

# EPSON STYLUS™ PRO 11880 EPSON STYLUS™ PRO 11880C

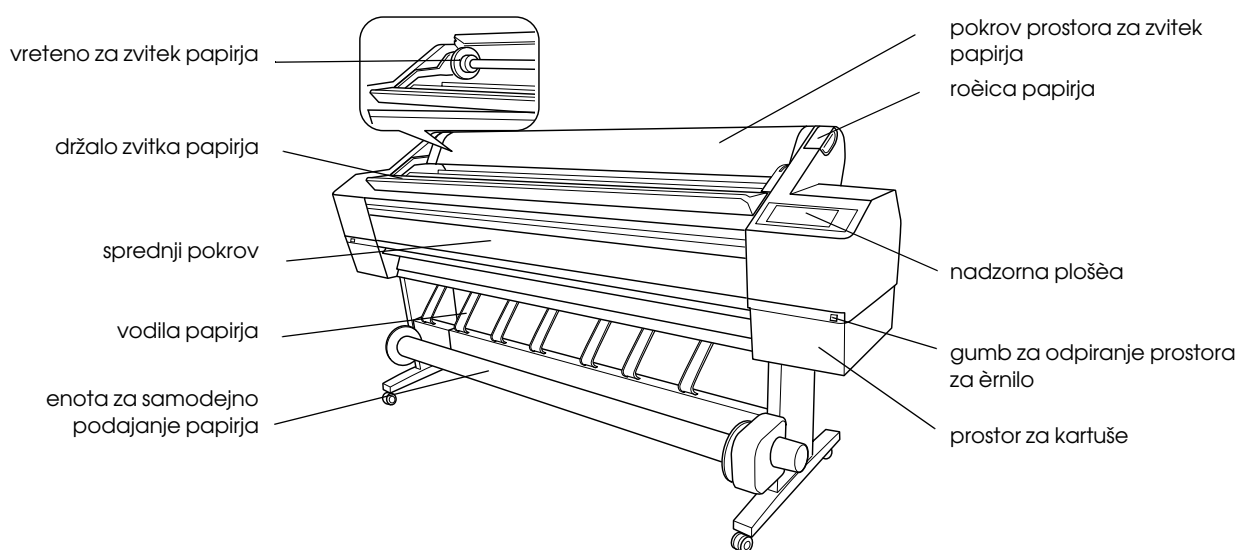
## *Razpakiranje in navodila za nastavitev*

---

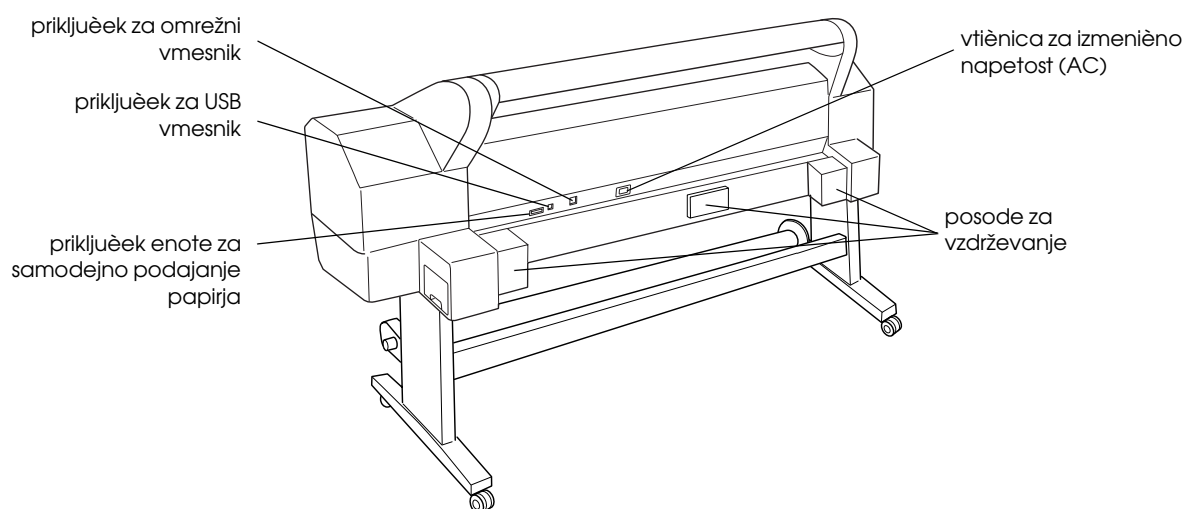
|   |    |
|---|----|
| Varnostna navodila . . . . .  | 1  |
| Razpakiranje in sestava stojala . . . . .                           | 3  |
| Razpakiranje tiskalnika . . . . .                                   | 4  |
| Namestitev tiskalnika na stojalo . . . . .                          | 5  |
| Namestitev enote za samodejno podajanje<br>papirja . . . . .        | 6  |
| Ko boste izbirali, kam boste postavili tiskalnik. . . . .           | 9  |
| Nastavitev tiskalnika . . . . .                                     | 10 |
| Potrditve tiskanja . . . . .  | 13 |
| Vstavljanje narezanih listov . . . . .                              | 16 |
| Prikljuèitev tiskalnika na vaš raèunalnik . . . . .                 | 20 |
| Namestitev gonilnika za tiskalnik in<br>programske opreme . . . . . | 21 |
| Poravnavanje tiskalne glave . . . . .                               | 22 |
| Uporaba elektronskih navodil za uporabo . . . . .                   | 24 |

## Deli tiskalnika

### Pogled od spredaj



### Pogled od zadaj



Noben del te publikacije ni dovoljeno kopirati, shranjevati ali oddajati v kakršnikoli obliki, elektronski, mehanski, s pomoèjo fotokopiranja, snemanjem ali kako drugaèe, brez predhodnega pisnega dovoljenja podjetja Seiko Epson Corporation. Informacije v navodilih so namenjene samo za ta Epsonov tiskalnik. Epson ne prevzema odgovornosti za uporabo teh informacij na drugih tiskalnikih.

Niti Seiko Epson Corporation ali njegove podružnice ne prevzemajo nikaršne pravne odgovornosti do kupca ali tretje osebe za škodo, izgubo ali stroške, ki bi bili povzročeni kupcu ali tretjim osebam, kot posledica nesreèe, napaène uporabe, zlorabe izdelka ali nepooblašèenih sprememb, popravil ali prilagoditev izdelka ali (z izjemo ZDA), èe kupec ne bi strogo sledil navodilom podjetja Seiko Epson Corporation za obratovanje in vzdrževanje.

Seiko Epson Corporation ne prevzema nikakršne odgovornosti za škodo ali težave, ki bi nastale z uporabo dodatkov ali potrošnega materiala, ki ni oznaèen z napisom Original Epson Products ali Epson Approved Products by Seiko Epson Corporation.

Seiko Epson Corporation ne prevzema nikakršne odgovornosti za škodo, ki bi nastala zaradi elektromagnetnih motenj med uporabo vmesniških kablov, ki niso oznaèeni z napisom Original Epson Products ali Epson Approved Products by Seiko Epson Corporation.

EPSON® je registrirana blagovna znamka in EPSON STYLUS™ in Exceed Your Vision sta blagovni znamki podjetja Seiko Epson Corporation. Microsoft® in Windows® sta zašèiteni blagovni znamki podjetja Microsoft Corporation. Apple® in Macintosh® sta zašèiteni blagovni znamki podjetja Apple Inc.

*Splošno obvestilo: Ostala imena izdelkov, ki se omenjajo tukaj samo za potrebe identifikacije, so morda blagovne znamke njihovih lastnikov. Epson se odreka vsem pravicam, ki se nanašajo na te znamke.*

## Varnostna navodila

Preden zaenete uporabljati tiskalnik, preberite vsa navodila. Prav tako upoštevajte vsa opozorila in navodila, ki so oznaena na tiskalniku.

### Opozorila, svarila in opombe



**Opozorila** morajo biti upoštevana, da se izognete telesnim poškodbam.



**Svarila** morajo biti upoštevana, da ne poškodujete svoje opreme.

**Opombe** vsebujejo pomembne informacije in koristne namige za uporabo vašega tiskalnika.

### Pomembna varnostna navodila

Predn zaenete uporabljati tiskalnik, preberite vsa navodila. Prav tako upoštevajte vsa opozorila in navodila, ki so oznaena na tiskalniku.

- Ne zamašite ali pokrivajte odprtih na ohišju tiskalnika.
- Skozi reže ne vstavljate nobenih predmetov. Pazite, da tiskalnik ne polijete s tekoèino.
- Uporabljajte samo vir elektriènega napajanja, ki je oznaen na tiskalnikovi nalepki.
- Ne uporabljajte elektriènega kabla, ki je poškodovan.
- Èe za napajanje tiskalnika uporabljate podaljšek, zagotovite, da elektrièni tok (vrednost v amperih) vseh naprav, prikljuèenih na podaljšek, ne presega dovoljene vrednosti za podaljšek. Prav tako, preverite, da vrednost elektriènega toka v amperih vseh naprav, prikljuèenih na stenski vtiènici, ne presega dovoljene vrednosti za vtiènico v amperih.
- Tiskalnika ne poskušajte popravljati sami.
- Izkljuèite tiskalnik iz vtiènice in zaupajte popravilo usposobljenim servisierjem, pod naslednjimi pogoji:

Èe je elektrièni kabel ali vtikaè poškodovan, v tiskalnik je stekla tekoèina, èe je padel ali pa je ohišje poškodovano, tiskalnik ne deluje normalno ali deluje opazno slabše.

- Vmesniški prikljuèki (USB in mrežni vmesnik) in prikljuèek enote za avtomatsko podajanje zvitka papirja (Auto Take-up Reel Unit) so viri z omejenim napajanjem (LPS-limited power source).
- Èe je vtikaè poškodovan, zamenjate kabel ali se posvetujte s kvalificiranim elektrièarjem. Èe so v vtikaèu varovalke, se preprièajte, da ste jih zamenjali z varovalkami pravilne velikosti in nazivne vrednosti.

### Nekaj previdnostnih ukrepov

#### Ko boste izbirali, kam boste postavili tiskalnik

- Izogibajte se prostorom, kjer se temperatura in vlažnost hitro spreminjata. Prav tako tiskalnika ne izpostavljajte neposredni soneni svetlobi, moèni luèi ali virom toplote.
- Izogibajte se prostorom, ki so izpostavljeni šokom in tresljajem.
- Tiskalnik postavite èim dlje od prašnega okolja.
- Tiskalnik postavite blizu zidne vtiènice, da boste lažje potegnili vtikaè iz vtiènice.

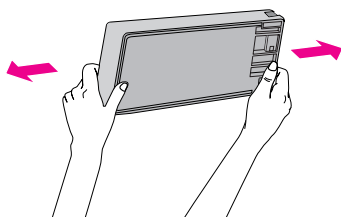
#### Med uporabo tiskalnika

- Med tiskanjem ne vstavljate roke v tiskalnik in ne dotikajte se kartuš.
- Tiskalnih glav ne premikajte z roko, drugaèe lahko poškodujete tiskalnik.

#### Ravnanje s kartušami

- Kartuše naj bodo spravljene izven dosega otrok in pazite, da ne zaužijejo vsebine kartuš.
- Kartuše hranite v hladnem in temnem prostoru.
- Èe pride èrnilo v stik s kožo, ga takoj sperite z milom in vodo. Èe èrnilo pride v stik z vašimi oèmi, jih takoj sperite z vodo.

- ❑ Za doseganje boljših rezultatov pred namestitvijo kartušo pretresite.



**Svarilo:**

*Ne pretresajte kartuš (ki so že bile nameščene) s preveliko silo.*

- ❑ Ne uporabljajte kartuš, če jim je pretekel rok uporabe, ki je natisnjen na embalaži.
- ❑ Za čim boljše rezultate vam svetujemo, da kartušo porabite v šestih mesecih od namestitve.
- ❑ Kartuš ne razstavljajte in ne poskušajte jih ponovno napolniti. To lahko poškoduje tiskalno glavo.
- ❑ Ne dotikajte se vrat (port) za dovajanje črnih ali zelenega črnila ali IC, ki je na stranici kartuše. To lahko vpliva na normalno delovanje in tiskanje.
- ❑ Če kartušo prinesete iz hladnega prostora v toplega, lahko nastane kondenzacija. V tem primeru jo morate kartušo pustiti štiri ure na sobni temperaturi, preden jo lahko uporabite.

## Za uporabnike v Združenem kraljestvu

### Uporaba dodatkov

EPSON (UK) Limited ne prevzema nikakršne odgovornosti za škodo ali težave, ki bi nastale z uporabo dodatkov ali potrošnega materiala, ki ni označen z napisom Original EPSON Products ali EPSON Approved Products by EPSON (UK) Limited.

### Varnostne informacije



**Opozorilo:**

*To napravo je treba ozemljiti. Za podatke o napetosti glejte ploščico s tehničnimi podatki in preverite ali je napetost naprave enaka napetosti napajanja.*

**Pomembno:**

*Barve žic v priključenem kablu imajo naslednji pomen:*

*zeleno-rumena – ozemljitveni vod*

*modra – nevtralni vod*

*rjava – živi vod*

Če morate namestiti vtikač:

Ker barve žic v priključenem kablu morda ne odgovarjajo barvnim oznakam na terminalih vtikača, upoštevajte naslednje:

Žico zeleno-rumene barve priključite na terminal v vtikaču, ki je označen s črko E ali s simbolom za ozemljitev ( $\perp$ ).

Žico modre barve priključite na terminal v vtikaču, ki je označen s črko N.

Žico rjave barve priključite na terminal v vtikaču, ki je označen s črko L.

Če je vtikač poškodovan, zamenjate kabel ali se posvetujte s kvalificiranim električarjem.

Varovalke zamenjate s takimi, ki so pravilne velikosti in nazivne vrednosti.

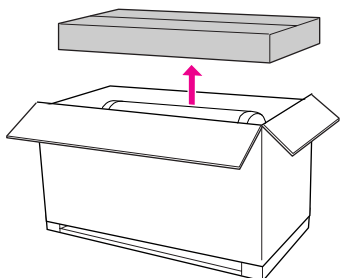
## Skladnost z zahtevami ENERGY STAR®



## Razpakiranje in sestava stojala

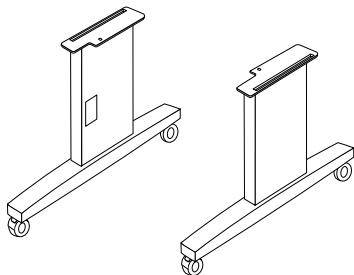
### Preverjanje vsebine

1. Odprite škatlo in dvignite gor in stran od tiskalnika škatlo v kateri je stojalo.

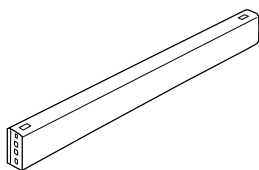


2. Odprite škatlo v kateri je stojalo in preverite, če so vsi deli, ki so prikazani spodaj, v škatli in niso poškodovani.

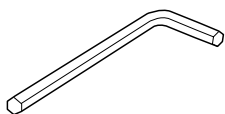
noga stojala, leva / noga stojala, desna



vodoravni opornik



imbus ključ



imbus vijaki (4)



krilne matice, vzmetne podložke in podložke (4)



### Sestavljanje stojala



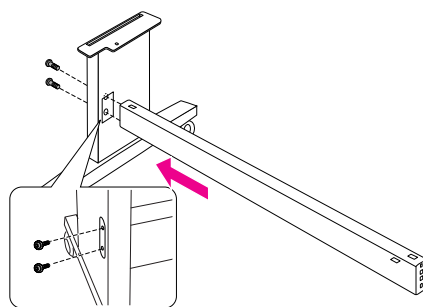
#### Opozorilo:

Za sestavljanje stojala sta potrebni dve osebi na vsaki strani (23,2 kg).

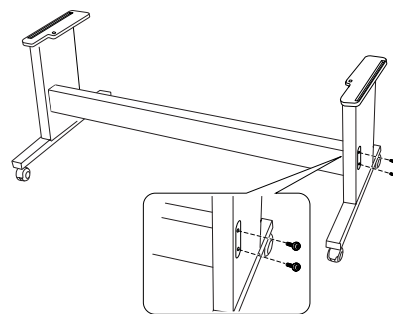
1. Levo nogo stojala in vodoravni opornik držite, kot je prikazano na sliki. Potem pritrdite opornik na stojalo z dvema imbus vijakoma in imbus ključem.

#### Opomba:

Vijakov ne zategujte preveč. Pustite nekaj prostora za prilagoditev položaja, ko boste zategovali vijake na drugi nogi stojala.



2. Enako kot pri na koraku 1, pritrdite drugo stran opornika na stojalo.



3. Dobro zategnite 4 vijake na obeh straneh stojala.

Sestavljanje stojala je zdaj končano. Poglejte poglavje o razpakiranju tiskalnika.

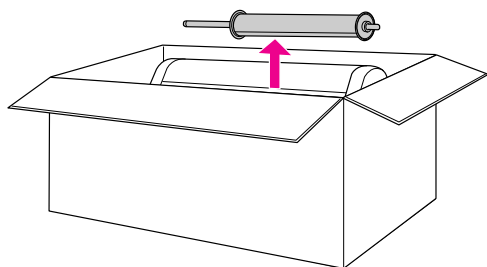
## Razpakiranje tiskalnika



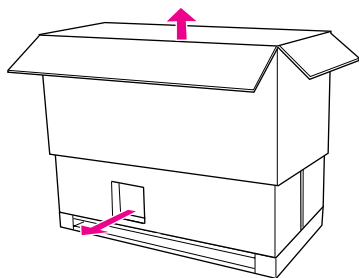
### Opozorilo:

Tiskalniška enota je težka in velika. Za razpakiranje tiskalniške enote sta potrebni dve osebi.

1. Odstranite vreteno s papirjem, polistirensko peno in kartonske vstavke okoli tiskalnika.



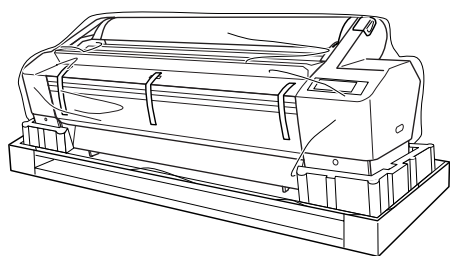
2. Škatlo dvignite gor in stran od tiskalnika. Odstranite vse predmete iz votlega prostora na zadnji strani tiskalnika.



### Opomba:

Kartuše, ki so priložene tiskalniku, so predvsem namenjene za začetno nastavitvev.

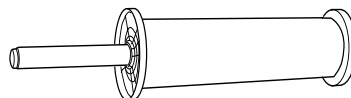
3. S tiskalnika odstranite kartonske plošče.
4. S tiskalnika odstranite plastični pokrov.



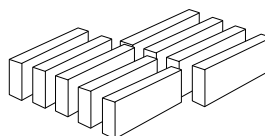
## Preverjanje vsebine

Preverite, če so vsi deli, ki so prikazani spodaj, v škatli in niso poškodovani.

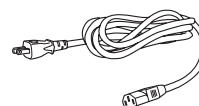
Na vreteno namestite zvitek papirja.



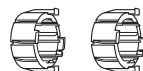
kartuše s èrnim (9)



elektrièni kabel



sivi nastavki (2)



vodila papirja (7)



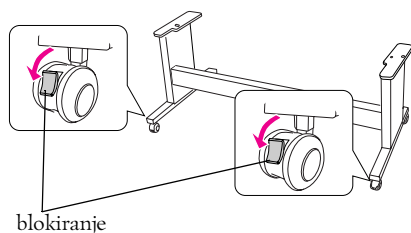
## Namestitev tiskalnika na stojalo



### Opozorilo:

Ne poskušajte dvigniti tiskalnika (približno 127,3 kg) z manj kot štirimi osebami.

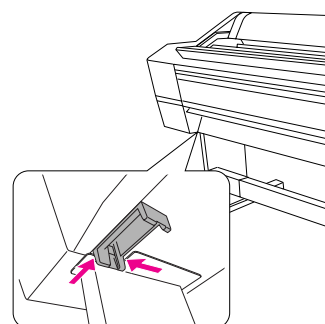
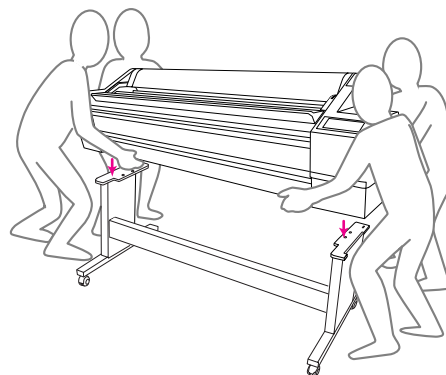
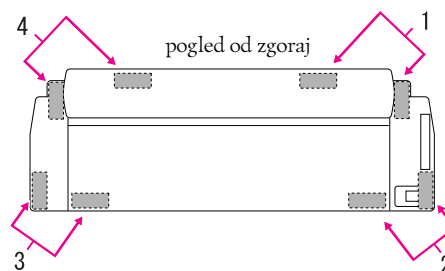
1. Blokiranje sprednja kolesčka.  
Obrnite kolesčka postrani in ju blokirate, da se ne bosta premikala.



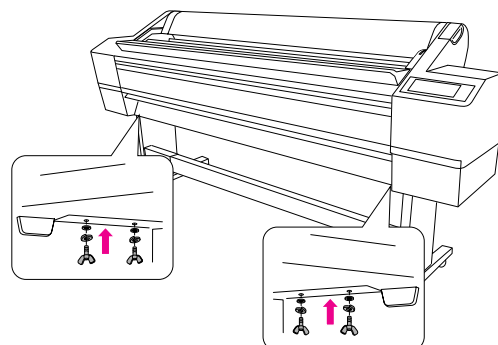
2. Stojalo postavite pred tiskalnik in nato postavite tiskalnik na stojalo, kot je prikazano spodaj.

### Opomba:

Ko boste postavili tiskalnik na stojalo, pazite, da se bodo pravokotne oznake na robu tiskalnika ujemale z enakimi na stojalu.



3. Pritrdite spodnji del tiskalnika in stojala s krilno matico, vzmetno podložko in podložko.

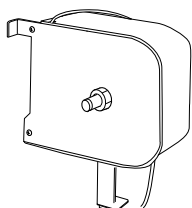


## Namestitev enote za samodejno podajanje papirja

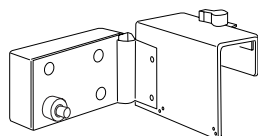
### Preverjanje vsebine

Preverite, če so vsi deli, ki so prikazani spodaj, v škatli in niso poškodovani.

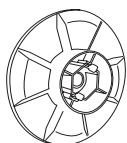
pogonska enota



premièna enota



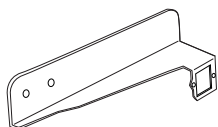
prirobnica (za pogonsko enoto)



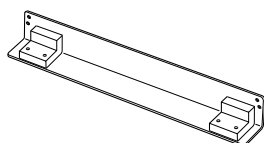
prirobnica (za premièno enoto)



reflektor



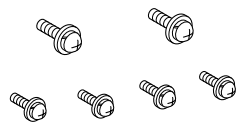
omejevalnik gibanja premiène enote



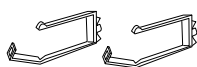
jedro odvijalnega koluta (3-palèno)



vijaki (2 velika (èrna), 4 majhni)



objemki za kabel (2)

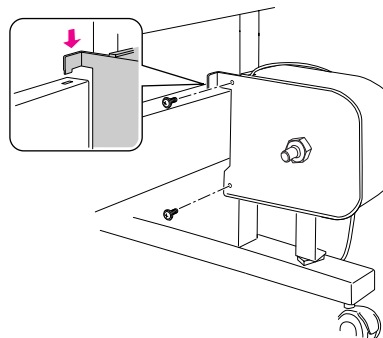


maskirni lepilni trak



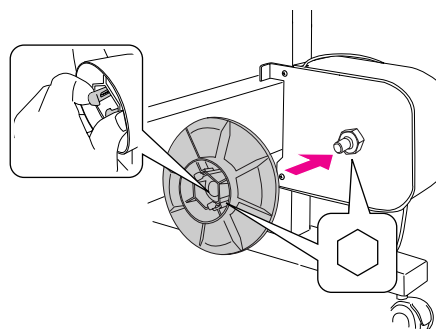
## Namestitev enote za samodejno podajanje papirja

1. Pritrdite pogonsko enoto na vodoravni opornik, kot je prikazano na sliki spodaj in zategnite èrne vijake, da dobro pritrdite pogonsko enoto na tiskalnik.

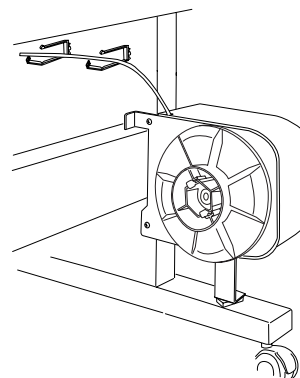


2. Pritrdite prirobnico (z oznako R) na pogonsko enoto tako, da stisnete gumb.

Prirobnica je dvostranska. Ena stran je za 3-palèno jedro in druga stran je za 2-palèno jedro. Obrnite jo tako, da se prilega vašemu jedru.

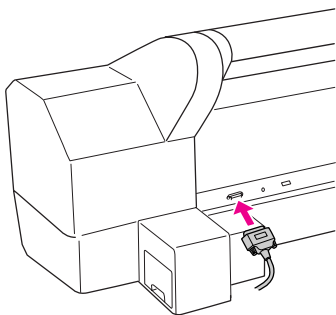


3. Pritrdite objemki na desno stojalo in speljite kabel skozi objemki.

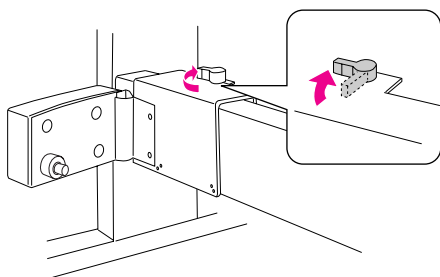




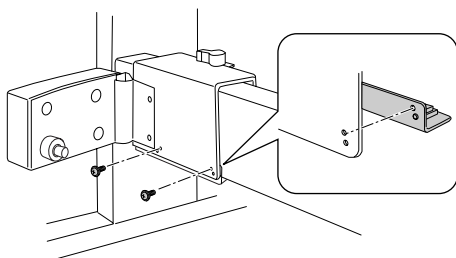
4. Priključite kabel v priključek na zadnji strani tiskalnika, kot je prikazano spodaj, potem zategnite vijake na obeh straneh priključka.



5. Zavrtite zaporno ročico v levo strani, da jo sprostite.

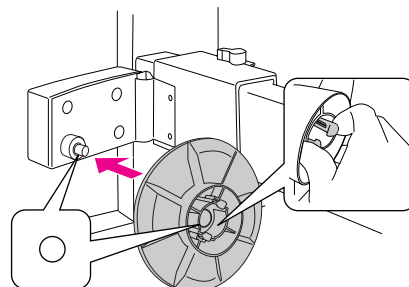


6. Med držanjem premienne enote, pritrдите omejevalnik gibanja premienne enote na dno premienne enote. Vstavite izboklini na omejevalniku gibanja v premieno enoto, da omejevalnik ne bi odpadel. Zategnite oba vijaka, da pritrдите premieno enoto na vodoravni opornik.

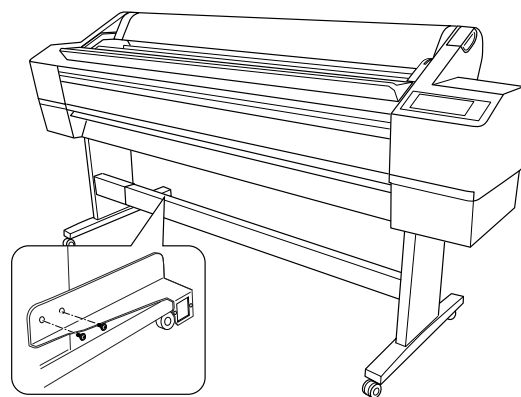


7. Pritrdite prirobnico (z oznako L) na premieno enoto tako, da stisnete gumb.

Prirobnica je dvostranska. Ena stran je za 3-paleno jedro in druga stran je za 2-paleno jedro. Obrnite jo tako, da se prilega vašemu jedru.

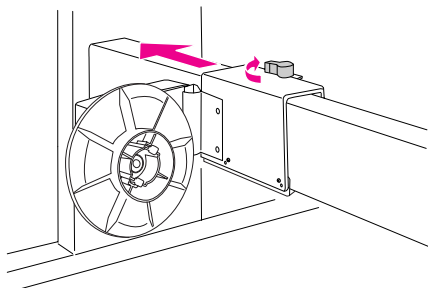


8. Pritrdite reflektor na hrbtno stran levega stojala in potem zategnite oba vijaka.

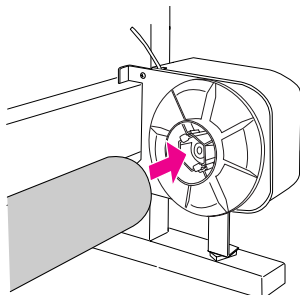


## **Namestitev jedra odvijalnega koluta**

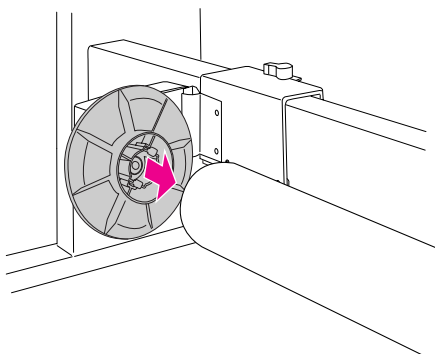
1. Preverite, če je zaporna ročica sproščena (zavrtite jo v levo). Premaknite premierno enoto na levo stran vodoravnega opornika.



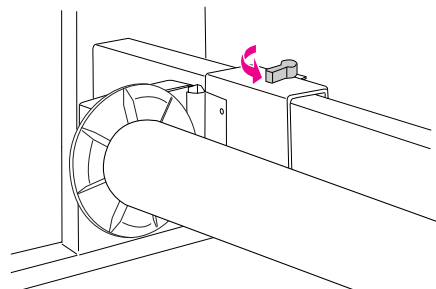
2. En konec jedra odvijalnega koluta potegnite preko gumba prirobnice na pogonski enoti.



3. Drugi konec jedra odvijalnega koluta vstavite v gumb prirobnice na premierni enoti.



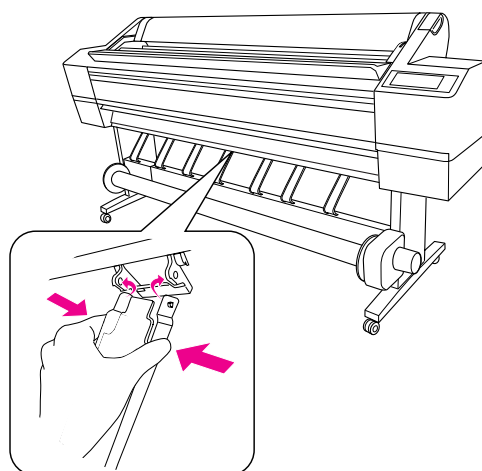
4. Zavrtite zaporno ročico naprej, da zaklenete premierno enoto.



Preverite, če je jedro pravilno pritrjeno.

## **Pritrditev vodil papirja**

Po namestitvi enote za avtomatsko podajanje papirja, namestite vodila papirja.



## Ko boste izbirali, kam boste postavili tiskalnik

### Navodila za postavitev tiskalnika

- ❑ Izberite ravno in stabilno površino, ki lahko prenese težo tiskalnika (približno 150,5 kg).
- ❑ Uporabite zidno električno vtičnico, ki lahko ustreza zahtevam tiskalnika.
- ❑ Tiskalnik lahko obratuje v naslednjih pogojih:  
Temperatura: 10 do 35°C  
Vlažnost: 20 do 80% brez kondenzacije

Tudi če so pogoji, ki so zgoraj navedeni, izpolnjeni, se lahko zgodi, da tiskalnik ne bo tiskal pravilno, če pogoji ne ustrezajo zahtevam za uporabljeni papir. Tiskalnik uporabljate samo tam, kjer pogoji ustrezajo zahtevam za papir. Za bolj podrobne informacije glejte navodila za papir. Tiskalnika ne izpostavljajte sušenju, neposredni sončni svetlobi ali virom toplote; da lahko vzdržujete primerno vlažnost.

- ❑ Pustite dovolj prostora, za enostavno upravljanje, vzdrževanje in prezraevanje. Glejte naslednje poglavje za natančne informacije o prostoru okoli tiskalnika.

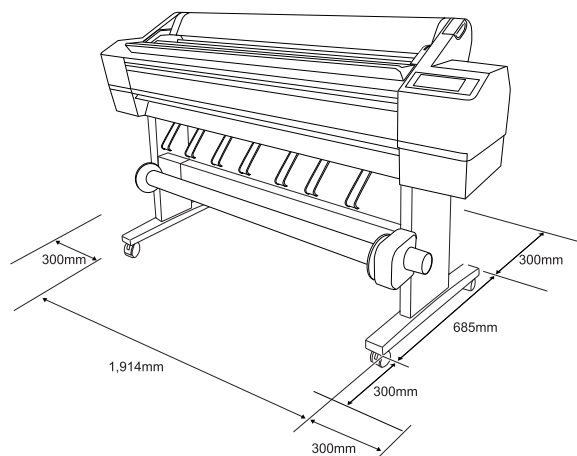


### Opozorilo:

- ❑ Izogibajte se mestom, ki so izpostavljeni pretirani vročini, slabemu prezraevanju ali prahu, ker lahko pride do dima ali požara.
- ❑ Izogibajte se mestom, ki so izpostavljeni neposredni sončni svetlobi ali so blizu klimatskih naprav.
- ❑ Ne blokirajte odprtina za prezraevanje.
- ❑ Tiskalnika ne postavljate na mesta, ki so slabo prezraena.
- ❑ Tiskalnika ne postavljate na preproge ali odeje.
- ❑ Tiskalnika med uporabo ne pokrivajte s tkaninami, kot so odeje ali namizni prtji.
- ❑ Med zadnjim delom tiskalnika in zidom naj bo vsaj 30 cm prostora.
- ❑ Tiskalnika ne postavljate na nestabilne podlage. Če pade, lahko pride do telesnih poškodb.

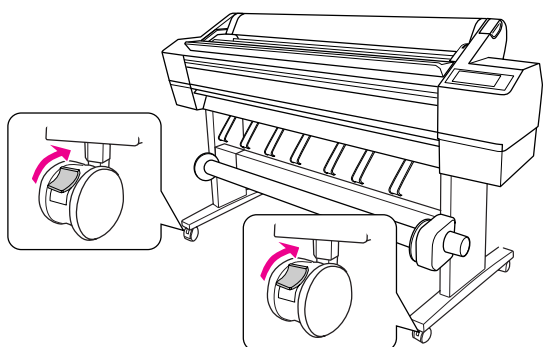
### Prostor okoli tiskalnika

Pustite dovolj prostora, za enostavno upravljanje, vzdrževanje in prezraevanje, kot je prikazano spodaj. (Na risbi so minimalne vrednosti.)



## Postavitev tiskalnika

1. Sprostite prednja kolesčka.



2. Premaknite tiskalnik na mesto, kjer ga boste uporabljali (razdalja naj bo kratka).

### Opomba:

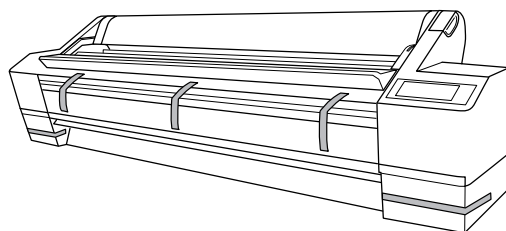
Za razliko od kolesčkov na vozičkih za premikanje opreme so kolesčki na stojalu tiskalnika oblikovani za premikanja tiskalnika na kratkih razdaljah in na ravni površini v zaprtih prostorih.

3. Blokirate sprednja kolesčka.  
Obrnite kolesčka postrani in ju blokirate, da se ne bosta premikala.

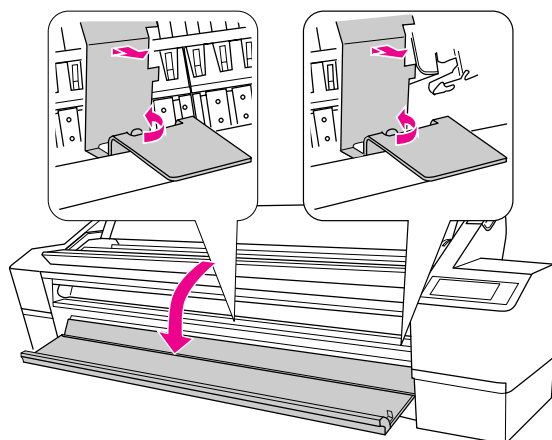
## Nastavitev tiskalnika

### Odstranjevanje materialov

1. Odstranite vse zaščitne lepilne trakove na tiskalniku in zaščitne snovi v prostorih za črnilo.



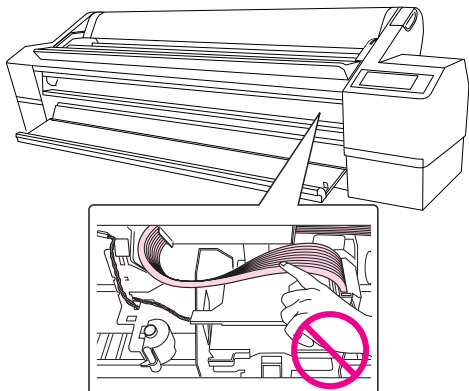
2. Odprite sprednji pokrov. Zrahljate vijake in odstranite dve kovinski plošči s stranic v prostoru za tiskalno glavo.



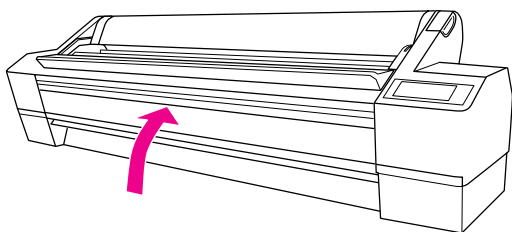
### Opomba:

- ❑ Kovinskih plošč ne nameščajte več. Shranite jih za poznejšo uporabo.

- ❑ Pazite, da se ne dotaknete kablov okoli tiskalne glave, ker lahko poškodujete tiskalnik.

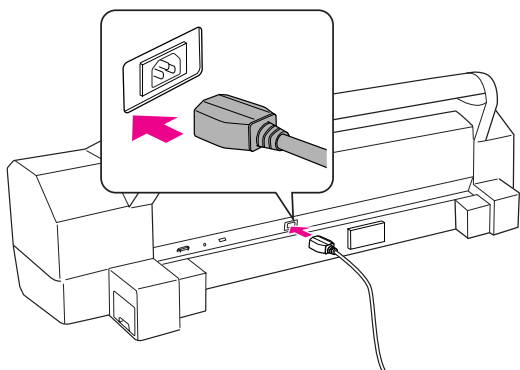


3. Zaprite sprednji pokrov.

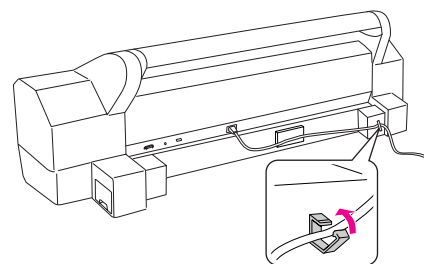
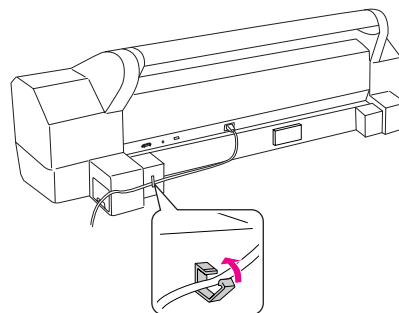


### Priključitev napajalnega kabla

1. Preverite nalepko na zadnji strani tiskalnika in se prepričajte, da se zahtevana napetost za tiskalnik ujema z napetostjo v zidni vtičnici. Prav tako, se prepričajte, da uporabljate napajalni kabel, ki ustreza viru napajanja.
2. Priključite napajalni kabel na vtič za izmenično napetost (AC), ki je na zadnji strani tiskalnika.



3. Speljite napajalni kabel skozi objemke na zadnji strani tiskalnika. Kabel lahko speljete po levi ali desni strani.



4. Napajalni kabel priključite na pravilno ozemljeno električno vtičnico.



#### **Svarilo:**

Ne uporabljajte vtičnice, ki jo nadzira regulator samodejnega izklopa ali stensko stikalo. Drugače lahko pride do nenamernega ugašanja ali okvare vašega tiskalnika.

## Namestitev kartuš

Za namestitev kartuš, sledite spodnjim navodilom.

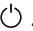


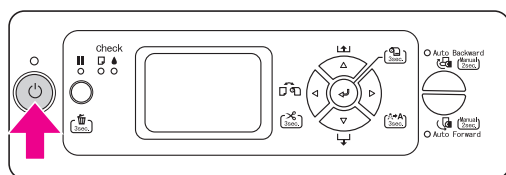
### Opozorila:

Kartuše so samostojne enote. Pri normalni uporabi èrnilo ne bo iztekalo iz kartuš. Èe pride èrnilo v stik z vašimi rokami, jih temeljito umijte z milom in vodo. Èe èrnilo pride v stik z vašimi oèmi, jih takoj sperite z vodo.

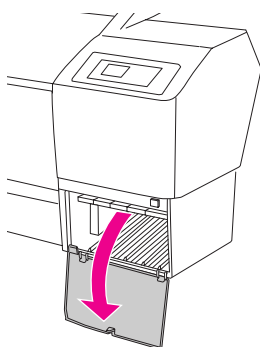
### Opomba:

Kartuše, ki so priložene tiskalniku, se delno porabijo med zaèetno nastavitvijo. Da omogoèi visoko kakovosten izpis, bo tiskalna glava tiskalnika popolnoma napolnjena s èrnilom. Ta enkratni proces porabi nekaj èrnila in zato bodo te kartuše natisnile manj strani v primerjavi s kartušami, ki jih boste pozneje namestili v tiskalnik.

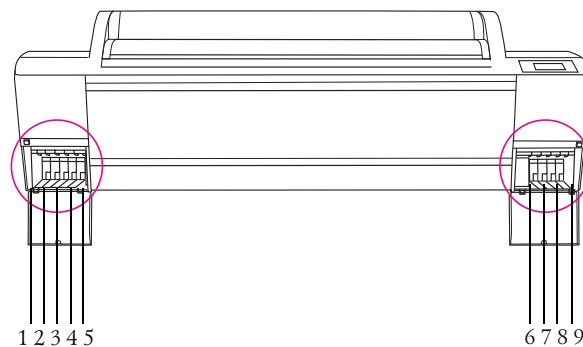
1. Vključite tiskalnik s pritiskom na gumb Vključ/izključ .



2. Ko zaène luèka utripati in se pokrov rahlo odpre, ga z roko odprite do konca.

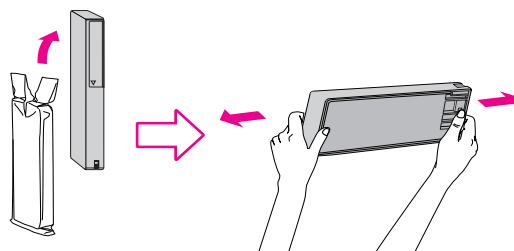


3. Preverite kartušo in njeno režo.



| Številka reže | Barva èrnila                              |
|---------------|---|
| #1            | Vivid Light Magenta (živa svetla magenta) |
| #2            | Light Light Black (svetlo svetlo èrna)    |
| #3            | Matte Black (èrna mat)                    |
| #4            | Light Black (svetlo èrna)                 |
| #5            | Light Cyan (svetla cian)                  |
| #6            | Cyan (cian)                               |
| #7            | Vivid Magenta (živa magenta)              |
| #8            | Photo Black (fotografsko èrna)            |
| #9            | Yellow (rumena)                           |

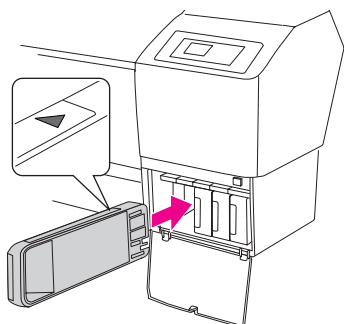
4. Izvlecite kartušo iz embalaže in jo pretresite (približno 5 sekund).



### Svarilo:

Ne dotikajte se zelenega èipa CI, ki je na stranici kartuše. To lahko prepreèi na normalno delovanje in tiskanje.

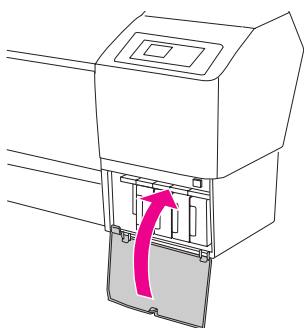
5. Držite kartušo z delom, ki je označen s puščico, obrnjenim navzgor in proti zadnji strani tiskalnika ter jo potisnite v režo, dokler ne zaslišite klika.



**Opomba:**

Preverite, če ste namestili vseh devet kartuš, drugače se polnjenje črnila ne bo začelo.

6. Po vstavitvi vseh kartuš v njihove reže, zaprite pokrov prostora za črnilo.



Tiskalnik začne z začetnim polnjenjem črnila in gumb **Vklop/izklop utripa** (približno 10 minut).



**Svarilo:**

Med utripanjem lučke **Vklop/izklop** nikoli ne poenite naslednjih stvari, ker lahko drugače pride do poškodb:

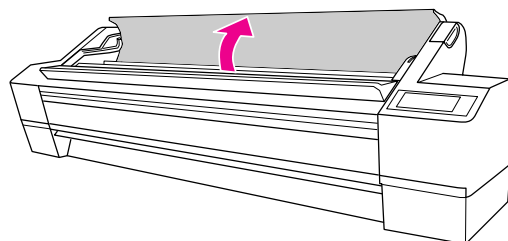
- izklopite tiskalnik,
  - izvlecite napajalni kabel iz vtičnice,
  - odprite sprednji pokrov,
  - premaknite ročico za papir v odprti položaj,
  - odprite pokrov prostora za črnilo,
  - odstranite posodo za vzdrževanje.
7. **PAPER OUT. LOAD PAPER (NI PAPIRJA. NALOŽITE PAPIR)** se prikaže na zaslonu LCD, kar pomeni, da se je začetno polnjenje črnila končalo.

## Potrditev tiskanja

### Nalaganje zvitka papirja

Za nalaganje zvitka papirja v tiskalnik sledite navodilom spodaj.

1. Odprite pokrov prostora za zvitke papirja.

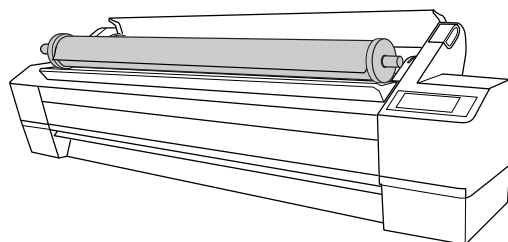


2. Primite papir za negibljivi omejevalnik gibanja papirja (siv) na desni strani in ga vstavite v držalo zvitka papirja. Nato premaknite zvitke papirja v desno.

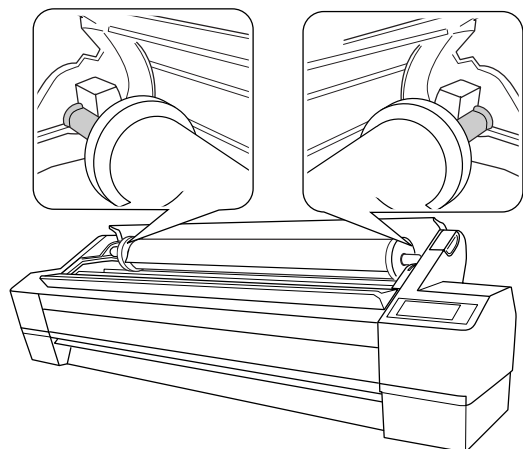
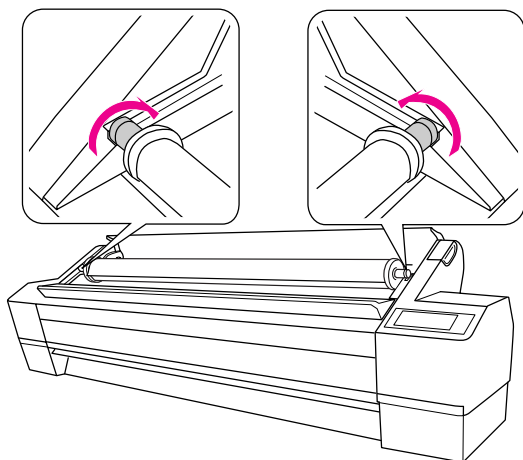


**Opozorilo:**

Zvitke papirja je težak, zato imejte na obeh straneh po dve osebi, ki ga bodo dvignile za omejevalnik.

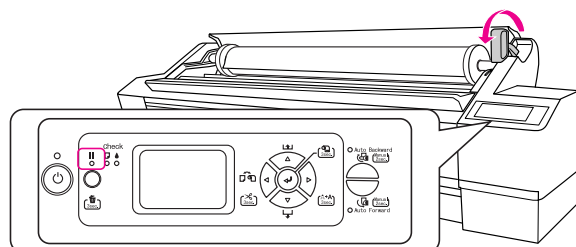


3. Poravnajte ga s tirnicami na obeh straneh, poèasi zavrtite zvitek papirja v poloãaj in ga namestite na vpenjalne nosilce v tiskalniku.



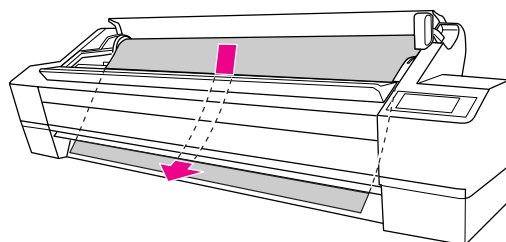
4. Preverite, èe luèka za Premor ne utripa in potem nastavite roèico za papir v odprti poloãaj.

LEVER RELEASED. LOAD PAPER (ROÈICA JE ODPRTA. VSTAVITE PAPIR) se prikaãe na zaslonu LCD.

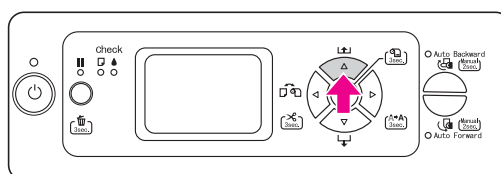


5. Vstavite papir v reão za papir. Potegnite papir dol skozi reão za papir tako, da pride spodaj ven.

Pri tem pazite, da ne zmeèkate papirja in ga vstavite tako, da ne bo ohlapen.



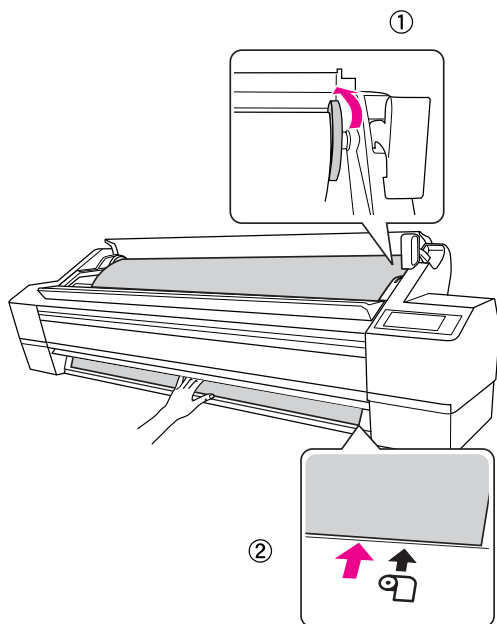
6. Nastavite moè podajanja s pritiskom na gumb Podajalnik papirja  $\Delta$  na nadzorni ploãi.





7. Medtem, ko boste držali spodnji rob papirja, zavrtite zvitek papirja, da papir ne bo ohlapen. Poskrbite, da je spodnji rob papirja raven in da je poravnan z vodoravno èrto.

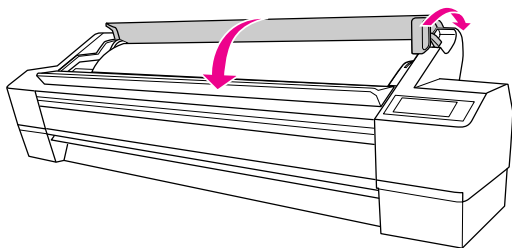
Ko boste uporabljali debel, težek ali valovit papir, pritisnite gumb Podajalnik papirja  $\Delta$ , da poveèate moè. Ko boste uporabljali tanek ali lahek papir, pritisnite gumb Podajalnik papirja  $\nabla$ , da zmanjšate moè.



**Opomba:**

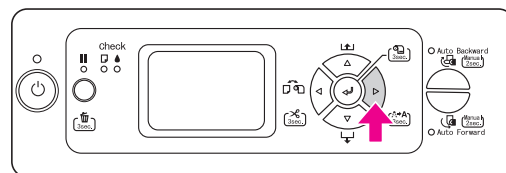
Èe vstavite papir postrani, tisk ne bo pravilen. Poskrbite, da bo poravnan ravno s položajem za nastavitvev papirja.

8. Prestavite roèico za papir v zaprt položaj in zaprite pokrov prostora za zvitek papirja.

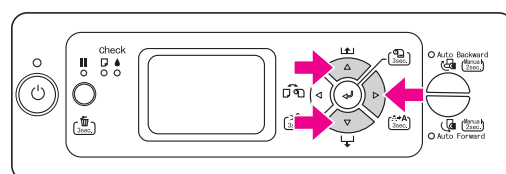


Pritisnite gumb  $\mathbb{I}$  in nekaj èasa poèakajte.

9. Èe se prikaže DO YOU WANT TO USE THE FOLLOWING PAPER? (ELITE UPORABITI TA PAPIR?) na zaslonu LCD pritisnite gumb Meni  $\triangleright$ , da nastavite vrsto medija.

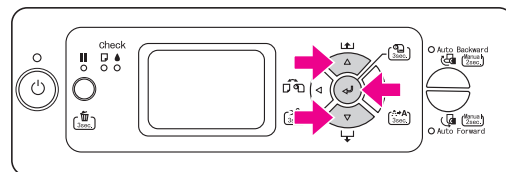


10. Pritisnite gumb Podajalnik papirja  $\Delta/\nabla$ , da izberete vrsto medija in pritisnite gumb Meni  $\triangleright$ .



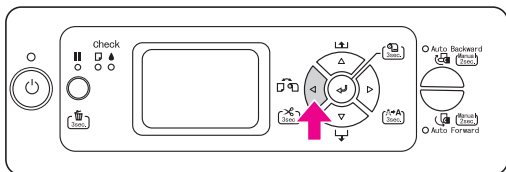
11. Pritisnite gumb Podajalnik papirja  $\Delta/\nabla$ , da izberete vrsto medija in pritisnite gumb Vnos  $\leftarrow$ .

READY (PRIPRAVLJEN) se prikaže na zaslonu LCD.

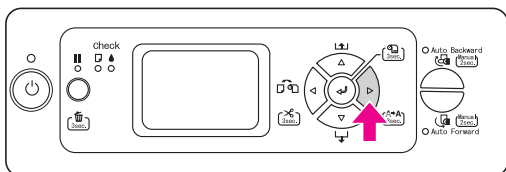


## Tiskanje statusnega lista

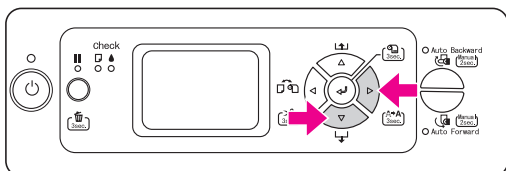
1. Pritisnite gumb Vir papirja ◀, da se prikaže button Samodejno rezanje zvitka je vklopljeno ☐Ⓢ.



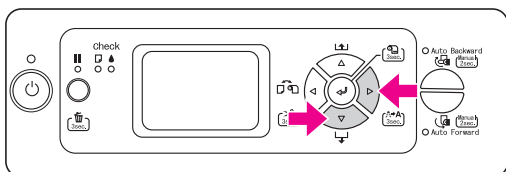
2. Pritisnite gumb Meni ▷ za vstop v način Meni.



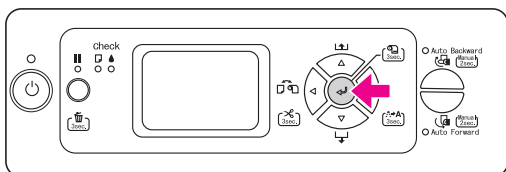
3. Pritisnite gumb Podajalnik papirja ▽ za prikaz TEST PRINT (TISKANJE PRESKUSNE STRANI), in pritisnite gumb Meni ▷.



4. Pritisnite gumb Podajalnik papirja ▽ za prikaz STATUS SHEET (STATUSNI LIST) in pritisnite gumb Meni ▷ button.



5. Pritisnite gumb Vnos ◀◀, da natisnete statusni list.



Po končanem tiskanju, sledite navodilom na zaslonu LCD, da se vrnete v stanje READY (PRIPRAVLJEN).

## Vstavljanje narezanih listov

Za vstavljanje narezanih listov, ki so večji kot Super A3/B (483 mm), glejte naslednje poglavje. Za vstavljanje narezanih listov, ki so dolgi kot Super A3/B (483 mm) ali manjših, glejte "Vstavljanje narezanih listov, ki so dolgi kot Super A3/B (483 mm) ali manjših" na strani 18.

Èe boste tiskali na debelém papirju (0,5 do 1,5 mm), glejte "Tiskanje na debel papir (0,5 do 1,5 mm)" na strani 19.

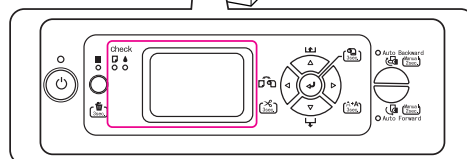
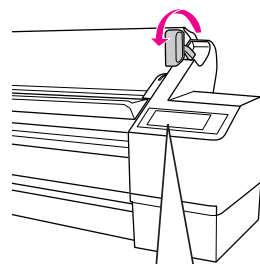
### Opomba:

Ko boste uporabljali papir, ki ni poseben Epsonov medij, glejte navodila, ki so priložena papirju ali se za več informacija posvetujte s svojim dobaviteljem.

## Vstavljanje narezanih listov, ki so večji kot Super A3/B (483 mm)

1. Poskrbite, da bo tiskalnik vklopljen in da je pokrov prostora za zvitke papirja zaprt.
2. Pritisnite gumb Vir papirja ◀ večkrat, dokler se ne prikaže List ☐.
3. Preverite, èe luèka za Paper Check preverjanje papirja sveti in nastavite roèico za papir v odprti položaj. LEVER RELEASED. LOAD PAPER (ROÈICA JE ODPRTA. VSTAVITE PAPIR) se prikaže na zaslonu LCD.

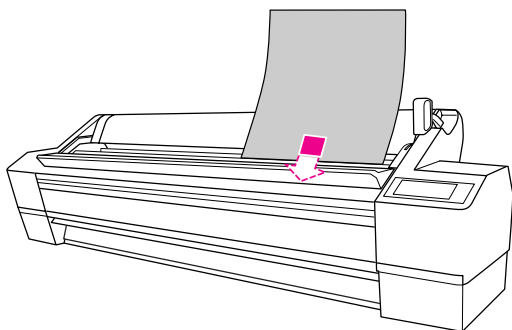
Roèico za papir lahko prestavite v zaprt položaj, èe je REMAINING PPR SETUP (NAMESTITEV PREOSTALEGA PAPIRJA) nastavljen na ON: AT ROLL EXCHANGE (VKLOPLJEN: PRI ZAMENJAVI ZVITKA). V tem primeru pritisnite in zadržite gumb Vnos ◀◀ za 3 sekunde, da natisnete èrtno kodo in tako sprostite roèico za papir.



**Svarilo:**

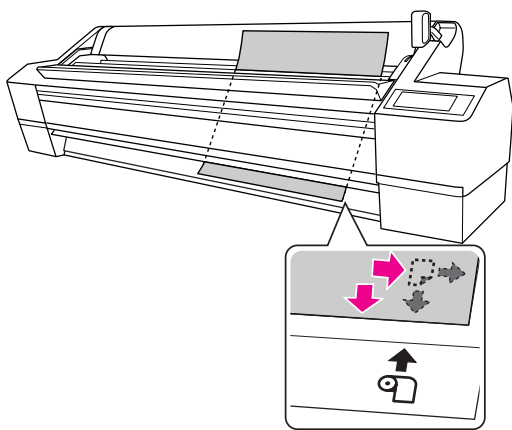
Med utripanjem lučke Vkllop ali Premor nikoli ne postavite roèice v odprt položaj, ker lahko drugaèe pride do poškodb.

4. Vstavite papir v režo za papir tako, da pride spodaj ven.

**Opomba:**

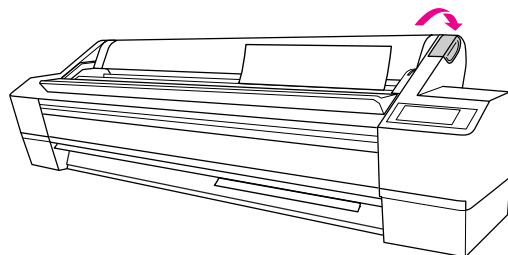
List papirja vstavite navpièno, kot pri veèini magazinov.

5. Poskrbite, da sta desni in spodnji rob papirja ravna in poravnana z vodoravno in navpièno èrto.

**Opomba:**

- ❑ Pravilno poravnajte papir z oznaèenim navpiènim in vodoravnim nastavitvenim položajem. Èe sprednji rob papirja sega prek nastavitvenega položaja ali je manjši od njega, bo to povzročilo napako.
- ❑ Èe sprednji rob papirja ne bo prišel ven izpod sprednjega pokrova, odprite sprednji pokrov in vstavite papir navzdol.

6. Premaknite roèico za papir v zaprt položaj. Pritisnite gumb in nekaj èasa poèakajte.



7. Èe se DO YOU WANT TO USE THE FOLLOWING PAPER? (ŽELITE UPORABITI TA PAPIR?) prikaže na zaslonu LCD, pritisnite gumb Meni , izberite medij in pritisnite gumb VNOS , da nastavite medij.

Predhodna nastavev se prikaže na zaslonu LCD. Èe je vrsta medija (papirja) pravilna, pritisnite gumb Vir papirja .

Zdaj je tiskalnik pripravljen na tiskanje. Medtem ko tiskalnik tiska, ne odpirajte sprednjega pokrova. Èe odprete sprednji pokrov med tiskanjem, bo tiskalnik ustavil tiskanje in ga nadaljeval, ko boste zaprli pokrov. Ustavljanje in ponovni zaèetek tiskanja lahko poslabša kakovost tiska.

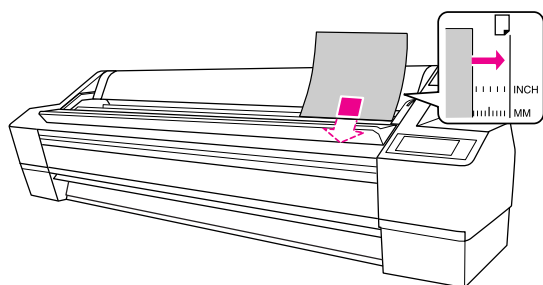
**Opomba:**

Papirja ne pušèajte v tiskalniku daljši èas, ker se bo njegova kakovost poslabšala. Po tiskanju priporoèamo, da odstranite papir iz tiskalnika.

## Vstavljanje narezanih listov, ki so dolgi kot Super A3/B (483 mm) ali manjših

1. Poskrbite, da bo tiskalnik vklopljen in da je pokrov prostora za zvitek papirja zaprt.
2. Pritisnite gumb Vir papirja ◀ večkrat, dokler se ne prikaže List □.
3. Preverite, če je ročica za papir v zaprtem položaju in vstavite list v režo za papir, dokler ne začetite upora.

Poskrbite, da je desni rob papirja raven in v poravnani z desnim robom merila na pokrovu prostora za zvitek papirja. PRESS THE (PRITISNITE) ■■ BUTTON (GUMB) se prikaže na zaslonu LCD.



### Opomba:

List papirja vstavite navpično, kot pri večini magazinov.

4. Pritisnite gumb Premor ■■.

Tiskalne glave se premaknejo in list se samodejno premakne v položaj za tiskanje.

5. Če se DO YOU WANT TO USE THE FOLLOWING PAPER? (ŽELITE UPORABITI TA PAPIR?) prikaže na zaslonu LCD, pritisnite gumb Meni ▷, izberite medij in pritisnite gumb VNOS ◀, da nastavite medij.

Predhodna nastavitve se prikaže na zaslonu LCD. Če je vrsta medija (papirja) pravilna, pritisnite gumb Vir papirja ◀.

Zdaj je tiskalnik pripravljen na tiskanje. Medtem ko tiskalnik tiska, ne odpirajte sprednjega pokrova. Če odprete sprednji pokrov med tiskanjem, bo tiskalnik ustavil tiskanje in ga nadaljeval, ko boste zaprli pokrov. Ustavljanje in ponovni začetek tiskanja lahko poslabša kakovost tiska.

Ko tiskanje končano, tiskalnik podpre natisnjeni medij in PAPER OUT. LOAD PAPER (PAPIR JE IZPADEL. VSTAVITE PAPIR) se prikaže na zaslonu LCD. Da odstranite papir, pritisnite gumb Podajalnik papirja ▽ in nato sprostite ročico za papir, medtem ko držite papir. Zdaj lahko odstranite papir iz tiskalnika.

### Opomba:



Papirja ne puščajte v tiskalniku daljši čas, ker se bo njegova kakovost poslabšala. Po tiskanju priporočamo, da odstranite papir iz tiskalnika.

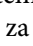
## Tiskanje na debel papir (0,5 do 1,5 mm)

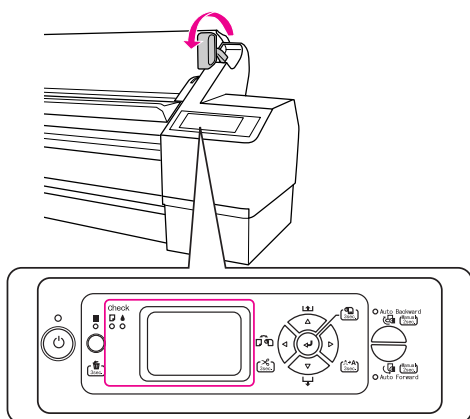
Ko vstavite debele narezane liste (0,5 do 1,5 mm), kot je karton, sledite naslednjim korakom.

### Opomba:

Ne vstavljajte debelega papirja (0,5 do 1,5 mm), ki je daljši od 728 mm; ker lahko pride do zastoja papirja.

1. Poskrbite, da bo tiskalnik vklopljen in da je pokrov prostora za zvitke papirja zaprt.
2. Pritisnite gumb Vir papirja  večkrat, dokler se ne prikaže List .
3. Preverite, če lučka za preverjanje papirja (Paper Check) sveti in nastavite ročico za papir v odprti položaj. LEVER RELEASED. LOAD PAPER (ROČICA JE ODPRTA. VSTAVITE PAPIR) se prikaže na zaslonu LCD.

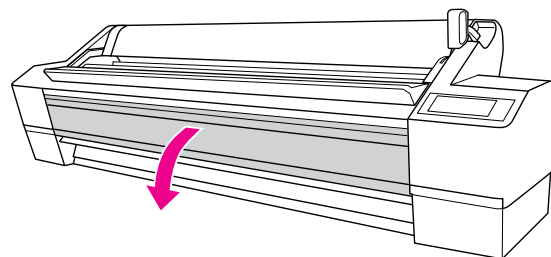
Ročico za papir lahko prestavite v zaprt položaj, če je REMAINING PPR SETUP (NAMESTITEV PREOSTALEGA PAPIRJA) nastavljen na ON: AT ROLL EXCHANGE (VKLOPLJEN: PRI ZAMENJAVI ZVITKA). V tem primeru pritisnite in zadržite gumb Vnos  za 3 sekunde, da natisnete ěrtno kodo in tako sprostite ročico za papir.



### Svarilo:

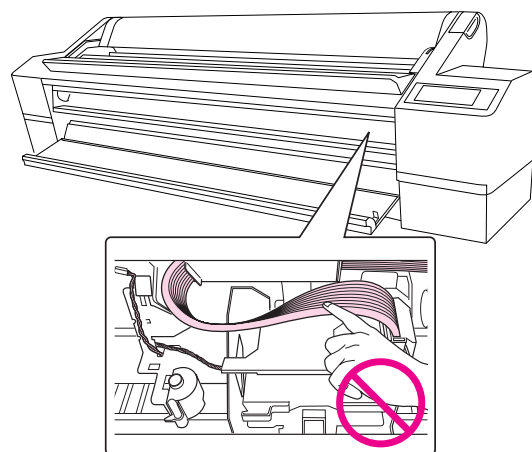
Med utripanjem lučke Vklon ali Premor nikoli ne postavite ročice v odprt položaj, ker lahko drugače pride do poškodb.

4. Odprite sprednji pokrov.



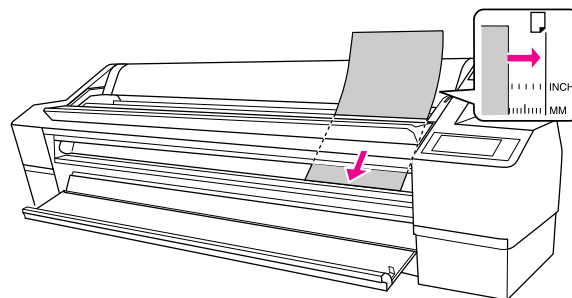
### Svarilo:

Pazite, da se ne dotaknete kablov okoli tiskalniške glave; drugače lahko poškodujete tiskalnik.



5. Vstavite list v režo za vstavljanje papirja tako, da spodnji rob papirja naslonjen za odprtim pokrovom sprednjega pokrova.

Poskrbite, da sta desni in spodnji rob papirja ravna in poravnana z navpično ěrto.

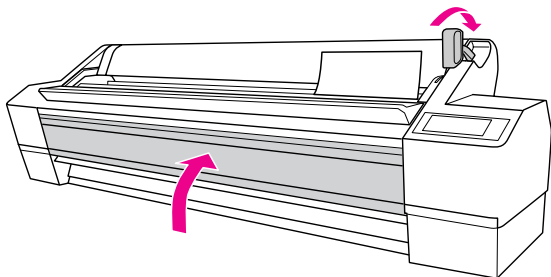


### Opomba:

List papirja vstavite navpično, kot pri večini magazinov.

6. Poskrbite, da sta desni in spodnji rob papirja ravna in poravnana z navpično črto.

Pritisnite gumb **■** in nekaj časa počakajte.



7. Če se DO YOU WANT TO USE THE FOLLOWING PAPER? (ŽELITE UPORABITI TA PAPIR?) prikaže na zaslonu LCD, pritisnite gumb Meni **▷**, izberite medij in pritisnite gumb VNOS **◀**, da nastavite medij.

Predhodna nastavitve se prikaže na zaslonu LCD. Če je vrsta medija (papirja) pravilna, pritisnite gumb Vir papirja **◀**.

**Opomba:**

Papirja ne puščajte v tiskalniku daljši čas, ker se bo njegova kakovost poslabšala. Po tiskanju priporočamo, da odstranite papir iz tiskalnika.

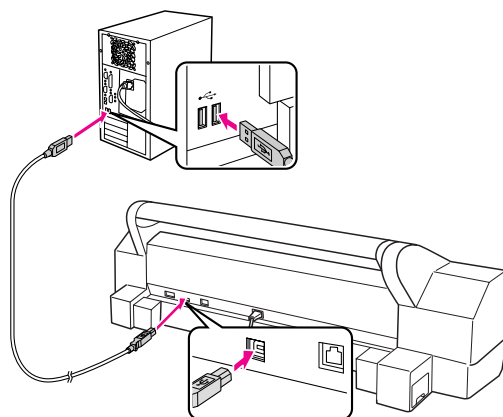
## Priključitev tiskalnika na vaš računalnik

Tiskalnik priključite na računalnik s pomočjo kabla USB ali mrežnega kabla Ethernet. Uporabite naslednje kable.

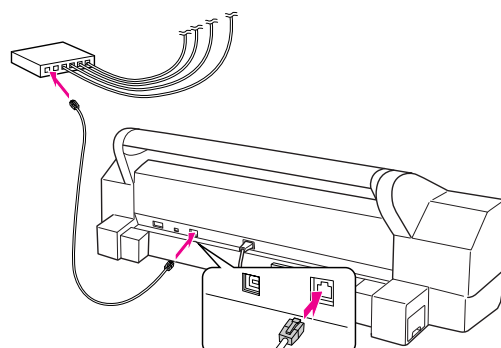
- ❑ USB kabel
- ❑ 100BaseTX ali 1000BaseT kabel kategorije 6 z zaščiteno zvito parico

1. Preverite, če je tiskalnik izklopljen.
2. Priključite kabel na tiskalnik, in priključite drugi konec USB kabla na računalnik ali drugi konec Ethernet kabla na Ethernet zvezdišče.

USB povezava:



Omrežna povezava:



**Opomba:**

Ko priključite USB kabel in Ethernet kabel, namestite programsko opremo tiskalnika na vsak računalnik posebej. USB kabel in Ethernet kabel sta lahko priključena na tiskalnik istočasno.

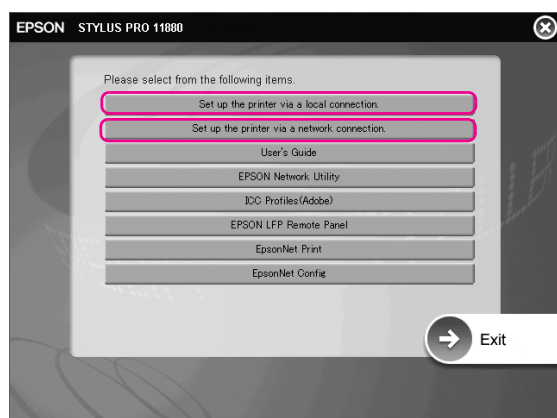
## Namestitev gonilnika za tiskalnik in programske opreme

Po priključitvi tiskalnika na vaš računalnik, morate namestiti programsko opremo, ki je na plošči Printer Software CD-ROM in je priložena vašemu tiskalniku. Za namestitev programske opreme tiskalnika, sledite navodilom spodaj.

### Opomba:

Prepričajte se, da imate skrbniške pravice, preden zaženete z namestitvijo programske opreme.

1. Vstavite ploščo Printer Software CD-ROM, ki je priložena vašemu tiskalniku, v CD-ROM pogon.
2. Ko se na zaslonu prikaže naslednje pogovorno okno, namestite gonilnik tiskalnika, glede na povezavo, ki jo uporabljate. Izberite Set up the printer via a local connection (Nastavite tiskalnik preko lokalne povezave), ko je tiskalnik povezan neposredno z računalnikom ali Set up the printer via a network connection (Nastavite tiskalnik preko omrežne povezave), ko je računalnik priključen na omrežje. Sledite navodilom na zaslonu.



### Opomba:

Če se na zaslonu prikaže naslednje pogovorno okno, preverite, če je založnik SEIKO EPSON in potem kliknite Unblock (Odkleni).

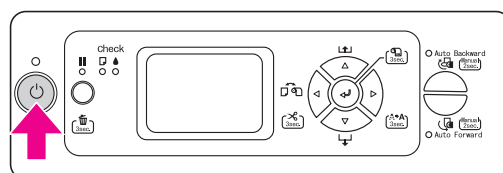


3. Če želite namestiti drugo programsko opremo tiskalnika, jo izberite v pogovornem oknu v koraku 2.

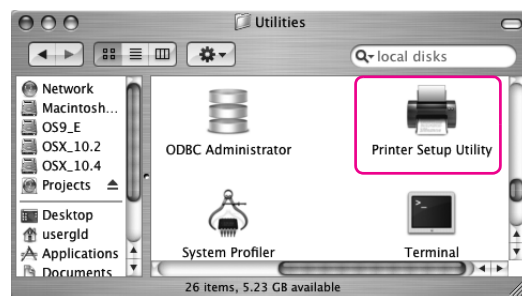
## Dodajanje tiskalnika za Mac OS X

Potem ko ste namestili programsko opremo tiskalnika na svoj računalnik, morate izbrati vaš tiskalnik. Tiskalnik morate izbrati, ko ga boste prvič uporabili ali ko želite preklopiti na drug tiskalnik. Vaš računalnik bo vedno uporabil za tiskanje tiskalnik, ki ste izbrali nazadnje.

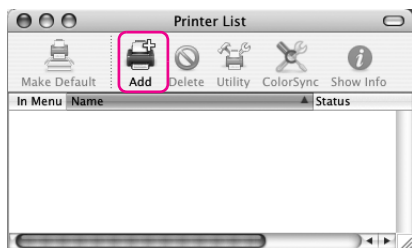
1. Vključite tiskalnik.



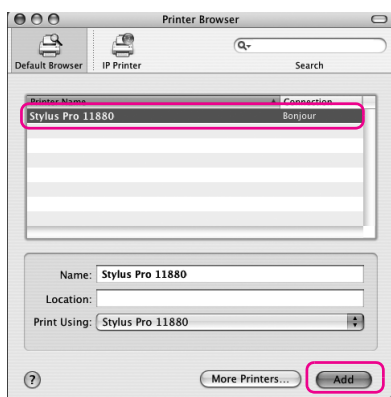
2. Dvokliknite mapo Applications (Aplikacije) in potem dvokliknite mapo Utilities (Pripomočki). Dvokliknite Print Center (Tiskalniški center) (za Mac OS X 10.2.x) ali Printer Setup Utility (Pripomoček za nastavitev tiskalnika) (za Mac OS X 10.3.x ali novejši).



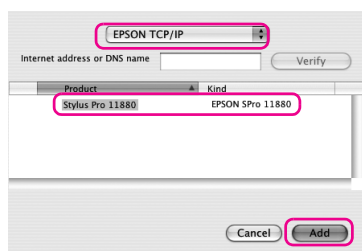
3. Kliknite Add (Dodaj).



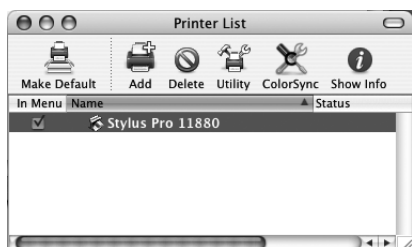
4. Izberite vaš tiskalnik in kliknite Add (Dodaj).



Èe vašega tiskalnika ni na seznamu, kliknite More Printers (Veè tiskalnikov) in izberite povezavo, kot je EPSON TCP/IP. Izberite vaš tiskalnik s seznama in kliknite Add (Dodaj).



5. Preverite, èe seznam vsebuje tiskalnik, ki ste ga ravnokar dodali. Potem zaprite pogovorno okno Printer List (Seznam tiskalnikov).



## Poravnavanje tiskalne glave

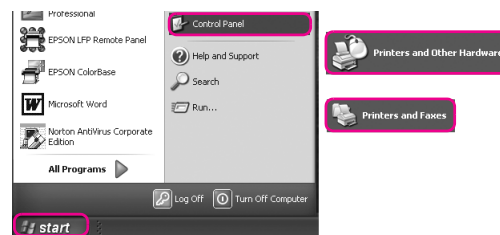
Pred zaèetkom tiskanja morate opraviti poravnavanje tiskalne glave. To prepreèi poslabšanje kakovosti tiska, ki ga lahko povzroèi nepravilna tiskalna glava. Poravnavanje tiskalne glave izboljša kakovost tiskanja.

## Za Windows

1. Odprite mapo Printers and Faxes (Tiskalniki in faksi) ali Printers (Tiskalniki).

Windows XP:

Kliknite Start (Start), kliknite Control Panel (Nadzorna plošèa), kliknite Printers and Other Hardware (Tiskalniki in druga strojna oprema) in potem kliknite Printers and Faxes (Tiskalniki in faksi).



### Opomba:

Èe je vaš meni Control Panel (Nadzorna plošèa) nastavljen na Classic View (Klasièen pogled), kliknite Start (Start), kliknite Control Panel (Nadzorna plošèa) in potem kliknite Printers and Faxes (Tiskalniki in faksi).

Windows Vista:

Kliknite Start (Start), kliknite Control Panel (Nadzorna plošèa), kliknite Hardware and Sound (Strojna oprema in zvok) in potem kliknite Printers (Tiskalniki).

Windows 2000:

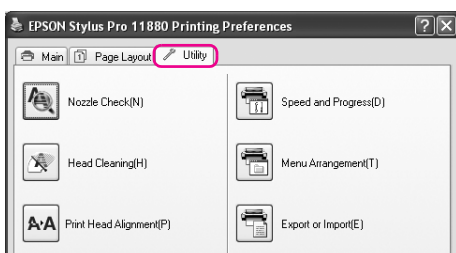
Kliknite Start (Start), premaknite kazalec na Settings (Nastavitve) in izberite Printers (Tiskalniki).



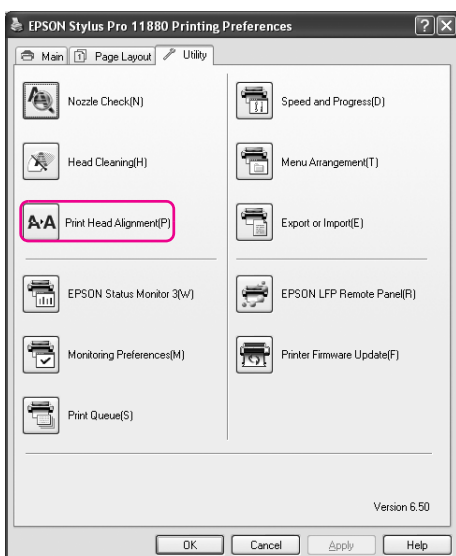
- Z desno miškino tipko kliknite ikono tiskalnika in kliknite Printing Preferences (Nastavitve tiskanja).



- Kliknite jeziček Utility (Pripomoček).

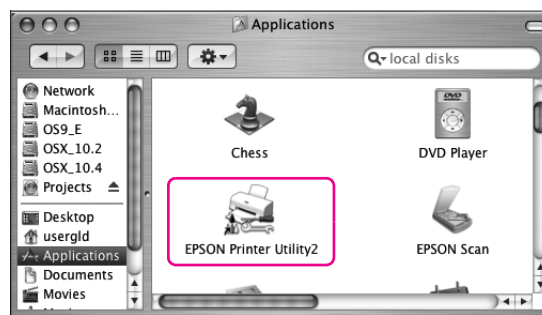


- Izberite Print Head Alignment (Poravnavanje tiskalne glave). Sledite navodilom na zaslону, da dokončate poravnavanje tiskalne glave.

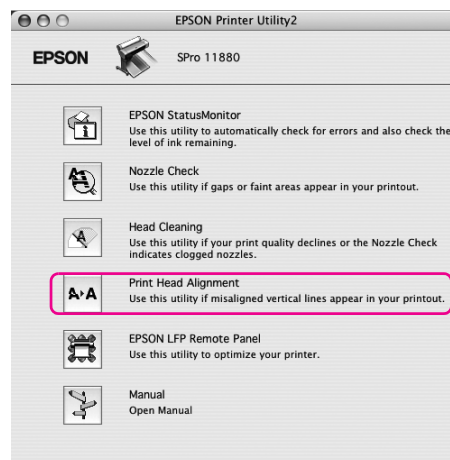


## Za Mac OS X

- Dvokliknite mapo Applications (Aplikacije) in potem dvokliknite ikono EPSON Printer Utility2 (EPSON Printer Pripomoček2).



- Če se tiskalnik prikaže na seznamu tiskalnikov, ga izberite in kliknite OK (Vredu).
- Izberite Print Head Alignment (Poravnavanje tiskalne glave). Sledite navodilom na zaslону, da dokončate poravnavanje tiskalne glave.



---

## **Uporaba elektronskih navodil za uporabo**

---

### **Kaj storiti?**

Po dokončanju nastavitve strojne opreme in namestitvi gonilnika, glejte *User's Guide (Navodila za uporabo)* za podrobne informacije o funkcijah vašega tiskalnika, vzdrževanju, odpravljanju težav, tehničnih podatkih in dodatni opremi.

### **Uporaba elektronskih navodil za uporabo**

Vsebuje natančna navodila za uporabo tiskalnika in o uporabi dodatne opreme.

Za ogled *User's Guide (Navodil za uporabo)* dvokliknite ikono EPSON Stylus Pro 11880\_11880C Manual (EPSON Stylus Pro 11880\_11880C Ročno) na namizju.

V operacijskem sistemu Windows lahko dostopate do *User's Guide (Navodil za uporabo)* preko menija Start (Start). Kliknite Start (Start) premaknite kazalec na All Programs (Vsi programi) v operacijskem sistemu Windows XP/Vista ali Programs (Programi) v Windows 2000. Izberite EPSON in potem izberite EPSON Stylus Pro 11880\_11880C Manual (EPSON Stylus Pro 11880\_11880C Ročno).

#### **Opomba:**

*Da lahko preberete elektronska navodila, morate imeti na računalniku nameščen program Adobe Acrobat Reader 5.0 ali poznejši, ali Adobe Reader.*



**EPSON**  
EXCEED YOUR VISION