

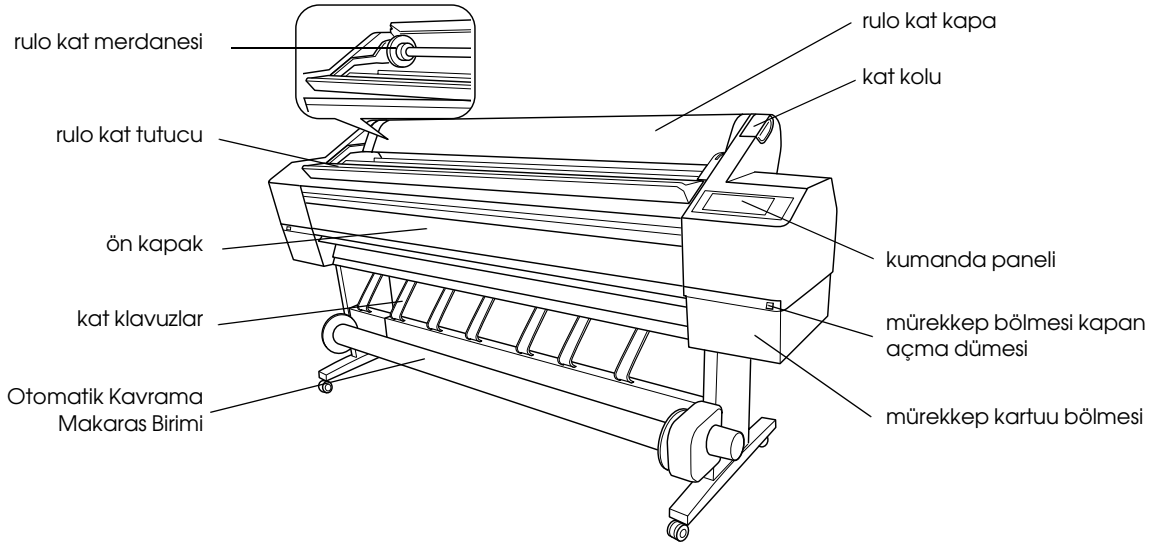
# EPSON STYLUS™ PRO 11880 EPSON STYLUS™ PRO 11880C

## *Paketten Çıkartma ve Kurulum Klavuzu*

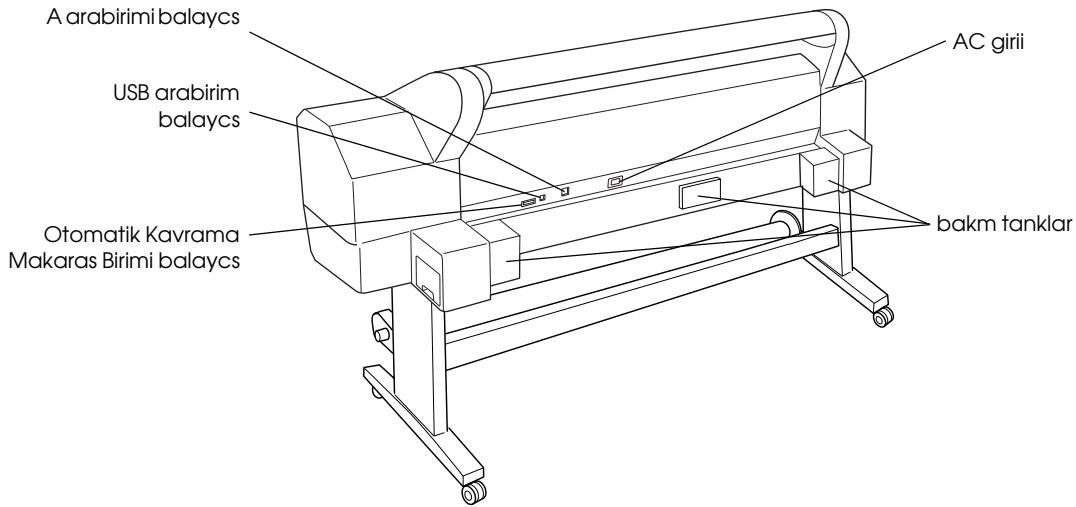
Güvenlik Talimatları . . . . .	1
Taban Birimini Paketinden Çıkarma ve Birleştirme . . . . .	3
Yazıcıyı Paketinden Çıkarma . . . . .	4
Yazıcının Taban Birime Monte Edilmesi . . . . .	5
Otomatik Kavrama Makarası Biriminin Monte Edilmesi . . . . .	6
Yazıcı İçin Bir Yer Seçme . . . . .	9
Yazıcıyı Kurma . . . . .	10
Yazdırmayı Onaylama . . . . .	13
Yaprak Sayfa Ortamını Yükleme . . . . .	16
Yazıcıyı Bilgisayarınıza Bağlama . . . . .	20
Yazıcı Sürücüsü ve Yazılımını Kurma . . . . .	21
Yazdırma Kafasını Hizalama . . . . .	22
Çevrimiçi Kullanım Kılavuzunu Kullanma . . . . .	24

## Yazıcı Parçaları

### Önden görünüm



### Arkadan görünüm



Bu belge, Seiko Epson Corporation'nin önceden yazılı izni olmadan ksmen veya tamamen çoaltamaz, bilgi eriim sistemlerinde saklanamaz veya elektronik, mekanik yöntemlerle, fotokopi, kayıt yöntemleriyle veya diier yöntemlerle baka ortamlara aktarlamaz. Bu belgedeki bilgiler sadece bu Epson yazıcıda kullanılmak üzere tasarlanmıştır. Bu bilgilerin baka yazıcılar için kullanılması durumunda, Epson hiçbir sorumluluk kabul etmez.

Seiko Epson Corporation ve bal kuruluşlar, ürünü satın alan veya üçüncü kişilerin u nedenlerden ötürü uradklar zarar, kayıp, maliyet veya gider konusunda ürünü satın alana veya üçüncü kişilere kar kesinlikle yükümlü olmayacaktır: kaza, ürünün yanlış veya uygun olmayan amaçlarla kullanılması, ürün üzerinde yetkisiz kişilerce yapılan modifikasyonlar, onarımlar veya deiiiklikler veya (ABD hariç olmak üzere) Seiko Epson Corporation'in iletilme ve bakım talimatlarına aykır hareketler.

Seiko Epson Corporation kendisi tarafından Orijinal Epson Ürünleri veya Epson Onaylı Ürünler olarak tanınmam ürün seçeneklerinin veya sarf malzemelerinin kullanılmasından doan zarar veya sorunlardan hiçbir şekilde sorumlu olmayacaktır.

Seiko Epson Corporation, kendisi tarafından Epson Onaylı Ürünler olarak tanınmam arabirim kablolarının kullanılmasından kaynaklanan elektromanyetik parazitini yol açt zararlarından sorumlu olmayacaktır.

EPSON® , Seiko Epson Corporation'nin tescilli ticari markası, EPSON STYLUS™ ve Exceed Your Vision ise ticari markasıdır. Microsoft® ve Windows®, Microsoft Corporation'nin tescilli ticari markalarıdır. Apple® ve Macintosh®, Apple Computer, Inc.'in tescilli ticari markalarıdır.

*Genel Uyarı: Bu belgede geçen diier ürün adları sadece tanımlama amaçlı olarak kullanılmıştır ve bu ürünlerle ilgili ticari marka hakları ilgili sahiplerine aittir. Epson bu markalarla ilgili olarak hiçbir hak talep etmemektedir.*

## Güvenlik Talimatları

Yazıcınızı kullanmadan önce bu talimatların tümünü okuyun. Ayrıca yazıcının üzerinde yer alan tüm uyarılara ve talimatlara uyduğunuzdan da emin olun.

### Uyarı, Dikkat ve Not Açıklamaları



**Uyarı bölümü, bedensel yaralanmaları önlemek için uyulması gerekenlere işaret eder.**



**Dikkat bölümü, donanımınıza zarar gelmesini önlemek için uyulması gerekenlere işaret eder.**

**Not bölümü, yazıcınızın işletimi hakkında önemli bilgiler ve faydalı ipuçları içerir.**

### Önemli Güvenlik Talimatları

Yazıcınızı kullanmadan önce bu talimatların tümünü okuyun. Ayrıca yazıcının üzerinde yer alan tüm uyarılara ve talimatlara uyduğunuzdan da emin olun.

- ❑ Yazıcının dış bölümündeki açıklıkların önünü kapatmayın ve üstlerini örtmeyin.
- ❑ Yuvalardan içeri herhangi bir nesne sokmayın. Yazıcının üzerine sıvı dökülmemesine dikkat edin.
- ❑ Sadece yazıcının etiketinde belirtilen türde güç kaynağı kullanın.
- ❑ Hasar görmüş veya aşınmış bir elektrik kablosunu kullanmayın.
- ❑ Eğer yazıcıyla birlikte bir uzatma kablosu kullanacaksanız, uzatma kablosuna bağlı aygıtların toplam amper nominal değerinin kablunun amper nominal değerini aşmadığından emin olun. Aynı zamanda, prize bağlı tüm aygıtların toplam nominal amper değerinin prizinin toplam amper değerini aşmadığından da emin olun.
- ❑ Yazıcıyı kendiniz onarmaya kalkışmayın.
- ❑ Aşağıdaki durumlarda yazıcının fişini çekin ve bakım için yetkili servis personeline başvurun:

Elektrik kablosu veya fişi hasar gördü; yazıcıya sıvı girdi, yazıcı düştü veya dış bölümü zarar gördü; yazıcı normal çalışmıyor veya performansında belirgin bir farklılık meydana geldi.

- ❑ Arabirim bağlayıcıları (USB ve ağ arabirimi) ve Otomatik Kavrama Makarası Birimi için olan bağlayıcı, LPS (sınırlı güç kaynağı) bağlayıcılarıdır.
- ❑ Eğer fişte bir hasar meydana gelirse, kablo takımını değiştirin veya deneyimli bir elektrikçiye başvurun. Fişte sigortalar mevcutsa bu sigortaları doğru ölçü ve nominal değere sahip sigortalara değiştirin.

### Birkaç Önlem

#### Yazıcı için yer seçerken

- ❑ Ani ısı ve nem oranı değişikliklerine maruz kalan yerlerden kaçının. Ayrıca, yazıcıyı doğrudan güneş ışığına, güçlü ışığa veya ısı kaynaklarına maruz bırakmayın.
- ❑ Darbelere ve titreşime maruz kalan yerlerden kaçının.
- ❑ Yazıcıyı tozlu yerlerden uzak tutun.
- ❑ Yazıcıyı, bir prizinin yakınına ve fişin kolayca çıkartılabileceği bir yere yerleştirin.

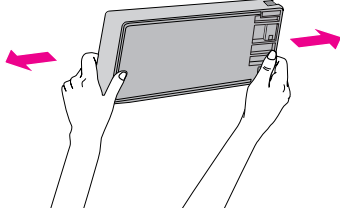
#### Yazıcıyı kullanırken

- ❑ Yazdırma işlemi sırasında elinizi yazıcının içine sokmayın veya mürekkep kartuşlarına dokunmayın.
- ❑ Yazdırma kafalarını elle hareket ettirmeyin, aksi takdirde yazıcıya zarar verebilirsiniz.

#### Mürekkep Kartuşlarını Kullanırken

- ❑ Mürekkep kartuşlarını çocukların erişemeyeceği yerlerde muhafaza edin ve içindeki maddeleri içmeyin.
- ❑ Mürekkep kartuşlarını serin ve karanlık bir yerde saklayın.
- ❑ Cildinize mürekkep bulaşırsa hemen sabun ve suyla yıkayın. Gözlerinize mürekkep kaçarsa gözlerinizi hemen bol suyla yıkayın.

- ❑ En iyi sonucu elde etmek için takmadan önce mürekkep kartuşunu iyice sallayın.



#### **Dikkat:**

*Daha önce ürüne takılmış olan kartuşları çok güçlü sallamayın.*

- ❑ Mürekkep kartuşunu kartuşun kutusunda yazan tarihten sonra kullanmayın.
- ❑ En iyi sonucu elde etmek için mürekkep kartuşunu taktıktan sonraki altı ay içinde kullanarak bitirin.
- ❑ Mürekkep kartuşlarını parçalamayın veya yeniden doldurmaya çalışmayın. Aksi takdirde yazdırma kafası zarar görebilir.
- ❑ Mürekkep besleme noktasına veya çevresindeki alana ve mürekkep kartuşunun yanındaki yeşil IC yongasına dokunmayın. Aksi takdirde bu ürün normal çalışmayabilir ve yazdırmayabilir.
- ❑ Mürekkep kartuşunu soğuk bir yerden sıcak bir yere taşırsanız yoğunlaşma meydana gelebilir. Mürekkep kartuşunu kullanmadan önce oda sıcaklığında en az dört saat bırakın.

## **Birleşik Krallıktaki Kullanıcılar İçin**

### **Seçeneklerin kullanımı**

EPSON (UK) Limited kendisi tarafından Orijinal EPSON Ürünleri veya EPSON Onaylı Ürünler olarak tanımlanmış ürün seçeneklerinin veya sarf malzemelerinin haricindeki malzemelerin kullanılmasından doğan zarar veya sorunlardan hiçbir şekilde sorumlu olmayacaktır.

### **Güvenlik bilgileri**



#### **Uyarı:**

*Bu cihaz mutlaka topraklanmalıdır. Voltaj için nominal değer plakasına bakın ve cihaz voltajının şebeke voltajına uygunluğunu kontrol edin.*

### **Önemli:**

*Bu cihazda kullanılan ana elektrik kablosundaki teller aşağıdaki kodlara göre renklendirilmiştir.*

*Yeşil ve sarı - Toprak*

*Mavi - Nötr*

*Kahverengi - Akım*

Eğer bir fişe bağlamanız gerekiyorsa:

Bu cihazın elektrik kablosundaki renklerin bir fişin içindeki uçları teşhis etmede kullanılan renklerle uyuşmaması durumunda, lütfen aşağıdaki işlemleri yapın:

Yeşil ve sarı kablolar fiş içinde E harfiyle veya topraklama sembolüyle işaretlenmiş olan uçla birleştirilmelidir (⏏).

Mavi kablo fiş içinde N harfiyle işaretlenmiş olan uçla birleştirilmelidir.

Kahverengi kablo fiş içinde L harfiyle işaretlenmiş olan uçla birleştirilmelidir.

Eğer fişte bir hasar meydana gelirse, kablo takımını değiştirin veya deneyimli bir elektrikçiye başvurun.

Sigortaları sadece doğru ölçüde ve nominal değerdeki sigortalarla değiştirin.

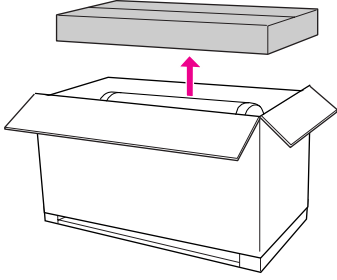
## **ENERGY STAR® Uyumluluğu**



## Taban Birimini Paketinden Çıkarma ve Birleştirme

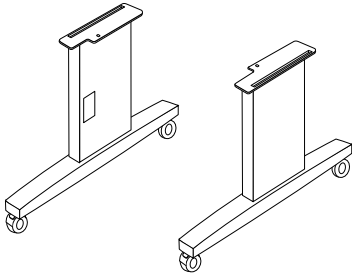
### Kutunun İçindekileri Kontrol Etme

1. Kutuyu açın ve taban biriminin kutusunu kaldırarak dışarı çıkarın.

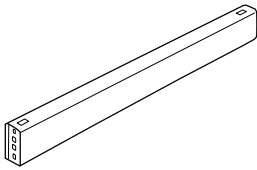


2. Taban biriminin kutusunu açın ve aşağıda gösterilen tüm parçaların konulmuş ve hasar görmemiş olduklarından emin olun.

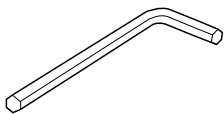
Sol taban direği / Sağ taban direği



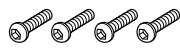
Yatay destek



Altı köşeli anahtar



Altı köşe başlı cıvatalar (4)



Kelebek somunlar, yaylı rondelalar ve rondelalar(4)



## Taban birimini birleştirme



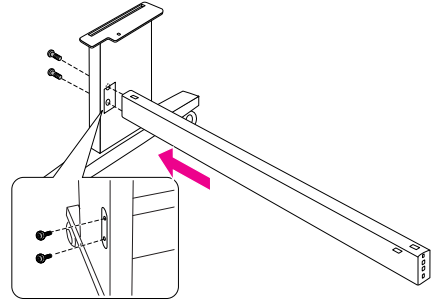
**Uyarı:**

Taban birimi birleştirmek için her iki yandan da tutacak iki kişi gerekmektedir (23,2 kg).

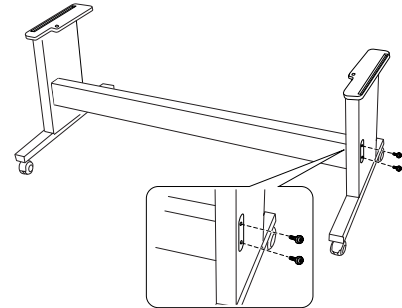
1. Sol taban direğini ve yatay desteği gösterilen şekilde tutun. Daha sonra desteği, iki adet altı köşe başlı cıvatayı kullanarak altı köşeli anahtarla tabana sabitleyin.

**Not:**

Vidaları çok fazla sıkmayın. Diğer taban direğinin vidalarını takarken konumu ayarlamak için boş alan bırakın.



2. Birinci adımı izleyerek; desteğin diğer tarafını tabana bağlayın.



3. Taban direğinin her iki tarafındaki dört vidayı da sağlam bir şekilde sıkın.

Böylece taban birimin birleştirmesini tamamlamış oluyorsunuz. Ardından yazıcıyı paketinden çıkarmak için diğer bölüme bakın.

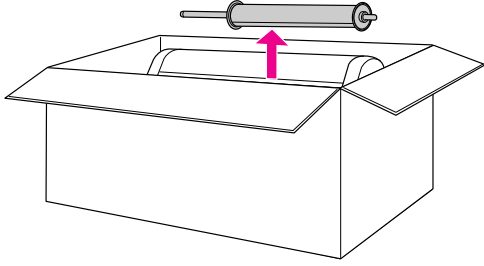
## Yazıcıyı Paketinden Çıkarma



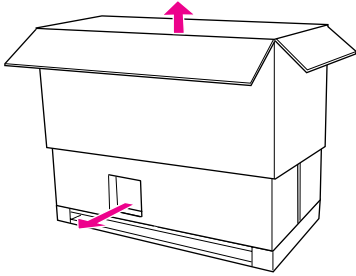
### Uyarı:

Yazıcı birim ağırdır ve denetimi zordur. Yazıcı biriminin paketinden çıkartılması için iki kişi gerekmektedir.

1. Yazıcının etrafındaki rulo kağıtlı rulo kağıt merdanesini, polistiren köpüğü ve mukavva destekleri çıkartın.



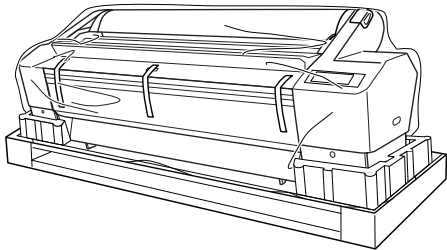
2. Kutuyu yukarı doğru kaldırın ve yazıcıdan ayırın. Yazıcının arka kısmındaki oyuktaki tüm maddeleri çıkartın.



### Not:

Yazıcımızla birlikte verilmiş olan mürekkep kartuşları esas olarak ilk kurulum içindir.

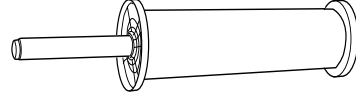
3. Yazıcıdan karton levhaları çıkartın.
4. Yazıcıdan plastik kılıfı çıkartın.



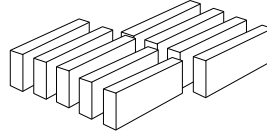
## Kutunun içindekileri kontrol etme

Aşağıda gösterilen parçaların konulmuş ve hasar görmemiş olduklarından emin olun.

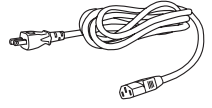
### Rulo kağıtlı rulo kağıt merdanesi



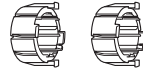
### Mürekkep kartuşları (9)



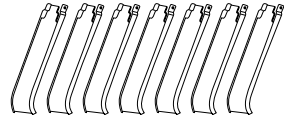
### Elektrik kablosu



### Gri bağlantılar (2)



### Kağıt kılavuzları (7)



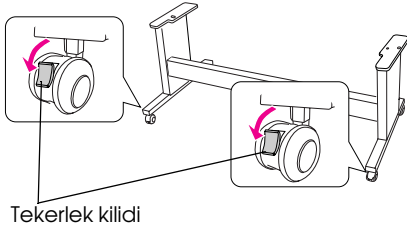
## Yazıcının Taban Birime Monte Edilmesi



### Uyarı:

Yazıcı birimini (yaklaşık 127,3 kg) dört kişiden daha az sayıda kişiyle kaldırmaya kalkışmayın.

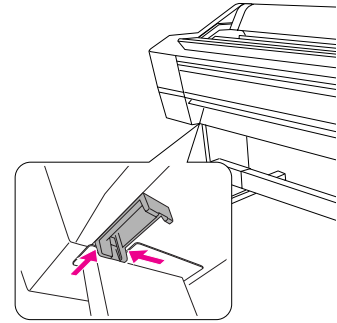
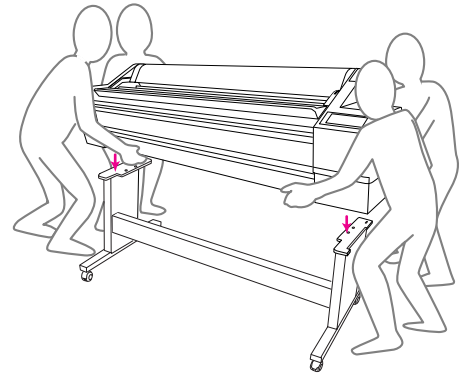
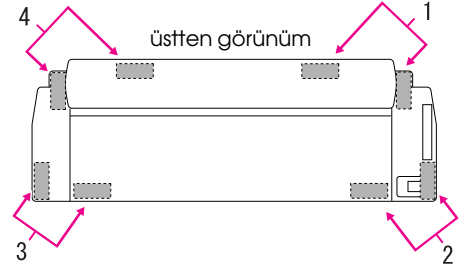
1. İki ön tekerleği kilitleyin.  
Tekerlekleri yanlara yerleştirin ve hareket etmemeleri için kilitleyin.



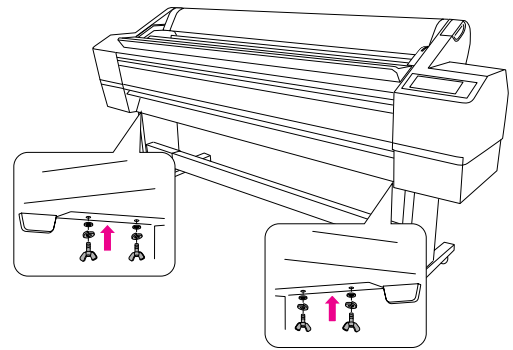
2. Taban birimini yazıcının önüne yerleştirin ve aşağıda gösterildiği gibi yazıcıyı taban birimine monte edin.

### Not:

Yazıcıyı taban birimi üzerine yerleştirirken, yazıcının sağ uçtaki dörtgen alanını, taban birimindeki aynı parçanın dörtgen alanıyla eşleştirin.



3. Yazıcı ve taban birimin alt kısmını kelebek somunlar, yaylı rondelalar ve rondelalarla bağlayın.

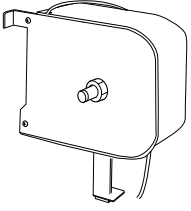


## Otomatik Kavrama Makarası Biriminin Monte Edilmesi

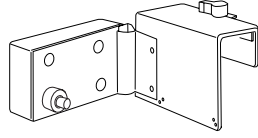
### Kutunun içindekileri kontrol etme

Aşağıda gösterilen parçaların konulmuş ve hasar görmemiş olduklarından emin olun.

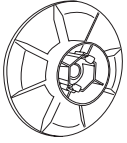
Tahrik birimi



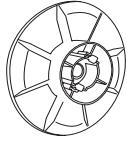
Hareketli birim



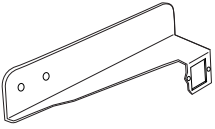
Bilezik (tahrik birimi için)



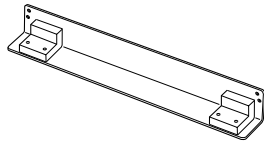
Bilezik (hareketli birim için)



Reflektör



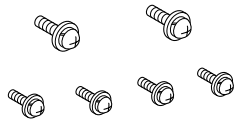
Hareketli birim durdurucu



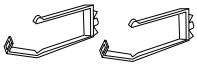
Kavrama makarası mili (3 inç)



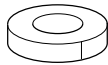
Vidalar (2 büyük (siyah), 4 küçük)



Kablo tutucular (2)

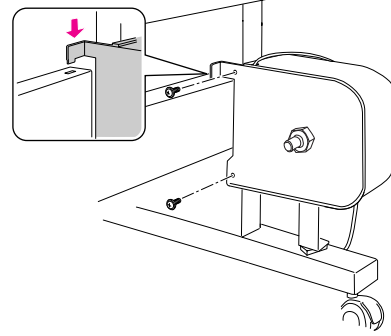


Bant



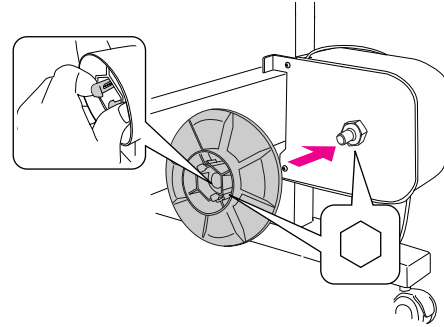
## Otomatik Kavrama Makarası Biriminin Monte Edilmesi

1. Tahrik birimini yatay desteğe aşağıda gösterildiği gibi takın ve tahrik birimini yazıcıya sağlam bir şekilde bağlamak için siyah vidaları sıkın.

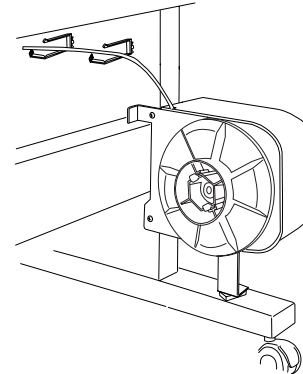


2. Bileziği (R ile işaretli) tahrik birimine baş kısmını sıkıştırarak takın.

Bileziğin her iki tarafı da kullanılabilir. Bir tarafı 3 inçlik mil diğer tarafı 2 inçlik mil içindir. Mil için uygun tarafı ayarlayın.

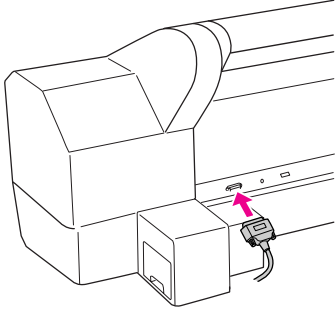


3. Kablo tutucuları sağ taban birimine takın ve kablo tutuculardan geçirin.

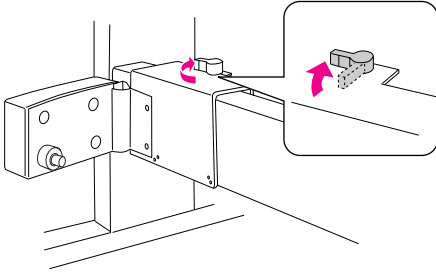




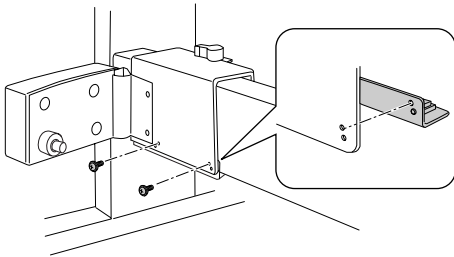
4. Aşağıda gösterildiği gibi kablo bağlayıcısını yazıcının arka tarafındaki bağlayıcıya takın ve ardından bağlayıcının her iki tarafında bulunan vidaları sıkın.



5. Kilitleme kolunu serbest bırakmak için sola çevirin.

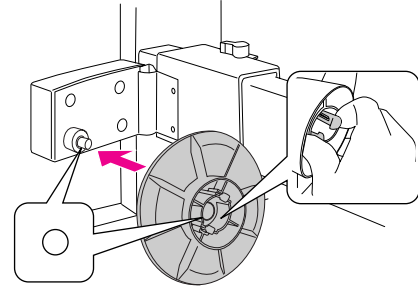


6. Hareketli birimi tutarken hareketli birim durdurucusunu hareketli birimin alt tarafına takın. Durdurucunun iki çıkıntısını durdurucunun düşmemesi için hareketli birime geçirin. Hareketli birimi yatay desteğe bağlamak için iki vidayı sıkın.

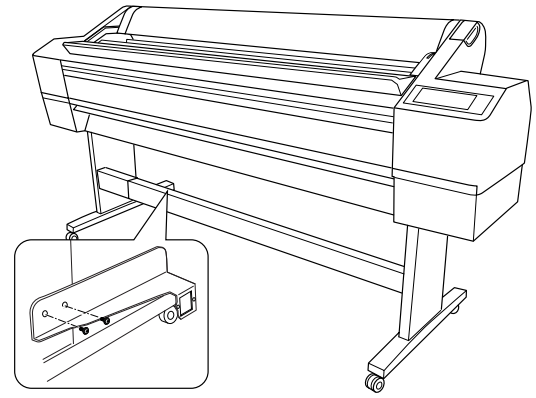


7. Bileziği (L ile işaretli) hareketli birime baş kısmını sıkıştırarak takın.

Bileziğin her iki tarafı da kullanılabilir. Bir tarafı 3 inçlik mil diğer tarafı 2 inçlik mil içindir. Mil için uygun tarafı ayarlayın.

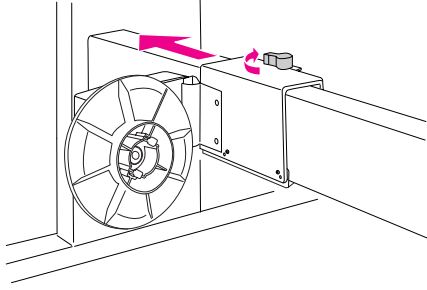


8. Reflektörü sol taban biriminin arkasına takın ve ardından iki vidayı sıkın.

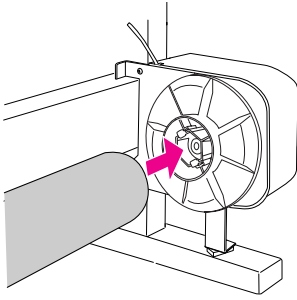


## Kavrama makarası milinin monte edilmesi

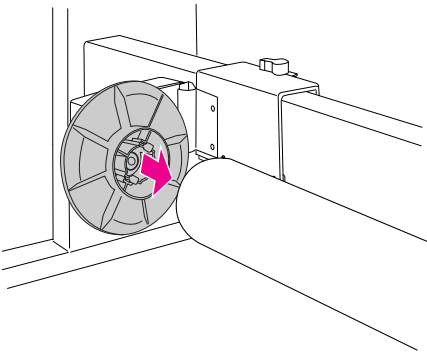
1. Kilitleme kolunun serbest konumda (sola dönük) olduğundan emin olun. Hareketli birimi yatay desteğin sol ucuna kaydırın.



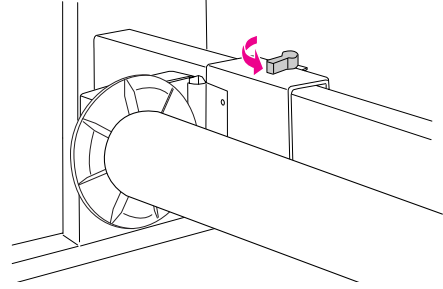
2. Kavrama makarası milinin bir ucunu tahrik birimi üzerindeki bileziğin baş kısmına geçirin.



3. Kavrama makarası milinin diğer ucunu hareketli birimin üzerindeki bileziğin baş kısmına geçirin.



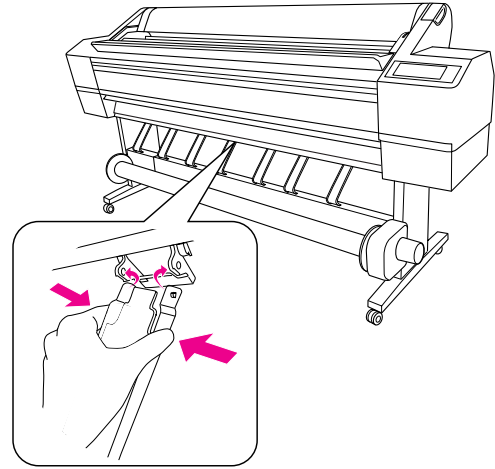
4. Hareketli birimi kilitlemek için kilitleme kolunu öne çevirin.



Milin düzgün bir şekilde sabitlendiğinden emin olun.

## Kağıt kılavuzlarının takılması

Otomatik Kavrama Makarası Birimini monte ettikten sonra kağıt kılavuzlarını takın.



## Yazıcı İçin Bir Yer Seçme

### Yazıcıyı yerleştirme talimatları

- ❑ Yazıcının ağırlığını (yaklaşık 150,5 kg) taşıyabilecek düz ve sabit bir yer seçin.
- ❑ Sadece bu yazıcının elektrik şartlarını karşılayacak nitelikte bir priz kullanın.
- ❑ Yazıcıyı aşağıdaki koşullar altında çalıştırın:

Sıcaklık: 10 ila 35°C

Nem: 20 ila 80% (yoğunlaşmasız)

Yukarıdaki koşullar sağlanmış olsa bile ortam şartları kağıt için uygun değilse düzgün yazdırma yapamayabilirsiniz. Yazıcıyı kağıt şartlarının sağlandığı bir ortamda kullanın. Daha ayrıntılı bilgi için kağıdın kullanım talimatlarına bakın. Uygun nemi muhafaza etmek için yazıcıyı kurutmaya, doğrudan güneş ışığına veya ısı kaynaklarına maruz bırakmayın.

- ❑ Sorunsuz bir biçimde çalışması, bakımı ve havalandırma için yeterli boş alan bırakın. Yazıcının etrafında bırakılması gereken boşlukla ilgili ayrıntılı bilgi için sonraki bölüme bakın.

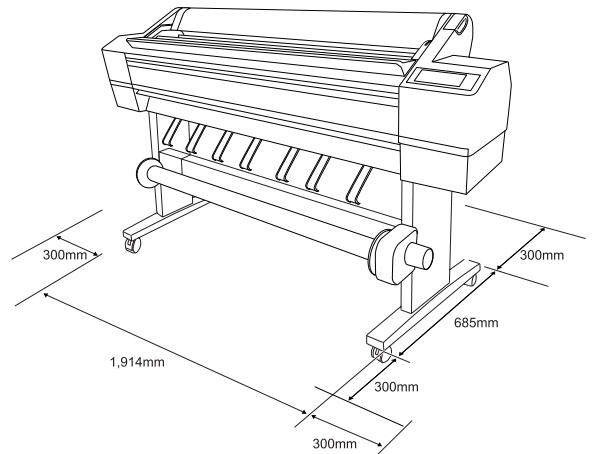


### Uyarı:

- ❑ Aşırı ısı, yetersiz havalandırma veya toza maruz kalan yerlerden sakının aksi takdirde bu durum duman veya yangına neden olabilir.
- ❑ Doğrudan güneş ışığına maruz kalan veya klimaya yakın yerlerden kaçın.
- ❑ Havalandırma açıklıklarını kapatmayın.
- ❑ Yazıcıyı yetersiz havalandırılan yerlere yerleştirmeyin.
- ❑ Yazıcıyı halı veya battaniye üzerine yerleştirmeyin.
- ❑ Yazıcıyı kullanırken battaniye veya masa örtüsü gibi şeylerle yazıcıyı örtmeyin.
- ❑ Yazıcının arka tarafı ile duvar arasında en az 30 cm mesafe bırakın.
- ❑ Yazıcıyı sabit olmayan bir yerin üzerine yerleştirmeyin. Düşerse yaralanmaya neden olabilir.

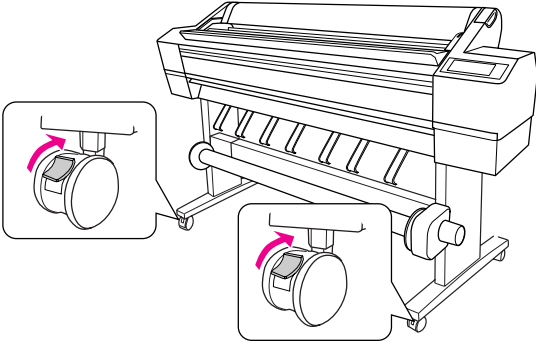
### Yazıcının etrafındaki boşluklar

Sorunsuz bir biçimde çalışması, bakımı ve havalandırma için aşağıda gösterildiği gibi yeterli boş alan bırakın. (Aşağıdaki resimde verilmiş ölçüler minimum değerlerdir.)



## Yazıcının sabitlemesi

1. Ön tekerleklerin kilidini açın.



2. Yazıcıyı kullanılacağı yere (az bir mesafe uzağa) taşıyın.

### Not:

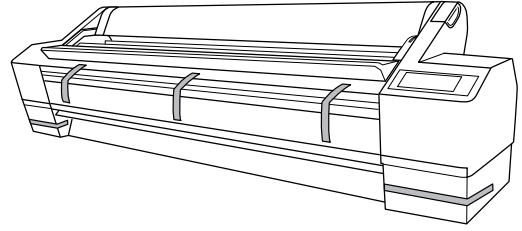
Malzeme taşımada kullanılan el arabası gibi bir malzemeden farklı olarak yazıcı tablasına monteli tekerlekler yazıcıyı kapalı bir mekanda düz bir yüzeyde kısa bir mesafe taşımak için tasarlanmıştır.

3. İki ön tekerleği kilitleyin. Tekerlekleri yanlara yerleştirin ve hareket etmemeleri için kilitleyin.

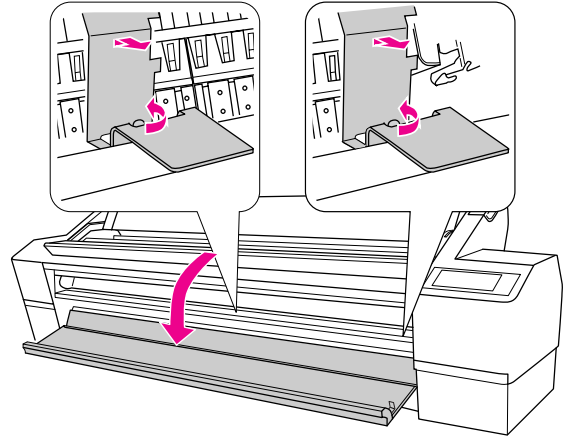
## Yazıcıyı Kurma

### Malzemeleri çıkarma

1. Yazıcıdan tüm koruyucu bantları ve mürekkep bölgesinden koruyucu malzemeleri çıkarın.



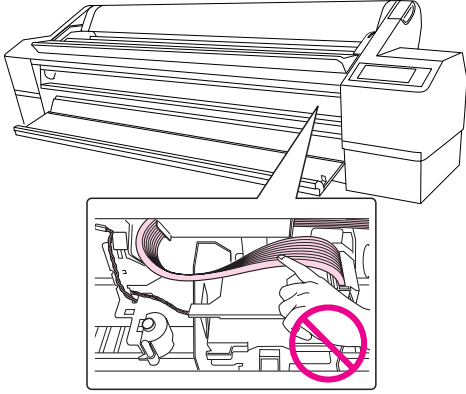
2. Ön kapağı açın. Vidayı gevşetin ve yazdırma kafası bölgesinin yan tarafından iki metal plakayı çıkartın.



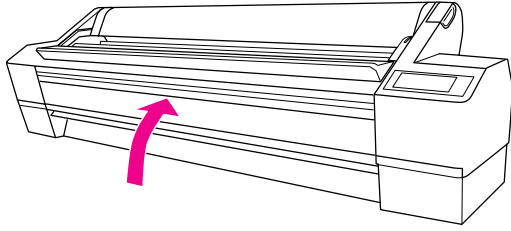
### Not:

- ❑ Metal plakaları tekrar takmayın. İleride kullanmak üzere saklayın.

- ❑ Yazdırma kafasının etrafındaki kablolara dokunmamaya dikkat edin aksi takdirde yazıcı bozulabilir.

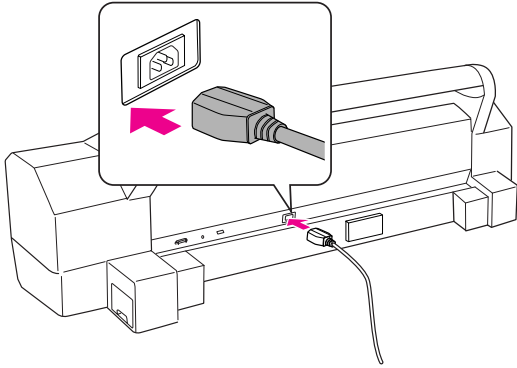


3. Ön kapağı kapatın.

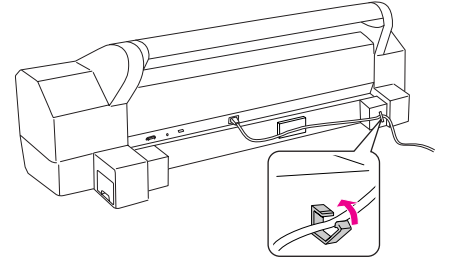
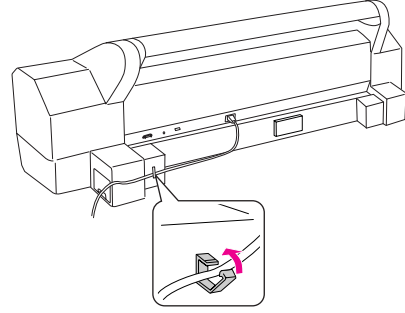


### Elektrik kablosunu bağlama

1. Yazıcı için gerekli olan voltajın, priz voltajı ile aynı olduğundan emin olmak için yazıcının arkasındaki etiketi kontrol edin. Ayrıca, güç kaynağınız için doğru elektrik kablosuna sahip olduğunuzdan da emin olun.
2. Elektrik kablosunu yazıcının arkasındaki AC girişine takın.



3. Elektrik kablosunu yazıcının arka kısmındaki tutucuların arasından geçirin. Kablo sağ ya da sol tarafa yönlendirilebilir.



4. Elektrik kablosunu uygun biçimde topraklanmış bir elektrik prizine takın.



#### **Dikkat:**

Otomatik zamanlayıcıyla veya duvara monte edilmiş bir şalterle denetlenen bir prizi kullanmayın. Aksi takdirde yanlışlıkla kapanma durumu yaşanabilir veya yazıcınız zarar görebilir.

## Mürekkep kartuşlarını takma

Mürekkep kartuşlarını takmak için aşağıdaki talimatları izleyin.

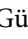


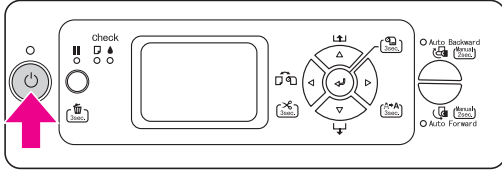
### Uyarılar:

Mürekkep kartuşları kapalı birimlerdir. Normal kullanım koşullarında kartuşlardan mürekkep sızmayacaktır. Ellerinize mürekkep bulaşırsa sabun ve suyla güzelce yıkayın. Gözlerinize mürekkep kaçarsa gözlerinizi hemen bol suyla yıkayın.

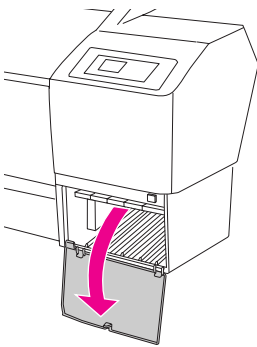
### Not:

Yazıcınızla birlikte verilmiş olan mürekkep kartuşları ilk kurulum sırasında kısmen kullanılır. Yüksek kalitede baskılar üretmek için yazıcınızdaki yazdırma kafası mürekkeple tam olarak dolacaktır. Bir defalık bu işlem bir miktar mürekkep tüketir ve dolayısıyla bu kartuşlar daha sonraki mürekkep kartuşlarıyla karşılaştırıldığında daha az sayıda sayfa yazar.

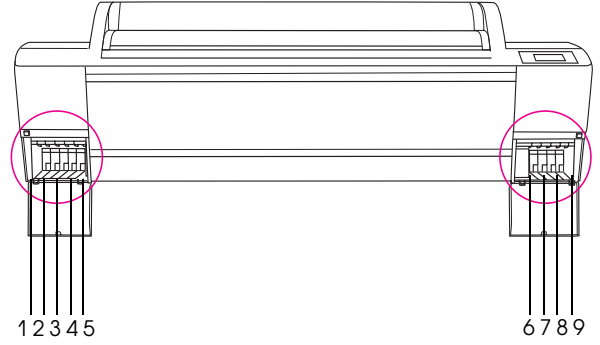
1. Güç  düğmesine basarak yazıcıyı açın.



2. Işık yanıp sönmeye başladığında ve kapak hafifçe açıldığında elinizle kapağı tamamen açın.

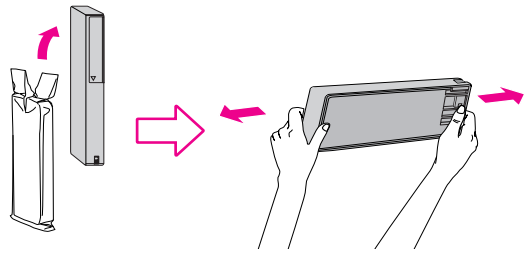


3. Mürekkep kartuşunu ve yuvasını kontrol edin.



Yuva No.	Mürekkep rengi
#1	Vivid Light Magenta (Canlı Açık Eflatun)
#2	Light Light Black (Çok Açık Siyah)
#3	Matte Black (Mat Siyah)
#4	Light Black (Açık Siyah)
#5	Light Cyan (Açık Camgöbeği)
#6	Cyan (Camgöbeği)
#7	Vivid Magenta (Canlı Eflatun)
#8	Photo Black (Fotoğraf Siyahı)
#9	Yellow (Sarı)

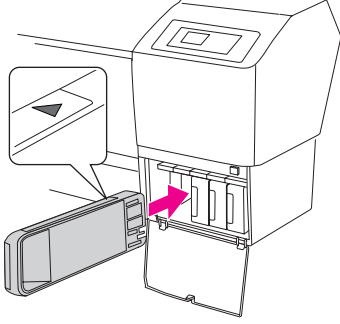
4. Mürekkep kartuşunu paketinden çıkartın ve yaklaşık 5 saniye sallayın.



### Dikkat:

Mürekkep kartuşunun yan tarafındaki yeşil entegre devre yongasına dokunmayın. Aksi takdirde bu ürün normal çalışmayabilir ve yazdırmayabilir.

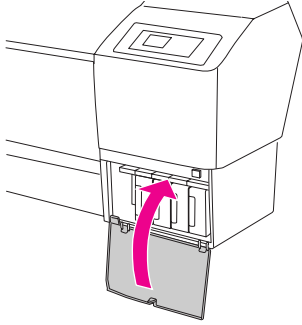
5. Mürekkep kartuşunu, ok işareti yukarı bakacak ve yazıcının arkasını gösterecek şekilde tutarak gittiği yere kadar çıt sesi çıkarana dek yuvasına takın.



**Not:**

Dokuz mürekkep kartuşunun hepsini taktığımızdan emin olun aksi takdirde mürekkep doldurma başlamaz.

6. Tüm mürekkep kartuşlarını yuvalarına taktıktan sonra mürekkep bölmesinin kapağını kapatın.



Yazıcı ilk mürekkep doldurma işlemini başlatır ve Güç ışığı yanıp söner (yaklaşık 10 dakika).



**Dikkat:**

Güç ışığı yanıp sönerken aşağıdakileri yapmayın, aksi takdirde ürününüz hasar görebilir:

- Yazıcıyı kapatma
- Elektrik kablosunu fişten çekme
- Ön kapağı açma
- Kağıt kolunu açık konuma getirme
- Mürekkep bölmesinin kapağını açma
- Bakım tankını çıkarma

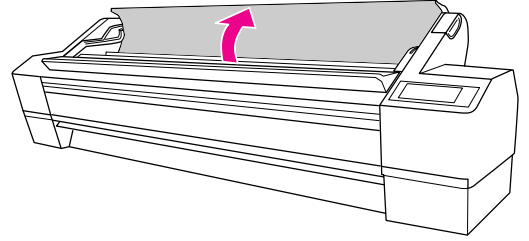
7. PAPER OUT . LOAD PAPER (KAĞIT BITTİ. KAĞIT YÜKLE) ibaresi LCD panelde görüntülenir bu, ilk mürekkep doldurma işleminin tamamlandığını belirtir.

## Yazdırmayı Onaylama

### Rulo kağıt yükleme

Rulo kağıdı yazıcıya yüklemek için aşağıdaki talimatları izleyin.

1. Rulo kağıt kapağını açın.

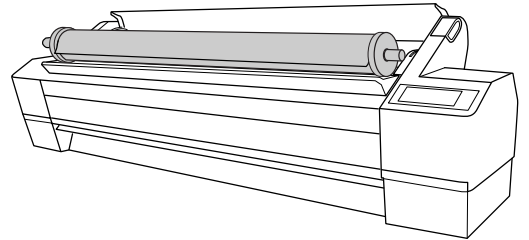


2. Sabit kağıt durdurucu (gri) sağdayken kağıt rulosunu alın ve rulo kağıt tutucuya yerleştirin. Ardından kağıt rulosunu sağa kaydırın.

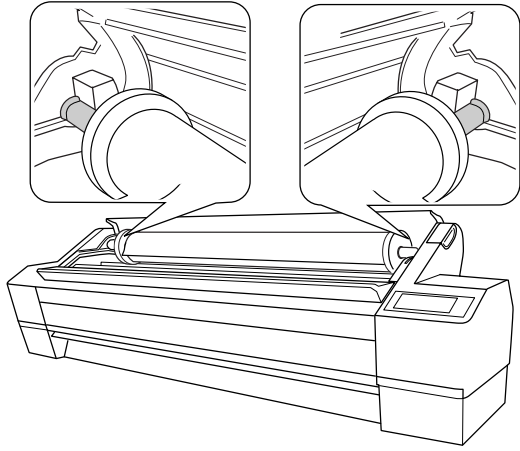
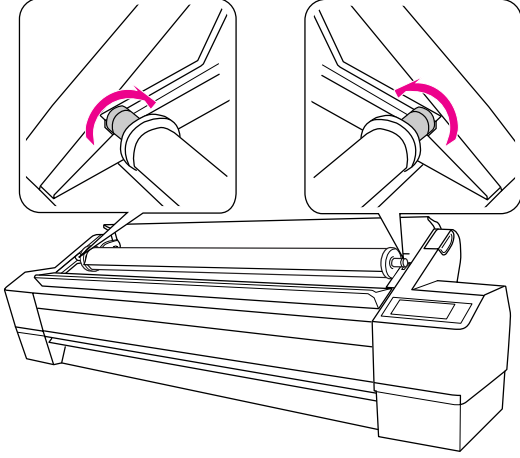


**Uyarı:**

Kağıt rulosu ağırdır, her iki uçtaki kağıt durduruculardan tutarak kaldıracak iki kişi gerekmektedir.

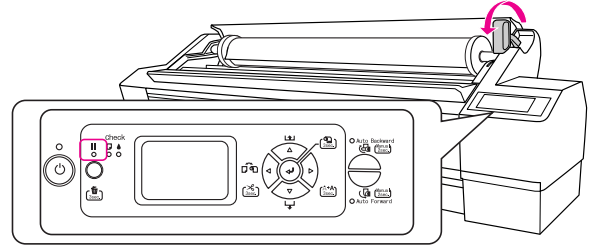


3. Her iki taraftaki raylarla hizalayarak yavaşça kağıt rulosunu yuvarlayın ve yazıcının içindeki bağlantı desteğine yerleştirin.



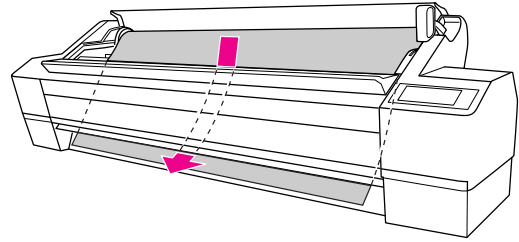
4. Duraklat ışığının yanıp sönmediğinden emin olun ve ardından kağıt kolunu açık konuma getirin.

LEVER RELEASED. LOAD PAPER (KOL AÇIK. KAĞIT YÜKLE) ibaresi LCD panelde görüntülenir.

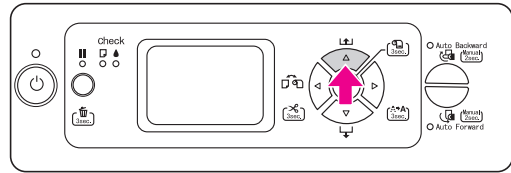


5. Kağıdı kağıt girişi yuvasına yerleştirin. Kağıdı, kağıt girişi yuvasından, alttan dışarı çıkacak bir biçimde aşağı doğru çekin.

Kağıdın kenarını katlamamaya dikkat ederek gevşeklik oluşmayacak şekilde yerleştirin.



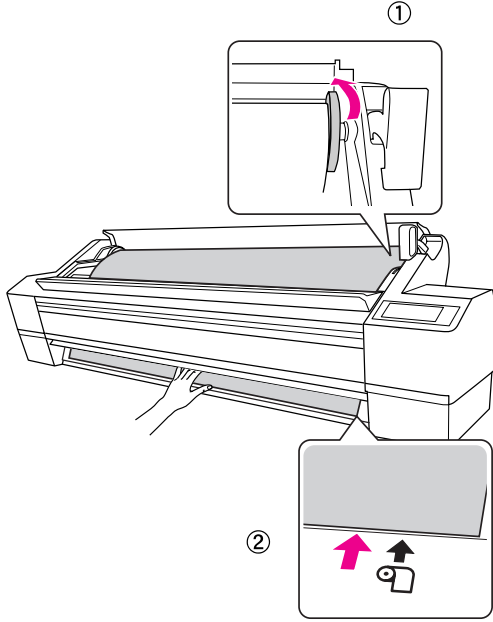
6. Kumanda panelindeki Kağıt Besleme  $\Delta$  düğmesine basarak besleme gücünü ayarlayın.





7. Kağıdı alt kısmından tutup döndürerek rulo kağıdın gevşekliğini giderin. Kağıdın alt kısmının düzgün ve yatay çizgiyle hizalanmış olduğundan emin olun.

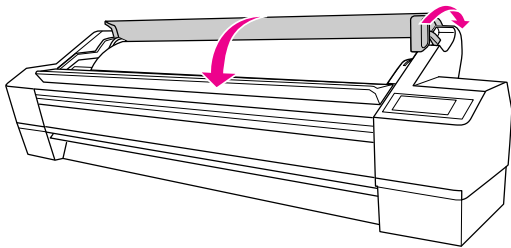
Kalın, ağır veya kıvrılmış kağıt kullanıldığında, gücü arttırmak için Kağıt Besleme  $\Delta$  düğmesine basın. İnce veya hafif kağıt kullanıldığında, gücü azaltmak için Kağıt Besleme  $\nabla$  düğmesine basın.



**Not:**

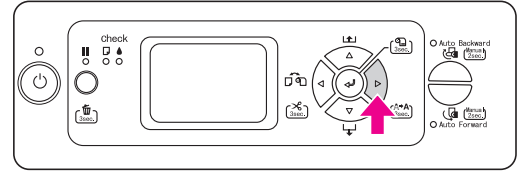
*Kağıt eğri yüklendiye düzgün yazdırılmayacaktır. Kağıt ayar konumuyla kağıdı kare şeklinde hizalayın.*

8. Kağıt kolunu sabit konuma getirin ve rulo kağıt kapağını kapatın.

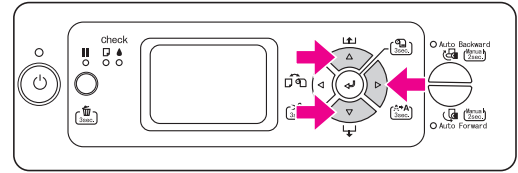


■ düğmesine basın veya bir süre bekleyin.

9. LCD panelde DO YOU WANT TO USE THE FOLLOWING PAPER? (AŞAĞIDAKİ KAĞIDI KULLANMAK İSTİYOR MUSUNUZ?) görüntülenirse ortam türünü ayarlamak için Menü  $\triangleright$  düğmesine basın.

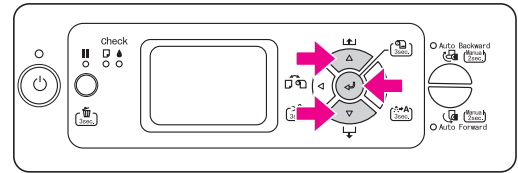


10. Ortam türünü seçmek için Kağıt Besleme  $\Delta / \nabla$  düğmesine basın ve ardından Menü  $\triangleright$  düğmesine basın.


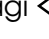


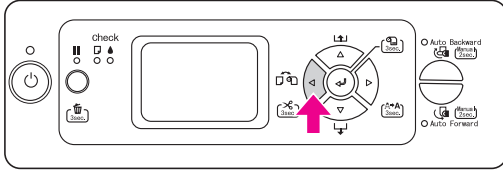
11. Ortam türünü seçmek için Kağıt Besleme  $\Delta / \nabla$  düğmesine basın ve ardından Giriş  $\leftarrow$  düğmesine basın.


LCD panelde READY (HAZİR) ibaresi görüntülenir.

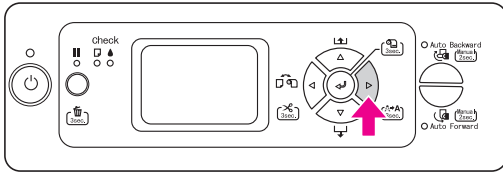


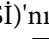

## Durum sayfası yazdırma

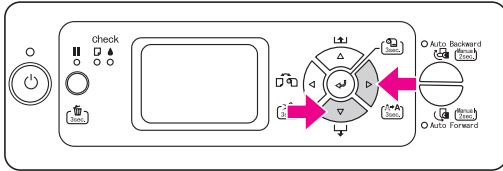
1. Rulo Otomatik Kesme Açık  'ı görüntülemek için Kağıt Kaynağı  düğmesine basın.



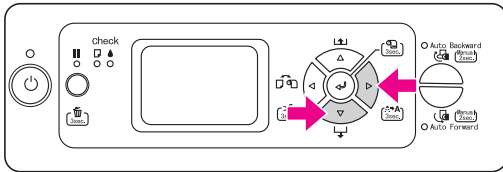
2. Menü moduna girmek için Menü  düğmesine basın.

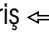


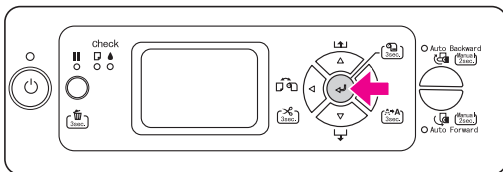
3. TEST PRINT (DENEME BASKISI)'nı görüntülemek için Kağıt Besleme  düğmesine basın ve ardından Menü  düğmesine basın.



4. STATUS SHEET (DURUM SAYDASI)'nı görüntülemek için Kağıt Besleme  düğmesine basın ve ardından Menü  düğmesine basın.



5. Durum sayfası yazdırmak için Giriş  düğmesine basın.



Yazdırma bittikten sonra READY (HAZİR) durumuna dönmek için LCD paneldeki mesajları takip edin.

## Yaprak Sayfa Ortamını Yükleme



Super A3/B (483 mm)'den uzun yaprak sayfa ortamı yüklemek için sonraki bölüme bakın. Super A3/B (483 mm) uzunluğunda veya daha kısa yaprak sayfa ortamı yüklemek için bakınız "Super A3/B (483 mm) uzunluğunda veya daha kısa yaprak sayfa ortamı yükleme" sayfa 18.


Eğer kalın bir kağıda (0,5 ile 1,5 mm. arası) yazdırıyorsanız, bakınız "Kalın kağıda yazdırma (0,5 ile 1,5 mm arası)" sayfa 19.

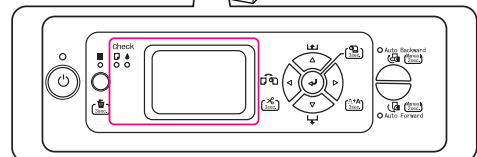
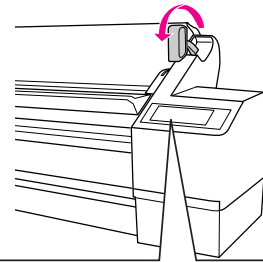
### Not:

Epson'a özel ortamdaki başka kağıt kullanıyorsanız kağıtla birlikte verilen kullanım talimatlarına bakın veya daha fazla bilgi için tedarikçinize başvurun.

## Super A3/B (483 mm)'den uzun yaprak sayfa ortamı yükleme

1. Yazıcının açık ve rulo kağıt kapağının da kapalı olduğundan emin olun.
2. Kağıt Kaynağı  düğmesine Yaprak  görüntüleninceye kadar sürekli basın.
3. Kağıt Kontrolü ışığının yandığından emin olun ve ardından kağıt kolunu açık konuma getirin. LEVER RELEASED . LOAD PAPER (KOL AÇIK. KAĞIT YÜKLE) ibaresi LCD panelde görüntülenir.

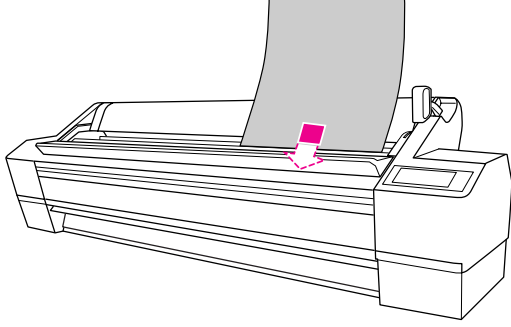
REMAINING PPR SETUP (KALAN KAĞIT AYARI) ON: AT ROLL EXCHANGE (AÇIK: RULO DEĞİŞİMLERİNDE)'ye ayarlanmışsa kağıt kolu kilitlenebilir. Bu durumda barkodu yazdırmak için Giriş  düğmesini 3 saniye boyunca basılı tutun, böylece kağıt kolunu açabilirsiniz.



**Dikkat:**

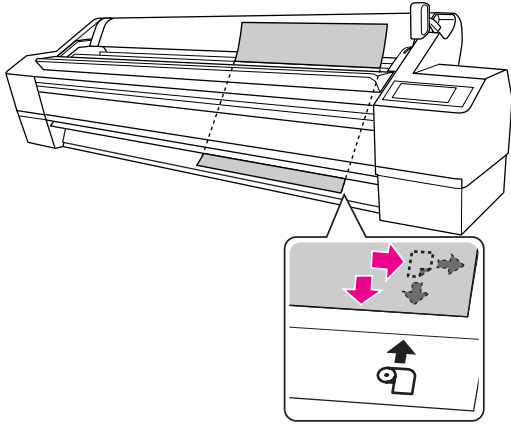
Kağıt kolunu Güç veya Duraklat ışığı yanıp sönerken açık konuma getirmeyin, aksi takdirde cihaz zarar görebilir.

4. Yaprağı, kağıt girişi yuvasının içine alttan dışarı çıkana kadar yükleyin.

**Not:**

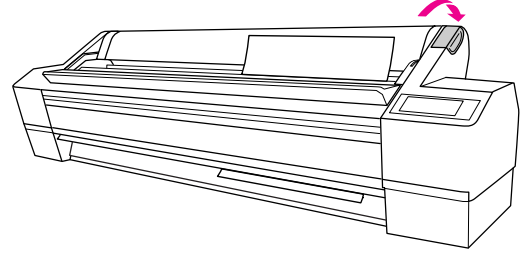
Kağıdı dikey olarak yükleyin.

5. Yaprağın sağ ve alt kenarlarının düzgün ve yatay ve dikey çizgilerle aynı hizada olduğundan emin olun.

**Not:**

- ❑ Dikey ve yatay ayar konumlarıyla kağıdı doğru şekilde hizalayın. Kağıdın ön kenarı kağıt ayar konumundan dışarı çıkar veya kısa kalırsa hataya neden olur.
- ❑ Kağıdın ön kenarı ön kapağın altından dışarı çıkmazsa ön kapağı açın ve kağıdı aşağı doğru besleyin.

6. Kağıt kolunu sabit konuma ayarlayın. **||** düğmesine basın veya bir süre bekleyin.



7. LCD panelde DO YOU WANT TO USE THE FOLLOWING PAPER? (AŞAĞIDAKİ KAĞIDI KULLANMAK İSTİYOR MUSUNUZ?) görüntülenirse ortam türünü seçmek için Menü **▷** düğmesine basın ve ardından ortamı ayarlamak için Giriş **⇐** düğmesine basın.

Önceki ayar LCD panelde görüntülenir. Ortam türü doğruysa Kağıt Kaynağı **◀** düğmesine basın.

Artık yazıcı yazmaya hazırdır. Yazıcı yazarken ön kapağı açmayın. Yazıcının çalıştığı esnada ön kapak açılırsa, yazıcı yazma işlemini durdurur ve ön kapak kapatıldıktan sonra yazmaya tekrar devam eder. Yazma işleminin durması ve tekrar başlaması baskı kalitesini azaltabilir.

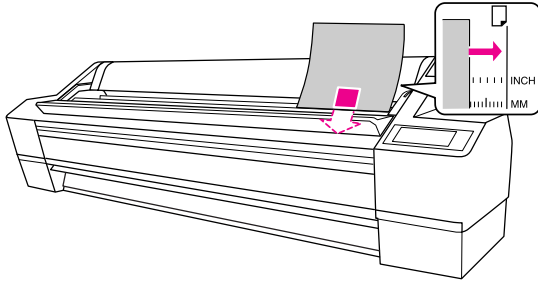
**Not:**

Kağıdı yazıcıda uzun süre bekletemeyin; aksi takdirde kalitesi düşecektir. Yazdırma işinin ardından kağıdı yazıcıdan çıkartmanızı tavsiye ederiz.

## Super A3/B (483 mm) uzunluğunda veya daha kısa yaprak sayfa ortamı yükleme

1. Yazıcının açık ve rulo kağıt kapağının da kapalı olduğundan emin olun.
2. Kağıt Kaynağı ◀ düğmesine Yaprak □ görüntüleninceye kadar sürekli basın.
3. Kağıt kolunun sabit konumda olduğundan emin olun ve sonra da yaprağı kağıt girişi yuvası içine dirençle karşılaşıncaya kadar yükleyin.

Kağıdın sağ kenarının düzgün ve rulo kağıt kapağındaki ölçeğin sağ kenarıyla aynı çizgide olduğundan emin olun. LCD panelde **PRESS THE ■■ BUTTON (DÜĞMESİNE BAS)** ibaresi görüntülenir.



### Not:

*Kağıdı dikey olarak yükleyin.*

4. Duraklat ■■ düğmesine basın.

Yazdırma kafaları hareket eder ve yaprak otomatik olarak yazdırma konumuna beslenir.

5. LCD panelde **DO YOU WANT TO USE THE FOLLOWING PAPER? (AŞAĞIDAKİ KAĞIDI KULLANMAK İSTİYOR MUSUNUZ?)** görüntülenirse ortam türünü seçmek için Menü ▷ düğmesine basın ve ardından ortamı ayarlamak için Giriş ⇐ düğmesine basın.

Önceki ayar LCD panelde görüntülenir. Ortam türü doğruysa Kağıt Kaynağı ◀ düğmesine basın.

Artık yazıcı yazmaya hazırdır. Yazıcı yazarken ön kapağı açmayın. Yazıcının çalıştığı esnada ön kapak açılırsa, yazıcı yazma işlemini durdurur ve ön kapak kapatıldıktan sonra yazmaya tekrar devam eder. Yazma işleminin durması ve tekrar başlaması baskı kalitesini azaltabilir.

Yazma tamamlandığında, yazıcı basılı ortamı destekler ve LCD panelde **PAPER OUT. LOAD PAPER (KAĞIT BITTİ. KAĞIT YÜKLE)** ibaresi görüntülenir. Kağıdı çıkarmak için Kağıt Besleme ▽ düğmesine basın ve ardından kağıdı tutarken kağıt kolunu açın. Kağıt yazıcıdan çıkartılabilir.

### Not:



*Kağıdı yazıcıda uzun süre bekletmeyin; aksi takdirde kalitesi düşecektir. Yazdırma işinin ardından kağıdı yazıcıdan çıkartmanızı tavsiye ederiz.*

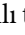
## Kalın kağıda yazdırma (0,5 ila 1,5 mm arası)

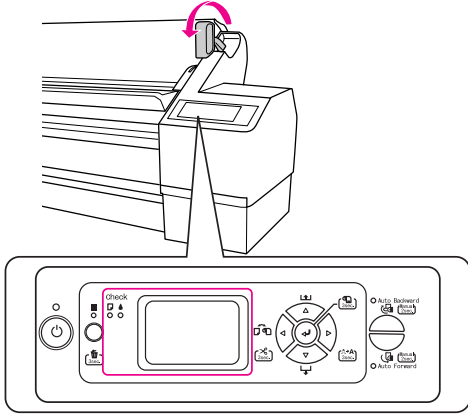
Kalın yaprak kağıt (0,5 ila 1,5 mm arası), örneğin karton, yüklediğiniz zaman, aşağıdaki adımları izleyin.

### Not:

728 mm'den daha uzun kalın kağıt (0,5 ila 1,5 mm) yüklemeyin, aksi takdirde kağıt sıkışmaları meydana gelebilir.

1. Yazıcının açık ve rulo kağıt kapağının da kapalı olduğundan emin olun.
2. Kağıt Kaynağı  düğmesine Yaprak  görüntüleninceye kadar sürekli basın.
3. Kağıt Kontrolü ışığının yandığından emin olun ve ardından kağıt kolunu açık konuma getirin. LEVER RELEASED . LOAD PAPER (KOL AÇIK. KAĞIT YÜKLE) ibaresi LCD panelde görüntülenir.

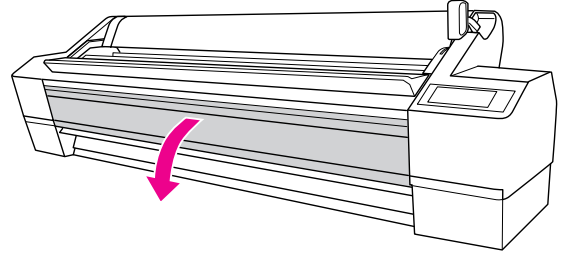
REMAINING PPR SETUP (KALAN KAĞIT AYARI)  
ON: AT ROLL EXCHANGE (AÇIK: RULO DEĞİŞİMLERİNDE)'ye ayarlanmışsa kağıt kolu kilitlenebilir. Bu durumda barkodu yazdırmak için Giriş  düğmesini 3 saniye boyunca basılı tutun, böylece kağıt kolunu açabilirsiniz.



### Dikkat:

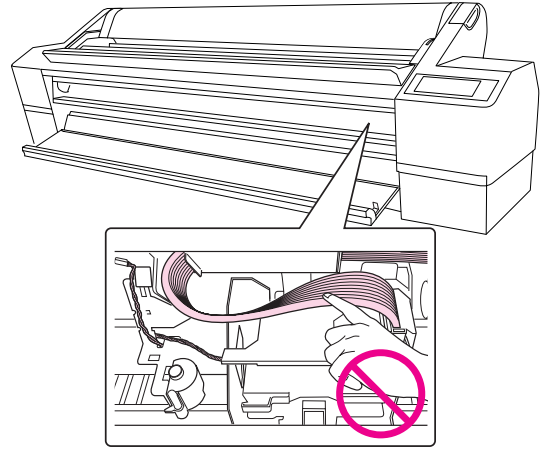
Kağıt kolunu Güç veya Duraklat ışığı yanıp sönerken açık konuma getirmeyin, aksi takdirde cihaz zarar görebilir.

4. Ön kapağı açın.



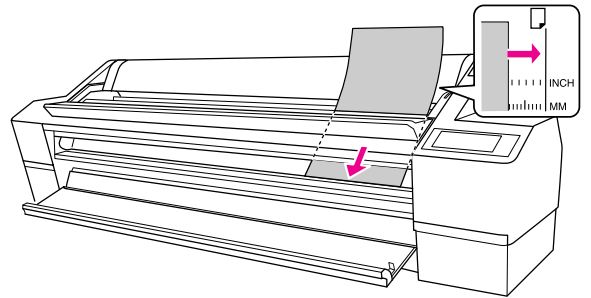
### Dikkat:

Yazdırma kafasının etrafındaki kablolarla dokunmamaya dikkat edin aksi takdirde yazıcı bozulabilir.



5. Yapraklı kağıt girişi yuvasının içine, kağıdın alt kenarı açık ön kapağın arkasına dayanacak şekilde yerleştirin.

Yaprakın sağ ve alt kenarlarının düzgün ve dikey çizgiyle aynı hizada olduğundan emin olun.

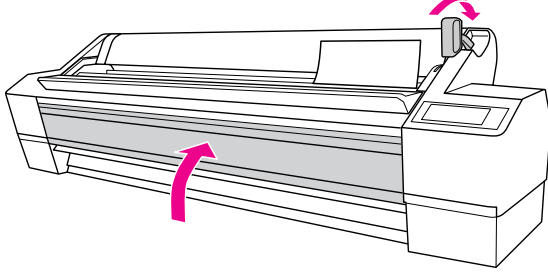


### Not:

Kağıdı dikey olarak yükleyin.

6. Kağıt kolunu sabit konuma getirin ve ön kapağı kapatın.

■ düğmesine basın veya bir süre bekleyin.



7. LCD panelde DO YOU WANT TO USE THE FOLLOWING PAPER? (AŞAĞIDAKİ KAĞIDI KULLANMAK İSTİYOR MUSUNUZ?) görüntülenirse ortam türünü seçmek için Menü ▷ düğmesine basın ve ardından ortamı ayarlamak için Giriş ⇐ düğmesine basın.

Önceki ayar LCD panelde görüntülenir. Ortam türü doğruysa Kağıt Kaynağı ◀ düğmesine basın.

**Not:**

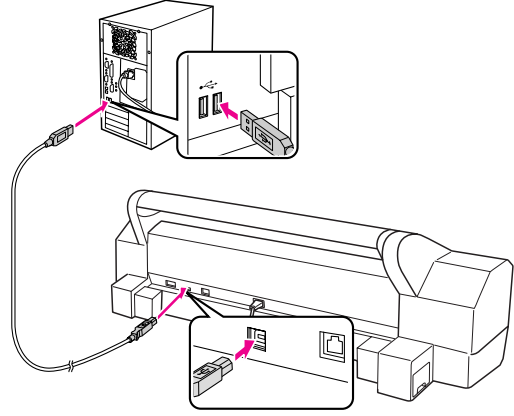
*Kağıdı yazıcıda uzun süre bekletmeyin; aksi takdirde kalitesi düşecektir. Yazdırma işinin ardından kağıdı yazıcıdan çıkartmanızı tavsiye ederiz.*

## Yazıcıyı Bilgisayarınıza Bağlama

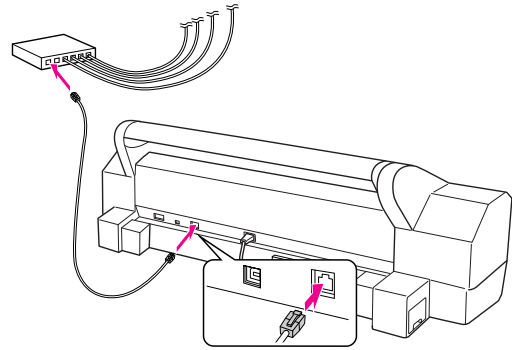
Yazıcı ve bilgisayarı USB kablosu veya Ethernet kablosuyla bağlayın. Aşağıdaki kabloları kullanın.

- USB kablosu
  - 100BaseTX veya 1000BaseT Kategori 6 Blendajlı bükülü tel çiftli kablo
1. Yazıcının kapalı olduğundan emin olun.
  2. Kabloyu yazıcıya bağlayın ve USB kablosunun diğer ucunu bilgisayara veya Ethernet kablosunun diğer ucunu Ethernet göbeğine bağlayın.

USB bağlantısı:



Ağ bağlantısı:



**Not:**

*USB ve Ethernet kablosunun her ikisini de bağladığımızda her bilgisayara yazıcı yazılımını ayrı ayrı kurun. Yazıcıya USB ve Ethernet kablosunu aynı anda bağlayabilirsiniz.*

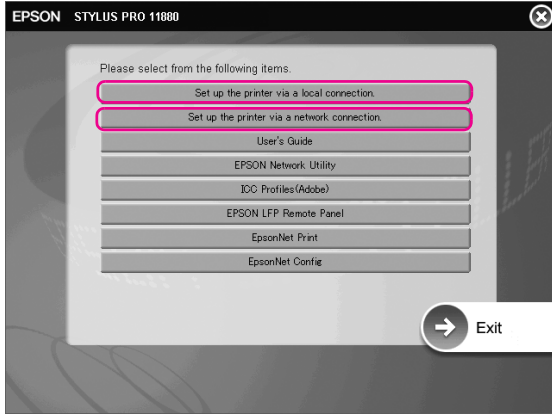
## Yazıcı Sürücüsü ve Yazılımını Kurma

Yazıcıyı bilgisayarınıza bağladıktan sonra yazıcınızla birlikte gelen Yazıcı Yazılımı CD-ROM'unda bulunan yazılımı kurmanız gerekmektedir. Yazıcı yazılımınızı kurmak için aşağıdaki adımları uygulayın.

### Not:

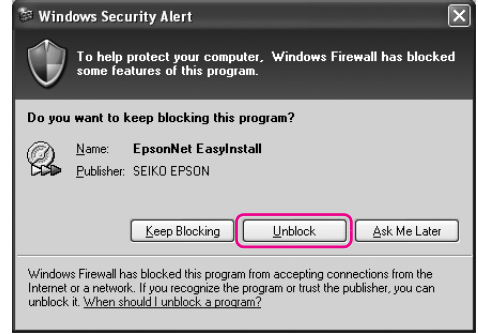
Yazılımı kurmak için yönetici haklarına sahip olmanız gerekir.

1. Yazıcınızla birlikte gelen Yazıcı Yazılımı CD-ROM'unu CD-ROM sürücüsüne takın.
2. Aşağıdaki iletişim kutusu görüntülediğinde bağlantınıza göre yazıcı sürücüsünü kurun. Yazıcı bilgisayara doğrudan bağlıysa Set up the printer via a local connection (Yazıcıyı yerel bağlantı üzerinden kur)'u veya yazıcı ağa bağlıysa Set up the printer via a network connection (Yazıcıyı ağ bağlantısı üzerinden kur)'u seçin. Ekrandaki talimatları uygulayın.



### Not:

Aşağıdaki iletişim kutusu görüntülenirse yayıncının SEIKO EPSON olduğundan emin olun ve ardından Unblock (Serbest bırak)'a basın.

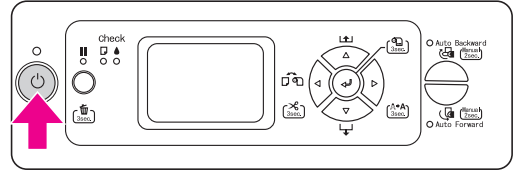


3. Başka bir yazıcı yazılımı kurmak istiyorsanız 2. adımdaki iletişim kutusundan seçin.

## Mac OS X için yazıcı ekleme

Yazıcı yazılımını bilgisayarınıza kurduktan sonra yazıcınızı seçmeniz gerekir. İlk kez bir yazıcı kullanıyorken veya her yazıcı değiştirmek istediğinizde bir yazıcı seçmelisiniz. Bilgisayarınız her zaman en son seçilmiş olan yazıcıyı kullanarak yazdıracaktır.

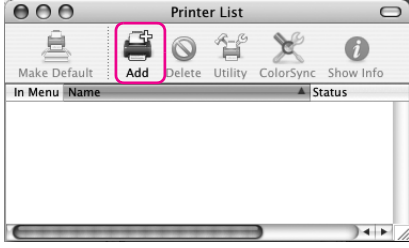
1. Yazıcıyı açın.



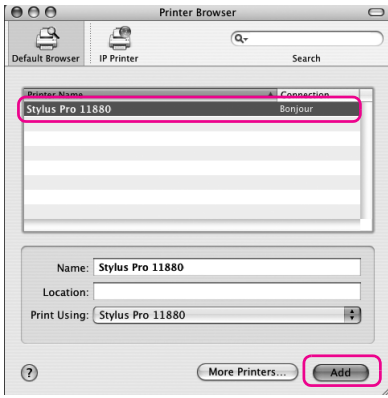
2. Applications (Uygulamalar) klasörünü çift tıklattın ve ardından Utilities (İzleneler) klasörüne çift tıklattın. Print Center (Baskı Merkezi) (Mac OS X 10.2.x için) veya Printer Setup Utility (Yazıcı Ayarları İzlenesi) (Mac OS X 10.3.x veya üzeri için) uygulamasını çift tıklattın.



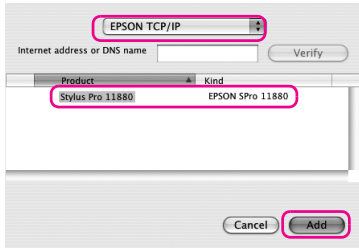
3. Add (Ekle) düğmesini tıklattın.



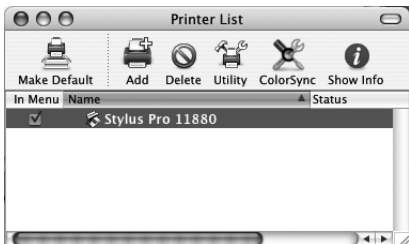
4. Yazıcınızı seçin ve ardından Add (Ekle) düğmesini tıklattın.



Yazıcınız listede yoksa More Printers (Diğer yazıcılar) düğmesini tıklattın ve EPSON TCP/IP gibi bir bağlantı seçin. Listedeki yazıcınızı seçin ve ardından Add (Ekle) düğmesini tıklattın.



5. Printer List'te (Yazıcı Listesi) yeni eklediğiniz yazıcının da yer aldığından emin olun. Ardından Printer List (Yazıcı Listesi) iletişim kutusunu kapatın.



## Yazdırma Kafasını Hizalama

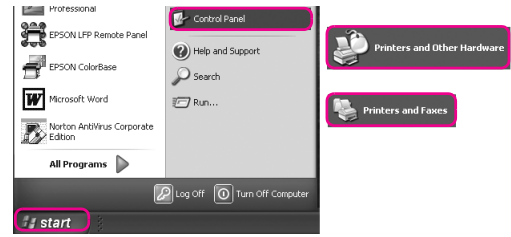
Verilerinizi yazdırmaya başlamadan önce Yazdırma Kafası Hizalaması yapmanız gereklidir. Böylece yazdırma kafasının yanlış hizalanmasından kaynaklanan baskı kalitesi bozulmalarını engelleyebilirsiniz. Yazdırma Kafası Hizalaması yazdırılan verilerinizin baskı kalitesini artırır.

## Windows için

1. Printers and Faxes (Yazıcılar ve Fakslar) veya Printers (Yazıcılar) klasörünü açın.

Windows XP:

Start (Başlat)'a tıklattın, Control Panel (Kontrol paneli)'ne tıklattın, Printers and Other Hardware (Yazıcılar ve diğer donanım)'a tıklattın ve ardından Printers and Faxes (Yazıcılar ve Fakslar)'a tıklattın.



**Not:**

*Kontrol Paneliniz Klasik Görünüm ise Start (Başlat)'a tıklattın, Control Panel (Kontrol paneli)'ne tıklattın ve ardından Printers and Faxes (Yazıcılar ve Fakslar)'a tıklattın.*

Windows Vista:

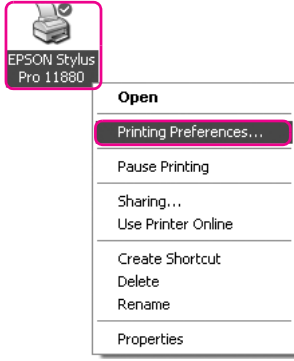
Simgesine tıklattın, Control Panel (Kontrol paneli)'ne tıklattın, Hardware and Sound (Donanım ve ses)'e tıklattın ve ardından Printers (Yazıcılar)'a tıklattın.

Windows 2000:

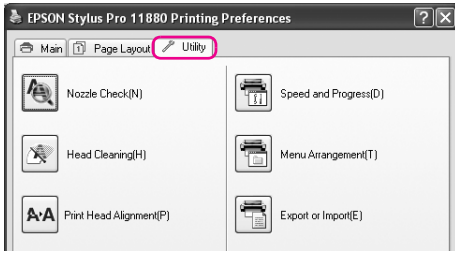
Start (Başlat)'a tıklattın, Settings (Ayarlar)'a gelin ve ardından Printers (Yazıcılar)'ı seçin.



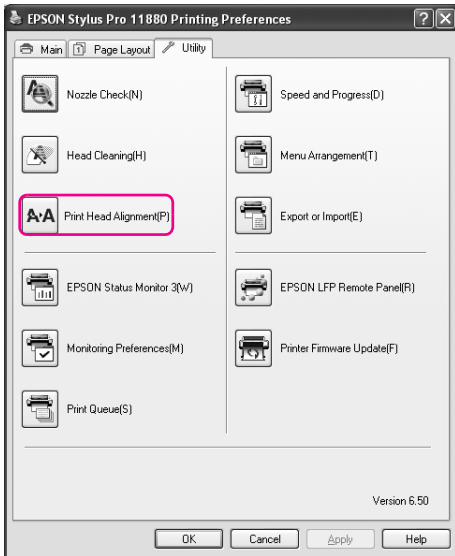
2. Yazıcınız simgesine sağ tıklayın ve Printing Preferences (Yazdırma Tercihleri)'ne tıklayın.



3. Utility (Yardımcı işlemler) sekmesine tıklayın.

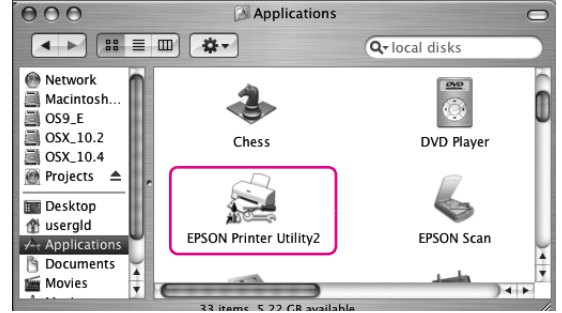


4. Print Head Alignment (Yazdırma Kafası Hizalama)'yı seçin. Yazdırma kafası hizalamayı tamamlamak için ekrandaki talimatları uygulayın.

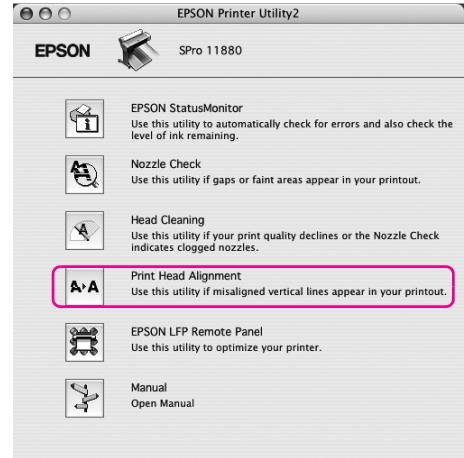


## Mac OS X için

1. Applications (Uygulamalar) klasörünü çift tıklayın ve ardından EPSON Printer Utility2 simgesini çift tıklayın.



2. Yazıcı listesi görüntülenirse yazıcıyı seçin ve ardından OK (Tamam) düğmesini tıklayın.
3. Print Head Alignment (Yazdırma Kafası Hizalama)'yı seçin. Yazdırma kafası hizalamayı tamamlamak için ekrandaki talimatları uygulayın.



---

## **Çevrimiçi Kullanım Kılavuzunu Kullanma**

---

### **Bir Sonraki Adım**

Donanım hazırlama ve sürücü kurulum işlemleri tamamlandıktan sonra yazıcınızın işlevleri, bakım, sorun giderme, teknik özellikler ve isteğe bağlı ürünler hakkında ayrıntılı bilgi almak için *User's Guide (Kullanım Kılavuzu)*'na bakın.

## **Çevrimiçi Kullanım Kılavuzunu Kullanma**

Yazıcının kullanımı ile ilgili ayrıntılı talimatlar ve isteğe bağlı ürünlerin kullanımı ile ilgili bilgiler içermektedir.

*User's Guide (Kullanım Kılavuzu)*'nu görüntülemek için masaüstündeki EPSON Stylus Pro 11880\_11880C Manual simgesini çift tıklatın.

Windows'da *User's Guide (Kullanım Kılavuzu)*'na Start (Başlat) menüsünden de erişebilirsiniz. Start (Başlat) düğmesini tıklatın, Windows XP/Vista'da All Programs (Tüm Programlar) seçeneğine veya Windows 2000'de Programs (Programlar) seçeneğine gelin. EPSON seçeneğini seçin ve sonra da EPSON Stylus Pro 11880\_11880C Manual seçeneğini seçin.

### **Not:**

*Çevrimiçi kılavuzu okuyabilmeniz için bilgisayarınızda Adobe Acrobat Reader 5.0 veya üstü ya da Adobe Reader yüklenmiş olmalıdır.*



**EPSON**  
EXCEED YOUR VISION