

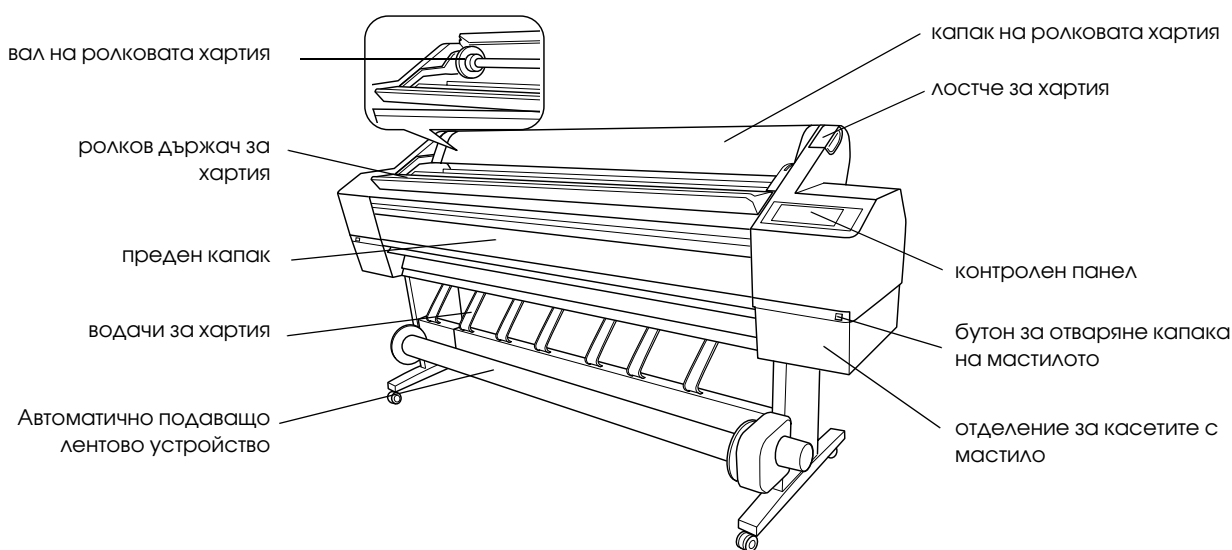
EPSON STYLUS™ PRO 11880 EPSON STYLUS™ PRO 11880C

Ръководство за разопаковане и инсталиране

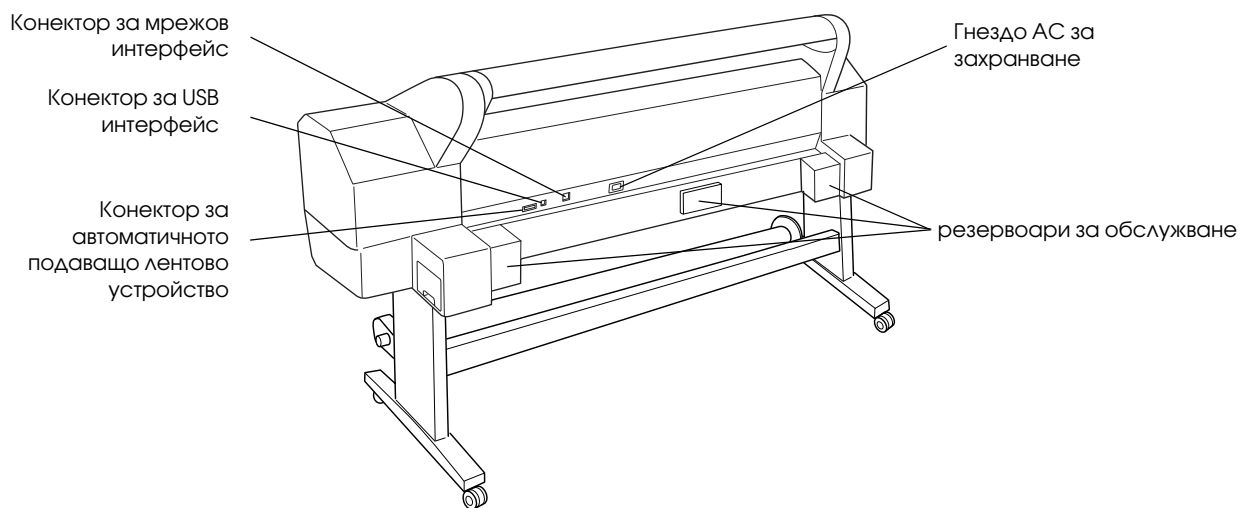
Инструкции за безопасност	1
Разопаковане и сглобяване на основния модул	3
Разопаковане на принтера	4
Поставяне на принтера върху основния модул	5
Инсталиране на автоматичното подаващо лентово устройство	6
Избиране на място за принтера	9
Инсталиране на принтера	10
Потвърждаване на печата	14
Зареждане на листове	17
Свързване на принтера към вашия компютър	22
Инсталиране на драйвера и софтуера на принтера	22
Изравняване на печатащата глава	24
Използване на онлайн ръководството за потребителя	26

Части на принтера

Изглед отпред



Изглед отзад



Забранява се възпроизвеждането, записването в информационна система или предаването в каквато и да било форма чрез каквито и да било средства – електронни, механични, копирни, записващи или други, на части от тази публикация, без предварителното писмено разрешение на Seiko Epson Corporation. Информацията, съдържаща се тук, е предназначена само за използване с този принтер Epson. Epson не носи отговорност за каквото и да било използване на тази информация по отношение на други принтери.

Нито Seiko Epson Corporation, нито клоновете на компанията носят никаква отговорност по отношение на купувача на това изделие или трети лица за вреди, загуби, разноски или разходи, понесени от купувача или трети лица в резултат на злоупотреба, неправилна употреба или злоупотреба с това изделие или непозволени модификации, ремонти или изменения на това изделие, както и (с изключение на САЩ) неизпълнение на стриктното спазване на инструкциите за експлоатация и сервизно обслужване на Seiko Epson Corporation.

Seiko Epson Corporation не носи отговорност за каквито и да било щети или проблеми, възникнали вследствие използването на допълнения или консумативи, с изключение на такива, които са обозначени от Seiko Epson Corporation като Original Epson Products (Оригинални изделия на Epson) или Epson Approved Products by Seiko Epson Corporation (Изделия одобрени за Epson от Epson Approved Products by Seiko Epson Corporation).

Seiko Epson Corporation не носи отговорност за каквито и да било щети в резултат на електромагнитни смущения, възникнали от използването на интерфейсни кабели, различни от указаните от Epson Approved Products by Seiko Epson Corporation (Изделия одобрени за Epson от Seiko Epson Corporation).

EPSON® е регистрирана търговска марка, а EPSON STYLUS™ и Exceed Your Vision са търговски марки на Seiko Epson Corporation. Microsoft® и Windows® са регистрирани търговски марки на Microsoft Corporation. Apple® и Macintosh® са регистрирани търговски марки на Apple Inc.

Обща декларация: Другите имена на изделия, използвани тук, са само с цел обозначаване и могат да бъдат търговски марки на съответните си притежатели. Epson няма претенции за каквито и да било права върху тези марки.

Инструкции за безопасност

Преди да започнете работа с принтера, прочетете всички инструкции по-долу. Освен това непременно следвайте всички предупреждения и инструкции, означени върху принтера.

Предупреждения, сигнали за внимание и забележки



Сигналите **Предупреждение** трябва да се спазват внимателно, за да се избегне нараняване.



Сигналите **Внимание** трябва да се спазват, за да се избегне повреда на вашето оборудване.

Забележките съдържат важна информация и полезни съвети по експлоатацията на вашия принтер.

Важни указания за безопасност

Преди да започнете работа с принтера, прочетете всички инструкции по-долу. Освен това непременно следвайте всички предупреждения и инструкции, означени върху принтера.

- Не закривайте и не покривайте отворите в корпуса на принтера.
- Не поставяйте предмети в прорезите. Внимавайте да не разливате течности върху принтера.
- Използвайте само типа захранване, посочен на етикета на принтера.
- Не използвайте повреден или протрит захранващ кабел.
- Ако използвате разклонител за принтера, уверете се, че общият ампераж на устройствата, включени в разклонителя, не надвишава неговия ампераж. Освен това се уверете, че общата мощност на всички устройства, включени в контакта на електрозахранването, не превишава мощността, за която е предвиден контактът.
- Не правете опити за самостоятелно обслужване на принтера.
- Откачете принтера от контакта и повикайте квалифициран сервизен персонал в следните случаи:

Захранващият кабел или щепсел е повреден; влязла е течност в принтера; принтерът е изпускан или кутията е повредена; принтерът не работи нормално или показва явна разлика в резултата.

- Конекторите за интерфейса (както за USB, така и за мрежовия интерфейс) и конектора за автоматичното подаващо лентово устройство са от тип LPS (ограничен захранващ източник).
- Ако щепселът се повреди, сменете комплекта проводници или се обърнете към правоспособен електротехник. Ако има предпазители в контакта, уверете се, че сте ги заменили с предпазители от съответния правилен вид и размер.

Няколко предпазни мерки

Когато избирате място за принтера

- Избягвайте места, изложени на чести промени на температурата и влажността. Също така, пазете принтера от пряка слънчева светлина, силно осветяване и източници на топлина.
- Избягвайте места, изложени на удари и вибрации.
- Не дръжте принтера в запрашени помещения.
- Поставете принтера близо до контакт в стената, където щепселът може да се извади лесно.

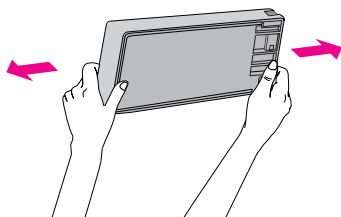
Когато използвате принтера

- Не поставяйте ръката си в принтера и не докосвайте касетите с мастило по време на печат.
- Не движете главите на принтера с ръка – това може да повреди принтера.

Когато боравите с касетите с мастило

- Пазете касетите с мастило далеч от достъпа на деца и не пийте тяхното съдържание.
- Съхранявайте касетите с мастило на хладно, тъмно място.
- Ако върху кожата ви попадне мастило, измийте я обилно със сапун и вода. Ако мастило попадне в очите ви, незабавно ги промийте с вода.

- ❑ За най-добри резултати преди инсталиране разклатете добре касетата с мастило.



Внимание:

Не разклащайте касети с мастило (които са били вече инсталирани) прекалено силно.

- ❑ Не използвайте касета с мастило след датата, отпечатана на опаковката на касетата.
- ❑ За най-добри резултати, използвайте докрай касетата с мастило в рамките на шест месеца от инсталирането ѝ.
- ❑ Не разглобявайте касетите с мастило и не се опитвайте да ги пълните. Това може да повреди печатащата глава.
- ❑ Не докосвайте отвора за подаване на мастило или зоната около него, както и зеления чип на интегралната схема отстрани на касетата с мастило. Ако направите това, може да се наруши нормалната работа и печатане.
- ❑ Ако преместите касетата с мастило от студено на топло място, може да се появи кондензация. Оставете на стайна температура за повече от четири часа, преди да използвате касетата с мастило.

За потребителите в Обединеното Кралство

Използване на опции

EPSON (UK) Limited не носи отговорност за повреди или проблеми, произтичащи от опции или консумативи, различни от определените като Оригинални продукти на EPSON или Одобрени продукти EPSON от EPSON (UK) Limited.

Информация за безопасност



Предупреждение:

Това устройство трябва да бъде заземено. Погледнете табелката за напрежение и проверете дали необходимото напрежение съответства на напрежението в мрежата.

Важно:

Проводниците в захранващия кабел, свързан към това устройство, са оцветени в съответствие със следния код:

Зелено и жълто - Заземяване

Син - Нула

Кафяв - Фаза

Ако трябва да поставите щепсел:

Тъй като цветовете на захранващия кабел на това устройство може да не съвпадат с цветните маркировки за идентифициране на клемите в даден щепсел, моля направете следното:

Зеленият и жълтият проводник трябва да се свържат към клемата в щепсела, която е обозначена с буквата E или знака за заземяване (\perp).

Синият проводник трябва да се свърже с клемата в щепсела, обозначена с буквата N.

Кафявият проводник трябва да се свърже с клемата в щепсела, обозначена с буквата L.

Ако щепселът се повреди, сменете комплекта проводници или се обърнете към правоспособен електротехник.

Сменяйте предпазителите само с предпазител със съответния размер и мощност.

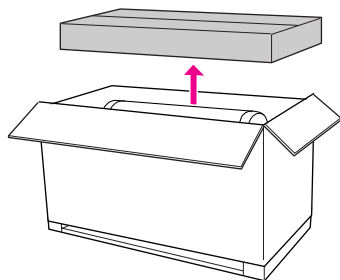
Съответствие с ENERGY STAR®



Разопаковане и сглобяване на основния модул

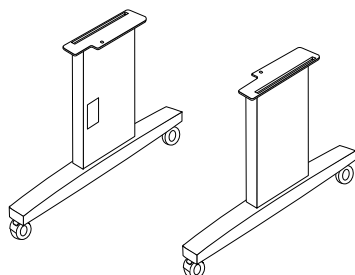
Проверка на съдържанието

1. Отворете кутията и след това вдигнете и отстранете от принтера тази, която съдържа основния модул.

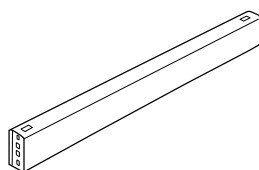


2. Отворете кутията, която съдържа основния модул и се уверете, че всички компоненти показани по-долу са включени и не са повредени.

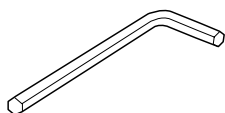
Изправена основа, ляво / Изправена основа, дясно



Хоризонтална подпора



Шестоъгълен ключ



Болтове с шестоъгълна глава (4)



Крилчати гайки, пружинни шайби и шайби(4)



Сглобяване на основния модул



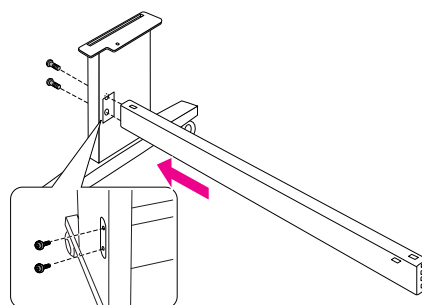
Предупреждение:

Двама души трябва да работят от всяка страна, за да сглобят основния модул (23,2 кг).

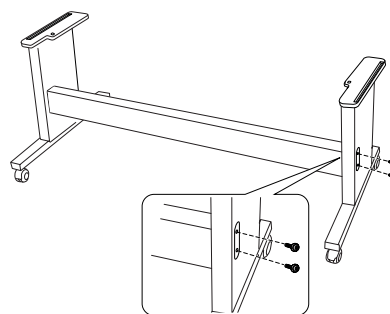
1. Дръжте изправената основа ляво и хоризонталната подпора, както е показано. След това закрепете подпората към основата с два шестоъгълни болта с шестоъгълния ключ.

Забележка:

Не стягайте болтовете твърде силно. Оставете място за наместване, когато затягате болтовете на другата изправена основа.



2. По начина, показан на стъпка 1, закрепете другата страна на подпората към основата.



3. Затегнете здраво четирите болта от двете страни на изправената основа.

Ства сглобяването на основния модул приключва. След това вижте следващия раздел за разопаковане на принтера.

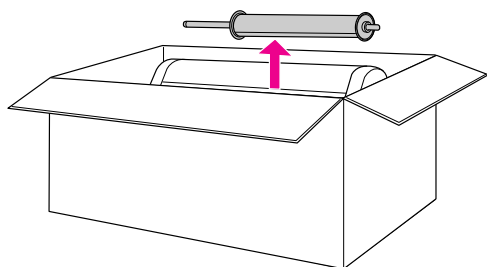
Разопаковане на принтера



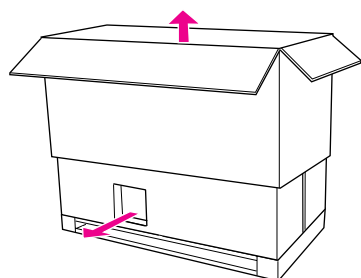
Предупреждение:

Принтерът е тежък и труден за носене. Необходими са двама души за разопаковане на принтера.

1. Свалете вала на ролковата хартия с ролковата хартия, стиропора и картонените уплътнения около принтера.



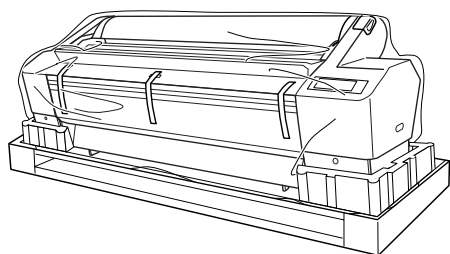
2. Извадете кашона на принтера нагоре. Извадете всички предмети от кухнята от задната страна на принтера.



Забележка:

Касетите с мастило, включени към вашия принтер, са най-вече за първоначалното инсталиране.

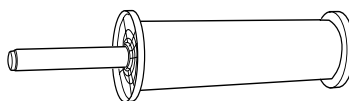
3. Извадете картонените плоскости от принтера.
4. Отстранете пластмасовия капак на принтера.



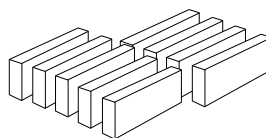
Проверка на съдържанието

Уверете се, че всички компоненти, показани по-долу, са включени и не са повредени.

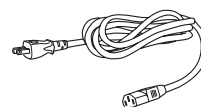
Вал на ролковата хартия с ролкова хартия



Касети с мастило (9)



Захранващ кабел



Сиви приспособления (2)



Водачи на хартията (7)



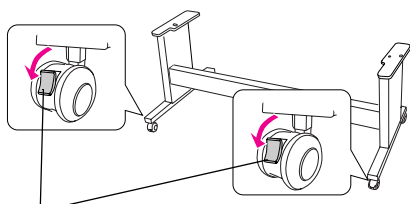
Поставяне на принтера върху основния модул



Предупреждение:

Не се опитвайте да вдигате принтера (около 127,3 кг) с по-малко от четири души.

1. Закрепете предните две колелца. Извъртете колелцата настрани и ги закрепете така, че да не мърдат.

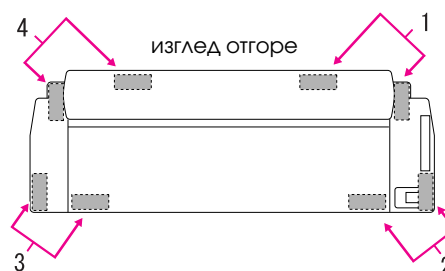


Закрепяне на колелото

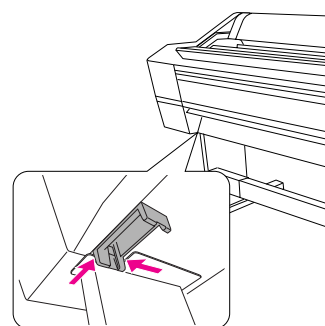
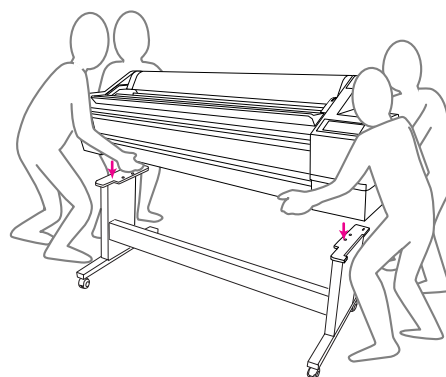
2. Поставете основния модул пред принтера и след това поставете принтера върху него, както е показано по-долу.

Забележка:

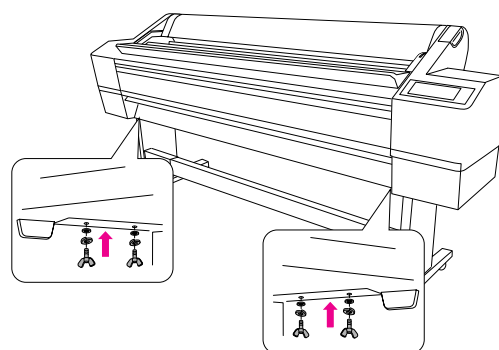
Когато поставяте принтера върху основния модул, изравнете квадрата в десния край на принтера с квадрата на същата част на основния модул.



изглед отгоре



3. Затегнете долната част на принтера и основния модул с крилчатата гайка, пружинни шайби и шайби.

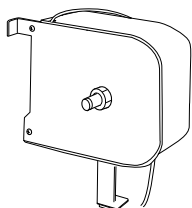


Инсталиране на автоматичното подаващо лентово устройство

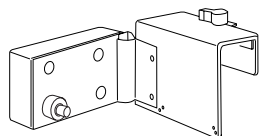
Проверка на съдържанието

Уверете се, че всички компоненти, показани по-долу, са включени и не са повредени.

Задвижващ модул



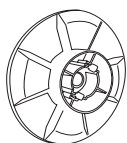
Подвижен модул



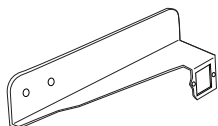
Фланец (за задвижващия модул)



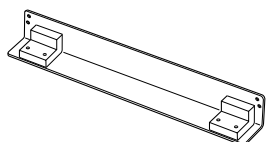
Фланец (за подвижния модул)



Рефлектор



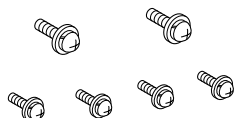
Запиращ механизъм на подвижния модул



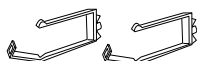
Ядро на подаващото лентово устройство (3 инча)



Болтове (Големи 2 (черни), малки 4)



Скоби за кабел (2)

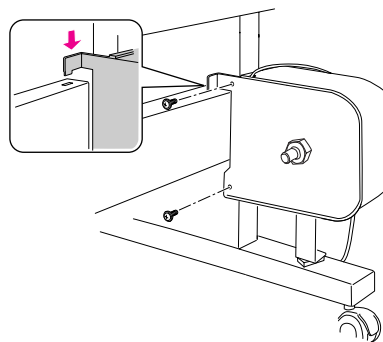


Чертожен скок



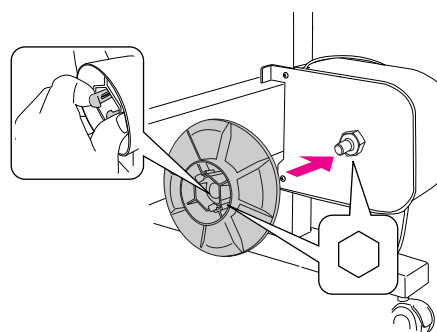
Инсталиране на автоматичното подаващо лентово устройство

1. Поставете задвижващия модул върху хоризонталната подпора, както е показано по-долу и затегнете черните болтове, за да закрепите безопасно задвижващия модул към принтера.

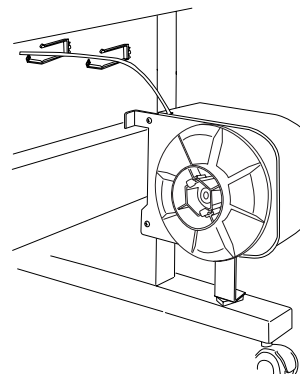


2. Прикрепете фланеца (обозначен с R) върху задвижващия модул, като натиснете издадената част.

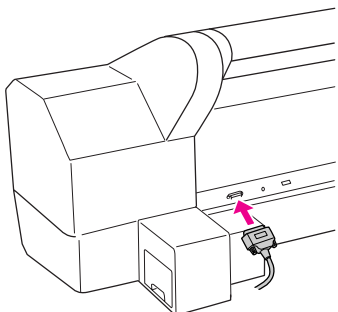
Фланецът има две страни. Едната страна е за 3-инчово ядро, а другата - за 2-инчово ядро. Поставете правилната страна според ядрото.



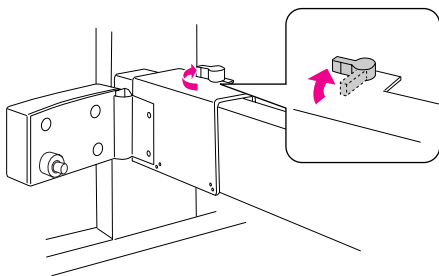
3. Поставете скобите от дясната страна на основния модул и пъхнете кабела през тях.



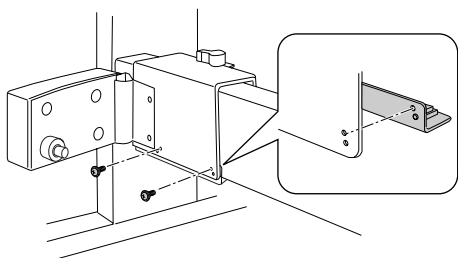
4. Включете конектора на кабела в конектора на гърба на принтера, както е показано по-долу, и след това затегнете болтовете от двете страни на конектора.



5. Завъртете заключващия лост наляво, за да го освободите.

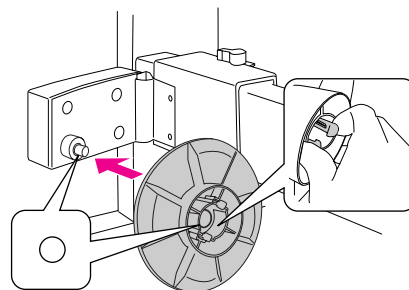


6. Докато държите подвижния модул, поставете запиращия механизъм на модула в долната част на подвижния модул. Застопорете двете издатини на запиращия механизъм в подвижния модул така, че запиращият механизъм да не може да падне. Затегнете двата болта, за да прикрепите подвижния модул към хоризонталната подпора.

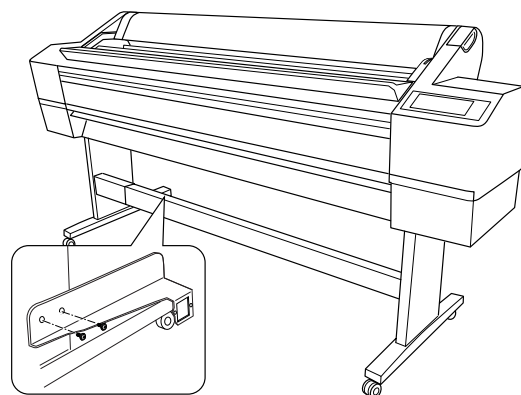


7. Прикрепете фланеца (обозначен с L) върху подвижния модул, като притиснете надолу издадената част.

Фланецът има две страни. Едната страна е за 3-инчово ядро, а другата - за 2-инчово ядро. Поставете правилната страна според ядрото.

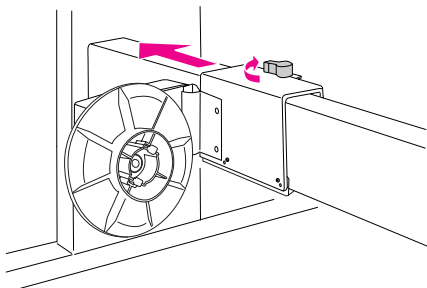


8. Поставете рефлексора върху задната част на левия основен модул и след това затегнете двата болта.

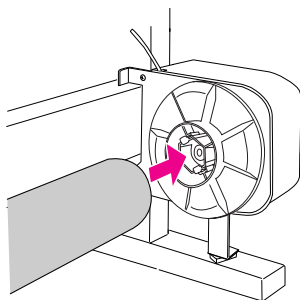


Инсталиране на ядрото на подаващото лентово устройство

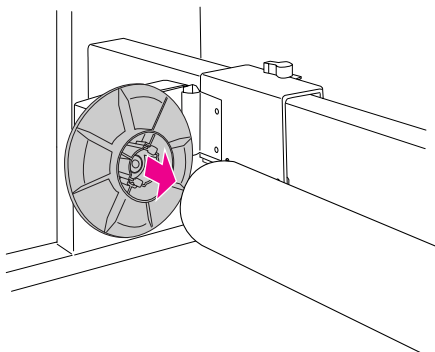
1. Уверете се, че заключващият лост е освободен (завъртян наляво). Плъзнете подвижния модул към левия край на хоризонталната подпора.



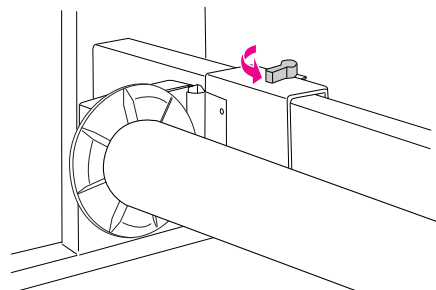
2. Пъхнете единия край на ядрото на подаващото лентово устройство над главичката на фланеца върху задвижващия модул.



3. Поставете издадената част на фланеца върху подвижния модул в другия край на ядрото на подаващото лентово устройство.



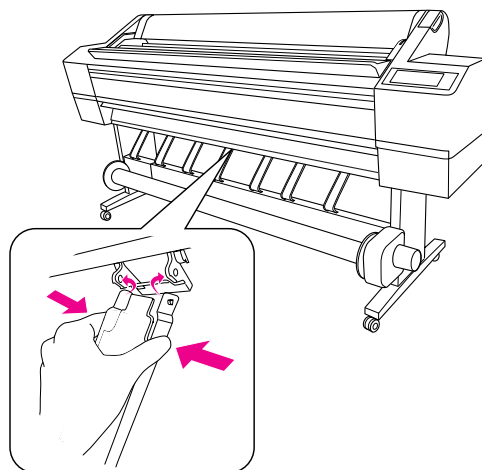
4. Завъртете заключващия лост напред, за да застопорите подвижния модул.



Уверете се, че ядрото е правилно закрепено.

Поставяне на водачите за хартията

След като инсталирате автоматичното подаващо лентово устройство, поставете водачите за хартията.



Избиране на място за принтера

Инструкции за поставяне на принтера

- ❑ Изберете равно и стабилно място, което може да издържи теглото на принтера (около 150,5 кг).
- ❑ Ползвайте само контакт, който покрива изискванията за захранване на този принтер.

- ❑ Работете с принтера при следните условия:

Температура: от 10 до 35°C

Влажност: от 20 до 80% без кондензация

Дори ако горните условия са спазени, можете да не печатате качествено, ако условията на средата не са подходящи за хартията. Уверете се, че използвате принтера при спазване на условията за хартията. Вижте инструкциите за хартията за по-подробна информация. Дръжте принтера далеч от изсушаване, пряка слънчева светлина или източници на топлина, за да поддържате подходящата влажност.

- ❑ Оставете достатъчно пространство за лесно боравене с принтера, за поддръжка и вентилация. Вижте следващия раздел за повече информация относно пространството около принтера.

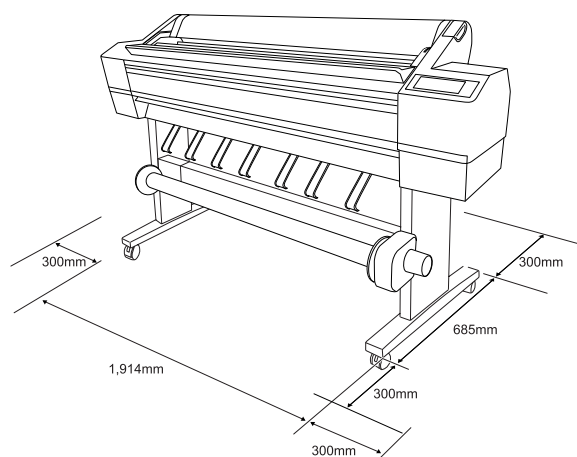


Предупреждение:

- ❑ Избягвайте места, които са изложени на прекомерна топлина, слаба вентилация или прах. В противен случай принтерът може да задими или да се запали.
- ❑ Избягвайте места, които са изложени на пряка слънчева светлина или са в близост до климатици.
- ❑ Не закривайте отворите за вентилация.
- ❑ Не поставяйте принтера на място с лоша вентилация.
- ❑ Не поставяйте принтера върху килим или одеало.
- ❑ Когато използвате принтера, не го покривайте с текстилни материали като одеало или покривка за маса.
- ❑ Оставете поне 30 см между задната част на принтера и стената.
- ❑ Не поставяйте принтера на нестабилно място. Падането на принтера може да доведе до телесни повреди.

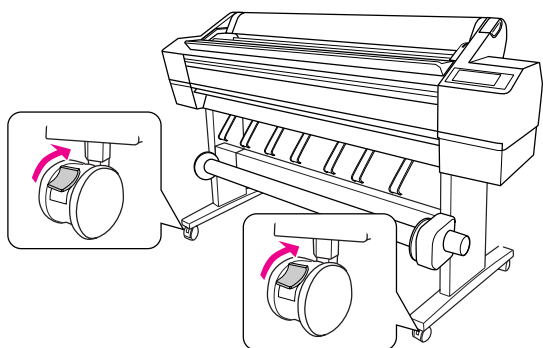
Пространство около принтера

Оставете достатъчно пространство за лесна работа, поддръжка и вентилация, както е показано по-долу. (Стойностите на долната илюстрация са минималните.)



Стабилизиране на принтера

1. Освободете предните колелца.



2. Придвигнете принтера към работното му място (на късо разстояние).

Забележка:

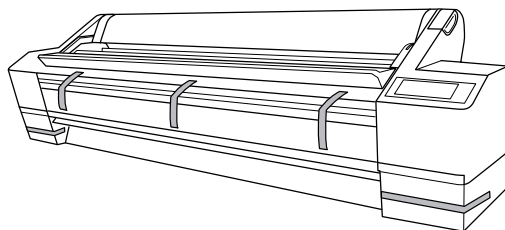
За разлика от колелцата, които се използват при колички за превозване на техника, колелцата, прикрепени към основата на принтера, са предназначени да придвижват принтера на късо разстояние върху равна повърхност в помещения на закрито.

3. Закрепете предните две колелца. Извъртете колелцата настрани и ги закрепете така, че да не мърдат.

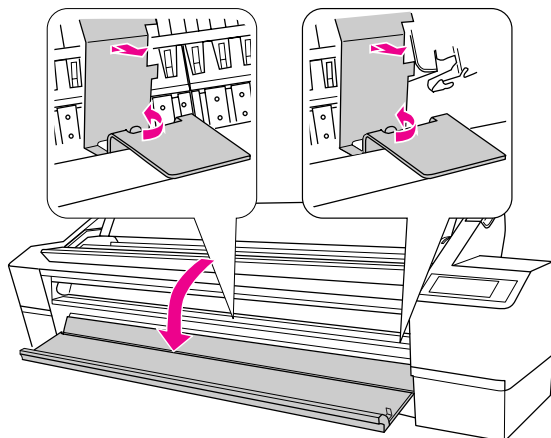
Инсталиране на принтера

Отстраняване на материалите

1. Отстранете всички предпазни ленти от принтера и защитните материали от вътрешността на отделенията за мастило.



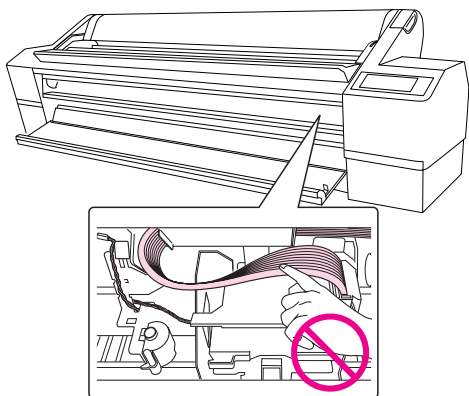
2. Отворете предния капак. Разхлабете болта и отстранете двете метални пластини от страната на отделението на печатащата глава.



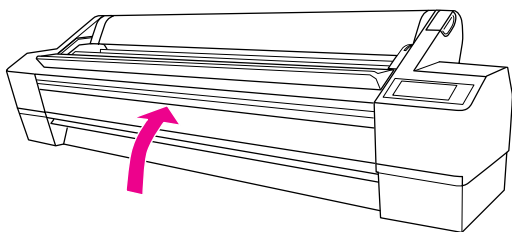
Забележка:

- ❑ Не поставяйте отново металните пластини. Запазете ги за по-късно ползване.

- ❑ *Внимавайте да не докоснете кабелите около печатащата глава. В противен случай принтерът може да се повреди.*

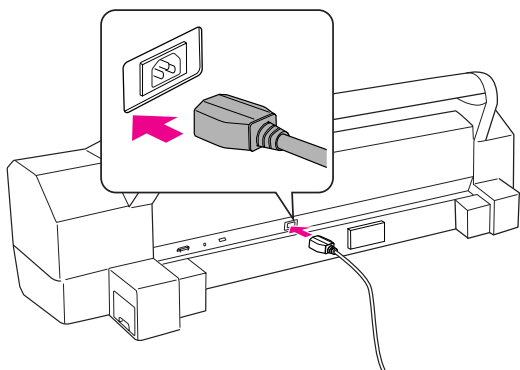


3. Затворете предния капак.

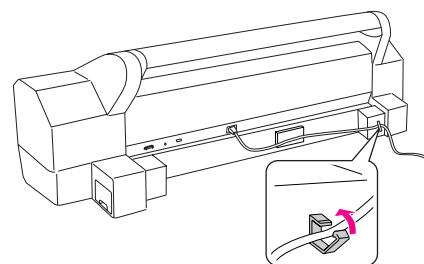
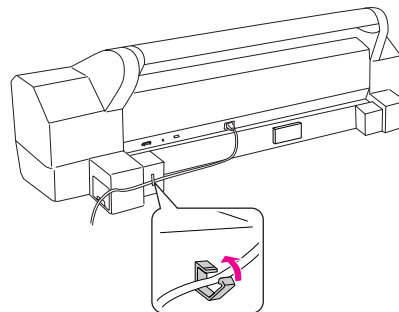


Свързване на захранващия кабел

1. Проверете етикета на гърба на принтера, за да се уверите, че напрежението, което се изисква за принтера, съвпада с това в електрическия контакт. Уверете се също, че имате подходящ захранващ кабел за вашия източник на захранване.
2. Свържете захранващия кабел към гнездото АС за захранване на гърба на принтера.



3. Поставете захранващия кабел през скобите отзад на принтера. Кабелът може да бъде прокаран или през лявата, или през дясната страна.



4. Поставете захранващия кабел в правилно заземен електрически контакт.



Внимание:

Не ползвайте контакт, който е контролиран от автоматичен таймер или стенов превключвател. Това може да предизвика внезапно изключване и повреда на вашия принтер.

Поставяне на касетите с мастило

За да инсталирате касетите с мастило, следвайте инструкциите по-долу.




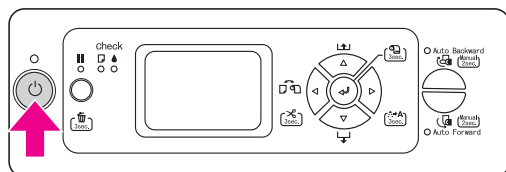
Предупреждения:

Касетите с мастило представляват отделни комплекти. При нормална употреба от касетите не тече мастило. Ако обаче върху ръцете ви попадне мастило, измийте ги обилно със сапун и вода. Ако мастило попадне в очите ви, незабавно ги промийте с вода.

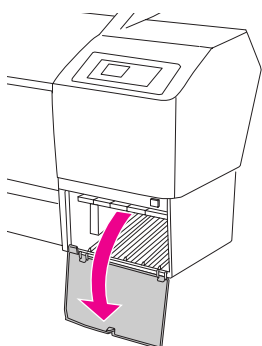
Забележка:

Касетите с мастило, опаковани заедно с принтера, се използват частично по време на първоначалното инсталиране. За да получите висококачествен печат, печатащата глава в принтера ви ще бъде напълно заредена с мастило. Този еднократен процес консумира съществено количество мастило и затова тези касети отпечатват по-малко страници в сравнение със следващите касети с мастило.

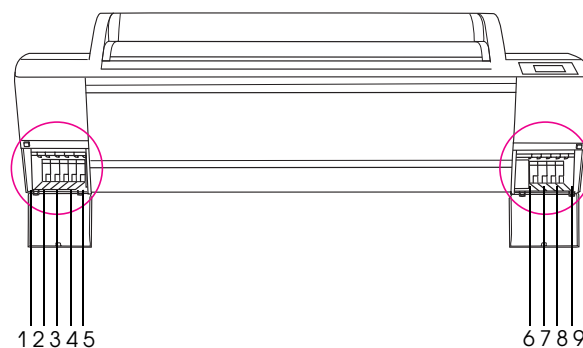
1. Включете принтера, като натиснете бутона за Включване .



2. Когато лампичката започне да мига и капакът се отвори леко, отворете го с ръка до край.

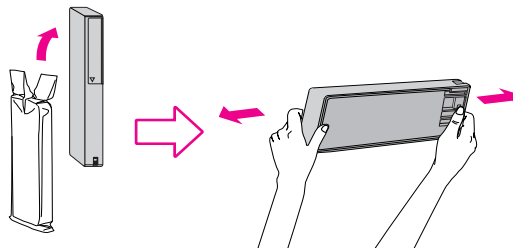


3. Проверете касетата с мастило и нейното гнездо.



Гнездо №	Цвят на мастилото
#1	Vivid Light Magenta (Наситена светла магента)
#2	Light Light Black (Много светло черно)
#3	Matte Black (Матово черно)
#4	Light Black (Светло черно)
#5	Light Cyan (Светъл циан)
#6	Cyan (Циан)
#7	Vivid Magenta (Наситена магента)
#8	Photo Black (Фотографско черно)
#9	Yellow (Жълто)

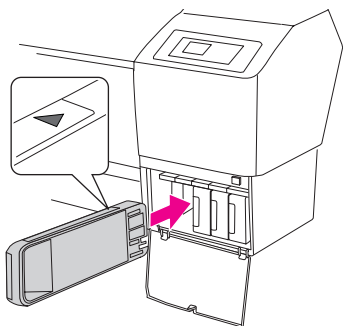
4. Отстранете касетата с мастило от опаковката и я разклатете за около 5 секунди.



Внимание:

Не докосвайте зеления чип на интегралната схема от страната на касетата с мастило. Ако го направите, може да попречите на нормалната работа и печат.

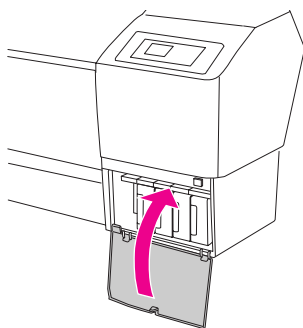
5. Дръжте касетата с мастило със стрелката нагоре и с лице към гърба на принтера, а след това я поставете в гнездото толкова навътре, докъдето щракне.



Забележка:

Уверете се, че сте поставили всички девет касети с мастило. В противен случай зареждането на мастилото няма да започне.

6. След като поставите всички касети с мастило в съответното гнездо, затворете капака на отделението за мастилото.



Принтерът започва първоначалното зареждане на мастило и лампичката на захранването мига (за около 10 минути).



Внимание:

Не правете нито едно от следните неща, докато индикаторът за захранване мига, защото можете да предизвикате повреда:

- Изключване на принтера
- Изключване на захранващия кабел
- Отваряне на предния капак
- Преместване на лостчето за хартията на положение за освобождаване
- Отваряне на капака на отделението за мастило
- Сваляне на резервоара за обслужване

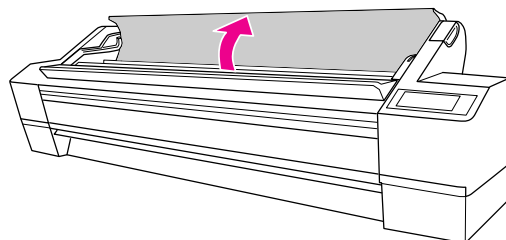
7. PAPER OUT (НЯМА ХАРТИЯ). LOAD PAPER (ЗАРЕДЕТЕ ХАРТИЯ) се появява на течнокристалния панел, което показва, че първоначалното зареждане на мастило е приключило.

Потвърждаване на печата

Зареждане на ролкова хартия

За да заредите ролковата хартия в принтера, следвайте стъпките по-долу.

1. Отворете капака за ролковата хартия.

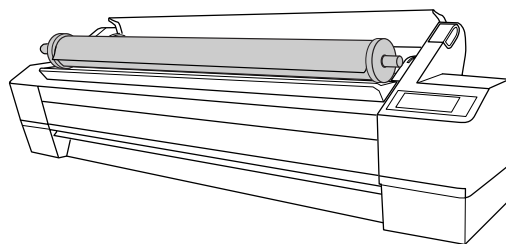


2. Със застопорения запиращ механизъм за хартия (сив) от дясната страна, вдигнете хартиената ролка и я поставете в държача на ролката. След това придвижете хартиената ролка надясно.

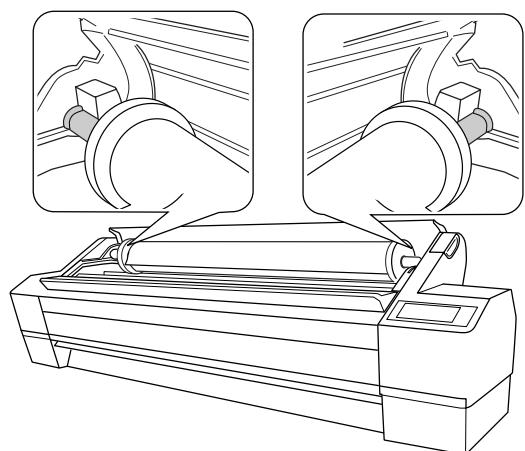
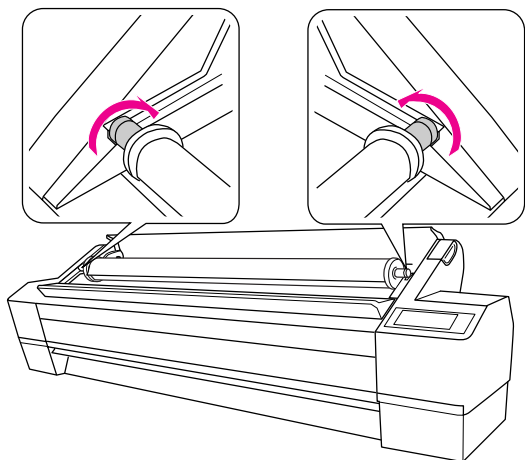


Предупреждение:

Хартиената ролка е тежка, затова са необходими двама души да я вдигнат от двата края на запиращите механизми за хартия.

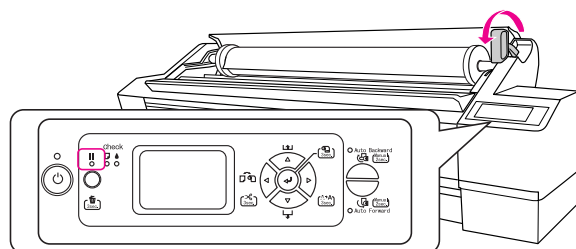


3. Като изравнявате с релсите от двете страни, бавно поставете хартиената ролка на място върху закрепващите скоби във вътрешността на принтера.



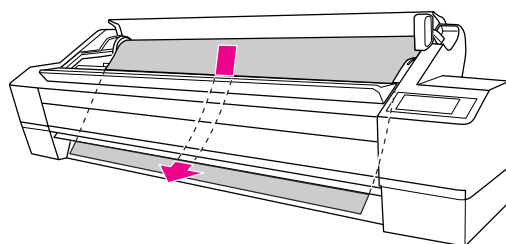
4. Уверете се, че лампичката за пауза не мига и след това поставете лостчето в свободно положение.

LEVER RELEASED (ЛОСТЪТ Е ОСВОБОДЕН).
На течнокристалния панел се появява LOAD PAPER (ЗАРЕДЕТЕ ХАРТИЯ).

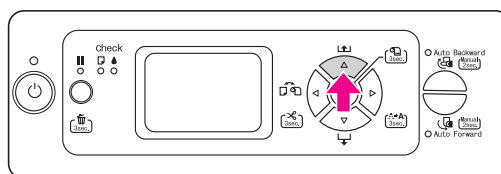


5. Поставете хартията в отвора за поставяне на хартия. Издърпайте надолу хартията през отвора, за да се покаже отдолу.

Като внимавате да не подгънете края на хартията, поставете я така, че да няма хлабина.

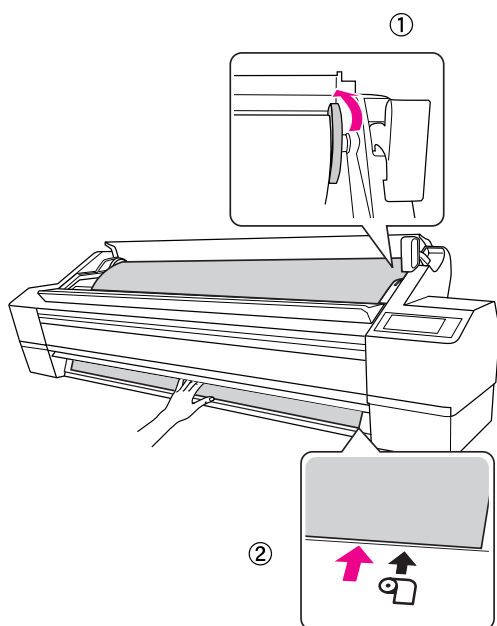


6. Регулирайте силата на подаване с натискане на бутона Подаване на хартия Δ на контролния панел.



7. Като придържате долния край на хартията, завъртете ролковата хартия, за да оберете хлабината. Уверете се, че долният край на хартията е прав и изравнен с хоризонталната линия.

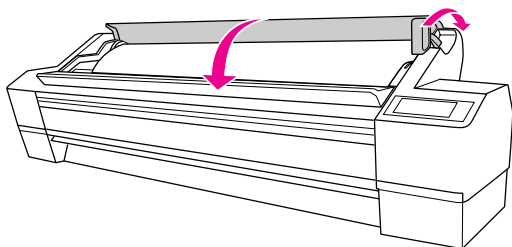
Когато ползвате плътна, тежка или нагъната хартия, натиснете бутона **ПОДАВАНЕ НА ХАРТИЯ** Δ , за да увеличите силата. Когато ползвате тънка или лека хартия, натиснете бутона **ПОДАВАНЕ НА ХАРТИЯ** ∇ , за да намалите силата.



Забележка:

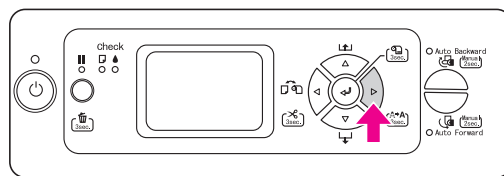
Ако хартията е заредена накриво, няма да се отпечата правилно. Уверете се, че сте я изравнили под прав ъгъл спрямо зададеното положение на хартията.

8. Поставете лостчето за хартията в закрепено положение и затворете капака на ролковата хартия.

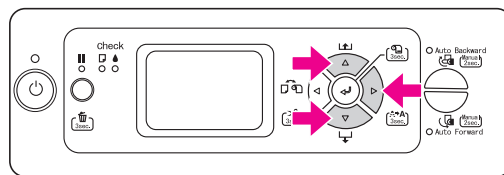


Натиснете бутона **||** или изчакайте за малко.

9. Ако на течнокристалния панел се появи **DO YOU WANT TO USE THE FOLLOWING PAPER?** (ИСКАТЕ ЛИ ДА ИЗПОЛЗВАТЕ СЛЕДНАТА ХАРТИЯ?), натиснете бутона **МЕНЮ** \triangleright , за да зададете вида носител.

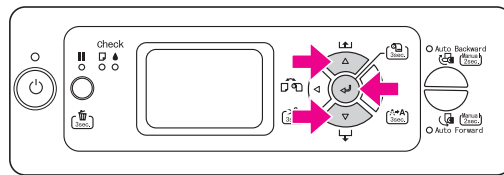


10. Натиснете бутона **ПОДАВАНЕ НА ХАРТИЯ** Δ / ∇ , за да изберете вида носител и след това натиснете бутона **МЕНЮ** \triangleright .



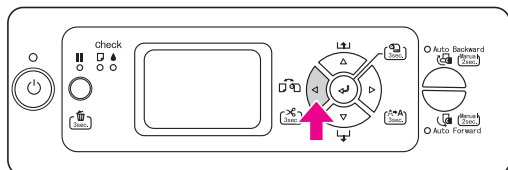
11. Натиснете бутона **ПОДАВАНЕ НА ХАРТИЯ** Δ / ∇ , за да изберете вида носител и след това натиснете бутона **ВЪВЕДИ** \llcorner .

На течнокристалния панел се появява **READY** (ГОТОВНОСТ).

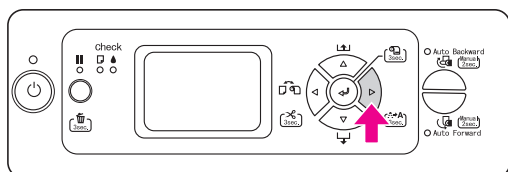


Отпечатване на лист за състоянието

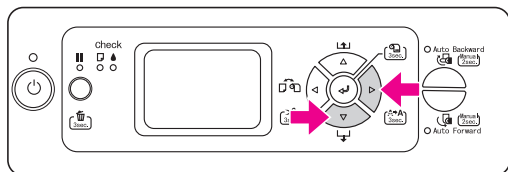
1. Натиснете бутона Източник на хартияя ◀, за да се появи Включване на автоматично рязане на ролка 📄✂.



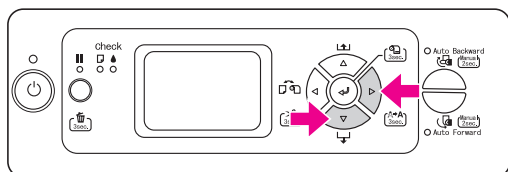
2. Натиснете бутона Меню ▶, за да влезете в режима на менюто.



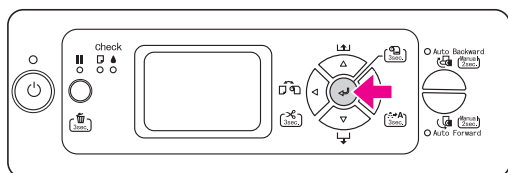
3. Натиснете бутона Подаване на хартияя ▽, за да се появи TEST PRINT (ПРОБЕН ПЕЧАТ) и след това натиснете бутона Меню ▶.



4. Натиснете бутона Подаване на хартияя ▽, за да се появи STATUS SHEET (ЛИСТ ЗА СЪСТОЯНИЕТО) и след това натиснете бутона Меню ▶.



5. Натиснете бутона Въведи ⇐, за да отпечатате лист за състоянието.



След като приключи печатането, следвайте съобщението на течнокристалния дисплей, за да се върнете в състоянието READY (ГОТОВНОСТ).

Зареждане на листове

За да зарядите листови носители, по-дълги от Super A3/B (483 мм), вижте следващия раздел. За да зарядите листови носители с дължина Super A3/B (483 мм) или по-малка, вижте “Зареждане на листови носители с дължина Super A3/B (483 мм) или по-малка” на стр. 18.

Ако печатате на дебела хартия (от 0,5 до 1,5 мм), вижте “Печатане на плътна хартия (от 0,5 до 1,5 мм)” на стр. 19.

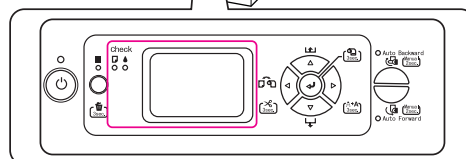
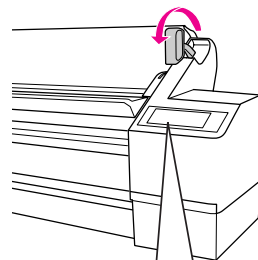
Забележка:

Когато използвате хартия, различна от специалния носител на Epson, вижте инструкциите, включени към хартията, или се свържете с доставчика за повече информация.

Зареждане на листов носител, по-дълъг от Super A3/B (483 мм)

1. Уверете се, че принтерът е включен и капакът за ролкова хартия е затворен.
2. Натиснете бутона Източник на хартияя ◀ няколко пъти, докато се появи ЛИСТ 📄.
3. Уверете се, че лампичката за проверка на хартията свети и след това поставете лостчето в свободно положение. LEVER RELEASED (ЛОСТЪТ Е ОСВОБОДЕН). На течнокристалния панел се появява LOAD PAPER (ЗАРЕДЕТЕ ХАРТИЯ).

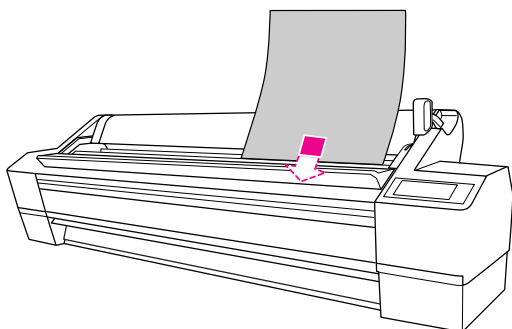
Лостът за хартията може да бъде застопорен, ако REMAINING PPR SETUP (НАСТРОЙКА ЗА ОСТАВАЩА ХАРТИЯ) е в положение ON (ВКЛЮЧЕНО): AT ROLL EXCHANGE (ПРИ СМЯНА НА РОЛКАТА). В този случай натиснете и задръжте бутона Въведи ⇐ за три секунди, за да отпечатате баркода така, че да можете да освободите лоста за хартията.



**Внимание:**

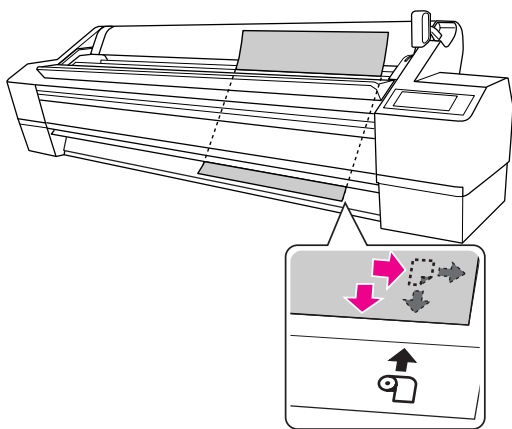
Не поставяйте лостчето в свободно положение, докато индикаторите за захранване или пауза мигат. Това може да предизвика повреда.

4. Пъхнете листа в отвора за поставяне на хартия, докато излезе отдолу.


**Забележка:**

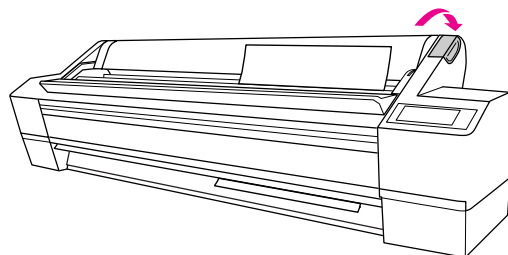
Заредете листа вертикално като повечето касети.

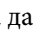
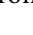
5. Уверете се, че десният и долният край на листа са прави и подравнени по хоризонталната и вертикалната линия.


**Забележка:**

- ❑ Подравнете правилно листа спрямо зададеното вертикално или хоризонтално положение. Ако водещият край на хартията излиза извън зададеното положение за хартията или не го достига, това ще предизвика грешка.
- ❑ Ако водещият край на хартията не може да излезе изпод предния капак, отворете предния капак и изтеглете хартията надолу.

6. Преместете лостчето за хартията във фиксираното положение. Натиснете бутона  или изчакайте за малко.



7. Ако на течнокристалния панел се появи DO YOU WANT TO USE THE FOLLOWING PAPER? (ИСКАТЕ ЛИ ДА ИЗПОЛЗВАТЕ СЛЕДНАТА ХАРТИЯ?), натиснете бутона МЕНЮ , за да изберете носителя и след това натиснете бутона ВЪВЕДИ , за да зададете носителя.

Предишната настройка се появява на течнокристалния панел. Ако вида на носителя е правилният, натиснете бутона ИЗТОЧНИК НА ХАРТИЯ .

Принтерът вече е готов за печат. Докато принтерът печата, не отваряйте предния капак. Ако предният капак бъде отворен по време на печат, принтерът престава да печата и след това продължава печатането, когато предният капак бъде затворен. Спирането и продължаването на печатането може да влоши качеството на печат.

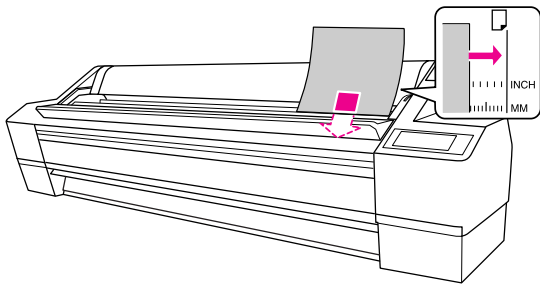
Забележка:

Не оставяйте хартията в принтера за дълго време; качеството ѝ може да се развали. Препоръчваме след печатане да извадите хартията от принтера.

Зареждане на листови носители с дължина Super A3/B (483 мм) или по-малка

1. Уверете се, че принтерът е включен и капакът за ролкова хартия е затворен.
2. Натиснете бутона Източник на хартия ◀ няколко пъти, докато се появи ЛИСТ □ .
3. Уверете се, че лостчето за хартия е в закрепено положение, а след това пхнете листа в отвора за поставяне на хартия, докато опре.

Уверете се, че десният край на хартията е прав и подравнен по десния край на скалата на капака за ролкова хартия. На течнокристалния панел се появява PRESS THE ■ PAUSE BUTTON (НАТИСНЕТЕ БУТОНА ЗА ПАУЗА).



Забележка:

Заредете листа вертикално като повечето касети.

4. Натиснете бутона Пауза ■■.

Печатащите глави се придвижват и хартията автоматично се подава в положение за печат.

5. Ако на течнокристалния панел се появи DO YOU WANT TO USE THE FOLLOWING PAPER? (ИСКАТЕ ЛИ ДА ИЗПОЛЗВАТЕ СЛЕДНАТА ХАРТИЯ?), натиснете бутона Меню ▷, за да изберете носителя и след това натиснете бутона Въведи ◀, за да зададете носителя.

Предишната настройка се появява на течнокристалния панел. Ако вида на носителя е правилният, натиснете бутона Източник на хартия ◀.

Принтерът вече е готов за печат. Докато принтерът печата, не отваряйте предния капак. Ако предният капак бъде отворен по време на печат, принтерът престава да печата и след това продължава печатането, когато предният капак бъде затворен. Спирането и продължаването на печатането може да влоши качеството на печат.

Когато печатането приключи, принтерът поддържа отпечатания материал и PAPER OUT (НЯМА ХАРТИЯ). На течнокристалния панел се появява LOAD PAPER (ЗАРЕДЕТЕ ХАРТИЯ). За да отстраните хартията, натиснете бутона Подаване на хартия ▽ и освободете лоста за хартията, като я придържате. Хартията може да бъде извадена от принтера.

Забележка:

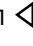

Не оставяйте хартията в принтера за дълго време; качеството ѝ може да се развали. Препоръчваме след печатане да извадите хартията от принтера.

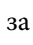
Печатане на плътна хартия (от 0,5 до 1,5 мм)

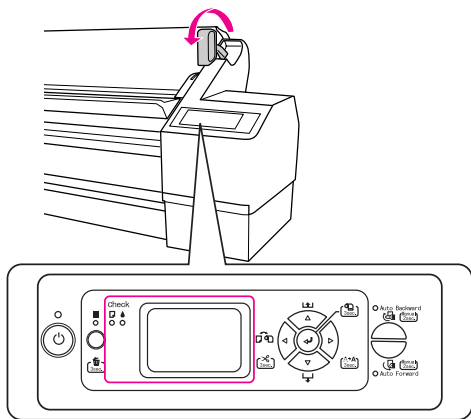
Когато зареждате плътни листове (от 0,5 до 1,5 мм), например картон, следвайте стъпките по-долу.

Забележка:

Не зареждайте плътна хартия (от 0,5 до 1,5 мм), по-дълга от 728 мм. В противен случай това може да предизвика засядане.

1. Уверете се, че принтерът е включен и капакът за ролкова хартия е затворен.
2. Натиснете бутона Източник на хартия  няколко пъти, докато се появи Лист .
3. Уверете се, че лампичката за проверка на хартията свети и след това поставете лостчето в свободно положение. LEVER RELEASED (ЛОСТЪТ Е ОСВОБОДЕН). На течнокристалния панел се появява LOAD PAPER (ЗАРЕДЕТЕ ХАРТИЯ).

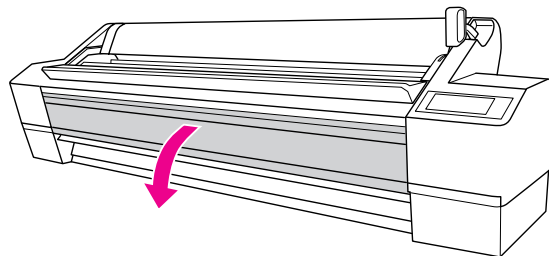
Лостът за хартията може да бъде застопорен, ако REMAINING PPR SETUP (НАСТРОЙКА ЗА ОСТАВАЩА ХАРТИЯ) е в положение ON (ВКЛЮЧЕНО): AT ROLL EXCHANGE (ПРИ СМЯНА НА РОЛКАТА). В този случай натиснете и задръжте бутона ВЪВЕДИ  за три секунди, за да отпечатате баркода така, че да можете да освободите лоста за хартията.



Внимание:

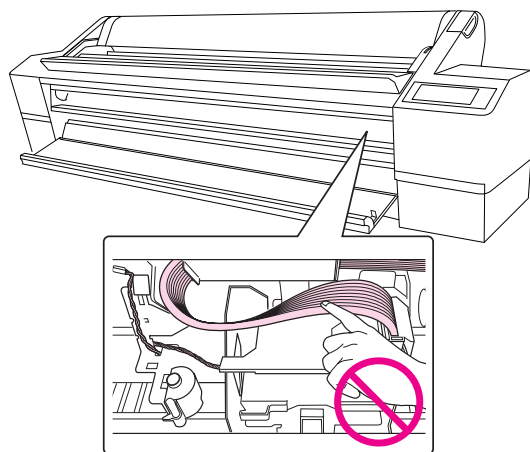
Не поставяйте лостчето в свободно положение, докато индикаторите за захранване или пауза мигат. Това може да предизвика повреда.

4. Отворете предния капак.



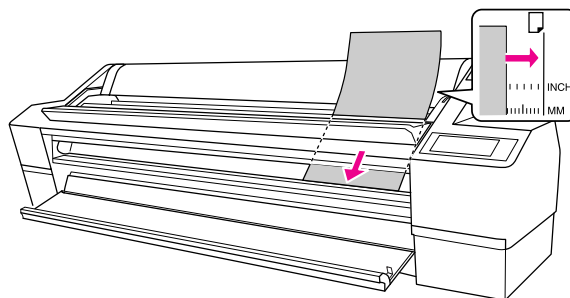
Внимание:

Внимавайте да не докоснете кабелите около печатащата глава. В противен случай принтерът може да се повреди.



5. Заредете листа в гнездото за поставяне на хартия така, че долният край на хартията да опира зад отворения преден капак.

Уверете се, че десният и долният край на листа са прави и подравнени по вертикалната линия.

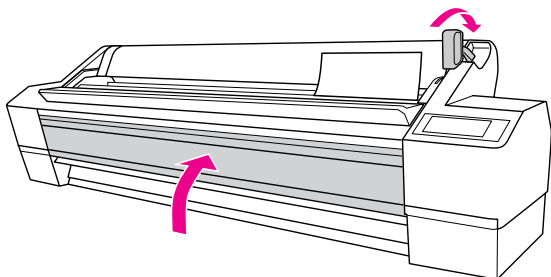



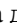
Забележка:


Заредете листа вертикално като повечето касети.

6. Поставете лостчето за хартията в закрепено положение и затворете предния капак.

Натиснете бутона  или изчакайте за малко.



7. Ако на течнокристалния панел се появи DO YOU WANT TO USE THE FOLLOWING PAPER? (ИСКАТЕ ЛИ ДА ИЗПОЛЗВАТЕ СЛЕДНАТА ХАРТИЯ?), натиснете бутона МЕНЮ , за да изберете носителя и след това натиснете бутона ВЪВЕДИ , за да зададете носителя.

Предишната настройка се появява на течнокристалния панел. Ако вида на носителя е правилният, натиснете бутона ИЗТОЧНИК НА хартия .

Забележка:

Не оставяйте хартията в принтера за дълго време; качеството ѝ може да се развали. Препоръчваме след печатане да извадите хартията от принтера.

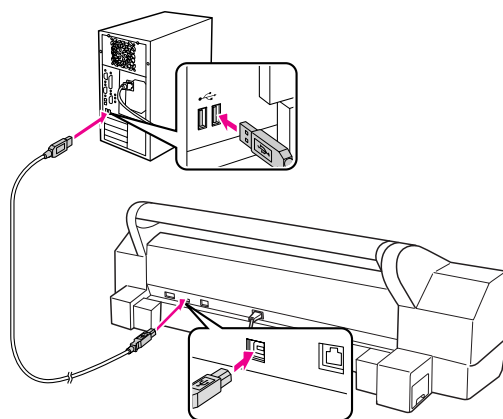
Свързване на принтера към ВАШИЯ КОМПЮТЪР

Свържете принтера и компютъра с USB или Ethernet кабел. Използвайте следните кабели.

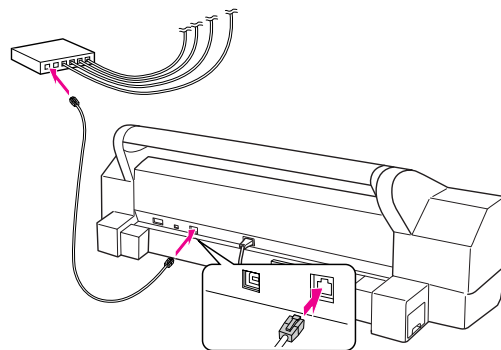
- USB кабел
- Защитен двойноусукан кабел, категория 6, 100BaseTX или 1000BaseT

1. Уверете се, че принтерът е изключен.
2. Свържете кабела на принтера и включете другия край на USB кабела в компютъра или другия край на Ethernet кабела в Ethernet клемата.

USB връзка:



Мрежова връзка:



Забележка:

Когато свързвате и USB кабел и Ethernet кабел, инсталирайте софтуера на принтера от всеки компютър поотделно. Можете да свържете и USB кабела и Ethernet кабела към принтера по едно и също време.

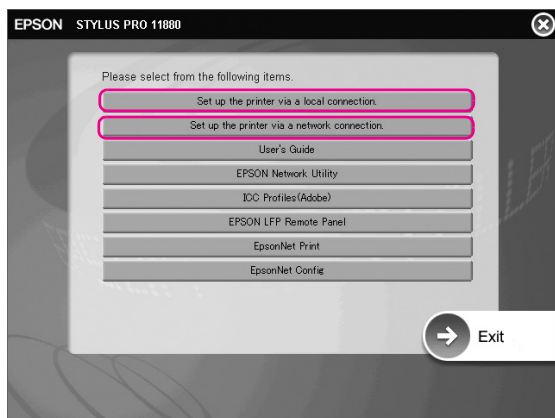
Инсталиране на драйвера и софтуера на принтера

След като свържете принтера към компютъра си, трябва да инсталирате софтуера, включен в компактдиска със софтуера за принтера, доставен в комплект с принтера. За да инсталирате софтуера за принтера ви, следвайте стъпките по-долу.

Забележка:

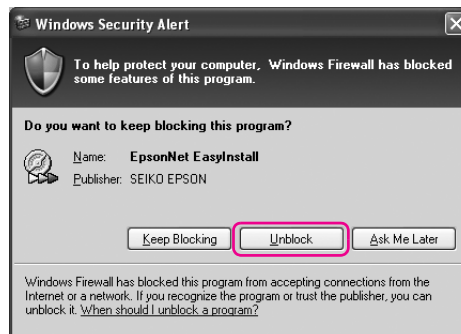
Уверете се, че имате права на администратор, за да инсталирате софтуера.

1. Поставете в CD-ROM устройството компактдиска със софтуера за принтера, доставен с принтера.
2. Когато се появи следната диалогова кутия, инсталирайте драйвера на принтера според вашата връзка. Изберете **Select Set up the printer via a local connection** (Свържете принтера чрез локална връзка), когато принтерът е директно свързан с компютъра или **Set up the printer via a network connection** (Свържете принтера чрез мрежова връзка), когато принтерът е свързан с мрежата. Следвайте инструкциите на екрана.



Забележка:

Ако се появи следната диалогова кутия, уверете се, че издателят е SEIKO EPSON, и след това кликнете върху Unblock (Отключете).

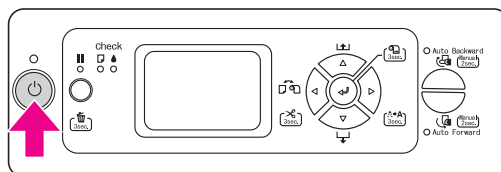


3. Ако искате да инсталирате друг софтуер за принтера, изберете го от диалоговата кутия в стъпка 2.

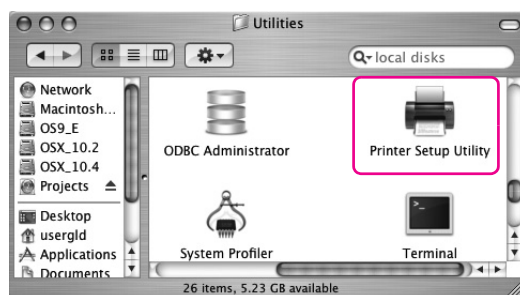
Добавяне на принтер за Mac OS X

След като сте инсталирали софтуера за принтера в компютъра си, трябва да изберете вашия принтер. Трябва да изберете принтер първия път, когато го използвате, или всеки път, когато превключвате на друг принтер. Вашият компютър ще печата винаги с последния избран принтер.

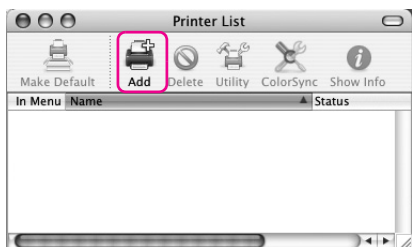
1. Включете принтера.



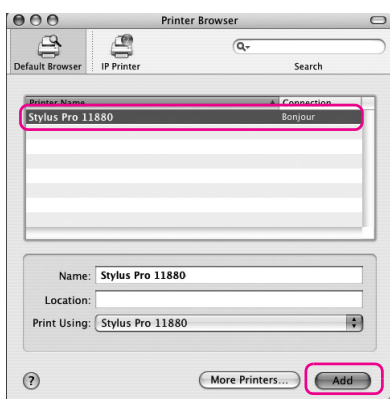
2. Кликнете два пъти върху папката Application (Приложения) и след това кликнете два пъти върху папката Utilities (Помощни програми). Кликнете два пъти върху Print Center (Център за печат) (за Mac OS X 10.2.x) или Printer Setup Utility (Помощна програма за инсталиране на принтер) (за Mac OS X 10.3.x или по-късна версия).



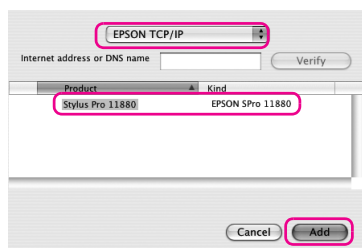
3. Кликнете върху Add (Добавете).



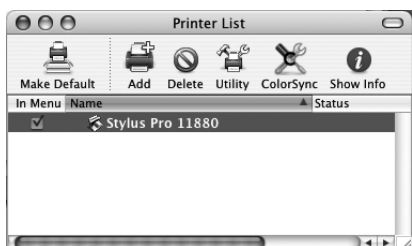
4. Изберете принтера и след това кликнете върху Add (Добавете).



Ако принтерът не се появи в списъка, кликнете върху **Още принтери** и изберете връзка, като **EPSON TCP/IP**. Изберете принтера от списъка и след това кликнете върху **Add** (Добавете).



5. Уверете се, че **Printer List** (Списък с принтери) съдържа принтера, който току-що сте добавили. След това затворете диалоговия прозорец **Printer List** (Списък с принтери).



Изравняване на печатащата глава

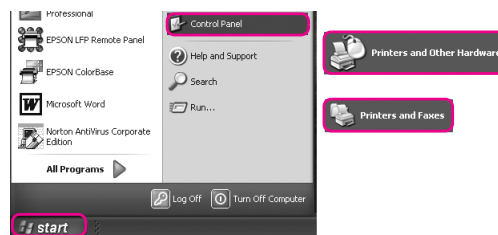
Трябва да извършите изравняване на печатащата глава, преди да започнете да отпечатвате вашата информация. Това предотвратява влошаване на качеството на печата, причинено от лошо изравняване на печатащата глава. Изравняването на печатащата глава подобрява качеството на отпечатаната информация.

За Windows

1. Отворете папката **Printers and Faxes** (Принтери и факсове) или **Printers** (Принтери).

Windows XP:

Кликнете върху **Start** (Старт), кликнете върху **Контролен панел**, кликнете върху **Printers and Other Hardware** (Принтери и друг хардуер) и след това кликнете върху **Printers and Faxes** (Принтери и факсове).



Забележка:

Ако вашият **Control Panel** (Контролен панел) е **Classic View**, кликнете върху **Start** (Старт), кликнете върху **Control Panel** (Контролен панел) и след това кликнете върху **Printers and Faxes** (Принтери и факсове).

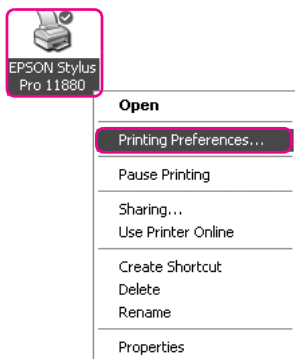
Windows Vista:

Кликнете върху **Start** (Старт), кликнете върху **Control Panel** (Контролен панел), кликнете върху **Hardware and Sound** (Хардуер и звук) и след това кликнете върху **Printers** (Принтери).

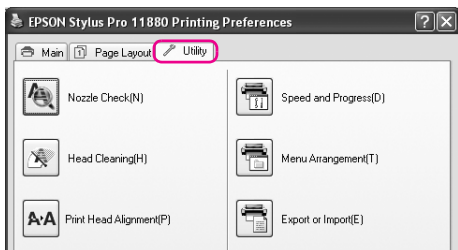
Windows 2000:

Кликнете върху **Start** (Старт), насочете към **Settings** (Настройки) и след това изберете **Printers** (Принтери).

2. Кликнете с десния бутон върху иконата на принтера и след това кликнете върху Printing Preferences (Предпочитания за печат).



3. Кликнете върху раздел Utility (Помощна програма).



4. Изберете Print Head Alignment (Изравняване на печатащата глава). Следвайте инструкциите на екрана, за да приключите изравняването на печатащата глава.

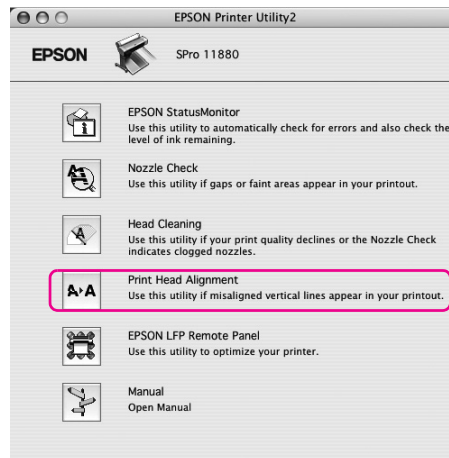


За Mac OS X

1. Кликнете два пъти върху папката Applications (Приложения) и след това кликнете два пъти върху иконата EPSON Printer Utility2 (Помощна програма за принтера EPSON).



2. Ако се появи списъкът с принтери, изберете принтера и кликнете върху ОК.
3. Изберете Print Head Alignment (Изравняване на печатащата глава). Следвайте инструкциите на екрана, за да приключите изравняването на печатащата глава.



Използване на онлайн ръководството за потребителя

Какво следва да се направи

След завършване на инсталирането на хардуера и на драйвера вижте *User's Guide (Ръководство за потребителя)* за повече информация относно функциите, поддръжката, отстраняването на неизправности, техническите спецификации и допълнителните продукти за вашия принтер.

Използване на онлайн ръководството за потребителя

То съдържа подробни инструкции за използването на принтера и информация за използване на допълнителни продукти.

За да видите *User's Guide (Ръководството за потребителя)*, кликнете два пъти върху иконата EPSON Stylus Pro 11880_11880C Manual на десктопа.

В Windows можете да отворите *User's Guide (Ръководството за потребителя)* и от менюто Start (Старт). Кликнете върху Start (Старт), посочете All Programms (Всички програми) в Windows XP/Vista или Програми в Windows 2000. Изберете EPSON и след това изберете EPSON Stylus Pro 11880_11880C Manual.

Забележка:

За да прочетете електронното ръководство, трябва да имате инсталиран *Adobe Acrobat Reader 5.0* или по-късна версия или *Adobe Reader* на вашия компютър.

EPSON
EXCEED YOUR VISION