

EPSON
EXCEED YOUR VISION

EPSON STYLUS™ **PRO GS6000**

Gebruikershandleiding

NPD3713-00

Copyright en handelsmerken

Niets uit deze uitgave mag worden veelevoudigd, opgeslagen in een geautomatiseerd gegevensbestand of openbaar worden gemaakt, in enige vorm of op enige wijze, hetzij elektronisch, mechanisch, door fotokopieën, opnamen of op enige andere manier, zonder voorafgaande schriftelijke toestemming van Seiko Epson Corporation. De informatie in dit document is uitsluitend bestemd voor gebruik met deze Epson-printer. Epson is niet verantwoordelijk voor gebruik van deze informatie in combinatie met andere printers.

Seiko Epson Corporation noch zijn filialen kunnen door de koper van dit product of door derden verantwoordelijk worden gesteld voor schade, verlies of onkosten ontstaan als gevolg van een ongeval of al dan niet foutief gebruik of misbruik van dit product of onbevoegde wijzigingen en herstellingen of (met uitzondering van de VS) het zich niet strikt houden aan de gebruiks- en onderhoudsvoorschriften van Seiko Epson Corporation.

Seiko Epson Corporation kan niet verantwoordelijk worden gesteld voor schade of problemen voortvloeiend uit het gebruik van andere dan originele onderdelen of verbruiksgoederen kenbaar als Original Epson Products of Epson Approved Products by Seiko Epson.

Seiko Epson Corporation kan niet verantwoordelijk worden gesteld voor schade voortvloeiend uit elektromagnetische interferentie als gevolg van het gebruik van andere interfacekabels dan die door Seiko Epson Corporation worden aangeduid als Epson Approved Products.

EPSON[®] is een gedeponeed handelsmerk en EPSON STYLUS[™] en Exceed Your Vision zijn handelsmerken van Seiko Epson Corporation.

Microsoft[®], Windows[®], en Windows Vista[®] zijn handelsmerken van Microsoft Corporation.

Apple[®] en Macintosh[®] zijn gedeponeede handelsmerken van Apple Inc.

Info-ZIP - copyright en gebruiksrecht

Dit is versie 2005-Feb-10 van het copyright en gebruiksrecht van Info-ZIP. De definitieve versie van dit document is te geleger tijd beschikbaar op <ftp://ftp.info-zip.org/pub/infozip/license.html>.

Copyright © 1990-2005 Info-ZIP. Alle rechten voorbehouden. Ten behoeve van dit copyright en gebruiksrecht wordt "Info-ZIP" gedefinieerd als de volgende groep personen:

Mark Adler, John Bush, Karl Davis, Harald Denker, Jean-Michel Dubois, Jean-loup Gailly, Hunter Goatley, Ed Gordon, Ian Gorman, Chris Herborth, Dirk Haase, Greg Hartwig, Robert Heath, Jonathan Hudson, Paul Kienitz, David Kirschbaum, Johnny Lee, Onno van der Linden, Igor Mandrichenko, Steve P. Miller, Sergio Monesi, Keith Owens, George Petrov, Greg Roelofs, Kai Uwe Rommel, Steve Salisbury, Dave Smith, Steven M. Schweda, Christian Spieler, Cosmin Truta, Antoine Verheijen, Paul von Behren, Rich Wales, Mike White

Deze software wordt geleverd "as is" (in de huidige staat), zonder enige uitdrukkelijke of impliciete garantie. Info-ZIP of zijn contribuanten zijn in geen geval aansprakelijk voor enige directe, indirecte, incidentele schade of gevolgschade voortvloeiend uit het gebruik van of het niet kunnen gebruiken van deze software. Toestemming wordt verleend aan iedereen die deze software wil gebruiken voor enig doel, met inbegrip van commerciële toepassingen, en om de software te wijzigen en deze gratis opnieuw te distribueren, met inachtneming van de volgende beperkingen:

- In herdistributies van broncode moeten de hierboven vermelde copyrightvermelding, definitie, uitsluiting van aansprakelijkheid en de lijst met voorwaarden behouden blijven.

- Herdistributies in binaire vorm (gecompileerde uitvoerbare bestanden) moeten de hierboven vermelde copyrightvermelding, definitie, uitsluiting van aansprakelijkheid en de lijst met voorwaarden reproduceren in de documentatie en/of ander materiaal dat bij de distributie wordt verstrekt. De enige uitzondering op deze voorwaarde is herdistributie van een standaard binair UnZipSFX-bestand (met inbegrip van SFXWiz) als onderdeel van een zelfuitpakkend archief. Dit is toegestaan zonder dat dit gebruiksrecht wordt opgenomen, op voorwaarde dat de normale SFX-banner niet uit het binaire bestand wordt verwijderd of wordt uitgeschakeld.

- Gewijzigde versies—met inbegrip van, maar niet beperkt tot poorten naar nieuwe besturingssystemen, bestaande poorten met nieuwe grafische interfaces en versies met een dynamische, gedeelde of statische bibliotheek—moeten duidelijk als zodanig zijn gemarkeerd en mogen niet worden aangeduid als zijnde de oorspronkelijke bron. Dergelijke gewijzigde versies mogen ook niet worden voorgesteld als Info-ZIP-releases—met inbegrip van, maar niet beperkt tot, het voorzien van de gewijzigde versies met de namen "Info-ZIP" (of enige variatie daarop, met inbegrip van, maar niet beperkt tot afwijkend hoofdlettergebruik), "Pocket UnZip", "WiZ" of "MacZip"—zonder uitdrukkelijke toestemming van Info-ZIP. Dergelijke gewijzigde versies mogen ook geen oneigenlijk gebruikmaken van de e-mailadressen van Zip-Bugs of Info-ZIP of van de URL('s) van Info-ZIP.

- Info-ZIP behoudt zich het recht voor de namen "Info-ZIP", "Zip", "UnZip", "UnZipSFX", "WiZ", "Pocket UnZip", "Pocket Zip" en "MacZip" te gebruiken voor zijn eigen releases van broncode en binaire bestanden.

Algemene kennisgeving: andere productnamen vermeld in dit document dienen uitsluitend als identificatie en kunnen handelsmerken zijn van hun respectieve eigenaars. Epson maakt geen enkele aanspraak op enige rechten op deze handelsmerken.

Copyright© 2008 Seiko Epson Corporation. Alle rechten voorbehouden.

Inhoud

Copyright en handelsmerken

Veiligheidsinstructies

Belangrijke veiligheidsinstructies	5
Waarschuwingen, Voorzorgsmaatregelen en Opmerkingen	5
Bijzondere voorzorgsmaatregelen	5
Behandeling van het inktafval	6
Een plaats kiezen voor de printer	6
De printer installeren	7
De printer gebruiken	7
Omgaan met de cartridges	8
De printer transporteren	8

Inleiding

Onderdelen van de printer	9
Voorzijde	9
Achterzijde	10
Functies	10

Het bedieningspaneel

Knoppen, lampjes en berichten	12
Knoppen	12
Lampjes	13
Scherm	15
Modus Menu	16
Werken met de Menumodus	16
Menulijst	19
De modus Menu in detail	21
Onderhoudsmodus	31
Lijst met onderhoudsmodi	31
Een aangepast papiertype instellen	32

De printersoftware gebruiken

Inleiding	35
EPSON Network Utility	35
EPSON LFP Remote Panel	35
EpsonNet Config	35
EpsonNet Print	35
De printersoftware verwijderen	36
De printerdriver verwijderen	36
EPSON LFP Remote Panel verwijderen	36

Papier gebruiken

Rolpapier gebruiken	37
Rolpapier laden	37
Opmerking bij het vastzetten van de rolpapierhouders	39
Rolpapier laden	40
Het papiertype instellen	43
Rolpapier vervangen	44
Papier	45
Papiersoort	45
Waar u op moet letten met het papier	45
Maatregelen bij de opslag van papier	45
Papierformaat / Afdrukgebied	46
Hoogteaanpassing van de printkop	47
De plaatshouders aanbrengen	48
Papier uitvoeren	49
Rolpapier afsnijden	49
Werken met de automatische opvangrol	50

Het afdrukken bijregelen

Printkop uitlijnen	53
De printkop uitlijnen met behulp van EPSON LFP Remote Panel	53
De printkop uitlijnen met behulp van het bedieningspaneel	53
De papiertoevoer aanpassen	55
De papiertoevoer aanpassen	55
Het papier stevig vastzetten	56

Opties en verbruiksartikelen

Verbruiksartikelen	57
Aanbevolen papier	57
Cartridges	57
Reinigingscartridge	57
Opties	58
Draagijzer	58
Onderhoudskit	58
Inktverwijderaar	58

Inhoud

Onderhoud en verplaatsing of transport

Opstelling van de printer	59
Instructies voor het plaatsen van de printer	59
Onderhoudskit	59
Inhoud van de onderhoudskit	59
Metalen bakje	59
Inktverwijderaar (optioneel)	60
Verwijdering van het inktafval	61
Cartridges vervangen	62
De inkt moet worden vervangen/De inkt is bijna op	62
Resterende inkt controleren	62
Over cartridges	62
Cartridges vervangen	64
Het spoelkussen vervangen	65
Normaal onderhoud	67
Het wisblokje reinigen	67
Het gebied rond de printkop reinigen	69
De printkop afstellen	71
Spuitkanaaltjescontrole	72
Printkop reinigen	73
De printkop uitwassen	73
Automatisch onderhoud	74
De printer reinigen	75
De buitenkant van de printer reinigen	75
De binnenkant van de printer reinigen	76
De printer opslaan	77
Als u de printer lange tijd niet gebruikt	77
De printkop beschermen	77
De printer verplaatsen of transporteren	77
De printer verplaatsen	77
De printer vervoeren	78

Problemen oplossen

Foutberichten op het lcd-schermbord	79
Foutberichten	79
Wanneer zich een onderhoudsfout voordoet	82
Wanneer zich een servicefout voordoet	83
Probleemoplossing	83
Er wordt niets afgedrukt	83
Problemen met het papier oplossen	85
Problemen met de printer oplossen	87
Het papier is vastgelopen	90

Hulp en ondersteuning

Website voor technische ondersteuning	91
Contact opnemen met de klantenservice	91
Voordat u contact opneemt met Epson	91
Hulp voor gebruikers in Noord-Amerika	92
Hulp voor gebruikers in Europa	92
Hulp voor gebruikers in Australië	92
Hulp voor gebruikers in Singapore	93
Hulp voor gebruikers in Thailand	94
Hulp voor gebruikers in Vietnam	94
Hulp voor gebruikers in Indonesië	94
Hulp voor gebruikers in Hongkong	95
Hulp voor gebruikers in Maleisië	95
Hulp voor gebruikers in India	96
Hulp voor gebruikers in de Filipijnen	96

Productinformatie

Systeemvereisten	97
Systeemvereisten	97
Verbindingsvereisten	97
Printerspecificaties	97
Afdrukken	97
Elektrische specificaties	98
Cartridges	98
Omgevingsspecificaties	99
Papier	99
Normen en goedkeuringen	100
Interface	100

Register

Veiligheidsinstructies

Veiligheidsinstructies

Belangrijke veiligheidsinstructies

Lees al deze instructies alvorens de printer te gebruiken. Neem tevens alle waarschuwingen en instructies in acht die zijn aangebracht op de printer.

Waarschuwingen, Voorzorgsmaatregelen en Opmerkingen



Waarschuwing

moet nauwkeurig worden gevolgd om letsel te voorkomen.



Let op

moet in acht worden genomen om schade aan de apparatuur te voorkomen.

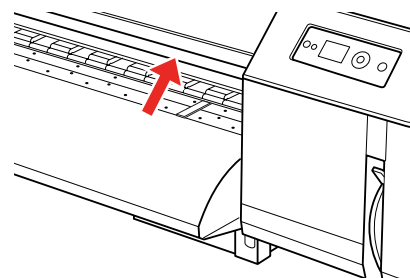
Opmerking

bevat belangrijke informatie en nuttige tips voor het gebruik van de printer.

Bijzondere voorzorgsmaatregelen

Voor het gebruik van de printer dienen een aantal bijzondere voorzorgsmaatregelen in acht te worden genomen. Let voor uw eigen veiligheid en die van de printer zeker op het volgende:

- ❑ Plaats de printer niet in de luchtuitstroom van een ventilator of airconditioner. De luchtstroom kan de inkt in de printkop doen opdrogen waardoor de spuitkanaaltjes verstopt kunnen raken, en de afdrukresultaten minder dan bevredigend zouden kunnen worden.
- ❑ Raak de papiergeleider tijdens het afdrukken niet aan. Deze is erg warm en kan brandwonden veroorzaken.
- ❑ Raak de papierinvoersleuf, printkopplaat, of papiergeleider niet aan terwijl er wordt opgewarmd. Deze worden dan erg warm en kunnen brandwonden veroorzaken.
- ❑ Reinig de printkop **wekelijks** als u de printer lang ongebruikt laat (bijvoorbeeld een week of langer). Als de printkop niet wordt gereinigd, kan deze verstopt raken. Door een wekelijkse reiniging blijft de afdrukwaliteit verzekerd.
 - ➔ Zie "Printkop reinigen" op pagina 73
- ❑ Reinig het wisblokje **maandelijks**, of zodra er na het reinigen van de printkop op een afdruk vegen of witruimtes verschijnen.
 - ➔ Zie "Het wisblokje reinigen" op pagina 67
- ❑ Verwijder vuil, zoals stof of geklonterde inkt, dat kan leiden tot het wegvallen van dots (kleurpuntjes in de afdruk) uit de omgeving rond de printkop.
 - ➔ Zie "Het gebied rond de printkop reinigen" op pagina 69
- ❑ Raak de metalen riem niet aan; u zou zich kunnen verwonden.



- ❑ Verbuig de inktafvoerleiding niet; trek deze ook niet uit. De printer kan door lekkende inkt worden beschadigd.

Veiligheidsinstructies

- ❑ Ga voorzichtig om met de inkt. Lees voor meer informatie het volgende gedeelte.

Behandeling van het inktafval

Let bij de behandeling van het inktafval in ieder geval op het volgende:

- ❑ Voordat u dit product in gebruik neemt, dient u het Veiligheidsinformatieblad (MSDS) te lezen. U kunt dit downloaden van de Epson-website.
- ❑ Het inktafval van de printer is industrieel afval. Het inktafval moet worden verwerkt in overeenstemming met de regelgeving voor industriële afvalverwerking. Belast een industrieel afvalverwerkingsbedrijf met de verwerking van het inktafval. Hierbij dient u de afvalverwerker het Informatieblad voor inktafval ter beschikking te stellen. U kunt dit downloaden van de Epson-website.
- ❑ De werkplaats moet goed kunnen worden geventileerd; naakte vlammen moeten er worden vermeden.
- ❑ Ga voorzichtig met de inkt om. De inkt mag niet in contact komen met de ogen, huid, of kledij. De inkt mag niet in het lichaam worden opgenomen. De dampen mogen niet worden ingeademd.
- ❑ Draag tijdens het werk een beschermend masker, een veiligheidsbril, en lange mouwen en een lange broek om contact met de inkt te vermijden.
- ❑ Werkkledij waarop inkt wordt gemorst, moet grondig worden gereinigd.
- ❑ Was uw handen en spoel uw mond wanneer u klaar bent met het verwijderen van het inktafval.
- ❑ Plaats of bewaar geen voedsel in de buurt van het inktafval.
- ❑ Bewaar het inktafval buiten het bereik van kinderen.

Noodmaatregelen

- ❑ Als u inkt op de huid krijgt, wast u die grondig af met water en zeep. Raadpleeg een arts bij huidirritatie of -verkleuring.
- ❑ Als u inkt in de ogen krijgt, spoelt u uw ogen onmiddellijk en overvloedig met water; raadpleeg zo snel mogelijk een arts.
- ❑ Als u de inkt hebt ingeslikt, probeer dan niet te braken. Raadpleeg zo snel mogelijk een arts.
- ❑ Als u de damp hebt ingeademd, zorg er dan voor dat u zuivere lucht kunt inademen, en raadpleeg een arts als u zich duizelig of misselijk voelt.
- ❑ Bij iemand van wie de ademhaling is gestopt, voert u mond-op-mondbeademing uit, en u waarschuwt de medische hulpdiensten.
- ❑ Als inkt uit het reservoir is gelekt, moeten alle warmtebronnen, vonken en vlammen in de eerste plaats, worden geneutraliseerd; pas daarna veegt u de inkt op met een doek. Doeken waarop inkt zit, moeten in water gedompeld blijven tot zij als afval worden verwijderd.

Een plaats kiezen voor de printer

Houd bij het kiezen van een plaats voor de printer rekening met het volgende:

- ❑ Plaats de printer op een plat, stabiel oppervlak dat groter is dan de voet van de printer. Om goed te werken, moet de printer recht staan.
- ❑ Vermijd plaatsen waar snelle wisselingen optreden van temperatuur en vochtigheid. Stel de printer evenmin bloot aan direct zonlicht (of licht uit een krachtige lichtbron), of de invloed van een warmtebron of airconditioner.
- ❑ Vermijd plaatsen die onderhevig zijn aan schokken en trillingen, of waar het stoffig is.
- ❑ Laat rondom de printer voldoende ruimte vrij voor een goede ventilatie.

Veiligheidsinstructies

- ❑ Sluit de printer aan op een goed bereikbaar stopcontact zodat de stekker makkelijk kan worden losgemaakt.

De printer installeren

Houd bij het plaatsen van de printer rekening met het volgende:

- ❑ De openingen in de printerbehuizing mogen niet worden geblokkeerd of afgedekt.
- ❑ Gebruik alleen het type stroombron dat op het typeplaatje van de printer wordt vermeld.
- ❑ Gebruik alleen het netsnoer dat bij de printer is geleverd. Gebruik van een ander snoer kan brand of een elektrische schok tot gevolg hebben.
- ❑ Het netsnoer van de printer is uitsluitend bedoeld voor gebruik met deze printer. Gebruik in combinatie met andere apparatuur kan brand of een elektrische schok tot gevolg hebben.
- ❑ Controleer of het netsnoer voldoet aan de plaatselijke veiligheidsnormen.
- ❑ Vermijd het gebruik van stopcontacten op een groep waarop tevens fotokopieer- of luchtbehandelingsapparatuur is aangesloten die regelmatig in- en uitschakelt.
- ❑ Gebruik geen stopcontacten die kunnen worden in- en uitgeschakeld met een muurschakelaar of een automatische tijdklok.
- ❑ Houd afstand tussen het volledige computersysteem en potentiële bronnen van elektromagnetische interferentie, zoals luidsprekers of het basisstation van een draadloze telefoon.
- ❑ Gebruik geen beschadigd of versleten netsnoer.
- ❑ Voer zelf geen herstellingen uit aan de printer.

- ❑ Haal in de volgende gevallen de stekker uit het stopcontact en doe een beroep op een gekwalificeerd technicus:

Als het netsnoer of de stekker beschadigd is; als er vloeistof in de printer is gekomen; als de printer is gevallen of als de behuizing beschadigd is; als de printer niet normaal werkt of als er een duidelijke wijziging in de prestaties optreedt.

- ❑ Als u de printer in Duitsland wilt gebruiken, moet u er rekening mee houden dat de elektrische installatie van het gebouw moet beschikken over een stroomonderbreker van 10 of 16 A om de printer te beschermen tegen kortsluiting en stroompieken.
- ❑ Let erop dat u bij het aansluiten van dit apparaat op bijvoorbeeld een computer de juiste stekkers (m/v) gebruikt. Elke stekker kan maar op één manier op een apparaat worden aangesloten. Wanneer u een stekker op de verkeerde manier aansluit, kunnen beide apparaten die via de kabel met elkaar verbonden zijn, beschadigd raken.
- ❑ Dit apparaat beschikt over twee stroombronnen. Voor het onderhoud blijft een risico op elektrische schokken bestaan tenzij beide stroomkabels worden ontkoppeld.

De printer gebruiken

Houd bij het gebruik van de printer rekening met het volgende:

- ❑ Steek geen voorwerpen door de openingen in de printer.
- ❑ Zorg ervoor dat u geen vloeistoffen op de printer morst.
- ❑ Steek uw hand niet in de printer en raak de cartridges niet aan tijdens het afdrukken.
- ❑ Gebruik geen spuitbussen met ontvlambare producten voor dit apparaat, of in de buurt ervan. Deze kunnen brand veroorzaken.
- ❑ Verplaats de printkop niet met de hand. De printer kan erdoor worden beschadigd.

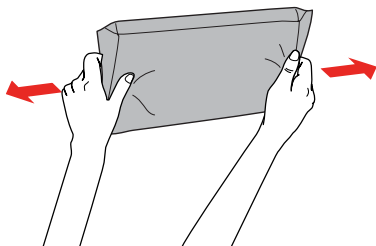
Veiligheidsinstructies

- ❑ Schakel de printer altijd uit met de **Aan/uit**-knop. Wanneer deze knop wordt ingedrukt, begint het **Aan/uit**-lichtje te knipperen. Maak het netsnoer niet los of schakel de printer niet uit voordat het **Aan/uit**-lichtje is gestopt met knipperen.
- ❑ Plaats geen ontvlambare materialen op de printkopplaat terwijl er wordt opgewarmd. Dit zou tot brand kunnen leiden.
- ❑ Mors geen ontvlambare vloeistoffen op de printkopplaat. Dit zou tot brand kunnen leiden.
- ❑ Tijdens de inbedrijfstelling mag de papierhendel niet worden versteld. Daardoor zou de printkop de papierrol kunnen raken waardoor een storing kan worden veroorzaakt.
- ❑ Mors tijdens het vervangen van het spoelkussen niet met het inktafval. Als inktafval in contact komt met het oppervlak van de rasterrol, wordt deze beschadigd en kan de doorvoer van afdrukmaterialen in het gedrang komen.

Omgaan met de cartridges

Houd bij het hanteren van de cartridges rekening met het volgende:

- ❑ Houd cartridges buiten het bereik van kinderen. Zorg ervoor dat kinderen niet uit de cartridges drinken en er niet mee spelen.
- ❑ Het beste resultaat krijgt u wanneer u de cartridge voor het installeren goed horizontaal schudt (ongeveer vijf seconden).



Let op:

Schud cartridges die al geïnstalleerd zijn geweest nooit te heftig heen en weer.

- ❑ Wees voorzichtig met gebruikte cartridges. Rond de inktkanaaltjes kan inkt kleven. Als u inkt op de huid krijgt, wast u de plek grondig met water en zeep. Als u inkt in uw ogen krijgt, spoelt u uw ogen onmiddellijk met water. Raadpleeg onmiddellijk een arts als u ondanks grondig spoelen problemen krijgt met uw ogen of nog steeds ongemak ondervindt.
- ❑ Installeer de cartridge vóór de datum die op de verpakking wordt vermeld.
- ❑ Haal de cartridges niet uit elkaar en probeer ze niet opnieuw te vullen. Daardoor zouden de printkoppen kunnen beschadigen.
- ❑ Cartridges die in een erg koele ruimte werden bewaard, moeten voor gebruik ten minste drie uur bij kamertemperatuur kunnen opwarmen.
- ❑ Raak de groene IC-chip aan de zijkant van de cartridge niet aan. Anders drukt de printer mogelijk niet meer naar behoren af.
- ❑ De chip op deze cartridge bevat gegevens over de cartridge, zoals de status van de cartridge. Hierdoor kunt u de cartridge probleemloos verwijderen en opnieuw installeren.
- ❑ Als u een cartridge verwijdert voor later gebruik, dient u de inktkanaaltjes te beschermen tegen vuil en stof. Bewaar de cartridge in dezelfde omgeving als de printer. De klep op de inktkanaaltjes maakt een deksel of stop overbodig, maar de inkt kan wel vlekken geven op voorwerpen die met dit deel van de cartridge in contact komen. Raak de inktkanaaltjes of het gebied eromheen niet aan.

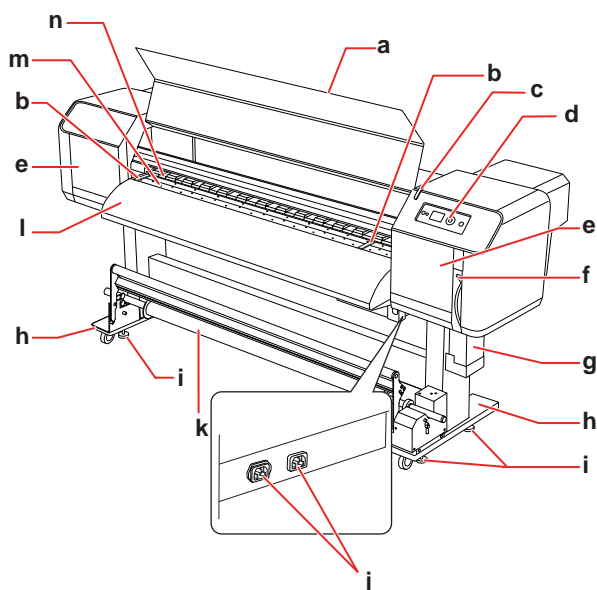
De printer transporteren

- ❑ Neem contact op met uw Epson-dealer wanneer u de printer wilt transporteren.

Inleiding

Onderdelen van de printer

Voorzijde



a. Voorkap

Voorkomt contact met het aandrijfmechanisme tijdens het afdrukken. Open de voorkap om papier te plaatsen of te verwijderen.

b. Plaatshouder

Geïnstalleerd aan de binnenkant van de voorkap. Door langs beide zijden van het papier een plaatshouder aan te brengen, kunt u voorkomen dat het papier wordt scheefgetrokken.

c. Indicatielampje

Knippert wanneer zich een fout heeft voorgedaan. Aan de hand van het foutbericht op het lcd-scherm kunt u het probleem oplossen.

d. Bedieningspaneel

Op het bedieningspaneel van de printer bevinden zich knoppen, lampjes en een lcd-scherm. Hierop kunnen instellingen worden gemaakt voor afdruktaken, het lcd-scherm, en verschillende opties.

e. Onderhoudskap

Voorkomt contact met het binnenmechanisme. Open de onderhoudskap om het wisblokje of het gebied rondom de printkop te reinigen. Houd het anders steeds gesloten.

f. Papierhendel

Het papier spannen of vrijgeven. Breng de hendel omlaag om het papier gewoon vast te zetten. Duw de hendel nog meer omlaag om het papier steviger vast te zetten. Breng de hendel omhoog om het papier los te maken.

g. Inktafvalreservoir

Hierin wordt het inktafval verzameld.

h. Voet

Gebruik voor de plaatsing van de printer op een vlakke ondergrond alleen de voet.

i. Vlaksteller

Gebruik indien nodig de vlakstellers om de horizontale positie van de printer bij te stellen.

j. Netsnoeraansluiting

Hier sluit u de stroomkabels op aan.

k. Automatische opvangrol

Gebruik de automatische opvangrol om afdrukken op te rollen.

l. Papiergeleider

Gebruik de papiergeleider om het papier vlot door te voeren tijdens het afdrukken. De warmtebron (Naverwarming) die de inkt droogt, bevindt zich hierin.

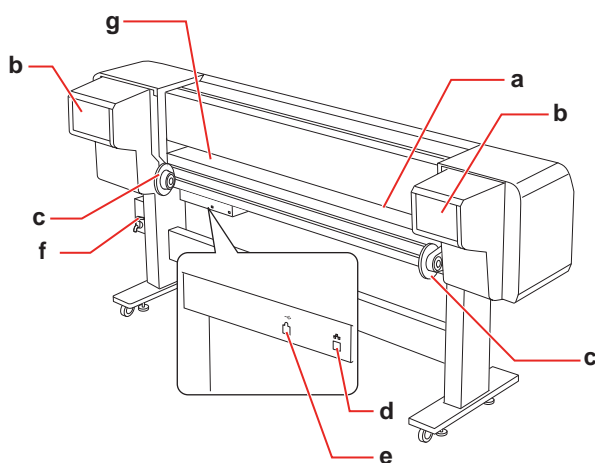
m. Plaat

Geïnstalleerd aan de binnenkant van de voorkap. De warmtebron (Plaatverwarming) die de inkt droogt, bevindt zich hier.

n. Aandrukrollen

Geïnstalleerd aan de binnenkant van de voorkap. Drukken het papier aan tijdens het afdrukken.

Achterzijde



a. Papierinvoersleuf

Voer langs deze sleuf het papier in.

b. Inktcompartiment

Hierin installeert u de cartridges.

c. Rolpapierhouders

Plaats rolpapier in de rolpapierhouders; plaats het tussen de flenzen en zet de rolpapierhouders vast met de hendels.

d. Netwerkaansluiting

Verbindt de printer met het netwerk via een netwerkkabel.

e. USB-aansluiting

Verbindt de computer met de printer via een USB-kabel.

f. Inktafvalventiel

Open het ventiel om het inktafval uit het inktafvalreservoir te laten vloeien. Houd het anders steeds gesloten.

g. Papiergeleider

Gebruik de papiergeleider om het papier vlot door te voeren tijdens het afdrukken. De warmtebron (Voorverwarming) die het papier opwarmt, bevindt zich hier.

Funcities

EPSON Stylus Pro GS6000 is een breedformaat-kleureninkjetprinter op Eco-Solvent inkt die rolpapier tot 64 inch (162,5 cm) ondersteunt.

Onderstaand worden de functies van deze printer beschreven.

Afdrukken met hoge snelheid

Met het nieuwe printkoptype kunt u afdrukken met een hoge snelheid. Deze functie wordt ondersteund voor papier met een breedte tot 1625 mm.

Grote verscheidenheid aan ondersteunde papiersoorten

De printkop kan op twee hoogteniveaus worden ingesteld en is geschikt voor papier met een dikte tot 1,3 mm.

Levendige kleurenreproductie

Kleuren worden scherp en levendig afgedrukt doordat acht inktkleuren worden gebruikt. De printer gebruikt hiervoor hogecapaciteitscartridges van 950 ml. Met de variabele dpi wordt de kleurenreproductie verbeterd.

Verschillende warmtebronnen

Op drie locaties zijn warmtebronnen geïnstalleerd (voor-, printkopplaat-, en naverwarming) waardoor de Eco-Solvent inkt beter op het papier wordt gefixeerd en snel droogt.

Automatische opvangrol

Deze eenheid rolt het bedrukte papier automatisch op zodat het schoon blijft en niet kreukt. Tevens is dit handig voor opslag en transport.

Inktcartridges met hoge capaciteit (950 ml)

Epson levert deze printer met inktcartridges van hoge capaciteit (950 ml) waardoor de hoge productiviteit kan worden gerealiseerd die voor professioneel werk een vereiste is.

Hoge-snelheid USB 2.0 / Gigabit Ethernet

U kunt verbinding maken met een hogesnelheidsnetwerk (zoals USB 2.0 of Ethernet 100/1000) waardoor de snelheid van de bestandsoverdracht wordt verbeterd.

Inleiding

Indicatielampje

Het indicatielampje knippert wanneer zich tijdens de werking een fout heeft voorgedaan. Het lampje is groot genoeg om de bedrijfsstatus van de printer ook vanaf een afstand gemakkelijk na te gaan.

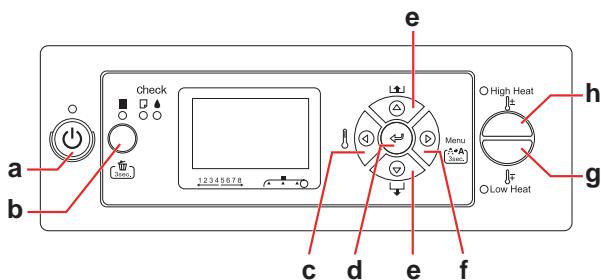
Het bedieningspaneel

Het bedieningspaneel

Knoppen, lampjes en berichten

Op het bedieningspaneel kunt u de resterende inkt en de printerstatus controleren.

Knoppen



a. Aan/uit-knop

Hiermee schakelt u de printer in en uit.

b. Pauze/Reset-knop /

- Stopt het afdrukken tijdelijk of hervat het afdrukken als deze knop wordt ingedrukt terwijl de printer in de pauzmodus staat.
- Als u deze knop drie seconden ingedrukt houdt, worden alle afdrukegegevens uit het geheugen van de printer verwijderd.
- Als u in de modus Menu op deze knop drukt, keert de printer terug naar de status READY (GEREED).

c. Verwarming-knop

- Hiermee selecteert u een warmtebron. Te beginnen van rechts verschijnen Voorverwarming, Plaatverwarming, en Naverwarming op het lcd-scherm. Selecteer een warmtebron en druk vervolgens op de knop High Heat of Low Heat om de vooraf ingestelde temperatuur te veranderen.

- Als u in de modus Menu op deze knop drukt, keert de printer terug naar het vorige niveau.

d. Enterknop

Stelt de geselecteerde parameter in voor het geselecteerde item in de modus Menu. Voert het item uit, als het item daarvoor bedoeld is.

e. Papiertoevoerknop /

- Laadt de rol papier in voorwaartse of achterwaartse richting.

Opmerking:

Wanneer AUTO TAKE-UP REEL op ON (AAN) staat in de modus Menu, kan rolpapier niet in de tegengestelde richting worden doorgevoerd.

- Wijzigt de parameters in voorwaartse of achterwaartse volgorde bij het selecteren van parameters in de modus Menu.

- De numerieke waarde wordt verminderd of vermeerderd .

f. Knop Menu

- Als u deze knop indrukt tijdens de status READY (GEREED), gaat u naar de modus Menu.
 - Zie "Modus Menu" op pagina 16
- Als u tijdens het afdrukken op deze knop drukt, wordt het menu Printer Status (Printerstatus) geopend.
 - Zie "PRINTER STATUS (PRINTERSTATUS)" op pagina 28
- Als u deze knop indrukt in de modus Menu, kunt u een gewenst menu selecteren.
- Als u deze knop drie seconden ingedrukt houdt, worden de printkoppen gereinigd met het programma Cleaning (Light) (Reinigen (Licht)).

g. Knop Low Heat

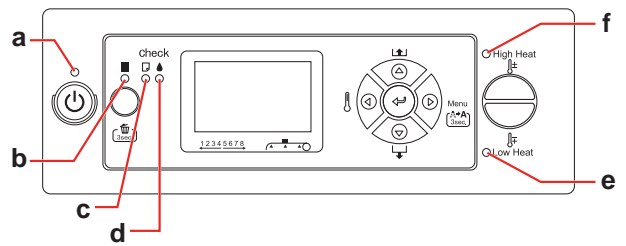
Verlaagt de vooraf ingestelde temperatuur van de verwarming. U kunt de vooraf ingestelde temperatuur ook veranderen tijdens het afdrukken.

Het bedieningspaneel

g. Knop High Heat

Verhoogt de vooraf ingestelde temperatuur van de verwarming. U kunt de vooraf ingestelde temperatuur ook veranderen tijdens het afdrukken.

Lampjes



a	Aan/uit-lampje	Aan	De printer is ingeschakeld.
		Knippert	De printer: - analyseert de gegevens - drukt af - reinigt - sluit af
		Uit	De printer is uitgeschakeld.
b	Pauze-lampje	Aan	De printer staat in de modus Menu. De printer staat in de pauzemodus.
		Uit	De printer is klaar om gegevens af te drukken.
c	Papier-lampje	Aan	Er is geen papier in de printer geladen. De papierhendel staat open.
		Knippert	Het papier is vastgelopen. Het papier is niet recht in de printer geladen. Het papier is bijna op. Er is onderhoud of een vervanging nodig.
		Uit	De printer is klaar om gegevens af te drukken.

Het bedieningspaneel

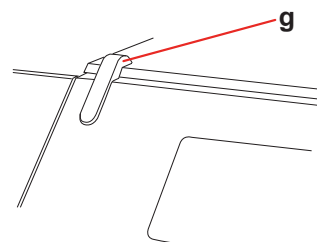
d	Inktlampje	Aan	De geïnstalleerde cartridge is leeg. Er is geen cartridge geïnstalleerd. Er is een verkeerde cartridge geïnstalleerd.
		Knippert	De geïnstalleerde cartridge is vrijwel leeg.
		Uit	De printer is klaar om gegevens af te drukken.
e	Low Heat (lampje)	De status of betekenis van deze lampjes wordt bepaald door de combinatie ervan. Zie hieronder voor meer informatie.	
f	High Heat (lampje)		

Printer in status READY (GEREED)

High Heat	Low Heat	Status
Aan	Aan	Drie verwarmingsbronnen hebben de vooraf ingestelde temperatuur bereikt.
Knippert	Uit	Minstens één verwarmingsbron heeft de vooraf ingestelde temperatuur nog niet bereikt.
Knippert	Knippert	Er heeft zich een verwarmingsfout voorgedaan.
Uit	Uit	De verwarmingsbronnen staan uit.

Wanneer u een verwarmingsbron selecteert om de temperatuur in te stellen

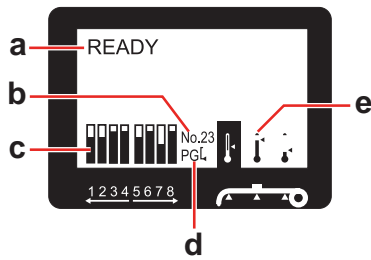
High Heat	Low Heat	Betekenis
Aan	Aan	U kunt een temperatuur instellen die hoger of lager is dan de huidige instelling.
Aan	Uit	U kunt een temperatuur instellen die hoger is dan de huidige instelling.
Uit	Aan	U kunt een temperatuur instellen die lager is dan de huidige instelling.



g	Indicatie-lampje	Knippert	Er heeft zich een fout voorgedaan.
		Uit	Er heeft zich geen fout voorgedaan.

Het bedieningspaneel

Scherm



a. Berichten

Geeft de printerstatus, de werking en foutberichten weer.

- Zie "Foutberichten op het lcd-scherm" op pagina 79
- Zie "De modus Menu in detail" op pagina 21

b. Papiertype

Het nummer van het in het menu Paper Setup (Papierinstelling) geselecteerde papiertype (1 t/m 30) wordt hier weergegeven.

- Zie "Een aangepast papiertype instellen" op pagina 32.

c. Pictogram Cartridgestatus

Geeft de hoeveelheid resterende inkt weer voor elk van de cartridges.

Cartridge

Nummer	Inktkleur
1	Orange (Oranje) (OR)
2	Green (Groen) (GR)
3	Light Magenta (Lichtmagenta) (LM)
4	Light Cyan (Lichtcyaan) (LC)
5	Black (Zwart) (BK)
6	Yellow (Geel) (Y)
7	Magenta (M)
8	Cyan (Cyaan) (C)

Inktpeil

Pictogram	Beschrijving
	Er is genoeg inkt.
	Het is raadzaam een nieuwe cartridge voor te bereiden.
	Bereid een nieuwe cartridge voor. (knippert) Dit pictogram staat voor de gele cartridge.
	De inkt is verbruikt, u kunt niet afdrukken. Vervang de lege cartridge door een nieuwe. Dit pictogram staat voor de gele cartridge.
	Cartridgefout of geen cartridge aanwezig.

d. Pictogram Platen Gap

Geeft de door de sensor gedetecteerde Platen Gap weer.

Pictogram	Uitleg
	High (Hoog)
	Low (Laag)

e. Pictogram Verwarmingsbron

Geeft de vooraf ingestelde en de huidige temperatuur weer van de Voorverwarming, Plaatverwarming, en Naverwarming.

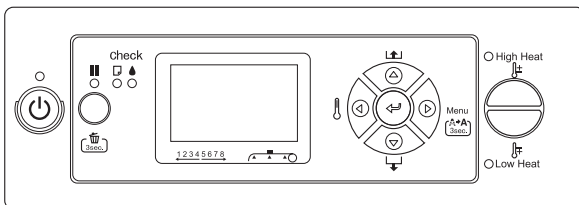
Pictogram	Uitleg
	De vooraf ingestelde temperatuur is de waarde weergegeven in graden Celsius. Een indicatie van de huidige temperatuur leest u af van het thermometerpictogram.

Het bedieningspaneel

Modus Menu

In de modus Menu kunt u printeropties die u normaal gesproken met de software zou instellen, rechtstreeks via het bedieningspaneel instellen. Ook andere instellingen zijn hierin mogelijk. Op het bedieningspaneel wordt informatie over de printer weergegeven en u kunt met het bedieningspaneel bewerkingen uitvoeren zoals een spuitkanaaltjescontrole.

Werken met de Menumodus



Opmerking:

Druk op de knop **■** wanneer u de menumodus wilt verlaten om terug te keren naar de status READY (GEREED).

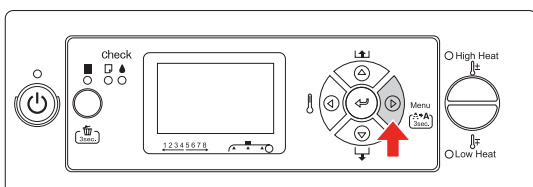
Druk op **◀** om terug te keren naar de vorige stap.

Volg de onderstaande stappen om met de menumodus te werken.

1. Selecteer een menu.

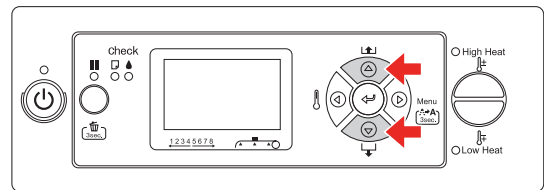
Voorbeeld: selecteer PRINTER SETUP (PRINTERINSTELLING).

- 1 Druk op de knop **▶** om de menumodus te activeren.

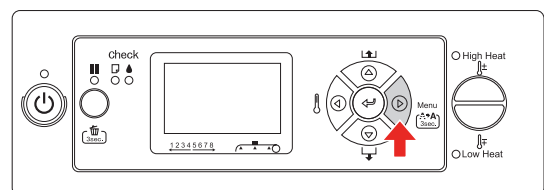


Het eerste menu verschijnt op het lcd-scherm.

- 2 Gebruik de knoppen **▲** / **▼** voor de selectie van PRINTER SETUP (PRINTERINSTELLING).



- 3 Druk op de knop **▶** om het menu Printer Setup (Printerinstelling) te openen.



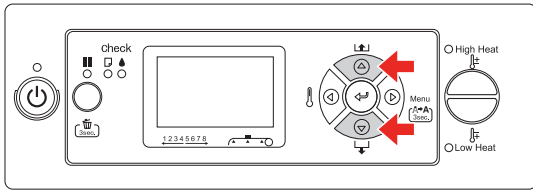
Het bedieningspaneel

2. Er zijn drie mogelijke situaties, afhankelijk van de items die u hebt geselecteerd.

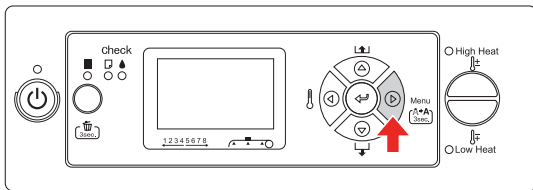
A. Wanneer u een parameter selecteert

Voorbeeld: u selecteert PRINT NOZZLE PATTERN (SPUITKANAALTJESPATR.) in het menu Printer Setup (Printerinstelling).

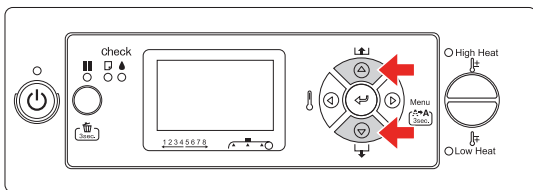
- 1 Gebruik de knoppen Δ / ∇ voor de selectie van PRINT NOZZLE PATTERN (SPUITKANAALTJESPATR.).



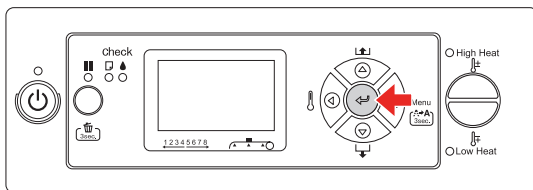
- 2 Druk op \triangleright om Print Nozzle Pattern (Spuitkanaaltjespatroon) te activeren.



- 3 Gebruik de knoppen Δ / ∇ om een parameter te selecteren. De huidige instelling is gemarkeerd met een asterisk (*).



- 4 Druk op de knop \triangleleft om de geselecteerde parameter op te slaan.

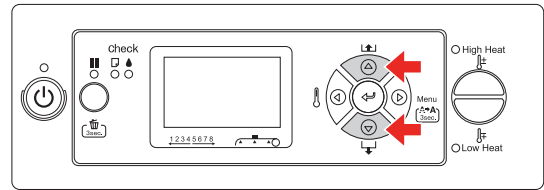


- 5 Druk op de knop \triangleleft om terug te gaan naar het vorige niveau of druk op de knop \blacksquare om de menumodus te verlaten.

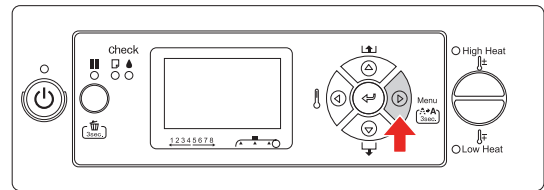
B. Wanneer u een functie uitvoert

Voorbeeld: u selecteert NOZZLE CHECK (SPUITKANAALTJESCONTR) in het menu Test Print (Proefafdruk)

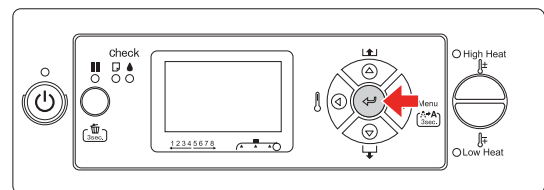
- 1 Gebruik de knop Δ / ∇ in het menu Test Print (Proefafdruk) voor de selectie van NOZZLE CHECK (SPUITKANAALTJESCONTR).



- 2 Druk op de knop \triangleright om het item Nozzle check (Spuitkanaaltjes controleren) te activeren.



- 3 Druk op de knop \triangleleft om de functie Nozzle check (Spuitkanaaltjes controleren) uit te voeren.

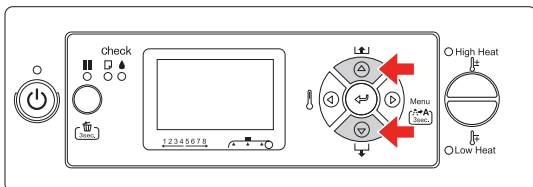


Het bedieningspaneel

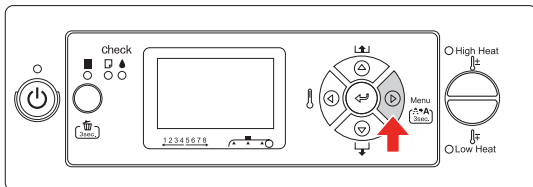
C. Wanneer u informatie wilt weergeven over de printer

Voorbeeld: u selecteert INK LEVEL (INKTPEIL) in het menu Printer Status (Printerstatus)

- 1 Gebruik de knop Δ / ∇ in het menu Printer Status (Printerstatus) voor de selectie van het INK LEVEL (INKTPEIL).

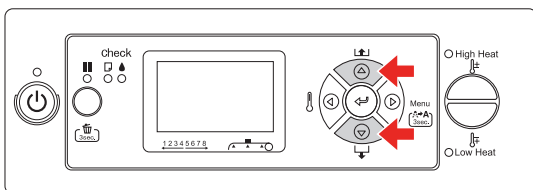


- 2 Druk op de knop \triangleright om het item Ink Level (Inktpeil) te activeren.



- 3 Bekijk de resterende inkt op het scherm. Gebruik de knoppen Δ / ∇ om voor elke kleur de resterende inkthoeveelheid weer te geven.

Voorbeeld: Zwart 84%



- 4 Druk op de knop \triangleleft om terug te gaan naar het vorige niveau of druk op de knop \blacksquare om de menumodus te verlaten.

Het bedieningspaneel

Menulijst

Menu	Item	Parameter
"PRINTER SETUP (PRINTERINSTELLING)" op pagina 21	SIDE MARGIN (ZIJMARGE)	5 mm tot 25 mm (0,2 inch tot 1,00 inch)
	PAPER SIZE CHECK (CONTROLE PAPIERFORM.)	ON (AAN), OFF (UIT)
	PAPER SKEW CHECK (CONTROLE PAP. SCHEEF)	ON (AAN), OFF (UIT)
	PRINT NOZZLE PATTERN (SPUITKANAALTJESPATR.)	OFF (UIT), ON: EVERY PAGE (AAN: ELKE PAGINA), ON: EVERY 10 PAGES (AAN: ELKE 10 PAG.)
	HEATING TIME (OPWARMTIJD)	OFF (UIT), 10 min tot 240 min
	FLUSH ONTO PAPER (SPOELEN OP PAPIER)	YES (JA), NO (NEE)
	FLUSHING FREQUENCY (SPOELFREQUENTIE)	1PASS (1 PASSAGE) tot 999PASS (999 PASSAGES)
	PAPER ORIGIN SETUP (OORSPRONG INSTELLEN)	0 mm tot 800 mm
	AUTO TAKE-UP REEL	ON (AAN), OFF (UIT)
	HEAD FAN (VENTILATOR PRINTKOP)	ON (AAN), OFF (UIT)
	REGULAR CLEANING (PERIODIEKE REINIGING)	OFF (UIT), 1h, 2h, 3h, 4h, 5h, 6h, 9h, 12h, 18h, 24h
	INITIALIZE SETTINGS (INITIALISATIE INST.)	EXECUTE (UITVOEREN)
"PAPER SETUP (PAPIERINSTELLING)" op pagina 22	PAPER TYPE (PAPIERSOORT)	STANDARD (STANDAARD) PAPER No.1 - 30 (PAPIER 1 - 30)
	PAPER SETUP (PAPIERINSTELLING)	STANDARD (STANDAARD) PAPER No.1 - 30 (PAPIER 1 - 30)
"MAINTENANCE (ONDERHOUD)" op pagina 27	CLEANING (VERY LIGHT) (REINIGEN (LICHT))	EXECUTE (UITVOEREN)
	CLEANING (LIGHT) (REINIGEN (LICHT))	EXECUTE (UITVOEREN)
	CLEANING (MEDIUM) (REINIGEN (NORMAAL))	EXECUTE (UITVOEREN)
	CLEANING (HEAVY) (REINIGEN (ZWAAR))	EXECUTE (UITVOEREN)
	HEAD WASHING (PRINTKOP WASSEN)	EXECUTE (UITVOEREN)
	CARRIAGE MAINTENANCE (ONDERHOUD LOOPSTUK)	EXECUTE (UITVOEREN)
	CLOCK SETTING (KLOK INSTELLEN)	MM/DD/YY HH:MM (JJ/MM/DD UU:MM)
	CONTRAST ADJUSTMENT (CONTRAST INSTELLEN)	-20 - 0 - +20

Het bedieningspaneel

"TEST PRINT (PROEFAFDruk)" op pagina 28	NOZZLE CHECK (SPUITKANAALTJESCONTROLE)	PRINT (AFDRUKKEN)
	STATUS SHEET (STATUSBLAD)	PRINT (AFDRUKKEN)
	NETWORK STATUS SHEET (NETWERKSTATUSBLAD)	PRINT (AFDRUKKEN)
	JOB INFORMATION (TAAKINFORMATIE)	PRINT (AFDRUKKEN)
	CUSTOM PAPER (AANGEPAST PAPIER)	PRINT (AFDRUKKEN)
"PRINTER STATUS (PRINTERSTATUS)" op pagina 28	VERSION (VERSIE)	T0xxx-xx xx IBCC
	PRINTABLE PAGES (AF TE DRUKKEN PAG.)	(inktkleur) nnnnnn PAGES (nnnnn PAGINA'S)
	INK LEVEL (INKTPEIL)	(inktkleur) nn%
	USAGE COUNT (VERBRUIKSTELLER)	INK xxxxx.xml (INKT xxxxx.x ml) PAPER xxxxx.xcm (PAPIER xxxxx.x cm)
	CLEAR USAGE COUNT (TELLER OP NUL)	INK EXECUTE (INKT UITVOEREN) PAPER EXECUTE (PAPIER UITVOEREN)
	JOB HISTORY (TAAKOVERZICHT)	No. 0-No. 9 INK xxxxx.xml (INKT xxxxx.x ml) PAPER xxx.x cm2 (PAPIER xxx.x cm2)
	TOTAL PRINTS (TOTAAL AANTAL AFDR.)	nnnnnn PAGES (nnnnn PAG.)
	EDM STATUS (EDM-STATUS)	NOT STARTED (NIET GESTART), ENABLED (INGESCHAKELD), DISABLED (UITGESCHAKELD) LAST UPLOADED (LAATST VERZONDEN) MM/DD/YY HH:MM GMT, (NOT UPLOADED) (NIET VERZONDEN)
"NETWORK SETUP (NETWERKINSTELLING)" op pagina 30	NETWORK SETUP (NETWERKINSTELLING)	DISABLE (UITSCHAKELEN), ENABLE (INSCHAKELEN)
	IP ADDRESS SETTING (IP-ADRES INSTELLEN)	AUTO (AUTOMATISCH), PANEL (PANEEL)
	IP, SM, DG SETTING (IP/MASKER/GATEWAY)	IP ADDRESS (IP-ADRES) 000.000.000.000 - 192.168.192.168 - 255.255.255.255 SUBNET MASK (SUBNETMASKER) 000.000.000.000 - 255.255.255.000 - 255.255.255.255 DEFAULT GATEWAY (STANDAARDGATEWAY) 000.000.000.000 - 255.255.255.255
	BONJOUR	ON (AAN), OFF (UIT)
	INIT NETWORK SETTING (NETWERKINST. INIT.)	EXECUTE (UITVOEREN)

Het bedieningspaneel

De modus Menu in detail

PRINTER SETUP (PRINTERINSTELLING)

Item	Parameter	Uitleg
SIDE MARGIN (ZIJMARGE)	5 mm tot 25 mm (0,20 inch tot 1,00 inch)	U kunt de linker- en rechtermarge instellen.
PAPER SIZE CHECK (CONTROLE PAPIERFORM.)	ON (AAN)	<p>U kunt aangeven of u de papierbreedte wilt controleren of niet.</p> <ul style="list-style-type: none"> <input type="checkbox"/> ON (AAN): Controleer de papierbreedte en de bovenrand van het papier. <input type="checkbox"/> OFF (UIT): Geen controle van de papierbreedte en de bovenrand van het papier. De printer drukt af zelfs wanneer de papierbreedte niet overeenkomt met de opgegeven breedte in de afdrukgegevens. Mogelijk wordt naast het papier afgedrukt. Omdat daardoor het binnenwerk van de printer vervuilt, raden wij de selectie aan van ON (AAN). Daardoor kan de blanco marge aan de bovenkant van elke pagina breder zijn.
	OFF (UIT)	
PAPER SKEW CHECK (CONTROLE PAP. SCHEEF)	ON (AAN)	<p>Als u ON (AAN) selecteert en het papier niet recht staat, verschijnt PAPER SKEW (PAPIER SCHEEF) op het lcd-scherm en stopt de printer met afdrucken. Als u OFF (UIT) selecteert, worden fouten in de uitlijning van het papier niet gemeld, ook niet als de afdruk niet op het papier past, en gaat de printer gewoon door met de afdructaak.</p>
	OFF (UIT)	
PRINT NOZZLE PATTERN (SPUITKANAALTJES-PATR.)	OFF (UIT)	<p>Als u ON (AAN) selecteert, drukt de printer het spuitkanaaltjespatroon af voorafgaand aan elke afdructaak of elke tiende pagina, afhankelijk van de instelling die u hebt geselecteerd.</p>
	ON: EVERY PAGE (AAN: ELKE PAGINA)	
	ON: EVERY 10 PAGES (AAN: ELKE 10 PAG.)	
HEATING TIME (OPWARMTIJD)	OFF (UIT)	<p>U kunt de voorverwarmingstijd instellen voor de verwarmingsbronnen. Wanneer na het inschakelen van de printer of het voltooien van een afdructaak de ingestelde tijd is verstreken, wordt de verwarmingsbron uitgeschakeld.</p>
	10 min tot 240 min	
FLUSH ONTO PAPER (SPOELEN OP PAPIER)	YES (JA)	<p>Dit zijn de instellingen voor het spoelen tijdens de afdructaak.</p> <ul style="list-style-type: none"> <input type="checkbox"/> YES (JA): De paginamarges worden gespoeld. Hierdoor verhoogt de afdruksnelheid omdat het aantal keren dat naar de spoelbak moet worden teruggekeerd, wordt verminderd. <input type="checkbox"/> NO (NEE): Bij het spoelen moet naar de spoelbak worden teruggekeerd telkens als de printkop heen en weer beweegt.
	NO (NEE)	

Het bedieningspaneel

Item	Parameter	Uitleg
FLUSHING FREQUENCY (SPOELFREQUENTIE)	5PASS (5 PASSAGES)	U kunt instellen hoe vaak de printkop naar de spoelbak moet terugkeren wanneer u YES (JA) hebt geselecteerd voor FLUSH ONTO PAPER (SPOELEN OP PAPIER). (Als u 5PASS (5 PASSAGES) selecteert, keert de printkop na elke vijfde passage die wordt voltooid terug naar de spoelbak.)
	1PASS (1 PASSAGE) tot 999PASS (999 PASSAGES)	
PAPER ORIGIN SETUP (OORSPRONG INSTELLEN)	0 mm tot 800 mm	U kunt instellen vanaf waar (op de horizontale as) moet worden begonnen met afdrukken.
AUTO TAKE-UP REEL	ON (AAN)	Deze instelling bepaalt het gedrag van de automatische opvangrol. Wanneer ON (AAN) is geselecteerd, kan rolpapier niet in de tegengestelde Δ richting worden doorgevoerd. Opmerking: Indien de automatische opvangrol niet werd geïnstalleerd, maakt u beter geen gebruik van de instelling ON (AAN). Door dat wel te doen, kan de printer niet naar behoren functioneren.
	OFF (UIT)	
HEAD FAN (VENTILATOR PRINTKOP)	OFF (UIT)	Dit zijn de instellingen voor de bovenventilator. Wanneer op de afdruk vegen of witruimtes verschijnen, selecteert u ON (AAN).
	ON (AAN)	
REGULAR CLEANING (PERIODIEKE REINIGING)	OFF (UIT)	U kunt het interval instellen voor automatische reiniging van de printer. Wanneer sinds de vorige afdruktaak het interval is verstreken, wordt de printkop automatisch gereinigd om te voorkomen dat deze verstopt raakt. Opmerking: De timer wordt gereset wanneer: - de printer aan wordt gezet - het interval voor automatisch reinigen wordt veranderd - het reinigen manueel wordt uitgevoerd
	1h, 2h, 3h, 4h, 5h, 6h, 9h, 12h, 18h, 24h	
INITIALIZE SETTINGS (INITIALISATIE INST.)	EXECUTE (UITVOEREN)	U kunt alle waarden die u hebt ingesteld in het menu Printer Setup (Printerinstelling) terugzetten op de fabrieksinstellingen.

PAPER SETUP (PAPIERINSTELLING)

Item	Parameter	Uitleg
PAPER TYPE (PAPIERSOORT)	STANDARD (STANDAARD)	U kunt het papiertype selecteren waarop wordt afgedrukt.
	PAPER No. 1 - 30 (PAPIER 1 - 30)	

Het bedieningspaneel

Item	Parameter	Uitleg
PAPER SETUP (PAPIERINSTELLING)	STANDARD (STANDAARD)	Als u STANDARD (STANDAARD) selecteert, worden de standaardinstellingen gebruikt.
	PAPER No. 1 - 30 (PAPIER 1 - 30)	<p>Als u een nummer (1 t/m 30) selecteert, kunt u bepaalde instellingen (bijvoorbeeld Print Mode (Afdrukmodus), Paper Feed Adjust (Papiertoev. aanpass.), Head Alignment (Printkop uitlijnen), Voorverwarming, Plaatverwarming, Naverwarming, M/W Adjustment (Microweave aanpass.), Paper Suction (Zuigdruk), Drying Time (Droogtijd), Carriage Movement (Beweging loopstuk), Print Multiple Layer (Meer lagen afdrukken)) opslaan of opgeslagen instellingen opnieuw gebruiken. Het nummer dat u hier selecteert, verschijnt op het lcd-scherm.</p> <p>→ Zie "PAPER SETUP (PAPIERINSTELLING) in detail" op pagina 24</p>

Het bedieningspaneel

PAPER SETUP (PAPIERINSTELLING) in detail

Nadat u het papiernummer hebt geselecteerd, stelt u het volgende in.

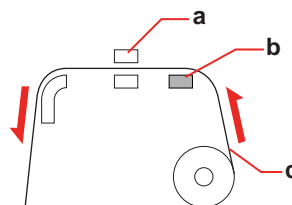
Meer informatie over het instellen van een aangepast papiertype vindt u hier:

→ “Een aangepast papiertype instellen” op pagina 32

Item	Parameter	Uitleg
PRINT MODE (AFDRUKMODUS)	MAX QUALITY (MAXIMUMKWALITEIT)	<p>U kunt de afdrukkwaliteit (afdrukmodus) selecteren in functie van de afdrukgegevens of van de afdruksnelheid.</p> <ul style="list-style-type: none"> <input type="checkbox"/> MAX QUALITY (MAXIMUMKWALITEIT), QUALITY1 (KWALITEIT1), QUALITY2 (KWALITEIT2): Voor afdrucken van hoge kwaliteit. Gebruik deze modus voor het afdrucken van grafische gegevens waarin ook fotografische gegevens zijn opgenomen. MAX QUALITY (MAXIMUMKWALITEIT) geeft voorrang aan de afdrukkwaliteit. QUALITY1 (KWALITEIT1) verzoent kwaliteit met efficiëntie. QUALITY2 (KWALITEIT2) geeft bij het afdrucken voorrang aan efficiëntie. <input type="checkbox"/> QUALITY3 (KWALITEIT3): Voor gewoon afdrucken. Gebruik deze modus voor het afdrucken van grafische gegevens. <input type="checkbox"/> SPEED1 (SNELHEID1), SPEED2 (SNELHEID2), SPEED3 (SNELHEID3): Voor afdrucken tegen hoge snelheid. Gebruik deze modus voor het afdrucken van tekst of figuren. SPEED1 (SNELHEID1) geeft voorrang aan de afdrukkwaliteit. SPEED2 (SNELHEID2) verzoent kwaliteit met efficiëntie. SPEED3 (SNELHEID3) geeft bij het afdrucken voorrang aan efficiëntie.
	QUALITY1 (KWALITEIT1)	
	QUALITY2 (KWALITEIT2)	
	QUALITY3 (KWALITEIT3)	
	SPEED1 (SNELHEID1)	
	SPEED2 (SNELHEID2)	
	SPEED3 (SNELHEID3)	
PAPER FEED ADJUST (PAPIERTOEV. AANPASS.)	LINE FEED (REGELDOORV. AANPASS.)	<p>Hier stelt u de papiertoevoer in voor het afdrukbaar gebied. Bij een te hoge toevoerwaarde kunnen heel fijne witte horizontale strepen zichtbaar worden. Bij een te lage toevoerwaarde kunnen heel fijne donkere horizontale strepen zichtbaar worden.</p> <p>→ Zie “De papiertoevoer aanpassen” op pagina 55</p>
	PRINT SAMPLE PATTERN (VOORBEELDPATR. AFDR.)	
HEAD ALIGNMENT (PRINTKOP UITL.)	BI-D ALL	<p>U kunt de printkop uitlijnen. Controleer het patroon en voer het nummer in met de kleinste tussenuitruimtes.</p> <p>→ Zie “De printkop uitlijnen met behulp van het bedieningspaneel” op pagina 53</p>

Het bedieningspaneel

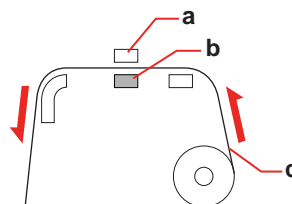
Item	Parameter	Uitleg
PRE HEATER (VOORVERWARMING)	OFF (UIT)	U kunt de temperatuur instellen voor de voorverwarming. De voorverwarming bevindt zich onder de achterste papiergeleider. Gebruik dit om het papier te verwarmen voor erop wordt afgedrukt, en om de temperatuurwijziging in de printerkamer te isoleren.
	30°C tot 50°C (86°F tot 122°F)	
PLATEN HEATER (PLAATVERWARMING)	OFF (UIT)	U kunt de temperatuur instellen voor de plaatverwarming. De Platen Heater bevindt zich onder de printkoppen. Gebruik dit menu om de inkt te verwarmen en de afdrukkwaliteit te verbeteren.
	30°C tot 50°C (86°F tot 122°F)	
AFTER HEATER (NAVERWARMING)	OFF (UIT)	U kunt de temperatuur instellen voor de naverwarming. De naverwarming bevindt zich onder de voorste papiergeleider. Gebruik dit menu om het bedrukte papier te drogen.
	30°C tot 50°C (86°F tot 122°F)	



a. Printkop, b. Voorverwarming, c. Rolpapier

Opmerking:

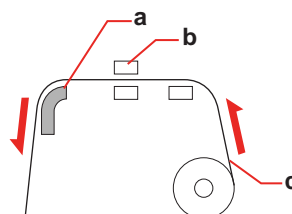
Voor de meest geschikte temperatuur voor deze functie, raadpleegt u de instructies bij het gebruikte papier, of neemt u contact op met de verdeler ervan.



a. Printkop, b. Plaatverwarming, c. Rolpapier

Opmerking:

Voor de meest geschikte temperatuur voor deze functie, raadpleegt u de instructies bij het gebruikte papier, of neemt u contact op met de verdeler ervan.



a. Naverwarming, b. Printkop, c. Rolpapier

Opmerking:

Voor de meest geschikte temperatuur voor deze functie, raadpleegt u de instructies bij het gebruikte papier, of neemt u contact op met de verdeler ervan.

Het bedieningspaneel

Item	Parameter	Uitleg
M/W ADJUSTMENT (MICROWEAVE AANPASS.) (Microweave aanpassen)	LOW A (LAAG A) tot B	<p>U kunt de afdrukkwaliteit verbeteren door de ingestelde afdrukmodus aan te passen.</p> <ul style="list-style-type: none"> <input type="checkbox"/> LOW A, B (LAAG A, B): Het effect van de M/W-aanpassing wordt geminimaliseerd. Als in de afdrucken duidelijk zichtbare witte strepen verschijnen of de afdrukdichtheid ongelijk is bij LOW A (LAAG A), schakelt u over op LOW B (LAAG B). <input type="checkbox"/> MEDIUM A, B, C, D (NORMAAL A, B, C, D): Tussen twee passages van de printkop in, heeft de afdruknaad een golfvorm. Als in de afdrucken duidelijk zichtbare witte strepen verschijnen of de afdrukdichtheid ongelijk is bij MEDIUM A (NORMAAL A), maakt u proefafdrucken met de andere instellingen en selecteert u het beste resultaat uit MEDIUM B (NORMAAL B) tot MEDIUM D (NORMAAL D). <input type="checkbox"/> HIGH A, B, C, D (HOOG A, B, C, D): Drukt trager af dan bij "MEDIUM (NORMAAL)". Gebruik deze instelling om de afdrukkwaliteit beter te maken dan het geval is bij "MEDIUM (NORMAAL)". Als in de afdrucken duidelijk zichtbare witte strepen verschijnen of de afdrukdichtheid ongelijk is bij HIGH A (HOOG A), gebruikt u de instelling met de beste afdrukresultaten uit HIGH B (HOOG B) tot HIGH D (HOOG D). <input type="checkbox"/> EXTRA HIGH A (EXTRA HOOG A): Drukt af volgens "MEDIUM (NORMAAL)" maar gebruikt slechts de helft van de spuitkanaaltjes. Omdat slechts de helft van de spuitkanaaltjes wordt gebruikt, vermindert de afdruksnelheid tot de helft van die van MEDIUM A (NORMAAL A) tot MEDIUM D (NORMAAL D). Gebruik deze instelling om de afdrukkwaliteit beter te maken dan het geval is bij HIGH A (HOOG A) tot HIGH D (HOOG D). <input type="checkbox"/> EXTRA HIGH B (EXTRA HOOG B): Drukt af volgens "MEDIUM (NORMAAL)" maar gebruikt de andere helft van de spuitkanaaltjes in de printkop die wordt gebruikt bij EXTRA HIGH A (EXTRA HOOG A). Omdat slechts de helft van de spuitkanaaltjes wordt gebruikt, vermindert de afdruksnelheid tot de helft van die van MEDIUM A (NORMAAL A) tot MEDIUM D (NORMAAL D). Gebruik deze instelling om de afdrukkwaliteit beter te maken dan het geval is bij HIGH A (HOOG A) tot HIGH D (HOOG D).
	MEDIUM A (NORMAAL A) tot D	
	HIGH A (HOOG A) tot D	
	EXTRA HIGH A (EXTRA HOOG A) tot B	
PAPER SUCTION (ZUIGDRUK)	HIGH (HOOG)	Hier stelt u de zuigdruk in waarmee het bedrukte papier wordt doorgevoerd.
	LOW (LAAG)	
DRYING TIME (DROOGTIJD)	0,0 sec tot 10,0 sec	<p>Hier stelt u voor elke printkoppassage in hoe lang de inkt moet drogen. U kunt een tijd instellen tussen 0 en 10 seconden. Afhankelijk van de inkt dichtheid, het papertype of de afdruksnelheid droogt de inkt soms minder snel. Stel in dat geval een langere droogtijd in.</p> <p>Opmerking: Als u voor een langere droogtijd kiest, kunnen in de afdruk puntjes ontbreken.</p>

Het bedieningspaneel

Item	Parameter	Uitleg
CARRIAGE MOVEMENT (BEWEGING LOOPSTUK)	DATA WIDTH (GEGEVENSBREEDTE)	<p>U kunt het wagenbereik voor de beweging van de printkop instellen.</p> <ul style="list-style-type: none"> <input type="checkbox"/> DATA WIDTH (GEGEVENSBREEDTE) De wagen bestrijkt niet meer dan het gegevensgebied. Hierdoor verhoogt de afdruksnelheid omdat de printkop een kleinere afstand moet afleggen. <input type="checkbox"/> PRINTER FULL WIDTH (VOLL. BREEDTE PR.): De wagen bestrijkt de gehele breedte van het papier. De afdrukkwaliteit blijft hierbij gelijk, ook al is het gebied (de breedte) waarover de printkop beweegt groter.
	PRINTER FULL WIDTH (VOLL. BREEDTE PR.)	
PRINT MULTIPLE LAYER (MEER LAGEN AFDRUKKEN)	OFF (UIT)	U kunt per lijn het aantal afdruklagen instellen.
	2 tot 8	

MAINTENANCE (ONDERHOUD)

Hiermee kunt u onderhoudstaken uitvoeren.

Item	Parameter	Uitleg
CLEANING (VERY LIGHT) (REINIGEN (LICHT))	EXECUTE (UITVOEREN)	U kunt heel licht reinigen. Hierbij wordt minder inkt verbruikt dan bij CLEANING (LIGHT) (REINIGEN (LICHT)).
CLEANING (LIGHT) (REINIGEN (LICHT))	EXECUTE (UITVOEREN)	Dit is de gewone reiniging. Gewoonlijk kunt u deze instelling gebruiken.
CLEANING (MEDIUM) (REINIGEN (NORMAAL))	EXECUTE (UITVOEREN)	Dit is de grondige reiniging. Hierbij wordt meer inkt verbruikt dan bij CLEANING (LIGHT) (REINIGEN (LICHT)). Gebruik deze instelling indien een verstopping van de spuitkanaaltjes niet wordt opgelost door CLEANING (LIGHT) (REINIGEN (LICHT)).
CLEANING (HEAVY) (REINIGEN (ZWAAR))	EXECUTE (UITVOEREN)	Dit is de grondigste reiniging. Hierbij wordt meer inkt verbruikt dan bij CLEANING (MEDIUM) (REINIGEN (NORMAAL)). Gebruik deze instelling indien een verstopping van de spuitkanaaltjes niet wordt opgelost door CLEANING (MEDIUM) (REINIGEN (NORMAAL)).
HEAD WASHING (PRINTKOP WASSEN)	EXECUTE (UITVOEREN)	U kunt de printkop uitwassen. Opmerking: Voor het uitwassen van de printkop hebt u de (optionele) reinigingscartridge nodig. → Zie "Reinigingscartridge" op pagina 57
CARRIAGE MAINTENANCE (ONDERHOUD LOOPSTUK)	EXECUTE (UITVOEREN)	Hiermee brengt u de wagen in een positie waarin u het wisblokje en het gebied rondom de printkop kunt reinigen.
CLOCK SETTING (KLOK INSTELLEN)	MM/DD/YY HH:MM (JJ/MM/DD UU:MM)	Hiermee kunt u het jaar, de maand, de dag, de uren en de minuten instellen.
CONTRAST ADJUSTMENT (CONTRAST INSTELLEN)	0	Hiermee kunt u het contrast van het lcd-scherm aanpassen.
	-20 - 0 - +20	

Het bedieningspaneel

TEST PRINT (PROEFAFDruk)

Item	Parameter	Uitleg
NOZZLE CHECK (SPUITKANAALTJES- CONTOLE)	PRINT (AFDRUKKEN)	U kunt voor elke cartridge een testpatroon voor de spuitkanaaltjes van de printkop afdrukken. Ook het versienummer van de firmware en het inktverbruik worden afgedrukt. → Zie "Spuitkanaaltjescontrole" op pagina 72
STATUS SHEET (STATUSBLAD)	PRINT (AFDRUKKEN)	U kunt de huidige printerstatus afdrukken.
NETWORK STATUS SHEET (NETWERKSTATUSBLAD)	PRINT (AFDRUKKEN)	U kunt de huidige netwerkstatus afdrukken.
JOB INFORMATION (TAAKINFORMATIE)	PRINT (AFDRUKKEN)	Hiermee drukt u de taakinformatie af die in de printer is opgeslagen (maximaal 10 taken).
CUSTOM PAPER (AANGEPAST PAPIER)	PRINT (AFDRUKKEN)	Hiermee drukt u de informatie af over aangepast papier die is vastgelegd in het menu Paper Setup (Papierinstelling).

PRINTER STATUS (PRINTERSTATUS)

Hiermee geeft u het menu Printerstatus weer.

Item	Parameter	Uitleg
VERSION (VERSIE)	T0xxx-xx xx IBCC	Het versienummer van de firmware.
PRINTABLE PAGES (AF TE DRUKKEN PAG.)	(inktkleur) nnnnn PAGES (nnnnn PAGINA'S)	Het aantal nog af te drukken pagina's per cartridge.
INK LEVEL (INKTPEIL)	(inktkleur) nn%	U kunt de status voor elk van de cartridges weergeven.
USAGE COUNT (VERBRUIKSTELLER)	INK xxxxx.xml (INKT xxxxx.x ml)	Het inktverbruik wordt weergegeven in millimeters en het papierverbruik in centimeters. De bij USAGE COUNT (VERBRUIKSTELLER) aangegeven waarden zijn niet meer dan een ruwe indicatie.
	PAPER xxxxx.xcm (PAPIER xxxxx.x cm)	
CLEAR USAGE COUNT (TELLER OP NUL)	INK EXECUTE (INKT UITVOEREN)	Hiermee wist u de waarden die zijn geregistreerd in USAGE COUNT (VERBRUIKSTELLER).
	PAPER EXECUTE (PAPIER UITVOEREN)	
JOB HISTORY (TAAKOVERZICHT)	No. 0 - No. 9 INK xxxxx.xml (INKT xxxxx.x ml) PAPER xxx.x cm ² (PAPIER xxx.x cm ²)	Het inktverbruik (INK) in milliliter en het papierformaat (PAPER) dat voor elke afdruktaak in de printer is opgeslagen. De laatste taak wordt opgeslagen als nummer 0.
TOTAL PRINTS (TOTAAL AANTAL AFDR.)	nnnnn PAGES (nnnnn PAG.)	Het totaal aantal afgedrukte pagina's.

Het bedieningspaneel

Item	Parameter	Uitleg
EDM STATUS (EDM-STATUS)	NOT STARTED (NIET GESTART), ENABLED (INGESCHAKELD), DISABLED (UITGESCHAKELD)	Hier kunt u zien of de EDM is in- of uitgeschakeld. Als de EDM is ingeschakeld, wordt het tijdstip weergegeven waarop de EDM-status het laatst werd geüpload.
	LAST UPLOADED (LAATST VERZONDEN) MM/DD/YY HH:MM GMT, (NOT UPLOADED) (NIET VERZONDEN)	

Opmerking:

- ❑ *Als het inktlampje blijft branden, moet u de lege cartridge vervangen. Als u de cartridge op de juiste manier vervangt, wordt de teller automatisch opnieuw ingesteld.
→ Zie "Cartridges vervangen" op pagina 62*
- ❑ *Om een optimale afdrukkwaliteit te verkrijgen en de printkop te beschermen, is er nog een variabele reservehoeveelheid inkt in de cartridge aanwezig wanneer de printer aangeeft dat de cartridge moet worden vervangen.*

Het bedieningspaneel


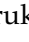
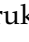
NETWORK SETUP (NETWERKINSTELLING)

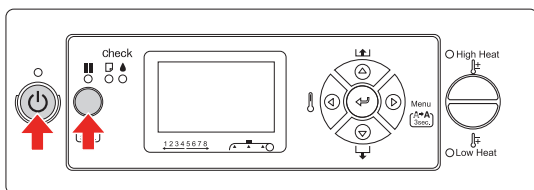
Dit menu bevat de volgende items. Meer informatie over netwerkinstellingen vindt u in de *Netwerkhandleiding*.

Item	Parameter	Uitleg
NETWORK SETUP (NETWERKINSTELLING)	DISABLE (UITSCHAKELEN)	U kunt de netwerkinstellingen van de printer configureren. De volgende items worden uitsluitend weergegeven wanneer ENABLE (INSCHAKELEN) is geselecteerd. Na het instellen van de items drukt u op de knop ◀ in het menu Network Setup (Netwerkinstelling). Het netwerk wordt opnieuw ingesteld en de netwerkverbinding is na 15 seconden beschikbaar. Tijdens het opnieuw instellen van het netwerk wordt het menu Network Setup (Netwerkinstelling) niet weergegeven.
	ENABLE (INSCHAKELEN)	
IP ADDRESS SETTING (IP-ADRES INSTELLEN)	AUTO (AUTOMATISCH)	U kunt de methode selecteren voor het instellen van het IP-adres van de printer. Als u PANEL (PANEEL) selecteert, verschijnt IP, SM, DG SETTING (IP/MASKER/GATEWAY).
	PANEL (PANEEL)	
IP, SM, DG SETTING (IP/MASKER/GATEWAY)	Neem voor meer informatie contact op met de systeembeheerder.	
BONJOUR	ON (AAN)	U kunt de instelling Bonjour in- of uitschakelen.
	OFF (UIT)	
INIT NETWORK SETTING (NETWERKINST. INIT.)	EXECUTE (UITVOEREN)	U kunt de netwerkinstellingen van de printer weer terugzetten op de fabrieksinstellingen.

Onderhoudsmodus

U kunt de taal of de eenheden wijzigen die op het scherm worden weergegeven of alle ingestelde waarden terugzetten op de fabrieksinstellingen.

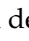
- 1 Schakel de printer uit door op de knop  te drukken.
- 2 Druk op de knop  terwijl u  ingedrukt houdt om de printer aan te zetten.



Het eerste menu verschijnt op het lcd-scherm.

De instelprocedures zijn gelijk aan die voor de modus Menu.

→ Zie “Werken met de Menumodus” op pagina 16

- 3 Als u de Onderhoudsmodus wilt beëindigen, drukt u op de knop  om de printer uit te schakelen.

Lijst met onderhoudsmodi

Item	Parameter	Uitleg
LANGUAGE (TAAL)	ENGLISH (ENGELS)	U kunt selecteren welke taal u wilt gebruiken op het lcd-scherm.
	FRENCH (FRANS)	
	ITALIAN (ITALIAANS)	
	GERMAN (DUITS)	
	SPANISH (SPAANS)	
	PORTUGUE (PORTUGEEES)	
	DUTCH (NEDERLANDS)	
	JAPANESE (JAPANS)	
LENGTH UNIT (LENGTE-EENHEID)	METRIC (METER/CENTIMETER)	U kunt zelf bepalen in welke eenheid de lengte wordt aangegeven.
	FEET/INCH	
THERMOMETER UNIT (TEMPERATUUR-EENHEID)	°C	U kunt zelf bepalen in welke eenheid de temperatuur wordt aangegeven.
	F	
DEFAULT PANEL (STANDAARD-INSTELLING)	EXECUTE (UITVOEREN)	U kunt alle waarden die u hebt ingesteld in de Menumodus, terugzetten op de fabrieksinstellingen.

Een aangepast papierstype instellen

U kunt 30 aangepaste papierformaten vastleggen. Het vastgelegde nummer verschijnt tijdens het gebruik van de printer op het lcd-scherm.

Opmerking:

Wanneer u tijdens het kiezen van de volgende instellingen op de knop **II** drukt, keert de printer terug naar de status Gereed. De instellingen die u tot op dat moment hebt gekozen, worden vastgelegd als de aangepaste instellingen (samen met de instellingen die niet zijn gewijzigd).

- 1** Laad het papier dat u wilt gebruiken.
Zorg ervoor het papier in te stellen dat daadwerkelijk wordt gebruikt.
- 2** Open het menu Paper Setup (Papierinstelling).
 1. Druk op de knop **▷** om de menumodus te activeren.
 2. Gebruik de knoppen **△ / ▽** voor de selectie van PAPER SETUP (PAPIERINSTELLING) en druk vervolgens op **▷**.
 3. Gebruik de knoppen **△ / ▽** voor de selectie van PAPER SETUP (PAPIERINSTELLING) nog een keer, en druk vervolgens op **▷**.
- 3** Selecteer het papierstype.
U kunt STANDARD (STANDAARD) selecteren of een nummer van 1 tot 30.
 1. Gebruik de knoppen **△ / ▽** om het papierstype te selecteren dat u wilt vastleggen.
 2. Druk op de knop **▷**.

De instellingen die u kiest vanaf stap 4, worden vastgelegd in het nummer dat u hier hebt geselecteerd.

Als u STANDARD (STANDAARD) hebt geselecteerd, gaat u naar stap 6.

Opmerking:

- We raden u aan het vastgelegde nummer op te schrijven, samen met de instellingen die u kiest vanaf stap 4.
- U kunt het vastgelegde nummer op de computer wijzigen met behulp van EPSON LFP Remote Panel.

4

Selecteer een afdrukmodus.

1. Gebruik de knoppen **△ / ▽** voor de selectie van PRINT MODE (AFDRUKMODUS) en druk vervolgens op **▷**.
2. Gebruik de knoppen **△ / ▽** om een geschikte instelling te selecteren voor het papier.
3. Druk op de knop **⇐**.
4. Druk op **◀** om terug te keren naar het vorige menu.

5

Pas indien nodig de papiertoevoer aan.

→ Zie "De papiertoevoer aanpassen" op pagina 55

Opmerking:

U kunt een zeer goede kwaliteit bereiken als u met EPSON LFP Remote Panel een voorbeeldafbeelding afdrukt om de waarde in te stellen voor Paper Feed Adjustment.

6

Lijn indien nodig de printkop uit.

→ Zie "De printkop uitlijnen met behulp van het bedieningspaneel" op pagina 53

7

Stel de temperatuur voor de voorverwarming in.

1. Gebruik de knoppen **△ / ▽** voor de selectie van PRE HEATER (VOORVERWARMING) en druk vervolgens op **▷**.
2. Gebruik de knoppen **△ / ▽** om een vooraf ingestelde temperatuur te selecteren.
3. Druk op de knop **⇐**.
4. Druk op **◀** om terug te keren naar het vorige menu.

8

Stel de temperatuur voor de plaatverwarming in.

Het bedieningspaneel

1. Gebruik de knoppen Δ / ∇ voor de selectie van PLATEN HEATER (PLAATVERWARMING) en druk vervolgens op \triangleright .
2. Gebruik de knoppen Δ / ∇ om een vooraf ingestelde temperatuur te selecteren.
3. Druk op de knop \leftarrow .
4. Druk op \triangleleft om terug te keren naar het vorige menu.

9 Stel de temperatuur voor de naverwarming in.

1. Gebruik de knoppen Δ / ∇ voor de selectie van AFTER HEATER (NAVERWARMING) en druk vervolgens op \triangleright .
2. Gebruik de knoppen Δ / ∇ om een vooraf ingestelde temperatuur te selecteren.
3. Druk op de knop \leftarrow .
4. Druk op \triangleleft om terug te keren naar het vorige menu.

10 Pas indien nodig de M/W-aanpassing aan.

1. Gebruik de knoppen Δ / ∇ voor de selectie van M/W ADJUSTMENT (MICROWAVE AANPASS.) en druk vervolgens op \triangleright .
2. Gebruik de knoppen Δ / ∇ om een geschikte instelling te selecteren voor het papier.
3. Druk op de knop \leftarrow .
4. Druk op \triangleleft om terug te keren naar het vorige menu.

11 Pas zo nodig de zuigdruk aan.

1. Gebruik de knoppen Δ / ∇ voor de selectie van PAPER SUCTION (ZUIGDRUK) en druk vervolgens op \triangleright .
2. Gebruik de knoppen Δ / ∇ om een geschikte instelling te selecteren voor het papier.
3. Druk op de knop \leftarrow .
4. Druk op \triangleleft om terug te keren naar het vorige menu.

12 Stel de droogtijd in als dat nodig is.

Hier stelt u voor elke printkoppassage in hoe lang de inkt moet drogen. U kunt een tijd instellen van 0.0 tot 10.0 seconden.

1. Gebruik de knoppen Δ / ∇ voor de selectie van DRYING TIME (DROOGTIJD) en druk vervolgens op \triangleright .
2. Gebruik de knoppen Δ / ∇ om de tijd in seconden te selecteren.
3. Druk op de knop \leftarrow .
4. Druk op \triangleleft om terug te keren naar het vorige menu.

Opmerking:

Als de inkt uitloopt op het papier, stelt u een langere tijd in voor het drogen van de inkt.

13 Stel indien nodig de wagenbeweging in.

1. Gebruik de knoppen Δ / ∇ voor de selectie van CARRIAGE MOVEMENT (BEWEGING LOOPSTUK) en druk vervolgens op \triangleright .
2. Gebruik de knoppen Δ / ∇ om een geschikte instelling te selecteren voor het papier.
3. Druk op de knop \leftarrow .
4. Druk op \triangleleft om terug te keren naar het vorige menu.

14 Stel indien nodig het aantal lagen in dat moeten worden afgedrukt.

1. Gebruik de knoppen Δ / ∇ voor de selectie van PRINT MULTIPLE LAYER (MEER LAGEN AFDrukKEN) en druk vervolgens op \triangleright .
2. Gebruik de knoppen Δ / ∇ om een geschikte instelling te selecteren voor het papier.
3. Druk op de knop \leftarrow .
4. Druk op \triangleleft om terug te keren naar het vorige menu.

15 Nadat u de papierinstellingen hebt vastgelegd, drukt u op \blacksquare om de modus Menu te verlaten.

Het instellen van het aangepaste papier is nu voltooid.

De geregistreerde aangepaste instellingen gebruiken

Voer de onderstaande stappen uit om de vastgelegde instellingen te selecteren.

- 1 Druk op de knop \triangleright om de menumodus te activeren.

Het bedieningspaneel

- 2** Gebruik de knoppen Δ / ∇ voor de selectie van PAPER SETUP (PAPIERINSTELLING) en druk vervolgens op \triangleright .
- 3** Gebruik de knoppen Δ / ∇ voor de selectie van PAPER TYPE (PAPIERSOORT) en druk vervolgens op \triangleright .
- 4** Gebruik de knoppen Δ / ∇ om het papiernummer te selecteren.
- 5** Druk op de knop \leftarrow .
- 6** Druk op \blacksquare om de modus Menu te verlaten.

De printersoftware gebruiken

Inleiding

De cd-rom met printersoftware bevat de volgende software.

- EPSON Network Utility
- EPSON LFP Remote Panel
- EpsonNet Config
- EpsonNet Print

Opmerking:

Deze software kan alleen onder Windows worden gebruikt.

EPSON Network Utility

Om EPSON LFP Remote Panel te kunnen gebruiken via een netwerk moet EPSON Network Utility zijn geïnstalleerd.

EPSON LFP Remote Panel

EPSON LFP Remote Panel biedt een groot aantal besturingsmogelijkheden voor de printer, waardoor de afdrukkwaliteit gevoelig kan worden verbeterd.

Raadpleeg na de installatie van de software de online-Help voor meer informatie.

Opmerking:

*Wanneer **Set up the printer via a local connection** of **Set up the printer via a network connection** worden uitgevoerd vanaf de bijgeleverde cd-rom, wordt de EPSON Communication Driver (EPSON Stylus Pro GS6000) automatisch geïnstalleerd. Deze driver is niet het eigenlijke printerstuurprogramma maar dient voor de installatie van EPSON LFP Remote Panel.*

EpsonNet Config

EpsonNet Config is een op Windows gebaseerd configuratieprogramma waarmee netwerkbeheerders de interfaces voor TCP/IP, NetWare, MS Network, AppleTalk, IPP en SNMP kunnen configureren.

Meer informatie over dit programma vindt u in de *Netwerkhandleiding*.

EpsonNet Print

EpsonNet Print is een hulpprogramma dat wordt gebruikt door Epson-printers die op het TCP/IP-netwerk zijn aangesloten.

Met EpsonNet Print kunt u een afdruktaak naar een printer sturen die zich in hetzelfde netwerksegment bevindt of die via een router is aangesloten. U hebt voor het afdrukken de keuze tussen LPR-standaard, LPR-verbeterd, of Hoge snelheid.

Meer informatie over dit programma vindt u in de *Netwerkhandleiding*.

De printersoftware verwijderen

In dit gedeelte wordt beschreven hoe u de printersoftware van de computer verwijdert.

Opmerking:

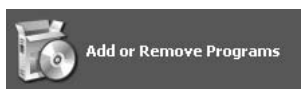
- ❑ Voor Windows XP/Vista moet u ingelogd zijn als administrator. Wanneer u de printersoftware verwijdert uit Windows Vista, kan een wachtwoord vereist zijn. Als u om een wachtwoord wordt gevraagd, voert u dit in en gaat u verder met de bewerking.
- ❑ Voor Windows 2000 moet u zich aanmelden als gebruiker met beheerdersrechten (een gebruiker die deel uitmaakt van de groep Administrators).

De printerdriver verwijderen

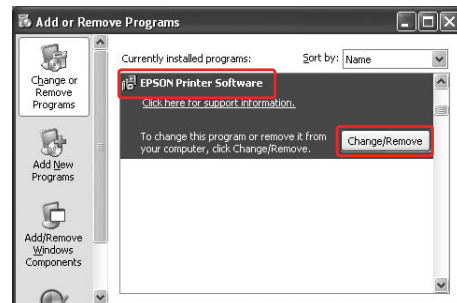
Voer de volgende stappen uit om de printerdriver te verwijderen.

- 1 Schakel de printer uit en maak de interfacekabel los die de computer en de printer met elkaar verbindt.
- 2 Klik in het Control Panel (Configuratiescherm) op **Add or Remove Programs (Software)** (of **Add/Remove Programs (Programma toevoegen/verwijderen)**).

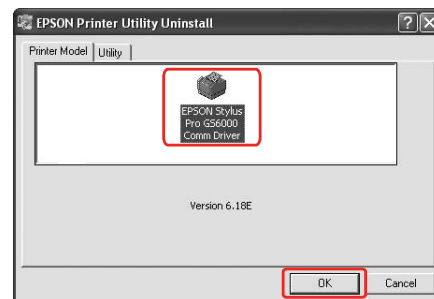
Voor Vista, klik op **Programs (Software)** en vervolgens op **Programs and Features (Programma's en onderdelen)** in het Control Panel (Configuratiescherm).



- 3 Selecteer **EPSON Printer Software** en klik vervolgens op **Change/Remove (Wijzigen/Verwijderen)** (of **Uninstall/Change (Verwijderen/Wijzigen)**).



- 4 Selecteer het pictogram van de gewenste printer en klik op **OK**.



- 5 Volg de instructies op het scherm om het verwijderen van de printerdriver te voltooien.

Wanneer een bericht verschijnt waarin om bevestiging wordt gevraagd, klikt u op **Yes (Ja)**.

Start de computer opnieuw wanneer u de printerdriver weer wilt installeren.

EPSON LFP Remote Panel verwijderen

EPSON LFP Remote Panel kan worden verwijderd via **Add or Remove Programs (Software)** (of **Add/Remove Programs (Programma toevoegen/verwijderen)**) in het Control Panel (Configuratiescherm). Raadpleeg voor meer informatie de online-Help van EPSON LFP Remote Panel.

Papier gebruiken

Rolpapier gebruiken

In dit gedeelte wordt uitgelegd hoe u met de printer omgaat.

Opmerking:

- ❑ Meer informatie over het papier vindt u hier: → "Papier" op pagina 45
- ❑ Open de voorkap niet tijdens het afdrukken. Wanneer de voorkap wordt geopend, wordt het afdrukken onderbroken. Er wordt doorgegaan met afdrukken zodra de voorkap weer is gesloten. De afdrukkwaliteit kan er wel door zijn verminderd.



Waarschuwing:

- ❑ Een rol papier is zo zwaar dat deze door twee personen moet worden geplaatst.
- ❑ Raak de papiergeleider tijdens het afdrukken niet aan. Deze is erg warm en kan brandwonden veroorzaken.
- ❑ Raak de papierinvoersleuf, printkopplaat, of papiergeleider niet aan terwijl er wordt opgewarmd. Deze worden dan erg warm en kunnen brandwonden veroorzaken.
- ❑ Zorg ervoor dat de werkplaats goed wordt geventileerd. Hierdoor kan brand worden voorkomen, of dat operators misselijk zouden worden door dampen of geurhinder.
- ❑ Plaats geen ontvlambare materialen op de printkopplaat terwijl er wordt opgewarmd. Dit zou tot brand kunnen leiden.
- ❑ Mors geen ontvlambare vloeistoffen op de printkopplaat. Dit zou tot brand kunnen leiden.

Rolpapier laden

In dit gedeelte wordt uitgelegd hoe u rolpapier laadt.

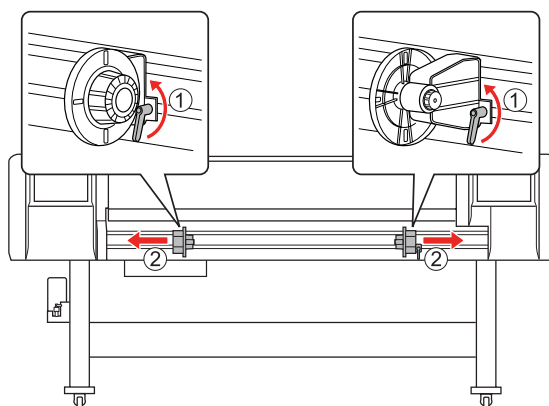
Plaats de rol steeds in het midden.

Opmerking:

Om aan de rolpapierhouders te kunnen worden bevestigd, moet de diameter van de rolkern 3 inch bedragen, de buitendiameter van de papierrol maximaal 150 mm, en het gewicht maximaal 30 kg.

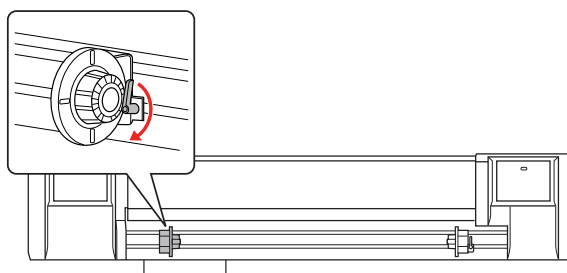
1

Maak de bevestigingshendels links en rechts achteraan los. Schuif de rolpapierhouders ver genoeg uit elkaar, zodat de rol er helemaal tussenin past.



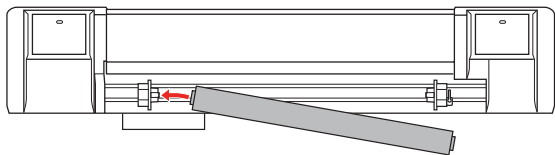
2

Maak de rolpapierhouder vast (links).



Papier gebruiken

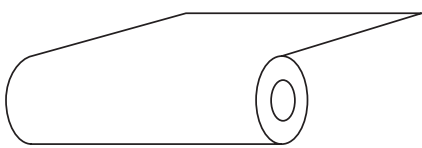
3 Plaats de rol op de rolpapierhouder (links).



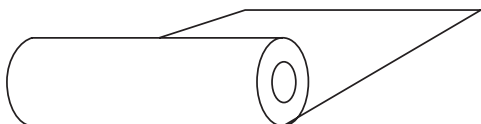
Opmerking:

Naargelang het type rolpapier plaatst u de rol als volgt.

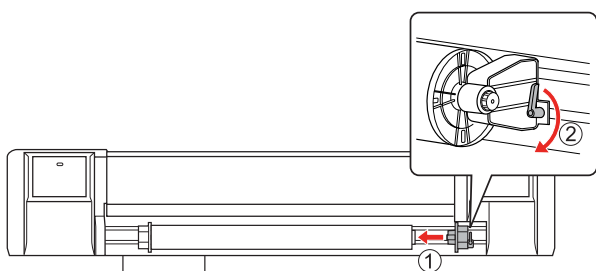
- Coating op buitenlaag



- Coating op binnenlaag



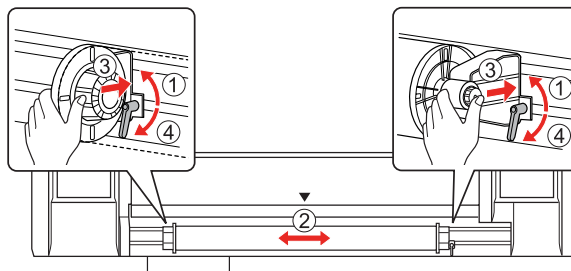
4 Plaats de rol op de rolpapierhouder (rechts) en maak de bevestigingshendel vast.



5 Maak de bevestigingshendels van de rechter- en linkerrolpapierhouder los, verplaats de rol naar het midden (gemarkeerd door ▼) en maak de hendels weer vast.

Opmerking:

De rolpapierhouders worden vastgezet door ze naar de printer toe te duwen.

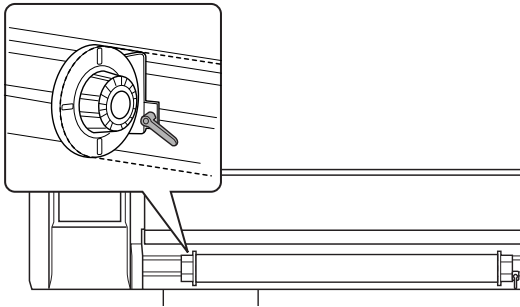


Opmerking bij het vastzetten van de rolpapierhouders

Eventueel kunnen zich de volgende problemen voordoen.

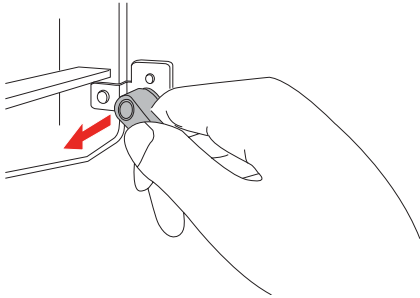
Probleem 1:

De rolpapierhouder is vastgezet maar de bevestigingshendel wijst niet helemaal naar beneden. (In dit geval kan de rolpapierhouder links tegen de rol aan schuren.)

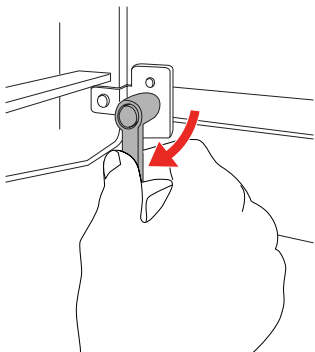


Om dit probleem op te lossen, doet u het volgende:

- 1 Trek de bevestigingshendel naar buiten.

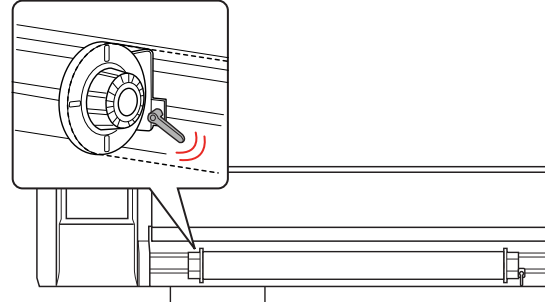


- 2 Houd de hendel in deze positie en draai hem ondertussen naar beneden. Wanneer u de hendel loslaat, wordt die vanzelf weer ingetrokken.



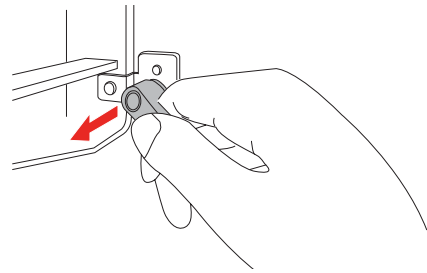
Probleem 2:

De rolpapierhouder is niet helemaal vastgezet. Omdat de bevestigingshendel los komt, kan die ook niet worden vastgezet door hem naar beneden te draaien.

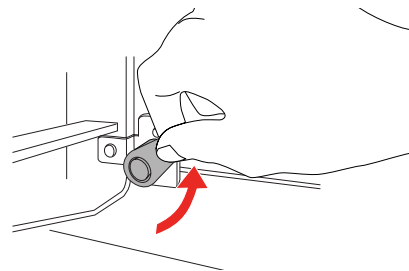


Om dit probleem op te lossen, doet u het volgende:

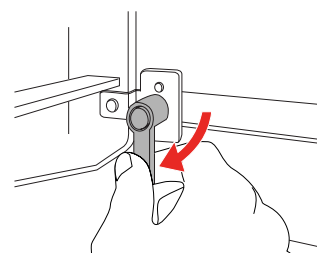
- 1 Trek de bevestigingshendel naar buiten.



- 2 Houd de hendel in deze positie en draai hem ondertussen naar boven totdat u voelt dat de grip op de hendel verbetert. Wanneer u de hendel loslaat, wordt die vanzelf weer ingetrokken.



- 3 Draai de bevestigingshendel recht omlaag.



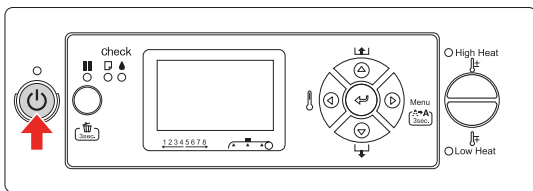
Papier gebruiken

Herhaal stappen 1 t/m 3 tot de hendel helemaal vast zit.

Rolpapier laden

In dit gedeelte wordt uitgelegd hoe u rolpapier laadt.

- 1** Zet de printer aan.

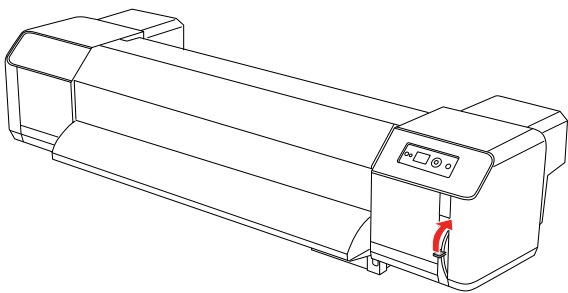


Let op:

Tijdens de inbedrijfstelling mag de papierhendel niet worden verplaatst. Daardoor zou de printkop de papierrol kunnen raken waardoor een storing kan worden veroorzaakt.

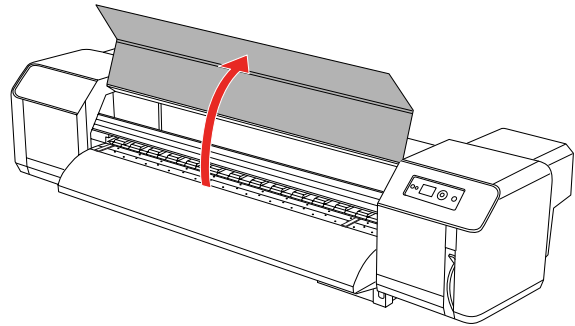
PAPER OUT, LOAD PAPER (PAPIER OP, LAAD PAPIER) verschijnt op het lcd-scherm.

- 2** Ga na of het Aan/uit-lampje niet knippert, en breng vervolgens de papierhendel omhoog.



LEVER RELEASED (HENDEL STAAT VRIJ) verschijnt op het lcd-scherm.

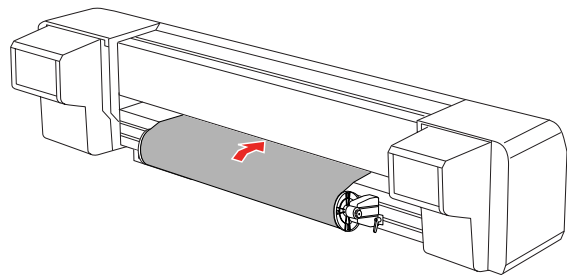
- 3** Open de voorkap.



- 4** Plaats het rolpapier tegen de papierinvoersleuf.

Opmerking:

Zorg ervoor dat het rolpapier strak is opgerold.

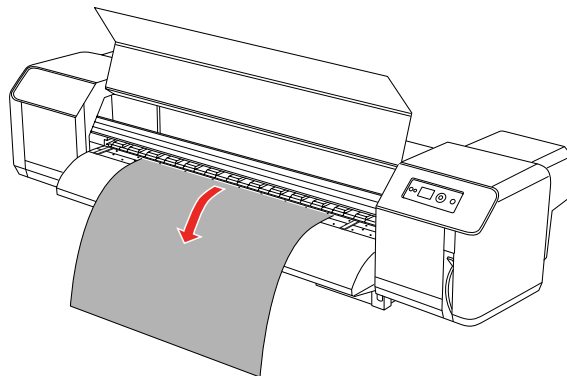


- 5** Trek het rolpapier vooraan ongeveer 1 m uit de papierinvoersleuf (onder de voorkap).

Opmerking:

Als de bovenrand van het rolpapier niet recht is, moet die worden bijgesneden.

→ Zie "Rolpapier afsnijden" op pagina 49

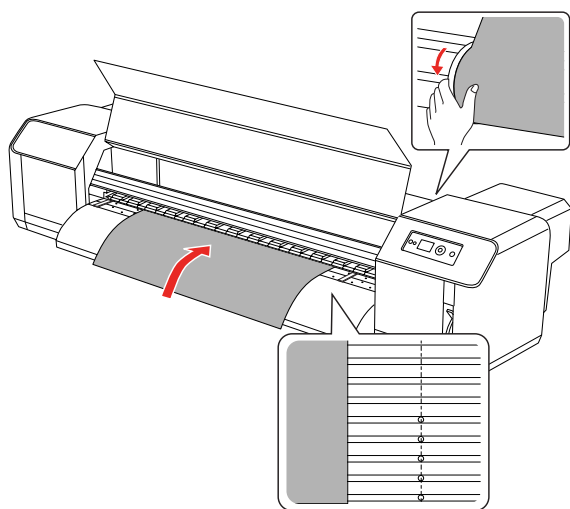


Papier gebruiken

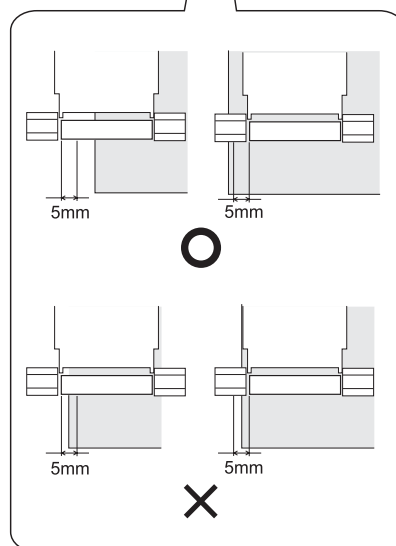
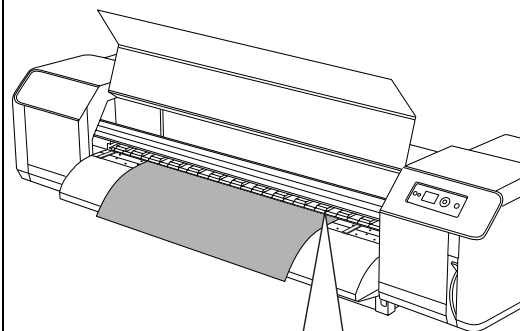
- 6** Spoel het rolpapier een beetje terug d.m.v. de flens op de rolpapierhouder; houd het papier hierbij vast aan de rand en span het goed op.

Opmerking:

- ❑ Als u tijdens het terugspoelen per ongeluk het rolpapier los maakt, zal de rol achteraan uit de rolpapierhouder vallen.
- ❑ De rechterrاند van het rolpapier mag het merkteken niet overschrijden. Anders kan de afdrukkwaliteit worden aangetast.

**Opmerking:**

Beide zijden van het rolpapier moeten op ten minste 5 mm van de rand van de aandrukrollen blijven. Anders kunnen tijdens het afdrucken kreuken ontstaan.



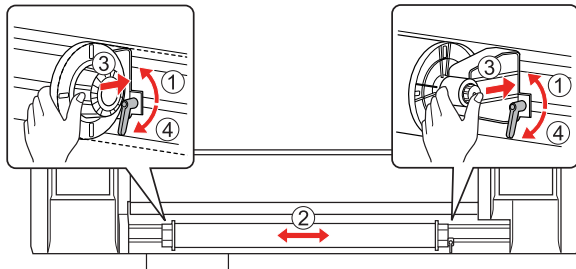
Papier gebruiken

7 Als de rand van het rolpapier tot op minder dan 5 mm van de aandrukrol reikt, doet u het volgende:

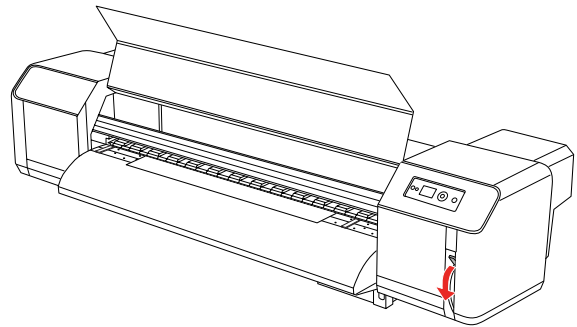
- 1) Maak de bevestigingshendel van de rechter- en linkerrolpapierhouder los en verschuif de rol naar links of rechts.
- 2) Maak de bevestigingshendels weer vast om de rol op zijn plaats te houden.

Opmerking:

De rolpapierhouders worden vastgezet door ze naar de printer toe te duwen.

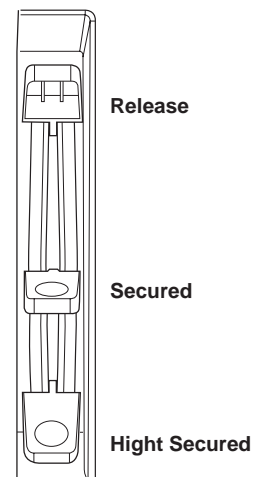


8 Breng de papierhendel omlaag.

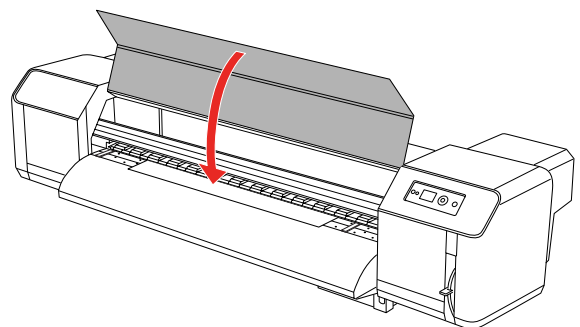


Opmerking:

*De papierhendel kan op 2 posities worden vastgezet. Gewoonlijk is het voldoende de hendel op **Vergrendeld** te zetten. Wanneer u de rol echter nog steviger wilt aandrukken, kunt u de hendel op **Dubbel vergrendeld** zetten.*



9 Sluit de voorkap.




Het papiertype instellen

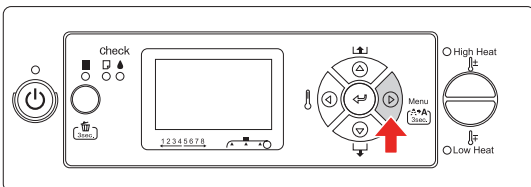
In dit gedeelte wordt uitgelegd hoe u het papiertype instelt.




Opmerking:

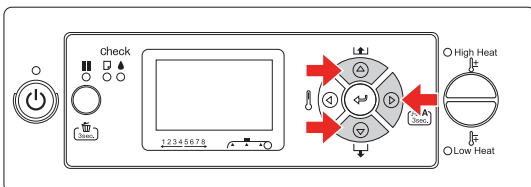
Als u het papiertype nog niet hebt ingesteld in het menu Papierinstellingen, raadpleegt u het volgende gedeelte:



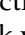
→ "Een aangepast papiertype instellen" op pagina 32

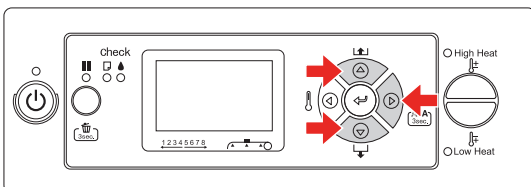
- 1** Druk op de knop  om de menumodus te activeren.





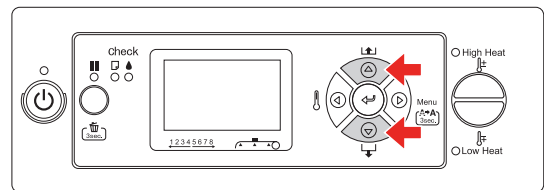
- 2** Gebruik de knoppen  /  voor de selectie van PAPER SETUP (PAPIERINSTELLING) en druk vervolgens op .




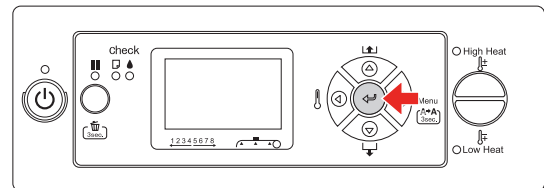
- 3** Gebruik de knoppen  /  voor de selectie van PAPER TYPE (PAPIERSOORT) en druk vervolgens op .




- 4** Gebruik de knoppen  /  om het papiernummer te selecteren.



- 5** Druk op de knop .



- 6** Druk op  om de modus Menu te verlaten. Vervolgens kan worden afgedrukt.

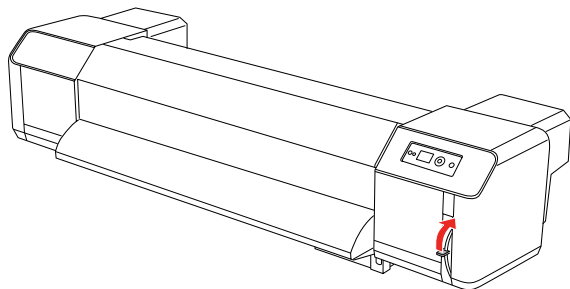
Rolpapier vervangen

In dit gedeelte wordt uitgelegd hoe en wanneer u het rolpapier moet vervangen.

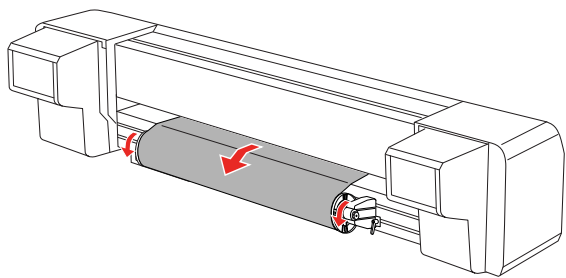
Het rolpapier moet worden vervangen:

- ❑ wanneer de rol in de printer bijna op is
- ❑ wanneer u een ander papiertype wilt gebruiken

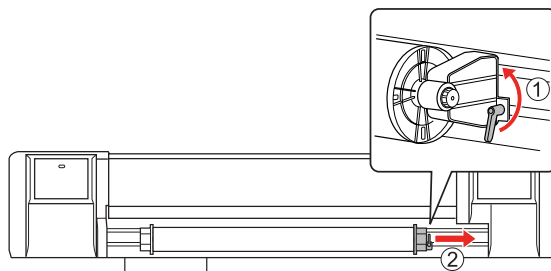
- 1** Als de printer aan staat, controleert u of er geen afdruktaak wordt uitgevoerd.
- 2** Ga na of het Aan/uit-lampje niet knippert, en breng vervolgens de papierhendel omhoog.



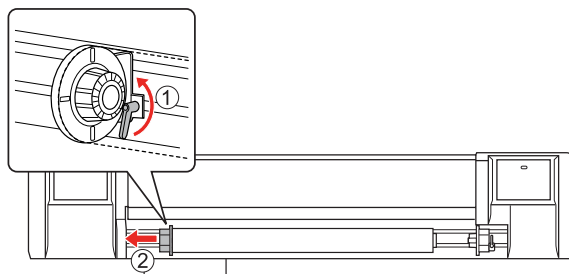
- 3** Gebruik de flenzen op de rolpapierhouders om het papier op te rollen.



- 4** Maak de hendel van de rechterrolpapierhouder los en trek de houder van de rol.



- 5** Doe hetzelfde als in stap 4 aan de linkerzijde van de rol.



- 6** Om een nieuwe rol te laden, zie:
→ "Rolpapier gebruiken" op pagina 37

Om rolpapier op te slaan, zie:
→ "Maatregelen bij de opslag van papier" op pagina 45

Papier gebruiken

Papier

In dit gedeelte vindt u meer gegevens over het voor deze printer beschikbare papier.

Papiersoort

Het type en de kwaliteit van het papier zijn erg belangrijk voor het afdrukresultaat. Gebruik papier dat past bij de toepassing, en houd rekening met de hier gegeven informatie.

De aanbevolen papiersorten zijn speciaal voorbereid voor gebruik met deze printer. Kies een papier dat geschikt is voor het beoogde doel.

Opmerking:

- De klantenservice van uw Epson-dealer kan u meer vertellen over de aanbevolen papiertypes.
- Bij gebruik van ander papier dan de aanbevolen papiertypes, raadpleegt u de instructies bij het papier of neemt u contact op met de leverancier voor meer informatie. Test eerst de afdrukkwaliteit voordat u grote hoeveelheden papier inkoop.

Waar u op moet letten met het papier

Let wat het papier betreft steeds op het volgende:

- Raak de afdrukzijde niet aan. Vocht- of zweetvlekken kunnen de afdrukkwaliteit verminderen.
- Laat ongebruikt papier niet gewoon in de printer zitten. Bepaalde papiertypes hebben de neiging te gaan doorbuigen, waardoor het papier kan vastlopen of slechte afdrukresultaten oplevert. Dit is vooral het geval in de winter of in erg droge omstandigheden, en dergelijke papiertypes worden dan ook best vermeden voor het afdrukken van belangrijke documenten.
- Gooi de dozen of zakken waarin het papier is verpakt niet weg. Gebruik ze om het papier in te bewaren.

Maatregelen bij de opslag van papier

Let bij het opslaan van papier op de volgende punten:

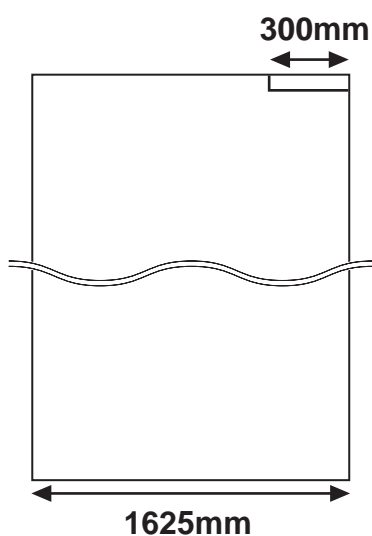
- Hoge temperaturen, een hoge vochtigheidsgraad en rechtstreeks zonlicht moeten in de opslagruimte worden vermeden.
- Rolpapier dat uit de printer wordt verwijderd, moet opnieuw goed worden opgerold. Vervolgens moet het opnieuw worden ingepakt en apart opgeslagen.
- Houd het papier droog.

Papier gebruiken

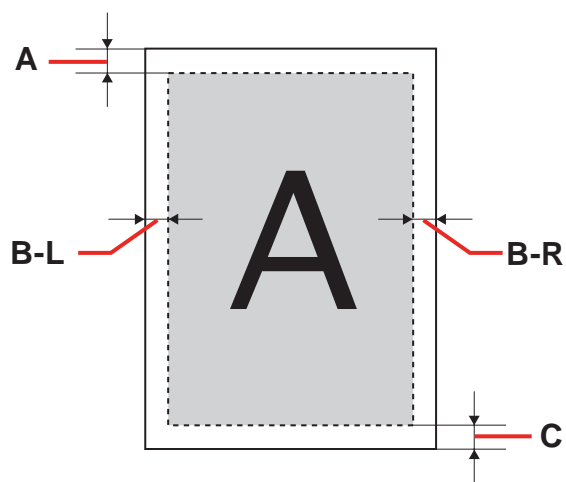
Papierformaat / Afdrukgebied

De onderstaande papierformaten worden ondersteund.

Breedte	300 tot 1625 mm
Dikte	Max 0,3 mm (Hoogteaanpassing van printkop in stand Laag) Max 1,3 mm (Hoogteaanpassing van printkop in stand Hoog)



Hieronder vindt u de variabelen voor ondersteunde afdrukgebieden:



A	Min. 5 mm
B-L	5 tot 25 mm
B-R	5 tot 25 mm
C	Min. 5 mm Op het einde van de rol is deze marge 77,4 mm.

Papier gebruiken

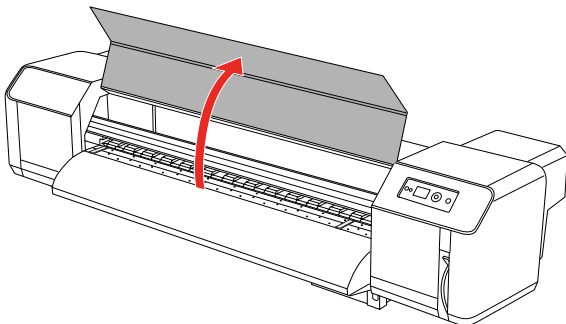
Hoogteaanpassing van de printkop

Afdrukken tegen hoge afdruksnelheid of op sterk gebogen papier kan voor wrijving op de printkop zorgen. Door de printkophoogte aan te passen kan die wrijving worden voorkomen.

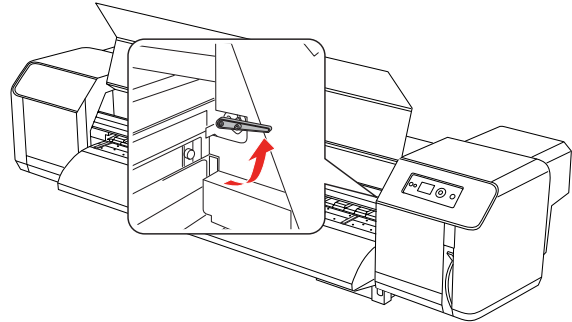
In wat volgt wordt uitgelegd hoe u de printkophoogte aanpast.

Opmerking:

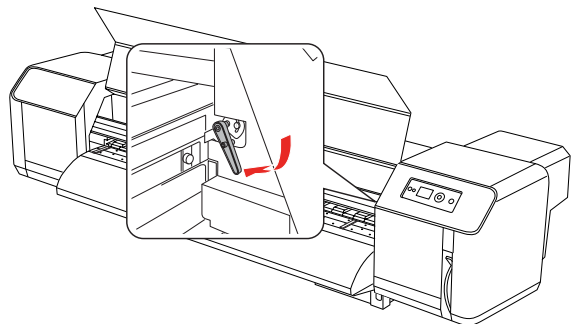
- ❑ Als de hendel voor de hoogteaanpassing te ver omhoog wordt gebracht, kan dit de afdrukkwaliteit nadelig beïnvloeden.
- ❑ Tijdens het afdrukken mag de voorkap niet worden geopend; evenmin mag de hoogte van de printkop dan worden gewijzigd. Wanneer de printkophoogte wordt veranderd, wordt ook de uitlijning gewijzigd, wat de afdrukkwaliteit nadelig kan beïnvloeden.

1 Open de voorkap.

2 Verplaats de hendel (blauw) om de hoogte van de printkop aan te passen.

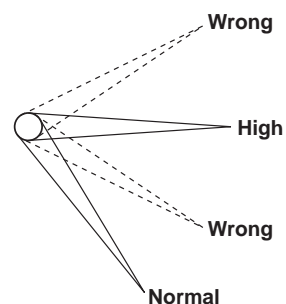
Hoog:



Normaal:


Opmerking:

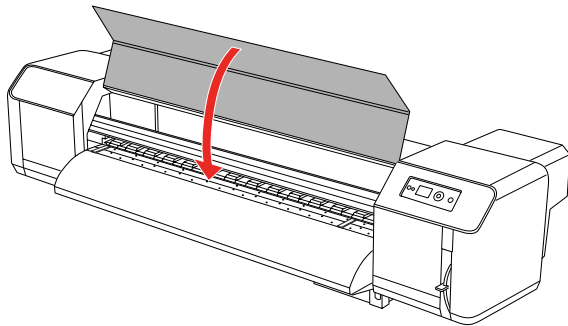
- ❑ De hoogteaanpassingshendel moet op de correcte positie worden gezet. Hieronder ziet u welke posities correct zijn, en welke niet.



- ❑ Breng de hoogteaanpassingshendel niet te ver omhoog, d.w.z. tot boven de correcte positie voor Hoog. Daardoor kan de printer worden beschadigd.

Papier gebruiken

- 3** Sluit de voorkap.



De plaatshouders aanbrengen

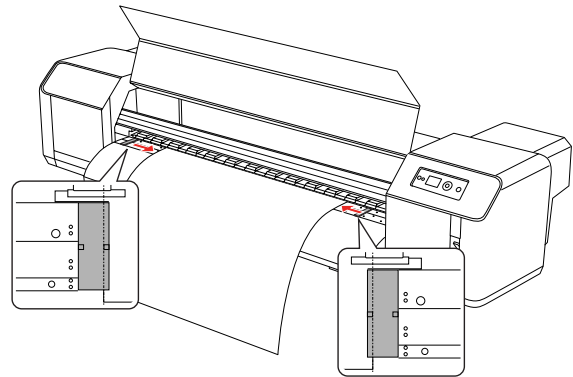
Verschillen in kwaliteit en gebruiksomstandigheden kunnen ertoe leiden dat de papierranden omkrullen, waardoor de printkop het papier kan beschadigen. Om te voorkomen dat het papier gaat omkrullen, kunt u de plaatshouders gebruiken.

U installeert de plaatshouders als volgt:

- 1** Scherm `SIDE MARGIN (ZIJMARGE)` in het menu `Printerinstelling` op het lcd-scherm.
- 2** Stel de zijmarges in op 10 mm.
- 3** Laad het rolpapier.
- 4** Schuif langs beide zijden van het papier de plaatshouders over de printkopplaat tot op de juiste positie.

Opmerking:

Gebruik de plaatshouders niet voor papier met een dikte van 400 μm (0,4 mm) of meer. De plaatshouder kan dan de beweging van de printkop hinderen.



Papier gebruiken

- 5** Nadat de plaatshouders zijn geïnstalleerd, controleert u of de papierdoorvoer niet wordt gehinderd.



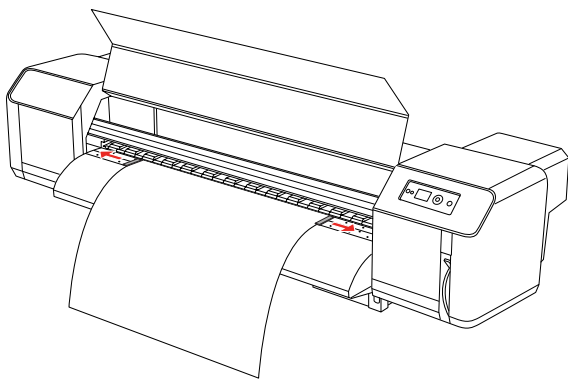
Let op:

Als er papier vastloopt terwijl de plaatshouders in gebruik zijn, kunnen de plaatshouders hierdoor worden vervormd. Wanneer de plaatshouders vervormd raken, moet u de printer stilleggen; het papier mag niet met kracht worden verwijderd. Als u de printer ondanks de vervormde plaatshouders blijft gebruiken, kan de rasterrol of de printkop worden beschadigd. Neem contact op met uw Epson-dealer.

Opmerking:

Als de papierdoorvoer wordt gehinderd door de aangebrachte plaatshouders, moet u de plaatshouders niet langer gebruiken.

- 6** Wanneer de plaatshouders niet zullen worden gebruikt, schuift u ze terug naar de beginpositie.



Papier uitvoeren

In dit gedeelte wordt uitgelegd hoe u na het afdrukken het papier kunt uitvoeren.

Rolpapier afsnijden

Na het afdrukken moet het rolpapier worden afgesneden.



Waarschuwing:

Dadelijk na het afdrukken is de papiergeleider nog erg warm. Wacht dus even tot deze is afgekoeld.

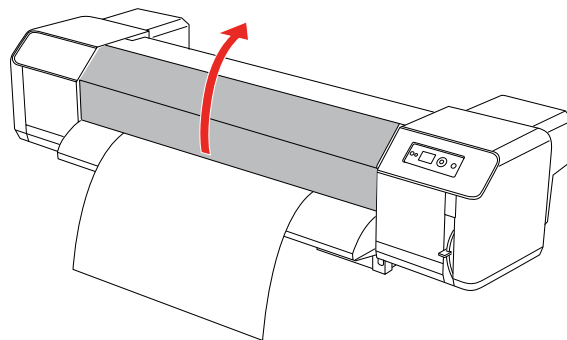
- 1** Controleer of er geen afdruk- of andere taak wordt uitgevoerd, en of READY (GEREED) op het lcd-scherm wordt weergegeven.

- 2** Gebruik de knoppen Δ / ∇ om de snijpositie aan te passen.

Opmerking:

Wanneer AUTO TAKE-UP REEL op ON (AAN) staat in de modus Menu, kan rolpapier niet in de tegengestelde Δ richting worden doorgevoerd met de knop op het bedieningspaneel.

- 3** Open de voorkap.

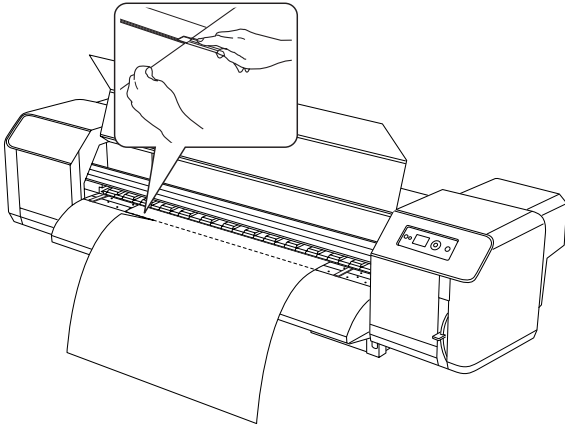


Papier gebruiken

- 4** Gebruik een papiermesje om door de snijgroef in de papiergeleider het rolpapier af te snijden.

**Waarschuwing:**

Leg wanneer u het papier tegenhoudt uw vingers niet op de snijgroef: u zou zich kunnen snijden.

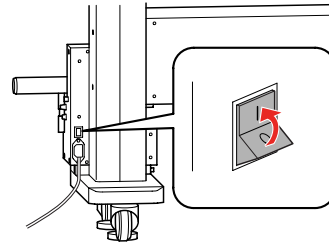
**Opmerking:**

Als de bovenrand van het rolpapier niet recht is, moet die worden bijgesneden.

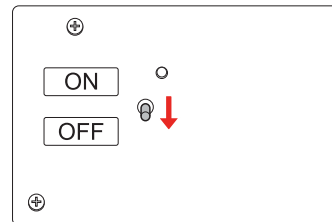
Werken met de automatische opvangrol

Met de automatische opvangrol wordt de afdruk bij het uitvoeren dadelijk opgevangen en opgerold.

- 1** Zet de automatische opvangrol aan.



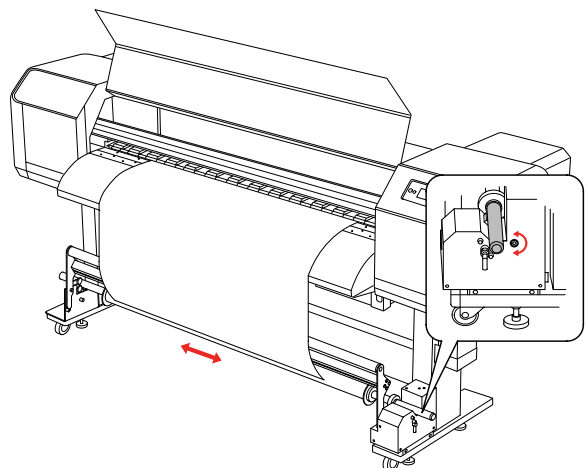
- 2** De schakelaar moet op **OFF (UIT)** staan.



- 3** Plaats de bovenrand van het rolpapier tegen de doorvoerrol.

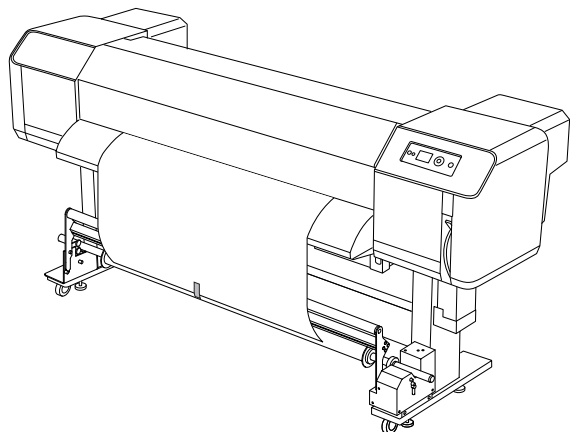
→ Zie "Rolpapier laden" op pagina 40

- 4** Het rolpapier moet op de doorvoerrol worden gecentreerd; verplaats hiervoor de doorvoerrol d.m.v. de schroef rechtsonder op de voet.

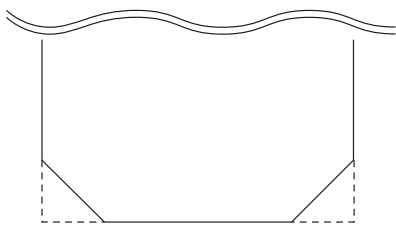


Papier gebruiken

- 5** Zorg ervoor dat het rolpapier goed over de spanrol wordt geleid; kleef vervolgens de bovenrand van het rolpapier vast in het midden van de doorvoerrol.

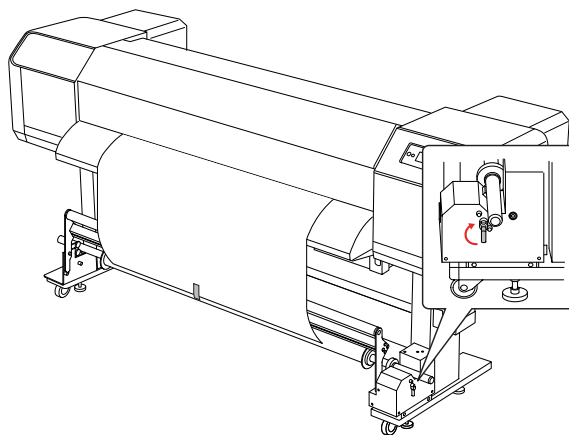
**Opmerking:**

Als de fout PAPER OUT (PAPIER OP) of PAPER SKEW (PAPIER SCHEEF) zich voordoet terwijl er wordt gewerkt met de automatische opvangrol, wordt het rolpapier mogelijk niet recht opgerold. Dit probleem kan worden vermeden door de bovenrand links en rechts bij te snijden (zie afbeelding).

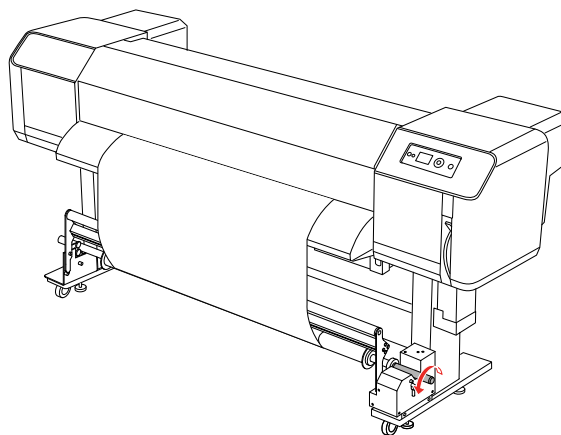


- 6** Breng de hendel van de doorvoerrol omhoog.

De doorvoerrol wordt uit de aandrijfeenheid omhoog gebracht.

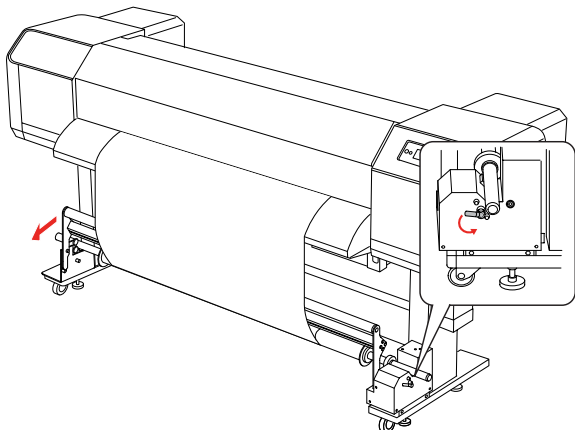


- 7** Voer de doorvoerrol manueel door totdat het rolpapier over de volledige buitendiameter van de doorvoerrol is gewikkeld (anderhalve omwenteling).



Papier gebruiken

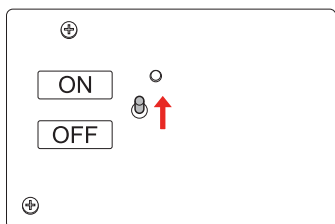
- 8** Breng de hendel van de doorvoerrol opnieuw omlaag. De doorvoerrol wordt terug naar de beginpositie gebracht. Duw de spanrol vervolgens naar voren.



Opmerking:

De automatische opvangrol functioneert niet tenzij de spanrol naar voren is gebracht.

- 9** Zet de schakelaar op **ON (AAN)**.



- 10** In de modus Menu van het bedieningspaneel moet **AUTO TAKE-UP** zijn ingesteld op **ON (AAN)**.

→ Zie "PRINTER SETUP (PRINTERINSTELLING)" op pagina 21

- 11** Stuur een afdruktaak naar de printer.

De printer begint met afdrucken. De automatische opvangrol vangt het papier op en rolt het op.

Het afdrukken bijregelen

Printkop uitlijnen

Om een teruglopende afdrukkwaliteit door onjuiste uitlijning van de printkop te voorkomen, kunt u de printkop uitlijnen voordat u uw gegevens afdrukt. De uitlijning moet voor elke afdrukmodus apart worden ingesteld.

U kunt de printkop uitlijnen met:

- EPSON LFP Remote Panel
- Het bedieningspaneel van de printer

Gewoonlijk wordt de printkop uitgelijnd met behulp van EPSON LFP Remote Panel. Als u niet over een computer of over de software beschikt, gebruikt u het bedieningspaneel van de printer.

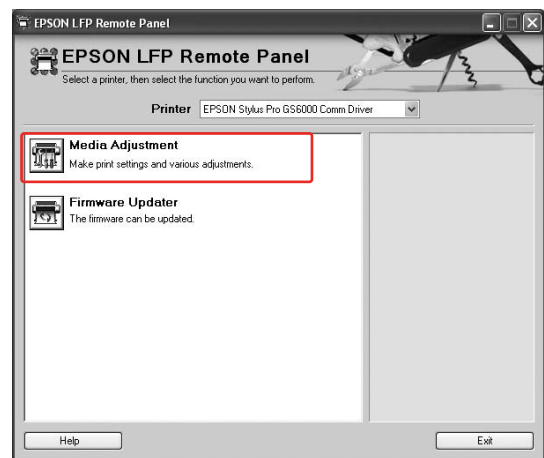
Opmerking:

Lijn de printkop uit voor het papier dat in de printer is geladen. Stel een papierbreedte in die overeenstemt met de breedte van het papier dat u wilt gebruiken.

De printkop uitlijnen met behulp van EPSON LFP Remote Panel

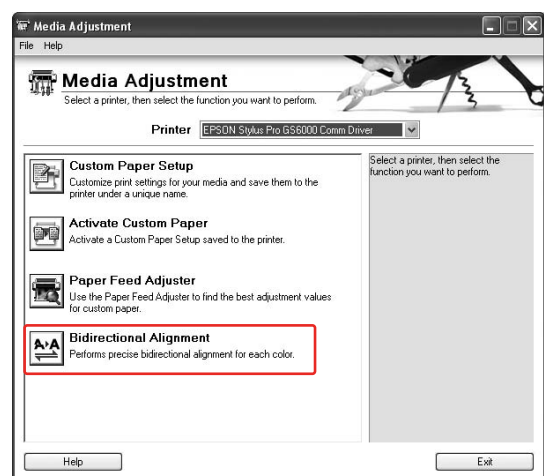
- 1 Controleer of de printer geladen is met rolpapier.
- 2 Controleer de positie van de hoogteaanpassingshendel. Het resultaat van de printkopuitlijning verschilt naargelang de positie van de hendel.
 - Zie "Hoogteaanpassing van de printkop" op pagina 47

- 3 Klik op **Media Adjustment** in het dialoogvenster EPSON LFP Remote Panel.



- 4 Klik op **Bidirectional Alignment**.

Volg de instructies op het scherm om de printkoppen uit te lijnen. Raadpleeg voor meer informatie de online-Help van EPSON LFP Remote Panel.



De printkop uitlijnen met behulp van het bedieningspaneel

- 1 Zet de printer aan en laad het rolpapier.
- 2 Controleer de positie van de hoogteaanpassingshendel. Het resultaat van de printkopuitlijning verschilt naargelang de positie van de hendel.

Het afdrucken bijregelen

→ Zie "Hoogteaanpassing van de printkop" op pagina 47

3

Selecteer een afdrukmodus.

1. Druk op de knop \triangleright om de menumodus te activeren.
2. Gebruik de knoppen \triangle / ∇ voor de selectie van PAPER SETUP (PAPIERINSTELLING) en druk vervolgens op \triangleright .
3. Gebruik de knoppen \triangle / ∇ voor de selectie van PAPER SETUP (PAPIERINSTELLING) en druk vervolgens op \triangleright .
4. Gebruik de knoppen \triangle / ∇ om het papiernummer te selecteren en druk vervolgens op \triangleright .
5. Gebruik de knoppen \triangle / ∇ voor de selectie van PRINT MODE (AFDRUKMODUS) en druk vervolgens op \triangleright .
6. Gebruik de knoppen \triangle / ∇ om de afdrukmodus te selecteren en druk vervolgens op \leftarrow .

4

Scherm HEAD ALIGNMENT (PRINTKOP UITL.) op het lcd-scherm.

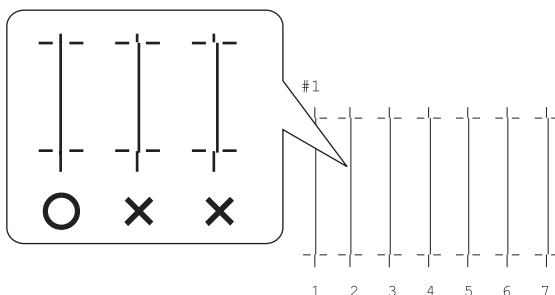
1. Druk op de knop \triangleleft .
2. Gebruik de knoppen \triangle / ∇ voor de selectie van HEAD ALIGNMENT (PRINTKOP UITL.) en druk vervolgens op \triangleright .
3. Gebruik de knoppen \triangle / ∇ voor de selectie van BI-D ALL en druk vervolgens op \leftarrow .

5

Druk op \leftarrow om een patroon af te drukken aan de hand waarvan u de kwaliteit kunt controleren.

6

Controleer het patroon en selecteer het nummer met de kleinste tussenruimtes.



7

Wanneer BI-D #1 op het lcd-scherm verschijnt, gebruikt u \triangle / ∇ om het nummer te selecteren en bevestigt u vervolgens met \leftarrow .

Doe hetzelfde om het nummer in te stellen voor #2 en #3.

8

Druk op \mathbb{II} om terug te keren naar de status READY (GEREED).

De papiertoevoer aanpassen

In dit gedeelte wordt uitgelegd hoe u de papiertoevoer aanpast.

De toevoerlengte hangt af van het papierstype. Als de afgedrukte afbeeldingen elkaar overlappen of witte strepen vertonen, past u de papiertoevoer aan.

De papiertoevoer aanpassen

- 1** Selecteer een papierstype.
 1. Druk op de knop \triangleright om de menumodus te activeren.
 2. Gebruik de knoppen \triangle / ∇ voor de selectie van PAPER SETUP (PAPIERINSTELLING) en druk vervolgens op \triangleright .
 3. Gebruik de knoppen \triangle / ∇ voor de selectie van PAPER SETUP (PAPIERINSTELLING) en druk vervolgens op \triangleright .
 4. Gebruik de knoppen \triangle / ∇ om het papierstype te selecteren en druk vervolgens op \triangleright .
- 2** Selecteer een afdrukmodus.
 1. Gebruik de knoppen \triangle / ∇ voor de selectie van PRINT MODE (AFDRUKMODUS) en druk vervolgens op \triangleright .
 2. Gebruik de knoppen \triangle / ∇ om een geschikte instelling te selecteren voor het papier.
 3. Druk op de knop \leftarrow .
 4. Druk op \triangleleft om terug te keren naar het vorige menu.
- 3** Selecteer een instelling voor M/W ADJUSTMENT (MICROWEAVE AANPASS.).

1. Gebruik de knoppen \triangle / ∇ voor de selectie van M/W ADJUSTMENT (MICROWEAVE AANPASS.) en druk vervolgens op \triangleright .
2. Gebruik de knoppen \triangle / ∇ om een geschikte instelling te selecteren.
3. Druk op de knop \leftarrow .
4. Druk op \triangleleft om terug te keren naar het vorige menu.

4

Voer de eerste afdrukaanpassing uit.

Opmerking:

Als u de toevoerlengte verhoogt, verbetert de precisie waarmee de toevoeraanpassing wordt uitgevoerd; dit zorgt wel voor extra papierverspilling.

1. Gebruik de knoppen \triangle / ∇ voor de selectie van PAPER FEED ADJUST (PAPIERTOEV. AANPASS.) en druk vervolgens op \triangleright .
2. Gebruik de knoppen \triangle / ∇ voor de selectie van LINE FEED (REGELDOORV. AANPASS.) en druk vervolgens op \triangleright .
3. Gebruik de knoppen \triangle / ∇ voor de selectie van een toevoerlengte van 100 mm, 250 mm, of 500 mm. Druk vervolgens op \triangleright .
4. Druk op \leftarrow om de eerste afdrukaanpassing af te drukken.



Vervolgens kunt u het papier afsnijden.

5

Meet de afstand op tussen de twee plus-tekenen op de afdruk na de eerste aanpassing.

6

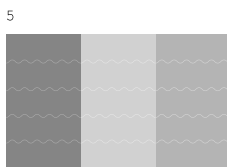
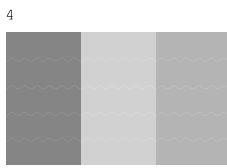
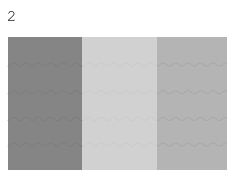
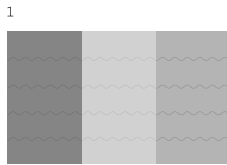
Geef de waarde op van de de eerste aanpassing.

1. Gebruik de knoppen \triangle / ∇ om de in stap 4 opgemeten waarde te selecteren.
2. Druk op \leftarrow om de waarde van de eerste aanpassing op te slaan.

Het afdrucken bijregelen

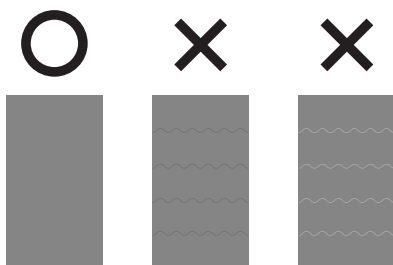
7 Druk een voorbeeldpatroon af.

1. Gebruik de knoppen Δ / ∇ voor de selectie van PRINT SAMPLE PATTERN (VOORBEELDPATR. AFDR.) en druk vervolgens op \triangleright .
2. Druk op \leftarrow om een voorbeeldpatroon af te drukken.



Vervolgens kunt u het papier afsnijden.

8 Controleer het afdrukresultaat aan de hand van de afbeelding hieronder.



9 Selecteer een verfijnde aanpassingswaarde op basis van het afdrukresultaat in stap 7.

1. Gebruik de knoppen Δ / ∇ voor de selectie van deze waarde.
2. Druk op \leftarrow om de waarde van de verfijnde aanpassing op te slaan.

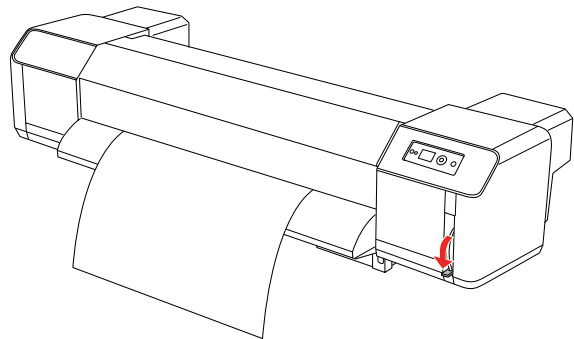
10 Druk op \parallel om terug te keren naar de status READY (GEREED).

Het papier stevig vastzetten

Indien de afdrukkwaliteit niet verbetert nadat u de papiertoevoer hebt aangepast (zoals beschreven in het vorige gedeelte), doet u het volgende:

1 Laad het rolpapier in de printer.
 → Zie "Rolpapier laden" op pagina 40

2 Plaats de papierhendel in de positie **Dubbel vergrendeld**.



3 Pas nogmaals de papiertoevoerwaarde aan.
 → Zie "De papiertoevoer aanpassen" op pagina 55

Opties en verbruiksartikelen

Verbruiksartikelen

Voor uw printer zijn de volgende verbruiksartikelen verkrijgbaar (met ingang van juni 2008).

Aanbevolen papier

De klantenservice van uw Epson-dealer kan u meer vertellen over de aanbevolen papiertypes.

Cartridges

Opmerking:
Het productnummer verschilt per land.

Inkkleur	Productcode
Black (Zwart)	T6241
Cyan (Cyaan)	T6242
Magenta	T6243
Yellow (Geel)	T6244
Light Cyan (Lichtcyaan)	T6245
Light Magenta (Lichtmagenta)	T6246
Green (Groen)	T6247
Orange (Oranje)	T6248

Deze printer is geoptimaliseerd voor de kleuren van originele cartridges. Als u geen originele cartridges gebruikt, kan de afdruk vaag zijn of kan het inktpeil niet goed worden vastgesteld.

Zie het volgende gedeelte voor informatie over het vervangen van de cartridge.

→ "Cartridges vervangen" op pagina 64

Reinigingscartridge

Naam	Productcode
Reinigingscartridge	T6230

Zie het volgende gedeelte voor informatie over het gebruik van de reinigingscartridge:

→ "De printkop uitwassen" op pagina 73

Opties

Draagijzer

Naam	Productcode
Draagijzer	C12C890541

→ Zie Handleiding voor uitpakken en installeren

Onderhoudskit

Naam	Productcode
Onderhoudskit	C12C890611

Zie het volgende gedeelte voor meer informatie over de inhoud van de onderhoudskit:

→ "Onderhoudskit" op pagina 59

Inktverwijderaar

Naam	Productcode
Inktverwijderaar	C12C890621

Zie het volgende gedeelte voor meer informatie over de inktverwijderaar.

→ "Inktverwijderaar (optioneel)" op pagina 60

Onderhoud en verplaatsing of transport

Opstelling van de printer

Instructies voor het plaatsen van de printer

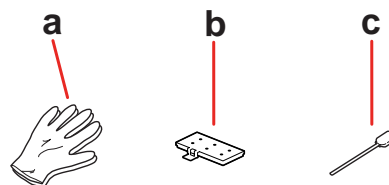
Houd bij het plaatsen van de printer rekening met het volgende:

- Kies een vlakke en stabiele ondergrond die het gewicht van de printer kan dragen (circa 200 kg met voet en automatische opvangrol).
- Gebruik alleen een stopcontact dat voldoet aan de eisen die deze printer stelt aan de stroomvoorziening.
- Laat voldoende ruimte vrij voor ventilatie en om het apparaat gemakkelijk te kunnen gebruiken en onderhouden.
→ Zie *Handleiding voor uitpakken en installeren*
- Gebruik de printer in de volgende bedrijfsomstandigheden: temperatuur van 20 tot 32°C en relatieve vochtigheid van 40 tot 60%.

Zelfs wanneer aan de hierboven vermelde voorwaarden is voldaan, kunnen er problemen met afdrukken optreden als de bedrijfsomstandigheden niet geschikt zijn voor het gebruikte papier. Zorg ervoor dat u de printer gebruikt op een locatie die voldoet aan de voor het papier vereiste omstandigheden. Raadpleeg de gebruiksaanwijzing bij het papier voor meer informatie. Stel de printer niet bloot aan direct zonlicht of warmtebronnen om de juiste luchtvochtigheid te behouden.

Onderhoudskit

Inhoud van de onderhoudskit



a. Plastic handschoenen

Tijdens onderhoud van de printer moeten deze handschoenen worden gedragen.

b. Spoelkussen

Reservespoelkussen ter vervanging.

→ Zie "Het spoelkussen vervangen" op pagina 65

c. Reinigingsstokje

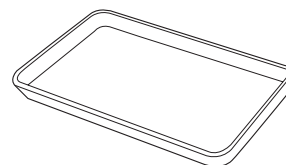
Met het reinigingsstokje reinigt u het wisblokje of de omgeving rond de printkop.

→ Zie "Het wisblokje reinigen" op pagina 67

→ Zie "Het gebied rond de printkop reinigen" op pagina 69

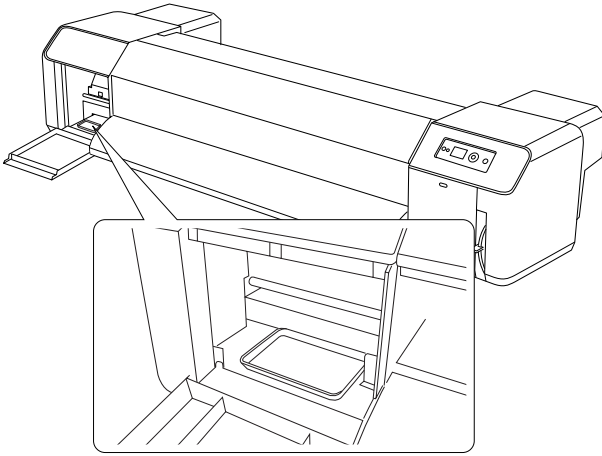
Metalen bakje

Plaats tijdens onderhoud van de printer het gebruikte spoelkussen, reinigingsstokje en wisblokje niet op de printer maar in het metalen bakje. Zo voorkomt u dat de printer bevlekt raakt.



Onderhoud en verplaatsing of transport

U kunt het bakje na gebruik opbergen in het onderhoudscompartiment aan de linkerkzijde van de printer.

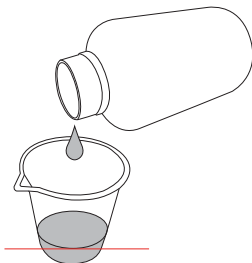


Inktverwijderaar (optioneel)

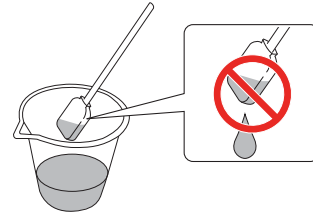
Gebruik de inktverwijderaar om opgedroogde inkt rondom de printkop of het wisblokje te verwijderen die u niet met een droog reinigingsstokje kunt verwijderen. Dit kan zich voordoen wanneer de reinigingsvoorschriften in deze *Gebruikershandleiding* niet zijn opgevolgd of wanneer de printer gedurende langere tijd buiten gebruik is maar niet regelmatig gereinigd wordt.

Volg de onderstaande aanwijzingen op.

- 1 Trek de plastic handschoenen aan en giet ongeveer 10 ml van de inktverwijderaar in het plastic bekertje.



- 2 Bevochtig vervolgens het reinigingsstokje met de inktverwijderaar; pas op dat u hierbij niet morst.



- 3 Reinig het wisblokje of het gebied rondom de printkop.

- Zie "Het wisblokje reinigen" op pagina 67
- Zie "Het gebied rond de printkop reinigen" op pagina 69

Waarschuwing:

- ❑ Gebruik de inktverwijderaar alleen om het wisblokje en het gebied rondom de printkop te reinigen. Gebruik de inktverwijderaar niet om andere onderdelen of de behuizing te reinigen; die kunnen daardoor beschadigd raken.
- ❑ Ga voorzichtig om met de inktverwijderaar. De inktverwijderaar mag niet in contact komen met de ogen, huid of kledij, en mag niet in het lichaam worden opgenomen. De dampen mogen niet worden ingeademd.

Opmerking:

Verwerk de verbruikte inktverwijderaar op dezelfde manier als inktafval.

Verwijdering van het inktafval

Verwijder het inktafval wanneer het inktafvalreservoir meer dan halfvol is of wanneer DRAIN TANK FULL (ONDERHOUDSCASS. VOL) verschijnt op het lcd-scherm.



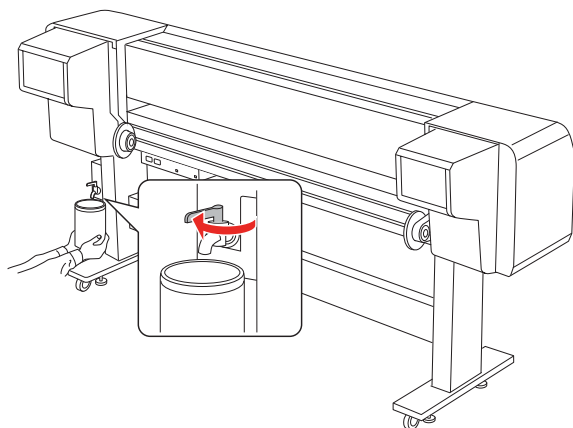
Waarschuwing:

Het inktafval van de printer is industrieel afval. Het inktafval moet worden verwerkt in overeenstemming met de regelgeving voor industriële afvalverwerking. Belast een industrieel afvalverwerkingsbedrijf met de verwerking van het inktafval. Hierbij dient u de afvalverwerker het Informatieblad voor inktafval ter beschikking te stellen. U kunt dit downloaden van de Epson-website.

- 1 Zorg voor een leeg vat waarin u het inktafval kunt opvangen.
- 2 Bedek de vloer onder het inktafvalreservoir met een beschermende doek.
- 3 Open het ventiel van het inktafvalreservoir en laat het inktafval in het vat lopen.

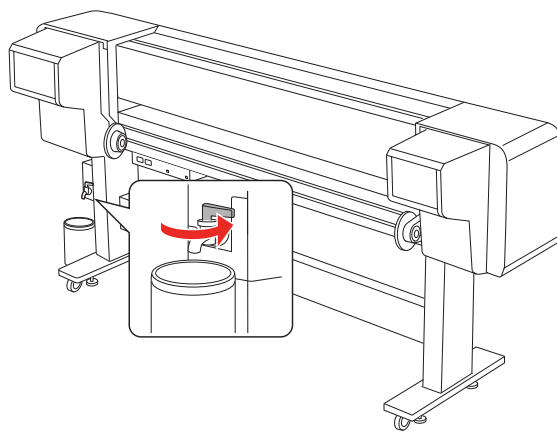
Opmerking:

Om te voorkomen dat het inktafval opspat, houdt u het lege vat dicht bij het ventiel.



4

Wanneer het inktafvalreservoir is leeggelopen, draait u het ventiel weer stevig dicht.



5

Veeg het ventiel schoon met een doek.

6

Verwerk het inktafval als industrieel afval.

Cartridges vervangen

Opmerking:

Wanneer u cartridges vervangt terwijl de printer is uitgeschakeld, kan het inktpeil niet goed worden gedetecteerd en kan de inkt opraken voordat het Inktlampje gaat branden. Er wordt dan niet goed afgedrukt. Voer de onderstaande stappen uit om een cartridge te vervangen.

De inkt moet worden vervangen/De inkt is bijna op

Wanneer het Inktlampje knippert, is het inktpeil laag. Als het inktpeil laag is, moet u de cartridge zo snel mogelijk vervangen. Ook als er maar één cartridge leeg is, kunt u niet verder gaan met afdrukken. Als een cartridge leegraakt tijdens het afdrukken, vervangt u die door een nieuwe zodat het afdrukken kan worden voortgezet.

Resterende inkt controleren

De resterende inkt in de cartridges wordt weergegeven op het lcd-scherm.

→ Zie "Scherm" op pagina 15

U kunt de precieze hoeveelheid resterende inkt controleren via het menu Printer Status (Printerstatus). Controleer de hoeveelheid resterende inkt voordat u een grote hoeveelheid gegevens gaat afdrukken. Als een cartridge bijna leeg is, bereidt u een nieuwe cartridge voor.

→ Zie "Werken met de Menumodus" op pagina 16

→ Zie "PRINTER STATUS (PRINTERSTATUS)" op pagina 28

Over cartridges

Gebruik voor deze printer uitsluitend de volgende cartridges.

Sleufnr.	Inktkleur	Productcode
#1	Orange (Oranje)	T6248
#2	Green (Groen)	T6247
#3	Light Magenta (Lichtmagenta)	T6246
#4	Light Cyan (Lichtcyaan)	T6245
#5	Black (Zwart)	T6241
#6	Yellow (Geel)	T6244
#7	Magenta	T6243
#8	Cyan (Cyaan)	T6242

Opmerking:

De printer bevat een beveiliging tegen het onjuist installeren van de cartridges. Als u de cartridge niet soepel kunt installeren, is het mogelijk niet het juiste type cartridge. Controleer de verpakking en de productcode.

Tips voor de behandeling van de cartridges

- Wanneer INK LOW (INKT BIJNA OP) op het lcd-scherm verschijnt, vervangt u de cartridges zo snel mogelijk om te voorkomen dat de inkt opraaft tijdens het afdrukken.
- Verbruik cartridges binnen zes maanden na installatie om het beste resultaat te bereiken.
- Gebruik geen cartridges waarvan de op de verpakking afgedrukte houdbaarheidsdatum is verstreken. Als u een cartridge gebruikt waarvan de houdbaarheidsdatum is verstreken, kan dat invloed hebben op de kwaliteit van de afdruk.
- Bewaar cartridges onder dezelfde omstandigheden als de printer.
- Raak de poort van de inktuitvoer of het gebied daaromheen niet aan. Anders kan de inkt gaan lekken.

Onderhoud en verplaatsing of transport

- ❑ Raak de groene IC-chip aan de zijkant van de cartridge niet aan. Anders drukt de printer mogelijk niet meer naar behoren af.
- ❑ Omdat de groene chip informatie over de cartridge en de resterende inkt bevat, kunt u de cartridge uit de printer verwijderen en die later toch weer gebruiken.
- ❑ Vul de cartridges niet bij met inkt. De groene IC-chip onthoudt de resterende hoeveelheid inkt. U kunt de resterende hoeveelheid inkt dus niet zelf instellen.
- ❑ Laat de cartridge niet vallen en stoot die niet tegen harde voorwerpen, anders kan er inkt uit lekken.
- ❑ De inkt wordt niet alleen gebruikt voor het afdrukken, maar ook om de printkop te reinigen.

Tips voor het vervangen van de cartridges

- ❑ Cartridges die in een erg koele ruimte werden bewaard, moeten voor gebruik ten minste drie uur bij kamertemperatuur kunnen opwarmen.
- ❑ Zorg ervoor dat er altijd cartridges in de printer zijn geïnstalleerd. Anders kunnen de spuitkanaaltjes in de printkop uitdrogen en kunt u mogelijk niet meer afdrukken.
- ❑ Installeer een cartridge in elke sleuf. Als een van de sleuven leeg is, kunt u niet afdrukken.
- ❑ Zorg ervoor dat de printer is ingeschakeld wanneer u een cartridge vervangt. Als u een cartridge vervangt terwijl de printer is uitgeschakeld, kan het inktpeil niet goed worden gedetecteerd en kunt u niet goed afdrukken.
- ❑ Schakel de printer niet uit tijdens het vervangen van een cartridge. De inkt wordt mogelijk niet goed geladen of de spuitkanaaltjes van de printkop kunnen uitdrogen.

- ❑ Installeert u een gebruikte cartridge opnieuw, bereidt dan tevens een nieuwe cartridge voor. Het kan nodig zijn de gebruikte cartridge door een nieuwe te vervangen als er onvoldoende inkt over is om de inkt te kunnen laden.
- ❑ Als u binnen korte tijd een aantal malen een cartridge verwisselt of de printkop reinigt, kan het inktafvalreservoir al gauw vol geraken. Als het inktafvalreservoir meer dan halfvol is, moet u het inktafval verwijderen.
- ❑ Wees voorzichtig omdat er inkt aanwezig is rond de poort van het inksysteem van de gebruikte cartridge.

Tips voor de opslag van de cartridges

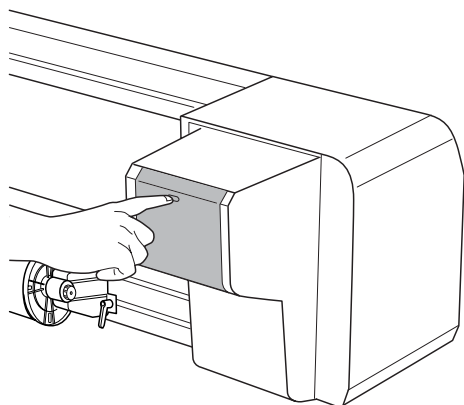
- ❑ Bewaar de cartridges in de volgende omstandigheden: temperatuur van 10 tot 35°C en relatieve vochtigheid zonder condensatie van 20 tot 80%.
- ❑ Cartridges die zijn verwijderd voordat ze leeg waren, kunnen weer in de printer worden geïnstalleerd en opnieuw worden gebruikt, mits de op de verpakking afgedrukte houdbaarheidsdatum niet is overschreden.
- ❑ Voorkom dat de poort van het inksysteem vuil wordt en bewaar de cartridge op de juiste manier. Het is niet nodig de cartridge weer in de verpakking te doen. De poort van het inksysteem bevat een klepje zodat het niet nodig is een kapje op de cartridge te plaatsen. Raak de poort van het inksysteem niet aan.

Onderhoud en verplaatsing of transport

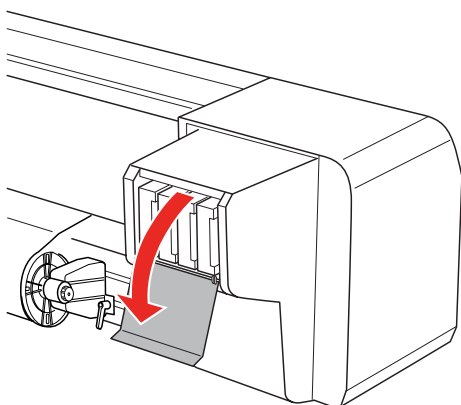
Cartridges vervangen

1 Zorg ervoor dat de printer is ingeschakeld.

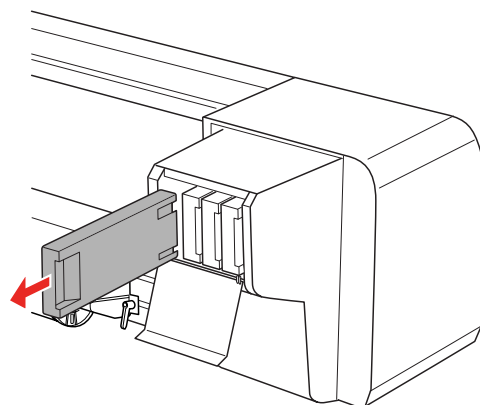
2 Duw op de klep van het inktcompartiment om het te openen.



3 Doe de klep van het inktcompartiment met de hand helemaal open.

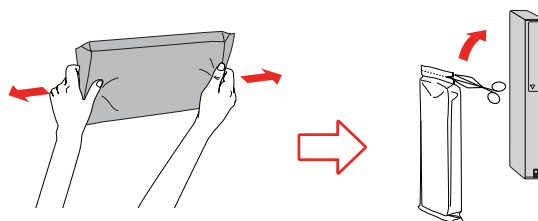


4 Trek de lege cartridge voorzichtig recht uit de sleuf.

**Waarschuwing:**

Als u inkt op uw handen krijgt, wast u uw handen grondig met water en zeep. Als u inkt in uw ogen krijgt, spoelt u uw ogen onmiddellijk met water.

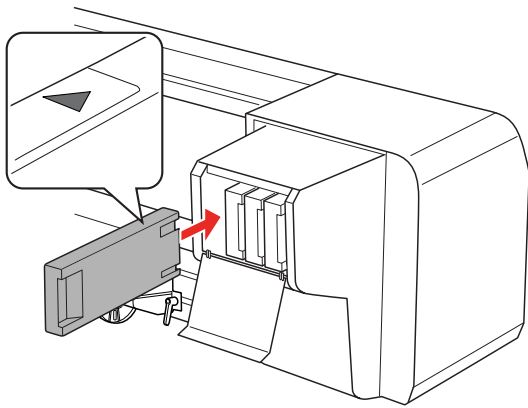
5 Controleer of de inktkleur in de vervangingscartridge de correcte kleur is. Het beste resultaat krijgt u wanneer u de cartridge voor het installeren goed horizontaal schudt (ongeveer vijf seconden). Haal de cartridge vervolgens uit de verpakking.

**Let op:**

Raak de groene chip aan de zijkant van de cartridge niet aan. Anders drukt de printer mogelijk niet meer naar behoren af.

- 6** Houd de cartridge vast met het pijltje naar boven en naar de achterkant van de printer gericht en druk de cartridge voorzichtig en zo diep mogelijk in de sleuf.

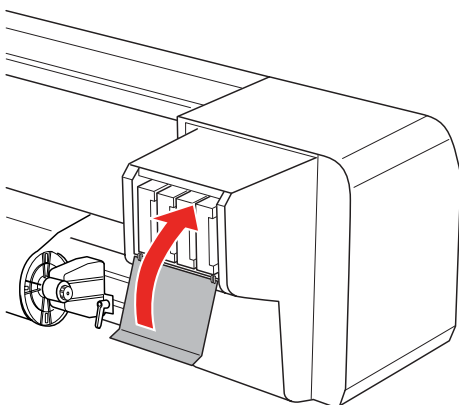
Controleer of de inkt in de vervangingscartridge overeenstemt met het kleurlabel boven de sleuf.



Opmerking:

Vergeet niet dat de acht cartridges allemaal moeten worden geïnstalleerd. Als een van de cartridges niet is geïnstalleerd, kunt u niet afdrukken.


- 7** Sluit de klep van het inktcompartiment.

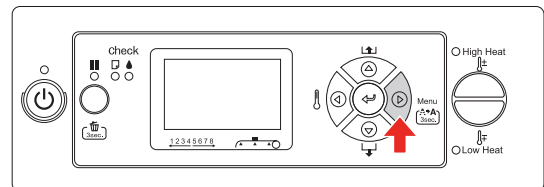





Het spoelkussen vervangen

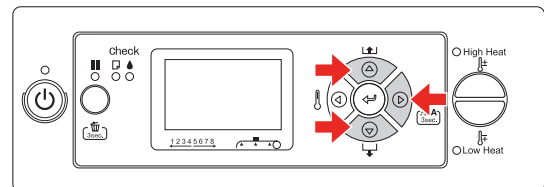
Het spoelkussen moet worden vervangen:




- wanneer het spoelkussen vervormd raakt
- wanneer de afdruk inktvegen vertoont
- één jaar na de vorige vervanging

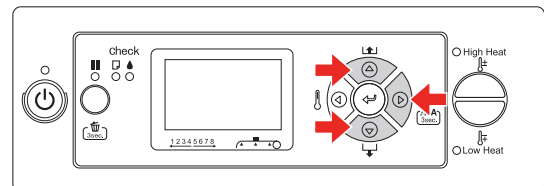
- 1** Zet de printer aan.
- 2** Druk op de knop  om de menumodus te activeren.




- 3** Gebruik de knoppen  /  voor de selectie van MAINTENANCE (ONDERHOUD) en druk vervolgens op .

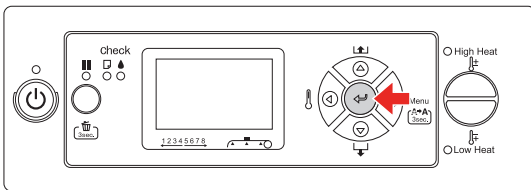


- 4** Gebruik de knoppen  /  voor de selectie van CARRIAGE MAINTENANCE (ONDERHOUD LOOPSTUK) en druk vervolgens op .



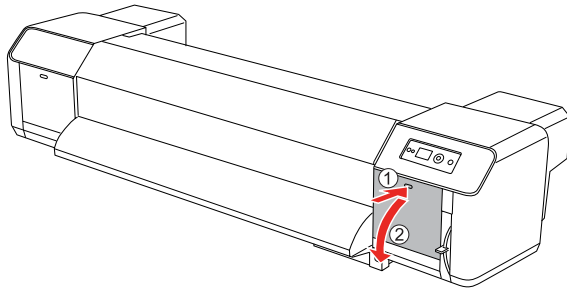
Onderhoud en verplaatsing of transport

- 5** Druk op  om te beginnen met Carriage Maintenance.

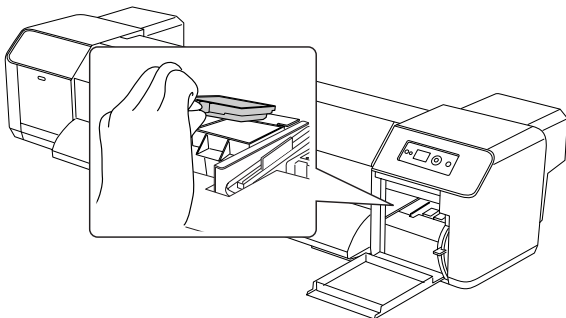


De printkop wordt naar links verplaatst, en het wisblokje wordt vooruit gebracht. OPEN MAINT COVERS (OPEN DE ONDERHOUDS-KLEPPEN) verschijnt op het lcd-scherm.

- 6** Open de onderhoudskap (op de rechterkant van de printer).



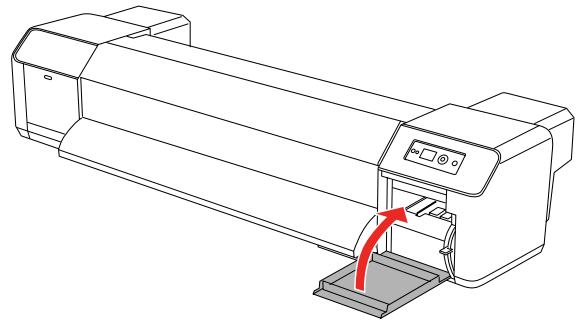
- 7** Trek de plastic handschoenen aan en verwijder het spoelkussen.

**Let op:**

Scherm terwijl u het spoelkussen vervangt de vloer of omgeving af tegen gemorst inktafval. Als inktafval in contact komt met het oppervlak van de rasterrol, wordt deze beschadigd en kan de papierdoorvoer in het gedrang komen.

- 8** Installeer het nieuwe spoelkussen. Duw het spoelkussen aan tot u een klik hoort.

- 9** Sluit de onderhoudskap stevig af.



Normaal onderhoud


Het wisblokje reinigen

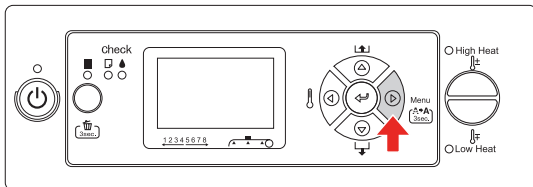
Reinig het wisblokje maandelijks, of zodra er na het reinigen van de printkop op een afdruk vegen of witruimtes verschijnen.




Opmerking:

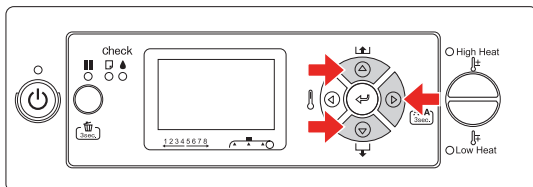
- ❑ Gebruik het bijgeleverde reinigingsstokje om het wisblokje te reinigen.
→ Zie "Onderhoudskit" op pagina 59
- ❑ Voor de reiniging van het wisblokje moet het kapje op de printkop worden verwijderd; de reiniging moet voltooid zijn voordat de inkt in de printkop opdroogt. Wij bevelen aan dat u daarom niet langer dan 15 minuten doet over de reiniging ervan.

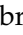


1 Zet de printer aan.

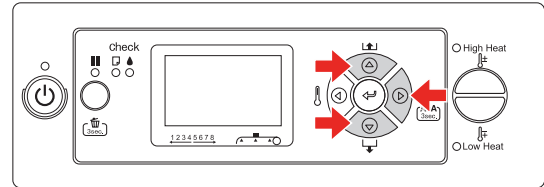
2 Druk op de knop  om de menumodus te activeren.

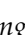


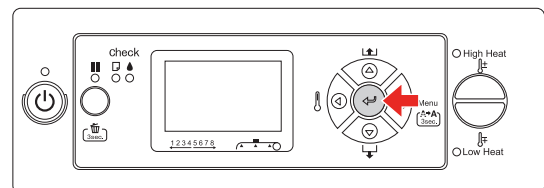
3 Gebruik de knoppen  /  voor de selectie van MAINTENANCE (ONDERHOUD) en druk vervolgens op .



4 Gebruik de knoppen  /  voor de selectie van CARRIAGE MAINTENANCE (ONDERHOUD LOOPSTUK) en druk vervolgens op .

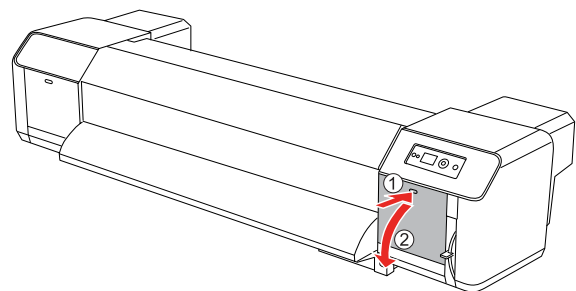


5 Druk op  om te beginnen met Carriage Maintenance.



De printkop wordt naar links verplaatst, en het wisblokje wordt vooruit gebracht. OPEN MAINT COVERS (OPEN DE ONDERHOUDS-KLEPPEN) verschijnt op het lcd-scherm.

6 Open de onderhoudskap (op de rechterkant van de printer).



Let op:

Plaats geen voorwerpen op de onderhoudskap als deze geopend is. De onderhoudskap kan er af vallen.

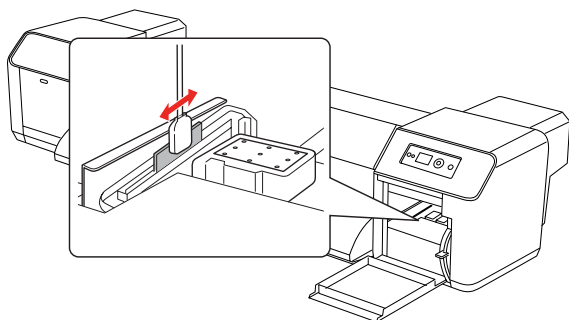
Onderhoud en verplaatsing of transport

- 7** Gebruik het reinigingsstokje en de inktverwijderaar om inkt en vuil van het wisblokje te verwijderen.

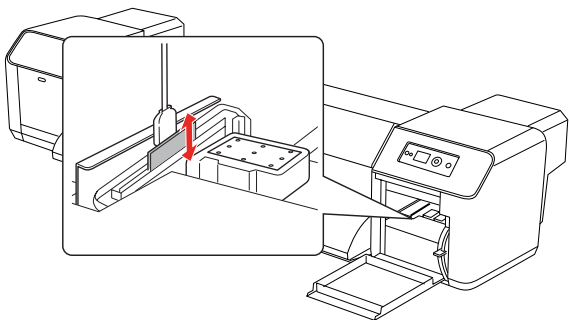
! *Let op:*

- ❑ Raak het wisblokje en het kapje van de printkop niet aan. Door vet- of zweetvlekken wordt de printkop mogelijk niet goed gereinigd.
- ❑ Maak het reinigingsstokje niet nat. De printkop kan door vocht worden beschadigd.
- ❑ Leg een gebruikt reinigingsstokje niet op de behuizing van de printer; daardoor kunnen vlekken ontstaan.
- ❑ Gebruik het reinigingsstokje niet opnieuw. Door stof dat vastzit op het stokje kan de printkop worden beschadigd.

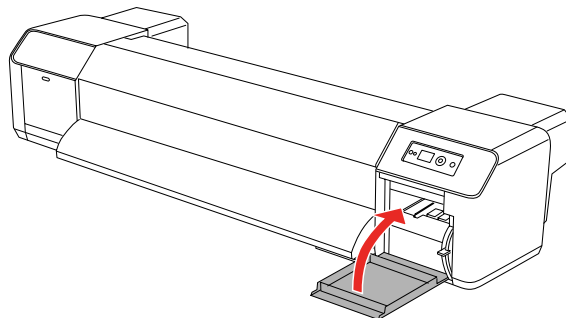
Wisblokje vooraan:
Veeg inkt en stof naar de linker- of rechterkant.



Wisblokje achteraan:
Veeg inkt en stof naar boven op.



- 8** Sluit de onderhoudskap stevig af.



- 9** Druk op **II** om terug te keren naar de status READY (GEREED).

De printkop en het wisblokje keren terug naar de beginpositie.

Onderhoud en verplaatsing of transport


Het gebied rond de printkop reinigen

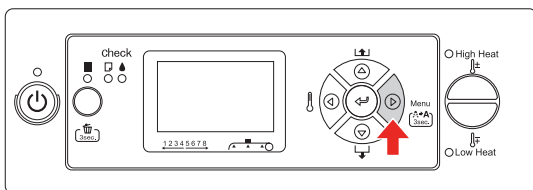
Verwijder vuil, zoals stof of geklonterde inkt, dat kan leiden tot het wegvallen van dots (kleurpuntjes in de afdruk) uit de omgeving rond de printkop.


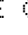

Opmerking:

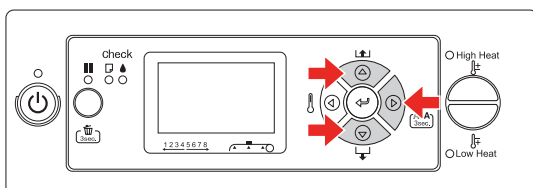
- ❑ Lees de volgende stappen eerst door en zorg dat u ze goed begrijpt voordat u het gebied rondom de printkop reinigt; reinig het daarna zoals hier wordt beschreven.
- ❑ Voor de reiniging van het gebied rondom de printkop moet het kapje op de printkop worden verwijderd; de reiniging moet voltooid zijn voordat de inkt in de printkop opdroogt. Wij bevelen aan dat u daarom niet langer dan 15 minuten doet over de reiniging ervan. Als het reinigen langer dan 15 minuten dreigt uit te vallen, voert u stappen 10 en 11 uit om de reiniging te onderbreken. Reinig de printkop en reinig vervolgens opnieuw het gebied eromheen.
- ❑ Gebruik het reinigingsstokje om het gebied rond de printkop te reinigen.




1 Zet de printer aan.

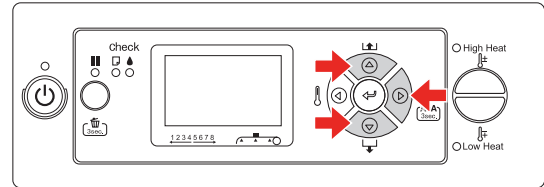
2 Druk op de knop  om de menumodus te activeren.




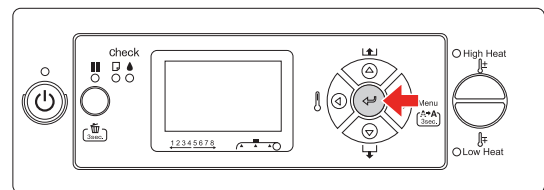
3 Gebruik de knoppen  /  voor de selectie van MAINTENANCE (ONDERHOUD) en druk vervolgens op .



4 Gebruik de knoppen  /  voor de selectie van CARRIAGE MAINTENANCE (ONDERHOUD LOOPSTUK) en druk vervolgens op .

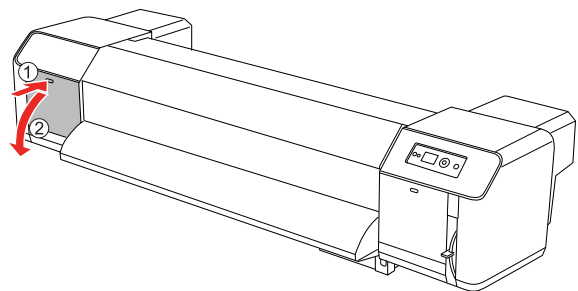


5 Druk op  om te beginnen met Carriage Maintenance.



De printkop wordt naar links verplaatst, en het wisblokje wordt vooruit gebracht. OPEN MAINT COVERS (OPEN DE ONDERHOUDS-KLEPPEN) verschijnt op het lcd-scherm.

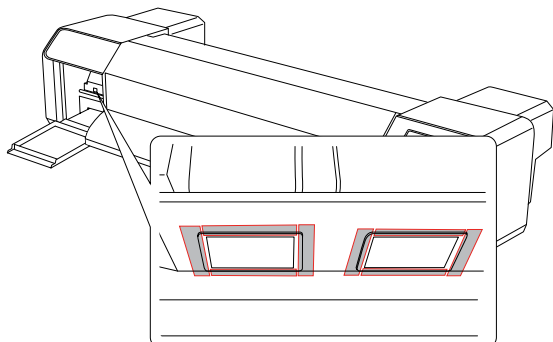
6 Open de onderhoudskap links op de printer.



Let op: Plaats geen voorwerpen op de onderhoudskap als deze geopend is. De onderhoudskap kan er af vallen.

Onderhoud en verplaatsing of transport

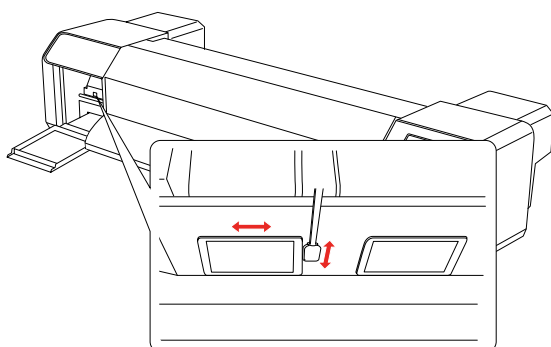
- 7** Controleer of er op de grijs gekleurde gebieden (zie afbeelding) geen vuil, zoals stof of inkt, zit; gebruik indien nodig een zaklamp om bij te lichten.



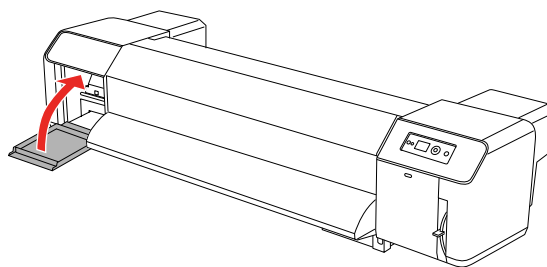
- 8** Gebruik het reinigingsstokje om vuil uit het gebied rond de printkop te verwijderen.

**Let op:**

- Raak het spuitkanaaltje in de printkop niet aan. De printkop kan door vocht worden beschadigd.
- Raak het kopje van het reinigingsstokje niet aan. Vocht- of zweetlekken kunnen via het reinigingsstokje op de printkop worden overgedragen en deze beschadigen.
- Maak het kopje van het reinigingsstokje niet nat. De printkop kan door vocht worden beschadigd.
- Gebruik het reinigingsstokje niet opnieuw. Door stof dat vastzit op het stokje kan de printkop worden beschadigd.



- 9** Sluit de onderhoudskap stevig af.



- 10** Druk herhaaldelijk op **II** om terug te keren naar de status READY (GEREED).

De printkop wordt terug naar de beginpositie gebracht.

De printkop afstellen

Het kan nodig zijn de printkop af te stellen als er witte lijnen ontstaan in de afdrucken of als u merkt dat de afdrukkwaliteit achteruit gaat. U kunt de volgende functies voor printeronderhoud uitvoeren om de printkop in goede conditie te houden en zo verzekerd te zijn van de beste afdrukkwaliteit.

Manueel reinigen

U kunt handmatig reinigen afhankelijk van de afdrukkwaliteit.

Funcies	Printer	Uitleg
Spuitskanaaltjescontrole	✓	Controleert de spuitkanaaltjes van de printkop op verstopping door een spuitkanaaltjespatroon af te drukken.
Printkop reinigen	✓	Reinigt de printkop om de afdrukkwaliteit te verbeteren.

Automatisch reinigen (Automatisch onderhoud)

Funcie	Uitleg
Periodieke reiniging	Wanneer sinds de vorige afdructaak het interval is verstreken, wordt de printkop automatisch gereinigd om te voorkomen dat deze verstopt raakt.
Zelfreiniging	Voorkomt het uitdrogen en verstoppen van de spuitkanaaltjes van de printkop. De zelfreiniging wordt begonnen zodra de printer aan wordt gezet.
Printkoppen afdekken	Plaats een kapje over de printkop om uitdrogen te voorkomen.

Printkop uitlijnen

Funcies	EPSON LFP Remote Panel	Printer	Uitleg
Printkop uitlijnen	✓	✓	Lijnt de printkop uit wanneer lijnen in de afdruk niet mooi recht zijn.


Spuitkanaaltjescontrole

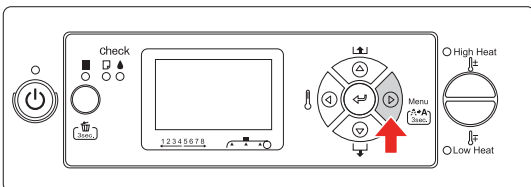
Deze functie controleert de spuitkanaaltjes*² van de printkop*¹ op verstopping door een spuitkanaaltjespatroon af te drukken. Reinig de printkop wanneer u vaststelt dat het spuitkanaaltjespatroon onverwacht vaag is of wanneer er puntjes ontbreken in het spuitkanaaltjespatroon.

*1 Printkop: het onderdeel waarmee wordt afgedrukt door inkt op het papier te spuiten.
*2 Spuitkanaaltje: een zeer kleine opening waardoor de inkt uit de printkop wordt gespoot. De kanaaltjes zijn van buitenaf niet zichtbaar.

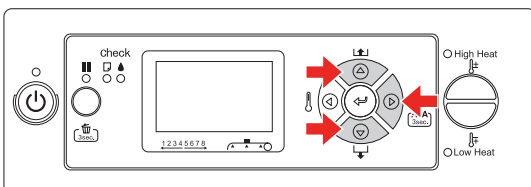
Opmerking:

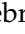
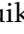
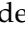
U kunt geen spuitkanaaltjescontrole uitvoeren wanneer het Inktlampje brandt.

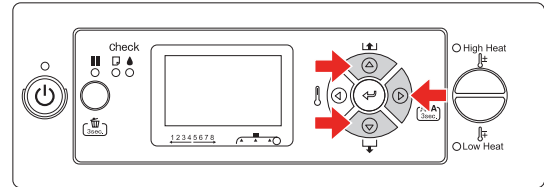
- 1 Controleer of er rolpapier of papier van minimaal A3-formaat in de printer is geladen.
- 2 Druk op de knop  om de menumodus te activeren.

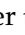


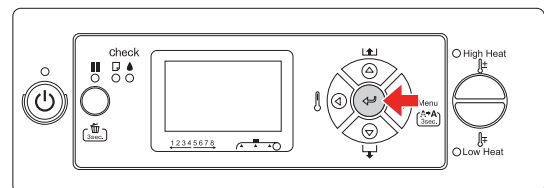
- 3 Gebruik de knoppen  /  voor de selectie van TEST PRINT (PROEFAFDruk) en druk vervolgens op .



- 4 Gebruik de knoppen  /  voor de selectie van NOZZLE CHECK (SPUITKANAALTJESCONTR) en druk vervolgens op .

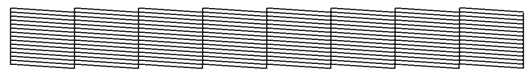


- 5 Druk op  om het afdrukken van het spuitkanaaltjespatroon te starten.



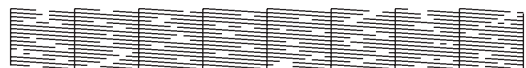
- 6 Controleer het spuitkanaaltjespatroon.

Goed



Er ontbreken geen puntjes, de spuitkanaaltjes zijn dus niet verstopt.

Fout



Er ontbreken puntjes, de spuitkanaaltjes zijn dus verstopt. Reinig de printkop.
→ Zie "Printkop reinigen" op pagina 73

Opmerking:


- Als vegen of witruides na één reinigingsbeurt niet verdwijnen, voert u vanuit het menu Onderhoud het programma Reinigen (Medium) of Reinigen (Grondig) uit.
- Als vegen of witruides ook na verschillende reinigingsbeurten niet verdwijnen, raadpleegt u het volgende gedeelte:
→ "Problemen met de printer oplossen" op pagina 87

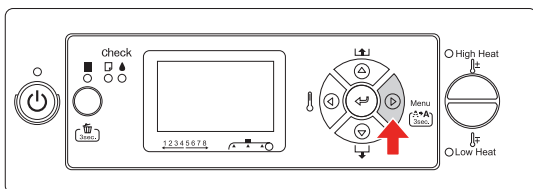
Printkop reinigen

Als uw afdrukken vager worden of als er puntjes in de afgedrukte gegevens ontbreken, kunt u proberen het probleem op te lossen door de printkop te reinigen, zodat de inkt weer op de juiste wijze door de spuitkanaaltjes wordt toegevoerd.

Opmerking:

- ❑ Reinig de printkop wekelijks als u de printer lang ongebruikt laat (bijvoorbeeld een week of langer). Als de printkop niet wordt gereinigd, kan deze verstopt raken. Door een wekelijkse reiniging blijft de afdrukkwaliteit verzekerd.
- ❑ Laat geen papier in de printer tijdens de reiniging. Tijdens de reiniging zou het papier in contact kunnen komen met de printkop.
- ❑ Het is niet nodig de printkop te reinigen, tenzij de afdruk vaag is of de kleuren van de afdruk niet goed zijn.
- ❑ Tijdens het reinigingsproces wordt tegelijkertijd inkt gebruikt uit alle cartridges. Zelfs wanneer u uitsluitend zwarte inkt gebruikt, wordt bij het reinigen ook kleureninkt verbruikt.
- ❑ Als het Inktlampje brandt, kunt u de printkop niet reinigen. Vervang eerst de lege cartridge door een nieuwe.
→ Zie "Cartridges vervangen" op pagina 62

- 1 Zet de printer aan.
- 2 Controleer of de papierhendel omlaag is gebracht.
- 3 Houd de knop  drie seconden ingedrukt.



Het Aan/uit-lampje begint te knipperen en het reinigen van de printkop wordt gestart. Wanneer het Aan/uit-lampje brandt en niet meer knippert, is het reinigen van de printkop voltooid.

4

Druk een spuitkanaaltjespatroon af en controleer het resultaat.

→ Zie "Spuitkanaaltjescontrole" op pagina 72

Opmerking:

- ❑ Als vegen of witruintes na één reinigingsbeurt niet verdwijnen, voert u vanuit het menu Onderhoud het programma Reinigen (Medium) of Reinigen (Grondig) uit.
→ "MAINTENANCE (ONDERHOUD)" op pagina 27
- ❑ Als vegen of witruintes ook na verschillende reinigingsbeurten niet verdwijnen, raadpleegt u het volgende gedeelte:
→ "Problemen met de printer oplossen" op pagina 87

De printkop uitwassen

Als de spuitkanaaltjes na een paar keer reinigen nog steeds verstopt zijn, voert u het programma Printkop uitwassen uit. Hiervoor is de reinigingscartridge nodig.

→ Zie "Reinigingscartridge" op pagina 57

Voer Printkop uitwassen uit vanuit de modus Menu, en volg de instructies op het lcd-scherm.
→ Zie "MAINTENANCE (ONDERHOUD)" op pagina 27

Wat volgt is een korte samenvatting van de stappen in het programma Printkop uitwassen.

1

De inkt wordt afgevoerd

U ziet een bericht met de instructie de cartridges te verwijderen en het inktafvalreservoir leeg te maken.

2

De inktverwijderaar wordt geladen

U ziet een bericht met de instructie de reinigingscartridges te installeren en het inktafvalreservoir leeg te maken.

Onderhoud en verplaatsing of transport

3 De inktverwijderaar wordt afgevoerd

U ziet een bericht met de instructie de reinigingscartridges te verwijderen en het inktafvalreservoir leeg te maken.

Nadat het inktverwijderaar is afgevoerd, schakelt u de printer uit.

De hele procedure duurt ongeveer 33 minuten.



Let op:

Als een fout optreedt en de printer het uitwassen van de printkop onderbreekt, moet de procedure opnieuw worden uitgevoerd met nieuwe reinigingscartridges. Let vooral op de volgende situaties:

- DRAIN TANK FULL (ONDERHOUDSCASS. VOL) -melding wordt gegeven omdat de instructies voor het leegmaken van het inktafvalreservoir niet zijn opgevolgd.
- COVER OPEN -melding wordt gegeven omdat tegen de instructies in een van de kappen werd geopend.

Volg nadat de printkop is uitgewassen de instructies op het scherm om de printer opnieuw van inkt te voorzien.

Automatisch onderhoud


De printer beschikt over functies voor zelfreiniging en het afdekken van de printkoppen om die permanent in een goede conditie te houden en de beste afdrukkwaliteit te leveren.

Regular cleaning (Periodieke reiniging)

Periodieke reiniging is een programma voor het automatisch reinigen van de printkop na een bepaald tijdsinterval. U kunt dit interval vanaf het bedieningspaneel instellen. Wanneer sinds de vorige afdruktaak het interval is verstreken, wordt de printkop automatisch gereinigd om te voorkomen dat deze verstopt raakt.

→ Zie "PRINTER SETUP (PRINTERINSTELLING)" op pagina 21

Zelfreiniging

Zelfreiniging is een functie voor het automatisch reinigen van de printkop om te voorkomen dat de spuitkanaaltjes verstopt raken. Zelfreiniging wordt uitgevoerd wanneer u de printer inschakelt (tijdens het opwarmen). Uit elke cartridge wordt een minuscule hoeveelheid inkt gebruikt om te voorkomen dat de spuitkanaaltjes uitdrogen. Als u tijdens de zelfreiniging op de knop  drukt, wordt de printer pas uitgeschakeld nadat de procedure is voltooid. Maak tijdens de zelfreiniging het netsnoer van de printer niet los.

Printkoppen afdekken

Printkoppen afdekken is een functie voor het automatisch afdekken van de printkoppen met een kap (deksel) om te voorkomen dat de printkop uitdroogt. De functie Printkoppen afdekken wordt in de volgende situaties geactiveerd.

- ❑ Wanneer een aantal seconden is verstreken nadat het afdrukken is voltooid (dat wil zeggen, als er geen nieuwe afdrukgegevens zijn verzonden)
- ❑ Wanneer het afdrukken wordt gestopt

Let op de volgende punten om er voor te zorgen dat de printkop goed wordt afgedekt.

- ❑ Als de printkop zich niet aan de rechterkant bevindt (en niet is afgedekt), schakelt u de printer in en vervolgens weer uit. Door de printer uit te schakelen met de knop , wordt de printkop goed afgedekt.
- ❑ Als u de printer uitschakelt bij een papierstoring of een fout en de printkop wordt niet afgedekt, schakelt u de printer weer in. Kort daarna wordt de printkop automatisch afgedekt. Controleer of de printkop goed is afgedekt en schakel de printer vervolgens uit.
- ❑ Verplaats in geen geval de printkop met de hand.
- ❑ Trek de stekker van de printer niet los wanneer de printer is ingeschakeld en schakel de groep niet uit waar de printer op is aangesloten. De printkop wordt dan mogelijk niet goed afgedekt.

De printer reinigen

Voor een optimale werking moet u de printer grondig reinigen wanneer deze is vervuild.



Waarschuwing:

- ❑ Zorg ervoor dat door openingen zoals de luchtinlaat geen metalen of ontvlambare voorwerpen in de printer raken. Dat kan brand of een elektrische schok tot gevolg hebben.
- ❑ Als stoffen of vloeistoffen die niet bij de printer horen (bijvoorbeeld water), in de printer raken, mag u de printer niet gebruiken. Dat kan brand of een elektrische schok tot gevolg hebben. Schakel de printer in dat geval onmiddellijk uit, trek het netsnoer uit de stekker, en neem contact op met uw Epson-dealer.



Let op:

- ❑ Zorg ervoor dat geen water of andere stoffen die niet bij de printer horen in de printer raken. Als vocht, vuil of andere vreemde stoffen de printer binnendringen, kan dat niet alleen invloed hebben op de afdrukkwaliteit, maar ook kortsluiting doen ontstaan.
- ❑ U mag in geen geval afdekplaten die zijn vastgeschroefd zelf open maken. Dat kan tot defecten leiden of een elektrische schok tot gevolg hebben.

De buitenkant van de printer reinigen

1

Verwijder het papier uit de printer.

2

Controleer of de printer is uitgeschakeld en alle lampjes zijn gedoofd. Trek vervolgens de stekker uit het stopcontact.

3

Gebruik een zachte, schone doek om vuil en stof zorgvuldig te verwijderen. Als het vuil niet loslaat, maakt u de printer schoon met een zachte en schone doek, bevochtigd met een mild schoonmaakmiddel. Vervolgens wrijft u de buitenkant van de printer droog met een droge, zachte doek.

Onderhoud en verplaatsing of transport

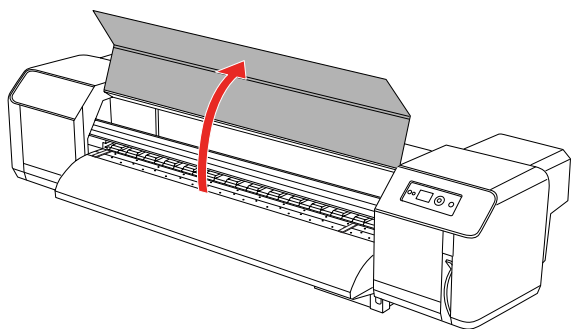


Let op:

Gebruik nooit alcohol of thinner om de printer schoon te maken. Deze chemische stoffen kunnen zowel de behuizing als de onderdelen van de printer beschadigen.

De binnenkant van de printer reinigen

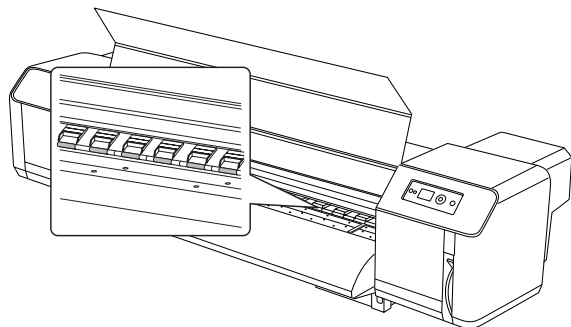
- 1 Controleer of de printer is uitgeschakeld en alle lampjes zijn gedoofd. Trek vervolgens de stekker uit het stopcontact.
- 2 Laat de printer een minuut zo staan.
- 3 Open de voorkap.



- 4 Veeg met een zachte borstel papierpoeder en stof van de aandrukrollen.

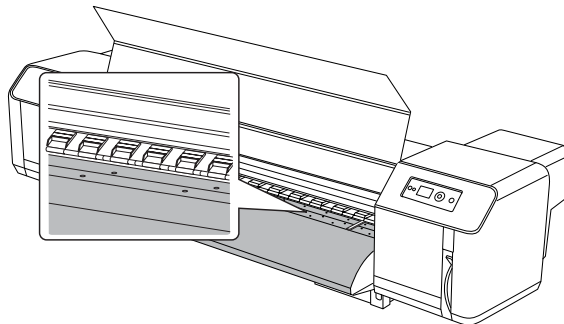
Opmerking:

Zorg ervoor dat geen papierpoeder in de printer wordt geblazen als u met perslucht reinigt. Dat kan ongewoon geluid in de printer veroorzaken.



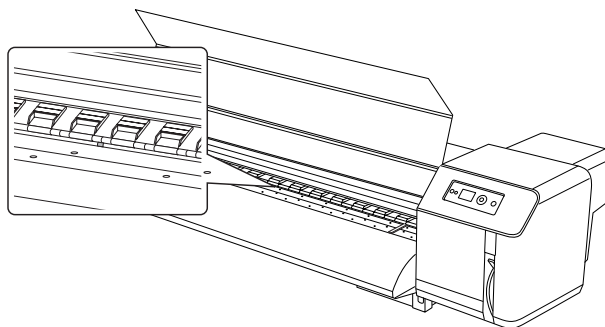
5

Veeg met een bevochtigde en strak dichtgevouwen zachte doek papierpoeder en inkt van de printkopplaat en papiergeleider.



6

Veeg met een bevochtigde en strak dichtgevouwen zachte doek het vuil van de ongelakte (zilverkleurige) delen in het midden van de rasterrol.



De printer opslaan

Wanneer u de printer opslaat, plaatst u die op een horizontaal oppervlak met de cartridges in de printer geïnstalleerd.



Let op:

De printer moet horizontaal blijven. Zet de printer niet scheef, op een zijkant of ondersteboven.

Als u de printer lange tijd niet gebruikt

- ❑ Reinig de printkop wekelijks als u de printer lang ongebruikt laat (een week of langer). Als de printkop niet wordt gereinigd, kan deze verstopt raken. Door een wekelijkse reiniging blijft de afdrukkwaliteit verzekerd.
- ❑ Laat de printer niet langere tijd staan zonder cartridges, anders kan de inkt indrogen en kan de printer niet goed afdrukken. Zelfs wanneer u de printer niet gebruikt, moet in alle sleuven een cartridge aanwezig zijn.
- ❑ Laat papier niet langere tijd ongebruikt in de printer liggen, anders kan de roller voor het vergrendelen van het papier een indruk achterlaten op het oppervlak van het papier.

De printkop beschermen

Deze printer is uitgerust met een functie voor het automatisch afdekken van de printkoppen om te voorkomen dat de printkop uitdroogt.

Als de printkop niet wordt afgedekt, kan de afdrukkwaliteit achteruit gaan. Wanneer de printer niet wordt gebruikt, controleert u of de printkop zich uiterst rechts in de printer bevindt zodat deze is afgedekt.

→ Zie "Printkoppen afdekken" op pagina 75

De printer verplaatsen of transporteren

In dit gedeelte wordt beschreven hoe u de printer verplaatst of transporteert.

De printer verplaatsen

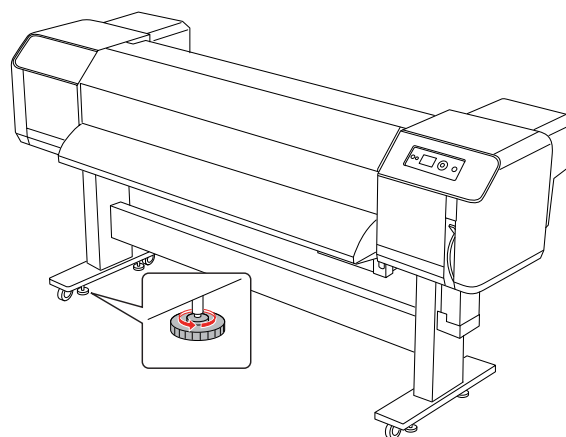


Let op:

- ❑ Verwijder de cartridges niet om te voorkomen dat de spuitkanaaltjes in de printkop uitdrogen.
- ❑ Houd de printer steeds horizontaal.

Voordat u de printer verplaatst

- 1 Schakel de printer uit.
- 2 Verwijder het inktafval.
→ Zie "Verwijdering van het inktafval" op pagina 61
- 3 Maak alle kabels, zoals het netsnoer, los.
- 4 Maak de vier vlakstellers (onder de voet) los.



- 5 Verplaats de printer.

Onderhoud en verplaatsing of transport

Opmerking:

De wielletjes op de voet van de printer kunnen worden gebruikt om de printer over een korte afstand op een vlakke binnenvloer te verplaatsen, maar niet voor het transport.

De printer na de verplaatsing opnieuw installeren

Om de printer na de verplaatsing opnieuw gereed te maken voor gebruik doet u het volgende:

- 1** Zorg ervoor dat de plaats waar de printer wordt opgesteld schoon is.

→ Zie *Handleiding voor uitpakken en installeren*
- 2** Sluit het netsnoer aan op een stopcontact en schakel de printer in.

→ Zie *Handleiding voor uitpakken en installeren*
- 3** Voer een spuitkanaaltjescontrole uit om vast te stellen of er puntjes ontbreken.

→ Zie "Spuitkanaaltjescontrole" op pagina 72
- 4** Lijn de printkop uit om een optimale afdrukkwaliteit te garanderen.

→ Zie "Printkop uitlijnen" op pagina 53

De printer vervoeren

Voor het transport moet de printer opnieuw worden verpakt zoals hij werd geleverd. Neem contact op met de klantendienst van uw Epson-dealer.

**Let op:**

Houd de printer horizontaal tijdens het verplaatsen of transporteren. Zet de printer niet scheef, op een zijkant of ondersteboven. Doet u dit toch, dan kan er inkt lekken in de printer. Bovendien kan de goede werking van de printer na het verplaatsen of transporteren niet meer worden gegarandeerd.

Problemen oplossen

Foutberichten op het lcd-scherm

Foutberichten

Er wordt onderscheid gemaakt tussen statusberichten en foutberichten. De meest voorkomende printerproblemen kunt u identificeren aan de hand van de lampjes en berichten op het lcd-scherm. U kunt problemen oplossen aan de hand van de volgende berichten.

Foutberichten	Beschrijving	Oplossing
INK LOW (INKT BIJNA OP)	De cartridge is bijna leeg.	De cartridge moet bijna worden vervangen. U kunt nog wel afdrukken met een INK LOW (INKT BIJNA OP)-melding, maar de afdrukkwaliteit kan teruglopen. → Zie "Over cartridges" op pagina 62
DRAIN TANK FULL (ONDERHOUDSCASS. VOL) DRAIN WASTE INK FROM THE DRAIN TANK (TAP AFVAL-INKT AF UIT RESERVOIR)	Het inktafvalreservoir is vol.	Het inktafvalreservoir moet onmiddellijk worden leeggemaakt. → Zie "Verwijdering van het inktafval" op pagina 61
INK CARTRIDGE (CARTRIDGE) INSTALL INK CARTRIDGE (INSTALLEER CARTRIDGE)	Dit bericht verschijnt wanneer u de cartridge vervangt.	Installeer een cartridge. → Zie "Cartridges vervangen" op pagina 62
LEVER RELEASED (HENDEL STAAT VRIJ) LOWER THE PAPER SET LEVER (BRENG PAPIERHENDEL OMLAAG)	De papierhendel is ontgrendeld.	Vergrendel de papierhendel.
LEVER RELEASED (HENDEL STAAT VRIJ) LOAD PAPER (LAAD PAPIER)		
FRONT COVER OPEN (KAP AAN VOORZIJDEN OPEN) CLOSE FRONT COVER (SLUIT KAP AAN VOORZIJDEN)	De voorkap is open.	Sluit de voorkap.
MAINT COVER OPEN (ONDERH.KLEP OPEN) CLOSE RIGHT MAINT COVER (SLUIT ONDERHOUDSKLEP RECHTS)	Minstens één onderhoudskap staat open.	Sluit de onderhoudskap(pen).
MAINT COVER OPEN (ONDERH.KLEP OPEN) CLOSE LEFT MAINT COVER (SLUIT ONDERHOUDSKLEP LINKS)		

Problemen oplossen

Foutberichten	Beschrijving	Oplossing
INK COVER OPEN (INKTKLEP OPEN) CLOSE RIGHT AND LEFT INK COVERS (SLUIT INKTKLEP RECHTS EN LINKS)	De inktklep/inktkleppen is/zijn open.	Sluit de inktklep(pen).
INK COVER OPEN (INKTKLEP OPEN) CLOSE RIGHT INK COVER (SLUIT INKTKLEP RECHTS)		
INK COVER OPEN (INKTKLEP OPEN) CLOSE LEFT INK COVER (SLUIT INKTKLEP LINKS)		
NOT ENOUGH INK (ONVOLDOENDE INKT) REPLACE INK CARTRIDGE WITH A NEW ONE (VERVANG CARTRIDGE DOOR NIEUWE)	De cartridge is bijna leeg.	Vervang de lege cartridge door een nieuwe. → Zie "Cartridges vervangen" op pagina 62
NO CARTRIDGE (GEEN CARTRIDGE) INSTALL INK CARTRIDGE (INSTALLEER CARTRIDGE)	Geen cartridge geïnstalleerd.	Installeer een cartridge op de juiste wijze. Installeer niet opnieuw een cartridge die een fout heeft veroorzaakt. → Zie "Cartridges vervangen" op pagina 62
INK CARTRIDGE ERROR (CARTRIDGEFOUT) REPLACE CARTRIDGE (VERVANG CARTRIDGE)	De cartridge is defect. Mogelijk heeft de cartridge een slecht contactpunt of is er sprake van condensatie in de cartridge.	<ul style="list-style-type: none"> ❑ Verwijder de cartridge en installeer deze opnieuw. Als dit bericht ook na het opnieuw installeren van de cartridge verschijnt, moet u de cartridge door een nieuw exemplaar vervangen. (Installeer niet opnieuw een cartridge die een fout heeft veroorzaakt.) → Zie "Over cartridges" op pagina 62 → Zie "Cartridges vervangen" op pagina 64 ❑ Omdat in de cartridge condensatie kan optreden, verdient het aanbeveling de cartridge minstens vier uur op kamertemperatuur te laten komen voordat u deze installeert. → Zie "Tips voor het vervangen van de cartridges" op pagina 63
INK CARTRIDGE (CARTRIDGE) PLEASE USE GENUINE EPSON INK CARTRIDGES (GEBRUIK ORIGINELE CARTRIDGES VAN EPSON)	Er is een niet-originele cartridge geïnstalleerd.	Vervang de cartridge door een originele Epson-cartridge. → Zie "Over cartridges" op pagina 62 → Zie "Cartridges vervangen" op pagina 64
INK CARTRIDGE (CARTRIDGE) NON-GENUINE CARTRIDGE MAY NOT PERFORM AT OPTIMUM. (NIET-ORIGINELE CARTRIDGE WERKT MOGELIJK NIET OPTIMAAL.) CONTINUE? (DOORGAAN?) <YES NO> (<JA NEE>)	Er is een niet-originele cartridge geïnstalleerd.	Selecteer NO (NEE) (druk op ►) om de cartridge te vervangen door een originele Epson-cartridge. → Zie "Over cartridges" op pagina 62. → Zie "Cartridges vervangen" op pagina 64

Problemen oplossen

Foutberichten	Beschrijving	Oplossing
INK CARTRIDGE (CARTRIDGE) THIS MAY VOID EPSON'S WARRANTY. (MOGELIJK GEEN GARANTIE EPSON.) DO YOU ACCEPT THIS? (WILT U TOCH DOORGAAN?) <ACCEPT DECLINE> (<JA NEE>)	Er is een niet-originele cartridge geïnstalleerd. Hierdoor kan de garantie van Epson vervallen.	Selecteer DECLINE (NEE) (druk op ►) om de cartridge te vervangen door een originele Epson-cartridge. Door de selectie van ACCEPT (JA) (door op ◀ te drukken), kan de garantie van Epson vervallen. → Zie "Over cartridges" op pagina 62. → Zie "Cartridges vervangen" op pagina 64
INK CARTRIDGE (CARTRIDGE) REPLACE INK CARTRIDGE (VERVANG CARTRIDGE)	De cartridge is leeg.	Vervang de lege cartridge door een nieuwe. → Zie "Cartridges vervangen" op pagina 62
COMMAND ERROR (FOUTE OPDRACHT) CHECK DRIVER SETTINGS (CONTROLEER INSTELLING VAN DRIVER)	Er zijn beschadigde gegevens naar de printer gezonden.	Stop met afdrucken en houd de knop ■ drie seconden ingedrukt.
	De printer ontvangt gegevens met een verkeerde opdracht.	
	De geïnstalleerde printerdriver is niet geschikt voor de printer.	Stop met afdrucken en houd de knop ■ drie seconden ingedrukt. Controleer tot slot of de geïnstalleerde printerdriver geschikt is voor de printer.
PAPER SKEW (PAPIER SCHEEF) LOAD PAPER PROPERLY (LAAD PAPIER OP DE JUISTE MANIER)	Het papier is niet recht in de printer geladen.	<input type="checkbox"/> Mogelijk wordt niet goed binnen het afdrukgebied afgedrukt. <input type="checkbox"/> Laad het papier recht. → Zie "Rolpapier gebruiken" op pagina 37
PAPER ERROR (PAPIERFOUT) LOAD PAPER PROPERLY (LAAD PAPIER OP DE JUISTE MANIER) REFER TO THE MANUAL (ZIE HANDLEIDING)	Het papier is niet juist in de printer geladen.	Ontgrendel de papierhendel en plaats het papier op de juiste manier in de printer. → Zie "Rolpapier gebruiken" op pagina 37
PAPER OUT (PAPIER OP) LOAD PAPER (LAAD PAPIER)	Er is geen papier in de printer geladen.	Laad het papier goed in de printer. → Zie "Rolpapier gebruiken" op pagina 37
	Het papier wordt niet goed uitgevoerd.	Ontgrendel de papierhendel zodat het papier niet meer wordt vastgedrukt en verwijder het papier.
	Tijdens het afdrucken is er geen rolpapier meer.	Laad een nieuwe rol papier in de printer.
F/W INSTALL ERROR (FOUT BIJ UPDATE) UPDATE FAILED (UPDATE MISLUKT) RESTART THE PRINTER (HERSTART PRINTER)	De firmware in de printer kan niet worden bijgewerkt.	Zet de printer uit en weer aan en werk de firmware bij met behulp van EPSON LFP Remote Panel.
PAPER JAM (PAPIER VAST) REMOVE PAPER (VERWIJDER PAPIER)	Het papier is vastgelopen.	Verwijder het vastgelopen papier. → Zie "Het papier is vastgelopen" op pagina 90

Problemen oplossen

Foutberichten	Beschrijving	Oplossing
CARRIAGE LOCKED (LOOPSTUK VERGREND.) RELEASE THE CARRIAGE LOCK (MAAK VERGRENDELING ONGEDAAN)	Printkop is vergrendeld.	Verwijder al het beschermingsmateriaal van de printkop om deze vrij te maken. → Zie <i>Handleiding voor uitpakken en installeren</i>
PRINTER ERROR (PRINTERFOUT) RESTART THE PRINTER (HERSTART PRINTER)	Er hebben zich enkele fouten voorgedaan.	Zet de printer uit en na enige tijd weer aan.
MAINTENANCE REQUEST NNNN (ONDERHOUDSVERZOEK NNNN)	Een van de printeronderdelen heeft bijna het einde van de levensduur bereikt. "NNNN" is de code van het onderdeel.	Noteer de code en neem contact op met uw leverancier. → Zie "Wanneer zich een onderhoudsfout voordoet" op pagina 82
SERVICE CALL ERROR NNNN (SERVICEFOUT NNNN) PLEASE CONTACT TO THE REPAIR CENTER (NEEM CONTACT OP MET DE REPARATIEDIENST)	Als 1133 of 1137 wordt weergegeven, is de printkop mogelijk vergrendeld.	Verwijder al het beschermingsmateriaal van de printkop om deze vrij te maken. → Zie <i>Handleiding voor uitpakken en installeren</i> Als de printkop al is verwijderd, zet u de printer uit en sluit u het netsnoer op de juiste manier aan op het stopcontact of op de netsnoeraansluiting van de printer. Zet de printer vervolgens enkele malen aan en uit.
	Als 3000 wordt weergegeven, is het netsnoer niet op de juiste manier aangesloten op het stopcontact of op de netsnoeraansluiting van de printer.	Zet de printer uit. Sluit het netsnoer op de juiste manier aan op het stopcontact of op de netsnoeraansluiting van de printer. Zet de printer vervolgens enkele malen aan en uit. Als dit bericht opnieuw op het lcd-scherm verschijnt, noteer dan de code en neem contact op met uw leverancier. → Zie "Wanneer zich een servicefout voordoet" op pagina 83
	Er heeft zich een onherstelbare fout voorgedaan.	Zet de printer uit, wacht enkele ogenblikken en zet de printer weer aan. Als dit bericht opnieuw op het lcd-scherm verschijnt, noteer dan de code en neem contact op met uw leverancier. → Zie "Wanneer zich een servicefout voordoet" op pagina 83

Wanneer zich een onderhoudsfout voordoet

Een onderhoudsfout geeft aan dat u zo snel mogelijk een bepaald verbruiksartikel moet vervangen. Wanneer MAINTENANCE REQUEST NNNN (ONDERHOUDSVERZOEK NNNN) op het scherm verschijnt, neemt u contact op met uw leverancier en geeft u de code voor het onderhoud door. Als u de printer blijft gebruiken, blijft de servicefout optreden.

Problemen oplossen

Wanneer zich een servicefout voordoet

Een servicefout doet zich voor in de volgende gevallen:

- De vergrendeling van het loopstuk is niet van de printkop verwijderd.
- Het netsnoer is niet op de juiste manier aangesloten op het stopcontact of op de netsnoeraansluiting van de printer.
- Er heeft zich een onherstelbare fout voorgedaan.

Wanneer zich een servicefout voordoet, verschijnt SERVICE CALL ERROR NNNN (SERVICEFOUT NNNN) op het scherm en stopt de printer met afdrukken. Zet de printer uit en controleer of de vergrendeling van het loopstuk is verwijderd. Als de vergrendeling is verwijderd, controleert u of het netsnoer op de juiste manier is aangesloten op het stopcontact of op de netsnoeraansluiting van de printer. Sluit het netsnoer op de juiste manier aan en zet de printer weer aan. Als de servicefout is verholpen, kunt u de printer weer gebruiken. Als dezelfde servicefout op het lcd-scherm wordt weergegeven, neemt u contact op met de leverancier voor assistentie. Geef "NNNN" door als code van de servicefout.

Probleemoplossing

Er wordt niets afgedrukt

Nadat de printer werd ingeschakeld, weigert deze alle dienst

Oorzaak	Oplossing
Zit het netsnoer in de stekker?	Controleer of het netsnoer goed is aangesloten op de stekker of op de printer. → Zie <i>Handleiding voor uitpakken en installeren</i>
Levert het stopcontact waarop de printer is aangesloten de correcte spanning?	Sluit de printer op een ander stopcontact aan. → Zie <i>Handleiding voor uitpakken en installeren</i>
Staat de voorkap open of is de papierhendel omhoog gebracht?	Sluit de voorkap. Breng de papierhendel omlaag. → Zie "Rolpapier laden" op pagina 40
Staat de onderhoudskap open?	Sluit de onderhoudskap. → Zie "Het wisblokje reinigen" op pagina 67 → Zie "Het gebied rond de printkop reinigen" op pagina 69

Problemen oplossen

De printer werkt niet nadat het papier werd geplaatst

Oorzaak	Oplossing
Staat de voorkap open of is de papierhendel omhoog gebracht?	Sluit de voorkap. Breng de papierhendel omlaag. → Zie "Rolpapier laden" op pagina 40
Staat de onderhoudskap open?	Sluit de onderhoudskap. → Zie "Het wisblokje reinigen" op pagina 67 → Zie "Het gebied rond de printkop reinigen" op pagina 69
Is het papier scheef geplaatst?	Laad het papier recht. → Zie "Rolpapier laden" op pagina 40
Zijn de cartridges geïnstalleerd?	Installeer de cartridges. → Zie "Cartridges vervangen" op pagina 64
Maakt u gebruik van het aanbevolen papier?	Gebruik het aanbevolen papier. De klantenservice van uw Epson-dealer kan u meer vertellen over de aanbevolen papiertypes.
Wordt de printer gebruikt in een omgeving die niet beantwoordt aan de omgevingsvereisten (bijvoorbeeld wat betreft rechtstreeks zonlicht)?	Gebruik de printer uitsluitend in een omgeving die beantwoordt aan de omgevingsvereisten. → Zie <i>Handleiding voor uitpakken en installeren</i>

Wanneer gegevens van de computer naar de printer worden verstuurd, meldt de printer een fout en wordt er niets afgedrukt

Oorzaak	Oplossing
Werd op de computer de correcte printer geselecteerd?	Controleer of de op de computer geselecteerde printer overeenstemt met de werkelijke printer.
Stemmen de interface en besturingsopties op de computer overeen met die op de printer?	

De computer kan niet via het LAN-netwerk worden gebruikt

Oorzaak	Oplossing
Is de netwerkkabel correct aangesloten?	Controleer of de kabels voor rechtstreekse of vertakte verbindingen van het correcte type zijn, en of de netwerkkabel correct is aangesloten. → Zie <i>Handleiding voor uitpakken en installeren</i>
Is het netwerk correct geconfigureerd?	Zorg voor een correcte configuratie van het netwerk. → Zie "NETWORK SETUP (NETWERKINSTELLING)" op pagina 30
Stemmen de netwerkinstellingen op de printer overeen met die op de computer?	Zorg ervoor dat de netwerkinstellingen op de printer overeenstemmen met die op de computer. → Zie "Systeemvereisten" op pagina 97
Begint het Aan/uit-lampje op het lcd-scherm te knipperen nadat u vanuit de computer afdrukgegevens hebt verstuurd?	Als het Aan/uit-lampje niet begint te knipperen, neemt u contact op met de leverancier van de computer.

Problemen oplossen

Problemen met het papier oplossen

Opmerking:

Raadpleeg voor de verwijdering van vastgelopen of gescheurd papier het volgende gedeelte:

→ "Het papier is vastgelopen" op pagina 90

Het papier slijt of scheurt voor het afdrukken

Oorzaak	Oplossing
Maakt u gebruik van het aanbevolen papier?	Gebruik het aanbevolen papier. De klantenservice van uw Epson-dealer kan u meer vertellen over de aanbevolen papiertypes.
Werd het papier correct in de printer geplaatst?	Plaats het papier correct in de printer. → Zie "Rolpapier laden" op pagina 40
Werd het rolpapier correct in de printer geplaatst?	Plaats het rolpapier correct in de printer. → Zie "Rolpapier laden" op pagina 37
Zit er vuil (bijvoorbeeld papierpoeder) op de aandrukrol?	Maak de aandrukrol schoon. → Zie "De binnenkant van de printer reinigen" op pagina 76
Wordt de printer gebruikt in een omgeving die niet beantwoordt aan de omgevingsvereisten (bijvoorbeeld wat betreft rechtstreeks zonlicht)?	Gebruik de printer uitsluitend in een omgeving die beantwoordt aan de omgevingsvereisten.
Zitten er vouwen, scheuren of krullen in het papier?	Vervang het papier. → Zie "Waar u op moet letten met het papier" op pagina 45
Buigt het papier door?	Gebruik het aanbevolen papier. Als u ander papier gebruikt dan het meest geschikte, moet u in het menu Paper Setup (Papierinstelling) de instelling voor Paper Suction (Zuigdruk) wijzigen. De klantenservice van uw Epson-dealer kan u meer vertellen over de aanbevolen papiertypes. → Zie "PAPER SETUP (PAPIERINSTELLING) in detail" op pagina 24

Het papier kreukt voor het afdrukken

Oorzaak	Oplossing
Maakt u gebruik van het aanbevolen papier?	Gebruik het aanbevolen papier. De klantenservice van uw Epson-dealer kan u meer vertellen over de aanbevolen papiertypes.
Werd het papier correct in de printer geplaatst?	Plaats het papier correct in de printer. → Zie "Rolpapier laden" op pagina 40
Is het papier scheef geplaatst?	Plaats het papier recht in de printer. → Zie "Rolpapier laden" op pagina 40
Zit er vuil (bijvoorbeeld papierpoeder) op de aandrukrol?	Maak de aandrukrol schoon. → Zie "De binnenkant van de printer reinigen" op pagina 76

Problemen oplossen

Oorzaak	Oplossing
Wordt de printer gebruikt in een omgeving die niet beantwoordt aan de omgevingsvereisten (bijvoorbeeld wat betreft de invloed van een airconditioner)?	Gebruik de printer uitsluitend in een omgeving die beantwoordt aan de omgevingsvereisten.
Zitten er vouwen, scheuren of krullen in het papier?	Vervang het papier. → Zie "Waar u op moet letten met het papier" op pagina 45

Er wordt voor het afdrukken een verkeerd papierformaat gebruikt

Oorzaak	Oplossing
Maakt u gebruik van het aanbevolen papier?	Gebruik het aanbevolen papier. De klantenservice van uw Epson-dealer kan u meer vertellen over de aanbevolen papiertypes.
Is het papier scheef geplaatst?	Plaats het papier recht in de printer. → Zie "Rolpapier laden" op pagina 40
Krult het papier op nadat het is geplaatst?	Trek het papier recht of plaats ander papier. → Zie "Rolpapier laden" op pagina 40
Wordt de printer gebruikt in een omgeving die niet beantwoordt aan de omgevingsvereisten (bijvoorbeeld wat betreft de invloed van een airconditioner)?	Gebruik de printer uitsluitend in een omgeving die beantwoordt aan de omgevingsvereisten. → Zie "Rolpapier laden" op pagina 37
Is op het papier dat u gebruikt al eerder afgedrukt?	Gebruik altijd nieuw papier. → Zie "Papiersoort" op pagina 45

Het papier loopt dikwijls vast

Opmerking:

Een correcte papierdoorvoer kan alleen worden verzekerd wanneer gebruik wordt gemaakt van het aanbevolen papier.

Oorzaak	Oplossing
Maakt u gebruik van het aanbevolen papier?	Gebruik het aanbevolen papier. De klantenservice van uw Epson-dealer kan u meer vertellen over de aanbevolen papiertypes.
Wordt het papier gebruikt in een omgeving die niet beantwoordt aan de omgevingsvereisten?	Gebruik het papier uitsluitend in een omgeving die beantwoordt aan de omgevingsvereisten. → Zie "Waar u op moet letten met het papier" op pagina 45
Maakt u gebruik van oud papier?	Vervang het door nieuw papier.
Zitten er vouwen of kreuken in het papier?	→ Zie "Rolpapier vervangen" op pagina 44
Buigt het papier door?	Gebruik het aanbevolen papier. Als u ander papier gebruikt dan het meest geschikte, moet u in het menu Paper Setup (Papierinstelling) de instelling voor Paper Suction (Zuigdruk) wijzigen. De klantenservice van uw Epson-dealer kan u meer vertellen over de aanbevolen papiertypes. → Zie "PAPER SETUP (PAPIERINSTELLING) in detail" op pagina 24

Problemen oplossen

Het papier schuift tijdens het afdrukken opzij

Oorzaak	Oplossing
Maakt u gebruik van het aanbevolen papier?	Gebruik het aanbevolen papier. De klantenservice van uw Epson-dealer kan u meer vertellen over de aanbevolen papiertypes.
Werd het papier correct in de printer geplaatst?	Plaats het papier correct in de printer. → Zie "Rolpapier laden" op pagina 40
Werd het rolpapier correct in de printer geplaatst?	Plaats het rolpapier correct in de printer. → Zie "Rolpapier laden" op pagina 37

Problemen met de printer oplossen

Opmerking:

Wanneer u geen gebruik maakt van het aanbevolen papier kan de afdrukkwaliteit niet worden verzekerd.

De afdruk vertoont vlekken of is onvolledig

Oorzaak	Oplossing
Is het papier aangetast door vochtigheid?	Vervang het door nieuw papier. → Zie "Rolpapier vervangen" op pagina 44
Zitten er vouwen of kreuken in het papier?	
Buigt het papier door?	Gebruik het aanbevolen papier. Als u ander papier gebruikt dan het meest geschikte, moet u in het menu Paper Setup (Papierinstelling) de instelling voor Paper Suction (Zuigdruk) wijzigen. De klantenservice van uw Epson-dealer kan u meer vertellen over de aanbevolen papiertypes. → Zie "PAPER SETUP (PAPIERINSTELLING) in detail" op pagina 24

De afdrukpositie klopt niet (op sommige delen van het papier kan niet worden afgedrukt)

Oorzaak	Oplossing
Werd het papier correct in de printer geplaatst?	Plaats het papier correct in de printer. → Zie "Rolpapier laden" op pagina 40
Zijn het vertrekpunt voor de afdruk en de afdrukpositie correct ingesteld?	Annuleer of corrigeer deze instellingen.

De afdruk is onduidelijk

Oorzaak	Oplossing
Maakt u gebruik van het aanbevolen papier?	Gebruik het aanbevolen papier. De klantenservice van uw Epson-dealer kan u meer vertellen over de aanbevolen papiertypes.
Wordt van dik of dun papier gebruik gemaakt?	Gebruik het aanbevolen papier. De klantenservice van uw Epson-dealer kan u meer vertellen over de aanbevolen papiertypes.

Problemen oplossen

Oorzaak	Oplossing
Wordt op de afdrukszijde van het papier afgedrukt?	Controleer of op de afdrukszijde van het papier wordt afgedrukt. → Zie "Rolpapier gebruiken" op pagina 37
Is de printkop goed uitgelijnd?	Voer het programma Printkop uitlijnen uit. → Zie "Printkop uitlijnen" op pagina 53
Is de papiertoevoer correct ingesteld?	Pas de instellingen voor de papiertoevoer aan. → Zie "De papiertoevoer aanpassen" op pagina 55
Is voor elke verwarmingsbron de correcte temperatuur geselecteerd?	Selecteer de geschikte temperatuur voor elke verwarmingsbron. → Zie "PAPER SETUP (PAPIERINSTELLING) in detail" op pagina 24
Staat de printkop in de stand Hoog?	Plaats de printkop in de normale stand (Laag). → Zie "Hoogteaanpassing van de printkop" op pagina 47

Op de afdruk verschijnen witte of zwarte strepen

Oorzaak	Oplossing
Maakt u gebruik van het aanbevolen papier?	Gebruik het aanbevolen papier. De klantenservice van uw Epson-dealer kan u meer vertellen over de aanbevolen papiertypes.
Werd het rolpapier correct in de printer geplaatst?	Plaats het rolpapier correct in de printer. → Zie "Rolpapier laden" op pagina 37
Zijn de spuitkanaaltjes zuiver?	Reinig de printkop. → Zie "Printkop reinigen" op pagina 73
Is de printkop goed uitgelijnd?	Voer het programma Printkop uitlijnen uit. → Zie "Printkop uitlijnen" op pagina 53
Is de papiertoevoer correct ingesteld?	Pas de instellingen voor de papiertoevoer aan. → Zie "De papiertoevoer aanpassen" op pagina 55
Is voor elke verwarmingsbron de correcte temperatuur geselecteerd?	Selecteer de geschikte temperatuur voor elke verwarmingsbron. → Zie "PAPER SETUP (PAPIERINSTELLING) in detail" op pagina 24
Staat de printkop in de stand Hoog?	Plaats de printkop in de normale stand (Laag). → Zie "Hoogteaanpassing van de printkop" op pagina 47

De lijnen in de afdruk zijn niet recht

Oorzaak	Oplossing
Is de verbruiksdatum van de cartridges verstreken?	Installeer nieuwe cartridges. → Zie "Cartridges vervangen" op pagina 64
Maakt u gebruik van het aanbevolen papier?	Gebruik het aanbevolen papier. De klantenservice van uw Epson-dealer kan u meer vertellen over de aanbevolen papiertypes.
Is de printkop goed uitgelijnd?	Voer het programma Printkop uitlijnen uit. → Zie "Printkop uitlijnen" op pagina 53

Problemen oplossen

Oorzaak	Oplossing
Is de papiertoevoer correct ingesteld?	Pas de instellingen voor de papiertoevoer aan. → Zie "De papiertoevoer aanpassen" op pagina 55

Lijnen worden dubbel of onvolledig afgedrukt

Oorzaak	Oplossing
Zijn de spuitkanaaltjes zuiver?	Reinig de printkop. → Zie "Printkop reinigen" op pagina 73
Staat de printkop in de stand Hoog?	Plaats de printkop in de normale stand (Laag). → Zie "Hoogteaanpassing van de printkop" op pagina 47

Verstopping van de spuitkanaaltjes wordt door het programma Printkop reinigen niet opgelost

Oorzaak	Oplossing
Werd het programma al enkele keren na elkaar uitgevoerd?	Voer het programma Printkop uitwassen uit. → Zie "De printkop uitwassen" op pagina 73

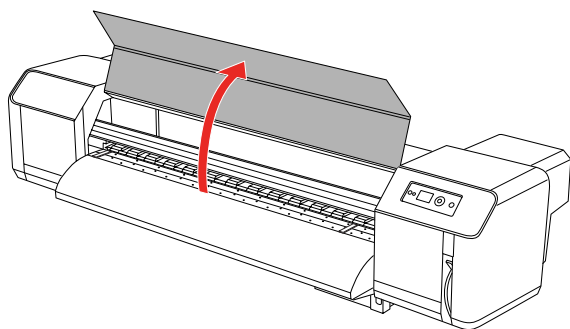
Problemen oplossen

Het papier is vastgelopen

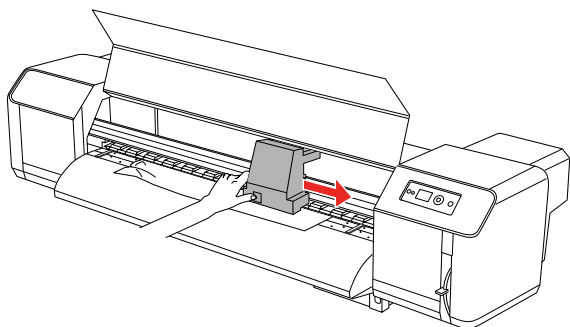
Vastgelopen papier verwijdert u als volgt:

1 Zet de printer uit.

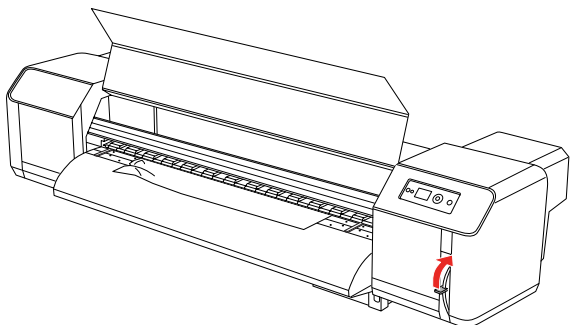
2 Open de voorkap.



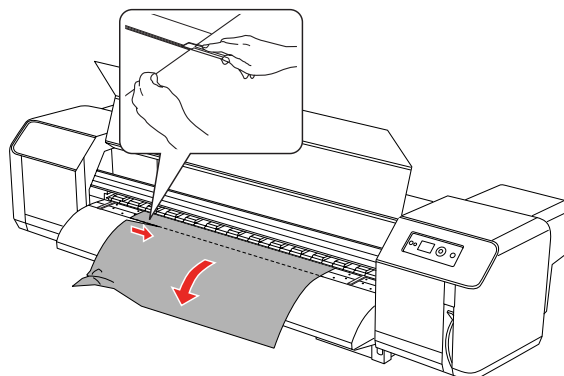
3 Verplaats de printkop boven het papier naar rechts.



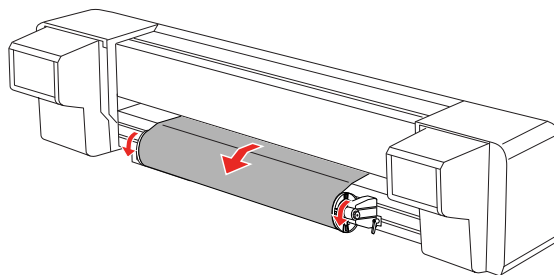
4 Ga na of het Aan/uit-lampje niet knippert, en breng vervolgens de papierhendel omhoog.



5 Trek het papier naar u toe en snijd het beschadigde gedeelte af.



6 Gebruik de flenzen op de rolpapierhouders om het papier op te rollen.



7 Verwijder de papiersnippers of -stroken die zich nog in de printer bevinden.

Hulp en ondersteuning

Website voor technische ondersteuning

De website van Epson voor technische ondersteuning biedt hulp bij problemen die niet kunnen worden opgelost met de informatie in uw documentatie. Als u een webbrowser hebt en verbinding kunt maken met internet, gaat u naar:

<http://support.epson.net/>

Voor de nieuwste drivers, vragen en antwoorden, handleidingen en ander materiaal om te downloaden, gaat u naar:

<http://www.epson.com>

Vervolgens selecteert u het gedeelte met ondersteuning van de Epson-website voor uw land.

Contact opnemen met de klantenservice

Voordat u contact opneemt met Epson

Als uw Epson-product niet goed functioneert en u het probleem niet kunt verhelpen met de informatie in de productdocumentatie, neem dan contact op met de klantenservice. Als de klantenservice voor uw regio niet hieronder wordt vermeld, neemt u contact op met de leverancier bij wie u het product hebt aangeschaft.

Zorg dat u de volgende informatie bij de hand hebt, zodat de klantenservice u sneller van dienst kan zijn:

- Het serienummer van de printer (Het etiket met het serienummer vindt u meestal aan de achterzijde van de printer.)
- Het model van de printer
- De versie van de printersoftware (Voor het versienummer klikt u op de knop **About, Version Info** of een vergelijkbare knop in uw toepassing.)
- Het merk en het model van uw computer
- Naam en versie van het besturingssysteem op uw computer
- De toepassingen die u meestal met de printer gebruikt en de versienummers hiervan

Hulp voor gebruikers in Noord-Amerika

Epson biedt de volgende services voor technische ondersteuning.

Ondersteuning via internet

Ga naar de Epson-website voor ondersteuning op <http://support.epson.com> en selecteer uw product voor oplossingen voor algemene problemen. U kunt drivers en documentatie downloaden, antwoorden op uw vragen krijgen en advies voor problemen ontvangen of Epson een e-mailbericht met uw vragen sturen.

Spreeken met een ondersteuningsmedewerker

Bel: (562) 276-1300 (V.S.) of (905) 709-9475 (Canada), van 6.00 tot 18.00 uur, Pacific Time, van maandag tot en met vrijdag. Voor deze gesprekken kan een tarief voor interlokaal bellen in rekening worden gebracht.

Houd de volgende informatie bij de hand wanneer u voor ondersteuning naar Epson belt:

- Productnaam
- Het serienummer van de printer
- Aankoopbewijs (zoals een kassabon) en datum van aankoop
- Computerconfiguratie
- Beschrijving van het probleem

Opmerking:

Voor hulp bij het gebruik van andere software op uw systeem raadpleegt u de documentatie bij die software voor informatie over technische ondersteuning.

Verbruiksartikelen en accessoires

U kunt originele inktcartridges, lintcartridges, papier en accessoires van Epson aanschaffen bij een erkende Epson-leverancier. Bel 800-GO-EPSON (800-463-7766) voor de dichtstbijzijnde leverancier. U kunt deze ook online aanschaffen op <http://www.epsonstore.com> (VS) of <http://www.epson.ca> (Canada).

Hulp voor gebruikers in Europa

In het **pan-Europese garantiebewijs** leest u hoe u contact kunt opnemen met de klantenservice van Epson.

Hulp voor gebruikers in Australië

Epson Australia biedt u een klantenservice van het allerhoogste niveau. Naast documentatie over uw product bieden wij de volgende bronnen voor het verkrijgen van informatie:

Uw leverancier

Vaak kan uw leverancier u helpen bij het opsporen en oplossen van een probleem. De leverancier dient altijd als eerste te worden geraadpleegd voor advies bij problemen. De leverancier kan problemen vaak snel en gemakkelijk verhelpen en u advies geven over de volgende te nemen stappen.

Via het internet: <http://www.epson.com.au>

Bezoek de website van Epson Australia. De site heeft het nodige te bieden en bevat een downloadgedeelte voor drivers, Epson-contactpunten, informatie over nieuwe producten en technische ondersteuning (per e-mail).

Epson Helpdesk

De Epson Helpdesk dient als laatste hulpmiddel om onze klanten van advies te kunnen voorzien. Medewerkers van de Helpdesk assisteren u bij het installeren, configureren en bedienen van uw Epson-product. De medewerkers van onze Pre-sales Helpdesk kunnen u literatuur over nieuwe Epson-producten aanraden en aangeven waar de dichtstbijzijnde leverancier of servicebedrijf is gevestigd. Hier vindt u antwoord op vele soorten vragen.

Dit zijn de nummers van de Helpdesk:

Telefoon: 1300 361 054

Fax: (02) 8899 3789

Wij verzoeken u alle relevante informatie bij de hand te houden wanneer u ons belt. Hoe meer informatie u ons kunt verschaffen, hoe sneller wij u kunnen helpen het probleem op te lossen. Het betreft dan informatie zoals de documentatie bij uw Epson-product, type computer, besturingssysteem, toepassingen en alle andere informatie waarvan u denkt dat deze van belang kan zijn.

Hulp voor gebruikers in Singapore

De bronnen voor informatie, ondersteuning en services van Epson Singapore zijn de volgende:

Internet (<http://www.epson.com.sg>)

Informatie over productspecificaties, drivers om te downloaden, veelgestelde vragen (FAQ's), verkoopinformatie en technische ondersteuning via e-mail.

Epson HelpDesk (Telefoon: (65) 6586 3111)

Ons HelpDesk-team kan u telefonisch helpen met het volgende:

- Verkoop- en productinformatie
- Vragen over of problemen met gebruik van producten
- Inlichtingen over reparatieservice en garantie

Hulp en ondersteuning

Hulp voor gebruikers in Thailand

Contactgegevens voor informatie, ondersteuning en services:

Internet (<http://www.epson.co.th>)

Informatie over productspecificaties, drivers om te downloaden, veelgestelde vragen (FAQ's) en e-mail.

Epson Hotline (Telefoon: (66)2685-9899)

Ons HelpDesk-team kan u telefonisch helpen met het volgende:

- Verkoop- en productinformatie
- Vragen over of problemen met gebruik van producten
- Inlichtingen over reparatieservice en garantie

Hulp voor gebruikers in Vietnam

Contactgegevens voor informatie, ondersteuning en services:

Epson Hotline (Telefoon): 84-8-823-9239

Service Center: 80 Truong Dinh Street,
District 1, Hochiminh City
Vietnam

Hulp voor gebruikers in Indonesië

Contactgegevens voor informatie, ondersteuning en services:

Internet (<http://www.epson.co.id>)

- Informatie over productspecificaties, drivers om te downloaden
- Veelgestelde vragen (FAQ's), verkoopinformatie, vragen via e-mail

Epson Hotline

- Verkoop- en productinformatie
- Technische ondersteuning

Telefoon (62) 21-572 4350

Fax (62) 21-572 4357

Epson Service Center

Jakarta Mangga Dua Mall 3rd floor No 3A/B
Jl. Arteri Mangga Dua,
Jakarta
Telefoon/fax: (62) 21-62301104

Bandung Lippo Center 6th floor
Jl. Gatot Subroto No.2
Bandung
Telefoon/fax: (62) 22-7303766

Surabaya Hitech Mall It IIB No. 12
Jl. Kusuma Bangsa 116 - 118
Surabaya
Telefoon: (62) 31-5355035
Fax: (62)31-5477837

Yogyakarta Hotel Natour Garuda
Jl. Malioboro No. 60
Yogyakarta
Telefoon: (62) 274-565478

Medan Wisma HSBC 4th floor
Jl. Diponegoro No. 11
Medan
Telefoon/fax: (62) 61-4516173

Hulp en ondersteuning

Makassar MTC Karebosi Lt. III Kav. P7-8
 Jl. Ahmad Yani No.49
 Makassar
 Telefoon: (62)411-350147/411-350148

Hulp voor gebruikers in Hongkong

Voor technische ondersteuning en andere after-sales services kunnen gebruikers contact opnemen met Epson Hong Kong Limited.

Startpagina op internet

Epson Hong Kong heeft een eigen startpagina in zowel het Chinees als het Engels die gebruikers de volgende informatie verschaft:

- Productinformatie
- Antwoorden op veelgestelde vragen (FAQ's)
- Nieuwste versies van drivers voor Epson-producten

Gebruikers kunnen onze startpagina bereiken op:

<http://www.epson.com.hk>

Technical Support Hotline

U kunt ook onze technische medewerkers bereiken via het volgende telefoon- en faxnummer:

Telefoon: (852) 2827-8911

Fax: (852) 2827-4383

Hulp voor gebruikers in Maleisië

Contactgegevens voor informatie, ondersteuning en services:

Internet

(<http://www.epson.com.my>)

- Informatie over productspecificaties, drivers om te downloaden
- Veelgestelde vragen (FAQ's), verkoopinformatie, vragen via e-mail

Epson Trading (M) Sdn. Bhd.

Head Office.

Telefoon: 603-56288288

Fax: 603-56288388/399

Epson Helpdesk

- Verkoop- en productinformatie (Infoline)

Telefoon: 603-56288222

- Inlichtingen over reparatieservices en garantie, gebruik van producten en technische ondersteuning (Techline)

Telefoon: 603-56288333

Hulp voor gebruikers in India

Contactgegevens voor informatie, ondersteuning en services:

Internet (<http://www.epson.co.in>)

Informatie over productspecificaties, drivers om te downloaden en productinformatie.

Epson India Head Office - Bangalore

Telefoon: 080-30515000

Fax: 30515005

Epson India Regional Offices:

Locatie	Telefoon-nummer	Faxnummer
Mumbai	022-28261515 /16/17	022-28257287
Delhi	011-30615000	011-30615005
Chennai	044-30277500	044-30277575
Kolkata	033-22831589 / 90	033-22831591
Hyderabad	040-66331738/ 39	040-66328633
Cochin	0484-2357950	0484-2357950
Coimbatore	0422-2380002	N.v.t.
Pune	020-30286000 /30286001 /30286002	020-30286000
Ahmedabad	079-26407176 / 77	079-26407347

Helplijn

Voor service, productinfo of voor bestellingen van cartridges - 18004250011 (09.00 - 21.00 uur) - Gratis nummer.

Voor service (voor CDMA en GSM) - 3900 1600 (09.00 - 18.00 uur) Prefix lokale STD-code

Hulp voor gebruikers in de Filipijnen

Voor technische ondersteuning en andere after-sales services kunnen gebruikers contact opnemen met de Epson Philippines Corporation via het telefoon- en faxnummer en e-mailadres hieronder:

Telefoon: (63) 2-813-6567

Fax: (63) 2-813-6545

E-mail: epchelpdesk@epc.epson.com.ph

Internet (<http://www.epson.com.ph>)

Informatie over productspecificaties, drivers om te downloaden, veelgestelde vragen (FAQ's) en e-mail.

Epson Helpdesk (Telefoon: (63) 2-813-6567)

Ons HelpDesk-team kan u telefonisch helpen met het volgende:

- Verkoop- en productinformatie
- Vragen over of problemen met gebruik van producten
- Inlichtingen over reparatieservice en garantie

Productinformatie

Systeemvereisten

Uw computer moet aan de volgende systeemvereisten voldoen:

Systeemvereisten

Deze zijn afhankelijk van welke RIP (Raster Image Processor) u gebruikt.

Verbindingsvereisten

De verbindingsvereisten zijn afhankelijk van de verbinding die u gebruikt. Zie de Epson-website voor het nieuwste ondersteunde besturingssysteem.

USB-verbinding

Windows

Aan de volgende voorwaarden moet zijn voldaan:

- Een computer waarop Windows Vista, XP of 2000 vooraf is geïnstalleerd of waarop Windows 2000, Me of 98 vooraf is geïnstalleerd en waarvoor een upgrade is uitgevoerd naar Windows Vista, XP of 2000.
- Een computer met een USB-poort die door de computerfabrikant wordt gegarandeerd. (Informeert zo nodig bij de computerfabrikant.)

Mac OS X

Een besturingssysteem en de computer met een USB-poort die wordt gegarandeerd door Apple Inc.

Netwerkverbinding

Raadpleeg de *Netwerkhandleiding* voor meer informatie.

Printerspecificaties

Afdrukken

Afdruk-methode	On-demand inkjet
Configuratie van de spuitkanaaltjes	Zwart: 180 spuitkanaaltjes × 1 × 2* (Zwart)
	Kleur: 180 spuitkanaaltjes × 7 × 2* (Cyaan, Magenta, Lichtcyaan, Lichtmagenta, Geel, Groen, Oranje)

* Voor elke kleur zijn er twee lijnen.

Tekstmodus	Teken-breedte	Afdrukkolom
	10 tpi*	635

* tekens per inch

Rastermodus	Horizontale resolutie	Afdruk-breedte	Beschikbare punten
	540 dpi*	1615,0 mm (63,58")	34,334
	720 dpi	1615,0 mm (63,58")	45,779
	1440 dpi	1615,0 mm (63,58")	91,559

* dots per inch (punten per inch)

Resolutie	Maximum 1440 × 1440 dpi
Afdruk-richting	Bidirectioneel
Besturings-code	ESC/P Raster, ESC/P2
RAM	256 MB (MAIN) + 64 MB (Netwerk)
Tekensets	PC 437 (US, Standard Europe)
Lettertype	EPSON Courier 10 cpi

Productinformatie

Methode van papierinvoer	Frictie
Papierpad	Rolpapier
Afmetingen	Breedte: 2.698 mm (106,22 inch) Diepte: 943 mm (37,11 inch), 1045 mm (41,14 inch) met automatische opvangrol Hoogte: 1267 mm (49,88 inch)
Gewicht	Printer: Circa 150 kg (331 lb) zonder de cartridges Voet: Circa 34 kg (75 lb) Automatische opvangrol: Circa 19 kg (42 lb)

Elektrische specificaties

Nominale spanning	100-120 V wisselspanning, 200-240 V wisselspanning
Voedings- spanning	90-132 V wisselspanning, 180-264 V wisselspanning
Frequentie- bereik	50/60 Hz
Invoerfrequentie	49,0-51,0 Hz , 59,0-61,0 Hz
Stroomsterkte	MAIN (100-120 V) 11 A MAIN (200-240 V) 6 A VERWARMING (100-120 V) 11 A VERWARMING (200-240 V) 6 A
Energieverbruik (MAIN + VERWARMING)	Afdrukken: Circa 680 W Modus GEREED: Circa 680 W (Stationaire verwarming aan) Circa 48 W (Stationaire verwarming uit, 100-120 V) Circa 40 W (Stationaire verwarming uit, 200-240 V) Slaapstand: Circa 24 W Uitgeschakeld: Circa 3 W

Cartridges

Kleur	Cyan (Cyaan)	
	Magenta	
	Yellow (Geel)	
	Black (Zwart)	
	Light Cyan (Lichtcyaan)	
	Light Magenta (Lichtmagenta)	
	Green (Groen)	
Levensduur	Zie uiterste verbruiksdatum op verpakking.	
	6 maanden na openen van de verpakking.	
Temperatuur	Opslag (niet geïnstalleerd)	-20 tot 40°C (-4 tot 104°F) 1 maand bij 40°C (104°F)
	Opslag (geïnstalleerd)	-10 tot 40°C (14 tot 104°F) 4 dagen bij 32°C (90°F)
Capaciteit	950 ml	
Afmetingen	53,1 mm (B) × 316,1 mm (D) × 146,2 mm (H)	

Productinformatie

Opmerking:

- ❑ De bij uw printer geleverde cartridges worden voor een deel gebruikt tijdens de eerste installatie. Om afdrucken van hoge kwaliteit te verkrijgen, wordt de printkop in de printer volledig geladen met inkt. Deze eenmalige procedure verbruikt een bepaalde hoeveelheid inkt, waardoor deze cartridges minder pagina's kunnen afdrucken in vergelijking met cartridges die daarna worden geïnstalleerd.
- ❑ Het feitelijke inktverbruik is afhankelijk van de afbeeldingen die u afdruckt, het papier type dat u gebruikt, de frequentie waarmee u afdruckt en omgevingsfactoren zoals temperatuur.
- ❑ Om een optimale afdrukkwaliteit te verkrijgen en de printkop te beschermen, is er nog een variabele reservehoeveelheid inkt in de cartridge aanwezig wanneer de printer aangeeft dat de cartridge moet worden vervangen.
- ❑ Bij de volgende bewerkingen wordt inkt verbruikt: reinigen van de printkop en laden van inkt wanneer een cartridge wordt geïnstalleerd.
- ❑ Zie uiterste verbruiksdatum op verpakking en cartridge.

Papier

Rolpapier

Papier- formaat	300 mm (12 inch) tot 1625 mm (64 inch) (B)
Binnen- diameter	3 inch
Buitenste diameter	Max. 170 mm (6,7 inch)
Dikte	Max. 0,3 mm (Hoogteaanpassing van printkop in stand Laag) Max. 1,3 mm (Hoogteaanpassing van printkop in stand Hoog)
Gewicht	Max. 30 kg

Opmerking:

Papier van slechte kwaliteit kan leiden tot een minder goede afdrukkwaliteit, vastlopen van papier of andere problemen. Gebruik papier van een betere kwaliteit als u problemen ondervindt.

Omgevingspecificaties

Temperatuur	Gebruik	20 tot 32°C (68 tot 89,6°F)
	Gegarandeerde afdrukkwaliteit	22 tot 32°C (72 tot 89,6°F)
	Opslag	-10 tot 40°C (14 tot 104°F)
		4 dagen bij 32°C (90°F)
Lucht- vochtigheid	Gebruik	40 tot 60% RV*
	Gegarandeerde afdrukkwaliteit	40 tot 60% RV*
	Opslag	20 tot 80% RV*

* Zonder condensatie

Productinformatie

Normen en goedkeuringen

Veiligheid	UL 60950-1	
	CSA No. 60950-1	
	Laagspanningsrichtlijn 2006/95/EG	EN 60950-1
EMC	FCC lid 15 sublid B klasse A	
	CAN/CSA-CEI/IEC CISPR 22 klasse A	
	AS/NZS CISPR 22 klasse A	
	EMC-richtlijn 2004/108/EG	EN 55022 klasse A
		EN 55024
EN 61000-3-2		
	EN 61000-3-3	

**Waarschuwing:**

Dit is een klasse A-product. Binnenshuis kan dit product radiostoringen veroorzaken. In dat geval moet de gebruiker wellicht gepaste maatregelen nemen.

Interface

De printer is uitgerust met een USB-interface en een Ethernet-interface.

USB-interface

De in de printer ingebouwde USB-interface is gebaseerd op de standaarden volgens de Universal Serial Bus Specifications Revision 2.0 en de Universal Serial Bus Device Class Definition for Printing Devices Version 1.1. De kenmerken van deze interface zijn als volgt.

Standaard	Gebaseerd op Universal Serial Bus Specifications Revision 2.0, Universal Serial Bus Device Class Definition for Printing Devices Version 1.1
Overdrachts-snelheid	480 Mbps (High Speed-modus) 12 Mbps (Full Speed-modus)
Gegevens-codering	NRZI
Verstelbare connector	USB Serie B

Opmerking:

De USB-interface kan alleen worden gebruikt op een computer met USB-aansluiting en Windows Vista, XP x 64, XP, 2000 of Mac OS X.10.x.

Ethernet-interface

In de printer is een Ethernet-interface ingebouwd. Gebruik een 100BaseTX en 1000BaseT afgeschermd twisted-pair-kabel via de RJ-45-aansluiting om verbinding te maken met een netwerk

Type STP-kabel

Voor 1000Base T gebruikt u categorie 5e of hoger.

Voor 100Base TX gebruikt u categorie 5 of hoger.

Register

A

Aanbevolen papier, 57
 Aandrukrollen, 9
 Aangepast papier, 28
 Afdrukmodus, 24
 Af te drukken pagina's, 28
 Automatische opvangrol, 9, 22
 Automatisch onderhoud, 74

B

Bedieningspaneel, 9, 12
 Berichten, 15
 Beweging loopstuk, 27
 Bonjour, 30
 Buitenkant van de printer reinigen, 75

C

Cartridge, 57
 Cartridges vervangen, 64
 Contact opnemen met Epson, 91
 Contrast instellen, 27
 Controle papierformaat, 21
 Controle papier scheef, 21

D

Droogtijd, 26

E

EDM-status, 29
 Ethernet-interface, 100

I

Indicatielampje, 9
 Inktafvalreservoir, 9
 Inktafvalventiel, 10
 Inktcompartiment, 10
 Inktpeil, 28
 Instellingen initialiseren, 22
 IP, subnetmasker, gateway instellen, 30
 IP-adres instellen, 30

K

Klantenservice, 91
 Klok instellen, 27
 Knoppen, 12

L

Lengte-eenheid, 31

M

Meer lagen afdrukken, 27
 Menu Aangepast papier, 24
 Menu-instellingen, 16
 Menumodus in detail, 21
 Menu Onderhoud, 27
 Menu Printerstatus, 28
 Menu Proefafdruk, 28
 Microweave aanpassen, 26

N

Naverwarming, 25
 Netsnoeraansluiting, 9
 Netwerkaansluiting, 10
 Netwerkinstelling, 30
 Netwerkinstelling initialiseren, 30
 Netwerkstatusblad, 28

O

Onderhoud loopstuk, 27
 Onderhoudskap, 9
 Onderhoudsmodus, 31
 Oorsprong instellen, 22
 Opties, 57
 Opwarmtijd, 21

P

Papiergeleider, 9, 10
 Papierhendel, 9
 Papierinstelling, 23
 Papierinvoersleuf, 10
 Papiersoort, 22
 Papiertoevoer aanpassen, 24
 Periodieke reiniging, 22
 Pictogram Cartridgestatus, 15
 Plaat, 9
 Plaatshouder, 9
 Plaatverwarming, 25
 Plastic handschoenen, 59
 Printer reinigen, 75
 Printkoppen afdekken, 75
 Printkop reinigen, 73
 Printkop uitlijnen, 24, 53
 Printkop uitwassen, 27, 73

R

Reinigen, 71
 Reinigen (licht), 27
 Reinigen (normaal), 27
 Reinigen (zwaar), 27
 Reinigingsstokje, 59
 Rolpapierhouders, 10

Register

S

Scherm, 15
Service, 91
Software verwijderen (Windows), 36
Specificaties
 elektrisch, 98
 interface, 100
 normen en goedkeuringen, 100
Spoelen op papier, 21
Spoelfrequentie, 22
Spoelkussen, 59
Spuitkanaaltjescontrole, 28, 72
Spuitkanaaltjespatroon, 21
Standaardinstelling, 31
Statusblad, 28
Systeemvereisten, 97

T

Taakinformatie, 28
Taakoverzicht, 28
Taal, 31
Technische ondersteuning, 91
Teller op nul, 28
Temperatuureenheid, 31
Totaal aantal afdrucken, 28

U

USB-aansluiting, 10
USB-interface, 100

V

Ventilator printkop, 22
Verbruiksartikel, 57
Verbruiksteller, 28
Versie, 28
Vlaksteller, 9
Voorkap, 9
Voorverwarming, 25

Z

Zelfreiniging, 74
Zijmarge, 21
Zuigdruk, 26