

# EPSON AcuLaser C9200 Series

## Guia d'embussos de paper



Les advertències s'han de tenir en compte per evitar lesions físiques.

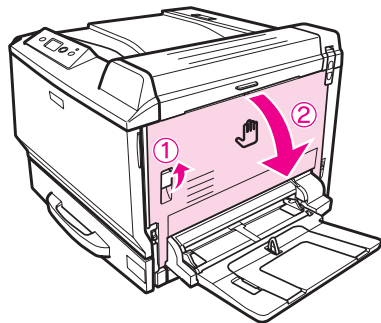
Les notes contenen informació i consells útils sobre el funcionament de la impressora.

Quan la pantalla LCD mostri el missatge d'error Embús de paper XXX, seleccioneu la descripció adequada per extreure el paper encallat.

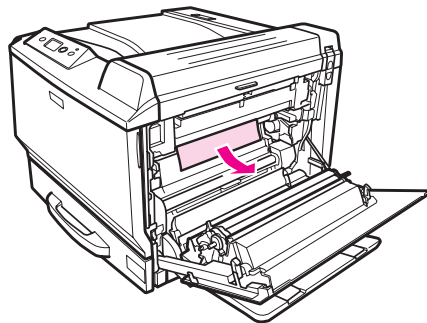
Per obtenir més informació, consulteu la Guia de l'usuari en línia.

### Embús de paper A (coberta A)

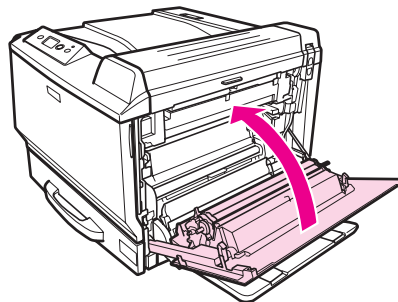
1



2

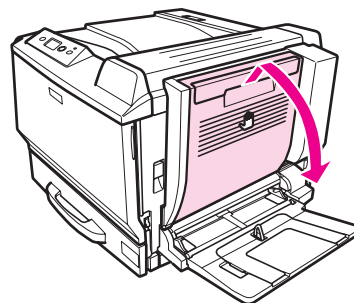


3

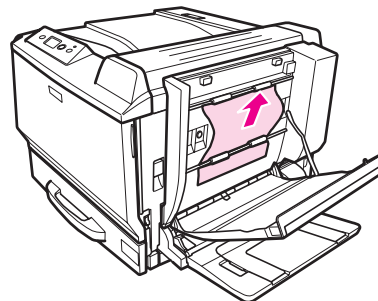


### Embús de paper D (coberta de la unitat d'impressió a doble cara)

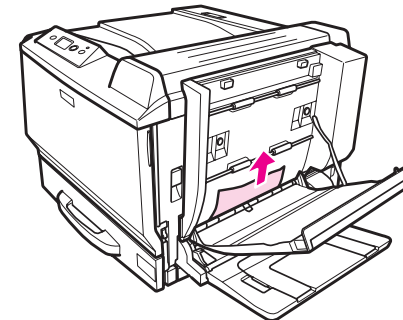
1



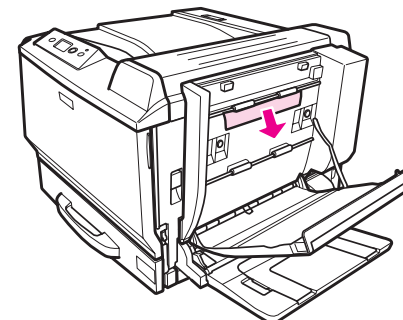
2



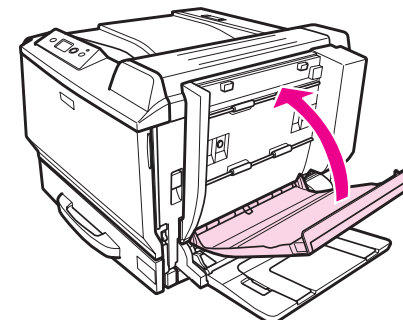
Quan l'extrageu de la part inferior:



Quan l'extrageu de la part superior:



3

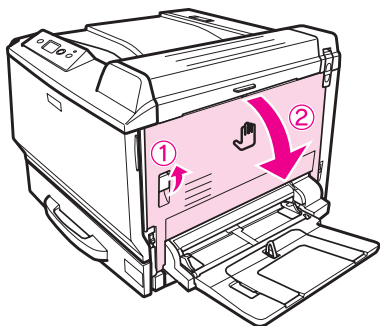


#### Nota:

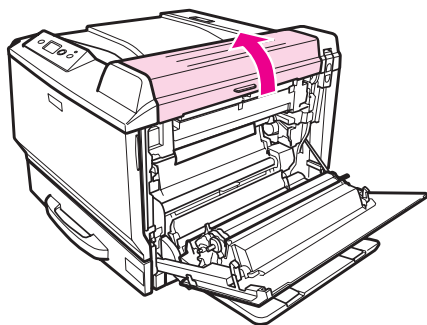
- ❑ Si no es pot treure el paper encallat, obriu la coberta B o la coberta H. Consulteu "Embús de paper B H (coberta B o H)".
- ❑ Si no trobeu el paper encallat a la coberta A, obriu la coberta B, la coberta H i el camí del paper G per confirmar que no hi queda paper encallat. Consulteu "Embús de paper B H (coberta B o H)" i "Embús de paper G (camí del paper G)".

## Embús de paper B H (coberta B o H)

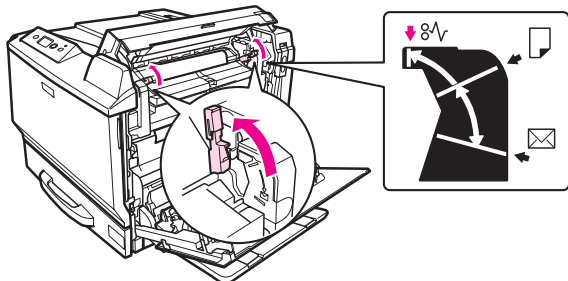
1



2



3

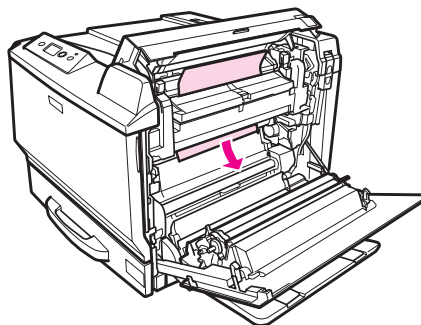


### Advertència:

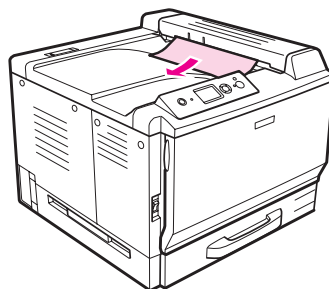
Tret que s'indiqui específicament en aquesta guia, aneu amb compte de no tocar la fonedora, marcada amb el text CAUTION HIGH TEMPERATURE, ni les parts adjacents. Si la impressora s'acaba d'utilitzar, la fonedora i les zones properes poden estar molt calentes. Si heu de tocar alguna d'aquestes zones, espereu 30 minuts per deixar que es refredin.

4

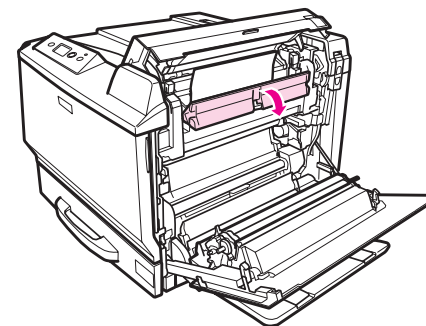
Quan l'extragreu de l'interior:



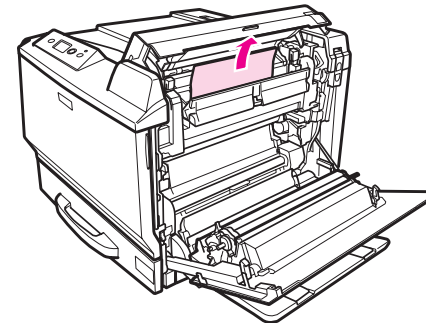
Quan l'extragreu del costat de la safata de sortida:



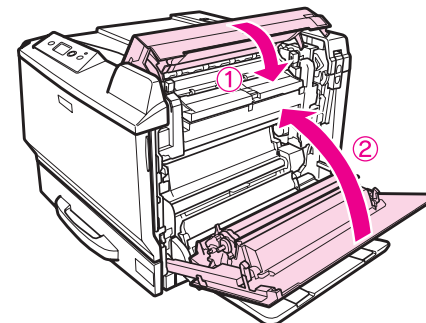
5



6



7

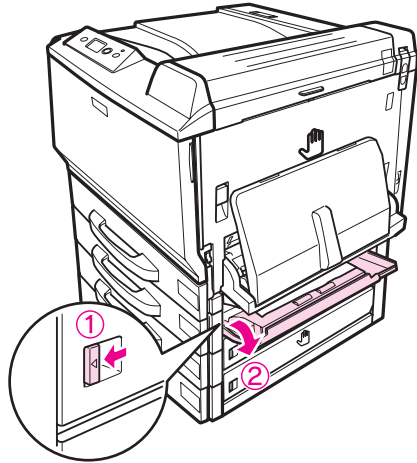


### Nota:

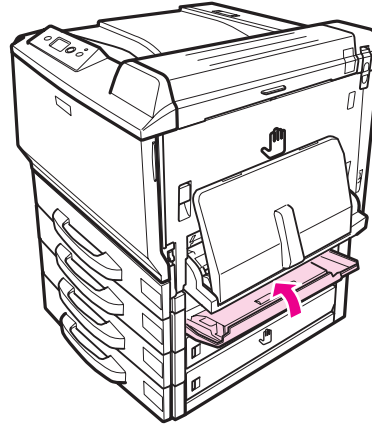
Les plaques d'alliberament tornaran automàticament al seu lloc quan tanqueu la coberta B.

**Embús de paper E2, embús de paper E3, embús de paper E4  
(coberta E2, coberta E3, coberta E4)**

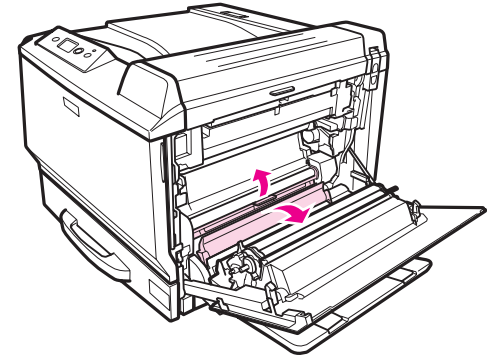
1



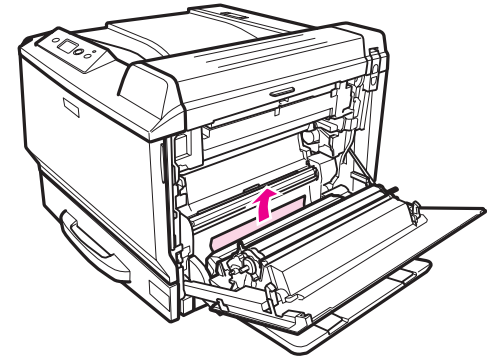
3



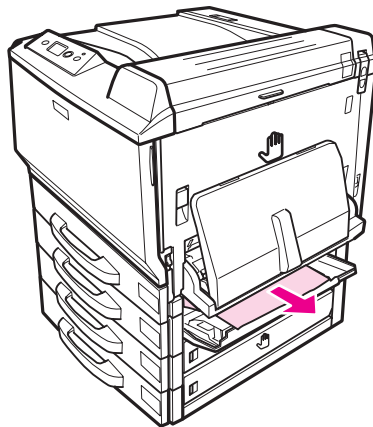
2



3

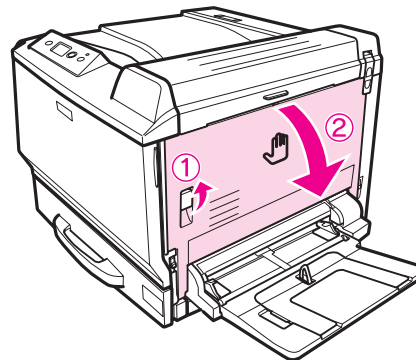


2



**Embús de paper G (camí del paper G)**

1



4

