

EPSON AcuLaser C9200 Series

Vejledning i papirstop



Advarsler skal følges omhyggeligt for at undgå personskader.

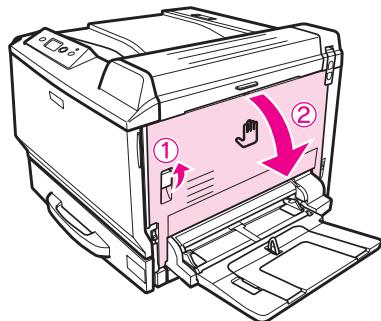
Bemærkninger indeholder oplysninger og nyttige tip om betjeningen af printerens.

Når LCD-panelet viser fejlmeddelelsen Papirstop XXX, vælges den relevante beskrivelse for at fjerne det fastklemte papir.

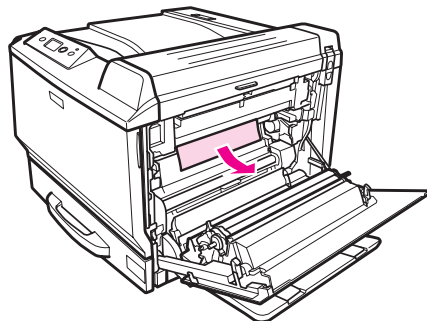
Se den online Brugervejledning for at få yderligere oplysninger.

Papirstop A (låge A)

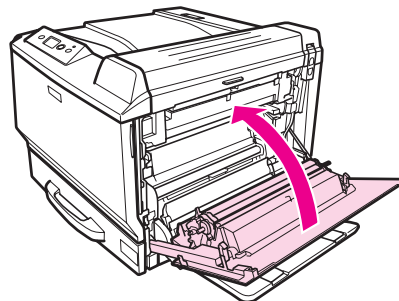
1



2

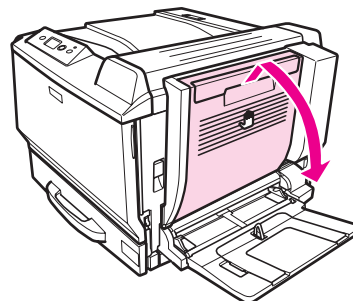


3

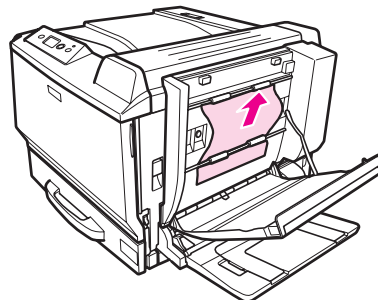


Papirstop D (dupleksenhedens låge)

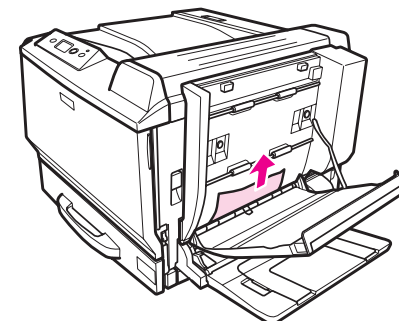
1



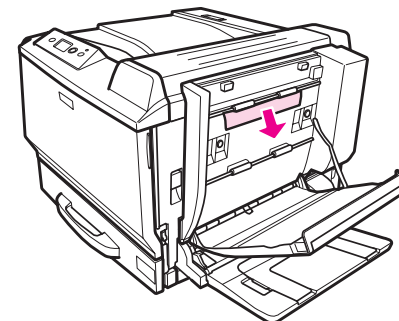
2



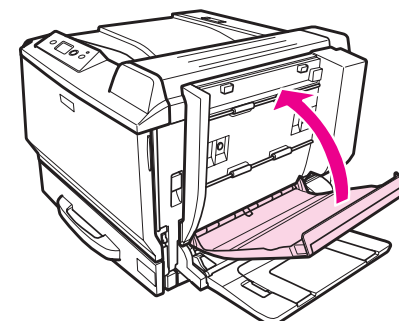
Ved fjernelse fra bunden:



Ved fjernelse ovenfra:



3

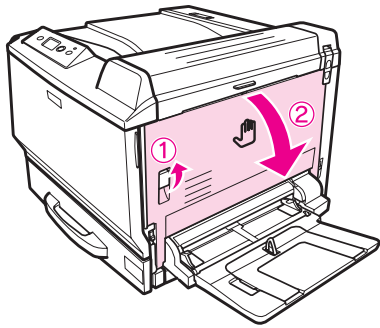


Bemærk:

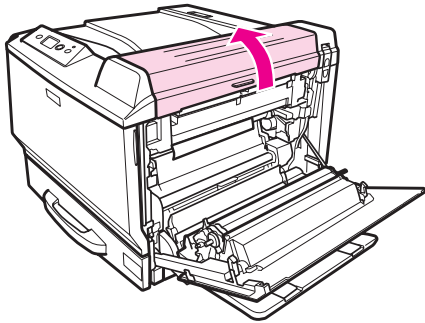
- ❑ Hvis det fastklemte papir ikke kan fjernes, åbnes låge B eller låge H. Se "Papirstop B H (låge B eller H)".
- ❑ Hvis det fastklemte papir ikke findes ved låge A, åbnes låge B, låge H og papirbane G, for at kontrollere at der ikke sidder fastklemt papir tilbage. Se "Papirstop B H (låge B eller H)" og "Papirstop G (papirbane G)".

Papirstop B H (låge B eller H)

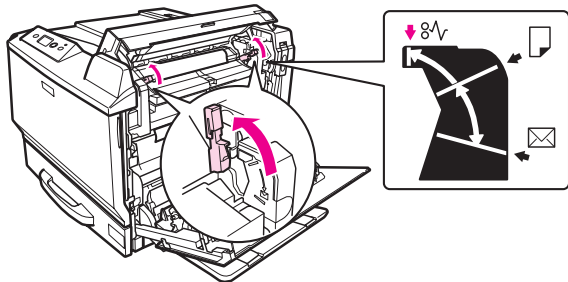
1



2



3

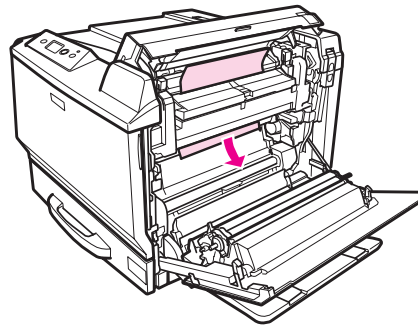


Advarsel:

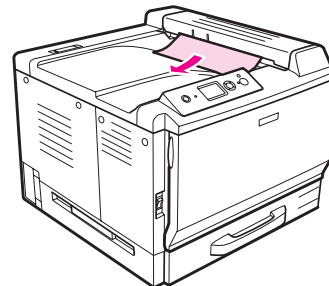
Medmindre denne vejledning specifikt angiver andet, må der ikke røres ved fuseren, der er mærket CAUTION HIGH TEMPERATURE, eller de omgivende områder. Hvis printeren har været i brug, kan fuseren og de omgivende områder være meget varme. Hvis det er nødvendigt at berøre et af disse områder, skal du vente 30 minutter for at lade dem afkøle, før du berører dem.

4

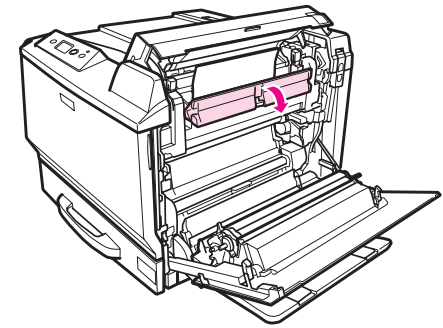
Ved fjernelse indefra:



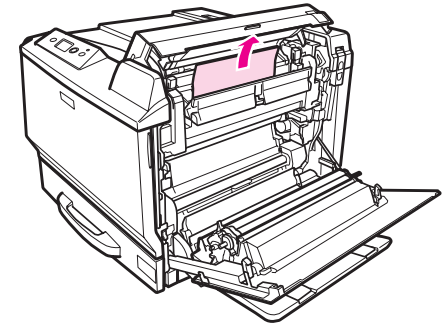
Ved fjernelse fra udskriftsbakkesiden:



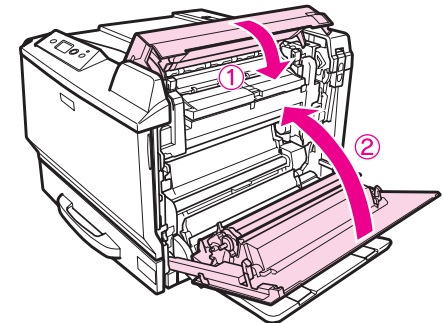
5



6



7

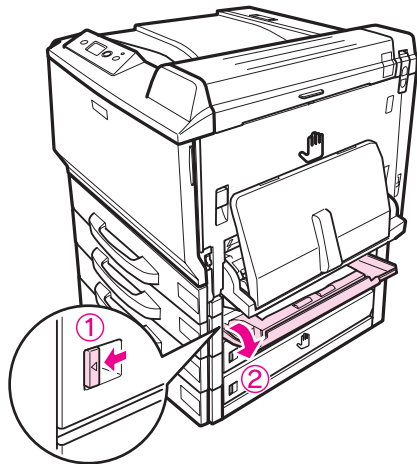


Bemærk:

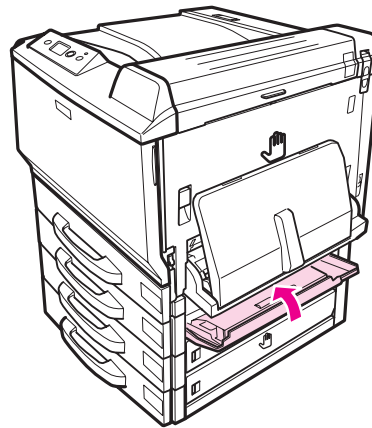
Udløserarmene går automatisk tilbage, når låge B lukkes.

**Papirstop E2, Papirstop E3, Papirstop E4
(låge E2, låge E3, låge E4)**

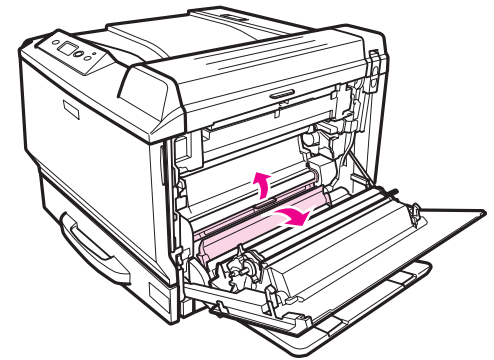
1



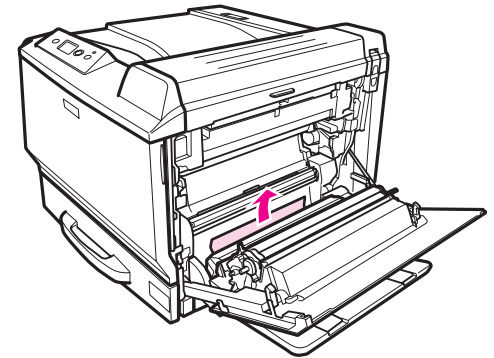
3



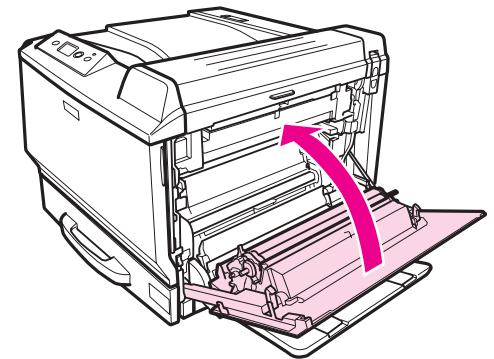
2



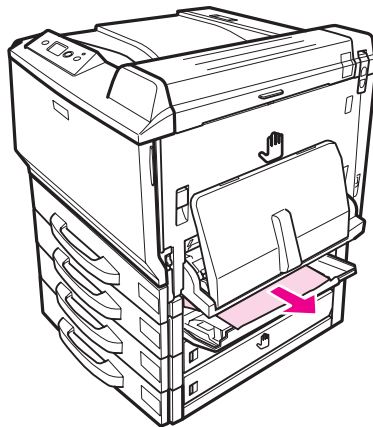
3



4



2



Papirstop G (papirbane G)

1

