

# EPSON AcuLaser C9200 Series

## Paperin syöttöhäiriö -opas



Varoituksia on noudatettava tarkasti henkilövahinkojen välttämiseksi.

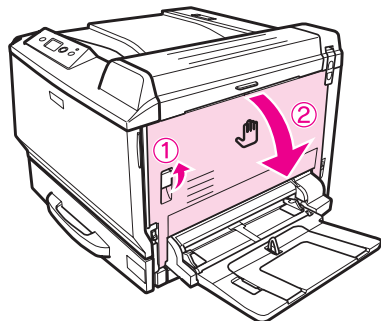
Huomautukset sisältävät tulostimen toimintaa koskevia vihjeitä ja tärkeitä tietoja.

Kun nestekidenäytössä on Paperitukos XXX -virheilmoitus, valitse asianmukaiset toimenpiteet tukoksen korjaamiseksi.

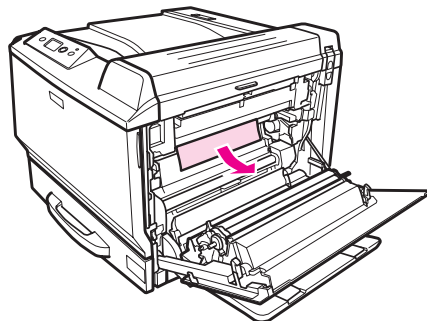
Katso lisätietoja online-Käyttöopas.

### Paperitukos A (kansi A)

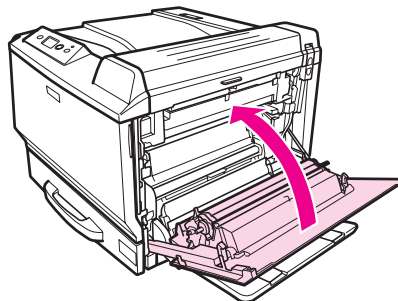
1



2

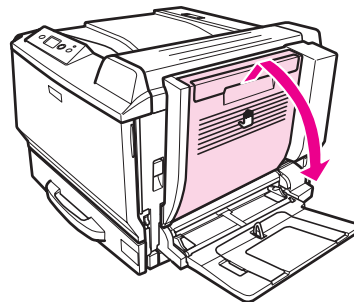


3

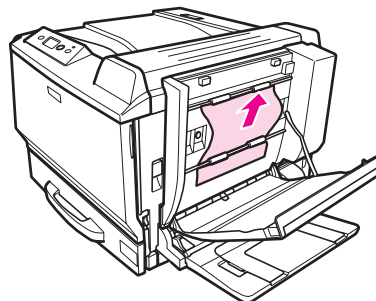


### Paperitukos D (kaksipuolisen tulostuksen yksikön kansi)

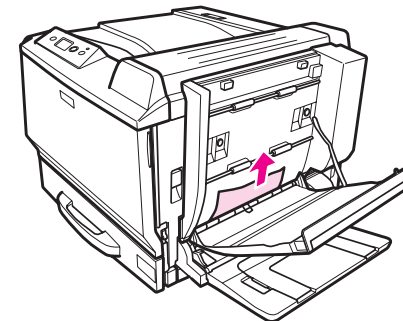
1



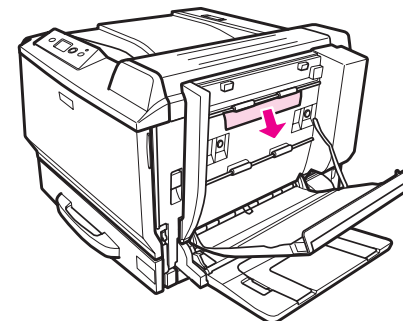
2



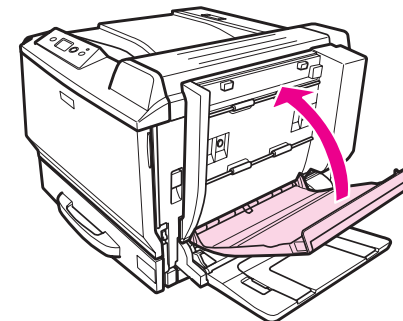
Irrottaminen alhaalta:



Irrottaminen ylhäältä:



3

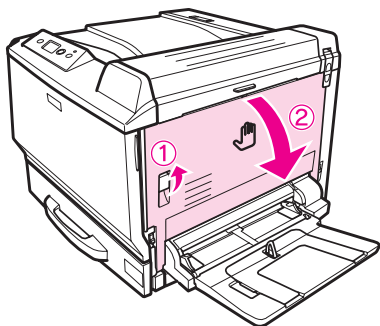


#### Huomautus:

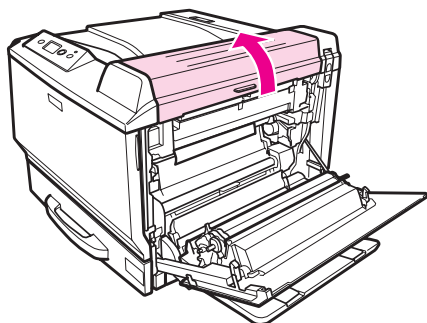
- ❑ Jos juuttunutta paperia ei voi poistaa, avaa kansi B tai kansi H. Katso "Paperitukos B H (kansi B tai H)".
- ❑ Jos juuttunutta paperia ei löydy kannesta A, avaa kansi B, kansi H ja paperin polku G varmistaaksesi, ettei siellä ole juuttunutta paperia. Katso kohdat "Paperitukos B H (kansi B tai H)" ja "Paperitukos G (paperin polku G)".

## Paperitukos B H (kansi B tai H)

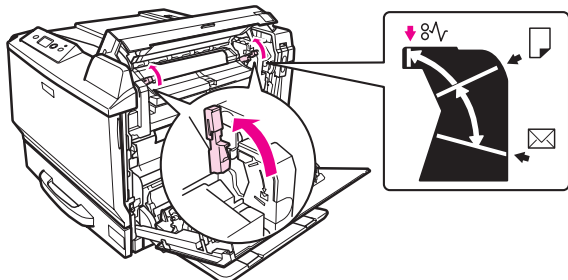
1



2



3

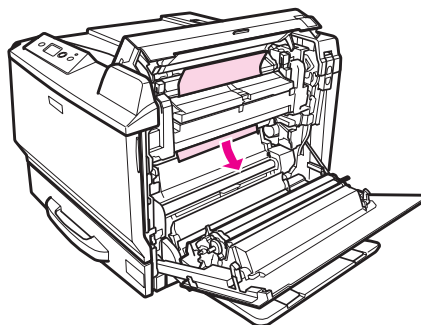


### Varoitus:

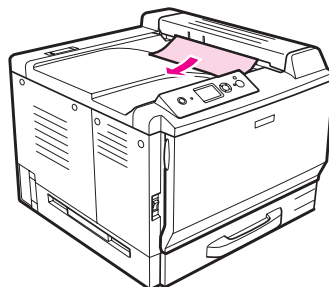
Ellei tässä oppaassa ole toisin mainittu, älä kosketa kiinnitysyksikköä, jossa on merkintä CAUTION HIGH TEMPERATURE, äläkä sitä ympäröivää aluetta. Kiinnitysyksikkö ja sitä ympäröivät alueet saattavat olla erittäin kuumia, jos tulostinta on käytetty äskettäin. Jos joko kiinnitysyksikköä tai sen ympäristöä on kosketettava, odota 30 minuuttia, jotta kiinnitysyksikkö ja sen ympäristö viilenevät.

4

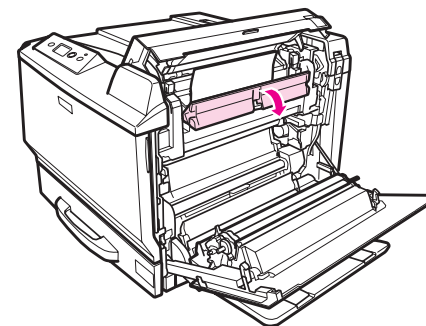
Irrottaminen sisäpuolelta:



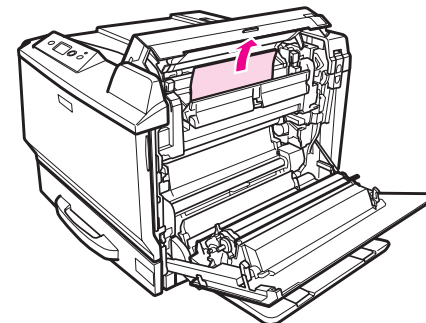
Irrottaminen tulostelokeron puolelta:



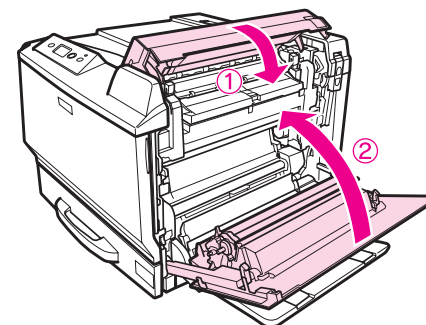
5



6



7

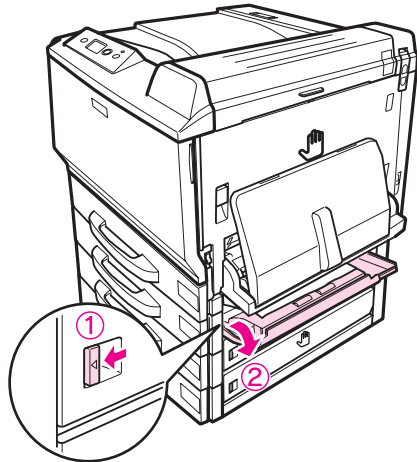


### Huomautus:

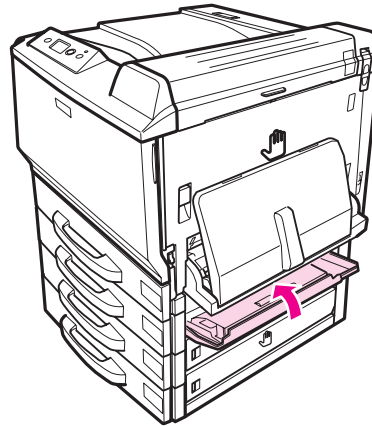
Vapautusvivut palautuvat automaattisesti paikoilleen, kun suljet kannen B.

**Paperitukos E2, paperitukos E3, paperitukos E4  
(kansi E2, kansi E3, kansi E4)**

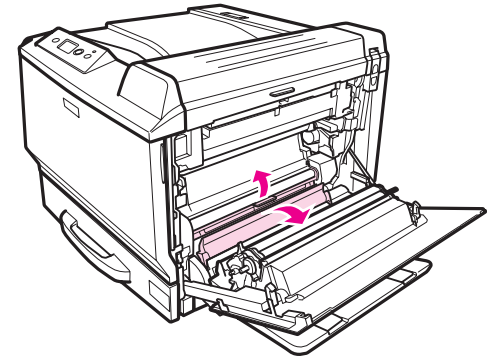
1



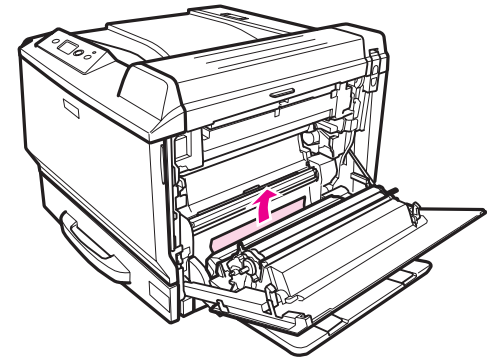
3



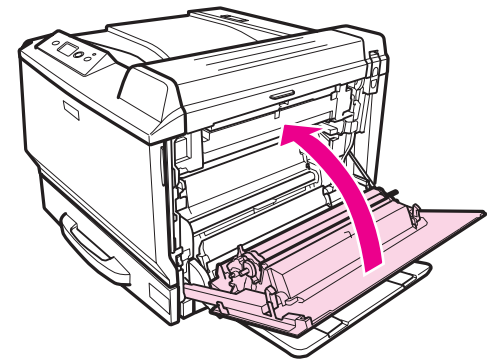
2



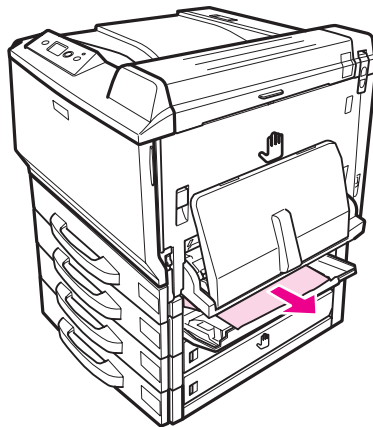
3



4



2



**Paperitukos G (paperin polku G)**

1

