

EPSON AcuLaser C9200 Series

Vodič za slučaj zastoja papira



Upozorenja treba pažljivo slijediti kako bi se izbjegle tjelesne ozljede.

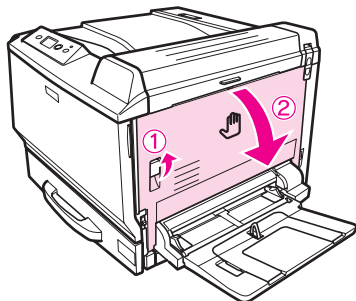
Napomene sadrže važne informacije i korisne savjete o radu pisača.

Kada se na LCD zaslonu prikaže poruka pogreške Zaglavljivanje papira, odaberite odgovarajući opis kako biste uklonili zaglavljivi papir.

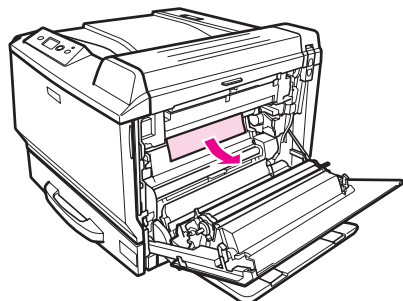
Dodatne informacije potražite na internetskom Korisnički vodič.

Zaglavljivanje papira A (poklopac A)

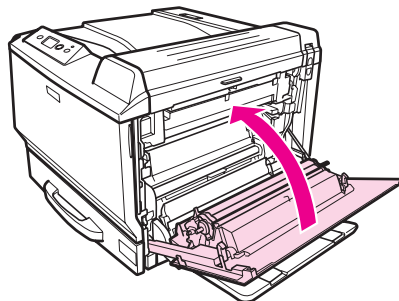
1



2

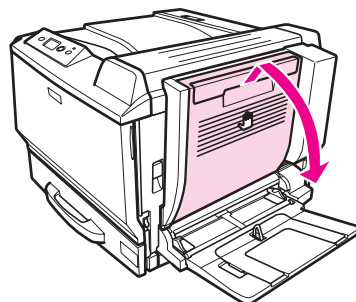


3

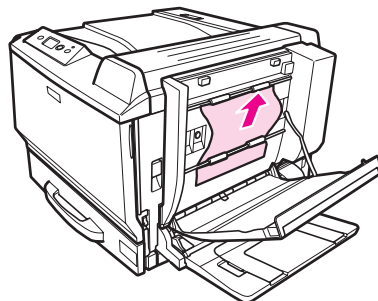


Zaglavljivanje papira D (poklopac Duplex jedinice)

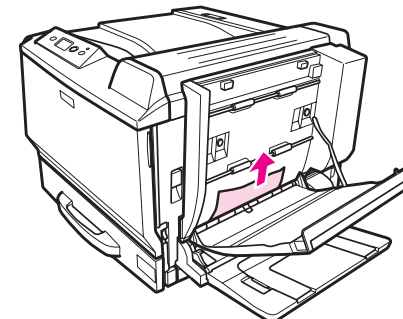
1



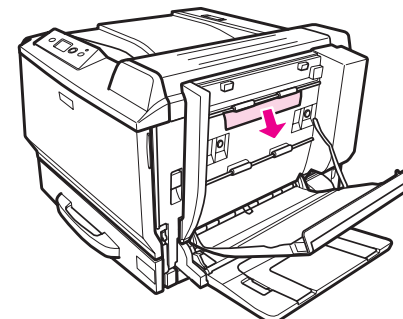
2



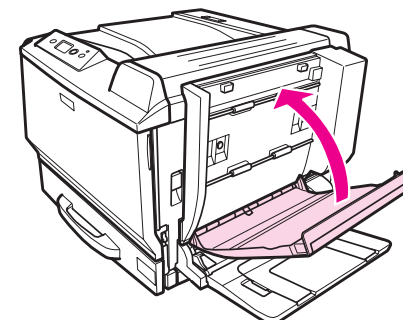
Pri uklanjanju odozdo:



Pri uklanjanju odozgo:



3

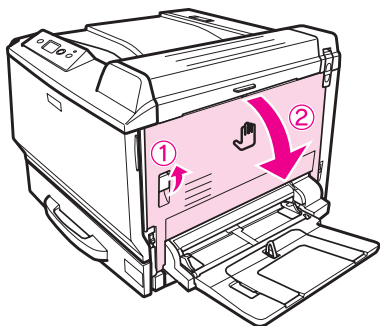


Napomena:

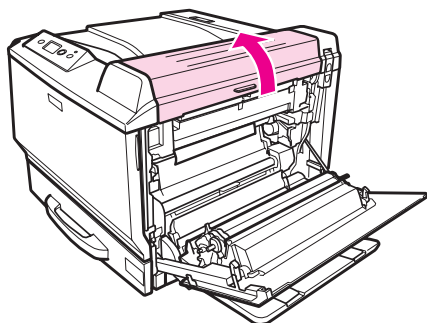
- ❑ Ako se zaglavljivi papir ne može ukloniti, otvorite poklopac B ili poklopac H. Pogledajte poglavlje "Zaglavljivanje papira B H (Poklopac B ili H)".
- ❑ Ako kod poklopca A nema zaglavljivenog papira, otvorite poklopac B, poklopac H, i putanju papira G kako biste se uvjerali da nema preostalog zaglavljivenog papira. Pogledajte poglavlje "Zaglavljivanje papira B H (Poklopac B ili H)" i "Zaglavljivanje papira G (putanja papira G)".

Zaglavljivanje papira B H (poklopac B ili H)

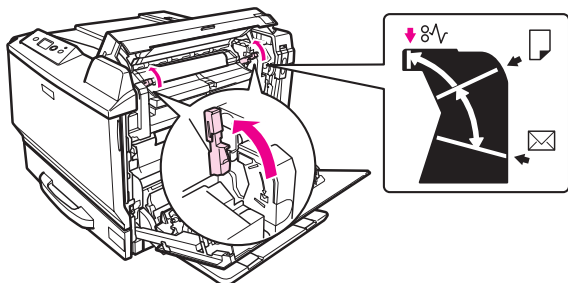
1



2



3

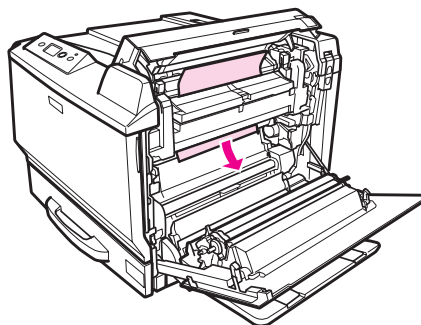


Upozorenje:

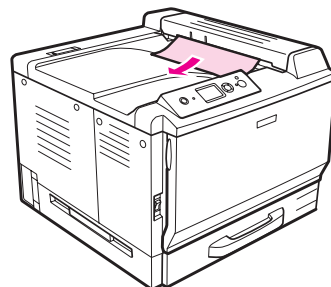
Osim u slučaju da ste posebno upućeni na to u ovom vodiču, pazite kako ne biste dodirnuli grijaču jedinicu, na kojoj je oznaka CAUTION HIGH TEMPERATURE, ili susjedna područja. Ako se pisac upotrebljavao, grijača jedinica i okolna područja mogu biti jako vrući. Ako morate dodirnuti neko od tih područja, pričekajte 30 minuta da se ohlade, prije nego to učinite.

4

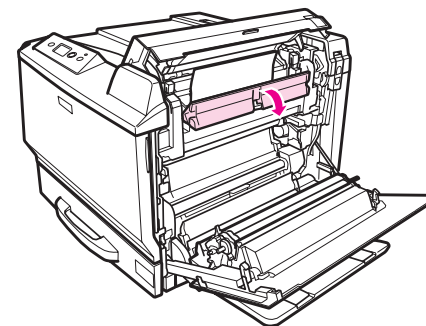
Pri uklanjanju iznutra:



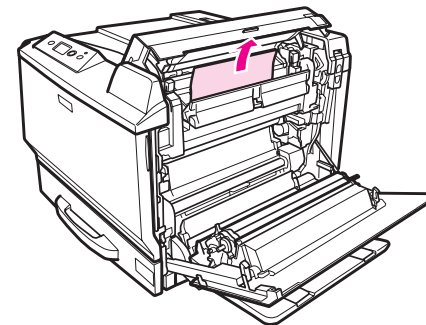
Pri uklanjanju sa strane izlazne ladice:



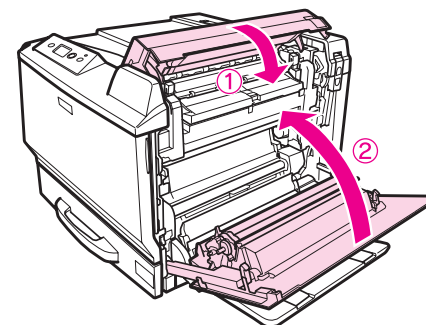
5



6



7

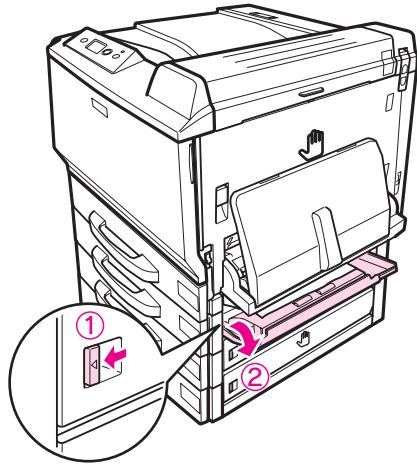


Napomena:

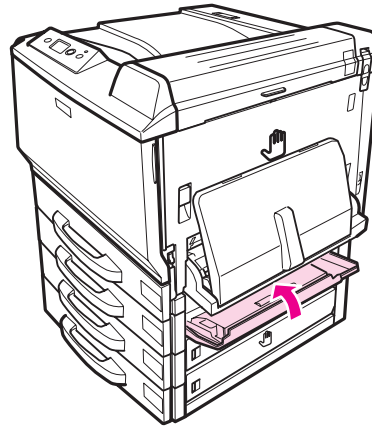
Ručice za otpuštanje automatski se vraćaju nakon zatvaranja poklopca B.

**Zaglavljanje papira E2, Zaglavljanje papira E3, Zaglavljanje papira E4
(Poklopac E2, Poklopac E3, Poklopac E4)**

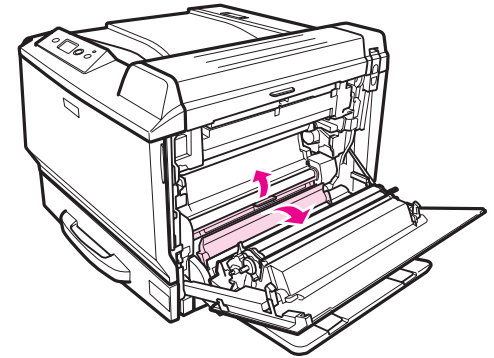
1



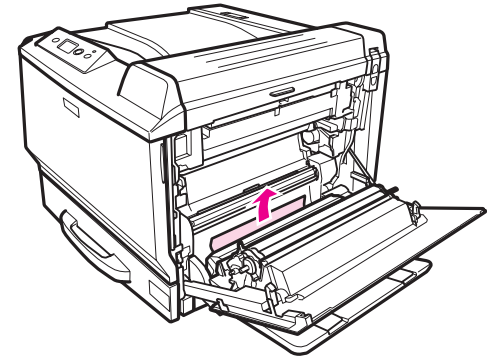
3



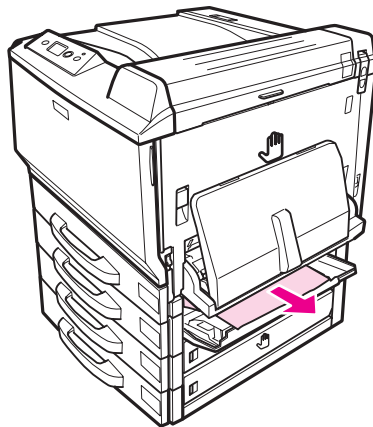
2



3

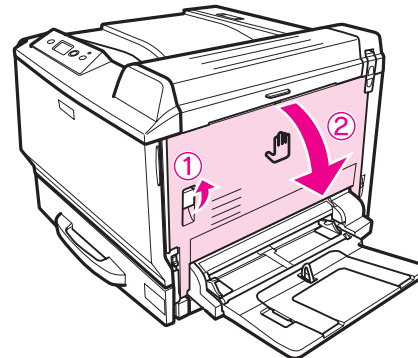


2



**Zaglavljanje papira G
(putanja papira G)**

1



4

