

EPSON AcuLaser C9200 Series

Handleiding bij papierstoringen



Waarschuwingen moet u zorgvuldig in acht nemen om lichamelijk letsel te voorkomen.

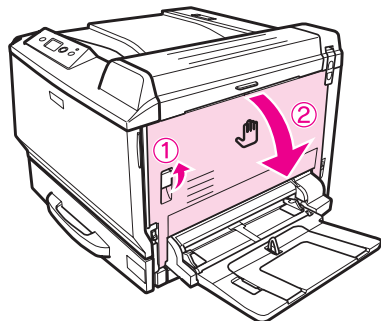
Opmerkingen bevatten belangrijke informatie over en tips voor het gebruik van de printer.

Wanneer u de foutmelding Papierstoring XXX op het display krijgt, raadpleeg dan de hier gegeven beschrijving om het vastgelopen papier te verwijderen.

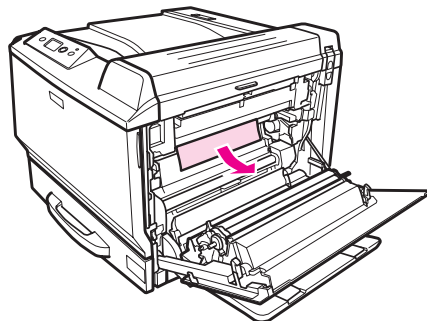
Meer informatie vindt u in de online-gebruikershandleiding.

Papierstoring A (klep A)

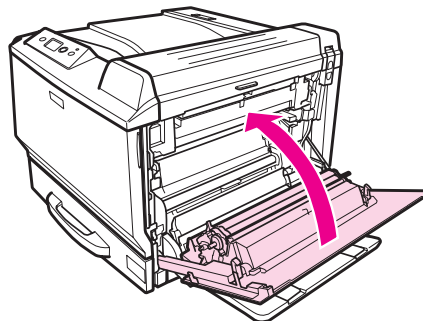
1



2

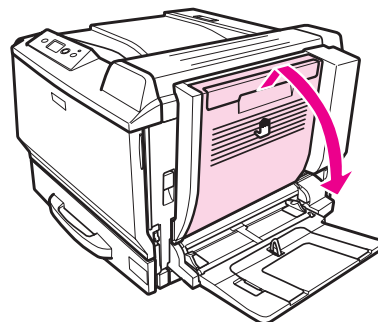


3

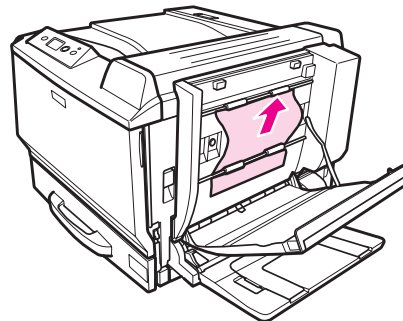


Papierstoring D (klep duplexer)

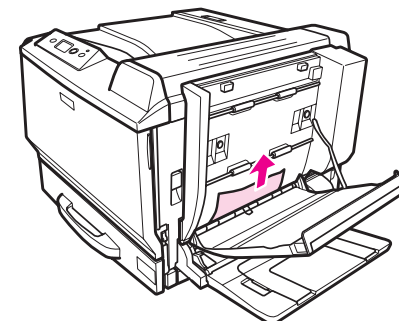
1



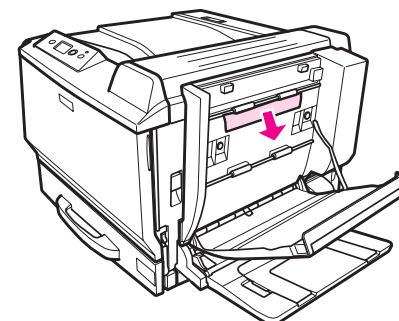
2



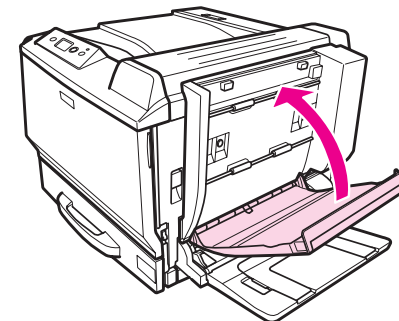
Onderaan verwijderen:



Bovenaan verwijderen:



3

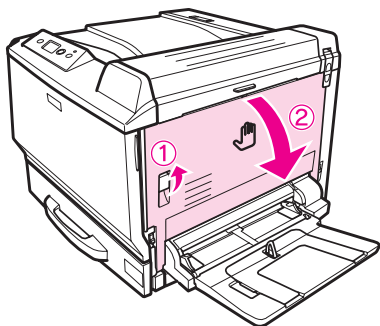


Opmerking:

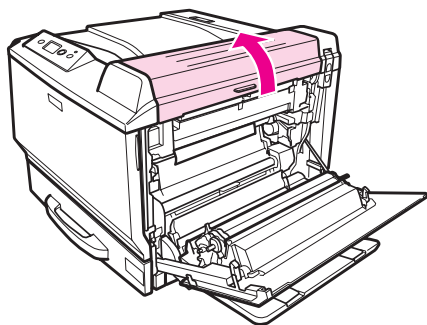
- ❑ Als het vastgelopen papier niet kan worden verwijderd, opent u klep B of klep H. Zie "Papierstoring B H (klep B of H)".
- ❑ Als u het vastgelopen papier niet vindt in de buurt van klep A, moet u klep B, klep H en de papierbaan G openen en daar kijken of er papier is vastgelopen. Zie "Papierstoring B H (klep B of H)" en "Papierstoring G (papierbaan G)".

Papierstoring B H (klep B of H)

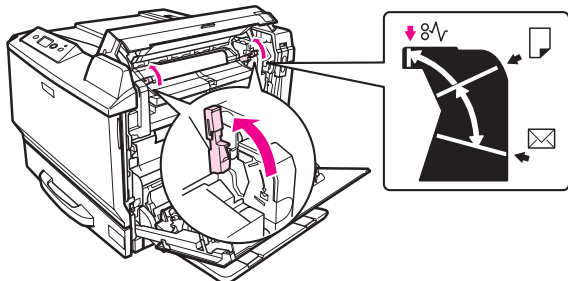
1



2



3

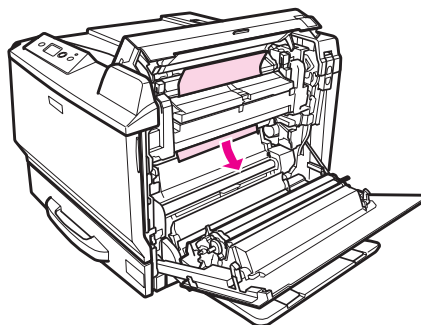


Waarschuwing:

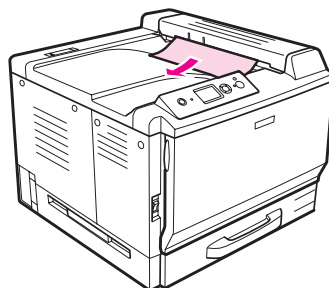
Tenzij uitdrukkelijk aangegeven in deze handleiding mag u de fixeereenheid of de omgeving van de eenheid niet aanraken. De fixeereenheid is gemarkeerd met het etiket **LET OP HOGE TEMPERATUUR**. Wanneer de printer in gebruik is, kan de fixeereenheid zeer warm worden. Als u een van deze delen toch moet aanraken, moet u de printer eerst 30 minuten laten afkoelen.

4

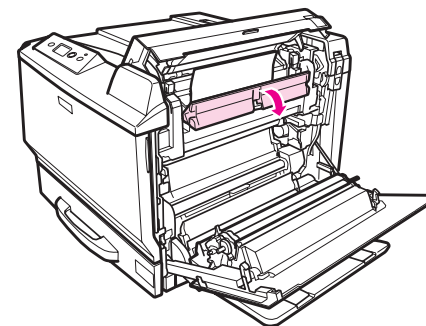
Binnenin verwijderen:



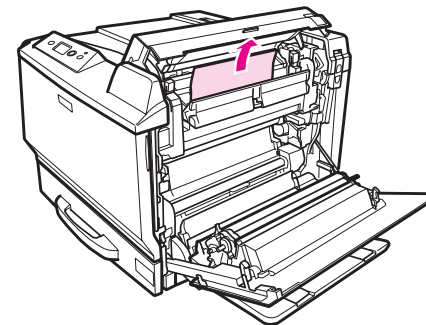
Bij uitvoerlade verwijderen:



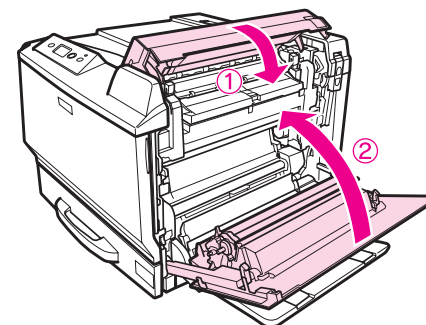
5



6



7

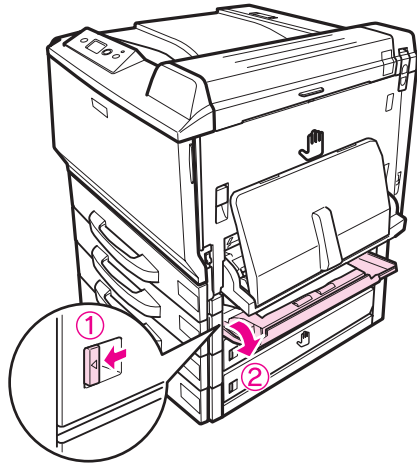


Opmerking:

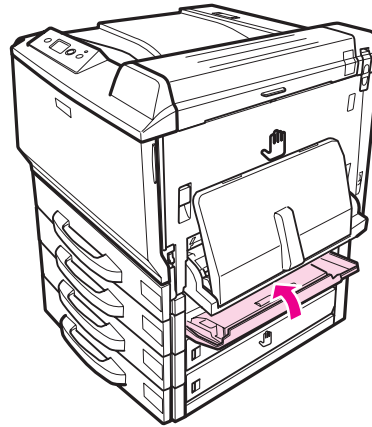
De ontgrendelhendels keren automatisch terug wanneer u klep B sluit.

**Papierstoring E2, Papierstoring E3, Papierstoring E4
(klep E2, klep E3, klep E4)**

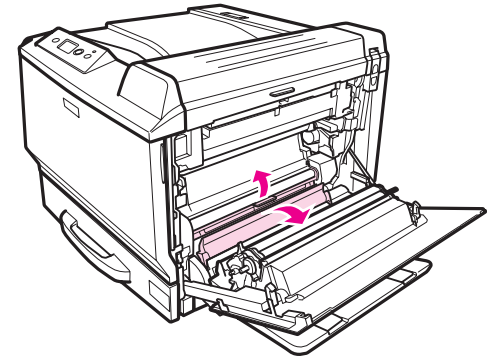
1



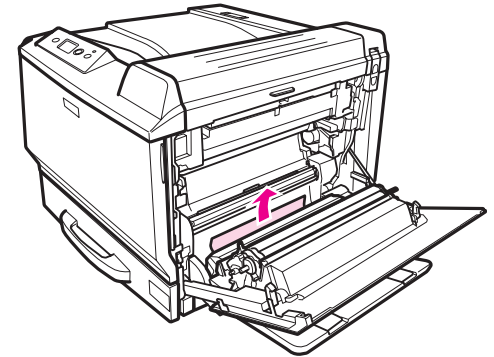
3



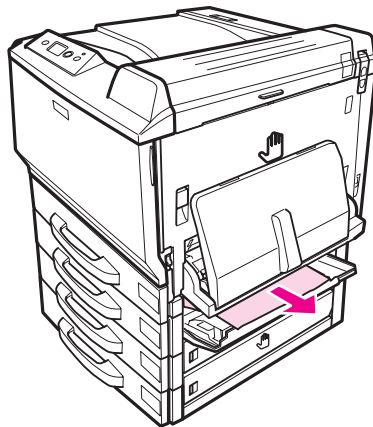
2



3

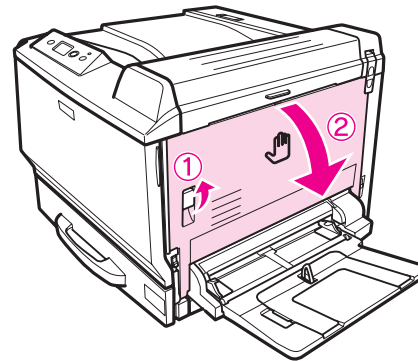


2



Papierstoring G (papierbaan G)

1



4

