

# EPSON AcuLaser C9200 Series

## Guia de Desencravamento de Papel



Atenção mensagens que devem ser seguidas rigorosamente a fim de evitar ferimentos.

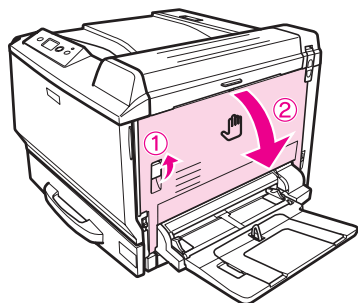
Notas contêm informações importantes e conselhos úteis para a utilização da impressora.

Quando aparecer a mensagem de erro Encravamento de papel XXX no visor LCD, leia a descrição adequada para resolver o encravamento.

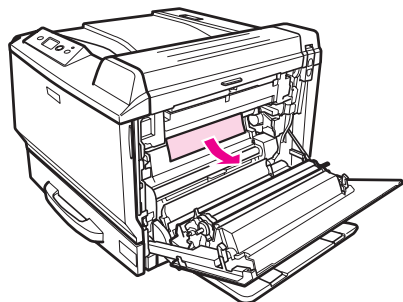
Para obter mais informações, consulte o Guia do Utilizador interativo.

### Encravamento de papel A (tampa A)

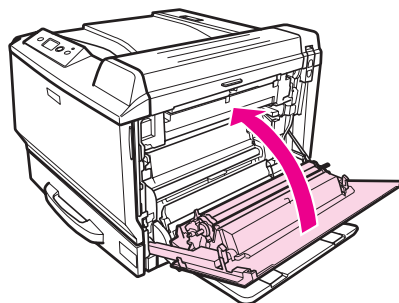
1



2

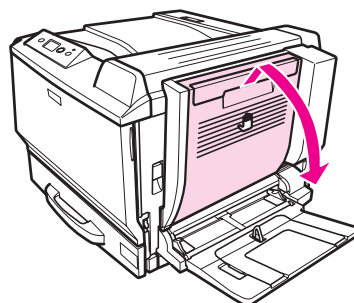


3

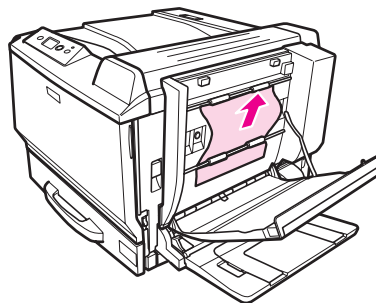


### Encravamento de papel D (tampa da unidade dúplex)

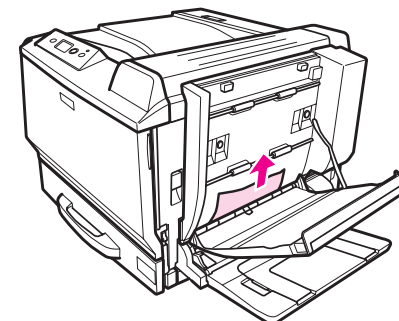
1



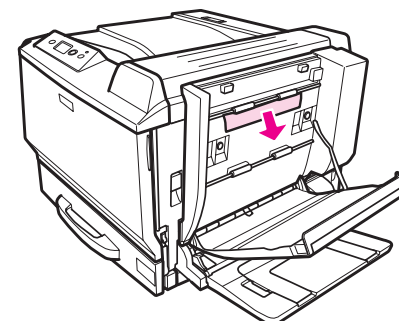
2



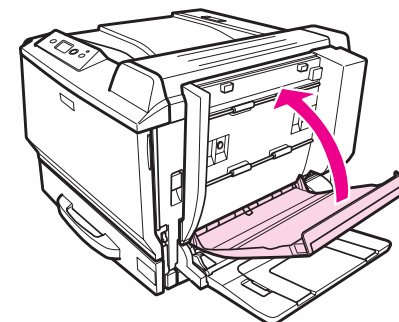
Quando retirar pela parte inferior:



Quando retirar pela parte superior:



3

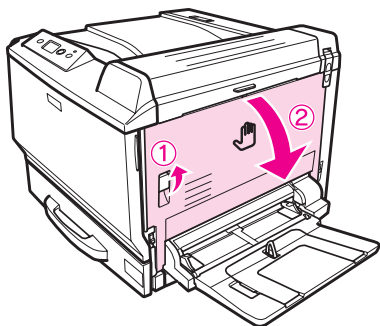


**Nota:**

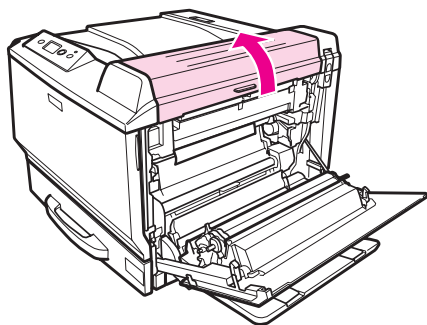
- ❑ Se não conseguir retirar o papel encravado, abra a tampa B ou a tampa H. Consulte “Encravamento de papel B H (tampa B ou H)”.
- ❑ Se não encontrar papel encravado na tampa A, abra a tampa B, a tampa H e a trajetória de papel G para confirmar se já não existe papel encravado. Consulte “Encravamento de papel B H (tampa B ou H)” e “Encravamento de papel G (trajetória de papel G)”.

## Encravamento de papel B H (tampa B ou H)

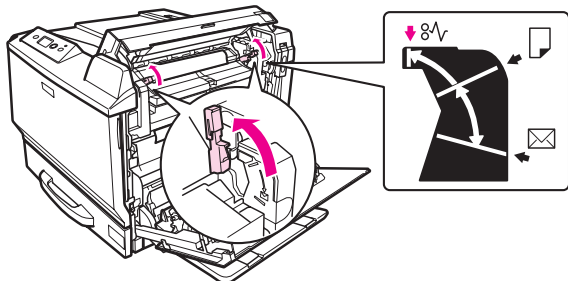
1



2



3

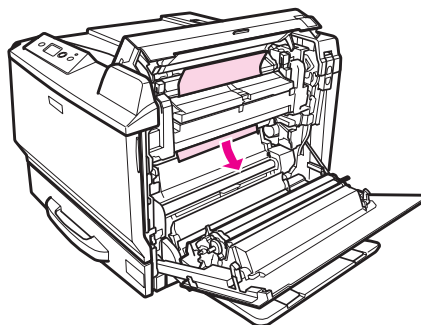


### Atenção:

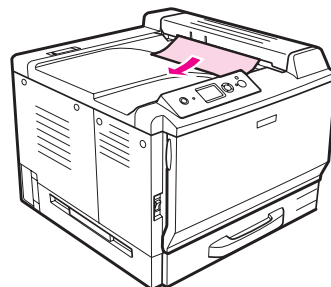
Salvo indicação em contrário neste guia, tenha cuidado para não tocar no fusor, assinalado com a inscrição **ATENÇÃO ALTA TEMPERATURA**, nem nas zonas circundantes. Se a impressora tiver estado em funcionamento, a unidade de fusão e as áreas circundantes podem estar muito quentes. Se tiver de tocar numa destas áreas, aguarde 30 minutos para que a temperatura desça.

4

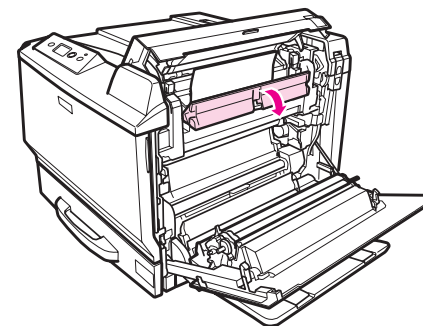
Quando retirar a partir do interior:



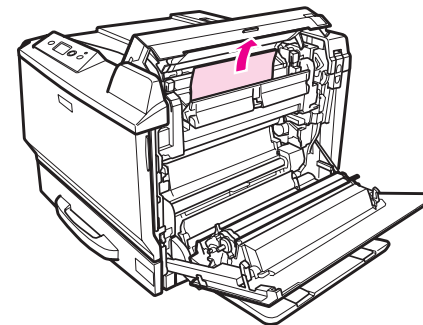
Quando retirar do lado do receptor:



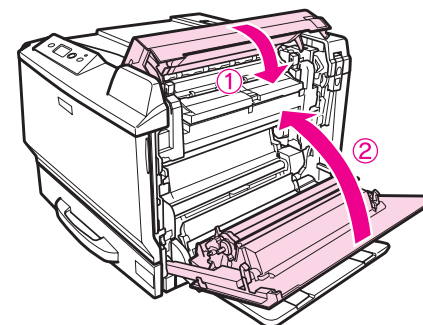
5



6



7

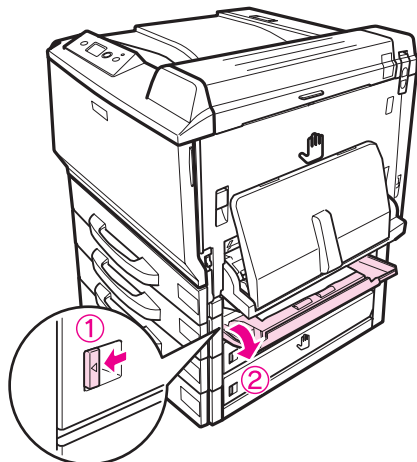


### Nota:

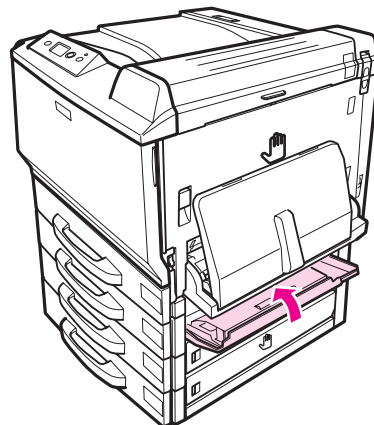
As alavancas de libertação regressam automaticamente quando fecha a tampa B.

**Encravamento de papel E2, Encravamento de papel E3,  
Encravamento de papel E4 (tampa E2, tampa E3, tampa E4)**

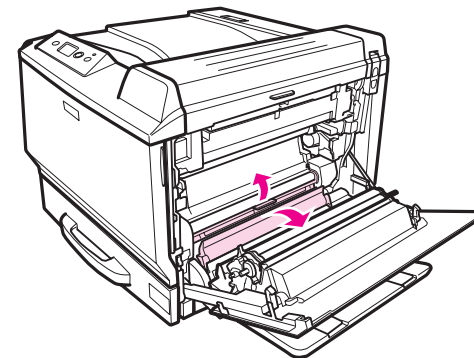
1



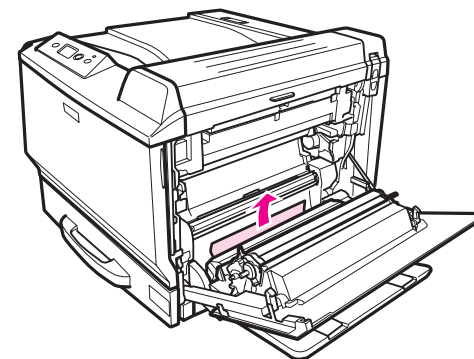
3



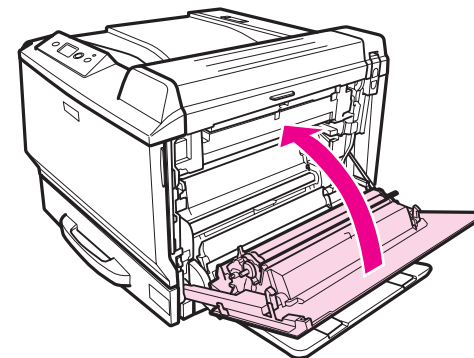
2



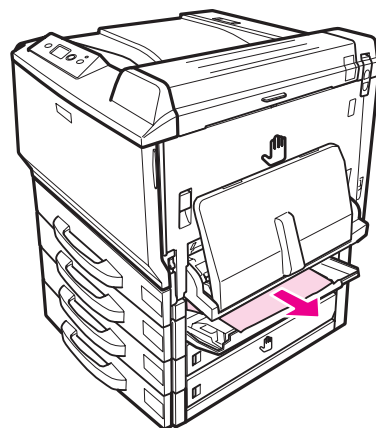
3



4



2



**Encravamento de papel G  
(trajectória de papel G)**

1

