



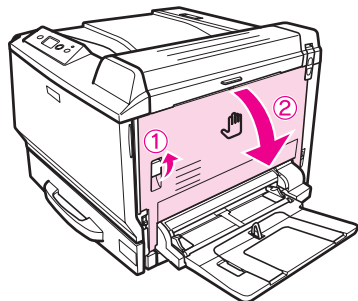
Napomene sadrže informacije i korisne savete o radu štampača.

Kada se na LCD panelu prikaže poruka o grešci Zaglavljivanje papira XXX, izaberite odgovarajući opis radi vađenja zaglavljenog papira.

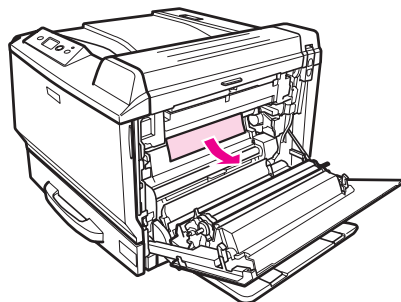
Za dodatne informacije pogledajte Korisnički vodič.

Zaglavljivanje papira A (poklopac A)

1



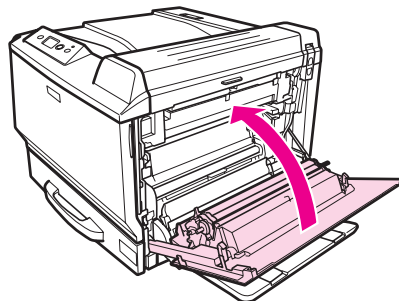
2



Napomena:

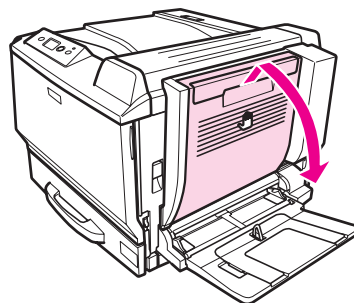
- ❑ Ako nije moguće izvaditi zaglavljeni papir, otvorite poklopac B ili poklopac H. Pogledajte „Zaglavljivanje papira B H (poklopac B ili H)”.
- ❑ Ako ispod poklopca A nema zaglavljenog papira, otvorite poklopac B, poklopac H i putanju papira G da biste se uverili da se ni tamo nije zaglavio papir. Pogledajte „Zaglavljivanje papira B H (poklopac B ili H)” i „Zaglavljivanje papira G (putanja papira G)”.

3

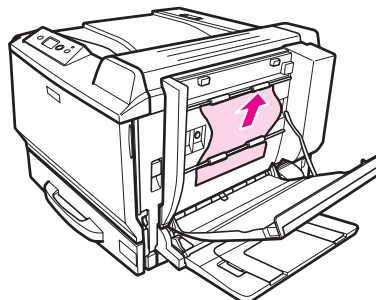


Zaglavljivanje papira D (poklopac dupleks jedinice)

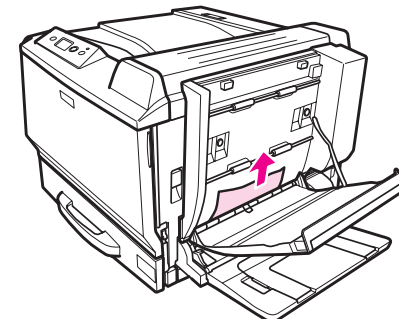
1



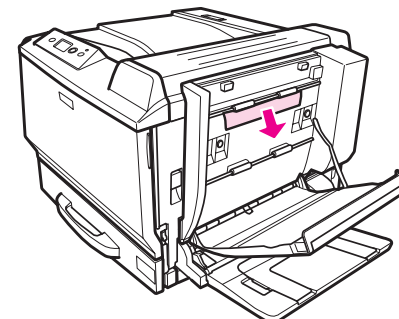
2



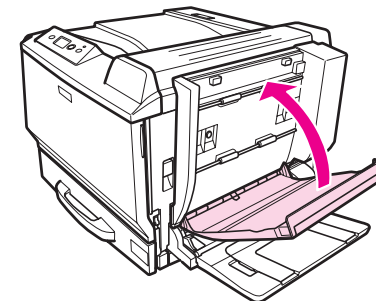
Pri vađenju odozdo:



Pri vađenju odozgo:

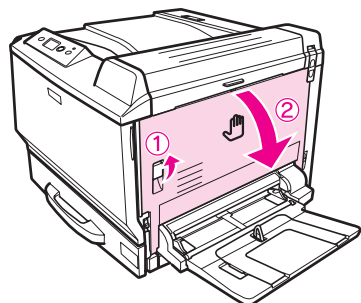


3

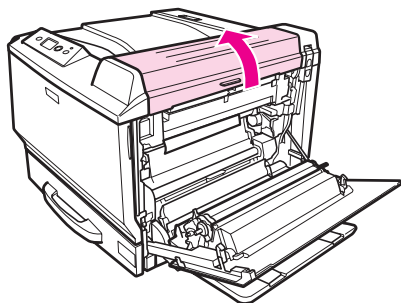


Zaglavljivanje papira B H (poklopac B ili H)

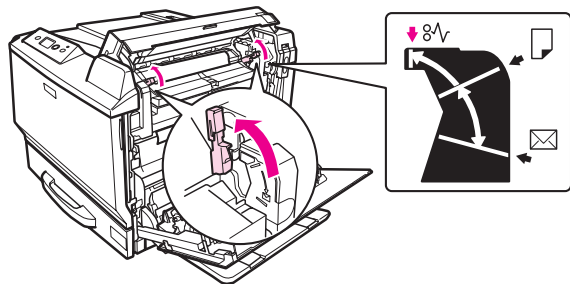
1



2



3

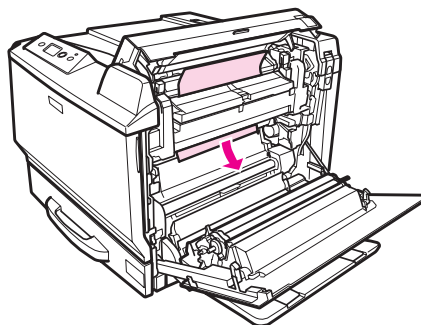


Upozorenje:

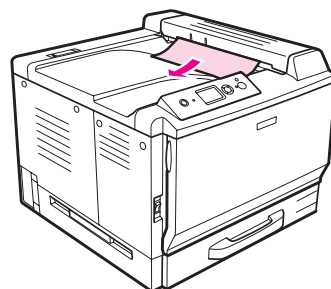
Štampač bio korišćen, fuzer, označen sa CAUTION HIGH TEMPERATURE, niti okolne površine. Ako je štampač bio korišćen, fuzer i okolne površine mogu biti veoma vreli. Ako je neophodno doći u dodir s tim površinama, najpre sačekajte 30 minuta da se uređaj ohladi.

4

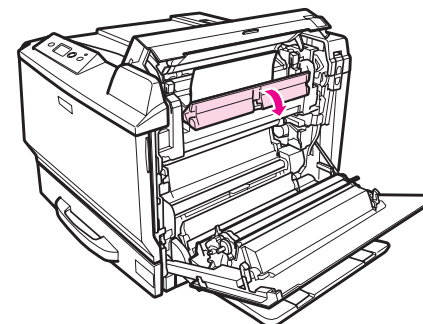
Pri vađenju iznutra:



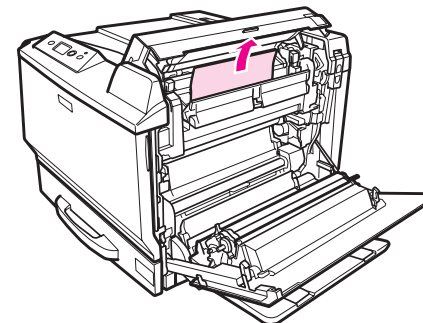
Pri vađenju spolja:



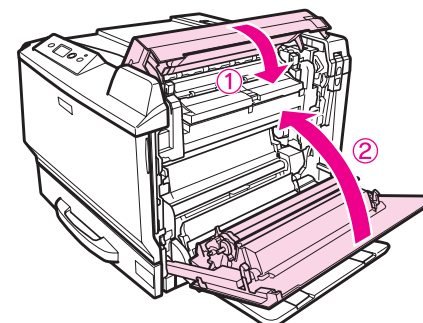
5



6



7

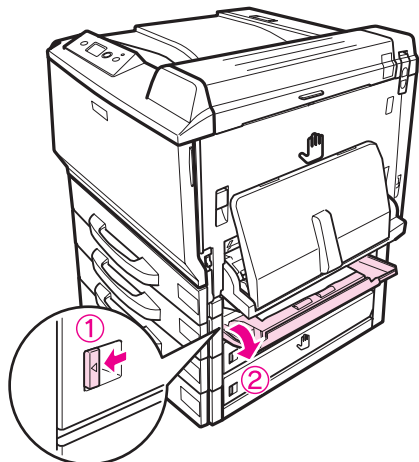


Napomena:

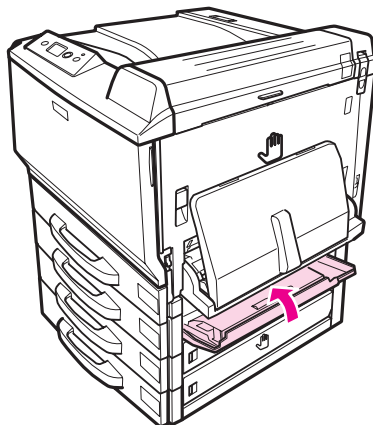
Oslobađajuće ručice se automatski vraćaju kada zatvorite poklopac B.

**Zaglavljivanje papira E2, zaglavljivanje papira E3, zaglavljivanje papira E4
(poklopac E2, poklopac E3, poklopac E4)**

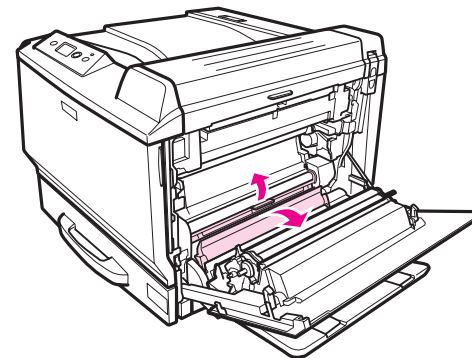
1



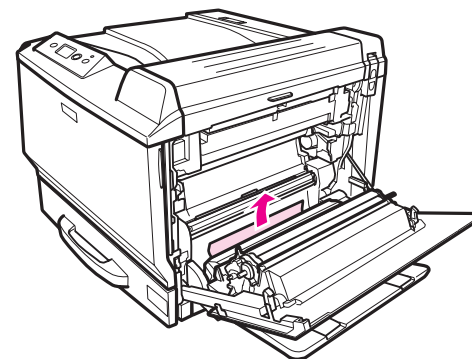
3



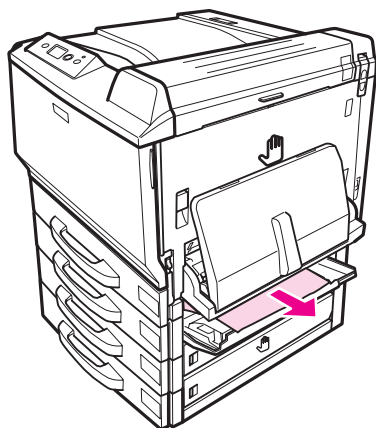
2



3

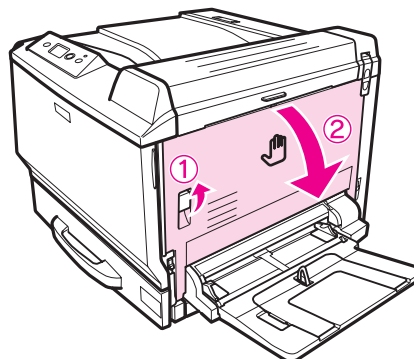


2



**Zaglavljivanje papira G
(putanja papira G)**

1



4

