

EPSON AcuLaser C9200 Series

Pappersstoppsguide



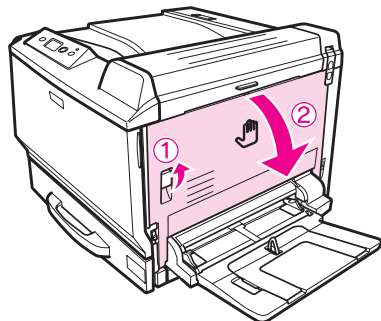
Varningar måste noga efterföljas för att undvika kroppsskador.

Anmärkningar innehåller viktig information och praktiska tips om hur du använder skrivaren.

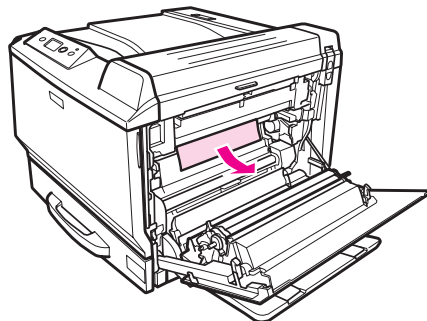
När felmeddelandet Pappersstopp XXX visas på LCD-skärmen ska du ta bort papperet som fastnat genom att följa anvisningarna i tillämpligt avsnitt. Mer information finns i Användarhandbok online.

Pappersstopp A (lucka A)

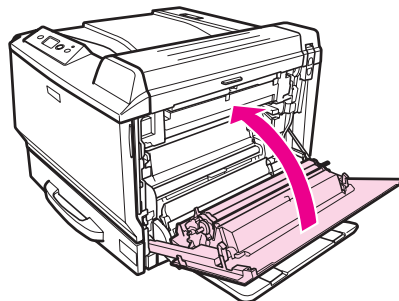
1



2

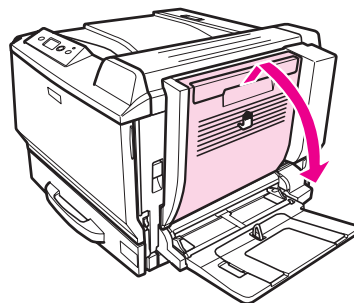


3

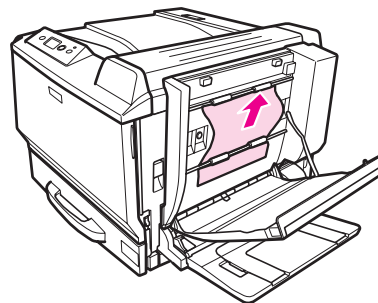


Pappersstopp D (duplexenhetens lucka)

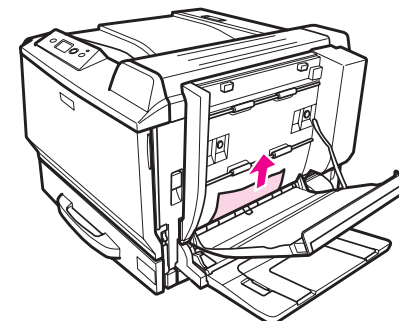
1



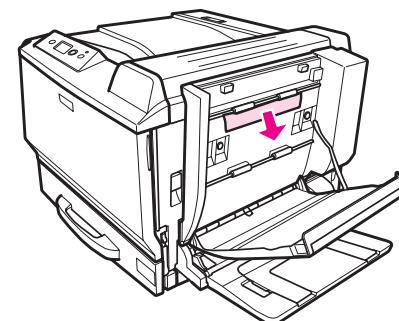
2



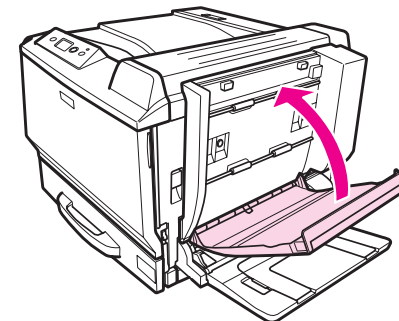
När papper avlägsnas från undersidan:



När papper avlägsnas från översidan:



3

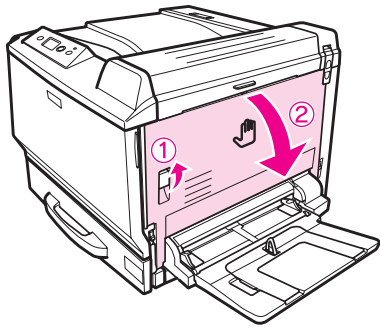


Anm:

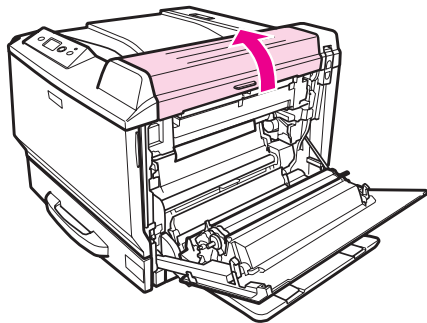
- ❑ Öppna lucka B eller lucka H om det inte går att få bort det fastnade papperet. Se "Pappersstopp B H (lucka B eller H)".
- ❑ Om papperet inte fastnat vid lucka A ska du öppna lucka B, lucka H och pappersbanan G och kontrollera att det inte finns kvar papper som fastnat. Se "Pappersstopp B H (lucka B eller H)" och "Pappersstopp G (pappersbana G)".

Pappersstopp B H (lucka B eller H)

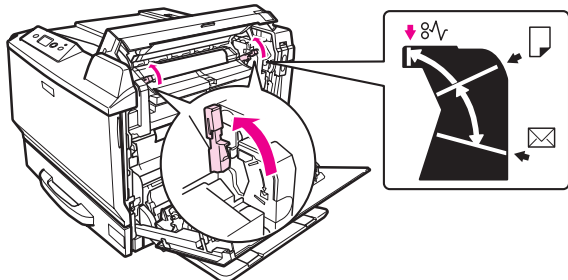
1



2



3

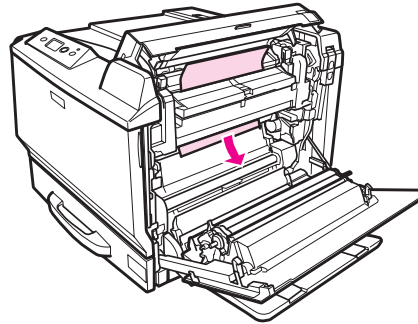


Varning!

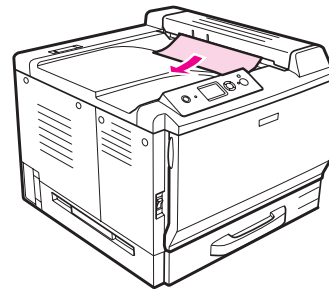
Var försiktig så att du inte tar på fixeringsenheten som är markerad CAUTION HIGH TEMPERATURE och omgivande områden om du inte speciellt anvisas att göra det i den här guiden. Om skrivaren har använts kan fixeringsenheten och omgivande ytor vara mycket varma. Om du måste röra områdena ska du vänta i 30 minuter så att temperaturen sjunker innan du gör det.

4

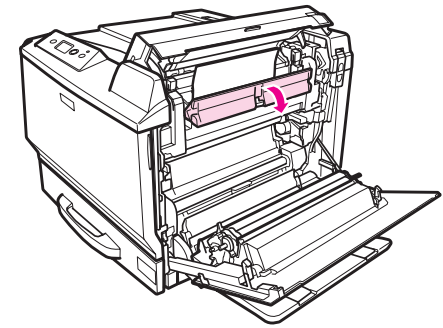
När papper avlägsnas från insidan:



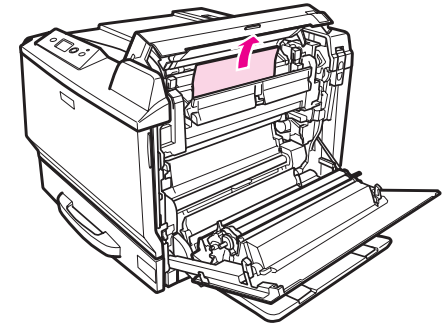
När papper avlägsnas från utmatningsfacket sida:



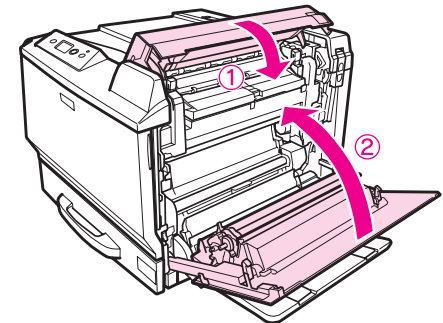
5



6



7

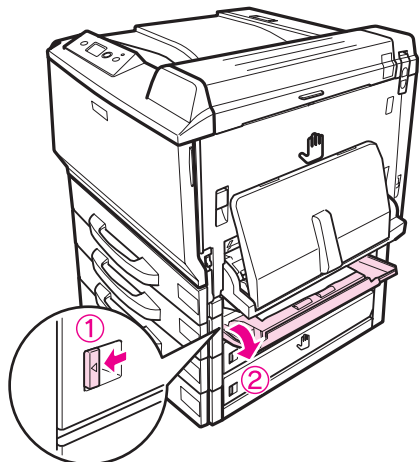


Anm:

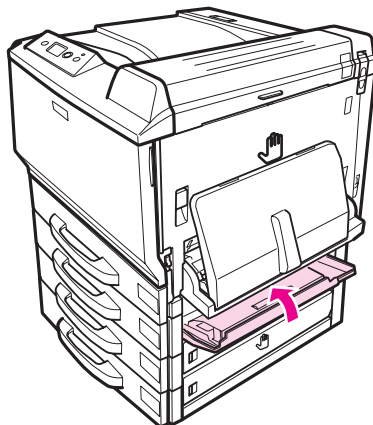
Frigöringspakarna återställs automatiskt när du stänger lucka B.

**Pappersstopp E2, pappersstopp E3, pappersstopp E4
(lucka E2, lucka E3, lucka E4)**

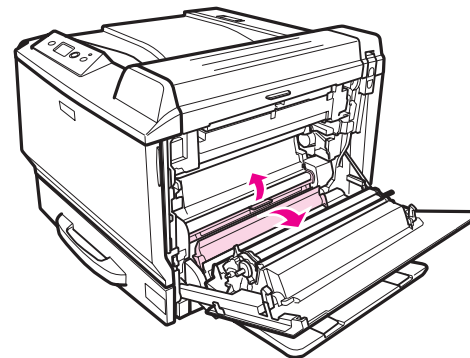
1



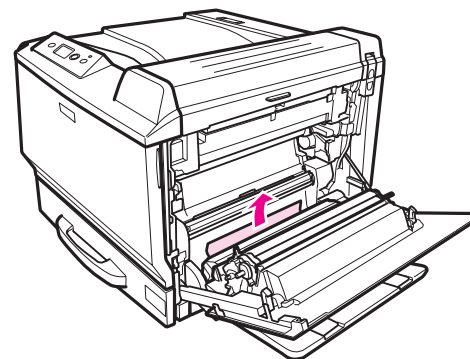
3



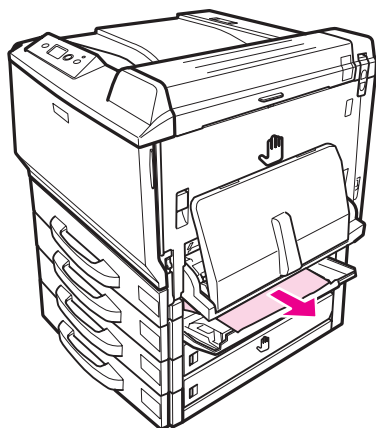
2



3

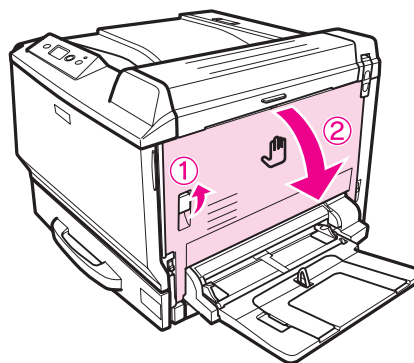


2



Pappersstopp G (pappersbana G)

1



4

