

EPSON AcuLaser C9200 Series Kağıt Sıkışması Kılavuzu



Uyarılar bedensel yaralanmaları önlemek için uyulması gerekenlere işaret eder.

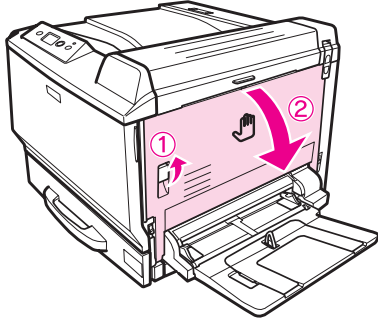
Notlar yazıcının işletimi hakkında önemli bilgiler ve faydalı ipuçları içerir.

LCD panelde Kağıt Sıkışması XXX hata mesajı görüntülediğinde, sıkışan kağıdı çıkartmak üzere uygun açıklamayı seçin.

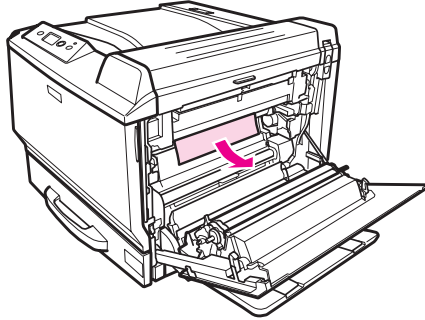
Daha detaylı bilgi için, Çevrimiçi Kullanım Kılavuzu bakın.

Kağıt Sıkışması A (Kapak A)

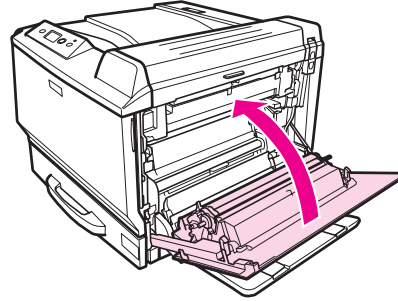
1



2

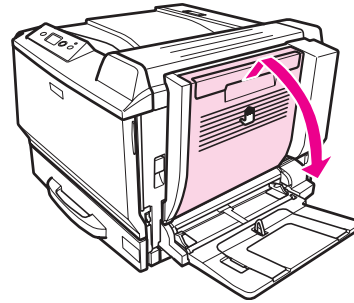


3

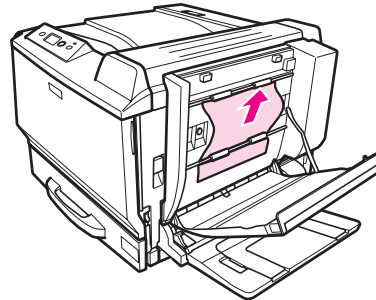


Kağıt Sıkışması D (Dupleks Birimi kapağı)

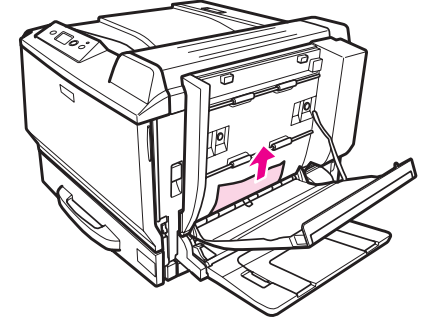
1



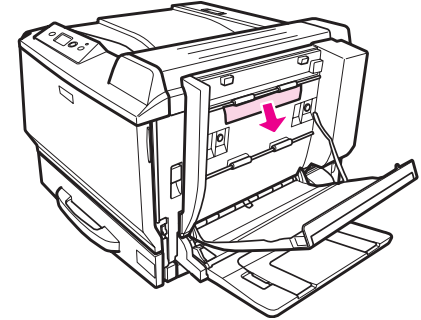
2



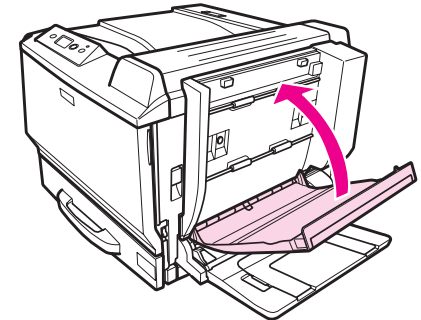
Alttan çıkartırken:



Üstten çıkartırken:



3

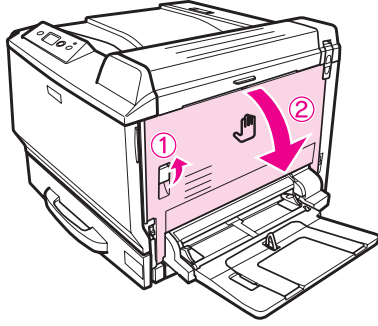


Not:

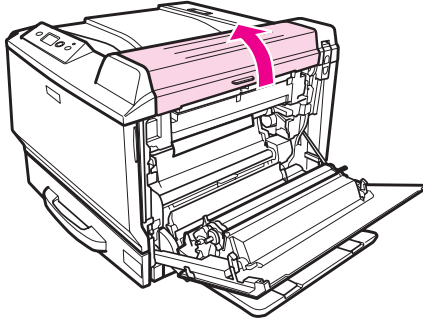
- ❑ Sıkışan kağıt çıkartılamıyorsa, kapak B ya da kapak H'yi açın. Bkz. "Kağıt Sıkışması B H (Kapak B veya H)".
- ❑ Sıkışmış kağıt Kapak A'da bulunmuyorsa, kapak B'yi, kapak H'yi ve G kağıt yolunu sıkışmış kağıt kalmadığından emin olmak üzere açın. Bkz. "Kağıt Sıkışması B H (Kapak B veya H)" ve "Kağıt Sıkışması G (Kağıt yolu G)".

Kağıt Sıkışması B H (Kapak B veya H)

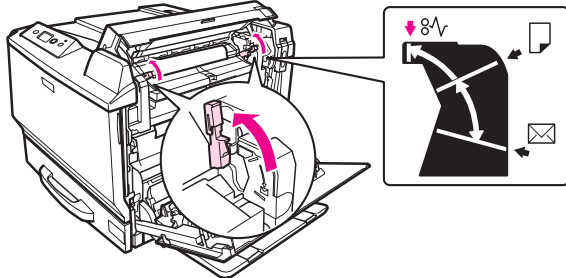
1



2



3

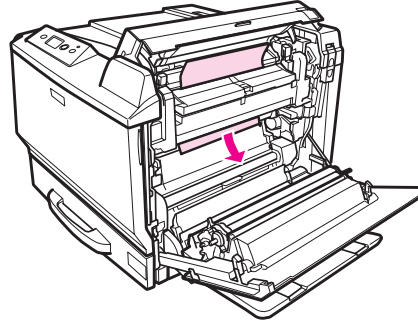


Uyarı:

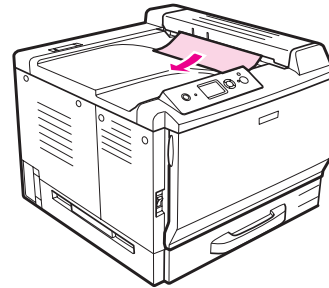
Bu kılavuzda özellikle belirtilmediği sürece, CAUTION HIGH TEMPERATURE uyarısı ile işaretlenmiş olan füzere ve çevresine dokunmamaya özen gösterin. Yazıcı kullanıldıysa füzere ve çevresindeki alan çok sıcak olabilir. Bu alanlardan birine dokunmanız gerekiyorsa, bunu yapmadan önce ısının düşmesi için 30 dakika bekleyin.

4

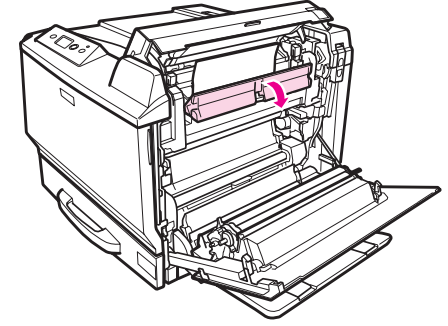
İçeriden çıkartırken:



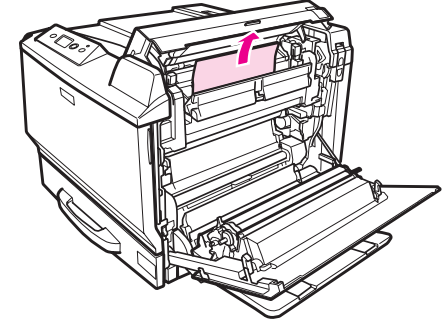
Çıkış tepsi tarafından çıkartırken:



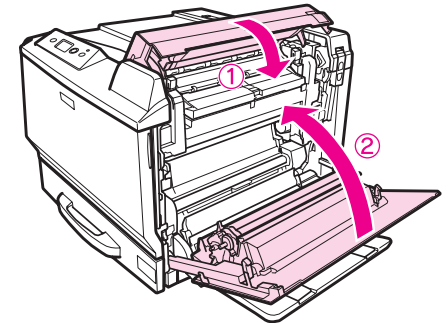
5



6



7

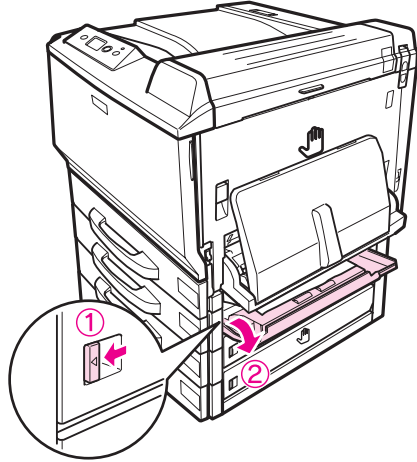


Not:

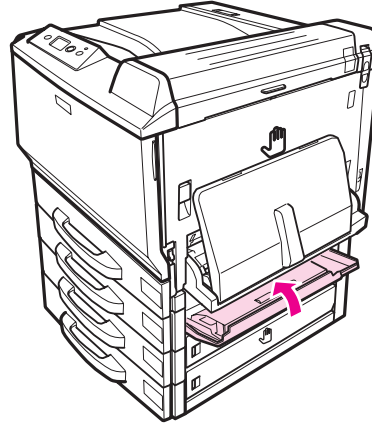
Kapak B'yi kapadığınızda kilit mandalları otomatik olarak döner.

**Kağıt Sıkışması E2, Kağıt Sıkışması E3, Kağıt Sıkışması E4
(Kapak E2, Kapak E3, Kapak E4)**

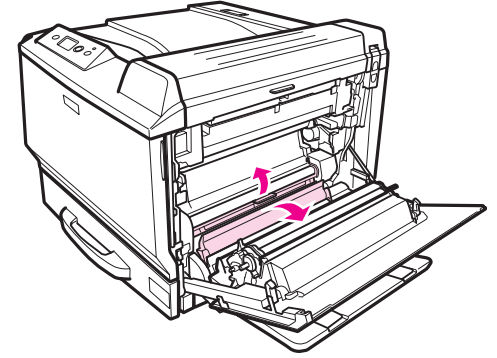
1



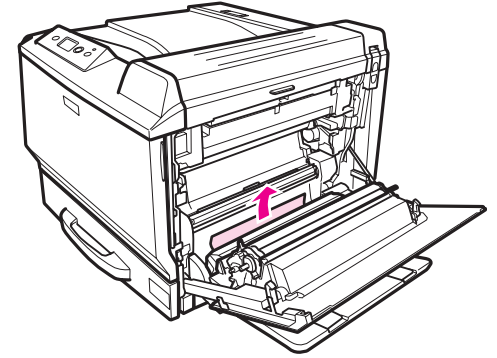
3



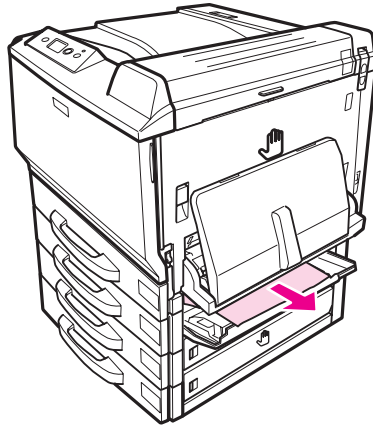
2



3

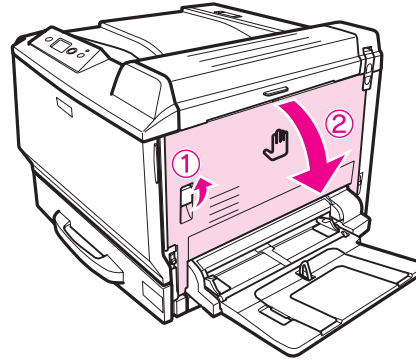


2



Kağıt Sıkışması G (Kağıt yolu G)

1



4

