



EPSON AcuLaser C9200 Series

# Manual de usuario

---

NPD3758-00 ES

---

## Copyright y marcas comerciales

Ninguna parte de esta publicación podrá ser reproducida, almacenada en un sistema de recuperación ni transmitida en forma alguna ni por ningún medio mecánico, de fotocopiado, de grabación o cualquier otro, sin el previo consentimiento por escrito de Seiko Epson Corporation. No se asume ninguna responsabilidad de patentes con respecto al uso de la información contenida en este documento. Asimismo, se declina cualquier responsabilidad por los daños que pudieran producirse como consecuencia del uso de la información aquí contenida.

Ni Seiko Epson Corporation ni sus afiliados serán responsables ante el comprador de este producto ni ante terceras partes de los daños, pérdidas, costes o gastos en que puedan incurrir el comprador o terceras partes como consecuencia de: accidente, utilización incorrecta o abuso de este producto o modificaciones, reparaciones o alteraciones no autorizadas de este producto, o (excepto en los EE. UU.) por no seguir estrictamente las instrucciones de mantenimiento y funcionamiento proporcionadas por Seiko Epson Corporation.

Seiko Epson Corporation y sus afiliados no asumen la responsabilidad de los daños o problemas derivados del uso de accesorios que no sean productos originales Epson u homologados por Seiko Epson Corporation.

Características de Integrated Print System (IPS), Zoran Corporation, para la emulación del lenguaje de impresión.



NEST Office Kit Copyright © 1996, Novell, Inc. Reservados todos los derechos.

Parte del perfil ICC incluido en este producto ha sido creada por Gretag Macbeth ProfileMaker. Gretag Macbeth es la marca comercial registrada de Gretag Macbeth Holding AG Logo. ProfileMaker es una marca comercial de LOGO GmbH.

IBM y PS/2 son marcas comerciales registradas de International Business Machines Corporation.

Microsoft®, Windows® y Windows Vista® son marcas comerciales registradas de Microsoft Corporation.

Apple®, Macintosh®, Mac®, Mac OS®, AppleTalk® y Bonjour® son marcas comerciales registradas de Apple, Inc. Apple Chancery, Chicago, Geneva, Hoefler Text, Monaco y New York son marcas comerciales o marcas comerciales registradas de Apple, Inc.

EPSON y EPSON ESC/P son marcas comerciales registradas y EPSON AcuLaser y EPSON ESC/P 2 son marcas comerciales de Seiko Epson Corporation.

Monotype es una marca comercial de Monotype Imaging, Inc. registrada en la Oficina de Marcas y Patentes de Estados Unidos y puede estar registrada en determinadas jurisdicciones.

El producto UFST® (Universal Font Scaling Technology™) es el subsistema de rendering de fuentes escalables Monotype para impresoras.

La tecnología de compresión de fuentes MicroType® de Monotype Imaging funciona con el subsistema de rendering de fuentes UFST® para reducir notablemente el tamaño de los archivos de fuentes.

El formato de fuente MicroType® de Monotype Imaging es un formato de fuente MicroType comprimido.

CG Omega, CG Times, Garamond Antiqua, Garamond Halfbrett, Garamond Kursiv y Garamond Halfbrett Kursiv son marcas comerciales de Monotype Imaging, Inc. y pueden estar registradas en determinadas jurisdicciones.

Albertus, Arial, Coronet, Gillsans, Times New Roman y Joanna son marcas comerciales de The Monotype Corporation registradas en la Oficina de Marcas y Patentes de Estados Unidos y pueden estar registradas en determinadas jurisdicciones.

ITC Avant Garde Gothic, ITC Bookman, ITC Lubalin Graph, ITC Mona Lisa Recut, ITC Symbol, ITC Zapf-Chancery e ITC Zapf Dingbats son marcas comerciales de International Typeface Corporation registradas en la Oficina de Marcas y Patentes de Estados Unidos y pueden estar registradas en determinadas jurisdicciones.

Clarendon, Helvetica, New Century Schoolbook, Optima, Palatino, Stempel Garamond, Times y Univers son marcas comerciales de Heidelberger Druckmaschinen AG, que pueden estar registradas en determinadas jurisdicciones, y su licencia se obtiene exclusivamente a través de Linotype Library GmbH, una subsidiaria propiedad de Heidelberger Druckmaschinen AG.

Wingdings es una marca comercial registrada de Microsoft Corporation en Estados Unidos y otros países.

Marigold es una marca comercial de Arthur Baker y puede estar registrada en algunas jurisdicciones.

Antique Olive es una marca comercial registrada de Marcel Olive y puede estar registrada en algunas jurisdicciones.

Carta y Tekton son marcas comerciales registradas de Adobe Systems Incorporated.

Marigold y Oxford son marcas comerciales de AlphaOmega Typography.

Coronet es una marca comercial registrada de Ludlow Type Foundry.

Eurostile es una marca comercial de Nebiolo.

HP y HP LaserJet son marcas comerciales registradas de la empresa Hewlett-Packard.

PCL es la marca comercial registrada de Hewlett-Packard Company.

Adobe, el logotipo de Adobe y PostScript3 son marcas comerciales de Adobe Systems Incorporated, que pueden estar registradas en determinadas jurisdicciones.

CompactFlash es una marca comercial de SanDisk Corporation, registrada en Estados Unidos y otros países.

*Aviso general: Los nombres de otros productos utilizados en esta documentación se citan con el mero fin de su identificación y pueden ser marcas comerciales de sus propietarios respectivos. Epson renuncia a cualquier derecho sobre esas marcas.*

Copyright © 2008 de Seiko Epson Corporation. Todos los derechos reservados.

---

## ***Versiones de sistemas operativos***

En este manual se utilizan las siguientes abreviaturas.

**Windows hace referencia a Windows Vista, XP, Vista x64, XP x64, 2000, Server 2003 y Server 2003 x64.**

- Windows Vista hace referencia a Windows Vista Ultimate Edition, Windows Vista Home Premium Edition, Windows Vista Home Basic Edition, Windows Vista Enterprise Edition y Windows Vista Business Edition.
- Windows Vista x64 hace referencia a Windows Vista Ultimate x64 Edition, Windows Vista Home Premium x64 Edition, Windows Vista Home Basic x64 Edition, Windows Vista Enterprise x64 Edition y Windows Vista Business x64 Edition.
- Windows XP hace referencia a Windows XP Home Edition y Windows XP Professional.
- Windows XP x64 hace referencia a Windows XP Professional x64 Edition.
- Windows 2000 hace referencia a Windows 2000 Professional.
- Windows Server 2003 hace referencia a Windows Server 2003 Standard Edition y Windows Server 2003 Enterprise Edition.
- Windows Server 2003 x64 hace referencia a Windows Server 2003 x64 Standard Edition y Windows Server 2003 x64 Enterprise Edition.

**Macintosh hace referencia a Mac OS X.**

- Mac OS X hace referencia a Mac OS X 10.3.9 o posterior.

---

# Índice

## ***Instrucciones de seguridad***

---

Seguridad. . . . .	14
Advertencias, precauciones y notas. . . . .	14
Precauciones de seguridad. . . . .	14
Instrucciones importantes de seguridad. . . . .	16
Información sobre seguridad. . . . .	18
Precauciones sobre encendido/apagado. . . . .	20

## ***Capítulo 1 Familiarícese con su impresora***

---

Dónde encontrar información. . . . .	21
Piezas de la impresora. . . . .	22
Vista frontal. . . . .	22
Vista posterior. . . . .	23
Interior de la impresora. . . . .	24
Panel de control. . . . .	25
Accesorios opcionales y productos consumibles. . . . .	26
Accesorios opcionales. . . . .	26
Productos consumibles. . . . .	27

## ***Capítulo 2 Tareas de impresión***

---

Carga de papel en la impresora. . . . .	29
Bandeja MF. . . . .	29
Cassette de papel inferior estándar. . . . .	31
Unidad de cassettes de papel opcional. . . . .	36
Bandeja de salida. . . . .	40
Selección y uso de soportes de impresión. . . . .	41
Labels (Etiquetas). . . . .	41
Sobres. . . . .	42
Papel grueso. . . . .	43
EPSON Color Laser Coated Paper (Papel satinado láser color EPSON). . . . .	44
EPSON Color Laser Transparencies (Transparencias láser color EPSON). . . . .	44
Papel de tamaño personalizado. . . . .	44

Cancelación de un trabajo de impresión. . . . .	46
Desde la impresora. . . . .	46
Desde el ordenador. . . . .	47
Configuración de la calidad de impresión. . . . .	47
Con el ajuste Automático. . . . .	48
Con el ajuste Avanzado. . . . .	50
Personalización de los ajustes de impresión. . . . .	52
Modo Ahorrar Tóner. . . . .	54
Modo Compatibilidad con modelo monocromo. . . . .	55
Configuración de la Composición avanzada. . . . .	56
Impresión por las dos caras (con la unidad dúplex). . . . .	56
Modificación de la composición de la impresión. . . . .	58
Cambio de tamaño de impresiones. . . . .	60
Impresión de marcas de fondo. . . . .	61
Impresión de encabezados y pies. . . . .	67
Impresión con un overlay. . . . .	69
Impresión con un overlay (con el almacén). . . . .	72
Impresión del documento protegido contra copia. . . . .	74
Impresión de páginas web adaptadas al tamaño de su papel. . . . .	77
Uso de la función Reservar trabajo. . . . .	78
Envío del trabajo de impresión. . . . .	79

### **Capítulo 3 *Uso del panel de control***

---

Uso de los menús del panel de control. . . . .	81
Cuándo configurar ajustes con el panel de control. . . . .	81
Cómo acceder a los menús del panel de control. . . . .	81
Cómo registrar menús como marcadores. . . . .	82
Menús del panel de control. . . . .	83
MENÚ INFORMACIÓN. . . . .	83
Menú Información sistema. . . . .	86
Menú Bandeja. . . . .	86
MENÚ EMULACIÓN. . . . .	87
Menú Impresión. . . . .	88
MENÚ SETUP. . . . .	90
Reset Menu (MENÚ REINICIAR). . . . .	94
MENÚ TRAB IMP.RÁP. . . . .	94
MENÚ TRAB CONF. . . . .	95
Menú Clock (Reloj). . . . .	95

MENÚ PARALELO.....	95
MENÚ USB.....	97
MENÚ DE RED.....	98
MENÚ OPCIONAL.....	98
MENÚ PCL.....	98
MENÚ PS3.....	100
MENÚ ESCP2.....	102
MENÚ FX.....	104
MENÚ I239X.....	106
Menú Config contraseña.....	108
MENÚ SOPORTE.....	109
Menú Marcador.....	110
Mensajes de estado y de error.....	110
Impresión y borrado de datos de trabajos reservados.....	124
Uso del MENÚ TRAB IMP.RÁP.....	124
Uso del MENÚ TRAB CONF.....	125
Impresión de una Hoja de estado de Configuración.....	125
Cancelación de la impresión.....	126
Con el botón Cancelar trabajo.....	126
Con el MENÚ REINICIAR.....	127

#### **Capítulo 4 *Instalación de accesorios opcionales***

---

Soporte opcional de la impresora y unidad de cassettes de papel.....	128
Precauciones de manipulación.....	128
Instalación del soporte opcional de la impresora.....	129
Instalación de la unidad opcional de cassettes de papel.....	132
Extracción de la unidad opcional de cassettes de papel.....	140
Unidad dúplex.....	141
Instalación de la unidad dúplex.....	141
Extracción de la unidad dúplex.....	148
Módulo de memoria.....	154
Instalación de un módulo de memoria.....	154
Extracción de un módulo de memoria.....	157
Tarjeta de interfaz.....	158
Instalación de una tarjeta de interfaz.....	158
Extracción de una tarjeta de interfaz.....	160
Memoria CompactFlash.....	160
Instalación de una memoria CompactFlash.....	160

Extracción de una memoria CompactFlash. . . . .	162
---	-----

## Capítulo 5 **Sustitución de productos consumibles**

---

Precauciones durante la sustitución. . . . .	164
Mensajes de sustitución. . . . .	164
Cartucho de tóner. . . . .	165
Unidad fotoconductora. . . . .	169
Colector de tóner usado y filtro. . . . .	174

## Capítulo 6 **Limpieza y transporte de la impresora**

---

Limpieza de la impresora. . . . .	178
Limpieza del rodillo de recogida. . . . .	178
Limpieza de la ventana de exposición. . . . .	180
Transporte de la impresora. . . . .	183
Elección de un lugar para la impresora. . . . .	183
A largas distancias. . . . .	184
A distancias cortas. . . . .	185

## Capítulo 7 **Solución de problemas**

---

Solución de atascos de papel. . . . .	187
Advertencias sobre la solución del atasco de papel. . . . .	187
Atasco A (Cubierta A). . . . .	188
Atasco B H (Cubierta B o H). . . . .	189
Atasco D (cubierta de la unidad dúplex). . . . .	193
Atasco G (recorrido del papel G). . . . .	196
Atasco E2, Atasco E3, Atasco E4 (Cubierta E2, Cubierta E3, Cubierta E4). . . . .	197
Impresión de una Hoja de estado de Configuración. . . . .	199
Problemas de funcionamiento. . . . .	200
El indicador luminoso Activa no se enciende. . . . .	200
La impresora no imprime (el indicador luminoso de Activa está apagado). . . . .	200
El indicador luminoso Activa está encendido pero no se imprime nada. . . . .	200
El producto opcional no está disponible. . . . .	201
La vida útil restante de los consumibles no está al día (sólo para Windows). . . . .	201
Problemas con la copia impresa. . . . .	202
No se puede imprimir la fuente. . . . .	202



La copia impresa es ilegible. . . . .	202
La posición de la copia impresa es incorrecta. . . . .	202
Los gráficos no se imprimen correctamente. . . . .	203
Las transparencias salen de la bandeja MF en blanco. . . . .	203
Problemas de impresión a color. . . . .	204
No puedo imprimir a color. . . . .	204
El color de la copia impresa cambia cuando se imprime con impresoras distintas. . . . .	204
El color es distinto del que aparece en la pantalla del ordenador. . . . .	204
Problemas con la calidad de impresión. . . . .	205
El fondo está oscuro o sucio. . . . .	205
Aparecen puntos blancos en la copia impresa. . . . .	205
La resolución o los tonos de la impresión no son uniformes. . . . .	205
Las imágenes de semitonos se imprimen de modo desigual. . . . .	206
Aparecen manchas de tóner. . . . .	206
En la imagen impresa faltan zonas. . . . .	207
Se imprimen páginas completamente en blanco. . . . .	207
La imagen impresa es demasiado clara o pálida. . . . .	208
La cara no impresa de la página está sucia. . . . .	209
Ha disminuido la resolución. . . . .	209
Problemas de memoria. . . . .	209
Memoria insuficiente para la tarea en curso. . . . .	209
Memoria insuficiente para imprimir todas las copias. . . . .	210
Problemas de manipulación del papel. . . . .	210
El papel no avanza correctamente. . . . .	210
Problemas con el uso de los accesorios opcionales. . . . .	211
Aparecerá el mensaje I/F Opc. No Válido en el panel LCD. . . . .	211
El papel no avanza desde la cassette de papel opcional. . . . .	211
Atasco en la alimentación de papel desde la cassette opcional. . . . .	212
No puedo utilizar un accesorio opcional instalado. . . . .	212
Solución de problemas de USB. . . . .	212
Conexiones USB. . . . .	212
Sistema operativo Windows. . . . .	213
Instalación del software de la impresora. . . . .	213
Problemas de conexión de red. . . . .	214
No puedo instalar software o controladores ("drivers"). . . . .	214
No puedo acceder a la impresora compartida. . . . .	214
Mensajes de estado y de error. . . . .	215
Cancelación de la impresión. . . . .	215
Problemas con la impresión en el modo PostScript 3. . . . .	215
La impresora no imprime correctamente en el modo PostScript. . . . .	216

La impresora no imprime. . . . .	216
El controlador de impresora o la impresora que desea utilizar no aparece en Print & Fax (Imprimir y fax) (en Mac OS X 10.5) o en la Printer Setup Utility (Utilidad configuración impresoras) (en Mac OS X 10.4 o inferior).. . . . .	217
La fuente de la impresión es distinta de la de la pantalla.. . . . .	217
No puedo instalar las fuentes de la impresora. . . . .	217
Los bordes del texto y/o las imágenes no son suaves. . . . .	217
La impresora no imprime con normalidad a través de la interfaz USB. . . . .	218
La impresora no imprime con normalidad a través de la interfaz de red. . . . .	218
Se ha producido un error indefinido (sólo en Macintosh). . . . .	219
Problemas con la impresión en el modo PCL5/PCL6. . . . .	219
La impresora no imprime. . . . .	219
La impresora no imprime correctamente en el modo PCL. . . . .	220
La fuente de la impresión es distinta de la de la pantalla.. . . . .	220
Los bordes del texto y/o las imágenes no son suaves. . . . .	220
La impresora no imprime transparencias. . . . .	220
La impresora no imprime en el tipo de papel especificado. . . . .	221
El botón Más Ajustes aparece inhabilitado (en gris) y no se pueden crear tamaños de papel personalizados (sólo en Windows Vista/Vista x64). . . . .	221
Las opciones de las fichas Tray (Bandeja) y Printer (Impresora) están inhabilitadas y no puedo cambiar estas opciones (sólo en Windows Vista/Vista x64). . . . .	221

## Capítulo 8 ***Acerca del software de la impresora para Windows***

Modo de uso del controlador (“driver”) de impresora . . . . .	222
Cómo acceder al controlador de impresora. . . . .	222
Impresión de una hoja de estado de configuración. . . . .	223
Configuración de Más Ajustes. . . . .	223
Configuración de los Ajustes opcionales. . . . .	223
Presentación de datos de los consumibles. . . . .	224
Encargo de consumibles. . . . .	224
Con EPSON Status Monitor. . . . .	224
Instalación de EPSON Status Monitor. . . . .	224
Acceso a EPSON Status Monitor. . . . .	226
Estado detallado. . . . .	228
Información sobre piezas de repuesto. . . . .	228
Información del trabajo. . . . .	230
Ajustes de notificación. . . . .	232
Pedido online. . . . .	233

Desinstalación del software de la impresora. . . . .	234
--	-----

### **Capítulo 9 Acerca del software de la impresora para Macintosh**

---

Modo de uso del controlador (“driver”) de impresora. . . . .	237
Cómo acceder al controlador de impresora. . . . .	237
Impresión de una hoja de estado de configuración. . . . .	237
Cambio de los ajustes de la impresora. . . . .	238
Configuración de Más Ajustes. . . . .	238
Con EPSON Status Monitor. . . . .	238
Acceso a EPSON Status Monitor. . . . .	238
Estado detallado. . . . .	241
Información sobre piezas de repuesto. . . . .	241
Información del trabajo . . . . .	242
Ajustes de notificación. . . . .	244
Desinstalación del software de la impresora. . . . .	245
En Mac OS X. . . . .	245

### **Capítulo 10 Acerca del controlador (“driver”) de impresora PostScript**

---

Requisitos del sistema. . . . .	246
Requisitos de hardware de la impresora. . . . .	246
Requisitos del sistema del ordenador. . . . .	246
Utilización del driver de impresora Adobe PostScript con Windows. . . . .	247
Instalación del controlador PostScript de impresora para la interfaz paralela. . . . .	247
Instalación del controlador PostScript de impresora para la interfaz USB. . . . .	248
Instalación del controlador PostScript de impresora para la interfaz de red. . . . .	250
Cómo acceder al controlador PostScript de impresora. . . . .	251
Uso de AppleTalk en Windows 2000. . . . .	251
Utilización del driver de impresora Adobe PostScript con Macintosh. . . . .	252
Instalación del controlador PostScript de impresora. . . . .	252
Selección de la impresora. . . . .	252
Cómo acceder al controlador PostScript de impresora. . . . .	255

### **Capítulo 11 Acerca del controlador (“driver”) PCL5/PCL6 de impresora**

---

Requisitos del sistema. . . . .	256
Requisitos de hardware de la impresora. . . . .	256

Requisitos del sistema del ordenador. . . . .	256
Uso del driver PCL5/PCL6 de impresora. . . . .	257
Instalación del controlador PCL5/PCL6 de impresora. . . . .	258
Acceso al controlador PCL5/PCL6 de impresora. . . . .	259

## **Apéndice A Especificaciones técnicas**

---

Papel. . . . .	260
Tipos de papel disponibles. . . . .	260
Papeles que no deben utilizarse. . . . .	261
Área imprimible. . . . .	262
Impresora. . . . .	262
Generalidades. . . . .	262
Características ambientales. . . . .	264
Especificaciones mecánicas. . . . .	264
Especificaciones eléctricas. . . . .	264
Normas y homologaciones. . . . .	265
Interfaces. . . . .	265
Interfaz paralela. . . . .	265
Interfaz USB. . . . .	265
Interfaz Ethernet. . . . .	266
Accesorios opcionales y productos consumibles. . . . .	266
Unidad de cassettes de papel opcional. . . . .	266
Unidad dúplex. . . . .	267
Soporte de la impresora. . . . .	267
Módulos de memoria. . . . .	268
Memoria CompactFlash. . . . .	268
Cartucho de tóner. . . . .	268
Unidad fotoconductora. . . . .	269
Colector de tóner usado. . . . .	269

## **Apéndice B Atención al cliente**

---

Cómo ponerse en contacto con el Centro de Atención al cliente. . . . .	270
Antes de ponerse en contacto con Epson. . . . .	270
Ayuda para los usuarios de Australia. . . . .	270
Ayuda para los usuarios de Singapur. . . . .	271
Ayuda para los usuarios de Tailandia. . . . .	272

Ayuda para los usuarios de Vietnam. ....	272
Ayuda para los usuarios de Indonesia. ....	273
Ayuda para los usuarios de Hong Kong. ....	274
Ayuda para los usuarios de Malasia. ....	275
Ayuda para los usuarios de la India. ....	275
Ayuda para los usuarios de Filipinas. ....	277

## ***Índice***

---

# Instrucciones de seguridad

## Seguridad

### Advertencias, precauciones y notas

**Las advertencias**

deben seguirse estrictamente para evitar daños físicos.

**Precauciones**

deben seguirse para evitar daños materiales en el equipo.

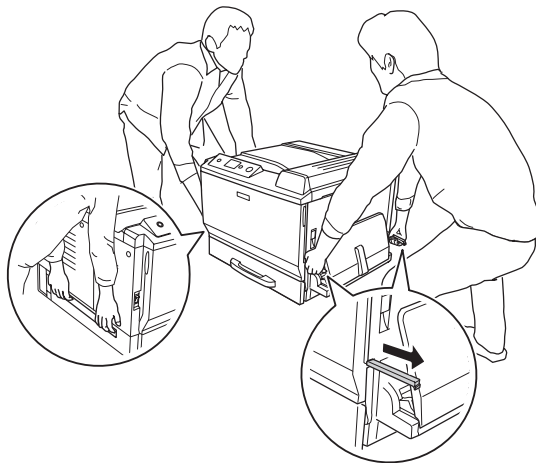
**Las notas**

contienen información importante y sugerencias prácticas acerca del funcionamiento de la impresora.

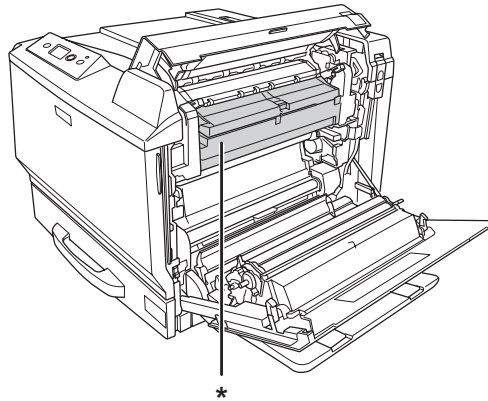
### Precauciones de seguridad

Siga las precauciones que se indican a continuación para garantizar un funcionamiento seguro y eficaz:

- ❑ Dado que la impresora pesa aproximadamente 60 kg (132 libras) con los productos consumibles instalados, una sola persona no debe levantarla ni transportarla. Se recomienda que el transporte lo realicen dos personas, sujetando la impresora por las posiciones correctas que se indican a continuación.



- ❑ Evite tocar el fusor, en el que aparece la indicación **PRECAUCIÓN ALTA TEMPERATURA**, o sus proximidades. Si ha estado usando la impresora, la unidad fusora y sus alrededores pueden estar muy calientes. Si tiene que tocar alguna de dichas zonas, espere 30 minutos a que baje la temperatura antes de hacerlo.



#### \***PRECAUCIÓN ALTA TEMPERATURA**

- ❑ No introduzca la mano en la unidad fusora, ya que algunos componentes son puntiagudos y pueden causar lesiones.
- ❑ Evite tocar los componentes internos de la impresora excepto cuando se indique expresamente en esta guía.
- ❑ No fuerce nunca los componentes de la impresora para encajarlos en su sitio. Aunque la impresora tiene un diseño resistente, una manipulación brusca podría estropearla.
- ❑ Cuando manipule un cartucho de tóner, colóquelo siempre sobre una superficie limpia y lisa.
- ❑ No intente modificar ni sacar los cartuchos de tóner.
- ❑ No toque el tóner. Evite que el tóner entre en contacto con los ojos.
- ❑ No incinere los cartuchos de tóner ni la unidad fotoconductora usados, ya que podrían explotar y causar lesiones. Deséchelos según las normativas locales.
- ❑ Si se derrama tóner, use una escoba y un recogedor o un paño húmedo con agua y jabón para limpiarlo. Las partículas finas de polvo pueden causar un incendio o una explosión si entran en contacto con una chispa, por lo que no debe utilizar una aspiradora.
- ❑ Espere como mínimo una hora para usar un cartucho de tóner después de pasarlo de un entorno frío a uno cálido para evitar los daños producidos por la condensación.

- ❑ Cuando saque la unidad fotoconductora, no la exponga a la luz del sol y evite exponerla a la luz de la habitación durante más de cinco minutos. La unidad fotoconductora contiene un tambor fotosensible. La exposición a la luz puede dañar el tambor, lo que ocasiona que aparezcan zonas oscuras o claras en las impresiones y que se reduzca la vida útil del tambor. Si tiene que mantener la unidad fotoconductora fuera de la impresora durante largos periodos de tiempo, cúbrala con un paño opaco.
- ❑ Tenga cuidado de no rayar la superficie del tambor. Cuando extraiga la unidad fotoconductora de la impresora, colóquela siempre sobre una superficie limpia y lisa. Evite tocar el tambor porque la grasa de la piel puede dañar permanentemente su superficie y afectar a la calidad de la impresión.
- ❑ Para obtener la mejor calidad de impresión, no almacene el cartucho de tóner ni la unidad fotoconductora en un lugar expuesto a luz solar directa, polvo, aire salino o gases corrosivos (como el amoníaco). Evite los lugares sujetos a cambios extremos o súbitos de temperatura o humedad.
- ❑ Mantenga los componentes consumibles fuera del alcance de los niños.
- ❑ No deje papel atascado dentro de la impresora. Puede provocar que la impresora se sobrecaliente.
- ❑ Evite usar tomas de corriente donde estén enchufados otros aparatos.

## ***Instrucciones importantes de seguridad***

Lea detenidamente y por completo las siguientes instrucciones antes de utilizar su impresora:

### ***Ubicación de la impresora y su fuente de alimentación***

- ❑ Coloque la impresora cerca de una toma de corriente donde resulte cómodo enchufar y desenchufar el cable de alimentación.
- ❑ No coloque la impresora en una superficie inestable.
- ❑ No coloque la impresora en un lugar donde se pueda pisar el cable.
- ❑ Las ranuras y aberturas de la carcasa, así como las partes posterior o inferior, actúan como sistema de ventilación del aparato. No las obstruya ni las tape. No coloque la impresora sobre una cama, un sofá, una alfombra u otra superficie similar, ni en una estructura empotrada a menos que cuente con la ventilación necesaria.
- ❑ Todos los conectores de interfaz de esta impresora son fuentes de alimentación no limitadas (No-LPS).



- ❑ Conecte todos los dispositivos a enchufes con toma de tierra. No utilice enchufes montados en el mismo circuito que aparatos tales como fotocopiadoras o sistemas de aire acondicionado que se apaguen y enciendan regularmente.
- ❑ Conecte la impresora a una toma eléctrica que cumpla los requisitos de potencia de esta impresora. Los requisitos de potencia de la impresora se indican en una etiqueta colocada en la impresora. Si no conoce las especificaciones de suministro eléctrico de su zona, consulte a la compañía eléctrica local o a su distribuidor.
- ❑ Si no puede insertar el enchufe de CA en la toma de corriente, póngase en contacto con un electricista.
- ❑ Utilice sólo el tipo de corriente indicado en la etiqueta. Si no está seguro del tipo de corriente disponible, consulte al distribuidor o a la compañía eléctrica local.
- ❑ Cuando conecte este producto a un equipo o a otro dispositivo con un cable, compruebe que los conectores tengan la orientación correcta. Cada conector tiene una única orientación correcta. Si inserta un conector con la orientación errónea puede dañar los dos dispositivos conectados por el cable.
- ❑ Si usa un alargador, compruebe que el total de amperios de todos los productos enchufados no supera el total de amperios del cable.
- ❑ Desenchufe esta impresora de la toma de pared y diríjase a un representante del Servicio Técnico de EPSON en cualquiera de estas situaciones:
  - A. Si el cable o el enchufe presentan desperfectos o están deshilachados.
  - B. Si se ha vertido líquido en su interior.
  - C. Si ha estado expuesta a la lluvia o al agua.
  - D. Si no funciona normalmente cuando se siguen las instrucciones de funcionamiento. Ajuste únicamente los controles tratados en las instrucciones de funcionamiento. Un ajuste inadecuado de otros controles puede provocar daños y a menudo precisará de una larga reparación por parte de un técnico cualificado para recuperar su funcionamiento normal.
  - E. Si la impresora se ha caído o se ha dañado su carcasa.
  - F. Si muestra un cambio notable de rendimiento, que indica la necesidad de llamar al Servicio Técnico.

## **Cuando utilice la impresora**

- La impresora pesa unos 60 kg (132 libras). Una persona sola no debe levantarla ni transportarla. Deberían cargarla entre dos personas.
- Siga todas las advertencias e instrucciones señaladas en la impresora.
- Antes de limpiar esta impresora, desenchúfela de la toma de corriente.
- Utilice un paño húmedo para limpiarlo y no emplee detergentes líquidos ni en aerosol.
- No utilice la impresora en un entorno húmedo.
- No empuje nunca objetos de ningún tipo por las ranuras de la carcasa, pues podrían tocar puntos peligrosos de voltaje o provocar un cortocircuito en las piezas. Esto podría causar un incendio o descarga eléctrica.
- Nunca vierta líquido dentro de la impresora.
- Salvo cuando se indique expresamente lo contrario en la documentación de la impresora, no intente reparar este producto usted mismo/a.
- Ajuste únicamente los controles descritos en las instrucciones de uso. El ajuste incorrecto de otros controles puede provocar daños y requerir reparaciones por parte de un servicio técnico cualificado.

## **Información sobre seguridad**

### **Cable de alimentación**



#### **Precaución:**

- Confirme que el cable CA cumple las normas de seguridad locales pertinentes. Utilice únicamente el cable de alimentación que acompaña a este producto. Si utilizara otro cable, podría producirse un incendio o una descarga eléctrica. El cable de alimentación de este producto sólo debe utilizarse con él. Si lo utiliza con otro aparato, podría producirse un incendio o una descarga eléctrica.*
- Si el enchufe sufre algún daño, sustituya el conjunto de cables o consulte a un electricista cualificado. Si el enchufe tiene fusibles, sustitúyalos siempre por fusibles del tamaño y amperaje adecuados.*

## Etiquetas de seguridad láser



### Advertencia:

Si se siguen procedimientos y ajustes distintos de los especificados en la documentación de la impresora, se puede correr el riesgo de exposición a radiaciones nocivas.

Su impresora es un producto láser de clase 1 según lo definido en las especificaciones IEC60825. La etiqueta mostrada está pegada a la parte posterior de la impresora en los países que así lo exigen.



## Radiación láser interna

Hay un diodo láser de clase III b con un haz láser invisible dentro de la unidad del cabezal de la impresora. El cabezal de impresión **NO ES UNA PIEZA QUE PUEDA REPARARSE**, por lo tanto, no deberá abrirse bajo ningún concepto. En el interior de la impresora hay otra etiqueta de aviso de láser.

## Seguridad de ozono

### Emisión de ozono

Las impresoras láser producen gas ozono como parte del proceso de impresión. El ozono sólo se produce cuando la impresora está imprimiendo.

### Límite de exposición al ozono

La impresora láser Epson genera menos de 3 ppm/h de impresión ininterrumpida.

### Minimización del riesgo

Para reducir al mínimo el riesgo de exposición al ozono, evite las siguientes situaciones:

- Uso de varias impresoras láser en un espacio cerrado
- Funcionamiento en un entorno de humedad extremadamente baja
- Escasa ventilación en el cuarto

- Impresión larga e ininterrumpida junto con cualquiera de las condiciones anteriores

### *Ubicación de la impresora*

La impresora debe colocarse en un lugar donde los gases y el calor emitidos:

- No den directamente en la cara del usuario.
- Salgan directamente al exterior del edificio siempre que sea posible.

### ***Precauciones sobre encendido/apagado***

No apague la impresora:

- Después de encender la impresora, espere a que aparezca el mensaje **Activa** en el panel LCD.
- Mientras el indicador **Activa** esté intermitente.
- Mientras el indicador **Data** esté encendido o intermitente.
- Mientras se está imprimiendo.

## Capítulo 1

# **Familiarícese con su impresora**

---

## **Dónde encontrar información**

---

### **Guía de instalación**

Ofrece información sobre el montaje de la impresora y la instalación del software de la impresora.

### **Manual de usuario (este manual)**

Ofrece información detallada sobre las funciones de la impresora, los productos opcionales, el mantenimiento, la solución de problemas y sobre especificaciones técnicas.

### **Manual de red**

Destinado a los administradores de red, ofrece información sobre el controlador de la impresora y la configuración de la red. Para poder consultarlo, es necesario instalar este manual en el disco duro a partir del CD-ROM de Network Utilities.

\* Es posible que el CD-ROM de Network Utilities no se incluya con el producto en algunos países o regiones. En este caso, se puede instalar el Manual de red desde el CD-ROM del software.

### **Guía atascos papel**

Ofrece soluciones para los problemas de atasco de papel en la impresora. Es posible que tenga que consultarla con regularidad. Le recomendamos que imprima esta guía y la guarde cerca de la impresora.

### **Guía de fuentes**

Ofrece información sobre las fuentes usadas en la impresora. Puede copiar esta guía o bien abrirla directamente del siguiente directorio del CD-ROM de software.

En Windows: /COMMON/MANUAL/ESP/FNTG

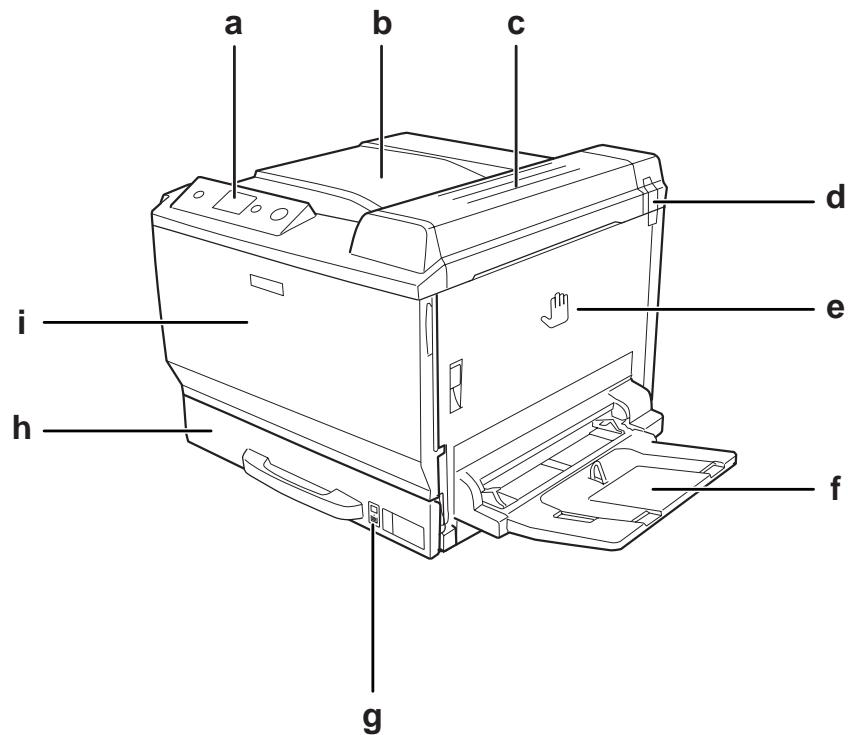
En Macintosh: MANUAL:ESP:FNTG

### **Ayuda on-line del software de la impresora**

Haga clic en **Ayuda** para acceder a información e instrucciones detalladas sobre el software que controla la impresora. La ayuda on-line se instala automáticamente cuando se instala el software de la impresora.

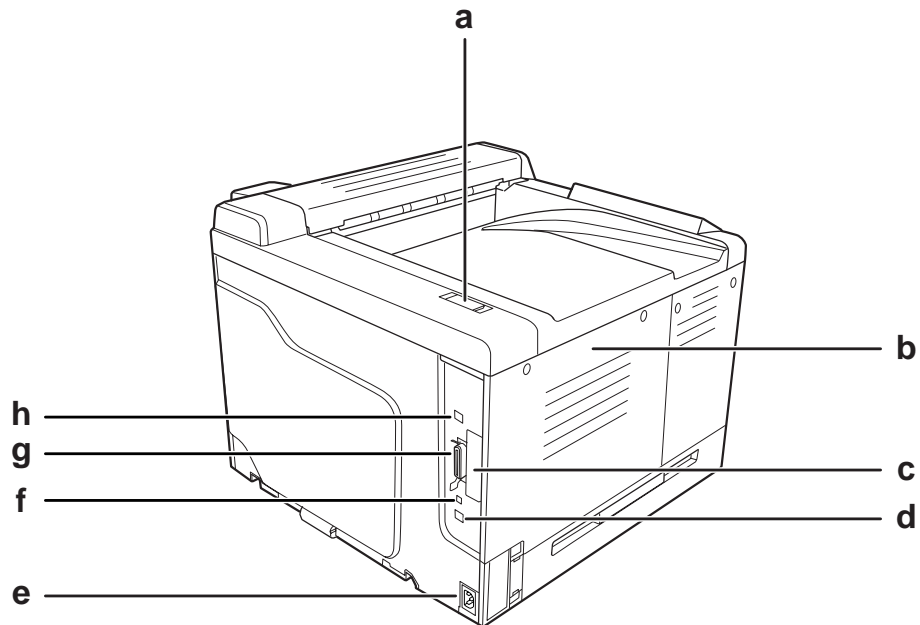
## ***Piezas de la impresora***

### ***Vista frontal***



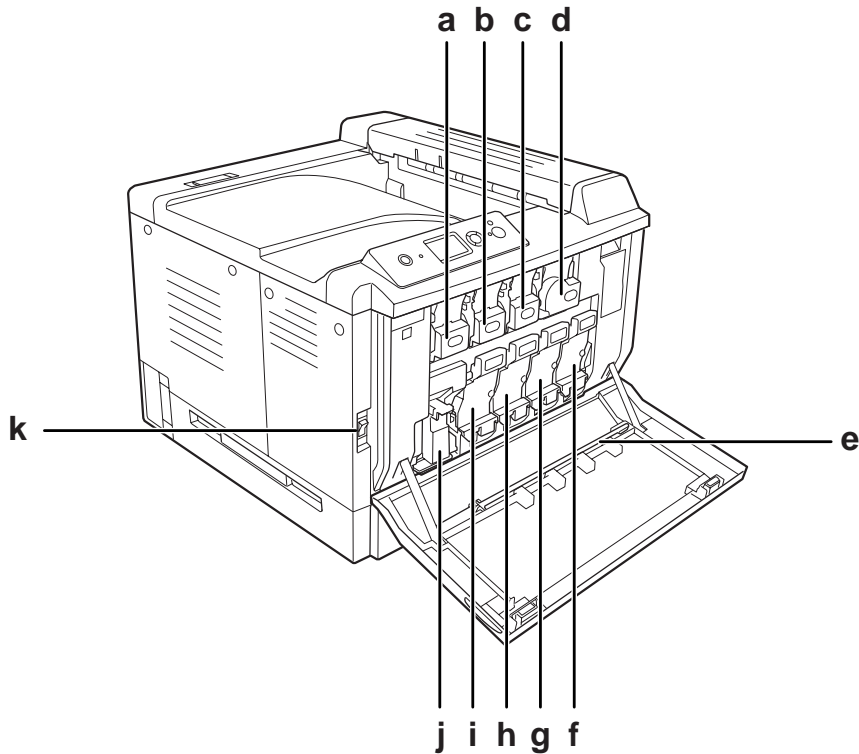
- a. panel de control
- b. bandeja de salida
- c. cubierta B
- d. filtro de olores
- e. cubierta A
- f. bandeja MF
- g. indicador del papel
- h. cassette estándar inferior de papel
- i. cubierta F

## Vista posterior



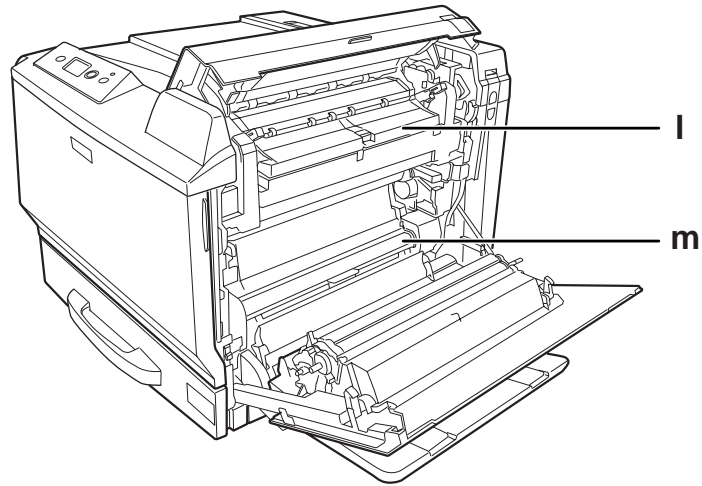
- a. filtro de escape
- b. cubierta lateral izquierda
- c. cubierta de la ranura de tarjeta de interfaz Tipo B
- d. conector de la interfaz Ethernet
- e. entrada de CA
- f. conector de servicio (uso exclusivo del servicio técnico)
- g. conector de la interfaz paralela
- h. conector de la interfaz USB

## Interior de la impresora



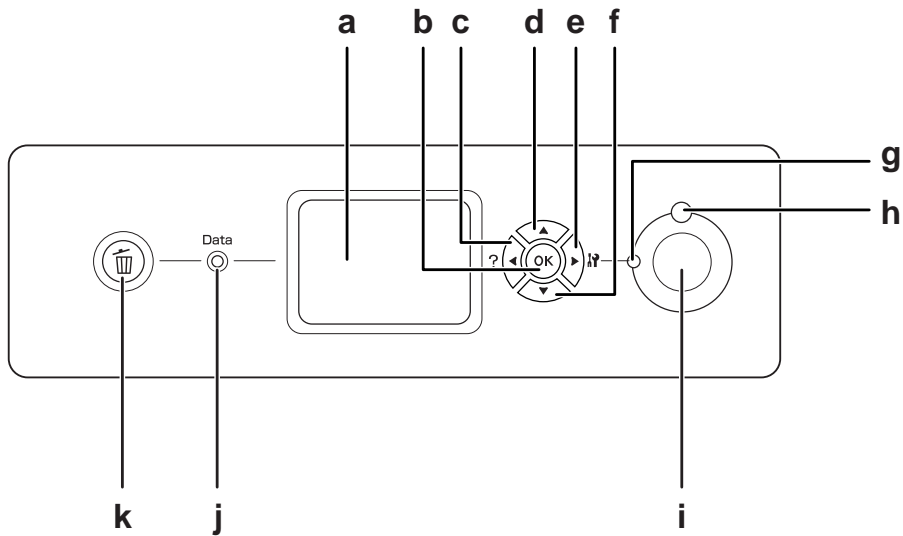
- a. cartucho de tóner (Yellow (Amarillo))
- b. cartucho de tóner (Magenta)
- c. cartucho de tóner (Cyan (Cian))
- d. cartucho de tóner (Black (Negro))
- e. barra de limpieza de la ventana de exposición
- f. unidad fotoconductora (Black (Negro))
- g. unidad fotoconductora (Cyan (Cian))
- h. unidad fotoconductora (Magenta)
- i. unidad fotoconductora (Yellow (Amarillo))
- i. colector de tóner usado
- k. interruptor de encendido





- l. cubierta H
- m. recorrido del papel G

### Panel de control



- a. Pantalla LCD

Muestra mensajes sobre el estado de la impresora y ajustes de los menús del panel de control.

- b. Botón **OK** Use estos botones para acceder a los menús del panel de control,
- c. Botón **Atrás** donde puede configurar ajustes de la impresora y conocer el estado
- d. Botón **Arriba** de los consumibles. Encontrará instrucciones sobre el uso de estos
- e. Botón **Intro** botones en “Uso de los menús del panel de control” de la página
- f. Botón **Abajo** 81.
  
- g. Indicador luminoso (verde) Encendido cuando la impresora está preparada para recibir e  
**Activa** imprimir datos.  
 Apagado cuando la impresora no está preparada.
  
- h. Indicador luminoso (naran-Encendido o intermitente cuando se ha producido un error.  
 ja) **Error**
  
- i. Botón **Iniciar/Parar** Al pulsar este botón, la impresora detiene la impresión.  
 Si se pulsa este botón cuando el indicador de error está intermitente,  
 se borrará el error y la impresora pasará al estado de preparada.
  
- j. Indicador luminoso (verde) Encendido cuando se almacenan datos de impresión en el búfer de  
**Data** impresión (la sección de la memoria de la impresora que se reserva  
 para recibir datos) pero que todavía no se imprimen.  
 Intermitente cuando la impresora está procesando datos.  
 Apagado cuando no quedan datos en el búfer de impresión.
  
- k. Botón **Cancelar trabajo** Púlselo una vez para cancelar el trabajo de impresión actual.  
 Manténgalo pulsado durante más de 2 segundos si desea borrar  
 todos los trabajos de la memoria de la impresora.

---

## **Accesorios opcionales y productos consumibles**

### **Accesorios opcionales**

Puede aumentar la eficacia de su impresora instalando cualquiera de las siguientes opciones:

- Soporte de impresora (C12C847202)  
 Este accesorio se instala para fijar la impresora, y permite moverla con facilidad gracias a sus  
 ruedas.

- ❑ Unidad de cassette de 500 hojas de papel (C12C802502)  
Esta unidad aumenta la capacidad en un máximo de 500 hojas de papel. Puede instalar tres unidades como máximo.
- ❑ Unidad dúplex (C12C802512)  
Esta unidad permite imprimir, automáticamente, por las dos caras del papel.
- ❑ Memoria CompactFlash  
Esta opción permite guardar overlays, usar la función Reservar Trabajo y mejorar las impresiones combinadas. Con la función Reservar trabajo, puede almacenar los trabajos de impresión en la memoria CompactFlash de la impresora e imprimirlos más tarde directamente desde el panel de control de la impresora. Con la función Combinar, puede imprimir trabajos mayores y más complejos.
- ❑ Módulo de memoria  
Este accesorio amplía la memoria de su impresora, permitiéndole imprimir documentos complejos y con gran cantidad de gráficos. La memoria RAM de la impresora se puede ampliar (hasta un tope de 768 MB) añadiendo un DIMM (módulo de memoria dual en línea) de 512 MB de RAM.

**Nota:**

*Compruebe que la memoria DIMM adquirida sea compatible con los productos EPSON. Para obtener más información, consulte en la tienda donde compró esta impresora o a un representante cualificado del servicio técnico de EPSON.*

## Productos consumibles

La impresora supervisa la vida útil de los siguientes productos consumibles, de forma que le permite saber cuándo se necesitan repuestos.

Nombre del producto	Código de producto
Cartucho de tóner (Yellow (Amarillo))	0474
Cartucho de tóner (Magenta)	0475
Cartucho de tóner (Cyan (Cian))	0476
Cartucho de tóner (Black (Negro))	0477
Unidad fotoconductora (Yellow (Amarillo))	1175
Unidad fotoconductora (Magenta)	1176
Unidad fotoconductora (Cyan (Cian))	1177

<b>Nombre del producto</b>	<b>Código de producto</b>
Unidad fotoconductora (Black (Negro))	1178
Colector de tóner usado	0478

## Capítulo 2

### Tareas de impresión

#### Carga de papel en la impresora

En esta sección se explica cómo cargar papel. Si utiliza soportes especiales, como transparencias o sobres, consulte también “Selección y uso de soportes de impresión” de la página 41. Encontrará especificaciones y detalles sobre los tipos y tamaños de papel en “Papel” de la página 260.

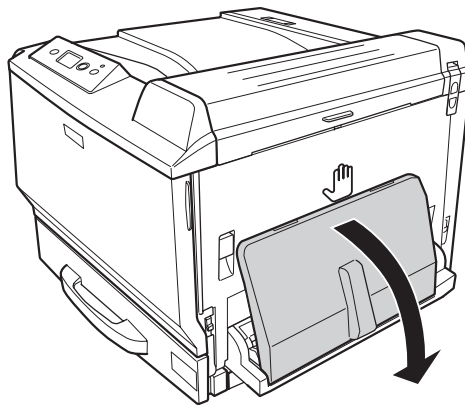
#### Bandeja MF

La bandeja MF (multifunción) es el origen de papel que admite diversos tipos de papel: etiquetas, sobres, papel grueso, EPSON Color Laser Coated Paper (Papel satinado láser color EPSON) y Epson Color Laser Transparencias (Transparencias láser color Epson).

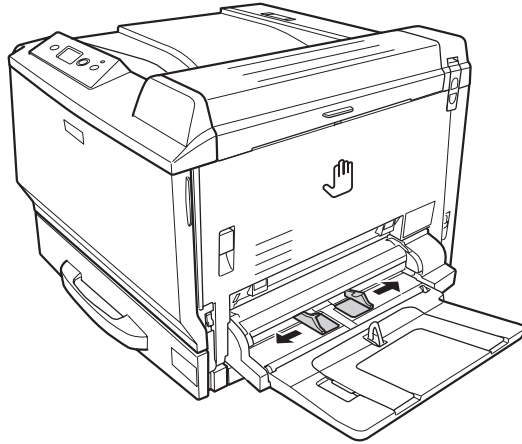
**Nota:**

Para cargar sobres, consulte “Sobres” de la página 42.

1. Abra la bandeja MF.

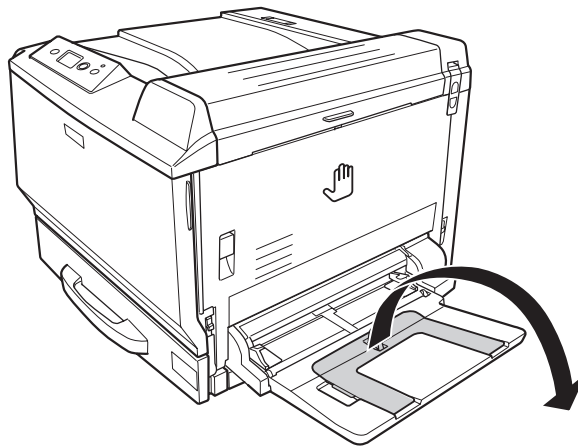


2. Deslice las guías del papel hacia afuera.

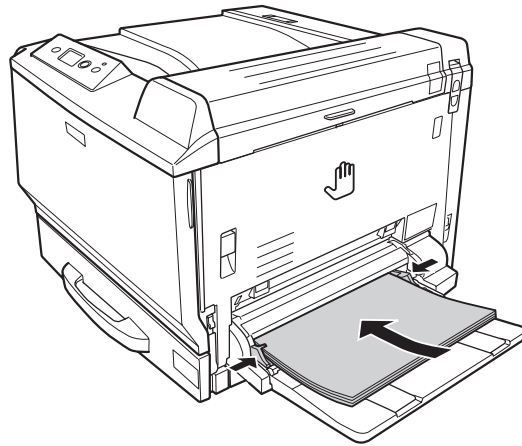


**Nota:**

*Si carga un papel de tamaño superior a A4, despliegue la extensión de la bandeja MF para colocar el papel.*

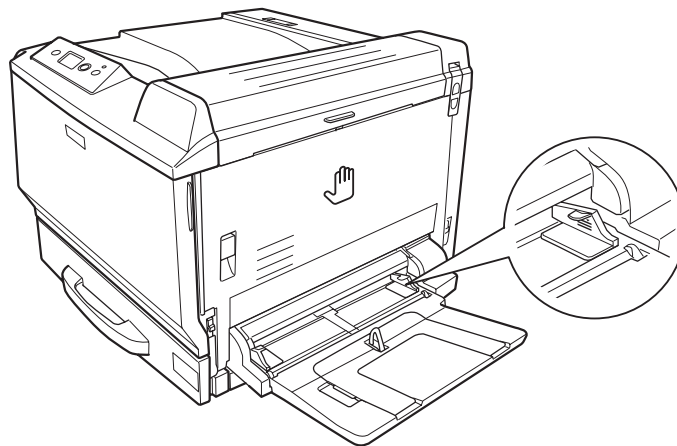


3. Cargue una pila del papel deseado con la superficie imprimible boca abajo. Después, deslice las guías del papel para que quede bien ajustado.



**Nota:**

- ❑ No cargue papel más allá de la marca de límite.

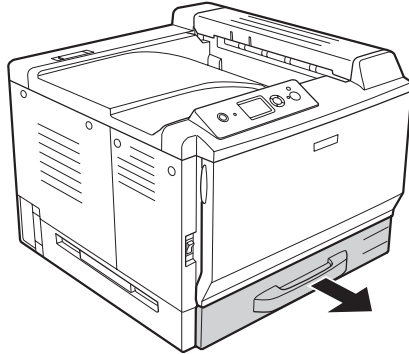


- ❑ Después de cargar el papel, configure los ajustes de Tamaño Bandeja de Papel/ Tipo Papel Bandeja MF para que coincidan con el tamaño del papel cargado en el panel de control. Si desea más detalles, consulte “Menú Bandeja” de la página 86.

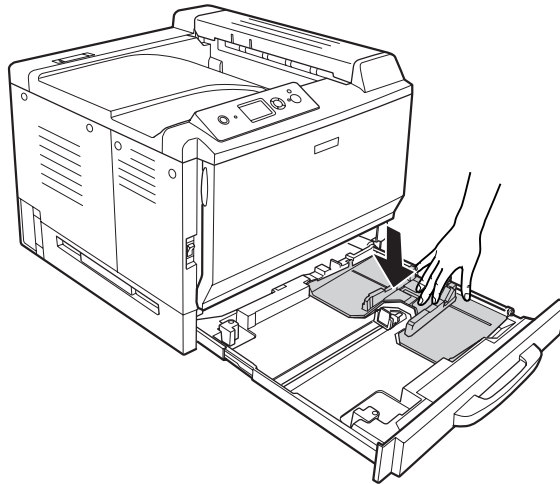
### **Cassette de papel inferior estándar**

Esta cassette le ofrece otro origen de papel además de la bandeja MF.

1. Tire hacia afuera de la cassette del papel.

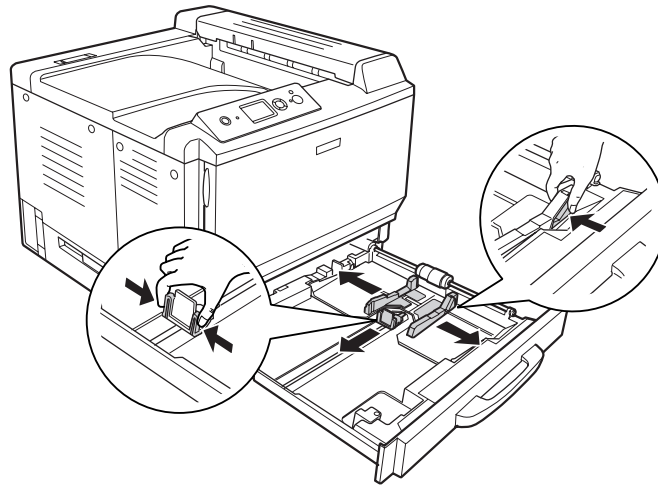


2. Empuje hacia abajo la placa inferior de la cassette del papel.



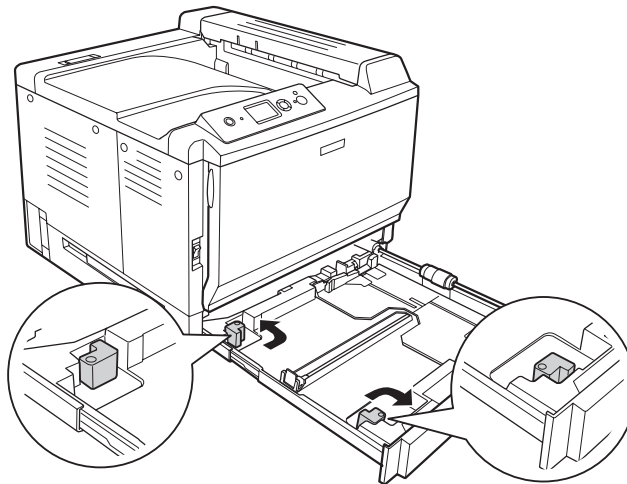


3. Aparte las presillas y ajuste las guías de papel al papel que vaya a cargar.

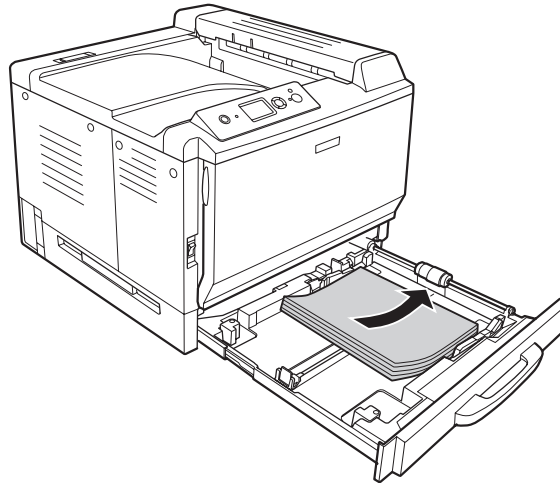


**Nota:**

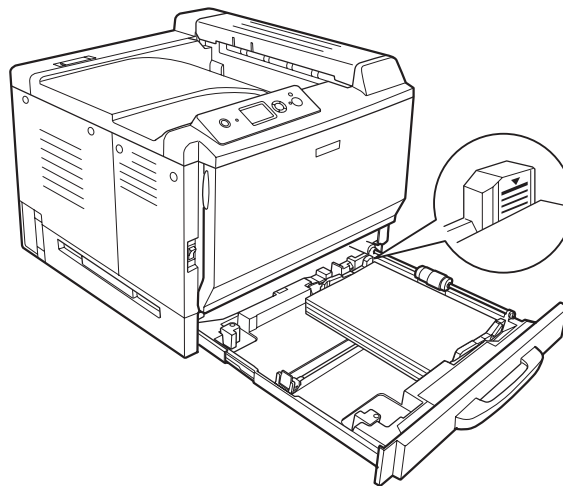
*Para cargar papel tamaño A3F, abra al máximo las guías de papel, y luego gire las guías de esquina para cerrarlas.*



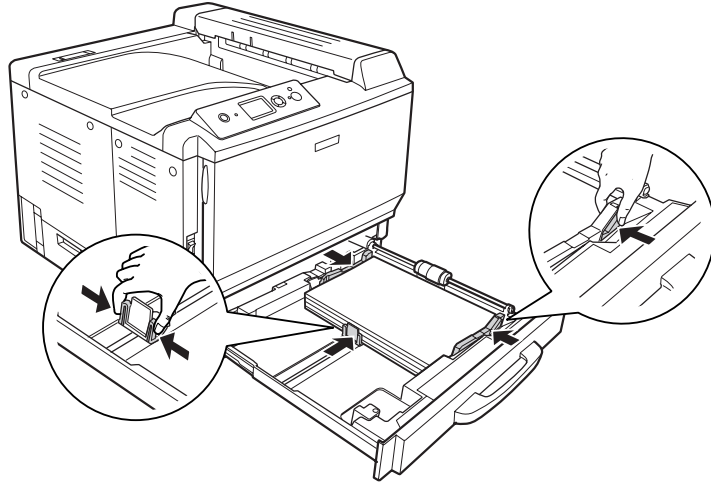
4. Cargue una pila del papel deseado en el centro de la cassette, con la cara imprimible hacia arriba.



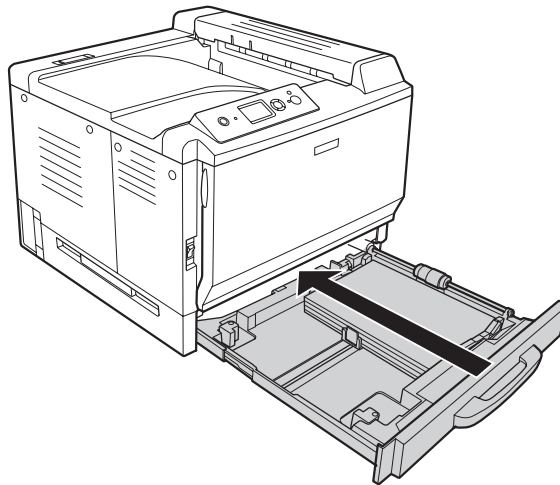
**Nota:**  
*No cargue papel más allá de la marca de límite.*



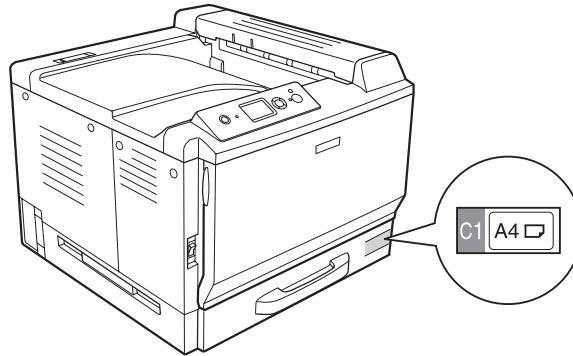
5. Aparte las presillas y ajuste las guías de papel al papel que vaya a cargar.



6. Vuelva a insertar la cassette del papel en la impresora.



7. Coloque la etiqueta del tamaño de papel correspondiente en la parte delantera de la cassette.



**Nota:**

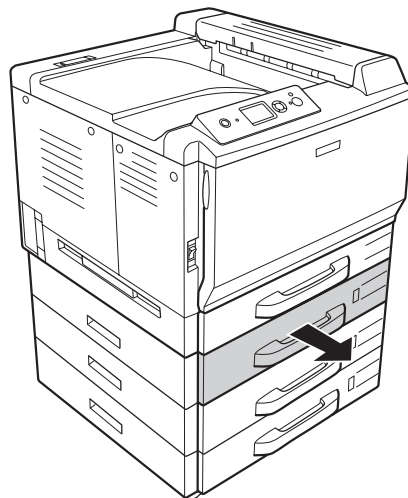
Después de cargar el papel, configure los ajustes de Tamaño bandeja/Tipo bandeja para que coincidan con el tamaño y tipo del papel del panel de control. Si desea más detalles, consulte "Menú Bandeja" de la página 86.

## **Unidad de cassettes de papel opcional**

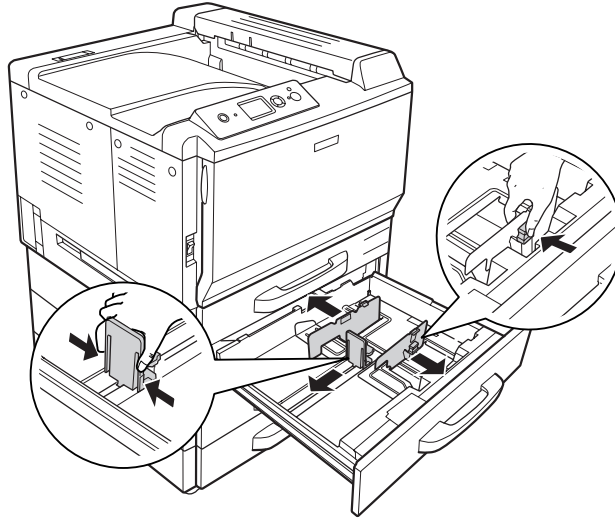
**Nota:**

En el siguiente ejemplo, se explica cómo cargar papel en la cassette 2.

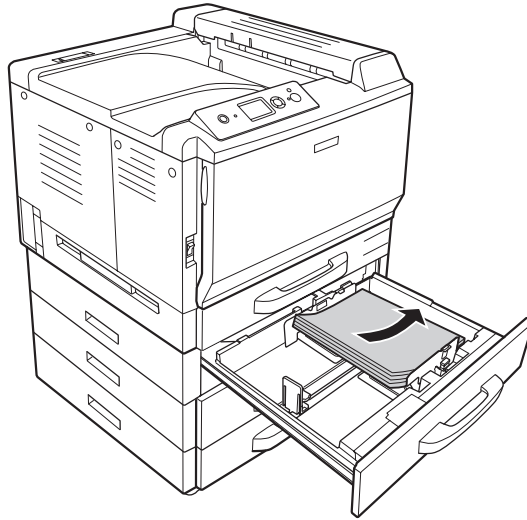
1. Tire hacia afuera de la cassette del papel.



2. Aparte las presillas y ajuste las guías de papel al papel que vaya a cargar.

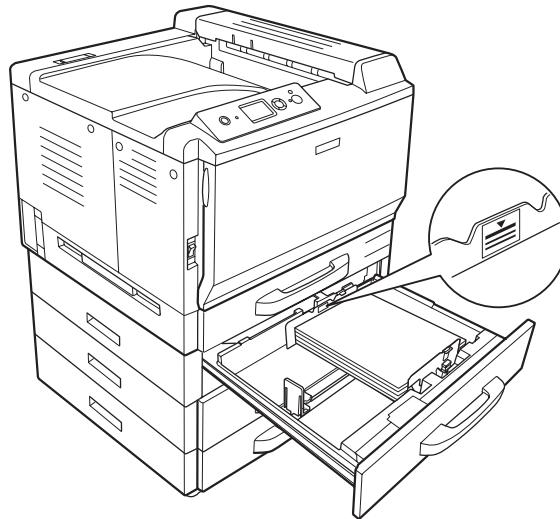


3. Cargue una pila del papel deseado en el centro de la cassette, con la cara imprimible hacia arriba.

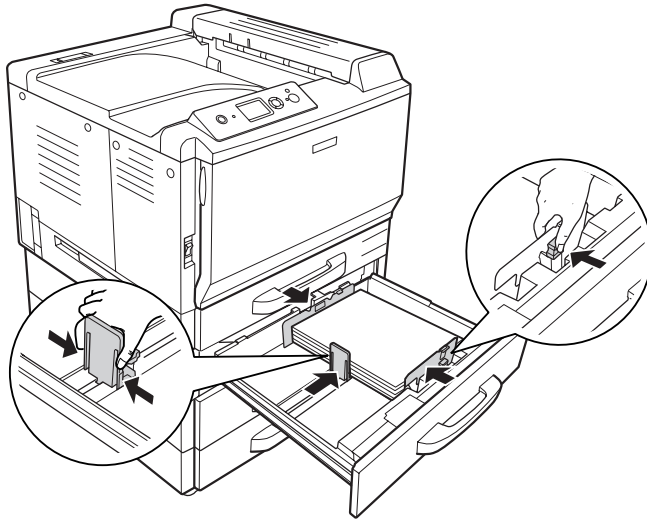


**Nota:**

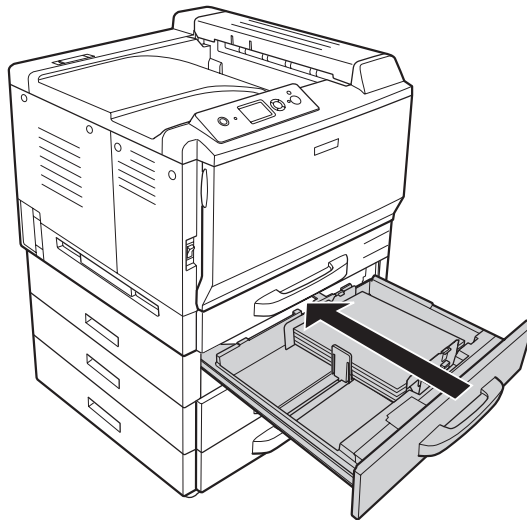
*No cargue papel más allá de la marca de límite.*



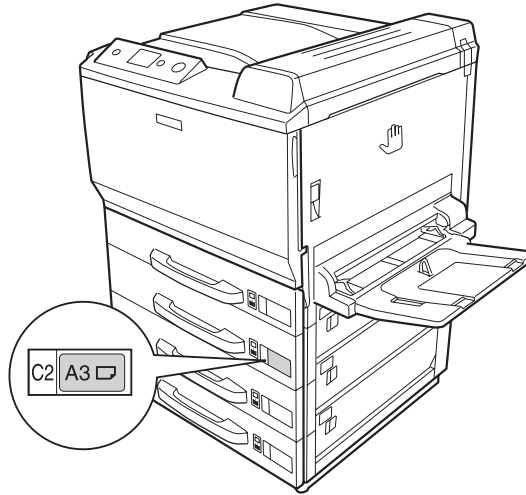
4. Aparte las presillas y ajuste las guías de papel al papel que vaya a cargar.



5. Vuelva a insertar la cassette del papel en la impresora.



- Coloque la etiqueta del tamaño de papel correspondiente en la parte delantera de la cassette.

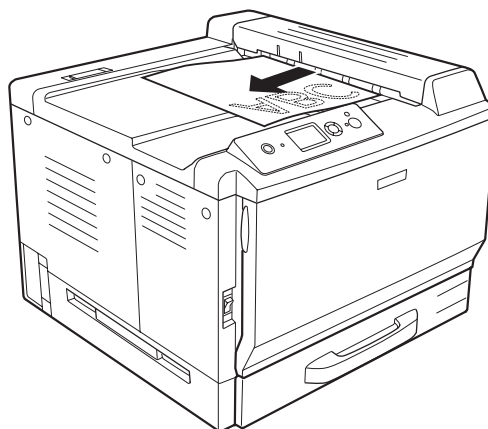


**Nota:**

Después de cargar el papel, configure los ajustes de Tamaño bandeja2/Tipo bandeja2 para que coincidan con el tamaño y tipo del papel del panel de control. Si desea más detalles, consulte “Menú Bandeja” de la página 86.

## **Bandeja de salida**

La bandeja de salida se encuentra en la parte superior de la impresora. Como las copias impresas salen con el anverso hacia abajo, a esta bandeja también se le llama bandeja cara abajo. Puede apilar 500 hojas como máximo de papel normal.





## Selección y uso de soportes de impresión

Puede usar soportes especiales: etiquetas, sobres, papel grueso, EPSON Color Laser Coated Paper (Papel satinado láser color EPSON) y Epson Color Laser Transparencias (Transparencias láser color Epson).

Si se trata de un soporte especial, configure los ajustes del papel. También puede definir estos ajustes en el Menú Bandeja del panel de control. Consulte “Menú Bandeja” de la página 86.

### **Nota:**

*Dado que el fabricante puede cambiar la calidad de cualquier marca o tipo de soporte en cualquier momento, EPSON no puede garantizar la calidad de ningún tipo de soporte. Pruebe siempre una muestra del soporte antes de adquirir grandes cantidades o de imprimir trabajos grandes.*

## Labels (Etiquetas)

### **Etiquetas disponibles:**

- Etiquetas diseñadas para impresoras láser o copiadoras de papel normal
- Etiquetas que cubran totalmente la hoja de soporte, sin ningún hueco entre una etiqueta y otra

### **Origen del papel disponible:**

- Bandeja MF

### **Ajustes del controlador o “driver” de impresora:**

Tamaño de Papel: A4, LT

Origen Papel: MP Tray (Bandeja MF)

Tipo de papel: Labels (Etiquetas)

### **Nota:**

- Dependiendo de la calidad de los sobres, del entorno de impresión o del procedimiento de impresión, las etiquetas se pueden arrugar. Realice una impresión de prueba antes de imprimir una cantidad significativa de etiquetas.*
- La impresión dúplex no es válida para etiquetas.*

- ❑ *Haga presión sobre una hoja de papel colocada en la parte superior de cada hoja de etiquetas. Si el papel se adhiere a la hoja de etiquetas, no las utilice en la impresora.*

## Sobres

### Sobres disponibles:

- ❑ Sobres sin pegamento ni cinta adhesiva

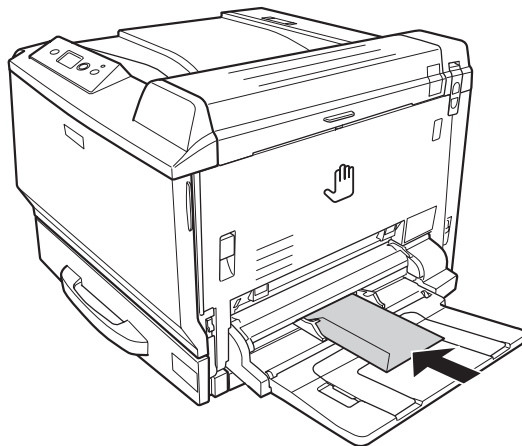


### **Precauciones**

*No utilice sobres con ventanitas. El plástico de los sobres de ventanita se fundirá.*

### Origen del papel disponible:

- ❑ Bandeja MF



### Ajustes del controlador o “driver” de impresora:

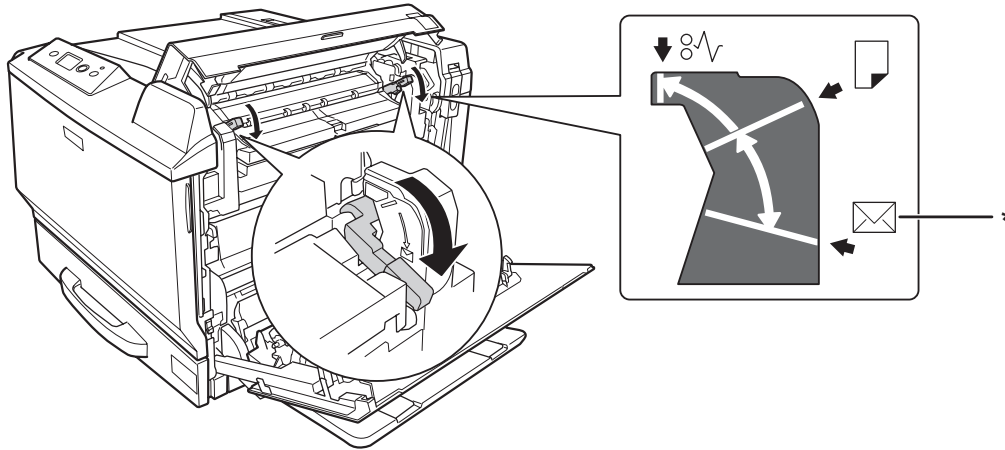
Tamaño de Papel: Mon, C10, DL, C5, C6, IB5

Origen Papel: MP Tray (Bandeja MF)

### **Nota:**

- ❑ *En función de la calidad de los sobres, del entorno de impresión o del procedimiento de impresión, los sobres se pueden arrugar. Realice una impresión de prueba antes de imprimir una cantidad significativa de sobres.*
- ❑ *La impresión dúplex no es válida para imprimir en sobres.*

- ❑ Cuando imprima sobre, abra las cubiertas A y B y luego baje las palancas de liberación situadas a los lados de la unidad fusora hasta que paren. Así puede reducir las arrugas de los sobres. Si imprime en un soporte que no sean sobres, acuérdesese de volver a subir las palancas.



\* posición del sobre



### Advertencias

A menos que se indique explícitamente lo contrario en esta guía, evite tocar el fusor, en el que aparece la indicación **PRECAUCIÓN ALTA TEMPERATURA**, o sus alrededores. Si ha estado usando la impresora, la unidad fusora y sus alrededores pueden estar muy calientes. Si tiene que tocar alguna de dichas zonas, espere 30 minutos a que baje la temperatura antes de hacerlo.

## Papel grueso

### Origen del papel disponible:

- ❑ Bandeja MF

### Ajustes del controlador o “driver” de impresora:

Tamaño de Papel: A4, A3, A5, B4, B5, LT, HLT, LGL, GLT, GLG, B, EXE, F4, A3F

Origen Papel: MP Tray (Bandeja MF)

Tipo de papel: Grueso/Grueso (Detrás) (para papel de 91 a 150 g/m<sup>2</sup>), Extra Grueso/Extra Grueso (Detrás) (para papel de 151 a 209 g/m<sup>2</sup>), Super-grueso/Super-grueso (Detrás) (papel de 210 a 256 g/m<sup>2</sup>)

## **EPSON Color Laser Coated Paper (Papel satinado láser color EPSON)**

**Origen del papel disponible:**

- Bandeja MF

**Ajustes del controlador o “driver” de impresora:**

Tamaño de Papel:A4, A3

Origen Papel: MP Tray (Bandeja MF)

Tipo de papel: Calidad, Calidad (Detrás)

**Nota:**

*Es posible que el EPSON Color Laser Coated Paper (Papel satinado láser color EPSON) no avance correctamente, según la temperatura y la humedad, porque está revestido de material especial. En ese caso, cargue las hojas de una en una desde la bandeja MF.*

## **EPSON Color Laser Transparencias (Transparencias láser color EPSON)**

**Origen del papel disponible:**

- Bandeja MF

**Ajustes del controlador o “driver” de impresora:**

Tamaño de Papel:A4

Origen Papel: MP Tray (Bandeja MF)

Tipo de papel: Transparency (Transparencia)

**Nota:**

*La impresión dúplex no es válida para imprimir en transparencias.*

## **Papel de tamaño personalizado**

**Tamaño de papel disponible:**

- Entre 90 × 139,7 mm y 311,2 × 1200 mm

**Origen del papel disponible:**

- Bandeja MF

**Ajustes del controlador o “driver” de impresora:**

Tamaño de Papel: User Defined Size (Definido por el usuario)

Origen Papel: MP Tray (Bandeja MF)

Tipo de papel: Normal, Normal (Detrás), Transparencia, Etiquetas, Grueso, Grueso (Detrás), Extra Grueso, Extra Grueso (Detrás), Super-grueso, Super-grueso (Detrás), Calidad, Calidad (Detrás)

**Nota:**


- En función de la calidad del papel de tamaño no estándar, el entorno de impresión o del procedimiento de impresión, el papel se puede torcer. Realice una impresión de prueba antes de imprimir en una cantidad de papel de tamaño no estándar.*
- En Windows: Abra el controlador de impresora y seleccione **Definido por el usuario** en la lista Tamaño Papel de la ficha Ajustes Básicos. En el cuadro de diálogo Definido por usuario, configure los ajustes de Ancho de papel, Largo de papel y Unidades para que coincidan con los ajustes que ha definido. A continuación, haga clic en **Aceptar**, y se guardará el tamaño del papel personalizado.*
- En Mac OS X 10.4 o posterior, siga estos pasos para guardar su tamaño de papel personalizado.*
  1. Abra el cuadro de diálogo Page Setup (Ajustar página).
  2. En la lista desplegable Paper Size (Tamaño papel), seleccione **Manage Custom Sizes (Gestionar tamaños personalizados)**.
  3. Haga clic en .
  4. Haga doble clic en **Untitled (Sin título)** y escriba el nombre del ajuste.
  5. Especifique el tamaño del papel y haga clic en **OK**.
- En Mac OS X 10.3.9: Siga los pasos que se indican a continuación para guardar un tamaño de papel personalizado.*
  1. Abra el cuadro de diálogo Page Setup (Ajustar página).

2. En la lista desplegable *Settings (Ajustes)*, seleccione **Custom Page Size (Tamaños de página personalizados)**.
  3. Haga clic en **New (Nuevo)**.
  4. Escriba el nombre del ajuste, especifique el tamaño de papel y haga clic en **OK**.
- Los tamaños de papel guardados sólo se pueden utilizar con el driver de impresora en el que se guardaron. Aunque se configuren varios nombres de impresora, los ajustes sólo pueden estar disponibles para el nombre de impresora en la que se guardaron los ajustes.
  - Cuando se comparte una impresora en la red, no se puede crear un tamaño *User defined size (Definido por el usuario)* en el ordenador cliente.
  - Si no puede utilizar el controlador de impresora tal como se ha explicado anteriormente, defina este ajuste en el *Menú Impresión del panel de control de la impresora* y seleccione **CTM (personalizado)** como ajuste de **Tamaño Papel**.

---

## Cancelación de un trabajo de impresión

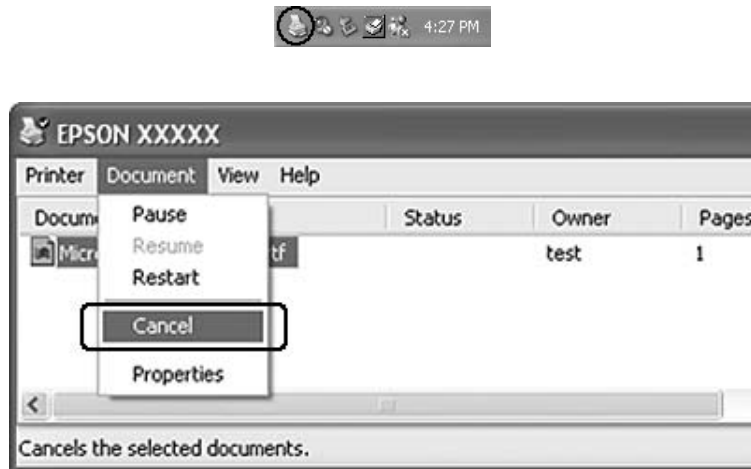
### Desde la impresora

Pulse el botón  **Cancelar trabajo** del panel de control de la impresora.

## Desde el ordenador

### En Windows

Haga doble clic en el icono de su impresora, situado en la barra de tareas. Seleccione el trabajo en la lista y haga clic en la opción **Cancel (Cancelar)** del menú Document (Documento).



### En Mac OS X

Abra **Print & Fax (Imprimir y fax)** (en Mac OS X 10.5) o **Printer Setup Utility (Utilidad configuración impresoras)** (en Mac OS X 10.4 o inferior) y haga doble clic en su impresora en la lista de impresoras. Después, seleccione el trabajo en la lista y luego la opción **Delete Job (Borrar trabajo)** del menú Jobs (Trabajos).

---

## Configuración de la calidad de impresión

Puede cambiar la resolución con los ajustes del driver de impresora.

En el ajuste Automático, puede seleccionar el modo de impresión adecuado a sus fines. El controlador o “driver” de impresora configurará los ajustes óptimos para el modo de impresión seleccionado. En Avanzado tiene más opciones de ajuste.

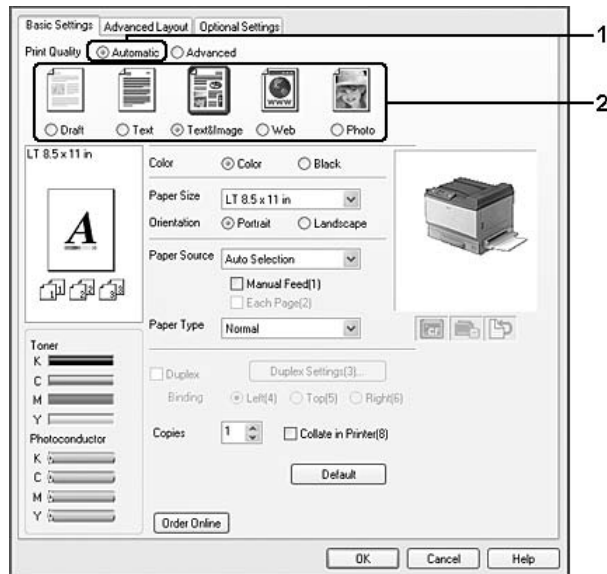
### Nota:

*La Ayuda on-line del controlador proporciona más detalles sobre los ajustes del controlador de impresora.*

## Con el ajuste Automático

### En Windows

1. Haga clic en la ficha **Ajustes Básicos**.
2. Haga clic en **Automático** y elija la calidad de impresión deseada.



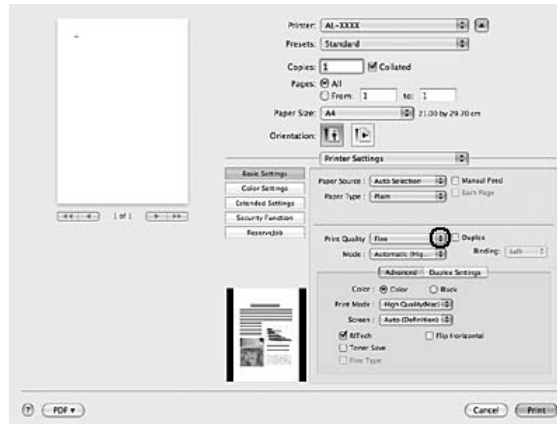
3. Haga clic en **Aceptar**.

### En Mac OS X 10.5

1. Abra el cuadro de diálogo de impresión.
2. Seleccione **Ajustes de Impresora** en la lista desplegable y haga clic en el botón **Ajustes Básicos**.



3. Elija la resolución en la lista desplegable Calidad de impresión.

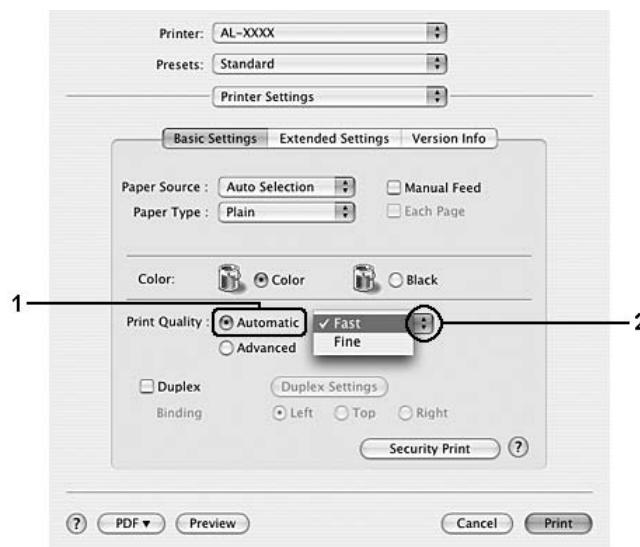


**Nota:**

Compruebe que en la lista desplegable Modo esté seleccionado **Automático (Estándar)** o **Automático (Alta Resolución)**.

**En Mac OS X 10.4 o inferior**

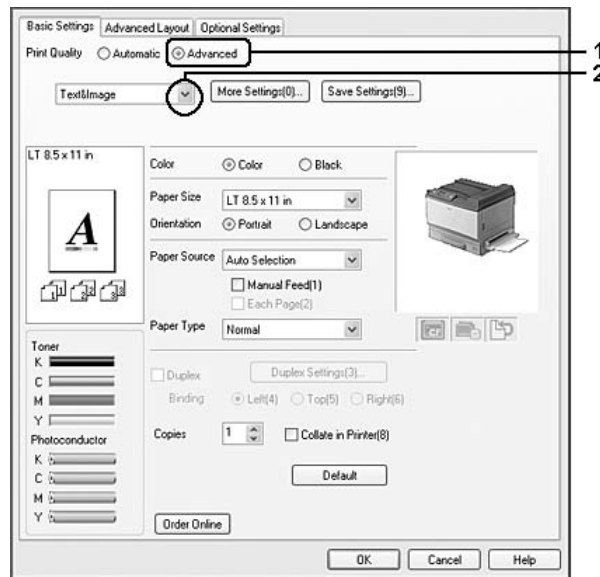
1. Abra el cuadro de diálogo Print (Imprimir).
2. Seleccione **Ajustes de Impresora** en la lista desplegable y luego la ficha **Ajustes Básicos**.
3. Seleccione **Automático** y elija la resolución en la lista desplegable.



## Con el ajuste Avanzado

### En Windows

1. Haga clic en la ficha **Ajustes Básicos**.
2. Seleccione **Avanzado**. Seleccione en la lista el ajuste más adecuado según el tipo de documento o imagen que quiera imprimir.

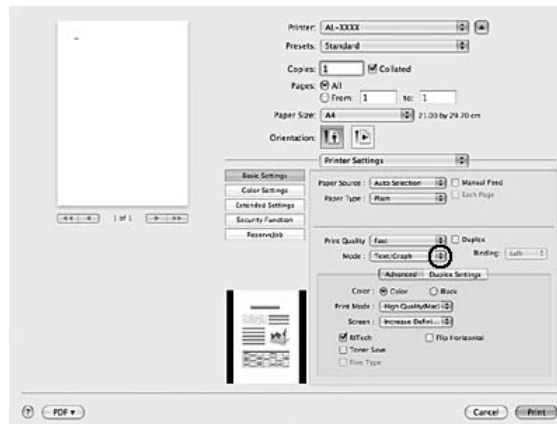


Al seleccionar un ajuste predefinido, se definen automáticamente otros ajustes tales como Calidad de impresión y Pantalla. Los cambios aparecen en la lista de ajustes en vigor del cuadro de diálogo Datos de ajustes, que se abre al hacer clic en el botón **Datos ajustes** de la ficha Ajustes Opcionales.

### En Mac OS X 10.5

1. Abra el cuadro de diálogo de impresión.
2. Seleccione **Ajustes de Impresora** en la lista desplegable y haga clic en el botón **Ajustes Básicos**.

3. En la lista el ajuste Modo, seleccione el ajuste más adecuado para el tipo de documento o imagen que quiera imprimir.

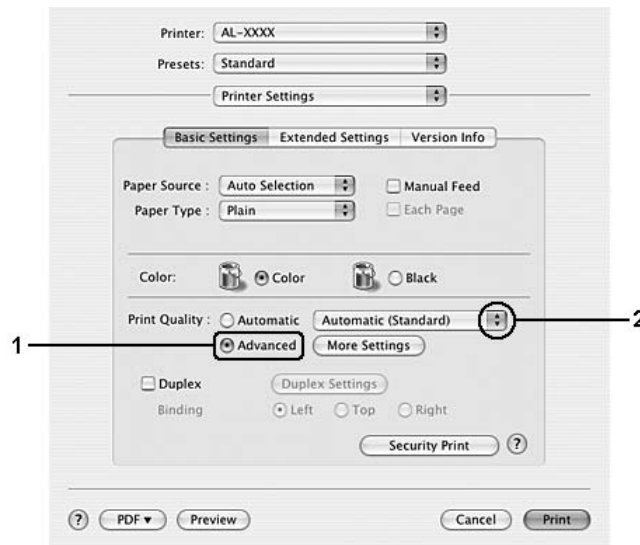


Al seleccionar un ajuste predefinido, se definen automáticamente otros ajustes tales como Calidad de impresión y Pantalla. Los cambios aparecen en la lista desplegable Summary (Resumen) del cuadro de diálogo Print (Imprimir).

#### En Mac OS X 10.4 o inferior

1. Abra el cuadro de diálogo Print (Imprimir).
2. Seleccione **Ajustes de Impresora** en la lista desplegable y luego la ficha **Ajustes Básicos**.

3. Seleccione **Avanzado** y luego, en la lista desplegable, el ajuste más adecuado para el tipo de documento o imagen que quiera imprimir.



Al seleccionar un ajuste predefinido, se definen automáticamente otros ajustes tales como Calidad de impresión y Pantalla. Los cambios aparecen en la lista desplegable Summary (Resumen) del cuadro de diálogo Print (Imprimir).

## Personalización de los ajustes de impresión

Si tiene que hacer cambios detallados de ajustes, realícelos manualmente.

### En Windows

1. Haga clic en la ficha **Ajustes Básicos**.
2. Seleccione **Avanzado** y haga clic en **Más Ajustes**.
3. Configure los ajustes adecuados. Si desea más información sobre cada ajuste, consulte la Ayuda on-line.
4. Haga clic en **Aceptar**.

### En Mac OS X 10.5

1. Abra el cuadro de diálogo de impresión.

2. Seleccione **Ajustes de Impresora** en la lista desplegable y haga clic en el botón **Ajustes Básicos**.
3. Seleccione la ficha **Avanzado** y configure los ajustes adecuados. Para obtener más información sobre cada ajuste, haga clic en el botón (?).
4. Haga clic en el botón **Color Settings (Ajustes color)** y configure los ajustes adecuados. Para obtener más información sobre cada ajuste, haga clic en el botón (?).

#### En Mac OS X 10.4 o inferior

1. Abra el cuadro de diálogo Print (Imprimir).
2. Seleccione **Ajustes de Impresora** en la lista desplegable y luego la ficha **Ajustes Básicos**.
3. Seleccione **Avanzado** y haga clic en **Más Ajustes**.
4. Configure los ajustes adecuados. Para obtener más información sobre cada ajuste, haga clic en el botón (?).
5. Haga clic en **OK**.

### Almacenamiento de los ajustes

Puede guardar sus ajustes personalizados.

#### Nota:

- No puede utilizar el nombre de un ajuste predefinido para sus ajustes personalizados.
- Los ajustes personalizados guardados sólo se pueden utilizar con el driver de impresora en el que se guardaron. Aunque se configuren varios nombres de impresora, los ajustes sólo pueden estar disponibles para el nombre de impresora en la que se guardaron los ajustes.
- Los ajustes predefinidos no se pueden eliminar.

#### En Windows

#### Nota:

Si comparte la impresora por red, la opción Guardar Ajustes estará inhabilitada (en gris) y no podrá crear ajustes personalizados en el cliente.

1. Haga clic en la ficha **Ajustes Básicos**.

2. Seleccione **Avanzado** y haga clic en **Guardar Ajustes**. Se abrirá el cuadro de diálogo Definido por el usuario.
3. Escriba un nombre para sus ajustes personalizados en el cuadro Nombre y haga clic en **Guardar**.

Sus ajustes aparecerán en la lista de la ficha Ajustes Básicos.

**Nota:**

*Si desea eliminar un ajuste personalizado, siga los pasos 1 y 2, seleccione el ajuste en el cuadro de diálogo Definido por el usuario y haga clic en **Borrar**.*

Puede crear ajustes en el cuadro de diálogo Más Ajustes. Cuando cree ajustes, en la lista de la ficha Ajustes Básicos aparecerá Definido por el usuario. En ese caso, el ajuste nuevo no sustituirá al original. Si desea guardar los ajustes nuevos, tiene que ponerles un nombre nuevo.

**En Mac OS X**

1. Abra el cuadro de diálogo Print (Imprimir).
2. En los Presets (Preajustes), haga clic en **Save (Guardar)** o en **Save As (Guardar como)**.
3. Escriba un nombre para sus ajustes personalizados en el cuadro del nombre y haga clic en **OK**.

Sus ajustes aparecerán en la lista desplegable Presets (Preajustes).

**Nota:**

*Si desea borrar un ajuste personalizado, selecciónelo y luego elija **Delete (Borrar)** en la lista desplegable de preajustes.*

## **Modo Ahorrar Tóner**

Para reducir la cantidad de tóner utilizada en la impresión de documentos, puede imprimir borradores con el modo Ahorrar Tóner.

**En Windows**

1. Haga clic en la ficha **Ajustes Básicos**.
2. Seleccione **Avanzado** y haga clic en **Más Ajustes**. Se abrirá el cuadro de diálogo Más Ajustes.

3. Seleccione la casilla **Ahorrar Tóner** y haga clic en **Aceptar**.

#### **En Mac OS X 10.5**

1. Abra el cuadro de diálogo de impresión.
2. Seleccione **Ajustes de Impresora** en la lista desplegable y haga clic en el botón **Ajustes Básicos**.
3. Seleccione la ficha **Avanzado** y luego la casilla **Ahorrar Tóner**.

#### **En Mac OS X 10.4 o inferior**

1. Abra el cuadro de diálogo de impresión.
2. Seleccione **Ajustes de Impresora** en la lista desplegable y luego la ficha **Ajustes Básicos**.
3. Seleccione **Avanzado** y haga clic en **Más Ajustes**.
4. Seleccione la casilla **Ahorrar Tóner** y haga clic en **Aceptar**.

## **Modo Compatibilidad con modelo monocromo**

Cuando suceda lo siguiente durante una impresión en blanco y negro, seleccione la casilla Compatibilidad con modelo monocromo de la pantalla de ajustes avanzados del controlador de impresora.

- El texto y las líneas sean demasiado delgados.
- Los datos de impresión tengan un tamaño excesivo.

#### **Nota:**

*Cuando se usa este modo se consume más tóner.*

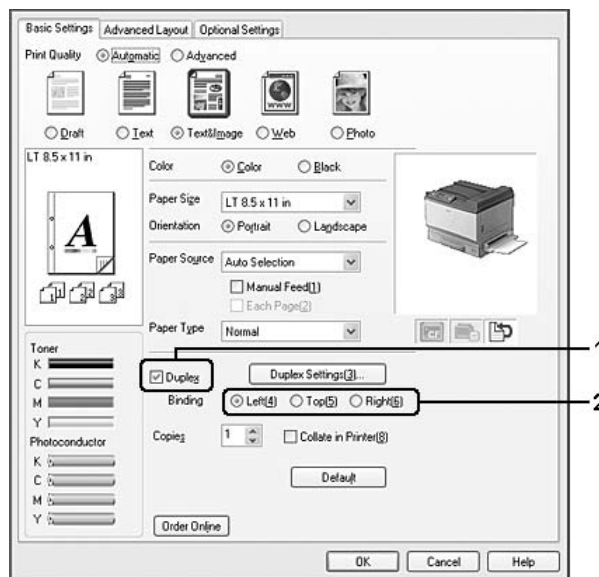
## Configuración de la Composición avanzada

### Impresión por las dos caras (con la unidad dúplex)

Esta función le permite imprimir por las dos caras del papel, automáticamente, al instalar la unidad dúplex opcional.

#### En Windows

1. Haga clic en la ficha **Ajustes Básicos**.
2. Seleccione la casilla **Dúplex** y luego la posición de encuadernación: **Izquierda**, **Arriba** o **Derecha**.



#### Nota:

La casilla **Dúplex** sólo aparece cuando el controlador de impresora detecta la unidad dúplex. Si no la detecta, compruebe que el accesorio esté configurado como **Instalado** en la ficha **Ajustes Opcionales**. Si es necesario, actualice manualmente los datos del accesorio opcional instalado. Si desea más detalles, consulte “Configuración de los Ajustes opcionales” de la página 223.

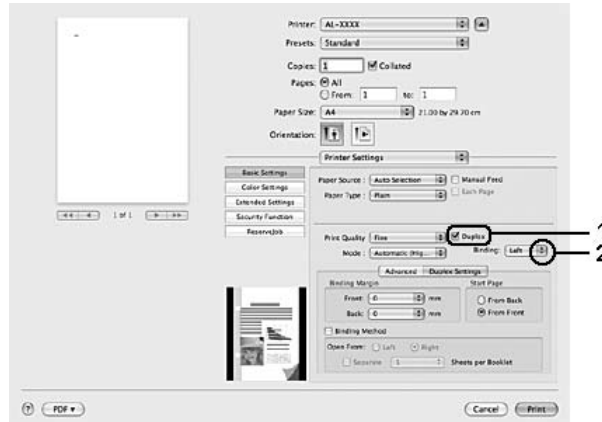
3. Si desea configurar ajustes detallados, haga clic en **Ajustes de Dúplex** para abrir el cuadro de diálogo **Ajustes de Dúplex**.



- Configure los ajustes adecuados. Si desea más información sobre cada ajuste, consulte la Ayuda on-line.
- Haga clic en **Aceptar**.

### En Mac OS X 10.5

- Abra el cuadro de diálogo de impresión.
- Seleccione **Ajustes de Impresora** en la lista desplegable y haga clic en el botón **Ajustes Básicos**.
- Seleccione la casilla **Dúplex** y luego la posición de encuadernación: **Izquierda**, **Arriba** o **Derecha**.

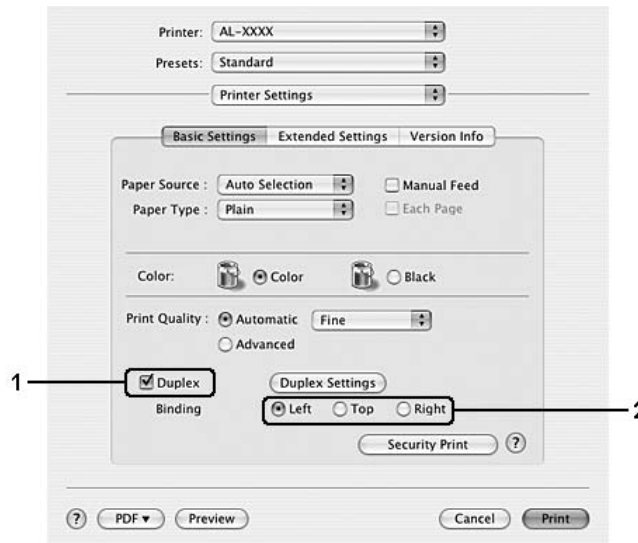


- Si desea configurar ajustes detallados, seleccione la ficha **Ajustes de Dúplex**.
- Configure los ajustes adecuados. Si desea más información sobre cada ajuste, consulte la Ayuda on-line.

### En Mac OS X 10.4 o inferior

- Abra el cuadro de diálogo Print (Imprimir).
- Seleccione **Ajustes de Impresora** en la lista desplegable y luego la ficha **Ajustes Básicos**.

3. Seleccione la casilla **Dúplex** y luego la posición de encuadernación: **Izquierda, Arriba** o **Derecha**.



4. Si desea configurar ajustes detallados, haga clic en **Ajustes de Dúplex** para abrir el cuadro de diálogo Ajustes de Dúplex.
5. Configure los ajustes adecuados. Si desea más información sobre cada ajuste, consulte la Ayuda on-line.
6. Haga clic en **OK**.

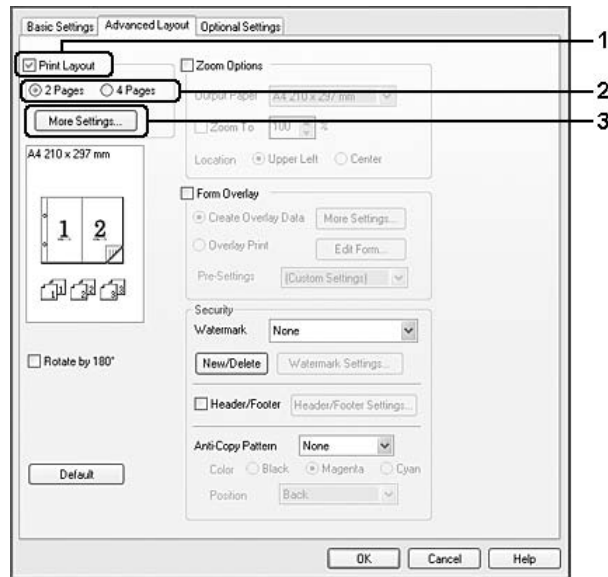
## ***Modificación de la composición de la impresión***

Esta función le permite imprimir varias páginas en una sola hoja de papel.

### **En Windows**

1. Haga clic en la ficha **Composición avanzada**.
2. Seleccione la casilla **Imprimir Composición** y el número de páginas que quiera imprimir en una hoja de papel.

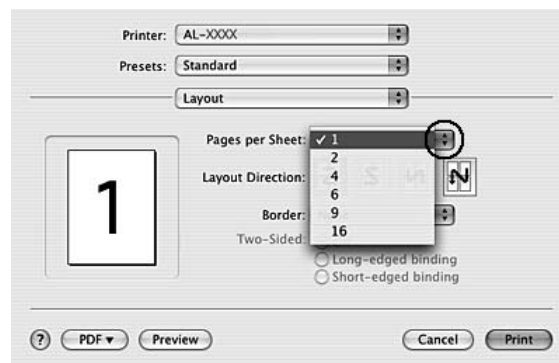
- Si desea configurar ajustes detallados, haga clic en **Más Ajustes**. Aparecerá el cuadro de diálogo Ajustes Imprimir Composición.



- Configure los ajustes adecuados. Si desea más información sobre cada ajuste, consulte la Ayuda on-line.
- Haga clic en **Aceptar**.

### En Mac OS X

- Abra el cuadro de diálogo Print (Imprimir).
- Seleccione **Layout (Disposición)** en la lista desplegable.
- Seleccione, en la lista desplegable, el número de páginas que desee imprimir en una hoja de papel



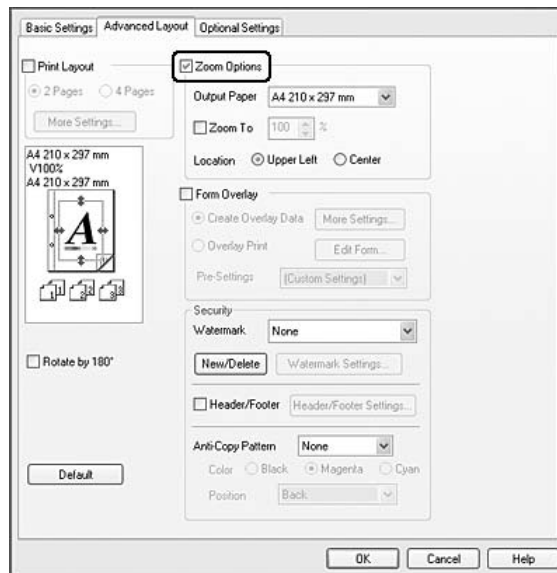
- Haga clic en **Imprimir**.

## Cambio de tamaño de impresiones

Esta función le permite ampliar o reducir su documento.

### En Windows

- Haga clic en la ficha **Composición avanzada**.
- Seleccione la casilla **Opciones de Zoom**.



- Si desea adaptar, automáticamente, el tamaño de las páginas al papel en que se van a imprimir, seleccione el tamaño de papel deseado en la lista desplegable Salida de Papel. Si desea ampliar las páginas un porcentaje concreto, seleccione la casilla **Ampliar a** y especifique el porcentaje. También puede seleccionar el tamaño del papel de salida.
- En el ajuste de Posición, seleccione **Superior Izquierda** si desea imprimir centrada la imagen reducida de la página en la esquina superior izquierda del papel, o **Centro**, si desea imprimir centrada la imagen de la página reducida.

### Nota:

*Este ajuste no estará disponible si ha seleccionado la casilla **Ampliar a**.*

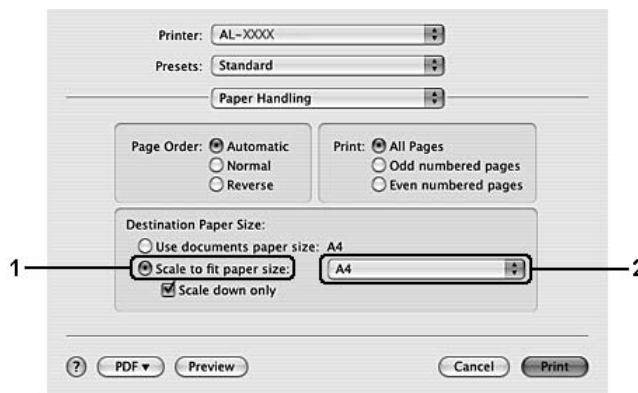
5. Haga clic en **Aceptar**.

### En Mac OS X

#### **Nota:**

- ❑ *La proporción de aumento o reducción se especifica automáticamente en función del tamaño del papel seleccionado.*
- ❑ *Esta función no está disponible para Mac OS X 10.3.9.*

1. Abra el cuadro de diálogo Print (Imprimir).
2. Seleccione **Paper Handling (Gestión del papel)** en la lista desplegable.
3. Seleccione **Scale to fit paper size (Escarlar hasta ajustar al tamaño)** y seleccione el tamaño de papel deseado en la lista desplegable.



#### **Nota:**

*Si selecciona **Scale down only (Sólo reducir)**, sus documentos no se ampliarán, ni siquiera aunque seleccione el tamaño de papel grande.*

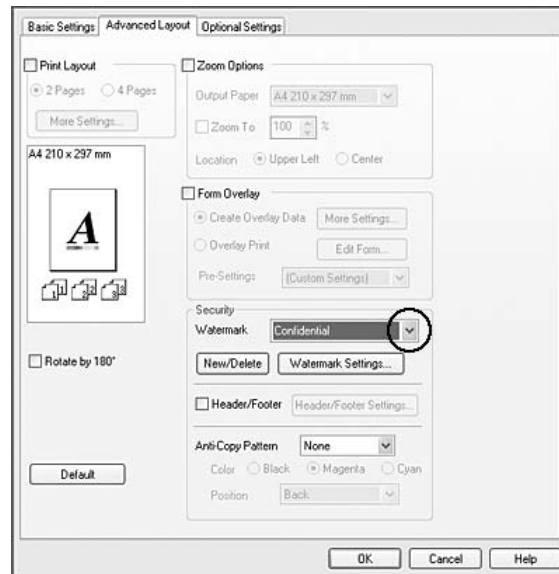
## **Impresión de marcas de fondo**

Esta función le permite imprimir en su documento una marca de agua basada en texto o en imágenes.

### En Windows

1. Haga clic en la ficha **Composición avanzada**.

2. Seleccione la marca de fondo que desee utilizar en la lista desplegable Marca de fondo.

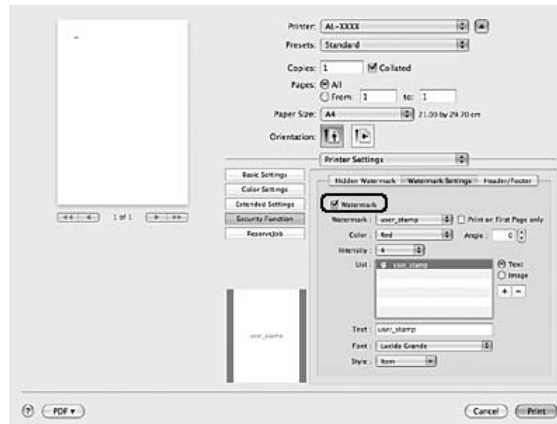


3. Si desea configurar ajustes detallados, haga clic en **Ajustes Marca de Fondo** y defina los ajustes adecuados. Si desea más información sobre cada ajuste, consulte la Ayuda on-line.
4. Haga clic en **Aceptar**.

### En Mac OS X 10.5

1. Abra el cuadro de diálogo de impresión.
2. Seleccione **Ajustes de Impresora** en la lista desplegable y haga clic en el botón **Security Function (Función de seguridad)**.
3. Seleccione la ficha **Ajustes Marca de Fondo**.

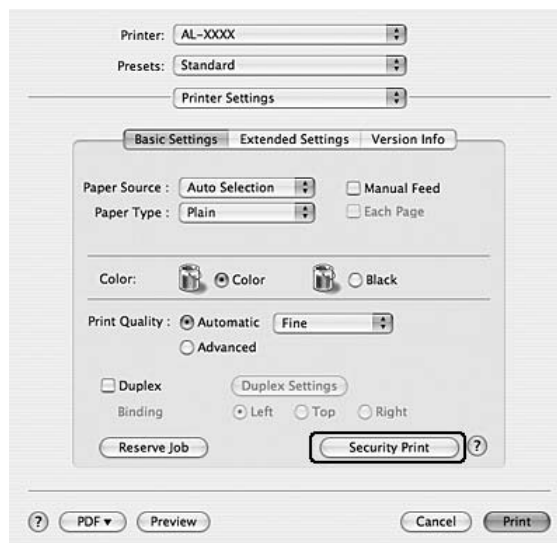
4. Seleccione la casilla de verificación **Marca de fondo**.



5. Seleccione una marca de fondo en la lista desplegable Marca de fondo.
6. Si desea configurar ajustes detallados como Color y Intensity (Densidad), defina los ajustes adecuados. Si desea más información sobre cada ajuste, consulte la Ayuda on-line.

### En Mac OS X 10.4 o inferior

1. Abra el cuadro de diálogo Print (Imprimir).
2. Seleccione **Ajustes de Impresora** en la lista desplegable y luego la ficha **Ajustes Básicos**.
3. Haga clic en **Security Print**.



4. Seleccione la casilla de verificación **Marca de fondo**.
5. Seleccione una marca de fondo en la lista desplegable Marca de fondo.
6. Si desea configurar ajustes detallados, haga clic en **Ajustes Marca de Fondo** y defina los ajustes adecuados. Si desea más información sobre cada ajuste, consulte la Ayuda on-line.
7. Haga clic en **OK**.

### **Creación de una marca de fondo**

#### **En Windows**

1. Haga clic en la ficha **Composición avanzada**.
2. Haga clic en **Nuevo/Borrar**.
3. Seleccione **Texto** o **BMP** y escriba el nombre de la marca de fondo nueva en el cuadro Nombre.
4. Si selecciona **Texto**, escriba el texto de la marca de fondo en el cuadro Texto. Si selecciona **BMP**, haga clic en **Examinar**, seleccione el archivo BMP que desee usar y haga clic en **Abrir**.
5. Haga clic en **Guardar**. La marca de fondo aparecerá en el cuadro Lista.

#### **Nota:**

- Para modificar la marca de fondo de texto guardada, selecciónela en el cuadro Lista y siga los pasos 4 y 5.*
  - Para eliminar la marca de fondo guardada, selecciónela en el cuadro Lista y haga clic en **Borrar**. Después de borrarla, haga clic en **Aceptar** para cerrar el cuadro de diálogo.*
6. Haga clic en **Aceptar**.

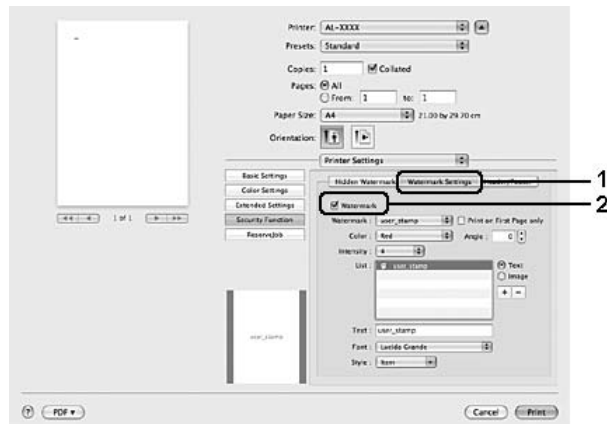
#### **Nota:**

- Puede registrar hasta 10 marcas de fondo originales.*
- Las marcas de fondo guardadas sólo se pueden utilizar con el driver de impresora en la que se guardaron. Aunque se configuren varios nombres de impresora, los ajustes sólo pueden estar disponibles para el nombre de impresora en la que se guardaron los ajustes.*
- Cuando se comparte una impresora en la red, no se puede crear una marca de fondo personalizada en el ordenador cliente.*



## En Mac OS X 10.5

1. Abra el cuadro de diálogo de impresión.
2. Seleccione **Ajustes de Impresora** en la lista desplegable y haga clic en el botón **Security Function (Función de seguridad)**.
3. Seleccione la ficha **Ajustes Marca de Fondo** y luego la casilla **Marca de fondo**.



4. Seleccione Text (Texto) o Image (Imagen) y haga clic en **+**.
5. Si selecciona **Text (Texto)**, escriba el texto de la marca de fondo y seleccione Fuentes y Estilo. Si selecciona **Image (Imagen)**, elija un archivo de imagen (PDF, PNG o JPG) y haga clic en **Abrir**.

### Nota:

- Si desea modificar el nombre de la marca de fondo, haga doble clic en ella en la Lista y escriba el nombre.
- Para eliminar la marca de fondo creada, selecciónela en el cuadro Lista y haga clic en **-**. Después, haga clic en **OK**.

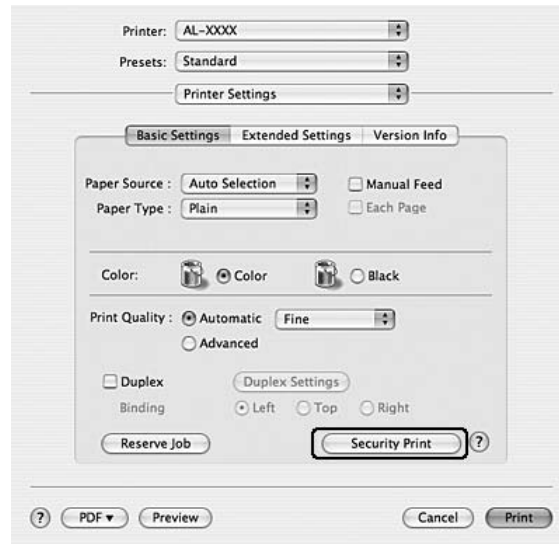
6. En la lista desplegable Marca de fondo, seleccione una marca de fondo personalizada que haya guardado.

### Nota:

Puede registrar hasta 32 marcas de fondo personalizadas.

## En Mac OS X 10.4 o inferior

1. Abra el cuadro de diálogo Print (Imprimir).
2. Seleccione **Ajustes de Impresora** en la lista desplegable y luego la ficha **Ajustes Básicos**.
3. Haga clic en **Security Print**.



4. Seleccione la casilla **Marca de fondo** y haga clic en **Ajustes Marca de Fondo**.
5. Haga clic en **Nuevo/Borrar**.
6. Haga clic en **Añadir Texto** o en **Añadir imagen** en el cuadro de diálogo Ajustes de marca de agua personalizada.
7. Si selecciona **Añadir Texto**, escriba el texto de la marca de fondo, seleccione las **Fuentes** y el **Estilo**. Después, haga clic en **OK** en el cuadro de diálogo Editar Texto. Si selecciona **Añadir imagen**, seleccione un archivo de imagen (PDF, PNG o JPG) y haga clic en **Abrir**.

**Nota:**

*Para escribir el texto de la marca de fondo, abra el cuadro de diálogo Text Input (Escribir texto) haciendo clic en el cuadro de texto. Escriba el texto y haga clic en **OK**.*

8. Escriba el nombre del archivo en el cuadro Marca de fondo y haga clic en **Guardar**.

**Nota:**

- Para modificar la marca de fondo de texto guardada, selecciónela en el cuadro Lista de marcas y haga clic en **Editar texto**. Después de modificarlo, no se olvide de hacer clic en **Guardar**.
- Para eliminar la marca de fondo guardada, selecciónela en el cuadro Lista de marcas y haga clic en **Borrar marca**. Después de eliminarla, no se olvide de hacer clic en **Guardar**.

9. En la lista desplegable Marca de fondo del cuadro de diálogo Ajustes Marca de Fondo, seleccione la marca de fondo personalizada guardada y haga clic en **OK**.

**Nota:**

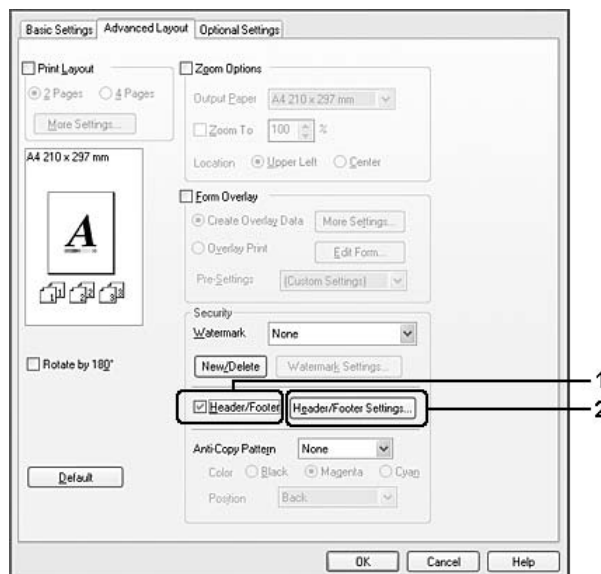
Puede registrar hasta 32 marcas de fondo personalizadas.

## Impresión de encabezados y pies

Esta función le permite imprimir el nombre de usuario, el nombre del ordenador, la fecha, la hora o el número de combinación, al principio o al final de todas las páginas de un documento.

### En Windows

1. Haga clic en la ficha **Composición avanzada**.
2. Seleccione la casilla **Encabezado y pie** y haga clic en **Ajustes de encabezado y pie**.



3. Seleccione los elementos en la lista desplegable.

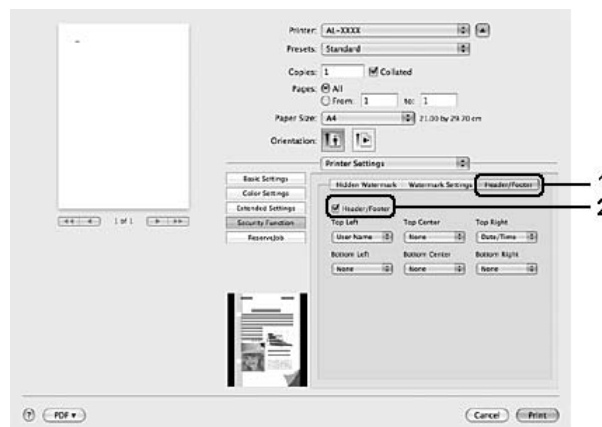
**Nota:**

- Si selecciona **Número combinación**, se imprimirá el número de copias.
- Si usa la función Reservar Trabajo, no seleccione **Número combinación**.

4. Haga clic en **Aceptar**.

**En Mac OS X 10.5**

1. Abra el cuadro de diálogo de impresión.
2. Seleccione **Ajustes de Impresora** en la lista desplegable y haga clic en el botón **Security Function (Función de seguridad)**.
3. Seleccione la ficha **Encabezado y pie** y luego la casilla **Encabezado y pie**.



4. Seleccione los elementos en la lista desplegable.

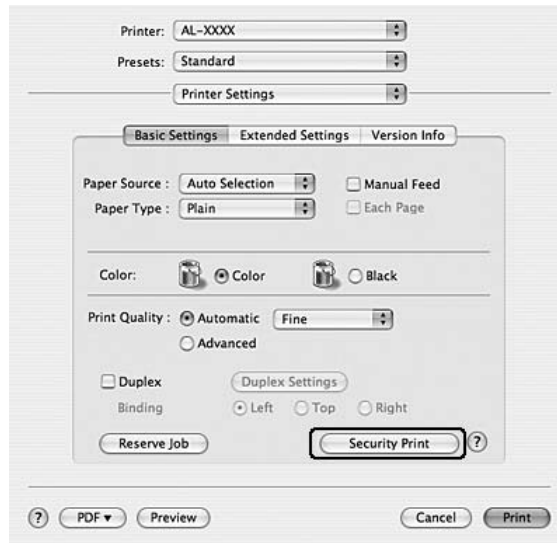
**Nota:**

Si selecciona **Número combinación**, se imprimirá el número de copias.

**En Mac OS X 10.4 o inferior**

1. Abra el cuadro de diálogo Print (Imprimir).
2. Seleccione **Ajustes de Impresora** en la lista desplegable y luego la ficha **Ajustes Básicos**.

- Haga clic en **Security Print**.



- Seleccione la casilla **Encabezado y pie** y haga clic en **Ajustes de encabezado y pie**.
- Seleccione los elementos en la lista desplegable.

**Nota:**

Si selecciona **Número combinación**, se imprimirá el número de copias.

- Haga clic en **OK**.

## Impresión con un overlay

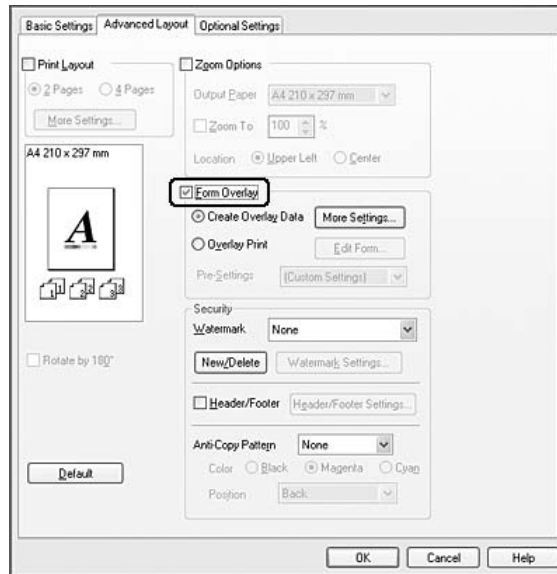
Esta función le permite imprimir un formulario proforma o un membrete en el documento original.

**Nota:**

- Esta función es únicamente para Windows.
- La función Overlay sólo está disponible si se ha seleccionado **Alta Resolución (Impresora)** como Modo Impresión en el cuadro de diálogo Más Ajustes de la ficha Ajustes Opcionales.
- Si imprime en blanco y negro con esta función, Compatibilidad con modelo monocromo se habilitará automáticamente. Imprime texto y líneas con mucha definición, por lo que aumenta la cantidad de tóner consumida.

## Creación de un overlay

1. Haga clic en la ficha **Composición avanzada**.
2. Seleccione la casilla **Overlay**.



3. Seleccione **Crear Overlay** y haga clic en **Más Ajustes**. Aparecerá el cuadro de diálogo Crear formulario.
4. Escriba el nombre de la página en el cuadro Nombre de Página y luego su descripción en el cuadro Descripción.
5. Seleccione **Documento en primer plano** o **Documento en segundo plano** para especificar si el overlay se imprimirá en el primero o en el segundo plano del documento.
6. Seleccione la casilla **Asignar a origen de papel** para ver el nombre del formulario en la lista desplegable Origen Papel de la ficha Ajustes Básicos.
7. Haga clic en **Aceptar**.

### Nota:

- ❑ Si desea cambiar los ajustes de los datos de overlay que ha creado, abra el controlador de impresora y repita todos los pasos anteriores. En el paso 5, seleccione **Imprimir Overlay** y haga clic en **Editar Página**.
- ❑ En los nombres de formulario no puede usar los siguientes 9 caracteres: \ : \* ? " < > |.

## **Impresión de un documento con overlay**

Puede seleccionar los datos de formulario registrados en la lista desplegable Origen Papel de la ficha Ajustes Básicos. Si desea registrar datos de formulario en el Origen Papel, consulte el paso 8 de “Creación de un overlay” de la página 70.

Si no hay ningún dato de overlay registrado en Origen Papel, o si desea configurar ajustes detallados, siga estos pasos.

1. Haga clic en la ficha **Composición avanzada**.
2. Seleccione la casilla **Overlay**.
3. Seleccione la casilla **Imprimir Overlay** y haga clic en **Más Ajustes**. Aparecerá el cuadro de diálogo Form Selection (Selección).
4. Configure los ajustes adecuados. Si desea más información sobre cada ajuste, consulte la Ayuda on-line.

### **Nota:**

*Si no puede seleccionar el formulario desde la aplicación, abra el controlador de impresora desde el sistema operativo. Si desea más detalles, consulte “Cómo acceder al controlador de impresora” de la página 222.*

5. Haga clic en **Aceptar**.

## **Almacenamiento de los pre-ajustes de un formulario con overlay**

Esta función le permite guardar los ajustes que ha configurado en “Creación de un overlay” de la página 70.

1. En el cuadro de diálogo Selección, haga clic en **Save/Delete (Guardar/Borrar)**. Para abrir el cuadro de diálogo, consulte “Impresión de un documento con overlay” de la página 71.
2. Escriba el nombre de los pre-ajustes en el cuadro Nombre de pre-ajustes de formulario y haga clic en **Guardar**. El nombre de sus pre-ajustes figurará en la lista desplegable Pre-ajustes de formulario del cuadro de diálogo Selección.

- Haga clic en **Aceptar**. El nombre de sus pre-ajustes figurará en la lista desplegable Pre-Settings (Pre-ajustes) del cuadro de diálogo Advanced Layout (Configuración avanzada).

**Nota:**

- Si desea borrar un pre-ajuste de formulario con overlay, siga el paso 1, seleccione el nombre del pre-ajuste que desee borrar en la lista desplegable Pre-ajustes de formulario, haga clic en **Borrar** y luego en **Aceptar**.
- Puede guardar hasta 20 pre-ajustes.

### **Impresión con un overlay (con el almacén)**

Esta función le permite registrar datos de overlay en el almacén. El almacén es la memoria CompactFlash opcional instalada en la impresora.

Esta función sólo está disponible cuando se cumplen las siguientes condiciones.

- Que la memoria CompactFlash opcional esté instalada en la impresora.
- Que esté seleccionado **Actualizar Info Opciones Automáticamente** en la ficha Ajustes Opcionales del controlador de impresora.
- Que esté configurado del modo Alta Resolución (Impresora).
- Que la impresora esté conectada a una red.
- Que el sistema operativo del ordenador sea Windows.
- Que EPSON Status Monitor esté instalado en el ordenador.
- Que Internet Explorer esté abierto en el ordenador.

### **Registre los datos del overlay en el almacén**

**Nota:**

*El nombre del formulario sólo puede contener estos caracteres: A - Z, a - z, 0 - 9, y ! ' ) ( - \_ %*

- Cree los datos del overlay. Si desea más detalles, consulte "Creación de un overlay" de la página 70.
- Inicie sesión en Windows Vista, Vista x64, XP, XP x64, 2000, Server 2003 o Server 2003 x64 como administrador.



3. En su sistema operativo, haga clic en **Start (Inicio)** y abra **Printers (Impresoras)** (en Windows Vista o 2000) o **Printers and Faxes (Impresoras y faxes)** (en Windows XP o Server 2003). Haga doble clic en el icono de su impresora y luego haga clic en **Properties (Propiedades)**.
4. Haga clic en la ficha **Ajustes Opcionales**.
5. Haga clic en **Registro**. Se abrirá el cuadro de diálogo Autenticación.
6. Escriba la contraseña y haga clic en **Aceptar**.  
Se abrirá el cuadro de diálogo Guardar en el almacén.
7. Seleccione el nombre del formulario en la lista Nombre de Página y haga clic en **Registro**.

**Nota:**

- Sólo aparecen en la lista Nombre de Página los nombres de los formularios que se pueden registrar.*
  - Para imprimir la lista de los formularios registrados en la impresora, haga clic en **Lista Impresiones**.*
8. Haga clic en **Detrás** para cerrar el cuadro de diálogo Guardar en el almacén.
  9. Haga clic en **Aceptar**.

### **Impresión de un documento con overlay**

1. Haga clic en la ficha **Composición avanzada**.
2. Seleccione la casilla **Overlay**.
3. Seleccione la casilla **Imprimir Overlay** y haga clic en **Más Ajustes**. Aparecerá el cuadro de diálogo Selección.
4. Seleccione **CompactFlash in Printer (CompactFlash de la impresora)** en la lista desplegable Origen actual.
5. Configure los ajustes adecuados. Si desea más información sobre cada ajuste, consulte la Ayuda on-line.
6. Haga clic en **Aceptar** en el cuadro de diálogo Selección.
7. Haga clic en **Aceptar** en la ficha Composición avanzada.

### **Borre del almacén los datos del overlay**

1. Siga los pasos 2-4 de “Registre los datos del overlay en el almacén” de la página 72.
2. Haga clic en **Borrar**. Se abrirá el cuadro de diálogo Autenticación.
3. Escriba la contraseña y haga clic en **Aceptar**.  
Se abrirá el cuadro de diálogo Borrar del almacén.
4. Si desea eliminar todos los datos de formulario, haga clic en el botón **Todo** y luego en **Borrar**. Si desea eliminar algunos datos determinados, haga clic en el botón **Seleccionado**, escriba el nombre del formulario en el cuadro Nombre de Página y haga clic en **Borrar**.

**Nota:**

- Si necesita la lista de los datos de overlay registrados, haga clic en **Lista Impresiones** para imprimirla y revisar el nombre del formulario. Asimismo, si necesita una muestra impresa de los datos del formulario, escriba el nombre del formulario y haga clic en el botón **Imprimir Muestra**.
  - Si la impresora está conectada por red, puede usar el botón **Examinar**. Cuando se hace clic en el botón **Examinar**, se muestran los nombres de los formularios registrados en el almacén.
5. Haga clic en **Atrás**.
  6. Haga clic en **Aceptar**.

### **Impresión del documento protegido contra copia**

Esta función le permite imprimir un documento de forma que quede protegido contra copias. Si intenta copiar un documento así protegido, se imprimirá la palabra “COPY” varias veces en el documento.

**Nota:**

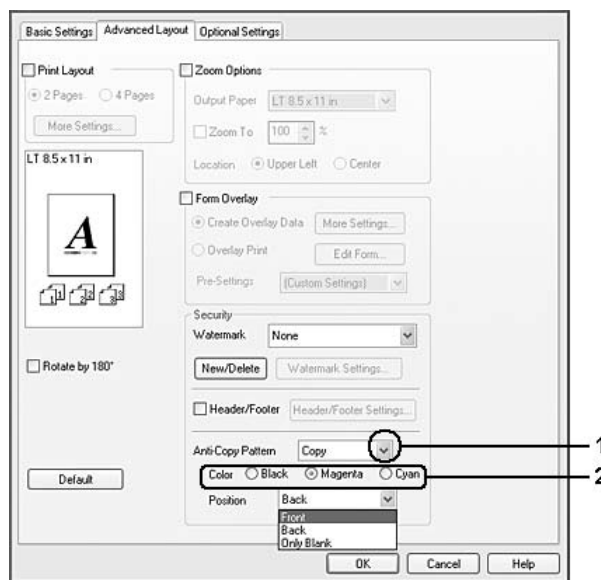
- Epson no garantiza que el documento esté protegido contra fugas de información ni otros daños por el uso de esta función, ni que aparezcan letras ocultas en todos los casos.
- Puede suceder que el tono de la pantalla sea muy oscuro, que no se impriman las letras ocultas en todo el documento, o que no aparezcan las letras ocultas cuando se fotocopia, depende de los modelos, ajustes y combinaciones de fotocopiadoras, fax, dispositivos de entrada como cámaras digitales y escáneres, dispositivos de salida como impresoras; los ajustes del controlador de impresora de este producto; el estado de los consumibles como el tóner y el tipo de papel de salida.

## En Windows

### Nota:

Con la función Anti-Copy (Anti-copia), el ajuste de Calidad de impresión se cambia por **Fino**, y se desactiva el ajuste Ahorrar Tóner. El ajuste Pantalla también se cambia por **Auto (Definición)** en el modo de color.

1. Haga clic en la ficha **Composición avanzada**.
2. Seleccione **Copy** en la lista desplegable Patrón anti-copia y luego seleccione Color para imprimir el patrón de anti-copia.



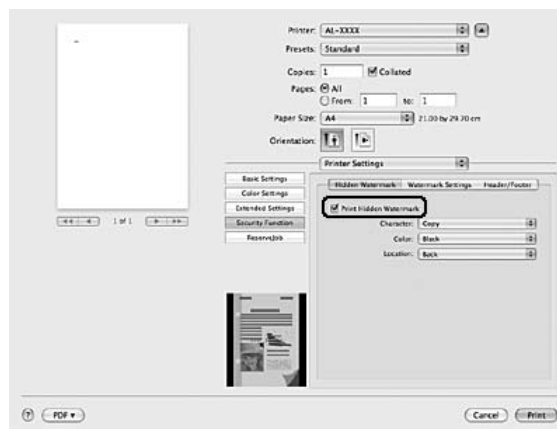
3. Seleccione dónde se imprimirá el patrón anti-copia. Si selecciona **Delante**, se imprimirá “COPY” sobre el texto y las imágenes. Si selecciona **Detrás**, se imprimirá “COPY” sobre el texto pero no sobre las imágenes del documento. Si selecciona **Sólo negro**, se imprimirá “COPY” sobre las zonas en blanco de las imágenes y sobre el texto.
4. Haga clic en **Aceptar**.

## En Mac OS X 10.5

**Nota:**

Con la función *Print Hidden Watermark* (Imprimir marca de fondo oculta), el ajuste *Calidad de impresión* se cambia por **Fino**, se inhabilita el ajuste *Ahorrar Tóner* y el de *Modo Impresión* se cambia por **Estándar(Mac)** o **Alta Resolución (Impresora)**. El ajuste *Pantalla* también se cambia por **Auto (Definición)** en el modo de color.

1. Abra el cuadro de diálogo de impresión.
2. Seleccione **Ajustes de Impresora** en la lista desplegable y haga clic en el botón **Security Function (Función de seguridad)**.
3. Seleccione la ficha **Hidden Watermark (Marca de fondo oculta)** y luego la casilla **Print Hidden Watermark (Imprimir marca de fondo oculta)**.

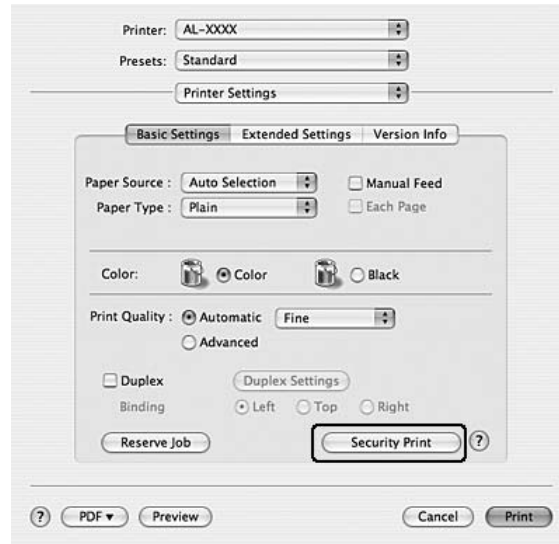


4. Seleccione **Copy** en la lista desplegable Character (Carácter) y luego seleccione Color para imprimir el patrón de anti-copia.
5. Seleccione dónde se imprimirá el patrón anti-copia. Si selecciona **Delante**, se imprimirá “COPY” sobre el texto y las imágenes. Si selecciona **Detrás**, se imprimirá “COPY” sobre el texto pero no sobre las imágenes del documento. Si selecciona **Sólo negro**, se imprimirá “COPY” sobre las zonas en blanco de las imágenes y sobre el texto.

**En Mac OS X 10.4 o inferior****Nota:**

Con la función *Print Hidden Watermark* (Imprimir marca de fondo oculta), el ajuste *Calidad de impresión* se cambia por **Fino**, se inhabilita el ajuste *Ahorrar Tóner* y el de *Modo Impresión* se cambia por **Estándar(Mac)** o **Alta Resolución (Impresora)**. El ajuste *Pantalla* también se cambia por **Auto (Definición)** en el modo de color.

1. Abra el cuadro de diálogo Print (Imprimir).
2. Seleccione **Ajustes de Impresora** en la lista desplegable y luego la ficha **Ajustes Básicos**.
3. Haga clic en **Security Print**.



4. Seleccione la casilla de verificación **Print Hidden Watermark (Imprimir marca de fondo oculta)**.
5. Seleccione **Copy** en la lista desplegable y luego seleccione Color para imprimir el patrón de anti-copia.
6. Seleccione dónde se imprimirá el patrón anti-copia. Si selecciona **Delante**, se imprimirá “COPY” sobre el texto y las imágenes. Si selecciona **Detrás**, se imprimirá “COPY” sobre el texto pero no sobre las imágenes del documento. Si selecciona **Sólo negro**, se imprimirá “COPY” sobre las zonas en blanco de las imágenes y sobre el texto.
7. Haga clic en **OK**.

---

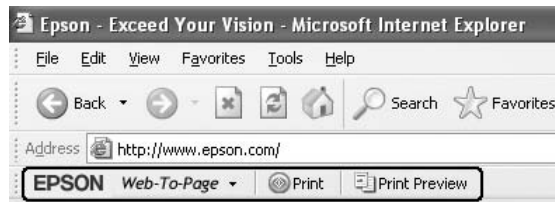
## ***Impresión de páginas web adaptadas al tamaño de su papel***

Esta función le permite adaptar las páginas web al tamaño del papel en el que vaya a imprimir. Instale EPSON Web-To-Page a partir del CD-ROM de software de la impresora.

**Nota:**

*Este software no está disponible para Windows Vista, XP x64 ni Mac OS X.*

Una vez que ha instalado EPSON Web-To-Page, se mostrará la barra de menú en la barra de herramientas de Microsoft Internet Explorer. Si no aparece, seleccione **Toolbars (Barras de herramientas)** en el menú View (Ver) de Internet Explorer y luego **EPSON Web-To-Page**.



## Uso de la función Reservar trabajo

Con esta función, puede almacenar los trabajos de impresión en la memoria de la impresora e imprimirlos más tarde directamente desde el panel de control de la impresora. Puede impedir que otras personas vean el documento impreso si le aplica una contraseña.

Esta función usa estos tipos de memoria de impresora.

Almacén de la impresora	Descripción
CompactFlash	Para utilizar la función Reservar Trabajo, tiene que instalar la memoria CompactFlash opcional en la impresora. Antes de utilizar la función Reservar Trabajo, compruebe que el controlador de impresora haya detectado correctamente la memoria CompactFlash.
RAM Disk (Disco de RAM)	<p>Para poder usar la función Reserve Job (Reservar trabajo), debe tener la capacidad suficiente en el disco de memoria RAM.</p> <p>Para habilitar el disco de RAM, tiene que configurar el ajuste RAM Disk (Disco de RAM) del panel de control como Normal o Maximum (Máximo). Encontrará las instrucciones para aumentar la memoria de la impresora en "Instalación de un módulo de memoria" de la página 154.</p> <p>Después de instalar el módulo de memoria, tiene que actualizar los datos de este accesorio opcional. Consulte "Configuración de los Ajustes opcionales" de la página 223.</p> <p>Si tiene instalados una memoria CompactFlash y un disco de memoria RAM, se dará prioridad a la memoria CompactFlash y el disco de memoria RAM no estará disponible.</p>

En la siguiente tabla se ofrece información general sobre las opciones de Reserve Job (Reservar trabajo).

Opción de Reserve Job (Re-servar Trabajo)	Descripción
Re-Print Job (Re-imprimir Trabajo)	Permite imprimir el trabajo inmediatamente y almacenarlo en la memoria de la impresora. Puede imprimir el trabajo varias veces.
Verify Job (Verificar Trabajo)	Permite imprimir una copia inmediatamente para verificar el contenido. Después, puede imprimir varias copias.
Trabajo Guardado*	Permite guardar el trabajo en la memoria de la impresora sin imprimirlo ahora.
Confidential Job (Trabajo Confidencial)	Permite aplicar una contraseña al trabajo de impresión. Para imprimirlo, tiene que escribir la contraseña en el panel de control de la impresora.

\* No disponible si usa el disco RAM para la memoria de la impresora.

## Envío del trabajo de impresión

### En Windows

- Haga clic en la ficha **Ajustes Opcionales** y luego en **Ajustes de Guardar Trabajos**. Aparecerá el cuadro de diálogo Ajustes de Guardar Trabajos.
- Seleccione la casilla **Guardar Trabajos Activado** y luego elija entre **Re-imprimir Trabajo**, **Verificar Trabajo**, **Trabajo Guardado** y **Trabajo Confidencial**.
- Escriba el nombre de usuario y el nombre de trabajo en los cuadros de texto correspondientes. Si ha seleccionado **Trabajo Confidencial**, defina la contraseña del trabajo con un número de cuatro cifras en el cuadro de texto de la contraseña.

#### **Nota:**

Si desea crear una miniatura de la primera página de un trabajo, seleccione la casilla **Crear una miniatura**. Para acceder a las vistas en miniatura, escriba `http://` seguido de la dirección IP del servidor de impresión, en el explorador web.

- Haga clic en **Aceptar**.

#### **Nota:**

El botón **Aceptar** queda disponible después de escribir el nombre de usuario y del trabajo.

Si ha seleccionado **Re-imprimir Trabajo**, se imprimirá su documento. Si ha seleccionado **Verificar Trabajo**, se imprimirá una copia de su documento.

Para imprimir o eliminar estos datos con el panel de control de la impresora, consulte “Impresión y borrado de datos de trabajos reservados” de la página 124.

### En Macintosh

1. Abra el cuadro de diálogo Print (Imprimir) y seleccione **Ajustes de Impresora** en la lista desplegable, haga clic en el botón **Reservar Trabajo** (en Mac OS X 10.5) o en la ficha **Ajustes Básicos** (en Mac OS X 10.4 o posterior).
2. En Mac OS X 10.4 o inferior, haga clic en el botón **Reservar Trabajo**.
3. Seleccione la casilla **Guardar Trabajos Activado** y luego elija entre **Re-imprimir Trabajo**, **Verificar Trabajo**, **Trabajo Guardado** y **Trabajo Confidencial**.
4. Escriba el nombre de usuario y el nombre de trabajo en los cuadros de texto correspondientes. Si ha seleccionado **Trabajo Confidencial**, defina la contraseña del trabajo con un número de cuatro cifras en el cuadro de texto de la contraseña.

**Nota:**

*Si desea crear una miniatura de la primera página de un trabajo, seleccione la casilla **Crear una miniatura**.*

*Para acceder a las vistas en miniatura, escriba <http://> seguido de la dirección IP del servidor de impresión, en el explorador web.*

5. En Mac OS X 10.4 o inferior, haga clic en **OK**.

**Nota:**

*El botón **OK** queda disponible después de escribir el nombre de usuario y del trabajo.*

Si ha seleccionado **Re-imprimir Trabajo**, se imprimirá su documento. Si ha seleccionado **Verificar Trabajo**, se imprimirá una copia de su documento.

Para imprimir o eliminar estos datos con el panel de control de la impresora, consulte “Impresión y borrado de datos de trabajos reservados” de la página 124.



## Capítulo 3

### Uso del panel de control

#### Uso de los menús del panel de control

##### Cuándo configurar ajustes con el panel de control

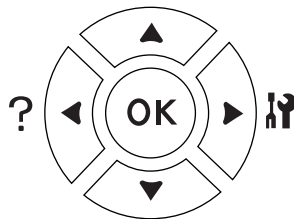
Normalmente, los ajustes del controlador de impresora tienen preferencia sobre los del panel de control.

Debería configurar los siguientes ajustes con el panel de control porque no se pueden configurar en el controlador de impresora.

- Ajustes de selección de modos de emulación y del modo IES (Intelligent Emulation Switching; Conmutación de emulación inteligente)
- Ajustes para especificar un canal y configurar la interfaz
- Ajustes para especificar el tamaño del búfer de memoria que sirve para recibir datos

##### Cómo acceder a los menús del panel de control

1. Pulse el botón ► **Intro** para acceder a los menús del panel de control.



2. Utilice los botones ▲ **Arriba** y ▼ **Abajo** para desplazarse por los menús.
3. Pulse el botón ► **Intro** para ver las opciones de un menú. En algunos menús, el panel LCD muestra una opción y el ajuste actual separados (◄ YYYYY=ZZZZ), pero en otros sólo una opción (◄ YYYYY).
4. Utilice los botones ▲ **Arriba** y ▼ **Abajo** para desplazarse por las opciones o pulse el botón ◄ **Atrás** para volver al nivel anterior.

5. Pulse el botón ► **Intro** para ejecutar la operación que indica la opción (la impresión de una hoja de estado de configuración o el reinicio de la impresora, por ejemplo), o para ver los ajustes disponibles para una opción (por ejemplo: tamaños de papel o modos de emulación).

Use los botones ▲ **Arriba** y ▼ **Abajo** para desplazarse por las opciones disponibles. Para seleccionar un ajuste y regresar al nivel anterior, pulse el botón ► **Intro**. Pulse el botón ◀ **Atrás** si desea volver al nivel anterior sin cambiar el ajuste.

**Nota:**

- ❑ *Para activar algunos ajustes, es necesario apagar y encender la impresora. Si desea más detalles, consulte “Menús del panel de control” de la página 83.*
- ❑ *En el paso 3 ó 5, puede usar el botón **OK** en vez del botón ► **Intro**.*

6. Pulse el botón **Iniciar/Parar** para salir de los menús del panel de control.

## **Cómo registrar menús como marcadores**

Si registra marcadores para los menús que utilice con más frecuencia, podrá ver esos menús con sólo pulsar el botón **OK** cuando en la pantalla LCD aparezca el mensaje **Activa** o **Reposo**.

**Nota:**

*Puede registrar como marcadores 3 menús como máximo.*

1. Muestre en pantalla el menú que desee registrar. Si desea más detalles, consulte “Cómo acceder a los menús del panel de control” de la página 81.
2. Mantenga pulsado el botón **OK** unos segundos.

Aparecerá el menú **Añadir marcador**.

**Nota:**

*Hay algunos menús que no se pueden marcar. Si intenta registrarlos como marcadores, aparecerá el mensaje **Error marcador**.*

3. Pulse el botón **▲ Arriba** o **▼ Abajo** para seleccionar el menú que desee borrar, y luego pulse el botón **► Intro**.

**Nota:**

*Para registrar un menú nuevo, tiene que borrar del marcador uno de los menús registrados.*

Si aparece el mensaje `Marcador registrado`, el menú se ha registrado correctamente como marcador.

**Nota:**

*Si desea borrar los menús marcados, seleccione la opción `Reinicio Total del MENÚ REINICIAR` del panel de control.*

---

## Menús del panel de control

**Nota:**

*Algunos menús y opciones sólo aparecen cuando está instalado cierto dispositivo opcional o cuando se ha configurado un determinado ajuste.*

## MENÚ INFORMACIÓN

Pulse el botón **▼ Abajo** o **▲ Arriba** para seleccionar una opción. Pulse el botón **► Intro** para imprimir una hoja o muestra de la fuente.

Opción	Valores
Print Configuration Status Sheet (Imprimir Hoja de estado de Configuración)	-
Print Supplies Status Sheet (Imprimir Hoja de estado de Suministros)	-
Print Usage History Sheet (Imprimir Hoja de Historial de uso)	-
Lista ReservarTrab.* <sup>1</sup>	-
Lista Overlays* <sup>2</sup>	-
Hoja Status de Red* <sup>3</sup>	-
Hoja Status Opción* <sup>4</sup>	-

Opción	Valores
HjStatus I/F USBExt*5	-
PS3 Status Sheet (Hoja Status PS3)	-
PS3 Font List (Lista Fuentes PS3)	-
Datos ROM A	-
PCL Font Sample (Lista Fuentes PCL)	-
ESCP2 Font Sample (Lista Fuentes ESCP2)	-
FX Font Sample (Lista Fuentes FX)	-
I239X Font Sample (Lista Fuentes I239X)	-
Tóner Cian(C)/Magenta(M)/Amarillo(A)/Negro(N)	de E*****F a E F (Vacío*****Lleno)
Fotoconductora Tóner Cian(C)/Magenta(M)/Amarillo(A)/Negro(N)	de E*****F a E F (Vacío*****Lleno)
Transferen	de E*****F a E F (Vacío*****Lleno)
Fuser Unit Life (Vida fusor)	de E*****F a E F (Vacío*****Lleno)
Total Pages (Total Pág.)	De 0 a 99999999
Pág. Color	De 0 a 99999999
Páginas ByN	De 0 a 99999999

\*1 Disponible únicamente cuando los trabajos se almacenan mediante la función Impresión Rápida de Trabajos.

\*2 Esta opción aparece sólo cuando existen datos de Overlay.

\*3 Disponible sólo cuando el ajuste<I/F de red del MENÚ DE RED está configurado como Activado.

\*4 Disponible sólo si está instalada una tarjeta de interfaz.

\*5 Disponible sólo cuando la impresora está conectada a un dispositivo USB compatible con D4 y se ha encendido con el ajusteI/F USB configurado como Activado

### Print Configuration Status Sheet (Imprimir Hoja de estado de Configuración)

Imprime una hoja con información sobre los ajustes actuales de la impresora y los accesorios opcionales instalados. Esta hoja puede ser útil para confirmar si los accesorios se han instalado correctamente.

### Print Supplies Status Sheet (Imprimir Hoja de estado de Suministros)

Imprime una hoja con información sobre consumibles.

**Print Usage History Sheet (Imprimir Hoja de Historial de uso)**

Imprime una hoja con el historial de uso de la impresora.

**Reserve Job List (Lista ReservarTrab.)**

Imprime una lista de los trabajos de impresión reservados que están almacenados en la memoria de la impresora.

**Form Overlay List (Lista Overlays)**

Imprime una lista de los overlays de formularios que están almacenados en la memoria CompactFlash.

**Network Status Sheet (Hoja Status de red)**

Imprime una hoja con información acerca del estado de la red.

**Hoja Status Opción**

Imprime una hoja con información del estado de la interfaz opcional.

**USB Ext I/F Status Sht (HjStatus I/F USBExt)**

Imprime una hoja con información del estado de la interfaz USB.

**PS3 Status Sheet (Hoja Status PS3)**

Imprime una hoja con datos del modo PS3 tales como la versión de PS3.

**PS3 Font List (Lista Fuentes PS3), PCL Font Sample (Lista Fuentes PCL), ESCP2 Font Sample (Lista Fuentes ESCP2), FX Font Sample (Lista Fuentes FX), I239X Font Sample (Lista Fuentes I239X)**

Imprime una muestra de las fuentes disponibles para la emulación de impresora seleccionada.

**Datos ROM A**

Imprime una hoja con información sobre la memoria instalada en la ranura ROM A.

**Tóner Cian(C)/Tóner Magenta(M)/Tóner Amarillo(Y)/Tóner Negro(K)/ Fotoconduc. Cian(C)/ Fotoconduc Magenta(M)/Fotoconduc. Amarillo (Y)/Fotoconduc. Negro(K)/ Transferen/ Fusora**

El número de asteriscos (\*) entre “E” (Vacío) y “F” (Lleno) indica la vida útil que le queda al consumible. Si se usa un consumible no genuino de Epson, aparecerá el signo “?” en el indicador.

### Total Pages (Total Pág.)

Muestra el número total de páginas impresas por la impresora.

### Pág. Color

Muestra el número total de páginas impresas a color por la impresora.

### Páginas ByN

Muestra el número total de páginas impresas en blanco y negro por la impresora.

## Menú Información sistema

Muestra los siguientes datos.

- Main Version (Versión ppal.)
- MCU Version (Versión de MCU)
- Serial No (Nro. serie)
- Memoria
- MAC Address (Direcc. MAC)

## Menú Bandeja

Opción	Ajustes (en negrita los predeterminados)
MP Tray Size (Tamaño Band.MF)	<b>A4</b> , A3, A5, B4, B5, LT, HLT, LGL, GLT, GLG, B, EXE, F4, MON, C10, DL, C5, C6, IB5, A3F
Tmño bandeja1	A4, A3, A5, B4, B5, A3F
Tmño bandeja2* / Tmño bandeja3* / Tmño bandeja4*	A4, A3, B4, B5, LT, LGL, B, F4
MP Type (Tipo MF)	<b>Normal</b> , SemiGr, Preimpreso, Encabezado, Reciclado, Color, Trnsprncy, Etiquetas

Opción	Ajustes (en negrita los predeterminados)
Tipo bandeja1/ Tipo bandeja2* / Tipo bandeja3* / Tipo bandeja4*	<b>Normal</b> , SemiGr, Preimpreso, Encabezado, Reciclado, Color

\*2 Sólo está disponible cuando está instalada la unidad de cassette de papel opcional.

### MP Tray Size (Tamaño Band.MF)

Seleccione el tamaño del papel en este menú.

### Tamaño bandeja1/Tamaño bandeja2/Tamaño bandeja3/Tamaño bandeja4

Muestra el tamaño del papel cargado en las bandejas inferiores estándar y opcionales.

### MP Type (Tipo MF)

Permite definir el tipo de papel cargado en la bandeja multifunción (MF).

### Tipo bandeja1/Tipo bandeja2/Tipo bandeja3/Tipo bandeja4

Permite seleccionar el tipo de papel cargado en las cassettes estándar y opcionales de papel.

## MENÚ EMULACIÓN

### Nota:

*Puede especificar distintas emulaciones para cada interfaz.*

Opción	Ajustes (en negrita los predeterminados)
Paralela	<b>Auto</b> , ESCP2, FX, I239X, PS3, PCL
USB	<b>Auto</b> , ESCP2, FX, I239X, PS3, PCL
Network (RED)	<b>Auto</b> , ESCP2, FX, I239X, PS3, PCL
Opcional*	<b>Auto</b> , ESCP2, FX, I239X, PS3, PCL

\* Disponible sólo si está instalada la tarjeta de interfaz opcional Tipo B.

## Menú Impresión

### Nota:

Los ajustes configurados en el controlador de impresora tienen prioridad sobre estos ajustes.

Opción	Ajustes (en negrita los predeterminados)
Page Size (Tamaño de la página)	<b>A4</b> , A3, A5, B4, B5, LT, HLT, LGL, GLT, GLG, B, EXE, F4, MON, C10, DL, C5, C6, IB5, A3F, CTM* <sup>1</sup>
Wide A4 (Ancho A4)	<b>Desactivado</b> , Activado
Orientation (Orientación)	<b>Verti.</b> , Horiz.
Resolution (Resolución)	300, <b>600</b>
RItech	<b>Activado</b> , Desactivado
Toner Save (Ahorrar Tóner)	<b>Desactivado</b> , Activado
Top Offset (Marg.Sup.)	-150,0 ... <b>0,0</b> ... 150,0 mm a incrementos de 0,5
LeftOffset (Margen Izq-do)	-150,0 ... <b>0,0</b> ... 150,0 mm a incrementos de 0,5
Marg.Sup.D* <sup>2</sup>	-150,0 ... <b>0,0</b> ... 150,0 mm a incrementos de 0,5
Marg.Izq.D* <sup>2</sup>	-150,0 ... <b>0,0</b> ... 150,0 mm a incrementos de 0,5

\*<sup>1</sup> El tamaño personalizado de papel es de 90,0× 139,7 como mínimo y de 311,2 × 1200,0 mm como máximo.

\*<sup>2</sup> Disponible sólo si está instalada la unidad dúplex opcional.

### Page Size (Tamaño de la página)

Permite especificar el tamaño del papel.

### Wide A4 (Ancho A4)

Si se selecciona **Activado** aumenta los márgenes izquierdo y derecho de 4 a 3,4 mm.

### Orientation (Orientación)

Permite especificar si la página se imprime con orientación vertical u horizontal.



### Resolution (Resolución)

Permite especificar la resolución de la impresión.

### RITech

Si se activa RITech se obtienen líneas, texto y gráficos más suaves y precisos.

### Toner Save (Ahorrar Tóner)

Cuando se selecciona este ajuste, la impresora ahorra tóner al sustituir el negro por un matiz gris dentro de los caracteres. Los caracteres se perfilan completamente con negro en los bordes derecho e inferior.

### Top Offset (Marg.Sup.)

Permite definir ajustes precisos en la posición de impresión vertical de la página.



**Precaución:**

*Compruebe que la imagen impresa no sobresalga del borde del papel, pues podría estropear la impresora.*

### LeftOffset (Margen Izqdo)

Permite definir ajustes precisos en la posición de impresión horizontal de la página. Resulta útil para realizar ajustes precisos.



**Precaución:**

*Compruebe que la imagen impresa no sobresalga del borde del papel, pues podría estropear la impresora.*

### T Offset B (Marg.Sup.D)

Ajusta la posición de impresión vertical en el reverso del papel cuando se imprime por las dos caras. Utilice esta opción si la copia impresa en el reverso no está donde se esperaba.

### L Offset B (Marg.Izq.D)

Ajusta la posición de impresión horizontal en el reverso del papel cuando se imprime por las dos caras. Utilice esta opción si la copia impresa en el reverso no está donde se esperaba.

## MENÚ SETUP

Opción	Ajustes (en negrita los predeterminados)
Language (IDIOMA)	<b>English</b> , Français, Deutsch, Italiano, ESPAÑOL, SVENSKA, Dansk, Nederlands, SUOMI, Português, Norsk, CATALÀ, РУССКИЙ, 中文, 繁體中文, 한국어
Time to Sleep (Tiempo para reposo)	5, 15, <b>30</b> , 60, 120, 180, 240 min
Time Out	0, de 5 a <b>60</b> a 300 a incrementos de 1
Paper Source (Origen Papel)	<b>Auto</b> , MF, Bandeja 1, Bandeja 2 <sup>*1</sup> , Bandeja 3 <sup>*1</sup> , Cassette 4 <sup>*1</sup>
MP Mode (Modo MF)	<b>Normal</b> , Último
Manual Feed (Al. Manual)	<b>Desactivado</b> , 1º pág, Cada Página
Copies (Copias)	De <b>1</b> a 999
Dúplex <sup>*1*2</sup>	<b>Desactivado</b> , Activado
Encuaderna <sup>*1*2</sup>	<b>Vertical</b> , Apaisado
Primera Pág. <sup>*1*2</sup>	<b>Delante</b> , Detrás
Paper Type (Tipo de papel)	<b>Normal</b> , Grueso, Extra Grueso, Súper grueso, Transparencia, Calidad
Cara Hoja	<b>Delante</b> , Detrás
Sin Pág. Blanco <sup>*3</sup>	<b>Desactivado</b> , Activado
Auto FF <sup>*4</sup>	<b>Desactivado</b> , Activado
Size Ignore (Ignorar Tamaño)	<b>Desactivado</b> , Activado
Auto Cont (Autocontinuar)	<b>Desactivado</b> , Activado
Protección Pág. <sup>*3</sup>	<b>Auto</b> , Activado
LCD Contrast (Contraste LCD)	De 0 a <b>7</b> a 15
Disco RAM <sup>*1*5</sup>	<b>Desactivado</b> , Normal, Máximo

\*1 Disponible sólo si está instalado el accesorio opcional correspondiente.

\*2 Disponible sólo si usa papel de tamaño A4, A3, A5, B4, B5, LT, LGL, GLT, GLG, B, EXE, F4 o A3F.

\*3 Disponible sólo para los modos ESC/Page, ESC/P2, FX o I239X.

\*4 No disponible en PS3 y PCL.

\*5 Después de cambiar esta opción, el valor entra en vigor después de un reinicio o cuando se vuelva a encender el producto.

**Language (IDIOMA)**

Especifica el idioma de la pantalla LCD y en el que se imprime la hoja de estado.

**Time to Sleep (Tiempo para reposo)**

Permite especificar cuánto tiempo esperará la impresora para entrar en el modo de reposo cuando no se toque ningún botón.

**Time Out**

Es el tiempo (expresado en segundos) de inactividad que espera la impresora antes de cambiar de interfaz automáticamente. Es el tiempo transcurrido desde que no se recibe ningún dato de una interfaz hasta que se cambia de interfaz. Si la impresora tiene un trabajo de impresión cuando cambia de interfaz, el trabajo se imprimirá.

**Paper Source (Origen Papel)**

Permite especificar si el papel entra en la impresora desde la bandeja MF, la cassette de papel normal o la unidad de cassette opcional.

Si selecciona **Auto**, el papel se introducirá desde la fuente de papel que contenga el papel del tamaño seleccionado en el ajuste de Tamaño Papel.

**MP Mode (Modo MF)**

Este ajuste determina si la bandeja MF tiene mayor o menor prioridad cuando **Auto** está seleccionada en el ajuste Origen Papel del controlador de impresora. Si selecciona **Normal** como Modo MF, la bandeja MF tendrá la máxima prioridad como origen del papel. Si selecciona **Último**, la bandeja MF tendrá la mínima prioridad.

**Manual Feed (Al. Manual)**

Permite seleccionar el modo de alimentación manual para la bandeja MF.

**Copies (Copias)**

Designa el número de copias que se van a imprimir, desde 1 hasta 999.

**Duplex (Dúplex)**

Activa o desactiva la impresión por las dos caras del papel. Esta función permite imprimir por las dos caras de una página.

**Binding (Encuadern.)**

Permite especificar la dirección de encuadernación de la copia impresa.

**Start Page (Primera pág.)**

Especifica si la impresión empieza desde el anverso o el reverso de la página.

**Paper Type (Tipo de papel)**

Especifique aquí el tipo de papel que se usará en la impresión. La impresora adapta la velocidad de impresión a este ajuste. La velocidad de impresión se reduce cuando está seleccionado Grueso, Extra Grueso, Súper grueso o Transparencia.

**Cara Hoja**

Seleccione Delante si va a imprimir el anverso de papel normal (Normal), grueso (Grueso), extra grueso (Extra grueso), papel súper grueso (Super-grueso) o papel revestido (Calidad). Seleccione Detrás si va a imprimir el reverso de papel normal (Normal [Detrás]), grueso (Grueso [Detrás]), extra grueso (Extra Grueso [Detrás]), papel súper grueso (Super-grueso [Detrás]) o papel revestido (Calidad [Detrás]).

**Skip Blank Page (Sin Pág. Blanco)**

Permite saltar las páginas en blanco durante la impresión. Este ajuste está disponible cuando se imprime en modo ESC/Page, ESCP2, FX o I239X.

**Auto Eject Page (Auto FF)**

Especifica si se expulsa o no el papel cuando se alcanza el límite especificado en el ajuste Time Out o tiempo de espera. El valor predeterminado es Desactivado: el papel no se expulsa cuando se supera el tiempo de espera.

**Size Ignore (Ignorar Tamaño)**

Si quiere ignorar un error de tamaño de papel, seleccione Activado. Si activa esta opción, la impresora seguirá imprimiendo incluso si el tamaño de la imagen excede el área imprimible para el tamaño de papel especificado. Esto puede causar manchas porque el tóner no se transfiera al papel correctamente. Si esta opción está desactivada, la impresora dejará de imprimir si se produce un error de tamaño de papel.

**Auto Cont (Autocontinuar)**

Si se activa este ajuste, la impresora continuará imprimiendo automáticamente tras un cierto período de tiempo cuando se produzca uno de los errores siguientes: Paper Set (Selec Pap.), Print Overrun (Impresión rebasada) o Mem Overflow (Memoria Overflow). Si esta opción no está seleccionada, deberá pulsar el botón **Iniciar/Parar** para reanudar la impresión.

### Page Protect (Protección pág.)

Asigna memoria adicional a la impresora para los datos de impresión, en vez de recibirlos. Active este ajuste si imprime una página muy compleja. Si durante la impresión aparece un mensaje de error **Impresión Rebasada** en la pantalla LCD, active este ajuste y vuelva a imprimir los datos. Esto reduce la cantidad de memoria que se reserva para procesar datos, por lo que el ordenador puede tardar más en enviar el trabajo de impresión, pero también permite imprimir trabajos complejos. El ajuste Protección Pág. normalmente resulta más útil cuando se ha seleccionado **Auto**. Tendrá que aumentar la memoria de la impresora si se continúan produciendo errores de memoria.

#### **Nota:**

*Si se cambia el ajuste de Page Protect (Protección pág.), se volverá a configurar la memoria de la impresora, lo que hace que las fuentes descargadas se borren.*

### LCD Contrast (Contraste LCD)

Ajusta el contraste de la pantalla LCD. Use los botones **▲ Arriba** y **▼ Abajo** para ajustar el contraste entre **0** (contraste más bajo) y **15** (contraste más alto).

### RAM Disk (Disco de RAM)

Especifique aquí el tamaño del disco de memoria RAM que hay disponible para la función de reserva de trabajos. Para más detalles, consulte la tabla siguiente.

Capacidad de la RAM opcional (Capacidad total de RAM)	Ajuste de Disco RAM		
	Off (Desactivado)	Normal	Maximum (Máximo)
0 MB (256 MB en total)	Disabled (Off)	16 MB	16 MB
128 MB (384 MB en total)		n/2 MB (n=Capacidad de la RAM opcional)	128 MB
256 MB (512 MB en total)			256 MB
512 MB (768 MB en total)			512 MB

## **Reset Menu (MENÚ REINICIAR)**

### **Clear Warning (Borrar Aviso)**

Borra todos los mensajes de advertencia que muestran errores excepto los procedentes de productos consumibles o piezas que es necesario cambiar.

### **Clear All Warnings (Borrar Todos Avisos)**

Borra todos los mensajes de aviso que aparecen en el panel LCD.

### **Reset (Reiniciar)**

Detiene la impresión y borra el trabajo actual que recibió de la interfaz activa. Quizá quiera reiniciar la impresora cuando haya un problema con el propio trabajo de impresión y la impresora no pueda imprimir con éxito.

### **Reset All (Reinicio Total)**

Detiene la impresión, borra la memoria de la impresora y recupera los valores predeterminados de los ajustes de la impresora. Se borrarán los trabajos de impresión recibidos de todas las interfaces.

#### **Nota:**

*Si selecciona Reset All (Reinicio total), se borrarán los trabajos de impresión recibidos de todas las interfaces. Procure no interrumpir el trabajo de otra persona.*

### **SelecType Init (Iniciar SelecType)**

Recupera los valores predeterminados de los ajustes del menú del panel de control.

## **MENÚ TRAB IMP.RÁP.**

Este menú permite imprimir o borrar trabajos de impresión que se han almacenado en la memoria de la impresora con la función Quick Print Job (Impresión rápida de trabajos) (Re-Print Job, Verify Job, Stored Job [Reimprimir trabajo, Verificar trabajo, Trabajo guardado]) de la función Reserve Job (Reservar trabajo) del controlador de impresora. Encontrará instrucciones de uso de este menú en “Uso del MENÚ TRAB IMP.RÁP.” de la página 124.

## MENÚ TRAB CONF.

Este menú le permite imprimir o eliminar trabajos de impresión almacenados en la memoria de la impresora con la función Confidential Job (Trabajo confidencial) de la función Reserve Job (Reservar trabajo) del controlador de impresora. Debe escribir la contraseña correcta para acceder a estos datos. Encontrará instrucciones de uso de este menú en “Uso del MENÚ TRAB CONF.” de la página 125.

### Menú Clock (Reloj)

Opción	Ajustes (en negrita los predeterminados)
Local Time Diff. (Diferencia horaria local)	-13:59 ... <b>0:00</b> ... +13:59
Time Setting (Ajuste de hora)	de 2000/ 01/01 00:00 a 2099/12/31 23:59
Date Format (Formato de fecha)	<b>DD/MM/AA</b> , MM/DD/AA, AA/MM/DD

#### Local Time Diff. (Diferencia horaria local)

Especifique la fecha y hora actuales escribiendo la diferencia horaria con respecto de la hora de Greenwich.

#### Time Setting (Ajuste de hora)

Especifique la hora y fecha actuales escribiéndolas directamente.

#### Date Format (Formato de fecha)

Especifique el formato de presentación de la fecha.

## MENÚ PARALELO

Estos ajustes controlan la comunicación entre la impresora y el ordenador cuando se usa una interfaz paralela.

Opción	Ajustes (en negrita los predeterminados)
I/F Paral.*	<b>Activado</b> , Desactivado

Opción	Ajustes (en negrita los predeterminados)
Velocidad*	<b>Rápida</b> , Normal
Bi-direccional*	<b>ECP</b> , Desactivado, Nibble
Tamaño Buffer*	<b>Normal</b> , Máximo, Mínimo

\* Después de cambiar esta opción, el valor entra en vigor después de un reinicio o cuando se vuelva a encender la impresora. Aunque aparezca reflejado en la hoja de estado y en la lectura EPL, en realidad el cambio entra en vigor después de un reinicio o de volver a encender la impresora.

### Parallel I/F (I/F Paral.)

Permite activar o desactivar la interfaz paralela.

### Speed (Velocidad)

Especifica la anchura de impulso de la señal ACKNLG cuando se reciben datos en el modo Compatibility (Compatibilidad) o en el modo Nibble. Si está seleccionada **Rápida**, la anchura del impulso será aproximadamente de 1  $\mu$ s. Si está seleccionada **Normal**, la anchura del impulso será aproximadamente de 10  $\mu$ s.

### Bi-D (Bi-direccional)

Permite especificar el modo de comunicación bidireccional (en ambos sentidos). Si se selecciona **Desactivado**, se desactiva el modo de comunicación bidireccional.

### Buffer Size (Tamaño búfer)

Determina la cantidad de memoria que se usará para recibir datos e imprimirlos. Si selecciona **Máximo**, se asignará más memoria para los datos recibidos. Si selecciona **Mínimo**, se asignará más memoria para los datos de impresión.

#### Nota:

- Para que entren en vigor los ajustes de Buffer Size (Tamaño búfer), debe apagar la impresora, esperar más de 5 segundos y luego encenderla. O bien, puede ejecutar la opción Reinicio total, como se explica en "Reset Menu (MENÚ REINICIAR)" de la página 94.
- Si se reinicia la impresora, se borrarán todos los trabajos de impresión. Compruebe que el indicador Activa no esté intermitente cuando reinicie la impresora.



## MENÚ USB

Opción	Ajustes (en negrita los predeterminados)
I/F USB <sup>*1</sup>	<b>Activado</b> , Desactivado
Velocidad USB <sup>*1 *2</sup>	<b>HS</b> , FS
Get IP Address <sup>*2 *3</sup>	Auto, PING, Panel
IP <sup>*2 *3 *4 *5</sup>	de 0.0.0.1 a 255.255.255.254
SM <sup>*2 *3</sup>	Entre 0.0.0.0 y 255.255.255.255
GW <sup>*2 *3</sup>	Entre 0.0.0.0 y 255.255.255.255
NetWare <sup>*2 *3</sup>	On (Activado), Off (Desactivado)
AppleTalk <sup>*2 *3</sup>	On (Activado), Off (Desactivado)
MS Network <sup>*2 *3</sup>	On (Activado), Off (Desactivado)
Bonjour <sup>*2 *3</sup>	On (Activado), Off (Desactivado)
USB Ext I/F Init <sup>*2 *3</sup>	-
Tamaño Buffer <sup>*1 *2</sup>	<b>Normal</b> , Máximo, Mínimo

\*1 Después de cambiar esta opción, el valor entra en vigor después de un reinicio o cuando se vuelva a encender el producto. Aunque aparezca reflejado en la hoja de estado y en la lectura EJM, en realidad el cambio entra en vigor después de un reinicio o de volver a encender la impresora.

\*2 Disponible sólo cuando el ajuste I/F USB está configurado como **Activado**.

\*3 Sólo aparece cuando está conectado un dispositivo USB externo compatible con D4. El contenido de los ajustes depende de los ajustes del dispositivo USB externo.

\*4 Si el ajuste Get IP Address está configurado como **Auto**, no se puede cambiar este ajuste.

\*5 Si el ajuste Get IP Address estaba configurado como **Panel** o **PING** y se cambia por **Auto**, se guardarán los valores configurados en el panel. Si estaba configurado como **Auto** y se cambia por **Panel** o **PING**, se mostrarán los valores guardados. La dirección IP configurada será 192.168.192.168 si los ajustes no se configuran en el panel.

### USB I/F (I/F USB)

Permite activar o desactivar la interfaz USB.

### USB Speed (Velocidad USB)

Permite seleccionar el modo de funcionamiento de la interfaz USB. Se recomienda seleccionar **HS**. Seleccione **FS** si **HS** no funciona en su sistema informático.

## Buffer Size (Tamaño búfer)

Determina la cantidad de memoria que se usará para recibir datos e imprimirlos. Si selecciona **Máximo**, se asignará más memoria para los datos recibidos. Si selecciona **Mínimo**, se asignará más memoria para los datos de impresión.

### Nota:

- ❑ Para que entren en vigor los ajustes de **Tamaño Buffer**, debe apagar la impresora, esperar más de 5 segundos y luego encenderla. O bien, puede ejecutar la opción **Reinicio total**, como se explica en “Reset Menu (MENÚ REINICIAR)” de la página 94.
- ❑ Si se reinicia la impresora, se borrarán todos los trabajos de impresión. Compruebe que el indicador **Activa** no esté intermitente cuando reinicie la impresora.

## MENÚ DE RED

En el *Manual de red* encontrará más información sobre los ajustes.

## MENÚ OPCIONAL

En el *Manual de red* encontrará más información sobre los ajustes.

## MENÚ PCL

Estos ajustes están disponibles en el modo PCL.

Opción	Ajustes (en negrita los predeterminados)
FontSource (Orig.Fuentes)	<b>Residente</b> , Download* <sup>1</sup>
Font Number (NúmeroFuentes)	Entre <b>0</b> ... 65535 (según los ajustes configurados)
Paso* <sup>2</sup>	... 0,44 ... <b>10,00</b> ... ... 99,99 cpp a incrementos de 0,01 cpp
Tamaño* <sup>2</sup>	... 4,00 <b>12,00</b> ... 999,75 puntos a incrementos de 0,25 puntos

Opción	Ajustes (en negrita los predeterminados)
SymSet (Symbol Set)	<b>IBM-US</b> , Roman-8, Roman-9, ECM94-1, 8859-2 ISO, 8859-9 ISO, 8859-10ISO, 8859-15ISO, PcBlt775, IBM-DN, PcMultiling, PcE.Europe, PcTk437, PcEur858, Pc1004, WiAnsi, WiE.Europe, WiTurkish, WiBALT, DeskTop, PsText, VeInternati, VeUS, MsPublishin, Math-8, PsMath, VeMath, PiFont, Legal, UK, ANSI ASCII, Swedis2, Italian, Spanish, German, Norweg1, French2, Windows, McText, Hebrew7, 8859-8 ISO, Hebrew8, Arabic8, OCR A, OCR B, Pc866Cyr, Pc866Ukr, WinCyr, ISOcyr, Pc8Grk, Pc851Grk, WinGrk, ISOGrk, Greek8, Pc862Heb, Pc864Ara, HPWARA
Form (Página)	5 ... <b>64</b> ... 128 líneas
CR Function (FuncCR RetornCarro)	<b>CR</b> , CR+LF
LF Function (Func LF AvancLínea)	<b>LF</b> , CR+LF
Tray Assign (Asignar bandeja)	<b>4K</b> , 5S, 4

\*1 Sólo está disponible cuando hay fuentes descargadas disponibles.

\*2 Según la fuente que se haya seleccionado.

### FontSource (Orig.Fuentes)

Ajusta el origen predeterminado de la fuente.

### Font Number (NúmeroFuentes)

Ajusta el número de fuente predeterminado para el origen predeterminado de la fuente. El número disponible varía en función de los ajustes que haya configurado.

### Pitch (Paso)

Especifica el paso predeterminado de la fuente si ésta es escalable y de paso fijo. Puede seleccionar desde 0,44 a 99,99 cpp (caracteres por pulgada) en incrementos de 0,01 cpp. Esta opción puede no aparecer, según los ajustes Font Source (Origen fuentes) o Font Number (Número fuentes).

### Height (Tamaño)

Especifica la altura predeterminada de la fuente si ésta es escalable y proporcional. Puede seleccionar desde 4,00 a 999,75 puntos, en incrementos de 0,25 puntos. Esta opción puede no aparecer, según los ajustes Font Source (Origen fuentes) o Font Number (Número fuentes).

### SymSet (Symbol Set)

Selecciona el juego de símbolos predeterminado. Si la fuente que se selecciona en Orig.Fuentes y NúmeroFuentes no está disponible en el nuevo ajuste de Symbol Set, los ajustes Orig.Fuentes y NúmeroFuentes se sustituirán automáticamente por el valor predeterminado IBM-US.

### Form (Página)

Selecciona el número de líneas para el tamaño del papel y la orientación seleccionados. Esto también produce un cambio de interlineado (VMI) y el valor de VMI nuevo se almacena en la impresora. Esto significa que los cambios posteriores en los ajustes Page Size (Tamaño papel) u Orientation (Orientación) producirán cambios en el valor Form (Página), a partir del VMI almacenado.

### CR Function (FuncCR RetornCarro), LF Function (Func LF AvancLínea)

Estas funciones se incluyen para los usuarios de determinados sistemas operativos tales como UNIX.

### Tray Assign (Asignar bandeja)

Cambia la asignación para el comando de selección del origen del papel. Si está seleccionado 4, los comandos se configurarán como compatibles con la HP LaserJet 4. Si está seleccionado 4K, los comandos se configurarán como compatibles con las HP LaserJet 4000, 5000 y 8000. Si está seleccionado 5S, los comandos se configurarán como compatibles con la HP LaserJet 5S.

## MENÚ PS3

Opción	Ajustes (en negrita los predeterminados)
Error Sheet (Hoja de errores)	<b>Desactivado</b> , Activado
Coloración	<b>Color</b> , Mono
Image Protect (Protect. Imagen)	<b>Desactivado</b> , Activado
Binary (Binario)	<b>Desactivado</b> , Activado
Text Detection (Detección Texto)	<b>Desactivado</b> , Activado
PDF Page Size (Tamaño página PDF)	Auto, <b>A4</b> , A3, A5, B4, B5, LT, HLT, LGL, GLT, GLG, B, EXE, F4, MON, C10, DL, C5, C6, IB5, A3F

### Error Sheet (Hoja de errores)

Si selecciona **Activada**, se imprimirá una hoja de errores siempre que se produzca un error en el modo PS3 o cuando el archivo PDF que intente imprimir no sea de una versión compatible.

### Coloración

Le permite elegir entre el modo de impresión a color y en blanco y negro.

### Image Protect (Protect. Imagen)

Si está seleccionado **Activado**, no se reducirá la calidad de impresión aunque no haya memoria suficiente. En ese caso, aparecerá el mensaje **Memoria Overflow** y se detendrá la impresión. Si está seleccionado **Desactivado**, sí se reducirá la calidad de impresión cuando no haya memoria suficiente. En ese caso, aparecerá el mensaje **Imagen Óptima** y la impresión continuará.

### Binary (Binario)

Permite especificar el formato de los datos. Seleccione **Activado** si los datos son binarios y **Desactivado** si son datos ASCII.

#### **Nota:**

- Sólo se puede utilizar la opción **Binary (Binario)** con una conexión de red.*
- No hay que seleccionar **Activado** si se utiliza **AppleTalk**.*

Para utilizar datos binarios, compruebe que su aplicación admita datos binarios y que los ajustes **SEND CTRL-D Before Each Job (Enviar CTRL-D antes de cada trabajo)** y **SEND CTRL-D After Each Job (Enviar CTRL-D después de cada trabajo)** estén configurados como **No**.

Cuando este ajuste está **Activado**, no se puede utilizar el TBCP (Protocolo de comunicaciones binarias con referencia) en los ajustes del controlador de impresora.

### Text Detection (Detección Texto)

Si selecciona **Activado**, el archivo de texto se convierte en un archivo PostScript al imprimirlo. Este ajuste sólo está disponible si ha seleccionado **PS3** en el MENÚ EMULACIÓN.

### PDF Page Size (Tamaño página PDF)

Especifique aquí el tamaño del papel cuando envíe el directorio de archivos PDF desde un ordenador u otro dispositivo. Si está seleccionado **Auto**, el tamaño del papel se determinará a partir del tamaño de la primera página que se imprima.

## MENÚ ESCP2

Opción	Ajustes (en negrita los predeterminados)
Font (Fuentes)	<b>Courier</b> , Prestige, Roman, Sans serif, Roman T, Orator S, Sans H, Script, OCR A, OCR B
Pitch (Paso)	<b>10</b> , 12, 15 cpp, Prop.
Condensed (Condensado)	<b>Desactivado</b> , Activado
T. Margin (Margen Sup)	0,40 ... <b>0,50</b> ... 1,50 pulgadas a incrementos de 0,05 pulgadas
Text (Texto)	1... <b>66</b> ... 132 líneas
CGTable (TablaCG)	<b>PcUSA</b> , Italic, PcMultilin, PcPortugue, PcCanFrenc, PcNordic, PcTurkish2, Pclcelandic, PcE.Europe, BpBRASCII, BpAbicomp, Roman-8, PcEur858, ISO Latin1, 8859-15ISO, PcSI437, PcTurkish1, 8859-9ISO, Mazowia, CodeMJK, PcGk437, PcGk851, PcGk869, 8859-7 ISO, PcCy855, PcCy866, PcUkr866, PcLit771, Bulgarian, Hebrew7, Hebrew8, PcHe862, PcAr864, PcAr864Ara, PcAr720, PcLit774, Estonia, ISO Latin2, PcLat866
Country (País)	<b>EE.UU.</b> , Francia, Alemania, Reino Unido, Dinamarca, Suecia, Italia, España1, Japón, Noruega, Dinamarca2, España2, América Latina, Corea, Legal
Auto CR (CR Return-Carro autom)	<b>Activado</b> , Desactivado
Auto LF	<b>Desactivado</b> , Activado
Bit Image	<b>Oscuro</b> , Claro, Cód.Barra
ZeroChar (Carácter Cero)	<b>0</b> , (o el carácter cero atravesado por una barra)

### Font (Fuentes)

Selecciona la fuente.

### Pitch (Paso)

Selecciona el paso (el espaciado horizontal) de la fuente en paso fijo, expresado en cpp (caracteres por pulgada). También puede elegir un espaciado proporcional.

### Condensed (Condensado)

Activa o desactiva la impresión condensada.

## **T. Margin (Margen Sup)**

Establece la distancia desde el margen superior de la página hasta la línea base de la primera línea imprimible. La distancia se mide en pulgadas. Cuanto menor sea el valor, más cerca estará la línea imprimible del margen superior.

## **Text (Texto)**

Establece la longitud de la página en líneas. Para esta opción, se supone que una línea es 1 pica (1/6 de pulgada). Si cambia los ajustes Orientation (Orientación), Page Size (Tamaño papel) o T. Margin (Margen sup.), la longitud de la página recuperará automáticamente el valor predeterminado de cada tamaño de papel.

## **CG Table (TablaCG)**

Use la opción de tabla de generador de caracteres (CG) para seleccionar la tabla de caracteres gráficos o la tabla de cursiva. La tabla de gráficos contiene caracteres gráficos para líneas de impresión, esquinas, áreas sombreadas, caracteres internacionales, caracteres griegos y símbolos matemáticos. Si selecciona *Cursiva*, la mitad superior de la tabla de caracteres se define como caracteres en cursiva.

## **Country (País)**

Use esta opción para seleccionar uno de los quince juegos de símbolos internacionales. Consulte en la *Guía de fuentes* las listas de caracteres de los juegos de símbolos de cada país.

## **Auto CR (CR ReturnCarro autom)**

Especifica si la impresora realiza una operación de retorno de carro y avance de línea (CR-LF) cuando la posición de impresión exceda el margen derecho. Si selecciona *Desactivado*, la impresora no imprimirá los caracteres más allá del margen derecho y no terminará la línea hasta que reciba un carácter de retorno de carro. La mayoría de aplicaciones manejan esta función automáticamente.

## **Auto LF**

Si se selecciona *Desactivado*, la impresora no enviará un comando de avance de línea automático (LF) con cada retorno de carro (CR). Si se selecciona *Activado*, se enviará un comando de avance de línea con cada retorno de carro. Seleccione *Activado* si las líneas del texto se superponen.

## **Bit Image**

La impresora puede emular las densidades de gráficos configuradas con los comandos de la impresora. Si selecciona *Oscuro*, la densidad de la imagen de bits será alta; si selecciona *Claro*, la densidad de imagen de bits será baja.

Si selecciona **Cód.Barra**, la impresora convertirá las imágenes de bits en códigos de barras al llenar automáticamente los espacios vacíos verticales entre puntos. Esto produce líneas verticales continuas que se pueden leer con un lector de códigos de barras. Este modo reducirá el tamaño de la imagen que se imprime y también puede causar alguna distorsión cuando se impriman gráficos de imagen de bits.

### ZeroChar (Carácter Cero)

Especifica si la impresora imprime un cero barrado o sin barra.

## MENÚ FX

Opción	Ajustes (en negrita los predeterminados)
Font (Fuentes)	<b>Courier</b> , Prestige, Roman, Sans serif, Script, Orator S, OCR A, OCR B
Pitch (Paso)	<b>10</b> , 12, 15 cpp, Prop.
Condensed (Condensado)	<b>Desactivado</b> , Activado
T. Margin (Margen Sup)	0,40 ... <b>0,50</b> ... 1,50 pulgadas a incrementos de 0,05 pulgadas
Text (Texto)	1... <b>66</b> ... 132 líneas
CGTable (TablaCG)	<b>PcUSA</b> , Italic, PcMultilin, PcPortugue, PcCanFrenc, PcNordic, PcTurkish2, Pclcelandic, PcE.Europe, BpBRASCII, BpAbicomp, Roman-8, PcEur858, ISO Latin1, 8859-15ISO
Country (País)	<b>EE.UU.</b> , Francia, Alemania, Reino Unido, Dinamarca, Suecia, Italia, España1, Japón, Noruega, Dinamarca2, España2, América Latina
Auto CR (CR Return-Carro autom)	<b>Activado</b> , Desactivado
Auto LF	<b>Desactivado</b> , Activado
Bit Image	<b>Oscuro</b> , Claro, Cód.Barra
ZeroChar (Carácter Cero)	<b>0</b> , (o el carácter cero atravesado por una barra)

### Font (Fuentes)

Selecciona la fuente.

### Pitch (Paso)



Selecciona el paso (el espaciado horizontal) de la fuente en paso fijo, expresado en cpp (caracteres por pulgada). También puede elegir un espaciado proporcional.

### **Condensed (Condensado)**

Activa o desactiva la impresión condensada.

### **T. Margin (Margen Sup)**

Establece la distancia desde el margen superior de la página hasta la línea base de la primera línea imprimible. La distancia se mide en pulgadas. Cuanto menor sea el valor, más cerca estará la línea imprimible del margen superior.

### **Text (Texto)**

Establece la longitud de la página en líneas. Para esta opción, se supone que una línea es 1 pica (1/6 de pulgada). Si cambia los ajustes Orientation (Orientación), Page Size (Tamaño papel) o T. Margin (Margen sup.), la longitud de la página recuperará automáticamente el valor predeterminado de cada tamaño de papel.

### **CG Table (TablaCG)**

Use la opción de tabla de generador de caracteres (CG) para seleccionar la tabla de caracteres gráficos o la tabla de cursiva. La tabla de gráficos contiene caracteres gráficos para líneas de impresión, esquinas, áreas sombreadas, caracteres internacionales, caracteres griegos y símbolos matemáticos. Si selecciona *Cursiva*, la mitad superior de la tabla de caracteres se define como caracteres en cursiva.

### **Country (País)**

Use esta opción para seleccionar uno de los trece grupos de símbolos internacionales. Consulte en la *Guía de fuentes* las listas de caracteres de los juegos de símbolos de cada país.

### **Auto CR (CR ReturnCarro autom)**

Especifica si la impresora realiza una operación de retorno de carro y avance de línea (CR-LF) cuando la posición de impresión exceda el margen derecho. Si selecciona *Desactivado*, la impresora no imprimirá los caracteres más allá del margen derecho y no terminará la línea hasta que reciba un carácter de retorno de carro. La mayoría de aplicaciones manejan esta función automáticamente.

### **Auto LF**

Si se selecciona **Desactivado**, la impresora no enviará un comando de avance de línea automático (LF) con cada retorno de carro (CR). Si se selecciona **Activado**, se enviará un comando de avance de línea con cada retorno de carro. Seleccione **Activado** si las líneas del texto se superponen.

### Bit Image

La impresora puede emular las densidades de gráficos configuradas con los comandos de la impresora. Si selecciona **Oscuro**, la densidad de la imagen de bits será alta; si selecciona **Claro**, la densidad de imagen de bits será baja.

Si selecciona **Cód. Barra**, la impresora convertirá las imágenes de bits en códigos de barras al llenar automáticamente los espacios vacíos verticales entre puntos. Esto produce líneas verticales continuas que se pueden leer con un lector de códigos de barras. Este modo reducirá el tamaño de la imagen que se imprime y también puede causar alguna distorsión cuando se impriman gráficos de imagen de bits.

### ZeroChar (Carácter Cero)

Selecciona si la impresora imprime un cero barrado o sin barra.

## MENÚ I239X

El modo I239X emula los comandos de IBM® 2390/2391 Plus.

Estos ajustes sólo están disponibles si la impresora está en el modo I239X.

Opción	Ajustes (en negrita los predeterminados)
Font (Fuentes)	<b>Courier</b> , Prestige, Gothic, Orator, Script, Presentor, Sans serif
Pitch (Paso)	<b>10</b> , 12, 15, 17, 20, 24 cpp, Prop.
Code Page (Página códigos)	<b>437</b> , 850, 858, 860, 863, 865
T. Margin (Margen Sup)	0,30 ... <b>0,40</b> ... 1,50 pulgadas en incrementos de 0,05 pulgadas
Text (Texto)	1 ... <b>67</b> ... 132 líneas
Auto CR (CR RetornCarro autom)	<b>Desactivado</b> , Activado
Auto LF	<b>Desactivado</b> , Activado
Gráficos Alter.	<b>Desactivado</b> , Activado

<b>Opción</b>	<b>Ajustes (en negrita los predeterminados)</b>
Bit Image	<b>Oscuro</b> , Claro
ZeroChar (Carácter Cero)	<b>0</b> , (o el carácter cero atravesado por una barra)
CharacterSet (Juego caracteres)	<b>1, 2</b>

## Font (Fuentes)

Selecciona la fuente.

## Pitch (Paso)

Selecciona el paso (el espaciado horizontal) de la fuente en paso fijo, expresado en cpp (caracteres por pulgada). También puede elegir un espaciado proporcional.

## Code Page (Página códigos)

Selecciona las tablas de caracteres. Las tablas de caracteres contienen caracteres y símbolos que se usan en los diferentes idiomas. La impresora imprime el texto a partir de la tabla de caracteres seleccionada.

## T. Margin (Margen Sup)

Establece la distancia desde el margen superior de la página hasta la línea base de la primera línea imprimible. La distancia se mide en pulgadas. Cuanto menor sea el valor, más cerca estará la línea imprimible del margen superior.

## Text (Texto)

Establece la longitud de la página en líneas. Para esta opción, se supone que una línea es 1 pica (1/6 de pulgada). Si cambia los ajustes Orientation (Orientación), Page Size (Tamaño papel) o T. Margin (Margen sup.), la longitud de la página recuperará automáticamente el valor predeterminado de cada tamaño de papel.

## Auto CR (CR ReturnCarro autom)

Especifica si la impresora realiza una operación de retorno de carro y avance de línea (CR-LF) cuando la posición de impresión exceda el margen derecho. Si se desactiva este ajuste, la impresora no imprime los caracteres más allá del margen derecho y no termina la línea hasta que recibe un carácter de retorno de carro. La mayoría de aplicaciones manejan esta función automáticamente.

**Auto LF**

Si se selecciona **Desactivado**, la impresora no enviará un comando de avance de línea automático (LF) con cada retorno de carro (CR). Si se selecciona **Activado**, se enviará un comando de avance de línea con cada retorno de carro. Seleccione **Activado** si las líneas del texto se superponen.

**Alt.Graphics (Gráficos alter.)**

Activa o desactiva la opción de gráficos alternativos (Alternate Graphics).

**Bit Image**

La impresora puede emular las densidades de gráficos configuradas con los comandos de la impresora. Si selecciona **Oscuro**, la densidad de la imagen de bits será alta; si selecciona **Claro**, la densidad de imagen de bits será baja.

Si selecciona **Cód. Barra**, la impresora convertirá las imágenes de bits en códigos de barras al llenar automáticamente los espacios vacíos verticales entre puntos. Esto produce líneas verticales continuas que se pueden leer con un lector de códigos de barras. Este modo reducirá el tamaño de la imagen que se imprime y también puede causar alguna distorsión cuando se impriman gráficos de imagen de bits.

**ZeroChar (Carácter Cero)**

Selecciona si la impresora imprime un cero barrado o sin barra.

**CharacterSet (Juego caracteres)**

Selecciona la tabla de caracteres 1 ó 2.

**Menú Config contraseña**

Opción	Ajustes (en negrita los predeterminados)
Config. contraseña*	-
Limitation (Limitación)	<b>Desactivar</b> , Interfaz, Config, Todo

\* No hay ninguna contraseña predeterminada. La contraseña puede tener 20 caracteres como máximo.

**Password Config (Config. contraseña)**

Permite cambiar la contraseña. Escriba la contraseña antigua y luego la nueva dos veces.

Para escribir la contraseña, pulse el botón ▼ **Abajo** o ▲ **Arriba** para seleccionar el carácter. Para confirmar el carácter, pulse el botón ► **Intro**. Después de confirmar todos los caracteres, pulse el botón **OK**.

### Limitation (Limitación)

Permite cambiar el intervalo de aplicación de la contraseña. Si selecciona *Interfaz*, se exigirá la contraseña para cambiar los ajustes de los menús *USB* y *MENÚ DE RED*. Si selecciona *Confia*, se exigirá la contraseña para entrar en *Impr. Trabajo Rápido*, o en *Trabajo Confidencial*, y para cambiar los ajustes de todos los menús. Si selecciona *Todo*, se exigirá la contraseña para entrar en *Impr. Trabajo Rápido*, o en *Trabajo confidencial*, y para cambiar los ajustes y ejecutar las opciones de todos los menús. Antes de cambiar el ajuste, tiene que escribir la contraseña definida en el ajuste *Confia. contraseña*.

## MENÚ SOPORTE

Entre en el Support Mode (Modo Soporte) pulsando el botón ▼ **Abajo** mientras enciende la impresora, para que aparezcan el MENÚ SOPORTE y el MENÚ AJUSTES IMPRE..



### Precaución:

- Seleccione únicamente las siguientes opciones del MENÚ SOPORTE. No seleccione ninguna opción del MENÚ AJUSTES IMPRE..*
- Cuando formatee la CompactFlash o borre los datos, desenchufe los cables de interfaz y no imprima archivos.*

### Format CompactFlash (Formatear CompactFlash)

Formatea la memoria CompactFlash que esté instalada en la impresora.

### Format PS3 CompactFlash (Formatear PS3 CompactFlash)

Si hay una memoria CompactFlash instalada, formatea la zona CompactFlash donde están guardados los datos de PostScript.

### Delete All CompactFlash Data (Borrar todos los datos CompactFlash)

Borra todos los datos de la memoria CompactFlash que esté instalada en la impresora.

## Menú Marcador

El menú Marcador aparece si pulsa el botón **OK** cuando en la pantalla LCD muestra el mensaje **Activa** o **Reposo**.

El menú muestra las opciones de ajuste registradas con marcador, y puede elegir una. De forma predeterminada, tienen marcador los siguientes menús.

- Reset Menu (MENÚ REINICIAR)
- MP Tray Size (Tamaño Band.MF)
- System Information (Información sistema)

Si desea registrar los menús con marcador, consulte las instrucciones en “Cómo registrar menús como marcadores” de la página 82.

---

## Mensajes de estado y de error

Esta sección contiene una lista de los mensajes de error que se muestran en el panel LCD y ofrece una breve descripción de cada mensaje y sugerencias para corregir el problema. Tenga en cuenta que no todos los mensajes que se muestran en el panel LCD indican un problema. Cuando aparece la marca **◆** a la derecha del mensaje de advertencia, aparecerán varios mensajes de advertencia. Si desea revisar todos los mensajes de advertencia que se produzcan, pulse el botón **▼ Abajo**, para abrir el **MENÚ ESTADO**, y pulse el botón **► Intro**. En el panel LCD también se muestra la vida útil restante de los consumibles y los tamaños de papel disponibles.

### Bookmark Failed (Error marcador)

El menú seleccionado no se puede registrar como marcador. Hay algunos menús que no se pueden marcar.


### Bookmark Registered (Marcador registrado)

El menú seleccionado está registrado como marcador.


### Ajustando Impresora

La impresora se calibra a sí misma de forma automática. No se trata de un mensaje de error y desaparecerá en cuanto termine el proceso de calibración. Mientras la impresora muestra este mensaje, no abra las cubiertas ni apague la impresora.

### Cancel All Print Job (Cancelar todo)

La impresora está cancelando todos los trabajos de impresión en la memoria, incluidos los trabajos que la impresora está recibiendo o imprimiendo actualmente. Este mensaje aparece cuando se mantiene pulsado el botón  **Cancelar trabajo** más de 2 segundos.

#### **Cancel Print Job (Cancelar Impresión)**

La impresora está cancelando el trabajo de impresión actual. Este mensaje aparece cuando el botón  **Cancelar trabajo** se ha pulsado y soltado en menos de 2 segundos.

#### **Cancel Print Job (by host) (Cancelar Impresión (por el host))**


El trabajo de impresión se cancela en el controlador de impresora.

#### **Can't Print (No puede imprimir)**

Los datos de impresión se han borrado porque son incorrectos.

Compruebe que esté utilizando el tamaño de papel y el controlador de impresora adecuados.

#### **Can't Print Duplex (No imprime en Dúplex)**

La impresora ha encontrado problemas durante la impresión dúplex. Compruebe que se utiliza el tipo y tamaño de papel adecuado para la impresión dúplex. El problema también podría deberse a ajustes incorrectos para el origen del papel que se usa. Si se pulsa el botón **Iniciar/Parar**, el resto del trabajo de impresión se imprimirá sólo en una cara del papel. Pulse el botón  **Cancelar trabajo** para cancelar el trabajo de impresión.

#### **Can't Use Bookmark (No use marcador)**

No puede usar el menú registrado porque está desactivado, ya que se ha cambiado algún ajuste después de registrarlo como marcador.

#### **CF CHECK**

La impresora está comprobando la memoria CompactFlash.

#### **Check Paper Size (Comprobar Tam.Papel)**

El ajuste del tamaño del papel es diferente del tamaño del papel que se ha cargado en la impresora. Compruebe si se ha cargado el tamaño de papel correcto en el origen del papel especificado.

Para eliminar este error, seleccione **Borrar Aviso** en el **MENÚ REINICIAR** del panel de control. Consulte las instrucciones en "Cómo acceder a los menús del panel de control" de la página 81.

### Check Paper Type (Comprobar TipoPapel)

El papel cargado en la impresora no coincide con el ajuste del tipo de papel del controlador de impresora. Para la impresión sólo se usarán los papeles que coincidan con el ajuste de tamaño del papel.

Para eliminar este error, seleccione `Borrar Aviso` en el `MENÚ REINICIAR` del panel de control. Consulte las instrucciones en “Cómo acceder a los menús del panel de control” de la página 81.

### Comprobar Transpar.

Ha cargado un soporte que no es Epson Color Laser Transparencias (Transparencias láser color Epson), cuando el ajuste de Tipo de papel definido en el controlador de impresora es **Transparencia**, o se han cargado transparencias cuando el ajuste Tipo de papel del controlador de impresora no estaba definido como **Transparencia**. Se imprimen páginas completamente en blanco.

Para solucionar el error, consulte “Las transparencias salen de la bandeja MF en blanco” de la página 203.

### Collate Disabled (Comb. Desactivada)

Ya no se puede imprimir especificando el número de copias porque falta memoria RAM. Si se produce este error, imprima sólo una copia cada vez.

Para eliminar este error, seleccione `Borrar Aviso` en el `MENÚ REINICIAR` del panel de control. Consulte las instrucciones en “Cómo acceder a los menús del panel de control” de la página 81.

### Error de CompactFlash

La memoria CompactFlash instalada es incompatible con la impresora o seleccionó `No` cuando aparecía el mensaje `Format Required` (Formato necesario) en el panel de control. Apague la impresora y saque la memoria CompactFlash. Si en el panel de control aparece `Format Required` (Formato necesario), seleccione `Yes` (Sí).

### CompactFlash llena

La memoria CompactFlash está llena y no puede guardar ningún dato. Elimine los datos innecesarios de la memoria CompactFlash. Para eliminar este error, seleccione `Borrar Aviso` en el `MENÚ REINICIAR` del panel de control. Encontrará las instrucciones de acceso a los menús del panel de control en “Cómo acceder a los menús del panel de control” de la página 81.


### Correct time using Time Setting (Corregir la hora con el ajuste de Hora)



La hora actual se ha puesto a cero porque hace mucho tiempo que no conecta el cable de alimentación. Para solucionar este error, seleccione `Time Settings` (Ajuste de hora) en el `Clock Menu` (Menú Reloj) y especifique la fecha y hora actuales.

### Duplex Memory Overflow (Mem. Dúplex Saturada)

No hay suficiente memoria para la impresión por las dos caras. La impresora sólo imprime en el anverso del papel y lo expulsa. Para eliminar este error, siga estas instrucciones.

Si se ha seleccionado `Desactivado` en el ajuste `Auto Continuar` del `MENÚ SETUP` del panel de control, pulse el botón **Iniciar/Parar** para imprimir en el reverso de la hoja siguiente, o pulse el botón  **Cancelar trabajo** para cancelar el trabajo de impresión.

Si se ha seleccionado `Activado` en el ajuste `Auto continuar` del `MENÚ SETUP` del panel de control, la impresión continuará automáticamente pasado un cierto tiempo.

### Rodillo alimC2 gastad, Rodillo alimC3 gastad, Rodillo alimC4 gastad

Este mensaje indica que el rodillo de alimentación C2, C3 o C4 casi ha llegado al final de su vida útil. Puede seguir imprimiendo hasta que aparezca el mensaje `Cambie rodillo alim C2`, `Cambie rodillo alim C3` o `Cambie rodillo alim C4`.

Para eliminar este mensaje de advertencia y seguir imprimiendo, seleccione `Borrar Todos Avisos` en el `MENÚ REINICIAR` del panel de control. Encontrará las instrucciones de acceso a los menús del panel de control en “Cómo acceder a los menús del panel de control” de la página 81.

### Form Data Canceled (Datos Cancelados)

No se pueden guardar datos de overlay en la memoria CompactFlash opcional. La memoria CompactFlash está mal instalada, o bien se ha alcanzado el número máximo de archivos de overlay. Compruebe que la memoria CompactFlash opcional esté bien instalada o elimine los archivos de overlay que ya no necesite e intente almacenar el overlay nuevo otra vez.

Para eliminar este error, seleccione `Borrar Aviso` en el `MENÚ REINICIAR` del panel de control. Encontrará las instrucciones de acceso a los menús del panel de control en “Cómo acceder a los menús del panel de control” de la página 81.

### Form Feed (Avance Papel)

La impresora está expulsando papel por orden de un usuario. Este mensaje aparece si se pulsa una vez el botón **Iniciar/Parar**, para desconectar la impresora, y se ha mantenido pulsado ese botón más de 2 segundos para no recibir una orden de alimentación de papel.

### **Error Format. ROM A**

Se ha insertado un módulo de ROM sin formatear.

Para solucionar este error, pulse el botón **Iniciar/Parar** o apague la impresora y saque el módulo de ROM y vuelva a instalarlo. Si no logra eliminar el error, diríjase al distribuidor.

### **Format Required (Formato necesario)**

Tiene que formatear la memoria CompactFlash instalada para poder usarla con la impresora.

Seleccione **Yes (Sí)** para formatear la memoria o **No** para cancelar el formato. Si selecciona **No**, aparecerá el mensaje **Error de CompactFlash** y no podrá usar la memoria para la impresora. En ese caso, apague la impresora y saque la memoria CompactFlash.

### **Formatting CF (Formateando CF)**

Se está formateando la memoria CompactFlash.

### **Fuser Needed Soon (Fusor gastado)**

Este mensaje indica que el fusor casi ha llegado al final de su vida útil. Puede continuar imprimiendo hasta que aparezca el mensaje de error **Cambie Fusor**.

Para eliminar este mensaje de advertencia y seguir imprimiendo, seleccione **Borrar Todos Avisos** en el **MENÚ REINICIAR** del panel de control. Encontrará las instrucciones de acceso a los menús del panel de control en “Cómo acceder a los menús del panel de control” de la página 81.

### **Image Optimum (Imagen óptima)**

No hay memoria suficiente para imprimir la página con la calidad de impresión especificada. La impresora reduce automáticamente la calidad de impresión para poder continuar la impresión. Si la calidad de la copia impresa no es aceptable, simplifique la página limitando el número de gráficos o reduciendo el número y tamaño de las fuentes.

Para eliminar este error, seleccione **Borrar Aviso** en el **MENÚ REINICIAR** del panel de control. Consulte las instrucciones en “Cómo acceder a los menús del panel de control” de la página 81.

Desactive el ajuste **Imagen óptima** del **Menú Impresión** del panel de control si no desea que la impresora reduzca automáticamente la calidad de impresión para seguir imprimiendo.

Quizá tenga que aumentar la memoria de la impresora para poder imprimir con la calidad de impresión deseada para el documento. Si desea más información sobre cómo añadir memoria, consulte “Módulo de memoria” de la página 154.

### **Instale Fotocon. uuuu**

En la posición de color de la impresora indicada está instalada una unidad fotoconductora errónea o la posición está vacía. (Las letras C, M, Y o K aparecen en lugar de uuuu para indicar los colores Cian, Magenta, Amarillo y Negro, respectivamente.)

Instale los cartuchos indicados. Consulte “Unidad fotoconductora” de la página 169.

### **Inserte Tóner uuuu**

En la posición de cartucho de tóner de color de la impresora indicada está instalado un cartucho de tóner erróneo o la posición está vacía. (Las letras C, M, Y o K aparecen en lugar de uuuu para indicar los colores Cian, Magenta, Amarillo y Negro, respectivamente.)

Instale los cartuchos indicados. Consulte “Cartucho de tóner” de la página 165.

### **Install Waste Toner Box (Instale colector de tóner usado)**

El colector de tóner usado no está instalado o está mal instalado. Si no está instalado, instale un colector de tóner usado en la impresora. Si ya hay uno instalado, intente sacarlo y volver a instalarlo. Consulte “Colector de tóner usado y filtro” de la página 174.

### **Invalid AUX I/F Card (I/F Opc. No Válido)**

Este mensaje significa que la impresora no puede comunicarse con la tarjeta de interfaz opcional instalada. Apague la impresora, extraiga la tarjeta y luego vuelva a insertarla.

### **Datos no válidos**

El archivo de cola de impresión del controlador se ha borrado durante la impresión o los datos son anormales. Pulse el botón **Iniciar/Parar** para que desaparezca este error.

### **Módulo N/W No Válido**

No hay ningún programa de red o el que hay no se puede usar con la impresora. Consulte a un representante autorizado del servicio técnico.

### **Invalid PS3 (PS3 no válido)**

El módulo de memoria ROM presenta errores. Apague la impresora y consulte a su distribuidor.

**ROM A No Válido**

La impresora no puede leer el módulo de ROM opcional instalado. Apague la impresora y saque el módulo de ROM.

**Atasco-Err.tam.papel**

Se ha atascado el papel porque tiene un tamaño distinto del especificado. Saque el papel atascado. Consulte “Solución de atascos de papel” de la página 187 para obtener instrucciones sobre cómo sacar el papel atascado.

**Unidad mant. gastada**


Este mensaje indica que la unidad de mantenimiento casi ha llegado al final de su vida útil. Puede continuar imprimiendo hasta que aparezca el mensaje de error `Cambie unidad mant..`

Para eliminar este mensaje de advertencia y seguir imprimiendo, seleccione `Borrar Todos Avisos` en el `MENÚ REINICIAR` del panel de control. Encontrará las instrucciones de acceso a los menús del panel de control en “Cómo acceder a los menús del panel de control” de la página 81.

**Manual Feed ssss (Alim.Manual)**

Se ha especificado el modo de alimentación manual para el trabajo de impresión actual. Compruebe que se ha cargado el tamaño de papel indicado en `sssss` y pulse el botón **Iniciar/Parar**.

**Memory Overflow (Memoria Overflow)**

La impresora no tiene memoria suficiente para ejecutar la tarea en curso. Pulse el botón **Iniciar/Parar** del panel de control para reanudar la impresión, o pulse el botón  **Cancelar trabajo** para anular el trabajo de impresión.

**Need Memory (Memoria Insuficiente)**

La impresora no tiene memoria suficiente para terminar el trabajo de impresión actual.

Para que desaparezca este mensaje de error, seleccione `Borrar Aviso` en el `MENÚ REINICIAR` del panel de control. Consulte las instrucciones en “Cómo acceder a los menús del panel de control” de la página 81.

Para evitar que esto vuelva a suceder, añada memoria a la impresora como se describe en “Módulos de memoria” de la página 268, o reduzca la resolución de la imagen que va a imprimir.

**Tóner no original**

El cartucho de tóner instalado no es un producto original de Epson. Se recomienda instalar un cartucho de tóner original de Epson. La impresión y la vida útil restante del cartucho de tóner que se muestran en el panel de control pueden ser distintas de las obtenidas cuando se utilizan cartuchos de tóner genuinos de EPSON. Epson no se hará responsable de los daños o problemas derivados del uso de productos consumibles distintos de aquellos fabricados o aprobados por Epson.

Instale un producto original de Epson o seleccione la opción **Borrar Todos Avisos** del **MENÚ REINICIAR** del panel de control para que desaparezca el mensaje de advertencia. Consulte “Cartucho de tóner” de la página 165 para obtener instrucciones acerca de la sustitución del cartucho de tóner.

### **Tóner NoOriginal uuuu**

El cartucho de tóner instalado no es un cartucho original de Epson. La impresión y la vida útil restante de los cartuchos de tóner que se muestran en el panel de control pueden ser distintas de las obtenidas cuando se utilizan cartuchos de tóner genuinos de EPSON. Epson no se hará responsable de los daños o problemas derivados del uso de productos consumibles distintos de aquellos fabricados o aprobados por Epson. Se recomienda instalar un cartucho de tóner original de Epson. Pulse el botón **Iniciar/Parar** para del panel de control para reanudar la impresión.

### **Offline (Desconectada)**

La impresora no está lista para imprimir. Pulse el botón **Iniciar/Parar**.

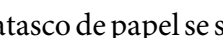

### **Abierta (www Abierta)**

La cubierta especificada (www) no está bien cerrada. Abra la cubierta una vez y vuelva a cerrarla.

### **Optional RAM Error**

El módulo de memoria opcional está dañado o no es adecuado. Sustitúyalo por uno nuevo.

### **Paper Jam WWWW (Atasco de papel)**

La ubicación donde se ha producido el atasco de papel se señala en .  indica la localización del error.


Si se producen atascos de papel en dos o más ubicaciones simultáneamente, se muestran las distintas ubicaciones correspondientes.

Ubicación	Descripción
Atasco D, A	Se ha atascado el papel en la cubierta de la unidad dúplex o en la cubierta A. Encontrará las instrucciones para solucionar los atascos de papel de este tipo en "Atasco D (cubierta de la unidad dúplex)" de la página 193 y "Atasco A (Cubierta A)" de la página 188.
Atasco D, A, G	Se ha atascado el papel en la cubierta de la unidad dúplex, en la cubierta A o en el recorrido del papel G. Encontrará las instrucciones para solucionar los atascos de papel de este tipo en "Atasco D (cubierta de la unidad dúplex)" de la página 193, "Atasco A (Cubierta A)" de la página 188 y "Atasco G (recorrido del papel G)" de la página 196.
Atasco A, B, H	Se ha atascado el papel en la cubierta A, la B o la H. Encontrará las instrucciones para solucionar los atascos de papel de este tipo en "Atasco A (Cubierta A)" de la página 188 y "Atasco B H (Cubierta B o H)" de la página 189.
Paper Jam A (Atasco A)	Se ha atascado el papel en la cubierta A. Encontrará las instrucciones para solucionar los atascos de papel de este tipo en "Atasco A (Cubierta A)" de la página 188.
Atasco A, G	Se ha atascado el papel en la cubierta A o en el recorrido del papel G. Encontrará las instrucciones para solucionar los atascos de papel de este tipo en "Atasco A (Cubierta A)" de la página 188 y "Atasco G (recorrido del papel G)" de la página 196.
Atasco A, G, E2 Atasco A, G, E3 Atasco A, G, E4	Se ha atascado el papel en la cubierta A, en la E o en el recorrido del papel G. Encontrará las instrucciones para solucionar los atascos de papel de este tipo en "Atasco A (Cubierta A)" de la página 188, "Atasco G (recorrido del papel G)" de la página 196 y "Atasco E2, Atasco E3, Atasco E4 (Cubierta E2, Cubierta E3, Cubierta E4)" de la página 197.
Atasco E2 Atasco E3 Atasco E4	Se ha atascado el papel en la cubierta E. Encontrará las instrucciones para solucionar los atascos de papel de este tipo en "Atasco E2, Atasco E3, Atasco E4 (Cubierta E2, Cubierta E3, Cubierta E4)" de la página 197.

### Paper Out tttt sssss (Falta Pap.)

No hay papel en el origen de papel especificado (tttt). Cargue papel del tamaño indicado (sssss) en el origen de papel.

### Paper Set tttt sssss (Selec Pap.)

El papel cargado en el origen del papel especificado (tttt) no coincide con el tamaño del papel requerido (sssss). Sustituya el papel cargado por otro del tamaño correcto y pulse el botón **Iniciar/Parar** para reanudar la impresión o pulse el botón  **Cancelar trabajo** para cancelar el trabajo de impresión.

Si pulsa el botón **Iniciar/Parar** sin sustituir el papel, la impresora imprimirá en el papel cargado aunque no coincida con el tamaño requerido.

### **Password Changed (Contraseña cambiada)**

La contraseña se ha modificado satisfactoriamente.

### **Avería Fotocond. uuuu**

Hay un problema con la unidad fotoconductora del color indicado. Saque la unidad fotoconductora y vuelva a insertarla. Si no logra eliminar el error, sustituya la unidad fotoconductora. Para instalar la unidad fotoconductora, consulte “Unidad fotoconductora” de la página 169.


### **Fotoconductor gastado uuuu**

Este mensaje indica que la unidad fotoconductora del color indicado casi ha llegado al final de su vida útil. Puede continuar imprimiendo hasta que aparezca el mensaje de error `Cambie Fotocond. uuuu`.

### **Espere para imprimir**

No puede empezar la impresión porque se está procesando el trabajo anterior. Pruebe otra vez al cabo de unos segundos.

### **Print Overrun (Impresión Rebasada)**

El tiempo necesario para procesar los datos de impresión supera la velocidad de impresión porque la página actual es demasiado compleja. Pulse el botón **Iniciar/Parar** para reanudar la impresión, o pulse el botón  **Cancelar trabajo** para anular el trabajo de impresión. Si este mensaje vuelve a aparecer, vaya al MENÚ SETUP del panel de control y configure el ajuste Protección Pás. como Activado o seleccione **Evitar Error de Página** en el controlador de impresora.

Si continúa recibiendo este mensaje cuando imprime una página concreta, intente simplificar la página limitando el número de gráficos o reduciendo el número y tamaño de las fuentes.

Para evitar este error, se recomienda configurar el ajuste Protección Pás. como Activado y añadir memoria a la impresora. Si desea más información, consulte “MENÚ SETUP” de la página 90 y “Módulo de memoria” de la página 154.

### **PS3 CompactFlash Full (PS3 CompactFlash llena)**

La memoria asignada a la escritura de comandos PostScript 3 en la memoria CompactFlash opcional está llena.

Para eliminar este error, seleccione **Borrar Aviso** en el **MENÚ REINICIAR** del panel de control. Encontrará las instrucciones de acceso a los menús del panel de control en “Cómo acceder a los menús del panel de control” de la página 81.

### **RAM CHECK**

La impresora está comprobando la memoria RAM.

### **Ready (Lista)**

La impresora está preparada para recibir datos e imprimirlos.

### **Cambie rodillo alim C2, Cambie rodillo alim C3, Cambie rodillo alim C4**

El rodillo de alimentación C2, C3 o C4 ha llegado al final de su vida útil y debe cambiarse. Si se produce este error, consulte a su distribuidor.

### **Replace Fuser (Cambie fusor)**

El fusor ha llegado al final de su vida útil y tiene que cambiarlo. Si se produce este error, consulte a su distribuidor.

### **Replace Maintenance Unit (Cambie unidad mant.)**

La unidad de mantenimiento ha llegado al final de su vida útil y debe sustituirse. Si se produce este error, consulte a su distribuidor.

### **Cambie Fotocond. uuuu**

La unidad fotoconductora indicada ha llegado al final de su vida útil y debe sustituirse. Consulte las instrucciones en “Unidad fotoconductora” de la página 169.

### **Cambie Tóner uuuu**

El cartucho de tóner indicado ha llegado al final de su vida útil y debe sustituirse. Consulte las instrucciones en “Cartucho de tóner” de la página 165.

### **Camb.U.Transferencia**

La unidad de transferencia ha llegado al final de su vida útil y debe sustituirse. Si se produce este error, consulte a su distribuidor.

### **Cambie Colec.Tóner**



El colector de tóner usado ha llegado al final de su vida útil y debe sustituirse. Consulte las instrucciones en “Colector de tóner usado y filtro” de la página 174.

### **Reserve Job Canceled (Res. TrabajoCancel.)**

La impresora no puede almacenar los datos del trabajo de impresión con la función Reserve Job (Reservar trabajo). Se ha alcanzado el número máximo de trabajos que se pueden almacenar en la memoria de la impresora, o ya no tiene más memoria disponible para almacenar un nuevo trabajo. Para almacenar un trabajo nuevo, elimine alguno de los guardados. Asimismo, si tiene guardado algún trabajo confidencial, imprímalo para disponer de más memoria.

También puede aumentar la memoria disponible cambiando el ajuste de Disco de RAM por Normal o Máximo. Si desea más detalles, consulte “MENÚ SETUP” de la página 90.

Para eliminar este error, seleccione Borrar Aviso en el MENÚ REINICIAR del panel de control. Encontrará las instrucciones de acceso a los menús del panel de control en “Cómo acceder a los menús del panel de control” de la página 81.

### **Reset (Reiniciar)**

Se ha reiniciado la interfaz actual de la impresora y se ha borrado el búfer. No obstante, otras interfaces todavía están activas y conservan sus ajustes y datos.

### **Reset All (Reinicio Total)**

Todos los ajustes de la impresora se configurado sus valores predeterminados o con los últimos ajustes que se guardaron.

### **Reset to Save (Reiniciar y Guardar)**

Se ha cambiado un ajuste de menú del panel de control mientras la impresora estaba imprimiendo. Pulse el botón **Iniciar/Parar** para que desaparezca este mensaje. El ajuste surtirá efecto cuando termine la impresión.

También puede eliminar este mensaje seleccionando Reiniciar o Reinicio Total en el panel de control. Pero tenga en cuenta que se borrarán los datos de impresión.

### **ROM CHECK**

La impresora está comprobando la memoria ROM.

### **SELF TEST (Auto Test)**

La impresora está realizando una prueba e inicialización del aparato.

**Service Req Cffff/Service Req Exxx**

Se ha detectado un error de controladora o del motor de impresión. Apague la impresora. Espere como mínimo 5 segundos y vuelva a encenderla. Si el mensaje de error continúa apareciendo, anote el número de error que se indica en el panel LCD (Cffff/Exxx), y apague la impresora, desenchufe el cable de alimentación y consulte a un representante del Servicio Técnico de EPSON.

**Set Release Lever to ppp Position (Ponga palanca liberación en posición ppp)**

La palanca de liberación está mal colocada. Abra las cubiertas A y B, cambie la posición de la palanca por FFF y cierre dichas cubiertas. (La posición Normal o Sobre aparece en lugar de FFF.)

**Sleep (Reposo)**

La impresora se encuentra en el modo de ahorro de energía. Este modo se cancelará en cuanto la impresora reciba datos de impresión.

**Error T. uuuu**

Se ha producido un error de lectura/escritura para los cartuchos de tóner indicados. (El color Cian[C], Magenta[M], Amarillo[Y] o Negro[K] aparece en lugar de uuuu.)

Saque los cartuchos de tóner y vuelva a insertarlos. Si no logra eliminar el error, sustituya los cartuchos de tóner.

Para instalar los cartuchos indicados. Consulte “Cartucho de tóner” de la página 165.

**Queda poco Tóner (Poco Tóner uuuu)**

Este mensaje indica que el cartucho de tóner del color indicado casi ha llegado al final de su vida útil. Prepare un cartucho nuevo de tóner.

**U.Transferencia gastada**

Este mensaje indica que la unidad de transferencia casi ha llegado al final de su vida útil. Puede continuar imprimiendo hasta que aparezca el mensaje de error Camb.U.Transferencia.

**Gire bandeja1 papel/ Gire bandeja2 papel/ Gire bandeja3 papel/ Gire bandeja4 papel**

El papel cargado en la cassette especificada no está en la dirección exigida. Gire el papel para colocarlo de forma apaisada (horizontal).

**Unable Clear Error (No se borra el error)**

La impresora no puede borrar un mensaje de error porque el estado de error continúa produciéndose. Intente solucionar el problema otra vez.

### **Warming Up (Preparando)**

La impresora está calentando el fusor para prepararse para imprimir.

### **Colec.T. Casi Lleno**

El colector de tóner usado está casi lleno de tóner.

### **Err. Escr. ROM A, Err. Escr. ROM P**

Este mensaje indica un error interno de la impresora. Reinicie la impresora. Si este error no desaparece, consulte a su distribuidor.

### **Escr. ROM A, Escr. ROM P**

Este mensaje indica que se está escribiendo en un módulo de memoria ROM insertado en la ranura. Espere a que desaparezca este mensaje.

### **Wrong Password (Contraseña errónea)**

No se ha guardado ningún trabajo de impresión con la contraseña que ha escrito.

### **Fotocon. Erróneo uuuu**

Se ha instalado una unidad fotoconductora incorrecta. Instale únicamente la unidad fotoconductora citada en “Productos consumibles” de la página 27.

Consulte “Unidad fotoconductora” de la página 169 para obtener instrucciones acerca de la sustitución de la unidad fotoconductora. (Las letras C, M, Y o K aparecen en lugar de uuuu para indicar los colores Cian, Magenta, Amarillo y Negro, respectivamente.)

### **T. uuuu Erróneo**

Se ha instalado un cartucho de tóner incorrecto. Instale únicamente el cartucho de tóner citado en “Productos consumibles” de la página 27.

Consulte “Cartucho de tóner” de la página 165 para obtener instrucciones acerca de la sustitución del cartucho de tóner. (Las letras C, M, Y o K aparecen en lugar de uuuu para indicar los colores Cian, Magenta, Amarillo y Negro, respectivamente.)

## Impresión y borrado de datos de trabajos reservados

Los trabajos de impresión almacenados en la unidad de disco duro opcional de la impresora con las opciones Re-imprimir Trabajo, Verificar Trabajo y Trabajo Guardado de la función Reservar Trabajo se pueden imprimir y borrar con el **MENÚ TRAB IMP.RÁP.** del panel de control. Los trabajos que se guardan con la opción Trabajo Confidencial se pueden imprimir desde el **MENÚ TRAB CONF.** Siga las instrucciones de esta sección.

### Nota:

*Para poder usar la función Reserve Job (Reservar trabajo), debe tener la capacidad suficiente en el disco de memoria RAM. Para habilitar el disco de RAM, tiene que configurar el ajuste Disco de RAM del panel de control como Normal o Máximo. Le recomendamos que instale una memoria opcional para usar esta función. Encontrará las instrucciones para aumentar la memoria de la impresora en “Instalación de un módulo de memoria” de la página 154.*

### Uso del **MENÚ TRAB IMP.RÁP.**

Siga estos pasos para imprimir o borrar datos de Re-Print Job (Reimprimir trabajo) y Verify Job (Verificar trabajo).

1. Compruebe que el panel LCD muestre **Activa** o **Reposo** y pulse el botón ► **Intro** para acceder a los menús del panel de control.
2. Pulse el botón ▼ **Abajo** varias veces hasta que en el panel LCD aparezca el **MENÚ TRAB IMP.RÁP.** Después, pulse el botón ► **Intro**.
3. Use el botón ▼ **Abajo** o el botón ▲ **Arriba** para desplazarse hasta el nombre de usuario deseado y pulse el botón ► **Intro**.
4. Use el botón ▼ **Abajo** o el botón ▲ **Arriba** para desplazarse hasta el nombre de trabajo adecuado y pulse el botón ► **Intro**.
5. Pulse el botón ► **Intro** y use los botones ▼ **Abajo** o ▲ **Arriba** para seleccionar el número de copias.

Si desea borrar el trabajo de impresión sin imprimir copias, pulse el botón ▼ **Abajo** hasta ver **Borrar** en el panel LCD.

6. Pulse el botón ► **Intro** para empezar a imprimir o para borrar los datos.

## Uso del MENÚ TRAB CONF.

Siga estos pasos para imprimir o borrar datos de Confidential Job (Trabajo confidencial).

1. Compruebe que el panel LCD muestre `Activa` o `Reposo` y pulse el botón ► **Intro** para acceder a los menús del panel de control.
2. Pulse el botón ▼ **Abajo** varias veces hasta que en el panel LCD aparezca el `MENÚ TRAB CONF ..`. Después, pulse el botón ► **Intro**.
3. Use el botón ▼ **Abajo** o el botón ▲ **Arriba** para desplazarse hasta el nombre de usuario deseado y pulse el botón ► **Intro**.
4. Escriba las cuatro cifras de su contraseña.

Para escribir la contraseña, pulse el botón ▼ **Abajo** o ▲ **Arriba** para seleccionar el carácter. Para confirmar el carácter, pulse el botón ► **Intro**. Después de confirmar todos los caracteres, pulse el botón ► **Intro**.

### **Nota:**

*Si no se han guardado trabajos de impresión con la contraseña que ha escrito, el mensaje `Contraseña errónea` aparecerá brevemente en el panel LCD y la impresora saldrá de los menús del panel de control. Revise la contraseña y vuelva a intentarlo.*

5. Use el botón ▼ **Abajo** o el botón ▲ **Arriba** para desplazarse hasta el nombre de trabajo adecuado y pulse el botón ► **Intro**.
6. Use el botón ▼ **Abajo** o ▲ **Arriba** para ver en pantalla `Imprimir`.

Si desea borrar el trabajo de impresión, pulse el botón ▼ **Abajo** o ▲ **Arriba** hasta ver `Borrar` en el panel LCD.

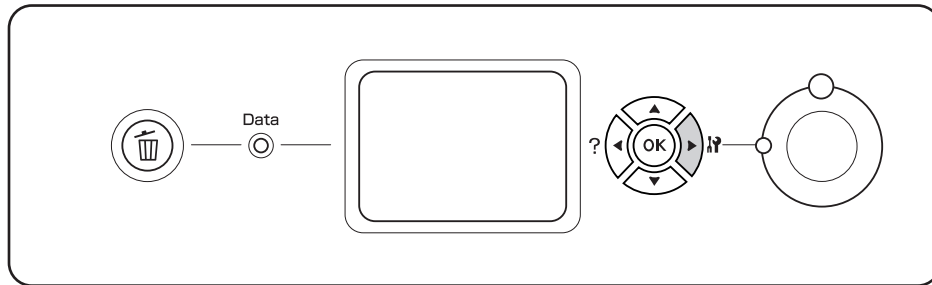
7. Pulse el botón ► **Intro** para empezar a imprimir o para borrar los datos.

---

## Impresión de una Hoja de estado de Configuración

1. Encienda la impresora. El panel LCD mostrará `Activa` o `Reposo`.

2. Pulse tres veces el botón ► **Intro**. Se imprimirá una hoja de estado de configuración.



3. Confirme que la información acerca de los accesorios opcionales instalados es correcta. Si las opciones se han instalado correctamente, aparecerán en Hardware Configuration (Configuración Hardware). Si no aparecen los accesorios opcionales, vuelva a instalarlos.

**Nota:**



- ❑ Si en la hoja de estado de configuración no figuran los accesorios opcionales que tiene bien instalados, compruebe que están firmemente conectados a la impresora.
- ❑ Si no consigue que se imprima una hoja de estado de configuración correctamente, diríjase a su proveedor.
- ❑ Imprima la hoja de estado de configuración en un papel tamaño A4.

## Cancelación de la impresión

Puede cancelar la impresión desde el ordenador con el controlador de impresora.

Para cancelar un trabajo de impresión antes de enviarlo desde su ordenador, consulte “Cancelación de la impresión” de la página 215.

## Con el botón Cancelar trabajo

El botón  **Cancelar trabajo** de la impresora es la manera más rápida y fácil de cancelar una impresión. Al pulsar este botón, se cancela el trabajo de impresión en curso. Si se mantiene pulsado más de 2 segundos el botón  **Cancelar trabajo**, se borran todos los trabajos de la memoria de la impresora, incluidos los que la impresora esté recibiendo o imprimiendo en ese momento.

## Con el MENÚ REINICIAR

Si se selecciona `Reiniciar` en el MENÚ REINICIAR del panel de control, se detiene la impresión, se borra el trabajo de impresión que se esté recibiendo desde la interfaz activa y se borran los errores que se hayan podido producir en la interfaz.

Siga estos pasos para utilizar el MENÚ REINICIAR.

1. Pulse el botón ► **Intro** para acceder a los menús del panel de control.
2. Pulse el botón ▼ **Abajo** varias veces hasta que en el panel LCD aparezca el MENÚ REINICIAR. Después, pulse el botón ► **Intro**.
3. Pulse el botón ▼ **Abajo** varias veces que aparezca `Reiniciar`.
4. Pulse el botón ► **Intro**. Se cancelará la impresión. La impresora está preparada para recibir un nuevo trabajo de impresión.

## Capítulo 4

### Instalación de accesorios opcionales

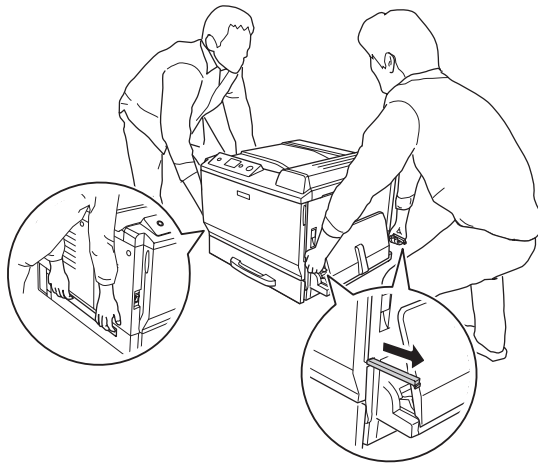
#### Soporte opcional de la impresora y unidad de cassettes de papel

En “Unidad de cassettes de papel opcional” de la página 36 encontrará información sobre los tipos y tamaños de papel que se pueden usar con la unidad de cassettes de papel opcional. Si desea conocer las especificaciones, consulte “Unidad de cassettes de papel opcional” de la página 266.

#### Precauciones de manipulación

Tenga en cuenta las precauciones de manipulación siguientes antes de instalar esta opción.

La impresora pesa unos 60 kg (132 libras). Una persona sola no debe levantarla ni transportarla. Se recomienda que el transporte lo realicen dos personas, sujetando la impresora por las posiciones que se indican a continuación.



**Advertencia:**

*Si levanta la impresora de forma incorrecta, ésta podría caerse al suelo y provocar lesiones.*



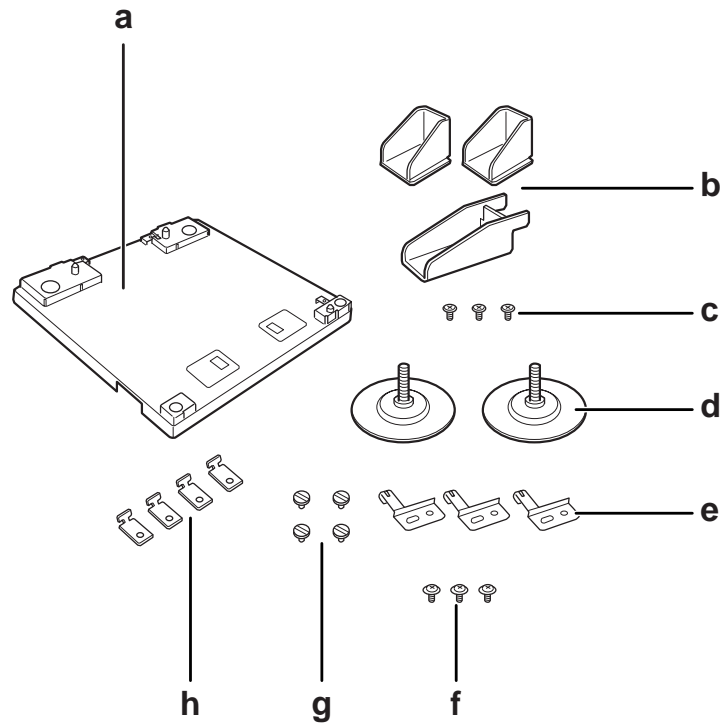
## Instalación del soporte opcional de la impresora



### Precaución:

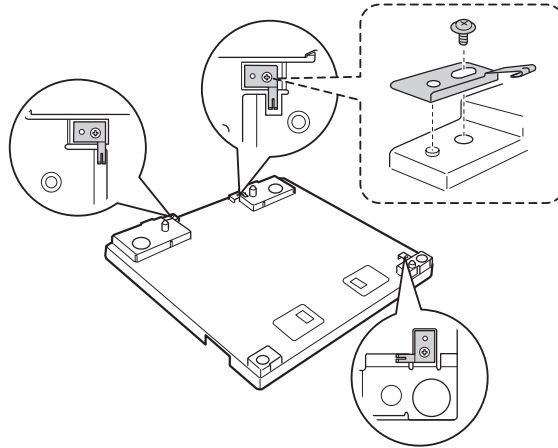
No se olvide de adjuntar los ajustadores y estabilizadores al soporte de la impresora. De lo contrario, la impresora podría moverse y provocar un accidente.

1. Confirme los artículos despachados.

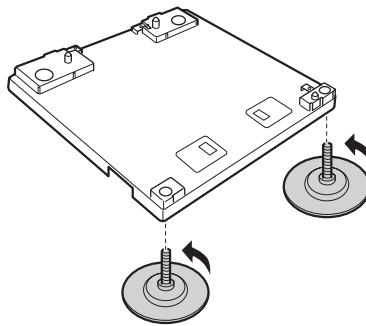


- a. soporte de la impresora
- b. estabilizador
- c. tornillos (para el estabilizador)
- d. ajustadores
- e. fijaciones de suelo
- f. tornillos (para fijación de suelo)
- g. tornillos (para acoplos)
- h. acoplos

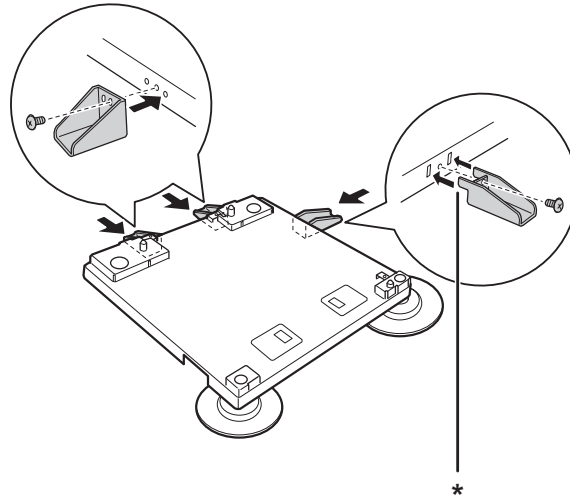
2. Instale las tres fijaciones de suelo en el soporte con los tornillos.



3. Instale los dos ajustadores girándolos.



4. Instale los tres estabilizadores con los tornillos.

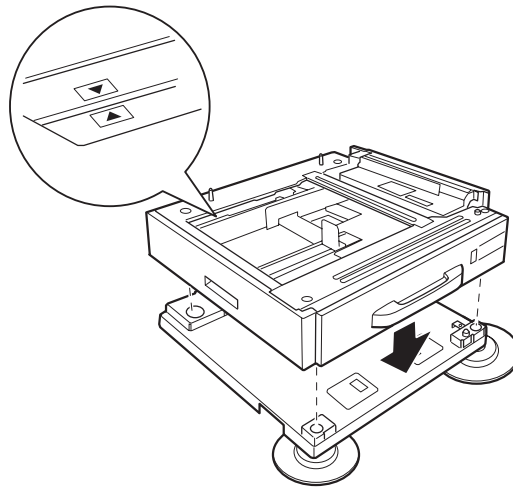


\* presilla

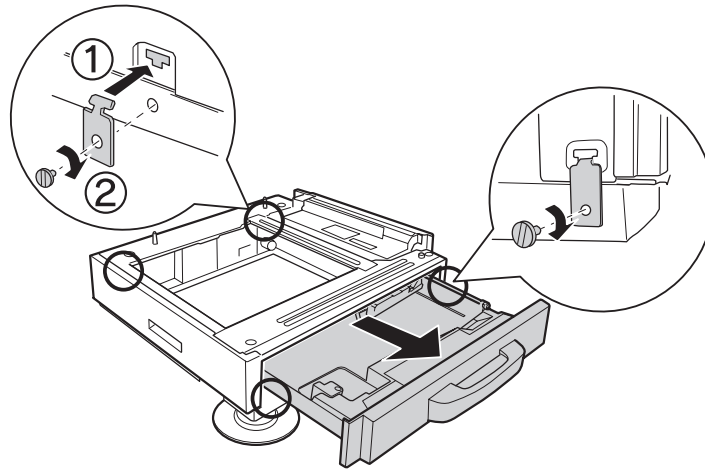
**Nota:**

*El estabilizador del lateral derecho tiene una presilla. Insértela en el orificio antes de apretar el tornillo.*

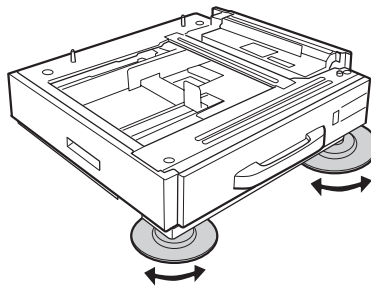
5. Instale la unidad de cassettes de papel inferior en el soporte de la impresora alineando las marcas.



6. Tire de la cassette hacia afuera y fije la unidad de cassettes de papel al soporte de la impresora con cuatro tornillos y acoplos.



7. Ajuste la altura girando los ajustadores para impedir que se mueva el soporte de la impresora.



## **Instalación de la unidad opcional de cassettes de papel**

### **Nota:**

*Si usa el soporte opcional de la impresora, instálelo antes en la unidad opcional de cassettes de papel.*



### **Precaución:**

*Para usar el soporte opcional de la impresora, no se olvide de fijar los ajustadores antes de instalar las unidades de cassettes de papel opcionales. De lo contrario, la impresora podría moverse y provocar un accidente.*

1. Apague la impresora, desenchufe el cable de alimentación y el de interfaz.



**Precaución:**

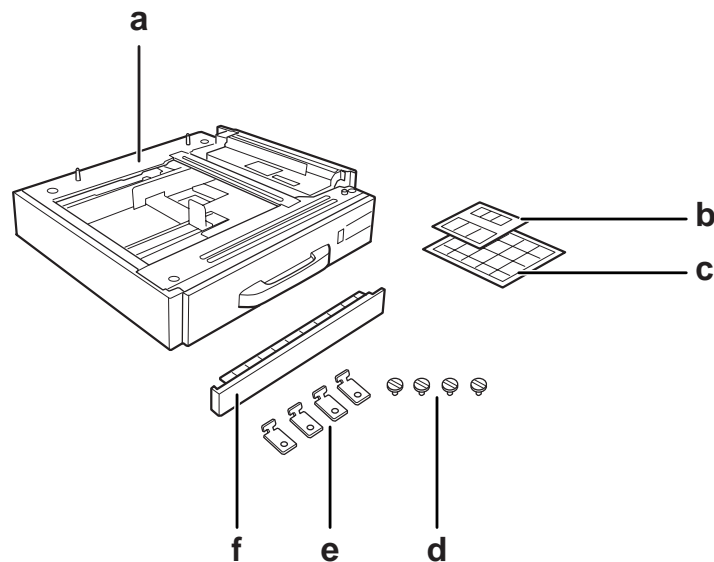
*Desenchufe siempre el cable de alimentación de la impresora para evitar que se produzcan descargas eléctricas.*

2. Con cuidado, saque la unidad opcional de cassettes de papel de su caja y colóquela en el sitio donde vaya a poner la impresora.

**Nota:**

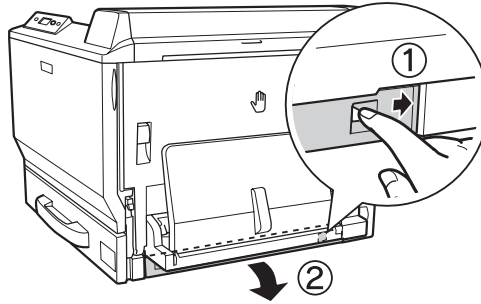
- Si instala dos o tres unidades de cassettes opcionales, colóquelas antes.
- En el siguiente ejemplo se explica cómo instalar tres unidades de cassettes opcionales.

3. Confirme los artículos despachados.



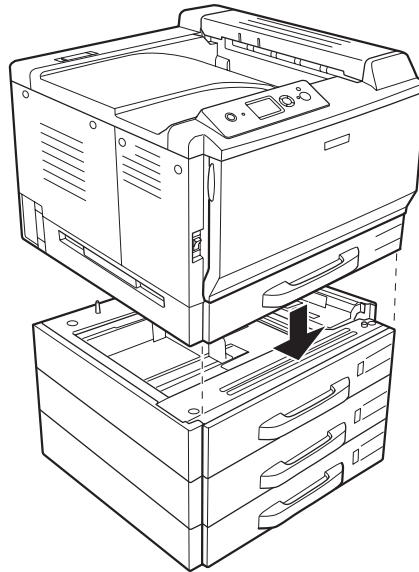
- a. unidad de cassettes de papel opcional
- b. etiquetas para las cassettes de papel y cubierta E
- c. etiquetas del tamaño del papel
- d. tornillos
- e. acoplos
- f. cubierta

4. Quite la cubierta de debajo de la bandeja MF.

**Precaución:**

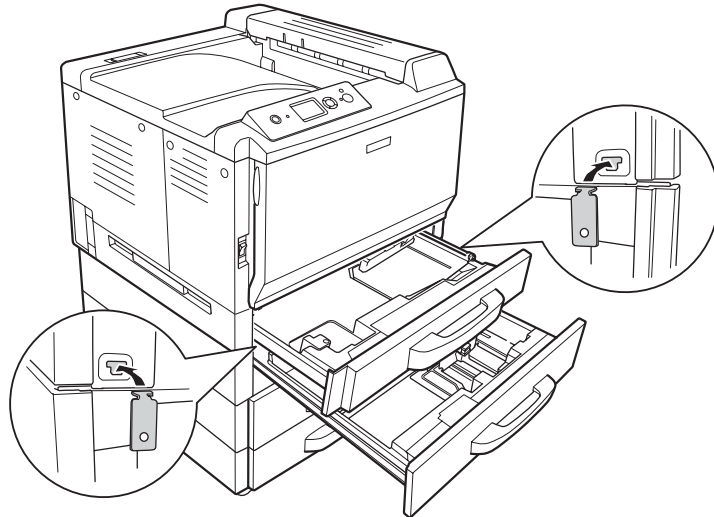
No se olvide de quitar la cubierta. Si coloca la impresora sin quitar la cubierta, podría averiar la impresora.

5. Coloque la impresora dentro de las unidades opcionales de cassettes de papel. Alinee la esquina delantera de la impresora con las de las unidades opcionales de cassettes de papel. Después, baje la impresora hasta que descanse de forma estable sobre las unidades.

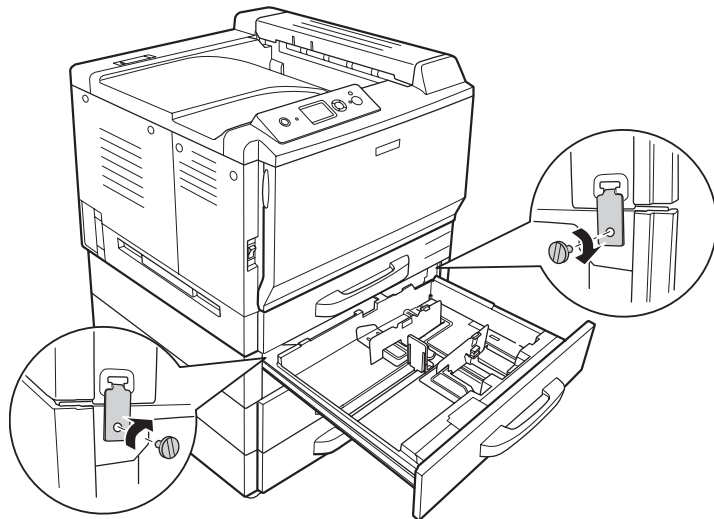
**Nota:**

Se recomienda que lleven la impresora dos personas como mínimo, sujetándola con las manos por las posiciones indicadas.

6. Tire de las cassettes de papel de encima y debajo de la conexión, e instale los dos acoplos suministrados.



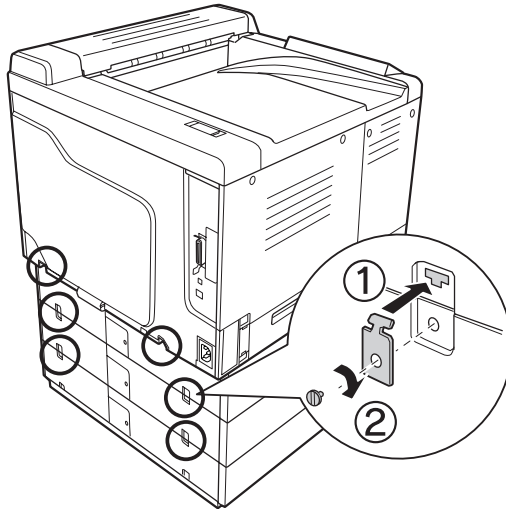
7. Vuelva a insertar la cassette superior de papel y fije los acoplos con los dos tornillos suministrados.



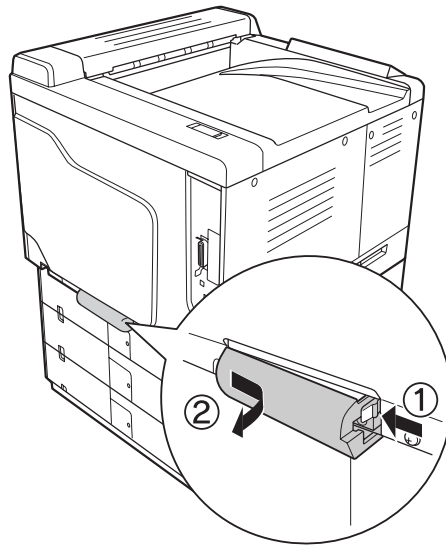
**Nota:**

*Si instala dos o tres unidades de cassettes opcionales, repita los pasos 6 y 7.*

8. Fije la impresora y las unidades de cassettes de papel opcionales en la parte trasera con dos acoplos y tornillos para cada conexión.

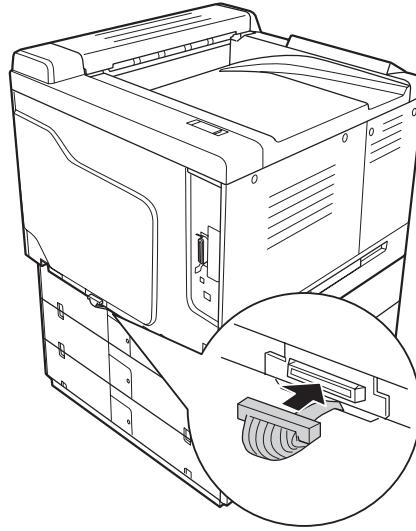


9. Presione el lateral derecho de la cubierta del conector y luego saque la cubierta del conector.

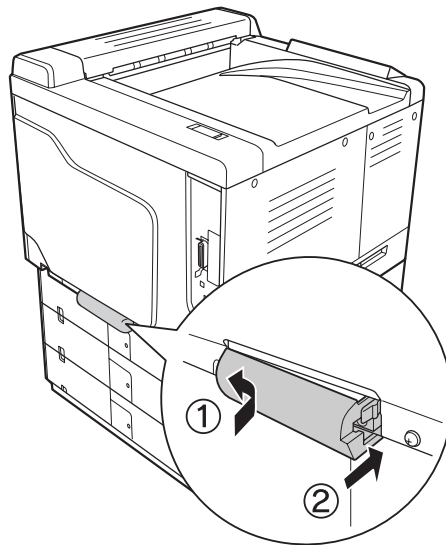




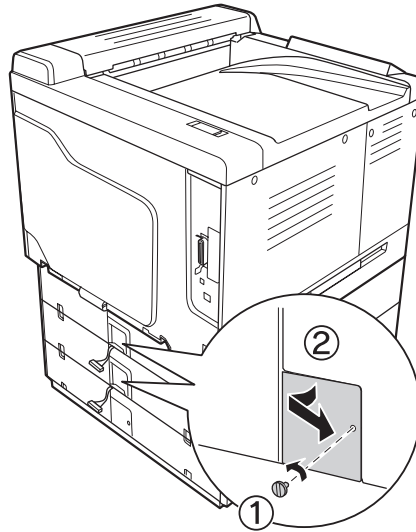
10. Enchufe el conector de la unidad opcional de cassettes de papel en el zócalo de la impresora.



11. Vuelva a instalar la cubierta del conector del lateral izquierdo.



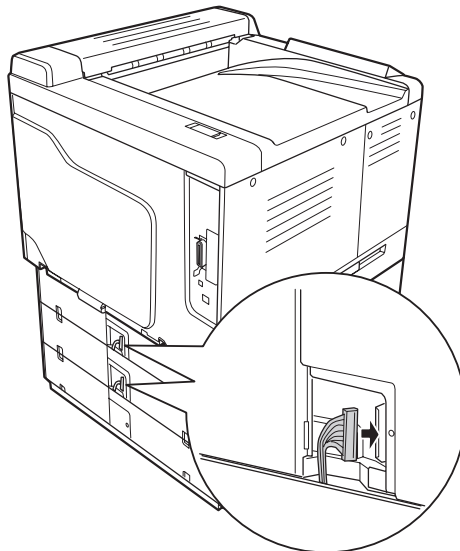
12. Quite el tornillo para sacar la cubierta del conector, situada en la parte trasera de las unidades opcionales de cassettes de papel.



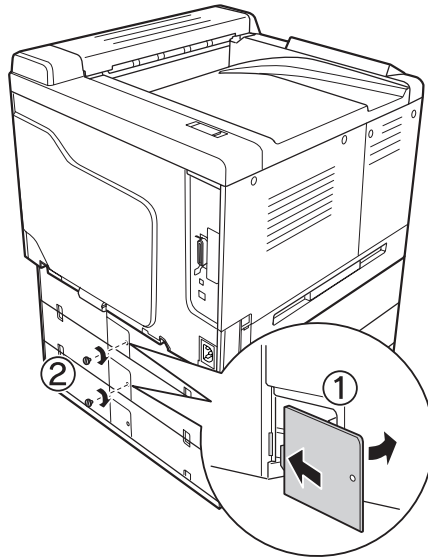
**Nota:**

*No tiene que quitar la cubierta de la unidad inferior.*

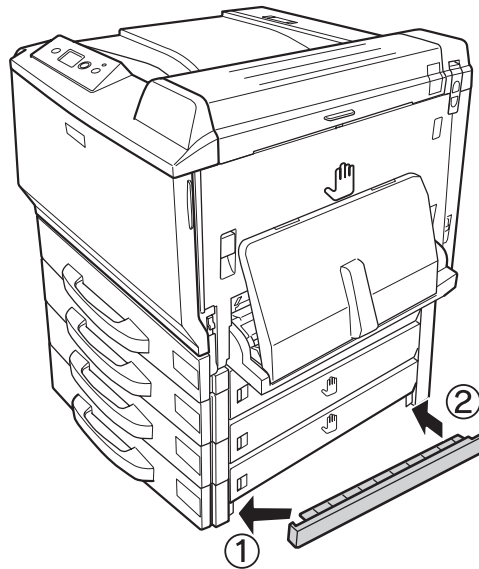
13. Quite el precinto de los cables de la unidad opcional de cassettes de papel y enchufe el conector del cable al zócalo de la unidad inmediatamente superior.



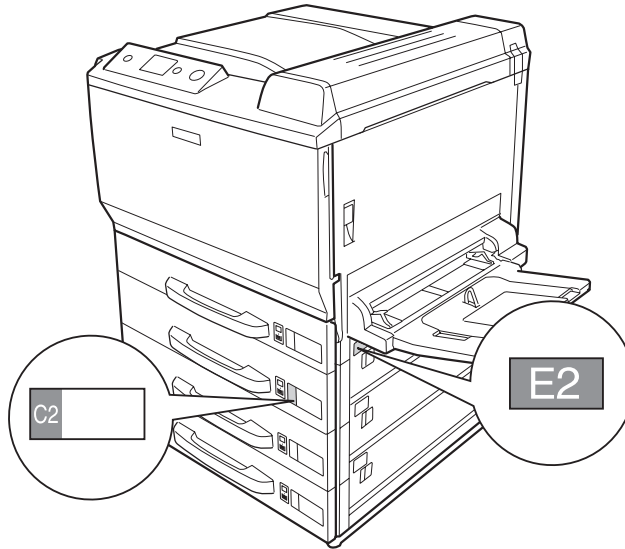
14. Vuelva a instalar la cubierta del conector con el tornillo.



15. Instale la cubierta que acompaña a la unidad opcional de cassettes de papel.



16. Fije las etiquetas en la parte delantera de las cassettes de papel y la cubierta E.



17. Quite los materiales de protección de las cassettes de papel y cargue el papel.

18. Vuelva a enchufar el cable de alimentación y el de interfaz. Después, encienda la impresora.

19. Para confirmar que las opciones se han instalado correctamente, imprima una hoja de estado de configuración. Consulte “Impresión de una Hoja de estado de Configuración” de la página 199.

**Nota para los usuarios de Windows:**

Si no está instalado EPSON Status Monitor, tendrá que configurar los ajustes manualmente en el controlador de impresora. En la ficha Ajustes Opcionales, haga clic en el botón **Actualizar Info Opciones Manualmente** y luego en **Ajustes**. En la lista Bandeja Opcional del cuadro de diálogo Ajustes Opcionales, seleccione **Bandeja 2**, **Bandeja 3** y **Bandeja 4**, según los accesorios que haya instalado, y haga clic en **Aceptar**.

**Nota para los usuarios de Macintosh:**

Después de instalar o quitar accesorios de la impresora, tiene que borrarla con **Print & Fax (Imprimir y fax)** (en Mac OS X 10.5) o **Print Setup Utility (Utilidad configuración impresoras)** (en Mac OS X 10.4 o inferior), y luego volver a registrar la impresora.

## **Extracción de la unidad opcional de cassettes de papel**

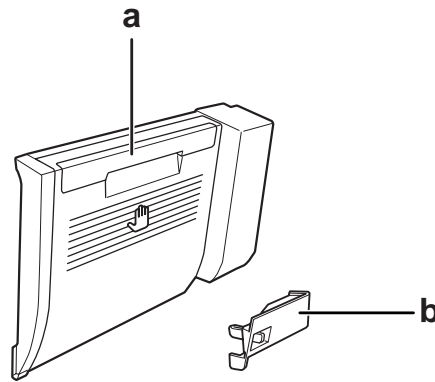
Siga el procedimiento de instalación en el orden inverso.

## Unidad dúplex

Encontrará las especificaciones y detalles sobre tipos y tamaños de papel que puede usar con la unidad dúplex en “Unidad dúplex” de la página 267.

### Instalación de la unidad dúplex

1. Confirme los artículos despachados.



- a. unidad dúplex
- b. cubierta del conector

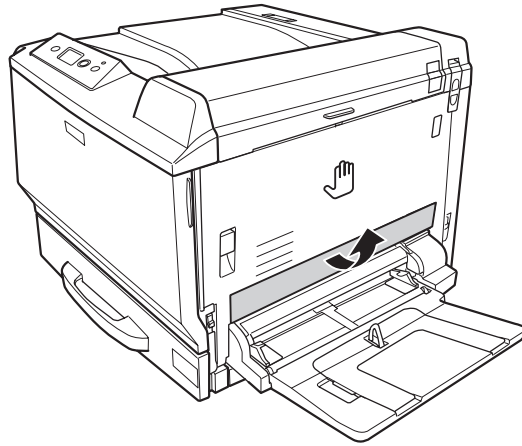
2. Apague la impresora, desenchufe el cable de alimentación y el de interfaz.



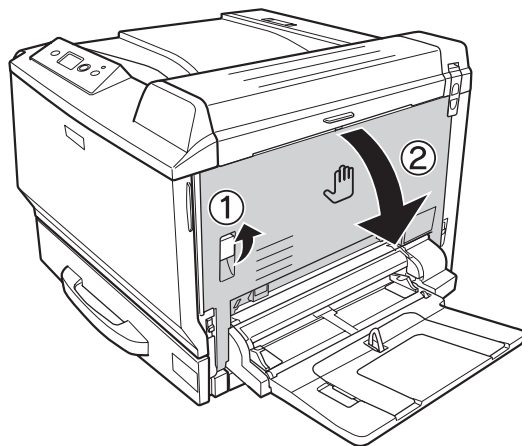
**Precaución:**

*Desenchufe siempre el cable de alimentación de la impresora para evitar que se produzcan descargas eléctricas.*

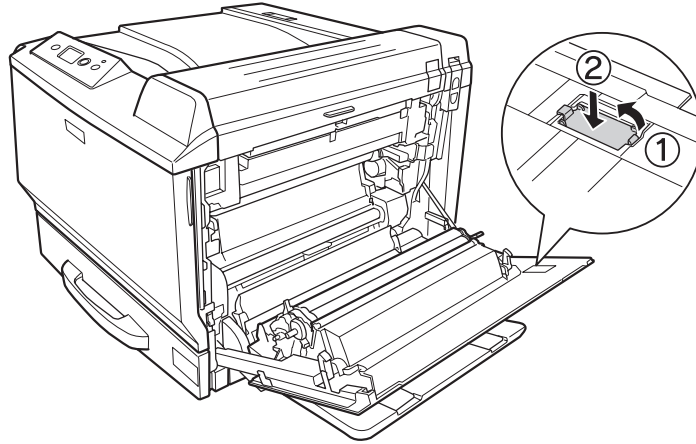
3. Quite la cubierta protectora de la parte inferior de la cubierta A.



4. Levante la palanca de desbloqueo y abra la cubierta A.



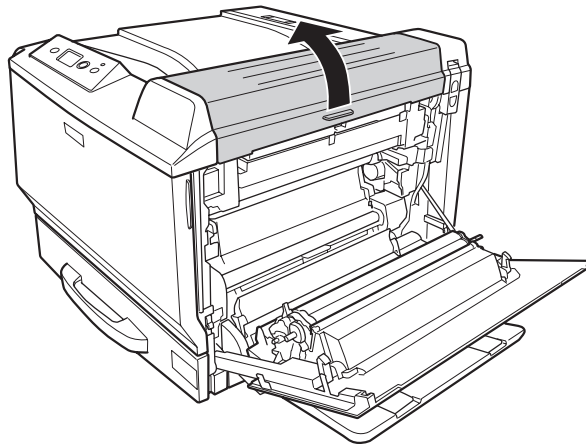
5. Quite la cubierta protectora.



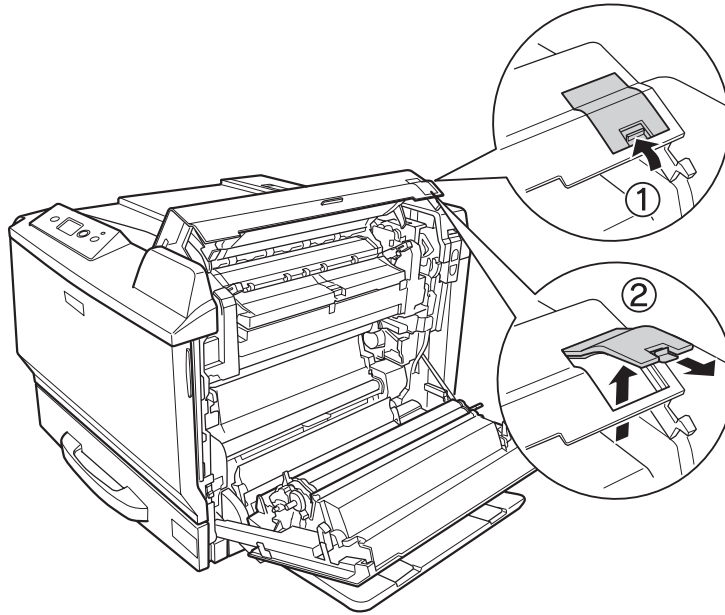
**Nota:**

Guarde la cubierta protectora en un lugar seguro. Si más adelante extrae la unidad dúplex, tendrá que volver a colocarla.

6. Abra la cubierta B.



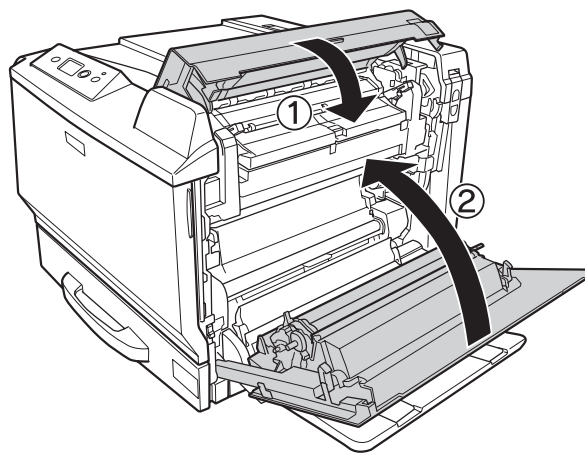
7. Quite la cubierta protectora.



**Nota:**

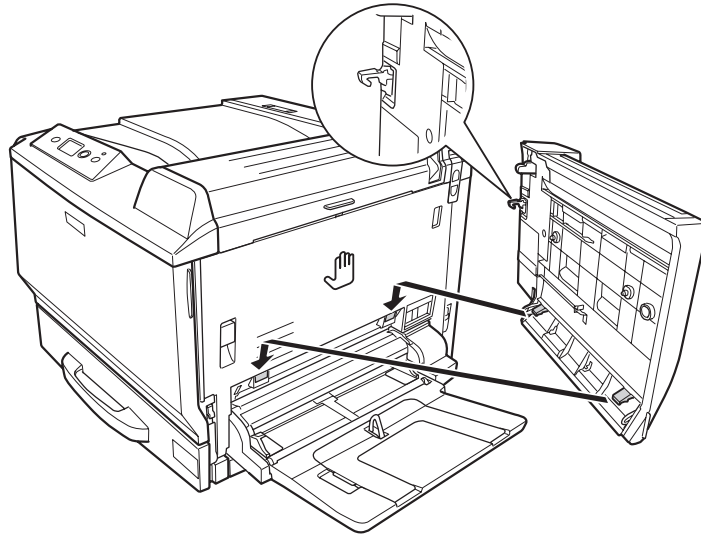
Guarde la cubierta protectora en un lugar seguro. Si más adelante extrae la unidad dúplex, tendrá que volver a colocarla.

8. Cierre la cubierta B y luego la A.

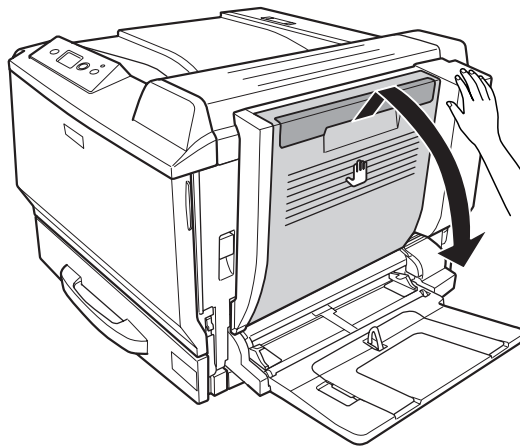




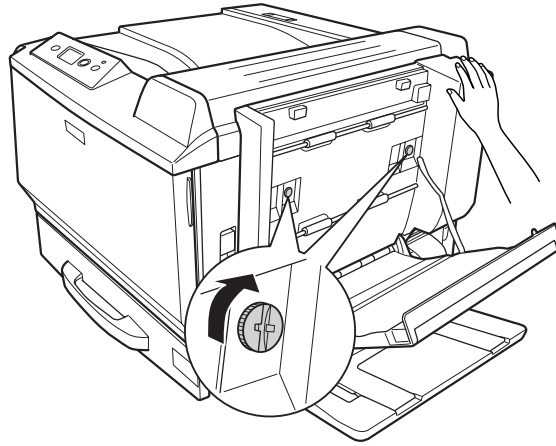
9. Instale la unidad dúplex como se muestra a continuación. Confirme que los ganchos de la unidad entran en las presillas de la impresora.



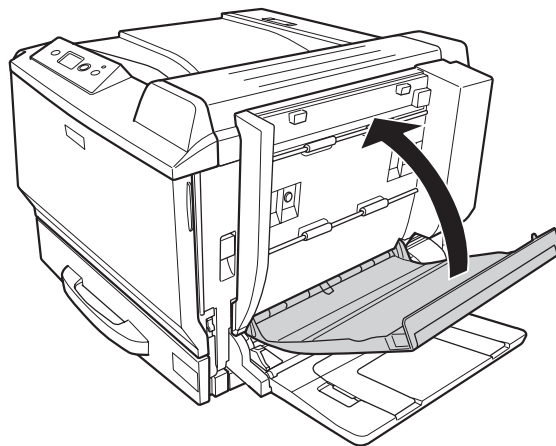
10. Tire del asa de la parte superior de la cubierta de la unidad dúplex y ábrala mientras sujeta la unidad con la mano.



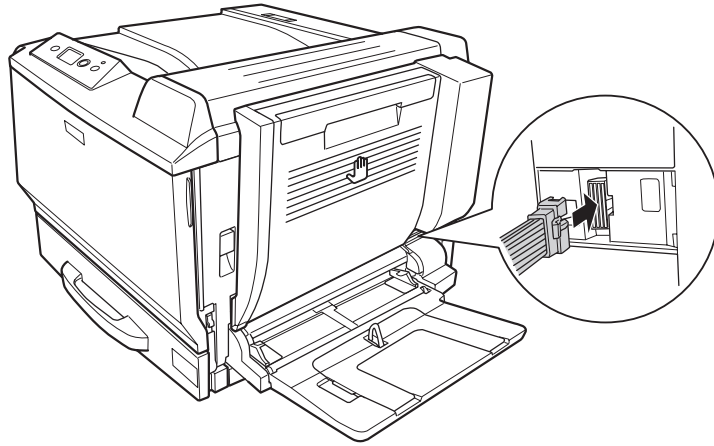
11. Apriete los tornillos mientras sujeta la unidad dúplex con la mano.



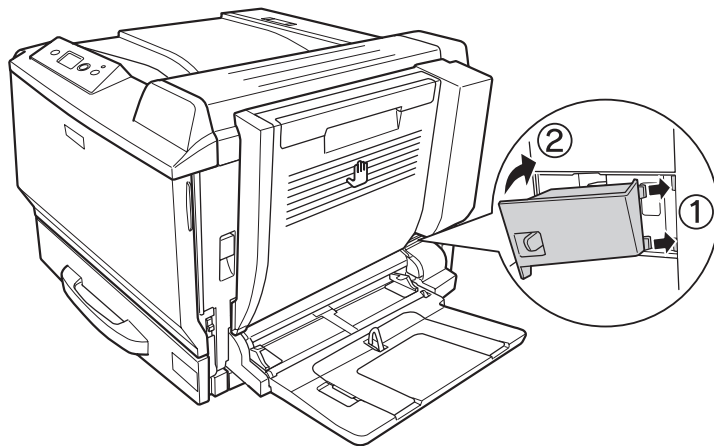
12. Cierre la cubierta de la unidad dúplex.



13. Enchufe el conector de la unidad dúplex en el zócalo de la impresora.



14. Instale la cubierta del conector que acompaña a la unidad dúplex.



15. Vuelva a enchufar el cable de interfaz y el de alimentación. Después, encienda la impresora.

Para comprobar que el accesorio opcional está bien instalado, imprima una Status Sheet (Hoja de estado). Consulte “Impresión de una Hoja de estado de Configuración” de la página 199.

**Nota para los usuarios de Windows:**

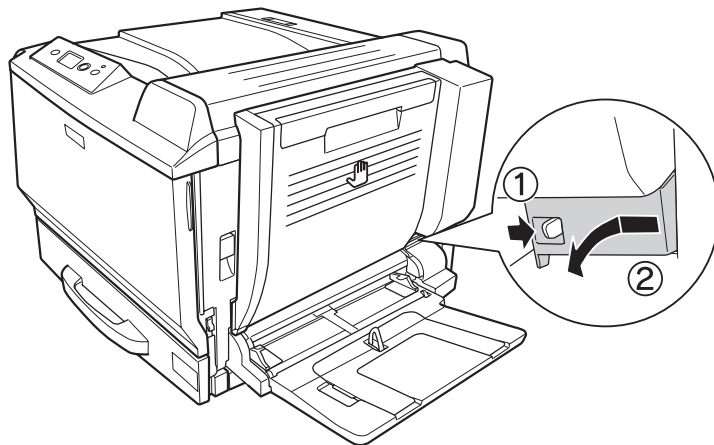
*Si no está instalado EPSON Status Monitor, tendrá que configurar los ajustes manualmente en el controlador de impresora. Consulte “Configuración de los Ajustes opcionales” de la página 223.*

**Nota para los usuarios de Macintosh:**

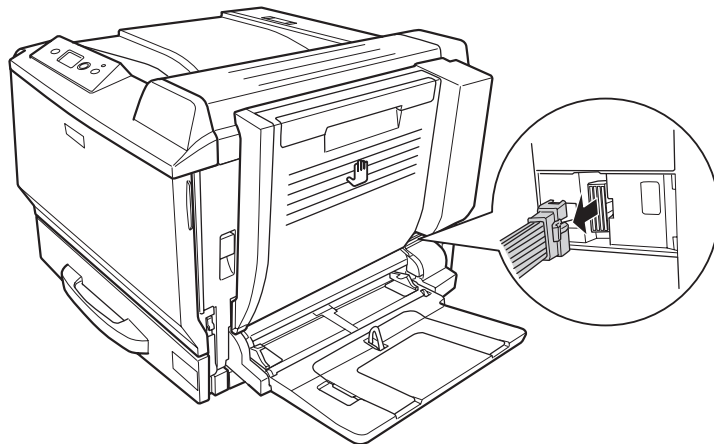
Después de instalar o quitar accesorios de la impresora, tiene que borrarla con **Print & Fax (Imprimir y fax)** (en Mac OS X 10.5) o **Print Setup Utility (Utilidad configuración impresoras)** (en Mac OS X 10.4 o inferior), y luego volver a registrar la impresora.

**Extracción de la unidad dúplex**

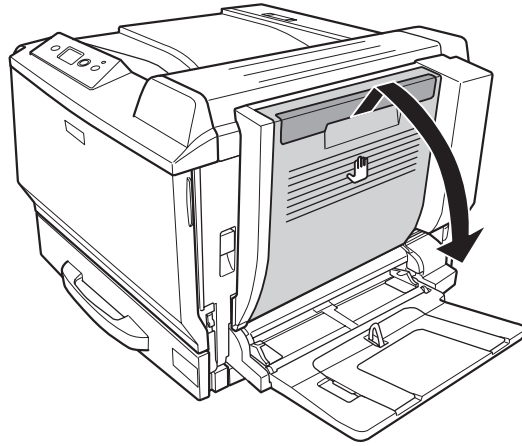
1. Apague la impresora, desenchufe el cable de alimentación y el de interfaz.
2. Quite la cubierta del conector.



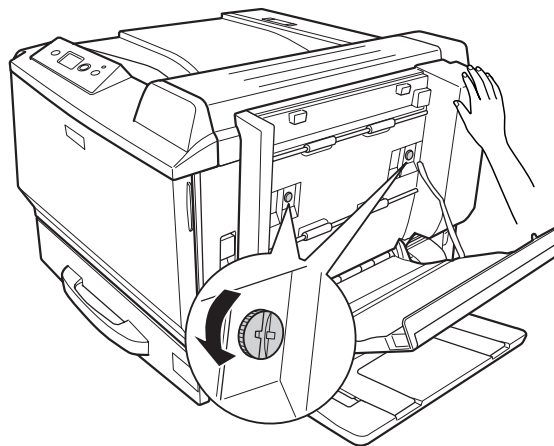
3. Desenchufe el conector de la unidad dúplex del zócalo de la impresora.



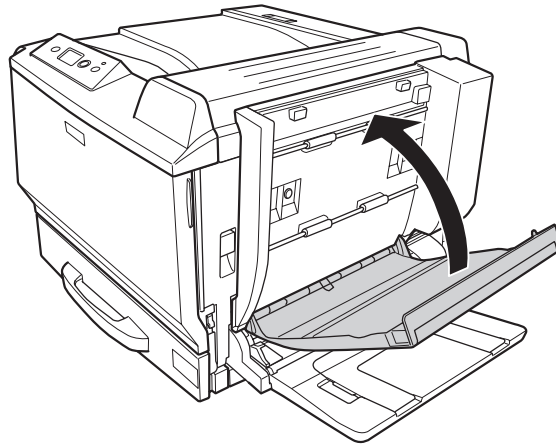
4. Abra la cubierta de la unidad dúplex tirando del asa.



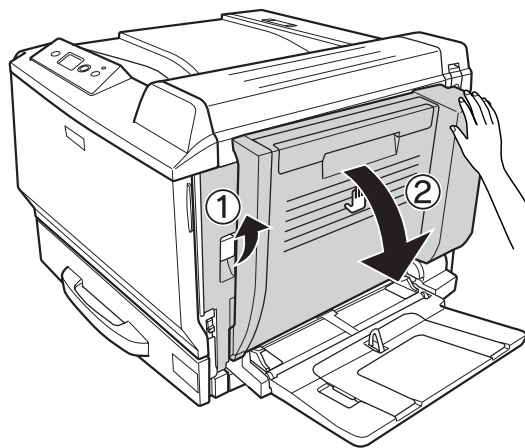
5. Afloje los dos tornillos.



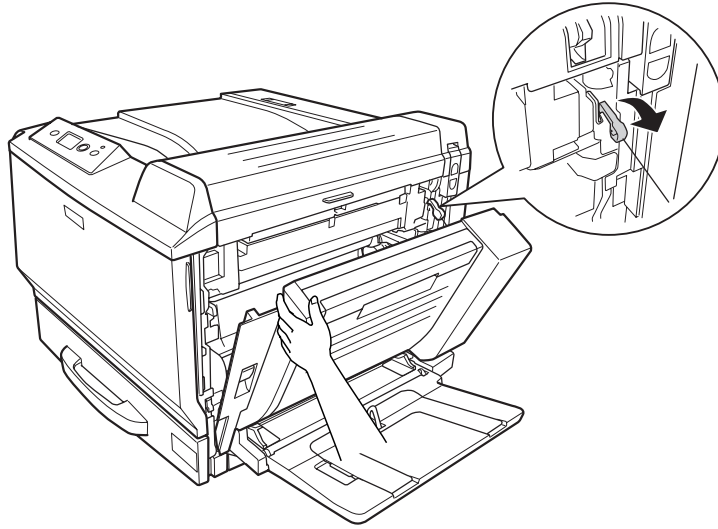
6. Cierre la cubierta de la unidad dúplex.



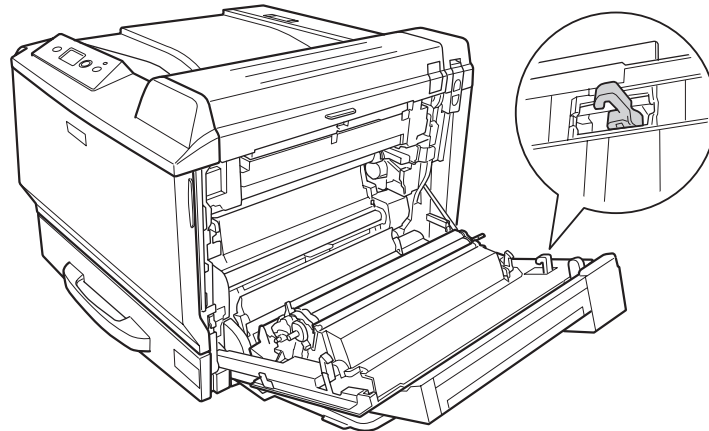
7. Levante la palanca de desbloqueo y abra la cubierta A mientras sujeta la unidad dúplex.



8. Sujete la cubierta A y la unidad dúplex y luego suelte el gancho del lateral derecho.

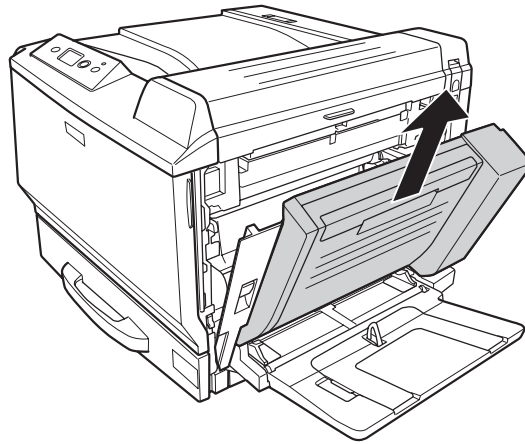


9. Compruebe que el gancho tenga la dirección mostrada más abajo.

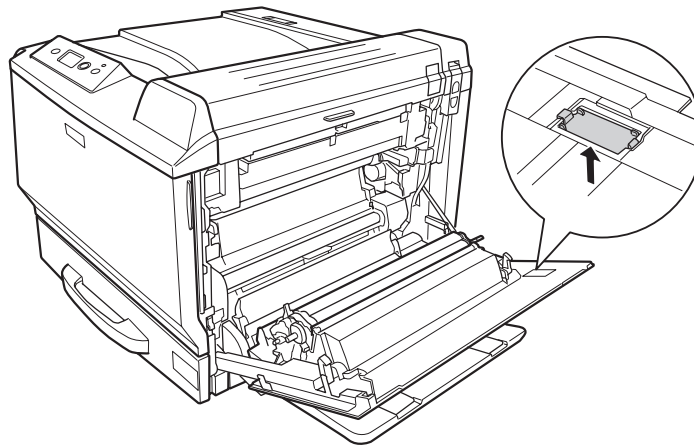
**Precaución:**

*Si el gancho no está en la dirección correcta, la próxima vez no podrá instalar la unidad dúplex correctamente.*

10. Saque la unidad dúplex tirando de ella en la dirección mostrada abajo mientras la cubierta A está ligeramente abierta.

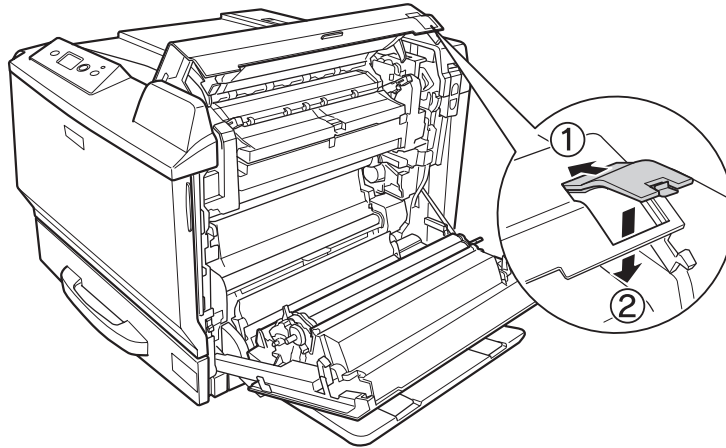


11. Abra la cubierta A e instale la cubierta protectora.

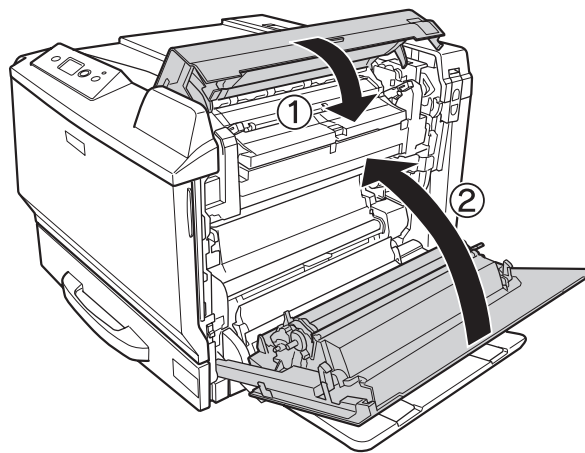




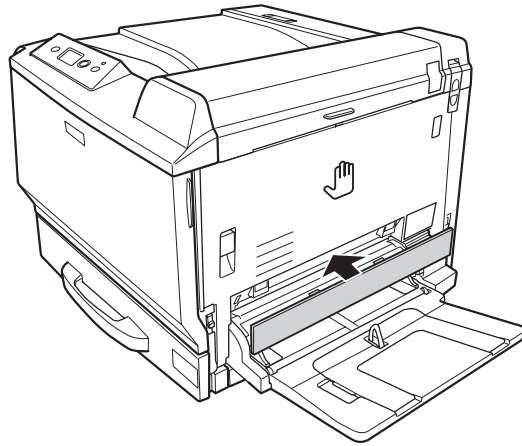
12. Abra la cubierta B e instale la cubierta protectora como se muestra más abajo.



13. Cierre la cubierta B y luego la A.



14. Instale la cubierta protectora en la parte inferior de la cubierta A.



15. Vuelva a enchufar el cable de interfaz y el de alimentación. Después, encienda la impresora.

---

## Módulo de memoria

Puede aumentar la memoria de la impresora hasta 768 MB instalando módulos de memoria dual en línea (DIMM). Puede que necesite ampliar la memoria si tiene dificultades al imprimir gráficos complejos.

### Instalación de un módulo de memoria



**Advertencia:**

*Tenga cuidado cuando manipule el interior de la impresora, pues algunas piezas están afiladas y pueden herirlo.*

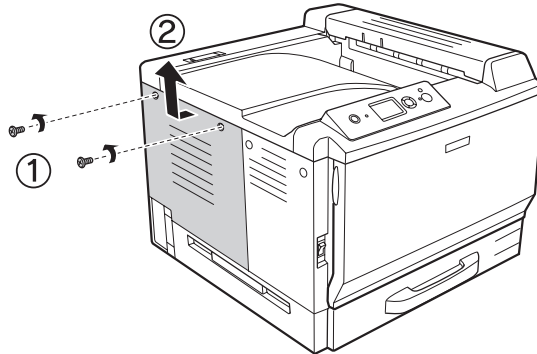


**Precaución:**

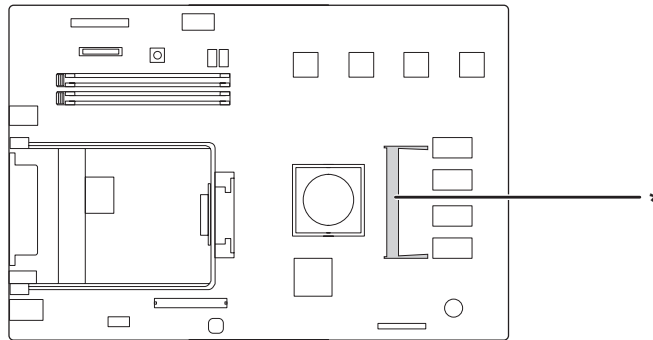
*Antes de instalar un módulo de memoria, descárguese de electricidad estática tocando un trozo de metal con toma de tierra. Si no lo hace, puede dañar componentes sensibles a la estática.*

1. Apague la impresora, desenchufe el cable de alimentación y el de interfaz.

2. Afloje los dos tornillos con un destornillador. Después, suba la cubierta del lateral izquierdo y sáquela.

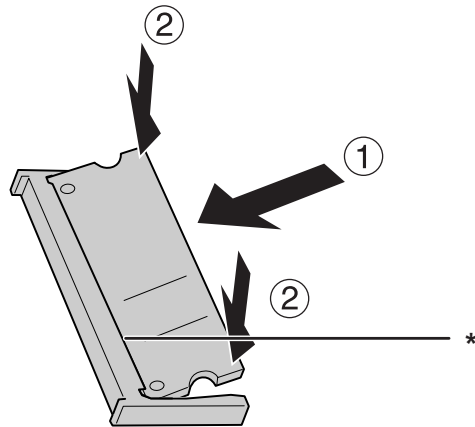


3. Localice la ranura de memoria RAM.



\* ranura de expansión de RAM

4. Compruebe que la muesca del módulo de ampliación de memoria coincida con la de la ranura e inserte firmemente el borde superior del módulo de memoria dentro de la ranura hasta que no pueda más. Entonces, presione los dos lados del módulo hacia abajo.



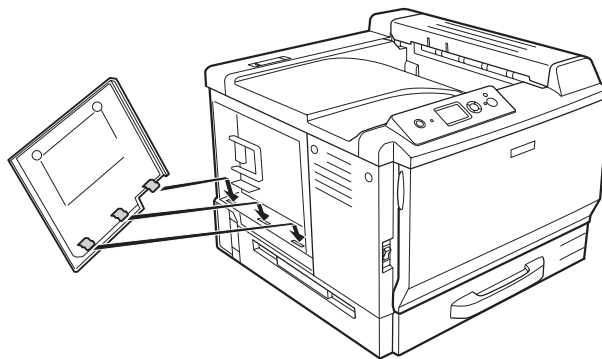
\* muesca



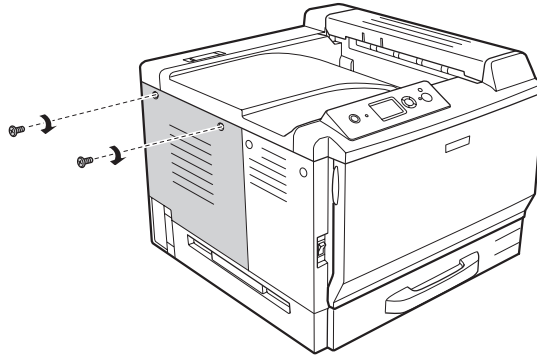
**Precaución:**

- No fuerce el módulo de memoria para que entre en la ranura.
- Compruebe que inserta el módulo de memoria en la dirección correcta.
- No extraiga ningún otro módulo de la placa de circuito. Si lo hace, la impresora no funcionará.

5. Vuelva a instalar la cubierta del lateral izquierdo como se muestra a continuación.



6. Apriete la cubierta del lateral izquierdo con los dos tornillos.



7. Vuelva a enchufar el cable de interfaz y el de alimentación. Después, encienda la impresora.

Para comprobar que el accesorio opcional está bien instalado, imprima una Status Sheet (Hoja de estado). Consulte “Impresión de una Hoja de estado de Configuración” de la página 199.

**Nota para los usuarios de Windows:**

Si no está instalado EPSON Status Monitor, tendrá que configurar los ajustes manualmente en el controlador de impresora. Consulte “Configuración de los Ajustes opcionales” de la página 223.

**Nota para los usuarios de Macintosh:**

Después de instalar o quitar accesorios de la impresora, tiene que borrarla con **Print & Fax (Imprimir y fax)** (en Mac OS X 10.5) o **Print Setup Utility (Utilidad configuración impresoras)** (en Mac OS X 10.4 o inferior), y luego volver a registrar la impresora.

## Extracción de un módulo de memoria



**Advertencia:**

Tenga cuidado cuando manipule el interior de la impresora, pues algunas piezas están afiladas y pueden herirlo.

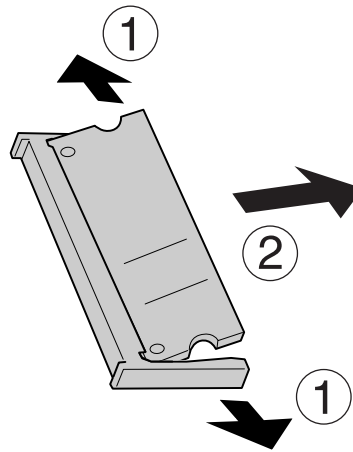


**Precaución:**

Antes de extraer un módulo de memoria, descárguese de electricidad estática tocando un trozo de metal con toma de tierra. Si no lo hace, puede dañar componentes sensibles a la estática.

Siga el procedimiento de instalación en el orden inverso.

Cuando saque el módulo de memoria de su ranura, separe los clips de los laterales de la ranura y deslice el módulo de memoria para sacarlo.



---

## Tarjeta de interfaz

La impresora lleva incorporada una ranura vacía de interfaz tipo B. Dispone de distintas tarjetas de interfaz opcionales para ampliar las opciones de interfaz de la impresora.

### Instalación de una tarjeta de interfaz

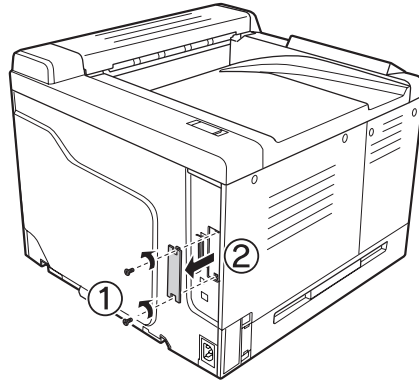


**Precaución:**

*Antes de instalar la tarjeta de interfaz, descárguese de electricidad estática tocando un trozo de metal con toma de tierra. Si no lo hace, puede dañar componentes sensibles a la estática.*

1. Apague la impresora, desenchufe el cable de alimentación y el de interfaz.

2. Extraiga los tornillos y la cubierta de la ranura de tarjeta de interfaz Tipo B como se muestra a continuación.



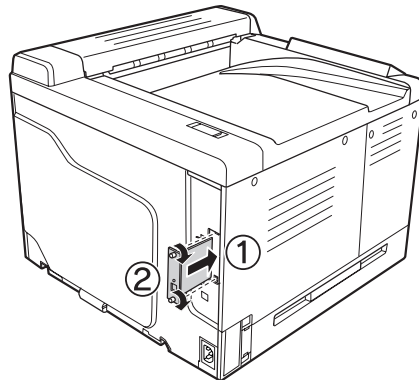
**Advertencia:**

*La extracción de tornillos y cubiertas que no aparezcan en las siguientes instrucciones puede dejar expuestas áreas de alto voltaje.*

**Nota:**

*Guarde la cubierta de la ranura en un lugar seguro. Si más adelante extrae la tarjeta de interfaz, tendrá que volver a colocarla.*

3. Deslice y presione la tarjeta de interfaz en la ranura firmemente y apriete el tornillo como se muestra a continuación.



4. Vuelva a enchufar el cable de interfaz y el de alimentación. Después, encienda la impresora.

Para comprobar que el accesorio opcional está bien instalado, imprima una Status Sheet (Hoja de estado). Consulte “Impresión de una Hoja de estado de Configuración” de la página 199.

## Extracción de una tarjeta de interfaz



### Precaución:

Antes de extraer la tarjeta de interfaz, descárguese de electricidad estática tocando un trozo de metal con toma de tierra. Si no lo hace, puede dañar componentes sensibles a la estática.

Siga el procedimiento de instalación en el orden inverso.

## Memoria CompactFlash

### Instalación de una memoria CompactFlash

Una memoria CompactFlash opcional le permite guardar overlays, usar la función Reservar Trabajo y mejorar las impresiones combinadas.



### Advertencia:

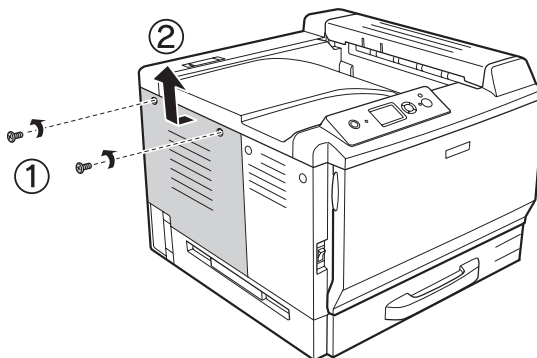
Tenga cuidado cuando manipule el interior de la impresora, pues algunas piezas están afiladas y pueden herirlo.



### Precaución:

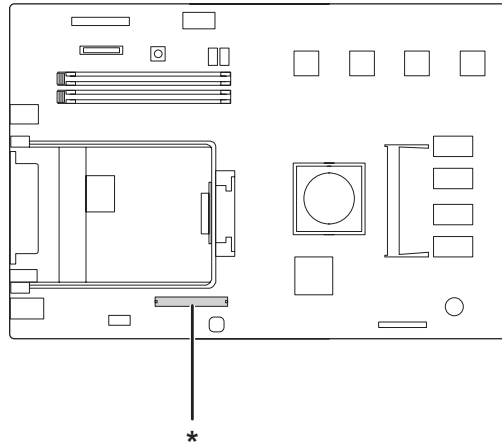
Antes de instalar una memoria CompactFlash, descárguese de electricidad estática tocando un trozo de metal con toma de tierra. Si no lo hace, puede dañar componentes sensibles a la estática.

1. Apague la impresora, desenchufe el cable de alimentación y el de interfaz.
2. Afloje los dos tornillos con un destornillador. Después, suba la cubierta del lateral izquierdo y sáquela.



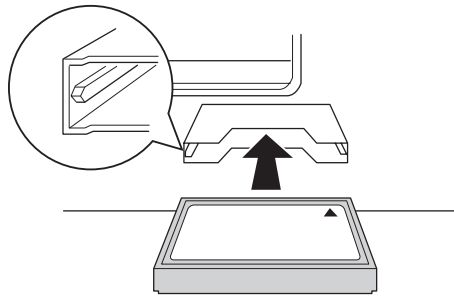


- Localice la ranura de instalación de la memoria CompactFlash.

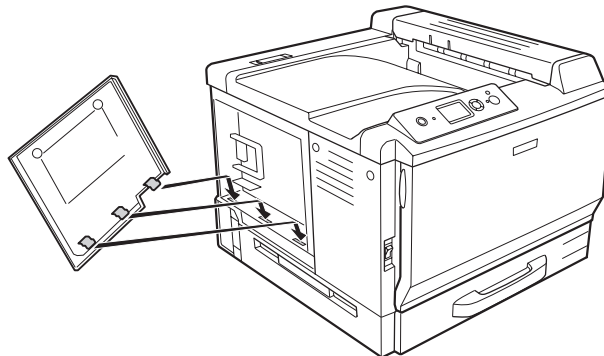


\* ranura de memoria CompactFlash

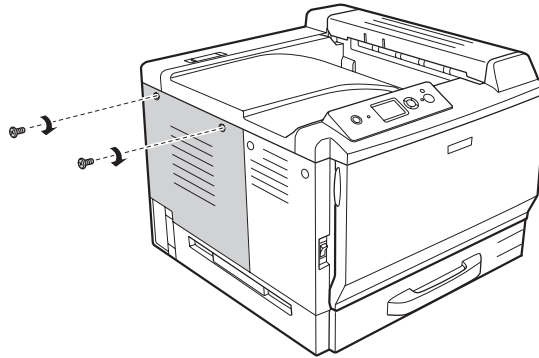
- Inserte una memoria CompactFlash en la ranura.



- Vuelva a instalar la cubierta del lateral izquierdo como se muestra a continuación.



6. Apriete la cubierta del lateral izquierdo con los dos tornillos.



7. Vuelva a enchufar el cable de interfaz y el de alimentación. Después, encienda la impresora.

Para comprobar que el accesorio opcional está bien instalado, imprima una Status Sheet (Hoja de estado). Consulte “Impresión de una Hoja de estado de Configuración” de la página 199.

**Nota para los usuarios de Windows:**

*Si no está instalado EPSON Status Monitor, tendrá que configurar los ajustes manualmente en el controlador de impresora. Consulte “Configuración de los Ajustes opcionales” de la página 223.*

**Nota para los usuarios de Macintosh:**

*Después de instalar o quitar accesorios de la impresora, tiene que borrarla con **Print & Fax (Imprimir y fax)** (en Mac OS X 10.5) o **Print Setup Utility (Utilidad configuración impresoras)** (en Mac OS X 10.4 o inferior), y luego volver a registrar la impresora.*

## Extracción de una memoria CompactFlash



**Advertencia:**

*Tenga cuidado cuando manipule el interior de la impresora, pues algunas piezas están afiladas y pueden herirlo.*



**Precaución:**

*Antes de extraer una memoria CompactFlash, descárguese de electricidad estática tocando un trozo de metal con toma de tierra. Si no lo hace, puede dañar componentes sensibles a la estática.*

Siga el procedimiento de instalación en el orden inverso.

**Nota:**

*Borre definitivamente todos los datos con un software especializado o ejecute Delete All CompactFlash Data (Borrar todos los datos de CompactFlash) en el MENÚ SOPORTE antes de tirar o desechar la memoria CompactFlash. Si borra archivos o formatea la memoria CompactFlash desde el ordenador quizá no borre los datos completamente. También se recomienda destruir físicamente la memoria CompactFlash cuando haya decidido deshacerse de ella.*

## Capítulo 5

### Sustitución de productos consumibles

#### Precauciones durante la sustitución

Tenga en cuenta las precauciones de manipulación siguientes a la hora de sustituir los productos consumibles.

Para más detalles sobre la sustitución, consulte las instrucciones del paquete.

- Procure dejar espacio suficiente para el procedimiento de sustitución. Tendrá que abrir algunas piezas (como la cubierta) de la impresora cuando sustituya los consumibles.
- No instale consumibles usados en la impresora.



**Advertencia:**

- Evite tocar el fusor, en el que aparece la indicación **PRECAUCIÓN ALTA TEMPERATURA**, o sus proximidades. Si ha estado usando la impresora, la unidad fusora y sus alrededores pueden estar muy calientes.
- No incinere los productos consumibles usados, ya que podrían explotar y causar lesiones. Deséchelos según las normativas locales.

#### Mensajes de sustitución

Si un consumible termina su vida útil, la impresora mostrará los siguientes mensajes en la pantalla LCD o en la ventana de EPSON Status Monitor. En ese caso, sustituya los productos consumibles agotados.

Mensaje de la pantalla LCD	Descripción
Cambie Tóner uuuu*	El cartucho de tóner del color indicado ha llegado al final de su vida útil.
Cambie Fotocond. uuuu*	La unidad fotoconductora del color indicado ha llegado al final de su vida útil.
Cambie Colec.Tóner	El colector de tóner usado y el filtro han llegado al final de su vida útil.

\* El color Cian[C], Magenta[M], Amarillo[Y] o Negro[K] aparece en esta posición, indicando el color del cartucho de tóner o de la unidad fotoconductora que hay que cambiar. Por ejemplo: el mensaje Cambie Tóner Amarillo(Y) significa que el cartucho de tóner amarillo está casi al final de su vida útil.

**Nota:**

Los mensajes aparecen una vez por cada producto consumible. Después de sustituir un consumible, fíjese en la pantalla LCD por si hay mensajes de sustitución de otros consumibles.

---

## Cartucho de tóner

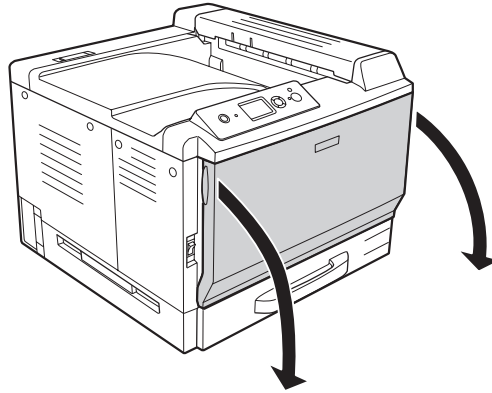
Tenga en cuenta las precauciones de manipulación siguientes a la hora de sustituir los productos consumibles.

- Se recomienda instalar un producto genuino de EPSON. La utilización de un consumible no original de EPSON puede afectar a la calidad de impresión. EPSON no se hará responsable de los daños o problemas derivados del uso de productos consumibles distintos de aquellos fabricados o aprobados por Epson.
- Cuando manipule un cartucho de tóner, colóquelo siempre sobre una superficie limpia y lisa.
- No instale en la impresora los productos consumibles que estén cerca del final de su vida útil.
- Si ha trasladado un cartucho de tóner de un ambiente frío a otro cálido, espere al menos una hora antes de instalarlo, para evitar así los daños causados por la condensación.

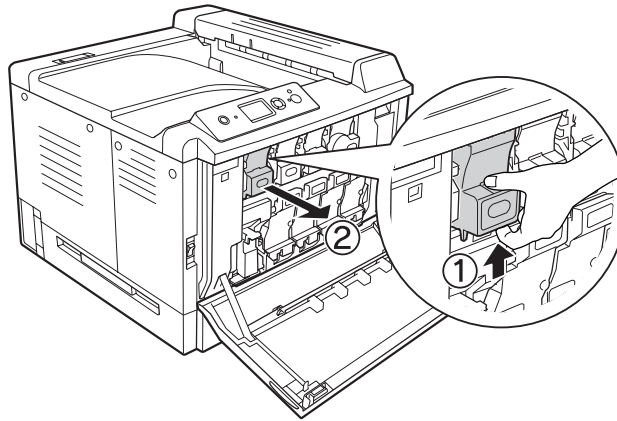
**Advertencia:**

- No toque el tóner. Evite que el tóner entre en contacto con los ojos. Si el tóner salpica su piel o su ropa, lávese con agua y jabón inmediatamente.*
- Mantenga los productos consumibles fuera del alcance de los niños.*
- No incinere los cartuchos de tóner usados porque pueden explotar y causar lesiones. Deséchelos según las normativas locales.*
- Si se derrama tóner, use una escoba y un recogedor o un paño húmedo con agua y jabón para limpiarlo. Las partículas finas de polvo pueden causar un incendio o una explosión si entran en contacto con una chispa, por lo que no debe utilizar una aspiradora.*

1. Abra la cubierta F.

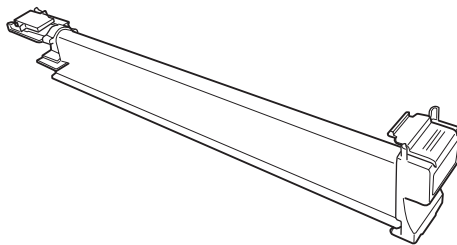


2. Presione la pieza de la flecha como se muestra abajo y saque el cartucho de tóner.

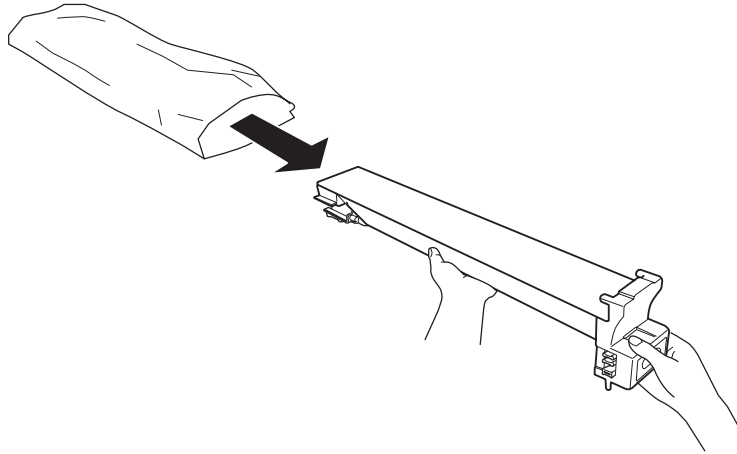


**Nota:**

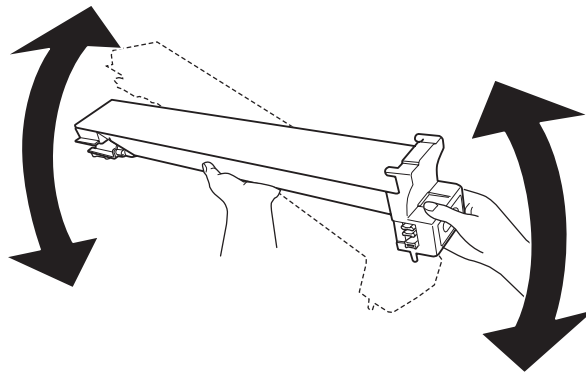
*Coloque el cartucho de tóner extraído boca abajo.*



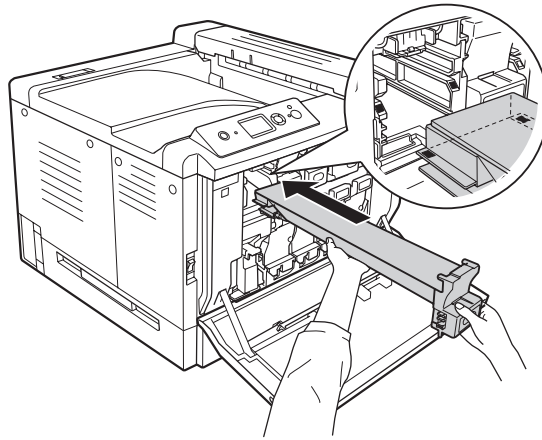
3. Saque el cartucho de tóner nuevo del paquete.



4. Agite el cartucho unas veces con cuidado.

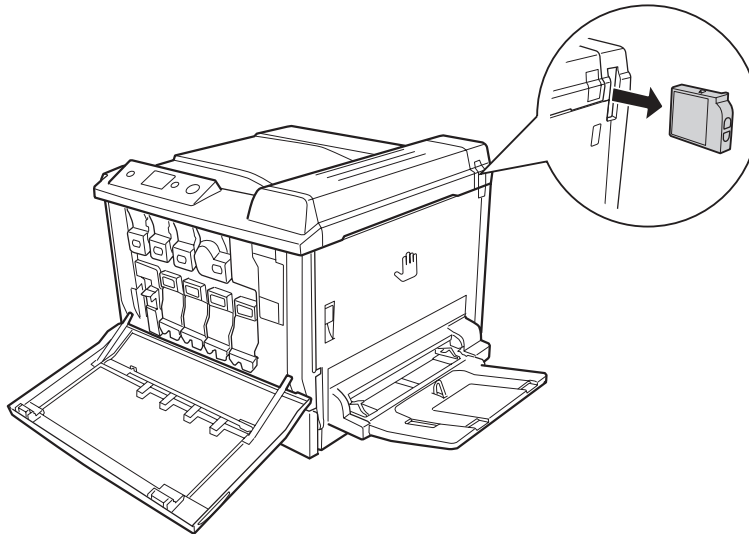


5. Alinee las marcas de color del cartucho de t nner con las de la impresora, y luego inserte el cartucho hasta el fondo, hasta o r un clic.



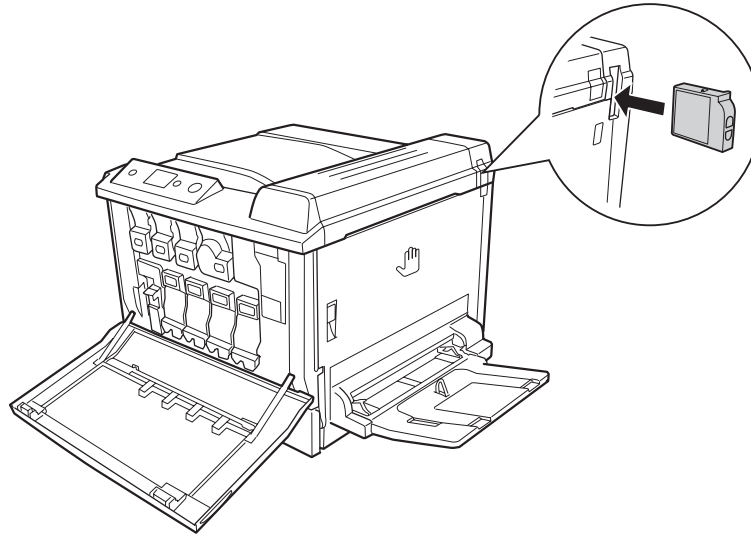
Si va a cambiar un cartucho de t nner negro, vaya al paso 5. Para el resto de los cartuchos, vaya al paso 7.

6. Saque el filtro de olores.

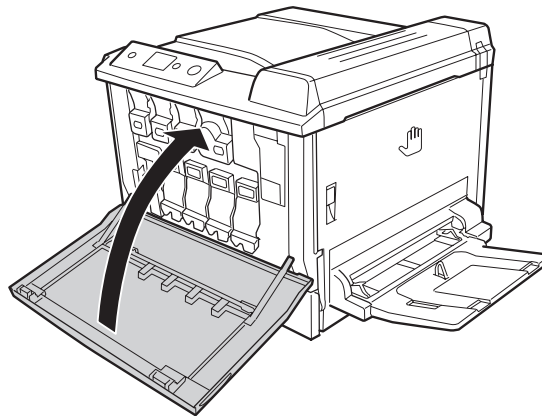




7. Instale el nuevo filtro de olores que acompaña al cartucho de tóner negro.



8. Cierre la cubierta F.



## **Unidad fotoconductora**

Tenga en cuenta las precauciones de manipulación siguientes a la hora de sustituir los productos consumibles.

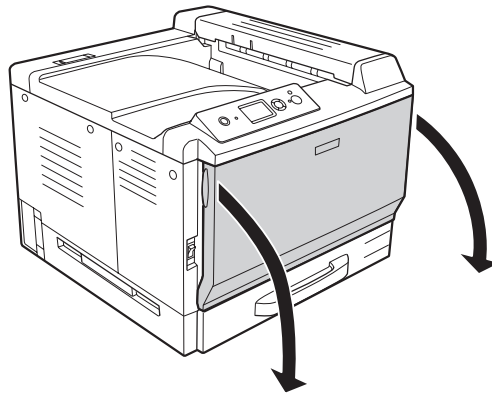
- Cuando cambie la unidad fotoconductora, evite exponerla a la luz del cuarto más de lo necesario.
- Tenga cuidado de no rayar la superficie del tambor. Evite tocar el tambor porque la grasa de la piel puede dañar permanentemente su superficie y afectar a la calidad de la impresión.

- ❑ Para obtener la mejor calidad de impresión, no almacene la unidad fotoconductora en un lugar expuesto a luz solar directa, polvo, aire salino o gases corrosivos (como el amoníaco). Evite los lugares sujetos a cambios extremos o súbitos de temperatura o humedad.

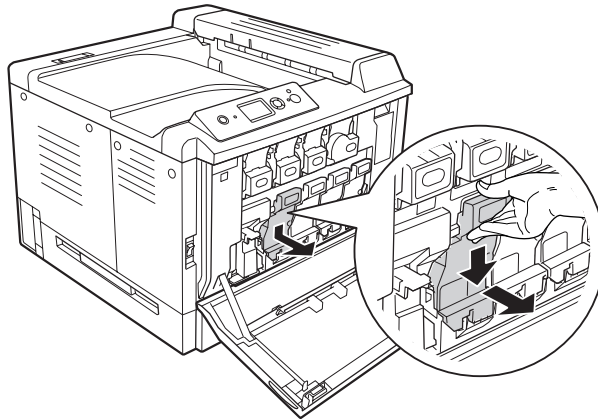
**Advertencia:**

- ❑ *No incinere los productos consumibles usados, ya que podrían explotar y causar lesiones. Deséchelos según las normativas locales.*
- ❑ *Mantenga los productos consumibles fuera del alcance de los niños.*

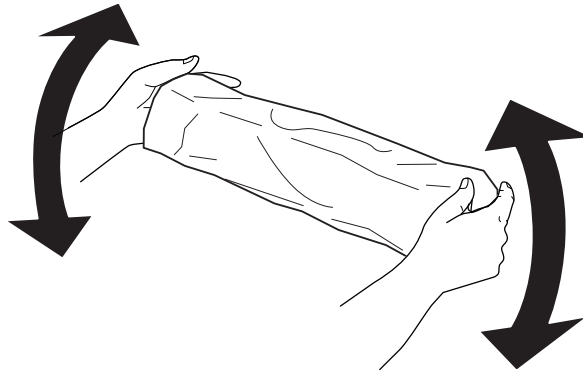
1. Abra la cubierta F.



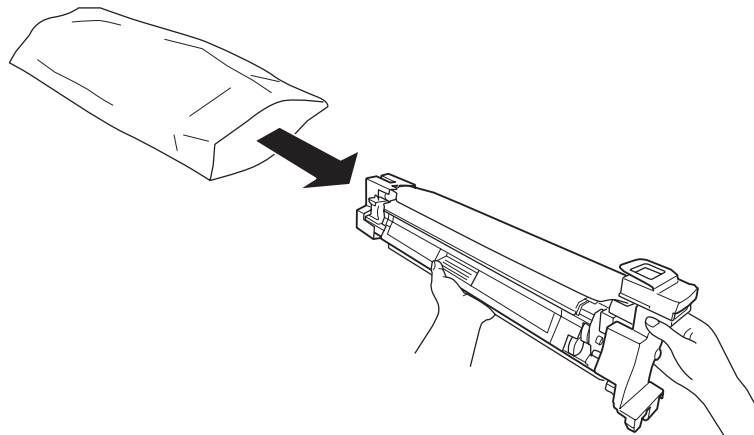
2. Presione la proyección de la unidad fotoconductora y sáquela lentamente.



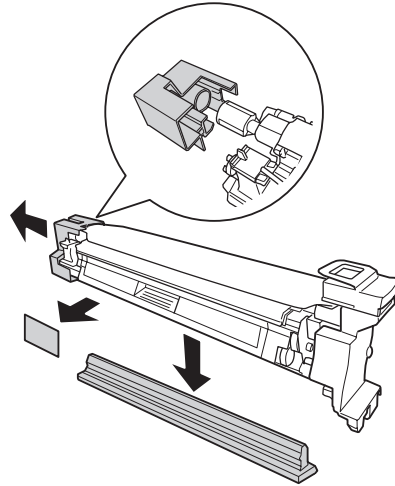
3. Agite la nueva unidad fotoconductora unas veces con cuidado antes de sacarla del paquete.



4. Saque la nueva unidad fotoconductora del paquete.

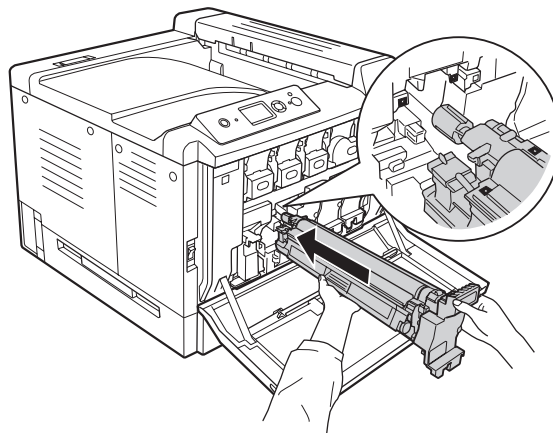


5. Quite el material protector.



**Precaución:**  
*No quite la hoja protectora de encima.*

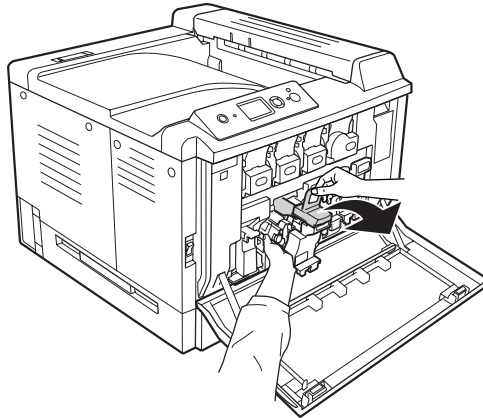
6. Alinee las marcas de color de la unidad fotoconductora a las de la impresora y luego inserte la unidad.



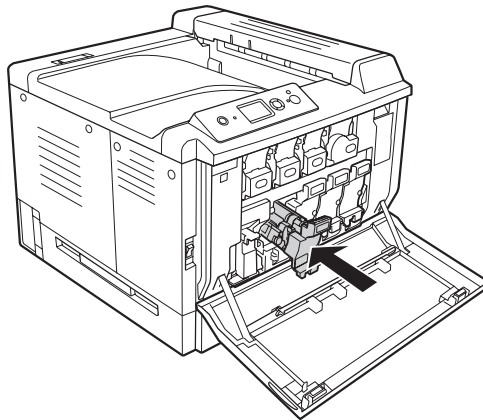
**Nota:**

*Inserte la unidad fotoconductora sin quitar la hoja de protección aunque se arrugue. Si la hoja de protección se sale antes de insertar la unidad fotoconductora, quítela totalmente.*

7. Tire de la hoja protectora por el asa naranja.



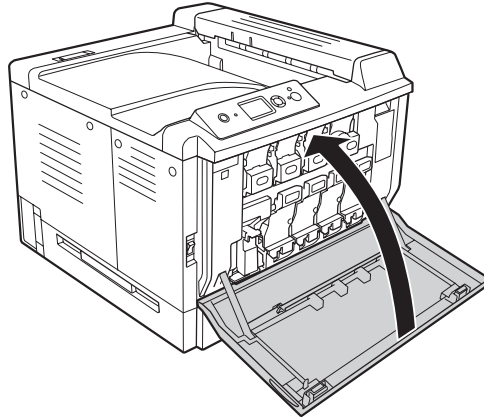
8. Presione la unidad fotoconductora hasta que quede bien fija.



**Precaución:**

*No raye la superficie del tambor. Evite tocar el tambor porque la grasa de la piel puede dañar permanentemente su superficie y afectar a la calidad de la impresión.*

9. Cierre la cubierta F.



## Colector de tóner usado y filtro

Tenga en cuenta las precauciones de manipulación siguientes a la hora de sustituir los productos consumibles.

- No reutilice el tóner del colector.

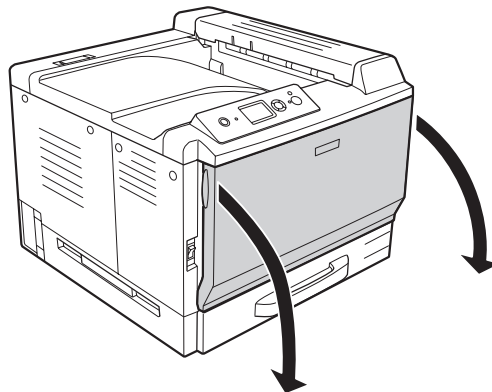


### **Advertencia:**

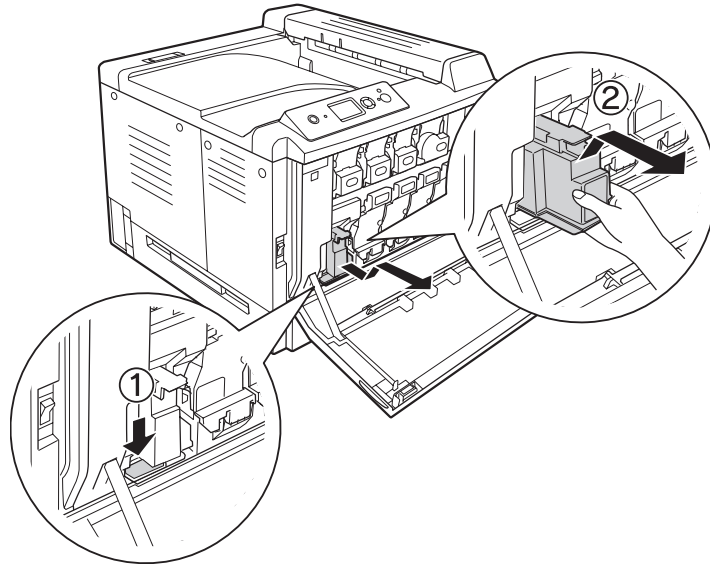
- No incinere los productos consumibles usados, ya que podrían explotar y causar lesiones. Deséchelos según las normativas locales.*

- Mantenga los productos consumibles fuera del alcance de los niños.*

1. Abra la cubierta F.

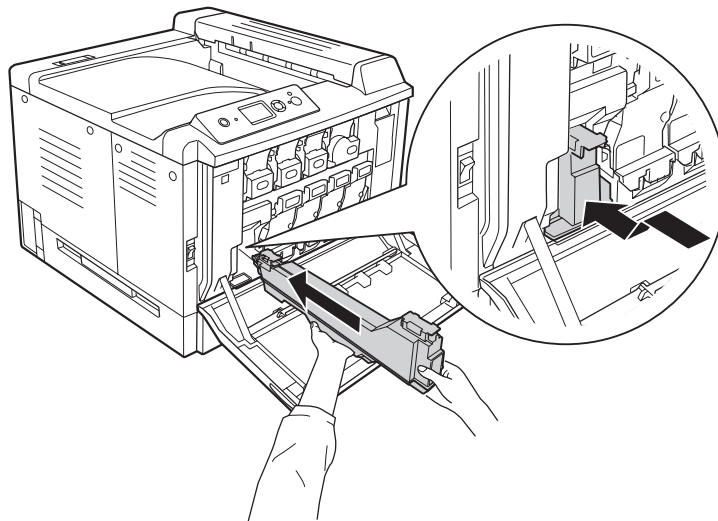


2. Presione el botón de liberación de la impresora y saque el colector de tóner usado.

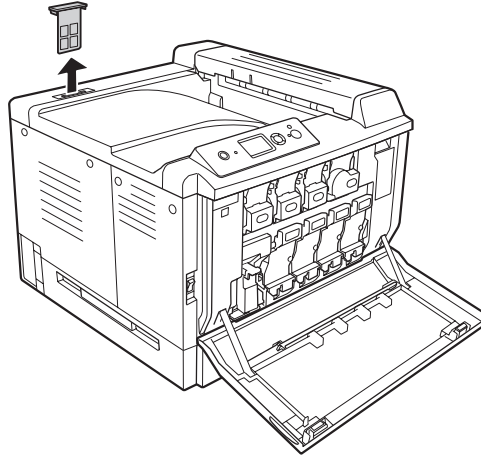
**Precaución:**

Para evitar que se derrame el tóner, mantenga el colector en la misma posición que tenía dentro de la impresora.

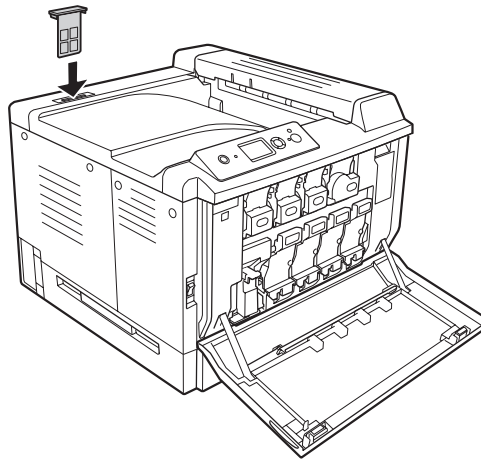
3. Inserte el colector de tóner nuevo hasta el fondo.



4. Saque el filtro de escape.

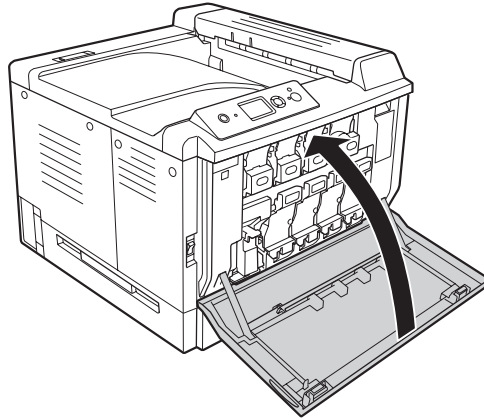


5. Instale el nuevo filtro de escape que acompaña al colector de tóner usado.





6. Cierre la cubierta F.

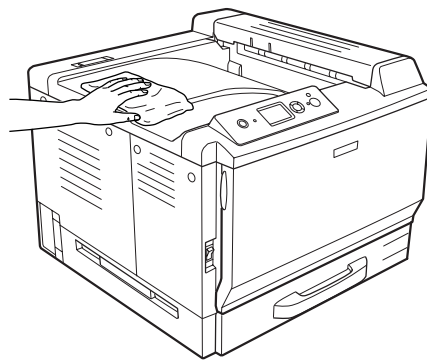


## Capítulo 6

# Limpieza y transporte de la impresora

## Limpieza de la impresora

La impresora sólo necesita una limpieza mínima. Si la carcasa exterior de la impresora está sucia o tiene polvo, apague la impresora y límpiela con un paño limpio y suave humedecido con un detergente suave.



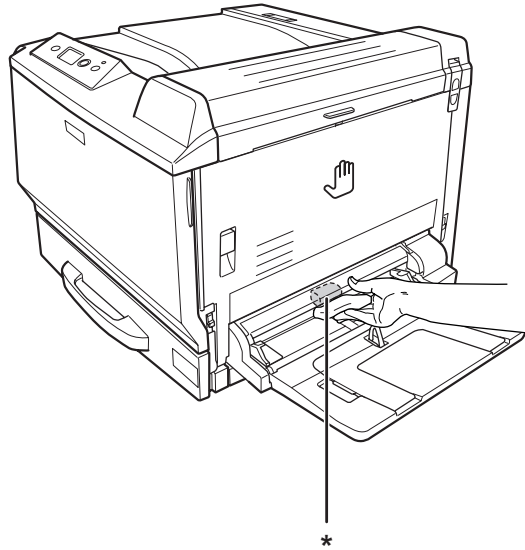
### **Precaución:**

*No utilice nunca alcohol o disolvente de pinturas para limpiar la cubierta de la impresora. Estos productos químicos pueden dañar los componentes y la carcasa. Procure que no entre agua en el mecanismo de la impresora ni en los componentes eléctricos.*

## Limpieza del rodillo de recogida

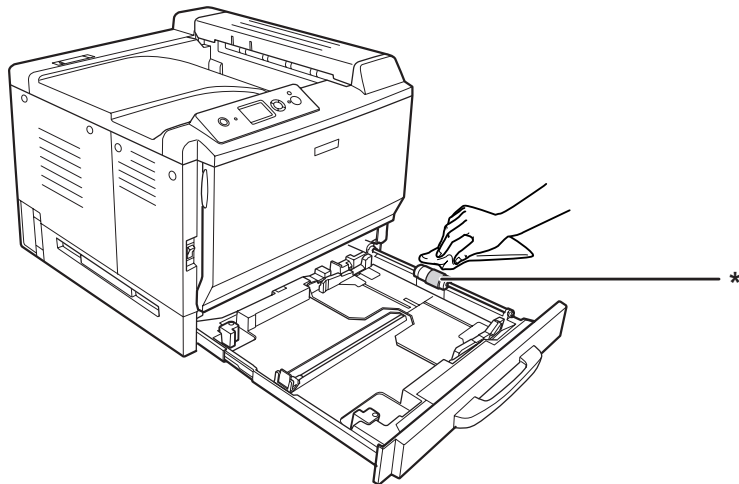
Limpie con cuidado las piezas de goma del rodillo de recogida de la bandeja MF y de la cassette inferior con un paño seco.

## **Bandeja MF**



\* rodillo de recogida

## **Cassette de papel inferior estándar**

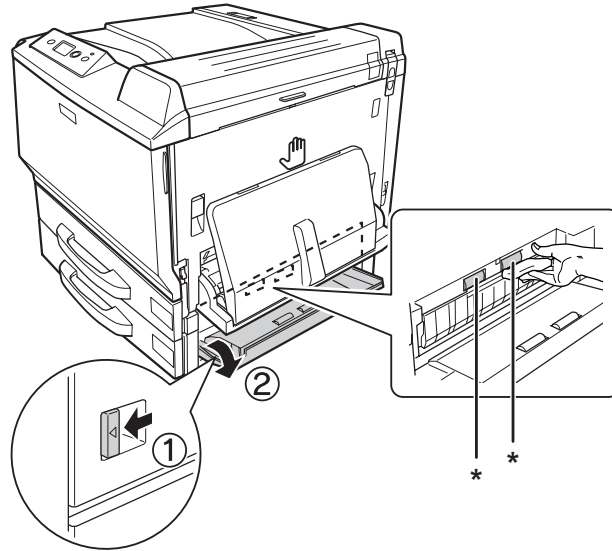


\* rodillo de recogida

## Unidad de cassettes de papel opcional

### Nota:

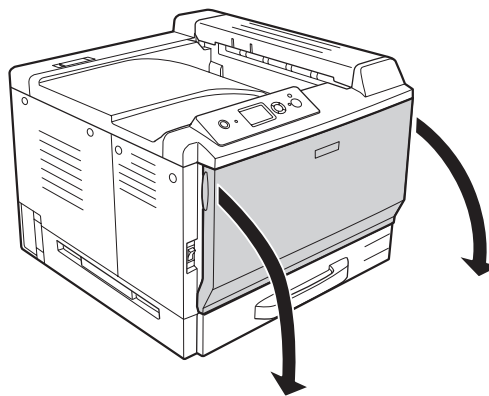
En el ejemplo siguiente se explica cómo limpiar los rodillos de recogida de la cassette de papel 2.



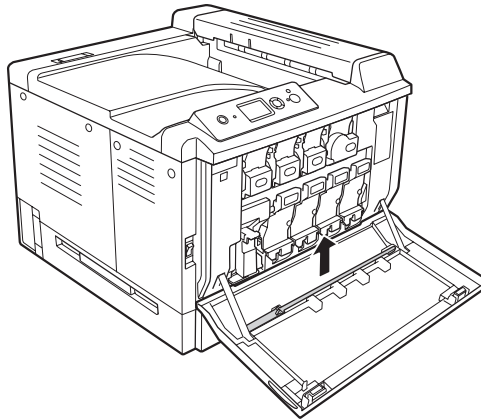
\* rodillo de recogida

## Limpieza de la ventana de exposición

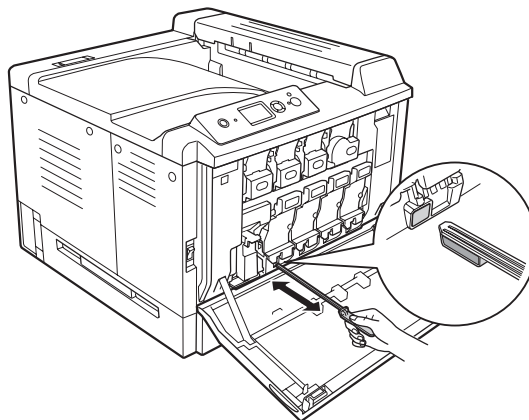
1. Abra la cubierta F.



2. Saque la barra de limpieza de la ventana de exposición.



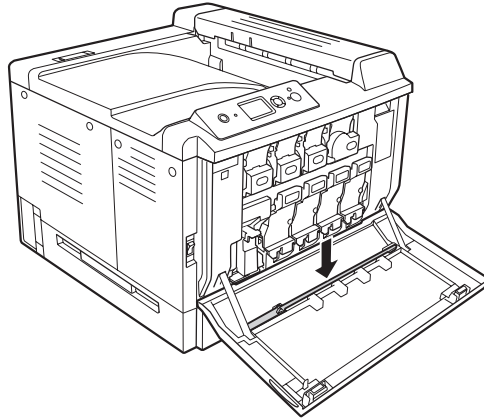
3. Inserte la barra de limpieza de la ventana de exposición en el orificio situado debajo de la unidad fotoconductora con la esponja boca abajo. Después, métala y sáquela varias veces.



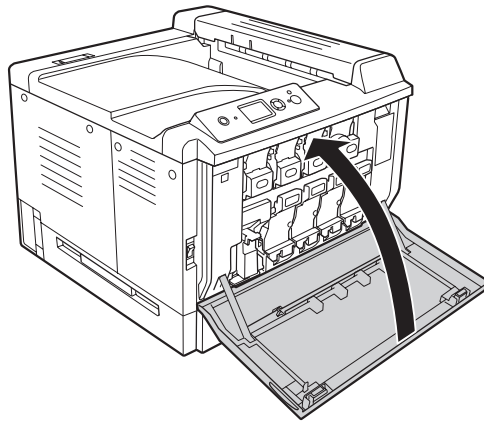
**Nota:**

*Repita el mismo procedimiento con las demás unidades fotoconductoras.*

4. Ponga la barra de limpieza de la ventana de exposición en su sitio.



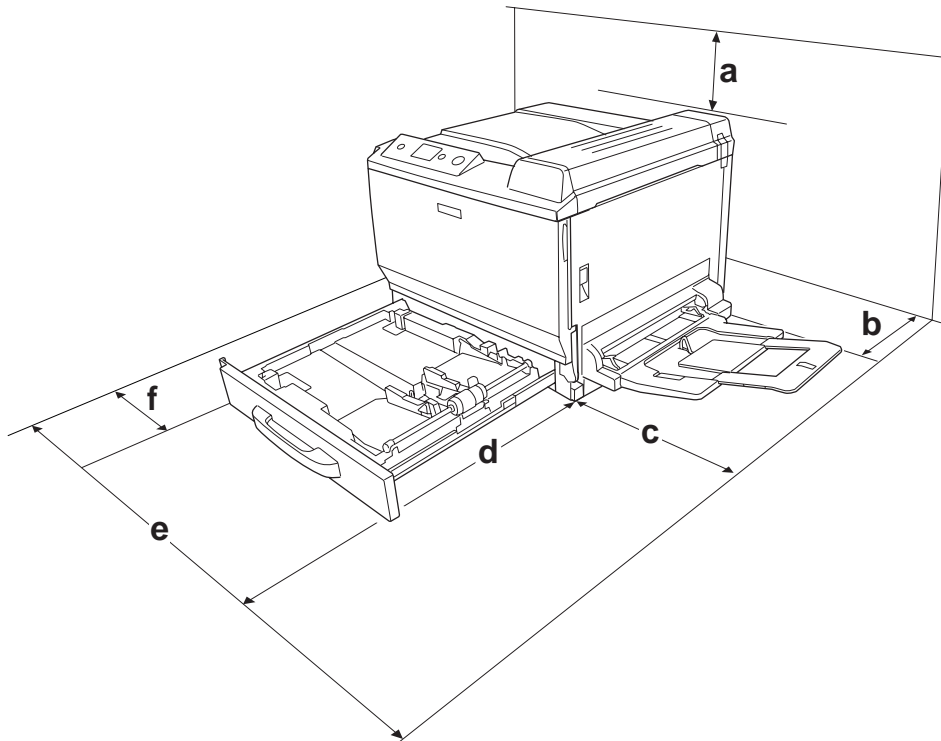
5. Cierre la cubierta F.



## Transporte de la impresora

### Elección de un lugar para la impresora

Cuando vuelva a colocar la impresora, elija un lugar con el espacio adecuado para que el funcionamiento y el mantenimiento sean fáciles. Use la ilustración siguiente como guía para saber cuánto espacio debe haber alrededor de la impresora para garantizar un funcionamiento correcto.



- a. 30 cm
- b. 20 cm
- c. 45 cm
- d. 82 cm
- e. 112,5 cm
- f. 10 cm

Para instalar y usar cualquiera de los componentes opcionales siguientes, necesitará el espacio adicional indicado.

Una unidad opcional de cassettes de 500 hojas de papel añade 12,4 cm a la parte inferior de la impresora.

Un soporte de impresora añade 8,9 cm a la parte inferior de la impresora.

Además del espacio necesario, siga estas advertencias cuando busque un lugar para colocar la impresora:

- Coloque la impresora allí donde sea cómodo desenchufarla.
- Mantenga alejado el equipo y la impresora de posibles fuentes de interferencia tales como altavoces o receptores de teléfonos inalámbricos.
- No utilice tomas eléctricas controladas por interruptores de pared o temporizadores automáticos. La interrupción accidental de la alimentación puede borrar información valiosa de la memoria del equipo y de la impresora.



**Precaución:**

- Deje espacio suficiente alrededor de la impresora para una ventilación correcta.*
- Evite los lugares expuestos a la luz solar directa, altas temperaturas, humedad o polvo.*
- Evite usar tomas de corriente a las que estén enchufados otros aparatos.*
- Utilice una toma eléctrica con conexión a tierra compatible con el enchufe de alimentación de la impresora. No utilice un enchufe adaptador.*
- Utilice únicamente un enchufe que cumpla con los requisitos de alimentación de la impresora.*

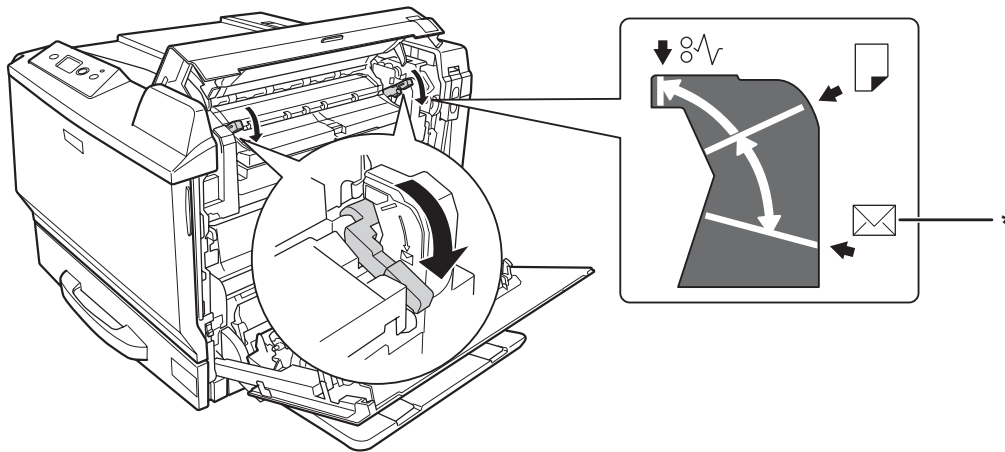
## **A largas distancias**

### **Reembalaje de la impresora**

Si tiene que trasladar la impresora a largas distancias, vuelva a embalarla con cuidado en su caja y con los materiales de embalaje originales.



1. Apague la impresora y desmonte los elementos siguientes:
  - Cable de alimentación
  - Cables de interfaz
  - Papel cargado
  - Accesorios opcionales instalados
  - Cartuchos de tóner
  - Unidades fotoconductoras
2. Abra las cubiertas A y B y luego baje las palancas de liberación situadas a los lados de la unidad fusora hasta que paren.



\* posición del sobre

3. Enganche los materiales protectores a la impresora y vuelva a embalarla en la caja original.



**Precaución:**

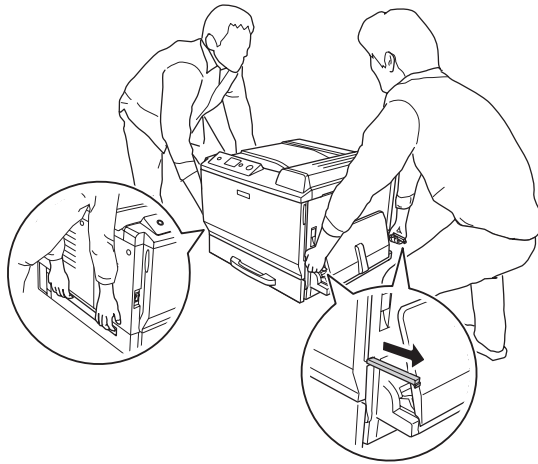
*Cuando transporte la impresora, manténgala siempre horizontal.*

## **A distancias cortas**

Tenga en cuenta las advertencias siguientes sobre la manipulación cuando tenga que desplazar la impresora una distancia corta:

Si desplaza la impresora sin usar las ruedas, dos personas o más deben levantarla y transportarla.

1. Apague la impresora y desmonte los elementos siguientes:
  - Cable de alimentación
  - Cables de interfaz
  - Papel cargado
  - Accesorios opcionales instalados
2. Levante siempre la impresora por las partes diseñadas a tal efecto como se muestra a continuación.

**Precaución:**

*Cuando transporte la impresora, manténgala siempre horizontal.*

## Capítulo 7

### Solución de problemas

#### Solución de atascos de papel

Si el papel se atasca en la impresora, la pantalla LCD de la impresora y la utilidad EPSON Status Monitor mostrarán mensajes de alerta.

#### Advertencias sobre la solución del atasco de papel

Cuando solucione atascos de papel, tenga en cuenta lo siguiente.

- No extraiga con fuerza excesiva el papel atascado. El papel roto es difícil de extraer y puede causar otros atascos de papel. Tire suavemente del papel para evitar que se rompa.
- Extraiga siempre el papel atascado con las dos manos para evitar que se rompa.
- Si el papel atascado se rompe y se queda en la impresora o si el papel se ha atascado en un lugar que no se menciona en esta sección, diríjase a su proveedor.
- Confirme que el papel cargado coincide con el papel especificado en el ajuste Tipo papel del controlador de impresora.

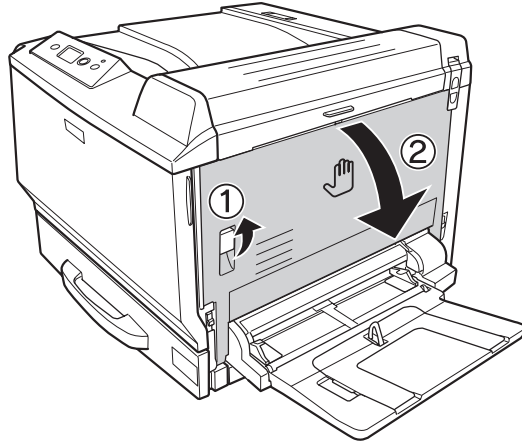


**Advertencia:**

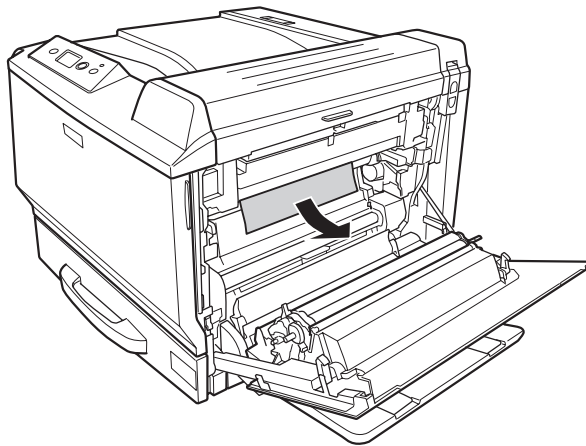
- A menos que se indique explícitamente lo contrario en esta guía, evite tocar el fusor, en el que aparece la indicación **PRECAUCIÓN ALTA TEMPERATURA**, o sus alrededores. Si ha estado usando la impresora, la unidad fusora y sus alrededores pueden estar muy calientes. Si tiene que tocar alguna de dichas zonas, espere 30 minutos a que baje la temperatura antes de hacerlo.*
- No introduzca la mano en la unidad fusora, ya que algunos componentes son puntiagudos y pueden causar lesiones.*

## Atasco A (Cubierta A)

1. Levante la palanca de desbloqueo y abra la cubierta A.



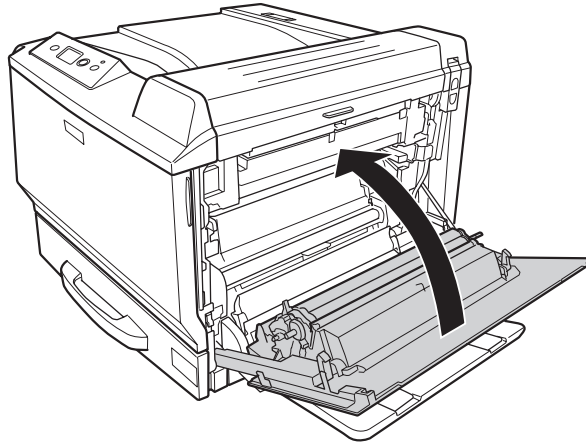
2. Extraiga cuidadosamente el papel atascado con las dos manos. Procure no rasgar el papel atascado.



### Nota:

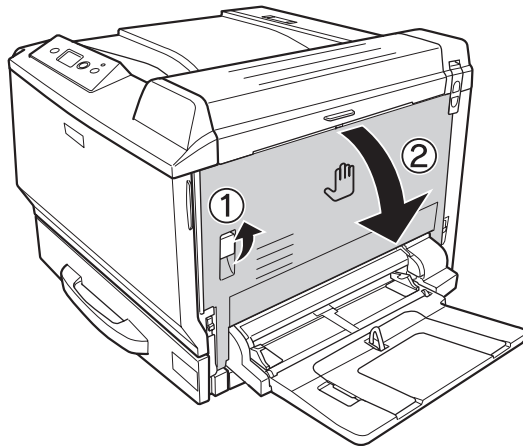
- ❑ Si no puede sacar el papel atascado, abra la cubierta B o la H. Consulte “Atasco B H (Cubierta B o H)” de la página 189.
- ❑ Si no encuentra el papel atascado en la cubierta A, abra la cubierta B, la cubierta H y el recorrido del papel G para comprobar que no quede papel atascado. Consulte “Atasco B H (Cubierta B o H)” de la página 189 y “Atasco G (recorrido del papel G)” de la página 196.

3. Cierre la cubierta A.

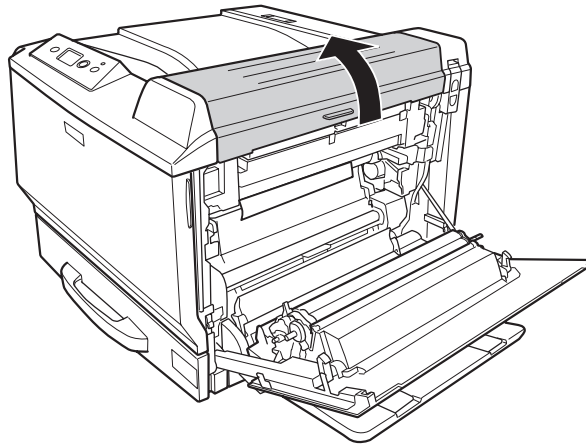


### **Atasco B H (Cubierta B o H)**

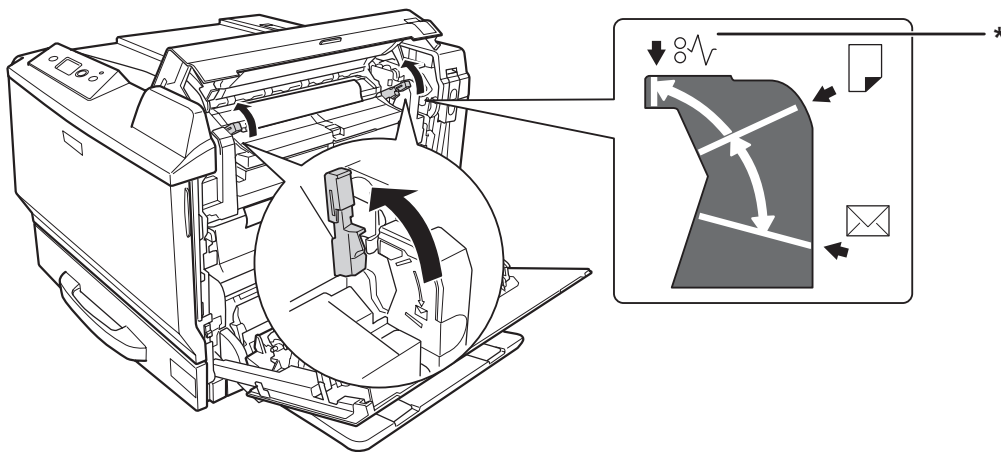
1. Levante la palanca de desbloqueo y abra la cubierta A.



2. Abra la cubierta B.



3. Desbloquee las palancas de liberación como se muestra a continuación.



\* posición de liberación

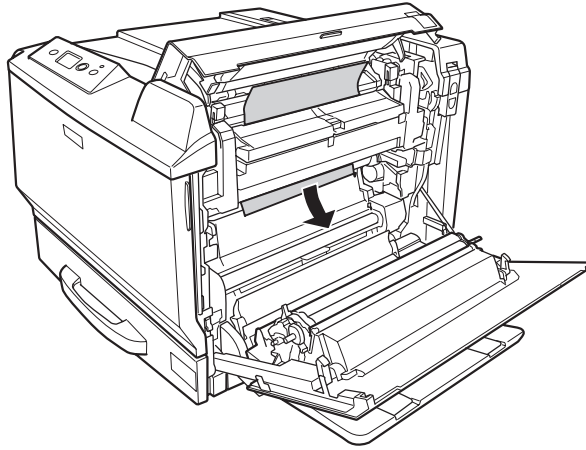


**Advertencia:**

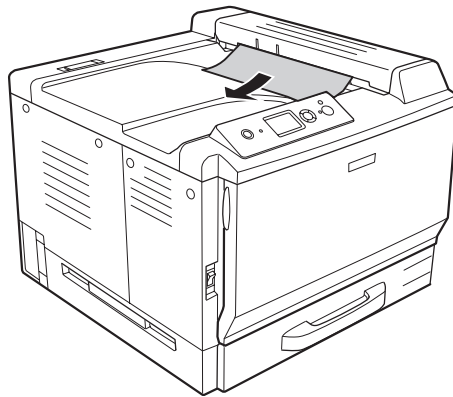
A menos que se indique explícitamente lo contrario en esta guía, evite tocar el fusor, en el que aparece la indicación **PRECAUCIÓN ALTA TEMPERATURA**, o sus alrededores. Si ha estado usando la impresora, la unidad fusora y sus alrededores pueden estar muy calientes. Si tiene que tocar alguna de dichas zonas, espere 30 minutos a que baje la temperatura antes de hacerlo.

4. Extraiga cuidadosamente el papel atascado con las dos manos. Procure no rasgar el papel atascado.

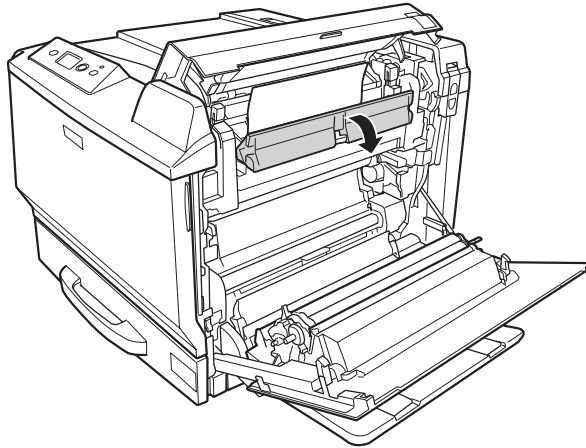
Si saca el papel del interior:



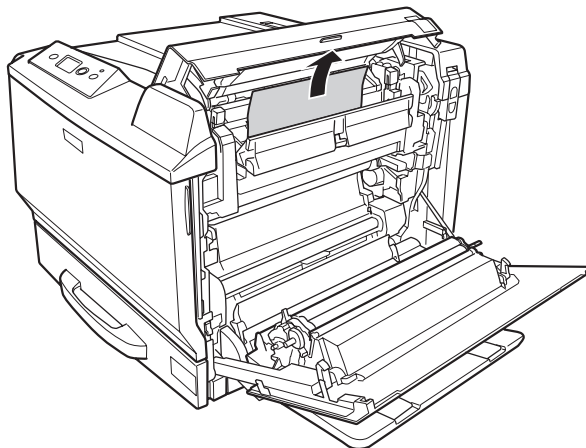
Si saca el papel del lateral de la bandeja de salida:



5. Abra la cubierta H.

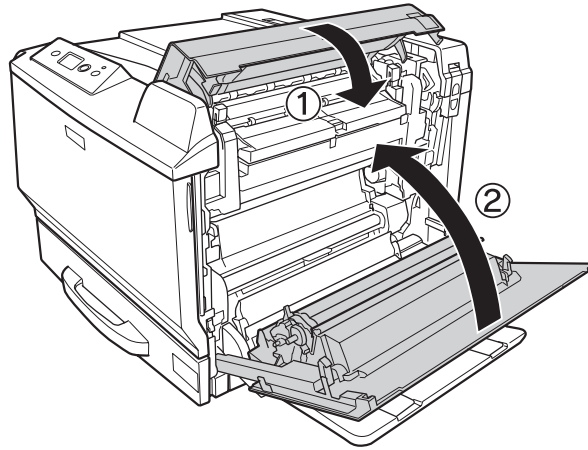


6. Extraiga cuidadosamente el papel atascado con las dos manos. Procure no rasgar el papel atascado.





7. Cierre la cubierta B y luego la A.

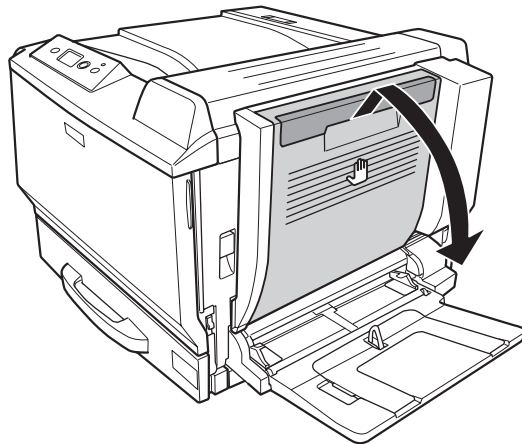


**Nota:**

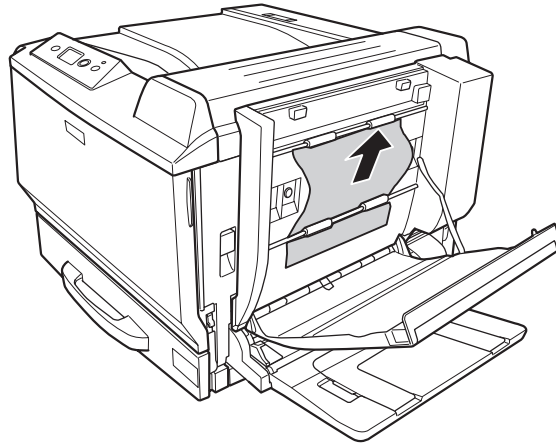
*Cuando cierre la cubierta B, las palancas de liberación volverán a su posición automáticamente.*

### **Atasco D (cubierta de la unidad dúplex)**

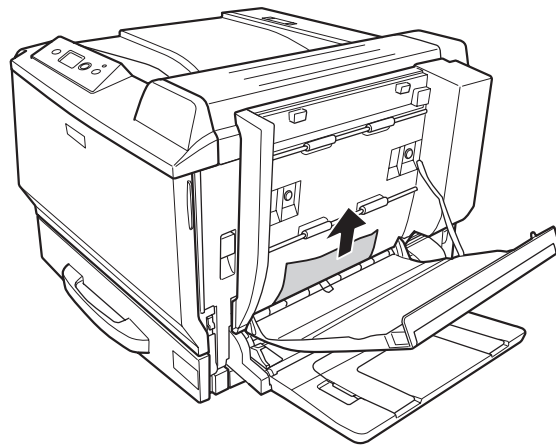
1. Abra la cubierta de la unidad dúplex tirando del asa.



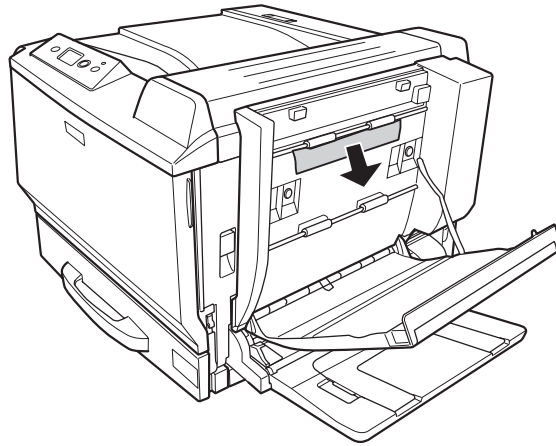
2. Retire el papel atascado en la cubierta con cuidado como se muestra a continuación. Procure no rasgar el papel.



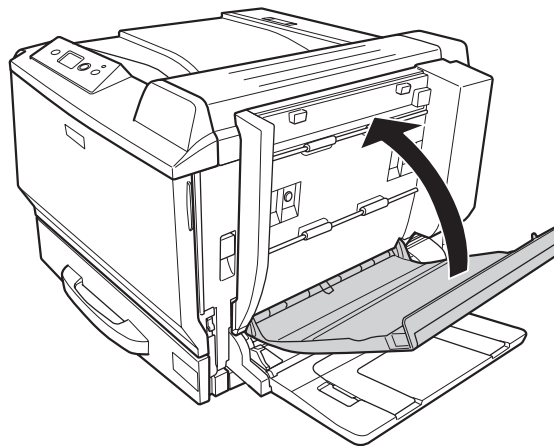
Si lo saca desde abajo:



Si lo saca desde arriba:

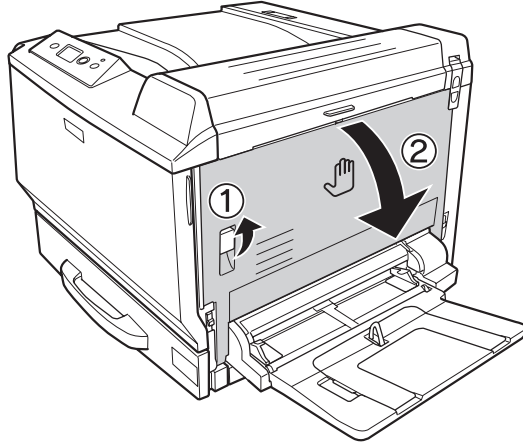


3. Cierre la cubierta de la unidad dúplex.

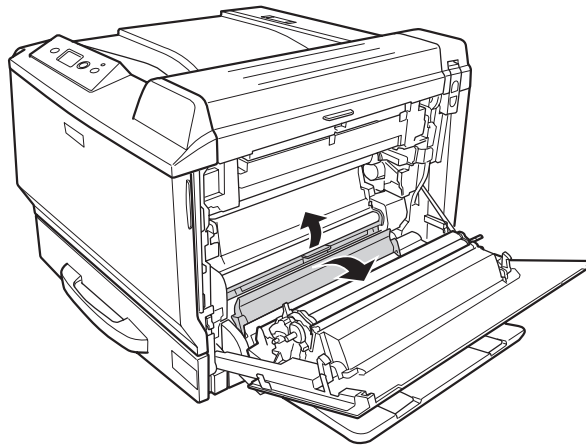


## **Atasco G (recorrido del papel G)**

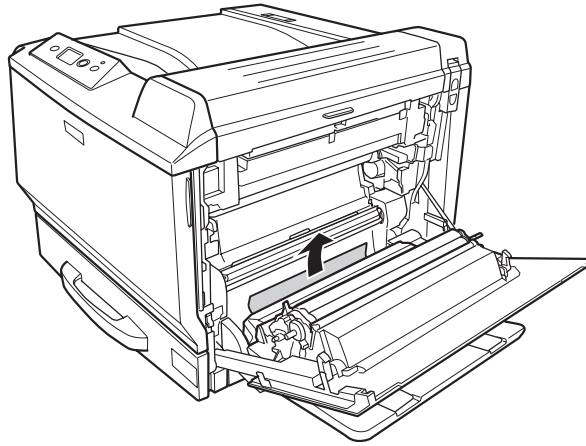
1. Levante la palanca de desbloqueo y abra la cubierta A.



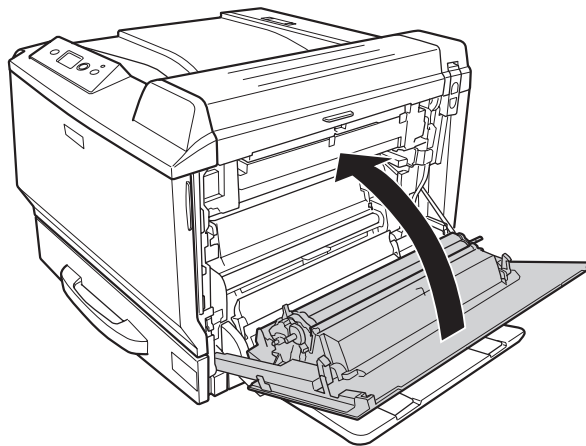
2. Abra el recorrido del papel G.



3. Extraiga cuidadosamente el papel atascado. Procure no rasgar el papel atascado.



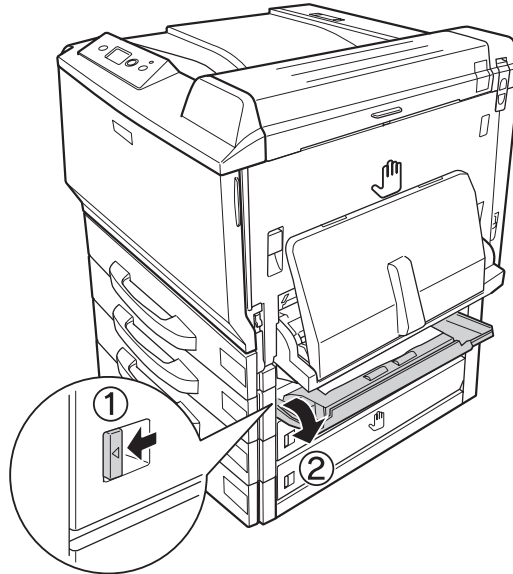
4. Cierre la cubierta A.



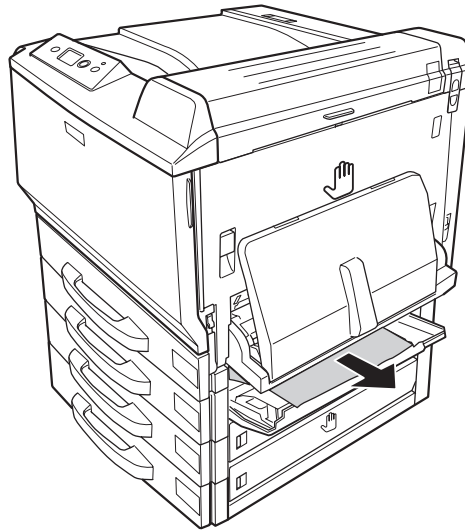
### ***Atasco E2, Atasco E3, Atasco E4 (Cubierta E2, Cubierta E3, Cubierta E4)***

Las instrucciones de este ejemplo corresponden a la cubierta E2. Siga el mismo procedimiento para las cubiertas E3 y E4.

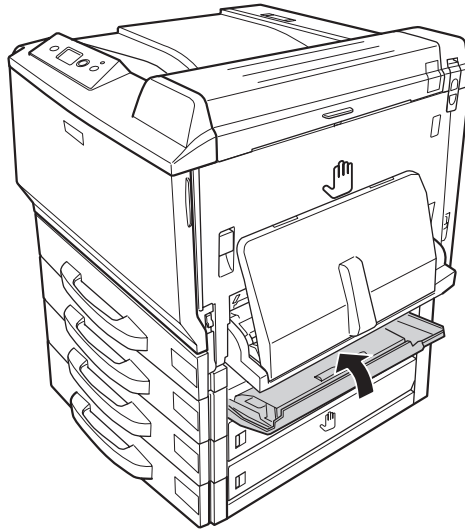
1. Presione la palanca de desbloqueo y abra la cubierta E2.



2. Saque el papel atascado con cuidado. Procure no rasgar el papel.



3. Cierre la cubierta E2.



---

## ***Impresión de una Hoja de estado de Configuración***

Para comprobar el estado actual de la impresora, así como que todas las opciones estén correctamente instaladas, imprima una hoja de estado de configuración con el panel de control o el controlador de impresora.

Para imprimir una hoja de estado de configuración con el panel de control de la impresora, consulte “Impresión de una Hoja de estado de Configuración” de la página 125.

Para imprimir una hoja de estado de configuración con el controlador (“driver”) de impresora para Windows, consulte “Impresión de una hoja de estado de configuración” de la página 223, para Macintosh, consulte “Impresión de una hoja de estado de configuración” de la página 237.

## Problemas de funcionamiento

### El indicador luminoso Activa no se enciende

Causa	Qué hacer
El cable de alimentación quizá no está enchufado correctamente en la toma eléctrica.	Apague la impresora y compruebe las conexiones del cable de alimentación entre la impresora y la toma de corriente. Después, vuelva a encender la impresora.
La toma eléctrica puede estar controlada por un interruptor externo o por un temporizador automático.	Compruebe que el interruptor esté encendido o enchufe otro dispositivo eléctrico en la toma para saber si el enchufe funciona correctamente.

### La impresora no imprime (el indicador luminoso de Activa está apagado)

Causa	Qué hacer
La impresora está desactivada.	Pulse una vez el botón <b>Iniciar/Detener</b> para que la impresora pase al estado Activa.
Puede haberse producido algún error.	Fíjese en el panel LCD por si muestra algún mensaje de error.

### El indicador luminoso Activa está encendido pero no se imprime nada

Causa	Qué hacer
Quizás el ordenador no esté bien conectado a la impresora.	Siga el procedimiento descrito en la <i>Guía de instalación</i> .
Puede que el cable de interfaz no esté bien enchufado.	Revise los dos extremos del cable de interfaz que conecta la impresora al ordenador.
Quizás el cable de interfaz utilizado no sea el correcto.	Si utiliza la interfaz paralela, compruebe que el cable de interfaz sea doblemente blindado y de pares trenzados, con menos de 1,8 metros de longitud. Si utiliza la interfaz USB, use un cable Revisión 2.0.
Su software no está configurado correctamente para la impresora.	Asegúrese de que esté seleccionada la impresora en su aplicación.



Causa	Qué hacer
La memoria del sistema de su ordenador es demasiado pequeña para manejar el volumen de datos de su documento.	Intente reducir la resolución de imagen de su documento en la aplicación o, si puede, instale más memoria en su ordenador.

### ***El producto opcional no está disponible.***

Causa	Qué hacer
La impresora no detecta el producto opcional.	Imprima una hoja de estado de configuración para ver si la impresora detecta el producto opcional. Si no es así, vuelva a instalar el producto opcional.
En Windows: No está instalado EPSON Status Monitor. En Macintosh no ha registrado de nuevo la impresora.	<p><b>En Windows:</b> Tiene que instalar EPSON Status Monitor, o configurar ajustes manualmente en el controlador de impresora. Consulte "Configuración de los Ajustes opcionales" de la página 223.</p> <p><b>En Macintosh:</b> Cuando instale o quite accesorios opcionales de la impresora, tiene que iniciar EPSON Status Monitor, o borrar la impresora y luego volver a registrarla. Para borrar la impresora, use <b>Print &amp; Fax (Imprimir y fax)</b> (en Mac OS X 10.5) o <b>Printer Setup Utility (Utilidad configuración impresoras)</b> (en Mac OS X 10.4 o inferior). En Mac OS X 10.5 puede configurar los ajustes manualmente. Haga clic en el botón <b>Options &amp; Supplies (Opciones y suministros)</b> de Printer &amp; Fax (Impresora y fax), seleccione la ficha <b>Driver (Controlador)</b> y configure los ajustes manualmente.</p>

### ***La vida útil restante de los consumibles no está al día (sólo para Windows)***

Causa	Qué hacer
El intervalo entre la actualización de la información de los consumibles es demasiado largo.	Haga clic en el botón <b>Obtener datos ahora</b> del cuadro de diálogo Ajustes datos consumibles. También puede cambiar cada cuánto tiempo se actualizan los datos de los consumibles en el cuadro de diálogo Ajustes datos consumibles.

## Problemas con la copia impresa

### No se puede imprimir la fuente

Causa	Qué hacer
En Windows: Puede utilizar las fuentes de la impresora sustituidas por las fuentes TrueType especificadas.	En el controlador de impresora, seleccione la casilla <b>Imprimir fuentes TrueType como Bitmap</b> del cuadro de diálogo Más Ajustes.
La fuente seleccionada no es compatible con la impresora.	Compruebe que ha instalado la fuente correcta. Consulte la <i>Guía de fuentes</i> si desea más información.

### La copia impresa es ilegible

Causa	Qué hacer
Puede que el cable de interfaz no esté bien enchufado.	Compruebe que los dos extremos del cable de interfaz estén bien enchufados.
Quizás el cable de interfaz utilizado no sea el correcto.	Si utiliza la interfaz paralela, compruebe que el cable de interfaz sea doblemente blindado y de pares trenzados, con menos de 1,8 metros de longitud. Si utiliza la interfaz USB, use un cable Revisión 2.0.
Puede que el ajuste de emulación para el puerto no sea el correcto.	Especifique el modo de emulación con los menús del panel de control de la impresora. Consulte "MENÚ EMULACIÓN" de la página 87.

**Nota:**

*Si la hoja de estado de configuración no se imprime correctamente, la impresora puede estar averiada. Póngase en contacto con su proveedor o con un Servicio Técnico de EPSON.*

### La posición de la copia impresa es incorrecta

Causa	Qué hacer
Puede que no se hayan configurado correctamente la longitud y los márgenes de la página en la aplicación.	Compruebe que se usan los ajustes de longitud y margen de página correctos en la aplicación.
Puede que el ajuste Tamaño Papel sea incorrecto.	Asegúrese de que se ha definido el tamaño de papel adecuado en el Menú Bandeja del panel de control.

Causa	Qué hacer
Puede que el ajuste de Tamaño Band.MF sea incorrecto.	Si carga un papel cuyo tamaño no esté especificado con el ajuste Auto, especifique el tamaño en el ajuste Tamaño Band.MF del Menú Bandeja del panel de control.

## Los gráficos no se imprimen correctamente

Causa	Qué hacer
El ajuste de emulación de impresora de la aplicación es incorrecto.	Compruebe que la aplicación esté configurada para la emulación de impresora utilizada. Por ejemplo, si se usa el modo ESC/Page, compruebe que la aplicación esté configurada para usar una impresora ESC/Page.
Quizá necesite más memoria.	Los gráficos necesitan grandes cantidades de memoria. Instale un módulo de memoria adecuado. Consulte "Módulo de memoria" de la página 154.

## Las transparencias salen de la bandeja MF en blanco

Si hay errores de impresión de transparencias, en el panel LCD aparece el mensaje de error `Comprobar Transpar..`

Saque las transparencias de la bandeja MF. Abra y cierre la cubierta F. Revise el tamaño y el tipo de papel y luego cargue el tipo correcto de transparencias.

### Nota:

- Para imprimir en transparencias, cárguelas en la bandeja MF y seleccione **Transparencia** en el ajuste Tipo de papel del controlador de impresora.
- Cuando el ajuste Tipo de papel del controlador de la impresora está definido como **Transparencia**, cargue únicamente Epson Color Laser Transparencias (Transparencias láser color Epson).

## ***Problemas de impresión a color***

### ***No puedo imprimir a color***

<b>Causa</b>	<b>Qué hacer</b>
<b>Negro</b> está seleccionado como ajuste de Color en el controlador de impresora.	Cambie este ajuste por <b>Color</b> .
El ajuste de color de la aplicación que está usando no es el adecuado para la impresión a color.	Asegúrese de que los ajustes de la aplicación sean los adecuados para imprimir a color.

### ***El color de la copia impresa cambia cuando se imprime con impresoras distintas.***

<b>Causa</b>	<b>Qué hacer</b>
Los ajustes predeterminados del controlador de impresora y las tablas de color varían según el modelo de impresora.	Configure el ajuste de Gama como <b>1,8</b> en el cuadro de diálogo Más Ajustes (en Windows y Mac OS X 10.4 o inferior) o el botón Color Settings (Ajustes color) (en Mac OS X 10.5) del controlador de impresora y vuelva a imprimir. Si aún así no obtiene el resultado esperado en las copias impresas, ajuste el color mediante la barra deslizante de cada color. Para más información sobre el cuadro de diálogo Más Ajustes, consulte la Ayuda on-line del controlador de impresora.

### ***El color es distinto del que aparece en la pantalla del ordenador***

<b>Causa</b>	<b>Qué hacer</b>
Los colores de la imagen impresa nunca coinciden exactamente con los del monitor, puesto que los monitores y las impresoras emplean sistemas de color distintos: los monitores emplean el RGB (rojo, verde y azul) y las impresoras suelen usar el CMYK (cian, magenta, amarillo y negro).	Aunque es difícil que los colores coincidan a la perfección, si selecciona el ajuste ICM del controlador de la impresora (para Windows) o el ajuste ColorSync (para Macintosh) puede mejorar la coincidencia de color entre distintos dispositivos. Si desea más detalles, consulte la Ayuda on-line del controlador de impresora.
<b>PhotoEnhance</b> puede estar seleccionado en el controlador de impresora.	El componente PhotoEnhance corrige el contraste y el brillo de los datos de la imagen original, por lo que puede que no resulte el indicado para imprimir imágenes de colores vivos.

## Problemas con la calidad de impresión

### El fondo está oscuro o sucio

Causa	Qué hacer
Quizá no esté utilizando el tipo correcto de papel para la impresora.	Si la superficie del papel es demasiado áspera, los caracteres impresos pueden aparecer distorsionados o rotos. Se recomienda usar papel para fotocopidora suave y de alta calidad para obtener los mejores resultados. Consulte "Tipos de papel disponibles" de la página 260 para obtener más información sobre la elección del papel.
Puede que esté sucio el recorrido del papel dentro de la impresora.	Imprima tres páginas con un solo carácter por página para limpiar las piezas internas de la impresora.

### Aparecen puntos blancos en la copia impresa

Causa	Qué hacer
Puede que esté sucio el recorrido del papel dentro de la impresora.	Imprima tres páginas con un solo carácter por página para limpiar las piezas internas de la impresora.

### La resolución o los tonos de la impresión no son uniformes

Causa	Qué hacer
El papel puede estar húmedo.	No almacene el papel en un ambiente húmedo.
Un cartucho de tóner puede estar a punto de agotar su vida útil.	Si el mensaje que aparece en el panel LCD o en EPSON Status Monitor indica que casi se ha terminado la vida útil de un cartucho de tóner, sustituya ese cartucho. Consulte "Cartucho de tóner" de la página 165.  En Windows, también puede saber la vida útil que les queda a los cartuchos de tóner en la ficha Ajustes Básicos del "driver" (controlador) de impresora.  En Mac OS X 10.5, también puede saber la vida útil que les queda a los cartuchos de tóner en la opción Supply Levels (Niveles de suministros) del "driver" (controlador) de impresora.
Puede haber un problema con las unidades fotoconductoras.	Sustituya las unidades fotoconductoras. Consulte "Unidad fotoconductoras" de la página 169.

## Las imágenes de semitonos se imprimen de modo desigual

Causa	Qué hacer
El papel puede estar húmedo.	No almacene el papel en un ambiente húmedo. Use papel recién desembalado.
Un cartucho de tóner puede estar a punto de agotar su vida útil.	<p>Si el mensaje que aparece en el panel LCD o en EPSON Status Monitor indica que casi se ha terminado la vida útil de un cartucho de tóner, sustituya ese cartucho. Consulte "Cartucho de tóner" de la página 165.</p> <p>En Windows, también puede saber la vida útil que les queda a los cartuchos de tóner en la ficha Ajustes Básicos del "driver" (controlador) de impresora.</p> <p>En Mac OS X 10.5, también puede saber la vida útil que les queda a los cartuchos de tóner en la opción Supply Levels (Niveles de suministros) del "driver" (controlador) de impresora.</p>
El ajuste de gradación es insuficiente para imprimir gráficos.	<p>En Windows, en la ficha Ajustes Básicos del controlador de impresora, haga clic en la ficha <b>Avanzado</b> y seleccione el botón <b>Más Ajustes</b>. Seleccione <b>Semitono</b>.</p> <p>El ajuste anterior sólo está disponible si imprime en blanco y negro y la casilla Compatibilidad con modelo monocromo está seleccionada en el controlador de impresora.</p> <p>En Mac OS X 10.5, en el botón Color Settings (Ajustes color) del controlador de impresora, seleccione la casilla <b>Enh.MG</b> y luego <b>Fino</b> en la lista desplegable Ajuste Imagen.</p> <p>En Mac OS X 10.4 o inferior, en la ficha Ajustes Básicos del controlador de impresora, haga clic en <b>Más Ajustes</b>, seleccione el botón <b>Enh.MG</b> y luego la opción <b>Fino</b> de la lista desplegable Ajuste Imagen.</p>
Puede haber un problema con las unidades fotoconductoras.	Sustituya las unidades fotoconductoras. Consulte "Unidad fotoconductoras" de la página 169.

## Aparecen manchas de tóner

Causa	Qué hacer
El papel puede estar húmedo.	No almacene el papel en un ambiente húmedo.
Quizá no esté utilizando el tipo correcto de papel para la impresora.	Se recomienda usar EPSON Color Laser Paper (Papel láser color EPSON) o un papel de copiadora suave y de alta calidad para obtener los mejores resultados. Consulte "Tipos de papel disponibles" de la página 260 para obtener más información sobre la elección del papel.

Causa	Qué hacer
Puede que esté sucio el recorrido del papel dentro de la impresora.	Imprima tres páginas con un solo carácter por página para limpiar las piezas internas de la impresora.
Puede haber un problema con las unidades fotoconductoras.	Sustituya las unidades fotoconductoras. Consulte "Unidad fotoconductoras" de la página 169.

### ***En la imagen impresa faltan zonas***

Causa	Qué hacer
El papel puede estar húmedo.	La impresora es sensible a la humedad que ha absorbido el papel. Cuanto más húmedo esté el papel, más débil saldrá la copia impresa. No almacene el papel en un ambiente húmedo.
Quizá no esté utilizando el tipo correcto de papel para la impresora.	Si la superficie del papel es demasiado áspera, los caracteres impresos pueden aparecer distorsionados o rotos. Se recomienda usar papel para fotocopiadora suave y de alta calidad para obtener los mejores resultados. Consulte "Tipos de papel disponibles" de la página 260 para obtener más información sobre la elección del papel.

### ***Se imprimen páginas completamente en blanco***

Causa	Qué hacer
La impresora ha cargado más de una hoja de papel a la vez.	Saque la pila de papel y airéela. Nivele los bordes con unos golpecitos sobre una superficie plana y vuelva a cargar el papel.
El problema quizá esté en la aplicación o en el cable de interfaz.	Imprima una hoja de estado de configuración. Consulte "Impresión de una Hoja de estado de Configuración" de la página 199. Si sale una página en blanco, el problema puede estar en la impresora. Apague la impresora y consulte a su distribuidor.
Puede que el ajuste Tamaño Papel sea incorrecto.	Asegúrese de que se ha definido el tamaño de papel adecuado en el Menú Bandeja del panel de control.
Puede que el ajuste de Tamaño Band.MF sea incorrecto.	Si carga un papel cuyo tamaño no esté especificado con el ajuste Auto, especifique el tamaño en el ajuste Tamaño Band.MF del Menú Bandeja del panel de control.

Causa	Qué hacer
Un cartucho de tóner puede estar a punto de agotar su vida útil.	<p>Si el mensaje que aparece en el panel LCD o en EPSON Status Monitor indica que casi se ha terminado la vida útil de un cartucho de tóner, sustituya ese cartucho. Consulte "Cartucho de tóner" de la página 165.</p> <p>En Windows, también puede saber la vida útil que les queda a los cartuchos de tóner en la ficha Ajustes Básicos del "driver" (controlador) de impresora.</p> <p>En Mac OS X 10.5, también puede saber la vida útil que les queda a los cartuchos de tóner en la opción Supply Levels (Niveles de suministros) del "driver" (controlador) de impresora.</p>
Puede haber un problema con las unidades fotoconductoras.	Sustituya las unidades fotoconductoras. Consulte "Unidad fotoconductoras" de la página 169.

### ***La imagen impresa es demasiado clara o pálida***

Causa	Qué hacer
El papel puede estar húmedo.	No almacene el papel en un ambiente húmedo.
Puede que el modo Ahorrar Tóner esté activado.	<p>Desactive el modo Ahorrar Tóner con el controlador de impresora o los menús del panel de control de la impresora.</p> <p>En Windows, en la ficha Ajustes Básicos del controlador de impresora, haga clic en la ficha <b>Avanzado</b> y seleccione el botón <b>Más Ajustes</b>. Anule la sección de la casilla <b>Ahorrar Tóner</b>.</p> <p>En Mac OS X 10.5, en el botón Ajustes Básicos del controlador de impresora, seleccione la ficha <b>Avanzado</b>. Anule la sección de la casilla <b>Ahorrar Tóner</b>.</p> <p>En Mac OS X 10.4 o inferior, en la ficha Ajustes Básicos del controlador de impresora, haga clic en la ficha <b>Avanzado</b> y seleccione el botón <b>Más Ajustes</b>. Anule la sección de la casilla <b>Ahorrar Tóner</b>.</p>
Un cartucho de tóner puede estar a punto de agotar su vida útil.	<p>Si el mensaje que aparece en el panel LCD o en EPSON Status Monitor indica que casi se ha terminado la vida útil de un cartucho de tóner, sustituya ese cartucho. Consulte "Cartucho de tóner" de la página 165.</p> <p>En Windows, también puede saber la vida útil que les queda a los cartuchos de tóner en la ficha Ajustes Básicos del "driver" (controlador) de impresora.</p> <p>En Mac OS X 10.5, también puede saber la vida útil que les queda a los cartuchos de tóner en la opción Supply Levels (Niveles de suministros) del "driver" (controlador) de impresora.</p>



Causa	Qué hacer
Puede haber un problema con las unidades fotoconductoras.	Sustituya las unidades fotoconductoras. Consulte "Unidad fotoconductoras" de la página 169.

### ***La cara no impresa de la página está sucia***

Causa	Qué hacer
Se ha derramado tóner en el recorrido de alimentación del papel.	Imprima tres páginas con un solo carácter por página para limpiar las piezas internas de la impresora.

### ***Ha disminuido la resolución***

Causa	Qué hacer
La impresora no puede imprimir con el nivel necesario de resolución porque no hay memoria suficiente, y reduce la resolución automáticamente para poder seguir imprimiendo.	<p>Compruebe si la calidad de la copia impresa es aceptable. Si no lo es, añada memoria para solucionar el problema de forma permanente o reduzca la resolución temporalmente en el driver de impresora.</p> <p>Si Disco de RAM está configurado como Máximo o Normal en el panel de control, puede aumentar el espacio de memoria disponible si cambia este ajuste por Desactivado.</p>

## ***Problemas de memoria***

### ***Memoria insuficiente para la tarea en curso***

Causa	Qué hacer
La impresora no tiene memoria suficiente para ejecutar la tarea en curso.	<p>Añada memoria para solucionar el problema de forma definitiva o reduzca la resolución temporalmente en el driver de impresora.</p> <p>Si Disco de RAM está configurado como Máximo o Normal en el panel de control, puede aumentar el espacio de memoria disponible si cambia este ajuste por Desactivado.</p>

## Memoria insuficiente para imprimir todas las copias

Causa	Qué hacer
La impresora no tiene memoria suficiente para compilar los trabajos de impresión.	<p>Sólo se imprimirá un juego de copias. Reduzca el contenido de los trabajos de impresión, o añada memoria. Si desea más información sobre la instalación de más memoria, consulte "Módulo de memoria" de la página 154.</p> <p>Si Disco de RAM está configurado como Máximo o Normal en el panel de control, puede aumentar el espacio de memoria disponible si cambia este ajuste por Desactivado.</p>

## Problemas de manipulación del papel

### El papel no avanza correctamente

Causa	Qué hacer
Las guías de papel no están correctamente ajustadas.	Asegúrese de que las guías de papel de todas las bandejas de papel y de la bandeja MF estén ajustadas en las posiciones correctas de tamaño de papel.
El ajuste del origen del papel no es correcto.	Compruebe que se ha seleccionado el origen del papel correcto en la aplicación.
Puede que no haya papel en el origen de papel.	Cargue papel en el origen de papel seleccionado.
El tamaño del papel cargado difiere del tamaño configurado en el panel de control o en el controlador de impresora.	Compruebe que, en el panel de control o en el controlador de impresora, estén configurados el tamaño y el origen del papel correctos.
Puede que haya cargado demasiado papel en la bandeja MF o en las bandejas de papel.	Compruebe que no se hayan cargado demasiadas hojas de papel. Para averiguar la capacidad de papel máxima para cada origen del papel, consulte "Generalidades" de la página 262.
Si el papel no avanza desde la bandeja de papel opcional, quizá la unidad no esté instalada correctamente.	Encontrará las instrucciones para instalar la unidad en "Soporte opcional de la impresora y unidad de cassettes de papel" de la página 128.
El rodillo de recogida está sucio.	Limpie el rodillo de recogida. Consulte las instrucciones en "Limpieza del rodillo de recogida" de la página 178.
Puede que la bandeja de papel opcional no esté correctamente instalada.	Consulte "Soporte opcional de la impresora y unidad de cassettes de papel" de la página 128 para obtener instrucciones sobre la instalación de una unidad de cassettes de papel opcional.

## **Problemas con el uso de los accesorios opcionales**

Para comprobar que los accesorios opcionales se han instalado correctamente, imprima una hoja de estado de configuración. Si desea más información, consulte “Impresión de una Hoja de estado de Configuración” de la página 199.

### **Aparecerá el mensaje I/F Opc. No Válido en el panel LCD.**

<b>Causa</b>	<b>Qué hacer</b>
La impresora no puede detectar la tarjeta de interfaz opcional instalada.	Apague la impresora y extraiga la tarjeta. Compruebe que el modelo de la tarjeta de interfaz sea compatible.

### **El papel no avanza desde la cassette de papel opcional**

<b>Causa</b>	<b>Qué hacer</b>
Las guías de papel no están correctamente ajustadas.	Asegúrese de que las guías del papel de las cassettes opcionales estén ajustadas en las posiciones correctas de tamaño de papel.
Puede que la bandeja de papel opcional no esté correctamente instalada.	Consulte “Soporte opcional de la impresora y unidad de cassettes de papel” de la página 128 para obtener instrucciones sobre la instalación de una unidad de cassettes de papel opcional.
El ajuste del origen del papel no es correcto.	Compruebe que se ha seleccionado el origen del papel correcto en la aplicación.
Puede que no haya papel en la cassette.	Cargue papel en el origen de papel seleccionado.
Puede que se haya cargado demasiado papel en la cassette.	Compruebe que no se hayan cargado demasiadas hojas de papel. Para averiguar la capacidad de papel máxima para cada origen del papel, consulte “Bandeja MF” de la página 29, “Cassette de papel inferior estándar” de la página 31 y “Unidad de cassettes de papel opcional” de la página 36.
El tamaño de papel configurado no es el correcto.	Coloque correctamente las guías del papel en la cassette opcional del papel.

## ***Atasco en la alimentación de papel desde la cassette opcional***

<b>Causa</b>	<b>Qué hacer</b>
El papel está atascado en la cassette de papel opcional	Consulte "Solución de atascos de papel" de la página 187 para solucionar los atascos de papel.

## ***No puedo utilizar un accesorio opcional instalado***

<b>Causa</b>	<b>Qué hacer</b>
La opción instalada no está definida en el driver de impresora.	<p><b>En Windows:</b> Tiene que configurar ajustes manualmente en el controlador ("driver") de impresora. Consulte "Configuración de los Ajustes opcionales" de la página 223.</p> <p><b>En Macintosh:</b> Cuando instale o extraiga accesorios de la impresora, tiene que iniciar EPSON Status Monitor, o borrar y volver a registrar la impresora. Para borrar la impresora, use <b>Print &amp; Fax (Imprimir y fax)</b> (en Mac OS X 10.5) o <b>Printer Setup Utility (Utilidad configuración impresoras)</b> (en Mac OS X 10.4 o inferior). En Mac OS X 10.5 puede configurar los ajustes manualmente. Haga clic en el botón <b>Options &amp; Supplies (Opciones y suministros)</b> de Printer &amp; Fax (Impresora y fax), seleccione la ficha <b>Driver (Controlador)</b> y configure los ajustes manualmente.</p>

## ***Solución de problemas de USB***

Si tiene dificultades para usar la impresora con una conexión USB, averigüe si el problema figura en la siguiente lista, y tome las medidas recomendadas.

### ***Conexiones USB***

En ocasiones, los cables o conexiones USB pueden ser el origen de los problemas con USB.

Para obtener un mejor resultado, conecte la impresora directamente al puerto USB del ordenador. Si tiene que usar varios concentradores USB, es recomendable conectar la impresora al primer concentrador de la cadena.

## **Sistema operativo Windows**

Su ordenador debe tener previamente instalado Windows Vista, Vista x64, XP, XP x64, 2000, Server 2003 o Server 2003 x64, o bien tener instalado Windows 2000, Server 2003 o Server 2003 x64 actualizado a Windows Vista, Vista x64, XP o XP x64. Es posible que no pueda instalar o ejecutar el driver de impresora USB en los ordenadores que no dispongan de estas especificaciones o de un puerto USB incorporado.

Si desea más detalles sobre su ordenador, consulte a su distribuidor.

## **Instalación del software de la impresora**

Una instalación incorrecta o incompleta del software puede provocar problemas con USB. Tenga presente lo siguiente, y realice las verificaciones recomendadas para confirmar que la instalación es correcta.

### **Comprobación de la instalación del software de la impresora**

Si utiliza Windows Vista, Vista x64, XP, XP x64, 2000, Server 2003 o Server 2003 x64, debe seguir los pasos indicados en la *Guía de instalación* que acompaña a la impresora para instalar el software de la impresora. De lo contrario, deberá instalar el driver Universal de Microsoft. Siga estos pasos para comprobar si está instalado el driver Universal.

1. Abra la carpeta **Printers (Impresoras)** y haga clic, con el botón secundario, en el icono de su impresora.
2. Haga clic en la opción **Printing Preferences (Preferencias de impresión)** del menú contextual que aparece. Después, haga clic, con el botón secundario, en cualquier lugar del controlador (“driver”).

Si figura la opción **About (Acerca de)** en el menú contextual que aparece, haga clic en ella. Si aparece un cuadro con el mensaje “Unidrv Printer Driver” (“Controlador de impresora Unidrv”), tendrá que volver a instalar el software de la impresora tal y como se explica en la *Guía de instalación*. Si no aparece la opción Acerca de, significa que el software de la impresora se ha instalado correctamente.

**Nota:**

En Windows 2000, si aparece el cuadro de diálogo *Digital Signature Not Found* (Firma digital no encontrada) durante la instalación, haga clic en **Yes (Sí)**. Si hiciera clic en **No**, tendría que volver a instalar el software de la impresora.

En Windows Vista, Vista x64, XP, XP x64, Server 2003 o Server 2003 x64, si aparece el cuadro de diálogo *Software Installation* (Instalación de software) durante la instalación, haga clic en **Continue Anyway (Continuar)**. Si hiciera clic en **STOP Installation (Detener la instalación)**, tendría que volver a instalar el software de la impresora.

## Problemas de conexión de red

### No puedo instalar software o controladores ("drivers")

Causa	Qué hacer
No ha accedido al sistema operativo con los privilegios de administrador.	Acceda al sistema operativo con los privilegios de administrador.

### No puedo acceder a la impresora compartida

Causa	Qué hacer
El nombre de uso compartido de la impresora compartida no es válido.	No escriba espacios en blanco ni guiones en el nombre de recurso compartido.
No se pueden instalar controladores ("drivers") adicionales en el ordenador cliente aunque el sistema operativo del servidor de impresión sea distinto del del cliente.	Instale los controladores de impresora desde el CD-ROM.
Este problema está provocado por su sistema de red.	Pida ayuda al administrador de la red.

**Nota:**

En cuanto al controlador adicional que se va a instalar, consulte la tabla siguiente.

Sistema op. del servidor	Sistema op. del cliente	Controlador adicional
Windows 2000	Cientes Windows XP o 2000	Intel Windows 2000
Windows XP*	Cientes Windows XP o 2000	Intel Windows 2000 o XP
	Cientes Windows XP x64	x64 Windows XP

Sistema op. del servidor	Sistema op. del cliente	Controlador adicional
Windows XP x64, Server 2003 o Server 2003 x64*	Cientes Windows XP o 2000	x86 Windows 2000, Windows XP y Windows Server 2003
	Cientes Windows XP x64	x64 Windows XP y Windows Server 2003
Windows Vista, Vista x64	Cientes Windows Vista, XP, 2000 o Server 2003	x86 Tipo 3 - Modo Usuario
	Cientes Windows Vista x64, XP x64 o Server 2003 x64	x64 Tipo 3 - Modo Usuario

\* El controlador ("driver") adicional para Windows XP x64 y Server 2003 x64 puede utilizarse con Windows XP Service Pack 2, Windows 2003 Service Pack 1 o posterior.


---

## ***Mensajes de estado y de error***

Puede ver los mensajes de estado y de error de la impresora en el panel LCD. Para más información, consulte "Mensajes de estado y de error" de la página 110.

---

## ***Cancelación de la impresión***

Pulse el botón  **Cancelar trabajo** del panel de control de la impresora.

Para cancelar un trabajo de impresión antes de enviarlo desde su ordenador, consulte "Cancelación de un trabajo de impresión" de la página 46.

---

## ***Problemas con la impresión en el modo PostScript 3***

A continuación, se explican los problemas que pueden surgir al imprimir con el controlador PostScript. Todas las instrucciones hacen referencia al driver de impresoras PostScript.

## La impresora no imprime correctamente en el modo PostScript

Causa	Qué hacer
El ajuste de modo de emulación de la impresora es incorrecto.	<p>El modo predeterminado de la impresora es <b>Auto</b>, para que pueda detectar automáticamente la codificación empleada en los datos de trabajo de impresión recibidos y seleccionar el modo de emulación adecuado. Sin embargo, en ocasiones la impresora no puede seleccionar el modo de emulación correcto. En este caso, hay que configurarlo manualmente como <b>PS3</b>.</p> <p>Configure el modo de emulación en el <b>MENÚ EMULACIÓN</b> de <b>SelectType</b> de la impresora. Consulte "MENÚ EMULACIÓN" de la página 87.</p>
El ajuste de emulación configurado en la impresora es incorrecto para el tipo de interfaz en uso.	<p>Puede configurarse el modo de emulación individualmente para cada interfaz que recibe datos de trabajos de impresión. Configure el modo de emulación para la interfaz en uso como <b>PS3</b>.</p> <p>Configure el modo de emulación en el <b>MENÚ EMULACIÓN</b> de <b>SelectType</b> de la impresora. Consulte "MENÚ EMULACIÓN" de la página 87.</p>

## La impresora no imprime

Causa	Qué hacer
Está seleccionada la casilla <b>Save as File (Guardar como archivo)</b> de la ficha Output Options (Opciones de salida) del cuadro de diálogo Print (Imprimir) (Mac OS 10.3.9).	Desactive la casilla <b>Save as File (Guardar como archivo)</b> de la ficha Output Options (Opciones de salida) del cuadro de diálogo Print (Imprimir).
El driver de impresora seleccionado es incorrecto.	Compruebe que esté seleccionado el driver PostScript de impresora con el que va a imprimir.
El <b>MENÚ EMULACIÓN</b> del panel de control de la impresora está configurado con un modo distinto de <b>Auto</b> o <b>PS3</b> para la interfaz que utiliza.	Cambie el ajuste de modo por <b>Auto</b> o por <b>PS3</b> .



***El controlador de impresora o la impresora que desea utilizar no aparece en Print & Fax (Imprimir y fax) (en Mac OS X 10.5) o en la Printer Setup Utility (Utilidad configuración impresoras) (en Mac OS X 10.4 o inferior).***

Causa	Qué hacer
Ha cambiado el nombre de la impresora.	Consulte al administrador de la red y seleccione el nombre de impresora adecuado.
El ajuste de zona de AppleTalk es incorrecto (en Mac OS X 10.4 o inferior).	Abra la <b>Printer Setup Utility (Utilidad configuración impresoras)</b> y seleccione la zona AppleTalk a la que esté conectada la impresora.

***La fuente de la impresión es distinta de la de la pantalla.***

Causa	Qué hacer
No están instaladas las fuentes de pantalla PostScript.	Las fuentes de pantalla PostScript deben estar instaladas en el ordenador que utilice. De lo contrario, la fuente que seleccione será sustituida por otra fuente para presentarla en la pantalla.
<b>Sólo en Windows</b> No se han especificado las fuentes correctas de sustitución en la ficha Device Settings (Configuración de dispositivo) del cuadro de diálogo Properties (Propiedades) de la impresora.	Especifique las fuentes de sustitución adecuadas en la Tabla de sustitución de fuentes.

***No puedo instalar las fuentes de la impresora***

Causa	Qué hacer
El MENÚ EMULACIÓN del panel de control de la impresora no está configurado como P <sub>3</sub> para su interfaz.	Cambie el ajuste del MENÚ EMULACIÓN por P <sub>3</sub> para la interfaz que utilice. Después, vuelva a instalar las fuentes de la impresora.

***Los bordes del texto y/o las imágenes no son suaves***

Causa	Qué hacer
La Calidad de impresión configurada es <b>Rápida</b> .	Cambie el ajuste de Calidad de impresión por <b>Fino</b> .
La impresora no tiene suficiente memoria.	Aumente la memoria de la impresora.

## La impresora no imprime con normalidad a través de la interfaz USB

Causa	Qué hacer
<p><b>Sólo en Windows</b></p> <p>El ajuste Data Format (Formato de datos) del cuadro de diálogo Properties (Propiedades) de la impresora no está configurado como <b>ASCII</b> ni como <b>TBCP</b>.</p>	<p>La impresora no puede imprimir datos binarios cuando está conectada al ordenador a través de la interfaz USB. Compruebe que el ajuste Data Format (Formato de datos), al que se accede haciendo clic en <b>Advanced (Avanzado)</b> en la ficha PostScript del cuadro de diálogo Properties (Propiedades) de la impresora, esté configurado como <b>ASCII</b> o como <b>TBCP</b>.</p> <p>Si su sistema operativo es Windows Vista, Vista x64, XP o XP x64, haga clic en la ficha <b>Device Settings (Configuración de dispositivo)</b> del cuadro de diálogo Properties (Propiedades) de la impresora, luego en el ajuste <b>Output Protocol (Protocolo de salida)</b> y seleccione <b>ASCII</b> o <b>TBCP</b>.</p>
<p><b>Sólo en Macintosh</b></p> <p>El ajuste Data Format (Formato de datos) del cuadro de diálogo Properties (Propiedades) de la impresora no está configurado como <b>ASCII</b>.</p>	<p>La impresora no puede imprimir datos binarios cuando está conectada al ordenador a través de la interfaz USB. Compruebe que el ajuste Data Format (Formato de datos), al que se accede haciendo clic en la opción <b>Print (Imprimir)</b> del menú File (Archivo), esté configurado como <b>ASCII</b>.</p>

## La impresora no imprime con normalidad a través de la interfaz de red

Causa	Qué hacer
<p><b>Sólo en Windows</b></p> <p>El ajuste de Data Format (Formato de datos) no coincide con el ajuste de formato de datos especificado en la aplicación.</p>	<p>Si el archivo se ha creado en una aplicación que permite cambiar el formato o la codificación de los datos (Photoshop, por ejemplo), compruebe que el ajuste de la aplicación coincida con el del driver de impresora.</p>
<p><b>Sólo en Windows</b></p> <p>El ordenador está conectado a la red con AppleTalk en un entorno Windows 2000, y el ajuste <b>Send CTRL+D Before Each Job (Enviar CTRL+D antes de cada trabajo)</b> o <b>Send CTRL+D After Each Job (Enviar CTRL+D después de cada trabajo)</b> de la ficha Device Settings (Configuración de dispositivos) del cuadro de diálogo Properties (Propiedades) de la impresora está configurado como <b>Yes (Sí)</b>.</p>	<p>Compruebe que los ajustes <b>Send CTRL+D Before Each Job (Enviar CTRL+D antes de cada trabajo)</b> y <b>Send CTRL+D After Each Job (Enviar CTRL+D después de cada trabajo)</b> estén configurados como <b>No</b>.</p>

Causa	Qué hacer
<p><b>Sólo en Windows</b></p> <p>Los datos de impresión tienen un tamaño excesivo.</p>	<p>Haga clic en <b>Advanced (Avanzado)</b> en la ficha PostScript del cuadro de diálogo Properties (Propiedades) de la impresora y cambie el ajuste Data Format (Formato de datos)ASCII data (Datos ASCII) (el predeterminado) por TBCP (Protocolo de comunicaciones binarias con referencia).</p> <p>Si el ajuste Binary (Binario) está On (Activado), TBCP no estará disponible. Utilice el protocolo Binary (Binario). Si desea más información, consulte "MENÚ PS3" de la página 100.</p>
<p><b>Sólo en Windows</b></p> <p>No se puede imprimir a través de la interfaz de red.</p>	<p>Haga clic en <b>Advanced (Avanzado)</b> en la ficha PostScript del cuadro de diálogo Properties (Propiedades) de la impresora y cambie el ajuste Data Format (Formato de datos)ASCII data (Datos ASCII) (el predeterminado) por TBCP (Protocolo de comunicaciones binarias con referencia).</p> <p>Si el ajuste Binary (Binario) está On (Activado), TBCP no estará disponible. Utilice el protocolo Binary (Binario). Si desea más información, consulte "MENÚ PS3" de la página 100.</p>

### ***Se ha producido un error indefinido (sólo en Macintosh)***

Causa	Qué hacer
<p>Su versión de Mac OS no es compatible.</p>	<p>El controlador de esta impresora sólo es compatible con el sistema operativo Mac OS X versión 10.3.9 o posterior.</p>

### ***Problemas con la impresión en el modo PCL5/PCL6***

A continuación, se explican los problemas que pueden surgir al imprimir con el modo PCL5/PCL6. Todas las instrucciones hacen referencia al driver de impresoras PCL5/PCL6.

#### ***La impresora no imprime***

Causa	Qué hacer
<p>La casilla Print to file (Imprimir a un archivo) está seleccionada en el cuadro de diálogo Print (Imprimir).</p>	<p>Desactive la casilla <b>Print to file (Imprimir a un archivo)</b> del cuadro de diálogo Print (Imprimir).</p>

## La impresora no imprime correctamente en el modo PCL

Causa	Qué hacer
(Sólo en modo PCL5c). Quizá el <b>Graphics Mode (Modo Gráfico)</b> esté configurado como <b>HP-GL/2</b> y los datos de impresión incluyan datos que no se pueden imprimir en ese ajuste.	Acceda al controlador ("driver") de impresora, haga clic en la ficha <b>General</b> , luego en <b>Options (Opciones)</b> y seleccione <b>Raster as Graphics Mode (Raster como Modo Gráfico)</b> .
Cuando imprimo con fuentes descargadas quedan a escala	Acceda al controlador ("driver") de impresora, haga clic en la ficha <b>General</b> , luego en <b>Options (Opciones)</b> y seleccione <b>Raster as Graphics Mode (Raster como Modo Gráfico)</b> . Seleccione <b>None (Ninguno)</b> en la lista desplegable TrueType Font Download (Descargar fuente TrueType).

## La fuente de la impresión es distinta de la de la pantalla.

Causa	Qué hacer
No están instaladas las fuentes de pantalla EPSON.	Las fuentes de pantalla deben estar instaladas en el ordenador que utilice. De lo contrario, la fuente que seleccione será sustituida por otra fuente para presentarla en la pantalla.

## Los bordes del texto y/o las imágenes no son suaves

Causa	Qué hacer
La resolución está configurada como <b>Rápida (300 ppp)</b> .	Acceda al controlador ("driver") de impresora, haga clic en la ficha <b>Calidad de impresión</b> y seleccione la resolución <b>Fino (600 ppp)</b> .
El ajuste RITech está configurado como <b>Desactivado</b> .	Acceda al controlador ("driver") de impresora, haga clic en la ficha <b>Calidad de impresión</b> y seleccione <b>Activado</b> en RITech.

## La impresora no imprime transparencias

Causa	Qué hacer
El Tipo de papel está configurado como <b>Transparencia</b> en el controlador de impresora.	Configure Enable PJJ (Activar PJJ)0 como <b>Off (Desactivado)</b> o abra el MENÚ SETUP del panel de control de la impresora y configure Tipo papel como <b>Transparencia</b> .

## ***La impresora no imprime en el tipo de papel especificado***

<b>Causa</b>	<b>Qué hacer</b>
En el controlador de impresora, Tipo de papel está configurado con el tipo de papel en el que desea imprimir.	Configure Enable P/L (Activar P/L)0 como <b>Off (Desactivado)</b> o abra el MENÚ SETUP del panel de control de la impresora y configure TIPO PAPEL como el tipo de papel en el que desea imprimir.

## ***El botón Más Ajustes aparece inhabilitado (en gris) y no se pueden crear tamaños de papel personalizados (sólo en Windows Vista/Vista x64)***

<b>Causa</b>	<b>Qué hacer</b>
Después de hacer clic, con el botón secundario, en el icono de su impresora en la opción Printers (Impresoras) del Control Panel (Panel de control), accedió al controlador desde Printing Preferences (Preferencias de impresión)....	Después de hacer clic, con el botón secundario, en el icono de su impresora en la opción Printers (Impresoras) del Control Panel (Panel de control), seleccione <b>Run as administrator (Ejecutar como administrador)</b> y haga clic en <b>Open (Abrir)</b> . Seleccione la ficha <b>Printer (Impresora)</b> en la pantalla que aparece y haga clic en <b>Printing Preferences (Preferencias de impresión)</b> ....

## ***Las opciones de las fichas Tray (Bandeja) y Printer (Impresora) están inhabilitadas y no puedo cambiar estas opciones (sólo en Windows Vista/Vista x64)***

<b>Causa</b>	<b>Qué hacer</b>
Después de hacer clic, con el botón secundario, en el icono de su impresora en la opción Printers (Impresoras) del Control Panel (Panel de control), accedió al controlador desde Properties (Propiedades).	Después de hacer clic, con el botón secundario, en el icono de su impresora en la opción Printers (Impresoras) del Control Panel (Panel de control), seleccione <b>Run as administrator (Ejecutar como administrador)</b> y haga clic en <b>Properties (Propiedades)</b> .

## Capítulo 8

# Acerca del software de la impresora para Windows

## Modo de uso del controlador (“driver”) de impresora

El software de la impresora le permite configurar la impresora para obtener las mejores impresiones.

**Nota:**

*La Ayuda on-line del controlador proporciona más detalles sobre los ajustes del controlador de impresora.*

**Nota para los usuarios de Windows Vista:**

*No pulse el botón de encendido o ponga manualmente el ordenador en modo de reposo o hibernación durante la impresión.*

## Cómo acceder al controlador de impresora

Puede acceder al controlador de impresora directamente desde cualquier aplicación y desde el sistema operativo Windows.

Los ajustes de la impresora configurados en cualquier aplicación de Windows tienen prioridad sobre los configurados desde el sistema operativo.

### Desde la aplicación

Haga clic en la opción **Print (Imprimir)**, **Print Setup (Configurar impresora)** o **Page Setup (Ajustar página)** del menú File (Archivo). También tiene que hacer clic en **Setup (Configurar)**, **Options (Opciones)**, **Properties (Propiedades)**, o en una combinación de dichos botones.

### Usuarios de Windows Vista

Haga clic en  **Start (Inicio)**, luego en **Control Panel (Panel de control)** y doble clic en **Printers (Impresoras)**. Haga doble clic en el icono de su impresora y luego haga clic en **Printing Preferences (Preferencias de impresión)**.

### **En Windows XP y Server 2003**

Haga clic en **Start (Inicio)** y después en **Printers and Faxes (Impresoras y faxes)**. Haga doble clic en el icono de su impresora y luego haga clic en **Printing Preferences (Preferencias de impresión)**.

### **En Windows 2000**

Haga clic en **Start (Inicio)**, señale **Settings (Configuración)** y haga clic en **Printers (Impresoras)**. Haga doble clic en el icono de su impresora y luego haga clic en **Printing Preferences (Preferencias de impresión)**.

## **Impresión de una hoja de estado de configuración**

Para revisar el estado actual de la impresora, imprima una hoja de estado de configuración desde el driver de impresora.

**Nota:**

*Imprima la hoja de estado de configuración en un papel tamaño A4.*

1. Abra el controlador de impresora.
2. Haga clic en la ficha **Ajustes Opcionales** y luego en **Configuration (Configuración) Print Status Sheets (Imprimir hojas de estado)**.

## **Configuración de Más Ajustes**

Puede configurar diversos ajustes en el cuadro de diálogo Más Ajustes. Para abrir el cuadro de diálogo, haga clic en el comando **Más Ajustes** de la ficha Ajustes Opcionales.

## **Configuración de los Ajustes opcionales**

Puede actualizar a mano los datos del accesorio opcional que haya instalado en su impresora.

1. Abra el controlador de impresora.
2. Haga clic en la ficha **Ajustes Opcionales** y seleccione **Actualizar Info Opciones Manualmente**.

3. Haga clic en **Ajuste**. Aparecerá el cuadro de diálogo Ajustes Opcionales.
4. Configure los ajustes para cada opción instalada y haga clic en **Aceptar**.

## **Presentación de datos de los consumibles**

En la ficha Ajustes Básicos se muestra la vida útil que le queda a los consumibles.

**Nota:**

- Esta función sólo está disponible cuando está instalado EPSON Status Monitor.*
- Estos datos pueden ser distintos de los mostrados en EPSON Status Monitor. Use EPSON Status Monitor para obtener más detalles sobre los consumibles.*
- Si no se utilizan consumibles genuinos de Epson, no se mostrarán el indicador de nivel ni el icono de alerta de la vida útil restante.*

## **Encargo de consumibles**

Haga clic en el botón **Pedido Online** de la ficha Ajustes Básicos. Si desea más información, consulte “Pedido online” de la página 233.

**Nota:**

*Esta función sólo está disponible cuando está instalado EPSON Status Monitor.*

---

## **Con EPSON Status Monitor**

EPSON Status Monitor es una utilidad que supervisa la impresora y ofrece información acerca de su estado actual.

## **Instalación de EPSON Status Monitor**

1. Compruebe que la impresora esté apagada y que Windows se esté ejecutando en el ordenador.



2. Inserte el CD-ROM del software de impresora en la unidad de CD-ROM.

**Nota:**

- Si la pantalla del programa de instalación de Epson no aparece automáticamente, haga clic en **Start (Inicio)** y luego en **Computer (Equipo)** (en Windows Vista) o haga clic en el icono **My Computer (Mi PC)** del escritorio (en Windows XP, 2000 o Server 2003). Haga clic, con el botón secundario, en el icono del CD-ROM. En el menú que aparece, seleccione **Open (Abrir)** y haga doble clic en **Epsetup.exe**.
- Si aparece la ventana de selección de idioma, elija su idioma.

3. Haga clic en **Custom Install (Instalación personalizada)**.



**Nota:**

- En el Manual de red, encontrará información sobre la instalación de EPSON Status Monitor en una red.
  - Si desea usar la impresora a través del servidor de impresión, tiene que instalar EPSON Status Monitor a partir del CD-ROM con privilegios de administrador en cada cliente.
4. Haga clic en **EPSON Status Monitor**.
  5. Lea el contrato de licencia y, si está de acuerdo, haga clic en **Accept (Acepto)**.

6. Seleccione su país o región y haga clic en **OK (Aceptar)**. Ya está registrado el sitio web de EPSON.

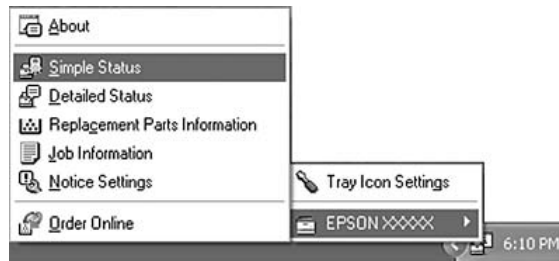
**Nota:**

- Tiene que registrar el sitio web para poder encargar consumibles por Internet.
- Si hace clic en el botón **Cancel (Cancelar)**, el sitio web no se habrá registrado, pero continuará la instalación de EPSON Status Monitor.

7. Cuando haya terminado la instalación, haga clic en **OK (Aceptar)**.

## Acceso a EPSON Status Monitor

Haga clic, con el botón secundario, en el icono de la bandeja de EPSON Status Monitor en la barra de tareas. Después, seleccione el nombre de la impresora y el menú al que desee acceder.



**Nota:**

- También puede acceder a EPSON Status Monitor haciendo clic en el botón **Estado simple** de la ficha **Ajustes Opcionales** del controlador de impresora.
- El cuadro de diálogo **Pedido Online** también aparece al hacer clic en el botón **Pedido Online** de la ficha **Ajustes Básicos** del controlador (“driver”) de impresora.

About (Acerca de)	Puede obtener datos de EPSON Status Monitor tales como las versiones del producto o de la interfaz.
Simple Status (Estado simple)	Puede conocer el estado de la impresora, ver los errores y las advertencias.
Estado detallado *	Puede controlar el estado de la impresora con todo detalle. Cuando se produzca un problema, mostrará la solución más probable. Consulte “Estado detallado” de la página 228.
Información sobre piezas de repuesto *	Puede obtener datos sobre los orígenes del papel y las piezas de repuesto. Consulte “Información sobre piezas de repuesto” de la página 228.

Información del trabajo*	Puede revisar los datos del trabajo de impresión. Consulte "Información del trabajo" de la página 230.
Ajustes de notificación	Puede configurar ajustes específicos de monitorización. Consulte "Ajustes de notificación" de la página 232.
Pedido online	Puede encargar consumibles por Internet. Consulte "Pedido online" de la página 233.
Ajustes del icono de bandeja	Puede configurar los datos que se mostrarán al hacer doble clic en el icono de la bandeja cuando no se haya enviado ningún trabajo desde el ordenador.

\* También puede acceder a cualquier menú haciendo clic en la ficha correspondiente de cada ventana de información.

**Nota para los usuarios de Windows Vista:**

*EPSON Status Monitor no está disponible para la supervisión de impresoras Netware.*

**Nota para los usuarios de Windows XP:**

*EPSON Status Monitor no está disponible si se imprime desde una conexión de escritorio remoto.*

**Nota para los usuarios de NetWare:**

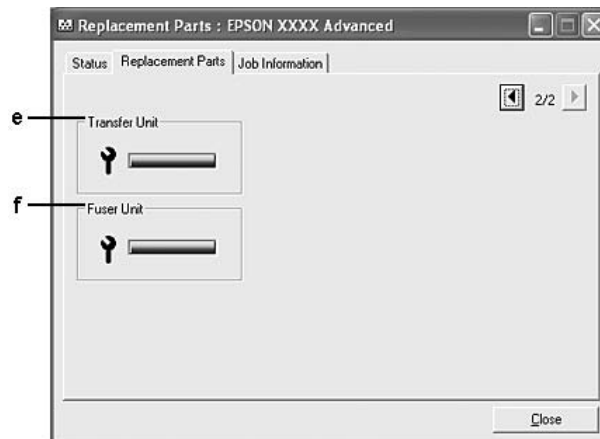
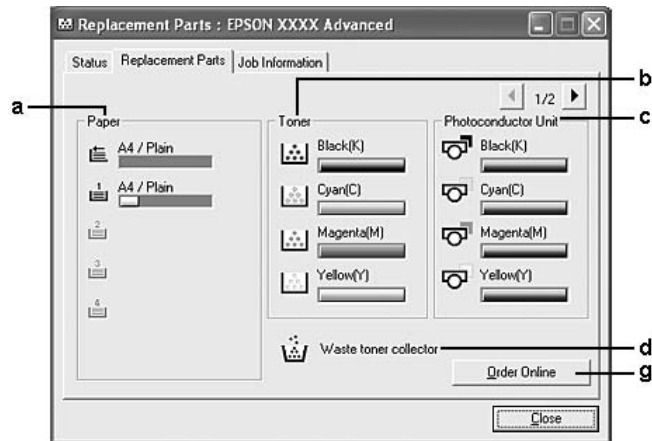
*Al supervisar las impresoras NetWare, debe utilizarse un Novell Client adecuado al sistema operativo. Se ha comprobado el funcionamiento con las siguientes versiones.*

- Para Windows XP y 2000:  
Novell Client 4.91 SP1 para Windows 2000/XP*
- Para monitorizar una impresora de NetWare, conecte sólo un servidor de impresión para cada cola. Para más instrucciones, consulte el Manual de red de la impresora.*
- No puede supervisar una impresora de cola NetWare más allá del enrutador IPX porque el ajuste de "IPX hops" (saltos IPX) es 0.*
- Este producto admite impresoras NetWare configuradas por un sistema de impresión basado en colas como, por ejemplo, Bindery o NDS. No puede supervisar impresoras NDPS (Novell Distributed Print Services).*



## Estado detallado



## Información sobre piezas de repuesto



**Nota:**

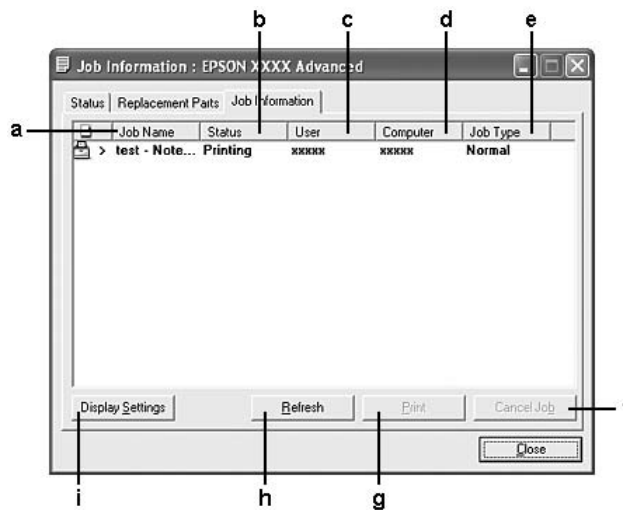
Para cambiar las dos ventanas anteriores, haga clic en  o en .

a.	Papel:	Muestra el tamaño del papel, el tipo de papel y la cantidad aproximada de papel que resta en el origen del papel. El icono de la cassette de papel se pone intermitente cuando queda poco papel en la cassette.
b.	Tóner:	Indica cuánta vida útil les queda a los cartuchos de tóner. El icono del tóner se pone intermitente cuando se produce un error en el cartucho de tóner o cuando éste ha llegado al final de su vida útil.
c.	Unidad fotocon- ductora:	Indica cuánta vida útil les queda a las unidades fotoconductoras. El icono de la unidad fotoconductora se pone intermitente cuando se produce un error en la unidad o cuando ésta casi al final de su vida útil.
d.	Colector de tóner usado:	El icono del colector de tóner usado se pone intermitente cuando se produce un error en el colector o cuando éste casi ha llegado al final de su vida útil.
e.	Unidad de trans- ferencia:	Indica cuánta vida útil le queda a la unidad de transferencia. El icono de servicio técnico se pone intermitente cuando se produce un error en la unidad o cuando ésta ha llegado casi al final de su vida útil.
f.	Unidad fusora	Indica cuánta vida útil le queda a la unidad fusora. El icono de servicio técnico se pone intermitente cuando se produce un error en la unidad fusora o cuando ésta ha llegado casi al final de su vida útil.
g.	Botón Pedido On- line:	Si hace clic en este botón, podrá encargar productos consumibles por Internet. Si desea más información, consulte "Pedido online" de la página 233.

**Nota:**

Sólo se muestra la vida útil de las piezas de repuesto si son genuinas de EPSON.

## Información del trabajo



a.	Nombre del trabajo:	Muestra los nombres de los trabajos de impresión del usuario. Los trabajos de impresión de otros usuarios se muestran como -----.	
b.	Estado:	Esperando:	Indica que el trabajo de impresión está a la espera de ser imprimido.
		En cola:	Indica que el trabajo de impresión se encuentra en la cola de impresión de su ordenador.
		Eliminando:	Indica que se está borrando el trabajo de impresión.
		Imprimiendo:	Indica que el trabajo se está imprimiendo en ese momento.
		Completo:	Indica que el trabajo ha terminado de imprimirse.
		Cancelado:	Indica que el trabajo de impresión se ha cancelado.
	Retenido:	Indica que el trabajo de impresión está retenido.	
c.	Usuario:	Muestra el nombre del usuario.	
d.	Ordenador:	Muestra el nombre del ordenador que envió el trabajo de impresión.	
e.	Tipo de trabajo:	Muestra el tipo de trabajo. Los tipos son: Guardado, Verificar, Reimprimir y Confidencial, respectivamente. Acerca de la función Reservar Trabajo, consulte "Uso de la función Reservar trabajo" de la página 78.	
f.	Botón Cancelar trabajo:	Cancela el trabajo de impresión seleccionado.	
g.	Botón Imprimir:	Imprime el trabajo con el estado retenido.	
h.	Botón Actualizar:	Actualiza los datos de este menú.	

i.	Botón Ajustes de presentación:	Abre el cuadro de diálogo Ajustes de presentación. En él puede seleccionar los elementos y el orden en que se mostrarán en la pantalla Información del trabajo, así como seleccionar el tipo de trabajos que se mostrarán.
----	--------------------------------	--

**Nota para los usuarios de Windows XP:**

*Las conexiones compartidas Windows XP LPR y las conexiones compartidas Windows XP Standard TCP/IP con clientes Windows no admiten la función Job Management (gestión de trabajos).*

La ficha **Información del trabajo** está disponible cuando se usan las conexiones siguientes:

**Entornos de servidor y cliente:**

- Si utiliza la conexión LPR compartida Windows 2000, Server 2003 o Server 2003 x64 con clientes Windows Vista, Vista x64, XP, XP x64 ó 2000.
- Si utiliza la conexión TCP/IP estándar compartida Windows Vista, Vista x64, 2000, Server 2003 o Server 2003 x64 con Windows Vista, Vista x64, XP, XP x64 o 2000.
- Si utiliza la conexión TCP/IP EpsonNet Print compartida Windows Vista, Vista x64, 2000, Server 2003 o Server 2003 x64 con clientes Windows Vista, Vista x64, XP, XP x64 o 2000.

**Entornos de sólo clientes:**

- Si utiliza la conexión LPR (con Windows Vista, Vista x64, XP, XP x64, 2000, Server 2003 o Server 2003 x64).
- Si utiliza la conexión TCP/IP estándar (con Windows Vista, Vista x64, XP, XP x64, 2000, Server 2003 o Server 2003 x64).
- Si utiliza la conexión TCP/IP EpsonNet Print (con Windows Vista, Vista x64, XP, XP x64, 2000, Server 2003 o Server 2003 x64).

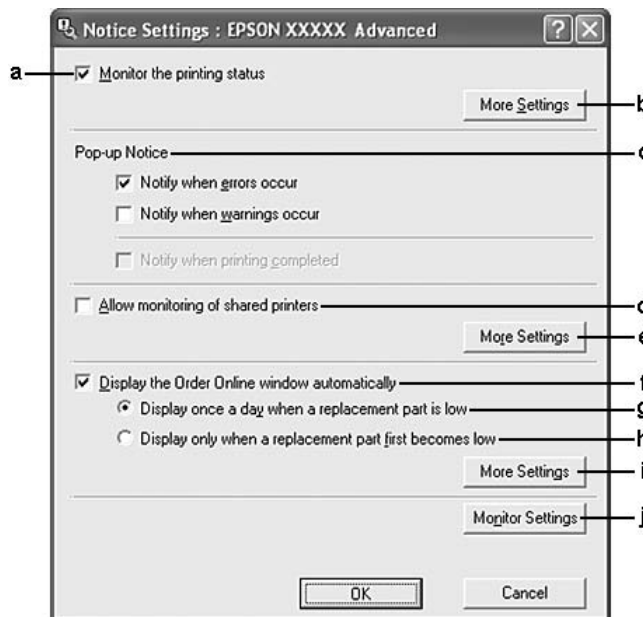
**Nota:**

*Esta función no se puede utilizar en las situaciones siguientes:*

- Si se usa una tarjeta opcional de interfaz Ethernet que no admita la función job management (gestión de trabajos).*
- Si las conexiones NetWare no admiten la función job management (gestión de trabajos).*
- Si los trabajos de impresión de NetWare y NetBEUI aparecen como "Unknown" ("Desconocido") en el menú Job Management (Gestión de trabajos).*

- ❑ *Tenga en cuenta que, si la cuenta de usuario utilizada para conectarse a un cliente es diferente de la usada para conectarse al servidor, la función job management (gestión de trabajos) no estará disponible.*

## Ajustes de notificación



a.	Casilla Monitorizar Estado de la impresora:	Cuando está seleccionada, EPSON Status Monitor supervisa el estado de la impresora durante el procesamiento de un trabajo de impresión.
b.	Botón Más Ajustes:	Abre el cuadro de diálogo Más Ajustes, donde puede configurar cómo se mostrará el icono de la bandeja.
c.	Aviso emergente:	Configura la notificación que aparecerá en pantalla.
d.	Casilla Permitir monitorización de impresoras compartidas:	Cuando esta casilla de verificación está activada, se puede supervisar una impresora compartida desde otros ordenadores.  Si conecta la impresora a través de un servidor con Windows Point and Print y tanto el servidor como el cliente son Windows XP o posterior, se comunica con la función de comunicación del sistema operativo. De esta forma, podrá realizar un seguimiento de la impresora sin seleccionar esta casilla de verificación.
e.	Botón Más Ajustes:	Abre el cuadro de diálogo Más Ajustes, donde puede configurar cómo comunicarse con la impresora compartida.



f.	Casilla Mostrar la ventana Pedido online automáticamente:	Cuando está seleccionada esta casilla, la ventana Pedido Online aparece únicamente la primera vez que quede poca cantidad de un consumible o llega al final de su vida útil.
g.	Casilla Mostrar a diario cuando quede poca cantidad de una pieza de repuesto:	Cuando está seleccionado este botón de opción, la ventana Pedido Online aparecerá una vez al día cuando empiece a imprimir o muestre el estado abriendo EPSON Status Monitor.
h.	Botón de opción Mostrar sólo la 1ª vez que quede poca cantidad de la pieza de repuesto:	Cuando está seleccionado este botón de opción, la ventana Pedido Online aparece únicamente la primera vez que quede poca cantidad de una pieza de repuesto.
i.	Botón Más Ajustes:	Abre el cuadro de diálogo Más Ajustes, donde puede configurar la dirección URL de la página web para encargar un pedido.
j.	Botón Ajustes de monitorización:	Abre el cuadro de diálogo Ajustes de monitorización, donde puede configurar cada cuánto tiempo se supervisa.

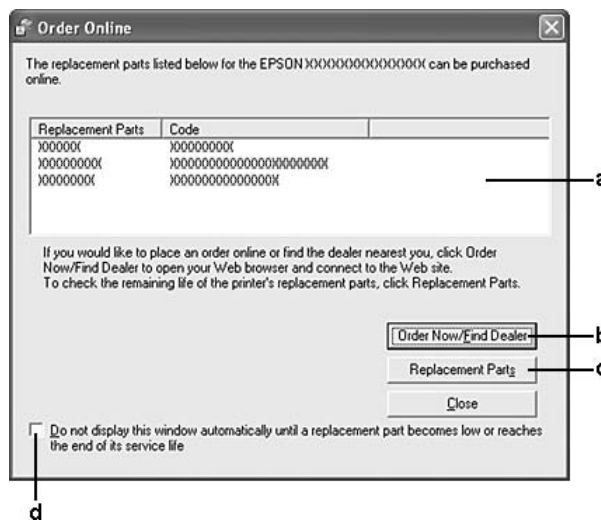
**Nota para los usuarios de Windows Vista:**

Si está seleccionada la casilla **Permitir monitorización de impresoras compartidas**, aparecerá el cuadro de diálogo User Account Control (Control de cuentas de usuario). A continuación, haga clic en **Continuar (Continuar)** para realizar los ajustes.

**Nota:**

Cuando comparta la impresora, configure EPSON Status Monitor de forma pueda supervisarla en el servidor de impresión.

## Pedido online



a.	Cuadro de texto:	Muestra los productos consumibles y sus códigos.
b.	Botón Pedir ahora/Buscar distribuidor:	Conecta con el sitio Web en donde se puede hacer un pedido y localizar el distribuidor más próximo a su lugar de residencia.  Si no desea que aparezca un mensaje de confirmación, seleccione la casilla <b>No mostrar el mensaje de confirmación antes de conectar</b> en el cuadro de diálogo Más Ajustes. El cuadro de diálogo Más Ajustes se abre haciendo clic en el botón <b>Más Ajustes</b> del cuadro de diálogo Ajustes de notificación.
c.	Botón Piezas de repuesto:	Muestra información sobre las piezas de repuesto.
d.	Casilla No mostrar esta ventana automáticamente hasta que quede poca cantidad de una pieza de repuesto o casi haya acabado su vida útil:	Cuando está seleccionada esta casilla, la ventana Pedido Online aparece únicamente la primera vez que quede poca cantidad de una pieza de repuesto o llega al final de su vida útil.

**Nota para los usuarios de Windows:**


*Si no registra la dirección URL cuando instale EPSON Status Monitor, no podrá hacer pedidos por Internet. Si es necesario, desinstale EPSON Status Monitor y registre la dirección URL cuando vuelva a instalarlo.*

---

## **Desinstalación del software de la impresora**

**Nota:**

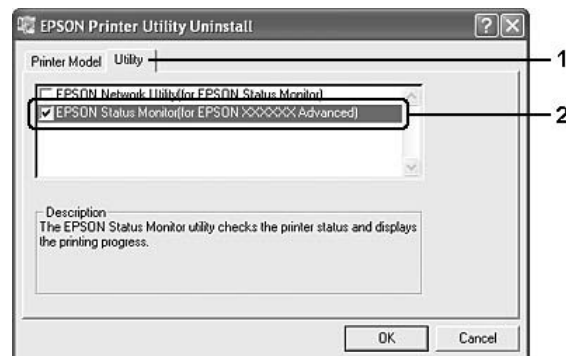
*Las ilustraciones de esta sección corresponden a pantallas de Windows XP. Pueden ser distintas de las pantallas de su sistema operativo.*

1. Salga de todas las aplicaciones.
2. En Windows Vista: Haga clic en  **Start (Inicio)** y luego en **Control Panel (Panel de control)**.  
En Windows XP, XP x64, Server 2003 o Server 2003 x64, haga clic en **Start (Inicio)**, **Control Panel (Panel de control)** y luego en **Add or Remove Programs (Agregar o quitar programas)**.  
En Windows 2000: Haga clic en **Start (Inicio)**, seleccione **Settings (Configuración)** y haga clic en **Control Panel (Panel de control)**.

3. En Windows Vista, haga doble clic en el icono **Programs and Features (Programas y características)**.  
En Windows XP, XP x64, Server 2003 o Server 2003 x64, haga clic en el icono **Change or Remove Programs (Cambiar o quitar programas)**.  
En Windows 2000, haga doble clic en el icono **Add/Remove Programs (Agregar o quitar programas)**.
4. En Windows Vista, seleccione **EPSON Printer Software** y haga clic en **Uninstall/Change (Desinstalar o cambiar)**.  
En Windows XP, XP x64, 2000, Server 2003 o Server 2003 x64, seleccione **EPSON Printer Software** y haga clic en **Change/Remove (Cambiar o quitar)**.



5. Haga clic en la ficha **Printer Model (Modelo impresora)** y seleccione el icono de su impresora.
6. Si sólo desea desinstalar una utilidad, haga clic en la ficha **Utilities (Utilidades)** y seleccione la casilla contigua al software de impresora que desee desinstalar.



7. Haga clic en **OK (Aceptar)**.

**Nota:**

*Puede desinstalar EPSON Network Utility. Cuando haya desinstalado la utilidad, no será posible ver en EPSON Status Monitor el estado de otras impresoras.*

8. Siga las instrucciones que aparezcan en la pantalla.

## Capítulo 9

# Acerca del software de la impresora para Macintosh

## Modo de uso del controlador (“driver”) de impresora

El software de la impresora le permite configurar la impresora para obtener las mejores impresiones.

**Nota:**

- La Ayuda on-line del controlador proporciona más detalles sobre los ajustes del controlador de impresora.
- Tiene que volver a instalar la impresora después de actualizar el sistema operativo de OS X 10.3.9 a 10.4.

## Cómo acceder al controlador de impresora

Puede acceder al controlador de impresora directamente desde cualquier aplicación y desde el sistema operativo.

### Desde un sistema operativo

Registre su impresora en **Print & Fax (Imprimir y fax)** (en Mac OS X 10.5) o en **Printer Setup Utility (Utilidad configuración impresoras)** (en Mac OS X 10.4 o inferior), haga clic en **Print (Imprimir)** en el menú File (Archivo) de cualquier aplicación y seleccione su impresora.

### Desde una aplicación

- Para configurar el tamaño del papel, seleccione **Page Setup (Ajustar página)** o **Print (Imprimir)** en el menú File (Archivo) de cualquier aplicación.
- Para abrir la ficha Ajustes de Impresora, seleccione la opción **Print (Imprimir)** del menú File (Archivo) de cualquier aplicación.

## Impresión de una hoja de estado de configuración

Para revisar el estado actual de la impresora, imprima una hoja de estado de configuración desde el driver de impresora.

1. Haga clic en el icono de **EPSONRemotePanel** desde el Dock.
2. Seleccione su impresora en el cuadro de diálogo EPSONRemoteControlPanel.
3. Haga clic en **Hoja de Estado**, y luego en **Configuración**.

**Nota para los usuarios de Mac OS X 10.4 o inferior:**

*Para acceder al EPSON Remote Control Panel desde el Dock por primera vez después de instalar el controlador de impresora, tiene que abrir primero el cuadro de diálogo.*

## **Cambio de los ajustes de la impresora**

Puede cambiar los ajustes de la impresora: el origen del papel, el tipo de papel y la calidad de impresión, por ejemplo.

Abra el cuadro de diálogo Print (Imprimir) y seleccione **Ajustes de Impresora** en la lista desplegable, haga clic en el botón **Ajustes Básicos** (en Mac OS X 10.5) o en la ficha **Ajustes Básicos** (en Mac OS X 10.4 o posterior).

## **Configuración de Más Ajustes**

Puede configurar diversos ajustes en el cuadro de diálogo Más Ajustes (por ejemplo: Pág en Blanco).

Abra el cuadro de diálogo Print (Imprimir) y seleccione **Ajustes de Impresora** en la lista desplegable, haga clic en el botón **Más Ajustes** (en Mac OS X 10.5) o en la ficha **Más Ajustes** (en Mac OS X 10.4 o posterior).

---

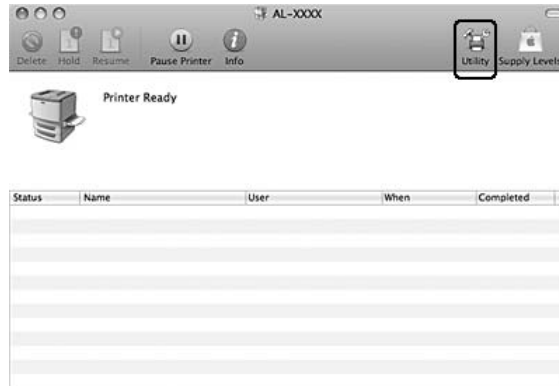
## **Con EPSON Status Monitor**

EPSON Status Monitor es una utilidad que supervisa la impresora y ofrece información acerca de su estado actual.

### **Acceso a EPSON Status Monitor**

En Mac OS X 10.5

1. Abra System Preferences (Preferencias del sistema) y haga doble clic en el icono **Print & Fax (Imprimir y fax)**.
2. Seleccione su impresora en la lista Printers (Impresoras) y haga clic en **Open Print Queue (Abrir cola de impresión)**.
3. Haga clic en el icono **Utility (Utilidad)**.



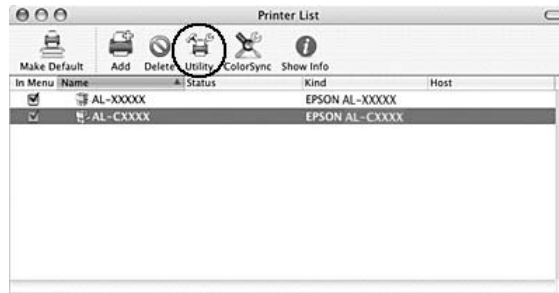
### En Mac OS X 10.4 o inferior

**Nota:**

*Después de instalar EPSON Status Monitor, y antes de seguir el procedimiento descrito a continuación, tiene que abrir el cuadro de diálogo Print (Imprimir) para que EPSON Status Monitor pueda mostrar el estado actual de la impresora.*

1. Abra la carpeta Applications (Aplicaciones) de su disco rígido y luego la carpeta Utilities (Utilidades).
2. Haga clic en el icono **Printer Setup Utility (Utilidad configuración impresoras)**.
3. Haga doble clic en su impresora en la lista Name (Nombre).

4. Haga clic en el icono **Utility (Utilidad)**.



**Nota:**

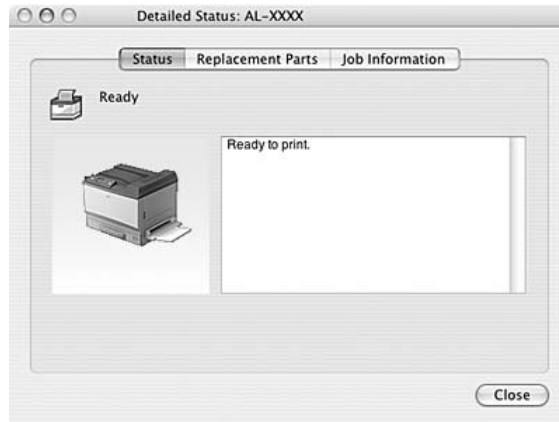
También puede abrir EPSON Status Monitor haciendo clic en el icono **EPSON Status Monitor** del Dock.

Simple Status (Estado simple)	Puede conocer el tipo de errores una solución posible. Esta ventana se abre en ocasión de un error o advertencia, y se cierra automáticamente en cuanto se resuelve el problema.
Estado detallado*	Puede controlar el estado de la impresora con todo detalle. Cuando se produzca un problema, mostrará la solución más probable. Consulte "Estado detallado" de la página 241.
Información sobre piezas de repuesto*	Puede obtener datos sobre los orígenes del papel y los productos consumibles. Consulte "Información sobre piezas de repuesto" de la página 241.
Información del trabajo*	Puede revisar los datos del trabajo de impresión. Consulte "Información del trabajo" de la página 242.
Ajustes de notificación	Puede configurar ajustes específicos de monitorización. Abra EPSON Status Monitor y seleccione Ajustes de notificación en el menú Archivo. Consulte "Ajustes de notificación" de la página 244.

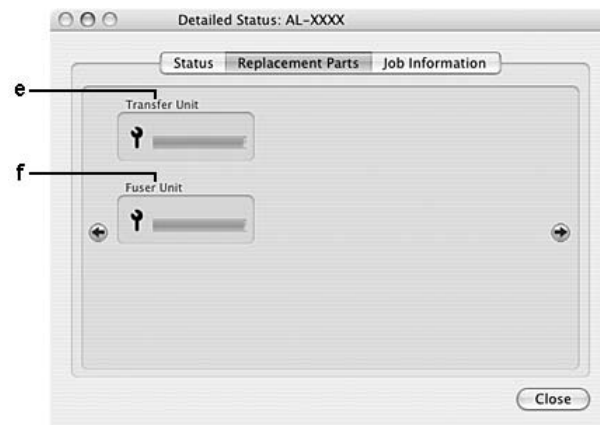
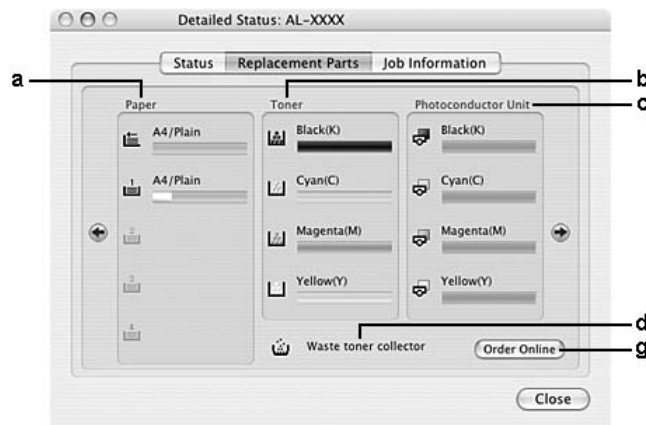
\* También puede acceder a cualquier menú haciendo clic en la ficha correspondiente de cada ventana de información.



## Estado detallado



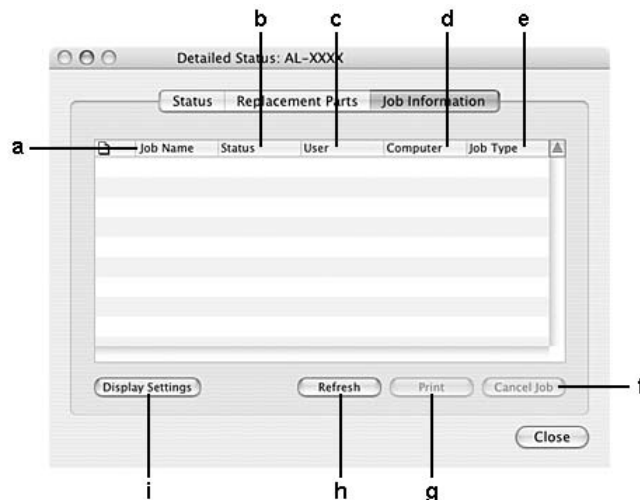
## Información sobre piezas de repuesto



a.	Papel:	Muestra el tamaño del papel, el tipo de papel y la cantidad aproximada de papel que resta en el origen del papel.
b.	Tóner:	Indica cuánta vida útil les queda a los cartuchos de tóner. El icono del tóner se pone intermitente cuando se produce un error en el cartucho de tóner o cuando éste ha llegado al final de su vida útil.
c.	Unidad fotocon- ductora:	Indica cuánta vida útil les queda a las unidades fotoconductoras. El icono de la unidad fotoconductora se pone intermitente cuando se produce un error en la unidad o cuando ésta casi al final de su vida útil.
d.	Colector de tóner usado:	El icono del colector de tóner usado se pone intermitente cuando se produce un error en el colector o cuando éste casi ha llegado al final de su vida útil.
e.	Unidad de trans- ferencia:	Indica cuánta vida útil le queda a la unidad de transferencia. El icono de servicio técnico se pone intermitente cuando se produce un error en la unidad o cuando ésta ha llegado casi al final de su vida útil.
f.	Unidad fusora	Indica cuánta vida útil le queda a la unidad fusora. El icono de servicio técnico se pone intermitente cuando se produce un error en la unidad fusora o cuando ésta ha llegado casi al final de su vida útil.
g.	Botón Pedido On- line:	Si hace clic en este botón, podrá encargar productos consumibles por Internet. Si desea más información, consulte "Pedido online" de la página 233.

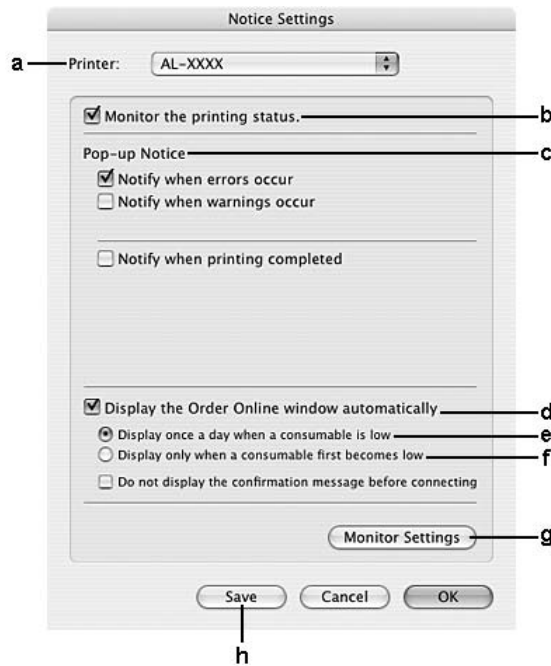
**Nota:**

Sólo se muestra la vida útil del cartucho de tóner si es genuino de EPSON.

**Información del trabajo**

a.	Nombre del trabajo:	Muestra los nombres de los trabajos de impresión del usuario. Los trabajos de impresión de otros usuarios se muestran como -----.	
b.	Estado:	Esperando:	Indica que el trabajo de impresión está a la espera de ser imprimido.
		En cola:	Indica que el trabajo de impresión se encuentra en la cola de impresión de su ordenador.
		Eliminando:	Indica que se está borrando el trabajo de impresión.
		Imprimiendo:	Indica que el trabajo se está imprimiendo en ese momento.
		Completo:	Indica que el trabajo ha terminado de imprimirse.
		Cancelado:	Indica que el trabajo de impresión se ha cancelado.
		Retenido:	El trabajo está retenido.
c.	Usuario:	Muestra el nombre del usuario.	
d.	Ordenador:	Muestra el nombre del ordenador que envió el trabajo de impresión.	
e.	Tipo de trabajo:	Muestra el tipo de trabajo. Los tipos son: Guardado, Verificar, Reimprimir y Confidencial, respectivamente. Acerca de la función Reservar Trabajo, consulte "Uso de la función Reservar trabajo" de la página 78.	
f.	Botón Cancelar trabajo:	Cancela el trabajo de impresión seleccionado. Sólo puede cancelar los trabajos que envíe.	
g.	Botón Imprimir:	Imprime el trabajo con el estado retenido.	
h.	Botón Actualizar:	Actualiza los datos de este menú.	
i.	Botón Ajustes de presentación:	Abre el cuadro de diálogo Ajustes de presentación, donde puede seleccionar las opciones que aparecerán en pantalla.	

## Ajustes de notificación



a.	Lista desplegable Impresora:	Seleccione su impresora en la lista desplegable.
b.	Casilla Monitorizar Estado de la impresora:	Cuando está seleccionada, EPSON Status Monitor supervisa el estado de la impresora durante el procesamiento de un trabajo de impresión.
c.	Aviso emergente:	Configura la notificación que aparecerá en pantalla.
d.	Casilla Mostrar la ventana Pedido online automáticamente:	Cuando está seleccionada esta casilla, la ventana Pedido Online aparece únicamente la primera vez que quede poca cantidad de un consumible o llega al final de su vida útil.
e.	Casilla Mostrar a diario cuando quede poco consumible:	Cuando está seleccionado este botón de opción, la ventana Pedido Online aparecerá una vez al día cuando empiece a imprimir o muestre el estado abriendo EPSON Status Monitor.
f.	Botón de opción Mostrar sólo la 1ª vez que quede poca cantidad de la pieza de repuesto:	Cuando está seleccionado este botón de opción, la ventana Pedido Online aparece únicamente la primera vez que quede poca cantidad de una pieza de repuesto.

g.	Botón Ajustes de monitorización:	Abre el cuadro de diálogo Ajustes de monitorización, donde puede configurar cada cuánto tiempo se supervisa.
h.	Botón Guardar:	Guarda los cambios nuevos y cierra el cuadro de diálogo.

---

## **Desinstalación del software de la impresora**

### **En Mac OS X**

1. Cierre todas las aplicaciones del ordenador.
2. Inserte el CD-ROM del software de impresora EPSON en su Macintosh.
3. Haga doble clic en la carpeta **Mac OS X**.
4. Haga doble clic en la carpeta del **Printer Driver (Driver impresora)**.
5. Haga doble clic en el icono de su impresora.

**Nota:**

*Si aparece el cuadro de diálogo de autorización, escriba la Password or phrase (Contraseña o frase) y haga clic en **OK**.*

6. Cuando aparezca la pantalla del acuerdo de licencia del software, lea las cláusulas y, si está de acuerdo, haga clic en **Continue (Continuar)** y luego en **Agree (Acepto)**.
7. Seleccione **Uninstall (Desinstalar)** en el menú de la parte superior izquierda y haga clic en **Uninstall (Desinstalar)**.
8. Siga las instrucciones que aparezcan en la pantalla.

## Capítulo 10

# Acerca del controlador (“driver”) de impresora PostScript

## Requisitos del sistema

### Requisitos de hardware de la impresora

	Recomendado
<b>Memoria</b>	Estándar + 256 MB (para la impresión dúplex de datos de imagen al Fino)

**Nota:**

Añada módulos de memoria a la impresora si no tiene instalada la cantidad de memoria mínima necesaria para la impresión.

### Requisitos del sistema del ordenador

<b>Sistema operativo</b>	Microsoft Windows Vista, Vista x64, XP, XP x64 ó 2000 Mac OS X 10.3.9 o posterior
--------------------------	--

#### Windows Vista, Vista x64, XP, XP x64 ó 2000

No hay ninguna restricción para estos sistemas.

#### Mac OS X

	Mínimo	Recomendado
<b>Equipo</b>	Power Mac G3, G4, G5, iMac, eMac, PowerBook G3, G4 o iBook	
<b>Disco duro</b>	—	
<b>Memoria</b>	128 MB	

**Nota:**

Para utilizar datos binarios, Epson recomienda conectar la impresora a la red con AppleTalk. Si utiliza un protocolo que no sea AppleTalk para la conexión a la red, tiene que configurar Binario como Activado en el MENÚ PS3 del panel de control. Si utiliza la impresora con una conexión local, no puede usar datos binarios.

---

## Utilización del driver de impresora Adobe PostScript con Windows

Para imprimir en el modo PostScript, es necesario instalar el driver de impresora. Consulte las secciones apropiadas que aparecen a continuación con las instrucciones de instalación correspondientes a la interfaz con la que vaya a imprimir.

## Instalación del controlador PostScript de impresora para la interfaz paralela

**Precaución:**

No use nunca EPSON Status Monitor y el controlador PostScript 3 a la vez cuando la impresora esté conectada a través de un puerto paralelo. Podría averiar el sistema.

**Nota:**

- Es posible que, para poder instalar el software de la impresora en Windows Vista, Vista x64, XP, XP x64 ó 2000, sea necesario tener privilegios de administrador. Si tiene algún problema, consulte a su administrador.
  - Desactive todos los programas antivirus antes de instalar el software de la impresora.
1. Confirme que la impresora esté apagada. Inserte el CD-ROM del software de la impresora en la unidad de CD-ROM.
  2. En Windows 2000: Haga clic en **Start (Inicio)**, seleccione **Settings (Configuración)** y haga clic en **Printers (Impresoras)**. Después, haga doble clic en el icono **Add Printer (Agregar impresora)**.  
En Windows Vista, Vista x64, XP: Haga clic en **Start (Inicio)**, señale **Printer and Faxes (Impresoras y faxes)** y haga clic en la opción **Add a printer (Agregar una impresora)** del menú Printer Tasks (Tareas de impresora).
  3. Aparecerá el Add Printer Wizard (Asistente para agregar impresora). Haga clic en **Next (Siguiente)**.

4. Seleccione **Local printer (Impresora local)** y haga clic en **Next (Siguiente)**.

**Nota:**

No seleccione la casilla **Automatically detect and install my Plug and Play printer (Detectar e instalar mi impresora Plug and Play automáticamente)**.

5. Seleccione **LPT1** como el puerto al que está conectada la impresora y haga clic en **Next (Siguiente)**.
6. Haga clic en **Have Disk (Utilizar disco)** y especifique la siguiente ruta de acceso en el CD-ROM. Si su unidad de CD-ROM es D:, la ruta de acceso será D:\ADOBEPS\ESPAÑOL\PS\_SETUP. Después, haga clic en **OK (Aceptar)**.

**Nota:**

Si la letra de la unidad de su sistema no es D, escriba la letra correspondiente en la ruta antes indicada.

7. Seleccione la impresora y haga clic en **Next (Siguiente)**.
8. Siga las instrucciones que aparecen en pantalla para completar la instalación.
9. Cuando haya terminado la instalación, haga clic en **Finish (Finalizar)**.

## **Instalación del controlador PostScript de impresora para la interfaz USB**

**Precaución:**

No use nunca EPSON Status Monitor y el controlador PostScript 3 a la vez cuando la impresora esté conectada a través de un puerto USB. Podría averiar el sistema.

**Nota:**

- Es posible que, para poder instalar el software de la impresora en Windows Vista, Vista x64, XP, XP x64 ó 2000, sea necesario tener privilegios de administrador. Si tiene algún problema, consulte a su administrador.
  - Desactive todos los programas antivirus antes de instalar el software de la impresora.
1. Confirme que la impresora esté apagada. Inserte el CD-ROM del software de la impresora en la unidad de CD-ROM.



2. Conecte el equipo a la impresora con un cable USB y enciéndala.

**Nota para los usuarios de Windows Vista:**

*Sin el controlador de Windows o de Adobe PS, aparecerá el mensaje “Found New Hardware” (Se ha encontrado hardware nuevo). En ese caso, haga clic en **Ask me again later (Preguntarme más tarde)**.*

3. En Windows Vista, Vista x64, XP o XP x64: Haga clic en **Start (Inicio)**, señale **Printer and Faxes (Impresoras y faxes)** y haga clic en la opción **Add a printer (Agregar una impresora)** del menú Printer Tasks (Tareas de impresora).  
En Windows 2000: Haga clic en **Start (Inicio)**, seleccione **Settings (Configuración)** y haga clic en **Printers (Impresoras)**. Después, haga doble clic en el icono **Add Printer (Agregar impresora)**.
4. Aparecerá el Add Printer Wizard (Asistente para agregar impresora). Haga clic en **Next (Siguiente)**.
5. Seleccione **Local printer (Impresora local)** y haga clic en **Next (Siguiente)**.

**Nota:**

*No seleccione la casilla **Automatically detect and install my Plug and Play printer (Detectar e instalar mi impresora Plug and Play automáticamente)**.*

6. Seleccione **USB** como el puerto al que está conectada la impresora y haga clic en **Next (Siguiente)**.
7. Haga clic en **Have Disk (Utilizar disco)** y especifique la siguiente ruta de acceso en el CD-ROM. Si su unidad de CD-ROM es D:, la ruta de acceso será D:\ADOBEPS\ESPAÑOL\PS\_SETUP. Después, haga clic en **OK (Aceptar)**.

**Nota:**

*Si la letra de la unidad de su sistema no es D, escriba la letra correspondiente en la ruta antes indicada.*

8. Seleccione la impresora y haga clic en **Next (Siguiente)**.
9. Siga las instrucciones que aparecen en pantalla para completar la instalación.
10. Cuando haya terminado la instalación, haga clic en **Finish (Finalizar)**.

## **Instalación del controlador PostScript de impresora para la interfaz de red**

### **Nota:**

*Antes de instalar el driver de impresora, configure los ajustes de la red. Encontrará más información en el Manual de red que acompaña a la impresora.*

*Desactive todos los programas antivirus antes de instalar el software de la impresora.*

1. Asegúrese de que la impresora esté encendida. Inserte el CD-ROM del software de la impresora en la unidad de CD-ROM.
2. En Windows Vista, Vista x64, XP o XP x64: Haga clic en **Start (Inicio)**, señale **Printer and Faxes (Impresoras y faxes)** y haga clic en la opción **Add a printer (Agregar una impresora)** del menú Printer Tasks (Tareas de impresora).  
En Windows 2000: Haga clic en **Start (Inicio)**, seleccione **Settings (Configuración)** y haga clic en **Printers (Impresoras)**. Después, haga doble clic en el icono **Add Printer (Agregar impresora)**.
3. Aparecerá el Add Printer Wizard (Asistente para agregar impresora). Haga clic en **Next (Siguiente)**.
4. Seleccione **Local printer (Impresora local)** y haga clic en **Next (Siguiente)**.

### **Nota:**

*No seleccione la casilla **Automatically detect and install my Plug and Play printer (Detectar e instalar mi impresora Plug and Play automáticamente)**.*

5. Active la casilla de verificación **Create a new port (Crear nuevo puerto)** y seleccione Standard TCP/IP Port (Puerto TCP/IP estándar) en la lista desplegable. Haga clic en **Next (Siguiente)**.
6. Haga clic en **Next (Siguiente)**.
7. Especifique la dirección IP, el nombre del puerto y haga clic en **Next (Siguiente)**.
8. Haga clic en **Finish (Finalizar)**.

- Haga clic en **Have Disk (Utilizar disco)** en el Add Printer Wizard (Asistente para agregar impresora) y especifique la siguiente ruta de acceso al CD-ROM. Si su unidad de CD-ROM es D:, la ruta de acceso será D:\ADOBEPS\ESPAÑOL\PS\_SETUP.  
Después, haga clic en **OK (Aceptar)**.

**Nota:**

*Si la letra de la unidad de su sistema no es D, escriba la letra correspondiente en la ruta antes indicada.*

- Seleccione la impresora y haga clic en **Next (Siguiente)**.
- Siga las instrucciones que aparecen en pantalla para completar la instalación.
- Cuando haya terminado la instalación, haga clic en **Finish (Finalizar)**.

## ***Cómo acceder al controlador PostScript de impresora***

Puede cambiar los ajustes PostScript de impresora en el controlador PostScript de impresora. Para acceder al controlador de impresora, consulte “Cómo acceder al controlador de impresora” de la página 222.

## ***Uso de AppleTalk en Windows 2000***

Use los siguientes ajustes si su equipo ejecuta Windows 2000 y la impresora está conectada a través de una interfaz de red con el protocolo AppleTalk:

- En el **MENÚ EMULACIÓN** del panel de control, configure Red como **PS3**.
- En la ficha Device Settings (Configuración de dispositivo) del cuadro de diálogo Properties (Propiedades) de la impresora, compruebe que los ajustes **SEND CTRL-D Before Each Job (Enviar CTRL-D antes de cada trabajo)** y **SEND CTRL-D After Each Job (Enviar CTRL-D después de cada trabajo)** estén configurados como **No**.
- El TBCP (Protocolo de comunicaciones binarias con referencia) no se puede utilizar como ajuste de Output Protocol (Protocolo de salida).

---

## **Utilización del driver de impresora Adobe PostScript con Macintosh**

### **Instalación del controlador PostScript de impresora**

**Nota:**

*Antes de instalar el driver de impresora, cierre todas las aplicaciones de Macintosh.*

#### **En Mac OS X**

**Nota:**

*Compruebe que estén cerrados **Print & Fax (Imprimir y fax)** (en Mac OS X 10.5) y **Printer Setup Utility (Utilidad configuración impresoras)** (en Mac OS X 10.4 o inferior).*

1. Inserte el CD-ROM del software de la impresora en la unidad de CD-ROM.
2. Haga doble clic en el icono del CD-ROM.
3. Haga doble clic en **Mac OS X** y doble clic en **PS Installer (Instalador de PS)**.
4. En la pantalla Install EPSON PostScript Software (Instalar software PostScript EPSON) que aparece, haga clic en **Continue (Continuar)** y siga las instrucciones de la pantalla.
5. Instalación simple se mostrará en la pantalla. Haga clic en **Install (Instalar)**.

**Nota:**

*En Mac OS X 10.4 o inferior, si aparece la ventana Authenticate (Autenticando), escriba el nombre de usuario y la contraseña de un administrador.*

6. Cuando haya terminado la instalación, haga clic en **Close (Cerrar)**.

### **Selección de la impresora**

Después de instalar el driver de impresora PostScript 3, tendrá que seleccionar la impresora.

## En un entorno de red

### En Mac OS X

#### **Nota:**

- Aunque **EPSON FireWire** aparezca en la lista emergente de interfaces, no se puede utilizar para conectar la impresora en el modo PostScript 3.
- Si la impresora está conectada mediante USB, Impresión IP o Bonjour (Rendezvous), tiene que configurar manualmente los accesorios opcionales instalados. Si la impresora está conectada mediante AppleTalk, el software de la impresora configura los ajustes automáticamente.
- Especifique el formato de datos ASCII en la aplicación.

1. En Mac OS X 10.5, abra System Preferences (Preferencias del sistema) y haga doble clic en el icono Print & Fax (Imprimir y fax).  
En Mac OS X 10.4 o inferior, abra la carpeta **Applications (Aplicaciones)**, la subcarpeta **Utilities (Utilidades)** y haga doble clic en **Printer Setup Utility (Utilidad configuración impresoras)**.  
Aparecerá la ventana Printer List (Lista de impresoras).
2. En la ventana Printer List (Lista de impresoras), haga clic en **Add (Añadir)**.
3. Seleccione el protocolo o la interfaz utilizada en la lista emergente.

#### **Nota para los usuarios de AppleTalk:**

Compruebe que esté seleccionada **AppleTalk**. No seleccione **EPSON AppleTalk** porque no es compatible con un controlador PostScript 3 de impresora.

#### **Nota para los usuarios de Impresión IP:**

- Compruebe que esté seleccionada **IP Printing (Impresión IP)**. No seleccione **EPSON TCP/IP** porque no es compatible con un controlador PostScript 3 de impresora.
- Después de seleccionar **IP Printing (Impresión IP)**, escriba la dirección IP de la impresora y active la casilla **Use default queue on server (Usar cola predeterminada en el servidor)**.

#### **Nota para los usuarios de USB:**

Compruebe que esté seleccionada **USB**. No seleccione **EPSON USB** porque no es compatible con un controlador PostScript 3 de impresora.

4. Siga las instrucciones correspondientes más abajo para seleccionar su impresora:

**AppleTalk**

Seleccione el nombre de su impresora en la lista Name (Nombre), y luego **Auto Select (Auto selección)** en la lista Printer Model (Modelo de impresora).

**IP Printing (Impresión IP)**

Seleccione **Epson** en la lista Name (Nombre) y luego su impresora en la lista Printer Model (Modelo de impresora).

**USB**

Seleccione su impresora en la lista Name (Nombre), y luego en la lista Printer Model (Modelo de impresora).

**Nota para los usuarios de Mac OS X 10.4 o inferior:**

*Si no está instalado el driver ESC/Page, el modelo de su impresora se seleccionará de manera automática en la lista Modelo impresora cuando la seleccione en la lista Nombre mientras la impresora esté encendida.*

**Bonjour (Rendezvous)**

Seleccione su impresora, cuyo nombre termina en **(PostScript)**, en la lista Name (Nombre). El modelo de su impresora se seleccionará automáticamente en la lista Modelo impresora.

**Nota para los usuarios de Bonjour (Rendezvous):**

*Si el modelo de su impresora no se selecciona automáticamente en la lista Modelo impresora, tendrá que volver a instalar el driver de impresora PostScript. Consulte “Instalación del controlador PostScript de impresora” de la página 252.*

5. Haga clic en **Add (Añadir)**.

**Nota para los usuarios de Impresión IP, USB o Bonjour (Rendezvous):**

*Seleccione su impresora en la lista Printer (Impresora) y luego la opción **Show Info (Mostrar información)** del menú Printers (Impresoras). Aparecerá el cuadro de diálogo Printer Info (Información de impresora). Seleccione **Installable Options (Opciones instalables)** en la lista desplegable y configure los ajustes necesarios.*

6. Compruebe que su impresora figura en la lista de impresoras. Salga de **Print & Fax (Imprimir y fax)** (en Mac OS X 10.5) o **Printer Setup Utility (Utilidad configuración impresoras)** (en Mac OS X 10.4 o inferior).

## **Cómo acceder al controlador PostScript de impresora**

Puede cambiar los ajustes PostScript de impresora en el controlador PostScript de impresora. Para acceder al controlador de impresora, consulte “Cómo acceder al controlador de impresora” de la página 222.

## **Cambio de los ajustes de configuración de la impresora**

Puede cambiar o actualizar los ajustes de configuración de la impresora de acuerdo con los accesorios opcionales instalados.

RItech:        On

### *En Mac OS X*

1. Abra el controlador de impresora. Aparecerá la ventana con la lista de impresoras.
2. Seleccione la impresora en la lista.
3. Seleccione la opción **Show Info (Mostrar información)** del menú Printers (Impresoras). Aparecerá el cuadro de diálogo Printer Info (Información de impresora).
4. Modifique los ajustes que desee y cierre el cuadro de diálogo.
5. Salga de **Print & Fax (Imprimir y fax)** (en Mac OS X 10.5) o **Printer Setup Utility (Utilidad configuración impresoras)** (en Mac OS X 10.4 o inferior).

## Capítulo 11

### Acerca del controlador ("driver") PCL5/PCL6 de impresora

#### Requisitos del sistema

#### Requisitos de hardware de la impresora

Memoria mínima	Memoria recomendada
128 MB* (para un trabajo de impresión sencillo a 600 ppp)	256 MB* o más

\* Quizá no se pueda imprimir con esa cantidad de memoria, según sea el trabajo.

**Nota:**

*Añada módulos de memoria a la impresora si no tiene instalada la cantidad de memoria mínima necesaria para la impresión.*

#### Requisitos del sistema del ordenador

<b>Sistema operativo</b>	Microsoft Windows Vista, Vista x64, XP, XP x64, Server 2003, Server 2003 x64, o tener instalado el 2000 Service Pack 3 o posterior.
--------------------------	---

#### Para Windows Vista

	Mínimo	Recomendado
<b>Equipo</b>	IBM serie PC o IBM compatible con CPU PentiumIII 800 MHz o superior	IBM serie PC o IBM compatible con CPU PentiumIII 1 GHz o superior
<b>Disco duro</b>	de 10 a 25 MB libres (para instalar el controlador)	
<b>Memoria</b>	512 MB	512 MB
<b>Pantalla</b>	Compatible con Super VGA	DirectX 9 con 32 MB de memoria de gráficos o más



**Para Windows Vista x64**

	<b>Mínimo</b>	<b>Recomendado</b>
<b>Equipo</b>	IBM serie PC o IBM compatible con CPU Intel EM64T o AMD/64	IBM serie PC o IBM compatible con CPU Intel EM64T o AMD/64
<b>Disco duro</b>	de 10 a 25 MB libres (para instalar el controlador)	
<b>Memoria</b>	512 MB	512 MB
<b>Pantalla</b>	Compatible con Super VGA	DirectX 9 con 32 MB de memoria de gráficos o más

**Para Windows XP y 2000**

	<b>Mínimo</b>	<b>Recomendado</b>
<b>Equipo</b>	IBM serie PC o IBM compatible con CPU Pentium o superior	IBM serie PC o IBM compatible con CPU Pentium II o superior
<b>Disco duro</b>	de 10 a 25 MB libres (para instalar el controlador)	
<b>Memoria</b>	128 MB (256 MB para Server 2003)	256 MB
<b>Pantalla</b>	Super VGA que admita 640 × 480	Super VGA que admita 800 × 600 o más

**Para Windows XP x64 o 2003 Server x64**

	<b>Mínimo</b>	<b>Recomendado</b>
<b>Equipo</b>	IBM serie PC o IBM compatible con CPU Intel EM64T o AMD/64	
<b>Disco duro</b>	de 10 a 25 MB libres (para instalar el controlador)	
<b>Memoria</b>	256 MB	512 MB
<b>Pantalla</b>	Super VGA que admita 640 × 480	Super VGA que admita 800 × 600 o más

**Uso del driver PCL5/PCL6 de impresora**

Para imprimir en el modo PCL es necesario instalar el driver de impresora. Consulte el centro de atención al cliente de su lugar de residencia para obtener información acerca de cómo conseguir el driver de impresora.

**Nota:**

*El controlador PCL5/PCL6 de impresora y EPSON Status Monitor no pueden utilizarse a la vez.*

## **Instalación del controlador PCL5/PCL6 de impresora**

**Nota:**

- Es posible que, para poder instalar el software de la impresora en Windows XP o 2000, sea necesario tener privilegios de administrador. Si tiene algún problema, consulte a su administrador.*
- Desactive todos los programas antivirus antes de instalar el software de la impresora.*
- Los ejemplos de este apartado corresponden al sistema operativo Windows XP. Pueden tener un aspecto distinto de lo que vea en su pantalla, pero las instrucciones son iguales.*

1. Asegúrese de que la impresora esté encendida.
2. Haga doble clic en **SETUP.EXE**. Se abrirá el cuadro de diálogo End User License Agreement (Contrato de Licencia de Usuario Final).
3. Seleccione el nombre de la impresora y haga clic en **OK**.
4. Lea el contrato de licencia y, si está de acuerdo, haga clic en **Accept (Acepto)**.

Aparecerá el cuadro de diálogo EPSON Printer Utilities Setup (Instalación de utilidades de impresora EPSON), el programa buscará la impresora y configurará el puerto automáticamente.

**Nota:**

*Si usa un cable de interfaz paralela, haga clic en **Cancel (Cancelar)** y luego en **OK**. El puerto paralelo se configurará automáticamente.*

5. Cuando haya terminado la instalación, haga clic en **OK (Aceptar)**.

Cuando termine la instalación, haga clic en **Printer Properties (Propiedades de la impresora)** para configurar los ajustes adecuados.

**Nota:**

*Si desea cambiar los ajustes, abra el controlador de impresora PCL5/PCL6 haciendo clic en **Document Default (Valores predeterminados del documento)**.*

## ***Acceso al controlador PCL5/PCL6 de impresora***

Puede cambiar los ajustes de la impresora PCL5/PCL6 en el controlador de impresora PCL5/PCL6. Para acceder al controlador de impresora, consulte “Cómo acceder al controlador de impresora” de la página 222.

## ***Actualización del controlador de impresora***

Cuando instale accesorios opcionales, tendrá que actualizar el controlador de impresora manualmente. Consulte las siguientes instrucciones.

1. Haga clic en la ficha **Printer (Impresora)** del cuadro de diálogo Properties (Propiedades).
2. Seleccione el accesorio opcional que ha instalado.

## Apéndice A

### Especificaciones técnicas

#### Papel

Puesto que el fabricante puede cambiar en cualquier momento la calidad de cualquier marca o tipo de papel concretos, Epson no puede garantizar la calidad de ningún tipo de papel. Realice siempre pruebas con muestras del papel antes de adquirirlo en grandes cantidades o de imprimir trabajos de gran volumen.

#### Tipos de papel disponibles

Tipo de papel	Descripción
Papel normal	Gramaje: entre 64 a 90 g/m <sup>2</sup> (acepta papel reciclado.*)
Sobres	Sin pegamento y sin cinta adhesiva. Sin ventana de plástico. (Excepto si está diseñada específicamente para impresoras láser)
Labels (Etiquetas)	La hoja de soporte debe estar totalmente cubierta, sin espacios vacíos entre las etiquetas.
EPSON Color Laser Transparencias (Transparencias láser color EPSON)	Transparencias para impresoras láser o copiadoras a color.
Papel grueso	Gramaje: entre 91 y 150 g/m <sup>2</sup>
Papel extra-grueso	Gramaje: entre 151 y 209 g/m <sup>2</sup>
Papel súper-grueso	Gramaje: entre 210 y 256 g/m <sup>2</sup>
EPSON Color Laser Coated Paper (Papel satinado láser color EPSON)	Gramaje: 103 g/m <sup>2</sup>
Papel de color	Sin satinar
Papel con membrete	El papel y la tinta del membrete deben ser compatibles con impresoras láser.

\* Utilice papel reciclado únicamente en condiciones normales de temperatura y humedad. Un papel de baja calidad puede reducir la resolución o provocar atascos de papel y otros problemas.

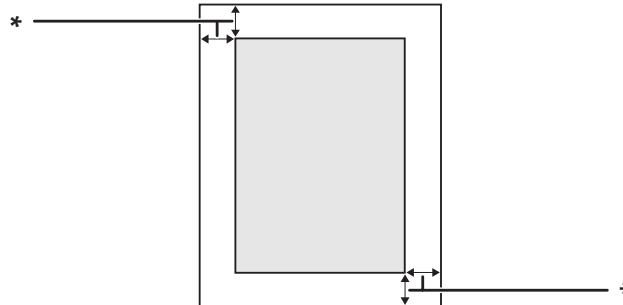
## ***Papeles que no deben utilizarse***

No puede utilizar los siguientes tipos de papel con esta impresora. Podría provocar averías en la impresora, atascos de papel y baja resolución.

- Soportes destinados a otras impresoras láser a blanco y negro, otras impresoras láser a color, copiadoras a color, copiadoras en blanco y negro o impresoras de inyección de tinta.
- Papel ya impreso en otras impresoras láser a blanco y negro, impresoras láser a color, copiadoras a color, copiadoras en blanco y negro, impresoras de inyección de tinta o impresoras térmicas.
- Papel carbón, papel sin carbón, papel térmico, papel autoadhesivo, papel ácido o papel que utilice tintas sensibles a altas temperaturas (unos 200 °C)
- Etiquetas que se despeguen fácilmente o etiquetas que no cubran la hoja de soporte totalmente
- Papel revestido de una superficie especial o papel de colores de superficie especial.
- Papel taladrado o perforado
- Papel con pegamento, grapas, clips o cinta adhesiva
- Papel que atraiga la electricidad estática
- Papel húmedo o mojado
- Papel de grosor irregular
- Papel extremadamente grueso o fino
- Papel demasiado suave o áspero
- Papel con el anverso distinto del reverso
- Papel doblado, curvado, ondulado o rasgado
- Papel de forma irregular o que carezca de cantos en ángulo recto

## Área imprimible

Se garantiza un área imprimible de 5 mm a los cuatro lados.



\* 5 mm

### Nota:

- El área imprimible puede ser menor según la aplicación.
- Si imprime en papel tamaño A3F, los márgenes derecho e izquierdo mínimos son de 7 mm.

## Impresora

### Generalidades

Método de impresión:	Escaneado de haz láser y proceso electrofotográfico en seco
Resolución:	300 × 300 ppp, 600 × 600 ppp
Velocidad de impresión continua*:	Un máximo de 26 páginas por minuto en papel tamaño A4
Avance del papel:	Alimentación automática o manual
Alineación del avance de papel:	Alineación central para todos los tamaños
Entrada del papel:	

Bandeja MF:	papel normal	Como máximo una pila de 12,5 mm de grosor, o 100 hojas (64 a 90 g/m <sup>2</sup> )
	sobres	Pila de papel de 12,5 mm de grosor como máximo
	transparencias	Pila de papel de 12,5 mm de grosor como máximo
	etiquetas	Pila de papel de 12,5 mm de grosor como máximo
	papel grueso	Pila de papel de 12,5 mm de grosor como máximo
	papel extra-grueso	Pila de papel de 12,5 mm de grosor como máximo
	papel súper-grueso	Pila de papel de 12,5 mm de grosor como máximo
Bandeja de papel inferior estándar:	papel normal	Como máximo una pila de 29 mm de grosor, o 250 hojas (64 a 90 g/m <sup>2</sup> )
Unidad de cassettes de papel opcional:	papel normal	Como máximo una pila de 57,5 mm de grosor, o 500 hojas (64 a 90 g/m <sup>2</sup> )
Capacidad de salida del papel:	Máximo 500 hojas de papel normal (de 64 a 90 g/m <sup>2</sup> )	
Lenguaje de la impresora:	ECP/Page	
	Emulación de impresora de 24 agujas ESC/P 2(modos ESC/P 2)	
	Emulación de impresora de 9 agujas ESC/P (modo FX)	
	Emulación IBM Proprinter (modo I239X)	
	Adobe PostScript3 (modo PS3)	
	emulación PCL6/PCL5 (modo PCL)	
Fuentes residentes:	84 fuentes escalables y 7 fuentes de mapa de bits para ESC/Page 95 fuentes escalables y 5 de mapa de bits para PCL5 80 fuentes escalables y 1 de mapa de bits para PCL6 136 fuentes escalables para PostScript3	
Memoria RAM:	256 MB, ampliable hasta 768 MB	

\* La velocidad de impresión depende del tipo del papel y otras condiciones.

## Características ambientales

Temperatura:	En funcionamiento:	de 10 a 35°C (de 50 a 95°F)
	No en funcionamiento:	de 0 a 35°C (de 32 a 95°F)
Humedad:	En funcionamiento:	de 15 a 85% HR
	No en funcionamiento:	de 10 a 85% HR
Altitud:	2.000 metros (6.562 pies) como máximo	

## Especificaciones mecánicas

Dimensiones:	Altura:	477 mm (18,8 pulg.)
	Anchura:	823 mm (32,4 pulg.)
	Profundidad:	608 mm (23,9 pulg.)
Peso	Unos 49,5 kg (unas 109,1 libras) (Consumibles y accesorios opcionales excluidos)	

## Especificaciones eléctricas

	<b>Modelo L551A de 120 V</b>	<b>Modelo L551A de 220-240 V</b>
Voltaje nominal	110 V-120 V	220 V-240 V
Frecuencia nominal	50 Hz-60 Hz	50 Hz-60 Hz
Intensidad nominal	12,0 A	8,0 A



			<b>Modelo L551A de 120 V</b>	<b>Modelo L551A de 220-240 V</b>
Consumo	Durante la impresión	Promedio	581 W (modo color)	576 W (modo color)
			543 W (modo blanco y negro)	522 W (modo blanco y negro)
		MÁX.	1340 W	1390 W
	Durante el modo activo		139 W	146 W
	Durante el modo de reposo*		11 W o menos	11 W o menos

\* Los valores representan el consumo de energía con todas las operaciones suspendidas por completo. El consumo eléctrico varía según las condiciones de funcionamiento, y según si está instalada una tarjeta de interfaz tipo B o si se ha insertado una memoria USB.

## **Normas y homologaciones**

Modelo para Europa:

Directiva de bajo voltaje 2006/95/CE EN 60950-1  
 Directiva de CEM 2004/108/CE EN 55022 clase B  
 EN 55024  
 EN 61000-3-2  
 EN 61000-3-3

---

## **Interfaces**

### **Interfaz paralela**

Use el conector de interfaz paralela compatible con IEEE 1284-I.

Modo ECP/Modo Nibble

### **Interfaz USB**

USB 2.0 modo Alta velocidad

**Nota:**

- Sólo son compatibles con la interfaz USB los ordenadores equipados con un conector USB y que ejecuten Windows Vista, Vista x64, XP, XP x64, 2000, Server 2003 o Server 2003 x64.
- El ordenador tiene que ser compatible con USB 2.0 para poder utilizar USB 2.0 como interfaz para conectarlo a la impresora.
- Como USB 2.0 es totalmente compatible con USB 1.1, USB 1.1 se puede utilizar como interfaz.
- USB 2.0 se puede utilizar con los sistemas operativos Windows Vista, Vista x64, XP, XP x64, 2000, Server 2003 y Server 2003 x64.

**Interfaz Ethernet**

Puede usar un cable de interfaz IEEE 802.3 100BASE-TX/10BASE-T, directo, blindado y de pares trenzados, con un conector RJ45.

**Accesorios opcionales y productos consumibles****Unidad de cassettes de papel opcional**

Código de producto/ Modelo:	C12C802502/L551AC1*
Tamaño del papel:	A3, A4, B4, B5, Carta (LT), Legal (LGL), Ledger (B), F4
Gramaje del papel:	de 64 a 90 g/m <sup>2</sup> (de 17 a 24 libras)
Avance del papel:	Una cassette de papel instalada Sistema de entrega de alimentación automática Capacidad de cada cassette: hasta 500 hojas
Tipos de papel:	Papel normal
Fuente de alimentación:	CC de 24 V / 0,5 A y de 5 V / 0,2 A suministrados por la impresora
Dimensiones y peso:	
Altura:	168 mm (6,6 pulg.)
Anchura:	577 mm (22,7 pulg.)
Profundidad:	548 mm (21,6 pulg.)

Peso:	14,8 kg (32,6 libras) incluida la cassette
-------	--

\* Este producto cumple los requisitos de las especificaciones CE de acuerdo con la directiva CE 2004/108/CE.

## Unidad dúplex

Código de producto/ Modelo:	C12C802512/L551ADU*
Tamaño del papel:	A3, A4, A5, B4, B5, Carta (LT), Legal (LGL), Government Letter (GLT), Government Legal (GLG), Ledger (B), Executive (EXE), F4, A3F
Gramaje del papel:	de 64 a 256 g/m <sup>2</sup> (de 17 a 68 libras)
Avance del papel:	Sistema de entrega de alimentación automática
Tipos de papel:	Papel normal, Pape grueso, Papel extra grueso, Papel súper-grueso, EPSON Color Laser Coated Paper (Papel satinado láser color EPSON)
Fuente de alimentación:	CC de 24 V / 1,0 A y de 5 V / 0,1 A suministrados por la impresora
Dimensiones y peso:	
Altura:	336 mm (13,2 pulg.)
Anchura:	100 mm (3,9 pulg.)
Profundidad:	440 mm (17,3 pulg.)
Peso:	2,8 kg (6,2 libras) incluida la cassette

\* Este producto cumple los requisitos de las especificaciones CE de acuerdo con la directiva CE 2004/108/CE.

## Soporte de la impresora

Código de producto:	C12C847092
Dimensiones y peso:	
Altura:	96 mm (3,8 pulg.)
Anchura:	535 mm (21,1 pulg.)
Profundidad:	508 mm (20,0 pulg.)
Peso:	9,5 kg (21 libras) incluidos los artículos despachados

## Módulos de memoria

Compruebe que la memoria DIMM adquirida sea compatible con los productos EPSON. Si desea obtener más información, consulte en la tienda donde compró esta impresora o al representante de ventas de EPSON.

Tamaño de la memoria:	128, 256 ó 512 MB
-----------------------	-------------------

## Memoria CompactFlash

Consulte a la empresa de ventas de EPSON para más información.

## Cartucho de tóner

Código de producto/Mo- delo:	Cartucho de tóner (Yellow (Amarillo))	0474/0474*
	Cartucho de tóner (Magenta)	0475/0475*
	Cartucho de tóner (Cyan (Cian))	0476/0476*
	Cartucho de tóner (Black (Negro))	0477/0477*
Temperatura de almacenamiento:	de 0 a 35°C (de 32 a 95°F)	
Humedad de almacenamiento:	de 30 a 85% HR	

\* Este producto cumple los requisitos de las especificaciones CEM de acuerdo con la directiva 2004/108/CE.

## Unidad fotoconductora

Código de producto/Mo- delo:	Unidad fotoconductora (Yellow (Amarillo))	1175/1175*
	Unidad fotoconductora (Magenta)	1176/1176*
	Unidad fotoconductora (Cyan (Cian))	1177/1177*
	Unidad fotoconductora (Black (Ne- gro))	1178/1178*
Temperatura de almacena- miento:	de 0 a 35°C (de 32 a 95°F)	
Humedad de almacena- miento:	de 30 a 85% HR	

\* Este producto cumple los requisitos de las especificaciones CEM de acuerdo con la directiva 2004/108/CE.

## Colector de tóner usado

Código de producto:	0478
Temperatura de almacena- miento:	de 0 a 35°C (de 32 a 95°F)
Humedad de almacena- miento:	de 30 a 85% HR

## Apéndice B

### **Atención al cliente**

---

#### **Cómo ponerse en contacto con el Centro de Atención al cliente**

---

##### **Antes de ponerse en contacto con Epson**

Si su producto Epson no funciona correctamente y no consigue resolver el problema con la documentación acerca de solución de problemas del producto, póngase en contacto con el Centro de atención al cliente para obtener asistencia. Si el Centro de atención al cliente de su área no aparece en la lista siguiente, póngase en contacto con el distribuidor en el que adquirió su producto.

El Centro de atención al cliente podrá ayudarle con mayor rapidez si les proporciona los siguientes datos:

- Número de serie del producto  
(La etiqueta del número de serie suele encontrarse en la parte posterior del producto.)
- Modelo del producto
- Versión del software del producto  
(Haga clic en **About [Acerca de]**, **Version Info [Información de la versión]**, o en un botón similar del software del producto.)
- Marca y modelo del equipo
- Nombre y versión del sistema operativo de su equipo
- Nombres y versiones de las aplicaciones de software que normalmente usa con el producto

##### **Ayuda para los usuarios de Australia**

Epson Australia desea ofrecerle un excelente servicio de atención al cliente. Además de la documentación del producto, le proporcionamos las siguientes fuentes para obtener información.

## ***Su distribuidor***

No olvide que su distribuidor puede generalmente ayudarle a identificar y resolver problemas. De hecho, siempre debería recurrir en primer lugar a su distribuidor para que le asesore en la resolución de problemas. Con frecuencia, puede solucionarlos rápida y fácilmente, además de ofrecerle consejo sobre los pasos que debe seguir.

## ***Dirección URL de Internet <http://www.epson.com.au>***

Acceda a las páginas Web de Epson Australia. Merece la pena traerse consigo el módem a Australia, por si le apetece hacer un poco de surf por la Web. El sitio contiene un área de descargas con drivers, puntos de contacto de Epson, información sobre nuevos productos y atención al cliente (correo electrónico).

## ***Servicio de información Epson***

Epson Helpdesk se proporciona como copia de seguridad final para garantizar que nuestros clientes tienen acceso a asesoramiento. Los técnicos de Helpdesk pueden ayudarle a instalar, configurar y utilizar su producto Epson. Nuestro personal de preventas de Helpdesk puede ofrecerle documentación sobre los nuevos productos de Epson y asesoramiento sobre la ubicación de su distribuidor o agente de servicio más cercano. Desde este servicio se da respuesta a múltiples tipos de preguntas.

Los números de Helpdesk son:

Teléfono: 1300 361 054

Fax: (02) 8899 3789

Le recomendamos que tenga toda la información pertinente a mano cuando llame por teléfono. Cuanta más información prepare, más rápido podremos ayudarle a resolver el problema. Esta información incluye la documentación de su producto Epson, el tipo de ordenador, el sistema operativo, las aplicaciones y toda la información que considere oportuna.

## ***Ayuda para los usuarios de Singapur***

Las fuentes de información, atención al cliente y servicios disponibles de Epson Singapore son:

**World Wide Web (<http://www.epson.com.sg>)**

Encontrará a su disposición información sobre las especificaciones del producto, drivers para las descargas, preguntas frecuentes (FAQ), consultas de ventas y Soporte técnico a través de correo electrónico.

**Epson HelpDesk (Teléfono: (65) 6586 3111)**

Nuestro equipo de HelpDesk puede ayudarle por teléfono en los siguientes aspectos:

- Consultas de ventas e información de productos
- Preguntas o problemas relativos al uso de los productos
- Consultas sobre el servicio de reparación y la garantía

**Ayuda para los usuarios de Tailandia**

Los medios de contacto para información, soporte y servicios son:

**World Wide Web (<http://www.epson.co.th>)**

Encontrará a su disposición información sobre las especificaciones del producto, drivers para descargar, preguntas frecuentes (FAQ) y correo electrónico.

**Hotline de Epson (teléfono: (66)2-670-0333)**

Nuestro equipo de Hotline puede ayudarle por teléfono en los siguientes aspectos:

- Consultas de ventas e información de productos
- Preguntas o problemas relativos al uso de los productos
- Consultas sobre el servicio de reparación y la garantía

**Ayuda para los usuarios de Vietnam**

Los medios de contacto para información, soporte y servicios son:

Epson Hotline (Teléfono- 84-8-823-9239 no):



Centro de servicios: 80 Truong Dinh Street, District 1, Hochiminh City Vietnam

## ***Ayuda para los usuarios de Indonesia***

Los medios de contacto para información, soporte y servicios son:

### ***World Wide Web (<http://www.epson.co.id>)***

- Información sobre especificaciones de productos, controladores para descargar
- Preguntas más frecuentes (FAQ), Información sobre ventas, preguntas por correo electrónico

### ***Epson Hotline***

- Consultas de ventas e información de productos
- Soporte técnico

Teléfono (62) 21-572 4350

Fax (62) 21-572 4357

### ***Centro de servicios Epson***

Yakarta Mangga Dua Mall 3rd floor No 3A/B  
Jl. Arteri Mangga Dua,  
Yakarta  
Teléfono/Fax: (62) 21-62301104

Bandung Lippo Center 8th floor  
Jl. Gatot Subroto No.2  
Bandung  
Teléfono/Fax: (62) 22-7303766

Surabaya Hitech Mall It IIB No. 12  
Jl. Kusuma Bangsa 116 – 118  
Surabaya  
Teléfono: (62) 31-5355035  
Fax: (62)31-5477837

Yogyakarta	Hotel Natour Garuda Jl. Malioboro No. 60 Yogyakarta Teléfono: (62) 274-565478
Medan	Wisma HSBC 4th floor Jl. Diponegoro No. 11 Medan Teléfono/Fax: (62) 61-4516173
Makassar	MTC Karebosi Lt. III Kav. P7-8 Jl. Ahmad Yani No.49 Makassar Teléfono: (62)411-350147/411-350148

## ***Ayuda para los usuarios de Hong Kong***

Para obtener soporte técnico, así como otros muchos servicios tras la compra, los usuarios pueden ponerse en contacto con Epson Hong Kong Limited.

### ***Página principal de Internet***

Epson Hong Kong ha establecido una página principal local tanto en chino como en inglés en Internet para ofrecer a los usuarios la siguiente información:

- Información sobre el producto
- Respuestas a preguntas frecuentes (FAQ)
- Últimas versiones de los drivers del producto Epson

Los usuarios pueden acceder a la página Web principal en:

<http://www.epson.com.hk>

### ***Soporte técnico Hotline***

También puede ponerse en contacto con nuestro personal técnico a través de los números siguientes de teléfono y de fax:

Teléfono: (852) 2827-8911

Fax: (852) 2827-4383

## ***Ayuda para los usuarios de Malasia***

Los medios de contacto para información, soporte y servicios son:

### ***World Wide Web (<http://www.epson.com.my>)***

- Información sobre especificaciones de productos, controladores para descargar
- Preguntas más frecuentes (FAQ), Información sobre ventas, preguntas por correo electrónico

### ***Epson Trading (M) Sdn. Bhd.***

Oficina central.

Teléfono: 603-56288288

Fax: 603-56288388/399

### ***Servicio de información Epson***

- Consultas de ventas e información de productos (Infoline)

Teléfono: 603-56288222

- Consultas sobre servicios de reparaciones y garantías, uso de productos y soporte técnico (Techline)

Teléfono: 603-56288333

## ***Ayuda para los usuarios de la India***

Los medios de contacto para información, soporte y servicios son:

**World Wide Web (<http://www.epson.co.in>)**

Encontrará a su disposición información sobre las especificaciones del producto, drivers para descargar y consultas sobre productos.

**Oficina central de Epson India en Bangalore**

Teléfono: 080-30515000

Fax: 30515005

**Oficinas regionales de Epson India:**

Ubicación	Número de teléfono	Número de fax
Mumbai	022-28261515 /16/17	022-28257287
Delhi	011-30615000	011-30615005
Chennai	044-30277500	044-30277575
Kolkata	033-22831589 / 90	033-22831591
Hyderabad	040-66331738/ 39	040-66328633
Cochin	0484-2357950	0484-2357950
Coimbatore	0422-2380002	ND
Pune	020-30286000 /30286001/30286002	020-30286000
Ahmedabad	079-26407176 / 77	079-26407347

**Helpline**

Para ponerse en contacto con el Servicio Técnico, obtener información de productos o pedir un cartucho, llame al 18004250011 (de 9 de la mañana a 9 de la noche). Se trata de un número de teléfono gratuito.

Para ponerse en contacto con el Servicio Técnico (CDMA y usuarios móviles), llame al 3900 1600 (de 9 de la mañana a 6 de la tarde), utilizando el código STD local de prefijo

## ***Ayuda para los usuarios de Filipinas***

Para disfrutar de soporte técnico y de otros servicios tras la compra del producto, los usuarios pueden ponerse en contacto con Epson Philippines Corporation por medio de los números de teléfono y de fax, así como a través de la siguiente dirección:

Teléfono: (63) 2-813-6567

Fax: (63) 2-813-6545

Correo electrónico: [epchelpdesk@epc.epson.com.ph](mailto:epchelpdesk@epc.epson.com.ph)

### **World Wide Web** (<http://www.epson.com.ph>)

Encontrará a su disposición información sobre las especificaciones del producto, drivers para las descargas, preguntas frecuentes (FAQ) y consultas a través de correo electrónico.

### **Epson HelpDesk (Teléfono: (63) 2-813-6567)**

Nuestro equipo de Hotline puede ayudarle por teléfono en los siguientes aspectos:

- Consultas de ventas e información de productos
- Preguntas o problemas relativos al uso de los productos
- Consultas sobre el servicio de reparación y la garantía

# Índice

<b>A</b>	
Accesorios opcionales	
especificaciones (CompactFlash).....	268
especificaciones (módulo de memoria).....	268
especificaciones (Soporte de la impresora).....	267
especificaciones (unidad de disco duro).....	268
especificaciones (unidad dúplex).....	267
especificaciones (unidad opcional de cassettes de papel).....	266
Ajustes del controlador (driver) de impresora	
Borre del almacén los datos del overlay.....	74
Creación de una marca de fondo.....	64
Creación de un overlay (Windows).....	70
Impresión con el almacén de formularios de overlay.....	73
Impresión con un overlay.....	71
Modo de uso de una marca de fondo.....	61
Registro de los datos del almacén de datos de overlay en el almacén.....	72
Uso del almacén de formularios de overlay.....	72
Uso de un overlay.....	69
Ajustes del controlador (driver) PostScript de impresora	
Uso de AppleTalk en Windows 2000.....	251
Ajustes del controlador de impresora	
Impresión por las dos caras.....	56
Ajustes del controlador o “driver” de impresora	
composición de impresión.....	58
Configuración de Ajustes Opcionales (Windows)....	223
Configuración de Más Ajustes (Macintosh).....	238
Configuración de Más Ajustes (Windows).....	223
Impresión del documento protegido contra copia....	74
Re-imprimir Trabajo.....	79
Reservar Trabajo.....	78
Uso de encabezados y pies.....	67
Almacén de formularios de overlay	
cómo borrar (Windows).....	74
cómo imprimir (Windows).....	73
cómo registrar (Windows).....	72
modo de uso (Windows).....	72
Atasco A (Cubierta A).....	188
Atasco B H (Cubierta B o H).....	189
Atasco D (cubierta de la unidad dúplex).....	193
Atasco E* (Cubierta E*).....	197
Atasco G (recorrido del papel G).....	196
Atascos de papel	
cómo solucionar.....	187
Ayuda	
Epson.....	270
<b>B</b>	
bandeja MF	
Especificaciones.....	29
Papel admitido.....	29
<b>C</b>	
Cancelación de la impresión.....	126, 215
Cartucho de tóner	
Especificaciones.....	268
Colector de tóner usado	
Especificaciones.....	269
Cómo ponerse en contacto con Epson.....	270
Cómo registrar menús como marcadores.....	82
Controlador (“driver”) PostScript de impresora	
Cómo acceder al controlador PostScript de impresora (Macintosh).....	255
Cómo acceder al controlador PostScript de impresora (Windows).....	251
Selección de una impresora en un entorno de red en Mac OS X.....	253
Controlador de impresora	
Cómo acceder al controlador de impresora (Macintosh).....	237
Cómo acceder al controlador de impresora (Windows).....	222
Desinstalación del software de la impresora (Macintosh).....	245
Desinstalación del software de la impresora (Windows).....	234
controlador de impresora PCL	
acerca del modo PCL.....	256
controlador de impresora PostScript	

Instalación del controlador de impresora PostScript para Mac OS X.....	252
controlador PCL de impresora	
requisitos de hardware.....	256
requisitos del sistema.....	256
controlador PostScript de impresora	
requisitos del sistema.....	246
<b>D</b>	
Datos de trabajos reservados.....	124
<b>E</b>	
Encabezados y pies.....	67
EPSON Status Monitor	
Acceso a EPSON Status Monitor (Macintosh).....	238
Acceso a EPSON Status Monitor (Windows).....	226
Ajustes de notificación (Macintosh).....	244
Ajustes de notificación (Windows).....	232
Estado (Macintosh).....	241
Estado (Windows).....	228
Información del trabajo (Macintosh).....	242
Información del trabajo (Windows).....	230
Información sobre piezas de repuesto (Macintosh)	
.....	241
Información sobre piezas de repuesto (Windows)...	228
Instalación de EPSON Status Monitor (Windows)	
.....	224
Pedido Online.....	233
Ethernet.....	266
<b>F</b>	
Función anti-copia (protección contra copia)	
modo de uso (Windows).....	74
Función Hidden Watermark (Marca de fondo oculta)	
(protección contra copia).....	74
<b>H</b>	
Hoja de estado	
cómo imprimir.....	125, 199
<b>I</b>	
Impresión por las dos caras.....	56
Impresora	
ambientales.....	264
eléctricas.....	264
general.....	262
limpieza.....	178
limpieza (rodillo de recogida).....	178
limpieza (ventana de exposición).....	180
mecánicas.....	264
normas y homologaciones.....	265
piezas (interior).....	24
piezas (vista frontal).....	22
piezas (vista posterior).....	23
productos consumibles.....	27
productos opcionales.....	26
transporte.....	183
transporte (distancias cortas).....	185
transporte (distancias largas).....	184
Imprimir Composición	
Modificación de la composición de impresión.....	58
Instalación del controlador de impresora postScript (Macintosh).....	252
Instalación del controlador PostScript de impresora para la interfaz paralela (Windows).....	247
Instalación del driver de impresora PostScript para la interfaz de red (Windows).....	250
Instalación del driver de impresora PostScript para la interfaz USB (Windows).....	248
Instalación de los accesorios opcionales	
extracción de la unidad dúplex.....	148
extracción de la unidad opcional de cassettes de papel.....	140
extracción de una memoria CompactFlash.....	162
extracción de una tarjeta de interfaz.....	160
extracción de un módulo de memoria.....	157
instalación de la unidad dúplex.....	141
instalación de la unidad opcional de cassettes de papel.....	132
instalación del soporte opcional de la impresora.....	129
instalación de una memoria CompactFlash.....	160
instalación de una tarjeta de interfaz.....	158
instalación de un módulo de memoria.....	154
Interfaces	

ethernet.....	266	acerca de.....	81
Paralela.....	265	ajustes del panel.....	81
USB.....	265	bandeja.....	86
Interfaz paralela.....	265	cómo acceder.....	81
<b>M</b>		config. contraseña.....	108
Mantenimiento		datos de trabajos reservados.....	124
impresora.....	178	emulación.....	87
Impresora (rodillo de recogida).....	178	ESCP2.....	102
Impresora (ventana de exposición).....	180	FX.....	104
Manuales		I239X.....	106
Ayuda on-line.....	21	impresión.....	88
Guía atascos papel.....	21	impresión rápida de trabajos.....	94, 124
Guía de fuentes.....	21	información.....	83
Guía de instalación.....	21	información sistema.....	86
Manual de red.....	21	marcador.....	110
Manual de usuario.....	21	opcional.....	98
Marca de fondo		paralelo.....	95
cómo hacer.....	64	PCL.....	98
modo de uso.....	61, 69	PS3.....	100
Memoria CompactFlash		red.....	98
cómo extraer.....	162	reiniciar.....	94
cómo instalar.....	160	reloj.....	95
especificaciones.....	268	setup.....	90
Mensajes de estado y de error.....	110	trabajo confidencial.....	95, 125
Mensajes de sustitución.....	164	USB.....	97
Menú Bandeja.....	86	MENÚ SETUP.....	90
Menú Clock (Reloj).....	95	MENÚ TRAB CONF.....	95, 125
Menú Config. contraseña.....	108	MENÚ TRAB IMP.RÁP.....	94, 124
MENÚ DE RED.....	98	MENÚ USB.....	97
MENÚ EMULACIÓN.....	87	Modo Ahorrar Tóner.....	54
Menú ESCP2.....	102	Modo Compatibilidad con modelo monocromo.....	55
Menú FX.....	104	Módulo de memoria	
Menú I239X.....	106	cómo extraer.....	157
Menú Impresión.....	88	cómo instalar.....	154
MENÚ INFORMACIÓN.....	83	especificaciones.....	268
Menú Información sistema.....	86	<b>O</b>	
Menú Marcador.....	110	Origen Papel	
MENÚ OPCIONAL.....	98	bandeja MF.....	29
MENÚ PARALELO.....	95	cassette de papel inferior estándar.....	31
Menú PCL.....	98	cassette de papel opcional.....	36
Menú PS3.....	100	Overlay	
MENÚ REINICIAR.....	94	cómo crear (Windows).....	70
Menús del panel de control		cómo imprimir (Windows).....	71



<b>P</b>	
Panel de control.....	126
aspectos generales.....	25
Papel	
área imprimible.....	262
carga de la bandeja MF.....	29
carga de la cassette de papel inferior estándar.....	31
carga de la cassette de papel opcional.....	36
papeles disponibles.....	260
papeles que no deben utilizarse.....	261
Soportes especiales.....	41
Papeles disponibles.....	260
Papeles que no deben utilizarse.....	261
Precauciones	
Sustitución de productos consumibles.....	164
Problemas, solución	
cómo ponerse en contacto con Epson.....	270
Productos consumibles	
especificaciones (cartucho de tóner).....	268
especificaciones (colector de tóner usado).....	269
especificaciones (unidad fotoconductora).....	269
Sustitución.....	164
<b>R</b>	
Reubicación de la impresora.....	183
<b>S</b>	
Servicio Técnico.....	270
Software de la impresora (Macintosh)	
Acerca de.....	237
Software de la impresora (Windows)	
Acerca de.....	222
Solución de problemas.....	110, 125, 187, 199, 215
accesorios opcionales.....	211
Modo PCL6.....	219
Modo PostScript 3.....	215
problemas con la calidad de impresión.....	205
problemas con la copia impresa.....	202
problemas de conexión de red.....	214
problemas de funcionamiento.....	200
problemas de impresión a color.....	204
problemas de manipulación del papel.....	210
problemas de memoria.....	209
problemas de USB.....	212
Soporte de la impresora	
cómo instalar.....	129
especificaciones.....	267
Soportes especiales	
Impresión en.....	41
<b>T</b>	
Tarjetas de interfaz	
cómo extraer.....	160
cómo instalar.....	158
Tóner	
modo Ahorrar Tóner.....	54
Transporte de la impresora (distancias cortas).....	185
Transporte de la impresora (distancias largas).....	184
<b>U</b>	
Unidad dúplex	
cómo extraer.....	148
cómo instalar.....	141
especificaciones.....	267
Unidad fotoconductora	
Especificaciones.....	269
Unidad opcional de cassettes de papel	
cómo extraer.....	140
cómo instalar.....	132
especificaciones.....	266
USB.....	265