



EPSON AcuLaser C9200 Series

Käyttöopas

NPD3763-00 FI

Tekijänoikeudet ja tavaramerkit

Mitään tämän julkaisun osaa ei saa kopioida, tallentaa mihinkään hakujärjestelmään eikä siirtää mekaanisesti, valokopioimalla, äänittämällä tai muulla tavalla ilman Seiko Epson Corporationilta etukäteen hankittua kirjallista lupaa. Julkaisija ei vastaa julkaisun sisältämien tietojen käytöstä. Julkaisija ei myöskään vastaa julkaisun sisältämien tietojen käytön seurauksista.

Seiko Epson Corporation ja sen tytäryritykset eivät vastaa tämän tuotteen ostajalle tai kolmansille osapuolille koituvista vahingoista, hävikistä, kuluista tai kustannuksista, jotka johtuvat seuraavista syistä: onnettomuudesta, tämän tuotteen väärinkäytöstä tai siihen tehdyistä luvattomista muunnoksista, korjauksista tai muutoksista tai (Yhdysvaltoja lukuun ottamatta) siitä, että Seiko Epson Corporationin antamia käyttö- ja huolto-ohjeita ei noudateta tarkoin.

Seiko Epson Corporation ja sen tytäryritykset eivät vastaa vahingoista tai ongelmista, jotka aiheutuvat muiden kuin alkuperäisten Epson-lisävarusteiden tai -tulostustarvikkeiden tai Seiko Epson Corporationin Epson-tuotteiksi hyväksymien lisävarusteiden tai tulostustarvikkeiden käytöstä.

Sisältää Zoran Corporationin Integrated Print System -järjestelmän tulostuskielen emulointia varten.



NEST Office Kit Copyright © 1996, Novell, Inc. Kaikki oikeudet pidätetään.

Osan tämän tuotteen sisältämästä ICC Profilesta on luonut Gretag Macbeth ProfileMaker. Gretag Macbeth on Gretag Macbeth Holding AG Logon rekisteröity tavaramerkki. ProfileMaker on LOGO GmbH:n tavaramerkki.

IBM ja PS/2 ovat International Business Machines Corporationin rekisteröityjä tavaramerkkejä.

Microsoft®, Windows® ja Windows Vista® ovat Microsoft Corporationin rekisteröityjä tavaramerkkejä.

Apple®, Macintosh®, Mac®, Mac OS®, AppleTalk® ja Bonjour® ovat Apple, Inc:n rekisteröityjä tavaramerkkejä. Apple Chancery, Chicago, Geneva, Hoefler Text, Monaco ja New York ovat Apple, Inc:n rekisteröityjä tavaramerkkejä.

EPSON ja EPSON ESC/P ovat Seiko Epson Corporationin rekisteröityjä tavaramerkkejä ja EPSON AcuLaser ja EPSON ESC/P 2 ovat Seiko Epson Corporationin tavaramerkkejä.

Monotype on Monotype Imaging, Inc:n Yhdysvaltain Patenttivirastossa rekisteröity tavaramerkki, joka voi olla rekisteröity tietyissä maissa.

UFST® (Universal Font Scaling Technology™) -tuote on Monotype Imagingin fonttien piirron alijärjestelmä tulostinlaitteille.

MicroType® on Monotype Imagingin fonttien tiivistysteknologia, joka toimii UFST® fonttien piirron alijärjestelmän kanssa ja pienentää fonttiedostojen kokoa merkittävästi.

Monotype Imagingin MicroType® on MicroType-pakattu fonttimuoto.

CG Omega, CG Times, Garamond Antiqua, Garamond Halbfett, Garamond Kursiv, Garamond Halbfett Kursiv ovat Monotype Imaging, Inc:n tavaramerkkejä, jotka voivat olla rekisteröityjä tietyissä maissa.

Albertus, Arial, Coronet, Gillsans, Times New Roman ja Joanna ovat The Monotype Corporationin Yhdysvaltain Patenttivirastossa rekisteröityjä tavaramerkkejä, jotka voivat olla rekisteröityjä tietyissä maissa.

ITC Avant Garde Gothic, ITC Bookman, ITC Lubalin Graph, ITC Mona Lisa Recut, ITC Symbol, ITC Zapf-Chancery ja ITC ZapfDingbats ovat International Typeface Corporationin Yhdysvaltain Patenttivirastossa rekisteröityjä tavaramerkkejä, jotka voivat olla rekisteröityjä tietyissä maissa.

Clarendon, New Century Schoolbook, Optima, Palatino, Stempel Garamond, Times ja Univers ovat Heidelberger Druckmaschinen AG:n rekisteröityjä tavaramerkkejä, jotka voivat olla rekisteröityjä tietyissä maissa ja jotka ovat Linotype Library GmbH:n yksinomaan lisensoimia. Linotype Library GmbH on Heidelberger Druckmaschinen AG:n täysin omistama tytäryhtiö.

Wingdings on Microsoft Corporationin rekisteröity tavaramerkki Yhdysvalloissa ja muissa maissa.

Marigold on Arthur Bakerin tavaramerkki, joka voi olla rekisteröity tietyissä maissa.

Antique Olive on Marcel Oliven rekisteröity tavaramerkki, joka voi olla rekisteröity tietyissä maissa.

Carta ja Tekton ovat Adobe Systems Incorporatedin rekisteröityjä tavaramerkkejä.

Marigold ja Oxford ovat AlphaOmega Typographyn tavaramerkkejä.

Coronet on Ludlow Type Foundryn rekisteröity tavaramerkki.

Eurostile on Nebiolon tavaramerkki.

HP ja HP LaserJet ovat Hewlett-Packard Companyn rekisteröityjä tavaramerkkejä.

PCL on Hewlett-Packard Companyn rekisteröity tavaramerkki.

Adobe, Adobe-logo ja PostScript3 ovat Adobe Systems Incorporatedin tavaramerkkejä, jotka voivat olla rekisteröityjä tietyissä maissa.

CompactFlash on SanDisk Corporationin tavaramerkki, joka on rekisteröity Yhdysvalloissa ja muissa maissa.

Yleinen ilmoitus: Tässä oppaassa mainittuja tuotenimiä on käytetty vain tunnistustarkoituksessa, ja ne voivat olla omistajiensa tavaramerkkejä. Epson ei vaadi itselleen mitään oikeuksia näihin tuotenimiin.

Copyright © 2008 Seiko Epson Corporation. Kaikki oikeudet pidätetään.

Käyttöjärjestelmäversiot

Käyttöoppaassa käytetään seuraavia lyhenteitä.

Windows tarkoittaa Windows Vista, XP, Vista x64, XP x64, 2000, Server 2003, ja Server 2003 x64 -käyttöjärjestelmää.

- Windows Vista tarkoittaa Windows Vista Ultimate Edition, Windows Vista Home Premium Edition, Windows Vista Home Basic Edition, Windows Vista Enterprise Edition ja Windows Vista Business Edition -käyttöjärjestelmää.
- Windows Vista x64 tarkoittaa Windows Vista Ultimate x64 Edition, Windows Vista Home Premium x64 Edition, Windows Vista Home Basic x64 Edition, Windows Vista Enterprise x64 Edition ja Windows Vista Business x64 Edition -käyttöjärjestelmää.
- Windows XP tarkoittaa Windows XP Home Edition ja Windows XP Professional -käyttöjärjestelmää.
- Windows XP x64 tarkoittaa Windows XP Professional x64 Edition -käyttöjärjestelmää.
- Windows 2000 tarkoittaa Windows 2000 Professional -käyttöjärjestelmää.
- Windows Server 2003 tarkoittaa Windows Server 2003 Standard Edition ja Windows Server 2003 Enterprise Edition -käyttöjärjestelmää.
- Windows Server 2003 x64 tarkoittaa Windows Server 2003 x64 Standard Edition ja Windows Server 2003 x64 Enterprise Edition -käyttöjärjestelmää.

Macintosh tarkoittaa Mac OS X -käyttöjärjestelmää.

- Mac OS X tarkoittaa Mac OS X 10.3.9 -käyttöjärjestelmää tai uudempaa versiota.

Sisältö

Turvallisuusohjeet

Turvallisuus.	14
Varoitukset, muistutukset ja huomautukset.	14
Varoimenpiteet.	14
Tärkeitä turvallisuusohjeita.	16
Turvallisuustietoja.	18
Virtakytkimeen liittyvät muistutukset.	20

Luku 1 Tulostimeen tutustuminen

Lisätietojen etsiminen.	21
Tulostimen osat.	22
Näkymä edestä.	22
Näkymä takaa.	23
Tulostimen sisäpuoli.	24
Ohjauspaneeli.	25
Lisävarusteet ja kulutustarvikkeet.	26
Lisävarusteet.	26
Kulutustarvikkeet.	27

Luku 2 Tulostustehtävät

Paperin asettaminen tulostimeen.	28
Monitoimialusta.	28
Vakioalasyöttölokero.	30
Valinnainen arkinsyöttölokero.	35
Tulostelokero.	39
Tulostusmateriaalin valinta ja käyttäminen.	40
Tarrat.	40
Kirjekuoret.	41
Paksu paperi.	42
EPSON Color Laser Coated Paper (EPSON pinnoitettu värilaserpaperi).	43
EPSON Color Laser Transparencies (EPSON-värilaserkalvot).	43
Mukautettu paperikoko.	43

Tulostustyön peruuttaminen.	45
Tulostimesta.	45
Tietokoneelta.	46
Tulostuslaadun määrittäminen.	46
Automaattinen -asetuksen käyttäminen.	47
Lisäasetukset -asetuksen käyttäminen.	49
Tulostusasetusten mukauttaminen.	51
Värinsäästötila.	53
Mustavalkotila-yhteensopivuustila.	54
Asettelyn lisäasetukset -asetuksen määrittäminen.	55
Kaksipuolinen tulostus (duplex-yksiköllä).	55
Tulostusasettelun muokkaaminen.	57
Tulosteiden koon muuttaminen.	59
Vesileiman tulostaminen.	60
Ylä- ja alatunnisteiden tulostaminen.	66
Tason tulostaminen.	69
Tason tulostaminen (tallennuksella).	72
Kopiointisuojatun asiakirjan tulostus.	74
Verkkosivujen tulostaminen valittuun paperikokoon sopivaksi.	77
Työvaraustoiminnon käyttäminen.	78
Tulostustyön lähettäminen.	79

Luku 3 Ohjauspaneelin käyttö

Ohjauspaneelin valikoiden käyttö.	81
Milloin ohjauspaneelin asetuksia tehdään.	81
Ohjauspaneelin valikoiden käyttäminen.	81
Valikoiden rekisteröinti kirjanmerkkeinä.	82
Ohjauspaneelin valikot.	83
Tiedot-valikko.	83
Järjestelmätiedot-valikko.	86
Lokero-valikko.	86
Emulaatio-valikko.	87
Tulostusvalikko.	87
Asetusvalikko.	89
Nollaus-valikko.	93
Pikatulostus-valikko.	94
Luottamuksellinen työ -valikko.	94
Kello-valikko.	94

Rinnakkaisvalikko.	95
USB-valikko.	96
Verkkovalikko.	98
Lisä-valikko.	98
PCL-valikko.	98
PS3-valikko.	100
ESCP2-valikko.	101
FX-valikko.	103
I239X-valikko.	105
Salasanan määrittäminen -valikko.	107
Tuki-valikko.	108
Kirjanmerkkivalikko.	109
Tila- ja virheilmoitukset.	109
Työvaraustietojen tulostaminen ja poistaminen.	122
Pikatulostus-valikon käyttäminen.	123
Luottamuksellinen työ -valikon käyttäminen.	123
Määrittysten tila-arkin tulostaminen.	124
Tulostuksen peruuttaminen.	125
Peruuta työ -painikkeen käyttäminen.	125
Nollaus-valikon käyttäminen.	125

Luku 4 Lisävarusteiden asentaminen

Valinnainen tulostimen jalusta ja arkinsyöttölokero.	127
Käsittelyyn liittyvät varotoimet.	127
Valinnaisen tulostimen jalustan asentaminen.	128
Valinnaisen syöttölokeron asentaminen.	131
Valinnaisen syöttölokeron poistaminen.	139
Duplex-yksikkö.	140
Duplex-yksikön asentaminen.	140
Duplex-yksikön poistaminen.	147
Muistimoduuli.	153
Muistimoduulin asentaminen.	153
Muistimoduulin poistaminen.	156
Liitäntäkortti.	157
Liitäntäkortin asentaminen.	157
Liitäntäkortin poistaminen.	159
CompactFlash-muisti.	159
CompactFlash-muistin asentaminen.	159

CompactFlash-muistin poistaminen.	161
---	-----

Luku 5 Kulutustarvikkeiden vaihtaminen

Tarvikkeiden vaihtoon liittyvät varotoimenpiteet.	163
Vaihtoviestit.	163
Värikasetti.	164
Valojohdeyksikkö.	168
Värijauheen keräysastia ja suodatin.	173

Luku 6 Tulostimen puhdistaminen ja kuljettaminen

Tulostimen puhdistaminen.	177
Nostotelan puhdistaminen.	177
Valotusikkunan puhdistaminen.	179
Tulostimen kuljettaminen.	182
Tulostimen sijoituspaikan valitseminen.	182
Pitkät matkat.	183
Lyhyet matkat.	184

Luku 7 Vianmääritys

Paperitukoksen selvittäminen.	186
Paperitukosten selvittämiseen liittyvät varotoimenpiteet.	186
Paperitukos A (kansi A).	187
Paperitukos B H (kansi B tai H).	188
Paperitukos D (duplex-yksikön kansi).	192
Paperitukos G (paperirata G).	195
Paperitukos E2, Paperitukos E3, Paperitukos E4 (kansi E2, kansi E3, kansi E4).	196
Määrittysten tila-arkin tulostaminen.	198
Toimintahäiriöt.	198
Valmiusvalo ei syty.	198
Tulostin ei tulosta (valmiusvalo ei pala).	199
Valmiusvalo palaa, mutta mitään ei tulostu.	199
Valinnainen lisävaruste ei ole käytettävissä.	199
Kulutustarvikkeiden jäljellä olevan käyttöiän tietoja ei ole päivitetty (vain Windows).	200
Tulosteisiin liittyvät ongelmat.	200
Fonttia ei voida tulostaa.	200

Tuloste on lukukelvoton.	201
Tuloste on väärässä paikassa.	201
Grafiikka tulostuu väärin.	201
Kalvot tulostuvat tyhjinä monitoimialustalta.	202
Väritulostukseen liittyvät ongelmat.	202
Väritulostus ei onnistu.	202
Tulosteen väri vaihtelee eri tulostimilla tulostettaessa.	202
Väri poikkeaa tietokoneen kuvaruudulla näkyvästä väristä.	203
Tulostuslaatuun liittyvät ongelmat.	203
Tausta on tumma tai tahriintunut.	203
Tulosteessa näkyy valkoisia pisteitä.	203
Tulostuslaatu tai tulosteen sävy voi olla epätasainen.	204
Rasterointikuvat tulostuvat epätasaisesti.	204
Väriaine tahraa.	205
Tulostetusta kuvasta puuttuu alueita.	205
Tulosteet ovat täysin tyhjiä.	206
Tulostunut kuva on vaalea tai himmeä.	206
Sivun tulostamaton puoli on tahriintunut.	207
Tulostuslaatu heikko.	208
Muistiongelmat.	208
Muisti ei riitä nykyisen tehtävän suorittamiseen.	208
Muisti ei riitä kaikkien kopioiden tulostamiseen.	208
Paperinkäsittelyhäiriöt.	209
Häiriö paperinsyötössä.	209
Lisävarusteisiin liittyvät ongelmat.	209
LCD-paneeliin tulee Epäkelpo AUX I/F ko. -viesti.	209
Valinnainen arkinsyöttölokero ei syötä paperia.	210
Paperitukos valinnaista arkinsyöttölokeroa käytettäessä.	210
Asennettua lisävarustetta ei voi käyttää.	211
USB-ongelmien ratkaiseminen.	211
USB-liitännät.	211
Windows-käyttäjärjestelmä.	211
Tulostinohjelmiston asentaminen.	212
Verkkoyhteysongelmat.	213
Ohjelmien tai ohjaimien asennus ei onnistu.	213
Kirjautuminen jaettuun tulostimeen ei onnistu.	213
Tila- ja virheilmoitukset.	214
Tulostuksen peruuttaminen.	214
PostScript 3 -tilassa tulostamiseen liittyviä ongelmia.	214
Tulostin ei tulosta oikein PostScript-tilassa.	215

Tulostin ei tulosta.	215
Käyttämäsi tulostinohjain tai tulostin ei tule esiin Print & Fax (Tulosta ja faksaa) (Mac OS X 10.5)- tai Printer Setup Utility (Kirjoittimen asetustyökalu) (Mac OS X 10.4 tai vanhempi) -sovelluksessa.	215
Tulosteiden fontti poikkeaa tietokoneen näytön fontista.	216
Tulostimen fontteja ei voida asentaa.	216
Tekstin ja/tai kuvien reunat ovat epätasaiset.	216
Tulostin ei tulosta normaalisti USB-liitännän kautta.	217
Tulostin ei tulosta normaalisti verkkoliitännän kautta.	217
Tapahtui määrittelemätön virhe (vain Macintosh).	218
PCL6/PCL5-tilassa tulostamiseen liittyviä ongelmia.	218
Tulostin ei tulosta.	218
Tulostin ei tulosta oikein PCL-tilassa.	218
Tulosteiden fontti poikkeaa tietokoneen näytön fontista.	219
Tekstin ja/tai kuvien reunat ovat epätasaiset.	219
Tulostin ei tulosta kalvoille.	219
Tulostin ei tulosta määritetylle paperityypille.	219
Custom (Mukautus) -painike näkyy harmaana eikä mukautettua paperikokoa voi luoda (vain Windows Vista/Vista x64).	220
Tray (Lokero)-/Printer (Tulostin) -välilehden kohteeseen näkyvät harmaana eikä näitä kohteita voi muuttaa (vain Windows Vista/Vista x64).	220

Luku 8 Tietoja tulostinohjelmistosta (Windows)

Kirjoitinohjaimen käyttäminen	221
Tulostinohjaimen käyttäminen.	221
Määritysten tila-arkin tulostaminen.	222
Laajennettujen asetusten määrittäminen.	222
Valinnaisten asetusten määrittäminen.	222
Tarviketietojen näyttäminen.	223
Tarviketilaukset.	223
EPSON Status Monitor apuohjelman käyttäminen.	223
EPSON Status Monitor -apuohjelman asentaminen.	223
EPSON Status Monitor -apuohjelman käynnistäminen.	225
Yksityiskohtainen tila.	227
Vaihto-osatiedot.	227
Työn tiedot.	228
Ilmoitusasetukset.	231
Tilaa verkosta.	232

Tulostinohjelmiston asennuksen poistaminen.	233
---	-----

Luku 9 Tietoja tulostinohjelmistosta (Macintosh)

Kirjoitinohjaimen käyttäminen.	236
Tulostinohjaimen käyttäminen.	236
Määrittysten tila-arkin tulostaminen.	236
Tulostinasetusten muuttaminen.	237
Laajennettujen asetusten määrittäminen.	237
EPSON Status Monitor apuohjelman käyttäminen.	237
EPSON Status Monitor -apuohjelman käynnistäminen.	237
Yksityiskohtainen tila.	239
Vaihto-osatiedot.	240
Työn tiedot.	241
Ilmoitusasetukset.	242
Tulostinohjelmiston asennuksen poistaminen.	243
Mac OS X.	243

Luku 10 Tietoja PostScript-tulostinohjaimesta

Järjestelmävaatimukset.	245
Tulostimen laitteistovaatimukset.	245
Tietokoneen järjestelmävaatimukset.	245
PostScript-tulostinohjaimen käyttäminen Windows-käyttöjärjestelmässä.	246
Rinnakkaisliitännän PostScript-tulostinohjaimen asentaminen.	246
USB-liitännän PostScript-tulostinohjaimen asentaminen.	247
Verkkoliitännän PostScript-tulostinohjaimen asentaminen.	248
PostScript-tulostinohjaimen käyttäminen.	250
AppleTalkin käyttäminen Windows 2000 -käyttöjärjestelmässä.	250
PostScript-tulostinohjaimen käyttäminen Macintosh-käyttöjärjestelmässä.	250
PostScript-kirjoitinohjaimen asentaminen.	250
Tulostimen valinta.	251
PostScript-tulostinohjaimen käyttäminen.	253

Luku 11 Tietoja PCL5/PCL6-tulostinohjaimesta

Järjestelmävaatimukset.	254
Tulostimen laitteistovaatimukset.	254

Tietokoneen järjestelmävaatimukset	254
PCL5/PCL6-tulostinohjaimen käyttäminen	255
PCL5/PCL6-tulostinohjaimen asentaminen	256
PCL5/PCL6-tulostinohjaimen käyttäminen	256

Liite A Tekniset tiedot

Paperi	258
Valittavissa olevat paperityypit	258
Paperit, joiden käyttöä on syytä välttää	259
Tulostusalue	260
Tulostin	260
Yleistä	260
Ympäristö	261
Mekaaniset ominaisuudet	262
Sähköominaisuudet	262
Standardit ja hyväksynyt	262
Liitännät	263
Rinnakkaisliitäntä	263
USB-liitäntä	263
Ethernet-liitäntä	263
Lisävarusteet ja kulutustarvikkeet	264
Valinnainen arkinsyöttölokero	264
Duplex-yksikkö	264
Tulostimen jalusta	265
Muistimoduulit	265
CompactFlash-muisti	265
Värikasetti	266
Valojohdeyksikkö	266
Värijauheen keräysastia	266

Liite B Tuotetuki

Yhteyden ottaminen tuotetukeen	267
Ennen kuin otat yhteyttä Epsoniin	267
Australia	267
Singapore	268
Thaimaa	269

Vietnam.	269
Indonesia.	269
Hong Kong.	270
Malesia.	271
Intia.	272
Filippiinit.	273

Hakemisto

Turvallisuusohjeet

Turvallisuus

Varoitukset, muistutukset ja huomautukset

**Varoitukset**

varoittavat henkilövahinkojen vaarasta.

**Muistutukset**

laitteiston vahingoittumisen välttämiseksi.

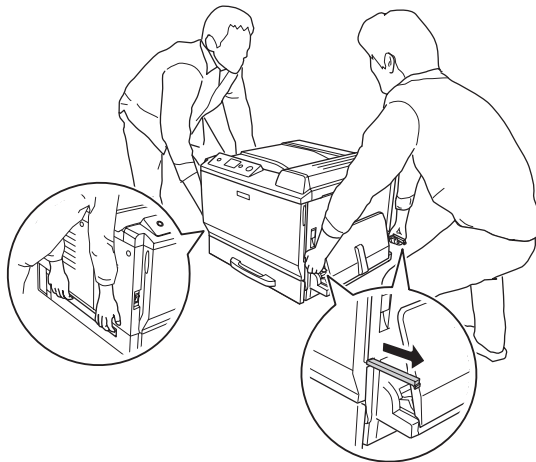
Huomautukset

sisältävät tulostimen toimintaa koskevia vihjeitä ja tärkeitä tietoja.

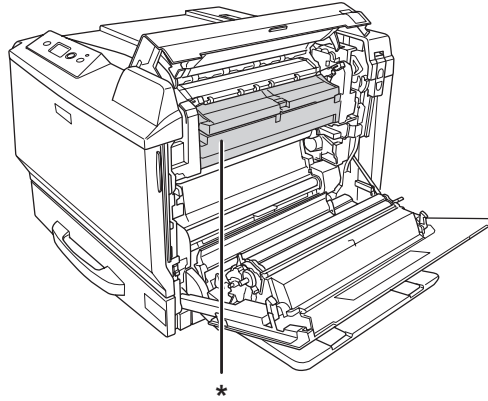
Varotoimenpiteet

Noudattamalla annettuja ohjeita huolellisesti takaat laitteen luotettavan ja tehokkaan toiminnan:

- ❑ Koska tulostimen paino on noin 60 kg, kun kulutustarvikkeet on asennettuna, yhden henkilön ei pidä nostaa tai kantaa sitä. Tulostimen kantamiseen tarvitaan kaksi henkilöä. Tulostin tulee nostaa oikeista paikoista alla olevan kuvan mukaisesti.



- ❑ Älä kosketa kiinnitinyksikköä, jossa on merkintä **CAUTION HIGH TEMPERATURE** äläkä sitä ympäröivää aluetta. Kiinnitinyksikkö ja sitä ympäröivät alueet saattavat olla erittäin kuumia, jos tulostinta on käytetty äskettäin. Jos kiinnitinyksikköä tai sen ympäristöä on kosketettava, odota ensin 30 minuuttia, jotta kiinnitinyksikkö ja sen ympäristö viilenevät.



***CAUTION HIGH TEMPERATURE**

- ❑ Älä laita kättä kiinnitinyksikön sisään, sillä se sisältää teräviä osia ja voi aiheuttaa vahinkoja.
- ❑ Älä kosketa tulostimen sisällä olevia osia, ellei tässä oppaassa ei toisin neuvota.
- ❑ Älä aseta tulostimen osia paikalleen väkisin. Tulostin on suunniteltu kestäväksi, mutta liiallinen voiman käyttö saattaa vahingoittaa sitä.
- ❑ Aseta värikasetit aina puhtaalle tasaiselle tasolle, kun käsittelet niitä.
- ❑ Älä yritä tehdä muutoksia värikasettiin tai purkaa sitä.
- ❑ Älä kosketa väriainetta. Estä väriaineen pääsy silmiin.
- ❑ Älä hävitä käytettyä värikasettia tai valojohdeyksikköä polttamalla, sillä ne saattavat räjähtää ja aiheuttaa vamman. Hävitä ne paikallisten säädösten mukaisesti.
- ❑ Jos väriainetta läikkyi, siivoa se harjaa ja rikkalapiota tai saippuavedellä kostutettua liinaa käyttäen. Älä käytä imuria, koska hienojakoiset hiukkaset voivat aiheuttaa tulipalon tai räjähdyksen joutuessaan tekemisiin kipinöiden kanssa.
- ❑ Estä kosteuden tiivistymisestä aiheutuvat vahingot odottamalla vähintään tunti, ennen kuin otat värikasetin käyttöön, jos olet siirtänyt sen viileästä ympäristöstä lämpimään.

- ❑ Kun poistat valojohdeyksikön, älä altista sitä lainkaan auringonvalolle ja vältä altistamasta sitä huoneen valolle kauemmaksi kuin viideksi minuutiksi. Valojohdeyksikön rumpu on valoherkkä. Valolla altistuminen saattaa vahingoittaa rumpua, aiheuttaa tummia tai vaaleita alueita tulostetulle sivulle ja vähentää rummun käyttöikää. Jos on tarpeen pitää valojohdeyksikköä poissa tulostimesta pitkiä aikoja, peitä se läpinäkymättömällä kankaalla.
- ❑ Älä raaputa rummun pintaa. Kun poistat valojohdeyksikön tulostimesta, aseta se aina puhtaalle tasaiselle pinnalle. Vältä rummun koskettamista, koska ihosta peräisin oleva öljy voi vahingoittaa sen pintaa pysyvästi ja vaikuttaa tulostuslaatuun.
- ❑ Paras tulostuslaatu saavutetaan suojaamalla värikasetti ja valojohdeyksikkö suoralta auringonvalolta, pölyltä, suolapitoiselta ilmalta tai syövyttäviltä kaasuilta (kuten ammoniakki). Vältä paikkoja, joissa lämpötila ja kosteus vaihtelevat rajusti tai nopeasti.
- ❑ Säilytä kulutustarvikkeet poissa lasten ulottuvilta.
- ❑ Älä jätä juuttunutta paperia tulostimeen. Paperin jättäminen paikalleen saattaa aiheuttaa tulostimen ylikuumentumisen.
- ❑ Vältä muiden laitteiden liittämistä samaan pistorasiaan.

Tärkeitä turvallisuusohjeita

Lue nämä ohjeet, ennen kuin käytät tulostinta:

Tulostimen ja tulostimen virtalähteen sijoittaminen

- ❑ Aseta tulostin niin, että sen virtajohdon voi kytkeä ja irrottaa helposti.
- ❑ Älä aseta tulostinta epätasaiselle pinnalle.
- ❑ Aseta tulostimen johdot niin, ettei niiden päälle astuta.
- ❑ Kotelon takaosassa tai pohjassa olevat aukot on tarkoitettu tuuletusta varten. Älä peitä niitä. Älä aseta tulostinta sängylle, sohvalle, maton päälle tai muulle vastaavalle huokoiselle pinnalle tai asennuskoteloon, jossa ei ole riittävästi ilmanvaihtoa.
- ❑ Tulostimen liitäntätyyppi on Non-LPS (rajoittamaton virtalähde).
- ❑ Kytke kaikki laitteet kunnolla maadoitettuihin pistorasioihin. Vältä käyttämästä pistorasioita samassa piirissä kuin kopiokoneet tai ilmastointilaitteet, jotka kytkeytyvät päälle ja sammuvat säännöllisesti.

- Liitä tulostin virtalähteeseen, joka vastaa tulostimen vaatimuksia. Tulostimen virtavaatimukset on ilmoitettu tulostimen merkintätarrassa. Ota epäselvissä tapauksissa yhteyttä alueesi energialaitokseen tai laitteen jälleenmyyjään.
- Jos vaihtovirtapistoke ei mene asianmukaisesti paikoilleen, ota yhteys sähköasentajaan.
- Kytke laite ainoastaan määritysten mukaiseen virtalähteeseen. Ellet ole varma verkkojännitteestä, ota yhteys jälleenmyyjään tai sähkölaitokseen.
- Kun liität laitteen tietokoneeseen tai muuhun laitteeseen kaapelilla, varmista liitinten suunta. Kukin liitin voidaan liittää ainoastaan yhdellä tavalla. Liittimen kytkeminen väärin voi vahingoittaa molempia kaapelilla liitettäviä laitteita.
- Jos käytät jatkojohtoa, varmista, ettei siihen kytkettyjen laitteiden yhteen laskettu ampeeriarvo ylitä johdolle määritettyä ampeeriarvoa.
- Irrota tulostin pistorasiasta ja vie ammattitaitoiseen huoltoon seuraavissa tilanteissa:
 - A. Virtajohto tai -pistoke on vahingoittunut tai kulunut.
 - B. Tulostimeen on valunut nestettä.
 - C. Tulostin on joutunut alttiiksi sateelle tai vedelle.
 - D. Tulostin ei toimi normaalisti, vaikka sitä käytetään ohjeiden mukaan. Säädä vain niitä asetuksia, joita on käsitelty käyttöohjeissa. Muiden asetusten virheellinen säätö voi vahingoittaa tulostinta ja tuotteen saaminen takaisin käyttökuntoon voi kestää asiantuntevalta teknikolta pitkään.
 - E. Tulostin on pudotettu, tai sen kotelo on vahingoittunut.
 - F. Tulostin alkaa toimia poikkeavalla tavalla tai ilmenee muuta huollon tarvetta.

Tulostimen käyttäminen

- Tulostin painaa noin 60 kg. Yhden henkilön ei pidä yrittää nostaa tai kantaa tulostinta. Sen kantamiseen tarvitaan kaksi henkilöä.
- Noudata kaikkia tulostimen varoitus- ja ohjemerkinthöjä.
- Irrota tulostin pistorasiasta puhdistuksen ajaksi.
- Puhdista tulostin hyvin puristetulla kostealla liinalla. Älä käytä nestemäisiä puhdistusaineita tai suihkeita.

- ❑ Älä käytä tulostinta kosteassa ympäristössä.
- ❑ Älä työnnä mitään esineitä tulostinkotelon aukkoihin, koska se saattaa aiheuttaa oikosulkuja, tulipalon vaaran ja altistaa sähköiskuille.
- ❑ Vältä nesteiden joutumista tulostimeen.
- ❑ Älä yritä huoltaa tulostinta itse muilta osin kuin mitä tulostimen ohjeistuksessa nimenomaisesti on mainittu.
- ❑ Muuta vain niitä asetuksia, jotka on kuvattu käyttöohjeissa. Muiden asetusten muuttaminen saattaa aiheuttaa vaurioita, jotka voi korjata vain valtuutettu huoltohenkilö.

Turvallisuustietoja

Virtajohto



Muistutus:

- ❑ *Varmista, että virtajohto on asianmukaisten paikallisten turvallisuusmääräysten mukainen.
Käytä vain laitteen mukana tulevaa virtajohtoa. Toisten virtajohtojen käyttäminen saattaa johtaa tulipaloon tai sähköiskuun.
Tämän laitteen virtajohtoa tulee käyttää vain tälle laitteelle. Sen käyttäminen muussa laitteessa saattaa aiheuttaa tulipalon tai sähköiskun.*
- ❑ *Jos pistoke vahingoittuu, vaihda virtajohto tai ota yhteyttä valtuutettuun sähköasentajaan. Jos pistokkeessa on sulakkeita, varmista, että vaihdat sulakkeet kooltaan ja virtamäärältään sopiviin sulakkeisiin.*

Laserturvallisuusmerkinnät



Varoitus:

Tulostimen käsittely ja säätö oppaassa esitettyjen ohjeiden vastaisesti saattaa altistaa käyttäjän vaaralliselle säteilylle.

Tulostin on IEC60825-standardin mukainen luokan 1 lasertuote. Oikealla kuvattu merkintä on tulostimen takaosassa niissä maissa, joissa kyseinen merkintä on pakollinen.



Sisäinen lasersäteily:

Tulostimen kirjoituspäässä on luokan III b laseriodi, jossa käytetään näkymätöntä lasersädettä. Tulostimen kirjoituspää EI OLE HUOLLETTAVISSA, joten sitä ei tule avata missään tapauksessa. Tulostimen sisällä on toinen laserin varoitusmerkintä.

Otsoniturvallisuus

Otsonipäästöt

Lasertulostimet tuottavat otsonikaasua tulostettaessa. Otsonia syntyy vain tulostuksen aikana.

Otsonin altistumisraja

Epson-lasertulostin tuottaa alle 3 mg/h otsonia jatkuvassa tulostuksessa.

Otsoniriskin minimointi

Minimoi otsonille altistumisriski välttämällä seuraavia olosuhteita:

- Käytä useita lasertulostimia suljetussa tilassa.
- Käytä tulostinta alhaisessa kosteudessa.
- Käytä tulostinta huonosti ilmastoidussa tilassa.
- Tulosta jatkuvasti edellä mainittujen olosuhteiden lisäksi.

Tulostimen sijoittaminen

Tulostin kannattaa sijoittaa niin, että tulostimen tuottamat kaasut ja lämpö:

- eivät suuntaudu suoraan käyttäjän kasvoihin.
- johdetaan ulos rakennuksesta, jos mahdollista.

Virtakytkimeen liittyvät muistutukset

Älä sammuta tulostinta:

- Kun tulostin on kytketty päälle, odota, kunnes LCD-paneelissa on **Ready** (Valmis).
- Valmius**valon vilkkuessa.
- Data**valon ollessa päällä tai vilkkuessa.
- Tulostettaessa.

Luku 1

Tulostimeen tutustuminen

Lisätietojen etsiminen

Asennusopas

Sisältää tulostimen toimintakuntoon saattamista ja ohjelmiston asentamista koskevat tiedot.

Käyttöopas (tämä opas)

Sisältää tulostimen toimintoja, lisävarusteita, huoltoa ja vianetsintää koskevat tarkat ohjeet sekä tekniset tiedot.

Verkko-opas

Sisältää tietoja tulostinohjaimesta ja verkkoasetuksista verkonvalvojia varten. Ennen kuin tätä opasta voi käyttää, se pitää asentaa verkko-CD-ROM-levyltä tietokoneen kiintolevyille.

*Verkko-CD-ROM-levy ei ehkä sisälly toimitukseen kaikissa maissa. Tässä tapauksessa voit asentaa verkko-oppaan ohjelmisto-CD-ROM-levyltä.

Paperin syöttöhäiriö -opas

Sisältää ratkaisuja tavallisiin paperin syöttöhäiriöihin. Suosittelemme, että tulostat tämän oppaan ja pidät sen tulostimen lähellä.

Fonttiopas

Sisältää tietoa tulostimessa käytettävistä fonteista. Kopioi tämä ohje, tai avaa se suoraan seuraavasta ohjelmisto-CD-ROM-levyn hakemistosta.

Windows: /COMMON/MANUAL/ENG/FNTG

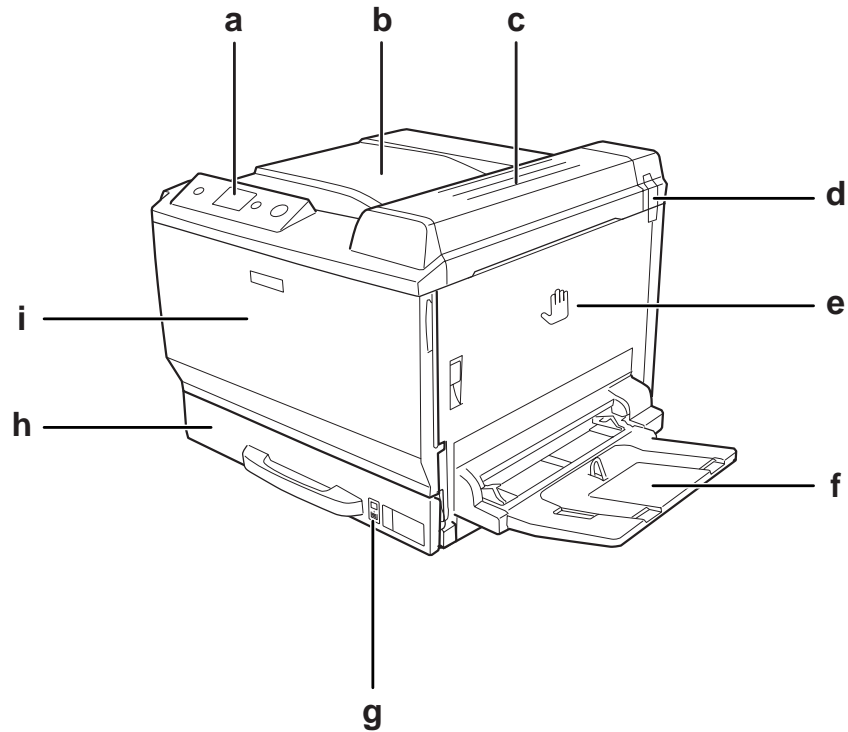
Macintosh: MANUAL:ENG:FNTG

Tulostinohjelmiston käytönaikainen ohje

Napsauttamalla **Help (Ohje)** näet lisätietoja ja ohjeita tulostinohjaimen käyttöä varten. Käytönaikainen ohje asennetaan automaattisesti tulostinohjelmiston asennuksen yhteydessä.

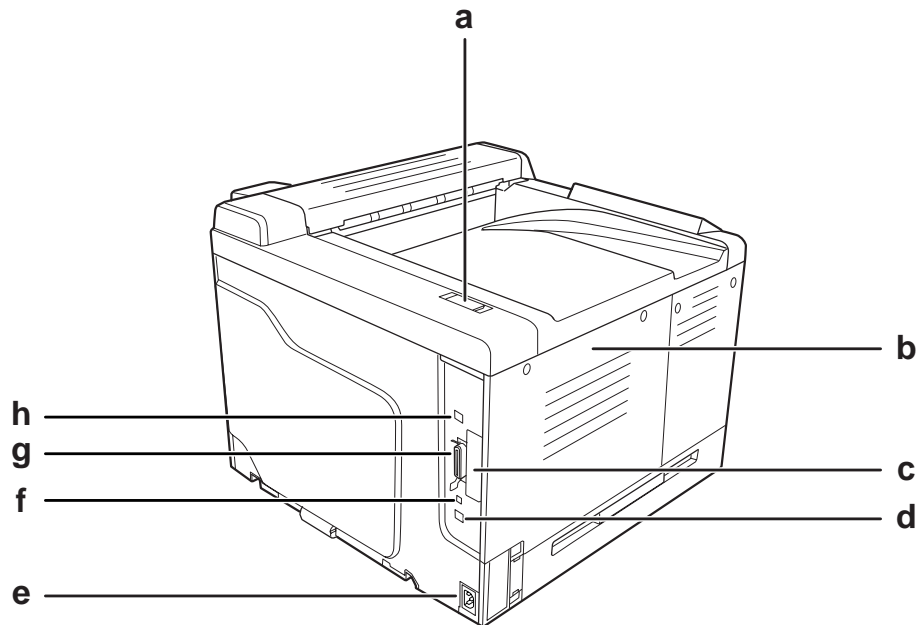
Tulostimen osat

Näkymä edestä



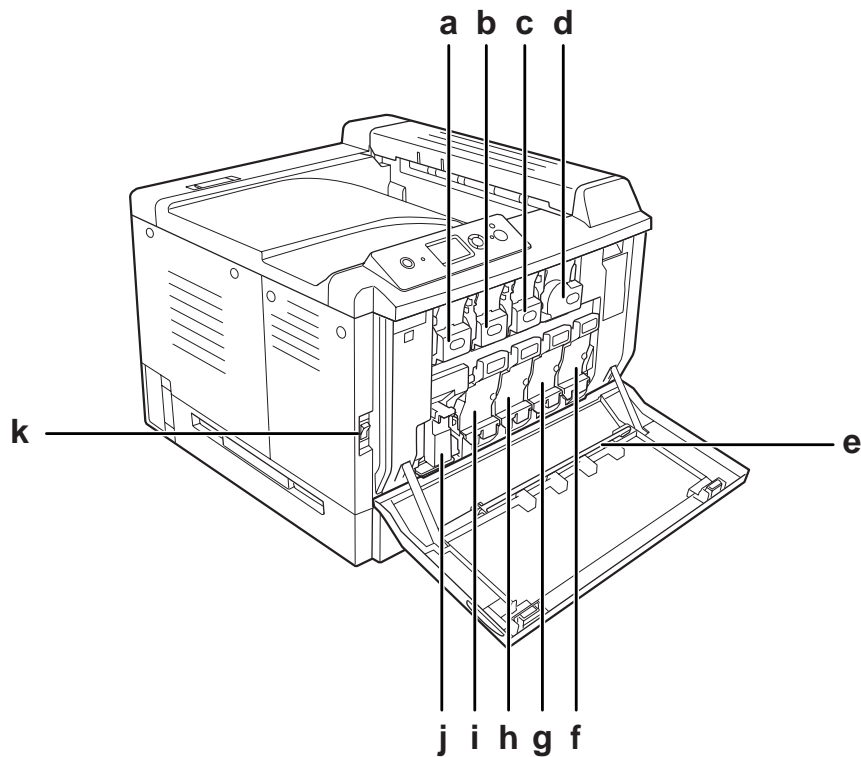
- a. ohjauspaneeli
- b. tulostelokero
- c. kansi B
- d. hajusuodatin
- e. kansi A
- f. monitoimialusta
- g. paperin ilmaisिन
- h. vakioalasyöttölokero
- i. kansi F

Näkymä takaa

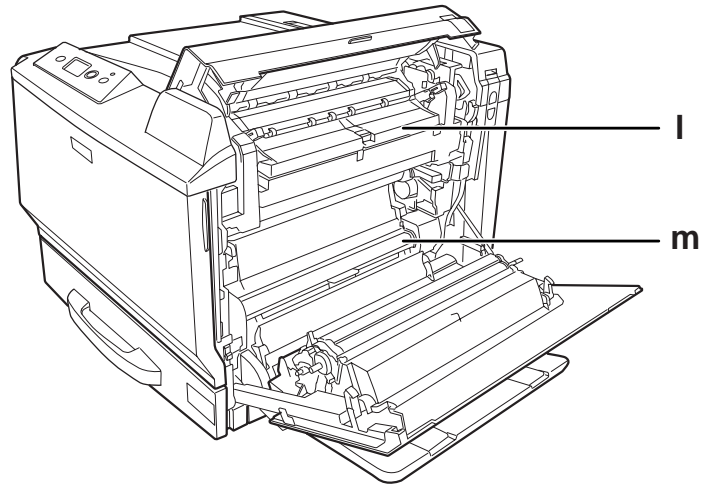


- a. poistosuodatin
- b. vasen sivukansi
- c. B-tyyppin liitântäkorttipaikan kansi
- d. Ethernet-liitântä
- e. vaihtovirtasyöttö
- f. huoltoliitântä (vain huoltokäyttöön)
- g. rinnakkaisliitântä
- h. USB-liitântä

Tulostimen sisäpuoli

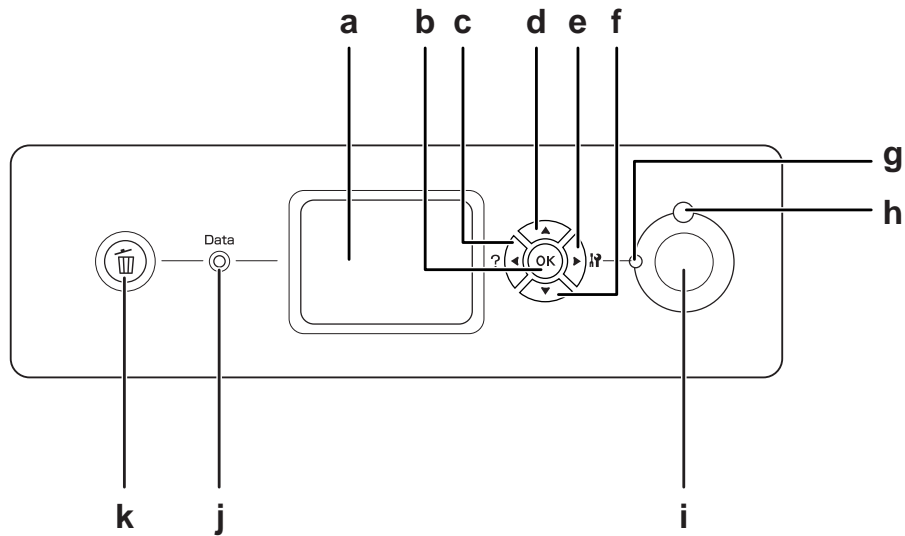


- a. värikasetti (Yellow (keltainen))
- b. värikasetti (magenta)
- c. värikasetti (Cyan (syaani))
- d. värikasetti (Black (musta))
- e. valotusikkunan puhdistuskisko
- f. valojohdeyksikkö (Black (musta))
- g. valojohdeyksikkö (Cyan (syaani))
- h. valojohdeyksikkö (magenta)
- i. valojohdeyksikkö (Yellow (keltainen))
- j. värijauheen keräysastia
- k. virtakytkin



l. kansi H
m. paperirata G

Ohjauspaneeli



a. LCD-paneeli

Näyttää tilaviestit ja ohjauspaneelin valikon asetukset.

- | | | |
|----|---------------------------------|---|
| b. | OK -painike | Näillä painikkeilla pääset ohjauspaneelin valikoihin, joissa voit tehdä tulostinasetuksia ja tarkistaa kulutustarvikkeiden tilan. Katso ohjeet näiden painikkeiden käytöstä kohdasta "Ohjauspaneelin valikoiden käyttö" sivulla 81. |
| c. | Takaisin -painike | |
| d. | Ylös -painike | |
| e. | Enter -painike | |
| f. | Alas -painike | |
| g. | Valmiusvalo (vihreä) | Palaa, kun tulostin on valmis. Tämä tarkoittaa, että tulostin on valmis vastaanottamaan tulostustietoja.
Valo on pois päältä, kun tulostin ei ole valmis. |
| h. | Virhevalo (oranssi) | Palaa tai vilkkuu virheen ilmetessä. |
| i. | Aloitus/lopetus -näppäin | Tulostus päättyy, kun tätä painiketta painetaan tulostimen tulostaessa.
Kun virhevalo vilkkuu, tämän painikkeen painaminen poistaa virheen ja kytkee tulostimen valmiustilaan. |
| j. | Data valo (vihreä) | Palaa, kun tulostustietoja tallennetaan tulostuspuskuriin (tulostimen muistin osa, joka on tietojen vastaanottokäytössä), mutta niitä ei vielä tulosteta.
Vilkkuu, kun tulostin käsittelee tietoja.
Sammuu, kun tulostuspuskurissa ei ole enää tietoja. |
| k. | Peruuta työ -painike | Voit peruuttaa nykyisen tulostustyön painamalla näppäintä kerran. Voit poistaa kaikki työt tulostimen muistista painamalla näppäintä yli kaksi sekuntia. |

Lisävarusteet ja kulutustarvikkeet

Lisävarusteet

Tulostimen toiminnallisuutta voidaan laajentaa asentamalla seuraavat lisävarusteet.

- Tulostimen jalusta (C12C847202)
Tämä lisävaruste asennetaan tulostimen kiinnittämiseksi ja sen avulla tulostinta voidaan liikuttaa kätevästi pyörillä.

- ❑ 500 arkin syöttölokero (C12C802502)
Tämä yksikkö nostaa paperin syöttökapasiteetin 500 paperiarkkiin. Voidaan asentaa enintään kolme yksikköä.
- ❑ Duplex-yksikkö (C12C802512)
Tämän yksikön avulla tulostetaan paperin molemmille puolille.
- ❑ CompactFlash-muisti
Tämän lisävarusteen avulla voi tallentaa lomaketasoja, käyttää työvaraustoimintoa ja parantaa lajittelutulostusympäristöä. Voit tallentaa tulostustöitä tulostimen CompactFlash-muistiin ja tulostaa ne suoraan tulostimen ohjauspaneelista käyttämällä työvaraustoimintoa. Voit tulostaa laajempia ja monimutkaisempia tulostustöitä käyttämällä lajittelutulostustoimintoa.
- ❑ Muistimoduuli
Tämä varuste kasvattaa tulostimen muistia, jolloin voit tulostaa monimutkaisia ja paljon grafiikkaa sisältäviä asiakirjoja. Tulostimen RAM-muistia voidaan kasvattaa 768 Mtavuun lisäämällä 512 Mtavun RAM DIMM -lisämuistimoduuli.

Huomautus:

Varmista, että ostamasi DIMM-muisti on yhteensopiva EPSON-tuotteiden kanssa. Kysy lisätietoja tulostimen myyjältä tai valtuutetulta EPSON-huoltoedustajalta.

Kulutustarvikkeet

Tulostin tarkkailee seuraavien kulutustarvikkeiden käyttöikää. Laite ilmoittaa, milloin kulutustarvikkeet on aika uusia.

Tarvikkeen nimi	Tuotekoodi
Värikasetti (Yellow (keltainen))	0474
Värikasetti (Magenta (magenta))	0475
Värikasetti (Cyan (syaani))	0476
Värikasetti (Black (musta))	0477
Valojohdeyksikkö (Yellow (keltainen))	1175
Valojohdeyksikkö (Magenta (magenta))	1176
Valojohdeyksikkö (Cyan (syaani))	1177
Valojohdeyksikkö (Black (musta))	1178
Värijauheen keräysastia	0478

Luku 2

Tulostustehtävät

Paperin asettaminen tulostimeen

Tässä osassa on kuvaus siitä, miten paperia lisätään laitteeseen. Jos käytät tulostamiseen erikoismateriaaleja, kuten kalvoja tai kirjekuoria, katso myös “Tulostusmateriaalin valinta ja käyttäminen” sivulla 40. Katso lisätietoja ja paperityypeistä ja -koista kohdasta “Paperi” sivulla 258.

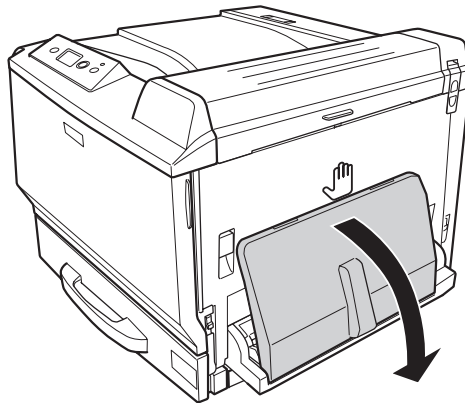
Monitoimialusta

Monitoimialusta on paperilähde monille erityyppisille papereille, kuten tarrat, kirjekuoret, paksu paperi, EPSON Color Laser Coated Paper (EPSON pinnoitettu värilaserpaperi) ja Epson Color Laser Transparencies (EPSON-värilaserkalvot).

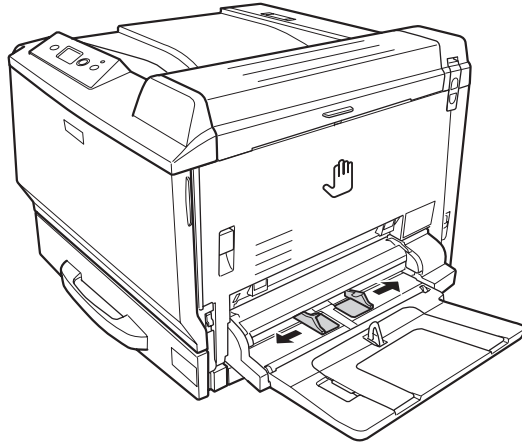
Huomautus:

Katso kirjekuorten asetusohjeet kohdasta “Kirjekuoret” sivulla 41.

1. Avaa monitoimialusta.

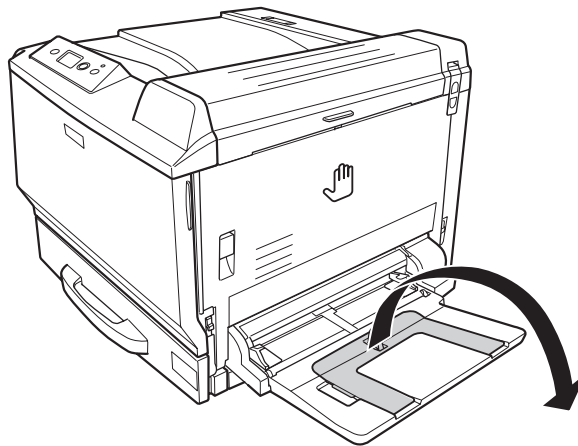


2. Siirrä paperin sivuohjaimia ulospäin.

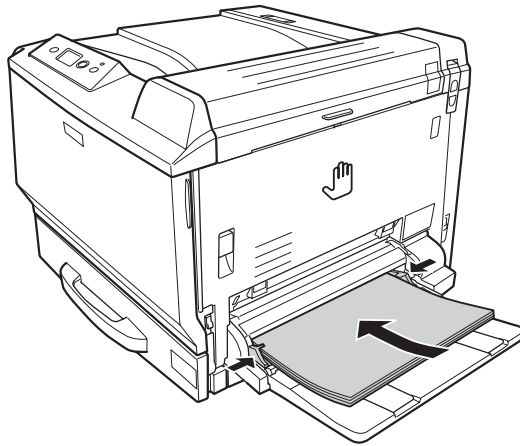


Huomautus:

Kun ladattu paperikoko on suurempi kuin A4, avaa monitoimialustan laajennusalusta paperin sovittamiseksi.

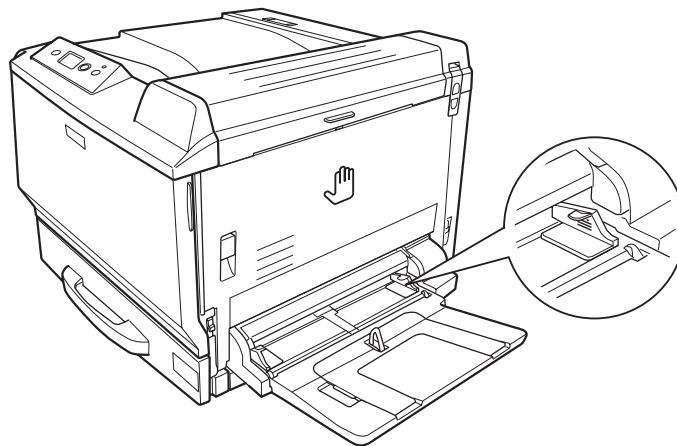


3. Aseta pino haluttua paperia tulostettava puoli alaspäin. Siirrä sitten paperiohjaimia sopivasti papereita vasten.



Huomautus:

- ❑ Varmista, ettet aseta paperia rajamerkkien yli tai alle.

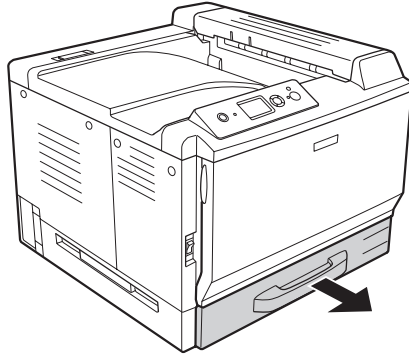


- ❑ Kun paperi on asetettu, tee Monitoimialustan koko/Monitoimialustan tuuffi-asetukset siten, että ne vastaavat ohjauspaneelissa asetettua paperikokoa. Lisätietoja on kohdassa "Lokero-valikko" sivulla 86.

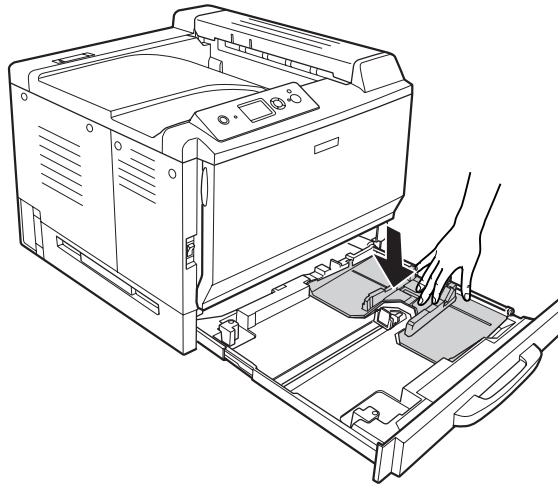
Vakioalasyöttölokero

Tämä kasetti on toinen paperilähde monitoimialustan lisäksi.

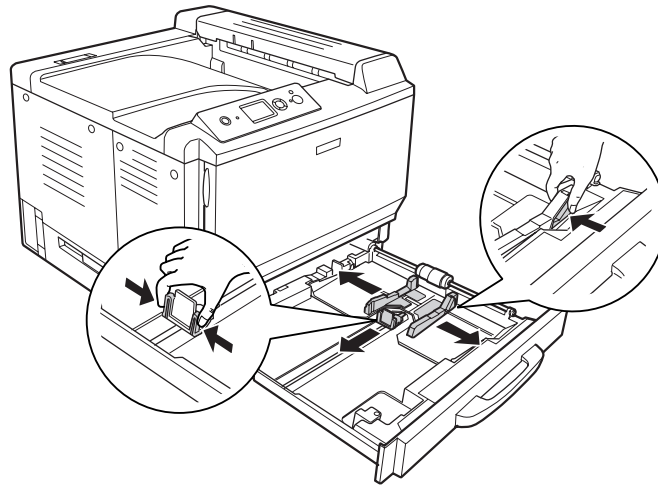
1. Vedä arkinsyöttölokero ulos.



2. Paina arkinsyöttölokeron pohjalevyä alaspäin.

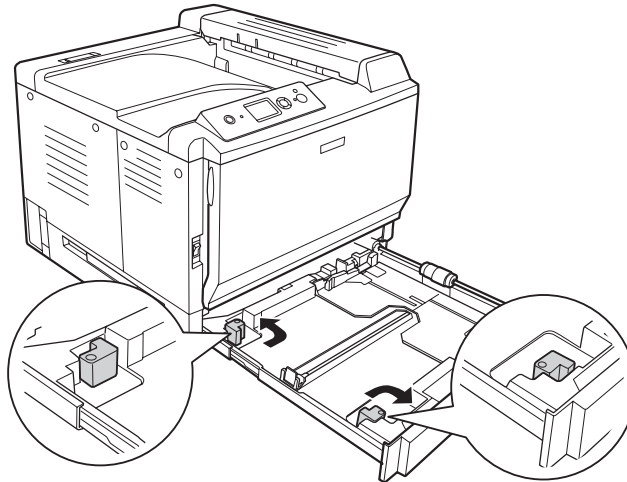


3. Purista nupeista ja siirrä paperiohjaimia asetettavan paperin koon mukaisesti.

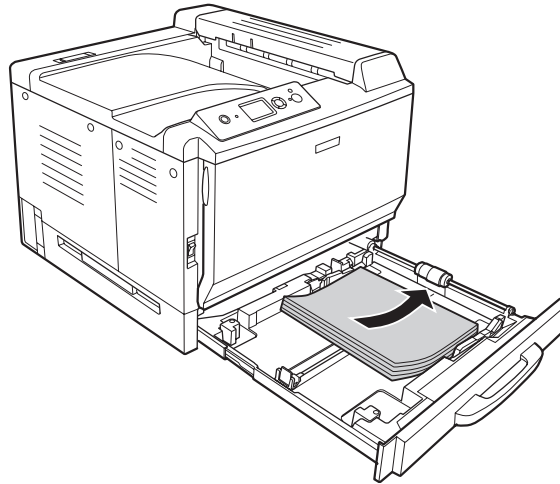


Huomautus:

Kun asetetaan A3F-kokoista paperia, siirrä paperiohjaimia niin leveälle kuin mahdollista ja sulje ne sitten kääntämällä nurkkaohjaimia.

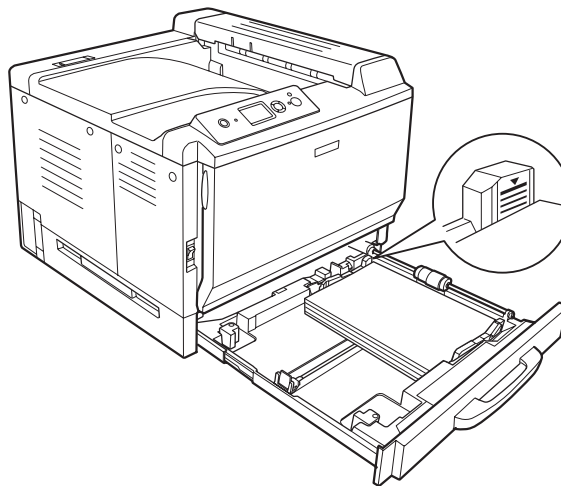


4. Aseta pino asianmukaista tulostuspaperia syöttölokeroon keskelle tulostettava puoli ylöspäin.

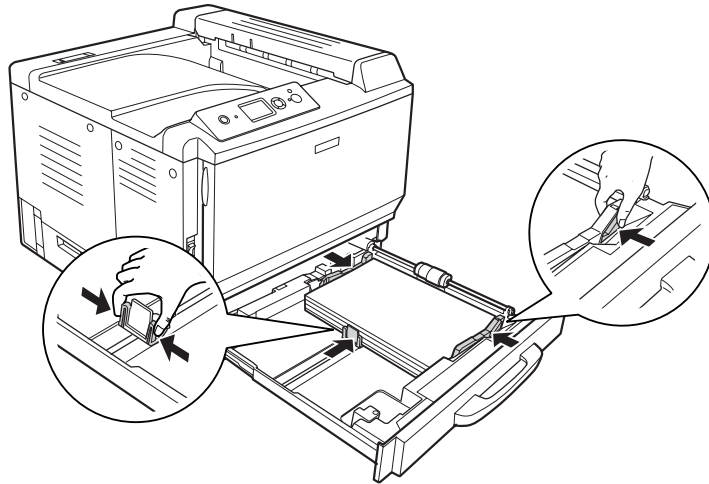


Huomautus:

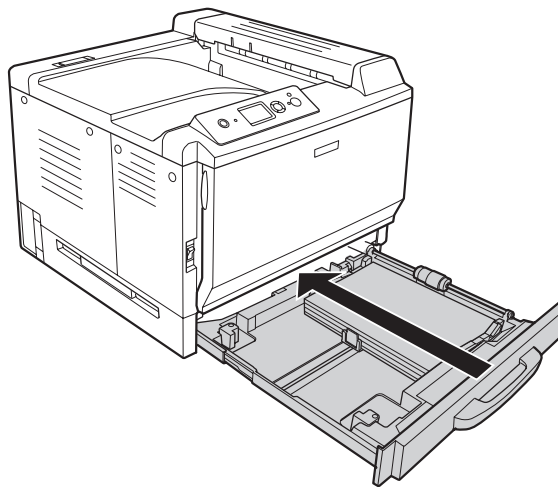
Varmista, ettet aseta paperia rajamerkkien yli tai alle.



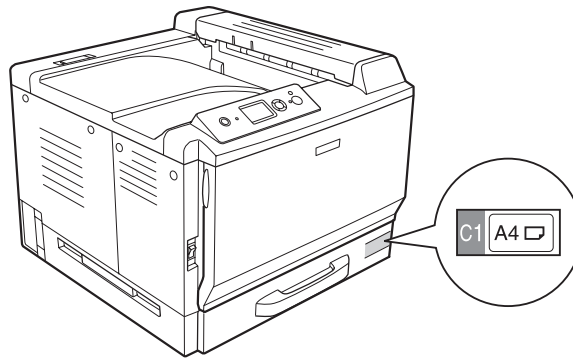
5. Purista nupeista ja siirrä paperiohjaimia asetettavan paperin koon mukaisesti.



6. Aseta arkinsyöttölokero takaisin tulostimeen.



7. Kiinnitä asianmukainen paperikoon tarra arkinsyöttölokero etupuolelle.



Huomautus:

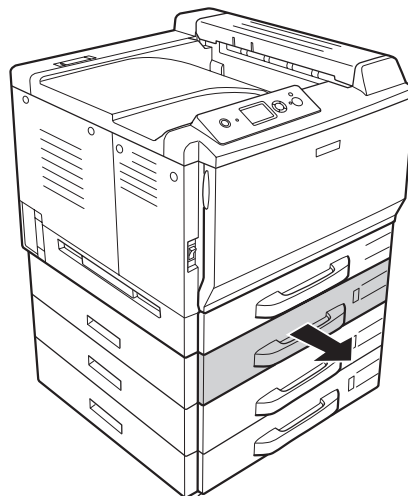
Kun paperi on asetettu, tee Kasettil-koko/Kasettil-tyyppi-asetukset siten, että ne vastaavat ohjauspaneelissa asetettua paperikokoa ja -tyyppiä. Lisätietoja on kohdassa "Lokero-valikko" sivulla 86.

Valinnainen arkinsyöttölokero

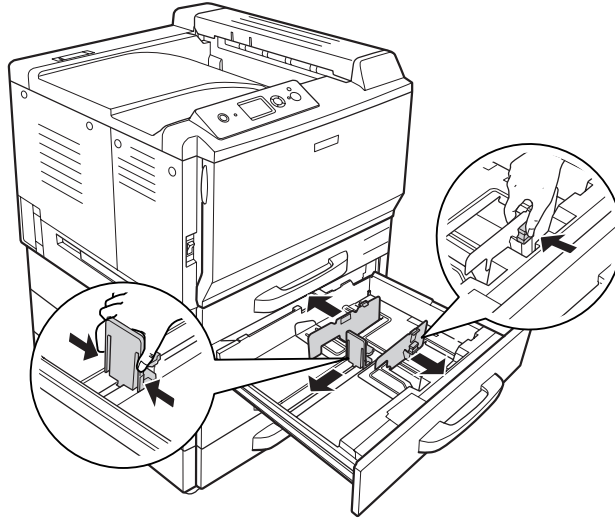
Huomautus:

Alla olevat ohjeet kuvaavat esimerkkinä paperin asettamista arkinsyöttölokeroon 2.

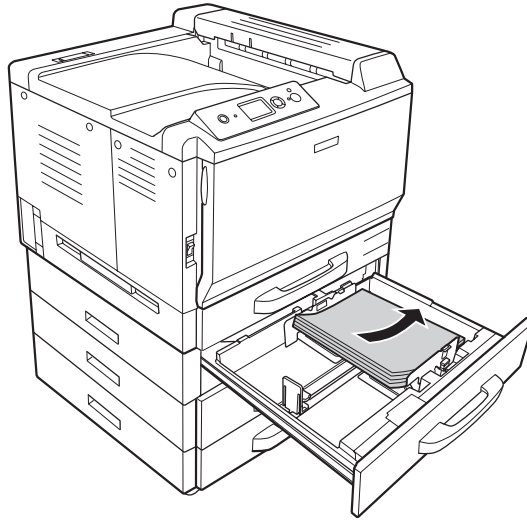
1. Vedä arkinsyöttölokero ulos.



2. Purista nupeista ja siirrä paperiohjaimia asetettavan paperin koon mukaisesti.

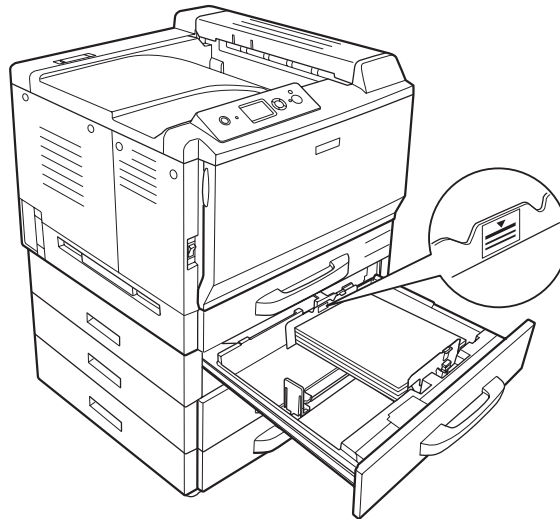


3. Aseta pino asianmukaista tulostuspapereita syöttölokeroon keskelle tulostettava puoli ylöspäin.

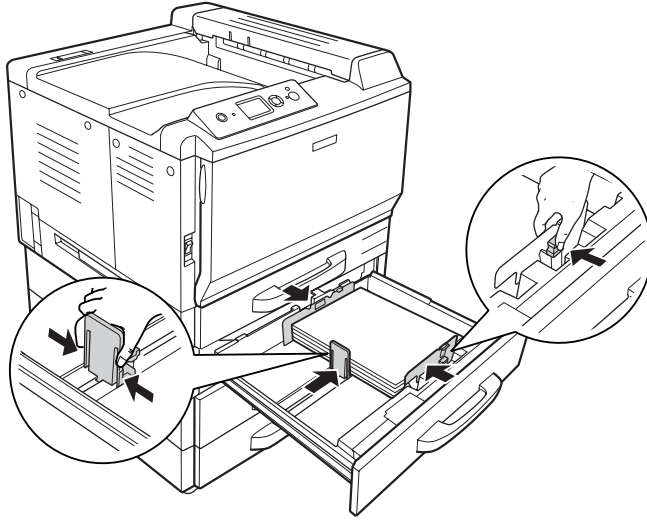


Huomautus:

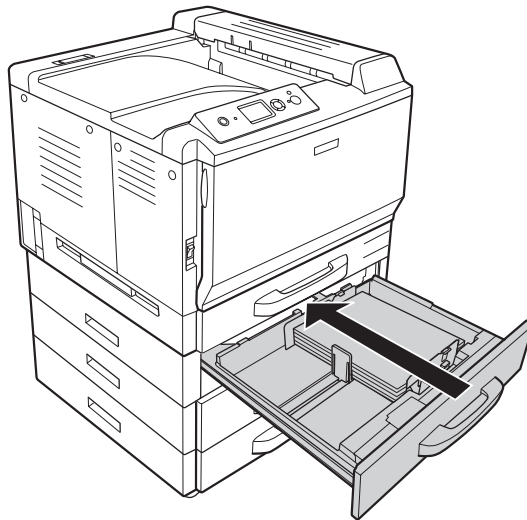
Varmista, ettet aseta papereita rajamerkkien yli tai alle.



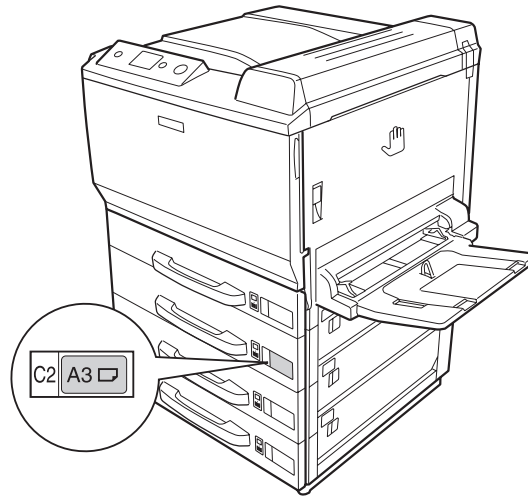
4. Purista nupeista ja siirrä paperiohjaimia asetettavan paperin koon mukaisesti.



5. Aseta arkinsyöttölokero takaisin tulostimeen.



6. Kiinnitä asianmukainen paperikoon tarra arkinsyöttölokeron etupuolelle.

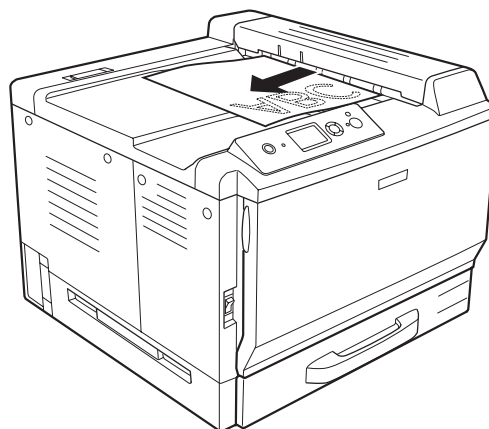


Huomautus:

Kun paperi on asetettu, tee Kasetti2-koko/Kasetti2-tyyppi-asetukset siten, että ne vastaavat ohjauspaneelissa asetettua paperikokoa ja -tyyppiä. Lisätietoja on kohdassa "Lokero-valikko" sivulla 86.

Tulostelokero

Tulostelokero sijaitsee tulostimen päällä. Koska tulosteiden tulostuspuoli on alaspäin, tätä lokeroa kutsutaan myös tulostuspuoli alas -alustaksi. Pinossa voi olla jopa 500 arkkia käytettäessä tavallista paperia.



Tulostusmateriaalin valinta ja käyttäminen

Voit käyttää erikoismateriaaleja, kuten tarra-arkit, kirjekuoret, paksu paperi, EPSON Color Laser Coated Paper (EPSON pinnoitettu värilaserpaperi) ja Epson Color Laser Transparencies (Epson-värilaserkalvot).

Kun asetetaan erikoismateriaalia, on tehtävä paperiasetukset. Voit tehdä nämä asetukset myös ohjauspaneelin Tray Menu (Lokero-valikossa). Katso "Lokero-valikko" sivulla 86.

Huomautus:

Koska tulostusmateriaalin valmistaja voi muuttaa tietynmerkkisen tai -tyyppisen materiaalin laatua, EPSON ei voi taata minkään tyyppisen tulostusmateriaalin laatua. Testaa materiaalin sopivuus ennen suurten erien ostoa tai suuria tulostustöitä.

Tarrat

Käytettävissä olevat tarrat:

- Lasertulostimille tai tavallista paperia käyttäville kopiokoneille suunnitellut tarrat
- Tarrat, jotka peittävät kokonaan tausta-arkin niin, ettei yksittäisten tarrojen väliin jää rakoja

Käytettävissä oleva paperilähde:

- Monitoimialusta

Tulostinohjaimen asetukset:

Paperikoko: A4, LT
 Paperilähde: Monitoimialusta
 Paperityyppi: Tarrat

Huomautus:

- Tarrojen laadun, tulostusympäristön tai tulostustavan johdosta tarrat voivat rypistyä. Tee koetulostus ennen suurten määrien tulostamista.
- Tarrojen yhteydessä ei voi käyttää kaksipuolista tulostusta.
- Purista paperiarkki jokaisen tarra-arkin päälle. Jos paperi jää kiinni, älä laita kyseisiä tarroja tulostimeen.

Kirjekuoret

Käytettävissä olevat kirjekuoret:

- Kirjekuoret, joissa ei ole liimaa tai teippiä

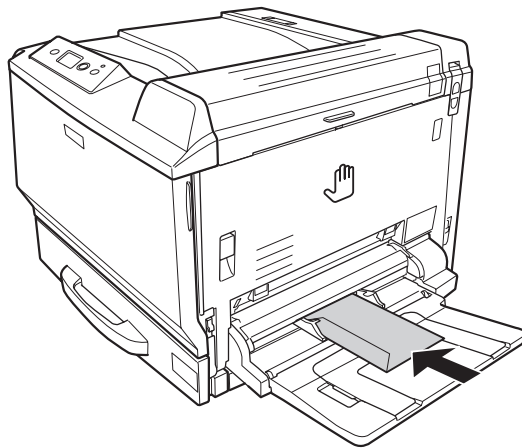


Muistutukset

Älä käytä ikkunallisia kirjekuoria. Useimpien ikkunallisten kirjekuorien muovi sulaa.

Käytettävissä oleva paperilähde:

- Monitoimialusta



Tulostinohjaimen asetukset:

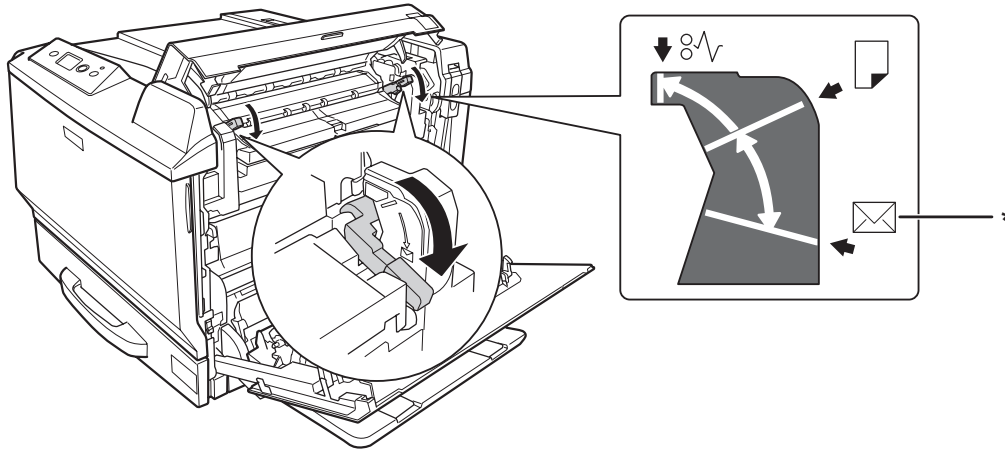
Paperikoko: Mon, C10, DL, C5, C6, IB5

Paperilähde: Monitoimialusta

Huomautus:

- Kirjekuorten laadun, tulostusympäristön tai tulostustavan johdosta kirjekuoret voivat rypistyä. Tee koetulostus ennen suurten määrien tulostamista.
- Kirjekuorien yhteydessä ei voi käyttää kaksipuolista tulostusta.

- ❑ Kun tulostetaan kirjekuorille, avaa kansi A ja kansi B. Paina sitten vapautusvivut alas kiinnitinyksikön molemmin puolin, kunnes ne pysähtyvät. Tämä saattaa vähentää kirjekuorien ryppyisyyttä. Kun käytät muuta kuin kirjekuoripaperia, muista työntää vivut jälleen ylös.



* kirjekuoriasento



Varoitukset

Ellei tässä oppaassa neuvota toisin, älä kosketa kiinnitinyksikköä, jossa on merkintä **CAUTION HIGH TEMPERATURE** äläkä sitä ympäröivää aluetta. Kiinnitinyksikkö ja sitä ympäröivät alueet saattavat olla erittäin kuumia, jos tulostinta on käytetty äskettäin. Jos kiinnitinyksikköä tai sen ympäristöä on kosketettava, odota ensin 30 minuuttia, jotta kiinnitinyksikkö ja sen ympäristö viilenevät.

Paksu paperi

Käytettävissä oleva paperilähde:

- ❑ Monitoimialusta

Tulostinohjaimen asetukset:

Paperikoko:	A4, A3, A5, B4, B5, LT, HLT, LGL, GLT, GLG, B, EXE, F4, A3F
Paperilähde:	Monitoimialusta
Paperityyppi:	Paksu/Paksu (Tausta) (91 - 150 g/m ² paperi), Erikoispaksu/Erikoispaksu (Tausta) (151 - 209 g/m ² paperi), Super-paksu/Super-paksu (Tausta) (210 - 256 g/m ² paperi)

EPSON Color Laser Coated Paper (EPSON pinnoitettu värilaserpaperi)

Käytettävissä oleva paperilähde:

- Monitoimialusta

Tulostinohjaimen asetukset:

Paperikoko:	A4, A3
Paperilähde:	Monitoimialusta
Paperityyppi:	Pinnoitettu, Pinnoitettu (Tausta)

Huomautus:

EPSON Color Laser Coated Paper (EPSON pinnoitettu värilaserpaperi) -paperia ei ole mahdollisesti syötetty asianmukaisesti lämpötila- ja kosteusolosuhteiden mukaan, koska se on pinnoitettu erikoismateriaaleilla. Jos näin tapahtuu, aseta yksi arkki kerrallaan monitoimialustalta.

EPSON Color Laser Transparencies (EPSON-värilaserkalvot)

Käytettävissä oleva paperilähde:

- Monitoimialusta

Tulostinohjaimen asetukset:

Paperikoko:	A4
Paperilähde:	Monitoimialusta
Paperityyppi:	Kalvo

Huomautus:

Kaksipuolinen tulostus ei ole käytössä kalvoille.

Mukautettu paperikoko

Käytettävissä oleva paperikoko:

- 90 × 139,7 mm - 311,2 × 1200 mm

Käytettävissä oleva paperilähde:

- Monitoimialusta

Tulostinohjaimen asetukset:

Paperikoko:	User Defined Size (Käyttäjän määrittämä koko)
Paperilähde:	Monitoimialusta
Paperityyppi:	Normaali, Normaali (Tausta), Transparency, Tarrat, Paksu, Paksu (Tausta), Erikoispaksu, Erikoispaksu (Tausta), Super-paksu, Super-paksu (Tausta), Pinnoitettu, Pinnoitettu (Tausta)


Huomautus:

- Poikkeavankokoisen paperin laadusta, tulostusympäristöstä tai tulostustavasta riippuen paperit voivat rypistyä. Tee koetulostus ennen suurten määrien tulostamista poikkeavankokoiselle paperille.*
- Avaa Windowsissa tulostinohjain ja valitse sitten Basic Settings (Perusasetukset) -välilehden paperikokoluettelosta **User Defined Size (Käyttäjän määrittämä koko)**. Määritä Käyttäjän määrittämä paperikoko -valintaikkunassa Paperin leveys -, Paperin pituus - ja Mittayksikkö -asetukset siten, että ne vastaavat käytettävää paperia. Tallenna sitten mukautettu paperikoko napsauttamalla **OK**.*
- Kun käytössä on Mac OS X 10.4 tai uudempi, tallenna mukautettu paperikoko alla olevien vaiheiden mukaisesti.*
 1. Avaa Page Setup (Sivun asetukset) -valintaikkuna.
 2. Valitse **Manage Custom Sizes (Hallitse mukautettuja kokoja)** paperikoon alasettelusta.
 3. Osoita .
 4. Kaksoisosoita **Untitled (Nimetön)** ja anna asetuksen nimi.
 5. Määritä paperikoko ja napsauta **OK**.
- Kun käytössä on Mac OS X 10.3.9, tallenna mukautettu paperikoko alla olevien vaiheiden mukaisesti.*

1. Avaa *Page Setup (Sivun asetukset)* -valintaikkuna.
 2. Valitse **Custom Page Size (Mukautettu sivukoko)** asetusten alasetteloluettelosta.
 3. Osoita **New (Uusi)**.
 4. Anna asetuksen nimi ja määritä paperikoko. Osoita sitten **OK**.
- Tallennettuja paperikokoja voi käyttää vain tulostinohjaimella, johon ne on tallennettu. Vaikka tulostinohjaimelle on asetettu useita tulostimia, asetukset ovat valittavissa vain tulostimelle, johon asetukset on tallennettu.
 - Jos tulostin jaetaan verkon kautta, et voi luoda Käyttäjän määrittämää kokoa työasemalla.
 - Jos et voi käyttää tulostinohjainta yllä kuvatulla tavalla, tee tämä asetus tulostimeen ohjauspaneelin *Printing Menu (Tulostus-valikossa)* ja valitse **CTM (mukautettu) Page Size (Sivun koko)** -asetukseksi.

Tulostustyön peruuttaminen

Tulostimesta

Paina tulostimen ohjauspaneelin  **Peruuta työ** -painiketta.

Tietokoneelta

Windows

Kaksoisnapsauta tulostimen kuvaketta tehtäväpalkissa. Valitse luettelosta haluamasi työ ja napsauta Document (Asiakirja) -valikon kohtaa **Cancel (Peruuta)**.



Mac OS X

Avaa **Print & Fax (Tulosta ja faksaa)** (Mac OS X 10.5) tai **Printer Setup Utility (Kirjoittimen asetustyökalu)** (Mac OS X 10.4 tai vanhempi) ja kaksoisosoita tulostinta tulostinluettelosta. Valitse sitten työ luettelosta ja valitse **Delete Job (Poista työ)** Jobs (Työt) -valikosta.

Tulostuslaadun määrittäminen

Voit muuttaa tulosteiden laatua tulostinohjaimen asetuksista.

Voit valita tulostustilan tulostustarpeen mukaan Automaattinen-asetuksesta. Tulostinohjain määrittää optimaaliset asetukset valitun tulostustilan mukaan. Saat enemmän asetusvaihtoehtoja Lisäasetukset-asetuksessa.

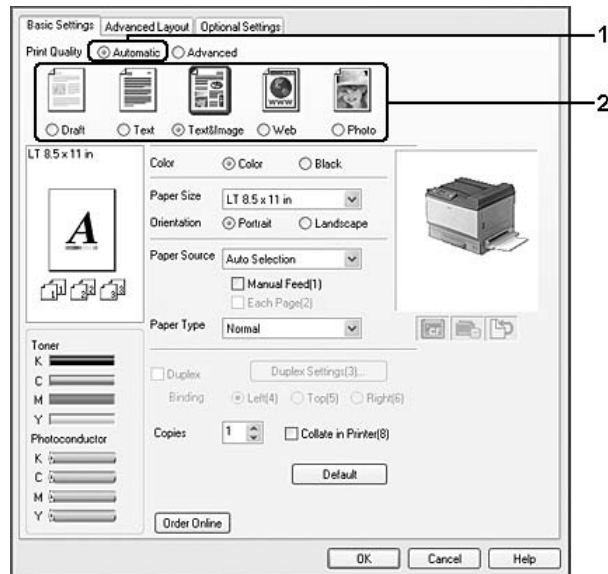
Huomautus:

Tulostinohjaimen käytönaikaisessa ohjeessa on tietoa tulostinohjaimen asetuksista.

Automaattinen -asetuksen käyttäminen

Windows

1. Napsauta **Basic Settings (Perusasetukset)** -välilehteä.
2. Valitse ensin **Automatic (Automaattinen)** ja sitten haluamasi tulostuslaatu.

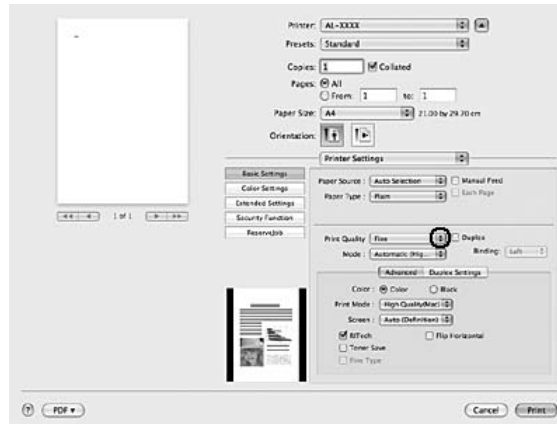


3. Napsauta **OK**.

Mac OS X 10.5

1. Avaa Print (Tulosta) -valintaikkuna.
2. Valitse **Printer Settings (Tulostinasetukset)** alasetteluvalinnasta ja osoita **Basic Settings (Perusasetukset)** -painiketta.

3. Valitse tarkkuus Print Quality (Tulostuslaatu) -alasettelusta.

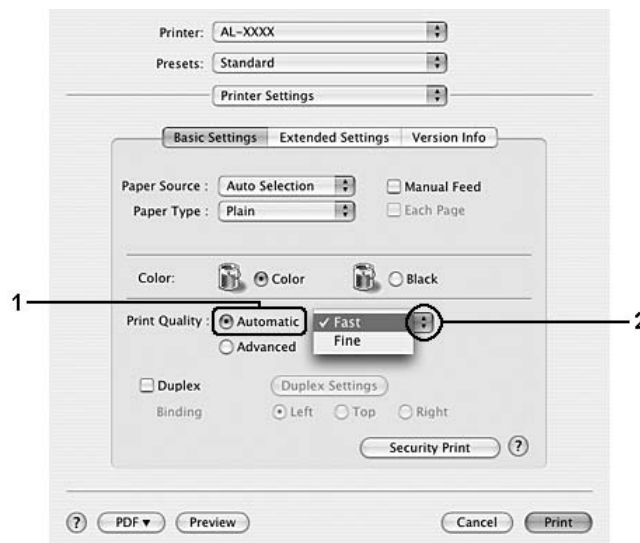


Huomautus:

Varmista, että **Automatic (Standard)** tai **Automatic (High Quality)** on valittu Tila-alasettelusta.

Mac OS X 10.4 tai vanhempi

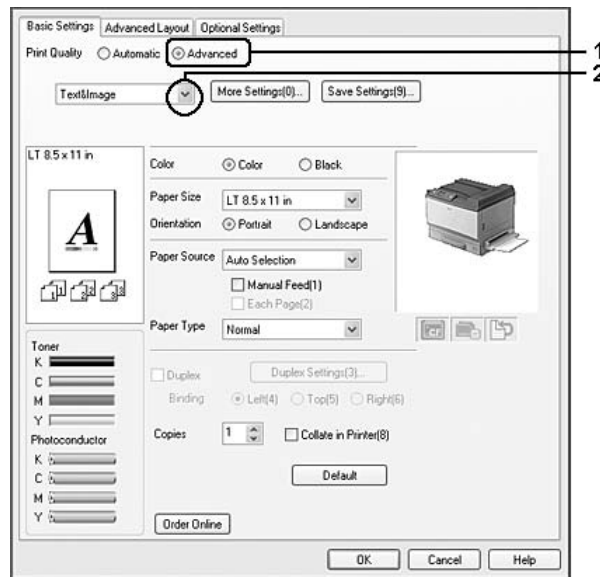
1. Avaa Print (Tulosta) -valintaikkuna.
2. Valitse **Printer Settings (Tulostinasetukset)** alasettelusta ja valitse **Basic Settings (Perusasetukset)** -välilehti.
3. Valitse **Automatic (Automaattinen)**, ja valitse sitten tarkkuus alasettelusta.



Lisäasetukset -asetuksen käyttäminen

Windows

1. Napsauta **Basic Settings (Perusasetukset)** -välilehtä.
2. Valitse **Advanced (Lisäasetukset)**. Valitse sitten luettelosta tulostettavalle asiakirjalle tai kuvalle parhaiten sopiva asetus.

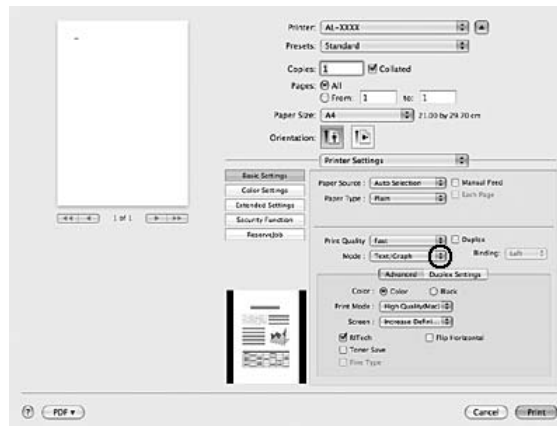


Kun valitset valmiin asetuksen, muut asetukset määritetään automaattisesti, kuten Tulostuslaatu ja Näyttö. Muutokset näkyvät käytössä olevien asetusten luettelossa Asetustiedot -valintaikkunassa, joka tulee näkyviin painamalla **Setting Info. (Asetustiedot...)**-painiketta Valinnaiset asetukset -välilehdellä.

Mac OS X 10.5

1. Avaa Print (Tulosta) -valintaikkuna.
2. Valitse **Printer Settings (Tulostinasetukset)** alasetteluvalinnasta ja osoita **Basic Settings (Perusasetukset)** -painiketta.

3. Valitse sitten tulostettavalle asiakirjalle tai kuvalle parhaiten sopiva asetus Mode (Tila)-alasetteluettelosta.

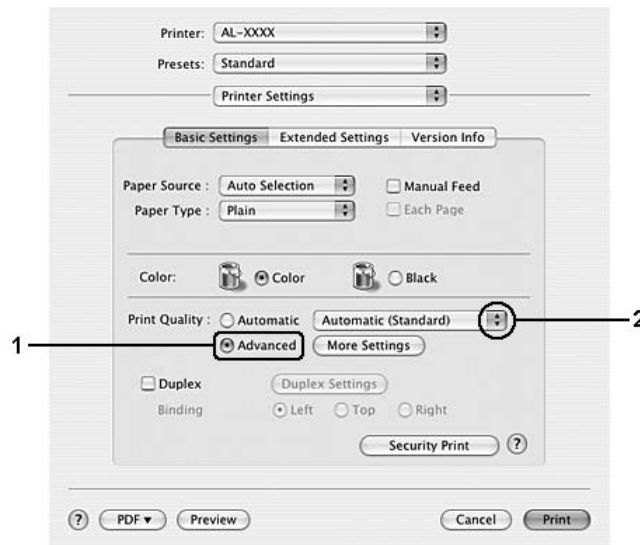


Kun valitset valmiin asetuksen, muut asetukset määritetään automaattisesti, kuten Tulostuslaatu ja Näyttö. Muutokset näytetään Summary (Yhteenvedo) -alasetteluettelossa Print (Tulosta) -valintaikkunassa.

Mac OS X 10.4 tai vanhempi

1. Avaa Print (Tulosta) -valintaikkuna.
2. Valitse **Printer Settings (Tulostinasetukset)** alasetteluettelosta ja valitse **Basic Settings (Perusasetukset)** -välilehti.

3. Valitse **Advanced (Lisäasetukset)**, valitse sitten tulostettavalle asiakirjalle tai kuvalle parhaiten sopiva asetus alasetteluettelosta.



Kun valitset valmiin asetuksen, muut asetukset määritetään automaattisesti, kuten Tulostuslaatu ja Näyttö. Muutokset näytetään Summary (Yhteenveto) -alasetteluettelossa Print (Tulosta) -valintaikkunassa.

Tulostusasetusten mukauttaminen

Jos haluat muuttaa yksityiskohtaisia asetuksia, tee asetukset käsin.

Windows

1. Napsauta **Basic Settings (Perusasetukset)** -välilehteä.
2. Valitse **Advanced (Lisäasetukset)** -painike ja valitse sitten **More Settings (Lisää asetuksia)**.
3. Tee asianmukaiset asetukset. Katso asetuksia koskevat lisätiedot käytönaikaisesta ohjeesta.
4. Napsauta **OK**.

Mac OS X 10.5

1. Avaa Print (Tulosta) -valintaikkuna.

2. Valitse **Printer Settings (Tulostinasetukset)** alasetteluettelosta ja osoita **Basic Settings (Perusasetukset)** -painiketta.
3. Valitse **Advanced (Lisäasetukset)** -välilehti, ja tee asianmukaiset asetukset. Katso asetuksia koskevat lisätiedot osoittamalla (?) -painiketta.
4. Osoita **Color Settings (Väriasetukset)** -painiketta, tee sitten asianmukaiset asetukset. Katso asetuksia koskevat lisätiedot osoittamalla (?) -painiketta.

Mac OS X 10.4 tai vanhempi

1. Avaa Print (Tulosta) -valintaikkuna.
2. Valitse **Printer Settings (Tulostinasetukset)** alasetteluettelosta ja valitse **Basic Settings (Perusasetukset)** -välilehti.
3. Valitse **Advanced (Lisäasetukset)** -painike ja valitse sitten **More Settings (Lisää asetuksia)**.
4. Tee asianmukaiset asetukset. Katso asetuksia koskevat lisätiedot osoittamalla (?) -painiketta.
5. Napsauta **OK**.

Asetusten tallentaminen

Voit tallentaa määrittämäsi asetukset.

Huomautus:

- Et voi antaa valmiin asetuksen nimeä omille mukautetuille asetuksillesi.
- Tallennettuja mukautettuja asetuksia voi käyttää vain tulostinohjaimella, johon ne on tallennettu. Vaikka tulostinohjaimelle on asetettu useita tulostimia, asetukset ovat valittavissa vain tulostimelle, johon asetukset on tallennettu.
- Et voi poistaa valmiita asetuksia.

Windows

Huomautus:

Jos tulostin jaetaan verkon kautta, Save Settings (Tallenna asetukset) -vaihtoehto näkyy harmaana eikä mukautettuja asetuksia voi laatia työasemassa.

1. Napsauta **Basic Settings (Perusasetukset)** -välilehteä.

2. Valitse **Advanced (Lisäasetukset)**, napsauta sitten **Save Settings (Tallenna asetukset)** ja avaa Mukautetut asetukset -valintaikkuna.
3. Kirjoita Nimi-ruutuun mukautettujen asetusten nimi ja napsauta sitten **Save (Tallenna)**.

Asetukset näkyvät luettelossa Basic Settings (Perusasetukset)-välilehdellä.

Huomautus:

*Poista mukautettu asetusta toimimalla kohtien 1 ja 2 mukaisesti. Valitse asetusta Mukautetut asetukset -valintaikkunasta ja napsauta sitten **Delete (Poista)**.*

Voit luoda uusia asetuksia Lisää asetukset -valintaikkunassa. Kun uusia asetuksia luodaan, Mukautetut asetukset näkyvät Perusasetukset-välilehden luettelossa. Tässä tapauksessa alkuperäistä asetusta ei korvata. Uudet asetukset pitää tallentaa uudella nimellä.

Mac OS X

1. Avaa Print (Tulosta) -valintaikkuna.
2. Osoita **Save (Tallenna)** tai **Save As (Tallenna nimellä)** kohdassa Presets (Esiasetukset).
3. Kirjoita nimiruutuun mukautettujen asetusten nimi ja napsauta sitten **OK**.

Asetukset tulevat esiin Presets (Esiasetukset) -alasetteluettelossa.

Huomautus:

*Kun haluat poistaa mukautetun asetuksen, valitse asetusta ja valitse sitten **Delete (Poista)** esiasetusten alasetteluettelosta.*

Värinsäästötila

Voit vähentää asiakirjojen tulostukseen kuluva väriaineen määrää tulostamalla raakavedoksia Toner Save mode (Värinsäästötila) -tilassa.

Windows

1. Napsauta **Basic Settings (Perusasetukset)** -välilehteä.
2. Valitse **Advanced (Lisäasetukset)**, napsauta sitten **Lisää asetuksia** ja avaa More Settings (Lisää asetuksia) -valintaikkuna.

3. Valitse **Toner Save (Värinsäästö)** -valintataulu; napsauta sitten **OK**.

Mac OS X 10.5

1. Avaa Print (Tulosta) -valintaikkuna.
2. Valitse **Printer Settings (Tulostinasetukset)** alasettelusta ja osoita **Basic Settings (Perusasetukset)** -painiketta.
3. Valitse **Advanced (Lisäasetukset)** -välilehti, valitse sitten **Toner Save (Värinsäästö)** -valintaruutu.

Mac OS X 10.4 tai vanhempi

1. Avaa Print (Tulosta) -valintaikkuna.
2. Valitse **Printer Settings (Tulostinasetukset)** alasettelusta ja valitse **Basic Settings (Perusasetukset)** -välilehti.
3. Valitse **Advanced (Lisäasetukset)** -painike ja valitse sitten **More Settings (Lisää asetuksia)**.
4. Valitse **Toner Save (Värinsäästö)** -valintataulu; napsauta sitten **OK**.

Mustavalkotila-yhteensopivuustila

Kun tapahtuu seuraavaa tulostettaessa mustavalkoisena, valitse Mustavalkotila-yhteensopivuus -valintaruutu tulostinohjaimen lisäasetusten näytössä.

- Teksti ja viivat ovat liian ohuita.
- Tulostustietojen koko on liian suuri.

Huomautus:

Kun käytät tätä tilaa, väriaineen kulutus kasvaa.

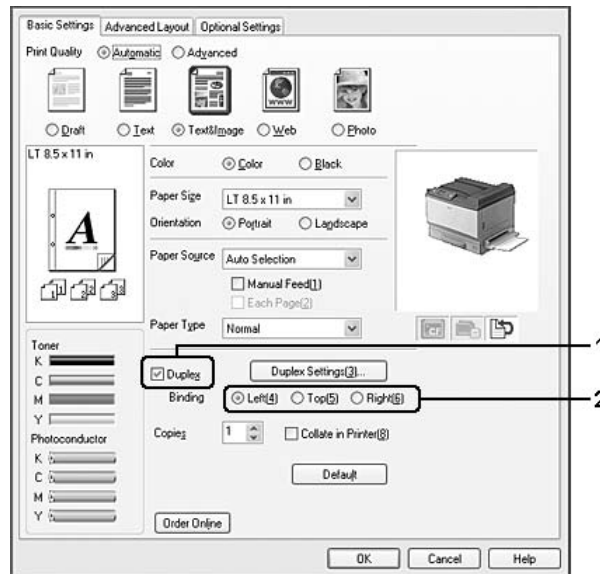
Asettelyn lisäasetukset -asetuksen määrittäminen

Kaksipuolinen tulostus (duplex-yksiköllä)

Toiminto tulostaa automaattisesti arkin molemmille puolille, kun asennetaan valinnainen duplex-yksikkö.

Windows

1. Napsauta **Basic Settings (Perusasetukset)** -välilehteä.
2. Valitse **Duplex (Kaksipuolinen)** -valintaruutu ja valitse sitten sidonta-asetukseksi **Left (Vasemmalla)**, **Top (Ylhäällä)** tai **Right (Oikealla)**.



Huomautus:

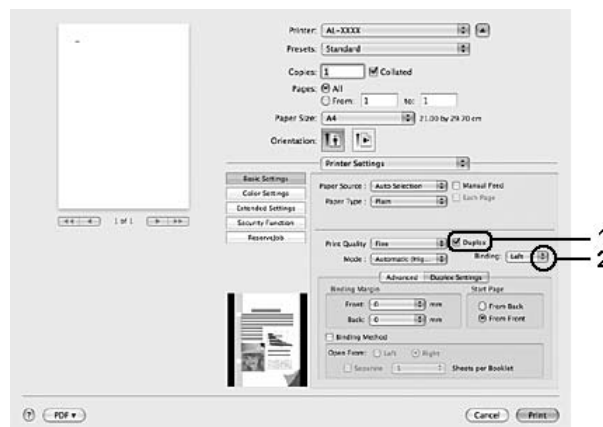
Duplex (Kaksipuolinen) -valintaruutu tulee esiin vain, kun tulostinohjain tunnistaa duplex-yksikön. Jos sitä ei tunnisteta, varmista, että valinta **Installed (Asennettu)** on asetettu Valinnaiset asetukset-välilehdellä. Voit päivittää tulostimeen asennetun lisävarusteen tiedot käsin tarvittaessa. Lisätietoja on kohdassa "Valinnaisten asetusten määrittäminen" sivulla 222.

3. Jos haluat tehdä yksityiskohtaisempia asetuksia, napsauta **Duplex Settings (Kaksipuolisuusasetukset)** avataksesi Kaksipuolisuusasetukset-valintaikkunan.
4. Tee asianmukaiset asetukset. Katso asetuksia koskevat lisätiedot käytönaikaisesta ohjeesta.

5. Napsauta **OK**.

Mac OS X 10.5

1. Avaa Print (Tulosta) -valintaikkuna.
2. Valitse **Printer Settings (Tulostinasetukset)** alasetoluettelosta ja osoita **Basic Settings (Perusasetukset)** -painiketta.
3. Valitse **Duplex (Kaksipuolinen)** -valintaruutu ja valitse sitten sidonta-asetukseksi **Left (Vasemmalla)**, **Top (Ylhäällä)** tai **Right (Oikealla)**.

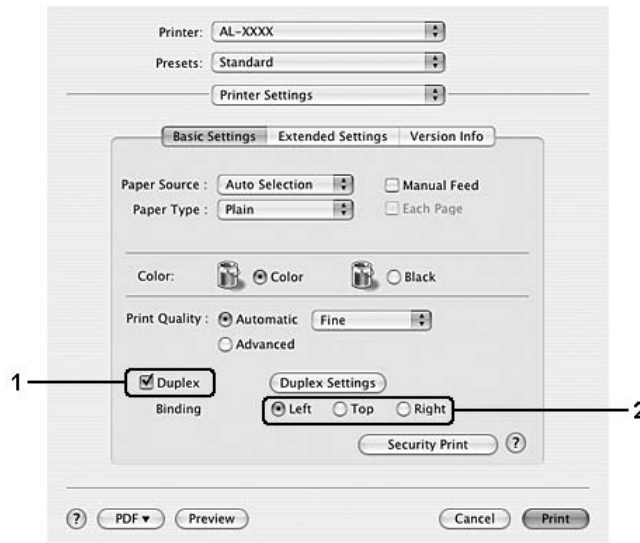


4. Jos haluat tehdä yksityiskohtaisia asetuksia, valitse **Duplex Settings (Kaksipuolisuusasetukset)** -välilehti.
5. Tee asianmukaiset asetukset. Katso asetuksia koskevat lisätiedot käytönaikaisesta ohjeesta.

Mac OS X 10.4 tai vanhempi

1. Avaa Print (Tulosta) -valintaikkuna.
2. Valitse **Printer Settings (Tulostinasetukset)** alasetoluettelosta ja valitse **Basic Settings (Perusasetukset)** -välilehti.

3. Valitse **Duplex (Kaksipuolinen)** -valintaruutu ja valitse sitten sidonta-asetukseksi **Left (Vasemmalla)**, **Top (Ylhäällä)** tai **Right (Oikealla)**.



4. Jos haluat tehdä yksityiskohtaisempia asetuksia, osoita **Duplex Settings (Kaksipuolisuusasetukset)** avataksesi Kaksipuolisuusasetukset-valintaikkunan.
5. Tee asianmukaiset asetukset. Katso asetuksia koskevat lisätiedot käytönaikaisesta ohjeesta.
6. Napsauta **OK**.

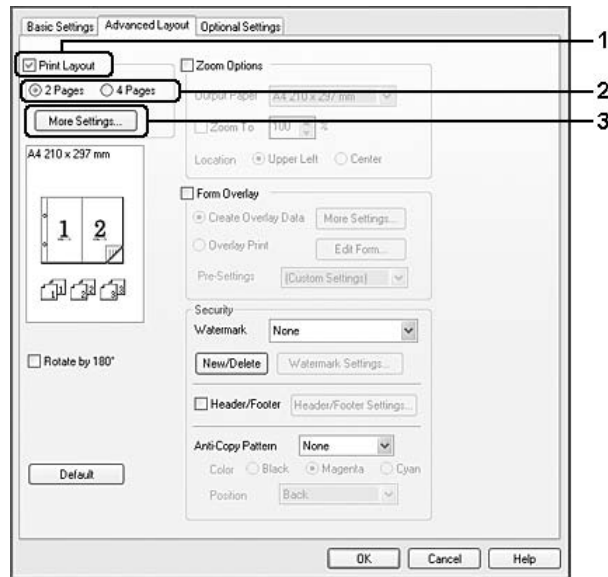
Tulostusasettelun muokkaaminen

Tällä toiminnolla voi tulostaa useita sivuja yhdelle paperiarkille.

Windows

1. Napsauta **Advanced Layout (Asettelun lisäasetukset)** -välilehteä.
2. Valitse **Print Layout (Tulostusasettelu)** -valintaruutu ja arkin yhdelle puolelle tulostettavien sivujen lukumäärä.

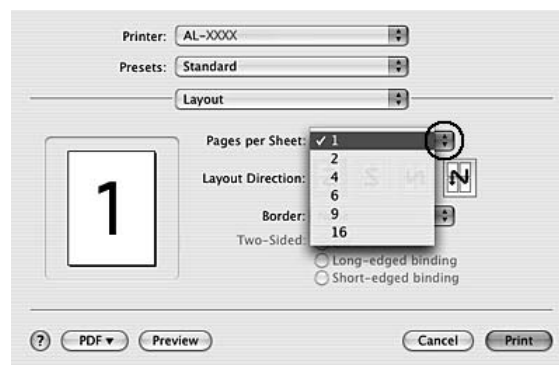
3. Jos haluat tehdä yksityiskohtaisempia asetuksia, napsauta **More Settings (Lisää asetuksia)**. Tulostusasetteluasetukset-valintaikkuna tulee näyttöön.



4. Tee asianmukaiset asetukset. Katso asetuksia koskevat lisätiedot käytönaikaisesta ohjeesta.
5. Napsauta **OK**.

Mac OS X

1. Avaa Print (Tulosta) -valintaikkuna.
2. Valitse **Layout (Asettelu)** alasetteluvalinnasta.
3. Valitse arkin yhdelle puolelle tulostettavien sivujen lukumäärä alasetteluvalinnasta.



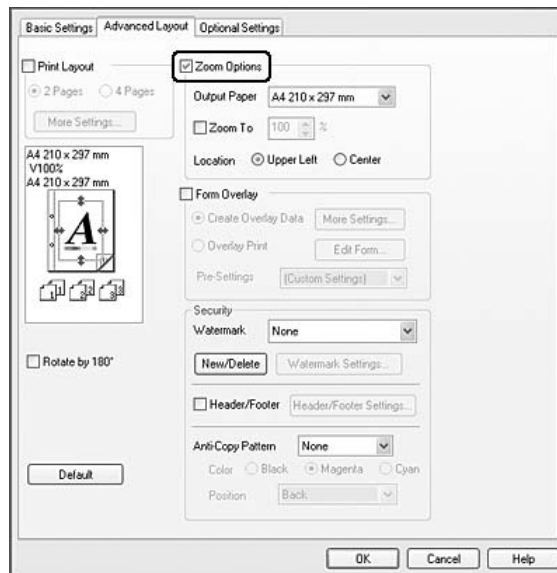
- Osoita **Print (Tulosta)**.

Tulosteiden koon muuttaminen

Tällä toiminnolla voi suurentaa tai pienentää asiakirjaa.

Windows

- Napsauta **Advanced Layout (Asettelyn lisäasetukset)** -välilehteä.
- Valitse **Zoom Options (Zoomausasetukset)** -valintaruutu.



- Jos haluat muuttaa sivujen kokoa automaattisesti tulostuspaperiin sopivaksi, valitse haluttu paperikoko Output Paper (Tulostepaperi) -alasetteloluettelosta. Jos haluat muuttaa sivujen kokoa tietyn kokoiseksi, valitse **Zoom To (Zoomauskohde)** -valintaruutu, ja määritä sitten prosenttiosuus. Voit myös valita tulostuvan paperin koon.
- Valitse **Upper Left (Ylhäällä vasemmalla)** (tulostaaksesi pienennetyn sivun paperin vasempaan yläkulmaan) tai **Center (Keskellä)** (tulostaaksesi pienennetyn sivun keskelle paperia) Sijainti-asetukseksi.

Huomautus:

Tämä asetus ei ole käytettävissä, kun on valittu **Zoom To (Zoomauskohde)** -valintaruutu.

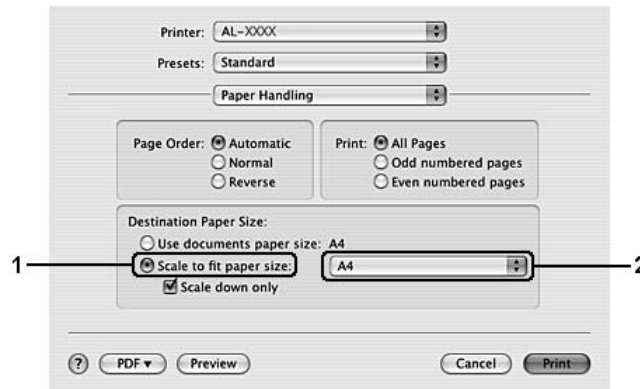
5. Napsauta **OK**.

Mac OS X

Huomautus:

- Suurennos- tai pienennyssuhde määritetään automaattisesti valitun paperikoon mukaan.*
- Tätä toimintoa ei voi käyttää Mac OS X 10.3.9 -käyttöjärjestelmässä.*

1. Avaa Print (Tulosta) -valintaikkuna.
2. Valitse **Paper Handling (Paperin käsittely)** alasetteloluettelosta.
3. Valitse **Scale to fit paper size (Skaalaa paperikokoon sopivaksi)** ja valitse haluttu paperikoko alasetteloluettelosta.



Huomautus:

*Jos valitset **Scale down only (Skaalaa vain alaspäin)**, asiakirjoja ei suurennetä, vaikka valitset suuren paperikoon.*

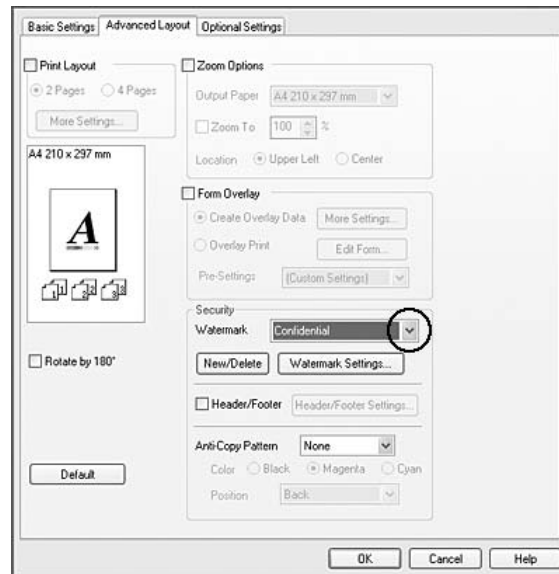
Vesileiman tulostaminen

Tällä toiminnolla voi tulostaa teksti- tai kuvapohjaisen vesileiman asiakirjaan.

Windows

1. Napsauta **Advanced Layout (Asettelyn lisäasetukset)** -välilehteä.

2. Valitse haluamasi vesileima Vesileima-alasvetoluettelosta.

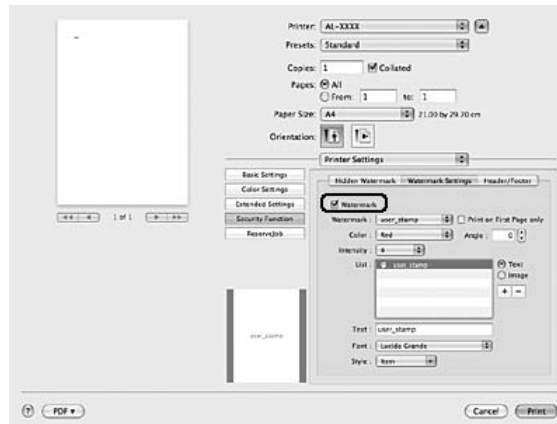


3. Jos haluat muuttaa tehdä yksityiskohtaisia asetuksia, napsauta **Watermark Settings (Vesileima-asetukset)** ja tee tarvittavat asetukset. Katso asetuksia koskevat lisätiedot käytönaikaisesta ohjeesta.
4. Napsauta **OK**.

Mac OS X 10.5

1. Avaa Print (Tulosta) -valintaikkuna.
2. Valitse **Printer Settings (Tulostinasetukset)** alasvetoluettelosta ja osoita **Security Function (Turvatoiminto)** -painiketta.
3. Valitse **Watermark Settings (Vesileima-asetukset)** -välilehteä.

4. Valitse **Watermark (Vesileima)** -valintaruutu.

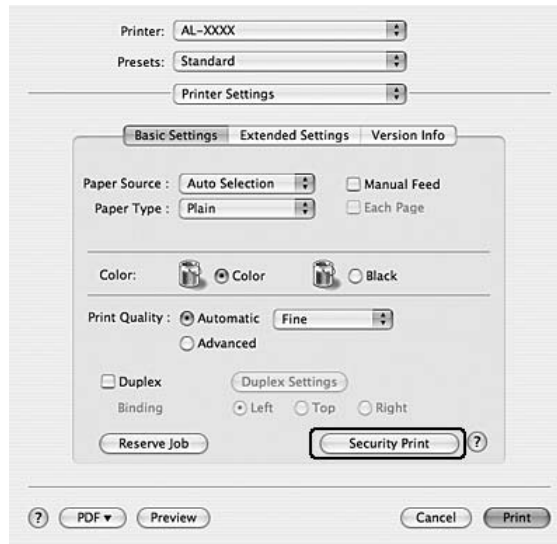


5. Valitse vesileima Watermark (Vesileima) -alasetteloluettelosta.
6. Jos haluat tehdä yksityiskohtaisia asetuksia, kuten Color (Väri) ja Intensity (Voimakkuus), tee tarvittavat asetukset. Katso asetuksia koskevat lisätiedot käytönaikaisesta ohjeesta.

Mac OS X 10.4 tai vanhempi

1. Avaa Print (Tulosta) -valintaikkuna.
2. Valitse **Printer Settings (Tulostinasetukset)** alasetteloluettelosta ja valitse **Basic Settings (Perusasetukset)** -välilehti.

3. Osoita **Security Print (Turvatulostus)**.



4. Valitse **Watermark (Vesileima)** -valintaruutu.
5. Valitse vesileima Watermark (Vesileima) -alasetteluluettelosta.
6. Jos haluat muuttaa tehdä yksityiskohtaisia asetuksia, napsauta **Watermark Settings (Vesileima-asetukset)** ja tee tarvittavat asetukset. Katso asetuksia koskevat lisätiedot käytönaikaisesta ohjeesta.
7. Napsauta **OK**.

Uuden vesileiman luominen

Windows

1. Napsauta **Advanced Layout (Asettelyn lisäasetukset)** -välilehteä.
2. Napsauta **New/Delete (Uusi/Poista)**.
3. Valitse **Text (Teksti)** tai **BMP** ja kirjoita uuden vesileiman nimi Nimi -ruutuun.
4. Jos valitset **Text (Teksti)**, kirjoita vesileiman teksti Teksti-ruutuun. Jos valitset **BMP**, napsauta **Browse (Selaa...)**, valitse haluamasi BMP-tiedosto ja napsauta sitten **Open**.

5. Tallenna valitsemalla **Save (Tallenna)**. Uusi vesileima näkyy Luettelo-ruudussa.

Huomautus:

- Tallennettua vesileimaa voi muokata valitsemalla Luettelo -ruutu ja noudattamalla kohtien 4 ja 5 ohjeita.
- Voit poistaa tallennetun vesileiman valitsemalla sen Luettelo-ruudusta ja napsauttamalla **Delete (Poista)**. Sulje valintataulu poistamisen jälkeen napsauttamalla **OK**.

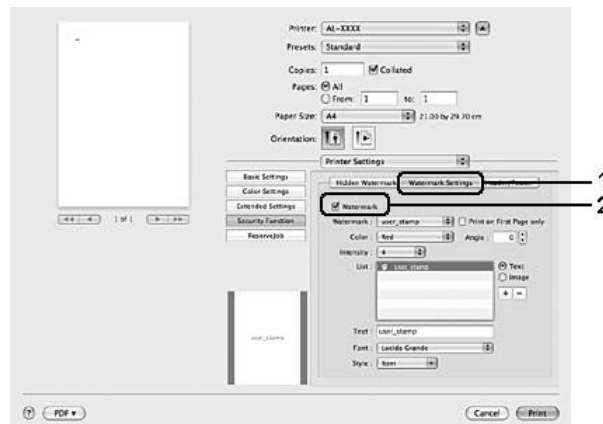
6. Napsauta **OK**.

Huomautus:

- Voit rekisteröidä jopa 10 alkuperäistä vesileimaa.
- Tallennettuja vesileimoja voi käyttää vain tulostinohjaimella, johon ne on tallennettu. Vaikka tulostinohjaimelle on asetettu useita tulostimia, asetukset ovat valittavissa vain tulostimelle, johon asetukset on tallennettu.
- Jos tulostin jaetaan verkon kautta, et voi luoda käyttäjän määrittämää vesileimaa työasemalla.

Mac OS X 10.5

1. Avaa Print (Tulosta) -valintaikkuna.
2. Valitse **Printer Settings (Tulostinasetukset)** alasetteluvalikosta ja osoita **Security Function (Turvatoiminto)** -painiketta.
3. Valitse **Watermark Settings (Vesileima-asetukset)** -välilehti, valitse sitten **Watermark (Vesileima)** -valintaruutu.



4. Valitse **Text (Teksti)** tai **Image (Kuva)**, osoita sitten **+**.

5. Jos valitset **Text (Teksti)**, kirjoita vesileiman teksti, ja valitse sitten Font (Fontti) ja Style (Tyyli).
Jos valitset **Image (Kuva)**, valitse kuvatiedosto (PDF, PNG tai JPG), osoita sitten **Open (Avaa)**.

Huomautus:

- Jos haluat muokata vesileiman nimeä, kaksoisosoita vesileimaa List (Luettelo) -ruudussa ja kirjoita sitten vesileiman nimi.
- Voit poistaa luodun vesileiman valitsemalla sen List (Luettelo) -ruudusta ja osoittamalla . Osoita sitten **OK**.

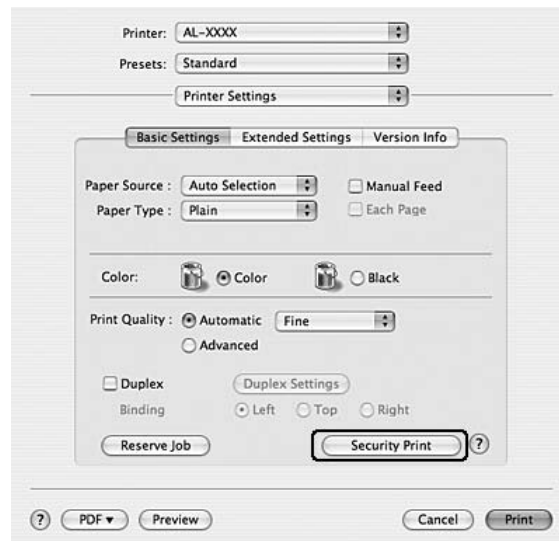
6. Valitse tallennettu mukautettu vesileima Watermark (Vesileima) -alasetteloluettelosta.

Huomautus:

Voit rekisteröidä jopa 32 mukautettua vesileimaa.

Mac OS X 10.4 tai vanhempi

1. Avaa Print (Tulosta) -valintaikkuna.
2. Valitse **Printer Settings (Tulostinasetukset)** alasetteloluettelosta ja valitse **Basic Settings (Perusasetukset)** -välilehti.
3. Osoita **Security Print (Turvatulostus)**.



4. Valitse **Watermark (Vesileima)** -valintaruutu ja napsauta sitten **Watermark Settings (Vesileima-asetukset)**.
5. Napsauta **New/Delete (Uusi/Poista)**.
6. Osoita **Add Text (Lisää teksti)** tai **Add Image (Lisää kuva)** Custom Watermark Settings (Mukautetut vesileima-asetukset) -valintaikkunassa.
7. Jos valitset **Add Text (Lisää teksti)**, kirjoita vesileiman teksti, valitse **Font (Fontti)** ja **Style (Tyyli)**, osoita sitten **OK** Edit Text (Muokkaa tekstiä) -valintaikkunassa. Jos valitset **Add Image (Lisää kuva)**, valitse kuvatiedosto (PDF, PNG tai JPG), osoita sitten **Open (Avaa)**.

Huomautus:

*Kun haluat kirjoittaa vesileiman tekstin, avaa Text Input (Tekstin syöttö) -valintaikkuna osoittamalla tekstiruutua. Kirjoita sitten teksti ja osoita **OK**.*

8. Kirjoita tiedostonimi Watermark (Vesileima) -ruutuun ja osoita sitten **Save (Tallenna)**.

Huomautus:

*Jos haluat muokata tallennettua vesileimaa, valitse se Mark List (Merkitse luettelo) -ruudusta ja osoita sitten **Edit Text (Muokkaa tekstiä)**. Varmista, että muokkauksen jälkeen osoitat **Save (Tallenna)**.*

*Voit poistaa tallennetun vesileiman valitsemalla sen Mark List (Merkitse luettelo) -ruudusta ja napsauttamalla **Mark Delete (Merkitse poista)**. Kun olet poistanut sen, varmista, että osoitat **Save (Tallenna)**.*

9. Valitse mukautettu vesileima, joka on tallennettu vesileiman alasetteloluettelosta Watermark Settings (Vesileima-asetukset) -valintaikkunassa ja napsauta sitten **OK**.

Huomautus:

Voit rekisteröidä jopa 32 mukautettua vesileimaa.

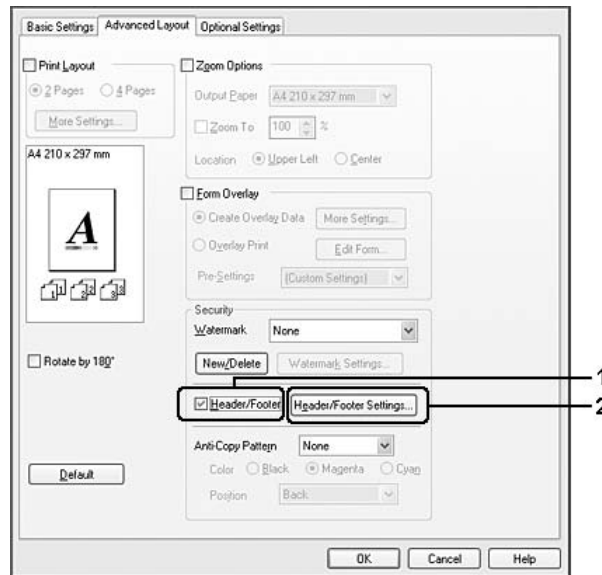
Ylä- ja alatunnisteiden tulostaminen

Tällä toiminnolla voidaan tulostaa käyttäjän nimi, tietokoneen nimi, päivämäärä, kellonaika tai lajittelunumero asiakirjan jokaisen sivun ylä- tai alareunaan.

Windows

1. Napsauta **Advanced Layout (Asettelyn lisäasetukset)** -välilehteä.

- Valitse **Header/Footer (Ylä-/alattunniste)** -valintaruutu ja osoita **Header/Footer Settings (Ylä-/alattunnisteasetukset)**.



- Valitse toiminnot luettelosta.

Huomautus:

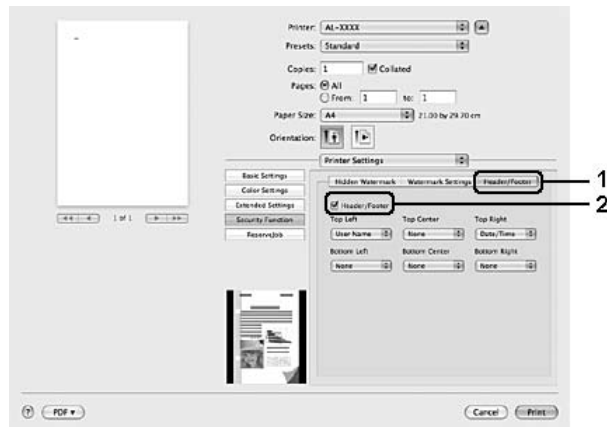
- Jos valitaan **Collate Number (Lajittelunumero)**, kopioiden lukumäärä tulostetaan.
- Kun työvaraustoiminto on käytössä, et voi valita **Collate Number (Lajittelunumero)**.

- Napsauta **OK**.

Mac OS X 10.5

- Avaa Print (Tulosta) -valintaikkuna.
- Valitse **Printer Settings (Tulostinasetukset)** alasetteluvalinnasta ja osoita **Security Function (Turvatoiminto)** -painiketta.

3. Valitse **Header/Footer (Ylä-/alattunniste)** -välilehti, ja valitse sitten **Header/Footer (Ylä-/alattunniste)** -valintaruutu.



4. Valitse toiminnot luettelosta.

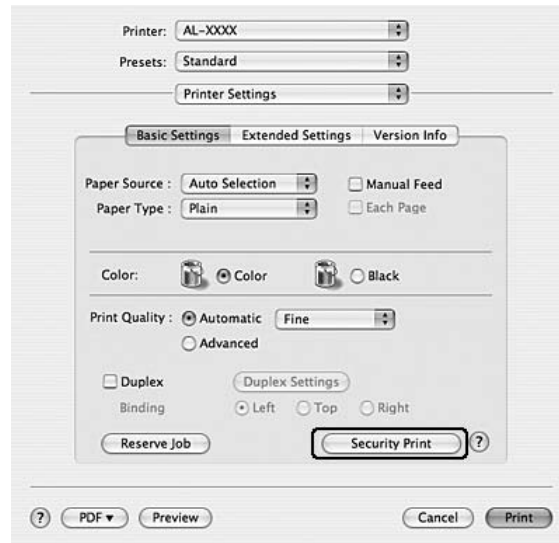
Huomautus:

*Jos valitaan **Collate Number (Lajittelunumero)**, kopioiden lukumäärä tulostetaan.*

Mac OS X 10.4 tai vanhempi

1. Avaa Print (Tulosta) -valintaikkuna.
2. Valitse **Printer Settings (Tulostinasetukset)** alasetteluettelosta ja valitse **Basic Settings (Perusasetukset)** -välilehti.

3. Osoita **Security Print (Turvatulostus)**.



4. Valitse **Header/Footer (Ylä-/alattunniste)** -valintaruutu ja osoita **Header/Footer Settings (Ylä-/alattunnisteasetukset)**.

5. Valitse toiminnot luettelosta.

Huomautus:

Jos valitaan **Collate Number (Lajittelunumero)**, kopioiden lukumäärä tulostetaan.

6. Napsauta **OK**.

Tason tulostaminen

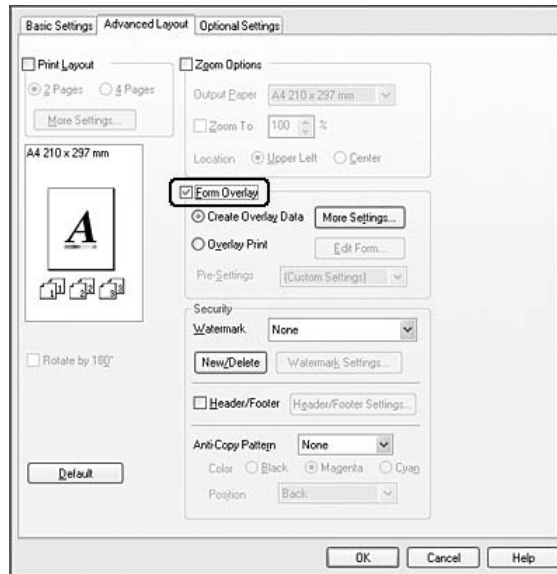
Tällä toiminnolla voit tulostaa peruslomakkeita tai kirjelomakkeita alkuperäisiin asiakirjoihin.

Huomautus:

- Tämä ohjelmisto toimii vain Windows-käyttöjärjestelmissä.
- Tasotoiminto on käytössä vain, jos **Korkea laatu (Tulost.)** -asetus on valittuna Tulostustila-asetukseksi Laajennetut asetukset -valintaikkunassa Valinnaiset asetukset -välilehdellä.
- Kun tällä toiminnolla tulostetaan mustavalkoisena, Mustavalkotila-yhteensopivuus otetaan käyttöön automaattisesti. Tällä toiminnolla teksti ja viivat tulostetaan voimakkaana, mikä lisää väriaineen kulutusta.

Tason luominen

1. Napsauta **Advanced Layout (Asettelyn lisäasetukset)** -välilehteä.
2. Valitse **Form Overlay (Lomaketaso)** -valintaruutu.



3. Valitse **Create Overlay Data (Luo tasotiedot)** -painiketta ja napsauta sitten kohtaa **More Settings (Lisää asetuksia)**. Näyttöön tulee Luo lomake -valintaikkuna.
4. Kirjoita lomakkeen nimi Lomakkeen nimi -ruutuun ja lomakkeen kuvaus Kuvaus-ruutuun.
5. Valitsemalla **Foreground Document (Etusiakirja)** tai **Background Document (Tausta-asiakirja)** -vaihtoehdon voit määrittää, tulostetaanko taso asiakirjan etualalle vai taustaksi.
6. Valitse **Assign to Paper Source (Määritä paperilähteeseen)** -valintaruutu, jos haluat, että lomakkeen nimi näkyy Paperilähde -alasettelussa Perusasetukset-välilehdellä.
7. Napsauta **OK**.

Huomautus:

- ❑ Jos haluat muuttaa luotuja lomaketasotietoja, siirry tulostinohjaimen ja toista yllä kuvatut toimenpiteet. Muista valita vaiheessa 5 **Overlay Print (Tason tulostaminen)** ja napsauttaa sitten **Edit Form (Muokkaa lomaketta)**.
- ❑ Seuraavia 9 merkkiä ei voi käyttää lomakkeiden nimille: \ : * ? " < > |.

Tasoja sisältävän asiakirjan tulostaminen

Rekisteröidyt lomaketasetiedot voidaan valita Paperilähde -alasetteluettelosta Perusasetukset-välilehdeltä. Katso lomaketasetietojen rekisteröimisen ohjeet Paperilähde-luettelo kohdasta 8 "Tason luominen" sivulla 70.

Jos lomaketasetietoja ei ole rekisteröity Paperilähde-luetteloon tai jos haluat tehdä yksityiskohtaisia asetuksia, toimi seuraavien ohjeiden mukaisesti.

1. Napsauta **Advanced Layout (Asettelyn lisäasetukset)** -välilehteä.
2. Valitse **Form Overlay (Lomaketaso)** -valintaruutu.
3. Valitse **Overlay Print (Tason tulostaminen)** -valintaruutu ja napsauta sitten **More Settings (Lisää asetuksia)**. Näyttöön tulee Form Selection (Lomakkeen valinta) -valintaikkuna.
4. Tee asianmukaiset asetukset. Katso asetuksia koskevat lisätiedot käytönaikaisesta ohjeesta.

Huomautus:

Jos et voi valita lomaketta sovelluksesta, käytä tulostinohjainta käyttöjärjestelmästä. Lisätietoja on kohdassa "Tulostinohjaimen käyttäminen" sivulla 221.

5. Napsauta **OK**.

Lomaketason esiasetusten tallentaminen

Tällä toiminnolla voidaan tallentaa kohdassa "Tason luominen" sivulla 70 tehdyt asetukset.

1. Napsauta **Save/Delete (Tallenna/Poista)** Form Selection (Lomakkeen valinta) -valintaruudussa. Katso valintaikkunan avaamisen ohjeet kohdasta "Tasoja sisältävän asiakirjan tulostaminen" sivulla 71.
2. Kirjoita esiasetusten nimi Lomakkeen esiasetusten nimi -ruutuun ja napsauta sitten **Save (Tallenna)**. Esiasetusten nimi näkyy Form Pre-Settings (Lomakkeen esiasetukset) -luettelossa Form Selection (Lomakkeen valinta) -valintaruudussa.

- Napsauta **OK**. Esiasetusten nimi näkyy Form Pre-Settings (Lomakkeen esiasetukset) -luettelossa Advanced Layout (Asettelyn lisäasetukset) -valintaruudussa.

Huomautus:

- Jos haluat poistaa lomaketason esiasetuksen, noudata kohdan 1 ohjeita. Valitse poistettavien esiasetusten nimi Lomakkeen esiasetusten luettelosta sekä napsauta sitten **Delete (Poista)** ja sitten **OK**.
- Voit tallentaa enintään 20 esiasetusta.

Tason tulostaminen (tallennuksella)

Tällä toiminnolla voit rekisteröidä tallennetut lomaketasotiedot. Tallennusväline on tulostimeen asennettu valinnainen CompactFlash-muisti.

Tämä toiminto on käytössä vain, kun seuraavat ehdot täyttyvät.

- Tulostimeen on asennettu valinnainen CompactFlash-muisti.
- Update the Printer Option Info Automatically (Päivitä tulostinasetustiedot automaattisesti)** on valittuna tulostinohjaimen Valinnaiset asetukset -välilehdellä.
- Korkea laatu (Tulost.) -tila on asetettu.
- Tulostin on kytketty verkon kautta.
- Käytössä on Windows.
- EPSON Status Monitor on asennettu tietokoneeseen.
- Tietokoneessa on käytössä Internet Explorer.

Rekisteröi tallennetut lomaketasotiedot

Huomautus:

Lomakkeen nimessä saa olla vain alla olevia merkkejä. A - Z, a - z, 0 - 9 ja ! ') (- _ %

- Luo lomaketasotiedot. Lisätietoja on kohdassa "Tason luominen" sivulla 70.
- Kirjaudu sisään Windows Vista-, Vista x64-, XP-, XP x64-, 2000-, Server 2003- tai Server 2003 x64 -käyttöjärjestelmään pääkäyttäjänä.

3. Käyttöjärjestelmässäsi napsauta **Start (Käynnistä)** ja mene kohtaan **Printers (Tulostimet)** (Windows Vista tai 2000) tai **Printers and Faxes (Tulostimet ja faksit)** (Windows XP tai Server 2003). Napsauta tulostimen kuvaketta hiiren kakkospainikkeella ja napsauta sitten **Properties (Ominaisuudet)**.
4. Napsauta **Optional Settings (Valinnaiset asetukset)** -välilehteä.
5. Napsauta **Register (Rekisteröi)**. Näyttöön tulee Tunnistus-valintaikkuna.
6. Anna salasana ja napsauta sitten **OK**.
Näyttöön tulee Rekisteröi muistiin -valintaikkuna.
7. Valitse lomakkeen nimi Lomakkeiden nimet -luettelosta ja napsauta sitten **Rekisteröi**.

Huomautus:

- Vain lomakkeiden nimet, jotka voidaan rekisteröidä, esiintyvät Lomakkeiden nimet -luettelossa.*
 - Tulosta tulostimeen rekisteröity lomakeluettelo napsauttamalla **Tulosta luettelo**.*
8. Napsauta **Back (Takais.)** ja sulje Rekisteröi muistiin -valintaikkuna.
 9. Napsauta **OK**.

Tasoja sisältävän asiakirjan tulostaminen

1. Napsauta **Advanced Layout (Asettelen lisäasetukset)** -välilehteä.
2. Valitse **Form Overlay (Lomaketaso)** -valintaruutu.
3. Valitse **Overlay Print (Tason tulostaminen)** -valintaruutu ja napsauta sitten **More Settings (Lisää asetuksia)**. Näyttöön tulee Lomakkeen valinta -valintaikkuna.
4. Valitse **CompactFlash in Printer** Nykyinen lähde -alasetteluettelossa.
5. Tee asianmukaiset asetukset. Katso asetuksia koskevat lisätiedot käytönaikaisesta ohjeesta.
6. Napsauta **OK** Lomakkeen valinta -valintaikkunassa.
7. Napsauta **OK** Asettelen lisäasetukset -välilehdellä.

Poista tallennetut lomaketasotiedot

1. Noudata kohdan "Rekisteröi tallennetut lomaketasotiedot" sivulla 72 vaiheita 2 - 4.
2. Napsauta **Delete (Poista)**. Näyttöön tulee Tunnistus-valintaikkuna.
3. Anna salasana ja napsauta sitten **OK**.
Näyttöön tulee Poista muistista -valintaikkuna.
4. Jos poistat kaikki lomaketasotiedot, napsauta **All (Kaikki)**-painiketta ja napsauta sitten **Delete (Poista)**. Jos haluat poistaa tiettyjä tietoja, napsauta **Selected (Valitut)**-painiketta, anna lomakkeen nimi Lomakkeen nimi -kenttään ja napsauta sitten **Delete (Poista)**.

Huomautus:

- Jos tarvitset luettelon rekisteröidyistä lomaketasotiedoista, napsauta **Print List (Tulosta luettelo)** tulostaaksesi sen ja vahvista lomakkeen nimi. Jos tarvitset lisäksi näytetulosteen lomaketiedoista, anna lomakkeen nimi ja napsauta **Print Sample (Tulostenäyte)**-painiketta.
 - Voit käyttää **Browse (Selaa...)**-painiketta, jos tulostin on kytketty verkkoon. Tallennetut rekisteröidyt lomakkeiden nimet näytetään napsauttamalla **Browse (Selaa...)**-painiketta.
5. Napsauta **Back (Takais.)**.
 6. Napsauta **OK**.

Kopiointisuojatun asiakirjan tulostus

Tällä toiminnolla voit tulostaa asiakirjan kopiointisuojatuna. Kun yrität kopioida kopiointisuojatun asiakirjan, tulosteeseen tulostuu sana "COPY" useaan kertaan.

Huomautus:

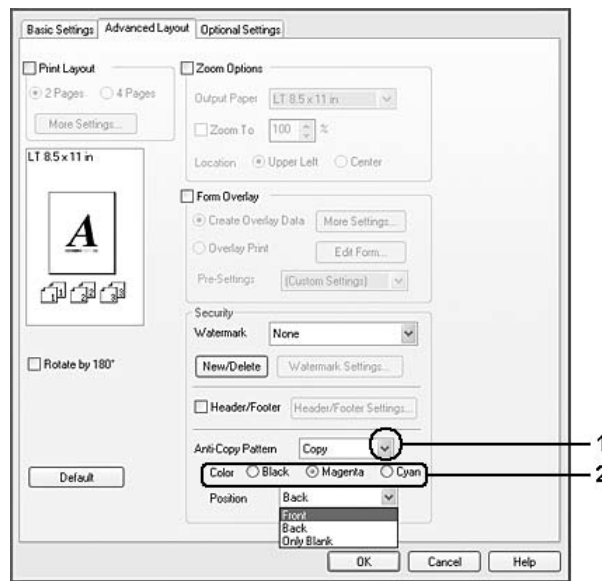
- Epson ei takaa, ettei tätä toimintoa käyttämällä voisi tapahtua tietovuotoa tai muuta vahinkoa, eikä piiloteksti tule esiin kaikissa tapauksissa.
- Rasterikuvio saattaa olla liian tumma, piilokirjaimia ei saateta tulostaa koko tulosteen alueelle tai piilokirjaimet eivät saata näkyä kopioitaessa riippuen mallista, asetuksista ja kopiokoneyhdistelmästä, faksilaitteista, syöttölaitteista, kuten digitaalikamerat ja skannerit, tulostuslaitteista, kuten tulostimet, tämän laitteen tulostinohjainasetuksista sekä tarvikkeiden, kuten väriaineen ja tulostuspaperyypin, tilasta.

Windows

Huomautus:

Kun Kopioinnin esto -toiminto on käytössä, Tulostuslaatu -asetukseksi muutetaan **Tarkka**, ja Värinsäästö-asetusta ei käytetä. Myös Screen (Näyttö)-asetukseksi muutetaan **Automaattinen (Rajaus)** väritilassa.

1. Napsauta **Advanced Layout (Asettelyn lisäasetukset)** -välilehteä.
2. Valitse **Copy (Kopioi)** Kopioinnin eston kuvio -alasetteluvalikosta, ja tulosta sitten kopioinnin eston kuvio valitsemalla Color (Väri).

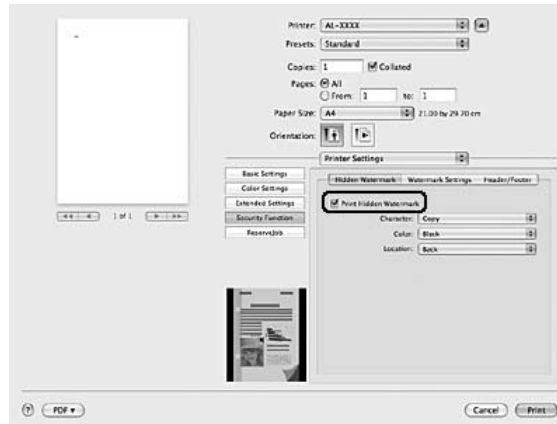


3. Valitse paikka, johon kopioinnin eston kuvio tulostetaan. Jos valitset **Front (Edessä)**, "COPY" tulostetaan tekstiin ja kuvaan. Jos valitset **Back (Takana)**, "COPY" tulostetaan tekstiin mutta ei asiakirjan kuvaan. Jos valitset **Only Blank (Vain tyhjä)**, "COPY" tulostetaan kuvan tyhjiin alueisiin sekä tekstiin.
4. Napsauta **OK**.

Mac OS X 10.5**Huomautus:**

Kun Print Hidden Watermark (Tulosta piilovesileima) -toiminto on käytössä, Print Quality (Tulostuslaatu) -asetukseksi muutetaan **Fine (Tarkka)**, Toner Save (Värinsäästö) -asetus poistetaan käytöstä ja Print Mode (Tulostustila) -asetukseksi muutetaan **High quality (Mac) (Korkealaatuinen)** tai **High Quality (Printer) (Korkealaatuinen (Tulost.))**. Myös Screen (Näyttö)-asetukseksi muutetaan **Automaattinen (Rajaus)** väritilassa.

1. Avaa Print (Tulosta) -valintaikkuna.
2. Valitse **Printer Settings (Tulostinasetukset)** alasetteluettelosta ja osoita **Security Function (Turvatoiminto)** -painiketta.
3. Valitse **Hidden Watermark (Piilovesileima)** -välilehti ja valitse sitten **Print Hidden Watermark (Tulosta piilovesileima)** -valintaruutu.



4. Valitse **Copy (Kopioi)Character (Kirjasin)** -alasetteluettelosta, ja tulosta sitten kopioinnin eston kuvio valitsemalla Color (Väri).
5. Valitse paikka, johon kopioinnin eston kuvio tulostetaan. Jos valitset **Front (Edessä)**, "COPY" tulostetaan tekstiin ja kuviin. Jos valitset **Back (Takana)**, "COPY" tulostetaan tekstiin mutta ei asiakirjan kuviin. Jos valitset **Only Blank (Vain tyhjä)**, "COPY" tulostetaan kuvan tyhjiin alueisiin sekä tekstiin.

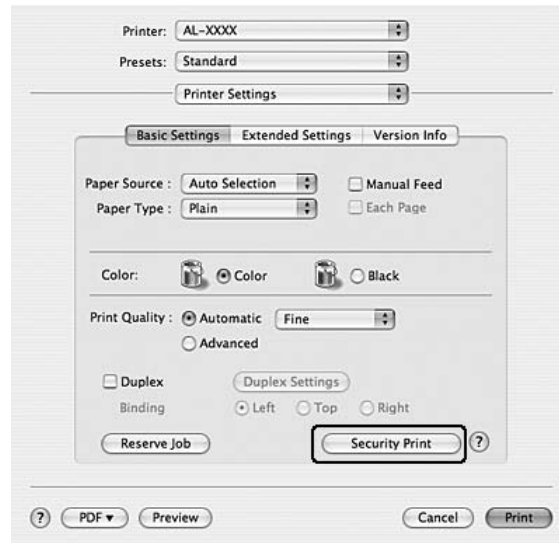
Mac OS X 10.4 tai vanhempi

Huomautus:

Kun Print Hidden Watermark (Tulosta piilovesileima) -toiminto on käytössä, Print Quality (Tulostuslaatu) -asetukseksi muutetaan **Fine (Tarkka)**, Toner Save (Värinsäästö) -asetus poistetaan käytöstä ja Print Mode (Tulostustila) -asetukseksi muutetaan **High quality (Mac) (Korkealaatuinen)** tai **High Quality (Printer) (Korkealaatuinen (Tulost.))**. Myös Screen (Näyttö)-asetukseksi muutetaan **Automaattinen (Rajaus)** väritilassa.

1. Avaa Print (Tulosta) -valintaikkuna.
2. Valitse **Printer Settings (Tulostinasetukset)** alasetteluettelosta ja valitse **Basic Settings (Perusasetukset)** -välilehti.

3. Osoita **Security Print (Turvatulostus)**.



4. Valitse **Print Hidden Watermark (Tulosta piilovesileima)** -valintaruutu.
5. Valitse **Copy (Kopioi)** alaseteluettelosta ja tulosta sitten kopioinnin eston kuvio valitsemalla Color (Väri).
6. Valitse paikka, johon kopioinnin eston kuvio tulostetaan. Jos valitset **Front (Edessä)**, "COPY" tulostetaan tekstiin ja kuviin. Jos valitset **Back (Takana)**, "COPY" tulostetaan tekstiin mutta ei asiakirjan kuviin. Jos valitset **Only Blank (Vain tyhjä)**, "COPY" tulostetaan kuvan tyhjiin alueisiin sekä tekstiin.
7. Napsauta **OK**.

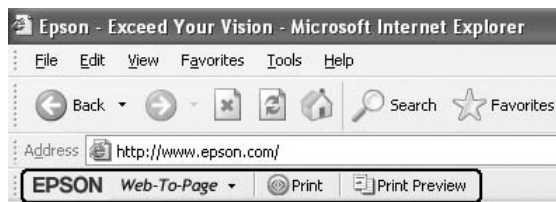
Verkkosivujen tulostaminen valittuun paperikokoon sopivaksi

Tällä toiminnolla voidaan tulostaa verkkosivuja niin, että ne sopivat valittuun paperikokoon. Asenna EPSON Web-To-Page -ohjelma tulostinohjelmisto-CD-ROM-levyltä.

Huomautus:

Tämä ohjelmisto ei ole saatavilla Windows Vista-, XP x64- ja Mac OS X -käyttöjärjestelmiin.

Kun olet asentanut EPSON Web-To-Page -ohjelman, ohjelman valikko näkyy Microsoft Internet Explorer -selaimen työkalupalkissa. Jos valikko ei näy, valitse **Toolbars (Työkalurivit)** Internet Explorer -selaimen View (Näytä) -valikosta ja valitse sitten **EPSON Web-To-Page**.



Työvaraustoiminnon käyttäminen

Tällä toiminnolla voit tallentaa tulostustyöt tulostimen muistiin ja tulostaa ne myöhemmin suoraan tulostimen ohjauspaneelista. Voit estää toisia näkemästä tulostetta määrittämällä tulostustyölle salasanan.

Tämä toiminto käyttää seuraavia tulostimen muistityyppejä.

Tulostimen muisti	Kuvaus
CompactFlash	Tulostimessa on oltava asennettuna valinnainen CompactFlash-muisti, jotta työvaraustoimintoa voi käyttää. Varmista, että tulostinohjain tunnistaa CompactFlash-muistin oikein, ennen kuin alat käyttää työvaraustoimintoa.
RAM-levy	RAM-levyn muistikapasiteetin tulee olla riittävä, jotta työvaraustoimintoa voi käyttää. RAM-levy asetus ohjauspaneelissa tulee asettaa normaalista maksimiin, jotta RAM-levyä voi käyttää. Katso ohjeet tulostimen muistin lisäämisestä kohdasta "Muistimoduulin asentaminen" sivulla 153. Sen jälkeen kun muistimoduuli on asennettu, lisävarusteiden tiedot tulee päivittää. Katso "Valinnaisten asetusten määrittäminen" sivulla 222. Kun sekä CompactFlash-muisti että RAM-levy on asennettu, CompactFlash-muisti on ensisijainen eikä RAM-levy ole käytössä.

Alla olevassa taulukossa on työvarausvalintojen kuvaus.

Työvarausvalinta	Kuvaus
Tulosta uudelleen	Voit tulostaa työn nyt ja tallentaa sen tulostimen muistiin. Voit tulostaa saman työn useita kertoja.
Varmista työ	Voit nyt tulostaa yhden kopion sisällön tarkistamiseksi. Voit tulostaa useita kopioita myöhemmin.

Työvarausvalinta	Kuvaus
Tallennettu työ*	Voit tallentaa tulostustyön tulostimen muistiin tulostamatta sitä nyt.
Luottamuksellinen työ	Voit määrittää tulostustyölle salasanan. Voit tulostaa työn antamalla salasanan tulostimen ohjauspaneelista.

* Ei käytössä, kun käytät RAM-levyä tulostimen muistina.

Tulostustyön lähettäminen

Windows

1. Napsauta **Valinnaiset asetukset** -välilehteä, napsauta sitten **Töidenvarausasetukset**. Näyttöön tulee Töidenvarausasetukset -valintaikkuna.
2. Valitse **Reserve Job On (Töidenvaraus käytössä)** -valintaruutu, valitse sitten **Re-Print Job (Tulosta uudelleen)**, **Verify Job (Varmista työ)**, **Stored Job (Tallennettu työ)** tai **Luottamuksellinen työ**.
3. Anna käyttäjänimi ja työn nimi vastaavaan tekstiruutuun. Jos valitsit **Confidential Job (Luottamuksellinen työ)**, anna nelinumeroinen luku salasanaa tekstiruutuun ja aseta salasana.

Huomautus:

Jos haluat luoda pikkukuvan työn ensimmäisestä sivusta, valitse **Create a thumbnail (Luo pikkukuva)** -valintaruutu. Pikkukuva pääsee käyttämään syöttämällä <http://> ja sisäisen tulostinpalvelimen IP-osoite web-selaimeen.

4. Napsauta **OK**.

Huomautus:

OK-painiketta voi käyttää sen jälkeen, kun sekä käyttäjänimi ja työn nimi on annettu.

Jos valitsit **Re-print Job (Tulosta uudelleen)**, tulostin tulostaa asiakirjan. Jos valitsit **Verify Job (Varmista työ)**, tulostin tulostaa asiakirjan yhden sivun.

Kun haluat tulostaa tai poistaa nämä tiedot tulostimen ohjauspaneelia käyttäen, katso lisätietoja kohdasta "Työvaraustietojen tulostaminen ja poistaminen" sivulla 122.

Macintosh

1. Avaa Print (Tulosta) -valintaikkuna ja valitse **Printer Settings (Tulostinasetukset)** alasettelusta ja osoita sitten **ReserveJob (Varaa työ)** -painiketta (Mac OS X 10.5) tai **Basic Settings (Perusasetukset)** -välilehteä (Mac OS X 10.4 tai vanhempi).
2. Kun käytössä on Mac OS X 10.4 tai vanhempi, osoita **Reserve Job (Varaa työ)** -painiketta.
3. Valitse **Reserve Job On (Töidenvaraus käytössä)** -valintaruutu, valitse sitten **Re-Print Job (Tulosta uudelleen)**, **Verify Job (Varmista työ)**, **Stored Job (Tallennettu työ)** tai **Luottamuksellinen työ**.
4. Anna käyttäjänimi ja työn nimi vastaavaan tekstiruutuun. Jos valitsit **Confidential Job (Luottamuksellinen työ)**, anna nelinumeroinen luku salasanaa tekstiruutuun ja aseta salasana.

Huomautus:

Jos haluat luoda pikkukuvan työn ensimmäisestä sivusta, valitse **Create a thumbnail (Luo pikkukuva)** -valintaruutu.

Pikkukuva pääsee käyttämään syöttämällä *http://* ja sisäisen tulostinpalvelimen IP-osoite web-selaimen.

5. Kun käytössä on Mac OS X 10.4 tai vanhempi, osoita **OK**.

Huomautus:

OK-painiketta voi käyttää sen jälkeen, kun sekä käyttäjänimi ja työn nimi on annettu.

Jos valitsit **Re-print Job (Tulosta uudelleen)**, tulostin tulostaa asiakirjan. Jos valitsit **Verify Job (Varmista työ)**, tulostin tulostaa asiakirjan yhden sivun.

Kun haluat tulostaa tai poistaa nämä tiedot tulostimen ohjauspaneelia käyttäen, katso lisätietoja kohdasta "Työvaraustietojen tulostaminen ja poistaminen" sivulla 122.

Luku 3

Ohjauspaneelin käyttö

Ohjauspaneelin valikoiden käyttö

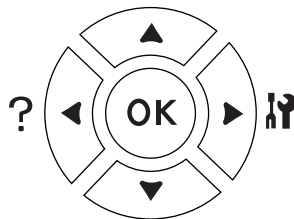
Milloin ohjauspaneelin asetuksia tehdään

Tulostinohjaimen asetukset kumoavat yleensä ohjauspaneelista tehdyt asetukset. Seuraavat asetukset on tehtävä ohjauspaneelia käyttäen, koska näitä asetuksia ei voi tehdä tulostintinohjaimesta.

- Emulointitilojen ja IES (Intelligent Emulation Switching) -tilan valinta-asetukset
- Kanavan ja liitännän määrittelyn asetukset
- Tietojen vastaanottoon käytetyn muistipuskurin koon määrittelyn asetukset

Ohjauspaneelin valikoiden käyttäminen

1. Pääset ohjauspaneelin valikoihin painamalla ► **Enter**-painiketta .



2. Siirry valikosta toiseen käyttämällä ▲ **Ylös**- ja ▼ **Alas**-painikkeita.
3. Voit nähdä valikon kohteet painamalla ► **Enter**-painiketta. Kohde ja nykyinen asetus näkyvät LCD-paneelissa erikseen (◆ YYY Y=ZZZZ) tai vain kohde on näkyvissä (◆ YYY Y) riippuen valikosta.
4. Siirry kohteesta toiseen käyttämällä ▲ **Ylös**- ja ▼ **Alas**-painikkeita tai palaa edelliselle tasolle painamalla ◀ **Takais**.-painiketta.

5. Suorita kohteen osoittama toiminto, kuten määritysten tila-arkin tulostaminen tai tulostimen nollaus, painamalla ► **Enter**-painiketta tai tarkista kohteelle valittavissa olevat asetukset, kuten paperikoot tai emulointitilat.

Siirry asetuksesta toiseen käyttämällä ▲ **Ylös**- ja ▼ **Alas**-painikkeita. Valitse asetukset sitten painamalla ► **Enter**-painiketta ja palaa edelliselle tasolle. Palaa edelliselle tasolle muuttamatta asetusta painamalla ◀ **Takais.**-painiketta.

Huomautus:

- ❑ Tulostimen virta on katkaistava ja sitten kytkettävä uudelleen joidenkin asetusten aktivoimiseksi. Lisätietoja on kohdassa "Ohjauspaneelin valikot" sivulla 83.
- ❑ **OK**-painiketta voidaan käyttää ► **Enter**-painikkeen sijasta vaiheessa 3 tai 5.

6. Poistu ohjauspaneelin valikoista painamalla **Aloitus/lopetus**-painiketta.

Valikoiden rekisteröinti kirjanmerkeinä

Rekisteröimällä kirjanmerkit usein käytetyille valikoille voit näyttää valikot painamalla vain **OK**-painiketta, kun LCD-paneelissa on **Ready** (Valmis) tai **Sleep** (Valmiustila).

Huomautus:

Kirjanmerkeiksi rekisteröitävien valikoiden maksimimäärä on 3.

1. Näytä rekisteröitävä valikko. Lisätietoja on kohdassa "Ohjauspaneelin valikoiden käyttäminen" sivulla 81.
2. Paina **OK**-painiketta yli kaksi sekuntia.

Esiin tulee **AddBookmark** (Lisää kirjanmerkki) -valikko.

Huomautus:

Joillekin valikoille ei voi luoda kirjanmerkkejä. Jos yritit rekisteröidä niitä, **Bookmark Failed** (Kirjanmerkki epäonnistui) tulee esiin.

3. Valitse poistettava valikko painamalla ▲ **Ylös**- ja ▼ **Alas**-painikkeita ja paina sitten ► **Enter**-painiketta.

Huomautus:

Jos halutaan rekisteröidä uusi valikko, yksi kirjanmerkkiin rekisteröidyistä valikoista on poistettava.

Jos näytössä on `Bookmark Registered` (Kirjanmerkki rekisteröity), valikolle on luotu kirjanmerkki onnistuneesti.

Huomautus:

Jos halutaan poistaa kirjanmerkillä varustettuja valikoita, valitse `Reset All` (Nollaa kaikki) ohjauspaneelin `Reset Menu` (Nollaus-valikosta).

Ohjauspaneelin valikot

Huomautus:

Jotkut valikot ja kohteet näkyvät vain, kun vastaava valinnainen laite on asennettu tai asianmukainen asetus on tehty.

Tiedot-valikko

Valitse kohde painamalla ▼ **Alas**- tai ▲ **Ylös**-painiketta. Tulosta arkki tai fonttinäyte painamalla ► **Enter**-painiketta.

Kohde	Arvot
Tulosta määritysten tila-arkki	-
Tulosta tarvikkeiden tila-arkki	-
Tulosta käytön historia-arkki	-
Työvarausluettelo* ¹	-
Lomaketasoluettelo* ²	-
Verkon tila -arkki* ³	-
AUX tila -arkki* ⁴	-
USB ulk. liitännän tila-arkki* ⁵	-

Kohde	Arvot
PS3 tila -arkki	-
PS3 fonttinäyte	-
ROM A -tiedot	-
PCL fonttinäyte	-
ESCP2 fonttinäyte	-
FX fonttinäyte	-
I239X fonttinäyte	-
Syaani(C)/Magenta(M)/Keltainen(Y)/Musta(K) värijauhe	E*****F - E F
Syaani(C)/Magenta(M)/Keltainen(Y)/Musta(K) valojohte	E*****F - E F
Siirtoyksikön käyttöikä	E*****F - E F
Lämpöyksikön käyttöikä	E*****F - E F
Sivuja yhteensä	0 - 99999999
Värisivuja	0 - 99999999
Mv. sivuja	0 - 99999999

*1 Käytössä vain, kun työt on tallennettu käyttäen Pikatulostustyö-toimintoa.

*2 Tämä kohde tulee esiin vain, kun lomaketasotietoja on olemassa.

*3 Käytössä vain, kun Verkko I/F -asetuksena kohdassa Verkko-valikko on Päällä.

*4 Käytössä vain, kun valinnainen liitântäkortti on asennettu.

*5 Käytössä vain, kun tulostin on kytketty USB-laitteeseen D4-tuella ja virta on kytketty päälle, kun USB I/F -asetus on Päällä.

Tulosta määritysten tila-arkki

Tulostaa arkin, jossa näytetään nykyiset tulostinasetukset ja asennetut lisävarusteet. Tätä arkkiä voi käyttää varmistamaan, onko lisävarusteet asennettu oikein.

Tulosta tarvikkeiden tila-arkki

Tulostaa arkin, jossa näytetään tarvikkeiden tietoja.

Tulosta käytön historia-arkki

Tulostaa arkin, jossa näytetään tulostimen käytön historia.

Työvarausluettelo

Tulostaa luettelon varatuista tulostustöistä, jotka on tallennettu tulostimen muistiin.

Lomak. paikkausluett

Tulostaa luettelon lomaketasoista, jotka on tallennettu valinnaiseen CompactFlash-muistiin.

Verkon tila -arkki

Tulostaa arkin, joka osoittaa verkon toimintatilan.

AUX tila-arkki

Tulostaa arkin, joka osoittaa valinnaisen liitännän toimintatilan.

USB Ulk I/F TilaArk

Tulostaa arkin, joka osoittaa USB-liitännän toimintatilan.

PS3 tila -arkki

Tulostaa arkin, jossa esitetään tietoja PS3-tilasta, kuten PS3-versio.

PS3 fonttinäyte, PCL fonttinäyte, ESCP2 fonttinäyte, FX fonttinäyte, I239X fonttinäyte

Tulostaa näytteen fonteista, jotka ovat käytettävissä valitulle tulostinemuloinnille.

ROM A -tiedot

Tulostaa arkin, jossa näytetään ROM A -korttipaikkaan asennetun muistin tiedot.

Syaani värijauhe/Magenta värijauhe/Keltainen värijauhe/Musta värijauhe/ Syaani valojohde/ Magenta valojohde/Keltainen valojohde/Musta valojohde/ Siirtoyksikön käyttöikä/ Lämpöyksikön käyttöikä

Asteriskien (*) määrä välillä "E" ja "F" osoittaa tarvikkeiden jäljellä olevat käyttöiät. Jos käytössä on muu kuin alkuperäinen tarvike, näytössä on "?" ilmaisimen sijasta.

Sivuja yhteensä

Näyttää tulostimen tulostamien sivujen kokonaismäärän.

Värisivuja

Näyttää tulostimen tulostamien värisivujen kokonaismäärän.

Mv. sivuja

Näyttää tulostimen tulostamien mustavalkoisten sivujen kokonaismäärän.

Järjestelmätiedot-valikko

Näytössä on seuraavat tiedot.

- Pääversio
- MCU:n versio
- Sarjanro
- Muisti
- MAC osoite

Lokero-valikko

Kohde	Asetukset (oletus lihavoitu)
MP AL.KOKOF	A4 , A3, A5, B4, B5, LT, HLT, LGL, GLT, GLG, B, EXE, F4, MON, C10, DL, C5, C6, IB5, A3F
Kasetti1-koko	A4, A3, A5, B4, B5, A3F
Kasetti2-koko* / Kasetti3-koko* / Kasetti4-koko*	A4, A3, B4, B5, LT, LGL, B, F4
MP	Tavallinen , Puolih. paksu, Esitulostettu, Kirjelomake, Kierrätetty, Väri, Kalvo, Tarrat
Kas.1-typ. / Kas.2-typ.* / Kas.3-typ.* / Kas.4-typ.*	Tavallinen , Puolih. paksu, Esitulostettu, Kirjelomake, Kierrätetty, Väri

* Käytössä vain, kun valinnainen arkinsyöttölokero on asennettu.

MP AL.KOKOF

Valitse paperikoko tästä valikosta.

Kasetti1-koko/Kasetti2-koko/Kasetti3-koko/Kasetti4-koko

Näyttää vakio- ja valinnaiseen syöttölokeroon asetetun paperikoon.

MP

Voit asettaa monitoimialustaan asetetun paperityypin.

Kas.1-tyyp./ Kas.2-tyyp./Kas.3-tyyp./ Kas.4-tyyp.

Voit valita vakio- ja valinnaiseen syöttölokeroon asetetun paperityypin.

Emulaatio-valikko**Huomautus:**

Voit määrittää eri emuloinnin kullekin liitännälle.

Kohde	Asetukset (oletus lihavoitu)
Rinnakk.	Auto , ESCP2, FX, I239X, PS3, PCL
USB	Auto , ESCP2, FX, I239X, PS3, PCL
Verkko	Auto , ESCP2, FX, I239X, PS3, PCL
AUX*	Auto , ESCP2, FX, I239X, PS3, PCL

* Käytössä vain, kun valinnainen B-tyypin liitäntäkortti on asennettu.

Tulostusvalikko**Huomautus:**

Asetukset kumotaan tulostinohjaimessa tehdyillä asetuksilla.

Kohde	Asetukset (oletus lihavoitu)
Sivun koko	A4 , A3, A5, B4, B5, LT, HLT, LGL, GLT, GLG, B, EXE, F4, MON, C10, DL, C5, C6, IB5, A3F, CTM* ¹

Kohde	Asetukset (oletus lihavoitu)
Laaja A4	Pois , Päällä
Suunta	PYSTY , VAAKA
Tarkkuus	300, 600
RItech	Päällä , Pois
Värinsäästö	Pois , Päällä
Yläsiirto	-150,0 ... 0,0 ... 150,0 mm 0,5 lisäyksin
Vasen siirto	-150,0 ... 0,0 ... 150,0 mm 0,5 lisäyksin
Y-siirto E* ²	-150,0 ... 0,0 ... 150,0 mm 0,5 lisäyksin
V.siirto E* ²	-150,0 ... 0,0 ... 150,0 mm 0,5 lisäyksin

*1 Mukautettu paperikoko on vähintään 90,0× 139,7 mm ja korkeintaan 311,2 × 1200,0 mm.

*2 Käytössä vain, kun valinnainen duplex-yksikkö on asennettu.

Sivun koko

Määrittää paperikoon.

Laaja A4

Valitsemalla **Päällä** vasen ja oikea marginaali pienenee 4 mm:stä 3,4 mm:iin.

Suunta

Valinta määrittää, tulostetaanko paperi pysty- vai vaakasuunnassa.

Tarkkuus

Määrittää tulostustarkkuuden.

RItech

Kun RItech on päällä, viivoista, tekstistä ja grafiikasta tulee pehmeämpiä ja tarkempia.

Värinsäästö

Kun valitaan tämä asetus, tulostin säästää väriainetta korvaamalla mustan värin merkin sisäosassa harmaasävyllä. Merkkien oikeat ja alareunat reunustetaan mustalla.

Yläsiirto

Tämä toiminto hienosäätää sivun tulostusasentoa pystysuunnassa.



Muistutus:

Varmista, ettei tulostettu kuva ulotu paperin reunan yli. Muuten tulostin saattaa vaurioitua.

Vasen siirto

Tämä toiminto hienosäätää sivun tulostusasentoa vaakasuunnassa. Tämä toiminto on hyödyllinen hienosäätöä varten.



Muistutus:

Varmista, ettei tulostettu kuva ulotu paperin reunan yli. Muuten tulostin saattaa vaurioitua.

Y-siirto E

Säätää tulostusasennon pystysuunnassa paperin takana, kun tulostetaan arkin molemmille puolille. Käytä tätä toimintoa, jos tulostus takana ei ole odotettu.

V.siiirto E

Säätää tulostusasennon vaakasuunnassa paperin takana, kun tulostetaan arkin molemmille puolille. Käytä tätä toimintoa, jos tulostus takana ei ole odotettu.

Asetusvalikko

Kohde	Asetukset (oletus lihavoitu)
Kieli	English , Français, Deutsch, Italiano, ESPAÑOL, SVENSKA, Dansk, Nederlands, SUOMI, Português, Norsk, CATALÀ, РУССКИЙ, 中文, 繁體中文, 한국어
Valm.til.kytk.aika	5, 15, 30 , 60, 120, 180, 240 min
Aikakatkaisu	0, 5 - 60 - 300 lisäyksillä 1
Paperilähde	Auto , MP, Kasetti 1, Kasetti 2*1, Kasetti 3*1, Kasetti 4*1
Monitoimitila	Normaali , Viim
Käsinsyöttö	Pois , 1. sivu, Joka sivu

Kohde	Asetukset (oletus lihavoitu)
Kopiot	1 - 999
Duplex ^{*1*2}	Pois , Päällä
Sidonta ^{*1*2}	Pitkä reuna , Lyhyt reuna
Aloitussivu ^{*1*2}	Etupuoli , Takapuoli
Paperityyppi	Normaali , Paksu, Erikoispaksu, Erittäin paksu, Kalvo, Pinnoitettu
Paperipuoli	Etupuoli , Takapuoli
Ohita tyhjä sivu ^{*3}	Pois , Päällä
Automaattisesti Poisto ^{*4}	Pois , Päällä
Ohita Koko	Pois , Päällä
Autom.jatk.	Pois , Päällä
Sivun suojaus ^{*3}	Auto , PÄÄLLÄ
LCD-kontrasti	0 - 7 - 15
RAM-levy ^{*1*5}	Pois , Normaali, Maks.

*1 Käytössä vain, kun vastaava lisävaruste on asennettu.

*2 Käytössä vain, kun käytetään paperikokoa A4, A3, A5, B4, B5, LT, LGL, GLT, GLG, B, EXE, F4 tai A3F.

*3 Käytössä vain ESC/Page-, ESC/P2-, FX- tai I239X-tilassa.

*4 Ei käytössä PS3- ja PCL-tilassa.

*5 Sen jälkeen kun tämä kohde on vaihdettu, uusi asetus tulee voimaan lämpimän käynnistyksen jälkeen tai sen jälkeen, kun virta kytketään päälle uudelleen.

Kieli

Määrittää LCD-paneelissa näytetyn ja testisivulle painetun kielen.

Valm.til.kytk.aika

Määrittää ajan, jonka kuluttua tulostin menee valmiustilaan, jos mitään painiketta ei paineta.

Aikakatkaisu

Määrittää ajan sekunneissa ennen aikakatkaisua, jolloin liitännät kytkeytyvät automaattisesti. Aika, jota ennen aikakatkaisu tapahtuu, on ajanjakso ajanhetkestä, jolloin liitännästä ei vastaanoteta mitään tietoja siihen ajanhetkeen, kun liitäntä kytketään. Jos tulostimessa on tulostustyö, kun liitäntä kytketään, tulostin tulostaa sen.

Paperilähde

Valinta määrittää, syötetäänkö paperia tulostimeen monitoimialustalta, vakiosyöttölokerosta tai valinnaisesta arkinsyöttölokerosta.

Jos valitset **Auto**, paperi syötetään paperilähteestä, joka sisältää paperikokoasetukseen sopivaa paperia.

Monitoimitila

Tämä asetus määrittää, onko monitoimialustalla suurin vain pienin prioriteetti, kun tulostinohjaimen paperilähdeasetukseksi valitaan **Auto**. Kun monitoimitilaksi valitaan **Normal** (Normaali), korkeaprioriteettisin paperilähde on monitoimialusta. Jos valitset **Last** (Viim), monitoimialustalla on alhaisin prioriteetti.

Käsinsyöttö

Voit valita käsinsyötön monitoimialustalle.

Kopiot

Määrittää tulostettavan kopiomäärän 1 - 999.

Duplex

Kytkee kaksipuolisen tulostuksen päälle ja pois. Tämä toiminto tulostaa arkin molemmille puolille.

Sidonta

Määrittää tulosteen sidontasuunnan.

Aloitussivu

Määrittää, alkaako tulostus sivun etu- vai takapuolelta.

Paperityyppi

Määrittää tulostuksessa käytetyn paperityypin. Tulostin säätää tulostusnopeuden tämän asetuksen mukaan. Tulostusnopeus pienenee, kun valitaan **Paksu**, **Erikoispaksu**, **Erittäin paksu** tai **Kalvo**.

Paperipuoli

Valitse **Etupuoli**, kun tulostetaan normaalin paperin (Normaali), paksun paperin (Paksu), erikoispaksun paperin (Erikoispaksu), erittäin paksun paperin (Erittäin paksu) tai pinnoitetun paperin (Pinnoitettu) etupuolelle. Valitse **Takapuoli**, kun tulostetaan normaalin paperin (Normaali (Tausta)), paksun paperin (Paksu (Tausta)), erikoispaksun paperin (Erikoispaksu (Tausta)), erittäin paksun paperin (Super-paksu (Tausta)) tai pinnoitetun paperin (Pinnoitettu (Tausta)) takapuolelle.

Ohita tyhjä sivu

Voit ohittaa tyhjet sivut tulostettaessa. Tämä asetus on käytettävissä, kun tulostat ESC/Page-, ESCP2-, FX- tai I239X-tilassa.

Automaattisesti Poisto

Määrittää, poistetaanko paperi, kun aikakatkaisu-asetuksen määrittämä aikaraja saavutetaan. Oletus on **Off** (Pois), mikä tarkoittaa, ettei paperia poisteta, kun aikakatkaisun aikaraja saavutetaan.

Ohita Koko

Jos haluat jättää paperikokovirheen huomiotta, valitse **On** (Päällä). Kun kytket tämän kohteen päälle, tulostin jatkaa tulostamista, vaikka kuvakoko on tulostusalueetta suurempi määritetylle paperikoolle. Tämä toiminto saattaa aiheuttaa tahroja, koska väriaine ei siirry paperille asianmukaisesti. Kun tämä kohde on kytketty pois päältä, tulostin lopettaa tulostuksen, jos tapahtuu paperikokovirhe.

Autom.jatk.

Kun kytket tämän asetuksen päälle, tulostin jatkaa automaattisesti tulostusta tietyn ajan kuluttua, kun tapahtuu jokin seuraavista virheistä: Paperin asetus, Tulostuksen ylivuoto tai Muistin ylivuoto. Kun tämä valinta on pois päältä, tulostusta voi jatkaa painamalla **Aloit**us/**lopet**us-painiketta.

Sivun suojaus

Tällä valinnalla kohdennetaan tulostimelle lisämuistia tietojen tulostamista eikä tietojen vastaanottoa varten. Tämä asetus on syytä olla päällä, jos tulostat hyvin monimutkaista sivua. Jos LCD-paneelissa näkyy Tulostuksen ylivuoto -virheilmoitus tulostuksen aikana, kytke tämä asetus päälle ja tulosta tiedot uudelleen. Koska tämä valinta vähentää muistimäärää, joka on varattu tietojen käsittelyyn, tietokoneelta saattaa mennä kauemmin tulostustyön lähettämiseen, mutta voit tulostaa monimutkaisia töitä. Sivun suojaus toimii yleensä parhaiten, kun valitaan Auto. Tulostimen muistia on kasvatettava, jos muistivirheiden esiintyminen jatkuu.

Huomautus:

Kun Sivun suojaus -asetus muutetaan, tulostimen muisti määritetään uudelleen, minkä vuoksi kaikki ladatut fontit poistetaan.

LCD-kontrasti

Säätää LCD-paneelin kontrastin. Käytä ▲ **Ylös**- ja ▼ **Alas**-painikkeita asettamaan kontrasti välille ☺ (pienin kontrasti) ja 15 (suurin kontrasti.)

RAM-levy

Määrittää RAM-levyn koon, joka on käytettävissä työvaraustoiminnolle. Katso lisätietoja alla olevasta taulukosta.

Valinnainen RAM-kapasiteetti (RAM-muistin kokonaiskapa- siteetti)	RAM-levyn asetus		
	Pois käytöstä	Normaali	Maksimi
0 Mt (yhteensä 256 Mt)	EI	16 Mt	16 Mt
128 Mt (yhteensä 384 Mt)		n/2 Mt (n=valinnainen RAM-kapasiteetti)	128 Mt
256 Mt (yhteensä 512 Mt)			256 Mt
512 Mt (yhteensä 768 Mt)			512 Mt

Nollaus-valikko

Varoituksen poisto

Poistaa varoitusviestit, jotka näyttävät virheitä lukuun ottamatta niitä, jotka johtuvat kulutustavaroista tai pakollisista vaihto-osista.

Poista kaikki varoi

Poistaa kaikki LCD-paneelissa esiintyvät varoitusviestit.

Nollaus

Lopettaa tulostamisen ja poistaa nykyisen työn, joka saadaan aktiivisesta liitännästä. Tulostin on hyvä nollata, kun tulostyössä on jokin ongelma eikä tulostin pysty tulostamaan oikein.

Nollaa kaikki

Lopettaa tulostamisen, tyhjentää tulostimen muistin ja palauttaa tulostinasetukset niiden oletusarvoihin. Kaikista liitännöistä vastaanotetut tulostustyöt poistetaan.

Huomautus:

Nollaa kaikki -toiminto poistaa kaikista liitännöistä vastaanotetut tulostustyöt. Ole varovainen, ettet keskeytä toisen henkilön tulostustyötä.

SelecType alust

Palauttaa ohjauspaneelin valikkoasetukset niiden oletusarvoihin.

Pikatulostus-valikko

Tässä valikossa voit tulostaa tai poistaa tulostustöitä, jotka oli tallennettu tulostimen muistiin käyttämällä tulostinohjaimen Työvaraus-toiminnon Pikatulostustyö-ominaisuutta (Tulosta uudelleen, Varmista työ, Tallennettu työ). Katso lisätietoja tämän valikon käytöstä kohdasta "Pikatulostus-valikon käyttäminen" sivulla 123.

Luottamuksellinen työ -valikko

Tässä valikossa voit tulostaa tai poistaa tulostustöitä, jotka oli tallennettu tulostimen muistiin käyttämällä tulostinohjaimen Työvaraus-toiminnon Luottamuksellinen työ -ominaisuutta. Tarvitset oikean salasanan päästäksesi näihin tietoihin. Katso lisätietoja tämän valikon käytöstä kohdasta "Luottamuksellinen työ -valikon käyttäminen" sivulla 123.

Kello-valikko

Kohde	Asetukset (oletus lihavoitu)
Paikallisanero	-13:59 ... 0:00 ... +13:59

Kohde	Asetukset (oletus lihavoitu)
Aika-asetus	2000/ 01/01 00:00 - 2099/12/31 23:59
Päiväysmuoto	PP/KK/VVVV , KK/PP/VVVV, VV/KK/PP

Paikallisajan ero

Nykyinen päivämäärä ja kellonaika määritetään syöttämällä aikaero yleisaikaan (GMT) verrattuna.

Aika-asetus

Nykyinen päivämäärä ja kellonaika määritetään syöttämällä ne suoraan.

Päiväysmuoto

Määritetään päivämäärän esitysmuoto.

Rinnakkaisvalikko

Näillä asetuksilla ohjataan tulostimen ja tietokoneen välistä yhteyttä, kun käytössä on rinnakkaisliitäntä.

Kohde	Asetukset (oletus lihavoitu)
Rinnakkais-I/F*	Päällä , Pois
Nopeus*	Nopea , Normaali
Kaksisuuntainen*	ECP , Off, 4-BIT
Puskurin koko*	Normaali , Maks., Min.

*Sen jälkeen kun tämä kohde on muutettu, asetusarvo tulee voimaan lämpimän käynnistyksen jälkeen tai sen jälkeen, kun virta on kytketty uudelleen päälle. Varsinainen muutos tapahtuu lämpimän käynnistyksen jälkeen tai sen jälkeen, kun virta on kytketty uudelleen päälle, vaikka se osoitetaan tila-arkilla ja EPL-takaisinluvulla.

RINN.I/F

Voit aktivoida rinnakkaisliitännän tai poistaa sen aktivoinnin.

Nopeus

Määrittää ACKNLG-signaalin pulssin leveyden, kun tietoja vastaanotetaan Yhteensopivuus- tai 4 BIT-muodossa. Kun on valittu **Normaali**, pulssin leveys on noin 1 µs. Kun on valittu **normaali**, pulssin leveys on noin 10 µs.

KAKSISUUNT

Voit määrittää kaksisuuntaisen yhteystilan. Kun valitset **Off** (Pois), kaksisuuntainen yhteys ei ole käytössä.

Puskurin koko

Määrittää muistimäärän, jota käytetään tietojen vastaanottamiseen ja tulostamiseen. Jos valitaan **Maximum** (Maks), tietojen vastaanottoa varten on kohdistettu enemmän muistia. Jos valitaan **Minimum** (Min.), tietojen tulostamista varten on kohdistettu enemmän muistia.

Huomautus:

- Tulostimen virta on katkaistava yli viideksi sekunniksi ja kytkettävä sitten jälleen päälle puskurin kokoasetusten aktivoimiseksi. Tai voit suorittaa **Nollaa kaikki -toiminnon**, kuten kohdassa "Nollaus-valikko" sivulla 93 on kuvattu.
- Tulostimen nollaus poistaa kaikki tulostustyöt. Varmista, ettei **Valmis**-merkkivalo vilku tulostinta nollattaessa.

USB-valikko

Kohde	Asetukset (oletus lihavoitu)
USB I/F ^{*1}	Päällä , Pois
USB-nopeus ^{*1 *2}	HS , FS
Hae IP-osoite ^{*2 *3}	Auto, PING, Panel
IP ^{*2 *3 *4 *5}	0.0.0.1 - 255.255.255.254
SM ^{*2 *3}	0.0.0.0 - 255.255.255.255
GW ^{*2 *3}	0.0.0.0 - 255.255.255.255
NetWare ^{*2 *3}	Päällä, Pois
AppleTalk ^{*2 *3}	Päällä, Pois
MS Network ^{*2 *3}	Päällä, Pois

Kohde	Asetukset (oletus lihavoitu)
Bonjour* ² * ³	Päällä, Pois
USB Ext I/F Init* ² * ³	-
Puskurin koko* ¹ * ²	Normaali , Maks., Min.

*¹ Sen jälkeen kun tämä kohde on vaihdettu, uusi asetus tulee voimaan lämpimän käynnistyksen jälkeen tai sen jälkeen, kun virta kytketään päälle uudelleen. Varsinainen muutos tapahtuu lämpimän käynnistyksen jälkeen tai sen jälkeen, kun virta on kytketty uudelleen päälle, vaikka se osoitetaan tila-arkilla ja EPL-takaisinluvulla.

*² Käytössä vain, kun USB I/F on asetettu tilaan Päällä.

*³ Käytössä vain, kun on kytketty ulkoinen USB-laite, jossa on D4-tuki. Asetusten sisältö riippuu ulkoisen USB-laitteen asetuksista.

*⁴ Jos Get IP Address (Hae IP-osoite) -asetuksena on Auto, tätä asetusta ei voi muuttaa.

*⁵ Kun Get IP Address (Hae IP-osoite) -asetus muutetaan tilasta Panel tai PING tilaan Auto, paneelin asetusarvot tallennetaan. Jos sitten Auto muutetaan takaisin tilaan Panel tai PING, tallennetut asetusarvot näytetään. Arvoksi on asetettu 192.168.192.168, jos asetuksia ei ole tehty paneelista.

USB I/F

Tällä valinnalla voit aktivoida USB-liitännän tai poistaa sen aktivoinnin.

USB nopeus

Voit valita USB-liitännän toimintamuodon. Suositeltu valinta on HS. Valitse FS, jos HS ei toimi käyttämässäsi tietokoneessa.

Puskurin koko

Määrittää muistimäärän, jota käytetään tietojen vastaanottamiseen ja tulostamiseen. Jos valitaan Maximum (Maks), tietojen vastaanottoa varten on kohdistettu enemmän muistia. Jos valitaan Minimum (Min.), tietojen tulostamista varten on kohdistettu enemmän muistia.

Huomautus:

- Tulostimen virta on katkaistava yli viideksi sekunniksi ja kytkettävä sitten jälleen päälle Puskurikoko-asetusten aktivoimiseksi. Tai voit suorittaa Nollaa kaikki -toiminnon, kuten kohdassa "Nollaus-valikko" sivulla 93 on kuvattu.
- Tulostimen nollaus poistaa kaikki tulostustyöt. Varmista, ettei **Valmis**-merkkivalo vilku tulostinta nollattaessa.

Verkkovalikko

Katso kunkin asetuksen lisätiedot *Verkko-oppaasta*.

Lisä-valikko

Katso kunkin asetuksen lisätiedot *Verkko-oppaasta*.

PCL-valikko

Nämä asetukset ovat käytössä PCL-tilassa.

Kohde	Asetukset (oletus lihavoitu)
Fonttitulo	Sis.rak , Ladattu* ¹
Fonttinumero	0 ... 65535 (riippuen asetuksista)
Tiheys* ²	0,44 ... 10,00 ... 99,99 cpi, lisäykset 0,01 cpi
Korkeus* ²	4,00 ... 12,00 ... 999,75 pt, lisäykset 0,25 pt
Merkkivalik.	IBM-US , Roman-8, Roman-9, ECM94-1, 8859-2 ISO, 8859-9 ISO, 8859-10ISO, 8859-15ISO, PcBlT775, IBM-DN, PcMultiling, PcE.Europe, PcTk437, PcEur858, Pc1004, WiAnsi, WiE.Europe, WiTurkish, WiBALT, DeskTop, PsText, VeInternati, VeUS, MsPublishin, Math-8, PsMath, VeMath, PiFont, Legal, UK, ANSI ASCII, Swedis2, Italian, Spanish, German, Norweg1, French2, Windows, McText, Hebrew7, 8859-8 ISO, Hebrew8, Arabic8, OCR A, OCR B, Pc866Cyr, Pc866Ukr, WinCyr, ISOCyr, Pc8Grk, Pc851Grk, WinGrk, ISOGrk, Greek8, Pc862Heb, Pc864Ara, HPWARA
Muoto	5 ... 64 ... 128 riviä
CR-toiminto	CR , CR+LF
LF-toiminto	LF , CR+LF
Alustan asetus	4K , 5S, 4

*¹Käytössä vain, kun ladatut fontit ovat käytössä.

*²Riippuu valitusta fontista.

Fonttitulo

Asettaa fonttien oletuslähteen.

Fonttinumero

Asettaa fonttien oletusnumeron oletuslähteelle. Käytössä oleva numero riippuu tehdyistä asetuksista.

Tiheys

Määrittää fonttien oletustiheyden, jos fonttia voi skaalata, ja kiinteän tiheyden. Voit valita arvoista väliltä 0.44 - 99.99 cpi (merkkiä tuumalla) 0,01 cpi:n lisäyksin. Tämä kohde ei saata tulla esiin riippuen Fonttitulo- ja Fonttinumero-asetuksista.

Korkeus

Määrittää fonttien oletuskorkeuden, jos fontti on skaalattavissa ja suhteutettu. Voit valita arvoista väliltä 4.00 - 999.75 pistettä 0,25 pisteen lisäyksin. Tämä kohde ei saata tulla esiin riippuen Fonttitulo- ja Fonttinumero-asetuksista.

Merkkivalik.

Valitsee oletusmerkkivalikon. Jos Fonttitulo- ja Fonttinumero-asetuksissa valittu fontti ei ole käytettävissä uudessa Merkkivalikko-asetuksessa, Fonttitulo- ja Fonttinumero-asetukset korvataan automaattisesti oletusarvolla, IBM-US.

Muoto

Tällä asetuksella valitaan valitun paperikoon ja -suunnan rivimäärä. Tämä asetus aiheuttaa myös rivivälien (VMI) muutoksen ja uusi VMI-arvo tallennetaan tulostimeen. Tämä tarkoittaa, että Sivun koko- ja Suunta-asetusten myöhemmät muutokset aiheuttavat muutoksia Muoto-arvossa perustuen tallennettuun VMI-arvoon.

CR-toiminto, LF-toiminto

Nämä toiminnot on tarkoitettu tiettyjen käyttöjärjestelmien, kuten UNIX, käyttäjille.

Alustan asetus

Tämä asetus muuttaa syöttölokerovalintakomennon valinnan. Kun valitaan 4, komennot ovat yhteensopivia HP LaserJet 4 -tulostimen komentojen kanssa. Kun valitaan 4K, komennot ovat yhteensopivia HP LaserJet 4000-, 5000- ja 8000 -tulostimien komentojen kanssa. Kun valitaan 5S, komennot ovat yhteensopivia HP LaserJet 5S -tulostimen komentojen kanssa.

PS3-valikko

Kohde	Asetukset (oletus lihavoitu)
Virhearkki	Pois , Päällä
Väritys	Väri , yksiv.
Kuvasuojaus	Pois , Päällä
Binaari	Pois , Päällä
Tekstintunnistus	Pois , Päällä
PDF-paperikoko	Auto, A4 , A3, A5, B4, B5, LT, HLT, LGL, GLT, GLG, B, EXE, F4, MON, C10, DL, C5, C6, IB5, A3F

Virhearkki

Kun valitaan **On** (Päällä), tulostin tulostaa virhearkin, kun PS3-tilassa tapahtuu virhe tai kun tulostettava PDF-tiedosto ei ole tuetussa muodossa.

Väritys

Voit valita värillisen ja mustavalkoisen tulostustilan välillä.

Kuvasuojaus

Kun valitaan **On** (Päällä), tulostuslaatu ei heikkene, vaikka muistia ei ole tarpeeksi. Siinä tapauksessa näytetään **Muistin plivuoto** ja tulostus pysähtyy.

Kun valitaan **Off** (Pois), tulostuslaatu heikkenee, kun muistia ei ole tarpeeksi. Siinä tapauksessa näytetään **Kuva optimi** ja tulostus jatkuu.

Binaari

Tämä asetus määrittää tietomuodon. Valitse **On** (Päällä) binaarimuotoiselle tiedolle ja valitse **Off** (Pois) ASCII-tiedolle.

Huomautus:

- Binaarimuotoa voi käyttää vain verkkoyhteydessä.*
- Kun käytetään AppleTalk-verkkoa, asetusta **On** (Päällä) ei tarvitse valita.*

Jotta binaaritietoja voi käyttää, varmista, että sovellus tulee Binaaritietoja ja että asetukset **SEND CTRL-D Before Each Job (SEND CTRL-D ennen kutakin työtä)** ja **SEND CTRL-D After Each Job (SEND CTRL-D kunkin työn jälkeen)** on asetettu tilaan **No (Ei)**.

Kun tämä asetus on **On** (Päällä), tulostinohjaimen asetuksissa ei voi käyttää TBCP (Tagged binary communication protocol) -protokollaa.

Tekstintunnistus

Kun valitaan **On** (Päällä), tekstitiedosto muunnetaan PostScript-tiedostoksi tulostettaessa. Tämä asetus on käytettävissä vain, kun valitaan **PS3** kohdassa **Emulation Menu** (Emulaatio-valikko).

PDF-paperikoko

Tämä asetus määrittää paperikoon, kun lähetät PDF-tiedostohakemiston tietokoneelta tai muulta laitteelta. Jos valitaan **Auto**, paperikoko määritetään ensimmäisen tulostetun sivun koon mukaan.

ESCP2-valikko

Kohde	Asetukset (oletus lihavoitu)
Fontti	Courier , Prestige, Roman, Sans serif, Roman T, Orator S, Sans H, Script, OCR A, OCR B
Tiheys	10 , 12, 15 cpi, Suhteutettu
Tihennetty	Pois , Päällä
Ylämarginaali	0,40 ... 0,50 ... 1,50 tuumaa 0,05 tuuman lisäyksin
Teksti	1... 66 ... 132 riviä
CG-taulukko	PcUSA , Italic, PcMultilin, PcPortugue, PcCanFrenc, PcNordic, PcTurkish2, Pclcelandic, PcE.Europe, BpBRASCI, BpAbicomp, Roman-8, PcEur858, ISO Latin1, 8859-15ISO, PcSI437, PcTurkish1, 8859-9ISO, Mazowia, CodeMJK, PcGk437, PcGk851, PcGk869, 8859-7ISO, PcCy855, PcCy866, PcUkr866, PcLit771, Bulgarian, Hebrew7, Hebrew8, PcHe862, PcAr864, PcAr864Ara, PcAr720, PcLit774, Estonia, ISO Latin2, PcLat866
Maa	USA , Ranska, Saksa, UK, Tanska, Ruotsi, Italia, Espanja1, Japani, Norja, Tanska2, Espanja2, Latin, Amerikka, Korea, Legal
Automaat.CR	Päällä , Pois
Automaat.LF	Pois , Päällä
Kuva	Tumma , Vaalea, Juovakoodi
Nollan ulkoasu	0 (tai nollamerkki vinoviivalla)

Fontti

Valitaan fontti.

Tiheys

Tämä asetus valitsee fontin tiheyden (merkkiväli vaakasuunnassa) kiinteälle tiheydelle, mitattuna yksikössä cpi (merkkiä tuumalla). Voidaan valita myös suhteutettu merkkiväli.

Tihennetty

Tämä valinta kytkee tihennetyn tulostuksen päälle ja pois.

Ylämarginaali

Tällä valinnalla asetetaan välimatka sivun yläreunasta ensimmäisen tulostettavaan riviin. Välimatka ilmaistaan tuumissa. Mitä pienempi arvo on, sitä lähempänä tulostettava rivi on sivun yläreunaa.

Teksti

Tällä valinnalla asetetaan sivun pituus riveinä. Yhden rivin oletetaan olevan 1 pica (1/6 tuumaa) tässä asetuksessa. Jos muutat Suunta-, Sivun koko- tai Ylämarginaali-asetuksia, sivun pituusasetus palautuu automaattisesti oletukseen kullekin paperikoolle.

CG-taulukko

Käytä merkkigeneraattori (CG) -taulukkovaihtoehtoa grafiikkamerkkitaulukon tai kursiivitaulukon valintaan. Grafiikkataulukossa on grafiikkamerkkejä rivien, kulmien, varjostettujen alueiden, kansainvälisten kirjainten, kreikkalaisten kirjainten ja matemaattisten symbolien tulostusta varten. Jos valitset *Italic*, merkkitaulukon ylempi puoli on määritetty kursivoiduille merkeille.

Maa

Käytä tätä valintaa, kun haluat valita yhden viidestätoista kansainvälisestä merkkivalikoimasta. Katso kunkin maan merkkivalikoiman merkinäytteitä *Fonttiopas*-ohjekirjasta.

Automaat.CR

Tämä asetus määrittää, suorittaako tulostin rivinalkuunpalautus/rivinvaihto (CR-LF) -toiminnon, kun tulostuspaikka menee oikean marginaalin yli. Jos valitset Off (Pois), tulostin ei tulosta merkkejä oikean marginaalin yli eikä suorita rivinvaihtoa, ennen kuin se saa rivinalkuunpalautusmerkin. Useimmat sovellukset suorittavat tämän toiminnon automaattisesti.

Automaat.LF

Jos valitaan **Off** (Pois), tulostin ei lähetä automaattista rivinvaihto (LF) -komentoa rivinalkuunpalautuksella (CR). Jos valitaan **On** (Päällä), rivinvaihtokomento lähetetään jokaisen rivinalkuunpalautuksen yhteydessä. Valitse **On** (Päällä), jos tekstirivit menevät päällekkäin.

Kuva

Tulostin pystyy emuloimaan grafiikkatiheyksiä, jotka on asetettu tulostimen komennoilla. Jos valitaan **Dark** (Tumma), kuvan tiheys on suuri ja jos valitaan **Light** (Vaalea), kuvan tiheys on alhainen.

Jos valitaan **BarCode** (Juovakoodi), tulostin muuntaa kuvat viivakoodeiksi täyttämällä automaattisesti mahdolliset pystysuunnassa olevat aukot pisteiden välillä. Näin syntyy jatkuvia pystyviivoja, jotka voidaan lukea viivakoodilukijalla. Tässä tilassa tulostettavan kuvan koko pienenee. Kun tulostetaan bittikuvien grafiikkaa, tässä tilassa saattaa aiheutua myös jonkin verran kuvan vääristymistä.

Nollan ulkoasu

Tämä asetus määrittää, tulostetaanko nolla vinoviivalla vai ilman.

FX-valikko

Kohde	Asetukset (oletus lihavoitu)
Fontti	Courier , Prestige, Roman, Sans serif, Script, Orator S, OCR A, OCR B
Tiheys	10 , 12, 15 cpi, Suhteutettu
Tihennetty	Pois , Päällä
Ylämarginaali	0,40 ... 0,50 ... 1,50 tuumaa 0,05 tuuman lisäyksin
Teksti	1... 66 ... 132 riviä
CG-taulukko	PcUSA , Italic, PcMultilin, PcPortugue, PcCanFrenc, PcNordic, PcTurkish2, Pclcelandic, PcE.Europe, BpBRASCI, BpAbicomp, Roman-8, PcEur858, ISO Latin1, 8859-15ISO
Maa	USA , Ranska, Saksa, UK, Tanska, Ruotsi, Italia, Espanja1, Japani, Norja, Tanska2, Espanja2, Latin. Amerikka
Automaat.CR	Päällä , Pois
Automaat.LF	Pois , Päällä
Kuva	Tumma , Vaalea, Juovakoodi

Kohde	Asetukset (oletus lihavoitu)
Nollan ulkoasu	0 (tai nollamerkki vinoviivalla)

Fontti

Valitaan fontti.

Tiheys

Tämä asetus valitsee fontin tiheyden (merkkiväli vaakasuunnassa) kiinteälle tiheydelle, mitattuna yksikössä cpi (merkkiä tuumalla). Voidaan valita myös suhteutettu merkkiväli.

Tihennetty

Tämä valinta kytkee tihennetyn tulostuksen päälle ja pois.

Ylämarginaali

Tällä valinnalla asetetaan välimatka sivun yläreunasta ensimmäisen tulostettavaan riviin. Välimatka ilmaistaan tuumissa. Mitä pienempi arvo on, sitä lähempänä tulostettava rivi on sivun yläreunaa.

Teksti

Tällä valinnalla asetetaan sivun pituus riveinä. Yhden rivin oletetaan olevan 1 pica (1/6 tuumaa) tässä asetuksessa. Jos muutat Suunta-, Sivun koko- tai Ylämarginaali-asetuksia, sivun pituusasetus palautuu automaattisesti oletukseen kullekin paperikoolle.

CG-taulukko

Käytä merkkigeneraattori (CG) -taulukkovaihtoehtoa grafiikkamerkkitaulukon tai kursiivitaulukon valintaan. Grafiikkataulukossa on grafiikkamerkkejä rivien, kulmien, varjostettujen alueiden, kansainvälisten kirjainten, kreikkalaisten kirjainten ja matemaattisten symbolien tulostusta varten. Jos valitset *Italic*, merkkitaulukon ylempi puoli on määritetty kursivoiduille merkeille.

Maa

Käytä tätä valintaa, kun haluat valita yhden kolmestatoista kansainvälisestä merkkivalikoimasta. Katso kunkin maan merkkivalikoiman merkinäytteitä *Fonttiopas*-ohjekirjasta.

Automaat.CR

Tämä asetus määrittää, suorittaako tulostin rivinalkuunpalautus/rivinvaihto (CR-LF) -toiminnon, kun tulostuspaikka menee oikean marginaalin yli. Jos valitset **Off** (Pois), tulostin ei tulosta merkkejä oikean marginaalin yli eikä suorita rivinvaihtoa, ennen kuin se saa rivinalkuunpalautusmerkin. Useimmat sovellukset suorittavat tämän toiminnon automaattisesti.

Automaat. LF

Jos valitaan **Off** (Pois), tulostin ei lähetä automaattista rivinvaihto (LF) -komentoa rivinalkuunpalautuksella (CR). Jos valitaan **On** (Päällä), rivinvaihtokomento lähetetään jokaisen rivinalkuunpalautuksen yhteydessä. Valitse **On** (Päällä), jos tekstirivit menevät päällekkäin.

Kuva

Tulostin pystyy emuloimaan grafiikkatiheyksiä, jotka on asetettu tulostimen komennoilla. Jos valitaan **Dark** (Tumma), kuvan tiheys on suuri ja jos valitaan **Light** (Vaalea), kuvan tiheys on alhainen.

Jos valitaan **BarCode** (Juovakoodi), tulostin muuntaa kuvat viivakoodeiksi täyttämällä automaattisesti mahdolliset pystysuunnassa olevat aukot pisteiden välillä. Näin syntyy jatkuvia pystyviivoja, jotka voidaan lukea viivakoodilukijalla. Tässä tilassa tulostettavan kuvan koko pienenee. Kun tulostetaan bittikuvien grafiikkaa, tässä tilassa saattaa aiheutua myös jonkin verran kuvan vääristymistä.

Nollan ulkoasu

Tämä asetus määrittää, tulostetaanko nolla vinoviivalla vai ilman.

I239X-valikko

I239X-valikko emuloi IBM® 2390/2391 Plus -komentoja.

Nämä asetukset ovat käytössä vain, kun tulostin on I239X-tilassa.

Kohde	Asetukset (oletus lihavoitu)
Fontti	Courier , Prestige, Gothic, Orator, Script, Presentor, Sans serif
Tiheys	10 , 12, 15, 17, 20, 24 cpi, Suhteutettu
Koodisivu	437 , 850, 858, 860, 863, 865
Ylämarginaali	0,30 ... 0,40 ... 1,50 tuumaa 0,05 tuuman lisäyksen

Kohde	Asetukset (oletus lihavoitu)
Teksti	1 ... 67 ... 132 riviä
Automaat.CR	Pois , Päällä
Automaat. LF	Pois , Päällä
Muu grafiikka	Pois , Päällä
Kuva	Dark (Tumma) , Vaalea
Nollan ulkoasu	0 (tai nollamerkki vinoviivalla)
Kirjasinlajit	1, 2

Fontti

Valitaan fontti.

Tiheys

Tämä asetus valitsee fontin tiheyden (merkkiväli vaakasuunnassa) kiinteälle tiheydelle, mitattuna yksikössä cpi (merkkiä tuumalla). Voidaan valita myös suhteutettu merkkiväli.

Koodisivu

Tällä asetuksella valitaan merkkitaulukot. Merkkitaulukot sisältävät eri kielissä käytetyt merkit ja symbolit. Tulostin tulostaa tekstiä valitun merkkitaulukon mukaisesti.

Ylämarginaali

Tällä valinnalla asetetaan välimatka sivun yläreunasta ensimmäisen tulostettavaan riviin. Välimatka ilmaistaan tuumissa. Mitä pienempi arvo on, sitä lähempänä tulostettava rivi on sivun yläreunaa.

Teksti

Tällä valinnalla asetetaan sivun pituus riveinä. Yhden rivin oletetaan olevan 1 pica (1/6 tuumaa) tässä asetuksessa. Jos muutat Suunta-, Sivun koko- tai Ylämarginaali-asetuksia, sivun pituusasetus palautuu automaattisesti oletukseen kullekin paperikoolle.

Automaat.CR

Tämä asetus määrittää, suorittaako tulostin rivinalkuunpalautus/rivinvaihto (CR-LF) -toiminnon, kun tulostuspaikka menee oikean marginaalin yli. Jos tämä valinta ei ole päällä, tulostin ei tulosta merkkejä oikean marginaalin yli eikä suorita rivinvaihtoa, ennen kuin se saa rivinalkuunpalautusmerkin. Useimmat sovellukset suorittavat tämän toiminnon automaattisesti.

Automaat. LF

Jos valitaan **Off** (Pois), tulostin ei lähetä automaattista rivinvaihto (LF) -komentoa rivinalkuunpalautuksella (CR). Jos valitaan **On** (Päällä), rivinvaihtokomento lähetetään jokaisen rivinalkuunpalautuksen yhteydessä. Valitse **On** (Päällä), jos tekstirivit menevät päällekkäin.

Muu graf.

Tämä asetus kytkee valinnaisen grafiikkatoiminnon päälle ja pois päältä.

Kuva

Tulostin pystyy emuloimaan grafiikkatiheyksiä, jotka on asetettu tulostimen komennoilla. Jos valitaan **Dark** (Tumma), kuvan tiheys on suuri ja jos valitaan **Light** (Vaalea), kuvan tiheys on alhainen.

Jos valitaan **BarCode** (Juovakoodi), tulostin muuntaa kuvat viivakoodeiksi täyttämällä automaattisesti mahdolliset pystysuunnassa olevat aukot pisteiden välillä. Näin syntyy jatkuvia pystyviivoja, jotka voidaan lukea viivakoodilukijalla. Tässä tilassa tulostettavan kuvan koko pienenee. Kun tulostetaan bittikuvien grafiikkaa, tässä tilassa saattaa aiheutua myös jonkin verran kuvan vääristymistä.

Nollan ulkoasu

Tämä asetus määrittää, tulostetaanko nolla vinoviivalla vai ilman.

Kirjasinlajit

Tällä asetuksella valitaan merkkitaulukko 1 tai 2.

Salasanan määrittäminen -valikko

Kohde	Asetukset (oletus lihavoitu)
Salasanan määrittäminen*	-

Kohde	Asetukset (oletus lihavoitu)
Rajoitus	Ei , Liitäntä, Konfigurointi, Kaikki

*Oletussalasana on tyhjä. Salasanalle voi antaa korkeintaan 20 merkkiä.

Salasanan määrittäminen

Tällä asetuksella vaihdetaan salasana. Anna ensin vanha salasana ja sitten uusi salasana kaksi kertaa.

Kirjoita salasana painamalla ▼ **Alas**- tai ▲ **Ylös**-painiketta ja valitse merkki. Määritä merkki painamalla ► **Enter**-painiketta. Kun kaikki merkit on määritetty, paina **OK**-painiketta.

Rajoitus

Tämä asetus muuttaa rajoitusalueen. Kun valitaan Interface (Liitäntä), salasana tarvitaan USB- ja Verkko-valikoiden asetusten muuttamiseen. Kun valitaan Konfigurointi, salasana tarvitaan, kun halutaan syöttää Pikatulostustyö tai Luottamuksellinen työ tai kun muutetaan kaikkien valikoiden asetuksia. Kun valitaan Kaikki, salasana tarvitaan, kun halutaan syöttää Pikatulostustyö tai Luottamuksellinen työ tai kun muutetaan kaikkien valikoiden asetuksia ja suoritetaan niissä toimintoja. Ennen asetuksen muuttamista on annettava salasana, joka on määritetty Salasanan määrittäminen -asetuksessa.

Tuki-valikko

Siirry Tukitilaan painamalla ▼ **Alas**-painiketta samalla kun kytket tulostimen päälle. Näin Tuki-valikko ja Tulost. säätöval. tulevat esiin.



Muistutus:

- Valitse alla olevat kohteet vain Tuki-valikko-valikosta. Älä valitse mitään kohteita Tulost. säätöval. -valikosta.
- Kun CompactFlash-muistia formatoidaan tai poistetaan siitä tietoja, irrota liitäntäkaapelit äläkä tulosta tiedostoja.

Format CompactFlash (Formatoi CompactFlash)

Formatoi tulostimen CompactFlash-muistin, jos se on asennettu.

Format PS3 CompactFlash (Formatoi PS3 CompactFlash)

Formatoi CompactFlash -alueen, johon PostScript-tiedot on tallennettu, jos CompactFlash-muisti on asennettu.

Delete All CompactFlash Data (Poista kaikki CompactFlash-muistin tiedot)

Poistaa kaikki CompactFlash-muistin tiedot, jos CompactFlash-muisti on asennettu.

Kirjanmerkkivalikko

Kirjanmerkkivalikko saadaan esiin painamalla **OK**-painiketta, kun LCD-paneelissa on **Ready** (Valmis) tai **Sleep** (Valmiustila).

Kirjanmerkillä varustetut kohteet luetaan kirjanmerkkivalikossa, ja niistä voidaan valita yksi. Seuraavat valikot on varustettu kirjanmerkein oletusarvoisesti.

- Nollaus-valikko
- MP AL.KOKOF
- Järjestelmätiedot

Katso lisätietoja kohdasta “Valikoiden rekisteröinti kirjanmerkkeinä” sivulla 82 valikoiden rekisteröimisestä kirjanmerkeillä.

Tila- ja virheilmoitukset

Tässä osassa on luettelo LAC-paneelissa näytetyistä virheilmoituksista, lyhyt kuvaus kustakin viestistä ja ehdotus kyseisen ongelman korjaamiseen. Huomaa, ettei jokainen LCD-paneelin viesti tarkoita ongelmaa. Kun **▲**-merkki näytetään varoitusviestin oikealla puolella, on tapahtunut useampia varoituksia. Kaikkien tapahtuneiden varoitusten kuittaamiseksi paina **▼ Alas**-painiketta ja näytä **Tila**-valikko ja paina sitten **▶ Enter**-painiketta. LCD-paneelissa näytetään myös tarvikkeiden jäljellä oleva käyttöikä ja käytössä olevat paperikoot.

Kirjanmerkki epäonnistui

Valittua valikkoa ei pysty rekisteröimään kirjanmerkiksi. Joitakin valikkoja ei voi rekisteröidä kirjanmerkeiksi.


Kirjanmerkki rekisteröity

Valittu valikko on rekisteröity kirjanmerkiksi.


Kirjoittimen säätö

Tulostimen säätö tapahtuu automaattisesti. Tämä ei ole virheilmoitus ja se selviää itsestään, kun säätötoimenpiteet on tehty. Kun tulostin näyttää tämän ilmoituksen, älä avaa kansia tai sammuta tulostinta.

Peruuta kaikki työt

Tulostin peruuttaa kaikki muistissaan olevat tulostustyöt, mukaan lukien ne työt, joita se juuri vastaanottaa tai tulostaa. Tämä viesti tulee esiin, kun  **Peruuta työ** -painiketta painetaan yli 2 sekuntia.

Peruuta tulostustyö

Tulostin peruuttaa nykyisen tulostustyön. Tämä viesti tulee esiin, kun  **Peruuta työ** -painiketta painetaan ja vapautetaan 2 sekunnin kuluessa.

Peruuta tulostustyö (isännästä)


Tulostustyö peruutetaan tulostinohjaimella.

Ei voi tulostaa

Tulostustiedot poistetaan, koska ne ovat väärin.

Varmista, että käytetään asianmukaista paperikokoja ja tulostinohjainta.

Ei voi tulostaa kaksipuol.

Tulostimessa on ilmennyt ongelma kaksipuolisen tulostuksen aikana. Varmista, että käytät kaksipuoliseen tulostukseen oikeantyyppistä ja -kokoista paperia. Ongelma voi johtua myös käytetyn paperilähteen vääristä asetuksista. Tulostustyön loppu tulostetaan vain yhdelle puolelle paperia painamalla **Aloitus/lopetus**-painiketta. Peruuta tulostustyö painamalla  **Peruuta työ** -painiketta.

Ei voi käytt. kirjanmerkk.

Rekisteröityä valikkoa ei voi käyttää muuttamalla asetuksia sen jälkeen, kun se on rekisteröity kirjanmerkkiin, koska valikko on otettu pois käytöstä.

CF TARKISTUS

Tulostin tarkistaa CompactFlash-muistia.

Tarkista paperikoko

Paperikokoasetus poikkeaa tulostimeen ladatun paperin koosta. Tarkista, onko oikeankokoista paperia ladattu määritettyyn paperilähteeseen.

Korjaa tämä virhe valitsemalla `Varoituksen poisto` ohjauspaneelin `Reset Menu` (Nollaus-valikosta). Katso ohjeita kohdasta "Ohjauspaneelin valikoiden käyttäminen" sivulla 81.

Tarkista paperityyppi

Tulostimeen ladattu paperi ei vastaa tulostinohjaimen paperityypin asetusta. Tulostukseen käytetään vain paperikokoasetusta vastaavaa paperia.

Korjaa tämä virhe valitsemalla `Varoituksen poisto` ohjauspaneelin `Reset Menu` (Nollaus-valikosta). Katso ohjeita kohdasta "Ohjauspaneelin valikoiden käyttäminen" sivulla 81.

Tarkista ohp-arkki

Olet asettanut muun tulostusmateriaalin kuin Epson Color Laser Transparencies (Epson-väri-laserkalvot), kun tulostinohjaimen Paperityyppi-asetus on **Kalvo** tai kalvot on asetettu, kun tulostinohjaimen Paperityyppi-asetuksena ei ole **Kalvo**. Tulosteet ovat täysin tyhjiä.

Katso ohjeita virheen poistamisesta kohdasta "Kalvot tulostuvat tyhjinä monitoimialustalta" sivulla 202.

Ei lajittelua

Tulostaminen määrittämällä kopiomäärä ei ole enää mahdollista, koska muisti (RAM) ei riitä. Jos tämä virhe tapahtuu, tulosta kopio kerrallaan.

Korjaa tämä virhe valitsemalla `Varoituksen poisto` ohjauspaneelin `Reset Menu` (Nollaus-valikosta). Katso ohjeita kohdasta "Ohjauspaneelin valikoiden käyttäminen" sivulla 81.

CompactFlash-muistin virhe

Tulostin ei tue asennettua CompactFlash-muistia tai valitsit `Ei`, kun ohjauspaneelissa oli `Format Required (Tarvitaan formatointi)`. Sammuta tulostin ja irrota CompactFlash-muisti. Jos ohjauspaneelissa on `Format Required (Tarvitaan formatointi)`, valitse `Kyllä`.

CompactFlash-muisti täynnä


Valinnainen CompactFlash-muisti on täynnä eikä siihen voi tallentaa tietoja. Poista tarpeettomat tiedot CompactFlash-muistista. Korjaa tämä virhe valitsemalla Varoituksen Poisto ohjauspaneelin **Reset Menu** (Nollaus-valikosta). Katso lisätietoja ohjauspaneelin valikoiden käytöstä kohdasta "Ohjauspaneelin valikoiden käyttäminen" sivulla 81.

Ajan korjaaminen aika-asetuksen avulla

Nykyinen aika-asetus on nollattu, koska virtajohtoa ei kytketty pitkään aikaan. Kun haluat korjata tämän virheen, valitse **Time Settings** (Aika-asetus) **Clock Menu** (Kellovalikko) -valikosta ja määritä nykyinen päivämäärä ja kellonaika.

Duplex-muisti yliv.

Muisti ei riitä kaksipuoliseen tulostukseen. Tulostin tulostaa vain paperin etupuolen ja poistaa paperin. Noudata alla olevia ohjeita tämän virheen korjaamiseksi.

Jos valitaan **Pois Autom. Jatk** -asetukseksi ohjauspaneelin **Asetus**-valikosta, tulosta seuraavan arkin takapuolelle painamalla **Aloit**/**lopetus**-painiketta tai peruuta tulostustyö painamalla  **Peruuta työ**-painiketta.

Jos valitaan **Päällä Autom. Jatk** -asetukseksi ohjauspaneelin **Asetus**-valikosta, tulostus jatkuu automaattisesti tietyn ajan jälkeen.

Kasetti2:n syöttötela vaihdettava pian, Kasetti3:n syöttötela vaihdettava pian, Kasetti4:n syöttötela vaihdettava pian

Tämä viesti tarkoittaa, että kasetin 2, 3 tai 4 syöttötela on lähellä käyttökänsä loppua. Voit jatkaa tulostusta, kunnes viesti **Vaihda kasetti2:n syöttötela**, **Vaihda kasetti3:n syöttötela** tai **Vaihda kasetti4:n syöttötela** tulee esiin.

Tyhjennä tämä varoitusviesti ja jatka tulostamista valitsemalla **Poista kaikki varoi** ohjauspaneelin **Reset Menu** (Nollaus-valikosta). Katso lisätietoja ohjauspaneelin valikoiden käytöstä kohdasta "Ohjauspaneelin valikoiden käyttäminen" sivulla 81.

Lomaketied. perut.

Lomaketasotietoja ei voi tallentaa tulostimen valinnaiseen CompactFlash-muistiin. Joko CompactFlash-muistia ei ole asennettu oikein tai lomaketasotietojen maksimimäärä on saavutettu. Vahvista, että valinnainen CompactFlash-muisti on asennettu oikein tai poista kaikki lomaketasotiedostot, joita et enää tarvitse, ja yritä tallentaa uusi tasotieto uudelleen.

Korjaa tämä virhe valitsemalla **Varoituksen poisto** ohjauspaneelin **Reset Menu** (Nollaus-valikosta). Katso lisätietoja ohjauspaneelin valikoiden käytöstä kohdasta "Ohjauspaneelin valikoiden käyttäminen" sivulla 81.

Lomakkeen syöttö

Tulostin poistaa paperin käyttäjän pyynnöstä. Tämä viesti tulee näkyviin, kun **Aloitus/lopetus**-painiketta painetaan kerran tulostimen asettamiseksi offline-tilaan ja kun **Aloitus/lopetus**-painiketta pidetään painettuna yli kaksi sekuntia lomakkeen syöttökomennon välttämiseksi.

Format.virhe/ ROM A

On asetettu formatoimaton ROM-moduuli.

Kun haluat korjata tämän virheen, paina joko **Aloitus/lopetus**-painiketta tai sammuta tulostin ja poista ROM-moduuli ja asenna se sitten uudelleen. Jos virhe ei korjaudu, ota yhteys jälleenmyyjään.

Tarvitaan formatointi

Asennettu CompactFlash-muisti on formatoitava, jotta sitä voi käyttää tulostimen kanssa.

Formatoi muisti valitsemalla **Kyllä** tai peruuta formatointi valitsemalla **Ei**. Jos valitset **Ei**, näyttöön tulee CompactFlash-muistin virhe, eikä muistia voi käyttää tälle tulostimelle. Sammuta tässä tapauksessa tulostin ja irrota CompactFlash-muisti.

Formatointi CF

CompactFlash-muistia formatoidaan.

Lämpöyksikkö vaihdettava pian

Tämä viesti tarkoittaa, että kiinnitinyksikkö on lähellä käyttöikänsä loppua. Voit jatkaa tulostamista, kunnes **Vaihda lämpöyksikkö** -viesti tulee esiin.

Tyhjennä tämä varoitusviesti ja jatka tulostamista valitsemalla **Poista kaikki varoi** ohjauspaneelin **Reset Menu** (Nollaus-valikosta). Katso lisätietoja ohjauspaneelin valikoiden käytöstä kohdasta "Ohjauspaneelin valikoiden käyttäminen" sivulla 81.

Kuva optimi

Muisti ei riitä sivun tulostamiseen käyttämällä määritettyä tulostuslaatua. Tulostin heikentää tulostuslaatua automaattisesti, jotta tulostusta voidaan jatkaa. Jos tulosteen laatu ei ole tarpeeksi hyvä, kokeile poistaa sivulta kuvia tai vähentää fontteja ja pienentää niiden kokoa.

Korjaa tämä virhe valitsemalla **Varoituksen Poisto** ohjauspaneelin **Reset Menu** (Nollaus-valikosta). Katso ohjeita kohdasta "Ohjauspaneelin valikoiden käyttäminen" sivulla 81.

Kytke **Kuva optimi** -asetus pois päältä ohjauspaneelin **Tulostus**-valikosta, jos et halua tulostimen heikentävän tulostuslaatua automaattisesti tulostuksen jatkamiseksi.

Tulostimen muistia pitää ehkä lisätä, jotta asiakirjan tulostuslaatu olisi toivomusten mukaista. Lisätietoja muistin lisäämisestä on kohdassa "Muistimoduuli" sivulla 153.

Aseta valojohde uuuu

Väärä valojohdeyksikkö on asennettu määritetyn värin paikkaan tulostimessa tai paikka on tyhjä. (Merkinnän **uuuu** sijasta näytetään kirjaimet C, M, Y tai K. Ne tarkoittavat värejä syaani, magenta, keltainen ja musta vastaavasti.)

Asenna määritetyt värikasetit. Katso "Valojohdeyksikkö" sivulla 168.

Ei-värikasettia uuuu

Väärä värikasetti on asennettu määritetyn värikasetin paikkaan tulostimessa tai paikka on tyhjä. (Merkinnän **uuuu** sijasta näytetään kirjaimet C, M, Y tai K. Ne tarkoittavat värejä syaani, magenta, keltainen ja musta vastaavasti.)

Asenna määritetyt värikasetit. Katso "Värikasetti" sivulla 164.

Asenna jätessäiliö

Värijauheen keräysastia ei ole asennettu tai se on asennettu väärin. Jos värijauheen keräysastia ei ole asennettu, asenna se tulostimeen. Jos värijauheen keräysastia on jo asennettu, yritä irrottaa se ja asentaa se uudelleen. Katso "Värijauheen keräysastia ja suodatin" sivulla 173.

Epäkelpo AUX I/F ko.

Tämä viesti tarkoittaa, ettei tulostin saa yhteyttä asennettuun valinnaiseen liitäntäkorttiin. Sammuta tulostimen virta, poista kortti ja asenna se sitten uudelleen.

Epäkelpo tieto

Tulostinohjaimen taustatiedosto on poistettu tulostuksen aikana tai tiedot ovat epätavallisia. Korjaa tämä virhe painamalla **Aloitus/lopetus**-painiketta.

Epäkelpo N/W-moduuli

Verkko-ohjelmaa ei ole tai verkko-ohjelmaa ei voi käyttää tulostimen kanssa. Ota yhteys pätevään huoltoteknikkoon.

Epäkelpo PS3

ROM-moduulissa on virheitä. Sammuta tulostin ja ota yhteyttä jälleenmyyjään.

Epäkelpo ROM A

Tulostin ei voi lukea asennettua valinnaista ROM-moduulia. Sammuta tulostin ja poista sitten ROM-moduuli.

Tukos-pap. kokovirhe

Paperitukos tapahtuu, koska asetetun paperin koko poikkeaa määritetystä paperikoosta. Poista juuttunut paperi. Ohjeet juuttuneen paperin poistamiseen ovat kohdassa "Paperitukoksen selvittäminen" sivulla 186.

Huoltoyksikkö vaihdettava pian


Tämä viesti tarkoittaa, että huoltoyksikkö on lähellä käyttöikänsä loppua. Voit jatkaa tulostamista, kunnes `Vaihda huoltoyksikkö` -viesti tulee esiin.

Tyhjennä tämä varoitusviesti ja jatka tulostamista valitsemalla `Poista kaikki varoi` ohjauspaneelin `Reset Menu` (Nollaus-valikosta). Katso lisätietoja ohjauspaneelin valikoiden käytöstä kohdasta "Ohjauspaneelin valikoiden käyttäminen" sivulla 81.

Käsinsyöttö ssss

Nykyiselle työlle on määritelty käsinsyöttötila. Varmista, että on ladattu paperikoko `ssss` ja paina sitten **Aloit****us/lopetus**-painiketta.

Muistin ylivuoto

Tulostimen muisti ei riitä nykyisen tehtävän suorittamiseen. Voit jatkaa tulostamista painamalla ohjauspaneelin **Aloit****us/lopetus** -painiketta tai peruuttaa tulostustyön painamalla työn peruutuspainiketta  **Peruuta työ**.

Muisti ei riitä

Tulostimen muisti ei riitä nykyisen tulostustyön suorittamiseen.

Korjaa tämä virheilmoitus valitsemalla **Varoituksen poisto** ohjauspaneelin **Reset Menu** (Nollaus-valikosta). Katso ohjeita kohdasta “Ohjauspaneelin valikoiden käyttäminen” sivulla 81.

Jos haluat estää tämän ongelman toistumisen, lisää tulostimeen muistia kohdassa “Muistimoduulit” sivulla 265 kerrotulla tavalla tai vähennä tulostettavan kuvan tarkkuutta.

Ei alkup.värikas.

Tulostimeen asennettu värikasetti ei ole alkuperäinen Epson-tuote. Suosittelemme alkuperäisen värikasetin asentamista. Ohjauspaneelissa näytetyn värikasetin tuloste ja jäljellä oleva käyttöikä saattavat poiketa vastaavista tiedoista käytettäessä alkuperäisiä EPSON-värikasetteja. Epson ei vastaa vahingoista tai ongelmista, jotka johtuvat sellaisten kulutustarvikkeiden käytöstä, joita Epson ei ole valmistanut tai hyväksynyt.

Asenna alkuperäinen Epson-tuote tai poista varoitus painamalla **Poista kaikki varoi** ohjauspaneelin **Reset Menu** (Nollaus-valikosta). Värikasetin vaihtamisohjeet ovat kohdassa “Värikasetti” sivulla 164.

Ei alkup. väri uuuu

Tulostimeen asennettu värikasetti ei ole alkuperäinen Epson-värikasetti. Ohjauspaneelissa näytettyjen värikasettien tuloste ja jäljellä olevat käyttöiät saattavat poiketa vastaavista tiedoista käytettäessä alkuperäisiä EPSON-värikasetteja. Epson ei vastaa vahingoista tai ongelmista, jotka johtuvat sellaisten kulutustarvikkeiden käytöstä, joita Epson ei ole valmistanut tai hyväksynyt. Suosittelemme alkuperäisen värikasetin asentamista. Jatka tulostusta painamalla ohjauspaneelin **Aloitus/lopetus**-painiketta.

Offline

Tulostin ei ole tulostusvalmis. Paina **Aloitus/lopetus**-painiketta.

Open (www Open)

Määritelty kansi (www) ei mene kiinni varmasti. Avaa kansi ja sulje se sitten uudelleen.

Optional RAM Error

Valinnainen muistimoduuli on vahingoittunut tai väärä. Vaihda se uuteen.

Paperinsyöttöhäiriö WWWW

⏏⏏⏏⏏ osoittaa paperitukoksen paikan. ⏏⏏⏏⏏ osoittaa vian sijainnin.


Jos paperitukos esiintyy kahdessa tai useammassa paikassa samanaikaisesti, näytössä on kaikki tukosten esiintymispaikat.

Sijainti	Kuvaus
Paperitukos D, A	Paperitukos on duplex-yksikössä tai kannessa A. Katso ohjeet tämän paperitukoksen korjaamiseksi kohdista "Paperitukos D (duplex-yksikön kansi)" sivulla 192 ja "Paperitukos A (kansi A)" sivulla 187.
Paperitukos D, A, G	Paperitukos on duplex-yksikössä, kannessa A tai paperiradassa G. Katso ohjeet tämän paperitukoksen korjaamiseksi kohdista "Paperitukos D (duplex-yksikön kansi)" sivulla 192, "Paperitukos A (kansi A)" sivulla 187 ja "Paperitukos G (paperirata G)" sivulla 195.
Paperitukos A, B, H	Paperitukos on kannessa A, kannessa B tai kannessa H. Katso ohjeet tämän paperitukoksen korjaamiseksi kohdista "Paperitukos A (kansi A)" sivulla 187 ja "Paperitukos B H (kansi B tai H)" sivulla 188.
Paperitukos A	Paperitukos on kannessa A. Katso ohjeet tämän paperitukoksen korjaamiseksi kohdasta "Paperitukos A (kansi A)" sivulla 187.
Paperitukos A, G	Paperitukos on kannessa A tai paperiradassa G. Katso ohjeet tämän paperitukoksen korjaamiseksi kohdista "Paperitukos A (kansi A)" sivulla 187 ja "Paperitukos G (paperirata G)" sivulla 195.
Paperitukos A, G, E2 Paperitukos A, G, E3 Paperitukos A, G, E4	Paperitukos on kannessa A, paperiradassa G tai kannessa E. Katso ohjeet tämän paperitukoksen korjaamiseksi kohdista "Paperitukos A (kansi A)" sivulla 187, "Paperitukos G (paperirata G)" sivulla 195 ja "Paperitukos E2, Paperitukos E3, Paperitukos E4 (kansi E2, kansi E3, kansi E4)" sivulla 196.
Paperitukos E2 Paperitukos E3 Paperitukos E4	Paperitukos on kannessa E. Katso ohjeet tämän paperitukoksen korjaamiseksi kohdasta "Paperitukos E2, Paperitukos E3, Paperitukos E4 (kansi E2, kansi E3, kansi E4)" sivulla 196.

Paperi loppu tttt sssss

Määritetyssä paperilähteessä (tttt) ei ole paperia. Aseta paperilähteeseen oikean kokoista paperia (sssss).

Pap.asetus tttt sssss

Määritetyn paperilähteen (tttt) paperi ei vastaa tarvittavaa paperikokoa (sssss). Vaihda paperi oikeankokoiseen paperiin ja jatka tulostusta painamalla **Aloitus/lopetus**-painiketta tai peruuta tulostustyö painamalla  **Peruuta työ** -painiketta.

Jos painat **Aloitus/lopetus**-painiketta vaihtamatta paperia, tulostin tulostaa asetetulle paperille, vaikka se ei vastaa vaadittua kokoa.

Salasana vaihdettu

Salasana on vaihdettu onnistuneesti.

Valojohdevirhe uuuu

Osoitetun värisessä valojohdeyksikössä on ongelma. Poista valojohdeyksikkö ja aseta se uudelleen. Jos virhe ei korjaudu, vaihda valojohdeyksikkö. Katso lisätietoja valojohdeyksikön asentamisesta kohdasta "Valojohdeyksikkö" sivulla 168.

Rumpu uuuu kulunut

Tämä viesti tarkoittaa, että osoitetun värinen valojohdeyksikkö on käyttöikänsä lopussa. Voit jatkaa tulostamista, kunnes `Vaihda valojohde` -viesti tulee esiin.

Odota ennen tulostamista

Tulostus ei voi käynnistyä, koska edellistä työtä käsitellään. Yritä uudelleen muutaman sekunnin kuluttua.

Tulostuksen ylivuoto

Tulostimen moottorin nopeus ei riittänyt tulostustietojen käsittelemiseen, koska nykyinen sivu on liian monimutkainen. Voit jatkaa tulostamista painamalla **Aloit/lopetus**-painiketta tai peruuta työ painamalla **Peruuta työ** -painiketta. Jos tämä viesti tulee esiin uudelleen, valitse `Päällä Sivun suojaus` -asetukseksi ohjauspaneelin `Asetus`-valikosta tai valitse **Sivuvirheen esto** tulostinohjaimesta.

Jos saat tämän viestin toistuvasti tiettyä sivua tulostettaessa, yritä tehdä sivusta yksinkertaisempi rajoittamalla grafiikan määrää tai pienentämällä fonttien lukumäärää ja kokoa.

Suosittellemme, että asetat `Sivun suojaus` -asetukseksi `Päällä` ja kasvatat tulostimen muistia tämän virheen välttämiseksi. Katso lisätietoja kohdista "Asetusvalikko" sivulla 89 ja "Muistimoduuli" sivulla 153.

PS3 CompactFlash-muisti täynnä

Valinnainen CompactFlash-muistin muistitila, joka on kohdennettu PostScript 3 -komentojen kirjoittamiseen, on täynnä.

Korjaa tämä virhe valitsemalla `Varoituksen poisto` ohjauspaneelin `Reset Menu` (Nollaus-valikosta). Katso lisätietoja ohjauspaneelin valikoiden käytöstä kohdasta "Ohjauspaneelin valikoiden käyttäminen" sivulla 81.

RAM CHECK

Tulostin tarkistaa RAM-muistia.

Valmis

Tulostin on valmis tulostamaan ja vastaanottamaan tietoa.

Vaihda kasetti2:n syöttötela, Vaihda kasetti3:n syöttötela, Vaihda kasetti4:n syöttötela

Kasetin 2, 3 tai 4 syöttötelan käyttöikä on lopussa ja se täytyy vaihtaa. Jos virhe esiintyy, ota yhteys jälleenmyyjään.

Vaihda lämpöyksikkö

Kiinnitinyksikön käyttöikä on lopussa ja se täytyy vaihtaa. Jos virhe esiintyy, ota yhteys jälleenmyyjään.

Vaihda huoltoyksikkö

Huoltoyksikön käyttöikä on lopussa ja se täytyy vaihtaa. Jos virhe esiintyy, ota yhteys jälleenmyyjään.

Vaihda valojohde uuuu

Osoitetun valojohdeyksikön käyttöikä on lopussa ja se täytyy vaihtaa. Katso ohjeet kohdasta "Valojohdeyksikkö" sivulla 168.

Vaihda väri uuuu

Osoitetun värikasetin käyttöikä on lopussa ja se täytyy vaihtaa. Katso ohjeita kohdasta "Värikasetti" sivulla 164.

Vaihda siirtoyksikkö

Siirtoyksikön käyttöikä on lopussa ja se täytyy vaihtaa. Jos virhe esiintyy, ota yhteys jälleenmyyjään.

Vaihda jätesäiliö

Osoitetun värijauheen keräysastian käyttöikä on lopussa ja se täytyy vaihtaa. Katso ohjeita kohdasta "Värijauheen keräysastia ja suodatin" sivulla 173.

Työvaraus peruutettu

Tulostin ei pysty tallentamaan tulostustyön tietoja käyttämällä Työvaraus-toimintoa. Tulostimen muistiin tallennettavien tulostustöiden maksimimäärä on saavutettu tai muistissa ei ole uuden työn tallentamiseen tarvittavaa muistimäärää. Poista aiemmin tallennettu työ uuden työn tallentamiseksi. Jos tallennettuna on luottamuksellisia töitä, myös niiden tulostaminen vapauttaa lisää muistia.

Voit myös kasvattaa käytössä olevaa muistitilaa muuttamalla RAM-levy-asetuksenksi Normaali tai Maks. Lisätietoja on kohdassa "Asetusvalikko" sivulla 89.

Korjaa tämä virhe valitsemalla Varoituksen poisto ohjauspaneelin Reset Menu (Nollaus-valikosta). Katso lisätietoja ohjauspaneelin valikoiden käytöstä kohdasta "Ohjauspaneelin valikoiden käyttäminen" sivulla 81.

Nollaus

Tulostimen käyttämä liitäntä on alustettu ja puskurimuisti on tyhjennetty. Muut liitännät ovat kuitenkin edelleen aktiivisia, sekä niiden asetukset ja tiedot ovat voimassa.

Nollaa kaikki

Tulostimen kaikki asetukset on palautettu oletuskonfiguraatioon tai viimeksi tallennetuiksi asetuksiksi.

Nollaa tallet.varten

Ohjauspaneelin valikkoasetus muutettiin tulostimen tulostaessa. Poista tämä viesti painamalla **Aloitus/lopetus**-painiketta. Tämä asetusta tulee voimaan, kun tulostus on päättynyt. Voit vaihtoehtoisesti korjata tämän viestin suorittamalla Nollaus- tai Nollaa kaikki -toiminnon ohjauspaneelista. Kaikki tulostustiedot kuitenkin poistetaan.

ROM CHECK

Tulostin tarkistaa ROM-muistia.

ITSETESTI

Tulostin suorittaa toimintatestiä ja alustustoimenpiteitä.

Service Req Cffff/Service Req Exxx

On havaittu virhe ohjaimessa ja tulostusmoottorissa. Katkaise tulostimesta virta. Odota vähintään 5 sekuntia ja käynnistä tulostin sitten uudelleen. Jos virheilmoitus esiintyy uudelleen, kirjoita LCD-paneelissa annettu virhenumero muistiin (Cffff/Exxx), sammuta tulostimen virta, irrota virtajohto ja ota sitten yhteys pätevään huoltoedustajaan.

Aseta vapautusvipu ppp-asentoon

Vapautusvivun asento on väärä. Avaa kansi A ja kansi B, vaihda vapautusvivun asentoa tilaan FFF, ja sulje sitten kansi B ja kansi A. (Asento Normaali tai Kirjekuori on merkinnän FFF paikalla.)

Valmiustila

Tulostin on tällä hetkellä virransäätötilassa. Tämä tila peruutetaan, kun tulostin vastaanottaa tietoja.

Värikasettinvirhe uuuu

Osoitetuissa värikaseteissa on tapahtunut luku-/kirjoitusvirhe. (Väri Sivaani (C), Magenta (M), Keltainen (Y) tai Musta (K) tulee esiin merkinnän uuuu sijasta.)

Poista värikasetit ja aseta ne uudelleen. Jos virhe ei korjaudu, vaihda värikasetit.

Määritettyjen värikasettien asennus. Katso "Värikasetti" sivulla 164.

Värij. vähissä (uuuu Värij. vähissä)

Tämä viesti tarkoittaa, että osoitetun värinen värikasetti on käyttöikänsä lopussa. Valmistelemme uusi värikasetti.

Siirtoyksikkö kulunut

Tämä viesti tarkoittaa, että siirtoyksikkö on lähellä käyttöikänsä loppua. Voit jatkaa tulostamista, kunnes Vaihda siirtoyksikkö -viesti tulee esiin.

Kasetti 1 käännä paperi/ Kasetti 2 käännä paperi/ Kasetti 3 käännä paperi/ Kasetti 4 käännä paperi

Määritetyn paperilähteen asetetun paperin suunta ei vastaa tarvittavaa paperikokoa. Käännä paperi vaakasuuntaan.

Virhe ei poistu

Tulostin ei pysty tyhjentämään virheilmoitusta, koska virhetila on edelleen voimassa. Yritä korjata ongelma uudelleen.

Lämpenee

Tulostimen kiinnitinyksikkö lämpenee tulostamista varten.

Jätesäiliö täysi

Värijauheen keräysastia on lähes täynnä värijauhetta.

Kirj.virhe ROM A, Kirj.virhe ROM P

Tämä viesti varoittaa tulostimen sisäisestä virheestä. Nollaa tulostin. Jos virhe ei häviä, ota yhteys jälleenmyyjään.

Kirjoittaa ROM A, Kirjoittaa ROM P

Tämä viesti tarkoittaa, että korttipaikan ROM-moduuliin kirjoitetaan. Odota, kunnes tämä viesti katoaa.

Väärä salasana

Annetulla salasanalla ei ole tallennettu tulostustöitä.

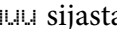
Väärä valojohde uuuu

On asennettu sopimaton valojohdeyksikkö. Asenna vain kohdassa “Kulutustarvikkeet” sivulla 27 mainittu valojohdeyksikkö.

Valojohdeyksikön vaihtamisohjeet ovat kohdassa “Valojohdeyksikkö” sivulla 168. (Merkinnän  sijasta näytetään kirjaimet C, M, Y tai K. Ne tarkoittavat värejä syaani, magenta, keltainen ja musta vastaavasti.)

Väärä uuuu väri

On asennettu sopimaton värikasetti. Asenna vain kohdassa “Kulutustarvikkeet” sivulla 27 mainittu värikasetti.

Värikasetin vaihtamisohjeet ovat kohdassa “Värikasetti” sivulla 164. (Merkinnän  sijasta näytetään kirjaimet C, M, Y tai K. Ne tarkoittavat värejä syaani, magenta, keltainen ja musta vastaavasti.)

Työvaraustietojen tulostaminen ja poistaminen

Tulostustyöt, jotka on tallennettu tulostimen muistiin käyttämällä Tulosta uudelleen-, Varmista työ- ja Tallennettu työ -valintoja, voidaan tulostaa ja poistaa käyttämällä ohjauspaneelin valikkoa Pikatulostusvalikko. Työt, jotka on tallennettu Luottamuksellinen työ -valinnalla, voidaan tulostaa valikosta Luottamuk.työt -valikko. Noudata tämän osan ohjeita.

Huomautus:

RAM-levyn muistikapasiteetin tulee olla riittävä, jotta työvaraustoimintoa voi käyttää. Jotta RAM-levyä voi käyttää, ohjauspaneelin RAM-levy-asetukseksi on asetettava Normaali tai Maks. Suosittelemme lisämuistin asentamista tämän toiminnon käyttämistä varten. Katso ohjeet tulostimen muistin lisäämisestä kohdasta "Muistimoduulin asentaminen" sivulla 153.

Pikatulostus-valikon käyttäminen

Noudata alla olevia vaiheita Tulosta uudelleen- ja Varmista työ -toiminnon tietojen tulostamiseen ja poistamiseen.

1. Varmista, että LCD-paneelissa on **Valmius** tai **Valmiustila**, ja siirry sitten ohjauspaneelin valikoihin painamalla ► **Enter**-painiketta.
2. Paina toistuvasti ▼ **Alas**-painiketta, kunnes LCD-paneeliin tulee **Pikatulostus-valikko**, ja paina sitten ► **Enter**-painiketta.
3. Siirry haluttuun käyttäjänimeen painamalla ▼ **Alas**- tai ▲ **Ylös**-painikkeita, ja paina sitten ► **Enter**-painiketta.
4. Siirry haluttuun työnimeen painamalla ▼ **Alas**- tai ▲ **Ylös**-painikkeita, ja paina sitten ► **Enter**-painiketta.
5. Paina ► **Enter**-painiketta ja valitse sitten kopiomäärä käyttämällä ▼ **Alas**- ja ▲ **Ylös**-painikkeita.

Jos haluat poistaa tulostustyön tulostamatta yhtään kopiota, paina ▼ **Alas**-painiketta ja LCD-paneelissa näkyy **Poista**.

6. Paina ► **Enter**-painiketta ja käynnistä tulostus tai poista tiedot.

Luottamuksellinen työ -valikon käyttäminen

Noudata alla olevia vaiheita luottamuksellisten työtietojen tulostamiseen tai poistamiseen.

1. Varmista, että LCD-paneelissa on **Valmius** tai **Valmiustila**, ja siirry sitten ohjauspaneelin valikoihin painamalla ► **Enter**-painiketta.
2. Paina toistuvasti ▼ **Alas**-painiketta, kunnes LCD-paneeliin tulee esiin **Luottamuk. työt** -valikko ja paina sitten ► **Enter**-painiketta.

- Siirry haluttuun käyttäjänimeen painamalla ▼ **Alas**- tai ▲ **Ylös**-painikkeita, ja paina sitten ► **Enter**-painiketta.
- Anna nelinumeroinen salasanasasi.

Kirjoita salasana painamalla ▼ **Alas**- tai ▲ **Ylös**-painiketta ja valitse merkki. Määritä merkki painamalla ► **Enter**-painiketta. Kun kaikki merkit on määritelty, paina ► **Enter**-painiketta.

Huomautus:

*Jos annetulla salasanaalla ei ole tallennettu tulostustöitä, LCD-paneeliin tulee lyhyesti viesti **Väärä salasana**, ja sitten tulostin poistuu ohjauspaneelin valikoista. Vahvasta salasana ja yritä uudelleen.*

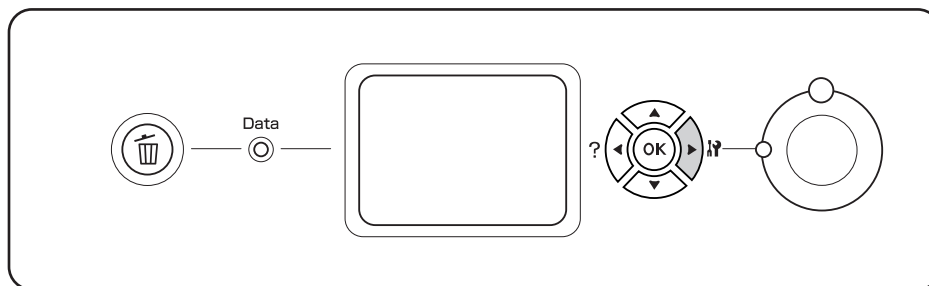
- Siirry haluttuun työnimeen painamalla ▼ **Alas**- tai ▲ **Ylös**-painikkeita, ja paina sitten ► **Enter**-painiketta.
- Käytä ▼ **Alas**- tai ▲ **Ylös**-painiketta ja näytä Tulosta.

Jos haluat poistaa tulostustyön, paina ▼ **Alas**- tai ▲ **Ylös**-painiketta ja LCD-paneelissa näkyy Poista.

- Paina ► **Enter**-painiketta ja käynnistä tulostus tai poista tiedot.

Määrittysten tila-arkin tulostaminen

- Kytke tulostimeen virta. LCD-paneelissa on **Ready** (Valmis) tai **Sleep** (Valmiustila).
- Paina ► **Enter**-painiketta kolme kertaa. Tulostin tulostaa määrittysten tila-arkin.



3. Vahvista, että asennettujen lisävarusteiden tiedot ovat oikein. Jos lisävarusteet on asennettu oikein, ne näkyvät laitteistokokoonpanossa. Jos lisävarusteita ei ole lueteltu, yritä asentaa ne uudelleen.

Huomautus:


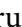
- Jos asennetut lisävarusteet eivät ole oikein määrittysten tila-arkissa, varmista, että ne on kytketty kunnolla tulostimeen.
- Jos et saa tulostinta tulostamaan oikeaa määrittysten tila-arkkia, ota yhteys jälleenmyyjään.
- Tulosta määrittysten tila-arkki A4-kokoiselle paperille.

Tulostuksen peruuttaminen

Voit peruuttaa tulostuksen tietokoneelta käyttäen tulostinohjainta.

Jos haluat peruuttaa tulostustyön ennen kuin se lähetetään tietokoneelta, katso kohtaa "Tulostuksen peruuttaminen" sivulla 214.

Peruuta työ -painikkeen käyttäminen

Tulostimen  **Peruuta työ**-painike on nopein ja helpoin tapa peruuttaa tulostus. Tämän painikkeen painaminen peruuttaa tämänhetkisen tulostustyön.  **Peruuta työ** -painikkeen painaminen yli kahden sekunnin ajan peruuttaa kaikki työt tulostimen muistista, mukaan lukien tällä hetkellä vastaanotettavat tai tulostettavat työt.

Nollaus-valikon käyttäminen

Nollaus-valinta ohjauspaneelin **Reset Menu** (Nollaus-valikossa) keskeyttää tulostamisen, tyhjentää aktiivisesta liitännästä vastaanotettavan tulostustyön ja korjaa virheet, jotka liitännässä ovat saattaneet tapahtua.

Noudata alla olevia vaiheita **Reset Menu** (Nollaus-valikon) käyttämiseksi.

1. Pääset ohjauspaneelin valikoihin painamalla ► **Enter**-painiketta .
2. Paina ▼ **Alas**-painiketta useita kertoja, kunnes LCD-paneeliin tulee esiin **Reset Menu** (Nollaus-valikko) ja paina sitten ► **Enter**-painiketta.

3. Paina ▼ **Alas**-painiketta useita kertoja, kunnes **NoLauS** tulee näyttöön.
4. Paina ► **Enter**-painiketta. Tulostus peruutetaan. Tulostin on valmis vastaanottamaan uuden tulostustyön.

Luku 4

Lisävarusteiden asentaminen

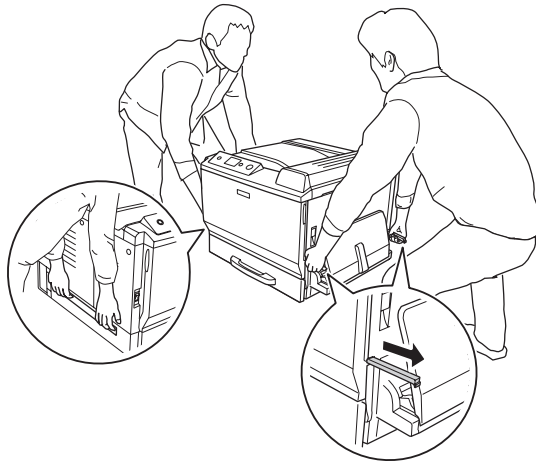
Valinnainen tulostimen jalusta ja arkinsyöttölokero

Lisätietoja valinnaisen syöttölokeroon yhteydessä käytettävistä paperityypeistä ja -koista on kohdassa "Valinnainen arkinsyöttölokero" sivulla 35. Lisätietoja on kohdassa "Valinnainen arkinsyöttölokero" sivulla 264.

Käsittelyyn liittyvät varotoimet

Huomioi aina käsittelyyn liittyvät varotoimet ennen lisävarusteen asentamista.

Tulostin painaa noin 60 kg. Yhden henkilön ei pidä yrittää nostaa tai kantaa sitä. Tulostimen kantamiseen tarvitaan kaksi henkilöä. Tulostinta tulee nostaa alla olevan kuvan osoittamista kohdista.

**Varoitus:**

Jos tulostinta nostetaan väärin, se voi pudota ja aiheuttaa vammoja.

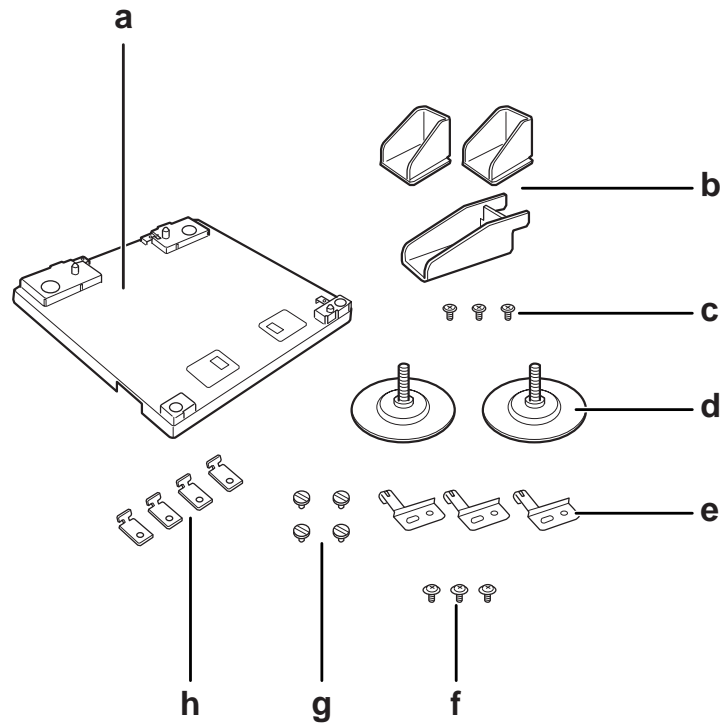
Valinnaisen tulostimen jalustan asentaminen



Muistutus:

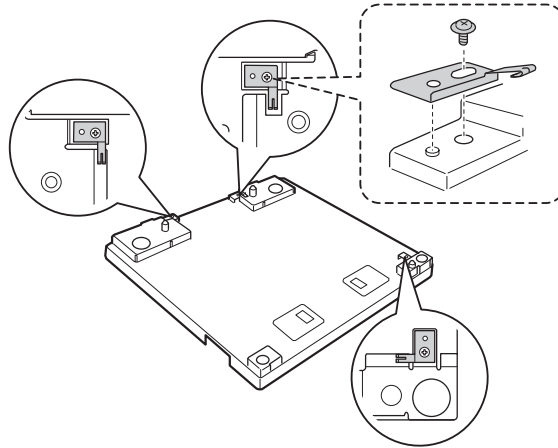
Varmista, että säätimet ja vakaajat kiinnitetään tulostimen jalustaan. Muuten tulostin saattaa liikkua ja aiheuttaa onnettomuuden.

1. Tarkista toimitetut tavarat.

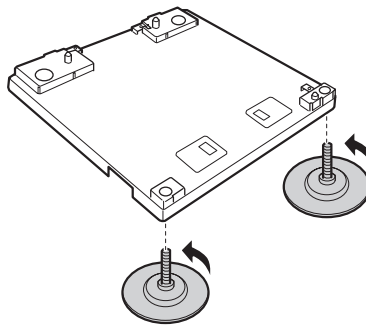


- a. tulostimen jalusta
- b. vakaaja
- c. ruuvit (vakaajaa varten)
- d. säätimet
- e. pohjalevyt
- f. ruuvit (pohjalevyä varten)
- g. ruuvit (kiinnikettä varten)
- h. kiinnikkeet

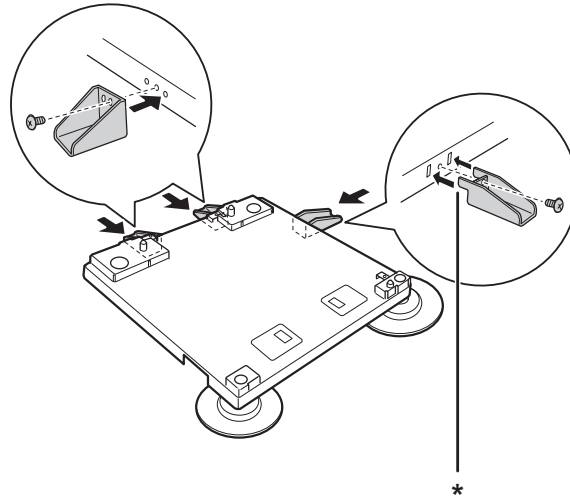
2. Asenna kolme pohjalevyä tulostimen jalustaa ruuveilla.



3. Asenna kaksi säädintä kääntämällä niitä.



- Asenna kolme vakaajaa ruuveilla.

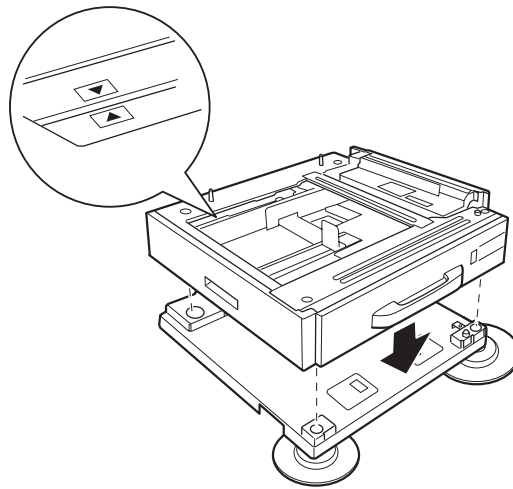


* uloke

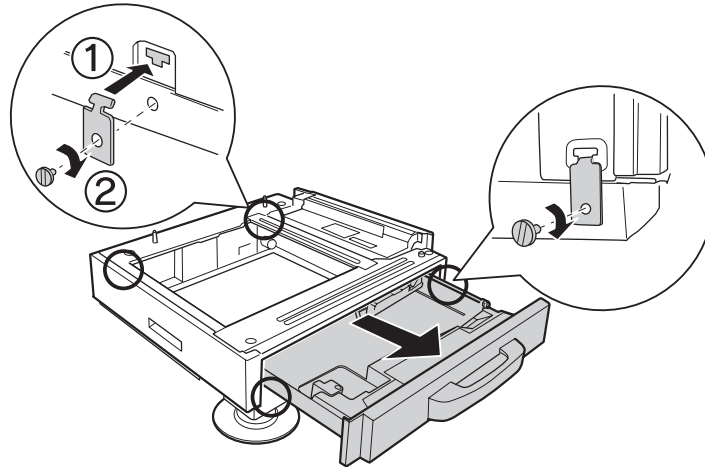
Huomautus:

Oikealle puolelle tarkoitettussa vakaajassa on uloke. Aseta se reikään ennen ruuvien kiristämistä.

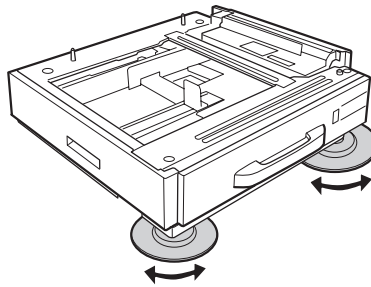
- Aseta alin valinnainen arkinsyöttölokero tulostimen jalustaan linjaamalla merkit.



6. Vedä arkinsyöttölokero ulos ja kiinnitä se tulostimen jalustaan neljällä ruuvilla sekä kiinnikkeillä.



7. Säädä korkeutta kääntämällä säätimistä ja estä näin tulostimen jalustan liikkuminen.



Valinnaisen syöttölokeron asentaminen

Huomautus:

Jos käytät valinnaista tulostimen jalustaa, asenna se alimpaan valinnaiseen arkinsyöttölokeroon etukäteen.



Muistutus:

Kun haluat käyttää valinnaista tulostimen jalustaa, varmista, että säätimet on kiinnitetty ennen valinnaisten arkinsyöttölokeronien asentamista. Muuten tulostin saattaa liikkua ja aiheuttaa onnettomuuden.

1. Sammuta tulostimen virta ja irrota virtajohto sekä liitäntäkaapeli.

**Muistutus:**

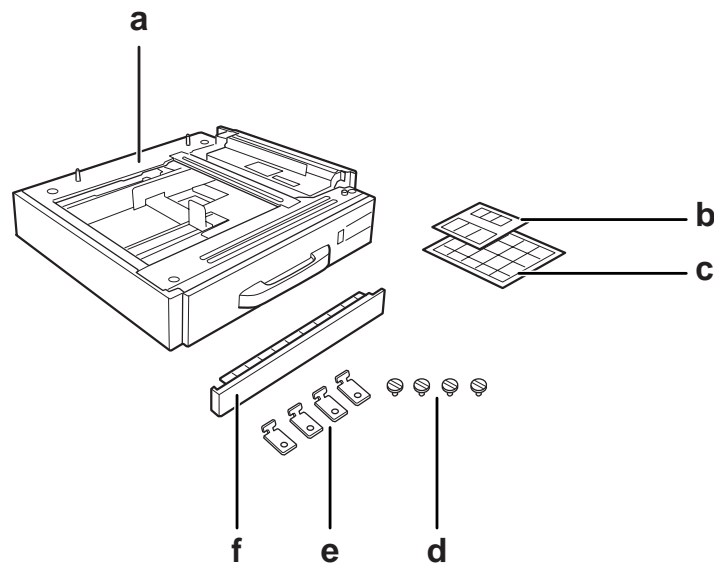
Varmista, että olet irrottanut virtajohdon tulostimesta sähköiskun välttämiseksi.

2. Poista valinnainen arkinsyöttölokero varovasti pakkauksestaan ja aseta se paikkaan, johon aiot asentaa tulostimen.

Huomautus:

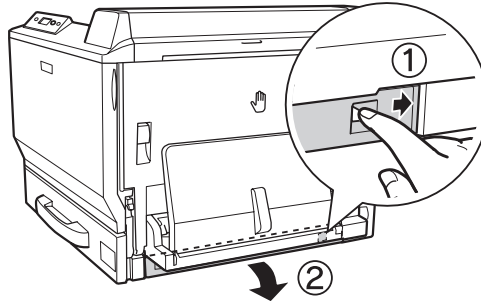
- Jos asennat kaksi tai kolme valinnaista arkinsyöttölokeroa, aseta ne etukäteen.
- Alla olevat ohjeet kuvaavat esimerkkinä kolmen valinnaisen arkinsyöttölokeron asentamista.

3. Tarkista toimitetut tavarat.



- a. valinnainen arkinsyöttölokero
- b. tarrat arkinsyöttölokeroille ja kannelle E
- c. paperikoon tarrat
- d. ruuvit
- e. kiinnikkeet
- f. kansi

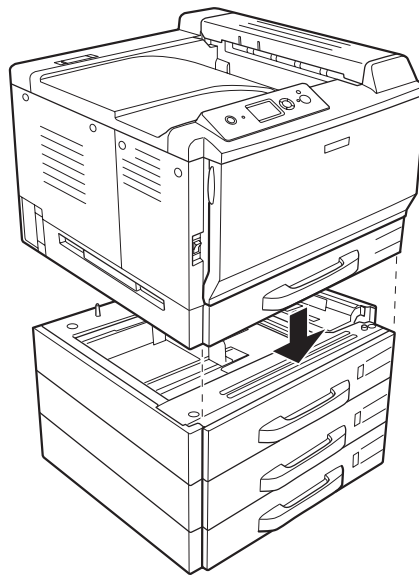
4. Varmista, että monitoimialustan alla oleva suojus poistetaan.



Muistutus:

Varmista, että poistat suojuksen. Jos asetat tulostimen poistamatta suojusta, tulostin saattaa vaurioitua.

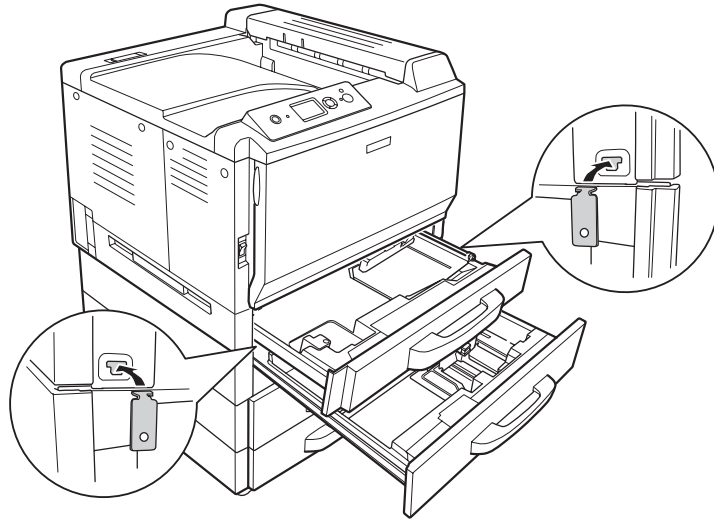
5. Aseta tulostin valinnaisten arkinsyöttölokeroiden päälle. Linjaa tulostimen kulmat syöttölokeroiden kulmien kanssa ja laske sitten tulostinta, kunnes se on tukevasti lokeroiden päällä.



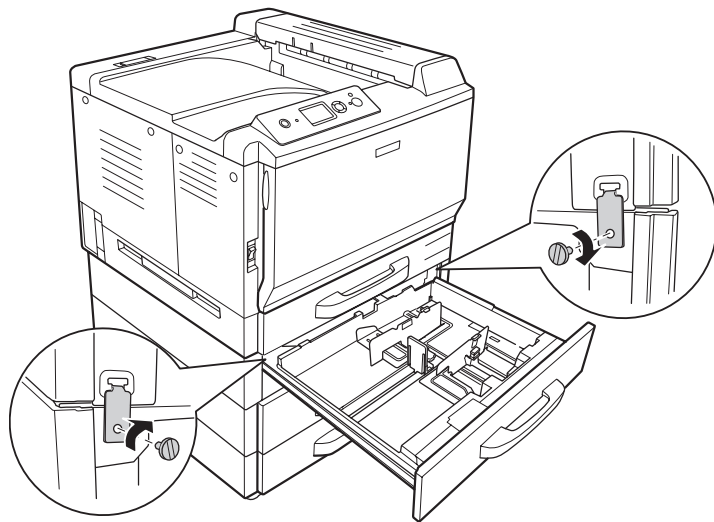
Huomautus:

Tulostimen kantamiseen tarvitaan ainakin kaksi henkilöä. Tulostinta tulee kantaa osoitetuista kohdista.

6. Vedä ulos arkinsyöttölokerot, jotka ovat sekä liitântäkohdan ylä- että alapuolella, ja asenna kaksi toimitettua kiinnikettä.



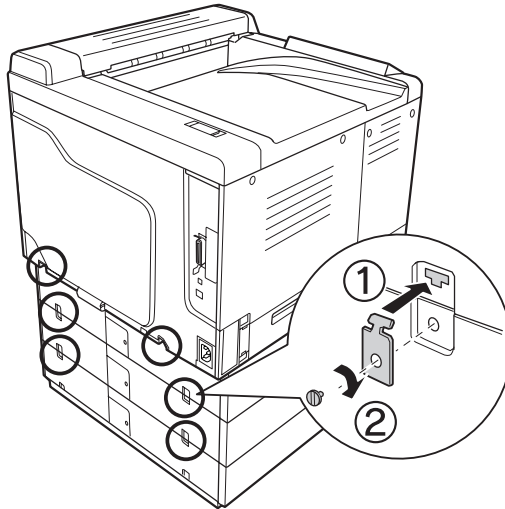
7. Aseta ylempi arkinsyöttölokerok takaisin ja kiinnitä sitten kiinnikkeet kahdella toimitetulla ruuvilla.



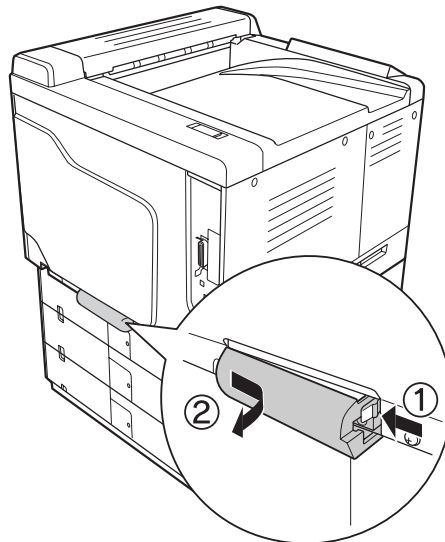
Huomautus:

Jos asennat kaksi tai kolme valinnaista arkinsyöttölokeroa, toista vaiheet 6 ja 7.

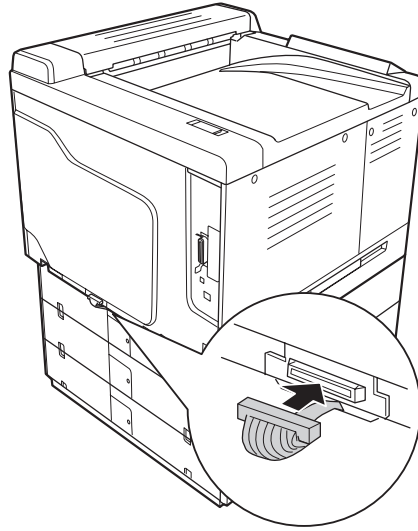
8. Kiinnitä tulostin ja kukin valinnainen arkinsyöttölokero takapuolelta kahdella kiinnikkeellä ja ruuveilla kutakin liitäntäkohtaa kohden.



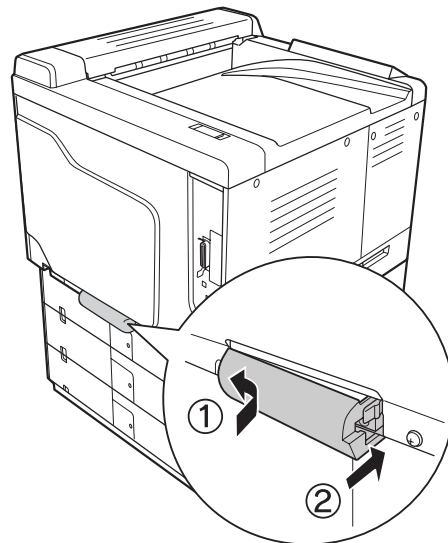
9. Paina liittimen suojuksen oikeaa puolta ja irrota sitten liittimen suojus.



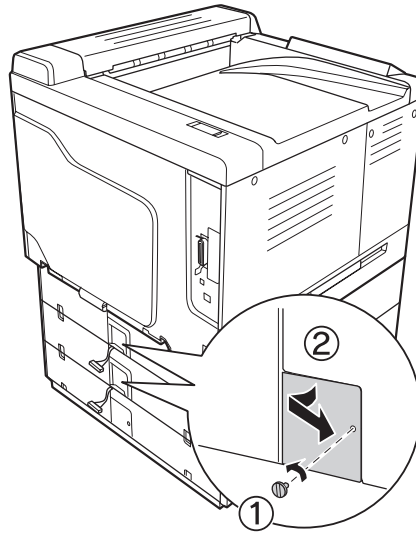
10. Kytke valinnaisen arkinsyöttölokeroon liittimen tulostimen pistukkaan.



11. Aseta uudelleen liittimen suojus vasemmalta puolelta.



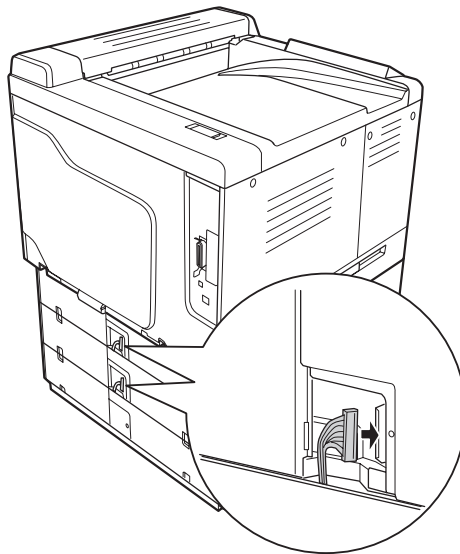
12. Poista liittimen suojus kukin valinnaisen arkinsyöttölaitteen takapuolelta irrottamalla ruuvi.



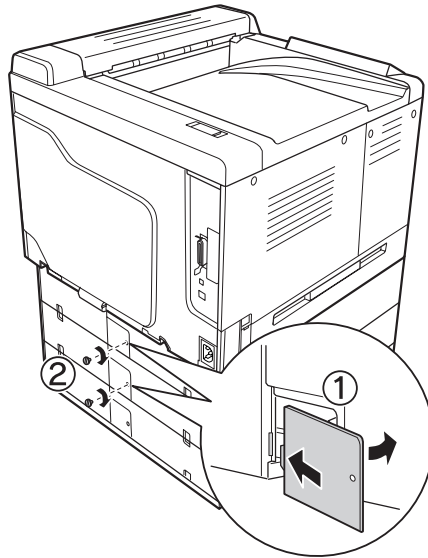
Huomautus:

Alimman yksikön suojusta ei tarvitse poistaa.

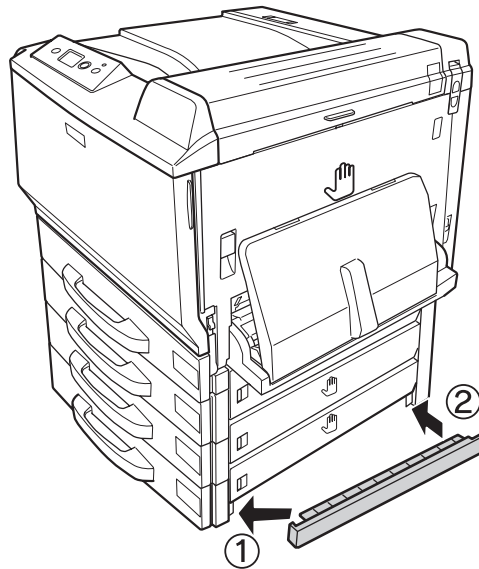
13. Poista suojateippi valinnaisen arkinsyöttölaitteen kaapeleista ja kytke sitten kaapelin liitin seuraavan ylempänä olevan yksikön pistukkaan.



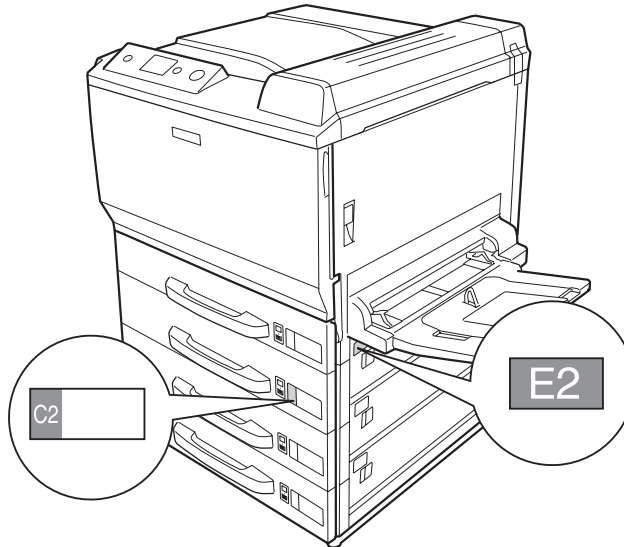
14. Asenna liittimen suojus takaisin ruuvilla.



15. Asenna valinnaisen arkinsyöttölaitteen mukana toimitettu suojus.



16. Kiinnitä tarrat syöttölokeroiden etupuolelle ja kanteen E.



17. Poista suojamateriaalit kustakin syöttölokerosta ja aseta paperia tulostimeen.

18. Kytke liitäntäkaapeli ja virtajohto uudelleen sekä kytke tulostimeen virta.

19. Varmista, että lisävaruste on asennettu oikein tulostamalla määrittysten tila-arkki. Katso “Määrittysten tila-arkin tulostaminen” sivulla 198.

Huomautus Windows-käyttäjille:

Jos EPSON Status Monitor -apuohjelmaa ei ole asennettu, asetukset on määritettävä manuaalisesti tulostinohjaimessa. Napsauta **Päivitä tulostinasetustiedot manuaalisesti** -painiketta Valinnaiset asetukset -välilehdellä ja napsauta sitten **Asetukset**. Valitse sitten **Kasetti 2, Kasetti 3 ja Kasetti 4** Valinnaiset asetukset -valintaikkunan Valinnaiset paperilähteet -luettelosta asennettujen lisävarusteiden mukaan ja napsauta **OK**.

Huomautus Macintosh-käyttäjille:

Kun olet kiinnittänyt tai poistanut tulostimen lisävarusteita, tulostin on poistettava käyttämällä **Print & Fax (Tulosta ja faksaa)** -toimintoa (Mac OS X 10.5) tai **Printer Setup Utility (Kirjoittimen asetustyökalu)** (Mac OS X 10.4 tai vanhempi) ja sitten rekisteröitävä tulostin uudelleen.

Valinnaisen syöttölokeron poistaminen

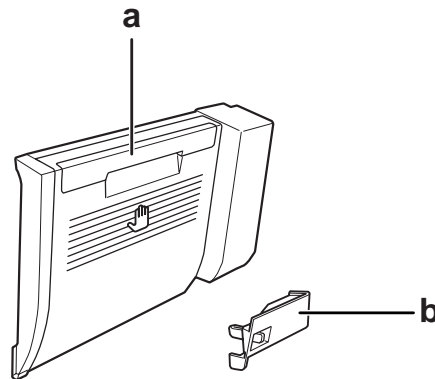
Suorita asennustoimenpiteet käänteisessä järjestyksessä.

Duplex-yksikkö

Lisätietoja duplex-yksikön yhteydessä käytettävistä paperityypeistä ja -koista on kohdassa “Duplex-yksikkö” sivulla 264.

Duplex-yksikön asentaminen

1. Tarkista toimitetut tavarat.



- a. Duplex-yksikkö
- b. liittimen suojus

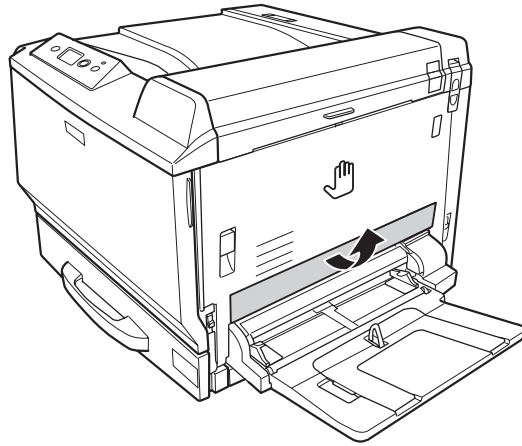
2. Sammuta tulostimen virta ja irrota virtajohto sekä liitântäkaapeli.



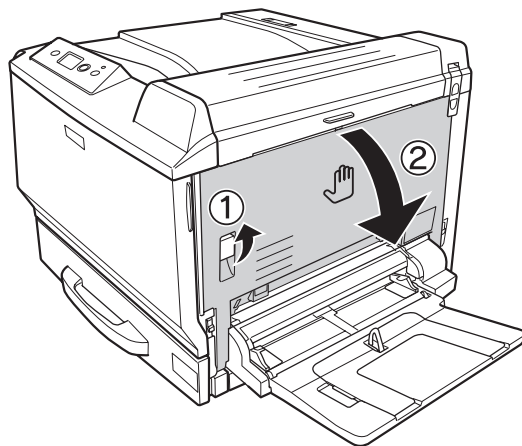
Muistutus:

Varmista, että olet irrottanut virtajohtoon tulostimesta sähköiskun välttämiseksi.

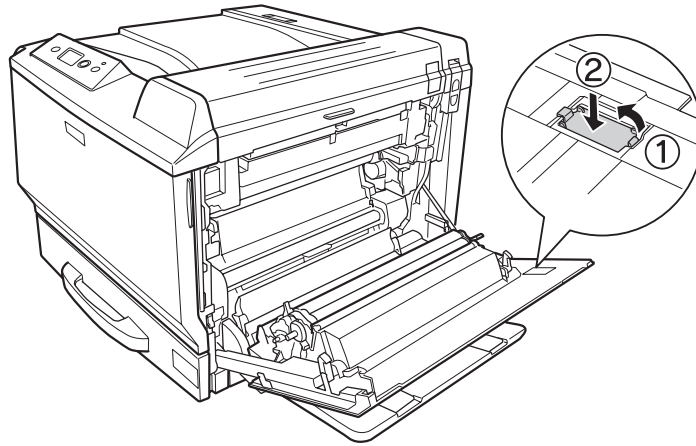
3. Poista kannen A alaosassa oleva suojus.



4. Nosta vapautusvipu ylös ja avaa kansi A.

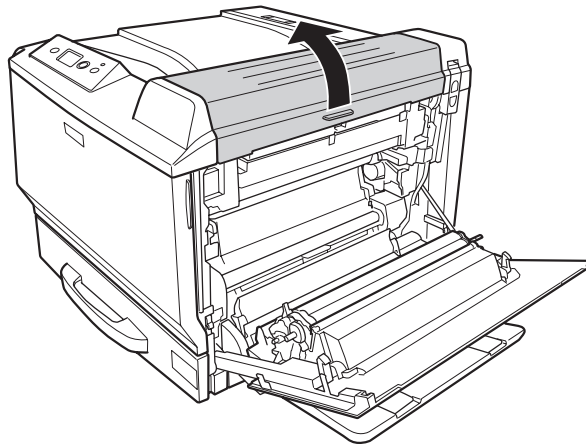


5. Poista suojus.

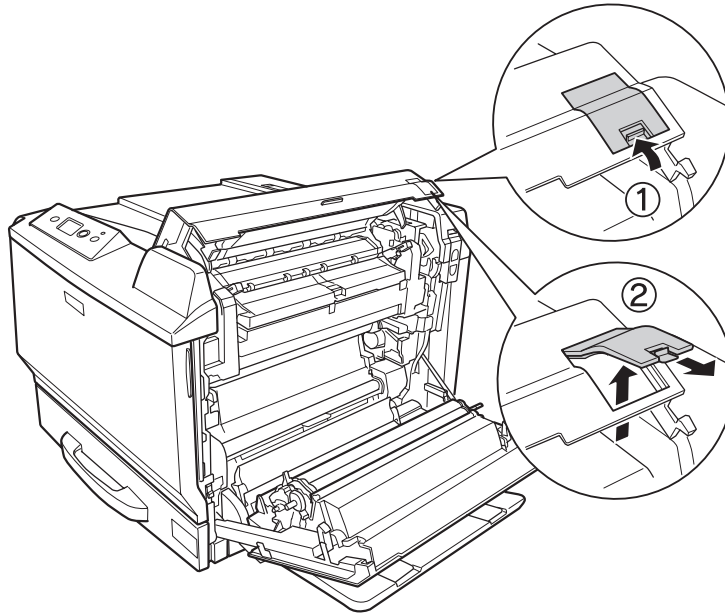
**Huomautus:**

Säilytä suojus turallisessa paikassa. Jos irrotat duplex-yksikön myöhemmin, suojus tulee kiinnittää takaisin paikoilleen.

6. Avaa kansi B.

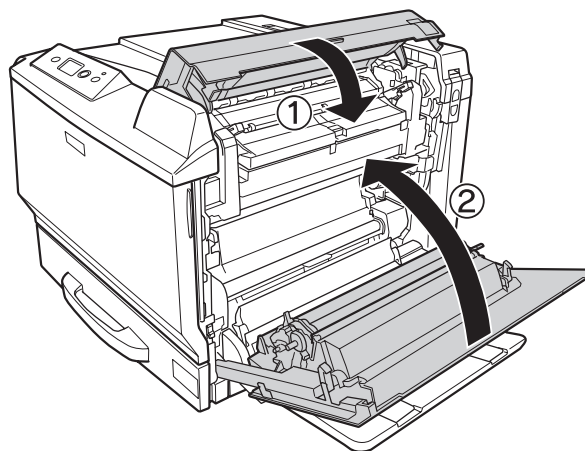


7. Poista suojus.

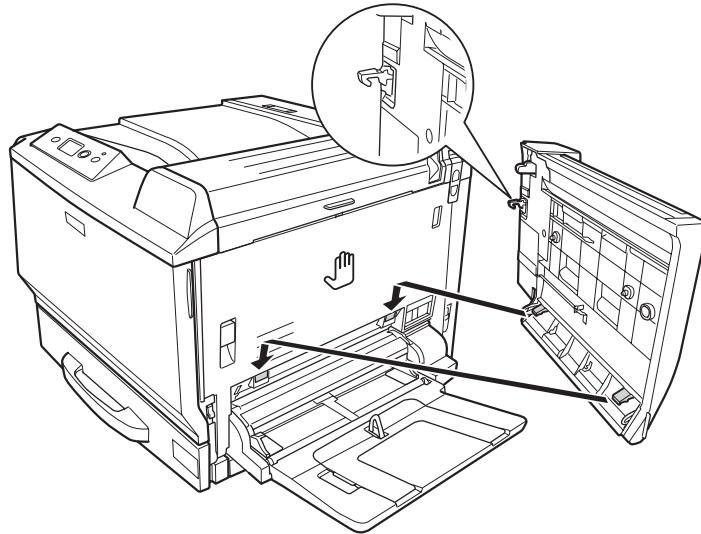
**Huomautus:**

Säilytä suojus turvallisessa paikassa. Jos irrotat duplex-yksikön myöhemmin, suojus tulee kiinnittää takaisin paikoilleen.

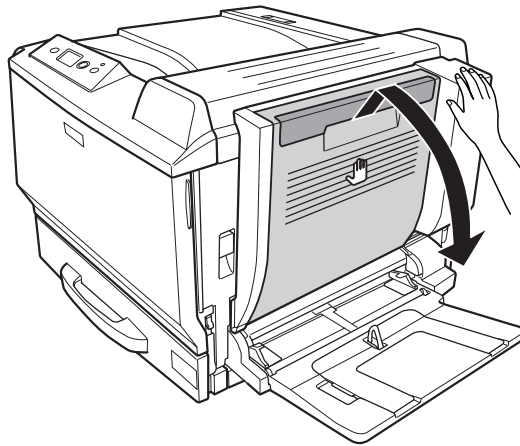
8. Sulje kansi B ja sitten kansi A.



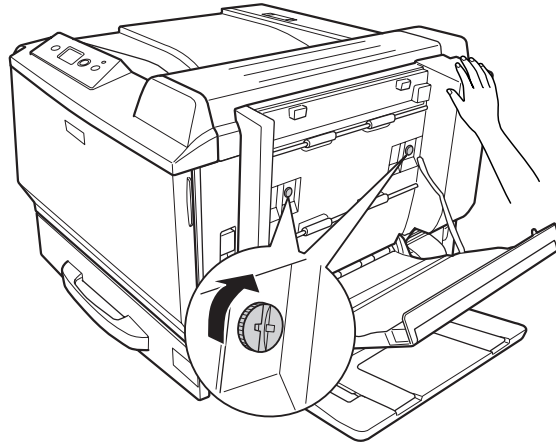
- Asenna duplex-yksikkö alla kuvatulla tavalla. Varmista, että yksikön koukut kiinnittyvät tulostimen ulokkeisiin.



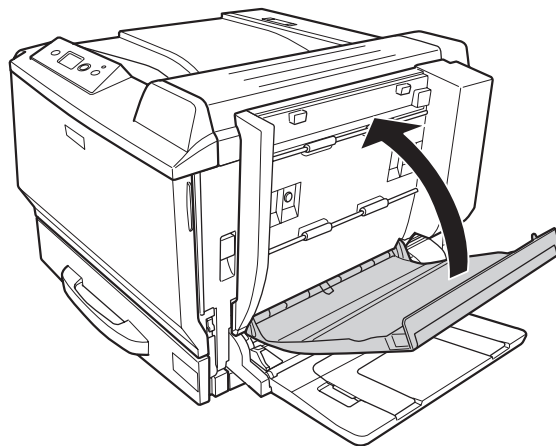
- Vedä duplex-yksikön päällä olevaa kahvaa ja avaa se samalla, kun tuet duplex-yksikköä kädellä.



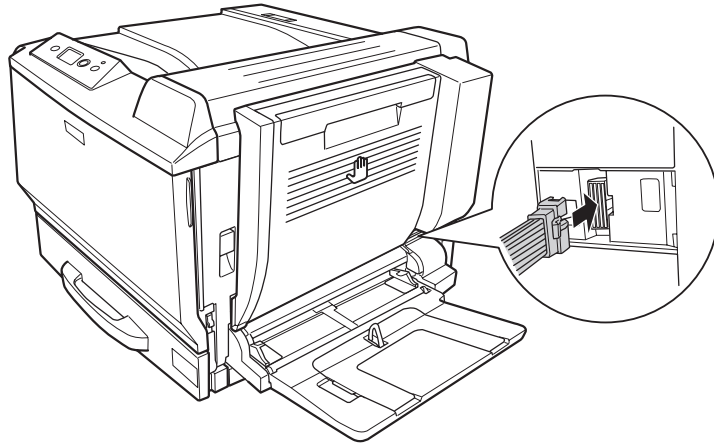
11. Kiristä ruuvit tukemalla samalla duplex-yksikköä kädellä.



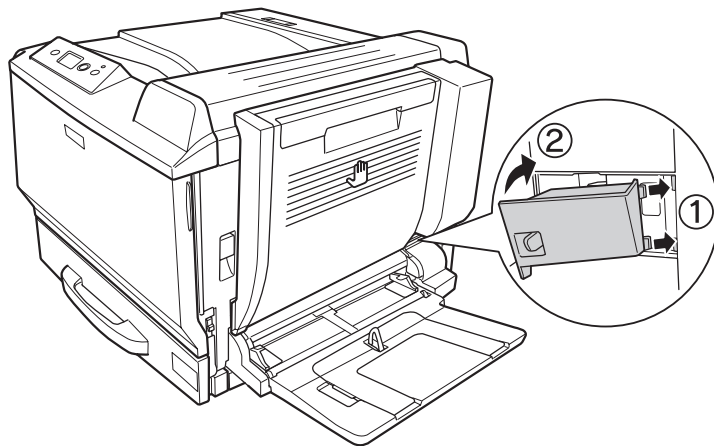
12. Sulje duplex-yksikön kansi.



13. Kytke duplex-yksikön liitin tulostimen pistukkaan.



14. Asenna duplex-yksikön kanssa toimitettu liittimen suojus.



15. Kytke liitäntäkaapeli ja virtajohto uudelleen sekä kytke sitten tulostimeen virta.

Varmista, että lisävaruste on asennettu oikein tulostamalla testisivu. Katso “Määritysten tila-arkin tulostaminen” sivulla 198.

Huomautus Windows-käyttäjille:

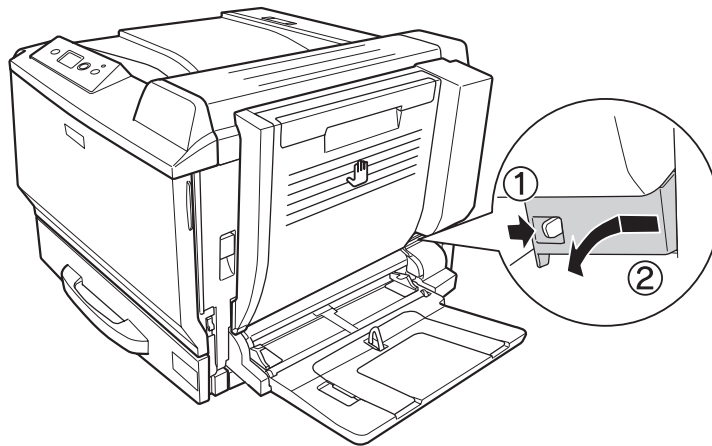
Jos EPSON Status Monitor -apuohjelmaa ei ole asennettu, asetukset on määritettävä manuaalisesti tulostinohjaimessa. Katso “Valinnaisten asetusten määrittäminen” sivulla 222.

Huomautus Macintosh-käyttäjille:

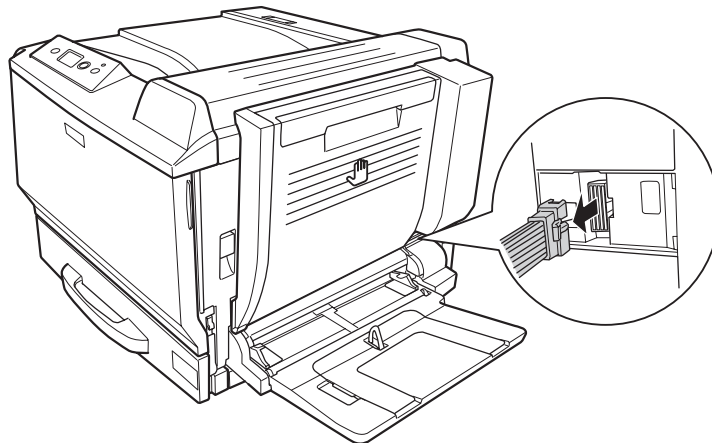
Kun olet kiinnittänyt tai poistanut tulostimen lisävarusteita, tulostin on poistettava käyttämällä **Print & Fax (Tulosta ja faksaa)** -toimintoa (Mac OS X 10.5) tai **Printer Setup Utility (Kirjoittimen asetustyökalu)** (Mac OS X 10.4 tai vanhempi) ja sitten rekisteröitävä tulostin uudelleen.

Duplex-yksikön poistaminen

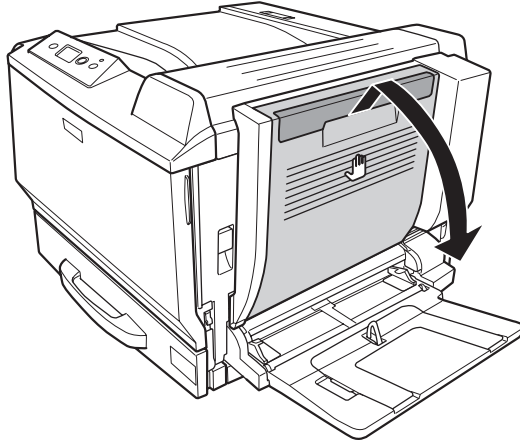
1. Sammuta tulostimen virta ja irrota virtajohto sekä liitântäkaapeli.
2. Poista liittimen suojus.



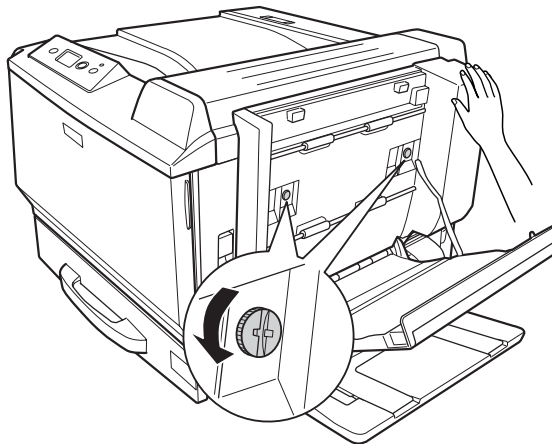
3. Irrota duplex-yksikön liitin tulostimen pistukasta.



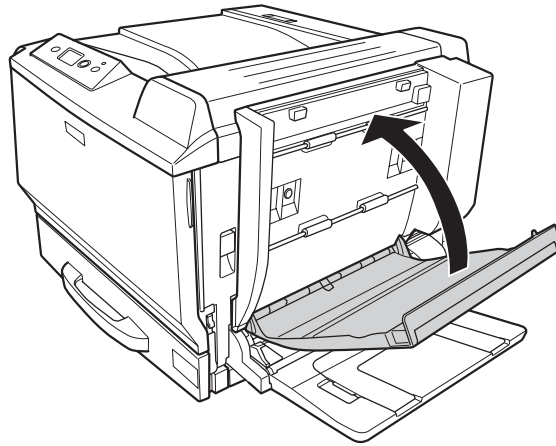
4. Avaa duplex-yksikön kansi vetämällä kahvasta.



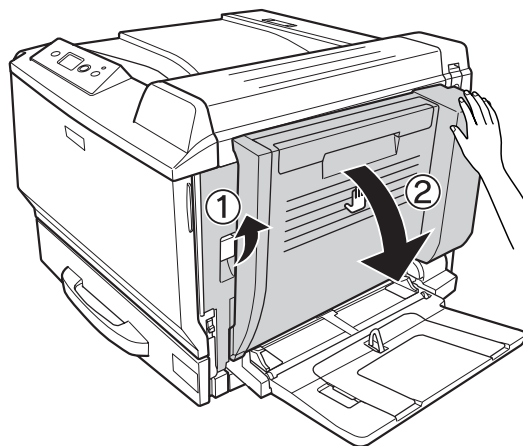
5. Irrota kaksi ruuvia.



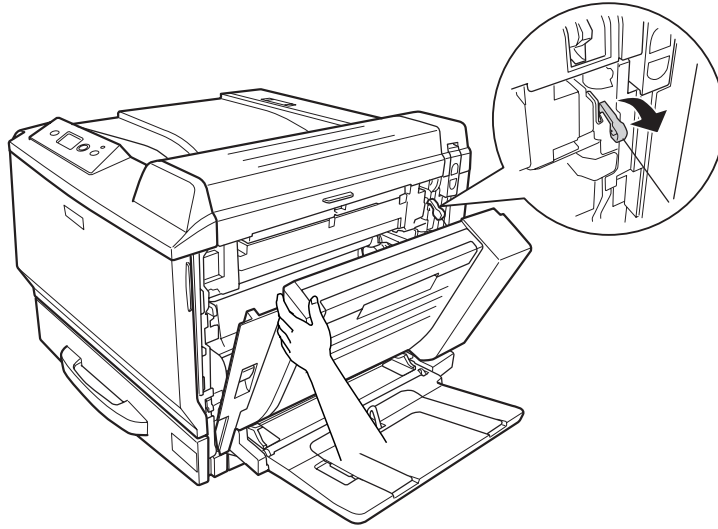
6. Sulje duplex-yksikön kansi.



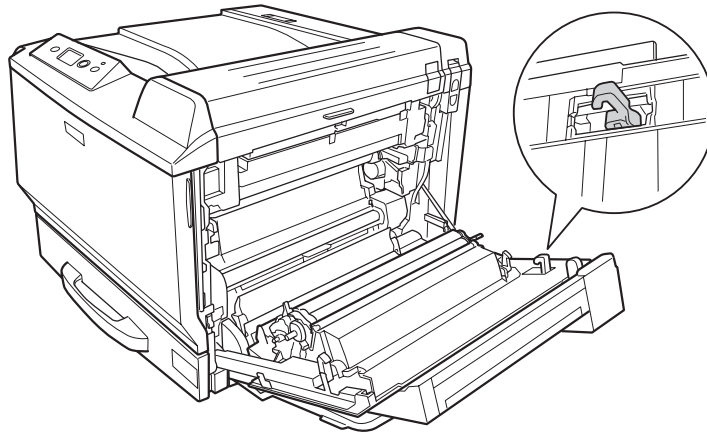
7. Nosta vapautusvipua ja avaa kansi A samalla, kun tuet duplex-yksikköä.



8. Pidä kiinni kannesta A ja duplex-yksiköstä ja irrota oikeanpuoleinen koukku.



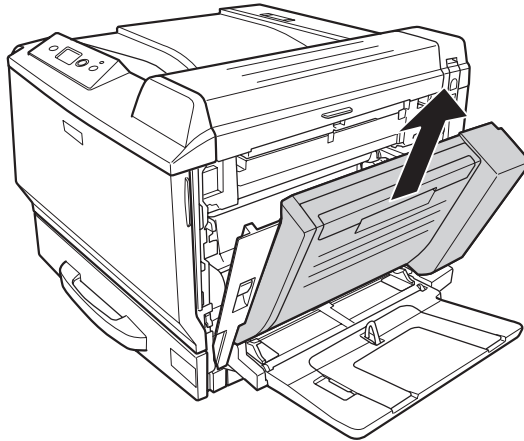
9. Varmista, että koukun suunta on alla kuvatun mukainen.



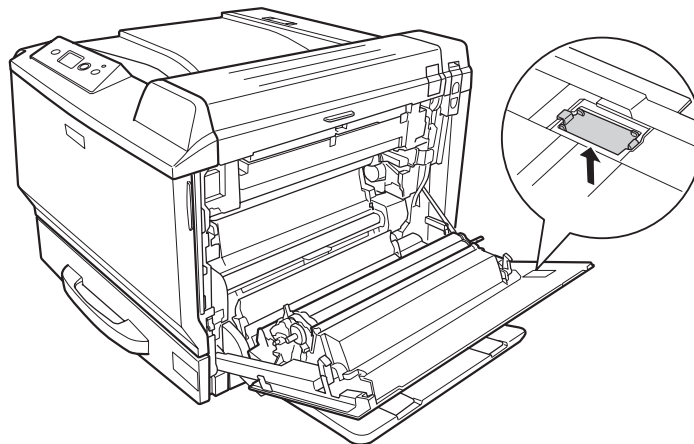
Muistutus:

Jos koukun suunta ei ole oikein, duplex-yksikköä ei mahdollisesti voida asentaa oikein seuraavalla kerralla.

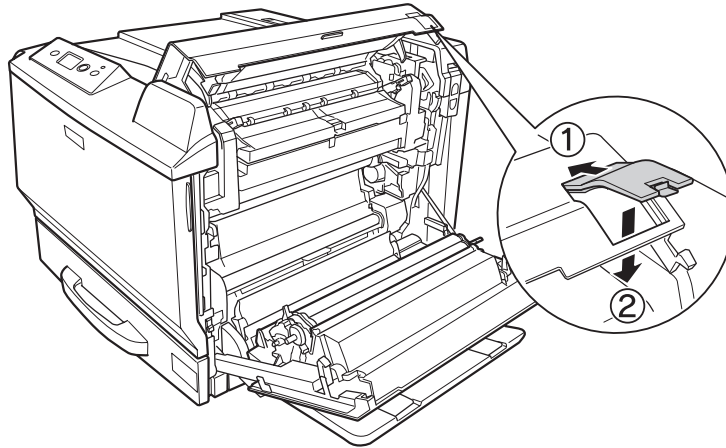
10. Poista duplex-yksikkö vetämällä sitä alla kuvattuun suuntaan, kun kansi A on hieman auki.



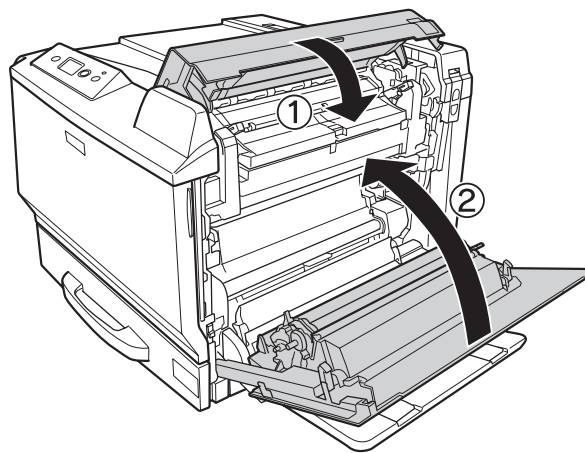
11. Avaa kansi A ja asenna sitten suojus.



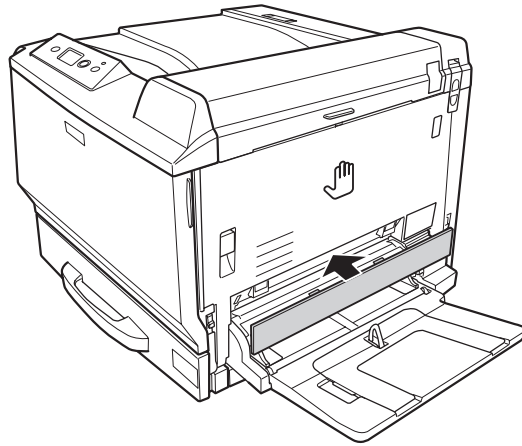
12. Avaa kansi B ja asenna sitten suojus alla kuvatulla tavalla.



13. Sulje kansi B ja sitten kansi A.



14. Asenna suojus kannen A alaosaan.



15. Kytke liitäntäkaapeli ja virtajohto uudelleen sekä kytke sitten tulostimeen virta.

Muistimoduuli

Voit laajentaa tulostimen muistin 768 Mtavuun asentamalla siihen DIMM (Dual In-line Memory Module) -muistimoduuleja. Muistia kannattaa ehkä laajentaa, jos monimutkaisten kuvien tulostamisessa on ongelmia.

Muistimoduulin asentaminen



Varoitus:

Noudata varovaisuutta työskennellessäsi tulostimen sisäosissa. Osa tulostimen osista on teräviä ja ne saattavat aiheuttaa vammoja.

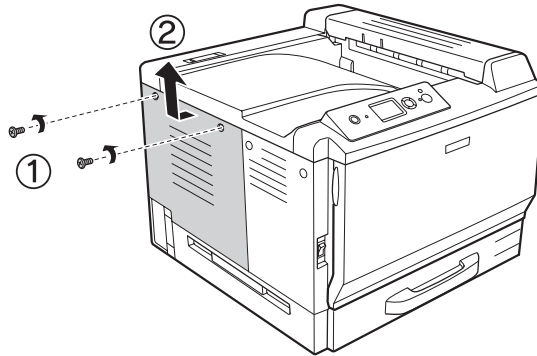


Muistutus:

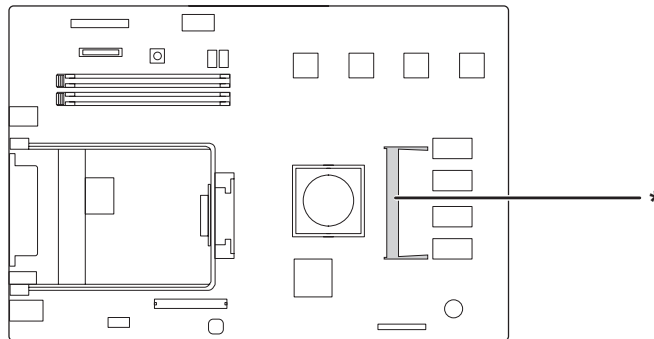
Ennen kuin asennat muistimoduulin, pura kehosi staattinen sähkö koskettamalla jotakin maadoitettua metalliosaa. Muutoin staattinen sähkö saattaa vahingoittaa staattiselle sähkölle herkkiä osia.

1. Sammuta tulostimen virta ja irrota virtajohto sekä liitäntäkaapeli.

2. Irrota kaksi ruuvia käyttäen ruuvimeisseliä. Siirrä sitten vasenta sivukantta ylös ja poista se.

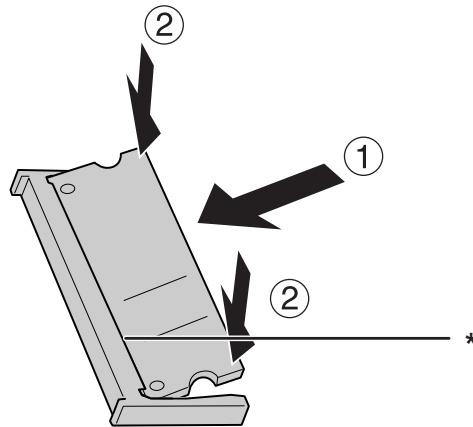


3. Etsi RAM-muistipaikka.



* RAM-laajennusmuistipaikka

4. Varmista, että laajennusmuistimoduulin lovi vastaa korttipaikan lovea ja työnnä sitten muistimoduulin yläreuna korttipaikkaan, kunnes se pysähtyy. Paina sitten muistimoduulin molemman puolet alas.



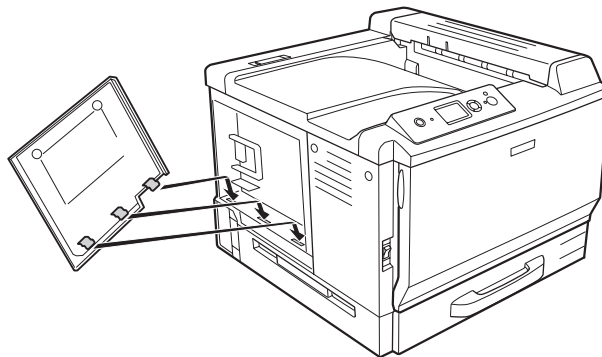
* lovi



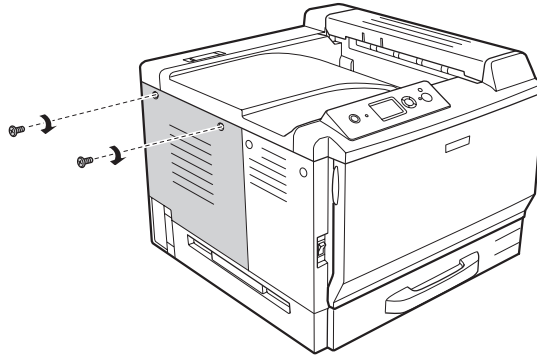
Muistutus:

- Älä työnnä muistimoduulia muistipaikkaan voimalla.
- Muista asettaa muistimoduuli paikalleen oikein päin.
- Älä irrota mitään moduuleja piirilevystä. Muutoin tulostin ei toimi.

5. Kiinnitä vasen sivukansi alla kuvatun mukaisesti.



6. Kiinnitä vasen sivukansi kahdella ruuvilla.



7. Kytke liitäntäkaapeli ja virtajohto uudelleen sekä kytke sitten tulostimeen virta.

Varmista, että lisävaruste on asennettu oikein tulostamalla testisivu. Katso “Määrittysten tila-arkin tulostaminen” sivulla 198.

Huomautus Windows-käyttäjille:

Jos EPSON Status Monitor -apuohjelmaa ei ole asennettu, asetukset on määritettävä manuaalisesti tulostinohjaimessa. Katso “Valinnaisten asetusten määrittäminen” sivulla 222.

Huomautus Macintosh-käyttäjille:

*Kun olet kiinnittänyt tai poistanut tulostimen lisävarusteita, tulostin on poistettava käyttämällä **Print & Fax (Tulosta ja faksaa)** -toimintoa (Mac OS X 10.5) tai **Printer Setup Utility (Kirjoittimen asetustyökalu)** (Mac OS X 10.4 tai vanhempi) ja sitten rekisteröitävä tulostin uudelleen.*

Muistimoduulin poistaminen



Varoitus:

Noudata varovaisuutta työskennellessäsi tulostimen sisäosissa. Osa tulostimen osista on teräviä ja ne saattavat aiheuttaa vammoja.

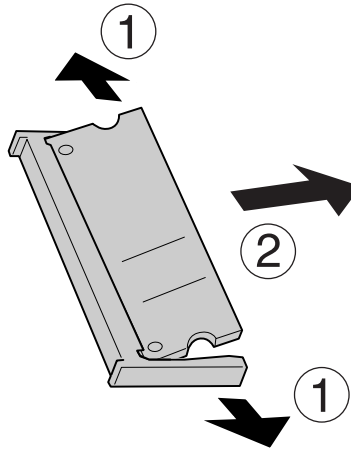


Muistutus:

Ennen kuin poistat muistimoduulin, pura kehosi staattinen sähkö koskettamalla jotakin maadoitettua metalliosaa. Muutoin staattinen sähkö saattaa vahingoittaa staattiselle sähkölle herkkiä osia.

Suorita asennustoimenpiteet käänteisessä järjestyksessä.

Kun muistimoduulia poistetaan korttipaikasta, levitä molemmin puolin olevia klipsejä ja vedä muistimoduuli ulos.



Liitântäkortti

Tulostimessa on tyhjä B-tyyppin liitântäkorttipaikka. Tulostimen liitântävaihtoehtoja voidaan laajentaa useilla eri liitântäkorteilla.

Liitântäkortin asentaminen

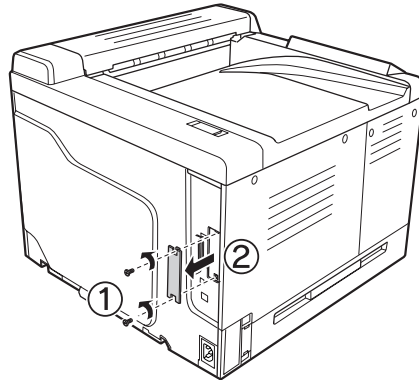


Muistutus:

Ennen kuin asennat liitântäkortin, pura kehosi staattinen sähkö koskettamalla jotakin maadoitettua metalliosaa. Muutoin staattinen sähkö saattaa vahingoittaa staattiselle sähkölle herkkiä osia.

1. Sammuta tulostimen virta ja irrota virtajohto sekä liitântäkaapeli.

2. Irrota ruuvit ja B-tyyppin liitäntäkorttipaikan suojus alla olevan kuvan mukaisesti.



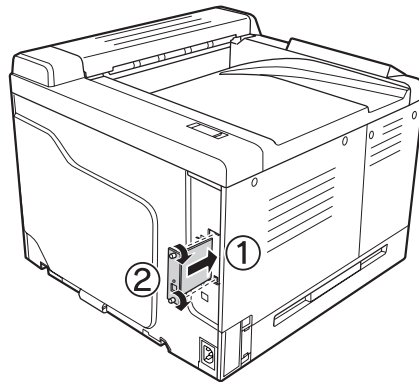
Varoitus:

Muiden kuin seuraavissa ohjeissa kuvattujen ruuvien ja kansien irrottaminen altistaa käyttäjän osille, joissa on suurjännite.

Huomautus:

Säilytä korttipaikan suojus suojatussa paikassa. Jos irrotat liitäntäkortin myöhemmin, kansi tulee kiinnittää takaisin paikoilleen.

3. Aseta ja työnnä liitäntäkortti tukevasti korttipaikkaan, ja kiinnitä sitten ruuvit alla olevan kuvan mukaisesti.



4. Kytke liitäntäkaapeli ja virtajohto uudelleen sekä kytke sitten tulostimeen virta.

Varmista, että lisävaruste on asennettu oikein tulostamalla testisivu. Katso “Määritysten tila-arkin tulostaminen” sivulla 198.

Liitäntäkortin poistaminen



Muistutus:

Ennen kuin poistat liitäntäkortin, pura kehosi staattinen sähkö koskettamalla jotakin maadoitettua metalliosaa. Muutoin staattinen sähkö saattaa vahingoittaa staattiselle sähkölle herkkiä osia.

Suorita asennustoimenpiteet käänteisessä järjestyksessä.

CompactFlash-muisti

CompactFlash-muistin asentaminen

CompactFlash-muistin avulla voit tallentaa lomaketasoja, käyttää työvaraustoimintoa ja parantaa lajittelutulostusympäristöä.



Varoitus:

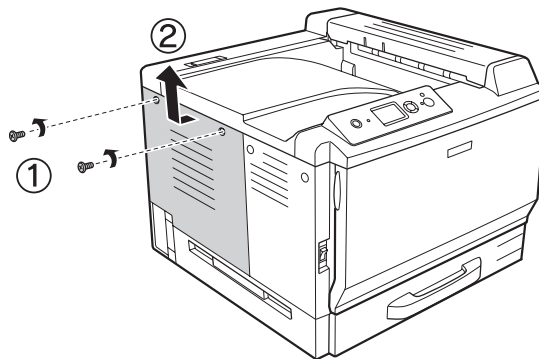
Noudata varovaisuutta työskennellessäsi tulostimen sisäosissa. Osa tulostimen osista on teräviä ja ne saattavat aiheuttaa vammoja.



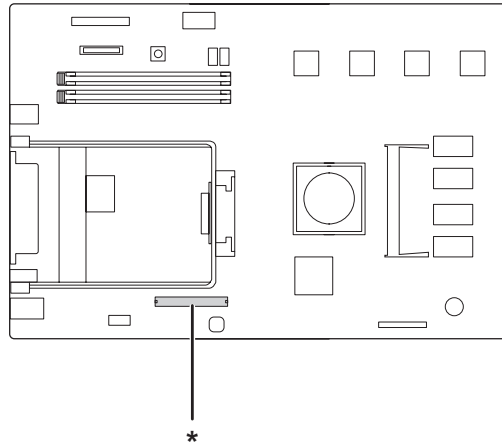
Muistutus:

Ennen kuin asennat CompactFlash-muistin, pura kehosi staattinen sähkö koskettamalla jotakin maadoitettua metalliosaa. Muutoin staattinen sähkö saattaa vahingoittaa staattiselle sähkölle herkkiä osia.

1. Sammuta tulostimen virta ja irrota virtajohto sekä liitäntäkaapeli.
2. Irrota kaksi ruuvia käyttäen ruuvimeisseliä. Siirrä sitten vasenta sivukannta ylös ja poista se.

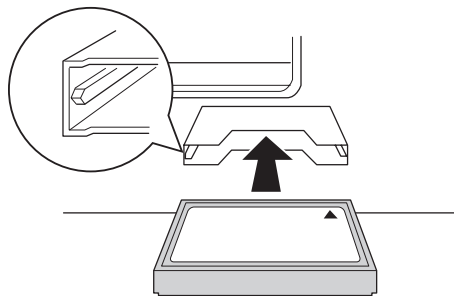


3. Tarkista CompactFlash-muistin asennuskorttipaikka.

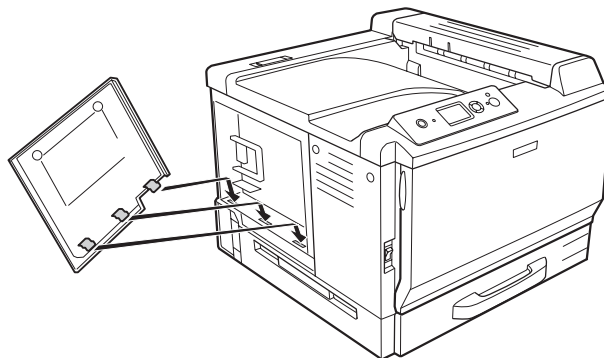


* CompactFlash-muistin korttipaikka

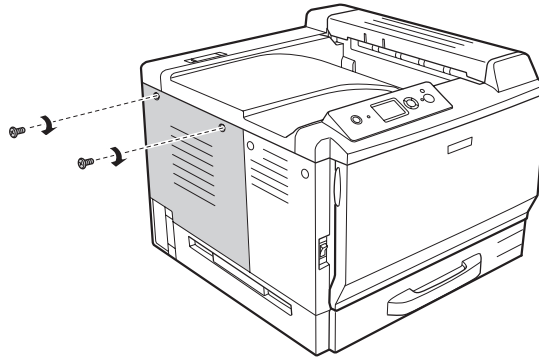
4. Työnnä CompactFlash-muisti korttipaikkaan.



5. Kiinnitä vasen sivukansi alla kuvatun mukaisesti.



6. Kiinnitä vasen sivukansi kahdella ruuvilla.



7. Kytke liitäntäkaapeli ja virtajohto uudelleen sekä kytke sitten tulostimeen virta.

Varmista, että lisävaruste on asennettu oikein tulostamalla testisivu. Katso “Määrittysten tila-arkin tulostaminen” sivulla 198.

Huomautus Windows-käyttäjille:

Jos EPSON Status Monitor -apuohjelmaa ei ole asennettu, asetukset on määritettävä manuaalisesti tulostinohjaimessa. Katso “Valinnaisten asetusten määrittäminen” sivulla 222.

Huomautus Macintosh-käyttäjille:

*Kun olet kiinnittänyt tai poistanut tulostimen lisävarusteita, tulostin on poistettava käyttämällä **Print & Fax (Tulosta ja faksaa)** -toimintoa (Mac OS X 10.5) tai **Printer Setup Utility (Kirjoittimen asetustyökalu)** (Mac OS X 10.4 tai vanhempi) ja sitten rekisteröitävä tulostin uudelleen.*

CompactFlash-muistin poistaminen



Varoitus:

Noudata varovaisuutta työskennellessäsi tulostimen sisäosissa. Osa tulostimen osista on teräviä ja ne saattavat aiheuttaa vammoja.



Muistutus:

Ennen kuin poistat CompactFlash-muistin, pura kehosi staattinen sähkö koskettamalla jotakin maadoitettua metalliosaa. Muutoin staattinen sähkö saattaa vahingoittaa staattiselle sähkölle herkkiä osia.

Suorita asennustoimenpiteet käänteisessä järjestyksessä.

Huomautus:

Poista kaikki tiedot pysyvästi tai suorita Delete All CompactFlash Data (Poista kaikki CompactFlash-muistin tiedot) -toiminto Tuki-valikossa, ennen kuin annat pois tai hävität CompactFlash-muistin. CompactFlash-muistin tiedostojen poistaminen tai formatointi eivät saata tyhjentää kaikkia tietoja.

CompactFlash-muistin fyysinen hävittäminen on myös suositeltua, kun CompactFlash-muisti poistetaan käytöstä.

Luku 5

Kulutustarvikkeiden vaihtaminen

Tarvikkeiden vaihtoon liittyvät varotoimenpiteet

Huomioi aina kulutustarvikkeita vaihtaessasi niiden käsittelyyn liittyvät seuraavat varotoimet.

Katso vaihtoa koskevat ohjeet tuotteen pakkauksesta.

- Varmista, että vaihtotoimiin on riittävästi tilaa. Joitakin tulostimen osia (kuten tulostimen kansi) pitää avata tarvikkeiden vaihdon yhteydessä.
- Älä asenna tulostimeen käytettyjä kulutustarvikkeita.



Varoitus:

- Älä kosketa kiinnitinyksikköä, jossa on merkintä **CAUTION HIGH TEMPERATURE** äläkä sitä ympäröivää aluetta. Kiinnityksikkö ja sitä ympäröivät alueet saattavat olla erittäin kuumia, jos tulostinta on käytetty äskettäin.
- Älä hävitä käytettyjä kulutustarvikkeita polttamalla, sillä ne saattavat räjähtää. Hävitä ne paikallisten säädösten mukaisesti.

Vaihtoviestit

Kun kulutustarvike saavuttaa käyttöikänsä, tulostimen LCD-paneelissa tai EPSON Status Monitor -apuohjelman ikkunassa esitetään seuraavat viestit. Kun näin käy, vaihda kuluneet tarvikkeet.

LCD-paneelin viesti	Kuvaus
Vaihda väri uuuu*	Osoitetun värisen värikasetin käyttöikä on päättynyt.
Vaihda valojohde uuuu*	Osoitetun värisen valojohdeyksikön käyttöikä on päättynyt.
Vaihda jätessäiliö	Värijauheen keräysastian ja suodattimen käyttöikä on päättynyt.

* VäriSyaani(C), Magenta(M), Keltainen(Y) tai Musta(K) on tällä kohdalla ja osoittaa vaihdettavan värikasetin tai valojohdeyksikön värin. Esimerkiksi viesti Replace Toner Yellow(Y) (Vaihda keltainen värikasetti) tarkoittaa, että keltainen värikasetti on käyttöikänsä lopussa.

Huomautus:

Viestit näytetään yhdelle kulutustarvikkeelle kerrallaan. Tarkista muiden kulutustarvikkeiden vaihtoviestit LCD-paneelista tarvikkeen vaihtamisen jälkeen.

Värikasetti

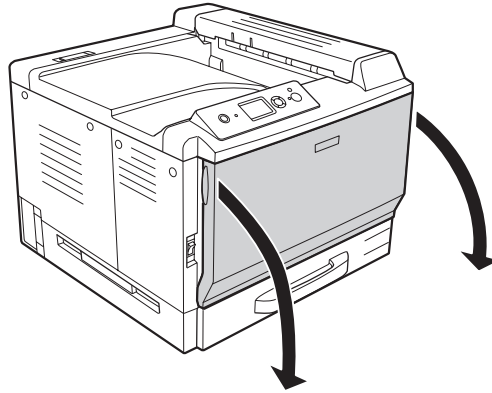
Huomioi aina kulutustarvikkeita vaihtaessasi niiden käsittelyyn liittyvät seuraavat varotoimet:

- Suosittelemme alkuperäisen tarvikkeen asentamista. Muun kuin alkuperäisen tarvikkeen käyttö voi heikentää tulostuslaatua. EPSON ei vastaa vahingoista tai ongelmista, jotka johtuvat sellaisten kulutustarvikkeiden käytöstä, joita EPSON ei ole valmistanut tai hyväksynyt.
- Aseta värikasetit aina puhtaalle tasaiselle tasolle, kun käsittelet niitä.
- Älä asenna tulostimeen kulutustarvikkeita, joiden käyttöikä on päättymässä.
- Jos värikasetti on siirretty äskettäin viileästä lämpimään, odota vähintään tunti ennen kasetin asentamista. Näin estät kosteuden tiivistymisestä johtuvan vahingoittumisen.

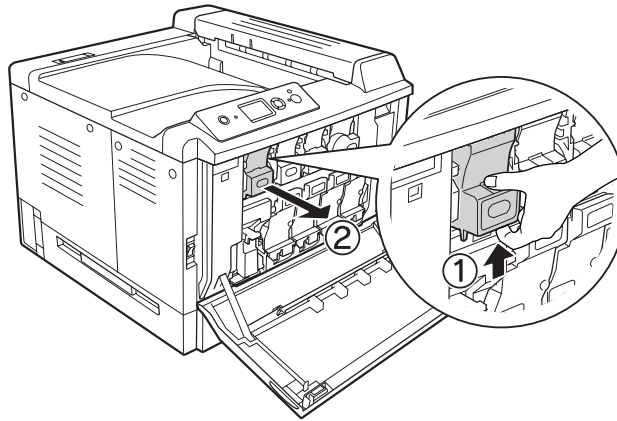
**Varoitus:**

- Älä kosketa väriainetta. Estä väriaineen pääsy silmiin. Jos väriainetta pääsee iholle tai vaatteille, pese kohta välittömästi saippualla ja vedellä.
- Pidä kulutustarvikkeet poissa lasten ulottuvilta.
- Älä hävitä käytettyä värikasettia polttamalla, sillä se saattaa räjähtää ja aiheuttaa vammoja. Hävitä se paikallisten säädösten mukaisesti.
- Jos väriainetta läikkyi, siivoa se harjaa ja rikkalapiota tai saippuavedellä kostutettua liinaa käyttäen. Älä käytä imuria, koska hienojakoiset hiukkaset voivat aiheuttaa tulipalon tai räjähdyksen joutuessaan tekemisiin kipinöiden kanssa.

1. Avaa kansi F.

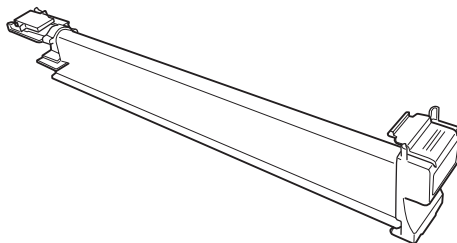


2. Työnnä nuolen osoittama kohta alla kuvatun mukaisesti ja vedä sitten värikasetti ulos.

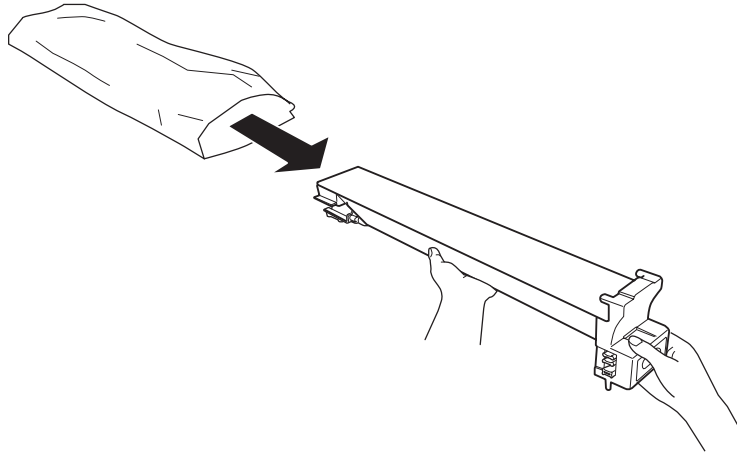


Huomautus:

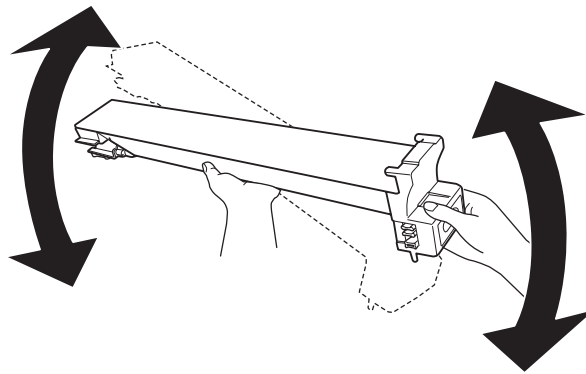
Aseta poistettu värikasetti yläpuoli alaspäin.



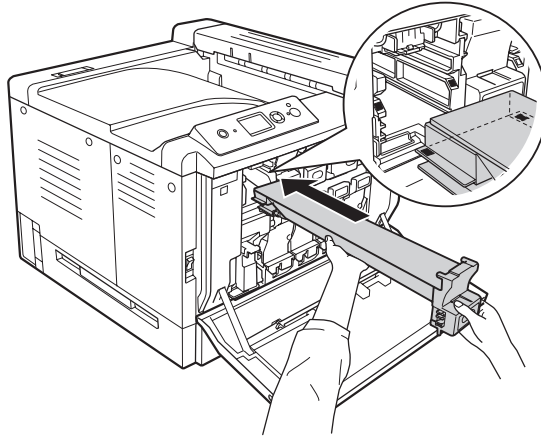
3. Poista uusi värikasetti pakkauksesta.



4. Ravista värikasettia varovasti muutaman kerran.

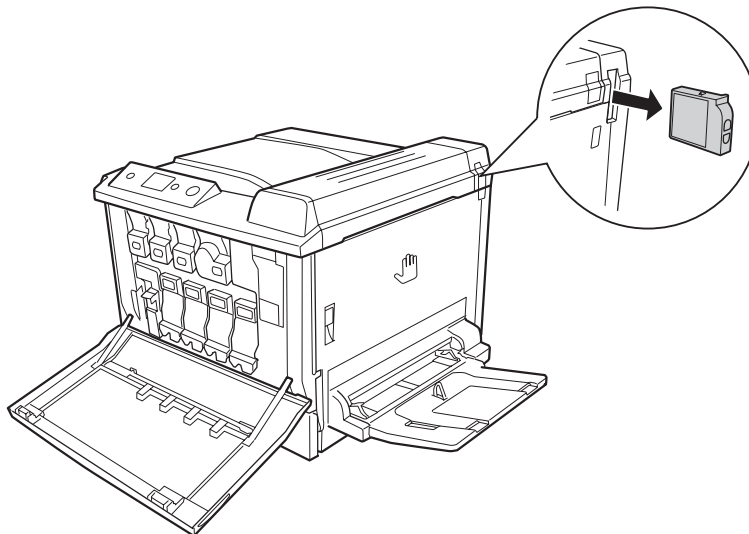


5. Linjaa värikasetin värimerkinnät tulostimen merkintöjen kanssa ja työnnä sitten värikasetti mahdollisimman syväälle, kunnes se naksahtaa.

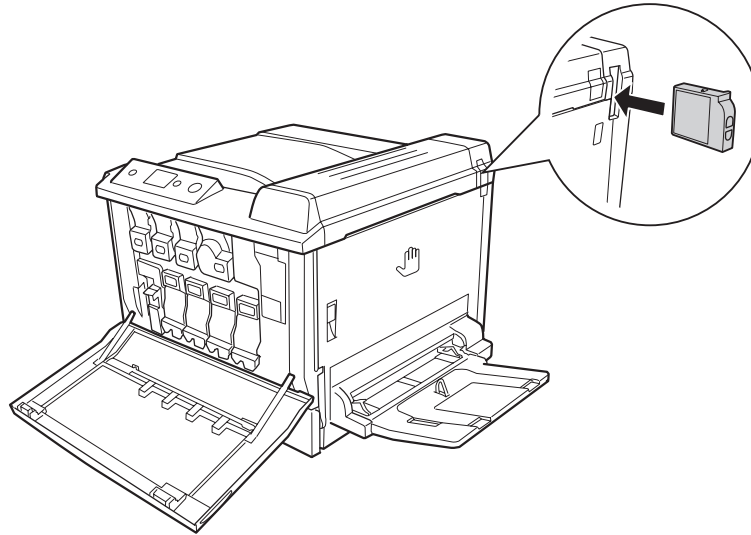


Mene vaiheeseen 5, kun vaihdat mustaa värikasettia, mene vaiheeseen 7, kun vaihdat muita värikasetteja.

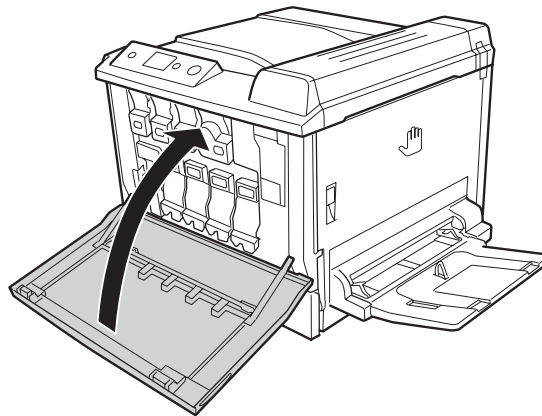
6. Poista hajusuodatin.



7. Asenna uusi hajusuodatin, joka toimitetaan mustan värikasetin kanssa.



8. Sulje kansi F.



Valojohdeyksikkö

Huomioi aina kulutustarvikkeita vaihtaessasi niiden käsittelyyn liittyvät seuraavat varotoimet:

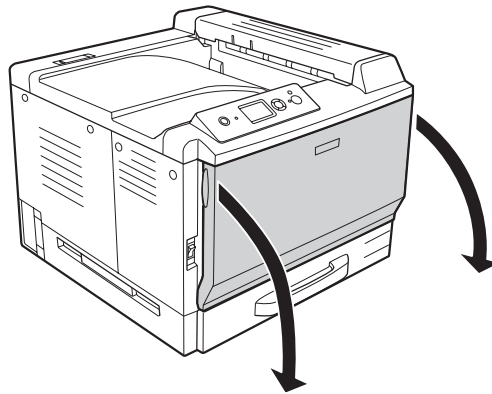
- Kun vaihdat valojohdeyksikön, vältä altistamasta sitä huoneen valolle kauemmaksi aikaa kuin on tarpeen.
- Älä raaputa rummun pintaa. Vältä myös rummun koskettamista, koska ihosta peräisin oleva öljy voi vahingoittaa sen pintaa pysyvästi ja vaikuttaa tulostuslaatuun.

- ❑ Paras tulostuslaatu saavutetaan suojaamalla valojohteyksikkö suoralta auringonvalolta, pölyltä, suolapitoiselta ilmalta tai syövyttäviltä kaasuilta (kuten ammoniakki). Vältä paikkoja, joissa lämpötila ja kosteus vaihtelevat rajusti tai nopeasti.

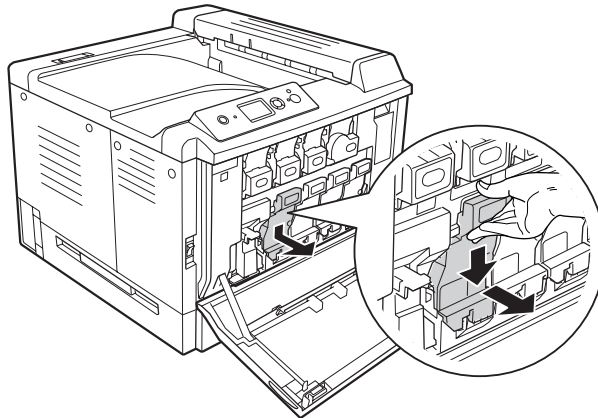
**Varoitus:**

- ❑ *Älä hävitä käytettyjä kulutustarvikkeita polttamalla, sillä ne saattavat räjähtää ja aiheuttaa ruumiinvamman. Hävitä se paikallisten säädösten mukaisesti.*
- ❑ *Pidä kulutustarvikkeet poissa lasten ulottuvilta.*

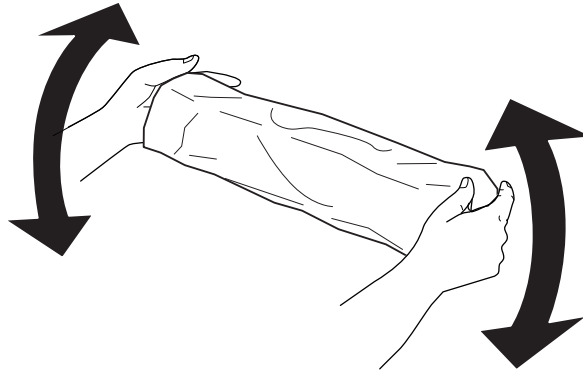
1. Avaa kansi F.



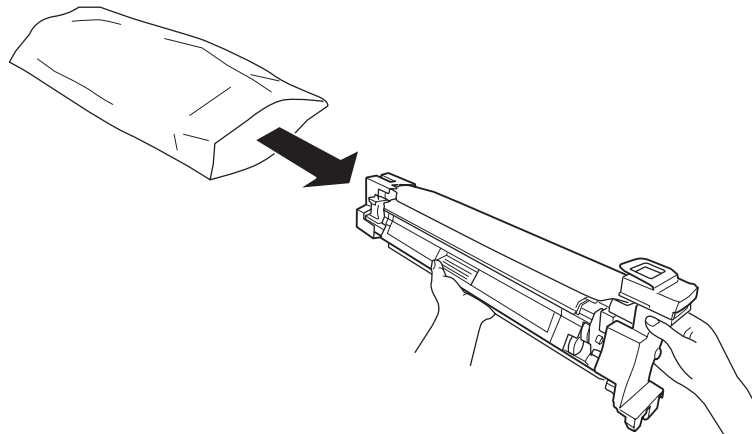
2. Paina valojohteyksikössä olevaa uloketta ja vedä se hitaasti ulos.



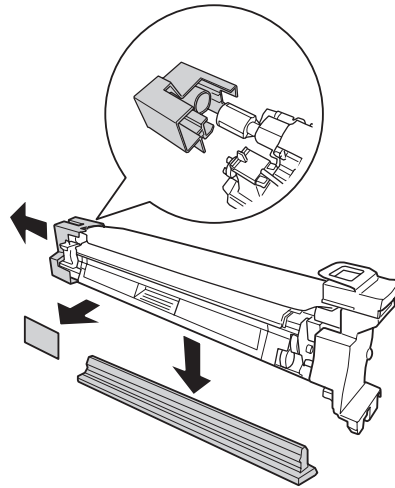
3. Ravista uutta valojohdeyksikköä muutamia kertoja varovasti ennen sen poistamista pakkauksesta.



4. Poista uusi valojohdeyksikkö pakkauksesta.

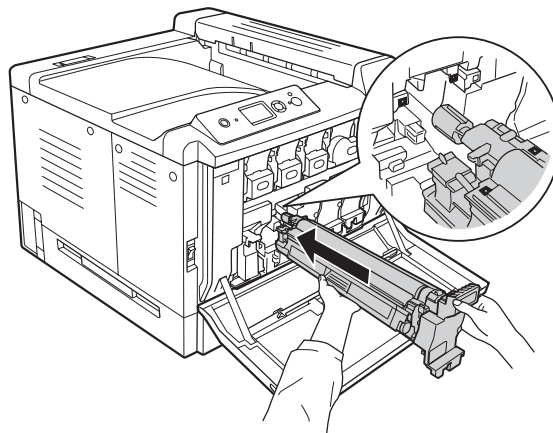


5. Poista suojamateriaalit.

**Muistutus:**

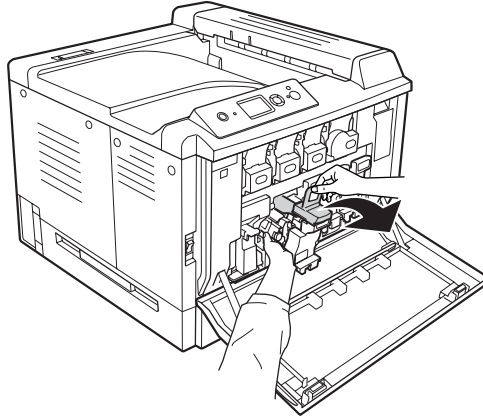
Älä poista sen päällä olevaa suojakalvoa.

6. Linjaa valojohdeyksikön värimerkinnät tulostimen merkintöjen kanssa ja työnnä sitten valojohdeyksikkö sisään.

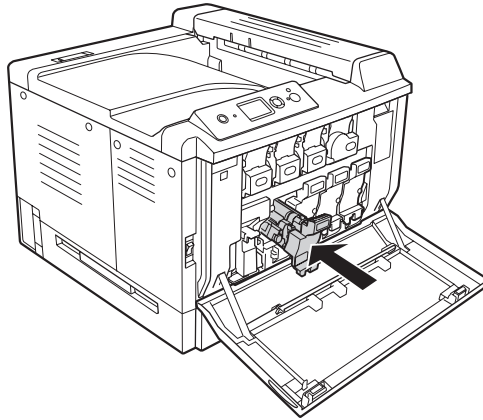
**Huomautus:**

Aseta valojohdeyksikkö poistamatta suojakalvoa, vaikka se olisi rypistynyt. Jos suojakalvo irtoaa ennen valojohdeyksikön asettamista, poista se ensin kokonaan.

7. Vedä suojakalvo oranssista kahvasta.



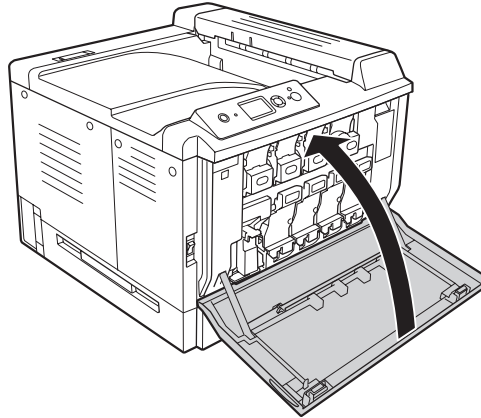
8. Paina valojohdeyksikkö mahdollisimman syvälle, kunnes se lukkiutuu.



Muistutus:

Älä naarmuta rummun pintaa. Vältä myös rummun koskettamista, koska ihosta peräisin oleva öljy voi vahingoittaa sen pintaa pysyvästi ja vaikuttaa tulostuslaatuun.

9. Sulje kansi F.



Värijauheen keräysastia ja suodatin

Huomioi aina kulutustarvikkeita vaihtaessasi niiden käsittelyyn liittyvät seuraavat varotoimet:

Älä käytä uudelleen värijauheen keräysastiassa olevaa väriainetta.

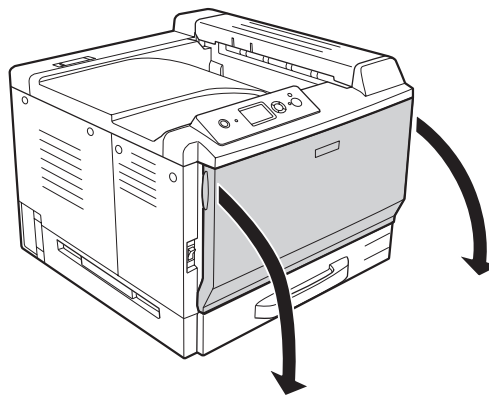


Varoitus:

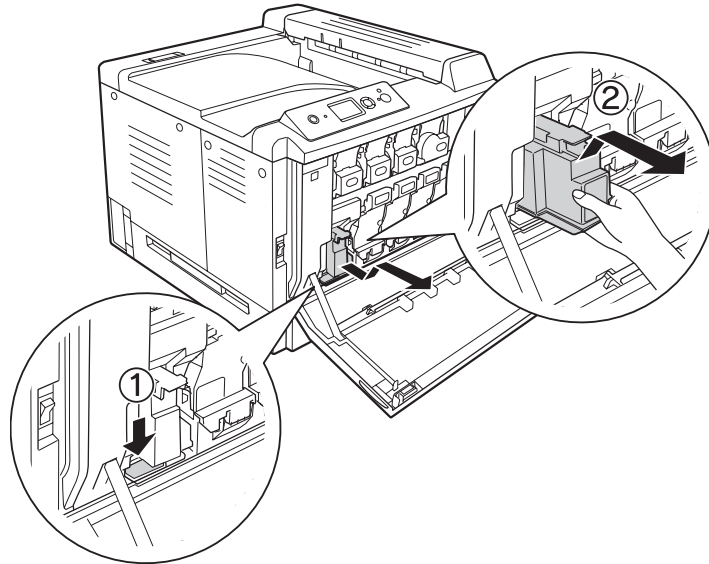
Älä hävitä käytettyjä kulutustarvikkeita polttamalla, sillä ne saattavat räjähtää ja aiheuttaa ruumiinvamman. Hävitä se paikallisten säädösten mukaisesti.

Pidä kulutustarvikkeet poissa lasten ulottuvilta.

1. Avaa kansi F.

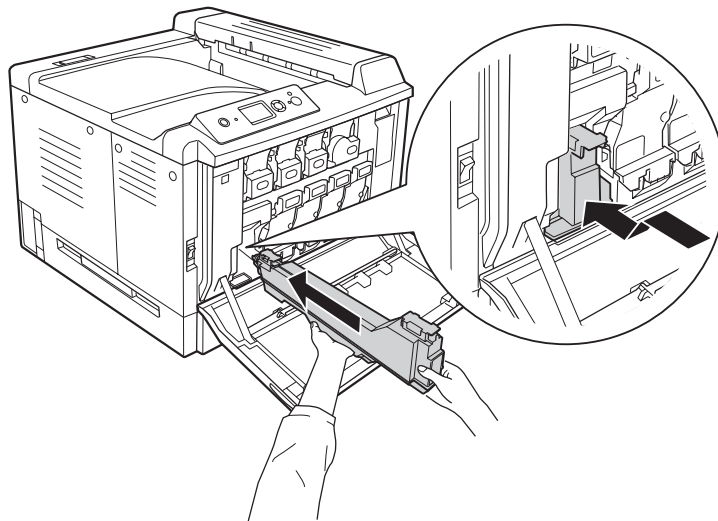


2. Paina tulostimessa olevaa vapautuspainiketta ja vedä sitten värijauheen keräysastia ulos.

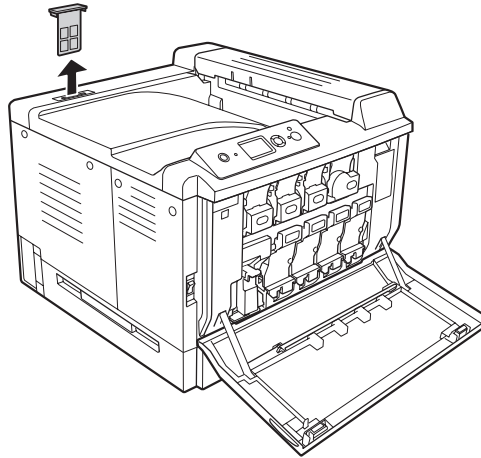
**Muistutus:**

Pidä värijauheen keräysastia samassa asennossa kuin se oli tulostimessa välttääksesi jätevärin valumisen.

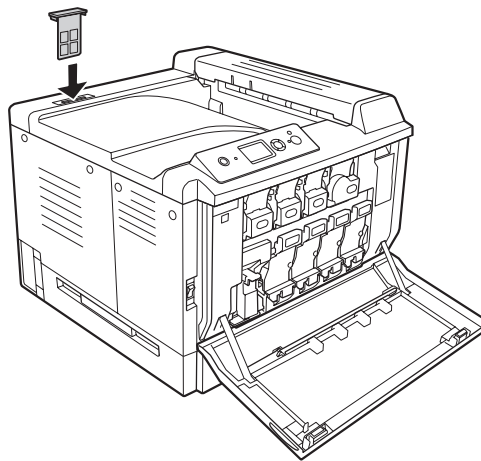
3. Aseta uusi värijauheen keräysastia mahdollisimman syväälle, kunnes se lukkiutuu.



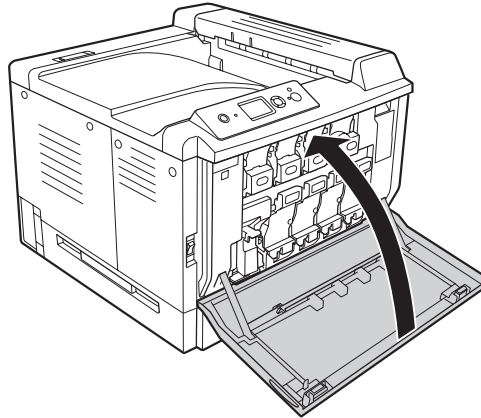
4. Poista poistosuodatin.



5. Asenna uusi poistosuodatin, joka toimitetaan värijauheen keräysastian kanssa.



6. Sulje kansi F.

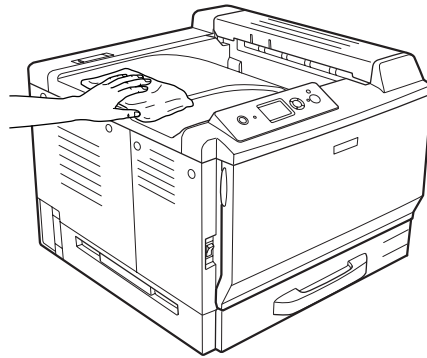


Luku 6

Tulostimen puhdistaminen ja kuljettaminen

Tulostimen puhdistaminen

Tulostin tarvitsee vain vähän puhdistamista. Jos tulostimen kotelo on likainen tai pölyinen, sammuta tulostin ja puhdista se pehmeällä ja puhtaalla mietoon pesuliuokseen kostutetulla liinalla.

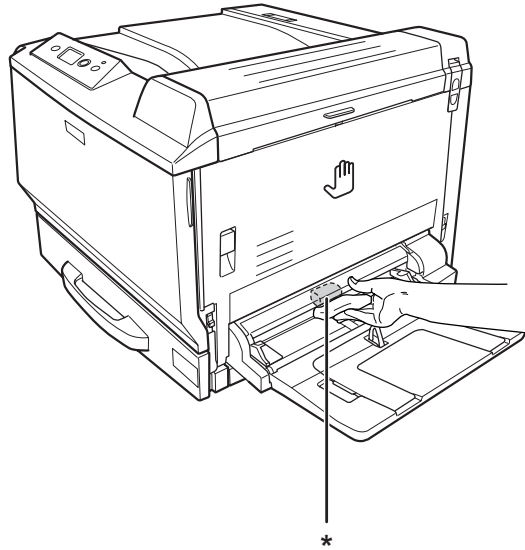
**Muistutus:**

Älä käytä alkoholia tai ohentimia tulostimen kannen puhdistamiseen. Nämä kemikaalit voivat vioittaa komponentteja ja koteloa. Varo läikyttämästä vettä tulostimen mekaanisten tai sähköisten osien päälle.

Nostotelan puhdistaminen

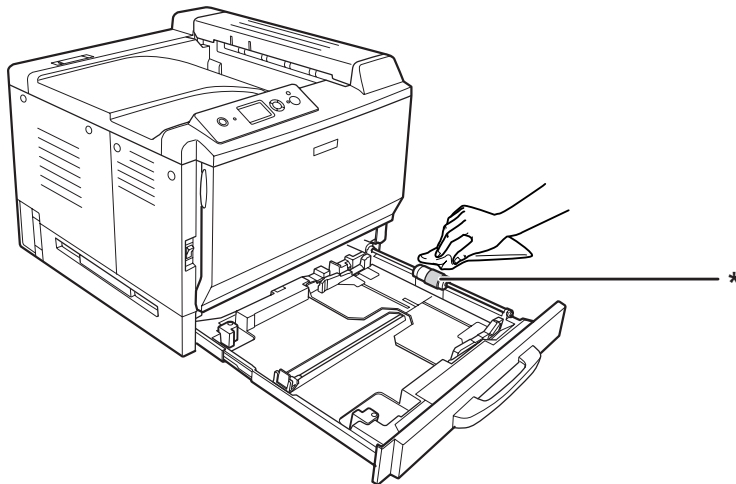
Pyyhi monitoimialustan ja vakioalasyöttöloken nostotelojen kumiosat varovasti hyvin puristetulla kostealla liinalla.

Monitoimialusta



* nostotela

Vakioalasyöttölokero

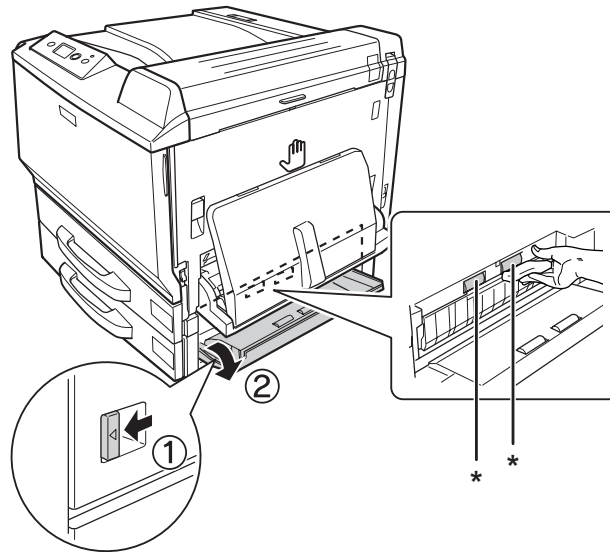


* nostotela

Valinnainen arkinsyöttölokero

Huomautus:

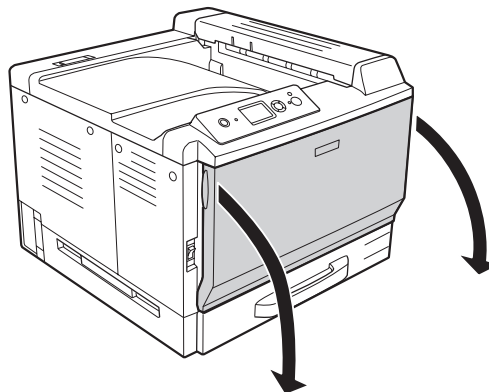
Alla olevissa ohjeissa kuvataan nostotelojen puhdistaminen käyttäen arkinsyöttölokeroa 2 esimerkkinä.



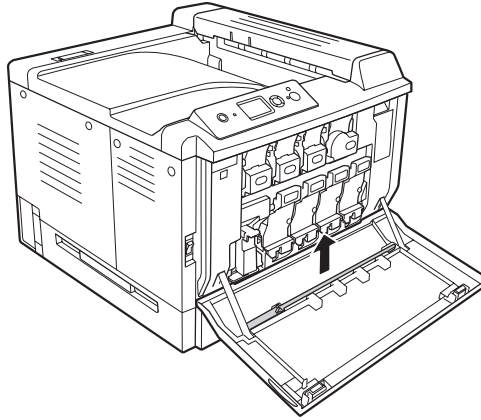
* nostotela

Valotusikkunan puhdistaminen

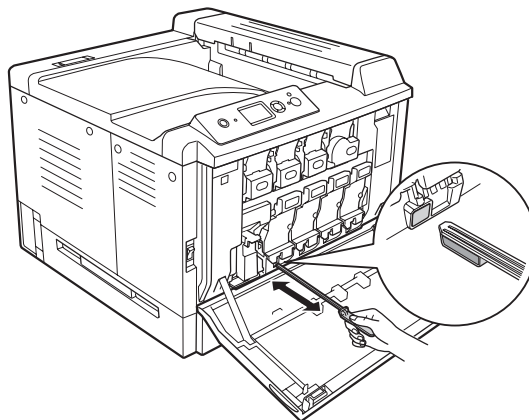
1. Avaa kansi F.



2. Irrota valotusikkunan puhdistuskisko.



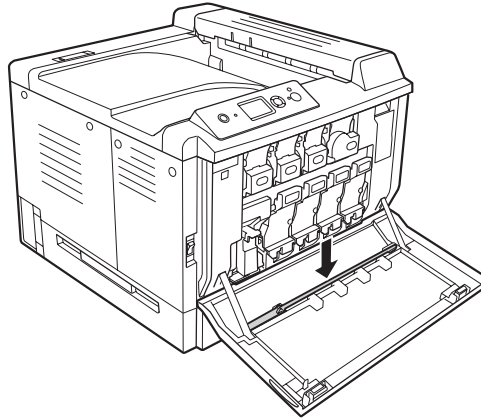
3. Aseta valotusikkunan puhdistuskisko valojohteyksikön alla olevaan koloon siten, että sen sieniosa on alaspäin, ja liikuta sitä sitten sisään ja ulos muutamia kertoja.



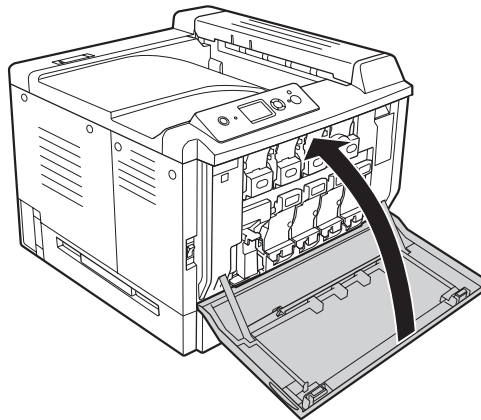
Huomautus:

Toista sama toimenpide muille valojohteyksiköille.

4. Aseta valotusikkunan puhdistuskisko paikoilleen.



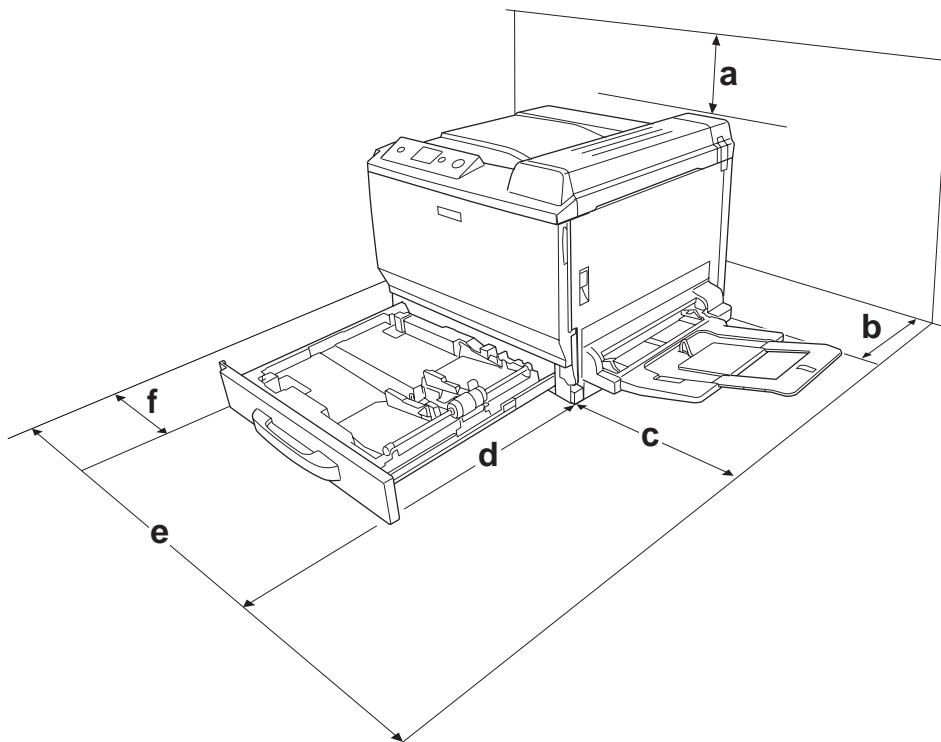
5. Sulje kansi F.



Tulostimen kuljettaminen

Tulostimen sijoituspaikan valitseminen

Kun sijoitat tulostimen uuteen paikkaan, muista käytön ja huollon asettamat tarpeet varmistamalla, että laitteen ympärillä on riittävästi tilaa. Katso laitteen häiriöttömän toiminnan edellyttämä ympäröivä tila oheisesta kuvasta.



- a. 30 cm
- b. 20 cm
- c. 45 cm
- d. 82 cm
- e. 112,5 cm
- f. 10 cm

Lisävarusteiden asentaminen laitteeseen edellyttää käytön kannalta tilaa seuraavasti.

500 arkin syöttölokero kohottaa tulostimen pohjaa 12,4 cm.

Tulostimen jalusta kohottaa tulostimen pohjaa 8,9 cm.

Tilantarpeen lisäksi muista tulostimen sijoitusta harkitessasi aina seuraavat varotoimenpiteet:

- Aseta tulostin niin, että sen virtajohdon voi irrottaa helposti.
- Pidä koko tietokone- ja tulostinjärjestelmä riittävän etäällä mahdollisista häiriölähteistä kuten kaiuttimista ja langattomien puhelinten pöytäyksiköistä.
- Vältä käyttämästä pistorasioita, jotka on varustettu seinäkatkaisimella tai automaattiajastimella. Virran tahaton katkeaminen voi tyhjentää tärkeitä tiedot tietokoneen ja tulostimen muistista.



Muistutus:

- Jätä tulostimen ympärille tarpeeksi tilaa riittävää tuuletusta varten.*
 - Älä sijoita laitetta paikkaan, jossa se altistuu suoralle auringonvalolle tai liialliselle kuumuudelle, kosteudelle tai pölylle.*
 - Älä kytke laitetta pistorasiaan, johon on kytketty muita laitteita.*
 - Käytä maadoitettua, tulostimen pistokkeen mukaista pistorasiaa. Älä käytä sovitinpistokkeita.*
 - Käytä ainoastaan tulostimen vaatimuksia vastaavaa virtalähdettä.*

Pitkät matkat

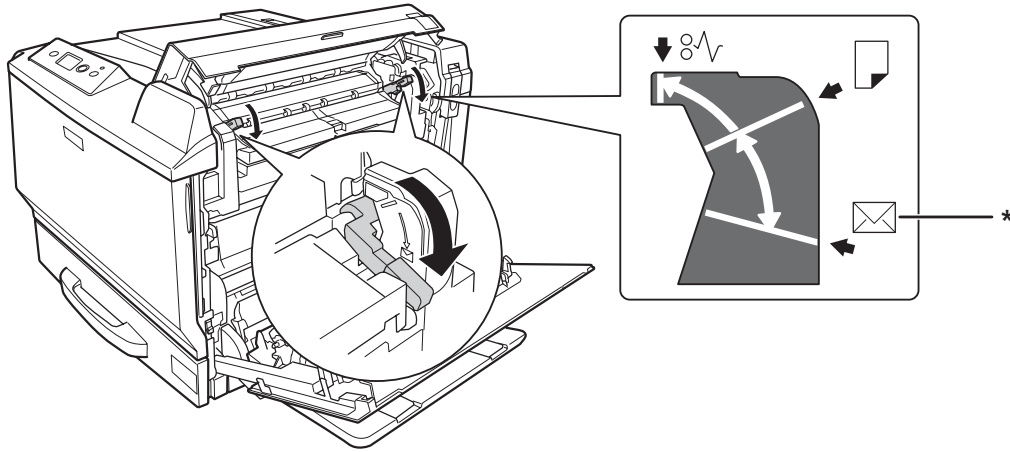
Tulostimen pakkaaminen uudelleen

Jos tulostinta on siirrettävä pitkiä matkoja, pakkaa se varovasti takaisin alkuperäislaatikkoonsa käyttäen alkuperäisiä pakkausmateriaaleja.

1. Sammuta tulostin ja irrota siitä seuraavat osat:

- Virtajohto
- Liitäntäkaapelit
- Tulostimessa oleva paperi
- Asennetut lisävarusteet
- Värikasetit
- Valojohdeyksiköt

2. Avaa kansi A ja kansi B. Paina sitten vapautusvivut alas kiinnitinyksikön molemmin puolin, kunnes ne pysähtyvät.



* kirjekuoriasento

3. Kiinnitä suojamateriaalit tulostimeen ja pakkaa laite takaisin alkuperäiseen pakkaukseensa.



Muistutus:

Kun siirrät tulostinta, pidä se aina vaakatasossa.

Lyhyet matkat

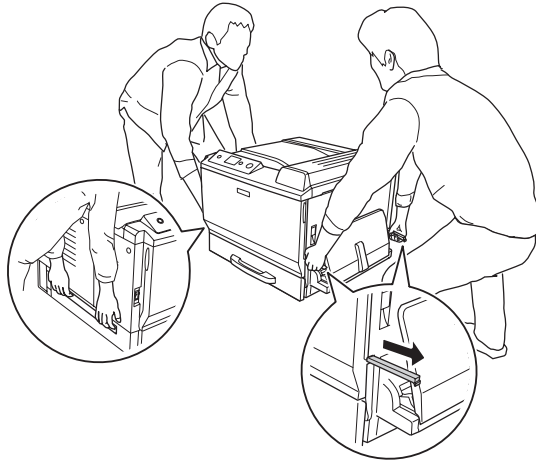
Suorita aina seuraavat käsittelyyn liittyvät varotoimet ennen tulostimen siirtämistä lyhyitä matkoja.

Jos siirrät tulostinta, sen kantamiseen tarvitaan kaksi henkilöä.

1. Sammuta tulostin ja irrota siitä seuraavat osat:

- Virtajohto
- Liitäntäkaapelit
- Tulostimessa oleva paperi
- Asennetut lisävarusteet

2. Nosta tulostin oikeista paikoista alla olevan kuvan osoittamalla tavalla.



Muistutus:

Kun siirrät tulostinta, pidä se aina vaakatasossa.

Luku 7

Vianmääritys

Paperitukoksen selvittäminen

Jos paperi juuttuu tulostimeen, tulostimen LCD-paneeli ja EPSON Status Monitor ilmoittavat asiasta hälytysilmoituksilla.

Paperitukosten selvittämiseen liittyvät varotoimenpiteet

Seuraa alla olevia ohjeita tarkasti, kun selvität paperitukoksia.

- Älä käytä paperitukoksen poistamisessa voimaa. Repeytynyt paperi saattaa olla vaikea poistaa ja se voi aiheuttaa lisää paperitukoksia. Ehkäise paperin repeytyminen vetämällä juuttunut paperi ulos varovasti.
- Vältä paperin repeytyminen poistamalla juuttunut paperi aina molemmin käsin.
- Jos juuttunut paperi repeytyy ja jää tulostimeen tai paperitukos sijaitsee paikassa, jota tässä osassa ei ole mainittu, ota yhteys jälleenmyyjään.
- Tarkista, että tulostimeen lisätyn paperin tyyppi on määritetty tulostinohjaimen Paper Type (Paperityyppi) -asetukseksi.

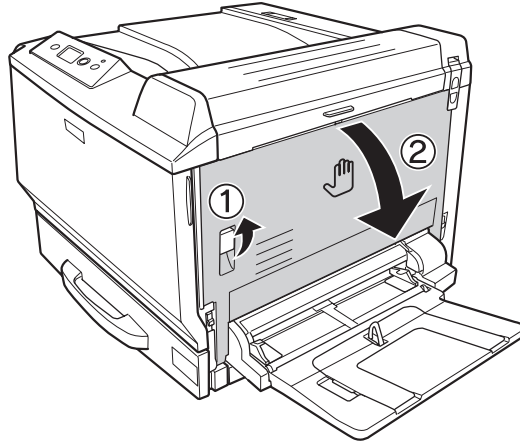


Varoitus:

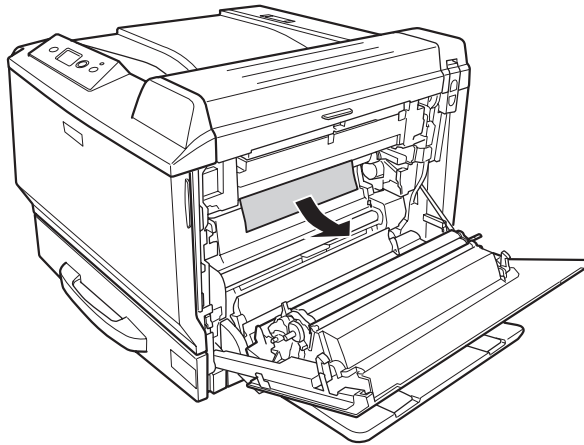
- Ellei tässä oppaassa neuvota toisin, älä kosketa kiinnitysyksikköä, jossa on merkintä **CAUTION HIGH TEMPERATURE** äläkä sitä ympäröivää aluetta. Kiinnitinyksikkö ja sitä ympäröivät alueet saattavat olla erittäin kuumia, jos tulostinta on käytetty äskettäin. Jos kiinnitinyksikköä tai sen ympäristöä on kosketettava, odota ensin 30 minuuttia, jotta kiinnitinyksikkö ja sen ympäristö viilenevät.*
- Älä laita kättä kiinnitysyksikön sisään, sillä se sisältää teräviä osia ja voi aiheuttaa vahinkoja.*

Paperitukos A (kansi A)

1. Nosta vapautusvipu ylös ja avaa kansi A.



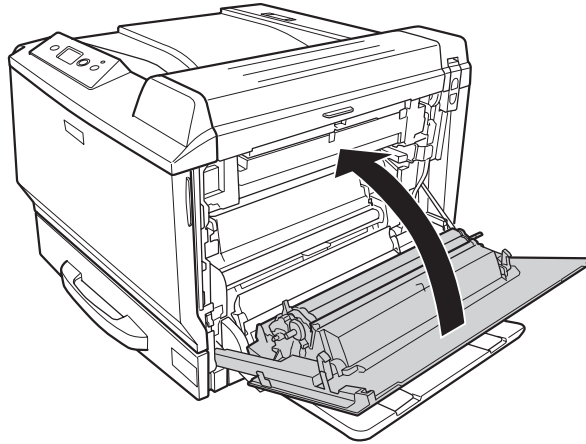
2. Jos sisään on juuttunut paperia, poista se varovasti molemmin käsin. Varo repimästä juuttunutta paperia.



Huomautus:

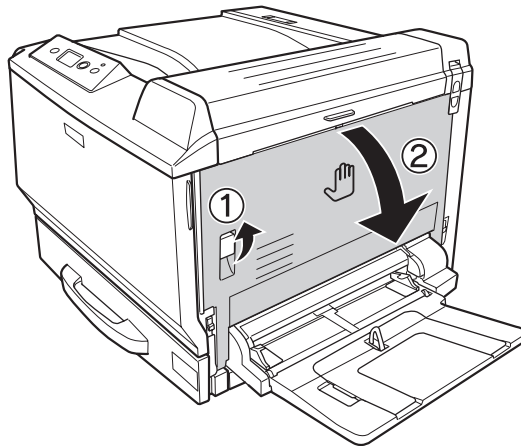
- ❑ Jos juuttunutta paperia ei voi poistaa, avaa kansi B tai kansi H. Katso “Paperitukos B H (kansi B tai H)” sivulla 188.
- ❑ Jos juuttunutta paperia ei löydy kannesta A, avaa kansi B, kansi H ja paperirata G varmistaaksesi, ettei siellä ole juuttunutta paperia. Katso “Paperitukos B H (kansi B tai H)” sivulla 188 ja “Paperitukos G (paperirata G)” sivulla 195.

3. Sulje kansi A.

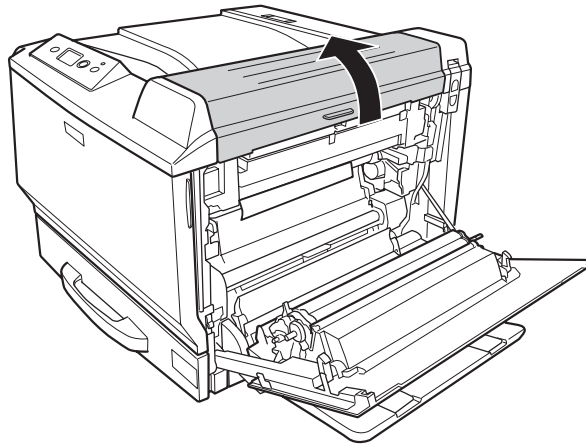


Paperitukos B H (kansi B tai H)

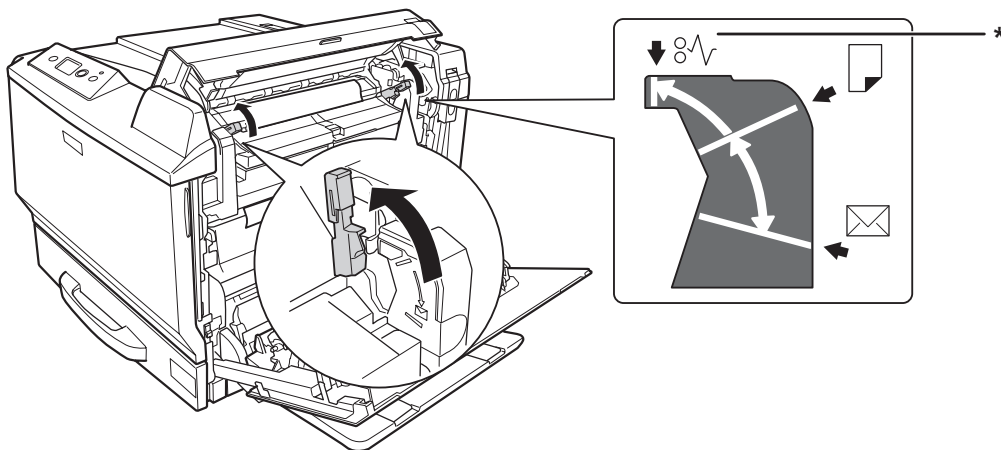
1. Nosta vapautusvipu ylös ja avaa kansi A.



2. Avaa kansi B.



3. Avaa vapautusvivut alla kuvatun mukaisesti.



* vapautusasento

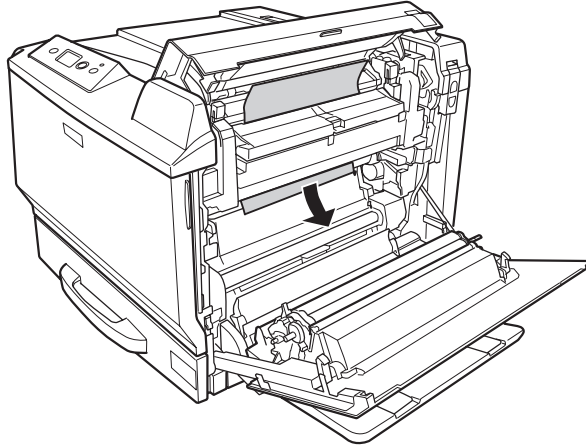


Varoitus:

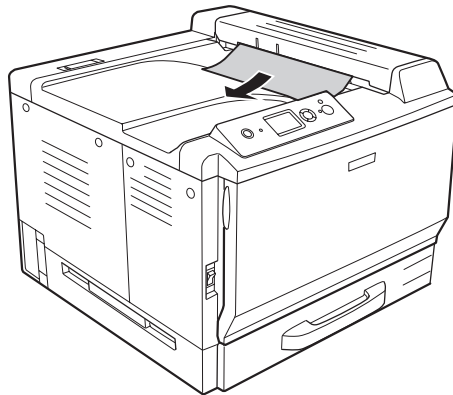
Ellei tässä oppaassa neuvota toisin, älä kosketa kiinnitysyksikköä, jossa on merkintä **CAUTION HIGH TEMPERATURE** äläkä sitä ympäröivää aluetta. Kiinnitinyksikkö ja sitä ympäröivät alueet saattavat olla erittäin kuumia, jos tulostinta on käytetty äskettäin. Jos kiinnitinyksikköä tai sen ympäristöä on kosketettava, odota ensin 30 minuuttia, jotta kiinnitinyksikkö ja sen ympäristö viilenevät.

4. Jos sisään on juuttunut paperia, poista se varovasti molemmin käsin. Varo repimästä juuttunutta paperia.

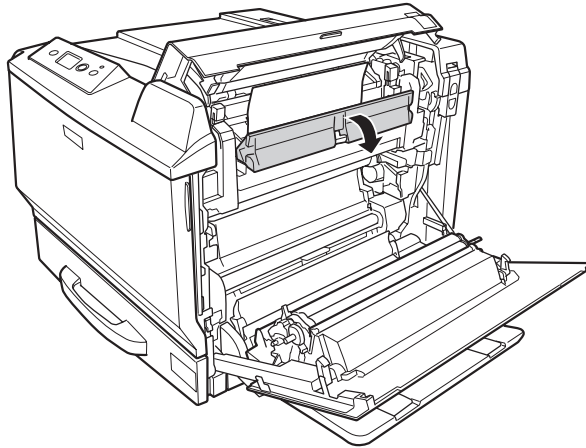
Paperin poistaminen sisäpuolelta:



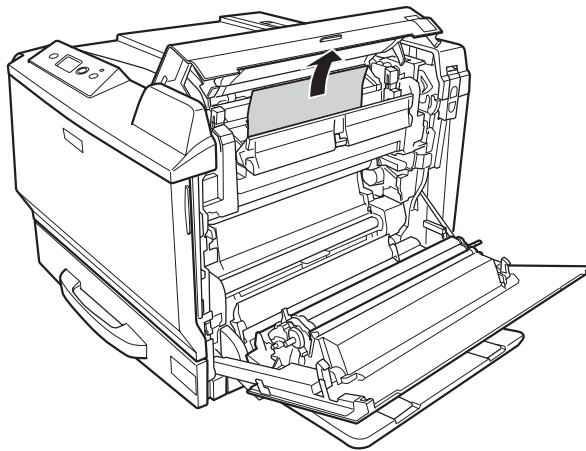
Paperin poistaminen tulostelokeron puolelta:



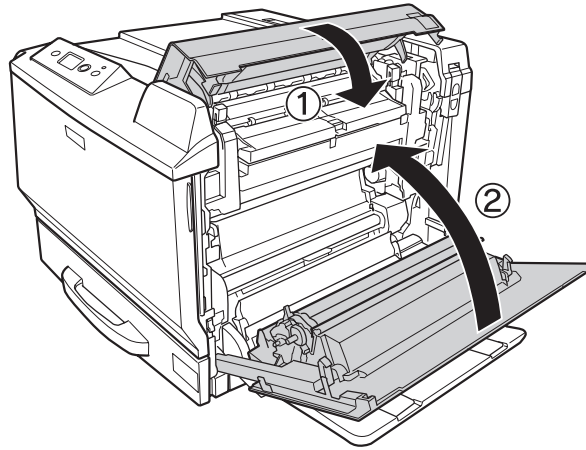
5. Avaa kansi H.



6. Jos sisään on juuttunut paperia, poista se varovasti molemmin käsin. Varo repimästä juuttunutta paperia.



7. Sulje kansi B ja sitten kansi A.

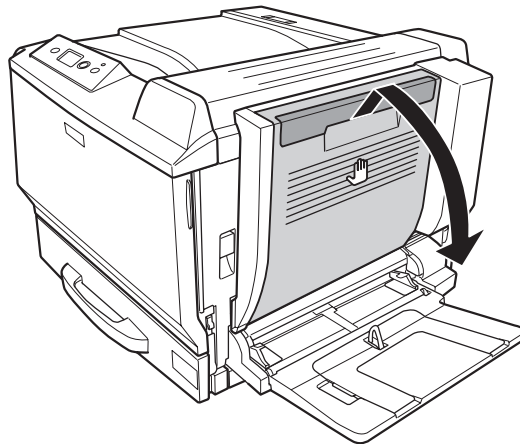


Huomautus:

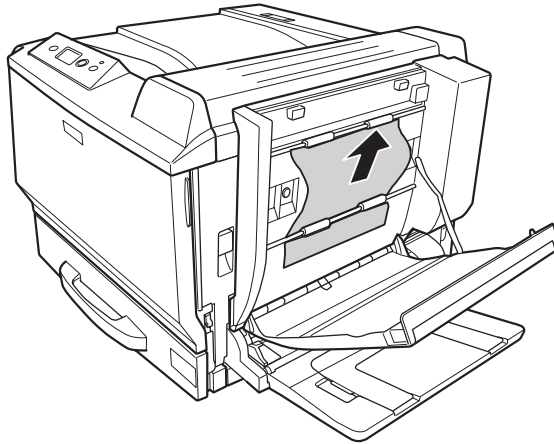
Vapautusvivut palautuvat automaattisesti, kun suljet kannen B.

Paperitukos D (duplex-yksikön kansi)

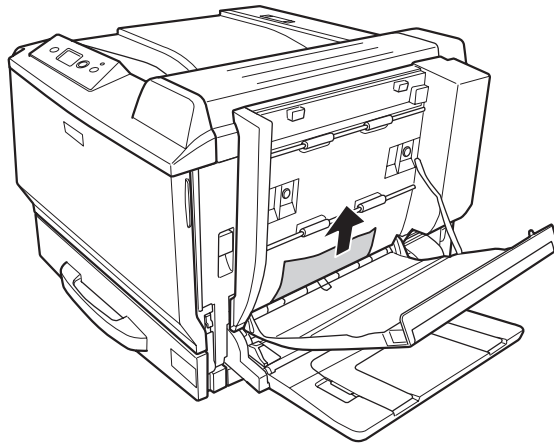
1. Avaa duplex-yksikön kansi vetämällä kahvasta.



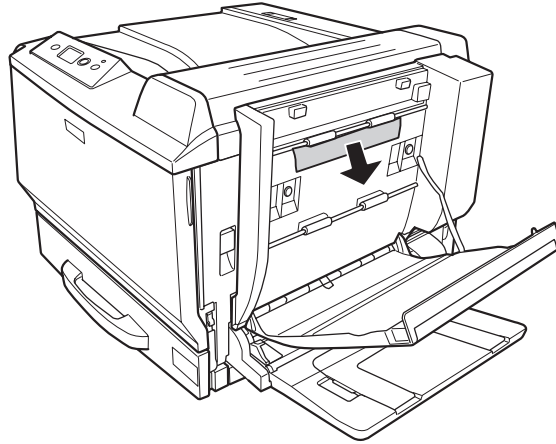
2. Poista juuttunut paperi varovasti kannen sisäpuolelta alla kuvatun mukaisesti. Varo repimästä paperia.



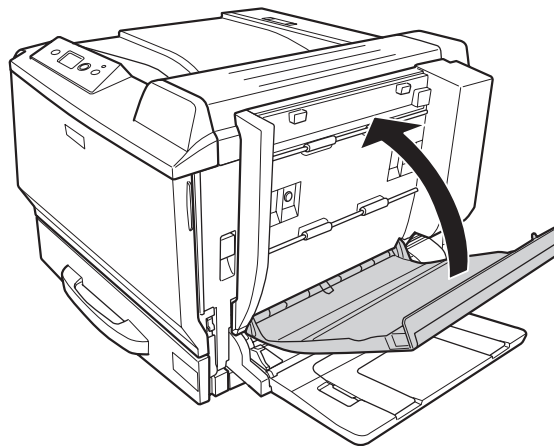
Poistaminen alapuolelta:



Poistaminen yläpuolelta:

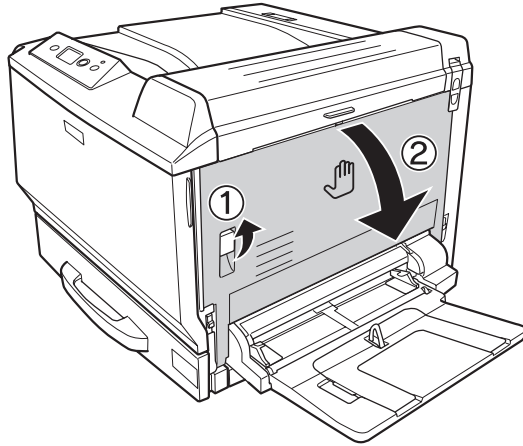


3. Sulje duplex-yksikön kansi.

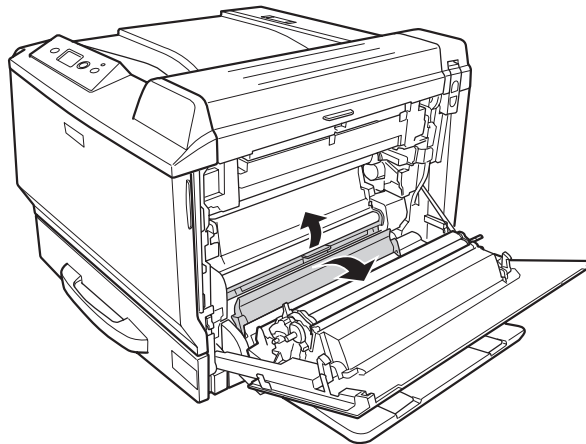


Paperitukos G (paperirata G)

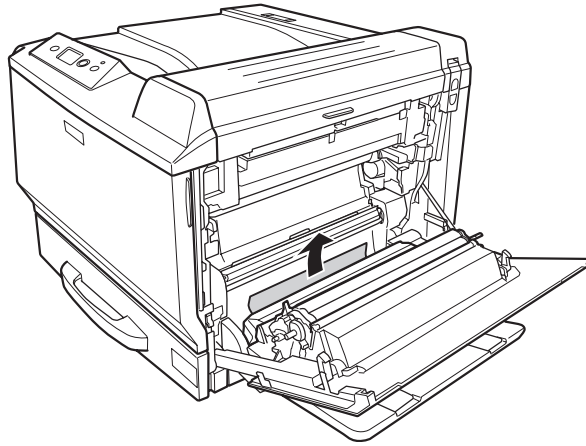
1. Nosta vapautusvipu ylös ja avaa kansi A.



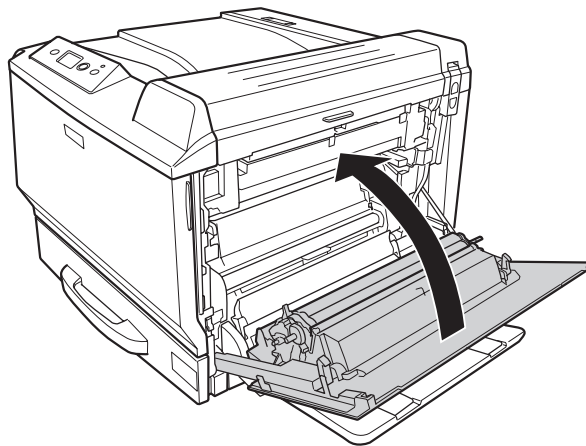
2. Avaa paperipolku G.



3. Jos sisään on juuttunut paperia, poista se varovasti. Varo repimästä juuttunutta paperia.



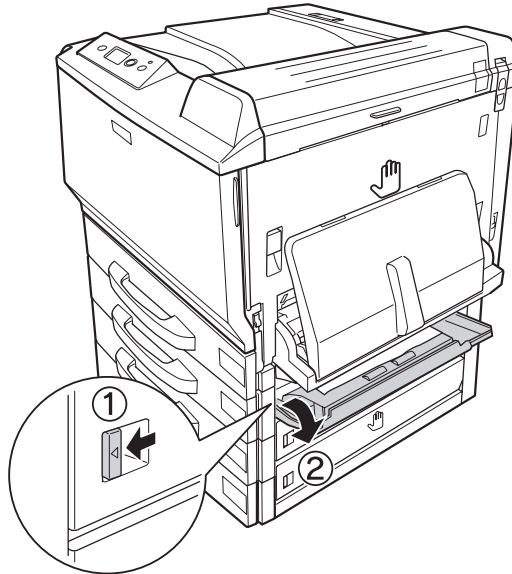
4. Sulje kansi A.



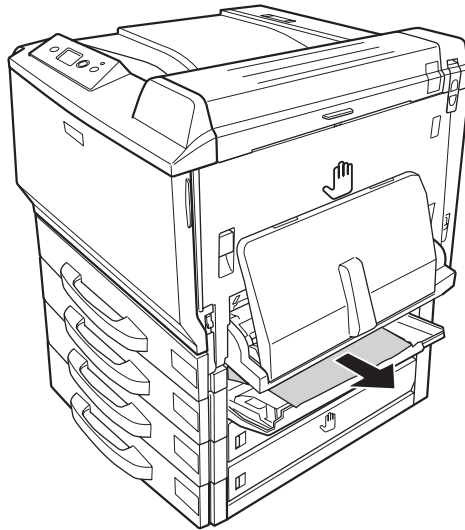
Paperitukos E2, Paperitukos E3, Paperitukos E4 (kansi E2, kansi E3, kansi E4)

Ohjeessa kuvataan esimerkkinä kantta E2. Käytä samaa toimenpidettä kannelle E3 ja kannelle E4.

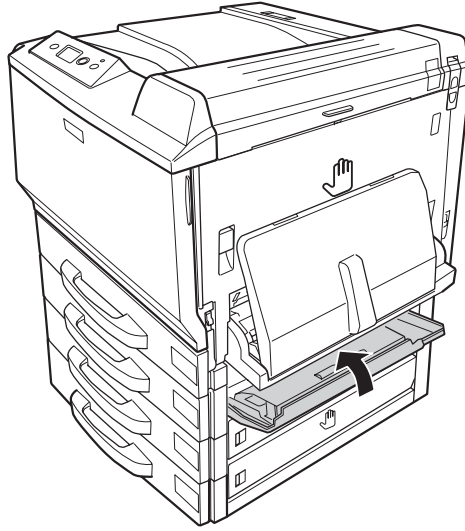
1. Paina vapautusvipua ja avaa kansi E2.



2. Poista juuttunut paperi varovasti. Varo repimästä paperia.



3. Sulje kansi E2.



Määrittysten tila-arkin tulostaminen

Voit tulostaa tulostimen ohjauspaneelista tai tulostinohjaimesta määrittysten tila-arkin, josta näet, mikä on tulostimen nykyinen tila ja onko lisävarusteet asennettu oikein.

Katso tietoja määrittysten tila-arkin tulostamisesta tulostimen ohjauspaneelista kohdasta “Määrittysten tila-arkin tulostaminen” sivulla 124.

Katso tietoja määrittysten tila-arkin tulostamisesta tulostinohjaimesta (Windows) kohdasta “Määrittysten tila-arkin tulostaminen” sivulla 222 ja (Macintosh) kohdasta “Määrittysten tila-arkin tulostaminen” sivulla 236.

Toimintahäiriöt

Valmiusvalo ei syty

Syy	Korjaava toimenpide
Virtajohto voi olla osittain irti pistorasiasta.	Sammuta tulostin ja tarkista virtajohdon liitântä tulostimeen ja pistorasiaan. Käynnistä tulostin sen jälkeen uudelleen.

Syy	Korjaava toimenpide
Virtalähteessä saattaa olla erillinen kytkin tai automaattijastin.	Varmista, että virtakytkin on päällä, tai tarkista virtalähteen toiminta kytkemällä laite toiseen virtalähteeseen.

Tulostin ei tulosta (valmiusvalo ei pala)

Syy	Korjaava toimenpide
Tulostin on offline-tilassa.	Aseta tulostin valmiustilaan painamalla kerran Aloitus/lopetus -näppäintä.
On saattanut tapahtua virhe.	Tarkista, onko LCD-paneelissa virheilmoitusta.

Valmiusvalo palaa, mutta mitään ei tulostu

Syy	Korjaava toimenpide
Tietokoneen ja tulostimen välisessä yhteydessä saattaa olla ongelma.	Suorita <i>Asennusoppaassa</i> kuvattu toimenpide.
Liitäntäkaapeli saattaa olla osittain irti.	Tarkista liitäntäkaapelin kiinnitys tulostimeen ja tietokoneeseen.
Liitäntäkaapeli saattaa olla väärää tyyppiä.	Jos käytät rinnakkaisliitintä, varmista, että kaapeli on kaksois-suojattu liitäntäparikaapeli, jonka pituus on korkeintaan 1,80 m. Jos liitäntätyyppi on USB-liitäntä, käytä 2.0-väyläversion kaapelia.
Sovellusohjelman asennus ei toimi tulostimen kanssa.	Varmista, että tulostin on valittuna sovelluksessa.
Tulostettavan asiakirjan tiedot eivät mahdu tietokoneen muistiin.	Vähennä tiedoston kuvan erottelutarkkuutta sovelluksesta, tai asenna tietokoneeseen mahdollisuuksien mukaan lisää muistia.

Valinnainen lisävaruste ei ole käytettävissä

Syy	Korjaava toimenpide
Tulostin ei tunnista lisävarustetta.	Tulosta määrittysten tila-arkki ja tarkista, tunnistaako tulostin lisävarusteen. Jos ei, asenna lisävaruste uudelleen.

Syy	Korjaava toimenpide
<p>Windows: EPSON Status Monitor -ohjelmaa ei ole asennettu.</p> <p>Macintosh-käyttäjien ei tarvitse rekisteröidä tulostinta uudelleen.</p>	<p>Windows: On asennettava EPSON Status Monitor -apuohjelma tai määritettävä asetukset manuaalisesti tulostinohjaimessa. Katso "Valintaisten asetusten määrittäminen" sivulla 222.</p> <p>Macintosh: Kun olet kiinnittänyt lisävarusteita tulostimeen tai irrottanut lisävarusteita siitä, on käynnistettävä EPSON Status Monitor -apuohjelma tai tulostin on poistettava ja rekisteröitävä uudelleen. Poista tulostin käyttämällä Print & Fax (Tulosta ja faksaa) (Mac OS X 10.5) tai Printer Setup Utility (Kirjoittimen asetustyökalu) (Mac OS X 10.4 tai vanhempi). Mac OS X 10.5 -käyttäjät voivat tehdä asetukset manuaalisesti. Osoita Options & Supplies (Lisävarusteet ja tarvikkeet) -painiketta kohdassa Printer & Fax (Tulostin ja faksi), valitse Driver (Ohjain) -välilehdellä ja tee asetukset manuaalisesti.</p>

Kulutustarvikkeiden jäljellä olevan käyttöiän tietoja ei ole päivitetty (vain Windows)

Syy	Korjaava toimenpide
Tarviketietojen päivitysväli on liian pitkä.	Napsauta Get Information Now (Hae tiedot nyt) -painiketta Consumables Info Settings (Tarvikkeiden tietojen asetukset) -valintaikkunassa. Voit myös muuttaa tarviketietojen päivitysväliä Consumable Info Settings (Tarvikkeiden tietojen asetukset) -valintaikkunassa.

Tulosteisiin liittyvät ongelmat

Fonttia ei voida tulostaa.

Syy	Korjaava toimenpide
Windows-käyttäjät voivat korvata määritetyt TrueType-fontit tulostimen fonteilla.	Napsauta tulostinohjaimen Extended Settings (Laajennetut asetukset) -valintaruudun Print TrueType fonts as bitmap (Tulosta TrueType-fontit bittikartana) -painiketta.
Tulostin ei tue valittua fonttia.	Varmista, että oikea fontti on asennettu. Katso lisätietoja <i>Fontti-oppaasta</i> .

Tuloste on lukukelvoton

Syy	Korjaava toimenpide
Liitântäkaapeli saattaa olla osittain irti.	Varmista, että liitântäkaapelin molemmat päät ovat kunnolla kiinni.
Liitântäkaapeli saattaa olla väärää tyyppiä.	Jos käytät rinnakkaisliitântää, varmista, että kaapeli on kaksois-suojattu liitântäparikaapeli, jonka pituus on korkeintaan 1,80 m. Jos liitântätyyppi on USB-liitântä, käytä 2.0-väyläversion kaapelia.
Portin emulointiasetus ei saata olla oikea.	Määritä emulointitapa käyttämällä tulostimen ohjauspaneelin valikoita. Katso "Emulaatio-valikko" sivulla 87.

Huomautus:

Mikäli määritysten tila-arkki ei tulostu oikein, tulostin voi olla vahingoittunut. Ota yhteys jälleenmyyjään tai valtuutettu huoltoteknikkoon.

Tuloste on väärässä paikassa

Syy	Korjaava toimenpide
Sivun korkeus ja marginaalit ovat ehkä määritetty väärin käyttämässäsi sovelluksessa.	Varmista, että sivun pituuden ja reunusten asetukset sovelluksessa ovat oikein.
Paperikoko-asetus voi olla väärä.	Varmista, että oikea paperikoko on asetettu ohjauspaneelin Tray Menu (Lokero-valikossa).
MP AL.KOKOF -asetus voi olla väärä.	Kun ladataan paperia, jonka kokoa ei ole määritetty Auto-asetuksella, määritä oikea paperikoko MP AL.KOKOF -asetuksessa ohjauspaneelin Tray Menu (Lokero-valikossa).

Grafiikka tulostuu väärin

Syy	Korjaava toimenpide
Tulostimen emulointiasetus sovelluksessa saattaa olla väärä.	Varmista, että sovelluksesi on määritetty käyttämään tulostimen emulointitilaa. Jos esimerkiksi käytät ESC/Page-tilaa, varmista, että ESC/Page-tulostin on määritetty käytettäväksi sovelluksessa.
Voit tarvita lisää muistia.	Grafiikan tulostaminen edellyttää paljon muistia. Asenna asianmukainen muistimoduuli. Katso "Muistimoduuli" sivulla 153.

Kalvot tulostuvat tyhjinä monitoimialustalta

Kun kalvojen tulostuksessa tapahtuu virheitä, LCD-paneelissa näytetään Tarkista ohje-arkki -virheilmoitus.

Poista kalvot monitoimialustalta. Avaa ja sulje kansi F. Vahvista paperityyppi- ja koko sekä aseta oikeantyyppisiä kalvoja.

Huomautus:

- Käytettäessä kalvoja aseta ne monitoimialustaan ja aseta tulostinohjaimen Paperityyppi-asetukseksi **Transparency (Kalvo)**.
- Kun tulostinohjaimen Paperityyppi-asetukseksi on asetettu **Kalvo**, älä lataa muuntotyypistä paperia paitsi Epson Color Laser Transparencies (Epson-värilaserkalvoja).

Väritulostukseen liittyvät ongelmat

Väritulostus ei onnistu

Syy	Korjaava toimenpide
Musta on valittu tulostinohjaimen Väri-asetukseksi.	Vaihda asetukseksi Väri .
Käyttämäsi sovelluksen väriasetus ei sovellu väritulostukseen.	Varmista, että sovelluksesi asetukset soveltuvat väritulostukseen.

Tulosteen väri vaihtelee eri tulostimilla tulostettaessa

Syy	Korjaava toimenpide
Tulostinohjaimen oletusasetukset ja väritaulukot vaihtelevat tulostinmalleittain.	Määritä Gamma-asetukseksi 1.8 Lisää asetukset -valintaikkunassa (Windows ja Mac OS X 10.4 tai vanhempi) tai Color Settings (Väriasetukset) -painike (Mac OS X 10.5) tulostinohjaimessa ja tulosta sitten uudelleen. Jos et edelleenkään saa haluamiasi tulosteita, säädä väriä käyttämällä kunkin värin liukusäädintä. Katso lisätietoja Lisää asetukset -valintaikkunasta tulostinohjaimen käyttönäköisestä ohjeesta.

Väri poikkeaa tietokoneen kuvaruudulla näkyvästä väristä

Syy	Korjaava toimenpide
Tulostetut värit eivät vastaa täysin kuvaruudulla näkyviä värejä, koska tulostimien ja monitorien värijärjestelmät poikkeavat toisistaan: monitoreissa käytetään RGB (punainen, vihreä ja sininen) -värijärjestelmää ja tulostimissa käytetään tavallisesti CMYK (syaani, magenta, keltainen ja musta) -värijärjestelmää.	Vaikka värejä on vaikea saada toisiaan vastaaviksi, ICM-asetuksen (Windows) tai ColorSync-asetuksen (Macintosh) valitseminen voi parantaa värien vastaavuutta eri laitteiden välillä. Lisätietoja saa tulostinohjaimen käytönaikaisesta ohjeesta.
PhotoEnhance voidaan valita tulostinohjaimelle.	Koska PhotoEnhance-ominaisuus korjaa alkuperäisen kuvan kontrastia ja kirkkautta, se ei saata soveltua eloisien kuvien tulostamiseen.

Tulostuslaatuun liittyvät ongelmat

Tausta on tumma tai tahriintunut

Syy	Korjaava toimenpide
Käytettävä paperityyppi voi olla tulostimen kannalta sopimaton.	Jos käytettävän paperin pinta on liian karkea, merkit voivat tulostua vääristyneinä tai hajonneina. Paras lopputulos saavutetaan käyttämällä sileää, korkealaatuista kopiopaperia. Katso paperin valintaa koskevat tiedot kohdasta "Valittavissa olevat paperityypit" sivulla 258.
Tulostimen sisällä oleva paperirata voi olla pölyinen.	Puhdista tulostimen sisäosat tulostamalla kolme sivua siten, että kullakin sivulla on ainoastaan yksi merkki.

Tulosteessa näkyy valkoisia pisteitä

Syy	Korjaava toimenpide
Tulostimen sisällä oleva paperirata voi olla pölyinen.	Puhdista tulostimen sisäosat tulostamalla kolme sivua siten, että kullakin sivulla on ainoastaan yksi merkki.

Tulostuslaatu tai tulosteen sävy voi olla epätasainen

Syy	Korjaava toimenpide
Käytettävä paperi voi olla kosteaa.	Älä säilytä paperia kosteassa ympäristössä.
Yhden värikasetin käyttöikä saattaa olla päättymässä.	<p>Jos LCD-paneelin tai EPSON Status Monitor -apuohjelman viesti ilmoittaa, että yhden värikasetin käyttöikä on päättymässä, vaihda värikasetti. Katso "Värikasetti" sivulla 164.</p> <p>Windows-käyttäjät voivat tarkistaa värikasettien jäljellä olevan käyttöiän myös tulostinohjaimen Perusasetukset-välilehdeltä.</p> <p>Mac OS X 10.5 -käyttäjät voivat tarkistaa värikasettien jäljellä olevan käyttöiän myös tulostinohjaimen kohdasta Supply Levels (Tarvikkeiden tasot).</p>
Valojohdeyksiköissä saattaa olla ongelma.	Vaihda valojohdeyksiköt. Katso "Valojohdeyksikkö" sivulla 168.

Rasterointikuvat tulostuvat epätasaisesti

Syy	Korjaava toimenpide
Käytettävä paperi voi olla kosteaa.	Älä säilytä paperia kosteassa ympäristössä. Varmista, että käytät vasta paketista avattua paperia.
Yhden värikasetin käyttöikä saattaa olla päättymässä.	<p>Jos LCD-paneelin tai EPSON Status Monitor -apuohjelman viesti ilmoittaa, että yhden värikasetin käyttöikä on päättymässä, vaihda värikasetti. Katso "Värikasetti" sivulla 164.</p> <p>Windows-käyttäjät voivat tarkistaa värikasettien jäljellä olevan käyttöiän myös tulostinohjaimen Perusasetukset-välilehdeltä.</p> <p>Mac OS X 10.5 -käyttäjät voivat tarkistaa värikasettien jäljellä olevan käyttöiän myös tulostinohjaimen kohdasta Supply Levels (Tarvikkeiden tasot).</p>

Syy	Korjaava toimenpide
Asteasetus on liian pieni grafiikkaa tulostettaessa.	<p>Windows-käyttäjät: Käytä tulostinohjaimen Perusasetukset-välilehteä ja napsauta Advanced (Lisäasetukset)-välilehteä ja valitse More Settings (Lisää asetuksia) -painike. Valitse sitten Half-toning (Rasterointi).</p> <p>Yllä oleva asetus on käytössä vain, kun tulostetaan mustavalkoisena ja Mustavalkotila-yhteensopivuus-valintaruutu on valittuna tulostinohjaimessa.</p> <p>Mac OS X 10.5: tulostinohjaimen Color Settings (Väriasetukset) -painikkeessa valitse Enh.MG (Par.MG)-valintaruutu ja valitse sitten Smooth (Tasainen)Adjust Picture (Säädä kuvaa) -alasettelusta.</p> <p>Mac OS X 10.4 tai vanhempi: tulostinohjaimen Basic Settings (Perusasetukset) -välilehdellä osoita More Settings (Lisää asetuksia), valitse Enh.MG (Par.MG) -painike. Valitse sitten Smooth (Tasainen)Adjust Picture (Säädä kuvaa) -alasettelusta.</p>
Valojohdeyksiköissä saattaa olla ongelma.	Vaihda valojohdeyksiköt. Katso "Valojohdeyksikkö" sivulla 168.

Väriaine tahraa

Syy	Korjaava toimenpide
Käytettävä paperi voi olla kosteaa.	Älä säilytä käytettävää paperia kosteassa ympäristössä.
Käytettävä paperityyppi voi olla tulostimen kannalta sopimaton.	Paras lopputulos saavutetaan käyttämällä EPSON-väriaserpaperia tai sileää, korkealaatuista kopiopaperia. Katso paperin valintaa koskevat tiedot kohdasta "Valittavissa olevat paperityypit" sivulla 258.
Tulostimen sisällä oleva paperirata voi olla pölyinen.	Puhdista tulostimen sisäosat tulostamalla kolme sivua siten, että kullakin sivulla on ainoastaan yksi merkki.
Valojohdeyksiköissä saattaa olla ongelma.	Vaihda valojohdeyksiköt. Katso "Valojohdeyksikkö" sivulla 168.

Tulostetusta kuvasta puuttuu alueita

Syy	Korjaava toimenpide
Käytettävä paperi voi olla kosteaa.	Tulostin on herkkä paperin imemälle kosteudelle. Mitä kosteampaa paperi on, sitä vaaleampi tulostusjälki. Älä säilytä paperia kosteassa ympäristössä.

Syy	Korjaava toimenpide
Käytettävä paperityyppi voi olla tulostimen kannalta sopimaton.	Jos käytettävän paperin pinta on liian karkea, merkit voivat tulostua vääristyneinä tai hajonneina. Paras lopputulos saavutetaan käyttämällä sileää, korkealaatuista kopiopaperia. Katso paperin valintaa koskevat tiedot kohdasta "Valittavissa olevat paperityypit" sivulla 258.

Tulosteet ovat täysin tyhjiä

Syy	Korjaava toimenpide
Tulostimeen on voinut siirtyä enemmän kuin yksi arkki kerrallaan.	Poista paperipino ja varmista, että arkit eivät ole kiinni toisissaan. Tasaat pinon reunat taputtamalla sitä tasaista pintaa vasten ja lisää sitten paperia laitteeseen.
Ongelma voi liittyä käytettävään sovellukseen tai liitäntäkaapeliin.	Tulosta määrittysten tila-arkki. Katso "Määrittysten tila-arkin tulostaminen" sivulla 198. Jos tulostuva sivu on tyhjä, ongelma saattaa liittyä tulostimeen. Sammuta tulostin ja ota yhteyttä jälleenmyyjään.
Paperikoko-asetus voi olla väärä.	Varmista, että oikea paperikoko on asetettu ohjauspaneelin Tray Menu (Lokero-valikossa).
MP AL .KOKOF -asetus voi olla väärä.	Kun ladataan paperia, jonka kokoa ei ole määritetty Auto-asetuksella, määritä oikea paperikoko MP AL .KOKOF -asetuksessa ohjauspaneelin Tray Menu (Lokero-valikossa).
Yhden värikasetin käyttöikä saattaa olla päättymässä.	Jos LCD-paneelin tai EPSON Status Monitor -apuohjelman viesti ilmoittaa, että yhden värikasetin käyttöikä on päättymässä, vaihda värikasetti. Katso "Värikasetti" sivulla 164. Windows-käyttäjät voivat tarkistaa värikasettien jäljellä olevan käyttöiän myös tulostinohjaimen Perusasetukset-välilehdeltä. Mac OS X 10.5 -käyttäjät voivat tarkistaa värikasettien jäljellä olevan käyttöiän myös tulostinohjaimen kohdasta Supply Levels (Tarvikkeiden tasot).
Valojohdeyksiköissä saattaa olla ongelma.	Vaihda valojohdeyksiköt. Katso "Valojohdeyksikkö" sivulla 168.

Tulostunut kuva on vaalea tai himmeä

Syy	Korjaava toimenpide
Käytettävä paperi voi olla kosteaa.	Älä säilytä käytettävää paperia kosteassa ympäristössä.

Syy	Korjaava toimenpide
Laite saattaa olla Toner Save (Värinsäästö) -tilassa.	<p>Kytke Värinsäästö-tila tulostinohjaimesta tai tulostimen ohjauspaneelin valikoista.</p> <p>Windows-käyttäjät: Käytä tulostinohjaimen Perusasetukset-välilehteä ja napsauta Advanced (Lisäasetukset)-välilehteä ja valitse More Settings (Lisää asetuksia) -painike. Poista sitten valinta Värinsäästö -valintaruudusta.</p> <p>Mac OS X 10.5 -käyttäjät: Tulostinohjaimen Basic Settings (Perusasetukset) -painikkeessa valitse Advanced (Lisäasetukset) -välilehti. Poista sitten valinta Värinsäästö -valintaruudusta.</p> <p>Mac OS X 10.4 tai vanhempi: Tulostinohjaimen Basic Settings (Perusasetukset) -välilehdellä osoita Advanced (Lisäasetukset) -välilehteä ja valitse More Settings (Lisää asetuksia) -painike. Poista sitten valinta Värinsäästö -valintaruudusta.</p>
Yhden värikasetin käyttöikä saattaa olla päättymässä.	<p>Jos LCD-paneelin tai EPSON Status Monitor -apuohjelman viesti ilmoittaa, että yhden värikasetin käyttöikä on päättymässä, vaihda värikasetti. Katso "Värikasetti" sivulla 164.</p> <p>Windows-käyttäjät voivat tarkistaa värikasettien jäljellä olevan käyttöiän myös tulostinohjaimen Perusasetukset-välilehdeltä.</p> <p>Mac OS X 10.5 -käyttäjät voivat tarkistaa värikasettien jäljellä olevan käyttöiän myös tulostinohjaimen kohdasta Supply Levels (Tarvikkeiden tasot).</p>
Valojohdeyksiköissä saattaa olla ongelma.	Vaihda valojohdeyksiköt. Katso "Valojohdeyksikkö" sivulla 168.

Sivun tulostamaton puoli on tahriintunut

Syy	Korjaava toimenpide
Paperiradalle on saattanut joutua väriainetta.	Puhdista tulostimen sisäosat tulostamalla kolme sivua siten, että kullakin sivulla on ainoastaan yksi merkki.

Tulostuslaatu heikko

Syy	Korjaava toimenpide
Tulostin ei voi käyttää valittua tulostuslaatua liian vähäisen muistin takia. Tulostin heikentää tulostuslaatua automaattisesti, jotta työn tulostamista voidaan jatkaa.	Tarkista, että tulostuslaatu on riittävä. Jos tulostuslaatu ei ole riittävä, ratkaise ongelma pysyvästi lisäämällä muistia tai heikennä tulostuslaatua väliaikaisesti tulostinohjaimessa. Jos RAM-levy-asetus on Maks tai Normaali ohjauspaneelissa, voit lisätä käytössä olevaa muistitilaa muuttamalla asetukseksi Pois.

Muistiongelmat

Muisti ei riitä nykyisen tehtävän suorittamiseen

Syy	Korjaava toimenpide
Tulostimen muisti ei riitä nykyisen tehtävän suorittamiseen.	Ratkaise ongelma pysyvästi lisäämällä muistia tai heikennä tulostuslaatua väliaikaisesti tulostinohjaimessa. Jos RAM-levy-asetus on Maks tai Normaali ohjauspaneelissa, voit lisätä käytössä olevaa muistitilaa muuttamalla asetukseksi Pois.

Muisti ei riitä kaikkien kopioiden tulostamiseen

Syy	Korjaava toimenpide
Tulostimen muisti ei riitä tulostustöiden lajitteluun.	Tulostimella voidaan tulostaa vain yksi kopiosarja. Vähennä tulostustöissä olevien tietojen määrää tai lisää muistia. Tietoa muistin asentamisesta on kohdassa "Muistimoduuli" sivulla 153. Jos RAM-levy-asetus on Maks tai Normaali ohjauspaneelissa, voit lisätä käytössä olevaa muistitilaa muuttamalla asetukseksi Pois.

Paperinkäsittelyhäiriöt

Häiriö paperinsyötössä

Syy	Korjaava toimenpide
Paperiohjaimia ei ole asetettu oikein.	Tarkista, että kaikkien arkinsyöttölokeroiden paperiohjaimet ja MT-lokero on asetettu paperikokoa vastaaviin kohtiin.
Tarkista paperilähteen asetus.	Varmista, että haluttu paperilähde on valittu sovelluksesta.
Paperilähteessä ei ole ehkä paperia.	Lisää valittuun paperilähteeseen paperia.
Asetetun paperin koko poikkeaa ohjauspaneelin tai tulostinohjaimen asetuksista.	Varmista, että oikea paperikoko ja -lähde on asetettu ohjauspaneelissa tai tulostinohjaimessa.
MT-lokerossa tai arkinsyöttölokeroissa on ehkä liian monta arkkiä.	Varmista, että lisätty paperimäärä ei ylitä sallittua. Katso kuhunkin paperilähteeseen lisättävän paperin enimmäismäärä kohdista "Yleistä" sivulla 260.
Jos valinnainen syöttölokero ei luovuta paperia asianmukaisesti, ongelma saattaa liittyä yksikön asennukseen.	Katso yksikön asennusohjeet kohdasta "Valinnainen tulostimen jalusta ja arkinsyöttölokero" sivulla 127.
Nostotela on likainen.	Puhdista nostotela. Katso ohjeita kohdasta "Nostotelan puhdistaminen" sivulla 177.
Valinnainen syöttölokero on ehkä asennettu väärin.	Valinnaisen syöttölokeroasennusohjeet ovat kohdassa "Valinnainen tulostimen jalusta ja arkinsyöttölokero" sivulla 127.

Lisävarusteisiin liittyvät ongelmat

Varmista, että lisävarusteet on asennettu oikein tulostamalla määrittysten tila-arkki. Katso lisätietoja kohdasta "Määrittysten tila-arkin tulostaminen" sivulla 198.

LCD-paneeliin tulee Epäkelpo AUX I/F ko. -viesti

Syy	Korjaava toimenpide
Tulostin ei pysty tunnistamaan asennettua valinnaista liitäntäkorttia.	Sammuta tulostimen virta ja poista sitten kortti. Varmista, että liitäntäkortti on tuettua mallia.

Valinnainen arkinsyöttölokero ei syötä paperia

Syy	Korjaava toimenpide
Paperiohjaimia ei ole asetettu oikein.	Tarkista, että kaikkien arkinsyöttölokeroiden paperiohjaimet on asetettu paperikokoa vastaaviin kohtiin.
Valinnainen syöttölokero on ehkä asennettu väärin.	Valinnaisen syöttölokeroasennusohjeet ovat kohdassa "Valinnainen tulostimen jalusta ja arkinsyöttölokero" sivulla 127.
Tarkista paperilähteen asetus.	Varmista, että sopiva paperilähde on valittu sovelluksesta.
Arkinsyöttölokerossa ei ole ehkä paperia.	Lisää valittuun paperilähteeseen paperia.
Arkinsyöttölokeroon on asetettu ehkä liian monta arkia.	Varmista, että lisätty paperimäärä ei ylitä sallittua. Katso kuhunkin paperilähteeseen lisättävän paperin enimmäismäärä kohdista "Monitoimialusta" sivulla 28, "Vakioalasyöttölokero" sivulla 30 ja "Valinnainen arkinsyöttölokero" sivulla 35.
Paperikokoa ei ole asetettu oikein.	Varmista, että valinnaisen arkinsyöttölokeroasennusohjeiden paperiohjaimet on asetettu oikein.

Paperitukos valinnaista arkinsyöttölokeroa käytettäessä

Syy	Korjaava toimenpide
Valinnaisessa arkinsyöttölokerossa on paperitukos.	Poista juuttunut paperi kohdassa "Paperitukoksen selvittäminen" sivulla 186 kerrotulla tavalla.

Asennettua lisävarustetta ei voi käyttää

Syy	Korjaava toimenpide
Asennettua lisävarustetta ei ole määritetty tulostinohjaimessa.	<p>Windows: Asetukset on määritettävä manuaalisesti tulostinohjaimessa. Katso "Valinnaisten asetusten määrittäminen" sivulla 222.</p> <p>Macintosh: Kun olet kiinnittänyt lisävarusteita tulostimeen tai irrottanut lisävarusteita siitä, on käynnistettävä EPSON Status Monitor -apuohjelma tai tulostin on poistettava ja rekisteröitävä uudelleen. Poista tulostin käyttämällä Print & Fax (Tulosta ja faksaa) (Mac OS X 10.5) tai Printer Setup Utility (Kirjoittimen asetustyökalu) (Mac OS X 10.4 tai vanhempi). Mac OS X 10.5 -käyttäjät voivat tehdä asetukset manuaalisesti. Osoita Options & Supplies (Lisävarusteet ja tarvikkeet) -painiketta kohdassa Printer & Fax (Tulostin ja faksi), valitse Driver (Ohjain) -välilehdellä ja tee asetukset manuaalisesti.</p>

USB-ongelmien ratkaiseminen

Jos tulostimen käytössä ilmenee ongelmia USB-yhteyden kanssa, tarkista, onko ongelma mainittu alla, ja toimi ohjeiden mukaan.

USB-liitännät

USB-kaapelit ja -liitännät voivat toisinaan olla USB-ongelmien syy.

Saavutat parhaan tuloksen kytkemällä tulostimen suoraan tietokoneen USB-porttiin. Jos sinun on käytettävä useita USB-keskittimiä, on suositeltavaa kytkeä tulostin ensimmäiseen keskittimeen.

Windows-käyttöjärjestelmä

Tietokoneessa on oltava esiasennettu Windows Vista, Vista x64, XP, XP x64, 2000, Server 2003 tai Server 2003 x64 tai esiasennettu Windows 2000, Server 2003 tai Server 2003 x64 ja Windows Vista, Vista x64, XP tai XP x64 -päivitys. USB-tulostinohjaimen asennus tai käyttö ei välttämättä onnistu tietokoneeseen, joka ei täytä näitä vaatimuksia tai tietokoneeseen, jossa ei ole sisäänrakennettua USB-porttia.

Lisätietoja saat tietokoneen jälleenmyyjältä.

Tulostinohjelmiston asentaminen

Ohjelmiston virheellinen tai epätäydellinen asennus saattaa aiheuttaa USB-ongelmia. Ota seuraavat seikat huomioon ja varmista oikea asennus tekemällä suositellut tarkistukset.

Tulostinohjelmiston asennuksen tarkistus

Jos tietokoneessa on Windows Vista, Vista x64, XP, XP x64, 2000, Server 2003 tai Server 2003 x64 -käyttöjärjestelmä, tulostimen ohjelmisto on asennettava tulostimen mukana toimitetun *Asennusoppaan* mukaisesti. Muussa tapauksessa järjestelmään saatetaan asentaa Microsoftin yleinen ohjain. Voit tarkistaa seuraavasti, onko tietokoneeseen asennettu yleinen ohjain.

1. Avaa **Printers (Tulostimet)** -kansio ja napsauta sitten tulostimen kuvaketta hiiren kakkospainikkeella.
2. Valitse pikavalikosta **Printing Preferences (Tulostusmääritykset)** ja napsauta ohjaimen ikkunan jotain kohtaa hiiren kakkospainikkeella.

Jos pikavalikossa on **About (Tietoja)** -vaihtoehto, valitse se. Jos näyttöön tulee "Unidrv-tulostinohjain" -tekstin sisältävä ilmoitus, sinun on asennettava tulostimen ohjelmisto uudelleen *Asennusoppaassa* kuvatulla tavalla. Jos valikossa ei näy Tietoja, tulostinohjelmisto on asennettu oikein.

Huomautus:

*Windows 2000: Jos asennuksen aikana näyttöön tulee Digital Signature Not Found (Digitaalista allekirjoitusta ei löytynyt) -valintaikkuna, valitse **Yes (Kyllä)**. Jos valitset tässä valintaikkunassa **No (Ei)**, tulostinohjelmisto on asennettava uudelleen.*

*Windows Vista, Vista x64, XP, XP x64, Server 2003 tai Server 2003 x64: Jos Software Installation (Ohjelmiston asennus) -valintaikkuna tulee näyttöön asennuksen aikana, napsauta **Continue Anyway (Jatka asennusta)**. Jos valitset tässä valintaikkunassa **STOP Installation (Keskeytä asennus)**, sinun on asennettava tulostinohjelmisto uudelleen.*

Verkkoyhteysongelmat

Ohjelmien tai ohjaimien asennus ei onnistu

Syy	Korjaava toimenpide
Et ole kirjautunut käyttöjärjestelmään järjestelmänvalvojan oikeuksilla.	Kirjaudu käyttöjärjestelmään järjestelmänvalvojan oikeuksilla.

Kirjautuminen jaettuun tulostimeen ei onnistu

Syy	Korjaava toimenpide
Share Name (Jakonimi) -nimi on kirjoitettu väärin.	Älä käytä Share Name (Jakonimi) -nimessä välilyöntejä tai -viivoja.
Lisäohjainta ei voi asentaa työasemaan, vaikka tulostinpalvelimen käyttöjärjestelmä on eri kuin työaseman käyttöjärjestelmä.	Asenna tulostinohjaimet CD-levyltä.
Ongelman aiheuttaja on käytettävä verkkoyhteys.	Kysy neuvoa verkonvalvojalta.

Huomautus:

Katso lisätietoja asennettavista lisäohjaimista alla olevasta taulukosta.

Palvelimen käyttöjärjestelmä	Työaseman käyttöjärjestelmä	Lisäasema
Windows 2000	Windows XP- tai 2000 -asiakkaat	Intel Windows 2000
Windows XP*	Windows XP- tai 2000 -asiakkaat	Intel Windows 2000 tai XP
	Windows XP x64 -asiakkaat	x64 Windows XP
Windows XP x64, Server 2003 tai Server 2003 x64*	Windows XP- tai 2000 -asiakkaat	x86 Windows 2000, Windows XP ja Windows Server 2003
	Windows XP x64 -asiakkaat	x64 Windows XP ja Windows Server 2003


Palvelimen käyttöjärjestelmä	Työaseman käyttöjärjestelmä	Lisäasema
Windows Vista, Vista x64	Windows Vista-, XP-, 2000- tai Server 2003 -työasemat	x86-tyyppi 3 - käyttäjätila
	Windows Vista x64-, XP x64- tai Server 2003 x64 -työasemat	x64-tyyppi 3 - käyttäjätila

*Windows XP x64 - ja Server 2003 x64 -käyttöjärjestelmien lisäohjainta voidaan käyttää Windows XP Service Pack 2:n, Windows 2003 Service Pack 1:n tai uudemman kanssa.

Tila- ja virheilmoitukset

Voit nähdä tulostimen tila- ja virheilmoitukset LCD-paneelissa. Katso lisätietoja kohdasta “Tila- ja virheilmoitukset” sivulla 109.

Tulostuksen peruuttaminen

Paina tulostimen ohjauspaneelin  **Peruuta työ** -painiketta.

Jos haluat peruuttaa tulostustyön ennen kuin se lähetetään tietokoneelta, katso kohtaa “Tulostustyön peruuttaminen” sivulla 45.

PostScript 3 -tilassa tulostamiseen liittyviä ongelmia

Tässä osassa on lueteltu ongelmia, joita saattaa ilmetä PostScript-ohjaimella tulostettaessa. Kaikki ohjeet liittyvät PostScript -tulostinohjaimen.

Tulostin ei tulosta oikein PostScript-tilassa

Syy	Korjaava toimenpide
Tulostimen emulointitila-asetus on väärä.	Tulostin on oletusarvoisesti Auto (Automaattinen)-tilassa, jotta se voi määrittää vastaanotettujen tulostustietojen koodauksen automaattisesti ja valita asianmukaisen emulointitilan. Joissakin tilanteissa tulostin ei kuitenkaan pysty valitsemaan asianmukaista emulointitilaa. Tässä tapauksessa se tulee asettaa manuaalisesti tilaan PS3. Määritä emulointitila tulostimen SelectType-kohdassa Emulaatio-valikko. Katso "Emulaatio-valikko" sivulla 87.
Tulostimen emulointitila-asetus ei vastaa käytettyä liitintää.	Kunkin tulostustietoja vastaanottavan liitännän emulointitila on määritettävissä erikseen. Määritä käyttämäsi liitännän emulointitilaksi PS3. Määritä emulointitila tulostimen SelectType-kohdassa Emulaatio-valikko. Katso "Emulaatio-valikko" sivulla 87.

Tulostin ei tulosta

Syy	Korjaava toimenpide
Save as File (Tallenna tiedostona) -valintaruutu on valittuna Output Options (Tulostusvaihtoehdot) -arkissa Print (Tulosta) -valintaikkunassa (Mac OS X 10.3.9).	Poista Save as File (Tallenna tiedostona) -valintaruudun valinta Output Options (Tulostusvaihtoehdot) -välilehdellä Print (Tulosta) -valintaikkunassa.
Valittu tulostinohjain on väärä.	Varmista, että tulostamiseen käyttämäsi PostScript-tulostinohjain on valittu.
Käyttämäsi liitännän Emulaatio-valikko-tilaksi ei ole asetettu Automaattinen tai PS3 tulostimen ohjauspaneelissa.	Vaihda tila-asetukseksi Auto (Automaattinen) tai PS3.

Käyttämäsi tulostinohjain tai tulostin ei tule esiin Print & Fax (Tulosta ja faksaa) (Mac OS X 10.5)- tai Printer Setup Utility (Kirjoittimen asetustyökalu) (Mac OS X 10.4 tai vanhempi) -sovelluksessa

Syy	Korjaava toimenpide
Tulostimen nimeä on muutettu.	Kysy lisätietoja verkonvalvojalta ja valitse sitten asianmukainen tulostimen nimi.

Syy	Korjaava toimenpide
AppleTalk-vyöhykeasetus on väärä (Mac OS X 10.4 tai vanhempi).	Avaa Printer Setup Utility (Kirjoittimen asetustyökalu) , ja valitse sitten AppleTalk-vyöhyke, johon tulostin on yhteydessä.

Tulosteiden fontti poikkeaa tietokoneen näytön fontista

Syy	Korjaava toimenpide
PostScript-näyttöfontteja ei ole asennettu.	PostScript-fontit on asennettava käyttämäsi tietokoneeseen. Muutoin valitsemasi fontti korvataan jollakin toisella fontilla näyttöä varten.
Vain Windows-käyttäjille Asianmukaisia korvausfontteja ei ole määritetty oikein tulostimen Properties (Ominaisuudet) -valintaikkunan Device Settings (Laitteasetukset) -välilehdellä.	Määritä asianmukaiset korvausfontit fonttien korvaustaulukon mukaan.

Tulostimen fontteja ei voida asentaa

Syy	Korjaava toimenpide
Käyttämäsi liitännän Emulaatio-valikko -asetus ei ole PS3 tulostimen ohjauspaneelissa.	Vaihda käyttämäsi liitännän Emulaatio-valikko-asetukseksi PS3, ja yritä sitten asentaa tulostimen fontit uudelleen.


Tekstin ja/tai kuvien reunat ovat epätasaiset

Syy	Korjaava toimenpide
Print Quality (Tulostuslaatu) -asetukseksi on valittu Fast (Nopea) .	Muuta Print Quality (Tulostuslaatu) -asetukseksi Fine (Tarkka) .
Tulostimen muisti ei riitä.	Lisää tulostimeen muistia.

Tulostin ei tulosta normaalisti USB-liitännän kautta

Syy	Korjaava toimenpide
<p>Vain Windows-käyttäjille</p> <p>Tulostimen Properties (Ominaisuudet) -valintaikkunan Data Format (Tietomuoto) -asetus ei ole ASCII tai TBCP.</p>	<p>Tulostin ei voi tulostaa binaaritietoja, kun se on liitetty tietokoneeseen USB-liitännän kautta. Varmista, että Data Format (Tietomuoto) -asetuksena on ASCII tai TBCP. Voit tarkistaa asian napsauttamalla tulostimen Properties (Ominaisuudet) -valintaikkunan PostScript-välilehden Advanced (Lisäasetukset) -kohtaa.</p> <p>Jos käyttöjärjestelmä on Windows Vista, Vista x64, XP, XP x64, napsauta tulostimen Properties (Ominaisuudet) -valintaikkunan Device Settings (Laitteasetukset) -välilehteä, sen jälkeen Output Protocol (Tulostusprotokolla) ja valitse ASCII tai TBCP.</p>
<p>Vain Macintosh-käyttäjät</p> <p>Tulostimen Ominaisuudet-valinnan Tietomuoto-asetus ei ole ASCII.</p>	<p>Tulostin ei voi tulostaa binaaritietoja, kun se on liitetty tietokoneeseen USB-liitännän kautta. Varmista, että Tietomuoto-asetus, joka saadaan esiin osoittamalla tiedostovalikossa Print (Tulosta), on ASCII.</p>

Tulostin ei tulosta normaalisti verkkoliitännän kautta

Syy	Korjaava toimenpide
<p>Vain Windows-käyttäjille</p> <p>Data Format (Tietomuoto) -asetus poikkeaa sovelluksessa valitusta tietomuodosta.</p>	<p>Jos tiedosto on luotu sovelluksessa, jossa tietomuotoa tai koodausta voi muuttaa (esimerkiksi Photoshopissa), varmista, että sovelluksen asetus vastaa tulostinohjaimen asetusta.</p>
<p>Vain Windows-käyttäjille</p> <p>Tietokone on liitetty verkkoon käyttäen AppleTalkia Windows 2000 -ympäristössä ja tulostimen Properties (Ominaisuudet) -valintaikkunan Send CTRL+D Before Each Job (Lähetä CTRL+D ennen jokaista työtä) tai Send CTRL+D After Each Job (Lähetä CTRL+D jokaisen työn jälkeen) -asetus Device Settings (Laitteasetukset) -välilehdellä on Yes (Kyllä).</p>	<p>Varmista, että sekä Send CTRL+D Before Each Job (Lähetä CTRL+D ennen jokaista työtä)- että Send CTRL+D After Each Job (Lähetä CTRL+D jokaisen työn jälkeen) -asetus on No (Ei).</p>
<p>Vain Windows-käyttäjille</p> <p>Tulostustietoja on liian paljon.</p>	<p>Napsauta tulostimen Properties (Ominaisuudet) -valintaikkunan PostScript-välilehden Advanced (Lisäasetukset) -kohtaa ja muuta Data Format (Tietomuoto) -asetus ASCII data (ASCII-muoto) -oletusasetuksesta TBCP (Merkitty binääritiedonsiirtoprotokolla) -asetukseksi.</p> <p>Kun Binaari-asetukseksi on määritetty  (Käytössä), TBCP ei ole käytettävissä. Käytä Binaari-protokollaa. Katso lisätietoja kohdasta "PS3-valikko" sivulla 100.</p>

Syy	Korjaava toimenpide
<p>Vain Windows-käyttäjille</p> <p>Tulostaminen ei onnistu verkkoliitintä käyttäen.</p>	<p>Napsauta tulostimen Properties (Ominaisuudet) -valintaikkunan PostScript-välilehden Advanced (Lisäasetukset) -kohtaa ja muuta Data Format (Tietomuoto) -asetus ASCII data (ASCII-muoto) -oletusasetuksesta TBCP (Merkitty binääritiedonsiirtoprotokolla) -asetukseksi.</p> <p>Kun Binaari-asetukseksi on määritetty ☐ (Käytössä), TBCP ei ole käytettävissä. Käytä Binaari-protokollaa. Katso lisätietoja kohdasta "PS3-valikko" sivulla 100.</p>

Tapautui määrittelemätön virhe (vain Macintosh)

Syy	Korjaava toimenpide
<p>Käyttämäsi Mac OS -käyttöjärjestelmän versiota ei tueta.</p>	<p>Tätä tulostinohjainta voi käyttää vain niissä Macintosh-tietokoneissa, joissa on Mac OS X version 10.3.9 tai sitä uudempi käyttöjärjestelmä.</p>

PCL6/PCL5-tilassa tulostamiseen liittyviä ongelmia

Tässä osassa on lueteltu ongelmia, joita saattaa ilmetä PCL5/PCL6-tilassa tulostettaessa. Kaikki ohjeet liittyvät PCL5/PCL6-tulostinohjaimen.

Tulostin ei tulosta

Syy	Korjaava toimenpide
<p>Print to file (Tulosta tiedostoon) -valintaruutu on valittu Print (Tulosta) -valintaikkunassa.</p>	<p>Poista Print to file (Tulosta tiedostoon) -valintaruudun valinta Print (Tulosta) -valintaikkunasta.</p>

Tulostin ei tulosta oikein PCL-tilassa

Syy	Korjaava toimenpide
<p>(Vain PCL6c-tila) Graphics Mode (Grafiikkatila) -asetukseksi on mahdollisesti valittu HP-GL/2, jolloin kyseisten tietojen tulostus ei ole mahdollista.</p>	<p>Siirry tulostinohjaimen, valitse General (Yleistä) -välilehti, valitse Options (Asetukset) ja lopuksi Raster as Graphics Mode (Aseta grafiikkatilaksi rasteri).</p>

Syy	Korjaava toimenpide
Skaalaus suoritetaan, kun tulostetaan ladattuja fontteja.	Siirry tulostinohjaimeseen, valitse General (Yleistä) -välilehti, valitse Options (Asetukset) ja lopuksi Raster as Graphics Mode (Aseta grafiikkatilaksi rasteri) . Valitse None (Ei mitään) kohdasta TrueType Font Download drop-down list (TrueType-fontin latauksen alasetoluettelo).

Tulosteiden fontti poikkeaa tietokoneen näytön fontista

Syy	Korjaava toimenpide
EPSON Screen Fonts (EPSON-näyttöfontit) ei ole asennettu.	Näyttöfontit on asennettava käyttämäsi tietokoneeseen. Muutoin valitsemasi fontti korvataan jollakin toisella fontilla näyttöä varten.

Tekstin ja/tai kuvien reunat ovat epätasaiset

Syy	Korjaava toimenpide
Tarkkuudeksi on asetettu Fast (300 dpi) (Nopea (300 dpi)) .	Siirry tulostinohjaimeseen, napsauta Tulostuslaatu -välilehteä ja valitse tarkkuudeksi Fine (600 dpi) (Tarkka (600 dpi)) .
RITech-asetus on Off (Pois käytöstä) .	Siirry tulostinohjaimeseen, napsauta Tulostuslaatu -välilehteä ja valitse RITech-asetukseksi On (Käytössä) .

Tulostin ei tulosta kalvoille

Syy	Korjaava toimenpide
Paperityyppi-asetuksena on Kalvo tulostinohjaimessa.	Aseta Enable PjL (Ota käyttöön PjL) -asetukseksi Off (Pois käytöstä) tai siirry Asetus-valikko -kohtaan tulostimen ohjauspaneelissa ja aseta sitten Paperityyppi -asetukseksi Kalvo .

Tulostin ei tulosta määritetyille paperityypille

Syy	Korjaava toimenpide
Paperityyppi tulostinohjaimessa on asetettu haluamallesi paperityypille.	Aseta Enable PjL (Ota käyttöön PjL) -asetukseksi Off (Pois käytöstä) tai siirry kohtaan Asetus-valikko tulostimen ohjauspaneelissa ja aseta sitten Paperityyppi haluamaksesi paperityypiksi.

Custom (Mukautus) -painike näkyy harmaana eikä mukautettua paperikokoa voi luoda (vain Windows Vista/Vista x64)

Syy	Korjaava toimenpide
Sen jälkeen kun olet napsauttanut tulostinkuvaketta hiiren kakkospainikkeella kohdassa Printers (Tulostimet) kohdassa Ohjauspaneeli, pääset tulostinohjaimen valinnalla Printing Preferences (Tulostusmäärittelykset)....	Sen jälkeen kun olet napsauttanut tulostinkuvaketta hiiren kakkospainikkeella kohdassa Printers (Tulostimet) kohdassa Ohjauspaneeli, valitse Run as administrator (Käytä järjestelmänvalvojana) ja napsauta Open . Valitse Printer (Tulostin) -välilehti näytössä, joka tulee esiin, ja napsauta sitten Printing Preferences (Tulostusmäärittelykset)

Tray (Lokero)-/Printer (Tulostin) -välilehden kohteen näkyvät harmaana eikä näitä kohteita voi muuttaa (vain Windows Vista/Vista x64)

Syy	Korjaava toimenpide
Sen jälkeen kun olet napsauttanut tulostinkuvaketta hiiren kakkospainikkeella kohdassa Printers (Tulostimet) kohdassa Ohjauspaneeli, pääset tulostinohjaimen valinnalla Properties (Ominaisuudet).	Sen jälkeen kun olet napsauttanut tulostinkuvaketta hiiren kakkospainikkeella kohdassa Printers (Tulostimet) kohdassa Ohjauspaneeli, valitse Run as administrator (Käytä järjestelmänvalvojana) ja napsauta Properties (Ominaisuudet) .

Luku 8

Tietoja tulostinohjelmistosta (Windows)

Kirjoitinohjaimen käyttäminen

Tulostinohjain on ohjelmisto, jolla tulostimen asetukset voidaan määrittää niin, että tulostuslaatu on paras mahdollinen.

Huomautus:

Tulostinohjaimen käytönaikaisessa ohjeessa on tietoa tulostinohjaimen asetuksista.

Huomautus Windows Vista -käyttäjille:

Älä paina tietokoneen virtapainiketta äläkä siirrä tietokonetta valmius- tai lepotilaan tulostamisen aikana.

Tulostinohjaimen käyttäminen

Voit käyttää tulostinohjainta Windows-käyttöjärjestelmässäsi suoraan mistä tahansa sovelluksesta.

Mistä tahansa Windows-sovelluksesta valitut tulostinasetukset kumoavat käyttöjärjestelmästä tulostinohjaimelle valitut asetukset.

Sovelluksesta

Napsauta File (Tiedosto) -valikosta **Print (Tulosta)**, **Print Setup (Tulostimen asetukset)** tai **Page Setup (Sivun asetukset)**. Napsauta myös tarvittaessa **Setup (Asennus)**, **Options (Asetukset)**, **Properties (Ominaisuudet)** tai näiden painikkeiden yhdistelmää.

Windows Vista -käyttäjät

Napsauta  **Start (Käynnistä)**, napsauta **Control Panel (Ohjauspaneeli)** ja kaksoisnapsauta sitten **Printers (Tulostimet)**. Napsauta tulostimen kuvaketta hiiren kakkospainikkeella ja napsauta sitten **Printing Preferences (Tulostusmääritykset)**.

Windows XP-, Server 2003 -käyttäjät

Napsauta **Start (Käynnistä)**, napsauta **Printers and Faxes (Tulostimet ja faksit)**. Napsauta tulostimen kuvaketta hiiren kakkospainikkeella ja napsauta sitten **Printing Preferences (Tulostusmäärittäykset)**.

Windows 2000

Napsauta **Start (Käynnistä)** ja valitse **Settings (Asetukset)** ja napsauta sitten **Printers (Tulostimet)**. Napsauta tulostimen kuvaketta hiiren kakkospainikkeella ja napsauta sitten **Printing Preferences (Tulostusmäärittäykset)**.

Määrittysten tila-arkin tulostaminen

Voit tarkistaa tulostimen tilan tulostamalla määrittysten tila-arkin tulostinohjaimella.

Huomautus:

Tulosta määrittysten tila-arkki A4-kokoiselle paperille.

1. Käynnistä tulostinohjain.
2. Valitse **Optional Settings (Valinnaiset asetukset)** -välilehti ja napsauta **Configuration (Määrittäys)** kohdassa Print Status Sheets (Tulosta määrittysten tila-arkki).

Laajennettujen asetusten määrittäminen

Extended Settings (Laajennetut asetukset) -valintaikkunassa voit määrittää erilaisia asetuksia. Voit avata valintaikkunan napsauttamalla **Optional Settings (Valinnaiset asetukset)** -välilehden kohtaa Extended Settings (Laajennetut asetukset).

Valinnaisten asetusten määrittäminen

Voit päivittää tulostimeen asennetun lisävarusteen tiedot käsin.

1. Käynnistä tulostinohjain.
2. Napsauta **Optional Settings (Valinnaiset asetukset)** -välilehteä ja valitse sitten **Update the Printer Option Info Manually (Päivitä tulostinasetustiedot manuaalisesti)**.

3. Valitse **Settings (Asetukset)**. Näyttöön tulee Optional Settings (Valinnaiset asetukset) -valintaikkuna.
4. Määritä kunkin asennetun lisävarusteen asetukset ja napsauta **OK**.

Tarviketietojen näyttäminen

Värikasetin jäljellä oleva käyttöikä näkyy Perusasetukset-välilehdellä.

Huomautus:

- Toiminto on käytössä vain, kun on asennettu EPSON Status Monitor.*
- Nämä tiedot saattavat erota EPSON Status Monitor -apuohjelmassa näkyvistä tiedoista. Katso lisätietoja EPSON Status Monitor -ohjelmasta.*
- Jos käytetään muita kuin alkuperäisiä värikasetteja, tasonilmaisimien ja jäljellä olevasta käyttöiästä ilmoittava kuvake eivät näy.*

Tarviketilaukset

Napsauta **Order Online (Tilaa verkosta)** -painiketta Perusasetukset-välilehdellä. Katso lisätietoja kohdasta "Tilaa verkosta" sivulla 232.

Huomautus:

Toiminto on käytössä vain, kun on asennettu EPSON Status Monitor.

EPSON Status Monitor apuohjelman käyttäminen


EPSON Status Monitor on apuohjelma, joka valvoo tulostinta ja antaa tietoja sen tilasta.

EPSON Status Monitor -apuohjelman asentaminen

1. Varmista, että tulostin on sammutettu ja että tietokoneen käyttöjärjestelmä on Windows.

2. Aseta tulostinohjelmisto-CD-levy CD-asemaan.

Huomautus:

- Jos Epson-asennusohjelman valintaikkuna ei tule näkyviin automaattisesti, napsauta  **Start (Käynnistä)**, napsauta sitten **Computer (Tietokone)** (Windows Vista) tai napsauta työpöydän **My Computer (Oma tietokone)** -kuvaketta (Windows XP, 2000 tai Server 2003). Napsauta CD-ROM-aseman kuvaketta hiiren kakkospainikkeella, valitse **Open** -vaihtoehto ja kaksoisnapsauta **Epsetup.exe**-kuvaketta.
- Jos kielenvalintaikkuna tulee näkyviin, valitse haluamasi maa.

3. Napsauta **Custom Install (Mukautettu asennus)**.



Huomautus:

- Katso lisätietoja EPSON Status Monitor -apuohjelman asentamisesta verkkoon Verkko-oppaasta (Network Guide).
 - Jos haluat käyttää tulostinta tulostinpalvelimen kautta, jokaiseen asiakastietokoneeseen pitää asentaa EPSON Status Monitor -apuohjelma CD-ROM-levyltä järjestelmänvalvojan oikeuksin.
4. Napsauta **EPSON Status Monitor** -apuohjelmaa.
 5. Lue käyttöoikeussopimus ja napsauta sitten **Accept (Hyväksy)**.

6. Valitse maa tai alue ja napsauta sitten **OK**. EPSONin Internet-sivusto on rekisteröity.

Huomautus:

- Muista rekisteröidä Internet-sivusto, kun tilaat tarvikkeita verkon kautta.
- Jos napsautetaan **Cancel (Peruuta)** -painiketta, Internet-sivusto ei ole rekisteröity, mutta EPSON Status Monitor -apuohjelman asennus jatkuu.

7. Valitse asennuksen päätteeksi **OK**.

EPSON Status Monitor -apuohjelman käynnistäminen

Napsauta hiiren kakkospainikkeella tehtäväpalkin EPSON Status Monitor -alustan kuvaketta, valitse tulostimen nimi sekä valikko, jonka haluat avata.



Huomautus:

- Voit myös käyttää EPSON Status Monitor -apuohjelmaa napsauttamalla **Simple Status** -painiketta tulostinohjaimen **Optional Settings (Valinnaiset asetukset)** -välilehdellä.
- Order Online (Tilaa verkosta)** -valintaikkuna tulee näyttöön myös napsauttamalla tulostinohjaimen **Order Online (Tilaa verkosta)** -painiketta **Basic Settings (Perusasetukset)** -välilehdellä.

Tietoja	Voit näyttää EPSON Status Monitor -apuohjelman tietoja, kuten laite- tai käyttöliittymäversioiden tietoja.
Simple Status(Yksinkertainen tila)	Voit tarkistaa tulostimen tilan, virheet ja varoitukset.
Detailed Status (Yksityiskohtainen tila)*	Voit tarkkailla yksityiskohtaisia tietoja tulostimen tilasta. Kun ongelmia esiintyy, todennäköisin ratkaisuehdotus näytetään. Katso "Yksityiskohtainen tila" sivulla 227.
Vaihto-osatiedot*	Saat tietoja paperilähteistä ja vaihto-osista. Katso "Vaihto-osatiedot" sivulla 227.

Job Information (Työtiedot)*	Voit tarkistaa työn tiedot. Katso "Työn tiedot" sivulla 228.
Ilmoitusasetukset	Voit määrittää tilanvalvonta-asetuksia. Katso "Ilmoitusasetukset" sivulla 231.
Tilaa verkosta	Voit tilata tarvikkeita verkosta. Katso "Tilaa verkosta" sivulla 232.
Tray Icon Settings (Alustan kuvakeasetukset)	Voit määrittää, että tiedot tulevat esiin, kun alustan kuvaketta kaksoisnapsautetaan silloin, kun tietokoneesta ei lähetetä tulostustöitä.

* Voit myös avata minkä tahansa valikon napsauttamalla asianmukaista välilehteä kussakin tietoikkunassa.

Huomautus Windows Vista -käyttäjille:

EPSON Status Monitor ei ole käytettävissä valvottaessa Netware-tulostimia.

Huomautus Windows XP -käyttäjille:

EPSON Status Monitor -apuohjelmaa ei voi käyttää tulostettaessa etätyöpöydän kautta.

Huomautus NetWare-käyttäjille:

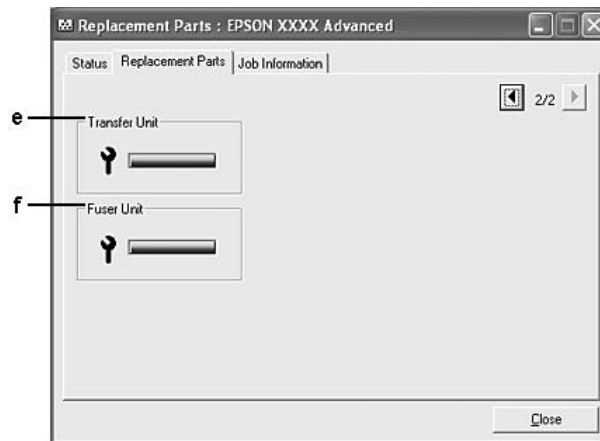
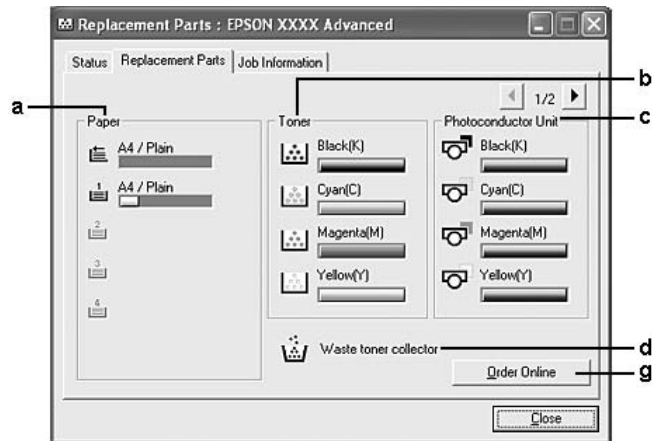
NetWare-tulostimien valvonnassa pitää käyttää Novell Client -sovellusta, joka vastaa sinun käyttöjärjestelmäsi. Tulostin toimii alla lueteltujen versioiden kanssa:

- Windows XP ja 2000:
Novell Client 4.91 SP1 for Windows 2000/XP*
- Voit valvoa NetWare-tulostinta liittämällä kuhunkin jonoon vain yhden tulostuspalvelimen. Ohjeita on tulostimen Verkko-oppaassa (Network Guide).*
- IPX-reitittimen takana olevaa NetWare-jonotulostinta ei voi valvoa, koska IPX hop -asetus on 0.*
- Tuote tukee NetWare-tulostimia, joiden kokoonpanon on määrittänyt jonopohjainen tulostusjärjestelmä, kuten Bindery tai NDS. NDPS (Novell Distributed Print Services) -tulostimia ei voi valvoa.*



Yksityiskohtainen tila



Vaihto-osatiedot



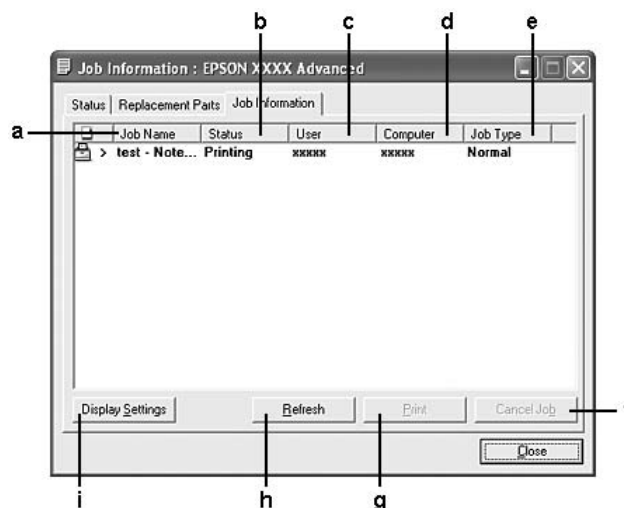
Huomautus:

Kahden yllä olevan ikkunan muuttamiseksi napsauta  tai .

a.	Paper (Paperi):	Näyttää paperikoon, paperityypin ja arvion paperilähteessä jäljellä olevan paperin määrästä. Paperikasetin kuvake vilkkuu, kun jäljellä oleva paperimäärä arkinsyöttölokerossa on alhainen.
b.	Toner (Väriaine):	Ilmaisee värikasettien jäljellä olevan käyttöiän. Väriainekuvake vilkkuu, jos värikasetissa on virhe tai sen käyttöikä on lähes lopussa.
c.	Valojohdeyksikkö:	Ilmaisee valojohdeyksiköiden jäljellä olevan käyttöiän. Valojohdeyksikön kuvake vilkkuu, jos valojohdeyksikössä on jokin vika tai sen käyttöikä on lähes lopussa.
d.	Värijauheen keräysastia:	Värijauheen keräysastian kuvake vilkkuu, kun värijauheen keräysastiassa on jokin vika tai sen käyttöikä on lähes lopussa.
e.	Siirtoyksikkö:	Ilmaisee siirtoyksikön jäljellä olevan käyttöiän. Huoltokuvake vilkkuu, jos siirtoyksikössä on jokin vika tai sen käyttöikä on lähes lopussa.
f.	Kiinnitinyksikkö:	Ilmaisee kiinnitinyksikön jäljellä olevan käyttöiän. Huoltokuvake vilkkuu, jos kiinnitinyksikössä on jokin vika tai sen käyttöikä on lähes lopussa.
g.	Order Online (Tilaa verkosta) -painike:	Napsauttamalla tätä painiketta voit tilata tarvikkeita verkon kautta. Katso lisätietoja kohdasta "Tilaa verkosta" sivulla 232.

Huomautus:

Vaihto-osien jäljellä oleva käyttöikä näkyy vain käytettäessä alkuperäisiä EPSON-osia.

Työn tiedot

a.	Job Name (Työn nimi):	Näyttää käyttäjän tulostustöiden nimet. Muiden käyttäjien tulostustyöt näytetään muodossa -----.	
b.	Status (Tila):	Waiting (Odottaa):	Ilmaisee, että tulostustyö odottaa tulostamista.
		Spooling (Taustatulostetaan):	Ilmaisee, että tulostustyötä tulostetaan taustalla tietokoneessa.
		Deleting (Poistetaan):	Ilmaisee, että tulostustyötä poistetaan.
		Printing (Tulostetaan):	Ilmaisee, että tulostustyötä tulostetaan sillä hetkellä.
		Completed (Valmis):	Ilmaisee, että tulostustyö on valmis.
		Canceled (Peruutettu):	Ilmaisee, että tulostustyö on peruutettu.
		Held (Pidossa):	Ilmaisee, että tulostustyö on jonossa.
c.	User (Käyttäjä):	Näyttää käyttäjän nimen.	
d.	Computer (Tietokone):	Näyttää sen tietokoneen nimen, josta tulostustyö lähetettiin.	
e.	Työn tyyppi:	Näyttää työn tyyppin. Työt näytetään tiloissa Tallennettu, Varmista, Tulosta uudelleen ja Luottamuksellinen vastaavasti. Katso lisätietoja Työvaraus-toiminnosta kohdasta "Työvaraus-toiminnon käyttäminen" sivulla 78.	
f.	Cancel Job (Peruuta työ) -painike:	Peruuttaa valitun tulostustyön.	
g.	Tulosta-painike:	Tulostaa pidossa olevan tilatyön.	
h.	Refresh (Päivitä) -painike:	Päivittää tämän valikon tiedot.	
i.	Näytön asetukset -painike:	Avaa Display Settings (Näytön asetukset) -valintaruudun, jossa voi valita kohteita, määrittää niiden järjestyksen Job Information (Työn tiedot) -näytössä ja valita näytettävien töiden tyypit.	

Huomautus Windows XP -käyttäjille:

Windows XP -käyttöjärjestelmässä Windows-asiakastietokoneeseen luodun jaetun LPR-yhteyden tai jaetun tavallisen TCP/IP-yhteyden kanssa ei voi käyttää Työn hallinta -toimintoa.

Job Information -välilehteä voi käyttää seuraavien yhteyksien kanssa:

Palvelin- ja asiakasympäristöt:

- Käytettäessä jaettua Windows 2000 -, Server 2003 - tai Server 2003 x64 -LPR- liitintää yhdessä Windows Vista, Vista x64-, XP -, XP 64x -, tai 2000 -työasemien kanssa.
- Käytettäessä jaettua Windows Vista-, Vista x64-, 2000-, Server 2003- tai Server 2003 x64 Standard TCP/IP -yhteyttä Windows Vistan, Vista x64:n, XP:n, XP x64:n tai 2000:n kanssa.
- Käytettäessä jaettua Windows Vista-, Vista x64-, 2000-, Server 2003- tai Server 2003 x64 EpsonNet Print TCP/IP -yhteyttä Windows Vista-, Vista x64-, XP-, XP x64- tai 2000-työaseman kanssa.

Vain asiakasympäristöt:

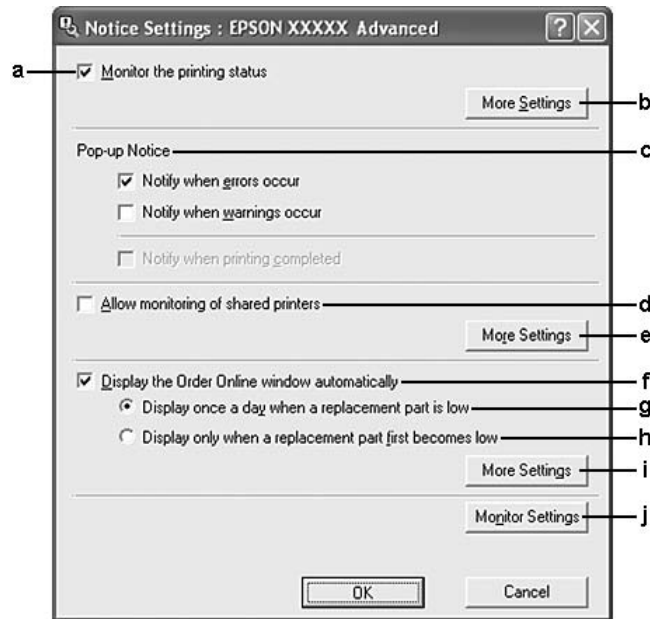
- LPR-liitintää käytettäessä (Windows Vista, Vista x64, XP, XP x64, 2000, Server 2003 tai Server 2003 x64).
- Kun käytät Standard TCP/IP -liitintää (Windows Vista, Vista x64, XP, XP x64, 2000, Server 2003 tai Server 2003 x64).
- Kun käytät EpsonNet Print TCP/IP -liitintää (Windows Vista, Vista x64, XP, XP x64, 2000, Server 2003 tai Server 2003 x64).

Huomautus:

Tätä toimintoa ei voi käyttää seuraavissa tilanteissa:

- Kun käytät valinnaista Ethernet-verkkokorttia, joka ei tue Työn hallinta -toimintoa.*
- Kun NetWare-yhteydet eivät tue Työn hallinta -toimintoa.*
- Kun NetWaren ja NetBEUI:n tulostustyöt ovat Job Management (Työn hallinta) -valikossa merkinnällä "Unknown".*
- Huomaa, että jos asiakastietokoneeseen on kirjauduttu eri käyttäjänimellä kuin palvelimeen, Työn hallinta -toimintoa ei voi käyttää.*

Ilmoitusasetukset



a.	Tulostuksen tilanvalvonta -valintaruutu:	Kun tämä valintaruutu on valittuna, EPSON Status Monitor -apuohjelma tarkkailee tulostimen tilaa tulostustyön aikana.
b.	More Settings (Lisää asetuksia) -painike:	Avaa More Settings (Lisää asetuksia) -valintaikkunan alustan kuvakkeen määrittämiseksi.
c.	Pop-up Notice (Ponnahdusilmoitus):	Asettaa ilmoituksen näytön.
d.	Salli jaettujen tulostimien tilanvalvonta -valintaruutu:	Kun tämä valintaruutu on valittu, jaetun tulostimen tilaa voidaan valvoa muilla tietokoneilla. Jos kytket tulostimen palvelimen kautta Windows Point & Print -toiminnolla ja sekä palvelin että asiakas käyttävät Windows XP:tä tai uudempaa käyttöjärjestelmää, tulostin käyttää käyttöjärjestelmän viestintätoimintoa. Voit siis valvoa tulostinta valitsematta tätä valintaruutua.
e.	More Settings (Lisää asetuksia) -painike:	Avaa More Settings (Lisää asetukset) -valintaikkunan, jossa voit määrittää viestinnän jaetun tulostimen kanssa.
f.	Display the Order Online window automatically (Näytä Tilaa verkosta -ikkuna automaattisesti) -valintaruutu:	Kun tämä valintaruutu on valittuna, Tilaa verkosta -ikkuna ilmestyy automaattisesti vain, kun kulutustarvike on ensi kertaa vähissä tai sen käyttöikä on päättymässä.
g.	Näytä kerran päivässä, kun tarvike on vähissä -valintaruutu:	Kun tämä valintanappi on valittuna, Order Online (Tilaa verkosta) -ikkuna ilmestyy automaattisesti kerran päivässä, kun aloitat tulostamisen tai seuraat tilaa käyttämällä EPSON Status Monitor -apuohjelmaa.

h.	Näytä vain, kun tarvike on ensi kertaa vähissä -valintaruutu:	Kun tämä valintanappi on valittuna, Tilaa verkosta -ikkuna ilmestyy automaattisesti vain, kun vaihto-osa on ensi kertaa vähissä.
i.	More Settings (Lisää asetuksia) -painike:	Avaa More Settings (Lisää asetukset) -valintaikkunan, jossa voit määrittää URL-osoitteen tilauksen tekoa varten.
j.	Monitor Settings (Valvonta-asetukset) -painike:	Avaa Monitor Settings (Valvonta-asetukset) -valintaikkunan valvontavälin asettamiseksi.

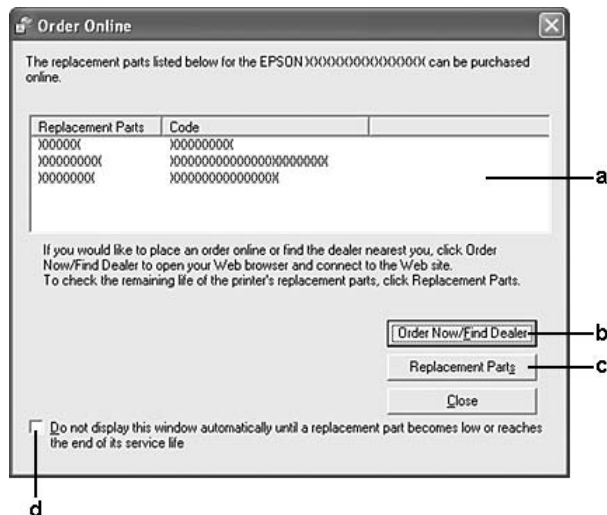
Huomautus Windows Vista -käyttäjille:

Jos **Allow monitoring of the shared printers (Salli jaettujen tulostimien tilanvalvonta)** -valintaruutu on valittu, User Account Control (Käyttäjätilien valvonta) -valintaikkuna tulee näkyviin. Voit määrittää asetukset napsauttamalla **Continue (Jatka)**.

Huomautus:

Kun jaat tulostimen, määritä EPSON Status Monitor -apuohjelma niin, että jaettua tulostinta voidaan valvoa tulostuspalvelimella.

Tilaa verkosta



a.	Tekstiruutu:	Näyttää tarvikkeet ja niiden koodit.
----	--------------	--------------------------------------

b.	Order Now/Find Dealer (Tilaa nyt/ Etsi jälleenmyyjä) -painike:	<p>Avaa URL-osoitteen, jossa voit tehdä tilauksen ja etsiä sinua lähimpänä olevan jälleenmyyjän.</p> <p>Jollet halua vahvistusviestiä, valitse Do not display the confirmation message before connecting (Älä näytä vahvistusviestiä ennen kytkemistä) -valintaruutu More Settings (Lisää asetuksia) -valintaruudussa. Lisää asetuksia -valintaikkuna tulee esiin, kun napsautat More Settings (Lisää asetuksia) -painiketta Ilmoitusasetukset -valintaikkunassa.</p>
c.	Vaihto-osat-painike:	Näyttää vaihto-osatiedot.
d.	Älä näytä tätä ikkunaa automaattisesti, ennen kuin vaihto-osa on lopussa tai käyttöikä päättyvässä -valintaruutu:	Kun tämä valintaruutu on valittuna, Tilaa verkosta -ikkuna ilmestyy automaattisesti vain, kun vaihto-osa on ensi kertaa vähissä tai sen käyttöikä on päättyvässä.


Huomautus Windows-käyttäjille:

Jos et rekisteröi Internet-sivustoa EPSON Status Monitor -apuohjelman asennuksen yhteydessä, et voi tilata verkosta. Poista tarvittaessa EPSON Status Monitor -apuohjelman asennus kerran ja rekisteröi sitten URL-osoite uudelleen asennuksen yhteydessä.

Tulostinohjelmiston asennuksen poistaminen

Huomautus:

Tämän osan kuvissa näkyy Windows XP -näyttöjä. Ne voivat olla erilaisia kuin käyttöjärjestelmäsi näytöt.

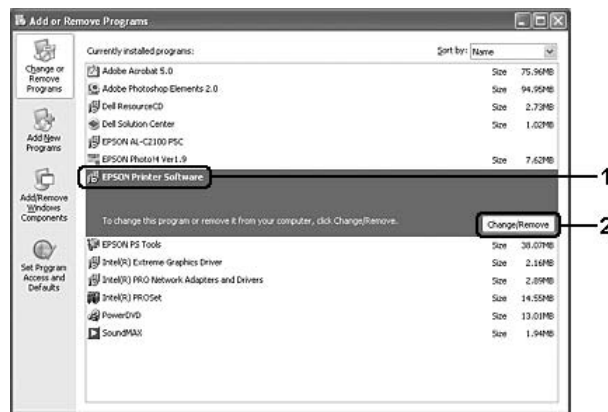
1. Sulje kaikki sovellukset.
2. Kun käytössä on Windows Vista, napsauta  **Start (Käynnistä)**, ja napsauta sitten **Control Panel (Ohjauspaneeli)**.
 Kun käytössä on Windows XP, XP x64, Server 2003 tai Server 2003 x64, napsauta **Start (Käynnistä)**, napsauta **Control Panel (Ohjauspaneeli)** ja napsauta sitten **Add or Remove Programs (Lisää tai poista ohjelmia)**.
 Kun käytössä on Windows 2000, napsauta **Start (Käynnistä)**, valitse **Settings (Asetukset)** ja napsauta sitten **Control Panel (Ohjauspaneeli)**.

- Kun käytössä on Windows Vista, kaksoisnapsauta **Programs and Features (Ohjelmat ja ominaisuudet)** -kuvaketta.

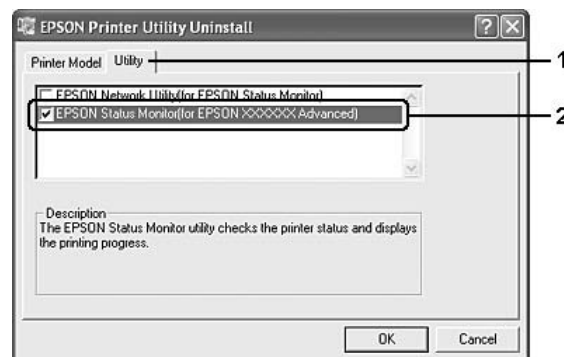
Kun käytössä on Windows XP, XP x64, Server 2003 tai Server 2003 x64, napsauta **Change or Remove Programs (Muuta tai poista sovellus)** -kuvaketta.

Kun käytössä on Windows 2000, kaksoisnapauta **Add/Remove Programs (Lisää tai poista sovellus)** -kuvaketta.
- Kun käytössä on Windows Vista, valitse **EPSON Printer Software (EPSON-tulostinohjelmisto)**, ja napsauta sitten **Uninstall/Change (Poista tai muuta)**.

Kun käytössä on Windows XP, XP x64, Server 2003 tai Server 2003 x64, valitse **EPSON Printer Software (EPSON-tulostinohjelmisto)** ja napsauta sitten **Change/Remove (Muuta tai poista)** -kuvaketta.



- Napsauta **Printer Model (Tulostinmalli)** -välilehteä ja valitse tulostimen kuvake.
- Jos haluat poistaa vain apuohjelman asennuksen, napsauta **Utilities (Lisäohjelmat)** -välilehteä ja valitse poistettavan tulostinohjelmiston valintaruutu.



7. Napsauta **OK**.

Huomautus:

Voit poistaa EPSON Network Utility -verkkoapuohjelman. Kun apuohjelman asennus on poistettu, et voi näyttää muiden tulostimien tilaa EPSON Status Monitor -apuohjelmassa.

8. Toimi näytön ohjeiden mukaan.

Luku 9

Tietoja tulostinohjelmistosta (Macintosh)

Kirjoitinohjaimen käyttäminen

Tulostinohjain on ohjelmisto, jolla tulostimen asetukset voidaan määrittää niin, että tulostuslaatu on paras mahdollinen.

Huomautus:

- Tulostinohjaimen käytönaikaisessa ohjeessa on tietoa tulostinohjaimen asetuksista.
- Tulostinohjain on asennettava uudelleen sen jälkeen, kun käyttöjärjestelmä on päivitetty versiosta OS X 10.3.9 versioon 10.4.

Tulostinohjaimen käyttäminen

Voit käyttää tulostinohjainta käyttöjärjestelmässäsi suoraan mistä tahansa sovelluksesta.

Käyttöjärjestelmässä

Rekisteröi tulostin kohdassa **Print & Fax (Tulosta ja faksaa)** (Mac OS X 10.5) tai **Printer Setup Utility (Kirjoittimen asetustyökalu)** (Mac OS X 10.4 tai vanhempi), osoita **Print (Tulosta)** minkä tahansa sovelluksen File (Tiedosto) -valikosta ja valitse sitten käyttämäsi tulostin.

Sovelluksessa

- Aseta paperikoko valitsemalla **Page Setup (Sivun asetukset)** tai **Print (Tulosta)** minkä tahansa sovelluksen File (Tiedosto) -valikosta.
- Avaa Printer Settings (Tulostinasetukset) valitsemalla **Print (Tulosta)** minkä tahansa sovelluksen File (Tiedosto) -valikosta.

Määrittysten tila-arkin tulostaminen

Voit tarkistaa tulostimen tilan tulostamalla määrittysten tila-arkin tulostinohjaimella.

1. Napsauta **EPSONRemotePanel** -kuvaketta telakka-asemassa.

2. Valitse tulostin EPSONRemoteControlPanel-valintaikkunassa.
3. Napsauta **Status Sheet (Tila-arkki)** ja napsauta sitten **Configuration (Määrittys)**.

Huomautus Mac OS X 10.4 - tai vanhemman käyttöjärjestelmän käyttäjille:

Kun käytät EPSON Remote Control Panel -ohjelmaa telakka-asemasta ensimmäisen kerran tulostinohjaimen asennuksen jälkeen, ensin on avattava Print (Tulosta) -valintaikkuna.

Tulostinasetusten muuttaminen

Voit muuttaa tulostinasetuksia, kuten paperilähteen, paperityypin ja tulostuslaadun.

Avaa Print (Tulosta) -valintaikkuna ja valitse **Printer Settings (Tulostinasetukset)** alasetteluettelosta ja osoita sitten **Basic Settings (Perusasetukset)** -painiketta (Mac OS X 10.5) tai **Basic Settings (Perusasetukset)** -välilehteä (Mac OS X 10.4 tai vanhempi).

Laajennettujen asetusten määrittäminen

Voit määrittää erilaisia asetuksia Extended Settings (Laajennetut asetukset) -valintaikkunassa, kuten Skip Blank Page (Ohita tyhjä sivu).

Avaa Print (Tulosta) -valintaikkuna ja valitse **Printer Settings (Tulostinasetukset)** alasetteluettelosta ja osoita sitten **Extended Settings (Laajennetut asetukset)** -painiketta (Mac OS X 10.5) tai **Extended Settings (Laajennetut asetukset)** -välilehteä (Mac OS X 10.4 tai vanhempi).

EPSON Status Monitor apuohjelman käyttäminen

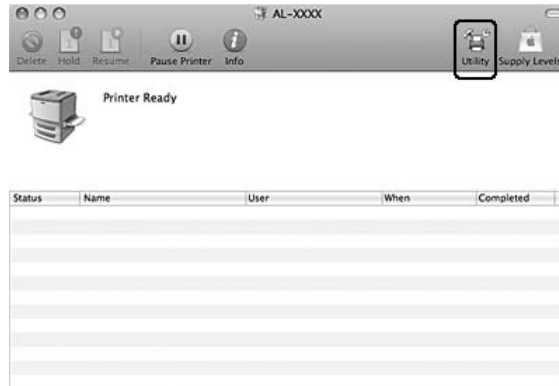
EPSON Status Monitor on apuohjelma, joka valvoo tulostinta ja antaa tietoja sen tilasta.

EPSON Status Monitor -apuohjelman käynnistäminen

Mac OS X 10.5

1. Avaa System Preferences (Järjestelmämääritykset), ja kaksoisosoita sitten **Print & Fax (Tulosta ja faksaa)** -kuvaketta.

2. Valitse käytössä oleva tulostin Printers (Tulostimet) -luettelosta ja osoita **Open Print Queue (Avaa tulostusjono)**.
3. Osoita **Utility (Apuohjelma)** -kuvaketta.

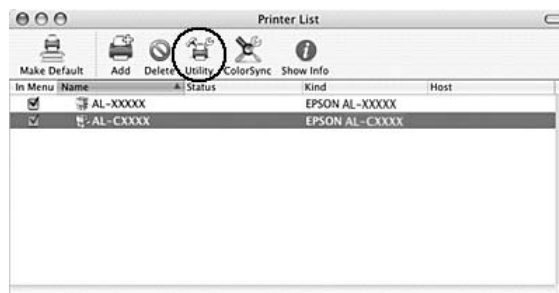


Mac OS X 10.4 tai vanhempi

Huomautus:

Sen jälkeen kun EPSON Status Monitor on asennettu ja ennen seuraavien toimenpiteiden suorittamista, on avattava Print (Tulosta) -valintaikkuna, jotta EPSON Status Monitor voi näyttää tulostimen nykyisen tilan.

1. Avaa kiintolevyn Applications (Sovellukset) -kansio ja avaa sitten Utilities (Apuohjelmat) -kansio.
2. Kaksoisosoita **Printer Setup Utility (Kirjoittimen asetustyökalu)** -kuvaketta.
3. Kaksoisosoita tulostinta Name (Nimi) -luettelosta.
4. Osoita **Utility (Apuohjelma)** -kuvaketta.

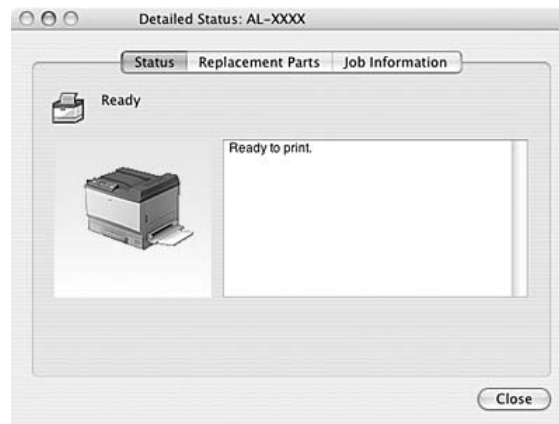


Huomautus:

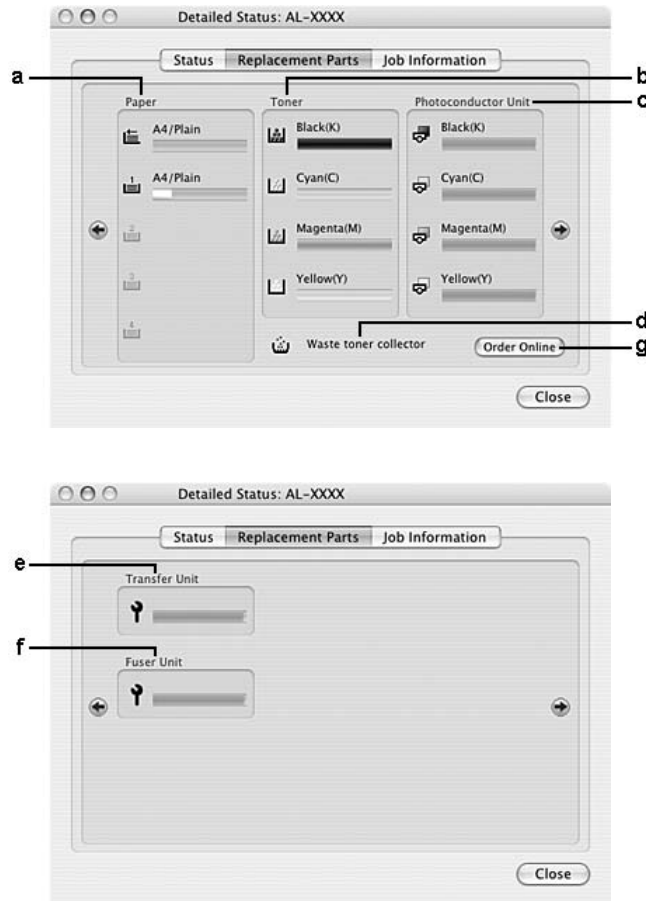
Voit myös käyttää EPSON Status Monitor -apuohjelmaa napsauttamalla **EPSON Status Monitor** -kuvaketta telakka-asemassa.

Simple Status(Yksinkertainen tila)	Voit tarkistaa virheiden tyyppit ja mahdollisen ratkaisun. Tämä ikkuna tulee esiin, kun tapahtuu virhe tai varoitus, ja se sulkeutuu automaattisesti, kun ongelma on selvitetty.
Detailed Status (Yksityiskohtainen tila)*	Voit tarkkailla yksityiskohtaisia tietoja tulostimen tilasta. Kun ongelmia esiintyy, todennäköisin ratkaisuehdotus näytetään. Katso "Yksityiskohtainen tila" sivulla 239.
Vaihto-osatiedot*	Saat tietoja paperilähteistä ja kulutustarvikkeista. Katso "Vaihto-osatiedot" sivulla 240.
Job Information (Työtiedot)*	Voit tarkistaa työn tiedot. Katso "Työn tiedot" sivulla 241.
Ilmoitusasetukset	Voit määrittää tilanvalvonta-asetuksia. Siirry EPSON Status Monitor -apuohjelmaan ja valitse Ilmoitusasetukset File (Tiedosto) -valikosta. Katso "Ilmoitusasetukset" sivulla 242.

* Voit myös avata minkä tahansa valikon napsauttamalla asianmukaista välilehteä kussakin tietoikkunassa.

Yksityiskohtainen tila

Vaihto-osatiedot

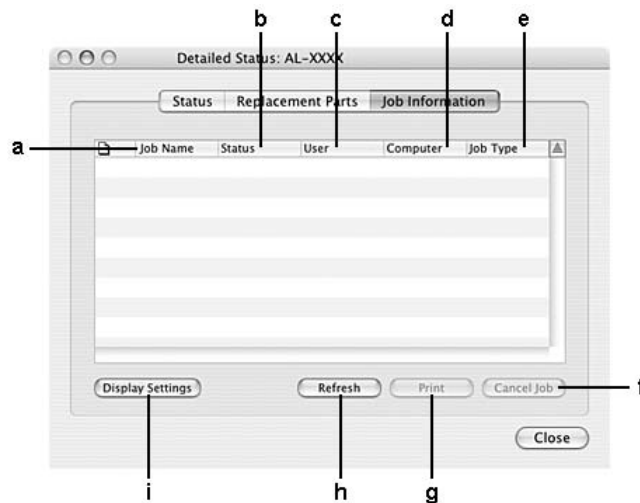


a.	Paper (Paperi):	Näyttää paperikoon, paperityypin ja arvion paperilähteessä jäljellä olevan paperin määrästä.
b.	Toner (Väriaine):	Ilmaisee värikasettien jäljellä olevan käyttöiän. Väriainekuvake vilkkuu, jos värikasetissa on virhe tai sen käyttöikä on lähes lopussa.
c.	Valojohdeyksikkö:	Ilmaisee valojohdeyksiköiden jäljellä olevan käyttöiän. Valojohdeyksikön kuvake vilkkuu, jos valojohdeyksikössä on jokin vika tai sen käyttöikä on lähes lopussa.
d.	Värijauheen keräysastia:	Värijauheen keräysastian kuvake vilkkuu, kun värijauheen keräysastiassa on jokin vika tai sen käyttöikä on lähes lopussa.
e.	Siirtoyksikkö:	Ilmaisee siirtoyksikön jäljellä olevan käyttöiän. Huoltokuvake vilkkuu, jos siirtoyksikössä on jokin vika tai sen käyttöikä on lähes lopussa.
f.	Kiinnitinyksikkö:	Ilmaisee kiinnitinyksikön jäljellä olevan käyttöiän. Huoltokuvake vilkkuu, jos kiinnitinyksikössä on jokin vika tai sen käyttöikä on lähes lopussa.

g.	Order Online (Tilaa verkosta) -painike:	Napsauttamalla tätä painiketta voit tilata tarvikkeita verkon kautta. Katso lisätietoja kohdasta "Tilaa verkosta" sivulla 232.
----	---	--

Huomautus:

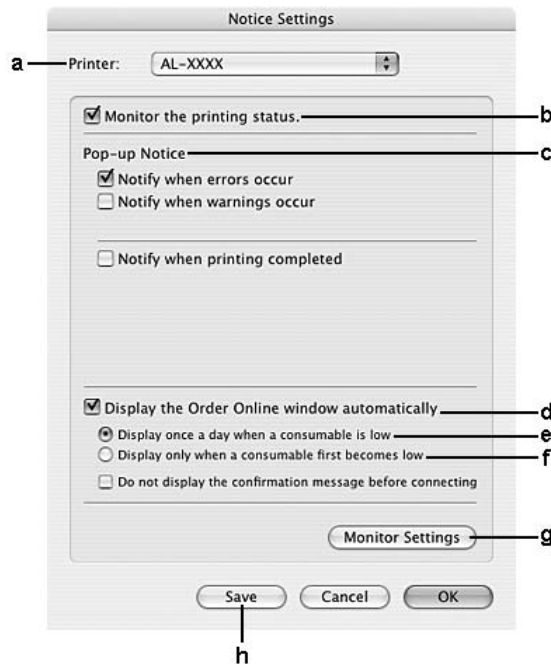
Värikasetin jäljellä oleva käyttöikä näytetään vain, jos käytetään alkuperäistä EPSON-värikasettia.

Työn tiedot

a.	Job Name (Työn nimi):	Näyttää käyttäjän tulostustöiden nimet. Muiden käyttäjien tulostustyöt näytetään muodossa -----.	
b.	Status (Tila):	Waiting (Odottaa):	Ilmaisee, että tulostustyö odottaa tulostamista.
		Spooling (Taustatulostetaan):	Ilmaisee, että tulostustyötä tulostetaan taustalla tietokoneessa.
		Deleting (Poistetaan):	Ilmaisee, että tulostustyötä poistetaan.
		Printing (Tulostetaan):	Ilmaisee, että tulostustyötä tulostetaan sillä hetkellä.
		Completed (Valmis):	Ilmaisee, että tulostustyö on valmis.
		Canceled (Peruutettu):	Ilmaisee, että tulostustyö on peruutettu.
		Held (Pidossa):	Työ on jonossa.

c.	User (Käyttäjä):	Näyttää käyttäjän nimen.
d.	Computer (Tietokone):	Näyttää sen tietokoneen nimen, josta tulostustyö lähetettiin.
e.	Työn tyyppi:	Näyttää työn tyyppin. Työt näytetään tiloissa Tallennettu, Varmista, Tulosta uudelleen ja Luottamuksellinen vastaavasti. Katso lisätietoja Työvaraus-toiminnosta kohdasta "Työvaraus-toiminnon käyttäminen" sivulla 78.
f.	Cancel Job (Peruuta työ) -painike:	Peruuttaa valitun tulostustyön. Voit peruuttaa vain töitä, joita lähetät.
g.	Tulosta-painike:	Tulostaa pidossa olevan tilatyön.
h.	Refresh (Päivitä) -painike:	Päivittää tämän valikon tiedot.
i.	Näytön asetukset -painike:	Näyttää Näytön asetukset -valintaikkunan, josta voi valita näytettävät kohteet.

Ilmoitusasetukset



a.	Printer (Tulostin) -alasetteloluettelo:	Valitse tulostin alasetteloluettelosta.
----	---	---

b.	Tulostuksen tilanvalvonta -valintaruutu:	Kun tämä valintaruutu on valittuna, EPSON Status Monitor -apuohjelma tarkkailee tulostimen tilaa tulostustyön aikana.
c.	Pop-up Notice (Ponnahdusilmoitus):	Asettaa ilmoituksen näytön.
d.	Display the Order Online window automatically (Näytä Tilaa verkosta -ikkuna automaattisesti) -valintaruutu:	Kun tämä valintaruutu on valittuna, Tilaa verkosta -ikkuna ilmestyy automaattisesti vain, kun kulutustarvike on ensi kertaa vähissä tai sen käyttöikä on päättymässä.
e.	Näytä kerran päivässä, kun kulutustarvike on vähissä -valintaruutu:	Kun tämä valintanappi on valittuna, Order Online (Tilaa verkosta) -ikkuna ilmestyy automaattisesti kerran päivässä, kun aloitat tulostamisen tai seuraat tilaa käyttämällä EPSON Status Monitor -apuohjelmaa.
f.	Näytä vain, kun tarvike on ensi kertaa vähissä -valintaruutu:	Kun tämä valintanappi on valittuna, Tilaa verkosta -ikkuna ilmestyy automaattisesti vain, kun vaihto-osa on ensi kertaa vähissä.
g.	Monitor Settings (Valvonta-asetukset) -painike:	Avaa Monitor Settings (Valvonta-asetukset) -valintaikkunan valvontavälin asettamiseksi.
h.	Save (Tallenna) -painike:	Tallentaa muutokset ja sulkee valintaikkunan.

Tulostinohjelmiston asennuksen poistaminen

Mac OS X

1. Sulje kaikki tietokoneen sovellukset.
2. Aseta EPSON-tulostinohjelmiston CD-ROM Macintoshiin.
3. Kaksoisosoita **Mac OS X** -kansiota.
4. Kaksoisosoita **Printer Driver (Tulostinohjain)** -kansiota.

5. Kaksoisosoita tulostimen kuvaketta.

Huomautus:

*Jos Authorization (Valtuutus) -valintaikkuna tulee esiin, anna salasana ja osoita sitten **OK**.*

6. Kun ohjelmiston käyttöoikeuden näyttö tulee esiin, lue teksti, osoita **Continue (Jatka)** ja osoita sitten **Agree (Hyväksyn)**.
7. Valitse **Uninstall (Poista asennus)** ylhäällä vasemmalla olevasta valikosta ja osoita sitten **Uninstall (Poista asennus)**.
8. Toimi näytön ohjeiden mukaan.

Luku 10

Tietoja PostScript-tulostinohjaimesta

Järjestelmävaatimukset

Tulostimen laitteistovaatimukset

	Suositus
Muisti	Vakiomuisti + 256 Mt (kaksipuolisessa kuvatulostuksessa, kun laatu on Fine (Tarkka))

Huomautus:

Lisää tulostimen muistimoduuleja, jos asennettu muisti ei täytä tulostusvaatimuksiasi.

Tietokoneen järjestelmävaatimukset

Käyttöjärjestelmä	Microsoft Windows Vista, Vista x64, XP, XP x64 tai 2000 Mac OS X 10.3.9 tai uudempi
--------------------------	--

Windows Vista, Vista x64, XP, XP x64 tai 2000

Näille järjestelmille ei ole rajoituksia.

Mac OS X

	Minimi	Suositus
Tietokone	Power Mac G3, G4, G5, iMac, eMac, PowerBook G3, G4 tai iBook	
Kiintolevy	—	
Muisti	128 Mt	

Huomautus:

Jos haluat käyttää binaaritietoja, Epson suosittelee AppleTalkin käyttöä tulostimen verkkoyhteytenä. Jos käytät jotain muuta kuin AppleTalk-protokollaa verkkoyhteytenä, määritä Binary (Binaari) -asetukseksi On (Käytössä) ohjauspaneelin PS3 Menu (PS3-valikko) -valikossa. Jos käytät tulostinta paikallisen yhteyden kautta, et voi käyttää binaaritietoja.

PostScript-tulostinohjaimen käyttäminen Windows-käyttöjärjestelmässä

PostScript-tilassa tulostaminen edellyttää tulostinohjaimen asentamista. Katso tulostusliitännän mukaiset asennusohjeet asianmukaisista kohdista jäljempää.

Rinnakkaisliitännän PostScript-tulostinohjaimen asentaminen

**Muistutus:**

Älä koskaan käytä EPSON Status Monitor -ohjelmaa ja PostScript 3 -ohjainta yhtä aikaa, kun tulostin on kytketty rinnakkaisporttiin. Muutoin järjestelmä voi vahingoittua.

Huomautus:

- Tulostinohjelmiston asentamiseen Windows Vista, Vista x64, XP, XP x64 tai 2000 -käyttöjärjestelmään tarvitaan ehkä järjestelmänvalvojan oikeudet. Ongelmatilanteissa kysy lisätietoja järjestelmänvalvojaltasi.
 - Poista virustorjuntaohjelmat käytöstä ennen tulostinohjelmiston asentamista.
1. Varmista, että tulostimen virta on katkaistu. Aseta tulostinohjelmiston sisältävä CD-levy tietokoneen CD-asemaan.
 2. Kun käytössä on Windows 2000 -käyttöjärjestelmä, napsauta **Start (Käynnistä)**, valitse **Settings (Asetukset)** ja napsauta **Printers (Tulostimet)**. Kaksoisnapsauta **Add Printer (Lisää tulostin)** -kuvaketta.
Windows Vista-, Vista x64- tai XP-käyttöjärjestelmässä napsauta **Start (Käynnistä)**, valitse **Printer and Faxes (Tulostimet ja faksit)** ja napsauta Printer Tasks (Tulostintehtävät) -valikossa **Add a printer (Lisää tulostin)**.
 3. Ohjattu tulostimen lisääminen käynnistyy. Napsauta sitten **Next (Seuraava)**.

4. Valitse **Local printer (Paikallinen tulostin)** ja napsauta sitten **Next (Seuraava)**.

Huomautus:

Älä valitse **Automatically detect and install my Plug and Play printer (Tunnista ja asenna Plug and Play -tulostin automaattisesti)** -valintaruutua.

5. Valitse liitäntäportiksi **LPT1** ja napsauta **Next (Seuraava)**.
6. Napsauta **Have Disk (Levy)** -painiketta ja määrittele CD-ROM-levylle seuraava polku: Jos CD-ROM-asema on D, polku on seuraava: D:\ADOBEPS\FINNISH\PS_SETUP
Napsauta sitten **OK**.

Huomautus:

Muuta asemakirjain tarvittaessa järjestelmän mukaan.

7. Valitse tulostin ja napsauta **Next (Seuraava)**.
8. Suorita asennus loppuun noudattamalla näytölle tulevia ohjeita.
9. Valitse asennuksen päätteeksi **Finish (Valmis)**.

USB-liitännän PostScript-tulostinohjaimen asentaminen



Muistutus:

Älä koskaan käytä EPSON Status Monitor -ohjelmaa ja PostScript 3 -ohjainta yhtä aikaa, kun tulostin on kytketty USB-porttiin. Muutoin järjestelmä voi vahingoittua.

Huomautus:

- Tulostinohjelmiston asentamiseen Windows Vista, Vista x64, XP, XP x64 tai 2000 -käyttöjärjestelmään tarvitaan ehkä järjestelmänvalvojan oikeudet. Ongelmatilanteissa kysy lisätietoja järjestelmänvalvojaltasi.
 - Poista virustorjuntaohjelmat käytöstä ennen tulostinohjelmiston asentamista.
1. Varmista, että tulostimen virta on katkaistu. Aseta tulostinohjelmiston sisältävä CD-levy tietokoneen CD-asemaan.
 2. Liitä tulostin tietokoneeseen USB-kaapelilla ja käynnistä sitten tulostin.

Huomautus Windows Vista -käyttäjille:

Jos Windows- tai Adobe PS -ohjain ei ole käytössä, näytössä lukee "Uusi laite löytynyt". Napsauta **Ask me again later. (Kysy myöhemmin uudestaan.)**

3. Windows Vista-, Vista x64-, XP- tai XP x64 -käyttöjärjestelmässä napsauta **Start (Käynnistä)**, valitse **Printer and Faxes (Tulostimet ja faksit)** ja napsauta Printer Tasks (Tulostintehtävät) -valikossa **Add a printer (Lisää tulostin)**.
Kun käytössä on Windows 2000 -käyttöjärjestelmä, napsauta **Start (Käynnistä)**, valitse **Settings (Asetukset)** ja napsauta **Printers (Tulostimet)**. Kaksoisnapsauta **Add Printer (Lisää tulostin)** -kuvaketta.
4. Ohjattu tulostimen lisääminen käynnistyy. Napsauta sitten **Next (Seuraava)**.
5. Valitse **Local printer (Paikallinen tulostin)** ja napsauta sitten **Next (Seuraava)**.

Huomautus:

*Älä valitse **Automatically detect and install my Plug and Play printer (Tunnista ja asenna Plug and Play -tulostin automaattisesti)** -valintaruutua.*

6. Valitse liitäntäportiksi **USB** ja napsauta **Next (Seuraava)**.
7. Napsauta **Have Disk (Levy)** -painiketta ja määrittele CD-ROM-levylle seuraava polku: Jos CD-asema on D, polku on seuraava: D:\ADOBEPS\FINNISH\PS_SETUP. Napsauta sitten **OK**.

Huomautus:

Muuta asemakirjain tarvittaessa järjestelmän mukaan.

8. Valitse tulostin ja napsauta **Next (Seuraava)**.
9. Suorita asennus loppuun noudattamalla näytölle tulevia ohjeita.
10. Valitse asennuksen päätteeksi **Finish (Valmis)**.

Verkkoliitännän PostScript-tulostinohjaimen asentaminen

Huomautus:

- Määritä verkkoasetukset ennen tulostinohjaimen asentamista. Katso lisätietoja tulostimen mukana tulleesta Verkko-opista Network Guide.
 - Poista virustorjuntaohjelmat käytöstä ennen tulostinohjelmiston asentamista.
1. Varmista, että tulostimeen on kytketty virta. Aseta tulostinohjelmiston sisältävä CD-levy tietokoneen CD-asemaan.

2. Windows Vista-, Vista x64-, XP- tai XP x64 -käyttöjärjestelmässä napsauta **Start (Käynnistä)**, valitse **Printer and Faxes (Tulostimet ja faksit)** ja napsauta Printer Tasks (Tulostintehtävät) -valikossa **Add a printer (Lisää tulostin)**.
Kun käytössä on Windows 2000 -käyttöjärjestelmä, napsauta **Start (Käynnistä)**, valitse **Settings (Asetukset)** ja napsauta **Printers (Tulostimet)**. Kaksoisnapsauta **Add Printer (Lisää tulostin)** -kuvaketta.
3. Ohjattu tulostimen lisääminen käynnistyy. Napsauta sitten **Next (Seuraava)**.
4. Valitse **Local printer (Paikallinen tulostin)** ja napsauta sitten **Next (Seuraava)**.

Huomautus:

*Älä valitse **Automatically detect and install my Plug and Play printer (Tunnista ja asenna Plug and Play -tulostin automaattisesti)** -valintaruutua.*

5. Valitse luettelosta **Create a new port (Luo uusi portti)** -valintaruutu ja valitse **Standard TCP/IP Port (Normaali TCP/IP-portti)**. Valitse **Next (Seuraava)**.
6. Valitse **Next (Seuraava)**.
7. Määritä IP-osoite ja portin nimi, valitse sitten **Next (Seuraava)**.
8. Napsauta **Finish (Valmis)**.
9. Napsauta **Have Disk (Levy)** -painiketta Add Printer Wizard (Ohjattu tulostimen lisääminen) -kohdassa ja määritä CD-levylle seuraava polku. Jos CD-asema on D, polku on seuraava: D:\ADOBEPS\FINNISH\PS_SETUP.
Napsauta sitten **OK**.

Huomautus:

Muuta asemakirjain tarvittaessa järjestelmän mukaan.

10. Valitse tulostin ja napsauta **Next (Seuraava)**.
11. Suorita asennus loppuun noudattamalla näytölle tulevia ohjeita.
12. Valitse asennuksen päätteeksi **Finish (Valmis)**.

PostScript-tulostinohjaimen käyttäminen

Voit muuttaa PostScript-tulostinohjaimen asetuksia PostScript-tulostinohjaimessa. Katso tulostinohjaimen käyttöohjeet kohdasta "Tulostinohjaimen käyttäminen" sivulla 221.

AppleTalkin käyttäminen Windows 2000 -käyttöjärjestelmässä

Käytä seuraavia asetuksia, jos tietokoneen käyttöjärjestelmä on Windows 2000 ja tulostin on liitetty siihen verkkoliitännällä käyttämällä AppleTalk-protokollaa:

- Valitse Verkko-asetukseksi **PS3** ohjauspaneelin kohdassa **Emulation Menu (Emulaatio-valikko)**.
- Varmista, että tulostimen Properties (Ominaisuudet)-valintaikkunan Device Settings (Laitteasetukset) -välilehden **SEND CTRL-D Before Each Job (Lähetä CTRL-D ennen jokaista työtä)**- ja **SEND CTRL-D After Each Job (Lähetä CTRL-D jokaisen työn jälkeen)** -asetuksena on **No (Ei)**.
- Output Protocol (Tulostusprotokolla) -asetukseksi ei voi valita TBCP (Merkitty binaaritiedonsiirtoprotokolla) -asetusta.

PostScript-tulostinohjaimen käyttäminen Macintosh-käyttöjärjestelmässä

PostScript-kirjoitinohjaimen asentaminen

Huomautus:

Varmista, että mitään ohjelmia ei ole käynnissä, ennen kuin aloitat tulostinohjaimen asennuksen.

Mac OS X

Huomautus:

Varmista, että **Print & Fax (Tulosta ja faksaa)** (Mac OS X 10.5) tai **Printer Setup Utility (Kirjoittimen asetustyökalu)** (Mac OS X 10.4 tai vanhempi) ei ole auki.

1. Aseta tulostinohjelmiston sisältävä CD-levy tietokoneen CD-asemaan.
2. Kaksoisnapsauta CD-levyn kuvaketta.

3. Kaksoisosoita **Mac OS X** ja **PS Installer**.
4. Valitse näyttöön tulevassa Install EPSON PostScript Software (Asenna EPSON PostScript -ohjelmisto) -ikkunassa **Continue (Jatka)** ja seuraa näytön ohjeita.
5. Easy Install (Helppo asennus) tulee näytölle. Napsauta **Install (Asenna)**.

Huomautus:

Jos Mac OS X 10.4- tai vanhemmassa käyttöjärjestelmässä näyttöön tulee Authenticate (Hyväksy) -ikkuna, anna järjestelmänvalvojan käyttäjätunnus ja salasana.

6. Valitse asennuksen päätteeksi **Close (Sulje)**.

Tulostimen valinta

Valitse tulostin asennettuasi PostScript 3 -tulostinohjaimen.

Verkkoympäristössä

Mac OS X

Huomautus:

- Vaikka **EPSON FireWire** näkyy liitântäluettelossa, tulostinta ei voi liittää FireWirella PostScript 3 -tilassa.
 - Asennettujen lisävarusteiden asetukset on määritettävä manuaalisesti, kun tulostin on liitetty USB-, IP printing (IP-tulostus)- tai Bonjour (Rendezvous) -liitännän kautta. Kun tulostin on liitetty käyttämällä AppleTalkia, tulostinohjelmisto määrittää asetukset automaattisesti.
 - Valitse ohjelmassa tietomuodoksi ASCII.
1. Kun käytössä on Mac OS X 10.5, avaa System Preferences (Järjestelmäasetukset), ja kaksoisosoita sitten Print & Fax (Tulosta ja faksaa) -kuvaketta. Kun käytössä on Mac OS X 10.4 tai vanhempi, avaa **Applications (Sovellukset)** -kansio, avaa **Utilities (Lisäohjelmat)** -kansio ja kaksoisosoita sitten **Printer Setup Utility (Kirjoittimen asetustyökalu)**. Näyttöön tulee Printer List (Tulostinluettelo) -ikkuna.
 2. Valitse Printer List (Tulostinluettelo) -ikkunassa **Add (Lisää)**.

3. Valitse luettelosta käyttämäsi protokolla tai liitäntä.

Huomautus AppleTalk-käyttäjille:

Valitse **AppleTalk**. Älä valitse **EPSON AppleTalk** -sovellusta, koska sitä ei voi käyttää PostScript 3 -kirjoitinohjaimen kanssa.

Huomautus IP Printing (IP-tulostus) -käyttäjille:

Valitse **IP Printing (IP-tulostus)**. Älä valitse **EPSON TCP/IP** -sovellusta, koska sitä ei voi käyttää PostScript 3 -kirjoitinohjaimen kanssa.

Kun **IP Printing (IP-tulostus)** on valittu, anna IP-osoite kirjoittimelle ja varmista, että **Use default queue on server (Käytä palvelimen oletusjonoa)** -valintaruutu on valittu.

Huomautus USB-käyttäjille:

Valitse **USB**. Älä valitse **EPSON USB** -sovellusta, koska sitä ei voi käyttää PostScript 3 -kirjoitinohjaimen kanssa.

4. Valitse kirjoittimesi alla olevien ohjeiden asianmukaisten kohtien mukaan.

AppleTalk

Valitse tulostin Nimi-luettelosta, valitse sitten **Auto Select (Valitse automaattisesti)** Tulostinmalli-luettelosta.

IP-tulostus

Valitse **Epson** Nimi-luettelosta ja valitse sitten tulostin Tulostinmalli-luettelosta.

USB

Valitse tulostin Nimi- ja Tulostinmalli-luetteloista.

Huomautus Mac OS X 10.4 - tai vanhemman käyttöjärjestelmän käyttäjille:

Jos ESC/Page-ohjainta ei ole asennettu, tulostinmalli valitaan automaattisesti Printer Model (Tulostinmalli) -luettelosta, kun valitset tulostimen Name (Nimi) -luettelosta tulostimen ollessa käynnissä.

Bonjour (Rendezvous)

Valitse tulostin Nimi-luettelosta; tulostimen nimeä seuraa **(PostScript)** Nimiluettelosta. Tulostinmalli valitaan automaattisesti Printer Model (Tulostinmalli) -luettelosta.

Huomautus Bonjour (Rendezvous) -käyttöjärjestelmän käyttäjille:

Jos tulostinmallia ei valita automaattisesti Printer Model (Tulostinmalli) -luettelosta, asenna PostScript-tulostinohjain uudelleen. Katso "PostScript-kirjoitinohjaimen asentaminen" sivulla 250.

5. Napsauta **Add (Lisää)**.

Huomautus IP Printing (IP-tulostus) -, USB- ja Bonjour (Rendezvous) -käyttäjille:
Valitse tulostin Printer (Tulostin) -luettelosta ja sen jälkeen Printers (Kirjoittimet) -valikosta **Show Info (Näytä tietoja)**. Printer Info (Tulostimen tiedot) -valintaikkuna tulee näyttöön. Valitse luettelosta **Installable Options (Asennettavat lisävarusteet)** ja tee tarvittavat asetukset.

6. Varmista, että tulostimen nimi on lisätty Printer (Tulostin) -luetteloon. Poistu sitten toiminnosta **Print & Fax (Tulosta ja faksaa)** (Mac OS X 10.5) tai **Printer Setup Utility (Kirjoittimen asetustyökalu)** (Mac OS X 10.4 tai vanhempi).

PostScript-tulostinohjaimen käyttäminen

Voit muuttaa PostScript-tulostinohjaimen asetuksia PostScript-tulostinohjaimessa. Katso tulostinohjaimen käyttöohjeet kohdasta "Tulostinohjaimen käyttäminen" sivulla 221.

Tulostimen kokoonpanoasetusten muuttaminen

Voit muuttaa tai päivittää tulostimen kokoonpanoasetuksia tulostimeen asennettujen lisävarusteiden mukaan.

RTech: On (Käytössä)

Mac OS X

1. Käynnistä tulostinohjain. Näyttöön tulee Printer List (Tulostinluettelo) -ikkuna.
2. Valitse tulostin luettelosta.
3. Valitse Printers (Kirjoittimet) -valikosta **Show Info (Näytä tietoja)**. Printer Info (Tulostimen tiedot) -valintaikkuna tulee näyttöön.
4. Tee tarvittavat muutokset ja sulje sitten valintaikkuna.
5. Poistu sitten toiminnosta **Print & Fax (Tulosta ja faksaa)** (Mac OS X 10.5) tai **Printer Setup Utility (Kirjoittimen asetustyökalu)** (Mac OS X 10.4 tai vanhempi).

Luku 11

Tietoja PCL5/PCL6-tulostinohjaimesta**Järjestelmävaatimukset****Tulostimen laitteistovaatimukset**

Vähimmäismuisti	Suosittelun määrä
128 Mt* (yksinkertaisen 600 dpi:n tulostustyön suorittamiseksi)	256 Mt* tai enemmän

* Kaikkien tulostustöiden tulostaminen ei välttämättä onnistu tällä muistimäärällä riippuen tulostustyöstä.

Huomautus:

Lisää tulostimen muistimoduuleja, jos asennettu muisti ei täytä tulostusvaatimuksiasi.

Tietokoneen järjestelmävaatimukset

Käyttöjärjestelmä	Microsoft Windows Vista, Vista x64, XP, XP x64, Server 2003, Server 2003 x64 tai asennettuna on 2000 Service Pack 3 tai uudempi.
--------------------------	--

Windows Vista

	Minimi	Suositus
Tietokone	IBM PC-sarja tai IBM-yhteensopiva, 800 MHz:n Pentium III -suoritin tai tehokkaampi	IBM PC -sarja tai IBM-yhteensopiva, 1 GHz:n Pentium III -suoritin tai tehokkaampi
Kiintolevy	10 - 25 Mt vapaata tilaa (ohjaimen asennusta varten)	
Muisti	512 Mt	512 Mt
Näyttö	Super VGA -tuki	DirectX 9 ja vähintään 32 Mt:n grafiikkamuisti

Windows Vista x64

	Minimi	Suositus
Tietokone	IBM PC -sarja tai IBM-yhteensopiva, Intel EM64T- tai AMD/64-suoritin	IBM PC -sarja tai IBM-yhteensopiva, Intel EM64T- tai AMD/64-suoritin
Kiintolevy	10 - 25 Mt vapaata tilaa (ohjaimen asennusta varten)	
Muisti	512 Mt	512 Mt
Näyttö	Super VGA -tuki	DirectX 9 ja vähintään 32 Mt:n grafiikkamuisti

Windows XP ja 2000

	Minimi	Suositus
Tietokone	IBM PC -sarja tai IBM-yhteensopiva, Pentium-suoritin tai tehokkaampi	IBM PC -sarja tai IBM-yhteensopiva, Pentium II -suoritin tai tehokkaampi
Kiintolevy	10 - 25 Mt vapaata tilaa (ohjaimen asennusta varten)	
Muisti	128 Mt (Server 2003: 256 Mt)	256 Mt
Näyttö	Super VGA -tuki 640 × 480	Super VGA -tuki 800 × 600 tai enemmän

Windows XP x64 tai 2003 Server x64

	Minimi	Suositus
Tietokone	IBM PC -sarja tai IBM-yhteensopiva, Intel EM64T- tai AMD/64-suoritin	
Kiintolevy	10 - 25 Mt vapaata tilaa (ohjaimen asennusta varten)	
Muisti	256 Mt	512 Mt
Näyttö	Super VGA -tuki 640 × 480	Super VGA -tuki 800 × 600 tai enemmän

PCL5/PCL6-tulostinohjaimen käyttäminen

PCL-tilassa tulostaminen edellyttää tulostinohjaimen asentamista. Ota yhteys paikalliseen tuotetukeen tulostinohjaimen saatavuuteen liittyvissä kysymyksissä.

Huomautus:

PCL5/PCL6-tulostinohjainta ja EPSON Status Monitor -apuohjelmaa ei voi käyttää samanaikaisesti.

PCL5/PCL6-tulostinohjaimen asentaminen

Huomautus:

- Tulostinohjelmiston asentamiseen Windows XP- tai 2000 -käyttöjärjestelmään tarvitaan ehkä järjestelmänvalvojan oikeudet. Ongelmatilanteissa kysy lisätietoja järjestelmänvalvojaltasi.
- Poista virustorjuntaohjelmat käytöstä ennen tulostinohjelmiston asentamista.
- Tämän osion esimerkit ovat Windows XP -käyttöjärjestelmästä. Ne saattavat näyttää erilaisilta kuin oman näyttösi ohjeet. Tekstisisältö on kuitenkin sama.

1. Varmista, että tulostimeen on kytketty virta.
2. Kaksoisnapsauta **SETUP.EXE**. Näyttöön tulee End User License Agreement (Käyttöoikeussopimus) -valintataulu.
3. Valitse tulostimen nimi ja napsauta **OK**.
4. Lue käyttöoikeussopimus ja napsauta sitten **Accept (Hyväksy)**.

EPSON Printer Setup Utility (Kirjoittimen asetustyökalu) -valintaikkuna tulee esiin ja ohjelma hakee tulostimen sekä määrittää portin automaattisesti.

Huomautus:

Jos käytössä on rinnakkaiskaapeli, napsauta **Cancel (Peruuta)**, ja napsauta sitten **OK**. Rinnakkaisportti määritetään automaattisesti.

5. Valitse asennuksen päätteeksi **OK**.

Kun asennus on valmis, tee tarvittavat asetukset napsauttamalla **Printer Properties (Tulostimen ominaisuudet)**.

Huomautus:

Jos haluat muuttaa asetuksia, voit siirtyä PCL5/PCL6-tulostinohjaimen napsauttamalla **Document Default (Asiakirjaoletus)**.

PCL5/PCL6-tulostinohjaimen käyttäminen

Voit muuttaa PCL5/PCL6-tulostimen asetuksia PCL5/PCL6-tulostinohjaimessa. Katso tulostinohjaimen käyttöohjeet kohdasta "Tulostinohjaimen käyttäminen" sivulla 221.

Tulostinohjaimen päivittäminen

Kun asennetaan lisävarusteita, tulostinohjain pitää päivittää manuaalisesti. Noudata seuraavia ohjeita.

1. Napsauta Properties (Ominaisuudet) -valintataulun **Printer (Tulostin)** -välilehteä.
2. Valitse asentamasi lisävaruste.

Liite A

Tekniset tiedot

Paperi

Koska paperinvalmistaja voi muuttaa tietynmerkkisen tai -tyyppisen paperin laatua, Epson ei voi taata paperimerkkien tai -tyyppien laatua. Testaa paperin sopivuus ennen suurten erien ostoa tai suuria tulostustöitä.

Valittavissa olevat paperityypit

Paperityyppi	Kuvaus
Tavallinen paperi	Paino: 64 - 90 g/m ² (Kierrätyspaperi soveltuu käytettäväksi. *)
Kirjekuoret	Ei liitteitä eikä nauhoja. Ei muovi-ikkunaa. (ellei erityisesti suunniteltu lasertulostimille.)
Tarrat	Tausta-arkin tulee olla kokonaan peitossa, tarrojen välissä ei saa olla rakoja.
EPSON Color Laser Transparencies (EPSON-värilaserkalvot)	Lasertulostimille tai -kopiokoneille tarkoitetut kalvot.
Paksu paperi	Paino: 91 - 150 g/m ²
Erikoispaksu paperi	Paino: 151 - 209 g/m ²
Erittäin paksu paperi	Paino: 210 - 256 g/m ²
EPSON Color Laser Coated Paper (EPSON pinnoitettu värilaserpaperi)	Paino: 103 g/m ²
Värillinen paperi	Päällystämätön
Kirjelomakepaperi	Kirjelomakkeiden paperin ja väriaineen tulee olla yhteensopivia lasertulostimien kanssa.

*Käytä kierrätyspaperia vain olosuhteissa, joissa lämpötila ja ilmankosteus ovat normaalit. Huonolaatuinen paperi voi huonontaa tulostuslaatua sekä aiheuttaa paperitukoksia ja muita ongelmia.

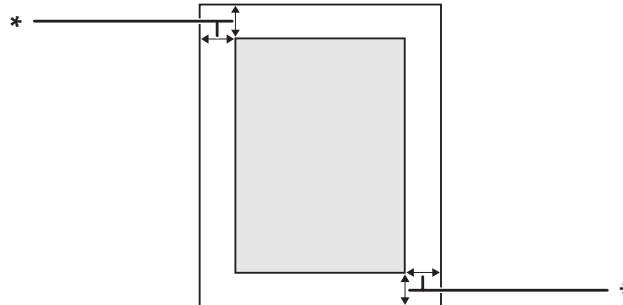
Paperit, joiden käyttöä on syytä välttää

Tässä tulostimessa ei voi käyttää seuraavia paperityyppejä. Niiden käyttö saattaa vahingoittaa tulostinta, aiheuttaa paperitukoksia ja heikentää tulostuslaatua:

- Muille värilasertulostimille, mustavalkolasertulostimille, värikopiokoneille, mustavalkokopiokoneille tai mustesuihkutulostimelle tarkoitettu tulostusmateriaali
- Muilla värilasertulostimilla, mustavalkolasertulostimilla, värikopiokoneilla, mustavalkokopiokoneilla, mustesuihkutulostimilla tai lämpötulostimilla aikaisemmin tulostettu paperi
- Hiilipaperi, jäljentävä paperi, lämpöherkkä paperi, paineherkkä paperi, hapan paperi tai paperi, jonka kanssa käytetään korkeille lämpötiloille herkkää mustetta (noin 200 °C)
- Helposti arkista irtoavat tarrat tai tarrat, jotka eivät peitä tausta-arkkia kokonaan
- Päälystetty erikoispaperi tai pintavärjätty erikoispaperi
- Mappia tai repäisyä varten rei'itetty paperi
- Paperi, jossa on liimaa, niittejä, paperiliittimiä tai teippiä
- Hankaussähköä keräävä paperi
- Kosteaa paperiä
- Paksuudeltaan epätasainen paperi
- Liian paksu tai ohut paperi
- Liian sileä tai karkea paperi
- Paperi, jonka etu- ja taustapuoli ovat erilaiset
- Taitettu, käpristynyt, poimuttunut tai revennyt paperi
- Epäsäännöllisen muotoinen paperi tai paperi, jonka kulmat eivät ole suorakulmaiset

Tulostusalue

Taattu tulostusalue on 5 mm kaikilta sivuilta.



* 5 mm

Huomautus:

- Tulostusalue saattaa olla pienempi riippuen sovelluksesta.
- Kun tulostetaan A3F-kokoiselle paperille, minimimarginaali oikealla ja vasemmalla reunalla on 7 mm.

Tulostin

Yleistä

Tulostusmenetelmä:	Laserskannaus ja kuiva elektrofotografiaprosessi
Tarkkuus:	300 × 300 dpi, 600 × 600 dpi
Jatkuva tulostusnopeus*:	Korkeintaan 26 sivua minuutissa A4-kokoiselle paperille
Paperinsyöttö:	Automaattinen tai manuaalinen syöttö
Paperinsyötön kohdistus:	Kaikkien kokojen kohdistus keskustaan
Paperinsyöttö:	

Monitoimialusta:	tavallinen paperi	Korkeintaan 12,5 mm paksuinen pino tai korkeintaan 100 arkkiä (64 -90 g/m ²)
	kirjekuoret	Korkeintaan 12,5 mm paksuinen pino
	kalvot	Korkeintaan 12,5 mm paksuinen pino
	tarrat	Korkeintaan 12,5 mm paksuinen pino
	paksu paperi	Korkeintaan 12,5 mm paksuinen pino
	erikoispaksu paperi	Korkeintaan 12,5 mm paksuinen pino
	erittäin paksu paperi	Korkeintaan 12,5 mm paksuinen pino
Vakioalasyöttölokero:	tavallinen paperi	Korkeintaan 29 mm paksuinen pino tai korkeintaan 250 arkkiä (64 -90 g/m ²)
Valinnainen arkinsyöttölokero:	tavallinen paperi	Korkeintaan 57,5 mm paksuinen pino tai korkeintaan 500 arkkiä (64 -90 g/m ²)
Paperin tulostuskapasiteetti:	Enintään 500 arkkiä tavallista paperia (64 - 90 g/m ²)	
Tulostinkieli:	ECP/Page	
	ESC/P 2 24-neulainen tulostinemulointi(ESC/P 2 -tila)	
	ESC/P 9-neulainen tulostinemulointi (FX-tila)	
	IBM Proprinter -emulointi (I239X-tila)	
	Adobe PostScript3 (PS3-tila)	
	PCL6/PCL5-emulointi (PCL-tila)	
Omat fontit:	84 skaalattavaa fonttia ja 7 bittikarttafonttia ESC/Page-käyttöön 95 skaalattavaa fonttia ja 5 bittikarttaa PCL5-käyttöön 80 skaalattavaa fonttia ja 1 bittikartta PCL6-käyttöön 136 skaalattavaa fonttia PostScript3-käyttöön	
RAM:	256 Mt, laajennettavissa 768 Mtavuun	

* Tulostusnopeus vaihtelee paperityypin tai muiden olosuhteiden mukaan.

Ympäristö

Lämpötila:	Käytössä:	10 - 35°C
	Ei käytössä:	0 - 35°C

Suhteellinen kosteus:	Käytössä:	15 - 85 % RH
	Ei käytössä:	10 - 85 % RH
Korkeus merenpinnasta:	Enintään 2 000 metriä	

Mekaaniset ominaisuudet

Mitat	Korkeus:	477 mm
	Leveys:	823 mm
	Syvyys:	608 mm
Paino	Noin 49,5 kg (Ilman kulutustarvikkeita ja lisävarusteita)	

Sähköominaisuudet

			120 V malli L551A	220-240 V malli L551A
Nimellisjännite			110 V - 120 V	220 V - 240 V
Nimellistaajuus			50 Hz - 60 Hz	50 Hz - 60 Hz
Nimellisvirta			12,0 A	8,0 A
Virrankulutus	Tulostet- taessa	Keskimäärin	581 W (väritila)	576 W (väritila)
			543 W (mustavalkotila)	522 W (mustavalkotila)
		MAKSIMI	1340 W	1390 W
	Valmiustilassa		139 W	146 W
	Virransäästötilassa*		korkeintaan 11 W	korkeintaan 11 W

* Arvot ilmaisevat virrankulutuksen, kun kaikki toiminnot on keskeytetty. Virrankulutus vaihtelee käyttöolosuhteiden sekä sen mukaan, onko B-tyypin liitäntäkortti asennettu tai USB-muisti asetettu.

Standardit ja hyväksynyt

Euroopan malli:

Pienjännitedirektiivi 2006/95/EC	EN 60950-1
EMC-direktiivi 2004/108/EC	EN 55022 luokka B
	EN 55024
	EN 61000-3-2
	EN 61000-3-3

Liitännät

Rinnakkaisliitäntä

Käytä IEEE 1284-I -yhteensopivaa rinnakkaisliitäntää.

ECP-tila/4-BIT-tila

USB-liitäntä

USB 2.0 High Speed -tila

Huomautus:

- USB-liitäntää tukevat ainoastaan tietokoneet, joissa on USB-liitin ja käyttöjärjestelmänä Windows Vista, Vista x64, XP, XP x64, 2000, Server 2003 tai Server 2003 x64.*
- Voit käyttää USB 2.0 -liittymää tietokoneen ja tulostimen yhdistämiseen vain, jos tietokoneesi tukee USB 2.0 -standardia.*
- Koska USB 2.0 on täysin yhteensopiva USB 1.1 -liitännän kanssa, liitäntänä voidaan käyttää USB 1.1 -standardia.*
- USB 2.0 -liitäntää voidaan käyttää käyttöjärjestelmien Windows Vista, Vista x64, XP, XP x64, 2000, Server 2003 ja Server 2003 x64 kanssa.*

Ethernet-liitäntä

Voit käyttää IEEE 802.3 100BASE-TX/10 BASE-T kierrettyä parikaapelia RJ-45-liittimellä.

Lisävarusteet ja kulutustarvikkeet

Valinnainen arkinsyöttölokero

Tuotekoodi/malli:	C12C802502/L551AC1*
Paperikoko:	A3, A4, B4, B5, Letter (LT), Legal (LGL), Ledger (B), F4
Paperin paino:	64 - 90 g/m ²
Paperinsyöttö:	Yksi kiinteä arkinsyöttölokero Automaattinen syöttöjärjestelmä Syöttölokeroon kapasiteetti enintään 500 arkkia
Paperityypit:	Tavallinen paperi
Virtalähde:	DC 24 V / 0,5 A ja DC 5 V / 0,2 A tulostimessa
Mitat ja paino:	
Korkeus:	168 mm
Leveys:	577 mm
Syvyys:	548 mm
Paino:	14,8 kg syöttölokeroon kanssa

* Tämä tuote täyttää CE-merkinnän EU-direktiivin 2004/108/EC mukaiset vaatimukset.

Duplex-yksikkö

Tuotekoodi/malli:	C12C802512/L551ADU*
Paperikoko:	A3, A4, A5, B4, B5, Letter (LT), Legal (LGL), Government Letter (GLT), Government Legal (GLG), Ledger (B), Executive (EXE), F4, A3F
Paperin paino:	64 - 256 g/m ²
Paperinsyöttö:	Automaattinen syöttöjärjestelmä
Paperityypit:	Tavallinen paperi, paksu paperi, erikoispaksu paperi, erittäin paksu paperi, EPSON Color Laser Coated Paper (EPSON pinnoitettu värilaserpaperi)
Virtalähde:	DC 24 V / 1,0 A ja DC 5 V / 0,1 A tulostimessa
Mitat ja paino:	

Korkeus:	336 mm
Leveys:	100 mm
Syvyys:	440 mm
Paino:	2,8 kg syöttölokeron kanssa

* Tämä tuote täyttää CE-merkinnän EU-direktiivin 2004/108/EC mukaiset vaatimukset.

Tulostimen jalusta

Tuotekoodi:	C12C847092
Mitat ja paino:	
Korkeus:	96 mm
Leveys:	535 mm
Syvyys:	508 mm
Paino:	9,5 kg toimitukseen kuuluvien tuotteiden kanssa

Muistimoduulit

Varmista, että ostamasi DIMM-muisti on yhteensopiva EPSON-tuotteiden kanssa. Kysy lisätietoja tulostimen myyjältä tai EPSON-myyntiedustajalta.

Muistin määrä:	128, 256 tai 512 Mt
----------------	---------------------

CompactFlash-muisti

Kysy tarkempia tietoja EPSON-myyntiedustajalta.

Värikasetti

Tuotekoodi/malli:	Värikasetti (Yellow (keltainen))	0474/0474*
	Värikasetti (Magenta (magenta))	0475/0475*
	Värikasetti (Cyan (syaani))	0476/0476*
	Värikasetti (Black (musta))	0477/0477*
Varastointilämpötila:	0 - 35°C	
Varastointikosteus:	30 - 85 % RH	

* Tämä tuote täyttää CE-merkinnän EMC-direktiivin 2004/108/EC mukaiset vaatimukset.

Valojohdeyksikkö

Tuotekoodi/malli:	Valojohdeyksikkö (Yellow (keltainen))	1175/1175*
	Valojohdeyksikkö (Magenta (magenta))	1176/1176*
	Valojohdeyksikkö (Cyan (syaani))	1177/1177*
	Valojohdeyksikkö (Black (musta))	1178/1178*
Varastointilämpötila:	0 - 35°C	
Varastointikosteus:	30 - 85 % RH	

* Tämä tuote täyttää CE-merkinnän EMC-direktiivin 2004/108/EC mukaiset vaatimukset.

Värijauheen keräysastia

Tuotekoodi:	0478
Varastointilämpötila:	0 - 35°C
Varastointikosteus:	30 - 85 % RH

Liite B

Tuotetuki

Yhteyden ottaminen tuotetukeen

Ennen kuin otat yhteyttä Epsoniin

Jos Epson-tuote ei toimi oikein etkä pysty ratkaisemaan ongelmaa tuotteen mukana tulevien vianmäärittäsohjeiden avulla, pyydä tuotetuesta lisätietoja. Jos et löydä luettelosta tuotetukea alueeltasi, ota yhteys jälleenmyyjään, jolta hankit tuotteen.

Tuotetuki pystyy ratkaisemaan ongelmiasi nopeammin, jos annat seuraavat tiedot:

- Tuotteen sarjanumero
(Sarjanumerotarra on yleensä tuotteen takana.)
- Tuotteen malli
- Tuotteen ohjelmistoversio
(Napsauta **About (Tietoja)**, **Version Info (Versiotiedot)** tai muu samankaltainen painike tuotteen ohjelmistossa.)
- Tietokoneesi merkki ja malli
- Tietokoneesi käyttöjärjestelmän nimi ja versio
- Laitteen yhteydessä yleensä käytettävien ohjelmien nimet ja versiot

Australia

Epson Australia haluaa tarjota korkealaatuista asiakaspalvelua. Käyttöoppaan lisäksi saat tietoja seuraavista lähteistä.

Jälleenmyyjä

Myyjä voi usein auttaa ongelmien tunnistamisessa ja ratkaisemisessa. Ota ongelmatilanteessa aina ensin yhteys myyjään. Myyjät voivat usein ratkaista ongelman nopeasti ja antaa ohjeet seuraavia toimenpiteitä varten.

Internet-osoite <http://www.epson.com.au>

Epson Australian Internet-sivut. Kannattaa tutustua sivustoon! Sivustosta voit ladata ohjaimia, hakea Epsonin yhteystiedot sekä saada tietoa uusista tuotteista ja teknisestä tuesta (sähköposti).

Epsonin tekninen tuki

Epsonin tekninen tuki varmistaa, että asiakkaamme saavat tarvitsemansa tiedot. Teknisen tuen henkilökunta voi auttaa Epson-tuotteen asennuksessa, määrittelyssä ja käytössä. Myynnin tukena toimiva teknisen tuen henkilökunta voi toimittaa materiaalia Epson-tuotteista ja antaa lähimmän jälleenmyyjän tai huollon yhteystiedot. Saat täältä vastaukset moniin kysymyksiin.

Teknisen tuen numerot:

Puhelin: 1300 361 054

Faksi: (02) 8899 3789

Pidä soittaessasi kaikki tarpeelliset tiedot käsillä. Mitä enemmän tietoa olet kerännyt valmiiksi, sitä nopeammin voimme ratkaista ongelman. Tietoihin kuuluvat Epson-tuotteen käyttöopas, tietokoneen tyyppi, käyttöjärjestelmä, sovellusohjelmat ja muut tarpeellisiksi katsomasi tiedot.

Singapore

Epson Singaporen tietolähteet, tuki ja palvelut:

World Wide Web (<http://www.epson.com.sg>)

Tuotteiden tekniset tiedot, ladattavat ohjaimet, usein kysytyt kysymykset (FAQ), myyntitiedustelut ja tekninen tuki sähköpostitse.

Epsonin tekninen tuki (puhelin: (65) 6586 3111)

Tekninen tukemme voi auttaa seuraavissa puhelimitse:

- Myyntitiedustelut ja tuotetiedot
- Tuotteen käyttöön liittyvät kysymykset tai ongelmat
- Korjauspalvelu- ja takuukysymykset

Thaimaa

Yhteystiedot tietoa, tukea ja palveluita varten:

World Wide Web (<http://www.epson.co.th>)

Tuotteiden tekniset tiedot, ladattavat ohjaimet ja usein kysytyt kysymykset (FAQ) sähköpostitse.

Epson Hotline (puhelin: (66)2-670-0333)

Tekninen tukemme voi auttaa seuraavissa puhelimitse:

- Myyntitiedustelut ja tuotetiedot
- Tuotteen käyttöön liittyvät kysymykset tai ongelmat
- Korjauspalvelu- ja takuukysymykset

Vietnam

Yhteystiedot tietoa, tukea ja palveluita varten:

Epson Hotline (puhelin): 84-8-823-9239

Palvelukeskus: 80 Truong Dinh Street, District 1, Hochiminh City Vietnam

Indonesia

Yhteystiedot tietoa, tukea ja palveluita varten:

World Wide Web (<http://www.epson.co.id>)

- Tuotteiden tekniset tiedot, ladattavat ohjaimet
- Usein kysytyt kysymykset (FAQ), myyntitiedustelut, kysymykset sähköpostitse

Epson Hotline

- Myyntitiedustelut ja tuotetiedot
- Tekninen tuki

Puhelin: (62) 21-572 4350

Faksi: (62) 21-572 4357

Epson-palvelukeskus

Jakarta Mangga Dua Mall 3rd floor No 3A/B
Jl. Arteri Mangga Dua,
Jakarta
Puhelin/faksi: (62) 21-62301104

Bandung Lippo Center 8th floor
Jl. Gatot Subroto No.2
Bandung
Puhelin/faksi: (62) 22-7303766

Surabaya Hitech Mall It IIB No. 12
Jl. Kusuma Bangsa 116 – 118
Surabaya
Puhelin: (62) 31-5355035
Faksi: (62)31-5477837

Yogyakarta Hotel Natour Garuda
Jl. Malioboro No. 60
Yogyakarta
Puhelin: (62) 274-565478

Medan Wisma HSBC 4th floor
Jl. Diponegoro No. 11
Medan
Puhelin/faksi: (62) 61-4516173

Makassar MTC Karebosi Lt. III Kav. P7-8
Jl. Ahmad Yani No.49
Makassar
Puhelin: (62)411-350147/411-350148

Hong Kong

Teknistä tukea ja muita palveluita saa ottamalla yhteyttä Epson Hong Kong Limitediin.

Internet-osoite

Epson Hong Kongilla on sekä kiinan- että englanninkielinen Internet-sivusto, joista löytyy tietoa seuraavista:

- Tuotetiedot
- Vastaukset usein kysyttyihin kysymyksiin (FAQ)
- Uusimmat Epson-tuoteohjainversiot

Internet-osoite:

<http://www.epson.com.hk>

Teknisen tuen Hotline

Tavoitat teknisen tuen henkilökunnan seuraavista numeroista:

Puhelin: (852) 2827-8911

Faksi: (852) 2827-4383

Malesia

Yhteystiedot tietoa, tukea ja palveluita varten:

World Wide Web (<http://www.epson.com.my>)

- Tuotteiden tekniset tiedot, ladattavat ohjaimet
- Usein kysytyt kysymykset (FAQ), myyntitiedustelut, kysymykset sähköpostitse

Epson Trading (M) Sdn. Bhd.

Head Office.

Puhelin: 603-56288288

Faksi: 603-56288388/399

Epsonin tekninen tuki

- Myyntitiedustelut ja tuotetiedot (Infoline)

Puhelin: 603-56288222

- Korjaus- ja takuukyselyt, tuotteen käyttö ja tekninen tuki (Techline)

Puhelin: 603-56288333

Intia

Yhteystiedot tietoa, tukea ja palveluita varten:

World Wide Web (<http://www.epson.co.in>)

Tuotteiden tekniset tiedot, ladattavat ohjaimet ja tuotetiedustelut.

Epson Indian pääkonttori - Bangalore

Puhelin: 080-30515000

Faksi: 30515005

Epson Indian aluekonttorit:

Sijainti	Puhelinnumero	Faksinumero
Mumbai	022-28261515 /16/17	022-28257287
Delhi	011-30615000	011-30615005
Chennai	044-30277500	044-30277575
Kolkata	033-22831589 / 90	033-22831591
Hyderabad	040-66331738/ 39	040-66328633
Cochin	0484-2357950	0484-2357950
Coimbatore	0422-2380002	NA
Pune	020-30286000 /30286001/30286002	020-30286000

Sijainti	Puhelinnumero	Faksinumero
Ahmedabad	079-26407176 / 77	079-26407347

Opastus

Huolto, tuotetiedot ja väriainekasettien tilaaminen - 18004250011 (kello 9.00 - 21.00), maksuton numero.

Huolto (CDMA- ja matkapuhelinkäyttäjät) - 3900 1600 (9.00 - 18.00), etuliitteeksi paikallinen STD-koodi

Filippiinit

Teknistä tukea ja muita hankinnan jälkeisiä palveluita saat ottamalla yhteyttä Epson Philippines Corporationiin puhelimella, faksilla tai sähköpostilla:

Puhelin: (63) 2-813-6567

Faksi: (63) 2-813-6545

Sähköposti: epchelpdesk@epc.epson.com.ph

World Wide Web (<http://www.epson.com.ph>)

Tuotteiden tekniset tiedot, ladattavat ohjaimet, usein kysytyt kysymykset (FAQ) ja sähköpostitiedustelut.

Epsonin tekninen tuki (puhelin: (63) 2-813-6567)

Tekninen tukemme voi auttaa seuraavissa puhelimitse:

- Myyntitiedustelut ja tuotetiedot
- Tuotteen käyttöön liittyvät kysymykset tai ongelmat
- Korjauspalvelu- ja takuukysymykset

Hakemisto

A		ESCP2-valikko.....	101
Asetus-valikko.....	89	Ethernet.....	263
AUX-valikko.....	98		
C		F	
CompactFlash-muisti		FX-valikko.....	103
asetaminen.....	159		
poistaminen.....	161	H	
tekniset tiedot.....	265	Huolto.....	267
Control panel menus		tulostin.....	177
pikatulostustyö.....	94, 123	Tulostin (nostotela).....	177
		Tulostin (valotusikkuna).....	179
D			
Duplex-yksikkö		I	
asetaminen.....	140	I239X-valikko.....	105
poistaminen.....	147		
tekniset tiedot.....	264	J	
		Järjestelmätiedot-valikko.....	86
E			
Emulaatio-valikko.....	87	K	
EPSON Status Monitor		Kaksipuolinen tulostus.....	55
EPSON Status Monitor -apuohjelman asentaminen		Käytettävissä oleva paperi.....	258
(Windows).....	223	Kello-valikko.....	94
EPSON Status Monitor -apuohjelman käyttäminen		Kirjanmerkkivalikko.....	109
(Macintosh).....	237	Kopioinnin esto (kopiointisuojaus) -toiminto	
EPSON Status Monitor -apuohjelman käyttäminen		käyttäminen (Windows).....	74
(Windows).....	225	Kulutustarvikkeet	
Ilmoitusasetukset (Macintosh).....	242	tekniset tiedot (valojohtoyksikkö).....	266
Ilmoitusasetukset (Windows).....	231	tekniset tiedot (värijauheen keräysastia).....	266
Tila (Macintosh).....	239	tekniset tiedot (väriksetti).....	266
Tila (Windows).....	227	Vaihtaminen.....	163
Tilaa verkosta.....	232		
Työtiedot (Macintosh).....	241	L	
Työtiedot (Windows).....	228	Liitännät	
Vaihto-osatiedot (Macintosh).....	240	ethernet.....	263
Vaihto-osatiedot (Windows).....	227	Rinnakkainen.....	263
Erikoismateriaali			
tulostaminen.....	40		

USB.....	263
Liitäntäkortit	
asetaminen.....	157
poistaminen.....	159
Lisävarusteet	
tekniset tiedot (CompactFlash).....	265
tekniset tiedot (duplex-yksikkö).....	264
tekniset tiedot (kiintolevyasema).....	265
tekniset tiedot (muistimoduuli).....	265
tekniset tiedot (Tulostimen jalusta).....	265
tekniset tiedot (valinnainen arkinsyöttölokero).....	264
Lisävarusteiden asentaminen	
CompactFlash-muistin asentaminen.....	159
CompactFlash-muistin poistaminen.....	161
duplex-yksikön asentaminen.....	140
duplex-yksikön poistaminen.....	147
liitäntäkortin asentaminen.....	157
liitäntäkortin poistaminen.....	159
muistimoduulin asentaminen.....	153
muistimoduulin poistaminen.....	156
valinnaisen arkinsyöttölokeron asentaminen.....	131
valinnaisen arkinsyöttölokeron poistaminen.....	139
valinnaisen tulostimen jalustan asentaminen.....	128
Lokero-valikko.....	86
Luottamuksellinen työ -valikko.....	94, 123
M	
Monitoimialusta	
Tekniset tiedot.....	28
Tuettu paperi.....	28
Muistimoduuli	
asetaminen.....	153
poistaminen.....	156
tekniset tiedot.....	265
Muistin lomaketaso	
käyttäminen (Windows).....	72
poistaminen (Windows).....	74
rekisteröiminen (Windows).....	72
tulostaminen (Windows).....	73
Mustavalkotila-yhteensopivuustila.....	54

N	
Nollaus-valikko.....	93

O

Ohjauspaneeli.....	125
yleiskuva.....	25
Ohjauspaneelin valikot	
asetus.....	89
AUX.....	98
emulaatio.....	87
ESCP2.....	101
FX.....	103
I239X.....	105
järjestelmätiedot.....	86
käyttäminen.....	81
kello.....	94
kirjanmerkki.....	109
lokero.....	86
luottamuksellinen työ.....	94, 123
nollaus.....	93
paneeliasetukset.....	81
PCL.....	98
PS3.....	100
rinnakk.....	95
salasanan määrittäminen.....	107
tiedot.....	83
tietoja.....	81
tulostus.....	87
työvaraustiedot.....	122
USB.....	96
verkko.....	98
Ohje	
Epson.....	267
Ongelmat, ratkaiseminen	
yhteyden ottaminen Epsoniin.....	267
Oppaas	
Käyttöopas.....	21
Oppaat	
Asennusopas.....	21
Fonttiopas.....	21
Online Help.....	21
Paperin syöttöhäiriö -opas.....	21
Verkko-opas.....	21

P

Paperi	
---------------	--

Erikoismateriaali.....	40	R	
käytettävissä oleva paperi.....	258	Rinnakk.valikko.....	95
paperi, jota ei voi käyttää.....	259	Rinnakkaisliitännän PostScript-tulostinohjaimen	
paperin asettaminen monitoimialustaan.....	28	asettaminen (Windows).....	246
paperin asettaminen vakioalasyöttölokeroon.....	30	Rinnakkaisliitäntä.....	263
paperin asettaminen valinnaiseen		S	
arkinsyöttölokeroon.....	35	Salas. määr. -valikko.....	107
tulostusalue.....	260	T	
Paperi, jota ei voi käyttää.....	259	Taso	
Paperilähde		käyttäminen (Windows).....	69
Monitoimialusta.....	28	luonti (Windows).....	70
vakioalasyöttölokero.....	30	tulostaminen (Windows).....	71
valinnainen arkinsyöttölokero.....	35	Tiedot-valikko.....	83
Paperitukokset		Tila-arkki	
selvittäminen.....	186	tulostaminen.....	124, 198
Paperitukos A (kansi A).....	187	Tila- ja virheilmoitukset.....	109
Paperitukos B H (kansi B tai H).....	188	Tulostimen jalusta	
Paperitukos D (duplex-yksikön kansi).....	192	asettaminen.....	128
Paperitukos E* (kansi E*).....	196	tekniset tiedot.....	265
Paperitukos G (paperirata G).....	195	Tulostimen kuljettaminen (lyhyet matkat).....	184
PCL-tulostinohjain		Tulostimen kuljettaminen (pitkät matkat).....	183
järjestelmävaatimukset.....	254	Tulostimen siirtäminen.....	182
laitteistovaatimukset.....	254	Tulostin	
tietoja PCL-tilasta.....	254	kuljettaminen.....	182
PCL-valikko.....	98	kuljettaminen (lyhyet matkat).....	184
Piilovesileima (kopiointisuojaus) -toiminto.....	74	kuljettaminen (pitkät matkat).....	183
Pikatulostus-valikko.....	94, 123	kulutustarvikkeet.....	27
PostScript-tulostinohjaimen asentaminen		lisävarusteet.....	26
(Macintosh).....	250	mekaaniset ominaisuudet.....	262
PostScript -tulostinohjaimen asetukset		osat (näkyvä edestä).....	22
AppleTalkin käyttäminen Windows 2000 -		osat (näkyvä takaa).....	23
käyttöjärjestelmässä.....	250	osat (sisäpuoli).....	24
PostScript-tulostinohjain		puhdistaminen.....	177
laitteistovaatimukset.....	245	puhdistaminen (nostotela).....	177
PostScript-tulostinohjaimen asentaminen Mac OS		puhdistaminen (valotusikkuna).....	179
X -käyttäjille.....	250	sähköominaisuudet.....	262
PostScript -tulostinohjain		standardit ja hyväksynät.....	262
PostScript-tulostinohjaimen käyttäminen		yleistä.....	260
(Macintosh).....	253	ympäristö.....	261
PostScript-tulostinohjaimen käyttäminen		Tulostinohjaimen asetukset	
(Windows).....	250		
Tulostimen valinta verkkoympäristössä Mac OS X -			
käyttöjärjestelmässä.....	251		
PS3-valikko.....	100		

Kaksipuolinen tulostus.....	55
Laajennettujen asetusten määrittäminen (Macintosh).....	237
Laajennettujen asetusten määrittäminen (Windows).....	222
Muistin lomaketasolla tulostaminen.....	73
Muistin lomaketason käyttäminen.....	72
Poista tallennetut lomaketasotiedot.....	74
Rekisteröi tallennetut lomaketasotiedot.....	72
Tason käyttäminen.....	69
Tason luonti (Windows).....	70
Tason tulostaminen.....	71
Tulosta uudelleen.....	79
tulostusasettelu.....	57
Työvaraus.....	78
Uuden vesileiman luonti.....	63
Valinnaisten asetusten määrittäminen (Windows)	222
Vesileiman käyttäminen.....	60
Ylä- ja alatunnisteiden käyttäminen.....	66
Tulostinohjain	
Tulostinohjaimen käyttäminen (Macintosh).....	236
Tulostinohjaimen käyttäminen (Windows).....	221
Tulostinohjelmiston asennuksen poistaminen (Macintosh).....	243
Tulostinohjelmiston asennuksen poistaminen (Windows).....	233
Tulostinohjainasetukset	
Kopiointisuojatun asiakirjan tulostus.....	74
Tulostinohjelmisto (Macintosh)	
tietoja.....	236
Tulostinohjelmisto (Windows)	
Tietoja.....	221
Tulostuksen peruuttaminen.....	125, 214
Tulostusasettelu	
Tulostusasettelun muokkaaminen.....	57
Tulostus-valikko.....	87
Työvaraustiedot.....	122

U

USB.....	263
USB-liitännän PostScript-tulostinohjaimen asentaminen (Windows).....	247
USB-valikko.....	96

V

Vaihtoviestit.....	163
Valikoiden rekisteröinti kirjanmerkkeinä.....	82
Valinnainen arkinsyöttölokero	
asentaminen.....	131
poistaminen.....	139
tekniset tiedot.....	264
Valojohdeyksikkö	
Tekniset tiedot.....	266
Väriaine	
Värinsäästötila.....	53
Värijauheen keräysastia	
Tekniset tiedot.....	266
Värikasetti	
Tekniset tiedot.....	266
Värinsäästötila.....	53
Varotoimet	
Kulutustarvikkeiden vaihtaminen.....	163
Verkkoliitännän PostScript-tulostinohjaimen asentaminen (Windows).....	248
Verkko-valikko.....	98
Vesileima	
käyttäminen.....	60
luonti.....	63
Vianmääritys.....	109, 124, 186, 198, 214
lisävarusteet.....	209
muistiongelmat.....	208
paperinkäsittelyhäiriöt.....	209
PCL6-tila.....	218
PostScript 3 -tila.....	214
toimintahäiriöt.....	198
tulosteisiin liittyvät ongelmat.....	200
tulostuslaatuun liittyvät ongelmat.....	203
USB-ongelmat.....	211
väritulostukseen liittyvät ongelmat.....	202
verkkoyhteysongelmat.....	213

Y

Yhteyden ottaminen Epsoniin.....	267
Ylä- ja alatunnisteet.....	66