



EPSON AcuLaser M8000 Series

# Ghidul utilizatorului

---

NPD3936-00 RO

## Copyright și mărci comerciale

Nicio parte a acestei publicații nu poate fi reprodusă, stocată într-un sistem de regăsire a datelor sau transmisă sub orice formă sau în orice mod, prin metode mecanice, prin fotocopiere, înregistrare sau în alt mod, fără permisiunea scrisă anterioară a Seiko Epson Corporation. Nicio răspundere în ceea ce privește brevetele nu este asumată legat de utilizarea informațiilor conținute în prezentul document. De asemenea, producătorul nu-și asumă nicio răspundere pentru daunele rezultate ca urmare a utilizării informațiilor în prezentul document.

Nici Seiko Epson Corporation și niciunul dintre membrii săi nu va putea fi tras la răspundere de către cumpărătorul acestui produs pentru daune, pierderi, costuri sau cheltuieli suportate de cumpărător sau de terți ca urmare a: unui accident, utilizării defectuoase sau abuzive a acestui produs sau modificări, reparațiilor sau transformărilor neautorizate ale acestui produs sau (excluzând Statele Unite) a nerespectării cu strictețe a instrucțiunilor de întreținere și de utilizare ale Seiko Epson Corporation.

Seiko Epson Corporation și membrii săi nu vor fi răspunzători de niciun fel de daune sau probleme derivate din utilizarea oricăror opțiuni sau produse consumabile în afara celor desemnate ca produse originale Epson sau produse aprobate Epson de către Seiko Epson Corporation.

Include sistemul de imprimare integrată (IPS) de la Zoran Corporation pentru emularea limbajului de imprimare.



NEST Office Kit Copyright © 1996, Novell, Inc. All rights reserved.

O parte a profilului ICC inclus în acest produs a fost creat de Gretag Macbeth ProfileMaker. Gretag Macbeth este marca comercială înregistrată a Gretag Macbeth Holding AG Logo. ProfileMaker este o marcă comercială a LOGO GmbH.

IBM și PS/2 sunt mărci comerciale înregistrate ale International Business Machines Corporation.

Microsoft®, Windows® și Windows Vista® sunt mărci comerciale înregistrate ale Microsoft Corporation.

Apple®, Macintosh®, Mac®, Mac OS®, AppleTalk® și Bonjour® sunt mărci comerciale înregistrate ale Apple, Inc. Apple Chancery, Chicago, Geneva, Hoefler Text, Monaco și New York sunt mărci comerciale sau mărci comerciale înregistrate ale Apple, Inc.

EPSON și EPSON ESC/P sunt mărci comerciale înregistrate și EPSON AcuLaser și EPSON ESC/P 2 sunt mărci comerciale ale Seiko Epson Corporation.

Monotype este o marcă comercială a Monotype Imaging, Inc. înregistrată la Biroul de Brevete și Mărci Comerciale al Statelor Unite și poate fi înregistrată în anumite jurisdicții.

Produsul UFST® (Universal Font Scaling Technology™) este subsistemul de redare a fonturilor scalabile de la Monotype Imaging pentru dispozitive de imprimare.

Tehnologia MicroType® de comprimare a fonturilor de la Monotype Imaging funcționează cu subsistemul de randare a fonturilor UFST® pentru a reduce semnificativ dimensiunile fișierelor de fonturi.

Formatul de font MicroType® de la Monotype Imaging este un format de font comprimat MicroType.

CG Omega, CG Times, Garamond Antiqua, Garamond Halbfett, Garamond Kursiv, Garamond Halbfett Kursiv sunt mărci comerciale ale Monotype Imaging, Inc. și pot fi înregistrate în anumite jurisdicții.

Caracterele scalabile sunt folosite sub licență Monotype Imaging, Inc.

Albertus, Arial, Coronet, Gillsans și Times New Roman sunt mărci comerciale ale The Monotype Corporation înregistrate la Biroul de Brevete și Mărci Comerciale al Statelor Unite și pot fi înregistrate în anumite jurisdicții.

ITC Avant Garde Gothic, ITC Bookman, ITC Zapf-Chancery și ITC ZapfDingbats sunt mărci comerciale ale International Typeface Corporation înregistrate la Biroul de Brevete și Mărci Comerciale al Statelor Unite și pot fi înregistrate în anumite jurisdicții.

Clarendon, Helvetica, Palatino, Times și Univers sunt mărci comerciale ale Heidelberger Druckmaschinen AG, care pot fi înregistrate în anumite jurisdicții, licențiate exclusiv prin Linotype Library GmbH, o filială aflată în totalitate în proprietatea Heidelberger Druckmaschinen AG.

Wingdings este o marcă comercială înregistrată a Microsoft Corporation în Statele Unite și în alte țări.

Marigold este o marcă comercială a lui Arthur Baker și poate fi înregistrată în anumite jurisdicții.

Antique Olive este o marcă comercială a lui Marcel Olive și poate fi înregistrată în anumite jurisdicții.

HP și HP LaserJet sunt mărci comerciale înregistrate ale Hewlett-Packard Company.

PCL este o marcă comercială înregistrată a Hewlett-Packard Company.

Adobe, logo-ul Adobe și PostScript3 sunt mărci comerciale ale Adobe Systems Incorporated, care pot fi înregistrate în anumite jurisdicții.

CompactFlash este o marcă comercială a SanDisk Corporation, înregistrată în Statele Unite și în alte țări.

*Observație generală: alte nume de produse folosite în prezentul document servesc numai în scop de identificare și pot fi mărci comerciale ale posesorilor respectivi. Epson declară că renunță la orice fel de drepturi cu privire la aceste mărci.*

Copyright © 2008 Seiko Epson Corporation. Med enerett.

---

## ***Versiuni ale sistemului de operare***

În acest manual, se folosesc următoarele abrevieri.

**Prin Windows se face referire la Windows Vista, Vista x64, XP, XP x64, 2000, Server 2008, Server 2008 x64, Server 2003 și Server 2003 x64.**

- ❑ Prin Windows Vista se face referire la Windows Vista Ultimate Edition, Windows Vista Home Premium Edition, Windows Vista Home Basic Edition, Windows Vista Enterprise Edition și Windows Vista Business Edition.
- ❑ Prin Windows Vista x64 se face referire la Windows Vista Ultimate x64 Edition, Windows Vista Home Premium x64 Edition, Windows Vista Home Basic x64 Edition, Windows Vista Enterprise x64 Edition și Windows Vista Business x64 Edition.
- ❑ Prin Windows XP se face referire la Windows XP Home Edition și Windows XP Professional.
- ❑ Prin Windows XP x64 se face referire la Windows XP Professional x64 Edition.
- ❑ Prin Windows 2000 se face referire la Windows 2000 Professional.
- ❑ Prin Windows Server 2008 se face referire la Windows Server 2008 Standard Edition și Windows Server 2008 Enterprise Edition.
- ❑ Prin Windows Server 2008 x64 se face referire la Windows Server 2008 x64 Standard Edition și Windows Server 2008 x64 Enterprise Edition.
- ❑ Prin Windows Server 2003 se face referire la Windows Server 2003 Standard Edition și Windows Server 2003 Enterprise Edition.
- ❑ Prin Windows Server 2003 x64 se face referire la Windows Server 2003 x64 Standard Edition și Windows Server 2003 x64 Enterprise Edition.

---

## Cuprins

### ***Instrucțiuni de protecție***

---

Avertismente, atenționări și note. . . . .	13
Instrucțiuni de protecție importante. . . . .	13
Configurarea imprimantei. . . . .	13
Circuit de protecție pentru scurgeri de curent. . . . .	15
Identificarea locației pentru amplasarea imprimantei. . . . .	17
Utilizarea imprimantei. . . . .	18
Manipularea consumabilelor. . . . .	20
Informații de protecție. . . . .	21
Etichete de siguranță pentru utilizarea laserului. . . . .	21
Radiații laser interne. . . . .	21
Protecția stratului de ozon. . . . .	21

### ***Capitolul 1 Noțiuni elementare despre imprimanta dumneavoastră***

---

Componentele imprimantei. . . . .	23
Vedere din față. . . . .	23
Vedere din spate. . . . .	24
În interiorul imprimantei. . . . .	25
Panou de control. . . . .	25
Opțiuni și produse consumabile. . . . .	26
Opțiuni. . . . .	26
Produse consumabile. . . . .	27
Surse de informații. . . . .	28
Caracteristicile imprimantei. . . . .	28
Capacitate mare a tăvii de alimentare/ieșire a hârtiei. . . . .	28
Funcția de sortare. . . . .	29
Tipărirea protejată. . . . .	29

### ***Capitolul 2 Sarcini de imprimare***

---

Încărcarea hârtiei în imprimanta dumneavoastră. . . . .	30
Tavă MP. . . . .	30
Casetă inferioară de hârtie standard. . . . .	33

Casetă cu hârtie opțională . . . . .	38
Note referitoare la încărcarea formatului A4. . . . .	39
Selectarea și utilizarea mediilor de imprimare. . . . .	39
Etichete. . . . .	39
Plicuri. . . . .	40
Hârtie groasă. . . . .	42
Folii transparente. . . . .	43
Format de hârtie personalizat. . . . .	43
Anularea unei lucrări de imprimare. . . . .	44
De la imprimantă. . . . .	44
De la calculator. . . . .	45
Setarea calității imprimării. . . . .	45
Utilizarea setării Automatic. . . . .	45
Utilizarea setării Advanced. . . . .	46
Personalizarea setărilor de imprimare. . . . .	47
Modul Toner Save. . . . .	48
Setarea machetei complexe. . . . .	49
Imprimare duplex (cu imprimare duplex). . . . .	49
Setări de ieșire. . . . .	50
Modificarea machetei de imprimare. . . . .	52
Redimensionarea informațiilor imprimate. . . . .	52
Imprimarea filigranelor. . . . .	53
Imprimarea anteturilor și a subsolurilor. . . . .	55
Imprimare cu model. . . . .	56
Imprimarea cu model (cu stocare). . . . .	59
Imprimarea unui document protejat la copiere. . . . .	61
Imprimarea paginilor Web adaptate la formatul de hârtie folosit. . . . .	62
Utilizarea funcției Rezervare lucrare. . . . .	63
Trimiterea lucrării de imprimare. . . . .	64

### **Capitolul 3 Utilizarea panoului de control**

---

Utilizarea meniurilor panoului de control. . . . .	66
Când se fac setări în panoul de control. . . . .	66
Modul de accesare a meniurilor din panoul de control. . . . .	66
Înregistrarea meniurilor ca semne de carte. . . . .	67
Meniurile din panoul de control. . . . .	68
Meniul Information. . . . .	68
Meniul System Information. . . . .	71

Meniul Tray. . . . .	71
Meniul Emulation. . . . .	72
Meniul Printing. . . . .	72
Meniul Setup. . . . .	75
Meniul Reset. . . . .	79
Meniul Quick Print Job. . . . .	80
Meniul Confidential Job. . . . .	80
Meniul Clock. . . . .	81
Meniul Parallel. . . . .	81
Meniul USB. . . . .	83
Meniul Network. . . . .	84
Meniul AUX. . . . .	84
Meniul PCL. . . . .	84
Meniu PS3. . . . .	86
Meniul ESCP2. . . . .	88
Meniul FX. . . . .	90
Meniul I239X. . . . .	92
Meniul Password Config. . . . .	94
Meniul Support. . . . .	95
Meniul Bookmark. . . . .	95
Mesaje de stare și de eroare. . . . .	96
Imprimarea și ștergerea datelor Reserve Job. . . . .	109
Utilizarea meniului Quick Print Job. . . . .	109
Utilizarea meniului Confidential Job. . . . .	110
Imprimarea unei pagini de stare a configurației. . . . .	111
Anularea imprimării. . . . .	111
Utilizarea butonului Anulare lucrare. . . . .	112
Utilizarea meniului Reset. . . . .	112

#### **Capitolul 4 Opțiuni de instalare**

Casetă cu hârtie opțională. . . . .	113
Măsuri de precauție la manipulare. . . . .	113
Instalarea unității casetă cu hârtie opțională. . . . .	114
Demontarea unității opționale de tip casetă cu hârtie. . . . .	123
Unitate duplex. . . . .	124
Instalarea unității duplex. . . . .	124
Demontarea unității duplex. . . . .	126
Stivuiitor. . . . .	127

Instalarea stivuitorului. . . . .	127
Scoaterea stivuitorului. . . . .	133
Modul de memorie. . . . .	138
Instalarea unui modul de memorie. . . . .	138
Demontarea unui modul de memorie. . . . .	144
Cartela de interfață. . . . .	144
Instalarea unei cartele de interfață. . . . .	144
Demontarea unei cartele de interfață. . . . .	146
Memorie CompactFlash. . . . .	147
Instalarea unei memorii CompactFlash. . . . .	147
Demontarea unei memorii CompactFlash. . . . .	151

## **Capitolul 5 Înlocuirea produselor consumabile**

---

Măsuri de precauție în timpul înlocuirii. . . . .	153
Mesaje la înlocuire. . . . .	153

## **Capitolul 6 Curățarea și transportul imprimantei**

---

Curățarea imprimantei. . . . .	154
Curățarea rolei de antrenare. . . . .	155
Transportul imprimantei. . . . .	159
Pentru distanțe mari. . . . .	159
Pentru distanțe mici. . . . .	160

## **Capitolul 7 Depanare**

---

Extragerea hârtiei blocate în imprimantă. . . . .	162
Măsuri de precauție pentru extragerea hârtiei blocate. . . . .	162
Paper Jam A (Cover A). . . . .	163
Paper Jam B H (Cover B or H). . . . .	167
Paper Jam MP A (MP tray or Cover A). . . . .	174
Paper Jam C1 A, Paper Jam C2 A, Paper Jam C3 A, Paper Jam C4 A (All paper cassettes and Cover A). . . . .	178
Paper Jam DM (Duplex Unit's cover). . . . .	188
Paper Jam STK (Stacker). . . . .	189
Imprimarea unei pagini de stare a configurației. . . . .	190
Probleme operaționale. . . . .	191



Indicatorul luminos Ready nu se aprinde . . . . .	191
Imprimanta (indicatorul luminos Ready este stins). . . . .	191
Indicatorul Ready luminează, dar nu se imprimă nimic. . . . .	192
Produsul opțional nu este disponibil. . . . .	192
Durata de utilizare rămasă a consumabilelor nu este actualizată (numai pentru Windows). . . . .	192
Nu se poate instala programul sau driverele. . . . .	193
Nu poate accesa imprimanta partajată. . . . .	193
Probleme la imprimare. . . . .	194
Fontul nu poate fi imprimat. . . . .	194
Paginile imprimate sunt deformate. . . . .	194
Poziția datelor imprimate este incorectă. . . . .	195
Elementele de grafică nu se imprimă corect. . . . .	195
Probleme de calitate a imprimării. . . . .	196
Fundalul este întunecat sau murdar . . . . .	196
În paginile imprimate apar puncte albe. . . . .	196
Calitatea sau tonul imprimării este neuniform. . . . .	196
Imaginile cu semitonuri se imprimă neuniform. . . . .	197
Tonerul formează pete. . . . .	197
Lipsește porțiuni din imaginea imprimată. . . . .	198
La ieșire vor fi scoase pagini complet albe. . . . .	199
Imaginea imprimată este subțire sau ștearsă. . . . .	200
Partea non-imprimată a paginii este murdară. . . . .	200
Calitatea imprimării s-a redus. . . . .	201
Probleme de memorie. . . . .	201
Memorie insuficientă pentru sarcina curentă. . . . .	201
Memorie insuficientă pentru imprimarea tuturor exemplarelor. . . . .	201
Probleme la manipularea hârtiei. . . . .	202
Hârtia nu este corect introdusă în imprimantă. . . . .	202
Hârtia nu poate fi evacuată în stivuitor. . . . .	202
Probleme la utilizarea opțiunilor. . . . .	203
Mesajul Invalid AUX I/F Card apare pe panoul LCD. . . . .	203
Imprimanta nu se alimentează cu hârtie din caseta opțională cu hârtie. . . . .	203
Blocare la alimentare atunci când se folosește caseta opțională cu hârtie. . . . .	203
Nu se poate folosi o opțiune instalată. . . . .	204
Corectarea problemelor conexiunii USB. . . . .	204
Conexiuni USB. . . . .	204
Sistemul de operare Windows. . . . .	204
Instalarea programului de imprimantă. . . . .	204
Mesaje de stare și de eroare. . . . .	205
Anularea imprimării. . . . .	205

Probleme la imprimarea în modul PostScript 3. . . . .	206
Imprimanta nu imprimă corect în modul PostScript. . . . .	206
Imprimanta nu imprimă. . . . .	207
Imprimanta sau driverul acesteia nu apare în utilitățile din configurarea imprimantei (numai pentru Macintosh). . . . .	207
Fontul din pagina imprimată este diferit de cel afișat pe ecran. . . . .	207
Fonturile de imprimantă nu pot fi instalate. . . . .	208
Contururile textelor și/sau ale imaginilor nu sunt omogene. . . . .	208
În mod normal, imprimanta nu imprimă prin intermediul interfeței USB. . . . .	208
În mod normal, imprimanta nu imprimă prin intermediul interfeței de rețea. . . . .	209
S-a produs o eroare nedefinită (numai pentru Macintosh). . . . .	209
Probleme la imprimarea în modul PCL6/5. . . . .	209
Imprimanta nu imprimă. . . . .	210
Imprimanta nu imprimă corect în modul PCL (numai pentru driverul Epson PCL6). . . . .	210
Imprimanta nu pornește tipărirea manuală duplex (numai pentru driverul Epson PCL6). . . . .	210
Fontul din pagina imprimată este diferit de cel afișat pe ecran. . . . .	210
Contururile textelor și/sau ale imaginilor nu sunt omogene (numai pentru driverul imprimantei Epson PCL6). . . . .	211
Nu se poate tipări sin programul Citrix Presentation Server 4.5 (numai pentru driverul Epson PCL6). . . . .	211

## Capitolul 8 **Despre programul de imprimantă pentru Windows**

Utilizarea driverului de imprimantă . . . . .	212
Accesarea driverului de imprimantă. . . . .	212
Imprimarea unei pagini de stare a configurației. . . . .	213
Efectuarea setărilor extinse. . . . .	213
Efectuarea de setări opționale. . . . .	213
Afișarea informațiilor despre consumabile. . . . .	214
Modul de comandă a consumabilelor. . . . .	214
Utilizarea aplicației EPSON Status Monitor. . . . .	214
Instalarea aplicației EPSON Status Monitor. . . . .	214
Accesarea aplicației EPSON Status Monitor. . . . .	216
Detailed Status. . . . .	218
Replacement Parts Information. . . . .	218
Job Information. . . . .	219
Notice Settings. . . . .	222
Order Online. . . . .	224
Dezinstalarea programului de imprimantă. . . . .	225

**Capitolul 9 Despre driverul de imprimantă PostScript**

Cerințe de sistem. . . . .	227
Cerințe hardware pentru imprimantă. . . . .	227
Parametri calculator. . . . .	227
Utilizarea driverului de imprimantă PostScript cu Windows. . . . .	228
Instalarea driverului de imprimantă PostScript pentru interfața paralelă. . . . .	228
Instalarea driverului de imprimantă PostScript pentru interfața USB. . . . .	229
Instalarea driverului de imprimantă PostScript pentru interfața de rețea. . . . .	230
Accesarea driverului de imprimantă PostScript. . . . .	232
Utilizarea AppleTalk sub Windows 2000. . . . .	232
Utilizarea driverului de imprimantă PostScript cu Macintosh. . . . .	232
Instalarea driverului de imprimantă PostScript. . . . .	232
Selectarea imprimantei. . . . .	233
Accesarea driverului de imprimantă PostScript. . . . .	236

**Capitolul 10 Despre driverul imprimantei PCL**

Despre modul PCL. . . . .	237
Cerințe hardware. . . . .	237
Cerințele sistemului (numai pentru driverul Epson PCL6). . . . .	237
Utilizarea driverului de imprimantă PCL6 (numai pentru driverul Epson PCL6). . . . .	238
Instalarea driverului de imprimantă PCL6. . . . .	238
Accesarea driverului de imprimantă PCL6. . . . .	239

**Anexa A Specificații tehnice**

Hârtie. . . . .	241
Tipuri de hârtie disponibile. . . . .	241
Hârtie care nu trebuie utilizată. . . . .	241
Zonă imprimabilă. . . . .	242
Imprimantă. . . . .	244
Generalități. . . . .	244
Parametri de mediu. . . . .	245
Parametri mecanici. . . . .	245
Parametri electrici. . . . .	246
Standard și aprobări. . . . .	246
Interfețe. . . . .	246
Interfață paralelă. . . . .	246

Interfață USB. . . . .	247
Interfață Ethernet. . . . .	247
Opțiuni și produse consumabile. . . . .	248
Casetă cu hârtie opțională . . . . .	248
Unitate duplex. . . . .	249
Module de memorie. . . . .	249
Memorie CompactFlash. . . . .	249
Stivuitoare A4. . . . .	250
Cartușul pentru imagini/Returnarea cartușului pentru imagini. . . . .	250

### **Anexa B Unde puteți obține ajutor**

---

Contactarea serviciului de asistență clienți. . . . .	251
Înainte de a contacta Epson. . . . .	251
Asistență pentru utilizatorii din Europa. . . . .	251
Asistență pentru utilizatorii din Australia. . . . .	251
Asistență pentru utilizatorii din Singapore. . . . .	252
Asistență pentru utilizatorii din Thailanda. . . . .	253
Asistență pentru utilizatorii din Vietnam. . . . .	253
Asistență pentru utilizatorii din Indonezia. . . . .	253
Asistență pentru utilizatorii din Hong Kong. . . . .	255
Asistență pentru utilizatorii din Malaezia. . . . .	256
Asistență pentru utilizatorii din India. . . . .	257
Asistență pentru utilizatorii din Filipine. . . . .	258

### **Index**

---

---

## Instrucțiuni de protecție

---

### Avertismente, atenționări și note

**Avertismente**

trebuie respectate cu atenție, pentru a evita leziunile corporale.

**Atenționări**

trebuie avute în vedere pentru a evita deteriorările echipamentului dumneavoastră.

**Note**

conțin informații importante și sugestii utile pentru utilizarea imprimantei dumneavoastră.

---

## Instrucțiuni de protecție importante

### Configurarea imprimantei

- ❑ Deoarece imprimanta are o greutate de aproximativ 25 kg (55 livre) cu produsele consumabile instalate, aceasta nu trebuie ridicată sau transportată de o singură persoană. Imprimanta trebuie transportată de două persoane, care să o ridice din pozițiile corecte, așa cum este arătat mai jos.



- ❑ Dacă nu puteți introduce fișa de c.a în priza electrică, contactați un electrician.

- Cablul de alimentare în c.a. trebuie să corespundă standardelor locale relevante de siguranță. Folosiți numai cablul de alimentare care este atașat acestui produs. Utilizarea unui alt cablu poate avea ca rezultat incendii sau electrocutări. Cablul de alimentare al acestui produs este destinat în exclusivitate utilizării cu acest produs. Utilizarea cablului cu alte echipamente poate avea ca rezultat incendii sau electrocutări.
- Dacă fișa a suferit deteriorări, înlocuiți cablul sau consultați un electrician calificat. Dacă fișa conține siguranțe, aveți grijă să le înlocuiți cu siguranțe de dimensiunea și curentul nominal adecvate.
- Folosiți o priză legată la pământ, corespunzătoare fișei de alimentare a imprimantei. Nu folosiți o fișă adaptor.
- Evitați utilizarea unei prize electrice care este controlată de comutatoare de perete sau de temporizatoare automate. Căderile accidentale de tensiune pot determina ștergerea unor informații valoroase din memoria calculatorului și a imprimantei dumneavoastră.
- Asigurați-vă că pe mufă nu este praf.
- Aveți grijă să introduceți complet ștecherul în priza de curent.
- Nu manipulați ștecherul cu mâinile ude.
- Deconectați această imprimantă de la priza de perete și încredințați operațiile de service unui reprezentant de service autorizat, în următoarele condiții:
  - A. Când cablul de alimentare sau fișa este deteriorat(ă) sau uzat(ă).
  - B. Dacă s-a vărsat lichid pe componenta respectivă.
  - C. Dacă a fost expus la precipitații sau apă.
  - D. Dacă nu funcționează în condiții normale atunci când se respectă instrucțiunile de utilizare. Reglați numai acele elemente de control care sunt prevăzute în instrucțiunile de utilizare, deoarece reglarea inadecvată a altor elemente de control poate avea ca rezultat deteriorări și va necesita deseori operații ample de reparații, efectuate de un tehnician autorizat, pentru readucerea produsului în stare normală de funcționare.
  - E. Dacă a fost lăsat să cadă sau în cazul în care carcasa a suferit deteriorări.
  - F. Dacă prezintă modificări vizibile de performanță, indicând necesitatea executării unor operații de service.
- Evitați să folosiți prize în comun cu alte echipamente.

- ❑ Conectați toate echipamentele la prize de alimentare cu o legare la pământ adecvată. Evitați să folosiți prize situate pe același circuit cu fotocopitoare sau sisteme de control al aerisirii, care sunt pornite și oprite cu regularitate.
- ❑ Conectați imprimanta la o priză care îndeplinește cerințele de alimentare ale acestei imprimante. Cerințele de alimentare ale imprimantei dumneavoastră sunt indicate pe o etichetă atașată la imprimantă. Dacă nu sunteți sigur cu privire la specificațiile legate de sursa de alimentare din zona dumneavoastră, contactați compania locală de electricitate sau consultați-vă distribuitorul.
- ❑ Dacă folosiți un cablu prelungitor, aveți grijă ca suma curenților nominali înscriși pe produsele conectate la cablul prelungitor să nu depășească valoarea curentului nominal al cablului.
- ❑ Când conectați acest produs la un calculator sau la alt dispozitiv cu ajutorul unui cablu, verificați orientarea adecvată a conectorilor. Fiecare conector are o singură orientare corectă. Introducerea unui conector folosind o orientare eronată poate deteriora ambele dispozitive conectate prin intermediul cablului.
- ❑ Dacă utilizați casete opționale pentru hârtie, nu uitați să instalați la partea inferioară stabilizatoarele, primite la cumpărarea casetei opționale pentru hârtie. Vezi “Instalarea unității casetă cu hârtie opțională” la pagina 114 pentru instrucțiuni privind instalarea stabilizatoarelor.

## ***Circuit de protecție pentru scurgeri de curent***

La partea din spate imprimanta este prevăzută cu un circuit de protecție pentru scurgerile de curent. Dacă se produce o scurgere de curent, sistemul de protecție întrerupe automat circuitul electric pentru a evita producerea unor incendii sau a altor accidente.

Nu uitați să împământați imprimanta pentru ca întrerupătorul de protecție să funcționeze corect. Periodic (o dată pe lună) verificați dacă întrerupătorul de protecție funcționează corect urmând instrucțiunile de mai jos.

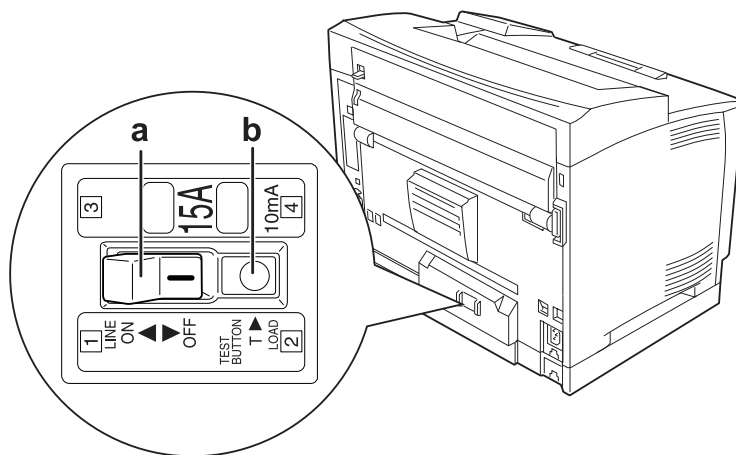
1. Opriți imprimanta.

### ***Notă:***

*Lăsați cablul de alimentare conectat la priza de curent.*

2. Apăsăți pe butonul **test**. Dacă întrerupătorul de circuit trece în poziția **OFF**, întrerupătorul funcționează corect.

3. Acționați întrerupătorul de circuit pentru a reveni în poziția **ON**.



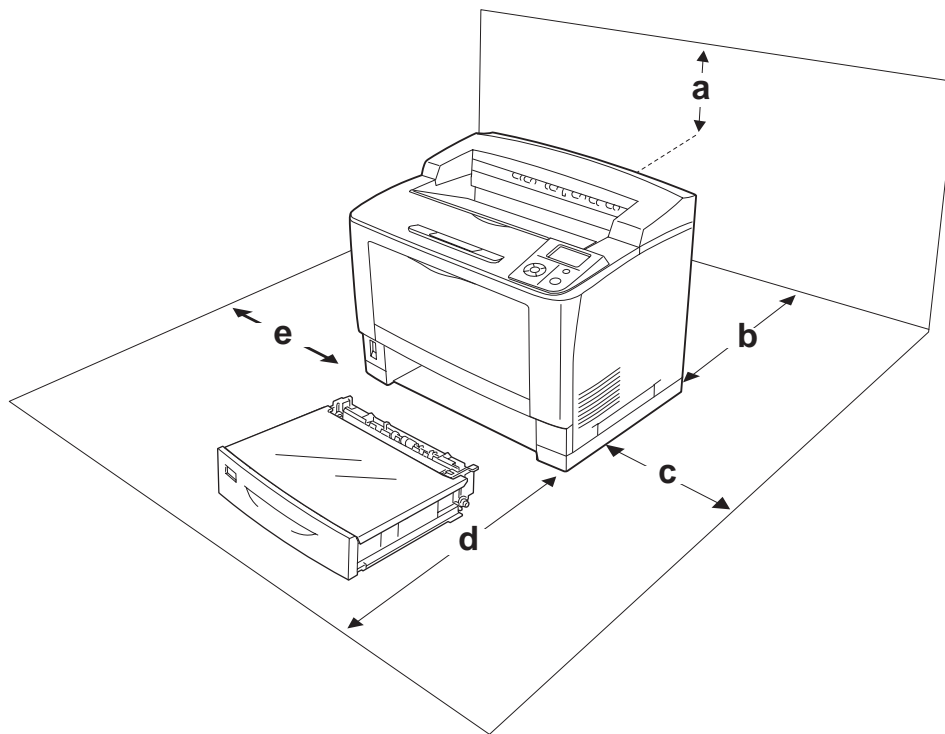
- a. întrerupătorul de circuit
- b. butonul test

Dacă ați observat ceva neobișnuit, contactați distribuitorul sau reprezentantul local Epson.



## Identificarea locației pentru amplasarea imprimantei

Când mutați imprimanta, alegeți întotdeauna o locație cu spațiu adecvat pentru o exploatare și întreținere ușor de realizat. Utilizați ilustrația următoare ca ghid pentru spațiul necesar în jurul imprimantei pentru a se asigura o funcționare fără probleme.



- a. 35 cm
- b. 30 cm
- c. 10 cm
- d. 76 cm
- e. 20 cm

Pentru a instala și utiliza oricare dintre opțiunile următoare, veți avea nevoie de volumul indicat de spațiu suplimentar.

Caseta de hârtie universală pentru 500 de coli adaugă 9,3 cm la partea de jos a imprimantei.

Un stivuitoare A4 adaugă 13,2 cm la partea de sus a imprimantei.

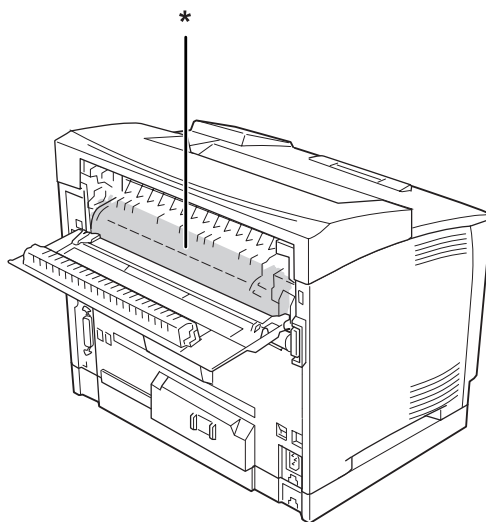
Unitatea duplex adaugă 8,9 cm la partea din spate a imprimantei.

În afara considerațiilor de spațiu, rețineți întotdeauna următoarele măsuri de precauție atunci când găsiți o locație de amplasare a imprimantei:

- Așezați imprimanta în apropierea unei prize electrice, unde puteți introduce și de unde puteți extrage cu ușurință cablul de alimentare.
- Nu așezați imprimanta într-o locație unde se poate călca pe cablul de alimentare.
- Nu folosiți imprimanta într-un mediu umed.
- Evitați locațiile expuse la lumină solară directă, căldură excesivă, umezeală, vapori de ulei sau praf.
- Nu așezați imprimanta pe o suprafață instabilă.
- Fantele și deschiderile din carcasă și cele amplasate în partea din spate sau la baza imprimantei sunt prevăzute pentru ventilație. Nu le blocați și nu le acoperiți. Nu așezați imprimanta pe un pat, pe canapea, pe covor sau pe alte suprafețe similare sau într-o instalație încorporată, dacă nu este asigurată o aerisire adecvată.
- Țineți calculatorul și imprimanta la distanță de potențiale surse de interferență, precum difuzoare sau unități de bază ale telefoanelor fără fir.
- Lăsați un spațiu suficient în jurul imprimantei pentru a permite o ventilație suficientă.

## Utilizarea imprimantei

- Aveți grijă să nu atingeți cuptorul, care poartă marcajul **CAUTION HIGH TEMPERATURE**, și nici zonele limitrofe acestuia. Dacă imprimanta a fost utilizată, cuptorul și zonele limitrofe acestuia pot fi foarte fierbinți. Dacă trebuie să atingeți una din aceste porțiuni, așteptați 40 de minute pentru a permite diminuarea căldurii înainte de a proceda astfel.



**\* CAUTION HIGH TEMPERATURE**

- Nu introduceți mâna adânc în unitatea cuptor, deoarece unele componente sunt ascuțite și pot cauza leziuni.
- Nu introduceți niciodată obiecte, indiferent de genul acestora, în fantele carcasei, deoarece pot atinge puncte sau piese aflate sub o tensiune periculoasă, ceea ce poate avea ca rezultat un pericol de incendiu sau de electrocutare.
- Nu lăsați hârtia să stea sau să atârne pe imprimantă. Nu așezați obiecte grele pe imprimantă.
- Nu folosiți nici un tip de gaze combustibile în sau în jurul imprimantei.
- Nu montați niciodată forțat componentele imprimantei. Deși imprimanta este proiectată pentru a fi robustă, o manipulare brutală o poate deteriora.
- Nu lăsați hârtia blocată în interiorul imprimantei. Aceasta poate determina supraîncălzirea imprimantei.
- Nu vărsați niciodată lichide pe imprimantă, indiferent de natura acestora.
- Reglați numai acele elemente de control prezentate în instrucțiunile de utilizare. Reglarea inadecvată a altor elemente de control poate avea ca rezultat deteriorări și poate necesita efectuarea de reparații de către un reprezentant de service autorizat.
- Nu opriți imprimanta:
  - După pornirea imprimantei, așteptați până când indicatorul Ready apare pe panoul cu cristale lichide.
  - În timp ce indicatorul Ready luminează intermitent.
  - În timp ce indicatorul Data luminează permanent sau cu intermitență.
  - În timpul tipăririi.
- La partea din spate imprimanta este prevăzută cu un circuit de protecție pentru scurgerile de curent. Nu uitați să legați imprimanta la pământ.
- Evitați atingerea componentelor din interiorul imprimantei, cu excepția situațiilor în care în manualul de față vi se indică să procedați astfel.
- Urmați toate avertismentele și instrucțiunile marcate pe imprimantă.
- Cu excepția situațiilor clar explicate în documentația imprimantei, nu încercați să reparați personal acest produs.
- Periodic, deconectați ștecherul din priza electrică și curățați piciorușele.
- Nu deconectați ștecherul dacă imprimanta este pornită.

- ❑ Dacă nu veți utiliza imprimanta o perioadă îndelungată, scoateți ștecherul din priză.
- ❑ Decuplați această imprimantă de la priza de perete înainte de a o curăța.
- ❑ Folosiți o lavetă bine stoarsă pentru curățare și nu utilizați soluții de curățare lichide sau pe bază de aerosoli.

## **Manipularea consumabilelor**

- ❑ Nu ardeți consumabilele, deoarece acestea pot exploda și pot răni pe cineva. Debarasați-vă de acestea în conformitate cu reglementările locale.
- ❑ Aveți grijă să nu lăsați componentele consumabile la îndemâna copiilor.
- ❑ Când manipulați un cartuș pentru imagini, așezați-l întotdeauna pe o suprafață curată și uniformă.
- ❑ Nu încercați să modificați sau să demontați un cartuș pentru imagini.
- ❑ Nu atingeți tonerul. Feriți-vă ochii de toner. Dacă tonerul ajunge pe piele sau pe haine, îndepărtați-l imediat prin spălare cu apă și săpun.
- ❑ În cazul vărsării de toner, folosiți pentru curățare o mătură și un fâraș sau o lavetă umedă, cu apă și săpun. Deoarece particulele fine pot provoca incendii sau explozii dacă intră în contact cu o scânteie, nu folosiți aspiratorul.
- ❑ Așteptați cel puțin o oră înainte de a folosi un cartuș pentru imagini după mutarea acestuia dintr-un mediu rece într-un mediu cald, pentru a preveni pagubele produse în urma condensului.
- ❑ Pentru a obține o calitate optimă a imprimării, nu depozitați cartușul pentru imagini într-o zonă aflată sub acțiunea directă a luminii solare, prafului, aerului sărat sau gazelor corozive (precum amoniacul). Evitați locațiile supuse la modificări drastice sau rapide de temperatură sau umiditate.
- ❑ Când demontați cartușul pentru imagini, nu îl expuneți deloc la lumina solară și evitați expunerea acestuia la lumina artificială pentru mai mult de cinci minute. Cartușul pentru imagini conține un tambur sensibil la lumină. Expunerea la lumină poate deteriora tamburul, determinând apariția de porțiuni luminoase sau întunecate pe pagina imprimată și reducând durata de utilizare a tamburului. Dacă trebuie să lăsați un timp îndelungat cartușul pentru imagini în afara imprimantei, acoperiți-l cu o lavetă opacă.
- ❑ Aveți grijă să nu zgâriați suprafața tamburului. Când extrageți cartușul pentru imagini din imprimantă, așezați-l întotdeauna pe o suprafață curată și uniformă. Evitați atingerea tamburului, deoarece uleiul din pielea dumneavoastră poate deteriora iremediabil suprafața acestuia și afecta calitatea imprimării.

## Informații de protecție

### Etichete de siguranță pentru utilizarea laserului



**Avertisment:**

Efectuarea de proceduri și reglaje altele decât cele specificate în documentația imprimantei pot avea ca rezultat o expunere periculoasă la radiații. Imprimanta dumneavoastră este un produs laser din Clasa 1, conform definiției din specificațiile IEC60825. Eticheta prezentată este atașată la partea din spate a imprimantei, în țările unde acest lucru este necesar.



### Radiații laser interne

Acesta este un ansamblu cu diodă laser de clasă III b, iar în interiorul unității capului de imprimare este inclusă o rază laser invizibilă. Unitatea capului de imprimare NU ESTE UN ARTICOL DE SERVICE, motiv pentru care unitatea capului de imprimare nu trebuie deschisă în nicio situație. O etichetă suplimentare de avertizare laser este aplicată pe partea interioară a imprimantei.

### Protecția stratului de ozon

#### Emisii de ozon

Ozonul gazos este generat de imprimantele laser ca un produs secundar al procesului de imprimare. Ozonul este generat numai când imprimanta este în proces de imprimare.

#### Limită de expunere la ozon

Imprimanta cu laser Epson generează mai puțin de 3 mg/h în imprimare continuă.

#### Minimizarea riscului

Pentru a reduce la minimum riscul de expunere la ozon, trebuie să evitați următoarele situații:

- Utilizarea mai multor imprimante laser într-o zonă închisă
- Exploatarea în condiții de umiditate extrem de redusă
- Aerisire redusă a camerei
- Imprimare prelungită și continuă, în oricare dintre condițiile de mai sus

### ***Amplasarea imprimantei***

Imprimanta trebuie astfel amplasată încât gazele de evacuare și căldura generată:

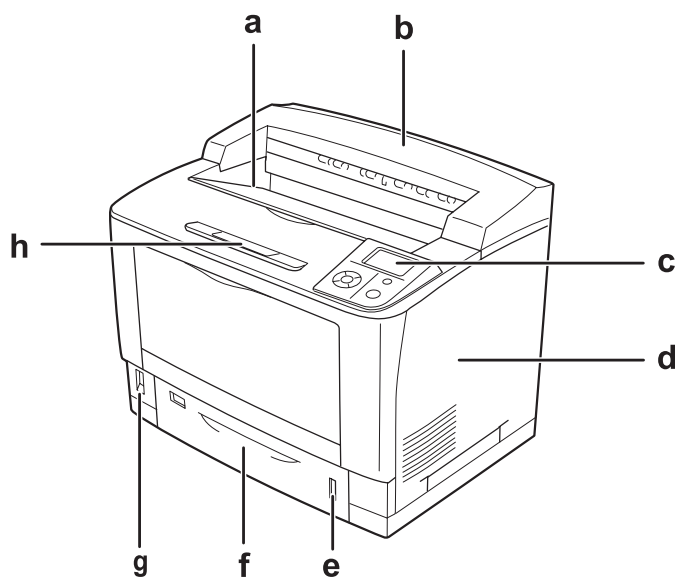
- Să nu fie expulzate direct în fața utilizatorului
- Să fie evacuate direct în afara clădirii, ori de câte ori este posibil

## Capitolul 1

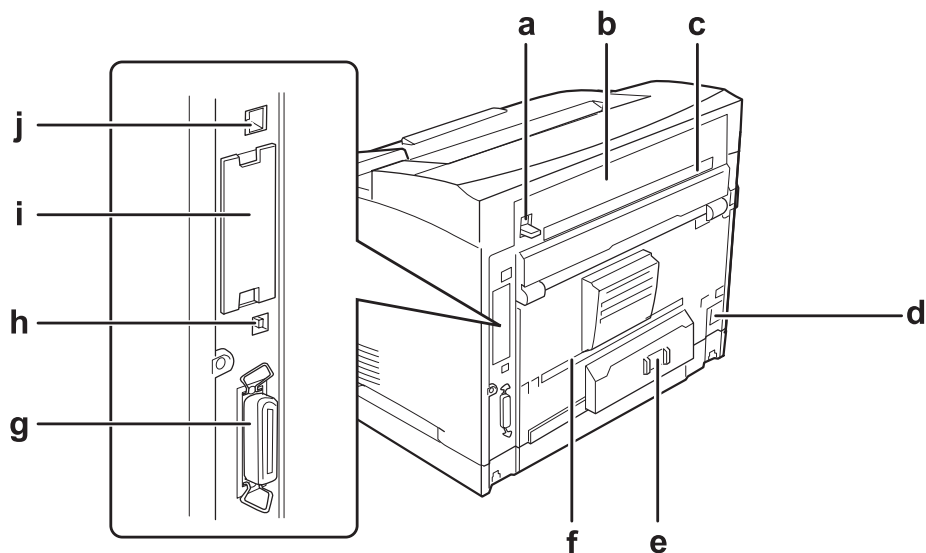
### Noțiuni elementare despre imprimanta dumneavoastră

#### Componentele imprimantei

##### Vedere din față



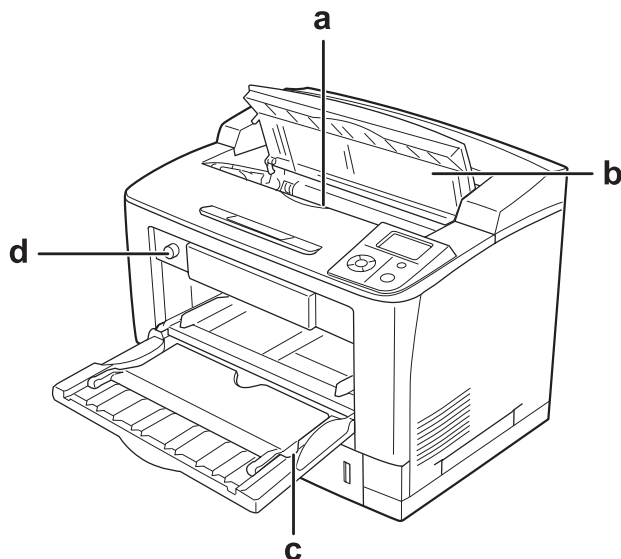
- a. tava cu fața în jos
- b. capac superior
- c. panou de control
- d. capac lateral dreapta
- e. indicator de hârtie
- f. casetă inferioară de hârtie standard
- g. întrerupător
- h. suport pentru hârtie

**Vedere din spate**

- a. manetă capac B
- b. capac B
- c. capac superior opțional
- d. priză de curent alternativ
- e. întrerupător de circuit
- f. capac inferior opțional
- g. conector de interfață paralelă
- h. conector de interfață USB
- i. capac fantă pentru cartelă de interfață de tip B
- j. conector de interfață Ethernet

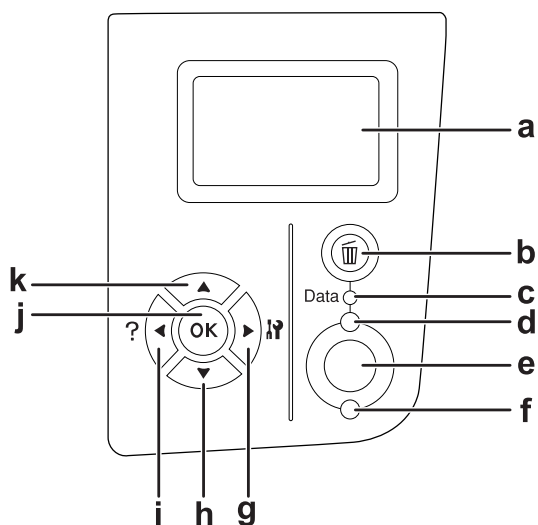


## În interiorul imprimantei



- a. cartuș pentru imagini
- b. capac A
- c. tavă MP
- d. buton pentru schimbarea formatului de hârtie

## Panou de control



- |    |  |  |
|----|--|--|
| a. | panou LCD                                    | Afișează mesajele de stare ale imprimantei și setările de meniu ale panoului de control.   |
| b. | butonul <b>Anulare lucrare</b>               | Apăsați o dată pentru a anula lucrarea de imprimare curentă. Apăsați și mențineți apăsat butonul timp de peste două secunde pentru a șterge toate lucrările din memoria imprimantei.   |
| c. | Indicator luminos <b>Data</b> (verde)        | Luminează continuu când datele de imprimare sunt stocate în bufferul imprimantei (porțiunea din memorie imprimantei rezervată pentru recepționarea datelor) dar nu au fost încă imprimate.<br>Luminează intermitent când imprimanta procesează datele.<br>Stins când nu au mai rămas date în bufferul imprimantei. |
| d. | Indicator luminos <b>Pregătit</b> (verde)    | Luminează continuu când imprimanta este gata, indicând faptul că imprimanta este pregătită să recepționeze și să imprime date.<br>Stins când imprimanta nu este gata.  |
| e. | Butonul <b>Start/Stop</b>                    | Când imprimanta imprimă, prin apăsarea acestui buton se oprește imprimarea.<br>Când indicatorul luminos de eroare luminează intermitent, prin apăsare pe acest buton se elimină eroarea și trece imprimanta în starea "pregătit".  |
| f. | Indicator luminos <b>Eroare</b> (portocaliu) | Luminează continuu sau intermitent în momentul producerii unei erori.  |
| g. | butonul <b>Dreapta</b>                       | Folosiți aceste butoane pentru a accesa meniurile panoului de control, unde puteți face setări ale imprimantei și verifica starea produselor consumabile. Pentru instrucțiuni privind modul de utilizare a acestor butoane, vezi "Utilizarea meniurilor panoului de control" la pagina 66.                         |
| h. | buton <b>Jos</b>                             |  |
| i. | butonul <b>Stânga</b>                        |  |
| j. | buton <b>OK</b>                              |  |
| k. | buton <b>Sus</b>                             |  |

---

## Opțiuni și produse consumabile

### Opțiuni

Puteți suplimenta abilitățile imprimantei dumneavoastră prin instalarea oricăreia dintre următoarele opțiuni.

- ❑ Casetă pentru 500 de coli de hârtie (C12C802542)  
Acest dispozitiv mărește capacitatea de alimentare cu hârtie până la 500 de coli. Se pot instala maximum trei asemenea dispozitive.
- ❑ Unitate duplex (C12C802552)  
Această unitate permite imprimare automată pe ambele părți ale hârtiei.
- ❑ Stivuator A4 (C12C802562)  
Acest dispozitiv mărește tăvii de ieșire a hârtiei cu maximum 500 de coli.
- ❑ Memorie CompactFlash  
Această opțiune vă permite să stocați formularele model, să utilizați funcția Reserve Job și să îmbunătățiți mediul de asamblare a imprimării. Prin utilizarea funcției Reserve Job, puteți stoca lucrările de imprimare în memoria CompactFlash a imprimantei și apoi le puteți imprima direct din panoul de control al imprimantei. Prin folosirea acestei funcții de asamblare, puteți imprima comenzi de tipărire mai mari și mai complexe.
- ❑ Modul de memorie  
Această opțiune extinde memoria imprimantei permițându-vă să imprimați documente complexe și cu o pondere mare a elementelor grafice. Memoria RAM a imprimantei poate fi suplimentată până la 576 MB prin folosind un modul standard DIMM de 64 MB RAM și a două module DIMM opționale de 256 MB RAM.

**Notă:**

*Verificați dacă modulul DIMM pe care îl achiziționați este compatibil cu produsele EPSON. Pentru detalii, contactați magazinul de unde ați achiziționat această imprimantă sau un reprezentant autorizat de service EPSON.*

## Produse consumabile

Durata de viață a următoarelor produse consumabile este monitorizată de către imprimantă. Imprimanta vă informează asupra necesității înlocuirii consumabilelor.

Numele produsului	Codul produsului
Cartuș pentru imagini	1188
Returnarea cartușului pentru imagini	1189

**Notă:**

*Serviciul de returnare a cartușelor nu este disponibil în anumite zone. Contactați distribuitorul/reprezentantul local Epson pentru informații despre Schema de returnare a cartușelor de imagini.*

---

## **Surse de informații**

### **Ghidul de instalare**

Conține informații despre asamblarea imprimantei și instalarea programului de imprimantă.

### **Ghidul utilizatorului (acest manual)**

Furnizează informații detaliate despre funcțiile imprimantei, produsele opționale, întreținere, depanare și specificații tehnice.

### **Ghidul de rețea**

Oferă administratorilor de rețea informații referitoare la driverul imprimantei și la parametrii rețelei.

### **Ghidul pentru fonturi**

Conține informații despre fonturile utilizate de această imprimantă. Trebuie să copiați acest ghid sau îl puteți deschide direct din următorul director din CD-ROM-ul Software.

Pentru Windows: /COMMON/MANUAL/ENG/FNTG

Pentru Macintosh: MANUAL:ENG:FNTG

### **Ajutor online pentru programul imprimantei**

Faceți clic pe **Help** pentru informații detaliate și instrucțiuni referitoare la programul software de imprimantă care controlează imprimanta dumneavoastră. Asistența online este instalată automat la instalarea programului software de imprimantă.

---

## **Caracteristicile imprimantei**

### **Capacitate mare a tăvii de alimentare/ieșire a hârtiei**

Capacitatea de alimentare cu hârtie poate fi mărită de la 650 de coli (tavă MP: 150 de coli și casetă standard inferioară pentru hârtie: 500 de coli) până la 2150 de coli prin adăugarea a trei casete universale cu o capacitate de 500 de coli. De asemenea, puteți mări capacitatea de ieșire prin instalarea unui stivuitor A4. Această imprimantă poate tipări la viteze ridicate (maximum 44 ppm.)

## ***Funcția de sortare***

Imprimanta permite asamblați documentele prin alternarea hârtiei format A4 pe verticală și pe orizontală.

## ***Tipărirea protejată***

Această imprimantă vă permite să tipăriți folosind funcția de protejare. De exemplu, puteți să stocați lucrări de tipărire în memoria imprimantei și să le tipăriți ulterior direct folosind o comandă de la panoul de control al imprimantei. De asemenea, puteți să tipăriți un document ca document cu protecție la copiere. Imprimanta poate cripta datele tipărite folosind protocolul SSL (Secure Sockets Layer) pentru a proteja informații confidențiale în rețea.

## Capitolul 2

### Sarcini de imprimare

#### Încărcarea hârtiei în imprimanta dumneavoastră

Această secțiune descrie modul de încărcare a hârtiei. Dacă folosiți medii speciale, precum hârtie transparentă sau plicuri, vezi și “Selectarea și utilizarea mediilor de imprimare” la pagina 39. Pentru specificații sau detalii despre tipurile și dimensiunile hârtiei, vezi “Hârtie” la pagina 241.

**Atenție:**

*Nu lăsați marginea hârtiei să alunece de-a lungul pielii dumneavoastră, vă puteți tăia cu marginea hârtiei.*

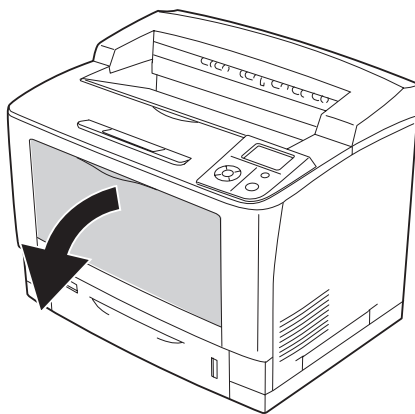
#### Tavă MP

Tava MP (tavă multifuncțională) este sursa de hârtie folosită pentru diferite tipuri de hârtie, precum etichete, plicuri; hârtie groasă și folii transparente.

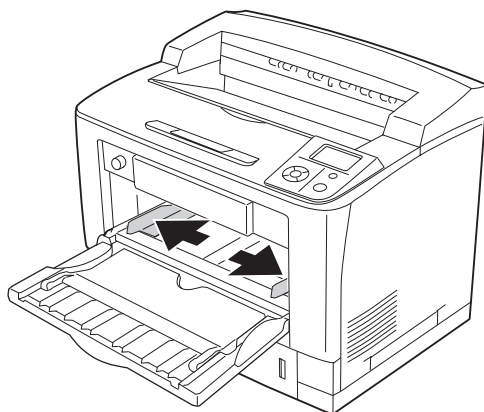
**Notă:**

*Pentru încărcarea plicurilor, vezi “Plicuri” la pagina 40.*

1. Deschideți tava MP.

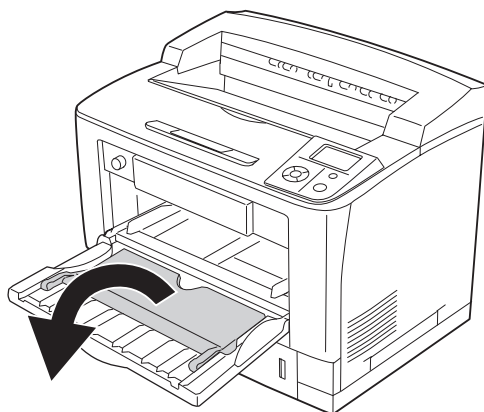


2. Împingeți ghidajele pentru hârtie în funcție de tipul de hârtie pe care îl încărcați.

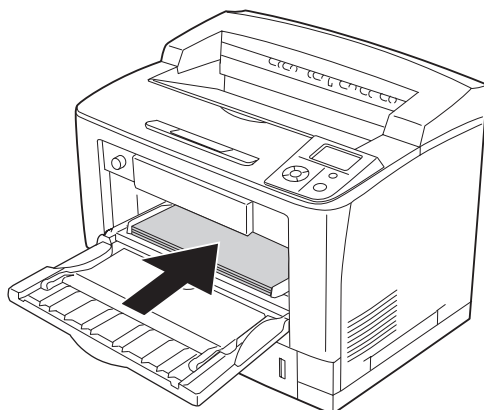


**Notă:**

*Dacă încărcați hârtie având un format mai mare decât B4, deschideți tava de extensie de pe tava MP pentru a așeza hârtia.*

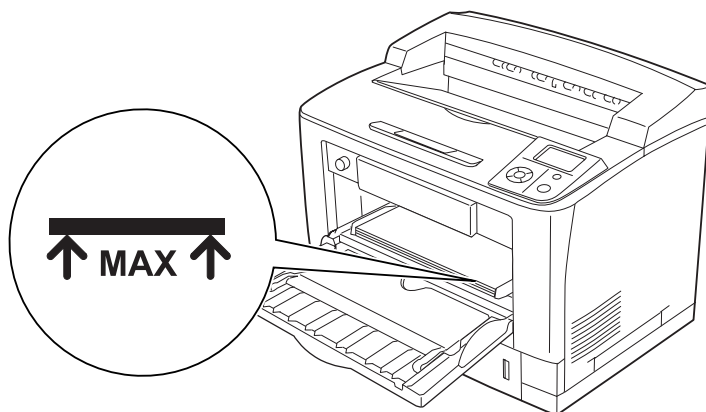


3. Încărcați un teanc de coli din hârtia dorită cu suprafața imprimabilă orientată cu fața în sus. Apoi glisați ghidajele pentru hârtie pentru a încadra confortabil hârtia.



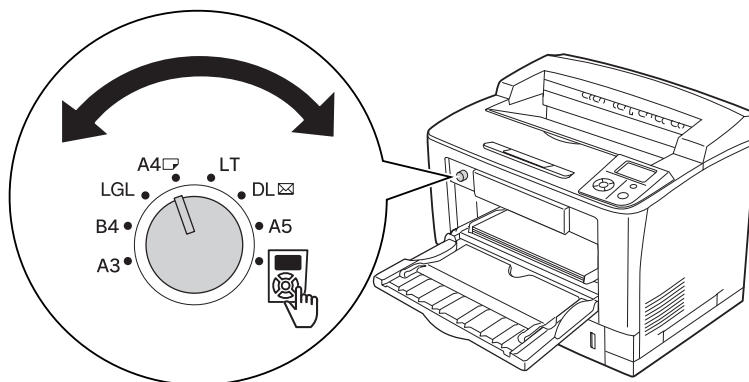
**Notă:**

*Aveți grijă să nu încărcați hârtie dincolo de marcajul limită.*






4. Rotiți butonul pentru schimbarea formatului de hârtie în funcție de formatul de hârtie încărcat.



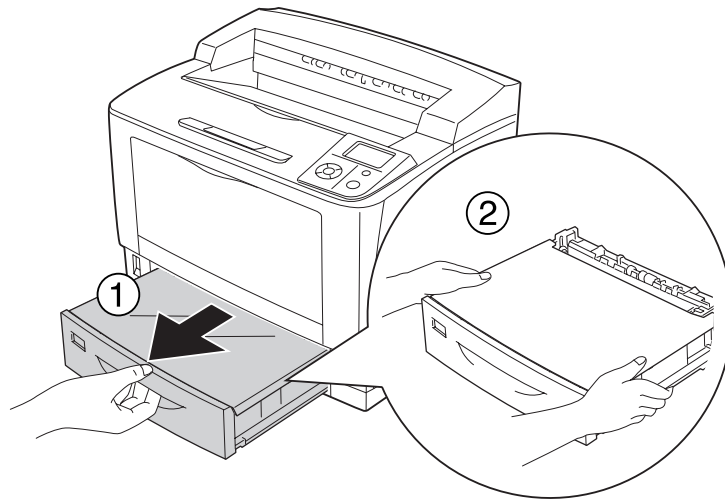
**Notă:**

- ❑ După încărcarea hârtiei, definiți setările MF Type de la panoul de control pentru a corespunde cu formatul de hârtie încărcat. Pentru detalii, vezi “Meniul Tray” la pagina 71.
- ❑ Dacă butonul pentru schimbarea formatului de hârtie este în poziția , definiți setările MF Tray Size de la panoul de control pentru a corespunde cu formatul de hârtie încărcat. Pentru detalii, vezi “Meniul Tray” la pagina 71.

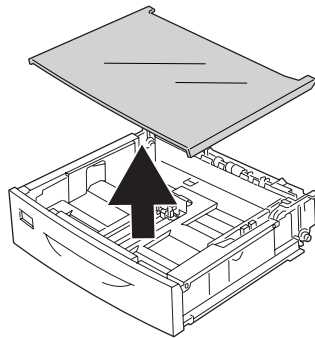
### **Casetă inferioară de hârtie standard**

Această casetă vă oferă o a doua sursă de hârtie în afara tăvii MP.

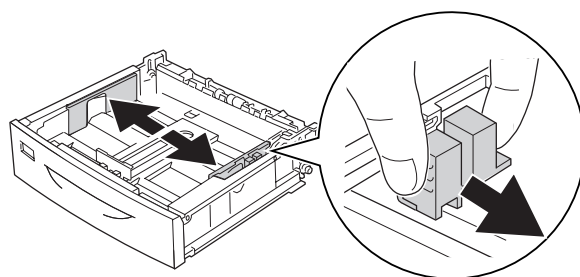
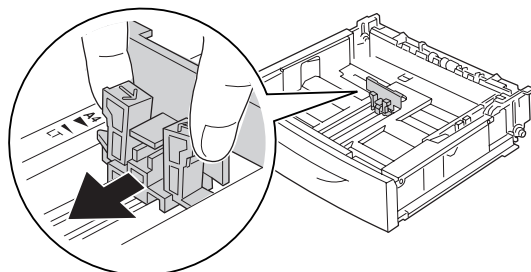
1. Extrageți caseta cu hârtie.



2. Scoateți capacul tăvii.



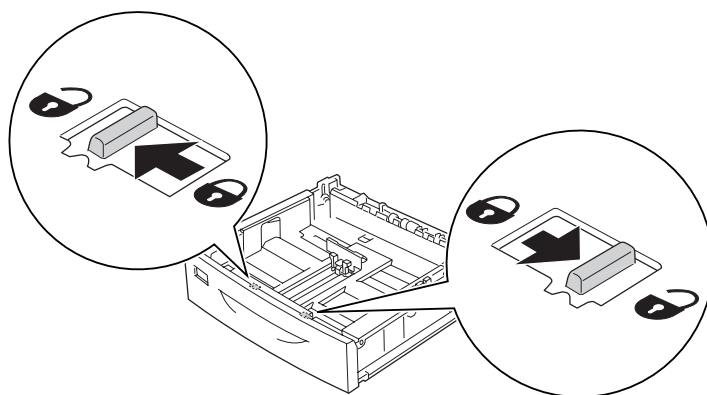
3. Strângeți șuruburile și glisați ghidajele de hârtie pentru a vă adapta la tipul de hârtie pe care îl încărcați.



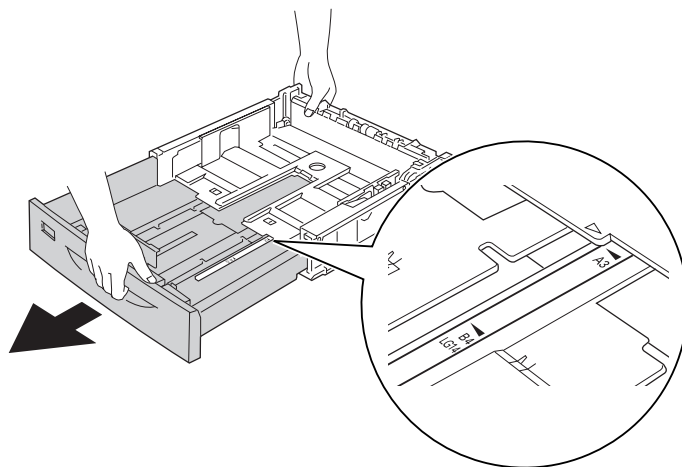
**Notă:**

Când încărcați hârtie format A3, B4, A4 portret, sau mai mare, extindeți caseta de hârtie. Dacă nu este nevoie să extindeți caseta de hârtie, treceți la pasul 8.

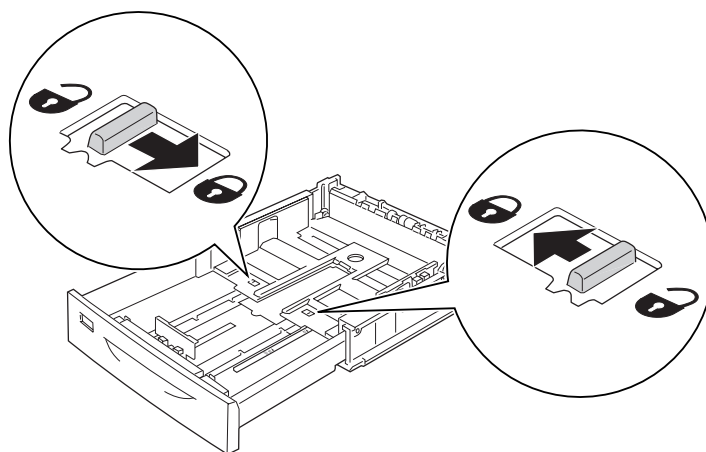
4. Împingeți pârghiile de deblocare spre exterior.



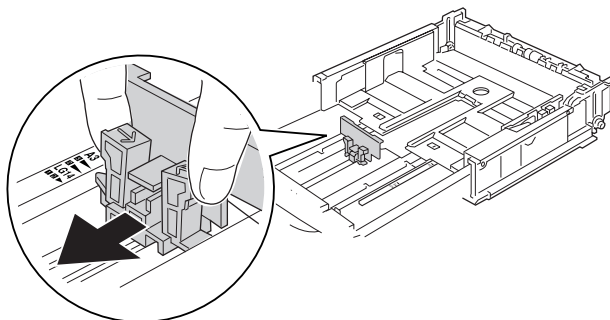
5. Scoateți tava de hârtie pentru a extinde caseta de hârtie și aliniați marcajele săgeată în funcție de formatul de hârtie.



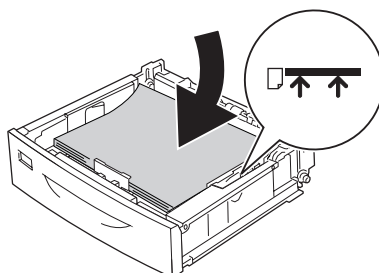
6. Împingeți la loc pârghiile de deblocare, pe poziția de blocare.



7. Strângeți șuruburile și glisați ghidajul pentru hârtie pentru a-l adapta la tipul de hârtie pe care îl încărcați.



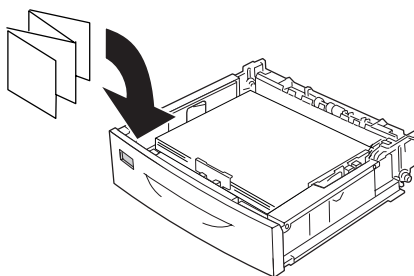
8. Încărcați un teanc de coli din formatul dorit în centrul casetei cu hârtie, cu suprafața imprimabilă orientată în sus.



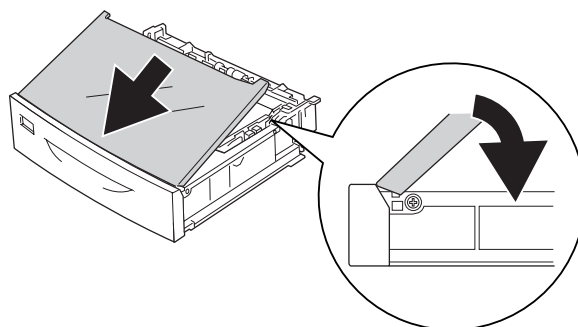
**Notă:**

*Aveți grijă să nu încărcați hârtie dincolo de marcajul limită.*

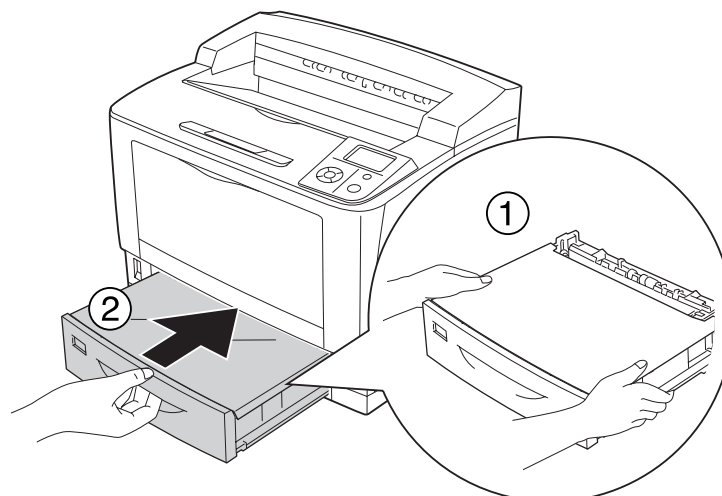
9. Atașați eticheta formatului de hârtie pe partea frontală a casetei cu hârtie.



10. Așezați la loc capacul tăvii.



11. Reintroduceți caseta cu hârtie în imprimantă.



**Notă:**

După încărcarea hârtiei, definiți setările Casettelor Size/Casettelor Type pentru a corespunde cu formatul de hârtie încărcat de la panoul de control. Pentru detalii, vezi “Meniul Tray” la pagina 71.

### **Casetă cu hârtie opțională**


Formatele și tipurile de hârtie suportate de caseta opțională cu 500 de coli sunt aceleași ca și în cazul casetei standard inferioare de hârtie.

De asemenea, procedura de încărcare a hârtiei este aceeași ca și în cazul casetei standard inferioare pentru hârtie. Pentru mai multe informații, vezi “Casetă inferioară de hârtie standard” la pagina 33.

## Note referitoare la încărcarea formatului A4

Puteți încărca în imprimantă hârtie format A4 folosind atât orientarea portret cât și orientarea vedere.

La încărcarea hârtiei format A4 în imprimantă, configurați imprimanta astfel.

Sursa de hârtie	Orientarea hârtiei în sursa de hârtie	Butonul pentru schimbarea formatului de hârtie	Panou de control Tray Menu - MP Tray Size
Tavă MP	Portret		A4 Portret
	Vedere	A4	Nu este necesar
Casetă inferioară	Portret	Nu este necesar	Nu este necesar
	Vedere	Nu este necesar	Nu este necesar

## Selectarea și utilizarea mediilor de imprimare

Puteți folosi medii speciale, precum etichete, plicuri, hârtie groasă și folii transparente.

Când încărcați medii speciale, trebuie să faceți setări ale hârtiei. Puteți face aceste setări și în Tray Menu (meniul Tray) din panoul de control. Vezi “Meniul Tray” la pagina 71.

### Notă:

Întrucât calitatea oricărei mărci sau tip de mediu particular poate fi modificată de producător în orice moment, Epson nu poate garanta calitatea niciunui tip de mediu. Testați întotdeauna eșantioane dintr-un stoc de suporturi media înainte de a cumpăra cantități mari sau de a imprima lucrări de anvergură.

## Etichete

### Etichete disponibile:

- Etichete proiectate pentru imprimante laser sau copiatoare cu hârtie normală

- Etichete care acoperă complet coala de suport, fără spații între etichetele individuale

**Sursă de hârtie disponibilă:**

- Tavă MP

**Setări ale driverului de imprimantă:**

Paper Size: A4, LT  
Paper Source: MP Tray  
Paper Type: Etichete

**Notă:**

- În funcție de calitatea etichetelor, de mediul de imprimare sau de procedura de imprimare, etichetele ar putea prezenta încrețituri. Efectuați o imprimare de probă înainte de a imprima un număr mare de etichete.*
- Imprimarea duplex nu este disponibilă pentru etichete.*
- Presăți o coală de hârtie peste fiecare coală cu etichete. Dacă hârtia se lipește, nu folosiți aceste etichete în imprimanta dumneavoastră.*

## Plicuri

**Plicuri disponibile:**

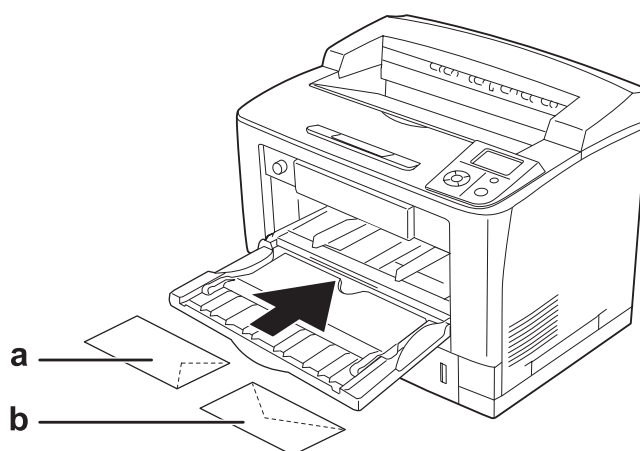
- Plicuri care nu prezintă adeziv sau bandă adezivă

**Atenție:**

*Nu folosiți plicuri cu fereastră. Plasticul de pe majoritatea plicurilor cu fereastră se va topi.*

**Sursă de hârtie disponibilă:**



Tavă MP

a. C5, IB5

b. Mon, C10, DL, C6

**Setări ale driverului de imprimantă:**

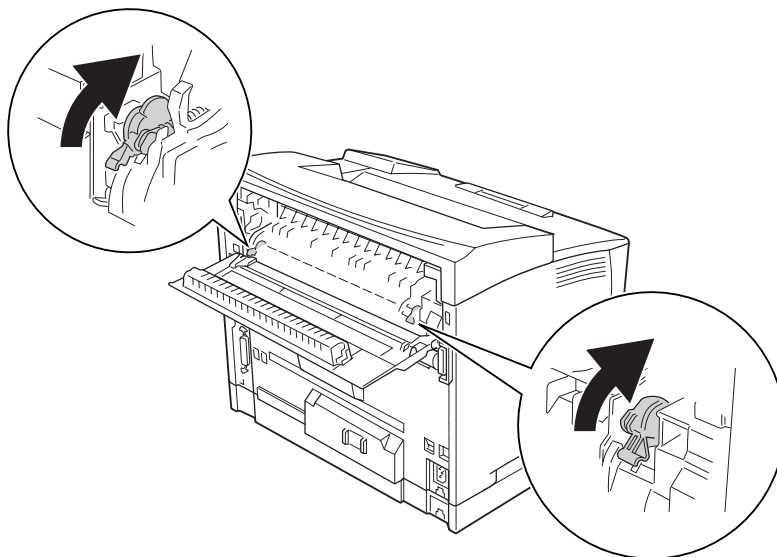
Paper Size: Mon, C10, DL, C5, C6, IB5

Paper Source: MP Tray

**Notă:**

- În funcție de calitatea plicurilor, de mediul de imprimare sau de procedura de imprimare, plicurile ar putea prezenta încrețituri. Efectuați o imprimare de probă înainte de a imprima un număr mare de plicuri.
- Imprimarea duplex nu este disponibilă pentru plicuri.

- ❑ Când imprimați pe plicuri, deschideți capacul B, iar apoi ridicați manetele de modificare a presiunii de alimentare a formelor ale unității de fuziune, până când acestea sunt în poziție verticală. Astfel se pot diminua încrețiturile din plicuri. Când folosiți altă hârtie decât plicuri, nu uitați să împingeți înapoi manetele în jos.



**Avertisment:**

Dacă nu primiți instrucțiuni contrare explicite în acest ghid, aveți grijă să nu atingeți cuptorul, care poartă marcajul **CAUTION HIGH TEMPERATURE**, și nici zonele limitrofe acestuia. Dacă imprimanta a fost utilizată, cuptorul și zonele limitrofe acestuia pot fi foarte fierbinți. Dacă trebuie să atingeți una din aceste porțiuni, așteptați 40 de minute pentru a permite diminuarea căldurii înainte de a proceda astfel.

## Hârtie groasă

Sursă de hârtie disponibilă:

- ❑ Tavă MP

Setări ale driverului de imprimantă:

Paper Size:	A4, A3, A5, A6, B4, B5, LT, HLT, LGL, GLT, GLG, B, EXE, F4
Paper Source:	MP Tray
Paper Type:	Thick (pentru hârtie 91 - 157 g/m <sup>2</sup> ), Extra Thick (pentru hârtie 158 - 216 g/m <sup>2</sup> )

**Notă:**

*Imprimarea duplex nu este disponibilă pentru hârtie foarte groasă.*

## **Folii transparente**

**Sursă de hârtie disponibilă:**

- Tavă MP

**Setări ale driverului de imprimantă:**

Paper Size:	A4
Paper Source:	MP Tray
Paper Type:	Hârtie transparentă

**Notă:**

*Imprimarea duplex nu este disponibilă pentru hârtie transparentă.*

## **Format de hârtie personalizat**

**Format de hârtie disponibil:**

- 75 × 98,4 mm - 297 × 508 mm

**Sursă de hârtie disponibilă:**

- Tavă MP

**Setări ale driverului de imprimantă:**

Paper Size: User Defined Size  
Paper Source: MP Tray  
Paper Type: Normal, Transparency, Labels, Thick, Extra Thick


**Notă:**

- În funcție de calitatea hârtiei în format non-standard, de mediul de imprimare sau de procedura de imprimare, hârtia poate aluneca. Efectuați o imprimare de probă înainte de a imprima pe cantități mari de hârtie de format non-standard.
- Pentru Windows, accesați driverul de imprimantă, apoi selectați **User Defined Size** din lista Paper Size a filei Basic Settings. În caseta de dialog User Defined Paper Size, reglați parametrii Paper Width, Paper Length și Unit astfel aceștia să corespundă formatului de hârtie personalizat. Apoi faceți clic pe **OK** și formatul de hârtie personalizat va fi salvat.
- Formatele de hârtie salvate se pot folosi numai cu driverul de imprimantă în care le-ați salvat. Chiar dacă sunt setate mai multe nume de imprimantă pentru un driver de imprimantă, setările pot fi disponibile numai pentru numele imprimantei în care ați salvat setările.
- Când partajați imprimanta într-o rețea, nu puteți crea o dimensiune de tip User defined la client.
- Dacă nu puteți folosi driverul de imprimantă așa cum s-a explicat mai sus, faceți această setare la imprimantă accesând Printing Menu (meniul Printing) al panoului de control și selectând CTM(custom) ca setare Page Size.

---

## Anularea unei lucrări de imprimare

### De la imprimantă

Apăsați pe butonul  **Anulare lucrare** de la panoul de control al imprimantei.

## De la calculator

### Pentru utilizatorii Windows

Faceți dublu clic pe pictograma imprimantei din bara cu sarcini. Selectați lucrarea din listă, iar apoi faceți clic pe **Cancel** din meniul Document.



## Setarea calității imprimării

Puteți schimba calitatea imprimării paginilor tipărite prin intermediul unor setări din driverul de imprimantă.

În setarea Automatic, puteți selecta un mod de imprimare în conformitate cu ceea ce doriți să imprimați. Driverul de imprimantă efectuează setările optime în funcție de modul de imprimare pe care l-ați selectat. În setarea Advanced, dispuneți de mai multe opțiuni de setare.

### Notă:

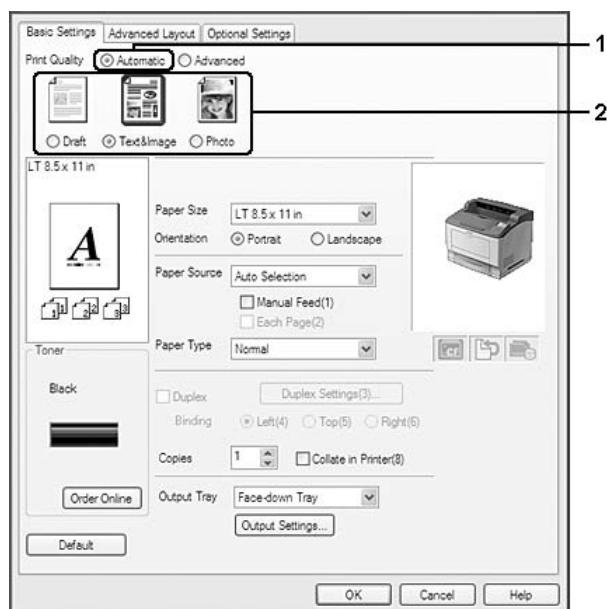
Asistența online pentru driverul de imprimantă furnizează detalii privind setările driverului de imprimantă.

## Utilizarea setării Automatic

### Pentru utilizatorii Windows

1. Faceți clic pe fila **Basic Settings**.

2. Faceți clic pe **Automatic** și apoi alegeți calitatea dorită a imprimării.



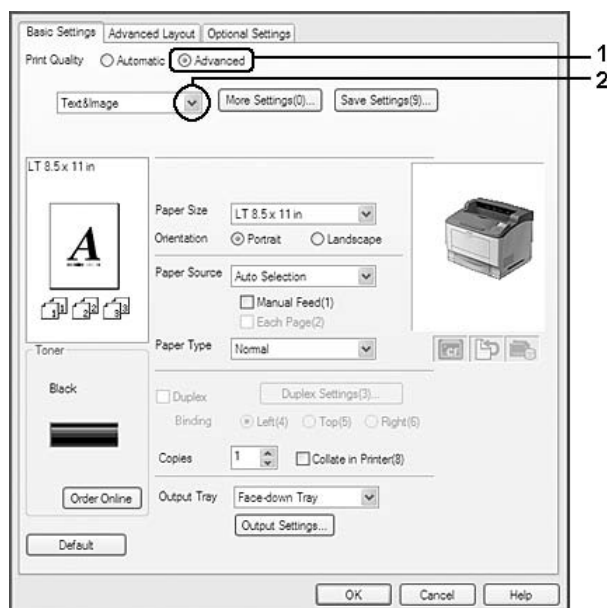
3. Faceți clic pe **OK**.

## Utilizarea setării Advanced

### Pentru utilizatorii Windows

1. Faceți clic pe fila **Basic Settings (Setări elementare)**.

2. Selectați **Advanced**. Apoi selectați setarea cea mai adecvată din listă, în conformitate cu tipul de document sau de imagine pe care doriți să o imprimați.



Când alegeți o setare predefinită, alte setări precum Print Quality și Screen sunt setate automat. Modificările se regăsesc în lista cu setări curente din caseta de dialog Setting Information care apare apăsând pe butonul **Setting Info**. din fila Optional Settings.

## Personalizarea setărilor de imprimare

Dacă trebuie să schimbați setările detaliate, efectuați setările manual.

### Pentru utilizatorii Windows

1. Faceți clic pe fila **Basic Settings (Setări elementare)**.
2. Selectați **Advanced**, iar apoi faceți clic pe **More Settings**.
3. Faceți setările adecvate. Pentru detalii despre fiecare setare, vezi asistența online.
4. Faceți clic pe **OK**.

### Salvarea setărilor dumneavoastră

Puteți salva setările dumneavoastră personalizate.

**Notă:**

- Nu puteți folosi un nume de setare predefinit pentru setările dumneavoastră personalizate.
- Setările personalizate salvate se pot folosi numai cu driverul de imprimantă în care le-ați salvat. Chiar dacă sunt setate mai multe nume de imprimantă pentru un driver de imprimantă, setările pot fi disponibile pot fi disponibile numai pentru numele imprimantei în care ați salvat setările.
- Nu puteți șterge setările predefinite.

**Pentru utilizatorii Windows****Notă:**

Când partajați imprimanta într-o rețea, opțiunea *Save Settings* este scrisă cu gri și nu puteți crea o setare personalizată la client.

1. Faceți clic pe fila **Basic Settings (Setări elementare)**.
2. Selectați **Advanced**, apoi faceți clic pe **Save Settings** pentru a deschide caseta de dialog Custom Settings.
3. Tastați un nume pentru setările dumneavoastră personalizate în caseta Name, apoi faceți clic pe **Save**.

Setările dumneavoastră vor apărea pe listă în fila Basic Settings.

**Notă:**

Pentru a șterge o setare personalizată, urmați pașii 1 și 2, selectați setarea în caseta de dialog Custom Settings, apoi faceți clic pe **Delete**.

Puteți crea setări noi în caseta de dialog More Settings. Când creați setări noi, Custom Settings este afișat pe listă în fila Basic Settings. În acest caz, setarea originală nu este suprascrisă. Pentru a salva noile setări, salvați-le sub un nume nou.

**Modul Toner Save**

Pentru a reduce cantitatea de toner folosit la imprimarea documentelor, puteți imprima ciorne brute folosind modul Toner Save.

**Pentru utilizatorii Windows**

1. Faceți clic pe fila **Basic Settings (Setări elementare)**.



2. Selectați **Advanced**, apoi faceți clic pe **More Settings** pentru a deschide caseta de dialog More Settings.
3. Selectați caseta de validare **Toner Save**, apoi faceți clic pe **OK**.

---

## ***Setarea machetei complexe***

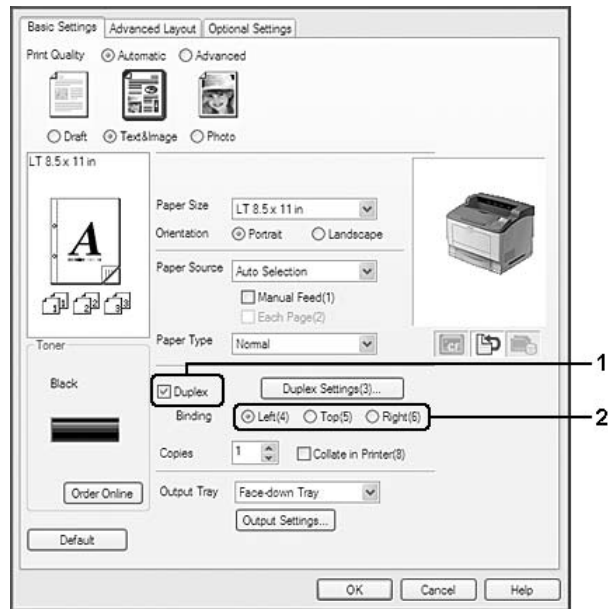
### ***Imprimare duplex (cu imprimare duplex)***

Această funcție vă permite să imprimați în mod automat pe ambele părți ale colii de hârtie prin instalarea unității duplex opționale.

#### **Pentru utilizatorii Windows**

1. Faceți clic pe fila **Basic Settings (Setări elementare)**.

2. Selectați caseta de validare **Duplex**, apoi selectați **Left**, **Top** sau **Right** ca poziție de legare.



**Notă:**

Caseta de validare **Duplex** apare numai când unitatea Duplex este recunoscută de către driverul de imprimantă. Dacă nu este recunoscută, verificați dacă opțiunea este setată la **Installed** din fila **Optional Settings**. Dacă este necesar, actualizați manual informațiile privind opțiunea **Installed**. Pentru detalii, vezi "Efectuarea de setări opționale" la pagina 213.

3. Dacă doriți să faceți setări detaliate, faceți clic pe **Duplex Settings** pentru a deschide caseta de dialog Duplex Settings.
4. Faceți setările adecvate. Pentru detalii despre fiecare setare, vezi asistența online.
5. Faceți clic pe **OK**.

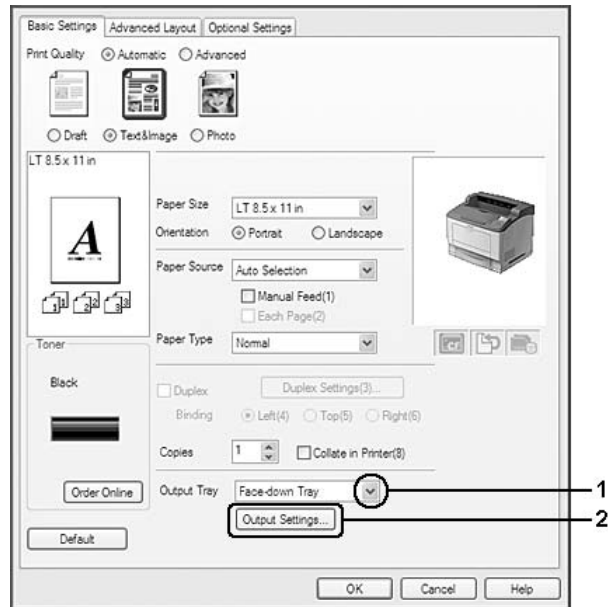
## Setări de ieșire

Această funcție permite scoaterea hârtiei format A4 pe direcție orizontală, verticală sau alternativ în cazul asamblării tipăririi.

### Pentru utilizatorii Windows

1. Faceți clic pe fila **Basic Settings**.

2. Selectați o tavă de ieșire din lista derulantă Output Tray. Dacă doriți să faceți setări detaliate, faceți clic pe **Output Settings** pentru a deschide caseta de dialog Output Settings.



**Notă:**

Chiar dacă ați selectat opțiunea **Stacker** din lista derulantă Output Tray, setările pot fi modificate automat în **Face-down tray** în timpul tipăririi dacă formatul de hârtie specificat în document nu este compatibil cu stivuitorul.

3. Pentru direcția de ieșire selectați **Eject Horizontally**, **Eject Vertically** sau **Eject Alternately**. Dacă ați selectat **Eject Horizontally**, toate paginile format A4 vor fi evacuate orizontal. Dacă ați selectat **Eject Vertically**, toate paginile format A4 vor fi evacuate vertical. Dacă ați selectat **Eject Alternately**, fiecare copie poate fi evacuată în direcții alternative pentru a asambla documentele.

**Notă:**

- Pentru a alege **Eject Vertically**, hârtia trebuie să fie preîncărcată în direcție verticală.
- Pentru a alege **Eject Alternately**, hârtia trebuie să fie preîncărcată în cel puțin două tăvi sau casete, cu orientări diferite (portret și vedere).
- Pentru a alege **Eject Alternately**, anumite setări sau funcții (precum Manual Feed, Reserve Job, Barcode mode și Storage Form Overlay) nu sunt disponibile.

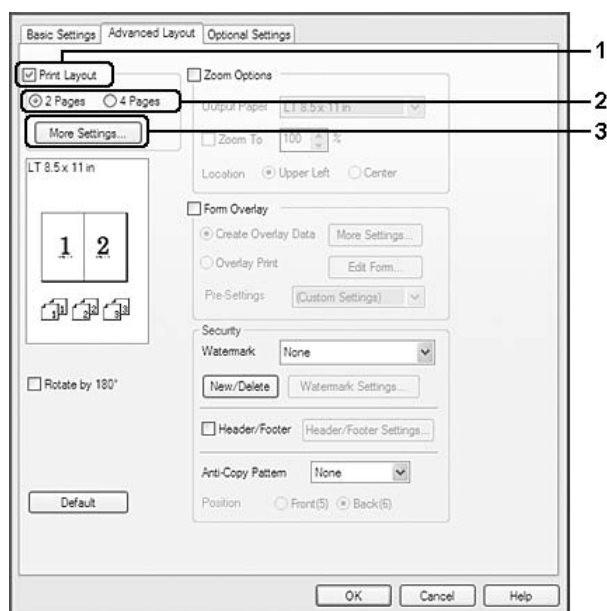
4. Faceți clic pe **OK**.

## Modificarea machetei de imprimare

Această funcție vă permite să imprimați mai multe pagini pe o singură coală de hârtie.

### Pentru utilizatorii Windows

1. Faceți clic pe fila **Advanced Layout**.
2. Selectați caseta de validare **Print Layout** și numărul de pagini pe care doriți să le imprimați pe o coală de hârtie.
3. Dacă doriți să faceți setări detaliate, faceți clic pe **More Settings**. Apare caseta de dialog Print Layout Settings.



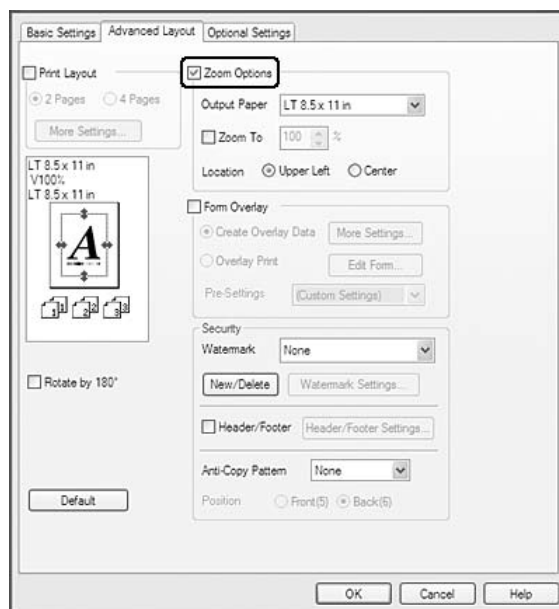
4. Faceți setările adecvate. Pentru detalii despre fiecare setare, vezi asistența online.
5. Faceți clic pe **OK**.

## Redimensionarea informațiilor imprimate

Această funcție vă permite să măriți sau să vă reduceți documentul.

### Pentru utilizatorii Windows

1. Faceți clic pe fila **Advanced Layout**.
2. Selectați caseta de validare **Zoom Options**.



3. Dacă doriți să redimensionați paginile în mod automat, astfel încât să se încadreze în formatul de hârtie de ieșire, selectați formatul de hârtie dorit din lista derulantă **Output Paper**. Dacă doriți să redimensionați paginile în funcție de o anumită mărire, selectați caseta de validare **Zoom To**, apoi specificați procentajul. De asemenea, puteți selecta formatul hârtiei de ieșire.
4. Selectați **Upper Left** (pentru a imprima imaginea redusă a paginii la colțul din stânga-sus al hârtiei) sau **Center** (pentru a imprima o imagine redusă a paginii cu centrare) pentru setarea **Location**.

**Notă:**

*Această setare nu este disponibilă atunci când selectați caseta de validare **Zoom To**.*

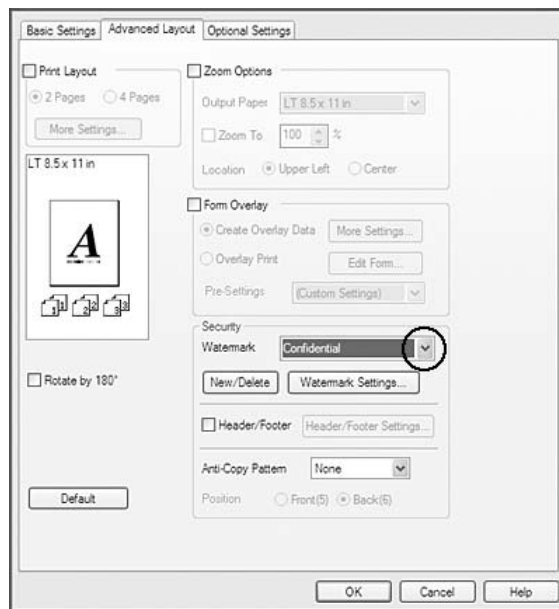
5. Faceți clic pe **OK**.

## **Imprimarea filigranelor**

Această funcție vă permite să imprimați un filigran de tip text sau de tip imagine pe documentul dumneavoastră.

### **Pentru utilizatorii Windows**

1. Faceți clic pe fila **Advanced Layout**.
2. Selectați un filigran pe care doriți să-l folosiți din lista derulantă Watermark.



3. Dacă doriți să faceți setări detaliate, faceți clic pe **Watermark Settings** și faceți setările adecvate. Pentru detalii despre fiecare setare, vezi asistența online.
4. Faceți clic pe **OK**.

## Crearea unui filigran nou

### Pentru utilizatorii Windows

1. Faceți clic pe fila **Advanced Layout**.
2. Faceți clic pe **New/Delete**.
3. Selectați **Text** sau **BMP** și tastați un nume pentru noul filigran în caseta Name.
4. Dacă selectați **Text**, tastați textul filigranului în caseta Text. Dacă selectați **BMP**, faceți clic pe **Browse**, selectați fișierul BMP pe care doriți să-l folosiți, apoi faceți clic pe **Open**.

5. Faceți clic pe **Save**. Filigranul dumneavoastră va apărea în caseta List.

**Notă:**

- Pentru a edita marcajul cu text salvat, selectați-l din caseta List, apoi urmați pașii 4 și 5.
- Pentru a șterge filigranul salvat, selectați-l din caseta List, apoi faceți clic pe **Delete**. După ștergerea acestuia, nu uitați să faceți clic pe **OK** pentru a închide caseta de dialog.

6. Faceți clic pe **OK**.

**Notă:**

- Puteți înregistra până la 10 filigrane originale.
- Filigranele salvate pot fi folosite numai cu driverul de imprimantă în care le-ați salvat. Chiar dacă sunt setate mai multe nume de imprimantă pentru un driver de imprimantă, setările pot fi disponibile pot fi disponibile numai pentru numele imprimantei în care ați salvat setările.
- Când partajați imprimanta într-o rețea, nu puteți crea o un filigran definit de utilizator la client.

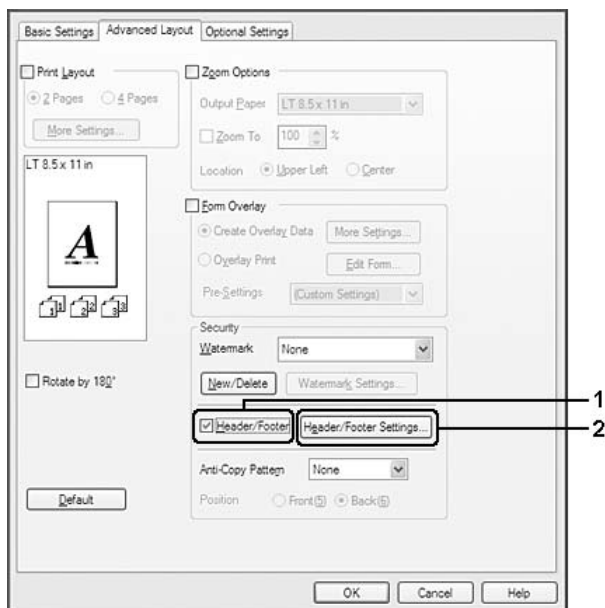
## **Imprimarea anteturilor și a subsolurilor**

Această funcție vă permite să imprimați numele utilizatorului, numele calculatorului, data, ora sau numărul exemplarului în partea de sus sau de jos a fiecărei pagini dintr-un document.

### **Pentru utilizatorii Windows**

1. Faceți clic pe fila **Advanced Layout**.

2. Selectați caseta de validare **Header/Footer**, apoi faceți clic pe **Header/Footer Settings**.



3. Selectați articolele din lista derulantă.

**Notă:**

- Dacă selectați **Collate Number**, va fi imprimat numărul de exemplare.
- Când folosiți funcția rezervare lucrare, nu puteți selecta **Collate Number**.

4. Faceți clic pe **OK**.

## Imprimare cu model

Această funcție vă permite să imprimați un formular sau un antet pe documentul original.

**Notă:**

- Această funcție este valabilă numai pentru sistemul de operare Windows.
- Funcția model este disponibilă numai când opțiunea **High Quality (Printer)** este selectată pentru parametrul **Printing Mode** din caseta de dialog **Extended Settings** a filei **Optional Settings**.

## Crearea unui model

1. Faceți clic pe fila **Advanced Layout**.



2. Selectați caseta de validare **Form Overlay**.



3. Selectați **Create Overlay Data**, iar apoi faceți clic pe **More Settings**. Apare caseta de dialog Create Form.
4. Tastați numele formularului în caseta Form Name și descrierea sa în caseta Description.
5. Selectați **Foreground Document** sau **Background Document** pentru a specifica dacă modelul va fi tipărit în prim-plan sau în fundalul documentului.
6. Selectați caseta de validare **Assign to Paper Source** pentru a afișa numele formularului în lista derulantă Paper Source din fila Basic Settings.
7. Faceți clic pe **OK**.

**Notă:**

- ❑ Pentru a schimba setările datelor formularului model pe care l-ați creat, accesați driverul de imprimantă și repetați toți pașii de mai sus. Rețineți că, la pasul 3, selectați **Overlay Print**, apoi faceți clic pe **Edit Form**.
- ❑ Următoarele 9 caractere nu pot fi utilizate în denumirile formularelor: \ / : \* ? " < > |.

## **Imprimarea unui document cu model**

Puteți selecta datele pentru un formular înregistrat din lista derulantă Paper Source din fila Basic Settings. Pentru înregistrarea datelor din formular în Paper Source, vezi pasul 6 din “Crearea unui model” la pagina 56.

Dacă datele formularului nu sunt înregistrate în Paper Source sau dacă doriți să faceți setări detaliate, urmați pașii de mai jos.

1. Faceți clic pe fila **Advanced Layout**.
2. Selectați caseta de validare **Form Overlay**.
3. Selectați caseta de validare **Overlay Print**, apoi faceți clic pe **More Settings**. Apare caseta de dialog Form Selection.
4. Faceți setările adecvate. Pentru detalii despre fiecare setare, vezi asistența online.

### **Notă:**

*Dacă nu puteți selecta formularul din aplicație, accesați driverul de imprimantă din sistemul de operare. Pentru detalii, vezi “Accesarea driverului de imprimantă” la pagina 212.*

5. Faceți clic pe **OK**.

## **Salvarea pre-setărilor unui formular-model**

Această funcție vă permite să salvați setările pe care le-ați făcut din “Crearea unui model” la pagina 56.

1. Din caseta de dialog Form Selection, faceți clic pe **Save/Delete**. Pentru a deschide caseta de dialog, vezi “Imprimarea unui document cu model” la pagina 58.
2. Tastați numele pre-setărilor în caseta Form Pre-Settings Name, apoi faceți clic pe **Save**. Numele pre-setărilor dumneavoastră va apărea în lista derulantă Form Pre-Settings din caseta de dialog Form Selection.

3. Faceți clic pe **OK**. Numele pre-setărilor dumneavoastră va apărea în lista derulantă Pre-Settings din caseta de dialog Advanced Layout.

**Notă:**

- Pentru a șterge o pre-setare de formular-model, urmați pasul 1, selectați numele pre-setărilor pe care doriți să le ștergeți din lista derulantă Form Pre-Settings, faceți clic pe **Delete** și apoi faceți clic pe **OK**.
- Puteți salva până la 20 de pre-setări.

## **Imprimarea cu model (cu stocare)**

Această funcție permite înregistrarea datelor din formularul-model în mediul de stocare. În cazul acestui produs, memoria opțională CompactFlash instalată în imprimantă este utilizată ca mediu de stocare.

Această funcție este disponibilă numai atunci când sunt îndeplinite condițiile următoare.

- Memoria opțională CompactFlash este instalată în imprimantă.
- Opțiune **Update the Printer Option Info Automatically** este selectată în fila Optional Settings a driverului de imprimantă.
- Este setat modul High Quality (Printer).
- Imprimanta este conectată prin intermediul unei rețele.
- Se folosește sistemul de operare Windows.
- Aplicația EPSON Status Monitor este instalată în calculator.
- Aplicația Internet Explorer rulează pe calculator.

## **Înregistrarea datelor din formularul-model în mediul de stocare**

**Notă:**

Numele formularului trebuie să utilizeze numai caracterele indicate mai jos. A - Z, a - z, 0 - 9, și ! ' )  
( - \_ %

1. Creați datele din formularul-model. Pentru detalii, vezi "Crearea unui model" la pagina 56.
2. Conectați-vă la sistemul Windows Vista, Vista x64, XP, XP x64, 2000, Server 2008, Server 2008 x64, Server 2003 sau Server 2003 x64 ca administrator.

3. Din sistemul de operare, faceți clic pe **Start** și accesați **Printers** (pentru Windows Vista, 2000 sau Server 2008) sau **Printers and Faxes** (pentru Windows XP sau Server 2003). Faceți clic dreapta pe pictograma imprimantei, apoi faceți clic pe **Properties**.
4. Faceți clic pe fila **Optional Settings**.
5. Faceți clic pe **Register**. Apare caseta de dialog Authentication.
6. Introduceți parola și apoi faceți clic pe **OK**.  
Apare caseta de dialog Register to Storage.
7. Selectați numele formularului din lista Form Names și apoi faceți clic pe **Register**.

**Notă:**

- Numai numele de formular care pot fi înregistrate apar în lista Form Names.*
  - Faceți clic pe **Print List** pentru a imprima o listă a formularelor înregistrate în imprimantă.*
8. Faceți clic pe **Back** pentru a închide caseta de dialog Register to Storage.
  9. Faceți clic pe **OK**.

### ***Imprimarea unui document cu model***

1. Faceți clic pe fila **Advanced Layout**.
2. Selectați caseta de validare **Form Overlay**.
3. Selectați caseta de validare **Overlay Print**, apoi faceți clic pe **More Settings**. Apare caseta de dialog Form Selection.
4. Selectați **CompactFlash in Printer** din lista derulantă Current Source.
5. Faceți setările adecvate. Pentru detalii despre fiecare setare, vezi asistența online.
6. Faceți clic pe **OK** în caseta de dialog Form Selection.
7. Faceți clic pe **OK** din fila Advanced Layout.

## Ștergerea datelor din formularul-model din mediul de stocare

1. Urmăți pașii de la 2 la 4 din “Înregistrarea datelor din formularul-model în mediul de stocare” la pagina 59.
2. Faceți clic pe **Delete**. Apare caseta de dialog Authentication.
3. Introduceți parola și apoi faceți clic pe **OK**.  
Apare caseta de dialog Delete from Storage.
4. Dacă ștergeți toate datele din formularul-model, selectați **All**, apoi faceți clic pe **Delete**. Dacă doriți să ștergeți anumite date specificate, selectați opțiunea **Selected**, introduceți numele formularului în caseta de editare Form Name, iar apoi faceți clic pe **Delete**.

### Notă:

- Dacă aveți nevoie de lista datelor înregistrate din formularul-model, faceți clic pe **Print List** pentru a o imprima și pentru a confirma numele formularului. De asemenea, dacă aveți nevoie de o mostră a datelor imprimate ale formularului, introduceți numele formularului și faceți clic pe butonul **Print Sample**.
  - Puteți folosi butonul **Browse** dacă imprimanta este conectată prin intermediul unei rețele. Numele formularelor înregistrate în mediul de stocare sunt afișate executând clic pe butonul **Browse**.
5. Faceți clic pe **Back**.
  6. Faceți clic pe **OK**.

## Imprimarea unui document protejat la copiere

Această funcție vă permite să imprimați un document cu protecție la copiere. Dacă încercați să copiați un document cu protecție la copiere, textul "COPY" este imprimat de mai multe ori pe document.

### Notă:

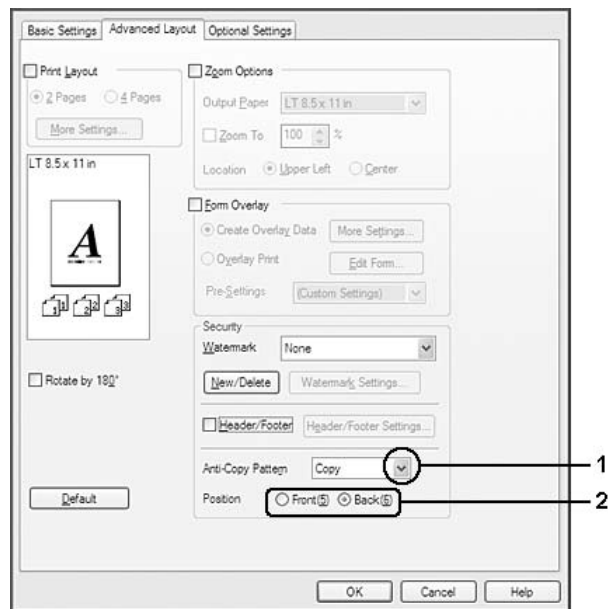
- Epson nu garantează pentru inexistența unor scurgeri de informații sau a altor pagube prin utilizarea acestei funcții, nici apariția literelor ascunse în toate cazurile.
- Tonalitatea ecranului poate fi prea închisă, literele ascunse pot să nu fie imprimate pe întreaga suprafață a exemplarului imprimat, sau literele ascunse ar putea să nu apară la fotocopiere, în funcție de modelele, setările și combinațiile de fotocopiatoare, aparate de fax, dispozitiv de intrare precum camere digitale și scannere, dispozitive de ieșire precum imprimantele; setările driverului de imprimantă ale acestui produs; starea consumabilelor, precum tonerul și tipul hârtiei de ieșire.

## Pentru utilizatorii Windows

### Notă:

Cu această funcție, setarea *Print Quality* este schimbată cu **Fine** și pentru setarea *Density* este selectată opțiunea 3.

1. Faceți clic pe fila **Advanced Layout**.
2. Selectați **Copy** din lista derulantă Anti-Copy Pattern.



3. Dacă selectați **Front** sau **Back** pentru a selecta dacă textul "COPY" va fi imprimat pe fața sau pe spatele imaginilor în document.
4. Faceți clic pe **OK**.

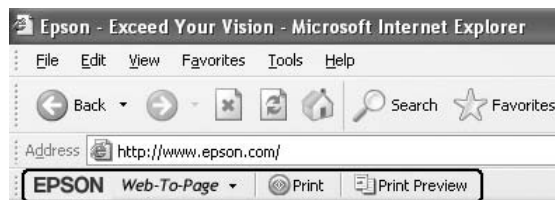
## Imprimarea paginilor Web adaptate la formatul de hârtie folosit

Această funcție vă permite să adaptați paginile Web la formatul hârtiei atunci când imprimați. Instalați EPSON Web-To-Page de pe CD-ROM-ul Software al imprimantei.

### Notă:

Acest program software nu este disponibil pentru Windows Vista, XP x64, Server 2008 și Server 2003.

După ce instalați EPSON Web-To-Page, bara cu meniuri este afișată pe bara cu instrumente Microsoft Internet Explorer. Dacă nu apare, selectați **Toolbars** din meniul View al aplicației Internet Explorer și apoi selectați **EPSON Web-To-Page**.



## Utilizarea funcției Rezervare lucrare

Această funcție vă permite să stocați lucrări de imprimare în memoria imprimantei și să le imprimați ulterior direct din panoul de control al imprimantei. Puteți preveni consultarea documentului imprimat de către alte persoane prin aplicarea unei parole lucrării de imprimare.

Această funcție folosește următoarele timpuri de memorii de imprimantă.

Dispozitiv de stocare al imprimantei	Descriere
CompactFlash	Memoria opțională CompactFlash trebuie instalată în imprimanta dumneavoastră pentru a se putea utiliza funcția Rezervare lucrare. Verificați ca memoria CompactFlash să fie corect recunoscută de către driverul de imprimantă înainte de a începe să folosiți funcția Rezervare lucrare.
Disc RAM	O memorie suplimentară trebuie instalată în imprimanta dumneavoastră pentru a se putea utiliza funcția Reserve Job (rezervare lucrare). Pentru a activa discul RAM, trebuie să setați parametrul RAM Disk din panoul de control la Normal sau Maximum. Pentru instrucțiuni referitoare la mărirea memoriei imprimantei dumneavoastră, consultați "Instalarea unui modul de memorie" la pagina 138. După instalarea modulului de memorie, trebuie să actualizați informațiile despre opțiuni. Vezi "Efectuarea de setări opționale" la pagina 213. Dacă este instalată și memoria CompactFlash și un disc RAM, memoria CompactFlash are prioritate, iar discul RAM nu va fi disponibil.

Tabelul de mai jos conține o prezentare de ansamblu a opțiunilor funcției Rezervare lucrare.

Opțiune funcție Rezervare lucrare	Descriere
Reimprimare lucrare	Permite imprimarea lucrării în acest moment și stocarea acesteia în memoria imprimantei. Puteți imprima aceeași sarcină de mai multe ori.
Verificarea lucrării	Permite copierea unui singur exemplar, pentru verificarea conținutului. Puteți imprima exemplare multiple ulterior.
Stored Job*	Permite stocarea lucrării în memoria imprimantei fără a o imprima în acest moment.
Lucrare confidențială	Permite aplicarea unei parole la lucrarea de imprimare. Puteți imprima lucrarea introducând parola la panoul de control al imprimantei.

\* Opțiunea nu este disponibilă când se utilizează discul RAM ca memorie a imprimantei.

## Trimiterea lucrării de imprimare

### Pentru utilizatorii Windows

1. Faceți clic pe fila **Optional Settings**, după care faceți clic pe **Reserve Jobs Settings**. Apare caseta de dialog Reserve Jobs Settings.
2. Selectați caseta de validare **Reserve Job On**, apoi selectați **Re-Print Job**, **Verify Job**, **Stored Job** sau **Confidential Job**.
3. Introduceți un nume de utilizator și un nume de lucrare în casetele cu text corespunzătoare. Dacă ați selectat **Confidential Job**, introduceți un număr format din patru cifre în caseta cu text cu parolă pentru a seta parola.

#### Notă:

*Dacă doriți să creați o imagine miniaturală a primei pagini a unei lucrări, selectați caseta de validare **Create a thumbnail**. Imaginile miniaturale pot fi accesate introducând într-un browser web [http://urmat de adresa IP a serverului intern de imprimare](http://urmat_de_adresa_IP_a_serverului_intern_de_imprimare).*

4. Faceți clic pe **OK**.

#### Notă:

*Butonul **OK** devine disponibil după introducerea atât a numelui de utilizator, cât și a numelui lucrării.*

Dacă ați selectat **Re-print Job**, imprimanta imprimă documentul dumneavoastră. Dacă ați selectat **Verify Job**, imprimanta imprimă un exemplar din documentul dumneavoastră.



Pentru a imprima sau a șterge aceste date folosind panoul de control al imprimantei, consultați “Imprimarea și ștergerea datelor Reserve Job” la pagina 109.

## Capitolul 3

### Utilizarea panoului de control

#### Utilizarea meniurilor panoului de control

##### Când se fac setări în panoul de control

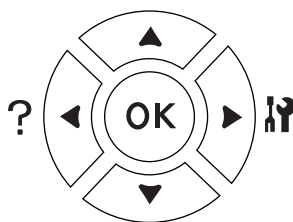
În general, setările driverului de imprimantă au prioritate față de setările efectuate folosind panoul de control.

Este necesar să faceți următoarele setări folosind panoul de control, deoarece aceste setări nu se pot face în driverul de imprimantă.

- Setări pentru selectarea modurilor de emulare și a modului IES (Intelligent Emulation Switching)
- Setări pentru specificarea unui canal și pentru configurarea interfeței
- Setări pentru specificarea dimensiunii bufferului de memorie folosit la recepționarea datelor

##### Modul de accesare a meniurilor din panoul de control

1. Apăsați pe butonul ► **Dreapta** pentru a accesa meniurile din panoul de control.



2. Folosiți butoanele ▲ **Sus** și ▼ **Jos** pentru a parcurge meniurile.
3. Apăsați pe butonul ► **Dreapta** pentru a vizualiza elementele dintr-un meniu. În funcție de meniu, panoul LCD afișează separat un articol și setarea curentă (◆ YYYY=ZZZZ) sau numai un articol (◆ YYYY).
4. Utilizați butoanele ▲ **Sus** și ▼ **Jos** pentru a derula articolele sau apăsați pe ◀ **Stânga** pentru a reveni la nivelul anterior.

5. Apăsați pe butonul ► **Dreapta** pentru a efectua operația indicată de un articol, precum imprimarea unei pagini de stare a configurației, resetarea imprimantei sau vizualizarea setărilor disponibile pentru un element, precum formatele de hârtie sau modurile de emulare.

Folosiți butoanele ▲ **Sus** și ▼ **Jos** pentru a parcurge setările disponibile, apoi apăsați pe butonul ► **Dreapta** pentru a selecta o setare și a reveni la nivelul precedent. Apăsați pe butonul ◀ **Stânga** pentru a reveni la nivelul precedent fără a schimba setarea.

**Notă:**

- ❑ *Trebuie să opriți imprimanta și apoi să o reporniți pentru a activa unele setări. Pentru detalii, vezi “Meniurile din panoul de control” la pagina 68.*
- ❑ *La pasul 3 sau 5, butonul **OK** se poate folosi în locul butonului ► **Dreapta**.*

6. Apăsați pe butonul **Start/Stop** pentru a părăsi meniurile din panoul de control.

## Înregistrarea meniurilor ca semne de carte

Prin înregistrarea de semne de carte pentru meniuri folosite frecvent, puteți afișa meniurile înregistrate prin simpla apăsare pe butonul **OK** în timp ce panoul LCD afișează **Ready** sau **Sleep**.

**Notă:**

*Numărul maxim de meniuri pe care le puteți înregistra ca semne de carte este 3.*

1. Afișați meniul care urmează a fi înregistrat. Pentru detalii, vezi “Modul de accesare a meniurilor din panoul de control” la pagina 66.
2. Apăsați pe butonul **OK** timp de peste două secunde.

Pe ecran este afișat meniul **Add Bookmark**.

**Notă:**

*Anumitor meniuri nu li se pot aplica semne de carte. Dacă ați încercat să le înregistrați, pe ecran va fi afișat **Bookmark Failed**.*

3. Apăsați butoanele ▲ **Sus** și ▼ **Jos** pentru a selecta meniul care trebuie să fie șters, apoi apăsați pe butonul ► **Dreapta**.

**Notă:**

*Pentru a înregistra un meniu nou, trebuie să ștergeți unul dintre meniurile înregistrate din semnul de carte.*

Dacă pe ecran este afișat mesajul `Bookmark Registered`, meniul este marcat cu un semn de carte.

**Notă:**

*Pentru a șterge meniurile marcate cu semn de carte, selectați `Reset All` din `Reset Menu` (meniul `Reset`) al panoului de control.*

---

## **Meniurile din panoul de control**

**Notă:**

*Unele meniuri și articole apar numai la instalarea unui dispozitiv opțional corespunzător sau la efectuarea unei setări corespunzătoare.*

## **Meniul Information**

Apăsați pe butonul ▼ **Jos** sau ▲ **Sus** pentru a selecta un articol. Apăsați pe butonul ► **Dreapta** pentru a imprima o coală sau mostră a fonturilor.

Articol	Valori
Print Configuration Status Sheet	-
Print Supplies Status Sheet	-
Print Usage History Sheet	-
Reserve Job List*1	-
Form Overlay List*2	-
Network Status Sheet*3	-
AUX Status Sheet*4	-
USB Ext I/F Status Sht*5	-
PS3 Status Sheet	-
PS3 Font List	-
ROM A Information*6	-
PCL Font Sample	-
ESCP2 Font Sample	-
FX Font Sample	-
I239X Font Sample	-
Toner	E*****F - E F
Fuser Unit Life	E*****F - E F
Total Pages	de la 0 la 99999999

\*1 Disponibil numai dacă lucrările sunt stocate folosind caracteristica Quick Print Job.

\*2 Acest articol apare numai dacă există date de tip Form Overlay.

\*3 Disponibil numai dacă setarea Network I/F din Network Menu (meniul Network) este definită ca On.

\*4 Disponibil numai dacă este instalată o cartelă de interfață opțională.

\*5 Disponibil numai dacă imprimanta este conectată la un dispozitiv USB cu suport D4 și a fost pornită cu setarea USB I/F activată - On.

\*6 Este disponibil numai dacă este instalat un modul ROM.

## Print Configuration Status Sheet

Imprimă o coală care conține setările curente ale imprimantei și opțiunile instalate. Această pagină poate fi utilă pentru a verifica dacă opțiunile au fost instalate corect.

### **Print Supplies Status Sheet**

Afișează o pagină cu informații despre consumabile.

### **Print Usage History Sheet**

Imprimă o pagină care conține istoricul utilizării imprimantei.

### **Reserve Job List**

Imprimă o listă cu lucrările de imprimare rezervate stocate în memoria imprimantei.

### **Form Overlay List**

Imprimă o listă a modelelor-formular stocate în memoria opțională CompactFlash.

### **Network Status Sheet**

Imprimă o pagină care afișează starea operațională a imprimantei.

### **AUX Status Sheet**

Imprimă o pagină care afișează starea operațională a interfeței opționale.

### **USB Ext I/F Status Sht**

Imprimă o pagină care afișează starea operațională a interfeței USB.

### **PS3 Status Sheet**

Imprimă o pagină cu informații despre modul PS3, ca de exemplu versiunea PS3.

### **PS3 Font List, PCL Font Sample, ESCP2 Font Sample, FX Font Sample, I239X Font Sample**

Imprimă o mostră a fonturilor disponibile pentru emulația de imprimantă selectată.

### **ROM A Information**

Imprimă o pagină cu informații despre memoria instalată în slotul ROM A.

## Toner, Fuser Unit Life

Numărul de asteriscuri (\*) dintre “E” și “F” indică durata de utilizare rămasă a consumabilelor. Dacă se folosește un consumabil care nu este original, în locul indicatorului este afișat semnul ?.

## Total Pages

Afișează numărul total de pagini imprimate de imprimantă.

## Meniul System Information

Sunt afișate următoarele informații.


- Main Version
- MCU Version
- Serial No
- Memorie
- MAC Address

## Meniul Tray

Articol	Setări (valoarea implicită este marcată cu caractere îngroșate)
MP Tray Size	A4 Portrait, <b>A4 Landscape</b> , A3, A5, A6, B4, B5, LT, HLT, LGL, GLT, GLG, B, EXE, F4, MON, C10, DL, C5, C6, IB5
Cassette1 Size/Cassette2 Size* / Cassette3 Size* / Cassette4 Size*	A4 Portrait, A4 Landscape, A3, A5, B4, B5, LT, LGL
MP Type	<b>Plain</b> , hârtie pretipărită, cu antet, reciclată, color, folii transparente, etichete
Cassette1 Type/ Cassette2 Type* / Cassette3 Type* / Cassette4 Type*	<b>Plain</b> , hârtie pretipărită, cu antet, reciclată, color

\* Disponibil numai dacă este instalată caseta cu hârtie opțională.

## MP Tray Size

Selecționați formatul hârtiei dumneavoastră din acest meniu. Schimbarea setărilor pentru formatul tăvii de hârtie este activată dacă nu este selectată opțiunea .

### **Cassette 1 Size/Cassette 2 Size/Cassette 3 Size/Cassette 4 Size**

Afișează formatul de hârtie încărcat în casetele cu hârtie standard și cea opțională.

### **MP Type**

Permite setarea tipului de hârtie încărcat în tava MP.

### **Cassette 1 Type/Cassette 2 Type/Cassette 3 Type/Cassette 4 Type**

Permite selectarea tipului de hârtie încărcat în caseta cu hârtie standard și cea opțională.

## **Meniul Emulation**

### **Notă:**

*Puteți specifica diferite emulații pentru fiecare interfață.*

<b>Articol</b>	<b>Setări (valoarea implicită este marcată cu caractere îngroșate)</b>
Parallel	<b>Auto</b> , ESCP2, FX, I239X, PS3, PCL
USB	<b>Auto</b> , ESCP2, FX, I239X, PS3, PCL
Network	<b>Auto</b> , ESCP2, FX, I239X, PS3, PCL
AUX*	<b>Auto</b> , ESCP2, FX, I239X, PS3, PCL

\* Disponibil numai dacă este instalată o cartelă de interfață opțională de tip B.

## **Meniul Printing**

### **Notă:**

*Setările sunt suprascrise de setările efectuate în driverul de imprimantă.*



Articol	Setări (valoarea implicită este marcată cu caractere îngroșate)
Page Size	<b>A4</b> , A3, A5, A6, B4, B5, LT, HLT, LGL, GLT, GLG, B, EXE, F4, MON, C10, DL, C5, C6, IB5, CTM* <sup>1</sup>
Wide A4	<b>Off</b> , On
Orientation	<b>Port</b> , Land
Resolution	300, <b>600</b> , 1200
RItech* <sup>2</sup>	<b>On</b> , Off
Toner Save* <sup>2</sup>	<b>Off</b> , On
Density	1, 2, <b>3</b> , 4, 5
Top Offset	-150.0 ... <b>0,0</b> ... 150,0 mm în incremente de 0,5
LeftOffset	-150.0 ... <b>0,0</b> ... 150,0 mm în incremente de 0,5
T Offset B* <sup>3</sup>	-150.0 ... <b>0,0</b> ... 150,0 mm în incremente de 0,5
L Offset B* <sup>3</sup>	-150.0 ... <b>0,0</b> ... 150,0 mm în incremente de 0,5

\*<sup>1</sup> Hârtia cu format personalizat are dimensiuni minime cuprinse între 75,0 × 98,4 mm, iar cele maxime sunt cuprinse între 297,0 × 508,0 mm.

\*<sup>2</sup> Dacă pentru parametrul Resolution este selectată opțiunea 1200, aceste setări sunt invalide chiar dacă este definită ca On.

\*<sup>3</sup> Disponibil numai dacă este instalată unitatea duplex opțională.

## Page Size

Specifică formatul de hârtie.

## Wide A4

Selectarea opțiunii On determină o reducere a marginilor din stânga și din dreapta de la 4 mm la 3,4 mm.

## Orientation

Specifică dacă pagina este imprimată cu orientare de tip portret sau peisaj.

## Resolution

Specifică rezoluția de imprimare.

## RITech

Activarea opțiunii RITech permite obținere unor linii, text și grafice mai uniforme și mai contrastante.

## Toner Save

Când este selectată această setare, imprimanta economisește toner prin înlocuirea culorii negre din interiorul unor caractere cu o nuanță de gri. Conturul caracterelor este trasat cu linie complet neagră pe marginile din dreapta și cea inferioară.

## Density

Specifică rezoluția de tipărire.

## Top Offset

Execută reglaje fine ale poziției de imprimare verticală a paginii.



### **Atenție:**

*Verificați ca imaginea imprimată să nu se prelungească dincolo de marginea hârtiei. În caz contrar, puteți deteriora imprimanta.*

## LeftOffset

Execută reglaje fine ale poziției de imprimare orizontală a paginii. Acest fapt este util pentru reglaje fine.



### **Atenție:**

*Verificați ca imaginea imprimată să nu se prelungească dincolo de marginea hârtiei. În caz contrar, puteți deteriora imprimanta.*

## T Offset B

Reglează poziția de imprimare pe verticală pe verso-ul hârtiei atunci când se imprimă față-verso. Folosiți această opțiune dacă datele imprimate pe verso nu se află în poziția scontată.

## L Offset B

Reglează poziția de imprimare pe orizontală pe verso-ul hârtiei atunci când se imprimă față-verso. Folosiți această opțiune dacă datele imprimate pe verso nu se află în poziția scontată.

## Meniul Setup

Articol	Setări (valoarea implicită este marcată cu caractere îngroșate)
Language	<b>English</b> , Français, Deutsch, Italiano, ESPAÑOL, SVENSKA, Dansk, Nederlands, SUOMI, Português, Norsk, CATALÀ, РУССКИЙ, 中文, 繁體中文, 한국어
Time to Sleep	<b>5</b> , 15, 30, 60, 120, 180, 240 min
Time Out	0, 5 la <b>60</b> la 300, în incremente de 1
Paper Source	<b>Auto</b> , MP, Cassette 1, Cassette 2*1, Cassette 3*1, Cassette 4*1
Out Bin*1	<b>Face-down</b> , Stacker
Stacker*1	<b>+Face-down</b> , No Face-down
MP Mode	<b>Normal</b> , Last
Manual Feed	<b>Off</b> , 1st Page, EachPage
Copies	de la <b>1</b> la 999
Duplex*1*2	<b>Off</b> , On
Binding*1*2	<b>Long Edge</b> , Short Edge
Start Page*1*2	<b>Front</b> , Back
Paper Type	<b>Normal</b> , Thick, ExtraThk, Transparency
Skip Blank Page*3	<b>Off</b> , On
Auto Eject Page*4	<b>Off</b> , On
Size Ignore	<b>Off</b> , On
Auto Cont	<b>Off</b> , On
Page Protect*4*5	<b>Auto</b> , On
Toner Alert	<b>Skip</b> , Set
LCD Contrast	de la 0 la <b>7</b> la 15

Articol	Setări (valoarea implicită este marcată cu caractere îngroșate)
RAM Disk <sup>*6*7</sup>	<b>Off</b> , Normal, Maximum

\*1 Este disponibil numai dacă opțiunea corespunzătoare este instalată.

\*2 Disponibil numai dacă se utilizează formatele de hârtie A4, A3, A5, B4, B5, LT, HLT, LGL, GLT, GLG, B, EXE sau F4.

\*3 Disponibil numai pentru modul ESC/Page, ESC/P2, FX sau I239X.

\*4 Nu este disponibil în PS3.

\*5 Nu este disponibil în PCL.

\*6 După ce acest articol este modificat, valoarea definită va putea fi folosită după o pornire "la cald" sau după ce aparatul este pornit din nou.

\*7 Nu este disponibil când este instalată o memorie CompactFlash.

## Language

Specifică limba afișată pe panoul LCD și cea imprimată pe pagina de stare.

## Time to Sleep

Specifică intervalul de timp care se scurge până când imprimanta intră în modul așteptare dacă nu se acționează pe niciun buton și dac nu se execută nici o comandă de tipărire.

## Time Out

Indică intervalul de timp, exprimat în secunde, înaintea unei pauze atunci când interfețele sunt comutate automat. Intervalul de timp înainte de apariția unei pauze este intervalul de timp din momentul în care nu se mai recepționează date de la o interfață și până în momentul comutării interfeței. Dacă imprimanta are o lucrare de imprimare când comutați interfața, imprimanta imprimă lucrarea de imprimare.

## Paper Source

Specifică dacă hârtia este introdusă în imprimantă de la tava MP, caseta cu hârtie standard sau caseta opțională cu hârtie.

Dacă selectați **Auto**, hârtia provine de la sursa de hârtie care conține hârtie care corespunde setării Paper Size.

## Out Bin

Specifică tava de ieșire în cazul în care este instalat un stivuitor opțional.

## Stacker

Specifică dacă hârtia va fi evacuată sau nu în tava cu fața în jos când stivuitorul este plin.

## MP Mode

Această setare determină dacă tava MP are prioritatea maximă sau minimă atunci când este selectat **Auto** ca setare Paper Source în driverul de imprimantă. Când este selectat **Normal** ca valoare MP Mode, tava MP are prioritatea maximă ca sursă de hârtie. Dacă selectați **Last**, tava MP are prioritatea minimă.

## Manual Feed

Vă permite să selectați modul alimentare manuală pentru tava MP.

## Copies

Indică numărul de exemplare care vor fi imprimate, de la 1 la 999.

## Duplex

Activează/dezactivează imprimarea duplex. Aceasta permite imprimarea pe ambele părți ale unei pagini.

## Binding

Specifică direcția de legare a exemplarelor imprimate.

## Start Page

Specifică dacă imprimarea duplex începe din partea din față sau din cea din spate a paginii.

## Paper Type

Specifică tipul de hârtie care va fi folosit la imprimare. Dacă pentru parametrul **Resolution** este selectată opțiunea **600**, imprimanta reglează viteza de imprimare în conformitate cu această setare. Viteza de imprimare se reduce la selectarea unei valori precum **ExtraThk** sau **Transparency**.

## Skip Blank Page

Permite omiterea paginilor albe la imprimare. Această setare este disponibilă când imprimați în modul **ESC/Page**, **ESCP2**, **FX** sau **I239X**.

## Auto Eject Page

Specifică dacă hârtia va fi expulzată la atingerea limitei specificate prin setarea Time Out. Valoarea implicită este Off, ceea ce înseamnă că hârtia nu este expulzată la atingerea limitei de time-out.

## Size Ignore

Dacă doriți să ignorați o eroare de format de hârtie, selectați On. Când activați acest articol, imprimanta continuă să imprime chiar dacă dimensiunea imaginii depășește zona imprimabilă pentru formatul de hârtie specificat. Aceasta poate determina apariția petelor, datorită faptului că tonerul nu este transferat în mod adecvat pe hârtie. Când acest articol este dezactivat, imprimanta sistează imprimarea dacă se produce o eroare legată de formatul hârtiei.

## Auto Cont

Dacă activați acest parametru, imprimanta continuă automat imprimarea după o anumită perioadă de timp de la apariția uneia dintre următoarele erori: Paper Set, Print Overrun, Memory Overflow, Duplex Memory Overflow sau Invalid Data. Dacă această opțiune este dezactivată, trebuie să apăsați pe butonul **Start/Stop** pentru a relua imprimarea.

## Page Protect

Alocă memorie suplimentară pentru imprimarea datelor, nu pentru recepționarea acestora. Poate fi necesară activarea acestei setări dacă imprimați o pagină foarte complexă. Dacă mesajul de eroare Print Overrun apare pe panoul LCD în cursul imprimării, activați această setare și imprimați din nou datele. Aceasta reduce cantitatea de memorie rezervată pentru procesarea datelor, astfel că durata necesară calculatorului dumneavoastră pentru a trimite lucrarea de imprimare poate fi mai mare, dar veți avea posibilitatea de a imprima lucrări complexe. Caracteristica Page Protect funcționează, de regulă, cel mai bine când este selectată opțiunea Auto. Dacă erorile continuă să apară, este necesar să creșteți memoria imprimantei.

### **Notă:**

*Modificarea setării Page Protect reconfigurează memoria imprimantei, ceea ce determină ștergerea tuturor fonturilor descărcate.*

## Toner Alert

Specifică dacă tipărirea se va opri temporar sau nu atunci când cartușul de imagini se apropie de sfârșitul duratei sale de utilizare.

## LCD Contrast

Reglează contrastul panoului LCD. Utilizați butoanele ▲ **Sus** și ▼ **Jos** pentru a defini contrastul între 0 (contrastul minim) și 15 (contrastul maxim).

## RAM Disk

Specifică dimensiunea discului RAM disponibilă pentru funcția Reserve Job. Vezi tabelul de mai jos pentru detalii.

Capacitate RAM opțională (Capacitate RAM totală)	Setările discului RAM		
	Inactiv	Normal	Maximum
0 MB (Total 128 MB)	Dezactivat	16 MB	16 MB
64 MB (Total 192 MB)		32 MB	64 MB
128 MB (Total 256 MB)		64 MB	128 MB
192 MB (Total 320 MB)		96 MB	144 MB
256 MB (Total 384 MB)		128 MB	144 MB
320 MB (Total 448 MB)		160 MB	192 MB
448 MB (Total 576 MB)		224 MB	320 MB

## Meniul Reset

### Clear Warning

Șterge mesajele de avertizare care conțin erori, cu excepția celor generate din cauza unor produse consumabile sau a unor piese a căror înlocuire este obligatorie.

### Clear All Warnings

Șterge toate mesajele de avertizare care apar pe panoul LCD.

### Reset

Oprește imprimarea și șterge lucrarea curentă primită de la interfața activă. Puteți dori să resetați imprimanta atunci când este o problemă cu lucrarea de imprimare și imprimanta nu poate imprima cu succes.

### Reset All

Oprește tipărirea, șterge memoria imprimantei și restartează automat. Vor fi șterse lucrările de imprimare primite de la toate interfețele.

**Notă:**

*Activarea setării Reset All șterge lucrările de imprimare primite de la toate interfețele. Aveți grijă să nu întrerupeți lucrarea de imprimare a altcuiva.*

### **SelecType Init**

Restabilește setările de meniu din panoul de control la valorile lor implicite.

### **Reset Transfer Counter**

Reinițializează contorul pentru durata de viață a unității de transfer la înlocuirea acestei unități.

### **Reset Fuser Counter**

Reinițializează contorul pentru durata de viață a unității de fuziune la înlocuirea acestei unități.

### **Reset Feed Roller C2/C3/C4 Counter**

Reinițializă contorul pentru durata de viață a cilindrului de alimentare C2/C3/C4 la înlocuirea cilindrilor de alimentare C2/C3/C4.

## **Meniul Quick Print Job**

Acest meniu permite imprimarea sau ștergerea lucrărilor de imprimare care au fost stocate în memoria imprimantei folosind caracteristica Quick Print Job (Re-Print Job, Verify Job, Stored Job) a funcției Reserve Job a driverului de imprimantă. Pentru instrucțiuni de utilizare a acestui meniu, vezi “Utilizarea meniului Quick Print Job” la pagina 109.

## **Meniul Confidential Job**

Acest meniu vă permite să imprimați sau să ștergeți lucrări de imprimare stocate în memoria imprimantei folosind caracteristica Confidential Job a funcției Reserve Job a driverului de imprimantă. Trebuie să introduceți parola corectă pentru a accesa aceste date. Pentru instrucțiuni de utilizare a acestui meniu, vezi “Utilizarea meniului Confidential Job” la pagina 110.



## Meniul Clock

Articol	Setări (valoarea implicită este marcată cu caractere îngroșate)
Local Time Diff.	-13:59 ... <b>0:00</b> ... +13:59
Time Setting	2000/ 01/01 00:00 - 2099/12/31 23:59
Date Format	<b>ZZ/LL/AA</b> , LL/ZZ/AA, AA/LL/ZZ

### Local Time Diff.

Specifică data și ora curentă prin introducerea diferenței de fus orar față de ora GMT.

### Time Setting

Specifică data și ora curentă prin introducere directă de la tastatură.

### Date Format

Specifică formatul pentru afișarea datei.

## Meniul Parallel

Aceste setări controlează comunicația dintre imprimantă și calculator când se utilizează interfața paralelă.

Articol	Setări (valoarea implicită este marcată cu caractere îngroșate)
Parallel I/F <sup>*1</sup>	<b>On</b> , Off
Speed <sup>*1*2</sup>	<b>Fast</b> , Normal
Bi-D <sup>*1*2</sup>	<b>ECP</b> , Off, Nibble
Buffer Size <sup>*1*2</sup>	<b>Normal</b> , Maximum, Minimum

<sup>\*1</sup> După ce acest articol este modificat, valoarea definită va putea fi folosită după o pornire "la cald" sau după ce aparatul este pornit din nou. Deși se reflectă în pagina de stare și în read-back-ul EPL, modificarea propriu-zisă se produce numai după o pornire "la cald" sau după ce aparatul este repornit.

<sup>\*2</sup> Disponibil numai dacă USB I/F este activat - On.

### Parallel I/F

Permite activarea sau dezactivarea interfeței paralele.

### **Speed**

Specifică durata impulsului semnalului ACKNLG la recepționarea datelor în modul Compatibility sau în modul Nibble. Când este selectată opțiunea **Fast**, durata impulsului este de circa 1  $\mu$ s. Când este selectată opțiunea **Normal**, durata impulsului este de circa 10  $\mu$ s.

### **Bi-D**

Permite specificarea modului de comunicații bidirecțional. Când selectați **Off**, comunicația bidirecțională este dezactivată.

### **Buffer Size**

Determină cantitatea de memorie care urmează a fi utilizată la recepționarea și la imprimarea datelor. Dacă este selectată opțiunea **Maximum**, este alocată o cantitate suplimentară de memorie pentru recepționarea datelor. Dacă este selectată opțiunea **Minimum**, este alocată o cantitate suplimentară de memorie pentru imprimarea datelor.

### **Notă:**

- Pentru a activa setările *Buffer Size*, trebuie să opriți imprimanta mai mult de cinci secunde, iar apoi reporniți-o. Sau puteți efectua o operație **Reset All**, așa cum se explică în "Meniul Reset" la pagina 79.
- Resetarea imprimantei determină ștergerea tuturor lucrărilor de imprimare. Verificați ca indicatorul luminos *Pregătit* să nu lumineze intermitent atunci când reseați imprimanta.

## Meniul USB

Articol	Setări (valoarea implicită este marcată cu caractere îngroșate)
USB I/F <sup>*1</sup>	<b>On</b> , Off
USB Speed <sup>*1 *2</sup>	<b>HS</b> , FS
Get IP Address <sup>*2 *3</sup>	Auto, PING, Panel
IP <sup>*2 *3 *4 *5</sup>	0.0.0.1 la 255.255.255.254
SM <sup>*2 *3</sup>	0.0.0.0 la 255.255.255.255
GW <sup>*2 *3</sup>	0.0.0.0 la 255.255.255.255
NetWare <sup>*2 *3</sup>	On, Off
AppleTalk <sup>*2 *3</sup>	On, Off
MS Network <sup>*2 *3</sup>	On, Off
Bonjour <sup>*2 *3</sup>	On, Off
USB Ext I/F Init <sup>*2 *3</sup>	-
Buffer Size <sup>*1 *2</sup>	<b>Normal</b> , Maximum, Minimum

\*1 După ce acest articol este modificat, valoarea definită va putea fi folosită după o pornire "la cald" sau după ce aparatul este pornit din nou. Deși se reflectă în pagina de stare și în read-back-ul EPL, modificarea propriu-zisă se produce numai după o pornire "la cald" sau după ce aparatul este repornit.

\*2 Disponibil numai dacă USB I/F este activat - On.

\*3 Disponibil numai la conectarea unui dispozitiv extern USB cu suport D4. Conținutul setărilor este dependent de setările dispozitivului extern USB.

\*4 Dacă pentru Get IPAddress ați selectat Auto, această setare nu poate fi modificată.

\*5 Dacă modificați setarea pentru Get IPAddress de la Panel sau PING la Auto, valorile setate în panou sunt salvate. Apoi Auto revine la Panel or PING și sunt afișate valorile salvate ale setărilor. Această valoare este setată la 192.168.192.168 dacă setările nu se realizează din panou.

### USB I/F

Permite activarea sau dezactivarea interfeței USB.

### USB Speed

Permite selectarea modului operațional al interfeței USB. Se recomandă selectarea valorii **HS**. Selectați **FS** dacă **HS** nu funcționează la calculatorul dumneavoastră.

## Buffer Size

Determină cantitatea de memorie care urmează a fi utilizată la recepționarea și la imprimarea datelor. Dacă este selectată opțiunea **Maximum**, este alocată o cantitate suplimentară de memorie pentru recepționarea datelor. Dacă este selectată opțiunea **Minimum**, este alocată o cantitate suplimentară de memorie pentru imprimarea datelor.

### Notă:

- Pentru a activa setările **Buffer Size**, trebuie să opriți imprimanta mai mult de cinci secunde, iar apoi reporniți-o. Sau puteți efectua o operație **Reset All**, așa cum se explică în "Meniul Reset" la pagina 79.
- Resetarea imprimantei determină ștergerea tuturor lucrărilor de imprimare. Verificați ca indicatorul luminos **Pregătit** să nu lumineze intermitent atunci când reseați imprimanta.

## Meniul Network

Vezi *Ghidul de rețea* pentru fiecare setare.

## Meniul AUX

Vezi *Ghidul de rețea* pentru fiecare setare.

## Meniul PCL

Aceste setări sunt disponibile în modul PCL.

Articol	Setări (valoarea implicită este marcată cu caractere îngroșate)
FontSource	<b>Resident</b> , Download* <sup>1</sup>
Font Number	<b>0</b> ... 65535 (în funcție de setările dumneavoastră)
Pitch* <sup>2</sup>	0,44 ... <b>10,00</b> ... 99,99 cpi, cu un increment de 0,01 cpi
Height* <sup>2</sup>	4,00 ... <b>12,00</b> ... 999,75 pt, cu un increment de 0,25 pt
SymSet	<b>IBM-US</b> , Roman-8, Roman-9, ECM94-1, 8859-2 ISO, 8859-9 ISO, 8859-10ISO, 8859-15ISO, PcBlt775, IBM-DN, PcMultiling, PcE.Europe, PcTk437, PcEur858, Pc1004, WiAnsi, WiE.Europe, WiTurkish, WiBALT, DeskTop, PsText, VeInternati, VeUS, MsPublishin, Math-8, PsMath, VeMath, PiFont, Legal, UK, ANSI ASCII, Swedis2, Italian, Spanish, German, Norweg1, French2, Windows, McText, Hebrew7, 8859-8 ISO, Hebrew8, Arabic8, OCR A, OCR B, Pc866Cyr, Pc866Ukr, WinCyr, ISOCyr, Pc8Grk, Pc851Grk, WinGrk, ISOGrk, Greek8, Pc862Heb, Pc864Ara, HPWARA
Form	5 ... <b>64</b> ... 128 linii
CR Function	<b>CR</b> , CR+LF
LF Function	<b>LF</b> , CR+LF
Tray Assign	<b>4K</b> , 5S, 4

\*<sup>1</sup> Disponibil numai dacă sunt disponibile fonturile descărcate.

\*<sup>2</sup> În funcție de fontul selectat.

### FontSource

Setează sursa de font implicită.

### Font Number

Setează numărul de font implicit pentru sursa de font implicită. Numărul disponibil depinde de setările pe care le-ați efectuat.

### Pitch

Specifică pasul fontului, dacă fontul este scalabil și cu pas fix. Puteți selecta valori cuprinse între 0,44 și 99,99 cpi (caractere pe inci), în incremente de 0,01 cpi. Este posibil ca, în funcție de setările din Font Source sau Font Number, acest articol să nu apară.

### Height

Specifică înălțimea implicită a fontului, dacă fontul este scalabil și proporțional. Puteți selecta valori cuprinse între 4,00 și 999,75 puncte tipografice, cu incremente de 0,25 puncte. Este posibil ca, în funcție de setările din Font Source sau Font Number, acest articol să nu apară.

### SymSet

Selectează setul implicit de simboluri. Dacă fontul pe care l-ați selectat în Font Source și Font Number nu este disponibil în noua setare SymSet, setările Font Source și Font Number sunt înlocuite automat cu valoarea implicită, IBM-US.

### Form

Selectează numărul de linii pentru formatul și orientarea selectată a hârtiei. Aceasta determină, de asemenea, o modificare a interlinierii (VMI), noua valoare a parametrului respectiv fiind stocată în memoria imprimantei. Aceasta înseamnă că modificările ulterioare ale setărilor Page Size sau Orientation vor determina modificări în valoarea Form, în funcție de valoarea VMI stocată.

### CR Function, LF Function

Aceste funcții sunt incluse pentru utilizatorii anumitor sisteme de operare, precum UNIX.

### Tray Assign

Modifică valoarea atribuită pentru comanda de selecție a sursei de hârtie. Dacă 4 este selectat, comenzile sunt definite pentru a fi compatibile cu imprimanta HP LaserJet 4. Dacă 4K este selectat, comenzile sunt definite pentru a fi compatibile cu imprimantele HP LaserJet 4000, 5000 și 8000. Dacă 5S este selectat, comenzile sunt definite pentru a fi compatibile cu imprimanta HP LaserJet 5S.

## Meniu PS3

Articol	Setări (valoarea implicită este marcată cu caractere îngroșate)
Error Sheet	<b>Off</b> , On
Image Protect	<b>Off</b> , On
Binary	<b>Off</b> , On
Text Detection	<b>Off</b> , On
PDF Page Size	Auto, <b>A4</b> , A3, A5, A6, B4, B5, LT, HLT, LGL, GLT, GLG, B, EXE, F4, MON, C10, DL, C5, C6, IB5

### Error Sheet

Când selectați **On**, imprimanta imprimă o pagină de eroare la producerea unei erori în modul PS3 sau când versiunea fișierului PDF pe care ați încercat să-l imprimați nu este acceptată.

### **Image Protect**

Când este selectat **On**, calitatea imprimării nu se reduce, chiar dacă memoria este insuficientă. În acest caz, se afișează mesajul **Memory Overflow** și imprimarea se oprește.

Când este selectat **Off**, calitatea imprimării se reduce dacă memoria este insuficientă. În acest caz, se afișează mesajul **Image Optimum** și imprimarea continuă.

### **Binary**

Specifică formatul de date. Selectați **On** pentru datele de tip binar, respectiv **Off** pentru datele de tip ASCII.

#### **Notă:**

- Formatul binar se poate folosi numai cu o conexiune la rețea.*
- Nu trebuie să selectați **On** atunci când folosiți **AppleTalk**.*

Pentru a folosi date de tip binar, asigurați-vă că aplicația dumneavoastră acceptă date de tip binar și că parametrii **SEND CTRL-D Before Each Job** și **SEND CTRL-D After Each Job** sunt setați la valoarea **No**.

Când această setare are valoarea **On**, nu puteți folosi TBCP (Tagged binary communication protocol) în setările driverului de imprimantă.

### **Text Detection**

Când selectați **On**, fișierul text este convertit la un fișier PostScript la imprimare. Această setare este disponibilă numai dacă selectați **PS3** în **Emulation Menu** (meniul Emulation).

### **PDF Page Size**

Specifică formatul de hârtie atunci când trimiteți directorul cu fișiere PDF de la un calculator sau de la un alt dispozitiv. Dacă este selectat **Auto**, formatul de hârtie este determinat pe baza primei pagini care se imprimă.

## Meniul ESCP2

Articol	Setări (valoarea implicită este marcată cu caractere îngroșate)
Font	<b>Courier</b> , Prestige, Roman, Sans serif, Roman T, Orator S, Sans H, Script, OCR A, OCR B
Pitch	<b>10</b> , 12, 15 cpi, Prop.
Condensed	<b>Off</b> , On
T. Margin	0.40 ... <b>0,50</b> ... 1,50 inci, în incremente de 0,05 inci
Text	1... <b>66</b> ... 117 linii
CGTable	<b>PcUSA</b> , Italic, PcMultilin, PcPortugue, PcCanFrenc, PcNordic, PcTurkish2, Pclcelandic, PcE.Europe, BpBRASCI1, BpAbicomp, Roman-8, PcEur858, ISO Latin1, 8859-15ISO, PcSI437, PcTurkish1, 8859-9ISO, Mazowia, CodeMJK, PcGk437, PcGk851, PcGk869, 8859-7 ISO, PcCy855, PcCy866, PcUkr866, Pclit771, Bulgarian, Hebrew7, Hebrew8, PcHe862, PcAr864, PcAr864Ara, PcAr720, Pclit774, Estonia, ISO Latin2, PcLat866
Country	<b>USA</b> , France, Germany, UK, Denmark, Sweden, Italy, Spain1, Japan, Norway, Denmark2, Spain2, LatinAmeric, Korea, Legal
Auto CR	<b>On</b> , Off
Auto LF	<b>Off</b> , On
Bit Image	<b>Dark</b> , Light, BarCode
ZeroChar	<b>0</b> (sau caracterul zero cu un slash)

### Font

Selectează fontul.

### Pitch

Selectează pasul (spațierea orizontală) a fontului cu pas fix, măsurat în cpi (caractere pe inci). De asemenea, puteți alege spațierea proporțională.

### Condensed

Activează/dezactivează imprimarea condensată.

### T. Margin



Setează distanța de la limita superioară a paginii la linia de bază a primului rând imprimabil. Distanța se măsoară în inci. Cu cât valoarea este mai redusă, cu atât rândul imprimabil este mai aproape de limita superioară a paginii.

### **Text**

Setează lungimea paginii, exprimată în rânduri. Pentru această opțiune, se presupune că un rând are 1 pica (1/6 inci). Dacă modificați setările parametrilor Orientation, Page Size sau T. Margin, setarea lungimii paginii revine automat la valoarea implicită, pentru fiecare format de hârtie.

### **CG Table**

Utilizează opțiunea tabel generator de caractere (CG) pentru a selecta tabelul cu caractere grafice sau tabelul cu italice. Tabelul cu grafice conține caractere grafice pentru imprimarea liniilor, a colțurilor, a zonelor cu umbrire, a caracterelor internaționale, a caracterelor grecești și a simbolurilor matematice. Dacă selectați *Italic*, jumătatea superioară a tabelului cu caractere este definită ca și caractere italice (cursive).

### **Country**

Folosii această opțiune pentru a selecta unul din cele cincisprezece seturi de simboluri internaționale. Vezi *Ghidul pentru fonturi* pentru mostre de caractere din setul de simboluri aferent fiecărei țări.

### **Auto CR**

Specifică dacă imprimanta execută o operație de retur de car/avans hârtie (CR-LF) ori de câte ori poziția de imprimare depășește marginea din dreapta. Dacă selectați *Off*, imprimanta nu imprimă niciun caracter dincolo de marginea din dreapta și nu execută trecerea automată la linie nouă până nu primește un caracter de retur de car. Această funcție este executată automat de majoritatea aplicațiilor.

### **Auto LF**

Dacă selectați *Off*, imprimanta nu trimite o comandă automată de avans hârtie (LF) cu fiecare retur de car (CR). Dacă se selectează *On*, la fiecare retur de car este trimisă o comandă de avans hârtie. Selectați *On* dacă rândurile de text se suprapun.

### **Bit Image**

Imprimanta este capabilă să emuleze densitățile grafice setate cu ajutorul comenzilor imprimantei. Dacă selectați *Dark*, densitatea imaginii de biți este mare, iar dacă selectați *Light*, densitatea imaginii de biți este redusă.

Dacă selectați **BarCode**, imprimanta convertește imaginile de biți în coduri de bare prin umplerea automată a tuturor spațiilor pe verticală dintre puncte. Această operație generează linii verticale neîntrerupte, care pot fi citite de un cititor de coduri de bare. Acest mod va reduce dimensiunea imaginii imprimate, putând de asemenea crea unele distorsiuni la imprimarea graficelor de tip imagine de biți.

### ZeroChar

Specifică dacă imprimanta imprimă un zero cu sau fără caracterul slash (/).

## Meniul FX

Articol	Setări (valoarea implicită este marcată cu caractere îngroșate)
Font	<b>Courier</b> , Prestige, Roman, Sans serif, Script, Orator S, OCR A, OCR B
Pitch	<b>10</b> , 12, 15 cpi, Prop.
Condensed	<b>Off</b> , On
T. Margin	0.40 ... <b>0,50</b> ... 1,50 inci, în incremente de 0,05 inci
Text	1... <b>66</b> ... 117 linii
CGTable	<b>PcUSA</b> , Italic, PcMultilin, PcPortugue, PcCanFrenc, PcNordic, PcTurkish2, Pclcelandic, PcE.Europe, BpBRASCI, BpAbicomp, Roman-8, PcEur858, ISO Latin1, 8859-15ISO
Country	<b>USA</b> , France, Germany, UK, Denmark, Sweden, Italy, Spain1, Japan, Norway, Denmark2, Spain2, LatinAmeric, Korea, Legal
Auto CR	<b>On</b> , Off
Auto LF	<b>Off</b> , On
Bit Image	<b>Dark</b> , Light, BarCode
ZeroChar	<b>0</b> (sau caracterul zero cu un slash)

### Font

Selectează fontul.

### Pitch

Selectează pasul (spațierea orizontală) a fontului cu pas fix, măsurat în cpi (caractere pe inci). De asemenea, puteți alege spațierea proporțională.

## Condensed

Activează/dezactivează imprimarea condensată.

## T. Margin

Setează distanța de la limita superioară a paginii la linia de bază a primului rând imprimabil. Distanța se măsoară în inci. Cu cât valoarea este mai redusă, cu atât rândul imprimabil este mai aproape de limita superioară a paginii.

## Text

Setează lungimea paginii, exprimată în rânduri. Pentru această opțiune, se presupune că un rând are 1 pica (1/6 inci). Dacă modificați setările parametrilor Orientation, Page Size sau T. Margin, setarea lungimii paginii revine automat la valoarea implicită, pentru fiecare format de hârtie.

## CG Table

Utilizează opțiunea tabel generator de caractere (CG) pentru a selecta tabelul cu caractere grafice sau tabelul cu italice. Tabelul cu grafice conține caractere grafice pentru imprimarea liniilor, a colțurilor, a zonelor cu umbrire, a caracterelor internaționale, a caracterelor grecești și a simbolurilor matematice. Dacă selectați *Italic*, jumătatea superioară a tabelului cu caractere este definită ca și caractere italice (cursive).

## Country

Folosiți această opțiune pentru a selecta unul din cele treisprezece seturi de simboluri internaționale. Vezi *Ghidul pentru fonturi* pentru mostre de caractere din setul de simboluri aferent fiecărei țări.

## Auto CR

Specifică dacă imprimanta execută o operație de retur de car/avans hârtie (CR-LF) ori de câte ori poziția de imprimare depășește marginea din dreapta. Dacă selectați *Off*, imprimanta nu imprimă niciun caracter dincolo de marginea din dreapta și nu execută trecerea automată la linie nouă până nu primește un caracter de retur de car. Această funcție este executată automat de majoritatea aplicațiilor.

## Auto LF

Dacă selectați *Off*, imprimanta nu trimite o comandă automată de avans hârtie (LF) cu fiecare retur de car (CR). Dacă se selectează *On*, la fiecare retur de car este trimisă o comandă de avans hârtie. Selectați *On* dacă rândurile de text se suprapun.

## Bit Image

Imprimanta este capabilă să emuleze densitățile grafice setate cu ajutorul comenzilor imprimantei. Dacă selectați **Dark**, densitatea imaginii de biți este mare, iar dacă selectați **Light**, densitatea imaginii de biți este redusă.

Dacă selectați **BarCode**, imprimanta convertește imaginile de biți în coduri de bare prin umplerea automată a tuturor spațiilor pe verticală dintre puncte. Această operație generează linii verticale neîntrerupte, care pot fi citite de un cititor de coduri de bare. Acest mod va reduce dimensiunea imaginii imprimate, putând de asemenea crea unele distorsiuni la imprimarea graficelor de tip imagine de biți.

## ZeroChar

Determină dacă imprimanta imprimă un zero cu sau fără caracterul slash (/).

## Meniul I239X

Modul I239X emulează comenzile IBM® 2390/2391 Plus.

Aceste setări sunt disponibile numai când imprimanta se află în modul I239X.

Articol	Setări (valoarea implicită este marcată cu caractere îngroșate)
Font	<b>Courier</b> , Prestige, Gothic, Orator, Script, Presentor, Sans serif
Pitch	<b>10</b> , 12, 15, 17, 20, 24 cpi, Prop.
Code Page	<b>437</b> , 850, 858, 860, 863, 865
T. Margin	0.30 ... <b>0,40</b> ... 1,50 inci, în incremente de 0,05 inci
Text	1 ... <b>67</b> ... 117 linii
Auto CR	<b>Off</b> , On
Auto LF	<b>Off</b> , On
Alt. Graphics	<b>Off</b> , On
Bit Image	<b>Dark</b> , Light
ZeroChar	<b>0</b> (sau caracterul zero cu un slash)
CharacterSet	1, <b>2</b>

## Font

Selectează fontul.

## Pitch

Selectează pasul (spațierea orizontală) a fontului cu pas fix, măsurat în cpi (caractere pe inci). De asemenea, puteți alege spațierea proporțională.

## Code Page

Selectează tabelele de caractere. Tabelele de caractere conțin caracterele și simbolurile folosite în diferite limbi. Imprimanta imprimă text pe baza tabelului de caractere selectat.

## T. Margin

Setează distanța de la limita superioară a paginii la linia de bază a primului rând imprimabil. Distanța se măsoară în inci. Cu cât valoarea este mai redusă, cu atât rândul imprimabil este mai aproape de limita superioară a paginii.

## Text

Setează lungimea paginii, exprimată în rânduri. Pentru această opțiune, se presupune că un rând are 1 pica (1/6 inci). Dacă modificați setările parametrilor Orientation, Page Size sau T. Margin, setarea lungimii paginii revine automat la valoarea implicită, pentru fiecare format de hârtie.

## Auto CR

Specifică dacă imprimanta execută o operație de retur de car/avans hârtie (CR-LF) ori de câte ori poziția de imprimare depășește marginea din dreapta. Dacă această setare este inactivă, imprimanta nu imprimă niciun caracter dincolo de marginea din dreapta și nu execută trecerea automată la linie nouă până nu primește un caracter de retur de car. Această funcție este executată automat de majoritatea aplicațiilor.

## Auto LF

Dacă selectați **Off**, imprimanta nu trimite o comandă automată de avans hârtie (LF) cu fiecare retur de car (CR). Dacă se selectează **On**, la fiecare retur de car este trimisă o comandă de avans hârtie. Selectați **On** dacă rândurile de text se suprapun.

## Alt.Graphics

Activează/dezactivează opțiunea Alternate Graphics.

## Bit Image

Imprimanta este capabilă să emuleze densitățile grafice setate cu ajutorul comenzilor imprimantei. Dacă selectați **Dark**, densitatea imaginii de biți este mare, iar dacă selectați **Light**, densitatea imaginii de biți este redusă.

Dacă selectați **BarCode**, imprimanta convertește imaginile de biți în coduri de bare prin umplerea automată a tuturor spațiilor pe verticală dintre puncte. Această operație generează linii verticale neîntrerupte, care pot fi citite de un cititor de coduri de bare. Acest mod va reduce dimensiunea imaginii imprimate, putând de asemenea crea unele distorsiuni la imprimarea graficelor de tip imagine de biți.

## ZeroChar

Determină dacă imprimanta imprimă un zero cu sau fără caracterul slash (/).

## CharacterSet

Selectează tabelul de caractere 1 sau 2.

## Meniul Password Config

Articol	Setări (valoarea implicită este marcată cu caractere îngroșate)
Password Config*	-
Limitation	<b>Disable</b> , Interface, Config, All

\* Parola implicită nu conține niciun caracter. Puteți introduce maximum 20 de caractere pentru parolă.

## Password Config

Modifică parola. Introduceți mai întâi prima parolă, iar apoi introduceți noua parolă de două ori.

Pentru a introduce parola, apăsați pe butonul ▼ **Jos** sau ▲ **Sus** pentru a selecta caracterul și apăsați pe butonul ► **Dreapta** pentru a preciza caracterul. După stabilirea tuturor caracterelor, apăsați pe butonul **OK**.

## Limitation

Modifică domeniul de restricție. Când este selectat *Interface*, parola este necesară pentru schimbarea setărilor din meniurile *USB* și *Network*. Dacă este selectat *Confis*, parola este necesară pentru a introduce parametrii *Quick Print Job* sau *Confidential Job*, respectiv pentru a schimba setările în toate meniurile. Dacă este selectat *All*, parola este necesară pentru a introduce parametrii *Quick Print Job* sau *Confidential Job*, respectiv pentru a schimba setările și pentru a efectua articolele din toate meniurile. Înainte de a schimba setarea, trebuie să introduceți parola definită în setările *Password Confis*.

## Meniul Support

Accesați *Support Mode* apăsând pe butonul **▼ Jos** în timp ce porniți imprimanta, pentru ca pe ecran să fie afișat *Support Menu* (meniul *Support*) și *Printer Adjust Menu* (meniul *Printer Adjust*).



### Atenție:

- Selectați numai articolele de mai jos din Support Menu (Meniul Support). Nu selectați nimic din Print Adjust Menu (Meniul Print Adjust).*
- Când formatați CompactFlash sau ștergeți datele, decuplați cablurile de interfață și nu imprimați fișiere.*

### Format CompactFlash

Formatează memoria *CompactFlash* din imprimantă, dacă este instalată o memorie de tip *CompactFlash*.

### Format PS3 CompactFlash

Formatează acea porțiune a memoriei *CompactFlash* unde sunt stocate informații *PostScript*, dacă este instalată o memorie de tip *CompactFlash*.

### Delete All CompactFlash Data

Șterge toate datele din memoria *CompactFlash*, dacă este instalată o memorie de tip *CompactFlash*.

## Meniul Bookmark

Meniul *Bookmark* apare prin apăsarea pe butonul **OK** în timp ce pe panoul LCD sunt afișate mesajele *Ready* sau *Sleep*.

În meniul *Bookmark*, articolele cu semne de carte (*bookmark*) sunt afișate într-o listă și puteți selecta unul dintre acestea.


Următoarele meniuri sunt marcate cu semne de carte în mod implicit.

- Meniul Reset
- MP Tray Size
- System Information

Pentru a înregistra aceste meniuri cu semne de carte, vezi “Înregistrarea meniurilor ca semne de carte” la pagina 67 pentru detalii.

---

## **Mesaje de stare și de eroare**

Această secțiune conține o listă cu mesaje de eroare afișate pe panoul LCD, o scurtă descriere a fiecărui mesaj și sugestii pentru remedierea problemei. Rețineți că nu toate mesajele indicate pe panoul LCD indică o problemă. Când marcajul  este indicat în partea dreaptă a mesajului de avertizare, se produc avertismente multiple. Pentru a confirma toate avertismentele care apar, apăsați pe butonul **▼ Jos** pentru a afișa **Status Menu**, apoi apăsați pe butonul **► Dreapta**. De asemenea, panoul LCD afișează durata de utilizare rămasă a consumabilelor și formatele de hârtie disponibile.


### **Bookmark Failed**

Meniul selectat nu poate fi înregistrat ca semn de carte. Anumite meniuri nu pot fi înregistrate ca semne de carte.


### **Bookmark Registered**

Meniul selectat a fost înregistrat ca semn de carte.

### **Cancel All Print Job**

Imprimanta anulează toate lucrările de imprimare din memoria sa, inclusiv lucrările pe care le primește sau le imprimă. Acest mesaj apare dacă țineți apăsat butonul  **Anulare lucrare** cel puțin 2 secunde.

### **Cancel Print Job**

Imprimanta anulează lucrarea de imprimare curentă. Acest mesaj apare dacă butonul  **Anulare lucrare** a fost apăsat și eliberat în mai puțin de 2 secunde.

### **Cancel Print Job (by host)**

Lucrarea de imprimare este anulată la driverul de imprimantă.




### Can't Print

Datele de imprimare au fost șterse deoarece sunt incorecte.

Verificați dacă este utilizat formatul de hârtie și driverul de imprimantă corespunzător.

### Can't Print Duplex

Imprimanta a întâmpinat probleme la imprimarea duplex. Verificați dacă folosiți un tip și un format adecvat de hârtie pentru imprimarea duplex. Problema poate fi, de asemenea, un rezultat al unor setări incorecte pentru sursa de hârtie pe care o folosiți. Prin apăsarea pe butonul **Start/Stop**, restul lucrării de imprimare va fi imprimat pe o singură parte a colii de hârtie. Apăsați pe butonul  **Anulare lucrare** pentru a anula lucrarea de imprimare.

### Can't Use Bookmark

Meniul înregistrat nu poate fi utilizat deoarece meniul este dezactivat prin modificarea unor setări după înregistrarea meniului ca fiind marcat cu semn de carte.

### CF CHECK

Imprimanta verifică memoria CompactFlash.

### Check Duplex Paper Size

Formatul de hârtie încărcat în imprimantă nu este adecvat pentru unitatea opțională pentru duplex. Încărcați formatul de hârtie corect și apăsați pe butonul **Start/Stop** pentru a relua imprimarea.

### Check Paper Size

Setarea formatului de hârtie este diferită de cea a formatului hârtiei încărcate în imprimantă. Verificați să vedeți dacă formatul corect de hârtie este încărcat în sursa de hârtie specificată.

Pentru a elimina această eroare, selectați **Clear Warnings** din **Reset Menu** (meniul Reset) al panoului de control. Vezi "Modul de accesare a meniurilor din panoul de control" la pagina 66 pentru instrucțiuni.

### Check Paper Type

Hârtia încărcată în imprimantă nu corespunde setării tipului de hârtie din driverul de imprimantă. Se va folosi la imprimare numai hârtia care corespunde setării formatului de hârtie.

Pentru a elimina această eroare, selectați `Clear Warning` din `Reset Menu` (meniul `Reset`) al panoului de control. Vezi “Modul de accesare a meniurilor din panoul de control” la pagina 66 pentru instrucțiuni.

### **Check Selected Outbin**

Documentele tipărite sunt evacuate în tava cu fața în jos deoarece formatul sau tipul de hârtie nu este compatibil cu stivuiorul.

### **Collate Disabled**

Imprimarea prin specificarea numărului de exemplare nu mai este posibilă din cauza memoriei (RAM) insuficiente. Dacă se produce această eroare, imprimați un singur exemplar la un moment dat.

Pentru a elimina această eroare, selectați `Clear Warning` din `Reset Menu` (meniul `Reset`) al panoului de control. Vezi “Modul de accesare a meniurilor din panoul de control” la pagina 66 pentru instrucțiuni.

### **CompactFlash Error**

Memoria Compact Flash instalată nu este recunoscută de imprimantă sau ați selectat `No` atunci când mesajul `Format Required` a fost afișat pe panoul de control. De asemenea, această eroare apare și dacă este instalată o memorie CompactFlash mai mică decât 4 GB. Opriți imprimanta și extrageți modulul de memorie CompactFlash. Dacă este afișat `Format Required` pe panoul de control, selectați `Yes`.

### **CompactFlash Full**

Memoria CompactFlash opțională este plină și salvarea datelor este imposibilă. Ștergeți datele care nu sunt necesare din memoria CompactFlash.

Pentru a elimina această eroare, selectați `Clear Warning` din `Reset Menu` (meniul `Reset`) al panoului de control. Pentru instrucțiuni privind modul de accesare a meniurilor din panoul de control, vezi “Modul de accesare a meniurilor din panoul de control” la pagina 66.

### **Cooling Down**

Imprimanta se răcește.

### **Corectarea orei folosind Time Setting**


Setarea orei curente s-a resetat deoarece nu ați conectat cablul de alimentare timp îndelungat. Pentru a elimina această eroare, selectați `Time Setting` din `Clock Menu` (meniul Clock) și specificați data și ora curentă.

### DM Error yyy

Unitatea duplex s-a separat de imprimantă.

### Duplex Memory Overflow

Memorie insuficientă pentru imprimarea duplex. Imprimanta imprimă numai pe fața colii de hârtie și expulzează coala. Pentru a elimina această eroare, urmați instrucțiunile de mai jos.

Dacă ați selectat `Off` pentru setarea parametrului `Auto Cont` din `Setup Menu` (meniul Setup) al panoului de control, apăsați pe butonul **Start/Stop** pentru a imprima pe verso pe coala următoare sau apăsați pe butonul  **Anulare lucrare** pentru a anula lucrarea de imprimare.

Dacă ați selectat `On` pentru setarea parametrului `Auto Cont` din `Setup Menu` (meniul Setup) al panoului de control, imprimarea continuă automat după o anumită perioadă de timp.

### Face-down Full

Tava de evacuare a hârtiei de ieșire cu fața în jos este plină. Scoateți hârtia din tavă și apăsați pe butonul **Start/Stop**. Tipărirea va fi reluată.

### Feed Roller C2 Needed Soon, Feed Roller C3 Needed Soon, Feed Roller C4 Needed Soon

Acest mesaj indică faptul că rola de alimentare C2, C3 sau C4 se apropie de sfârșitul duratei sale de utilizare. Puteți continua să imprimați până când pe ecran este afișat mesajul `Replace Feed Roller C2, Replace Feed Roller C3` sau `Replace Feed Roller C4`.

Pentru a șterge acest mesaj de avertizare și pentru a continua imprimarea, selectați `Clear All Warnings` din `Reset Menu` (meniul Reset) al panoului de control. Pentru instrucțiuni privind modul de accesare a meniurilor din panoul de control, vezi "Modul de accesare a meniurilor din panoul de control" la pagina 66.

### Form Data Canceled

Nu poate stoca datele privind formularul-model în memoria CompactFlash opțională. Memoria CompactFlash nu este instalată corect sau s-a ajuns la numărul maxim de fișiere formular-model. Verificați dacă memoria CompactFlash opțională este instalată corect sau ștergeți toate fișierele formular-model de care nu mai aveți nevoie și apoi încercați să stocați din nou modelul nou.

Pentru a elimina această eroare, selectați `Clear Warning` din `Reset Menu` (meniul `Reset`) al panoului de control. Pentru instrucțiuni privind modul de accesare a meniurilor din panoul de control, vezi “Modul de accesare a meniurilor din panoul de control” la pagina 66.

### **Form Feed**

Imprimanta expulzează hârtia datorită unei cereri a utilizatorului. Acest mesaj apare dacă se apasă o dată pe butonul **Start/Stop** pentru a aduce imprimanta în starea offline, iar apoi se menține apăsat butonul **Start/Stop** mai mult de 2 secunde pentru a nu primi comanda de avans hârtie.

### **Format Error ROM A**

A fost inserat un modul ROM neformatat.

Pentru a elimina această eroare, apăsați pe butonul **Start/Stop** sau opriți imprimanta și extrageți modulul ROM, iar apoi reinstalați modulul ROM. Dacă nu reușiți să eliminați eroarea în acest mod, luați legătura cu furnizorul.

### **Format Required**

Memoria CompactFlash instalată trebuie formatată în vederea utilizării acesteia cu imprimanta.

Selectați `Yes` pentru a formata memoria, respectiv `No` pentru a anula formatarea. Dacă selectați `No`, este afișat mesajul `CompactFlash Error` și nu puteți folosi memoria la imprimantă. În acest caz, opriți imprimanta și extrageți modulul de memorie CompactFlash.

### **Formatting CF**

Memoria CompactFlash este în curs de formatare.

### **Fuser Needed Soon**

Acest mesaj indică faptul că unitatea cuptor se apropie de sfârșitul duratei sale de utilizare. Puteți continua să imprimați până la apariția mesajului `Replace Fuser`.

Pentru a șterge acest mesaj de avertizare și pentru a continua imprimarea, selectați `Clear All Warnings` din `Reset Menu` (meniul `Reset`) al panoului de control. Pentru instrucțiuni privind modul de accesare a meniurilor din panoul de control, vezi “Modul de accesare a meniurilor din panoul de control” la pagina 66.

### **Image Optimum**

Memorie insuficientă pentru imprimarea paginii la calitatea de imprimare dorită. Imprimanta reduce automat calitatea imprimării pentru a putea continua imprimarea. Dacă paginile imprimate nu sunt corespunzătoare calitativ, încercați să simplificați pagina limitând numărul de imagini grafice sau reducând numărul și dimensiunea fonturilor.

Pentru a elimina această eroare, selectați **Clear Warning** din **Reset Menu** (meniul Reset) al panoului de control. Vezi “Modul de accesare a meniurilor din panoul de control” la pagina 66 pentru instrucțiuni.

Poate fi necesară creșterea cantității de memorie a imprimantei pentru a putea imprima la calitatea dorită pentru documentul dumneavoastră. Pentru mai multe informații despre adăugarea memoriei, vezi “Modul de memorie” la pagina 138.

### **Install Toner Cartridge**

Cartușul pentru imagini nu este instalat în imprimantă.

Instalați cartușul pentru imagini. Vezi “Înlocuirea produselor consumabile” la pagina 153.

### **Invalid AUX I/F Card**

Acest mesaj înseamnă că imprimanta nu poate comunica cu cartela de interfață opțională instalată. Opriți imprimanta, extrageți cartela și apoi reinstalați-o.

### **Invalid Data**

Fișierul spool din driver este șters în cursul imprimării sau datele sunt anormale. Apăsăți pe butonul **Start/Stop** pentru a elimina eroarea.

### **Invalid N/W Module**

Programul de rețea lipsește sau nu poate fi utilizat cu imprimanta dumneavoastră. Contactați un reprezentant de service autorizat.

### **Invalid PS3**

Există erori în modulul ROM. Opriți imprimanta și contactați furnizorul.

### **Invalid ROM A**

Imprimanta nu poate citi modulul ROM instalat opțional. Opriți imprimanta și apoi eliminați modulul ROM.

### Jam Paper Size Error

Blocajul de hârtia s-a produs deoarece formatul hârtiei încărcate este diferit de formatul de hârtie specificat. Extrageți hârtia blocată. Vezi “Extragerea hârtiei blocate în imprimantă” la pagina 162 pentru instrucțiuni privind extragerea hârtiei blocate.

### Maintenance Unit Needed Soon


Acest mesaj indică faptul că unitatea de întreținere se apropie de sfârșitul duratei sale de utilizare. Puteți continua să imprimați până la apariția mesajului `Replace Maintenance Unit`.

Pentru a șterge acest mesaj de avertizare și pentru a continua imprimarea, selectați `Clear All Warnings` din `Reset Menu` (meniul `Reset`) al panoului de control. Pentru instrucțiuni privind modul de accesare a meniurilor din panoul de control, vezi “Modul de accesare a meniurilor din panoul de control” la pagina 66.

### Manual Feed ssss

Pentru lucrarea de imprimare curentă este specificat modul alimentare manuală. Verificați să fie încărcat formatul de hârtie indicat prin `ssss`, iar apoi apăsați pe butonul **Start/Stop**.

### Memory Overflow

Imprimanta dispune de o cantitate insuficientă de memorie pentru a executa lucrarea curentă. Apăsați pe butonul **Start/Stop** de pe panoul de control pentru a relua imprimarea sau apăsați pe butonul  **Anulare lucrare** pentru a anula lucrarea de imprimare.

### Need Memory

Imprimanta dispune de o cantitate insuficientă de memorie pentru a finaliza lucrarea de imprimare curentă.

Pentru a elimina această eroare, selectați `Clear Warning` din `Reset Menu` (meniul `Reset`) al panoului de control. Vezi “Modul de accesare a meniurilor din panoul de control” la pagina 66 pentru instrucțiuni.

Pentru a preveni reparația acestor probleme, adăugați memorie la imprimanta dumneavoastră așa cum se arată în “Module de memorie” la pagina 249 sau reduceți rezoluția imaginii care urmează a fi imprimată.

### Non-Genuine Toner Cartridge

Cartușul pentru imagini instalat nu este un produs original Epson. Se recomandă instalarea unui cartuș pentru imagini original. Datele tipărite și durata de utilizare rămasă a cartușelor pentru imagini afișată pe panoul de control pot fi diferite de cele afișate când se utilizează cartușe EPSON originale pentru imagini. Epson nu este responsabilă pentru nicio pagubă sau problemă derivată din utilizarea produselor consumabile care nu sunt produse sau autorizate de Epson.

Instalați un produs Epson original sau selectați opțiunea **Clear All Warnings** din **Reset Menu** (meniul Reset) al panoului de control pentru a șterge mesajul de avertizare. Vezi “Înlocuirea produselor consumabile” la pagina 153 pentru instrucțiuni privind înlocuirea cartușului cu toner.

### **Offline**

Imprimanta nu este gata de imprimare. Apăsați pe butonul **Start/Stop**.

### **Open (www Open)**

Capacul specificat (www) nu este bine închis. Deschideți capacul o dată și apoi închideți-l.

### **Optional RAM Error**

Modulul de memorie opțional poate fi defect sau incorect. Înlocuiți-l cu unul nou.

### **Paper Jam WWWW**

Locația unde s-a produs blocajul de hârtie este afișată la .  indică locația erorii.

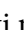
Dacă un blocaj de hârtie se produce la două sau mai multe locații simultan, sunt afișate locațiile multiple corespunzătoare.

Locație	Descriere
Paper Jam A	Hârtia este blocată la capacul A. Pentru instrucțiuni referitoare la eliminarea acestui tip de blocaj al hârtiei, vezi "Paper Jam A (Cover A)" la pagina 163.
Paper Jam B A	Hârtia este blocată sub capacul căii de ieșire (capacul A sau B) sau al unității de fuziune. Pentru instrucțiuni pentru anularea acestui tip de blocaj, vezi "Paper Jam B H (Cover B or H)" la pagina 167.
Paper Jam MP A	Hârtia este blocată la tava MP. Pentru instrucțiuni pentru anularea acestui tip de blocaj, vezi "Paper Jam MP A (MP tray or Cover A)" la pagina 174.
Paper Jam C1 A Paper Jam C2 A Paper Jam C3 A Paper Jam C4 A	Hârtia este blocată la caseta indicată. Pentru instrucțiuni pentru anularea acestui tip de blocaj, vezi "Paper Jam C1 A, Paper Jam C2 A, Paper Jam C3 A, Paper Jam C4 A (All paper cassettes and Cover A)" la pagina 178.
Paper Jam DM	Hârtia este blocată în interiorul unității duplex opționale, pe calea de transfer a hârtiei sau sub capac (capacul unității duplex). Pentru instrucțiuni pentru anularea acestui tip de blocaj, vezi "Paper Jam DM (Duplex Unit's cover)" la pagina 188.
Paper Jam STK	Hârtia este blocată în interiorul unității de stivuit opționale, pe calea de transfer a hârtiei sau sub capac (capacul unității de stivuit). Pentru instrucțiuni pentru anularea acestui tip de blocaj, vezi "Paper Jam STK (Stacker)" la pagina 189.

### Paper Out tttt sssss

Nu există hârtie în sursa de hârtie specificată (tttt). Încărcați hârtie de formatul (ssssss) în sursa de hârtie.

### Paper Set tttt sssss

Hârtia încărcată în sursa de hârtie specificată (tttt) nu corespunde formatului de hârtie necesar (ssssss). Înlocuiți hârtia încărcată cu o hârtie de formatul adecvat și apăsați pe butonul **Start/Stop** pentru a relua imprimarea sau apăsați pe butonul  **Anulare lucrare** pentru a anula lucrarea de imprimare.

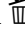
Dacă apăsați pe butonul **Start/Stop** fără a înlocui hârtia, imprimanta va imprima pe hârtia încărcată chiar dacă aceasta nu corespunde formatului necesar.

### Password Changed

Parola a fost modificată cu succes.

### Print Overrun



Intervalul de timp necesar pentru a procesa datele de imprimat a depășit viteza imprimantei, deoarece pagina curentă este prea complexă. Apăsați pe butonul **Start/Stop** pentru a relua imprimarea sau apăsați pe butonul  **Anulare lucrare** pentru a anula lucrarea de imprimare. Dacă acest mesaj apare din nou, selectați **On** pentru setarea **Page Protect** din **Setup Menu** (meniul Setup) al panoului de control, sau selectați **Avoid Page Error** în driverul imprimantei.

În cazul în care continuați să primiți acest mesaj la imprimarea unei anumite pagini, încercați să simplificați pagina limitând numărul de imagini grafice sau reducând numărul și dimensiunea fonturilor.

Pentru a evita această eroare, se recomandă să definiți pentru **Page Protect** opțiunea **On** și să adăugați memorie suplimentară la imprimantă. Vezi “Meniul Setup” la pagina 75 și “Modul de memorie” la pagina 138 pentru detalii.

### **PS3 CompactFlash Full**

Memoria alocată pentru scrierea comenzilor PostScript3 din memoria CompactFlash opțională este plină.

Pentru a elimina această eroare, selectați **Clear Warning** din **Reset Menu** (meniul Reset) al panoului de control. Pentru instrucțiuni privind modul de accesare a meniurilor din panoul de control, vezi “Modul de accesare a meniurilor din panoul de control” la pagina 66.

### **RAM CHECK**

Imprimanta verifică memoria RAM.

### **Ready**

Imprimanta este gata să recepționeze date și să imprime.

### **Replace Feed Roller C2, Replace Feed Roller C3, Replace Feed Roller C4**

Rola de alimentare C2, C3 sau C4 a ajuns la sfârșitul duratei de utilizare și trebuie înlocuită. Dacă apare această eroare, luați legătura cu furnizorul.

### **Replace Fuser**

Cuptorul a ajuns la sfârșitul duratei de utilizare și trebuie înlocuit. Dacă apare această eroare, luați legătura cu furnizorul.

### **Replace Maintenance Unit**

Unitatea de întreținere a ajuns la sfârșitul duratei de utilizare și trebuie înlocuită. Dacă apare această eroare, luați legătura cu furnizorul.

### **Replace Toner Cartridge**

Cartușul pentru imagini a ajuns la sfârșitul duratei de utilizare și trebuie înlocuit. Vezi “Înlocuirea produselor consumabile” la pagina 153 pentru instrucțiuni.

### **Replace Transfer Unit**

Unitatea de transfer a ajuns la sfârșitul duratei de utilizare și trebuie înlocuită. Dacă apare această eroare, luați legătura cu furnizorul.

### **Reserve Job Canceled**

Imprimanta nu poate stoca datele lucrării dumneavoastră de imprimare folosind funcția Reserve Job. A fost atins numărul maxim de lucrări de imprimare stocat în memoria imprimantei sau nu mai există memorie disponibilă pentru stocarea unei lucrări noi. Pentru a stoca o lucrare de imprimare nouă, ștergeți o lucrare stocată anterior. De asemenea, dacă aveți stocate lucrări confidențiale, imprimarea acestora va disponibiliza memorie suplimentară.

De asemenea, puteți mări memoria disponibil prin modificarea setării RAM Disk la Normal sau Maximum. Pentru detalii, vezi “Meniul Setup” la pagina 75.

Pentru a elimina această eroare, selectați Clear Warning din Reset Menu (meniul Reset) al panoului de control. Pentru instrucțiuni privind modul de accesare a meniurilor din panoul de control, vezi “Modul de accesare a meniurilor din panoul de control” la pagina 66.

### **Reset**

Interfața curentă a imprimantei a fost resetată și memoria tampon a fost ștearsă. Totuși, alte interfețe sunt în continuare active și își păstrează setările și datele.

### **Reset All**

Toată interfața imprimantei a fost resetată și memoria tampon a fost ștearsă. Imprimanta va fi pornită automat.

### **Reset to Save**

O setare dintr-un meniu al panoului de control a fost modificată în timpul imprimării. Apăsăți pe butonul **Start/Stop** pentru a șterge acest mesaj. Setarea va deveni operațională după încheierea imprimării.

Alternativ, puteți șterge acest mesaj executând operația **Reset** sau **Reset All** la panoul de control. Totuși, datele de imprimare vor fi șterse.

### ROM CHECK

Imprimanta verifică memoria ROM.

### SELF TEST

Imprimanta execută un autotest și operația de inițializare.

### Service Req Cffff/Service Req Exxx

A fost detectată o eroare de controller sau la motorul imprimantei. Opriți imprimanta. Așteptați puțin 5 secunde, apoi reporniți-o. Dacă mesajul de eroare persistă, scrieți numărul erorii afișat pe panoul LCD (Cffff/Exxx), opriți imprimanta, decuplați cablul de alimentare și apoi contactați un reprezentant de service autorizat.

### Set MP Tray

Tava MP nu este instalată corect. Scoateți tava MP și apoi reintroduceți-o.

### Sleep

Imprimanta se află în modul economisire energie. Acest mod este anulat în momentul în care imprimanta recepționează date de imprimare.

### Stacker Full

Tava de evacuare a hârtiei de de la stivuitoare este plină. Scoateți hârtia din tavă și apăsați pe butonul **Start/Stop**. Tipărirea va fi reluată.

### Toner Cart Error

S-a produs o eroare de citire/scriere la cartușul pentru imagini. Scoateți și reintroduceți cartușul pentru imagini. Dacă nu reușiți să eliminați eroarea în acest mod, înlocuiți cartușul pentru imagini.

Pentru a instala cartușul pentru imagini, vezi "Înlocuirea produselor consumabile" la pagina 153.

### Toner Low

Acest mesaj indică faptul că se apropie de sfârșitul duratei de utilizare a cartușului pentru imagini. Pregătiți cu un nou cartuș pentru imagini.

### **Transfer Unit Needed Soon**

Acest mesaj indică faptul că unitatea de transfer se apropie de sfârșitul duratei sale de utilizare. Puteți continua să imprimați până la apariția mesajului **Replace Transfer Unit**. Puteți continua să imprimați până la apariția mesajului **Replace Transfer Unit**.

### **Turn Paper MP tray**

Direcția hârtiei încărcate în tava MP nu corespunde cu direcția necesară pentru hârtie.

Corecți setările pentru schimbarea formatului tăvii de hârtie și/sau ale **MP Tray Size**. Apoi reîncărcați hârtia respectând orientarea specificată dacă este nevoie. Apăsăți pe butonul **Start/Stop** pentru a relua imprimarea sau apăsați pe butonul **Anulare lucrare** pentru a anula lucrarea de imprimare.

### **Turn Paper Cassette 1/ Turn Paper Cassette 2/ Turn Paper Cassette 3/ Turn Paper Cassette 4**

Direcția hârtiei indicate în caseta cu hârtie specificată nu corespunde direcției necesare a hârtiei. Schimbați direcția hârtiei.

### **Unable Clear Error**

Imprimanta nu poate șterge un mesaj de eroare deoarece starea de eroare persistă. Încercați să rezolvați din nou problema.

### **Warming Up**

Imprimanta încălzește cuptorul pentru ca acesta să fie gata de imprimare.

### **Write Error ROM A, Write Error ROM P**

Acest mesaj indică o eroare internă a imprimantei. Resetați imprimanta. Dacă această eroare persistă, luați legătura cu furnizorul.

### **Writing ROM A, Writing ROM P**

Acest mesaj indică faptul că se scrie pe un modul ROM din slot. Vă rugăm să așteptați până la dispariția acestui mesaj.

### **Wrong Password**

Nu a fost salvată nicio lucrare de imprimare cu parola pe care ați introdus-o.

### **Wrong Toner Cartridge**

A fost instalat un cartuș inadecvat pentru imagini. Instalați numai cartușul pentru imagini indicat în “Produse consumabile” la pagina 27.

Vezi “Înlocuirea produselor consumabile” la pagina 153 pentru instrucțiuni privind înlocuirea cartușului pentru imagini.

---

## **Imprimarea și ștergerea datelor Reserve Job**

Lucrările de imprimare stocate în memoria imprimantei folosind opțiunile Re-Print Job, Verify Job și Stored Job ale funcției Reserve Job pot fi imprimate și șterse folosind Quick Print Job Menu (meniul Quick Print Job) din panoul de control. Lucrările salvate folosind opțiunea Confidential Job pot fi imprimate folosind Confidential Job Menu (meniul Confidential Job). Urmați instrucțiunile din această secțiune.

### **Notă:**

- ❑ *Setările pentru RAM Disk definite la panoul de control trebuie să fie definite ca Normal sau Maximum pentru a putea folosi funcția Reserve Job. Recomandăm instalarea unei memorii opționale pentru utilizarea acestei funcții. Pentru instrucțiuni referitoare la mărirea memoriei imprimantei dumneavoastră, consultați “Instalarea unui modul de memorie” la pagina 138.*
- ❑ *Instalarea memoriei CompactFlash pe imprimanta dumneavoastră, activează de asemenea funcția Reserve Job. Nu uitați că discul RAM nu este disponibil dacă instalați memoria CompactFlash pe imprimantă.*

## **Utilizarea meniului Quick Print Job**

Urmați pașii de mai jos pentru a imprima sau șterge date de tip Re-Print Job și Verify Job.

1. Verificați ca pe ecranul LCD să fie afișat mesajul Ready sau Sleep, apoi apăsați pe butonul ► **Dreapta** pentru a accesa meniurile din panoul de control.
2. Apăsați în mod repetat pe butonul ▼ **Jos** până când meniul Quick Print Job Menu este afișat pe panoul LCD, apoi apăsați pe butonul ► **Dreapta**.
3. Folosiți butonul ▼ **Jos** sau ▲ **Sus** pentru a derula lista până la numele de utilizator respectiv, apoi apăsați pe butonul ► **Dreapta**.

4. Folosiți butonul ▼ **Jos** sau ▲ **Sus** pentru a derula lista până la denumirea lucrării respective, apoi apăsați pe butonul ► **Dreapta**.
5. Apăsați pe butonul ► **Dreapta**, iar apoi folosiți butoanele ▼ **Jos** și ▲ **Sus** pentru a selecta numărul de copii.

Pentru a șterge lucrarea de imprimare fără a imprima niciun exemplar, apăsați pe butonul ▼ **Jos** pentru ca pe panoul LCD să fie afișat **Delete**.

6. Apăsați pe butonul ► **Dreapta** pentru a începe imprimarea sau pentru a șterge datele.

## Utilizarea meniului **Confidential Job**

Urmați pașii de mai jos pentru a imprima sau pentru a șterge date de tip Confidential Job.

1. Verificați ca pe ecranul LCD să fie afișat mesajul **Ready** sau **Sleep**, apoi apăsați pe butonul ► **Dreapta** pentru a accesa meniurile din panoul de control.
2. Apăsați în mod repetat pe butonul ▼ **Jos** până la apariția meniului **ConfidentialJobMenu** pe panoul LCD, apoi apăsați pe butonul ► **Dreapta**.
3. Folosiți butonul ▼ **Jos** sau ▲ **Sus** pentru a derula lista până la numele de utilizator respectiv, apoi apăsați pe butonul ► **Dreapta**.
4. Introduceți parola dumneavoastră, formată din patru cifre.

Pentru a introduce parola, apăsați pe butonul ▼ **Jos** sau ▲ **Sus** pentru a selecta caracterul și apăsați pe butonul ► **Dreapta** pentru a preciza caracterul. După stabilirea tuturor caracterelor, apăsați pe butonul ► **Dreapta**.

### **Notă:**

*Dacă nu au fost salvate lucrări de imprimare cu parola pe care ați introdus-o, mesajul **Wrong Password** apare pentru scurt timp pe panoul LCD, iar apoi imprimanta închide meniurile din panoul de control. Confirmați parola și încercați din nou.*

5. Folosiți butonul ▼ **Jos** sau ▲ **Sus** pentru a derula lista până la denumirea lucrării respective, apoi apăsați pe butonul ► **Dreapta**.

6. Utilizați butoanele ▼ **Jos** sau ▲ **Sus** pentru a afișa **Print**.

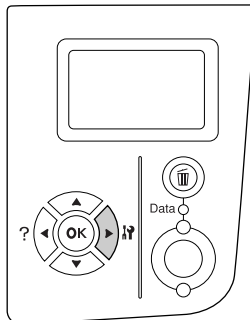
Pentru a șterge lucrarea de imprimare, apăsați pe butonul ▼ **Jos** sau ▲ **Sus** pentru a afișa **Delete** pe panoul LCD.

7. Apăsați pe butonul ► **Dreapta** pentru a începe imprimarea sau pentru a șterge datele.

---

## **Imprimarea unei pagini de stare a configurației**

1. Porniți imprimanta. Pe panoul LCD este afișat mesajul **Ready** sau **Sleep**.
2. Apăsați de trei ori pe butonul ► **Dreapta**. Imprimanta imprimă o pagină de stare a configurației.



3. Verificați ca informațiile privind opțiunile instalate să fie corecte. Dacă opțiunile sunt instalate corect, ele apar sub **Hardware Configuration**. Dacă opțiunile nu sunt pe listă, încercați să le reinstalați.

### **Notă:**

- ❑ Dacă pagina de stare a configurației nu afișează în mod corect opțiunile instalate, verificați ca acestea să fie corect conectate la imprimantă.
- ❑ Dacă nu puteți determina imprimanta să imprime o pagină de stare a configurației corectă, luați legătura cu furnizorul.
- ❑ Imprimarea paginii de stare a configurației pe hârtie format A4 (vedere).



---

## **Anularea imprimării**

Puteți anula imprimarea de la calculatorul dumneavoastră folosind driverul de imprimantă.

Pentru a anula o lucrare de imprimare înainte de trimiterea acesteia de la calculatorul dumneavoastră, vezi "Anularea imprimării" la pagina 205.




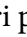

## Utilizarea butonului **Anulare lucrare**

Butonul  **Anulare lucrare** de la imprimanta dumneavoastră este metoda cea mai rapidă și mai simplă de anulare a imprimării. Prin apăsarea pe acest buton se anulează lucrarea de imprimare curentă. Prin apăsarea pe butonul  **Anulare lucrare** timp de peste două secunde se șterg toate lucrările din memoria imprimantei, inclusiv cele pe care imprimanta le recepționează sau le imprimă.

## Utilizarea meniului **Reset**

Selectarea opțiunii **Reset** din **Reset Menu** (meniul **Reset**) al panoului de control determină oprirea imprimării, șterge lucrarea de imprimare recepționată de la interfața activă și șterge erorile care au apărut la interfață.

Urmați pașii de mai jos pentru a folosi **Reset Menu** (meniul **Reset**).

1. Apăsați pe butonul  **Dreapta** pentru a accesa meniurile din panoul de control.
2. Apăsați în mod repetat pe butonul  **Jos** până la apariția meniului **Reset Menu** pe panoul LCD, apoi apăsați pe butonul  **Dreapta**.
3. Apăsați de mai multe ori pe butonul  **Jos** până la afișarea mesajului **Reset**.
4. Apăsați pe butonul  **Dreapta**. Imprimarea este anulată. Imprimanta este gata să recepționeze o nouă lucrare de imprimare.



## Capitolul 4

### Opțiuni de instalare

#### Casetă cu hârtie opțională

Pentru detalii despre tipurile și formatele de hârtie pe care le puteți folosi cu unitatea opțională de tip casetă pentru hârtie, vezi "Casetă cu hârtie opțională" la pagina 38. Pentru specificații, vezi "Casetă cu hârtie opțională" la pagina 248.

#### Măsuri de precauție la manipulare

Fiți întotdeauna atent la următoarele măsuri de precauție la manipulare înainte de instalarea opțiunii:

Imprimanta cântărește circa 25 kg (55 livre). Nu se recomandă ca ridicarea sau transportul imprimantei să fie efectuate de către o singură persoană. Imprimanta trebuie transportată de două persoane, care să o ridice din pozițiile corecte, așa cum este arătat mai jos.



**Avertisment:**

*Dacă ridicați imprimanta în mod incorect, o puteți scăpa, provocând astfel leziuni.*

## Instalarea unității casetă cu hârtie opțională

1. Opriți imprimanta și decuplați cablul de alimentare și cablul de interfață.



### Atenție:

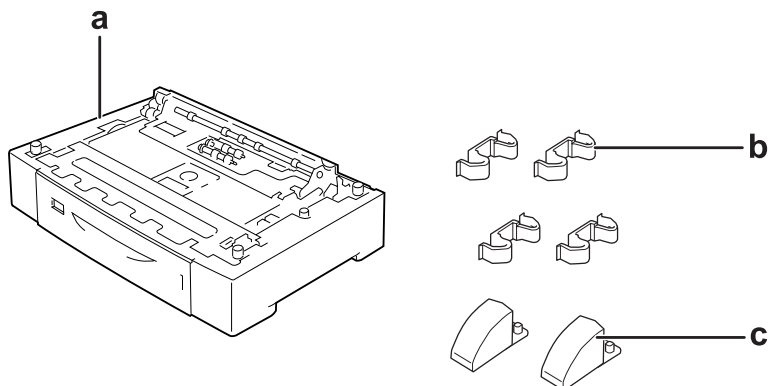
Aveți grijă să decuplați cablul de alimentare de la imprimantă pentru a preveni electrocutarea.

2. Extrageți cu grijă unitatea de tip casetă cu hârtie opțională din ambalajul său și instalați-o în locul unde doriți să amplasați imprimanta.

### Notă:

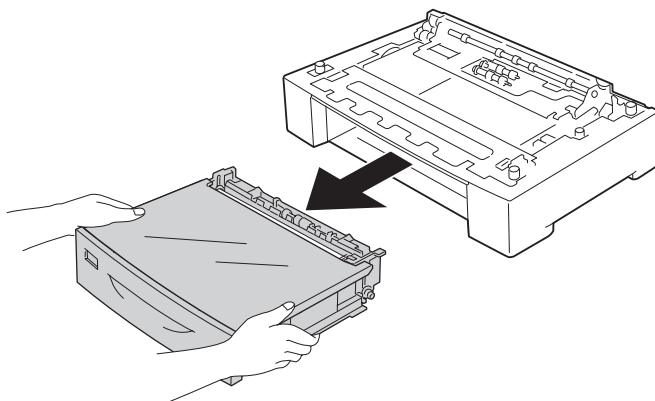
Instrucțiunile de mai jos descriu trei unități de tip casetă cu hârtie opțională, ca exemplu.

3. Confirmați articolele incluse în pachet.

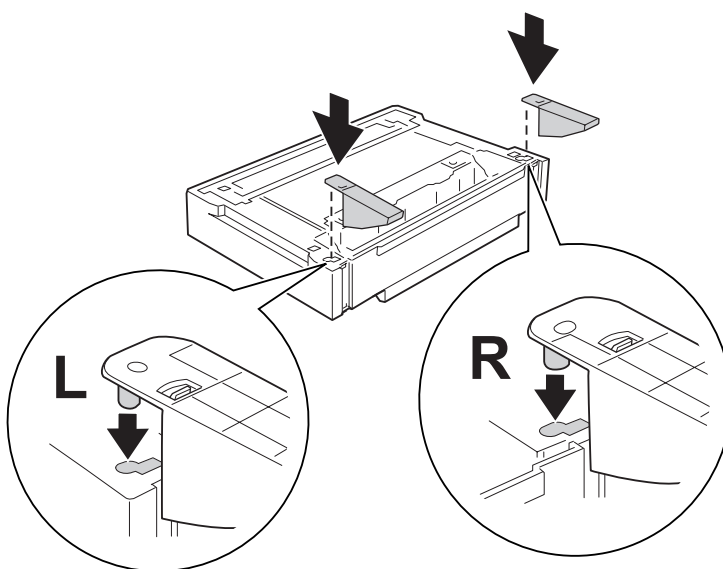


- a. unitate casetă cu hârtie opțională
- b. accesorii
- c. stabilizatoare

4. Scoateți caseta opțională cu hârtie.



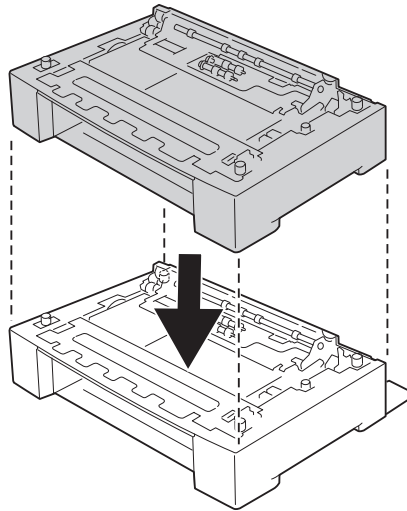
5. Întoarceți caseta opțională cu hârtie și apoi instalați cele două stabilizatoare.



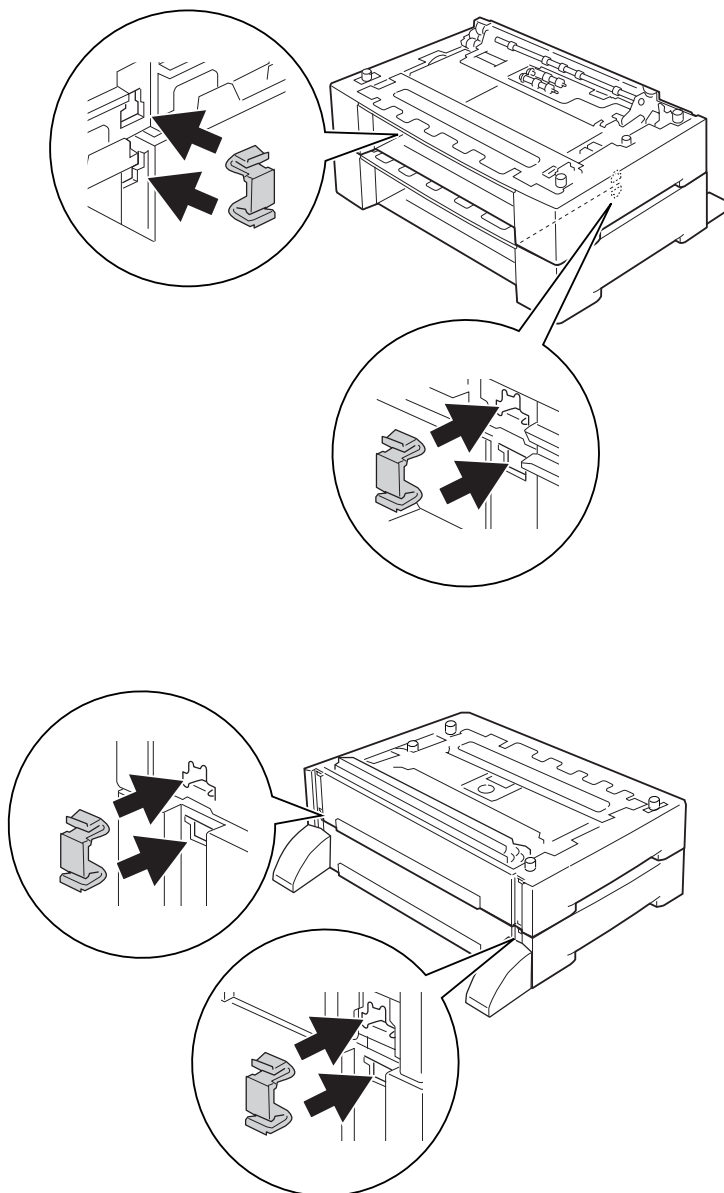
**Atenție:**

- După ce ați întors caseta opțională cu hârtie, așezați-o cu atenție pe o suprafață plană.
- Nu uitați să montați cele două stabilizatoare pe caseta opțională de hârtie aflată la partea inferioară.

6. Așezați mai întâi casetele opționale cu hârtie.



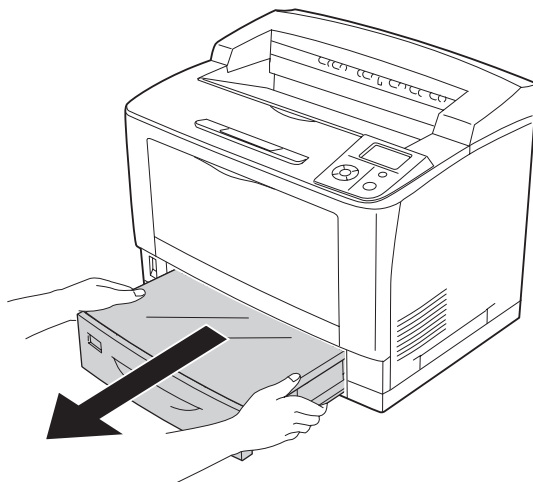
7. Fixați casetele opționale cu hârtie cu cele patru accesorii. Instalați două din cele patru accesorii în interior pe ambele părți ale casetei opționale pentru hârtie și montați celelalte două accesorii în exterior de o parte și de cealaltă a casetei.



**Notă:**

*Dacă instalați trei unități opționale de tip casetă cu hârtie, repetați pașii 6 și 7.*

8. Scoateți caseta standard inferioară cu hârtie.

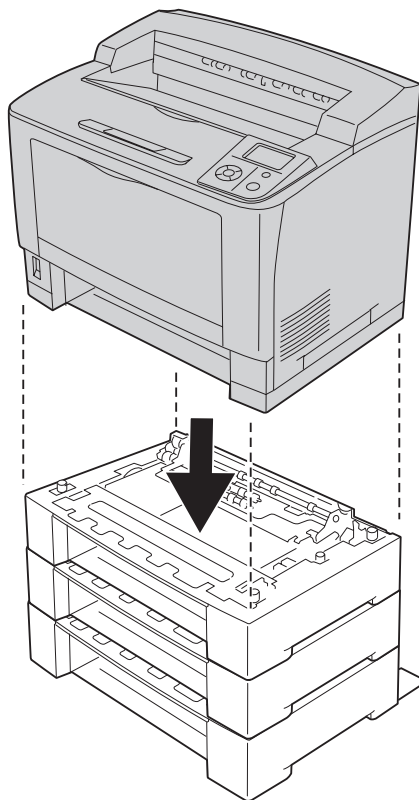


9. Aveți grijă să ridicați imprimanta folosind pozițiile corecte, așa cum s-a arătat mai jos.

**Atenție:**

*Când mutați imprimanta, mențineți-o întotdeauna în poziție originală.*

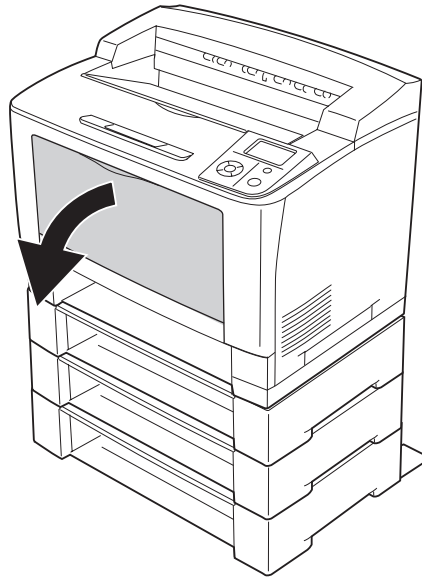
- Amplasați imprimanta pe unitățile de tip casetă cu hârtie opțională. Aliniați fiecare dintre colțurile imprimantei cu cele ale unităților casetei opționale pentru hârtie. Apoi coborâți imprimanta până când aceasta se fixează pe casetele opționale cu hârtie.



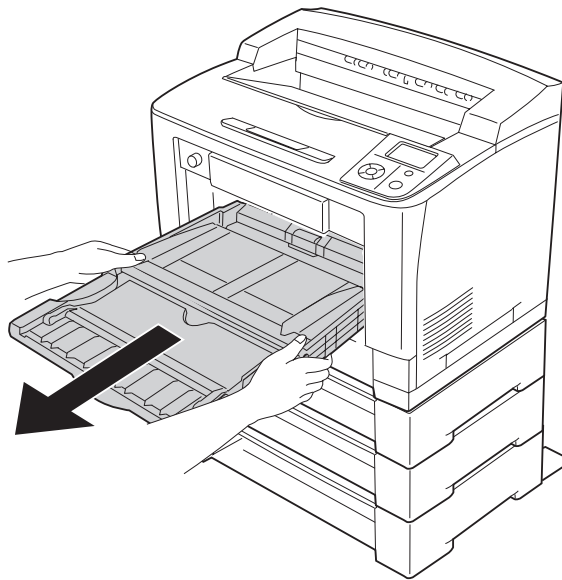
**Notă:**

*Imprimanta trebuie transportată de cel puțin două persoane, care să susțină imprimanta cu mâinile în pozițiile indicate.*

11. Deschideți tava MP.

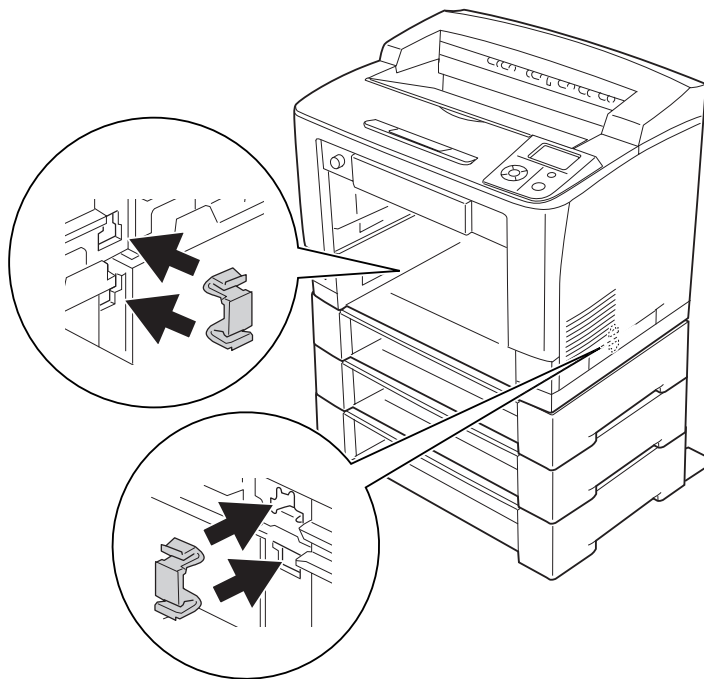


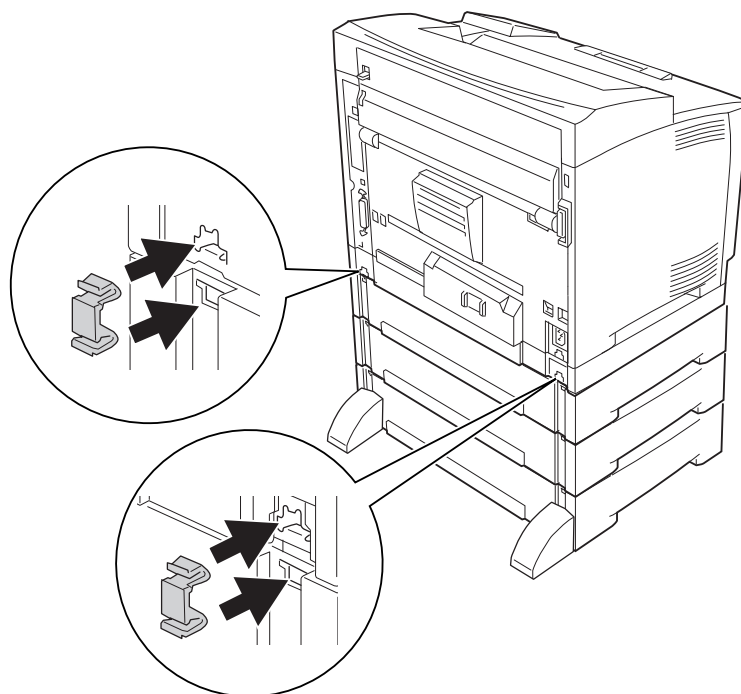
12. Scoateți tava MP din imprimantă.



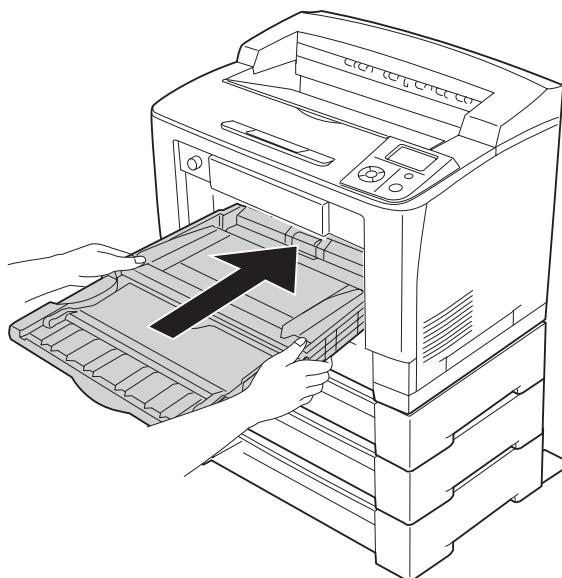


13. Fixați imprimanta de casetele opționale cu hârtie cu cele patru accesorii. Instalați două sau patru accesorii pe ambele părți, în interiorul imprimantei.

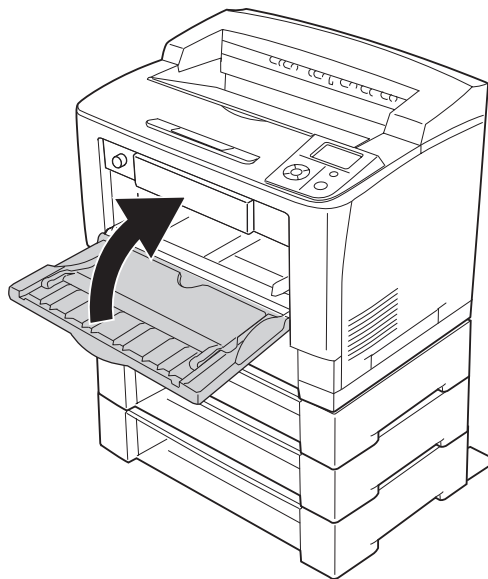




14. Introduceți tava MP în imprimantă.



15. Închideți tava MP.



16. Scoateți materialele de protecție din casetele opționale cu hârtie.

17. Introduceți toate casetele cu hârtie.

18. Reconectați cablul de interfață și cablul de alimentare și apoi porniți imprimanta.

Pentru a verifica dacă opțiunea este corect instalată, imprimați o pagină de stare a configurației. Vezi “Imprimarea unei pagini de stare a configurației” la pagina 190.

**Notă pentru utilizatorii Windows:**

*Dacă aplicația EPSON Status Monitor nu este instalată, trebuie să faceți setările manual în driverul de imprimantă. Faceți clic pe butonul **Update the Printer Option Info Manually** din fila **Optional Settings** și apoi faceți clic pe **Settings**. Apoi selectați **Cassette 2**, **Cassette 3** și **Cassette 4** din lista **Optional Paper Sources** de pe caseta de dialog **Optional Settings**, pe baza opțiunilor instalate, și faceți clic pe **OK**.*

## **Demontarea unității opționale de tip casetă cu hârtie**

Executați procedura de instalare în ordine inversă.

## Unitate duplex

Pentru detalii despre tipurile și formatele de hârtie pe care le puteți folosi cu unitatea duplex, vezi “Unitate duplex” la pagina 249.

### Instalarea unității duplex

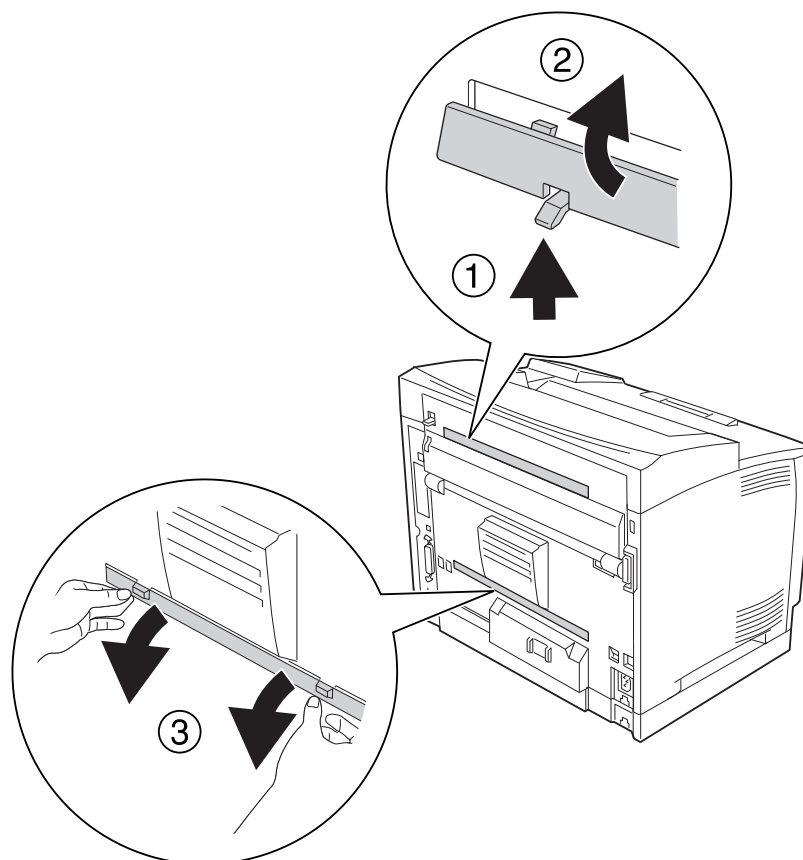
1. Opriți imprimanta și decuplați cablul de alimentare și cablul de interfață.



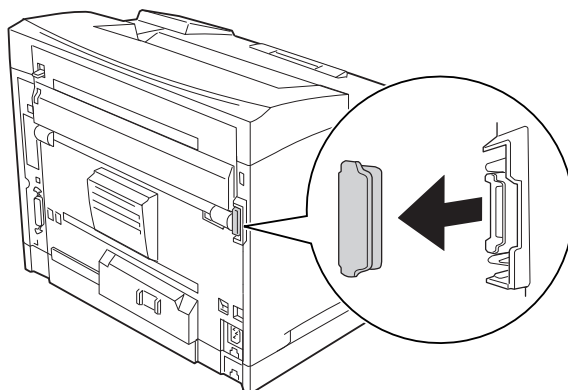
**Atenție:**

*Aveți grijă să decuplați cablul de alimentare de la imprimantă pentru a preveni electrocutarea.*

2. Scoateți capacele inferioare și superioare opționale.



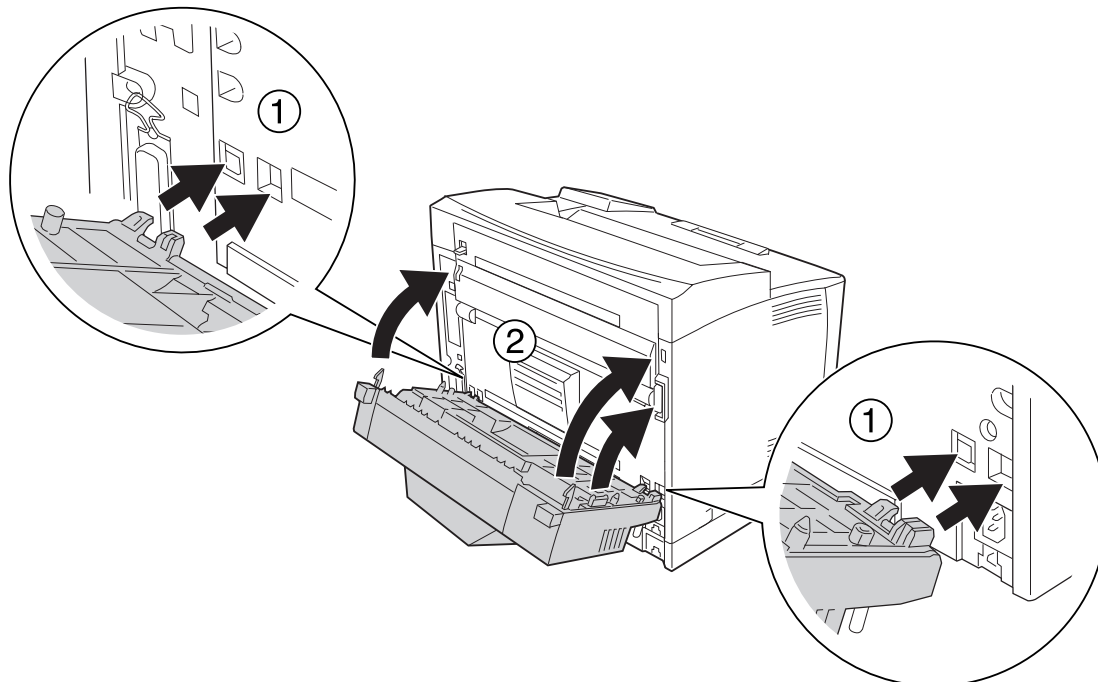
3. Scoateți capacul conectorului unității duplex.



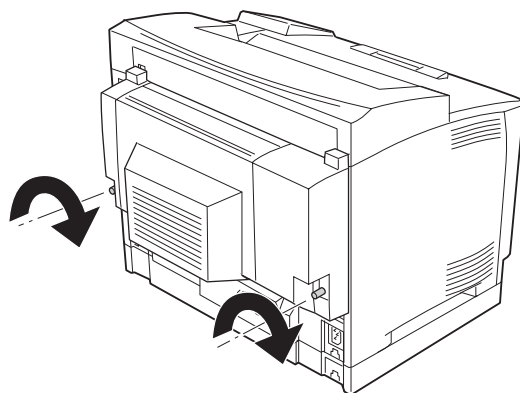
**Notă:**

*Păstrați capacul opțional superior, capacul opțional inferior și capacul conectorului unității duplex în siguranță, pentru a nu le pierde.*

4. Instalați unitatea duplex, așa cum se arată mai jos. Verificați dacă cârligele unității duplex se fixează în corect în orificiile imprimantei și dacă conectorul duplex a intrat în slot.



5. Fixați unitatea duplex cu cele două șuruburi.



6. Reconectați cablul de interfață și cablul de alimentare, apoi porniți imprimanta.

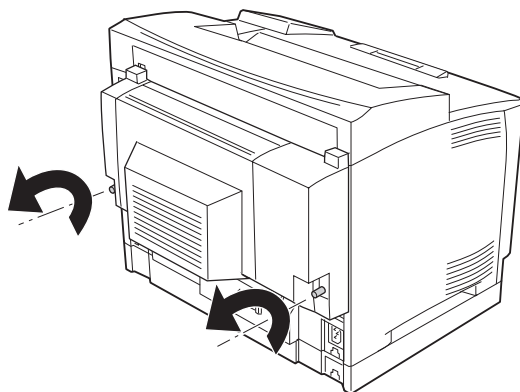
Pentru a verifica dacă opțiunea este corect instalată, imprimați o pagină de stare a configurației. Vezi “Imprimarea unei pagini de stare a configurației” la pagina 190.

**Notă pentru utilizatorii Windows:**

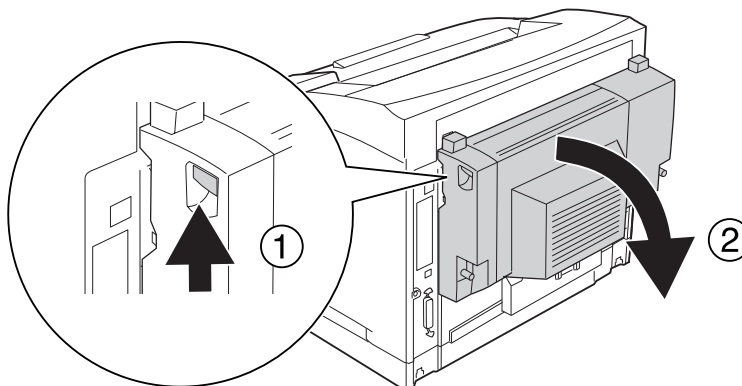
*Dacă aplicația EPSON Status Monitor nu este instalată, trebuie să faceți setările manual în driverul de imprimantă. Vezi “Efectuarea de setări opționale” la pagina 213.*

## **Demontarea unității duplex**

1. Opriți imprimanta și decuplați cablul de alimentare și cablul de interfață.
2. Slăbiți cele două șuruburi de la unitatea duplex.



3. Apăsați butonul de deblocare a cârligelor pentru a le debloca, apoi scoateți unitatea duplex din imprimantă.



4. Montați capacul conectorului unității duplex care a fost scos la instalarea unității duplex.
5. Montați capacul inferior și cel superior opțional care au fost scoase la instalarea unității duplex.
6. Reconectați cablul de interfață și cablul de alimentare, apoi porniți imprimanta.

---

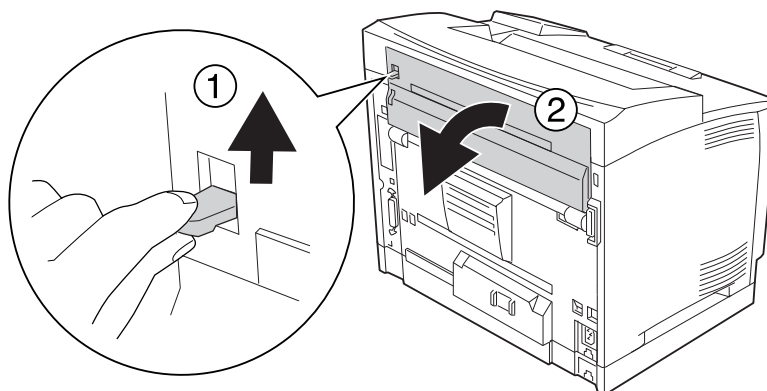
## **Stivuator**

Pentru specificații și detalii despre tipurile și formatele de hârtie pe care le puteți folosi cu stivuatorul, vezi "Stivuator A4" la pagina 250.

### **Instalarea stivuatorului**

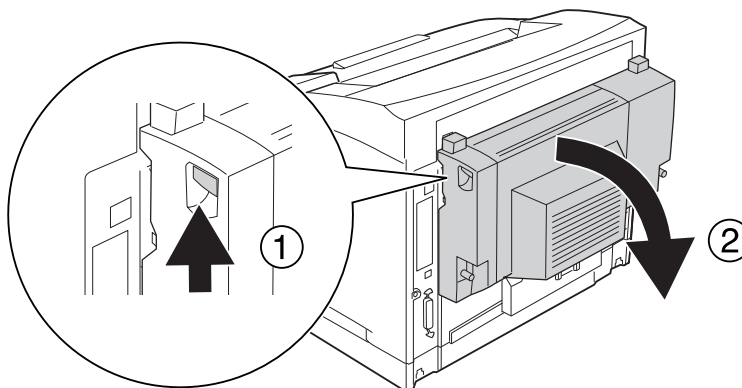
1. Opriți imprimanta și decuplați cablul de alimentare și cablul de interfață.

2. Deschideți capacul B.



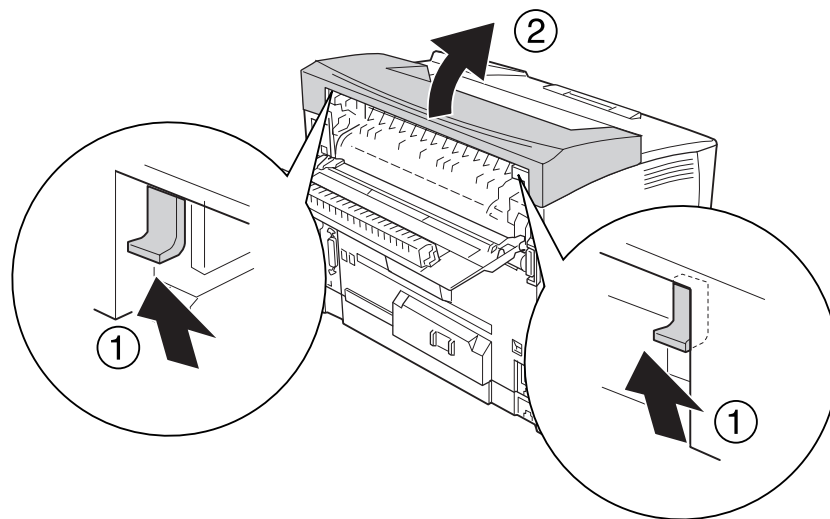
**Notă:**

*Dacă este instalată unitatea duplex, deschideți capacul unității duplex înainte de a deschide capacul B.*

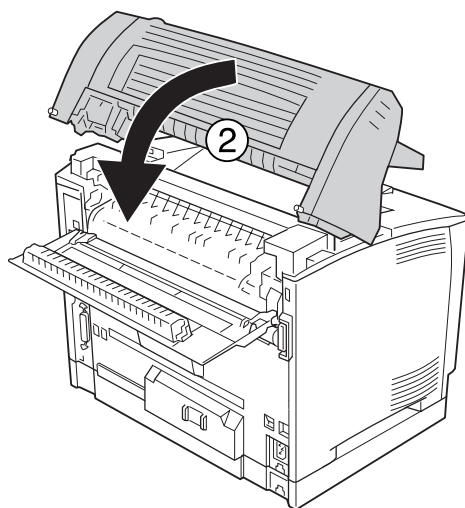
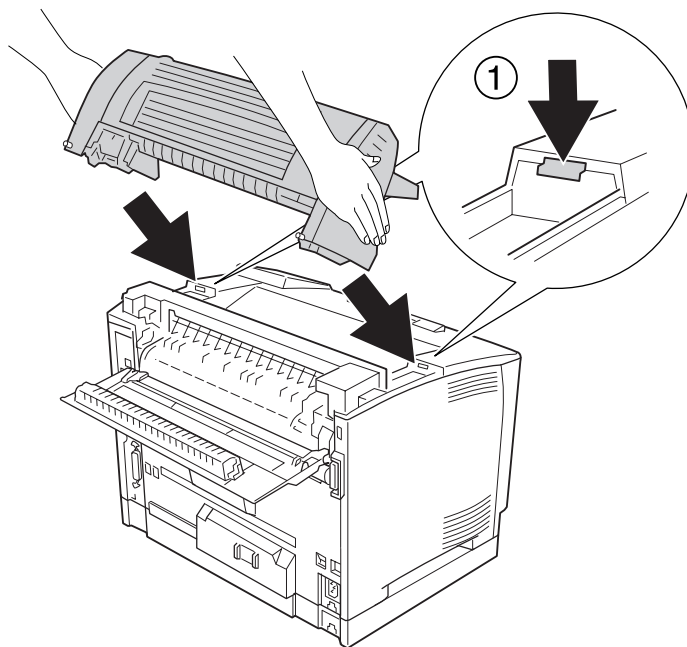




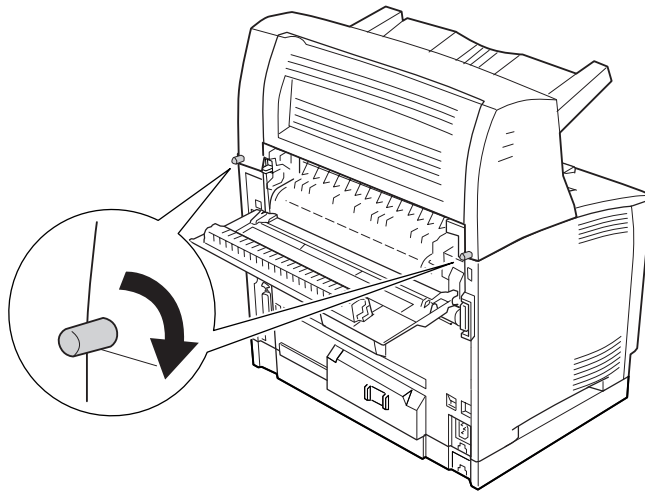
3. Ridicați pârgiile pentru a scoate capacul superior.



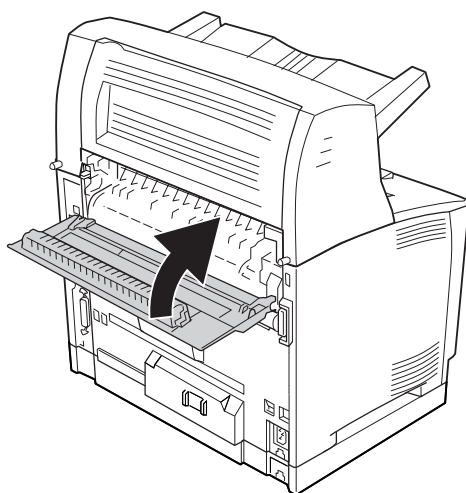
4. Introduceți pârghiile din dreapta și din stânga stivuitorului în orificiile aflate la partea de sus a imprimantei și coborâți-le cu atenție pe partea de sus a imprimantei.



5. Fixați stivuitorul cu cele două șuruburi.

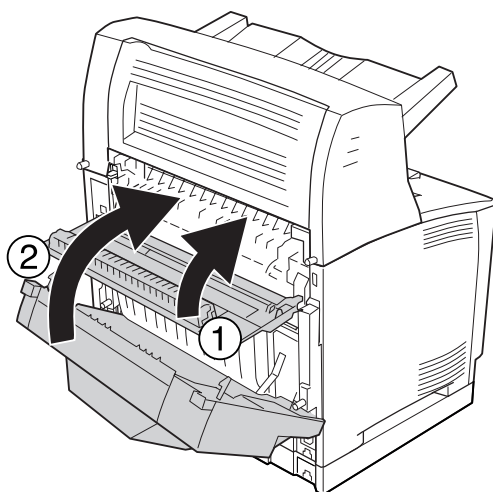


6. Închideți capacul B.



**Notă:**

*Dacă este instalată unitatea opțională duplex, închideți capacul unității duplex înainte de a închide capacul B.*



7. Reconectați cablul de interfață și cablul de alimentare și apoi porniți imprimanta.

Pentru a verifica dacă opțiunea este corect instalată, imprimați o pagină de stare a configurației. Vezi “Imprimarea unei pagini de stare a configurației” la pagina 190.

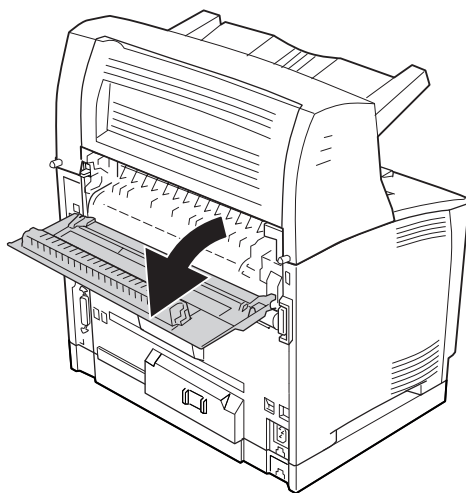
**Notă pentru utilizatorii Windows:**

*Dacă aplicația EPSON Status Monitor nu este instalată, trebuie să faceți setările manual în driverul de imprimantă. Vezi “Efectuarea de setări opționale” la pagina 213.*

**Scoaterea stivuatorului**

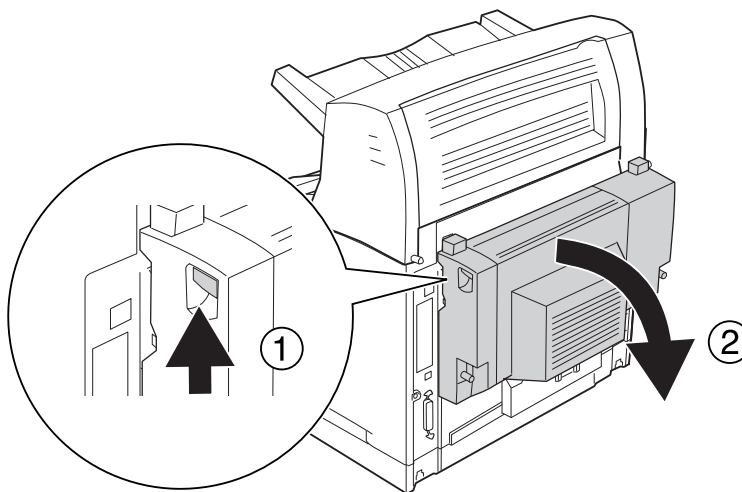
1. Opriți imprimanta și decuplați cablul de alimentare și cablul de interfață.

2. Deschideți capacul B.

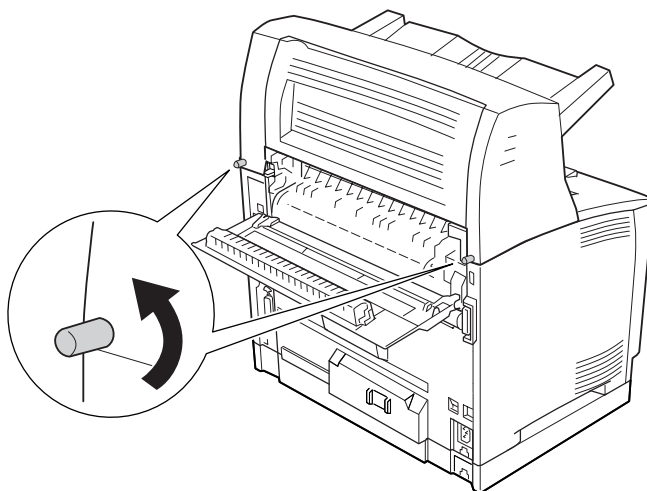


**Notă:**

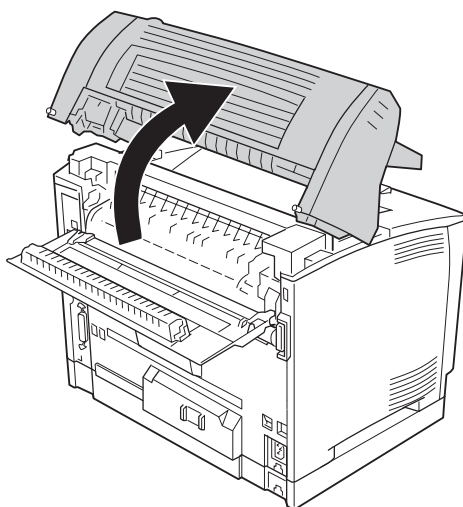
*Dacă este instalată unitatea duplex, deschideți capacul unității duplex înainte de a deschide capacul B.*



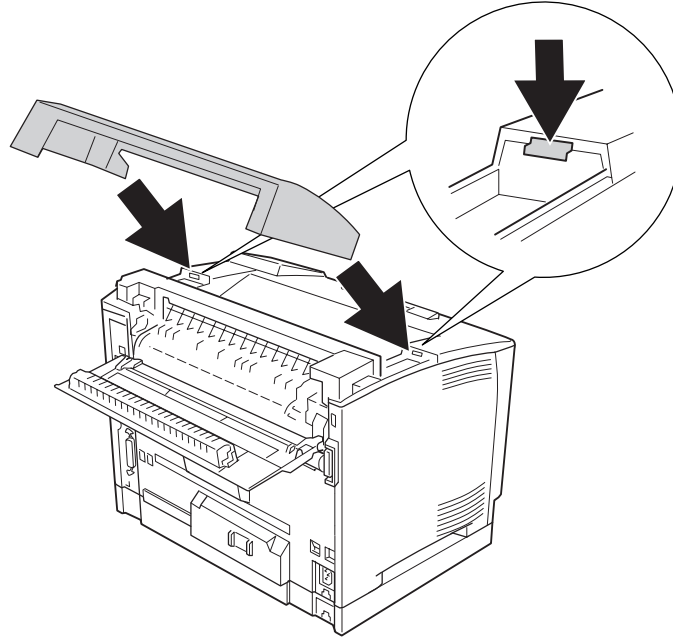
3. Deșurubați șuruburile de pe ambele laterale ale stivuatorului.



4. Țineți stivuatorul și scoateți cele două pârghii, din dreapta și din stânga, din orificiile aflate la partea de sus a imprimantei.

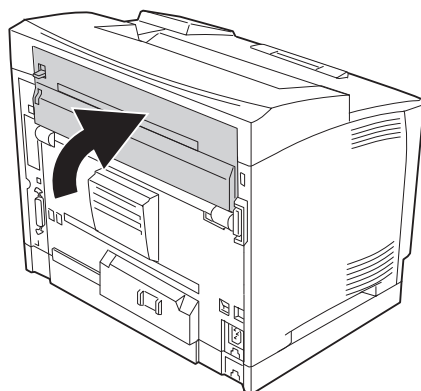


5. Introduceți cele două pârghii, din dreapta și din stânga capacului superior, în orificiile aflate pe partea de sus a imprimantei.



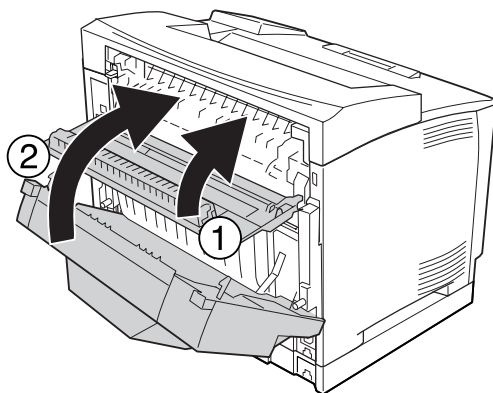


6. Închideți capacul B.



**Notă:**

*Dacă este instalată unitatea opțională duplex, închideți capacul unității duplex înainte de a închide capacul B.*



7. Reconectați cablul de interfață și cablul de alimentare și apoi porniți imprimanta.

## Modul de memorie

Prin instalarea unui modul de memorie dual în linie (DIMM), puteți mări memoria imprimantei până la 576 MB. Puteți dori să adăugați memorie suplimentară dacă aveți dificultăți la imprimarea de elemente grafice complexe.

### Instalarea unui modul de memorie



**Avertisment:**

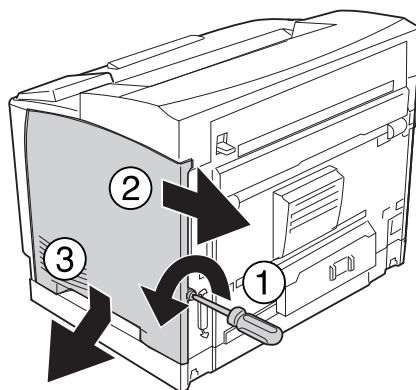
*Fiți atent când lucrați în interiorul imprimantei, deoarece unele componente sunt ascuțite și pot provoca leziuni.*



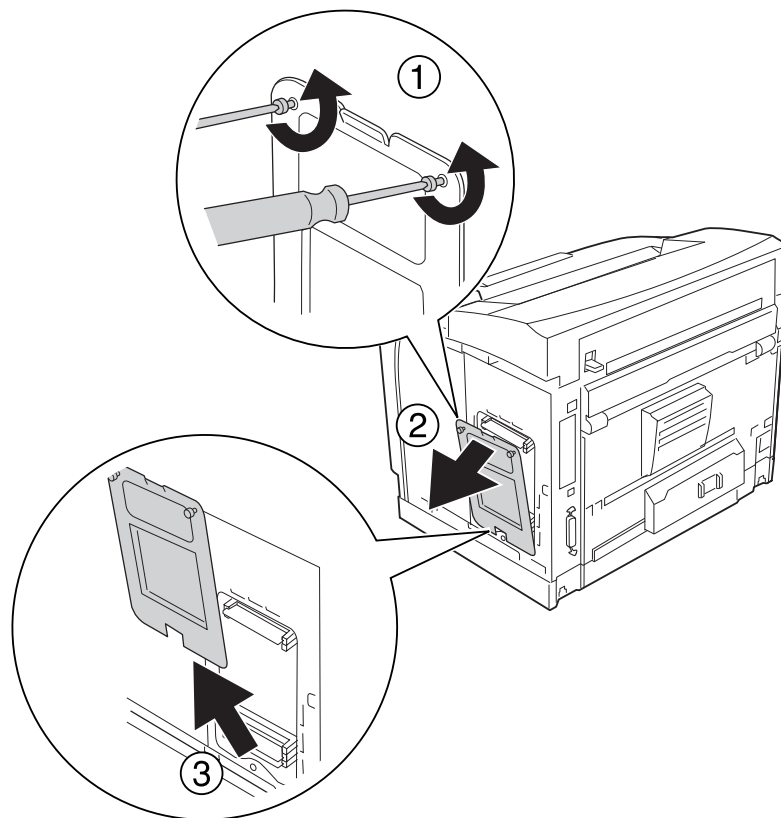
**Atenție:**

*Înainte de a instala un modul de memorie, aveți grijă să descărcați electricitatea statică atingând o bucată de metal legată la pământ. În caz contrar, puteți deteriora componentele sensibile la electricitate statică.*

1. Opriti imprimanta și decuplați cablul de alimentare și cablul de interfață.
2. Scoateți capacul din dreapta deșurubând șurubul din spatele imprimantei și glisând capacul în sens invers.

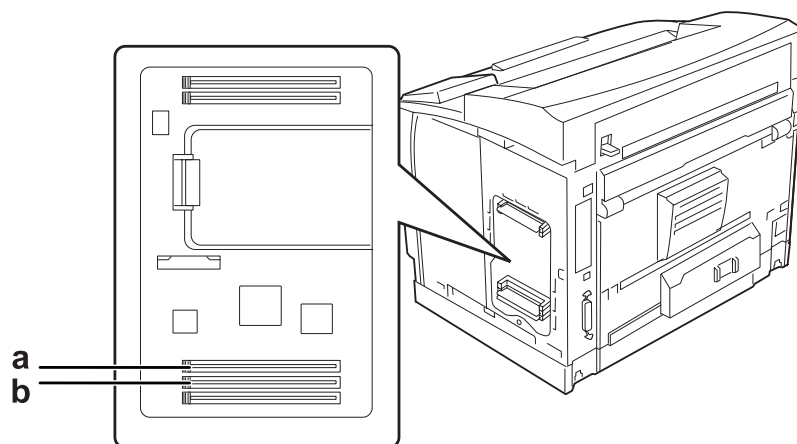


3. Slăbiți cele două șuruburi folosind o șurubelniță. Apoi țineți pârghia deasupra capacului de protecție și scoateți capacul.

**Avertisment:**

*Dacă veți scoate celelalte șuruburi și capace, veți expune zonele cu înaltă tensiune.*

4. Identificați slotul aferent memoriei RAM.

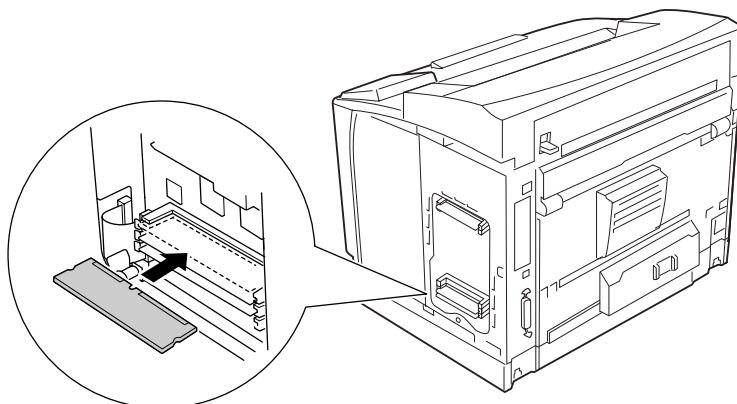


- a. slot RAM S2
- b. slot RAM S1

**Notă:**

*Puteți adăuga o memorie opțională RAM DIMM în slotul RAM S2 sau puteți înlocui memoria standard 64 MB RAM DIMM din slotul RAM S1 cu o memorie DIMM având o capacitate mai mare.*

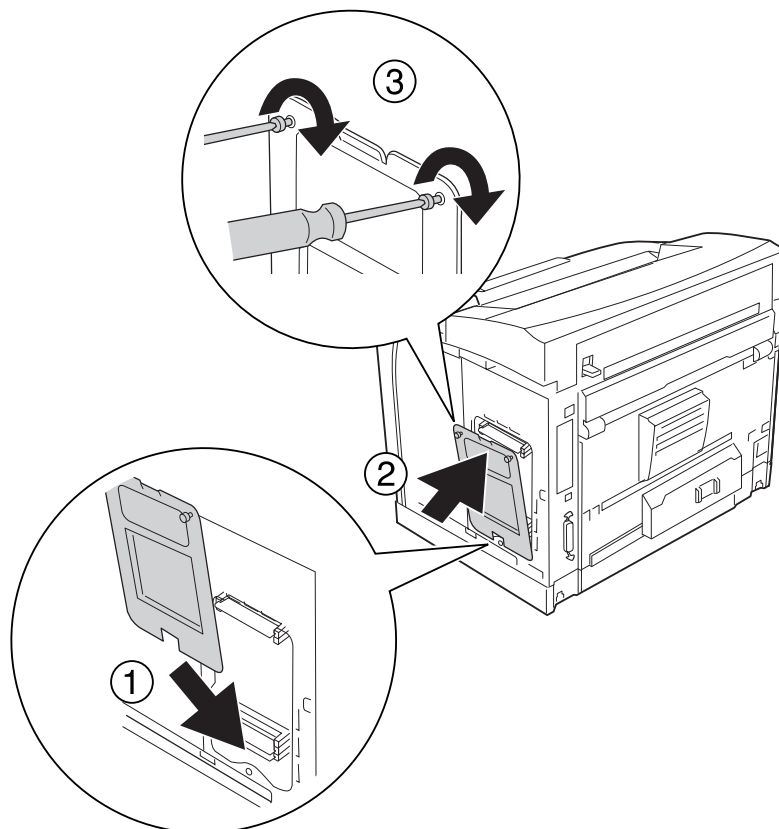
5. Introduceți modulul de memorie în slot până când clama fixează modulul de memorie.



**Atenție:**

- Nu introduceți forțat modulul de memorie în slot.
- Aveți grijă să introduceți modulul de memorie orientat în sensul corect.
- Nu extrageți niciun modul de pe placa cu circuite. În caz contrar, imprimanta nu va funcționa.

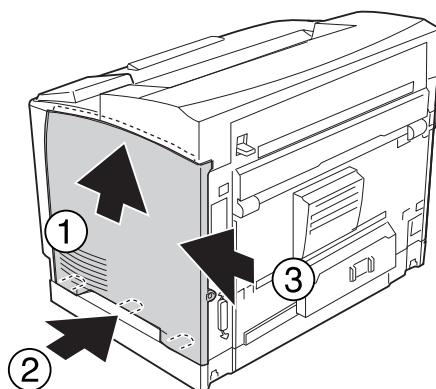
6. Reinstalați capacul de protecție cu cele două șuruburi.



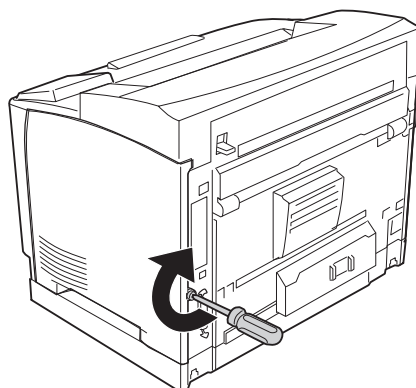
**Notă:**

*Păstrați capacul de protecție vertical în timp ce fixați partea inferioară a acestuia pe porțiunea convexă.*

7. Remontați capacul din partea dreaptă la imprimantă, așa cum se arată mai jos.



8. Strângeți șuruburile din spatele imprimantei.



**Avertisment:**

*Strângeți șuruburile bine pentru a preveni căderea capacului din dreapta al imprimantei la mutarea acesteia.*

9. Reconectați cablul de interfață și cablul de alimentare și apoi porniți imprimanta.

Pentru a verifica dacă opțiunea este corect instalată, imprimați o pagină de stare a configurației. Vezi “Imprimarea unei pagini de stare a configurației” la pagina 190.

**Notă pentru utilizatorii Windows:**

*Dacă aplicația EPSON Status Monitor nu este instalată, trebuie să faceți setările manual în driverul de imprimantă. Vezi “Efectuarea de setări opționale” la pagina 213.*

## Demontarea unui modul de memorie



### **Avertisment:**

*Fiți atent când lucrați în interiorul imprimantei, deoarece unele componente sunt ascuțite și pot provoca leziuni.*

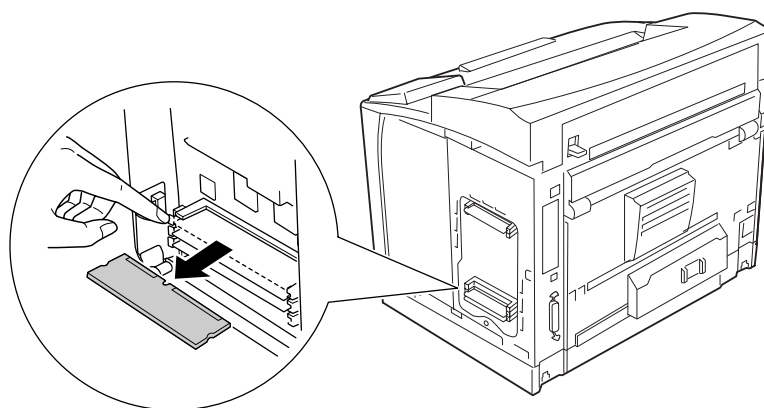


### **Atenție:**

*Înainte de a demonta un modul de memorie, aveți grijă să descărcați electricitatea statică atingând o bucată de metal legată la pământ. În caz contrar, puteți deteriora componentele sensibile la electricitate statică.*

Executați procedura de instalare în ordine inversă.

Când scoateți un modul de memorie din slotul său, apăsați pe clemă și scoateți modulul de memorie.



## Cartela de interfață

Imprimanta dumneavoastră este prevăzută cu un slot de interfață de tip B liber. Sunt disponibile diferite cartele de interfață opționale pentru a extinde opțiunile de interfață ale imprimantei dumneavoastră.

## Instalarea unei cartele de interfață

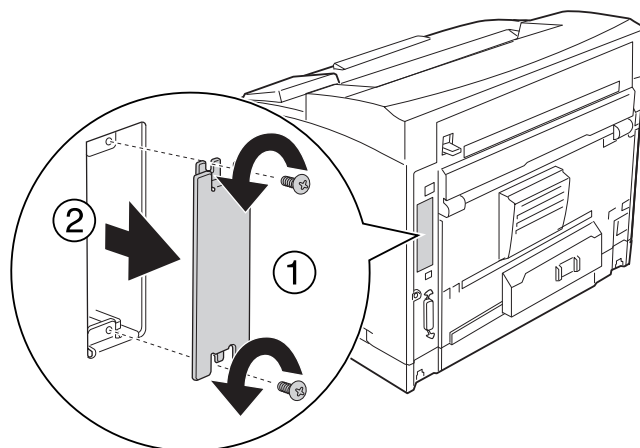


### **Atenție:**

*Înainte de a instala cartela de interfață, aveți grijă să descărcați electricitatea statică atingând o bucată de metal legată la pământ. În caz contrar, puteți deteriora componentele sensibile la electricitate statică.*



1. Opriți imprimanta și decuplați cablul de alimentare și cablul de interfață.
2. Scoateți șuruburile și capacul slotului pentru cartela de interfață de tip B, așa cum este indicat mai jos.

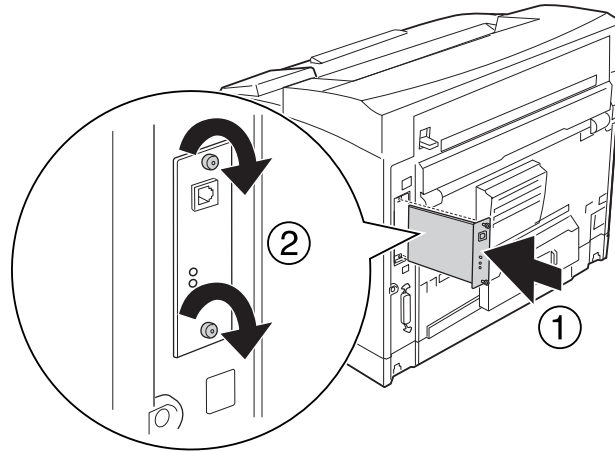
**Avertisment:**

Demontarea șuruburilor și a capacelor care nu sunt descrise în instrucțiunile următoare expune operatorul la zone de înaltă tensiune.

**Notă:**

Păstrați capacul slotului într-un loc sigur. Va trebui să îl montați din nou dacă extrageți cartela de interfață la un moment ulterior.

3. Glisați și împingeți ferm cartela de interfață în interiorul slotului, iar apoi fixați șurubul așa cum este arătat mai jos.



4. Reconectați cablul de interfață și cablul de alimentare și apoi porniți imprimanta.

Pentru a verifica dacă opțiunea este corect instalată, imprimați o pagină de stare a configurației. Vezi “Imprimarea unei pagini de stare a configurației” la pagina 190.

**Notă pentru utilizatorii Windows:**

*Dacă aplicația EPSON Status Monitor nu este instalată, trebuie să faceți setările manual în driverul de imprimantă. Vezi “Efectuarea de setări opționale” la pagina 213.*

## Demontarea unei cartele de interfață



**Atenție:**

*Înainte de a demonta cartela de interfață, aveți grijă să descărcați electricitatea statică atingând o bucată de metal legată la pământ. În caz contrar, puteți deteriora componentele sensibile la electricitate statică.*

Executați procedura de instalare în ordine inversă.

## Memorie CompactFlash

### Instalarea unei memorii CompactFlash

Un card opțional CompactFlash vă permite să stocați formularele model, să utilizați funcția Reserve Job și să îmbunătățiți mediul de asamblare a imprimării.

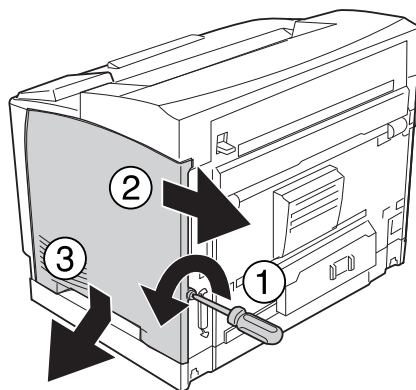
**Avertisment:**

*Fiți atent când lucrați în interiorul imprimantei, deoarece unele componente sunt ascuțite și pot provoca leziuni.*

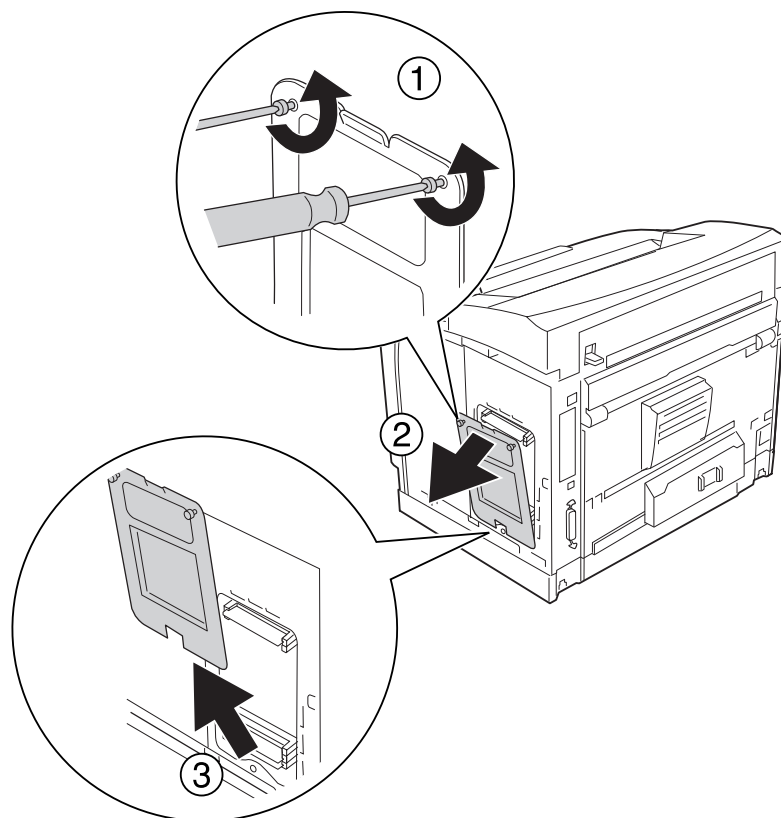
**Atenție:**

*Înainte de a instala un modul de memorie CompactFlash, aveți grijă să descărcați electricitatea statică atingând o bucată de metal legată la pământ. În caz contrar, puteți deteriora componentele sensibile la electricitate statică.*

1. Opriti imprimanta și decuplați cablul de alimentare și cablul de interfață.
2. Scoateți capacul din dreapta deșurubând șurubul din spatele imprimantei și glisând capacul în sens invers.

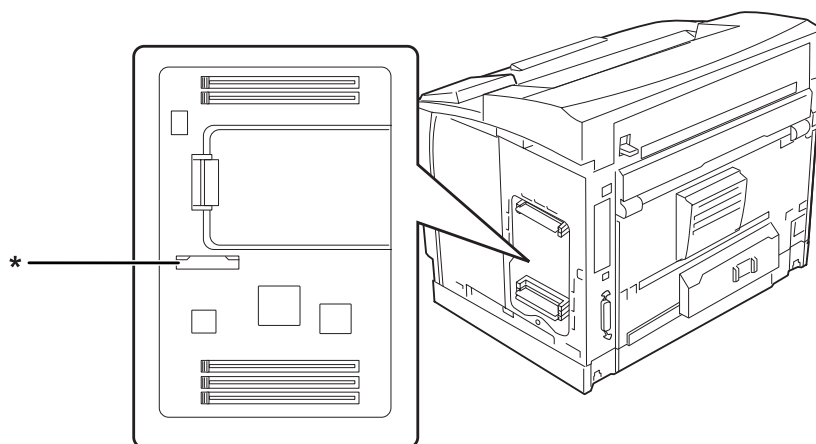


3. Slăbiți cele două șuruburi folosind o șurubelniță. Apoi țineți pârghia deasupra capacului de protecție și scoateți capacul.

**Avertisment:**

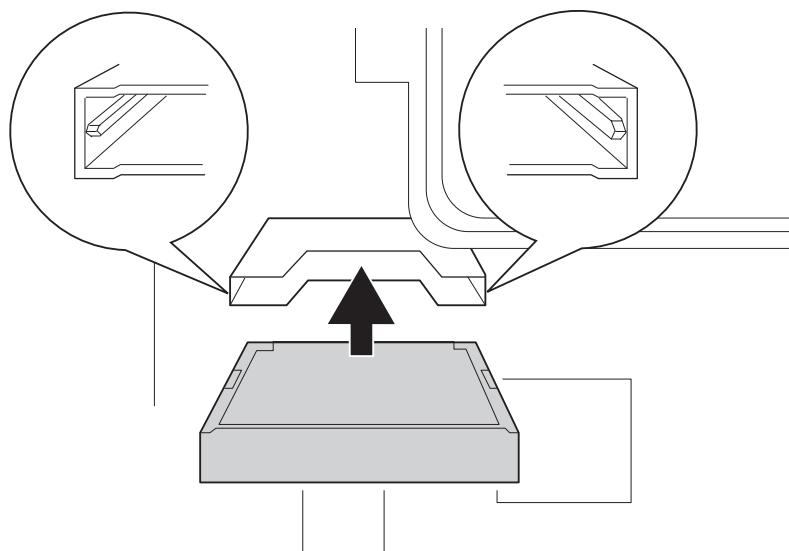
*Dacă veți scoate celelalte șuruburi și capace, veți expune zonele cu înaltă tensiune.*

4. Identificați slotul de instalare al unei memorii CompactFlash.



\* Slot de memorie CompactFlash

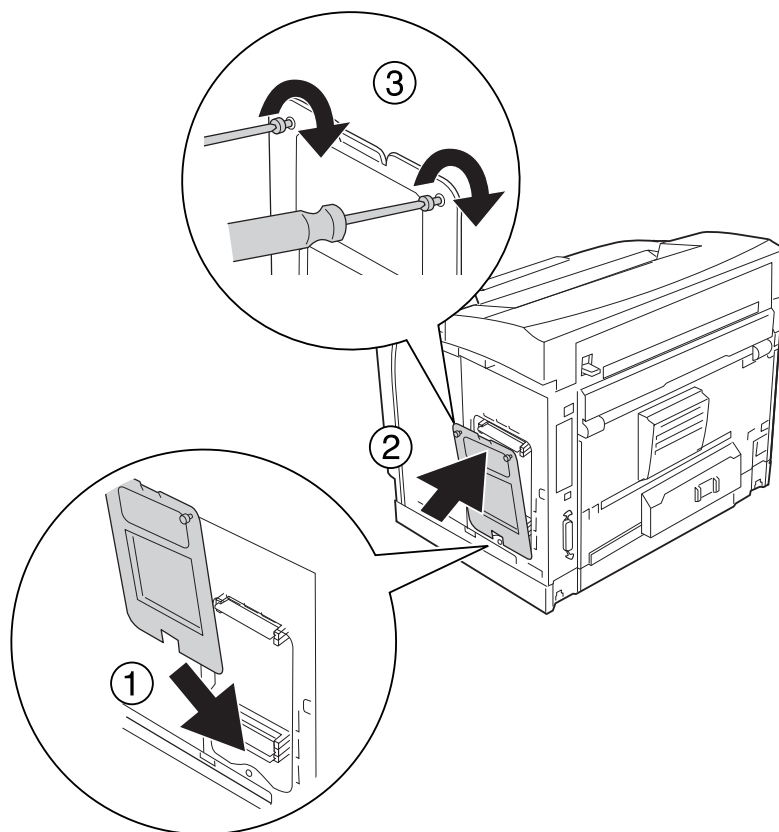
5. Introduceți o memorie CompactFlash în slot.



**Notă:**

*Asigurați-vă că partea din spate a memoriei CompactFlash este orientată în sus și canelurile de pe ambele părți ale memoriei CompactFlash sunt aliniate cu slotul.*

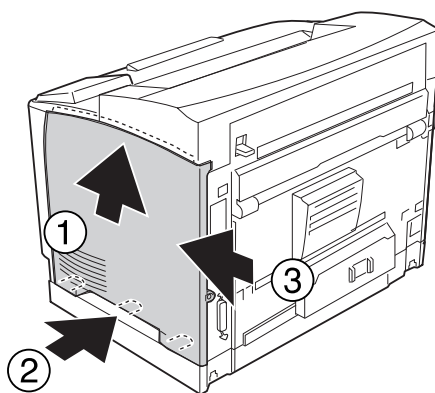
6. Reinstalați capacul de protecție cu cele două șuruburi.



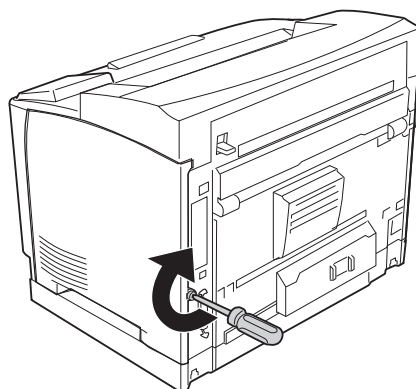
**Notă:**

*Păstrați capacul de protecție vertical în timp ce fixați vartea de jos pe porțiunea convexă.*

7. Remontați capacul din partea dreaptă la imprimantă, așa cum se arată mai jos.



8. Strângeți șuruburile din spatele imprimantei.



**Avertisment:**

Strângeți șuruburile bine pentru a preveni căderea capacului din dreapta al imprimantei la mutarea acesteia.

9. Reconectați cablul de interfață și cablul de alimentare și apoi porniți imprimanta.

Pentru a verifica dacă opțiunea este corect instalată, imprimați o pagină de stare. Vezi “Imprimarea unei pagini de stare a configurației” la pagina 190.

**Notă pentru utilizatorii Windows:**

Dacă aplicația EPSON Status Monitor nu este instalată, trebuie să faceți setările manual în driverul de imprimantă. Vezi “Efectuarea de setări opționale” la pagina 213.

## Demontarea unei memorii CompactFlash



**Avertisment:**

Fiți atent când lucrați în interiorul imprimantei, deoarece unele componente sunt ascuțite și pot provoca leziuni.



**Atenție:**

Înainte de a demonta un modul de memorie CompactFlash, aveți grijă să descărcați electricitatea statică atingând o bucată de metal legată la pământ. În caz contrar, puteți deteriora componentele sensibile la electricitate statică.

Executați procedura de instalare în ordine inversă.

**Notă:**

- ❑ *Înainte de a transmite sau de a vă debarasa de memoria CompactFlash ștergeți complet toate datele folosind un program specializat sau executați Delete All CompactFlash Data pe Support Menu. Vezi “Meniul Support” la pagina 95 pentru detalii.*
- ❑ *Ștergerea fișierelor sau formatarea memoriei CompactFlash din calculator ar putea să nu șteargă datele în totalitate. În cazul în care aruncați memoria CompactFlash se recomandă să distrugeți fizic memoria CompactFlash.*



## Capitolul 5

# Înlocuirea produselor consumabile

## Măsurile de precauție în timpul înlocuirii

Respectați întotdeauna următoarele măsuri de precauție la manipulare atunci când înlocuiți produsele consumabile.

Pentru detalii despre înlocuire, vezi instrucțiunile de pe ambalaj.



### **Avertisment:**

- Aveți grijă să nu atingeți cuptorul, care poartă marcajul **CAUTION HIGH TEMPERATURE**, și nici zonele limitrofe acestuia. Dacă imprimanta a fost utilizată, cuptorul și zonele limitrofe acestuia pot fi foarte fierbinți.
- Nu vă debarasați produsele consumabile uzate prin aruncare în foc, deoarece pot exploda și cauza leziuni. Debarasați-vă de acestea în conformitate cu reglementările locale.
- Asigurați un spațiu suficient pentru procedura de înlocuire. Va trebui să deschideți unele componente (precum capacul imprimantei) ale imprimantei atunci când înlocuiți consumabilele.
- Nu instalați produse consumabile uzate în imprimantă.

## Mesaje la înlocuire

Dacă un produs consumabil ajunge la sfârșitul duratei sale de utilizare, imprimanta afișează următoarele mesaje pe panoul LCD sau în fereastra aplicației EPSON Status Monitor. Când se întâmplă aceasta, înlocuiți produsele consumabile epuizate.

Mesaj în panoul LCD	Descriere
Replace Toner Cartridge	Cartușul pentru imagini a ajuns la sfârșitul duratei de utilizare.

### **Notă:**

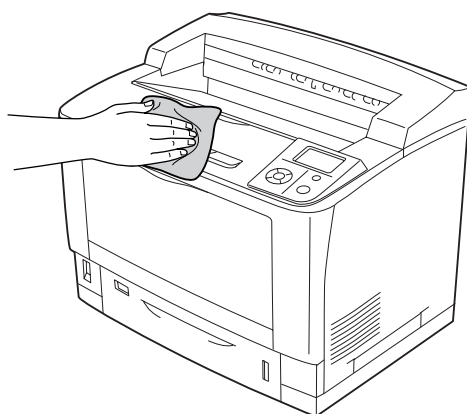
Mesajele apar pentru fiecare produs consumabil în parte. După înlocuirea unui produs consumabil, examinați panoul LCD pentru a vedea eventualele mesaje de înlocuire referitoare la alte produse consumabile.

## Capitolul 6

### Curățarea și transportul imprimantei

#### Curățarea imprimantei

Imprimanta necesită doar o curățare minimală. În cazul în care carcasa exterioară a imprimantei este murdară sau prăfuită, opriți imprimanta și curățați-o cu o lavetă moale și curată, umezită într-un detergent slab.

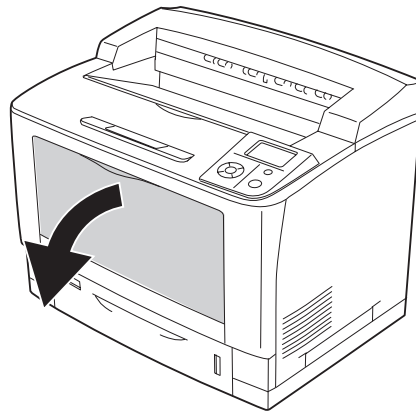
**Atenție:**

*Nu folosiți niciodată alcool sau diluant de vopsea pentru a curăța capacul imprimantei. Aceste substanțe pot deteriora componentele și carcasa. Aveți grijă să preveniți pătrunderea apei în mecanismul de imprimare sau în orice componente electrice.*

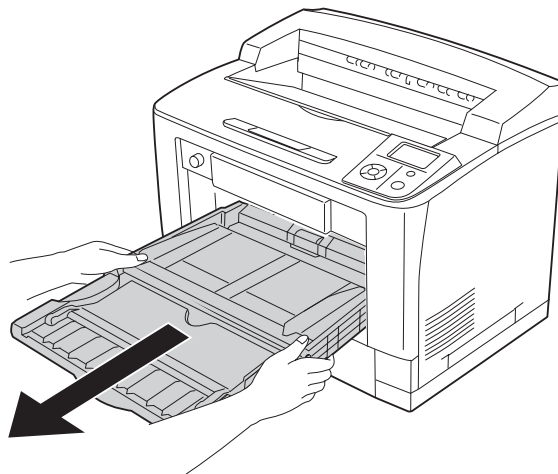
## Curățarea rolei de antrenare

### Tavă MP

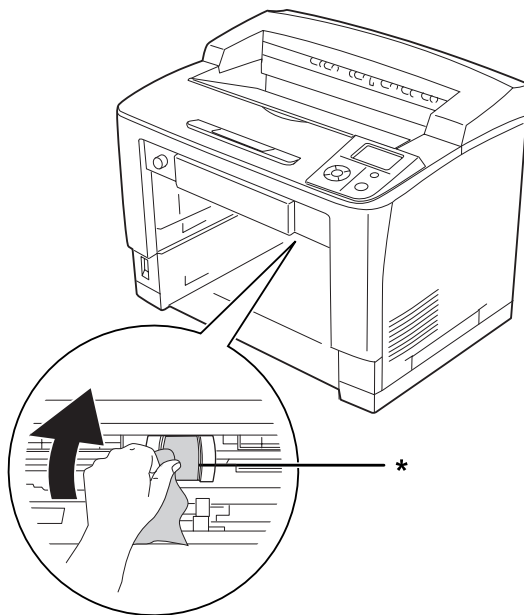
1. Deschideți tava MP.



2. Scoateți tava MP din imprimantă.

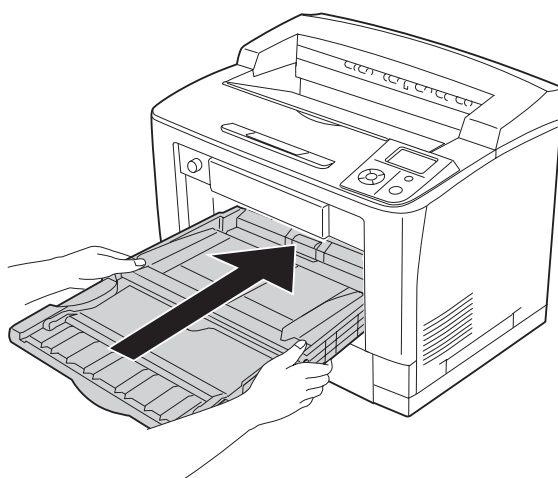


3. Ștergeți cu atenție componentele din cauciuc ale rolor de antrenare folosind o lavetă umedă, bine stoarsă.

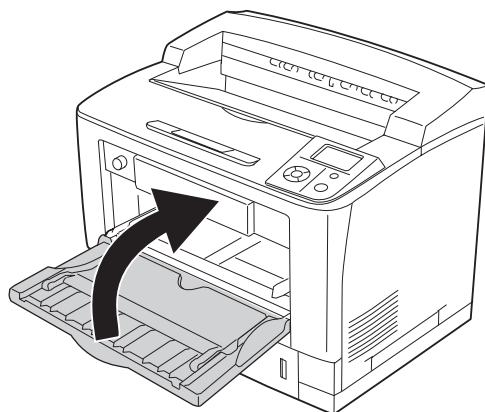


\* rola de antrenare

4. Introduceți tava MP în imprimantă.

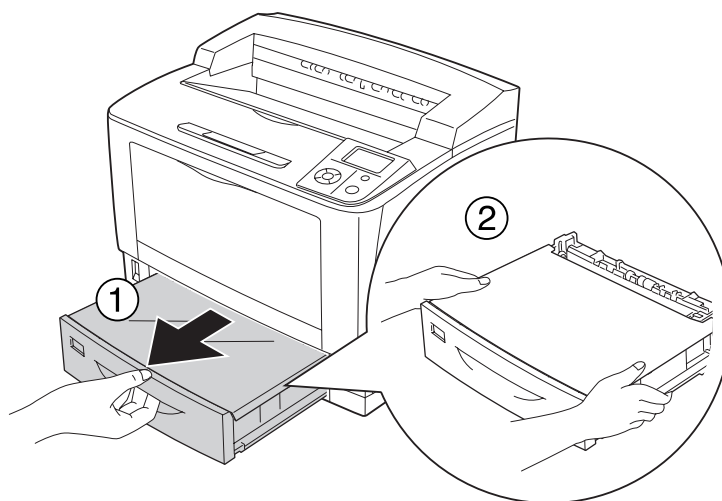


5. Închideți tava MP.

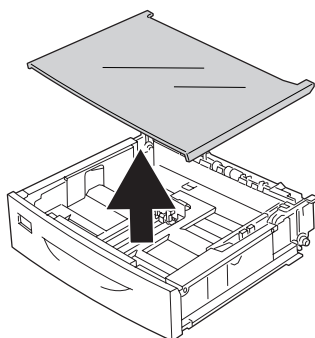


### ***Casetă inferioară de hârtie standard***

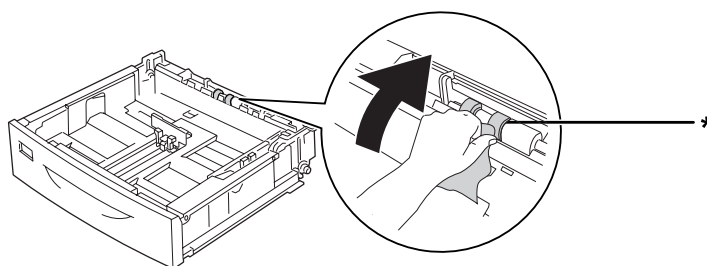
1. Scoateți caseta standard inferioară cu hârtie.



2. Scoateți capacul tăvii.

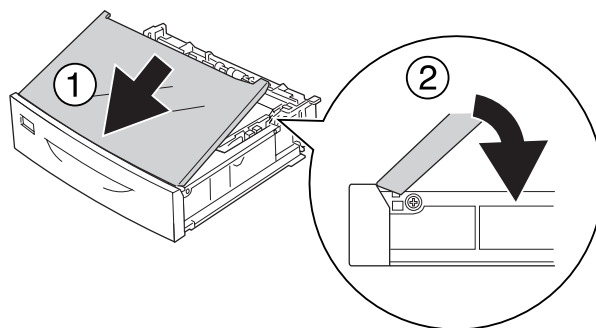


3. Ștergeți cu atenție componentele din cauciuc ale rolor de antrenare folosind o lavetă umedă, bine stoarsă.

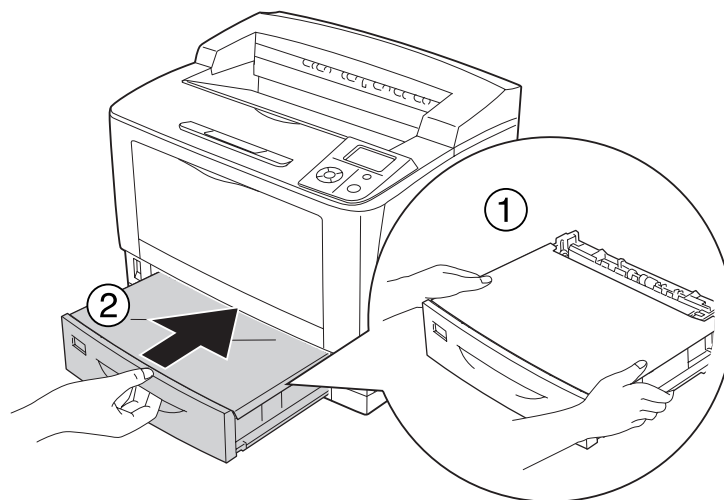


\* rola de antrenare

4. Așezați la loc capacul tăvii.



5. Montați caseta standard inferioară cu hârtie.



### **Casetă cu hârtie opțională**

Procedura de curățare este aceeași ca și în cazul casetei standard inferioare pentru hârtie.

---

## **Transportul imprimantei**

### **Pentru distanțe mari**

Înainte de a muta imprimanta, pregătiți locul în care aceasta va fi amplasată. Consultați secțiunile următoare.

- “Configurarea imprimantei” la pagina 13
- “Identificarea locației pentru amplasarea imprimantei” la pagina 17

### **Reambalarea imprimantei**

Dacă trebuie să vă transportați imprimanta pe distanțe mari, reambalați-o cu atenție, folosind cutia și materialele de ambalare originale.

1. Opriți imprimanta și demontați următoarele componente:
  - Cablu de alimentare
  - Cabluri de interfață
  - Hârtia încărcată
  - Opțiunile instalate
  - Cartuș pentru imagini
2. Fixați materialele de protecție pe imprimantă, iar apoi reambalați-o în cutia sa originală.

**Atenție:**

*Când mutați imprimanta, mențineți-o întotdeauna în poziție originală.*

### **Pentru distanțe mici**

Înainte de a muta imprimanta, pregătiți locul în care aceasta va fi amplasată. Consultați secțiunile următoare.

- “Configurarea imprimantei” la pagina 13
- “Identificarea locației pentru amplasarea imprimantei” la pagina 17

Dacă mutați numai imprimanta, ridicarea și transportul acesteia trebuie să fie executate de două persoane.

1. Opriți imprimanta și demontați următoarele componente:
  - Cablu de alimentare
  - Cabluri de interfață
  - Hârtia încărcată
  - Opțiunile instalate



2. Aveți grijă să ridicați imprimanta folosind pozițiile corecte, așa cum s-a arătat mai jos.



**Atenție:**

*Când mutați imprimanta, mențineți-o întotdeauna în poziție originală.*

## Capitolul 7

### Depanare

#### Extragerea hârtiei blocate în imprimantă

Dacă se blochează hârtie în imprimantă, panoul LCD al imprimantei și aplicația EPSON Status Monitor afișează mesaje de avertizare.

#### Măsuri de precauție pentru extragerea hârtiei blocate

Aveți grijă să respectați următoarele indicații la extragerea hârtiei blocate.

- Nu extrageți hârtia blocată cu forța. Hârtia ruptă poate fi dificil de extras și poate cauza alte blocaje ale hârtiei. Trageți cu atenție și uniform de hârtie pentru a nu o rupe, pentru a nu cădea și pentru a nu vă accidenta.
- Încercați întotdeauna să îndepărtați hârtia blocată cu ambele mâini, pentru a evita ruperea acesteia.
- Dacă hârtia blocată este ruptă și rămâne în imprimantă sau dacă hârtia este blocată într-un loc care nu este menționat în această secțiune, contactați furnizorul.
- Verificați dacă tipul de hârtie încărcat este același cu cel din setarea Paper Type din driverul de imprimantă.

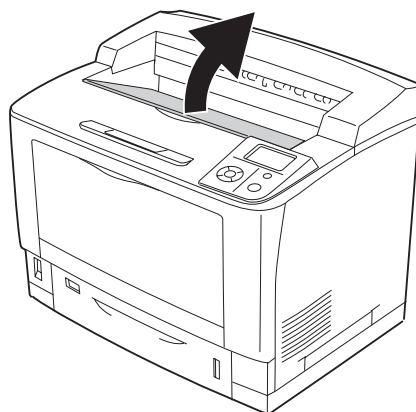


#### **Avertisment:**

- Dacă nu primiți instrucțiuni contrare explicite în acest ghid, aveți grijă să nu atingeți cuptorul, care poartă marcajul **CAUTION HIGH TEMPERATURE**, și nici zonele limitrofe acestuia. Dacă imprimanta a fost utilizată, cuptorul și zonele limitrofe acestuia pot fi foarte fierbinți. Dacă trebuie să atingeți una din aceste porțiuni, așteptați 40 de minute pentru a permite diminuarea căldurii înainte de a proceda astfel.*
- Nu introduceți mâna adânc în unitatea cuptor, deoarece unele componente sunt ascuțite și pot cauza leziuni.*

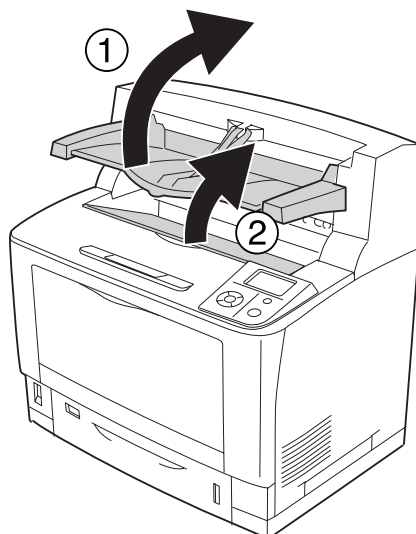
## Paper Jam A (Cover A)

1. Deschideți capacul A.

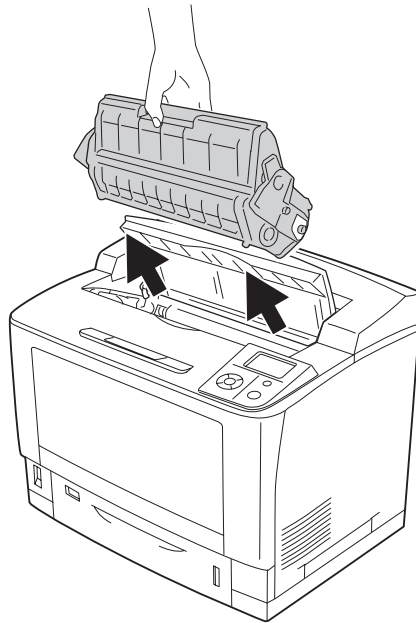


**Notă:**

*Dacă este instalat stivuitorul opțional, ridicați mai întâi stivuitorul, apoi deschideți capacul A.*



2. Prindeți mânerul cartușului pentru imagini și scoateți-l afară.



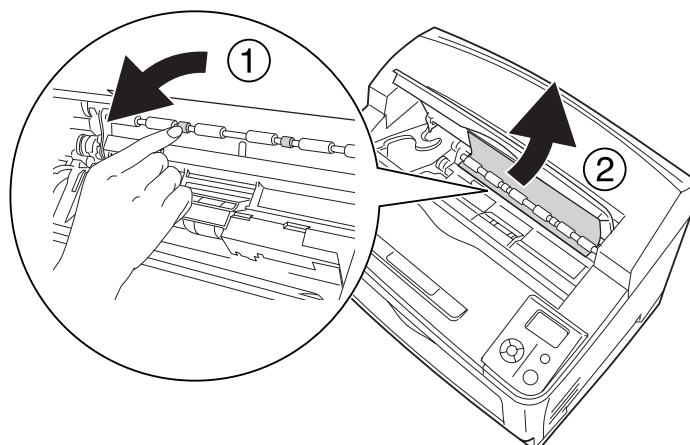
**Notă:**

*Așezați cartușul pe o suprafață curată, plană.*

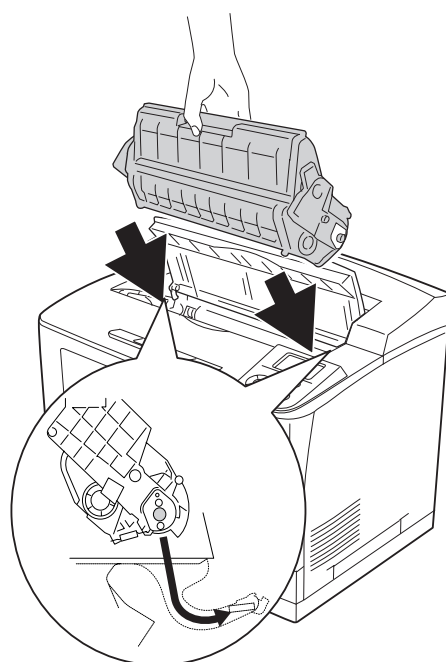
3. Dacă este prezentă hârtie blocată, extrageți-o cu grijă cu ambele mâini. Aveți grijă să nu rupeți hârtia blocată.

**Notă:**

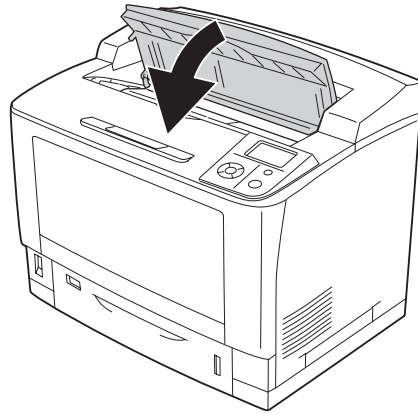
*Dacă hârtia blocată nu poate fi scoasă ușor, rotiți cilindrul pentru a elimina tensiunea de pe hârtie, apoi trageți hârtia afară.*



4. Reinstalați cartușul pentru imagini.

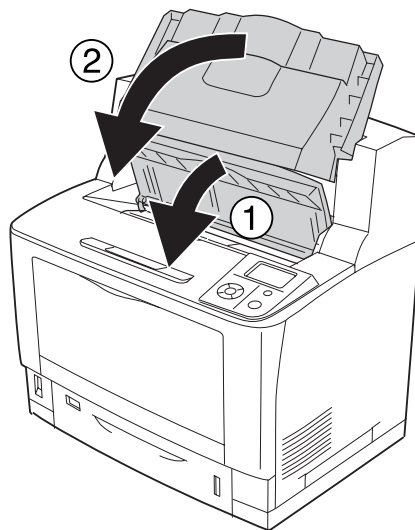


5. Închideți capacul A.



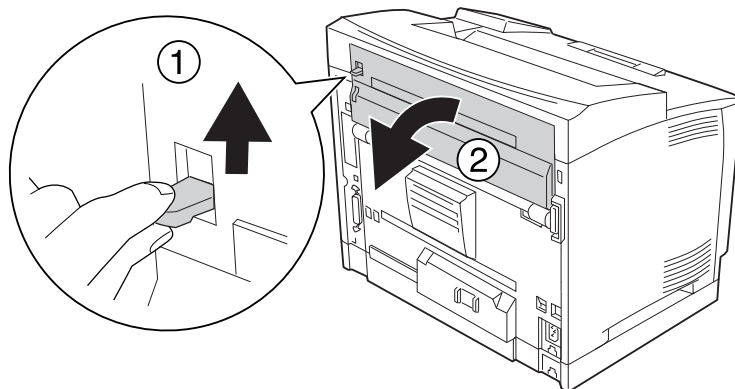
**Notă:**

*Dacă este instalat stivuitorul opțional, închideți mai întâi capacul A, apoi coborâți stivuitorul.*



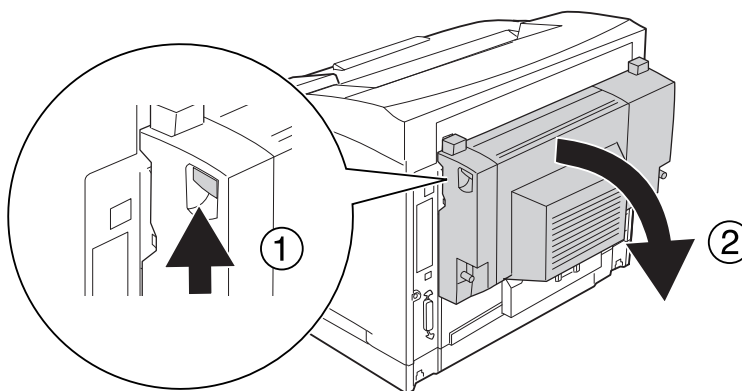
## Paper Jam B H (Cover B or H)

1. Deschideți capacul B.

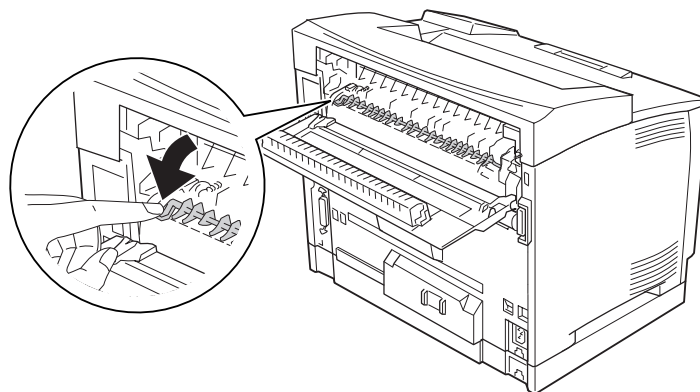


**Notă:**

*Dacă este instalată unitatea opțională duplex, deschideți capacul unității duplex înainte de a deschide capacul B.*

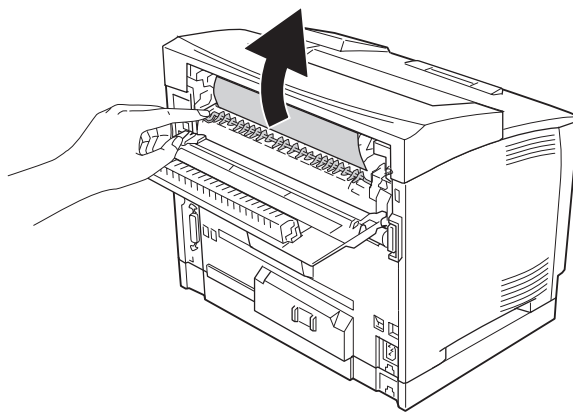


2. Deschideți suportul pentru hârtie apăsând pe maneta pe care este desenată o stea de culoare neagră.

**Avertisment:**

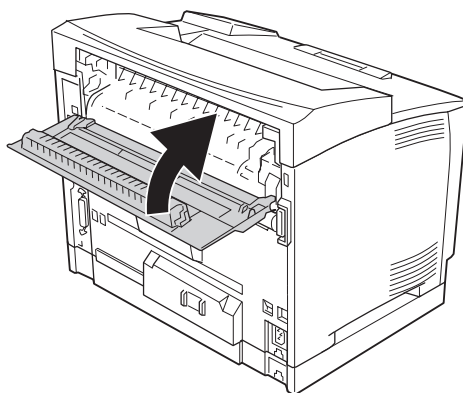
*Fiți atenți, nu atingeți cilindrii unității de fuziune, care pot fi foarte fierbinți.*

3. Dacă este prezentă hârtie blocată, extrageți-o cu grijă în timp ce susțineți suportul pentru hârtie. Aveți grijă să nu rupeți hârtia blocată.



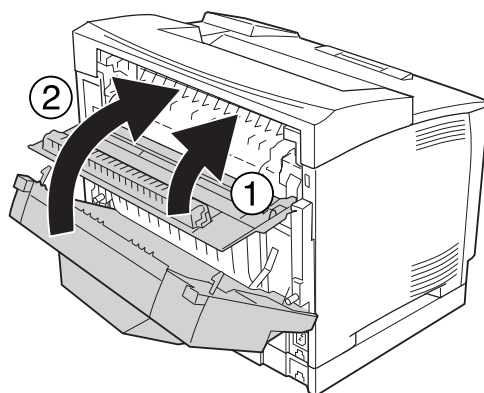


4. Închideți suportul pentru hârtie și închideți capacul B.

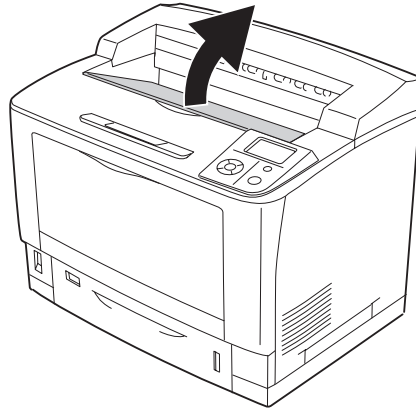


**Notă:**

*Dacă este instalată unitatea opțională duplex, închideți capacul unității duplex înainte de a închide capacul B.*

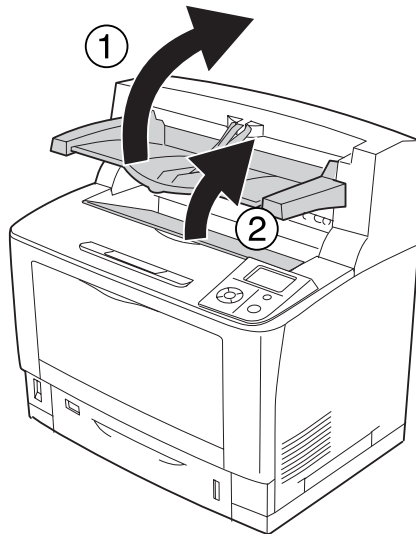


5. Deschideți capacul A.

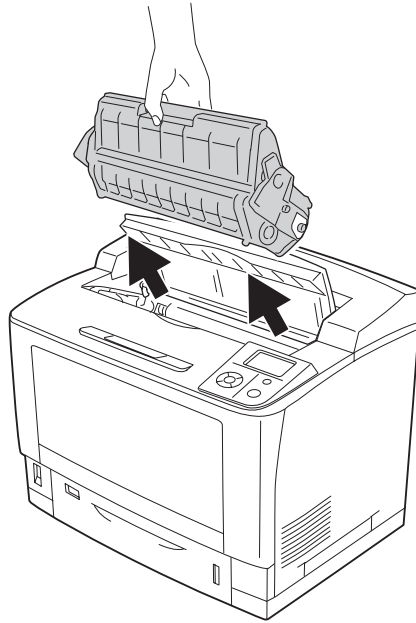


**Notă:**

*Dacă este instalat stivuatorul opțional, ridicați mai întâi stivuatorul, apoi deschideți capacul A.*



6. Prindeți mânerul cartușului pentru imagini și scoateți-l afară.



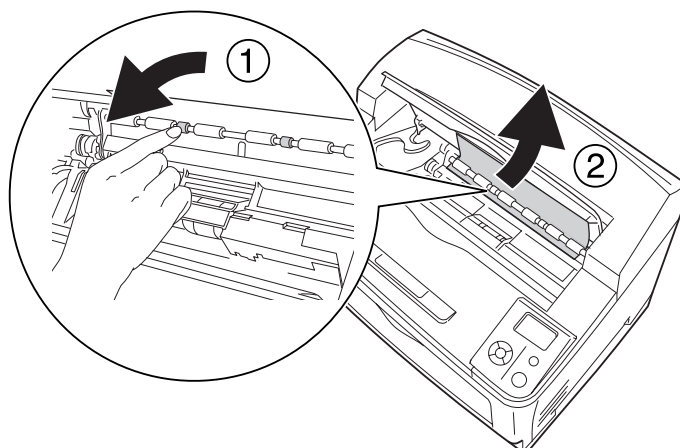
**Notă:**

*Așezați cartușul pe o suprafață curată, plană.*

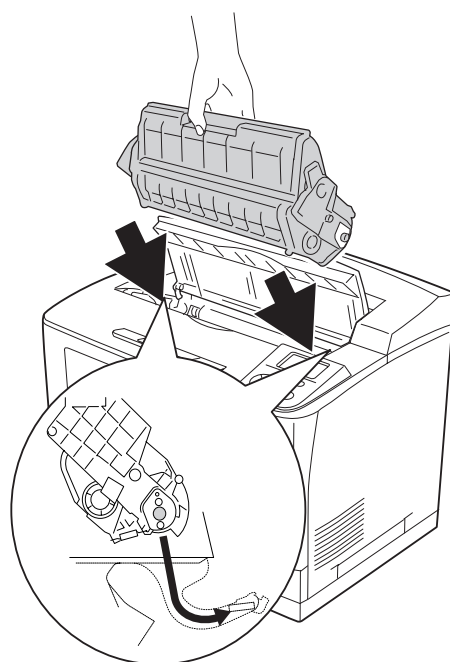
7. Dacă este prezentă hârtie blocată, extrageți-o cu grijă cu ambele mâini. Aveți grijă să nu rupeți hârtia blocată.

**Notă:**

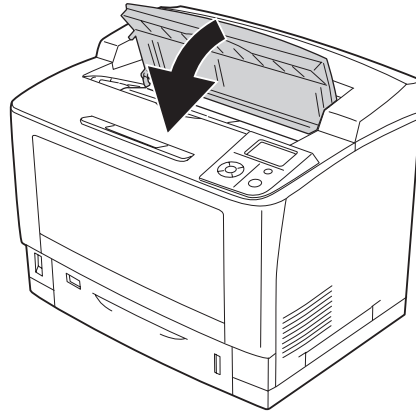
*Dacă hârtia blocată nu poate fi scoasă ușor, rotiți cilindrul pentru a elimina tensiunea de pe hârtie, apoi trageți hârtia afară.*



8. Reinstalați cartușul pentru imagini.

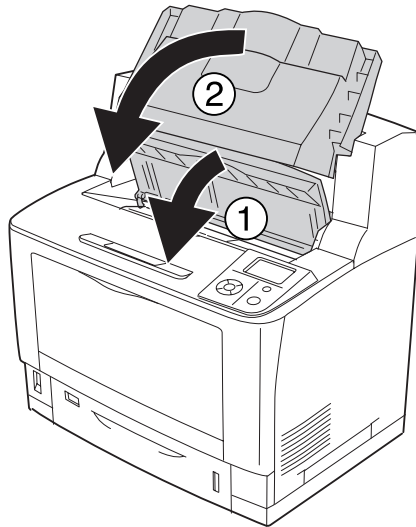


9. Închideți capacul A.



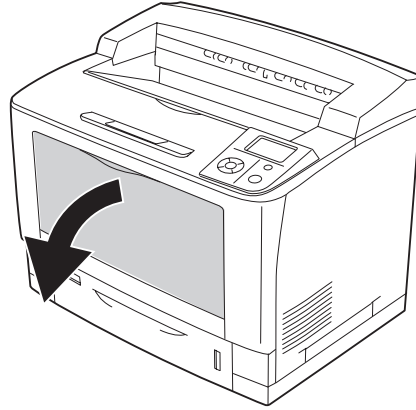
**Notă:**

*Dacă este instalat stivuitorul opțional, închideți mai întâi capacul A, apoi coborâți stivuitorul.*

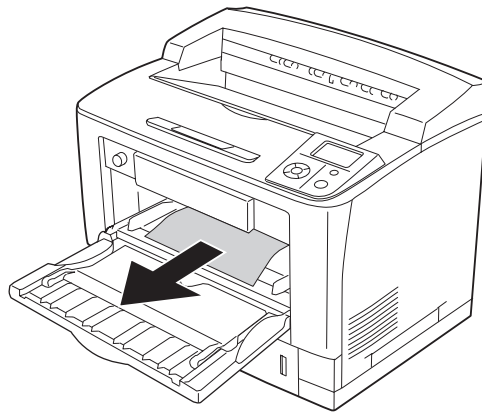


## **Paper Jam MP A (MP tray or Cover A)**

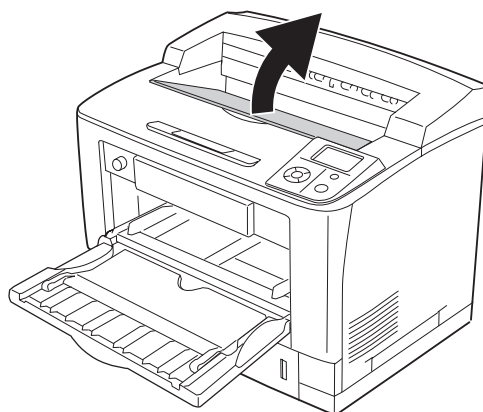
1. Deschideți tava MP.



2. Dacă este prezentă hârtie blocată, extrageți-o cu grijă cu ambele mâini. Aveți grijă să nu rupeți hârtia blocată.

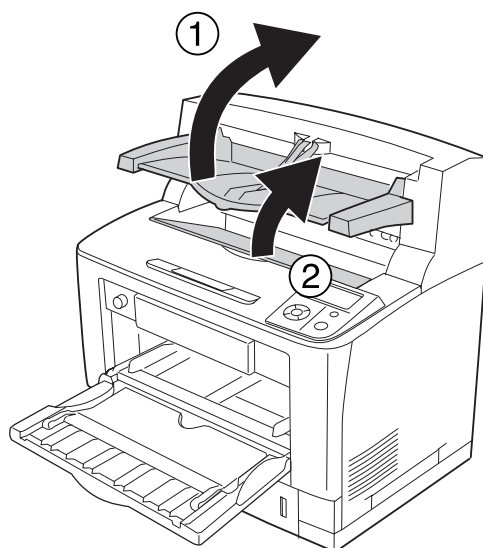


3. Deschideți capacul A.

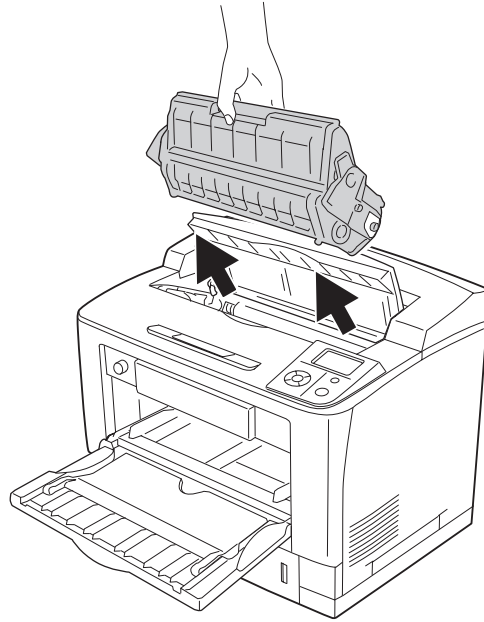


**Notă:**

*Dacă este instalat stivuitorul opțional, ridicați mai întâi stivuitorul, apoi deschideți capacul A.*



4. Prindeți mânerul cartușului pentru imagini și scoateți-l afară.



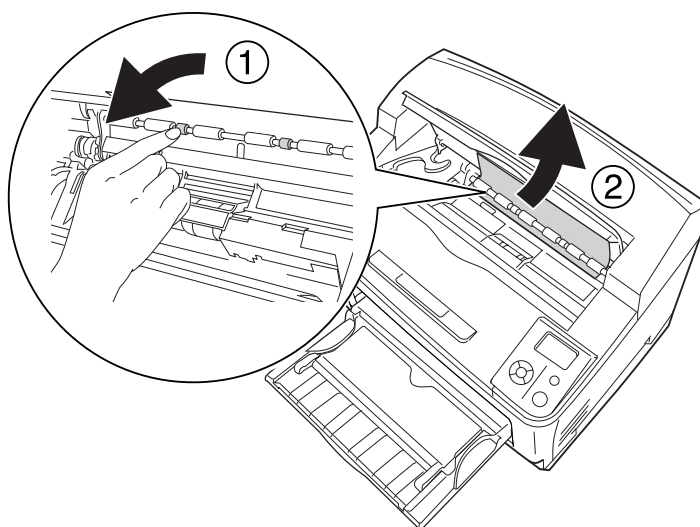
**Notă:**  
*Așezați cartușul pe o suprafață curată, plană.*



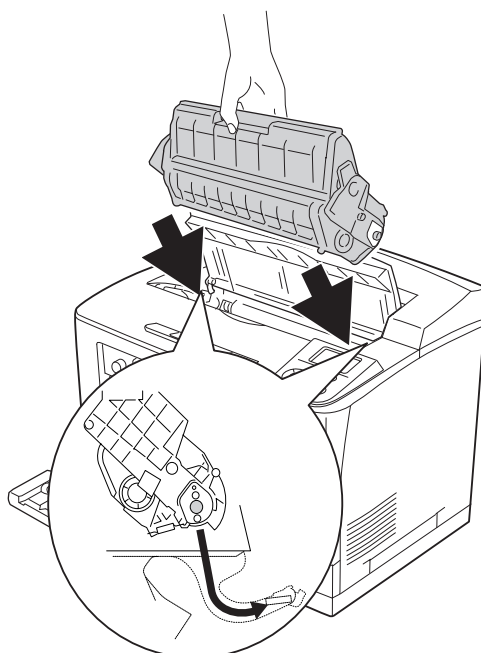
5. Dacă este prezentă hârtie blocată, extrageți-o cu grijă cu ambele mâini. Aveți grijă să nu rupeți hârtia blocată.

**Notă:**

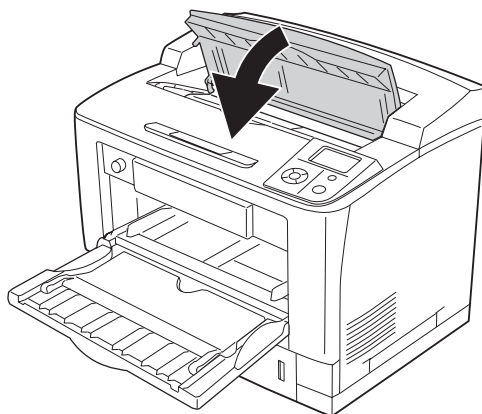
*Dacă hârtia blocată nu poate fi scoasă ușor, rotiți cilindrul pentru a elimina tensiunea de pe hârtie, apoi trageți hârtia afară.*



6. Reinstalați cartușul pentru imagini.

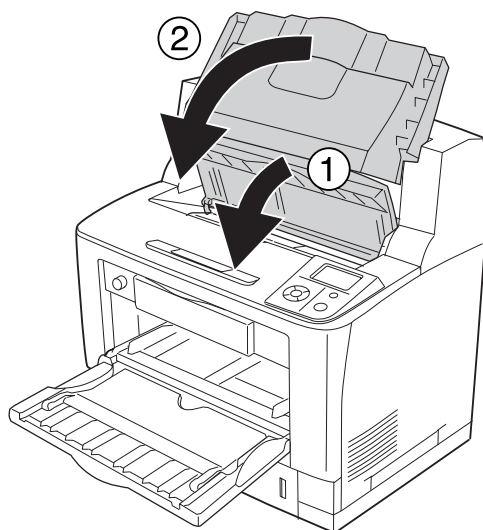


7. Închideți capacul A.



**Notă:**

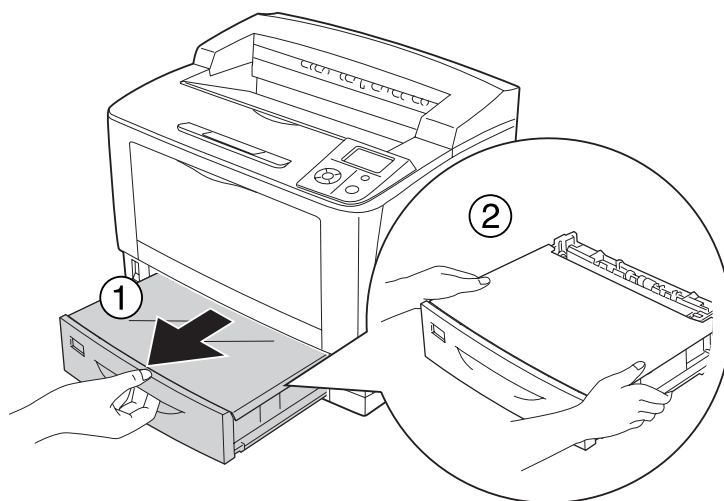
*Dacă este instalat stivuitorul opțional, închideți mai întâi capacul A, apoi coborâți stivuitorul.*



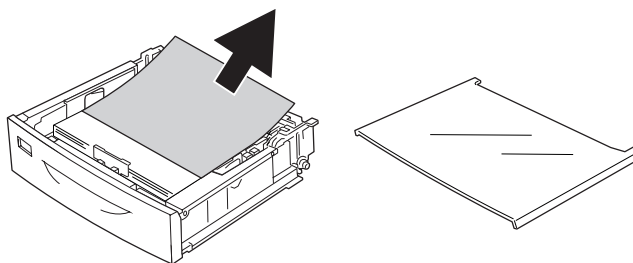
**Paper Jam C1 A, Paper Jam C2 A, Paper Jam C3 A, Paper Jam C4 A (All paper cassettes and Cover A)**

Instrucțiunile prezentate se referă la caseta inferioară standard pentru hârtie C1, ca exemplu. Folosiți aceeași procedură pentru casetele opționale de hârtie C2, C3 și C4.

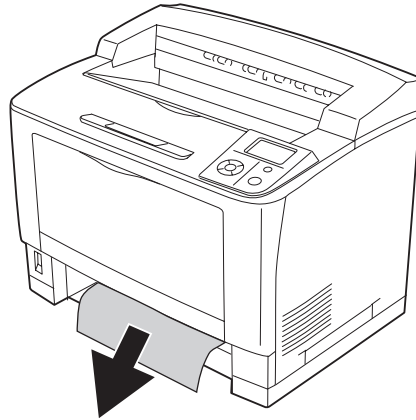
1. Scoateți caseta de hârtie din imprimantă.



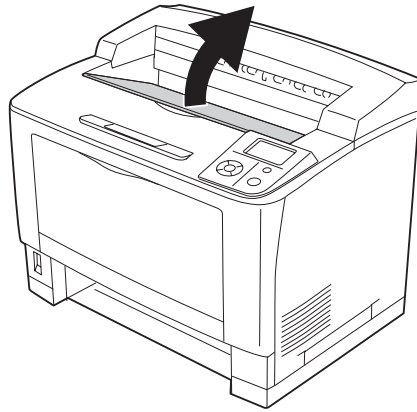
2. Scoateți capacul tăvii și îndepărtați orice rest de hârtie. Apoi, așezați la loc capacul tăvii.



3. Îndepărtați cu grijă hârtia blocată folosind ambele mâini. Aveți grijă să nu rupeți hârtia blocată.

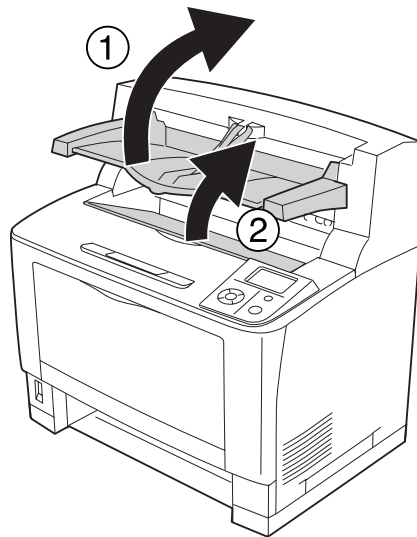


4. Deschideți capacul A.

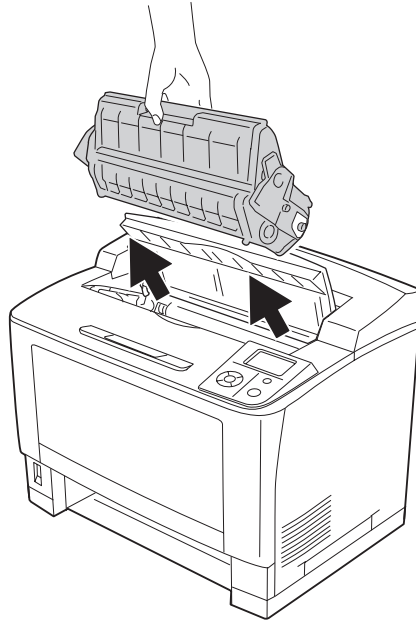


**Notă:**

*Dacă este instalat stivuitorul opțional, ridicați mai întâi stivuitorul, apoi deschideți capacul A.*



5. Prindeți mânerul cartușului pentru imagini și scoateți-l afară.

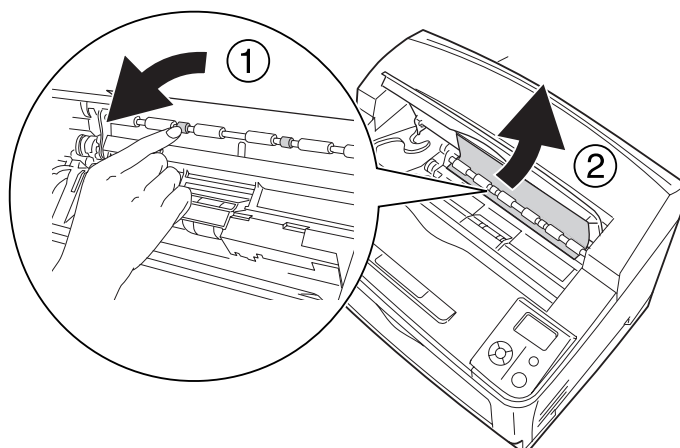


**Notă:**  
*Așezați cartușul pe o suprafață curată, plană.*

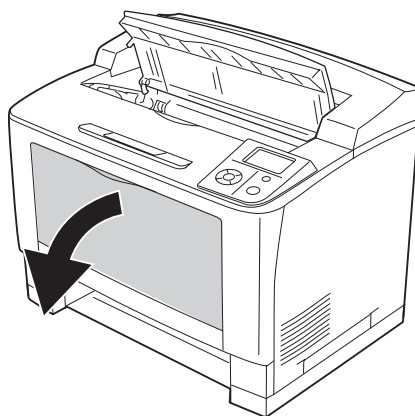
6. Dacă este prezentă hârtie blocată, extrageți-o cu grijă cu ambele mâini. Aveți grijă să nu rupeți hârtia blocată.

**Notă:**

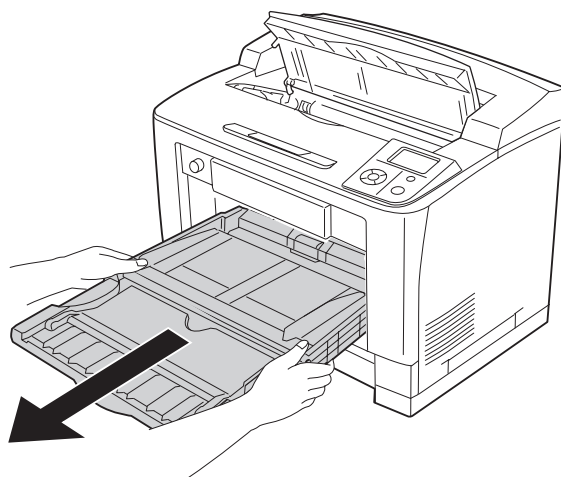
*Dacă hârtia blocată nu poate fi scoasă ușor, rotiți cilindrul pentru a elimina tensiunea de pe hârtie, apoi trageți hârtia afară.*



7. Deschideți tava MP.

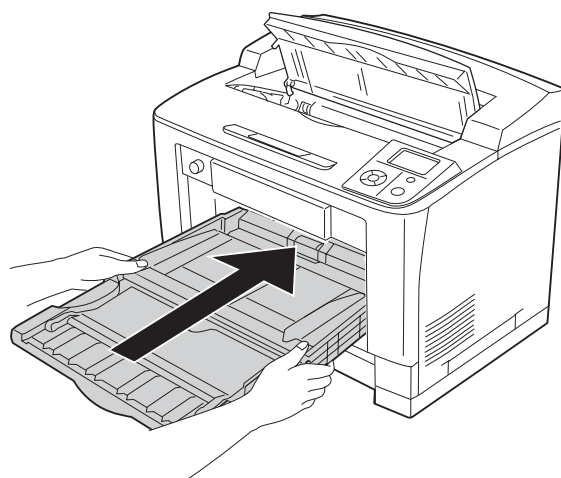


8. Scoateți tava MP din imprimantă.



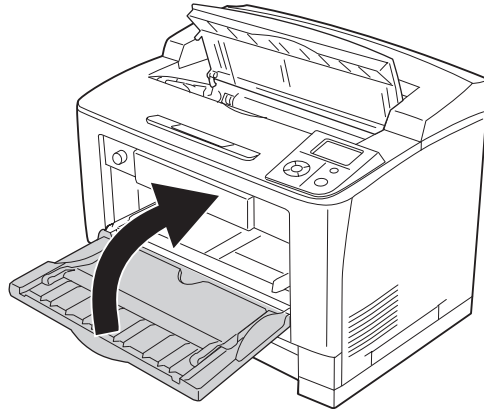
9. Dacă este prezentă hârtie blocată, extrageți-o cu grijă cu ambele mâini. Aveți grijă să nu rupeți hârtia blocată.

10. Introduceți tava MP în imprimantă.

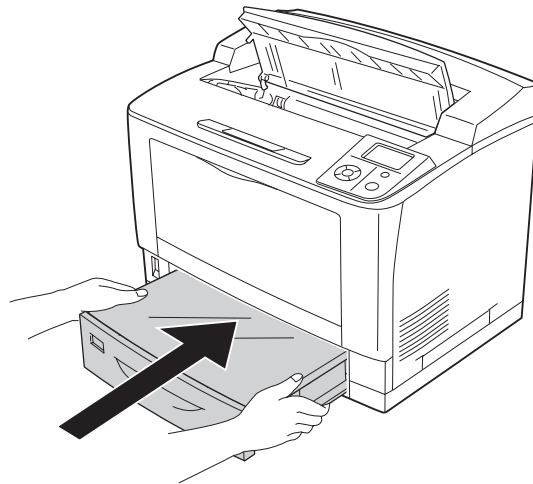




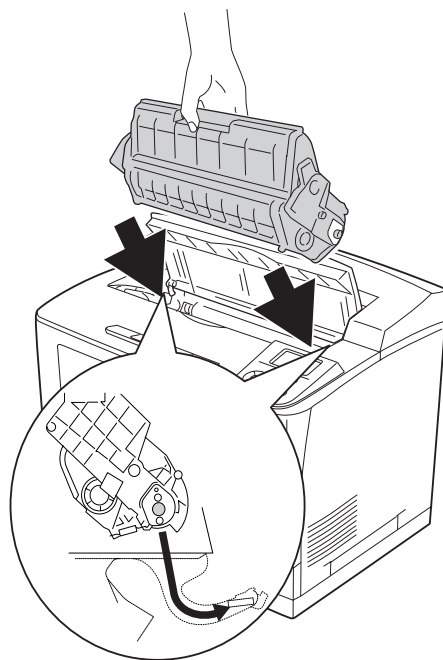
11. Închideți tava MP.



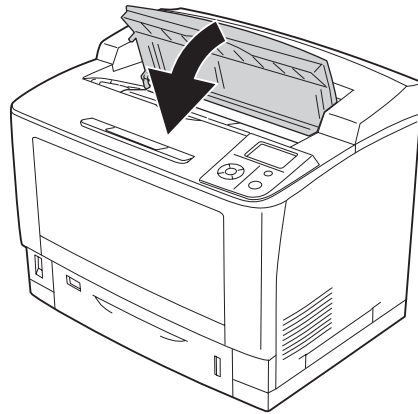
12. Reintroduceți caseta cu hârtie.



13. Reinstalați cartușul pentru imagini.

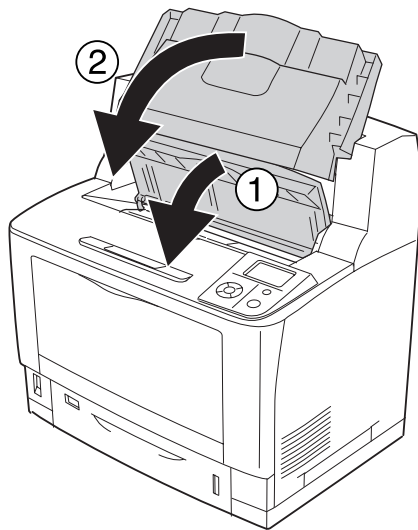


14. Închideți capacul A.



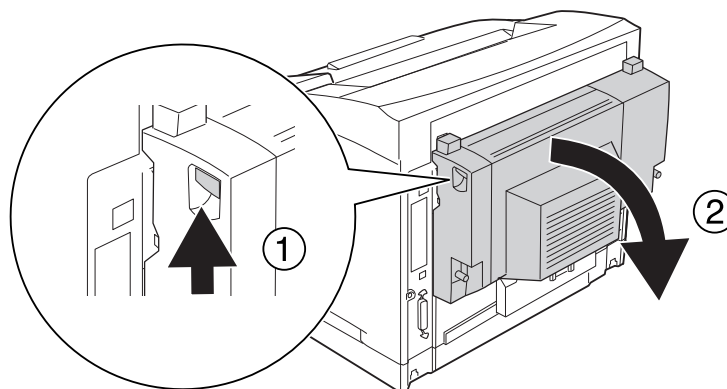
**Notă:**

*Dacă este instalat stivuitorul opțional, închideți mai întâi capacul A, apoi coborâți stivuitorul.*

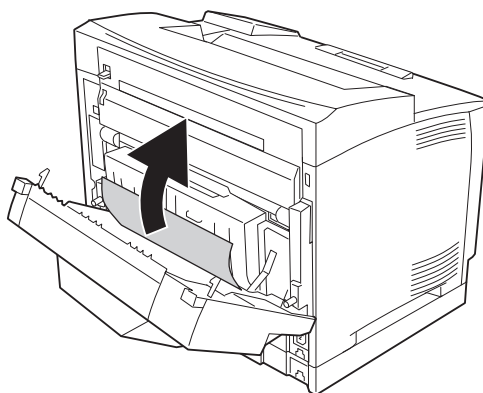


## Paper Jam DM (Duplex Unit's cover)

1. Apăsați pe butonul de deblocare pentru a debloca cârligele. Apoi deschideți capacul unității duplex.



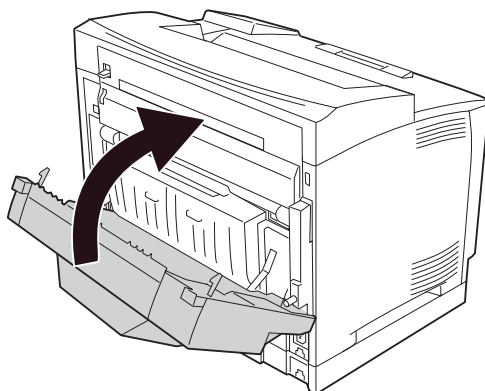
2. Îndepărtați cu grijă hârtia blocată în interiorul capacului. Aveți grijă să nu rupeți hârtia.



### Notă:

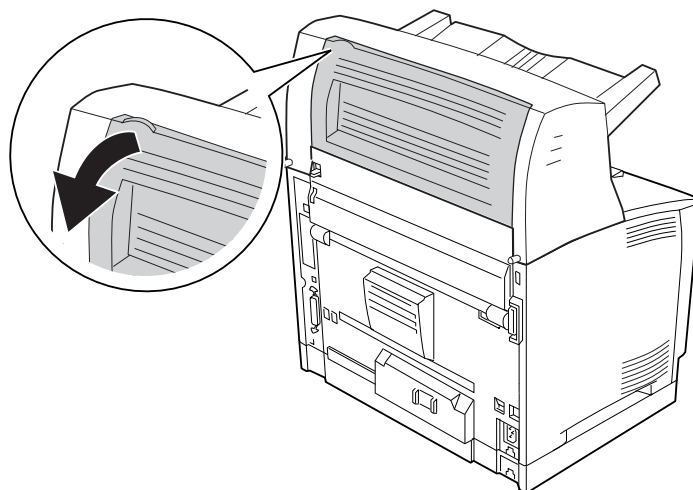
- ❑ Dacă hârtia este ruptă, scoateți toate bucățile de hârtie.
- ❑ Dacă nu puteți scoate hârtia blocată folosind această procedură, deschideți capacul A sau capacul B și scoateți hârtia blocată așa cum este prezentat în “Paper Jam B H (Cover B or H)” la pagina 167.

3. Închideți capacul unității duplex.

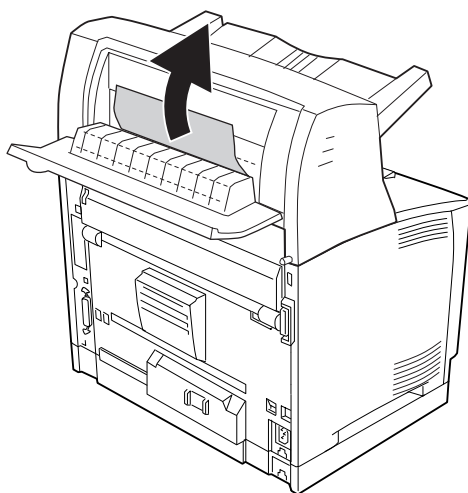


### ***Paper Jam STK (Stacker)***

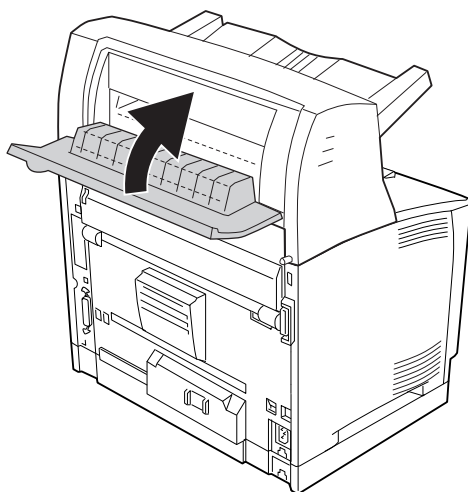
1. Deschideți capacul stivuitorului trăgând de pârghia aflată în partea din dreapta sus a capacului stivuitorului.



2. Îndepărtați cu grijă orice hârtie blocată în interiorul stivuatorului.



3. Închideți capacul stivuatorului.



---

### ***Imprimarea unei pagini de stare a configurației***

Pentru a confirma starea curentă a imprimantei, precum și instalarea corectă a opțiunilor, imprimați o pagină de stare folosind panoul de control al imprimantei sau driverul de imprimantă.

Pentru a imprima o pagină de stare a configurației din panoul de control al imprimantei, consultați “Imprimarea unei pagini de stare a configurației” la pagina 111.

Pentru a imprima o pagină de stare a configurației din driverul imprimantei, pentru Windows, consultați “Imprimarea unei pagini de stare a configurației” la pagina 213.

## Probleme operaționale

### Indicatorul luminos Ready nu se aprinde

Cauză	Cum trebuie procedat
Cablul de alimentare poate fi incorect introdus în priza electrică.	Oprii imprimanta, verificați conexiunile cablului de alimentare dintre imprimantă și priza electrică, apoi reporniți imprimanta.
Priza electrică ar putea fi controlată de un comutator exterior sau de un temporizator automat.	Verificați dacă întrerupătorul se află în poziția "pornit" sau introduceți un alt dispozitiv electric în priză, pentru a verifica dacă aceasta funcționează în mod corespunzător.
Întrerupătorul aflat în partea din spate a imprimantei este în poziția oprit.	Verificați dacă nu este o scurgere de curent și apoi acționați întrerupătorul în poziția pornit. Vezi “Circuit de protecție pentru scurgeri de curent” la pagina 15.

### Imprimanta (indicatorul luminos Ready este stins)

Cauză	Cum trebuie procedat
Imprimanta este offline.	Apăsăți o dată pe butonul <b>Start/Stop</b> pentru a trece imprimanta în starea "pregătit". Verificați dacă becul de semnalizare Ready se aprinde.
S-a produs o eroare.	Verificați panoul de control pentru a vedea dacă apare un mesaj de eroare.

## Indicatorul Ready luminează, dar nu se imprimă nimic

Cauză	Cum trebuie procedat
Calculatorul dumneavoastră nu este corect conectat la imprimantă.	Efectuați procedura ilustrată în <i>Ghidul de instalare</i> .
Cablul de interfață nu este corect introdus.	Verificați ambele extremități ale cablului de interfață dintre imprimantă și calculator.
Nu utilizați cablul de interfață corespunzător.	Dacă folosiți interfața paralelă, verificați dacă se utilizează un cablu de interfață bifilar torsadat dublu ecranat, nu mai lung de 1,8 metri. Dacă folosiți interfața USB, folosiți un cablu de tip Revision 2.0.
Programul dumneavoastră de aplicație nu este corect configurat pentru imprimanta dumneavoastră.	Verificați ca imprimanta să fie selectată în programul dumneavoastră de aplicație.
Memoria sistemului dumneavoastră este prea redusă pentru a se adapta la volumul de date din documentul dumneavoastră.	Încercați să reduceți rezoluția imaginilor din documentul dumneavoastră în programul de aplicație sau instalați memorie suplimentară în calculatorul dumneavoastră, dacă este posibil.

## Produsul opțional nu este disponibil

Cauză	Cum trebuie procedat
Imprimanta nu recunoaște produsul opțional.	Imprimați o pagină de stare a configurației pentru a vedea dacă imprimanta recunoaște produsul opțional. Dacă nu, reinstalați produsul opțional.
Pentru utilizatorii Windows, aplicația EPSON Status Monitor nu este instalată.	<b>Pentru utilizatorii Windows:</b> Trebuie să instalați aplicația EPSON Status Monitor sau să faceți setările manual în driverul de imprimantă. Vezi "Efectuarea de setări opționale" la pagina 213.

## Durata de utilizare rămasă a consumabilelor nu este actualizată (numai pentru Windows)

Cauză	Cum trebuie procedat
Intervalul dintre actualizările informațiilor pentru consumabile este prea mare.	Apăsați pe butonul <b>Get Information Now</b> din caseta de dialog Consumable Info Settings. De asemenea, puteți modifica intervalul de actualizare a informațiilor despre consumabile în caseta de dialog Consumable Info Settings.



## Nu se poate instala programul sau driverele

Cauză	Cum trebuie procedat
Dumneavoastră nu accesați sistemul de operare cu privilegii de administrator.	Accesați sistemul de operare cu privilegii de administrator.

## Nu poate accesa imprimanta partajată

Cauză	Cum trebuie procedat
Sunt folosite texte inadecvate pentru numele Share al imprimantei partajate.	Nu folosiți spații sau cratime în numele Share.
Nu se poate instala un driver suplimentar în calculatorul client, deși sistemul de operare al serverului de imprimare diferă de acela al clientului.	Instalați driverele de imprimantă de pe CD-ROM.
Sistemul dumneavoastră de rețea este cel care cauzează problema.	Solicitați asistență de la administratorul rețelei.

### Notă:

Pentru driverul suplimentar care trebuie instalat, vă rugăm să consultați tabelul de mai jos.

Sistem de operare server	Sistem de operare client	Driver suplimentar
Windows 2000	Clienți Windows XP sau 2000	Intel Windows 2000
Windows XP*	Clienți Windows XP sau 2000	Intel Windows 2000 sau XP
	Clienți Windows XP x64	x64 Windows XP
Windows XP x64, Server 2003 sau Server 2003 x64*	Clienți Windows XP sau 2000	x86 Windows 2000, Windows XP și Windows Server 2003
	Clienți Windows XP x64	x64 Windows XP și Windows Server 2003
Windows Vista, Vista x64, Server 2008 sau Server 2008 x64	Clienți Windows Vista, XP sau 2000	x86 Type 3 - Mod User
	Clienți Windows Vista x64 sau XP x64	x64 Type 3 - Mod User

\*Driverul suplimentar pentru Windows XP x64 și Server 2003 x64 se poate folosi cu Windows XP Service Pack 2, Windows 2003 Service Pack 1 sau o versiune ulterioară.

## Probleme la imprimare

### Fontul nu poate fi imprimat

Cauză	Cum trebuie procedat
Pentru utilizatorii Windows, puteți folosi fonturile de imprimantă ca substitute pentru fonturile TrueType specificate.	În driverul de imprimantă, alegeți caseta de validare <b>Print TrueType fonts as bitmap</b> în caseta de dialog Extended Settings.
Fontul selectat nu este acceptat de imprimanta dumneavoastră.	Verificați dacă ați instalat fontul corect. Vezi <i>Ghidul pentru fonturi</i> pentru mai multe informații.

### Paginile imprimate sunt deformate

Cauză	Cum trebuie procedat
Cablul de interfață nu este corect introdus.	Verificați ca ambele extremități ale cablului de interfață să fie conectate în mod corespunzător.
Nu utilizați cablul de interfață corespunzător.	Dacă folosiți interfața paralelă, verificați dacă se utilizează un cablu de interfață bifilar torsadat dublu ecranat, nu mai lung de 1,8 metri. Dacă folosiți interfața USB, folosiți un cablu de tip Revision 2.0.
Setarea de emulare a portului poate fi incorectă.	Specificați modul de emulare folosind meniurile din panoul de control al imprimantei. Vezi "Meniul Emulation" la pagina 72.

**Notă:**

*Dacă o pagină de stare a configurării nu se imprimă în mod corespunzător, imprimanta dumneavoastră poate fi deteriorată. Contactați furnizorul sau un reprezentant de service calificat.*

## Poziția datelor imprimate este incorectă

Cauză	Cum trebuie procedat
Lungimea paginii și marginile sunt incorect setate în aplicația dumneavoastră.	Verificați dacă folosiți lungimea de pagină și setările de margine adecvate în aplicația dumneavoastră.
Setarea Extended Settings poate fi incorectă.	Verificați dacă formatul corect de hârtie este setat în Tray Menu (meniul Tray) din panoul de control.
Setarea MP Tray Size poate fi incorectă.	Când încărcați hârtie pentru care formatul nu este specificat cu setarea Auto, specificați formatul corect al hârtiei folosind butonul de schimbare a formatului tăvii de hârtie sau din MP Tray Size din Tray Menu de pe panoul de control.
Formatul de hârtie încărcat este incorect.	<p><b>MP tray (tavă MP):</b> Asigurați-vă că formatul de hârtie încărcat în tava MP corespunde cu formatul definit folosind butonul de schimbare a formatului tăvii de hârtie și cu setările din MP Tray Size din meniul Tray Menu. Vezi "Tavă MP" la pagina 30.</p> <p><b>Lower paper cassette (Casetă inferioară cu hârtie):</b> Asigurați-vă că formatul de hârtie încărcat în caseta inferioară de hârtie corespunde cu setarea Cassette1 Size, Cassette2 Size, Cassette3 Size sau Cassette4 Size din Tray Menu și că poziția ghidajelor de hârtie este corectă. Vezi "Casetă inferioară de hârtie standard" la pagina 33.</p>

## Elementele de grafică nu se imprimă corect

Cauză	Cum trebuie procedat
Setarea de emulare a imprimantei din aplicația dumneavoastră poate fi incorectă.	Verificați ca aplicația dumneavoastră să fie setată pentru emularea de imprimantă pe care o folosiți. De exemplu, dacă folosiți modul ESC/Page, verificați ca aplicația dumneavoastră să fie setată pentru utilizarea unei imprimante de tip ESC/Page.
Poate aveți nevoie de memorie suplimentară.	Elementele de grafică necesită cantități mari de memorie. Instalați un modul de memorie adecvat. Vezi "Modul de memorie" la pagina 138.

## Probleme de calitate a imprimării

### Fundalul este întunecat sau murdar

Cauză	Cum trebuie procedat
Nu utilizați tipul corect de hârtie pentru imprimanta dumneavoastră.	Dacă suprafața hârtiei este prea grosolană, caracterele imprimate pot apărea distorsionate sau întrerupte. Pentru rezultate optime, este recomandată utilizarea unei hârtii de copiator de calitate ridicată. Vezi "Tipuri de hârtie disponibile" la pagina 241 pentru informații despre alegerea hârtiei.
Traseul hârtiei din interiorul imprimantei poate fi prăfuit.	Curățați componentele interne ale imprimantei imprimând trei pagini cu un singur caracter pe fiecare pagină.
Setarea definită pentru densitate poate fi prea închisă.	În driverul imprimantei, faceți clic pe butonul <b>Extended Setting</b> din fila Optional Settings și apoi modificați parametrii Density pentru a obține o imagine mai deschisă.

### În paginile imprimate apar puncte albe

Cauză	Cum trebuie procedat
Traseul hârtiei din interiorul imprimantei poate fi prăfuit.	Curățați componentele interne ale imprimantei imprimând trei pagini cu un singur caracter pe fiecare pagină.

### Calitatea sau tonul imprimării este neuniform

Cauză	Cum trebuie procedat
Hârtia poate fi umedă sau jilavă.	Nu stocați hârtia într-un mediu umed sau jilav.
Cartușul pentru imagini probabil a ajuns aproape de sfârșitul duratei de utilizare.	Dacă mesajul de pe panoul LCD sau din aplicația EPSON Status Monitor indică faptul că unul din cartușele pentru imagini se află aproape de sfârșitul duratei sale de funcționare, înlocuiți cartușul pentru imagini. Vezi "Înlocuirea produselor consumabile" la pagina 153.  Pentru utilizatorii Windows, de asemenea puteți verifica durata de utilizare rămasă a cartușului pentru imagini în fila Basic Settings a driverului imprimantei.
Puteți avea probleme cu cartușele pentru imagini.	Înlocuiți cartușul pentru imagini. Vezi "Înlocuirea produselor consumabile" la pagina 153.

## Imaginile cu semitonuri se imprimă neuniform

Cauză	Cum trebuie procedat
Hârtia poate fi umedă sau jilavă.	Nu stocați hârtia într-un mediu umed sau jilav. Aveți grijă să utilizați hârtie proaspăt despachetată.
Cartușul pentru imagini probabil a ajuns aproape de sfârșitul duratei de utilizare.	Dacă mesajul de pe panoul LCD sau din aplicația EPSON Status Monitor indică faptul că unul din cartușele pentru imagini se află aproape de sfârșitul duratei sale de funcționare, înlocuiți cartușul pentru imagini. Vezi "Înlocuirea produselor consumabile" la pagina 153.  Pentru utilizatorii Windows, de asemenea puteți verifica durata de utilizare rămasă a cartușului pentru imagini în fila Basic Settings a driverului imprimantei.
Setarea de gradație este prea mică atunci când se imprimă imagini grafice.	Pentru utilizatorii Windows: în fila Basic Settings din driverul de imprimantă, selectați <b>Advanced</b> și faceți clic pe butonul <b>More Settings</b> . Apoi selectați <b>Halftoning</b> .
Puteți avea probleme cu cartușele pentru imagini.	Înlocuiți cartușul pentru imagini. Vezi "Înlocuirea produselor consumabile" la pagina 153.

## Tonerul formează pete

Cauză	Cum trebuie procedat
Hârtia poate fi umedă sau jilavă.	Nu stocați hârtia într-un mediu umed sau jilav.
Nu utilizați tipul corect de hârtie pentru imprimanta dumneavoastră.	Pentru rezultate optime, este recomandată utilizarea unei hârtii de copiator de calitate ridicată și a hârtiei EPSON Color Laser Paper (hârtie EPSON pentru imprimante color). Vezi "Tipuri de hârtie disponibile" la pagina 241 pentru informații despre alegerea hârtiei.
Traseul hârtiei din interiorul imprimantei poate fi prăfuit.	Curățați componentele interne ale imprimantei imprimând trei pagini cu un singur caracter pe fiecare pagină.
Puteți avea probleme cu cartușele pentru imagini.	Înlocuiți cartușul pentru imagini. Vezi "Înlocuirea produselor consumabile" la pagina 153.

## ***Lipsesc porțiuni din imaginea imprimată***

<b>Cauză</b>	<b>Cum trebuie procedat</b>
Hârtia poate fi umedă sau jilavă.	Această imprimantă este sensibilă la umezeala absorbită de hârtie. Cu cât conținutul de umezeală din hârtie este mai ridicat, cu atât pagina imprimată este mai ușoară. Nu stocați hârtia într-un mediu umed sau jilav.
Nu utilizați tipul corect de hârtie pentru imprimanta dumneavoastră.	Dacă suprafața hârtiei este prea grosolană, caracterele imprimate pot apărea distorsionate sau întrerupte. Pentru rezultate optime, este recomandată utilizarea unei hârtii de copiator de calitate ridicată. Vezi "Tipuri de hârtie disponibile" la pagina 241 pentru informații despre alegerea hârtiei.

## La ieșire vor fi scoase pagini complet albe

Cauză	Cum trebuie procedat
Imprimanta a încărcat mai mult de o coală simultan.	Extrageți stiva de coli de hârtie și răsfirați-o. Bateți stiva pe o suprafață plată pentru a uniformiza marginile, apoi reîncărcați hârtia.
Problema poate fi cu aplicația sau cu cablul de interfață.	Imprimați o pagină de stare a configurării. Vezi "Imprimarea unei pagini de stare a configurației" la pagina 190. Dacă este expulzată o pagină, problema poate fi la imprimantă. Opriți imprimanta și contactați furnizorul.
Setarea Paper Size poate fi incorectă.	Verificați dacă formatul corect de hârtie este setat în Tray Menu (meniul Tray) din panoul de control.
Setarea MP Tray Size poate fi incorectă.	Când încărcați hârtie pentru care formatul nu este specificat cu setarea Auto, specificați formatul corect al hârtiei folosind butonul de schimbare a formatului tăvii de hârtie sau din MP Tray Size din Tray Menu de pe panoul de control.
Sigiliul cartușului nu poate fi scos din cartușul pentru imagini.	Asigurați-vă că sigiliul cartușului a fost scos complet. Pentru detalii, consultați instrucțiunile de pe ambalajul cartușului pentru imagini.
Cartușul pentru imagini probabil a ajuns aproape de sfârșitul duratei de utilizare.	Dacă mesajul de pe panoul LCD sau din aplicația EPSON Status Monitor indică faptul că unul din cartușele pentru imagini se află aproape de sfârșitul duratei sale de funcționare, înlocuiți cartușul pentru imagini. Vezi "Înlocuirea produselor consumabile" la pagina 153.  Pentru utilizatorii Windows, de asemenea puteți verifica durata de utilizare rămasă a cartușului pentru imagini în fila Basic Settings a driverului imprimantei.
Puteți avea probleme cu cartușele pentru imagini.	Înlocuiți cartușul pentru imagini. Vezi "Înlocuirea produselor consumabile" la pagina 153.

## Imaginea imprimată este subțire sau ștearsă

Cauză	Cum trebuie procedat
Hârtia poate fi umedă sau jilavă.	Nu stocați hârtia într-un mediu umed sau jilav.
Modul Toner Save poate fi activ.	Dezactivați modul Toner Save folosind driverul de imprimantă din meniurile din panoul de control ale imprimantei.  Pentru utilizatorii Windows: în fila Basic Settings din driverul de imprimantă, faceți clic pe fila <b>Advanced</b> și selectați butonul <b>More Settings</b> . Apoi deselectați caseta de validare <b>Toner Save</b> .
Cartușul pentru imagini probabil a ajuns aproape de sfârșitul duratei de utilizare.	Dacă mesajul de pe panoul LCD sau din aplicația EPSON Status Monitor indică faptul că unul din cartușele pentru imagini se află aproape de sfârșitul duratei sale de funcționare, înlocuiți cartușul pentru imagini. Vezi "Înlocuirea produselor consumabile" la pagina 153.  Pentru utilizatorii Windows, de asemenea puteți verifica durata de utilizare rămasă a cartușului pentru imagini în fila Basic Settings a driverului imprimantei.
Puteți avea probleme cu cartușele pentru imagini.	Înlocuiți cartușul pentru imagini. Vezi "Înlocuirea produselor consumabile" la pagina 153.
Setarea definită pentru densitate poate fi prea închisă.	În driverul imprimantei, faceți clic pe butonul <b>Extended Setting</b> din fila Optional Settings și apoi modificați parametrii Density pentru a obține o imagine mai deschisă.

## Partea non-imprimată a paginii este murdară

Cauză	Cum trebuie procedat
Este posibil să se fi vărsat toner pe calea de alimentare cu hârtie.	Curățați componentele interne ale imprimantei imprimând trei pagini cu un singur caracter pe fiecare pagină.



## Calitatea imprimării s-a redus

Cauză	Cum trebuie procedat
Imprimanta nu poate imprima la nivelul de calitate necesar datorită memoriei insuficiente, iar imprimanta reduce automat calitatea imprimării pentru a putea continua procesul de imprimare.	<p>Verificați dacă pagina imprimată are un aspect acceptabil. Dacă nu, adăugați memorie cu titlu de soluție permanentă sau reduceți temporar calitatea imprimării în driverul de imprimantă.</p> <p>Dacă pentru RAM Disk ați selectat Maximum sau Normal în panoul de control, puteți mări spațiul de memorie disponibil prin modificarea acestei setări la Off.</p>

## Probleme de memorie

### Memorie insuficientă pentru sarcina curentă

Cauză	Cum trebuie procedat
Imprimanta are memorie insuficientă pentru sarcina curentă.	<p>Adăugați memorie cu titlu de soluție permanentă sau reduceți temporar calitatea imprimării în driverul de imprimantă.</p> <p>Dacă pentru RAM Disk ați selectat Maximum sau Normal în panoul de control, puteți mări spațiul de memorie disponibil prin modificarea acestei setări la Off.</p>

### Memorie insuficientă pentru imprimarea tuturor exemplarelor

Cauză	Cum trebuie procedat
Imprimanta nu dispune de suficientă memorie pentru colaționarea lucrărilor de imprimare.	<p>Reduceți dimensiunea lucrărilor de imprimare sau creșteți memoria disponibilă a imprimantei dumneavoastră. Puteți crește memoria disponibilă prin instalarea unui modul opțional de memorie sau a unei memorii CompactFlash. Vezi "Instalarea unui modul de memorie" la pagina 138 sau "Instalarea unei memorii CompactFlash" la pagina 147 pentru detalii.</p> <p>Dacă pentru RAM Disk ați selectat Maximum sau Normal în panoul de control, puteți mări spațiul de memorie disponibil prin modificarea acestei setări la off.</p>

## Probleme la manipularea hârtiei

### Hârtia nu este corect introdusă în imprimantă

Cauză	Cum trebuie procedat
Ghidajele pentru hârtie nu sunt setate corect.	Verificați ca ghidajele pentru hârtie în toate casetele cu hârtie și în tava MP sunt setate la pozițiile aferente formatelor de hârtie corecte.
Setarea sursei de hârtie poate fi incorectă.	Verificați dacă ați selectat sursa corectă de hârtie în aplicația dumneavoastră.
Este posibil să nu se afle hârtie în sursa de hârtie.	Încărcați hârtie în sursa de hârtie selectată.
Formatul hârtiei încărcate diferă de setările din panoul de control sau din driverul de imprimantă.	Verificați ca formatul de hârtie și sursa de hârtie adecvată să fie setate în panoul de control sau în driverul de imprimantă.
Este posibil să fie încărcate prea multe coli în tava MP sau în casetele cu hârtie.	Verificați dacă nu ați încercat să încărcați prea multe coli de hârtie. Pentru capacitatea maximă a fiecărei surse de hârtie, vezi "Generalități" la pagina 244.
Dacă imprimanta nu se alimentează cu hârtie din unitatea casetă cu hârtie opțională, este posibil ca unitatea să nu fie corect instalată.	Pentru instrucțiuni de instalare a aparatului, vezi "Casetă cu hârtie opțională" la pagina 113.
Rola de antrenare este murdară.	Curățați rola de antrenare. Pentru detalii, vezi "Curățarea rolei de antrenare" la pagina 155.
Caseta cu hârtie opțională poate să nu fie instalată corect.	Vezi "Casetă cu hârtie opțională" la pagina 113 pentru instrucțiuni despre instalarea unei unități opționale de tip casetă cu hârtie.

### Hârtia nu poate fi evacuată în stivuitoare

Cauză	Cum trebuie procedat
Stivuitoare nu este instalat corect.	<p>Imprimați o pagină de stare a configurației pentru a vedea dacă stivuitoare este instalat corect. Vezi "Imprimarea unei pagini de stare a configurației" la pagina 190.</p> <p>Dacă stivuitoare nu este instalat corect, opriți imprimanta și reinstalați-l corect.</p>

## Probleme la utilizarea opțiunilor

Pentru a verifica dacă opțiunile sunt corect instalate, imprimați o pagină de stare a configurației. Vezi “Imprimarea unei pagini de stare a configurației” la pagina 190 pentru detalii.

### Mesaj Invalid AUX I/F Card apare pe panoul LCD

Cauză	Cum trebuie procedat
Imprimanta nu recunoaște cartela opțională de interfață instalată.	Opriți imprimanta, apoi scoateți cartela. Verificați dacă modelul cartelei de interfață este unul acceptat.

### Imprimanta nu se alimentează cu hârtie din caseta opțională cu hârtie

Cauză	Cum trebuie procedat
Ghidajele pentru hârtie nu sunt setate corect.	Verificați ca ghidajele pentru hârtie din casetele opționale cu hârtie sunt setate la pozițiile aferente formatelor de hârtie corecte.
Caseta cu hârtie opțională poate să nu fie instalată corect.	Vezi “Casetă cu hârtie opțională” la pagina 113 pentru instrucțiuni despre instalarea unei unități opționale de tip casetă cu hârtie.
Setarea sursei de hârtie poate fi incorectă.	Verificați dacă ați selectat sursa adecvată de hârtie în aplicația dumneavoastră.
Este posibil să nu se afle hârtie în caseta cu hârtie.	Încărcați hârtie în sursa de hârtie selectată.
Este posibil să fie încărcate prea multe coli în caseta cu hârtie.	Verificați dacă nu ați încercat să încărcați prea multe coli de hârtie. Pentru capacitatea maximă a fiecărei surse de hârtie, vezi “Tavă MP” la pagina 30, “Casetă inferioară de hârtie standard” la pagina 33 și “Casetă cu hârtie opțională” la pagina 38.
Formatul hârtiei nu este setat corect.	Aveți grijă să setați corect ghidajele pentru hârtie din caseta opțională.

### Blocare la alimentare atunci când se folosește caseta opțională cu hârtie

Cauză	Cum trebuie procedat
Hârtia s-a blocat în caseta opțională cu hârtie.	Vezi “Extragerea hârtiei blocate în imprimantă” la pagina 162 pentru a îndepărta hârtia blocată.

## ***Nu se poate folosi o opțiune instalată***

<b>Cauză</b>	<b>Cum trebuie procedat</b>
Opțiunea instalată nu este definită în driverul de imprimantă.	<b>Pentru utilizatorii Windows:</b> Trebuie să faceți setările manual în driverul de imprimantă. Vezi "Efectuarea de setări opționale" la pagina 213.

## ***Corectarea problemelor conexiunii USB***

Dacă aveți dificultăți în utilizarea unei imprimante cu o conexiune USB, vedeți dacă problema dumneavoastră este menționată mai jos și luați toate măsurile recomandate.

### ***Conexiuni USB***

Uneori, cablurile sau conexiunile USB pot fi sursa problemelor USB.

Pentru rezultate optime, trebuie să conectați imprimanta direct la portul USB al calculatorului. Dacă trebuie să folosiți hub-uri USB multiple, recomandăm conectarea imprimantei la hub-ul de la primul nivel.

### ***Sistemul de operare Windows***

Calculatorul dumneavoastră trebuie să fie un model preinstalat cu Windows Vista, Vista x64, XP, XP x64, 2000, Server 2008, Server 2008 x64, Server 2003 sau Server 2003 x64 sau un model preinstalat cu Windows 2000, Server 2003 sau Server 2003 x64 și actualizat la Windows Vista, Vista x64, XP, XP x64, Server 2008 sau Server 2008 x64. Nu puteți instala sau rula driverul de imprimantă USB pe un calculator care nu corespunde acestor specificații sau care nu este echipat cu un port USB încorporat.

Pentru detalii despre calculatorul dumneavoastră, luați legătura cu furnizorul.

### ***Instalarea programului de imprimantă***

Instalarea de programe incorecte sau incomplete poate duce la probleme USB. Rețineți următoarele aspecte și efectuați verificările recomandate pentru a asigura o instalare adecvată.

## Verificarea instalării programului de imprimantă

Când folosiți Windows Vista, Vista x64, XP, XP x64, 2000, Server 2008, Server 2008 x64, Server 2003 sau Server 2003 x64, trebuie să urmați pașii din *Ghidul de instalare* atașat imprimantei, pentru a instala programul imprimantei. Altfel, în locul acestuia poate fi instalat driverul Universal de la Microsoft. Pentru a verifica dacă a fost instalat driverul Universal, urmați pașii de mai jos.

1. Deschideți folderul **Printers**, apoi faceți clic dreapta pe pictograma imprimantei dumneavoastră.
2. Faceți clic pe **Printing Preferences** de pe meniul scurtătură care apare, apoi faceți clic dreapta oriunde în driver.

Dacă este afișată opțiunea **About** din meniul scurtătură care apare, faceți clic pe aceasta. Dacă apare o casetă mesaj care conține textul “Unidrv Printer Driver”, trebuie să reinstalați programul de imprimantă, așa cum se arată în *Ghidul de instalare*. Dacă nu este afișată opțiunea About, programul de imprimantă a fost instalat corect.

### Notă:

- Pentru Windows 2000, dacă în cursul procesului de instalare apare caseta de dialog *Digital Signature Not Found*, faceți clic pe **Yes**. Dacă faceți clic pe **No**, va trebui să instalați din nou programul de imprimantă.
- Pentru Windows Vista, Vista x64, XP, XP x64, Server 2003 sau Server 2003 x64, dacă în cursul procesului de instalare apare caseta de dialog *Software Installation*, faceți clic pe **Continue Anyway**. Dacă faceți clic pe **STOP Installation**, va trebui să instalați din nou programul de imprimantă.
- Pentru Windows Server 2008 sau Server 2008 x64, dacă în cursul procesului de instalare apare caseta de dialog *Windows Security*, faceți clic pe **Install this driver software anyway**. Dacă faceți clic pe **Don't install this driver software**, va trebui să instalați din nou programul imprimantei.


---

## Mesaje de stare și de eroare

Puteți vedea mesajele de stare și de eroare ale imprimantei pe panoul LCD. Pentru mai multe informații, vezi “Mesaje de stare și de eroare” la pagina 96.

---

## Anularea imprimării

Apăsați pe butonul  **Anulare lucrare** de la panoul de control al imprimantei.

Pentru a anula o lucrare de imprimare înainte de trimiterea acesteia de la calculatorul dumneavoastră, vezi “Anularea unei lucrări de imprimare” la pagina 44.

## **Probleme la imprimarea în modul PostScript 3**

Problemele enumerate în această secțiune sunt cele pe care le puteți întâlni la imprimarea cu driverul PostScript. Toate instrucțiunile procedurale se referă la driverul de imprimantă PostScript.

### **Imprimanta nu imprimă corect în modul PostScript**

Cauză	Cum trebuie procedat
Setarea modului de emulare al imprimantei este incorectă.	<p>Imprimanta este setată la modul Auto în mod implicit, astfel încât poate determina în mod automat codificarea folosită la datele lucrării de imprimare recepționate și selecta modul de emulare adecvat. Totuși, există situații în care imprimanta nu poate selecta modul de emulare corect. În acest caz, trebuie setat manual la PS3.</p> <p>Setați modul de emulare folosind SelectType din Emulation Menu (meniul Emulation) al imprimantei. Vezi “Meniul Emulation” la pagina 72.</p>
Setarea modului de emulare al imprimantei pentru interfața pe care o folosiți este incorectă.	<p>Modul de emulare poate fi setat individual pentru fiecare interfață care recepționează datele lucrării de imprimare. Setați modul de emulare pentru interfața pe care o folosiți la PS3.</p> <p>Setați modul de emulare folosind SelectType din Emulation Menu (meniul Emulation) al imprimantei. Vezi “Meniul Emulation” la pagina 72.</p>

## Imprimanta nu imprimă

Cauză	Cum trebuie procedat
Caseta de validare <b>Save as File</b> este selectată în fila Output Options în caseta de dialog Print (pentru Mac OS X 10.3.9).	Deselectați caseta de validare <b>Save as File</b> din fila Output Options din caseta de dialog Print.
Este selectat un driver de imprimantă incorect.	Verificați să fie selectat driverul de imprimantă PostScript pe care îl folosiți la imprimare.
Emulation Menu (Meniul Emulation) din panoul de control al imprimantei este setat la un mod altul decât <b>Auto</b> sau <b>PS3</b> pentru interfața pe care o utilizați.	Schimbați setarea de mod la <b>Auto</b> sau <b>PS3</b> .

## Imprimanta sau driverul acesteia nu apare în utilitarele din configurarea imprimantei (numai pentru Macintosh)

Cauză	Cum trebuie procedat
Numele imprimantei s-a modificat.	Solicitați detalii de la administratorul de rețea, apoi selectați numele de imprimantă adecvat.
Setările zonei AppleTalk sunt incorecte (pentru Mac OS X 10.4 sau o versiune inferioară).	Deschideți <b>Print &amp; Fax</b> (pentru Mac OS X 10.5) sau <b>Printer Setup Utility</b> (pentru Mac OS X 10.4 sau o versiune anterioară) și apoi selectați zona AppleTalk la care imprimanta este conectată.

## Fontul din pagina imprimată este diferit de cel afișat pe ecran

Cauză	Cum trebuie procedat
Fonturile de ecran PostScript nu sunt instalate.	Este necesar ca fonturile PostScript să fie instalate pe calculatorul pe care îl folosiți. În caz contrar, fontul pe care îl selectați este înlocuit de un alt font pentru afișare pe ecran.
<b>Numai pentru utilizatorii Windows</b> Fonturile de substituție adecvate nu sunt corect specificate în pagina Device Settings a casetei de dialog Properties a imprimantei.	Specificați fonturile de substituție adecvate folosind tabelul de substituție a fonturilor.

## Fonturile de imprimantă nu pot fi instalate

Cauză	Cum trebuie procedat
Emulation menu (Meniul Emulation) din panoul de control al imprimantei nu este setat la PS3 pentru imprimanta pe care o folosiți.	Modificați setarea Emulation Menu la valoarea PS3 pentru interfața pe care o folosiți, iar apoi încercați să reinstalați fonturile de imprimantă.

## Contururile textelor și/sau ale imaginilor nu sunt omogene

Cauză	Cum trebuie procedat
Parametrul Print Quality este setat la <b>Fast</b> .	Schimbați setarea Print Quality la <b>Fine</b> sau <b>Maximum</b> .
Imprimanta nu dispune de suficientă memorie.	Măriți memoria imprimantei.

## În mod normal, imprimanta nu imprimă prin intermediul interfeței USB

Cauză	Cum trebuie procedat
<p><b>Numai pentru utilizatorii Windows</b></p> <p>Setarea Data Format din proprietățile imprimantei nu este setată la <b>ASCII</b> sau <b>TBCP</b>.</p>	<p>Imprimanta nu poate imprima date binare când este conectată la calculator prin intermediul interfeței USB. Verificați dacă setarea Data Format, care poate fi accesată cu un clic pe <b>Advanced</b> din pagina PostScript a proprietăților imprimantei, este setată la <b>ASCII</b> sau <b>TBCP</b>.</p> <p>În cazul în care calculatorul dumneavoastră rulează Windows Vista, Vista x64, XP, XP x64, faceți clic pe fila <b>Device Settings</b> din proprietățile imprimantei, apoi faceți clic pe setarea <b>Output Protocol</b> și selectați <b>ASCII</b> sau <b>TBCP</b>.</p>
<p><b>Numai pentru utilizatorii Macintosh</b></p> <p>Setările de imprimare din aplicație sunt definite pentru criptare Binary.</p>	<p>Imprimanta nu poate imprima date binare când este conectată la calculator prin intermediul interfeței USB. Setările de imprimare din aplicație sunt definite pentru criptare ASCII.</p>



## În mod normal, imprimanta nu imprimă prin intermediul interfeței de rețea

Cauză	Cum trebuie procedat
<p><b>Numai pentru utilizatorii Windows</b></p> <p>Setarea Data Format este diferită de setarea formatului de date specificată în aplicație.</p>	<p>Dacă fișierul este creat într-o aplicație care permite modificarea formatului de date sau a codării, precum Photoshop, verificați ca setarea din aplicație să corespundă celei din driverul de imprimantă.</p>
<p><b>Numai pentru utilizatorii Windows</b></p> <p>Calculatorul este conectat la rețea folosind AppleTalk într-un mediu Windows 2000, iar setarea <b>Send CTRL+D Before Each Job</b> or <b>Send CTRL+D After Each Job</b> din pagina Device Settings a casetei de dialog Properties a imprimantei este setată la <b>Yes</b>.</p>	<p>Verificați ca ambele setări <b>Send CTRL+D Before Each Job</b> și <b>Send CTRL+D After Each Job</b> sunt setate la <b>No</b>.</p>
<p><b>Numai pentru utilizatorii Windows</b></p> <p>Datele de imprimare au un volum prea mare.</p>	<p>Faceți clic pe <b>Advanced</b> din pagina PostScript a proprietăților imprimantei, apoi modificați setarea Data Format de la ASCII data (implicit) la TBCP (Protocol de comunicare cu etichete binare).</p> <p>Când setarea Binary este setată la <input type="checkbox"/>, TBCP nu este disponibil. Folosiți protocolul Binary. Vezi "Meniu PS3" la pagina 86 pentru detalii.</p>
<p><b>Numai pentru utilizatorii Windows</b></p> <p>Imprimarea nu poate fi efectuată prin intermediul interfeței de rețea.</p>	<p>Faceți clic pe <b>Advanced</b> din pagina PostScript a proprietăților imprimantei, apoi modificați setarea Data Format de la ASCII data (implicit) la TBCP (Protocol de comunicare cu etichete binare).</p> <p>Când setarea Binary este setată la <input type="checkbox"/>, TBCP nu este disponibil. Folosiți protocolul Binary. Vezi "Meniu PS3" la pagina 86 pentru detalii.</p>

## S-a produs o eroare nedefinită (numai pentru Macintosh)

Cauză	Cum trebuie procedat
<p>Versiunea sistemului Mac OS pe care o folosiți nu este acceptată.</p>	<p>Driverul acestei imprimante se poate folosi numai pe calculatoare Macintosh care rulează Mac OS X versiunea 10.3.9 sau o versiune ulterioară.</p>

## Probleme la imprimarea în modul PCL6/5

Problemele enumerate în această secțiune sunt cele pe care le puteți întâlni atunci când imprimați în modul PCL6/PCL5. Pentru a vizualiza instrucțiunile privind modul de utilizare, consultați "Despre driverul imprimantei PCL" la pagina 237.

**Imprimanta nu imprimă**

Cauză	Cum trebuie procedat
Caseta de validare <b>Print to file</b> este selectată în caseta de dialog Print.	Deselectați caseta de validare <b>Print to file</b> în caseta de dialog Print.

**Imprimanta nu imprimă corect în modul PCL (numai pentru driverul Epson PCL6)**

Cauză	Cum trebuie procedat
Graphics Mode poate fi setat la <b>Vector</b> și datele de imprimare pot include datele care nu pot fi imprimate în setare.	Accesați driverul imprimantei, faceți clic pe fila <b>Graphics</b> , apoi selectați pentru Graphics Mode opțiunea <b>Raster</b> .

**Imprimanta nu pornește tipărirea manuală duplex (numai pentru driverul Epson PCL6)**

Cauză	Cum trebuie procedat
Caseta de selectare <b>Print directly to the printer</b> nu a fost bifată.	Selectați caseta <b>Print directly to the printer</b> din fila <b>Details</b> .
Portul <b>Network</b> este selectat.	Schimbați setarea portului la <b>LPT</b> sau <b>USB</b> . Ordinea paginilor pentru tipărirea duplex va fi corectată.

**Fontul din pagina imprimată este diferit de cel afișat pe ecran**

Cauză	Cum trebuie procedat
EPSON Screen Fonts nu sunt instalate.	Este necesar ca fonturile ecran să fie instalate pe calculatorul pe care îl folosiți. În caz contrar, fontul pe care îl selectați este înlocuit de un alt font pentru afișare pe ecran.

### **Contururile textelor și/sau ale imaginilor nu sunt omogene (numai pentru driverul imprimantei Epson PCL6)**

<b>Cauză</b>	<b>Cum trebuie procedat</b>
Rezoluția este setată la <b>300 dpi</b> .	Accesați driverul imprimantei, faceți clic pe fila <b>Graphics</b> , apoi selectați pentru rezoluție opțiunea <b>600 dpi</b> .
Imprimanta nu dispune de suficientă memorie.	Măriți memoria imprimantei.
RITech este setat la <b>Off</b> .	Accesați driverul imprimantei, faceți clic pe fila <b>Graphics</b> , apoi selectați <b>On</b> pentru RITech din lista derulantă.

### **Nu se poate tipări în programul Citrix Presentation Server 4.5 (numai pentru driverul Epson PCL6)**

<b>Cauză</b>	<b>Cum trebuie procedat</b>
Pentru Enable advanced printing features este selectată opțiunea <b>On</b> .	<ol style="list-style-type: none"> <li>1. Faceți clic dreapta pe pictograma imprimantei din directorul Printers, apoi selectați <b>Properties</b>.</li> <li>2. Selectați fila <b>Advanced</b>, apoi deselectați caseta de validare <b>Enable advanced printing features</b>.</li> </ol>

## Capitolul 8

# Despre programul de imprimantă pentru Windows

## Utilizarea driverului de imprimantă

Driverul de imprimantă este programul care vă permite să reglați setările de imprimantă pentru a obține cele mai bune rezultate.

**Notă:**

Asistența online pentru driverul de imprimantă furnizează detalii privind setările driverului de imprimantă.

**Notă pentru utilizatorii Windows Vista:**

Nu apăsați pe butonul de alimentare și nu treceți manual calculatorul în modul așteptare sau hibernare în timpul imprimării.

## Accesarea driverului de imprimantă


Puteți accesa driverul de imprimantă direct din orice programe de aplicație și din sistemul de operare Windows.

Setările de imprimantă realizate din orice aplicații Windows au prioritate față de setarea efectuată din sistemul de operare.

### Din aplicație

Faceți clic pe **Print**, **Print Setup** sau **Page Setup** din meniul File. După necesități, faceți clic pe **Setup**, **Options**, **Properties** sau o combinație a acestor butoane.

### Pentru utilizatori Windows Vista, Server 2008

Faceți clic pe  **Start**, apoi pe **Control Panel**, apoi faceți dublu-clic pe **Printers**. Faceți clic-dreapta pe pictograma imprimantei dumneavoastră, apoi faceți clic pe **Printing Preferences**.

### Utilizatori Windows XP, Server 2003

Faceți clic pe **Start** și apoi pe **Printers and Faxes**. Faceți clic-dreapta pe pictograma imprimantei dumneavoastră, apoi faceți clic pe **Printing Preferences**.

## **Utilizatori Windows 2000**

Faceți clic pe **Start**, indicați spre **Settings**, apoi faceți clic pe **Printers**. Faceți clic-dreapta pe pictograma imprimantei dumneavoastră, apoi faceți clic pe **Printing Preferences**.

## **Imprimarea unei pagini de stare a configurației**

Pentru a confirma starea curentă a imprimantei, imprimați o pagină de stare a configurației de la driverul de imprimantă.

### **Notă:**

*Imprimarea paginii de stare a configurației pe hârtie format A4 (vedere).*

1. Accesați driverul de imprimantă.
2. Faceți clic pe fila **Optional Settings** și apoi faceți clic pe **Configuration** în Print Status Sheets.

## **Efectuarea setărilor extinse**

Puteți face diferite setări în caseta de dialog Extended Settings. Pentru a deschide caseta de dialog, faceți clic pe **Extended Settings** în fila Optional Settings.

## **Efectuarea de setări opționale**

Puteți actualiza manual informațiile privind opțiunile instalate dacă ați instalat componente în imprimanta dumneavoastră.

1. Accesați driverul de imprimantă.
2. Faceți clic pe fila **Optional Settings**, apoi selectați **Update the Printer Option Info Manually**.
3. Faceți clic pe **Settings**. Apare caseta de dialog Optional Settings.
4. Faceți setări pentru fiecare opțiune instalată și apoi faceți clic pe **OK**.

## **Afișarea informațiilor despre consumabile**

Durata de utilizare rămasă a consumabilelor este afișată în fila Basic Settings.

**Notă:**

- Această funcție este disponibilă numai atunci când este instalată aplicația EPSON Status Monitor.
- Aceste informații pot fi diferite de informațiile afișate în EPSON Status Monitor. Folosiți aplicația EPSON Status Monitor pentru a obține informații mai detaliate despre consumabile.
- Dacă nu se folosesc consumabile originale, indicatorul de nivel și pictograma de alertă indicând durata de utilizare rămasă nu sunt afișate.

## **Modul de comandă a consumabilelor**

Faceți clic pe butonul **Order Online** button de pe fila Basic Settings. Vezi “Order Online” la pagina 224 pentru detalii.

**Notă:**

Această funcție este disponibilă numai atunci când este instalată aplicația EPSON Status Monitor.

---

## **Utilizarea aplicației EPSON Status Monitor**


EPSON Status Monitor este un program utilitar care vă monitorizează imprimanta și vă oferă informații despre starea curentă a acesteia.

## **Instalarea aplicației EPSON Status Monitor**

1. Verificați dacă imprimanta este oprită și că sistemul Windows rulează pe calculatorul dumneavoastră.

- Introduceți CD-ROM-ul cu programul de imprimantă în unitatea CD-ROM.

**Notă:**

- Dacă ecranul *Epson Installation Program* nu apare automat, faceți clic pe  **Start**, apoi faceți clic pe **Computer** (pentru Windows Vista sau Server 2008) sau faceți clic pe pictograma **My Computer** de pe suprafața de lucru (pentru Windows XP, 2000 sau Server 2003). Faceți clic-dreapta pe pictograma CD-ROM, faceți clic pe **Open** în meniul care apare, apoi faceți dublu-clic pe **Epsetup.exe**.
- Dacă apare fereastra de selecție a limbii, selectați limba dorită.

- Faceți clic pe **Custom Install**.



**Notă:**

- Vezi Ghidul de rețea pentru informații despre instalarea aplicației EPSON Status Monitor într-o rețea.
- Dacă doriți să folosiți imprimanta prin intermediul serverului de imprimare, trebuie să instalați aplicația EPSON Status Monitor de pe CD-ROM cu privilegiile de administrator la fiecare client.

- Faceți clic pe **EPSON Status Monitor**.
- Citiți declarația de acord de licență și apoi faceți clic pe **Accept**.

6. Selectați țara sau regiunea dumneavoastră, apoi faceți clic pe **OK**. Site-ul Web EPSON este înregistrat.

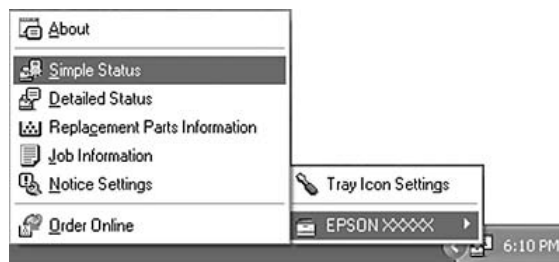
**Notă:**

- Nu uitați să înregistrați site-ul Web pentru a comanda consumabile online.
- Dacă faceți clic pe butonul **Cancel**, site-ul Web nu este înregistrat, dar instalarea aplicației EPSON Status Monitor continuă.

7. Când instalarea s-a încheiat, faceți clic pe **OK**.

## Accesarea aplicației EPSON Status Monitor

Faceți clic-dreapta pe pictograma EPSON Status Monitor din bara cu sarcini, apoi selectați numele imprimantei și meniul pe care doriți să-l accesați.



**Notă:**

- Puteți de asemenea să accesați EPSON Status Monitor făcând clic pe butonul **Simple Status** din fila *Optional Settings* a driverului de imprimantă.
- Caseta de dialog *Order Online* apare de asemenea dacă se face clic pe butonul **Order Online** din fila *Basic Settings* a driverului de imprimantă.



About	Puteți obține informații despre aplicația EPSON Status Monitor, precum versiuni de produs sau versiuni de interfață.
Simple Status	Puteți verifica starea imprimantei, mesajele de eroare și avertizările.
Detailed Status*	Puteți monitoriza starea detaliată a imprimantei. La apariția unei probleme, este afișată soluția cea mai probabilă. Vezi "Detailed Status" la pagina 218.
Replacement Parts Information*	Puteți obține informații despre sursele de hârtie și despre piesele de schimb. Vezi "Replacement Parts Information" la pagina 218.
Job Information*	Puteți consulta informații despre lucrarea de imprimare. Vezi "Job Information" la pagina 219.
Notice Settings	Puteți face setări de monitorizare specifice. Vezi "Notice Settings" la pagina 222.
Order Online	Puteți comanda consumabile online. Vezi "Order Online" la pagina 224.
Tray Icon Settings	Puteți seta informațiile care vor fi afișate atunci când se execută dublu clic pe pictograma Tray atunci când nu există lucrări trimise de la calculator.

\* Puteți, de asemenea, să accesați oricare dintre meniuri executând clic pe fila corespunzătoare din fiecare fereastră cu informații.

**Notă pentru utilizatorii Windows Vista și Server 2008:**

*Aplicația EPSON Status Monitor nu este disponibilă pentru monitorizarea imprimantelor Netware.*

**Notă pentru utilizatorii Windows XP:**

*Aplicația EPSON Status Monitor nu este disponibilă de la o conexiune Remote Desktop.*

**Notă pentru utilizatorii NetWare:**

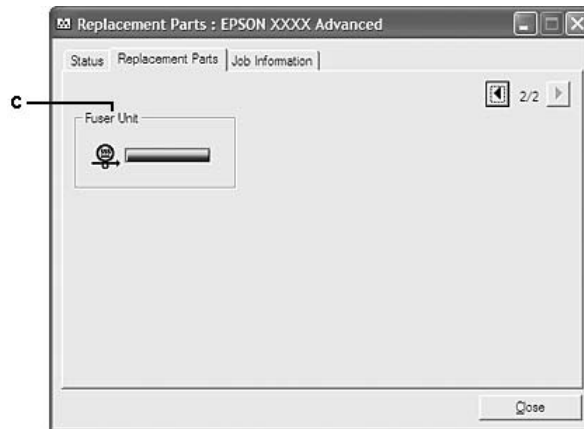
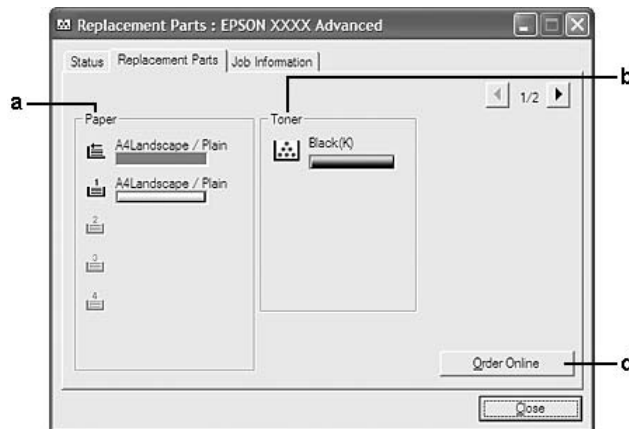
*Când monitorizați imprimante NetWare, este necesară utilizarea unui client Novell care corespunde sistemului dumneavoastră de operare. Operația este confirmată pentru versiunile de mai jos:*

- Pentru Windows XP sau 2000:  
Novell Client 4.91 SP1 pentru Windows 2000XP
- Pentru a monitoriza o imprimantă NetWare, conectați un singur server de imprimare la fiecare coadă. Pentru instrucțiuni, vezi Ghidul de rețea pentru imprimantă.
- Nu puteți monitoriza o imprimantă cu coadă de imprimare dincolo de router-ul IPX, deoarece setarea pentru nodurile IPX este 0.
- Acest produs recunoaște imprimante NetWare configurate de un sistem de imprimare bazat pe coada de imprimare, precum Bindery sau NDS. Nu puteți monitoriza imprimante NDPS (Novell Distributed Print Services).



## Detailed Status



## Replacement Parts Information



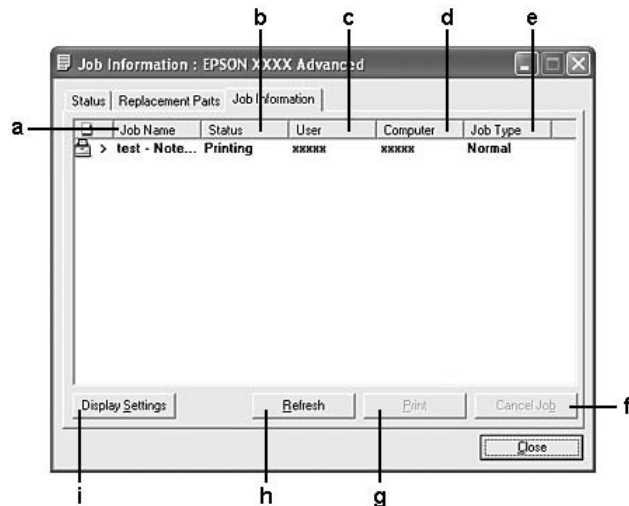
**Notă:**

Pentru a schimba cele două ferestre de mai sus, faceți clic pe  sau pe .

a.	Paper:	Afișează formatul hârtiei, tipul de hârtie și cantitatea aproximativă de hârtie care rămâne în sursa de hârtie.
b.	Toner:	Indică durata de utilizare rămasă a cartușelor pentru imagini. Pictograma toner luminează intermitent atunci când cartușul pentru imagini prezintă o eroare sau se apropie de sfârșitul duratei sale de utilizare.
c.	Unitatea cuptor:	Indică durata de utilizare rămasă a unității de cuptor. Pictograma de service luminează intermitent atunci când unitatea cuptor prezintă o eroare sau se apropie de sfârșitul duratei sale de utilizare.
d.	butonul Order Online:	Printr-un clic pe acest buton aveți posibilitatea de a comanda consumabile online. Vezi "Order Online" la pagina 224 pentru detalii.

**Notă:**

Duratele de utilizare rămase ale pieselor de schimb sunt afișate numai dacă se utilizează piese Epson originale.

**Job Information**

a.	Job Name:	Afișează numele lucrărilor de imprimare ale utilizatorului. Lucrările de imprimare ale altor utilizatori sunt afișate sub forma -----.	
b.	Status:	Waiting:	Indică faptul că lucrarea de imprimare așteaptă să fie imprimată.
		Spooling:	Indică faptul că lucrarea de imprimare este stocată în calculatorul dumneavoastră, în vederea imprimării.
		Deleting:	Indică faptul că lucrarea de imprimare este ștearsă.
		Printing:	Indică faptul că lucrarea de imprimare este imprimată în momentul respectiv.
		Completed:	Indică faptul că lucrarea de imprimare s-a încheiat.
		Canceled:	Indică faptul că lucrarea de imprimare a fost încheiată.
		Held:	Indică faptul că lucrarea de imprimare este în așteptare.
c.	User:	Afișează numele utilizatorului.	
d.	Computer:	Afișează numele calculatorului care a trimis lucrarea de imprimare.	
e.	Job Type:	Afișează tipul de lucrare. Lucrările sunt afișate sub forma Stored, Verify, Re-Print și Confidential. Despre funcția Reserve Job, vezi "Utilizarea funcției Rezervare lucrare" la pagina 63.	
f.	butonul Cancel Job:	Anulează lucrarea de imprimare selectată.	
g.	butonul Print:	Imprimă sarcina având starea "în așteptare".	
h.	butonul Refresh:	Reactualizează informațiile din acest meniu.	
i.	Butonul Display settings:	Afișează caseta de dialog Display Settings pentru a selecta articole și ordinea de afișare a acestora pe ecranul Job Information și pentru a selecta tipul de lucrări care vor fi afișate.	

**Notă pentru utilizatorii Windows XP:**

Conexiunea Windows XP LPR partajate și conexiunile partajate XP Standard TCP/IP cu clienții Windows nu acceptă funcția Job Management.

Fila **Job Information** este disponibilă atunci când se utilizează următoarele conexiuni:

**Medii server și client:**

- Când se folosește conexiunea partajată Windows 2000, Server 2008, Server 2008 x64, Server 2003 sau Server 2003 x64 LPR cu clienți Windows Vista, Vista x64, XP, XP x64 sau 2000.

- Când se folosește conexiunea standard partajată TCP/IP Windows Vista, Vista x64, 2000, Server 2008, Server 2008 x64, Server 2003 sau Server 2003 x64 cu Windows Vista, Vista x64, XP, XP x64 sau 2000.
- Când se folosește conexiunea standard partajată TCP/IP EpsonNet Print Windows Vista, Vista x64, 2000, Server 2008, Server 2008 x64, Server 2003 sau Server 2003 x64 cu Windows Vista, Vista x64, XP, XP x64 sau 2000.

**Medii numai client:**

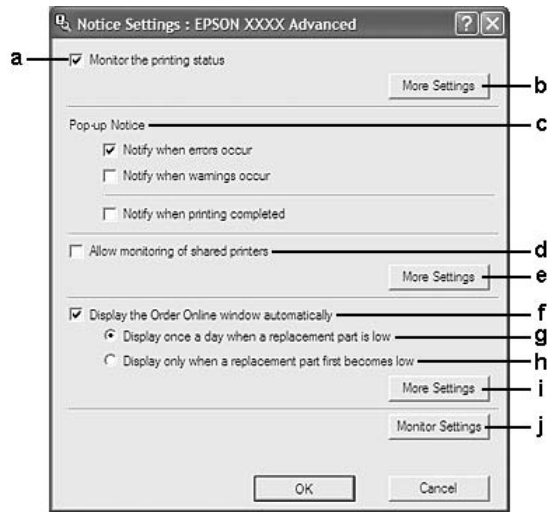
- Când se folosește conexiunea LPR (în Windows Vista, Vista x64, XP, XP x64 sau 2000).
- Când se folosește conexiunea Standard TCP/IP (în Windows Vista, Vista x64, XP, XP x64 sau 2000).
- Când se folosește conexiunea EpsonNet Print TCP/IP (în Windows Vista, Vista x64, XP, XP x64 sau 2000).

**Notă:**

*Această funcție nu poate fi utilizată în următoarele situații:*

- Când se utilizează o cartelă opțională de interfață Ethernet care nu recunoaște funcția de administrare a lucrărilor.
- Când conexiunile NetWare nu recunosc funcția de administrare a lucrărilor.
- Când lucrările de imprimare de la NetWare și NetBEUI sunt afișate ca "Unknown" în meniul Job Management.
- Rețineți că funcția de administrare a lucrărilor nu este disponibilă în cazul în care contul de utilizator folosit pentru logarea la un client este diferit de contul de utilizator folosit pentru conectarea la server.

## Notice Settings



a.	Caseta de validare Monitor the printing status:	Când este selectată această casetă de validare, EPSON Status Monitor monitorizează starea imprimantei în timpul procesării unei lucrări de imprimare.
b.	Butonul More Settings:	Deschide caseta de dialog More Settings pentru a seta modul de afișare a pictogramei din tavă.
c.	Pop-up Notice:	Indică notificarea care va fi afișată.
d.	Caseta de validare Allow monitoring of shared printers:	Când este selectată această casetă de validare, o imprimantă partajată poate fi monitorizată de alte calculatoare.  În cazul în care conectați imprimanta prin intermediul unui server Windows Point & Print și serverul și clientul sunt ambele Windows XP sau o versiune ulterioară, aceasta comunică prin intermediul funcției de comunicație a sistemului de operare. În consecință, puteți monitoriza imprimanta fără a selecta această casetă de validare.
e.	Butonul More Settings:	Deschide caseta de dialog More Settings pentru a seta modul de comunicare cu imprimanta partajată.
f.	Caseta de validare Display the Order Online window automatically:	Când este selectată această casetă de validare, fereastra Order Online apare automat atunci când un consumabil a ajuns la un nivel redus sau a atins sfârșitul duratei sale de funcționare.
g.	Caseta de validare Display once a day when a replacement part is low:	Când este selectat acest buton radio, fereastra Order Online apare automat o dată pe zi atunci când începeți imprimarea sau afișează starea prin accesarea aplicației EPSON Status Monitor.
h.	Caseta de validare Display only when a replacement part first becomes low:	Când este selectat acest buton radio, fereastra Order Online apare automat numai prima dată când se constată că nivelul unei piese de schimb este redus.
i.	Butonul More Settings:	Deschide caseta de dialog More Settings, în care puteți seta adresa URL pentru emiterea unei comenzi.
j.	Butonul Monitor Settings:	Deschide caseta de dialog Monitor Settings pentru a seta intervalul de monitorizare.

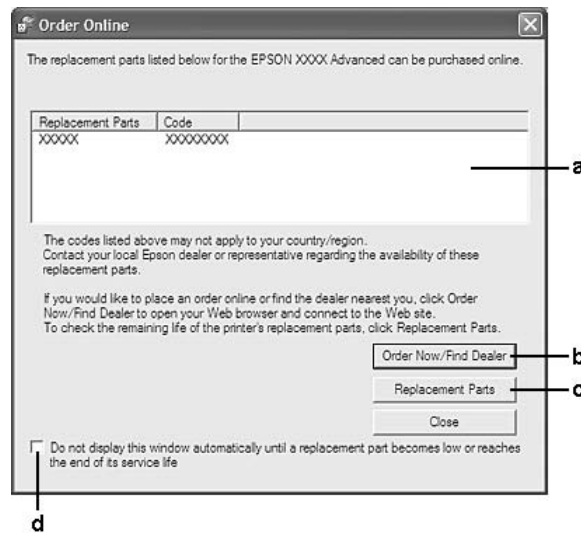
**Notă pentru utilizatorii Windows Vista:**

Când este selectată caseta de validare **Allow monitoring of the shared printers**, va apărea caseta de dialog User Account Control. Apoi faceți clic pe **Continue** pentru a face setările.

**Notă:**

Când partajați imprimanta, aveți grijă să setați EPSON Status Monitor astfel încât imprimanta partajată să poată fi monitorizată pe serverul de imprimare.

## Order Online



a.	Casetă cu text:	Afișează consumabilele și codurile.
b.	Butonul Order Now/Find Dealer:	Realizează conexiunea la adresa URL unde puteți emite o comandă și unde puteți găsi cel mai apropiat furnizor.  Dacă nu doriți un mesaj de confirmare, selectați caseta de validare <b>Do not display the confirmation message before connecting</b> din caseta de dialog More Settings. Caseta de dialog More Setting apare făcând clic pe butonul <b>More Settings</b> din caseta de dialog Notice Settings.
c.	butonul Replacement Parts:	Afișează informații despre piese de schimb.
d.	Caseta de validare Do not display this window automatically until a replacement part becomes low or reaches the end of its service life:	Când este selectată această casetă de validare, fereastra Order Online apare automat numai prima dată când o piesă de schimb a ajuns la un nivel redus sau a atins sfârșitul duratei sale de utilizare.

### **Notă pentru utilizatorii Windows:**

*Dacă nu înregistrați adresa URL atunci când instalați aplicația EPSON Status Monitor, nu puteți comanda online. Dacă este necesar, dezinstalați aplicația EPSON Status Monitor o dată, apoi înregistrați adresa URL când reinstalați aplicația.*



## Dezinstalarea programului de imprimantă

### Notă:

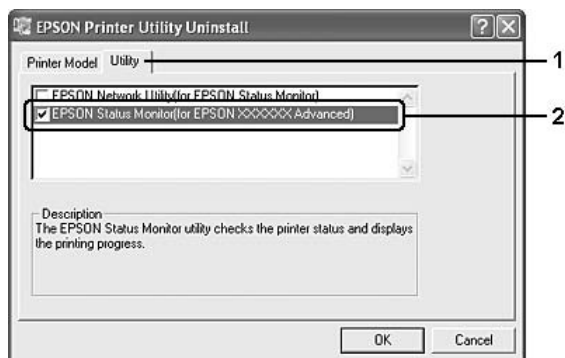
Ilustrațiile din această secțiune reprezintă capturi de ecran din Windows XP. Ilustrațiile pot fi diferite de cele aferente sistemului dumneavoastră de operare.

- Închideți toate aplicațiile.
- Pentru Windows Vista sau Server 2008, faceți clic pe **Start**, apoi faceți clic pe **Control Panel**.  
Pentru Windows XP, XP x64, Server 2003 sau Server 2003 x64, faceți clic pe **Start**, faceți clic pe **Control Panel**, apoi faceți clic pe **Add or Remove Programs**.  
Pentru Windows 2000, faceți clic pe **Start**, indicați spre **Settings**, apoi faceți clic pe **Control Panel**.
- Pentru Windows Vista sau Server 2008, faceți dublu clic pe pictograma **Programs and Features**.  
Pentru Windows XP, XP x64, Server 2003 sau Server 2003 x64, faceți clic pe pictograma **Change or Remove Programs**.  
Pentru Windows 2000, faceți dublu clic pe pictograma **Add/Remove Programs**.
- Pentru Windows Vista sau Server 2008, selectați **EPSON Printer Software**, apoi faceți clic pe **Uninstall/Change**.  
Pentru Windows XP, XP x64, 2000, Server 2003 sau Server 2003 x64, selectați **EPSON Printer Software**, apoi faceți clic pe **Change/Remove**.



- Faceți clic pe fila **Printer Model**, selectați pictograma imprimantei dumneavoastră.

6. Dacă doriți să dezinstalați numai utilitarul, faceți clic pe fila **Utilities** și selectați caseta de validare pentru programul de dezinstalare pe care doriți să-l dezinstalați.



7. Faceți clic pe **OK**.

**Notă:**

Puteți dezinstala EPSON Network Utility. Când utilitarul este dezinstalat, nu puteți afișa starea imprimantei din aplicația EPSON Status Monitor a altor imprimante.

8. Urmați instrucțiunile de pe ecran.

## Capitolul 9

### Despre driverul de imprimantă PostScript

#### Cerințe de sistem

#### Cerințe hardware pentru imprimantă

	Recomandat
<b>Memorie</b>	Standard + 256 MB (pentru imprimarea duplex a datelor imagine folosind Fine)

**Notă:**

Adăugați mai multe module de memorie la imprimanta dumneavoastră în cazul în care cantitatea de memorie curent instalată nu corespunde necesităților dumneavoastră de imprimare.

#### Parametri calculator

##### Windows

	Recomandat
<b>Sistem de operare</b>	Windows Vista, Vista x64, XP, XP x64 sau 2000
<b>Observații</b>	Nu există restricții pentru aceste sisteme

##### Mac OS X

	Recomandat
<b>Versiune SO</b>	Mac OS X 10.3.9 sau o versiune ulterioară
<b>Calculator</b>	Power Mac G3, G4, G5, iMac, eMac, PowerBook G3, G4 sau iBook

**Notă:**

Pentru a utiliza date binare, Epson recomandă utilizarea AppleTalk pentru conexiunea la rețea a imprimantei. Dacă folosiți alt protocol decât AppleTalk pentru conexiunea de rețea, trebuie să setați Binary la On în PS3 Menu (meniul PS3) în panoul de control. Dacă folosiți imprimanta cu o conexiune locală, nu puteți folosi datele binare.

---

## Utilizarea driverului de imprimantă PostScript cu Windows

Pentru a imprima în modul PostScript, va trebui să instalați driverul de imprimantă. Vezi secțiunile corespunzătoare de mai jos pentru instrucțiunile de instalare, în conformitate cu interfața pe care o folosiți la imprimare.

## Instalarea driverului de imprimantă PostScript pentru interfața paralelă

**Atenție:**

Nu folosiți niciodată simultan aplicația EPSON Status Monitor și driverul PostScript 3 atunci când imprimanta este conectată prin intermediul unui port paralel. Este posibilă deteriorarea sistemului.

**Notă:**

- Instalarea programului de imprimantă pentru Windows Vista, Vista x64, XP, XP x64 sau 2000 poate necesita privilegii de administrator. Dacă aveți probleme, cereți mai multe informații de la administratorul dumneavoastră.
  - Dezactivați toate programele de protecție antivirus înainte de instalarea programului de imprimantă.
1. Verificați dacă imprimanta este oprită. Introduceți CD-ROM-ul cu programul de imprimantă în unitatea CD-ROM.
  2. Pentru Windows 2000, faceți clic pe **Start**, indicați spre **Settings**, apoi faceți clic pe **Printers**. Apoi faceți dublu clic pe pictograma **Add Printer**. Pentru Windows Vista, Vista x64, XP, faceți clic pe **Start**, indicați spre **Printer and Faxes** și faceți clic pe **Add a printer** din meniul Printer Tasks.
  3. Apare aplicația Add Printer Wizard. Apoi faceți clic pe **Next**.

4. Selectați **Local printer**, apoi faceți clic pe **Next**.

**Notă:**

Nu selectați caseta de validare **Automatically detect and install my Plug and Play printer**.

5. Selectați **LPT1** ca port la care este conectată imprimanta, apoi faceți clic pe **Next**.
6. Faceți clic pe **Have Disk** și specificați calea următoare pentru CD-ROM. Dacă unitatea de CD-ROM are litera D:, calea va fi D:\ADOBEPS\ENGLISH\PS\_SETUP  
Apoi faceți clic pe **OK**.

**Notă:**

Modificați litera unității conform necesităților pentru sistemul dumneavoastră.

7. Selectați imprimanta, apoi faceți clic pe **Next**.
8. Urmați instrucțiunile afișate pe ecran pentru restul procesului de instalare.
9. Când ați terminat instalarea, faceți clic pe **Finish**.

## **Instalarea driverului de imprimantă PostScript pentru interfața USB**



**Atenție:**

Nu folosiți niciodată simultan aplicația EPSON Status Monitor și driverul PostScript 3 atunci când imprimanta este conectată prin intermediul unui port USB. Este posibilă deteriorarea sistemului.

**Notă:**

- Instalarea programului de imprimantă pentru Windows Vista, Vista x64, XP, XP x64 sau 2000 poate necesita privilegii de administrator. Dacă aveți probleme, cereți mai multe informații de la administratorul dumneavoastră.
  - Dezactivați toate programele de protecție antivirus înainte de instalarea programului de imprimantă.
1. Verificați dacă imprimanta este oprită. Introduceți CD-ROM-ul cu programul de imprimantă în unitatea CD-ROM.

2. Conectați calculatorul dumneavoastră la imprimantă prin intermediul unui cablu USB, apoi porniți imprimanta.

**Notă pentru utilizatorii Windows Vista:**

În absența driverului Windows sau a driverului Adobe PS, pe ecran este afișat mesajul “Found New Hardware”. În acest caz, faceți clic pe **Ask me again later**.

3. Pentru Windows Vista, Vista x64, XP sau XP x64, faceți clic pe **Start**, indicați spre **Printer and Faxes** și faceți clic pe **Add a printer** din meniul Printer Tasks.  
Pentru Windows 2000, faceți clic pe **Start**, indicați spre **Settings**, apoi faceți clic pe **Printers**.  
Apoi faceți dublu clic pe pictograma **Add Printer**.
4. Apare aplicația Add Printer Wizard. Apoi faceți clic pe **Next**.
5. Selectați **Local printer**, apoi faceți clic pe **Next**.

**Notă:**

Nu selectați caseta de validare **Automatically detect and install my Plug and Play printer**.

6. Selectați **USB** ca port la care este conectată imprimanta, apoi faceți clic pe **Next**.
7. Faceți clic pe **Have Disk** și specificați calea următoare pentru CD-ROM. Dacă unitatea de CD-ROM are litera D:, calea va fi D:\ADOBEPS\ENGLISH\PS\_SETUP. Apoi faceți clic pe **OK**.

**Notă:**

Modificați litera unității conform necesităților pentru sistemul dumneavoastră.

8. Selectați imprimanta, apoi faceți clic pe **Next**.
9. Urmați instrucțiunile afișate pe ecran pentru restul procesului de instalare.
10. Când ați terminat instalarea, faceți clic pe **Finish**.

## **Instalarea driverului de imprimantă PostScript pentru interfața de rețea**

**Notă:**

- Stabiliți setările de rețea înainte de instalarea driverului de imprimantă. Pentru detalii, consultați Ghidul de rețea care este anexat imprimantei dumneavoastră pentru detalii.
- Dezactivați toate programele de protecție antivirus înainte de instalarea programului de imprimantă.

1. Verificați dacă imprimanta este pornită. Introduceți CD-ROM-ul cu programul de imprimantă în unitatea CD-ROM.
2. Pentru Windows Vista, Vista x64, XP sau XP x64, faceți clic pe **Start**, indicați spre **Printer and Faxes** și faceți clic pe **Add a printer** din meniul Printer Tasks.  
Pentru Windows 2000, faceți clic pe **Start**, indicați spre **Settings**, apoi faceți clic pe **Printers**.  
Apoi faceți dublu clic pe pictograma **Add Printer**.
3. Apare aplicația Add Printer Wizard. Apoi faceți clic pe **Next**.
4. Selectați **Local printer**, apoi faceți clic pe **Next**.

**Notă:**

*Nu selectați caseta de validare **Automatically detect and install my Plug and Play printer**.*

5. Selectați **Create a new port check box and select Standard TCP/IP Port** din lista derulantă.  
Faceți clic pe **Next**.
6. Faceți clic pe **Next**.
7. Specificați adresa IP și numele portului, apoi faceți clic pe **Next**.
8. Faceți clic pe **Finish**.
9. Faceți clic pe **Have Disk** în aplicația Add Printer Wizard și specificați calea următoare pentru CD-ROM. Dacă unitatea de CD-ROM are litera D:, calea va fi D:\ADOBEPS\ENGLISH\PS\_SETUP.  
Apoi faceți clic pe **OK**.

**Notă:**

*Modificați litera unității conform necesităților pentru sistemul dumneavoastră.*

10. Selectați imprimanta și faceți clic pe **Next**.
11. Urmați instrucțiunile afișate pe ecran pentru restul procesului de instalare.
12. Când ați terminat instalarea, faceți clic pe **Finish**.

## Accesarea driverului de imprimantă PostScript

Puteți modifica setările driverului de imprimantă PostScript în driverul de imprimantă PostScript. Pentru a accesa driverul de imprimantă, vezi "Accesarea driverului de imprimantă" la pagina 212.

## Utilizarea AppleTalk sub Windows 2000

Folosiți setările următoare dacă sistemul dumneavoastră rulează Windows 2000 și imprimanta este conectată prin intermediul unei interfețe de rețea folosind protocolul AppleTalk:

- Selectați **PS3** ca setare Network în **Emulation Menu** (meniul Emulation) din panoul de control.
- În pagina Device Settings a casetei de dialog Properties a imprimantei, asigurați-vă că **SEND CTRL-D Before Each Job** și **SEND CTRL-D After Each Job** sunt setate la **No**.
- TBCP (Tagged binary communications protocol) nu poate fi folosit ca setare Output Protocol.

---

## Utilizarea driverului de imprimantă PostScript cu Macintosh

### Instalarea driverului de imprimantă PostScript

**Notă:**

Verificați să nu ruleze nicio aplicație în sistemul dumneavoastră Macintosh înainte de instalarea driverului de imprimantă.

#### Pentru utilizatorii Mac OS X

**Notă:**

Verificați ca utilitarul **Print & Fax** (pentru Mac OS X 10.5) sau **Printer Setup Utility** (pentru Mac OS X 10.4 sau versiuni anterioare) să nu fie deschis.

1. Introduceți CD-ROM-ul cu programul de imprimantă în unitatea CD-ROM.
2. Faceți dublu clic pe pictograma CD-ROM.
3. Faceți dublu clic pe **Mac OS X**, apoi dublu clic pe **PS Installer**.



4. Apare ecranul Install EPSON PostScript Software, faceți clic pe **Continue**, apoi urmați instrucțiunile de pe ecran.
5. Pe ecran este afișat Easy Install. Faceți clic pe **Install**.

**Notă:**

*Pentru Mac OS X 10.4 sau versiunile anterioare, dacă apare fereastra Authenticate, introduceți numele de utilizator și parola unui administrator.*

6. Când ați terminat instalarea, faceți clic pe **Close**.

## Selectarea imprimantei

După instalarea driverului de imprimantă PostScript 3, trebuie să selectați imprimanta.

### Într-un mediu de rețea

*Pentru utilizatorii Mac OS X*

**Notă:**

- Deși **EPSON FireWire** apare în lista pop-up Interface, nu puteți folosi FireWire pentru conexiunea imprimantei în modul PostScript 3.
  - Trebuie să faceți manual setările pentru opțiunile dumneavoastră instalate atunci când imprimanta este conectată folosind USB, IP printing sau Bonjour (Rendezvous). Când imprimanta este conectată folosind AppleTalk, programul de imprimantă execută setările în mod automat.
  - Aveți grijă să specificați ASCII ca format de date în aplicație.
1. Pentru utilizatorii Mac OS X 10.5: deschideți folderul System Preferences și apoi faceți dublu clic pe pictograma Print & Fax.  
Pentru utilizatorii Mac OS X 10.4 sau ai unei versiuni anterioare: deschideți folderul **Applications**, deschideți folderul **Utilities** și apoi faceți dublu clic pe **Printer Setup Utility**.  
Apare fereastra Printer List.
  2. Faceți clic pe **Add** în fereastra Printer List.

3. Selectați protocolul sau interfața pe care o folosiți din lista pop-up.

**Notă pentru utilizatorii AppleTalk:**

Aveți grijă să selectați **AppleTalk**. Nu selectați **EPSON AppleTalk**, deoarece nu se poate utiliza cu driverul de imprimantă PostScript 3.

**Notă pentru utilizatorii IP Printing:**

- Aveți grijă să selectați **IP Printing**. Nu selectați **EPSON TCP/IP**, deoarece acesta nu poate fi utilizat cu driverul de imprimantă PostScript 3.
- După ce ați selectat **IP Printing**, introduceți adresa IP a imprimantei, apoi aveți grijă să selectați caseta de validare **Use default queue on server**.

**Notă pentru utilizatorii USB:**

Aveți grijă să selectați **USB**. Nu selectați **EPSON USB**, deoarece nu se poate utiliza cu driverul de imprimantă PostScript 3.

4. Urmăți instrucțiunile de mai jos după caz pentru a selecta imprimanta dumneavoastră.

#### **AppleTalk**

Selectați imprimanta dumneavoastră din lista Name List, apoi selectați **Auto Select** din lista Printer Model List.

#### **IP Printing**

Selectați **Epson** din lista Name List, apoi selectați imprimanta dumneavoastră din lista Printer Model List.

#### **USB**

Selectați imprimanta dumneavoastră din lista Name List, apoi selectați imprimanta dumneavoastră din lista Printer Model List.

#### **Notă pentru utilizatorii Mac OS X 10.4 sau ai unor versiuni anterioare:**

*Dacă driverul ESC/Page nu este instalat, modelul imprimantei dumneavoastră este selectat automat în lista Printer Model List atunci când selectați imprimanta dumneavoastră din lista Name List în timp ce imprimanta este pornită.*

#### **Bonjour (Rendezvous)**

Selectați imprimanta dumneavoastră, numele acesteia este urmat de **(PostScript)**, din lista Name List. Modelul imprimantei dumneavoastră este selectat automat în lista Printer Model List.

#### **Notă pentru utilizatorii Bonjour (Rendezvous):**

*Dacă modelul imprimantei dumneavoastră nu este selectat automat în lista Printer Model, trebuie să reinstalați driverul de imprimantă PostScript. Vezi "Instalarea driverului de imprimantă PostScript" la pagina 232.*

5. Faceți clic pe **Add**.

#### **Notă pentru utilizatorii IP Printing, USB sau Bonjour (Rendezvous):**

Selectați imprimanta dumneavoastră din lista Printer, apoi selectați **Show Info** din lista Printers. Apare caseta de dialog Printer Info. Selectați **Installable Options** din lista pop-up, apoi faceți setările necesare.

6. Verificați dacă numele imprimantei dumneavoastră este adăugat în lista Printer. Apoi închideți utilitarul **Print & Fax** (pentru Mac OS X 10.5) sau **Printer Setup Utility** (pentru Mac OS X 10.4 sau versiuni anterioare).

## **Accesarea driverului de imprimantă PostScript**

Puteți modifica setările driverului de imprimantă PostScript în driverul de imprimantă PostScript. Pentru a accesa driverul de imprimantă, vezi “Accesarea driverului de imprimantă” la pagina 212.

## **Modificarea setărilor de instalare a imprimantei**

Puteți modifica sau actualiza setările de instalare a imprimantei în conformitate cu opțiunile instalate în imprimanta dumneavoastră.

### *Pentru utilizatorii Mac OS X*

1. Accesați driverul de imprimantă. Apare fereastra Printer List.
2. Selectați imprimanta din listă.
3. Selectați **Show Info** din meniul Printers. Apare caseta de dialog Printer Info.
4. Faceți modificările necesare în setări, apoi închideți caseta de dialog.
5. Închideți utilitarul **Print & Fax** (pentru Mac OS X 10.5) sau **Printer Setup Utility** (pentru Mac OS X 10.4 sau versiuni anterioare).

## Capitolul 10

### Despre driverul imprimantei PCL

#### Despre modul PCL

#### Cerințe hardware

Imprimanta dumneavoastră trebuie să îndeplinească următoarele cerințe hardware pentru a putea utiliza driverul PCL6/PCL5.

Cerințe de memorie pentru utilizarea driverului PCL6/PCL5 sunt prezentate mai jos. Instalați module opționale de memorie în imprimanta dumneavoastră în cazul în care memoria instalată nu corespunde necesităților dumneavoastră de imprimare.

<b>Memorie minimă</b>	128 MB*
-----------------------	---------

\* Imprimarea ar putea să nu fie posibilă cu această cantitate de memorie, în funcție de specificul lucrării imprimate.

#### Cerințele sistemului (numai pentru driverul Epson PCL6)

Pentru a utiliza driverul PCL6, calculatorul dumneavoastră trebuie să ruleze următoarele versiuni Microsoft Windows și trebuie să îndeplinească cerințele sistemului pentru fiecare sistem de operare.

<b>Sisteme de operare compatibile</b>	Windows Vista/Vista x64 Windows XP/XP x64 Windows Server 2008 x84/Server 2008 x64 Windows Server 2003/Server 2003 x64 Windows 2000 Windows NT 4.0 Windows Me Windows 98 Windows 95
---------------------------------------	--

## Utilizarea driverului de imprimantă PCL6 (numai pentru driverul Epson PCL6)

Pentru a imprima în modul PCL, va trebui să instalați driverul de imprimantă. Consultați sistemul de asistență clienți din regiunea dumneavoastră cu privire la procurarea driverului de imprimantă.

### Notă:

*Nu este posibilă utilizarea simultană a driverului de imprimantă PCL6 și a aplicației EPSON Status Monitor.*

## Instalarea driverului de imprimantă PCL6

### Notă:

- La instalarea programului de imprimantă pentru Windows Vista, XP, 2000, Server 2008 sau Server 2003 este posibil să aveți nevoie de drepturile de administrator. Dacă aveți probleme, cereți mai multe informații de la administratorul dumneavoastră.*
  - Dezactivați toate programele de protecție antivirus înainte de instalarea programului de imprimantă.*
  - Exemplele din această secțiune sunt preluate din sistemul de operare Windows XP. Aspectul acestora poate fi diferit de ceea ce apare efectiv pe ecranul dumneavoastră; totuși, instrucțiunile sunt aceleași.*
  - La dezinstalarea driverului imprimantei, selectați **EPSON Monochrome Laser P6** din programul de dezinstalare. Dacă ați selectat **EPSON Printer Software**, este posibil ca dezinstalarea să nu se încheie cu succes.*
1. Verificați dacă imprimanta este oprită.
  2. Faceți dublu clic pe **SETUP.EXE**. Apare caseta de dialog End User License Agreement.
  3. Citiți contractul de licență. Dacă ați acceptat acești termeni, bifați caseta **I accept the terms of the above License Agreement**. Apoi faceți clic pe **Next**.
  4. Selectați numele imprimantei dumneavoastră, apoi faceți clic pe **Next**.

5. Selectați SO pe care îl folosiți și caseta Yes sau No în funcție de dorința dumneavoastră de a partaja sau nu imprimanta în rețea. Apoi faceți clic pe **Next**.

**Notă:**

- Apoi folosind setup.exe pentru efectuarea instalării, puteți selecta o platformă, diferită de SO actual Windows, din Available Platforms. Această opțiune este disponibilă când efectuați o instalare folosind Point & Print, pentru a putea descărca driverele imprimantei pentru alte platforme.*
- Dacă instalați un driver al imprimantei pentru calculatorul pe care îl utilizați în prezent, selectați SO Windows care este platforma calculatorului dumneavoastră. Dacă ați selectat un SO Windows diferit, driverul imprimantei nu va fi instalat corect.*

6. Confirmați dacă portul imprimantei pe care doriți să îl folosiți este selectat și dacă numele imprimantei este afișat. Dacă acestea nu sunt afișate, selectați din lista derulantă portul pe care doriți să îl utilizați și introduceți numele imprimantei în caseta Printer Name. Bifați caseta Yes sau No dacă doriți sau nu să definiți această imprimantă ca imprimantă implicită. Apoi faceți clic pe **Next**.
7. Acum puteți începe instalarea. Pentru a continua, faceți clic pe **Finish**.
8. Instalarea s-a încheiat. Faceți clic pe **Exit to Windows**.

După încheierea instalării, faceți clic pe **Printer Properties** pentru a face setările adecvate.

**Notă:**

*Dacă doriți să modificați setările, puteți accesa driverul de imprimantă PCL6 făcând clic pe **Document Default**.*

## **Accesarea driverului de imprimantă PCL6**

Puteți modifica setările driverului de imprimantă PCL6 din driverul de imprimantă PCL6. Pentru a accesa driverul de imprimantă, vezi "Accesarea driverului de imprimantă" la pagina 212.

## **Actualizarea driverului de imprimantă**

Când instalați produse opționale, trebuie să actualizați driverul de imprimantă manual. Vezi instrucțiunile următoare.

1. Faceți clic pe fila **Printer** din caseta de dialog Properties.

2. Selectați opțiunea pe care ați instalat-o.



## Anexa A

### Specificații tehnice

#### Hârtie

Întrucât calitatea oricărei mărci sau tip de hârtie particular poate fi modificată de producător în orice moment, Epson nu poate garanta calitatea niciunui tip de hârtie. Testați întotdeauna eșantioane dintr-un stoc de hârtie înainte de a cumpăra cantități mari sau de a imprima lucrări de anvergură.

#### Tipuri de hârtie disponibile

Tip de hârtie	Descriere
Plain paper (Hârtie albă)	Greutate: 60 - 90 g/m <sup>2</sup> (Se acceptă hârtia reciclată.*)
Plicuri	Fără pastă și fără bandă adezivă. Fără fereastră de plastic. (Cu excepția situațiilor în care este special concepută pentru imprimante laser.)
Etichete	Coala de bază trebuie să fie acoperită complet, fără spații între etichete.
Folii transparente	Folii transparente pentru imprimante laser sau copiatoare.
Hârtie groasă	Greutate: 90 - 157 g/m <sup>2</sup>
Hârtie foarte groasă	Greutate: 157 - 216 g/m <sup>2</sup>
Hârtie colorată	Necretată
Hârtie cu antet	Hârtia și cerneala anteturilor trebuie să fie compatibilă cu imprimantele laser.

\* Folosiți hârtie reciclată numai în condiții normale de temperatură și umiditate. Hârtia de calitate redusă poate diminua calitatea imprimării sau provoca blocaje ale hârtiei și alte probleme.

#### Hârtie care nu trebuie utilizată

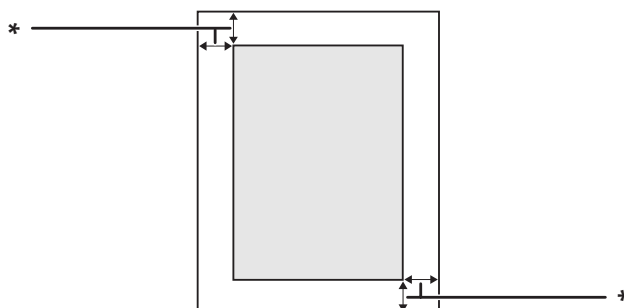
Nu puteți folosi următoarele tipuri de hârtie în această imprimantă. Poate cauza deteriorarea imprimantei, blocaje ale hârtiei și o calitate redusă a imprimării:

- Medii destinate pentru alte imprimante laser alb-negru, imprimante laser color, copiatoare color, copiatoare alb-negru sau imprimante cu jet de cerneală

- Hârtie imprimată anterior folosind orice alte imprimante laser color, imprimante laser alb-negru, copiatoare color, copiatoare alb-negru, imprimante cu jet de cerneală sau imprimante cu transfer termic
- Hârtie carbon, hârtie fără carbon, hârtie sensibilă termic, hârtie sensibilă la presiune, hârtie acidă sau hârtie care folosește cerneală sensibilă la temperaturi ridicate (circa 200 °C)
- Etichete care se desprind cu ușurință sau etichete care nu acoperă în totalitate coala de bază
- Hârtie cu suprafață cretată special sau hârtie cu suprafață colorată special
- Hârtie cu orificii pentru bandă de legare sau perforată
- Hârtie cu clei, agrafe, cleme sau bandă adezivă lipită
- Hârtie care atrage electricitatea statică
- Hârtie umedă sau jilavă
- Hârtie de grosime inegală
- Hârtie excesiv de groasă sau de subțire
- Hârtie prea moale sau prea grosolană
- Hârtie cu fețe cu aspect diferit
- Hârtie pliată, ondulată, vâlurită sau ruptă
- Hârtie de formă neregulată sau hârtie care nu are colțuri în unghi drept

## Zonă imprimabilă

Zona imprimabilă asigurată este zona aflată la 4 mm de toate laturile.



\* 4 mm

**Notă:**

- ❑ *În funcție de aplicația folosită, zona imprimabilă poate fi mai mică.*
- ❑ *La tipărirea plicurilor, zona de imprimare asigurată este zona aflată la 10 mm de toate laturile.*

## Imprimantă

### Generalități

Metodă de imprimare:	Scanare cu rază laser și proces electrofotografic uscat	
Rezoluție:	300 × 300 dpi, 600 × 600 dpi, 1200 × 1200 dpi	
Viteză de imprimare continuă*	Maximum 44 pagini pe minut pe hârtie format A4	
Alimentare cu hârtie:	Alimentare manuală sau automată	
Aliniere alimentare cu hârtie:	Aliniere centrată pentru toate formatele	
Sursă hârtie de intrare:		
tavă MP:	hârtie albă	Stivă având grosimea maximă de 17,5 mm sau maximum 150 de coli (60 - 90 g/m <sup>2</sup> )
	plicuri	Maximum 10 bucăți
	hârtie transparentă	Maximum 75 de bucăți
	etichete	Maximum 75 de bucăți
	hârtie groasă	Stivă de grosime maximă 17,5 mm
	hârtie foarte groasă	Stivă de grosime maximă 17,5 mm
Casetă inferioară standard cu hârtie:	hârtie albă	Stivă având grosimea maximă de 59,4 mm sau maximum 500 de coli (60 - 90 g/m <sup>2</sup> )
Casetă cu hârtie opțională:	hârtie albă	Stivă având grosimea maximă de 59,4 mm sau maximum 500 de coli (60 - 90 g/m <sup>2</sup> )
Ieșire hârtie:	tava cu fața în jos	Pentru toate tipurile și formatele de hârtie
	Stacker	Pentru hârtie simplă și hârtie groasă Pentru formatele de hârtie A4, A5, B5, LT, HLT, GLT, EXE Vezi "Stivuitoare A4" la pagina 250 pentru detalii.
Capacitate ieșire hârtie:	tava cu fața în jos	Maximum 500 coli de hârtie simplă (80 g/m <sup>2</sup> )
	Stacker	Maximum 500 coli de hârtie simplă (80 g/m <sup>2</sup> )

Limbaj imprimantă:	ECP/Page
	Emulare imprimantă ESC/P 2 cu 24 de pini (mod ESC/P 2)
	Emulare imprimantă ESC/P cu 9 pini (mod FX)
	Emulare IBM Proprinter (mod I239X)
	Adobe PostScript3 (mod PS3)
	Emulare PCL6/PCL5 (mod PCL)
Fonturi rezidente:	84 fonturi scalabile și 7 fonturi bimap pentru ESC/Page 95 fonturi scalabile și 5 bitmap pentru PCL5 80 fonturi scalabile și 1 bitmap pentru PCL6 17 fonturi scalabile pentru PostScript3
RAM:	128 MB, expandabil la 576 MB

\* Viteza de imprimare variază în funcție de tipul de hârtie sau de alte condiții.

## Parametri de mediu

Temperatură:	În uz:	10 - 35°C (50 - 95°F)
	Nefolosită:	0 - 35°C (32 - 95°F)
Umiditate:	În uz:	15 - 85% RH (umiditate relativă)
	Nefolosită:	10 - 85% RH (umiditate relativă)
Altitudine:	Maximum 2.000 metri (6.562 picioare)	

## Parametri mecanici

Dimensiuni	Înălțime:	390 mm (15,4 inci)
	Lungime:	518 mm (20,4 inci)
	Lățime:	429 mm (16,9 inci)
Greutate	Circa 22,5 kg (circa 49,6 livre) (Exclusiv consumabilele și opțiunile)	

## Parametri electrici

			120 V	220-240 V
Tensiune nominală			110 V-120 V	220 V-240 V
Frecvență nominală			50 Hz / 60 Hz	50 Hz / 60 Hz
Intensitate nominală			12,5 A	6,0 A
Consum energetic	În timpul im-primării	Valoare medie	712 W	703 W
		MAX	1130 W	1150 W
	În timpul modului "pregătit"		86 W	88 W
	În timpul modului repaus*		4 W sau mai puțin	7 W sau mai puțin

\* Valorile reprezintă consumul energetic cu toate operațiile complet suspendate. Consumul energetic variază în funcție de condițiile de exploatare, precum și de instalarea unei cartele de interfață de tip B sau dacă este introdusă o memorie USB.

## Standard și aprobări

Model european:

Directiva de joasă tensiune 2006/95/CE	EN 60950-1 EN 60825-1 EN 55022 Clasa B
Directiva EMC 2004/108/CE	EN 55024 EN 61000-3-2 EN 61000-3-3

## Interfețe

### Interfață paralelă

Folosiți conectorul de interfață paralelă compatibil IEEE 1284-I.

Mod ECP/Mod Nibble

## **Interfață USB**

Modul USB 2.0 High Speed

### **Notă:**

- Numai calculatoarele echipate cu conector USB și care rulează Windows Vista, Vista x64, XP, XP x64, 2000, Server 2003 sau Server 2003 x64 recunosc interfața USB.*
- Calculatorul dumneavoastră trebuie să accepte USB 2.0 pentru a folosi USB 2.0 ca interfață de conectare a calculatorului dumneavoastră la imprimantă.*
- Deoarece USB 2.0 este complet compatibil cu USB 1.1, se poate folosi USB 1.1 ca interfață.*
- USB 2.0 se poate folosi cu sistemele de operare Windows Vista, Vista x64, XP, XP x64, 2000, Server 2003 și Server 2003 x64.*

## **Interfață Ethernet**

Puteți folosi un cablu de interfață bifilar torsadat ecranat cu conexiune directă de tip IEEE 802.3 100BASE-TX/10 BASE-T cu un conector RJ45.

## Opțiuni și produse consumabile

### Casetă cu hârtie opțională

Cod produs/Model:	C12C802542 / L571AC1*
Format hârtie:	A3, A4, A5, B4, B5, Letter (LT), Legal (LGL)
Greutatea hârtiei:	60 - 90 g/m <sup>2</sup> (17 - 24 livre)
Alimentare cu hârtie:	O casetă cu hârtie montată Sistem automat de alimentare Capacitate casetă de până la 500 de coli
Tipuri de hârtie:	Plain paper (Hârtie albă)
Sursă de alimentare cu energie electrică:	CC 24V / 1,7 A și CC 3,3 V / 0,1 A furnizat de imprimantă
Dimensiuni și greutate:	
Înălțime:	143 mm (5,6 inci)
Lungime:	505 mm (19,9 inci)
Lățime:	373 mm (14,7 inci)
Greutate:	6,3 kg (13,9 livre) inclusiv caseta

\* Acest produs respectă cerințele de marcă CE în conformitate cu Directiva CE 2004/108/CE.



## Unitate duplex

Cod produs/Model:	C12C802552*
Format hârtie:	A3, A4, A5, B4, B5, Letter (LT), Half Letter (HLT), Legal (LGL), Government Legal (GLG), Ledger (B), Executive (EXE), F4
Greutatea hârtiei:	60 - 157 g/m <sup>2</sup> (16 - 42 livre)
Alimentare cu hârtie:	Sistem automat de alimentare
Tipuri de hârtie:	Plain paper (Hârtie albă)
Sursă de alimentare cu energie electrică:	CC 24V / 1,6 A și CC 3,3 V / 0,1 A furnizat de imprimantă
Dimensiuni și greutate:	
Înălțime:	233 mm (9,2 inci)
Lungime:	435 mm (17,1 inci)
Lățime:	147 mm (5,8 inci)
Greutate:	2,3 kg (5,1 livre)

\* Acest produs respectă cerințele de marcă CE în conformitate cu Directiva CE 2004/108/CE.

## Module de memorie

Verificați dacă modulul DIMM pe care îl achiziționați este compatibil cu produsele EPSON. Pentru detalii, contactați magazinul de unde ați achiziționat această imprimantă sau compania de vânzări EPSON.

Dimensiune memorie:	16, 32, 64, 128 sau 256 MB
---------------------	----------------------------

## Memorie CompactFlash

Pentru informații detaliate, contactați compania de vânzări a EPSON.

## Stivuator A4

Codul produsului:	C12C802562 / L571AST*
Capacitate ieșire:	Maximum 500 de coli (dacă se folosește hârtie de 80 g/m <sup>2</sup> )
Format hârtie:	A4, A5, B5, Letter (LT), Half Letter (HLT), Government Letter (GLT), Executive (EXE)
Greutatea hârtiei:	60 - 157 g/m <sup>2</sup> (16 - 42 livre)
Tipuri de hârtie:	Hârtie simplă, hârtie groasă
Sursă de alimentare cu energie electrică:	CC 24V - 0,4A furnizat de imprimantă
Consum energetic:	24V / 1,5 A și 3,3 V / 0,2 A furnizat de imprimantă
Dimensiuni și greutate:	
Înălțime:	212 mm (8,3 inci)
Lungime:	501 mm (19,7 inci)
Lățime:	312 mm (12,3 inci)
Greutate:	3,0 kg (6,6 livre)

\* Acest produs respectă cerințele de marcarea CE în conformitate cu Directiva EMC 2004/108/CE.

## Cartușul pentru imagini/Returnarea cartușului pentru imagini

Cod produs/Model:	Cartuș pentru imagini	Returnarea cartușului pentru imagini* <sup>2</sup>
	1188/1188* <sup>1</sup>	1189/1189* <sup>1</sup>
Temperatură de depozitare:	0 - 35°C (32 - 95°F)	
Umiditate de depozitare:	15 - 85% RH (umiditate relativă)	

\*<sup>1</sup> Acest produs respectă cerințele de marcarea CE în conformitate cu Directiva EMC 2004/108/CE.

\*<sup>2</sup> Serviciul de returnare a cartușelor nu este disponibil în anumite zone. Contactați distribuitorul/reprezentantul local Epson pentru informații despre Schema de returnare a cartușelor de imagini.

## Anexa B

### **Unde puteți obține ajutor**

#### **Contactarea serviciului de asistență clienți**

##### **Înainte de a contacta Epson**

Dacă produsul dumneavoastră Epson nu funcționează în mod corespunzător și nu puteți rezolva problema folosind informațiile de depanare din documentația produsului, contactați serviciile de asistență clienți pentru a primi asistență. Dacă serviciul de asistență clienți pentru zona dumneavoastră nu este menționat mai jos, contactați furnizorul de la care ați achiziționat produsul.

Serviciul de asistență clienți vă va putea ajuta mult mai rapid dacă le oferiți următoarele informații:

- Numărul de serie al produsului  
(Eticheta cu numărul de serie se află, de regulă, în partea din spate a produsului.)
- Modelul produsului
- Versiunea programului de produs  
(Faceți clic pe **About**, **Version Info** sau pe un alt buton similar din programul de produs.)
- Marca și modelul calculatorului dumneavoastră
- Numele și versiunea sistemului de operare al calculatorului dumneavoastră
- Numele și versiunile aplicațiilor software pe care le folosiți în mod normal cu produsul dumneavoastră

##### **Asistență pentru utilizatorii din Europa**

Pentru informații despre modul în care puteți contacta serviciul de asistență clienți Epson Customer, consultați **Pan-European Warranty Document**.

##### **Asistență pentru utilizatorii din Australia**

Epson Australia dorește să vă asigure un nivel ridicat de asistență clienți. În afara documentației de produs, vă oferim următoarele surse de obținere a informațiilor:

### **Furnizorul dumneavoastră**

Nu uitați că furnizorul vă poate ajuta frecvent să identificați și să rezolvați problemele. Furnizorul trebuie să fie întotdeauna primul apelat pentru sfaturi în caz de probleme; vă rezolvă deseori rapid și ușor problemele și vă oferă indicații cu privire la pașii care trebui urmați.

### **Adresa Internet <http://www.epson.com.au>**

Accesați paginile World Wide Web ale Epson Australia. Merită să vă ajungeți aici cu modemul pentru o navigare ocazională! Situl conține o zonă pentru descărcarea drivere, informații despre punctele de contact Epson, despre produse noi și asistență tehnică (e-mail).

### **Birou de asistență Epson**

Biroul de asistență Epson este conceput ca o ultimă resursă, pentru a fi siguri că clienții noștri au acces la informații. Operatorii Biroului de asistență vă pot asista la instalarea, configurarea și utilizarea produsului dumneavoastră Epson. Personalul de ante-vânzare al Biroului de asistență poate furniza informații scrise despre noile produse Epson și vă poate informa cu privire la locația celui mai apropiat dealer sau agent de service. Aici găsiți răspunsurile la multe întrebări.

Numele Biroului de asistență sunt:

Telefon: 1300 361 054

Fax: (02) 8899 3789

Vă sfătuim să aveți la dispoziție toate informațiile relevante atunci când sunați. Cu cât pregătiți mai multe informații, cu atât vă putem ajuta să rezolvați mai rapid problema. Aceste informații includ documentația de produs Epson, tipul de calculator, tipul sistemului de operare, programele de aplicație și orice informație pe care o considerați necesară.

### **Asistență pentru utilizatorii din Singapore**

Sursele de informații, suport și serviciile disponibile de la Epson Singapore sunt:

### **World Wide Web (<http://www.epson.com.sg>)**

Sunt disponibile informații despre specificațiile de produs, drivere pentru descărcare, întrebări frecvente, informații de vânzări și asistență tehnică prin e-mail.

**Epson HelpDesk (Telefon: (65) 6586 3111)**

Echipa noastră de la Biroul de asistență vă poate fi de ajutor cu următoarele elemente prin telefon:

- Informații despre vânzări și produse
- Întrebări sau probleme legate de utilizarea produsului
- Informații cu privire la serviciile de reparații și garanție

**Asistență pentru utilizatorii din Thailanda**

Datele de contact pentru informații, asistență și servicii sunt:

**World Wide Web (<http://www.epson.co.th>)**

Sunt disponibile informații despre specificațiile de produs, drivere pentru descărcare, întrebări frecvente și e-mail.

**Epson Hotline (Telefon: (66)2685-9899)**

Echipa noastră Hotline vă poate fi de ajutor cu următoarele elemente prin telefon:

- Informații despre vânzări și produse
- Întrebări sau probleme legate de utilizarea produsului
- Informații cu privire la serviciile de reparații și garanție

**Asistență pentru utilizatorii din Vietnam**

Datele de contact pentru informații, asistență și servicii sunt:

Epson Hotline (Telefon): 84-8-823-9239

Centru de service: 80 Truong Dinh Street, District 1, Hochiminh City Vietnam

**Asistență pentru utilizatorii din Indonezia**

Datele de contact pentru informații, asistență și servicii sunt:

**World Wide Web (<http://www.epson.co.id>)**

- Informații privind specificațiile de produs, drivere pentru descărcare
- Întrebări frecvente, informații de vânzări, întrebări prin e-mail

**Epson Hotline**

- Informații despre vânzări și produse
- Asistență tehnică

Telefon           (62) 21-572 4350

Fax               (62) 21-572 4357

**Centru de Service Epson**

Jakarta	Mangga Dua Mall 3rd floor No. 3AB Jl. Arteri Mangga Dua, Jakarta Telefon/Fax: (62) 21-62301104
Bandung	Lippo Center 8th floor Jl. Gatot Subroto No. 2 Bandung Telefon/Fax: (62) 22-7303766
Surabaya	Hitech Mall lt IIB No. 12 Jl. Kusuma Bangsa 116 – 118 Surabaya Telefon: (62) 31-5355035 Fax: (62)31-5477837
Yogyakarta	Hotel Natour Garuda Jl. Malioboro No. 60 Yogyakarta Telefon: (62) 274-565478
Medan	Wisma HSBC 4th floor Jl. Diponegoro No. 11 Medan Telefon/Fax: (62) 61-4516173
Makassar	MTC Karebosi Lt. III Kav. P7-8 Jl. Ahmad Yani No. 49 Makassar Telefon: (62)411-350147/411-350148

**Asistență pentru utilizatorii din Hong Kong**

Pentru a obține asistență tehnică, precum și alte servicii de asistență post-vânzare, utilizatorii sunt invitați să contacteze Epson Hong Kong Limited.

**Internet Home Page**

Epson Hong Kong a creat o pagină de bază locală atât în limba chineză, cât și în limba engleză, pentru a furniza utilizatorilor următoarele informații:

- Informații de produs
- Răspunsuri la întrebări frecvente
- Cele mai recente versiuni ale driverelor de produs Epson

Utilizatorii pot accesa pagina noastră de bază World Wide Web la:

<http://www.epson.com.hk>

### **Linie de asistență tehnică**

De asemenea, puteți contacta personalul nostru tehnic la următoarele numere de telefon și fax:

Telefon: (852) 2827-8911

Fax: (852) 2827-4383

### **Asistență pentru utilizatorii din Malaezia**

Datele de contact pentru informații, asistență și servicii sunt:

#### **World Wide Web (<http://www.epson.com.my>)**

- Informații privind specificațiile de produs, drivere pentru descărcare
- Întrebări frecvente, informații de vânzări, întrebări prin e-mail

#### **Epson Trading (M) Sdn. Bhd.**

Sediul central.

Telefon: 603-56288288

Fax: 603-56288388/399

#### **Birou de asistență Epson**

- Informații despre vânzări și produse (Infoline)

Telefon: 603-56288222



- Informații despre serviciile de reparație și garanții, utilizare produs și asistență tehnică (Techline)

Telefon: 603-56288333

## **Asistență pentru utilizatorii din India**

Datele de contact pentru informații, asistență și servicii sunt:

### **World Wide Web (<http://www.epson.co.in>)**

Informații despre specificațiile de produs, drivere pentru descărcare și informații despre produse.

### **Sediul Central Epson India - Bangalore**

Telefon: 080-30515000

Fax: 30515005

### **Sediile regionale Epson India:**

Locație	Număr de telefon	Număr de fax
Mumbai	022-28261515 /16/17	022-28257287
Delhi	011-30615000	011-30615005
Chennai	044-30277500	044-30277575
Kolkata	033-22831589 / 90	033-22831591
Hyderabad	040-66331738/ 39	040-66328633
Cochin	0484-2357950	0484-2357950
Coimbatore	0422-2380002	NA
Pune	020-30286000 /30286001/30286002	020-30286000
Ahmedabad	079-26407176 / 77	079-26407347

### **Linie de asistență**

Pentru servicii, informații de produs sau pentru comenzi de cartușe 18004250011 (9AM - 9PM) - acesta este un număr netaxabil.

Pentru service (utilizatori CDMA & Mobile) 3900 1600 (9AM - 6PM) Prefix cod STD local.

## **Asistență pentru utilizatorii din Filipine**

Pentru a obține asistență tehnică, precum și alte servicii post-vânzare, utilizatorii sunt invitați să contacteze Epson Philippines Corporation la numerele de telefon și de fax, precum și la adresa de e-mail de mai jos:

Linie principală:	(63-2) 706 2609
Fax:	(63-2) 706 2665
Linie directă serviciul asistență clienți:	(63-2) 706 2625
E-mail:	epchelpdesk@epc.epson.com.ph

**World Wide Web** (<http://www.epson.com.ph>)

Sunt disponibile informații despre specificațiile de produs, drivere pentru descărcare, întrebări frecvente și informații prin e-mail.

**Nr. gratuit 1800-1069-EPSON(37766)**

Echipa noastră Hotline vă poate fi de ajutor cu următoarele elemente prin telefon:

- Informații despre vânzări și produse
- Întrebări sau probleme legate de utilizarea produsului
- Informații cu privire la serviciile de reparații și garanție

## Index

- A**
- Ajutor
    - Epson.....251
  - Anteturi și subsoluri.....55
  - Anularea imprimării.....111, 205
- B**
- Blocaje de hârtie
    - mod de eliminare.....162
- C**
- Cartele de interfață
    - modul de demontare.....146
    - modul de instalare.....144
  - Cartuș pentru imagini
    - Specificații.....250
  - Casetă cu hârtie opțională
    - specificații.....248
  - Consumabile
    - specificație (cartuș pentru imagini).....250
  - Contactare Epson.....251
- D**
- Depanare.....96, 111 , 162 , 190 , 205
    - Modul PostScript 3.....206
    - opțiuni.....203
    - probleme ale conexiunii USB.....204
    - probleme de calitate a imprimării.....196
    - probleme de memorie.....201
    - probleme la imprimare.....194
    - probleme operaționale.....191
  - depanare
    - probleme de manipulare a hârtiei.....202
  - Depanarea
    - modul PCL6.....209
  - Driver de imprimantă
    - Accesarea driverului de imprimantă (Windows).....212
    - Dezinstalarea programului de imprimantă (Windows).....225
  - Driver de imprimantă PCL
    - cerințe de sistem.....237
    - cerințe hardware.....237
    - dspre modul PCL.....237
  - Driver de imprimantă PostScript
    - Accesarea driverului de imprimantă PostScript (Macintosh).....236
    - Accesarea driverului de imprimantă PostScript (Windows).....232
    - cerințe hardware.....227
    - Instalarea driverului de imprimantă PostScript pentru utilizatorii Mac OS X.....232
    - Selectarea unei imprimante într-un mediu de rețea pentru utilizatorii Mac OS X.....233
- E**
- EPSON Status Monitor
    - Accesarea aplicației EPSON Status Monitor (Windows).....216
    - Informații privind piesele de schimb (Windows).....218
    - Instalarea aplicației EPSON Status Monitor (Windows).....214
    - Job Information (Windows).....219
    - Notice Settings (Windows).....222
    - Order Online.....224
    - Stare (Windows).....218
  - Ethernet.....247
- F**
- Filigran
    - mod de utilizare.....53, 54
  - Formular-model cu stocare
    - mod de imprimare (Windows).....60
    - mod de ștergere (Windows).....61
  - Formular-model de stocare
    - mod de utilizare (Windows).....59
  - Funcția de anti-copiere (protecție la copiere)
    - mod de utilizare (Windows).....61

Funcția Filigran disimulat (protecție la copiere).....	61	
<b>G</b>		
Ghiduri		
Ajutor online.....	28	
Ghidul de instalare.....	28	
Ghidul de rețea.....	28	
Ghidul pentru fonturi.....	28	
Ghidul utilizatorului.....	28	
<b>H</b>		
Hârtie		
hârtie disponibilă.....	241	
hârtie indisponibilă.....	241	
încărcarea casetei cu hârtie opțională.....	38	
încărcarea casetei inferioare de hârtie standard.....	33	
încărcarea tăvii MP.....	30	
Medii speciale.....	39	
zonă imprimabilă.....	242	
Hârtie disponibilă.....	241	
Hârtie indisponibilă.....	241	
<b>I</b>		
Imprimantă		
componente (interior).....	25	
componente (vedere din față).....	23	
componente (vedere din spate).....	24	
curățare (rolă de antrenare).....	155	
curățare: Întreținere:imprimantă.....	154	
generalități.....	244	
parametri de mediu.....	245	
parametri electrici.....	246	
parametri mecanici.....	245	
produse consumabile.....	27	
produse opționale.....	26	
standard și aprobări.....	246	
transport.....	17	
transport (distanțe mari).....	159	
transport (distanțe mici).....	160	
Imprimare duplex.....	49	
Instalare opțiuni		
demontarea unei memorii CompactFlash.....	151	
instalarea unei memorii CompactFlash.....	147	
Instalarea driverului de imprimantă PostScript (Macintosh).....		232
Instalarea driverului de imprimantă PostScript pentru interfața de rețea (Windows).....		230
Instalarea driverului de imprimantă PostScript pentru interfața paralelă (Windows).....		228
Instalarea driverului de imprimantă PostScript pentru interfața USB (Windows).....		229
Instalarea opțiunilor		
demontarea unei cartele de interfață.....	146	
demontarea unității duplex.....	126	
demontarea unității opționale tip casetă cu hârtie opțională.....	123	
demontarea unui modul de memorie.....	144	
instalarea unei cartele de interfață.....	144	
instalarea unității casetă cu hârtie opțională.....	114	
instalarea unității duplex.....	124	
instalarea unui modul de memorie.....	138	
Interfață paralelă.....	246	
Interfețe		
ethernet.....	247	
Paralele.....	246	
USB.....	247	
<b>Î</b>		
Înregistrarea meniurilor ca semne de carte.....	67	
Întreținere		
Imprimantă (rolă de antrenare).....	155	
<b>M</b>		
Machetă de imprimare		
modificare machetă de imprimare.....	52	
Măsuri de precauție		
Înlocuirea produselor consumabile.....	153	
Medii speciale		
Imprimare pe.....	39	
Memorie CompactFlash		
modul de demontare.....	151	
modul de instalare.....	147	
specificații.....	249	
Meniul AUX.....	84	
Meniul Bookmark.....	95	

Meniul Clock.....	81
Meniul Confidential Job.....	80, 110
Meniul Emulation.....	72
Meniul ESCP2.....	88
Meniul FX.....	90
Meniul I239X.....	92
Meniul Information.....	68
Meniul Network.....	84
Meniul Parallel.....	81
Meniul Password config.....	94
Meniul PCL.....	84
Meniul Printing.....	72
Meniul PS3.....	86
Meniul Quick Print Job.....	80, 109
Meniul Reset.....	79
Meniul Setup.....	75
Meniul System information.....	71
Meniul Tray.....	71
Meniul USB.....	83
Meniuri din panoul de control	
AUX.....	84
bookmark.....	95
clock.....	81
confidential job.....	80, 110
emulation.....	72
ESCP2.....	88
FX.....	90
I239X.....	92
information.....	68
modul de accesare.....	66
network.....	84
parallel.....	81
password config.....	94
PCL.....	84
printing.....	72
PS3.....	86
quick print job.....	80, 109
reserve job data.....	109
reset.....	79
setările din panou.....	66
setup.....	75
system information.....	71
tray.....	71
USB.....	83
Meniurile panoului de control	
despre.....	66
Mesaje de stare și de eroare.....	96
Mesaje la înlocuire.....	153
Model	
cum se creează (Windows).....	56
mod de imprimare (Windows).....	58
mod de utilizare (Windows).....	56
Modul de memorie	
mod de demontare.....	144
mod de instalare.....	138
specificații.....	249
Modul Toner Save.....	48
<b>O</b>	
Opțiuni	
specificații (casetă cu hârtie opțională).....	248
specificații (CompactFlash).....	249
specificații (modul de memorie).....	249
specificații (unitate duplex).....	249
opțiuni	
specificații (stivuator).....	250
Opțiuni de instalare	
instalarea stivuatorului.....	127
scoaterea stivuatorului.....	133
<b>P</b>	
pagină de stare	
cum se imprimă.....	111, 190
Panou de control.....	111
vedere de ansamblu.....	25
Paper Jam A (Cover A).....	163
Paper Jam B H (Cover B or H).....	167
Paper Jam C1 A, Paper Jam C2 A, Paper Jam C3 A, Paper Jam C4 A (All paper cassettes and Cover A).....	178
Paper Jam DM (Duplex Unit's cover).....	188
Paper Jam MP A (MP tray or Cover A).....	174
Paper Jam STK (Stacker).....	189
Probleme, rezolvare	
contactare Epson.....	251
Produse consumabile	
Înlocuire.....	153
Program de imprimantă (Windows)	

Despre.....	212	<b>T</b>	
<b>R</b>		tavă MP	
Remplasarea imprimantei.....	17	Hârtie acceptată.....	30
Reserve job data.....	109	Specificații.....	30
<b>S</b>		Toner	
Service.....	251	Modul Toner Save.....	48
Setări ale driverului de imprimantă		Transportul imprimantei (distanțe mari).....	159
Efectuarea setărilor extinse (Windows).....	213	Transportul imprimantei (distanțe mici).....	160
Efectuarea setărilor opționale (Windows).....	213	<b>U</b>	
Setări driver de imprimantă		Unitate casetă cu hârtie opțională	
Crearea unui filigran nou.....	54	mod de instalare.....	114
Crearea unui model (Windows).....	56	Unitate duplex	
Imprimare duplex.....	49	mod de demontare.....	126
Imprimarea cu model.....	58	mod de instalare.....	124
Imprimarea unui document protejat la copiere.....	61	specificații.....	249
Înregistrarea datelor din formularul-model în		Unitate opțională tip casetă cu hârtie	
mediul de stocare.....	59	mod de demontare.....	123
Reimprimare lucrare.....	64	USB.....	247
Rezervare lucrare.....	63		
Ștergerea datelor din formularul-model din mediul			
de stocare.....	61		
Utilizarea anteturilor și a subsolurilor.....	55		
Utilizarea unui filigran.....	53		
Utilizarea unui formular-model cu stocare.....	60		
Utilizarea unui formular-model de stocare.....	59		
Utilizarea unui model.....	56		
Setări driver de imprimantă PostScript			
Utilizarea AppleTalk sub Windows 2000.....	232		
Setările driverului de imprimantă			
machetă de imprimare.....	52		
Setările driverului imprimantei			
setări de ieșire.....	50		
Stivuator.....	127		
Stocarea formularului-model			
mod de înregistrare (Windows).....	59		
Sursă de hârtie			
casetă cu hârtie opțională.....	38		
casetă inferioară de hârtie standard.....	33		
Sursă hârtie			
tavă MP.....	30		