



EPSON AcuLaser M8000 Series

Korisnički vodiče

NPD3936-00 SR

Autorsko pravo i zaštitni žigovi

Nijedan deo ove publikacije ne sme se reprodukovati, uskladištiti u sistemu za preuzimanje ili prenositi u bilo kojem obliku ili na bilo koji način, mehanički, fotokopiranjem, snimanjem i na ostale načine, bez izričitog pismenog odobrenja korporacije Seiko Epson. Upotrebom informacija koje se nalaze u ovom dokumentu ne preuzima se nikakva odgovornost za patente. Ne preuzima se odgovornost ni za štete koje nastanu usled korišćenja informacija iz ovog dokumenta.

Korporacija Seiko Epson i njeni partneri ne odgovaraju kupcu ovog proizvoda niti drugim licima za štete, gubitke, potraživanja ili troškove koji su posledica: nezgode, nepravilne upotrebe ili zloupotrebe ovog proizvoda, nedozvoljenih modifikacija, popravki ili izmena proizvoda i (osim u SAD) nedoslednog pridržavanja uputstava korporacije Seiko Epson za rad i održavanje proizvoda.

Korporacija Seiko Epson i njeni partneri neće biti odgovorni za bilo kakve štete ili probleme koji su posledica upotrebe opcionalnih ili potrošnih proizvoda koje korporacija Seiko Epson nije označila kao Original Epson Products ili Epson Approved Products.

Sadrži Zoran Corporation Integrated Print System (IPS) za emulaciju jezika štampača.



NEST Office Kit Copyright © 1996, Novell, Inc. All rights reserved.

Deo ICC profila u ovom proizvodu kreiran je pomoću softvera Gretag Macbeth ProfileMaker. Gretag Macbeth je registrovani zaštitni žig kompanije Gretag Macbeth Holding AG. ProfileMaker je zaštitni žig kompanije LOGO GmbH.

IBM i PS/2 su registrovani zaštitni žigovi korporacije International Business Machines.

Microsoft®, Windows® i Windows Vista® su registrovani zaštitni žigovi korporacije Microsoft.

Apple®, Macintosh®, Mac®, Mac OS®, AppleTalk® i Bonjour® su registrovani žigovi kompanije Apple, Inc. Apple Chancery, Chicago, Geneva, Hoefler Text, Monaco i New York su žigovi ili registrovani žigovi kompanije Apple, Inc.

EPSON i EPSON ESC/P su registrovani zaštitni žigovi, a EPSON AcuLaser i EPSON ESC/P 2 su registrovani zaštitni žigovi korporacije Seiko Epson.

Monotype je zaštitni žig kompanije Monotype Imaging, Inc. registrovan u američkom Zavodu za patente i žigove (United States Patent and Trademark Office) i možda je registrovan u određenim jurisdikcijama.

UFST® (Universal Font Scaling Technology™) je podsistem za prikazivanje skalabilnih fontova, a proizvod je kompanije Monotype Imaging.

MicroType® tehnologija za komprimovanje fontova kompanije Monotype Imaging, zajedno sa UFST® podsistemom za prikazivanje fontova, znatno smanjuje datoteke fontova.

Monotype Imaging MicroType® format fonta komprimovan je pomoću tehnologije MicroType.

CG Omega, CG Times, Garamond Antiqua, Garamond Halbfett, Garamond Kursiv, Garamond Halbfett Kursiv predstavljaju zaštitne žigove kompanije Monotype Imaging, Inc. i možda su registrovani u određenim jurisdikcijama.

Konture skalabilnog tipa su licence Monotype Imaging, Inc.

Albertus, Arial, Coronet, Gillsans and Times New Roman predstavljaju žigove kompanije The Monotype Corporation, a registrovani su u američkom Zavodu za patente i žigove (United States Patent and Trademark Office) i možda su registrovani u određenim jurisdikcijama.

ITC Avant Garde Gothic, ITC Bookman, ITC ZapfDingbats predstavljaju žigove kompanije International Typeface Corporation, a registrovani su u američkom Zavodu za patente i žigove (United States Patent and Trademark Office) i mogu biti registrovani u određenim jurisdikcijama.

Clarendon, Helvetica, Palatino, Times i Univers predstavljaju žigove kompanije Heidelberger Druckmaschinen AG i mogu biti registrovani u određenim jurisdikcijama, a koriste se isključivo uz licencu kompanije Linotype Library GmbH, podružnice u potpunom vlasništvu kompanije Heidelberger Druckmaschinen AG.

Wingdings je registrovani zaštitni žig korporacije Microsoft u Sjedinjenim Američkim Državama i drugim zemljama.

Marigold je zaštitni žig Artura Bejkera i možda je registrovan u određenim jurisdikcijama.

Antique Olive je žig Marsela Oliva i može biti registrovan u određenim jurisdikcijama.

HP i HP LaserJet su registrovani zaštitni žigovi kompanije Hewlett-Packard.

PCL je registrovani zaštitni žig kompanije Hewlett-Packard.

Adobe, Adobe logotip i PostScript3 su zaštitni žigovi kompanije Adobe Systems Incorporated i možda su registrovani u određenim jurisdikcijama.

CompactFlash je registrovani žig korporacije SanDisk u Sjedinjenim Američkim Državama i drugim zemljama.

Opšta napomena: Ostala imena proizvoda upotrebljena su u ovom dokumentu isključivo u identifikacione svrhe i možda predstavljaju zaštitne žigove svojih vlasnika. Epson odriče postojanje bilo kakvih prava na te znakove.

Copyright © 2008 Seiko Epson Corporation. All rights reserved.

Verzije operativnih sistema

U ovom priručniku, koriste se sledeće skraćenice.

Windows se odnosi na Windows Vista, Vista x64, XP, XP x64, 2000, Server 2008, Server 2008 x64, Server 2003 i Server 2003 x64.

- Windows Vista se odnosi na Windows Vista Ultimate Edition, Windows Vista Home Premium Edition, Windows Vista Home Basic Edition, Windows Vista Enterprise Edition i Windows Vista Business Edition.
- Windows Vista x64 se odnosi na Windows Vista Ultimate x64 Edition, Windows Vista Home Premium x64 Edition, Windows Vista Home Basic x64 Edition, Windows Vista Enterprise x64 Edition i Windows Vista Business x64 Edition.
- Windows XP se odnosi na Windows XP Home Edition i Windows XP Professional.
- Windows XP x64 se odnosi na Windows XP Professional x64 Edition.
- Windows 2000 se odnosi na Windows 2000 Professional.
- Windows Server 2008 se odnosi na Windows Server 2008 Standard Edition i Windows Server 2008 Enterprise Edition.
- Windows Server 2008 x64 se odnosi na Windows Server 2008 x64 Standard Edition i Windows Server 2008 x64 Enterprise Edition.
- Windows Server 2003 se odnosi na Windows Server 2003 Standard Edition i Windows Server 2003 Enterprise Edition.
- Windows Server 2003 x64 se odnosi na Windows Server 2003 x64 Standard Edition i Windows Server 2003 x64 Enterprise Edition.

Sadržaj

Bezbednosna uputstva

Znaci za upozorenje, pažnju i napomene.	13
Važna bezbednosna uputstva.	13
Podešavanje štampača.	13
Sklopka za zaštitu od struje greške (FID sklopka).	15
Izbor mesta za štampač.	17
Korišćenje štampača.	18
Rukovanje potrošnim proizvodima.	20
Bezbednosne informacije.	21
Oznake o bezbednosti lasera.	21
Radijacija internog lasera.	21
Bezbednost u vezi sa ozonom.	21

Poglavlje 1 **Upoznajte svoj štampač**

Delovi štampača.	23
Izgled spreda.	23
Izgled sa zadnje strane.	24
Unutrašnjost štampača.	25
Kontrolna tabla.	25
Opcionalni i potrošni proizvodi.	26
Opcionalni proizvodi.	26
Potrošni proizvodi.	27
Gde možete pronaći informacije.	28
Karakteristike štampača.	28
Veliki ulazni/izlazni kapacitet.	28
Funkcija sortiranja.	29
Sigurnosno štampanje.	29

Poglavlje 2 **Zadaci za štampanje**

Umetanje papira u štampač.	30
MP ležište.	30
Standardna donja kasetna za papir.	33

Opcionalna kasetna za papir.	38
Napomene u vezi umetanja papira formata A4.	39
Izbor i upotreba medijuma za štampanje.	39
Labels.	39
Koverta.	40
Debeli papir.	42
Folije.	43
Prilagođena veličina papira.	43
Otkazivanje zadatka za štampanje.	44
Sa štampača.	44
Sa računara.	45
Podešavanje kvaliteta štampe.	45
Upotreba postavke Automatic.	45
Upotreba postavke Advanced.	46
Prilagođavanje postavki za štampanje.	47
Režim za uštedu tonera.	48
Podešavanje naprednog rasporeda.	49
Dvostrano štampanje (pomoću dupleks jedinice).	49
Izlazne postavke.	50
Promena rasporeda štampanja.	52
Promena veličine otisaka.	52
Štampanje vodenih žigova.	53
Štampanje zaglavlja i podnožja.	55
Štampanje sa preklapanjem.	56
Štampanje sa preklapanjem (pomoću memorije za skladištenje).	59
Štampanje dokumenta sa zaštitom od kopiranja.	61
Štampanje Web stranica tako da se uklope u veličinu papira.	62
Upotreba funkcije Reserve Job.	63
Slanje zadatka za štampanje.	64

Poglavlje 3 Upotreba kontrolne table

Upotreba menija kontrolne table.	66
Kada je potrebno uneti podešavanja preko kontrolne table.	66
Kako pristupiti menijima kontrolne table.	66
Kako registrovati obeleživače za menije.	67
Meniji kontrolne table.	68
Information Menu.	68
System Information Menu.	71

Tray Menu.	71
Emulation Menu.	72
Printing Menu.	72
Setup Menu.	75
Reset Menu.	79
Quick Print Job Menu.	80
Confidential Job Menu.	80
Clock Menu.	81
Parallel Menu.	81
USB Menu.	83
Network Menu.	84
AUX Menu.	84
PCL Menu.	84
PS3 Menu.	86
ESCP2 Menu.	88
FX Menu.	90
I239X Menu.	92
Password Config Menu.	94
Support Menu.	95
Bookmark Menu.	95
Poruke o stanju i greškama.	96
Štampanje i brisanje podataka funkcije Reserve Job.	108
Upotreba menija Quick Print Job.	108
Upotreba menija Confidential Job.	109
Štampanje stranice sa stanjem konfiguracije.	110
Otkazivanje štampanja.	110
Upotreba dugmeta Cancel Job.	111
Upotreba menija Reset.	111

Poglavlje 4 Instaliranje opcionalnih proizvoda

Opcionalna kasete za papir.	112
Mere predostrožnosti u vezi sa rukovanjem.	112
Instaliranje opcionalne kasete za papir.	113
Uklanjanje opcionalne kasete za papir.	122
Dupleks jedinica.	123
Instaliranje dupleks jedinice.	123
Uklanjanje dupleks jedinice.	125
Slagač.	126

Instaliranje slagača.	126
Skidanje slagača.	132
Memorijski modul.	137
Instaliranje memorijskog modula.	137
Uklanjanje memorijskog modula.	142
Interfejs kartica.	143
Instaliranje interfejs kartice.	143
Uklanjanje interfejs kartice.	145
CompactFlash memorija.	145
Instaliranje CompactFlash memorije.	145
Uklanjanje CompactFlash memorije.	150

Poglavlje 5 Zamena potrošnih proizvoda

Mere predostrožnosti prilikom zamene.	152
Poruke u vezi sa zamenom.	152

Poglavlje 6 Čišćenje i transportovanje štampača

Čišćenje štampača.	153
Čišćenje valjka za uvlačenje papira.	154
Transportovanje štampača.	158
Za velike razdaljine.	158
Za kraće razdaljine.	159

Poglavlje 7 Rešavanje problema

Uklanjanje zaglavljelog papira.	161
Mere predostrožnosti prilikom uklanjanja zaglavljelog papira.	161
Paper Jam A (poklopac A).	162
Paper Jam B A (poklopac B ili A).	166
Paper Jam MP A (MP ležište ili poklopac A).	173
Paper Jam C1 A, Paper Jam C2 A, Paper Jam C3 A, Paper Jam C4 A (Sve kasete za papir i poklopac A).	177
Paper Jam DM (poklopac dupleks jedinice).	187
Paper Jam STK (slagač).	188
Štampanje stranice sa stanjem konfiguracije.	189
Problemi pri radu.	190

Lampica Ready ne svetli.	190
Štampač ne štampa (lampica Ready je isključena).	190
Lampica Ready svetli, ali štampač ne štampa.	191
Opcionalni proizvod je nedostupan.	191
Preostali radni vek potrošnih proizvoda se ne ažurira (samo za operativni sistem Windows).	191
Nije moguće instalirati softver ili upravljačke programe.	192
Nije moguće pristupiti deljenom štampaču.	192
Problemi sa otiskom.	193
Nije moguće odštampati font.	193
Otisak je izobličen.	193
Položaj otiska je nepravilan.	194
Grafika se štampa nepravilno.	194
Problemi sa kvalitetom štampe.	195
Pozadina je mračna ili prljava.	195
Na otisku se pojavljuju bele tačke.	195
Kvalitet štampe ili ton je nejednak.	195
Polutonske slike se štampaju nejednako.	196
Mrlje od tonera.	196
Slika nije u potpunosti odštampana.	197
Iz štampača izlaze potpuno prazne stranice.	197
Odštampana slika je svetla ili bleđa.	198
Strana na kojoj se ne štampa je prljava.	198
Kvalitet štampe je opao.	199
Problemi sa memorijom.	199
Nema dovoljno memorije za trenutni zadatak.	199
Nema dovoljno memorije za štampanje svih kopija.	199
Problemi pri rukovanju papirom.	200
Papir se ne uvlači ispravno.	200
Papir ne može da se šalje u slagač.	200
Problemi sa korišćenjem opcionalnih proizvoda.	200
Na LCD ekranu se pojavljuje poruka „Invalid AUX I/F Card”.	201
Papir se ne uvlači iz opcionalne kasete za papir.	201
Papir se zaglavljuje pri uvlačenju iz opcionalne kasete za papir.	201
Nije moguće koristiti instalirani opcionalni proizvod.	201
Otklanjanje problema sa USB-om.	202
USB veze.	202
Operativni sistem Windows.	202
Instalacija softvera za štampač.	202
Poruke o stanju i greškama.	203
Otkazivanje štampanja.	203

Problemi sa štampanjem u režimu PostScript 3.	204
Štampač ne štampa pravilno u PostScript režimu.	204
Štampač ne štampa.	204
Štampač ili njegov upravljački program se ne prikazuju među uslužnim programima konfiguracije štampača (samo za Macintosh).	205
Font na otisku se razlikuje od onog na ekranu.	205
Nije moguće instalirati fontove za štampač.	205
Ivice teksta i/ili slika nisu glatke.	205
Štampač ne štampa normalno putem USB interfejsa.	206
Štampač ne štampa normalno putem mrežnog interfejsa.	207
Došlo je do nedefinisane greške (samo za Macintosh).	207
Problemi sa štampanjem u režimu PCL6/5.	208
Štampač ne štampa.	208
Štampač ne štampa pravilno u PCL režimu (samo za upravljački program za Epson PCL6).	208
Štampač ne pokreće ručno dvostrano štampanje (samo za upravljački program za Epson PCL6)	208
Font na otisku se razlikuje od onog na ekranu.	209
Ivice teksta i/ili slika nisu glatke (samo za upravljački program za Epson PCL6).	209
Nije moguće štampanje sa Citrix Presentation Servera 4.5 (samo za upravljački program za Epson PCL6).	209

Poglavlje 8 Više informacija o softveru štampača za operativni sistem Windows

Upotreba softvera štampača	210
Pristupanje upravljačkom programu štampača.	210
Štampanje stranice sa stanjem konfiguracije.	211
Izbor detaljnih postavki.	211
Izbor opcionalnih postavki.	211
Prikazivanje informacija o potrošnim proizvodima.	212
Poručivanje potrošnog materijala.	212
Korišćenje programa EPSON Status Monitor.	212
Instalacija programa EPSON Status Monitor.	212
Pristupanje programu EPSON Status Monitor.	214
Detailed Status.	216
Replacement Parts Information.	216
Job Information.	217
Notice Settings.	219
Order Online.	221
Deinstalacija softvera štampača.	222

Poglavlje 9 Više informacija o PostScript upravljačkom programu štampača

Sistemske zahteve.	224
Hardverske zahteve u vezi sa štampačem.	224
Sistemske zahteve u vezi sa računarom.	224
Upotreba PostScript upravljačkog programa štampača u operativnom sistemu Windows.	225
Instalacija PostScript upravljačkog programa štampača za paralelni interfejs.	225
Instalacija PostScript upravljačkog programa štampača za USB interfejs.	226
Instalacija PostScript upravljačkog programa štampača za mrežni interfejs.	227
Pristupanje PostScript upravljačkom programu štampača.	229
Upotreba protokola AppleTalk u operativnom sistemu Windows 2000.	229
Upotreba PostScript upravljačkog programa štampača u operativnom sistemu Macintosh.	229
Instalacija PostScript upravljačkog programa štampača.	229
Izbor štampača.	230
Pristupanje PostScript upravljačkom programu štampača.	233

Poglavlje 10 Više informacija o PCL upravljačkom programu štampača

Više informacija o PCL režimu rada.	234
Hardverske zahteve.	234
Sistemske zahteve (samo za upravljački program za štampač Epson PCL6).	234
Korišćenje upravljačkog programa za PCL6 štampač (samo za upravljački program za štampač Epson PCL6).	235
Instalacija PCL6 upravljačkog programa štampača.	235
Pristupanje upravljačkom programu PCL6 štampača.	236

Dodatak A Tehničke specifikacije

Papir.	237
Dostupni tipovi papira.	237
Papir koji se ne sme koristiti.	237
Površina za štampanje.	239
Štampač.	240
Opšte.	240
Okolina.	241
Mehanički podaci.	241
Električni podaci.	242
Standardi i odobrenja.	242
Interfejs.	242

Paralelni interfejs.	242
USB interfejs.	243
Ethernet interfejs.	243
Opcionalni i potrošni proizvodi.	244
Opcionalna kasetna za papir.	244
Dupleks jedinica.	245
Memorijski moduli.	245
CompactFlash memorija.	245
Slagač A4.	246
Toner kertridž/Povratni toner kertridž.	246

Dodatak B Gde se može dobiti pomoć

Kontaktiranje podrške za korisnike.	247
Pre nego što kontaktirate Epson.	247
Pomoć za korisnike u Evropi.	247
Pomoć za korisnike u Australiji.	247
Pomoć za korisnike u Singapuru.	248
Pomoć za korisnike na Tajlandu.	249
Pomoć za korisnike u Vijetnamu.	249
Pomoć za korisnike u Indoneziji.	250
Pomoć za korisnike u Hong Kongu.	251
Pomoć za korisnike u Maleziji.	252
Pomoć za korisnike u Indiji.	253
Pomoć za korisnike na Filipinima.	254

Indeks

Bezbednosna uputstva

Znaci za upozorenje, pažnju i napomene

**Upozorenje**

mora se strogo pratiti kako bi se izbegle telesne povrede.

**Pažnja**

mora se poštovati kako ne bi došlo do oštećenja opreme.

Napomena

sadrži važne informacije i korisne savete o upotrebi štampača.

Važna bezbednosna uputstva

Podešavanje štampača

- Pošto štampač ima oko 25 kg (55 lb) zajedno sa potrošnim materijalom, ne bi trebalo da ga podiže niti nosi samo jedna osoba. Štampač moraju da nose dve osobe, i to tako što će ga podići na odgovarajući način, prikazan ispod.



- Ako niste u stanju da umetnete AC utikač u električnu utičnicu, obratite se električaru.

- Proverite da li AC kabl za napajanje koji koristite ispunjava važeće lokalne bezbednosne standarde. Koristite isključivo kabl za napajanje koji ste dobili u kompletu sa štampačem. Upotreba drugog kabla može dovesti do požara ili strujnog udara. Kabl za napajanje ovog štampača namenjen je isključivo za upotrebu sa ovim proizvodom. Njegova upotreba sa drugim uređajem može dovesti do požara ili strujnog udara.
- Ako oštetite utikač, zamenite kabl sa utikačem ili se obratite kvalifikovanom električaru. Ako u utikaču postoje osigurači, vodite računa da ih zamenite osiguračima odgovarajuće veličine i jačine.
- Koristite isključivo uzemljenu utičnicu koja odgovara utikaču štampača. Nemojte koristiti adapter za utikač.
- Izbegavajte korišćenje utičnica sa zidnim prekidačem ili automatskim tajmerom. Ako se napajanje slučajno prekine, može doći do gubitka važnih informacija iz memorije računara i štampača.
- Proverite da u utičnici nema prašine.
- Vodite računa da utikač bude potpuno utaknut u mrežnu utičnicu.
- Ne rukujte utikačem ako su vam ruke vlažne.
- U sledećim situacijama, štampač isključite iz zidne utičnice, a servisiranje prepustite kvalifikovanom tehničkom osoblju:
 - A. Ako je kabl za napajanje ili priključak oštećen ili raspletan.
 - B. Ako je u njega ušla tečnost.
 - C. Ako je bio izložen kiši ili vodi.
 - D. Ako ne radi pravilno iako se pridržavate uputstva za upotrebu. Podešavajte samo one kontrole koje su obrađene u uputstvu za upotrebu pošto neodgovarajuća podešavanja drugih kontrola mogu dovesti do oštećenja i često zahtevaju detaljno servisiranje od strane kvalifikovanog tehničkog lica da bi se proizvod ponovo osposobio za normalan rad.
 - E. Ako je pao ili je kućište oštećeno.
 - F. Ako su mu performanse drastično promenjene, što znači da je potrebno servisiranje.
- Izbegavajte deljenje utičnica sa drugim uređajima.

- ❑ Sve uređaje povežite na utičnice za odgovarajućim uzemljenjem. Izbegavajte korišćenje utičnica na istom strujnom kolu na koje su priključeni fotokopir uređaji ili ventilacioni sistemi koji se često uključuju i isključuju.
- ❑ Štampač uključite u električnu utičnicu koja ispunjava specifikacije napajanja ovog štampača. Specifikacije napajanja štampača navedene su na oznaci pričvršćenoj za štampač. Ako niste sigurni oko specifikacija napajanja u vašoj oblasti, obratite se lokalnoj elektrodistribuciji ili se posavetujte sa distributerom.
- ❑ Ako sa štampačem koristite produžni kabl, vodite računa da ukupna amperaža uređaja koje ste priključili na produžni kabl ne prekorači amperažu produžnog kabla.
- ❑ Pri povezivanju štampača na računar ili neki drugi uređaj pomoću kabla, vodite računa da priključci budu pravilno okrenuti. Svaki priključak ima samo jedan pravilan položaj. Ako umetnete pogrešan kraj priključka, možete oštetiti oba uređaja koja povezujete kablom.
- ❑ Ako koristite opcionalne kasete za papir, pobrinite se da na donjem delu instalirate stabilizatore, koji se isporučuju uz opcionalnu kasetu za papir. Pogledajte “Instaliranje opcionalne kasete za papir” na strani 113 za uputstva o načinu instaliranja stabilizatora.

Sklopka za zaštitu od struje greške (FID sklopka)

Štampač u zadnjem delu ima ugrađenu FID sklopku. Ukoliko se struja greške javi kod štampača, sklopka automatski prekida strujno kolo kako bi se sprečio požar ili druge nesreće. Pobrinite se da uzemljite štampač kako bi zaštitna sklopka mogla pravilno da funkcioniše. Periodično (jednom mesečno) proverite da li zaštitna sklopka funkcioniše pravilno sledeći uputstva koja su navedena u nastavku.

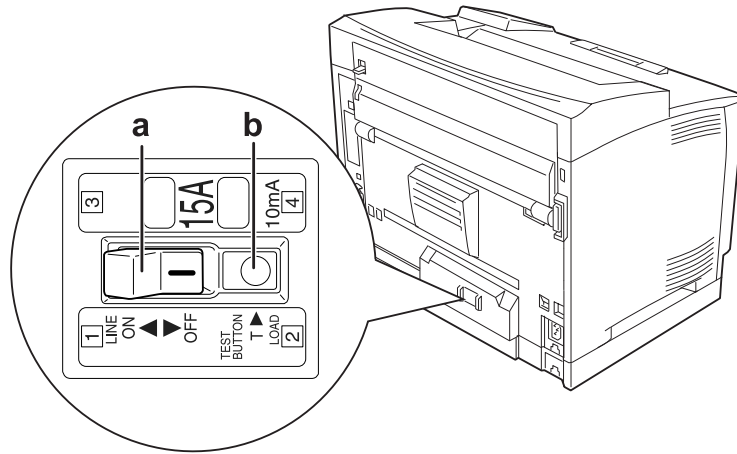
1. Isključite štampač.

Napomena:

Kabl za napajanje ostavite uključen u električnu utičnicu.

2. Pritisnite **test** dugme. Ako se zaštitna sklopka prebaci na **OFF**, to znači da pravilno funkcioniše.

3. Zaštitnu sklopku ponovo vratite na **ON**.

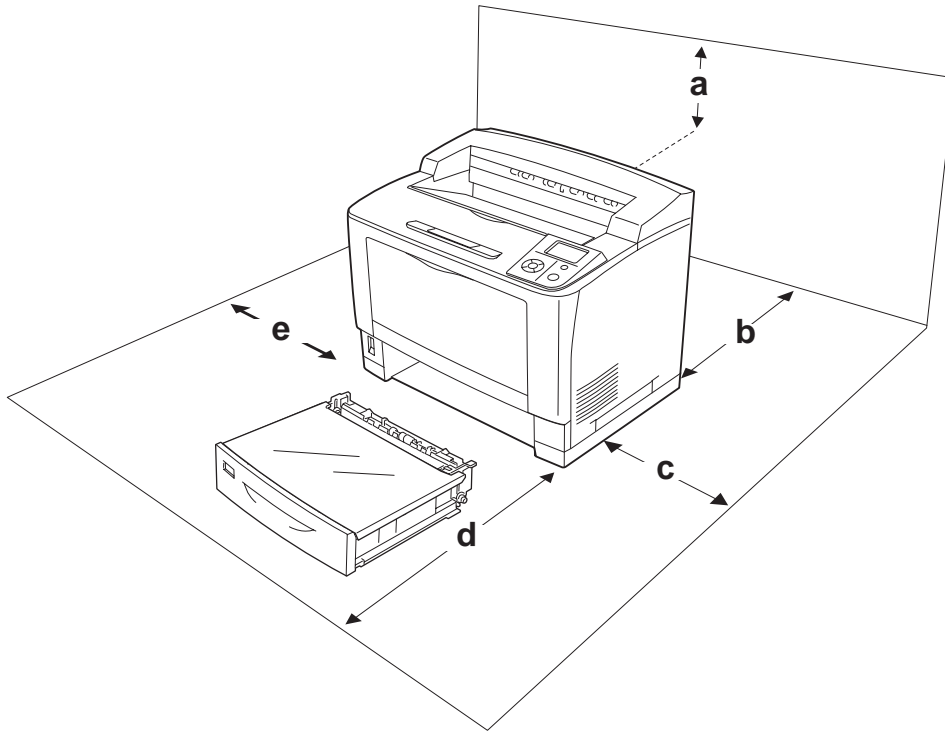


- a. zaštitna sklopka
- b. test dugme

Ako primetite bilo šta što nije uobičajeno, obratite se lokalnom Epson distributeru ili predstavniku.

Izbor mesta za štampač

Kada premeštate štampač, obavezno izaberite mesto sa dovoljno prostora za lako rukovanje i održavanje. Upotrebite sledeću sliku kao vodič za količinu slobodnog prostora koju je potrebno ostaviti oko štampača se rad obavljao neometano.



- a. 35 cm
- b. 30 cm
- c. 10 cm
- d. 76 cm
- e. 20 cm

Da biste instalirali i koristili neki od sledećih opcionalnih proizvoda, biće vam potreban navedeni dodatni prostor.

Univerzalna kasetna za papir za 500 listova dodaje 9,3 cm sa donje strane štampača.

Slagač A4 dodaje 13,2 cm sa gornje strane štampača.

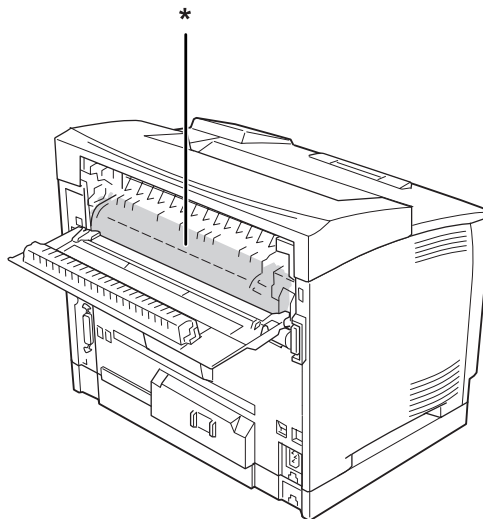
Dupleks jedinica dodaje 8,9 cm sa zadnje strane štampača.

Osim slobodnog prostora, obratite pažnju i na sledeće mere predostrožnosti prilikom izbora mesta za štampač:

- ❑ Štampač postavite u blizini električne utičnice tako da možete lako uključiti i isključiti kabl za napajanje.
- ❑ Ne stavljajte štampač na mesta na kojima će se kabl gaziti.
- ❑ Nemojte koristiti štampač u vlažnom okruženju.
- ❑ Izbegavajte mesta koja su izložena direktnoj sunčevoj svetlosti, preteranoj toploti, vlazi, uljnim isparenjima ili prašini.
- ❑ Ne postavljajte štampač na nestabilnu podlogu.
- ❑ Prorezi i otvori na kućištu i sa zadnje ili donje strane služe za ventilaciju. Nemojte ih zatvarati ili pokrivati. Štampač nemojte stavljati na krevet, sofu, tepih ili sličnu površinu, kao ni unutar nameštaja osim ako nije obezbeđena odgovarajuća ventilacija.
- ❑ Držite ceo računarski sistem i štampač dalje od potencijalnih izvora elektromagnetnih smetnji, kao što su zvučnici i baze bežičnih telefona.
- ❑ Ostavite dovoljno prostora oko štampača da bi se omogućila odgovarajuća ventilacija.

Korišćenje štampača

- ❑ Vodite računa da ne dodirnete grejač, označen tekstem **CAUTION HIGH TEMPERATURE**, niti okolnu oblast. Ako ste koristili štampač, grejač i njegova okolina mogu biti veoma vrući. Ukoliko je neophodno da dodirnete neku od ovih površina, sačekajte 40 minuta da se površine ohlade.



* **CAUTION HIGH TEMPERATURE**

- Ne uvlačite ruku preduboko u grejač pošto su neke komponente oštre i mogu izazvati povrede.
- U otvore na kućištu nikada nemojte gurati nikakve predmete jer mogu dodirnuti opasne tačke pod naponom ili izazvati kratak spoj, što može dovesti do požara ili električnog udara.
- Nemojte da sedite ili da se naslanjate na štampač. Nemojte da stavljate teške predmete na štampač.
- Ne koristite zapaljive gasove u ili oko štampača.
- Nikada nemojte primenjivati silu kada stavljate komponente štampača na mesto. Iako je štampač proizveden tako da bude otporan, grubim rukovanjem ga možete oštetiti.
- Ne ostavljajte zaglavljene papir unutar štampača. To može dovesti do pregrevanja štampača.
- Pazite na ne prospete nikakvu tečnost u štampač.
- Podešavajte samo one kontrole koje su obrađene u uputstvu za upotrebu. Neodgovarajuća podešavanja drugih kontrola mogu dovesti do oštećenja i često zahtevaju servisiranje od strane kvalifikovanog tehničkog lica.
- Nemojte isključivati štampač:
 - Nakon uključivanja štampača, sačekajte da se na LCD ekranu pojavi poruka Ready.
 - Dok lampica Ready treperi.
 - Dok lampica Data sija ili treperi.
 - U toku štampanja.
- Štampač u zadnjem delu ima ugrađenu FID sklopku. Obavezno uzemljite štampač.
- Izbegavajte da dodirujete komponente u štampaču, osim ako vam tako nalažu uputstva iz ovog vodiča.
- Pratite sva upozorenja i uputstva označena na štampaču.
- Osim kao što je izričito objašnjeno u dokumentaciji štampača, ne pokušavajte sami da servisirate ovaj uređaj.
- S vremena na vreme izvucite utikač iz električne utičnice i očistite utičnu viljušku.
- Ne izvlačite utikač dok je štampač uključen.
- Ako štampač neće biti korišćen duže vreme, izvucite utikač iz električne utičnice.
- Pre čišćenja, isključite štampač iz zidne utičnice.
- Proizvod čistite dobro iscedenom vlažnom krpom i nemojte koristiti tečna sredstva za čišćenje niti sprejeve.

Rukovanje potrošnim proizvodima

- ❑ Ne sagorevajte korišćene potrošne proizvode jer mogu da eksplodiraju i povrede nekog. Odložite ih u skladu sa lokalnim propisima.
- ❑ Potrošne komponente držite van domašaja dece.
- ❑ Kada rukujete toner kertridžom, obavezno ga stavite na čistu i glatku površinu.
- ❑ Ne pokušavajte da modifikujete toner kertridž niti da ga rastavite.
- ❑ Ne dodirujte toner. Uvek udaljajte toner od očiju. Ako vam toner dospe na kožu ili odeću, odmah ga sperite sapunom i vodom.
- ❑ Ako se toner prospe, pokupite ga metlom ili vlažnom sapunjavom krpom. Pošto se sitne čestice mogu zapaliti ili eksplodirati ako dođu u kontakt sa varnicom, nemojte koristiti usisivač.
- ❑ Sačekajte najmanje jedan sat pre upotrebe toner kertridža nakon što ste ga preneli iz hladnog u toplo okruženje da ne bi došlo do oštećenja usled kondenzacije.
- ❑ Da biste dobili najbolji kvalitet štampe, toner kertridž nemojte skladištiti na mestu izloženom direktnoj sunčevoj svetlosti, prašini, slanom vazduhu niti korozivnim gasovima (kao što je amonijak). Izbegavajte mesta izložena ekstremnim ili naglim promenama temperature i vlažnosti vazduha.
- ❑ Prilikom vađenja toner kertridža, nemojte ga izlagati sunčevoj svetlosti i izbegavajte da je izlažete sobnom osvetljenju duže od pet minuta. Toner kertridž sadrži bubanj osetljiv na svetlost. Izlaganje svetlosti može oštetiti bubanj, što dovodi do pojave tamnih ili svetlih oblasti na odštampanoj stranici i skraćuje radni vek bubnja. Ako je potrebno da toner kertridž bude duže vreme van štampača, pokrijte ga neprozirnom tkaninom.
- ❑ Vodite računa da ne ogrebete površinu bubnja. Kada vadite toner kertridž iz štampača, obavezno ga stavite na čistu i glatku površinu. Izbegavajte dodirivanje bubnja, pošto ulja iz vaše kože mogu trajno oštetiti njegovu površinu i negativno uticati na kvalitet štampe.

Bezbednosne informacije

Oznake o bezbednosti lasera



Upozorenje:

Obavljanje procedura i podešavanja navedenih u dokumentaciji štampača mogu dovesti do opasnog izlaganja radijaciji. Ovaj štampač pripada laserskim proizvodima Klase 1, kao što je definisano u specifikacijama IEC60825. Prikazana oznaka nalazi se sa zadnje strane štampača u zemljama u kojima je to potrebno.



Radijacija internog lasera

Ovo je sklop laserske diode klase III b sa nevidljivim laserskim zrakom unutar glave za štampanje. Glava štampača se NE MOŽE SERVISIRATI, dakle, glavu štampača ne treba otvarati ni pod kojim okolnostima. Dodatna oznaka upozorenja u vezi sa laserima nalazi se u unutrašnjosti štampača.

Bezbednost u vezi sa ozonom

Ispuštanje ozona

Laserski štampači generišu gas ozon kao nusprodukt procesa štampanja. Ozon se proizvodi samo dok je štampanje u toku.

Ograničenje po pitanju izlaganja ozonu

Epson laserski štampač stvara manje od 3 mg/h u toku neprekidnog štampanja.

Smanjivanje rizika

Da biste smanjili opasnost od izloženosti ozonu, trebalo bi da izbegavate sledeće:

- Upotreba više laserskih štampača u zatvorenom prostoru
- Upotreba pri izuzetno niskoj vlažnosti vazduha
- Loša ventilacija u prostoriji
- Dugotrajno, neprekidno štampanje u kombinaciji sa nekim od gornjih uslova

Položaj štampača

Štampač bi trebalo da bude postavljen tako da izduvni gasovi i generisana toplota:

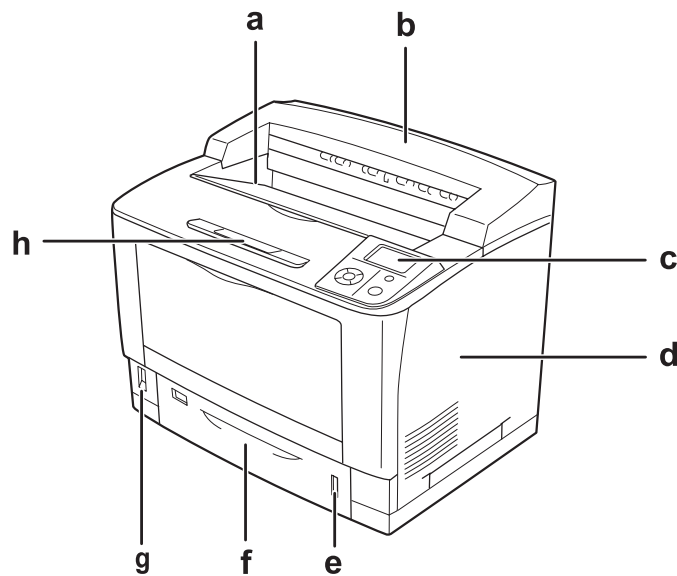
- Ne idu direktno u lice korisniku
- Budu ventilacijom uklonjeni iz zgrade ako je ikako moguće

Poglavlje 1

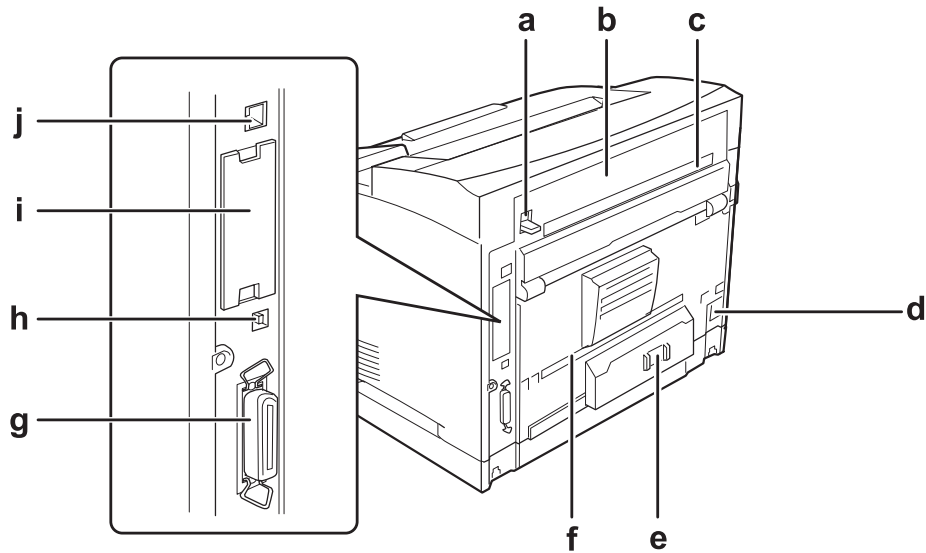
Upoznajte svoj štampač

Delovi štampača

Izgled spreda

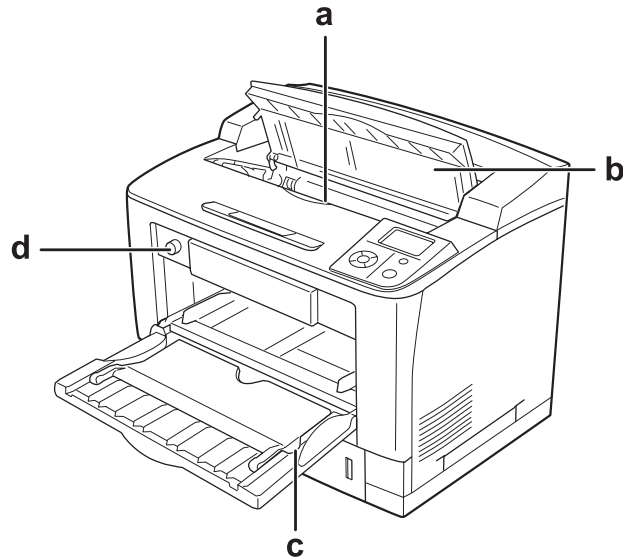


- a. ležište za papir "licem nadole"
- b. gornji poklopac
- c. kontrolna tabla
- d. desni bočni poklopac
- e. indikator papira
- f. standardna donja kasetna za papir
- g. prekidač za uključivanje/isključivanje
- h. držači za papir

Izgled sa zadnje strane

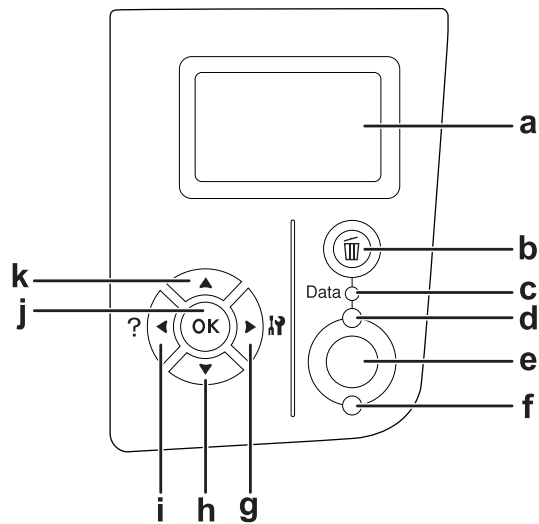
- a. ručica poklopca B
- b. poklopac B
- c. gornji opcioni poklopac
- d. AC ulaz
- e. zaštitna sklopka
- c. donji opcioni poklopac
- g. priključak paralelnog interfejsa
- h. priključak USB interfejsa
- i. poklopac otvora interfejs kartice Tip B
- j. priključak Ethernet interfejsa

Unutrašnjost štampača



- a. toner kertridž
- b. poklopac A
- c. MP ležište
- d. prekidač za veličinu papira u ležištu

Kontrolna tabla



- | | | |
|----|------------------------------------|---|
| a. | LCD ekran | Prikazuje poruke o stanju štampača i postavke menija kontrolne table. |
| b. | Dugme Otkazi zadatak | Pritisnite jednom da biste otkazali trenutni zadatak za štampanje. Pritisnite i zadržite duže od dve sekunde da biste izbrisali sve zadatke iz memorije štampača. |
| c. | Lampica Data (Zelena) | Uključena je kada su podaci za štampanje uskladišteni u međumemoriji štampača (delu memorije štampača koji je rezervisan za prijem podataka), ali još nisu odštampani. Treperi dok štampač obrađuje podatke. Isključuje se kada u međumemoriji štampača više nema podataka. |
| d. | Lampica Spreman (Zelena) | Uključena je kada je štampač spreman, što znači da je štampač spreman da prima i štampa podatke. Isključena je kada štampač nije spreman. |
| e. | Dugme Start/Stop | Dok je uređaj štampa, pritiskom na ovo dugme zaustavljate štampanje. Ako indikator greške treperi, pritiskom na ovo dugme brišete grešku i prebacujete štampač u stanje spremnosti. |
| f. | Lampica Greška (Naranđasta) | Uključena ili treperi kada dođe do greške. |
| g. | Dugme Desno | Pomoću ove dugmadi možete pristupati menijima kontrolne table, preko kojih upravljate postavkama štampača i proveravate status potrošnih proizvoda. Za uputstvo za upotrebu ove dugmadi, pogledajte "Upotreba menija kontrolne table" na strani 66. |
| h. | Dugme Dole | |
| i. | Dugme Levo | |
| j. | Dugme OK | |
| k. | Dugme Gore | |

Opcionalni i potrošni proizvodi

Opcionalni proizvodi

Mogućnosti štampača možete proširiti instaliranjem sledećih opcionalnih proizvoda.

- ❑ Univerzalna kasetna za papir za 500 listova (C12C802542)
Ovaj proizvod povećava kapacitet za umetanje papira na 500 listova papira. Možete instalirati do tri jedinice.
- ❑ Dupleks jedinica (C12C802552)
Ovaj proizvod omogućava automatsko štampanje sa obe strane papira.
- ❑ Slagač A4 (C12C802562)
Ova jedinica povećava izlazni kapacitet na maksimalno 500 listova papira.
- ❑ CompactFlash memorija
Ova opcija vam omogućava da čuvate obrasce sa preklopima, koristite funkciju Reserve Job i unapredite okruženje spojenog štampanja. Funkcija Reserve Job omogućava skladištenje zadataka za štampanje u CompactFlash memoriji štampača i njihovo kasnije štampanje direktno sa kontrolne table štampača. Korišćenjem funkcije spojenog štampanja, možete obavljati veće i složenije poslove štampanja.
- ❑ Memorijski modul
Ovaj opcionalni proizvod proširuje memoriju štampača omogućavajući vam da štampate složene dokumente sa dosta grafike. RAM memorija štampača može se proširiti do 576 MB dodavanjem standardnog 64 MB RAM DIMM i dva opciona 256 MB RAM DIMM modula.

Napomena:

Vodite računa da kupite DIMM modul koji je kompatibilan sa Epson proizvodima. Za više informacija, obratite se prodavnicu u kojoj ste kupili ovaj štampač ili kvalifikovanom serviseru Epson proizvoda.

Potrošni proizvodi

Vek trajanje sledećih potrošnih proizvoda prati štampač. Štampač će vas obavestiti kada je potrebno da ih zamenite.

Ime proizvoda	Kod proizvoda
Toner kertridž	1188
Povratni toner kertridž	1189

Napomena:

Povratni toner kertridži se ne prodaju u nekim regionima. Obratite se vašem lokalnom Epson distributeru/predstavniku u vezi sa dostupnošću šeme povratnih toner kertridža.

Gde možete pronaći informacije

Vodič za instalaciju

Sadrži informacije o sklapanju štampača i instalaciji softvera štampača.

Korisnički vodič (ovaj priručnik)

Sadrži detaljne informacije o funkcijama štampača, opcionalnim proizvodima, održavanju, rešavanju problema i tehničkim specifikacijama.

Mrežni vodič

Administratorima mreže pruža informacije o upravljačkom programu štampača i postavkama mreže.

Vodič za fontove

Sadrži informacije o fontovima koji se koriste na štampaču. Potrebno je da iskopirate ovaj vodič ili ga možete otvoriti direktno iz sledećg direktorijuma na CD-ROM-u sa softverom:

Za Windows: /COMMON/MANUAL/ENG/FNTG

Za Macintosh: MANUAL:ENG:FNTG

Pomoć na mreži za softver štampača

Kliknite na **Help** za detaljne informacije i uputstva za rad sa softverom koji upravlja vašim štampačem. Pomoć na mreži se automatski instalira prilikom instalacije softvera štampača.

Karakteristike štampača

Veliki ulazni/izlazni kapacitet

Ulazni kapacitet za papir se može povećati od 650 listova (MP ležište: 150 listova i standardna donja kasetna za papir: 500 listova) do 2150 listova dodavanjem tri univerzalnih kasetna za papir od 500 listova. Možete da povećate i izlazni kapacitet za papir instaliranjem slagača A4. Ovaj štampač može da štampa velikom brzinom (maksimalno 44 ppm.)

Funkcija sortiranja

Štampač vam omogućava da slažete dokumente sa naizmeničnim ređanjem papira formata A4 vertikalno i horizontalno.

Sigurnosno štampanje

Ovaj štampač vam omogućava da štampate sa sigurnosnom funkcijom. Na primer, možete da skladištite poslove za štampanje u memoriji štampača i da ih kasnije štampate direktno sa kontrolne table štampača. Dokument možete da štampate i kao dokument sa zaštitom od kopiranja. Štampač će šifrirati podatke koji se štampaju pomoću SSL (Secure Sockets Layer) protokola radi zaštite poverljivih informacija na mreži.

Poglavlje 2

Zadaci za štampanje

Umetanje papira u štampač

U ovom odeljku opisani su načini za umetanje papira. Ukoliko koristite specijalne medijume poput folija ili koverti, takođe pogledajte “Izbor i upotreba medijuma za štampanje” na strani 39. Za specifikacije ili detalje u vezi sa tipovima i veličinama papira pogledajte “Papir” na strani 237.

**Oprez:**

Pazite da ivica papira ne klizi po vašoj koži jer ivica papira može da vas poseče.

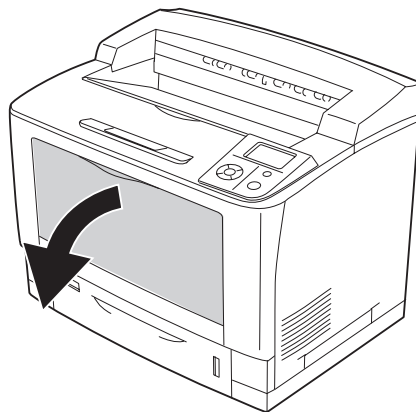
MP ležište

MP ležište (višenamensko ležište) je izvor papira dostupan za različite vrste papira kao što su nalepnice, koverti, debeli papir i folije.

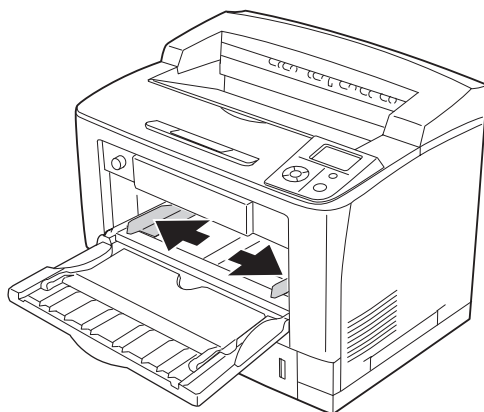
Napomena:

Za umetanje koverti, pogledajte “Koverte” na strani 40.

1. Otvorite MP ležište.

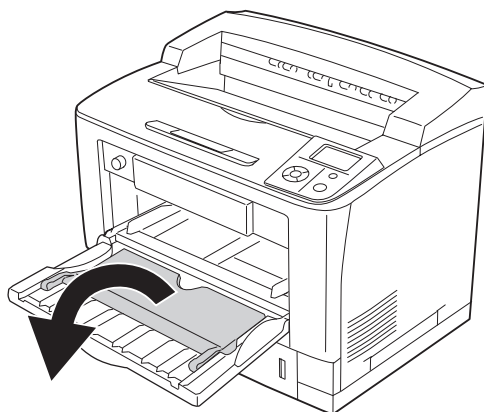


- Vođice za papir pomerite tako da odgovaraju papiru koji umećete.

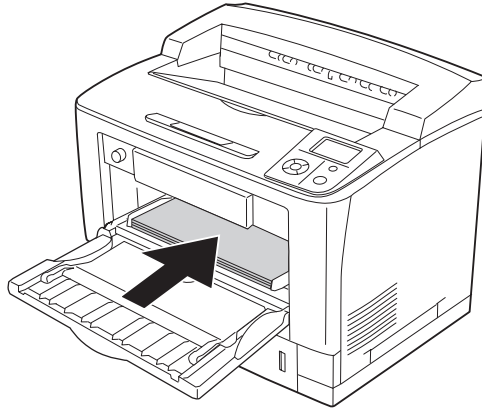


Napomena:

Ukoliko je papir koji se uvlači veći od formata B4, otvorite produžetak MP ležišta da biste smestili papir.

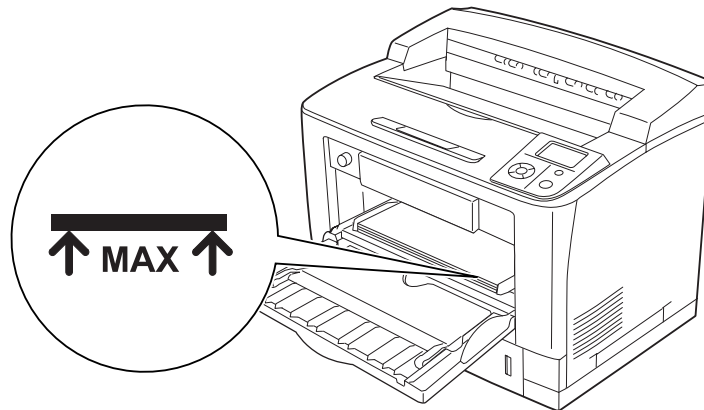


3. Umetnite ris željenog papira tako da površina za štampanje bude okrenuta nagore. Potom ga pričvrstite vodičama za papir.

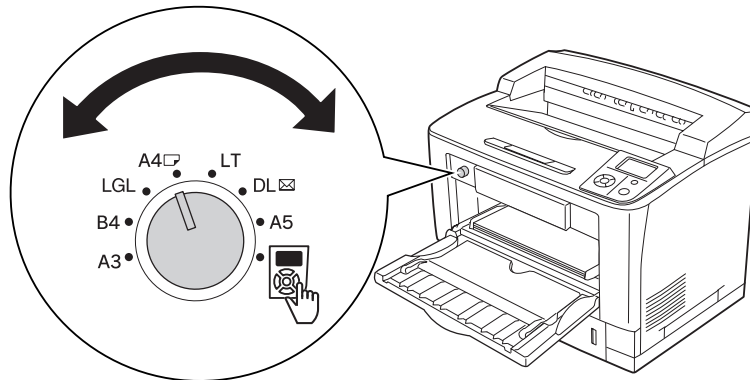


Napomena:


Uverite se da je papir postavljen u okviru graničnika.



4. Okrenite prekidač za veličinu ležišta papira tako da odgovara formatu papira koji se uvlači.



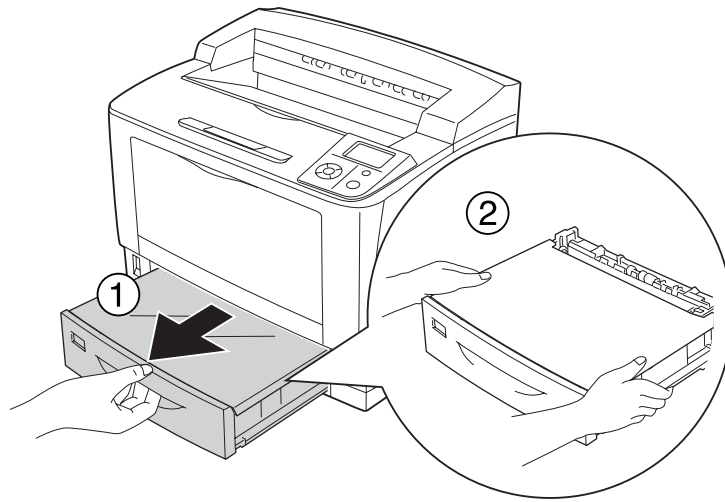
Napomena:

- ❑ Kada umetnete papir, podesite postavku MP Type na kontrolnoj tabli tako da odgovara tipu umetnutog papira. Za detalje, pogledajte “Tray Menu” na strani 71.
- ❑ Ako je prekidač za format ležišta za papir podešen na , podesite postavku MP Tray Size na komandnoj tabli tako da odgovara formatu umetnutog papira. Za detalje, pogledajte “Tray Menu” na strani 71.

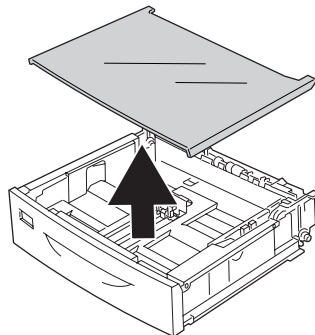
Standardna donja kasetna za papir

Ovu kasetu možete koristiti kao drugi izvor papira pored MP ležišta.

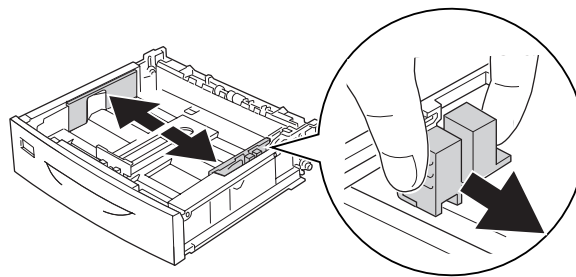
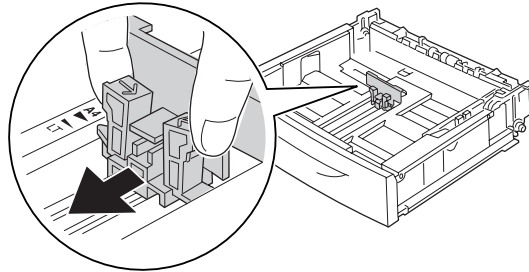
1. Izvucite kasetu za papir.



2. Skinite poklopac ležišta.



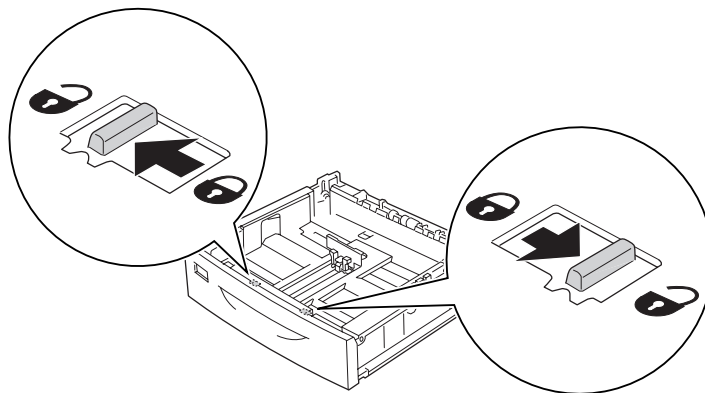
3. Pritisnite držače vođica za papir, a zatim ih razmaknite tako da odgovaraju papiru koji umećete.



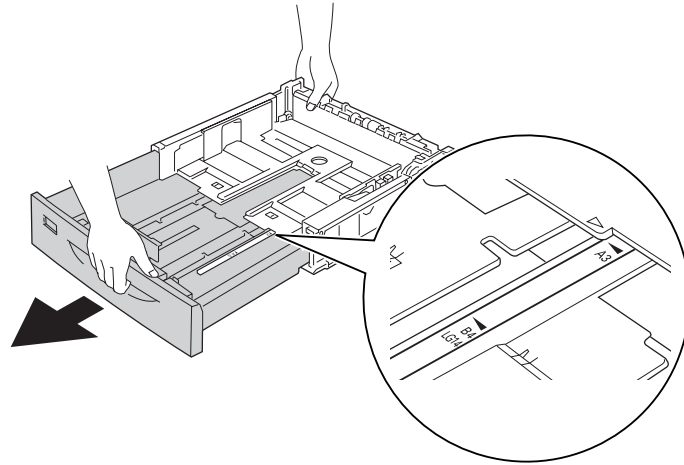
Napomena:

Ukoliko je papir koji se uvlači A3, B4, A4 portret ili veći, produžite kasetu za papir. Ako ne treba da produžavate kasetu za papir, pređite na korak 8.

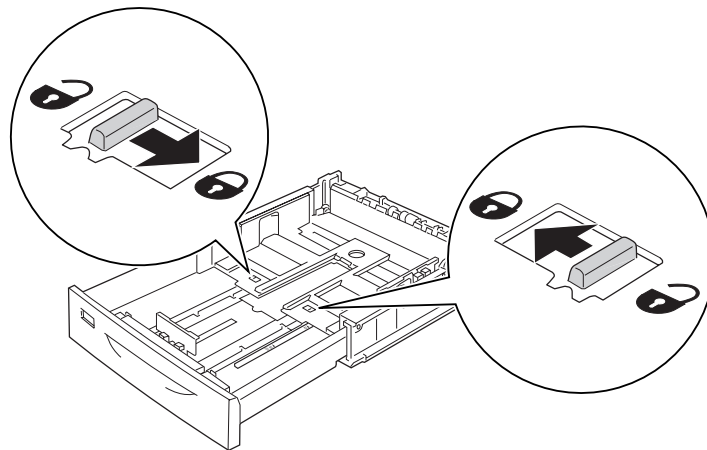
4. Poluge za deblokiranje gurnite prema spolja.



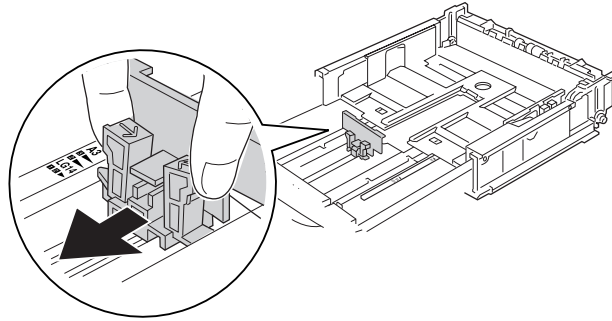
5. Izvucite ležište za papir da biste produžili kasetu za papir i poravnajte strelice u skladu sa formatom papira.



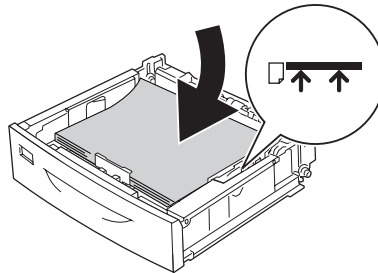
6. Vratite poluge za deblokiranje u njihove položaje za blokiranje.



7. Pritisnite držače vođice za papir, a zatim ih razmaknite tako da odgovaraju papiru koji umećete.



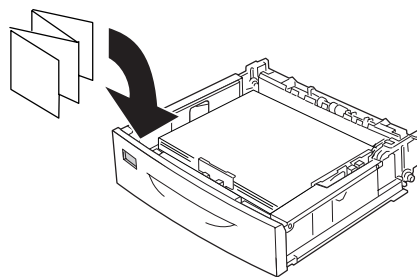
8. Umetnite ris željenog papira na sredinu kasete za papir tako da površina za štampanje bude okrenuta nadole.



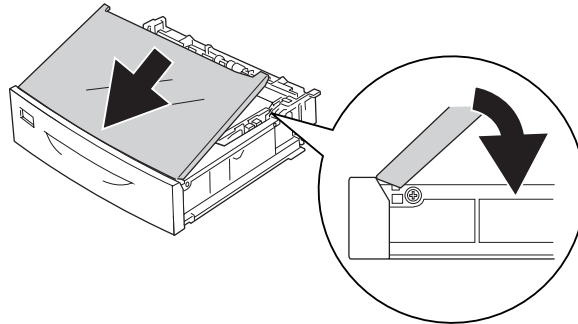
Napomena:

Uverite se da je papir postavljen u okviru graničnika.

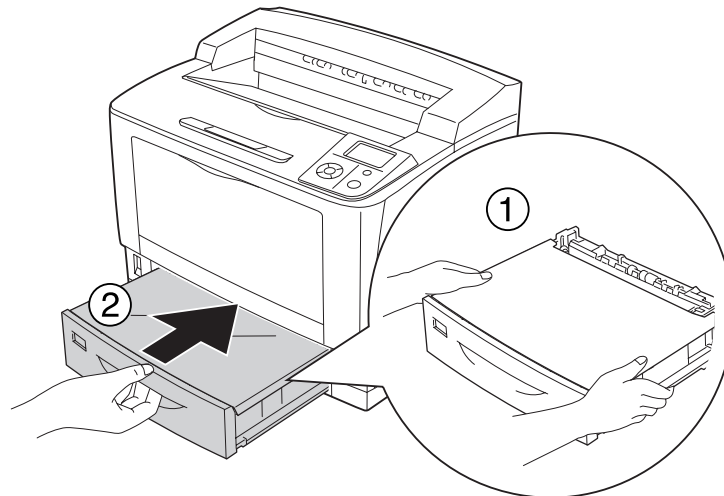
9. Umetnite oznaku za veličinu papira na prednji deo kasete za papir.



10. Vratite poklopac ležišta.



11. Vratite kasetu za papir u štampač.



Napomena:

Kada umetnete papir, podesite postavke za Casette1 Size/Casette1 Type na kontrolnoj tabli tako da odgovaraju veličini i tipu umetnutog papira. Za detalje, pogledajte "Tray Menu" na strani 71.

Opcionalna kasetu za papir


Formati i tipovi papira koje podržava opcionalna univerzalna kasetu za papir od 500 listova su isti kao za standardnu donju kasetu za papir.

Postupak umetanja papira je zato isti kao za standardnu donju kasetu za papir. Za detaljnije informacije pogledajte “Standardna donja kasetu za papir” na strani 33.

Napomene u vezi umetanja papira formata A4

Papir formata A4 možete umetnuti u štampač u orijentaciji portreta i položeno.

Ako treba da umetnete papir formata A4, podesite štampač na sledeći način.

Izvor papira	Orijentacija papira u izvoru papira	Prekidač za veličinu papira u ležištu	Kontrolna tabla Tray Menu - MP Tray Size
MP ležište	Portret		A4 portret
	Položeni	A4	Nepotrebno
Donja kasetu	Portret	Nepotrebno	Nepotrebno
	Položeni	Nepotrebno	Nepotrebno

Izbor i upotreba medijuma za štampanje

Možete da koristite specijalne medijume kao što su nalepnice, kovertu, debeli papir i folije.

Prilikom umetanja specijalnih medijuma, trebalo bi da unesete postavke za papir. Ove postavke možete uneti i u okviru Tray Menu na kontrolnoj tabli. Pogledajte “Tray Menu” na strani 71.

Napomena:

Budući da kvalitet svake marke ili tipa medijuma zavisi od proizvođača i može se promeniti, Epson ne garantuje za kvalitet bilo kog tipa medijuma. Pre kupovine velikih količina papira ili štampanja velikih zadataka, obavezno testirajte primerke medijuma.

Labels

Dostupne nalepnice:

- Nalepnice za laserske štampače ili fotokopir-mašine koje koriste običan papir
- Nalepnice koje u potpunosti pokrivaju list na kome se nalaze i između kojih ne postoje razmaci

Dostupan izvor papira:

- MP ležište

Postavke upravljačkog programa štampača:

Paper Size: A4, LT

Paper Source: MP Tray

Paper Type: Labels

Napomena:

- U zavisnosti od kvaliteta nalepnica, okruženja u kome se štampa ili načina štampanja, nalepnice se mogu izgubiti. Obavite probno štampanje pre štampanja velike količine nalepnica.*
- Dvostrano štampanje nije dostupno za nalepnice.*
- Postavite list papira preko svakog lista sa nalepnicama i pritisnite ga. Ukoliko se papir zalepi, nemojte koristiti te nalepnice u štampaču.*

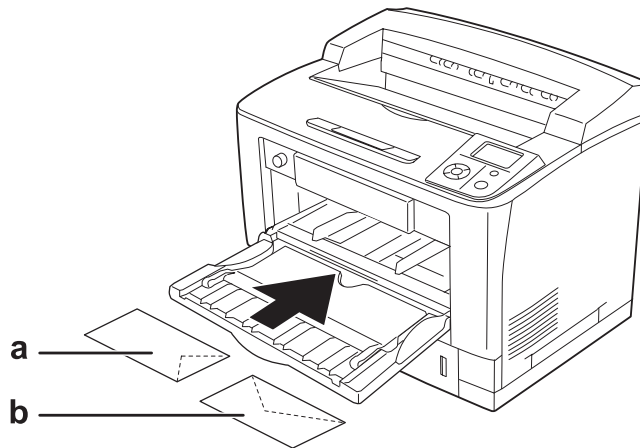
Koverte**Dostupne koverte:**

- Koverte bez lepka ili lepljive trake

**Oprez:**

Ne koristite koverte sa prozorom. Plastika na većini koverti sa prozorom će se istopiti.

Dostupan izvor papira:

MP ležište

a. C5, IB5

b. Mon, C10, DL, C6

Postavke upravljačkog programa štampača:

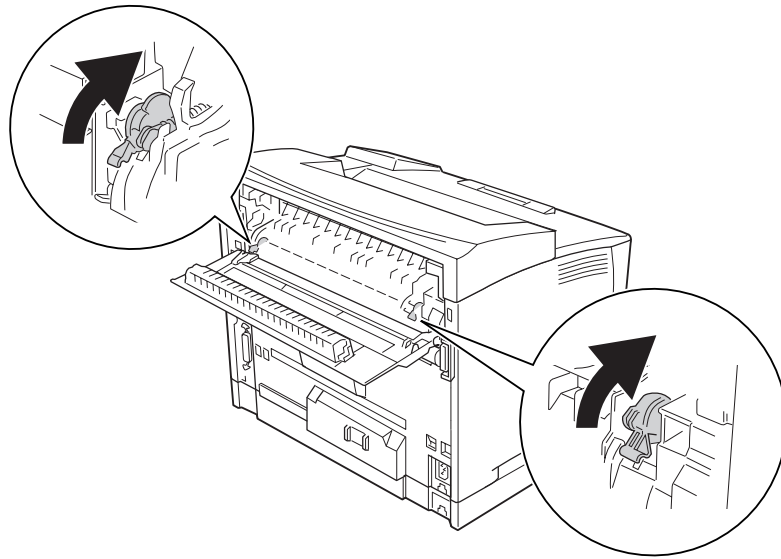
Paper Size: Mon, C10, DL, C5, C6, IB5

Paper Source: MP Tray

Napomena:

- U zavisnosti od kvaliteta koverti, okruženja u kome se štampa ili načina štampanja, koverta se mogu izgužvati. Obavite probno štampanje pre štampanja velike količine koverti.*
- Dvostrano štampanje nije dostupno za koverta.*

- ❑ *Ukoliko štampate na kovertama, otvorite poklopac B, a zatim povucite ručice za promenu pritiska za uvlačenje obrazaca sa obe strane grejača dok se ne postave u vertikalni položaj. Time se može umanjiti gužvanje koverti. Ukoliko ne koristite kovertu, obavezno gurnite ručicu nadole.*



Upozorenje:

Vodite računa da ne dodirujete grejač sa oznakom **CAUTION HIGH TEMPERATURE** ili okolne površine osim ako to nije izričito navedeno u ovom uputstvu. Ako ste koristili štampač, grejač i njegova okolina mogu biti veoma vrući. Ukoliko je neophodno da dodirnete neku od ovih površina, sačekajte 40 minuta da se površine ohlade.

Debeli papir

Dostupan izvor papira:

- ❑ MP ležište

Postavke upravljačkog programa štampača:

Paper Size:	A4, A3, A5, A6, B4, B5, LT, HLT, LGL, GLT, GLG, B, EXE, F4
Paper Source:	MP Tray
Paper Type:	Thick (za papir od 91 do 157 g/m ²), Extra Thick (za papir od 158 do 216 g/m ²)

Napomena:

Dvostrano štampanje nije dostupno za veoma debeli papir.

Folije**Dostupan izvor papira:**

- MP ležište

Postavke upravljačkog programa štampača:

Paper Size:	A4
Paper Source:	MP Tray
Paper Type:	Transparency

Napomena:

Dvostrano štampanje nije dostupno za folije.

Prilagođena veličina papira**Dostupna veličina papira:**

- 75 × od 98,4 mm do 297 × 508 mm

Dostupan izvor papira:

- MP ležište

Postavke upravljačkog programa štampača:

Paper Size: User Defined Size

Paper Source: MP Tray

Paper Type: Normal, Transparency, Labels, Thick, Extra Thick

Napomena:

- U zavisnosti od kvaliteta papira nestandardne veličine, okruženja u kome se štampa ili načina štampanja, papir se može iskriviti. Obavite probno štampanje pre štampanja velike količine papira nestandardne veličine.
- Ukoliko koristite Windows, pristupite upravljačkom programu štampača, a zatim sa liste Paper Size izaberite stavku **User Defined Size** na kartici Basic Settings. U dijalogu User Defined Paper Size, podesite postavke za Paper Width, Paper Length i Unit tako da odgovaraju prilagođenom papiru. Zatim kliknite na dugme **OK** da biste sačuvali prilagođenu veličinu papira.
- Sačuvane veličine papira mogu se koristiti samo sa onim upravljačkim programom štampača u kome su sačuvane. Čak i ako je u upravljačkom programu štampača navedeno više imena štampača, postavke mogu biti dostupne samo za ime onog štampača za koji ste sačuvali postavke.
- Ukoliko delite štampač na mreži, nije moguće kreirati korisnički definisanu veličinu na računaru klijentu.
- Ukoliko ne možete da koristite upravljački program štampača na gore navedene načine, unesite ovu postavku direktno u štampač tako što ćete na kontrolnoj tabli ući u Printing Menu i izabrati CTM (prilagođeno) kao postavku za Paper Size.

Otkazivanje zadatka za štampanje

Sa štampača

Pritisnite dugme  **Otkazi zadatak** na kontrolnoj tabli štampača.

Sa računara

Za korisnike operativnog sistema Windows

Kliknite dvaput na ikonu štampača na traci zadataka. Izaberite zadatak sa liste, a zatim izaberite stavku **Cancel (Otkazi)** u meniju Document (Dokument).



Podešavanje kvaliteta štampe

Kvalitet štampe otisaka možete promeniti pomoću postavki u upravljačkom programu štampača.

Postavka Automatic vam omogućava da izaberete režim štampanja u zavisnosti od svrhe štampanja. Upravljački program štampača unosi optimalne postavke u zavisnosti od izabranog režima štampanja. U okviru postavke Advanced na raspolaganju imate više opcija za podešavanje.

Napomena:

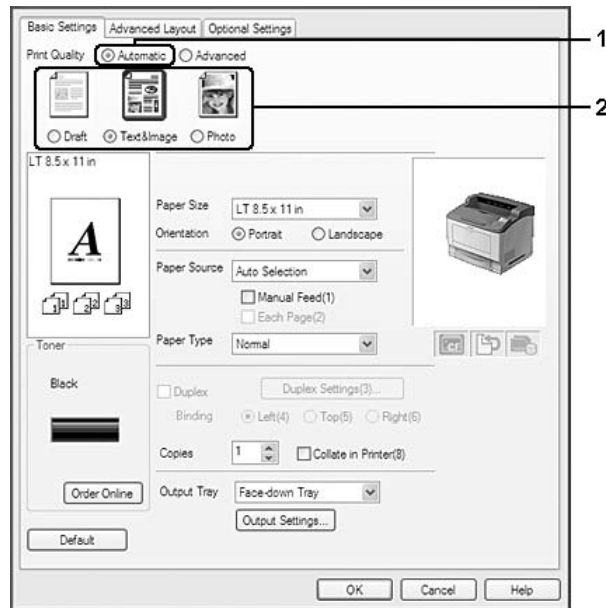
Detalje u vezi sa postavkama upravljačkog programa štampača možete pronaći u pomoći za upravljački program štampača na mreži.

Upotreba postavke Automatic

Za korisnike operativnog sistema Windows

1. Izaberite karticu **Basic Settings**.

- Izaberite opciju **Automatic**, a zatim izaberite željeni kvalitet štampe.



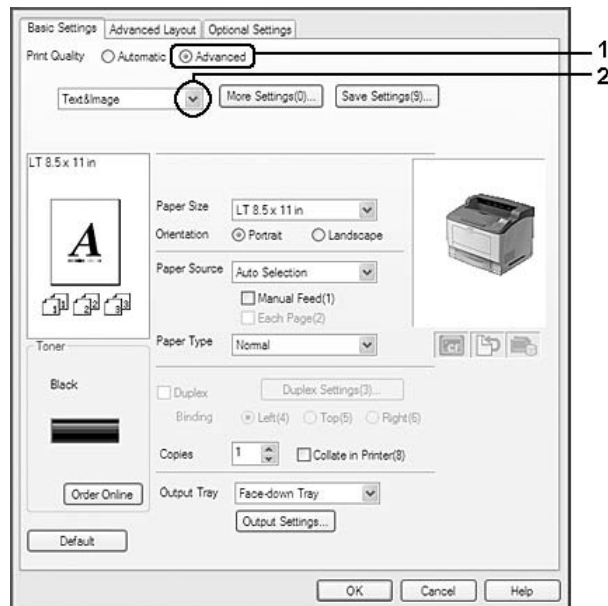
- Kliknite na dugme **OK**.

Upotreba postavke Advanced

Za korisnike operativnog sistema Windows

- Izaberite karticu **Basic Settings**.

- Izaberite opciju **Advanced**. Potom izaberite najpogodniju postavku sa liste u zavisnosti od tipa dokumenta ili slike koju želite da odštampate.



Ukoliko izaberete unapred definisanu postavku, ostale postavke kao što su Print Quality i Screen automatski su podešene. Promene se prikazuju na listi trenutnih postavki u dijalogu Setting Information koji će se pojaviti ako kliknete na dugme **Setting Info.** na kartici Optional Settings.

Prilagođavanje postavki za štampanje

Ukoliko želite da detaljno podesite postavke, podesite ih ručno.

Za korisnike operativnog sistema Windows

- Izaberite karticu **Basic Settings**.
- Izaberite opciju **Advanced**, a zatim kliknite na dugme **More Settings**.
- Podesite odgovarajuće postavke. Za detalje o svakoj postavci, pogledajte pomoć na mreži.
- Kliknite na dugme **OK**.

Čuvanje postavki

Prilagođene postavke je moguće sačuvati.

Napomena:

- Za prilagođene postavke nije moguće koristiti unapred definisano ime postavke.
- Sačuvane prilagođene postavke mogu se koristiti samo sa upravljačkim programom štampača u kojem su sačuvane. Čak i ako je u upravljačkom programu štampača navedeno više imena štampača, postavke mogu biti dostupne samo za ime onog štampača za koji ste sačuvali postavke.
- Unapred definisane postavke nije moguće izbrisati.

Za korisnike operativnog sistema Windows**Napomena:**

Ukoliko delite štampač na mreži, dugme *Save Settings* je sivo i nije moguće kreirati prilagođenu postavku na računaru klijentu.

1. Izaberite karticu **Basic Settings**.
2. Izaberite opciju **Advanced**, a zatim kliknite na dugme **Save Settings** da biste otvorili dijalog Custom Settings.
3. Unesite ime za prilagođenu postavku u polje Name, a zatim kliknite na dugme **Save**.

Postavka će se pojaviti na listi na kartici Basic Settings.

Napomena:

Da biste izbrisali prilagođenu postavku, sledite korak 1 i 2, izaberite postavku u dijalogu Custom Settings, a zatim kliknite na dugme **Delete**.

Možete kreirati novu postavku u dijalogu More Settings. Kada kreirate nove postavke, Custom Settings se prikazuje na listi na kartici Basic Settings. U tom slučaju prvobitna postavka nije zamenjena. Da biste sačuvali nove postavke, sačuvajte ih pod novim imenom.

Režim za uštedu tonera

Da biste smanjili količinu tonera koji se koristi pri štampanju dokumenata, možete štampati grube radne kopije u režimu Toner Save.

Za korisnike operativnog sistema Windows

1. Izaberite karticu **Basic Settings**.

2. Izaberite opciju **Advanced**, a zatim kliknite na dugme **More Settings** da biste otvorili dijalog More Settings.
3. Potvrdite izbor u polju za potvrdu **Toner Save**, a zatim kliknite na dugme **OK**.

Podešavanje naprednog rasporeda

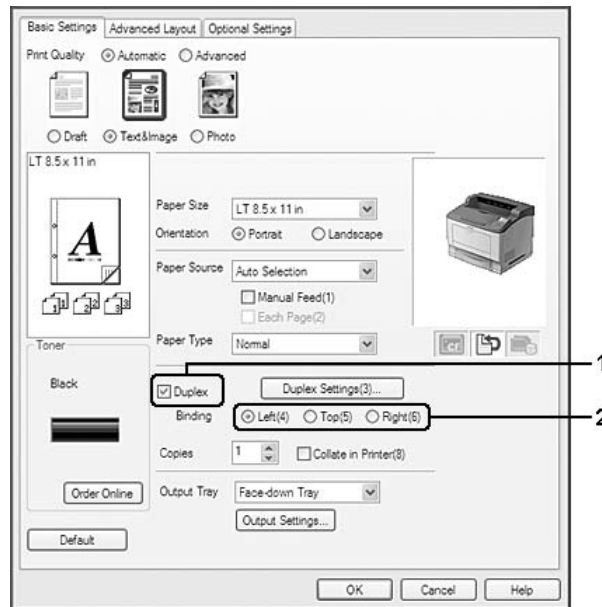
Dvostrano štampanje (pomoću dupleks jedinice)

Ova funkcija omogućava automatsko dvostrano štampanje ukoliko instalirate opcionalnu dupleks jedinicu.

Za korisnike operativnog sistema Windows

1. Izaberite karticu **Basic Settings**.

2. Potvrdite izbor u polju za potvrdu **Duplex**, a zatim kao položaj za povezivanje izaberite opciju **Left, Top** ili **Right**.



Napomena:

Polje za potvrdu **Duplex** vidljivo je samo ukoliko upravljački program štampača prepozna dupleks jedinicu. Ukoliko ne prepoznaje, potvrdite da je opcionalni proizvod postavljen na **Installed** na kartici **Optional Settings**. Ukoliko je neophodno, ručno ažurirajte informacije o instaliranoj opciji. Za detalje, pogledajte "Izbor opcionalnih postavki" na strani 211.

3. Ukoliko želite da detaljno podesite postavke, kliknite na dugme **Duplex Settings** da biste otvorili dijalog Duplex Settings.
4. Podesite odgovarajuće postavke. Za detalje o svakoj postavci, pogledajte pomoć na mreži.
5. Kliknite na dugme **OK**.

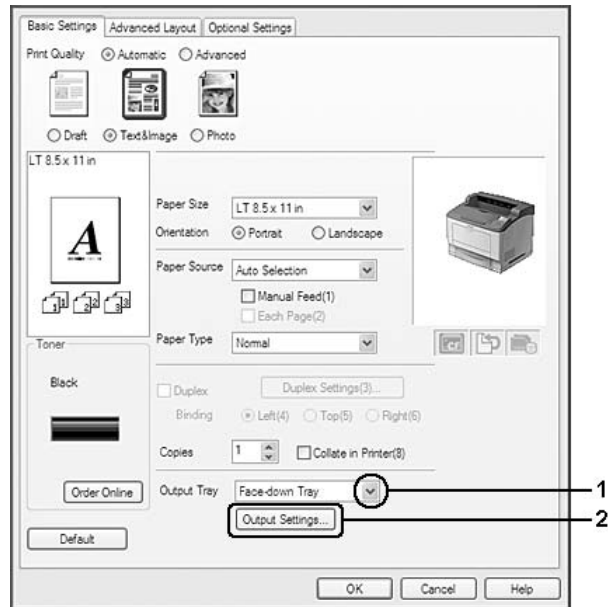
Izlazne postavke

Ova funkcija vam omogućava da odštampate papir formata A4 horizontalno, vertikalno ili naizmenično u slučaju spojenog štampanja.

Za korisnike operativnog sistema Windows

1. Izaberite karticu **Basic Settings**.

- Izaberite izlazno ležište iz padajuće liste Output Tray. Ukoliko želite da detaljno podesite postavke, kliknite na **Output Settings** da biste otvorili dijalog Output Settings.



Napomena:

Čak i ako izaberete **Stacker** iz padajuće liste Output Tray, postavka se može automatski promeniti u **Face-down tray** u toku štampanja, kada papir, koji je naveden u dokumentu nije podržan za sлагаč.

- Izaberite **Eject Horizontally**, **Eject Vertically** ili **Eject Alternately** za izlazni smer. Ako izaberete **Eject Horizontally**, sve stranice A4 formata se izbacuju horizontalno. Ako izaberete **Eject Vertically**, sve stranice A4 formata se izbacuju vertikalno. Ako izaberete **Eject Alternately**, svaka kopija se može izbacivati u naizmeničnim smerovima radi slaganja dokumenata.

Napomena:

- Da biste izabrali **Eject Vertically**, papir mora da bude već umetnut u horizontalnom smeru.
- Da biste izabrali **Eject Alternately**, papir mora da bude već umetnut najmanje dva ležišta ili kasete u različitim smerovima (portret i položeno).
- Da biste izabrali **Eject Alternately**, neke postavke ili funkcije (kao što su Manual Feed, Reserve Job, Barcode mode i Storage Form Overlay) nisu dostupne.

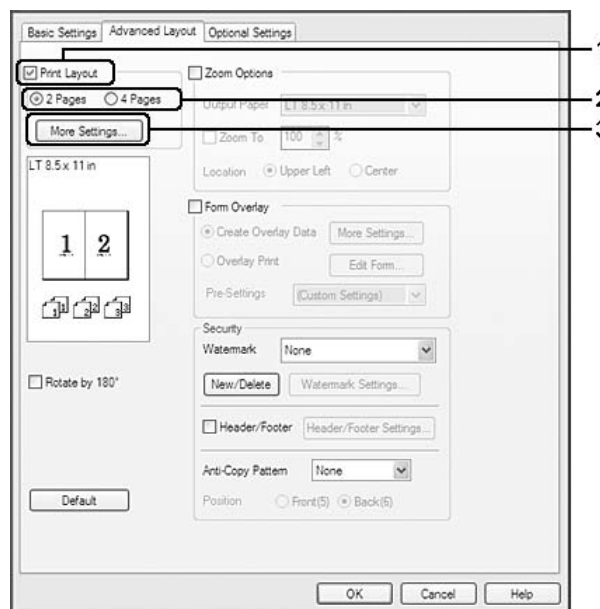
- Kliknite na dugme **OK**.

Promena rasporeda štampanja

Ova funkcija omogućava štampanje više stranica na jednom listu papira.

Za korisnike operativnog sistema Windows

1. Izaberite karticu **Advanced Layout**.
2. Potvrdite izbor u polju za potvrdu **Print Layout** i izaberite koliko stranica želite da odštampate na jednom listu papira.
3. Ukoliko želite da detaljno podesite postavke, kliknite na dugme **More Settings**. Pojaviće se dijalog Print Layout Settings.



4. Podesite odgovarajuće postavke. Za detalje o svakoj postavci, pogledajte pomoć na mreži.
5. Kliknite na dugme **OK**.

Promena veličine otisaka

Ova funkcija omogućava povećavanje ili smanjivanje veličine dokumenta.

Za korisnike operativnog sistema Windows

1. Izaberite karticu **Advanced Layout**.
2. Potvrdite izbor u polju za potvrdu **Zoom Options**.



3. Ukoliko želite da se veličina stranica automatski menja tako da se uklopi u veličinu izlaznog papira, izaberite željenu veličinu papira sa padajuće liste Output Paper. Ukoliko želite da se veličina stranice menja na osnovu navedenog nivoa uvećanja, potvrdite izbor u polju za potvrdu **Zoom To**, a zatim unesite procenat. Takođe možete da izaberete veličinu izlaznog papira.
4. Izaberite opciju **Upper Left** (za štampanje umanjene slike stranice u gornjem levom uglu papira) ili **Center** (za štampanje umanjene slike stranice na sredini papira) kao postavku za Location.

Napomena:

*Ova postavka je nedostupna ukoliko potvrdite izbor u polju za potvrdu **Zoom To**.*

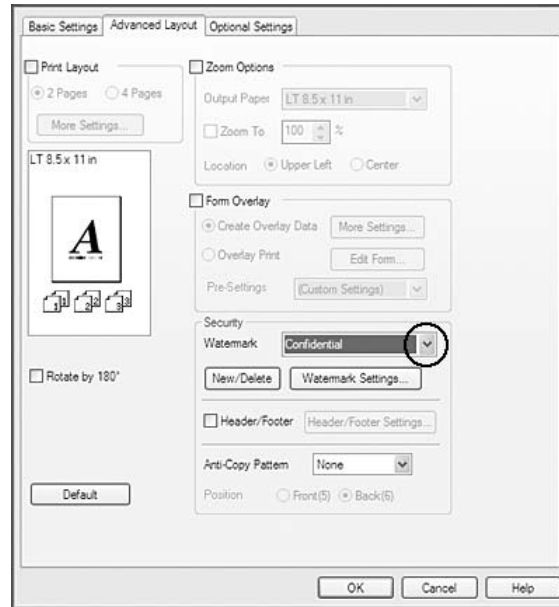
5. Kliknite na dugme **OK**.

Štampanje vodenih žigova

Ova funkcija omogućava štampanje tekstualnih ili slikovnih vodenih žigova na dokumentu.

Za korisnike operativnog sistema Windows

1. Izaberite karticu **Advanced Layout**.
2. Izaberite vodeni žig koji želite da koristite sa padajuće liste Watermark.



3. Ukoliko želite da detaljno podesite postavke, kliknite na dugme **Watermark Settings** i podesite odgovarajuće postavke. Za detalje o svakoj postavci, pogledajte pomoć na mreži.
4. Kliknite na dugme **OK**.

Kreiranje novog vodenog žiga

Za korisnike operativnog sistema Windows

1. Izaberite karticu **Advanced Layout**.
2. Kliknite na **New/Delete**.
3. Izaberite opciju **Text** ili **BMP**, a zatim upišite ime za novi vodeni žig u polje Name.
4. Ukoliko izaberete opciju **Text**, upišite tekst za vodeni žig u polje Text. Ukoliko izaberete opciju **BMP**, kliknite na dugme **Browse**, izaberite željenu BMP datoteku, a zatim kliknite na dugme **Open**.

5. Kliknite dugme **Save** (Sačuvaj). Vodeni žig će se pojaviti u okviru List.

Napomena:

- Da biste uredili sačuvani vodeni žig, izaberite ga iz okvira List, a zatim sledite korake 4 i 5.
- Da biste uklonili sačuvani vodeni žig, izaberite ga iz okvira List, a zatim kliknite na dugme **Delete**. Kada ga uklonite, ne zaboravite da kliknete na dugme **OK** da biste zatvorili dijalog.

6. Kliknite na dugme **OK**.

Napomena:

- Možete registrovati do 10 originalnih vodenih žigova.
- Sačuvani vodeni žigovi mogu se koristiti samo sa upravljačkim programom štampača u kome su sačuvani. Čak i ako je u upravljačkom programu štampača navedeno više imena štampača, postavke mogu biti dostupne samo za ime onog štampača za koji ste sačuvali postavke.
- Ukoliko delite štampač na mreži, nije moguće kreirati korisnički definisan vodeni žig na računaru klijentu.

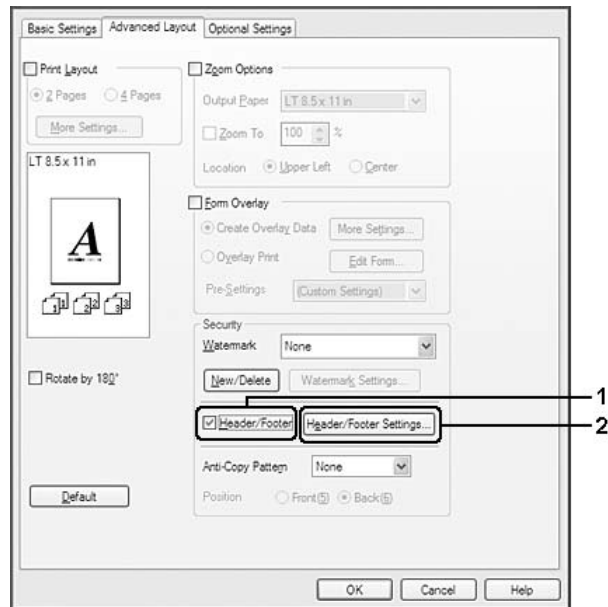
Štampanje zaglavlja i podnožja

Ova funkcija omogućava štampanje korisničkog imena, imena računara, datuma, vremena ili broja uparivanja na vrhu ili dnu svake stranice dokumenta.

Za korisnike operativnog sistema Windows

1. Izaberite karticu **Advanced Layout**.

- Potvrdite izbor u polju za potvrdu **Header/Footer**, a zatim kliknite na dugme **Header/Footer Settings**.



- Izaberite stavke sa padajuće liste.

Napomena:

- Ukoliko izaberete stavku **Collate Number**, broj kopija biće odštampan.
- Ukoliko koristite funkciju *Reserve Job*, nije moguće izabrati stavku **Collate Number**.

- Kliknite na dugme **OK**.

Štampanje sa preklapanjem

Ova funkcija omogućava štampanje standardnog obrasca ili zaglavlja na originalnom dokumentu.

Napomena:

- Ova funkcija je samo za *Windows*.
- Funkcija preklapanja je dostupna samo ukoliko je izabrana stavka **High Quality (Printer)** za *Printing Mode* u dijalogu *Extended Settings* na kartici *Optional Settings*.

Kreiranje preklapanja

1. Izaberite karticu **Advanced Layout**.
2. Potvrdite izbor u polju za potvrdu **Form Overlay**.



3. Izaberite opciju **Create Overlay Data**, a zatim kliknite na dugme **More Settings**. Pojaviće se dijalog Create Form.
4. Upišite ime obrasca u polje Form Name i njegov opis u polje Description.
5. Izaberite opciju **Foreground Document** ili **Background Document** da biste odredili da li će preklapanje biti odštampano u prednjem planu ili pozadini.
6. Potvrdite izbor u polju za potvrdu **Assign to Paper Source** da biste prikazali ime obrasca na padajućoj listi Paper Source na kartici Basic Settings.
7. Kliknite na dugme **OK**.

Napomena:

- ❑ Da biste promenili postavke podataka kreiranog obrasca za preklapanje, pristupite upravljačkom programu štampača i ponovite sve gore navedene korake. Ne zaboravite da u koraku 3 izaberete opciju **Overlay Print**, a zatim da kliknete na dugme **Edit Form**.
- ❑ Sledećih 9 znakova ne mogu se koristiti u imenu obrazaca: \ / : * ? " < > |.

Štampanje dokumenta sa preklapanjima

Možete izabrati podatke registrovanog obrasca sa padajuće liste Paper Source na kartici Basic Settings. Za registrovanje podataka obrasca u okviru Paper Source, pogledajte korak 6 u “Kreiranje preklapanja” na strani 57.

Ukoliko podaci obrasca za preklapanje nisu registrovani u okviru Paper Source ili ukoliko želite da detaljno podesite postavke, sledite dole navedene korake.

1. Izaberite karticu **Advanced Layout**.
2. Potvrdite izbor u polju za potvrdu **Form Overlay**.
3. Potvrdite izbor u polju za potvrdu **Overlay Print**, a zatim kliknite na dugme **More Settings**. Pojaviće se dijalog Form Selection.
4. Podesite odgovarajuće postavke. Za detalje o svakoj postavci, pogledajte pomoć na mreži.

Napomena:

Ukoliko ne možete da izaberete obrazac iz aplikacije, pristupite upravljačkom programu štampača iz operativnog sistema. Za detalje, pogledajte “Pristupanje upravljačkom programu štampača” na strani 210.

5. Kliknite na dugme **OK**.

Čuvanje unapred podešenih postavki obrasca za preklapanje

Ova funkcija omogućava čuvanje postavki koje ste podesili u “Kreiranje preklapanja” na strani 57.

1. U dijalogu Form Selection kliknite na dugme **Save/Delete**. Da biste otvorili dijalog, pogledajte “Štampanje dokumenta sa preklapanjima” na strani 58.
2. Upišite ime unapred podešenih postavki u polje Form Pre-Settings Name, a zatim kliknite na dugme **Save**. Ime unapred podešenih postavki pojaviće se na padajućoj listi Form Pre-Settings u dijalogu Form Selection.

- Kliknite na dugme **OK**. Ime unapred podešenih postavki pojaviće se na padajućoj listi Form Pre-Settings u dijalogu Advanced Layout.

Napomena:

- Da biste izbrisali unapred podešenu postavku obrasca za preklapanje, sledite korak 1, izaberite ime unapred podešenih postavki koje želite da izbrišete sa padajuće liste Form Pre-Settings, kliknite na dugme **Delete**, a zatim na dugme **OK**.*
- Možete sačuvati do 20 unapred podešenih postavki.*

Štampanje sa preklapanjem (pomoću memorije za skladištenje)

Ova funkcija omogućava registrovanje podataka obrasca za preklapanje na memoriji za skladištenje. Opciona CompactFlash memorija instalirana u štampaču se koristi kao memorija za ovaj proizvod.

Ova funkcija je dostupna samo ukoliko se ispune sledeći uslovi.

- Opcionalna CompactFlash memorija je instalirana u štampaču.
- Izabrali ste opciju **Update the Printer Option Info Automatically** na kartici Optional Settings u upravljačkom programu štampača.
- Izabrali ste režim High Quality (Printer).
- Štampač je povezan preko mreže.
- Koristite Windows.
- Na računaru je instaliran EPSON Status Monitor.
- Na računaru je instaliran Internet Explorer.

Registrovanje podataka obrasca za preklapanje na memoriji za skladištenje

Napomena:

U imenu obrasca moraju se koristiti samo dole navedeni znakovi. A - Z, a - z, 0 - 9 ! ') (- _ %

- Kreirajte podatke obrasca za preklapanje. Za detalje, pogledajte "Kreiranje preklapanja" na strani 57.
- Prijavite se u operativni sistem Windows Vista, Vista x64, XP, "XP x64, 2000, Server 2008, Server 2008 x64, Server 2003 ili Server 2003 x64 kao administrator.

3. U operativnom sistemu kliknite na **Start** i pokrenite **Printers** (za Windows Vista, 2000, ili Server 2008) ili **Printers and Faxes** (za Windows XP ili Server 2003). Kliknite desnim tasterom miša na ikonu štampača, zatim izaberite stavku **Properties (Svojstva)**.
4. Izaberite karticu **Optional Settings**.
5. Kliknite na dugme **Register**. Pojaviće se dijalog Authentication.
6. Unesite lozinku, a zatim kliknite na dugme **OK**. Pojaviće se dijalog Register to Storage.
7. Izaberite ime obrasca sa liste Form Names, a zatim kliknite na dugme **Register**.

Napomena:

- Na listi Form Names pojavljuju se samo imena koja se mogu registrovati.
 - Kliknite na **Print List** da biste odštampali listu obrazaca registrovanih u štampaču.
8. Kliknite na dugme **Back** da biste zatvorili dijalog Register to Storage.
 9. Kliknite na dugme **OK**.

Štampanje dokumenta sa preklapanjima

1. Izaberite karticu **Advanced Layout**.
2. Potvrdite izbor u polju za potvrdu **Form Overlay**.
3. Potvrdite izbor u polju za potvrdu **Overlay Print**, a zatim kliknite na dugme **More Settings**. Pojaviće se dijalog Form Selection.
4. Izaberite stavku **CompactFlash in Printer** sa padajuće liste Current Source.
5. Podesite odgovarajuće postavke. Za detalje o svakoj postavci, pogledajte pomoć na mreži.
6. Kliknite na dugme **OK** u dijalogu Form Selection.
7. Kliknite na dugme **OK** na kartici Advanced Layout.

Brisanje podataka obrasca za preklapanje sa memorije za skladištenje

1. Sledite korake od 2 do 4 u odeljku "Registrowanje podataka obrasca za preklapanje na memoriji za skladištenje" na strani 59.
2. Kliknite na dugme **Delete**. Pojaviće se dijalog Authentication.
3. Unesite lozinku, a zatim kliknite na dugme **OK**. Pojaviće se dijalog Delete from Storage.
4. Ukoliko izbrišete sve podatke obrasca za preklapanje, izaberite **All**, a zatim na dugme **Delete**. Ukoliko želite da izbrišete pojedine podatke, izaberite **Selected**, unesite ime obrasca u polje za uređivanje Form Name, a zatim kliknite na **Delete**.

Napomena:

- Ukoliko vam je potrebna lista registrovanih podataka obrasca za preklapanje, kliknite na dugme **Print List** da biste je odštampli i potvrdili ime obrasca. Ukoliko vam je potreban jednostavan otisak podataka obrasca, unesite ime obrasca, a zatim kliknite na dugme **Print Sample**.
 - Možete koristiti dugme **Browse** ukoliko je štampač povezan putem mreže. Imena obrazaca registrovanih na memoriji za skladištenje možete prikazati tako što ćete kliknuti na dugme **Browse**.
5. Kliknite na dugme **Back**.
 6. Kliknite na dugme **OK**.

Štampanje dokumenta sa zaštitom od kopiranja

Ova funkcija omogućava štampanje dokumenta sa zaštitom od kopiranja. Ukoliko pokušate da odštampane dokument sa zaštitom od kopiranja, na nekoliko mesta u dokumentu biće odštampana oznaka „COPY”.

Napomena:

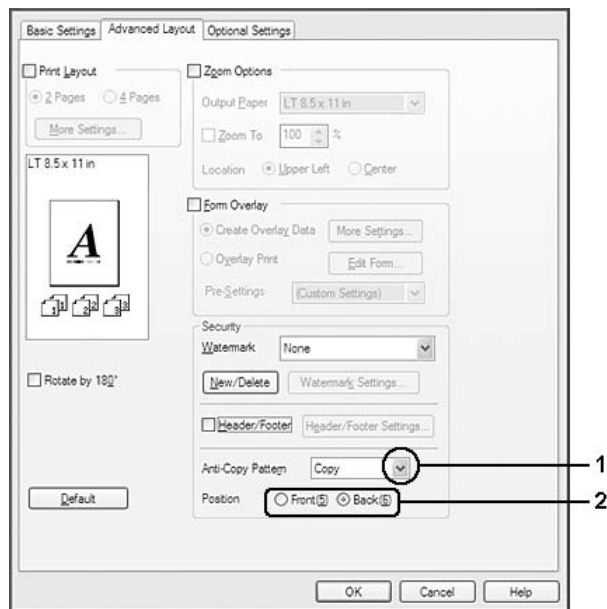
- Epson ne garantuje bezbednost informacija i nastanak druge štete prilikom upotrebe ove funkcije niti da će se u svim slučajevima pojaviti skrivena slova.
- Šare mogu biti pretamne, skrivena slova možda neće biti odštampana na celom otisku ili se neće pojaviti nakon fotokopiranja što zavisi od modela, postavki i kombinacija fotokopira, faks uređaja, ulaznih uređaja kao što su digitalni fotoaparati i skeneri, izlaznih uređaja kao što su štampači, postavki upravljačkog programa štampača ovog proizvoda, stanja potrošnih proizvoda kao što su toner i tip izlaznog papira.

Za korisnike operativnog sistema Windows

Napomena:

Ukoliko koristite ovu funkciju, postavka *Print Quality* se menja na **Fine**, a postavka *Density* se menja na vrednost 3.

1. Izaberite karticu **Advanced Layout**.
2. Izaberite stavku **Copy** iz padajućeg liste Anti-Copy Pattern.



3. Izaberite stavku **Front** ili **Back** da biste izabrali da li se “COPY” štampa na prednjoj ili zadnjoj strani slika u dokumentu.
4. Kliknite na dugme **OK**.

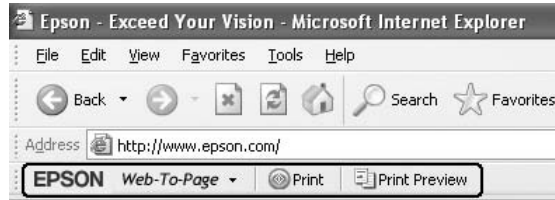
Štampanje Web stranica tako da se uklope u veličinu papira

Ova funkcija omogućava štampanje Web stranica tako da se uklope u veličinu papira. Instalirajte EPSON Web-To-Page sa CD-ROM-a sa softverom za štampač.

Napomena:

Ovaj softver nije dostupan za operativni sistem Windows Vista, XP x64, Server 2008 i Server 2003.

Kada instalirate EPSON Web-To-Page, na traci sa alatkama programa Microsoft Internet Explorer Toolbar pojavice se traka sa menijima. Ukoliko se ne pojavi, u meniju View (Prikaz) programa Internet Explorer izaberite stavku **Toolbars (Trake sa alatkama)** a zatim izaberite stavku **EPSON Web-To-Page**.



Upotreba funkcije Reserve Job

Ova funkcija omogućava skladištenje zadataka za štampanje u memoriji štampača i njihovo kasnije štampanje direktno sa kontrolne table štampača. Možete sprečiti ostale osobe da vide odštampani dokument tako što ćete zadatak za štampanje zaštititi lozinkom.

Ova funkcija koristi sledeće tipove memorije za štampač.

Memorija štampača	Opis
CompactFlash	Opcionalna CompactFlash memorija mora biti instalirana u štampaču da biste mogli da koristite funkciju Reserve Job. Uverite se da je upravljački program štampača pravilno prepoznao CompactFlash memoriju pre korišćenja funkcije Reserve Job.
RAM Disk	Dodatna memorija mora biti instalirana u štampaču da biste mogli da koristite funkciju Reserve Job. Da biste omogućili RAM disk, morate podesiti postavku za RAM Disk na kontrolnoj tabli na Normal ili Maximum. Za uputstva o povećanju memorije štampača pogledajte "Instaliranje memorijskog modula" na strani 137. Kada instalirate memorijski modul, morate ažurirati informacije o opciji. Pogledajte "Izbor opcionalnih postavki" na strani 211. Kada su instalirani i CompactFlash memorija i RAM disk, CompactFlash memorija ima prioritet i čini da RAM disk bude nedostupan.

Dole navedena tabela sadrži pregled opcija funkcije Reserve Job.

Opcija funkcije Reserve Job	Opis
Re-Print Job	Omogućava štampanje novog zadatka i njegovo skladištenje u memoriji štampača. Isti zadatak možete odštampati nekoliko puta.
Verify Job	Omogućava vam da odmah odštampate jednu kopiju za proveru sadržaja. Kasnije možete odštampati više kopija.
Stored Job*	Omogućava skladištenje zadatka za štampanje u memoriji štampača bez potrebe da ga odmah odštampate.
Confidential Job	Omogućava vam da zaštitite zadatak za štampanje lozinkom. Zadatak možete odštampati tako što ćete uneti lozinku na kontrolnoj tabli štampača.

* Nedostupno ukoliko se kao memorija štampača koristi RAM disk.

Slanje zadatka za štampanje

Za korisnike operativnog sistema Windows

1. Izaberite karticu **Optional Settings**, a zatim kliknite na dugme **Reserve Jobs Settings**. Pojaviće se dijalog Reserve Jobs Settings.
2. Potvrdite izbor u polju za potvrdu **Reserve Job On**, a potom izaberite opciju **Re-Print Job**, **Verify Job**, **Stored Job** ili **Confidential Job**.
3. Unesite korisničko ime i ime zadatka u odgovarajuća polja za tekst. Ukoliko ste izabrali opciju **Confidential Job**, unesite četvorocifreni broj u polje za lozinku da biste podesili lozinku.

Napomena:

*Ukoliko želite da kreirate sličicu prve stranice zadatka, potvrdite izbor u polju za potvrdu **Create a thumbnail**. Sličicama možete pristupiti unošenjem <http://> nakon čega ćete u Web pregledač upisati IP adresu internog servera za štampanje.*

4. Kliknite na dugme **OK**.

Napomena:

*Dugme **OK** postaje dostupno kada unesete korisničko ime i ime zadatka.*

Ukoliko ste izabrali opciju **Re-print Job**, štampač će odštampati dokument. Ukoliko ste izabrali opciju **Verify Job**, štampač će odštampati jednu kopiju dokumenta.

Da biste odštampli ili izbrisali ove podatke pomoću kontrolne table štampača, pogledajte “Štampanje i brisanje podataka funkcije Reserve Job” na strani 108.

Poglavlje 3

Upotreba kontrolne table

Upotreba menija kontrolne table

Kada je potrebno uneti podešavanja preko kontrolne table

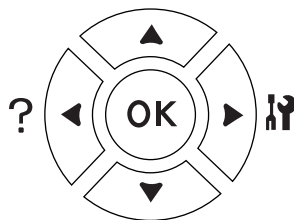
U većini slučajeva, postavke iz upravljačkog programa štampača zamjenjuju postavke unete preko kontrole table.

Sledeće postavke treba unositi preko kontrolne table pošto one nisu dostupne u upravljačkom programu štampača.

- Postavke za izbor režima emulacije i režima IES (Intelligent Emulation Switching)
- Postavke za izbor kanala i konfigurisanje interfejsa
- Postavke za definisanje veličine međumemorije koja se koristi za prijem podataka

Kako pristupiti menijima kontrolne table

1. Pritisnite dugme ► **Desno** da biste pristupili menijima kontrolne table.



2. Pomoću dugmadi ▲ **Gore** i ▼ **Dole** možete se kretati kroz menije.
3. Pritisnite dugme ► **Desno** da biste videli stavke menija. U zavisnosti od menija, na LCD ekranu prikazaće se stavka i njena trenutna postavka razdvojeno (▲ YYYY=ZZZZ) ili će se prikazati samo stavka (▲ YYYY).
4. Pomoću dugmadi ▲ **Gore** i ▼ **Dole** možete se kretati kroz stavke, a pritiskom na dugme ◀ **Levo** vraćate se na prethodni nivo.

5. Pritisnite dugme ► **Desno** da biste obavili operaciju na koju se odnosi određena stavka, kao što je štampanje stranice sa stanjem konfiguracije ili resetovanje štampača, ili da biste videli dostupne postavke za određenu stavku, kao što su veličine papira ili režimi emulacije.

Pomoću dugmadi ▲ **Gore** i ▼ **Dole** možete se kretati kroz dostupne postavke, a pritiskom na dugme ► **Desno** birate željenu postavku i vraćate se na prethodni nivo. Pritisnite dugme ◀ **Levo** da biste se vratili na prethodni nivo bez menjanja postavke.

Napomena:

- Za aktiviranje određenih postavki, potrebno je da isključite i ponovo uključite štampač. Za detalje, pogledajte "Meniji kontrolne table" na strani 68.
- U koraku 3 ili 5, dugme **OK** može se koristiti umesto dugmeta ► **Desno**.

6. Pritisnite dugme **Start/Stop** za izlaz iz menija kontrolne table.

Kako registrovati obeleživače za menije

Ako registrujete obeleživače za menije koje najčešće koristite, registrovane menije možete prikazati pritiskom na dugme **OK** dok se na LCD ekranu prikazuje poruka `Ready` ili `Sleep`.

Napomena:

Maksimalan broj menija za koje možete registrovati obeleživače je 3.

1. Prikažite meni koji želite da registrujete. Za detalje, pogledajte "Kako pristupiti menijima kontrolne table" na strani 66.
2. Pritisnite dugme **OK** i zadržite ga duže od dve sekunde.

Pojaviće se meni `Add Bookmark`.

Napomena:

Nekim menijima ne može se dodeliti obeleživač. Ako pokušate da registrujete takav meni, pojaviće se poruka `Bookmark Failed`.

3. Pritisnite dugme ▲ **Gore** ili ▼ **Dole** da biste izabrali meni koji želite da izbrišete, zatim pritisnite dugme ► **Desno**.

Napomena:

Da biste registrovali novi meni, potrebno je da izbrišete neki od menija za koji ste registrovali obeleživač.

Ako se pojavi poruka `Bookmark Registered`, meni je uspešno obeležen.

Napomena:

Da biste izbrisali menije sa obeleživačem, izaberite opciju `Reset All` iz menija kontrolne table `Reset Menu`.

Meniji kontrolne table

Napomena:

Neki meniji i stavke pojavljuju se samo kada se instalira odgovarajući opcionalni uređaj ili nakon što se unese određena postavka.

Information Menu

Pritisnite dugme ▼ **Dole** ili ▲ **Gore** da biste izabrali željenu stavku. Pritisnite dugme ► **Desno** da biste odštamali željeni list ili uzorak fonta.

Stavka	Vrednosti
Print Configuration Status Sheet	-
Print Supplies Status Sheet	-
Print Usage History Sheet	-
Reserve Job List*1	-
Form Overlay List*2	-
Network Status Sheet*3	-
AUX Status Sheet*4	-
USB Ext I/F Status Sht*5	-
PS3 Status Sheet	-
PS3 Font List	-
ROM A Information*6	-
PCL Font Sample	-
ESCP2 Font Sample	-
FX Font Sample	-
I239X Font Sample	-
Toner	E*****F do E F
Fuser Unit Life	E*****F do E F
Total Pages	0 do 99999999

*1 Dostupno samo ako su zadaci sačuvani pomoću funkcije Quick Print Job.

*2 Ova stavka se pojavljuje samo ako su prisutni podaci obrasca za preklapanje.

*3 Dostupno samo ako je postavka Network I/F u meniju Network Menu podešena na On.

*4 Dostupno samo ako je instalirana opcionalna interfejs kartica.

*5 Dostupno samo ako je štampač povezan sa USB uređajem koji podržava D4 i uključen je, a postavka USB I/F je podešena na On.

*6 Dostupno samo ako je instaliran ROM modul.

Print Configuration Status Sheet

Štampanje lista sa trenutnim postavkama štampača i instaliranim opcionalnim proizvodima. Ovaj list može biti koristan ako želite da proverite da li je opcionalni proizvod pravilno instaliran.

Print Supplies Status Sheet

Štampanje lista sa informacijama o potrošnom materijalu.

Print Usage History Sheet

Štampanje lista sa istorijom upotrebe štampača.

Reserve Job List

Štampanje liste rezervisanih zadataka za štampanje koji su sačuvani u memoriji štampača.

Form Overlay List

Štampanje liste obrazaca za preklapanje koji su sačuvani u opcionalnoj CompactFlash memoriji.

Network Status Sheet

Štampanje lista sa trenutnim statusom mreže.

AUX Status Sheet

Štampanje lista sa trenutnim statusom opcionalnog interfejsa.

USB Ext I/F Status Sht

Štampanje lista sa trenutnim statusom USB interfejsa.

PS3 Status Sheet

Štampanje lista sa informacijama o PS3 režimu, kao što je PS3 verzija.

PS3 Font List, PCL Font Sample, ESCP2 Font Sample, FX Font Sample, I239X Font Sample

Štampanje uzoraka fontova koji su dostupni u izabranom režimu emulacije.

ROM A Information

Štampanje lista sa informacijama o memoriji instaliranoj u ROM A otvoru.

Toner, Fuser Unit Life

Broj zvezdica (*) između „E” i „F” označava preostali radni vek potrošnog materijala. Ako se koristi potrošni materijal drugog proizvođača, umesto indikatora prikazuje se „?”.

Total Pages

Prikazuje ukupan broj stranica koje je štampač odštampao.

System Information Menu

Prikazuju se sledeće informacije.


- Glavna verzija
- MCU verzija
- Serijski broj
- Memorija
- MAC adresa

Tray Menu

Stavka	Postavke (podrazumevana je podebljana)
MP Tray Size	A4 portret, A4 Landscape , A3, A5, A6, B4, B5, LT, HLT, LGL, GLT, GLG, B, EXE, F4, MON, C10, DL, C5, C6, IB5
Veličina kasete 1/Veličina kasete 2*/Veličina kasete 3*/Veličina kasete 4*	A4 portret, A4 položeno, A3, A5, B4, B5, LT, LGL
MP Type	Plain , predštampano, zaglavlje pisma, reciklirano, u boji, folija, nalepnice
Cassette1 Type/ Cassette2 Type*/ Cassette3 Type*/ Cassette4 Type*	Plain , predštampano, zaglavlje pisma, reciklirano, u boji

* Dostupno samo ako je instalirana opcionalna kasetna za papir.

MP Tray Size

U ovom meniju birate željenu veličinu papira. Postavka prekidača za veličinu ležišta za papir je omogućena ako nije postavljena na .

Cassette 1 Size/Cassette 2 Size/Cassette 3 Size/Cassette 4 Size

Prikazuje veličinu papira umetnutog u standardnu i opcionalne kasete za papir.

MP Type

Omogućava vam da podesite tip papira koji je umetnut u MP ležište.

Cassette 1 Type/Cassette 2 Type/Cassette 3 Type/Cassette 4 Type

Omogućava vam da izaberete tip papira umetnutog u standardnu i opcionalne kasete za papir.

Emulation Menu

Napomena:

Možete definisati različitu emulaciju za svaki interfejs.

Stavka	Postavke (podrazumevana je podebljana)
Parallel	Auto , ESCP2, FX, I239X, PS3, PCL
USB	Auto , ESCP2, FX, I239X, PS3, PCL
Network	Auto , ESCP2, FX, I239X, PS3, PCL
AUX*	Auto , ESCP2, FX, I239X, PS3, PCL

* Dostupno samo ako je instalirana opcionalna interfejs kartica Tip B.

Printing Menu

Napomena:

Ove postavke će biti zamenjene postavkama iz upravljačkog programa štampača.

Stavka	Postavke (podrazumevana je podebljana)
Page Size	A4 , A3, A5, A6, B4, B5, LT, HLT, LGL, GLT, GLG, B, EXE, F4, MON, C10, DL, C5, C6, IB5, CTM* ¹
Wide A4	Off , On
Orientation	Port , Land
Resolution	300, 600 , 1200
RItech* ²	On , Off
Toner Save* ²	Off , On
Density	1, 2, 3 , 4, 5
Top Offset	-150.0 ... 0,0 ... 150,0 mm u koracima od 0,5
LeftOffset	-150.0 ... 0,0 ... 150,0 mm u koracima od 0,5
T Offset B* ³	-150.0 ... 0.0 ... 150,0 mm u koracima od 0,5
L Offset B* ³	-150.0 ... 0.0 ... 150,0 mm u koracima od 0,5

*¹ Dimenzije prilagođene veličine papira mogu iznositi najmanje 75,0 × 98,4 mm, a najviše 297,0 × 508,0 mm.

*² Ako je postavka Resolution postavljena na 1200, ove postavke su nevažeće čak i ako su postavljene na On.

*³ Dostupno samo ako je instalirana opcionalna dupleks jedinica.

Page Size

Definiše veličinu papira.

Wide A4

Ako izaberete On, leva i desna margina se smanjuju sa 4 mm na 3,4 mm.

Orientation

Određuje da li će se stranica štampati uspravno ili položeno.

Resolution

Određuje rezoluciju štampanja.

RItech

Ako uključite funkciju RITech, dobićete glatkije i oštrije linije, tekst i grafiku.

Toner Save

Ako izaberete ovu funkciju, štampač će štedeti toner tako što će crnu boju u znakovima zamenjivati nijansom sive. Znakovi će imati potpuno crnu konturu sa desne strane i na dnu.

Density

Određuje gustinu štampanja.

Top Offset

Fina podešavanja vertikalnog položaja stranice pri štampanju.



Oprez:

Vodite računa da se odštampana slika ne prostire preko ivice papira. U suprotnom, možete oštetiti štampač.

LeftOffset

Fina podešavanja horizontalnog položaja stranice pri štampanju. To je korisno za fina podešavanja.



Oprez:

Vodite računa da se odštampana slika ne prostire preko ivice papira. U suprotnom, možete oštetiti štampač.

T Offset B

Podešavanje vertikalnog položaja stranice koja se štampa sa zadnje strane papira pri obostranom štampanju. Koristite ovu funkciju ako se otisak sa zadnje strane papira ne nalazi na očekivanom mestu.

L Offset B

Podešavanje horizontal položaja stranice koja se štampa sa zadnje strane papira pri obostranom štampanju. Koristite ovu funkciju ako se otisak sa zadnje strane papira ne nalazi na očekivanom mestu.

Setup Menu

Stavka	Postavke (podrazumevana je podebljana)
Language	English , Français, Deutsch, Italiano, ESPAÑOL, SVENSKA, Dansk, Nederlands, SUOMI, Português, Norsk, CATALÀ, РУССКИЙ, 中文, 繁體中文, 한국어
Time to Sleep	5 , 15, 30, 60, 120, 180, 240 min
Time Out	0, 5 do 60 do 300 u koracima od 1
Paper Source	Auto , MP, Cassette 1, Cassette 2* ¹ , Cassette 3* ¹ , Cassette 4* ¹
Out Bin* ¹	Face-down , Stacker
Stacker* ¹	+Face-down , No Face-down
MP Mode	Normal , Last
Manual Feed	Off , 1st Page, EachPage
Copies	1 do 999
Duplex* ^{1*2}	Off , On
Binding* ^{1*2}	Long Edge , Short Edge
Start Page* ^{1*2}	Front , Back
Paper Type	Normal , Thick, ExtraThk, SuperThk, Transparency, Coated
Skip Blank Page* ³	Off , On
Auto Eject Page* ⁴	Off , On
Size Ignore	Off , On
Auto Cont	Off , On
Page Protect* ^{4*5}	Auto , On
Toner Alert	Skip , Set
LCD Contrast	0 do 7 do 15

Stavka	Postavke (podrazumevana je podebljana)
RAM Disk ^{*6*7}	Off , Normal, Maximum

*1 Dostupno samo ako je instaliran odgovarajući opcionalni proizvod.

*2 Dostupno samo pri korišćenju sledećih veličina papira: A4, A3, A5, B4, B5, LT, HLT, LGL, GLT, GLG, B, EXE i F4

*3 Dostupno samo za ESC/Page, ESC/P2, FX ili I239X režim.

*4 Nije dostupno za PS3.

*5 Nije dostupno za PCL.

*6 Nakon što promenite ovu stavku, vrednost nove postavke se primenjuje nakon što ponovo pokrenete štampač ili nakon što ponovo uključite napajanje.

*7 Nije dostupno ako je instalirana CompactFlash memorija.

Language

Izbor jezika koji će se prikazivati na LCD ekranu i štampati na stranici sa stanjem.

Time to Sleep

Određuje dužinu vremenskog perioda do prelaska štampača u režim spavanja ako se ne pritisne nijedno dugme i ako se ništa ne štampa.

Time Out

Određuje dužinu vremenskog perioda, u sekundama, do automatske zamene interfejsa. U pitanju je vremenski period od trenutka kada podaci prestanu da se primaju sa određenog interfejsa do trenutka prebacivanja interfejsa. Ako u trenutku prebacivanja interfejsa štampač ima zadatak za štampanje, zadatak će se odštampati.

Paper Source

Određuje da li će se papir umetati u štampač iz MP ležišta, standardne kasete za papir ili opcionalne kasete za papir.

Ako izaberete opciju **Auto**, papir će se uvlačiti iz izvora papira koji sadrži papir veličine koji ste definisali u okviru postavke Paper Size.

Out Bin

Određuje izlazno ležište kada je instaliran opcioni sлагаč.

Sлагаč

Određuje da li se papir šalje u ležište za papir sa "licem na dole" kada je slagač pun.

MP Mode

Ova postavka određuje da li MP ležište ima najviši ili naniži prioritet kada je izabrana opcija **Auto** u okviru postavke Paper Source u upravljačkom programu štampača. Ako izaberete opciju **Normal** kao MP Mode, MP ležište ima najviši prioritet kao izvor papira. Ako izaberete opciju **Last**, MP ležište ima najniži prioritet.

Manual Feed

Omogućava vam da izaberete režim ručnog umetanja za MP ležište.

Copies

Određuje koliko će se kopija odštampati: od 1 do 999.

Duplex

Uključivanje ili isključivanje dvostranog štampanja. Omogućava štampanje sa obe strane papira.

Binding

Određuje smer povezivanja odštampanog materijala.

Start Page

Određuje da li će se kod dvostrane štampe prvo štampati prednja ili zadnja strana.

Paper Type

Određuje tip papira koji će se koristiti za štampanje. Kada je postavka **Resolution** postavljena na 600, štampač prilagođava brzinu štampanja u skladu sa tim podešenjem. Brzina štampanja se smanjuje ako izaberete opciju **ExtraThk** ili **Transparency**.

Skip Blank Page

Omogućava preskakanje praznih stranica u toku štampanja. Ova postavka je dostupna prilikom štampanja u režimima ESC/Page, ESCP2, FX ili I239X.

Auto Eject Page

Određuje da li će se papir izbaciti ili ne nakon isteka vremenskog perioda koji ste definisali u okviru postavke Time Out. Podrazumevana opcija je **Off**, što znači da se papir ne izbacuje nakon isteka vremenskog perioda.

Size Ignore

Ako želite da zanemarite grešku u vezi sa veličinom papira, izaberite opciju **On**. Ako uključite ovu stavku, štampač će nastaviti sa štampanjem iako veličina slike prekoračuje površinu za štampanje na izabranoj veličini papira. To može dovesti do razmazivanja zbog tonera koji se nije pravilno preneo na papir. Ako je ova stavka isključena, štampač prestaje da štampa ako se javi greška u vezi sa veličinom papira.

Auto Cont

Ako uključite ovu postavku, štampač će automatski nastaviti sa štampanjem nakon određenog vremena ako se javi neka od sledećih grešaka: Paper Set, Print Overrun Memory Overflow, Duplex Memory Overflow ili Invalid Data. Ako je ova stavka isključena, potrebno je da pritisnete dugme **Start/Stop** da bi se štampanje nastavilo.

Page Protect

Dodeljuje dodatnu memoriju štampača za štampanje podataka, za razliku od primanja podataka. Možda će biti potrebno da uključite ovu postavku ako štampate veoma složenu stranicu. Ako se poruka o grešci **Print Overrun** pojavi na LCD ekranu u toku štampanja, uključite ovu postavku i ponovo odšampajte podatke. Tako ćete smanjiti količinu memorije rezervisane za obradu podataka, pa će slanje zadatka za štampanje sa računara možda trajati duže, ali ćete moći da odšampate složene zadatke. Funkcija Page Protect obično najbolje funkcioniše ako je izabrana opcija **Auto**. Ako se greške u vezi sa memorijom i dalje javljaju, moraćete da proširite memoriju štampača.

Napomena:

Izmenom postavke Page Protect, menja se konfiguracija memorije štampača, pa će preuzeti fontovi, ako ih ima, biti izbrisani.

Toner Alert

Određuje da li se štampanje privremeno zaustavlja ili ne ako je toner kertridž blizu kraja radnog veka.

LCD Contrast

Podešavanje kontrasta LCD ekrana. Pomoću dugmadi **▲ Gore** i **▼ Dole** možete podesiti kontrast: od 0 (najniži kontrast) do 15 (najviši kontrast).

RAM Disk

Određuje kapacitet RAM diska dostupan za funkciju Reserve Job. Za više informacija, pogledajte sledeću tabelu.

Opcionalni RAM kapacitet (Ukupni RAM kapacitet)	Postavka RAM Disk		
	Off	Normal	Maximum
0 MB (Ukupno 128 MB)	Onemogućeno	16 MB	16 MB
64 MB (Ukupno 192 MB)		32 MB	64 MB
128 MB (Ukupno 256 MB)		64 MB	128 MB
192 MB (Ukupno 320 MB)		96 MB	144 MB
256 MB (Ukupno 384 MB)		128 MB	144 MB
320 MB (Ukupno 448 MB)		160 MB	192 MB
448 MB (Ukupno 576 MB)		224 MB	320 MB

Reset Menu

Clear Warning

Brisanje poruka upozorenja koje ukazuju na greške, sa izuzetkom poruka u vezi sa potrošnim proizvodima i delovima koji se obavezno moraju zameniti.

Clear All Warnings

Brisanje svih poruka upozorenja koje se prikazuju na LCD ekranu.

Reset

Zaustavljanje štampanja i brisanje trenutnog zadatka koji je primljen sa aktivnog interfejsa. Možda će biti potrebno da resetujete štampač ako se javi problem u vezi sa samim zadatkom za štampanje, pa štampač ne može uspešno da štampa.

Reset All

Zaustavlja štampanje, briše memoriju štampača i automatski ponovo inicijalizuje sistem. Brišu se svi zadaci za štampanje, bez obzira na interfejs.

Napomena:

Funkcija Reset All briše sve zadatke za štampanje, bez obzira na to sa kog su interfejsa primljeni. Vodite računa da ne prekinete tuđe zadatke za štampanje.

SelecType Init

Vraćanje postavki menija kontrolne table na podrazumevane vrednosti.

Reset Transfer Counter

Resetuje brojač veka trajanja jedinice za transfer kada zamenite jedinicu za transfer.

Reset Fuser Counter

Resetuje brojač veka trajanja jedinice grejača kada zamenite jedinicu grejača.

Reset Feed Roller C2/C3/C4 Counter

Resetuje brojač veka trajanja valjka za uvlačenje papira C2/C3/C4 kada zamenite valjak za uvlačenje papira C2/C3/C4.

Quick Print Job Menu

Ovaj meni vam omogućava da odštampate ili izbrišete zadatke za štampanje koji su sačuvani u memoriji štampača pomoću funkcije Quick Print Job (Re-Print Job, Verify Job, Stored Job) u okviru funkcije upravljačkog programa štampača Reserve Job. Za uputstva o korišćenju ovog menija, pogledajte "Upotreba menija Quick Print Job" na strani 108.

Confidential Job Menu

Ovaj meni vam omogućava da odštampate ili izbrišete zadatke za štampanje koji su sačuvani u memoriji štampača pomoću funkcije Confidential Job u okviru funkcije upravljačkog programa štampača Reserve Job. Da biste mogli da pristupite ovim podacima, potrebno je da unesete odgovarajuću lozinku. Za uputstva o korišćenju ovog menija, pogledajte "Upotreba menija Confidential Job" na strani 109.

Clock Menu

Stavka	Postavke (podrazumevana je podebljana)
Local Time Diff.	-13:59 ... 0:00 ... +13:59
Time Setting	2000/ 01/01 00:00 do 2099/12/31 23:59
Date Format	DD/MM/YY , MM/DD/YY, YY/MM/DD

Local Time Diff.

Određuje tačan datum i vreme unošenjem odstupanja od vremena po Griniču.

Time Setting

Određuje tačan datum i vreme direktnim unošenjem ovih podataka.

Date Format

Određuje format za prikazivanje datuma.

Parallel Menu

Ove postavke kontrolišu komunikaciju između štampača i računara pri korišćenju paralelnog interfejsa.

Stavka	Postavke (podrazumevana je podebljana)
Parallel I/F ^{*1}	On , Off
Speed ^{*1*2}	Fast , Normal
Bi-D ^{*1*2}	ECP , Off, Nibble
Buffer Size ^{*1*2}	Normal , Maximum, Minimum

^{*1} Nakon što promenite ovu stavku, vrednost nove postavke se primenjuje nakon što ponovo pokrenete štampač ili nakon što ponovo uključite napajanje. Iako će se videti na stranici sa stanjem i EJM očitavanju, promene će se primeniti tek nakon što ponovo pokrenete štampač ili nakon što ponovo uključite napajanje.

^{*2} Dostupno samo ako je stavka USB I/F podešena na On.

Parallel I/F

Omogućava vam da aktivirate ili deaktivirate paralelni interfejs.

Speed

Definiše širinu pulsa ACKNLG signala prilikom prijema podataka u režimu Compatibility ili Nibble. Ako izaberete opciju **Fast**, širina pulsa iznosi oko 1 μ s. Ako izaberete opciju **Normal**, širina pulsa iznosi oko 10 μ s.

Bi-D

Omogućava vam da izaberete režim dvosmerne komunikacije. Ako izaberete opciju **Off**, dvosmerna komunikacija je onemogućena.

Buffer Size

Određuje količinu memorije koja će se koristiti za primanje podataka i štampanje podataka. Ako izaberete opciju **Maximum**, dodeljuje se više memorije za primanje podataka. Ako izaberete opciju **Minimum**, dodeljuje se više memorije za štampanje podataka.

Napomena:

- Da bi se postavke Buffer Size primenile, potrebno je da isključite štampač duže od pet sekundi, a zatim da ga ponovo uključite. Umesto toga, možete obaviti operaciju **Reset All**, kao što je opisano u "Reset Menu" na strani 79.*
- Resetovanjem štampača brišu se svi zadaci za štampanje. Pre nego što resetujete štampač, proverite da lampica **Spreman** ne treperi.*

USB Menu

Stavka	Postavke (podrazumevana je podebljana)
USB I/F ^{*1}	On , Off
USB Speed ^{*1 *2}	HS , FS
Get IP Address ^{*2 *3}	Auto, PING, Panel
IP ^{*2 *3 *4 *5}	0.0.0.1 do 255.255.255.254
SM ^{*2 *3}	0.0.0.0 do 255.255.255.255
GW ^{*2 *3}	0.0.0.0 do 255.255.255.255
NetWare ^{*2 *3}	On, Off
AppleTalk ^{*2 *3}	On, Off
MS Network ^{*2 *3}	On, Off
Bonjour ^{*2 *3}	On, Off
USB Ext I/F Init ^{*2 *3}	-
Buffer Size ^{*1 *2}	Normal , Maximum, Minimum

*1 Nakon što promenite ovu stavku, vrednost nove postavke se primenjuje nakon što ponovo pokrenete štampač ili nakon što ponovo uključite napajanje. Iako će se videti na stranici sa stanjem i EPL očitavanju, promene će se primeniti tek nakon što ponovo pokrenete štampač ili nakon što ponovo uključite napajanje.

*2 Dostupno samo ako je stavka USB I/F podešena na On.

*3 Dostupno samo ako je veza sa spoljnim USB uređajem koji podržava D4 prekinuta. Sadržaj postavki zavisi od postavki spoljnog USB uređaja.

*4 Ako je postavka Get IPAddress podešena na Auto, ova postavka se ne može promeniti.

*5 Ako postavku Get IPAddress promenite sa Panel ili PING na Auto, vrednosti postavki kontrolne table biće sačuvane. Ako se zatim sa postavke Auto vratite na Panel ili PING, prikazaće se sačuvane vrednosti postavki. Vrednost se podešava na 192.168.192.168 ako postavke niste uneli preko kontrolne table.

USB I/F

Omogućava vam da aktivirate ili deaktivirate USB interfejs.

USB Speed

Omogućava vam da izaberete režim rada USB interfejsa. Preporučuje se da izaberete HS. Izaberite opciju FS ako opcija HS ne radi sa vašim računarnom.

Buffer Size

Određuje količinu memorije koja će se koristiti za primanje podataka i štampanje podataka. Ako izaberete opciju **Maximum**, dodeljuje se više memorije za primanje podataka. Ako izaberete opciju **Minimum**, dodeljuje se više memorije za štampanje podataka.

Napomena:

- Da bi se postavke Buffer Size primenile, potrebno je da isključite štampač duže od pet sekundi, a zatim da ga ponovo uključite. Umesto toga, možete obaviti operaciju Reset All, kao što je opisano u "Reset Menu" na strani 79.*
- Resetovanjem štampača brišu se svi zadaci za štampanje. Pre nego što resetujete štampač, proverite da lampica **Spreman** ne treperi.*

Network Menu

Više informacija potražite u dokumentu *Mrežni vodič*.

AUX Menu

Više informacija potražite u dokumentu *Mrežni vodič*.

PCL Menu

Ove postavke su dostupne u režimu PCL.

Stavka	Postavke (podrazumevana je podebljana)
FontSource	Resident , Download* ¹
Font Number	0 ... 65535 (u zavisnosti od izabranih postavki)
Pitch* ²	0.44 ... 10,00 ... 99,99 cpi u koracima od 0,01 cpi
Height* ²	4.00 ... 12,00 ... 999,75 pt u koracima od 0,25 pt
SymSet	IBM-US , Roman-8, Roman-9, ECM94-1, 8859-2 ISO, 8859-9 ISO, 8859-10ISO, 8859-15ISO, PcBlt775, IBM-DN, PcMultiling, PcE.Europe, PcTk437, PcEur858, Pc1004, WiAnsi, WiE.Europe, WiTurkish, WiBALT, DeskTop, PsText, VeInternati, VeUS, MsPublishin, Math-8, PsMath, VeMath, PiFont, Legal, UK, ANSI ASCII, Swedis2, Italian, Spanish, German, Norweg1, French2, Windows, McText, Hebrew7, 8859-8 ISO, Hebrew8, Arabic8, OCR A, OCR B, Pc866Cyr, Pc866Ukr, WinCyr, ISOCyr, Pc8Grk, Pc851Grk, WinGrk, ISOGrk, Greek8, Pc862Heb, Pc864Ara, HPWARA
Form	5 ... 64 ... 128 redova
CR Function	CR , CR+LF
LF Function	LF , CR+LF
Tray Assign	4K , 5S, 4

*¹ Dostupno samo ako su prisutni preuzeti fontovi.

*² U zavisnosti od izabranog fonta.

FontSource

Određuje podrazumevani izvor fonta.

Font Number

Određuje podrazumevani broj fonta za podrazumevani izvor fonta. Dostupni brojevi zavise od izabranih postavki.

Pitch

Određuje podrazumevanu gustinu slova ako je font skalabilan i fiksne gustine. Možete izabrati vrednost od 0,44 do 99,99 cpi (znakova po inču) u koracima od 0,01 cpi. Ova stavka se možda neće prikazati, u zavisnosti od postavki za Font Source ili Font Number.

Height

Određuje podrazumevanu visinu slova ako je font skalabilan i proporcionalan. Možete izabrati vrednost od 4,00 do 999,75 tačaka, u koracima od 0,25. Ova stavka se možda neće prikazati, u zavisnosti od postavki za Font Source ili Font Number.

SymSet

Izbor podrazumevanog skupa simbola. Ako font koji ste izabrali u okviru postavki Font Source i Font Number nije dostupan u novoj SymSet postavki, postavke za Font Source i Font Number biće automatski zamenjene podrazumevanom vrednošću, IBM-US.

Form

Izbor broja redova za izabranu veličinu papira i orijentaciju. Ova postavka dovodi do promene razmaka između redova (VMI), pa će se u štampaču sačuvati nova VMI vrednost. To znači da će kasnije promene postavki Page Size ili Orientation dovesti do promena u vrednosti stavke Form, na osnovu sačuvane VMI vrednosti.

CR Function, LF Function

Ova funkcije su namenjene za korisnike određenih operativnih sistema, kao što je UNIX.

Tray Assign

Menja postavku za komandu izbora izvora papira. Kada se izabere 4, komande se postavljaju kao kompatibilne sa modelom HP LaserJet 4. Kada se izabere 4K, komande se postavljaju kao kompatibilne sa modelom HP LaserJet 4000, 5000 i 8000. Kada se izabere 5S, komande se postavljaju kao kompatibilne sa modelom HP LaserJet 5S.

PS3 Menu

Stavka	Postavke (podrazumevana je podebljana)
Error Sheet	Off , On
Image Protect	Off , On
Binary	Off , On
Text Detection	Off , On
PDF Page Size	Auto, A4 , A3, A5, A6, B4, B5, LT, HLT, LGL, GLT, GLG, B, EXE, F4, MON, C10, DL, C5, C6, IB5

Error Sheet

Ako izaberete opciju `On`, štampač će odštampati stranicu sa porukom o grešci ako se greška javi u PS3 režimu ili ako ste pokušali da odštampate nepodržanu verziju PDF datoteke.

Image Protect

Ako izaberete opciju `On`, kvalitet štampe se neće smanjiti, čak i ako nema dovoljno memorije. U tom slučaju pojaviće se poruka `Memory Overflow` i štampanje će se prekinuti.

Ako izaberete opciju `Off`, kvalitet štampe će se smanjiti ako nema dovoljno memorije. U tom slučaju pojaviće se poruka `Image Optimum` i štampanje će se nastaviti.

Binary

Određuje format podataka. Izaberite opciju `On` za binarne podatke, odnosno opciju `Off` za ASCII podatke.

Napomena:

- Funkcija Binary može se koristiti samo sa mrežnom vezom.*
- Ne morate da izaberete `On` ako koristite `AppleTalk`.*

Da biste koristili binarne podatke, proverite da li aplikacija koju koristite podržava binarne podatke, kao to da li su opcije `SEND CTRL-D Before Each Job` i `SEND CTRL-D After Each Job` podešene na **No**.

Ako je ova postavka podešena na `On`, ne možete da koristite protokol TBCP (Tagged binary communication protocol) u postavkama upravljačkog programa štampača.

Text Detection

Ako izaberete opciju `On`, tekstualna datoteka će biti konvertovana u PostScript datoteku prilikom štampanja. Ova postavka je dostupna samo ako izaberete opciju `PS3` u meniju `Emulation Menu`.

PDF Page Size

Određuje veličinu papira prilikom slanja direktorijuma PDF datoteke sa računara ili nekog drugog uređaja. Ako izaberete opciju `Auto`, veličina papira se određuje na osnovu veličine prve stranice koja se štampa.

ESCP2 Menu

Stavka	Postavke (podrazumevana je podebljana)
Font	Courier , Prestige, Roman, Sans serif, Roman T, Orator S, Sans H, Script, OCR A, OCR B
Pitch	10 , 12, 15 cpi, Prop.
Condensed	Off , On
T. Margin	0.40 ... 0,50 ... 1,50 inča u koracima od 0,05 inča
Text	1... 66 ... 117 reda
CGTable	PcUSA , Italic, PcMultilin, PcPortugue, PcCanFrenc, PcNordic, PcTurkish2, Pclcelandic, PcE.Europe, BpBRASCI, BpAbicomp, Roman-8, PcEur858, ISO Latin1, 8859-15ISO, PcSI437, PcTurkish1, 8859-9ISO, Mazowia, CodeMJK, PcGk437, PcGk851, PcGk869, 8859-7 ISO, PcCy855, PcCy866, PcUkr866, Pclit771, Bulgarian, Hebrew7, Hebrew8, PcHe862, PcAr864, PcAr864Ara, PcAr720, Pclit774, Estonia, ISO Latin2, PcLat866
Country	USA , France, Germany, UK, Denmark, Sweden, Italy, Spain1, Japan, Norway, Denmark2, Spain2, LatinAmeric, Korea, Legal
Auto CR	On , Off
Auto LF	Off , On
Bit Image	Dark , Light, BarCode
ZeroChar	0 (ili znak nule sa kosom crtom)

Font

Izbor fonta.

Pitch

Izbor gustine (horizontalnog proreda) fonta fiksne gustine, izražene u cpi (znakova po inču). Možete izabrati i proporcionalni prored.

Condensed

Uključivanje ili isključivanje zbijenog štampanja.

T. Margin

Podešavanje razmaka od vrha stranice do osnove prvog reda koji se štampa. Ova udaljenost se meri u inčima. Što je vrednost manja, to će prvi red koji se štampa biti bliži vrhu stranice.

Text

Podešavanja dužine stranice u redovima. Za ovu opciju, red se podrazumevano uzima kao 1 pika (1/6 inča). Ako promenite postavke za Orientation, Page Size ili T. Margin, postavka dužine stranice automatski se vraća na podrazumevanu vrednost za svaku veličinu papira.

CG Table

Pomoću tabele za generisanje znakova (CG) možete izabrati tabelu sa grafičkim znakovima ili tabelu sa kurzivom. Tabela sa grafičkim znakovima sadrži grafičke znakove za štampanje linija, uglova, zasenčenih površina, internacionalnih znakova, grčkih znakova i matematičkih simbola. Ako izaberete opciju *Italic*, gornja polovina tabele sa znakovima sadržaće kurzivne znakove.

Country

Pomoću ove opcije možete izabrati neki od 15 skupova internacionalnih simbola. Pogledajte *Vodič kroz fontove* za uzorke znakova iz skupova simbola za dostupne zemlje.

Auto CR

Određuje da li će štampač obaviti operaciju povratka na početak redapomeranja za jedan red naniže (CR-LF) kad god položaj za štampanje prekorači desnu marginu. Ako izaberete opciju *Off*, štampač neće štampati nijedan znak preko desne margine i neće obavljati prelom redova ako ne naiđe na znak za povratak na početak reda. Većina aplikacija automatski upravlja ovom funkcijom.

Auto LF

Ako izaberete opciju *Off*, štampač neće slati komandu za automatsko pomeranje za jedan red naniže (LF) pri svakom povratku na početak reda (CR). Ako izaberete opciju *On*, komanda za pomeranje za jedan red naniže slaće se pri svakom povratku na početak reda. Izaberite opciju *On* ako se redovi teksta preklapaju.

Bit Image

Štampač ima mogućnost emulacije gustine grafike pomoću komandi štampača. Ako izaberete opciju *Dark*, gustina rasterske slike biće visoka, a ako izaberete opciju *Light*, gustina rasterske slike biće niska.

Ako izaberete opciju *BarCode*, štampač konvertuje rasterske slike u bar kodove tako što automatski ispunjava sve vertikalne razmake između tačaka. Rezultat su celovite vertikalne linije koje se mogu pročitati pomoću čitača bar kodova. Ovaj režim će smanjiti veličinu slike koja se štampa, a može izazvati i izvesna izobličenja prilikom štampanja rasterske grafike.

ZeroChar

Određuje da li će se nula štampati sa ili bez kose crte.

FX Menu

Stavka	Postavke (podrazumevana je podebljana)
Font	Courier , Prestige, Roman, Sans serif, Script, Orator S, OCR A, OCR B
Pitch	10 , 12, 15 cpi, Prop.
Condensed	Off , On
T. Margin	0.40 ... 0,50 ... 1,50 inča u koracima od 0,05 inča
Text	1... 66 ... 117 reda
CGTable	PcUSA , Italic, PcMultilin, PcPortugue, PcCanFrenc, PcNordic, PcTurkish2, Pclcelandic, PcE.Europe, BpBRASCI, BpAbicomp, Roman-8, PcEur858, ISO Latin1, 8859-15ISO
Country	USA , France, Germany, UK, Denmark, Sweden, Italy, Spain1, Japan, Norway, Denmark2, Spain2, LatinAmeric
Auto CR	On , Off
Auto LF	Off , On
Bit Image	Dark , Light, BarCode
ZeroChar	0 (ili znak nule sa kosom crtom)

Font

Izbor fonta.

Pitch

Izbor gustine (horizontalnog proreda) fonta fiksne gustine, izražene u cpi (znakova po inču). Možete izabrati i proporcionalni prored.

Condensed

Uključivanje ili isključivanje zbijenog štampanja.

T. Margin

Podešavanje razmaka od vrha stranice do osnove prvog reda koji se štampa. Ova udaljenost se meri u inčima. Što je vrednost manja, to će prvi red koji se štampa biti bliži vrhu stranice.

Text

Podešavanja dužine stranice u redovima. Za ovu opciju, red se podrazumevano uzima kao 1 pika (1/6 inča). Ako promenite postavke za Orientation, Page Size ili T. Margin, postavka dužine stranice automatski se vraća na podrazumevanu vrednost za svaku veličinu papira.

CG Table

Pomoću tabele za generisanje znakova (CG) možete izabrati tabelu sa grafičkim znakovima ili tabelu sa kurzivom. Tabela sa grafičkim znakovima sadrži grafičke znakove za štampanje linija, uglova, zasenčenih površina, internacionalnih znakova, grčkih znakova i matematičkih simbola. Ako izaberete opciju *Italic*, gornja polovina tabele sa znakovima sadržaće kurzivne znakove.

Country

Pomoću ove opcije možete izabrati neki od trinaest skupova internacionalnih simbola. Pogledajte *Vodič kroz fontove* za uzorke znakova iz skupova simbola za dostupne zemlje.

Auto CR

Određuje da li će štampač obaviti operaciju povratka na početak redapomeranja za jedan red naniže (CR-LF) kad god položaj za štampanje prekorači desnu marginu. Ako izaberete opciju `Off`, štampač neće štampati nijedan znak preko desne margine i neće obavljati prelom redova ako ne naiđe na znak za povratak na početak reda. Većina aplikacija automatski upravlja ovom funkcijom.

Auto LF

Ako izaberete opciju `Off`, štampač neće slati komandu za automatsko pomeranje za jedan red naniže (LF) pri svakom povratku na početak reda (CR). Ako izaberete opciju `On`, komanda za pomeranje za jedan red naniže slaće se pri svakom povratku na početak reda. Izaberite opciju `On` ako se redovi teksta preklapaju.

Bit Image

Štampač ima mogućnost emulacije gustine grafike pomoću komandi štampača. Ako izaberete opciju `Dark`, gustina rasterske slike biće visoka, a ako izaberete opciju `Light`, gustina rasterske slike biće niska.

Ako izaberete opciju **BarCode**, štampač konvertuje rasterske slike u bar kodove tako što automatski ispunjava sve vertikalne razmake između tačaka. Rezultat su celovite vertikalne linije koje se mogu pročitati pomoću čitača bar kodova. Ovaj režim će smanjiti veličinu slike koja se štampa, a može izazvati i izvesna izobličenja prilikom štampanja rasterske grafike.

ZeroChar

Određuje da li će se nula štampati sa ili bez kose crte.

I239X Menu

I239X režim emulira komande IBM® 2390/2391 Plus.

Ove postavke su dostupne samo ako je štampač u režimu I239X.

Stavka	Postavke (podrazumevana je podebljana)
Font	Courier , Prestige, Gothic, Orator, Script, Presentor, Sans serif
Pitch	10 , 12, 15, 17, 20, 24 cpi, Prop.
Code Page	437 , 850, 858, 860, 863, 865
T. Margin	0.30 ... 0,40 ... 1,50 inča u koracima od 0,05 inča
Text	1 ... 67 ... 117 reda
Auto CR	Off , On
Auto LF	Off , On
Alt. Graphics	Off , On
Bit Image	Dark , Light
ZeroChar	0 (ili znak nule sa kosom crtom)
CharacterSet	1, 2

Font

Izbor fonta.

Pitch

Izbor gustine (horizontalnog proreda) fonta fiksne gustine, izražene u cpi (znakova po inču). Možete izabrati i proporcionalni prored.

Code Page

Izbor tabele sa znakovima. Tabele sa znakovima sadrže znakove i simbole koji se koriste u drugim jezicima. Štampač će štampati tekst na osnovu izabrane tabele sa znakovima.

T. Margin

Podешavanje razmaka od vrha stranice do osnove prvog reda koji se štampa. Ova udaljenost se meri u inčima. Što je vrednost manja, to će prvi red koji se štampa biti bliži vrhu stranice.

Text

Podешavanja dužine stranice u redovima. Za ovu opciju, red se podrazumevano uzima kao 1 pika (1/6 inča). Ako promenite postavke za Orientation, Page Size ili T. Margin, postavka dužine stranice automatski se vraća na podrazumevanu vrednost za svaku veličinu papira.

Auto CR

Određuje da li će štampač obaviti operaciju povratka na početak redapomeranja za jedan red naniže (CR-LF) kad god položaj za štampanje prekorači desnu marginu. Ako je ova postavka isključena, štampač neće štampati nijedan znak preko desne margine i neće obavljati prelom redova ako ne naiđe na znak za povratak na početak reda. Većina aplikacija automatski upravlja ovom funkcijom.

Auto LF

Ako izaberete opciju `Off`, štampač neće slati komandu za automatsko pomeranje za jedan red naniže (LF) pri svakom povratku na početak reda (CR). Ako izaberete opciju `On`, komanda za pomeranje za jedan red naniže slaće se pri svakom povratku na početak reda. Izaberite opciju `On` ako se redovi teksta preklapaju.

Alt.Graphics

Uključivanje ili isključivanje opcije Alternate Graphics.

Bit Image

Štampač ima mogućnost emulacije gustine grafike pomoću komandi štampača. Ako izaberete opciju `Dark`, gustina rasterske slike biće visoka, a ako izaberete opciju `Light`, gustina rasterske slike biće niska.

Ako izaberete opciju **BarCode**, štampač konvertuje rasterske slike u bar kodove tako što automatski ispunjava sve vertikalne razmake između tačaka. Rezultat su celovite vertikalne linije koje se mogu pročitati pomoću čitača bar kodova. Ovaj režim će smanjiti veličinu slike koja se štampa, a može izazvati i izvesna izobličenja prilikom štampanja rasterske grafike.

ZeroChar

Određuje da li će se nula štampati sa ili bez kose crte.

CharacterSet

Izbor 1. ili 2. tabele sa znakovima.

Password Config Menu

Stavka	Postavke (podrazumevana je podebljana)
Password Config*	-
Limitation	Disable , Interface, Config, All

* Podrazumevana lozinka je prazna. Možete uneti do 20 znakova za lozinku.

Password Config

Menjanje lozinke. Prvo unesite staru lozinku, a zatim dvaput unesite novu lozinku.

Da biste uneli lozinku, pritisnite dugme ▼ **Dole** ili ▲ **Gore** da biste izabrali željeni znak, zatim pritisnite dugme ► **Desno** da biste potvrdili znak. Nakon što potvrdite sve znakove, pritisnite dugme **OK**.

Limitation

Menjanje obima ograničenja. Ako izaberete opciju **Interface**, potrebno je uneti lozinku da biste mogli da menjate postavke u menijima **USB** i **Network**. Ako izaberete opciju **Config**, potrebno je uneti lozinku da biste mogli da uđete u **Quick Print Job** ili **Confidential Job** ili da menjate postavke u bilo kom meniju. Ako izaberete opciju **All**, potrebno je uneti lozinku da biste mogli da uđete u **Quick Print Job** ili **Confidential Job** ili da menjate postavke i obavljate operacije u bilo kom meniju. Da biste mogli da promenite postavku, potrebno je da unesete lozinku koju ste podesili u okviru postavke **Password Config**.

Support Menu

U Support Mode možete ući ako pritisnete dugme **▼ Dole** dok se štampač uključuje, nakon čega će se pojaviti Support Menu i Printer Adjust Menu.



Oprez:

- Izaberite samo donje stavke iz Support Menu. Ne birajte nijednu stavku u Print Adjust Menu.
- Pri formatiranju CompactFlash memorije ili brisanju podataka, izvucite kablove za povezivanje i nemojte štampati.

Format CompactFlash

Formatiranje CompactFlash memorije u štampaču ako je instalirana CompactFlash memorija.

Format PS3 CompactFlash

Formatiranje oblasti CompactFlash memorije u kojoj se čuvaju PostScript informacija ako je instalirana CompactFlash memorija.

Delete All CompactFlash Data

Brisanje svih podataka u CompactFlash memoriji ako je instalirana CompactFlash memorija.

Bookmark Menu

Bookmark meni je pojavljuje kada pritisnete dugme **OK** dok se na LCD ekranu prikazuje poruka Ready ili Sleep.

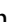
U Bookmark meniju nalazi se lista postavki kojima je dodeljen obeleživač, pa možete izabrati neku od njih.

Sledeći meniji su podrazumevano obeleženi:

- Reset Menu
- MP Tray Size
- System Information

Uputstva za dodeljivanje obeleživača menijima potražite u odeljku "Kako registrovati obeleživače za menije" na strani 67.

Poruke o stanju i greškama

U ovom odeljku nalazi se lista poruka o greškama koje se prikazuju na LCD ekranu, kratak opis svake poruke i predlog za ispravljanje problema. Imajte u vidu da ne označavaju sve poruke na LCD ekranu problem. Ako se oznaka  prikaže sa desne strane poruke upozorenja, postoji više upozorenja. Da biste potvrdili sva upozorenja, pritisnite dugme **▼ Dole** da biste prikazali Status Menu, zatim pritisnite dugme **► Desno**. Na LCD ekranu se prikazuje i preostali radni vek potrošnih proizvoda, kao i dostupne veličine papira.


Bookmark Failed

Izabrani meni ne može se registrovati obeleživačem. Nekim menijima ne može se dodeliti obeleživač.


Bookmark Registered

Izabrani meni je registrovan obeleživačem.

Cancel All Print Job

Štampač otkazuje sve zadatke za štampanje u memoriji štampača, uključujući i zadatke koje štampač trenutno prima ili štampa. Ova poruka se pojavljuje kada se dugme  **Otkazi zadatak** pritisne i zadrži duže od 2 sekunde.

Cancel Print Job

Štampač otkazuje trenutni zadatak za štampanje. Ova poruka se pojavljuje kada se dugme  **Otkazi zadatak** pritisne i zadrži kraće od 2 sekunde.

Cancel Print Job (by host)


Zadatak za štampanje je otkazan iz upravljačkog programa štampača.

Can't Print

Podaci za štampanje su izbrisani jer su netačni.

Proverite da li se koristi odgovarajuća veličina papira i upravljački program štampača.

Can't Print Duplex

Štampač je naišao na probleme prilikom dvostranog štampanja. Proverite da li koristite odgovarajući tip i veličinu papira za dvostrano štampanje. Problem može biti i rezultat netačnih postavki za izvor papira koji koristite. Ako pritisnete dugme **Start/Stop**, ostatak zadatka odštampaće se jednostrano. Kliknite na dugme  **Otkazi zadatak** da otkazete zadatak za štampanje.

Can't Use Bookmark

Registrovani meni ne može se koristiti jer je onemogućen menjanjem postavki nakon registracije menija obeleživačem.

CF CHECK

Štampač proverava CompactFlash memoriju.

Check Duplex Paper Size

Veličina papira koja je umetnuta u štampač nije odgovarajuća za opcionu dupleks jedinicu. Umetnite papir pravilne veličine i pritisnite dugme **Start/Stop** da bi se štampanje nastavilo.

Check Paper Size

Postavka veličine papira razlikuje se od veličine papira koji je umetnut u štampač. Proverite da li je u navedeni izvor papira umetnuta odgovarajuća veličina papira.

Da biste izbrisali ovu grešku, izaberite opciju **Clear Warnings** iz menija kontrolne table **Reset Menu**. Za uputstva pogledajte "Kako pristupiti menijima kontrolne table" na strani 66.

Check Paper Type

Papir koji je umetnut u štampač ne poklapa se sa postavkom tipa papira u upravljačkom programu štampača. Za štampanje će se koristiti papir koji odgovara samo postavki veličine papira.

Da biste izbrisali ovu grešku, izaberite opciju **Clear Warnings** iz menija kontrolne table **Reset Menu**. Za uputstva pogledajte "Kako pristupiti menijima kontrolne table" na strani 66.

Check Selected Outbin

Otisci se izbacuju u ležište za papir sa "licem na dole" zato što slagač ne podržava veličinu papira ili tip papira.

Collate Disabled

Štampanje navođenjem željenog broja kopija više nije moguće usled nedostatka memorije (RAM). Ako se javi ova greška, štampajte jednu po jednu kopiju.

Da biste izbrisali ovu grešku, izaberite opciju `Clear Warnings` iz menija kontrolne table `Reset Menu`. Za uputstva pogledajte “Kako pristupiti menijima kontrolne table” na strani 66.

CompactFlash Error

Instalirana CompactFlash memorija nije podržana od strane štampača ili ste izabrali opciju `No` kada se na kontrolnoj tabli pojavila poruka `Format Required`. Ova greška se javlja i ako je instalirana CompactFlash memorija čija je veličina manja od 4 GB. Isključite štampač i izvadite CompactFlash memoriju. Ako se poruka `Format Required` prikazuje na kontrolnoj tabli, izaberite opciju `Yes`.

CompactFlash Full

Opcionalna CompactFlash memorija je puna, pa ne možete čuvati više podataka. Izbrišite nepotrebne podatke sa CompactFlash memorije.

Da biste izbrisali ovu grešku, izaberite opciju `Clear Warnings` iz menija kontrolne table `Reset Menu`. Uputstva o pristupanju menijima kontrolne table potražite u odeljku “Kako pristupiti menijima kontrolne table” na strani 66.

Cooling Down

Štampač se hladi.

Correct time using Time Setting

Postavka tačnog vremena je resetovana pošto duže vreme niste uključivali kabl za napajanje. Da biste obrisali ovu grešku, izaberite opciju `Time Settings` iz menija `Clock Menu` i unesite tačan datum i vreme.

DM Error yyy

Dupleks jedinica se odvojila od štampača.

Duplex Memory Overflow

Nema dovoljno memorije za dvostrano štampanje. Štampač štampa samo sa prednje strane i izbacuje papir. Da biste obrisali ovu grešku, pratite sledeća uputstva.

Ako izaberete opciju **Off** u okviru postavke **Auto Cont** u meniju kontrolne table **Setup Menu**, pritisnite dugme **Start/Stop** da biste štampali sa zadnje strane sledećeg lista ili pritisnite dugme **Otkazi zadatak** da otkazete zadatak za štampanje.

Ako izaberete opciju **On** u okviru postavke **Auto Cont** u meniju kontrolne table **Setup Menu**, štampanje će se automatski nastaviti nakon izvesnog vremena.

Face-down Full

Izlazni papir je napunio ležište za papir sa "licem na dole". Izvadite odštampani papir i pritisnite dugme **Start/Stop**. Štampanje se nastavlja.

Feed Roller C2 Needed Soon, Feed Roller C3 Needed Soon, Feed Roller C4 Needed Soon

Ova poruka znači da je valjak za uvlačenje papira C2, C3 ili C4 blizu kraja radnog veka. Možete nastaviti sa štampanjem dok se ne pojavi poruka **Replace Feed Roller C2**, **Replace Feed Roller C3** ili **Replace Feed Roller C4**.

Da biste obrisali ovu grešku i nastavili sa štampanjem, izaberite opciju **Clear All Warnings** iz menija kontrolne table **Reset Menu**. Uputstva o pristupanju menijima kontrolne table potražite u odeljku "Kako pristupiti menijima kontrolne table" na strani 66.

Form Data Canceled

Nije moguće sačuvati podatke obrasca za preklapanje na opcionalnoj **CompactFlash** memoriji. **CompactFlash** memorija nije pravilno instalirana ili je dostignut maksimalan broj datoteka obrazaca za preklapanje. Proverite da li je opcionalna **CompactFlash** memorija pravilno instalirana ili izbrisite nepotrebe datoteke obrazaca za preklapanje, zatim ponovo pokušajte da sačuvate nov obrazac za preklapanje.

Da biste izbrisali ovu grešku, izaberite opciju **Clear Warnings** iz menija kontrolne table **Reset Menu**. Uputstva o pristupanju menijima kontrolne table potražite u odeljku "Kako pristupiti menijima kontrolne table" na strani 66.

Form Feed

Štampač izbacuje papir po zahtevu korisnika. Ova poruka se pojavljuje ako pritisnete dugme **Start/Stop** jednom kako bi se prekinula veza sa štampačem, a zatim pritisnete i zadržite dugme **Start/Stop** duže od 2 sekunde kako se ne bi primila komanda za prelazak na početak sledeće stranice.

Format Error ROM A

Umetnut je neformatiran ROM modul.

Ako izaberete opciju, pritisnite dugme **Start/Stop** ili isključite štampač i izvadite ROM modul, zatim ponovo instalirajte ROM modul. Ako se poruka i dalje prikazuje, obratite se distributeru.

Format Required

Instalirana CompactFlash memorija mora biti formatirana da bi mogla da se koristi sa ovim štampačem.

Izaberite opciju **Yes** da biste formatirali memoriju ili izaberite opciju **No** da otkazete formatiranje. Ako izaberete opciju **No**, pojaviće se poruka **CompactFlash Error** i nećete moći da koristite tu memoriju sa štampačem. U tom slučaju, isključite štampač i izvadite CompactFlash memoriju.

Formatting CF

CompactFlash memorija se formatira.

Fuser Needed Soon

Ova poruka znači da je grejač blizu kraja radnog veka. Možete nastaviti sa štampanjem dok se ne pojavi poruka **Replace Fuser**.

Da biste obrisali ovu grešku i nastavili sa štampanjem, izaberite opciju **Clear All Warnings** iz menija kontrolne table **Reset Menu**. Uputstva o pristupanju menijima kontrolne table potražite u odeljku "Kako pristupiti menijima kontrolne table" na strani 66.

Image Optimum

Nema dovoljno memorije za štampanje stranice predviđenim kvalitetom. Štampač će automatski smanjiti kvalitet štampe kako bi mogao da nastavi sa štampanjem. Ako kvalitet otiska nije prihvatljiv, pokušajte da pojednostavite stranicu ograničavanjem broja slika ili smanjivanjem broja i veličine fontova.

Da biste izbrisali ovu grešku, izaberite opciju **Clear Warning** iz menija kontrolne table **Reset Menu**. Za uputstva pogledajte "Kako pristupiti menijima kontrolne table" na strani 66.

Možda ćete morati da povećate kapacitet memorije štampača da biste mogli da odštampate dokument željenim kvalitetom. Za informacije o dodavanju memorije pogledajte "Memorijski modul" na strani 137.

Install Toner Cartridge

Toner kertridž nije instaliran u štampač.

Instalirajte toner kertridž. Pogledajte “Zamena potrošnih proizvoda” na strani 152.

Invalid AUX I/F Card

Ova poruka znači da štampač nije u stanju da komunicira sa instaliranom opcionalnom interfejs karticom. Isključite štampač, uklonite karticu, zatim je ponovo instalirajte.

Invalid Data

Datoteka štampanja na čekanju u upravljačkom programu izbrisana je u toku štampanja ili su podaci neispravni. Pritisnite dugme **Start/Stop** da biste obrisali grešku.

Invalid N/W Module

Nema mrežnog programa ili se mrežni program ne može koristiti sa štampačem. Obratite se kvalifikovanom serviseru.

Invalid PS3

ROM modul sadrži greške. Isključite štampač i obratite se distributeru.

Invalid ROM A

Štampač ne može da pročita instalirani opcionalni ROM modul. Isključite štampač, zatim izvadite ROM modul.

Jam Paper Size Error


Papir se zaglavio pošto se umetnuta veličina papira razlikuje od navedene veličine papira. Uklonite zaglavljene papir. Pogledajte “Uklanjanje zaglavljenog papira” na strani 161 za uputstva o uklanjanju zaglavljenog papira.

Maintenance Unit Needed Soon


Ova poruka znači da je jedinica za održavanje blizu kraja radnog veka. Možete nastaviti sa štampanjem dok se ne pojavi poruka `Reface Maintenance Unit`.

Da biste obrisali ovu grešku i nastavili sa štampanjem, izaberite opciju `Clear All Warnings` iz menija kontrolne table `Reset Menu`. Uputstva o pristupanju menijima kontrolne table potražite u odeljku “Kako pristupiti menijima kontrolne table” na strani 66.

Manual Feed ssss

Za trenutni zadatak za štampanje predviđen je režim ručnog ubacivanja papira. Proverite da li je umetnut papir veličine označene stavkom , zatim pritisnite dugme **Start/Stop**.

Memory Overflow

Štampač nema dovoljno memorije da izvrši trenutni zadatak. Pritisnite dugme **Start/Stop** na kontrolnoj tabli da biste nastavili sa štampanjem ili pritisnite dugme  **Otkazi zadatak** da otkazete zadatak za štampanje.

Need Memory

Štampač nema dovoljno memorije da završi trenutni zadatak za štampanje.

Da biste izbrisali ovu grešku, izaberite opciju `Clear Warnings` iz menija kontrolne table `Reset Menu`. Za uputstva pogledajte “Kako pristupiti menijima kontrolne table” na strani 66.

Da se ovaj problem ne bi ponovo javljao, dodajte memoriju štampaču kao što je opisano u odeljku “Memorijski moduli” na strani 245 ili smanjite rezoluciju slike koja se štampa.

Non-Genuine Toner Cartridge

Instalirani toner kertridž nije originalni Epson proizvod. Preporučuje se da instalirate originalni kertridž sa tonerom. Kvalitet otiska i preostali radni vek toner kertridža koji se prikazuje na kontrolnoj tabli može se razlikovati od originalnih Epson kertridža sa tonerom. Kompanija Epson ne odgovara za oštećenja ili probleme koji nastanu kao posledica upotrebe potrošnih proizvoda koji nisu proizvedeni ili odobreni od strane kompanije Epson.

instalirajte originalni Epson proizvod ili izaberite opciju `Clear All Warnings` u meniju kontrolne table `Reset Menu` da biste obrisali poruku upozorenja. Pogledajte “Zamena potrošnih proizvoda” na strani 152 za uputstva o zameni kertridža sa tonerom.

Offline

Štampač nije spreman za štampanje. Pritisnite dugme **Start/Stop**.



Open (www Open)

Navedeni poklopac () nije sigurno zatvoren. Otvorite poklopac, zatim ga zatvorite.

Optional RAM Error

Opcionalni memorijski modul je možda oštećen ili neodgovarajući. Zamenite ga novim.

Paper Jam WWWW

Lokacija na kojoj se papir zaglavio prikazana je kao .  označava lokaciju greške.


Ako se papir zaglavi na dve ili više lokacija istovremenog, prikazaće se sve odgovarajuće lokacije.

Lokacija	Opis
Paper Jam A	Papir se zaglavio u poklopcu A. Uputstva za uklanjanje ove vrste zaglavljenog papira potražite u odeljku "Paper Jam A (poklopac A)" na strani 162.
Paper Jam B A	Papir se zaglavio u poklopcu izlazne putanje (poklopac A ili B) ili jedinicu grejača. Za uputstva za uklanjanje ovog tipa zaglavlivanja papira, pogledajte "Paper Jam B A (poklopac B ili A)" na strani 166.
Paper Jam MP A	Papir se zaglavio u MP ležištu. Za uputstva za uklanjanje ovog tipa zaglavlivanja papira, pogledajte "Paper Jam MP A (MP ležište ili poklopac A)" na strani 173.
Paper Jam C1 A Paper Jam C2 A Paper Jam C3 A Paper Jam C4 A	Papir se zaglavio u naznačenoj kaseti. Za uputstva za uklanjanje ovog tipa zaglavlivanja papira, pogledajte "Paper Jam C1 A, Paper Jam C2 A, Paper Jam C3 A, Paper Jam C4 A (Sve kasete za papir i poklopac A)" na strani 177.
Paper Jam DM	Papir se zaglavio u putanji papira opcione dupleks jedinice ili poklopcu (poklopac dupleks jedinice). Za uputstva za uklanjanje ovog tipa zaglavlivanja papira, pogledajte "Paper Jam DM (poklopac dupleks jedinice)" na strani 187.
Paper Jam STK	Papir se zaglavio u putanji papira opcionog slagača ili poklopcu (poklopac slagača). Za uputstva za uklanjanje ovog tipa zaglavlivanja papira, pogledajte "Paper Jam STK (slagač)" na strani 188.

Paper Out tttt sssss

U izabranom izvoru papira nema papira (tttt). Umetnite papir predviđene veličine (sssss) u izvor papira.

Paper Set tttt sssss


Papir koji je umetnut u izabrani izvor papira (tttt) ne odgovara potrebnoj veličini papira (sssss). Zamenite umetnuti papir papirom odgovarajuće veličine, zatim pritisnite dugme **Start/Stop** da biste nastavili sa štampanjem ili pritisnite dugme  **Otkazi zadatak** da otkazete zadatak za štampanje.

Ako pritisnete dugme **Start/Stop** a ne zamenite papir, štampač će štampati na umetnutom papiru iako ne odgovara potrebnoj veličini.

Password Changed

Lozinka je uspešno promenjena.

Print Overrun

Vreme koje je potrebno za obradu zadataka za štampanje prevazilazi brzinu mašine za štampanje pošto je trenutna stranice suviše složena. Pritisnite dugme **Start/Stop** da biste nastavili sa štampanjem ili pritisnite dugme  **Otkazi zadatak** da otkazete zadatak za štampanje. Ako se ova poruka ponovo pojavi, izaberite opciju **On** kao postavku za **Page Protect** u meniju kontrolne table **Setup Menu** ili izaberite opciju **Avoid Page Error** u upravljačkom programu štampača.

Ako nastavite da primete ovu poruku prilikom štampanja određene stranice, pokušajte da pojednostavite stranicu ograničavanjem broja slika ili smanjivanjem broja i veličine fontova.

Da biste izbegli ovu grešku, preporučuje se da postavku **Page Protect** podesite na **On** i da dodate još memorije štampaču. Pogledajte “Setup Menu” na strani 75 i “Memorijski modul” na strani 137 za detalje.

PS3 CompactFlash Full

Memorija dodeljena za upisivanje PostScript 3 komandi na CompactFlash memoriju je puna.

Da biste izbrisali ovu grešku, izaberite opciju **Clear Warning** iz menija kontrolne table **Reset Menu**. Uputstva o pristupanju menijima kontrolne table potražite u odeljku “Kako pristupiti menijima kontrolne table” na strani 66.

RAM CHECK

Štampač proverava RAM memoriju.

Ready

Štampač je spreman da prima podatke i da štampa.

Replace Feed Roller C2, Replace Feed Roller C3, Replace Feed Roller C4

Valjak za uvlačenje papira C2, C3 ili C4 došao je do kraja radnog veka i mora da se zameni. Ako se ova greška pojavi, obratite se distributeru.

Replace Fuser

Grejač je došao do kraja radnog veka i mora da se zameni. Ako se ova greška pojavi, obratite se distributeru.

Replace Maintenance Unit

Jedinica za održavanje je došla do kraja radnog veka i mora da se zameni. Ako se ova greška pojavi, obratite se distributeru.

Replace Toner Cartridge

Navedeni toner kertridž došao je do kraja radnog veka i mora da se zameni. Za uputstva pogledajte "Zamena potrošnih proizvoda" na strani 152.

Replace Transfer Unit

Jedinica za transfer je došla do kraja radnog veka i mora da se zameni. Ako se ova greška pojavi, obratite se distributeru.

Reserve Job Canceled

Štampač ne može da sačuva podatke zadatka za štampanje pomoću funkcije Reserve Job. Dostignut je maksimalan broj zadataka za štampanje koji se mogu sačuvati u memoriji štampača ili nema više dostupne memorije za čuvanje novog zadatka. Da biste sačuvali novi zadatak za štampanje, izbrisite neki od prethodno sačuvanih zadataka. Takođe, ako ste sačuvali neki poverljivi zadatak (Confidential Job), možete ih odštampati i tako osloboditi deo memorije.

Takođe možete povećati dostupnu količinu memorije tako što ćete postavku RAM Disk promeniti na Normal ili Maximum. Za detalje, pogledajte "Setup Menu" na strani 75.

Da biste izbrisali ovu grešku, izaberite opciju Clear Warnings iz menija kontrolne table Reset Menu. Uputstva o pristupanju menijima kontrolne table potražite u odeljku "Kako pristupiti menijima kontrolne table" na strani 66.

Reset

Trenutni interfejs štampača je resetovan, a međumemorija je obrisana. Međutim, ostali interfejsi su još aktivni i čuvaju svoje postavke i podatke.

Reset All

Svi interfejsi štampača su resetovani, a međumemorija je obrisana. Štampač se automatski ponovo inicijalizuje.

Reset to Save

Neka od postavki iz menija kontrolne table promenjena je dok je štampanje bilo u toku. Pritisnite dugme **Start/Stop** da biste obrisali ovu grešku. Postavka će se primeniti nakon završetka štampanja.

Umesto toga, ovu poruku možete obrisati obavljanjem funkcije `Reset` ili `Reset All` sa kontrolne table. Međutim, podaci za štampanje će biti izbrisati.

ROM CHECK

Štampač proverava ROM memoriju.

SELF TEST

Štampač trenutno obavlja samoproveru i inicijalizuje se.

Service Req Cffff/Service Req Exxx

Detektovana je greška kontrolera ili mašine za štampanje. Isključite štampač. Sačekajte najmanje 5 sekundi, zatim ga ponovo uključite. Ako se poruka o grešci i dalje prikazuje, zapišite broj greške prikazan na LCD ekranu (Cffff/Exxx), isključite štampač, izvucite kabl za napajanje, a zatim se obratite kvalifikovanom serviseru.

Set MP Tray

MP ležište nije pravilno instalirano. Izvucite MP ležište, a zatim ga ponovo stavite.

Sleep

Štampač je trenutno u režimu uštede energije. Ovaj režim se prekida kada štampač primi podatke za štampanje.

Stacker Full

Izlazni papir je napunio slagač. Izvadite odštampani papir i pritisnite dugme **Start/Stop**. Štampanje se nastavlja.

Toner Cart Error

Pojavila se greška u čitanju/pisanju za toner kertridž. Izvadite toner kertridž, a zatim ga vratite na mesto. Ako se time ne ukloni greška, zamenite toner kertridž.

Kako da instalirate toner kertridž, pogledajte “Zamena potrošnih proizvoda” na strani 152.

Toner Low


Ova poruka znači da je toner kertridž blizu kraja radnog veka. Pripremite novi toner kertridž.

Transfer Unit Needed Soon

Ova poruka znači da je jedinica za transfer blizu kraja radnog veka. Možete nastaviti sa štampanjem dok se ne pojavi poruka **Replace Transfer Unit**. Možete nastaviti sa štampanjem dok se ne pojavi poruka **Replace Transfer Unit**.

Turn Paper MP tray

Smer umetnutog papira u MP ležištu za papir ne odgovara potrebnom smeru papira.

Promenite prekidač za veličinu papira u ležištu i/ili postavku **MP Tray Size**. Zatim po potrebi ponovo umetnite papir u zadatoj orijentaciji. Pritisnite dugme **Start/Stop** da biste nastavili sa štampanjem ili pritisnite dugme  **Otkazi zadatak** da otkazete posao štampanja.

Turn Paper Cassette 1/ Turn Paper Cassette 2/ Turn Paper Cassette 3/ Turn Paper Cassette 4

Smer umetnutog papira u navedenoj kaseti za papir ne odgovara potrebnom smeru papira. Okrenite smer papira.

Unable Clear Error

Štampač ne može da obriše poruku o grešci pošto greška još postoji. Ponovo pokušajte da rešite problem.

Warming Up

Štampač zagreva grejač kako bi se pripremio za štampanje.

Write Error ROM A, Write Error ROM P

Ova poruka ukazuje na internu grešku u štampaču. Resetujte štampač. Ako se ova greška i dalje javlja, obratite se distributeru.

Writing ROM A, Writing ROM P

Ova poruka znači da je u toku upisivanje na ROM modul u navedenom otvoru. Sačekajte da poruka nestane.

Wrong Password

Nijedan zadatak za štampanje nije sačuvan pod lozinkom koju ste uneli.

Wrong Toner Cartridge

Instaliran je neodgovarajući toner kertridž. Instalirajte isključivo toner kertridž naveden u odeljku "Potrošni proizvodi" na strani 27.

Pogledajte "Zamena potrošnih proizvoda" na strani 152 za uputstva o zameni toner kertridža.

Štampanje i brisanje podataka funkcije Reserve Job

Zadaci za štampanje koji su sačuvani u memoriji štampača pomoću opcija Re-Print Job, Verify Job i Stored Job u okviru funkcije Reserve Job mogu se odštampati i obrisati pomoću menija kontrolne table Quick Print Job Menu. Zadaci sačuvani pomoću opcije Confidential Job mogu se odštampati iz menija Confidential Job Menu. Sledite uputstva iz ovog odeljka.

Napomena:

- ❑ *Da biste omogućili funkciju Reserve Job, morate podesiti postavku RAM Disk na kontrolnoj tabli na Normal ili Maximum. Ako želite da koristite ovu funkciju, preporučujemo vam da instalirate opcionalnu memoriju. Za uputstva o povećanju memorije štampača pogledajte "Instaliranje memorijskog modula" na strani 137.*
- ❑ *Instaliranjem CompactFlash memorije u štampaču takođe se omogućava funkcija Reserve Job. Primetite da RAM disk nije dostupan kada instalirate CompactFlash memoriju u štampaču.*

Upotreba menija Quick Print Job

Pratite sledeće korake da biste odštampali ili izbrisali podatke za Re-Print Job i Verify Job.

1. Proverite da li se na LCD ekranu prikazuje poruka Ready ili Sleep, zatim pritisnite dugme ► **Desno** da biste pristupili menijima kontrolne table.
2. Više puta pritisnite dugme ▼ **Dole** dok se na LCD ekranu ne pojavi Quick Print Job Menu, zatim pritisnite dugme ► **Desno**.
3. Pomoću dugmadi ▼ **Dole** ili ▲ **Gore** izaberite odgovarajuće ime korisnika, zatim pritisnite dugme ► **Desno**.
4. Pomoću dugmadi ▼ **Dole** ili ▲ **Gore** izaberite odgovarajući naziv posla, zatim pritisnite dugme ► **Desno**.

5. Pritisnite dugme ► **Desno**, zatim upotrebite dugmad ▼ **Dole** i ▲ **Gore** da izaberete željeni broj kopija.

Da biste izbrisali zadatak za štampanje bez štampanja, pritisnite dugme ▼ **Dole** da bi se na LCD ekranu pojavila opcija `Delete`.

6. Pritisnite dugme ► **Desno** da biste pokrenuli štampanje ili da izbrišete podatke.

Upotreba menija *Confidential Job*

Pratite sledeće korake da biste odštampani ili izbrisali podatke za funkciju *Confidential Job*.

1. Proverite da li se na LCD ekranu prikazuje poruka `Ready` ili `Sleep`, zatim pritisnite dugme ► **Desno** da biste pristupili menijima kontrolne table.
2. Više puta pritisnite dugme ▼ **Dole** dok se na LCD ekranu ne pojavi `ConfidentialJobMenu`, zatim pritisnite dugme ► **Desno**.
3. Pomoću dugmadi ▼ **Dole** ili ▲ **Gore** izaberite odgovarajuće ime korisnika, zatim pritisnite dugme ► **Desno**.
4. Unesite svoju četvorocifrenu lozinku.

Da biste uneli lozinku, pritisnite dugme ▼ **Dole** ili ▲ **Gore** da biste izabrali željeni znak, zatim pritisnite dugme ► **Desno** da biste potvrdili znak. Nakon što potvrdite sve znakove, pritisnite dugme ► **Desno**.

Napomena:

Ako nijedan zadatak za štampanje nije sačuvan pod lozinkom koju ste uneli, na LCD ekranu će se nakratko prikazati poruka `Wrong Password`, a zatim će štampač izaći iz menija kontrolne table. Proverite lozinku i pokušajte ponovo.

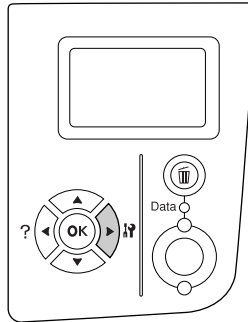
5. Pomoću dugmadi ▼ **Dole** ili ▲ **Gore** izaberite odgovarajući naziv posla, zatim pritisnite dugme ► **Desno**.
6. Pomoću dugmadi ▼ **Dole** ili ▲ **Gore** prikažite opciju `Print`.

Da biste izbrisali zadatak za štampanje, pritisnite dugme ▼ **Dole** ili ▲ **Gore** da bi se na LCD ekranu pojavila opcija `Delete`.

7. Pritisnite dugme ► **Desno** da biste pokrenuli štampanje ili da izbrisete podatke.

Štampanje stranice sa stanjem konfiguracije

1. Uključite štampač. Na LCD ekranu će se prikazati poruka `Ready` ili `Sleep`.
2. Tri puta pritisnite dugme ► **Desno**. Štampač će odštampati stranicu sa stanjem konfiguracije.



3. Proverite da li su informacije o instaliranim opcionalnim proizvodima tačne. Ako su opcionalni proizvodi pravilno instalirani, pojavljuju se u odeljku `Hardware Configuration`. Ako opcionalni proizvodi nisu navedeni, pokušajte da ih ponovo instalirate.

Napomena:



- Ako se na stranici sa stanjem konfiguracije ne nalaze tačni podaci o instaliranim opcionalni proizvodima, proverite da li su dobro povezani sa štampačem.
- Ako ne uspete da odštampate stranicu sa tačnim stanjem konfiguracije, obratite se distributeru.
- Odštampajte stanje konfiguracije na papiru formata A4 (položen).

Otkazivanje štampanja

Štampanje možete otkazati sa računara iz upravljačkog programa štampača.

Za otkazivanje zadatka za štampanje pre njegovog slanja računaru pogledajte "Otkazivanje štampanja" na strani 203.

Upotreba dugmeta **Cancel Job**

Dugme  **Otkazi zadatak** na štampaču predstavlja najbrži i najlakši način da otkazete štampanje. Ako pritisnete ovo dugme, zadatak koji se trenutno štampa biće otkazan. Ako pritisnete dugme  **Otkazi zadatak** i zadržite ga duže od dve sekunde, svi zadaci će biti izbrisani iz memorije štampača, uključujući i zadatke koje štampač trenutno prima ili štampa.

Upotreba menija **Reset**

Ako izaberete opciju **Reset** iz menija kontrolne table **Reset Menu**, štampanje će se prekinuti, zadatak za štampanje koji se šalje sa aktivnog interfejsa biće obrisan, a biće obrisane i sve postojeće greške sa tog interfejsa.

Pratite sledeće korake da biste koristili **Reset Menu**.

1. Pritisnite dugme **▶ Desno** da biste pristupili menijima kontrolne table.
2. Više puta pritisnite dugme **▼ Dole** dok se na LCD ekranu ne pojavi **Reset Menu**, zatim pritisnite dugme **▶ Desno**.
3. Više puta pritisnite dugme **▼ Dole** dok se ne pojavi poruka **Reset**.
4. Pritisnite dugme **▶ Desno**. Štampanje će biti otkazano. Štampač je spreman da prima novi zadatak za štampanje.

Poglavlje 4

Instaliranje opcionalnih proizvoda

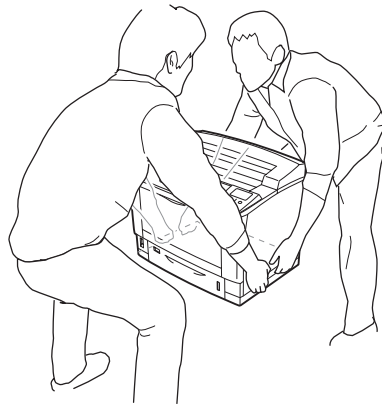
Opcionalna kasetna za papir

Više informacija o tipovima i veličinama papira koje možete da koristite sa opcionalnom kasetom za papir potražite u odeljku "Opcionalna kasetna za papir" na strani 38. Specifikacije potražite u odeljku "Opcionalna kasetna za papir" na strani 244.

Mere predostrožnosti u vezi sa rukovanjem

Pre instaliranja opcionalnog proizvoda, obratite pažnju na sledeće mere predostrožnosti:

Težina štampača iznosi oko 25 kg (55 lb). Ne bi trebalo da ga podiže niti nosi samo jedna osoba. Štampač moraju da nose dve osobe, i to tako što će ga podići na način prikazan ispod.



Upozorenje:

Ako nepravilno podižete štampač, možete ga ispustiti i povrediti se.

Instaliranje opcionalne kasete za papir

1. Isključite štampač i izvucite kabl za napajanje i kablove za povezivanje.



Oprez:

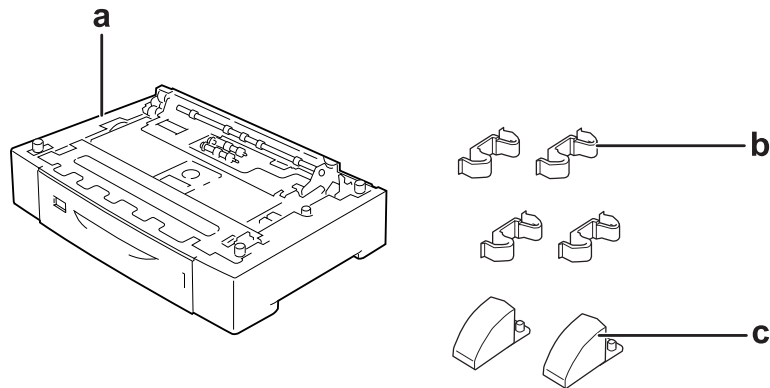
Na zaboravite da izvučete kabl za napajanje iz štampača kako ne bi došlo do električnog udara.

2. Pažljivo izvadite opcionalnu kasetu za papir iz kutije i stavite je na mesto koje ste predvideli za štampač.

Napomena:

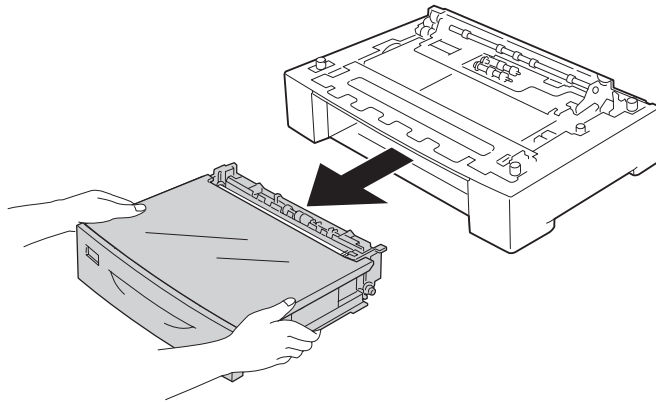
Sledeća uputstva odnose se na instaliranje tri opcionalne kasete za papir.

3. Proverite da li ste dobili sve stavke iz kompleta.

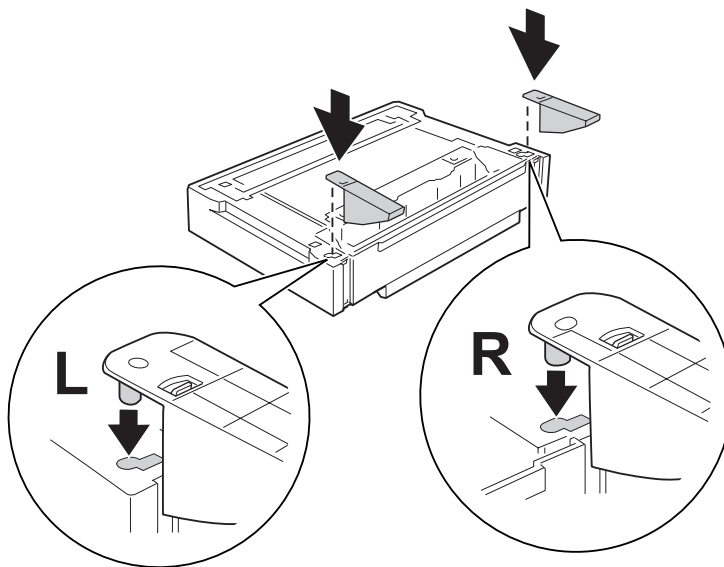


- a. opcionalna kasetu za papir
- b. držači
- c. stabilizatori

4. Izvucite opcionalnu kasetu za papir.



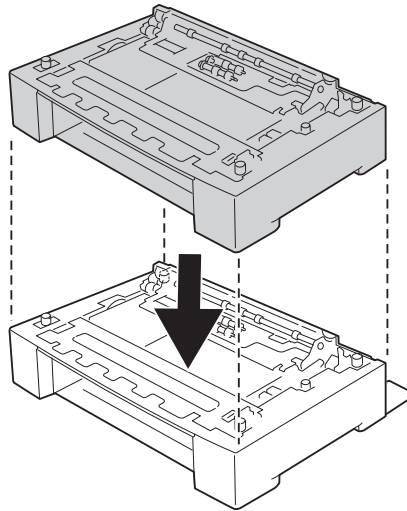
5. Okrenite opcionalnu kasetu za papir, a zatim instalirajte dva stabilizatora.



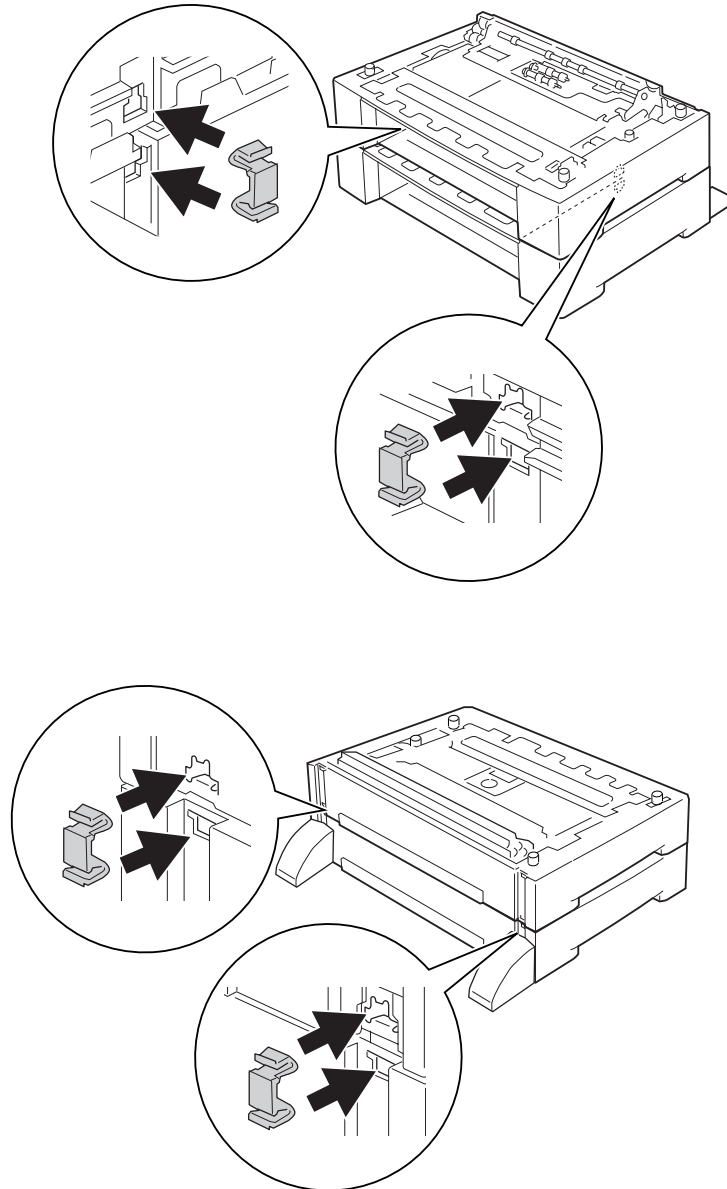
Oprez:

- Kada okrećete opcionalnu kasetu za papir, pažljivo je postavite na ravnu površinu.
- Pobrinite se da dva stabilizatora priključite na najnižu opcionalnu kasetu za papir.

6. Unapred stavite opcione kasete za papir.



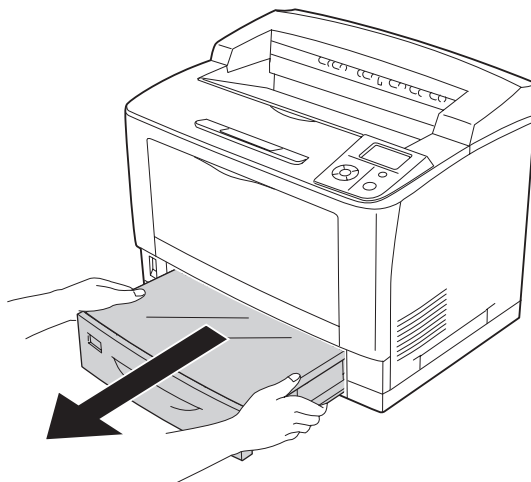
7. Osigurajte opcione kasete za papir sa četiri držača. Instalirajte dva od četiri držača na obe unutrašnje strane opcione kasete za papir, a druga dva držača sa obe spoljne strane.



Napomena:

Ako instalirate tri opcionalne kasete za papir, ponovite korake 6 i 7.

8. Izvucite standardnu donju kasetu za papir.



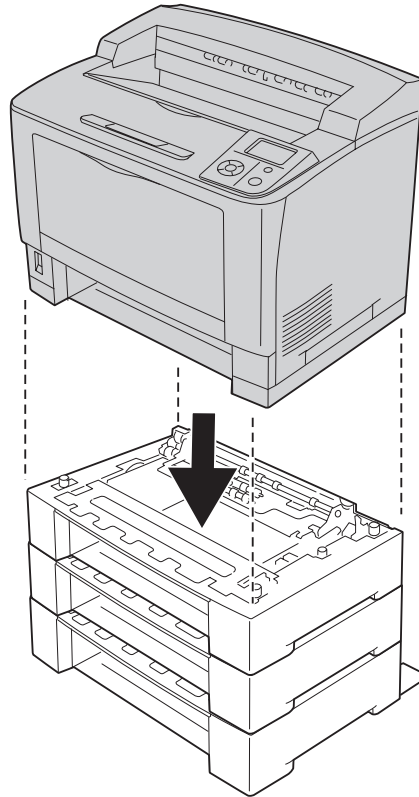
9. Obavezno podižite štampač na odgovarajući način, prikazan ispod.



Oprez:

Kada pomerate štampač, obavezno ga držite u horizontalnom položaju.

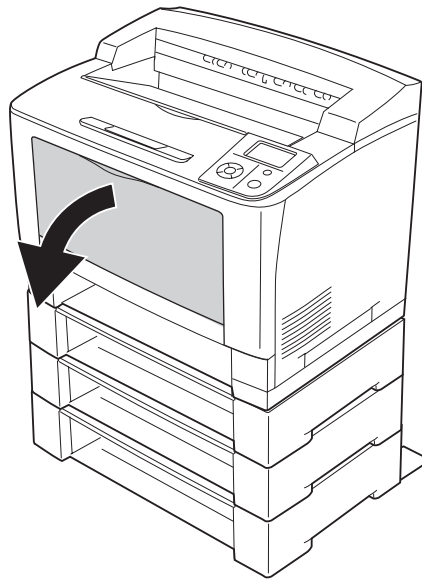
10. Stavite štampač na opcionalne kasete za papir. Poravnajte sve uglove štampača sa uglovima opcionalnih kasete za papir. Zatim spustite štampač tako da se sigurno oslanja na opcionalne kasete za papir.



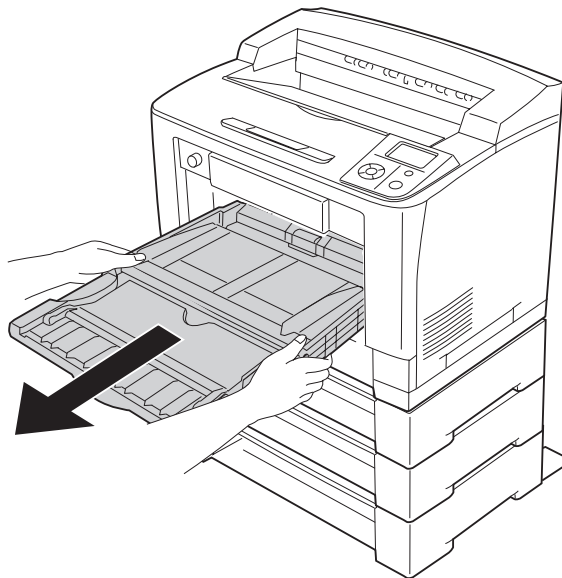
Napomena:

Štampač moraju da nose najmanje dve osobe, i to tako što će ga držati na označenim mestima.

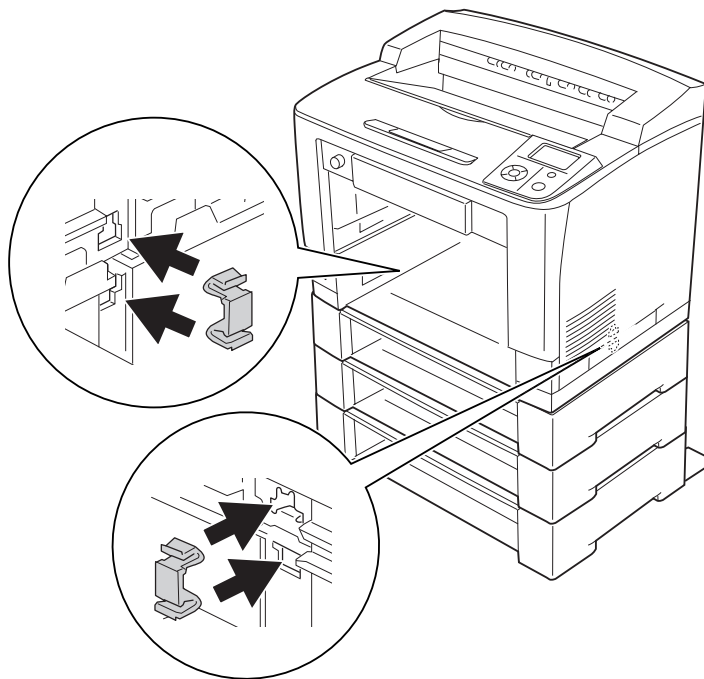
11. Otvorite MP ležište.

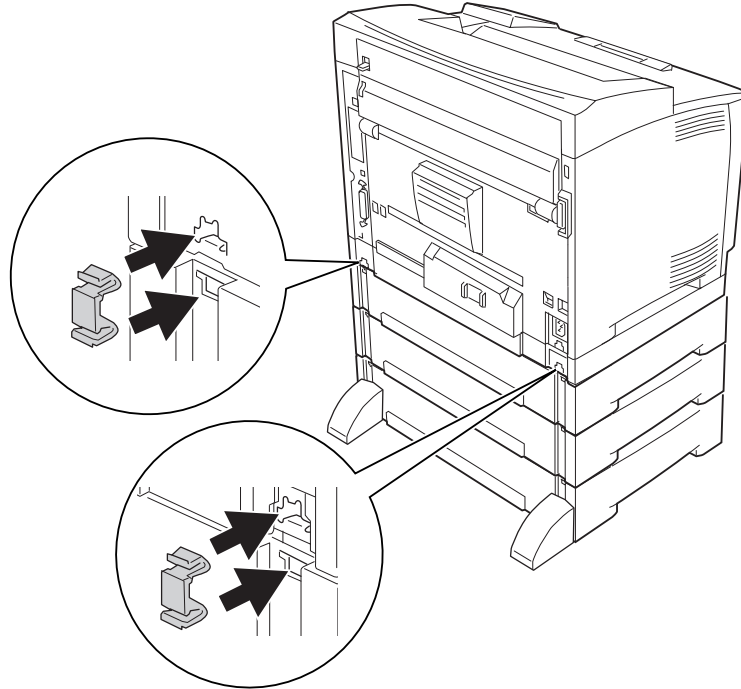


12. Izvucite MP ležište iz štampača.

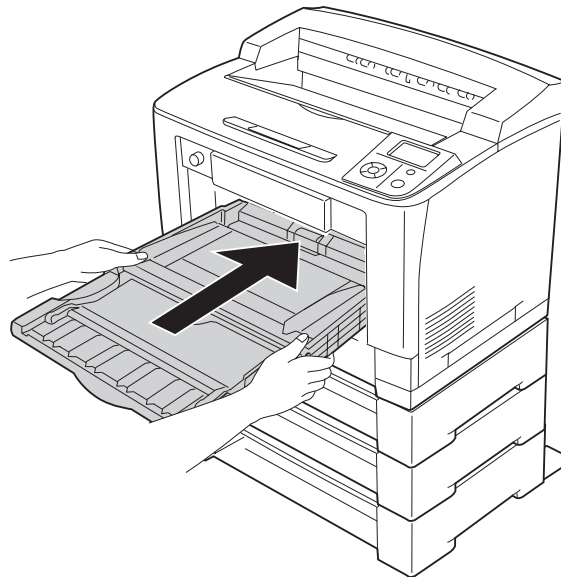


13. Osigurajte štampač na opcionalnoj kaseti za papir sa četiri držača. Instalirajte dva od četiri držača sa obe unutrašnje strane štampača.

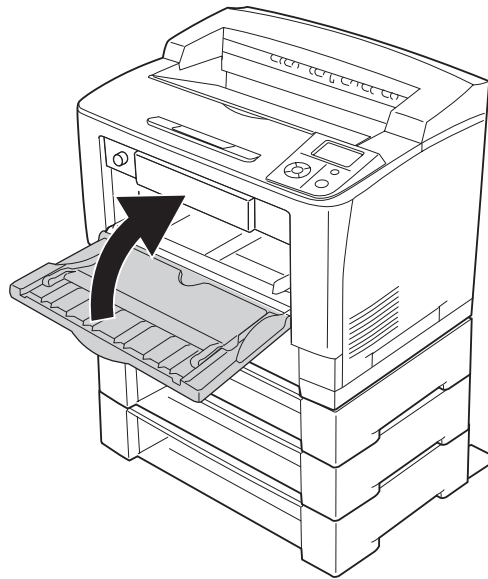




14. Stavite MP ležište u štampač.



15. Zatvorite MP ležište.



16. Uklonite zaštitni materijal sa opcionalnih kaset za papir.

17. Stavite sve kasete za papir.

18. Ponovo povežite kablove interfejsa i kabl za napajanje, zatim uključite štampač.

Da biste potvrdili da je opcionalni proizvod pravilno instaliran, odštampajte stranicu sa stanjem konfiguracije. Pogledajte “Štampanje stranice sa stanjem konfiguracije” na strani 189.

Napomena za korisnike operativnog sistema Windows:

*Ako program EPSON Status Monitor nije instaliran, postavke ćete morati ručno da unesete u upravljački program štampača. Kliknite na dugme **Update the Printer Option Info Manually** na kartici **Optional Settings**, zatim kliknite na dugme **Settings**. Zatim izaberite stavke **Cassette 2**, **Cassette 3** i **Cassette 4** sa liste **Optional Paper Sources** u dijalogu **Optional Settings** na osnovu instaliranih opcionalnih proizvoda, pa kliknite na dugme **OK**.*

Uklanjanje opcionalne kasete za papir

Obavite proceduru instalacije suprotnim redosledom.

Dupleks jedinica

Informacije o specifikacijama ili tipovima i veličinama papira koje možete da koristite sa dupleks jedinicom potražite u odeljku “Dupleks jedinica” na strani 245.

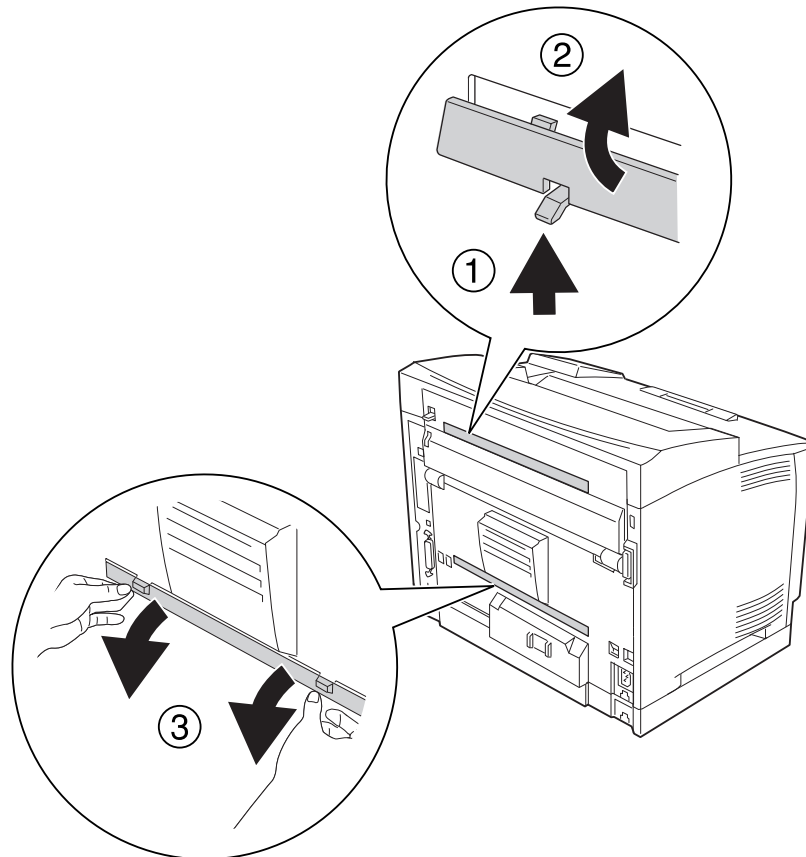
Instaliranje dupleks jedinice

1. Isključite štampač i izvucite kabl za napajanje i kablove za povezivanje.

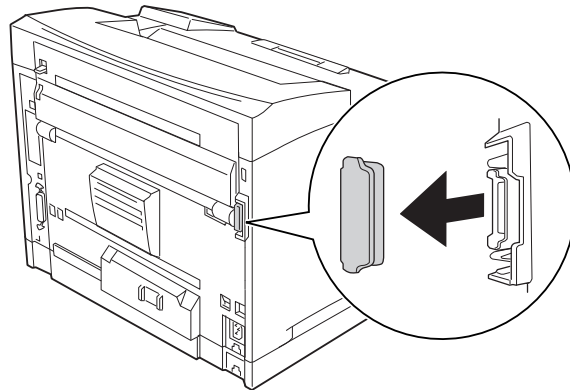
**Oprez:**

Na zaboravite da izvučete kabl za napajanje iz štampača kako ne bi došlo do električnog udara.

2. Izvadite gornje i donje opcionalne poklopce.



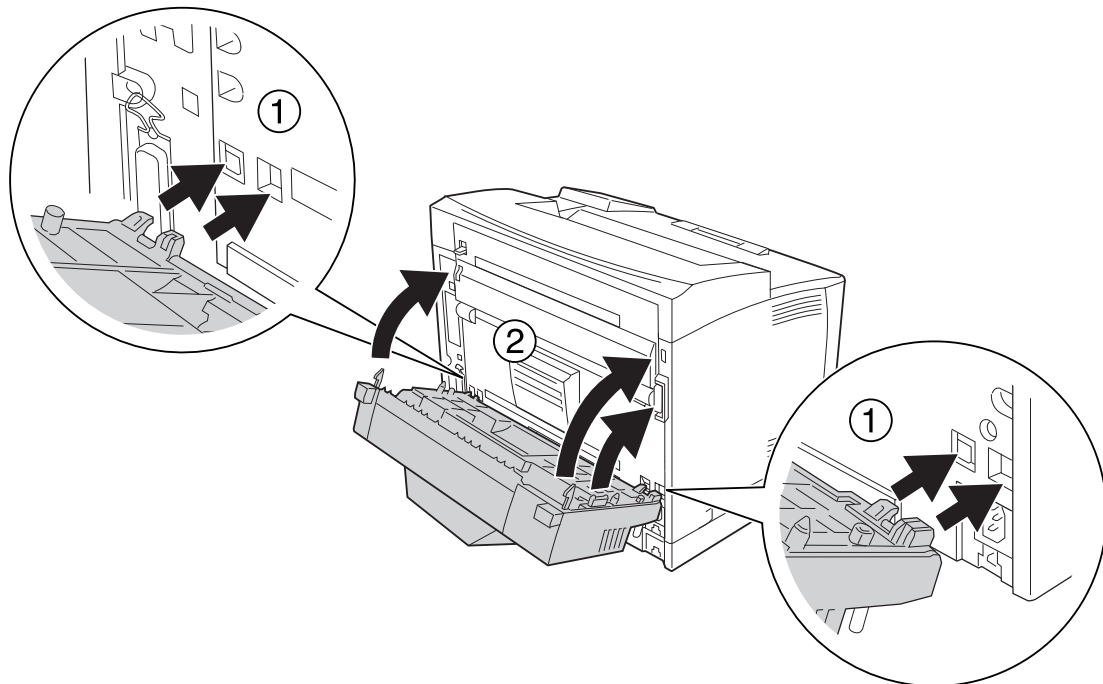
3. Skinite poklopac konektora duple jedinice.



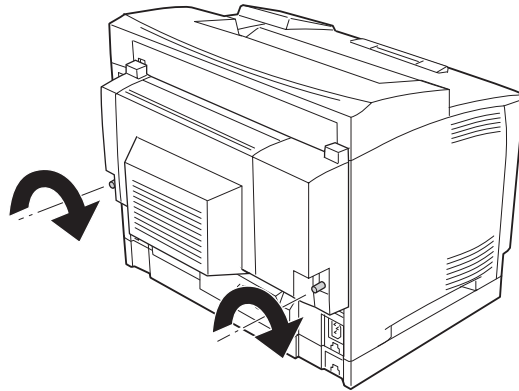
Napomena:

Gornji opcionalni poklopac, donji opcionalni poklopac i poklopac konektora dupleks jedinice čuvajte na sigurnom mestu da ih ne biste izgubili.

4. Instalirajte dupleks jedinicu kao što je prikazano ispod. Vodite računa da kukice na dupleks jedinici uđu u otvore na štampaču i da se dupleks konektor ubaci u otvor za interfejs.



5. Osigurajte dupleks jedinicu pomoću dva zavrtnja.



6. Ponovo povežite kabl interfejsa i kabl za napajanje, zatim uključite štampač.

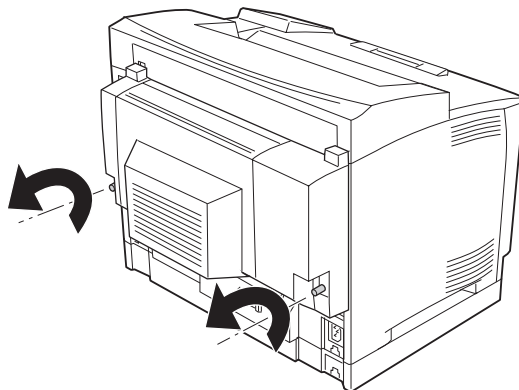
Da biste potvrdili da je opcionalni proizvod pravilno instaliran, odšampajte stranicu sa stanjem konfiguracije. Pogledajte “Štampanje stranice sa stanjem konfiguracije” na strani 189.

Napomena za korisnike operativnog sistema Windows:

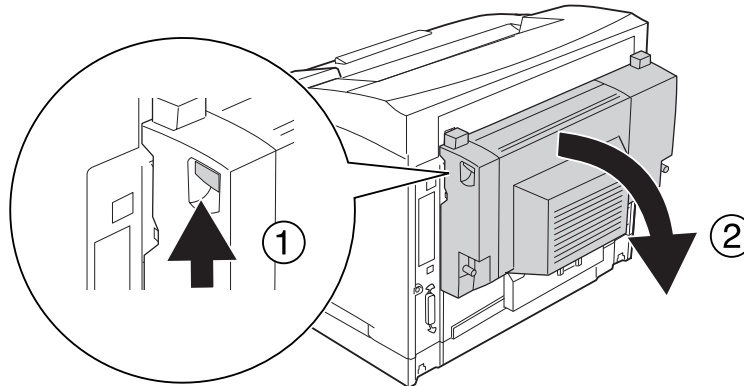
Ako program EPSON Status Monitor nije instaliran, postavke ćete morati ručno da unesete u upravljački program štampača. Pogledajte “Izbor opcionalnih postavki” na strani 211.

Uklanjanje dupleks jedinice

1. Isključite štampač i izvucite kabl za napajanje i kablove za povezivanje.
2. Odvijte dva zavrtnja na dupleks jedinici.



3. Pritisnite dugme za otključavanje da oslobodite kukice, a zatim izvadite dupleks jedinicu iz štampača.



4. Namestite poklopac konektora dupleks jedinice koji je skinut prilikom instaliranja dupleks jedinice.
5. Namestite gornje i donje opcionalne poklopce koji su skinuti prilikom instaliranja dupleks jedinice.
6. Ponovo povežite kabl interfejsa i kabl za napajanje, zatim uključite štampač.

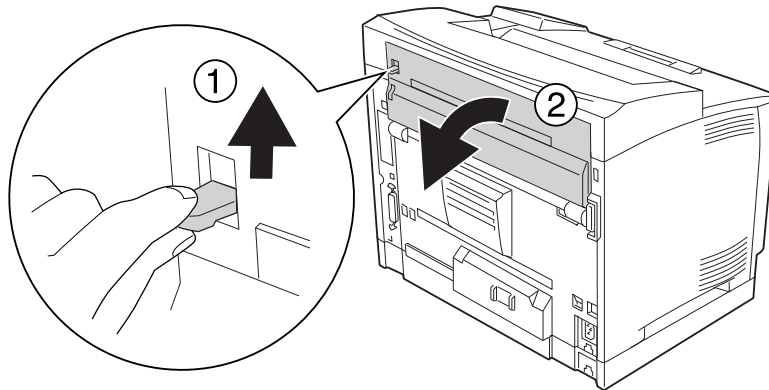
Slagač

Informacije o specifikacijama ili tipovima i veličinama papira koje možete da koristite sa slagačem potražite u odeljku "Slagač A4" na strani 246.

Instaliranje slagača

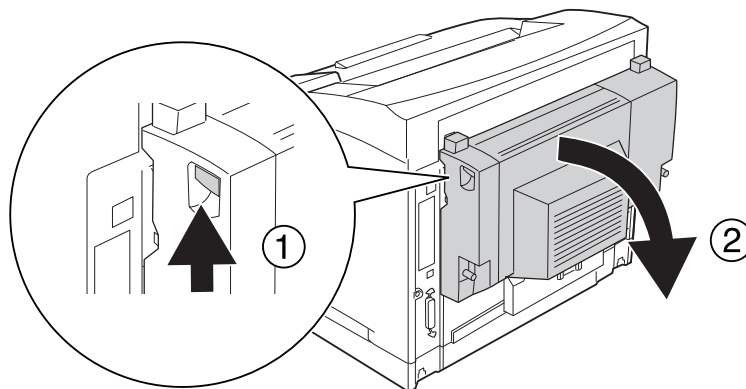
1. Isključite štampač i izvucite kabl za napajanje i kablove za povezivanje.

2. Otvorite poklopac B.

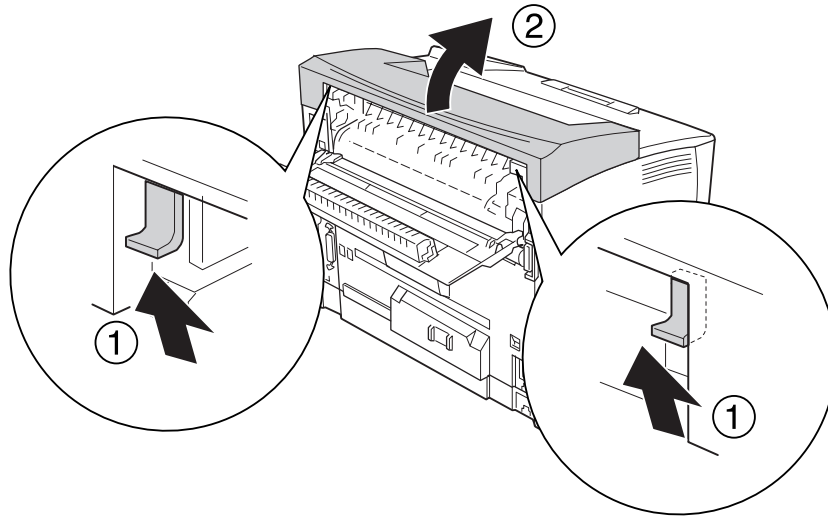


Napomena:

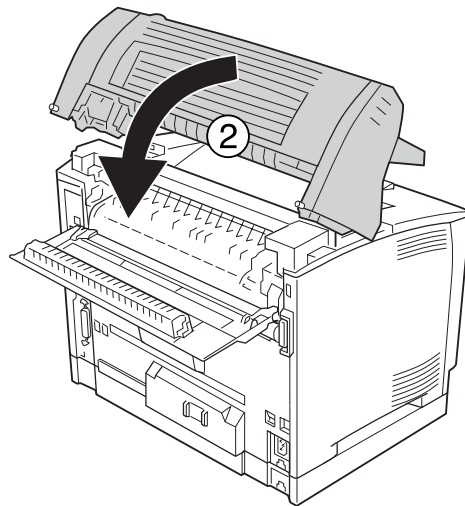
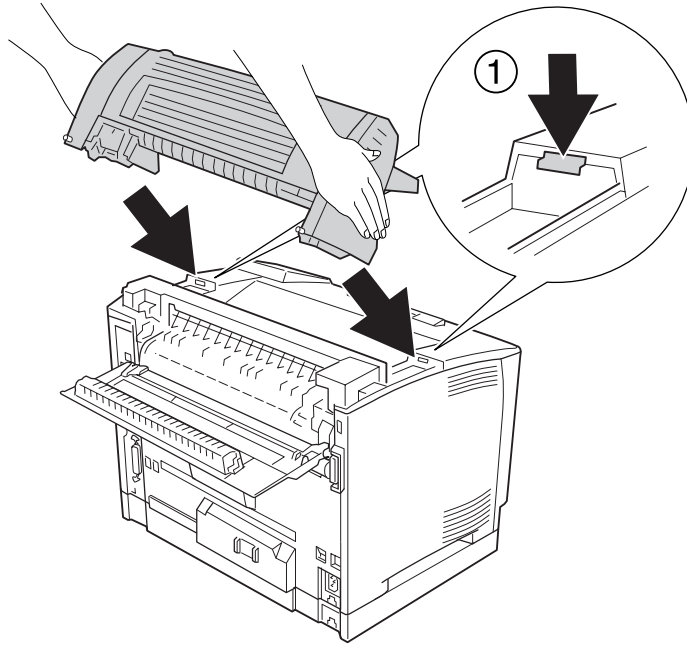
Ako je dupleks jedinica instalirana, otvorite poklopac dupleks jedinice pre otvaranja poklopca B.



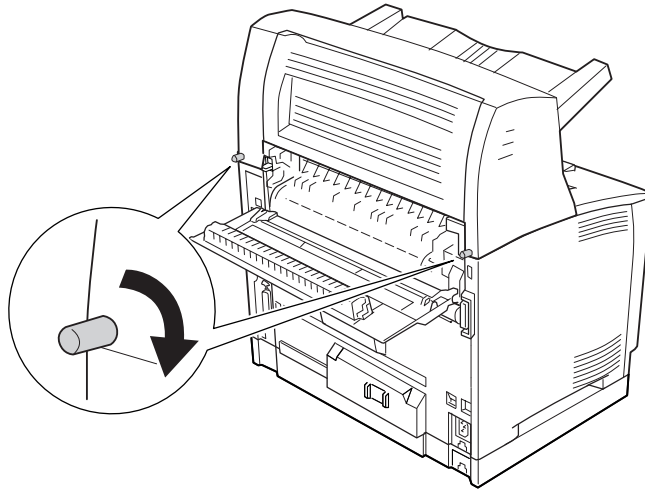
3. Pritisnite jezičke da uklonite gornji poklopac.



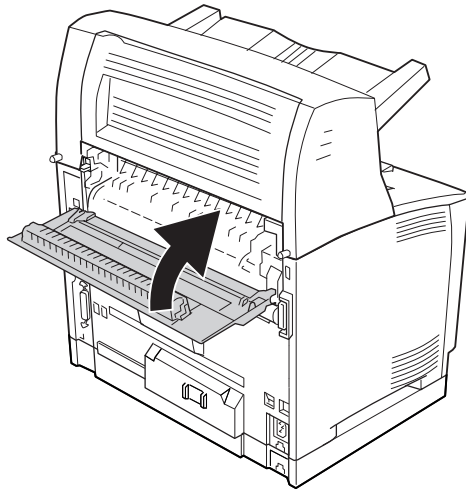
4. Stavite desni i levi jezičak slagača u otvore na gornjem delu štampača i polako ga spuštajte na gornji deo štampača.



5. Osigurajte slagač pomoću dva zavrtnja.

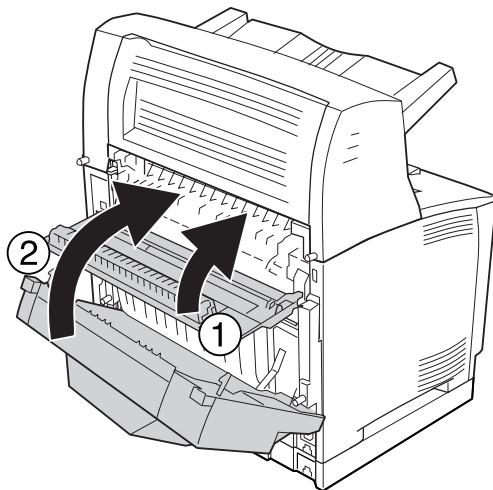


6. Zatvorite poklopac B.



Napomena:

Ako je opcionalna dupleks jedinica instalirana, zatvorite poklopac dupleks jedinice nakon zatvaranja poklopca B.



7. Ponovo povežite kablove interfejsa i kabl za napajanje, zatim uključite štampač.

Da biste potvrdili da je opcionalni proizvod pravilno instaliran, odšampajte stranicu sa stanjem konfiguracije. Pogledajte “Štampanje stranice sa stanjem konfiguracije” na strani 189.

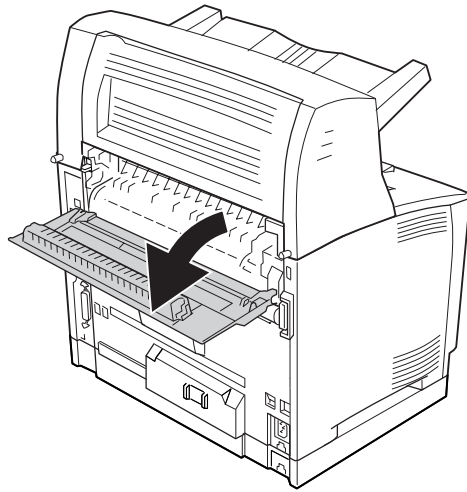
Napomena za korisnike operativnog sistema Windows:

Ako program EPSON Status Monitor nije instaliran, postavke ćete morati ručno da unesete u upravljački program štampača. Pogledajte “Izbor opcionalnih postavki” na strani 211.

Skidanje slagača

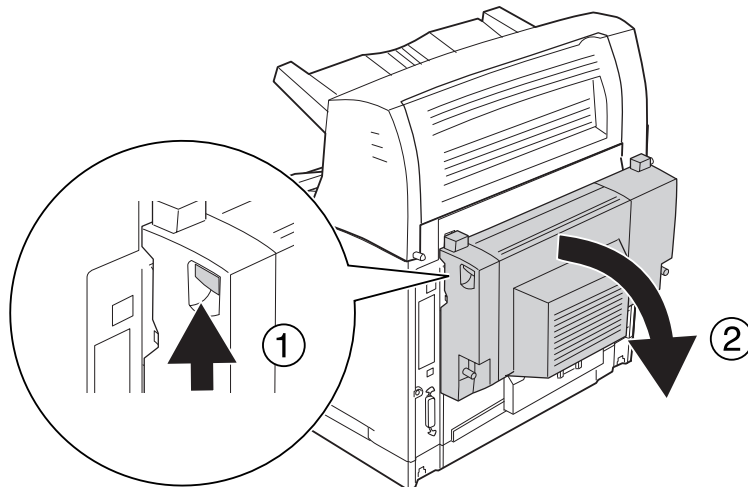
1. Isključite štampač i izvucite kabl za napajanje i kablove za povezivanje.

2. Otvorite poklopac B.

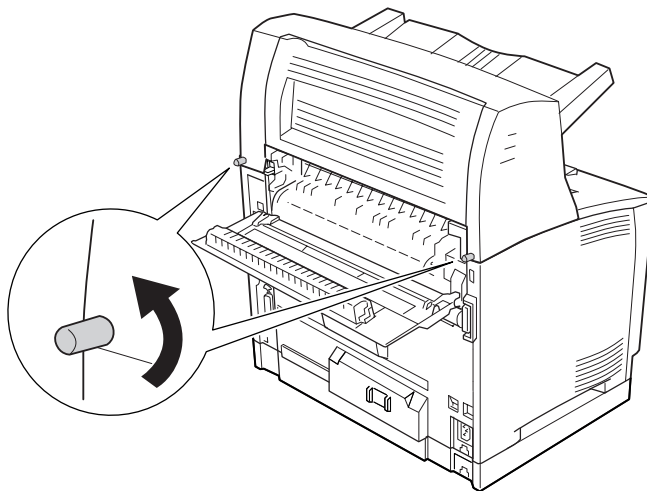


Napomena:

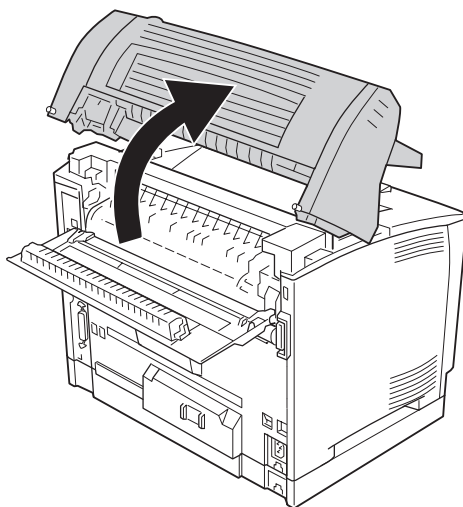
Ako je dupleks jedinica instalirana, otvorite poklopac dupleks jedinice pre otvaranja poklopca B.



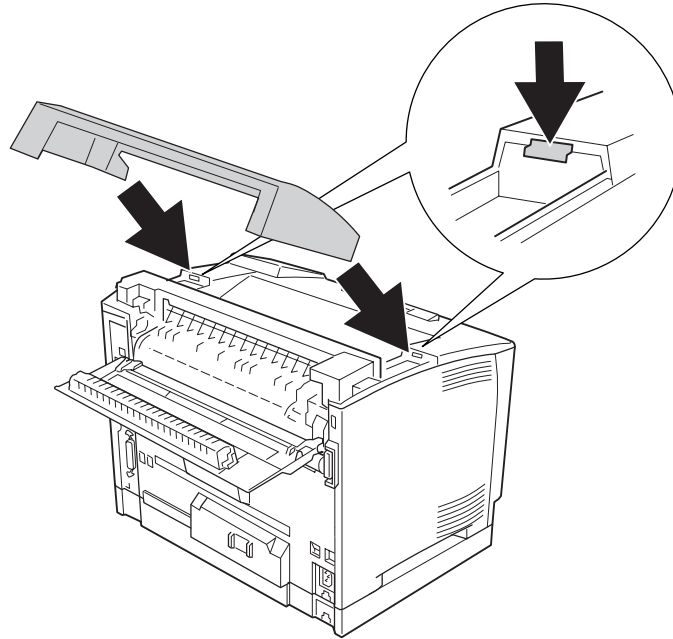
3. Odvijte zavrtnje sa obe strane slagača.



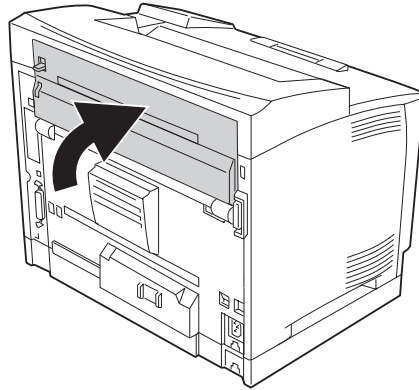
4. Podignite slagač i izvadite desne i leve jezičke iz otvora na gornjem delu štampača.



5. Utaknite desne i leve jezičke gornjeg poklopca u otvore na gornjem delu štampača.

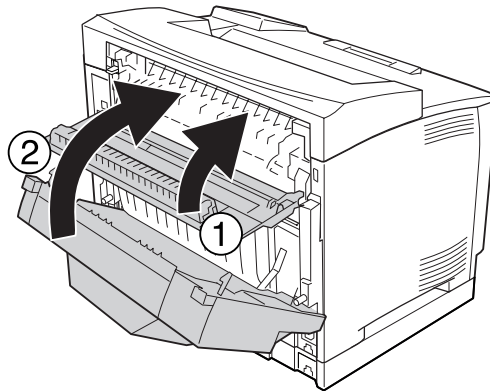


6. Zatvorite poklopac B.



Napomena:

Ako je opcionalna dupleks jedinica instalirana, zatvorite poklopac dupleks jedinice nakon zatvaranja poklopca B.



7. Ponovo povežite kablove interfejsa i kabl za napajanje, zatim uključite štampač.

Memorijski modul

Ako instalirate DIMM modul (Dual In-line Memory Module), možete proširiti memoriju štampača do 576 MB. Možda će biti potrebno da dodate memoriju ako imate problema sa štampanjem složene grafike.

Instaliranje memorijskog modula



Upozorenje:

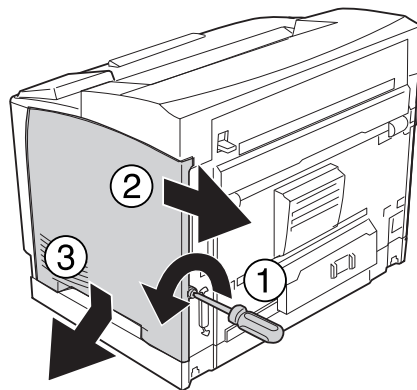
Budite oprezni kada radite u unutrašnjosti štampača jer su neke komponente oštre i mogu dovesti do povreda.



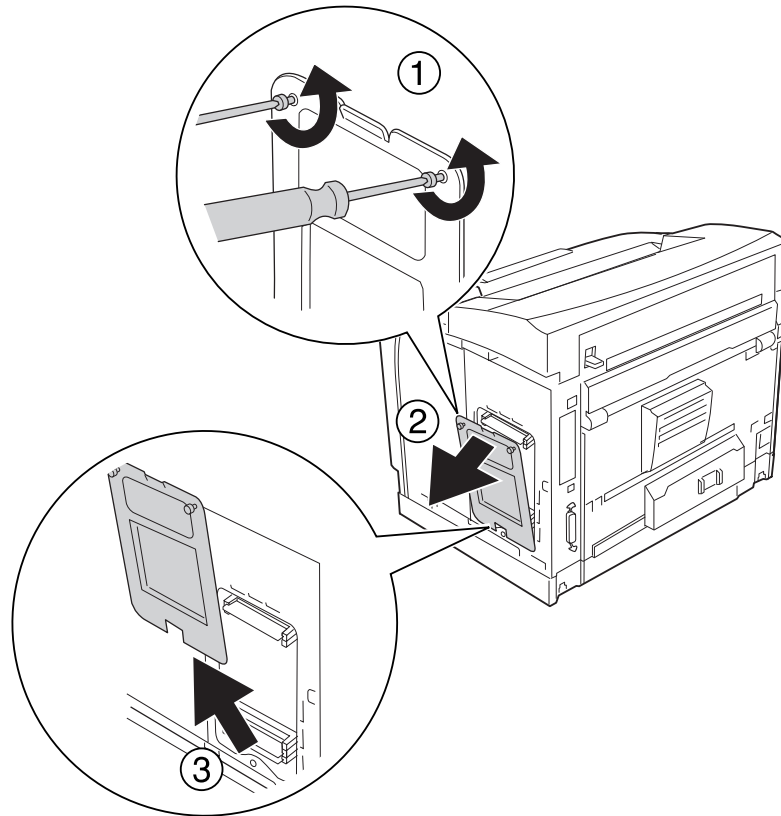
Oprez:

Pre instaliranja memorijskog modula, vodite računa da se oslobodite eventualnog statičkog elektriciteta tako što ćete dodirnuti uzemljen komad metala. U suprotnom, možete oštetiti komponente osjetljive na statički elektricitet.

1. Isključite štampač i izvucite kabl za napajanje i kablove za povezivanje.
2. Skinite desni poklopac uklanjanjem zavrtnja na zadnjoj strani štampača i guranjem poklopca unazad.

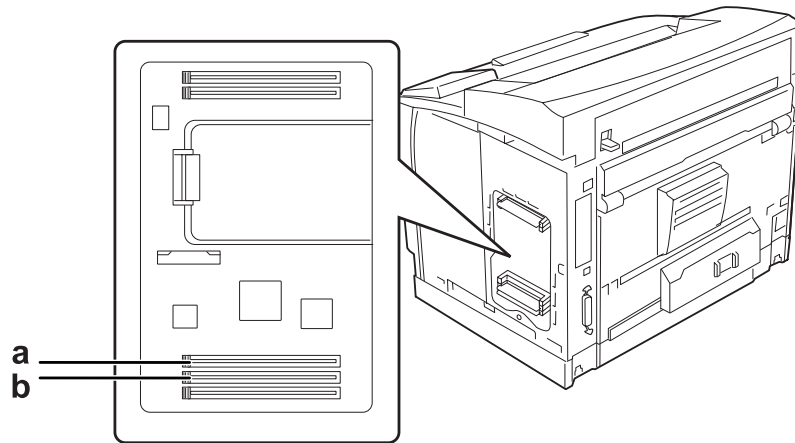


3. Odvijte dva zavrtnja pomoću odvijača. Zatim zadržite jezičak na gornjoj strani zaštitnog poklopca i skinite poklopac.

**Upozorenje:**

Uklanjanjem zavrtnjeva i poklopaca izložit ćete se opasnosti od visokog napona.

4. Pronađite konektor za RAM memoriju.

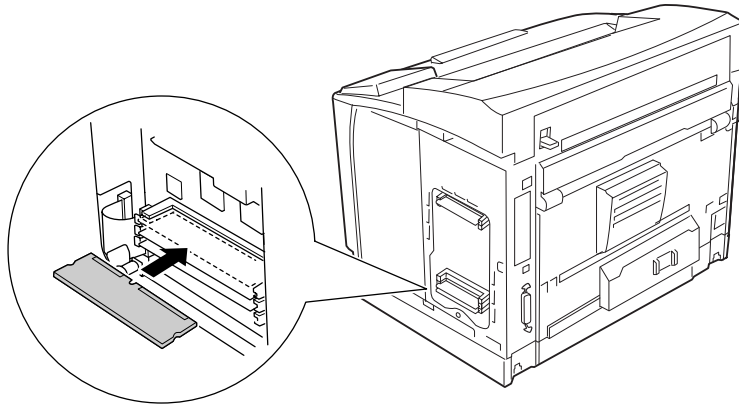


- a. konektor S2 za RAM memoriju
- b. konektor S1 za RAM memoriju

Napomena:

Možete da dodate opcionalnu RAM DIMM memoriju u konektor S2 za RAM memoriju ili da zamenite standardnu 64 MB RAM DIMM memoriju u konektoru S1 za RAM memorijom DIMM memorijom većeg kapaciteta.

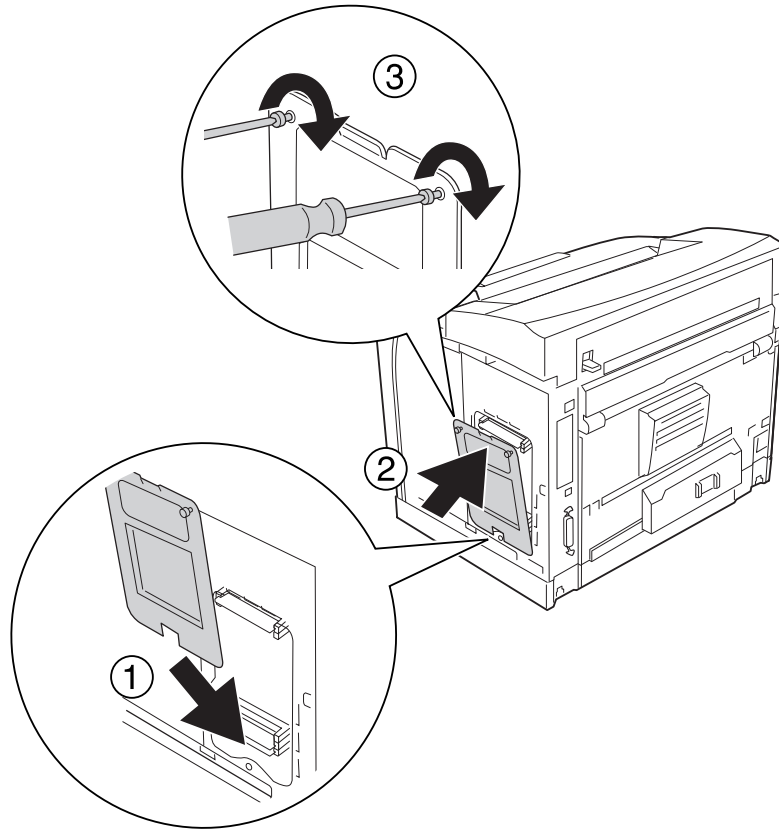
5. Utaknite memorijski modul u konektor tako da se spojnice ukopčaju u memorijski modul.



Oprez:

- Nemojte nasilno gurati memorijski modul u konektor.*
- Vodite računa da memorijski modul bude okrenut u odgovarajućem smeru.*
- Ne bi trebalo da skidajte module sa štampane ploče. U suprotnom, štampač neće raditi.*

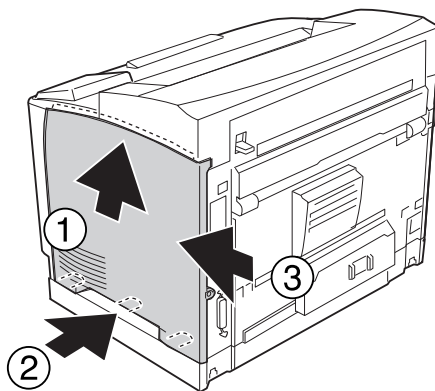
6. Ponovo instalirajte zaštitni poklopac pomoću dva zavrtnja.



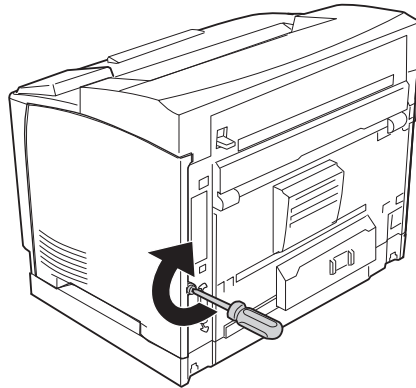
Napomena:

Zaštitni poklopac držite vertikalno dok prikačujete dno na ispušćeni deo.

7. Vratite desni bočni poklopac na štampač kao što je prikazano na slici.



8. Pritegnite zavrtnje sa obe strane štampača.



Upozorenje:

Čvrsto pritegnite zavrtnanj da biste sprečili da desni bočni poklopac štampača padne kada se štampač pomera.

9. Ponovo povežite kabl interfejsa i kabl za napajanje, zatim uključite štampač.

Da biste potvrdili da je opcionalni proizvod pravilno instaliran, odštamajte stranicu sa stanjem konfiguracije. Pogledajte “Štampanje stranice sa stanjem konfiguracije” na strani 189.

Napomena za korisnike operativnog sistema Windows:

Ako program EPSON Status Monitor nije instaliran, postavke ćete morati ručno da unesete u upravljački program štampača. Pogledajte “Izbor opcionalnih postavki” na strani 211.

Uklanjanje memorijskog modula



Upozorenje:

Budite oprezni kada radite u unutrašnjosti štampača jer su neke komponente oštre i mogu dovesti do povreda.

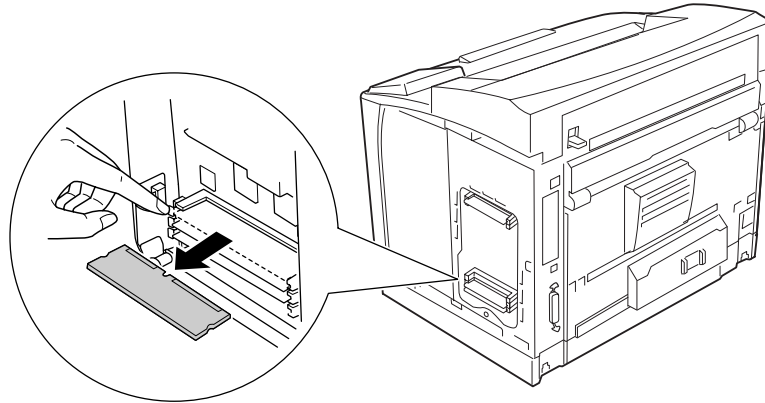


Oprez:

Pre uklanjanja memorijskog modula, vodite računa da se oslobodite eventualnog statičkog elektriciteta tako što ćete dodirnuti uzemljen komad metala. U suprotnom, možete oštetiti komponente osetljive na statički elektricitet.

Obavite proceduru instalacije suprotnim redosledom.

Kada uklanjate memorijski modul iz konektora, pritisnite spojnicu i izvucite memorijski modul.



Interfejs kartica

Štampač ima prazan otvor za interfejs karticu Tip B. Dostupne su razne opcionalne interfejs kartice za proširivanje opcija interfejsa štampača.

Instaliranje interfejs kartice

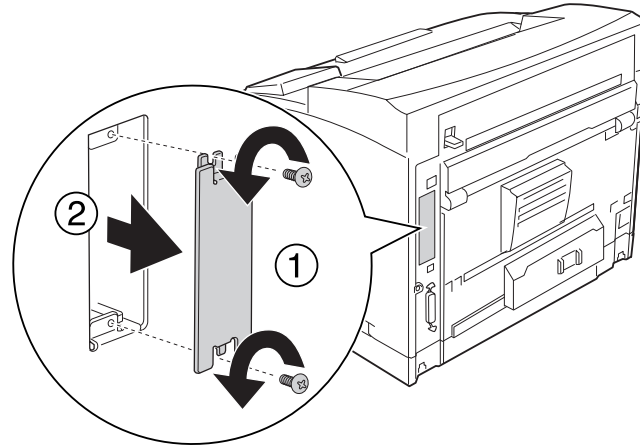


Oprez:

Pre instaliranja interfejs kartice, vodite računa da se oslobodite eventualnog statičkog elektriciteta tako što ćete dodirnuti uzemljen komad metala. U suprotnom, možete oštetiti komponente osjetljive na statički elektricitet.

1. Isključite štampač i izvucite kabl za napajanje i kablove za povezivanje.

2. Odvijte zavrtnje i skinite poklopac otvora za interfejs karticu Tip B, kao što je prikazano na slici.



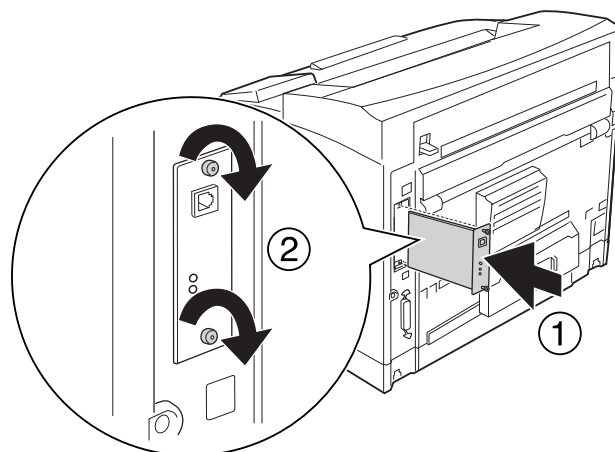
Upozorenje:

Ako uklonite zavrtnje i poklopce koji nisu navedeni u sledećim uputstvima, izložit ćete se opasnosti od visokog napona.

Napomena:

Poklopac otvora čuvajte na sigurnom mestu. Moraćete da ga vratite na mesto ako u budućnosti odlučite da uklonite interfejs karticu.

3. Čvrsto gurnite interfejs karticu u otvor, zatim zavijte zavrtnanj kao što je prikazano ispod.



4. Ponovo povežite kabl interfejsa i kabl za napajanje, zatim uključite štampač.

Da biste potvrdili da je opcionalni proizvod pravilno instaliran, odšampajte stranicu sa stanjem konfiguracije. Pogledajte “Štampanje stranice sa stanjem konfiguracije” na strani 189.

Napomena za korisnike operativnog sistema Windows:

Ako program EPSON Status Monitor nije instaliran, postavke ćete morati ručno da unesete u upravljački program štampača. Pogledajte “Izbor opcionalnih postavki” na strani 211.

Uklanjanje interfejs kartice



Oprez:

Pre uklanjanja interfejs kartice, vodite računa da se oslobodite eventualnog statičkog elektriciteta tako što ćete dodirnuti uzemljen komad metala. U suprotnom, možete oštetiti komponente osetljive na statički elektricitet.

Obavite proceduru instalacije suprotnim redosledom.

CompactFlash memorija

Instaliranje CompactFlash memorije

Opcionalna CompactFlash memorija vam omogućava da čuvate obrasce sa preklopima, koristite funkciju Reserve Job i unapredite okruženje spojenog štampanja.



Upozorenje:

Budite oprezni kada radite u unutrašnjosti štampača jer su neke komponente oštre i mogu dovesti do povreda.

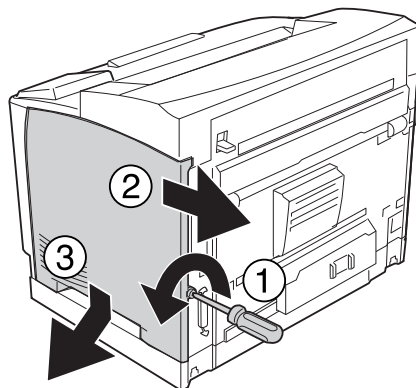


Oprez:

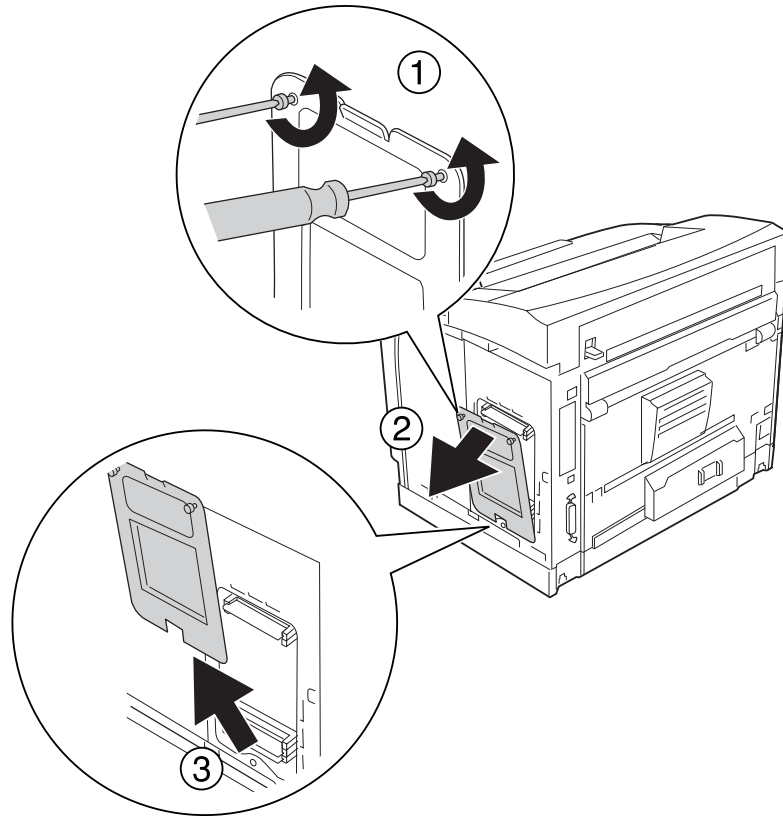
Pre instaliranja CompactFlash memorije, vodite računa da se oslobodite eventualnog statičkog elektriciteta tako što ćete dodirnuti uzemljen komad metala. U suprotnom, možete oštetiti komponente osetljive na statički elektricitet.

1. Isključite štampač i izvucite kabl za napajanje i kablove za povezivanje.

2. Skinite desni poklopac uklanjanjem zavrtnja na zadnjoj strani štampača i guranjem poklopca unazad.

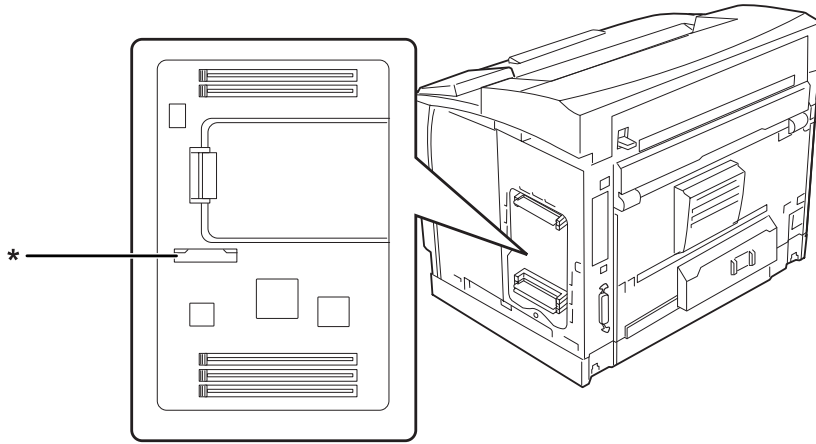


3. Odvijte dva zavrtnja pomoću odvijača. Zatim zadržite jezičak na gornjoj strani zaštitnog poklopca i skinite poklopac.

**Upozorenje:**

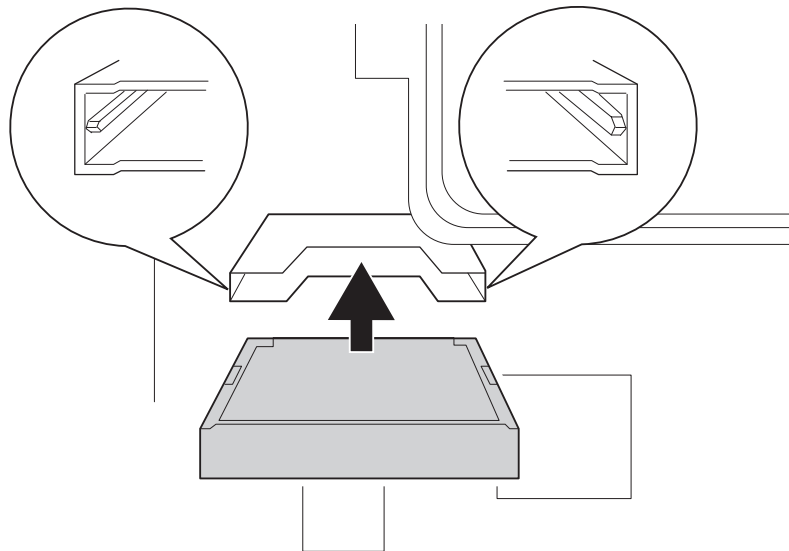
Uklanjanjem zavrtnjeva i poklopaca izložit ćete se opasnosti od visokog napon.

4. Pronađute otvor za CompactFlash memoriju.



* Otvor za CompactFlash memoriju

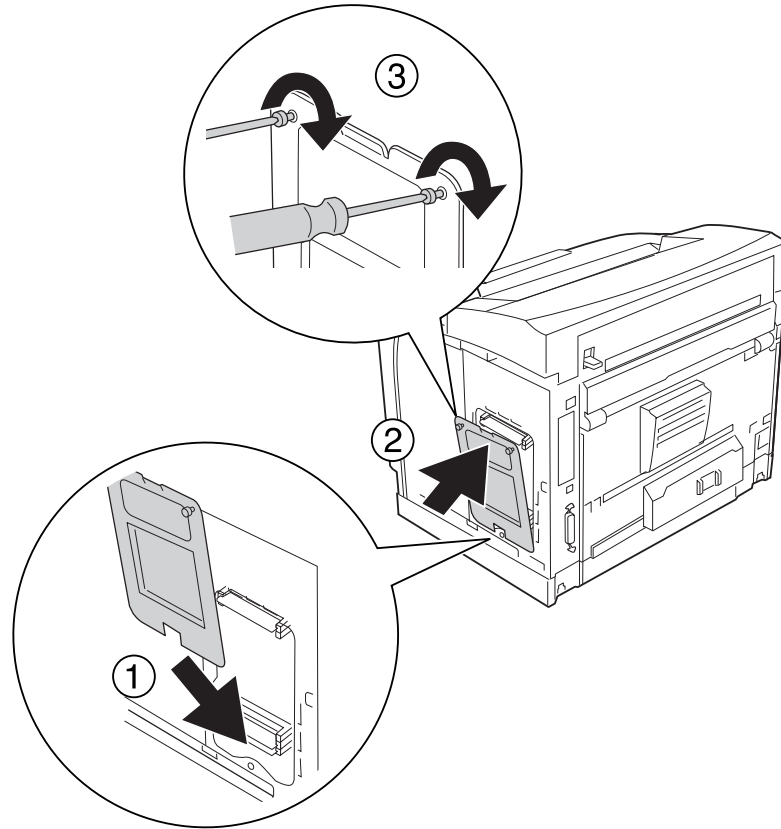
5. Umetnite CompactFlash memoriju u otvor.



Napomena:

Pobrinite se da zadnja strana CompactFlash memorije bude okrenuta na gore i da žlebovi na obe strane CompactFlash memorije budu poravnati u konektoru.

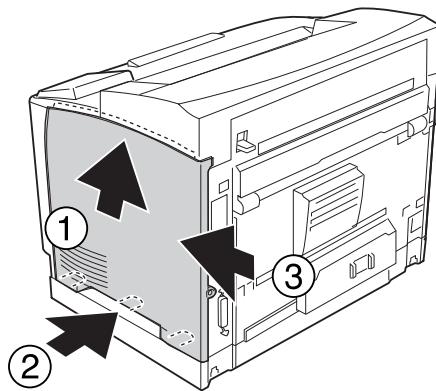
6. Ponovo instalirajte zaštitni poklopac pomoću dva zavrtnja.



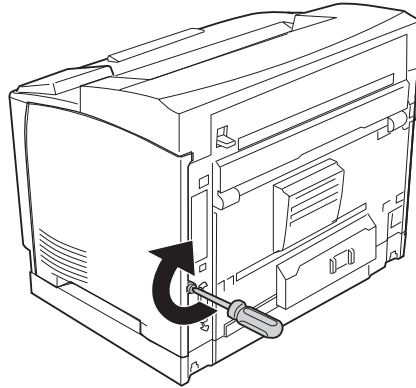
Napomena:

Zaštitni poklopac držite vertikalno dok prikačujete dno na ispušćeni deo.

7. Vratite desni bočni poklopac na štampač kao što je prikazano na slici.



8. Pritegnite zavrtnje sa obe strane štampača.



Upozorenje:

Čvrsto pritegnite zavrtnanj da biste sprečili da desni bočni poklopac štampača padne kada se štampač pomera.

9. Ponovo povežite kabl interfejsa i kabl za napajanje, zatim uključite štampač.

Da biste potvrdili da je opcionalni proizvod pravilno instaliran, odštamajte stranicu sa stanjem. Pogledajte "Štampanje stranice sa stanjem konfiguracije" na strani 189.

Napomena za korisnike operativnog sistema Windows:

Ako program EPSON Status Monitor nije instaliran, postavke ćete morati ručno da unesete u upravljački program štampača. Pogledajte "Izbor opcionalnih postavki" na strani 211.

Uklanjanje CompactFlash memorije



Upozorenje:

Budite oprezni kada radite u unutrašnjosti štampača jer su neke komponente oštre i mogu dovesti do povreda.



Opres:

Pre uklanjanja CompactFlash memorije, vodite računa da se oslobodite eventualnog statičkog elektriciteta tako što ćete dodirnuti uzemljen komad metala. U suprotnom, možete oštetiti komponente osetljive na statički elektricitet.

Obavite proceduru instalacije suprotnim redosledom.

Napomena:

- Potpuno izbrišite sve podatke pomoću specijalizovanog softvera ili obavite Delete All CompactFlash Data na Support Menu pre nego što date CompactFlash memoriju nekoj drugoj osobi ili je bacite. Pogledajte "Support Menu" na strani 95 za detalje.*
- Brisanje datoteka ili formatiranje CompactFlash memorije sa računara možda neće izbrisati podatke u potpunosti. Takođe se preporučuje da fizički uništite CompactFlash memoriju prilikom bacanja.*

Poglavlje 5

Zamena potrošnih proizvoda

Mere predostrožnosti prilikom zamene

Obavezno se pridržavajte sledećih mera predostrožnosti prilikom zamene potrošnih proizvoda.

Više informacija o zameni potražite u uputstvu na pakovanju.



Upozorenje:

- Vodite računa da ne dodirnete grejač, označen tekstom **CAUTION HIGH TEMPERATURE**, niti okolnu oblast. Ukoliko je štampač bio u upotrebi, grejač i okolne površine mogu biti veoma vrući.*
- Iskorišćene potrošne proizvode nemojte spaljivati, jer mogu da eksplodiraju i izazovu povrede. Odložite ih u skladu sa lokalnim propisima.*
- Obezbedite dovoljno mesta za proceduru zamene. Moraćete da otvorite neke delove štampača (kao što je poklopac štampača) da biste zamenili potrošni materijal.
- Ne instalirajte već korišćene potrošne proizvode u štampač.

Poruke u vezi sa zamenom

Kada neki od potrošnih proizvoda dođe do kraja radnog veka, štampač će prikazati sledeće poruke na LCD ekranu ili u prozoru programa EPSON Status Monitor. Kada se poruka pojavi, zamenite potrošene potrošne proizvode.

Poruka na LCD ekranu	Opis
Replace Toner Cartridge	Toner kertridž je došao do kraja radnog veka.

Napomena:

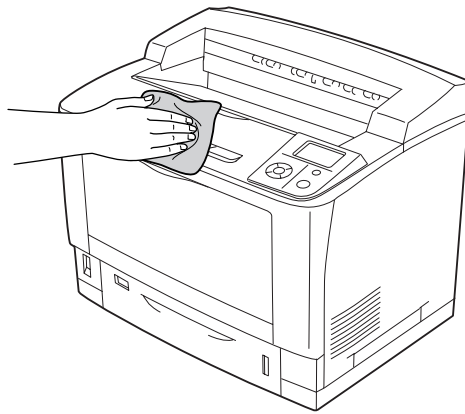
Poruke se pojavljuju za jedan po jedan potrošni proizvod. Nakon što zamenite neki od potrošnih proizvoda, pogledajte da li se na LCD ekranu pojavljuju poruke za zamenu drugih potrošnih proizvoda.

Poglavlje 6

Čišćenje i transportovanje štampača

Čišćenje štampača

Štampaču je potrebno minimalno čišćenje. Ako je spoljno kućište štampača prljavo ili prašnjavo, isključite štampač i obrišite ga mekom, čistom krpom sa blagim deterdžentom.

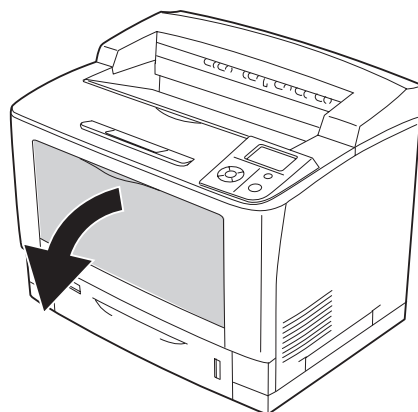
**Oprez:**

Za čišćenje poklopca štampača nemojte koristiti alkohol niti razređivače za farbu. Te hemikalije mogu oštetiti komponente i kućište. Pazite da vode ne dođe u dodir sa mehanizmom štampača niti sa električnim komponentama.

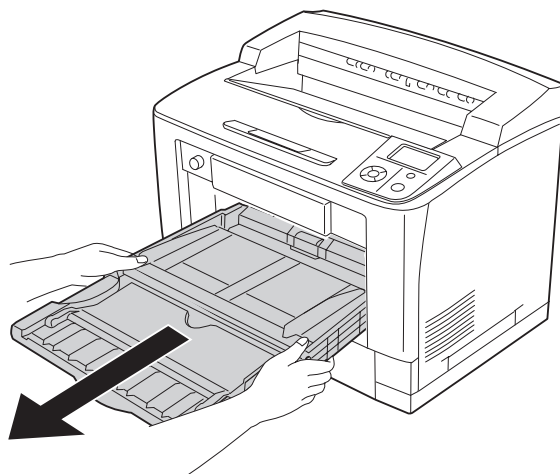
Čišćenje valjka za uvlačenje papira

MP ležište

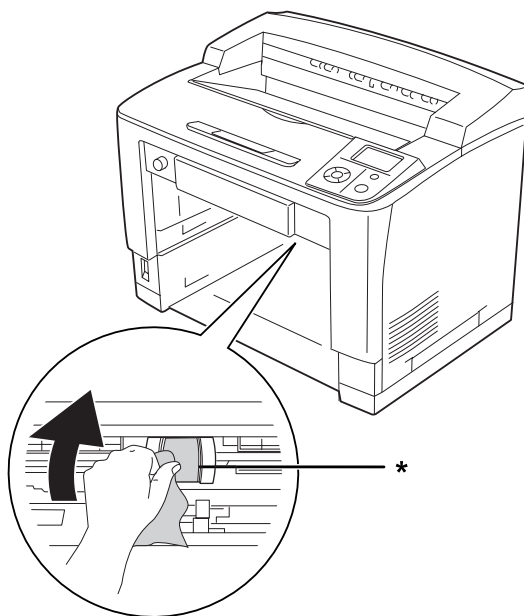
1. Otvorite MP ležište.



2. Izvucite MP ležište iz štampača.

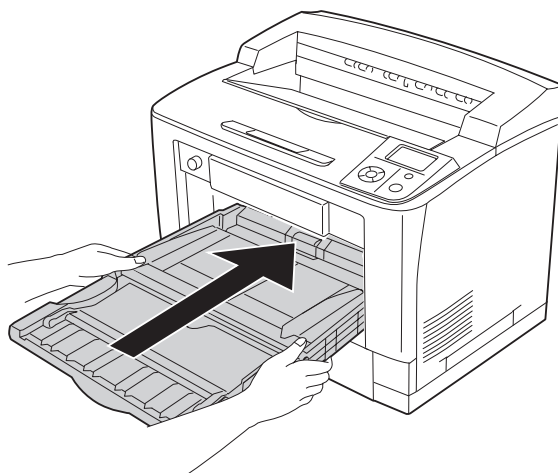


3. Dobro iscedenom vlažnom krpom nežno obrišite gumene delove valjaka za uvlačenje papira.

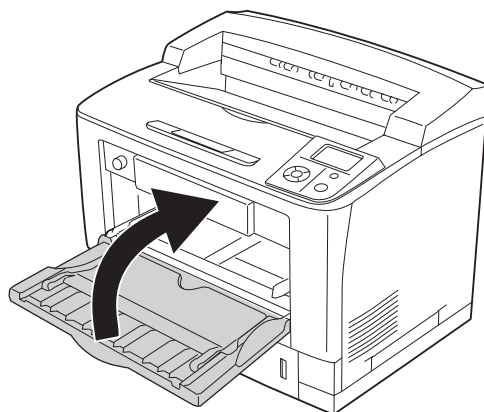


* valjak za uvlačenje papira

4. Stavite MP ležište u štampač.

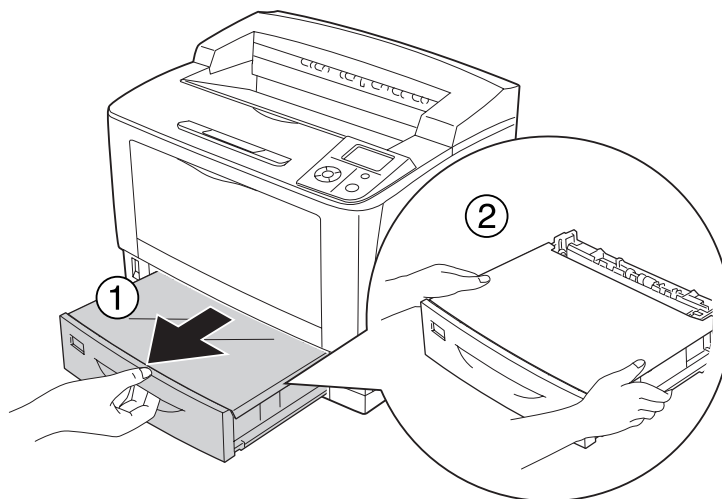


5. Zatvorite MP ležište.

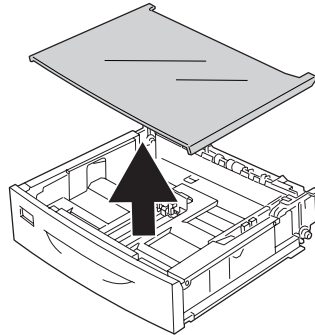


Standardna donja kasetna za papir

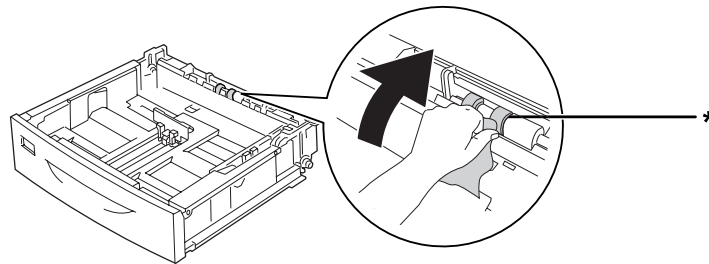
1. Izvucite standardnu donju kasetu za papir.



2. Skinite poklopac ležišta.

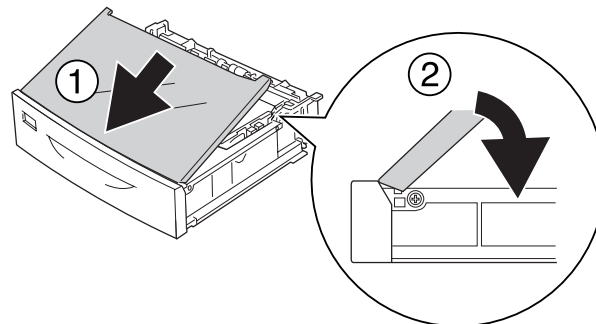


3. Dobro iscedenom vlažnom krpom nežno obrišite gumene delove valjaka za uvlačenje papira.

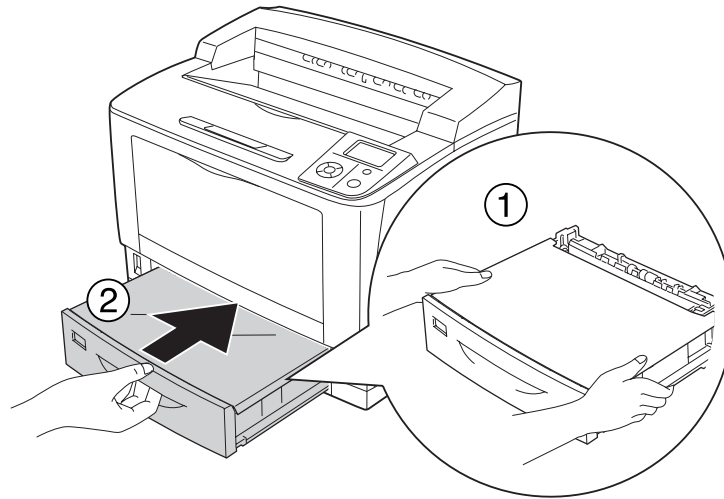


* valjak za uvlačenje papira

4. Vratite poklopac ležišta.



5. Stavite standardnu donju kasetu za papir.



Opcionalna kasetu za papir

Postupak čišćenja je isti kao za standardnu donju kasetu za papir.

Transportovanje štampača

Za velike razdaljine

Pre pomeranja štampača, pripremite mesto na koje želite da ga postavite. Pogledajte sledeće odeljke.

- “Podešavanje štampača” na strani 13
- “Izbor mesta za štampač” na strani 17

Pakovanje štampača

Ako štampač morate da transportujete na dalje, pažljivo ga zapakujte u originalnu kutiju i materijale za pakovanje.

1. Isključite štampač i uklonite sledeće stavke:
 - Kabl za napajanje
 - Kablove za povezivanje
 - Umetnuti papir
 - Instalirane opcionalne proizvode
 - Toner kertridž
2. Stavite zaštitne materijale na štampač, zatim ga ponovo zapakujte u originalnu kutiju.

**Oprez:**

Kada pomerate štampač, obavezno ga držite u horizontalnom položaju.

Za kraće razdaljine

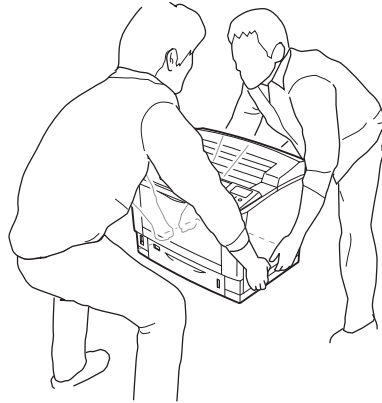
Pre pomeranja štampača, pripremite mesto na koje želite da ga postavite. Pogledajte sledeće odeljke.

- “Podešavanje štampača” na strani 13
- “Izbor mesta za štampač” na strani 17

Ako pomerate samo štampač, potrebne su dve osobe da bi podigle i nosile štampač.

1. Isključite štampač i uklonite sledeće stavke:
 - Kabl za napajanje
 - Kablove za povezivanje
 - Umetnuti papir
 - Instalirane opcionalne proizvode

2. Obavezno podižite štampač na odgovarajući način, prikazan ispod.

**Oprez:**

Kada pomerate štampač, obavezno ga držite u horizontalnom položaju.

Poglavlje 7

Rešavanje problema

Uklanjanje zaglavljenog papira

Ukoliko se u štampaču zaglavio papir, LCD ekran štampača i EPSON Status Monitor prikazuju poruke upozorenja.

Mere predostrožnosti prilikom uklanjanja zaglavljenog papira

Obavezno se pridržavajte sledećih mera predostrožnosti prilikom uklanjanja zaglavljenog papira.

- Ne uklanjajte zaglavljeni papir silom. Pocepani papir se teško uklanja i može dovesti do zaglavljivanja drugog papira. Pažljivo izvucite papir da ga ne biste pocepali, da ne bi pao i da se ne biste povredili.
- Obavezno uklonite zaglavljeni papir sa obe ruke da ga ne biste pocepali.
- Ukoliko se zaglavljeni papir pocepa i ostane u štampaču ili se zaglavi na mestu koje nije pomenuto u ovom odeljku, obratite se distributeru.
- Uverite se da tip umetnutog papira odgovara postavci za Paper Type u upravljačkom programu štampača.

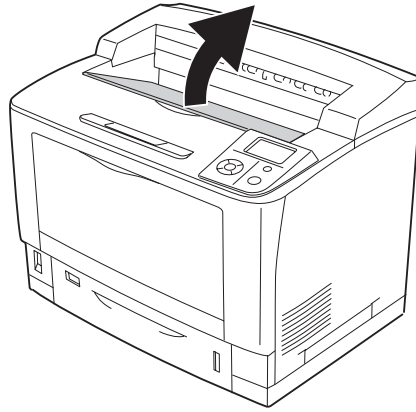


Upozorenje:

- Vodite računa da ne dodirujete grejač sa oznakom **CAUTION HIGH TEMPERATURE** ili okolne površine osim ako to nije izričito navedeno u ovom uputstvu. Ako ste koristili štampač, grejač i njegova okolina mogu biti veoma vrući. Ukoliko je neophodno da dodirnete neku od ovih površina, sačekajte 40 minuta da se površine ohlade.*
- Ne uvlačite ruku preduboko u grejač pošto su neke komponente oštre i mogu izazvati povrede.*

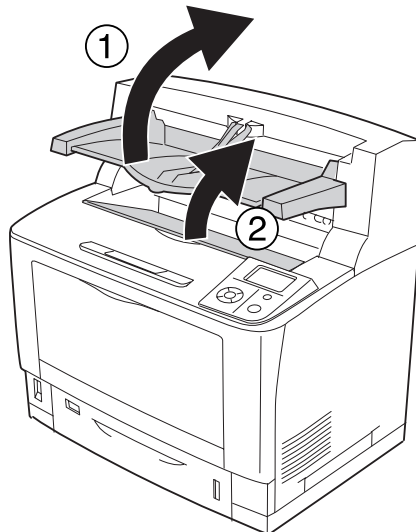
Paper Jam A (poklopac A)

1. Otvorite poklopac A.

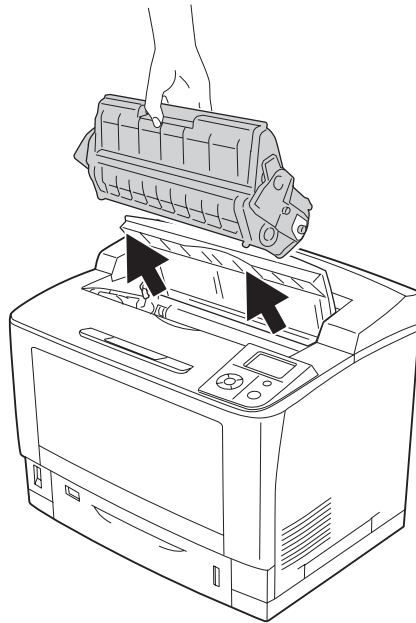


Napomena:

Ako je instaliran opcionalni slagač, prvo podignite slagač, a zatim otvorite poklopac A.



2. Uhvatite ručicu toner kertridža i izvucite ga.



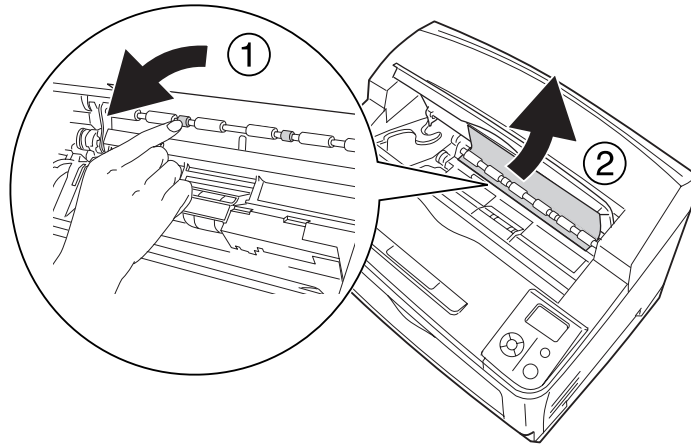
Napomena:

Kertridž postavite na čistu i ravnu površinu.

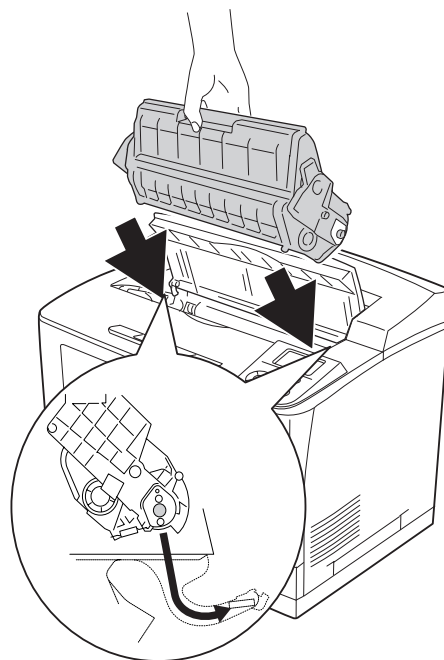
3. Ukoliko vidite zaglavljene papir, pažljivo ga uklonite sa obe ruke. Vodite računa da ne pocepate zaglavljene papir.

Napomena:

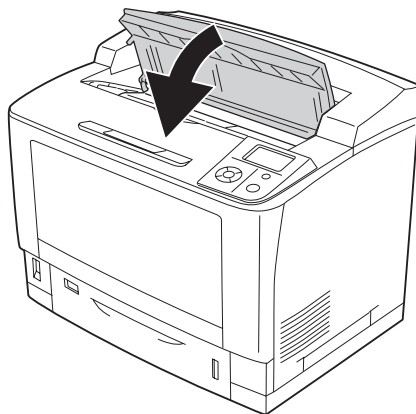
Ako se zaglavljene papir ne može lako ukloniti, okrenite valjak da biste smanjili napregnutost papira i povucite ga ravno.



4. Ponovo instalirajte toner kertridž.

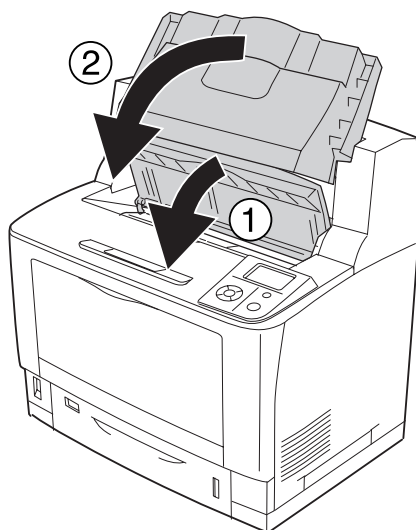


5. Zatvorite poklopac A.



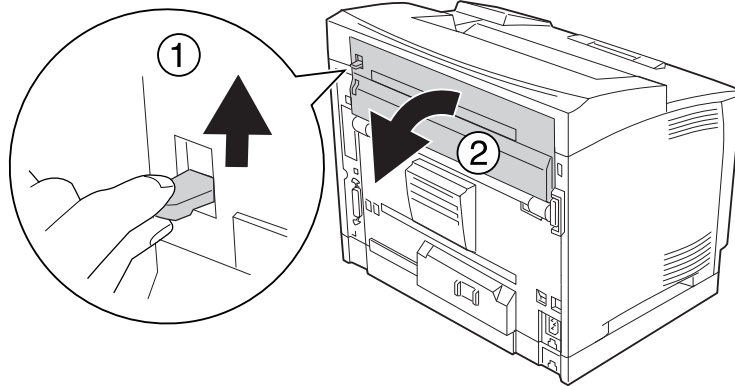
Napomena:

Ako je instaliran opcionalni slagač, prvo zatvorite poklopac A, a zatim spustite slagač.



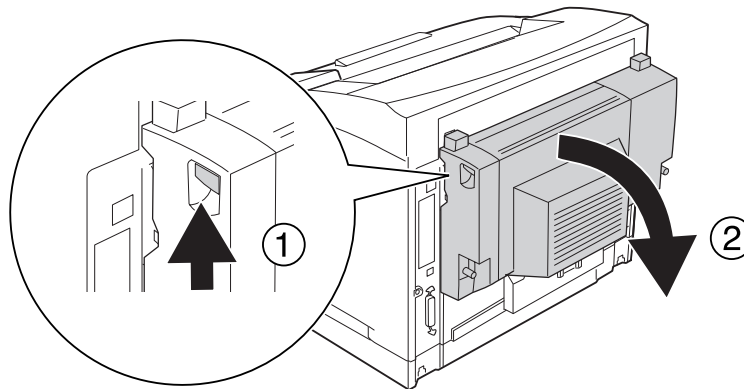
Paper Jam B A (poklopac B ili A)

1. Otvorite poklopac B.

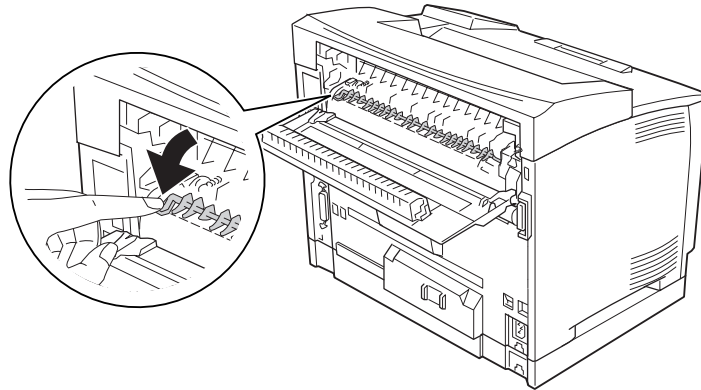


Napomena:

Ako je opcionalna dupleks jedinica instalirana, otvorite poklopac dupleks jedinice pre otvaranja poklopca B.

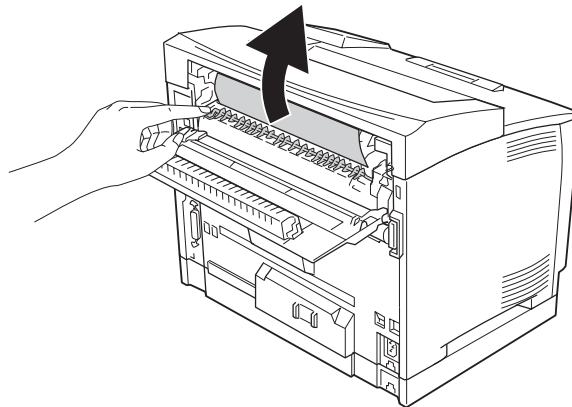


2. Otvorite držač papira spuštanjem ručice sa crnom zvezdicom.

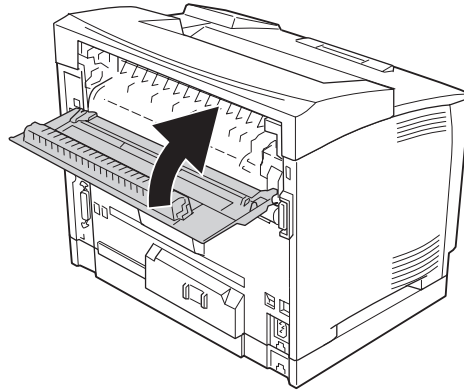
**Upozorenje:**

Pazite da ne dodirujete valjke u grejaču jer mogu biti veoma vrući.

3. Ukoliko vidite zaglavljene papir, pažljivo ga uklonite pridrživajući držač papira. Vodite računa da ne pocepate zaglavljene papir.

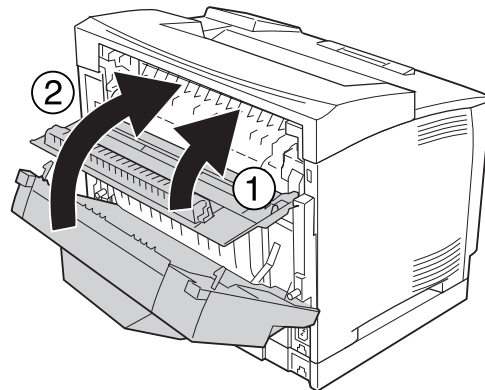


4. Zatvorite držač papira, a zatim poklopac B.

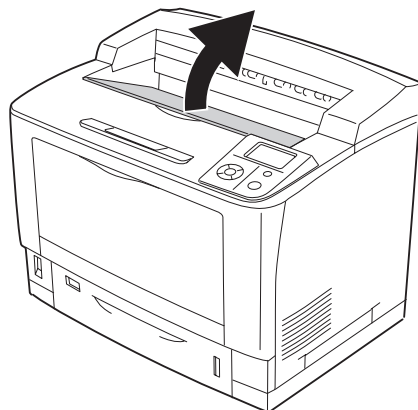


Napomena:

Ako je opcionalna dupleks jedinica instalirana, zatvorite poklopac dupleks jedinice nakon zatvaranja poklopca B.

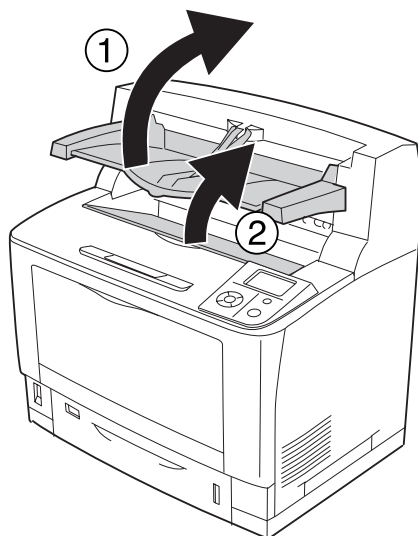


5. Otvorite poklopac A.

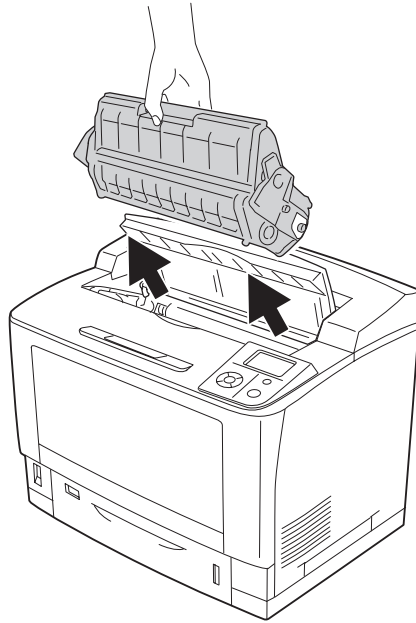


Napomena:

Ako je instaliran opcionalni slagač, prvo podignite slagač, a zatim otvorite poklopac A.



6. Uхватite ručicu toner kertridža i izvucite ga.



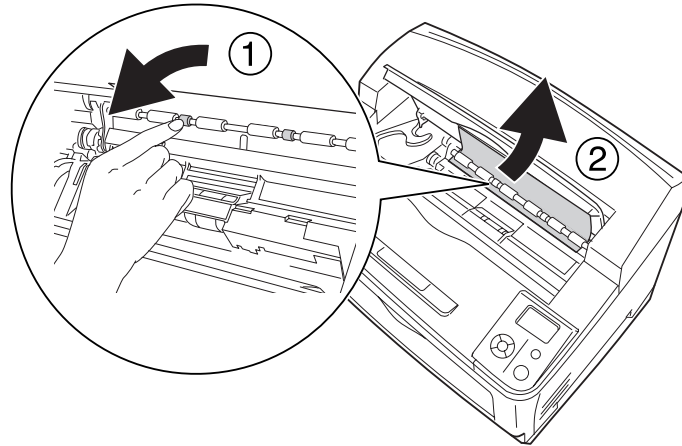
Napomena:

Kertridž postavite na čistu i ravnu površinu.

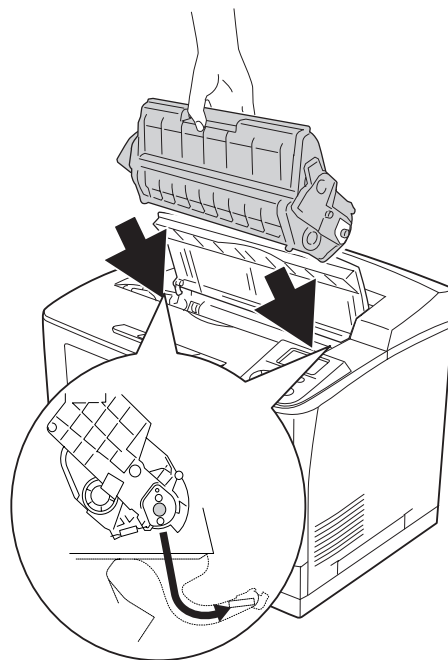
7. Ukoliko vidite zaglavljene papir, pažljivo ga uklonite sa obe ruke. Vodite računa da ne pocepate zaglavljene papir.

Napomena:

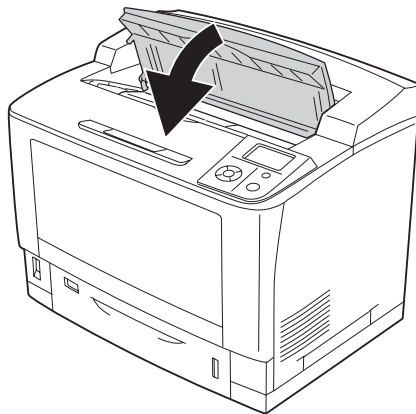
Ako se zaglavljene papir ne može lako ukloniti, okrenite valjak da biste smanjili napregnutost papira i povucite ga ravno.



8. Ponovo instalirajte toner kertridž.

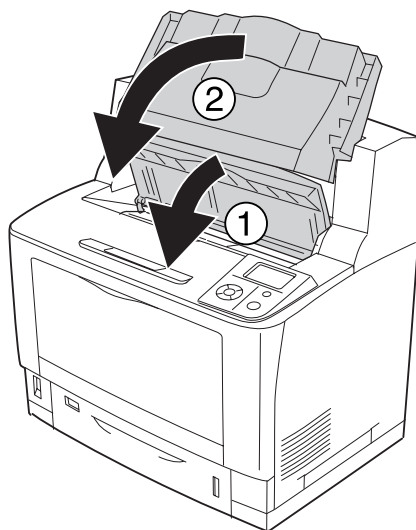


9. Zatvorite poklopac A.



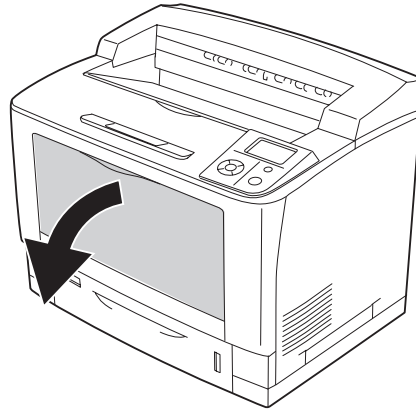
Napomena:

Ako je instaliran opcionalni slagač, prvo zatvorite poklopac A, a zatim spustite slagač.

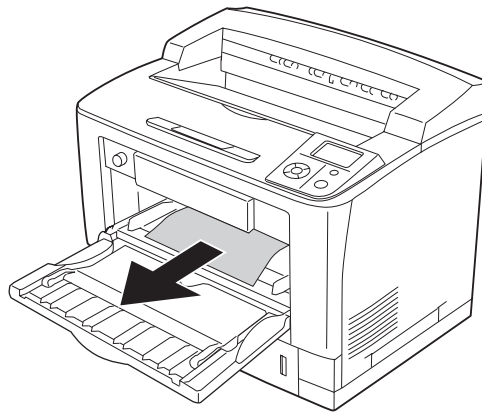


Paper Jam MP A (MP ležište ili poklopac A)

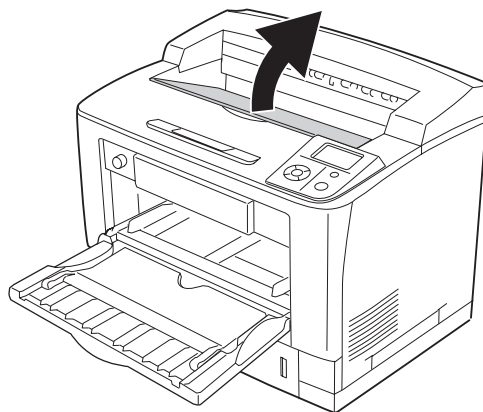
1. Otvorite MP ležište.



2. Ukoliko vidite zaglavljene papir, pažljivo ga uklonite sa obe ruke. Vodite računa da ne pocepate zaglavljene papir.

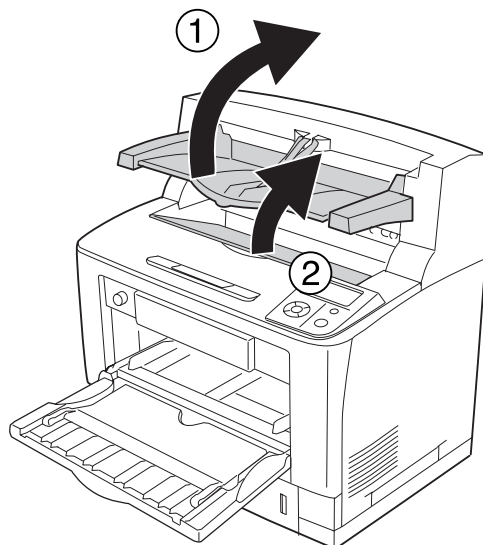


3. Otvorite poklopac A.

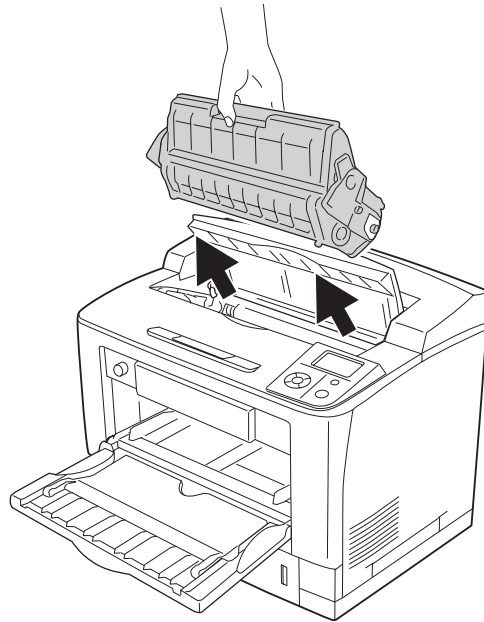


Napomena:

Ako je instaliran opcionalni slagač, prvo podignite slagač, a zatim otvorite poklopac A.



4. Uhvatite ručicu toner kertridža i izvucite ga.



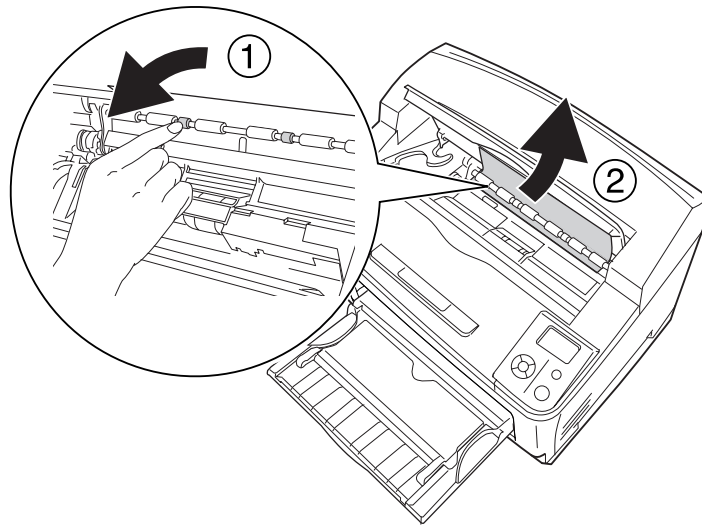
Napomena:

Kertridž postavite na čistu i ravnu površinu.

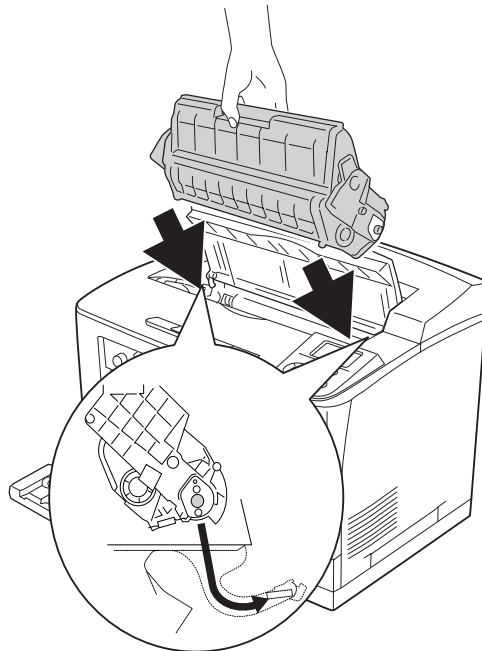
5. Ukoliko vidite zaglavljene papir, pažljivo ga uklonite sa obe ruke. Vodite računa da ne pocepate zaglavljene papir.

Napomena:

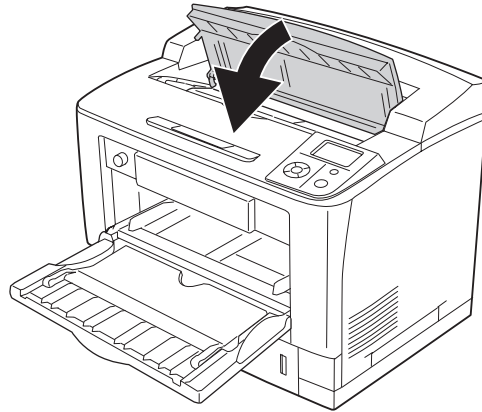
Ako se zaglavljene papir ne može lako ukloniti, okrenite valjak da biste smanjili napregnutost papira i povucite ga ravno.



6. Ponovo instalirajte toner kertridž.

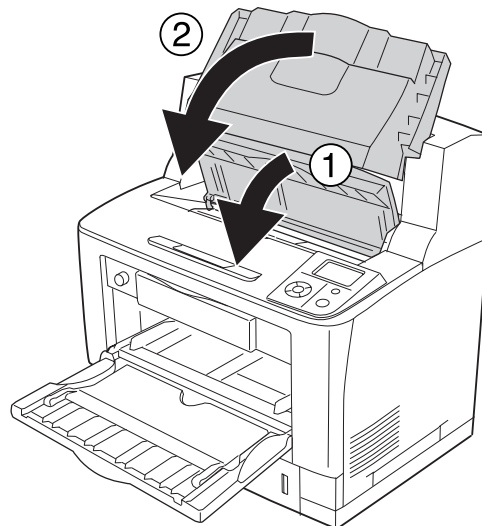


7. Zatvorite poklopac A.



Napomena:

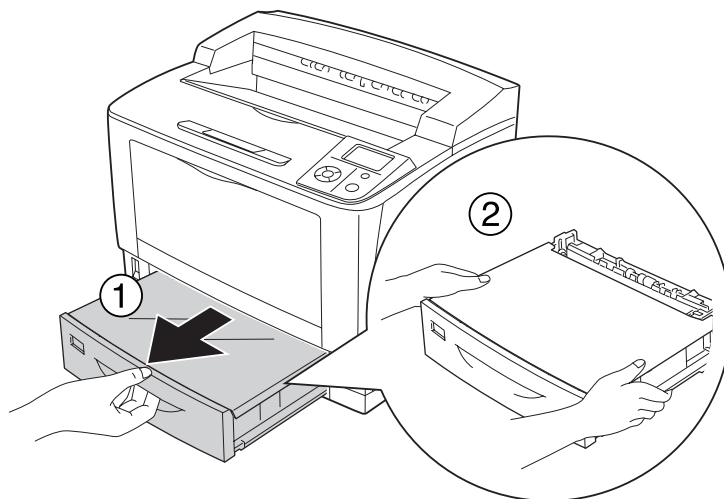
Ako je instaliran opcionalni slagač, prvo zatvorite poklopac A, a zatim spustite slagač.



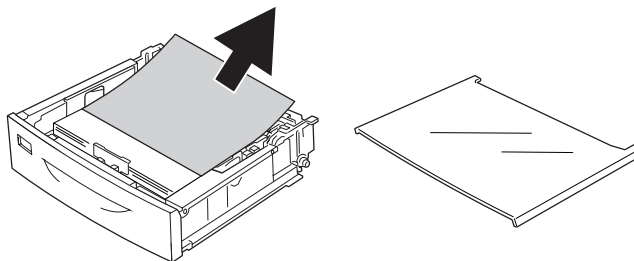
Paper Jam C1 A, Paper Jam C2 A, Paper Jam C3 A, Paper Jam C4 A (Sve kasete za papir i poklopac A)

U uputstvu se kao primer navodi standardna donja kasete za papir C1. Koristite isti postupak za opcionalne kasete za papir C2, C3 i C4.

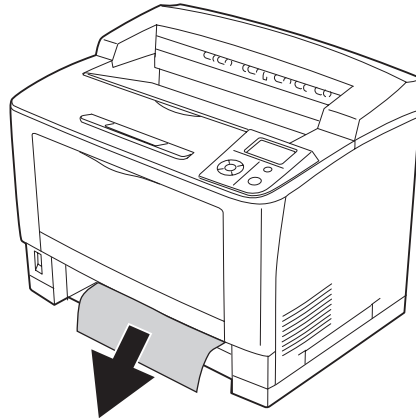
1. Izvucite kasetu za papir iz štampača.



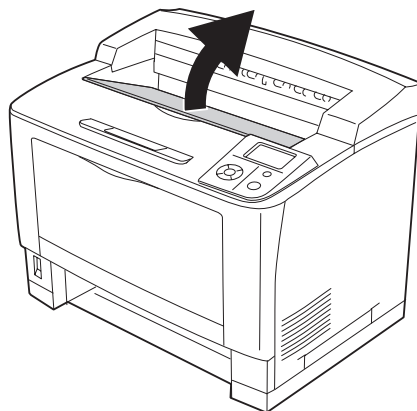
2. Skinite poklopac ležišta i uklonite zgužvani papir. Zatim vratite poklopac ležišta.



3. Nežno uklonite zaglavljene papir sa obe ruke. Vodite računa da ne pocepate zaglavljene papir.

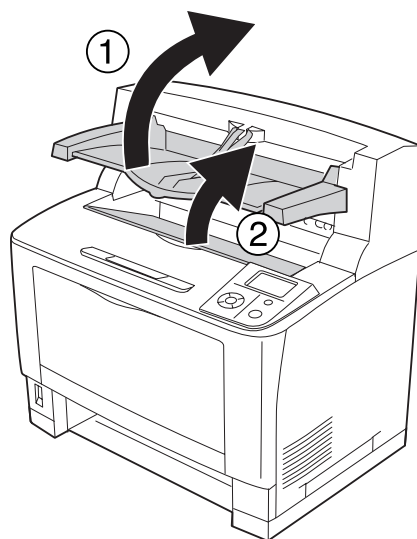


4. Otvorite poklopac A.

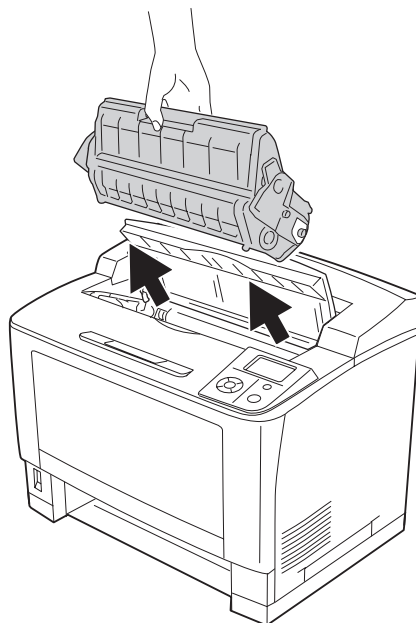


Napomena:

Ako je instaliran opcionalni slagač, prvo podignite slagač, a zatim otvorite poklopac A.



5. Uhvatite ručicu toner kertridža i izvucite ga.



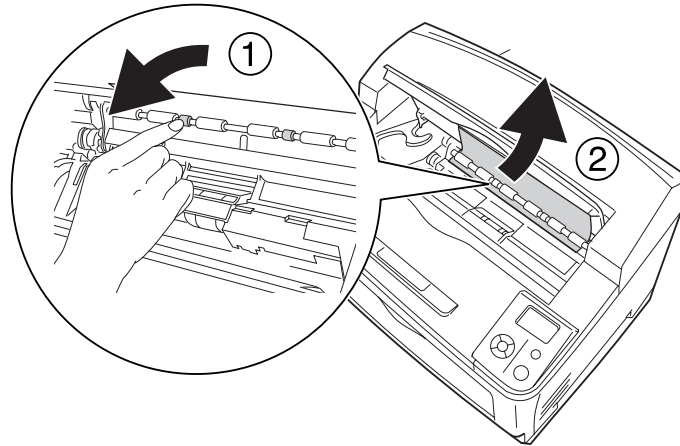
Napomena:

Kertridž postavite na čistu i ravnu površinu.

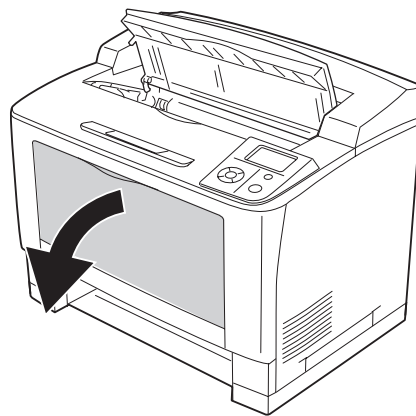
- Ukoliko vidite zaglavljene papir, pažljivo ga uklonite sa obe ruke. Vodite računa da ne pocepate zaglavljene papir.

Napomena:

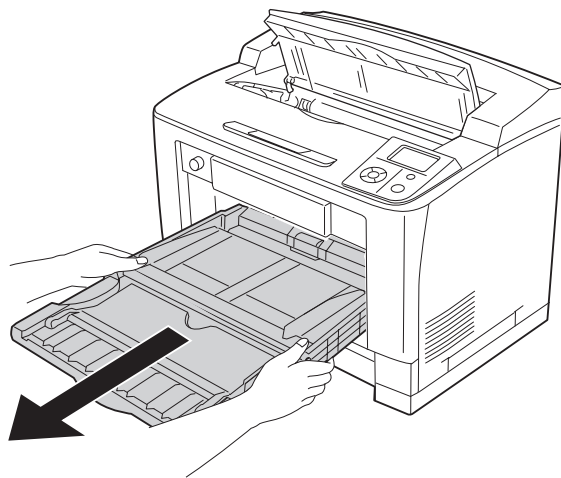
Ako se zaglavljene papir ne može lako ukloniti, okrenite valjak da biste smanjili napregnutost papira i povucite ga ravno.



- Otvorite MP ležište.

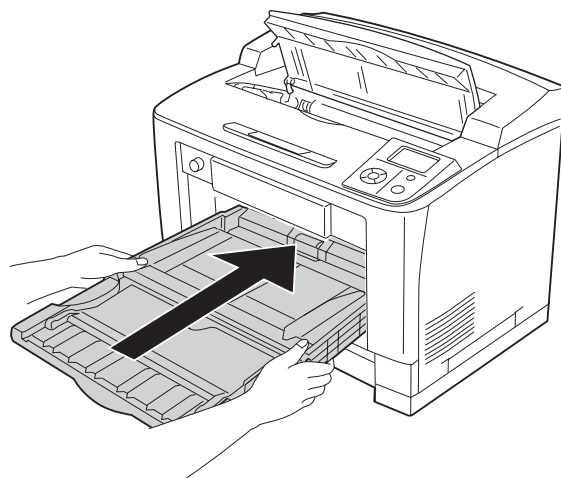


8. Izvucite MP ležište iz štampača.

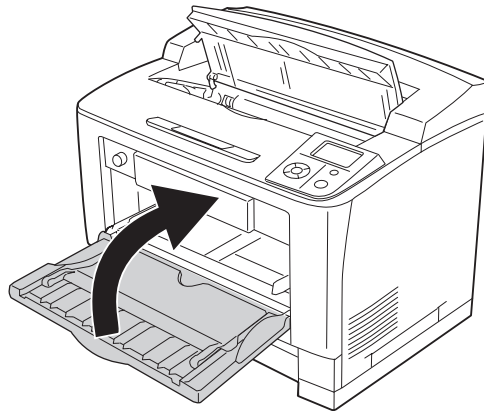


9. Ukoliko vidite zaglavljani papir, pažljivo ga uklonite sa obe ruke. Vodite računa da ne pocepate zaglavljani papir.

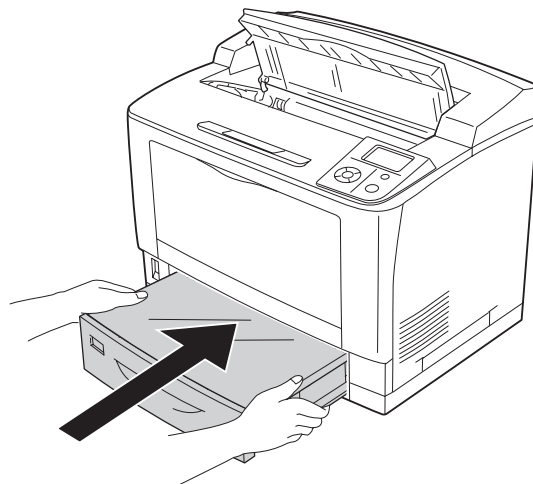
10. Stavite MP ležište u štampač.



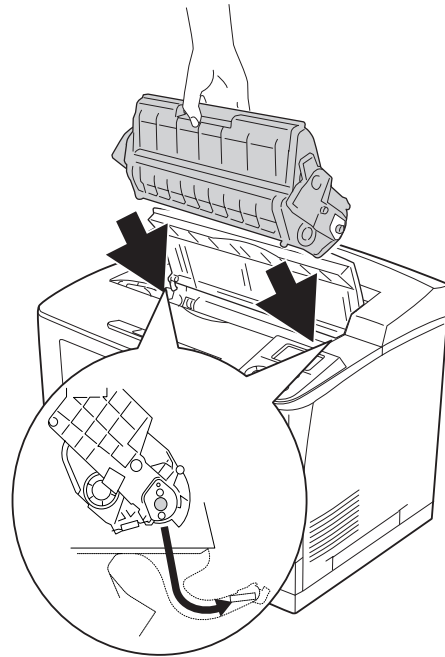
11. Zatvorite MP ležište.



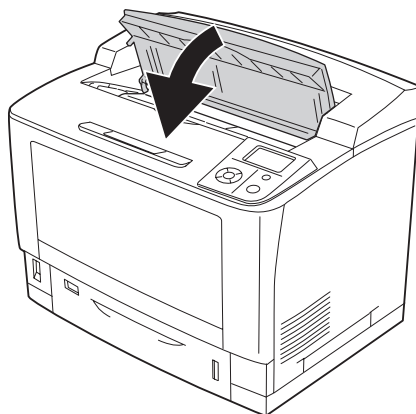
12. Ponovo stavite kasetu za papir.



13. Ponovo instalirajte toner kertridž.

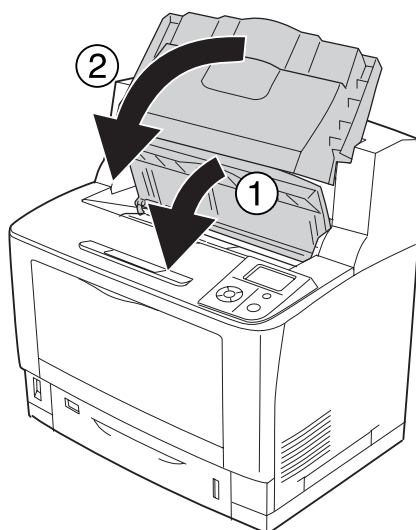


14. Zatvorite poklopac A.



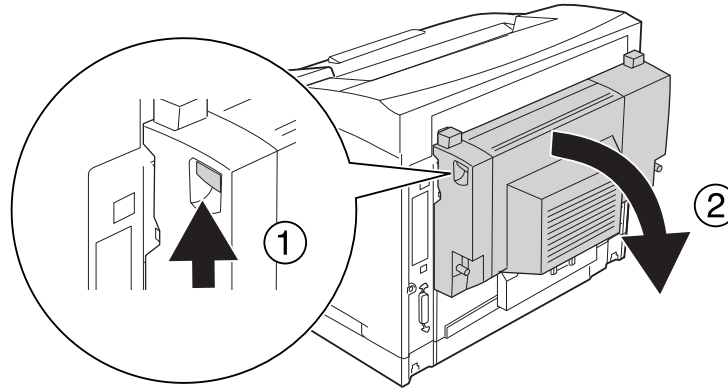
Napomena:

Ako je instaliran opcionalni slagač, prvo zatvorite poklopac A, a zatim spustite slagač.

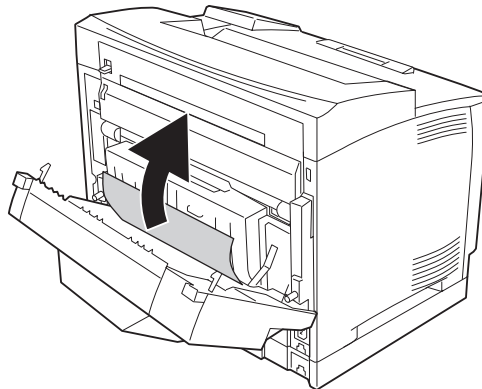


Paper Jam DM (poklopac dupleks jedinice)

1. Pritisnite ručicu za otključavanje da izvadite kukice. Zatim otvorite poklopac dupleks jedinice.



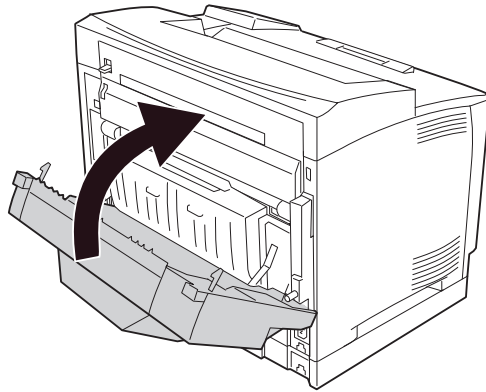
2. Nežno uklonite papir koji je zaglavljen u poklopcu. Vodite računa da ne pocepate papir.



Napomena:

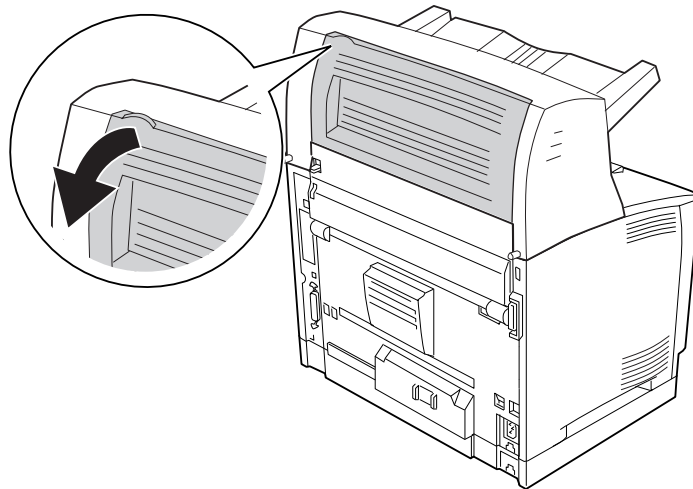
- ❑ *Ako je papir pocepan, pobrinite se da izvučete sve pocepane delove.*
- ❑ *Ako zaglavljani papir ne možete da izvučete na ovaj način, otvorite poklopac A ili poklopac B i uklonite zaglavljani papir kao što je opisano u “Paper Jam B A (poklopac B ili A)” na strani 166.*

3. Zatvorite poklopac dupleks jedinice.

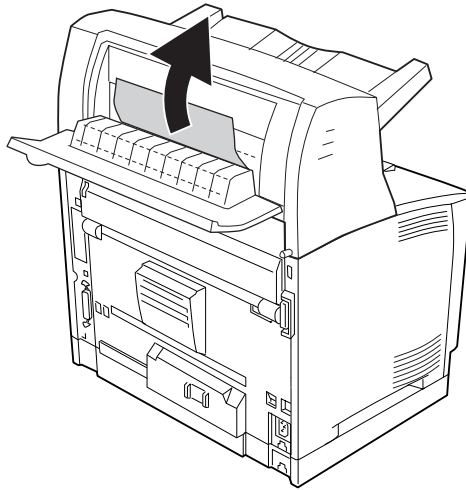


Paper Jam STK (slagač)

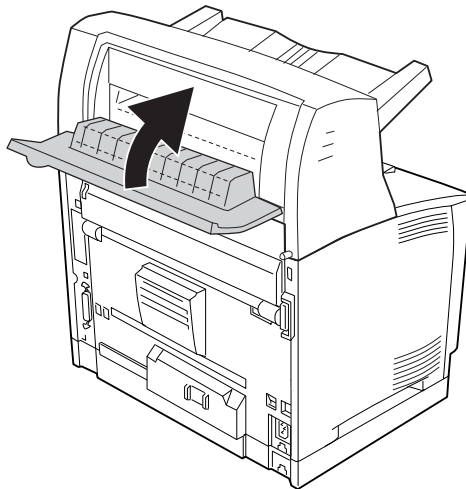
1. Otvorite poklopac slagača povlačenjem jezičaka u gornjem levom uglu poklopca slagača.



2. Uklonite papir koji je zaglavljen u slagaču.



3. Zatvorite poklopac slagača.



Štampanje stranice sa stanjem konfiguracije

Da biste potvrdili trenutno stanje štampača i kao i da li su opcionalni proizvodi pravilno instalirani, odštamajte stranicu sa stanjem konfiguracije pomoću kontrolne table štampača ili upravljačkog programa štampača.

Da biste odštampali stranicu sa stanjem konfiguracije pomoću kontrolne table štampača, pogledajte “Štampanje stranice sa stanjem konfiguracije” na strani 110.

Da biste odštampali stranicu sa stanjem konfiguracije pomoću upravljačkog programa za štampač za Windows, pogledajte “Štampanje stranice sa stanjem konfiguracije” na strani 211.

Problemi pri radu

Lampica Ready ne svetli

Uzrok	Šta treba preduzeti
Kabl za napajanje je možda nepravilno priključen u utičnicu.	Isključite štampač, proverite da li je kabl za napajanje štampača priključen u utičnicu, a zatim ponovo uključite štampač.
Utičnica se možda kontroliše pomoću spoljašnjeg prekidača ili automatskog tajmera.	Uverite se da je prekidač uključen ili priključite drugi električni uređaj na utičnicu da biste videli da li je ispravna.
Zaštitna sklopka koja se nalazi na zadnjoj strani štampača je isključena.	Uverite se da ne postoji struja curenja, a zatim ponovo uključite zaštitnu sklopku. Pogledajte “Sklopka za zaštitu od struje greške (FID sklopka)” na strani 15.

Štampač ne štampa (lampica Ready je isključena)

Uzrok	Šta treba preduzeti
Štampač ne reaguje.	Pritisnite jednom dugme Start/Stop da biste štampač doveli u stanje spremnosti. Proverite da li lampica Ready svetli.
Možda je došlo do neke greške.	Proverite da li se na LCD ekranu prikazuje poruka o grešci.

Lampica Ready svetli, ali štampač ne štampa

Uzrok	Šta treba preduzeti
Računar možda nije dobro povezan sa štampačem.	Izvršite proceduru navedenu u <i>Vodiču za instalaciju</i> .
Interfejs kabl možda nije dobro priključen.	Proverite oba kraja interfejs kabla koji povezuje štampač i računar.
Možda koristite neodgovarajući interfejs kabl.	Ukoliko koristite paralelni interfejs, uverite se da imate dvostruko oklopljeni, uvrnuti interfejs kabl ne duži od 183 cm. Ukoliko koristite USB interfejs, koristite kabl za reviziju 2.0.
Softver nije dobro podešen za štampač.	Uverite se da ste izabrali štampač u softveru.
Sistemska memorija računara je premala za obradu podataka u dokumentu.	Pokušajte da smanjite rezoluciju dokumenta u softveru ili povećajte memoriju računara.

Opcionalni proizvod je nedostupan

Uzrok	Šta treba preduzeti
Štampač ne prepoznaje opcionalni proizvod.	Odštampajte stranicu sa stanjem konfiguracije da biste videli da li štampač prepoznaje opcionalni proizvod. Ukoliko ne prepoznaje, ponovo instalirajte opcionalni proizvod.
Ukoliko koristite Windows, EPSON Status Monitor nije instaliran.	Za korisnike operativnog sistema Windows: Morate instalirati EPSON Status Monitor ili ručno uneti postavke u upravljačkom programu štampača. Pogledajte "Izbor opcionalnih postavki" na strani 211.

Preostali radni vek potrošnih proizvoda se ne ažurira (samo za operativni sistem Windows)

Uzrok	Šta treba preduzeti
Interval između ažuriranja informacija o potrošnim proizvodima je predugačak.	Kliknite na dugme Get Information Now u dijalogu Consumable Info Settings. Interval ažuriranja informacija o potrošnim proizvodima možete promeniti i u dijalogu Consumable Info Settings.

Nije moguće instalirati softver ili upravljačke programe

Uzrok	Šta treba preduzeti
Ne pristupate operativnom sistemu sa privilegijama administratora.	Pristupite operativnom sistemu sa privilegijama administratora.

Nije moguće pristupiti deljenom štampaču

Uzrok	Šta treba preduzeti
Deljeni štampač ima neodgovarajuće ime za deljenje.	Ne koristite razmake ili crtice u imenu za deljenje.
Nije moguće instalirati dodatni upravljački program na računaru klijentu iako se operativni sistem servera za štampanje i računara klijenta razlikuju.	Instalirajte upravljačke programe za štampač sa CD-ROM-a.
Mrežni sistem je uzrok problema.	Obratite se administratoru mreže za pomoć.

Napomena:

Da biste instalirali dodatni upravljački program, pogledajte dole navedenu tabelu.

Operativni sistem servera	Operativni sistem klijenta	Dodatni upravljački program
Windows 2000	Windows XP ili 2000 klijenti	Intel Windows 2000
Windows XP*	Windows XP ili 2000 klijenti	Intel Windows 2000 ili XP
	Windows XP x64 klijenti	x64 Windows XP
Windows XP x64, Server 2003 ili Server 2003 x64*	Windows XP ili 2000 klijenti	x86 Windows 2000, Windows XP i Windows Server 2003
	Windows XP x64 klijenti	x64 Windows XP i Windows Server 2003
Windows Vista, Vista x64, Server 2008 ili Server 2008 x64	Windows Vista, XP ili 2000 klijenti	x86 Type 3 - korisnički režim
	Windows Vista x64 ili XP x64 klijenti	x64 Type 3 - korisnički režim

* Dodatni upravljački program za Windows XP x64 i Server 2003 x64 može se koristiti na operativnom sistemu Windows XP sa servisnim paketom 2, Windows 2003 sa servisnim paketom 1 ili novijim verzijama.

Problemi sa otiskom

Nije moguće odštampati font

Uzrok	Šta treba preduzeti
Ukoliko koristite Windows, možda koristiti fontove štampača koji su zamenjeni određenim TrueType fontovima.	U upravljačkom programu štampača, potvrdite izbor u polju za potvrdu Print TrueType fonts as bitmap u dijalogu Extended Settings.
Štampač ne podržava izabrani font.	Uverite se da ste instalirali odgovarajući font. Više informacija potražite u odeljku <i>Vodič za fontove</i> .

Otisak je izobličen

Uzrok	Šta treba preduzeti
Interfejs kabl možda nije dobro priključen.	Uverite se da su oba kraja interfejs kabla pravilno priključena.
Možda koristite neodgovarajući interfejs kabl.	Ukoliko koristite paralelni interfejs, uverite se da imate dvostruko oklopljeni, uvrnuti interfejs kabl ne duži od 183 cm. Ukoliko koristite USB interfejs, koristite kabl za reviziju 2.0.
Možda ste izabrali pogrešnu postavku za emulaciju porta.	Navedite režim emulacije pomoću menija kontrolne table štampača. Pogledajte "Emulation Menu" na strani 72.

Napomena:

Ukoliko se stranica sa stanjem konfiguracije pogrešno odštampa, štampač je možda oštećen. Obratite se distributeru ili kvalifikovanom servisnom predstavniku.

Položaj otiska je nepravilan

Uzrok	Šta treba preduzeti
Možda ste pogrešno podesili dužinu stranice i margine u aplikaciji.	Uverite se da koristite odgovarajuće postavke za dužinu stranice i marginu u aplikaciji.
Možda ste izabrali pogrešnu postavku za Paper Size.	Uverite se da je u okviru Tray Menu na kontrolnoj tabli izabrana odgovarajuća veličina papira.
Možda ste izabrali pogrešnu postavku za MP Tray Size.	Prilikom umetanja papira za koji nije navedena veličina pomoću postavke Auto, navedite odgovarajuću veličinu papira pomoću prekidača za veličinu papira ležišta ili postavke MP Tray Size u okviru Tray Menu na kontrolnoj tabli.
Veličina umetnutog papira nije pravilna.	<p>MP tray (MP ležište): Pobrinite se da veličina papira umetnutog u MP ležište odgovara veličini papira podešenoj prekidačem za veličinu papira ležišta i postavkom MP Tray Size u Tray Menu. Pogledajte "MP ležište" na strani 30.</p> <p>Lower paper cassette (Donja kasetna za papir): Pobrinite se da veličina papira učitana u donju kasetu za papir odgovara postavci Cassette1 Size, Cassette2 Size, Cassette3 Size ili Cassette4 Size u Tray Menu i da su položaji vođica za papir pravilni. Pogledajte "Standardna donja kasetna za papir" na strani 33.</p>

Grafika se štampa nepravilno

Uzrok	Šta treba preduzeti
Možda ste izabrali pogrešnu postavku za emulaciju štampača u aplikaciji.	Uverite se da ste podesili aplikaciju za emulaciju štampača koja se koristi. Na primer, ukoliko koristite režim ESC/Page, uverite se da je aplikacija podešena tako da koristi ESC/Page štampač.
Možda nemate dovoljno memorije.	Grafika zahteva dosta memorije. Instalirajte odgovarajući memorijski modul. Pogledajte "Memorijski modul" na strani 137.

Problemi sa kvalitetom štampe

Pozadina je mračna ili prljava

Uzrok	Šta treba preduzeti
Možda ne koristite odgovarajući tip papira za štampač.	Ukoliko je površina papira previše hrapava, odštampani znakovi mogu biti izobličeni ili isprekidani. Za najbolje rezultate preporučuje se glatki fotokopir papir visokog kvaliteta. Pogledajte "Dostupni tipovi papira" na strani 237 za informacije o izboru papira.
Putanja papira unutar štampača je možda prašnjava.	Očistite unutrašnje komponente štampača tako što ćete odštampati tri stranice sa po jednim znakom.
Postavka Density može da bude previše tamna.	U upravljačkom programu za štampač, kliknite na Extended Setting na jezičku Optional Settings, a zatim posvetlite postavku Density.

Na otisku se pojavljuju bele tačke

Uzrok	Šta treba preduzeti
Putanja papira unutar štampača je možda prašnjava.	Očistite unutrašnje komponente štampača tako što ćete odštampati tri stranice sa po jednim znakom.

Kvalitet štampe ili ton je nejednak

Uzrok	Šta treba preduzeti
Papir je možda vlažan ili mokr.	Ne skladištite papir u vlažnom ili mokrom okruženju.
Toner kertridž je možda došao do kraja radnog veka.	Ukoliko vas poruka na LCD ekranu ili poruka programa EPSON Status Monitor obavesti da je neki od toner kertridža pri kraju radnog veka, zamenite ga. Pogledajte "Zamena potrošnih proizvoda" na strani 152. Ukoliko koristite Windows, preostali radni vek toner kertridža možete proveriti i na kartici Basic Settings u upravljačkom programu štampača.
Možda postoji problem sa toner kertridžom.	Zamenite toner kertridž. Pogledajte "Zamena potrošnih proizvoda" na strani 152.

Polutonske slike se štampaju nejednako

Uzrok	Šta treba preduzeti
Papir je možda vlažan ili mokr.	Ne skladištite papir u vlažnom ili mokrom okruženju. Vodite računa da koristite papir koji je tek otpakovan.
Toner kertridž je možda došao do kraja radnog veka.	Ukoliko vas poruka na LCD ekranu ili poruka programa EPSON Status Monitor obavesti da je neki od toner kertridža pri kraju radnog veka, zamenite ga. Pogledajte "Zamena potrošnih proizvoda" na strani 152. Ukoliko koristite Windows, preostali radni vek toner kertridža možete proveriti i na kartici Basic Settings u upravljačkom programu štampača.
Postavka za postepene prelaze postavljena je na premalu vrednost kada se štampa grafika.	Ukoliko koristite Windows, na kartici Basic Settings u upravljačkom programu štampača izaberite karticu Advanced , a zatim kliknite na dugme More Settings . Potom izaberite opciju Halftoning .
Možda postoji problem sa toner kertridžom.	Zamenite toner kertridž. Pogledajte "Zamena potrošnih proizvoda" na strani 152.

Mrlje od tonera

Uzrok	Šta treba preduzeti
Papir je možda vlažan ili mokr.	Ne skladištite papir u vlažnom ili mokrom okruženju.
Možda ne koristite odgovarajući tip papira za štampač.	Za najbolje rezultate preporučuje se EPSON Color Laser Paper (Papir za laserske štampače u boji) ili glatki fotokopir papir visokog kvaliteta. Pogledajte "Dostupni tipovi papira" na strani 237 za informacije o izboru papira.
Putanja papira unutar štampača je možda prašnjava.	Očistite unutrašnje komponente štampača tako što ćete odštampati tri stranice sa po jednim znakom.
Možda postoji problem sa toner kertridžom.	Zamenite toner kertridž. Pogledajte "Zamena potrošnih proizvoda" na strani 152.

Slika nije u potpunosti odštampana

Uzrok	Šta treba preduzeti
Papir je možda vlažan ili mokar.	Štampač je osetljiv na vlagu koju upije papir. Što je sadržaj vlage u papiru veći, otisak je bleđi. Ne skladištite papir u vlažnom ili mokrom okruženju.
Možda ne koristite odgovarajući tip papira za štampač.	Ukoliko je površina papira previše hrapava, odštampani znakovi mogu biti izobličeni ili isprekidani. Za najbolje rezultate preporučuje se glatki fotokopir papir visokog kvaliteta. Pogledajte "Dostupni tipovi papira" na strani 237 za informacije o izboru papira.

Iz štampača izlaze potpuno prazne stranice

Uzrok	Šta treba preduzeti
Štampač je možda istovremeno uvukao više listova.	Izvadite ris papira i razlistajte ga. Blago udarite njime o ravnu površinu, a zatim ponovo umetnite papir.
Možda postoji problem sa aplikacijom ili interfejs kablom.	Odštampane stranice sa stanjem konfiguracije. Pogledajte "Štampanje stranice sa stanjem konfiguracije" na strani 189. Ukoliko iz štampača izađe prazna stranica, možda postoji problem sa štampačem. Isključite štampač i obratite se distributeru.
Možda ste izabrali pogrešnu postavku za Paper Size.	Uverite se da je u okviru Tray Menu na kontrolnoj tabli izabrana odgovarajuća veličina papira.
Možda ste izabrali pogrešnu postavku za MP Tray Size.	Prilikom umetanja papira za koji nije navedena veličina pomoću postavke Auto, navedite odgovarajuću veličinu papira pomoću prekidača za veličinu papira ležišta ili postavke MP Tray Size u okviru Tray Menu na kontrolnoj tabli.
Traka za blokiranje kertridža možda nije izvučena iz toner kertridža.	Proverite da li je traka za blokiranje kertridža potpuno izvučena. Više informacija o tome potražite u uputstvu na pakovanju toner kertridža.
Toner kertridž je možda došao do kraja radnog veka.	Ukoliko vas poruka na LCD ekranu ili poruka programa EPSON Status Monitor obavesti da je neki od toner kertridža pri kraju radnog veka, zamenite ga. Pogledajte "Zamena potrošnih proizvoda" na strani 152. Ukoliko koristite Windows, preostali radni vek toner kertridža možete proveriti i na kartici Basic Settings u upravljačkom programu štampača.
Možda postoji problem sa toner kertridžom.	Zamenite toner kertridž. Pogledajte "Zamena potrošnih proizvoda" na strani 152.

Odštampana slika je svetla ili bleđa

Uzrok	Šta treba preduzeti
Papir je možda vlažan ili mokar.	Ne skladištite papir u vlažnom ili mokrom okruženju.
Možda je uključen režim Toner Save (Ušteda tonera).	Isključite režim Toner Save pomoću upravljačkog programa štampača ili menija na kontrolnoj tabli štampača. Ukoliko koristite Windows, na kartici Basic Settings u upravljačkom programu štampača izaberite karticu Advanced , a zatim kliknite na dugme More Settings . Potom opozovite izbor u polju za potvrdu Toner Save .
Toner kertridž je možda došao do kraja radnog veka.	Ukoliko vas poruka na LCD ekranu ili poruka programa EPSON Status Monitor obavesti da je neki od toner kertridža pri kraju radnog veka, zamenite ga. Pogledajte "Zamena potrošnih proizvoda" na strani 152. Ukoliko koristite Windows, preostali radni vek toner kertridža možete proveriti i na kartici Basic Settings u upravljačkom programu štampača.
Možda postoji problem sa toner kertridžom.	Zamenite toner kertridž. Pogledajte "Zamena potrošnih proizvoda" na strani 152.
Postavka Density može da bude previše tamna.	U upravljačkom programu za štampač, kliknite na Extended Setting na jezičku Optional Settings, a zatim posvetlite postavku Density.

Strana na kojoj se ne štampa je prljava

Uzrok	Šta treba preduzeti
Toner se možda prosuo na putanju za uvlačenje papira.	Očistite unutrašnje komponente štampača tako što ćete odštampati tri stranice sa po jednim znakom.

Kvalitet štampe je opao

Uzrok	Šta treba preduzeti
Štampač ne može da štampa zahtevanim kvalitetom usled nedovoljne količine memorije pa se kvalitet automatski smanjuje da bi štampač mogao da nastavi da štampa.	<p>Proverite da li je otisak zadovoljavajućeg kvaliteta. Ukoliko nije, dodajte više memorije za trajno rešenje problema ili privremeno smanjite kvalitet štampe u upravljačkom programu štampača.</p> <p>Ukoliko je postavka RAM Disk podešena na Maximum ili Normal na kontrolnoj tabli, možete povećati raspoloživu memoriju tako što ćete ovu postavku promeniti na Off.</p>

Problemi sa memorijom

Nema dovoljno memorije za trenutni zadatak

Uzrok	Šta treba preduzeti
Štampač nema dovoljno memorije za trenutni zadatak.	<p>Dodajte više memorije za trajno rešenje problema ili privremeno smanjite kvalitet štampe u upravljačkom programu štampača.</p> <p>Ukoliko je postavka RAM Disk podešena na Maximum ili Normal na kontrolnoj tabli, možete povećati raspoloživu memoriju tako što ćete ovu postavku promeniti na Off.</p>

Nema dovoljno memorije za štampanje svih kopija

Uzrok	Šta treba preduzeti
Štampač nema dovoljno memorije za objedinjavanje svih zadataka za štampanje.	<p>Smanjite veličinu zadataka za štampanje ili povećajte raspoloživu memoriju u štampaču. Dostupnu memoriju možete da povećate instaliranjem opcionalnog memorijskog modula ili CompactFlash memorije. Pogledajte "Instaliranje memorijskog modula" na strani 137 ili "Instaliranje CompactFlash memorije" na strani 145 za detalje.</p> <p>Ukoliko je postavka RAM Disk podešena na Maximum ili Normal na kontrolnoj tabli, možete povećati količinu raspoložive memoriju tako što ćete ovu postavku promeniti na Off.</p>

Problemi pri rukovanju papirom

Papir se ne uvlači ispravno

Uzrok	Šta treba preduzeti
Vođice za papir su nepravilno postavljene.	Uverite se da su vođice za papir u svim kasetama za papir i MP ležištu postavljene na mesta koja odgovaraju veličini papira.
Možda ste izabrali pogrešnu postavku za izvor papira.	Uverite se da ste izabrali ispravan izvor papira u aplikaciji.
Izvor papira je možda prazan.	Umetnite papir u izabrani izvor papira.
Veličina umetnutog papira se razlikuje od postavki kontrolne table ili upravljačkog programa štampača.	Uverite se da ste u kontrolnoj tabli ili upravljačkom programu štampača izabrali ispravnu veličinu papira i izvor papira.
Možda ste umetnuli previše listova u MP ležište ili kasete za papir.	Uverite se da niste umetnuli previše listova papira. Da biste saznali maksimalni kapacitet svakog izvora papira, pogledajte "Opšte" na strani 240.
Ukoliko se papir u opcionalnoj kaseti za papir ne uvlači, kasete možda nije pravilno instalirana.	Za informacije o instaliranju jedinice pogledajte "Opcionalna kasete za papir" na strani 112.
Valjak za uvlačenje papira je prljav.	Očistite valjak za uvlačenje papira. Za uputstva pogledajte "Čišćenje valjka za uvlačenje papira" na strani 154.
Opcionalna kasete za papir je možda nepravilno instalirana.	Pogledajte "Opcionalna kasete za papir" na strani 112 za uputstva o instaliranju opcionalne kasete za papir.

Papir ne može da se šalje u sлагаč

Uzrok	Šta treba preduzeti
Sлагаč nije pravilno instaliran.	Da biste videli da li je sлагаč pravilno instaliran, odštampane stranice sa stanjem konfiguracije. Pogledajte "Štampanje stranice sa stanjem konfiguracije" na strani 189. Ako sлагаč nije pravilno instaliran, isključite štampač i pravilno instalirajte sлагаč.

Problemi sa korišćenjem opcionalnih proizvoda

Da biste potvrdili da su opcionalni proizvodi pravilno instalirani, odštampane stranice sa stanjem konfiguracije. Pogledajte "Štampanje stranice sa stanjem konfiguracije" na strani 189 za detalje.

Na LCD ekranu se pojavljuje poruka „Invalid AUX I/F Card“

Uzrok	Šta treba preduzeti
Štampač ne može da prepozna instaliranu opcionalnu interfejs karticu.	Isključite štampač, a zatim uklonite karticu. Uverite se da je model interfejs kartice podržan.

Papir se ne uvlači iz opcionalne kasete za papir

Uzrok	Šta treba preduzeti
Vođice za papir su nepravilno postavljene.	Uverite se da su vođice za papir u opcionalnim kasetama za papir postavljene na mesta koja odgovaraju veličini papira.
Opcionalna kasete za papir je možda nepravilno instalirana.	Pogledajte "Opcionalna kasete za papir" na strani 112 za uputstva o instaliranju opcionalne kasete za papir.
Možda ste izabrali pogrešnu postavku za izvor papira.	Uverite se da ste izabrali odgovarajući izvor papira u aplikaciji.
Kasete za papir je možda prazna.	Umetnite papir u izabrani izvor papira.
Možda ste umetnuli previše listova u kasetu za papir.	Uverite se da niste umetnuli previše listova papira. Da biste saznali maksimalni kapacitet za svaki izvor papira, pogledajte "MP ležište" na strani 30, "Standardna donja kasete za papir" na strani 33 i "Opcionalna kasete za papir" na strani 38.
Izabrali ste pogrešnu veličinu papira.	Pobrinite se da ispravno postavite vođice za papir u opcionalnoj kaseti za papir.

Papir se zaglavljuje pri uvlačenju iz opcionalne kasete za papir

Uzrok	Šta treba preduzeti
Papir se zaglavio u opcionalnoj kaseti za papir.	Pogledajte "Uklanjanje zaglavljeneog papira" na strani 161 za uklanjanje zaglavljeneog papira.

Nije moguće koristiti instalirani opcionalni proizvod

Uzrok	Šta treba preduzeti
Instalirani opcionalni proizvod nije definisan u upravljačkom programu štampača.	Za korisnike operativnog sistema Windows: Morate ručno uneti postavke u upravljačkom programu štampača. Pogledajte "Izbor opcionalnih postavki" na strani 211.

Otklanjanje problema sa USB-om

Ukoliko imate poteškoća pri korišćenju štampača sa USB vezom, pogledajte da li je problem naveden ispod i preduzmite preporučene radnje.

USB veze

USB kablovi ili veze ponekad mogu biti uzrok problema sa USB-om.

Za najbolje rezultate povežite štampač direktno sa USB portom računara. Ukoliko morate da koristite više USB čvorišta, preporučujemo da štampač povežete sa čvorištem koje je direktno povezano sa računarom.

Operativni sistem Windows

Morate imati računar na kome je unapred instaliran operativni sistem Windows Vista, Vista x64, XP, XP x64, 2000, Server 2008, Server 2008 x64, Server 2003 ili Server 2003 x64 ili računar na kome je unapred instaliran Windows 2000, Server 2003 ili Server 2003 x64 i nadograđen na operativni sistem Windows Vista, Vista x64, XP, XP x64, Server 2008 ili Server 2008 x64. Možda nećete moći da instalirate ili pokrenete USB štampač na računaru koji ne ispunjava ove specifikacije ili koji nije opremljen sa ugrađenim USB portom.

Obratite se distributeru za detalje u vezi sa vašim računarom.

Instalacija softvera za štampač

Neppravilna ili nepotpuna instalacija softvera može dovesti do problema sa USB-om. Obratite pažnju na sledeća uputstva i izvršite preporučene provere da biste bili sigurni da ste pravilno obavili instalaciju.

Provera instalacije softvera za štampač

Ukoliko koristite operativni sistem Windows Vista, Vista x64, XP, XP x64, 2000, Server 2008, Server 2008 x64, Server 2003 ili Server 2003 x64, morate slediti korake iz *Vodiča za instalaciju*, koji se isporučuje uz štampač, da biste instalirali softver za štampač. U suprotnom, možete instalirati univerzalni upravljački program kompanije Microsoft. Da biste proverili da li je instaliran univerzalni upravljački program, sledite dole navedene korake.

1. Otvorite fasciklu **Printers (štampači)**, a zatim kliknite desnim tasterom miša na ikonu štampača.

2. U priručnom meniju koji se pojavio izaberite stavku **Printing Preferences (Prioriteti štampaња)**, a zatim kliknite desnim tasterom miša bilo gde u upravljačkom programu štampača.

Ukoliko se u priručnom meniju prikazala stavka **About**, kliknite na nju. Ukoliko se pojavi okvir sa porukom „Unidrv Printer Driver”, morate ponovo instalirati softver za štampač na način opisan u *Vodiču za instalaciju*. Ukoliko se ne prikaže stavka About, softver za štampač je ispravno instaliran.

Napomena:

- ❑ *Ukoliko se tokom procesa instalacije na operativnom sistemu Windows 2000 pojavi dijalog Digital Signature Not Found (Digitalni potpis nije pronađen), kliknite na dugme **Yes**. Ukoliko kliknete na dugme **No**, moraćete ponovo da instalirate softver za štampač.*
- ❑ *Ukoliko se tokom instalacije na operativnim sistemima Windows Vista, Vista x64, XP, XP x64, Server 2003, ili Server 2003 x64 pojavi dijalog Software Installation (Instalacija softvera), kliknite na dugme **Continue Anyway**. Ukoliko kliknete na dugme **STOP Installation (Zaustavi instalaciju)**, moraćete ponovo da instalirate softver za štampač.*
- ❑ *Ukoliko se tokom instalacije na operativnim sistemima Windows Server 2008 ili Server 2008 x64 pojavi dijalog Windows Security, kliknite na dugme **Install this driver software anyway**. Ukoliko kliknete na dugme **Don't install this driver software**, moraćete ponovo da instalirate softver za štampač.*

Poruke o stanju i greškama

Poruke o stanju i greškama prikazuju se na LCD ekranu štampača. Za više informacija pogledajte “Poruke o stanju i greškama” na strani 96.

Otkazivanje štampaња

Pritisnite dugme  **Otkazi zadatak** na kontrolnoj tabli štampača.

Za otkazivanje zadatka za štampaње pre njegovog slanja računaru pogledajte “Otkazivanje zadatka za štampaње” na strani 44.

Problemi sa štampanjem u režimu PostScript 3

U ovom odeljku navedeni su problemi sa kojima se možete susresti prilikom štampanja sa PostScript upravljačkim programom. Sva uputstva se odnose na PostScript upravljački program štampača.

Štampač ne štampa pravilno u PostScript režimu

Uzrok	Šta treba preduzeti
Izabrali ste pogrešnu postavku za režim emulacije štampača.	Štampač je podrazumevano podešen na režim <code>Auto</code> kako bi automatski mogao da odredi način kodiranja podataka u primljenom zadatku za štampanje i izabere odgovarajući režim emulacije. Međutim, u nekim situacijama štampač ne može da izabere ispravan režim emulacije. U tom slučaju morate ga ručno podesiti na <code>PS3</code> . Izaberite režim emulacije u okviru <code>SelectTypeEmulation Menu</code> na štampaču. Pogledajte "Emulation Menu" na strani 72.
Izabrali ste pogrešnu postavku za režim emulacije štampača za interfejs koji koristite.	Režim emulacije može se podesiti zasebno za svaki interfejs koji dobija podatke zadatka štampanja. Podesite režim emulacije za interfejs koji koristite na <code>PS3</code> . Izaberite režim emulacije u okviru <code>SelectTypeEmulation Menu</code> na štampaču. Pogledajte "Emulation Menu" na strani 72.

Štampač ne štampa

Uzrok	Šta treba preduzeti
Potvrđen je izbor u polju za potvrdu Save as File u odeljku Output Options u dijalogu Print (Mac OS X 10.3.9).	Opozovite izbor u polju za potvrdu Save as File (Sačuvaj kao datoteku) u odeljku Output Options (Izlazne opcije) u dijalogu Print (Štampanje).
Izabran je pogrešan upravljački program štampača.	Uverite se da ste izabrali PostScript upravljački program štampača koji koristite za štampanje.
Emulation Menu na kontrolnoj tabli štampača je podešen na režim koji nije <code>Auto</code> ili <code>PS3</code> za interfejs koji koristite.	Promenite postavku režima na <code>Auto</code> ili <code>PS3</code> .

Štampač ili njegov upravljački program se ne prikazuju među uslužnim programima konfiguracije štampača (samo za Macintosh)

Uzrok	Šta treba preduzeti
Ime štampača je promenjeno.	Obratite se administratoru mreže za detalje, a zatim izaberite odgovarajuće ime štampača.
Postavka AppleTalk zone je neispravna (za Mac OS X 10.4 ili starije verzije).	Otvorite Print & Fax (za Mac OS X 10.5) ili Printer Setup Utility (za Mac OS X 10.4 ili starije verzije) i izaberite AppleTalk zonu sa kojom je štampač povezan.

Font na otisku se razlikuje od onog na ekranu

Uzrok	Šta treba preduzeti
PostScript fontovi za ekran nisu instalirani.	PostScript fontovi za ekran moraju biti instalirani na računaru koji koristite. U suprotnom, izabrani font zameniće neki drugi font za prikaz na ekranu.
Samo za korisnike operativnog sistema Windows Odgovarajući fontovi za zamenu nisu pravilno navedeni na kartici Device Settings (Postavke uređaja) u dijalogu Properties (Svojstva) za štampač.	Navedite odgovarajuće fontove za zamenu pomoću tabele za zamenu fontova.

Nije moguće instalirati fontove za štampač

Uzrok	Šta treba preduzeti
Postavka <i>Emulation menu</i> na kontrolnoj tabli štampača nije podešena na <i>PS3</i> za interfejs koji koristite.	Promenite postavku <i>Emulation Menu</i> na <i>PS3</i> za interfejs koji koristite, a zatim ponovo pokušajte da instalirate fontove za štampač.

Ivice teksta i/ili slika nisu glatke

Uzrok	Šta treba preduzeti
Postavka za Print Quality je postavljena na Fast .	Promenite postavku za Print Quality na Fine ili Maximum .
Štampač nema dovoljno memorije.	Povećajte memoriju štampača.

Štampač ne štampa normalno putem USB interfejsa

Uzrok	Šta treba preduzeti
<p>Samo za korisnike operativnog sistema Windows</p> <p>Postavka Data Format (Format podataka) u dijalogu Properties (Svojstva) štampača nije podešena na ASCII ili TBCP.</p>	<p>Štampač ne može da štampa binarne podatke ukoliko je povezan sa računarom putem USB interfejsa. Uverite se da je postavka za Data Format (Format podataka), kojoj se pristupa tako što ćete kliknuti na dugme Advanced (Još opcija) na kartici PostScript u dijalogu Properties štampača, podešena na ASCII ili TBCP.</p> <p>Ukoliko računar radi pod operativnim sistemom Windows Vista, Vista x64, XP, XP x64, izaberite karticu Device Settings (Postavke uređaja) u dijalogu Properties štampača, zatim izaberite postavku za Output Protocol (Izlazni protokol), a potom izaberite opciju ASCII ili TBCP.</p>
<p>Samo za korisnike računara Macintosh</p> <p>Postavka za štampanje u aplikaciji je postavljena na Binary dekodiranje.</p>	<p>Štampač ne može da štampa binarne podatke ukoliko je povezan sa računarom putem USB interfejsa. Proverite da li je postavka za štampanje u aplikaciji postavljena na ASCII dekodiranje.</p>

Štampač ne štampa normalno putem mrežnog interfejsa

Uzrok	Šta treba preduzeti
<p>Samo za korisnike operativnog sistema Windows</p> <p>Postavka za Data Format (Format podataka) razlikuje se od formata podataka koji je naveden u aplikaciji.</p>	<p>Ukoliko je datoteka kreirana u aplikaciji koja omogućava promenu formata podataka ili kodiranja, poput programa Photoshop, uverite se da postavka u aplikaciji odgovara onoj u upravljačkom programu štampača.</p>
<p>Samo za korisnike operativnog sistema Windows</p> <p>Računar je povezan sa mrežom pomoću protokola AppleTalk u operativnom sistemu Windows 2000, a postavka Send CTRL+D Before Each Job (Pošalji CTRL+D pre svakog zadatka) ili Send CTRL+D After Each Job (Pošalji CTRL+D posle svakog zadatka) na kartici Device Settings (Postavke uređaja) u dijalogu Properties (Svojstva) štampača podešena je na Yes (Da).</p>	<p>Uverite se da su postavke Send CTRL+D Before Each Job (Pošalji CTRL+D pre svakog zadatka) i Send CTRL+D After Each Job (Pošalji CTRL+D posle svakog zadatka) podešene na No.</p>
<p>Samo za korisnike operativnog sistema Windows</p> <p>Podaci za štampanje su preveliki.</p>	<p>Kliknite na dugme Advanced (Još opcija) na kartici PostScript u dijalogu Properties (Svojstva) štampača, a zatim promenite postavku Data Format (Format podataka) sa ASCII data (podrazumevano) na TBCP (Označeni protokol za binarne komunikacije).</p> <p>Ukoliko je postavka Binary (Binarno) podešena na <input type="checkbox"/>, TBCP je nedostupan. Koristite protokol Binary. Pogledajte "PS3 Menu" na strani 86 za detalje.</p>
<p>Samo za korisnike operativnog sistema Windows</p> <p>Nije moguće obaviti štampanje pomoću mrežnog interfejsa.</p>	<p>Kliknite na dugme Advanced (Još opcija) na kartici PostScript u dijalogu Properties (Svojstva) štampača, a zatim promenite postavku Data Format (Format podataka) sa ASCII data (podrazumevano) na TBCP (Označeni protokol za binarne komunikacije).</p> <p>Ukoliko je postavka za Binary (Binarno) podešena na <input type="checkbox"/> (Uključeno), TBCP je nedostupan. Koristite protokol Binary. Pogledajte "PS3 Menu" na strani 86 za detalje.</p>

Došlo je do nedefinisane greške (samo za Macintosh)

Uzrok	Šta treba preduzeti
<p>Verzija operativnog sistema Mac OS koji koristite je nepodržana.</p>	<p>Upravljački program štampača može se koristiti samo na računarima Macintosh koji koriste Mac OS X verzije 10.3.9 ili noviju.</p>

Problemi sa štampanjem u režimu PCL6/5

U ovom odeljku navedeni su problemi sa kojima se možete susresti prilikom štampanja u režimu PCL6/PCL5. Sva uputstva se odnose na “Više informacija o PCL upravljačkom programu štampača” na strani 234.

Štampač ne štampa

Uzrok	Šta treba preduzeti
Potvrđen je izbor u polju za potvrdu Print to file (Štampaj u datoteku) u dijalogu Print (Štampanje).	Opozovite izbor u polju za potvrdu Print to file (Štampaj u datoteku) u dijalogu Print (Štampanje).

Štampač ne štampa pravilno u PCL režimu (samo za upravljački program za Epson PCL6)

Uzrok	Šta treba preduzeti
Graphics Mode je možda podešen na Vector , a podaci za štampanje možda sadrže podatke koje nije moguće odštampati u okviru postavke.	Pristupite upravljačkom programu štampača, kliknite na karticu Graphics , a zatim grafički mod podesite na Raster .

Štampač ne pokreće ručno dvostrano štampanje (samo za upravljački program za Epson PCL6)

Uzrok	Šta treba preduzeti
Izbor polja za potvrdu Print directly to the printer nije potvrđen.	Izaberite polje za potvrdu Print directly to the printer u kartici Details .
Izabran je port Network .	Promenite postavku porta na LPT ili USB . Redosled strana za dvostrano štampanje biće ispravljen.

Font na otisku se razlikuje od onog na ekranu

Uzrok	Šta treba preduzeti
Nisu instalirani EPSON Screen Fonts.	Fontovi za ekran moraju biti instalirani na računaru koji koristite. U suprotnom, izabrani font zameniće neki drugi font za prikaz na ekranu.

Ivice teksta i/ili slika nisu glatke (samo za upravljački program za Epson PCL6)

Uzrok	Šta treba preduzeti
Rezolucija je podešena na 300 dpi .	Pristupite upravljačkom programu štampača, izaberite karticu Print Graphics , a zatim izaberite 600 dpi kao rezoluciju.
Štampač nema dovoljno memorije.	Povećajte memoriju štampača.
Postavka RITech je podešena na Off .	Pristupite upravljačkom programu štampača, izaberite karticu Graphics , a zatim izaberite On za RITech sa padajuće liste.

Nije moguće štampanje sa Citrix Presentation Servera 4.5 (samo za upravljački program za Epson PCL6)

Uzrok	Šta treba preduzeti
Postavka Enable advanced printing features je postavljena na On .	<ol style="list-style-type: none"> 1. Kliknite desnim tasterom miša u direktorijumu štampača, zatim izaberite stavku Properties. 2. Kliknite na karticu Advanced, a zatim poništite izbor u polju za potvrdu Enable advanced printing features.

Poglavlje 8

Više informacija o softveru štampača za operativni sistem Windows

Upotreba softvera štampača

Upravljački program štampača je softver koji vam omogućava da podesite postavke štampača kako biste dobili najbolje rezultate.

Napomena:

Detalje u vezi sa postavkama upravljačkog programa štampača možete pronaći u pomoći za upravljački program štampača na mreži.

Napomena za korisnike operativnog sistema Windows Vista:

Dok štampač štampa, nemojte pritiskati dugme za isključivanje/uključivanje i nemojte prebacivati računar u stanje pripravnosti ili hibernacije.

Pristupanje upravljačkom programu štampača


Upravljačkom programu štampača možete pristupiti direktno iz bilo koje aplikacije, kao i iz operativnog sistema Windows.

Postavke štampača unete u bilo kojoj Windows aplikaciji zamenjuju postavke unete u operativnom sistemu.

Iz aplikacije

Kliknite na dugme **Print**, **Print Setup** ili **Page Setup** iz menija File. Ako je potrebno, kliknite na **Setup**, **Options**, **Properties** ili na neku od kombinacija ove dugmadi.

Za korisnike operativnih sistema Windows Vista, Server 2008

Kliknite na dugme  **Start (Start)**, izaberite stavku **Control Panel (Kontrolna tabla)**, a zatim dvaput kliknite na ikonu **Printers (Štampači)**. Kliknite desnim tasterom miša na ikonu štampača, zatim izaberite stavku **Printing Preferences (Prioriteti štampanja)**.

Za korisnike operativnih sistema Windows XP, Server 2003

Kliknite na dugme **Start**, zatim izaberite stavku **Printers and Faxes (Štampači i faksovi)**. Kliknite desnim tasterom miša na ikonu štampača, zatim izaberite stavku **Printing Preferences (Prioriteti štampanja)**.

Za korisnike operativnog sistema Windows 2000

Kliknite na dugme **Start**, postavite pokazivač na stavku **Settings (Postavke)**, zatim kliknite na **Printers (Štampači)**. Kliknite desnim tasterom miša na ikonu štampača, zatim izaberite stavku **Printing Preferences (Prioriteti štampanja)**.

Štampanje stranice sa stanjem konfiguracije

Da biste proverili trenutno stanje štampača, odštampanje stranicu sa stanjem konfiguracije iz upravljačkog programa štampača.

Napomena:

Odštampanje stanje konfiguracije na papiru formata A4 (položen).

1. Pristupite upravljačkom programu štampača.
2. Kliknite na karticu **Optional Settings**, zatim kliknite na stavku **Configuration** u okviru opcije Print Status Sheets.

Izbor detaljnih postavki

Možete kreirati razne postavke u dijalogu Extended Settings. Da biste otvorili ovaj dijalog, kliknite na stavku **Extended Settings** na kartici Optional Settings.

Izbor opcionalnih postavki

Informacije o instaliranim opcionalnim proizvodima možete ažurirati ručno ako su na štampaču instalirani opcionalni proizvodi.

1. Pristupite upravljačkom programu štampača.
2. Kliknite na karticu **Optional Settings**, zatim izaberite opciju **Update the Printer Option Info Manually**.

3. Kliknite na stavku **Settings**. Pojaviće se dijalog Optional Settings.
4. Unesite postavke za svaki instalirani opcionalni proizvod, zatim kliknite na dugme **OK**.

Prikazivanje informacija o potrošnim proizvodima

Preostali radni vek potrošnog materijala prikazuje se na kartici Basic Settings.

Napomena:

- Ova funkcija je dostupna samo ako je instaliran program EPSON Status Monitor.*
- Ove informacije se mogu razlikovati od informacije prikazanih u programu EPSON Status Monitor. U programu EPSON Status Monitor dobićete detaljnije informacije o potrošnom materijalu.*
- Ako se ne koristi originalni potrošni materijal, indikator nivoa i ikona upozorenja sa preostalim radnim vekom neće se prikazivati.*

Poručivanje potrošnog materijala

Kliknite na dugme **Order Online** na kartici Basic Settings. Pogledajte “Order Online” na strani 221 za detalje.

Napomena:

Ova funkcija je dostupna samo ako je instaliran program EPSON Status Monitor.

Korišćenje programa EPSON Status Monitor


EPSON Status Monitor je uslužni program koji prati štampač i daje vam informacije o njegovom trenutnom stanju.

Instalacija programa EPSON Status Monitor

1. Proverite da li je štampač isključen i da je na vašem računaru pokrenut operativni sistem Windows.

- U CD-ROM jedinicu stavite CD-ROM sa softverom za štampač.

Napomena:

- Ako se ekran *Epson Installation Program* ne pojavi automatski, kliknite na dugme  **Start**, izaberite stavku **Computer** (za Windows Vista ili Server 2008) ili kliknite na ikonu **My Computer** na radnoj površini (za Windows XP, 2000 ili Server 2003). Desnim tasterom miša kliknite na ikonu CD-ROM jedinice, kliknite na stavku **Open (Otvori)** u meniju koji će se pojaviti, zatim dvaput kliknite na stavku **Epsetup.exe**.
- Ako se pojavi prozor za izbor jezika, izaberite željeni jezik.

- Kliknite na stavku **Custom Install**.



Napomena:

- Pogledajte Mrežni vodič za informacije o instalaciji programa EPSON Status Monitor u mrežnom okruženju.
- Ako želite da koristite štampač preko servera za štampanje, program EPSON Status Monitor moraćete da instalirate sa CD-ROM-a na svakom klijentu, i to sa administratorskim pravima.

- Kliknite na stavku **EPSON Status Monitor**.
- Pročitajte ugovor o licenciranju, zatim kliknite na dugme **Accept**.

6. Izaberite svoju zemlju ili region, zatim kliknite na dugme **OK**. Epson lokacija se registruje.

Napomena:

- Obavezno registrujte Web lokaciju za naručivanje potrošnog materijala na mreži.
- Ako kliknete na dugme **Cancel**, Web lokacija se neće registrovati, ali će se instalacija programa EPSON Status Monitor nastaviti.

7. Kada se instalacija dovrši, kliknite na dugme **OK**.

Pristupanje programu EPSON Status Monitor

Desnim tasterom miša kliknite na ikonu sistemske palete EPSON Status Monitor, zatim izaberite ime štampača i meni kojem želite da pristupite.



Napomena:

- Programu EPSON Status Monitor možete pristupiti i ako kliknete na dugme **Simple Status** na kartici *Optional Settings* upravljačkog programa štampača.
- Dijalog *Order Online* pojavljuje se i ako kliknete na dugme **Order Online** na kartici *Basic Settings* upravljačkog programa štampača.

About	Možete dobiti informacije o programu EPSON Status Monitor, kao što je verzija proizvoda ili verzije interfejsa.
Simple Status	Možete proveriti status štampača, greške i upozorenja.
Detailed Status*	Možete pratiti detaljni status štampača. Ako se javi problem, prikazaće se najverovatnije rešenje. Pogledajte "Detailed Status" na strani 216.
Replacement Parts Information*	Možete dobiti informacije o izvorima papira i rezervnim delovima. Pogledajte "Replacement Parts Information" na strani 216.
Job Information*	Možete proveriti informacije o zadatku za štampanje. Pogledajte "Job Information" na strani 217.
Notice Settings	Možete uneti detaljne postavke praćenja. Pogledajte "Notice Settings" na strani 219.
Order Online	Možete naručiti potrošni materijal na mreži. Pogledajte "Order Online" na strani 221.
Tray Icon Settings	Možete izabrati koje će se informacije prikazivati kada dvaput kliknete na ikonu sistemske palete ako nijedan zadatak nije poslat sa računara.

* Menijima možete pristupiti i ako kliknete na odgovarajuću karticu u informativnim prozorima.

Napomena za korisnike operativnog sistema Windows Vista i Server 2008:

EPSON Status Monitor nije dostupan za praćenje Netware štampača.

Napomena za korisnike operativnog sistema Windows XP:

EPSON Status Monitor nije dostupan prilikom štampanja sa udaljene radne površine (Remote Desktop).

Napomena za NetWare korisnike:

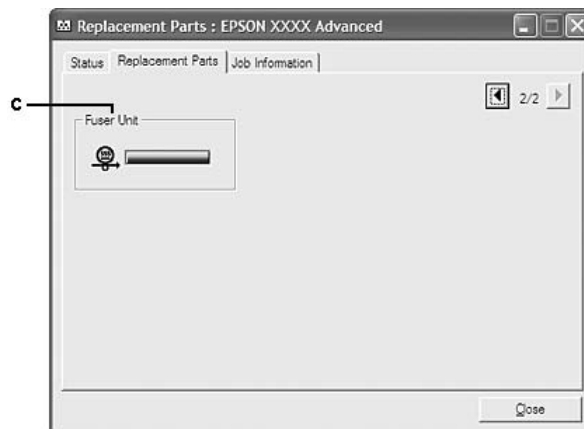
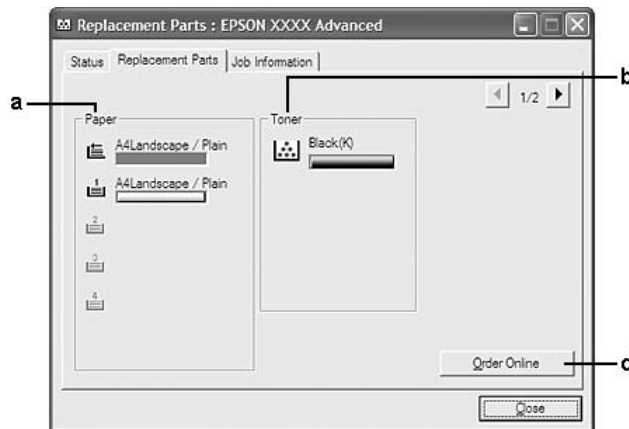
Prilikom praćenja NetWare štampača, mora se koristiti Novell klijent kompatibilan sa vašim operativnim sistemom. Pravilan rad je zagarantovan za sledeće verzije:

- Windows XP ili 2000:
Novell Client 4.91 SP1 za Windows 2000/XP*
- Da biste pratili NetWare štampač, povežite samo jedan server za štampanje za svaki redosled štampanja. Uputstva potražite u Mrežnom vodiču za štampač.*
- Ne možete pratiti NetWare štampač za redosled štampanja ako se nalazi iza IPX rutera pošto je postavka za IPX hops 0.*
- Ovaj proizvod podržava NetWare štampače konfigurisane pomoću sistema za štampanje zasnovanog na redosledu štampanja, kao što je Bindery ili NDS. Nije moguće pratiti NDPS (Novell Distributed Print Services) štampače.*



Detailed Status



Replacement Parts Information



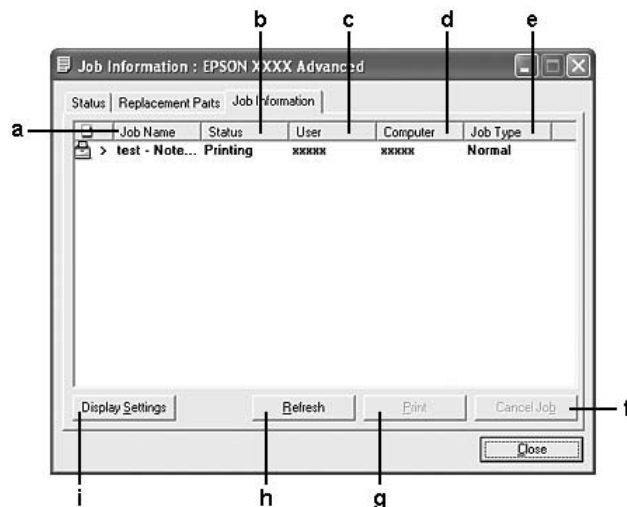
Napomena:

Da biste promenili gornja dva prozora, kliknite na dugmad  ili .

a.	Paper:	Prikazuje veličinu papira, tip papira i procenjenu količinu papira u izvoru papira.
b.	Toner:	Označava preostali radni vek toner kertridža. Ikona tonera treperi ako toner kertridž naiđe na grešku ili se približi kraju radnog veka.
c.	Fuser Unit:	Označava preostali radni vek grejača. Servisna ikona treperi ako grejač naiđe na grešku ili se približi kraju radnog veka.
d.	Dugme Order Online:	Ako kliknete na ovo dugme, moći ćete da poručite potrošni materijal na mreži. Pogledajte "Order Online" na strani 221 za detalje.

Napomena:

Preostali radni vek delova koji se mogu zameniti prikazuje se samo ako koristite originalne Epson delove.

Job Information

a.	Job Name:	Prikazuje imena zadataka za štampanje za tog korisnika. Zadaci za štampanje ostalih korisnika prikazuju se kao -----.	
b.	Status:	Waiting:	Zadatak za štampanje čeka da bude odštampan.
		Spooling:	Zadatak za štampanje se stavlja na čekanje na računaru.
		Deleting:	Zadatak za štampanje se briše.
		Printing:	Zadatak za štampanje se trenutno štampa.
		Completed:	Zadatak za štampanje je završen.
		Canceled:	Zadatak za štampanje je otkazan.
		Held:	Zadatak za štampanje je privremeno zaustavljen.
c.	User:	Prikazuje ime korisnika.	
d.	Computer:	Prikazuje ime računara sa kojeg je poslat zadatak.	
e.	Job Type:	Prikazuje tip zadatka. Zadaci se prikazuju kao Stored, Verify, Re-Print ili Confidential. Više informacija o funkciji Reserve Job potražite u odeljku "Upotreba funkcije Reserve Job" na strani 63.	
f.	Dugme Cancel Job:	Otkazivanje izabranog zadatka za štampanje.	
g.	Dugme Print:	Štampanje privremeno zaustavljenog zadatka.	
h.	Dugme Refresh:	Osvežava informacije u ovom meniju.	
i.	Dugme Display settings:	Prikazuje dijalog Display Settings u kojem možete izabrati željene stavke i njihov redosled u prozoru Job Information, a možete izabrati i koji će se tipovi zadataka prikazivati.	

Napomena za korisnike operativnog sistema Windows XP:

Deljene Windows XP LPR veze i Windows XP Standard TCP/IP veze sa Windows klijentima ne podržavaju funkciju Job Management.

Kartica **Job Information** dostupna je ako se koriste sledeće veze:

Serverska i klijentska okruženja:

- Pri korišćenju deljene Windows 2000, Server 2008, Server 2008 x64, Server 2003 ili Server 2003 x64 LPR veze sa Windows Vista, Vista x64, XP, XP x64, ili 2000 klijentima.
- Pri korišćenju deljene Windows Vista, Vista x64, 2000, Server 2008, Server 2008 x64, Server 2003 ili Server 2003 x64 Standard TCP/IP veze sa OS Windows Vista, Vista x64, XP, XP x64 ili 2000.

- ❑ Pri korišćenju deljene Windows Vista, Vista x64, 2000, Server 2008, Server 2008 x64, Server 2003 ili Server 2003 x64 EpsonNet Print TCP/IP veze sa OS Windows Vista, Vista x64, XP, XP x64 ili 2000 klijentima.

Klijentska okruženja:

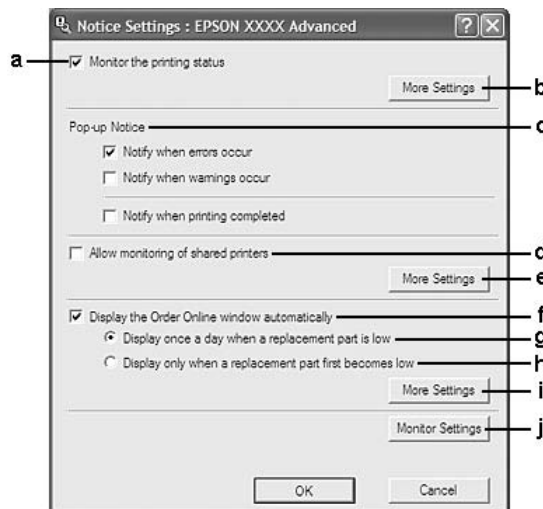
- ❑ Pri korišćenju LPR veze (u OS Windows Vista, Vista x64, XP, XP x64 ili 2000).
- ❑ Pri korišćenju Standard TCP/IP veze (u OS Windows Vista, Vista x64, XP, XP x64 ili 2000).
- ❑ Pri korišćenju EpsonNet Print TCP/IP veze (u OS Windows Vista, Vista x64, XP, XP x64 ili 2000).

Napomena:

Ovu funkciju ne možete koristiti u sledećim situacijama:

- ❑ Pri korišćenju opcionalne Ethernet interfejs kartice koja ne podržava funkciju upravljanja zadacima (job management).
- ❑ Ako NetWare veze ne podržavaju funkciju upravljanja zadacima.
- ❑ Ako se zadaci za štampanje sa sistema NetWare i NetBEUI prikazuju kao Unknown u meniju Job Management.
- ❑ Imajte u vidu da funkcija upravljanja zadacima nije dostupna ako ste na klijent prijavljeni sa korisničkim nalogom koji se razlikuje od korisničkog naloga za povezivanje na server.

Notice Settings



a.	Polje za potvrdu Monitor the printing status:	Ako se ovo polje za potvrdu izabere, EPSON Status Monitor će pratiti status štampača dok se zadatak za štampanje obrađuje.
b.	Dugme More Settings:	Otvaranje dijaloga More Settings u kojem možete podesiti kako želite da se prikazuje ikona sistemske palete.
c.	Pop-up Notice:	Obaveštenje će se prikazivati.
d.	Polje za potvrdu Allow monitoring of shared printers:	Ako se ovo polje za potvrdu izabere, deljeni štampač će moći da se prati sa drugih računara. Ako štampač povežete preko servera sa funkcijom Windows Point & Print, a server i klijent koriste Windows XP ili noviju verziju, komunikacija će se obavljati preko komunikacione funkcije operativnog sistema. To znači da će te moći da pratite štampač i ako ne izaberete ove polje za potvrdu.
e.	Dugme More Settings:	Otvaranje dijaloga More Settings u kojem možete podesiti način komunikacije sa deljenim štampačem.
f.	Polje za potvrdu Display the Order Online window automatically:	Ako se ovo polje za potvrdu izabere, prozor Order Online pojavljiće se automatski kada je neki od potrošnih proizvoda pri kraju ili je došao do kraja radnog veka.
g.	Polje za potvrdu Display once a day when a replacement part is low:	Ako se ovo radio dugme izabere, prozor Order Online automatski će se pojavljivati jednom dnevno kada počnete sa štampanjem ili prikazete status pomoću programa EPSON Status Monitor.
h.	Polje za potvrdu Display only when a replacement part first becomes low:	Ako se ovo radio dugme izabere, prozor Order Online automatski će se pojavljivati samo kada deo koji može da se zameni bude pri kraju radnog veka.
i.	Dugme More Settings:	Otvaranje dijaloga More Settings u kojem možete podesiti URL za poručivanje.
j.	Dugme Monitor Settings:	Otvaranje dijaloga Monitor Settings u kojem možete podesiti interval praćenja.

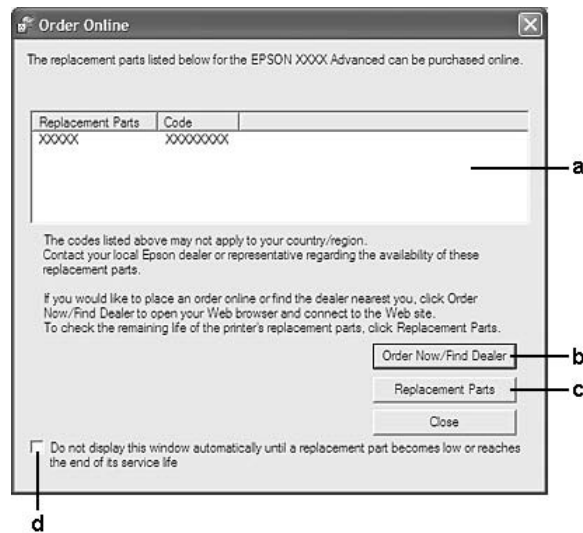
Napomena za korisnike operativnog sistema Windows Vista:

*Ako izaberete polje za potvrdu **Allow monitoring of the shared printers**, pojaviće se dijalog User Account Control. Zatim kliknite na dugme **Continue** da unesete postavke.*

Napomena:

Ako se štampač deli, obavezno podesite EPSON Status Monitor tako da se deljeni štampač može pratiti sa servera za štampanje.

Order Online



a.	Okvir za tekst:	Prikazuje potrošne proizvode i njihove kodove.
b.	Dugme Order Now/Find Dealer:	Povezivanje sa URL adresom na kojoj možete poručiti potrošne proizvode i pronaći najbližeg distributera. Ako ne želite poruku potvrde, izaberite polje za potvrdu Do not display the confirmation message before connecting u dijalogu More Settings. Dijalog More Setting pojavljuje se kada kliknete na dugme More Settings u dijalogu Notice Settings.
c.	Dugme Replacement Parts:	Prikazuje informacije o delovima koji se mogu zameniti.
d.	Polje za potvrdu Do not display this window automatically until a replacement part becomes low or reaches the end of its service life:	Ako se ovo polje za potvrdu izabere, prozor Order Online pojavljiće se automatski kada je neki od delova koji se mogu zameniti pri kraju ili je došao do kraja radnog veka.


Napomena za korisnike operativnog sistema Windows:

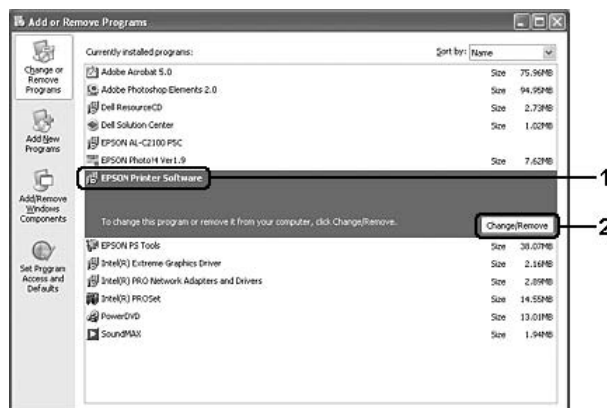
Ako ne registrujete URL adresu prilikom instalacije programa EPSON Status Monitor, nećete moći da poručujete preko mreže. Ako je potrebno, deinstalirajte program EPSON Status Monitor, a zatim registrujte URL adresu prilikom ponovne instalacije programa.

Deinstalacija softvera štampača

Napomena:

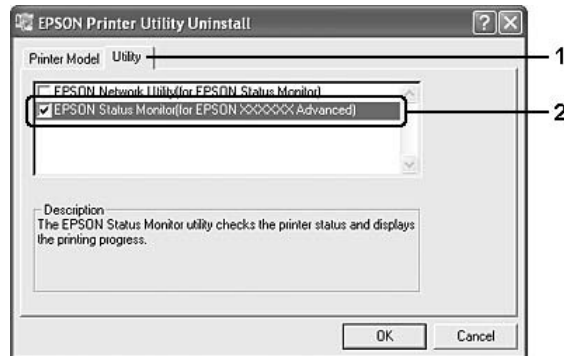
Na slikama iz ovog odeljka prikazani su prozori iz Ooperativnog sistema Windows XP. Slike se mogu razlikovati od ekrana u vašem operativnom sistemu.

1. Zatvorite sve aplikacije.
2. Za operativni sistem Windows Vista ili Server 2008, kliknite na dugme  **Start**, a zatim kliknite na stavku **Control Panel**.
Za operativni sistem Windows XP, XP x64, Server 2003 ili Server 2003 x64, kliknite na dugme **Start**, kliknite na stavku **Control Panel (Kontrolna tabla)**, zatim izaberite **Add or Remove Programs (Dodaj ili ukloni programe)**.
Za operativni sistem Windows 2000, kliknite na dugme **Start**, postavite kursor na stavku **Settings (Postavke)**, zatim kliknite na stavku **Control Panel (Kontrolna tabla)**.
3. Za operativni sistem Windows Vista ili Server 2008, dvaput kliknite na ikonu **Programs and Features**.
Za operativni sistem Windows XP, XP x64, Server 2003 ili Server 2003 x64, kliknite na ikonu **Change or Remove Programs (Promeni ili ukloni programe)**.
Za operativni sistem Windows 2000, dvaput kliknite na ikonu **Add/Remove Programs (Dodaj/ukloni program)**.
4. Za operativni sistem Windows Vista ili Server 2008, izaberite **EPSON Printer Software**, zatim kliknite na opciju **Uninstall/Change**.
Za operativni sistem Windows XP, XP x64, 2000, Server 2003 ili Server 2003 x64, izaberite **EPSON Printer Software**, zatim kliknite na stavku **Change/Remove (Promeni/ukloni)**.



5. Kliknite na karticu **Printer Model**, izaberite ikonu štampača koji koristite.

- Ako želite da deinstalirate sa uslužni program, kliknite na karticu **Utilities**, zatim izaberite polje za potvrdu pored softvera štampača koji želite da deinstalirate.



- Kliknite na dugme **OK**.

Napomena:

Možete da deinstalirate EPSON Network Utility. Nakon što deinstalirate ovaj uslužni program, nećete moći da prikazete status štampača iz programa EPSON Status Monitor drugih štampača.

- Pratite uputstva na ekranu.

Poglavlje 9

Više informacija o PostScript upravljačkom programu štampača

Sistemske zahtevi

Hardverski zahtevi u vezi sa štampačem

	Preporučeno
Memorija	Standardno + 256 MB (za dvostrano štampanje grafike pri kvalitetu Fine)

Napomena:

Ako trenutna količina memorije nije dovoljna za vaše potrebe štampanja, dodajte još memorijskih modula u štampač.

Sistemske zahtevi u vezi sa računarom

Windows

	Preporučeno
OS	Windows Vista, Vista x64, XP, XP x64 ili 2000
Napomene	Za ove sisteme ne postoje ograničenja

Mac OS X

	Preporučeno
OS verzija	Mac OS X 10.3.9 ili noviji
Računar	Power Mac G3, G4, G5, iMac, eMac, PowerBook G3, G4 ili iBook

Napomena:

Da biste koristili binarne podatke, kompanija Epson preporučuje da koristite program AppleTalk za mrežnu vezu štampača. Ako koristite neki drugi protokol za mrežnu vezu štampača a ne AppleTalk, potrebno je da stavku Binary postavite na On u meniju kontrolne table PS3 Menu. Ako koristite štampač sa lokalnom vezom, nećete moći da koristite binarne podatke.

Upotreba PostScript upravljačkog programa štampača u operativnom sistemu Windows

Da biste mogli da štampate u PostScript režimu, moraćete da instalirate upravljački program štampača. Uputstva za instalaciju potražite u nekom od sledećih odeljaka, u zavisnosti od interfejsa koji koristite za štampanje.

Instalacija PostScript upravljačkog programa štampača za paralelni interfejs



Oprez:

Dok je štampač povezan preko paralelnog porta, nikada nemojte istovremeno koristiti EPSON Status Monitor i PostScript 3 upravljački program. To može oštetiti sistem.

Napomena:

- Da biste instalirali softver štampača u operativnom sistemu Windows Vista, Vista x64, XP, XP x64 ili 2000, možda će vam biti potrebna administratorska prava. Ako naiđete na problem, obratite se administratoru za više informacija.*
 - Pre instalacije softvera štampača, isključite sve antivirusne programe.*
1. Vodite računa da štampač bude isključen. U CD-ROM jedinicu stavite CD-ROM sa softverom za štampač.
 2. Za operativni sistem Windows 2000, kliknite na dugme **Start**, postavite kursor na stavku **Settings (Postavke)**, zatim kliknite na stavku **Printers (Štampači)**. Zatim dvaput kliknite na ikonu **Add Printer (Dodaj štampač)**.
Za operativne sisteme Windows Vista, Vista x64, XP, kliknite na dugme **Start**, postavite kursor na stavku **Printer and Faxes (Štampači i faksovi)**, zatim kliknite na stavku **Add a printer (Dodaj štampač)** u meniju Printer Tasks (Zadaci štampača).
 3. Otvoriće se Add Printer Wizard (Čarobnjak za dodavanje štampača). Kliknite na dugme **Next (Dalje)**.
 4. Izaberite **Local printer (Lokalni štampač)** pa kliknite na dugme **Next (Dalje)**.

Napomena:

*Nemojte izabrati polje za potvrdu **Automatically detect and install my Plug and Play printer (Automatski pronadi i instaliraj „plug and play“ štampač)**.*

5. Izaberite **LPT1** kao port na koji je povezan štampač, zatim kliknite na dugme **Next (Dalje)**.
6. Kliknite na dugme **Have Disk (Sa diska)** i unesite sledeću putanju do CD-ROM-a. Ako je oznaka vaše CD-ROM jedinice D:, putanja će biti D:\ADOBEPS\ENGLISH\PS_SETUP
Zatim kliknite na dugme **OK**.

Napomena:

Promenite oznaku disk jedinice kao što je potrebno za vaš sistem.

7. Izaberite štampač, zatim kliknite na dugme **Next (Dalje)**.
8. Pratite uputstva na ekranu za ostatak instalacije.
9. Kada se instalacija završi, kliknite na dugme **Finish (Završi)**.

Instalacija PostScript upravljačkog programa štampača za USB interfejs

**Oprez:**

Dok je štampač povezan preko USB porta, nikada nemojte istovremeno koristiti EPSON Status Monitor i PostScript 3 upravljački program. To može oštetiti sistem.

Napomena:

- Da biste instalirali softver štampača u operativnom sistemu Windows Vista, Vista x64, XP, XP x64 ili 2000, možda će vam biti potrebna administratorska prava. Ako naiđete na problem, obratite se administratoru za više informacija.*
 - Pre instalacije softvera štampača, isključite sve antivirusne programe.*
1. Vodite računa da štampač bude isključen. U CD-ROM jedinicu stavite CD-ROM sa softverom za štampač.
 2. Povežite računar i štampač USB kablom, zatim uključite štampač.

Napomena za korisnike operativnog sistema Windows Vista:

*Bez Windows upravljačkog programa ili Adobe PS upravljačkog programa, na ekranu će se pojaviti prozor „Found New Hardware” (Čarobnjak za pronalaženje novog hardvera). U tom slučaju, kliknite na opciju **Ask me again later (Pitaj me ponovo)**.*

3. Za operativne sisteme Windows Vista, Vista x64, XP ili XP x64, kliknite na dugme **Start**, postavite kursor na stavku **Printer and Faxes (Štampači i faksovi)**, zatim kliknite na stavku **Add a printer (Dodaj štampač)** u meniju Printer Tasks (Zadaci štampača).
Za operativni sistem Windows 2000, kliknite na dugme **Start**, postavite kursor na stavku **Settings (Postavke)**, zatim kliknite na stavku **Printers (Štampači)**. Zatim dvaput kliknite na ikonu **Add Printer (Dodaj štampač)**.
4. Otvoriće se Add Printer Wizard (Čarobnjak za dodavanje štampača). Kliknite na dugme **Next (Dalje)**.
5. Izaberite **Local printer (Lokalni štampač)** pa kliknite na dugme **Next (Dalje)**.

Napomena:

*Nemojte izabrati polje za potvrdu **Automatically detect and install my Plug and Play printer (Automatski pronadi i instaliraj „plug and play“ štampač)**.*

6. Izaberite **USB** kao port na koji je povezan štampač, zatim kliknite na dugme **Next (Dalje)**.
7. Kliknite na dugme **Have Disk (Sa diska)** i unesite sledeću putanju do CD-ROM-a. Ako je oznaka vaše CD-ROM jedinice D:, putanja će biti D:\ADOBEPS\ENGLISH\PS_SETUP. Zatim kliknite na dugme **OK**.

Napomena:

Promenite oznaku disk jedinice kao što je potrebno za vaš sistem.

8. Izaberite štampač, zatim kliknite na dugme **Next (Dalje)**.
9. Pratite uputstva na ekranu za ostatak instalacije.
10. Kada se instalacija završi, kliknite na dugme **Finish (Završi)**.

Instalacija PostScript upravljačkog programa štampača za mrežni interfejs

Napomena:

- Pre instalacije upravljačkog programa štampača, unesite postavke za mrežu. Za više informacija, pogledajte Mrežni vodič koji ste dobili uz štampač.*
 - Pre instalacije softvera štampača, isključite sve antivirusne programe.*
1. Proverite da li je štampač uključen. U CD-ROM jedinicu stavite CD-ROM sa softverom za štampač.

2. Za operativne sisteme Windows Vista, Vista x64, XP ili XP x64, kliknite na dugme **Start**, postavite kursor na stavku **Printer and Faxes (Štampači i faksovi)**, zatim kliknite na stavku **Add a printer (Dodaj štampač)** u meniju Printer Tasks (Zadaci štampača).
Za operativni sistem Windows 2000, kliknite na dugme **Start**, postavite kursor na stavku **Settings (Postavke)**, zatim kliknite na stavku **Printers (Štampači)**. Zatim dvaput kliknite na ikonu **Add Printer (Dodaj štampač)**.
3. Otvoriće se Add Printer Wizard (Čarobnjak za dodavanje štampača). Kliknite na dugme **Next (Dalje)**.
4. Izaberite **Local printer (Lokalni štampač)** pa kliknite na dugme **Next (Dalje)**.

Napomena:

*Nemojte izabrati polje za potvrdu **Automatically detect and install my Plug and Play printer (Automatski pronadi i instaliraj „plug and play“ štampač)**.*

5. Izaberite polje za potvrdu **Create a new port (Kreiraj novi port)** i izaberite **Standard TCP/IP Port** sa padajuće liste. Kliknite na dugme **Next (Dalje)**.
6. Kliknite na dugme **Next (Dalje)**.
7. Unesite IP adresu i ime porta, zatim kliknite na dugme **Next (Dalje)**.
8. Kliknite na dugme **Finish (Završi)**.
9. Kliknite na dugme **Have Disk (Sa diska)** u Add Printer Wizard (Čarobnjak za dodavanje štampača) i unesite sledeću putanju do CD-ROM-a. Ako je oznaka vaše CD-ROM jedinice D:, putanja će biti D:\ADOBEPS\ENGLISH\PS_SETUP.
Zatim kliknite na dugme **OK**.

Napomena:

Promenite oznaku disk jedinice kao što je potrebno za vaš sistem.

10. Izaberite štampač, zatim kliknite na dugme **Next (Dalje)**.
11. Pratite uputstva na ekranu za ostatak instalacije.
12. Kada se instalacija završi, kliknite na dugme **Finish (Završi)**.

Pristupanje PostScript upravljačkom programu štampača

Iz PostScript upravljačkog programa štampača možete menjati postavke PostScript upravljačkog programa štampača. Da biste pristupili upravljačkom programu štampača, pogledajte “Pristupanje upravljačkom programu štampača” na strani 210.

Upotreba protokola AppleTalk u operativnom sistemu Windows 2000

Koristite sledeće postavke ako je na vašem računaru instaliran OS Windows 2000, a štampač je povezan na mrežni interfejs pomoću protokola AppleTalk:

- Izaberite **PS3** kao postavku za Network u meniju kontrolne table **Emulation Menu**.
- Na ekranu Device Settings u okviru dijaloga štampača Properties, proverite da li su opcije **SEND CTRL-D Before Each Job** i **SEND CTRL-D After Each Job** postavljene na **No**.
- TBCP (Tagged binary communications protocol) ne može se koristiti kao postavka za Output Protocol.

Upotreba PostScript upravljačkog programa štampača u operativnom sistemu Macintosh

Instalacija PostScript upravljačkog programa štampača

Napomena:

Pre početka instalacije upravljačkog programa štampača, proverite da li su sve aplikacije na Macintosh računaru zatvorene.

Za korisnike operativnog sistema Mac OS X

Napomena:

*Proverite da **Print & Fax (Štampanje i slanje faksa)** (za Mac OS X 10.5) ili **Printer Setup Utility (Uslužni program za podešavanje štampača)** (za Mac OS X 10.4 ili starije verzije) nije otvoren.*

1. U CD-ROM jedinicu stavite CD-ROM sa softverom za štampač.
2. Dvaput kliknite na ikonu CD-ROM-a.

3. Dvaput kliknite na stavku **Mac OS X**, zatim dvaput kliknite na **PS Installer**.
4. Kada se pojavi ekran Install EPSON PostScript Software, kliknite na **Continue**, zatim pratite uputstva na ekranu.
5. Easy Install će se prikazati na ekranu. Kliknite na dugme **Install**.

Napomena:

Za Mac OS X 10.4 i starije verzije, ako se pojavi dijalog Authenticate, unesite korisničko ime i lozinku administratora.

6. Kada se instalacija završi, kliknite na dugme **Close**.

Izbor štampača

Nakon instalacije PostScript 3 upravljačkog programa štampača, potrebno je da izaberete štampač.

U mrežnom okruženju

Za korisnike operativnog sistema Mac OS X

Napomena:

- Iako se stavka **EPSON FireWire** pojavljuje na iskaćućoj listi interfejsova, ne možete da koristite FireWire za povezivanje štampača u PostScript 3 režimu.
 - Postavke u vezi sa instaliranim opcionalnim proizvodima moraćete da unesete ručno ako je štampač povezan preko USB, IP printing ili Bonjour (Rendezvous) veze. Ako je štampač povezan preko AppleTalk protokola, softver štampača će uneti postavke automatski.
 - Vodite računa da izaberete ASCII format podataka u aplikaciji.
1. Ako koristite Mac OS X 10.5, otvorite System Preferences (Sistemske opcije), zatim dvaput kliknite na ikonu Print & Fax (Štampanje i slanje faksa).
Ako koristite Mac OS X 10.4 ili starije verzije, otvorite fasciklu **Applications (Aplikacija)**, otvorite fasciklu **Utilities (Uslužni programi)**, zatim dvaput kliknite na stavku **Printer Setup Utility (Uslužni program za podešavanje štampača)**.
Otvoriće se prozor Printer List (Lista štampača).
 2. Kliknite na dugme **Add (Dodaj)** u prozoru sa listom štampača.

3. Sa iskačuće liste izaberite protokol ili interfejs koji koristite.

Napomena za korisnike protokola AppleTalk:

*Obavezno izaberite **AppleTalk**. Nemojte izabrati **EPSON AppleTalk**, pošto se ne može koristiti sa PostScript 3 upravljačkim programom štampača.*

Napomena za korisnike servisa IP Printing:

*Obavezno izaberite **IP Printing**. Nemojte izabrati **EPSON TCP/IP** pošto se ne može koristiti sa PostScript 3 upravljačkim programom štampača.*

*Nakon što izaberete **IP Printing**, unesite IP adresu štampača i obavezno izaberite polje za potvrdu **Use default queue on server**.*

Napomena za korisnike USB veze:

*Obavezno izaberite **USB**. Nemojte izabrati **EPSON USB**, pošto se ne može koristiti sa PostScript 3 upravljačkim programom štampača.*

- Pratite odgovarajuća uputstva da biste izabrali svoj štampač.

AppleTalk

Izaberite željeni štampač sa liste Name (Ime), zatim izaberite opciju **Auto Select (Izaberi automatski)** sa liste Printer Model (Model štampača).

IP Printing

Izaberite **Epson** sa liste Name (Ime), zatim izaberite željeni štampač sa liste Printer Model (Model štampača).

USB

Izaberite željeni štampač sa liste Name (Ime), zatim izaberite željeni štampač sa liste Printer Model (Model štampača).

Za korisnike operativnog sistema Mac OS X 10.4 ili starijih verzija:

Ako upravljački program ESC/Page nije instaliran, model štampača će biti automatski izabran sa liste modela štampača ako izaberete željeni štampač sa liste imena dok je štampač uključen.

Bonjour (Rendezvous)

Izaberite željeni štampač sa liste Name (Ime); uz ime štampača stoji **(PostScript)**. Model štampača biće automatski izabran sa liste modela štampača.

Napomena za korisnike Bonjour (Rendezvous) protokola:

Ako model štampača ne bude automatski izabran sa liste modela štampača, moraćete ponovo da instalirate PostScript upravljački program štampača. Pogledajte "Instalacija PostScript upravljačkog programa štampača" na strani 229.

- Kliknite na dugme **Add (Dodaj)**.

Za korisnike IP Printing, USB veze ili Bonjour (Rendezvous) protokola:

*Izaberite štampač sa liste štampača, zatim izaberite stavku **Show Info (Prikaži informacije)** sa menija Printers (Štampači). Pojaviće se dijalog Printer Info (Informacije o štampaču). Izaberite stavku **Installable Options (Instalacione opcije)** sa iskačuće liste, zatim unesite postavke.*

- Proverite da li je ime štampača dodato na listu štampača. Zatim zatvorite **Print & Fax (Štampanje i slanje faksa)** (za Mac OS X 10.5) ili **Printer Setup Utility (Uslužni program za podešavanje štampača)** (za Mac OS X 10.4 ili starije verzije).

Pristupanje PostScript upravljačkom programu štampača

Iz PostScript upravljačkog programa štampača možete menjati postavke PostScript upravljačkog programa štampača. Da biste pristupili upravljačkom programu štampača, pogledajte “Pristupanje upravljačkom programu štampača” na strani 210.

Menjanje postavki konfiguracije štampača

Možete menjati ili ažurirati postavke konfiguracije štampača u zavisnosti od toga koji su opcionalni proizvodi instalirani na vašem štampaču.

Za korisnike operativnog sistema Mac OS X

1. Pristupite upravljačkom programu štampača. Otvoriće se prozor Printer List (Lista štampača).
2. Izaberite štampač sa liste.
3. Izaberite opciju **Show Info (Prikaži informacije)** sa menija Printers (Štampači). Pojaviće se dijalog Printer Info (Informacije o štampaču).
4. Podesite postavke po potrebi, zatim zatvorite dijalog.
5. Zatvorite **Print & Fax (Štampanje i slanje faksa)** (za Mac OS X 10.5) ili **Printer Setup Utility (Uslužni program za podešavanje štampača)** (za Mac OS X 10.4 ili starije verzije).

Poglavlje 10

Više informacija o PCL upravljačkom programu štampača

Više informacija o PCL režimu rada

Hardverski zahtevi

Vaš štampač mora da ispuni sledeće hardverske zahteva da bi mogao da koristi upravljački program za štampač PCL6/PCL5.

Memorijski zahtevi za korišćenje upravljačkog programa za štampač PCL6/PCL5 su navedeni ispod. Ako trenutna količina memorije nije dovoljna za vaše potrebe štampanja, instalirajte opcionalne memorijske module u štampač.

Minimalna memorija	128 MB*
---------------------------	---------

* Štampanje možda neće biti moguće sa ovom količinom memorije, u zavisnosti od karakteristika zadatka koji se štampa.

Sistemske zahtevi (samo za upravljački program za štampač Epson PCL6)

Da bi mogao da koristi upravljački program za PCL6 štampač, vaš računar mora da ima instalirane sledeće verzije operativnog sistema Microsoft Windows i vaš računar mora da zadovoljava sistemske zahteve za svaki operativni sistem.

Podržani operativni sistemi	Windows Vista/Vista x64 Windows XP/XP x64 Windows Server 2008 x84/Server 2008 x64 Windows Server 2003/Server 2003 x64 Windows 2000 Windows NT 4.0 Windows Me Windows 98 Windows 95
------------------------------------	--

Korišćenje upravljačkog programa za PCL6 štampač (samo za upravljački program za štampač Epson PCL6)

Da biste mogli da štampate u PCL režimu, moraćete da instalirate upravljački program štampača. Informacije o nabavci upravljačkog programa štampača zatražite od korisničke podrške za vaš region.

Napomena:

PCL6 upravljački program štampača i EPSON Status Monitor ne mogu se koristiti istovremeno.

Instalacija PCL6 upravljačkog programa štampača

Napomena:

- Da biste instalirali softver štampača u operativnom sistemu Windows Vista, XP, 2000, Server 2008 ili Server 2003, možda će vam biti potrebna administratorska prava. Ako naiđete na problem, obratite se administratoru za više informacija.*
 - Pre instalacije softvera štampača, isključite sve antivirusne programe.*
 - Primeri iz ovog odeljka odnose se na operativni sistem Windows XP. Meniji na vašem ekranu mogu se razlikovati od datih primera; međutim, uputstva su ista.*
 - Kada deinstalirate upravljački program štampača, izaberite **EPSON Monochrome Laser P6** u programu za deinstalaciju. Ako izaberete **EPSON Printer Software**, deinstalacija možda neće biti potpuno uspešna.*
1. Vodite računa da štampač bude isključen.
 2. Kliknite dvaput na datoteku **SETUP.EXE**. Pojaviće se dijalog End User License Agreement.
 3. Pročitajte ugovor o licenciranju. Ako se slažete sa uslovima, izaberite polje za potvrdu **I accept the terms of the above License Agreement**. Kliknite na dugme **Next (Dalje)**.
 4. Izaberite ime vašeg štampača i kliknite na dugme **Next (Dalje)**.

- Izaberite OS koji koristite i polje za potvrdu "Yes" ili "No" u zavisnosti od toga da li vaš štampač delite na mreži ili ne. Kliknite na dugme **Next (Dalje)**.

Napomena:

- Ako koristite datoteku setup.exe za instaliranje, možete da izaberete platformu koja se razlikuje od trenutnog Windows OS u opciji Available Platforms. To je urađeno tako da kada instalirate putem Point & Print, možete da učitate upravljačke programe za štampač i za druge platforme.*
- Ako instalirate upravljački program štampača za računar koji trenutno koristite, izaberite Windows OS koji predstavlja platformu vašeg računara. Ako izaberete drugi OS, upravljački program neće biti instaliran pravilno.*

- Proverite da li je port štampača koji želite da koristite izabran i da li je prikazano ime vašeg računara. Ako nije, izaberite port koji želite da koristite iz padajuće liste i ukucajte ime vašeg štampača u polje Printer Name. Izaberite polje za potvrdu "Yes" ili "No" u zavisnosti od toga da li želite da podesite taj štampač kao podrazumevani štampač. Kliknite na dugme **Next (Dalje)**.
- Sada možete pokrenuti instalaciju. Kliknite na dugme **Finish** za nastavak.
- Instalacija je završena. Kliknite na dugme **Exit to Windows**.

Kada se instalacija završi, kliknite na **Printer Properties** da biste uneli odgovarajuće postavke.

Napomena:

*Ako želite da promenite postavke, PCL6 upravljačkom programu štampača možete pristupiti ako kliknete na stavku **Document Default**.*

Pristupanje upravljačkom programu PCL6 štampača

Postavke PCL6 upravljačkog programa štampača možete promeniti iz PCL6 upravljačkog programa štampača. Da biste pristupili upravljačkom programu štampača, pogledajte "Pristupanje upravljačkom programu štampača" na strani 210.

Ažuriranje upravljačkog programa štampača

Nakon instalacije opcionalnih proizvoda, moraćete ručno da ažurirate upravljački program štampača. Pogledajte sledeća uputstva.

- Kliknite na karticu **Printer** u dijalogu Properties.
- Izaberite opcionalni proizvod koji ste instalirali.

Dodatak A

Tehničke specifikacije

Papir

Budući da kvalitet svake marke ili tipa papira zavisi od proizvođača i može se promeniti, kompanija Epson ne garantuje za kvalitet bilo kog tipa papira. Pre kupovine velikih količina papira ili štampanja velikih zadataka obavezno testirajte papir.

Dostupni tipovi papira

Tip papira	Opis
Obični papir	Težina: 60 do 90 g/m ² (Može se koristiti reciklirani papir.*)
Koverta	Bez lepka ili lepljive trake. Bez plastičnog prozora. (Osim ako nije specijalno dizajniran za laserske štampače.)
Nalepnice	Nalepnice treba da u potpunosti pokrivaju list na kome se nalaze, bez razmaka između.
Folije	Folije za laserske štampače ili fotokopir-mašine.
Debeli papir	Težina: 90 do 157 g/m ²
Veoma debeli papir	Težina: 157 do 216 g/m ²
Papir u boji	Bez premaza
Papir sa memorandumom	Papir i mastilo kojim je odštampan memorandum moraju biti kompatibilni sa laserskim štampačima.

* Reciklirani papir koristite isključivo ako su okolna temperatura i nivo vlažnosti normalni. Loš kvalitet papira može smanjiti kvalitet štampe i dovesti do zaglavlivanja papira i drugih problema.

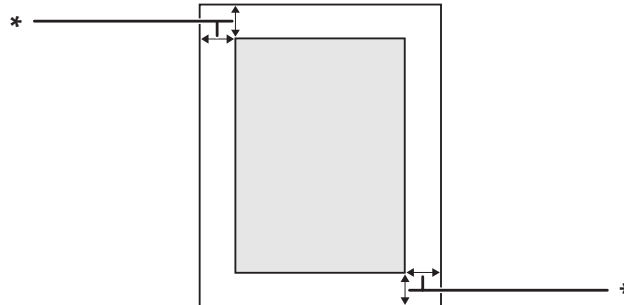
Papir koji se ne sme koristiti

Sa ovim štampačem ne možete koristiti sledeće tipove papira. Oni mogu oštetiti štampač, dovesti do zaglavlivanja papira i smanjiti kvalitet štampe:

- Medijumi namenjeni za upotrebu sa drugim crno-belim laserskim štampačima, laserskim štampačima u boji, fotokopir-mašinama u boji, crno-belim fotokopir-mašinama i tintnim štampačima.
- Medijumi na kojima je već štampano pomoću drugih crno-belih laserskih štampača, laserskih štampača u boji, fotokopir-mašina u boji, crno-belih fotokopir-mašina i tintnih štampača.
- Indigo papir, NCR papir, termoosetljivi papir, papir osetljiv na pritisak, papir sa kiselinama ili papir za mastilo osetljivo na visoke temperature (oko 200 °C).
- Nalepnice koje se lako odlepljuju ili nalepnice koje ne popunjavaju u potpunosti list na kojem se nalaze.
- Papiri sa specijalnim premazom ili površinskom bojom.
- Papir sa otvorima za registrator ili perforacijama.
- Papir na kojem se nalaze lepak, spajalice, lepljiva traka ili zaheftan papir.
- Papir koji privlači statički elektricitet.
- Mokar ili vlažan papir.
- Papir nejednake debljine.
- Previše debeo ili previše tanak papir.
- Previše gladak ili previše grub papir.
- Papir čija se prednja i zadnja strana razlikuju.
- Presavijen, zamotan, talasast ili pocepan papir.
- Papir nepravilnog oblika ili papir koji nema prave uglove.

Površina za štampanje

Površina na koju se može štampati je površina 4 mm unutar svake od ivica.



* 4 mm

Napomena:

- Površina za štampu može biti manja u zavisnosti od aplikacije.
- Kada štampate kovertu, površina na koju se može štampati je površina 10 mm unutar svake od ivica.

Štampač

Opšte

Metod štampe:	Skeniranje laserskim zrakom i suvi elektrofotografski proces	
Rezolucija:	300 × 300 dpi, 600 × 600 dpi, 1200 × 1200 dpi	
Brzina neprekidnog štampanja*:	Do 44 strana u minutu na papiru formata A4	
Umetanje papira:	Automatsko ili ručno umetanje papira	
Poravnavanje umetnutog papira:	Centralno poravnavanje za sve veličine	
Izvor papira:		
MP ležište:	obični papir	Ris debljine do 17,5 mm ili do 150 listova (60 do 90 g/m ²)
	koverta	Do 10 komada
	folije	Do 75 listova
	nalepnice	Do 75 listova
	debeli papir	Ris debljine do 17,5 mm
	veoma debeli papir	Ris debljine do 17,5 mm
Standardna donja kasetna za papir:	obični papir	Ris debljine do 59,4 mm ili do 500 listova (60 do 90 g/m ²)
Opcionalna kasetna za papir:	obični papir	Ris debljine do 59,4 mm ili do 500 listova (60 do 90 g/m ²)
Izlazni kapacitet za papir:	Slagač za papir sa "licem okrenutim nadole"	Za sve tipove i veličine papira
	Slagač	Za obični papir i debeli papir Za veličine papira A4, A5, B5, LT, HLT, GLT, EXE Pogledajte "Slagač A4" na strani 246 za detalje.
Izlazni kapacitet za papir:	Slagač za papir sa "licem okrenutim nadole"	Do 500 listova običnog papira (80 g/m ²)
	Slagač	Do 500 listova običnog papira (80 g/m ²)

Jezik štampača:	ECP/Page
	ESC/P 2 emulacija 24-pinskog štampača (ESCP 2 režim)
	ESC/P emulacija 9-pinskog štampača (FX režim)
	IBM Proprinter emulacija (I239X režim)
	Adobe PostScript3 (PS3 režim)
	PCL6/PCL5 emulacija (PCL režim)
Ugrađeni fontovi:	84 skalabilna fonta i 7 rasterskih fontova za ESC/Page 95 skalabilnih fontova i 5 rasterskih fontova za PCL5 80 skalabilnih fontova i 1 rasterski font za PCL6 17 skalabilnih fontova za PostScript3
RAM:	128 MB, sa mogućnošću proširenja do 576 MB

* Brzina štampe može se razlikovati u zavisnosti od tipa papira i ostalih uslova.

Okolina

Temperatura:	U toku upotrebe:	10 do 35 °C (50 do 95 °F)
	Van upotrebe:	0 do 35 °C (32 do 95 °F)
Vlažnost:	U toku upotrebe:	15 do 85% RH
	Van upotrebe:	10 do 85% RH
Nadmorska visina:	Maksimalno 2.000 metara (6,562 stopa)	

Mehanički podaci

Dimenzije	Visina:	390 mm (15,4 in.)
	Širina:	518 mm (20,4 in.)
	Dubina:	429 mm (16,9 in.)
Težina	Oko 22,5 kg (oko 49,6 lb) (Bez potrošnih i opcionalnih proizvoda)	

Električni podaci

			120 V	220-240 V
Nominalni napon			110 V-120 V	220 V-240 V
Nominalna frekvencija			50 Hz / 60 Hz	50 Hz / 60 Hz
Nominalna jačina struje			12,5 A	6,0 A
Potrošnja energije	U toku štampa	Prosečno	712 W	703 W
		MAKS.	1130 W	1150 W
	U stanju pripravnosti		86 W	88 W
	U stanju mirovanja*		4 W ili manje	7 W ili manje

* Vrednosti se odnose na potrošnju energije dok su sve operacije u potpunosti suspendovane. Potrošnja energije se može razlikovati u zavisnosti od radnih uslova, kao i od toga da li je instalirana interfejs kartica tip B ili USB memorija.

Standardi i odobrenja

Evropski model:

Direktiva o niskonaponskim uređajima 2006/95/EC	EN 60950-1 EN 60825-1 EN 55022 Class B
Direktiva o elektromagnetnoj kompatibilnosti 2004/108/EC	EN 55024 EN 61000-3-2 EN 61000-3-3

Interfejs

Paralelni interfejs

Upotrebite konektor za paralelni interfejs koji ispunjava zahteve standarda IEEE 1284-I.

ECP režim/Nibble režim

USB interfejs

USB 2.0 High Speed režim

Napomena:

- USB interfejs podržavaju samo računari sa USB konektorom i operativnim sistemom Windows Vista, Vista x64, XP, XP x64, 2000, Server 2003 ili Server 2003 x64.*
- Vaš računar mora podržavati USB 2.0 da biste mogli da koristite USB 2.0 kao interfejs za povezivanje računara i štampača.*
- Pošto je standard USB 2.0 u potpunosti kompatibilan sa standardom USB 1.1, USB 1.1 se može koristiti kao interfejs.*
- USB 2.0 se može koristiti sa OS Windows Vista, Vista x64, XP, XP x64, 2000, Server 2003 i Server 2003 x64.*

Ethernet interfejs

Možete koristiti IEEE 802.3 100BASE-TX/10 BASE-T direktni interfejs kabl sa oklopljenim paricama sa konektorom RJ45.

Opcionalni i potrošni proizvodi

Opcionalna kasetna za papir

Kod proizvoda/Model:	C12C802542 / L571AC1*
Veličina papira:	A3, A4, A5, B4, B5, Letter (LT), Legal (LGL)
Težina papira:	60 do 90 g/m ² (17 do 24 lb)
Umetanje papira:	Jedna montirana kasetna za papir Sistem za automatsko umetanje papira Kapacitet kasetne do 500 listova
Tipovi papira:	Obični papir
Napajanje:	DC 24 V / 1,7 A i DC 3,3 V / 0,1 A preko štampača
Dimenzije i težina:	
Visina:	143 mm (5,6 in.)
Širina:	505 mm (19,9 in.)
Dubina:	373 mm (14,7 in.)
Težina:	6,3 kg (13,9 lb) sa kasetom

* Ovaj proizvod ispunjava zahteve CE oznake u skladu sa Direktivom o elektromagnetnoj kompatibilnosti 2004/108/EC.

Dupleks jedinica

Kod proizvoda/Model:	C12C802552*
Veličina papira:	A3, A4, A5, B4, B5, Letter (LT), Half Letter (HLT), Legal (LGL), Government Legal (GLG), Ledger (B), Executive (EXE), F4
Težina papira:	60 do 157 g/m ² (16 do 42 lb)
Umetanje papira:	Sistem za automatsko umetanje papira
Tipovi papira:	Obični papir
Napajanje:	DC 24 V / 1,6 A i DC 3,3 V / 0,1 A preko štampača
Dimenzije i težina:	
Visina:	233 mm (9,2 in.)
Širina:	435 mm (17,1 in.)
Dubina:	147 mm (5,8 in.)
Težina:	2,3 kg (5,1 lb)

* Ovaj proizvod ispunjava zahteve CE oznake u skladu sa Direktivom o elektromagnetnoj kompatibilnosti 2004/108/EC.

Memorijski moduli

Vodite računa da kupite DIMM modul koji je kompatibilan sa EPSON proizvodima. Za više informacija, obratite se prodavnicu u kojoj ste kupili ovaj štampač ili kompaniji za prodaju EPSON proizvoda.

Kapacitet memorije:	16, 32, 64, 128 ili 256 MB
---------------------	----------------------------

CompactFlash memorija

Za dodatne informacije obratite se kompaniji za prodaju EPSON proizvoda.

Slagač A4

Kod proizvoda	C12C802562 / L571AST*
Izlazni kapacitet:	Do 500 listova (Za papir od 80 g/m ²)
Veličina papira:	A4, A5, B5, Letter (LT), Half Letter (HLT), Government Letter (GLT), Executive (EXE)
Težina papira:	60 do 157 g/m ² (16 do 42 lb)
Tipovi papira:	Obični papir, debeli papir
Napajanje:	DC 24V - 0,4A preko štampača
Potrošnja energije:	24 V / 1,5 A i 3,3 V / 0,2 A preko štampača
Dimenzije i težina:	
Visina:	212 mm (8,3 in.)
Širina:	501 mm (19,7 in.)
Dubina:	312 mm (12,3 in.)
Težina:	3,0 kg (6,6 lb)

* Ovaj proizvod ispunjava zahteve CE oznake u skladu sa Direktivom za elektromagnetnu kompatibilnost 2004/108/EC.

Toner kertridž/Povratni toner kertridž

Kod proizvoda/Model:	Toner kertridž	Povratni toner kertridž* ²
	1188/1188* ¹	1189/1189* ¹
Temperatura za skladištenje:	0 do 35 °C (32 do 95 °F)	
Vlažnost vazduha pri skladištenju:	15 do 85% RH	

*¹ Ovaj proizvod ispunjava zahteve CE oznake u skladu sa Direktivom za elektromagnetnu kompatibilnost 2004/108/EC.

*² Povratni toner kertridži se ne prodaju u nekim regionima. Obratite se vašem lokalnom Epson distributeru/predstavniku u vezi sa dostupnošću šeme povratnih toner kertridža.

Dodatak B

Gde se može dobiti pomoć

Kontaktiranje podrške za korisnike

Pre nego što kontaktirate Epson

Ako vaš Epson proizvod ne radi pravilno, a niste u stanju da rešite problem pomoću informacija za rešavanje problema koje se nalaze u dokumentaciji proizvoda, zatražite pomoć od korisničke podrške. Ako korisnička podrška za vašu oblast nije navedena na sledećoj listi, obratite se distributeru od kojeg ste kupili proizvod.

Korisnička podrška će moći brže da vam pomogne ako im obezbedite sledeće informacije:

- Serijski broj proizvoda
(Nalepnica sa serijskim brojem proizvoda obično se nalazi sa zadnje strane proizvoda.)
- Model proizvoda
- Verzija softvera za proizvod
(Kliknite na dugme **About**, **Version Info** ili slično dugme u okviru softvera proizvoda.)
- Proizvođač i model vašeg računara
- Ime i verziju operativnog sistema na vašem računaru
- Imena i verzije softverskih aplikacija koje obično koristite sa proizvodom

Pomoć za korisnike u Evropi

Proverite vaš **Pan-European Warranty Document** za informacije o načinu kontaktiranja Epson korisničke podrške.

Pomoć za korisnike u Australiji

Epson Australia želi da vam obezbedi najviši nivo korisničke podrške. Pored dokumentacije proizvoda, na raspolaganju su vam sledeći izvori informacija:

Vaš distributer

Ne zaboravite da vam distributer često može pomoći u identifikaciji i rešavanju problema. U slučaju da dođe do problema, trebalo bi prvo da se obratite distributeru jer ih oni obično mogu rešiti brzo i lako i posavetovati vas o sledećim koracima.

Internet adresa <http://www.epson.com.au>

Pristupite Web lokaciji Epson Australia. Korisno je svraćati ovde s vremena na vreme! Ova lokacija obezbeđuje oblast za preuzimanje upravljačkih programa, Epson kontakt podatke, informacije o novim proizvodima i tehničku podršku (e-poštom).

Epson služba za pomoć korisnicima

Epson služba za pomoć korisnicima predstavlja poslednji resurs za pružanje saveta našim klijentima. Operateri službe za pomoć korisnicima mogu vam pomoći pri instalaciji, podešavanju i rukovanju proizvodom kompanije Epson. Naše osoblje službe za pomoć korisnicima pre kupovine mogu vam ponuditi literaturu o novim proizvodima kompanije Epson i dati vam informacije o lokaciji najbližeg distributera ili servisa. Ovde možete dobiti odgovore na razna pitanja.

Brojevi službe za pomoć korisnicima su:

Telefon: 1300 361 054

Faks: (02) 8899 3789

Savetujemo vam da unapred pripremite sve relevantne informacije pre nego što pozovete. Što više informacija pripremite, brže ćemo vam pomoći da rešite problem. U ove informacije spada dokumentacija Epson proizvoda, podaci o tipu računara, operativnom sistemu, aplikacionim programima, kao i ostale informacije za koje smatrate da su značajne.

Pomoć za korisnike u Singapuru

Izvori informacija, podrške i usluga kompanije Epson Singapore su:

World Wide Web (<http://www.epson.com.sg>)

Dostupne su informacije o specifikacijama proizvoda, upravljački programi za preuzimanje, najčešća pitanja, informacije u vezi sa kupovinom, kao i tehnička podrška preko e-pošte.

Epson linija za pomoć korisnicima (Telefon: (65) 6586 3111)

Tim naše službe za pomoć korisnicima može vam pomoći preko telefona oko sledećeg:

- Informacije u vezi sa kupovinom i informacije o proizvodima
- Pitanja ili problemi u vezi sa upotrebom proizvoda
- Pitanja o servisiranju i garanciji

Pomoć za korisnike na Tajlandu

Kontakti za informacije, podršku i usluge su:

World Wide Web (<http://www.epson.co.th>)

Dostupne su informacije o specifikacijama proizvoda, upravljački programi za preuzimanje, najčešća pitanja i e-pošta.

Epson linija za pomoć korisnicima (Telefon: (66)2685-9899)

Tim naše linije za pomoć korisnicima može vam pomoći preko telefona oko sledećeg:

- Informacije u vezi sa kupovinom i informacije o proizvodima
- Pitanja ili problemi u vezi sa upotrebom proizvoda
- Pitanja o servisiranju i garanciji

Pomoć za korisnike u Vijetnamu

Kontakti za informacije, podršku i usluge su:

Epson linija za pomoć korisnicima (Telefon): 84-8-823-9239

Servisni centar: 80 Truong Dinh Street, District 1, Hochiminh City Vietnam

Pomoć za korisnike u Indoneziji

Kontakti za informacije, podršku i usluge su:

World Wide Web (<http://www.epson.co.id>)

- Informacije o specifikacijama proizvoda, upravljački programi za preuzimanje
- najčešća pitanja, informacije u vezi sa kupovinom, pitanja preko e-pošte.

Epson linija za pomoć korisnicima

- Informacije u vezi sa kupovinom i informacije o proizvodima
- Tehnička podrška

Telefon (62) 21-572 4350

Faks (62) 21-572 4357

Epson servisni centar

Jakarta	Mangga Dua Mall 3rd floor No 3A/B Jl. Arteri Mangga Dua, Jakarta Telefon/faks: (62) 21-62301104
Bandung	Lippo Center 8th floor Jl. Gatot Subroto No. 2 Bandung Telefon/faks: (62) 22-7303766
Surabaya	Hitech Mall lt IIB No. 12 Jl. Kusuma Bangsa 116 – 118 Surabaya Telefon: Faks: (62)31-5477837
Yogyakarta	Hotel Natour Garuda Jl. Malioboro No. 60 Yogyakarta Telefon:
Medan	Wisma HSBC 4th floor Jl. Diponegoro No. 11 Medan Telefon/faks: (62) 61-4516173
Makassar	MTC Karebosi Lt. III Kav. P7-8 Jl. Ahmad Yani No. 49 Makassar Telefon: (62)411-350147/411-350148

Pomoć za korisnike u Hong Kongu

Da biste dobili tehničku podršku, kao i ostale usluge nakon prodaje, možete se obratiti kompaniji Epson Hong Kong Limited.

Internet stranica

Kompanija Epson Hong Kong je na Internetu postavila lokalnu matičnu stranicu na kineskom i engleskom kako bi korisnicima obezbedila sledeće informacije:

- Informacije o proizvodima
- Odgovore na najčešća pitanja
- Najnovije verzije upravljačkih programa za Epson proizvode

Korisnici mogu pristupiti našoj Web stranici na adresi:

<http://www.epson.com.hk>

Linija za tehničku pomoć

Takođe se možete obratiti našem tehničkom osoblju na sledeće brojeve telefona i faksa:

Telefon: (852) 2827-8911

Faks: (852) 2827-4383

Pomoć za korisnike u Maleziji

Kontakti za informacije, podršku i usluge su:

World Wide Web (<http://www.epson.com.my>)

- Informacije o specifikacijama proizvoda, upravljački programi za preuzimanje
- najčešća pitanja, informacije u vezi sa kupovinom, pitanja preko e-pošte.

Epson Trading (M) Sdn. Bhd.

Sedište kompanije

Telefon: 603-56288288

Faks: 603-56288388/399

Epson služba za pomoć korisnicima

- Informacije u vezi sa kupovinom i informacije o proizvodima (Informativna linija)

Telefon: 603-56288222

- Pitanja u vezi sa servisiranjem i garancijom, upotrebom proizvoda i tehnička podrška (Linija za tehničku pomoć)

Telefon: 603-56288333

Pomoć za korisnike u Indiji

Kontakti za informacije, podršku i usluge su:

World Wide Web (<http://www.epson.co.in>)

Dostupne su informacije o specifikacijama proizvoda, upravljački programi za preuzimanje i pitanja u vezi sa proizvodima.

Sedište kompanije Epson India - Bangalore

Telefon: 080-30515000

Faks: 30515005

Regionalna predstavništva Epson India:

Lokacija	Broj telefona	Broj faksa
Mumbai	022-28261515 /16/17	022-28257287
Delhi	011-30615000	011-30615005
Chennai	044-30277500	044-30277575
Kolkata	033-22831589 / 90	033-22831591
Hyderabad	040-66331738/ 39	040-66328633
Cochin	0484-2357950	0484-2357950
Coimbatore	0422-2380002	NA
Pune	020-30286000 /30286001/30286002	020-30286000
Ahmedabad	079-26407176 / 77	079-26407347

Linija za pomoć korisnicima

Za servisiranje, informacije o proizvodima ili naručivanje kertridža - 18004250011 (9AM - 9PM) - Ovo je besplatan broj.

Za servisiranje (CDMA i mobilni) - 3900 1600 (9AM - 6PM) uz lokalni STD kod.

Pomoć za korisnike na Filipinima

Da biste dobili tehničku podršku, kao i ostale usluge nakon prodaje, možete se obratiti kompaniji Epson Philippines na sledeće brojeve telefona i faksa, kao i e-adresu:

Centrala:	(63-2) 706 2609
Faks:	(63-2) 706 2665
Direktni broj službe za pomoć kupcima:	(63-2) 706 2625
E-adresa:	epchelpdesk@epc.epson.com.ph

World Wide Web (<http://www.epson.com.ph>)

Dostupne su informacije o specifikacijama proizvoda, upravljački programi za preuzimanje, najčešća pitanja i pitanja preko e-pošte.

Besplatan broj 1800-1069-EPSON(37766)

Tim naše linije za pomoć korisnicima može vam pomoći preko telefona oko sledećeg:

- Informacije u vezi sa kupovinom i informacije o proizvodima
- Pitanja ili problemi u vezi sa upotrebom proizvoda
- Pitanja o servisiranju i garanciji

Indeks

A		ESCP2 menu.....88
AUX menu.....84		Ethernet.....243
B		F
Bookmark menu.....95		Funkcija Anti-copy (zaštita od kopiranja) upotreba.....61
C		Funkcija Hidden Watermark (zaštita od kopiranja).....61
Clock menu.....81		FX menu.....90
CompactFlash memorija		I
kako instalirati.....145		I239X menu.....92
kako ukloniti.....150		Information menu.....68
specifikacije.....245		Instalacija PostScript upravljačkog programa štampača (Macintosh).....229
Confidential Job menu.....80, 109		Instalacija PostScript upravljačkog programa štampača za mrežni interfejs (Windows).....227
Control panel menus		Instalacija PostScript upravljačkog programa štampača za paralelni interfejs (Windows).....225
konfiguracija lozinke.....94		Instalacija PostScript upravljačkog programa štampača za USB interfejs (Windows).....226
poverljiv zadatak.....80, 109		Instaliranje opcionalnih proizvoda
sat.....81		instaliranje CompactFlash memorije.....145
D		instaliranje dupleks jedinice.....123
Dostupni papir.....237		instaliranje interfejs kartice.....143
Dupleks jedinica		instaliranje memorijskog modula.....137
kako instalirati.....123		instaliranje opcionalne kasete za papir.....113
kako ukloniti.....125		instaliranje slagača.....126
specifikacije.....245		skidanje slagača.....132
E		uklanjanje CompactFlash memorije.....150
Emulation menu.....72		uklanjanje dupleks jedinice.....125
EPSON Status Monitor		uklanjanje interfejs kartice.....145
Instalacija programa EPSON Status Monitor (Windows).....212		uklanjanje memorijskog modula.....142
Job Information (Windows).....217		uklanjanje opcionalne kasete za papir.....122
Notice Settings (Windows).....219		Interfejs
Order Online.....221		ethernet.....243
Pristupanje programu EPSON Status Monitor (Windows).....214		paralelni.....242
Replacement Parts Information (Windows).....216		USB.....243
Status (Windows).....216		Interfejs kartica
		kako instalirati.....143
		kako ukloniti.....145

Izvor papira	
MP ležište.....	30
opcionalna kasete za papir.....	38
standardna donja kasete za papir.....	33
K	
Kako registrovati obeleživače za menije.....	67
Kontaktiranje kompanije Epson.....	247
Kontrolna tabla.....	110
pregled.....	25
M	
Memorijski modul	
kako instalirati.....	137
kako ukloniti.....	142
specifikacije.....	245
meni Quick Print Job.....	80, 108
Meniji kontrolne table	
AUX.....	84
brzo štampanje zadatka.....	80, 108
emulacija.....	72
ESCP2.....	88
FX.....	90
I239X.....	92
informacije.....	68
kako pristupiti.....	66
ležišta.....	71
mreža.....	84
obeleživač.....	95
paralelni.....	81
PCL.....	84
podaci funkcije Reserve Job.....	108
podešavanje.....	75
postavke na kontrolnoj tabli.....	66
PS3.....	86
resetovanje.....	79
sistemske informacije.....	71
štampanje.....	72
USB.....	83
više informacija.....	66
Mere predostrožnosti	
Zamena potrošnih proizvoda.....	152
MP ležište	
Podržani papir.....	30
Specifikacije.....	30
N	
Neprikladan papir.....	237
Network menu.....	84
O	
Obrazac za preklapanje sa memorije za skladištenje	
brisanje (Windows).....	61
registrovanje (Windows).....	59
štampanje (Windows).....	60
Određavanje	
Štampač (valjak za uvlačenje papira).....	154
Održavanje	
štampač.....	153
Opcionalna kasete za papir	
kako instalirati.....	113
kako ukloniti.....	122
specifikacije.....	244
Opcionalni proizvodi	
specifikacije (CompactFlash).....	245
specifikacije (dupleks jedinica).....	245
specifikacije (memorijski modul).....	245
specifikacije (opcionalna kasete za papir).....	244
specifikacije (slagač).....	246
Otkazivanje štampanja.....	110, 203
P	
Paper Jam A (poklopac A).....	162
Paper Jam B A (poklopac B ili A).....	166
Paper Jam C1 A, Paper Jam C2 A, Paper Jam C3 A, Paper Jam C4 A (Sve kasete za papir i poklopac A).....	177
Paper Jam DM (poklopac dupleks jedinice).....	187
Paper Jam MP A (MP ležište ili poklopac A).....	173
Paper Jam STK (slagač).....	188
Papir	
dostupni papir.....	237
neprikladan papir.....	237
površina za štampanje.....	239
Specijalni medijumi.....	39

umetanje papira u opcionalnu kasetu za papir.....	38	Instalacija PostScript upravljačkog programa štampača za korisnike operativnog sistema Mac OS X.....	229
umetanje papira u standardnu donju kasetu za papir	33	Izbor štampača u mrežnom okruženju za korisnike operativnog sistema Mac OS X.....	230
umetanje u MP ležište.....	30	Potrošni materijal	
Paralelni interfejs.....	242	specifikacije (toner kertridž).....	246
Parallel menu.....	81	Potrošni proizvodi	
Password config menu.....	94	Zamena.....	152
PCL menu.....	84	Preklapanje	
PCL upravljački program		kreiranje (Windows).....	57
hardverski zahtevi.....	234	štampanje (Windows).....	58
sistemska zahtevi.....	234	upotreba (Windows).....	56, 59
PCL upravljački program štampača		Premeštanje štampača.....	17
više informacija o PCL režimu.....	234	Printing menu.....	72
Pomoć		Problemi, rešavanje	
Epson.....	247	kontaktiranje kompanije Epson.....	247
Poruke o stanju i greškama.....	96	PS3 menu.....	86
Poruke u vezi sa zamenom.....	152	R	
Postavke PostScript upravljačkog programa štampača		Raspored štampanja	
Upotreba programa AppleTalk u operativnom sistemu Windows 2000.....	229	Izmena rasporeda štampanja.....	52
Postavke upravljačkog programa štampača		Reserve job data.....	108
Brisanje podataka obrasca za preklapanje sa memorije za skladištenje.....	61	Reset menu.....	79
Dvostrano štampanje:Dvostrano štampanje.....	49	Rešavanje problema.....	96, 110 , 161 , 189 , 203
Izbor detaljnih postavki (Windows).....	211	opcije.....	200
Izbor opcionalnih postavki (Windows).....	211	problemi pri radu.....	190
Izlazne postavke.....	50	problemi pri rukovanju papirom.....	200
Kreiranje novog vodenog žiga.....	54	problemi sa kvalitetom štampe.....	195
Kreiranje preklapanja (Windows).....	57	problemi sa memorijom.....	199
raspored štampanja.....	52	problemi sa otiskom.....	193
Registrowanje podataka obrasca za preklapanje na memoriji za skladištenje.....	59	problemi sa USB-om.....	202
Re-Print Job.....	64	režim PCL6.....	208
Reserve Job.....	63	režim PostScript 3.....	204
Štampanje dokumenta sa zaštitom od kopiranja.....	61	Režim za uštedu tonera.....	48
Štampanje obrasca za preklapanje sa memorije za skladištenje.....	60	S	
Štampanje sa preklapanjem.....	58	Servisiranje.....	247
Upotreba preklapanja.....	56, 59	Setup menu.....	75
Upotreba vodenog žiga.....	53	Slagač.....	126
Upotreba zaglavlja i podnožja.....	55	Softver štampača (Windows)	
PostScript upravljački program		Više informacija.....	210
hardverski zahtevi.....	224	Specijalni medijumi	
PostScript upravljački program štampača			

Štampanje na.....	39
Stanica sa stanjem	
kako odštampati.....	110, 189
System information menu.....	71

Š

Štampač	
čišćenje.....	153
čišćenje (valjak za uvlačenje papira).....	154
delovi (izgled sa zadnje strane).....	24
delovi (izgled spreda).....	23
delovi (unutrašnjost).....	25
električni podaci.....	242
mehanički podaci.....	241
okruženje.....	241
opcionalni proizvodi.....	26
opšte.....	240
potrošni proizvodi.....	27
standardi i odobrenja.....	242
transportovanje.....	17
transportovanje (kraće razdaljine).....	159
transportovanje (velike razdaljine).....	158

T

Toner	
Režim za uštedu tonera.....	48
Toner kertridž	
Specifikacije.....	246
Transportovanje štampača (kraće razdaljine).....	159
Transportovanje štampača (velike razdaljine).....	158
Tray menu.....	71

U

Upravljački program štampača	
Deinstalacija softvera štampača (Windows).....	222
Pristupanje PostScript upravljačkom programu štampača (Macintosh).....	233
Pristupanje PostScript upravljačkom programu štampača (Windows).....	229
Pristupanje upravljačkom programu štampača (Windows).....	210
USB.....	243

USB menu.....	83
---------------	----

V

Vodeni žig	
kreiranje.....	54
upotreba.....	53
Vodiči	
Korisnički vodič.....	28
Mrežni vodič.....	28
Pomoć na mreži.....	28
Vodič za fontove.....	28
Vodič za instalaciju.....	28

Z

Zaglavlja i podnožja.....	55
Zaglavljivanje papira	
kako ukloniti.....	161