

# 自動測色器マウンタ (24)/(44) SpectroProofer Mounter 24"/44"

JA PXHACM24/PXHACM44  
セットアップガイド

EN Setup Guide

CN 分光光度计装置 24"/44"  
首先阅读

FR Guide  
d'installation

TW 安裝手冊

IT Manuale di  
installazione

KO 설치가이드

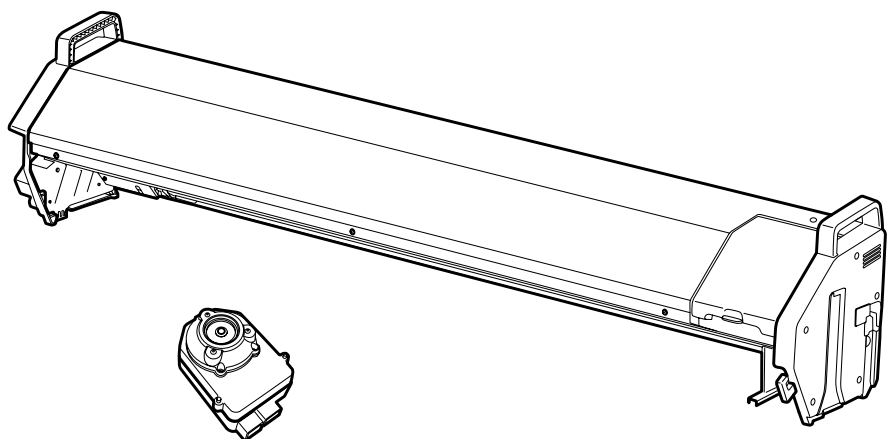
DE Installationsanleitung

RU Руководство по  
установке


ES Manual de  
instalación

NL Installatiegids




PT Guia de Instalação









## 安全上のご注意

 <b>警告</b>	この表示を無視して誤った取り扱いをすると、人が死亡または重傷を負う可能性が想定される内容を示しています。	 <b>注意</b>	この表示を無視して誤った取り扱いをすると、人が傷害を負う可能性および財産の損害の可能性が想定される内容を示しています。
	必ず行っていただきたい事項（指示、行為）を示しています。		してはいけない行為（禁止行為）を示しています。
	分解禁止を示しています。		濡れた手で製品に触れることの禁止を示しています。
	製品が水に濡れることの禁止を示しています。		電源プラグをコンセントから抜くことを示しています。
	アース接続して使用することを示しています。		

## 設置上のご注意

 <b>注意</b>	
	<b>不安定な場所、他の機器の振動が伝わる場所に保管・放置しないでください。</b> 落下によりけがをするおそれがあります。また、本製品が正しく動作しなくなるおそれがあります。
	<b>油煙やホコリの多い場所、水に濡れやすいなど湿気の多い場所に置かないでください。</b> 感電・火災のおそれがあります。
	<b>本製品を持ち上げる際は、無理のない姿勢で作業してください。</b> 無理な姿勢で持ち上げると、けがをするおそれがあります。
	<b>本製品を持ち上げる際は、取扱説明書で指示された箇所に手を掛けて持ち上げてください。</b> 他の部分を持って持ち上げると、本製品が落下したり、下ろす際に指を挟んだりして、けがをするおそれがあります。

## 取り扱い上のご注意

 <b>警告</b>	
	<b>煙が出たり、変なおいや音がするなど異常状態のまま使用しないでください。</b> 感電・火災のおそれがあります。 異常が発生したときは、すぐに電源を切り、電源プラグをコンセントから抜いてから、販売店またはエプソンサービスコールセンターにご相談ください。
	<b>お客様による修理は、危険ですから絶対にしないでください。</b>
	<b>各種ケーブルは、取扱説明書で指示されている以外の配線をしないでください。</b> 発火による火災のおそれがあります。また、接続した他の機器にも損傷を与えるおそれがあります。
	<b>製品内部の、取扱説明書で指示されている箇所以外には触れないでください。</b> 感電や火傷のおそれがあります。
	<b>開口部から内部に、金属類や燃えやすい物などを差し込んだり、落としたりしないでください。</b> 感電・火災のおそれがあります。
	<b>異物や水などの液体が内部に入ったときは、そのまま使用しないでください。</b> 感電・火災のおそれがあります。 すぐに電源を切り、電源プラグをコンセントから抜いてから、販売店またはエプソンサービスコールセンターにご相談ください。
	<b>取扱説明書で指示されている箇所以外の分解は行わないでください。</b>
 <b>注意</b>	
	<b>本製品の上に乗ったり、重いものを置かないでください。</b> 特に、子供のいる家庭ではご注意ください。倒れたり壊れたりして、けがをするおそれがあります。

⚠ 注意

各種ケーブルや部品を取り付ける際は、取り付ける向きや手順を間違えないでください。  
火災やけがのおそれがあります。取扱説明書の指示に従って、正しく取り付けてください。



本製品を移動する際は、すべての配線を外したことを確認してから行ってください。  
コードが傷つくなどにより、感電・火災のおそれがあります。

自動測色器マウンタ (24) / (44) のメンテナンスを行う際は、電源コードを外してから作業を行ってください。  
感電のおそれがあります。

電源に関するご注意

⚠ 警告

AC100V 以外の電源は使用しないでください。  
感電・火災のおそれがあります。

電源プラグは、ホコリなどの異物が付着した状態で使用しないでください。  
感電・火災のおそれがあります。

付属の電源コード以外は使用しないでください。また、付属の電源コードを他の機器に使用しないでください。  
感電・火災のおそれがあります。



破損した電源コードを使用しないでください。

感電・火災のおそれがあります。  
電源コードが破損したときは、エプソンサービスコールセンターにご相談ください。  
また、電源コードを破損させないために、以下の点を守ってください。

- 電源コードを加工しない
- 電源コードに重いものを載せない
- 無理に曲げたり、ねじったり、引っ張ったりしない
- 熱器具の近くに配線しない

電源コードのたこ足配線はしないでください。

発熱して火災になるおそれがあります。  
家庭用電源コンセント (AC100V) から直接電源を取ってください。

次のような場所にアース線を接続しないでください。

- ガス管 (引火や爆発の危険があります)
- 電話線用アース線および避雷針 (落雷時に大量の電気が流れる可能性があるため危険です)
- 水道管や蛇口 (配管の途中がプラスチックになっているとアースの役目を果たしません)

電源プラグは刃の根元まで確実に差し込んで使用してください。

感電・火災のおそれがあります。



電源プラグは定期的にコンセントから抜いて、刃の根元、および刃と刃の間を清掃してください。

電源プラグを長期間コンセントに差したままにしておくと、電源プラグの刃の根元にホコリが付着し、ショートして火災になるおそれがあります。

電源プラグをコンセントから抜くときは、コードを引っ張らずに、電源プラグを持って抜いてください。

コードの損傷やプラグの変形による感電・火災のおそれがあります。



濡れた手で電源プラグを抜き差ししないでください。

感電のおそれがあります。



漏電事故防止のため、接地接続 (アース) を行ってください。

アース線 (接地線) を取り付けない状態で使用すると、感電・火災のおそれがあります。電源コードのアースを以下のいずれかに取り付けてください。

- 電源コンセントのアース端子
- 銅片などを 65cm 以上地中に埋めたもの
- 接地工事 (第 3 種) を行っている接地端子

アース線の取り付け / 取り外しは、電源プラグをコンセントから抜いた状態で行ってください。ご使用になる電源コンセントのアースを確認してください。アースが取れないときは、販売店にご相談ください。

⚠ 注意



長期間ご使用にならないときは、安全のため電源プラグをコンセントから抜いてください。

# Safety Instructions

Read all of these instructions before using your product. Also be sure to follow all warnings and instructions marked on the product.

## **Important Safety Instructions**

- Do not insert objects through the slots. Take care not to spill liquid on the product.
- Use only the type of power source indicated on the product's label.
- Use only the power cord that comes with the product. Use of another cord may result in fire or electric shock.
- Printer and options each have power systems. There is a risk of electric shock unless all the power cables are unplugged during the maintenance.
- Except as specifically explained in your documentation, do not attempt to service the product yourself.
- Unplug the product and refer servicing to qualified service personnel under the following conditions: The power cord or plug is damaged; liquid has entered the product; the product has been dropped or the cabinet damaged; the product does not operate normally or exhibits a distinct change in performance.
- The product is heavy and unwieldy. Have two people unpack or carry the product.

## **Consignes de sécurité**

Lisez l'ensemble des instructions avant d'utiliser votre produit. Veillez également à respecter les avertissements et consignes apparaissant sur le produit.

### **Consignes importantes de sécurité**

- N'insérez aucun objet dans les fentes. Veillez à ne pas renverser de liquide sur le produit.
- Utilisez uniquement le type de source d'alimentation indiqué sur l'étiquette du produit.
- Utilisez uniquement le cordon d'alimentation livré avec le produit. L'utilisation d'un autre cordon d'alimentation vous expose à des risques d'incendie ou d'électrocution.
- L'imprimante et les accessoires possèdent chacun leur système d'alimentation. L'ensemble des câbles d'alimentation doit être débranché lors de l'entretien afin de prévenir tout risque d'électrocution.
- N'essayez pas de réparer vous-même le produit, à l'exception des opérations spécifiquement décrites dans la documentation.
- Débranchez le produit et faites appel à un technicien qualifié dans les circonstances suivantes : le cordon d'alimentation ou sa fiche est endommagé ; du liquide a coulé dans le produit ; le produit est tombé ou le boîtier a été endommagé ; le produit ne fonctionne pas normalement ou ses performances ont changé de manière sensible.
- Le produit est lourd et encombrant. Prévoyez deux personnes pour le déballer ou le transporter.

## **Istruzioni sulla sicurezza**

Leggere tutte le istruzioni che seguono. Inoltre, fare attenzione ad attenersi a tutte le istruzioni e le avvertenze riportate sul prodotto.

### **Avvertenze importanti per la sicurezza**

- Non inserire oggetti fra gli slot. Fare attenzione a prevenire il versamento di liquidi sul prodotto.
- Utilizzare solo alimentazione elettrica del tipo indicato sull'etichetta del prodotto.
- Non utilizzare cavi di alimentazione diversi da quello fornito in dotazione: l'uso di altri cavi può provocare il rischio di incendio o corto circuito.
- La stampante e gli accessori sono dotati di sistemi di alimentazioni indipendenti. Esiste il rischio di cortocircuito nel caso in cui non vengano rimossi tutti i singoli cavi di alimentazione prima dell'avvio di operazioni di manutenzione.
- Salvi i casi espressamente indicati nella documentazione, non eseguire mai interventi di riparazione personalmente.
- Scollegare il prodotto e contattare il servizio di assistenza qualificato nelle seguenti ipotesi: il cavo di alimentazione o la spina risultano danneggiati; è penetrato del liquido all'interno del prodotto; il prodotto è caduto accidentalmente o il cabinet risulta in altro modo danneggiato; il prodotto non funziona correttamente o si riscontra una significativa differenza nel livello delle prestazioni.
- Il prodotto è pesante e di grandi dimensioni. Sono necessarie due persone per disimballare e spostare il prodotto.

## Sicherheitshinweise

Lesen Sie vor Inbetriebnahme des Geräts die folgenden Hinweise. Befolgen Sie außerdem alle am Gerät angebrachten Warnungen und Hinweise.

### **Wichtige Sicherheitshinweise**

- Führen Sie keine Gegenstände in die Öffnungen ein. Achten Sie darauf, dass keine Flüssigkeit in das Gerät gelangt.
- Verwenden Sie ausschließlich die auf dem Typenschild des Geräts angegebene Stromversorgung.
- Verwenden Sie nur das mit diesem Gerät mitgelieferte Netzkabel. Bei Verwendung eines anderen Netzkabels können Brände oder elektrische Schläge verursacht werden.
- Der Drucker und das optionale Zubehör haben eigene Stromversorgungssysteme. Es besteht die Gefahr eines elektrischen Schlags, wenn nicht alle Netzkabelstecker während der Wartung herausgezogen werden.
- Mit Ausnahme der ausdrücklich in diesem Handbuch angegebenen Wartungsarbeiten sollten Sie niemals versuchen, das Gerät selbst zu reparieren.
- Trennen Sie bei den folgenden Bedingungen das Gerät vom Netz und lassen Sie von qualifizierten Fachkräften eine Reparatur durchführen: Das Netzkabel oder der -stecker ist beschädigt; in das Gerät ist Flüssigkeit eingedrungen; das Gerät ist heruntergefallen oder das Gehäuse wurde beschädigt; das Gerät funktioniert nicht normal oder zeigt eine deutliche Leistungsänderung.
- Das Gerät ist schwer und unhandlich. Es sollte von zwei Personen ausgepackt und getragen werden.

## Instrucciones de seguridad

Lea todas estas instrucciones antes de utilizar el producto. Asegúrese también de respetar todas las instrucciones y advertencias indicadas en el producto.

### **Instrucciones de seguridad importantes**

- No inserte objetos a través de las ranuras. Tenga cuidado de no derramar líquido sobre el producto.
- Utilice únicamente el tipo de fuente de alimentación indicado en la etiqueta del producto.
- Utilice únicamente el cable de alimentación que se incluye con el producto. El uso de otro cable puede provocar un incendio o una descarga eléctrica.
- La impresora y sus accesorios tienen sistemas de alimentación. Existe un riesgo de descarga eléctrica si no se desenchufan todos los cables de alimentación durante las tareas de mantenimiento.
- Excepto en los casos indicados específicamente en la documentación, no intente reparar el producto usted mismo.
- Desenchufe el producto y hágalo reparar por personal cualificado en los siguientes casos: el cable de alimentación o el enchufe están dañados; ha entrado líquido en el producto; el producto se ha caído o el chasis se ha dañado; el producto no funciona con normalidad o muestra un marcado cambio de rendimiento.
- El producto es pesado y poco manejable; deben desembalarlo o transportarlo dos personas.

## Instruções de Segurança

Leia todas as instruções antes de utilizar o produto. Siga também todos os avisos e instruções assinalados no produto.

### **Instruções de Segurança Importantes**

- Não introduza objectos nas ranhuras. Tenha cuidado para não verter qualquer líquido sobre o produto.
- Utilize apenas o tipo de fonte de alimentação indicado na etiqueta do produto.
- Utilize apenas o cabo de alimentação fornecido com o produto. A utilização de outro cabo de alimentação pode causar um incêndio ou choque eléctrico.
- A impressora e os produtos opcionais têm sistemas de alimentação independentes. Existe risco de choque eléctrico se todos os cabos de alimentação não forem desligados durante a manutenção.
- Excepto nos casos especificamente explicados na documentação, não tente efectuar a manutenção do produto sozinho.
- Desligue o produto da tomada e contacte pessoal técnico qualificado para obter assistência técnica nos seguintes casos: se a ficha ou o cabo de alimentação estiverem danificados; se tiver entrado líquido no produto; se o produto tiver caído ou se a caixa exterior estiver danificada; se o produto não funcionar normalmente ou apresentar uma mudança notória a nível de desempenho.
- O produto é pesado e difícil de manejar. Deve ser desembalado ou transportado por duas pessoas.

# Veiligheidsvoorschriften

Lees al deze instructies voordat u het product gebruikt. Neem tevens alle waarschuwingen en instructies in acht die zijn aangebracht op het product.

## Belangrijke veiligheidsvoorschriften

- Steek geen voorwerpen door de openingen. Zorg ervoor dat geen vloeistof op het product wordt gemorst.
- Gebruik alleen het type stroombron dat wordt aangegeven op het label van het product.
- Gebruik alleen de voedingskabel die bij dit product wordt geleverd. Gebruik van een ander snoer kan brand of een elektrische schok tot gevolg hebben.
- De printer en de opties hebben elk hun stroomvoorziening. Voor het onderhoud blijft een risico op elektrische schokken bestaan tenzij alle stroomkabels worden ontkoppeld.
- Behalve zoals specifiek in de documentatie wordt beschreven mag u zelf geen onderhoud aan het product plegen.
- Haal in de volgende gevallen de stekker uit het stopcontact en doe een beroep op een gekwalificeerd technicus: Als het netsnoer of de stekker beschadigd is; als er vloeistof in het product is gekomen; als het product is gevallen of als de behuizing beschadigd is; als het product niet normaal werkt of als er een duidelijke wijziging in de prestaties optreedt.
- Het product is erg zwaar en daardoor moeilijk te hanteren. Zorg voor twee mensen om het product uit te pakken en te verplaatsen.

## 安全指示

在使用产品之前请阅读所有这些指示。另外务必遵循产品上标示的所有警告和指示。

### 重要安全指示

- 不要从槽口插入物件。小心不要将液体溅到产品上。
- 务必使用产品标签上指示的电源类型。
- 务必使用随本产品附带的电源线。使用其他电源线可能导致火灾或触电。
- 打印机和各选购件均有各自的电源系统。在进行维护时要拔掉所有电源线，否则会有触电危险。
- 除了在文档中有特别说明以外，不要试图自己维修产品。
- 在下列情况时，请拔下产品插头，并由合格的维修人员进行维修。电源线或插头损坏；产品进水；产品摔落或机壳损坏；产品工作不正常或性能有明显改变。
- 本产品较重。需由两人拆箱或搬抬产品。

## 安全性說明

使用此產品之前，請詳細閱讀下列所有的指示說明。請確實遵守產品上所標示的警告訊息和指示。

### 重要的安全性說明

- 請勿將物體插入插槽中。請勿將液體噴灑在此產品上。
- 只使用此產品標籤中所指定的電源類型。
- 只使用此產品附贈的電源線。使用其他的電源線可能會導致火災或觸電。
- 印表機及其他設備均有其電源系統。除非在維護時將所有電源線均拔除，否則將會有觸電的可能。
- 除了說明文件中提及的項目外，請勿企圖自行維修此產品。
- 發生下列狀況時，請先拆下此產品並洽詢經授權的維修服務人員：電源線或是插頭受損；液體噴灑到此產品中；此產品摔落或是內部受到損壞；此產品無法正常操作或是效能出現顯著的差異。
- 本產品相當龐大沉重，需要兩人一起拆卸或搬動此產品。

## 안전 지침

제품을 사용하기 전에 이 지침을 모두 읽어 보십시오. 또한 제품에 표시된 모든 경고와 지침을 따르십시오.

### 중요 안전 지침

- 슬롯에 어떤 물체도 집어 넣지 마십시오. 제품에 액체를 엮지르지 않도록 주의하십시오.
- 제품 라벨에 표시된 전원만 사용하십시오.
- 제품에 동봉된 전원 코드만 사용하십시오. 다른 코드를 사용할 경우 화재나 감전이 발생할 수 있습니다.
- 모든 프린터와 옵션에는 전원 시스템이 탑재되어 있습니다. 유지관리 작업 시 전원 케이블을 분리하지 않으면 감전이 발생할 위험이 있습니다.
- 설명서에 기재된 특별한 경우를 제외하고 제품을 직접 수리하지 마십시오.
- 다음과 같은 상황이 발생할 경우 제품의 플러그를 뽑은 다음 전문 서비스 기술자에게 수리를 의뢰하십시오: 전원 코드가 손상된 경우, 액체가 제품에 유입된 경우, 제품을 떨어뜨렸거나 캐비닛이 손상된 경우, 제품이 정상적으로 작동하지 않거나 성능이 현저히 저하된 경우
- 본 제품은 무겁고 부피가 큼니다. 따라서 제품의 포장을 풀거나 제품을 운반할 경우 두 명의 인원이 필요합니다.

## Инструкции по технике безопасности

Перед эксплуатацией устройства внимательно прочитайте инструкции. Обязательно соблюдайте все предупреждения и инструкции, нанесенные на устройство.

### Важные инструкции по технике безопасности

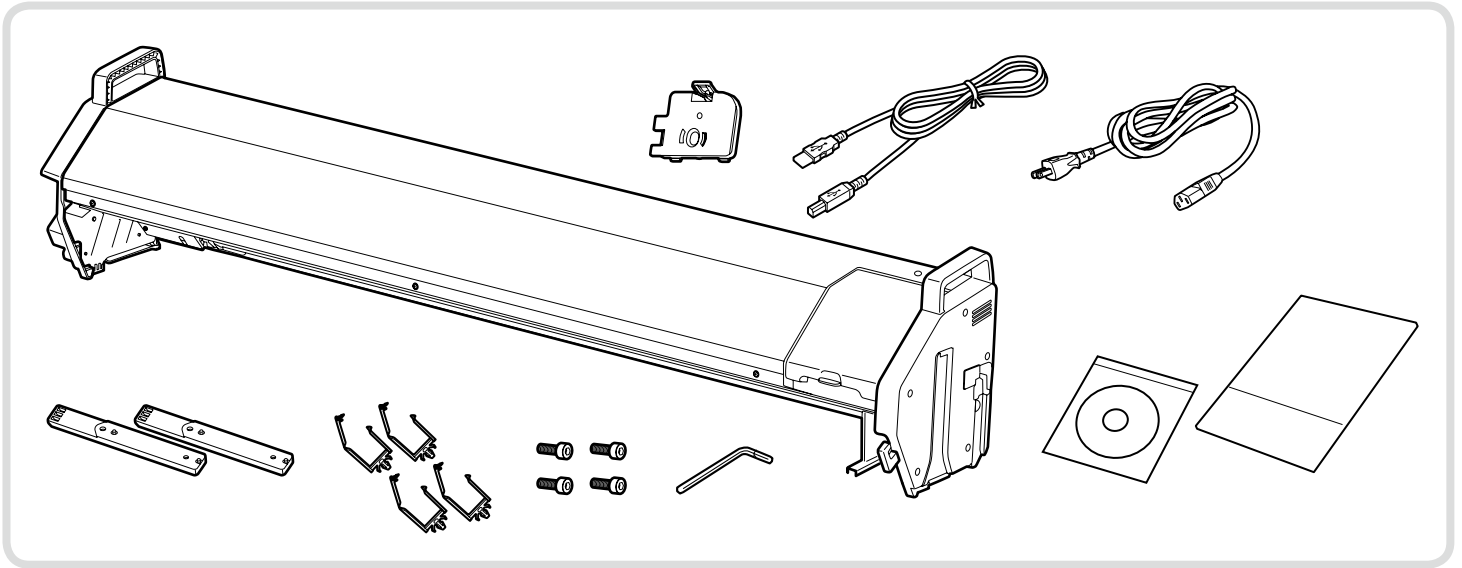
- Не вставляйте какие-либо предметы в отверстия. Не допускайте попадания жидкости на устройство.
- Используйте источник питания, указанный на этикетке устройства.
- Используйте кабель питания, который входит в комплект данного устройства. Использование кабеля неподходящего типа может привести к возгоранию или к поражению электрическим током.
- Принтер и дополнительное оборудование имеют отдельные системы питания. Существует риск поражения электрическим током во время технического обслуживания, если не отключить все кабели питания устройства.
- За исключением случаев, отдельно указанных в документации, не пытайтесь выполнить обслуживание устройства самостоятельно.
- Отключите устройство от сети и обратитесь к специалистам по обслуживанию в следующих случаях: кабель питания или вилка повреждены; в устройство попала жидкость; устройство случайно упало или поврежден его корпус; устройство не работает должным образом или возникли явные изменения в его функционировании.
- Устройство тяжелое и громоздкое, поэтому распаковку и переноску должны выполнять два человека.

**重要 / Warnings and Cautions / Indications Attention et Important / Messaggi di avvertenza e attenzione / Warn- und Vorsichtshinweise / Advertencias y avisos de precaución / Atenção e Importante / Waarschuwingen en voorzorgsmaatregelen / 警告和小心 / 警告和注意 / 경고 및 주의 / Предупреждения и предостережения**

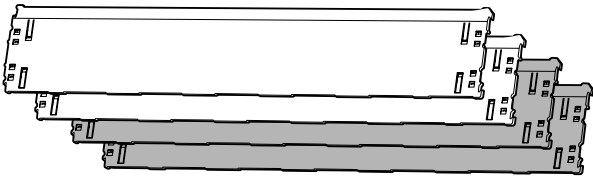
	
—	<b>重要：</b> この表示を無視して誤った取り扱いをすると、製品本体が損傷したり、製品本体やユーティリティが正常に動作しなくなる場合があります。この表示は、本製品をお使いいただく上で必ずお守りいただきたい内容を示しています。
<b>Warning:</b> Warnings must be followed carefully to avoid bodily injury.	<b>Caution:</b> Cautions must be observed to avoid damage to your equipment.
<b>Attention :</b> Avertissement à suivre à la lettre pour éviter des blessures corporelles.	<b>Important :</b> Mise en garde à respecter pour éviter d'endommager votre équipement.
<b>Avvertenza:</b> Osservare attentamente le avvertenze per evitare lesioni personali.	<b>Attenzione:</b> Osservare attentamente i messaggi di attenzione per evitare danni alle apparecchiature
<b>Warnhinweise:</b> Diese Warnmeldungen müssen unbedingt beachtet werden, um Körperverletzungen zu vermeiden.	<b>Vorsichtshinweise:</b> Diese Vorsichtshinweise müssen befolgt werden, um Schäden am Gerät zu vermeiden.
<b>Advertencia:</b> Las advertencias deben respetarse escrupulosamente para evitar lesiones corporales.	<b>Precaución:</b> Los avisos de precaución deben respetarse para evitar daños en su equipo.
<b>Atenção:</b> Aviso que deve ser respeitado atentamente para evitar lesões físicas.	<b>Importante:</b> Aviso que deve ser respeitado para evitar danos no equipamento.
<b>Waarschuwing:</b> Waarschuwingen moeten nauwkeurig worden opgevolgd om letsel te voorkomen.	<b>Let op:</b> Deze maatregelen moeten in acht worden genomen om schade aan de apparatuur te voorkomen.
<b>警告：</b> 必須仔细遵循以防止人身伤害。	<b>告诫：</b> 必须遵循以防止损坏设备。
<b>警告：</b> 請務必遵守以免身體受傷。	<b>注意：</b> 請務必遵守以免損害設備。
<b>경고:</b> 인체에 상해를 입을 수 있으므로 경고 사항은 반드시 따라야 합니다.	<b>주의:</b> 기기가 손상될 수 있으므로 주의 사항은 반드시 준수해야 합니다.
<b>Предупреждение:</b> Во избежание причинения телесных повреждений обращайтесь внимание на предупреждения.	<b>Осторожно:</b> Во избежание повреждения устройства соблюдайте меры предосторожности.



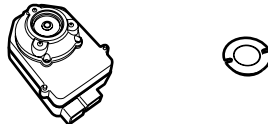
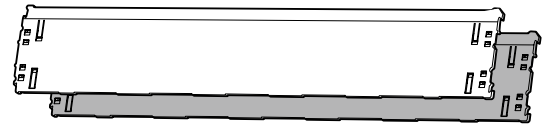
梱包内容の確認 / Unpacking / Déballage / Disimballaggio / Auspacken / Desembalaje /  
Desembalagem / Uitpakken / 拆箱 / 清点配件 / 내용물 확인 / Распаковка



PX-H10000 / Epson Stylus Pro 9900/9910

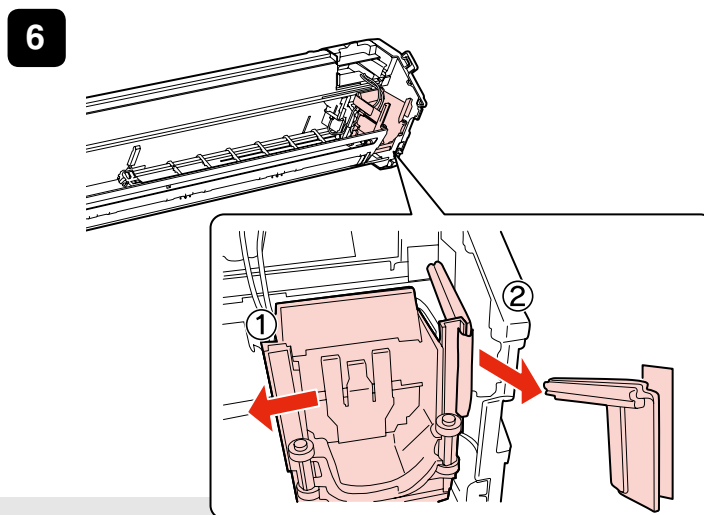
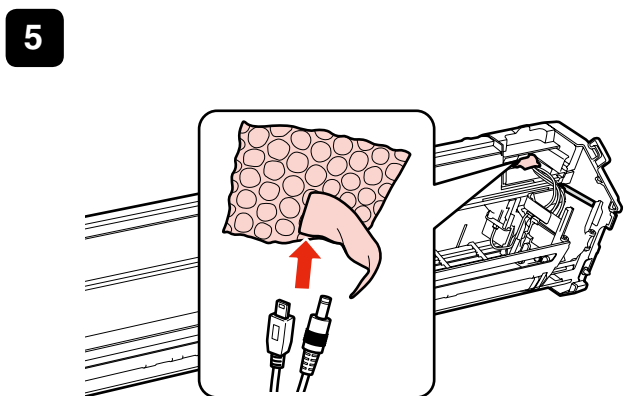
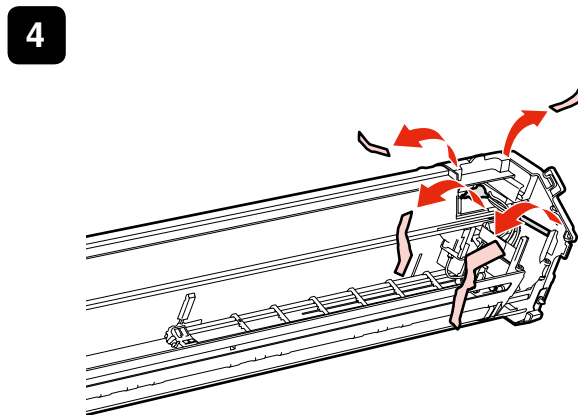
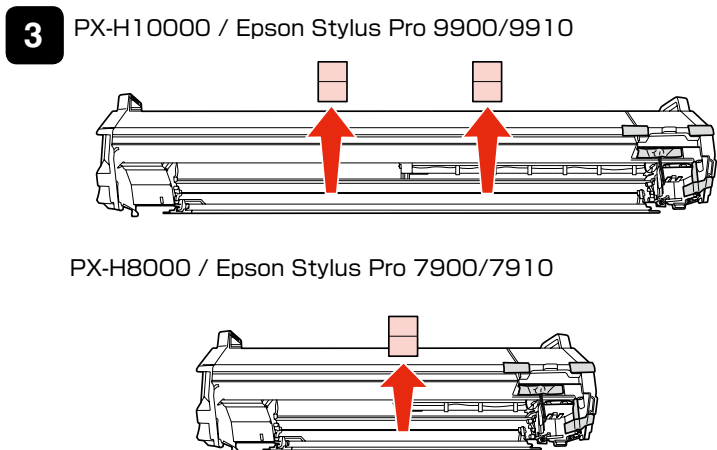
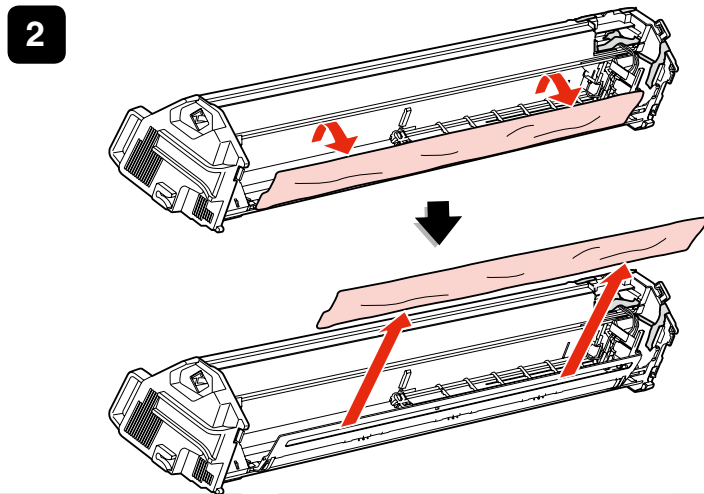
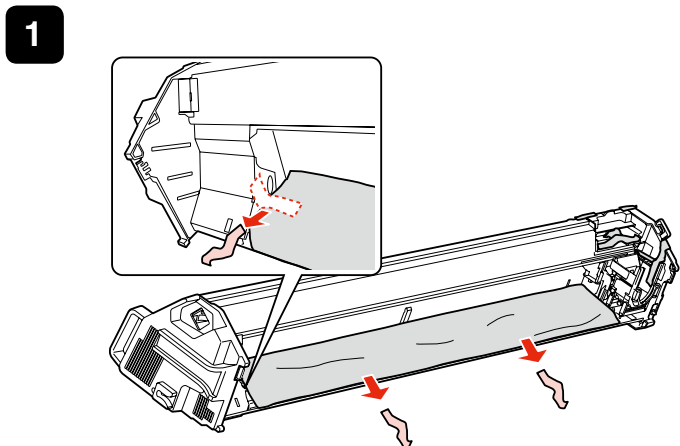


PX-H8000 / Epson Stylus Pro 7900/7910

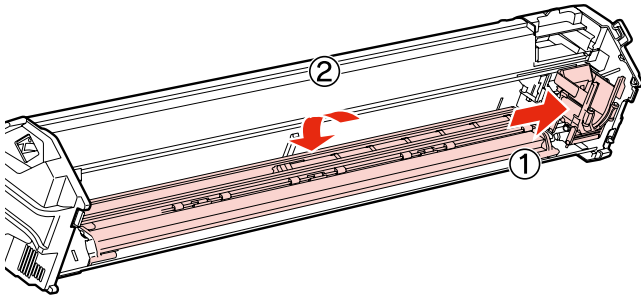


- ❑ 梱包用の箱と本体から取り外した保護材は、再輸送の際に使用しますので保管しておいてください。
- ❑ Keep the original box and packing materials, since you will use them when transporting the product.
- ❑ Conservez le carton d'origine et les matériaux d'emballage fournis : en effet, ils vous serviront lorsque vous transporterez le produit.
- ❑ Conservare il materiale di imballaggio che sarà necessario in caso di necessità di spostare il prodotto.
- ❑ Bewahren Sie den Originalkarton und das Verpackungsmaterial auf, da sie für den Transport des Geräts benötigt werden.
- ❑ Conserve los materiales de embalaje y la caja original, ya que los utilizará cuando transporte el producto.
- ❑ Guarde a caixa e os materiais de embalagem originais, visto que serão necessários quando pretender transportar o material.
- ❑ Bewaar de originele doos en het originele verpakkingsmateriaal omdat u die nodig hebt wanneer u het product vervoert.
- ❑ 请保留原包装箱和包装材料，以备搬运产品时使用。
- ❑ 請保存原包装箱和包装材料，以備搬運產品時使用。
- ❑ 제품을 운반할 때 필요하므로 제품 상자 및 내용물을 잘 보관하십시오.
- ❑ Не выбрасывайте упаковочную коробку и уплотнительный материал, т.к. они понадобятся при транспортировке устройства.

保護材の取り外し / Removing the Materials / Retrait des matériaux / Rimozione dei materiali /  
 Entfernen der Transportsicherungen / Extracción de los materiales / Retirar os Materiais /  
 Het materiaal verwijderen / 拆除包装材料 / 移除保護裝置 / 보호재 분리 / Удаление материалов

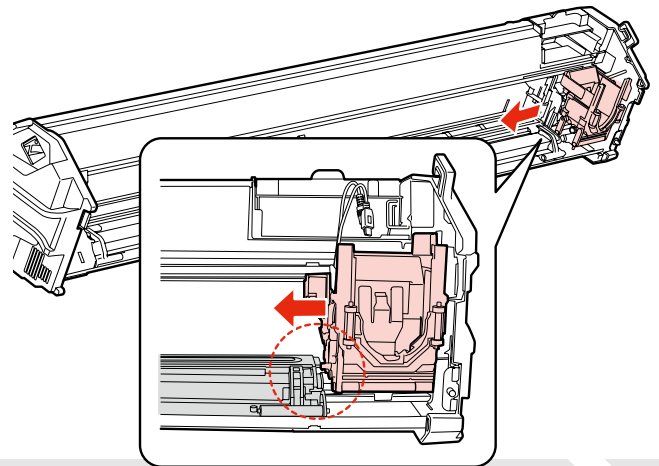


7

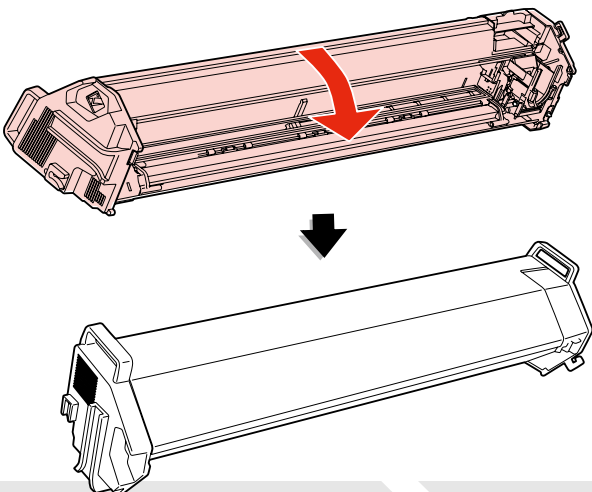


- ❑ キャリッジを紙押さえ板に当たるまで左側に寄せます。
- ❑ Slide the carriage to the left until it touches the Paper Presser.
- ❑ Faites glisser le chariot vers la gauche jusqu'à ce qu'il soit au contact du galet presseur.
- ❑ Spostare il carrello a sinistra fino al contatto con la pressa della carta.
- ❑ Schieben Sie den Schlitten nach links, bis er die Papierandruckvorrichtung berührt.
- ❑ Deslice el carro hacia la derecha hasta que toque la prensa de papel.
- ❑ Faça deslizar o carreto para a esquerda até tocar no compressor do papel.
- ❑ Schuif het loopstuk naar links tot aan de papierhouder.
- ❑ 将托架滑到左边直到碰到压纸器为止。
- ❑ 將輪軸滑向左邊直到碰到壓紙器為止。
- ❑ 용지 누름대에 닿을 때까지 캐리지를 왼쪽으로 밀니다.
- ❑ Сдвиньте каретку влево до ее соприкосновения с прессом для бумаги.

8

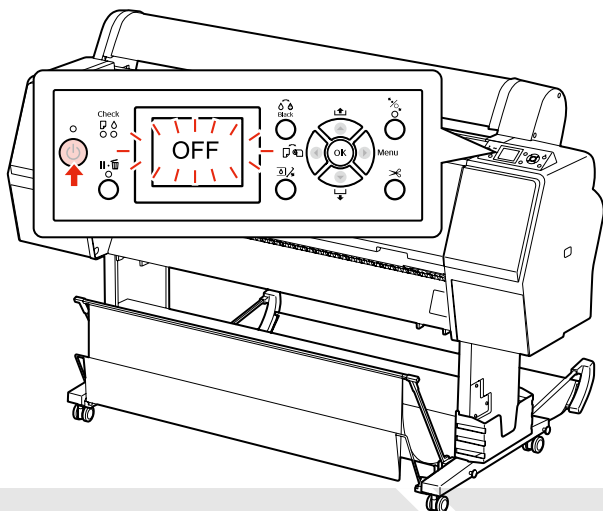


9

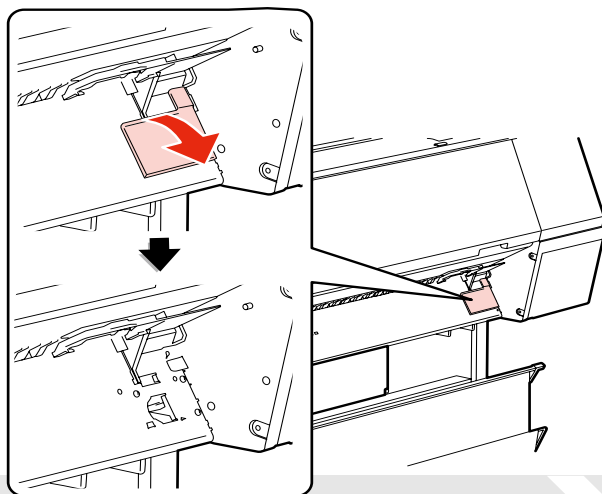


セッアップ / Setup / Installation / Installazione / Inbetriebsetzung / Instalación / Instalação /  
Installatie / 設置 / 安裝 / 설치 / Установка

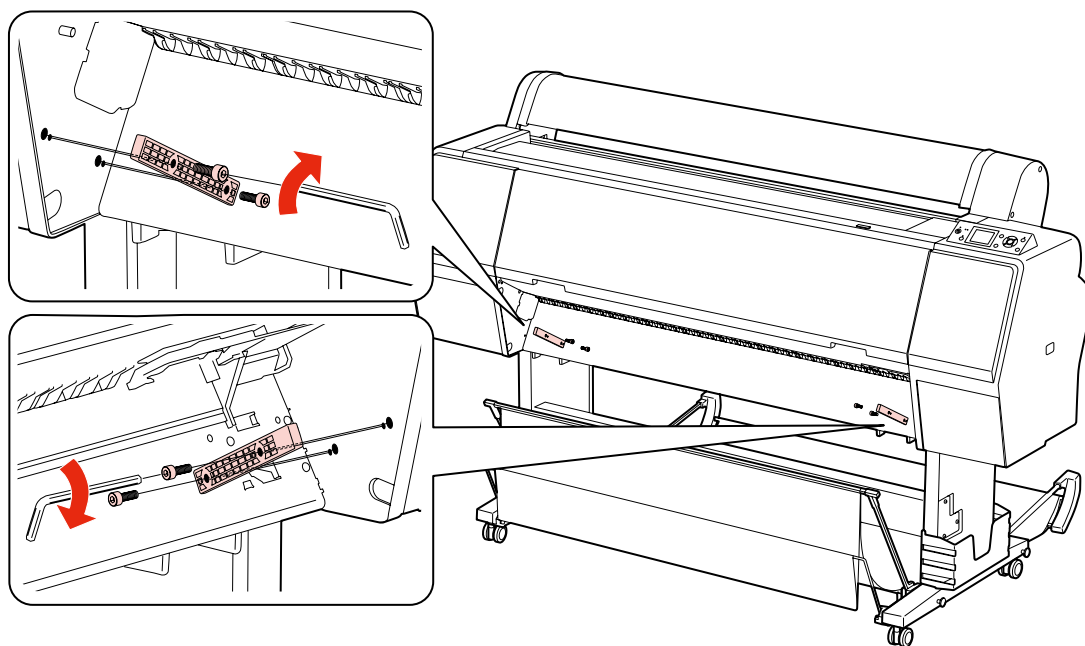
1



2



3



4

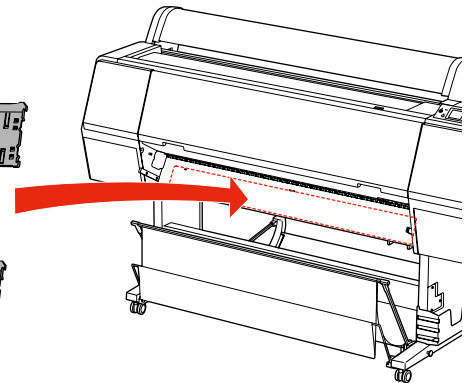
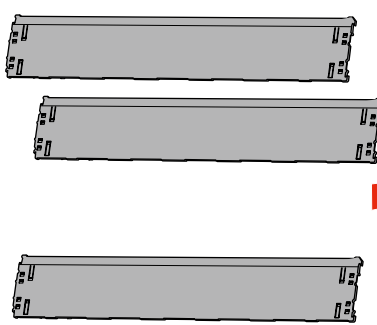
PX-H10000  
Epson Stylus Pro 9900/9910



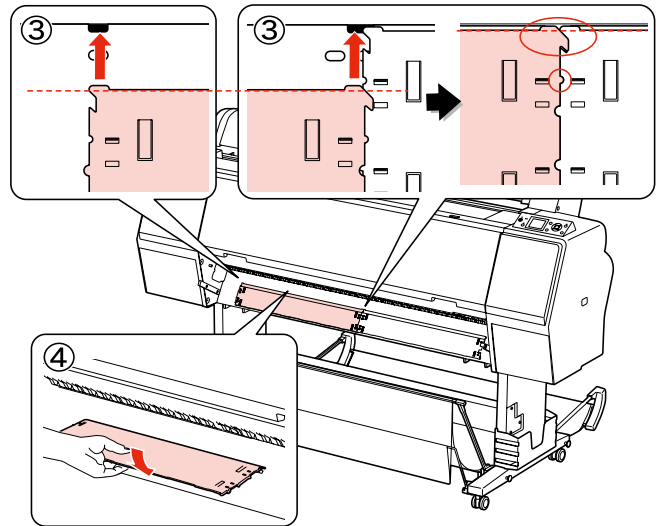
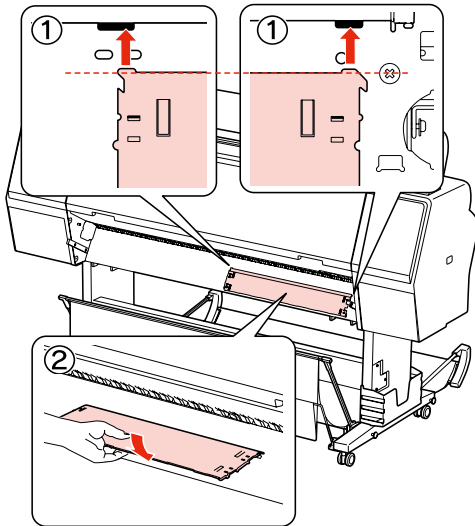
PX-H8000  
Epson Stylus Pro 7900/7910



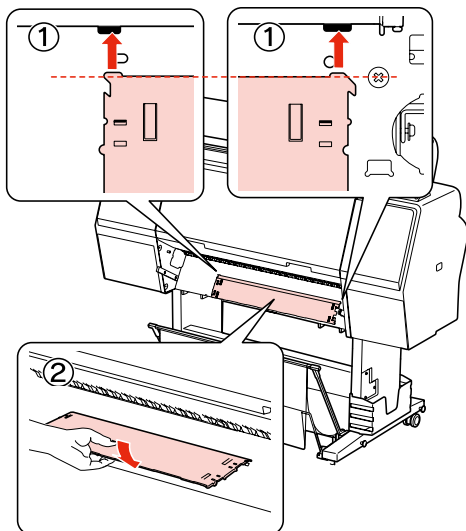
または  
or  
ou  
o  
oder  
o bien  
ou  
of  
或  
或  
또는  
или



PX-H10000 / Epson Stylus Pro 9900/9910

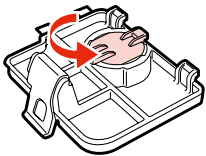


PX-H8000 / Epson Stylus Pro 7900/7910

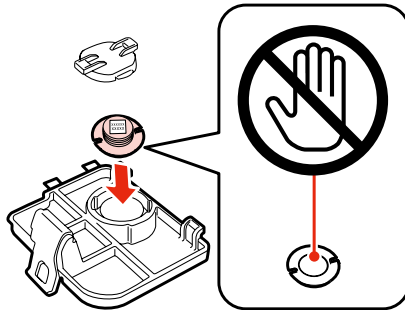


- ❑ バックリングは大変壊れやすいので、落としたりぶつけたりしないでください。
- ❑ Do not drop or knock it against hard objects because the backing is fragile.
- ❑ Ne le laissez pas tomber ou heurter des objets durs ; en effet, l'habillage arrière est fragile.
- ❑ Fare attenzione a prevenire cadute accidentali o urti con materiale resistente, dal momento che la parte posteriore è fragile.
- ❑ Lassen Sie das Gerät nicht fallen oder stoßen Sie es nicht gegen feste Gegenstände, da seine Stütze zerbrechlich ist.
- ❑ No lo deje caer ni lo golpee contra objetos duros porque el apoyo es frágil.
- ❑ Não deixe cair o produto nem provoque impactos contra objectos pesados, visto que a estrutura é frágil.
- ❑ Breekbaar. Niet laten vallen en niet tegen harde voorwerpen stoten.
- ❑ 不要摔落或使其受硬物撞击，背垫容易损坏。
- ❑ 請勿將背板摔落或撞擊到硬物，因為背板相當脆弱。
- ❑ 배킹은 깨지기 쉬우므로 떨어뜨리거나 단단한 물체에 부딪치지 않도록 주의하십시오.
- ❑ Не роняйте устройство и не ударяйте его о твердые предметы, т.к. у него хрупкая задняя стенка.

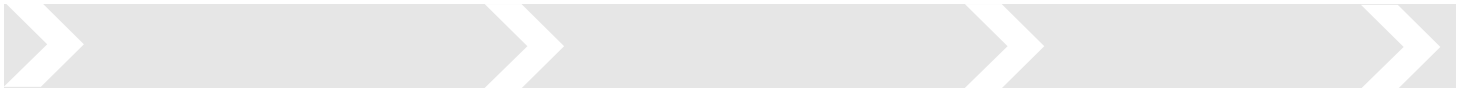
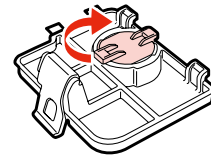
5



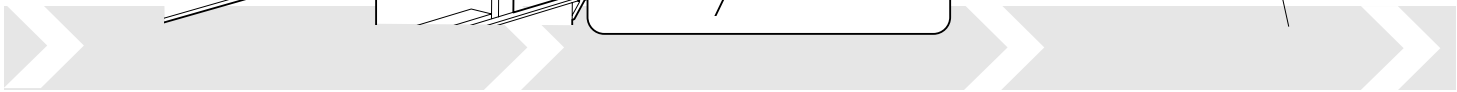
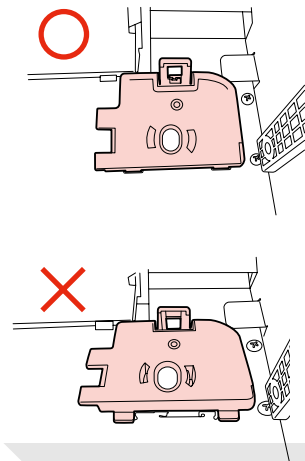
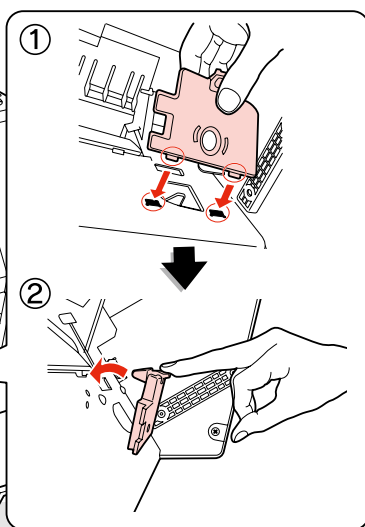
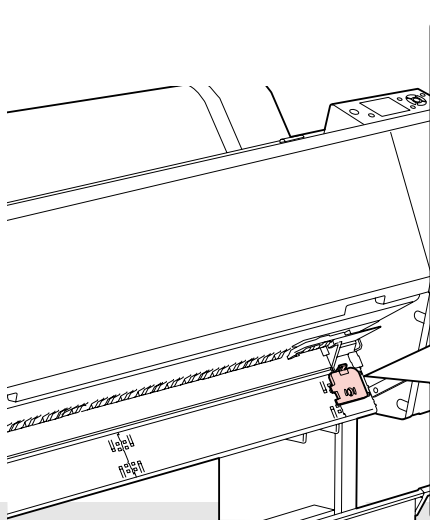
6



7



8



⚠ 注意

**本製品を持ち上げる際は、無理のない姿勢で作業してください。**

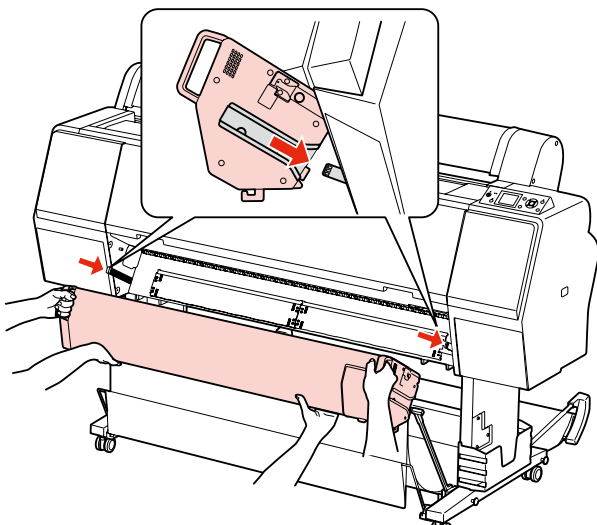
無理な姿勢で持ち上げると、けがをするおそれがあります。

**本製品を持ち上げる際は、取扱説明書で指示された箇所に手を掛けて持ち上げてください。**

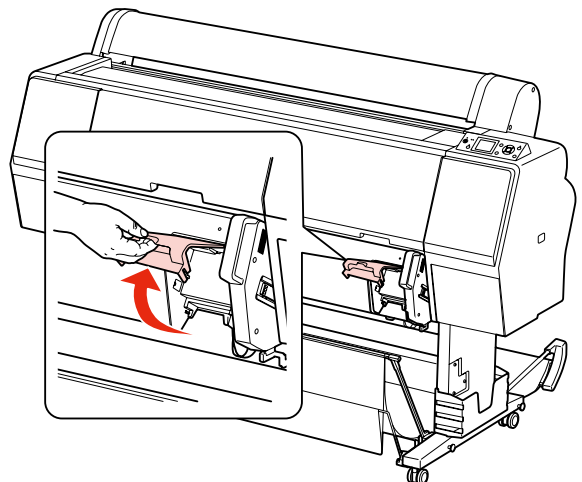
他の部分を持って持ち上げると、本製品が落下したり、下ろす際に指を挟んだりして、けがをするおそれがあります。

- ❑ 本製品は大きくて重いので、開梱や持ち運びは2人で行ってください。
- ❑ The product is heavy and unwieldy. Have two people unpack or carry the product.
- ❑ Le produit est lourd et encombrant. Prévoyez deux personnes pour le déballer ou le transporter.
- ❑ Il prodotto è pesante e di grandi dimensioni. Sono necessarie due persone per disimballare e spostare il prodotto.
- ❑ Das Gerät ist schwer und unhandlich. Es sollte von zwei Personen ausgepackt und getragen werden.
- ❑ El producto es pesado y poco manejable; deben desembalarlo o transportarlo dos personas.
- ❑ O produto é pesado e difícil de manejar. Deve ser desembalado ou transportado por duas pessoas.
- ❑ Het product is erg zwaar en daardoor moeilijk te hanteren. Zorg voor twee mensen om het product uit te pakken en te verplaatsen.
- ❑ 本产品较重。需由两人拆箱或搬抬产品。
- ❑ 本产品相当庞大沉重，需要两人一起拆卸或搬动此产品。
- ❑ 본 제품은 무겁고 부피가 큼니다. 따라서 제품의 포장을 풀거나 제품을 운반할 경우 두 명의 인원이 필요합니다.
- ❑ Устройство тяжелое и громоздкое, поэтому распаковку и переноску должны выполнять два человека.

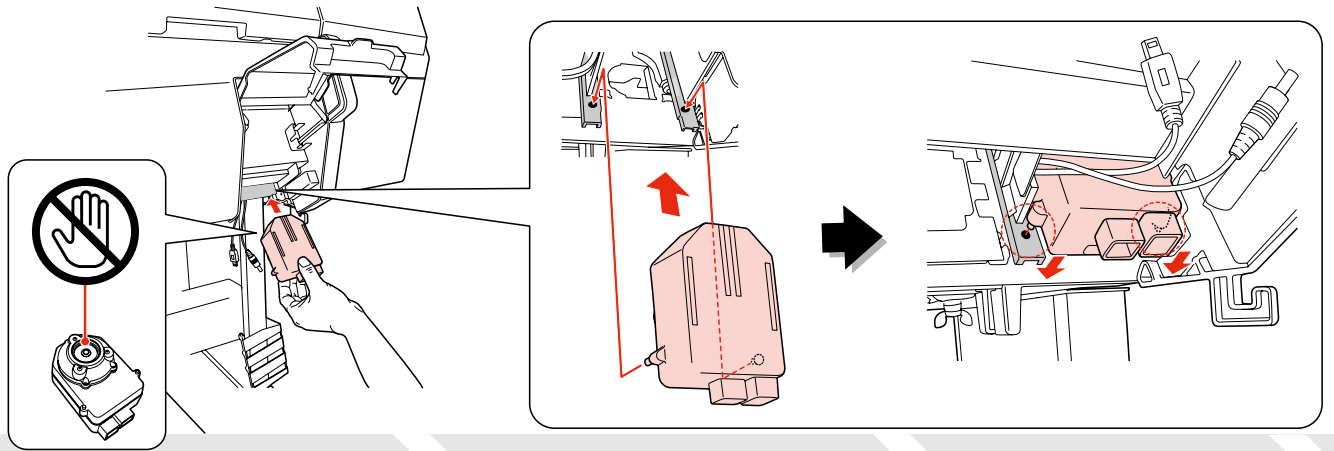
9



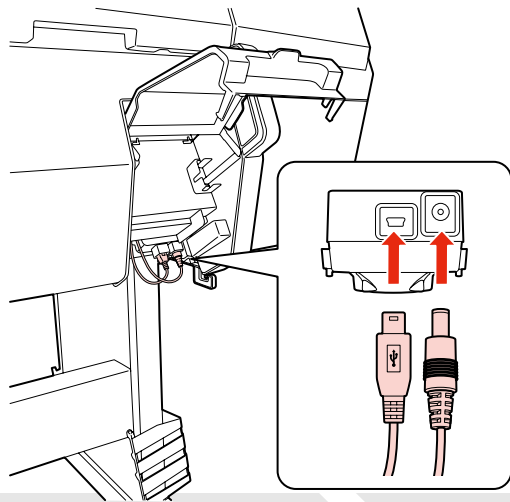
10



11

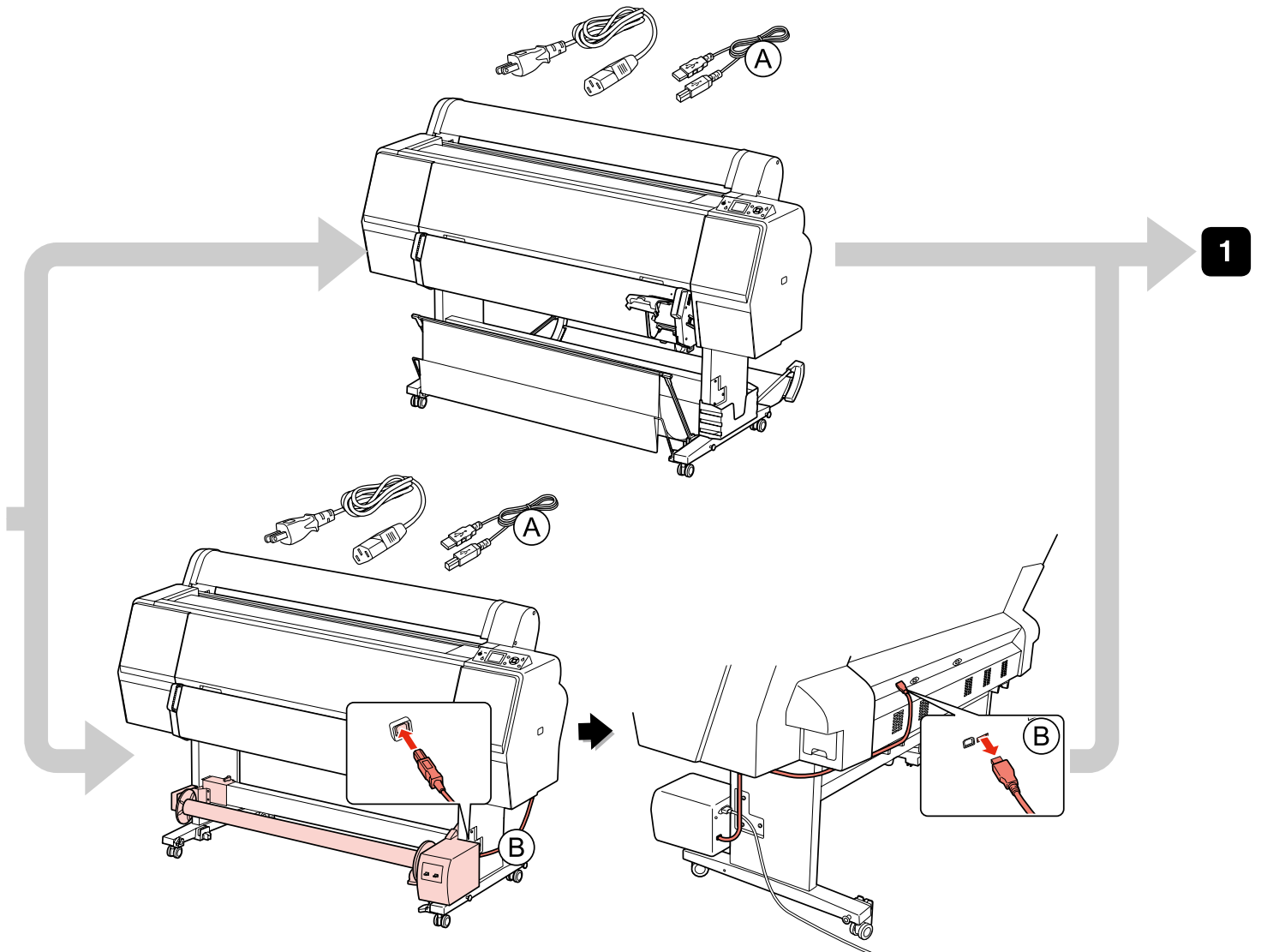


12



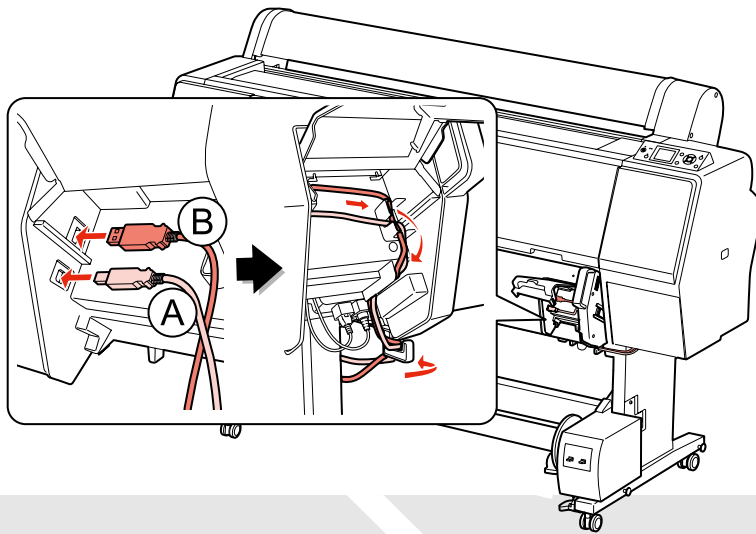


ケーブルの接続 / Connecting Cables / Connexion des câbles / Connessione dei cavi / Anschluss der Kabel / Conexión de los cables / Ligar os Cabos / Kabels aansluiten / 连接电缆 / 接上連接線 / 케이블 연결 / Соединительные кабели

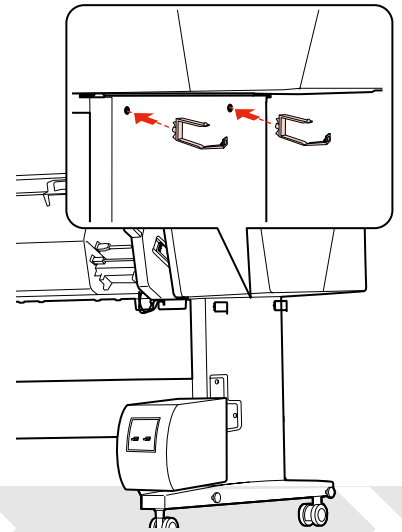


- ❑ Bに接続する自動巻き取りユニットは、PX-H10000のみで使用できるオプション品です。
- ❑ The Auto Take-up Reel Unit connecting to B is optional only with Epson Stylus Pro 9900/9910.
- ❑ La bobine réceptrice automatique connectée par B est un accessoire en option uniquement pour l'imprimante Epson Stylus Pro 9900/9910.
- ❑ L'unità bobina ad avvolgimento automatico che si connette a B è opzionale solo con Epson Stylus Pro 9900/9910.
- ❑ Die automatische Aufrolleinheit, die an B angeschlossen wird, ist nur für den Epson Stylus Pro 9900/9910 ein optionales Zubehör.
- ❑ El rodillo de recogida automática que se conecta con B es opcional solamente con Epson Stylus Pro 9900/9910.
- ❑ A Unidade de Enrolamento Automático que se liga a B é opcional apenas na Epson Stylus Pro 9900/9910.
- ❑ De automatische opvangrol, die via B wordt aangesloten, is alleen optioneel bij de Epson Stylus Pro 9900/9910.
- ❑ 与B连接的自动收纸器是仅用于Epson Stylus Pro 9900/9910的选购件。
- ❑ 連接至B的自動收紙器僅適用於 Epson Stylus Pro 9900 的選購品。
- ❑ B에 연결하는 자동 감기 장치는 Epson Stylus Pro 9900/9910에만 사용할 수 있는 옵션 제품입니다.
- ❑ Барабан автоматического приема, подключаемый к B, поставляется в качестве дополнительного оборудования только с Epson Stylus Pro 9900/9910.

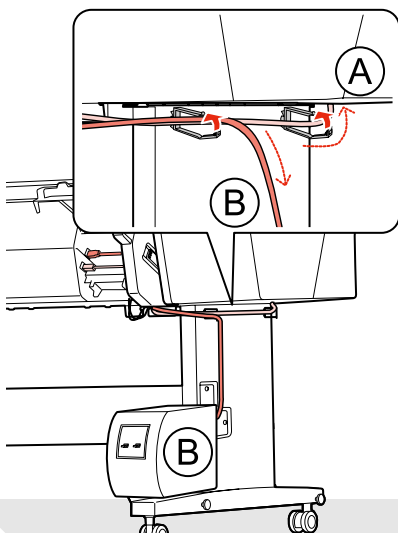
1



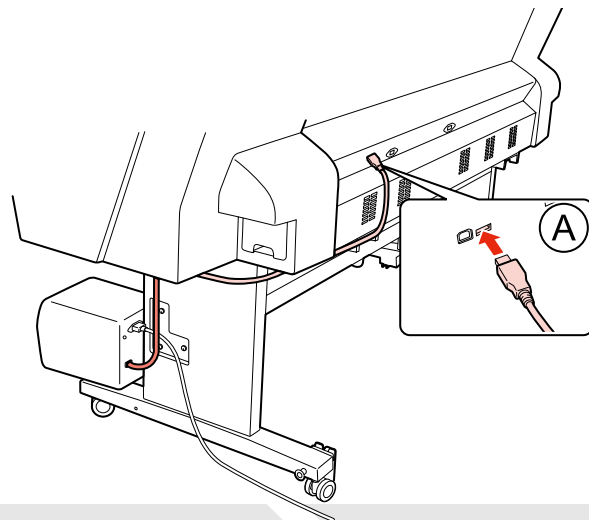
2



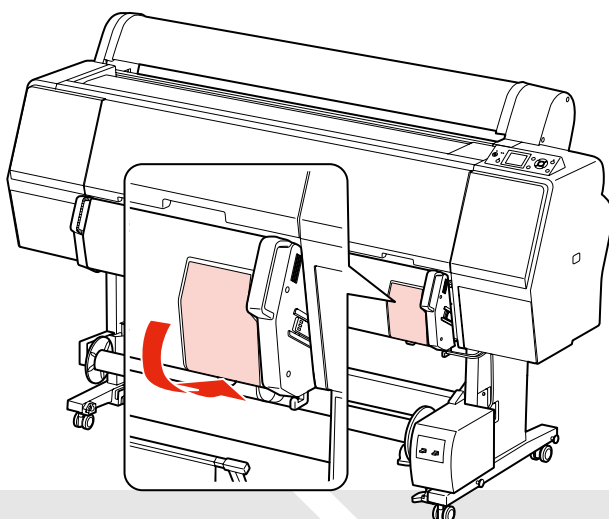
3



4



5



⚠ 注意

**AC100V 以外の電源は使用しないでください。**


感電・火災のおそれがあります。

**漏電事故防止のため、接地接続（アース）を行ってください。**

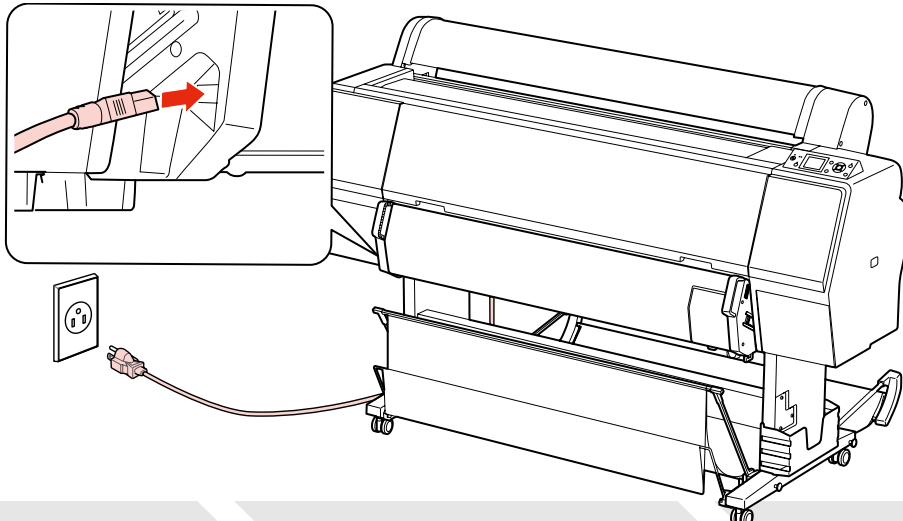
アース線（接地線）を取り付けない状態で使用すると、感電・火災のおそれがあります。電源コードのアースを以下のいずれかに取り付けてください。

- 電源コンセントのアース端子
- 銅片などを 65cm 以上地中に埋めたもの
- 接地工事（第 3 種）を行っている接地端子

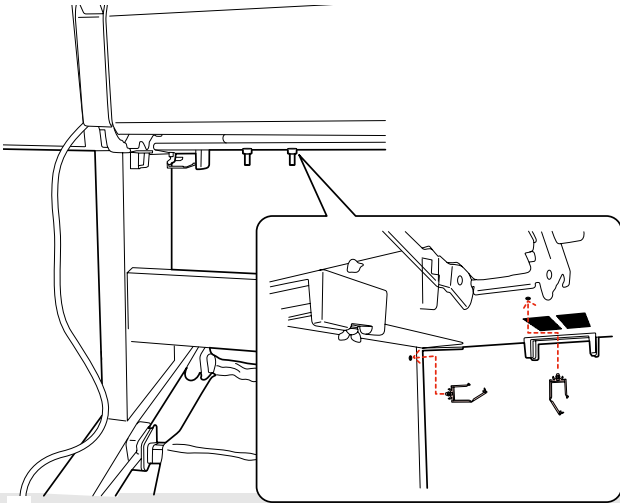
アース線の取り付け / 取り外しは、電源プラグをコンセントから抜いた状態で行ってください。ご使用になる電源コンセントのアースを確認してください。アースが取れないときは、販売店にご相談ください。

- 
- Use only the type of power source indicated on the printer's label.
  - Utilisez uniquement le type de source d'alimentation indiqué sur l'étiquette du produit.
  - Utilizzare solo alimentazione elettrica del tipo indicato sull'etichetta del prodotto.
  - Verwenden Sie ausschließlich die auf dem Typenschild des Druckers angegebene Stromversorgung.
  - Utilice únicamente el tipo de fuente de alimentación indicado en la etiqueta de la impresora.
  - Utilize apenas o tipo de fonte de alimentação indicado na etiqueta da impressora.
  - Gebruik alleen het type stroombron dat wordt aangegeven op het label van de printer.
  - 務必使用打印机标签上指示的电源类型。
  - 只使用此印表機標籤中所指定的電源類型。
  - 프린터 라벨에 표시된 전원만 사용하십시오.
  - Используйте только источник питания, указанный на этикетке принтера.

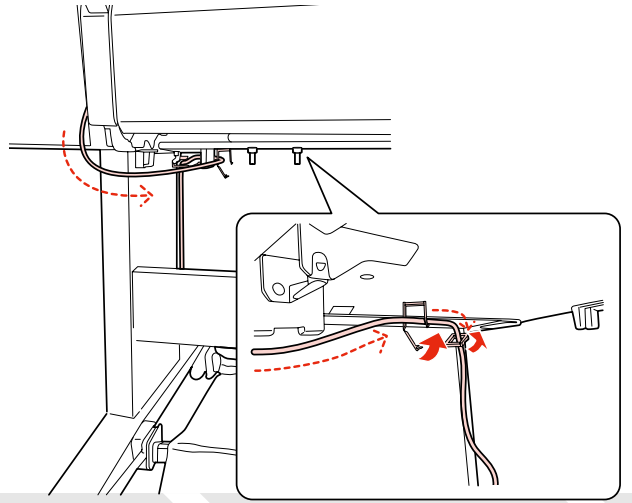
6



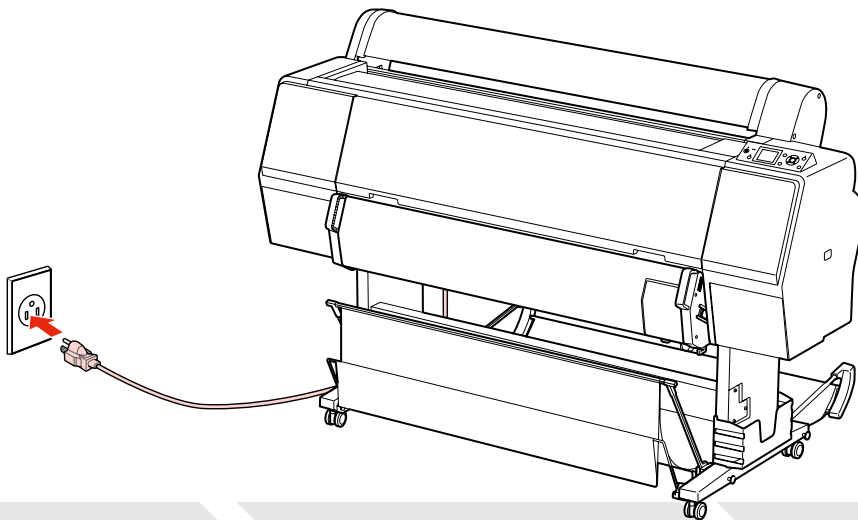
7



8

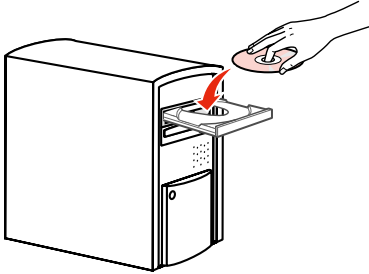


9



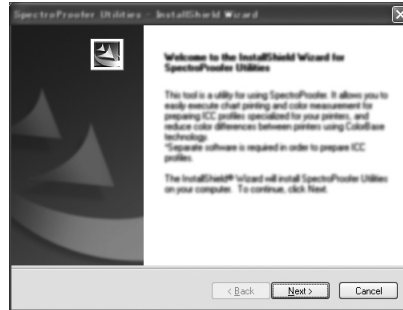
ツールとマニュアルのインストール / Installing Utility and User's Guide / Installation de l'Utilitaire et du Guide d'utilisation / Installazione delle utility e Guida utente / Installationsprogramm und Benutzerhandbuch / Utilidad de instalación y Manual de usuario / Instalar o Utilitário e o Guia do Utilizador / Het hulpprogramma en de gebruikershandleiding installeren / 安装应用程序和用户指南 / 安装工具程式和使用手冊 / 유틸리티 및 사용설명서 설치 / Программа установки и Руководство пользователя

1

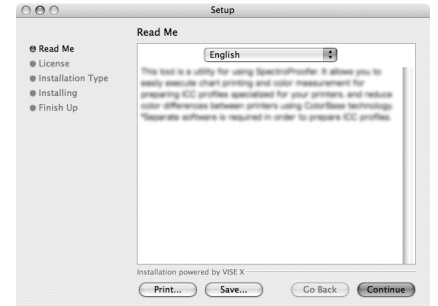


2

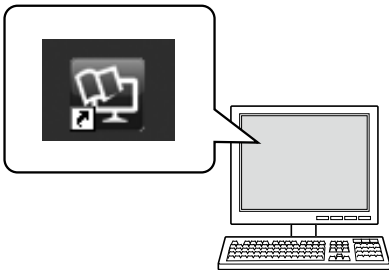
Windows



Mac OS X



3



- ❑ 本製品の使い方は、自動測色器ユーザーズガイドをご覧ください。
- ❑ See the User's Guide for detailed information on this product.
- ❑ Voir le Guide d'utilisation pour en savoir plus sur ce produit.
- ❑ Consultare la Guida utente per informazioni dettagliate su questo prodotto.
- ❑ Weiter Informationen über das Gerät finden Sie im Benutzerhandbuch.
- ❑ Consulte el Manual de usuario para obtener información detallada sobre este producto.
- ❑ Consulte o Guia do Utilizador para obter informações detalhadas sobre o produto.
- ❑ Raadpleeg de gebruikershandleiding voor meer informatie over dit product.
- ❑ 关于本产品的详细信息，请参阅用户指南。
- ❑ 關於此產品的詳細資訊，請參閱使用手冊。
- ❑ 이 제품에 대한 자세한 설명은 사용설명서를 참조하십시오.
- ❑ Для получения более подробной информации см. Руководство пользователя.

# FCC Compliance Statement for United States Users

This equipment complies with Part 15 of the FCC Rules. Operation is subject to the following two conditions: (1) this device may cause harmful interference, and (2) this device must accept any interference received, including interference that may cause undesired operation.

This equipment has been tested and found to comply with the limits for a Class B digital device, pursuant to Part 15 of the FCC Rules. These limits are designed to provide reasonable protection against harmful interference in a residential installation. This equipment generates, uses, and can radiate radio frequency energy and, if not installed and used in accordance with the instructions, may cause harmful interference to radio or television reception. However, there is no guarantee that interference will not occur in a particular installation. If this equipment does cause interference to radio and television reception, which can be determined by turning the equipment off and on, the user is encouraged to try to correct the interference by one or more of the following measures.

- Reorient or relocate the receiving antenna
- Increase the separation between the equipment and receiver
- Connect the equipment to an outlet on a circuit different from that to which the receiver is connected
- Consult your dealer or an experienced radio/TV technician for help

## WARNING

The connection of a non-shielded equipment interface cable to this equipment will invalidate the FCC Certification of this device and may cause interference levels which exceed the limits established by the FCC for this equipment. It is the responsibility of the user to obtain and use a shielded equipment interface cable with this device. If this equipment has more than one interface connector, do not leave cables connected to unused interfaces.

Changes or modifications not expressly approved by the manufacturer could void the user's authority to operate the equipment.

## For Canadian users

This Class B digital apparatus complies with Canadian ICES-003.

Cet appareil numérique de la classe B est conforme à la norme NMB-003 du Canada.

## 商品中文標示

產品名稱：EPSON 自動校色器  
型號：X-Rite ILS20EP, ILS20EPUV

製造編號或製造年份：見機體標示  
生產國別：見機體標示

## 電力規格

- 額定電壓：AC 100-240 V
- 額定頻率：50 至 60 Hz
- 額定電流：0.25 A (for 24") / 0.3 A (for 44")
- 耗電量：操作中約 8.5 W (for 24") / 10.5 W (for 44")

製造商： SEIKO EPSON CORPORATION  
地址： 80 Harashinden, Hirooka, Shiojiri-shi, Nagano-Ken, 399-0785, JAPAN  
電話： 81-263-52-2552

## 警語

檢修印表機前，請先拔掉機器的電源線。

進口商： 台灣愛普生科技股份有限公司  
地址： 台北市信義區松仁路 7 號 14 樓  
電話： (02) 8786-6688 (代表號)

## 功能規格

EPSON 大圖輸出機的選購品

## 使用方法

見內附相關說明文件。

## 緊急處理方法

發生下列狀況時，請先拔下印表機的電源線並洽詢 Epson 授權服務中心：

- 電源線或插頭損壞
- 有液體噴灑到印表機
- 印表機摔落或鐵架損壞
- 印表機無法正常操作或是列印品質與原來有明顯落差

## 注意事項

只能使用印表機標籤上所註明的電源規格。

部件名称		有毒有害物质或元素					
		铅 (Pb)	汞 (Hg)	镉 (Cd)	六价铬 (Cr(VI))	多溴联苯 (PBB)	多溴二苯醚 (PBDE)
机械部件	塑料部件	○	○	○	○	○	○
	金属部件 / 电子部件	×	○	○	○	○	○
外壳 (支架 / 支脚)		○	○	○	○	○	○
电路板 / 电子部件		×	○	○	○	○	○

○：表示该有毒有害物质在该部件所有均质材料中的含量均在SJ/T11363-2006标准规定的限量要求以下。

×：表示该有毒有害物质至少在该部件的某一均质材料中的含量超出SJ/T11363-2006标准规定的限量要求。但这只是因为  
在**保证产品性能和功能条件下**，现在还没有可替代的材料和技术而被使用。

#### 产品环保使用期限的使用条件

在中国销售的电子信息产品的环保使用期限，表示按照本产品的安全使用注意事项使用的情况下，从生产日开始，在标志的年限内使用，本产品含有的有毒有害物质或元素不会对环境、人身和财产造成严重影响。

\* 本产品资料适用于分光光度计装置24"和分光光度计44"，因您所购机型的不同，请仅参考您所购机型的图片及描述，且其他型号的内容不适用于您所购的机型。

\* 以上的电源线及插头图片和描述仅供参考，在中国大陆地区所销售产品的电源线及插头，符合中国法律法规。

对于中国大陆地区的用户 如果您在使用本产品的过程中遇到问题，可通过以下的顺序来寻求帮助：

- 1、首先可查阅产品的相关使用说明，包括产品的说明书（手册）等，以解决问题；
- 2、登陆爱普生（中国）有限公司网站（简体中文） <http://www.epson.com.cn>，查询相关信息以解决问题；
- 3、拨打爱普生（中国）有限公司的客户服务热线400-810-9977，爱普生专业工程师将指导用户解决问题；

本产品信息如有更改，恕不另行通知。

对其中涉及的描述和图像，以包装箱内实际内容为准，在中国法律法规允许的范围内，

爱普生（中国）有限公司保留解释权。

本产品、相关资料及光盘以针对在大陆地区销售产品的中文内容为准。

英文及其他语种内容针对全球销售产品，仅供用户对照。

本资料仅供参考。除中国现行法律法规规定，

爱普生（中国）有限公司不承担任何由于使用本资料而造成的直接或间接损失的责任。

# 제품보증서

본 제품의 무상보증기간은 구입일로부터 1년(한국엡손주식회사 제품보증기간)입니다.

소비자 피해유형	보상기준	
	보증기간 이내	보증기간 이후
<b>정상적인 사용상태에서 발생한 성능·기능상 하자로 중요한 수리를 요할 때</b>		
• 구입 후 10일 이내 발생 시	제품교환 또는 구입가 환급	
• 구입 후 1개월 이내 발생 시	제품교환 또는 무상수리	
• 하자 발생 시	무상수리	유상 수리
• 수리 불가능 시	제품교환 또는 구입가 환급	
• 교환 불가능 시	구입가 환급	
• 동일하자에 대하여 3회까지 수리 하였으나 고장이 재발 (4회째)	제품교환 또는 구입가 환급	유상 수리
• 여러 부위의 고장으로 총4회 수리 받았으나 고장이 재발 (5회째)	제품교환 또는 구입가 환급	유상 수리
• 교환된 제품이 1개월 이내에 중요한 수리를 요하는 고장 발생	구입가 환급	유상 수리
<b>소비자가 수리 의뢰한 제품을 사업자가 분실한 경우</b>	제품교환 또는 구입가 환급	정액감가상각한 금액에 10%를 가산하여 환급 (최고한도 : 구입가격)
<b>부품보유기간 이내에 수리용 부품을 보유하고 있지 않아 발생한 피해</b>		
• 정상적인 상태에서 성능·기능상의 하자로 인해 발생한 경우	제품교환 또는 구입가 환급	정액감가상각한 금액에 10%를 가산하여 환급 (최고한도 : 구입가격)
• 소비자의 고의·과실로 인한 고장인 경우	유상수리에 해당하는 금액 징수 후 제품교환	
<b>제품 구입시 운송과정에서 발생한 피해</b>	제품교환 또는 구입가 환급	
<b>사업자가 제품 설치 중 발생한 피해</b>	제품교환 또는 구입가 환급	

## 무상보증기간의 예외사항 (유상서비스 적용 대상)

다음과 같은 사항에 대해서는 무상보증이 적용되지 않으므로 반드시 사용설명서의 내용을 충분히 확인하시기 바랍니다.

- 초기 설치 및 컴퓨터 환경 변화 (시스템 변경/재설치 등)로 인해 프린터 드라이버 및 번들 소프트웨어를 재설치하는 경우
- 사용자 미숙에 의해 서비스를 요구하는 경우 (제품 사용 설명 등)
- 제품에 제공되는 소프트웨어나 인터페이스 이외의 다른 소프트웨어나 인터페이스를 사용해 이상이 발생한 경우
- 고객이 사용하는 주위 환경으로 인해 동작 불량이나 제품의 분해가 필요할 경우 (먼지나 이물질로 인한 손상)
- 사용 전원의 이상 및 접속기기의 불량으로 인하여 고장이 발생한 경우
- 제품이 보증하는 사용환경 범위를 벗어난 환경에서 사용하여 이상이 발생한 경우
- 소모품의 수명이 다 된 경우
- 한국엡손주의 소모품이 아니거나 재생용 소모품을 사용하여 제품의 손상 및 품질 저하된 경우 (잉크 카트리지, 토너 카트리지 등)
- 사용상 정상 마모되는 소모성 부품을 수명이상 사용하여 교환하는 경우 (잉크패드, 롤러, 퓨저, 이미징유닛 등)
- 한국엡손주에서 지정한 전문 수리요원 이외의 다른 사람이 제품을 임의로 분해, 개조 또는 손상시킨 경우
- 천재지변 등에 의해 제품이 손상되었을 경우 (풍수해, 화재, 염해, 가스, 지진, 낙뢰 등)

※ 본 제품보증서(제품)는 국내에서만 유효하며, 명시되지 않은 사항은 소비자 피해보상 규정에 따릅니다.

※ 한국엡손(주) 부품보유기간은 소비자 보호법 제12조 제12항의 규정에 의해 4년이 적용됩니다.

※ 한국엡손(주) 홈페이지 (www.epson.co.kr/고객지원)의 FAQ나 문제해결도우미를 통해 문제를 해결 할 수 있습니다.