

EPSON
EXCEED YOUR VISION

EPSON AcuLaser M8000 Series

Οδηγίες χρήστη

NPD3936-00 EL

Πνευματικά δικαιώματα και εμπορικά σήματα

Δεν επιτρέπεται η αναπαραγωγή, η αποθήκευση σε σύστημα ανάκτησης ή η μεταβίβαση μέρους αυτής της έκδοσης σε οποιαδήποτε μορφή ή με οποιοδήποτε μέσο, μηχανικό, με φωτοτυπίες ή ηχογράφηση ή με άλλο τρόπο, χωρίς την προηγούμενη γραπτή άδεια της Seiko Epson Corporation. Δεν αναλαμβάνεται καμία ευθύνη σχετικά με δικαιώματα ευρεσιτεχνίας για τη χρήση των πληροφοριών που περιέχονται στο παρόν. Επίσης, δεν αναλαμβάνεται καμία ευθύνη για βλάβες που μπορεί να προκύψουν από τη χρήση των πληροφοριών που περιέχονται στο παρόν.

Η Seiko Epson Corporation και οι θυγατρικές της δεν φέρουν ευθύνη απέναντι στον αγοραστή αυτού του προϊόντος ή σε τρίτα μέρη για τυχόν βλάβες, απώλειες, κόστος ή δαπάνες που βαρύνουν τον αγοραστή ή τρίτα μέρη ως αποτέλεσμα: ατυχήματος, εσφαλμένης χρήσης ή κακομεταχείρισης του προϊόντος ή μη εγκεκριμένων τροποποιήσεων, επισκευών ή αλλαγών στο προϊόν ή (με εξαίρεση τις Η.Π.Α.) παράλειψης συμμόρφωσης με τις οδηγίες λειτουργίας και συντήρησης της Seiko Epson Corporation.

Η Seiko Epson Corporation και οι θυγατρικές της δεν φέρουν ευθύνη για τυχόν βλάβες ή προβλήματα που προκαλούνται από τη χρήση πρόσθετων στοιχείων ή αναλώσιμων προϊόντων διαφορετικών από αυτά που χαρακτηρίζονται Αυθεντικά Προϊόντα Epson ή Εγκεκριμένα Προϊόντα Epson από τη Seiko Epson Corporation.

Περιλαμβάνει το Integrated Print System (IPS) της Zoran Corporation για εξομίωση της γλώσσας εκτύπωσης.



Πνευματικά δικαιώματα NEST Office Kit © 1996, Novell, Inc. All rights reserved.

Μέρος του προφίλ ICC που περιλαμβάνεται σε αυτό το προϊόν δημιουργήθηκε από το Gretag Macbeth ProfileMaker. Η ονομασία Gretag Macbeth είναι κατατεθέν εμπορικό σήμα της Gretag Macbeth Holding AG Logo. Η ονομασία ProfileMaker είναι εμπορικό σήμα της LOGO GmbH.

Οι ονομασίες IBM και PS/2 είναι κατατεθέντα εμπορικά σήματα της International Business Machines Corporation.

Οι ονομασίες Microsoft®, Windows® και Windows Vista® είναι κατατεθέντα εμπορικά σήματα της Microsoft Corporation.

Οι ονομασίες Apple®, Macintosh®, Mac®, Mac OS®, AppleTalk® και Bonjour® είναι κατατεθέντα εμπορικά σήματα της Apple, Inc.

Οι ονομασίες Apple Chancery, Chicago, Geneva, Hoefler Text, Monaco και New York είναι εμπορικά σήματα ή κατατεθέντα εμπορικά σήματα της Apple, Inc.

Οι ονομασίες EPSON και EPSON ESC/P αποτελούν κατατεθέντα εμπορικά σήματα και οι ονομασίες EPSON AcuLaser και EPSON ESC/P 2 αποτελούν εμπορικά σήματα της Seiko Epson Corporation.

Η ονομασία Monotype είναι εμπορικό σήμα της Monotype Imaging, Inc. κατατεθέν στο Γραφείο Ευρεσιτεχνιών και Εμπορικών Σημάτων των Η.Π.Α. και ενδέχεται να είναι κατατεθέν σε ορισμένες περιοχές δικαιοδοσίας.

Το προϊόν UFST® (Universal Font Scaling Technology™) είναι το υποσύστημα απόδοσης προσαρμόσιμων γραμματοσειρών της Monotype Imaging για συσκευές εκτυπωτών.

Η τεχνολογία συμπίεσης γραμματοσειρών MicroType® της Monotype Imaging λειτουργεί με το υποσύστημα απόδοσης γραμματοσειρών UFST® για την ουσιαστική μείωση του μεγέθους αρχείων γραμματοσειρών.

Η μορφή γραμματοσειράς MicroType® της Monotype Imaging είναι μια μορφή γραμματοσειράς συμπιεσμένη με MicroType.

Οι ονομασίες CG Omega, CG Times, Garamond Antiqua, Garamond Halfzett, Garamond Kursiv, Garamond Halfzett Kursiv είναι εμπορικά σήματα της Monotype Imaging, Inc. και ενδέχεται να είναι κατατεθέντα σε ορισμένες περιοχές δικαιοδοσίας.

Η χρήση των προσαρμόσιμων περιγραμμάτων γίνεται κατόπιν παραχώρησης άδειας από τη Monotype Imaging, Inc.

Οι ονομασίες Albertus, Arial, Coronet, Gillsans και Times New Roman είναι εμπορικά σήματα της The Monotype Corporation κατατεθέντα στο Γραφείο Ευρεσιτεχνιών και Εμπορικών Σημάτων των Η.Π.Α. και ενδέχεται να είναι κατατεθέντα σε ορισμένες περιοχές δικαιοδοσίας.

Οι ονομασίες ITC Avant Garde Gothic, ITC Bookman, ITC Zapf-Chancery και ITC ZapfDingbats είναι εμπορικά σήματα της International Typeface Corporation κατατεθέντα στο Γραφείο Ευρεσιτεχνιών και Εμπορικών Σημάτων των Η.Π.Α. και ενδέχεται να είναι κατατεθέντα σε ορισμένες περιοχές δικαιοδοσίας.

Οι ονομασίες Clarendon, Helvetica, Palatino, Times και Univers είναι εμπορικά σήματα της Heidelberger Druckmaschinen AG, που ενδέχεται να είναι κατατεθέντα σε ορισμένες περιοχές δικαιοδοσίας, με αποκλειστική παροχή άδειας χρήσης μέσω της Linotype Library GmbH, μιας εξ ολοκλήρου ελεγχόμενης θυγατρικής της Heidelberger Druckmaschinen AG.

Η ονομασία Wingdings είναι κατατεθέν εμπορικό σήμα της Microsoft Corporation στις Η.Π.Α. και σε άλλες χώρες.

Η ονομασία Marigold είναι εμπορικό σήμα του Arthur Baker και ενδέχεται να είναι κατατεθέν σε ορισμένες περιοχές δικαιοδοσίας.

Η ονομασία Antique Olive είναι εμπορικό σήμα του Marcel Olive και ενδέχεται να είναι κατατεθέν σε ορισμένες περιοχές δικαιοδοσίας.

Οι ονομασίες HP και HP LaserJet είναι κατατεθέντα εμπορικά σήματα της Hewlett-Packard Company.

Η ονομασία PCL είναι κατατεθέν εμπορικό σήμα της Hewlett-Packard Company.

Η ονομασία Adobe, το λογότυπο Adobe και η ονομασία PostScript3 είναι εμπορικά σήματα της Adobe Systems Incorporated που ενδέχεται να είναι κατατεθέντα σε ορισμένες περιοχές δικαιοδοσίας.

Η ονομασία CompactFlash είναι εμπορικό σήμα της SanDisk Corporation, κατατεθέν στις Η.Π.Α. και σε άλλες χώρες.

Γενική σημείωση: Άλλα ονόματα προϊόντων που χρησιμοποιούνται στο παρόν προορίζονται μόνο για σκοπούς αναγνώρισης και ενδέχεται να αποτελούν εμπορικά σήματα των αντίστοιχων κατόχων τους. Η Epson αποποιείται κάθε δικαιώματος αυτών των σημάτων.

Πνευματικά δικαιώματα © 2008 Seiko Epson Corporation. All rights reserved.

Εκδόσεις λειτουργικών συστημάτων

Στο παρόν εγχειρίδιο χρησιμοποιούνται οι παρακάτω σύντομες εκφράσεις ορολογίας.

Ο όρος Windows αναφέρεται στα Windows Vista, Vista x64, XP, XP x64, 2000, Server 2008, Server 2008 x64, Server 2003 και Server 2003 x64.

- ❑ Ο όρος Windows Vista αναφέρεται στα Windows Vista Ultimate Edition, Windows Vista Home Premium Edition, Windows Vista Home Basic Edition, Windows Vista Enterprise Edition και Windows Vista Business Edition.
- ❑ Ο όρος Windows Vista x64 αναφέρεται στα Windows Vista Ultimate x64 Edition, Windows Vista Home Premium x64 Edition, Windows Vista Home Basic x64 Edition, Windows Vista Enterprise x64 Edition και Windows Vista Business x64 Edition.
- ❑ Ο όρος Windows XP αναφέρεται στα Windows XP Home Edition και Windows XP Professional.
- ❑ Ο όρος Windows XP x64 αναφέρεται στα Windows XP Professional x64 Edition.
- ❑ Ο όρος Windows 2000 αναφέρεται στα Windows 2000 Professional.
- ❑ Ο όρος Windows Server 2008 αναφέρεται στα Windows Server 2008 Standard Edition και Windows Server 2008 Enterprise Edition.
- ❑ Ο όρος Windows Server 2008 x64 αναφέρεται στα Windows Server 2008 x64 Standard Edition και Windows Server 2008 x64 Enterprise Edition.
- ❑ Ο όρος Windows Server 2003 αναφέρεται στα Windows Server 2003 Standard Edition και Windows Server 2003 Enterprise Edition.
- ❑ Ο όρος Windows Server 2003 x64 αναφέρεται στα Windows Server 2003 x64 Standard Edition και Windows Server 2003 x64 Enterprise Edition.

Περιεχόμενα

Οδηγίες για την ασφάλεια

Προειδοποιήσεις, επισημάνσεις και σημειώσεις.	13
Σημαντικές οδηγίες ασφάλειας.	13
Εγκατάσταση του εκτυπωτή.	13
Ασφάλεια διαφυγής γείωσης.	15
Η κατάλληλη θέση για τον εκτυπωτή.	17
Χρήση του εκτυπωτή.	18
Χρήση των αναλώσιμων.	20
Πληροφορίες για την ασφάλεια.	21
Ετικέτες ασφάλειας για τη χρήση λέιζερ.	21
Εσωτερική ακτινοβολία λέιζερ.	21
Προστασία από το όζον.	21

Κεφάλαιο 1 Γνωριμία με τον εκτυπωτή

Μέρη του εκτυπωτή.	23
Πρόσοψη.	23
Πίσω όψη.	24
Το εσωτερικό του εκτυπωτή.	25
Πίνακας ελέγχου.	25
Πρόσθετα στοιχεία και αναλώσιμα προϊόντα.	27
Πρόσθετα στοιχεία.	27
Αναλώσιμα προϊόντα.	27
Πηγές πληροφοριών.	28
Λειτουργίες εκτυπωτή.	29
Μεγάλη χωρητικότητα εισόδου/εξόδου χαρτιού.	29
Λειτουργία ταξινόμησης.	29
Ασφαλής εκτύπωση.	29

Κεφάλαιο 2 Εργασίες Εκτύπωσης

Τοποθέτηση χαρτιού στον εκτυπωτή σας.	30
Θήκη πολλαπλών χρήσεων.	30
Κανονική κάτω κασέτα χαρτιού.	33

Πρόσθετη μονάδα κασέτας χαρτιού.	38
Σημειώσεις για την τοποθέτηση χαρτιού μεγέθους A4.	39
Επιλογή και Χρήση μέσων εκτύπωσης.	39
Ετικέτες.	39
Φάκελοι.	40
Χοντρό χαρτί.	42
Διαφάνειες.	43
Χαρτί μη τυποποιημένου μεγέθους.	43
Ακύρωση μιας εργασίας εκτύπωσης.	44
Από τον εκτυπωτή.	44
Από τον υπολογιστή.	45
Ρύθμιση ποιότητας εκτύπωσης.	45
Χρήση της ρύθμισης Αυτόματη.	45
Χρήση των ρυθμίσεων Σύνθετες ρυθμίσεις.	46
Προσαρμογή των ρυθμίσεων εκτύπωσης.	47
Κατάσταση Εξοικονόμηση τόνερ.	49
Ρύθμιση της Σύνθετη διάταξη.	49
Εκτύπωση διπλής όψης (με τη Μονάδα εκτύπωση διπλής όψης).	49
Ρυθμίσεις εξόδου.	50
Τροποποίηση της διάταξης εκτύπωσης.	52
Αλλαγή μεγέθους εκτυπώσεων.	53
Εκτύπωση υδατογραφημάτων.	54
Εκτύπωση κεφαλίδων και υποσέλιδων.	56
Εκτύπωση με επικάλυψη.	57
Εκτύπωση με επικάλυψη (με το μέσο αποθήκευσης).	60
Εκτύπωση εγγράφου με προστασία αντιγραφής.	62
Εκτύπωση ιστοσελίδων προσαρμοσμένων στο μέγεθος του χαρτιού σας.	64
Χρήση της λειτουργίας Reserve Job.	64
Αποστολή της εργασίας εκτύπωσης.	65

Κεφάλαιο 3 Χρήση του πίνακα ελέγχου

Χρήση των μενού του πίνακα ελέγχου.	67
Πότε να πραγματοποιείτε ρυθμίσεις στον πίνακα ελέγχου.	67
Τρόπος πρόσβασης στα μενού του πίνακα ελέγχου.	67
Τρόπος καταχώρησης μενού ως σελιδοδείκτες.	68
Μενού του πίνακα ελέγχου.	69
Information Menu.	69
Μενού πληροφοριών συστήματος.	72

Tray Menu.	73
Emulation Menu.	73
Printing Menu.	74
Setup Menu.	77
Reset Menu.	81
Quick Print Job Menu.	82
Μενού Confidential Job.	83
Clock Menu.	83
Parallel Menu.	83
USB Menu.	85
Network Menu.	86
AUX Menu.	86
PCL Menu.	86
PS3 Menu.	88
ESCP2 Menu.	90
FX Menu.	92
I239X Menu.	94
Password Config Menu.	97
Support Menu.	97
Μενού σελιδοδεικτών.	98
Μηνύματα κατάστασης και σφάλματος.	99
Εκτύπωση και διαγραφή δεδομένων φύλαξης εργασίας.	112
Χρήση του Quick Print Job Menu.	113
Χρήση του Confidential Job Menu.	113
Εκτύπωση σελίδας κατάστασης παραμέτρων διαμόρφωσης.	114
Ακύρωση εκτύπωσης.	115
Χρήση του κουμπιού Ακύρωση εργασίας.	115
Χρήση του Reset menu.	115

Κεφάλαιο 4 Εγκατάσταση πρόσθετων στοιχείων

Πρόσθετη μονάδα κασέτας χαρτιού.	117
Προφυλάξεις κατά το χειρισμό.	117
Εγκατάσταση της πρόσθετης μονάδας κασέτας χαρτιού.	118
Αφαίρεση της πρόσθετης μονάδας κασέτας χαρτιού.	128
Μονάδα εκτύπωσης διπλής όψης.	128
Εγκατάσταση της Μονάδας εκτύπωσης διπλής όψης.	128
Αφαίρεση της Μονάδας εκτύπωσης διπλής όψης.	131
Μονάδα στοίβαξης.	133

Εγκατάσταση της Μονάδας στοίβαξης.	133
Αφαίρεση της Μονάδας στοίβαξης.	139
Μονάδα μνήμης.	144
Εγκατάσταση μονάδας μνήμης.	144
Αφαίρεση μονάδας μνήμης.	149
Κάρτα διασύνδεσης.	150
Εγκατάσταση μιας κάρτας διασύνδεσης.	150
Αφαίρεση μιας κάρτας διασύνδεσης.	152
Μνήμη CompactFlash.	152
Εγκατάσταση μιας μνήμης CompactFlash.	152
Αφαίρεση μιας μνήμης CompactFlash.	157

Κεφάλαιο 5 **Αντικατάσταση αναλώσιμων προϊόντων**

Προφυλάξεις κατά την αντικατάσταση.	159
Μηνύματα αντικατάστασης.	159

Κεφάλαιο 6 **Καθαρισμός και μεταφορά του εκτυπωτή**

Καθαρισμός του εκτυπωτή.	161
Καθαρισμός του κυλίνδρου συλλογής.	162
Μεταφορά του εκτυπωτή.	166
Για μεγάλες αποστάσεις.	166
Για μικρές αποστάσεις.	167

Κεφάλαιο 7 **Αντιμετώπιση προβλημάτων**

Αφαίρεση χαρτιού που έχει μπλοκάρει.	169
Προφυλάξεις κατά την απεμπλοκή χαρτιού.	169
Εμπλοκή χαρτιού A (Κάλυμμα A).	170
Εμπλοκή χαρτιού B A (Κάλυμμα B ή A).	174
Εμπλοκή χαρτιού MP A (Θήκη πολλαπλών χρήσεων ή Κάλυμμα A).	181
Εμπλοκή χαρτιού C1 A, Εμπλοκή χαρτιού C2 A, Εμπλοκή χαρτιού C3 A, Εμπλοκή χαρτιού C4 A (Όλες οι κασέτες χαρτιού και Κάλυμμα A).	185
Εμπλοκή χαρτιού DM (Κάλυμμα μονάδας εκτύπωσης διπλής όψης).	195
Εμπλοκή χαρτιού STK (Μονάδα στοίβαξης).	196
Εκτύπωση σελίδας κατάστασης παραμέτρων διαμόρφωσης.	197
Προβλήματα λειτουργίας.	198

Η φωτεινή ένδειξη ετοιμότητας δεν ανάβει.	198
Ο εκτυπωτής δεν εκτυπώνει (η φωτεινή ένδειξη ετοιμότητας είναι σβηστή).	198
Η φωτεινή ένδειξη ετοιμότητας είναι αναμμένη αλλά δεν γίνεται εκτύπωση.	199
Το πρόσθετο στοιχείο δεν είναι διαθέσιμο.	199
Η υπολειπόμενη διάρκεια ζωής των αναλώσιμων δεν ενημερώνεται (Μόνο για Windows).	200
Δεν είναι δυνατή η εγκατάσταση του λογισμικού ή των προγραμμάτων οδήγησης.	200
Δεν έχετε πρόσβαση στον κοινόχρηστο εκτυπωτή.	200
Προβλήματα εκτύπωσης.	201
Δεν είναι δυνατή η εκτύπωση της γραμματοσειράς.	201
Οι εκτυπώσεις είναι παραμορφωμένες.	202
Η θέση εκτύπωσης δεν είναι σωστή.	203
Τα γραφικά δεν εκτυπώνονται σωστά.	203
Προβλήματα ποιότητας εκτύπωσης.	204
Το φόντο είναι σκούρο ή μουτζουρωμένο.	204
Στην εκτύπωση εμφανίζονται λευκές κουκίδες.	204
Η ποιότητα εκτύπωσης ή ο τόνος παρουσιάζουν ανομοιομορφία.	205
Η εκτύπωση των εικόνων σε ενδιάμεσους τόνους είναι ανομοιόμορφη.	205
Μουντζούρες στην εκτύπωση.	206
Τμήματα της εικόνας δεν έχουν εκτυπωθεί.	206
Οι σελίδες βγαίνουν από τον εκτυπωτή κενές.	207
Η εκτυπωμένη εικόνα είναι ανοιχτόχρωμη ή ξεθωριασμένη.	208
Η μη εκτυπωμένη πλευρά του φύλλου είναι ακάθαρτη.	208
Χαμηλή ποιότητα εκτύπωσης.	209
Προβλήματα μνήμης.	209
Η μνήμη δεν επαρκεί για την τρέχουσα εργασία.	209
Η μνήμη δεν επαρκεί για την εκτύπωση όλων των αντιγράφων.	209
Προβλήματα χειρισμού του χαρτιού.	210
Η τροφοδοσία του χαρτιού δεν γίνεται σωστά.	210
Δεν είναι δυνατή η έξοδος χαρτιού στη Μονάδα στοίβαξης.	210
Προβλήματα στη χρήση των πρόσθετων στοιχείων.	211
Το μήνυμα Invalid AUX I/F Card εμφανίζεται στην οθόνη LCD.	211
Δεν τροφοδοτείται χαρτί από την πρόσθετη κασέτα χαρτιού.	211
Εμπλοκή τροφοδοσίας κατά τη χρήση της πρόσθετης κασέτας χαρτιού.	212
Δεν είναι δυνατή η χρήση ενός εγκατεστημένου πρόσθετου στοιχείου.	212
Επίλυση προβλημάτων σύνδεσης USB.	212
Συνδέσεις USB.	212
Λειτουργικό σύστημα Windows.	212
Εγκατάσταση λογισμικού εκτυπωτή.	213
Μηνύματα κατάστασης και σφάλματος.	214
Ακύρωση εκτύπωσης.	214

Προβλήματα εκτύπωσης στην κατάσταση PostScript 3.	214
Ο εκτυπωτής δεν εκτυπώνει σωστά στην κατάσταση Postscript.	215
Ο εκτυπωτής δεν εκτυπώνει.	215
Ο εκτυπωτής ή το πρόγραμμα οδήγησης δεν εμφανίζονται στα βοηθητικά προγράμματα στη ρύθμιση παραμέτρων εκτυπωτή (Για Macintosh μόνο).	216
Η γραμματοσειρά στο εκτυπωμένο έγγραφο είναι διαφορετική από αυτή που εμφανίζεται στην οθόνη.	216
Δεν είναι δυνατή η εγκατάσταση των γραμματοσειρών του εκτυπωτή.	216
Τα άκρα των κειμένων ή/και των εικόνων δεν είναι ομαλά.	217
Ο εκτυπωτής δεν εκτυπώνει κανονικά μέσω της διασύνδεσης USB.	217
Ο εκτυπωτής δεν εκτυπώνει κανονικά μέσω της διασύνδεσης δικτύου.	218
Εμφανίστηκε απροσδιόριστο σφάλμα (Μόνο για Macintosh).	218
Προβλήματα εκτύπωσης στη λειτουργία PCL6/5.	219
Ο εκτυπωτής δεν εκτυπώνει.	219
Ο εκτυπωτής δεν εκτυπώνει σωστά στη λειτουργία PCL (μόνο για το πρόγραμμα οδήγησης εκτυπωτή Epson PCL6).	219
Ο εκτυπωτής δεν εκτελεί μη αυτόματη εκτύπωση διπλής όψης (μόνο για το πρόγραμμα οδήγησης εκτυπωτή Epson PCL6).	219
Η γραμματοσειρά στο εκτυπωμένο έγγραφο είναι διαφορετική από αυτή που εμφανίζεται στην οθόνη.	220
Τα άκρα των κειμένων ή/και των εικόνων δεν είναι ομαλά (μόνο για το πρόγραμμα οδήγησης εκτυπωτή Epson PCL6).	220
Δεν είναι δυνατή η εκτύπωση από το Citrix Presentation Server 4.5 (μόνο για το πρόγραμμα οδήγησης εκτυπωτή Epson PCL6).	220

Κεφάλαιο 8 Πληροφορίες για το λογισμικό του εκτυπωτή για Windows

Χρήση του προγράμματος οδήγησης εκτυπωτή	221
Μετάβαση στο πρόγραμμα οδήγησης του εκτυπωτή.	221
Εκτύπωση σελίδας κατάστασης παραμέτρων διαμόρφωσης.	222
Δημιουργία πρόσθετων ρυθμίσεων.	222
Δημιουργία προαιρετικών ρυθμίσεων.	222
Εμφάνιση πληροφοριών σχετικά με τα αναλώσιμα.	223
Παραγγελία αναλωσίμων.	223
Χρήση του EPSON Status Monitor.	223
Εγκατάσταση του EPSON Status Monitor.	223
Πρόσβαση στο EPSON Status Monitor.	225
Αναλυτική κατάσταση.	227
Πληροφορίες ανταλλακτικών.	228
Πληροφορίες εργασιών.	229

Ρυθμίσεις ειδοποίησης.	232
Ηλεκτρονική παραγγελία.	234
Κατάργηση της εγκατάστασης του λογισμικού του εκτυπωτή.	235

Κεφάλαιο 9 Πληροφορίες για το πρόγραμμα οδήγησης εκτυπωτή PostScript

Απαιτήσεις συστήματος.	237
Απαιτήσεις υλικού εκτυπωτή.	237
Απαιτήσεις συστήματος υπολογιστή.	237
Χρήση του προγράμματος οδήγησης του εκτυπωτή PostScript με Windows.	238
Εγκατάσταση του προγράμματος οδήγησης εκτυπωτή PostScript για την παράλληλη διασύνδεση.	238
Εγκατάσταση του προγράμματος οδήγησης εκτυπωτή PostScript για τη διασύνδεση USB.	239
Εγκατάσταση του προγράμματος οδήγησης εκτυπωτή PostScript για τη διασύνδεση δικτύου	241
Πρόσβαση στο πρόγραμμα οδήγησης εκτυπωτή PostScript.	242
Χρήση του AppleTalk σε περιβάλλον Windows 2000.	242
Χρήση του προγράμματος οδήγησης εκτυπωτή PostScript με Macintosh.	243
Εγκατάσταση του προγράμματος οδήγησης εκτυπωτή PostScript.	243
Επιλογή εκτυπωτή.	243
Πρόσβαση στο πρόγραμμα οδήγησης εκτυπωτή PostScript.	246

Κεφάλαιο 10 Πληροφορίες για το πρόγραμμα οδήγησης εκτυπωτή PCL

Πληροφορίες για την κατάσταση PCL.	247
Απαιτήσεις υλικού.	247
Απαιτήσεις συστήματος (μόνο για το πρόγραμμα οδήγησης εκτυπωτή Epson PCL6).	247
Χρήση του προγράμματος οδήγησης εκτυπωτή PCL6 (Μόνο για το πρόγραμμα οδήγησης εκτυπωτή Epson PCL6).	248
Εγκατάσταση του προγράμματος οδήγησης εκτυπωτή PCL6.	248
Μετάβαση στο πρόγραμμα οδήγησης εκτυπωτή PCL6.	250

Παράρτημα Α Τεχνικές προδιαγραφές

Χαρτί.	251
Διαθέσιμοι τύποι χαρτιού.	251
Χαρτί που δεν θα πρέπει να χρησιμοποιείται.	251
Περιοχή εκτύπωσης.	253

Εκτυπωτής.	254
Γενικά.	254
Συνθήκες περιβάλλοντος.	255
Μηχανικά στοιχεία.	255
Ηλεκτρικά στοιχεία.	256
Πρότυπα και εγκρίσεις.	256
Διασυνδέσεις.	256
Παράλληλη διασύνδεση.	256
Διασύνδεση USB.	257
Διασύνδεση Ethernet.	257
Πρόσθετα στοιχεία και αναλώσιμα προϊόντα.	258
Πρόσθετη μονάδα κασέτας χαρτιού.	258
Μονάδα εκτύπωσης διπλής όψης.	259
Μονάδες μνήμης.	259
Μνήμη CompactFlash.	259
Μονάδα στοίβαξης A4.	260
Κασέτα τόνερ/Ανακυκλώσιμη κασέτα τόνερ.	260

Παράρτημα Β **Αναζήτηση βοήθειας**

Επικοινωνία με το Τμήμα υποστήριξης πελατών.	261
Πριν επικοινωνήσετε με την Epson.	261
Βοήθεια για χρήστες στην Ευρώπη.	261
Βοήθεια για χρήστες στην Αυστραλία.	262
Βοήθεια για χρήστες στη Σιγκαπούρη.	263
Βοήθεια για χρήστες στη Ταϊλάνδη.	263
Βοήθεια για χρήστες στο Βιετνάμ.	264
Βοήθεια για χρήστες στην Ινδονησία.	264
Βοήθεια για χρήστες στο Χονγκ Κονγκ.	265
Βοήθεια για χρήστες στη Μαλαισία.	266
Βοήθεια για χρήστες στην Ινδία.	267
Βοήθεια για χρήστες στις Φιλιππίνες.	268

Ευρετήριο

Οδηγίες για την ασφάλεια

Προειδοποιήσεις, επισημάνσεις και σημειώσεις



Προειδοποιήσεις

πρέπει να τηρούνται με προσοχή για την αποφυγή τραυματισμών.



Οι επισημάνσεις

πρέπει να λαμβάνονται υπόψη για την αποφυγή βλαβών στον εξοπλισμό σας.

Οι σημειώσεις

περιέχουν σημαντικές πληροφορίες και χρήσιμες συμβουλές σχετικά με τη λειτουργία του εκτυπωτή.

Σημαντικές οδηγίες ασφάλειας

Εγκατάσταση του εκτυπωτή

- ❑ Καθώς ο εκτυπωτής ζυγίζει περίπου 25 kg (55 lb) με εγκατεστημένα τα αναλώσιμα προϊόντα, δεν πρέπει να τον σηκώνει ή να τον μεταφέρει μόνο ένα άτομο. Ο εκτυπωτής πρέπει να μεταφέρεται από δύο άτομα που θα τον κρατούν από τα κατάλληλα σημεία, όπως φαίνεται στην εικόνα.



- ❑ Αν έχετε προβλήματα με τη σύνδεση του καλωδίου τροφοδοσίας εναλλασσόμενου ρεύματος (AC) στην πρίζα, απευθυνθείτε σε κάποιον ηλεκτρολόγο.

- ❑ Βεβαιωθείτε ότι το καλώδιο τροφοδοσίας AC ικανοποιεί τα σχετικά τοπικά πρότυπα ασφαλείας. Χρησιμοποιείτε μόνο το καλώδιο τροφοδοσίας που παρέχεται μαζί με τη συσκευή. Η χρήση διαφορετικού καλωδίου μπορεί να προκαλέσει φωτιά ή ηλεκτροπληξία. Το καλώδιο τροφοδοσίας της συσκευής αυτής προορίζεται για χρήση μόνο με τη συγκεκριμένη συσκευή. Η χρήση του με άλλον εξοπλισμό μπορεί να προκαλέσει φωτιά ή ηλεκτροπληξία.
- ❑ Εάν προκληθεί ζημιά στην πρίζα, αντικαταστήστε το καλώδιο ή απευθυνθείτε σε κάποιον ηλεκτρολόγο. Εάν η πρίζα διαθέτει ασφάλειας, βεβαιωθείτε ότι τις αντικαταστήσατε με ασφάλειες σωστού μεγέθους και ορίου.
- ❑ Χρησιμοποιήστε γειωμένη πρίζα που να ταιριάζει με το βύσμα τροφοδοσίας του εκτυπωτή. Μην χρησιμοποιείτε βύσμα προσαρμογέα.
- ❑ Μην χρησιμοποιείτε πρίζες που ελέγχονται από διακόπτες ή αυτόματους χρονοδιακόπτες. Η διακοπή της τροφοδοσίας κατά λάθος μπορεί να έχει ως αποτέλεσμα τη διαγραφή πολύτιμων πληροφοριών από τη μνήμη του υπολογιστή και του εκτυπωτή σας.
- ❑ Βεβαιωθείτε ότι η πρίζα δεν έχει σκόνη.
- ❑ Συνδέστε καλά το βύσμα στην πρίζα.
- ❑ Μην αγγίζετε το βύσμα με βρεγμένα χέρια.
- ❑ Αποσυνδέστε τον εκτυπωτή από την πρίζα και απευθυνθείτε σε εξουσιοδοτημένο τεχνικό αντιπρόσωπο εάν συμβαίνουν τα παρακάτω:
 - A. Το καλώδιο τροφοδοσίας ή το βύσμα έχουν υποστεί ζημιά ή έχουν φθαρεί.
 - B. Έχει χυθεί υγρό μέσα στον εκτυπωτή.
 - C. Έχει εκτεθεί σε νερό ή βροχή.
 - D. Δεν λειτουργεί κανονικά ενώ ακολουθούνται οι οδηγίες χειρισμού του. Ρυθμίζετε μόνο τα στοιχεία ελέγχου που καλύπτονται από τις οδηγίες χρήσης, δεδομένου ότι η μη σωστή ρύθμιση άλλων στοιχείων ελέγχου μπορεί να έχει ως αποτέλεσμα την πρόκληση ζημιάς και συνήθως απαιτεί εκτεταμένη εργασία από εξουσιοδοτημένο τεχνικό για την αποκατάσταση της κανονικής λειτουργίας του προϊόντος.
 - E. Σε περίπτωση που η συσκευή πέσει κάτω ή προκληθεί ζημιά στο περίβλημα.
 - F. Εάν παρουσιάζει αισθητή διαφορά στην απόδοση, υποδεικνύοντας έτσι ότι απαιτείται συντήρηση.
- ❑ Μην χρησιμοποιείτε πρίζες στις οποίες είναι συνδεδεμένες και άλλες συσκευές.

- ❑ Συνδέστε όλο τον εξοπλισμό σε σωστά γειωμένες πρίζες. Αποφεύγετε να χρησιμοποιείτε πρίζες που βρίσκονται στο ίδιο κύκλωμα με φωτοτυπικά ή με συστήματα αερισμού που ενεργοποιούνται και απενεργοποιούνται τακτικά.
- ❑ Συνδέστε τον εκτυπωτή σε πρίζα που πληροί τις προδιαγραφές τροφοδοσίας αυτού του εκτυπωτή. Οι προδιαγραφές τροφοδοσίας του εκτυπωτή αναγράφονται στην ετικέτα πάνω στον εκτυπωτή. Αν δεν είστε σίγουροι για τις προδιαγραφές τροφοδοσίας που ισχύουν στην περιοχή σας, συμβουλευθείτε τον προμηθευτή σας ή την εταιρεία παροχής ηλεκτρισμού.
- ❑ Εάν χρησιμοποιείτε καλώδιο επέκτασης, βεβαιωθείτε ότι η συνολική τάση σε αμπέρ των προϊόντων που είναι συνδεδεμένα στο καλώδιο επέκτασης δεν υπερβαίνει το όριο για το καλώδιο επέκτασης.
- ❑ Όταν συνδέετε αυτό το προϊόν σε υπολογιστή ή άλλη συσκευή με καλώδιο, βεβαιωθείτε για τον σωστό προσανατολισμό των συνδέσμων. Κάθε βύσμα διαθέτει μόνο ένα σωστό προσανατολισμό. Η τοποθέτηση ενός βύσματος με εσφαλμένο προσανατολισμό μπορεί να προκαλέσει ζημιά και στις δύο συσκευές που συνδέονται με το καλώδιο.
- ❑ Όταν χρησιμοποιείτε πρόσθετες μονάδες κασέτας χαρτιού, πρέπει να τοποθετείτε τους σταθεροποιητές, που παρέχονται μαζί με την πρόσθετη μονάδα κασέτας χαρτιού, στο κάτω μέρος του εκτυπωτή. Ανατρέξτε στην ενότητα “Εγκατάσταση της πρόσθετης μονάδας κασέτας χαρτιού” στη σελίδα 118 για οδηγίες σχετικά με την εγκατάσταση των σταθεροποιητών.

Ασφάλεια διαφυγής γείωσης

Στο πίσω μέρος του εκτυπωτή υπάρχει μια ασφάλεια διαφυγής γείωσης. Σε περίπτωση διαφυγής γείωσης στον εκτυπωτή, η ασφάλεια διακόπτει αυτόματα το ηλεκτρικό κύκλωμα για την αποφυγή πυρκαγιάς ή άλλων ατυχημάτων.

Για τη σωστή λειτουργία της ασφάλειας βεβαιωθείτε ότι το καλώδιο γείωσης του εκτυπωτή είναι συνδεδεμένο.

Ελέγχετε ανά τακτά διαστήματα (μια φορά το μήνα) εάν η ασφάλεια λειτουργεί κανονικά ακολουθώντας τις παρακάτω οδηγίες.

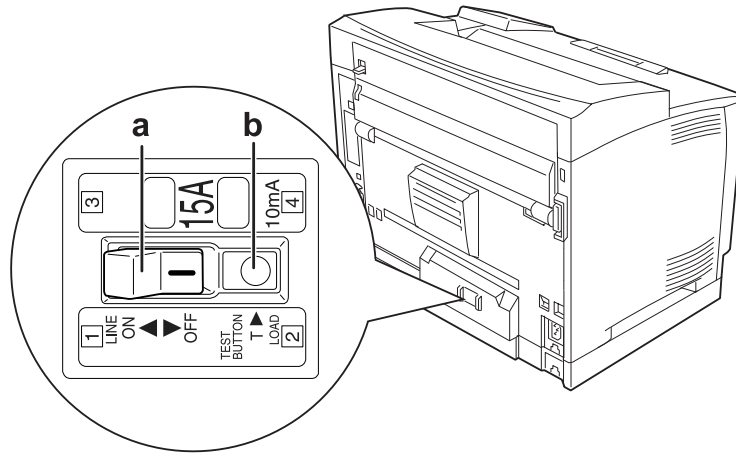
1. Απενεργοποιήστε τον εκτυπωτή.

Σημείωση:

Αφήστε συνδεδεμένο το καλώδιο τροφοδοσίας στην πρίζα.

2. Πατήστε το κουμπί **ελέγχου**. Εάν ο διακόπτης κυκλώματος γυρίσει στη θέση **OFF**, η ασφάλεια λειτουργεί κανονικά.

3. Επαναφέρετε το διακόπτη κυκλώματος στη θέση **ON**.

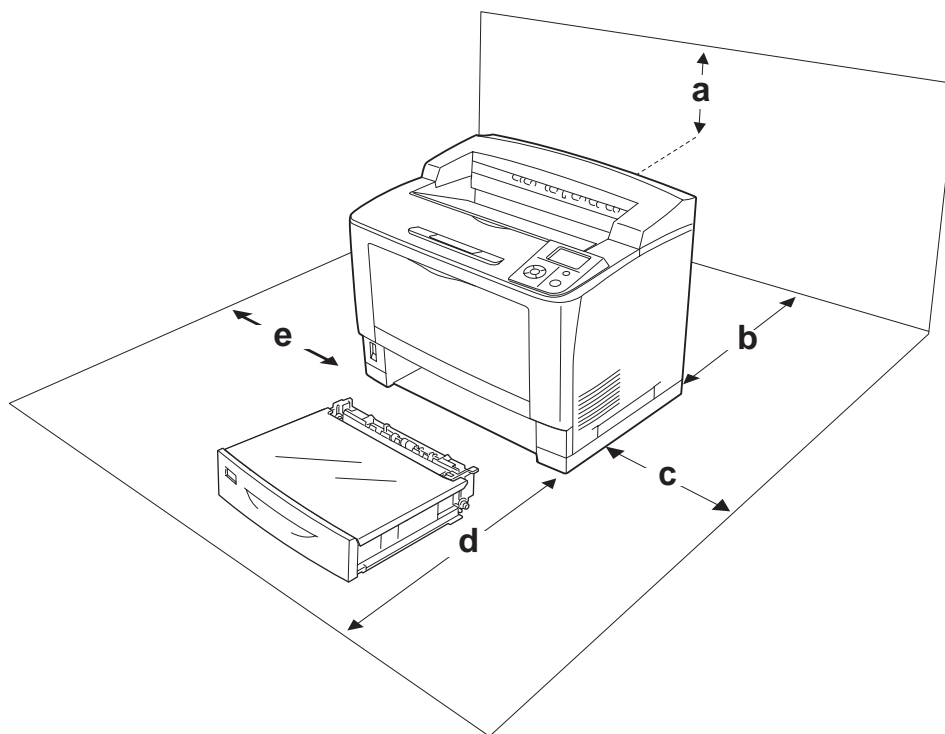


- a. διακόπτης κυκλώματος
- b. κουμπί ελέγχου

Εάν παρατηρήσετε οτιδήποτε ασυνήθιστο, επικοινωνήστε με τον τοπικό αντιπρόσωπο ή εκπρόσωπο της Epson.

Η κατάλληλη θέση για τον εκτυπωτή

Όταν αλλάζετε τη θέση του εκτυπωτή, επιλέγεται πάντοτε θέσεις με αρκετό χώρο για να διεξάγονται εύκολα η λειτουργία και η συντήρηση. Στην παρακάτω εικόνα απεικονίζεται ο κενός χώρος που πρέπει να υπάρχει γύρω από τον εκτυπωτή, ώστε να εξασφαλίζεται η σωστή λειτουργία του.



- a. 35 cm
- b. 30 cm
- c. 10 cm
- d. 76 cm
- e. 20 cm

Για την εγκατάσταση και τη χρήση των παρακάτω πρόσθετων στοιχείων θα χρειαστείτε τον ενδεικνυόμενο πρόσθετο χώρο.

Η Ενιαία μονάδα κασέτας χαρτιού 500 φύλλων προσθέτει 9,3 cm στο κάτω μέρος του εκτυπωτή.

Η Μονάδα στοίβαξης A4 προσθέτει 13,2 cm στο επάνω μέρος του εκτυπωτή.

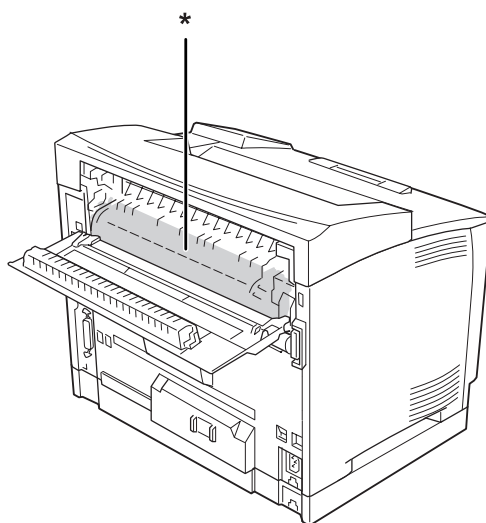
Η Μονάδα εκτύπωσης διπλής όψης προσθέτει 8,9 cm στο πίσω μέρος του εκτυπωτή.

Πέρα από το θέμα του χώρου, πρέπει να ακολουθείτε πάντα τις παρακάτω προφυλάξεις όταν αναζητείτε την κατάλληλη θέση για την τοποθέτηση του εκτυπωτή:

- ❑ Φροντίστε να είναι κοντά σε πρίζα όπου θα μπορείτε εύκολα να συνδέσετε και να αποσυνδέσετε το καλώδιο τροφοδοσίας.
- ❑ Μην τοποθετείτε τον εκτυπωτή σε σημείο όπου μπορεί να πατηθεί το καλώδιο τροφοδοσίας.
- ❑ Μην χρησιμοποιείτε τον εκτυπωτή σε περιβάλλον με υγρασία.
- ❑ Αποφύγετε σημεία που είναι εκτεθειμένα άμεσα στο φως του ήλιου, σε υπερβολική ζέστη, υγρασία, ατμούς λαδιού ή σκόνη.
- ❑ Μην τοποθετείτε τον εκτυπωτή σε ασταθή επιφάνεια.
- ❑ Οι υποδοχές και τα ανοίγματα στο περίβλημα καθώς και στο πίσω μέρος ή τη βάση του εκτυπωτή παρέχονται για εξαερισμό. Μην τα φράσσετε, ούτε να τα καλύπτετε. Μην τοποθετείτε τον εκτυπωτή σε κρεβάτι, καναπέ, χαλάκι ή άλλη παρόμοια επιφάνεια ή σε εντοιχισμένη εγκατάσταση, εκτός εάν παρέχεται επαρκής εξαερισμός.
- ❑ Φροντίστε ολόκληρο το σύστημα υπολογιστή και εκτυπωτή να βρίσκεται μακριά από πιθανές πηγές παρεμβολών, όπως ηχεία ή συσκευές βάσης ασύρματων τηλεφώνων.
- ❑ Αφήστε αρκετό χώρο γύρω από τον εκτυπωτή ώστε να επιτυγχάνεται ο επαρκής αερισμός του.

Χρήση του εκτυπωτή

- ❑ Προσέξτε να μην αγγίζετε τη μονάδα τήξης, που φέρει την ένδειξη **CAUTION HIGH TEMPERATURE** ή τις περιοχές γύρω από αυτήν. Εάν ο εκτυπωτής έχει χρησιμοποιηθεί πρόσφατα, η θερμοκρασία της μονάδας τήξης και των γύρω περιοχών μπορεί να είναι εξαιρετικά υψηλή. Εάν πρέπει να αγγίξετε ένα από αυτά τα μέρη, περιμένετε 40 λεπτά μέχρι να υποχωρήσει η θερμότητα.



*** CAUTION HIGH TEMPERATURE**

- Μην τοποθετείτε το χέρι σας μέσα στη μονάδα τήξης καθώς ορισμένα εξαρτήματα είναι αιχμηρά και ίσως προκαλέσουν τραυματισμό.
- Ποτέ μην ωθείτε αντικείμενα οποιουδήποτε είδους μέσα από τις υποδοχές του περιβλήματος διότι μπορεί να αγγίξουν σημεία με τάση ή να προκαλέσουν βραχυκύκλωμα σε εξαρτήματα, με ενδεχόμενο αποτέλεσμα την πρόκληση φωτιάς ή ηλεκτροπληξίας.
- Μην κάθεστε ή ακουμπάτε πάνω στον εκτυπωτή. Μην τοποθετείτε βαριά αντικείμενα πάνω στον εκτυπωτή.
- Μην χρησιμοποιείτε εύφλεκτα αέρια κοντά στον εκτυπωτή.
- Ποτέ μην ασκείτε υπερβολική δύναμη για να τοποθετήσετε τα εξαρτήματα του εκτυπωτή στη θέση τους. Παρόλο που ο εκτυπωτής έχει σχεδιαστεί έτσι ώστε να είναι ανθεκτικός, ενδέχεται να προκληθούν ζημιές εξαιτίας τυχόν μη προσεκτικής μεταχείρισης.
- Εάν προκληθεί εμπλοκή χαρτιού, μην αφήσετε το χαρτί μέσα στον εκτυπωτή. Ενδέχεται να προκληθεί υπερθέρμανση.
- Ποτέ μην χύνετε υγρό οποιουδήποτε είδους πάνω στον εκτυπωτή.
- Ρυθμίστε μόνο τα στοιχεία ελέγχου που αναφέρονται στις οδηγίες χρήσης. Η λανθασμένη ρύθμιση άλλων στοιχείων ελέγχου μπορεί να προκαλέσει βλάβη και να απαιτείται επισκευή από κάποιον εξουσιοδοτημένο τεχνικό αντιπρόσωπο.
- Μην απενεργοποιήσετε τον εκτυπωτή:
 - Αφού ενεργοποιήσετε τον εκτυπωτή, περιμένετε μέχρι να εμφανιστεί η ένδειξη Ready στην οθόνη LCD.
 - Όταν αναβοσβήνει η φωτεινή ένδειξη Ready.
 - Όταν είναι αναμμένη ή αναβοσβήνει η φωτεινή ένδειξη Data.
 - Όταν εκτυπώνει.
- Στο πίσω μέρος του εκτυπωτή υπάρχει μια ασφάλεια διαφυγής γείωσης. Βεβαιωθείτε ότι έχετε συνδέσει το καλώδιο γείωσης του εκτυπωτή.
- Μην αγγίζετε τα εξαρτήματα που βρίσκονται στο εσωτερικό του εκτυπωτή εκτός αν σας δίνονται σχετικές οδηγίες στον οδηγό αυτό.
- Τηρείτε όλες τις προειδοποιήσεις και τις οδηγίες που αναγράφονται στον εκτυπωτή.
- Εκτός εάν αναφέρεται ρητά στην τεκμηρίωση του εκτυπωτή, μην επιχειρείτε να συντηρήσετε μόνοι σας το προϊόν.
- Ανά τακτά διαστήματα αποσυνδέετε το βύσμα από την πρίζα και καθαρίζετε τα πτερύγια.

- ❑ Μην αποσυνδέετε το βύσμα όταν ο εκτυπωτής είναι ενεργοποιημένος.
- ❑ Εάν δεν πρόκειται να χρησιμοποιήσετε τον εκτυπωτή για μεγάλο χρονικό διάστημα, αποσυνδέστε το βύσμα από την πρίζα.
- ❑ Πριν τον καθαρίσετε, αποσυνδέστε τον εκτυπωτή από την πρίζα.
- ❑ Χρησιμοποιήστε ένα καλά στραγγισμένο πανί καθαρισμού και μην χρησιμοποιείτε καθαριστικά υγρά ή σπρέι.

Χρήση των αναλώσιμων

- ❑ Μην καίτε τα χρησιμοποιημένα αναλώσιμα γιατί ενδέχεται να εκραγούν και να προκαλέσουν τραυματισμό. Η απόρριψή τους πρέπει να πραγματοποιείται σύμφωνα με τους τοπικούς κανονισμούς.
- ❑ Φροντίστε να φυλάσσετε τα αναλώσιμα μακριά από τα παιδιά.
- ❑ Κατά το χειρισμό της κασέτας τόνερ, τοποθετήστε την πάνω σε μια καθαρή, λεία επιφάνεια.
- ❑ Μην προσπαθήσετε να τροποποιήσετε ή να αποσυναρμολογήσετε την κασέτα τόνερ.
- ❑ Μην αγγίζετε το τόνερ. Κρατάτε πάντα το τόνερ σε απόσταση από τα μάτια σας. Εάν το τόνερ πέσει στο δέρμα ή στα ρούχα σας, ξεπλύνετε αμέσως με σαπούνι και νερό.
- ❑ Εάν το τόνερ χυθεί, σκουπίστε το με σκούπα και φαράσι ή καθαρίστε το με πανί, σαπούνι και νερό. Καθώς τα λεπτά σωματίδια μπορούν να προκαλέσουν φωτιά ή έκρηξη αν έρθουν σε επαφή με σπινθήρα, μην χρησιμοποιείτε ηλεκτρική σκούπα.
- ❑ Περιμένετε τουλάχιστον μία ώρα πριν χρησιμοποιήσετε μια κασέτα τόνερ που έχετε μεταφέρει από κρύο σε θερμό περιβάλλον, προκειμένου να αποφευχθεί η πρόκληση βλαβών λόγω συμπύκνωσης υγρασίας.
- ❑ Για βέλτιστη ποιότητα εκτύπωσης, μην αποθηκεύετε την κασέτα τόνερ σε περιοχές που εκτίθενται άμεσα στο φως του ηλίου, σε σκόνη, θαλασσινό αέρα ή διαβρωτικά αέρια (όπως αμμωνία). Αποφύγετε επίσης χώρους όπου σημειώνονται απότομες ή ακραίες αλλαγές θερμοκρασίας ή υγρασίας.
- ❑ Κατά την αφαίρεση μιας κασέτας τόνερ, μην την εκθέτετε στο φως του ήλιου και αποφύγετε την έκθεση σε φως δωματίου για περισσότερο από πέντε λεπτά. Η κασέτα τόνερ περιέχει ένα φωτοευαίσθητο τύμπανο. Η έκθεση στο φως μπορεί να προκαλέσει βλάβη στο τύμπανο, με αποτέλεσμα την εμφάνιση σκουρόχρωμων ή ανοιχτόχρωμων περιοχών στις εκτυπώσεις σας καθώς και την ελάττωση της διάρκειας ζωής του τύμπανου. Εάν χρειάζεται να παραμείνει η κασέτα τόνερ εκτός του εκτυπωτή για μεγάλο χρονικό διάστημα, καλύψτε τη με ένα αδιαφανές ύφασμα.

- ❑ Προσέξτε να μη γρατσουνίσετε την επιφάνεια του τύμπανου. Όταν αφαιρείτε την κασέτα τόνερ από τον εκτυπωτή, τοποθετείτε την πάντα σε μια καθαρή, λεία επιφάνεια. Αποφύγετε την επαφή με το τύμπανο, γιατί η λιπαρότητα του δέρματος μπορεί να προκαλέσει μόνιμη ζημιά στην επιφάνειά του επηρεάζοντας την ποιότητα εκτύπωσης.

Πληροφορίες για την ασφάλεια

Ετικέτες ασφάλειας για τη χρήση λέιζερ



Προειδοποίηση:

Η εκτέλεση διαδικασιών και ρυθμίσεων που δεν ορίζονται στην τεκμηρίωση του εκτυπωτή ενδέχεται να οδηγήσει σε έκθεση σε επικίνδυνη ακτινοβολία. Ο εκτυπωτής σας αποτελεί προϊόν λέιζερ Κλάσης 1, σύμφωνα με τις προδιαγραφές του προτύπου IEC60825. Η παρακάτω ετικέτα είναι τοποθετημένη στο πίσω μέρος του εκτυπωτή στις χώρες όπου απαιτείται.



Εσωτερική ακτινοβολία λέιζερ

Υπάρχει ένα συγκρότημα διόδου λέιζερ Κλάσης III b με αόρατη ακτίνα λέιζερ στη μονάδα κεφαλής του εκτυπωτή. Η μονάδα κεφαλής του εκτυπωτή ΔΕΝ ΑΠΟΤΕΛΕΙ ΣΤΟΙΧΕΙΟ ΣΥΝΤΗΡΗΣΗΣ, συνεπώς, δεν πρέπει να ανοίγεται υπό οποιοσδήποτε συνθήκες. Μια πρόσθετη ετικέτα προειδοποίησης είναι τοποθετημένη στο εσωτερικό του εκτυπωτή.

Προστασία από το όζον

Εκπομπή όζοντος

Το αέριο όζον παράγεται από τους εκτυπωτές λέιζερ ως παραπροϊόν της διαδικασίας εκτύπωσης. Το όζον παράγεται μόνον όταν ο εκτυπωτής εκτυπώνει.

Όριο έκθεσης στο όζον

Ο εκτυπωτής λέιζερ της Epson παράγει λιγότερο από 3 mg/h συνεχούς εκτύπωσης.

Ελαχιστοποίηση του κινδύνου

Για να ελαχιστοποιήσετε τον κίνδυνο έκθεσης στο όζον, πρέπει να αποφεύγετε τα ακόλουθα:

- Χρήση πολλών εκτυπωτών λέιζερ σε περιορισμένο χώρο
- Λειτουργία σε συνθήκες υπερβολικά υψηλής υγρασίας
- Κακές συνθήκες εξαερισμού
- Συνεχής, μεγάλης διάρκειας εκτύπωση σε συνδυασμό με οποιαδήποτε από τις παραπάνω συνθήκες

Θέση του εκτυπωτή

Η θέση του εκτυπωτή πρέπει να επιλέγεται κατά τρόπον ώστε τα αέρια εξαγωγής και η θερμότητα που παράγονται να:

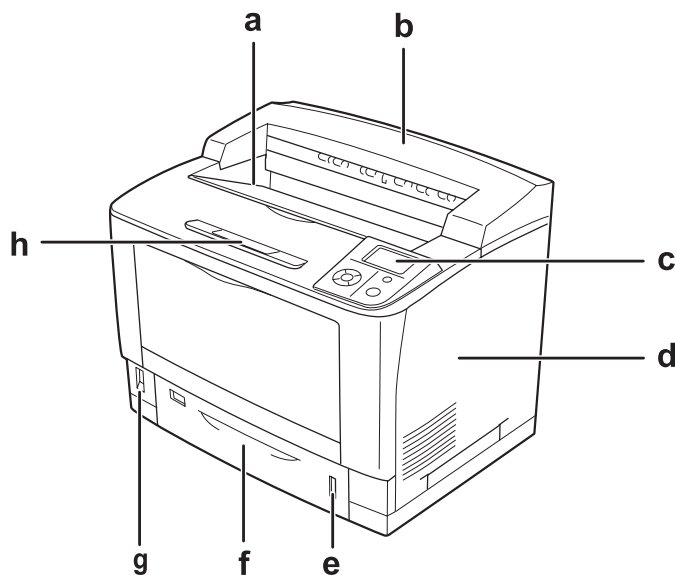
- Μην εξάγονται απευθείας στο πρόσωπο του χρήστη
- Απομακρύνονται, ει δυνατόν, μέσω εξαερισμού εκτός κτιρίου

Κεφάλαιο 1

Γνωριμία με τον εκτυπωτή

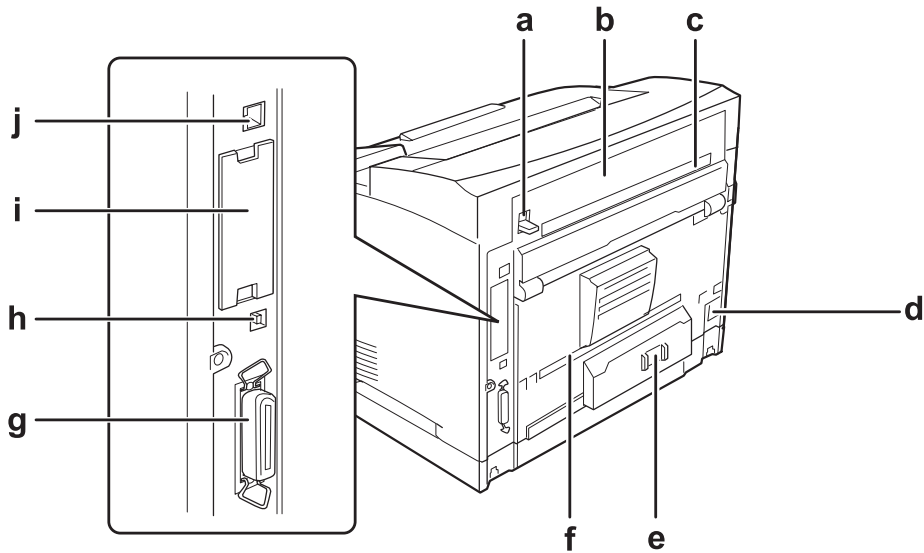
Μέρη του εκτυπωτή

Πρόσοψη



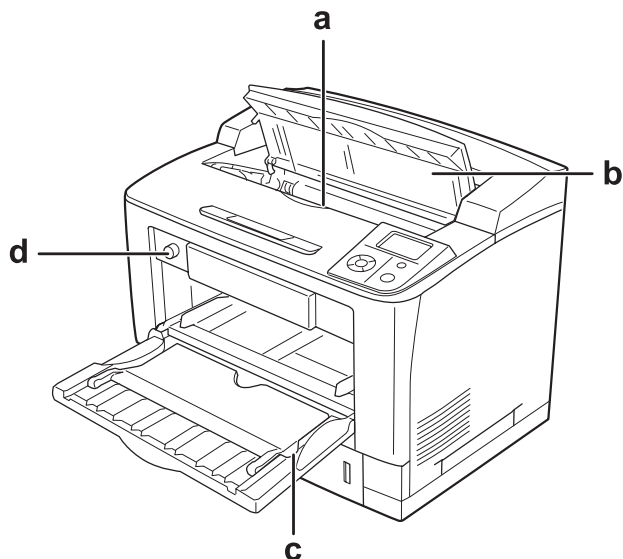
- a. θήκη ανάποδης εξόδου χαρτιού
- b. επάνω κάλυμμα
- c. πίνακας ελέγχου
- d. δεξί κάλυμμα
- e. ένδειξη χαρτιού
- f. κανονική κάτω κασέτα χαρτιού
- g. διακόπτης λειτουργίας
- h. υποστήριξη χαρτιού

Πίσω όψη



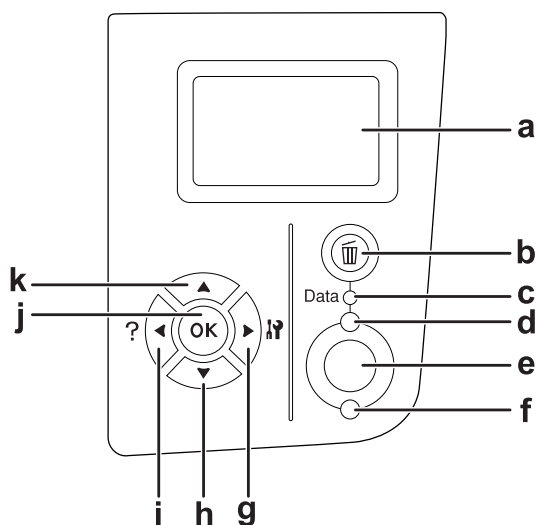
- a. μοχλός καλύμματος B
- b. κάλυμμα B
- c. επάνω κάλυμμα
- d. είσοδος εναλλασσόμενου ρεύματος
- e. διακόπτης κυκλώματος
- f. κάτω κάλυμμα
- g. υποδοχή παράλληλης διασύνδεσης
- h. υποδοχή διασύνδεσης USB
- i. κάλυμμα υποδοχής κάρτας διασύνδεσης τύπου B
- j. υποδοχή διασύνδεσης Ethernet

Το εσωτερικό του εκτυπωτή



- a. κασέτα τόνερ
- b. κάλυμμα A
- c. θήκη πολλαπλών χρήσεων
- d. διακόπτης μεγέθους χαρτιού θήκης

Πίνακας ελέγχου



- a. Οθόνη LCD Εμφανίζει τα μηνύματα κατάστασης του εκτυπωτή και τις ρυθμίσεις του μενού του πίνακα ελέγχου.
 - b. Κουμπί **Ακύρωση εργασίας** Πατήστε μία φορά για να ακυρώσετε την τρέχουσα εργασία εκτύπωσης. Πατήστε και κρατήστε πατημένο για περισσότερο από δύο δευτερόλεπτα για να διαγράψετε όλες τις εργασίες από τη μνήμη του εκτυπωτή.
 - c. Ενδεικτική λυχνία **Data** (πράσινη) Ανάβει όταν έχουν αποθηκευτεί δεδομένα προς εκτύπωση στην προσωρινή μνήμη του εκτυπωτή (το τμήμα της μνήμης του εκτυπωτή που προορίζεται για τη λήψη δεδομένων) χωρίς να έχουν ακόμη εκτυπωθεί.
Αναβοσβήνει όταν ο εκτυπωτής επεξεργάζεται δεδομένα.
Είναι σβηστή όταν δεν υπάρχουν δεδομένα στην προσωρινή μνήμη του εκτυπωτή.
 - d. Φωτεινή ένδειξη **Ετοιμότητας** (πράσινη) Ανάβει όταν ο εκτυπωτής είναι έτοιμος να λάβει και να εκτυπώσει δεδομένα.
Είναι σβηστή όταν ο εκτυπωτής δεν είναι έτοιμος.
 - e. Κουμπί **Έναρξη/Διακοπή** Όταν ο εκτυπωτής εκτυπώνει, πατώντας αυτό το κουμπί διακόπτεται η εκτύπωση.
Όταν αναβοσβήνει η ενδεικτική λυχνία σφάλματος, πατώντας αυτό το κουμπί σβήνει το σφάλμα και ο εκτυπωτής μεταβαίνει σε κατάσταση ετοιμότητας.
 - f. Ενδεικτική λυχνία **Σφάλμα** (πορτοκαλί) Ανάβει ή αναβοσβήνει όταν παρουσιαστεί κάποιο σφάλμα.
 - g. Κουμπί **Δεξιά**
 - h. Κουμπί **Κάτω**
 - i. Κουμπί **Αριστερά**
 - j. Κουμπί **OK**
 - k. Κουμπί **Πάνω**
- Χρησιμοποιήστε αυτά τα κουμπιά για να αποκτήσετε πρόσβαση στα μενού του πίνακα ελέγχου, όπου μπορείτε να πραγματοποιήσετε ρυθμίσεις του εκτυπωτή και να ελέγξετε την κατάσταση των αναλώσιμων προϊόντων. Για οδηγίες σχετικά με τη χρήση αυτών των κουμπιών, ανατρέξτε στην ενότητα “Χρήση των μενού του πίνακα ελέγχου” στη σελίδα 67.

Πρόσθετα στοιχεία και αναλώσιμα προϊόντα

Πρόσθετα στοιχεία

Μπορείτε να επεκτείνετε τις δυνατότητες του εκτυπωτή σας με την εγκατάσταση οποιουδήποτε από τα παρακάτω πρόσθετα στοιχεία.

- Ενιαία μονάδα κασέτας χαρτιού 500 φύλλων (C12C802542)**
Αυτή η μονάδα αυξάνει τη δυνατότητα τροφοδοσίας του εκτυπωτή με χαρτί έως τα 500 φύλλα. Μπορείτε να εγκαταστήσετε έως τρεις μονάδες.
- Μονάδα εκτύπωσης διπλής όψης (C12C802552)**
Αυτή η μονάδα επιτρέπει την αυτόματη εκτύπωση και στις δύο πλευρές του χαρτιού.
- Μονάδα στοίβαξης A4 (C12C802562)**
Αυτή η μονάδα αυξάνει τη δυνατότητα εξόδου χαρτιού έως τα 500 φύλλα.
- Μνήμη CompactFlash**
Αυτό το πρόσθετο στοιχείο σας επιτρέπει να αποθηκεύετε δεδομένα φόρμας επικάλυψης, να χρησιμοποιείτε τη λειτουργία Reserve Job και να βελτιώσετε το περιβάλλον εκτύπωσης με σελιδοποίηση. Χρησιμοποιώντας τη λειτουργία Reserve Job, μπορείτε να αποθηκεύετε εργασίες εκτύπωσης στη μνήμη CompactFlash του εκτυπωτή σας και να τις εκτυπώνετε αργότερα απευθείας από τον πίνακα ελέγχου του εκτυπωτή. Χρησιμοποιώντας τη λειτουργία εκτύπωσης με σελιδοποίηση, μπορείτε να εκτελείτε μεγαλύτερες και πολυπλοκότερες εργασίες εκτύπωσης.
- Μονάδα μνήμης**
Αυτό το πρόσθετο στοιχείο επεκτείνει τη μνήμη του εκτυπωτή, επιτρέποντάς σας έτσι να εκτυπώνετε πολύπλοκα έγγραφα και έγγραφα που περιλαμβάνουν πολλά γραφικά. Η μνήμη RAM του εκτυπωτή έχει δυνατότητα επέκτασης έως 576 MB με τη χρήση μιας τυπικής μνήμης RAM DIMM 64 MB και δύο πρόσθετων RAM DIMM 256 MB.

Σημείωση:

Βεβαιωθείτε ότι η μνήμη DIMM που αγοράζετε είναι συμβατή με προϊόντα Epson. Για λεπτομέρειες, επικοινωνήστε με το κατάστημα από όπου προμηθευτήκατε αυτόν τον εκτυπωτή ή με έναν εξουσιοδοτημένο τεχνικό αντιπρόσωπο της Epson.

Αναλώσιμα προϊόντα

Η διάρκεια ζωής των παρακάτω αναλώσιμων προϊόντων ελέγχεται από τον εκτυπωτή. Ο εκτυπωτής σας ενημερώνει όποτε χρειάζονται αντικατάσταση.

Όνομα προϊόντος	Κωδικός προϊόντος
Κασέτα τόνερ	1188
Ανακυκλώσιμη κασέτα τόνερ	1189

Σημείωση:

Οι ανακυκλώσιμες κασέτες τόνερ δεν πωλούνται σε ορισμένες περιοχές. Επικοινωνήστε με τον τοπικό αντιπρόσωπο/εκπρόσωπο της Epson για πληροφορίες σχετικά με την εφαρμογή του προγράμματος Ανακυκλώσιμων κασετών τόνερ.

Πηγές πληροφοριών

Οδηγίες εγκατάστασης

Παρέχει πληροφορίες σχετικά με τη συναρμολόγηση του εκτυπωτή και την εγκατάσταση του λογισμικού του εκτυπωτή.

Οδηγίες χρήστη (το παρόν εγχειρίδιο)

Παρέχει λεπτομερείς πληροφορίες σχετικά με τις λειτουργίες, τα πρόσθετα στοιχεία, τη συντήρηση, την αντιμετώπιση προβλημάτων και τις τεχνικές προδιαγραφές του εκτυπωτή.

Οδηγίες δικτύου

Παρέχει πληροφορίες στους διαχειριστές του δικτύου σχετικά με το πρόγραμμα οδήγησης εκτυπωτή και τις ρυθμίσεις δικτύου.

Οδηγίες γραμματοσειράς

Παρέχει πληροφορίες σχετικά με τις γραμματοσειρές που χρησιμοποιούνται στον εκτυπωτή. Πρέπει να αντιγράψετε αυτό τον οδηγό ή μπορείτε να τον ανοίξετε απευθείας από τον ακόλουθο κατάλογο στο CD-ROM του λογισμικού.

Για Windows: /COMMON/MANUAL/ENG/FNTG

Για Macintosh: MANUAL:ENG:FNTG

Ηλεκτρονική βοήθεια για το λογισμικό του εκτυπωτή

Επιλέξτε **Help** για λεπτομερείς πληροφορίες και οδηγίες σχετικά με το λογισμικό που ελέγχει τον εκτυπωτή σας. Η ηλεκτρονική βοήθεια εγκαθίσταται αυτόματα κατά την εγκατάσταση του λογισμικού του εκτυπωτή.

Λειτουργίες εκτυπωτή

Μεγάλη χωρητικότητα εισόδου/εξόδου χαρτιού

Η χωρητικότητα εισόδου χαρτιού μπορεί να αυξηθεί από τα 650 φύλλα (θήκη πολλαπλών χρήσεων: 150 φύλλα και κανονική κάτω κασέτα χαρτιού: 500 φύλλα) στα 2150 φύλλα με την προσθήκη τριών Ενιαίων μονάδων κασέτας χαρτιού 500 φύλλων. Μπορείτε επίσης να αυξήσετε τη χωρητικότητα εξόδου χαρτιού με την εγκατάσταση μιας μονάδας στοίβαξης A4. Αυτός ο εκτυπωτής έχει τη δυνατότητα εκτύπωσης υψηλής ταχύτητας (έως το πολύ 44 σ.α.λ.)

Λειτουργία ταξινόμησης

Ο εκτυπωτής σας επιτρέπει να σελιδοποιείτε εύκολα τα έγγραφα με την εναλλαγή της εξόδου χαρτιού μεγέθους A4 από κάθετη σε οριζόντια.

Ασφαλής εκτύπωση

Ο εκτυπωτής αυτός υποστηρίζει τη δυνατότητα εκτύπωσης με τη λειτουργία ασφαλείας. Για παράδειγμα, μπορείτε να αποθηκεύετε εργασίες εκτύπωσης στη μνήμη του εκτυπωτή και να τις εκτυπώνετε αργότερα απευθείας από τον πίνακα ελέγχου του εκτυπωτή. Μπορείτε επίσης να εκτυπώσετε ένα έγγραφο ως έγγραφο με προστασία αντιγραφής. Ο εκτυπωτής έχει τη δυνατότητα κρυπτογράφησης δεδομένων εκτύπωσης με τη χρήση του πρωτοκόλλου SSL (Secure Sockets Layer) για την προστασία των εμπιστευτικών πληροφοριών στο δίκτυο.

Κεφάλαιο 2

Εργασίες Εκτύπωσης

Τοποθέτηση χαρτιού στον εκτυπωτή σας

Η ενότητα αυτή περιγράφει τον τρόπο τοποθέτησης του χαρτιού. Εάν χρησιμοποιείτε ειδικά μέσα, όπως διαφάνειες ή φακέλους, ανατρέξτε επίσης στην ενότητα “Επιλογή και Χρήση μέσων εκτύπωσης” στη σελίδα 39. Για προδιαγραφές ή λεπτομέρειες σχετικά με τους τύπους και τα μεγέθη χαρτιού, ανατρέξτε στη “Χαρτί” στη σελίδα 251.

**Προσοχή:**

Μην πιάνετε απότομα τις άκρες των χαρτιών γιατί μπορεί να κοπείτε.

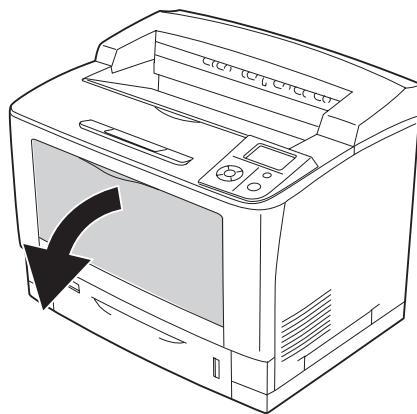
Θήκη πολλαπλών χρήσεων

Η θήκη πολλαπλών χρήσεων είναι η προέλευση χαρτιού που είναι κατάλληλη για διάφορους τύπους χαρτιού, όπως ετικέτες, φακέλους, χοντρό χαρτί και διαφάνειες.

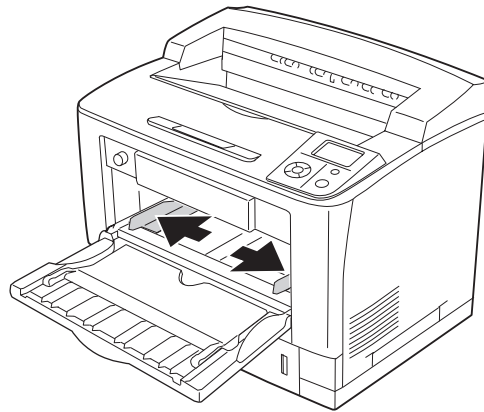
Σημείωση:

Για να τοποθετήσετε φακέλους, ανατρέξτε στη “Φάκελοι” στη σελίδα 40.

1. Ανοίξτε τη θήκη πολλαπλών χρήσεων.

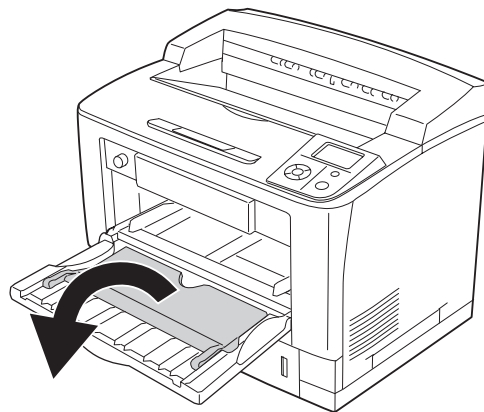


2. Σύρετε τους οδηγούς χαρτιού για να τους προσαρμόσετε στο μέγεθος χαρτιού που τοποθετείτε.

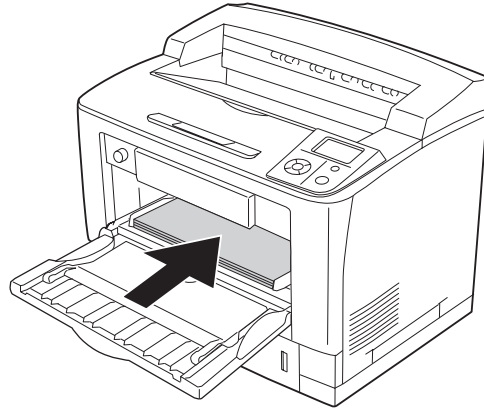


Σημείωση:

Όταν το μέγεθος του χαρτιού που τοποθετείτε είναι μεγαλύτερο από B4, ανοίξτε την προέκταση της θήκης πολλαπλών χρήσεων για να χωρέσει το χαρτί.

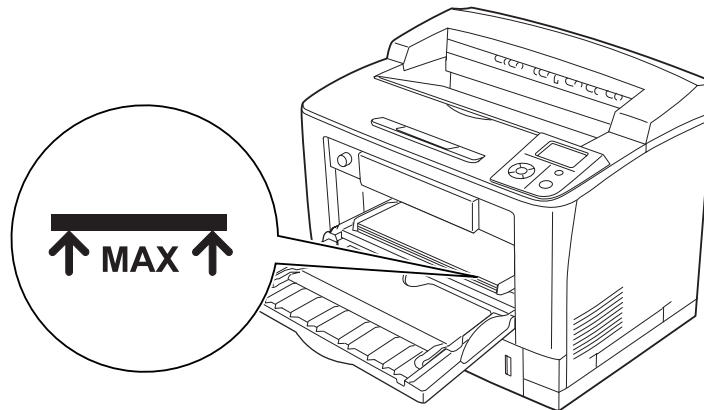


3. Τοποθετήστε μια δεσμίδα από το χαρτί που θέλετε με την επιφάνεια εκτύπωσης προς τα πάνω. Κατόπιν σύρετε τους οδηγούς χαρτιού μέχρι να ακουμπήσουν καλά στο χαρτί.

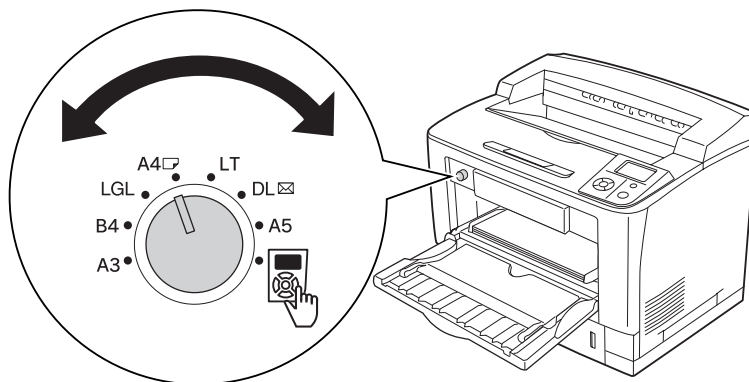


Σημείωση:


Βεβαιωθείτε ότι δεν έχετε τοποθετήσει χαρτί πέρα από την ένδειξη ορίου.



4. Γυρίστε το διακόπτη μεγέθους χαρτιού θήκης για να επιλέξετε το μέγεθος χαρτιού που έχετε τοποθετήσει.



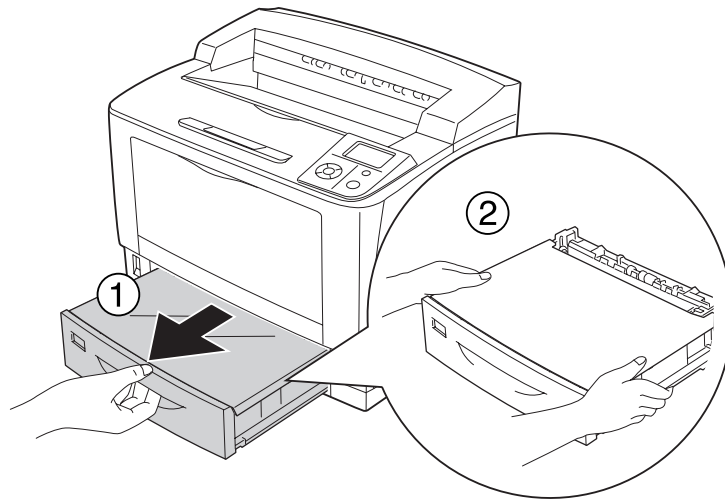
Σημείωση:

- ❑ Αφού τοποθετήσετε το χαρτί, προσαρμόστε τη ρύθμιση MF Tray του πίνακα ελέγχου στον τύπο χαρτιού που έχετε τοποθετήσει. Για λεπτομέρειες, ανατρέξτε στην ενότητα “Tray Menu” στη σελίδα 73.
- ❑ Εάν ο διακόπτης μεγέθους χαρτιού θήκης είναι στη θέση , προσαρμόστε τη ρύθμιση MF Tray Size στον πίνακα ελέγχου στο μέγεθος του χαρτιού που έχετε τοποθετήσει. Για λεπτομέρειες, ανατρέξτε στην ενότητα “Tray Menu” στη σελίδα 73.

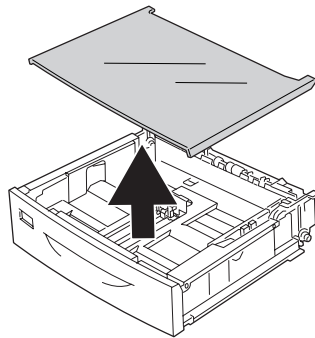
Κανονική κάτω κασέτα χαρτιού

Αυτή η κασέτα σάς παρέχει μια δεύτερη προέλευση χαρτιού, πέρα από τη θήκη πολλαπλών χρήσεων.

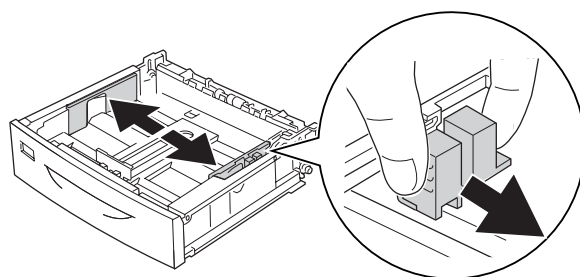
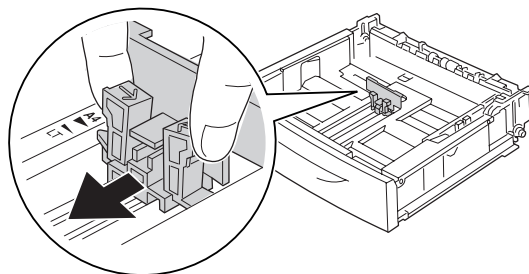
1. Τραβήξτε έξω την κασέτα χαρτιού.



2. Αφαιρέστε το κάλυμμα της θήκης.



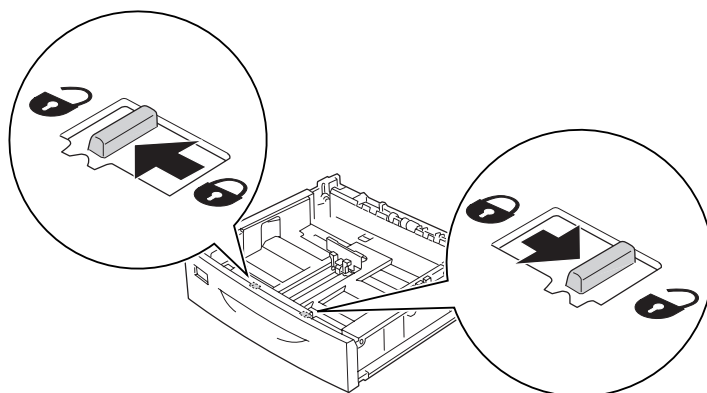
3. Πιέστε τις λαβές και σύρετε τους οδηγούς χαρτιού για να τους προσαρμόσετε στο μέγεθος του χαρτιού που τοποθετείτε.



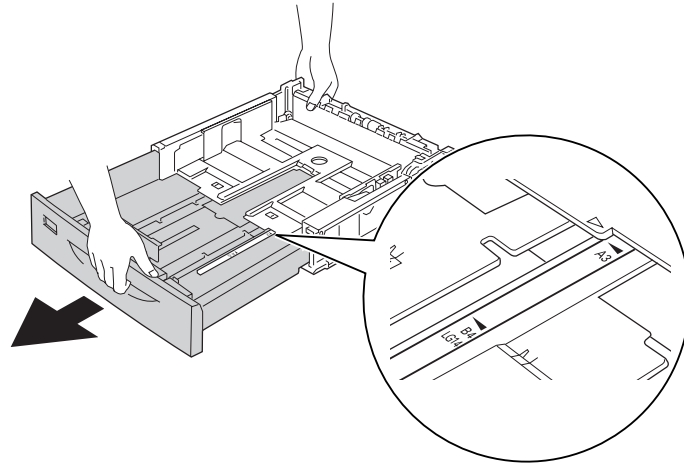
Σημείωση:

Όταν τοποθετείτε χαρτί μεγέθους A3, B4, A4 κατακόρυφου προσανατολισμού ή μεγαλύτερο, προεκτείνετε την κασέτα χαρτιού. Εάν δεν χρειάζεται να προεκτείνετε την κασέτα χαρτιού, προχωρήστε στο βήμα 8.

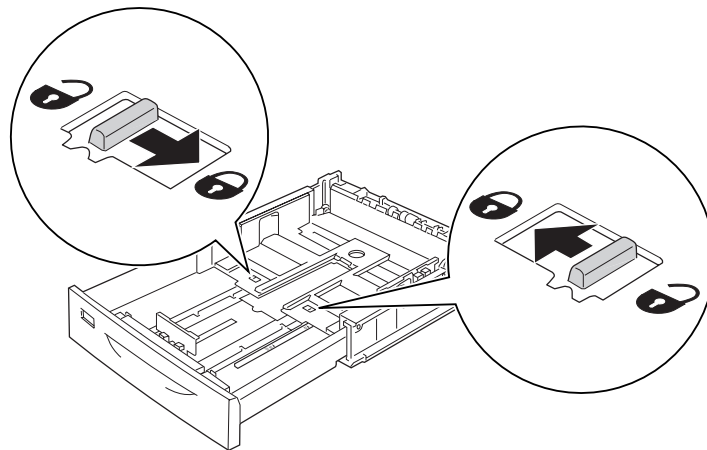
4. Σύρετε τους μοχλούς απασφάλισης προς τα έξω.



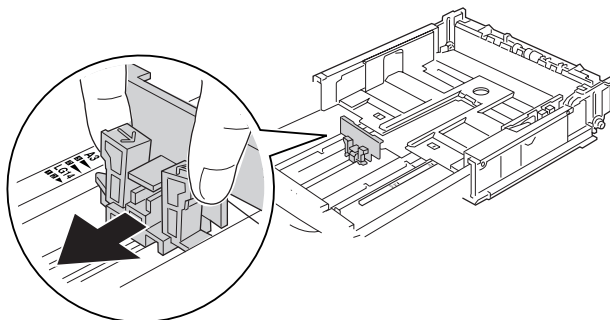
5. Τραβήξτε προς τα έξω τη θήκη χαρτιού για να προεκτείνετε την κασέτα χαρτιού και ευθυγραμμίστε τις ενδείξεις βέλους με το μέγεθος του χαρτιού.



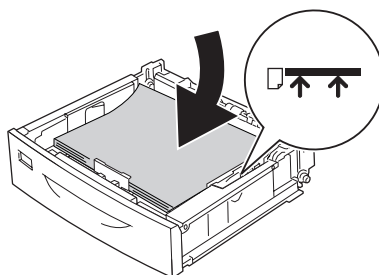
6. Επαναφέρετε τους μοχλούς απασφάλισης στη θέση ασφάλισης.



7. Πιέστε τις λαβές και σύρετε τον οδηγό χαρτιού για να τον προσαρμόσετε στο μέγεθος του χαρτιού που τοποθετείτε.



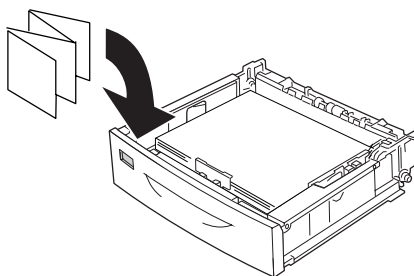
8. Τοποθετήστε μια δεσμίδα από το χαρτί που θέλετε στο κέντρο της κασέτας χαρτιού, με την όψη εκτύπωσης προς τα επάνω.



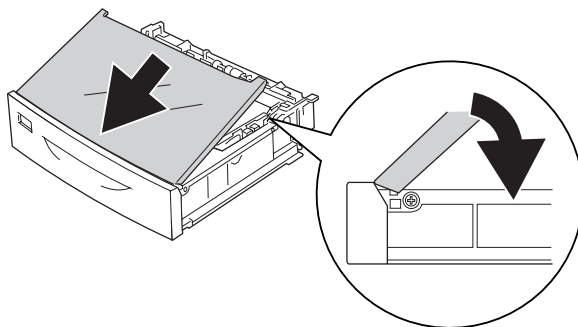
Σημείωση:

Βεβαιωθείτε ότι δεν έχετε τοποθετήσει χαρτί πέρα από την ένδειξη ορίου.

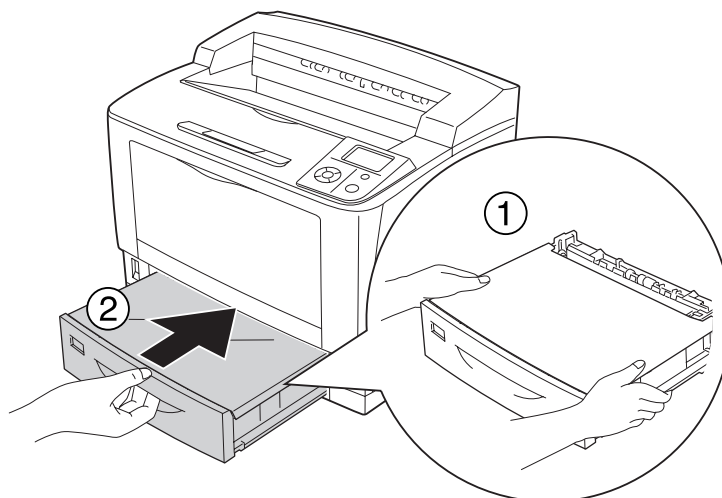
9. Τοποθετήστε την ετικέτα μεγέθους χαρτιού στο μπροστινό μέρος της κασέτας χαρτιού.



10. Τοποθετήστε πάλι το κάλυμμα της θήκης.



11. Τοποθετήστε πάλι την κασέτα χαρτιού στον εκτυπωτή.



Σημείωση:

Αφού τοποθετήσετε χαρτί, προσαρμόστε τις ρυθμίσεις *Cassette1 Size/Cassette1 Type* στον πίνακα ελέγχου, ώστε να αντιστοιχούν στο μέγεθος και τον τύπο του χαρτιού που τοποθετήσατε. Για λεπτομέρειες, ανατρέξτε στην ενότητα “*Tray Menu*” στη σελίδα 73.

Πρόσθετη μονάδα κασέτας χαρτιού


Τα μεγέθη και οι τύποι χαρτιού που υποστηρίζει η πρόσθετη Ενιαία μονάδα κασέτας χαρτιού 500 φύλλων είναι ίδια με την κανονική κάτω κασέτα χαρτιού.

Η διαδικασία τοποθέτησης χαρτιού είναι επίσης ίδια με την κανονική κάτω κασέτα χαρτιού. Για περισσότερες πληροφορίες, ανατρέξτε στην ενότητα “Κανονική κάτω κασέτα χαρτιού” στη σελίδα 33.

Σημειώσεις για την τοποθέτηση χαρτιού μεγέθους A4

Μπορείτε να τοποθετήσετε χαρτί μεγέθους A4 στον εκτυπωτή σε οριζόντιο και σε κατακόρυφο προσανατολισμό.

Όταν τοποθετείτε χαρτί μεγέθους A4 ρυθμίστε τον εκτυπωτή ως εξής.

Προέλευση χαρτιού	Προσανατολισμός χαρτιού στην προέλευση χαρτιού	Διακόπτης μεγέθους χαρτιού θήκης	Πίνακας ελέγχου Tray Menu - MP Tray Size
Θήκη πολλαπλών χρήσεων	Κατακόρυφος		A4 Portrait
	Οριζόντιος	A4	Δεν χρειάζεται
Κάτω κασέτα	Κατακόρυφος	Δεν χρειάζεται	Δεν χρειάζεται
	Οριζόντιος	Δεν χρειάζεται	Δεν χρειάζεται

Επιλογή και Χρήση μέσων εκτύπωσης

Μπορείτε να χρησιμοποιήσετε ειδικά μέσα, όπως ετικέτες, φακέλους, χοντρό χαρτί και διαφάνειες.

Όταν τοποθετείτε ειδικά μέσα, πρέπει να πραγματοποιείτε τις ανάλογες ρυθμίσεις χαρτιού. Μπορείτε επίσης να πραγματοποιήσετε αυτές τις ρυθμίσεις στο Tray Menu στον πίνακα ελέγχου. Ανατρέξτε στην ενότητα “Tray Menu” στη σελίδα 73.

Σημείωση:

Καθώς η ποιότητα οποιασδήποτε μάρκας ή τύπου μέσου εκτύπωσης μπορεί να αλλάξει από τον κατασκευαστή οποιαδήποτε στιγμή, η Epson δεν μπορεί να εγγυηθεί την ποιότητα κανενός τύπου μέσου εκτύπωσης. Να δοκιμάζετε πάντα δείγματα του μέσου εκτύπωσης πριν αγοράσετε μεγάλες ποσότητες ή εκτυπώσετε εργασίες μεγάλου όγκου.

Ετικέτες

Διαθέσιμες ετικέτες:

- Ετικέτες σχεδιασμένες για εκτυπωτές λέιζερ ή φωτοτυπικά απλού χαρτιού
- Ετικέτες που καλύπτουν τελείως το πίσω φύλλο και δεν έχουν κενά ανάμεσά τους

Διαθέσιμη προέλευση χαρτιού:

- Θήκη πολλαπλών χρήσεων

Ρυθμίσεις προγράμματος οδήγησης εκτυπωτή:

Paper Size: A4, LT

Paper Source: MP Tray

Paper Type: Labels

Σημείωση:

- Ανάλογα με την ποιότητα των ετικετών, το περιβάλλον εκτύπωσης ή τη διαδικασία εκτύπωσης, οι ετικέτες ενδέχεται να τσαλακωθούν. Κάντε μία δοκιμαστική εκτύπωση πριν εκτυπώσετε πολλές ετικέτες.*
- Δεν είναι δυνατή η εκτύπωση διπλής όψης σε ετικέτες.*
- Πιέστε ένα φύλλο χαρτιού πάνω από κάθε φύλλο με ετικέτες. Εάν το χαρτί κολλήσει, μην χρησιμοποιήσετε αυτές τις ετικέτες στον εκτυπωτή.*

Φάκελοι

Διαθέσιμοι φάκελοι:

- Φάκελοι χωρίς κόλλα ή ταινία

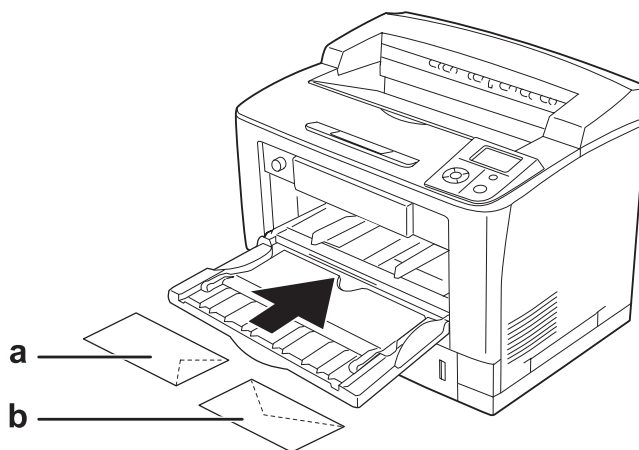


Προσοχή:

Μη χρησιμοποιείτε φακέλους με παραθυράκια. Το πλαστικό στους περισσότερους φακέλους με παραθυράκια θα λιώσει.

Διαθέσιμη προέλευση χαρτιού:

- ❑ Θήκη πολλαπλών χρήσεων



- a. C5, IB5
- b. Mon, C10, DL, C6

Ρυθμίσεις προγράμματος οδήγησης εκτυπωτή:

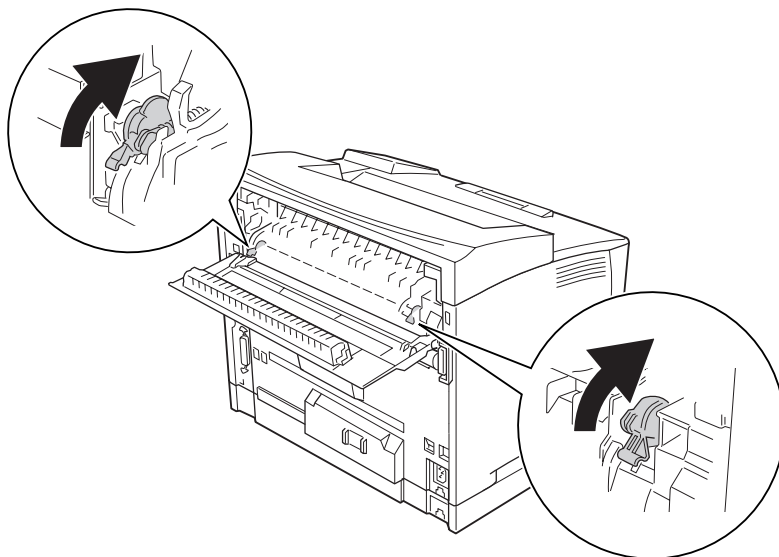
Paper Size: Mon, C10, DL, C5, C6, IB5

Paper Source: MP Tray

Σημείωση:

- ❑ *Ανάλογα με την ποιότητα των φακέλων, το περιβάλλον εκτύπωσης ή τη διαδικασία εκτύπωσης, οι φάκελοι ενδέχεται να τσαλακωθούν. Κάντε μία δοκιμαστική εκτύπωση πριν εκτυπώσετε πολλούς φακέλους.*
- ❑ *Δεν είναι δυνατή η εκτύπωση διπλής όψης σε φακέλους.*

- Όταν εκτυπώνετε φακέλους, ανοίξτε το κάλυμμα Β και, στη συνέχεια, πιέστε προς τα πάνω τους μοχλούς αλλαγής πίεσης τροφοδοσίας και στις δύο πλευρές της μονάδας τήξης μέχρι να έρθουν σε όρθια θέση. Μπορεί να μειώσει το ζάρωμα στους φακέλους. Κατά τη χρήση χαρτιού εκτός από φακέλους, θυμηθείτε να σπρώξετε πάλι το μοχλό προς τα κάτω.



Προειδοποίηση:

Εκτός αν σας δοθεί σχετική οδηγία σε αυτές τις οδηγίες, προσέξτε να μην αγγίξετε τη μονάδα τήξης, που φέρει την ένδειξη **CAUTION HIGH TEMPERATURE** ή τις περιοχές γύρω από αυτή. Εάν ο εκτυπωτής έχει χρησιμοποιηθεί πρόσφατα, η θερμοκρασία της μονάδας τήξης και των γύρω περιοχών μπορεί να είναι εξαιρετικά υψηλή. Εάν πρέπει να αγγίξετε ένα από αυτά τα μέρη, περιμένετε 40 λεπτά μέχρι να υποχωρήσει η θερμότητα.

Χοντρό χαρτί

Διαθέσιμη προέλευση χαρτιού:

- Θήκη πολλαπλών χρήσεων

Ρυθμίσεις προγράμματος οδήγησης εκτυπωτή:

Paper Size:	A4, A3, A5, A6, B4, B5, LT, HLT, LGL, GLT, GLG, B, EXE, F4
Paper Source:	MP Tray
Paper Type:	Thick (για χαρτί 91 έως 157 g/m ²), Extra Thick (για χαρτί 158 έως 216 g/m ²)

Σημείωση:

Δεν είναι δυνατή η εκτύπωση διπλής όψης σε πολύ χοντρό χαρτί.

Διαφάνειες**Διαθέσιμη προέλευση χαρτιού:**

- Θήκη πολλαπλών χρήσεων

Ρυθμίσεις προγράμματος οδήγησης εκτυπωτή:

Paper Size:	A4
Paper Source:	MP Tray
Paper Type:	Transparency

Σημείωση:

Δεν είναι δυνατή η εκτύπωση διπλής όψης σε διαφάνειες.

Χαρτί μη τυποποιημένου μεγέθους**Διαθέσιμο μέγεθος χαρτιού:**

- 75 × 98,4 mm έως 297 × 508 mm

Διαθέσιμη προέλευση χαρτιού:

- Θήκη πολλαπλών χρήσεων

Ρυθμίσεις προγράμματος οδήγησης εκτυπωτή:

Paper Size:	User Defined Size
Paper Source:	MP Tray
Paper Type:	Normal, Transparency, Labels, Thick, Extra Thick

Σημείωση:

- Ανάλογα με την ποιότητα του χαρτιού μη τυποποιημένου μεγέθους, το περιβάλλον εκτύπωσης ή τη διαδικασία εκτύπωσης, το χαρτί ενδέχεται να τσαλακωθεί. Κάντε μία δοκιμαστική εκτύπωση πριν εκτυπώσετε σε πολλά χαρτιά μη τυποποιημένου μεγέθους.
- Για Windows, μεταβείτε στο πρόγραμμα οδήγησης του εκτυπωτή και κατόπιν επιλέξτε **User Defined Size** από τη λίστα Paper Size (Μέγεθος χαρτιού) στην καρτέλα Basic Settings (Βασικές ρυθμίσεις). Στο παράθυρο διαλόγου User Defined Paper Size (Μέγεθος χαρτιού οριζόμενο από το χρήστη), προσαρμόστε τις ρυθμίσεις Paper Width (Πλάτος χαρτιού), Paper Length (Μήκος χαρτιού) και Unit (Μονάδα) ώστε να ταιριάζουν με το μη τυποποιημένο χαρτί. Στη συνέχεια, κάντε κλικ στο **OK** και το μη τυποποιημένο μέγεθος χαρτιού που ορίσατε θα αποθηκευτεί.
- Τα αποθηκευμένα μεγέθη χαρτιού μπορούν να χρησιμοποιηθούν μόνο με το πρόγραμμα οδήγησης εκτυπωτή στο οποίο τα αποθηκεύσατε. Ακόμα και αν έχουν οριστεί πολλά ονόματα εκτυπωτών για ένα πρόγραμμα οδήγησης, οι ρυθμίσεις είναι διαθέσιμες μόνο για το όνομα του εκτυπωτή στον οποίο τις έχετε αποθηκεύσει.
- Όταν γίνεται κοινή χρήση του εκτυπωτή σε δίκτυο, δεν μπορείτε να δημιουργήσετε User defined size (Μέγεθος οριζόμενο από το χρήστη) στον πελάτη.
- Αν δεν μπορείτε να χρησιμοποιήσετε το πρόγραμμα οδήγησης εκτυπωτή όπως περιγράφεται παραπάνω, πραγματοποιήστε αυτήν τη ρύθμιση στον εκτυπωτή από το Printing Menu του πίνακα ελέγχου, επιλέγοντας CTM (μη τυποποιημένο) για τη ρύθμιση Page Size (Μέγεθος σελίδας).

Ακύρωση μιας εργασίας εκτύπωσης

Από τον εκτυπωτή

Πατήστε το κουμπί  **Ακύρωση εργασίας** στον πίνακα ελέγχου του εκτυπωτή.

Από τον υπολογιστή

Για χρήστες Windows

Κάντε διπλό κλικ στο εικονίδιο του εκτυπωτή σας στη γραμμή εργασιών. Επιλέξτε την εργασία από τη λίστα και στη συνέχεια **Cancel (Άκυρο)** από το μενού Document (Εγγραφο).



Ρύθμιση ποιότητας εκτύπωσης

Μπορείτε να αλλάξετε την ποιότητα της εκτύπωσης προβαίνοντας στις κατάλληλες ρυθμίσεις στο πρόγραμμα οδήγησης του εκτυπωτή.

Από τη ρύθμιση Automatic, μπορείτε να επιλέξετε μια κατάσταση εκτύπωσης ανάλογα με το σκοπό της εκτύπωσης. Το πρόγραμμα οδήγησης του εκτυπωτή επιλέγει τις βέλτιστες ρυθμίσεις ανάλογα με την κατάσταση εκτύπωσης που έχετε επιλέξει. Μέσω των ρυθμίσεων Advanced, έχετε περισσότερες επιλογές ρύθμισης.

Σημείωση:

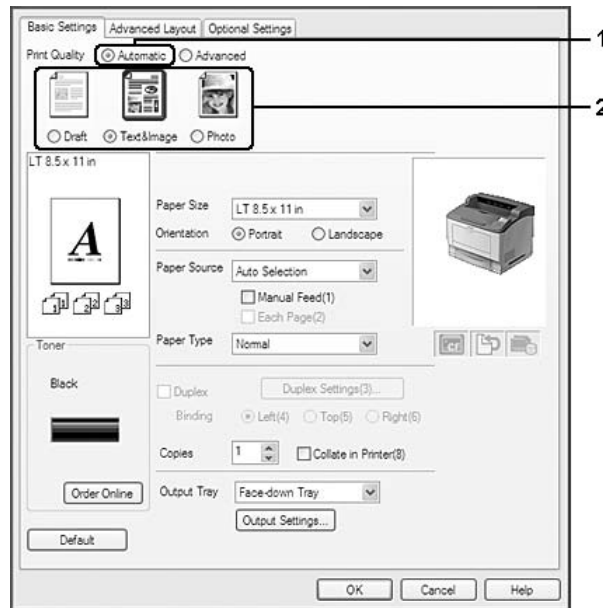
Η ηλεκτρονική βοήθεια του προγράμματος οδήγησης του εκτυπωτή παρέχει λεπτομέρειες σχετικά με τις ρυθμίσεις του προγράμματος οδήγησης του εκτυπωτή.

Χρήση της ρύθμισης Αυτόματη

Για χρήστες Windows

1. Κάντε κλικ στην καρτέλα **Basic Settings**.

2. Κάντε κλικ στο **Automatic** και, στη συνέχεια, επιλέξτε την ποιότητα εκτύπωσης που θέλετε.



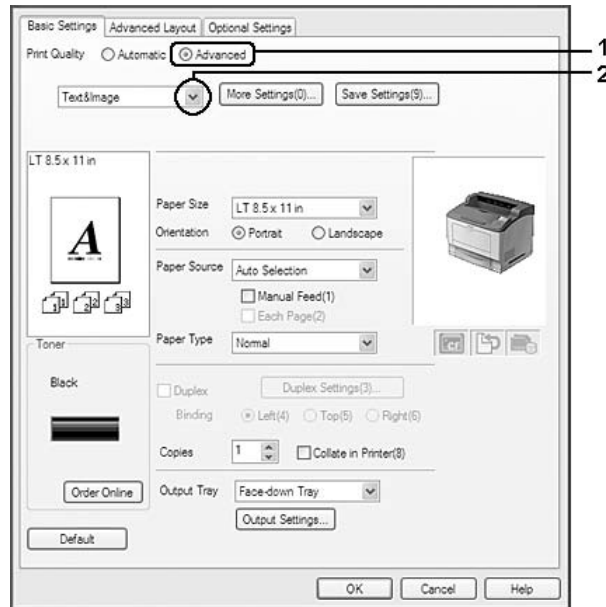
3. Κάντε κλικ στο **OK**.

Χρήση των ρυθμίσεων **Σύνθετες ρυθμίσεις**

Για χρήστες Windows

1. Κάντε κλικ στην καρτέλα **Basic Settings**.

- Επιλέξτε **Advanced**. Στη συνέχεια, επιλέξτε την καταλληλότερη ρύθμιση από τη λίστα, ανάλογα με τον τύπο του εγγράφου ή της εικόνας που θέλετε να εκτυπώσετε.



Όταν επιλέγετε μια προκαθορισμένη ρύθμιση, άλλες ρυθμίσεις όπως οι Print Quality και Screen ορίζονται αυτόματα. Οι αλλαγές εμφανίζονται στη λίστα τρεχουσών ρυθμίσεων του παραθύρου διαλόγου Setting Information, το οποίο ανοίγει πατώντας το κουμπί **Setting Info** στην καρτέλα Optional Settings.

Προσαρμογή των ρυθμίσεων εκτύπωσης

Εάν χρειαστεί να αλλάξετε τις αναλυτικές ρυθμίσεις, ορίστε τις ρυθμίσεις μη αυτόματα.

Για χρήστες Windows

- Κάντε κλικ στην καρτέλα **Basic Settings**.
- Επιλέξτε **Advanced** και κατόπιν επιλέξτε **More Settings**.
- Επιλέξτε τις κατάλληλες ρυθμίσεις. Για λεπτομέρειες σχετικά με την κάθε ρύθμιση, ανατρέξτε στην ηλεκτρονική βοήθεια.
- Κάντε κλικ στο **OK**.

Αποθήκευση των ρυθμίσεων

Μπορείτε να αποθηκεύσετε τις προσαρμοσμένες ρυθμίσεις.

Σημείωση:

- Δεν μπορείτε να χρησιμοποιήσετε το όνομα προκαθορισμένης ρύθμισης για τις προσαρμοσμένες ρυθμίσεις.
- Οι αποθηκευμένες προσαρμοσμένες ρυθμίσεις μπορούν να χρησιμοποιηθούν μόνο με το πρόγραμμα οδήγησης εκτυπωτή στο οποίο τις αποθηκεύσατε. Ακόμα και αν έχουν οριστεί πολλά ονόματα εκτυπωτών για ένα πρόγραμμα οδήγησης, οι ρυθμίσεις είναι διαθέσιμες μόνο για το όνομα του εκτυπωτή στον οποίο τις έχετε αποθηκεύσει.
- Δεν είναι δυνατή η διαγραφή προκαθορισμένων ρυθμίσεων.

Για χρήστες Windows

Σημείωση:

Όταν γίνεται κοινή χρήση του εκτυπωτή σε δίκτυο, η ρύθμιση *Save Settings* είναι απενεργοποιημένη και δεν μπορείτε να δημιουργήσετε προσαρμοσμένη ρύθμιση στον πελάτη.

1. Κάντε κλικ στην καρτέλα **Basic Settings**.
2. Επιλέξτε **Advanced** και, στη συνέχεια, επιλέξτε **Save Settings** για να ανοίξετε το παράθυρο διαλόγου Custom Settings.
3. Πληκτρολογήστε ένα όνομα για τις προσαρμοσμένες ρυθμίσεις στο πλαίσιο Name και πατήστε **Save**.

Οι ρυθμίσεις σας θα εμφανίζονται στη λίστα που βρίσκεται στην καρτέλα Basic Settings.

Σημείωση:

Για να διαγράψετε μια προσαρμοσμένη ρύθμιση, ακολουθήστε τα βήματα 1 και 2, επιλέξτε τη ρύθμιση στο παράθυρο διαλόγου Custom Settings και, στη συνέχεια, κάντε κλικ στο **Delete**.

Μπορείτε να δημιουργήσετε νέες ρυθμίσεις από το παράθυρο διαλόγου More Settings. Όταν δημιουργείτε νέες ρυθμίσεις, εμφανίζεται το στοιχείο Custom Settings στη λίστα που βρίσκεται στην καρτέλα Basic Settings. Στην περίπτωση αυτή, η αρχική ρύθμιση δεν διαγράφεται. Για να αποθηκεύσετε τις νέες ρυθμίσεις, επιλέξτε ένα νέο όνομα.

Κατάσταση Εξοικονόμηση τόνερ

Για να μειώσετε την ποσότητα του τόνερ που χρησιμοποιείται κατά την εκτύπωση εγγράφων, μπορείτε να εκτυπώσετε πρόχειρα χρησιμοποιώντας την κατάσταση Toner Save (Εξοικονόμηση τόνερ).

Για χρήστες Windows

1. Κάντε κλικ στην καρτέλα **Basic Settings**.
2. Επιλέξτε **Advanced** και, στη συνέχεια, επιλέξτε **More Settings** για να ανοίξετε το παράθυρο διαλόγου More Settings.
3. Επιλέξτε το πλαίσιο ελέγχου **Toner Save** και, στη συνέχεια, κάντε κλικ στο **OK**.

Ρύθμιση της Σύνθετη διάταξη

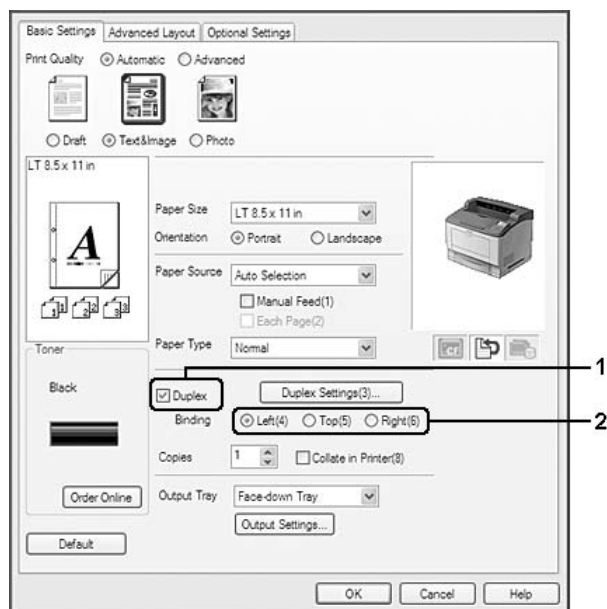
Εκτύπωση διπλής όψης (με τη Μονάδα εκτύπωση διπλής όψης)

Η λειτουργία αυτή σας παρέχει τη δυνατότητα να εκτυπώνετε και στις δύο πλευρές του χαρτιού αυτόματα εγκαθιστώντας την πρόσθετη Μονάδα εκτύπωσης διπλής όψης.

Για χρήστες Windows

1. Κάντε κλικ στην καρτέλα **Basic Settings**.

- Επιλέξτε το πλαίσιο ελέγχου **Duplex** και κατόπιν επιλέξτε **Left**, **Top** ή **Right** ως Binding position (Θέση βιβλιοδεσίας).



Σημείωση:

Το πλαίσιο **Duplex** εμφανίζεται μόνο όταν η Μονάδα εκτύπωσης διπλής όψης αναγνωρίζεται από το πρόγραμμα οδήγησης του εκτυπωτή. Αν δεν αναγνωρίζεται, ελέγξτε ότι το πρόσθετο στοιχείο έχει οριστεί σε **Installed** στην καρτέλα *Optional Settings*. Αν είναι απαραίτητο, ενημερώστε μη αυτόματα τις πληροφορίες εγκατεστημένου πρόσθετου στοιχείου. Για λεπτομέρειες, ανατρέξτε στην ενότητα “Δημιουργία προαιρετικών ρυθμίσεων” στη σελίδα 222.

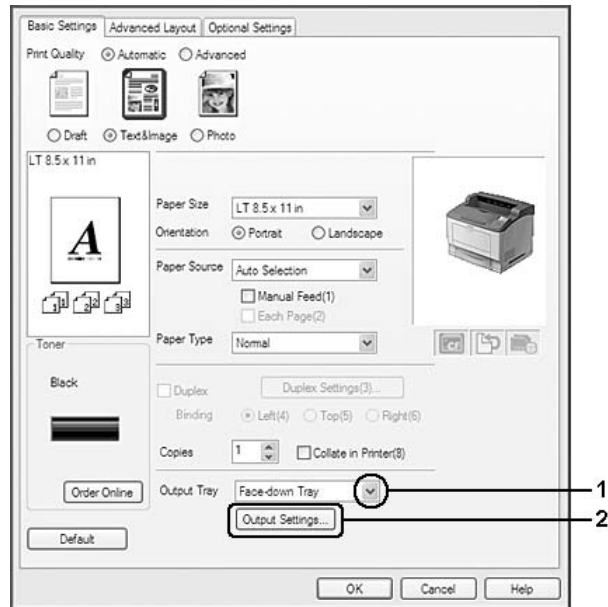
- Εάν θέλετε να κάνετε αναλυτικές ρυθμίσεις, κάντε κλικ στο **Duplex Settings** για να ανοίξετε το παράθυρο διαλόγου Duplex Settings.
- Επιλέξτε τις κατάλληλες ρυθμίσεις. Για λεπτομέρειες σχετικά με την κάθε ρύθμιση, ανατρέξτε στην ηλεκτρονική βοήθεια.
- Κάντε κλικ στο **OK**.

Ρυθμίσεις εξόδου

Η λειτουργία αυτή σας επιτρέπει να επιλέξετε οριζόντιο ή κάθετο προσανατολισμό εξόδου χαρτιού μεγέθους A4 ή εναλλάξ στην περίπτωση εκτύπωσης με σελιδοποίηση.

Για χρήστες Windows

1. Κάντε κλικ στην καρτέλα **Basic Settings**.
2. Επιλέξτε μια θήκη εξόδου από την αναπτυσσόμενη λίστα Output Tray. Εάν θέλετε να πραγματοποιήσετε αναλυτικές ρυθμίσεις, πατήστε **Output Settings (Ρυθμίσεις εξόδου)** για να ανοίξετε το παράθυρο διαλόγου Output Settings (Ρυθμίσεις εξόδου).



Σημείωση:

Ακόμα και αν επιλέξετε **Stacker** από την αναπτυσσόμενη λίστα Output Tray, η ρύθμιση ενδέχεται να αλλάξει αυτόματα σε **Face-down tray** κατά τη διάρκεια της εκτύπωσης, όταν το μέγεθος χαρτιού που έχει οριστεί στο έγγραφο δεν υποστηρίζεται από τη μονάδα στοίβαξης.

3. Επιλέξτε **Eject Horizontally (Οριζόντια εξαγωγή)**, **Eject Vertically (Κάθετη εξαγωγή)** ή **Eject Alternately (Εναλλακτική εξαγωγή)** στην κατεύθυνση εξόδου. Εάν επιλέξετε **Eject Horizontally (Οριζόντια εξαγωγή)** όλες οι σελίδες μεγέθους A4 εξάγονται οριζόντια. Εάν επιλέξετε **Eject Vertically (Κάθετη εξαγωγή)** όλες οι σελίδες μεγέθους A4 εξάγονται κάθετα. Εάν επιλέξετε **Eject Alternately (Εναλλακτική εξαγωγή)** κάθε αντίγραφο εξάγεται σε διαφορετική κατεύθυνση για τη σελιδοποίηση των εγγράφων.

Σημείωση:

- Για να επιλέξετε **Eject Vertically (Κάθετη εξαγωγή)** το χαρτί πρέπει να είναι τοποθετημένο σε κάθετη κατεύθυνση.
- Για να επιλέξετε **Eject Alternately (Εναλλακτική εξαγωγή)** πρέπει να έχει τοποθετηθεί χαρτί τουλάχιστον σε δύο θήκες ή κασέτες με διαφορετικό προσανατολισμό (κατακόρυφο ή οριζόντιο).
- Για να επιλέξετε **Eject Alternately (Εναλλακτική εξαγωγή)** ορισμένες ρυθμίσεις ή λειτουργίες (π.χ. *Manual Feed*, *Reserve Job*, *Barcode mode* (Λειτουργία γραμμικού κώδικα) και *Storage Form Overlay*) δεν είναι διαθέσιμες.

4. Κάντε κλικ στο **OK**.

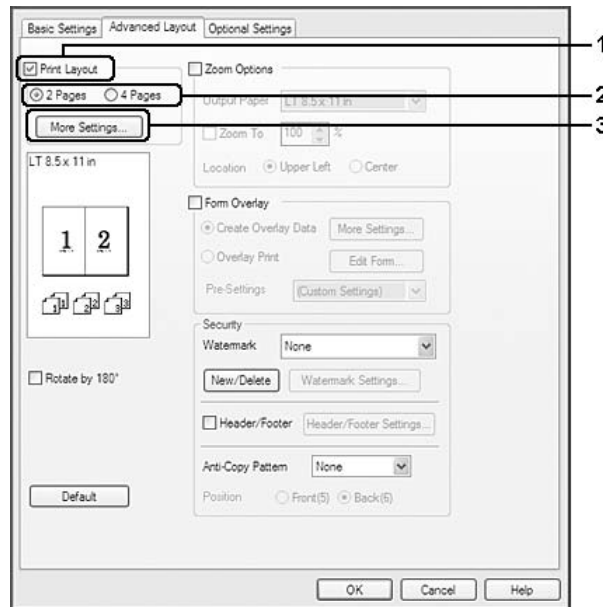
Τροποποίηση της διάταξης εκτύπωσης

Η λειτουργία αυτή σας παρέχει τη δυνατότητα να εκτυπώνετε πολλαπλές σελίδες σε μονά φύλλα χαρτιού.

Για χρήστες Windows

1. Κάντε κλικ στην καρτέλα **Advanced Layout**.
2. Επιλέξτε το πλαίσιο ελέγχου **Print Layout** και τον αριθμό των σελίδων που θέλετε να εκτυπώσετε σε ένα φύλλο χαρτιού.

- Εάν θέλετε να κάνετε αναλυτικές ρυθμίσεις, κάντε κλικ στο **More Settings**. Εμφανίζεται το παράθυρο διαλόγου Print Layout Settings.



- Επιλέξτε τις κατάλληλες ρυθμίσεις. Για λεπτομέρειες σχετικά με την κάθε ρύθμιση, ανατρέξτε στην ηλεκτρονική βοήθεια.
- Κάντε κλικ στο **OK**.

Αλλαγή μεγέθους εκτυπώσεων

Η λειτουργία αυτή σας παρέχει τη δυνατότητα να μεγεθύνετε ή να μειώσετε το μέγεθος του εγγράφου σας.

Για χρήστες Windows

- Κάντε κλικ στην καρτέλα **Advanced Layout**.

2. Επιλέξτε το πλαίσιο ελέγχου **Zoom Options**.



3. Αν θέλετε να αλλάζει αυτόματα το μέγεθος των σελίδων ώστε να ταιριάζουν στο χαρτί εξόδου, επιλέξτε το μέγεθος χαρτιού που θέλετε από την αναπτυσσόμενη λίστα Output Paper. Αν θέλετε να αλλάξετε το μέγεθος των σελίδων σύμφωνα με συγκεκριμένο ποσοστό μεγέθυνσης, επιλέξτε το πλαίσιο ελέγχου **Zoom To** και κατόπιν ορίστε το ποσοστό. Μπορείτε, επίσης, να επιλέξετε το μέγεθος του χαρτιού εξόδου.
4. Επιλέξτε **Upper Left** (για να εκτυπωθεί η εικόνα σελίδας με το μειωμένο μέγεθος στην επάνω αριστερή γωνία του χαρτιού) ή **Center** (για να εκτυπωθεί η εικόνα σελίδας με το μειωμένο μέγεθος στο κέντρο του χαρτιού) στη ρύθμιση Location.

Σημείωση:

Η ρύθμιση αυτή δεν είναι διαθέσιμη όταν έχετε επιλέξει το πλαίσιο ελέγχου **Zoom To**.

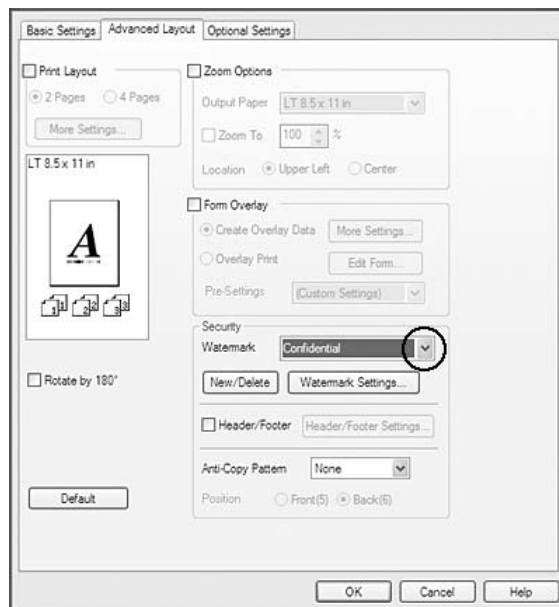
5. Κάντε κλικ στο **OK**.

Εκτύπωση υδατογραφημάτων

Η λειτουργία αυτή σας παρέχει τη δυνατότητα να εκτυπώνετε ένα υδατογράφημα με κείμενο ή εικόνα στο έγγραφο σας.

Για χρήστες Windows

1. Κάντε κλικ στην καρτέλα **Advanced Layout**.
2. Επιλέξτε το υδατογράφημα που θέλετε να χρησιμοποιήσετε από την αναπτυσσόμενη λίστα Watermark.



3. Εάν θέλετε να κάνετε αναλυτικές ρυθμίσεις, κάντε κλικ στο **Watermark Settings** και κάντε τις απαραίτητες ρυθμίσεις. Για λεπτομέρειες σχετικά με την κάθε ρύθμιση, ανατρέξτε στην ηλεκτρονική βοήθεια.
4. Κάντε κλικ στο **OK**.

Δημιουργία νέου υδατογραφήματος

Για χρήστες Windows

1. Κάντε κλικ στην καρτέλα **Advanced Layout**.
2. Κάντε κλικ στο κουμπί **New/Delete**.
3. Επιλέξτε **Text** ή **BMP** και πληκτρολογήστε ένα όνομα για το νέο υδατογράφημα στο πλαίσιο Name.
4. Εάν επιλέξετε **Text**, πληκτρολογήστε το κείμενο του υδατογραφήματος στο πλαίσιο Text. Εάν επιλέξετε **BMP**, κάντε κλικ στο κουμπί **Browse**, επιλέξτε το αρχείο BMP που θέλετε να χρησιμοποιήσετε και στη συνέχεια πατήστε **Open**.

5. Κάντε κλικ στο κουμπί **Save**. Το υδατογράφημα θα εμφανιστεί στο πλαίσιο List.

Σημείωση:

- Για να τροποποιήσετε το αποθηκευμένο υδατογράφημα κειμένου, επιλέξτε το από το πλαίσιο List και, στη συνέχεια, ακολουθήστε τα βήματα 4 και 5.
- Για να καταργήσετε το αποθηκευμένο υδατογράφημα, επιλέξτε το από το πλαίσιο List και, στη συνέχεια, κάντε κλικ στο **Delete**. Μετά τη διαγραφή του, πατήστε **OK** για να κλείσετε το παράθυρο διαλόγου.

6. Κάντε κλικ στο **OK**.

Σημείωση:

- Μπορείτε να καταχωρήσετε έως 10 πρωτότυπα υδατογραφήματα.
- Τα αποθηκευμένα υδατογραφήματα μπορούν να χρησιμοποιηθούν μόνο με το πρόγραμμα οδήγησης στο οποίο τα αποθηκεύσατε. Ακόμα και αν έχουν οριστεί πολλά ονόματα εκτυπωτών για ένα πρόγραμμα οδήγησης, οι ρυθμίσεις είναι διαθέσιμες μόνο για το όνομα του εκτυπωτή στον οποίο τις έχετε αποθηκεύσει.
- Όταν γίνεται κοινή χρήση του εκτυπωτή σε δίκτυο, δεν μπορείτε να δημιουργήσετε υδατογράφημα ορισμένο από τον χρήστη στον πελάτη.

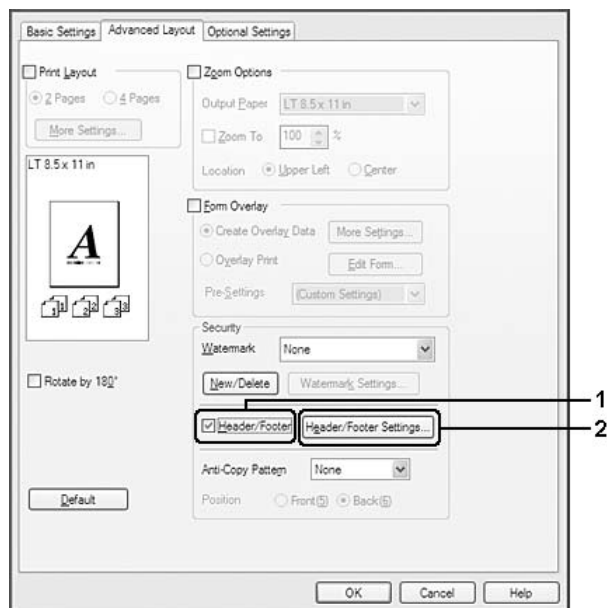
Εκτύπωση κεφαλίδων και υποσέλιδων

Η λειτουργία αυτή σας παρέχει τη δυνατότητα να εκτυπώνετε το όνομα χρήστη, το όνομα του υπολογιστή, την ημερομηνία, την ώρα, ή τον αριθμό των αντιγράφων στο επάνω ή το κάτω μέρος κάθε σελίδας ενός εγγράφου.

Για χρήστες Windows

1. Κάντε κλικ στην καρτέλα **Advanced Layout**.

2. Επιλέξτε το πλαίσιο ελέγχου **Header/Footer** και κατόπιν επιλέξτε **Header/Footer Settings**.



3. Επιλέξτε τα στοιχεία από την αναπτυσσόμενη λίστα.

Σημείωση:

- Εάν επιλέξετε **Collate Number**, θα εκτυπωθεί ο αριθμός των αντιγράφων.
- Όταν χρησιμοποιείτε τη λειτουργία *Reserve Job*, δεν μπορείτε να επιλέξετε το στοιχείο **Collate Number**.

4. Κάντε κλικ στο **OK**.

Εκτύπωση με επικάλυψη

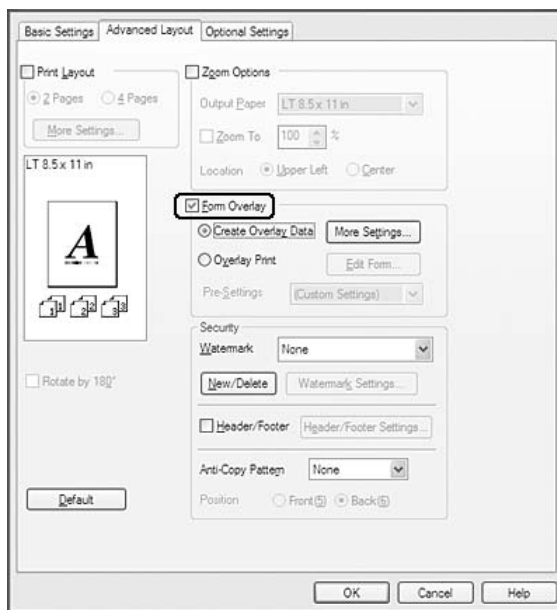
Η λειτουργία αυτή σας επιτρέπει να εκτυπώσετε πρότυπες φόρμες ή επιστολόχαρτα στο αρχικό έγγραφο.

Σημείωση:

- Αυτό το λογισμικό προορίζεται μόνο για *Windows*.
- Η λειτουργία επικάλυψης είναι διαθέσιμη μόνον όταν είναι επιλεγμένη η ρύθμιση **High Quality (Printer)** για την επιλογή *Printing Mode* στο παράθυρο διαλόγου *Extended Settings* από την καρτέλα *Optional Settings*.

Δημιουργία επικάλυψης

1. Κάντε κλικ στην καρτέλα **Advanced Layout**.
2. Επιλέξτε το πλαίσιο ελέγχου **Form Overlay**.



3. Επιλέξτε **Create Overlay Data** και κατόπιν κάντε κλικ στο **More Settings**. Εμφανίζεται το παράθυρο διαλόγου Create Form.
4. Πληκτρολογήστε το όνομα της φόρμας στο πλαίσιο Form Name και την περιγραφή της στο πλαίσιο Description.
5. Επιλέξτε **Foreground Document** ή **Background Document** για να καθορίσετε εάν η επικάλυψη θα εκτυπωθεί στο πρώτο πλάνο ή ως φόντο του εγγράφου.
6. Επιλέξτε το πλαίσιο ελέγχου **Assign to Paper Source** για να εμφανίσετε το όνομα της φόρμας στην αναπτυσσόμενη λίστα Paper Source από την καρτέλα Basic Settings.
7. Κάντε κλικ στο **OK**.

Σημείωση:

- Για να αλλάξετε τις ρυθμίσεις των δεδομένων φόρμας επικάλυψης που δημιουργήσατε, μεταβείτε στο πρόγραμμα οδήγησης εκτύπωσης και επαναλάβετε όλα τα παραπάνω βήματα. Σημειώστε ότι στο βήμα 3, επιλέγετε **Overlay Print** και, στη συνέχεια, κάντε κλικ στο **Edit Form**.

- ❑ Οι παρακάτω 9 χαρακτήρες δεν μπορούν να χρησιμοποιηθούν σε όνομα φόρμας: \ / : * ? " < > |.

Εκτύπωση εγγράφου με επικάλυψη

Μπορείτε να επιλέξετε τα καταχωρημένα δεδομένα φόρμας από την αναπτυσσόμενη λίστα Paper Source στην καρτέλα Basic Settings. Για καταχώρηση δεδομένων φόρμας στο Paper Source, ανατρέξτε στο βήμα 6 στο “Δημιουργία επικάλυψης” στη σελίδα 58.

Εάν δεν υπάρχουν καταχωρημένα δεδομένα φόρμας επικάλυψης στο Paper Source ή θέλετε να κάνετε αναλυτικές ρυθμίσεις, ακολουθήστε τα παρακάτω βήματα.

1. Κάντε κλικ στην καρτέλα **Advanced Layout**.
2. Επιλέξτε το πλαίσιο ελέγχου **Form Overlay**.
3. Επιλέξτε το πλαίσιο ελέγχου **Overlay Print** και, στη συνέχεια, κάντε κλικ στο **More Settings**. Εμφανίζεται το παράθυρο διαλόγου Form Selection (Επιλογή φόρμας).
4. Επιλέξτε τις κατάλληλες ρυθμίσεις. Για λεπτομέρειες σχετικά με την κάθε ρύθμιση, ανατρέξτε στην ηλεκτρονική βοήθεια.

Σημείωση:

Αν δεν μπορείτε να επιλέξετε τη φόρμα από την εφαρμογή, μεταβείτε στο πρόγραμμα οδήγησης εκτυπωτή από το λειτουργικό σύστημα. Για λεπτομέρειες, ανατρέξτε στην ενότητα “Μετάβαση στο πρόγραμμα οδήγησης του εκτυπωτή” στη σελίδα 221.

5. Κάντε κλικ στο **OK**.

Αποθήκευση προρυθμίσεων φόρμας με επικάλυψη

Η λειτουργία αυτή σας επιτρέπει να αποθηκεύσετε τις ρυθμίσεις που δημιουργήσατε στο “Δημιουργία επικάλυψης” στη σελίδα 58.

1. Από το πλαίσιο διαλόγου Form Selection (Επιλογή φόρμας), επιλέξτε **Save/Delete (Αποθήκευση/Διαγραφή)**. Για να ανοίξετε το παράθυρο διαλόγου, ανατρέξτε στη “Εκτύπωση εγγράφου με επικάλυψη” στη σελίδα 59.
2. Πληκτρολογήστε το όνομα των προρυθμίσεων στο πλαίσιο Form Pre-Settings Name και, στη συνέχεια, κάντε κλικ στο **Save**. Το όνομα των προρυθμίσεών σας θα εμφανίζεται στην αναπτυσσόμενη λίστα Form Pre-Settings (Προρυθμίσεις φόρμας) στο πλαίσιο διαλόγου Form Selection (Επιλογή φόρμας).

3. Κάντε κλικ στο **OK**. Το όνομα των προρυθμίσεών σας θα εμφανίζεται στην αναπτυσσόμενη λίστα Pre-Settings (Προρυθμίσεις) στο πλαίσιο διαλόγου Form Advanced Layout (Σύνθετη διάταξη).

Σημείωση:

- Για να διαγράψετε μια προρύθμιση φόρμας επικάλυψης, ακολουθήστε το βήμα 1, επιλέξτε το όνομα της προρύθμισης που επιθυμείτε να διαγράψετε από την αναπτυσσόμενη λίστα Form Pre-Settings και κάντε κλικ στο **Delete**. Στη συνέχεια, κάντε κλικ στο **OK**.
- Μπορείτε να αποθηκεύσετε έως 20 προρυθμίσεις.

Εκτύπωση με επικάλυψη (με το μέσο αποθήκευσης)

Η λειτουργία αυτή σας επιτρέπει να καταχωρήσετε τα δεδομένα επικάλυψης φόρμας στο μέσο αποθήκευσης. Η πρόσθετη μνήμη CompactFlash που είναι εγκατεστημένη στον εκτυπωτή χρησιμοποιείται ως μονάδα αποθήκευσης για το προϊόν αυτό.

Η λειτουργία αυτή είναι διαθέσιμη μόνο όταν πληρούνται οι παρακάτω προϋποθέσεις.

- Η πρόσθετη μνήμη CompactFlash έχει εγκατασταθεί στον εκτυπωτή.
- Έχει επιλεγεί το στοιχείο **Update the Printer Option Info Automatically** στην καρτέλα Optional Settings στο πρόγραμμα οδήγησης εκτυπωτή.
- Έχει οριστεί η κατάσταση High Quality (Printer).
- Ο εκτυπωτής είναι συνδεδεμένος μέσω δικτύου.
- Χρησιμοποιείτε Windows.
- Το EPSON Status Monitor έχει εγκατασταθεί στον υπολογιστή.
- Ο υπολογιστής χρησιμοποιεί Internet Explorer.

Καταχώρηση των δεδομένων φόρμας επικάλυψης στο μέσο αποθήκευσης

Σημείωση:

Το όνομα της φόρμας πρέπει να χρησιμοποιεί μόνο τους παρακάτω χαρακτήρες. A - Z, a - z, 0 - 9 και ! ') (- _ %

1. Δημιουργήστε τα δεδομένα φόρμας επικάλυψης. Για λεπτομέρειες, ανατρέξτε στην ενότητα “Δημιουργία επικάλυψης” στη σελίδα 58.

2. Συνδεθείτε στα Windows Vista, Vista x64, XP, XP x64, 2000, Server 2008, Server 2008 x64, Server 2003 ή Server 2003 x64 ως διαχειριστής.
3. Από το λειτουργικό σας σύστημα, κάντε κλικ στο **Start (Έναρξη)** και μεταβείτε στο **Printers (Εκτυπωτές)** (για Windows Vista, 2000 ή Server 2008) ή **Printers and Faxes (Εκτυπωτές και φαξ)** (για Windows XP ή Server 2003). Κάντε δεξί κλικ στο εικονίδιο του εκτυπωτή σας και, στη συνέχεια, επιλέξτε **Properties (Ιδιότητες)**.
4. Κάντε κλικ στην καρτέλα **Optional Settings**.
5. Κάντε κλικ στο **Register**. Εμφανίζεται το παράθυρο διαλόγου Authentication.
6. Εισάγετε τον κωδικό πρόσβασης και στη συνέχεια κάντε κλικ στο **OK**. Εμφανίζεται το παράθυρο διαλόγου Register to Storage.
7. Επιλέξτε το όνομα φόρμας από τη λίστα Form Names και κάντε κλικ στο **Register**.

Σημείωση:

- Μόνο τα ονόματα φόρμας που μπορούν να καταχωρηθούν εμφανίζονται στη λίστα Form Names.
 - Κάντε κλικ στο **Print List** για να εκτυπώσετε τη λίστα φόρμας που έχει καταχωρηθεί στον εκτυπωτή.
8. Κάντε κλικ στο **Back** για να κλείσετε το παράθυρο διαλόγου Register to Storage.
 9. Κάντε κλικ στο **OK**.

Εκτύπωση εγγράφου με επικάλυψη

1. Κάντε κλικ στην καρτέλα **Advanced Layout**.
2. Επιλέξτε το πλαίσιο ελέγχου **Form Overlay**.
3. Επιλέξτε το πλαίσιο ελέγχου **Overlay Print** και, στη συνέχεια, κάντε κλικ στο **More Settings**. Εμφανίζεται το παράθυρο διαλόγου Form Selection.
4. Επιλέξτε **CompactFlash in Printer** στην αναπτυσσόμενη λίστα Current Source.
5. Επιλέξτε τις κατάλληλες ρυθμίσεις. Για λεπτομέρειες σχετικά με την κάθε ρύθμιση, ανατρέξτε στην ηλεκτρονική βοήθεια.

6. Κάντε κλικ στο **OK** στο παράθυρο διαλόγου Form Selection.
7. Κάντε κλικ στο **OK** στην καρτέλα Advanced Layout.

Διαγραφή των δεδομένων φόρμας επικάλυψης στο μέσο αποθήκευσης

1. Ακολουθήστε τα βήματα 2 έως 4 της ενότητας “Καταχώρηση των δεδομένων φόρμας επικάλυψης στο μέσο αποθήκευσης” στη σελίδα 60.
2. Κάντε κλικ στο **Delete**. Εμφανίζεται το παράθυρο διαλόγου Authentication.
3. Εισάγετε τον κωδικό πρόσβασης και στη συνέχεια κάντε κλικ στο **OK**. Εμφανίζεται το παράθυρο διαλόγου Delete from Storage.
4. Αν διαγράψετε όλα τα δεδομένα φόρμας επικάλυψης, επιλέξτε **All** και στη συνέχεια πατήστε **Delete**. Αν θέλετε να διαγράψετε συγκεκριμένα δεδομένα, επιλέξτε **Selected**, εισαγάγετε το όνομα της φόρμας στο πλαίσιο επεξεργασίας Form Name και κάντε κλικ στο **Delete**.

Σημείωση:

- Αν χρειάζεστε τη λίστα των καταχωρημένων δεδομένων φόρμας επικάλυψης, κάντε κλικ στο **Print List** για να εκτυπώσετε και να επιβεβαιώσετε το όνομα της φόρμας. Επίσης, αν χρειάζεστε ένα δείγμα εκτύπωσης των δεδομένων φόρμας, εισάγετε το όνομα της φόρμας και κάντε κλικ στο κουμπί **Print Sample**.*
 - Μπορείτε να χρησιμοποιήσετε το κουμπί **Browse** αν ο εκτυπωτής είναι συνδεδεμένος μέσω δικτύου. Τα ονόματα φορμών που είναι καταχωρημένα στο μέσο αποθήκευσης εμφανίζονται κάνοντας κλικ στο κουμπί **Browse**.*
5. Κάντε κλικ στο **Back**.
 6. Κάντε κλικ στο **OK**.

Εκτύπωση εγγράφου με προστασία αντιγραφής

Η λειτουργία αυτή σας επιτρέπει να εκτυπώσετε ένα έγγραφο ως έγγραφο με προστασία αντιγραφής. Όταν προσπαθείτε να αντιγράψετε ένα έγγραφο με προστασία αντιγραφής, η ένδειξη “COPY” εκτυπώνεται πολλές φορές πάνω στο έγγραφο.

Σημείωση:

- Η Epson δεν εγγυάται την εξασφάλιση από διαρροή πληροφοριών και τυχόν άλλης βλάβης με τη χρήση αυτής της λειτουργίας ούτε εμφανίζονται κρυφά γράμματα σε κάθε περίπτωση.*

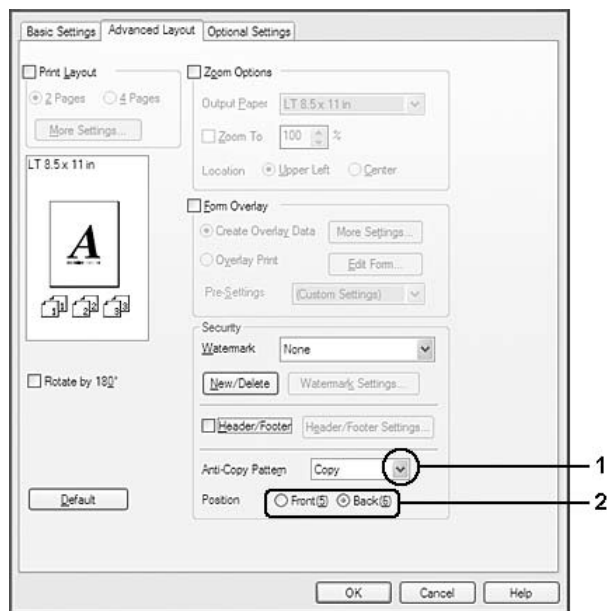
- ❑ Ο τόνος της οθόνης μπορεί να είναι πολύ σκοτεινός, τα κρυφά γράμματα ενδέχεται να μην εκτυπωθούν σε όλη την εκτύπωση ή τα κρυφά γράμματα ενδέχεται να μην εμφανιστούν στις φωτοτυπίες ανάλογα με τα μοντέλα, τις ρυθμίσεις και το συνδυασμό φωτοτυπικού, μηχανήματος φαξ, συσκευής εισόδου όπως εκτυπωτές, τις ρυθμίσεις του προγράμματος εκτύπωσης αυτού του προϊόντος, την κατάσταση των αναλώσιμων όπως το τόνερ και ο τύπος του χαρτιού εξόδου.

Για χρήστες Windows

Σημείωση:

Σε αυτή τη λειτουργία, η ρύθμιση **Print Quality** αλλάζει σε **Fine** και η ρύθμιση **Density** αλλάζει σε 3.

1. Κάντε κλικ στην καρτέλα **Advanced Layout**.
2. Επιλέξτε **Copy (Αντιγρ.)** από την αναπτυσσόμενη λίστα Anti-Copy Pattern (Λειτ. κατά της Αντιγρ.).



3. Επιλέξτε **Front (Εμπρός μέρος)** ή **Back (Πίσω μέρος)** για να ρυθμίσετε εάν θέλετε η ένδειξη "COPY" να εκτυπώνεται μπροστά ή πίσω από τις εικόνες στο έγγραφο.
4. Κάντε κλικ στο **OK**.

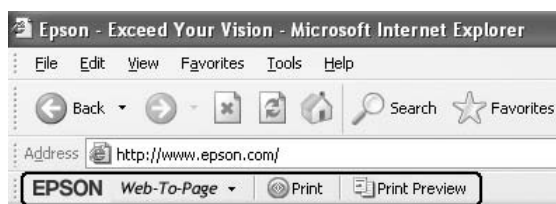
Εκτύπωση ιστοσελίδων προσαρμοσμένων στο μέγεθος του χαρτιού σας

Η λειτουργία αυτή σας παρέχει τη δυνατότητα να προσαρμόζετε τις ιστοσελίδες στο μέγεθος χαρτιού που χρησιμοποιείτε κατά την εκτύπωση. Εγκαταστήστε το EPSON Web-To-Page από το CD-ROM του λογισμικού του εκτυπωτή.

Σημείωση:

Το λογισμικό αυτό δεν είναι διαθέσιμο για Windows Vista, XP x64, Server 2008 και Server 2003.

Αφού εγκαταστήσετε το EPSON Web-To-Page, η γραμμή μενού εμφανίζεται στη γραμμή εργαλείων του Microsoft Internet Explorer. Εάν δεν εμφανίζεται, επιλέξτε **Toolbars (Γραμμές εργαλείων)** από το μενού View (Προβολή) του Internet Explorer και κατόπιν επιλέξτε **EPSON Web-To-Page**.



Χρήση της λειτουργίας Reserve Job

Η λειτουργία αυτή σας επιτρέπει να αποθηκεύετε εργασίες εκτύπωσης στη μνήμη του εκτυπωτή και να τις εκτυπώνετε αργότερα απευθείας από τον πίνακα ελέγχου του εκτυπωτή. Μπορείτε να εμποδίσετε άλλα άτομα από το να δουν το εκτυπωμένο έγγραφο ορίζοντας έναν κωδικό πρόσβασης στην εργασία εκτύπωσης.

Η λειτουργία αυτή χρησιμοποιεί τους παρακάτω τύπους μνήμης του εκτυπωτή.

Μέσο αποθήκευσης του εκτυπωτή	Περιγραφή
CompactFlash	Η πρόσθετη μνήμη CompactFlash πρέπει να έχει εγκατασταθεί στον εκτυπωτή για να μπορέσετε να χρησιμοποιήσετε τη λειτουργία Reserve Job. Βεβαιωθείτε ότι η μνήμη CompactFlash αναγνωρίζεται σωστά από το πρόγραμμα οδήγησης του εκτυπωτή πριν ξεκινήσετε να χρησιμοποιείτε τη λειτουργία Reserve Job.
RAM Disk	Η πρόσθετη μνήμη πρέπει να έχει εγκατασταθεί στον εκτυπωτή για να μπορέσετε να χρησιμοποιήσετε τη λειτουργία Reserve Job. Για να ενεργοποιήσετε το δίσκο RAM, πρέπει να ορίσετε τη ρύθμιση RAM Disk στον πίνακα ελέγχου σε Normal ή Maximum. Για οδηγίες σχετικά με την αύξηση της μνήμης του εκτυπωτή σας, ανατρέξτε στην ενότητα "Εγκατάσταση μονάδας μνήμης" στη σελίδα 144. Αφού εγκατασταθεί η μονάδα μνήμης, πρέπει να ενημερώσετε τις πληροφορίες για τα πρόσθετα στοιχεία. Ανατρέξτε στην ενότητα "Δημιουργία προαιρετικών ρυθμίσεων" στη σελίδα 222. Όταν είναι εγκατεστημένη και η μνήμη CompactFlash και ένας δίσκος, η μνήμη CompactFlash έχει προτεραιότητα και καθιστά το δίσκο RAM μη διαθέσιμο.

Ο παρακάτω πίνακας παρέχει μια επισκόπηση των επιλογών Reserve Job.

Επιλογή Reserve Job	Περιγραφή
Re-Print Job	Σας επιτρέπει να εκτυπώσετε την εργασία εκείνη τη στιγμή και να την αποθηκεύσετε στη μνήμη του εκτυπωτή. Μπορείτε να εκτυπώσετε την ίδια εργασία πολλές φορές.
Verify Job	Σας επιτρέπει να εκτυπώσετε ένα αντίγραφο εκείνη τη στιγμή για να επαληθεύσετε το περιεχόμενο. Μπορείτε να εκτυπώσετε πολλά αντίγραφα αργότερα.
Stored Job*	Σας επιτρέπει να αποθηκεύσετε την εργασία εκτύπωσης στη μνήμη του εκτυπωτή χωρίς να την εκτυπώσετε εκείνη τη στιγμή.
Confidential Job	Σας επιτρέπει να ορίσετε έναν κωδικό πρόσβασης για την εργασία εκτύπωσης. Μπορείτε να εκτυπώσετε την εργασία εισάγοντας τον κωδικό πρόσβασης στον πίνακα ελέγχου του εκτυπωτή.

* Μη διαθέσιμο όταν χρησιμοποιείτε το δίσκο RAM ως μνήμη του εκτυπωτή.

Αποστολή της εργασίας εκτύπωσης

Για χρήστες Windows

1. Κάντε κλικ στην καρτέλα **Optional Settings** και στη συνέχεια κάντε κλικ στο **Reserve Jobs Settings**. Εμφανίζεται το παράθυρο διαλόγου Reserve Jobs Settings.

2. Επιλέξτε το πλαίσιο ελέγχου **Reserve Job On**, και στη συνέχεια επιλέξτε **Re-Print Job, Verify Job, Stored Job**, ή **Confidential Job**.
3. Εισάγετε ένα όνομα χρήστη και το όνομα της εργασίας στα αντίστοιχα πλαίσια κειμένου. Αν επιλέξατε **Confidential Job**, εισάγετε έναν τετραψήφιο αριθμό στο πλαίσιο ελέγχου του κωδικού πρόσβασης για να ορίσετε τον κωδικό πρόσβασης.

Σημείωση:

Αν θέλετε να δημιουργήσετε μια μικρογραφία της πρώτης σελίδας μιας εργασίας, επιλέξτε το πλαίσιο ελέγχου **Create a thumbnail**. Μπορείτε να αποκτήσετε πρόσβαση στις μικρογραφίες εισάγοντας <http://> και τη διεύθυνση IP του εσωτερικού διακομιστή εκτύπωσης σε ένα πρόγραμμα περιήγησης στο Web.

4. Κάντε κλικ στο **OK**.

Σημείωση:

Το κουμπί **OK** γίνεται διαθέσιμο μετά από την εισαγωγή του ονόματος χρήστη και του ονόματος της εργασίας.

Αν επιλέξατε **Re-print Job**, ο εκτυπωτής εκτυπώνει το έγγραφό σας. Αν επιλέξατε **Verify Job**, ο εκτυπωτής εκτυπώνει ένα αντίγραφο του εγγράφου σας.

Για να εκτυπώσετε ή να διαγράψετε αυτά τα δεδομένα χρησιμοποιώντας τον πίνακα ελέγχου του εκτυπωτή, ανατρέξτε στην ενότητα “Εκτύπωση και διαγραφή δεδομένων φύλαξης εργασίας” στη σελίδα 112.

Κεφάλαιο 3

Χρήση του πίνακα ελέγχου

Χρήση των μενού του πίνακα ελέγχου

Πότε να πραγματοποιείτε ρυθμίσεις στον πίνακα ελέγχου

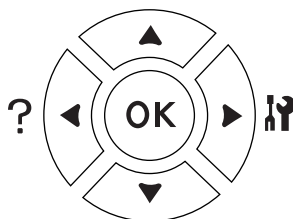
Γενικά, οι ρυθμίσεις του προγράμματος οδήγησης εκτυπωτή υπερισχύουν των ρυθμίσεων που πραγματοποιούνται από τον πίνακα ελέγχου.

Πρέπει να κάνετε τις παρακάτω ρυθμίσεις χρησιμοποιώντας τον πίνακα ελέγχου, διότι αυτές οι ρυθμίσεις δεν μπορούν να πραγματοποιηθούν στο πρόγραμμα οδήγησης εκτυπωτή.

- ❑ Ρυθμίσεις για την επιλογή των καταστάσεων εξομίωσης και της κατάστασης IES (Intelligent Emulation Switching)
- ❑ Ρυθμίσεις για τον καθορισμό ενός καναλιού και τη διαμόρφωση της διασύνδεσης
- ❑ Ρυθμίσεις για τον καθορισμό του μεγέθους της προσωρινής μνήμης που χρησιμοποιείται για τη λήψη δεδομένων

Τρόπος πρόσβασης στα μενού του πίνακα ελέγχου

1. Πατήστε το κουμπί ► **Δεξιά** για να μεταβείτε στα μενού του πίνακα ελέγχου.



2. Χρησιμοποιήστε τα κουμπιά ▲ **Πάνω** και ▼ **Κάτω** για να μετακινηθείτε μεταξύ των μενού.
3. Πατήστε το κουμπί ► **Δεξιά** για να δείτε τα στοιχεία ενός μενού. Ανάλογα με το μενού, στην οθόνη LCD εμφανίζεται ένα στοιχείο και η τρέχουσα ρύθμιση ξεχωριστά (◆ ΥΥΥΥ=ZZZZ), ή μόνο ένα στοιχείο (◆ ΥΥΥΥ).

4. Χρησιμοποιήστε τα κουμπιά **▲ Επάνω** και **▼ Κάτω** για να μετακινηθείτε στα στοιχεία ή πατήστε το κουμπί **◀ Αριστερά** για να επιστρέψετε στο προηγούμενο επίπεδο.
5. Πατήστε το κουμπί **▶ Δεξιά** για να εκτελέσετε τη λειτουργία που δηλώνει ένα στοιχείο, όπως την εκτύπωση μιας σελίδας κατάστασης παραμέτρων διαμόρφωσης ή την επαναφορά του εκτυπωτή, ή για να δείτε τις διαθέσιμες ρυθμίσεις για ένα στοιχείο, όπως τα μεγέθη χαρτιού ή τις καταστάσεις εξομείωσης.

Χρησιμοποιήστε τα κουμπιά **▲ Επάνω** και **▼ Κάτω** για να μετακινηθείτε στις διαθέσιμες ρυθμίσεις και στη συνέχεια πατήστε το κουμπί **▶ Δεξιά** για να επιλέξετε μια ρύθμιση και να επιστρέψετε στο προηγούμενο επίπεδο. Πατήστε το κουμπί **◀ Αριστερά** για να επιστρέψετε στο προηγούμενο επίπεδο χωρίς να αλλάξετε τη ρύθμιση.

Σημείωση:

- Πρέπει να απενεργοποιήσετε και να ενεργοποιήσετε πάλι τον εκτυπωτή για να ενεργοποιηθούν ορισμένες ρυθμίσεις. Για λεπτομέρειες, ανατρέξτε στην ενότητα “Μενού του πίνακα ελέγχου” στη σελίδα 69.
 - Το κουμπί **OK** μπορεί να χρησιμοποιηθεί αντί για το κουμπί **▶ Δεξιά** στο βήμα 3 ή 5.
6. Πατήστε το κουμπί **Έναρξη/Διακοπή** για έξοδο από τα μενού του πίνακα ελέγχου.

Τρόπος καταχώρησης μενού ως σελιδοδείκτες

Καταχωρώντας σελιδοδείκτες για μενού που χρησιμοποιείτε συχνά, μπορείτε να εμφανίζετε τα καταχωρημένα μενού πατώντας απλά το κουμπί **OK** ενώ η οθόνη LCD εμφανίζει την ένδειξη **Ready** ή **Sleep**.

Σημείωση:

Ο μέγιστος αριθμός μενού που μπορείτε να καταχωρήσετε ως σελιδοδείκτες είναι 3.

1. Εμφανίστε το μενού που θέλετε να καταχωρήσετε. Για λεπτομέρειες, ανατρέξτε στην ενότητα “Τρόπος πρόσβασης στα μενού του πίνακα ελέγχου” στη σελίδα 67.
2. Πατήστε το κουμπί **OK** για περισσότερο από δύο δευτερόλεπτα.

Εμφανίζεται το μενού **Add Bookmark** (Προσθήκη σελιδοδείκτη).

Σημείωση:

Σε ορισμένα μενού δεν μπορεί να προστεθεί σελιδοδείκτης. Αν προσπαθήσατε να τα καταχωρήσετε, εμφανίζεται το μήνυμα **Bookmark Failed** (Αποτυχία σελιδοδείκτη).

3. Πατήστε τα κουμπιά **▲ Επάνω** και **▼ Κάτω** για να επιλέξετε το μενού για διαγραφή και, στη συνέχεια, πατήστε το κουμπί **► Δεξιά**.

Σημείωση:

Για να καταχωρήσετε ένα νέο μενού, πρέπει να διαγράψετε ένα από τα καταχωρημένα μενού από το σελιδοδείκτη.

Αν εμφανίζεται η ένδειξη `Bookmark Registered`, το μενού έχει προστεθεί με επιτυχία ως σελιδοδείκτης.

Σημείωση:

Για τη διαγραφή των μενού ως σελιδοδείκτες, επιλέξτε `Reset All` από το `Reset Menu` του πίνακα ελέγχου.

Μενού του πίνακα ελέγχου

Σημείωση:

Ορισμένα μενού και στοιχεία εμφανίζονται μόνο όταν έχει εγκατασταθεί η αντίστοιχη πρόσθετη συσκευή ή έχει πραγματοποιηθεί η κατάλληλη ρύθμιση.

Information Menu

Πατήστε το κουμπί **▼ Κάτω** ή **▲ Πάνω** για να επιλέξετε ένα στοιχείο. Πατήστε το κουμπί **► Δεξιά** για να εκτυπώσετε ένα δείγμα σελίδας ή γραμματοσειράς.

Στοιχείο	Τιμές
Print Configuration Status Sheet	-
Print Supplies Status Sheet	-
Print Usage History Sheet	-
Reserve Job List* ¹	-
Form Overlay List* ²	-
Network Status Sheet* ³	-
AUX Status Sheet* ⁴	-
USB Ext I/F Status Sht* ⁵	-
PS3 Status Sheet	-
PS3 Font List	-
ROM A Information* ⁶	-
PCL Font Sample	-
ESCP2 Font Sample	-
FX Font Sample	-
I239X Font Sample	-
Toner	E*****F έως E F
Fuser Unit Life	E*****F έως E F
Total Pages	0 έως 99999999

*¹ Διαθέσιμο μόνον όταν οι εργασίες έχουν αποθηκευτεί με τη χρήση της λειτουργίας Quick Print Job.

*² Το στοιχείο αυτό εμφανίζεται μόνο όταν υπάρχουν δεδομένα επικάλυψης φόρμας.

*³ Διαθέσιμο μόνο όταν η ρύθμιση Network I/F στο Network Menu έχει οριστεί σε On.

*⁴ Διαθέσιμο μόνο όταν έχει εγκατασταθεί μια πρόσθετη κάρτα διασύνδεσης.

*⁵ Διαθέσιμο μόνο όταν ο εκτυπωτής είναι συνδεδεμένος σε μια συσκευή USB με υποστήριξη D4 και έχει ενεργοποιηθεί όταν η ρύθμιση USB I/F έχει οριστεί σε On.

*⁶ Διαθέσιμο μόνο εάν έχει εγκατασταθεί μονάδα ROM.

Print Configuration Status Sheet

Εκτυπώνει μια σελίδα που εμφανίζει τις τρέχουσες ρυθμίσεις του εκτυπωτή και τα εγκατεστημένα πρόσθετα στοιχεία. Αυτή η σελίδα μπορεί να σας φανεί χρήσιμη όταν θέλετε να επιβεβαιώσετε ότι το πρόσθετο στοιχείο έχει εγκατασταθεί σωστά.

Print Supplies Status Sheet

Εκτυπώνει μια σελίδα με πληροφορίες για τα αναλώσιμα.

Print Usage History Sheet

Εκτυπώνει μια σελίδα που εμφανίζει το ιστορικό της χρήσης του εκτυπωτή.

Reserve Job List

Εκτυπώνει μια λίστα αποθηκευμένων εργασιών εκτύπωσης που είναι αποθηκευμένες στη μνήμη του εκτυπωτή.

Form Overlay List

Εκτυπώνει μια λίστα των επικαλύψεων φόρμας που είναι αποθηκευμένες στην πρόσθετη μνήμη CompactFlash.

Network Status Sheet

Εκτυπώνει μια σελίδα που εμφανίζει την κατάσταση λειτουργίας του δικτύου.

AUX Status Sheet

Εκτυπώνει μια σελίδα που εμφανίζει την κατάσταση λειτουργίας της πρόσθετης διασύνδεσης.

USB Ext I/F Status Sht

Εκτυπώνει μια σελίδα που εμφανίζει την κατάσταση λειτουργίας της διασύνδεσης USB.

PS3 Status Sheet

Εκτυπώνει μια σελίδα που εμφανίζει πληροφορίες σχετικά με την κατάσταση PS3 όπως η έκδοση PS3.

PS3 Font List, PCL Font Sample, ESCP2 Font Sample, FX Font Sample, I239X Font Sample

Εκτυπώνει ένα δείγμα των γραμματοσειρών που είναι διαθέσιμες για την επιλεγμένη εξομοίωση εκτυπωτή.

ROM A Information

Εκτυπώνει μια σελίδα που εμφανίζει πληροφορίες σχετικά με τη μνήμη που είναι εγκατεστημένη στην υποδοχή ROM A.

Toner, Fuser Unit Life

Ο αριθμός των αστερίσκων (*) μεταξύ του “E” και “F” υποδεικνύει την υπολειπόμενη διάρκεια ζωής των αναλώσιμων. Αν χρησιμοποιείται μη γνήσιο αναλώσιμο, εμφανίζεται ένα “?” αντί για την ένδειξη.

Total Pages

Εμφανίζει το συνολικό αριθμό σελίδων που έχουν εκτυπωθεί από τον εκτυπωτή.

Μενού πληροφοριών συστήματος

Εμφανίζονται οι παρακάτω πληροφορίες.


- Κύρια έκδοση
- Έκδοση MCU
- Αρ. σειράς
- Μνήμη
- Διεύθυνση MAC

Tray Menu

Στοιχείο	Ρυθμίσεις (οι προεπιλογές με έντονους χαρακτήρες)
MP Tray Size	A4 Portrait, A4 Landscape , A3, A5, A6, B4, B5, LT, HLT, LGL, GLT, GLG, B, EXE, F4, MON, C10, DL, C5, C6, IB5
Cassette1 Size/Cassette2 Size*/ Cassette3 Size*/ Cassette4 Size*	A4 Portrait, A4 Landscape, A3, A5, B4, B5, LT, LGL
MP Type	Plain , Preprinted, Letterhead, Recycled, Color, Transparency, Labels
Cassette1 Type/ Cassette2 Type* / Cassette3 Type* / Cassette4 Type*	Plain , Preprinted, Letterhead, Recycled, Color

* Διαθέσιμο μόνο όταν έχει εγκατασταθεί μια πρόσθετη μονάδα κασέτας χαρτιού.

MP Tray Size

Επιλέξτε το μέγεθος του χαρτιού από αυτό το μενού. Ενεργοποιείται η ρύθμιση του διακόπτη μεγέθους χαρτιού θήκης εάν δεν έχει επιλεγεί η θέση .

Cassette 1 Size/Cassette 2 Size/Cassette 3 Size/Cassette 4 Size

Εμφανίζει το μέγεθος του χαρτιού που έχει τοποθετηθεί στην κανονική και πρόσθετη κασέτα χαρτιού.

MP Type

Σας δίνει τη δυνατότητα να καθορίσετε τον τύπο χαρτιού που έχετε τοποθετήσει στη θήκη πολλαπλών χρήσεων.

Cassette 1 Type/Cassette 2 Type/Cassette 3 Type/Cassette 4 Type

Σας δίνει τη δυνατότητα να καθορίσετε τον τύπο χαρτιού που έχετε τοποθετήσει στην κανονική και τις πρόσθετες κασέτες.

Emulation Menu

Σημείωση:

Μπορείτε να καθορίσετε διαφορετικές εξομοιώσεις για κάθε διασύνδεση.

Στοιχείο	Ρυθμίσεις (οι προεπιλογές με έντονους χαρακτήρες)
Parallel	Auto , ESCP2, FX, I239X, PS3, PCL
USB	Auto , ESCP2, FX, I239X, PS3, PCL
Network	Auto , ESCP2, FX, I239X, PS3, PCL
AUX*	Auto , ESCP2, FX, I239X, PS3, PCL

* Διαθέσιμο μόνο όταν έχει εγκατασταθεί μια πρόσθετη κάρτα διασύνδεσης τύπου B.

Printing Menu

Σημείωση:

Οι ρυθμίσεις αυτές αντικαθίστανται από τις ρυθμίσεις που πραγματοποιούνται με το πρόγραμμα οδήγησης του εκτυπωτή.

Στοιχείο	Ρυθμίσεις (οι προεπιλογές με έντονους χαρακτήρες)
Page Size	A4 , A3, A5, A6, B4, B5, LT, HLT, LGL, GLT, GLG, B, EXE, F4, MON, C10, DL, C5, C6, IB5, CTM* ¹
Wide A4	Off , On
Orientation	Port , Land
Resolution	300, 600 , 1200
RI Tech* ²	On , Off
Toner Save* ²	Off , On
Density	1, 2, 3 , 4, 5
Top Offset	-150,0 ... 0,0 ... 150,0 mm σε προσαυξήσεις 0,5
Left Offset	-150,0 ... 0,0 ... 150,0 mm σε προσαυξήσεις 0,5
T Offset B* ³	-150,0 ... 0,0 ... 150,0 mm σε προσαυξήσεις 0,5
L Offset B* ³	-150,0 ... 0,0 ... 150,0 mm σε προσαυξήσεις 0,5

*¹ Το χαρτί μη τυποποιημένου μεγέθους είναι 75,0 × 98,4 mm το ελάχιστο και 297,0 × 508,0 mm το μέγιστο.


*² Εάν στη ρύθμιση Resolution έχει επιλεγεί 1200, οι ρυθμίσεις αυτές δεν είναι έγκυρες ακόμα και αν έχει επιλεγεί On.

*³ Διαθέσιμο μόνο όταν έχει εγκατασταθεί μια πρόσθετη Μονάδα εκτύπωσης διπλής όψης.

Page Size

Καθορίζει το μέγεθος του χαρτιού.

Wide A4

Επιλέγοντας  μειώνονται τα αριστερά και δεξιά περιθώρια από 4 mm έως 3,4 mm.

Orientation

Καθορίζει αν η σελίδα θα εκτυπωθεί με κατακόρυφο ή οριζόντιο προσανατολισμό.

Resolution

Καθορίζει την ανάλυση της εκτύπωσης.

RITech

Η ενεργοποίηση της ρύθμισης RITech έχει ως αποτέλεσμα την παραγωγή ομαλότερων και καθαρότερων γραμμών, κειμένου και γραφικών.

Toner Save

Όταν επιλέγεται αυτή η ρύθμιση, ο εκτυπωτής εξοικονομεί τόνερ υποκαθιστώντας μια γκρι σκιά για το μαύρο εντός των χαρακτήρων. Το περίγραμμα των χαρακτήρων στο δεξί και κάτω άκρο τους είναι πλήρως μαύρο.

Density

Καθορίζει την πυκνότητα εκτύπωσης.

Top Offset

Εκτελεί λεπτές ρυθμίσεις στην κάθετη θέση εκτύπωσης της σελίδας.



Προσοχή:

Βεβαιωθείτε ότι η εκτυπωμένη εικόνα δεν εκτείνεται πέρα από την άκρη του χαρτιού. Διαφορετικά, ίσως προκαλέσετε βλάβη στον εκτυπωτή.

LeftOffset

Εκτελεί λεπτές ρυθμίσεις στην οριζόντια θέση εκτύπωσης της σελίδας. Χρησιμεύει για λεπτές ρυθμίσεις.

**Προσοχή:**

Βεβαιωθείτε ότι η εκτυπωμένη εικόνα δεν εκτείνεται πέρα από την άκρη του χαρτιού. Διαφορετικά, ίσως προκαλέσετε βλάβη στον εκτυπωτή.

T Offset B

Προσαρμόζει την κατακόρυφη θέση εκτύπωσης στο πίσω μέρος του χαρτιού κατά την εκτύπωση και στις δύο πλευρές. Χρησιμοποιήστε αυτή τη ρύθμιση σε περίπτωση που η εκτύπωση στην πίσω πλευρά του χαρτιού δεν βρίσκεται στην αναμενόμενη θέση.

L Offset B

Προσαρμόζει την οριζόντια θέση εκτύπωσης στο πίσω μέρος του χαρτιού κατά την εκτύπωση και στις δύο πλευρές. Χρησιμοποιήστε αυτή τη ρύθμιση σε περίπτωση που η εκτύπωση στην πίσω πλευρά του χαρτιού δεν βρίσκεται στην αναμενόμενη θέση.

Setup Menu

Στοιχείο	Ρυθμίσεις (οι προεπιλογές με έντονους χαρακτήρες)
Language	English , Français, Deutsch, Italiano, ESPAÑOL, SVENSKA, Dansk, Nederlands, SUOMI, Português, Norsk, CATALÀ, РУССКИЙ, 中文, 繁體中文, 한국어
Time to Sleep	5 , 15, 30, 60, 120, 180, 240 Min
Time Out	0, 5 έως 60 έως 300 σε προσαυξήσεις κατά 1
Paper Source	Auto , MP, Cassette 1, Cassette 2* ¹ , Cassette 3* ¹ , Cassette 4* ¹
Out Bin* ¹	Face-down , Stacker
Stacker* ¹	+Face-down , No Face-down
MP Mode	Normal , Last
Manual Feed	Off , 1st Page, EachPage
Copies	1 έως 999
Duplex* ^{1*2}	Off , On
Binding* ^{1*2}	Long Edge , Short Edge
Start Page* ^{1*2}	Front , Back
Paper Type	Normal , Thick, ExtraThk, Transparency
Skip Blank Page* ³	Off , On
Auto Eject Page* ⁴	Off , On
Size Ignore	Off , On
Auto Cont	Off , On
Page Protect* ^{4*5}	Auto , On
Toner Alert	Skip , Set
LCD Contrast	0 έως 7 έως 15

Στοιχείο	Ρυθμίσεις (οι προεπιλογές με έντονους χαρακτήρες)
RAM Disk ^{*6*7}	Off , Normal, Maximum

*1 Διαθέσιμο μόνο όταν έχει εγκατασταθεί το αντίστοιχο πρόσθετο στοιχείο.

*2 Διαθέσιμο μόνο όταν χρησιμοποιείτε χαρτί μεγέθους A4, A3, A5, B4, B5, LT, HLT, LGL, GLT, GLG, B, EXE ή F4.

*3 Διαθέσιμο μόνο για την κατάσταση ESC/Page, ESC/P2, FX ή I239X.

*4 Δεν είναι διαθέσιμο στην κατάσταση PS3.

*5 Δεν είναι διαθέσιμο στην κατάσταση PCL.

*6 Όταν αλλάξει αυτό το στοιχείο, η ρύθμιση ισχύει μετά από την επανεκκίνηση του λειτουργικού συστήματος ή μετά την απενεργοποίηση και ενεργοποίηση του εκτυπωτή.

*7 Δεν είναι διαθέσιμο εάν έχει εγκατασταθεί μνήμη CompactFlash.

Language

Καθορίζει τη γλώσσα στην οποία εμφανίζονται τα μηνύματα στην οθόνη LCD και στην οποία εκτυπώνεται η σελίδα κατάστασης.

Time to Sleep

Καθορίζει το χρονικό διάστημα μετά την πάροδο του οποίου ο εκτυπωτής εισέρχεται σε κατάσταση αναστολής, σε περίπτωση που δεν πατηθεί κανένα κουμπί και δεν υπάρχουν εργασίες προς εκτύπωση.

Time Out

Καθορίζει το χρονικό διάστημα, σε δευτερόλεπτα, πριν από τη λήξη χρόνου όταν οι διασυνδέσεις εναλλάσσονται αυτόματα. Το χρονικό διάστημα πριν από τη λήξη χρόνου είναι το διάστημα από τη στιγμή που δεν λαμβάνονται δεδομένα από μια διασύνδεση μέχρι τη στιγμή που εναλλάσσεται η διασύνδεση. Αν ο εκτυπωτής έχει μια εργασία εκτύπωσης κατά την εναλλαγή της διασύνδεσης, ο εκτυπωτής εκτυπώνει την εργασία.

Paper Source

Καθορίζει αν η τροφοδοσία του εκτυπωτή με χαρτί γίνεται από τη θήκη πολλαπλών χρήσεων, την κανονική κασέτα χαρτιού ή την πρόσθετη μονάδα κασέτας χαρτιού.

Αν επιλέξετε **Auto**, η τροφοδοσία γίνεται από την προέλευση χαρτιού που αντιστοιχεί στη δική σας ρύθμιση Paper Size.

Out Bin

Καθορίζει το δίσκο εξόδου όταν έχει τοποθετηθεί η προαιρετική μονάδα στοίβαξης.

Stacker

Καθορίζει εάν θα γίνει εξαγωγή του χαρτιού στη θήκη ανάποδης εξόδου χαρτιού όταν η μονάδα στοίβαξης είναι πλήρης.

MP Mode

Η ρύθμιση αυτή καθορίζει αν η θήκη πολλαπλών χρήσεων έχει την υψηλότερη ή χαμηλότερη προτεραιότητα όταν επιλέγεται το **Auto** ως ρύθμιση Paper Source στο πρόγραμμα οδήγησης εκτυπωτή. Όταν έχει επιλεγεί **Normal** στην MP Mode, η θήκη πολλαπλών χρήσεων έχει την υψηλότερη προτεραιότητα ως προέλευση χαρτιού. Αν επιλέξετε **Last**, η θήκη πολλαπλών χρήσεων έχει την χαμηλότερη προτεραιότητα.

Manual Feed

Σας επιτρέπει να επιλέξετε τη λειτουργία μη αυτόματης τροφοδοσίας για τη θήκη πολλαπλών χρήσεων.

Copies

Καθορίζει τον αριθμό αντιγράφων για εκτύπωση, από 1 έως 999.

Duplex

Ενεργοποιεί ή απενεργοποιεί την εκτύπωση διπλής όψης. Σας παρέχει τη δυνατότητα να εκτυπώνετε και στις δύο πλευρές μιας σελίδας.

Binding

Καθορίζει την κατεύθυνση βιβλιοδεσίας της εκτύπωσης.

Start Page

Καθορίζει εάν η εκτύπωση διπλής όψης θα ξεκινήσει από την μπροστινή ή την πίσω πλευρά της σελίδας.

Paper Type

Καθορίζει τον τύπο χαρτιού που θα χρησιμοποιηθεί για την εκτύπωση. Όταν στη ρύθμιση **Resolution** έχει επιλεγεί **600**, ο εκτυπωτής προσαρμόζει την ταχύτητα εκτύπωσης σύμφωνα με αυτή τη ρύθμιση. Η ταχύτητα εκτύπωσης μειώνεται όταν έχει επιλεγεί **ExtraThk** ή **Transparency**.

Skip Blank Page

Παρέχει τη δυνατότητα παράλειψης των κενών σελίδων κατά την εκτύπωση. Η ρύθμιση αυτή είναι διαθέσιμη όταν εκτυπώνετε σε κατάσταση ESC/Page, ESCP2, FX ή I239X.

Auto Eject Page

Καθορίζει αν θα εξαχθεί το χαρτί όταν επέλθει το όριο που έχει καθοριστεί στη ρύθμιση Time Out. Η προεπιλεγμένη ρύθμιση είναι Off, δηλαδή το χαρτί δεν εξάγεται όταν επέλθει το όριο λήξης χρόνου.

Size Ignore

Αν θέλετε να αγνοήσετε τυχόν σφάλμα σχετικά με το μέγεθος του χαρτιού, επιλέξτε On. Όταν έχει ενεργοποιηθεί το στοιχείο αυτό, ο εκτυπωτής συνεχίζει να εκτυπώνει ακόμα και όταν το μέγεθος της εκτύπωσης υπερβαίνει τα όρια της περιοχής εκτύπωσης για το καθορισμένο μέγεθος χαρτιού. Αυτό μπορεί να προκαλέσει μουτζούρες λόγω του τόνερ που δεν θα έχει μεταφερθεί σωστά πάνω στο χαρτί. Όταν το στοιχείο αυτό είναι απενεργοποιημένο, ο εκτυπωτής σταματά την εκτύπωση σε περίπτωση σφάλματος σχετικά με το μέγεθος του χαρτιού.

Auto Cont

Όταν είναι ενεργοποιημένη η ρύθμιση αυτή, ο εκτυπωτής συνεχίζει αυτόματα την εκτύπωση ύστερα από συγκεκριμένο χρονικό διάστημα όταν παρουσιαστεί ένα από τα παρακάτω σφάλματα: Paper Set, Print Overrun, Memory Overflow, Duplex Memory Overflow ή Invalid Data. Όταν αυτή η επιλογή είναι απενεργοποιημένη, πρέπει να πατήσετε το κουμπί **Έναρξη/Διακοπή** για να συνεχιστεί η εκτύπωση.

Page Protect

Εκχωρεί πρόσθετη μνήμη εκτυπωτή για εκτύπωση δεδομένων και όχι για λήψη δεδομένων. Σε περίπτωση που εκτυπώνετε μια ιδιαίτερα πολύπλοκη σελίδα, ενδέχεται να χρειαστεί να ενεργοποιήσετε αυτή τη ρύθμιση. Σε περίπτωση εμφάνισης σφάλματος Print Overrun στην οθόνη LCD κατά την εκτύπωση, ενεργοποιήστε αυτήν τη ρύθμιση και επανεκτυπώστε τα δεδομένα σας. Αυτό συνεπάγεται τη μείωση της ποσότητας μνήμης που εκχωρείται για την επεξεργασία δεδομένων, με αποτέλεσμα να χρειάζεται περισσότερο χρόνο ο υπολογιστής σας για να στείλει την εργασία εκτύπωσης, αλλά με το πλεονέκτημα να μπορείτε να εκτυπώνετε πολύπλοκες εργασίες. Η ρύθμιση Page Protect συνήθως αποδίδει καλύτερα όταν επιλέγετε Auto. Αν συνεχίζουν να εμφανίζονται σφάλματα μνήμης, θα χρειαστεί να αυξήσετε τη μνήμη του εκτυπωτή σας.

Σημείωση:

Η αλλαγή της ρύθμισης Page Protect επαναδιαμορφώνει τις παραμέτρους της μνήμης του εκτυπωτή, με αποτέλεσμα τη διαγραφή τυχόν γραμματσοσειρών που έχουν ληφθεί.

Toner Alert

Καθορίζει εάν θα διακοπεί προσωρινά η εκτύπωση όταν η κασέτα τόνερ πλησιάζει στο τέλος της διάρκειας ζωής της.

LCD Contrast

Ρυθμίζει την αντίθεση της οθόνης LCD. Χρησιμοποιήστε τα κουμπιά **▲ Πάνω** και **▼ Κάτω** για να ορίσετε την αντίθεση μεταξύ 0 (χαμηλότερη αντίθεση) και 15 (υψηλότερη αντίθεση).

RAM Disk

Καθορίζει το διαθέσιμο μέγεθος της μνήμης RAM για τη λειτουργία Reserve Job. Ανατρέξτε στον παρακάτω πίνακα για λεπτομέρειες.

Χωρητικότητα πρόσθετης RAM (Συνολική χωρητικότητα RAM)	Ρύθμιση RAM Disk		
	Απενεργοποίηση	Κανονική	Μέγιστη
0 MB (Σύνολο 128 MB)	Απενεργοποιημένη	16 MB	16 MB
64 MB (Σύνολο 192 MB)		32 MB	64 MB
128 MB (Σύνολο 256 MB)		64 MB	128 MB
192 MB (Σύνολο 320 MB)		96 MB	144 MB
256 MB (Σύνολο 384 MB)		128 MB	144 MB
320 MB (Σύνολο 448 MB)		160 MB	192 MB
448 MB (Σύνολο 512 MB)		224 MB	320 MB
448 MB (Σύνολο 576 MB)		224 MB	320 MB

Reset Menu

Clear Warning

Απαλείφει μηνύματα προειδοποίησης που εμφανίζουν σφάλματα, εκτός από αυτά που αναφέρονται σε αναλώσιμα προϊόντα ή εξαρτήματα που πρέπει να αντικατασταθούν.

Clear All Warnings

Απαλείφει όλα τα μηνύματα προειδοποίησης που εμφανίζονται στην οθόνη LCD.

Reset

Διακόπτει την εκτύπωση και διαγράφει την τρέχουσα εργασία που έχει ληφθεί από την ενεργό διασύνδεση. Μπορεί να θέλετε να επαναφέρετε τον εκτυπωτή όταν υπάρχει πρόβλημα με την εργασία εκτύπωσης και ο εκτυπωτής δεν μπορεί να εκτυπώσει επιτυχώς.

Reset All

Διακόπτει την εκτύπωση, εκκαθαρίζει τη μνήμη του εκτυπωτή και εκτελεί αυτόματα επανεκκίνηση. Οι εργασίες εκτύπωσης που έχουν ληφθεί από όλες τις διασυνδέσεις διαγράφονται.

Σημείωση:

Η εκτέλεση της λειτουργίας Reset All διαγράφει τις εργασίες εκτύπωσης που έχουν ληφθεί από όλες τις διασυνδέσεις. Προσέξτε να μην διακόψετε την εργασία κάποιου άλλου.

SelecType Init

Επαναφέρει τις ρυθμίσεις των μενού του πίνακα ελέγχου στις προεπιλεγμένες τιμές τους.

Reset Transfer Counter

Μηδενίστε το μετρητή διάρκειας ζωής της μονάδας μεταφοράς κατά την αντικατάσταση της μονάδας.

Reset Fuser Counter

Μηδενίστε το μετρητή διάρκειας ζωής της μονάδας τήξης κατά την αντικατάσταση της μονάδας.

Reset Feed Roller C2/C3/C4 Counter

Μηδενίστε το μετρητή διάρκειας ζωής του κυλίνδρου τροφοδοσίας C2/C3/C4 κατά την αντικατάσταση του κυλίνδρου C2/C3/C4.

Quick Print Job Menu

Από αυτό το μενού μπορείτε να εκτυπώσετε ή να διαγράψετε εργασίες εκτύπωσης που είναι αποθηκευμένες στη μνήμη του εκτυπωτή χρησιμοποιώντας τη λειτουργία Quick Print Job (Re-Print Job, Verify Job, Stored Job) της λειτουργίας Reserve Job του προγράμματος οδήγησης του εκτυπωτή. Για οδηγίες σχετικά με τη χρήση αυτού του μενού, ανατρέξτε στην ενότητα “Χρήση του Quick Print Job Menu” στη σελίδα 113.

Μενού Confidential Job

Από αυτό το μενού μπορείτε να εκτυπώσετε ή να διαγράψετε εργασίες που είναι αποθηκευμένες στη μνήμη του εκτυπωτή χρησιμοποιώντας τη λειτουργία Confidential Job της λειτουργίας Reserve Job του προγράμματος οδήγησης του εκτυπωτή. Για πρόσβαση σε αυτά τα δεδομένα πρέπει να πληκτρολογήσετε τον σωστό κωδικό πρόσβασης. Για οδηγίες σχετικά με τη χρήση αυτού του μενού, ανατρέξτε στην ενότητα “Χρήση του Confidential Job Menu” στη σελίδα 113.

Clock Menu

Στοιχείο	Ρυθμίσεις (οι προεπιλογές με έντονους χαρακτήρες)
Local Time Diff.	-13:59 ... 0:00 ... +13:59
Time Setting	2000/ 01/01 00:00 έως 2099/12/31 23:59
Date Format	DD/MM/YY , MM/DD/YY, YY/MM/DD

Local Time Diff.

Καθορίζει την τρέχουσα ημερομηνία και ώρα εισάγοντας τη διαφορά ώρας από τη μέση ώρα Γκρίνουιτς (GMT).

Time Setting

Καθορίζει την τρέχουσα ημερομηνία και ώρα με απευθείας εισαγωγή.

Date Format

Καθορίζει τη μορφή με την οποία θα εμφανίζεται η ημερομηνία.

Parallel Menu

Οι ρυθμίσεις αυτές ελέγχουν την επικοινωνία μεταξύ του εκτυπωτή και του υπολογιστή όταν χρησιμοποιείτε την παράλληλη διασύνδεση.

Στοιχείο	Ρυθμίσεις (οι προεπιλογές με έντονους χαρακτήρες)
Parallel I/F* ¹	On , Off
Speed* ^{1*2}	Fast , Normal
Bi-D* ^{1*2}	ECP , Off, Nibble
Buffer Size* ^{1*2}	Normal , Maximum, Minimum

*¹ Όταν αλλάξει αυτό το στοιχείο, η ρύθμιση ισχύει μετά από την επανεκκίνηση του λειτουργικού συστήματος ή μετά την απενεργοποίηση και ενεργοποίηση του εκτυπωτή. Αν και αναφέρεται στη σελίδα κατάστασης και στη σύνοψη EPL, η αλλαγή ισχύει μετά από επανεκκίνηση μέσω του λειτουργικού συστήματος ή μετά την απενεργοποίηση και ενεργοποίηση του εκτυπωτή.

*² Διαθέσιμο μόνο όταν η ρύθμιση USB I/F έχει οριστεί σε On.

Parallel I/F

Σας επιτρέπει να ενεργοποιήσετε ή να απενεργοποιήσετε την παράλληλη διασύνδεση.

Speed

Καθορίζει το πλάτος παλμού του σήματος ACKNLG κατά τη λήψη δεδομένων σε κατάσταση Compatibility (Συμβατότητα) ή κατάσταση Nibble. Όταν έχει οριστεί η επιλογή **Fast**, το πλάτος του παλμού είναι περίπου 1 μs. Όταν έχει οριστεί η επιλογή **Normal**, το πλάτος του παλμού είναι περίπου 10 μs.

Bi-D

Σας επιτρέπει να ορίσετε την κατάσταση της αμφίδρομης επικοινωνίας. Όταν επιλέγετε **Off**, απενεργοποιείται η αμφίδρομη επικοινωνία.

Buffer Size

Καθορίζει την ποσότητα της μνήμης που θα χρησιμοποιείται για τη λήψη και εκτύπωση δεδομένων. Αν έχει επιλεγεί η ρύθμιση **Maximum**, εκχωρείται περισσότερη μνήμη για τη λήψη δεδομένων. Αν έχει επιλεγεί η ρύθμιση **Minimum**, εκχωρείται περισσότερη μνήμη για την εκτύπωση δεδομένων.

Σημείωση:

- ❑ Για να ενεργοποιήσετε τη ρύθμιση *Buffer Size*, πρέπει να απενεργοποιήσετε τον εκτυπωτή για περισσότερο από πέντε δευτερόλεπτα και στη συνέχεια να τον ενεργοποιήσετε πάλι. Ή μπορείτε να εκτελέσετε τη λειτουργία **Reset All** όπως περιγράφεται στην ενότητα “Reset Menu” στη σελίδα 81.

- ❑ Με την επαναφορά του εκτυπωτή διαγράφονται όλες οι εργασίες εκτύπωσης. Βεβαιωθείτε ότι η φωτεινή ένδειξη ετοιμότητας δεν αναβοσβήνει όταν εκτελείτε επαναφορά του εκτυπωτή.

USB Menu

Στοιχείο	Ρυθμίσεις (οι προεπιλογές με έντονους χαρακτήρες)
USB I/F ^{*1}	On , Off
USB Speed ^{*1 *2}	HS , FS
Get IP Address ^{*2 *3}	Auto, PING, Panel
IP ^{*2 *3 *4 *5}	0.0.0.1 έως 255.255.255.254
SM ^{*2 *3}	0.0.0.0 έως 255.255.255.255
GW ^{*2 *3}	0.0.0.0 έως 255.255.255.255
NetWare ^{*2 *3}	On, Off
AppleTalk ^{*2 *3}	On, Off
MS Network ^{*2 *3}	On, Off
Bonjour ^{*2 *3}	On, Off
USB Ext I/F Init ^{*2 *3}	-
Buffer Size ^{*1 *2}	Normal , Maximum, Minimum

^{*1} Όταν αλλάξει αυτό το στοιχείο, η ρύθμιση ισχύει μετά από επανεκκίνηση μέσω του λειτουργικού συστήματος ή μετά την απενεργοποίηση και ενεργοποίηση του εκτυπωτή. Αν και αναφέρεται στη σελίδα κατάστασης και στη σύνοψη EPL, η αλλαγή ισχύει μετά από επανεκκίνηση μέσω του λειτουργικού συστήματος ή μετά την απενεργοποίηση και ενεργοποίηση του εκτυπωτή.

^{*2} Διαθέσιμο μόνο όταν η ρύθμιση USB I/F έχει οριστεί σε On.

^{*3} Διαθέσιμο μόνο όταν είναι συνδεδεμένη μια εξωτερική συσκευή USB με υποστήριξη D4. Τα περιεχόμενα των ρυθμίσεων εξαρτώνται από τις ρυθμίσεις της εξωτερικής συσκευής USB.

^{*4} Αν η ρύθμιση Get IPAddress έχει οριστεί σε Auto, η ρύθμιση αυτή δεν μπορεί να αλλάξει.

^{*5} Όταν η ρύθμιση Get IPAddress αλλάξει από Panel ή PING σε Auto, οι τιμές των ρυθμίσεων του πίνακα αποθηκεύονται. Όταν η ρύθμιση Auto αλλάξει πάλι σε Panel ή PING, εμφανίζονται οι αποθηκευμένες τιμές των ρυθμίσεων. Η τιμή ορίζεται σε 192.168.192.168 αν οι ρυθμίσεις δεν γίνονται από τον πίνακα.

USB I/F

Σας επιτρέπει να ενεργοποιήσετε ή να απενεργοποιήσετε τη διασύνδεση USB.

USB Speed

Επιτρέπει την επιλογή της κατάστασης λειτουργίας για τη διασύνδεση USB. Συνιστάται η επιλογή HS. Επιλέξτε FS αν η ρύθμιση HS δε λειτουργεί στον υπολογιστή που διαθέτετε.

Buffer Size

Καθορίζει την ποσότητα της μνήμης που θα χρησιμοποιείται για τη λήψη και εκτύπωση δεδομένων. Αν έχει επιλεγεί η ρύθμιση Maximum, εκχωρείται περισσότερη μνήμη για τη λήψη δεδομένων. Αν έχει επιλεγεί η ρύθμιση Minimum, εκχωρείται περισσότερη μνήμη για την εκτύπωση δεδομένων.

Σημείωση:

- Για να ενεργοποιήσετε τις ρυθμίσεις Buffer Size, πρέπει να απενεργοποιήσετε τον εκτυπωτή για περισσότερο από πέντε δευτερόλεπτα και, στη συνέχεια, να τον ενεργοποιήσετε πάλι. Ή μπορείτε να εκτελέσετε τη λειτουργία Reset All όπως περιγράφεται στην ενότητα "Reset Menu" στη σελίδα 81.
- Με την επαναφορά του εκτυπωτή διαγράφονται όλες οι εργασίες εκτύπωσης. Βεβαιωθείτε ότι η φωτεινή ένδειξη **Ετοιμότητας** δεν αναβοσβήνει όταν εκτελείτε επαναφορά του εκτυπωτή.

Network Menu

Ανατρέξτε στις Οδηγίες δικτύου για κάθε ρύθμιση.

AUX Menu

Ανατρέξτε στις Οδηγίες δικτύου για κάθε ρύθμιση.

PCL Menu

Οι ρυθμίσεις αυτές είναι διαθέσιμες στην κατάσταση PCL.

Στοιχείο	Ρυθμίσεις (οι προεπιλογές με έντονους χαρακτήρες)
FontSource	Resident , Download* ¹
Font Number	0 ... 65535 (ανάλογα με τις ρυθμίσεις σας)
Pitch* ²	0,44 ... 10,00 ... 99,99 cpi σε προσαυξήσεις 0,01 cpi
Height* ²	4,00 ... 12,00 ... 999,75 pt σε προσαυξήσεις 0,25 pt
SymSet	IBM-US , Roman-8, Roman-9, ECM94-1, 8859-2 ISO, 8859-9 ISO, 8859-10ISO, 8859-15ISO, PcBlt775, IBM-DN, PcMultiling, PcE.Europe, PcTk437, PcEur858, Pc1004, WiAnsi, WiE.Europe, WiTurkish, WiBALT, DeskTop, PsText, VeInternati, VeUS, MsPublishin, Math-8, PsMath, VeMath, PiFont, Legal, UK, ANSI ASCII, Swedis2, Italian, Spanish, German, Norweg1, French2, Windows, McText, Hebrew7, 8859-8 ISO, Hebrew8, Arabic8, OCR A, OCR B, Pc866Cyr, Pc866Ukr, WinCyr, ISOCyr, Pc8Grk, Pc851Grk, WinGrk, ISOGrk, Greek8, Pc862Heb, Pc864Ara, HPWARA
Form	5 ... 64 ... 128 γραμμές
CR Function	CR , CR+LF
LF Function	LF , CR+LF
Tray Assign	4K , 5S, 4

*¹ Διαθέσιμο μόνο όταν έχουν ληφθεί διαθέσιμες γραμματοσειρές.

*² Ανάλογα με τη γραμματοσειρά που έχει επιλεγεί.

FontSource

Ρυθμίζει την προεπιλεγμένη προέλευση γραμματοσειρών.

Font Number

Ρυθμίζει τον προεπιλεγμένο αριθμό γραμματοσειράς για την προεπιλεγμένη προέλευση γραμματοσειρών. Ο διαθέσιμος αριθμός εξαρτάται από τις ρυθμίσεις που κάνατε.

Pitch

Καθορίζει το προεπιλεγμένο πλάτος γραμματοσειρών, αν η γραμματοσειρά είναι προσαρμόσιμη και σταθερού πλάτους. Μπορείτε να επιλέξετε από 0.44 έως 99.99 cpi (χαρακτήρες ανά ίντσα), σε προσαυξήσεις 0,01-cpi. Το στοιχείο αυτό μπορεί να μην εμφανίζεται ανάλογα με τις ρυθμίσεις Font Source ή Font Number.

Height

Καθορίζει το προεπιλεγμένο ύψος γραμματοσειρών, αν η γραμματοσειρά είναι προσαρμόσιμη και αναλογική. Μπορείτε να επιλέξετε από 4.00 έως 999.75 στιγμές, σε προσαυξήσεις 0,25 στιγμής. Το στοιχείο αυτό μπορεί να μην εμφανίζεται ανάλογα με τις ρυθμίσεις Font Source ή Font Number.

SymSet

Επιλέγει το προεπιλεγμένο σύνολο συμβόλων. Αν η γραμματοσειρά που επιλέξατε για τις ρυθμίσεις Font Source και Font Number δεν είναι διαθέσιμη στη νέα ρύθμιση SymSet, οι ρυθμίσεις Font Source και Font Number αντικαθίστανται αυτόματα με την προεπιλεγμένη ρύθμιση, IBM-US.

Form

Επιλέγει τον αριθμό γραμμών για το επιλεγμένο μέγεθος και τον προσανατολισμό του χαρτιού. Αυτό έχει ως αποτέλεσμα επίσης μια αλλαγή στα διαστήματα γραμμών (VMI) και η νέα τιμή VMI αποθηκεύεται στον εκτυπωτή. Αυτό σημαίνει ότι μεταγενέστερες αλλαγές στις ρυθμίσεις Page Size ή Orientation προκαλούν αλλαγές στην τιμή Form, με βάση το αποθηκευμένο VMI.

CR Function, LF Function

Οι λειτουργίες αυτές περιλαμβάνονται για χρήστες συγκεκριμένων λειτουργικών συστημάτων, όπως το UNIX.

Tray Assign

Αλλάζει την εκχώρηση για την εντολή επιλογής προέλευσης χαρτιού. Όταν επιλέγεται 4, οι εντολές ορίζονται ως συμβατές με HP LaserJet 4. Όταν επιλέγεται 4K, οι εντολές ορίζονται ως συμβατές με HP LaserJet 4000, 5000 και 8000. Όταν επιλέγεται 5S, οι εντολές ορίζονται ως συμβατές με HP LaserJet 5S.

PS3 Menu

Στοιχείο	Ρυθμίσεις (οι προεπιλογές με έντονους χαρακτήρες)
Error Sheet	Off , On
Image Protect	Off , On
Binary	Off , On
Text Detection	Off , On
PDF Page Size	Auto, A4 , A3, A5, A6, B4, B5, LT, HLT, LGL, GLT, GLG, B, EXE, F4, MON, C10, DL, C5, C6, IB5

Error Sheet

Όταν επιλέγετε **On**, ο εκτυπωτής εκτυπώνει μια σελίδα σφαλμάτων όταν παρουσιαστεί σφάλμα στην κατάσταση PS3 ή όταν δεν υποστηρίζεται η έκδοση του αρχείου PDF που προσπαθήσατε να εκτυπώσετε.

Image Protect

Όταν έχει επιλεγεί **On**, η ποιότητα της εκτύπωσης δεν μειώνεται ακόμη και αν δεν επαρκεί η μνήμη. Σε αυτήν την περίπτωση, εμφανίζεται το μήνυμα **Memory Overflow** και η εκτύπωση διακόπτεται. Όταν έχει επιλεγεί **Off**, η ποιότητα της εκτύπωσης μειώνεται αν δεν επαρκεί η μνήμη. Σε αυτήν την περίπτωση, εμφανίζεται το μήνυμα **Image Optimum** και η εκτύπωση συνεχίζεται.

Binary

Καθορίζει το μορφότυπο δεδομένων. Επιλέξτε **On** για τα δεδομένα δυαδικής μορφής και επιλέξτε **Off** για τα δεδομένα ASCII.

Σημείωση:

- Η επιλογή *Binary* μπορεί να χρησιμοποιηθεί μόνο με σύνδεση δικτύου.
- Δε χρειάζεται να επιλέξετε **On** κατά τη χρήση *AppleTalk*.

Για να χρησιμοποιήσετε δεδομένα δυαδικής μορφής, βεβαιωθείτε ότι η εφαρμογή σας υποστηρίζει δεδομένα δυαδικής μορφής και ότι η επιλογή **SEND CTRL-D Before Each Job** (Αποστολή CTRL-D πριν από κάθε εργασία) και **SEND CTRL-D After Each Job** (Αποστολή CTRL-D μετά από κάθε εργασία) έχει οριστεί σε **No**.

Όταν η ρύθμιση αυτή έχει οριστεί σε **On**, δεν μπορείτε να χρησιμοποιήσετε το **TBCP** (Tagged binary communication protocol-Δυαδικό πρωτόκολλο επικοινωνιών με ετικέτα) στις ρυθμίσεις του προγράμματος οδήγησης του εκτυπωτή.

Text Detection

Όταν επιλέγετε **On**, το αρχείο κειμένου μετατρέπεται σε αρχείο PostScript κατά την εκτύπωση. Η ρύθμιση αυτή είναι διαθέσιμη μόνο όταν έχετε επιλέξει **PS3** στο **Emulation Menu**.

PDF Page Size

Καθορίζει το μέγεθος του χαρτιού όταν στέλνετε τον κατάλογο αρχείων PDF από έναν υπολογιστή ή άλλη συσκευή. Αν έχει επιλεγεί **Auto**, το μέγεθος του χαρτιού καθορίζεται με βάση το μέγεθος της πρώτης σελίδας που εκτυπώνεται.

ESCP2 Menu

Στοιχείο	Ρυθμίσεις (οι προεπιλογές με έντονους χαρακτήρες)
Font	Courier , Prestige, Roman, Sans serif, Roman T, Orator S, Sans H, Script, OCR A, OCR B
Pitch	10 , 12, 15 cpi, Prop.
Condensed	Off , On
T. Margin	0,40 ... 0,50 ... 1,50 ίντσες σε προσαυξήσεις κατά 0,05 ίντσας
Text	1... 66 ... 117 γραμμές
CGTable	PcUSA , Italic, PcMultilin, PcPortugue, PcCanFrenc, PcNordic, PcTurkish2, Pclcelandic, PcE.Europe, BpBRASCI, BpAbicomp, Roman-8, PcEur858, ISO Latin1, 8859-15ISO, PcSI437, PcTurkish1, 8859-9ISO, Mazowia, CodeMJK, PcGk437, PcGk851, PcGk869, 8859-7 ISO, PcCy855, PcCy866, PcUkr866, Pclit771, Bulgarian, Hebrew7, Hebrew8, PcHe862, PcAr864, PcAr864Ara, PcAr720, Pclit774, Estonia, ISO Latin2, PcLat866
Country	USA , France, Germany, UK, Denmark, Sweden, Italy, Spain1, Japan, Norway, Denmark2, Spain2, LatinAmeric, Korea, Legal
Auto CR	On , Off
Auto LF	Off , On
Bit Image	Dark , Light, BarCode
ZeroChar	0 , (ή ο χαρακτήρας μηδέν με κάθετο)

Font

Επιλέγει τη γραμματοσειρά.

Pitch

Επιλέγει το πλάτος (οριζόντια διαστήματα) της γραμματοσειράς σε σταθερό πλάτος, μετρημένο σε cpi (χαρακτήρες ανά ίντσα). Μπορείτε επίσης να επιλέξετε αναλογικά διαστήματα.

Condensed

Ενεργοποιεί ή απενεργοποιεί τη συμπυκνωμένη εκτύπωση.

T. Margin

Ορίζει την απόσταση από το πάνω μέρος της σελίδας έως το κάτω άκρο της πρώτης εκτυπώσιμης γραμμής. Η απόσταση μετράται σε ίντσες. Όσο μικρότερη είναι η τιμή, τόσο πιο κοντά στην κορυφή βρίσκεται η εκτυπώσιμη γραμμή.

Text

Ορίζει το μήκος της σελίδας σε γραμμές. Για αυτή την επιλογή, μια γραμμή θεωρείται ότι είναι 1 pica (1/6 ίντσα). Αν αλλάξετε τις ρυθμίσεις Orientation, Page Size ή T. Margin, η ρύθμιση μήκους σελίδας επιστρέφει αυτόματα στην προεπιλεγμένη ρύθμιση για κάθε μέγεθος χαρτιού.

CG Table

Χρησιμοποιήστε την επιλογή του πίνακα δημιουργίας χαρακτήρων (CG) για να επιλέξετε τον πίνακα γραφικών χαρακτήρων ή τον πίνακα στοιχείων πλάγιας γραφής. Ο πίνακας γραφικών περιέχει γραφικούς χαρακτήρες για εκτύπωση γραμμών, γωνιών, σκιασμένων περιοχών, διεθνών χαρακτήρων, ελληνικών χαρακτήρων και μαθηματικών συμβόλων. Αν επιλέξετε *Italic*, το πάνω ήμισυ του πίνακα χαρακτήρων ορίζεται ως πλάγιοι χαρακτήρες.

Country

Χρησιμοποιήστε αυτή την επιλογή για να επιλέξετε ένα από τα δεκαπέντε σύνολα διεθνών συμβόλων. Για δείγματα χαρακτήρων από το σύνολο συμβόλων της κάθε χώρας, ανατρέξτε στις *Οδηγίες γραμματοσειράς*.

Auto CR

Καθορίζει αν ο εκτυπωτής θα εκτελεί λειτουργία χαρακτήρα επιστροφής/τροφοδοσίας γραμμής (CR-LF) όποτε η θέση εκτύπωσης υπερβαίνει το δεξί περιθώριο. Αν επιλέξετε `Off`, ο εκτυπωτής δεν εκτυπώνει χαρακτήρες πέραν του δεξιού περιθωρίου και δεν εκτελεί αναδίπλωση γραμμής μέχρι να λάβει χαρακτήρα επιστροφής. Οι περισσότερες εφαρμογές διαχειρίζονται αυτόματα αυτήν τη λειτουργία.

Auto LF

Αν επιλέξετε `Off`, ο εκτυπωτής δεν αποστέλλει εντολή αυτόματης τροφοδοσίας γραμμής (LF) με κάθε χαρακτήρα επιστροφής (CR). Αν επιλεγεί `On`, με κάθε χαρακτήρα επιστροφής αποστέλλεται εντολή τροφοδοσίας γραμμής. Επιλέξτε `On` αν οι γραμμές του κειμένου σας αλληλοεπικαλύπτονται.

Bit Image

Ο εκτυπωτής έχει τη δυνατότητα εξομοίωσης του πάχους γραφικών που ορίζονται με τις εντολές του εκτυπωτή. Αν επιλέξετε `Dark`, το πάχος της εικόνας bit είναι υψηλό και αν επιλέξετε `Light`, το πάχος της εικόνας bit είναι χαμηλό.

Αν επιλέξετε **BarCode**, ο εκτυπωτής μετατρέπει τις εικόνες bit σε γραμμικούς κώδικες συμπληρώνοντας αυτόματα τυχόν κάθετα κενά μεταξύ των κουκκίδων. Αυτό έχει ως αποτέλεσμα τη δημιουργία αδιάσπαστων κάθετων γραμμών που μπορούν να αναγνωσθούν από συσκευή ανάγνωσης γραμμικού κώδικα. Η κατάσταση αυτή θα μειώσει το μέγεθος της εικόνας που εκτυπώνεται και μπορεί επίσης να προκαλέσει παραμόρφωση σε κάποιο βαθμό όταν εκτυπώνετε γραφικά εικόνες bit.

ZeroChar

Καθορίζει αν ο εκτυπωτής εκτυπώνει το μηδέν με ή χωρίς κάθετο.

FX Menu

Στοιχείο	Ρυθμίσεις (οι προεπιλογές με έντονους χαρακτήρες)
Font	Courier , Prestige, Roman, Sans serif, Script, Orator S, OCR A, OCR B
Pitch	10 , 12, 15 cpi, Prop.
Condensed	Off , On
T. Margin	0,40 ... 0,50 ... 1,50 ίντσες σε προσαυξήσεις κατά 0,05 ίντσας
Text	1... 66 ... 117 γραμμές
CGTable	PcUSA , Italic, PcMultilin, PcPortugue, PcCanFrenc, PcNordic, PcTurkish2, Pclcelandic, PcE.Europe, BpBRASCIi, BpAbicomp, Roman-8, PcEur858, ISO Latin1, 8859-15ISO
Country	USA , France, Germany, UK, Denmark, Sweden, Italy, Spain1, Japan, Norway, Denmark2, Spain2, LatinAmeric
Auto CR	On , Off
Auto LF	Off , On
Bit Image	Dark , Light, BarCode
ZeroChar	0 , (ή ο χαρακτήρας μηδέν με κάθετο)

Font

Επιλέγει τη γραμματοσειρά.

Pitch

Επιλέγει το πλάτος (οριζόντια διαστήματα) της γραμματοσειράς σε σταθερό πλάτος, μετρημένο σε *rica* (χαρακτήρες ανά ίντσα). Μπορείτε επίσης να επιλέξετε αναλογικά διαστήματα.

Condensed

Ενεργοποιεί ή απενεργοποιεί τη συμπυκνωμένη εκτύπωση.

T. Margin

Ορίζει την απόσταση από το πάνω μέρος της σελίδας έως το κάτω άκρο της πρώτης εκτυπώσιμης γραμμής. Η απόσταση μετράται σε ίντσες. Όσο μικρότερη είναι η τιμή, τόσο πιο κοντά στην κορυφή βρίσκεται η εκτυπώσιμη γραμμή.

Text

Ορίζει το μήκος της σελίδας σε γραμμές. Για αυτή την επιλογή, μια γραμμή θεωρείται ότι είναι 1 *rica* (1/6 ίντσα). Αν αλλάξετε τις ρυθμίσεις Orientation, Page Size ή T. Margin, η ρύθμιση μήκους σελίδας επιστρέφει αυτόματα στην προεπιλεγμένη ρύθμιση για κάθε μέγεθος χαρτιού.

CG Table

Χρησιμοποιήστε την επιλογή του πίνακα δημιουργίας χαρακτήρων (CG) για να επιλέξετε τον πίνακα γραφικών χαρακτήρων ή τον πίνακα στοιχείων πλάγιας γραφής. Ο πίνακας γραφικών περιέχει γραφικούς χαρακτήρες για εκτύπωση γραμμών, γωνιών, σκιασμένων περιοχών, διεθνών χαρακτήρων, ελληνικών χαρακτήρων και μαθηματικών συμβόλων. Αν επιλέξετε *Italic*, το πάνω ήμισυ του πίνακα χαρακτήρων ορίζεται ως πλάγιοι χαρακτήρες.

Country

Χρησιμοποιήστε αυτή την επιλογή για να επιλέξετε ένα από τα δεκατρία σύνολα διεθνών συμβόλων. Για δείγματα χαρακτήρων από το σύνολο συμβόλων της κάθε χώρας, ανατρέξτε στις *Οδηγίες γραμματοσειράς*.

Auto CR

Καθορίζει αν ο εκτυπωτής θα εκτελεί λειτουργία χαρακτήρα επιστροφής/τροφοδοσίας γραμμής (CR-LF) όποτε η θέση εκτύπωσης υπερβαίνει το δεξί περιθώριο. Αν επιλέξετε *Off*, ο εκτυπωτής δεν εκτυπώνει χαρακτήρες πέραν του δεξιού περιθωρίου και δεν εκτελεί αναδίπλωση γραμμής μέχρι να λάβει χαρακτήρα επιστροφής. Οι περισσότερες εφαρμογές διαχειρίζονται αυτόματα αυτήν τη λειτουργία.

Auto LF

Αν επιλέξετε `Off`, ο εκτυπωτής δεν αποστέλλει εντολή αυτόματης τροφοδοσίας γραμμής (LF) με κάθε χαρακτήρα επιστροφής (CR). Αν επιλεγεί `On`, με κάθε χαρακτήρα επιστροφής αποστέλλεται εντολή τροφοδοσίας γραμμής. Επιλέξτε `On` αν οι γραμμές του κειμένου σας αλληλοεπικαλύπτονται.

Bit Image

Ο εκτυπωτής έχει τη δυνατότητα εξομοίωσης του πάχους γραφικών που ορίζονται με τις εντολές του εκτυπωτή. Αν επιλέξετε `Dark`, το πάχος της εικόνας bit είναι υψηλό και αν επιλέξετε `Light`, το πάχος της εικόνας bit είναι χαμηλό.

Αν επιλέξετε `BarCode`, ο εκτυπωτής μετατρέπει τις εικόνες bit σε γραμμικούς κώδικες συμπληρώνοντας αυτόματα τυχόν κάθετα κενά μεταξύ των κουκκίδων. Αυτό έχει ως αποτέλεσμα τη δημιουργία αδιάσπαστων κάθετων γραμμών που μπορούν να αναγνωσθούν από συσκευή ανάγνωσης γραμμικού κώδικα. Η κατάσταση αυτή θα μειώσει το μέγεθος της εικόνας που εκτυπώνεται και μπορεί επίσης να προκαλέσει παραμόρφωση σε κάποιο βαθμό όταν εκτυπώνετε γραφικά εικόνας bit.

ZeroChar

Επιλέγει αν ο εκτυπωτής εκτυπώνει το μηδέν με ή χωρίς κάθετο.

I239X Menu

Η κατάσταση I239X εξομοιώνει τις εντολές IBM® 2390/2391 Plus.

Οι ρυθμίσεις αυτές είναι διαθέσιμες μόνον όταν ο εκτυπωτής είναι σε κατάσταση I239X.

Στοιχείο	Ρυθμίσεις (οι προεπιλογές με έντονους χαρακτήρες)
Font	Courier , Prestige, Gothic, Orator, Script, Presentor, Sans serif
Pitch	10 , 12, 15, 17, 20, 24 cpi, Prop.
Code Page	437 , 850, 858, 860, 863, 865
T. Margin	0,30 ... 0,40 ...1,50 ίντσες σε προσαυξήσεις κατά 0,05 ίντσας
Text	1 ... 67 ... 117 γραμμές
Auto CR	Off , On
Auto LF	Off , On
Alt. Graphics	Off , On
Bit Image	Dark , Light
ZeroChar	0 , (ή ο χαρακτήρας μηδέν με κάθετο)
CharacterSet	1, 2

Font

Επιλέγει τη γραμματοσειρά.

Pitch

Επιλέγει το πλάτος (οριζόντια διαστήματα) της γραμματοσειράς σε σταθερό πλάτος, μετρημένο σε cpi (χαρακτήρες ανά ίντσα). Μπορείτε επίσης να επιλέξετε αναλογικά διαστήματα.

Code Page

Επιλέγει τους πίνακες χαρακτήρων. Οι πίνακες χαρακτήρων περιέχουν τους χαρακτήρες και τα σύμβολα που χρησιμοποιούνται από διάφορες γλώσσες. Ο εκτυπωτής εκτυπώνει κείμενο βάσει του επιλεγμένου πίνακα χαρακτήρων.

T. Margin

Ορίζει την απόσταση από το πάνω μέρος της σελίδας έως το κάτω άκρο της πρώτης εκτυπώσιμης γραμμής. Η απόσταση μετράται σε ίντσες. Όσο μικρότερη είναι η τιμή, τόσο πιο κοντά στην κορυφή βρίσκεται η εκτυπώσιμη γραμμή.

Text

Ορίζει το μήκος της σελίδας σε γραμμές. Για αυτή την επιλογή, μια γραμμή θεωρείται ότι είναι 1 pica (1/6 ίντσα). Αν αλλάξετε τις ρυθμίσεις Orientation, Page Size ή T. Margin, η ρύθμιση μήκους σελίδας επιστρέφει αυτόματα στην προεπιλεγμένη ρύθμιση για κάθε μέγεθος χαρτιού.

Auto CR

Καθορίζει αν ο εκτυπωτής θα εκτελεί λειτουργία χαρακτήρα επιστροφής/τροφοδοσίας γραμμής (CR-LF) όποτε η θέση εκτύπωσης υπερβαίνει το δεξί περιθώριο. Αν η ρύθμιση είναι απενεργοποιημένη, ο εκτυπωτής δεν εκτυπώνει χαρακτήρες πέραν του δεξιού περιθωρίου και δεν εκτελεί αναδίπλωση γραμμής μέχρι να λάβει χαρακτήρα επιστροφής. Οι περισσότερες εφαρμογές διαχειρίζονται αυτόματα αυτήν τη λειτουργία.

Auto LF

Αν επιλέξετε Off, ο εκτυπωτής δεν αποστέλλει εντολή αυτόματης τροφοδοσίας γραμμής (LF) με κάθε χαρακτήρα επιστροφής (CR). Αν επιλεγεί On, με κάθε χαρακτήρα επιστροφής αποστέλλεται εντολή τροφοδοσίας γραμμής. Επιλέξτε On αν οι γραμμές του κειμένου σας αλληλοεπικαλύπτονται.

Alt.Graphics

Ενεργοποιεί ή απενεργοποιεί την επιλογή εναλλακτικών γραφικών.

Bit Image

Ο εκτυπωτής έχει τη δυνατότητα εξομοίωσης του πάχους γραφικών που ορίζονται με τις εντολές του εκτυπωτή. Αν επιλέξετε Dark, το πάχος της εικόνας bit είναι υψηλό και αν επιλέξετε Light, το πάχος της εικόνας bit είναι χαμηλό.

Αν επιλέξετε BarCode, ο εκτυπωτής μετατρέπει τις εικόνες bit σε γραμμικούς κώδικες συμπληρώνοντας αυτόματα τυχόν κάθετα κενά μεταξύ των κουκκίδων. Αυτό έχει ως αποτέλεσμα τη δημιουργία αδιάσπαστων κάθετων γραμμών που μπορούν να αναγνωσθούν από συσκευή ανάγνωσης γραμμικού κώδικα. Η κατάσταση αυτή θα μειώσει το μέγεθος της εικόνας που εκτυπώνεται και μπορεί επίσης να προκαλέσει παραμόρφωση σε κάποιο βαθμό όταν εκτυπώνετε γραφικά εικόνας bit.

ZeroChar

Επιλέγει αν ο εκτυπωτής εκτυπώνει το μηδέν με ή χωρίς κάθετο.

CharacterSet

Επιλέγει τον πίνακα χαρακτήρων 1 ή 2.

Password Config Menu

Στοιχείο	Ρυθμίσεις (οι προεπιλογές με έντονους χαρακτήρες)
Password Config*	-
Limitation	Disable , Interface, Config, All

*Ο προεπιλεγμένος κωδικός πρόσβασης είναι κενός. Μπορείτε να εισάγετε έως 20 χαρακτήρες για τον κωδικό πρόσβασης.

Password Config

Αλλάζει τον κωδικό πρόσβασης. Εισάγετε πρώτα τον παλιό κωδικό πρόσβασης και στη συνέχεια εισάγετε τον νέο κωδικό πρόσβασης δύο φορές.

Για να εισαγάγετε τον κωδικό πρόσβασης, πατήστε το κουμπί ▼ **Κάτω** ή το κουμπί ▲ **Επάνω** για να επιλέξετε το χαρακτήρα και πατήστε το κουμπί ► **Δεξιά** για να καθορίσετε το χαρακτήρα. Αφού καθοριστούν όλοι οι χαρακτήρες, πατήστε το κουμπί **OK**.

Limitation

Αλλάζει το εύρος περιορισμού. Όταν έχει επιλεγεί η ρύθμιση **Interface**, απαιτείται ο κωδικός πρόσβασης για την αλλαγή των ρυθμίσεων στα μενού **USB** και **Network**. Όταν έχει επιλεγεί η ρύθμιση **Config**, απαιτείται ο κωδικός πρόσβασης για την πρόσβαση στο **Quick Print Job** ή **Confidential Job**, ή για την αλλαγή των ρυθμίσεων σε όλα τα μενού. Όταν έχει επιλεγεί η ρύθμιση **All**, απαιτείται ο κωδικός πρόσβασης για την πρόσβαση στο **Quick Print Job** ή **Confidential Job**, ή για την αλλαγή των ρυθμίσεων και την επιλογή των στοιχείων σε όλα τα μενού. Πριν αλλάξετε τη ρύθμιση, πρέπει να εισάγετε τον κωδικό πρόσβασης που έχετε ορίσει στη ρύθμιση **Password Config**.

Support Menu

Μπορείτε να έχετε πρόσβαση σε **Support Mode** πατώντας το κουμπί ▼ **Κάτω** κατά την ενεργοποίηση του εκτυπωτή, ώστε να εμφανιστεί το **Support Menu** και το **Printer Adjust Menu**.



Προσοχή:

- Επιλέξτε μόνο τα στοιχεία κάτω από το **SUPPORT Menu**. Μην επιλέξετε κάποιο στοιχείο από το **Print Adjust Menu**.
- Κατά τη διαμόρφωση της μνήμης **CompactFlash** ή τη διαγραφή δεδομένων από αυτήν, αποσυνδέετε τα καλώδια διασύνδεσης και μην εκτυπώνετε αρχεία.

Format CompactFlash

Διαμορφώνει τη μνήμη CompactFlash του εκτυπωτή, εάν είναι εγκατεστημένη μια μνήμη CompactFlash.

Format PS3 CompactFlash

Διαμορφώνει την περιοχή της μνήμης CompactFlash όπου αποθηκεύονται πληροφορίες PostScript, εάν είναι εγκατεστημένη μια μνήμη CompactFlash.

Delete All CompactFlash Data

Διαγράφει όλα τα δεδομένα της μνήμης CompactFlash, εάν είναι εγκατεστημένη μια μνήμη CompactFlash.

Μενού σελιδοδεικτών

Το μενού σελιδοδεικτών εμφανίζεται πατώντας το κουμπί **OK** όταν στην οθόνη LCD εμφανίζεται η ένδειξη *Ready* ή *Sleep*.


Στο μενού σελιδοδεικτών, παρατίθενται τα στοιχεία ρυθμίσεων που έχουν οριστεί ως σελιδοδείκτες και μπορείτε να επιλέξετε ένα από αυτά.

Τα παρακάτω μενού ορίζονται ως σελιδοδείκτες από προεπιλογή.

- Reset Menu
- MP Tray Size
- Πληροφορίες συστήματος

Για να καταχωρήσετε τα μενού ως σελιδοδείκτη, ανατρέξτε στην ενότητα “Τρόπος καταχώρησης μενού ως σελιδοδείκτες” στη σελίδα 68 για λεπτομέρειες.

Μηνύματα κατάστασης και σφάλματος

Στην ενότητα αυτή περιλαμβάνεται μια λίστα μηνυμάτων σφάλματος που εμφανίζονται στην οθόνη LCD, με μια σύντομη περιγραφή του κάθε μηνύματος και προτάσεις επίλυσης του προβλήματος. Επισημαίνεται ότι δεν υποδηλώνει πρόβλημα κάθε μήνυμα που εμφανίζεται στην οθόνη LCD. Όταν η ένδειξη  εμφανίζεται δεξιά του μηνύματος προειδοποίησης, υπάρχουν πολλά μηνύματα προειδοποίησης. Για να επιβεβαιώσετε όλες τις προειδοποιήσεις που εμφανίζονται, πατήστε το κουμπί **▼ Κάτω** για να εμφανιστεί το Status Menu και, στη συνέχεια, πατήστε το κουμπί **► Δεξιά**. Η οθόνη LCD εμφανίζει επίσης την υπολειπόμενη διάρκεια ζωής των αναλώσιμων και τα διαθέσιμα μεγέθη χαρτιού.


Bookmark Failed (Αποτυχία σελιδοδείκτη)

Το επιλεγμένο μενού δεν μπορεί να καταχωρηθεί ως σελιδοδείκτης. Ορισμένα μενού δεν μπορούν να καταχωρηθούν ως σελιδοδείκτες.


Bookmark Registered (Καταχωρημένος σελιδοδείκτης)

Το επιλεγμένο μενού έχει καταχωρηθεί ως σελιδοδείκτης.

Cancel All Print Job

Ακυρώνονται όλες οι εργασίες εκτύπωσης που βρίσκονται στη μνήμη του εκτυπωτή, συμπεριλαμβανομένων των εργασιών που λαμβάνονται ή εκτυπώνονται τη δεδομένη χρονική στιγμή. Το μήνυμα αυτό εμφανίζεται όταν το κουμπί  **Ακύρωση εργασίας** έχει πατηθεί για περισσότερο από 2 δευτερόλεπτα.

Cancel Print Job

Ακυρώνεται η τρέχουσα εργασία εκτύπωσης. Το μήνυμα αυτό εμφανίζεται όταν έχετε πατήσει και αφήσει το κουμπί  **Ακύρωση εργασίας** εντός 2 δευτερολέπτων.

Cancel Print Job (από κεντρικό υπολογιστή)

Ακυρώνεται η εργασία εκτύπωσης στο πρόγραμμα οδήγησης εκτυπωτή.

Can't Print

Τα δεδομένα εκτύπωσης διαγράφονται διότι δεν είναι σωστά.

Βεβαιωθείτε ότι χρησιμοποιείτε το κατάλληλο μέγεθος χαρτιού και πρόγραμμα οδήγησης εκτυπωτή.

Can't Print Duplex

Ο εκτυπωτής αντιμετώπισε προβλήματα κατά την εκτύπωση διπλής όψης. Βεβαιωθείτε ότι ο τύπος και το μέγεθος του χαρτιού που χρησιμοποιείτε ενδείκνυνται για εκτύπωση διπλής όψης. Το πρόβλημα μπορεί επίσης να οφείλεται σε εσφαλμένες ρυθμίσεις για την προέλευση χαρτιού που χρησιμοποιείτε. Αν πατήσετε το κουμπί **Έναρξη/Διακοπή** θα εκτυπωθεί η υπόλοιπη εργασία στη μία πλευρά του φύλλου μόνο. Πατήστε το κουμπί **Ακύρωση εργασίας** για να ακυρώσετε την εργασία εκτύπωσης.

Can't Use Bookmark

Το καταχωρημένο μενού δεν μπορεί να χρησιμοποιηθεί καθώς το μενού έχει απενεργοποιηθεί με την αλλαγή ρυθμίσεων μετά από την καταχώρηση του μενού ως σελιδοδείκτης.

CF CHECK

Ο εκτυπωτής ελέγχει τη μνήμη CompactFlash.

Check Duplex Paper Size

Το μέγεθος χαρτιού που έχει τοποθετηθεί στον εκτυπωτή δεν είναι κατάλληλο για την πρόσθετη Μονάδα εκτύπωσης διπλής όψης. Τοποθετήστε το σωστό μέγεθος χαρτιού και πατήστε το κουμπί **Έναρξη/Διακοπή** για να συνεχιστεί η εκτύπωση.

Check Paper Size

Η ρύθμιση για το μέγεθος του χαρτιού διαφέρει από το μέγεθος του χαρτιού που έχει τοποθετηθεί στον εκτυπωτή. Ελέγξτε αν έχει τοποθετηθεί το σωστό μέγεθος χαρτιού στην καθορισμένη προέλευση χαρτιού.

Για να σβήσετε αυτό το σφάλμα, επιλέξτε **Clear Warning** από το στοιχείο **Reset Menu** του πίνακα ελέγχου. Για οδηγίες, ανατρέξτε στην ενότητα “Τρόπος πρόσβασης στα μενού του πίνακα ελέγχου” στη σελίδα 67.

Check Paper Type

Το χαρτί που έχει τοποθετηθεί στον εκτυπωτή δε συμφωνεί με τη ρύθμιση για τον τύπο χαρτιού στο πρόγραμμα οδήγησης του εκτυπωτή. Για την εκτύπωση θα χρησιμοποιηθεί μόνο το χαρτί που συμφωνεί με τη ρύθμιση για το μέγεθος χαρτιού.

Για να σβήσετε αυτό το σφάλμα, επιλέξτε **Clear Warning** από το στοιχείο **Reset Menu** του πίνακα ελέγχου. Για οδηγίες, ανατρέξτε στην ενότητα “Τρόπος πρόσβασης στα μενού του πίνακα ελέγχου” στη σελίδα 67.

Check Selected Outbin

Οι εκτυπώσεις εξέρχονται στη θήκη ανάποδης εξόδου χαρτιού επειδή το μέγεθος ή ο τύπος χαρτιού δεν υποστηρίζεται από τη μονάδα στοιβαξης.

Collate Disabled

Η εκτύπωση με καθορισμό του αριθμού αντιγράφων δεν είναι πλέον εφικτή λόγω έλλειψης μνήμης (RAM). Αν παρουσιαστεί αυτό το σφάλμα, εκτυπώστε μόνο ένα αντίγραφο τη φορά.

Για να σβήσετε αυτό το σφάλμα, επιλέξτε `Clear Warning` από το στοιχείο `Reset Menu` του πίνακα ελέγχου. Για οδηγίες, ανατρέξτε στην ενότητα “Τρόπος πρόσβασης στα μενού του πίνακα ελέγχου” στη σελίδα 67.

CompactFlash Error

Η εγκατεστημένη μνήμη CompactFlash δεν υποστηρίζεται από τον εκτυπωτή ή επιλέξατε `No` όταν εμφανίστηκε το μήνυμα `Format Required` στον πίνακα ελέγχου. Το σφάλμα αυτό εμφανίζεται επίσης όταν το μέγεθος της εγκατεστημένης μνήμης CompactFlash είναι μικρότερο από 4 GB. Απενεργοποιήστε τον εκτυπωτή και αφαιρέστε τη μνήμη CompactFlash. Εάν εμφανίζεται η ένδειξη `Format Required` στον πίνακα ελέγχου, επιλέξτε `Yes`.

CompactFlash Full

Η πρόσθετη μνήμη CompactFlash είναι πλήρης και δεν μπορείτε να αποθηκεύσετε δεδομένα. Διαγράψτε τα δεδομένα που δεν χρειάζεστε από τη μνήμη CompactFlash.

Για να σβήσετε αυτό το σφάλμα, επιλέξτε `Clear Warning` από το στοιχείο `Reset Menu` του πίνακα ελέγχου. Για οδηγίες σχετικά με τον τρόπο πρόσβασης στα μενού του πίνακα ελέγχου, ανατρέξτε στην ενότητα “Τρόπος πρόσβασης στα μενού του πίνακα ελέγχου” στη σελίδα 67.

Cooling Down

Οι θερμοκρασία του εκτυπωτή μειώνεται.

Correct time using Time Setting

Έχει γίνει επαναφορά της τρέχουσας ρύθμισης ώρας διότι δεν έχετε συνδέσει το καλώδιο τροφοδοσίας για πολύ καιρό. Για να σβήσετε αυτό το σφάλμα, επιλέξτε `Time Setting` από το `Clock Menu` και καθορίστε την τρέχουσα ημερομηνία και ώρα.

DM Error yyy

Η Μονάδα εκτύπωσης διπλής όψης αποσυνδέθηκε από τον εκτυπωτή.

Duplex Memory Overflow

Δεν υπάρχει αρκετή μνήμη για εκτύπωση διπλής όψης. Το χαρτί εκτυπώνεται μόνο από τη μία πλευρά και εξάγεται από τον εκτυπωτή. Για να σβήσετε αυτό το σφάλμα, ακολουθήστε τις παρακάτω οδηγίες.

Αν έχει επιλεγεί το στοιχείο Off στη ρύθμιση Auto Cont για το Setup Menu του πίνακα ελέγχου, πατήστε το κουμπί **Έναρξη/Διακοπή** για να εκτυπωθεί το πίσω μέρος του επόμενου φύλλου, ή πατήστε το κουμπί **Ακύρωση εργασίας** για να ακυρώσετε την εργασία εκτύπωσης.

Αν έχει επιλεγεί το στοιχείο On στη ρύθμιση Auto Cont για το Setup Menu του πίνακα ελέγχου, η εκτύπωση συνεχίζει αυτόματα μετά από συγκεκριμένο χρονικό διάστημα.

Face-down Full

Η έξοδος χαρτιού στη θήκη ανάποδης εξόδου χαρτιού είναι πλήρης. Αφαιρέστε το χαρτί και πατήστε το κουμπί **Έναρξη/Διακοπή**. Η εκτύπωση συνεχίζεται.

Feed Roller C2 Needed Soon, Feed Roller C3 Needed Soon, Feed Roller C4 Needed Soon

Το μήνυμα αυτό δηλώνει ότι ο κύλινδρος τροφοδοσίας C2, C3 ή C4 πλησιάζει στο τέλος του χρόνου ζωής του. Μπορείτε να συνεχίσετε να εκτυπώνετε μέχρι να εμφανιστεί το μήνυμα Replace Feed Roller C2, Replace Feed Roller C3 ή Replace Feed Roller C4.

Για να σβήσετε αυτό το μήνυμα προειδοποίησης και να συνεχίσετε την εκτύπωση, επιλέξτε Clear All Warnings από το στοιχείο Reset Menu του πίνακα ελέγχου. Για οδηγίες σχετικά με τον τρόπο πρόσβασης στα μενού του πίνακα ελέγχου, ανατρέξτε στην ενότητα “Τρόπος πρόσβασης στα μενού του πίνακα ελέγχου” στη σελίδα 67.

Form Data Canceled

Αδυναμία αποθήκευσης δεδομένων φόρμας επικάλυψης στην πρόσθετη μνήμη CompactFlash. Είτε η μνήμη CompactFlash δεν έχει εγκατασταθεί σωστά ή έχει επιτευχθεί ο μέγιστος αριθμός αρχείων φόρμας επικάλυψης. Βεβαιωθείτε ότι η πρόσθετη μνήμη CompactFlash έχει εγκατασταθεί σωστά ή διαγράψτε τα αρχεία φόρμας επικάλυψης που δεν χρειάζεστε πλέον και προσπαθήστε πάλι να αποθηκεύσετε τη νέα επικάλυψη.

Για να σβήσετε αυτό το σφάλμα, επιλέξτε Clear Warnings από το στοιχείο Reset Menu του πίνακα ελέγχου. Για οδηγίες σχετικά με τον τρόπο πρόσβασης στα μενού του πίνακα ελέγχου, ανατρέξτε στην ενότητα “Τρόπος πρόσβασης στα μενού του πίνακα ελέγχου” στη σελίδα 67.

Form Feed

Ο εκτυπωτής εξάγει το χαρτί ύστερα από αίτημα του χρήστη. Αυτό το μήνυμα εμφανίζεται όταν πατήσετε το κουμπί **Έναρξη/Διακοπή** μία φορά για να τεθεί ο εκτυπωτής εκτός σύνδεσης και στη συνέχεια πατήσετε το κουμπί **Έναρξη/Διακοπή** για περισσότερα από 2 δευτερόλεπτα προκειμένου να μη λάβει εντολή τροφοδοσίας σελίδας.

Format Error ROM A

Έχει εισαχθεί μη διαμορφωμένη μονάδα ROM.

Για να διαγράψετε αυτό το σφάλμα, πατήστε το κουμπί **Έναρξη/Διακοπή** ή απενεργοποιήστε τον εκτυπωτή και αφαιρέστε τη μονάδα ROM και κατόπιν εγκαταστήστε ξανά τη μονάδα ROM. Αν αυτή η ενέργεια δεν διορθώσει το σφάλμα, επικοινωνήστε με τον προμηθευτή σας.

Format Required

Η εγκατεστημένη μνήμη CompactFlash χρειάζεται διαμόρφωση προκειμένου να την χρησιμοποιήσετε με τον εκτυπωτή.

Επιλέξτε **Yes** για να διαμορφώσετε τη μνήμη ή **No** για να ακυρώσετε τη διαμόρφωση. Εάν επιλέξετε **No**, εμφανίζεται το μήνυμα **CompactFlash Error** και δεν μπορείτε να χρησιμοποιήσετε τη μνήμη για τον εκτυπωτή. Σε αυτήν την περίπτωση, απενεργοποιήστε τον εκτυπωτή και αφαιρέστε τη μνήμη CompactFlash.

Formatting CF

Εκτελείται διαμόρφωση της μνήμης CompactFlash.

Fuser Needed Soon (Απαιτείται σύντομα Μονάδα τήξης)

Το μήνυμα αυτό δηλώνει ότι η μονάδα τήξης πλησιάζει στο τέλος του χρόνου ζωής της. Μπορείτε να συνεχίσετε να εκτυπώνετε μέχρι να εμφανιστεί το μήνυμα **Replace Fuser**.

Για να σβήσετε αυτό το μήνυμα προειδοποίησης και να συνεχίσετε την εκτύπωση, επιλέξτε **Clear All Warnings** από το στοιχείο **Reset Menu** του πίνακα ελέγχου. Για οδηγίες σχετικά με τον τρόπο πρόσβασης στα μενού του πίνακα ελέγχου, ανατρέξτε στην ενότητα “Τρόπος πρόσβασης στα μενού του πίνακα ελέγχου” στη σελίδα 67.

Image Optimum

Δεν υπάρχει αρκετή μνήμη για την εκτύπωση της σελίδας με την καθορισμένη ποιότητα εκτύπωσης. Ο εκτυπωτής μειώνει αυτόματα την ποιότητα της εκτύπωσης για να μπορέσει να συνεχιστεί η εκτύπωση. Εάν η ποιότητα της εκτύπωσης δεν είναι ικανοποιητική, απλοποιήστε τη σελίδα περιορίζοντας τον αριθμό των γραφικών ή μειώνοντας τον αριθμό και τα μεγέθη των γραμματοσειρών.

Για να σβήσετε αυτό το σφάλμα, επιλέξτε **Clear Warning** από το στοιχείο **Reset Menu** του πίνακα ελέγχου. Για οδηγίες, ανατρέξτε στην ενότητα “Τρόπος πρόσβασης στα μενού του πίνακα ελέγχου” στη σελίδα 67.

Ενδέχεται να χρειάζεται να αυξήσετε τη μνήμη του εκτυπωτή, ώστε να επιτύχετε την επιθυμητή ποιότητα εκτύπωσης για το έγγραφό σας. Για περισσότερες πληροφορίες σχετικά με την προσθήκη μνήμης, ανατρέξτε στην ενότητα “Μονάδα μνήμης” στη σελίδα 144.

Install Toner Cartridge

Δεν έχει εγκατασταθεί κασέτα τόνερ στον εκτυπωτή.

Εγκαταστήστε την κασέτα τόνερ. Ανατρέξτε στην ενότητα “Αντικατάσταση αναλώσιμων προϊόντων” στη σελίδα 159.

Invalid AUX I/F Card

Αυτό το μήνυμα σημαίνει ότι ο εκτυπωτής δεν μπορεί να επικοινωνήσει με την εγκατεστημένη πρόσθετη κάρτα διασύνδεσης. Απενεργοποιήστε τον εκτυπωτή, αφαιρέστε την κάρτα και στη συνέχεια επανεγκαταστήστε την.

Invalid Data

Το αρχείο ουράς εκτύπωσης στο πρόγραμμα οδήγησης εκτυπωτή διαγράφεται κατά την εκτύπωση ή τα δεδομένα δεν είναι κανονικά. Πατήστε το κουμπί **Έναρξη/Διακοπή** για να σβήσετε το σφάλμα.

Invalid N/W Module

Δεν υπάρχει πρόγραμμα δικτύου ή το πρόγραμμα δικτύου δεν μπορεί να χρησιμοποιηθεί με τον εκτυπωτή σας. Επικοινωνήστε με έναν εξουσιοδοτημένο τεχνικό αντιπρόσωπο.

Invalid PS3

Υπάρχουν σφάλματα στη μονάδα ROM. Απενεργοποιήστε τον εκτυπωτή και επικοινωνήστε με τον προμηθευτή σας.

Invalid ROM A

Ο εκτυπωτής δεν μπορεί να διαβάσει την εγκατεστημένη πρόσθετη μονάδα ROM. Απενεργοποιήστε τον εκτυπωτή και αφαιρέστε τη μονάδα ROM.

Jam Paper Size Error

Η εμπλοκή χαρτιού προέκυψε επειδή το μέγεθος χαρτιού που έχει τοποθετηθεί είναι διαφορετικό από το καθορισμένο μέγεθος χαρτιού. Αφαιρέστε το μπλοκαρισμένο χαρτί. Ανατρέξτε στην ενότητα “Αφαίρεση χαρτιού που έχει μπλοκάρει” στη σελίδα 169 για οδηγίες σχετικά με την απεμπλοκή χαρτιού.

Maintenance Unit Needed Soon

Το μήνυμα αυτό δηλώνει ότι η μονάδα συντήρησης πλησιάζει στο τέλος του χρόνου ζωής της. Μπορείτε να συνεχίσετε να εκτυπώνετε μέχρι να εμφανιστεί το μήνυμα `Replace Maintenance Unit`.

Για να σβήσετε αυτό το μήνυμα προειδοποίησης και να συνεχίσετε την εκτύπωση, επιλέξτε `Clear All Warnings` από το στοιχείο `Reset Menu` του πίνακα ελέγχου. Για οδηγίες σχετικά με τον τρόπο πρόσβασης στα μενού του πίνακα ελέγχου, ανατρέξτε στην ενότητα “Τρόπος πρόσβασης στα μενού του πίνακα ελέγχου” στη σελίδα 67.

Manual Feed ssss

Η κατάσταση μη αυτόματης τροφοδοσίας καθορίζεται για την τρέχουσα εργασία εκτύπωσης. Βεβαιωθείτε ότι έχει τοποθετηθεί το μέγεθος χαρτιού που υποδεικνύεται με το `ssss` και πατήστε το κουμπί **Έναρξη/Διακοπή**.

Memory Overflow

Ο εκτυπωτής δεν έχει αρκετή μνήμη για την εκτέλεση της τρέχουσας εργασίας. Πατήστε το κουμπί **Έναρξη/Διακοπή** στον πίνακα ελέγχου για να συνεχίσει η εκτύπωση ή πατήστε `⏏` **Ακύρωση εργασίας** για να ακυρώσετε την εργασία εκτύπωσης.

Need Memory

Ο εκτυπωτής δεν έχει αρκετή μνήμη για την ολοκλήρωση της τρέχουσας εργασίας εκτύπωσης.

Για να σβήσετε αυτό το μήνυμα σφάλματος, επιλέξτε `Clear Warning` από το στοιχείο `Reset Menu` του πίνακα ελέγχου. Για οδηγίες, ανατρέξτε στην ενότητα “Τρόπος πρόσβασης στα μενού του πίνακα ελέγχου” στη σελίδα 67.

Για να αποτρέψετε την επανεμφάνιση αυτού του προβλήματος, προσθέστε περισσότερη μνήμη στον εκτυπωτή σας όπως περιγράφεται στην ενότητα “Μονάδες μνήμης” στη σελίδα 259 ή μειώστε την ανάλυση της προς εκτύπωση εικόνας.

Non-Genuine Toner Cartridge

Η εγκατεστημένη κασέτα τόνερ δεν αποτελεί γνήσιο προϊόν της Epson. Συνιστάται η εγκατάσταση μιας γνήσιας κασέτας τόνερ. Η εκτυπώσεις και η υπολειπόμενη διάρκεια ζωής των κασετών τόνερ που εμφανίζονται στον πίνακα ελέγχου μπορεί να διαφέρουν από αυτές που εμφανίζονται κατά τη χρήση γνήσιων κασετών τόνερ της Epson. Η Epson δε φέρει ευθύνη για τυχόν βλάβες ή προβλήματα που έχουν προκληθεί από τη χρήση αναλώσιμων προϊόντων που δεν κατασκευάζονται ή δεν εγκρίνονται από την Epson.

Εγκαταστήστε ένα γνήσιο προϊόν της Epson ή επιλέξτε `Clear All Warnings` στο `Reset Menu` του πίνακα ελέγχου για να σβήσετε το μήνυμα προειδοποίησης. Ανατρέξτε στην ενότητα “Αντικατάσταση αναλώσιμων προϊόντων” στη σελίδα 159 για οδηγίες σχετικά με την αντικατάσταση της κασέτας τόνερ.

Offline

Ο εκτυπωτής δεν είναι έτοιμος για εκτύπωση. Πατήστε το κουμπί **Έναρξη/Διακοπή**.

Open (www Open)

Το καθορισμένο κάλυμμα (www) δεν έχει κλείσει σωστά. Ανοίξτε το κάλυμμα μία φορά και κλείστε το.

Optional RAM Error (Σφάλμα πρόσθετης RAM)

Η πρόσθετη μονάδα μνήμης μπορεί να είναι κατεστραμμένη ή ακατάλληλη. Αντικαταστήστε την με μία καινούργια.

Paper Jam WWWW

Η θέση όπου προέκυψε η εμπλοκή χαρτιού εμφανίζεται στο `WWWWW`. Το `WWWWW` δηλώνει τη θέση του σφάλματος.

Σε περίπτωση που υπάρξει εμπλοκή χαρτιού σε δύο ή περισσότερες περιοχές ταυτόχρονα, εμφανίζονται οι αντίστοιχες περιοχές.

Θέση	Περιγραφή
Paper Jam A	Υπάρχει εμπλοκή χαρτιού στο κάλυμμα A. Για οδηγίες σχετικά με την απεμπλοκή του χαρτιού από το σημείο αυτό, ανατρέξτε στην ενότητα “Εμπλοκή χαρτιού A (Κάλυμμα A)” στη σελίδα 170.
Paper Jam B A	Υπάρχει εμπλοκή χαρτιού στο κάλυμμα εξόδου (κάλυμμα A ή B) ή στη μονάδα τήξης. Για οδηγίες σχετικά με την απεμπλοκή του χαρτιού από το σημείο αυτό, ανατρέξτε στην ενότητα “Εμπλοκή χαρτιού B A (Κάλυμμα B ή A)” στη σελίδα 174.
Paper Jam MP A	Υπάρχει εμπλοκή χαρτιού στη θήκη πολλαπλών χρήσεων. Για οδηγίες σχετικά με την απεμπλοκή του χαρτιού από το σημείο αυτό, ανατρέξτε στην ενότητα “Εμπλοκή χαρτιού MP A (Θήκη πολλαπλών χρήσεων ή Κάλυμμα A)” στη σελίδα 181.
Paper Jam C1 A Paper Jam C2 A Paper Jam C3 A Paper Jam C4 A	Υπάρχει εμπλοκή χαρτιού στην κασέτα που αναφέρεται. Για οδηγίες σχετικά με την απεμπλοκή του χαρτιού από το σημείο αυτό, ανατρέξτε στην ενότητα “Εμπλοκή χαρτιού C1 A, Εμπλοκή χαρτιού C2 A, Εμπλοκή χαρτιού C3 A, Εμπλοκή χαρτιού C4 A (Όλες οι κασέτες χαρτιού και Κάλυμμα A)” στη σελίδα 185.
Paper Jam DM	Υπάρχει εμπλοκή χαρτιού στη διαδρομή χαρτιού της πρόσθετης Μονάδας εκτύπωσης διπλής όψης ή στο κάλυμά της (κάλυμμα Μονάδας εκτύπωσης διπλής όψης). Για οδηγίες σχετικά με την απεμπλοκή του χαρτιού από το σημείο αυτό, ανατρέξτε στην ενότητα “Εμπλοκή χαρτιού DM (Κάλυμμα μονάδας εκτύπωσης διπλής όψης)” στη σελίδα 195.
Paper Jam STK	Υπάρχει εμπλοκή χαρτιού στη διαδρομή χαρτιού της πρόσθετης Μονάδας στοιβαξης ή στο κάλυμά της (κάλυμμα Μονάδας στοιβαξης). Για οδηγίες σχετικά με την απεμπλοκή του χαρτιού από το σημείο αυτό, ανατρέξτε στην ενότητα “Εμπλοκή χαρτιού STK (Μονάδα στοιβαξης)” στη σελίδα 196.

Paper Out tttt sssss

Δεν υπάρχει χαρτί στην καθορισμένη προέλευση χαρτιού (ⓧⓧⓧⓧ). Τοποθετήστε χαρτί μεγέθους (ⓧⓧⓧⓧⓧ) στην προέλευση χαρτιού.

Paper Set tttt sssss

Το χαρτί που έχει τοποθετηθεί στην καθορισμένη προέλευση χαρτιού (ⓧⓧⓧⓧ) δεν αντιστοιχεί στο απαιτούμενο μέγεθος χαρτιού (ⓧⓧⓧⓧⓧ). Αντικαταστήστε το χαρτί που έχει τοποθετηθεί με χαρτί σωστού μεγέθους και πατήστε το κουμπί **Έναρξη/Διακοπή** για να συνεχίσει η εκτύπωση ή πατήστε το κουμπί **Ακύρωση εργασίας** για να ακυρώσετε την εργασία εκτύπωσης.

Αν πατήσετε το κουμπί **Έναρξη/Διακοπή** χωρίς να αντικαταστήσετε το χαρτί, ο εκτυπωτής θα συνεχίσει την εκτύπωση με το χαρτί που υπάρχει ακόμη και αν το μέγεθός του δεν είναι κατάλληλο.

Password Changed

Ο κωδικός πρόσβασης έχει αλλάξει με επιτυχία.

Print Overrun

Ο απαιτούμενος χρόνος για την επεξεργασία των δεδομένων εκτύπωσης έχει υπερβεί την ταχύτητα του μηχανισμού του εκτυπωτή, διότι η συγκεκριμένη σελίδα είναι εξαιρετικά πολύπλοκη. Πατήστε το κουμπί **Έναρξη/Διακοπή** για να συνεχίσει η εκτύπωση ή πατήστε **⏏ Ακύρωση εργασίας** για να ακυρώσετε την εργασία εκτύπωσης. Αν το μήνυμα αυτό εμφανιστεί πάλι, επιλέξτε **On** στη ρύθμιση **Page Protect** στο **Setup Menu** του πίνακα ελέγχου ή επιλέξτε **Avoid Page Error** στο πρόγραμμα οδήγησης του εκτυπωτή.

Αν αυτό το μήνυμα συνεχίσει να εμφανίζεται κατά την εκτύπωση μιας συγκεκριμένης σελίδας, απλοποιήστε τη σελίδα περιορίζοντας τον αριθμό των γραφικών ή μειώνοντας τον αριθμό και τα μεγέθη των γραμματοσειρών.

Για την αποφυγή αυτού του σφάλματος, συνιστάται να ορίσετε τη ρύθμιση **Page Protect** σε **On** και να προσθέσετε περισσότερη μνήμη στον εκτυπωτή. Για λεπτομέρειες, ανατρέξτε στην ενότητα “**Setup Menu**” στη σελίδα 77 και στην ενότητα “**Μονάδα μνήμης**” στη σελίδα 144.

PS3 CompactFlash Full

Η μνήμη που εκχωρείται για την εγγραφή εντολών PostScript 3 στην πρόσθετη μνήμη CompactFlash είναι πλήρης.

Για να σβήσετε αυτό το σφάλμα, επιλέξτε **Clear Warning** από το στοιχείο **Reset Menu** του πίνακα ελέγχου. Για οδηγίες σχετικά με τον τρόπο πρόσβασης στα μενού του πίνακα ελέγχου, ανατρέξτε στην ενότητα “**Τρόπος πρόσβασης στα μενού του πίνακα ελέγχου**” στη σελίδα 67.

RAM CHECK (Έλεγχος RAM)

Ο εκτυπωτής ελέγχει τη μνήμη RAM.

Ready

Ο εκτυπωτής είναι έτοιμος να λάβει δεδομένα και να εκτυπώσει.

Replace Feed Roller C2, Replace Feed Roller C3, Replace Feed Roller C4

Η διάρκεια ζωής του κυλίνδρου τροφοδοσίας C2, C3 ή C4 έχει λήξει και πρέπει να αντικατασταθεί. Αν παρουσιαστεί αυτό το σφάλμα, επικοινωνήστε με τον προμηθευτή σας.

Replace Fuser

Η διάρκεια ζωής της μονάδας τήξης έχει λήξει και πρέπει να αντικατασταθεί. Αν παρουσιαστεί αυτό το σφάλμα, επικοινωνήστε με τον προμηθευτή σας.

Replace Maintenance Unit (Αντικατάσταση Μονάδας συντήρησης)

Η διάρκεια ζωής της μονάδας συντήρησης έχει λήξει και πρέπει να αντικατασταθεί. Αν παρουσιαστεί αυτό το σφάλμα, επικοινωνήστε με τον προμηθευτή σας.

Replace Toner Cartridge

Η διάρκεια ζωής της κασέτας τόνερ έχει λήξει και πρέπει να αντικατασταθεί. Για οδηγίες, ανατρέξτε στην ενότητα “Αντικατάσταση αναλώσιμων προϊόντων” στη σελίδα 159.

Replace Transfer Unit

Η διάρκεια ζωής της μονάδας μεταφοράς έχει λήξει και πρέπει να αντικατασταθεί. Αν παρουσιαστεί αυτό το σφάλμα, επικοινωνήστε με τον προμηθευτή σας.

Reserve Job Canceled

Ο εκτυπωτής δεν μπορεί να αποθηκεύσει τα δεδομένα της εργασίας εκτύπωσής σας χρησιμοποιώντας τη λειτουργία Reserve Job. Συμπληρώθηκε ο μέγιστος αριθμός εργασιών εκτύπωσης που μπορούν να αποθηκευτούν στη μνήμη του εκτυπωτή ή η μνήμη δεν διαθέτει ελεύθερο χώρο για την αποθήκευση νέας εργασίας. Για να αποθηκεύσετε νέα εργασία εκτύπωσης, διαγράψτε μια εργασία που αποθηκεύσατε προηγουμένως. Επίσης, εάν έχετε αποθηκευμένες τυχόν εμπιστευτικές εργασίες, η εκτύπωσή τους θα δημιουργήσει ελεύθερο χώρο στη μνήμη.

Μπορείτε επίσης να αυξήσετε το διαθέσιμο χώρο της μνήμης αλλάζοντας τη ρύθμιση RAM Disk σε Normal ή Maximum. Για λεπτομέρειες, ανατρέξτε στην ενότητα “Setup Menu” στη σελίδα 77.

Για να σβήσετε αυτό το σφάλμα, επιλέξτε Clear Warning από το στοιχείο Reset Menu του πίνακα ελέγχου. Για οδηγίες σχετικά με τον τρόπο πρόσβασης στα μενού του πίνακα ελέγχου, ανατρέξτε στην ενότητα “Τρόπος πρόσβασης στα μενού του πίνακα ελέγχου” στη σελίδα 67.

Reset

Έχει γίνει επαναφορά του τρέχοντος περιβάλλοντος εργασίας του εκτυπωτή και η προσωρινή μνήμη έχει διαγραφεί. Ωστόσο, κάποια άλλα περιβάλλοντα εργασίας είναι ακόμη ενεργά και διατηρούν τις ρυθμίσεις και τα δεδομένα τους.

Reset All

Έχει γίνει επαναφορά όλων των διασυνδέσεων του εκτυπωτή και η προσωρινή μνήμη έχει διαγραφεί. Γίνεται αυτόματη επανεκκίνηση του εκτυπωτή.

Reset to Save

Έχει αλλάξει μια ρύθμιση σε μενού του πίνακα ελέγχου κατά τη διάρκεια της εκτύπωσης. Πατήστε το κουμπί **Εναρξη/Διακοπή** για να σβήσετε το μήνυμα αυτό. Η ρύθμιση θα ενεργοποιηθεί μετά την ολοκλήρωση της εκτύπωσης.

Εναλλακτικά, μπορείτε να σβήσετε αυτό το μήνυμα εκτελώντας την εντολή `Reset` ή `Reset All` στον πίνακα ελέγχου. Ωστόσο, τα δεδομένα εκτύπωσης θα διαγραφούν.

ROM CHECK (Έλεγχος ROM)

Ο εκτυπωτής ελέγχει τη μνήμη ROM.

SELF TEST

Ο εκτυπωτής πραγματοποιεί τη δεδομένη χρονική στιγμή αυτόματο έλεγχο και αρχικοποίηση.

Service Req Cffff/Service Req Exxx

Παρουσιάστηκε κάποιο σφάλμα ελεγκτή ή κάποιο σφάλμα στο μηχανισμό εκτύπωσης.

Απενεργοποιήστε τον εκτυπωτή. Περιμένετε τουλάχιστον 5 δευτερόλεπτα και ενεργοποιήστε τον πάλι. Αν το μήνυμα σφάλματος εμφανίζεται πάλι, σημειώστε τον αριθμό του σφάλματος που αναφέρεται στην οθόνη LCD (`Cffff/Exxx`), απενεργοποιήστε τον εκτυπωτή, αποσυνδέστε το καλώδιο τροφοδοσίας και επικοινωνήστε με έναν εξουσιοδοτημένο τεχνικό αντιπρόσωπο.

Set MP Tray

Η θήκη πολλαπλών χρήσεων δεν έχει εγκατασταθεί σωστά. Αφαιρέστε τη θήκη πολλαπλών χρήσεων και τοποθετήστε την ξανά.

Sleep

Ο εκτυπωτής βρίσκεται σε κατάσταση εξοικονόμησης ενέργειας. Η κατάσταση αυτή ακυρώνεται όταν ο εκτυπωτής λαμβάνει δεδομένα.

Stacker Full

Η έξοδος χαρτιού της Μονάδας στοίβαξης είναι πλήρης. Αφαιρέστε το χαρτί και πατήστε το κουμπί **Εναρξη/Διακοπή**. Η εκτύπωση συνεχίζεται.

Toner Cart Error

Έχει προκύψει σφάλμα ανάγνωσης/εγγραφής στην κασέτα τόνερ. Αφαιρέστε την κασέτα τόνερ και τοποθετήστε την πάλι. Εάν δεν διορθώσει το σφάλμα με αυτήν την ενέργεια, αντικαταστήστε την κασέτα τόνερ.

Για την τοποθέτηση της κασέτας τόνερ, ανατρέξτε στην ενότητα “Αντικατάσταση αναλώσιμων προϊόντων” στη σελίδα 159.

Toner Low

Το μήνυμα αυτό δηλώνει ότι η κασέτα τόνερ πλησιάζει στο τέλος της διάρκειας ζωής της. Προετοιμάστε μια νέα κασέτα τόνερ.

Transfer Unit Needed Soon

Το μήνυμα αυτό δηλώνει ότι η μονάδα μεταφοράς πλησιάζει στο τέλος του χρόνου ζωής της. Μπορείτε να συνεχίσετε να εκτυπώνετε μέχρι να εμφανιστεί το μήνυμα **Replace Transfer Unit**. Μπορείτε να συνεχίσετε να εκτυπώνετε μέχρι να εμφανιστεί το μήνυμα **Replace Transfer Unit**.

Turn Paper MP tray

Η κατεύθυνση του χαρτιού που έχει τοποθετηθεί στη θήκη πολλαπλών χρήσεων δεν αντιστοιχεί στην απαιτούμενη κατεύθυνση χαρτιού.

Διορθώστε την επιλογή του διακόπτη μεγέθους χαρτιού θήκης ή/και τη ρύθμιση **MP Tray Size**. Στη συνέχεια, εάν χρειάζεται, τοποθετήστε ξανά το χαρτί με το συγκεκριμένο προσανατολισμό. Πατήστε το κουμπί **Έναρξη/Διακοπή** για να συνεχιστεί η εκτύπωση ή πατήστε το κουμπί **Ακύρωση εργασία** για να ακυρώσετε την εργασία εκτύπωσης.

Turn Paper Cassette 1/ Turn Paper Cassette 2/ Turn Paper Cassette 3/ Turn Paper Cassette 4

Η κατεύθυνση του χαρτιού που έχει τοποθετηθεί στη συγκεκριμένη κασέτα χαρτιού δεν αντιστοιχεί στην απαιτούμενη κατεύθυνση χαρτιού. Αλλάξτε την κατεύθυνση χαρτιού.

Unable Clear Error

Ο εκτυπωτής δεν μπορεί να σβήσει το μήνυμα σφάλματος γιατί εξακολουθεί να υπάρχει η συγκεκριμένη κατάσταση σφάλματος. Προσπαθήστε ξανά να επιλύσετε το πρόβλημα.

Warming Up

Ο εκτυπωτής προθερμαίνει τη μονάδα τήξης για να είναι έτοιμος για εκτύπωση.

Write Error ROM A, Write Error ROM P

Αυτό το μήνυμα δηλώνει ένα εσωτερικό σφάλμα του εκτυπωτή. Προβείτε σε επαναφορά του εκτυπωτή. Εάν το σφάλμα εξακολουθεί, επικοινωνήστε με τον προμηθευτή σας.

Writing ROM A, Writing ROM P

Το μήνυμα αυτό δηλώνει ότι εγγράφεται μια μονάδα ROM στην υποδοχή. Περιμένετε μέχρι να σβήσει αυτό το μήνυμα.

Wrong Password

Δεν έχουν αποθηκευθεί εργασίες εκτύπωσης με τον κωδικό πρόσβασης που έχετε εισάγει.

Wrong Toner Cartridge

Έχει εγκατασταθεί ακατάλληλη κασέτα τόνερ. Χρησιμοποιείτε μόνο κασέτες τόνερ που αναφέρονται στην ενότητα “Αναλώσιμα προϊόντα” στη σελίδα 27.

Ανατρέξτε στην ενότητα “Αντικατάσταση αναλώσιμων προϊόντων” στη σελίδα 159 για οδηγίες σχετικά με την αντικατάσταση της κασέτας τόνερ.

Εκτύπωση και διαγραφή δεδομένων φύλαξης εργασίας

Εργασίες εκτύπωσης που είναι αποθηκευμένες στη μνήμη του εκτυπωτή με χρήση των επιλογών Re-Print Job, Verify Job και Stored Job της λειτουργίας Reserve Job μπορούν να εκτυπωθούν και να διαγραφούν χρησιμοποιώντας το Quick Print Job Menu του πίνακα ελέγχου. Εργασίες που έχουν αποθηκευτεί με χρήση της επιλογής Confidential Job μπορούν να εκτυπωθούν από το Confidential Job Menu. Ακολουθήστε τις οδηγίες σε αυτή την ενότητα.

Σημείωση:

- ❑ Η ρύθμιση RAM Disk στον πίνακα ελέγχου πρέπει να οριστεί σε Normal ή Maximum για τη χρήση της λειτουργίας Reserve Job. Συνιστάται η εγκατάσταση πρόσθετης μνήμης για τη χρήση αυτής της λειτουργίας. Για οδηγίες σχετικά με την αύξηση της μνήμης του εκτυπωτή σας, ανατρέξτε στην ενότητα “Εγκατάσταση μονάδας μνήμης” στη σελίδα 144.
- ❑ Η εγκατάσταση μνήμης CompactFlash στον εκτυπωτή σας ενεργοποιεί επίσης τη λειτουργία Reserve Job. Πρέπει να σημειωθεί ότι ο δίσκος RAM δεν είναι διαθέσιμος εάν εγκαταστήσετε τη μνήμη CompactFlash στον εκτυπωτή.

Χρήση του Quick Print Job Menu

Ακολουθήστε τα παρακάτω βήματα για να εκτυπώσετε ή να διαγράψετε τα δεδομένα των επιλογών Re-Print Job (Επανεκτύπωση εργασίας) ή Verify Job (Επαλήθευση εργασίας).

1. Βεβαιωθείτε ότι στην οθόνη LCD εμφανίζεται η ένδειξη **Ready** ή **Sleep**, και στη συνέχεια πατήστε το κουμπί ► **Δεξιά** για να μεταβείτε στα μενού του πίνακα ελέγχου.
2. Πατήστε επανειλημμένα το κουμπί ▼ **Κάτω** μέχρι να εμφανιστεί η ένδειξη **Quick Print Job Menu** στην οθόνη LCD και, στη συνέχεια, πατήστε το κουμπί ► **Δεξιά**.
3. Χρησιμοποιήστε το κουμπί ▼ **Κάτω** ή το κουμπί ▲ **Επάνω** για να μετακινηθείτε στο κατάλληλο όνομα χρήστη και στη συνέχεια πατήστε το κουμπί ► **Δεξιά**.
4. Χρησιμοποιήστε το κουμπί ▼ **Κάτω** ή ▲ **Επάνω** για να μετακινηθείτε στο κατάλληλο όνομα εργασίας και, στη συνέχεια, πατήστε το κουμπί ► **Δεξιά**.
5. Πατήστε το κουμπί ► **Δεξιά** και στη συνέχεια χρησιμοποιήστε τα κουμπιά ▼ **Κάτω** και ▲ **Επάνω** για να επιλέξετε τον αριθμό των αντιγράφων.

Για να διαγράψετε την εργασία εκτύπωσης χωρίς να εκτυπώσετε κανένα αντίγραφο, πατήστε το κουμπί ▼ **Κάτω** για να εμφανιστεί το στοιχείο **Delete** στην οθόνη LCD.

6. Πατήστε το κουμπί ► **Δεξιά** για να ξεκινήσει η εκτύπωση ή η διαγραφή των δεδομένων.

Χρήση του Confidential Job Menu

Ακολουθήστε τα παρακάτω βήματα για την εκτύπωση ή τη διαγραφή των δεδομένων εμπιστευτικών εργασιών.

1. Βεβαιωθείτε ότι στην οθόνη LCD εμφανίζεται η ένδειξη **Ready** ή **Sleep**, και στη συνέχεια πατήστε το κουμπί ► **Δεξιά** για να μεταβείτε στα μενού του πίνακα ελέγχου.
2. Πατήστε επανειλημμένα το κουμπί ▼ **Κάτω** μέχρι να εμφανιστεί η ένδειξη **Confidential Job Menu** στην οθόνη LCD και, στη συνέχεια, πατήστε το κουμπί ► **Δεξιά**.
3. Χρησιμοποιήστε το κουμπί ▼ **Κάτω** ή το κουμπί ▲ **Επάνω** για να μετακινηθείτε στο κατάλληλο όνομα χρήστη και στη συνέχεια πατήστε το κουμπί ► **Δεξιά**.

4. Εισάγετε τον τετραψήφιο κωδικό πρόσβασης.

Για να εισαγάγετε τον κωδικό πρόσβασης, πατήστε το κουμπί ▼ **Κάτω** ή το κουμπί ▲ **Επάνω** για να επιλέξετε το χαρακτήρα και πατήστε το κουμπί ► **Δεξιά** για να καθορίσετε το χαρακτήρα. Αφού καθοριστούν όλοι οι χαρακτήρες, πατήστε το κουμπί ► **Δεξιά**.

Σημείωση:

Αν δεν έχουν αποθηκευτεί εργασίες εκτύπωσης με τον κωδικό πρόσβασης που έχετε εισάγει, η ένδειξη Wrong Password εμφανίζεται για μικρό χρονικό διάστημα στην οθόνη LCD και κατόπιν ο εκτυπωτής κλείνει τα μενού του πίνακα ελέγχου. Επιβεβαιώστε τον κωδικό πρόσβασης και προσπαθήστε ξανά.

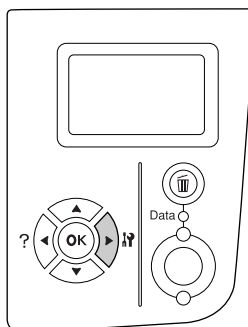
5. Χρησιμοποιήστε το κουμπί ▼ **Κάτω** ή ▲ **Επάνω** για να μετακινηθείτε στο κατάλληλο όνομα εργασίας και, στη συνέχεια, πατήστε το κουμπί ► **Δεξιά**.
6. Χρησιμοποιήστε το κουμπί ▼ **Κάτω** ή ▲ **Πάνω** για να εμφανιστεί το στοιχείο Print.

Για να διαγράψετε την εργασία εκτύπωσης, πατήστε το κουμπί ▼ **Κάτω** ή ▲ **Πάνω** για να εμφανιστεί το στοιχείο Delete στην οθόνη LCD.

7. Πατήστε το κουμπί ► **Δεξιά** για να ξεκινήσει η εκτύπωση ή η διαγραφή των δεδομένων.

Εκτύπωση σελίδας κατάστασης παραμέτρων διαμόρφωσης

1. Ενεργοποιήστε τον εκτυπωτή. Στην οθόνη LCD εμφανίζεται η ένδειξη Ready ή Sleep.
2. Πατήστε το κουμπί ► **Δεξιά** τρεις φορές. Ο εκτυπωτής εκτυπώνει μια σελίδα κατάστασης παραμέτρων διαμόρφωσης.



3. Βεβαιωθείτε ότι οι πληροφορίες για τα εγκατεστημένα πρόσθετα στοιχεία είναι σωστές. Αν τα πρόσθετα στοιχεία έχουν εγκατασταθεί σωστά, εμφανίζονται στην κατηγορία Hardware Configuration. Αν τα πρόσθετα στοιχεία δεν εμφανίζονται στη σελίδα κατάστασης, προσπαθήστε να τα εγκαταστήσετε ξανά.

Σημείωση:



- Αν η σελίδα κατάστασης παραμέτρων διαμόρφωσης δεν εμφανίζει τα πρόσθετα στοιχεία σωστά, βεβαιωθείτε ότι αυτά είναι σωστά συνδεδεμένα με τον εκτυπωτή.
- Αν ο εκτυπωτής δεν μπορεί να εκτυπώσει σωστά τη σελίδα κατάστασης παραμέτρων διαμόρφωσης, απευθυνθείτε στον προμηθευτή σας.
- Εκτυπώστε τη σελίδα κατάστασης παραμέτρων διαμόρφωσης σε χαρτί μεγέθους A4 (Οριζόντια).

Ακύρωση εκτύπωσης

Μπορείτε να ακυρώσετε την εκτύπωση από τον υπολογιστή σας χρησιμοποιώντας το πρόγραμμα οδήγησης του εκτυπωτή.

Για να ακυρώσετε μια εργασία εκτύπωσης από τον υπολογιστή σας, ανατρέξτε στην ενότητα “Ακύρωση εκτύπωσης” στη σελίδα 214.

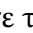
Χρήση του κουμπιού Ακύρωση εργασίας

Το κουμπί  **Ακύρωση εργασίας** στον εκτυπωτή είναι ο γρηγορότερος και ευκολότερος τρόπος ακύρωσης της εκτύπωσης. Πατώντας αυτό το κουμπί ακυρώνεται η τρέχουσα εργασία εκτύπωσης. Πατώντας το κουμπί  **Ακύρωση εργασίας** για περισσότερο από δύο δευτερόλεπτα διαγράφονται όλες οι εργασίες από τη μνήμη του εκτυπωτή, συμπεριλαμβανομένων των εργασιών που ο εκτυπωτής λαμβάνει ή εκτυπώνει εκείνη τη στιγμή.

Χρήση του Reset menu

Επιλέγοντας **Reset** από το **Reset Menu** του πίνακα ελέγχου διακόπτεται η εκτύπωση, διαγράφεται η εργασία εκτύπωσης που λαμβάνεται από την ενεργή διασύνδεση και διαγράφονται τα σφάλματα που ενδέχεται να έχουν προκύψει στη διασύνδεση.

Ακολουθήστε τα παρακάτω βήματα για να χρησιμοποιήσετε το **Reset Menu**.

1. Πατήστε το κουμπί  **Δεξιά** για να μεταβείτε στα μενού του πίνακα ελέγχου.

2. Πατήστε το κουμπί ▼ **Κάτω** πολλές φορές μέχρι να εμφανιστεί το στοιχείο `Reset Menu` στην οθόνη LCD και, στη συνέχεια, πατήστε το κουμπί ► **Δεξιά**.
3. Πατήστε το κουμπί ▼ **Κάτω** πολλές φορές μέχρι να εμφανιστεί το στοιχείο `Reset`.
4. Πατήστε το κουμπί ► **Δεξιά**. Η εκτύπωση ακυρώνεται. Ο εκτυπωτής είναι έτοιμος να λάβει μια νέα εργασία εκτύπωσης.

Κεφάλαιο 4

Εγκατάσταση πρόσθετων στοιχείων

Πρόσθετη μονάδα κασέτας χαρτιού

Για λεπτομέρειες σχετικά με τους τύπους και τα μεγέθη χαρτιού που μπορείτε να χρησιμοποιήσετε με την πρόσθετη κασέτα χαρτιού, ανατρέξτε στην ενότητα “Πρόσθετη μονάδα κασέτας χαρτιού” στη σελίδα 38. Για πληροφορίες σχετικά με τις προδιαγραφές, ανατρέξτε στην ενότητα “Πρόσθετη μονάδα κασέτας χαρτιού” στη σελίδα 258.

Προφυλάξεις κατά το χειρισμό

Ακολουθείτε πάντα τις παρακάτω προφυλάξεις κατά το χειρισμό πριν εγκαταστήσετε το πρόσθετο στοιχείο:

Ο εκτυπωτής έχει βάρος περίπου 25 kg (55 lb). Μην προσπαθήσετε να τον σηκώσετε ή να τον μεταφέρετε χωρίς τη βοήθεια κάποιου άλλου. Ο εκτυπωτής πρέπει να μεταφέρεται από δύο άτομα που θα τον κρατούν από τα σημεία που φαίνονται παρακάτω.



Προειδοποίηση:

Αν σηκώσετε τον εκτυπωτή με λάθος τρόπο, μπορεί να σας πέσει και να προκληθεί τραυματισμός.

Εγκατάσταση της πρόσθετης μονάδας κασέτας χαρτιού

1. Απενεργοποιήστε τον εκτυπωτή και αποσυνδέστε το καλώδιο τροφοδοσίας και το καλώδιο διασύνδεσης.



Προσοχή:

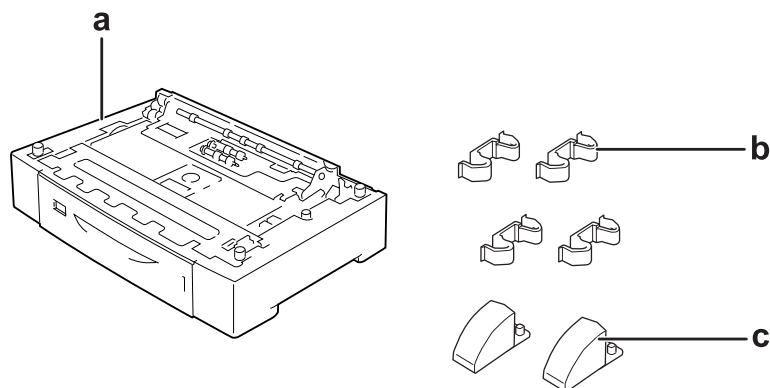
Φροντίστε να αποσυνδέσετε το καλώδιο τροφοδοσίας από τον εκτυπωτή για να αποφύγετε την ηλεκτροπληξία.

2. Βγάλτε προσεκτικά τη μονάδα πρόσθετης κασέτας χαρτιού από τη συσκευασία της και τοποθετήστε την στο σημείο όπου σκοπεύετε να εγκαταστήσετε τον εκτυπωτή.

Σημείωση:

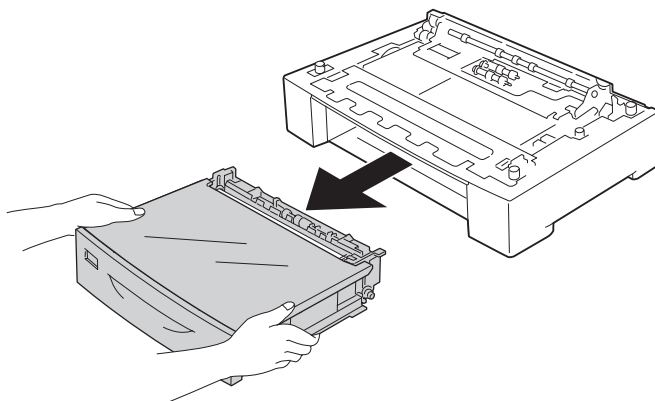
Οι παρακάτω οδηγίες περιγράφουν την εγκατάσταση τριών πρόσθετων κασετών χαρτιού, ως παράδειγμα.

3. Επαληθεύστε τα εξαρτήματα της συσκευασίας.

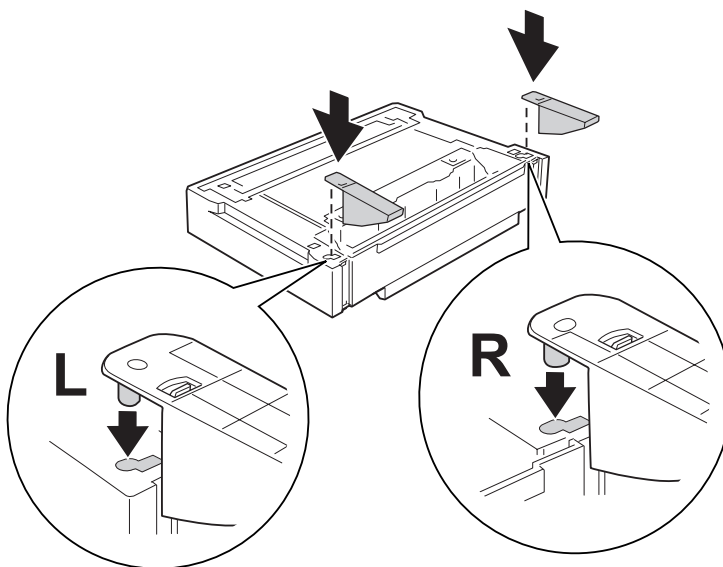


- a. πρόσθετη μονάδα κασέτας χαρτιού
- b. σύνδεσμοι
- c. σταθεροποιητές

4. Τραβήξτε έξω την πρόσθετη κασέτα χαρτιού.



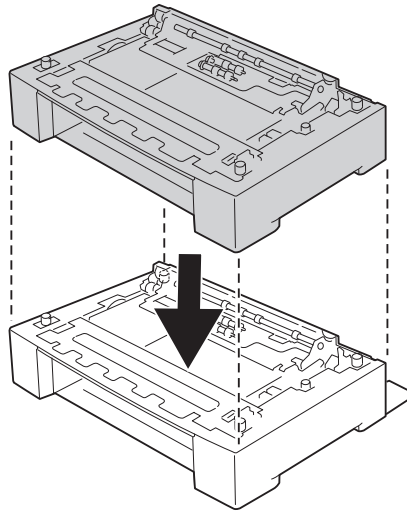
5. Γυρίστε ανάποδα την πρόσθετη μονάδα κασέτας χαρτιού και τοποθετήστε τους δύο σταθεροποιητές.



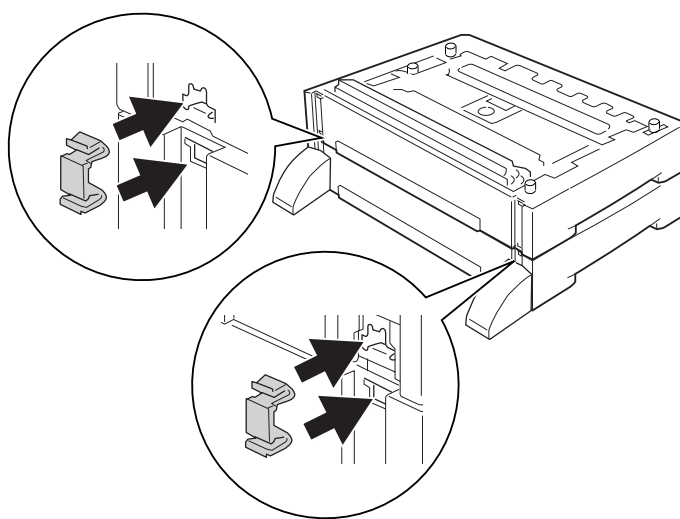
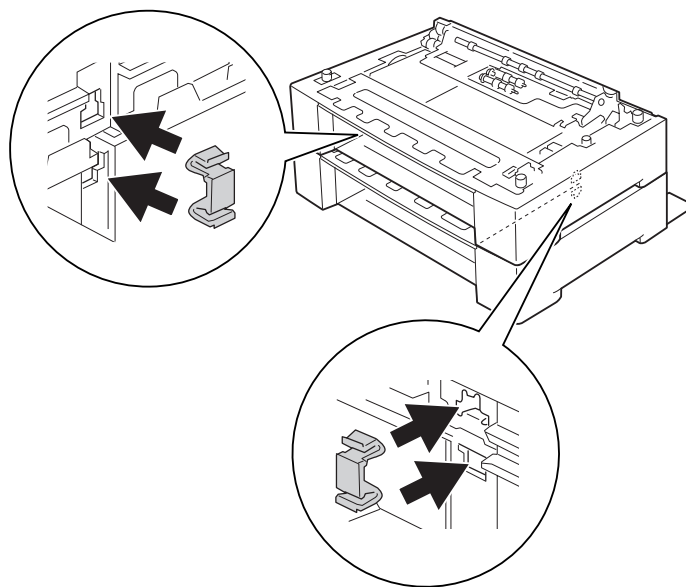
Προσοχή:

- Όταν γυρίσετε ανάποδα την πρόσθετη μονάδα κασέτας χαρτιού, τοποθετήστε την απαλά σε μια επίπεδη επιφάνεια.
- Τοποθετήστε τους δύο σταθεροποιητές στην κάτω πρόσθετη μονάδα κασέτας χαρτιού.

6. Τοποθετήστε πρώτα τις πρόσθετες μονάδες κασέτας χαρτιού.



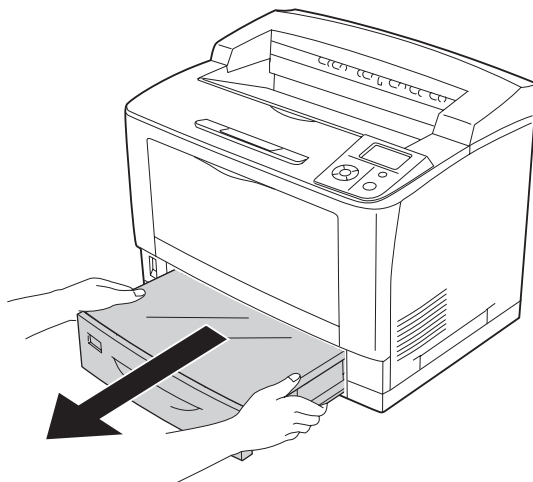
7. Συνδέστε τις πρόσθετες μονάδες κασέτας χαρτιού χρησιμοποιώντας τους τέσσερις συνδέσμους. Τοποθετήστε τους δύο από τους τέσσερις συνδέσμους στις δύο πλευρές στο εσωτερικό της πρόσθετης μονάδας κασέτας χαρτιού και τους άλλους δύο συνδέσμους στο εξωτερικό μέρος των δύο πλευρών.



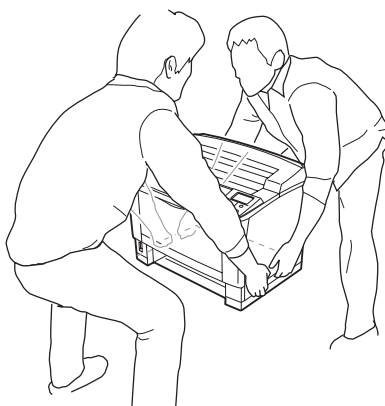
Σημείωση:

Εάν πρόκειται να εγκαταστήσετε τρεις πρόσθετες μονάδες κασέτας χαρτιού, επαναλάβετε τα βήματα 6 και 7.

8. Τραβήξτε έξω την κανονική κάτω κασέτα χαρτιού.



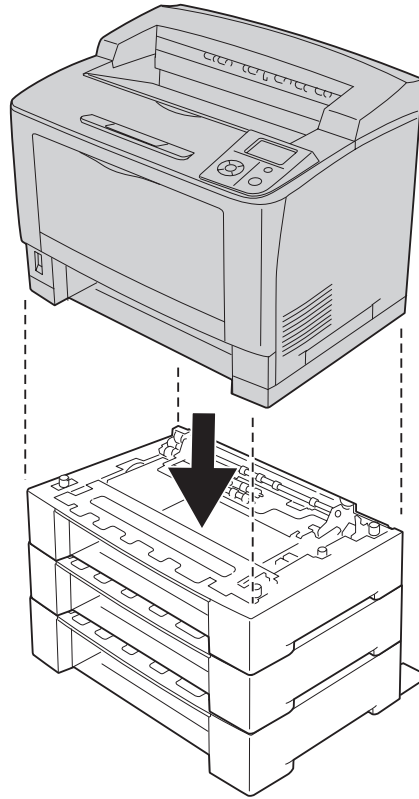
9. Βεβαιωθείτε ότι σηκώνετε τον εκτυπωτή από τα σωστά σημεία, όπως φαίνεται στην παρακάτω εικόνα.



Προσοχή:

Όταν μετακινείτε τον εκτυπωτή, να τον κρατάτε πάντα οριζόντια.

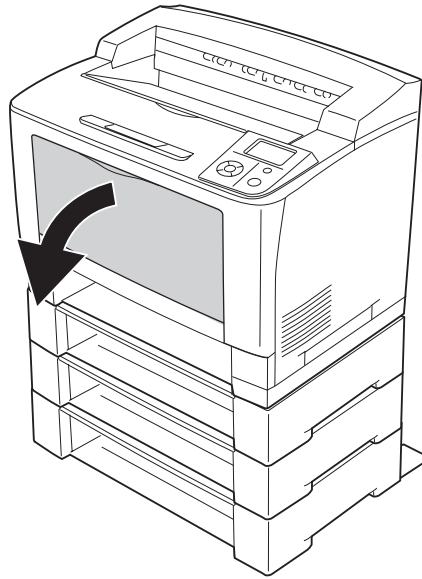
10. Τοποθετήστε τον εκτυπωτή πάνω στις πρόσθετες μονάδες κασέτας χαρτιού. Ευθυγραμμίστε όλες τις γωνίες του εκτυπωτή με τις γωνίες των πρόσθετων μονάδων κασέτας χαρτιού. Στη συνέχεια, τοποθετήστε τον εκτυπωτή επάνω στις πρόσθετες μονάδες κασέτας χαρτιού μέχρι να ασφαλίσει.



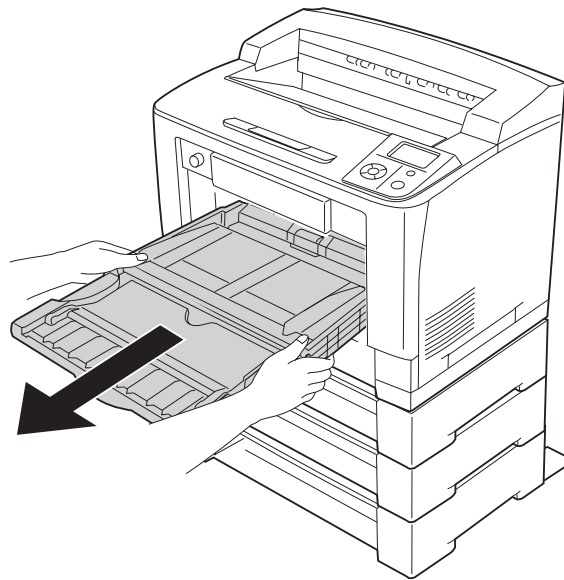
Σημείωση:

Ο εκτυπωτής πρέπει να μεταφέρεται από τουλάχιστον δύο άτομα που θα τον κρατούν με τα χέρια τους από τα σημεία που υποδεικνύονται.

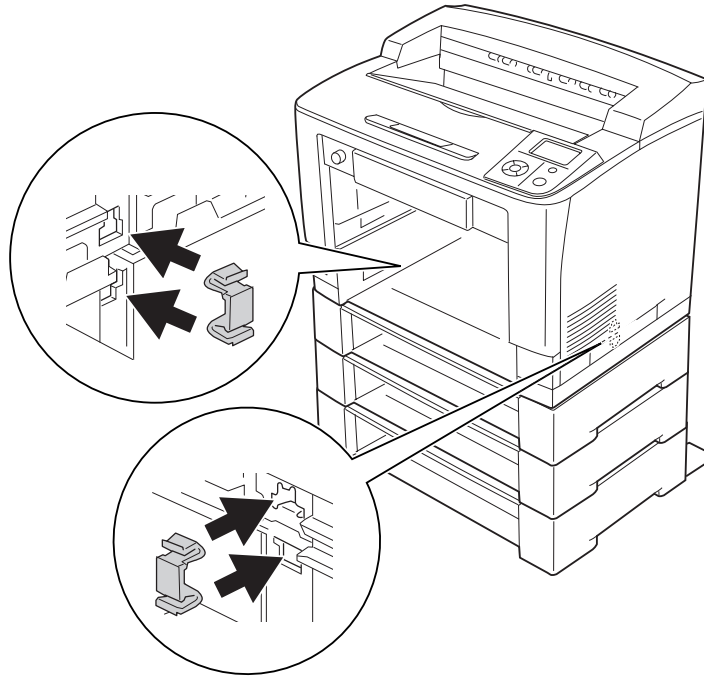
11. Ανοίξτε τη θήκη πολλαπλών χρήσεων.

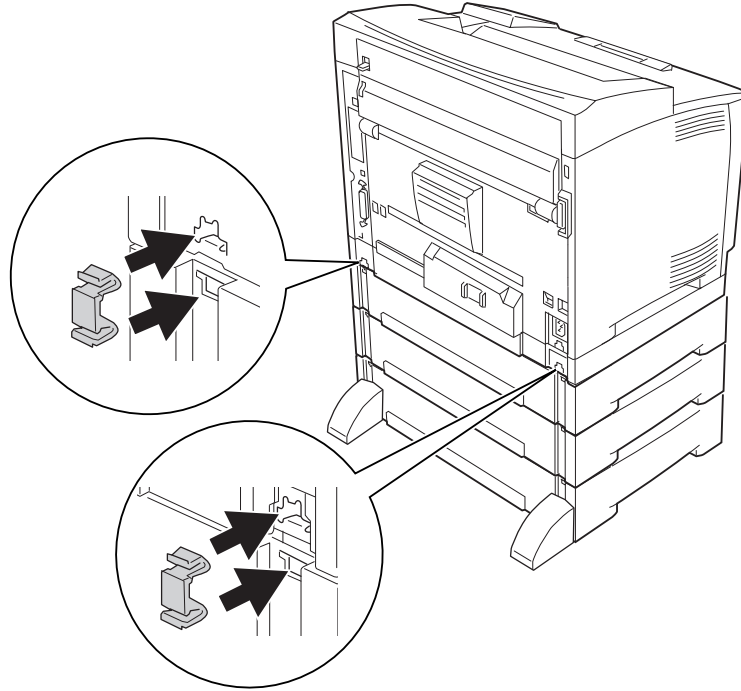


12. Αφαιρέστε τη θήκη πολλαπλών χρήσεων από τον εκτυπωτή.

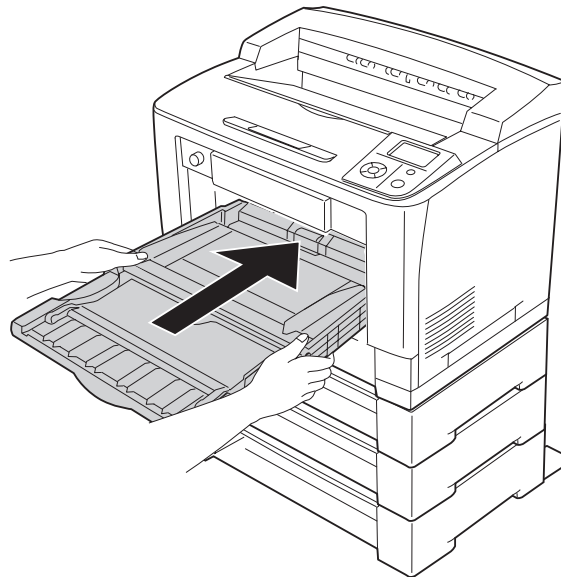


13. Συνδέστε τον εκτυπωτή με την πρόσθετη μονάδα κασέτας χαρτιού χρησιμοποιώντας τους τέσσερις συνδέσμους. Τοποθετήστε τους δύο από τους τέσσερις συνδέσμους στις δύο πλευρές στο εσωτερικό του εκτυπωτή.

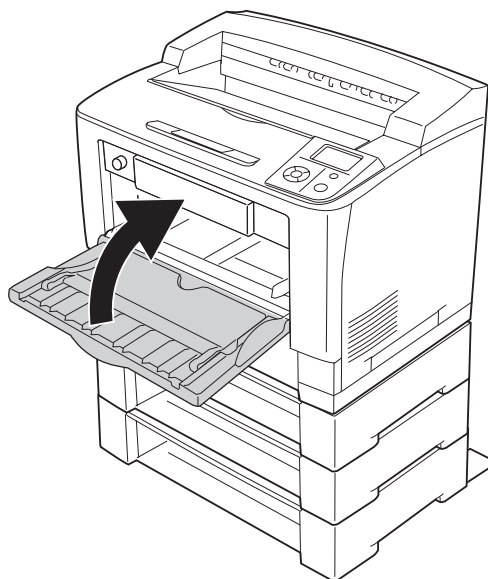




14. Τοποθετήστε τη θήκη πολλαπλών χρήσεων στον εκτυπωτή.



15. Κλείστε τη θήκη πολλαπλών χρήσεων.



16. Αφαιρέστε τα προστατευτικά υλικά από τις πρόσθετες κασέτες χαρτιού.

17. Τοποθετήστε όλες τις κασέτες χαρτιού.

18. Συνδέστε πάλι το καλώδιο διασύνδεσης και το καλώδιο τροφοδοσίας και ενεργοποιήστε τον εκτυπωτή.

Για να βεβαιωθείτε ότι το πρόσθετο στοιχείο έχει εγκατασταθεί σωστά, εκτυπώστε μία σελίδα κατάστασης παραμέτρων διαμόρφωσης. Ανατρέξτε στην ενότητα “Εκτύπωση σελίδας κατάστασης παραμέτρων διαμόρφωσης” στη σελίδα 197.

Σημείωση για χρήστες Windows:

Αν δεν έχει εγκατασταθεί το EPSON Status Monitor, πρέπει να ορίσετε τις ρυθμίσεις μη αυτόματα στο πρόγραμμα οδήγησης του εκτυπωτή. Κάντε κλικ στο κουμπί **Update the Printer Option Info Manually** στην καρτέλα **Optional Settings** και, στη συνέχεια, κάντε κλικ στο **Settings**. Στη συνέχεια, επιλέξτε **Cassette 2**, **Cassette 3** και **Cassette 4** από τη λίστα **Optional Paper Sources** στο παράθυρο διαλόγου **Optional Settings**, ανάλογα με τα πρόσθετα στοιχεία που είναι εγκατεστημένα και κάντε κλικ στο **OK**.

Αφαίρεση της πρόσθετης μονάδας κασέτας χαρτιού

Πραγματοποιήστε τη διαδικασία εγκατάστασης με την αντίστροφη σειρά.

Μονάδα εκτύπωσης διπλής όψης

Για προδιαγραφές ή λεπτομέρειες σχετικά με τους τύπους και τα μεγέθη χαρτιού που μπορείτε να χρησιμοποιήσετε με την Μονάδα εκτύπωσης διπλής όψης, ανατρέξτε στην ενότητα “Μονάδα εκτύπωσης διπλής όψης” στη σελίδα 259.

Εγκατάσταση της Μονάδας εκτύπωσης διπλής όψης

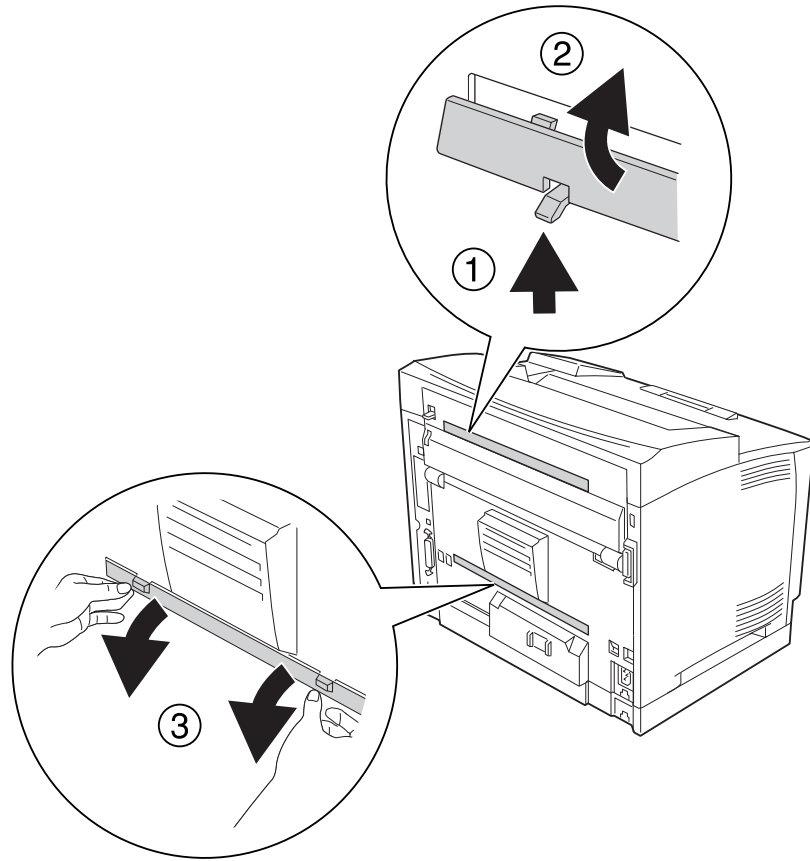
1. Απενεργοποιήστε τον εκτυπωτή και αποσυνδέστε το καλώδιο τροφοδοσίας και το καλώδιο διασύνδεσης.



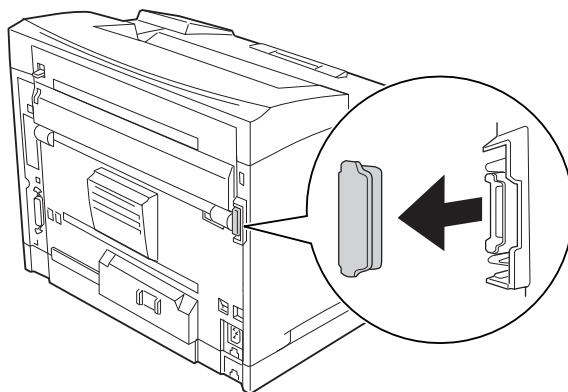
Προσοχή:

Φροντίστε να αποσυνδέσετε το καλώδιο τροφοδοσίας από τον εκτυπωτή για να αποφύγετε την ηλεκτροπληξία.

2. Αφαιρέστε το επάνω και το κάτω κάλυμμα.



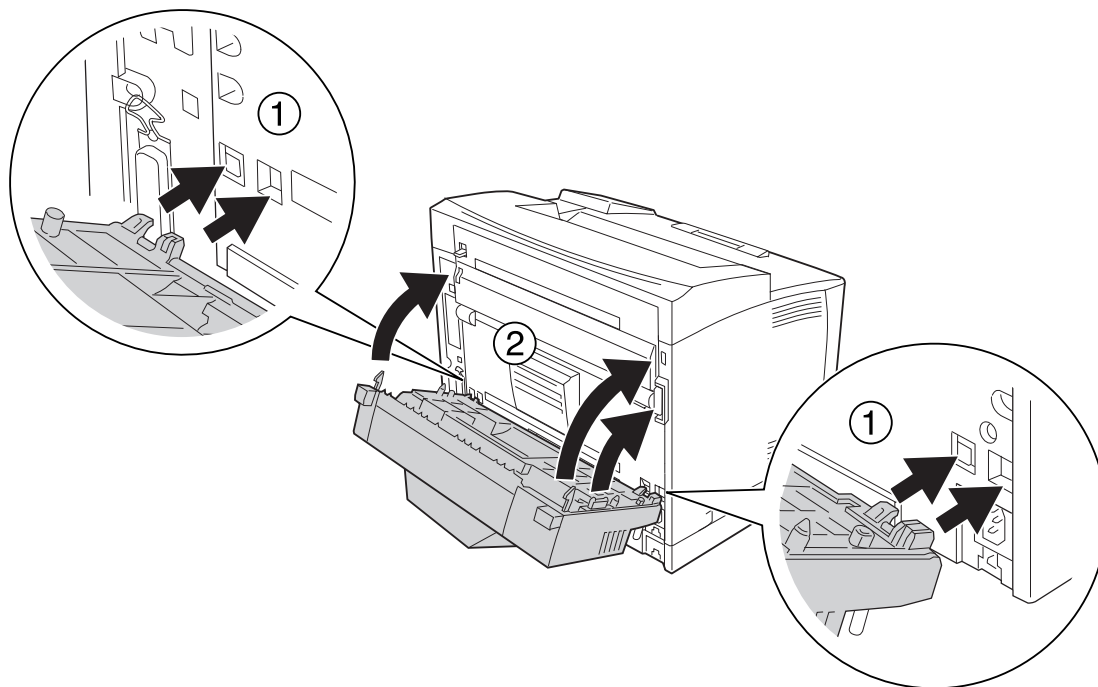
3. Αφαιρέστε το κάλυμμα του βύσματος της Μονάδας εκτύπωσης διπλής όψης.



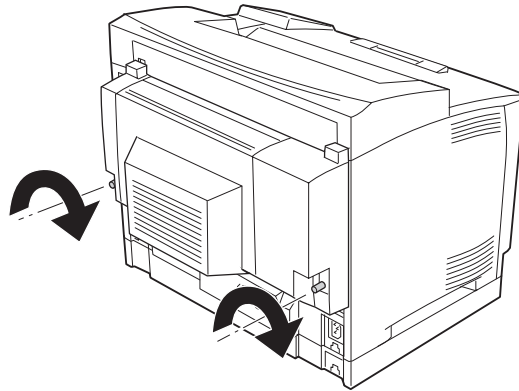
Σημείωση:

Φυλάξτε το επάνω και το κάτω κάλυμμα και το κάλυμμα του βύσματος της μονάδας εκτύπωσης διπλής όψης σε ένα ασφαλές μέρος για να μην τα χάσετε.

4. Εγκαταστήστε τη Μονάδα εκτύπωσης διπλής όψης όπως φαίνεται παρακάτω. Βεβαιωθείτε ότι τα άγκιστρα της Μονάδας εκτύπωσης διπλής όψης προσαρμόζονται στις προεξοχές του εκτυπωτή και το βύσμα της μονάδας συνδέεται στην υποδοχή.



5. Στερεώστε τη Μονάδα εκτύπωσης διπλής όψης με τις δύο βίδες.



6. Συνδέστε πάλι το καλώδιο διασύνδεσης και το καλώδιο τροφοδοσίας και ενεργοποιήστε τον εκτυπωτή.

Για να βεβαιωθείτε ότι το πρόσθετο στοιχείο έχει εγκατασταθεί σωστά, εκτυπώστε μία σελίδα κατάστασης παραμέτρων διαμόρφωσης. Ανατρέξτε στην ενότητα “Εκτύπωση σελίδας κατάστασης παραμέτρων διαμόρφωσης” στη σελίδα 197.

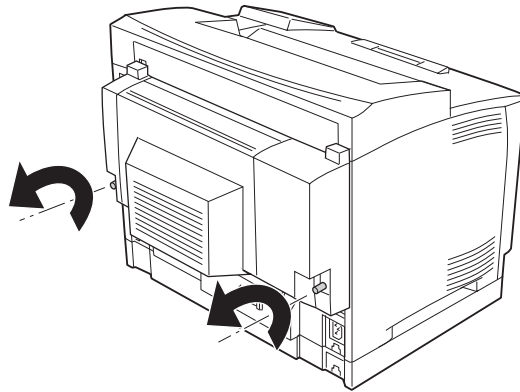
Σημείωση για χρήστες Windows:

Αν δεν έχει εγκατασταθεί το EPSON Status Monitor, πρέπει να ορίσετε τις ρυθμίσεις μη αυτόματα στο πρόγραμμα οδήγησης του εκτυπωτή. Ανατρέξτε στην ενότητα “Δημιουργία προαιρετικών ρυθμίσεων” στη σελίδα 222.

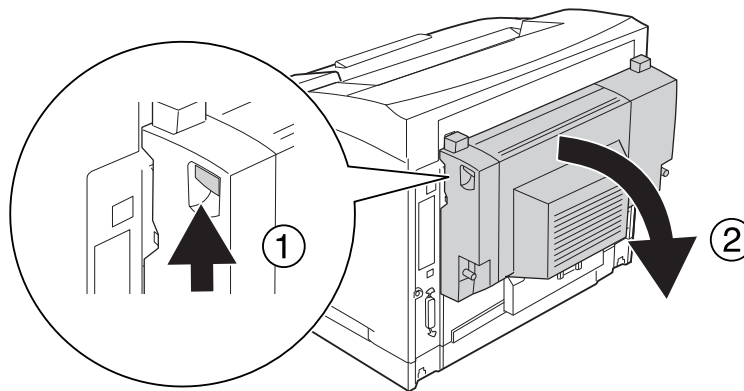
Αφαίρεση της Μονάδας εκτύπωσης διπλής όψης

1. Απενεργοποιήστε τον εκτυπωτή και αποσυνδέστε το καλώδιο τροφοδοσίας και το καλώδιο διασύνδεσης.

2. Ξεβιδώστε τις δύο βίδες στη Μονάδα εκτύπωσης διπλής όψης.



3. Πατήστε το κουμπί απασφάλισης για να ελευθερωθούν τα άγκιστρα και, στη συνέχεια, αφαιρέστε τη Μονάδα εκτύπωσης διπλής όψης από τον εκτυπωτή.



4. Τοποθετήστε το κάλυμμα του βύσματος της μονάδας εκτύπωσης διπλής όψης που αφαιρέσατε κατά την εγκατάσταση της Μονάδας εκτύπωσης διπλής όψης.
5. Τοποθετήστε το επάνω και το κάτω κάλυμμα που αφαιρέσατε κατά την εγκατάσταση της Μονάδας εκτύπωσης διπλής όψης.
6. Συνδέστε πάλι το καλώδιο διασύνδεσης και το καλώδιο τροφοδοσίας και ενεργοποιήστε τον εκτυπωτή.

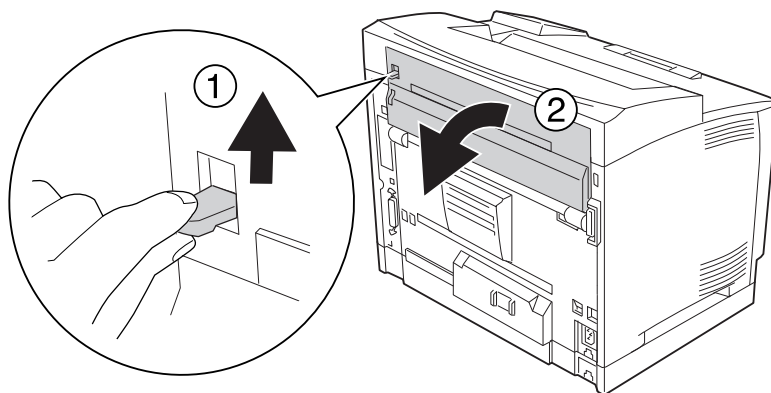
Μονάδα στοίβαξης

Για προδιαγραφές ή λεπτομέρειες σχετικά με τους τύπους και τα μεγέθη χαρτιού που μπορείτε να χρησιμοποιήσετε με τη Μονάδα στοίβαξης, ανατρέξτε στην ενότητα “Μονάδα στοίβαξης A4” στη σελίδα 260.

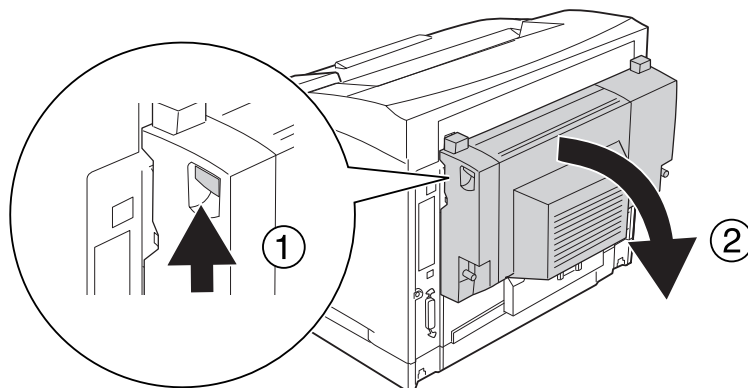
Εγκατάσταση της Μονάδας στοίβαξης

1. Απενεργοποιήστε τον εκτυπωτή και αποσυνδέστε το καλώδιο τροφοδοσίας και το καλώδιο διασύνδεσης.

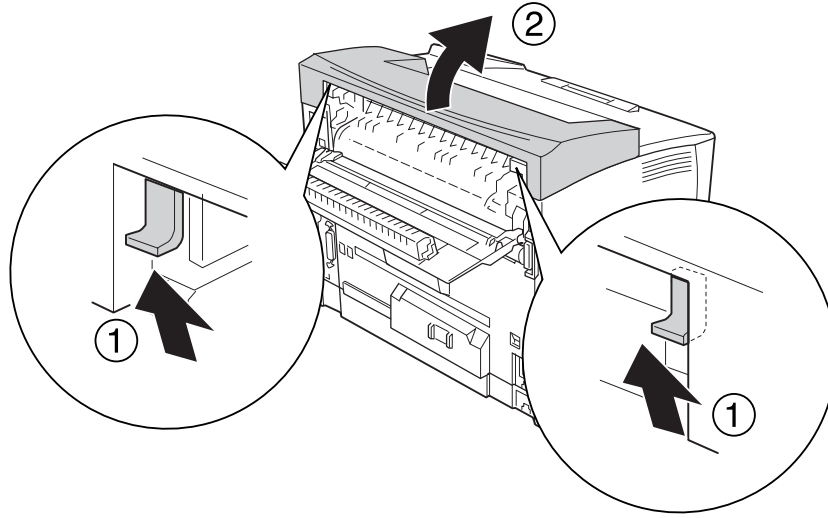
2. Ανοίξτε το κάλυμμα Β.

**Σημείωση:**

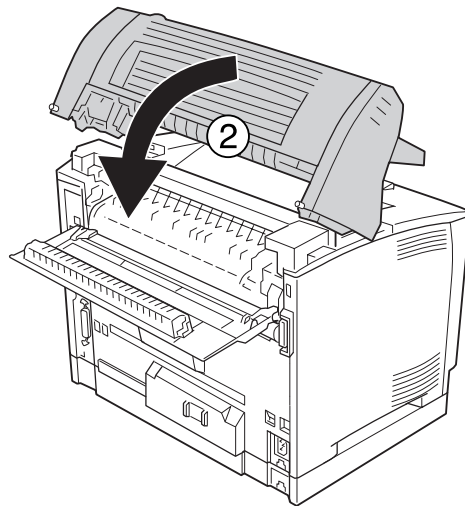
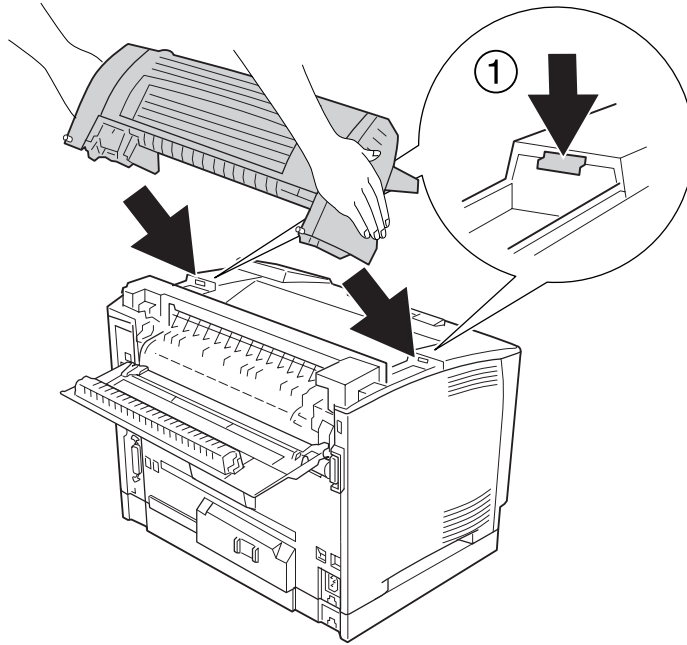
Εάν είναι εγκατεστημένη η Μονάδα εκτύπωσης διπλής όψης, ανοίξτε το κάλυμμα της μονάδας πριν ανοίξετε το κάλυμμα Β.



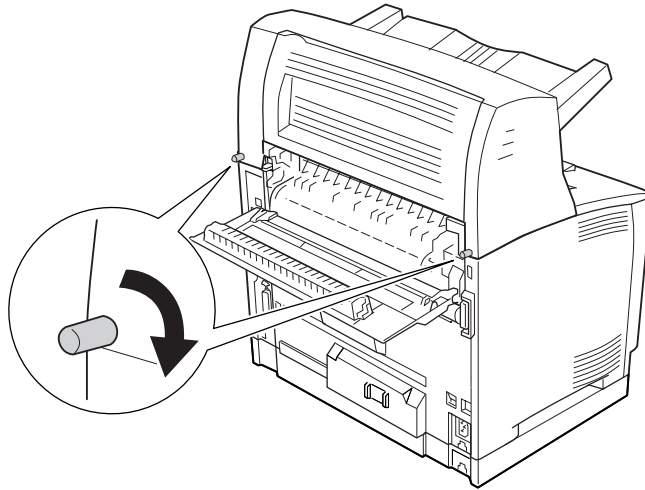
3. Πιέστε προς τα πάνω τις προεξοχές για να αφαιρέσετε το επάνω κάλυμμα.



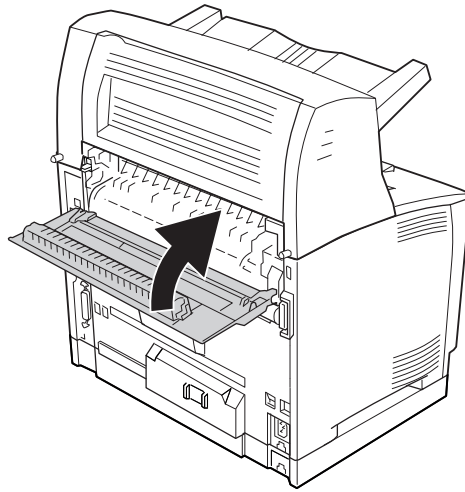
4. Εφαρμόστε την αριστερή και τη δεξιά προεξοχή της Μονάδας στοίβαξης στις οπές στο επάνω μέρος του εκτυπωτή και τοποθετήστε τη μονάδα αργά επάνω στον εκτυπωτή.



5. Στερεώστε τη Μονάδα στοίβαξης με τις δύο βίδες.

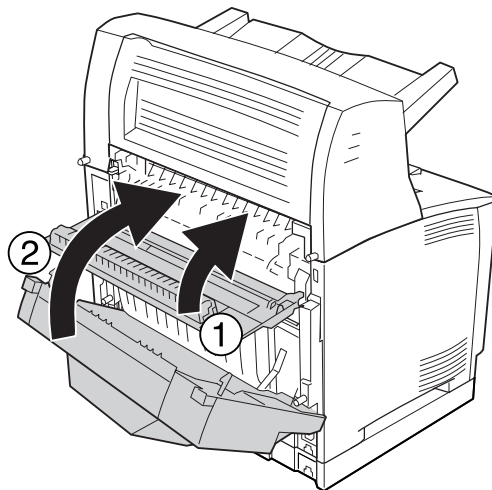


6. Κλείστε το κάλυμμα Β.



Σημείωση:

Εάν είναι εγκατεστημένη η Μονάδα εκτύπωσης διπλής όψης, κλείστε το κάλυμμα της μονάδας αφού κλείσετε το κάλυμμα Β.



7. Συνδέστε πάλι το καλώδιο διασύνδεσης και το καλώδιο τροφοδοσίας και ενεργοποιήστε τον εκτυπωτή.

Για να βεβαιωθείτε ότι το πρόσθετο στοιχείο έχει εγκατασταθεί σωστά, εκτυπώστε μία σελίδα κατάστασης παραμέτρων διαμόρφωσης. Ανατρέξτε στην ενότητα “Εκτύπωση σελίδας κατάστασης παραμέτρων διαμόρφωσης” στη σελίδα 197.

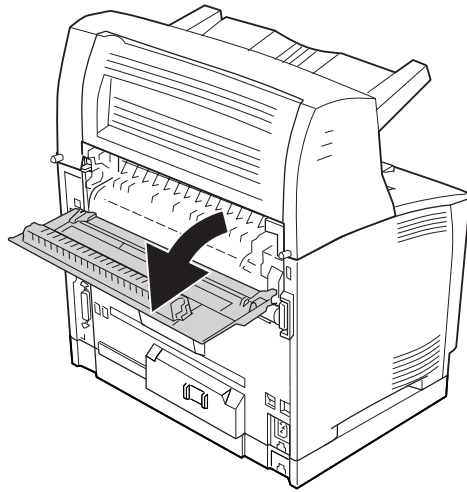
Σημείωση για χρήστες Windows:

Αν δεν έχει εγκατασταθεί το EPSON Status Monitor, πρέπει να ορίσετε τις ρυθμίσεις μη αυτόματα στο πρόγραμμα οδήγησης του εκτυπωτή. Ανατρέξτε στην ενότητα “Δημιουργία προαιρετικών ρυθμίσεων” στη σελίδα 222.

Αφαίρεση της Μονάδας στοίβαξης

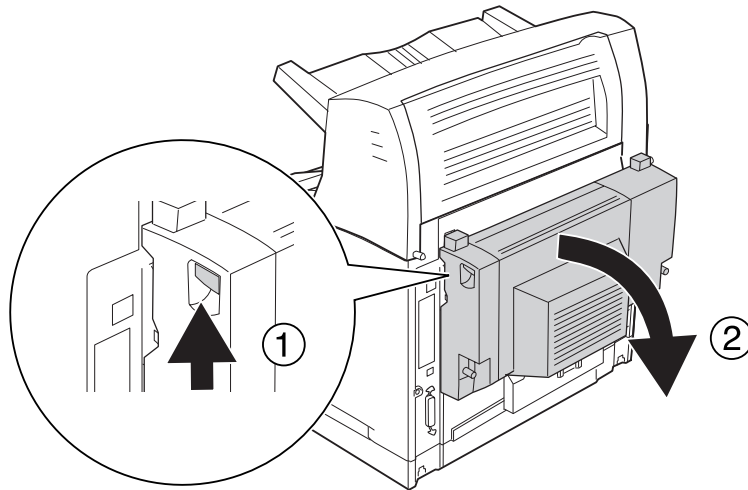
1. Απενεργοποιήστε τον εκτυπωτή και αποσυνδέστε το καλώδιο τροφοδοσίας και το καλώδιο διασύνδεσης.

2. Ανοίξτε το κάλυμμα B.

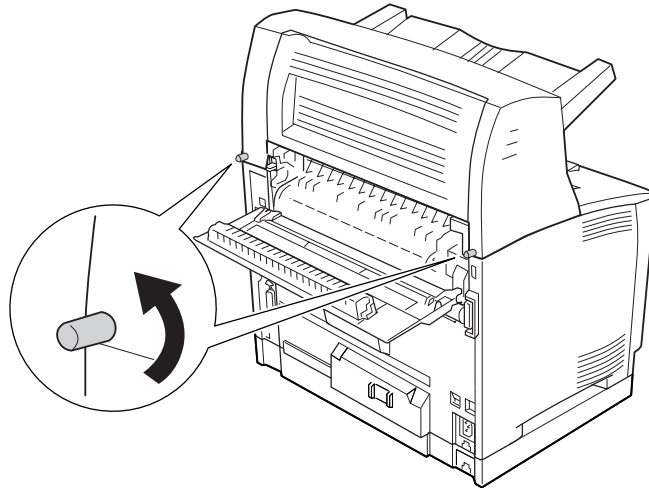


Σημείωση:

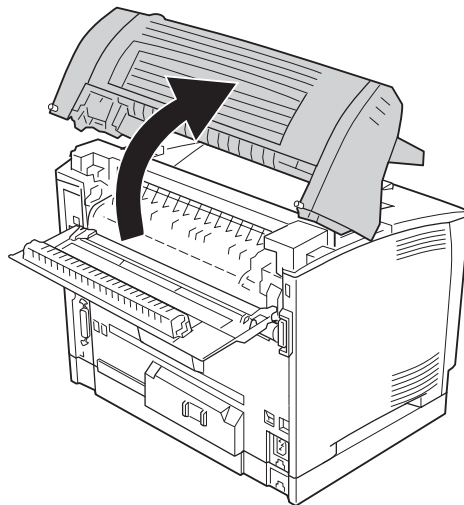
Εάν είναι εγκατεστημένη η Μονάδα εκτύπωσης διπλής όψης, ανοίξτε το κάλυμμα της μονάδας πριν ανοίξετε το κάλυμμα B.



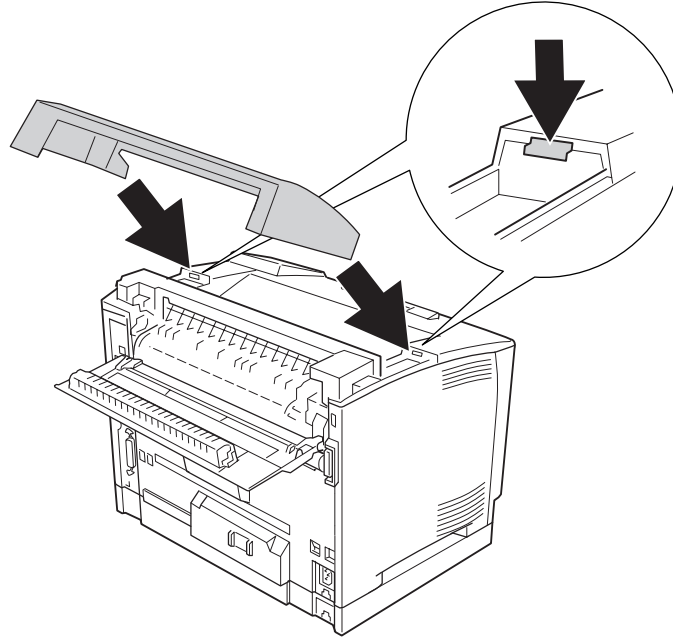
3. Ξεβιδώστε τις βίδες και στις δύο πλευρές της Μονάδας στοίβαξης.



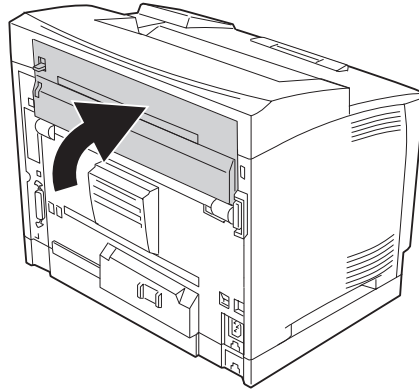
4. Ανασηκώστε τη Μονάδα στοίβαξης και αφαιρέστε την αριστερή και τη δεξιά προεξοχή από τις οπές στο επάνω μέρος του εκτυπωτή.



5. Εφαρμόστε την αριστερή και τη δεξιά προεξοχή του επάνω καλύμματος στις οπές στο επάνω μέρος του εκτυπωτή.

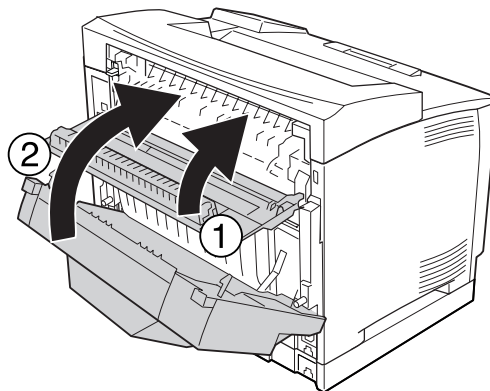


6. Κλείστε το κάλυμμα B.



Σημείωση:

Εάν είναι εγκατεστημένη η Μονάδα εκτύπωσης διπλής όψης, κλείστε το κάλυμμα της μονάδας αφού κλείσετε το κάλυμμα B.



7. Συνδέστε πάλι το καλώδιο διασύνδεσης και το καλώδιο τροφοδοσίας και ενεργοποιήστε τον εκτυπωτή.

Μονάδα μνήμης

Εγκαθιστώντας μια πρόσθετη μονάδα μνήμης DIMM (Dual In-line Memory Module), μπορείτε να αυξήσετε τη μνήμη του εκτυπωτή έως και 576 MB. Ίσως χρειαστεί να αυξήσετε τη μνήμη του εκτυπωτή εάν αντιμετωπίζετε προβλήματα κατά την εκτύπωση πολύπλοκων γραφικών.

Εγκατάσταση μονάδας μνήμης



Προειδοποίηση:

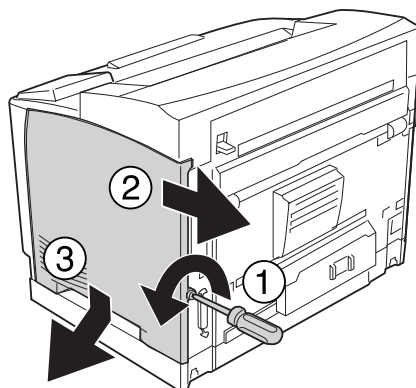
Να είστε προσεκτικοί όταν εκτελείτε κάποια εργασία στο εσωτερικό του εκτυπωτή καθώς κάποια εξαρτήματα είναι αιχμηρά και ίσως προκαλέσουν τραυματισμό.



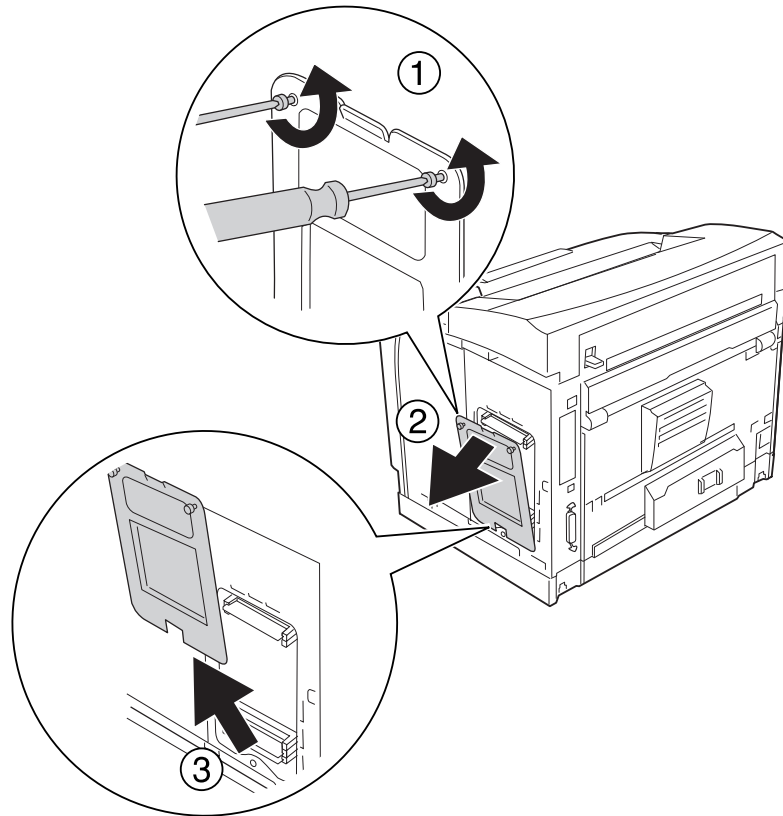
Προσοχή:

Πριν εγκαταστήσετε τη μονάδα μνήμης, αγγίξτε ένα γειωμένο μεταλλικό αντικείμενο για να βεβαιωθείτε ότι έχετε αποφορτιστεί από τυχόν στατικό ηλεκτρισμό. Διαφορετικά, ίσως προκαλέσετε βλάβη σε εξαρτήματα που είναι ευαίσθητα στον στατικό ηλεκτρισμό.

1. Απενεργοποιήστε τον εκτυπωτή και αποσυνδέστε το καλώδιο τροφοδοσίας και το καλώδιο διασύνδεσης.
2. Αφαιρέστε το δεξί κάλυμμα ξεβιδώνοντας τη βίδα στο πίσω μέρος του εκτυπωτή και τραβώντας το κάλυμμα προς τα πίσω.

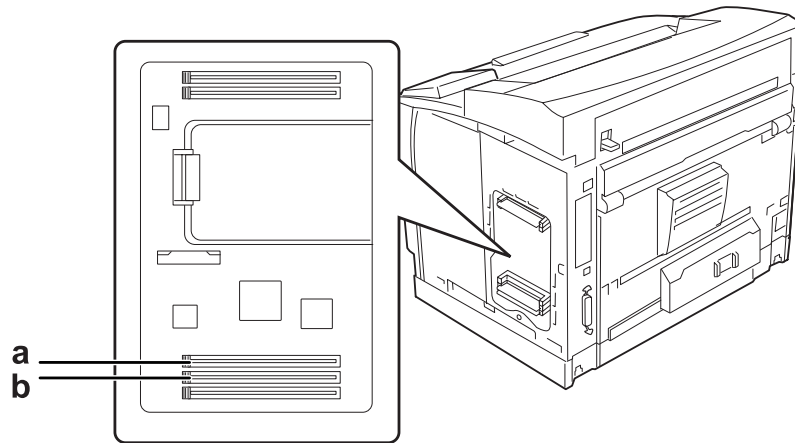


3. Ξεβιδώστε τις δύο βίδες χρησιμοποιώντας ένα κατσαβίδι. Στη συνέχεια κρατήστε την προεξοχή στο επάνω μέρος του καλύμματος προστασίας και αφαιρέστε το κάλυμμα.

**Προειδοποίηση:**

Εάν αφαιρέσετε άλλες βίδες ή άλλα καλύμματα, θα αφήσετε εκτεθειμένα εξαρτήματα από τα οποία περνάει υψηλή τάση.

4. Εντοπίστε την υποδοχή RAM.

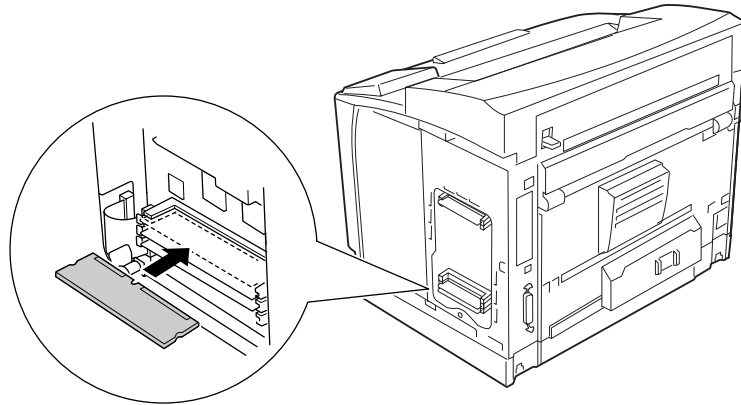


- a. Υποδοχή RAM S2
b. Υποδοχή RAM S1

Σημείωση:

Μπορείτε να προσθέσετε μια προαιρετική RAM DIMM στην υποδοχή RAM S2 ή να αντικαταστήσετε την τυπική RAM DIMM 64 MB στην υποδοχή RAM S1 με μια DIMM μεγαλύτερης χωρητικότητας.

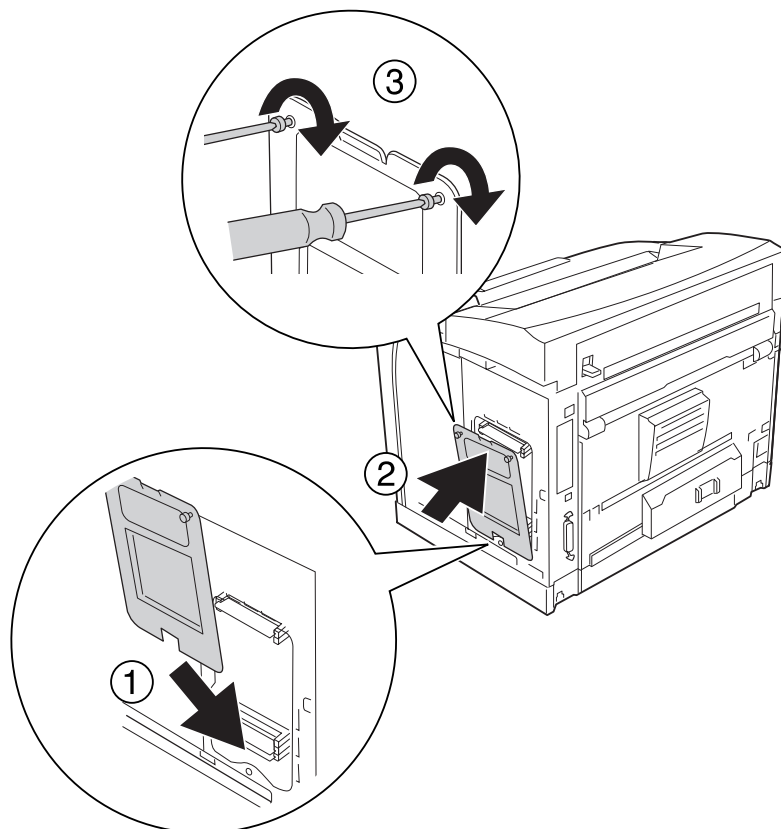
5. Τοποθετήστε τη μονάδα μνήμης στην υποδοχή μέχρι να ασφαλίσει.



Προσοχή:

- Μην ασκείτε υπερβολική δύναμη για την τοποθέτηση της μονάδας μνήμης στην υποδοχή.
- Φροντίστε να τοποθετήσετε τη μονάδα μνήμης ώστε αυτή να είναι στραμμένη προς τη σωστή κατεύθυνση.
- Μην αφαιρέσετε καμία μονάδα από την πλακέτα κυκλώματος. Διαφορετικά, ο εκτυπωτής δεν θα λειτουργεί.

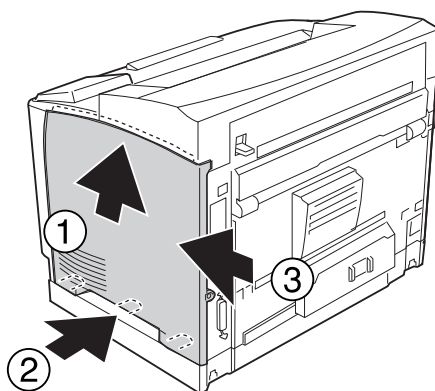
6. Τοποθετήστε ξανά το κάλυμμα προστασίας χρησιμοποιώντας τις δύο βίδες.



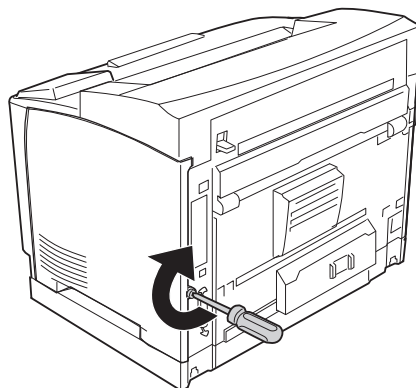
Σημείωση:

Κρατάτε κάθετα το κάλυμμα προστασίας κατά την εφαρμογή του κάτω μέρους στο κυρτό τμήμα.

7. Τοποθετήστε πάλι το δεξί κάλυμμα στον εκτυπωτή όπως φαίνεται παρακάτω.



8. Σφίξτε τη βίδα στο πίσω μέρος του εκτυπωτή.



Προειδοποίηση:

Σφίξτε καλά τη βίδα ώστε να μην μπορεί να βγει το δεξί κάλυμμα όταν μετακινείτε τον εκτυπωτή.

9. Συνδέστε πάλι το καλώδιο διασύνδεσης και το καλώδιο τροφοδοσίας και ενεργοποιήστε τον εκτυπωτή.

Για να βεβαιωθείτε ότι το πρόσθετο στοιχείο έχει εγκατασταθεί σωστά, εκτυπώστε μία σελίδα κατάστασης παραμέτρων διαμόρφωσης. Ανατρέξτε στην ενότητα “Εκτύπωση σελίδας κατάστασης παραμέτρων διαμόρφωσης” στη σελίδα 197.

Σημείωση για χρήστες Windows:

Αν δεν έχει εγκατασταθεί το EPSON Status Monitor, πρέπει να ορίσετε τις ρυθμίσεις μη αυτόματα στο πρόγραμμα οδήγησης του εκτυπωτή. Ανατρέξτε στην ενότητα “Δημιουργία προαιρετικών ρυθμίσεων” στη σελίδα 222.

Αφαίρεση μονάδας μνήμης



Προειδοποίηση:

Να είστε προσεκτικοί όταν εκτελείτε κάποια εργασία στο εσωτερικό του εκτυπωτή καθώς κάποια εξαρτήματα είναι αιχμηρά και ίσως προκαλέσουν τραυματισμό.

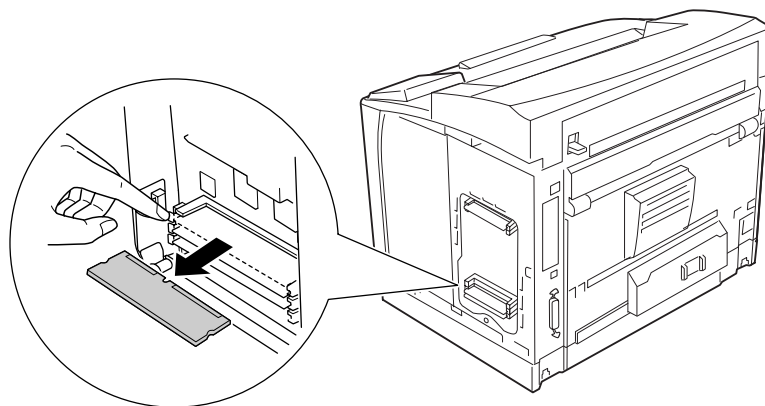


Προσοχή:

Πριν αφαιρέσετε μια μονάδα μνήμης, αγγίξτε ένα γειωμένο μεταλλικό αντικείμενο για να βεβαιωθείτε ότι έχετε αποφορτιστεί από τυχόν στατικό ηλεκτρισμό. Διαφορετικά, ίσως προκαλέσετε βλάβη σε εξαρτήματα που είναι ευαίσθητα στον στατικό ηλεκτρισμό.

Πραγματοποιήστε τη διαδικασία εγκατάστασης με την αντίστροφη σειρά.

Για να αφαιρέσετε μια μονάδα μνήμης από την υποδοχή της, πιέστε το κλιπ συγκράτησης και τραβήξτε τη μονάδα μνήμης.



Κάρτα διασύνδεσης

Ο εκτυπωτής σας διαθέτει μια άδεια υποδοχή διασύνδεσης τύπου B. Υπάρχουν διάφορες πρόσθετες κάρτες διασύνδεσης για την επέκταση των επιλογών διασύνδεσης του εκτυπωτή σας.

Εγκατάσταση μιας κάρτας διασύνδεσης

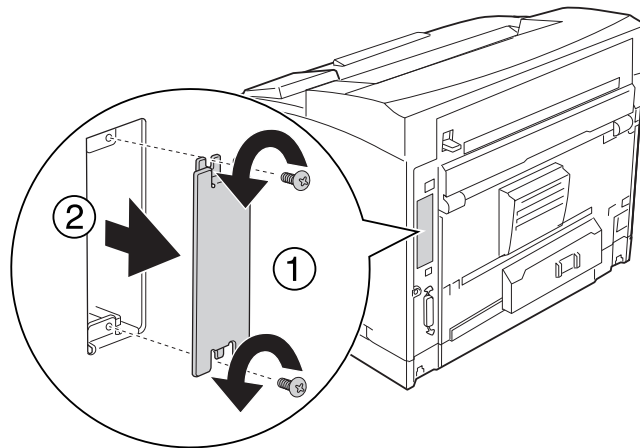


Προσοχή:

Πριν εγκαταστήσετε την κάρτα διασύνδεσης, αγγίξτε ένα γειωμένο μεταλλικό αντικείμενο για να βεβαιωθείτε ότι έχετε αποφορτιστεί από τυχόν στατικό ηλεκτρισμό. Διαφορετικά, ίσως προκαλέσετε βλάβη σε εξαρτήματα που είναι ευαίσθητα στον στατικό ηλεκτρισμό.

1. Απενεργοποιήστε τον εκτυπωτή και αποσυνδέστε το καλώδιο τροφοδοσίας και το καλώδιο διασύνδεσης.

2. Αφαιρέστε τις βίδες και το κάλυμμα της υποδοχής της κάρτας διασύνδεσης Τύπου Β όπως φαίνεται παρακάτω.

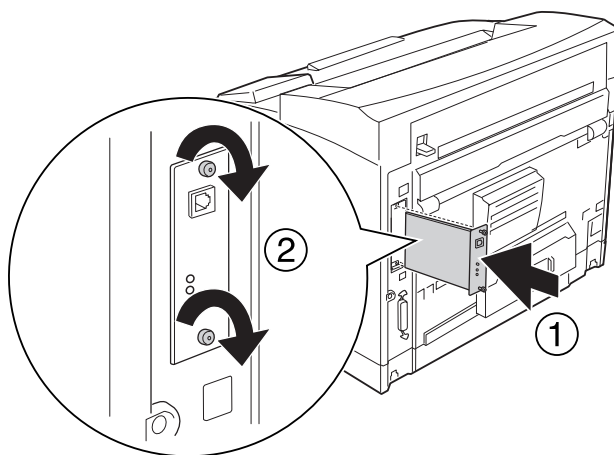
**Προειδοποίηση:**

Η αφαίρεση των βιδών και καλυμμάτων που δεν περιγράφονται στις παρακάτω οδηγίες θα εκθέσουν περιοχές υψηλής τάσης.

Σημείωση:

Φυλάξτε το κάλυμμα της υποδοχής σε ασφαλές μέρος. Θα πρέπει να το τοποθετήσετε πάλι αν αφαιρέσετε αργότερα την κάρτα διασύνδεσης.

3. Σύρετε και σπρώξτε γερά την κάρτα διασύνδεσης στην υποδοχή και στη συνέχεια βιδώστε τη βίδα όπως φαίνεται παρακάτω.



4. Συνδέστε πάλι το καλώδιο διασύνδεσης και το καλώδιο τροφοδοσίας και ενεργοποιήστε τον εκτυπωτή.

Για να βεβαιωθείτε ότι το πρόσθετο στοιχείο έχει εγκατασταθεί σωστά, εκτυπώστε μία σελίδα κατάστασης παραμέτρων διαμόρφωσης. Ανατρέξτε στην ενότητα “Εκτύπωση σελίδας κατάστασης παραμέτρων διαμόρφωσης” στη σελίδα 197.

Σημείωση για χρήστες Windows:

Αν δεν έχει εγκατασταθεί το EPSON Status Monitor, πρέπει να ορίσετε τις ρυθμίσεις μη αυτόματα στο πρόγραμμα οδήγησης του εκτυπωτή. Ανατρέξτε στην ενότητα “Δημιουργία προαιρετικών ρυθμίσεων” στη σελίδα 222.

Αφαίρεση μιας κάρτας διασύνδεσης



Προσοχή:

Πριν αφαιρέσετε μια κάρτα διασύνδεσης, αγγίξτε ένα γειωμένο μεταλλικό αντικείμενο για να βεβαιωθείτε ότι έχετε αποφορτιστεί από τυχόν στατικό ηλεκτρισμό. Διαφορετικά, ίσως προκαλέσετε βλάβη σε εξαρτήματα που είναι ευαίσθητα στον στατικό ηλεκτρισμό.

Πραγματοποιήστε τη διαδικασία εγκατάστασης με την αντίστροφη σειρά.

Μνήμη CompactFlash

Εγκατάσταση μιας μνήμης CompactFlash

Μια πρόσθετη μνήμη CompactFlash σας επιτρέπει να αποθηκεύετε δεδομένα φόρμας επικάλυψης, να χρησιμοποιείτε τη λειτουργία Reserve Job και να βελτιώσετε το περιβάλλον εκτύπωσης με σελιδοποίηση.



Προειδοποίηση:

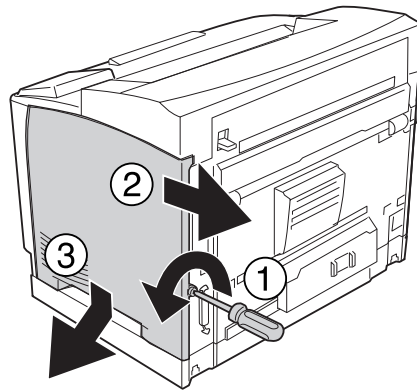
Να είστε προσεκτικοί όταν εκτελείτε κάποια εργασία στο εσωτερικό του εκτυπωτή καθώς κάποια εξαρτήματα είναι αιχμηρά και ίσως προκαλέσουν τραυματισμό.



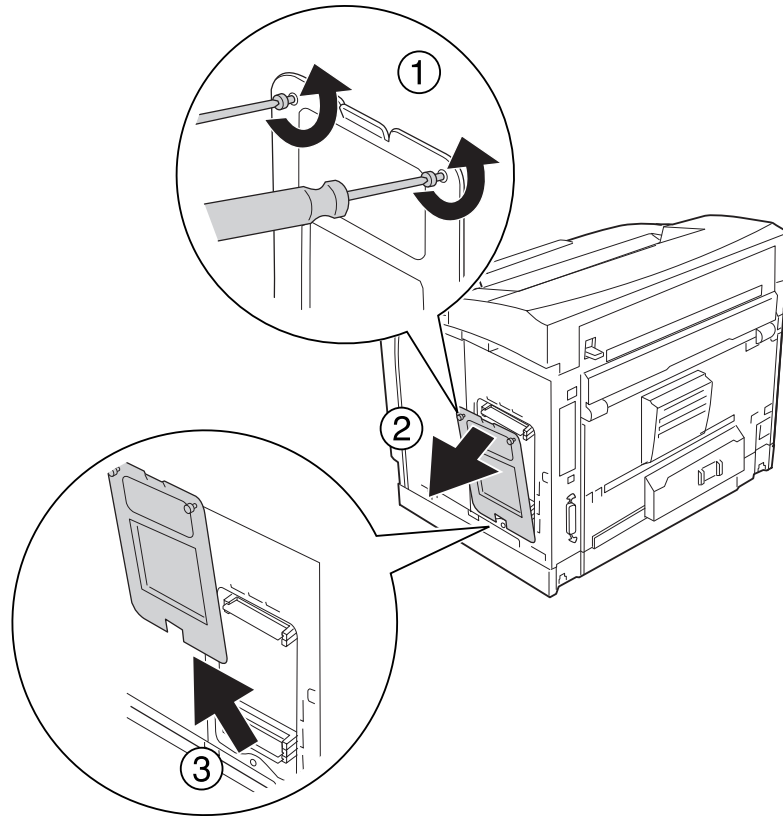
Προσοχή:

Πριν εγκαταστήσετε τη μνήμη CompactFlash, αγγίξτε ένα γειωμένο μεταλλικό αντικείμενο για να βεβαιωθείτε ότι έχετε αποφορτιστεί από τυχόν στατικό ηλεκτρισμό. Διαφορετικά, ίσως προκαλέσετε βλάβη σε εξαρτήματα που είναι ευαίσθητα στον στατικό ηλεκτρισμό.

1. Απενεργοποιήστε τον εκτυπωτή και αποσυνδέστε το καλώδιο τροφοδοσίας και το καλώδιο διασύνδεσης.
2. Αφαιρέστε το δεξί κάλυμμα ξεβιδώνοντας τη βίδα στο πίσω μέρος του εκτυπωτή και τραβώντας το κάλυμμα προς τα πίσω.

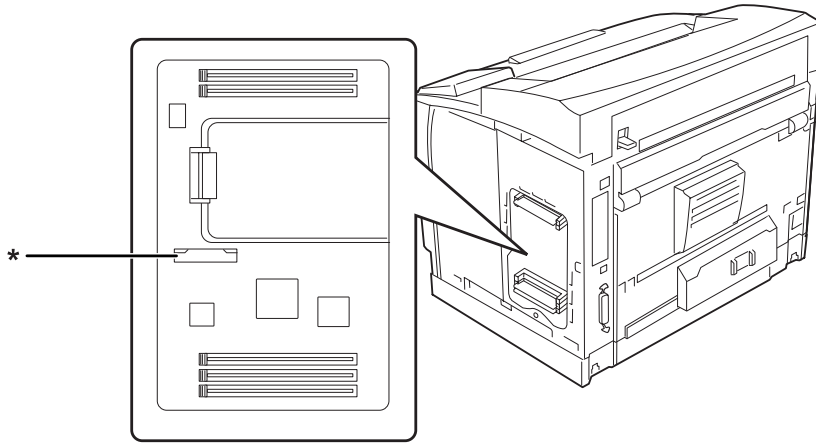


3. Ξεβιδώστε τις δύο βίδες χρησιμοποιώντας ένα κατσαβίδι. Στη συνέχεια κρατήστε την προεξοχή στο επάνω μέρος του καλύμματος προστασίας και αφαιρέστε το κάλυμμα.

**Προειδοποίηση:**

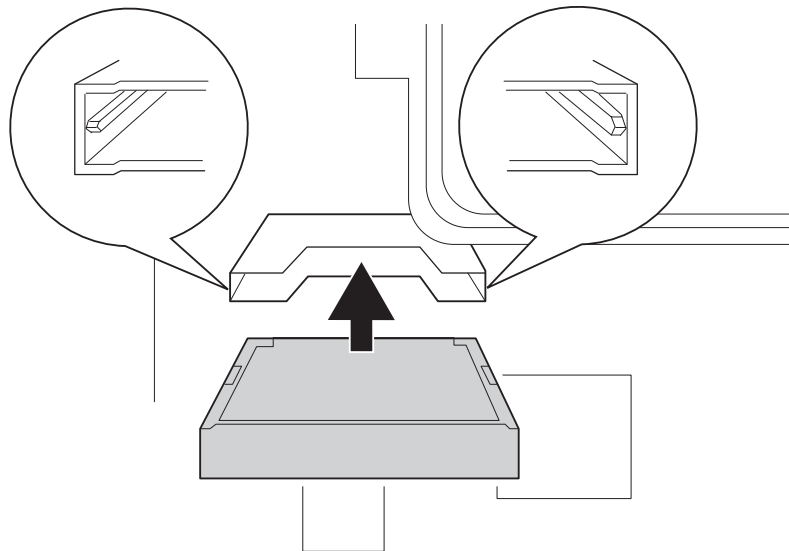
Εάν αφαιρέσετε άλλες βίδες ή άλλα καλύμματα, θα αφήσετε εκτεθειμένα εξαρτήματα από τα οποία περνάει υψηλή τάση.

4. Εντοπίστε την υποδοχή εγκατάστασης για μνήμη CompactFlash.



* υποδοχή μνήμης CompactFlash

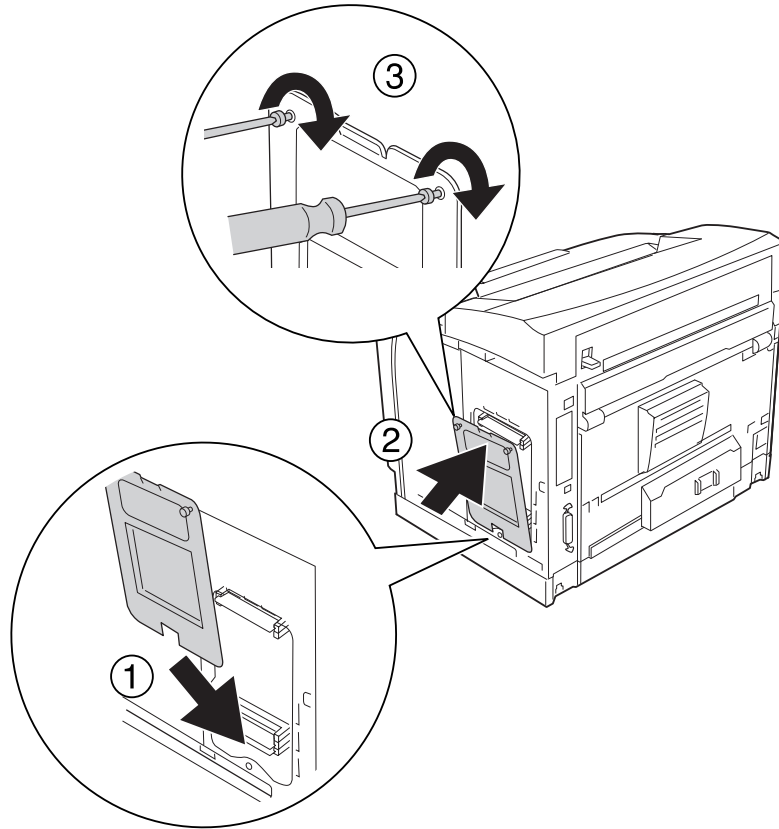
5. Εισάγετε μια μνήμη CompactFlash στην υποδοχή.



Σημείωση:

Βεβαιωθείτε ότι το πίσω μέρος της μνήμης CompactFlash είναι στραμμένο προς τα πάνω και οι εσοχές στις δύο πλευρές της μνήμης CompactFlash είναι ευθυγραμμισμένες με την υποδοχή.

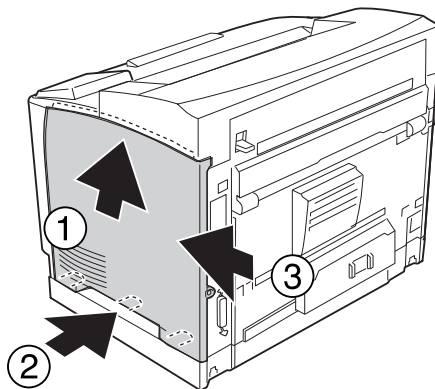
6. Τοποθετήστε ξανά το κάλυμμα προστασίας χρησιμοποιώντας τις δύο βίδες.



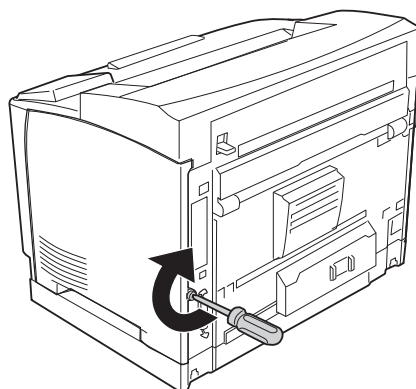
Σημείωση:

Κρατάτε κάθετα το κάλυμμα προστασίας κατά την εφαρμογή του κάτω μέρους στο κυρτό τμήμα.

7. Τοποθετήστε πάλι το δεξί κάλυμμα στον εκτυπωτή όπως φαίνεται παρακάτω.



8. Σφίξτε τη βίδα στο πίσω μέρος του εκτυπωτή.



Προειδοποίηση:

Σφίξτε καλά τη βίδα ώστε να μην μπορεί να βγει το δεξί κάλυμμα όταν μετακινείτε τον εκτυπωτή.

9. Συνδέστε πάλι το καλώδιο διασύνδεσης και το καλώδιο τροφοδοσίας και ενεργοποιήστε τον εκτυπωτή.

Για να βεβαιωθείτε ότι το πρόσθετο στοιχείο έχει εγκατασταθεί σωστά, εκτυπώστε μία σελίδα κατάστασης. Ανατρέξτε στην ενότητα “Εκτύπωση σελίδας κατάστασης παραμέτρων διαμόρφωσης” στη σελίδα 197.

Σημείωση για χρήστες Windows:

Αν δεν έχει εγκατασταθεί το EPSON Status Monitor, πρέπει να ορίσετε τις ρυθμίσεις μη αυτόματα στο πρόγραμμα οδήγησης του εκτυπωτή. Ανατρέξτε στην ενότητα “Δημιουργία προαιρετικών ρυθμίσεων” στη σελίδα 222.

Αφαίρεση μιας μνήμης CompactFlash



Προειδοποίηση:

Να είστε προσεκτικοί όταν εκτελείτε κάποια εργασία στο εσωτερικό του εκτυπωτή καθώς κάποια εξαρτήματα είναι αιχμηρά και ίσως προκαλέσουν τραυματισμό.



Προσοχή:

Πριν αφαιρέσετε τη μνήμη CompactFlash, αγγίξτε ένα γειωμένο μεταλλικό αντικείμενο για να βεβαιωθείτε ότι έχετε αποφορτιστεί από τυχόν στατικό ηλεκτρισμό. Διαφορετικά, ίσως προκαλέσετε βλάβη σε εξαρτήματα που είναι ευαίσθητα στον στατικό ηλεκτρισμό.

Πραγματοποιήστε τη διαδικασία εγκατάστασης με την αντίστροφη σειρά.

Σημείωση:

- ❑ Διαγράψτε οριστικά όλα τα δεδομένα χρησιμοποιώντας ειδικό λογισμικό ή εκτελέστε την εντολή `Delete All CompactFlash Data` στο `Support Menu` πριν δώσετε ή πετάξετε τη μνήμη `CompactFlash`. Για λεπτομέρειες, ανατρέξτε στην ενότητα “`Support Menu`” στη σελίδα 97.
- ❑ Η διαγραφή αρχείων ή η διαμόρφωση της μνήμης `CompactFlash` από τον υπολογιστή μπορεί να μην διαγράψει πλήρως τα δεδομένα. Όταν πρόκειται να πετάξετε τη μνήμη `CompactFlash`, συνιστάται επίσης η φυσική καταστροφή της.

Κεφάλαιο 5

Αντικατάσταση αναλώσιμων προϊόντων

Προφυλάξεις κατά την αντικατάσταση

Ακολουθείτε πάντα τις παρακάτω προφυλάξεις κατά το χειρισμό όταν αντικαθιστάτε αναλώσιμα προϊόντα.

Για αναλυτικές πληροφορίες σχετικά με την αντικατάσταση, ανατρέξτε στις οδηγίες που αναγράφονται στη συσκευασία.



Προειδοποίηση:

- Προσέξτε να μην αγγίξετε τη μονάδα τήξης, που φέρει την ένδειξη **CAUTION HIGH TEMPERATURE** ή τις περιοχές γύρω από αυτήν. Εάν ο εκτυπωτής έχει χρησιμοποιηθεί πρόσφατα, η θερμοκρασία της μονάδας τήξης και των γύρω περιοχών μπορεί να είναι εξαιρετικά υψηλή.
- Μη πετάτε τα χρησιμοποιημένα αναλώσιμα προϊόντα στη φωτιά, καθώς μπορεί να εκραγούν και να προκληθεί τραυματισμός. Η απόρριψή τους πρέπει να πραγματοποιείται σύμφωνα με τους τοπικούς κανονισμούς.
- Φροντίστε να υπάρχει αρκετός χώρος κατά τη διαδικασία της αντικατάστασης. Κατά την αντικατάσταση των αναλώσιμων προϊόντων, θα πρέπει να ανοίξετε ορισμένα μέρη του εκτυπωτή (όπως το κάλυμμα).
- Μην εγκαθιστάτε χρησιμοποιημένα αναλώσιμα στον εκτυπωτή.

Μηνύματα αντικατάστασης

Αν ένα αναλώσιμο προϊόν πλησιάζει στο τέλος του χρόνου ζωής του, τα παρακάτω μηνύματα εμφανίζονται στην οθόνη LCD του εκτυπωτή ή στο παράθυρο του EPSON Status Monitor. Όταν συμβεί αυτό, αντικαταστήστε τα αναλώσιμα προϊόντα.

Μήνυμα οθόνης LCD	Περιγραφή
Replace Toner Cartridge	Η διάρκεια ζωής της κασέτας τόνερ έχει λήξει.

Σημείωση:

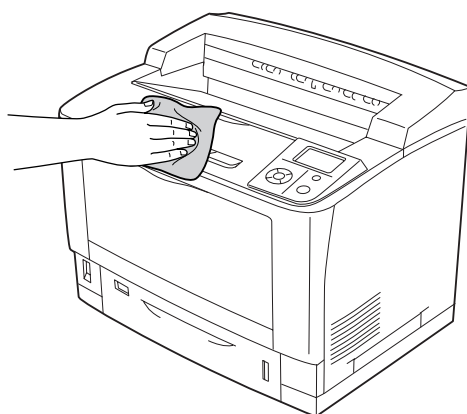
Τα μηνύματα εμφανίζονται για ένα αναλώσιμο προϊόν τη φορά. Μετά από την αντικατάσταση του αναλώσιμου προϊόντος, ελέγξτε την οθόνη LCD για μηνύματα αντικατάστασης για άλλα αναλώσιμα προϊόντα.

Κεφάλαιο 6

Καθαρισμός και μεταφορά του εκτυπωτή

Καθαρισμός του εκτυπωτή

Ο εκτυπωτής χρειάζεται ελάχιστο καθαρισμό. Αν το περίβλημα του εκτυπωτή είναι λερωμένο ή σκονισμένο, απενεργοποιήστε τον εκτυπωτή και καθαρίστε τον με ένα μαλακό, καθαρό πανί νοτισμένο με ένα ήπιο καθαριστικό.

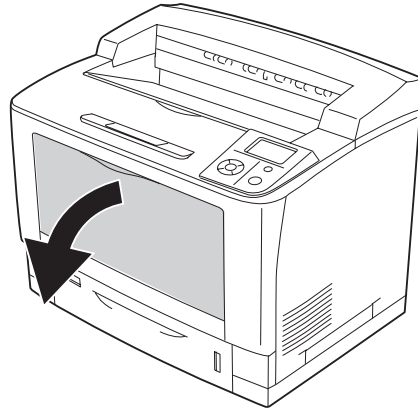
**Προσοχή:**

Ποτέ μη χρησιμοποιείτε οινόπνευμα ή διαλυτικό για να καθαρίσετε το κάλυμμα του εκτυπωτή. Τα χημικά αυτά μπορεί να προκαλέσουν βλάβη στα εξαρτήματα και το περίβλημα. Προσέξτε να μην εισχωρήσει νερό στο μηχανισμό του εκτυπωτή ή σε κάποιο ηλεκτρικό εξάρτημα.

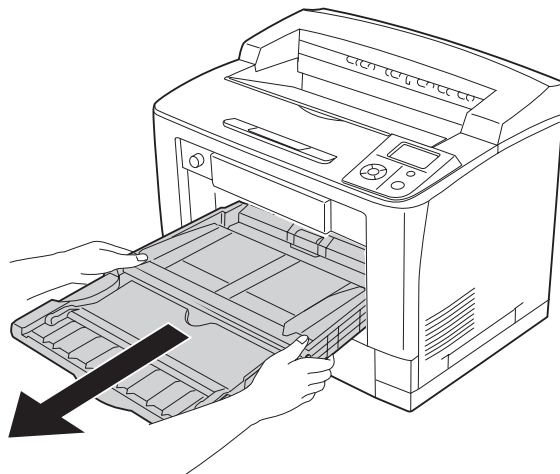
Καθαρισμός του κυλίνδρου συλλογής

Θήκη πολλαπλών χρήσεων

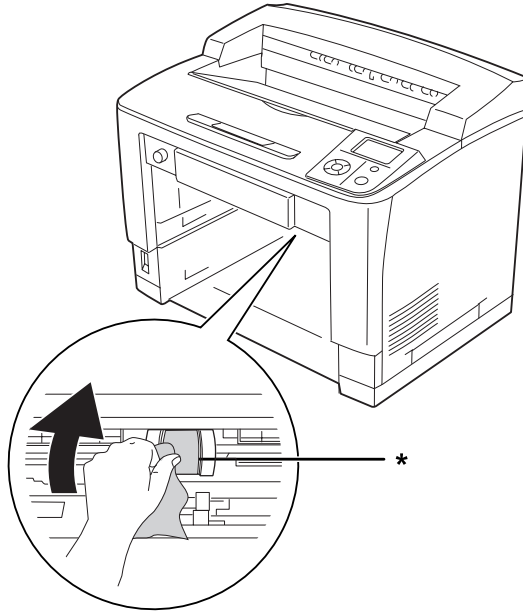
1. Ανοίξτε τη θήκη πολλαπλών χρήσεων.



2. Αφαιρέστε τη θήκη πολλαπλών χρήσεων από τον εκτυπωτή.

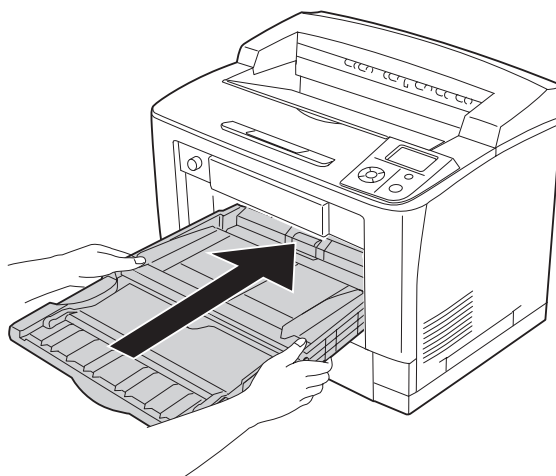


3. Σκουπίστε απαλά τα ελαστικά μέρη των κυλίνδρων συλλογής με ένα υγρό πανί που έχετε στύψει καλά.

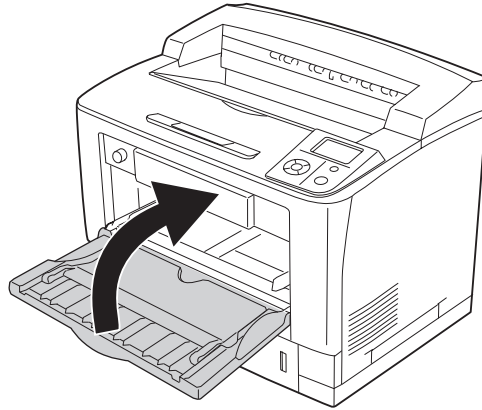


* κύλινδρος συλλογής

4. Τοποθετήστε τη θήκη πολλαπλών χρήσεων στον εκτυπωτή.

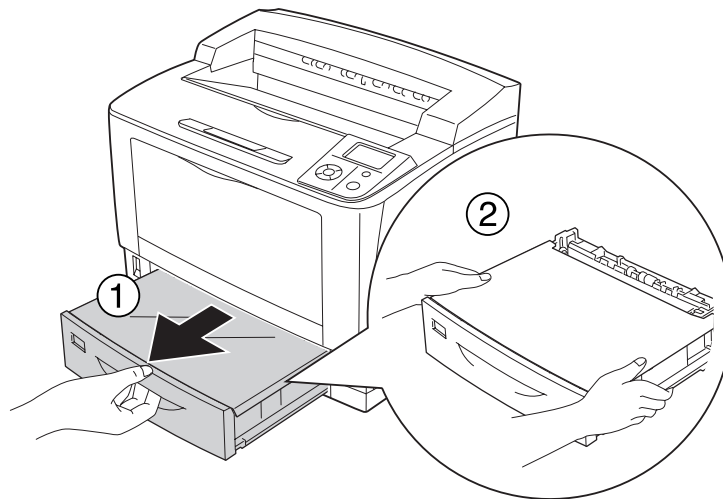


5. Κλείστε τη θήκη πολλαπλών χρήσεων.

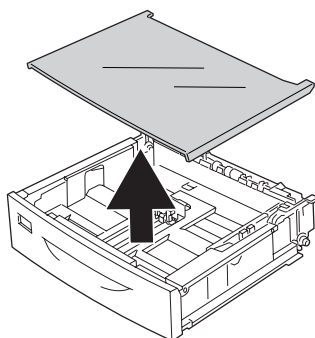


Κανονική κάτω κασέτα χαρτιού

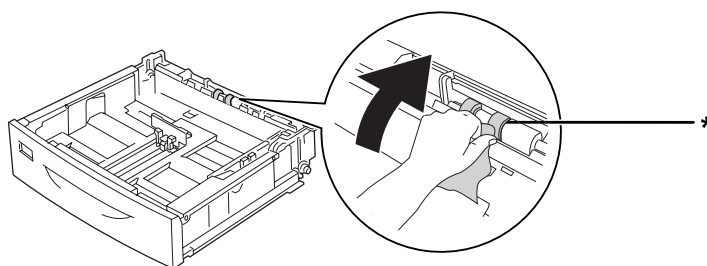
1. Τραβήξτε έξω την κανονική κάτω κασέτα χαρτιού.



2. Αφαιρέστε το κάλυμμα της θήκης.

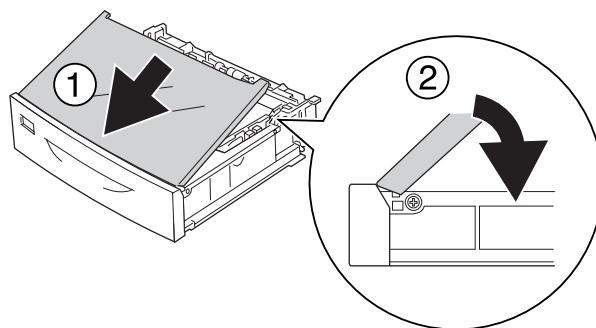


3. Σκουπίστε απαλά τα ελαστικά μέρη των κυλίνδρων συλλογής με ένα υγρό πανί που έχετε στύψει καλά.

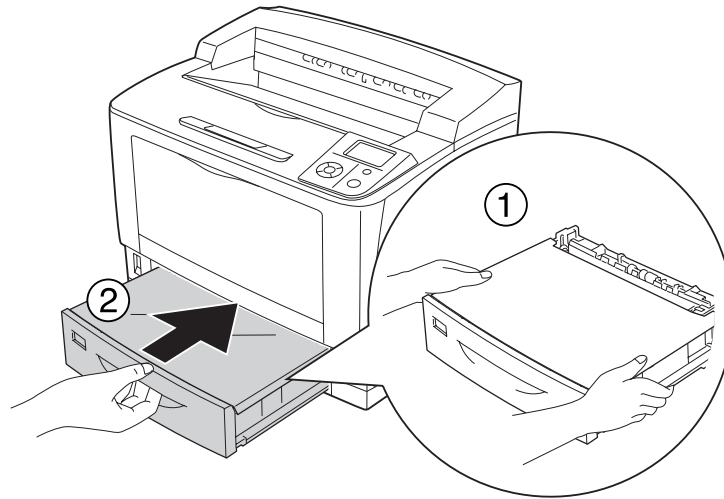


* κύλινδρος συλλογής

4. Τοποθετήστε πάλι το κάλυμμα της θήκης.



5. Τοποθετήστε την κανονική κάτω κασέτα χαρτιού.



Πρόσθετη μονάδα κασέτας χαρτιού

Η διαδικασία καθαρισμού είναι ίδια με την κανονική κάτω κασέτα χαρτιού.

Μεταφορά του εκτυπωτή

Για μεγάλες αποστάσεις

Πριν τη μεταφορά του εκτυπωτή, προετοιμάστε το χώρο στον οποίο πρόκειται να τον τοποθετήσετε.

Δείτε τις παρακάτω ενότητες.

- “Έγκατάσταση του εκτυπωτή” στη σελίδα 13
- “Η κατάλληλη θέση για τον εκτυπωτή” στη σελίδα 17

Εκ νέου συσκευασία του εκτυπωτή

Εάν χρειαστεί να μεταφέρετε τον εκτυπωτή σε μεγάλη απόσταση, πακετάρετέ τον χρησιμοποιώντας τα υλικά συσκευασίας και το κουτί στο οποίο βρισκόταν κατά την παραλαβή του.

1. Απενεργοποιήστε τον εκτυπωτή και αφαιρέστε τα παρακάτω:
 - Καλώδιο τροφοδοσίας
 - Καλώδια διασύνδεσης
 - Τοποθετημένο χαρτί
 - Εγκατεστημένα πρόσθετα στοιχεία
 - Κασέτα τόνερ
2. Τοποθετήστε τα προστατευτικά υλικά στον εκτυπωτή και μετά βάλτε τον στο κουτί που ήταν συσκευασμένος όταν τον παραλάβετε.

**Προσοχή:**

Όταν μετακινείτε τον εκτυπωτή, να τον κρατάτε πάντα οριζόντια.

Για μικρές αποστάσεις

Πριν τη μεταφορά του εκτυπωτή, προετοιμάστε το χώρο στον οποίο πρόκειται να τον τοποθετήσετε.

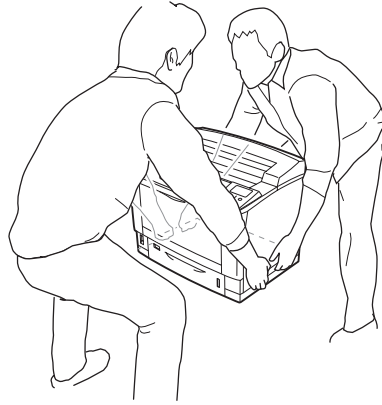
Δείτε τις παρακάτω ενότητες.

- “Εγκατάσταση του εκτυπωτή” στη σελίδα 13
- “Η κατάλληλη θέση για τον εκτυπωτή” στη σελίδα 17

Αν μεταφέρετε μόνο τον εκτυπωτή, πρέπει να μεταφέρεται από δύο άτομα.

1. Απενεργοποιήστε τον εκτυπωτή και αφαιρέστε τα παρακάτω:
 - Καλώδιο τροφοδοσίας
 - Καλώδια διασύνδεσης
 - Τοποθετημένο χαρτί
 - Εγκατεστημένα πρόσθετα στοιχεία

2. Βεβαιωθείτε ότι σηκώνετε τον εκτυπωτή από τα σωστά σημεία, όπως φαίνεται στην παρακάτω εικόνα.

**Προσοχή:**

Όταν μετακινείτε τον εκτυπωτή, να τον κρατάτε πάντα οριζόντια.

Κεφάλαιο 7

Αντιμέτωπιση προβλημάτων

Αφαίρεση χαρτιού που έχει μπλοκάρει

Εάν μπλοκάρει το χαρτί στον εκτυπωτή, στην οθόνη LCD και στο EPSON Status Monitor του εκτυπωτή εμφανίζονται μηνύματα ειδοποίησης.

Προφυλάξεις κατά την απεμπλοκή χαρτιού

Ακολουθήστε τις παρακάτω οδηγίες κατά την απεμπλοκή χαρτιού.

- Μη χρησιμοποιείτε υπερβολική δύναμη όταν αφαιρείτε το μπλοκαρισμένο χαρτί. Το σκισμένο χαρτί αφαιρείται δύσκολα και ενδέχεται να προκαλέσει και άλλη εμπλοκή χαρτιού. Τραβήξτε απαλά και σταθερά το χαρτί για να μη σκιστεί ή πέσει κάτω και προσέξτε μην τραυματιστείτε.
- Αφαιρείτε πάντα το μπλοκαρισμένο χαρτί με τα δύο χέρια σας για να μην σκιστεί.
- Εάν το μπλοκαρισμένο χαρτί είναι σκισμένο και δεν αφαιρείται από τον εκτυπωτή ή εάν έχει μπλοκάρει σε κάποια θέση που δεν αναφέρεται σε αυτή την ενότητα, επικοινωνήστε με τον προμηθευτή σας.
- Βεβαιωθείτε ότι ο τύπος του χαρτιού που έχετε τοποθετήσει στον εκτυπωτή είναι ίδιος με αυτόν που έχετε επιλέξει για τη ρύθμιση Paper Type στο πρόγραμμα οδήγησης του εκτυπωτή.

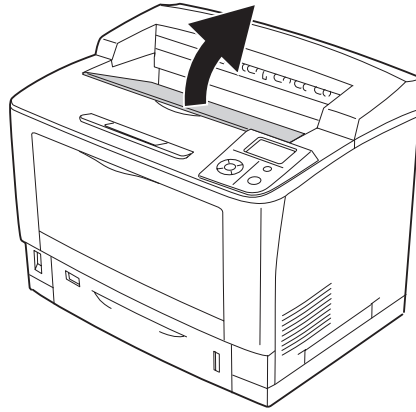


Προειδοποίηση:

- Εκτός αν σας δοθεί σχετική οδηγία σε αυτές τις οδηγίες, προσέξτε να μην αγγίξετε τη μονάδα τήξης, που φέρει την ένδειξη **CAUTION HIGH TEMPERATURE** ή τις περιοχές γύρω από αυτή. Εάν ο εκτυπωτής έχει χρησιμοποιηθεί πρόσφατα, η θερμοκρασία της μονάδας τήξης και των γύρω περιοχών μπορεί να είναι εξαιρετικά υψηλή. Εάν πρέπει να αγγίξετε ένα από αυτά τα μέρη, περιμένετε 40 λεπτά μέχρι να υποχωρήσει η θερμότητα.
- Μην τοποθετείτε το χέρι σας μέσα στη μονάδα τήξης καθώς ορισμένα εξαρτήματα είναι αιχμηρά και ίσως προκαλέσουν τραυματισμό.

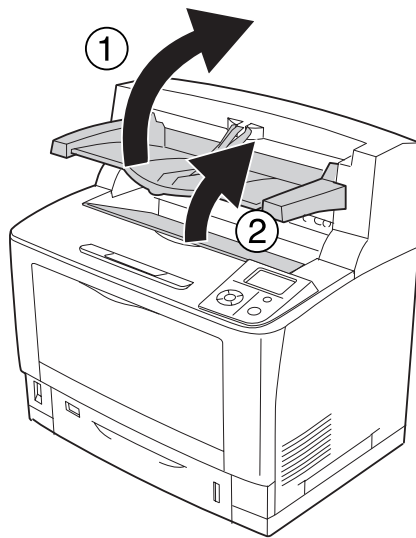
Εμπλοκή χαρτιού A (Κάλυμμα A)

1. Ανοίξτε το κάλυμμα A.

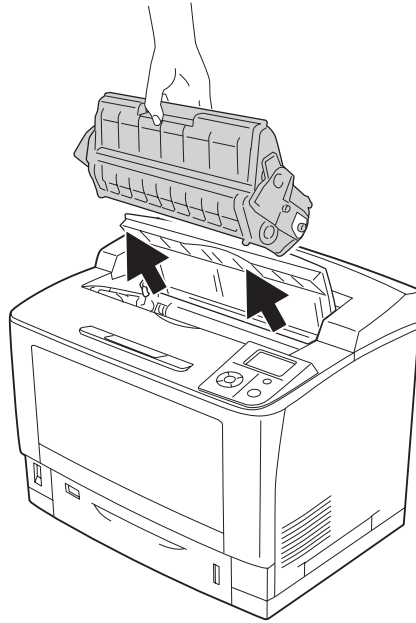


Σημείωση:

Εάν είναι εγκατεστημένη η πρόσθετη Μονάδα στοίβαξης, ανασηκώστε την πρώτα και στη συνέχεια ανοίξτε το κάλυμμα A.



2. Κρατήστε τη λαβή της κασέτας τόνερ και τραβήξτε την έξω.



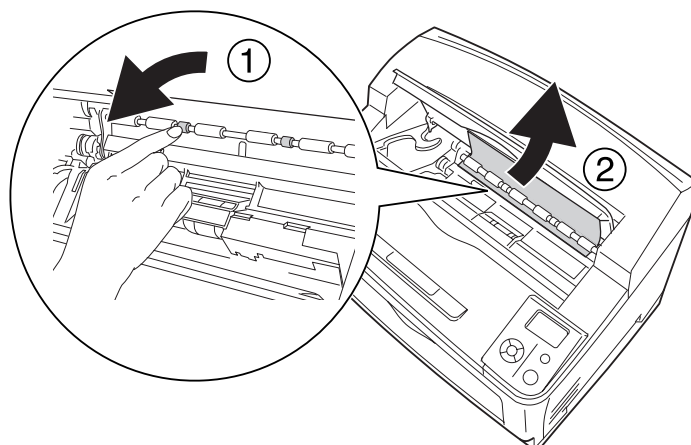
Σημείωση:

Τοποθετήστε την κασέτα σε μια καθαρή, επίπεδη επιφάνεια.

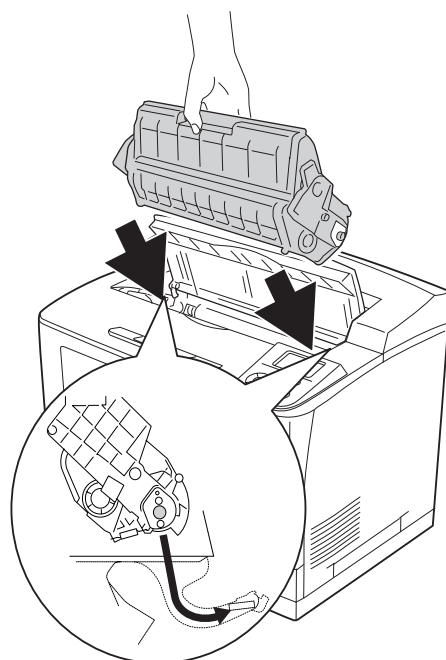
3. Αν υπάρχει εμπλοκή χαρτιού, αφαιρέστε το χαρτί απαλά και με τα δύο χέρια. Προσέξτε να μη σκίσετε το μπλοκαρισμένο χαρτί.

Σημείωση:

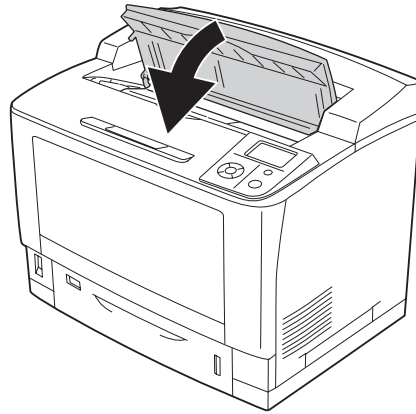
Εάν δεν είναι εύκολη η αφαίρεση του μπλοκαρισμένου χαρτιού, στρέψτε τον κύλινδρο ώστε να μην ασκεί πίεση στο χαρτί και τραβήξτε το ευθεία προς τα έξω.



4. Τοποθετήστε ξανά την κασέτα τόνερ.

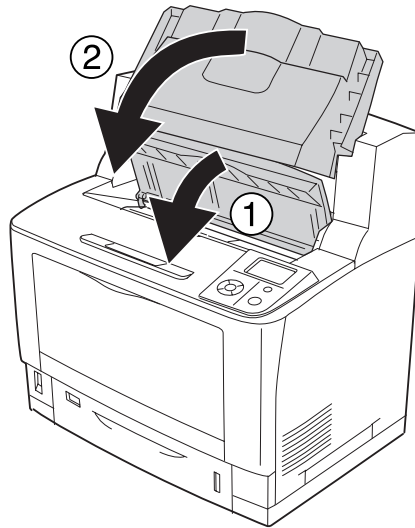


5. Κλείστε το κάλυμμα A.



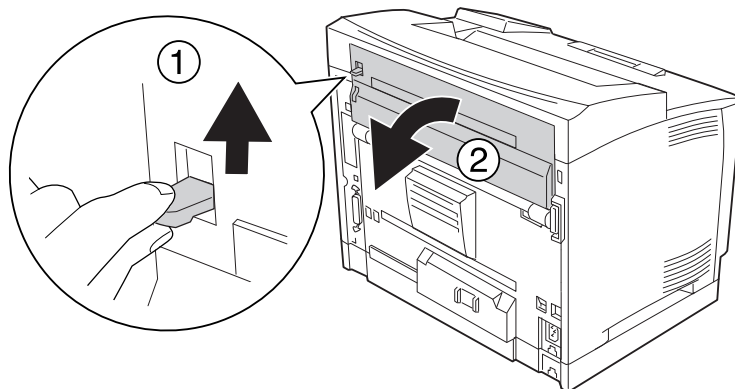
Σημείωση:

Εάν είναι εγκατεστημένη η πρόσθετη Μονάδα στοίβαξης, κλείστε πρώτα το κάλυμμα A και στη συνέχεια κατεβάστε τη μονάδα στοίβαξης.



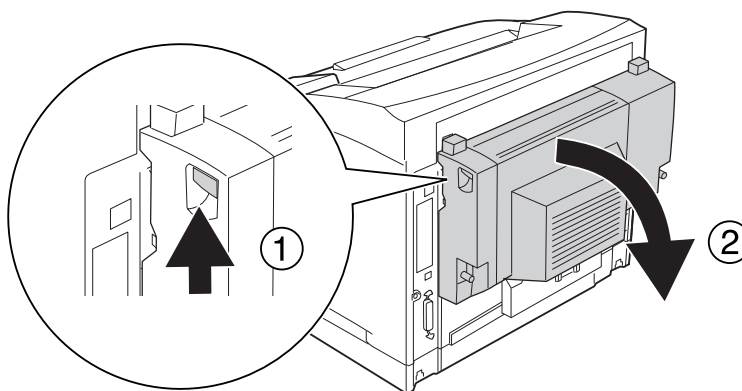
Εμπλοκή χαρτιού Β Α (Κάλυμμα Β ή Α)

1. Ανοίξτε το κάλυμμα Β.

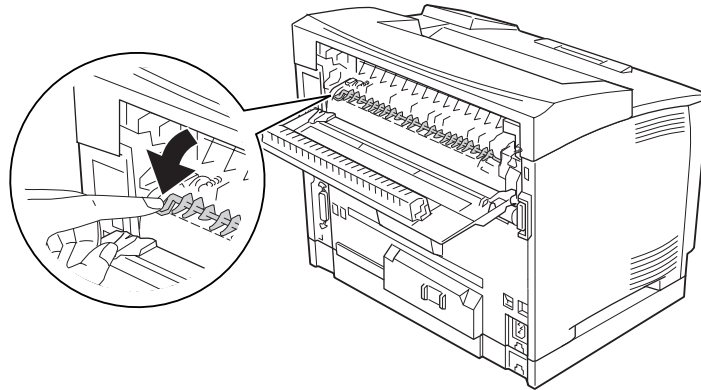


Σημείωση:

Εάν είναι εγκατεστημένη η πρόσθετη Μονάδα εκτύπωσης διπλής όψης, ανοίξτε το κάλυμμα της μονάδας πριν ανοίξετε το κάλυμμα Β.

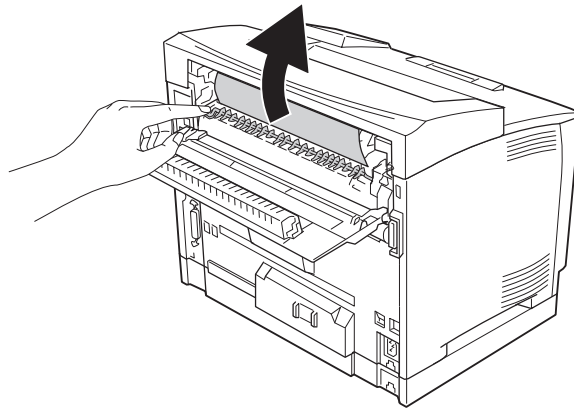


2. Ανοίξτε το εξάρτημα στήριξης χαρτιού, τραβώντας προς τα κάτω το μοχλό με το μαύρο αστέρι.

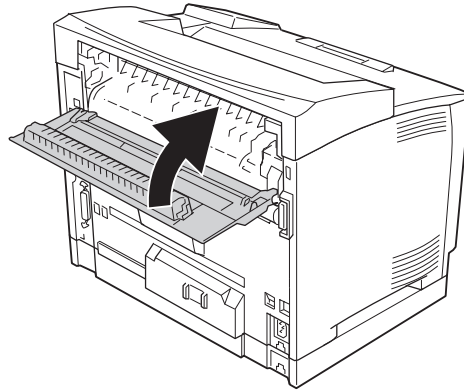
**Προειδοποίηση:**

Προσέξτε μην αγγίζετε τους κυλίνδρους της μονάδας τήξης καθώς η θερμοκρασία τους είναι πολύ υψηλή.

3. Αν υπάρχει εμπλοκή χαρτιού, αφαιρέστε το χαρτί απαλά κρατώντας το εξάρτημα στήριξης χαρτιού. Προσέξτε να μη σκίσετε το μπλοκαρισμένο χαρτί.

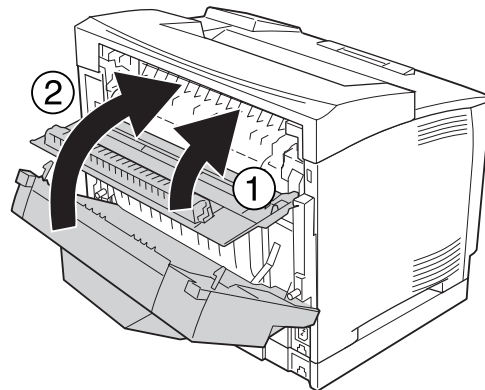


4. Κλείστε το εξάρτημα στήριξης χαρτιού και στη συνέχεια κλείστε το κάλυμμα Β.

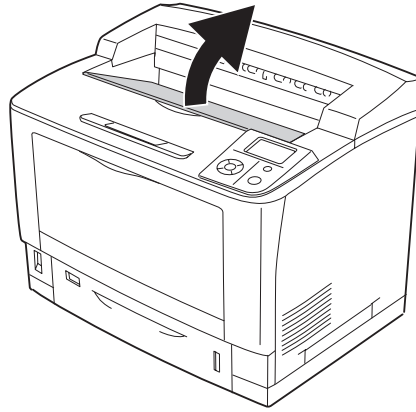


Σημείωση:

Εάν είναι εγκατεστημένη η Μονάδα εκτύπωσης διπλής όψης, κλείστε το κάλυμμα της μονάδας αφού κλείσετε το κάλυμμα Β.

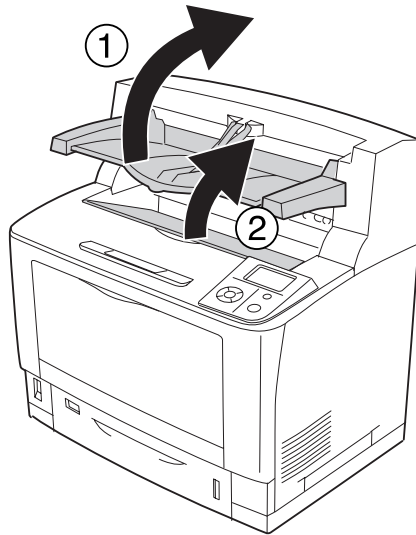


5. Ανοίξτε το κάλυμμα Α.

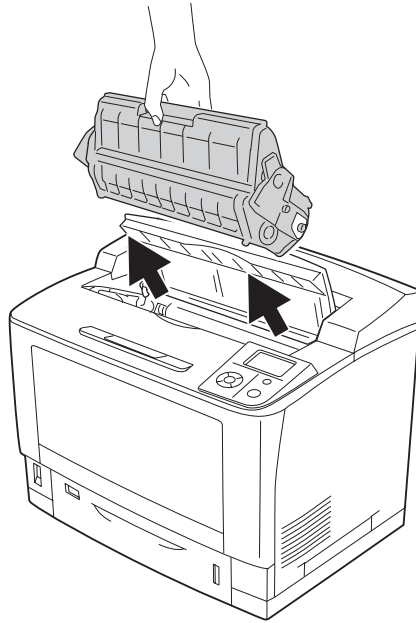


Σημείωση:

Εάν είναι εγκατεστημένη η πρόσθετη Μονάδα στοιβαξης, ανασηκώστε την πρώτα και στη συνέχεια ανοίξτε το κάλυμμα Α.



6. Κρατήστε τη λαβή της κασέτας τόνερ και τραβήξτε την έξω.



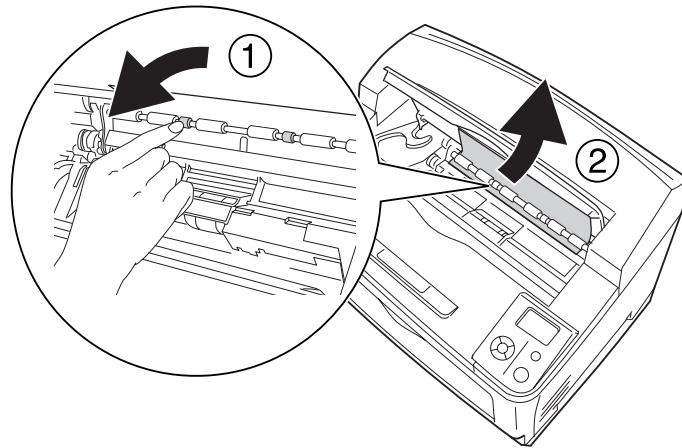
Σημείωση:

Τοποθετήστε την κασέτα σε μια καθαρή, επίπεδη επιφάνεια.

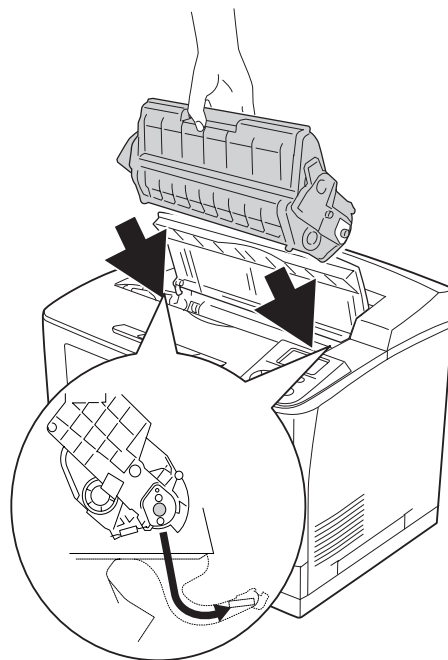
7. Αν υπάρχει εμπλοκή χαρτιού, αφαιρέστε το χαρτί απαλά και με τα δύο χέρια. Προσέξτε να μη σκίσετε το μπλοκαρισμένο χαρτί.

Σημείωση:

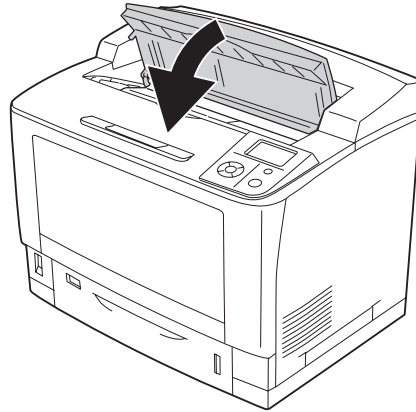
Εάν δεν είναι εύκολη η αφαίρεση του μπλοκαρισμένου χαρτιού, στρέψτε τον κύλινδρο ώστε να μην ασκεί πίεση στο χαρτί και τραβήξτε το ευθεία προς τα έξω.



8. Τοποθετήστε ξανά την κασέτα τόνερ.

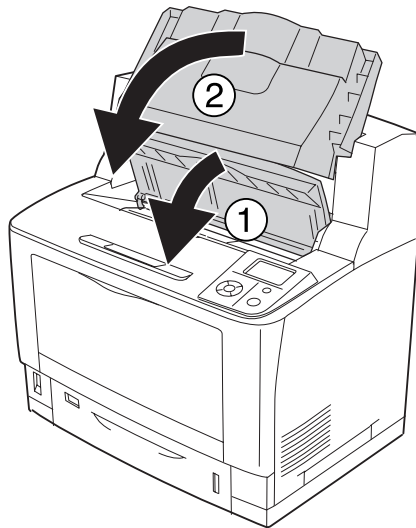


9. Κλείστε το κάλυμμα Α.



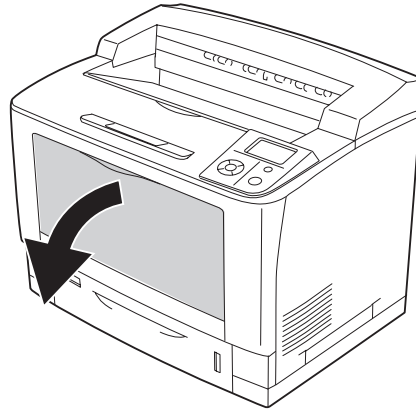
Σημείωση:

Εάν είναι εγκατεστημένη η πρόσθετη Μονάδα στοίβαξης, κλείστε πρώτα το κάλυμμα Α και στη συνέχεια κατεβάστε τη μονάδα στοίβαξης.

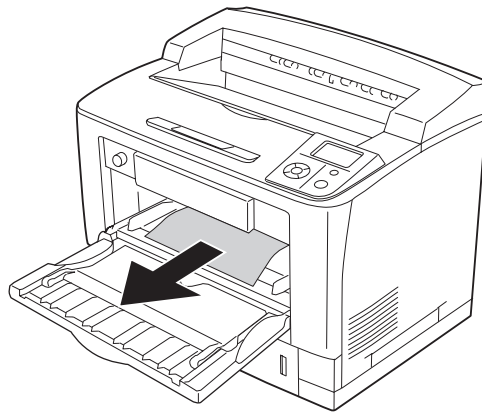


Εμπλοκή χαρτιού MP A (Θήκη πολλαπλών χρήσεων ή Κάλυμμα A)

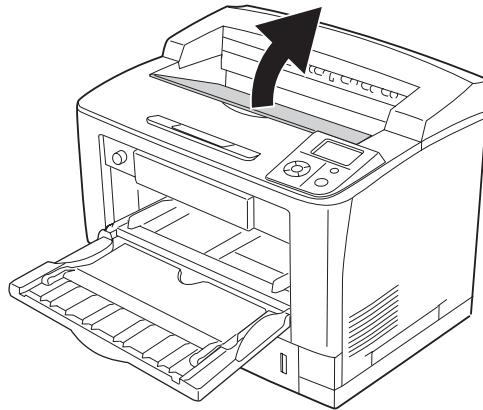
1. Ανοίξτε τη θήκη πολλαπλών χρήσεων.



2. Αν υπάρχει εμπλοκή χαρτιού, αφαιρέστε το χαρτί απαλά και με τα δύο χέρια. Προσέξτε να μη σκίσετε το μπλοκαρισμένο χαρτί.

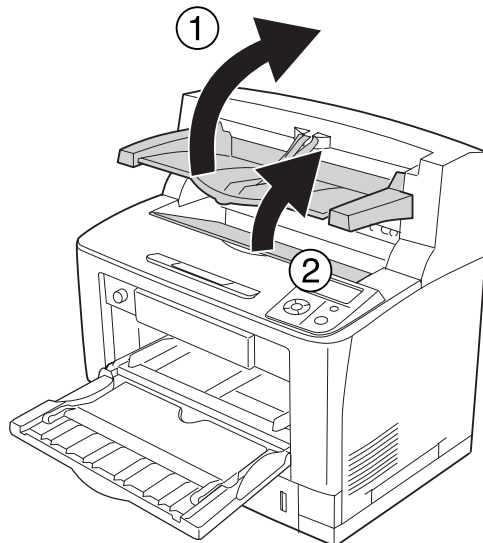


3. Ανοίξτε το κάλυμμα Α.

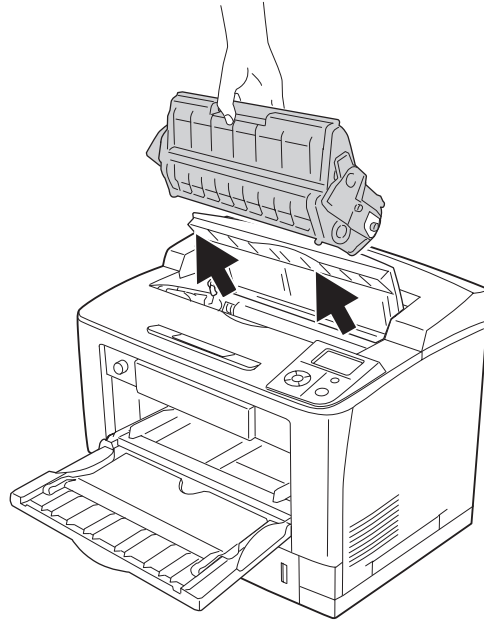


Σημείωση:

Εάν είναι εγκατεστημένη η πρόσθετη Μονάδα στοίβαξης, ανασηκώστε την πρώτα και στη συνέχεια ανοίξτε το κάλυμμα Α.



4. Κρατήστε τη λαβή της κασέτας τόνερ και τραβήξτε την έξω.



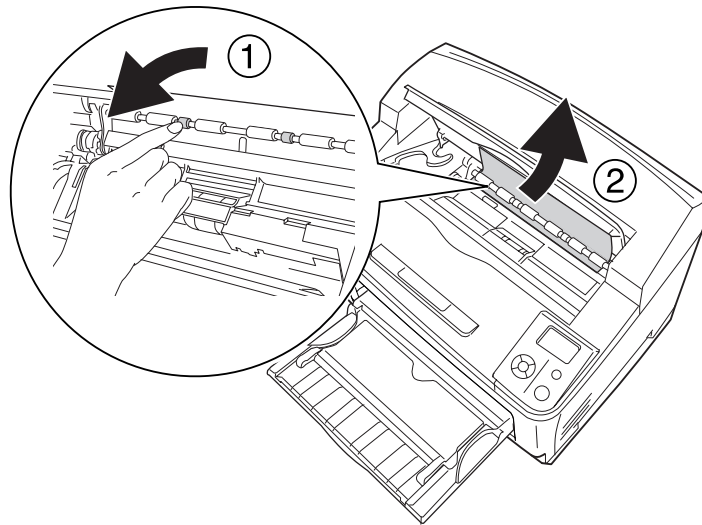
Σημείωση:

Τοποθετήστε την κασέτα σε μια καθαρή, επίπεδη επιφάνεια.

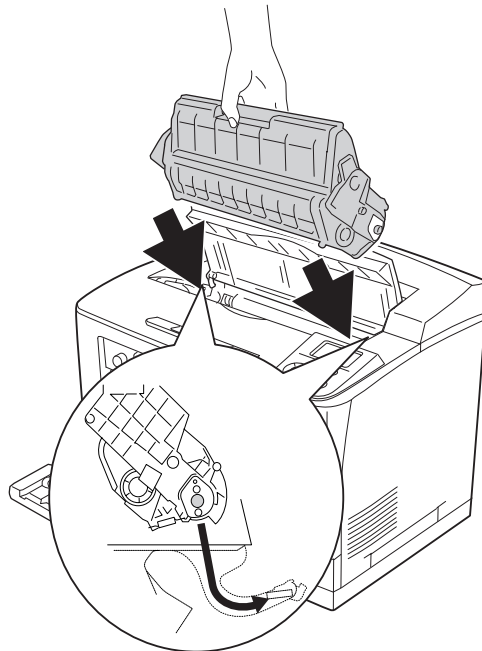
5. Αν υπάρχει εμπλοκή χαρτιού, αφαιρέστε το χαρτί απαλά και με τα δύο χέρια. Προσέξτε να μη σκίσετε το μπλοκαρισμένο χαρτί.

Σημείωση:

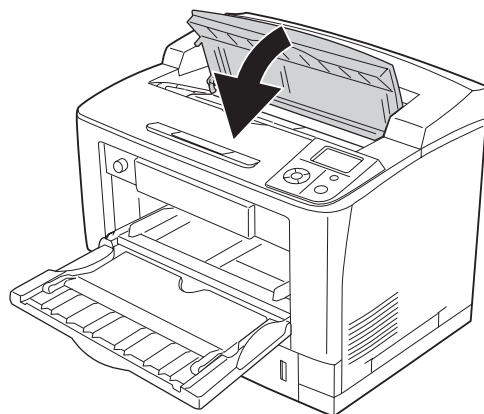
Εάν δεν είναι εύκολη η αφαίρεση του μπλοκαρισμένου χαρτιού, στρέψτε τον κύλινδρο ώστε να μην ασκεί πίεση στο χαρτί και τραβήξτε το ευθεία προς τα έξω.



6. Τοποθετήστε ξανά την κασέτα τόνερ.

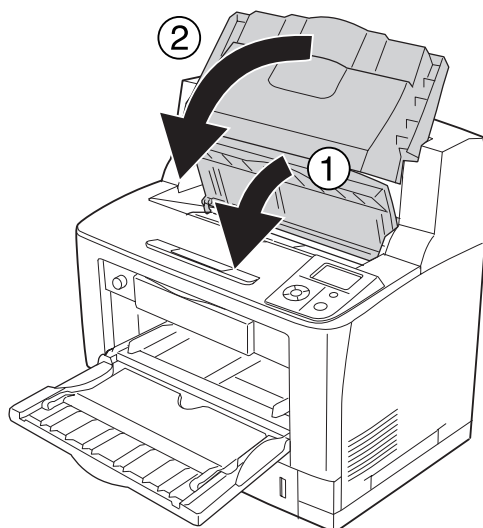


7. Κλείστε το κάλυμμα A.



Σημείωση:

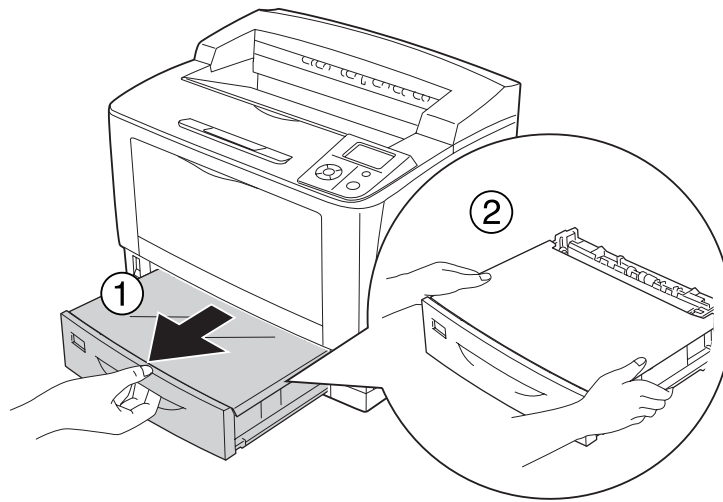
Εάν είναι εγκατεστημένη η πρόσθετη Μονάδα στοίβαξης, κλείστε πρώτα το κάλυμμα A και στη συνέχεια κατεβάστε τη μονάδα στοίβαξης.



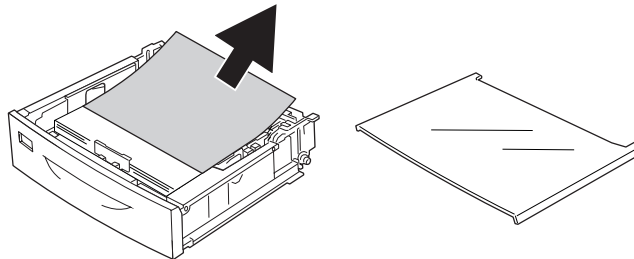
**Εμπλοκή χαρτιού C1 A, Εμπλοκή χαρτιού C2 A, Εμπλοκή χαρτιού C3 A,
Εμπλοκή χαρτιού C4 A (Όλες οι κασέτες χαρτιού και Κάλυμμα A)**

Οι οδηγίες περιγράφουν τη διαδικασία για την κανονική κάτω κασέτα χαρτιού C1 ως παράδειγμα. Ακολουθήστε την ίδια διαδικασία για την πρόσθετη κασέτα χαρτιού C2, C3 και C4.

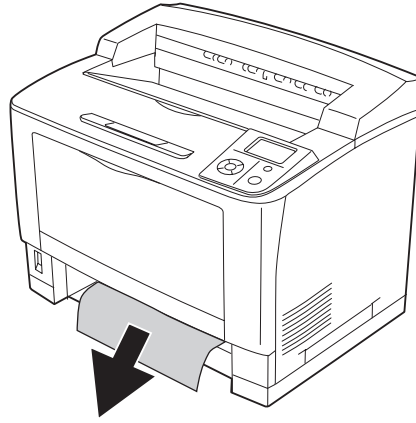
1. Αφαιρέστε την κασέτα χαρτιού από τον εκτυπωτή.



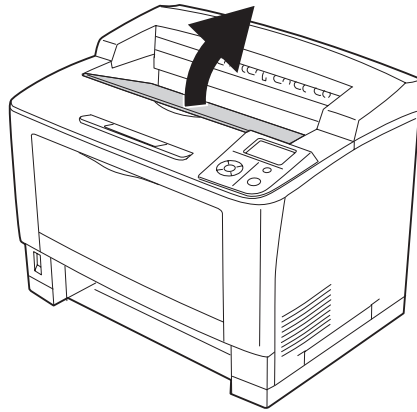
2. Αφαιρέστε το κάλυμμα της θήκης και πετάξτε το τσαλακωμένο χαρτί. Στη συνέχεια, τοποθετήστε ξανά το κάλυμμα της θήκης.



3. Αφαιρέστε απαλά το μπλοκαρισμένο χαρτί και με τα δύο χέρια. Προσέξτε να μη σκίσετε το μπλοκαρισμένο χαρτί.

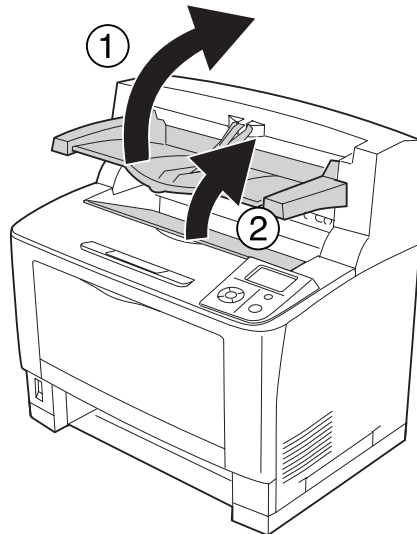


4. Ανοίξτε το κάλυμμα Α.

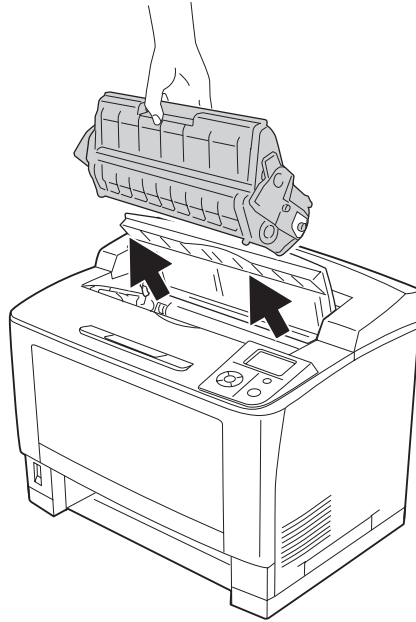


Σημείωση:

Εάν είναι εγκατεστημένη η πρόσθετη Μονάδα στοίβαξης, ανασηκώστε την πρώτα και στη συνέχεια ανοίξτε το κάλυμμα Α.



5. Κρατήστε τη λαβή της κασέτας τόνερ και τραβήξτε την έξω.



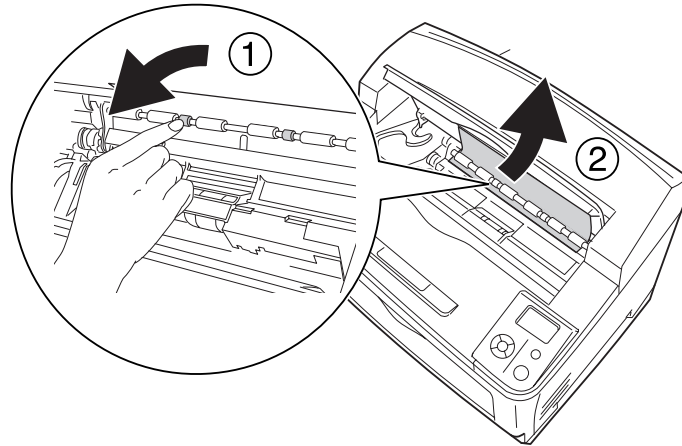
Σημείωση:

Τοποθετήστε την κασέτα σε μια καθαρή, επίπεδη επιφάνεια.

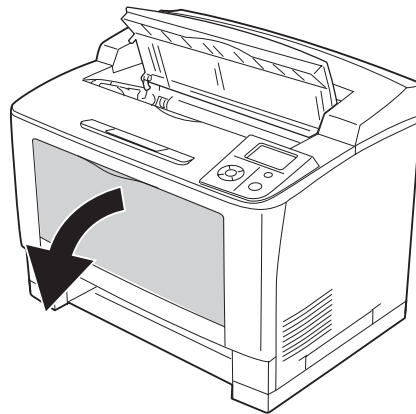
6. Αν υπάρχει εμπλοκή χαρτιού, αφαιρέστε το χαρτί απαλά και με τα δύο χέρια. Προσέξτε να μη σκίσετε το μπλοκαρισμένο χαρτί.

Σημείωση:

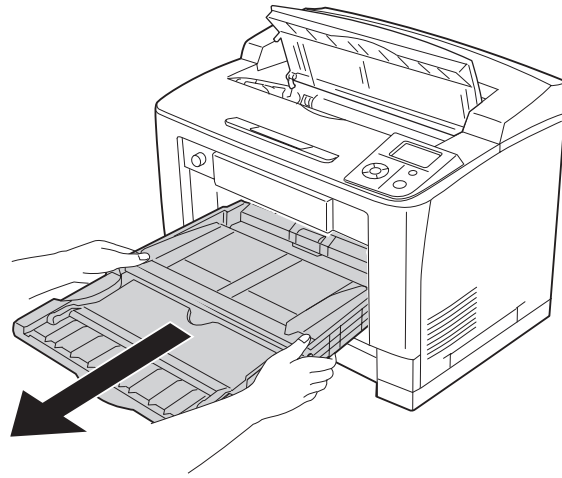
Εάν δεν είναι εύκολη η αφαίρεση του μπλοκαρισμένου χαρτιού, στρέψτε τον κύλινδρο ώστε να μην ασκεί πίεση στο χαρτί και τραβήξτε το ευθεία προς τα έξω.



7. Ανοίξτε τη θήκη πολλαπλών χρήσεων.

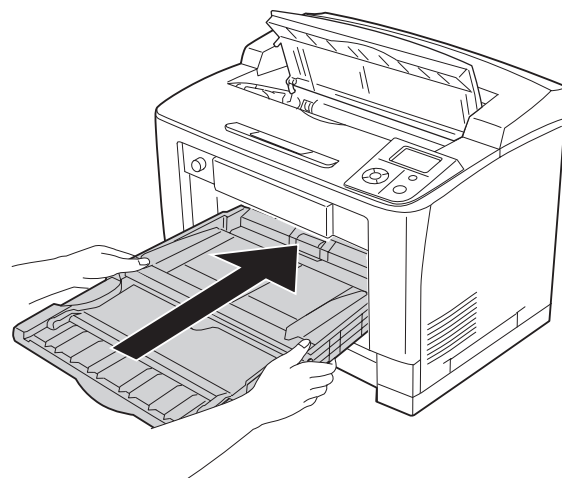


8. Αφαιρέστε τη θήκη πολλαπλών χρήσεων από τον εκτυπωτή.

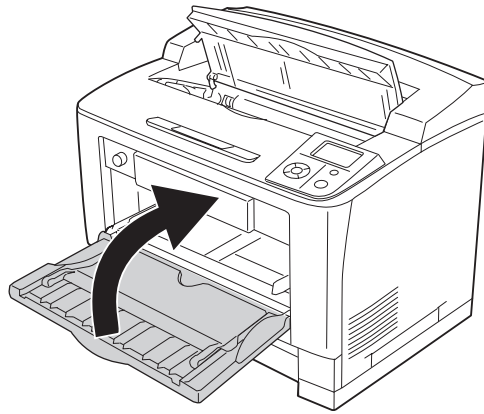


9. Αν υπάρχει εμπλοκή χαρτιού, αφαιρέστε το χαρτί απαλά και με τα δύο χέρια. Προσέξτε να μη σκίσετε το μπλοκαρισμένο χαρτί.

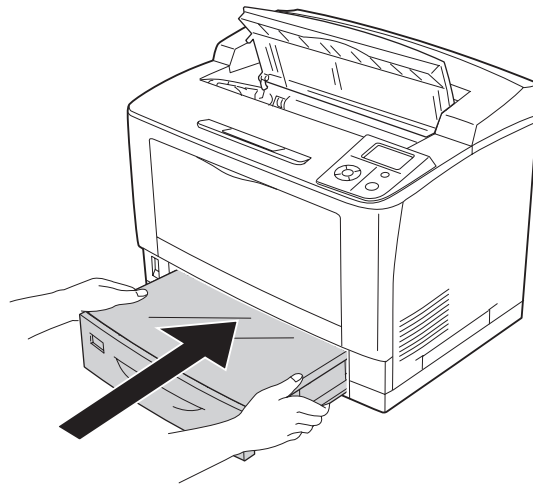
10. Τοποθετήστε τη θήκη πολλαπλών χρήσεων στον εκτυπωτή.



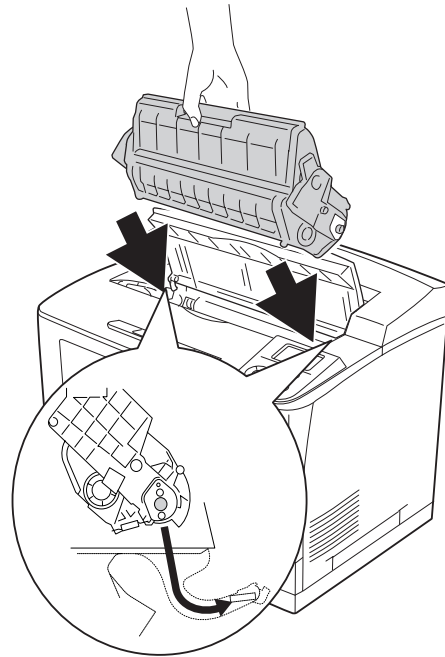
11. Κλείστε τη θήκη πολλαπλών χρήσεων.



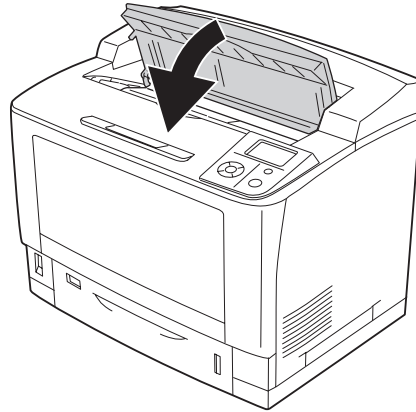
12. Τοποθετήστε ξανά την κασέτα χαρτιού.



13. Τοποθετήστε ξανά την κασέτα τόνερ.

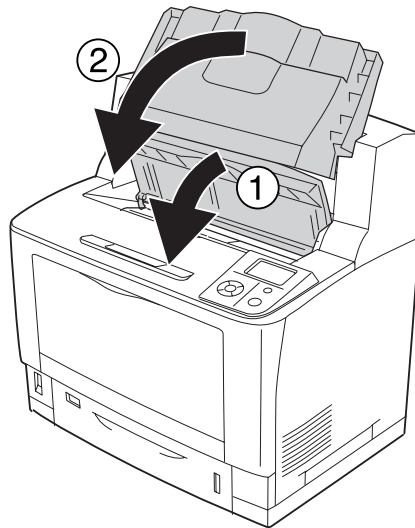


14. Κλείστε το κάλυμμα Α.



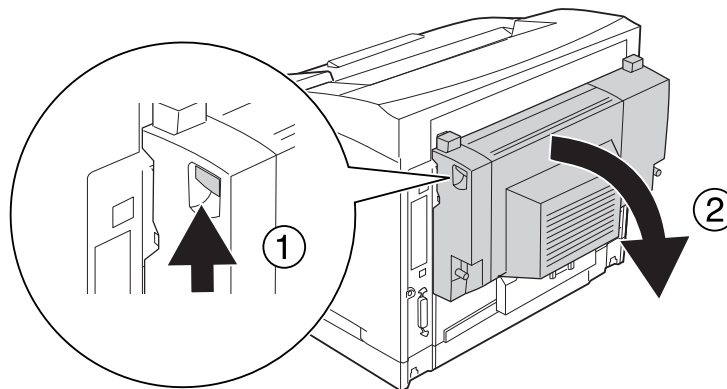
Σημείωση:

Εάν είναι εγκατεστημένη η πρόσθετη Μονάδα στοίβαξης, κλείστε πρώτα το κάλυμμα Α και στη συνέχεια κατεβάστε τη μονάδα στοίβαξης.

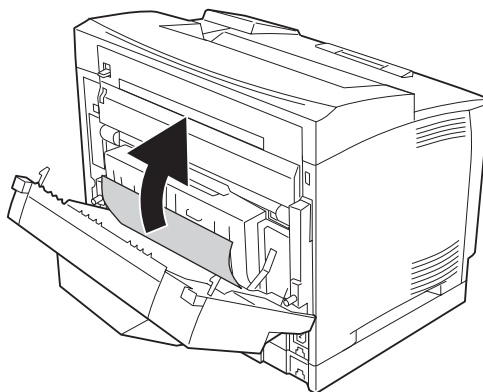


Εμπλοκή χαρτιού DM (Κάλυμμα μονάδας εκτύπωσης διπλής όψης)

1. Πατήστε το κουμπί απασφάλισης για να ελευθερωθούν τα άγκιστρα. Στη συνέχεια ανοίξτε το κάλυμμα της Μονάδας εκτύπωσης διπλής όψης.



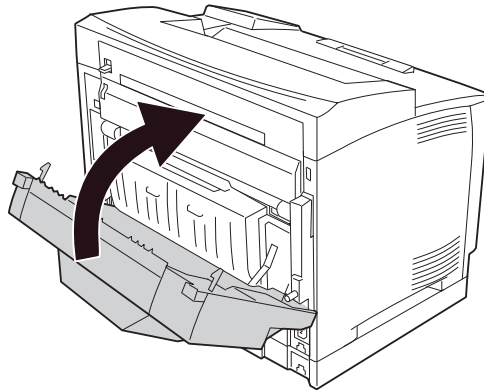
2. Αφαιρέστε απαλά το μπλοκαρισμένο χαρτί από το εσωτερικό του καλύμματος. Προσέξτε να μη σκίσετε το χαρτί.



Σημείωση:

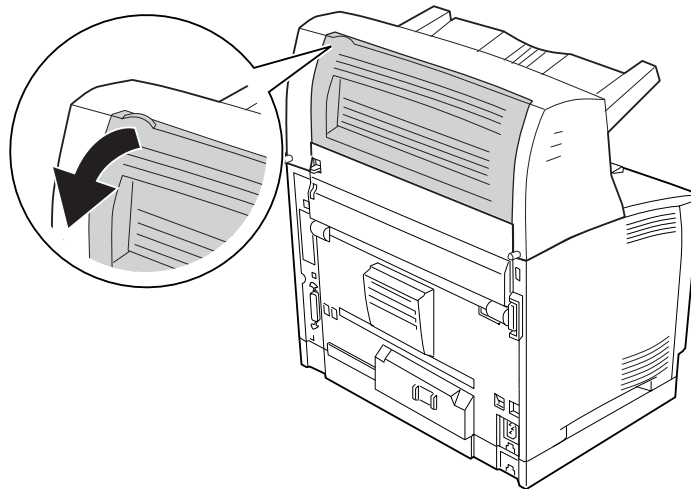
- ❑ Εάν το χαρτί είναι σκισμένο, αφαιρέστε όλα τα κομμάτια.
- ❑ Εάν δεν μπορείτε να αφαιρέσετε το μπλοκαρισμένο χαρτί με αυτή τη διαδικασία, ανοίξτε το κάλυμμα A ή το κάλυμμα B και αφαιρέστε το μπλοκαρισμένο χαρτί με τον τρόπο που περιγράφεται στην ενότητα “Εμπλοκή χαρτιού B A (Κάλυμμα B ή A)” στη σελίδα 174.

3. Κλείστε το κάλυμμα της Μονάδας εκτύπωσης διπλής όψης.

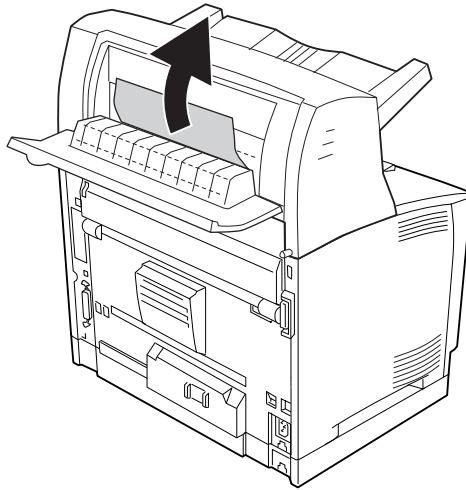


Εμπλοκή χαρτιού STK (Μονάδα στοίβαξης)

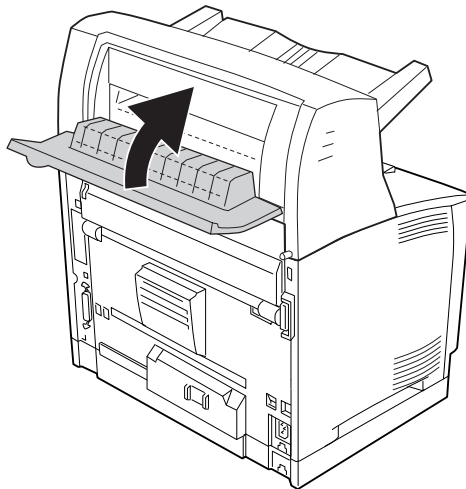
1. Ανοίξτε το κάλυμμα της μονάδας στοίβαξης τραβώντας την προεξοχή στην επάνω αριστερή πλευρά του καλύμματος.



2. Αφαιρέστε το μπλοκαρισμένο χαρτί από το εσωτερικό της Μονάδας στοίβαξης.



3. Κλείστε το κάλυμμα της Μονάδας στοίβαξης.



Εκτύπωση σελίδας κατάστασης παραμέτρων διαμόρφωσης

Για να επιβεβαιώσετε την τρέχουσα κατάσταση του εκτυπωτή και ότι έχουν εγκατασταθεί σωστά τα πρόσθετα στοιχεία, εκτυπώστε μια σελίδα κατάστασης παραμέτρων διαμόρφωσης χρησιμοποιώντας τον πίνακα ελέγχου ή το πρόγραμμα οδήγησης του εκτυπωτή.

Για να εκτυπώσετε μια σελίδα κατάστασης παραμέτρων διαμόρφωσης χρησιμοποιώντας τον πίνακα ελέγχου του εκτυπωτή, ανατρέξτε στην ενότητα “Εκτύπωση σελίδας κατάστασης παραμέτρων διαμόρφωσης” στη σελίδα 114.

Για να εκτυπώσετε μια σελίδα κατάστασης παραμέτρων διαμόρφωσης από το πρόγραμμα οδήγησης του εκτυπωτή για Windows, ανατρέξτε στην ενότητα “Εκτύπωση σελίδας κατάστασης παραμέτρων διαμόρφωσης” στη σελίδα 222.

Προβλήματα λειτουργίας

Η φωτεινή ένδειξη ετοιμότητας δεν ανάβει

Αιτία	Αναγκαίες ενέργειες
Το καλώδιο τροφοδοσίας ενδέχεται να μην είναι σωστά συνδεδεμένο στην πρίζα.	Απενεργοποιήστε τον εκτυπωτή, ελέγξτε τις συνδέσεις του καλωδίου τροφοδοσίας μεταξύ του εκτυπωτή και της πρίζας και ενεργοποιήστε πάλι τον εκτυπωτή.
Η λειτουργία της πρίζας ηλεκτρικού ρεύματος ίσως να ελέγχεται από εξωτερικό διακόπτη ή αυτόματο χρονοδιακόπτη.	Βεβαιωθείτε ότι ο διακόπτης είναι ενεργοποιημένος ή συνδέστε μια άλλη ηλεκτρική συσκευή στην πρίζα για να ελέγξετε αν λειτουργεί.
Ο διακόπτης κυκλώματος στο πίσω μέρος του εκτυπωτή είναι απενεργοποιημένος.	Βεβαιωθείτε ότι δεν υπάρχει διαρροή ρεύματος και στη συνέχεια ενεργοποιήστε το διακόπτη κυκλώματος. Ανατρέξτε στην ενότητα “Ασφάλεια διαφυγής γείωσης” στη σελίδα 15.

Ο εκτυπωτής δεν εκτυπώνει (η φωτεινή ένδειξη ετοιμότητας είναι σβηστή)

Αιτία	Αναγκαίες ενέργειες
Ο εκτυπωτής είναι εκτός σύνδεσης.	Πατήστε το κουμπί Έναρξη/Διακοπή μία φορά για να θέσετε τον εκτυπωτή σε κατάσταση ετοιμότητας. Βεβαιωθείτε ότι ανάβει η λυχνία Ready.
Ενδέχεται να παρουσιάστηκε κάποιο σφάλμα.	Ελέγξτε την οθόνη LCD για να δείτε αν υπάρχει κάποιο μήνυμα σφάλματος.

Η φωτεινή ένδειξη ετοιμότητας είναι αναμμένη αλλά δεν γίνεται εκτύπωση

Αιτία	Αναγκαίες ενέργειες
Ο υπολογιστής ενδέχεται να μην είναι σωστά συνδεδεμένος με τον εκτυπωτή.	Εκτελέστε τη διαδικασία που περιγράφεται στις <i>Οδηγίες εγκατάστασης</i> .
Το καλώδιο διασύνδεσης ενδέχεται να μην έχει συνδεθεί σωστά.	Ελέγξτε και τις δύο άκρες του καλωδίου που συνδέει τον εκτυπωτή με τον υπολογιστή.
Ενδέχεται να μην χρησιμοποιείτε το σωστό καλώδιο διασύνδεσης.	Εάν χρησιμοποιείτε την παράλληλη διασύνδεση, βεβαιωθείτε ότι το καλώδιο είναι διπλής θωράκισης, συνεστραμμένου ζεύγους καλώδιο διασύνδεσης, όχι μακρύτερο από 6 πόδια (περίπου 1,83 m). Εάν χρησιμοποιείτε διασύνδεση USB, χρησιμοποιήστε καλώδιο Revision 2.0.
Το λογισμικό της εφαρμογής που χρησιμοποιείτε δεν έχει ρυθμιστεί σωστά για τον εκτυπωτή σας.	Βεβαιωθείτε ότι στο λογισμικό της εφαρμογής που χρησιμοποιείτε έχει επιλεγεί ο συγκεκριμένος εκτυπωτής.
Η μνήμη του συστήματος του υπολογιστή είναι πολύ μικρή για να διαχειριστεί τον όγκο των δεδομένων του εγγράφου σας.	Μειώστε την ανάλυση εικόνας του εγγράφου στο λογισμικό της εφαρμογής που χρησιμοποιείτε ή αυξήστε τη μνήμη του υπολογιστή σας, εάν αυτό είναι δυνατό.

Το πρόσθετο στοιχείο δεν είναι διαθέσιμο

Αιτία	Αναγκαίες ενέργειες
Ο εκτυπωτής δεν αναγνωρίζει το πρόσθετο στοιχείο.	Εκτυπώστε μια σελίδα κατάστασης παραμέτρων διαμόρφωσης για να δείτε εάν ο εκτυπωτής αναγνωρίζει το πρόσθετο στοιχείο. Εάν δεν το αναγνωρίζει, εγκαταστήστε ξανά το πρόσθετο στοιχείο.
Για χρήστες Windows, δεν είναι εγκατεστημένο το EPSON Status Monitor.	Για χρήστες Windows: Πρέπει να εγκαταστήσετε το EPSON Status Monitor ή να ορίσετε μη αυτόματα τις ρυθμίσεις στο πρόγραμμα οδήγησης του εκτυπωτή. Ανατρέξτε στην ενότητα "Δημιουργία προαιρετικών ρυθμίσεων" στη σελίδα 222.

Η υπολειπόμενη διάρκεια ζωής των αναλώσιμων δεν ενημερώνεται (Μόνο για Windows)

Αιτία	Αναγκαίες ενέργειες
Το χρονικό διάστημα που μεσολαβεί μεταξύ των ενημερώσεων των πληροφοριών για τα αναλώσιμα είναι πάρα πολύ μεγάλο.	Πατήστε το κουμπί Get Information Now στο παράθυρο διαλόγου Consumable Info Settings (Ρυθμίσεις πληροφοριών αναλώσιμων). Μπορείτε επίσης να αλλάξετε το χρονικό διάστημα που μεσολαβεί για την ενημέρωση των πληροφοριών σχετικά με τα αναλώσιμα στο παράθυρο διαλόγου Consumable Info Settings (Ρυθμίσεις πληροφοριών αναλώσιμων).

Δεν είναι δυνατή η εγκατάσταση του λογισμικού ή των προγραμμάτων οδήγησης

Αιτία	Αναγκαίες ενέργειες
Δεν συνδέεστε στο λειτουργικό σύστημα με προνόμια διαχειριστή.	Συνδεθείτε στο λειτουργικό σύστημα με προνόμια διαχειριστή.

Δεν έχετε πρόσβαση στον κοινόχρηστο εκτυπωτή

Αιτία	Αναγκαίες ενέργειες
Χρησιμοποιούνται ακατάλληλα στοιχεία για το όνομα του κοινόχρηστου εκτυπωτή.	Μην χρησιμοποιείτε διαστήματα ή παύλες για το όνομα του κοινόχρηστου εκτυπωτή.
Δεν είναι δυνατή η εγκατάσταση πρόσθετου προγράμματος οδήγησης στον υπολογιστή-πελάτη, αν και το λειτουργικό σύστημα του διακομιστή εκτύπωσης και του υπολογιστή-πελάτη είναι διαφορετικά.	Εγκαταστήστε τα προγράμματα οδήγησης εκτυπωτή από το CD-ROM.
Το σύστημα δικτύου σας προκαλεί αυτό το πρόβλημα.	Απευθυνθείτε στο διαχειριστή του δικτύου για βοήθεια.

Σημείωση:

Σχετικά με την εγκατάσταση του πρόσθετου προγράμματος οδήγησης εκτυπωτή, ανατρέξτε στον παρακάτω πίνακα.

Λειτουργικό σύστημα διακομιστή	Λειτουργικό σύστημα υπολογιστή-πελάτη	Πρόσθετο πρόγραμμα οδήγησης
Windows 2000	Για πελάτες με Windows XP ή 2000	Intel Windows 2000
Windows XP*	Για πελάτες με Windows XP ή 2000	Intel Windows 2000 ή XP
	Για πελάτες με Windows XP x64	x64 Windows XP
Windows XP x64, Server 2003 ή Server 2003 x64*	Για πελάτες με Windows XP ή 2000	x86 Windows 2000, Windows XP και Windows Server 2003
	Για πελάτες με Windows XP x64	x64 Windows XP και Windows Server 2003
Windows Vista, Vista x64, Server 2008 ή Server 2008 x64	Για πελάτες με Windows Vista, XP ή 2000	x86 Τύπος 3 - Λειτουργία χρήστη
	Για πελάτες με Windows Vista x64 ή XP x64	x64 Τύπος 3 - Λειτουργία χρήστη

* Το πρόσθετο πρόγραμμα οδήγησης για Windows XP x64 και Server 2003 x64 μπορεί να χρησιμοποιηθεί με Windows XP Service Pack 2, Windows 2003 Service Pack 1 ή νεότερη έκδοση.

Προβλήματα εκτύπωσης

Δεν είναι δυνατή η εκτύπωση της γραμματοσειράς

Αιτία	Αναγκαίες ενέργειες
Αν χρησιμοποιείτε Windows, μπορεί να χρησιμοποιείτε τις γραμματοσειρές εκτυπωτή που υποκαθιστούν τις καθορισμένες γραμματοσειρές TrueType.	Στο πρόγραμμα οδήγησης του εκτυπωτή, πατήστε το κουμπί Print TrueType fonts as bitmap στο παράθυρο διαλόγου Extended Settings.
Η επιλεγμένη γραμματοσειρά δεν υποστηρίζεται από τον εκτυπωτή σας.	Βεβαιωθείτε ότι έχετε εγκαταστήσει τη σωστή γραμματοσειρά. Ανατρέξτε στις <i>Οδηγίες γραμματοσειράς</i> για περισσότερες πληροφορίες.

Οι εκτυπώσεις είναι παραμορφωμένες

Αιτία	Αναγκαίες ενέργειες
Το καλώδιο διασύνδεσης ενδέχεται να μην έχει συνδεθεί σωστά.	Βεβαιωθείτε ότι και οι δύο άκρες του καλωδίου διασύνδεσης έχουν συνδεθεί σωστά.
Ενδέχεται να μην χρησιμοποιείτε το σωστό καλώδιο διασύνδεσης.	Εάν χρησιμοποιείτε την παράλληλη διασύνδεση, βεβαιωθείτε ότι το καλώδιο είναι διπλής θωράκισης, συνεστραμμένου ζεύγους καλώδιο διασύνδεσης, όχι μακρύτερο από 6 πόδια (περίπου 1,83 m). Εάν χρησιμοποιείτε διασύνδεση USB, χρησιμοποιήστε καλώδιο Revision 2.0.
Μπορεί να είναι εσφαλμένη η ρύθμιση εξομοίωσης για τη θύρα.	Καθορίστε την κατάσταση εξομοίωσης χρησιμοποιώντας τα μενού του πίνακα ελέγχου του εκτυπωτή. Ανατρέξτε στην ενότητα "Emulation Menu" στη σελίδα 73.

Σημείωση:

Εάν δεν εκτυπώνεται σωστά μια σελίδα κατάστασης παραμέτρων διαμόρφωσης, ενδέχεται να υπάρχει βλάβη στον εκτυπωτή. Επικοινωνήστε με τον προμηθευτή σας ή με κάποιον εξουσιοδοτημένο τεχνικό αντιπρόσωπο.

Η θέση εκτύπωσης δεν είναι σωστή

Αιτία	Αναγκαίες ενέργειες
Το μήκος σελίδας και τα περιθώρια μπορεί να μην έχουν ρυθμιστεί σωστά στην εφαρμογή σας.	Βεβαιωθείτε ότι χρησιμοποιείτε τις σωστές ρυθμίσεις μήκους σελίδας και περιθωρίων στην εφαρμογή σας.
Το επιλεγμένο μέγεθος στη ρύθμιση Paper Size μπορεί να μην είναι σωστό.	Βεβαιωθείτε ότι έχει ρυθμιστεί το σωστό μέγεθος χαρτιού στο Tray Menu στον πίνακα ελέγχου.
Το επιλεγμένο μέγεθος στη ρύθμιση MP Tray Size μπορεί να μην είναι σωστό.	Όταν τοποθετείτε χαρτί το μέγεθος του οποίου δεν καθορίζεται με την αυτόματη ρύθμιση, ορίστε το σωστό μέγεθος χαρτιού χρησιμοποιώντας τη διακόπτη μεγέθους χαρτιού θήκης ή επιλέγοντας τη ρύθμιση MP Tray Size στο Tray Menu στον πίνακα ελέγχου.
Το μέγεθος του χαρτιού που έχετε τοποθετήσει δεν είναι σωστό.	<p>MP tray (Θήκη πολλαπλών χρήσεων): Βεβαιωθείτε ότι το μέγεθος του χαρτιού που έχετε τοποθετήσει στη θήκη πολλαπλών χρήσεων αντιστοιχεί στο διακόπτη μεγέθους χαρτιού θήκης και στη ρύθμιση MP Tray Size στο Tray Menu. Ανατρέξτε στην ενότητα "Θήκη πολλαπλών χρήσεων" στη σελίδα 30.</p> <p>Lower paper cassette (Κάτω κασέτα χαρτιού): Βεβαιωθείτε ότι το μέγεθος του χαρτιού που έχετε τοποθετήσει στην κάτω κασέτα αντιστοιχεί στη ρύθμιση Cassette1 Size, Cassette2 Size, Cassette3 Size ή Cassette4 Size στο Tray Menu και οι θέσεις των οδηγών χαρτιού είναι σωστές. Ανατρέξτε στην ενότητα "Κανονική κάτω κασέτα χαρτιού" στη σελίδα 33.</p>

Τα γραφικά δεν εκτυπώνονται σωστά

Αιτία	Αναγκαίες ενέργειες
Μπορεί να μην έχετε ρυθμίσει σωστά την εξομοίωση εκτυπωτή στην εφαρμογή σας.	Βεβαιωθείτε ότι η εφαρμογή σας έχει ρυθμιστεί κατάλληλα για την εξομοίωση εκτυπωτή που χρησιμοποιείτε. Για παράδειγμα, εάν χρησιμοποιείτε την κατάσταση ESC/Page, βεβαιωθείτε ότι η εφαρμογή σας έχει ρυθμιστεί για χρήση εκτυπωτή ESC/Page.
Μπορεί να χρειάζεστε περισσότερη μνήμη.	Τα γραφικά απαιτούν μεγάλες ποσότητες μνήμης. Εγκαταστήστε την κατάλληλη μονάδα μνήμης. Ανατρέξτε στην ενότητα "Μονάδα μνήμης" στη σελίδα 144.

Προβλήματα ποιότητας εκτύπωσης

Το φόντο είναι σκούρο ή μουτζουρωμένο

Αιτία	Αναγκαίες ενέργειες
Μπορεί να μην χρησιμοποιείτε τον κατάλληλο τύπο χαρτιού για τον εκτυπωτή σας.	Εάν το χαρτί που χρησιμοποιείτε είναι πολύ τραχύ, οι τυπωμένοι χαρακτήρες μπορεί να εμφανίζονται παραμορφωμένοι ή ατελείς. Για βέλτιστα αποτελέσματα, συνιστάται η χρήση λείου χαρτιού φωτοτυπικού υψηλής ποιότητας. Ανατρέξτε στην ενότητα "Διαθέσιμοι τύποι χαρτιού" στη σελίδα 251 για πληροφορίες σχετικά με την επιλογή χαρτιού.
Η διαδρομή χαρτιού στο εσωτερικό του εκτυπωτή μπορεί να είναι σκονισμένη.	Καθαρίστε τα εσωτερικά εξαρτήματα του εκτυπωτή εκτυπώνοντας τρεις σελίδες με έναν μόνο χαρακτήρα στην καθεμία.
Η ρύθμιση Density ίσως είναι πολύ σκούρα.	Στο πρόγραμμα οδήγησης του εκτυπωτή κάντε κλικ στο Extended Setting στην καρτέλα Optional Settings και στη συνέχεια κάντε πιο φωτεινή τη ρύθμιση Density.

Στην εκτύπωση εμφανίζονται λευκές κουκίδες

Αιτία	Αναγκαίες ενέργειες
Η διαδρομή χαρτιού στο εσωτερικό του εκτυπωτή μπορεί να είναι σκονισμένη.	Καθαρίστε τα εσωτερικά εξαρτήματα του εκτυπωτή εκτυπώνοντας τρεις σελίδες με έναν μόνο χαρακτήρα στην καθεμία.

Η ποιότητα εκτύπωσης ή ο τόνος παρουσιάζουν ανομοιομορφία

Αιτία	Αναγκαίες ενέργειες
Το χαρτί που χρησιμοποιείτε μπορεί να είναι υγρό ή νοτισμένο.	Μην αποθηκεύετε το χαρτί σε περιβάλλον με υγρασία.
Η διάρκεια ζωής της κασέτας τόνερ πλησιάζει στο τέλος της.	Εάν το μήνυμα στην οθόνη LCD ή στο EPSON Status Monitor δηλώνει ότι η κασέτα τόνερ πλησιάζει στο τέλος της διάρκειας ζωής της, αντικαταστήστε την. Ανατρέξτε στην ενότητα “Αντικατάσταση αναλώσιμων προϊόντων” στη σελίδα 159. Αν χρησιμοποιείτε Windows, μπορείτε επίσης να ελέγξετε την υπολειπόμενη διάρκεια ζωής της κασέτας τόνερ από την καρτέλα Basic Settings στο πρόγραμμα οδήγησης του εκτυπωτή.
Ενδέχεται να υπάρχει πρόβλημα με την κασέτα τόνερ.	Αντικαταστήστε την κασέτα τόνερ. Ανατρέξτε στην ενότητα “Αντικατάσταση αναλώσιμων προϊόντων” στη σελίδα 159.

Η εκτύπωση των εικόνων σε ενδιάμεσους τόνους είναι ανομοιομορφη

Αιτία	Αναγκαίες ενέργειες
Το χαρτί που χρησιμοποιείτε μπορεί να είναι υγρό ή νοτισμένο.	Μην αποθηκεύετε το χαρτί σε περιβάλλον με υγρασία. Βεβαιωθείτε ότι το χαρτί που χρησιμοποιείτε ήταν αποθηκευμένο στη συσκευασία του.
Η διάρκεια ζωής της κασέτας τόνερ πλησιάζει στο τέλος της.	Εάν το μήνυμα στην οθόνη LCD ή στο EPSON Status Monitor δηλώνει ότι η κασέτα τόνερ πλησιάζει στο τέλος της διάρκειας ζωής της, αντικαταστήστε την. Ανατρέξτε στην ενότητα “Αντικατάσταση αναλώσιμων προϊόντων” στη σελίδα 159. Αν χρησιμοποιείτε Windows, μπορείτε επίσης να ελέγξετε την υπολειπόμενη διάρκεια ζωής της κασέτας τόνερ από την καρτέλα Basic Settings στο πρόγραμμα οδήγησης του εκτυπωτή.
Η ρύθμιση της διαβάθμισης είναι πολύ μικρή κατά την εκτύπωση γραφικών.	Για χρήστες Windows, στην καρτέλα Basic Settings στο πρόγραμμα οδήγησης του εκτυπωτή, επιλέξτε Advanced και πατήστε το κουμπί More Settings . Στη συνέχεια επιλέξτε το Halftoning .
Ενδέχεται να υπάρχει πρόβλημα με την κασέτα τόνερ.	Αντικαταστήστε την κασέτα τόνερ. Ανατρέξτε στην ενότητα “Αντικατάσταση αναλώσιμων προϊόντων” στη σελίδα 159.

Μουντζούρες στην εκτύπωση

Αιτία	Αναγκαίες ενέργειες
Το χαρτί που χρησιμοποιείτε μπορεί να είναι υγρό ή νοτισμένο.	Μην αποθηκεύετε το χαρτί σε περιβάλλον με υγρασία.
Μπορεί να μην χρησιμοποιείτε τον κατάλληλο τύπο χαρτιού για τον εκτυπωτή σας.	Για βέλτιστα αποτελέσματα, συνιστάται η χρήση χαρτιού EPSON Color Laser ή λείου χαρτιού φωτοτυπικού υψηλής ποιότητας. Ανατρέξτε στην ενότητα "Διαθέσιμοι τύποι χαρτιού" στη σελίδα 251 για πληροφορίες σχετικά με την επιλογή χαρτιού.
Η διαδρομή χαρτιού στο εσωτερικό του εκτυπωτή μπορεί να είναι σκονισμένη.	Καθαρίστε τα εσωτερικά εξαρτήματα του εκτυπωτή εκτυπώνοντας τρεις σελίδες με έναν μόνο χαρακτήρα στην καθεμία.
Ενδέχεται να υπάρχει πρόβλημα με την κασέτα τόνερ.	Αντικαταστήστε την κασέτα τόνερ. Ανατρέξτε στην ενότητα "Αντικατάσταση αναλώσιμων προϊόντων" στη σελίδα 159.

Τμήματα της εικόνας δεν έχουν εκτυπωθεί

Αιτία	Αναγκαίες ενέργειες
Το χαρτί που χρησιμοποιείτε μπορεί να είναι υγρό ή νοτισμένο.	Ο συγκεκριμένος εκτυπωτής είναι ευαίσθητος στην υγρασία που απορροφάται από το χαρτί. Όσο πιο υγρό είναι το χαρτί, τόσο πιο αχνή είναι η εκτύπωση. Μην αποθηκεύετε το χαρτί σε περιβάλλον με υγρασία.
Μπορεί να μην χρησιμοποιείτε τον κατάλληλο τύπο χαρτιού για τον εκτυπωτή σας.	Εάν το χαρτί που χρησιμοποιείτε είναι πολύ τραχύ, οι τυπωμένοι χαρακτήρες μπορεί να εμφανίζονται παραμορφωμένοι ή ατελείς. Για βέλτιστα αποτελέσματα, συνιστάται η χρήση λείου χαρτιού φωτοτυπικού υψηλής ποιότητας. Ανατρέξτε στην ενότητα "Διαθέσιμοι τύποι χαρτιού" στη σελίδα 251 για πληροφορίες σχετικά με την επιλογή χαρτιού.

Οι σελίδες βγαίνουν από τον εκτυπωτή κενές

Αιτία	Αναγκαίες ενέργειες
Ο εκτυπωτής μπορεί να φόρτωσε ταυτόχρονα περισσότερα από ένα φύλλα.	Αφαιρέστε τη δεσμίδα χαρτιού και ξεφυλλίστε την. Χτυπήστε την πάνω σε μια επίπεδη επιφάνεια για να είναι ομοιόμορφα τα άκρα των φύλλων και τοποθετήστε πάλι το χαρτί.
Το πρόβλημα μπορεί να αφορά την εφαρμογή ή το καλώδιο διασύνδεσης.	Εκτυπώστε μια σελίδα κατάστασης παραμέτρων διαμόρφωσης. Ανατρέξτε στην ενότητα "Εκτύπωση σελίδας κατάστασης παραμέτρων διαμόρφωσης" στη σελίδα 197. Εάν ο εκτυπωτής βγάλει μια κενή σελίδα, το πρόβλημα εντοπίζεται μάλλον στον εκτυπωτή. Απενεργοποιήστε τον εκτυπωτή και επικοινωνήστε με τον προμηθευτή σας.
Το επιλεγμένο μέγεθος στη ρύθμιση Paper Size μπορεί να μην είναι σωστό.	Βεβαιωθείτε ότι έχει ρυθμιστεί το σωστό μέγεθος χαρτιού στο Tray Menu στον πίνακα ελέγχου.
Το επιλεγμένο μέγεθος στη ρύθμιση MP Tray Size μπορεί να μην είναι σωστό.	Όταν τοποθετείτε χαρτί το μέγεθος του οποίου δεν καθορίζεται με την αυτόματη ρύθμιση, ορίστε το σωστό μέγεθος χαρτιού χρησιμοποιώντας το διακόπτη μεγέθους χαρτιού θήκης ή επιλέγοντας τη ρύθμιση MP Tray Size στο Tray Menu στον πίνακα ελέγχου.
Ενδέχεται να μην έχει αφαιρεθεί η μεμβράνη προστασίας της κασέτας τόνερ.	Βεβαιωθείτε ότι έχει αφαιρεθεί εντελώς η μεμβράνη προστασίας της κασέτας. Για λεπτομέρειες, ανατρέξτε στις οδηγίες που αναγράφονται στη συσκευασία της κασέτας τόνερ.
Η διάρκεια ζωής της κασέτας τόνερ πλησιάζει στο τέλος της.	Εάν το μήνυμα στην οθόνη LCD ή στο EPSON Status Monitor δηλώνει ότι η κασέτα τόνερ πλησιάζει στο τέλος της διάρκειας ζωής της, αντικαταστήστε την. Ανατρέξτε στην ενότητα "Αντικατάσταση αναλώσιμων προϊόντων" στη σελίδα 159. Αν χρησιμοποιείτε Windows, μπορείτε επίσης να ελέγξετε την υπολειπόμενη διάρκεια ζωής της κασέτας τόνερ από την καρτέλα Basic Settings στο πρόγραμμα οδήγησης του εκτυπωτή.
Ενδέχεται να υπάρχει πρόβλημα με την κασέτα τόνερ.	Αντικαταστήστε την κασέτα τόνερ. Ανατρέξτε στην ενότητα "Αντικατάσταση αναλώσιμων προϊόντων" στη σελίδα 159.

Η εκτυπωμένη εικόνα είναι ανοιχτόχρωμη ή ξεθωριασμένη

Αιτία	Αναγκαίες ενέργειες
Το χαρτί που χρησιμοποιείτε μπορεί να είναι υγρό ή νοτισμένο.	Μην αποθηκεύετε το χαρτί σε περιβάλλον με υγρασία.
Μπορεί να έχει ενεργοποιηθεί η κατάσταση λειτουργίας Toner Save.	Απενεργοποιήστε την κατάσταση λειτουργίας Toner Save χρησιμοποιώντας το πρόγραμμα οδήγησης του εκτυπωτή ή τα μενού του πίνακα ελέγχου του εκτυπωτή. Για χρήστες Windows, στην καρτέλα Basic Settings στο πρόγραμμα οδήγησης του εκτυπωτή, κάντε κλικ στο Advanced και επιλέξτε το κουμπί More Settings . Στη συνέχεια, αποεπιλέξτε το πλαίσιο ελέγχου Toner Save .
Η διάρκεια ζωής της κασέτας τόνερ πλησιάζει στο τέλος της.	Εάν το μήνυμα στην οθόνη LCD ή στο EPSON Status Monitor δηλώνει ότι η κασέτα τόνερ πλησιάζει στο τέλος της διάρκειας ζωής της, αντικαταστήστε την. Ανατρέξτε στην ενότητα "Αντικατάσταση αναλώσιμων προϊόντων" στη σελίδα 159. Αν χρησιμοποιείτε Windows, μπορείτε επίσης να ελέγξετε την υπολειπόμενη διάρκεια ζωής της κασέτας τόνερ από την καρτέλα Basic Settings στο πρόγραμμα οδήγησης του εκτυπωτή.
Ενδέχεται να υπάρχει πρόβλημα με την κασέτα τόνερ.	Αντικαταστήστε την κασέτα τόνερ. Ανατρέξτε στην ενότητα "Αντικατάσταση αναλώσιμων προϊόντων" στη σελίδα 159.
Η ρύθμιση Density ίσως είναι πολύ σκούρα.	Στο πρόγραμμα οδήγησης του εκτυπωτή κάντε κλικ στο Extended Setting στην καρτέλα Optional Settings και στη συνέχεια κάντε πιο φωτεινή τη ρύθμιση Density.

Η μη εκτυπωμένη πλευρά του φύλλου είναι ακάθαρτη

Αιτία	Αναγκαίες ενέργειες
Μπορεί να έχει χυθεί τόνερ στη διαδρομή τροφοδοσίας χαρτιού.	Καθαρίστε τα εσωτερικά εξαρτήματα του εκτυπωτή εκτυπώνοντας τρεις σελίδες με έναν μόνο χαρακτήρα στην καθεμία.

Χαμηλή ποιότητα εκτύπωσης

Αιτία	Αναγκαίες ενέργειες
Ο εκτυπωτής δεν μπορεί να εκτυπώσει στο απαιτούμενο επίπεδο ποιότητας γιατί η μνήμη δεν επαρκεί και ο εκτυπωτής μειώνει αυτόματα την ποιότητα ώστε να μπορεί να συνεχίσει την εκτύπωση.	<p>Ελέγξτε αν η ποιότητα των εκτυπώσεων είναι αποδεκτή. Εάν η ποιότητα δεν είναι αυτή που θέλετε, αυξήστε τη μνήμη του εκτυπωτή για να λύσετε το πρόβλημα μόνιμα. Για να αντιμετωπίσετε το πρόβλημα προσωρινά, μειώστε την ποιότητα εκτύπωσης στο πρόγραμμα οδήγησης του εκτυπωτή.</p> <p>Αν το RAM Disk έχει οριστεί σε Maximum ή Normal στον πίνακα ελέγχου, μπορείτε να αυξήσετε το διαθέσιμο χώρο της μνήμης αλλάζοντας τη ρύθμιση σε Off.</p>

Προβλήματα μνήμης

Η μνήμη δεν επαρκεί για την τρέχουσα εργασία

Αιτία	Αναγκαίες ενέργειες
Η μνήμη του εκτυπωτή δεν επαρκεί για την εκτέλεση της τρέχουσας εργασίας.	<p>Αυξήστε τη μνήμη του εκτυπωτή για να λύσετε το πρόβλημα μόνιμα. Για να αντιμετωπίσετε το πρόβλημα προσωρινά, μειώστε την ποιότητα εκτύπωσης στο πρόγραμμα οδήγησης του εκτυπωτή.</p> <p>Αν το RAM Disk έχει οριστεί σε Maximum ή Normal στον πίνακα ελέγχου, μπορείτε να αυξήσετε το διαθέσιμο χώρο της μνήμης αλλάζοντας τη ρύθμιση σε Off.</p>

Η μνήμη δεν επαρκεί για την εκτύπωση όλων των αντιγράφων

Αιτία	Αναγκαίες ενέργειες
Η μνήμη του εκτυπωτή δεν επαρκεί για τη συρραφή των εργασιών εκτύπωσης.	<p>Μειώστε το μέγεθος των εργασιών εκτύπωσης ή αυξήστε τη διαθέσιμη μνήμη του εκτυπωτή σας. Μπορείτε να αυξήσετε τη διαθέσιμη μνήμη με την προσθήκη μιας προαιρετικής μονάδας μνήμης ή μιας μνήμης CompactFlash. Για λεπτομέρειες, ανατρέξτε στην ενότητα "Εγκατάσταση μονάδας μνήμης" στη σελίδα 144 ή "Εγκατάσταση μιας μνήμης CompactFlash" στη σελίδα 152.</p> <p>Εάν στη ρύθμιση RAM Disk έχει επιλεγεί Maximum ή Normal στον πίνακα ελέγχου, μπορείτε να αυξήσετε το διαθέσιμο χώρο της μνήμης αλλάζοντας τη ρύθμιση σε Off.</p>

Προβλήματα χειρισμού του χαρτιού

Η τροφοδοσία του χαρτιού δεν γίνεται σωστά

Αιτία	Αναγκαίες ενέργειες
Οι οδηγοί χαρτιού δεν έχουν ρυθμιστεί σωστά.	Βεβαιωθείτε ότι οι οδηγοί χαρτιού σε όλες τις κασέτες χαρτιού και στη θήκη πολλαπλών χρήσεων έχουν ρυθμιστεί κατάλληλα για το μέγεθος χαρτιού που υπάρχει στις κασέτες.
Μπορεί να μην έχει επιλεγεί η σωστή ρύθμιση για την προέλευση του χαρτιού.	Βεβαιωθείτε ότι στην εφαρμογή που χρησιμοποιείτε έχετε επιλέξει τη σωστή ρύθμιση για την προέλευση του χαρτιού.
Μπορεί να μην υπάρχει χαρτί στην προέλευση χαρτιού.	Τοποθετήστε χαρτί στην επιλεγμένη προέλευση χαρτιού.
Το μέγεθος που έχει τοποθετηθεί διαφέρει από τις ρυθμίσεις του πίνακα ελέγχου ή του προγράμματος οδήγησης του εκτυπωτή.	Βεβαιωθείτε ότι έχει οριστεί το σωστό μέγεθος χαρτιού και η προέλευση χαρτιού στον πίνακα ελέγχου ή το πρόγραμμα οδήγησης του εκτυπωτή.
Μπορεί να έχουν τοποθετηθεί πολλά φύλλα στη θήκη πολλαπλών χρήσεων ή στις κασέτες χαρτιού.	Βεβαιωθείτε ότι δεν έχετε τοποθετήσει πάρα πολλά φύλλα χαρτιού. Για πληροφορίες σχετικά με τη μέγιστη χωρητικότητα κάθε προέλευσης χαρτιού, ανατρέξτε στη "Γενικά" στη σελίδα 254.
Αν δε γίνεται τροφοδοσία του χαρτιού από την πρόσθετη κασέτα χαρτιού, η κασέτα μπορεί να μην έχει εγκατασταθεί σωστά.	Για οδηγίες σχετικά με την τοποθέτηση της μονάδας, ανατρέξτε στην ενότητα "Πρόσθετη μονάδα κασέτας χαρτιού" στη σελίδα 117.
Ο κύλινδρος συλλογής είναι βρώμικος.	Καθαρίστε τον κύλινδρο συλλογής. Για οδηγίες, ανατρέξτε στην ενότητα "Καθαρισμός του κυλίνδρου συλλογής" στη σελίδα 162.
Η πρόσθετη κασέτα χαρτιού μπορεί να μην έχει τοποθετηθεί σωστά.	Για πληροφορίες σχετικά με την εγκατάσταση της πρόσθετης κασέτας χαρτιού, ανατρέξτε στην ενότητα "Πρόσθετη μονάδα κασέτας χαρτιού" στη σελίδα 117.

Δεν είναι δυνατή η έξοδος χαρτιού στη Μονάδα στοίβαξης

Αιτία	Αναγκαίες ενέργειες
Η Μονάδα στοίβαξης δεν έχει εγκατασταθεί σωστά.	<p>Εκτυπώστε μια σελίδα κατάστασης παραμέτρων διαμόρφωσης για να ελέγξετε εάν η Μονάδα στοίβαξης έχει εγκατασταθεί σωστά. Ανατρέξτε στην ενότητα "Εκτύπωση σελίδας κατάστασης παραμέτρων διαμόρφωσης" στη σελίδα 197.</p> <p>Εάν η Μονάδα στοίβαξης δεν έχει εγκατασταθεί σωστά, απενεργοποιήστε τον εκτυπωτή και εγκαταστήστε πάλι σωστά τη Μονάδα στοίβαξης.</p>

Προβλήματα στη χρήση των πρόσθετων στοιχείων

Για να ελέγξετε ότι τα πρόσθετα στοιχεία έχουν εγκατασταθεί σωστά, εκτυπώστε μια σελίδα κατάστασης παραμέτρων διαμόρφωσης. Για λεπτομέρειες, ανατρέξτε στην ενότητα “Εκτύπωση σελίδας κατάστασης παραμέτρων διαμόρφωσης” στη σελίδα 197.

Το μήνυμα *Invalid AUX I/F Card* εμφανίζεται στην οθόνη LCD

Αιτία	Αναγκαίες ενέργειες
Ο εκτυπωτής δεν μπορεί να αναγνωρίσει την εγκατεστημένη πρόσθετη κάρτα διασύνδεσης.	Απενεργοποιήστε τον εκτυπωτή και αφαιρέστε την κάρτα. Βεβαιωθείτε ότι υποστηρίζεται το μοντέλο της κάρτας διασύνδεσης.

Δεν τροφοδοτείται χαρτί από την πρόσθετη κασέτα χαρτιού

Αιτία	Αναγκαίες ενέργειες
Οι οδηγοί χαρτιού δεν έχουν ρυθμιστεί σωστά.	Βεβαιωθείτε ότι οι οδηγοί χαρτιού σε όλες τις πρόσθετες κασέτες χαρτιού έχουν ρυθμιστεί κατάλληλα για το μέγεθος χαρτιού που υπάρχει στις κασέτες.
Η πρόσθετη κασέτα χαρτιού μπορεί να μην έχει τοποθετηθεί σωστά.	Για πληροφορίες σχετικά με την εγκατάσταση της πρόσθετης κασέτας χαρτιού, ανατρέξτε στην ενότητα “Πρόσθετη μονάδα κασέτας χαρτιού” στη σελίδα 117.
Μπορεί να μην έχει επιλεγεί η σωστή ρύθμιση για την προέλευση του χαρτιού.	Βεβαιωθείτε ότι στην εφαρμογή που χρησιμοποιείτε έχετε επιλέξει την κατάλληλη ρύθμιση για την προέλευση του χαρτιού.
Ενδέχεται να μην υπάρχει χαρτί στην κασέτα χαρτιού.	Τοποθετήστε χαρτί στην επιλεγμένη προέλευση χαρτιού.
Ενδέχεται να έχουν τοποθετηθεί πολλά φύλλα στην κασέτα χαρτιού.	Βεβαιωθείτε ότι δεν έχετε τοποθετήσει πάρα πολλά φύλλα χαρτιού. Για πληροφορίες σχετικά με τη μέγιστη χωρητικότητα κάθε προέλευσης χαρτιού, ανατρέξτε στις ενότητες “Θήκη πολλαπλών χρήσεων” στη σελίδα 30, “Κανονική κάτω κασέτα χαρτιού” στη σελίδα 33 και “Πρόσθετη μονάδα κασέτας χαρτιού” στη σελίδα 38.
Το μέγεθος χαρτιού δεν έχει ρυθμιστεί σωστά.	Βεβαιωθείτε ότι έχετε ρυθμίσει σωστά τους οδηγούς χαρτιού στην πρόσθετη κασέτα χαρτιού.

Εμπλοκή τροφοδοσίας κατά τη χρήση της πρόσθετης κασέτας χαρτιού

Αιτία	Αναγκαίες ενέργειες
Έχει μπλοκάρει χαρτί στην πρόσθετη κασέτα χαρτιού.	Για την απεμπλοκή του χαρτιού, ανατρέξτε στην ενότητα “Αφαίρεση χαρτιού που έχει μπλοκάρει” στη σελίδα 169.

Δεν είναι δυνατή η χρήση ενός εγκατεστημένου πρόσθετου στοιχείου

Αιτία	Αναγκαίες ενέργειες
Το πρόσθετο στοιχείο που εγκαταστήσατε δεν έχει οριστεί στο πρόγραμμα οδήγησης του εκτυπωτή.	Για χρήστες Windows: Πρέπει να πραγματοποιήσετε τις ρυθμίσεις μη αυτόματα, από το πρόγραμμα οδήγησης του εκτυπωτή. Ανατρέξτε στην ενότητα “Δημιουργία προαιρετικών ρυθμίσεων” στη σελίδα 222.

Επίλυση προβλημάτων σύνδεσης USB

Αν αντιμετωπίζετε προβλήματα κατά τη χρήση εκτυπωτή με σύνδεση USB, δείτε αν αναφέρεται το πρόβλημά σας παρακάτω και ακολουθήστε τις προτεινόμενες ενέργειες.

Συνδέσεις USB

Τα καλώδια ή οι συνδέσεις USB μπορεί μερικές φορές να ευθύνονται για τα προβλήματα σύνδεσης USB.

Για καλύτερα αποτελέσματα, συνδέστε τον εκτυπωτή απευθείας στη θύρα USB του υπολογιστή. Αν πρέπει να χρησιμοποιήσετε πολλούς διανομείς USB, συνιστάται να συνδέσετε τον εκτυπωτή στον πρώτο διανομέα της σειράς.

Λειτουργικό σύστημα Windows

Ο υπολογιστής σας πρέπει να έχει ήδη εγκατεστημένο το λειτουργικό σύστημα Windows Vista, Vista x64, XP, XP x64, 2000, Server 2008, Server 2008 x64, Server 2003 ή Server 2003 x64, ή να είχε εγκατεστημένο το λειτουργικό σύστημα Windows 2000, Server 2003 ή Server 2003 x64 και αναβαθμίστηκε σε Windows Vista, Vista x64, XP, XP x64, Server 2008 ή Server 2008 x64. Ίσως να μην μπορέσετε να εγκαταστήσετε ή να εκτελέσετε το πρόγραμμα οδήγησης εκτυπωτή USB σε υπολογιστή που δεν πληροί αυτές τις προδιαγραφές ή δεν διαθέτει μια ενσωματωμένη θύρα USB.

Για αναλυτικές πληροφορίες σχετικά με τον υπολογιστή σας, επικοινωνήστε με τον προμηθευτή σας.

Εγκατάσταση λογισμικού εκτυπωτή

Η εσφαλμένη ή ελλιπής εγκατάσταση του λογισμικού μπορεί να προκαλέσει προβλήματα σύνδεσης USB. Λάβετε υπόψη σας τα ακόλουθα και εκτελέστε τις προτεινόμενες ενέργειες για να βεβαιωθείτε ότι η εγκατάσταση έχει γίνει σωστά.

Έλεγχος της εγκατάστασης του λογισμικού εκτυπωτή

Εάν χρησιμοποιείτε Windows Vista, Vista x64, XP, XP x64, 2000, Server 2008, Server 2008 x64, Server 2003 ή Server 2003 x64, πρέπει να ακολουθήσετε τα βήματα που περιγράφονται στις *Οδηγίες εγκατάστασης* που συνοδεύουν τον εκτυπωτή για να εγκαταστήσετε το λογισμικό του εκτυπωτή. Διαφορετικά, μπορείτε να εγκαταστήσετε το πρόγραμμα οδήγησης Universal της Microsoft. Για να ελέγξετε αν έχει εγκατασταθεί το πρόγραμμα οδήγησης Universal, ακολουθήστε την παρακάτω διαδικασία.

1. Ανοίξτε το φάκελο **Printers (Εκτυπωτές)** και κάντε δεξί κλικ στο εικονίδιο του εκτυπωτή σας.
2. Κάντε κλικ στην επιλογή **Printing Preferences (Προτιμήσεις εκτύπωσης)** του μενού συντόμευσης που εμφανίζεται και στη συνέχεια κάντε δεξί κλικ σε οποιοδήποτε σημείο στο πρόγραμμα οδήγησης.

Αν εμφανιστεί η επιλογή **About** στο μενού συντόμευσης, επιλέξτε την. Αν εμφανιστεί ένα παράθυρο μηνύματος με τις λέξεις “Unidrv Printer Driver”, πρέπει να εγκαταστήσετε πάλι το λογισμικό του εκτυπωτή όπως περιγράφεται στις *Οδηγίες εγκατάστασης*. Αν δεν εμφανιστεί η επιλογή About (Πληροφορίες), το λογισμικό εκτυπωτή έχει εγκατασταθεί σωστά.

Σημείωση:

- ❑ Για τα Windows 2000, αν εμφανιστεί το παράθυρο διαλόγου *Digital Signature Not Found* (Δεν είναι δυνατή η εύρεση ψηφιακής υπογραφής) κατά τη διαδικασία εγκατάστασης, κάντε κλικ στην επιλογή **Yes (Ναι)**. Αν επιλέξετε **No (Όχι)**, θα πρέπει να εγκαταστήσετε πάλι το λογισμικό του εκτυπωτή.
- ❑ Για Windows Vista, Vista x64, XP, XP x64, Server 2003 ή Server 2003 x64, αν εμφανιστεί το παράθυρο διαλόγου *Software Installation* (Εγκατάσταση λογισμικού) κατά τη διαδικασία εγκατάστασης, επιλέξτε **Continue Anyway (Συνέχιση)**. Αν επιλέξετε **STOP Installation (Διακοπή εγκατάστασης)**, θα πρέπει να εγκαταστήσετε πάλι το λογισμικό του εκτυπωτή.

- ❑ Για Windows Server 2008 ή Server 2008 x64, εάν εμφανιστεί το παράθυρο διαλόγου Windows Security (Ασφάλεια των Windows) κατά τη διάρκεια της εγκατάστασης, κάντε κλικ στο **Install this driver software anyway (Εγκατάσταση του λογισμικού προγράμματος οδήγησης οπωσδήποτε)**. Εάν πατήσετε **Don't install this driver software (Να μη γίνει εγκατάσταση του λογισμικού προγράμματος οδήγησης εκτυπωτή)**, θα πρέπει να εγκαταστήσετε πάλι το λογισμικό του εκτυπωτή.

Μηνύματα κατάστασης και σφάλματος

Μπορείτε να δείτε τα μηνύματα κατάστασης και σφάλματος του εκτυπωτή στην οθόνη LCD. Για περισσότερες πληροφορίες, ανατρέξτε στην ενότητα “Μηνύματα κατάστασης και σφάλματος” στη σελίδα 99.

Ακύρωση εκτύπωσης

Πατήστε το κουμπί  **Ακύρωση εργασίας** στον πίνακα ελέγχου του εκτυπωτή.

Για να ακυρώσετε μια εργασία εκτύπωσης από τον υπολογιστή σας, ανατρέξτε στην ενότητα “Ακύρωση μιας εργασίας εκτύπωσης” στη σελίδα 44.

Προβλήματα εκτύπωσης στην κατάσταση PostScript 3

Τα προβλήματα που παρατίθενται σε αυτή την ενότητα είναι αυτά που μπορεί να συναντήσετε όταν εκτυπώνετε με το πρόγραμμα οδήγησης PostScript. Όλες οι οδηγίες αναφέρονται στο πρόγραμμα οδήγησης PostScript του εκτυπωτή.

Ο εκτυπωτής δεν εκτυπώνει σωστά στην κατάσταση *Postscript*

Αιτία	Αναγκαίες ενέργειες
Η ρύθμιση της κατάστασης εξομοίωσης του εκτυπωτή δεν είναι σωστή.	<p>Η προεπιλεγμένη ρύθμιση του εκτυπωτή είναι η κατάσταση <i>Auto</i>, συνεπώς, ο καθορισμός της κωδικοποίησης που χρησιμοποιείται στα αποστέλλόμενα δεδομένα της εργασίας εκτύπωσης καθώς και η επιλογή της κατάλληλης κατάστασης εξομοίωσης γίνονται αυτόματα. Ωστόσο, σε ορισμένες περιπτώσεις ο εκτυπωτής δεν μπορεί να επιλέξει τη σωστή κατάσταση εξομοίωσης. Σε αυτή την περίπτωση, η κατάσταση πρέπει να ρυθμιστεί με μη αυτόματο τρόπο σε <i>PS3</i>.</p> <p>Ρυθμίστε την κατάσταση εξομοίωσης μέσω του <i>SelectType Emulation Menu</i> του εκτυπωτή. Ανατρέξτε στην ενότητα "<i>Emulation Menu</i>" στη σελίδα 73.</p>
Η ρύθμιση της κατάστασης εξομοίωσης του εκτυπωτή για τη διασύνδεση που χρησιμοποιείτε δεν είναι σωστή.	<p>Η κατάσταση εξομοίωσης μπορεί να ρυθμιστεί μεμονωμένα για κάθε διασύνδεση που λαμβάνει δεδομένα εργασίας εκτύπωσης. Ρυθμίστε την κατάσταση εξομοίωσης για τη διασύνδεση που χρησιμοποιείτε σε <i>PS3</i>.</p> <p>Ρυθμίστε την κατάσταση εξομοίωσης μέσω του <i>SelectType Emulation Menu</i> του εκτυπωτή. Ανατρέξτε στην ενότητα "<i>Emulation Menu</i>" στη σελίδα 73.</p>

Ο εκτυπωτής δεν εκτυπώνει

Αιτία	Αναγκαίες ενέργειες
Έχει επιλεγθεί το πλαίσιο ελέγχου Save as File (Αποθήκευση ως αρχείο) στο φύλλο <i>Output Options</i> (Επιλογές εκτύπωσης) στο παράθυρο διαλόγου <i>Print</i> (Εκτύπωση) (μόνο για <i>Mac OS X 10.3.9</i>).	Καταργήστε την επιλογή του πλαισίου ελέγχου Save as File (Αποθήκευση ως αρχείο) στο φύλλο <i>Output Options</i> (Επιλογή εκτύπωσης) στο παράθυρο διαλόγου <i>Print</i> (Εκτύπωση).
Έχει επιλεγθεί εσφαλμένο πρόγραμμα οδήγησης εκτυπωτή.	Βεβαιωθείτε ότι έχει επιλεγθεί το πρόγραμμα οδήγησης εκτυπωτή <i>PostScript</i> που χρησιμοποιείτε για να εκτυπώσετε.
Στο <i>Emulation Menu</i> του πίνακα ελέγχου του εκτυπωτή έχει επιλεγεί κατάσταση διαφορετική από την <i>Auto</i> ή <i>PS3</i> για τη διασύνδεση που χρησιμοποιείτε.	Αλλάξτε τη ρύθμιση κατάστασης είτε σε <i>Auto</i> ή σε <i>PS3</i> .

Ο εκτυπωτής ή το πρόγραμμα οδήγησης δεν εμφανίζονται στα βοηθητικά προγράμματα στη ρύθμιση παραμέτρων εκτυπωτή (Για Macintosh μόνο)

Αιτία	Αναγκαίες ενέργειες
Έχει αλλάξει το όνομα του εκτυπωτή.	Για λεπτομέρειες, απευθυνθείτε στο διαχειριστή δικτύου και στη συνέχεια επιλέξτε το κατάλληλο όνομα εκτυπωτή.
Η ρύθμιση της ζώνης AppleTalk δεν είναι σωστή (για Mac OS X 10.4 ή παλαιότερη έκδοση).	Ανοίξτε την εφαρμογή Print & Fax (Εκτύπωση & Φαξ) (για Mac OS X 10,5) ή Printer Setup Utility (Βοηθητικό πρόγραμμα εγκατάστασης εκτυπωτή) (για Mac OS X 10,4 ή παλαιότερη έκδοση) και επιλέξτε τη ζώνη AppleTalk στην οποία είναι συνδεδεμένος ο εκτυπωτής σας.

Η γραμματοσειρά στο εκτυπωμένο έγγραφο είναι διαφορετική από αυτή που εμφανίζεται στην οθόνη

Αιτία	Αναγκαίες ενέργειες
Δεν έχουν εγκατασταθεί οι γραμματοσειρές οθόνης PostScript.	Πρέπει να εγκαταστήσετε τις γραμματοσειρές οθόνης PostScript στον υπολογιστή που χρησιμοποιείτε. Διαφορετικά, η γραμματοσειρά που επιλέγετε υποκαθίσταται με κάποια άλλη γραμματοσειρά στην οθόνη.
Μόνο για χρήστες Windows Δεν έχουν καθοριστεί σωστά οι κατάλληλες γραμματοσειρές υποκατάστασης στο φύλλο Device Settings (Ρυθμίσεις συσκευής) του παράθυρου διαλόγου Properties (Ιδιότητες) του εκτυπωτή.	Καθορίστε τις κατάλληλες γραμματοσειρές υποκατάστασης χρησιμοποιώντας τον πίνακα Font Substitution Table (Πίνακας υποκατάστασης γραμματοσειρών).

Δεν είναι δυνατή η εγκατάσταση των γραμματοσειρών του εκτυπωτή

Αιτία	Αναγκαίες ενέργειες
Στο Emulation menu του πίνακα ελέγχου του εκτυπωτή δεν έχει επιλεγεί η ρύθμιση PS3 για τη διασύνδεση που χρησιμοποιείτε.	Αλλάξτε τη ρύθμιση του Emulation Menu σε PS3 για τη διασύνδεση που χρησιμοποιείτε και, στη συνέχεια, προσπαθήστε να εγκαταστήσετε πάλι τις γραμματοσειρές του εκτυπωτή.

Τα άκρα των κειμένων ή/και των εικόνων δεν είναι ομαλά

Αιτία	Αναγκαίες ενέργειες
Η ρύθμιση Print Quality έχει οριστεί σε Fast .	Αλλάξτε τη ρύθμιση Print Quality σε Fine ή Maximum .
Ο εκτυπωτής δεν διαθέτει επαρκή μνήμη.	Αυξήστε τη μνήμη του εκτυπωτή.

Ο εκτυπωτής δεν εκτυπώνει κανονικά μέσω της διασύνδεσης USB

Αιτία	Αναγκαίες ενέργειες
<p>Μόνο για χρήστες Windows</p> <p>Η ρύθμιση Data Format (Μορφότυπος δεδομένων) στο παράθυρο διαλόγου Properties (Ιδιότητες) του εκτυπωτή δεν έχει οριστεί σε ASCII ή TBCP.</p>	<p>Ο εκτυπωτής δεν μπορεί να εκτυπώσει δυαδικά δεδομένα όταν είναι συνδεδεμένος στον υπολογιστή μέσω της διασύνδεσης USB. Βεβαιωθείτε ότι η ρύθμιση Data Format (Μορφότυπος δεδομένων), στην οποία μπορείτε να μεταβείτε επιλέγοντας Advanced στο φύλλο PostScript του παραθύρου διαλόγου Properties (Ιδιότητες) του εκτυπωτή, είναι ASCII ή TBCP.</p> <p>Αν ο υπολογιστής σας χρησιμοποιεί Windows Vista, Vista x64, XP, XP x64, κάντε κλικ στην καρτέλα Device Settings (Ρυθμίσεις συσκευής) του παραθύρου διαλόγου Properties (Ιδιότητες) του εκτυπωτή, στη συνέχεια κάντε κλικ στη ρύθμιση Output Protocol (Πρωτόκολλο εξόδου) και επιλέξτε ASCII ή TBCP.</p>
<p>Μόνο για χρήστες Macintosh</p> <p>Η ρύθμιση του εκτυπωτή στην εφαρμογή έχει οριστεί σε κωδικοποίηση Binary.</p>	<p>Ο εκτυπωτής δεν μπορεί να εκτυπώσει δυαδικά δεδομένα όταν είναι συνδεδεμένος στον υπολογιστή μέσω της διασύνδεσης USB. Βεβαιωθείτε ότι η ρύθμιση του εκτυπωτή στην εφαρμογή έχει οριστεί σε κωδικοποίηση ASCII.</p>

Ο εκτυπωτής δεν εκτυπώνει κανονικά μέσω της διασύνδεσης δικτύου

Αιτία	Αναγκαίες ενέργειες
<p>Μόνο για χρήστες Windows</p> <p>Η ρύθμιση Data Format είναι διαφορετική από τη ρύθμιση μορφότυπου δεδομένων που έχει καθοριστεί στην εφαρμογή.</p>	<p>Εάν το αρχείο δημιουργηθεί με μια εφαρμογή όπως το Photoshop, η οποία σας παρέχει τη δυνατότητα αλλαγής του μορφότυπου ή της κωδικοποίησης δεδομένων, βεβαιωθείτε ότι η ρύθμιση στην εφαρμογή συμφωνεί με αυτήν στο πρόγραμμα οδήγησης του εκτυπωτή.</p>
<p>Μόνο για χρήστες Windows</p> <p>Ο υπολογιστής είναι συνδεδεμένος στο δίκτυο και χρησιμοποιεί AppleTalk σε περιβάλλον Windows 2000 και η ρύθμιση Send CTRL+D Before Each Job (Αποστολή CTRL+D πριν από κάθε εργασία) ή Send CTRL+D After Each Job (Αποστολή CTRL+D μετά από κάθε εργασία) στο φύλλο Device Settings (Ρυθμίσεις συσκευής) του παράθυρου διαλόγου Properties (Ιδιότητες) του εκτυπωτή είναι στο Yes (Ναι).</p>	<p>Βεβαιωθείτε ότι οι ρυθμίσεις Send CTRL+D Before Each Job (Αποστολή CTRL+D πριν από κάθε εργασία) και Send CTRL+D After Each Job (Αποστολή CTRL+D μετά από κάθε εργασία) είναι στο No (Όχι).</p>
<p>Μόνο για χρήστες Windows</p> <p>Τα δεδομένα εκτύπωσης είναι υπερβολικά πολλά.</p>	<p>Κάντε κλικ στην επιλογή Advanced (Σύνθετες ρυθμίσεις) στη σελίδα PostScript του στοιχείου Properties (Ιδιότητες) του εκτυπωτή και, στη συνέχεια, αλλάξτε τη ρύθμιση Data Format (Μορφότυπος δεδομένων) από ASCII data (Δεδομένα ASCII) (προεπιλογή) σε TBCP (Tagged binary communications protocol) (Διαδικό πρωτόκολλο επικοινωνιών με ετικέτα).</p> <p>Όταν η ρύθμιση Binary έχει οριστεί σε ☐, το TBCP δεν είναι διαθέσιμο. Χρησιμοποιήστε το πρωτόκολλο Binary. Για λεπτομέρειες, ανατρέξτε στην ενότητα "PS3 Menu" στη σελίδα 88.</p>
<p>Μόνο για χρήστες Windows</p> <p>Η εκτύπωση δεν είναι εφικτή με χρήση διασύνδεσης δικτύου.</p>	<p>Κάντε κλικ στην επιλογή Advanced (Σύνθετες ρυθμίσεις) στη σελίδα PostScript του στοιχείου Properties (Ιδιότητες) του εκτυπωτή και, στη συνέχεια, αλλάξτε τη ρύθμιση Data Format (Μορφότυπος δεδομένων) από ASCII data (Δεδομένα ASCII) (προεπιλογή) σε TBCP (Tagged binary communications protocol) (Διαδικό πρωτόκολλο επικοινωνιών με ετικέτα).</p> <p>Όταν η ρύθμιση Binary έχει οριστεί σε ☐, το TBCP δεν είναι διαθέσιμο. Χρησιμοποιήστε το πρωτόκολλο Binary. Για λεπτομέρειες, ανατρέξτε στην ενότητα "PS3 Menu" στη σελίδα 88.</p>

Εμφανίστηκε απροσδιόριστο σφάλμα (Μόνο για Macintosh)

Αιτία	Αναγκαίες ενέργειες
<p>Δεν υποστηρίζεται η έκδοση Mac OS που χρησιμοποιείται.</p>	<p>Το πρόγραμμα οδήγησης του εκτυπωτή μπορεί να χρησιμοποιηθεί μόνο σε υπολογιστές Macintosh με Mac OS X, έκδοση 10.3.9 ή νεότερη.</p>

Προβλήματα εκτύπωσης στη λειτουργία PCL6/5

Τα προβλήματα που περιλαμβάνονται σε αυτήν την ενότητα ενδέχεται να προκύψουν όταν εκτυπώνετε στη λειτουργία PCL5/PCL6. Όλες οι οδηγίες περιλαμβάνονται στην ενότητα “Πληροφορίες για το πρόγραμμα οδήγησης εκτυπωτή PCL” στη σελίδα 247.

Ο εκτυπωτής δεν εκτυπώνει

Αιτία	Αναγκαίες ενέργειες
Έχει επιλεγθεί το πλαίσιο ελέγχου Print to file (Εκτύπωση σε αρχείο) στο παράθυρο διαλόγου Print (Εκτύπωση).	Καταργήστε την επιλογή του πλαισίου ελέγχου Print to file (Εκτύπωση σε αρχείο) στο παράθυρο διαλόγου Print (Εκτύπωση).

Ο εκτυπωτής δεν εκτυπώνει σωστά στη λειτουργία PCL (μόνο για το πρόγραμμα οδήγησης εκτυπωτή Epson PCL6)

Αιτία	Αναγκαίες ενέργειες
Η ρύθμιση Graphics Mode ενδέχεται να έχει οριστεί σε Vector και τα δεδομένα εκτύπωσης ενδέχεται να περιλαμβάνουν τα δεδομένα που δεν μπορούν να εκτυπωθούν στη ρύθμιση.	Μεταβείτε στο πρόγραμμα οδήγησης του εκτυπωτή, κάντε κλικ στην καρτέλα Graphics και στη συνέχεια ορίστε τη ρύθμιση Graphics Mode σε Raster .

Ο εκτυπωτής δεν εκτελεί μη αυτόματη εκτύπωση διπλής όψης (μόνο για το πρόγραμμα οδήγησης εκτυπωτή Epson PCL6)

Αιτία	Αναγκαίες ενέργειες
Το πλαίσιο ελέγχου Print directly to the printer (Εκτύπωση κατευθείαν στον εκτυπωτή) δεν είναι επιλεγμένο.	Επιλέξτε το πλαίσιο ελέγχου Print directly to the printer (Εκτύπωση κατευθείαν στον εκτυπωτή) στην καρτέλα Details .
Έχει επιλεγεί η θύρα Network .	Αλλάξτε τη θύρα σε LPT ή USB . Η σειρά των σελίδων για την εκτύπωση διπλής όψης θα διορθωθεί.

Η γραμματοσειρά στο εκτυπωμένο έγγραφο είναι διαφορετική από αυτή που εμφανίζεται στην οθόνη

Αιτία	Αναγκαίες ενέργειες
Δεν έχουν εγκατασταθεί οι EPSON Screen Fonts (γραμματοσειρές οθόνης της EPSON).	Πρέπει να εγκαταστήσετε τις γραμματοσειρές οθόνης στον υπολογιστή που χρησιμοποιείτε. Διαφορετικά, η γραμματοσειρά που επιλέγετε υποκαθίσταται με κάποια άλλη γραμματοσειρά στην οθόνη.

Τα άκρα των κειμένων ή/και των εικόνων δεν είναι ομαλά (μόνο για το πρόγραμμα οδήγησης εκτυπωτή Epson PCL6)

Αιτία	Αναγκαίες ενέργειες
Η ανάλυση έχει ρυθμιστεί σε 300 dpi .	Μεταβείτε στο πρόγραμμα οδήγησης του εκτυπωτή, επιλέξτε την καρτέλα Graphics και, στη συνέχεια, επιλέξτε ως ανάλυση 600 dpi .
Ο εκτυπωτής δεν διαθέτει επαρκή μνήμη.	Αυξήστε τη μνήμη του εκτυπωτή.
Η ρύθμιση RITech έχει οριστεί σε Off .	Μεταβείτε στο πρόγραμμα οδήγησης του εκτυπωτή, επιλέξτε την καρτέλα Graphics και, στη συνέχεια, επιλέξτε On για τη ρύθμιση RITech από την αναπτυσσόμενη λίστα.

Δεν είναι δυνατή η εκτύπωση από το Citrix Presentation Server 4.5 (μόνο για το πρόγραμμα οδήγησης εκτυπωτή Epson PCL6)

Αιτία	Αναγκαίες ενέργειες
Στη ρύθμιση Enable advanced printing features (Ενεργοποίηση σύνθετων δυνατοτήτων εκτύπωσης) έχει επιλεγεί On (Ενεργοποίηση) .	<ol style="list-style-type: none"> Κάντε διπλό κλικ στο εικονίδιο του εκτυπωτή στο φάκελο Printers (Εκτυπωτές) και στη συνέχεια επιλέξτε Properties (Ιδιότητες). Κάντε κλικ στην καρτέλα Advanced (Σύνθετες) και στη συνέχεια καταργήστε την επιλογή του πλαισίου ελέγχου Enable advanced printing features (Ενεργοποίηση σύνθετων δυνατοτήτων εκτύπωσης).

Κεφάλαιο 8

Πληροφορίες για το λογισμικό του εκτυπωτή για Windows

Χρήση του προγράμματος οδήγησης εκτυπωτή

Το πρόγραμμα οδήγησης του εκτυπωτή είναι το λογισμικό που σας παρέχει τη δυνατότητα να προσαρμόζετε τις ρυθμίσεις του εκτυπωτή για να επιτύχετε τα καλύτερα δυνατά αποτελέσματα.

Σημείωση:

Η ηλεκτρονική βοήθεια του προγράμματος οδήγησης του εκτυπωτή παρέχει λεπτομέρειες σχετικά με τις ρυθμίσεις του προγράμματος οδήγησης του εκτυπωτή.

Σημείωση για χρήστες Windows Vista:

Μην πατάτε το κουμπί λειτουργίας και μην θέτετε τον υπολογιστή σε κατάσταση αναμονής ή αδρανοποίησης με μη αυτόματο τρόπο στη διάρκεια της εκτύπωσης.

Μετάβαση στο πρόγραμμα οδήγησης του εκτυπωτή


Μπορείτε να μεταβείτε απευθείας στο πρόγραμμα οδήγησης εκτυπωτή από οποιαδήποτε προγράμματα εφαρμογών καθώς και από το λειτουργικό σύστημα των Windows.

Οι ρυθμίσεις εκτυπωτή που ορίζονται από οποιαδήποτε εφαρμογή των Windows υπερισχύουν των ρυθμίσεων που ορίζονται από το λειτουργικό σύστημα.

Από την εφαρμογή

Επιλέξτε **Print, Print Setup (Διαμόρφωση εκτύπωσης)** ή **Page Setup (Διαμόρφωση σελίδας)** από το μενού File (Αρχείο). Ανάλογα με τις ανάγκες, επιλέξτε **Setup (Εγκατάσταση), Options (Επιλογές), Properties (Ιδιότητες)** ή κάποιο συνδυασμό των παραπάνω κουμπιών.

Χρήστες Windows Vista, Server 2008

Επιλέξτε  **Start (Έναρξη)**, κάντε κλικ στο **Control Panel (Πίνακας ελέγχου)** και, στη συνέχεια, κάντε διπλό κλικ στο **Printers (Εκτυπωτές)**. Κάντε δεξί κλικ στο εικονίδιο του εκτυπωτή σας και επιλέξτε **Printing Preferences (Προτιμήσεις εκτύπωσης)**.

Windows XP, Server 2003, χρήστες

Επιλέξτε **Start (Έναρξη)** και **Printers and Faxes (Εκτυπωτές και φαξ)**. Κάντε δεξί κλικ στο εικονίδιο του εκτυπωτή σας και επιλέξτε **Printing Preferences (Προτιμήσεις εκτύπωσης)**.

Για χρήστες Windows 2000

Επιλέξτε **Start (Έναρξη)**, τοποθετήστε το δείκτη στο **Settings (Ρυθμίσεις)** και, στη συνέχεια, κάντε κλικ στο **Printers (Εκτυπωτές)**. Κάντε δεξί κλικ στο εικονίδιο του εκτυπωτή σας και επιλέξτε **Printing Preferences (Προτιμήσεις εκτύπωσης)**.

Εκτύπωση σελίδας κατάστασης παραμέτρων διαμόρφωσης

Για να επιβεβαιώσετε την τρέχουσα κατάσταση του εκτυπωτή, εκτυπώστε μια σελίδα κατάστασης παραμέτρων διαμόρφωσης από το πρόγραμμα οδήγησης του εκτυπωτή.

Σημείωση:

Εκτυπώστε τη σελίδα κατάστασης παραμέτρων διαμόρφωσης σε χαρτί μεγέθους A4 (Οριζόντια).

1. Μεταβείτε στο πρόγραμμα οδήγησης του εκτυπωτή.
2. Κάντε κλικ στην καρτέλα **Optional Settings** και, στη συνέχεια, επιλέξτε **Configuration** στο Print Status Sheets.

Δημιουργία πρόσθετων ρυθμίσεων

Μπορείτε να ορίσετε διάφορες ρυθμίσεις στο παράθυρο διαλόγου Extended Settings. Για να ανοίξετε το παράθυρο διαλόγου, επιλέξτε **Extended Settings** στην καρτέλα Optional Settings.

Δημιουργία προαιρετικών ρυθμίσεων

Μπορείτε να ενημερώσετε μη αυτόματα τις πληροφορίες για τα πρόσθετα στοιχεία εφόσον αυτά έχουν εγκατασταθεί στον εκτυπωτή σας.

1. Μεταβείτε στο πρόγραμμα οδήγησης του εκτυπωτή.
2. Κάντε κλικ στην καρτέλα **Optional Settings** και στη συνέχεια επιλέξτε **Update the Printer Option Info Manually**.

3. Κάντε κλικ στο **Settings (Ρυθμίσεις)**. Εμφανίζεται το παράθυρο διαλόγου Optional Settings.
4. Ορίστε τις ρυθμίσεις για κάθε εγκατεστημένο πρόσθετο στοιχείο και κατόπιν πατήστε **OK**.

Εμφάνιση πληροφοριών σχετικά με τα αναλώσιμα

Η υπολειπόμενη διάρκεια ζωής των αναλώσιμων εμφανίζεται στην καρτέλα Basic Settings.

Σημείωση:

- Η ρύθμιση αυτή είναι διαθέσιμη μόνο όταν έχει εγκατασταθεί το EPSON Status Monitor.
- Οι πληροφορίες αυτές ενδέχεται να διαφέρουν από τις πληροφορίες που εμφανίζονται στο EPSON Status Monitor. Χρησιμοποιήστε το EPSON Status Monitor για να δείτε περισσότερες πληροφορίες σχετικά με τα αναλώσιμα.
- Εάν δεν χρησιμοποιούνται γνήσια αναλώσιμα, η ένδειξη στάθμης και το εικονίδιο ειδοποίησης που δείχνουν την υπολειπόμενη διάρκεια ζωής δεν εμφανίζονται.

Παραγγελία αναλωσίμων

Κάντε κλικ στο κουμπί **Order Online** στην καρτέλα Basic Settings. Για λεπτομέρειες, ανατρέξτε στην ενότητα “Ηλεκτρονική παραγγελία” στη σελίδα 234.

Σημείωση:

Η ρύθμιση αυτή είναι διαθέσιμη μόνο όταν έχει εγκατασταθεί το EPSON Status Monitor.

Χρήση του EPSON Status Monitor

Το EPSON Status Monitor είναι ένα βοηθητικό πρόγραμμα που παρακολουθεί τον εκτυπωτή σας και σας δίνει πληροφορίες σχετικά με την τρέχουσα κατάστασή του.

Εγκατάσταση του EPSON Status Monitor

1. Βεβαιωθείτε ότι ο εκτυπωτής είναι απενεργοποιημένος και ότι έχει γίνει εκκίνηση των Windows στον υπολογιστή σας.

2. Τοποθετήστε το CD-ROM που περιέχει το λογισμικό του εκτυπωτή στη μονάδα CD-ROM.

Σημείωση:

- Αν η οθόνη του προγράμματος εγκατάστασης Epson δεν εμφανιστεί αυτόματα, κάντε κλικ στην επιλογή **Start (Έναρξη)**, στη συνέχεια επιλέξτε **Computer (Υπολογιστής)** (για Windows Vista ή Server 2008) ή κάντε κλικ στο εικονίδιο **My Computer (Ο Υπολογιστής μου)** στην επιφάνεια εργασίας (για Windows XP, 2000 ή Server 2003). Κάντε δεξί κλικ στο εικονίδιο CD-ROM, επιλέξτε στο μενού που εμφανίζεται **Open (Άνοιγμα)** και κατόπιν κάντε διπλό κλικ στο αρχείο **Epsetup.exe**.
- Εάν εμφανιστεί το παράθυρο επιλογής γλώσσας, επιλέξτε την επιθυμητή γλώσσα.

3. Κάντε κλικ στο **Custom Install (Προσαρμοσμένη εγκατάσταση)**.



Σημείωση:

- Ανατρέξτε στον Οδηγό χρήσης σε δίκτυο, για πληροφορίες σχετικά με την εγκατάσταση του EPSON Status Monitor σε δίκτυο.
- Εάν θέλετε να χρησιμοποιήσετε τον εκτυπωτή μέσω του διακομιστή εκτύπωσης, πρέπει να εγκαταστήσετε το EPSON Status Monitor από το CD-ROM με προνόμια διαχειριστή για κάθε υπολογιστή-πελάτη.

4. Επιλέξτε **EPSON Status Monitor**.
5. Διαβάστε τη δήλωση της άδειας χρήσης λογισμικού και, στη συνέχεια, πατήστε **Accept (Αποδοχή)**.

6. Επιλέξτε τη χώρα ή την περιοχή σας και, στη συνέχεια, κάντε κλικ στο **OK**. Η ιστοσελίδα της Epson είναι καταχωρημένη.

Σημείωση:

- Βεβαιωθείτε ότι έχετε καταχωρήσει την ιστοσελίδα για να παραγγείλετε αναλώσιμα με ηλεκτρονικό τρόπο.
- Εάν κάνετε κλικ στο κουμπί **Cancel (Άκυρο)**, η ιστοσελίδα δεν καταχωρίζεται, όμως η εγκατάσταση του EPSON Status Monitor συνεχίζεται.

7. Μόλις ολοκληρωθεί η εγκατάσταση, πατήστε **OK**.

Πρόσβαση στο EPSON Status Monitor

Κάντε δεξί κλικ στο εικονίδιο του EPSON Status Monitor στη γραμμή εργασιών και, στη συνέχεια, επιλέξτε το όνομα του εκτυπωτή και το μενού που θέλετε να χρησιμοποιήσετε.



Σημείωση:

- Μπορείτε επίσης να αποκτήσετε πρόσβαση στο EPSON Status Monitor κάνοντας κλικ στο κουμπί **Simple Status** στην καρτέλα *Optional Settings* στο πρόγραμμα οδήγησης του εκτυπωτή.
- Το παράθυρο διαλόγου *Order Online* εμφανίζεται επίσης πατώντας το κουμπί **Order Online** στην καρτέλα *Basic Settings* στο πρόγραμμα οδήγησης του εκτυπωτή.

About	Μπορείτε να λάβετε πληροφορίες, όπως εκδόσεις προϊόντων ή εκδόσεις διασύνδεσης, σχετικά με το EPSON Status Monitor.
Simple Status	Μπορείτε να ελέγξετε την κατάσταση του εκτυπωτή, σφάλματα και ειδοποιήσεις.
Detailed Status*	Μπορείτε να παρακολουθείτε την αναλυτική κατάσταση του εκτυπωτή. Σε περίπτωση που παρουσιαστεί κάποιο πρόβλημα, εμφανίζεται η πιο πιθανή λύση. Ανατρέξτε στην ενότητα "Αναλυτική κατάσταση" στη σελίδα 227.
Replacement Parts Information*	Μπορείτε να ενημερώνετε σχετικά με την προέλευση του χαρτιού και τα ανταλλακτικά. Ανατρέξτε στην ενότητα "Πληροφορίες ανταλλακτικών" στη σελίδα 228.
Job Information*	Μπορείτε να ελέγχετε τις πληροφορίες εργασιών. Ανατρέξτε στην ενότητα "Πληροφορίες εργασιών" στη σελίδα 229.
Notice Settings	Μπορείτε να πραγματοποιήσετε συγκεκριμένες ρυθμίσεις παρακολούθησης. Ανατρέξτε στην ενότητα "Ρυθμίσεις ειδοποίησης" στη σελίδα 232.
Order Online	Μπορείτε να παραγγείλετε αναλώσιμα με ηλεκτρονικό τρόπο. Ανατρέξτε στην ενότητα "Ηλεκτρονική παραγγελία" στη σελίδα 234.
Tray Icon Settings	Μπορείτε να ορίσετε τις πληροφορίες που θα εμφανίζονται όταν κάνετε διπλό κλικ στο εικονίδιο στη γραμμή εργασιών όταν δεν αποστέλλονται εργασίες από τον υπολογιστή.

* Μπορείτε, επίσης, να έχετε πρόσβαση σε οποιοδήποτε μενού, κάνοντας κλικ στην αντίστοιχη καρτέλα σε κάθε παράθυρο πληροφοριών.

Σημείωση για χρήστες Windows Vista και Server 2008:

Το EPSON Status Monitor δεν είναι διαθέσιμο για παρακολούθηση εκτυπωτών Netware.

Σημείωση για χρήστες Windows XP:

Το EPSON Status Monitor δεν είναι διαθέσιμο κατά την εκτύπωση από σύνδεση απομακρυσμένης επιφάνειας εργασίας.

Σημείωση για χρήστες του Netware:

Για την παρακολούθηση εκτυπωτών NetWare, πρέπει να χρησιμοποιείται Novell Client που να αντιστοιχεί στο λειτουργικό σας σύστημα. Η λειτουργία έχει εξακριβωθεί για τις παρακάτω εκδόσεις:

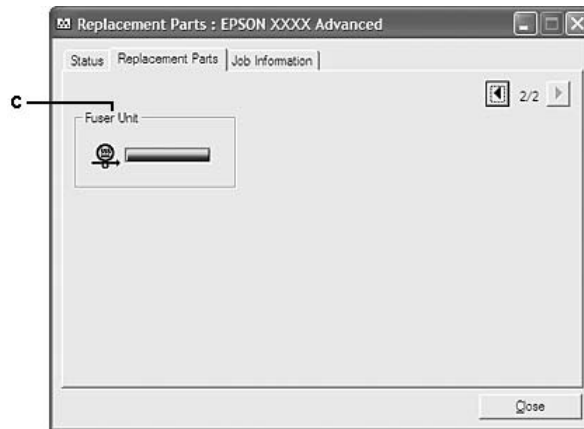
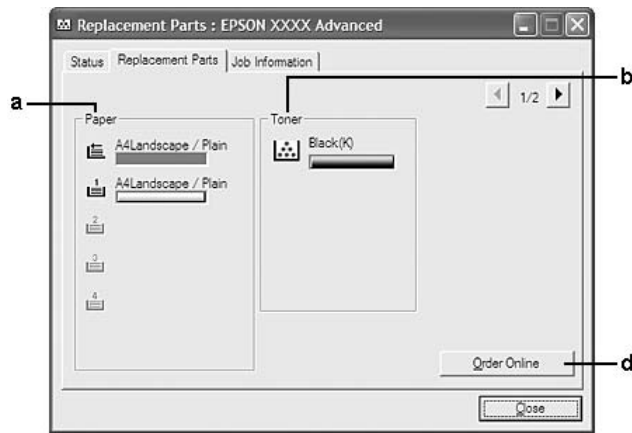
- Για Windows XP ή 2000:
Novell Client 4.91 SP1 για Windows 2000/XP
- Για την παρακολούθηση εκτυπωτή NetWare, συνδέστε μόνον ένα διακομιστή εκτύπωσης σε κάθε ουρά. Για οδηγίες, ανατρέξτε στον Οδηγό χρήσης σε δίκτυο για τον εκτυπωτή.
- Δεν είναι δυνατή η παρακολούθηση εκτυπωτή ουράς NetWare πέραν του δρομολογητή IPX, διότι η ρύθμιση για τα βήματα (hops) IPX είναι 0.

- ❑ Αυτό το προϊόν υποστηρίζει εκτυπωτές *NetWare* που διαμορφώνονται από σύστημα εκτύπωσης που βασίζεται σε ουρά, όπως το *Bindery* ή το *NDS*. Δεν είναι δυνατή η παρακολούθηση εκτυπωτών *NDPS* (*Novell Distributed Print Services*).



Αναλυτική κατάσταση



Πληροφορίες ανταλλακτικών



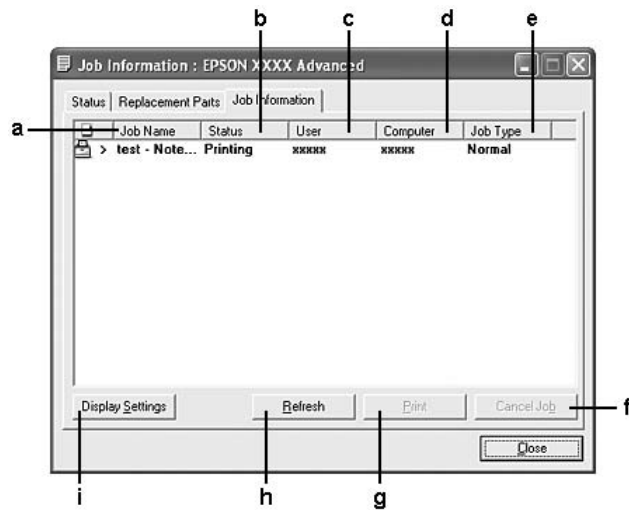
Σημείωση:

Για την αλλαγή των δύο παραπάνω παραθύρων, πατήστε  ή .

a.	Paper:	Εμφανίζει το μέγεθος χαρτιού, τον τύπο χαρτιού και την ποσότητα χαρτιού, κατά προσέγγιση, που έχει απομείνει στην προέλευση χαρτιού.
b.	Toner:	Δηλώνει τη υπολειπόμενη διάρκεια ζωής της κασέτας τόνερ. Το εικονίδιο του τόνερ αναβοσβήνει όταν η κασέτα τόνερ εμφανίσει σφάλμα ή πλησιάζει στο τέλος της διάρκειας ζωής της.
c.	Fuser Unit:	Δηλώνει τη διάρκεια ζωής που απομείνει στην μονάδα τήξης. Το εικονίδιο συντήρησης αναβοσβήνει όταν η μονάδα τήξης εμφανίσει σφάλμα ή πλησιάζει στο τέλος της διάρκειας ζωής της.
d.	Κουμπί Order Online:	Πατώντας αυτό το κουμπί μπορείτε να παραγγείλετε αναλώσιμα με ηλεκτρονικό τρόπο. Για λεπτομέρειες, ανατρέξτε στην ενότητα "Ηλεκτρονική παραγγελία" στη σελίδα 234.

Σημείωση:

Η υπολειπόμενη διάρκεια ζωής των ανταλλακτικών εμφανίζεται μόνο όταν χρησιμοποιούνται γνήσια ανταλλακτικά Epson.

Πληροφορίες εργασιών

a.	Job Name:	Εμφανίζονται τα ονόματα των εργασιών εκτύπωσης του χρήστη. Οι εργασίες εκτύπωσης άλλων χρηστών εμφανίζονται ως -----.	
b.	Status (Κατάσταση):	Waiting:	Δηλώνει ότι η εργασία εκτύπωσης περιμένει να εκτυπωθεί.
		Spooling:	Δηλώνει ότι η εργασία εκτύπωσης βρίσκεται στην ουρά εκτύπωσης στον υπολογιστή σας.
		Deleting:	Δηλώνει ότι η εργασία εκτύπωσης διαγράφεται.
		Printing:	Δηλώνει ότι η εργασία εκτύπωσης εκτυπώνεται τη δεδομένη χρονική στιγμή.
		Completed:	Δηλώνει ότι η εργασία εκτύπωσης ολοκληρώθηκε.
		Canceled:	Δηλώνει ότι η εργασία εκτύπωσης ακυρώθηκε.
		Held:	Δηλώνει ότι η εργασία εκτύπωσης είναι σε αναμονή.
c.	User:	Εμφανίζει το όνομα του χρήστη.	
d.	Computer:	Εμφανίζει το όνομα του υπολογιστή από τον οποίο εστάλη η εργασία εκτύπωσης.	
e.	Job Type:	Εμφανίζει τον τύπο εργασίας. Οι εργασίες εμφανίζονται ως Stored, Verify, Re-Print, και Confidential αντίστοιχα. Σχετικά με τη λειτουργία Reserve Job, ανατρέξτε στην ενότητα "Χρήση της λειτουργίας Reserve Job" στη σελίδα 64.	
f.	Κουμπί Cancel Job (Ακύρωση εργασίας):	Ακυρώνεται η επιλεγμένη εργασία εκτύπωσης.	
g.	Κουμπί Print:	Εκτυπώνει την εργασία σε αναμονή.	
h.	Κουμπί Refresh:	Ανανεώνονται οι πληροφορίες σε αυτό το μενού.	
i.	Κουμπί Display settings:	Εμφανίζει το παράθυρο διαλόγου Display Settings για να επιλέξετε στοιχεία και τη σειρά που θα εμφανίζονται στην οθόνη Job Information καθώς και να επιλέξετε τον τύπο εργασιών που θέλετε να εμφανίζονται.	

Σημείωση για χρήστες Windows XP:

Οι κοινόχρηστες συνδέσεις LPR και οι τυπικές συνδέσεις TCP/IP των Windows XP με πελάτες των Windows δεν υποστηρίζουν τη λειτουργία Job Management (Διαχείριση εργασιών).

Η καρτέλα **Job Information** είναι διαθέσιμη όταν χρησιμοποιούνται οι παρακάτω συνδέσεις:

Περιβάλλον διακομιστή και πελάτη:

- Κατά τη χρήση της κοινόχρηστης σύνδεσης Windows 2000, Server 2008, Server 2008 x64, Server 2003 ή Server 2003 x64 LPR με πελάτες που χρησιμοποιούν Windows Vista, Vista x64, XP, XP x64 ή 2000.

- ❑ Κατά τη χρήση της κοινόχρηστης σύνδεσης Windows Vista, Vista x64, 2000, Server 2008, Server 2008 x64, Server 2003 ή Server 2003 x64 Standard TCP/IP με Windows Vista, Vista x64, XP, XP x64 ή 2000.
- ❑ Κατά τη χρήση της κοινόχρηστης σύνδεσης Windows Vista, Vista x64, 2000, Server 2008, Server 2008 x64, Server 2003 ή Server 2003 x64 EpsonNet Print TCP/IP με πελάτες που χρησιμοποιούν Windows Vista, Vista x64, XP, XP x64 ή 2000.

Περιβάλλον μόνο πελάτη:

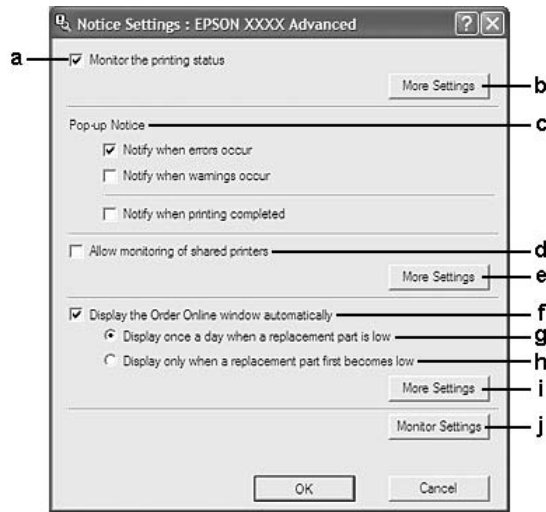
- ❑ Κατά τη χρήση της σύνδεσης LPR (σε Windows Vista, Vista x64, XP, XP x64 ή 2000).
- ❑ Κατά τη χρήση της σύνδεσης Standard TCP/IP (σε Windows Vista, Vista x64, XP, XP x64 ή 2000).
- ❑ Κατά τη χρήση της σύνδεσης EpsonNet Print TCP/IP (σε Windows Vista, Vista x64, XP, XP x64 ή 2000).

Σημείωση:

Δεν μπορείτε να χρησιμοποιείτε αυτή τη λειτουργία στις παρακάτω περιπτώσεις:

- ❑ *Όταν χρησιμοποιείτε πρόσθετη κάρτα διασύνδεσης Ethernet που δεν υποστηρίζει τη λειτουργία διαχείρισης εργασιών.*
- ❑ *Όταν οι συνδέσεις NetWare δεν υποστηρίζουν τη λειτουργία διαχείρισης εργασιών.*
- ❑ *Όταν οι εργασίες εκτύπωσης από τα NetWare και NetBEUI εμφανίζονται ως “Unknown” στο μενού Job Management (Διαχείριση εργασιών).*
- ❑ *Εάν ο λογαριασμός χρήστη που χρησιμοποιείται για τη σύνδεση στον πελάτη είναι διαφορετικός από το λογαριασμό χρήστη που χρησιμοποιείται για τη σύνδεση στο διακομιστή, η λειτουργία διαχείρισης εργασιών δεν είναι διαθέσιμη.*

Ρυθμίσεις ειδοποίησης



a.	Πλαίσιο ελέγχου Monitor the printing status:	Όταν έχει επιλεγθεί αυτό πλαίσιο ελέγχου, το EPSON Status Monitor παρακολουθεί την κατάσταση εκτυπωτή στη διάρκεια διεκπεραίωσης μια εργασίας εκτύπωσης.
b.	Κουμπί More Settings:	Εμφανίζει το παράθυρο διαλόγου More Settings για να ρυθμίσετε τον τρόπο εμφάνισης του εικονιδίου στη γραμμή εργασιών.
c.	Pop-up Notice:	Ρυθμίζει την ειδοποίηση που θα εμφανίζεται.
d.	Πλαίσιο ελέγχου Allow monitoring of the shared printers:	Όταν έχει επιλεγεί το συγκεκριμένο πλαίσιο ελέγχου, επιτρέπεται η παρακολούθηση ενός κοινόχρηστου εκτυπωτή από άλλους υπολογιστές. Εάν συνδέσετε τον εκτυπωτή μέσω ενός διακομιστή με δυνατότητα Windows Point & Print και ο διακομιστής και ο πελάτης χρησιμοποιούν Windows XP ή νεότερη έκδοση, ο εκτυπωτής μπορεί να επικοινωνήσει με τη λειτουργία επικοινωνίας του λειτουργικού συστήματος. Συνεπώς, μπορείτε να παρακολουθείτε τον εκτυπωτή χωρίς να επιλέγετε αυτό το πλαίσιο ελέγχου.
e.	Κουμπί More Settings:	Εμφανίζει το παράθυρο διαλόγου More Settings για να επικοινωνείτε με τον κοινόχρηστο εκτυπωτή.
f.	Πλαίσιο ελέγχου Display the Order Online window automatically:	Όταν αυτό το πλαίσιο ελέγχου είναι επιλεγμένο, το παράθυρο Order Online εμφανίζεται αυτόματα όταν η ποσότητα ενός αναλώσιμου έχει μειωθεί ή αυτό έχει φτάσει τη λήξη της διάρκειας ζωής του.
g.	Πλαίσιο ελέγχου Display once a day when a replacement part is low:	Όταν έχει επιλεγθεί αυτό το κουμπί ελέγχου, το παράθυρο Order Online εμφανίζεται αυτόματα μία φορά την ημέρα, όταν αρχίζετε να εκτυπώνετε ή εμφανίζετε την κατάσταση μέσω πρόσβασης στο EPSON Status Monitor.
h.	Πλαίσιο ελέγχου Display only when a replacement part first becomes low:	Όταν έχει επιλεγθεί αυτό το κουμπί ελέγχου, το παράθυρο διαλόγου Order Online εμφανίζεται αυτόματα μόνον όταν η ποσότητα ενός ανταλλακτικού έχει μειωθεί.
i.	Κουμπί More Settings:	Εμφανίζεται το παράθυρο διαλόγου More Settings στο οποίο μπορείτε να ορίσετε τη διεύθυνση URL για την υποβολή μιας παραγγελίας.
j.	Κουμπί Monitor Settings:	Εμφανίζει το πλαίσιο διαλόγου Monitor Settings (Ρυθμίσεις παρακολούθησης) για να ορίσετε το χρονικό διάστημα παρακολούθησης.

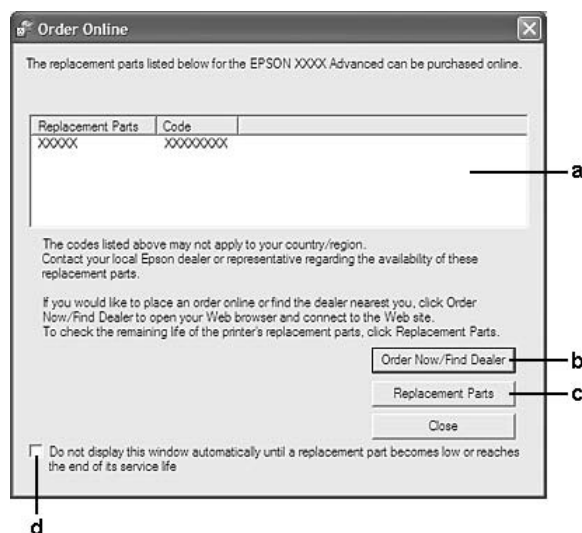
Σημείωση για χρήστες Windows Vista:

Όταν έχει επιλεγεί το πλαίσιο ελέγχου **Allow monitoring of the shared printers (Να επιτρέπεται η παρακολούθηση των κοινόχρηστων εκτυπωτών)**, θα εμφανιστεί το παράθυρο διαλόγου User Account Control (Ελεγχος λογαριασμού χρήστη). Στη συνέχεια επιλέξτε **Continue** για να πραγματοποιήσετε τις ρυθμίσεις.

Σημείωση:

Όταν κάνετε κοινή χρήση του εκτυπωτή, ρυθμίστε το EPSON Status Monitor έτσι ώστε να είναι δυνατή η παρακολούθηση του κοινόχρηστου εκτυπωτή από το διακομιστή εκτύπωσης.

Ηλεκτρονική παραγγελία



a.	Πλαίσιο κειμένου:	Εμφανίζει τα αναλώσιμα και τους κωδικούς τους.
b.	Κουμπί Order Now/Find Dealer:	Συνδέει με τη διεύθυνση URL όπου μπορείτε να υποβάλετε παραγγελία και να βρείτε τον πλησιέστερο προμηθευτή. Εάν δεν θέλετε να εμφανίζεται μήνυμα επιβεβαίωσης, επιλέξτε το πλαίσιο ελέγχου Do not display the confirmation message before connecting στο παράθυρο διαλόγου More Settings. Το παράθυρο διαλόγου More Setting εμφανίζεται πατώντας το κουμπί More Settings στο παράθυρο διαλόγου Notice Settings.
c.	Κουμπί Replacement Parts:	Εμφανίζει τις πληροφορίες σχετικά με ανταλλακτικά.
d.	Πλαίσιο ελέγχου Do not display this window automatically until a replacement part becomes low or reaches the end of its service life:	Όταν επιλέγεται αυτό το πλαίσιο ελέγχου, το παράθυρο Order Online εμφανίζεται αυτόματα μόνον αφού η ποσότητα ενός ανταλλακτικού έχει μειωθεί ή αυτό έχει πλησιάσει τη λήξη της διάρκειας ζωής του.

Σημείωση για χρήστες Windows:

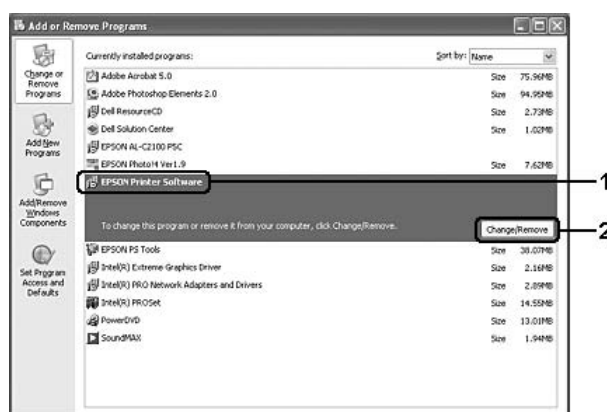
Εάν δεν καταχωρήσετε τη διεύθυνση URL κατά την εγκατάσταση του EPSON Status Monitor, δεν μπορείτε να κάνετε παραγγελίες με ηλεκτρονικό τρόπο. Εάν είναι απαραίτητο, απεγκαταστήσετε το EPSON Status Monitor μία φορά και, στη συνέχεια, καταχωρήστε τη διεύθυνση URL κατά την επανεγκατάσταση.

Κατάργηση της εγκατάστασης του λογισμικού του εκτυπωτή

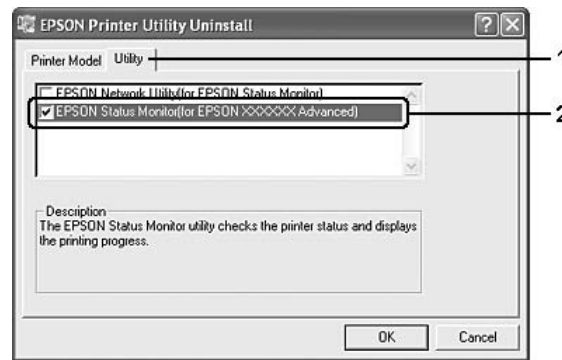
Σημείωση:

Οι εικόνες στην παρούσα ενότητα είναι από οθόνες των Windows XP. Ενδέχεται να διαφέρουν από τις οθόνες στο δικό σας λειτουργικό σύστημα.

1. Κλείστε όλες τις εφαρμογές.
2. Για Windows Vista ή Server 2008 πατήστε **Start ('Εναρξη)** και κάντε κλικ στο **Control Panel (Πίνακας ελέγχου)**.
Για Windows XP, XP x64, Server 2003 ή Server 2003 x64, επιλέξτε **Start ('Εναρξη)**, επιλέξτε **Control Panel (Πίνακας ελέγχου)** και κατόπιν **Add or Remove Programs (Προσθαφαίρεση προγραμμάτων)**.
Για Windows 2000, επιλέξτε **Start ('Εναρξη)**, τοποθετήστε το δείκτη στο **Settings (Ρυθμίσεις)** και επιλέξτε **Control Panel (Πίνακας ελέγχου)**.
3. Για Windows Vista ή Server 2008 κάντε διπλό κλικ στο εικονίδιο **Programs and Features (Προγράμματα και λειτουργίες)**.
Για Windows XP, XP x64, Server 2003 ή Server 2003 x64, κάντε κλικ στο εικονίδιο **Change or Remove Programs (Αλλαγή/Κατάργηση προγραμμάτων)**.
Για Windows 2000, κάντε διπλό κλικ στο εικονίδιο **Add/Remove Programs (Προσθαφαίρεση προγραμμάτων)**.
4. Για Windows Vista ή Server 2008 επιλέξτε **EPSON Printer Software** και πατήστε **Uninstall/Change (Κατάργηση/Αλλαγή)**.
Για Windows XP, XP x64, 2000, Server 2003 ή Server 2003 x64, επιλέξτε **EPSON Printer Software** και, στη συνέχεια, κάντε κλικ στο **Change/Remove (Αλλαγή/Κατάργηση)**.



5. Κάντε κλικ στην καρτέλα **Printer Model (Μοντέλο εκτυπωτή)** και επιλέξτε το εικονίδιο του εκτυπωτή σας.
6. Εάν θέλετε να απεγκαταστήσετε μόνο το βοηθητικό πρόγραμμα, κάντε κλικ στην καρτέλα **Utilities (Βοηθητικά προγράμματα)** και επιλέξτε το πλαίσιο ελέγχου για το λογισμικό του εκτυπωτή που θέλετε να απεγκαταστήσετε.



7. Κάντε κλικ στο **OK**.

Σημείωση:

Μπορείτε να απεγκαταστήσετε το *EPSON Network Utility*. Όταν το βοηθητικό πρόγραμμα απεγκατασταθεί, δεν μπορείτε να προβάλετε την κατάσταση του εκτυπωτή από το *EPSON Status Monitor* άλλων εκτυπωτών.

8. Ακολουθήστε τις οδηγίες που εμφανίζονται στην οθόνη.

Κεφάλαιο 9

Πληροφορίες για το πρόγραμμα οδήγησης εκτυπωτή PostScript

Απαιτήσεις συστήματος

Απαιτήσεις υλικού εκτυπωτή

	Συνιστώμενο
Μνήμη	Τυπικό + 256 MB (για εκτύπωση διπλής όψης δεδομένων εικόνας σε ρύθμιση Fine)

Σημείωση:

Εάν η ποσότητα μνήμης που είναι ήδη εγκατεστημένη δεν ικανοποιεί τις ανάγκες σας για εκτύπωση, προσθέστε περισσότερες μονάδες μνήμης στον εκτυπωτή σας.

Απαιτήσεις συστήματος υπολογιστή

Windows

	Συνιστώμενο
Λειτουργικό σύστημα	Windows Vista, Vista x64, XP, XP x64 ή 2000
Παρατηρήσεις	Δεν υπάρχουν περιορισμοί για τα συστήματα αυτά

Mac OS X

	Συνιστώμενο
Έκδοση OS	Mac OS X 10.3.9 ή νεότερη έκδοση
Υπολογιστής	Power Mac G3, G4, G5, iMac, eMac, PowerBook G3, G4 ή iBook

Σημείωση:

Για δεδομένα δυαδικής μορφής, η Epson συνιστά τη χρήση του AppleTalk για τη σύνδεση δικτύου του εκτυπωτή σας. Εάν χρησιμοποιείτε πρωτόκολλο διαφορετικό από το AppleTalk για τη σύνδεση δικτύου, στη ρύθμιση Binary πρέπει να επιλέξετε On, στο μενού PS3 Menu του πίνακα ελέγχου. Εάν χρησιμοποιείτε τον εκτυπωτή με τοπική σύνδεση, δεν μπορείτε να χρησιμοποιήσετε δεδομένα δυαδικής μορφής.

Χρήση του προγράμματος οδήγησης του εκτυπωτή PostScript με Windows

Για να εκτυπώσετε σε κατάσταση λειτουργίας PostScript, θα πρέπει να εγκαταστήσετε το πρόγραμμα οδήγησης του εκτυπωτή. Για οδηγίες σχετικά με την εγκατάσταση ανάλογα με τη διασύνδεση που χρησιμοποιείτε για την εκτύπωση, ανατρέξτε στις αντίστοιχες ενότητες παρακάτω.

Εγκατάσταση του προγράμματος οδήγησης εκτυπωτή PostScript για την παράλληλη διασύνδεση

**Προσοχή:**

Ποτέ μην χρησιμοποιείτε το πρόγραμμα οδήγησης EPSON Status Monitor και PostScript 3 ταυτόχρονα όταν ο εκτυπωτής είναι συνδεδεμένος μέσω παράλληλης θύρας. Ενδέχεται να προκληθεί ζημιά στο σύστημα.

Σημείωση:

- Η εγκατάσταση του λογισμικού εκτυπωτή για Windows Vista, Vista x64, XP, XP x64 ή 2000 ενδέχεται να απαιτεί προνόμια διαχειριστή. Εάν αντιμετωπίζετε προβλήματα, ρωτήστε τον διαχειριστή σας για περισσότερες πληροφορίες.
 - Πριν εγκαταστήσετε το λογισμικό εκτυπωτή, απενεργοποιήστε όλα τα προγράμματα προστασίας από ιούς.
1. Βεβαιωθείτε ότι ο εκτυπωτής είναι απενεργοποιημένος. Τοποθετήστε το CD-ROM που περιέχει το λογισμικό του εκτυπωτή στη μονάδα CD-ROM.
 2. Για Windows 2000, επιλέξτε **Start (Έναρξη)**, τοποθετήστε το δείκτη στο **Settings (Ρυθμίσεις)** και επιλέξτε **Printers (Εκτυπωτές)**. Κάντε διπλό κλικ στο εικονίδιο **Add Printer (Προσθήκη εκτυπωτή)**.
Για Windows Vista, Vista x64, XP, επιλέξτε **Start (Έναρξη)**, τοποθετήστε το δείκτη στο **Printer and Faxes (Εκτυπωτές και φαξ)** και επιλέξτε **Add a printer (Προσθήκη εκτυπωτή)** στο μενού Printer Tasks (Εργασίες εκτυπωτή).

3. Εμφανίζεται το Add Printer Wizard (Οδηγός προσθήκης εκτυπωτή). Πατήστε **Next (Επόμενο)**.
4. Επιλέξτε **Local printer (Τοπικός εκτυπωτής)** και στη συνέχεια **Next (Επόμενο)**.

Σημείωση:

Μην επιλέγετε το πλαίσιο ελέγχου **Automatically detect and install my Plug and Play printer (Αυτόματος εντοπισμός εκτυπωτή τοποθέτησης και άμεσης λειτουργίας)**.

5. Επιλέξτε **LPT1** ως τη θύρα στην οποία είναι συνδεδεμένος ο εκτυπωτής και στη συνέχεια **Next (Επόμενο)**.
6. Κάντε κλικ στο **Have Disk (Από δίσκο)** και καθορίστε την ακόλουθη διαδρομή για τη μονάδα CD-ROM. Εάν η μονάδα CD-ROM είναι η D:, η διαδρομή θα είναι η D:\ADOBEPS\ENGLISH\PS_SETUP
Κατόπιν, πατήστε **OK**.

Σημείωση:

Αλλάξτε το γράμμα της μονάδας δίσκου ανάλογα με το σύστημά σας.

7. Επιλέξτε τον εκτυπωτή και πατήστε **Next (Επόμενο)**.
8. Ακολουθήστε τις οδηγίες που εμφανίζονται στην οθόνη για να ολοκληρώσετε την εγκατάσταση.
9. Μόλις ολοκληρωθεί η εγκατάσταση, πατήστε **Finish (Τέλος)**.

Εγκατάσταση του προγράμματος οδήγησης εκτυπωτή PostScript για τη διασύνδεση USB

**Προσοχή:**

Ποτέ μην χρησιμοποιείτε το πρόγραμμα οδήγησης EPSON Status Monitor και PostScript 3 ταυτόχρονα όταν ο εκτυπωτής είναι συνδεδεμένος μέσω θύρας USB. Ενδέχεται να προκληθεί ζημιά στο σύστημα.

Σημείωση:

- Η εγκατάσταση του λογισμικού εκτυπωτή για Windows Vista, Vista x64, XP, XP x64 ή 2000 ενδέχεται να απαιτεί προνόμια διαχειριστή. Εάν αντιμετωπίζετε προβλήματα, ρωτήστε τον διαχειριστή σας για περισσότερες πληροφορίες.
- Πριν εγκαταστήσετε το λογισμικό εκτυπωτή, απενεργοποιήστε όλα τα προγράμματα προστασίας από ιούς.

1. Βεβαιωθείτε ότι ο εκτυπωτής είναι απενεργοποιημένος. Τοποθετήστε το CD-ROM που περιέχει το λογισμικό του εκτυπωτή στη μονάδα CD-ROM.
2. Συνδέστε τον υπολογιστή σας στον εκτυπωτή με καλώδιο USB και στη συνέχεια ενεργοποιήστε τον εκτυπωτή.

Σημείωση για χρήστες Windows Vista:

*Χωρίς το πρόγραμμα οδήγησης των Windows ή το πρόγραμμα οδήγησης Adobe PS, εμφανίζεται το μήνυμα " Found New Hardware" (Εντοπίστηκε νέο υλικό). Σε αυτήν την περίπτωση, επιλέξτε **Ask me again later (Ερώτηση ξανά αργότερα)**.*

3. Για Windows Vista, Vista x64, XP, ή XP x64, επιλέξτε **Start (Έναρξη)**, τοποθετήστε το δείκτη στο **Printer and Faxes (Εκτυπωτές και φαξ)** και επιλέξτε **Add a printer (Προσθήκη εκτυπωτή)** στο μενού Printer Tasks (Εργασίες εκτυπωτή).
Για Windows 2000, επιλέξτε **Start (Έναρξη)**, τοποθετήστε το δείκτη στο **Settings (Ρυθμίσεις)** και επιλέξτε **Printers (Εκτυπωτές)**. Κάντε διπλό κλικ στο εικονίδιο **Add Printer (Προσθήκη εκτυπωτή)**.
4. Εμφανίζεται το Add Printer Wizard (Οδηγός προσθήκης εκτυπωτή). Πατήστε **Next (Επόμενο)**.
5. Επιλέξτε **Local printer (Τοπικός εκτυπωτής)** και στη συνέχεια **Next (Επόμενο)**.

Σημείωση:

*Μην επιλέγετε το πλαίσιο ελέγχου **Automatically detect and install my Plug and Play printer (Αυτόματος εντοπισμός εκτυπωτή τοποθέτησης και άμεσης λειτουργίας)**.*

6. Επιλέξτε **USB** ως τη θύρα στην οποία είναι συνδεδεμένος ο εκτυπωτής και στη συνέχεια **Next (Επόμενο)**.
7. Κάντε κλικ στο **Have Disk (Από δίσκο)** και καθορίστε την ακόλουθη διαδρομή για τη μονάδα CD-ROM. Εάν η μονάδα CD-ROM είναι η D:, η διαδρομή θα είναι η D:\ADOBEPS\ENGLISH\PS_SETUP. Κατόπιν, πατήστε **OK**.

Σημείωση:

Αλλάξτε το γράμμα της μονάδας δίσκου ανάλογα με το σύστημά σας.

8. Επιλέξτε τον εκτυπωτή και πατήστε **Next (Επόμενο)**.
9. Ακολουθήστε τις οδηγίες που εμφανίζονται στην οθόνη για να ολοκληρώσετε την εγκατάσταση.
10. Μόλις ολοκληρωθεί η εγκατάσταση, πατήστε **Finish (Τέλος)**.

Εγκατάσταση του προγράμματος οδήγησης εκτυπωτή PostScript για τη διασύνδεση δικτύου

Σημείωση:

- ❑ Πριν εγκαταστήσετε το πρόγραμμα οδήγησης εκτυπωτή, ορίστε τις ρυθμίσεις δικτύου. Για λεπτομέρειες, ανατρέξτε στον Οδηγό χρήσης σε δίκτυο που παρέχεται με τον εκτυπωτή σας.
 - ❑ Πριν εγκαταστήσετε το λογισμικό εκτυπωτή, απενεργοποιήστε όλα τα προγράμματα προστασίας από ιούς.
1. Βεβαιωθείτε ότι ο εκτυπωτής είναι ενεργοποιημένος. Τοποθετήστε το CD-ROM που περιέχει το λογισμικό του εκτυπωτή στη μονάδα CD-ROM.
 2. Για Windows Vista, Vista x64, XP, ή XP x64, επιλέξτε **Start (Έναρξη)**, τοποθετήστε το δείκτη στο **Printer and Faxes (Εκτυπωτές και φαξ)** και επιλέξτε **Add a printer (Προσθήκη εκτυπωτή)** στο μενού Printer Tasks (Εργασίες εκτυπωτή).
Για Windows 2000, επιλέξτε **Start (Έναρξη)**, τοποθετήστε το δείκτη στο **Settings (Ρυθμίσεις)** και επιλέξτε **Printers (Εκτυπωτές)**. Κάντε διπλό κλικ στο εικονίδιο **Add Printer (Προσθήκη εκτυπωτή)**.
 3. Εμφανίζεται το Add Printer Wizard (Οδηγός προσθήκης εκτυπωτή). Πατήστε **Next (Επόμενο)**.
 4. Επιλέξτε **Local printer (Τοπικός εκτυπωτής)** και στη συνέχεια **Next (Επόμενο)**.

Σημείωση:

Μην επιλέγετε το πλαίσιο ελέγχου **Automatically detect and install my Plug and Play printer (Αυτόματος εντοπισμός εκτυπωτή τοποθέτησης και άμεσης λειτουργίας)**.

5. Επιλέξτε **Create a new port check box and select Standard TCP/IP Port (Δημιουργία πλαισίου ελέγχου νέας θύρας και επιλογή βασικής θύρας TCP/IP)** από την αναπτυσσόμενη λίστα. Επιλέξτε **Next (Επόμενο)**.
6. Επιλέξτε **Next (Επόμενο)**.
7. Επιλέξτε τη διεύθυνση IP και το όνομα της θύρας και πατήστε **Next (Επόμενο)**.
8. Επιλέξτε **Finish (Τέλος)**.

9. Κάντε κλικ στο **Have Disk (Από δίσκο)** στο Add Printer Wizard (Οδηγός προσθήκης εκτυπωτή) και καθορίστε την ακόλουθη διαδρομή για τη μονάδα CD-ROM. Εάν η μονάδα CD-ROM είναι η D:, η διαδρομή θα είναι η D:\ADOBEPS\ENGLISH\PS_SETUP.
Κατόπιν, πατήστε **OK**.

Σημείωση:

Αλλάξτε το γράμμα της μονάδας δίσκου ανάλογα με το σύστημά σας.

10. Επιλέξτε τον εκτυπωτή και πατήστε **Next (Επόμενο)**.
11. Ακολουθήστε τις οδηγίες που εμφανίζονται στην οθόνη για να ολοκληρώσετε την εγκατάσταση.
12. Μόλις ολοκληρωθεί η εγκατάσταση, πατήστε **Finish (Τέλος)**.

Πρόσβαση στο πρόγραμμα οδήγησης εκτυπωτή PostScript

Μπορείτε να αλλάξετε τις ρυθμίσεις του προγράμματος οδήγησης εκτυπωτή PostScript στο πρόγραμμα οδήγησης εκτυπωτή PostScript. Για να μεταβείτε στο πρόγραμμα οδήγησης του εκτυπωτή, ανατρέξτε στην ενότητα “Μετάβαση στο πρόγραμμα οδήγησης του εκτυπωτή” στη σελίδα 221.

Χρήση του AppleTalk σε περιβάλλον Windows 2000

Χρησιμοποιήστε τις ακόλουθες ρυθμίσεις εάν ο υπολογιστής σας χρησιμοποιεί Windows 2000 και ο εκτυπωτής είναι συνδεδεμένος μέσω διασύνδεσης δικτύου με χρήση πρωτοκόλλου AppleTalk:

- Επιλέξτε **PS3** ως ρύθμιση δικτύου στον πίνακα ελέγχου του **Emulation Menu**.
- Στο φύλλο Device Settings (Ρυθμίσεις συσκευής) του παραθύρου διαλόγου Properties (Ιδιότητες), βεβαιωθείτε ότι τα **SEND CTRL-D Before Each Job (Αποστολή CTRL-D πριν από κάθε εργασία)** και **SEND CTRL-D After Each Job (Αποστολή CTRL-D μετά από κάθε εργασία)** είναι ρυθμισμένα στο **No**.
- Η επιλογή TBCP (Tagged binary communications protocol-Διαδικό πρωτόκολλο επικοινωνιών με ετικέτα) δεν μπορεί να χρησιμοποιηθεί ως ρύθμιση Output Protocol (Πρωτόκολλο εξόδου).

Χρήση του προγράμματος οδήγησης εκτυπωτή PostScript με Macintosh

Εγκατάσταση του προγράμματος οδήγησης εκτυπωτή PostScript

Σημείωση:

Βεβαιωθείτε ότι δεν υπάρχουν εφαρμογές σε λειτουργία στον υπολογιστή σας Macintosh πριν εγκαταστήσετε το πρόγραμμα οδήγησης εκτυπωτή.

Για χρήστες Mac OS X

Σημείωση:

Βεβαιωθείτε ότι το πρόγραμμα **Print & Fax (Εκτύπωση & Φαξ)** (για Mac OS X 10.5) ή **Printer Setup Utility (Βοηθητικό πρόγραμμα εγκατάστασης εκτυπωτή)** (για Mac OS X 10.4 ή παλαιότερη έκδοση) δεν είναι ανοιχτό.

1. Τοποθετήστε το CD-ROM που περιέχει το λογισμικό του εκτυπωτή στη μονάδα CD-ROM.
2. Κάντε διπλό κλικ στο εικονίδιο CD-ROM.
3. Κάντε διπλό κλικ στο **Mac OS X** και στη συνέχεια διπλό κλικ στο **PS Installer (Πρόγραμμα εγκατάστασης PS)**.
4. Εμφανίζεται η οθόνη Install EPSON PostScript Software (Εγκατάσταση λογισμικού EPSON PostScript). Κάντε κλικ στο **Continue** και ακολουθήστε τις οδηγίες που εμφανίζονται στην οθόνη.
5. Στην οθόνη εμφανίζεται η ένδειξη Easy Install (Εύκολη εγκατάσταση). Κάντε κλικ στο **Install (Εγκατάσταση)**.

Σημείωση:

Εάν χρησιμοποιείτε Mac OS X 10.4 ή παλαιότερη έκδοση, σε περίπτωση που εμφανιστεί το παράθυρο ελέγχου ταυτότητας, πληκτρολογήστε το όνομα χρήστη και τον κωδικό πρόσβασης ενός διαχειριστή.

6. Μόλις ολοκληρωθεί η εγκατάσταση, πατήστε **Close**.

Επιλογή εκτυπωτή

Μετά την εγκατάσταση του προγράμματος οδήγησης PostScript 3, πρέπει να επιλέξετε εκτυπωτή.

Σε περιβάλλον δικτύου

Για χρήστες Mac OS X

Σημείωση:

- Αν και το **EPSON FireWire** εμφανίζεται στην αναπτυσσόμενη λίστα διασυνδέσεων, δεν μπορείτε να χρησιμοποιήσετε FireWire για σύνδεση εκτυπωτή στην κατάσταση PostScript 3.
 - Πρέπει να κάνετε τις ρυθμίσεις για τα εγκατεστημένα πρόσθετα στοιχεία με μη αυτόματο τρόπο όταν ο εκτυπωτής είναι συνδεδεμένος μέσω USB, IP printing ή Bonjour (Rendezvous). Όταν ο εκτυπωτής είναι συνδεδεμένος με AppleTalk, το λογισμικό εκτυπωτή εκτελεί αυτόματα τις ρυθμίσεις.
 - Φροντίστε να ορίσετε το ASCII ως το μορφότυπο δεδομένων στην εφαρμογή.
1. Για χρήστες Mac OS X 10.5, ανοίξτε το System Preferences (Προτιμήσεις συστήματος) και κάντε διπλό κλικ στο εικονίδιο Print & Fax (Εκτύπωση & Φαξ).
Για χρήστες Mac OS X 10.4 ή παλαιότερη έκδοση, ανοίξτε τον φάκελο **Applications (Εφαρμογές)**, ανοίξτε τον φάκελο **Utilities (Βοηθητικά προγράμματα)** και κάντε διπλό κλικ στο **Printer Setup Utility (Βοηθητικό πρόγραμμα εγκατάστασης εκτυπωτή)**.
Εμφανίζεται το παράθυρο Printer List (Λίστα εκτυπωτών).
 2. Κάντε κλικ στο **Add (Προσθήκη)** στο παράθυρο Printer List (Λίστα εκτυπωτών).
 3. Επιλέξτε το πρωτόκολλο ή τη διασύνδεση που χρησιμοποιείτε από την αναδυόμενη λίστα.

Σημείωση για χρήστες AppleTalk:

Βεβαιωθείτε ότι έχετε επιλέξει **AppleTalk**. Μην επιλέξετε **EPSON AppleTalk**, διότι δεν μπορεί να χρησιμοποιηθεί με το πρόγραμμα οδήγησης εκτυπωτή PostScript 3.

Σημείωση για χρήστες IP Printing:

- Φροντίστε να επιλέξετε **IP Printing**. Μην επιλέξετε **EPSON TCP/IP**, διότι δεν μπορεί να χρησιμοποιηθεί με το πρόγραμμα οδήγησης εκτυπωτή PostScript 3.
- Αφού επιλέξετε **IP Printing**, πληκτρολογήστε τη διεύθυνση IP για τον εκτυπωτή και κατόπιν φροντίστε να επιλέξετε το πλαίσιο ελέγχου **Use default queue on server (Χρήση προεπιλεγμένης ουράς στο διακομιστή)**.

Σημείωση για χρήστες USB:

Φροντίστε να επιλέξετε **USB**. Μην επιλέξετε **EPSON USB**, διότι δεν μπορεί να χρησιμοποιηθεί με το πρόγραμμα οδήγησης εκτυπωτή PostScript 3.

4. Ακολουθήστε τις οδηγίες που δίνονται παρακάτω για να επιλέξετε τον εκτυπωτή.

AppleTalk

Επιλέξτε τον εκτυπωτή σας από τη λίστα ονομάτων και κατόπιν επιλέξτε **Auto Select (Αυτόματη επιλογή)** από τη Printer Model List (Λίστα μοντέλων εκτυπωτή).

IP Printing

Επιλέξτε **Epson** από τη λίστα ονομάτων και, στη συνέχεια, επιλέξτε τον εκτυπωτή σας από τη Printer Model List (Λίστα μοντέλων εκτυπωτή).

USB

Επιλέξτε τον εκτυπωτή σας από τη λίστα ονομάτων και κατόπιν επιλέξτε τον εκτυπωτή σας από τη Printer Model List (Λίστα μοντέλων εκτυπωτή).

Σημείωση για χρήστες Mac OS X 10.4 ή παλαιότερης έκδοσης:

Εάν δεν είναι εγκατεστημένο το πρόγραμμα οδήγησης ESC/Page, το μοντέλο του εκτυπωτή σας επιλέγεται αυτόματα στο Printer Model List (Λίστα μοντέλων εκτυπωτή), όταν επιλέγετε τον εκτυπωτή σας από το Name List (Λίστα ονομάτων) ενώ είναι ενεργοποιημένος ο εκτυπωτής.

Bonjour (Rendezvous)

Επιλέξτε τον εκτυπωτή σας, το όνομα του εκτυπωτή ακολουθείται από το **(PostScript)**, από τη λίστα ονομάτων. Το μοντέλο του εκτυπωτή σας επιλέγεται αυτόματα από το Printer Model List (Λίστα μοντέλων εκτυπωτή).

Σημείωση για χρήστες Bonjour (Rendezvous):

Εάν το μοντέλο του εκτυπωτή σας δεν επιλεγεί αυτόματα στο Printer Model list (Λίστα μοντέλων εκτυπωτή), πρέπει να εγκαταστήσετε ξανά το πρόγραμμα οδήγησης εκτυπωτή PostScript. Ανατρέξτε στην ενότητα “Εγκατάσταση του προγράμματος οδήγησης εκτυπωτή PostScript” στη σελίδα 243.

5. Κάντε κλικ στο **Add (Προσθήκη)**.

Σημείωση για χρήστες IP Printing, USB ή Bonjour (Rendezvous):

Επιλέξτε τον εκτυπωτή σας από το Name List (Λίστα ονομάτων) και κατόπιν επιλέξτε **Show Info (Εμφάνιση πληροφοριών)** από το μενού Printers (Εκτυπωτές). Εμφανίζεται το παράθυρο διαλόγου Printer Info (Πληροφορίες εκτυπωτή). Επιλέξτε **Installable Options (Πρόσθετα στοιχεία για εγκατάσταση)** από την αναδυόμενη λίστα και στη συνέχεια εκτελέστε τις απαραίτητες ρυθμίσεις.

6. Βεβαιωθείτε ότι το όνομα του εκτυπωτή σας έχει προστεθεί στο Printer List (Λίστα εκτυπωτών). Στη συνέχεια, βγείτε από την εφαρμογή **Print & Fax (Εκτύπωση & Φαξ)** (για Mac OS X 10.5) ή **Printer Setup Utility (Βοηθητικό πρόγραμμα εγκατάστασης εκτυπωτή)** (για Mac OS X 10.4 ή παλαιότερη έκδοση).

Πρόσβαση στο πρόγραμμα οδήγησης εκτυπωτή PostScript

Μπορείτε να αλλάξετε τις ρυθμίσεις του προγράμματος οδήγησης εκτυπωτή PostScript στο πρόγραμμα οδήγησης εκτυπωτή PostScript. Για να μεταβείτε στο πρόγραμμα οδήγησης του εκτυπωτή, ανατρέξτε στην ενότητα “Μετάβαση στο πρόγραμμα οδήγησης του εκτυπωτή” στη σελίδα 221.

Αλλαγή των ρυθμίσεων εκτυπωτή

Μπορείτε να αλλάξετε ή να ενημερώσετε τις ρυθμίσεις του εκτυπωτή σας βάσει των πρόσθετων στοιχείων που είναι εγκατεστημένα στον εκτυπωτή σας.

Για χρήστες Mac OS X

1. Μεταβείτε στο πρόγραμμα οδήγησης του εκτυπωτή. Εμφανίζεται το παράθυρο Printer List (Λίστα εκτυπωτών).
2. Επιλέξτε τον εκτυπωτή από τη λίστα.
3. Επιλέξτε **Show Info (Εμφάνιση πληροφοριών)** από το μενού Printers (Εκτυπωτές). Εμφανίζεται το παράθυρο διαλόγου Printer Info (Πληροφορίες εκτυπωτή).
4. Πραγματοποιήστε τις απαραίτητες ρυθμίσεις και στη συνέχεια κλείστε το παράθυρο διαλόγου.
5. Βγείτε από την εφαρμογή **Print & Fax (Εκτύπωση & Φαξ)** (για Mac OS X 10.5) ή **Printer Setup Utility (Βοηθητικό πρόγραμμα εγκατάστασης εκτυπωτή)** (για Mac OS X 10.4 ή παλαιότερη έκδοση).

Κεφάλαιο 10

Πληροφορίες για το πρόγραμμα οδήγησης εκτυπωτή PCL

Πληροφορίες για την κατάσταση PCL

Απαιτήσεις υλικού

Ο εκτυπωτής σας πρέπει να πληροί τις παρακάτω προϋποθέσεις υλικού για τη χρήση του προγράμματος οδήγησης εκτυπωτή PCL6/PCL5.

Οι απαιτήσεις μνήμης για τη χρήση του προγράμματος οδήγησης PCL6/PCL5 αναφέρονται παρακάτω. Εάν το μέγεθος της μνήμης που είναι ήδη εγκατεστημένη δεν επαρκεί για την κάλυψη των αναγκών σας, εγκαταστήστε πρόσθετες μονάδες μνήμης στον εκτυπωτή σας.

Ελάχιστη μνήμη	128 MB*
----------------	---------

* Η εκτύπωση μπορεί να μην είναι εφικτή με αυτή την ποσότητα μνήμης, ανάλογα με τα συγκεκριμένα χαρακτηριστικά της εργασίας προς εκτύπωση.

Απαιτήσεις συστήματος (μόνο για το πρόγραμμα οδήγησης εκτυπωτή Epson PCL6)

Για τη χρήση του προγράμματος οδήγησης εκτυπωτή PCL6 ο υπολογιστής σας πρέπει να διαθέτει τις παρακάτω εκδόσεις των Microsoft Windows και να πληροί τις απαιτήσεις συστήματος για κάθε λειτουργικό σύστημα.

Λειτουργικά συστήματα που υποστηρίζονται	Windows Vista/Vista x64 Windows XP/XP x64 Windows Server 2008 x84/Server 2008 x64 Windows Server 2003/Server 2003 x64 Windows 2000 Windows NT 4.0 Windows Me Windows 98 Windows 95
-------------------------------------------------	------------------------------------------------------------------------------------------------------------------------------------------------------------------------------------------------------------

Χρήση του προγράμματος οδήγησης εκτυπωτή PCL6 (Μόνο για το πρόγραμμα οδήγησης εκτυπωτή Epson PCL6)

Για να εκτυπώσετε σε κατάσταση λειτουργίας PCL θα πρέπει να εγκαταστήσετε το πρόγραμμα οδήγησης του εκτυπωτή. Επικοινωνήστε με την υποστήριξη πελατών στην περιοχή σας σχετικά με τον τρόπο λήψης του προγράμματος οδήγησης εκτυπωτή.

Σημείωση:

Το πρόγραμμα οδήγησης εκτυπωτή PCL6 και το EPSON Status Monitor δεν μπορούν να χρησιμοποιηθούν ταυτόχρονα.

Εγκατάσταση του προγράμματος οδήγησης εκτυπωτή PCL6

Σημείωση:

- Η εγκατάσταση του λογισμικού εκτυπωτή για Windows Vista, XP, 2000, Server 2008 ή Server 2003 ενδέχεται να απαιτεί δικαιώματα διαχειριστή. Εάν αντιμετωπίζετε προβλήματα, ρωτήστε τον διαχειριστή σας για περισσότερες πληροφορίες.
- Πριν εγκαταστήσετε το λογισμικό εκτυπωτή, απενεργοποιήστε όλα τα προγράμματα προστασίας από ιούς.
- Τα παραδείγματα σε αυτή την ενότητα είναι από το λειτουργικό σύστημα Windows XP. Ενδέχεται να διαφέρουν από αυτό που εμφανίζεται στην οθόνη σας, ωστόσο οι οδηγίες είναι οι ίδιες.
- Κατά την κατάργηση της εγκατάστασης του προγράμματος οδήγησης εκτυπωτή επιλέξτε **EPSON Monochrome Laser P6** στο πρόγραμμα κατάργησης εγκατάστασης. Εάν επιλέξετε **EPSON Printer Software** η κατάργηση της εγκατάστασης ενδέχεται να μην ολοκληρωθεί με επιτυχία.

1. Βεβαιωθείτε ότι ο εκτυπωτής είναι απενεργοποιημένος.
2. Κάντε διπλό κλικ στο **SETUP.EXE**. Εμφανίζεται το παράθυρο διαλόγου της Άδειας χρήσης τελικού χρήστη.
3. Διαβάστε την άδεια χρήσης. Εάν συμφωνείτε με τους όρους, επιλέξτε το πλαίσιο ελέγχου **I accept the terms of the above License Agreement (Αποδέχομαι τους όρους της παραπάνω Άδειας χρήσης)**. Πατήστε **Next (Επόμενο)**.
4. Επιλέξτε το όνομα του εκτυπωτή σας και πατήστε **Next (Επόμενο)**.
5. Επιλέξτε το λειτουργικό σύστημα που χρησιμοποιείτε και το πλαίσιο ελέγχου Yes (Ναι) ή No (Όχι) εάν θέλετε να γίνεται κοινή χρήση του εκτυπωτή σας στο δίκτυο ή όχι. Πατήστε **Next (Επόμενο)**.

Σημείωση:

- Όταν για την εγκατάσταση χρησιμοποιείτε το *setup.exe*, μπορείτε να επιλέξετε μια διαφορετική πλατφόρμα από το τρέχον λειτουργικό σύστημα των Windows, στην επιλογή *Available Platforms* (Διαθέσιμες πλατφόρμες). Αυτό σας επιτρέπει να φορτώνετε προγράμματα οδήγησης εκτυπωτή για άλλες πλατφόρμες όταν εκτελείτε εγκατάσταση με τη χρήση της δυνατότητας *Point & Print*.
 - Εάν εγκαθιστάτε ένα πρόγραμμα οδήγησης εκτυπωτή για τον υπολογιστή που χρησιμοποιείτε εκείνη τη στιγμή, επιλέξτε το λειτουργικό σύστημα Windows του υπολογιστή σας. Εάν επιλέξετε διαφορετικό λειτουργικό σύστημα Windows, το πρόγραμμα οδήγησης του εκτυπωτή δεν θα εγκατασταθεί σωστά.
6. Βεβαιωθείτε ότι είναι επιλεγμένη η θύρα του εκτυπωτή που θέλετε να χρησιμοποιήσετε και εμφανίζεται το όνομα του εκτυπωτή σας. Διαφορετικά, επιλέξτε τη θύρα που θέλετε να χρησιμοποιήσετε από την αναπτυσσόμενη λίστα και πληκτρολογήστε το όνομα του εκτυπωτή σας στο πλαίσιο *Printer Name* (Όνομα εκτυπωτή). Επιλέξτε το πλαίσιο ελέγχου Yes (Ναι) ή No (Όχι) εάν θέλετε να ορίσετε τον εκτυπωτή ως προεπιλεγμένο εκτυπωτή ή όχι. Πατήστε **Next (Επόμενο)**.
 7. Μπορείτε να ξεκινήσετε την εγκατάσταση. Επιλέξτε **Finish (Τέλος)** για να συνεχίσετε.
 8. Η εγκατάσταση ολοκληρώθηκε. Κάντε κλικ στο **Exit to Windows (Μετάβαση στα Windows)**.

Μόλις ολοκληρωθεί η εγκατάσταση, επιλέξτε **Printer Properties (Ιδιότητες εκτυπωτή)** για να κάνετε τις απαραίτητες ρυθμίσεις.

Σημείωση:

Εάν θέλετε να αλλάξετε τις ρυθμίσεις, μπορείτε να μεταβείτε στο πρόγραμμα οδήγησης εκτυπωτή PCL6 κάνοντας κλικ στο **Document Default**.

Μετάβαση στο πρόγραμμα οδήγησης εκτυπωτή PCL6

Μπορείτε να αλλάξετε τις ρυθμίσεις PCL6 του εκτυπωτή από το πρόγραμμα οδήγησης εκτυπωτή PCL6. Για να μεταβείτε στο πρόγραμμα οδήγησης του εκτυπωτή, ανατρέξτε στην ενότητα “Μετάβαση στο πρόγραμμα οδήγησης του εκτυπωτή” στη σελίδα 221.

Ενημέρωση του προγράμματος οδήγησης του εκτυπωτή

Όταν εγκαθιστάτε πρόσθετα προϊόντα, πρέπει να ενημερώσετε το πρόγραμμα οδήγησης του εκτυπωτή μη αυτόματα. Δείτε τις παρακάτω οδηγίες.

1. Κάντε κλικ στην καρτέλα **Printer** του παράθυρου διαλόγου Properties (Ιδιότητες).
2. Επιλέξτε την επιλογή που εγκαταστήσατε.

Παράρτημα Α

Τεχνικές προδιαγραφές

Χαρτί

Καθώς η ποιότητα οποιασδήποτε μάρκας ή τύπου χαρτιού μπορεί να αλλάξει από τον κατασκευαστή οποιαδήποτε στιγμή, η Epson δε μπορεί να εγγυηθεί την ποιότητα κανενός τύπου χαρτιού. Να δοκιμάζετε πάντα δείγματα της δεσμίδας χαρτιού πριν αγοράσετε μεγάλες ποσότητες ή εκτυπώσετε εργασίες μεγάλου όγκου.

Διαθέσιμοι τύποι χαρτιού

Τύπος χαρτιού	Περιγραφή
Απλό χαρτί	Βάρος: 60 έως 90 g/m ² (Το ανακυκλωμένο χαρτί είναι αποδεκτό.*)
Φάκελοι	Χωρίς κόλλα και χωρίς ταινία. Χωρίς πλαστικό πλαίσιο. (εκτός αν έχει σχεδιαστεί ειδικά για εκτυπωτές λέιζερ).
Ετικέτες	Το πίσω φύλλο πρέπει να είναι καλυμμένο πλήρως, χωρίς κενά μεταξύ των ετικετών.
Διαφάνειες	Διαφάνειες για εκτυπωτές λέιζερ ή φωτοτυπικά.
Χοντρό χαρτί	Βάρος: 90 έως 157 g/m ²
Πολύ χοντρό χαρτί	Βάρος: 157 έως 216 g/m ²
Έγχρωμο χαρτί	Χωρίς επίστρωση
Επιστολόχαρτο	Το χαρτί και το μελάνι των επιστολόχαρτων πρέπει να είναι συμβατό με εκτυπωτές λέιζερ.

* Να χρησιμοποιείτε ανακυκλωμένο χαρτί μόνο σε κανονικές συνθήκες θερμοκρασίας και υγρασίας. Το χαρτί κακής ποιότητας μπορεί να επηρεάσει την ποιότητα εκτύπωσης ή να προκαλέσει εμπλοκές χαρτιού και άλλα προβλήματα.

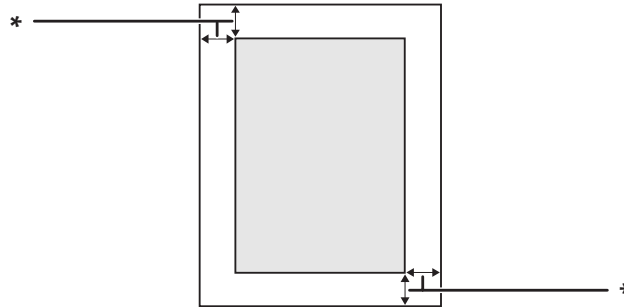
Χαρτί που δεν θα πρέπει να χρησιμοποιείται

Δεν είναι δυνατή η χρήση των παρακάτω τύπων χαρτιού σε αυτό τον εκτυπωτή. Μπορεί να προκληθεί βλάβη στον εκτυπωτή, εμπλοκές χαρτιού και εκτυπώσεις κακής ποιότητας:

- Μέσα που προορίζονται για άλλους ασπρόμαυρους εκτυπωτές λέιζερ, έγχρωμους εκτυπωτές λέιζερ, έγχρωμα φωτοτυπικά, ασπρόμαυρα φωτοτυπικά ή εκτυπωτές ψεκασμού μελάνης
- Χαρτί που έχει χρησιμοποιηθεί προηγουμένως από άλλον ασπρόμαυρο εκτυπωτή λέιζερ, έγχρωμο εκτυπωτή λέιζερ, έγχρωμο φωτοτυπικό, ασπρόμαυρο φωτοτυπικό, εκτυπωτή ψεκασμού μελάνης ή εκτυπωτή θερμομεταφοράς
- Χαρτί καρμπόν, αυτοαντιγραφικό χαρτί, θερμοευαίσθητο χαρτί, χαρτί με ευαισθησία στην πίεση, όξινο χαρτί ή χαρτί που χρησιμοποιεί μελάνι ευαίσθητο στις υψηλές θερμοκρασίες (περίπου 200 °C)
- Ετικέτες που αποκολλώνται εύκολα ή ετικέτες που δεν καλύπτουν εντελώς το πίσω φύλλο
- Ειδικό χαρτί με επίστρωση στην επιφάνεια ή ειδικό χαρτί με έγχρωμη επιφάνεια
- Χαρτί που έχει τρύπες δεσίματος ή είναι διάτρητο
- Χαρτί που έχει επάνω του κόλλα, συρραπτικά, συνδετήρες ή ταινία
- Χαρτί που δημιουργεί στατικό ηλεκτρισμό
- Υγρό ή βρεγμένο χαρτί
- Χαρτί ανομοιόμορφου πάχους
- Υπερβολικά χοντρό ή λεπτό χαρτί
- Χαρτί υπερβολικά λείο ή τραχύ
- Χαρτί που είναι διαφορετικό στο μπροστινό και πίσω μέρος
- Χαρτί που είναι διπλωμένο, τσαλακωμένο, κυματιστό ή σκισμένο
- Χαρτί ακανόνιστου σχήματος ή χαρτί που δεν έχει ορθές γωνίες

Περιοχή εκτύπωσης

Η εξασφαλισμένη περιοχή εκτύπωσης είναι 4 mm από όλες τις πλευρές.



* 4 mm

Σημείωση:

- Η περιοχή εκτύπωσης ενδέχεται να είναι μικρότερη, ανάλογα με την εφαρμογή.
- Κατά την εκτύπωση σε φακέλους, η εξασφαλισμένη περιοχή εκτύπωσης είναι 10 mm από όλες τις πλευρές.

ΕΚΤΥΠΩΤΗΣ

Γενικά

Μέθοδος εκτύπωσης:	Σάρωση με ακτίνες λέιζερ και ηλεκτροφωτογραφική διαδικασία ξηρού μελανιού	
Ανάλυση:	300 × 300 dpi, 600 × 600 dpi, 1200 × 1200 dpi	
Ταχύτητα συνεχούς εκτύπωσης*:	Έως 44 σελίδες ανά λεπτό σε χαρτί μεγέθους A4	
Τροφοδοσία χαρτιού:	Αυτόματη ή μη αυτόματη τροφοδοσία	
Ευθυγράμμιση τροφοδοσίας χαρτιού:	Ευθυγράμμιση στο κέντρο για όλα τα μεγέθη	
Χωρητικότητα για χαρτί εισόδου:		
Θήκη πολλαπλών χρήσεων:	απλό χαρτί	Δεσμίδα πάχους έως 17,5 mm ή έως και 150 φύλλα (60 έως 90 g/m ²)
	φάκελοι	Έως 10 τεμάχια
	διαφάνειες	Έως 75 φύλλα
	ετικέτες	Έως 75 φύλλα
	χοντρό χαρτί	Δεσμίδα πάχους έως 17,5 mm
	πολύ χοντρό χαρτί	Δεσμίδα πάχους έως 17,5 mm
Κανονική κάτω κασέτα χαρτιού:	απλό χαρτί	Δεσμίδα πάχους έως 59,4 mm ή έως και 500 φύλλα (60 έως 90 g/m ²)
Πρόσθετη μονάδα κασέτας χαρτιού:	απλό χαρτί	Δεσμίδα πάχους έως 59,4 mm ή έως και 500 φύλλα (60 έως 90 g/m ²)
Έξοδος χαρτιού:	Θήκη ανάποδης εξόδου χαρτιού	Για όλους τους τύπους και τα μεγέθη χαρτιού
	Μονάδα στοιβαξης	Για απλό χαρτί και χοντρό χαρτί Για χαρτί μεγέθους A4, A5, B5, LT, HLT, GLT, EXE Για λεπτομέρειες, ανατρέξτε στην ενότητα "Μονάδα στοιβαξης A4" στη σελίδα 260.
Χωρητικότητα για χαρτί εξόδου:	Θήκη ανάποδης εξόδου χαρτιού	Έως 500 φύλλα απλού χαρτιού (80 g/m ²)
	Μονάδα στοιβαξης	Έως 500 φύλλα απλού χαρτιού (80 g/m ²)

Γλώσσα εκτυπωτή:	ECP/Page
	Εξομοίωση εκτυπωτή ESC/P 2 24 ακίδων (Κατάσταση ESC/P 2)
	Εξομοίωση εκτυπωτή ESC/P 9 ακίδων (Κατάσταση FX)
	Εξομοίωση IBM Proprinter (Κατάσταση I239X)
	Adobe PostScript3 (Κατάσταση PS3)
	Εξομοίωση PCL6/PCL5 (Κατάσταση PCL)
Γραμματοσειρές εκτυπωτή:	84 προσαρμόσιμες γραμματοσειρές και 7 γραμματοσειρές bitmap για ESC/Page 95 προσαρμόσιμες γραμματοσειρές και 5 γραμματοσειρές bitmap για PCL5 80 προσαρμόσιμες γραμματοσειρές και 1 γραμματοσειρά bitmap για PCL6 17 προσαρμόσιμες γραμματοσειρές για PostScript3
RAM:	128 MB, με δυνατότητα επέκτασης έως και 576 MB

* Η ταχύτητα εκτύπωσης ποικίλει ανάλογα με τον τύπο του χαρτιού ή άλλες συνθήκες.

Συνθήκες περιβάλλοντος

Θερμοκρασία:	Σε λειτουργία:	10 έως 35°C (50 έως 95°F)
	Εκτός λειτουργίας:	0 έως 35°C (32 έως 95°F)
Υγρασία:	Σε λειτουργία:	15 έως 85% RH
	Εκτός λειτουργίας:	10 έως 85% RH
Υψόμετρο:	2.000 μέτρα (6.562 πόδια) μέγιστο	

Μηχανικά στοιχεία

Διαστάσεις	Ύψος:	390 mm (15,4 in.)
	Πλάτος:	518 mm (20,4 in.)
	Βάθος:	429 mm (16,9 in.)
Βάρος	Περίπου 22,5 kg (σχεδόν 49,6 lb) (Εξαιρουμένων των αναλώσιμων και των πρόσθετων στοιχείων)	

Ηλεκτρικά στοιχεία

			120 V	220-240 V
Ονομαστική τάση			110 V-120 V	220 V-240 V
Ονομαστική συχνότητα			50 Hz / 60 Hz	50 Hz / 60 Hz
Ονομαστικό ρεύμα			12,5 A	6,0 A
Κατανάλωση ρεύματος	Κατά τη διάρκεια της εκτύπωσης	Μέσος όρος	712 W	703 W
		Μέγιστη	1130 W	1150 W
	Σε κατάσταση ετοιμότητας		86 W	88 W
	Σε κατάσταση αναστολής*		4 W ή λιγότερο	7 W ή λιγότερο

* Οι τιμές αναπαριστούν την κατανάλωση ρεύματος όταν όλες οι λειτουργίες έχουν ανασταλεί. Η κατανάλωση ενέργειας εξαρτάται τις συνθήκες λειτουργίας και από το αν έχει τοποθετηθεί μια κάρτα διασύνδεσης τύπου B ή μια μνήμη USB.

Πρότυπα και εγκρίσεις

Μοντέλο Ευρώπης:

Οδηγία 2006/95/EK περί χαμηλής τάσης	EN 60950-1 EN 60825-1 EN 55022 Class B
Οδηγία 2004/108/EK περί ηλεκτρομαγνητικής συμβατότητας	EN 55024 EN 61000-3-2 EN 61000-3-3

Διασυνδέσεις

Παράλληλη διασύνδεση

Χρησιμοποιήστε την υποδοχή παράλληλης διασύνδεσης συμβατής με IEEE 1284-I.

Κατάσταση ECP/Κατάσταση nibble

Διασύνδεση USB

Κατάσταση USB 2.0 υψηλής ταχύτητας

Σημείωση:

- Μόνο οι υπολογιστές που διαθέτουν υποδοχή USB και λειτουργικό σύστημα Windows Vista, Vista x64, XP, XP x64, 2000, Server 2003 ή Server 2003 x64 υποστηρίζουν τη διασύνδεση USB.
- Ο υπολογιστής σας πρέπει να υποστηρίζει USB 2.0, προκειμένου να χρησιμοποιήσετε τη διασύνδεση USB 2.0 για να συνδέσετε τον υπολογιστή σας με τον εκτυπωτή.
- Καθώς η USB 2.0 είναι πλήρως συμβατή με την USB 1.1, η USB 1.1 μπορεί να χρησιμοποιηθεί ως διασύνδεση.
- Η USB 2.0 μπορεί να χρησιμοποιηθεί με τα λειτουργικά συστήματα Windows Vista, Vista x64, XP, XP x64, 2000, Server 2003 και Server 2003 x64.

Διασύνδεση Ethernet

Μπορείτε να χρησιμοποιήσετε ένα θωρακισμένο, συνεστραμμένου ζεύγους καλώδιο διασύνδεσης IEEE 802.3 100BASE-TX/10BASE-T με βύσμα RJ45.

Πρόσθετα στοιχεία και αναλώσιμα προϊόντα

Πρόσθετη μονάδα κασέτας χαρτιού

Κωδικός προϊόντος/Μο- ντέλο:	C12C802542 / L571AC1*
Μέγεθος χαρτιού:	A3, A4, A5, B4, B5, Letter (LT), Legal (LGL)
Βάρος χαρτιού:	60 έως 90 g/m ² (17 έως 24 lb)
Τροφοδοσία χαρτιού:	Μία τοποθετημένη κασέτα χαρτιού Σύστημα αυτόματης τροφοδοσίας Χωρητικότητα κασέτας έως 500 φύλλα
Τύποι χαρτιού:	Απλό χαρτί
Τροφοδοσία ρεύματος:	DC 24 V / 1,7 A και DC 3,3 V / 0,1 A παρεχόμενο από τον εκτυπωτή
Διαστάσεις και βάρος:	
Ύψος:	143 mm (5,6 in.)
Πλάτος:	505 mm (19,9 in.)
Βάθος:	373 mm (14,7 in.)
Βάρος:	6,3 kg (13,9 lb) συμπεριλαμβανομένης της κασέτας

* Αυτό το προϊόν συμμορφώνεται με τις απαιτήσεις σήμανσης CE σύμφωνα με την οδηγία 2004/108/EK.

Μονάδα εκτύπωσης διπλής όψης

Κωδικός προϊόντος/Μο- ντέλο:	C12C802552*
Μέγεθος χαρτιού:	A3, A4, A5, B4, B5, Letter (LT), Half Letter (HLT), Legal (LGL), Government Legal (GLG), Ledger (B), Executive (EXE), F4
Βάρος χαρτιού:	60 έως 157 g/m ² (16 έως 42 lb)
Τροφοδοσία χαρτιού:	Σύστημα αυτόματης τροφοδοσίας
Τύποι χαρτιού:	Απλό χαρτί
Τροφοδοσία ρεύματος:	DC 24 V / 1,6 A και DC 3,3 V / 0,1 A παρεχόμενο από τον εκτυπωτή
Διαστάσεις και βάρος:	
Ύψος:	233 mm (9,2 in.)
Πλάτος:	435 mm (17,1 in.)
Βάθος:	147 mm (5,8 in.)
Βάρος:	2,3 κιλά (5,1 lb)

* Αυτό το προϊόν συμμορφώνεται με τις απαιτήσεις σήμανσης CE σύμφωνα με την οδηγία 2004/108/EK.

Μονάδες μνήμης

Βεβαιωθείτε ότι η DIMM που αγοράζετε είναι συμβατή με προϊόντα EPSON. Για λεπτομέρειες, επικοινωνήστε με το κατάστημα από όπου προμηθευτήκατε αυτόν τον εκτυπωτή ή στην εταιρεία πωλήσεων της EPSON.

Μέγεθος μνήμης:	16, 32, 64, 128 ή 256 MB
-----------------	--------------------------

Μνήμη CompactFlash

Για λεπτομερείς πληροφορίες, επικοινωνήστε με την εταιρεία πωλήσεων της EPSON.

Μονάδα στοίβαξης A4

Κωδικός προϊόντος:	C12C802562 / L571AST*
Χωρητικότητα εξόδου:	Έως 500 φύλλα (Όταν χρησιμοποιείται χαρτί 80 g/m ²)
Μέγεθος χαρτιού:	A4, A5, B5, Letter (LT), Half Letter (HLT), Government Letter (GLT), Executive (EXE)
Βάρος χαρτιού:	60 έως 157 g/m ² (16 έως 42 lb)
Τύποι χαρτιού:	Απλό χαρτί, Χοντρό χαρτί
Τροφοδοσία ρεύματος:	DC 24V - 0,4A παρεχόμενο από τον εκτυπωτή
Κατανάλωση ρεύματος:	24 V / 1,5 A και 3,3 V / 0,2 A παρεχόμενο από τον εκτυπωτή
Διαστάσεις και βάρος:	
Ύψος:	212 mm (8,3 in.)
Πλάτος:	501 mm (19,7 in.)
Βάθος:	312 mm (12,3 in.)
Βάρος:	3,0 κιλά (6,6 lb)

* Αυτό το προϊόν συμμορφώνεται με τις απαιτήσεις σήμανσης CE σύμφωνα με την οδηγία 2004/108/EK περί ηλεκτρομαγνητικής συμβατότητας.

Κασέτα τόνερ/Ανακυκλώσιμη κασέτα τόνερ

Κωδικός προϊόντος/Μο- ντέλο:	Κασέτα τόνερ	Ανακυκλώσιμη κασέτα τόνερ* ²
	1188/1188* ¹	1189/1189* ¹
Θερμοκρασία αποθήκευ- σης:	0 έως 35°C (32 έως 95°F)	
Υγρασία αποθήκευσης:	15 έως 85% RH	

*¹ Αυτό το προϊόν συμμορφώνεται με τις απαιτήσεις σήμανσης CE σύμφωνα με την οδηγία 2004/108/EK περί ηλεκτρομαγνητικής συμβατότητας.

*² Οι ανακυκλώσιμες κασέτες τόνερ δεν πωλούνται σε ορισμένες περιοχές. Επικοινωνήστε με τον τοπικό αντιπρόσωπο/ εκπρόσωπο της Epson για πληροφορίες σχετικά με την εφαρμογή του προγράμματος Ανακυκλώσιμων κασετών τόνερ.

Παράρτημα Β

Αναζήτηση βοήθειας

Επικοινωνία με το Τμήμα υποστήριξης πελατών

Πριν επικοινωνήσετε με την Epson

Εάν το προϊόν της Epson που έχετε δεν λειτουργεί σωστά και δεν μπορείτε να επιλύσετε τα προβλήματα ακολουθώντας τις υποδείξεις της ενότητας αντιμετώπισης προβλημάτων που περιλαμβάνεται στην τεκμηρίωση του προϊόντος, απευθυνθείτε στο τμήμα υποστήριξης πελατών για βοήθεια. Εάν το τμήμα υποστήριξης πελατών της περιοχής σας δεν περιλαμβάνεται στην παρακάτω λίστα, επικοινωνήστε με τον προμηθευτή από όπου αγοράσατε τη συσκευή.

Θα διευκολύνετε το έργο των τεχνικών στο τμήμα υποστήριξης πελατών εάν τους δώσετε τα παρακάτω στοιχεία:

- Αριθμός σειράς προϊόντος
(Η ετικέτα αριθμού σειράς βρίσκεται συνήθως στο πίσω μέρος του προϊόντος.)
- Μοντέλο προϊόντος
- Έκδοση λογισμικού προϊόντος
(Πατήστε **About (Πληροφορίες)**, **Version Info (Πληροφορίες έκδοσης)** ή άλλο ανάλογο κουμπί στο λογισμικό του προϊόντος που χρησιμοποιείτε.)
- Μάρκα και μοντέλο του υπολογιστή σας
- Όνομα και έκδοση του λειτουργικού συστήματος του υπολογιστή σας
- Ονόματα και εκδόσεις των εφαρμογών λογισμικού που χρησιμοποιείτε συνήθως με το προϊόν

Βοήθεια για χρήστες στην Ευρώπη

Ελέγξτε το **Pan-European Warranty Document (Εγγραφο πανευρωπαϊκής εγγύησης)** για πληροφορίες σχετικά με τον τρόπο επικοινωνίας με την εξυπηρέτηση πελατών της Epson.

Βοήθεια για χρήστες στην Αυστραλία

Στόχος της Epson Australia είναι η παροχή υπηρεσιών υποστήριξης πελατών υψηλής ποιότητας. Πέρα από την τεκμηρίωση του προϊόντος, παρέχονται οι ακόλουθες πηγές παροχής πληροφοριών.

Ο προμηθευτής σας

Να έχετε πάντα υπόψη σας ότι ο προμηθευτής σας μπορεί συχνά να συμβάλει στην αναγνώριση και επίλυση προβλημάτων. Ο προμηθευτής πρέπει να είναι ο πρώτος στον οποίο θα απευθύνεστε για παροχή συμβουλών όταν αντιμετωπίζετε προβλήματα, καθώς συχνά είναι σε θέση να επιλύσει προβλήματα γρήγορα και να σας παράσχει συμβουλές σχετικά με τα επόμενα βήματα που πρέπει να ακολουθήσετε.

Διεύθυνση URL στο Internet <http://www.epson.com.au>

Αποκτήστε πρόσβαση στις σελίδες στο World Wide Web της Epson Australia. Αξίζει να τις επισκεφτείτε! Η τοποθεσία παρέχει μια περιοχή λήψης προγραμμάτων οδήγησης, σημεία επικοινωνίας με την Epson, πληροφορίες για νέα προϊόντα και τεχνική υποστήριξη (μέσω e-mail).

Γραφείο βοήθειας της Epson

Το γραφείο βοήθειας της Epson εξασφαλίζει την πρόσβαση των πελατών μας στις συμβουλευτικές υπηρεσίες. Οι χειριστές του γραφείου βοήθειας μπορούν να σας βοηθήσουν στην εγκατάσταση, τη διαμόρφωση και τη λειτουργία του προϊόντος Epson. Το προσωπικό του γραφείου βοήθειας που είναι υπεύθυνο για τις υπηρεσίες πριν την πώληση παρέχει τεκμηρίωση για καινούρια προϊόντα Epson και συμβουλές για την τοποθεσία του πλησιέστερου αντιπροσώπου ή της πλησιέστερης υπηρεσίας τεχνικής υποστήριξης. Το γραφείο βοήθειας μπορεί να δώσει απάντηση σε πολλά ερωτήματα.

Τα τηλέφωνα επικοινωνίας του γραφείου βοήθειας είναι:

Τηλέφωνο: 1300 361 054

Φαξ: (02) 8899 3789

Σας συνιστούμε να έχετε εύκαιρες όλες τις σχετικές πληροφορίες πριν καλέσετε το γραφείο βοήθειας. Όσες περισσότερες πληροφορίες έχετε προετοιμάσει, τόσο γρηγορότερα θα μπορέσουμε να σας βοηθήσουμε να επιλύσετε το πρόβλημά σας. Σε αυτές τις πληροφορίες περιλαμβάνονται η τεκμηρίωση για το προϊόν Epson, ο τύπος του υπολογιστή, το λειτουργικό σύστημα, τα προγράμματα εφαρμογής και οποιοσδήποτε άλλες πληροφορίες θεωρείτε ότι μπορεί να χρειαστούν.

Βοήθεια για χρήστες στη Σιγκαπούρη

Πηγές πληροφοριών, τεχνική υποστήριξη και διαθέσιμες υπηρεσίες της Epson Singapore:

World Wide Web (<http://www.epson.com.sg>)

Διατίθενται πληροφορίες σχετικά με τις προδιαγραφές του προϊόντος, προγράμματα οδήγησης προς λήψη, Συνήθεις ερωτήσεις (FAQ), υπηρεσία υποβολής ερωτημάτων σχετικά με τις πωλήσεις και τεχνική υποστήριξη μέσω e-mail.

Γραφείο βοήθειας της Epson (Τηλέφωνο: (65) 6586 3111)

Η ομάδα του γραφείου βοήθειας μπορεί να σας παράσχει βοήθεια στους ακόλουθους τομείς μέσω τηλεφώνου:

- Ερωτήματα σχετικά με τις πωλήσεις και πληροφορίες για το προϊόν
- Ερωτήσεις ή προβλήματα σχετικά με τη χρήση του προϊόντος
- Ερωτήματα σχετικά με τις υπηρεσίες επισκευής και την εγγύηση

Βοήθεια για χρήστες στη Ταϊλάνδη

Επαφές για επικοινωνία, τεχνική υποστήριξη και υπηρεσίες:

World Wide Web (<http://www.epson.co.th>)

Διατίθενται πληροφορίες σχετικά με τις προδιαγραφές του προϊόντος, προγράμματα οδήγησης προς λήψη, Συνήθεις ερωτήσεις (FAQ) και επικοινωνία μέσω e-mail.

Ανοιχτή γραμμή Epson (Τηλέφωνο: (66)2685-9899)

Η ομάδα της ανοιχτής γραμμής μπορεί να σας παράσχει βοήθεια στους ακόλουθους τομείς μέσω τηλεφώνου:

- Ερωτήματα σχετικά με τις πωλήσεις και πληροφορίες για το προϊόν
- Ερωτήσεις ή προβλήματα σχετικά με τη χρήση του προϊόντος
- Ερωτήματα σχετικά με τις υπηρεσίες επισκευής και την εγγύηση

Βοήθεια για χρήστες στο Βιετνάμ

Επαφές για επικοινωνία, τεχνική υποστήριξη και υπηρεσίες:

Ανοιχτή γραμμή Epson (Τη- 84-8-823-9239
λέφωνο):

Κέντρο υπηρεσιών: 80 Truong Dinh Street, District 1, Hochiminh City Vietnam

Βοήθεια για χρήστες στην Ινδονησία

Επαφές για επικοινωνία, τεχνική υποστήριξη και υπηρεσίες:

World Wide Web (<http://www.epson.co.id>)

- Πληροφορίες σχετικά με τις προδιαγραφές του προϊόντος, προγράμματα οδήγησης προς λήψη
- Συνήθεις ερωτήσεις (FAQ), υπηρεσία υποβολής ερωτημάτων σχετικά με τις πωλήσεις, ερωτήσεις μέσω e-mail

Ανοιχτή γραμμή Epson (Τηλέφωνο):

- Ερωτήματα σχετικά με τις πωλήσεις και πληροφορίες για το προϊόν
- Τεχνική υποστήριξη

Τηλέφωνο: (62) 21-572 4350

Φαξ: (62) 21-572 4357

Κέντρο υπηρεσιών της Epson:

Τζακάρτα	Mangga Dua Mall 3rd floor No 3A/ B. Jl. Arteri Mangga Dua, Τζακάρτα Τηλέφωνο/Φαξ: (62) 21-62301104
Μπαντούνγκ	Στον 8 όροφο του Lippo Center Jl. Gatot Subroto No.2 Μπαντούνγκ Τηλέφωνο/Φαξ: (62) 22-7303766
Σουραμπάγια	Hitech Mall It IIB No. 12 Jl. Kusuma Bangsa 116 – 118 Σουραμπάγια Τηλέφωνο: (62) 31-5355035 Φαξ: (62)31-5477837
Γιογκιακάρτα	Hotel Natour Garuda Jl. Malioboro No. 60 Γιογκιακάρτα Τηλέφωνο: (62) 274-565478
Μεντάν	Στον 4 όροφο του Wisma HSBC Jl. Diponegoro No. 11 Μεντάν Τηλέφωνο/Φαξ: (62) 61-4516173
Μακασάρ	MTC Karebosi Lt. III Kav. P7-8 Jl. Ahmad Yani No.49 Μακασάρ Τηλέφωνο: (62)411-350147/411-350148

Βοήθεια για χρήστες στο Χονγκ Κονγκ

Για τεχνική υποστήριξη καθώς και για άλλες υπηρεσίες μετά την πώληση, οι χρήστες μπορούν να επικοινωνήσουν με την Epson Hong Kong Limited.

Κεντρική σελίδα στο Internet

Η Epson Hong Kong έχει δημιουργήσει μια τοπική κεντρική σελίδα στο Internet στα Κινέζικα και τα Αγγλικά, για να παράσχει στους χρήστες τις ακόλουθες πληροφορίες:

- Πληροφορίες για το προϊόν
- Συνήθεις ερωτήσεις (FAQs)
- Τελευταίες εκδόσεις προγραμμάτων οδήγησης των προϊόντων της Epson

Οι χρήστες μπορούν να αποκτήσουν πρόσβαση στην κεντρική σελίδα μας στο World Wide Web από τη διεύθυνση:

<http://www.epson.com.hk>

Ανοιχτή γραμμή τεχνικής υποστήριξης

Μπορείτε επίσης να επικοινωνήσετε με το προσωπικό τεχνικής υποστήριξης στους ακόλουθους αριθμούς τηλεφώνου και φαξ:

Τηλέφωνο: (852) 2827-8911

Φαξ: (852) 2827-4383

Βοήθεια για χρήστες στη Μαλαισία

Επαφές για επικοινωνία, τεχνική υποστήριξη και υπηρεσίες:

World Wide Web (<http://www.epson.com.my>)

- Πληροφορίες σχετικά με τις προδιαγραφές του προϊόντος, προγράμματα οδήγησης προς λήψη
- Συνήθεις ερωτήσεις (FAQ), υπηρεσία υποβολής ερωτημάτων σχετικά με τις πωλήσεις, ερωτήσεις μέσω e-mail

Epson Trading (M) Sdn. Bhd.

Κεντρικά γραφεία.

Τηλέφωνο: 603-56288288

Φαξ: 603-56288388/399

Γραφείο βοήθειας της Epson

- Ερωτήματα σχετικά με τις πωλήσεις και πληροφορίες για το προϊόν (Γραμμή πληροφοριών)

Τηλέφωνο: 603-56288222

- Ερωτήματα σχετικά με τις υπηρεσίες επισκευής, την εγγύηση και τη χρήση του προϊόντος και παροχή τεχνικής υποστήριξης (Γραμμή τεχνικής υποστήριξης)

Τηλέφωνο: 603-56288333

Βοήθεια για χρήστες στην Ινδία

Επαφές για επικοινωνία, τεχνική υποστήριξη και υπηρεσίες:

World Wide Web (<http://www.epson.co.in>)

Διατίθενται πληροφορίες σχετικά με τις προδιαγραφές του προϊόντος, προγράμματα οδήγησης προς λήψη, Συνήθεις ερωτήσεις (FAQ) και υπηρεσία υποβολής ερωτημάτων σχετικά με το προϊόν.

Κεντρικά γραφεία της Epson India- Μπανγκαλόρ

Τηλέφωνο: 080-30515000

Φαξ: 30515005

Περιφερειακά γραφεία της Epson India :

Θέση	Τηλέφωνο	Φαξ
Μουμπάι	022-28261515 /16/17	022-28257287
Δελχί	011-30615000	011-30615005
Μαντράς	044-30277500	044-30277575
Καλκούτα	033-22831589 / 90	033-22831591
Χιντεραμπάντ	040-66331738/ 39	040-66328633
Κοτσίν	0484-2357950	0484-2357950
Κοϊμπατόρε	0422-2380002	ΔΥ
Πιουν	020-30286000 /30286001/30286002	020-30286000
Αχμενταμπάντ	079-26407176 / 77	079-26407347

Γραμμή βοήθειας

Για συντήρηση, πληροφορίες προϊόντων ή παραγγελία κασέτας - 18004250011 (9π.μ. - 9μ.μ.) - Αριθμός χωρίς χρέωση.

Για συντήρηση (χρήστες CDMA & κινητών) - 3900 1600 (9π.μ. - 6μ.μ.) Τοπικός κωδικός STD

Βοήθεια για χρήστες στις Φιλιππίνες

Για τεχνική υποστήριξη καθώς και για άλλες υπηρεσίες μετά την πώληση, οι χρήστες μπορούν να επικοινωνήσουν με την Epson Philippines Corporation χρησιμοποιώντας τους παρακάτω αριθμούς τηλεφώνου και φαξ καθώς και την ακόλουθη διεύθυνση e-mail:

Κεντρική γραμμή: (63-2) 706 2609

Φαξ: (63-2) 706 2665

Γραμμή βοήθειας απευ-
θείας κλήσης: (63-2) 706 2625

E-mail: epchelpdesk@epc.epson.com.ph

World Wide Web (<http://www.epson.com.ph>)

Διατίθενται πληροφορίες σχετικά με τις προδιαγραφές του προϊόντος, προγράμματα οδήγησης προς λήψη, Συνήθειες ερωτήσεις (FAQ) και υπηρεσία υποβολής ερωτημάτων μέσω E-mail.

Αριθμός χωρίς χρέωση 1800-1069-EPSON(37766)

Η ομάδα της ανοιχτής γραμμής μπορεί να σας παράσχει βοήθεια στους ακόλουθους τομείς μέσω τηλεφώνου:

- Ερωτήματα σχετικά με τις πωλήσεις και πληροφορίες για το προϊόν
- Ερωτήσεις ή προβλήματα σχετικά με τη χρήση του προϊόντος
- Ερωτήματα σχετικά με τις υπηρεσίες επισκευής και την εγγύηση

Ευρετήριο

A	P
AUX menu.....86	Parallel menu.....83
B	Password config menu.....97
Bookmark menu.....98	PCL menu.....86
C	Printing menu.....74
Clock menu.....83	PS3 menu.....88
E	Q
Emulation menu.....73	Quick Print Job menu.....82, 113
EPSON Status Monitor	R
Εγκατάσταση του EPSON Status Monitor	Reset menu.....81
(Windows).....223	S
Ηλεκτρονική παραγγελία.....234	Setup menu.....77
Κατάσταση (Windows).....227	T
Πληροφορίες ανταλλακτικών (Windows).....228	Tray menu.....73
Πληροφορίες εργασιών (Windows).....229	U
Πρόσβαση στο EPSON Status Monitor (Windows)	USB.....257
.....225	USB menu.....85
Ρυθμίσεις ειδοποίησης (Windows).....232	A
ESCP2 menu.....90	Ακύρωση εκτύπωσης.....115, 214
Ethernet.....257	Αλλαγή της θέσης του εκτυπωτή.....17
F	Αναλώσιμα
FX menu.....92	προδιαγραφές (κασέτα τόνερ).....260
I	Αναλώσιμα προϊόντα
I239X menu.....94	Αντικατάσταση.....159
Information menu.....69	Αντιμετώπιση προβλημάτων.....99, 114, 169, 197, 214
N	κατάσταση PCL6.....219
Network menu.....86	κατάσταση PostScript 3.....214
	προβλήματα εκτύπωσης.....201
	προβλήματα λειτουργίας.....198

προβλήματα μνήμης.....	209	Εγκατάσταση του προγράμματος οδήγησης εκτυπωτή PostScript για τη διασύνδεση δικτύου (Windows).....	241
προβλήματα ποιότητας εκτύπωσης.....	204	Εγκατάσταση του προγράμματος οδήγησης εκτυπωτή PostScript για την παράλληλη διασύνδεση (Windows).....	238
προβλήματα σύνδεσης USB.....	212		
προβλήματα χειρισμού του χαρτιού.....	210		
πρόσθετα στοιχεία.....	211		
B			
Βοήθεια			
Epson.....	261		
Δ			
Δεδομένα Reserve job.....	112		
Διαθέσιμο χαρτί.....	251		
Διασυνδέσεις			
ethernet.....	257		
USB.....	257		
Παράλληλη.....	256		
Διάταξη εκτύπωσης			
Τροποποίηση της διάταξης εκτύπωσης.....	52		
E			
Εγκατάσταση πρόσθετων στοιχείων			
αφαίρεση μιας κάρτας διασύνδεσης.....	152		
αφαίρεση μιας μνήμης CompactFlash.....	157		
αφαίρεση μονάδας μνήμης.....	149		
αφαίρεση της μονάδας εκτύπωσης διπλής όψης.....	131		
αφαίρεση της μονάδας στοίβαξης.....	139		
αφαίρεση της πρόσθετης μονάδας κασέτας χαρτιού.....	128		
εγκατάσταση μιας κάρτας διασύνδεσης.....	150		
εγκατάσταση μιας μνήμης CompactFlash.....	152		
εγκατάσταση μονάδας μνήμης.....	144		
εγκατάσταση της μονάδας εκτύπωσης διπλής όψης.....	128		
εγκατάσταση της μονάδας στοίβαξης.....	133		
εγκατάσταση της πρόσθετης μονάδας κασέτας χαρτιού.....	118		
Εγκατάσταση του προγράμματος οδήγησης εκτυπωτή PostScript (Macintosh).....	243		
Εγκατάσταση του προγράμματος οδήγησης εκτυπωτή PostScript για τη διασύνδεση USB (Windows).....	239		
Εγκατάσταση του προγράμματος οδήγησης εκτυπωτή PostScript για τη διασύνδεση δικτύου (Windows).....	241		
Εγκατάσταση του προγράμματος οδήγησης εκτυπωτή PostScript για την παράλληλη διασύνδεση (Windows).....	238		
Ειδικά μέσα			
Εκτύπωση σε.....	39		
Εκτύπωση διπλής όψης.....	49		
Εκτυπωτής			
αναλώσιμα προϊόντα.....	27		
γενικά.....	254		
ηλεκτρικά στοιχεία.....	256		
καθαρισμός.....	161		
καθαρισμός (κύλινδρος συλλογής).....	162		
μέρη (εσωτερικό).....	25		
μέρη (πίσω όψη).....	24		
μέρη (πρόσοψη).....	23		
μεταφορά.....	17		
μεταφορά (μεγάλη απόσταση).....	166		
μεταφορά (μικρή απόσταση).....	167		
μηχανικά στοιχεία.....	255		
πρόσθετα προϊόντα.....	27		
πρότυπα και εγκρίσεις.....	256		
συνθήκες περιβάλλοντος.....	255		
Εμπλοκές χαρτιού			
τρόπος απεμπλοκής.....	169		
Εμπλοκή χαρτιού A (Κάλυμμα A).....	170		
Εμπλοκή χαρτιού B A (Κάλυμμα B ή A).....	174		
Εμπλοκή χαρτιού C1 A, Εμπλοκή χαρτιού C2 A, Εμπλοκή χαρτιού C3 A, Εμπλοκή χαρτιού C4 A (Όλες οι κασέτες χαρτιού και Κάλυμμα A).....	185		
Εμπλοκή χαρτιού DM (Κάλυμμα μονάδας εκτύπωσης διπλής όψης).....	195		
Εμπλοκή χαρτιού MP A (Θήκη πολλαπλών χρήσεων ή Κάλυμμα A).....	181		
Εμπλοκή χαρτιού STK (Μονάδα στοίβαξης).....	196		
Επικάλυψη			
τρόπος δημιουργίας (Windows).....	58		
τρόπος εκτύπωσης (Windows).....	59		
τρόπος χρήσης (Windows).....	57		
Επικάλυψη φόρμας μέσου αποθήκευσης			
τρόπος διαγραφής (Windows).....	62		
τρόπος εκτύπωσης (Windows).....	61		
τρόπος καταχώρησης (Windows).....	60		

τρόπος χρήσης (Windows).....	60	parallel.....	83
Επικοινωνία με την Epson.....	261	password config.....	97
Επισκευή.....	261	PCL.....	86
		printing.....	74
Θ		PS3.....	88
Θήκη πολλαπλών χρήσεων		quick print job.....	82, 113
Προδιαγραφές.....	30	reset.....	81
Υποστηριζόμενο χαρτί.....	30	setup.....	77
		tray.....	73
Κ		USB.....	85
Κάρτες διασύνδεσης		δεδομένα φύλαξης εργασίας.....	112
τρόπος αφαίρεσης.....	152	πληροφορίες.....	67
τρόπος εγκατάστασης.....	150	Πληροφορίες συστήματος.....	72
Κασέτα τόνερ		ρυθμίσεις πίνακα.....	67
Προδιαγραφές.....	260	τρόπος πρόσβασης.....	67
Κατάσταση Εξοικονόμηση τόνερ.....	49	Μεταφορά του εκτυπωτή (μεγάλη απόσταση).....	166
Κεφαλίδες και υποσέλιδα.....	56	Μεταφορά του εκτυπωτή (μικρή απόσταση).....	167
		Μη διαθέσιμο χαρτί.....	251
		Μηνύματα αντικατάστασης.....	159
		Μηνύματα κατάστασης και σφάλματος.....	99
		Μνήμη CompactFlash	
		προδιαγραφές.....	259
		τρόπος αφαίρεσης.....	157
		τρόπος εγκατάστασης.....	152
		Μονάδα εκτύπωσης διπλής όψης	
		προδιαγραφές.....	259
		τρόπος αφαίρεσης.....	131
		τρόπος εγκατάστασης.....	128
		Μονάδα μνήμης	
		προδιαγραφές.....	259
		τρόπος αφαίρεσης.....	149
		τρόπος εγκατάστασης.....	144
		Μονάδα στοίβαξης.....	133
		Ο	
		Οδηγίες	
		Ηλεκτρονική βοήθεια.....	28
		Οδηγίες γραμματοσειράς.....	28
		Οδηγίες δικτύου.....	28
		Οδηγίες εγκατάστασης.....	28
		Οδηγίες χρήστη.....	28
Μενού Confidential Job.....	83, 113		
Μενού πληροφοριών συστήματος.....	72		
Μενού του πίνακα ελέγχου			
AUX.....	86		
bookmark.....	98		
clock.....	83		
confidential job.....	83, 113		
emulation.....	73		
ESCP2.....	90		
FX.....	92		
I239X.....	94		
information.....	69		
network.....	86		

Π

Παράλληλη διασύνδεση.....	256
Πίνακας ελέγχου.....	115
επισκόπηση.....	25
Προβλήματα, επίλυση	
επικοινωνία με την Epson.....	261
Πρόγραμμα οδήγησης εκτυπωτή	
Κατάργηση της εγκατάστασης του λογισμικού του εκτυπωτή (Windows).....	235
Μετάβαση στο πρόγραμμα οδήγησης του εκτυπωτή (Windows).....	221
Πρόγραμμα οδήγησης εκτυπωτή PCL	
απαιτήσεις συστήματος.....	247
απαιτήσεις υλικού.....	247
πληροφορίες για την κατάσταση PCL.....	247
Πρόγραμμα οδήγησης εκτυπωτή PostScript	
απαιτήσεις υλικού.....	237
Εγκατάσταση του προγράμματος οδήγησης εκτυπωτή PostScript για χρήστες Mac OS X.....	243
Επιλογή εκτυπωτή σε περιβάλλον δικτύου για χρήστες Mac OS X.....	244
Πρόσβαση στο πρόγραμμα οδήγησης εκτυπωτή PostScript (Macintosh).....	246
Πρόσβαση στο πρόγραμμα οδήγησης εκτυπωτή PostScript (Windows).....	242
Προέλευση χαρτιού	
Θήκη πολλαπλών χρήσεων.....	30
κανονική κάτω κασέτα χαρτιού.....	33
πρόσθετη κασέτα χαρτιού.....	38
Πρόσθετα στοιχεία	
προδιαγραφές (CompactFlash).....	259
προδιαγραφές (μονάδα εκτύπωσης διπλής όψης).....	259
προδιαγραφές (μονάδα μνήμης).....	259
προδιαγραφές (μονάδα στοίβαξης).....	260
προδιαγραφές (πρόσθετη μονάδα κασέτας χαρτιού).....	258
Πρόσθετη μονάδα κασέτας χαρτιού	
προδιαγραφές.....	258
τρόπος αφαίρεσης.....	128
τρόπος εγκατάστασης.....	118
Προφυλάξεις	
Αντικατάσταση αναλώσιμων προϊόντων.....	159

Ρ

Ρυθμίσεις προγράμματος οδήγησης εκτυπωτή	
Re-Print Job.....	65
Reserve Job.....	64
Δημιουργία επικάλυψης (Windows).....	58
Δημιουργία νέου υδατογραφήματος.....	55
Δημιουργία προαιρετικών ρυθμίσεων (Windows).....	222
Δημιουργία πρόσθετων ρυθμίσεων (Windows).....	222
Διαγραφή των δεδομένων φόρμας επικάλυψης στο μέσο αποθήκευσης.....	62
διάταξη εκτύπωσης.....	52
Εκτύπωση διπλής όψης.....	49
Εκτύπωση εγγράφου με προστασία αντιγραφής.....	62
Εκτύπωση με επικάλυψη.....	59
Εκτύπωση με επικάλυψης φόρμας μέσου αποθήκευσης.....	61
Καταχώρηση των δεδομένων φόρμας επικάλυψης στο μέσο αποθήκευσης.....	60
Ρυθμίσεις εξόδου.....	50
Χρήση επικάλυψης.....	57
Χρήση επικάλυψης φόρμας μέσου αποθήκευσης.....	60
Χρήση κεφαλίδων και υποσέλιδων.....	56
Χρήση υδατογραφήματος.....	54
Ρυθμίσεις προγράμματος οδήγησης εκτυπωτή PostScript	
Χρήση του AppleTalk σε περιβάλλον Windows 2000.....	242

Σ

Σελίδα κατάστασης	
τρόπος εκτύπωσης.....	114, 197
Συντήρηση	
εκτυπωτής.....	161
Εκτυπωτής (κύλινδρος συλλογής).....	162

Τ

Τόνερ	
Κατάσταση Εξοικονόμηση τόνερ.....	49
Τρόπος καταχώρησης μενού ως σελιδοδείκτες.....	68

Υ

Υδατογράφημα	
--------------	--

τρόπος δημιουργίας.....	55
τρόπος χρήσης.....	54

X

Χαρτί

διαθέσιμο χαρτί.....	251
Ειδικά μέσα.....	39
μη διαθέσιμο χαρτί.....	251
περιοχή εκτύπωσης.....	253
τοποθέτηση στη θήκη πολλαπλών χρήσεων.....	30
τοποθέτηση στην κανονική κάτω κασέτα χαρτιού.....	33
τοποθέτηση στην πρόσθετη κασέτα χαρτιού.....	38