



EPSON AcuLaser M8000 Series

Käyttöopas

NPD3936-00 FI

Tekijänoikeudet ja tavaramerkit

Mitään tämän julkaisun osaa ei saa kopioida, tallentaa mihinkään hakujärjestelmään eikä siirtää mekaanisesti, valokopioimalla, äänittämällä tai muulla tavalla ilman Seiko Epson Corporationilta etukäteen hankittua kirjallista lupaa. Julkaisija ei vastaa julkaisun sisältämien tietojen käytöstä. Julkaisija ei myöskään vastaa julkaisun sisältämien tietojen käytön seurauksista.

Seiko Epson Corporation ja sen tytäryritykset eivät vastaa tämän tuotteen ostajalle tai kolmansille osapuolille koituvista vahingoista, hävikistä, kuluista tai kustannuksista, jotka johtuvat seuraavista syistä: onnettomuudesta, tämän tuotteen väärinkäytöstä tai siihen tehdyistä luvattomista muunnoksista, korjauksista tai muutoksista tai (Yhdysvaltoja lukuun ottamatta) siitä, että Seiko Epson Corporationin antamia käyttö- ja huolto-ohjeita ei noudateta tarkoin.

Seiko Epson Corporation ja sen tytäryritykset eivät vastaa vahingoista tai ongelmista, jotka aiheutuvat muiden kuin alkuperäisten Epson-lisävarusteiden tai -tulostustarvikkeiden tai Seiko Epson Corporationin Epson-tuotteiksi hyväksymien lisävarusteiden tai tulostustarvikkeiden käytöstä.

Sisältää Zoran Corporationin Integrated Print System -järjestelmän tulostuskielen emulointia varten.



NEST Office Kit Copyright © 1996, Novell, Inc. Kaikki oikeudet pidätetään.

Osan tämän tuotteen sisältämästä ICC Profilesta on luonut Gretag Macbeth ProfileMaker. Gretag Macbeth on Gretag Macbeth Holding AG Logon rekisteröity tavaramerkki. ProfileMaker on LOGO GmbH:n tavaramerkki.

IBM ja PS/2 ovat International Business Machines Corporationin rekisteröityjä tavaramerkkejä.

Microsoft®, Windows® ja Windows Vista® ovat Microsoft Corporationin rekisteröityjä tavaramerkkejä.

Apple®, Macintosh®, Mac®, Mac OS®, AppleTalk® ja Bonjour® ovat Apple, Inc:n rekisteröityjä tavaramerkkejä. Apple Chancery, Chicago, Geneva, Hoefler Text, Monaco ja New York ovat Apple, Inc:n rekisteröityjä tavaramerkkejä.

EPSON ja EPSON ESC/P ovat Seiko Epson Corporationin rekisteröityjä tavaramerkkejä ja EPSON AcuLaser ja EPSON ESC/P 2 ovat Seiko Epson Corporationin tavaramerkkejä.

Monotype on Monotype Imaging, Inc:n Yhdysvaltain Patenttivirastossa rekisteröity tavaramerkki, joka voi olla rekisteröity tietyissä maissa.

UFST® (Universal Font Scaling Technology™) -tuote on Monotype Imagingin fonttien piirron alijärjestelmä tulostinlaitteille.

MicroType® on Monotype Imagingin fonttien tiivistysteknologia, joka toimii UFST® fonttien piirron alijärjestelmän kanssa ja pienentää fonttiedostojen kokoa merkittävästi.

Monotype Imagingin MicroType® on MicroType-pakattu fonttimuoto.

CG Omega, CG Times, Garamond Antiqua, Garamond Halbfett, Garamond Kursiv, Garamond Halbfett Kursiv ovat Monotype Imaging, Inc:n tavaramerkkejä, jotka voivat olla rekisteröityjä tietyissä maissa.

Skaalattavat ääriviivat ovat Monotype Imaging, Inc:n lisensoimia.

Albertus, Arial, Coronet, Gillsans ja Times New Roman ovat The Monotype Corporationin Yhdysvaltain Patenttivirusossa rekisteröityjä tavaramerkkejä, jotka voivat olla rekisteröityjä tietyissä maissa.

ITC Avant Garde Gothic, ITC Bookman, ITC Zapf-Chancery ja ITC ZapfDingbats ovat International Typeface Corporationin Yhdysvaltain Patenttivirusossa rekisteröityjä tavaramerkkejä, jotka voivat olla rekisteröityjä tietyissä maissa.

Clarendon, Helvetica, Palatino, Times ja Univers ovat Heidelberg Druckmaschinen AG:n rekisteröityjä tavaramerkkejä, jotka voivat olla rekisteröityjä tietyissä maissa ja jotka ovat Linotype Library GmbH:n yksinomaan lisensoimia. Linotype Library GmbH on Heidelberg Druckmaschinen AG:n täysin omistama tytäryhtiö.

Wingdings on Microsoft Corporationin rekisteröity tavaramerkki Yhdysvalloissa ja muissa maissa.

Marigold on Arthur Bakerin tavaramerkki, joka voi olla rekisteröity tietyissä maissa.

Antique Olive on Marcel Oliven tavaramerkki, joka voi olla rekisteröity tietyissä maissa.

HP ja HP LaserJet ovat Hewlett-Packard Companyn rekisteröityjä tavaramerkkejä.

PCL on Hewlett-Packard Companyn rekisteröity tavaramerkki.

Adobe, Adobe-logo ja PostScript3 ovat Adobe Systems Incorporatedin tavaramerkkejä, jotka voivat olla rekisteröityjä tietyissä maissa.

CompactFlash on SanDisk Corporationin tavaramerkki, joka on rekisteröity Yhdysvalloissa ja muissa maissa.

Yleinen ilmoitus: Tässä oppaassa mainittuja tuotenimiä on käytetty vain tunnistustarkoituksessa, ja ne voivat olla omistajiensa tavaramerkkejä. Epson ei vaadi itselleen mitään oikeuksia näihin tuotenimiin.

Copyright © 2008 Seiko Epson Corporation. Kaikki oikeudet pidätetään.

Käyttöjärjestelmäversiot

Käyttöoppaassa käytetään seuraavia lyhenteitä.

Windows tarkoittaa Windows Vista, Vista x64, XP, XP x64, 2000, Server 2008, Server 2008 x64, Server 2003 ja Server 2003 x64.

- ❑ Windows Vista tarkoittaa Windows Vista Ultimate Edition, Windows Vista Home Premium Edition, Windows Vista Home Basic Edition, Windows Vista Enterprise Edition ja Windows Vista Business Edition -käyttöjärjestelmää.
- ❑ Windows Vista x64 tarkoittaa Windows Vista Ultimate x64 Edition, Windows Vista Home Premium x64 Edition, Windows Vista Home Basic x64 Edition, Windows Vista Enterprise x64 Edition ja Windows Vista Business x64 Edition -käyttöjärjestelmää.
- ❑ Windows XP tarkoittaa Windows XP Home Edition ja Windows XP Professional -käyttöjärjestelmää.
- ❑ Windows XP x64 tarkoittaa Windows XP Professional x64 Edition -käyttöjärjestelmää.
- ❑ Windows 2000 tarkoittaa Windows 2000 Professional -käyttöjärjestelmää.
- ❑ Windows Server 2008 tarkoittaa Windows Server 2008 Standard Edition ja Windows Server 2008 Enterprise Edition -käyttöjärjestelmää.
- ❑ Windows Server 2008 x64 tarkoittaa Windows Server 2008 x64 Standard Edition ja Windows Server 2008 x64 Enterprise Edition -käyttöjärjestelmää.
- ❑ Windows Server 2003 tarkoittaa Windows Server 2003 Standard Edition ja Windows Server 2003 Enterprise Edition -käyttöjärjestelmää.
- ❑ Windows Server 2003 x64 tarkoittaa Windows Server 2003 x64 Standard Edition ja Windows Server 2003 x64 Enterprise Edition -käyttöjärjestelmää.

Sisältö

Turvallisuusohjeet

Varoitukset, muistutukset ja huomautukset.	13
Tärkeitä turvallisuusohjeita.	13
Tulostimen asennus.	13
Maavuodon virtapiirin suojalaite.	15
Tulostimen sijoituspaikan valitseminen.	17
Tulostimen käyttö.	18
Tarvikkeiden käsittely.	20
Turvallisuustietoja.	21
Laserturvallisuusmerkinnät.	21
Sisäinen lasersäteily.	21
Otsoniturvallisuus.	21

Luku 1 Tulostimeen tutustuminen

Tulostimen osat.	23
Näkymä edestä.	23
Näkymä takaa.	24
Tulostimen sisäpuoli.	25
Ohjauspaneeli.	25
Lisävarusteet ja kulutustarvikkeet.	26
Lisävarusteet.	26
Kulutustarvikkeet.	27
Lisätietojen etsiminen.	27
Tulostimen ominaisuudet.	28
Suuri lataus-/tulostuskapasiteetti.	28
Lajittelutoiminto.	28
Turvatulostus.	29

Luku 2 Tulostustehtävät

Paperin asettaminen tulostimeen.	30
Monitoimialusta.	30
Vakioalasyöttölokero.	33

Valinnainen arkinsyöttölokero.	38
A4-kokoisen paperin asettamiseen liittyviä huomautuksia.	39
Tulostusmateriaalin valinta ja käyttäminen.	39
Tarrat.	39
Kirjekuoret.	40
Paksu paperi.	42
Kalvot.	43
Mukautettu paperikoko.	43
Tulostustyön peruuttaminen.	44
Tulostimesta.	44
Tietokoneelta.	45
Tulostuslaadun määrittäminen.	45
Automaattinen -asetuksen käyttäminen.	45
Lisäasetukset -asetuksen käyttäminen.	46
Tulostusasetusten mukauttaminen.	47
Värinsäästötila.	48
Asettelen lisäasetukset -asetuksen määrittäminen.	49
Kaksipuolinen tulostus (duplex-yksiköllä).	49
Tulostusasetukset.	50
Tulostusasettelun muokkaaminen.	52
Tulosteiden koon muuttaminen.	53
Vesileiman tulostaminen.	54
Ylä- ja alatunnisteiden tulostaminen.	56
Tason tulostaminen.	57
Tason tulostaminen (tallennuksella).	60
Kopiointisuojatun asiakirjan tulostus.	62
Verkkosivujen tulostaminen valittuun paperikokoon sopivaksi.	63
Työvaraustoiminnon käyttäminen.	64
Tulostustyön lähettäminen.	65

Luku 3 Ohjauspaneelin käyttö

Ohjauspaneelin valikoiden käyttö.	67
Milloin ohjauspaneelin asetuksia tehdään.	67
Ohjauspaneelin valikoiden käyttäminen.	67
Valikoiden rekisteröinti kirjanmerkkeinä.	68
Ohjauspaneelin valikot.	69
Tiedot-valikko.	69
Järjestelmätiedot-valikko.	72

Lokero-valikko.	72
Emulaatio-valikko.	73
Tulostusvalikko.	73
Asetusvalikko.	76
Nollaus-valikko.	80
Pikatulostus-valikko.	81
Luottamuksellinen työ -valikko.	81
Kello-valikko.	81
Rinnakkaisvalikko.	82
USB-valikko.	84
Verkkovalikko.	85
Lisä-valikko.	85
PCL-valikko.	85
PS3-valikko.	87
ESCP2-valikko.	89
FX-valikko.	91
I239X-valikko.	93
Salasanan määrittäminen -valikko.	95
Tuki-valikko.	96
Kirjanmerkkivalikko.	96
Tila- ja virheilmoitukset.	97
Työvaraustietojen tulostaminen ja poistaminen.	109
Pikatulostus-valikon käyttäminen.	109
Luottamuksellinen työ -valikon käyttäminen.	110
Määrittysten tila-arkin tulostaminen.	110
Tulostuksen peruuttaminen.	111
Peruuta työ -painikkeen käyttäminen.	111
Nollaus-valikon käyttäminen.	112

Luku 4 Lisävarusteiden asentaminen

Valinnainen arkinsyöttölokero.	113
Käsittelyyn liittyvät varotoimet.	113
Valinnaisen syöttölokero-asetuksen asentaminen.	113
Valinnaisen syöttölokero-asetuksen poistaminen.	122
Duplex-yksikkö.	123
Duplex-yksikön asentaminen.	123
Duplex-yksikön poistaminen.	125
Pinoaja.	126

Pinoajan asentaminen.	126
Pinoajan irrottaminen.	132
Muistimoduuli.	137
Muistimoduulin asentaminen.	137
Muistimoduulin poistaminen.	142
Liitäntäkortti.	143
Liitäntäkortin asentaminen.	143
Liitäntäkortin poistaminen.	145
CompactFlash-muisti.	145
CompactFlash-muistin asentaminen.	145
CompactFlash-muistin poistaminen.	150

Luku 5 Kulutustarvikkeiden vaihtaminen

Tarvikkeiden vaihtoon liittyvät varotoimenpiteet.	152
Vaihtoviestit.	152

Luku 6 Tulostimen puhdistaminen ja kuljettaminen

Tulostimen puhdistaminen.	153
Nostotelan puhdistaminen.	154
Tulostimen kuljettaminen.	158
Pitkät matkat.	158
Lyhyet matkat.	159

Luku 7 Vianmääritys

Paperitukoksen selvittäminen.	161
Paperitukosten selvittämiseen liittyvät varotoimenpiteet.	161
Paperitukos A (kansi A).	162
Paperitukos B A (kansi B tai A).	166
Paperitukos MP A (monitoimialusta ja kansi A).	173
Paperitukos C1 A, Paperitukos C2 A, Paperitukos C3 A, Paperitukos C4 A (kaikki arkisyöttölokerot ja kansi A).	177
Paperitukos DM (duplex-yksikön kansi).	187
Paperitukos STK (pinoaja).	188
Määritysten tila-arkin tulostaminen.	189
Toimintahäiriöt.	190

Valmiusvalo ei syty.	190
Tulostin ei tulosta (valmiusvalo ei pala).	190
Valmiusvalo palaa, mutta mitään ei tulostu.	191
Valinnainen lisävaruste ei ole käytettävissä.	191
Kulutustarvikkeiden jäljellä olevan käyttöiän tietoja ei ole päivitetty (vain Windows).	191
Ohjelmien tai ohjaimien asennus ei onnistu.	192
Kirjautuminen jaettuun tulostimeen ei onnistu.	192
Tulosteisiin liittyvät ongelmat.	193
Fonttia ei voida tulostaa.	193
Tuloste on lukukelvoton.	193
Tuloste on väärässä paikassa.	194
Grafiikka tulostuu väärin.	194
Tulostuslaatuun liittyvät ongelmat.	195
Tausta on tumma tai tahriintunut.	195
Tulosteessa näkyy valkoisia pisteitä.	195
Tulostuslaatu tai tulosteen sävy voi olla epätasainen.	195
Rasterointikuvat tulostuvat epätasaisesti.	196
Väriaine tahraa.	196
Tulostetusta kuvasta puuttuu alueita.	197
Tulosteet ovat täysin tyhjiä.	197
Tulostunut kuva on vaalea tai himmeä.	198
Sivun tulostamaton puoli on tahriintunut.	198
Tulostuslaatu heikko.	198
Muistiongelmat.	199
Muisti ei riitä nykyisen tehtävän suorittamiseen.	199
Muisti ei riitä kaikkien kopioiden tulostamiseen.	199
Paperinkäsittelyhäiriöt.	200
Häiriö paperinsyötössä.	200
Paperia ei voida tulostaa pinoajaan.	200
Lisävarusteisiin liittyvät ongelmat.	201
LCD-paneeliin tulee Epäkelpo AUX I/F ko. -viesti.	201
Valinnainen arkinsyöttölokero ei syötä paperia.	201
Paperitukos valinnaista arkinsyöttölokeroa käytettäessä.	201
Asennettua lisävarustetta ei voi käyttää.	202
USB-ongelmien ratkaiseminen.	202
USB-liitännät.	202
Windows-käyttöjärjestelmä.	202
Tulostinohjelmiston asentaminen.	202
Tila- ja virheilmoitukset.	203
Tulostuksen peruuttaminen.	204

PostScript 3 -tilassa tulostamiseen liittyviä ongelmia.	204
Tulostin ei tulosta oikein PostScript-tilassa.	204
Tulostin ei tulosta.	205
Tulostin tai sen ohjain ei näy tulostinmäärittysten apuohjelmissa (vain Macintosh).	205
Tulosteiden fontti poikkeaa tietokoneen näytön fontista.	205
Tulostimen fontteja ei voida asentaa.	206
Tekstin ja/tai kuvien reunat ovat epätasaiset.	206
Tulostin ei tulosta normaalisti USB-liitännän kautta.	206
Tulostin ei tulosta normaalisti verkkoliitännän kautta.	207
Tapahtui määrittelemätön virhe (vain Macintosh).	207
PCL6/5 -tilassa tulostamiseen liittyviä ongelmia.	208
Tulostin ei tulosta.	208
Tulostin ei tulosta asianmukaisesti PCL-tilassa (vain Epson PCL6 -tulostinohjain).	208
Tulostin ei käynnistä manuaalista kaksipuolista tulostusta (vain Epson PCL6 -tulostinohjain)	
.	208
Tulosteiden fontti poikkeaa tietokoneen näytön fontista.	208
Tekstin ja/tai kuvien reunat ovat epätasaiset (vain Epson PCL6 -tulostinohjain).	209
Ei voida tulostaa Citrix Presentation Server 4.5 -ohjelmistosta (vain Epson PCL6 -tulostinohjain).	209

Luku 8 Tietoja tulostinohjelmistosta (Windows)

Kirjoitinohjaimen käyttäminen	210
Tulostinohjaimen käyttäminen.	210
Määrittysten tila-arkin tulostaminen.	211
Laajennettujen asetusten määrittäminen.	211
Valinnaisten asetusten määrittäminen.	211
Tarviketietojen näyttäminen.	212
Tarviketilaukset.	212
EPSON Status Monitor apuohjelman käyttäminen.	212
EPSON Status Monitor -apuohjelman asentaminen.	212
EPSON Status Monitor -apuohjelman käynnistäminen.	214
Yksityiskohtainen tila.	216
Vaihto-osatiedot.	216
Työn tiedot.	217
Ilmoitusasetukset.	220
Tilaa verkosta.	222
Tulostinohjelmiston asennuksen poistaminen.	223

Luku 9 Tietoja PostScript-tulostinohjaimesta

Järjestelmävaatimukset	225
Tulostimen laitteistovaatimukset	225
Tietokoneen järjestelmävaatimukset	225
PostScript-tulostinohjaimen käyttäminen Windows-käyttöjärjestelmässä	226
Rinnakkaisliitännän PostScript-tulostinohjaimen asentaminen	226
USB-liitännän PostScript-tulostinohjaimen asentaminen	227
Verkkoliitännän PostScript-tulostinohjaimen asentaminen	228
PostScript-tulostinohjaimen käyttäminen	230
AppleTalkin käyttäminen Windows 2000 -käyttöjärjestelmässä	230
PostScript-tulostinohjaimen käyttäminen Macintosh-käyttöjärjestelmässä	230
PostScript-kirjoitinohjaimen asentaminen	230
Tulostimen valinta	231
PostScript-tulostinohjaimen käyttäminen	233

Luku 10 Tietoja PCL-tulostinohjaimesta

Tietoja PCL-tilasta	234
Laitteistovaatimukset	234
Järjestelmävaatimukset (vain Epson PCL6 -tulostinohjain)	234
PCL6-tulostinohjaimen käyttäminen (vain Epson PCL6 -tulostinohjain)	235
PCL6-tulostinohjaimen asentaminen	235
PCL6-tulostinohjaimen käyttäminen	236

Liite A Tekniset tiedot

Paperi	237
Valittavissa olevat paperityypit	237
Paperit, joiden käyttöä on syytä välttää	237
Tulostusalue	238
Tulostin	240
Yleistä	240
Ympäristö	241
Mekaaniset ominaisuudet	241
Sähköominaisuudet	242
Standardit ja hyväksynyt	242
Liitännät	242
Rinnakkaisliitäntä	242

USB-liitäntä.	243
Ethernet-liitäntä.	243
Lisävarusteet ja kulutustarvikkeet.	244
Valinnainen arkinsyöttölokero.	244
Duplex-yksikkö.	245
Muistimoduulit.	245
CompactFlash-muisti.	245
A4-arkkien pinoaja.	246
Värikasetti/palautusvärikasetti.	246

Liite B Asiakaspalvelu

Yhteyden ottaminen tuotetukeen.	247
Ennen kuin otat yhteyttä Epsoniin.	247
Eurooppa.	247
Australia.	247
Singapore.	248
Thaimaa.	249
Vietnam.	249
Indonesia.	249
Hong Kong.	251
Malesia.	252
Intia.	253
Filippiinit.	254

Hakemisto

Turvallisuusohjeet

Varoitukset, muistutukset ja huomautukset

**Varoitukset**

varoittavat henkilövahinkojen vaarasta.

**Muistutukset**

laitteiston vahingoittumisen välttämiseksi.

Huomautukset

sisältävät tulostimen toimintaa koskevia vihjeitä ja tärkeitä tietoja.

Tärkeitä turvallisuusohjeita

Tulostimen asennus

- ❑ Koska tulostimen paino on noin 25 kg, kun kulutustarvikkeet on asennettuna, yhden henkilön ei pidä nostaa tai kantaa tulostinta. Tulostimen kantamiseen tarvitaan kaksi henkilöä. Tulostin tulee nostaa oikeista paikoista alla olevan kuvan mukaisesti.



- ❑ Jos vaihtovirtapistoke ei mene asianmukaisesti paikoilleen, ota yhteys sähköasentajaan.

- Varmista, että virtajohto on asianmukaisten paikallisten turvallisuusmääräysten mukainen. Käytä vain laitteen mukana tulevaa virtajohtoa. Toisten virtajohtojen käyttäminen saattaa johtaa tulipaloon tai sähköiskuun. Tämän laitteen virtajohtoa tulee käyttää vain tälle laitteelle. Sen käyttäminen muussa laitteessa saattaa aiheuttaa tulipalon tai sähköiskun.
- Jos pistoke vahingoittuu, vaihda virtajohto tai ota yhteyttä valtuutettuun sähköasentajaan. Jos pistokkeessa on sulakkeita, varmista, että vaihdat sulakkeet kooltaan ja virtamäärältään sopiviin sulakkeisiin.
- Käytä maadoitettua, tulostimen pistokkeen mukaista pistorasiaa. Älä käytä sovitinpistokkeita.
- Vältä käyttämästä pistorasioita, jotka on varustettu seinäkatkaisimella tai automaattiajastimella. Virran tahaton katkeaminen voi tyhjentää tärkeitä tiedot tietokoneen ja tulostimen muistista.
- Varmista, ettei pistukassa ole pölyä.
- Työnnä pistoke kokonaan pistorasiaan.
- Älä koske pistokkeeseen märin käsin.
- Irrota tulostin pistorasiasta ja vie ammattitaitoiseen huoltoon seuraavissa tilanteissa:
 - A. Virtajohto tai -pistoke on vahingoittunut tai kulunut.
 - B. Tulostimeen on valunut nestettä.
 - C. Tulostin on joutunut alttiiksi sateelle tai vedelle.
 - D. Tulostin ei toimi normaalisti, vaikka sitä käytetään ohjeiden mukaan. Säädä vain niitä asetuksia, joita on käsitelty käyttöohjeissa. Muiden asetusten virheellinen säätö voi vahingoittaa tulostinta ja tuotteen saaminen takaisin käyttökuntoon voi kestää asiantuntevalta teknikolta pitkään.
 - E. Tulostin on pudotettu, tai sen kotelo on vahingoittunut.
 - F. Tulostin alkaa toimia poikkeavalla tavalla tai ilmenee muuta huollon tarvetta.
- Vältä muiden laitteiden liittämistä samaan pistorasiaan.
- Kytke kaikki laitteet kunnolla maadoitettuihin pistorasioihin. Vältä käyttämästä pistorasioita samassa piirissä kuin kopiokoneet tai ilmastointilaitteet, jotka kytkeytyvät päälle ja sammuvat säännöllisesti.

- ❑ Liitä tulostin virtalähteeseen, joka vastaa tulostimen vaatimuksia. Tulostimen virtavaatimukset on ilmoitettu tulostimen merkintätarrassa. Ota epäselvissä tapauksissa yhteyttä alueesi energialaitokseen tai laitteen jälleenmyyjään.
- ❑ Jos käytät jatkojohtoa, varmista, ettei siihen kytkettyjen laitteiden yhteen laskettu ampeeriarvo ylitä johdolle määritettyä ampeeriarvoa.
- ❑ Kun liität laitteen tietokoneeseen tai muuhun laitteeseen kaapelilla, varmista liitinten suunta. Kukin liitin voidaan liittää ainoastaan yhdellä tavalla. Liittimen kytkeminen väärin voi vahingoittaa molempia kaapelilla liitettäviä laitteita.
- ❑ Jos käytetään valinnaisia arkinsyöttölokeroita, pohjaan pitää asentaa valinnaisen arkinsyöttölokeron mukana toimitettavat vakaajat. Katso vakaajien asennusta koskevat ohjeet kohdasta "Valinnaisen syöttölokeron asentaminen" sivulla 113.

Maavuodon virtapiirin suojalaite

Tulostimen takaosassa on maavuodon virtapiirin suojalaite. Jos tulostimessa esiintyy maavuotoa, suojalaite katkaisee sähkövirtapiirin automaattisesti, jotta vältetään tulipalolta tai muilta onnettomuuksilta.

Maadoita tulostin niin, että suojalaite pystyy toimimaan asianmukaisesti.

Tarkista suojalaitteen asianmukainen toiminta säännöllisesti (kerran kuukaudessa) seuraavien ohjeiden mukaisesti.

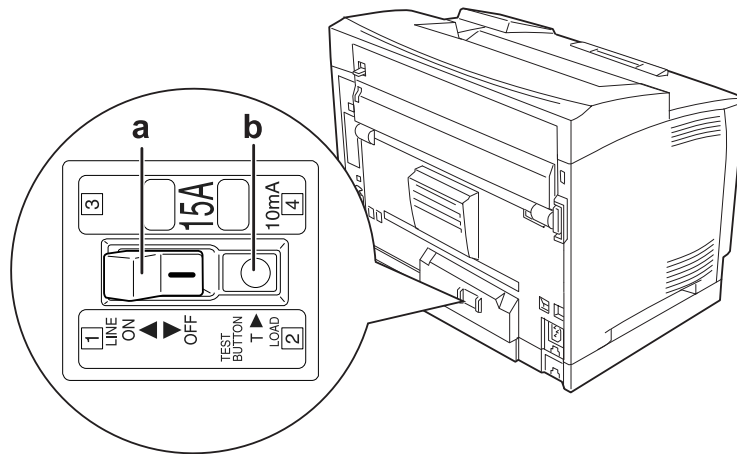
1. Katkaise tulostimesta virta.

Huomautus:

Jätä virtajohto kiinni pistorasiaan.

2. Paina **test**-painiketta. Jos suojakatkaisin siirtyy **OFF**-asentoon, suojalaite toimii asianmukaisesti.

3. Siirrä suojakatkaisin takaisin **ON**-asentoon.



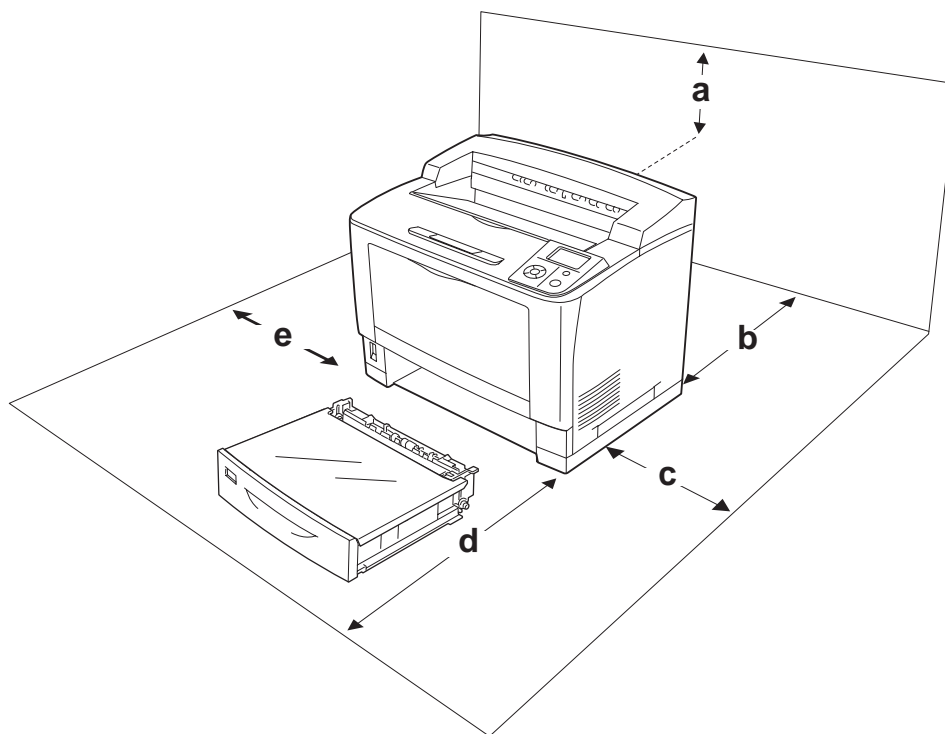
a. suojakatkaisin

b. testipainike

Jos jotain epätavallista ilmenee, ota yhteyttä paikalliseen Epson-jälleenmyyjään tai edustajaan.

Tulostimen sijoituspaikan valitseminen

Kun sijoitat tulostimen uuteen paikkaan, muista käytön ja huollon asettamat tarpeet varmistamalla, että laitteen ympärillä on riittävästi tilaa. Katso laitteen häiriöttömän toiminnan edellyttämä ympäröivä tila oheisesta kuvasta.



- a. 35 cm
- b. 30 cm
- c. 10 cm
- d. 76 cm
- e. 20 cm

Lisävarusteiden asentaminen laitteeseen edellyttää käytön kannalta tilaa seuraavasti.

500 arkin tavallinen syöttölokero kohottaa tulostimen pohjaa 9,3 cm.

A4-arkkien pinoaja kohottaa tulostimen yläosaa 13,2 cm.

Duplex-yksikkö kohottaa tulostimen yläosaa 8,9 cm.

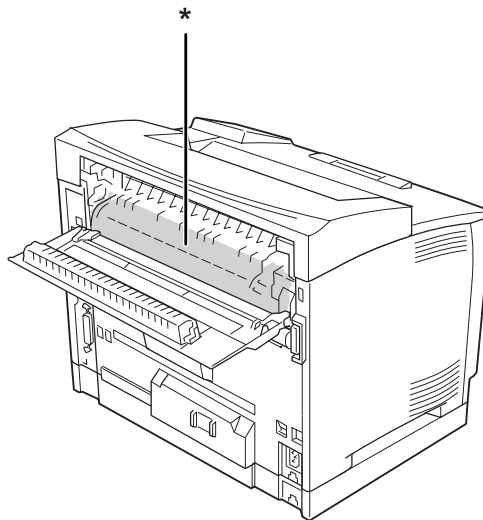
Tilantarpeen lisäksi muista tulostimen sijoitusta harkitessasi aina seuraavat varotoimenpiteet:

- Aseta tulostin niin, että sen virtajohdon voi kytkeä ja irrottaa helposti.

- ❑ Aseta tulostimen johdot niin, ettei niiden päälle astuta.
- ❑ Älä käytä tulostinta kosteassa ympäristössä.
- ❑ Älä sijoita laitetta paikkaan, jossa se altistuu suoralle auringonvalolle, liialliselle kuumuudelle, kosteudelle, öljyhöyryille tai pölylle.
- ❑ Älä aseta tulostinta epätasaiselle pinnalle.
- ❑ Kotelon takaosassa tai pohjassa olevat aukot on tarkoitettu tuuletusta varten. Älä peitä niitä. Älä aseta tulostinta sängylle, sohvalle, maton päälle tai muulle vastaavalle huokoiselle pinnalle tai asennuskoteloon, jossa ei ole riittävästi ilmanvaihtoa.
- ❑ Pidä koko tietokone- ja tulostinjärjestelmä riittävän etäällä mahdollisista häiriölähteistä kuten kaiuttimista ja langattomien puhelinten pöytäyksiköistä.
- ❑ Jätä tulostimen ympärille tarpeeksi tilaa riittävästi tuuletusta varten.

Tulostimen käyttö

- ❑ Älä kosketa kiinnitinyksikköä, jossa on merkintä **CAUTION HIGH TEMPERATURE** äläkä sitä ympäröivää aluetta. Kiinnitinyksikkö ja sitä ympäröivät alueet saattavat olla erittäin kuumia, jos tulostinta on käytetty äskettäin. Jos kiinnitinyksikköä tai sen ympäristöä on kosketettava, odota ensin 40 minuuttia, jotta kiinnitinyksikkö ja sen ympäristö viilenevät.



*** CAUTION HIGH TEMPERATURE**

- ❑ Älä laita kättä kiinnitinyksikön sisään, sillä se sisältää teräviä osia ja voi aiheuttaa vahinkoja.

- Älä työnnä mitään esineitä tulostinkotelon aukkoihin, koska se saattaa aiheuttaa oikosulkuja, tulipalon vaaran ja altistaa sähköiskuille.
- Älä istu tulostimen päälle tai nojaa siihen. Älä aseta tulostimen päälle painavia esineitä.
- Älä käytä mitään palavia kaasuja tulostimessa tai sen läheisyydessä.
- Älä aseta tulostimen osia paikalleen väkisin. Tulostin on suunniteltu kestäväksi, mutta liiallinen voiman käyttö saattaa vahingoittaa sitä.
- Älä jätä juuttunutta paperia tulostimeen. Paperin jättäminen paikalleen saattaa aiheuttaa tulostimen ylikuumentumisen.
- Vältä nesteiden joutumista tulostimeen.
- Muuta vain niitä asetuksia, jotka on kuvattu käyttöohjeissa. Muiden asetusten muuttaminen saattaa aiheuttaa vaurioita, jotka voi korjata vain valtuutettu huoltohenkilö.
- Älä sammuta tulostinta:
 - Kun tulostin on kytketty päälle, odota, kunnes LCD-paneelissa on Ready (Valmis).
 - Valmiusvalon vilkkuessa.
 - Datavalon ollessa päällä tai vilkkuessa.
 - Tulostettaessa.
- Tulostimen takaosassa on maavuodon virtapiirin suojalaite. Maadoita tulostin.
- Älä kosketa tulostimen sisällä olevia osia, ellei tässä oppaassa ei toisin neuvota.
- Noudata kaikkia tulostimen varoitus- ja ohjamerkintöjä.
- Älä yritä huoltaa tulostinta itse muilta osin kuin mitä tulostimen ohjeistuksessa nimenomaisesti on mainittu.
- Irrota pistoke säännöllisesti pistorasiasta ja puhdista nastat.
- Älä irrota pistoketta tulostimen ollessa päällä.
- Jollei tulostinta käytetä pitkään aikaan, irrota pistoke pistorasiasta.
- Irrota tulostin pistorasiasta puhdistuksen ajaksi.
- Puhdista tulostin hyvin puristetulla kostealla liinalla. Älä käytä nestemäisiä puhdistusaineita tai suihkeita.

Tarvikkeiden käsittely

- Älä polta käytettyjä tarvikkeita, koska ne saattavat räjähtää ja vahingoittaa jotakuta. Hävitä ne paikallisten säädösten mukaisesti.
- Säilytä kulutustarvikkeet poissa lasten ulottuvilta.
- Aseta värikasetit aina puhtaalle tasaiselle tasolle, kun käsittelet niitä.
- Älä yritä tehdä muutoksia värikasettiin tai purkaa sitä.
- Älä kosketa väriainetta. Estä aina väriaineen pääsy silmiin. Jos väriainetta pääsee iholle tai vaatteille, pese kohta välittömästi saippualla ja vedellä.
- Jos väriainetta läikkyy, siivoa se harjaa ja rikkalapiota tai saippuavedellä kostutettua liinaa käyttäen. Älä käytä imuria, koska hienojakoiset hiukkaset voivat aiheuttaa tulipalon tai räjähdyksen joutuessaan tekemisiin kipinöiden kanssa.
- Estä kosteuden tiivistymisestä aiheutuvat vahingot odottamalla vähintään tunti, ennen kuin otat värikasetin käyttöön, jos olet siirtänyt sen viileästä ympäristöstä lämpimään.
- Paras tulostuslaatu saavutetaan suojaamalla värikasetti suoralta auringonvalolta, pölyltä, suolapitoiselta ilmalta tai syövyttäviltä kaasuilta (kuten ammoniakki). Vältä paikkoja, joissa lämpötila ja kosteus vaihtelevat rajusti tai nopeasti.
- Kun poistat värikasetin, älä altista sitä lainkaan auringonvalolle ja vältä altistamasta sitä huoneen valolle kauemmaksi kuin viideksi minuutiksi. Värikasetin rumpu on valoherkkä. Valolla altistuminen saattaa vahingoittaa rumpua, aiheuttaa tummia tai vaaleita alueita tulostetulle sivulle ja vähentää rumpun käyttöikää. Jos on tarpeen pitää värikasettia poissa tulostimesta pitkiä aikoja, peitä se läpinäkymättömällä kankaalla.
- Älä raaputa rumpun pintaa. Kun poistat värikasetin tulostimesta, aseta se aina puhtaalle tasaiselle pinnalle. Vältä rumpun koskettamista, koska ihosta peräisin oleva öljy voi vahingoittaa sen pintaa pysyvästi ja vaikuttaa tulostuslaatuun.

Turvallisuustietoja

Laserturvallisuusmerkinnät



Varoitus:

Tulostimen käsittely ja säätö oppaassa esitettyjen ohjeiden vastaisesti saattaa altistaa käyttäjän vaaralliselle säteilylle. Tulostin on IEC60825-standardin mukainen luokan 1 lasertuote. Oikealla kuvattu merkintä on tulostimen takaosassa niissä maissa, joissa kyseinen merkintä on pakollinen.



Sisäinen lasersäteily:

Tulostimen kirjoituspäässä on luokan III b laseriodi, jossa käytetään näkymätöntä lasersädettä. Tulostimen kirjoituspää EI OLE HUOLLETTAVISSA, joten sitä ei tule avata missään tapauksessa. Tulostimen sisällä on toinen laserin varoitusmerkintä.

Otsoniturvallisuus

Otsonipäästöt

Lasertulostimet tuottavat otsonikaasua tulostettaessa. Otsonia syntyy vain tulostuksen aikana.

Otsonin altistumisraja

Epson-lasertulostin tuottaa alle 3 mg/h otsonia jatkuvassa tulostuksessa.

Otsoniriskin minimointi

Minimoi otsonille altistumisriski välttämällä seuraavia olosuhteita:

- Käytä useita lasertulostimia suljetussa tilassa.

- Käytä tulostinta alhaisessa kosteudessa.
- Käytä tulostinta huonosti ilmastoidussa tilassa.
- Tulosta jatkuvasti edellä mainittujen olosuhteiden lisäksi.

Tulostimen sijoittaminen

Tulostin kannattaa sijoittaa niin, että tulostimen tuottamat kaasut ja lämpö:

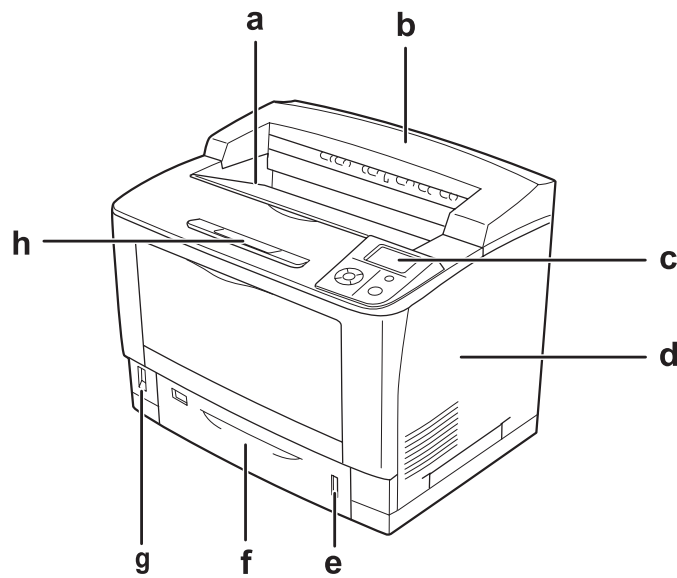
- eivät suuntaudu suoraan käyttäjän kasvoihin.
- johdetaan ulos rakennuksesta, jos mahdollista.

Luku 1

Tulostimeen tutustuminen

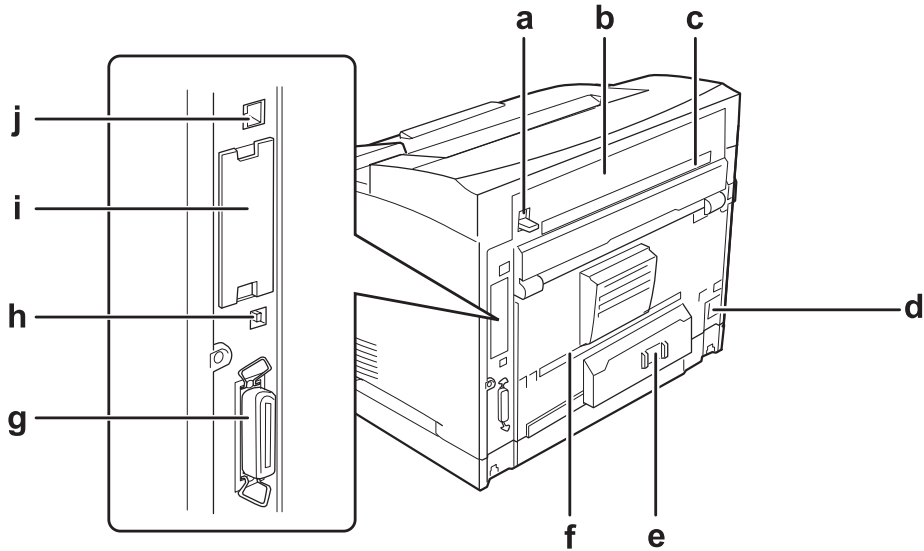
Tulostimen osat

Näkymä edestä



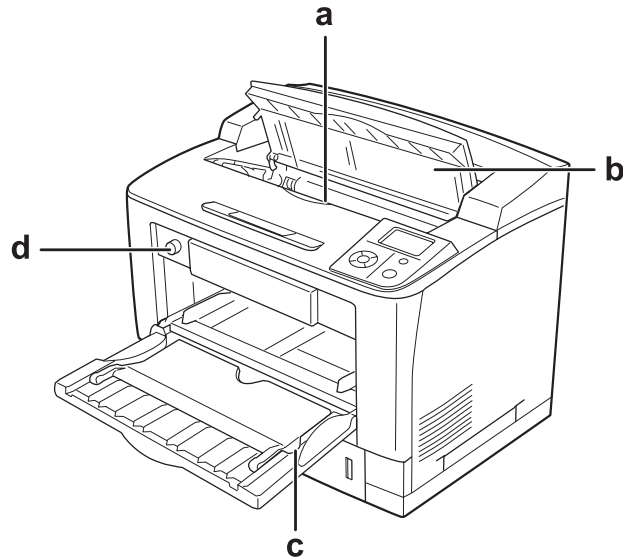
- a. tulostuspuoli alas -alusta
- b. yläkansi
- c. ohjauspaneeli
- d. oikean puoleinen kansi
- e. paperin ilmaisin
- f. vakioalasyöttölokero
- g. virtakytkin
- h. paperituki

Näkymä takaa



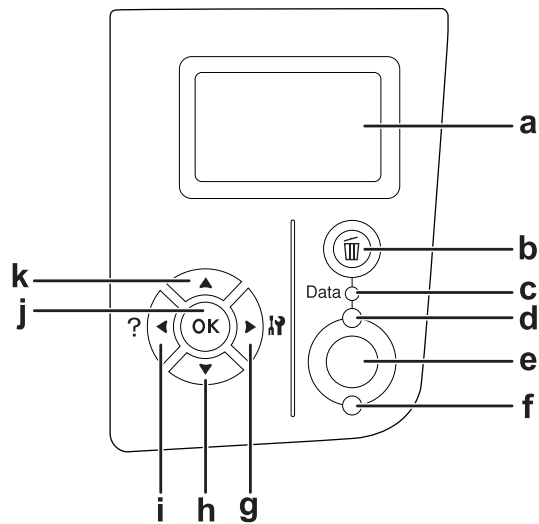
- a. B-kannen vipu
- b. B-kansi
- c. ylempi lisävarusteen suojus
- d. vaihtovirtasyöttö
- e. suojakatkaisin
- f. alempi lisävarusteen suojus
- g. rinnakkaisliitäntä
- h. USB-liitäntä
- i. B-tyyppin liitäntäkorttipaikan kansi
- j. Ethernet-liitäntä

Tulostimen sisäpuoli



- a. värikasetti
- c. A-kansi
- c. monitoimialusta
- d. lokeron paperikoon kytkin

Ohjauspaneeli



- | | | |
|----|---------------------------------|---|
| a. | LCD-paneeli | Näyttää tilaviestit ja ohjauspaneelin valikon asetukset. |
| b. | Peruuta työ -painike | Voit peruuttaa nykyisen tulostustyön painamalla näppäintä kerran. Voit poistaa kaikki työt tulostimen muistista painamalla näppäintä yli kaksi sekuntia. |
| c. | Data valo (vihreä) | Palaa, kun tulostustietoja tallennetaan tulostuspuskuriin (tulostimen muistin osa, joka on tietojen vastaanottokäytössä), mutta niitä ei vielä tulosteta.
Vilkkuu, kun tulostin käsittelee tietoja.
Sammuu, kun tulostuspuskurissa ei ole enää tietoja. |
| d. | Valmius valo (vihreä) | Palaa, kun tulostin on valmis. Tämä tarkoittaa, että tulostin on valmis vastaanottamaan tulostustietoja.
Valo on pois päältä, kun tulostin ei ole valmis. |
| e. | Aloitus/lopetus -näppäin | Tulostus päättyy, kun tätä painiketta painetaan tulostimen tulostaessa.
Kun virhevalo vilkkuu, tämän painikkeen painaminen poistaa virheen ja kytkee tulostimen valmiustilaan. |
| f. | Virhe valo (oranssi) | Palaa tai vilkkuu virheen ilmetessä. |
| g. | Oikealla -painike | Näillä painikkeilla pääset ohjauspaneelin valikoihin, joissa voit tehdä tulostinasetuksia ja tarkistaa kulutustarvikkeiden tilan.
Katso ohjeet näiden painikkeiden käytöstä kohdasta "Ohjauspaneelin valikoiden käyttö" sivulla 67. |
| h. | Alas -painike | |
| i. | Vasemmalla -painike: | |
| j. | OK -painike | |
| k. | Ylös -painike | |

Lisävarusteet ja kulutustarvikkeet

Lisävarusteet

Tulostimen toiminnallisuutta voidaan laajentaa asentamalla seuraavat lisävarusteet.

- 500 arkin tavallinen syöttölokero (C12C802542)
Tämä yksikkö nostaa paperin syöttökapasiteetin 500 paperiarkkiin. Voidaan asentaa enintään kolme yksikköä.

- ❑ Duplex-yksikkö (C12C802552)
Tämän yksikön avulla tulostetaan paperin molemmille puolille.
- ❑ A4-arkkien pinoaja (C12C802562)
Tämä yksikkö nostaa paperin tulostuskapasiteetin jopa 500 arkkiin.
- ❑ CompactFlash-muisti
Tämän lisävarusteen avulla voi tallentaa lomaketasoja, käyttää työvaraustoimintoa ja parantaa lajittelutulostusympäristöä. Voit tallentaa tulostustöitä tulostimen CompactFlash-muistiin ja tulostaa ne suoraan tulostimen ohjauspaneelista käyttämällä työvaraustoimintoa. Voit tulostaa laajempia ja monimutkaisempia tulostustöitä käyttämällä lajittelutulostustoimintoa.
- ❑ Muistimoduuli
Tämä varuste kasvattaa tulostimen muistia, jolloin voit tulostaa monimutkaisia ja paljon grafiikkaa sisältäviä asiakirjoja. Tulostimen RAM-muistia voidaan kasvattaa jopa 576 Mt:uun käyttämällä standardia 64 Mt:n RAM DIMM -lisämuistimoduulia sekä kahta valinnaista 256 Mt:n RAM DIMM -moduulia.

Huomautus:

Varmista, että ostamasi DIMM-muisti on yhteensopiva Epson-tuotteiden kanssa. Kysy lisätietoja tulostimen myyjältä tai valtuutetulta Epson-huoltoedustajalta.

Kulutustarvikkeet

Tulostin tarkkailee seuraavien kulutustarvikkeiden käyttöikää. Laite ilmoittaa, milloin kulutustarvikkeet on aika uusia.

Tarvikkeen nimi	Tuotekoodi
Värikasetti	1188
Palautusvärikasetti	1189

Huomautus:

Kaikissa maissa ei myydä palautusvärikasetteja. Kysy lisätietoja palautusvärikasettien kierrätysmahdollisuudesta paikalliselta Epson-jälleenmyyjältä tai -edustajalta.

Lisätietojen etsiminen

Asennusopas

Sisältää tulostimen toimintakuntoon saattamista ja ohjelmiston asentamista koskevat tiedot.

Käyttöopas (tämä opas)

Sisältää tulostimen toimintoja, lisävarusteita, huoltoa ja vianetsintää koskevat tarkat ohjeet sekä tekniset tiedot.

Verkko-opas

Sisältää tietoja tulostinohjaimesta ja verkkoasetuksista verkonvalvojia varten.

Fonttiopas

Sisältää tietoa tulostimessa käytettävistä fonteista. Kopioi tämä ohje, tai avaa se suoraan seuraavasta ohjelmisto-CD-ROM-levyn hakemistosta.

Windows: /COMMON/MANUAL/ENG/FNTG

Macintosh: MANUAL:ENG:FNTG

Tulostinohjelmiston käytönaikainen ohje

Napsauttamalla **Help (Ohje)** näet lisätietoja ja ohjeita tulostinohjaimen käyttöä varten.

Käytönaikainen ohje asennetaan automaattisesti tulostinohjelmiston asennuksen yhteydessä.

Tulostimen ominaisuudet

Suuri lataus-/tulostuskapasiteetti

Paperin latauskapasiteettia voidaan lisätä 650 arkista (monitoimialusta: 150 arkia, vakioalasyöttölokero: 500 arkia) aina 2150 arkkiin asentamalla kolme 500 arkin tavallista syöttölokeroa. Paperin tulostuskapasiteettia voidaan myös lisätä asentamalla A4-arkkien pinoaja. Tulostin pystyy tulostamaan erittäin nopeasti (jopa 44 sivua minuutissa).

Lajittelutoiminto

Tulostin lajittelee asiakirjoja tulostamalla A4-kokoisia arkkeja vaaka- ja pystysuuntaan.

Turvatulostus

Tulostimesta voi tulostaa turvallisuustoiminnolla. Tulostustöitä voi esimerkiksi tallentaa muistiin ja tulostaa ne myöhemmin suoraan tulostimen ohjauspaneelistä. Asiakirjan voi myös tulostaa kopiointisuojaattuna. Tulostin pystyy myös salaamaan tulostustiedot käyttämällä SSL (Secure Sockets Layer) -protokollaa; tällöin luottamukselliset tiedot suojataan verkossa.

Luku 2

Tulostustehtävät

Paperin asettaminen tulostimeen

Tässä osassa on kuvaus siitä, miten paperia lisätään laitteeseen. Jos käytät tulostamiseen erikoismateriaaleja, kuten kalvoja tai kirjekuoria, katso myös “Tulostusmateriaalin valinta ja käyttäminen” sivulla 39. Katso lisätietoja ja paperityypeistä ja -koista kohdasta “Paperi” sivulla 237.

**Muistutus:**

Varo paperin reunoja, koska ne saattavat viiltää haavan ihoon.

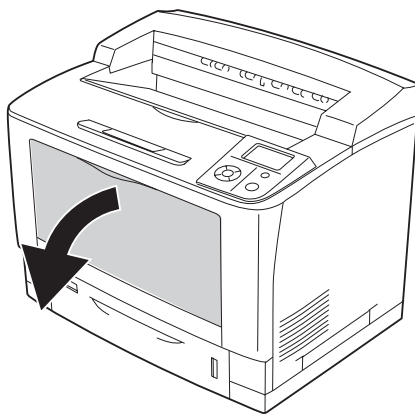
Monitoimialusta

Monitoimialusta on paperilähde monille erityyppisille papereille kuten tarroille, kirjekuorille, paksulle paperille sekä kalvoille.

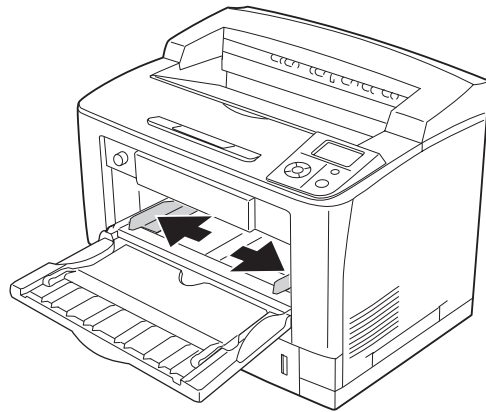
Huomautus:

Katso kirjekuorten asetusohjeet kohdasta “Kirjekuoret” sivulla 40.

1. Avaa monitoimialusta.

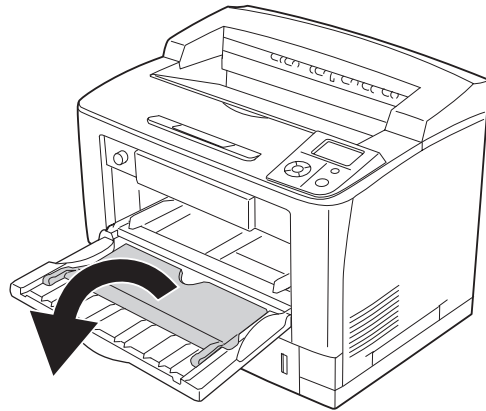


2. Siirrä paperiohjaimia asetettavan paperin koon mukaisesti.

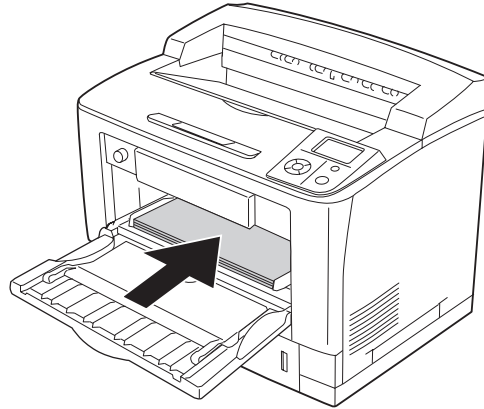


Huomautus:

Kun ladattu paperikoko on suurempi kuin B4, avaa monitoimialustan laajennusalusta paperin sovittamiseksi.

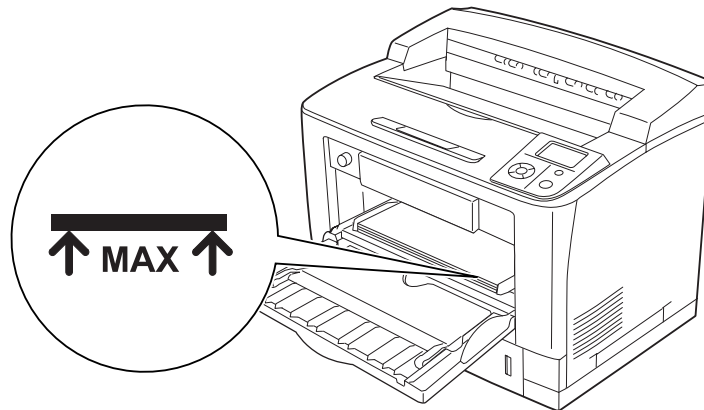


3. Aseta pino haluttua paperia tulostettava puoli ylöspäin. Siirrä sitten paperiohjaimia sopivasti papereita vasten.

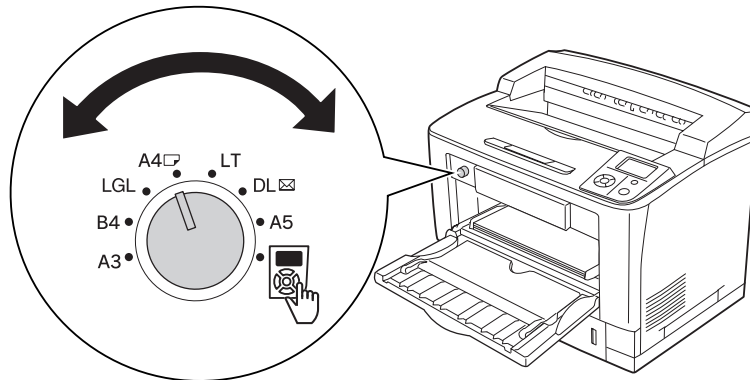


Huomautus:


Varmista, ettet aseta paperia rajamerkkien yli tai alle.



4. Siirrä lokeron paperikoon kytkintä asetettavan paperikoon mukaisesti.



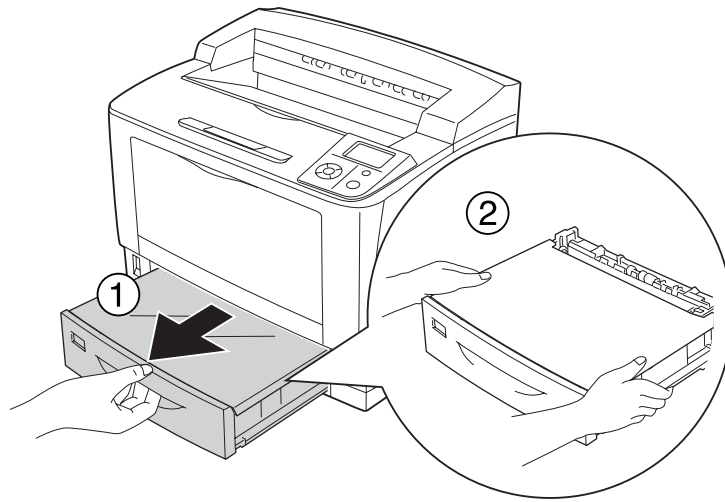
Huomautus:

- ❑ Kun paperi on asetettu, määritä ohjauspaneelin MF-asetus siten, että se vastaa asetettavaa paperityyppiä. Lisätietoja on kohdassa “Lokero-valikko” sivulla 72.
- ❑ Jos lokeron paperikoon kytkin on asetettu -asentoon, määritä ohjauspaneelin MF AL .KOKOF-asetus siten, että se vastaa asetettavaa paperikokoa. Lisätietoja on kohdassa “Lokero-valikko” sivulla 72.

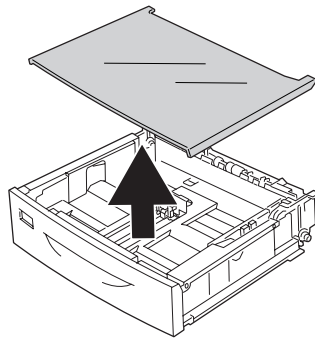
Vakioalasyöttölokero

Tämä kasetti on toinen paperilähde monitoimialustan lisäksi.

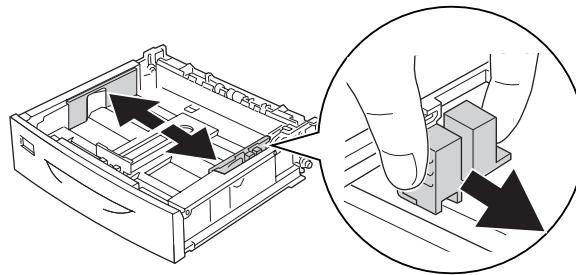
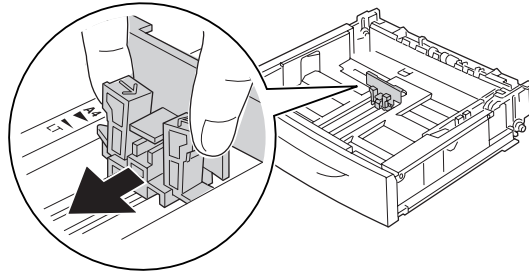
1. Vedä arkinsyöttölokero ulos.



2. Poista lokeron kansi.



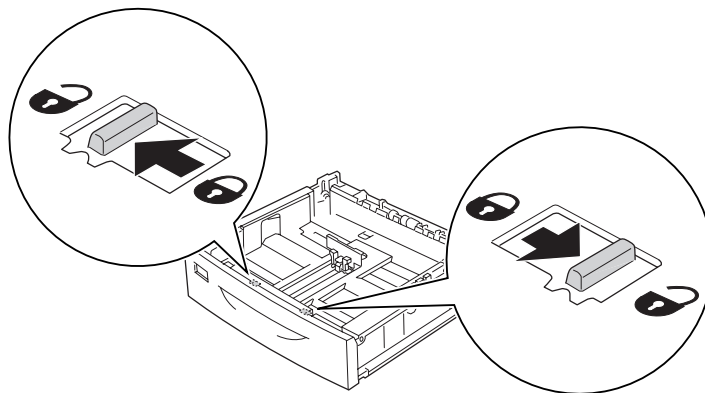
3. Purista nupeista ja siirrä paperiohjaimia asetettavan paperin koon mukaisesti.



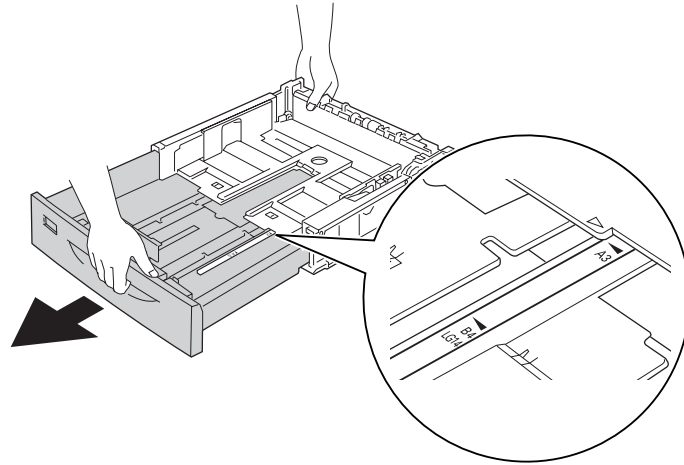
Huomautus:

Jos paperin koko on A3, B4, A4 pysty tai suurempi, jatka paperilokeroa pidemmäksi. Jollei lokeroa tarvitse jatkaa, siirry kohtaan 8.

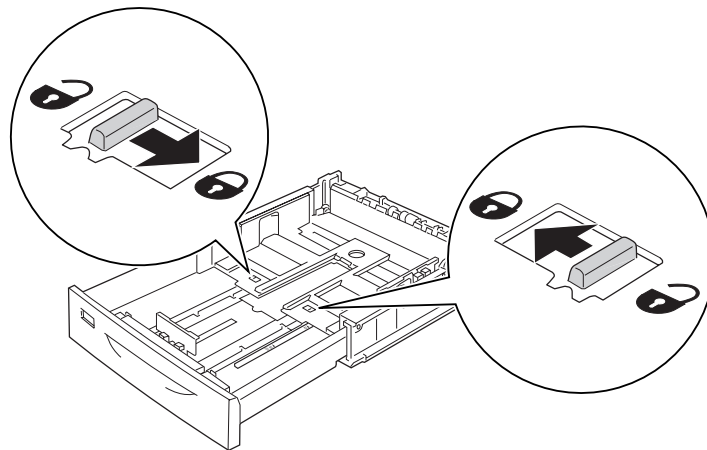
4. Siirrä vapautusvipuja ulospäin.



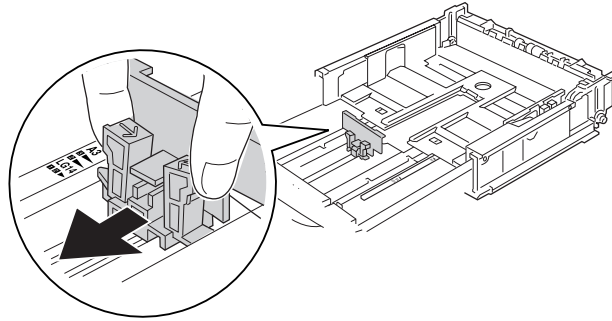
5. Vedä lokeroa ulos ja jatka arkinsyöttölokeroa pidemmäksi niin, että nuolimerkit ovat kohdakkain paperikoon kanssa.



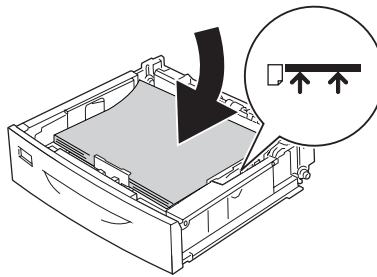
6. Siirrä vapautusvivut takaisin lukitusasentoon.



7. Purista nupeista ja siirrä paperiohjain asetettavan paperin koon mukaisesti.



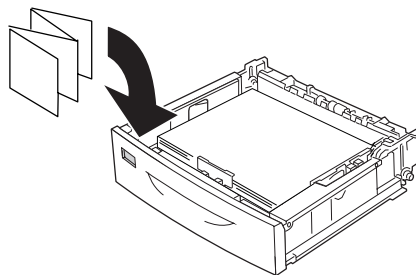
8. Aseta pino asianmukaista tulostuspapereita syöttölokeroon keskelle tulostettava puoli ylöspäin.



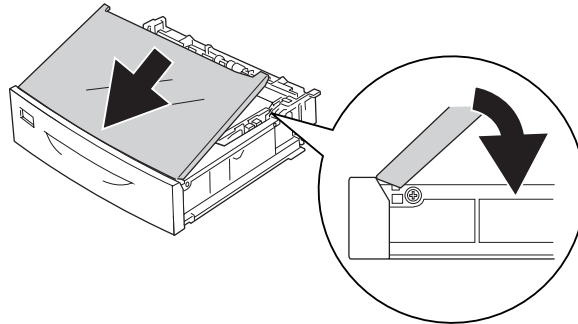
Huomautus:

Varmista, ettet aseta papereita rajamerkkien yli tai alle.

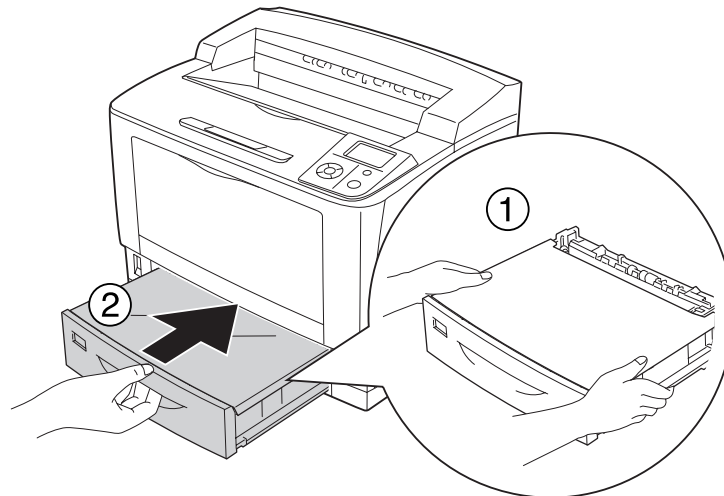
9. Kiinnitä paperikoon tarra arkisyöttölokeroon etupuolelle.



10. Aseta lokeron kansi takaisin.



11. Aseta arkinsyöttölokero takaisin tulostimeen.



Huomautus:

Kun paperi on asetettu, tee Kasettil-koko/Kasettil-tyyppi-asetukset siten, että ne vastaavat ohjauspaneelissa asetettua paperikokoa ja -tyyppiä. Lisätietoja on kohdassa "Lokero-valikko" sivulla 72.

Valinnainen arkinsyöttölokero


Valinnainen 500 arkin tavallinen syöttölokero tukee samoja paperikokoja ja -tyyppejä kuin vakioalasyöttölokero.

Myös paperi asetetaan samoin kuin vakioalasyöttölokeroon. Katso lisätietoja kohdasta “Vakioalasyöttölokero” sivulla 33.

A4-kokoisen paperin asettamiseen liittyviä huomautuksia

A4-kokoista paperia voi ladata tulostimeen sekä pysty- että vaakasuunnassa.

Määritä tulostimen asetukset seuraavasti A4-kokoista paperia asetettaessa.

Paperilähde	Paperilähteen paperin suunta	Lokeron paperikoon kytkin	Ohjauspaneeli Tray Menu (Lokero-Valikko) - MP Tray Size (MP AL.KOKOF)
Monitoimialusta	Pysty		A4 pysty
	Vaaka	A4	Tarpeeton
Alasyöttölokero	Pysty	Tarpeeton	Tarpeeton
	Vaaka	Tarpeeton	Tarpeeton

Tulostusmateriaalin valinta ja käyttäminen

Voit käyttää erikoismateriaaleja, kuten tarra-arkit, kirjekuoret, paksu paperi ja kalvot.

Kun asetetaan erikoismateriaalia, on tehtävä paperiasetukset. Voit tehdä nämä asetukset myös ohjauspaneelin Tray Menu (Lokero-valikossa). Katso “Lokero-valikko” sivulla 72.

Huomautus:

Koska tulostusmateriaalin valmistaja voi muuttaa tietynmerkkisen tai -tyyppisen materiaalin laatua, Epson ei voi taata minkään tyyppisen tulostusmateriaalin laatua. Testaa materiaalin sopivuus ennen suurten erien ostoa tai suuria tulostustöitä.

Tarrat

Käytettävissä olevat tarrat:

- Lasertulostimille tai tavallista paperia käyttäville kopiokoneille suunnitellut tarrat
- Tarrat, jotka peittävät kokonaan tausta-arkin niin, ettei yksittäisten tarrojen väliin jää rakoja

Käytettävissä oleva paperilähde:

- Monitoimialusta

Tulostinohjaimen asetukset:

Paperikoko: A4, LT
Paperilähde: Monitoimialusta
Paperityyppi: Tarrat

Huomautus:

- Tarrojen laadun, tulostusympäristön tai tulostustavan johdosta tarrat voivat rypistyä. Tee koetulostus ennen suurten määrien tulostamista.*
- Tarrojen yhteydessä ei voi käyttää kaksipuolista tulostusta.*
- Purista paperiarkki jokaisen tarra-arkin päälle. Jos paperi jää kiinni, älä laita kyseisiä tarroja tulostimeen.*

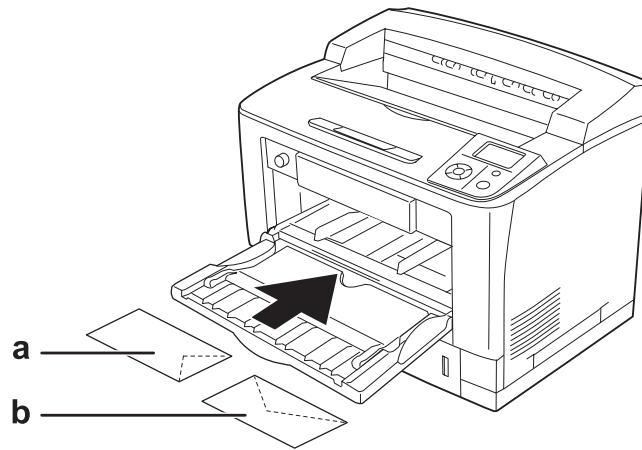
Kirjekuoret**Käytettävissä olevat kirjekuoret:**

- Kirjekuoret, joissa ei ole liimaa tai teippiä

**Muistutus:**

Älä käytä ikkunallisia kirjekuoria. Useimpien ikkunallisten kirjekuorien muovi sulaa.

Käytettävissä oleva paperilähde:

Monitoimialusta

a. C5, IB5

b. Mon, C10, DL, C6

Tulostinohjaimen asetukset:

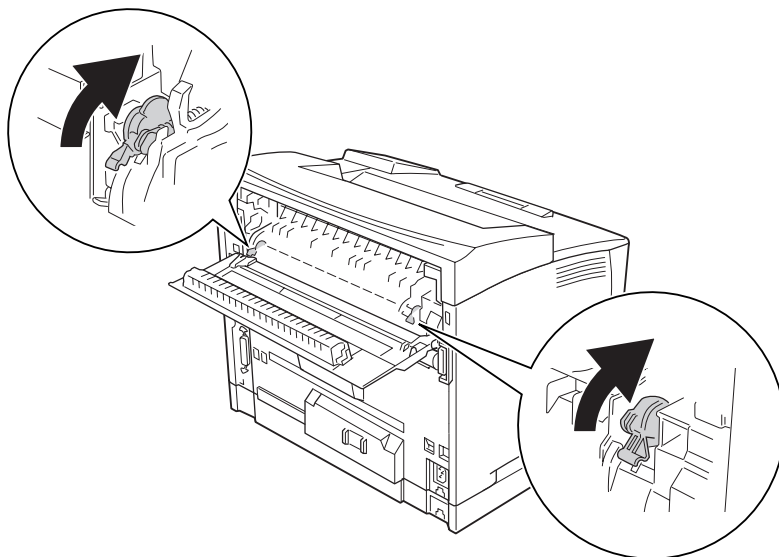
Paperikoko: Mon, C10, DL, C5, C6, IB5

Paperilähde: Monitoimialusta

Huomautus:

- Kirjekuorten laadun, tulostusympäristön tai tulostustavan johdosta kirjekuoret voivat rypistyä. Tee koetulostus ennen suurten määrien tulostamista.
- Kirjekuorien yhteydessä ei voi käyttää kaksipuolista tulostusta.

- ❑ *Kun tulostetaan kirjekuorille, avaa B-kansi. Työnnä sitten kiinnitysyksikön molemmilla puolilla sijaitsevat lomakkeen syötön vivut ylös, kunnes vivut ovat pystyasennossa. Tämä saattaa vähentää kirjekuorien ryppyisyyttä. Kun käytät muuta kuin kirjekuoripaperia, muista painaa vivut jälleen alas.*



Varoitus:

*Ellei tässä oppaassa neuvota toisin, älä kosketa kiinnitysyksikköä, jossa on merkintä **CAUTION HIGH TEMPERATURE** äläkä sitä ympäröivää aluetta. Kiinnitinyksikkö ja sitä ympäröivät alueet saattavat olla erittäin kuumia, jos tulostinta on käytetty äskettäin. Jos kiinnitinyksikköä tai sen ympäristöä on kosketettava, odota ensin 40 minuuttia, jotta kiinnitinyksikkö ja sen ympäristö viilenevät.*

Paksu paperi

Käytettävissä oleva paperilähde:

- ❑ Monitoimialusta

Tulostinohjaimen asetukset:

Paperikoko:	A4, A3, A5, A6, B4, B5, LT, HLT, LGL, GLT, GLG, B, EXE, F4
Paperilähde:	Monitoimialusta
Paperityyppi:	Thick (Paksu) (91 - 157 g/m ² paperi), Extra Thick (Erikoispaksu) (158 - 216 g/m ² paperi)

Huomautus:

Kaksipuolinen tulostus ei ole käytettävissä erikoispaksulle paperille.

Kalvot**Käytettävissä oleva paperilähde:**

- Monitoimialusta

Tulostinohjaimen asetukset:

Paperikoko:	A4
Paperilähde:	Monitoimialusta
Paperityyppi:	Kalvo

Huomautus:

Kaksipuolinen tulostus ei ole käytössä kalvoille.

Mukautettu paperikoko**Käytettävissä oleva paperikoko:**

- 75 × 98,4 mm - 297 × 508 mm

Käytettävissä oleva paperilähde:

- Monitoimialusta

Tulostinohjaimen asetukset:


Paperikoko:	User Defined Size (Käyttäjän määrittämä koko)
Paperilähde:	Monitoimialusta
Paperityyppi:	Normal (Normaali), Transparency (Kalvo), Labels (Tarrat), Thick (Paksu), Extra Thick (Erikoispaksu)

Huomautus:

- Poikkeavankokoisen paperin laadusta, tulostusympäristöstä tai tulostustavasta riippuen paperit voivat rypistyä. Tee koetulostus ennen suurten määrien tulostamista poikkeavankokoiselle paperille.
- Avaa Windowsissa tulostinohjain ja valitse sitten Basic Settings (Perusasetukset) -välilehden paperikokoluettelosta **User Defined Size (Käyttäjän määrittämä koko)**. Määritä Käyttäjän määrittämä paperikoko -valintaikkunassa Paperin leveys -, Paperin pituus - ja Mittayksikkö -asetukset siten, että ne vastaavat käytettävää paperia. Tallenna sitten mukautettu paperikoko napsauttamalla **OK**.
- Tallennettuja paperikokoja voi käyttää vain tulostinohjaimella, johon ne on tallennettu. Vaikka tulostinohjaimelle on asetettu useita tulostimia, asetukset ovat valittavissa vain tulostimelle, johon asetukset on tallennettu.
- Jos tulostin jaetaan verkon kautta, et voi luoda Käyttäjän määrittämää kokoa työasemalla.
- Jos et voi käyttää tulostinohjainta yllä kuvatulla tavalla, tee tämä asetus tulostimeen ohjauspaneelin Printing Menu (Tulostus-valikossa) ja valitse CTM (mukautettu) Page Size (Sivun koko) -asetukseksi.

Tulostustyön peruuttaminen

Tulostimesta

Paina tulostimen ohjauspaneelin  **Peruuta työ** -painiketta.

Tietokoneelta

Windows

Kaksoisnapsauta tulostimen kuvaketta tehtäväpalkissa. Valitse luettelosta haluamasi työ ja napsauta Document (Asiakirja) -valikon kohtaa **Cancel (Peruuta)**.



Tulostuslaadun määrittäminen

Voit muuttaa tulosteiden laatua tulostinohjaimen asetuksista.

Voit valita tulostustilan tulostustarpeen mukaan Automaattinen-asetuksesta. Tulostinohjain määrittää optimaaliset asetukset valitun tulostustilan mukaan. Saat enemmän asetusvaihtoehtoja Lisäasetukset-asetuksessa.

Huomautus:

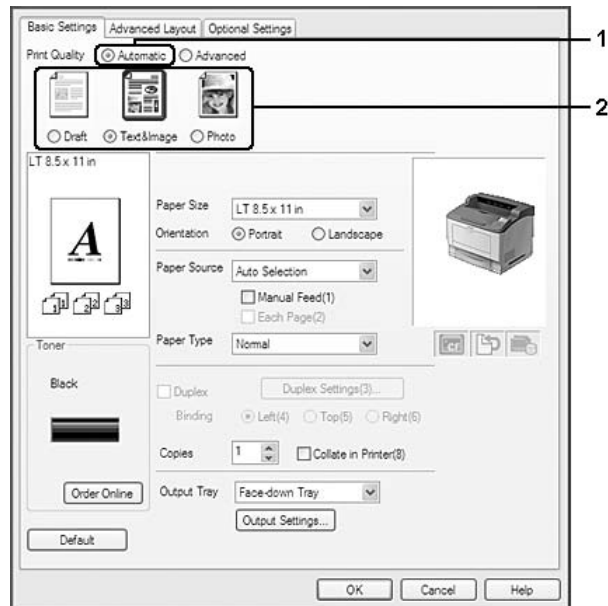
Tulostinohjaimen käytönaikaisessa ohjeessa on tietoa tulostinohjaimen asetuksista.

Automaattinen -asetuksen käyttäminen

Windows

1. Napsauta **Basic Settings (Perusasetukset)** -välilehteä.

2. Valitse ensin **Automatic (Automaattinen)** ja sitten haluamasi tulostuslaatu.



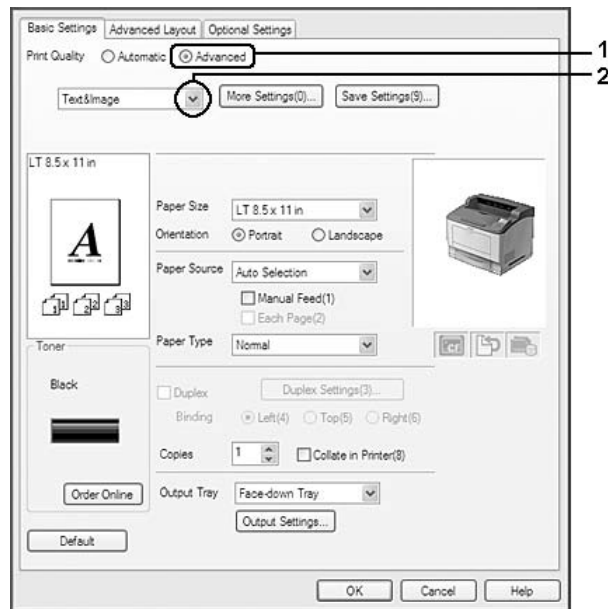
3. Napsauta **OK**.

Lisäasetukset -asetuksen käyttäminen

Windows

1. Napsauta **Basic Settings (Perusasetukset)** -välilehteä.

2. Valitse **Advanced (Lisäasetukset)**. Valitse sitten luettelosta tulostettavalle asiakirjalle tai kuvalle parhaiten sopiva asetus.



Kun valitset valmiin asetuksen, muut asetukset määritetään automaattisesti, kuten Tulostuslaatu ja Näyttö. Muutokset näkyvät käytössä olevien asetusten luettelossa Asetustiedot -valintaikkunassa, joka tulee näkyviin painamalla **Setting Info. (Asetustiedot...)**-painiketta Valinnaiset asetukset-välilehdellä.

Tulostusasetusten mukauttaminen

Jos haluat muuttaa yksityiskohtaisia asetuksia, tee asetukset käsin.

Windows

1. Napsauta **Basic Settings (Perusasetukset)** -välilehteä.
2. Valitse **Advanced (Lisäasetukset)** -painike ja valitse sitten **More Settings (Lisää asetuksia)**.
3. Tee asianmukaiset asetukset. Katso asetuksia koskevat lisätiedot käytönaikaisesta ohjeesta.
4. Napsauta **OK**.

Asetusten tallentaminen

Voit tallentaa määrittämäsi asetukset.

Huomautus:

- Et voi antaa valmiin asetuksen nimeä omille mukautetuille asetuksillesi.
- Tallennettuja mukautettuja asetuksia voi käyttää vain tulostinohjaimella, johon ne on tallennettu. Vaikka tulostinohjaimelle on asetettu useita tulostimia, asetukset ovat valittavissa vain tulostimelle, johon asetukset on tallennettu.
- Et voi poistaa valmiita asetuksia.

Windows

Huomautus:

Jos tulostin jaetaan verkon kautta, *Save Settings (Tallenna asetukset)* -vaihtoehto näkyy harmaana eikä mukautettuja asetuksia voi laatia työasemassa.

1. Napsauta **Basic Settings (Perusasetukset)** -välilehteä.
2. Valitse **Advanced (Lisäasetukset)**, napsauta sitten **Save Settings (Tallenna asetukset)** ja avaa Mukautetut asetukset -valintaikkuna.
3. Kirjoita Nimi-ruutuun mukautettujen asetusten nimi ja napsauta sitten **Save (Tallenna)**.

Asetukset näkyvät luettelossa Basic Settings (Perusasetukset)-välilehdellä.

Huomautus:

Poista mukautettu asetusta toimimalla kohtien 1 ja 2 mukaisesti. Valitse asetusta Mukautetut asetukset -valintaikkunasta ja napsauta sitten **Delete (Poista)**.

Voit luoda uusia asetuksia Lisää asetukset -valintaikkunassa. Kun uusia asetuksia luodaan, Mukautetut asetukset näkyy Perusasetukset-välilehden luettelossa. Tässä tapauksessa alkuperäistä asetusta ei korvata. Uudet asetukset pitää tallentaa uudella nimellä.

Värinsäästötila

Voit vähentää asiakirjojen tulostukseen kuluva väriaineen määrää tulostamalla raakavedoksia Toner Save mode (Värinsäästötila) -tilassa.

Windows

1. Napsauta **Basic Settings (Perusasetukset)** -välilehteä.
2. Valitse **Advanced (Lisäasetukset)**, napsauta sitten **Lisää asetuksia** ja avaa More Settings (Lisää asetuksia) -valintaikkuna.
3. Valitse **Toner Save (Värinsäästö)** -valintataulu; napsauta sitten **OK**.

Asettelyn lisäasetukset -asetuksen määrittäminen

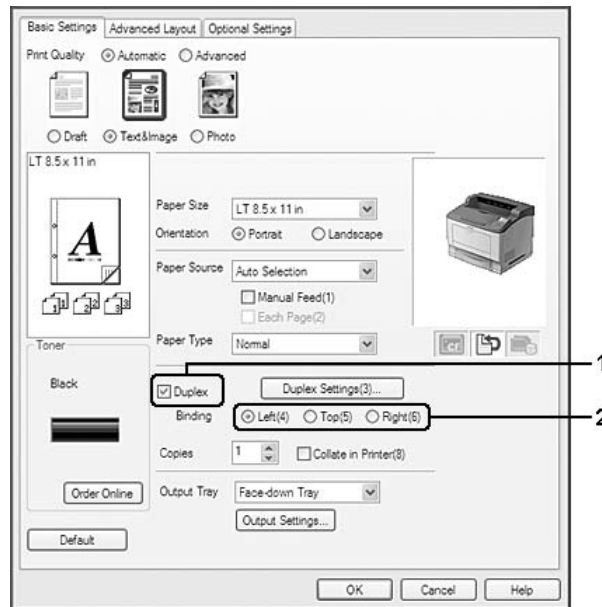
Kaksipuolinen tulostus (duplex-yksiköllä)

Toiminto tulostaa automaattisesti arkin molemmille puolille, kun asennetaan valinnainen duplex-yksikkö.

Windows

1. Napsauta **Basic Settings (Perusasetukset)** -välilehteä.

2. Valitse **Duplex (Kaksipuolinen)** -valintaruutu ja valitse sitten sidonta-asetukseksi **Left (Vasemmalla)**, **Top (Ylhäällä)** tai **Right (Oikealla)**.



Huomautus:

Duplex (Kaksipuolinen) -valintaruutu tulee esiin vain, kun tulostinohjain tunnistaa duplex-yksikön. Jos sitä ei tunnisteta, varmista, että valinta **Installed (Asennettu)** on asetettu Valinnaiset asetukset-välilehdellä. Voit päivittää tulostimeen asennetun lisävarusteen tiedot käsin tarvittaessa. Lisätietoja on kohdassa "Valinnaisten asetusten määrittäminen" sivulla 211.

3. Jos haluat tehdä yksityiskohtaisempia asetuksia, napsauta **Duplex Settings (Kaksipuolisuusasetukset)** avataksesi Kaksipuolisuusasetukset-valintaikkunan.
4. Tee asianmukaiset asetukset. Katso asetuksia koskevat lisätiedot käytönaikaisesta ohjeesta.
5. Napsauta **OK**.

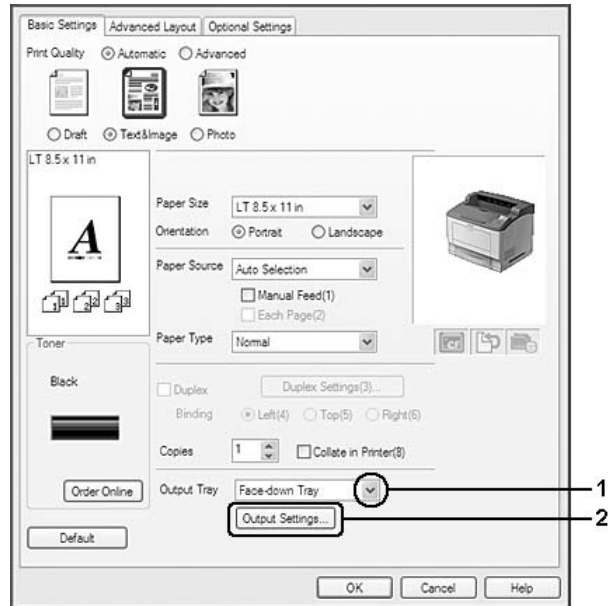
Tulostusasetukset

Tällä toiminnolla voidaan tulostaa A4-kokoista paperia vaaka- tai pystysuunnassa tai vuorotellen, kun käytetään lajittelutoimintoa.

Windows

1. Napsauta **Basic Settings (Perusasetukset)** -välilehteä.

2. Valitse tulostelokero Output Tray (Tulostelokero)-alasetteluettelosta. Jos haluat tehdä yksityiskohtaisempia asetuksia, napsauta **Output Settings (Tulostusasetukset)** avataksesi Output Settings (Tulostusasetukset)-valintaikkunan.



Huomautus:

Vaikka Output Tray (Tulostelokero) Tulostuslokero-alasetteluvalikosta valittaisiin **Stacker (Pinoaja)**, asetus saattaa muuttua tulostuksen aikana automaattisesti **Face-down tray (Tulostuspuoli alas-alusta)** -asetukseksi, jollei pinoaja tue asiakirjalle määritettyä paperikokoa.

3. Valitse tulostussuunnaksi **Eject Horizontally (Poista vaakasuunnassa)**, **Eject Vertically (Poista pystysuunnassa)** tai **Eject Alternately (Poista vuorotellen)**. Jos valitset **Eject Horizontally (Poista vaakasuunnassa)**, kaikki A4-kokoiset sivut tulostuvat vaakasuunnassa. Jos valitset **Eject Vertically (Poista pystysuunnassa)**, kaikki A4-kokoiset sivut tulostuvat pystysuunnassa. Jos valitset **Eject Alternately (Poista vuorotellen)**, tulosteet lajitellaan niin, että tulosteet tulostuvat vuorotellen pysty- ja vaakasuunnassa.

Huomautus:

- Kun valitaan **Eject Vertically (Poista pystysuunnassa)**, paperi pitää asettaa etukäteen pystyasentoon.
- Kun valitaan **Eject Alternately (Poista vuorotellen)**, paperia pitää asettaa vähintään kahteen alustaan tai lokeroon eri suuntaisesti (pysty ja vaaka).
- Kun valitaan **Eject Alternately (Poista vuorotellen)**, jotkut asetukset tai toiminnot (kuten *Manual Feed (Käsinsyöttö)*, *Reserve Job (Työvaraus)*, *Barcode mode (Viivakooditapa)* ja *Storage Form Overlay (Muistin lomaketaso)*) eivät ole käytössä.

4. Napsauta **OK**.

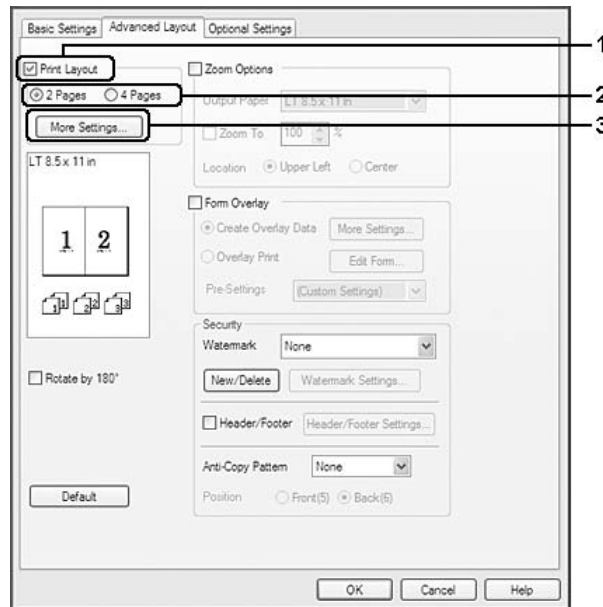
Tulostusasettelun muokkaaminen

Tällä toiminnolla voi tulostaa useita sivuja yhdelle paperiarkille.

Windows

1. Napsauta **Advanced Layout (Asettelun lisäasetukset)** -välilehteä.
2. Valitse **Print Layout (Tulostusasettelu)** -valintaruutu ja arkin yhdelle puolelle tulostettavien sivujen lukumäärä.

3. Jos haluat tehdä yksityiskohtaisempia asetuksia, napsauta **More Settings (Lisää asetuksia)**. Tulostusasetteluasetukset-valintaikkuna tulee näyttöön.



4. Tee asianmukaiset asetukset. Katso asetuksia koskevat lisätiedot käytönaikaisesta ohjeesta.
5. Napsauta **OK**.

Tulosteiden koon muuttaminen

Tällä toiminnolla voi suurentaa tai pienentää asiakirjaa.

Windows

1. Napsauta **Advanced Layout (Asettelyn lisäasetukset)** -välilehteä.

2. Valitse **Zoom Options (Zoomausasetukset)** -valintaruutu.



3. Jos haluat muuttaa sivujen kokoa automaattisesti tulostuspaperiin sopivaksi, valitse haluttu paperikoko Output Paper (Tulostepaperi) -alasetteloluettelosta.
Jos haluat muuttaa sivujen kokoa tietyn kokoiseksi, valitse **Zoom To (Zoomauskohde)** -valintaruutu, ja määritä sitten prosenttiosuus. Voit myös valita tulostuvan paperin koon.
4. Valitse **Upper Left (Ylhäällä vasemmalla)** (tulostaaksesi pienennetyn sivun paperin vasempaan yläkulmaan) tai **Center (Keskellä)** (tulostaaksesi pienennetyn sivun keskelle paperia) Sijainti-asetukseksi.

Huomautus:

*Tämä asetus ei ole käytettävissä, kun on valittu **Zoom To (Zoomauskohde)** -valintaruutu.*

5. Napsauta **OK**.

Vesileiman tulostaminen

Tällä toiminnolla voi tulostaa teksti- tai kuvapohjaisen vesileiman asiakirjaan.

Windows

1. Napsauta **Advanced Layout (Asettelyn lisäasetukset)** -välilehteä.

2. Valitse haluamasi vesileima Vesileima-alasvetoluettelosta.



3. Jos haluat muuttaa tehdä yksityiskohtaisia asetuksia, napsauta **Watermark Settings (Vesileima-asetukset)** ja tee tarvittavat asetukset. Katso asetuksia koskevat lisätiedot käytönaikaisesta ohjeesta.
4. Napsauta **OK**.

Uuden vesileiman luominen

Windows

1. Napsauta **Advanced Layout (Asettelyn lisäasetukset)** -välilehteä.
2. Napsauta **New/Delete (Uusi/Poista)**.
3. Valitse **Text (Teksti)** tai **BMP** ja kirjoita uuden vesileiman nimi Nimi -ruutuun.
4. Jos valitset **Text (Teksti)**, kirjoita vesileiman teksti Teksti-ruutuun. Jos valitset **BMP**, napsauta **Browse (Selaa...)**, valitse haluamasi BMP-tiedosto ja napsauta sitten **Open**.

5. Tallenna valitsemalla **Save (Tallenna)**. Uusi vesileima näkyy Luettelo-ruudussa.

Huomautus:

- Tallennettua vesileimaa voi muokata valitsemalla Luettelo -ruutu ja noudattamalla kohtien 4 ja 5 ohjeita.
- Voit poistaa tallennetun vesileiman valitsemalla sen Luettelo-ruudusta ja napsauttamalla **Delete (Poista)**. Sulje valintataulu poistamisen jälkeen napsauttamalla **OK**.

6. Napsauta **OK**.

Huomautus:

- Voit rekisteröidä jopa 10 alkuperäistä vesileimaa.
- Tallennettuja vesileimoja voi käyttää vain tulostinohjaimella, johon ne on tallennettu. Vaikka tulostinohjaimelle on asetettu useita tulostimia, asetukset ovat valittavissa vain tulostimelle, johon asetukset on tallennettu.
- Jos tulostin jaetaan verkon kautta, et voi luoda käyttäjän määrittämää vesileimaa työasemalla.

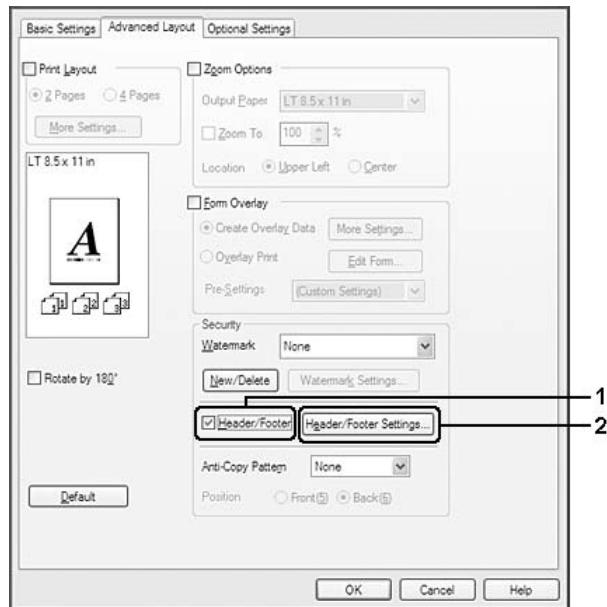
Ylä- ja alatunnisteiden tulostaminen

Tällä toiminnolla voidaan tulostaa käyttäjän nimi, tietokoneen nimi, päivämäärä, kellonaika tai lajittelunumero asiakirjan jokaisen sivun ylä- tai alareunaan.

Windows

1. Napsauta **Advanced Layout (Asettelen lisäasetukset)** -välilehteä.

- Valitse **Header/Footer (Ylä-/alattunniste)** -valintaruutu ja osoita **Header/Footer Settings (Ylä-/alattunnisteasetukset)**.



- Valitse toiminnot luettelosta.

Huomautus:

- Jos valitaan **Collate Number (Lajittelunumero)**, kopioiden lukumäärä tulostetaan.
- Kun työvaraustoiminto on käytössä, et voi valita **Collate Number (Lajittelunumero)**.

- Napsauta **OK**.

Tason tulostaminen

Tällä toiminnolla voit tulostaa peruslomakkeita tai kirjelomakkeita alkuperäisiin asiakirjoihin.

Huomautus:

- Tämä ohjelmisto toimii vain Windows-käyttöjärjestelmissä.
- Tasotoiminto on käytössä vain, jos **Korkea laatu (Tulost.)** -asetus on valittuna Tulostustila-asetukseksi Laajennetut asetukset -valintaikkunassa Valinnaiset asetukset -välilehdellä.

Tason luominen

1. Napsauta **Advanced Layout (Asettelun lisäasetukset)** -välilehteä.
2. Valitse **Form Overlay (Lomaketaso)** -valintaruutu.



3. Valitse **Create Overlay Data (Luo tasotiedot)** -painiketta ja napsauta sitten kohtaa **More Settings (Lisää asetuksia)**. Näyttöön tulee Luo lomake -valintaikkuna.
4. Kirjoita lomakkeen nimi Lomakkeen nimi -ruutuun ja lomakkeen kuvaus Kuvaus-ruutuun.
5. Valitsemalla **Foreground Document (Etusiakirja)** tai **Background Document (Tausta-asiakirja)** -vaihtoehdon voit määrittää, tulostetaanko taso asiakirjan etualalle vai taustaksi.
6. Valitse **Assign to Paper Source (Määritä paperilähteeseen)** -valintaruutu, jos haluat, että lomakkeen nimi näkyy Paperilähde -alasettelussa Perusasetukset-välilehdellä.
7. Napsauta **OK**.

Huomautus:

- ☐ Jos haluat muuttaa luotuja lomaketasotietoja, siirry tulostinohjaimen ja toista yllä kuvatut toimenpiteet. Muista valita vaiheessa 3 **Overlay Print (Tason tulostaminen)** ja napsauttaa sitten **Edit Form (Etusiakirja)**.

- ❑ Seuraavia 9 merkkiä ei voi käyttää lomakkeiden nimille: \ / : * ? " < > |.

Tasoja sisältävän asiakirjan tulostaminen

Rekisteröidyt lomaketasetiedot voidaan valita Paperilähde -alasetteluettelosta Perusasetukset-välilehdeltä. Katso lomaketasetietojen rekisteröimisen ohjeet Paper Source (Paperilähde)-luetteloon kohdasta 6 "Tason luominen" sivulla 58.

Jos lomaketasetietoja ei ole rekisteröity Paperilähde-luetteloon tai jos haluat tehdä yksityiskohtaisia asetuksia, toimi seuraavien ohjeiden mukaisesti.

1. Napsauta **Advanced Layout (Asettelyn lisäasetukset)** -välilehteä.
2. Valitse **Form Overlay (Lomaketaso)** -valintaruutu.
3. Valitse **Overlay Print (Tason tulostaminen)** -valintaruutu ja napsauta sitten **More Settings (Lisää asetuksia)**. Näyttöön tulee Form Selection (Lomakkeen valinta) -valintaikkuna.
4. Tee asianmukaiset asetukset. Katso asetuksia koskevat lisätiedot käytönaikaisesta ohjeesta.

Huomautus:

Jos et voi valita lomaketta sovelluksesta, käytä tulostinohjainta käyttöjärjestelmästä. Lisätietoja on kohdassa "Tulostinohjaimen käyttäminen" sivulla 210.

5. Napsauta **OK**.

Lomaketason esiasetusten tallentaminen

Tällä toiminnolla voidaan tallentaa kohdassa "Tason luominen" sivulla 58 tehdyt asetukset.

1. Napsauta **Save/Delete (Tallenna/Poista)** Form Selection (Lomakkeen valinta) -valintaruudussa. Katso valintaikkunan avaamisen ohjeet kohdasta "Tasoja sisältävän asiakirjan tulostaminen" sivulla 59.
2. Kirjoita esiasetusten nimi Lomakkeen esiasetusten nimi -ruutuun ja napsauta sitten **Save (Tallenna)**. Esiasetusten nimi näkyy Form Pre-Settings (Lomakkeen esiasetukset) -luettelossa Form Selection (Lomakkeen valinta) -valintaruudussa.

3. Napsauta **OK**. Esiasetusten nimi näkyy Form Pre-Settings (Lomakkeen esiasetukset) -luettelossa Advanced Layout (Asettelyn lisäasetukset) -valintaruudussa.

Huomautus:

- Jos haluat poistaa lomaketason esiasetuksen, noudata kohdan 1 ohjeita. Valitse poistettavien esiasetusten nimi Lomakkeen esiasetusten luettelosta sekä napsauta sitten **Delete (Poista)** ja sitten **OK**.
- Voit tallentaa enintään 20 esiasetusta.

Tason tulostaminen (tallennuksella)

Tällä toiminnolla voit rekisteröidä tallennetut lomaketasotiedot. Tulostimeen asennettu valinnainen CompactFlash-muisti on tulostimen tallennusväline.

Tämä toiminto on käytössä vain, kun seuraavat ehdot täyttyvät.

- Tulostimeen on asennettu valinnainen CompactFlash-muisti.
- Update the Printer Option Info Automatically (Päivitä tulostinasetustiedot automaattisesti)** on valittuna tulostinohjaimen Valinnaiset asetukset -välilehdellä.
- Korkea laatu (Tulost.) -tila on asetettu.
- Tulostin on kytketty verkon kautta.
- Käytössä on Windows.
- EPSON Status Monitor on asennettu tietokoneeseen.
- Tietokoneessa on käytössä Internet Explorer.

Rekisteröi tallennetut lomaketasotiedot

Huomautus:

Lomakkeen nimessä saa olla vain alla olevia merkkejä. A - Z, a - z, 0 - 9 ja ! ') (- _ %

1. Luo lomaketasotiedot. Lisätietoja on kohdassa "Tason luominen" sivulla 58.
2. Kirjaudu sisään Windows Vista-, Vista x64-, XP-, XP x64-, 2000-, Server 2008-, Server 2008 x64-, Server 2003- tai Server 2003 x64 -käyttöjärjestelmään pääkäyttäjänä.

3. Käyttöjärjestelmässäsi napsauta **Start (Käynnistä)** ja mene kohtaan **Printers (Tulostimet)** (Windows Vista, 2000 tai Server 2008) tai **Printers and Faxes (Tulostimet ja faksit)** (Windows XP tai Server 2003). Napsauta tulostimen kuvaketta hiiren kakkospainikkeella ja napsauta sitten **Properties (Ominaisuudet)**.
4. Napsauta **Optional Settings (Valinnaiset asetukset)** -välilehteä.
5. Napsauta **Register (Rekisteröi)**. Näyttöön tulee Tunnistus-valintaikkuna.
6. Anna salasana ja napsauta sitten **OK**.
Näyttöön tulee Rekisteröi muistiin -valintaikkuna.
7. Valitse lomakkeen nimi Lomakkeiden nimet -luettelosta ja napsauta sitten **Rekisteröi**.

Huomautus:

- Vain lomakkeiden nimet, jotka voidaan rekisteröidä, esiintyvät Lomakkeiden nimet -luettelossa.*
 - Tulosta tulostimeen rekisteröity lomakeluettelo napsauttamalla **Tulosta luettelo**.*
8. Napsauta **Back (Takais.)** ja sulje Rekisteröi muistiin -valintaikkuna.
 9. Napsauta **OK**.

Tasoja sisältävän asiakirjan tulostaminen

1. Napsauta **Advanced Layout (Asettelen lisäasetukset)** -välilehteä.
2. Valitse **Form Overlay (Lomaketaso)** -valintaruutu.
3. Valitse **Overlay Print (Tason tulostaminen)** -valintaruutu ja napsauta sitten **More Settings (Lisää asetuksia)**. Näyttöön tulee Lomakkeen valinta -valintaikkuna.
4. Valitse **CompactFlash in Printer** Nykyinen lähde -alasetteluettelossa.
5. Tee asianmukaiset asetukset. Katso asetuksia koskevat lisätiedot käytönaikaisesta ohjeesta.
6. Napsauta **OK** Lomakkeen valinta -valintaikkunassa.
7. Napsauta **OK** Asettelen lisäasetukset -välilehdellä.

Poista tallennetut lomaketasotiedot

1. Noudata kohdan "Rekisteröi tallennetut lomaketasotiedot" sivulla 60 vaiheita 2 - 4.
2. Napsauta **Delete (Poista)**. Näyttöön tulee Tunnistus-valintaikkuna.
3. Anna salasana ja napsauta sitten **OK**.
Näyttöön tulee Poista muistista -valintaikkuna.
4. Jos poistat kaikki lomaketasotiedot, valitse **All (Kaikki)**-painiketta ja napsauta sitten **Delete (Poista)**. Jos haluat poistaa tiettyjä tietoja, valitse **Selected (Valitut)**-painiketta, anna lomakkeen nimi Form Name (Lomakkeen nimi) -kenttään ja napsauta sitten **Delete (Poista)**.

Huomautus:

- Jos tarvitset luettelon rekisteröidyistä lomaketasotiedoista, napsauta **Print List (Tulosta luettelo)** tulostaaksesi sen ja vahvista lomakkeen nimi. Jos tarvitset lisäksi näytetulosteen lomaketiedoista, anna lomakkeen nimi ja napsauta **Print Sample (Tulostenäyte)**-painiketta.
 - Voit käyttää **Browse (Selaa...)**-painiketta, jos tulostin on kytketty verkkoon. Tallennetut rekisteröidyt lomakkeiden nimet näytetään napsauttamalla **Browse (Selaa...)**-painiketta.
5. Napsauta **Back (Takais.)**.
 6. Napsauta **OK**.

Kopiointisuojatun asiakirjan tulostus

Tällä toiminnolla voit tulostaa asiakirjan kopiointisuojatuna. Kun yrität kopioida kopiointisuojatun asiakirjan, tulosteeseen tulostuu sana "COPY" useaan kertaan.

Huomautus:

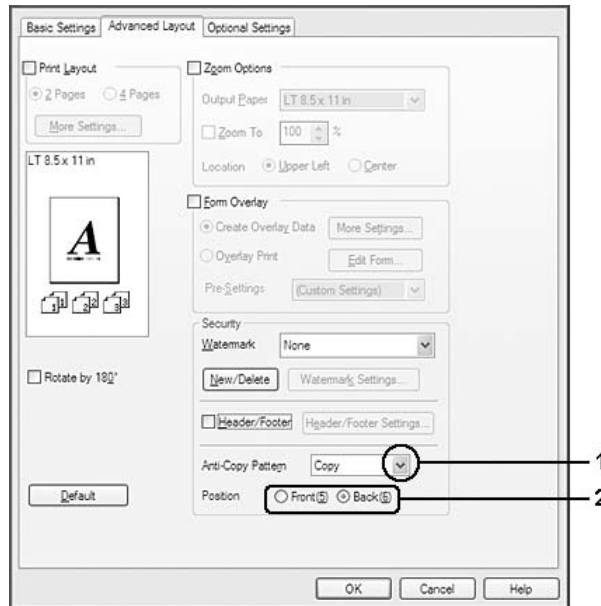
- Epson ei takaa, ettei tätä toimintoa käyttämällä voisi tapahtua tietovuotoa tai muuta vahinkoa, eikä piiloteksti tule esiin kaikissa tapauksissa.
- Rasterikuvio saattaa olla liian tumma, piilokirjaimia ei saateta tulostaa koko tulosteen alueelle tai piilokirjaimet eivät saata näkyä kopioitaessa riippuen mallista, asetuksista ja kopiokoneyhdistelmästä, faksilaitteista, syöttölaitteista, kuten digitaalikamerat ja skannerit, tulostuslaitteista, kuten tulostimet, tämän laitteen tulostinohjainasetuksista sekä tarvikkeiden, kuten väriaineen ja tulostuspaperyypin, tilasta.

Windows

Huomautus:

Tällä toiminnolla *Print Quality (Tulostuslaatu)*-asetukseksi tulee **Fine (Tarkka)** ja *Density (Tiheys)*-asetukseksi 3.

1. Napsauta **Advanced Layout (Asettelyn lisäasetukset)** -välilehteä.
2. Valitse Anti-Copy Pattern (Kopioinnin eston kuvio)-alasvettovalikosta **Copy (Kopioi)**.



3. Valitse **Front (Edessä)** tai **Back (Takana)** sen mukaan, tulostetaanko “COPY” asiakirjan kuvien etu- vai takapuolelle.
4. Napsauta **OK**.

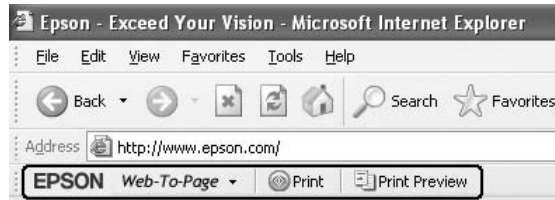
Verkkosivujen tulostaminen valittuun paperikokoon sopivaksi

Tällä toiminnolla voidaan tulostaa verkkosivuja niin, että ne sopivat valittuun paperikokoon. Asenna EPSON Web-To-Page -ohjelma tulostinohjelmisto-CD-ROM-levyltä.

Huomautus:

Tämä ohjelmisto ei ole saatavilla Windows Vista-, XP x64-, Server 2008- ja Server 2003 -käyttöjärjestelmiin.

Kun olet asentanut EPSON Web-To-Page -ohjelman, ohjelman valikko näkyy Microsoft Internet Explorer -selaimen työkalupalkissa. Jos valikko ei näy, valitse **Toolbars (Työkalurivit)** Internet Explorer -selaimen View (Näytä) -valikosta ja valitse sitten **EPSON Web-To-Page**.



Työvaraustoiminnon käyttäminen

Tällä toiminnolla voit tallentaa tulostustyöt tulostimen muistiin ja tulostaa ne myöhemmin suoraan tulostimen ohjauspaneelista. Voit estää toisia näkemästä tulostetta määrittämällä tulostustyölle salasanan.

Tämä toiminto käyttää seuraavia tulostimen muistityyppejä.

Tulostimen muisti	Kuvaus
CompactFlash	Tulostimessa on oltava asennettuna valinnainen CompactFlash-muisti, jotta työvaraustoimintoa voi käyttää. Varmista, että tulostinohjain tunnistaa CompactFlash-muistin oikein, ennen kuin alat käyttää työvaraustoimintoa.
RAM-levy	Tulostimessa on oltava asennettuna lisämuistia, jotta työvaraustoimintoa voi käyttää. RAM-levy asetus ohjauspaneelissa tulee asettaa normaalista maksimiin, jotta RAM-levyä voi käyttää. Katso ohjeet tulostimen muistin lisäämisestä kohdasta "Muistimoduulin asentaminen" sivulla 137. Sen jälkeen kun muistimoduuli on asennettu, lisävarusteiden tiedot tulee päivittää. Katso "Valinnaisten asetusten määrittäminen" sivulla 211. Kun sekä CompactFlash-muisti että RAM-levy on asennettu, CompactFlash-muisti on ensisijainen eikä RAM-levy ole käytössä.

Alla olevassa taulukossa on työvarausvalintojen kuvaus.

Työvarausvalinta	Kuvaus
Tulosta uudelleen	Voit tulostaa työn nyt ja tallentaa sen tulostimen muistiin. Voit tulostaa saman työn useita kertoja.
Varmista työ	Voit nyt tulostaa yhden kopion sisällön tarkistamiseksi. Voit tulostaa useita kopioita myöhemmin.
Tallennettu työ*	Voit tallentaa tulostustyön tulostimen muistiin tulostamatta sitä nyt.
Luottamuksellinen työ	Voit määrittää tulostustyölle salasanan. Voit tulostaa työn antamalla salasanan tulostimen ohjauspaneelista.

* Ei käytössä, kun käytät RAM-levyä tulostimen muistina.

Tulostustyön lähettäminen

Windows

1. Napsauta **Valinnaiset asetukset** -välilehteä, napsauta sitten **Töidenvarausasetukset**. Näyttöön tulee Töidenvarausasetukset -valintaikkuna.
2. Valitse **Reserve Job On (Töidenvaraus käytössä)** -valintaruutu, valitse sitten **Re-Print Job (Tulosta uudelleen)**, **Verify Job (Varmista työ)**, **Stored Job (Tallennettu työ)** tai **Luottamuksellinen työ**.
3. Anna käyttäjänimi ja työn nimi vastaavaan tekstiruutuun. Jos valitsit **Confidential Job (Luottamuksellinen työ)**, anna nelinumeroinen luku salasanatekstiruutuun ja aseta salasana.

Huomautus:

*Jos haluat luoda pikkukuvan työn ensimmäisestä sivusta, valitse **Create a thumbnail (Luo pikkukuva)** -valintaruutu. Pikkukuva pääsee käyttämään syöttämällä <http://> ja sisäisen tulostinpalvelimen IP-osoite web-selaimeen.*

4. Napsauta **OK**.

Huomautus:

***OK**-painiketta voi käyttää sen jälkeen, kun sekä käyttäjänimi ja työn nimi on annettu.*

Jos valitsit **Re-print Job (Tulosta uudelleen)**, tulostin tulostaa asiakirjan. Jos valitsit **Verify Job (Varmista työ)**, tulostin tulostaa asiakirjan yhden sivun.

Kun haluat tulostaa tai poistaa nämä tiedot tulostimen ohjauspaneelia käyttäen, katso lisätietoja kohdasta “Työvaraustietojen tulostaminen ja poistaminen” sivulla 109.

Luku 3

Ohjauspaneelin käyttö

Ohjauspaneelin valikoiden käyttö

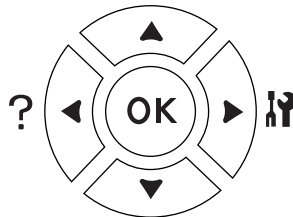
Milloin ohjauspaneelin asetuksia tehdään

Tulostinohjaimen asetukset kumoavat yleensä ohjauspaneelista tehdyt asetukset. Seuraavat asetukset on tehtävä ohjauspaneelia käyttäen, koska näitä asetuksia ei voi tehdä tulostintinohjaimesta.

- Emulointitilojen ja IES (Intelligent Emulation Switching) -tilan valinta-asetukset
- Kanavan ja liitännän määrittelyn asetukset
- Tietojen vastaanottoon käytetyn muistipuskurin koon määrittelyn asetukset

Ohjauspaneelin valikoiden käyttäminen

1. Pääset ohjauspaneelin valikoihin painamalla ► **Oikealla**-painiketta.



2. Siirry valikosta toiseen käyttämällä ▲ **Ylös**- ja ▼ **Alas**-painikkeita.
3. Voit nähdä valikon kohteet painamalla ► **Oikealla**-painiketta. Kohde ja nykyinen asetukset näkyvät LCD-paneelissa erikseen (▲ YYY Y=ZZZZ) tai vain kohde on näkyvässä (▲ YYY Y) riippuen valikosta.
4. Siirry kohteesta toiseen käyttämällä ▲ **Ylös**- ja ▼ **Alas** -painikkeita tai palaa edelliselle tasolle painamalla ◀ **Vasemmalla**-painiketta.

5. Suorita kohteen osoittama toiminto, kuten määritysten tila-arkin tulostaminen tai tulostimen nollaus, painamalla ► **Oikealla**-painiketta tai tarkista kohteelle valittavissa olevat asetukset, kuten paperikoot tai emulointitilat.

Siirry asetuksesta toiseen käyttämällä ▲ **Ylös**- ja ▼ **Alas**-painikkeita. Valitse asetukset sitten painamalla ► **Oikealla**-painiketta ja palaa edelliselle tasolle. Palaa edelliselle tasolle muuttamatta asetusta painamalla ◀ **Vasemmalla**-painiketta.

Huomautus:

- ❑ Tulostimen virta on katkaistava ja sitten kytkettävä uudelleen joidenkin asetusten aktivoimiseksi. Lisätietoja on kohdassa "Ohjauspaneelin valikot" sivulla 69.
- ❑ **OK**-painiketta voidaan käyttää ► **Oikealla**-painikkeen sijasta vaiheessa 3 tai 5.

6. Poistu ohjauspaneelin valikoista painamalla **Aloitus/lopetus**-painiketta.

Valikoiden rekisteröinti kirjanmerkeinä

Rekisteröimällä kirjanmerkit usein käytetyille valikoille voit näyttää valikot painamalla vain **OK**-painiketta, kun LCD-paneelissa on **Ready** (Valmis) tai **Sleep** (Valmiustila).

Huomautus:

Kirjanmerkeiksi rekisteröitävien valikoiden maksimimäärä on 3.

1. Näytä rekisteröitävä valikko. Lisätietoja on kohdassa "Ohjauspaneelin valikoiden käyttäminen" sivulla 67.
2. Paina **OK**-painiketta yli kaksi sekuntia.

Esiin tulee **AddBookmark** (Lisää kirjanmerkki) -valikko.

Huomautus:

Joillekin valikoille ei voi luoda kirjanmerkkejä. Jos yritit rekisteröidä niitä, **Bookmark Failed** (Kirjanmerkki epäonnistui) tulee esiin.

3. Valitse poistettava valikko painamalla ▲ **Ylös**- ja ▼ **Alas**-painikkeita ja paina sitten ► **Oikealla**-painiketta.

Huomautus:

Jos halutaan rekisteröidä uusi valikko, yksi kirjanmerkkiin rekisteröidyistä valikoista on poistettava.

Jos näytössä on `Bookmark Registered` (Kirjanmerkki rekisteröity), valikolle on luotu kirjanmerkki onnistuneesti.

Huomautus:

Jos halutaan poistaa kirjanmerkillä varustettuja valikoita, valitse `Reset All` (Nollaa kaikki) ohjauspaneelin `Reset Menu` (Nollaus-valikosta).

Ohjauspaneelin valikot

Huomautus:

Jotkut valikot ja kohteet näkyvät vain, kun vastaava valinnainen laite on asennettu tai asianmukainen asetukset on tehty.

Tiedot-valikko

Valitse kohde painamalla ▼ **Alas**- tai ▲ **Ylös**-painiketta. Tulosta arkki tai fonttinäyte painamalla ► **Oikealla**-painiketta.

Kohde	Arvot
Tulosta määritysten tila-arkki	-
Tulosta tarvikkeiden tila-arkki	-
Tulosta käytön historia-arkki	-
Työvarausluettelo* ¹	-
Lomaketasoluettelo* ²	-
Verkon tila -arkki* ³	-
AUX tila -arkki* ⁴	-
USB ulk. liitännän tila-arkki* ⁵	-
PS3 tila -arkki	-
PS3 fonttinäyte	-
ROM A -tiedot* ⁶	-
PCL fonttinäyte	-
ESCP2 fonttinäyte	-
FX fonttinäyte	-
I239X fonttinäyte	-
Väriaine	E*****F - E F
Lämpöyksikön käyttöikä	E*****F - E F
Sivuja yhteensä	0 - 99999999

*¹ Käytössä vain, kun työt on tallennettu käyttäen Pikatulostustyö-toimintoa.

*² Tämä kohde tulee esiin vain, kun lomaketasotietoja on olemassa.

*³ Käytössä vain, kun Verkko I/F -asetuksena kohdassa Verkko-valikko on Päällä.

*⁴ Käytössä vain, kun valinnainen liitäntäkortti on asennettu.

*⁵ Käytössä vain, kun tulostin on kytketty USB-laitteeseen D4-tuella ja virta on kytketty päälle, kun USB I/F -asetus on Päällä.

*⁶ Käytössä vain, kun ROM-moduuli on asennettu.

Tulosta määritysten tila-arkki

Tulostaa arkin, jossa näytetään nykyiset tulostinasetukset ja asennetut lisävarusteet. Tätä arkkia voi käyttää varmistamaan, onko lisävarusteet asennettu oikein.

Tulosta tarvikkeiden tila-arkki

Tulostaa arkin, jossa näytetään tarvikkeiden tietoja.

Tulosta käytön historia-arkki

Tulostaa arkin, jossa näytetään tulostimen käytön historia.

Työvarausluettelo

Tulostaa luettelon varatuista tulostustöistä, jotka on tallennettu tulostimen muistiin.

Lomak. paikkausluett

Tulostaa luettelon lomaketasoista, jotka on tallennettu valinnaiseen CompactFlash-muistiin.

Verkon tila -arkki

Tulostaa arkin, joka osoittaa verkon toimintatilan.

AUX tila-arkki

Tulostaa arkin, joka osoittaa valinnaisen liitännän toimintatilan.

USB Ulk I/F TilaArk

Tulostaa arkin, joka osoittaa USB-liitännän toimintatilan.

PS3 tila -arkki

Tulostaa arkin, jossa esitetään tietoja PS3-tilasta, kuten PS3-versio.

PS3 fonttinäyte, PCL fonttinäyte, ESCP2 fonttinäyte, FX fonttinäyte, I239X fonttinäyte

Tulostaa näytteen fonteista, jotka ovat käytettävissä valitulle tulostinemuloinnille.

ROM A -tiedot

Tulostaa arkin, jossa näytetään ROM A -korttipaikkaan asennetun muistin tiedot.

Väriaine, lämpöyksikön käyttöikä

Asteriskien (*) määrä välillä "E" ja "F" osoittaa tarvikkeiden jäljellä olevat käyttöiät. Jos käytössä on muu kuin alkuperäinen tarvike, näytössä on "?" ilmaisimen sijasta.

Sivuja yhteensä

Näyttää tulostimen tulostamien sivujen kokonaismäärän.

Järjestelmätiedot-valikko

Näytössä on seuraavat tiedot.

- Pääversio
- MCU:n versio
- Sarjanro
- Muisti
- MAC osoite

Lokero-valikko

Kohde	Asetukset (oletus lihavoitu)
MP AL.KOKOF	A4 Pysty, A4 Vaaka , A3, A5, A6, B4, B5, LT, HLT, LGL, GLT, GLG, B, EXE, F4, MON, C10, DL, C5, C6, IB5
Kasetti1-koko/Kasetti2-koko* / Kasetti3-koko* / Kasetti4-koko*	A4 Pysty, A4 Vaaka, A3, A5, B4, B5, LT, LGL
MP	Tavallinen , Esitulostettu, Kirjelomake, Kierrätetty, Väri, Kalvo, Tarrat
Kas.1-typ. / Kas.2-typ.* / Kas.3-typ.* / Kas.4-typ.*	Tavallinen , Esitulostettu, Kirjelomake, Kierrätetty, Väri

* Käytössä vain, kun valinnainen arkinsyöttölokero on asennettu.

MP AL.KOKOF

Valitse paperikoko tästä valikosta. Lokeron paperikoon kytkin on käytössä. Jos ei ole, siirrä asentoon .

Kasetti1-koko/Kasetti2-koko/Kasetti3-koko/Kasetti4-koko

Näyttää vakio- ja valinnaiseen syöttölokeroon asetetun paperikoon.

MP

Voit asettaa monitoimialustaan asetetun paperityypin.

Kas.1-tyyppi./ Kas.2-tyyppi./Kas.3-tyyppi./ Kas.4-tyyppi.

Voit valita vakio- ja valinnaiseen syöttölokeroon asetetun paperityypin.

Emulaatio-valikko

Huomautus:

Voit määrittää eri emuloinnin kullekin liitännälle.

Kohde	Asetukset (oletus lihavoitu)
Rinnakk.	Auto , ESCP2, FX, I239X, PS3, PCL
USB	Auto , ESCP2, FX, I239X, PS3, PCL
Verkko	Auto , ESCP2, FX, I239X, PS3, PCL
AUX*	Auto , ESCP2, FX, I239X, PS3, PCL

* Käytössä vain, kun valinnainen B-tyyppin liitäntäkortti on asennettu.

Tulostusvalikko

Huomautus:

Asetukset kumotaan tulostinohjaimessa tehdyillä asetuksilla.

Kohde	Asetukset (oletus lihavoitu)
Sivun koko	A4 , A3, A5, A6, B4, B5, LT, HLT, LGL, GLT, GLG, B, EXE, F4, MON, C10, DL, C5, C6, IB5, CTM* ¹
Laaja A4	Pois , Päällä
Suunta	PYSTY , VAAKA
Tarkkuus	300, 600 , 1200
RITech* ²	Päällä , Pois
Värinsäästö* ²	Pois , Päällä
Tiheys	1, 2, 3 , 4, 5
Yläsiirto	-150,0 ... 0,0 ... 150,0 mm 0,5 lisäyksin
Vasen siirto	-150,0 ... 0,0 ... 150,0 mm 0,5 lisäyksin
Y-siirto E* ³	-150,0 ... 0,0 ... 150,0 mm 0,5 lisäyksin
V.siirto E* ³	-150,0 ... 0,0 ... 150,0 mm 0,5 lisäyksin

*¹ Mukautettu paperikoko on vähintään 75,0 × 98,4 mm ja korkeintaan 297,0 × 508,0 mm.

*² Jos Tarkkuus-asetukseksi on määritetty 1200, nämä asetukset eivät ole käytössä, vaikka määrittäminen olisi käytössä.

*³ Käytössä vain, kun valinnainen duplex-yksikkö on asennettu.

Sivun koko

Määrittää paperikoon.

Laaja A4

Valitsemalla **Päällä** vasen ja oikea marginaali pienenee 4 mm:stä 3,4 mm:iin.

Suunta

Valinta määrittää, tulostetaanko paperi pysty- vai vaakasuunnassa.

Tarkkuus

Määrittää tulostustarkkuuden.

RITech

Kun RITech on päällä, viivoista, tekstistä ja grafiikasta tulee pehmeämpiä ja tarkempia.

Värinsäästö

Kun valitaan tämä asetus, tulostin säästää väriainetta korvaamalla mustan värin merkin sisäosassa harmaasävyllä. Merkkien oikeat ja alareunat reunustetaan mustalla.

Tiheys

Määrittää tulostuvien värien tiheyden.

Yläsiirto

Tämä toiminto hienosäätää sivun tulostusasentoa pystysuunnassa.



Muistutus:

Varmista, ettei tulostettu kuva ulotu paperin reunan yli. Muuten tulostin saattaa vaurioitua.

Vasen siirto

Tämä toiminto hienosäätää sivun tulostusasentoa vaakasuunnassa. Tämä toiminto on hyödyllinen hienosäätöä varten.



Muistutus:

Varmista, ettei tulostettu kuva ulotu paperin reunan yli. Muuten tulostin saattaa vaurioitua.

Y-siirto E

Säätää tulostusasennon pystysuunnassa paperin takana, kun tulostetaan arkin molemmille puolille. Käytä tätä toimintoa, jos tulostus takana ei ole odotettu.

V.siirto E

Säätää tulostusasennon vaakasuunnassa paperin takana, kun tulostetaan arkin molemmille puolille. Käytä tätä toimintoa, jos tulostus takana ei ole odotettu.

Asetusvalikko

Kohde	Asetukset (oletus lihavoitu)
Kieli	English , Français, Deutsch, Italiano, ESPAÑOL, SVENSKA, Dansk, Nederlands, SUOMI, Português, Norsk, CATALÀ, РУССКИЙ, 中文, 繁體中文, 한국어
Valm.til.kytk.aika	5 , 15, 30, 60, 120, 180, 240 min
Aikakatkaisu	0, 5 - 60 - 300 lisäyksillä 1
Paperilähde	Auto , MP, Kasetti 1, Kasetti 2* ¹ , Kasetti 3* ¹ , Kasetti 4* ¹
Ulostul.* ¹	Teksti alas , Pinoaja
Pinoaja* ¹	+Teksti alas , Ei teksti alas
Monitoimitila	Normaali , Viim
Käsinsyöttö	Pois , 1. sivu, Joka sivu
Kopiot	1 - 999
Duplex* ¹ * ²	Pois , Päällä
Sidonta* ¹ * ²	Pitkä reuna , Lyhyt reuna
Aloitussivu* ¹ * ²	Etupuoli , Takapuoli
Paperityyppi	Normaali , Paksu, Erikoispaksu, Kalvo
Ohita tyhjä sivu* ³	Pois , Päällä
Automaattisesti Poisto* ⁴	Pois , Päällä
Ohita Koko	Pois , Päällä
Autom.jatk.	Pois , Päällä
Sivun suojaus* ⁴ * ⁵	Auto , PÄÄLLÄ
Väriainevaroitus	Ohita , Aseta
LCD-kontrasti	0 - 7 - 15

Kohde	Asetukset (oletus lihavoitu)
RAM-levy ^{*6*7}	Pois , Normaali, Maks.

*1 Käytössä vain, kun vastaava lisävaruste on asennettu.

*2 Käytössä vain, kun käytetään paperikokoja A4, A3, A5, B4, B5, LT, HLT, LGL, GLT, GLG, B, EXE tai F4.

*3 Käytössä vain ESC/Page-, ESC/P2-, FX- tai I239X-tilassa.

*4 Ei käytössä PS3-tilassa.

*5 Ei käytössä PCL-tilassa.

*6 Sen jälkeen kun tämä kohde on vaihdettu, uusi asetus tulee voimaan lämpimän käynnistyksen jälkeen tai sen jälkeen, kun virta kytketään päälle uudelleen.

*7 Ei käytössä, kun on asennettu CompactFlash-muisti.

Kieli

Määrittää LCD-paneelissa näytetyn ja testisivulle painetun kielen.

Valm.til.kytk.aika

Määrittää ajan, jonka kuluttua tulostin menee valmiustilaan, jos mitään painiketta ei paineta tai töitä tulosteta.

Aikakatkaisu

Määrittää ajan sekunneissa ennen aikakatkaisua, jolloin liitännät kytkeytyvät automaattisesti. Aika, jota ennen aikakatkaisu tapahtuu, on ajanjakso ajanhetkestä, jolloin liitännästä ei vastaanoteta mitään tietoja siihen ajanhetkeen, kun liitäntä kytketään. Jos tulostimessa on tulostustyö, kun liitäntä kytketään, tulostin tulostaa sen.

Paperilähde

Valinta määrittää, syötetäänkö paperia tulostimeen monitoimialustalta, vakiosyöttölokerosta tai valinnaisesta arkinsyöttölokerosta.

Jos valitset **Auto**, paperi syötetään paperilähteestä, joka sisältää paperikokoasetukseen sopivaa paperia.

Paperialusta

Määrittää tulostuslokeron, kun on asennettu valinnainen pinoaja.

Pinoaja

Määrittää, tulostetaanko paperit tulostuspuoli alas -alustalle pinoajan ollessa täynnä.

Monitoimitila

Tämä asetus määrittää, onko monitoimialustalla suurin vain pienin prioriteetti, kun tulostinohjaimen paperilähdeasetukseksi valitaan **Auto**. Kun monitoimitilaksi valitaan **Normal** (Normaali), korkeaprioriteettisin paperilähde on monitoimialusta. Jos valitset **Last** (Viim), monitoimialustalla on alhaisin prioriteetti.

Käsinsyöttö

Voit valita käsinsyötön monitoimialustalle.

Kopiot

Määrittää tulostettavan kopiomäärän 1 - 999.

Duplex

Kytkee kaksipuolisen tulostuksen päälle ja pois. Tämä toiminto tulostaa arkin molemmille puolille.

Sidonta

Määrittää tulosteen sidontasuunnan.

Aloitussivu

Määrittää, alkaako kaksipuolinen tulostus sivun etu- vai takapuolelta.

Paperityyppi

Määrittää tulostuksessa käytetyn paperityypin. Kun **Tarkkuus**-asetukseksi on määritetty **600**, tulostin säättää tulostusnopeuden asetuksen mukaisesti. Tulostusnopeus hidastuu, kun on valittu **Erikoispaksu tai Kalvo**.

Ohita tyhjä sivu

Voit ohittaa tyhjät sivut tulostettaessa. Tämä asetus on käytettävissä, kun tulostat **ESC/Page-**, **ESCP2-**, **FX-** tai **I239X-**tilassa.

Automaattisesti Poisto

Määrittää, poistetaanko paperi, kun aikakatkaisu-asetuksen määrittämä aikaraja saavutetaan. Oletus on Off (Pois), mikä tarkoittaa, ettei paperia poisteta, kun aikakatkaisun aikaraja saavutetaan.

Ohita Koko

Jos haluat jättää paperikokovirheen huomiotta, valitse On (Päällä). Kun kytket tämän kohteen päälle, tulostin jatkaa tulostamista, vaikka kuvakoko on tulostusalueetta suurempi määritetylle paperikoolle. Tämä toiminto saattaa aiheuttaa tahroja, koska väriaine ei siirry paperille asianmukaisesti. Kun tämä kohde on kytketty pois päältä, tulostin lopettaa tulostuksen, jos tapahtuu paperikokovirhe.

Autom.jatk.

Kun kytket tämän asetuksen päälle, tulostin jatkaa automaattisesti tulostusta tietyn ajan kuluttua, kun tapahtuu jokin seuraavista virheistä: Paperin asetus, Tulostuksen ylivuoto, Muistin ylivuoto, Duplex-muistin ylivuoto tai Epäkelpo tieto. Kun tämä valinta on pois päältä, tulostusta voi jatkaa painamalla **Aloitus/lopetus**-painiketta.

Sivun suojaus

Tällä valinnalla kohdennetaan tulostimelle lisämuistia tietojen tulostamista eikä tietojen vastaanottoa varten. Tämä asetus on syytä olla päällä, jos tulostat hyvin monimutkaista sivua. Jos LCD-paneelissa näkyy Tulostuksen ylivuoto -virheilmoitus tulostuksen aikana, kytke tämä asetus päälle ja tulosta tiedot uudelleen. Koska tämä valinta vähentää muistimäärää, joka on varattu tietojen käsittelyyn, tietokoneelta saattaa mennä kauemmin tulostustyön lähettämiseen, mutta voit tulostaa monimutkaisia töitä. Sivun suojaus toimii yleensä parhaiten, kun valitaan Auto. Tulostimen muistia on kasvatettava, jos muistivirheiden esiintyminen jatkuu.

Huomautus:

Kun Sivun suojaus -asetus muutetaan, tulostimen muisti määritetään uudelleen, minkä vuoksi kaikki ladatut fontit poistetaan.

Väriainevaroitus

Määrittää, lopetetaanko tulostus väliaikaisesti, kun värikasetin käyttöikä on lähes lopussa.

LCD-kontrasti

Säätää LCD-paneelin kontrastin. Käytä ▲ **Ylös**- ja ▼ **Alas**-painikkeita asettamaan kontrasti välille 0 (pienin kontrasti) ja 15 (suurin kontrasti.)

RAM-levy

Määrittää RAM-levyn koon, joka on käytettävissä työvaraustoiminnolle. Katso lisätietoja alla olevasta taulukosta.

Valinnainen RAM-kapasiteetti (RAM-muistin kokonaiskapasiteetti)	RAM-levyn asetus		
	Pois käytöstä	Normaali	Maksimi
0 Mt (yhteensä 128 Mt)	EI	16 Mt	16 Mt
64 Mt (yhteensä 192 Mt)		32 Mt	64 Mt
128 Mt (yhteensä 256 Mt)		64 Mt	128 Mt
192 Mt (yhteensä 320 Mt)		96 Mt	144 Mt
256 Mt (yhteensä 348 Mt)		128 Mt	144 Mt
320 Mt (yhteensä 448 Mt)		160 Mt	192 Mt
448 Mt (yhteensä 576 Mt)		224 Mt	320 Mt

Nollaus-valikko

Varoituksen poisto

Poistaa varoitusviestit, jotka näyttävät virheitä lukuun ottamatta niitä, jotka johtuvat kulutustavaroista tai pakollisista vaihto-osista.

Poista kaikki varoi

Poistaa kaikki LCD-paneelissa esiintyvät varoitusviestit.

Nollaus

Lopettaa tulostamisen ja poistaa nykyisen työn, joka saadaan aktiivisesta liitännästä. Tulostin on hyvä nollata, kun tulostuksessa on jokin ongelma eikä tulostin pysty tulostamaan oikein.

Nollaa kaikki

Lopettaa tulostuksen, tyhjentää tulostimen muistin ja käynnistää uudelleen automaattisesti. Kaikista liitännöistä vastaanotetut tulostustyöt poistetaan.

Huomautus:

Nollaa kaikki -toiminto poistaa kaikista liitännöistä vastaanotetut tulostustyöt. Ole varovainen, ettet keskeytä toisen henkilön tulostustyötä.

SelecType alust

Palauttaa ohjauspaneelin valikkoasetukset niiden oletusarvoihin.

Siirtoyksikön laskurin nollaus

Nollaa siirtoyksikön laskuri siirtoyksikön vaihdon yhteydessä.

KIINN.YKSIK.NOLLAUS

Nollaa kiinnitysyksikön laskuri kiinnitysyksikön vaihdon yhteydessä.

Syöttötelan C2/C3/C4 laskurin nollaus

Nollaa syöttötelan C2/C3/C4 laskuri syöttötelan C2/C3/C4 vaihdon yhteydessä.

Pikatulostus-valikko

Tässä valikossa voit tulostaa tai poistaa tulostustöitä, jotka oli tallennettu tulostimen muistiin käyttämällä tulostinohjaimen Työvaraus-toiminnon Pikatulostustyö-ominaisuutta (Tulosta uudelleen, Varmista työ, Tallennettu työ). Katso lisätietoja tämän valikon käytöstä kohdasta "Pikatulostus-valikon käyttäminen" sivulla 109.

Luottamuksellinen työ -valikko

Tässä valikossa voit tulostaa tai poistaa tulostustöitä, jotka oli tallennettu tulostimen muistiin käyttämällä tulostinohjaimen Työvaraus-toiminnon Luottamuksellinen työ -ominaisuutta. Tarvitset oikean salasanan päästäksesi näihin tietoihin. Katso lisätietoja tämän valikon käytöstä kohdasta "Luottamuksellinen työ -valikon käyttäminen" sivulla 110.

Kello-valikko

Kohde	Asetukset (oletus lihavoitu)
Paikallisajan ero	-13:59 ... 0:00 ... +13:59
Aika-asetus	2000/ 01/01 00:00 - 2099/12/31 23:59
Päiväysmuoto	PP/KK/VVVV , KK/PP/VVVV, VV/KK/PP

Paikallisajan ero

Nykyinen päivämäärä ja kellonaika määritetään syöttämällä aikaero yleisaikaan (GMT) verrattuna.

Aika-asetus

Nykyinen päivämäärä ja kellonaika määritetään syöttämällä ne suoraan.

Päiväysmuoto

Määritetään päivämäärän esitysmuoto.

Rinnakkaisvalikko

Näillä asetuksilla ohjataan tulostimen ja tietokoneen välistä yhteyttä, kun käytössä on rinnakkaisliitäntä.

Kohde	Asetukset (oletus lihavoitu)
RINN.I/F* ¹	Käytössä , Pois käytöstä
Nopeus* ¹ * ²	Nopea , Normaali
KAKSISUUNT* ¹ * ²	ECP , Off, 4-BIT
Puskurin koko* ¹ * ²	Normaali , Maks., Min.

*¹ Sen jälkeen kun tämä kohde on vaihdettu, uusi asetus tulee voimaan lämpimän käynnistyksen jälkeen tai sen jälkeen, kun virta kytketään päälle uudelleen. Varsinainen muutos tapahtuu lämpimän käynnistyksen jälkeen tai sen jälkeen, kun virta on kytketty uudelleen päälle, vaikka se osoitetaan tila-arkilla ja EPL-takaisinluvulla.

*² Käytössä vain, kun USB I/F on asetettu tilaan Käytössä.

RINN.I/F

Voit aktivoida rinnakkaisliitännän tai poistaa sen aktivoinnin.

Nopeus

Määrittää ACKNLG-signaalin pulssin leveyden, kun tietoja vastaanotetaan Yhteensopivuus- tai 4 BIT-muodossa. Kun on valittu **Nopea**, pulssin leveys on noin 1 µs. Kun on valittu **normaali**, pulssin leveys on noin 10 µs.

KAKSISUUNT

Voit määrittää kaksisuuntaisen yhteystilan. Kun valitset Off (Pois), kaksisuuntainen yhteys ei ole käytössä.

Puskurin koko

Määrittää muistimäärän, jota käytetään tietojen vastaanottamiseen ja tulostamiseen. Jos valitaan Maximum (Maks), tietojen vastaanottoa varten on kohdistettu enemmän muistia. Jos valitaan Minimum (Min.), tietojen tulostamista varten on kohdistettu enemmän muistia.

Huomautus:

- Tulostimen virta on katkaistava yli viideksi sekunniksi ja kytkettävä sitten jälleen päälle puskurin kokoasetusten aktivoimiseksi. Tai voit suorittaa Nollaa kaikki -toiminnon, kuten kohdassa "Nollaus-valikko" sivulla 80 on kuvattu.
- Tulostimen nollaus poistaa kaikki tulostustyöt. Varmista, ettei Valmis-merkkivalo vilku tulostinta nollattaessa.

USB-valikko

Kohde	Asetukset (oletus lihavoitu)
USB I/F ^{*1}	Päällä , Pois
USB-nopeus ^{*1 *2}	HS , FS
Hae IP-osoite ^{*2 *3}	Auto, PING, Panel
IP ^{*2 *3 *4 *5}	0.0.0.1 - 255.255.255.254
SM ^{*2 *3}	0.0.0.0 - 255.255.255.255
GW ^{*2 *3}	0.0.0.0 - 255.255.255.255
NetWare ^{*2 *3}	Päällä, Pois
AppleTalk ^{*2 *3}	Päällä, Pois
MS Network ^{*2 *3}	Päällä, Pois
Bonjour ^{*2 *3}	Päällä, Pois
USB Ext I/F Init ^{*2 *3}	-
Puskurin koko ^{*1 *2}	Normaali , Maks., Min.

^{*1} Sen jälkeen kun tämä kohde on vaihdettu, uusi asetus tulee voimaan lämpimän käynnistyksen jälkeen tai sen jälkeen, kun virta kytketään päälle uudelleen. Varsinainen muutos tapahtuu lämpimän käynnistyksen jälkeen tai sen jälkeen, kun virta on kytketty uudelleen päälle, vaikka se osoitetaan tila-arkilla ja EPL-takaisinluvulla.

^{*2} Käytössä vain, kun USB I/F on asetettu tilaan **Päällä**.

^{*3} Käytössä vain, kun on kytketty ulkoinen USB-laite, jossa on D4-tuki. Asetusten sisältö riippuu ulkoisen USB-laitteen asetuksista.

^{*4} Jos **Get IPAddress** (Hae IP-osoite) -asetuksena on **Auto**, tätä asetusta ei voi muuttaa.

^{*5} Kun **Get IPAddress** (Hae IP-osoite) -asetus muutetaan tilasta **Panel** tai **PING** tilaan **Auto**, paneelin asetusarvot tallennetaan. Jos sitten **Auto** muutetaan takaisin tilaan **Panel** tai **PING**, tallennetut asetusarvot näytetään. Arvoksi on asetettu 192.168.192.168, jos asetuksia ei ole tehty paneelista.

USB I/F

Tällä valinnalla voit aktivoida USB-liitännän tai poistaa sen aktiivoinnin.

USB nopeus

Voit valita USB-liitännän toimintamuodon. Suositeltu valinta on **HS**. Valitse **FS**, jos **HS** ei toimi käyttämässäsi tietokoneessa.

Puskurin koko

Määrittää muistimäärän, jota käytetään tietojen vastaanottamiseen ja tulostamiseen. Jos valitaan Maximum (Maks), tietojen vastaanottoa varten on kohdistettu enemmän muistia. Jos valitaan Minimum (Min.), tietojen tulostamista varten on kohdistettu enemmän muistia.

Huomautus:

- Tulostimen virta on katkaistava yli viideksi sekunniksi ja kytkettävä sitten jälleen päälle Puskurikoko-asetusten aktivoimiseksi. Tai voit suorittaa Nollaa kaikki -toiminnon, kuten kohdassa "Nollaus-valikko" sivulla 80 on kuvattu.
- Tulostimen nollaus poistaa kaikki tulostustyöt. Varmista, ettei **Valmis**-merkkivalo vilku tulostinta nollattaessa.

Verkkovalikko

Katso kunkin asetuksen lisätiedot *Verkko-oppaasta*.

Lisä-valikko

Katso kunkin asetuksen lisätiedot *Verkko-oppaasta*.

PCL-valikko

Nämä asetukset ovat käytössä PCL-tilassa.

Kohde	Asetukset (oletus lihavoitu)
Fonttitulo	Sis.rak , Ladattu* ¹
Fonttinumero	0 ... 65535 (riippuen asetuksista)
Tiheys* ²	0.44 ... 10,00 ... 99,99 cpi, lisäykset 0,01 cpi
Korkeus* ²	4.00 ... 12,00 ... 999,75 pt, lisäykset 0,25 pt
Merkkivalik.	IBM-US , Roman-8, Roman-9, ECM94-1, 8859-2 ISO, 8859-9 ISO, 8859-10ISO, 8859-15ISO, PcbIt775, IBM-DN, PcMultiling, PcE.Europe, PcTk437, PcEur858, Pc1004, WiAnsi, WiE.Europe, WiTurkish, WiBALT, DeskTop, PsText, VeInternati, VeUS, MsPublishin, Math-8, PsMath, VeMath, PiFont, Legal, UK, ANSI ASCII, Swedis2, Italian, Spanish, German, Norweg1, French2, Windows, McText, Hebrew7, 8859-8 ISO, Hebrew8, Arabic8, OCR A, OCR B, Pc866Cyr, Pc866Ukr, WinCyr, ISOCyr, Pc8Grk, Pc851Grk, WinGrk, ISOGrk, Greek8, Pc862Heb, Pc864Ara, HPWARA
Muoto	5 ... 64 ... 128 riviä
CR-toiminto	CR , CR+LF
LF-toiminto	LF , CR+LF
Alustan asetus	4K , 5S, 4

*¹Käytössä vain, kun ladatut fontit ovat käytössä.

*²Riippuu valitusta fontista.

Fonttitulo

Asettaa fonttien oletuslähteen.

Fonttinumero

Asettaa fonttien oletusnumeron oletuslähteelle. Käytössä oleva numero riippuu tehdyistä asetuksista.

Tiheys

Määrittää fonttien oletustiheyden, jos fonttia voi skaalata, ja kiinteän tiheyden. Voit valita arvoista väliltä 0.44 - 99.99 cpi (merkkiä tuumalla) 0,01 cpi:n lisäyksin. Tämä kohde ei saata tulla esiin riippuen Fonttitulo- ja Fonttinumero-asetuksista.

Korkeus

Määrittää fonttien oletuskorkeuden, jos fontti on skaalattavissa ja suhteutettu. Voit valita arvoista väliltä 4.00 - 999.75 pistettä 0,25 pisteen lisäyksin. Tämä kohde ei saata tulla esiin riippuen Fonttitulo- ja Fonttinumero-asetuksista.

Merkkivalik.

Valitsee oletusmerkkivalikon. Jos Fonttitulo- ja Fonttinumero-asetuksissa valittu fontti ei ole käytettävissä uudessa Merkkivalikko-asetuksessa, Fonttitulo- ja Fonttinumero-asetukset korvataan automaattisesti oletusarvolla, IBM-US.

Muoto

Tällä asetuksella valitaan valitun paperikoon ja -suunnan rivimäärä. Tämä asetus aiheuttaa myös rivivälien (VMI) muutoksen ja uusi VMI-arvo tallennetaan tulostimeen. Tämä tarkoittaa, että Sivun koko- ja Suunta-asetusten myöhemmät muutokset aiheuttavat muutoksia Muoto-arvossa perustuen tallennettuun VMI-arvoon.

CR-toiminto, LF-toiminto

Nämä toiminnot on tarkoitettu tiettyjen käyttöjärjestelmien, kuten UNIX, käyttäjille.

Alustan asetus

Tämä asetus muuttaa syöttölokerovalintakomennon valinnan. Kun valitaan 4, komennot ovat yhteensopivia HP LaserJet 4 -tulostimen komentojen kanssa. Kun valitaan 4K, komennot ovat yhteensopivia HP LaserJet 4000-, 5000- ja 8000 -tulostimien komentojen kanssa. Kun valitaan 5S, komennot ovat yhteensopivia HP LaserJet 5S -tulostimen komentojen kanssa.

PS3-valikko

Kohde	Asetukset (oletus lihavoitu)
Virhearkki	Pois , Päällä
Kuvasuojaus	Pois , Päällä
Binaari	Pois , Päällä
Tekstintunnistus	Pois , Päällä
PDF-paperikoko	Auto, A4 , A3, A5, A6, B4, B5, LT, HLT, LGL, GLT, GLG, B, EXE, F4, MON, C10, DL, C5, C6, IB5

Virhearkki

Kun valitaan On (Päällä), tulostin tulostaa virhearkin, kun PS3-tilassa tapahtuu virhe tai kun tulostettava PDF-tiedosto ei ole tuetussa muodossa.

Kuvasuojaus

Kun valitaan **On** (Päällä), tulostuslaatu ei heikkene, vaikka muistia ei ole tarpeeksi. Siinä tapauksessa näytetään **Muistin ylivuoto** ja tulostus pysähtyy.

Kun valitaan **Off** (Pois), tulostuslaatu heikkenee, kun muistia ei ole tarpeeksi. Siinä tapauksessa näytetään **Kuva optimi** ja tulostus jatkuu.

Binaari

Tämä asetus määrittää tietomuodon. Valitse **On** (Päällä) binaarimuotoiselle tiedolle ja valitse **Off** (Pois) ASCII-tiedolle.

Huomautus:

- Binaarimuotoa voi käyttää vain verkkoyhteydessä.*
- Kun käytetään AppleTalk-verkkoa, asetusta **On** (Päällä) ei tarvitse valita.*

Jotta binaaritietoja voi käyttää, varmista, että sovellus tukee Binaaritietoja ja että asetukset **SEND CTRL-D Before Each Job** (SEND CTRL-D ennen jokaista työtä) ja **SEND CTRL-D After Each Job** (SEND CTRL-D jokaisen työn jälkeen) on asetettu tilaan **Ei**.

Kun tämä asetus on **On** (Päällä), tulostinohjaimen asetuksissa ei voi käyttää **TBCP** (Tagged binary communication protocol) -protokollaa.

Tekstintunnistus

Kun valitaan **On** (Päällä), tekstitiedosto muunnetaan PostScript-tiedostoksi tulostettaessa. Tämä asetus on käytettävissä vain, kun valitaan **PS3** kohdassa **Emulation Menu** (Emulaatio-valikko).

PDF-paperikoko

Tämä asetus määrittää paperikoon, kun lähetät PDF-tiedostohakemiston tietokoneelta tai muulta laitteelta. Jos valitaan **Auto**, paperikoko määritetään ensimmäisen tulostetun sivun koon mukaan.

ESCP2-valikko

Kohde	Asetukset (oletus lihavoitu)
Fontti	Courier , Prestige, Roman, Sans serif, Roman T, Orator S, Sans H, Script, OCR A, OCR B
Tiheys	10 , 12, 15 cpi, Suhteutettu
Tihennetty	Pois , Päällä
Ylämarginaali	0.40 ... 0,50 ... 1,50 tuumaa 0,05 tuuman lisäyksin
Teksti	1... 66 ... 117 riviä
CG-taulukko	PcUSA , Italic, PcMultilin, PcPortugue, PcCanFrenc, PcNordic, PcTurkish2, Pclcelandic, PcE.Europe, BpBRASCI, BpAbicomp, Roman-8, PcEur858, ISO Latin1, 8859-15ISO, PcSI437, PcTurkish1, 8859-9ISO, Mazowia, CodeMJK, PcGk437, PcGk851, PcGk869, 8859-7 ISO, PcCy855, PcCy866, PcUkr866, PcLit771, Bulgarian, Hebrew7, Hebrew8, PcHe862, PcAr864, PcAr864Ara, PcAr720, PcLit774, Estonia, ISO Latin2, PcLat866
Maa	USA , Ranska, Saksa, UK, Tanska, Ruotsi, Italia, Espanja1, Japani, Norja, Tanska2, Espanja2, Latin. Amerikka, Korea, Legal
Automaat.CR	Päällä , Pois
Automaat. LF	Pois , Päällä
Kuva	Tumma , Vaalea, Juovakoodi
Nollan ulkoasu	0 (tai nollamerkki vinoviivalla)

Fontti

Valitaan fontti.

Tiheys

Tämä asetus valitsee fontin tiheyden (merkkiväli vaakasuunnassa) kiinteälle tiheydelle, mitattuna yksikössä cpi (merkkiä tuumalla). Voidaan valita myös suhteutettu merkkiväli.

Tihennetty

Tämä valinta kytkee tihennetyt tulostuksen päälle ja pois.

Ylämarginaali

Tällä valinnalla asetetaan välimatka sivun yläreunasta ensimmäisen tulostettavaan riviin. Välimatka ilmaistaan tuumissa. Mitä pienempi arvo on, sitä lähempänä tulostettava rivi on sivun yläreunaa.

Teksti

Tällä valinnalla asetetaan sivun pituus riveinä. Yhden rivin oletetaan olevan 1 pica (1/6 tuumaa) tässä asetuksessa. Jos muutat Suunta-, Sivun koko- tai Ylämarginaali-asetuksia, sivun pituusasetus palautuu automaattisesti oletukseen kullekin paperikoolle.

CG-taulukko

Käytä merkkigeneraattori (CG) -taulukkovaihtoehtoa grafiikkamerkkitaulukon tai kursiivitaulukon valintaan. Grafiikkataulukossa on grafiikkamerkkejä rivien, kulmien, varjostettujen alueiden, kansainvälisten kirjainten, kreikkalaisten kirjainten ja matemaattisten symbolien tulostusta varten. Jos valitset *Italic*, merkkitaulukon ylempi puoli on määritetty kursivoituille merkeille.

Maa

Käytä tätä valintaa, kun haluat valita yhden viidestätoista kansainvälisestä merkkivalikoimasta. Katso kunkin maan merkkivalikoiman merkinäytteitä *Fonttiopas*-ohjekirjasta.

Automaat.CR

Tämä asetus määrittää, suorittaako tulostin rivinalkuunpalautus/rivinvaihto (CR-LF) -toiminnon, kun tulostuspaikka menee oikean marginaalin yli. Jos valitset *Off* (Pois), tulostin ei tulosta merkkejä oikean marginaalin yli eikä suorita rivinvaihtoa, ennen kuin se saa rivinalkuunpalautusmerkin. Useimmat sovellukset suorittavat tämän toiminnon automaattisesti.

Automaat.LF

Jos valitaan *Off* (Pois), tulostin ei lähetä automaattista rivinvaihto (LF) -komentoa rivinalkuunpalautuksella (CR). Jos valitaan *On* (Päällä), rivinvaihtokomento lähetetään jokaisen rivinalkuunpalautuksen yhteydessä. Valitse *On* (Päällä), jos tekstirivit menevät päällekkäin.

Kuva

Tulostin pystyy emuloimaan grafiikkatiheyksiä, jotka on asetettu tulostimen komennoilla. Jos valitaan *Dark* (Tumma), kuvan tiheys on suuri ja jos valitaan *Light* (Vaalea), kuvan tiheys on alhainen.

Jos valitaan *BarCode* (Juovakoodi), tulostin muuntaa kuvat viivakoodeiksi täyttämällä automaattisesti mahdolliset pystysuunnassa olevat aukot pisteiden välillä. Näin syntyy jatkuvia pystyviivoja, jotka voidaan lukea viivakoodilukijalla. Tässä tilassa tulostettavan kuvan koko pienenee. Kun tulostetaan bittikuvien grafiikkaa, tässä tilassa saattaa aiheutua myös jonkin verran kuvan vääristymistä.

Nollan ulkoasu

Tämä asetus määrittää, tulostetaanko nolla vinoviivalla vai ilman.

FX-valikko

Kohde	Asetukset (oletus lihavoitu)
Fontti	Courier , Prestige, Roman, Sans serif, Script, Orator S, OCR A, OCR B
Tiheys	10 , 12, 15 cpi, Suhteutettu
Tihennetty	Pois , Päällä
Ylämarginaali	0,40 ... 0,50 ... 1,50 tuumaa 0,05 tuuman lisäyksin
Teksti	1... 66 ... 117 riviä
CG-taulukko	PcUSA , Italic, PcMultilin, PcPortugue, PcCanFrenc, PcNordic, PcTurkish2, Pclcelandic, PcE.Europe, BpBRASCI, BpAbicomp, Roman-8, PcEur858, ISO Latin1, 8859-15ISO
Maa	USA , Ranska, Saksa, UK, Tanska, Ruotsi, Italia, Espanja1, Japani, Norja, Tanska2, Espanja2, Latin. Amerikka
Automaat.CR	Päällä , Pois
Automaat. LF	Pois , Päällä
Kuva	Tumma , Vaalea, Juovakoodi
Nollan ulkoasu	0 (tai nollamerkki vinoviivalla)

Fontti

Valitaan fontti.

Tiheys

Tämä asetus valitsee fontin tiheyden (merkkiväli vaakasuunnassa) kiinteälle tiheydelle, mitattuna yksikössä cpi (merkkiä tuumalla). Voidaan valita myös suhteutettu merkkiväli.

Tihennetty

Tämä valinta kytkee tihennetyn tulostuksen päälle ja pois.

Ylämarginaali

Tällä valinnalla asetetaan välimatka sivun yläreunasta ensimmäisen tulostettavaan riviin. Välimatka ilmaistaan tuumissa. Mitä pienempi arvo on, sitä lähempänä tulostettava rivi on sivun yläreunaa.

Teksti

Tällä valinnalla asetetaan sivun pituus riveinä. Yhden rivin oletetaan olevan 1 pica (1/6 tuumaa) tässä asetuksessa. Jos muutat Suunta-, Sivun koko- tai Ylämarginaali-asetuksia, sivun pituusasetus palautuu automaattisesti oletukseen kullekin paperikoolle.

CG-taulukko

Käytä merkkigeneraattori (CG) -taulukkovaihtoehtoa grafiikkamerkkitaulukon tai kursiivitaulukon valintaan. Grafiikkataulukossa on grafiikkamerkkejä rivien, kulmien, varjostettujen alueiden, kansainvälisten kirjainten, kreikkalaisten kirjainten ja matemaattisten symbolien tulostusta varten. Jos valitset *Italic*, merkkitaulukon ylempi puoli on määritetty kursivoituille merkeille.

Maa

Käytä tätä valintaa, kun haluat valita yhden kolmestatoista kansainvälisestä merkkivalikoimasta. Katso kunkin maan merkkivalikoiman merkinäytteitä *Fonttiopas*-ohjekirjasta.

Automaat.CR

Tämä asetus määrittää, suorittaako tulostin rivinalkuunpalautus/rivinvaihto (CR-LF) -toiminnon, kun tulostuspaikka menee oikean marginaalin yli. Jos valitset *Off* (Pois), tulostin ei tulosta merkkejä oikean marginaalin yli eikä suorita rivinvaihtoa, ennen kuin se saa rivinalkuunpalautusmerkin. Useimmat sovellukset suorittavat tämän toiminnon automaattisesti.

Automaat.LF

Jos valitaan *Off* (Pois), tulostin ei lähetä automaattista rivinvaihto (LF) -komentoa rivinalkuunpalautuksella (CR). Jos valitaan *On* (Päällä), rivinvaihtokomento lähetetään jokaisen rivinalkuunpalautuksen yhteydessä. Valitse *On* (Päällä), jos tekstirivit menevät päällekkäin.

Kuva

Tulostin pystyy emuloimaan grafiikkatiheyksiä, jotka on asetettu tulostimen komennoilla. Jos valitaan *Dark* (Tumma), kuvan tiheys on suuri ja jos valitaan *Light* (Vaalea), kuvan tiheys on alhainen.

Jos valitaan BarCode (Juovakoodi), tulostin muuntaa kuvat viivakoodeiksi täyttämällä automaattisesti mahdolliset pystysuunnassa olevat aukot pisteiden välillä. Näin syntyy jatkuvia pystyviivoja, jotka voidaan lukea viivakoodilukijalla. Tässä tilassa tulostettavan kuvan koko pienenee. Kun tulostetaan bittikuvien grafiikkaa, tässä tilassa saattaa aiheutua myös jonkin verran kuvan vääristymistä.

Nollan ulkoasu

Tämä asetus määrittää, tulostetaanko nolla vinoviivalla vai ilman.

I239X-valikko

I239X-valikko emuloi IBM® 2390/2391 Plus -komentoja.

Nämä asetukset ovat käytössä vain, kun tulostin on I239X-tilassa.

Kohde	Asetukset (oletus lihavoitu)
Fontti	Courier , Prestige, Gothic, Orator, Script, Presentor, Sans serif
Tiheys	10 , 12, 15, 17, 20, 24 cpi, Suhteutettu
Koodisivu	437 , 850, 858, 860, 863, 865
Ylämarginaali	0.30 ... 0,40 ... 1,50 tuumaa 0,05 tuuman lisäyksin
Teksti	1 ... 67 ... 117 riviä
Automaat.CR	Pois , Päällä
Automaat. LF	Pois , Päällä
Muu grafiikka	Pois , Päällä
Kuva	Dark (Tumma) , Vaalea
Nollan ulkoasu	0 (tai nollamerkki vinoviivalla)
Kirjasinlajit	1, 2

Fontti

Valitaan fontti.

Tiheys

Tämä asetus valitsee fontin tiheyden (merkkiväli vaakasuunnassa) kiinteälle tiheydelle, mitattuna yksikössä cpi (merkkiä tuumalla). Voidaan valita myös suhteutettu merkkiväli.

Koodisivu

Tällä asetuksella valitaan merkkitaulukot. Merkkitaulukot sisältävät eri kielissä käytetyt merkit ja symbolit. Tulostin tulostaa tekstiä valitun merkkitaulukon mukaisesti.

Ylämarginaali

Tällä valinnalla asetetaan välimatka sivun yläreunasta ensimmäisen tulostettavaan riviin. Välimatka ilmaistaan tuumissa. Mitä pienempi arvo on, sitä lähempänä tulostettava rivi on sivun yläreunaa.

Teksti

Tällä valinnalla asetetaan sivun pituus riveinä. Yhden rivin oletetaan olevan 1 pica (1/6 tuumaa) tässä asetuksessa. Jos muutat Suunta-, Sivun koko- tai Ylämarginaali-asetuksia, sivun pituusasetus palautuu automaattisesti oletukseen kullekin paperikoolle.

Automaat. CR

Tämä asetus määrittää, suorittaako tulostin rivinalkuunpalautus/rivinvaihto (CR-LF) -toiminnon, kun tulostuspaikka menee oikean marginaalin yli. Jos tämä valinta ei ole päällä, tulostin ei tulosta merkkejä oikean marginaalin yli eikä suorita rivinvaihtoa, ennen kuin se saa rivinalkuunpalautusmerkin. Useimmat sovellukset suorittavat tämän toiminnon automaattisesti.

Automaat. LF

Jos valitaan **Off** (Pois), tulostin ei lähetä automaattista rivinvaihto (LF) -komentoa rivinalkuunpalautuksella (CR). Jos valitaan **On** (Päällä), rivinvaihtokomento lähetetään jokaisen rivinalkuunpalautuksen yhteydessä. Valitse **On** (Päällä), jos tekstirivit menevät päällekkäin.

Muu graf.

Tämä asetus kytkee valinnaisen grafiikkatoiminnon päälle ja pois päältä.

Kuva

Tulostin pystyy emuloimaan grafiikkatiheyksiä, jotka on asetettu tulostimen komennoilla. Jos valitaan **Dark** (Tumma), kuvan tiheys on suuri ja jos valitaan **Light** (Vaalea), kuvan tiheys on alhainen.

Jos valitaan BarCode (Juovakoodi), tulostin muuntaa kuvat viivakoodeiksi täyttämällä automaattisesti mahdolliset pystysuunnassa olevat aukot pisteiden välillä. Näin syntyy jatkuvia pystyviivoja, jotka voidaan lukea viivakoodilukijalla. Tässä tilassa tulostettavan kuvan koko pienenee. Kun tulostetaan bittikuvien grafiikkaa, tässä tilassa saattaa aiheutua myös jonkin verran kuvan vääristymistä.

Nollan ulkoasu

Tämä asetus määrittää, tulostetaanko nolla vinoviivalla vai ilman.

Kirjasinlajit

Tällä asetuksella valitaan merkkitaulukko 1 tai 2.

Salasanan määrittäminen -valikko

Kohde	Asetukset (oletus lihavoitu)
Salasanan määrittäminen*	-
Rajoitus	Ei , Liitäntä, Konfigurointi, Kaikki

*Oletussalasanana on tyhjä. Salasanalle voi antaa korkeintaan 20 merkkiä.

Salasanan määrittäminen

Tällä asetuksella vaihdetaan salasana. Anna ensin vanha salasana ja sitten uusi salasana kaksi kertaa.

Kirjoita salasana painamalla ▼ **Alas**- tai ▲ **Ylös**-painiketta ja valitse merkki. Määritä merkki painamalla ► **Oikealla**-painiketta. Kun kaikki merkit on määritetty, paina **OK**-painiketta.

Rajoitus

Tämä asetus muuttaa rajoitusalueen. Kun valitaan Interface (Liitäntä), salasana tarvitaan USB- ja Verkko-valikoiden asetusten muuttamiseen. Kun valitaan Konfigurointi, salasana tarvitaan, kun halutaan syöttää Pikatulostustyö tai Luottamuksellinen työ tai kun muutetaan kaikkien valikoiden asetuksia. Kun valitaan Kaikki, salasana tarvitaan, kun halutaan syöttää Pikatulostustyö tai Luottamuksellinen työ tai kun muutetaan kaikkien valikoiden asetuksia ja suoritetaan niissä toimintoja. Ennen asetuksen muuttamista on annettava salasana, joka on määritetty Salasanan määrittäminen -asetuksessa.

Tuki-valikko

Siirry Tukitilaan painamalla ▼ **Alas**-painiketta samalla kun kytket tulostimen päälle. Näin Tuki-valikko ja Tulost. säätöval. tulevat esiin.



Muistutus:

- Valitse alla olevat kohteet vain Tuki-valikko-valikosta. Älä valitse mitään kohteita Tulost. säätöval. -valikosta.
- Kun CompactFlash-muistia formatoidaan tai poistetaan siitä tietoja, irrota liitäntäkaapelit äläkä tulosta tiedostoja.

Format CompactFlash (Formatoi CompactFlash)

Formatoi tulostimen CompactFlash-muistin, jos se on asennettu.

Format PS3 CompactFlash (Formatoi PS3 CompactFlash)

Formatoi CompactFlash -alueen, johon PostScript-tiedot on tallennettu, jos CompactFlash-muisti on asennettu.

Delete All CompactFlash Data (Poista kaikki CompactFlash-muistin tiedot)

Poistaa kaikki CompactFlash-muistin tiedot, jos CompactFlash-muisti on asennettu.

Kirjanmerkkivalikko




Kirjanmerkkivalikko saadaan esiin painamalla **OK**-painiketta, kun LCD-paneelissa on **Ready** (Valmis) tai **Sleep** (Valmiustila).

Kirjanmerkillä varustetut kohteet luetellaan kirjanmerkkivalikossa, ja niistä voidaan valita yksi. Seuraavat valikot on varustettu kirjanmerkein oletusarvoisesti.

- Nollaus-valikko
- MP AL.KOKOF
- Järjestelmätiedot

Katso lisätietoja kohdasta “Valikoiden rekisteröinti kirjanmerkkeinä” sivulla 68 valikoiden rekisteröimisestä kirjanmerkeillä.

Tila- ja virheilmoitukset

Tässä osassa on luettelo LAC-paneelissa näytetyistä virheilmoituksista, lyhyt kuvaus kustakin viestistä ja ehdotus kyseisen ongelman korjaamiseen. Huomaa, ettei jokainen LCD-paneelin viesti tarkoita ongelmaa. Kun -merkki näytetään varoitusviestin oikealla puolella, on tapahtunut useampia varoituksia. Kaikkien tapahtuneiden varoitusten kuittaamiseksi paina  **Alas**-painiketta ja näytä Tila-valikko ja paina sitten  **Oikealla**-painiketta. LCD-paneelissa näytetään myös tarvikkeiden jäljellä oleva käyttöikä ja käytössä olevat paperikoot.


Kirjanmerkki epäonnistui

Valittua valikkoa ei pysty rekisteröimään kirjanmerkiksi. Joitakin valikkoja ei voi rekisteröidä kirjanmerkeiksi.


Kirjanmerkki rekisteröity

Valittu valikko on rekisteröity kirjanmerkiksi.

Peruuta kaikki työt

Tulostin peruuttaa kaikki muistissaan olevat tulostustyöt, mukaan lukien ne työt, joita se juuri vastaanottaa tai tulostaa. Tämä viesti tulee esiin, kun  **Peruuta työ** -painiketta painetaan yli 2 sekuntia.

Peruuta tulostustyö

Tulostin peruuttaa nykyisen tulostustyön. Tämä viesti tulee esiin, kun  **Peruuta työ** -painiketta painetaan ja vapautetaan 2 sekunnin kuluessa.

Peruuta tulostustyö (isännästä)


Tulostustyö peruutetaan tulostinohjaimella.

Ei voi tulostaa

Tulostustiedot poistetaan, koska ne ovat väärin.

Varmista, että käytetään asianmukaista paperikokoa ja tulostinohjainta.

Ei voi tulostaa kaksipuol.

Tulostimessa on ilmennyt ongelma kaksipuolisen tulostuksen aikana. Varmista, että käytät kaksipuoliseen tulostukseen oikeantyyppistä ja -kokoista paperia. Ongelma voi johtua myös käytetyn paperilähteen vääristä asetuksista. Tulostustyön loppu tulostetaan vain yhdelle puolelle paperia painamalla **Aloitus/lopetus**-painiketta. Peruuta tulostustyö painamalla  **Peruuta työ** -painiketta.

Ei voi käytt. kirjanmerkk.

Rekisteröityä valikkoa ei voi käyttää muuttamalla asetuksia sen jälkeen, kun se on rekisteröity kirjanmerkkiin, koska valikko on otettu pois käytöstä.

CF TARKISTUS

Tulostin tarkistaa CompactFlash-muistia.

TARK. DUPLEX P-KOKO

Tulostimeen ladattu paperikoko ei sovi valinnaiseen duplex-yksikköön. Aseta oikean kokoista paperia ja jatka tulostusta painamalla **Aloitus/lopetus**-painiketta.

Tarkista paperikoko

Paperikokoasetus poikkeaa tulostimeen ladatun paperin koosta. Tarkista, onko oikeankokoista paperia ladattu määritettyyn paperilähteeseen.

Korjaa tämä virhe valitsemalla *Varoituksen poisto* ohjauspaneelin *Reset Menu* (Nollaus-valikosta). Katso ohjeita kohdasta "Ohjauspaneelin valikoiden käyttäminen" sivulla 67.

Tarkista paperityyppi

Tulostimeen ladattu paperi ei vastaa tulostinohjaimen paperityypin asetusta. Tulostukseen käytetään vain paperikokoasetusta vastaavaa paperia.

Korjaa tämä virhe valitsemalla *Varoituksen poisto* ohjauspaneelin *Reset Menu* (Nollaus-valikosta). Katso ohjeita kohdasta "Ohjauspaneelin valikoiden käyttäminen" sivulla 67.

TARKISTA PAPERIALUSTA

Tulosteet tulostuvat tulostuspuoli alas -alustalle, koska pinoaja ei tue paperikokoja tai -tyyppejä.

Ei lajittelua

Tulostaminen määrittämällä kopiomäärä ei ole enää mahdollista, koska muisti (RAM) ei riitä. Jos tämä virhe tapahtuu, tulosta kopio kerrallaan.

Korjaa tämä virhe valitsemalla *Varoituksen poisto* ohjauspaneelin *Reset Menu* (Nollaus-valikosta). Katso ohjeita kohdasta “Ohjauspaneelin valikoiden käyttäminen” sivulla 67.

CompactFlash-muistin virhe

Tulostin ei tue asennettua CompactFlash-muistia tai valitsit *Ei*, kun ohjauspaneelissa oli *Format Required* (Tarvitaan formatointi). Tämä virhe ilmestyy myös, kun asennetun CompactFlash-muistin koko on alle 4 Gt. Sammuta tulostin ja irrota CompactFlash-muisti. Jos ohjauspaneelissa on *Format Required* (Tarvitaan formatointi), valitse *Yes* (Kyllä).

CompactFlash-muisti täynnä

Valinnainen CompactFlash-muisti on täynnä eikä siihen voi tallentaa tietoja. Poista tarpeettomat tiedot CompactFlash-muistista.

Korjaa tämä virhe valitsemalla *Varoituksen poisto* ohjauspaneelin *Reset Menu* (Nollaus-valikosta). Katso lisätietoja ohjauspaneelin valikoiden käytöstä kohdasta “Ohjauspaneelin valikoiden käyttäminen” sivulla 67.

Jäähtyy

Tulostin jäähtyy.

Ajan korjaaminen aika-asetuksen avulla


Nykyinen aika-asetus on nollattu, koska virtajohtoa ei kytketty pitkään aikaan. Kun haluat korjata tämän virheen, valitse *Time Settings* (Aika-asetus) *Clock Menu* (Kellovalikko) -valikosta ja määritä nykyinen päivämäärä ja kellonaika.

DM-VIRHE yyy

Duplex-yksikkö on erillään tulostimesta.

Duplex-muisti yliv.

Muisti ei riitä kaksipuoliseen tulostukseen. Tulostin tulostaa vain paperin etupuolen ja poistaa paperin. Noudata alla olevia ohjeita tämän virheen korjaamiseksi.

Jos valitaan *Pois Autom.jatk* -asetukseksi ohjauspaneelin *Asetus*-valikosta, tulosta seuraavan arkin takapuolelle painamalla **Aloitus/lopetus**-painiketta tai peruuta tulostustyö painamalla  **Peruuta työ**-painiketta.

Jos valitaan `Päällä Autom. Jatk`-asetukseksi ohjauspaneelin `Asetus`-valikosta, tulostus jatkuu automaattisesti tietyn ajan jälkeen.

TEKSTI ALAS TÄYSI

Tulostuspuoli alas -alustaan ei mahdu tulostumaan enempää paperia. Poista tulostuneet paperit ja paina **Aloitus/lopetus**-painiketta. Tulostus jatkuu.

Kasetti2:n syöttötela vaihdettava pian, Kasetti3:n syöttötela vaihdettava pian, Kasetti4:n syöttötela vaihdettava pian

Tämä viesti tarkoittaa, että kasetin 2, 3 tai 4 syöttötela on lähellä käyttöikänsä loppua. Voit jatkaa tulostusta, kunnes viesti `Vaihda kasetti2:n syöttötela`, `Vaihda kasetti3:n syöttötela` tai `Vaihda kasetti4:n syöttötela` tulee esiin.

Tyhjennä tämä varoitusviesti ja jatka tulostamista valitsemalla `Poista kaikki varoi` ohjauspaneelin `Reset Menu` (Nollaus-valikosta). Katso lisätietoja ohjauspaneelin valikoiden käytöstä kohdasta "Ohjauspaneelin valikoiden käyttäminen" sivulla 67.

Lomaketied. perut.

Lomaketasotietoja ei voi tallentaa tulostimen valinnaiseen CompactFlash-muistiin. Joko CompactFlash-muistia ei ole asennettu oikein tai lomaketasotietojen maksimimäärä on saavutettu. Vahvista, että valinnainen CompactFlash-muisti on asennettu oikein tai poista kaikki lomaketasotiedostot, joita et enää tarvitse, ja yritä tallentaa uusi tasotieto uudelleen.

Korjaa tämä virhe valitsemalla `Varoituksen poisto` ohjauspaneelin `Reset Menu` (Nollaus-valikosta). Katso lisätietoja ohjauspaneelin valikoiden käytöstä kohdasta "Ohjauspaneelin valikoiden käyttäminen" sivulla 67.

Lomakkeen syöttö

Tulostin poistaa paperin käyttäjän pyynnöstä. Tämä viesti tulee näkyviin, kun **Aloitus/lopetus**-painiketta painetaan kerran tulostimen asettamiseksi offline-tilaan ja kun **Aloitus/lopetus**-painiketta pidetään painettuna yli kaksi sekuntia lomakkeen syöttökomennon välttämiseksi.

Format.virhe/ ROM A

On asetettu formatoimaton ROM-moduuli.

Kun haluat korjata tämän virheen, paina joko **Aloitus/lopetus**-painiketta tai sammuta tulostin ja poista ROM-moduuli ja asenna se sitten uudelleen. Jos virhe ei korjaudu, ota yhteys jälleenmyyjään.

Tarvitaan formatointi

Asennettu CompactFlash-muisti on formatoitava, jotta sitä voi käyttää tulostimen kanssa.

Formatoi muisti valitsemalla **Kyllä** tai peruuta formatointi valitsemalla **Ei**. Jos valitset **Ei**, näyttöön tulee CompactFlash-muistin virhe, eikä muistia voi käyttää tälle tulostimelle. Sammuta tässä tapauksessa tulostin ja irrota CompactFlash-muisti.

Formatointi CF

CompactFlash-muistia formatoidaan.

Lämpöyksikkö vaihdettava pian

Tämä viesti tarkoittaa, että kiinnitinyksikkö on lähellä käyttöikänsä loppua. Voit jatkaa tulostamista, kunnes **Vaihda lämpöyksikkö** -viesti tulee esiin.

Tyhjennä tämä varoitusviesti ja jatka tulostamista valitsemalla **Poista kaikki varoi** ohjauspaneelin **Reset Menu** (Nollaus-valikosta). Katso lisätietoja ohjauspaneelin valikoiden käytöstä kohdasta "Ohjauspaneelin valikoiden käyttäminen" sivulla 67.

Kuva optimi

Muisti ei riitä sivun tulostamiseen käyttämällä määritettyä tulostuslaatua. Tulostin heikentää tulostuslaatua automaattisesti, jotta tulostusta voidaan jatkaa. Jos tulosteen laatu ei ole tarpeeksi hyvä, kokeile poistaa sivulta kuvia tai vähentää fontteja ja pienentää niiden kokoa.

Korjaa tämä virhe valitsemalla **Varoituksen poisto** ohjauspaneelin **Reset Menu** (Nollaus-valikosta). Katso ohjeita kohdasta "Ohjauspaneelin valikoiden käyttäminen" sivulla 67.

Tulostimen muistia pitää ehkä lisätä, jotta asiakirjan tulostuslaatu olisi toivomusten mukaista. Lisätietoja muistin lisäämisestä on kohdassa "Muistimoduuli" sivulla 137.

ASETA VÄRIKASETTI

Tulostimeen ei ole asennettu värikasettia.

Asenna värikasetti. Katso "Kulutustarvikkeiden vaihtaminen" sivulla 152.

Epäkelpo AUX I/F ko.

Tämä viesti tarkoittaa, ettei tulostin saa yhteyttä asennettuun valinnaiseen liitännäkorttiin. Sammuta tulostimen virta, poista kortti ja asenna se sitten uudelleen.

Epäkelpo tieto

Tulostinohjaimen taustatiedosto on poistettu tulostuksen aikana tai tiedot ovat epätavallisia. Korjaa tämä virhe painamalla **Aloitus/lopetus**-painiketta.

Epäkelpo N/W-moduuli

Verkko-ohjelmaa ei ole tai verkko-ohjelmaa ei voi käyttää tulostimen kanssa. Ota yhteys pätevään huoltoteknikkoon.

Epäkelpo PS3

ROM-moduulissa on virheitä. Sammuta tulostin ja ota yhteyttä jälleenmyyjään.

Epäkelpo ROM A

Tulostin ei voi lukea asennettua valinnaista ROM-moduulia. Sammuta tulostin ja poista sitten ROM-moduuli.

Tukos-pap. kokovirhe

Paperitukos tapahtuu, koska asetetun paperin koko poikkeaa määritetystä paperikoosta. Poista juuttunut paperi. Ohjeet juuttuneen paperin poistamiseen ovat kohdassa "Paperitukoksen selvittäminen" sivulla 161.

Huoltoyksikkö vaihdettava pian


Tämä viesti tarkoittaa, että huoltoyksikkö on lähellä käyttöikänsä loppua. Voit jatkaa tulostamista, kunnes `Vaihda huoltoyksikkö` -viesti tulee esiin.

Tyhjennä tämä varoitusviesti ja jatka tulostamista valitsemalla `Poista kaikki varoi` ohjauspaneelin `Reset Menu` (Nollaus-valikosta). Katso lisätietoja ohjauspaneelin valikoiden käytöstä kohdasta "Ohjauspaneelin valikoiden käyttäminen" sivulla 67.

Käsinsyöttö ssss

Nykyiselle työlle on määritetty käsinsyöttötila. Varmista, että on ladattu paperikoko `ssss` ja paina sitten **Aloitus/lopetus**-painiketta.

Muistin ylivuoto

Tulostimen muisti ei riitä nykyisen tehtävän suorittamiseen. Voit jatkaa tulostamista painamalla ohjauspaneelin **Aloitus/lopetus** -painiketta tai peruuttaa tulostustyön painamalla työn peruutuspainiketta  **Peruuta työ**.

Muisti ei riitä

Tulostimen muisti ei riitä nykyisen tulostustyön suorittamiseen.

Korjaa tämä virheilmoitus valitsemalla **Varoituksen poisto** ohjauspaneelin **Reset Menu** (Nollaus-valikosta). Katso ohjeita kohdasta "Ohjauspaneelin valikoiden käyttäminen" sivulla 67.

Jos haluat estää tämän ongelman toistumisen, lisää tulostimeen muistia kohdassa "Muistimoduulit" sivulla 245 kerrotulla tavalla tai vähennä tulostettavan kuvan tarkkuutta.

Ei alkup.värikas.

Tulostimeen asennettu värikasetti ei ole alkuperäinen Epson-tuote. Suosittelemme alkuperäisen värikasetin asentamista. Ohjauspaneelissa näytetyn värikasetin tuloste ja jäljellä olevat käyttöikä saattaa poiketa vastaavista tiedoista käytettäessä alkuperäisiä Epson-värikasetteja. Epson ei vastaa vahingoista tai ongelmista, jotka johtuvat sellaisten kulutustarvikkeiden käytöstä, joita Epson ei ole valmistanut tai hyväksynyt.

Asenna alkuperäinen Epson-tuote tai poista varoitus painamalla **Poista kaikki varoi** ohjauspaneelin **Reset Menu** (Nollaus-valikosta). Värikasetin vaihtamisohteet ovat kohdassa "Kulutustarvikkeiden vaihtaminen" sivulla 152.

Offline

Tulostin ei ole tulostusvalmis. Paina **Aloitus/lopetus**-painiketta.

Open (www Open)

Määritelty kansi (www) ei ole kunnolla kiinni. Avaa kansi ja sulje se sitten uudelleen.

Optional RAM Error

Valinnainen muistimoduuli on vahingoittunut tai väärä. Vaihda se uuteen.

Paperinsyöttöhäiriö WWWW

 osoittaa paperitukoksen paikan.  osoittaa vian sijainnin.


Jos paperitukos esiintyy kahdessa tai useammassa paikassa samanaikaisesti, näytössä on kaikki tukosten esiintymispaikat.

Sijainti	Kuvaus
Paperitukos A	Paperitukos on kannessa A. Katso ohjeet tämän paperitukoksen korjaamiseksi kohdasta "Paperitukos A (kansi A)" sivulla 162.
Paperitukos B A	Paperitukos on tulostelokeron paperiradan kannessa (A- tai B -kansi) tai kiinnitysyksikössä. Katso ohjeet tämän paperitukoksen korjaamiseksi kohdasta "Paperitukos B A (kansi B tai A)" sivulla 166.
Paperitukos MP A	Paperitukos on monitoimialustassa. Katso ohjeet tämän paperitukoksen korjaamiseksi kohdasta "Paperitukos MP A (monitoimialusta ja kansi A)" sivulla 173.
Paperitukos C1 A Paperitukos C2 A Paperitukos C3 A Paperitukos C4 A	Paperitukos on osoitetussa lokerossa. Katso ohjeet tämän paperitukoksen korjaamiseksi kohdasta "Paperitukos C1 A, Paperitukos C2 A, Paperitukos C3 A, Paperitukos C4 A (kaikki arkinsyöttölokerot ja kansi A)" sivulla 177.
Paperitukos DM	Paperitukos on valinnaisen duplex-yksikön paperiradassa tai kannessa (duplex-yksikön kansi). Katso ohjeet tämän paperitukoksen korjaamiseksi kohdasta "Paperitukos DM (duplex-yksikön kansi)" sivulla 187.
Paperitukos STK	Paperitukos on valinnaisen pinoajan paperiradassa tai kannessa (pinoajan kansi). Katso ohjeet tämän paperitukoksen korjaamiseksi kohdasta "Paperitukos STK (pinoaja)" sivulla 188.

Paperi loppu tttt sssss

Määritetyssä paperilähteessä (t t t t) ei ole paperia. Aseta paperilähteeseen oikean kokoista paperia (s s s s s).

Pap.asetus tttt sssss

Määritetyn paperilähteen (t t t t) paperi ei vastaa tarvittavaa paperikokoa (s s s s s). Vaihda paperi oikeankokoiseen paperiin ja jatka tulostusta painamalla **Aloitus/lopetus**-painiketta tai peruuta tulostustyö painamalla  **Peruuta työ** -painiketta.

Jos painat **Aloitus/lopetus**-painiketta vaihtamatta paperia, tulostin tulostaa asetetulle paperille, vaikka se ei vastaa vaadittua kokoa.

Salasana vaihdettu

Salasana on vaihdettu onnistuneesti.

Tulostuksen ylivuoto

Tulostimen moottorin nopeus ei riittänyt tulostustietojen käsittelemiseen, koska nykyinen sivu on liian monimutkainen. Voit jatkaa tulostamista painamalla **Aloitus/lopetus**-painiketta tai peruuta työ painamalla **Peruuta työ** -painiketta. Jos tämä viesti tulee esiin uudelleen, valitse **Päällä Sivun suojaus** -asetukseksi ohjauspaneelin **Asetus**-valikosta tai valitse **Sivuvirheen esto** tulostinohjaimesta.

Jos saat tämän viestin toistuvasti tiettyä sivua tulostettaessa, yritä tehdä sivusta yksinkertaisempi rajoittamalla grafiikan määrää tai pienentämällä fonttien lukumäärää ja kokoa.

Suosittelemme, että asetat **Sivun suojaus** -asetukseksi **Päällä** ja kasvatat tulostimen muistia tämän virheen välttämiseksi. Katso lisätietoja kohdista "Asetusvalikko" sivulla 76 ja "Muistimoduuli" sivulla 137.

PS3 CompactFlash-muisti täynnä

Valinnainen CompactFlash-muistin muistitila, joka on kohdennettu PostScript 3 -komentojen kirjoittamiseen, on täynnä.

Korjaa tämä virhe valitsemalla **Varoituksen poisto** ohjauspaneelin **Reset Menu** (Nollaus-valikosta). Katso lisätietoja ohjauspaneelin valikoiden käytöstä kohdasta "Ohjauspaneelin valikoiden käyttäminen" sivulla 67.

RAM CHECK

Tulostin tarkistaa RAM-muistia.

Valmis

Tulostin on valmis tulostamaan ja vastaanottamaan tietoa.

Vaihda kasetti2:n syöttötela, Vaihda kasetti3:n syöttötela, Vaihda kasetti4:n syöttötela

Kasetin 2, 3 tai 4 syöttötelan käyttöikä on lopussa ja se täytyy vaihtaa. Jos virhe esiintyy, ota yhteys jälleenmyyjään.

Vaihda lämpöyksikkö

Kiinnitinyksikön käyttöikä on lopussa ja se täytyy vaihtaa. Jos virhe esiintyy, ota yhteys jälleenmyyjään.

Vaihda huoltoyksikkö

Huoltoyksikön käyttöikä on lopussa ja se täytyy vaihtaa. Jos virhe esiintyy, ota yhteys jälleenmyyjään.

Vaihda värikkas.

Värikasetin käyttöikä on lopussa ja se täytyy vaihtaa. Katso ohjeita kohdasta “Kulutustarvikkeiden vaihtaminen” sivulla 152.

Vaihda siirtoyksikkö

Siirtoyksikön käyttöikä on lopussa ja se täytyy vaihtaa. Jos virhe esiintyy, ota yhteys jälleenmyyjään.

Työvaraus peruutettu

Tulostin ei pysty tallentamaan tulostustyön tietoja käyttämällä Työvaraus-toimintoa. Tulostimen muistiin tallennettavien tulostustöiden maksimimäärä on saavutettu tai muistissa ei ole uuden työn tallentamiseen tarvittavaa muistimäärää. Poista aiemmin tallennettu työ uuden työn tallentamiseksi. Jos tallennettuna on luottamuksellisia töitä, myös niiden tulostaminen vapauttaa lisää muistia.

Voit myös kasvattaa käytössä olevaa muistitilaa muuttamalla RAM-levy-asetuksenksi Normaali tai Maks. Lisätietoja on kohdassa “Asetusvalikko” sivulla 76.

Korjaa tämä virhe valitsemalla Varoituksen poisto ohjauspaneelin Reset Menu (Nollaus-valikosta). Katso lisätietoja ohjauspaneelin valikoiden käytöstä kohdasta “Ohjauspaneelin valikoiden käyttäminen” sivulla 67.

Nollaus

Tulostimen käyttämä liitântä on alustettu ja puskurimuisti on tyhjennetty. Muut liitännät ovat kuitenkin edelleen aktiivisia, sekä niiden asetukset ja tiedot ovat voimassa.

Nollaa kaikki

Kaikki tulostimen käyttämät liitännät on alustettu ja puskurimuisti on tyhjennetty. Tulostin käynnistyy uudelleen automaattisesti.

Nollaa tallet.varten

Ohjauspaneelin valikkoasetus muutettiin tulostimen tulostaessa. Poista tämä viesti painamalla **Aloitus/lopetus**-painiketta. Tämä asetus tulee voimaan, kun tulostus on päättynyt. Voit vaihtoehtoisesti korjata tämän viestin suorittamalla Nollaus- tai Nollaa kaikki -toiminnon ohjauspaneelistä. Kaikki tulostustiedot kuitenkin poistetaan.

ROM CHECK

Tulostin tarkistaa ROM-muistia.

ITSETESTI

Tulostin suorittaa toimintatestiä ja alustustoimenpiteitä.

Service Req Cffff/Service Req Exxx

On havaittu virhe ohjaimessa ja tulostusmoottorissa. Katkaise tulostimesta virta. Odota vähintään 5 sekuntia ja käynnistä tulostin sitten uudelleen. Jos virheilmoitus esiintyy uudelleen, kirjoita LCD-paneelissa annettu virhenumero muistiin (Cffff/Exxx), sammuta tulostimen virta, irrota virtajohto ja ota sitten yhteys pätevään huoltoedustajaan.

ASETA MP-ALUSTA

Monitoimialusta on asennettu väärin. Vedä monitoimialusta ulos ja työnnä uudelleen sisään.

Valmiustila

Tulostin on tällä hetkellä virransäästötilassa. Tämä tila peruutetaan, kun tulostin vastaanottaa tietoja.

Pinoaja täynnä

Pinoajan tulostuslokero on täynnä. Poista tulostuneet paperit ja paina **Aloitus/lopetus**-painiketta. Tulostus jatkuu.

Värikasettivilhe

Värikaseteissa on tapahtunut luku-/kirjoitusvirhe. Poista värikasetti ja aseta se uudelleen. Jos virhe ei korjaudu, vaihda värikasetti.

Katso värikasetin asennusohjeet kohdasta "Kulutustarvikkeiden vaihtaminen" sivulla 152.

VÄRIJ. VÄHISSÄ


Tämä viesti tarkoittaa, että värikasetti on lähellä käyttöikänsä loppua. Valmistele uusi värikasetti.

Siirtoyksikkö kulunut

Tämä viesti tarkoittaa, että siirtoyksikkö on lähellä käyttöikänsä loppua. Voit jatkaa tulostamista, kunnes Vaihda siirtoyksikkö -viesti tulee esiin. Voit jatkaa tulostamista, kunnes Vaihda siirtoyksikkö -viesti tulee esiin.

Käännä paperinMP-alusta

Monitoimialustaan asetetun paperin suunta ei vastaa tarvittavaa paperikokoa.

Siirrä lokeron paperikoon kytkin oikeaan asentoon ja/tai muutaMP AL .KOKOF-asetusta. Aseta paperi sitten tarvittaessa asianmukaisessa suunnassa. Voit jatkaa tulostamista painamalla **Aloitus/lopetus**-painiketta tai peruuta työ painamalla  **Peruuta työ** -painiketta.

Kasetti 1 käännä paperi/ Kasetti 2 käännä paperi/ Kasetti 3 käännä paperi/ Kasetti 4 käännä paperi

Määritetyn paperilähteen asetetun paperin suunta ei vastaa tarvittavaa paperikokoa. Käännä paperin suunta.

Virhe ei poistu

Tulostin ei pysty tyhjentämään virheilmoitusta, koska virhetila on edelleen voimassa. Yritä korjata ongelma uudelleen.

Lämpenee

Tulostimen kiinnitinyksikkö lämpenee tulostamista varten.

Kirj.virhe ROM A, Kirj.virhe ROM P

Tämä viesti varoittaa tulostimen sisäisestä virheestä. Nollaa tulostin. Jos virhe ei häviä, ota yhteys jälleenmyyjään.

Kirjoittaa ROM A, Kirjoittaa ROM P

Tämä viesti tarkoittaa, että korttipaikan ROM-moduuliin kirjoitetaan. Odota, kunnes tämä viesti katoaa.

Väärä salasana

Annetulla salasanalla ei ole tallennettu tulostustöitä.

Väärä väri

On asennettu sopimaton värikasetti. Asenna vain kohdassa "Kulutustarvikkeet" sivulla 27 mainittu värikasetti.

Värikasetin vaihtamisohjeet ovat kohdassa "Kulutustarvikkeiden vaihtaminen" sivulla 152.

Työvaraustietojen tulostaminen ja poistaminen

Tulostustyöt, jotka on tallennettu tulostimen muistiin käyttämällä Tulosta uudelleen-, Varmista työ- ja Tallennettu työ -valintoja, voidaan tulostaa ja poistaa käyttämällä ohjauspaneelin valikkoa Pikatulostusvalikko. Työt, jotka on tallennettu Luottamuksellinen työ -valinnalla, voidaan tulostaa valikosta Luottamuk.työt -valikko. Noudata tämän osan ohjeita.

Huomautus:

- ❑ Ohjauspaneelin RAM-levy-asetuksen pitää olla Normaali tai Maks, jotta työnvaraustoimintoa voidaan käyttää. Suosittelemme lisämuistin asentamista tämän toiminnon käyttämistä varten. Katso ohjeet tulostimen muistin lisäämisestä kohdasta "Muistimoduulin asentaminen" sivulla 137.
- ❑ Kun tulostimeen asennetaan CompactFlash-muisti, myös työnvaraustoiminto on käytössä. Huomaa, ettei RAM-levy ole käytössä, kun tulostimeen asennetaan CompactFlash-muisti.

Pikatulostus-valikon käyttäminen

Noudata alla olevia vaiheita Tulosta uudelleen- ja Varmista työ -toiminnon tietojen tulostamiseen ja poistamiseen.

1. Varmista, että LCD-paneelissa on Valmius tai Valmiustila, ja siirry sitten ohjauspaneelin valikoihin painamalla ► **Oikealla**-painiketta.
2. Paina toistuvasti ▼ **Alas**-painiketta, kunnes LCD-paneeliin tulee Pikatulostus-valikko, ja paina sitten ► **Oikealla**-painiketta.
3. Siirry haluttuun käyttäjänimeen painamalla ▼ **Alas**- tai ▲ **Ylös**-painikkeita, ja paina sitten ► **Oikealla**-painiketta.
4. Siirry haluttuun työnimeen painamalla ▼ **Alas**- tai ▲ **Ylös**-painikkeita, ja paina sitten ► **Oikealla**-painiketta.
5. Paina ► **Oikealla**-painiketta ja valitse sitten kopiomäärä käyttämällä ▼ **Alas**- ja ▲ **Ylös**-painikkeita.

Jos haluat poistaa tulostustyön tulostamatta yhtään kopiota, paina ▼ **Alas**-painiketta ja LCD-paneelissa näkyy Poista.

6. Paina ► **Oikealla**-painiketta ja käynnistä tulostus tai poista tiedot.

Luottamuksellinen työ -valikon käyttäminen

Noudata alla olevia vaiheita luottamuksellisten työtietojen tulostamiseen tai poistamiseen.

1. Varmista, että LCD-paneelissa on **Valmius** tai **Valmiustila**, ja siirry sitten ohjauspaneelin valikoihin painamalla ► **Oikealla**-painiketta.
2. Paina toistuvasti ▼ **Alas**-painiketta, kunnes LCD-paneeliin tulee esiin **Luottamuk .työt** -valikko ja paina sitten ► **Oikealla**-painiketta.
3. Siirry haluttuun käyttäjänimeen painamalla ▼ **Alas**- tai ▲ **Ylös**-painikkeita, ja paina sitten ► **Oikealla**-painiketta.
4. Anna nelinumeroinen salasanasasi.

Kirjoita salasana painamalla ▼ **Alas**- tai ▲ **Ylös**-painiketta ja valitse merkki. Määritä merkki painamalla ► **Oikealla**-painiketta. Kun kaikki merkit on määritelty, paina ► **Oikealla**-painiketta.

Huomautus:

*Jos annetulla salasanalla ei ole tallennettu tulostustöitä, LCD-paneeliin tulee lyhyesti viesti **Väärä salasana**, ja sitten tulostin poistuu ohjauspaneelin valikoista. Vahvasta salasanasta ja yritä uudelleen.*

5. Siirry haluttuun työnimeen painamalla ▼ **Alas**- tai ▲ **Ylös**-painikkeita, ja paina sitten ► **Oikealla**-painiketta.
6. Käytä ▼ **Alas**- tai ▲ **Ylös**-painiketta ja näytä **Tulosta**.

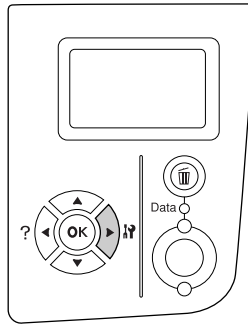
Jos haluat poistaa tulostustyön, paina ▼ **Alas**- tai ▲ **Ylös**-painiketta ja LCD-paneelissa näkyy **Poista**.

7. Paina ► **Oikealla**-painiketta ja käynnistä tulostus tai poista tiedot.

Määrittysten tila-arkin tulostaminen

1. Kytke tulostimeen virta. LCD-paneelissa on **Ready** (Valmis) tai **Sleep** (Valmiustila).

2. Paina ► **Oikealla**-painiketta kolme kertaa. Tulostin tulostaa määritysten tila-arkin.



3. Vahvista, että asennettujen lisävarusteiden tiedot ovat oikein. Jos lisävarusteet on asennettu oikein, ne näkyvät laitteistokokoonpanossa. Jos lisävarusteita ei ole lueteltu, yritä asentaa ne uudelleen.

Huomautus:



- Jos asennetut lisävarusteet eivät ole oikein määritysten tila-arkissa, varmista, että ne on kytketty kunnolla tulostimeen.
- Jos et saa tulostinta tulostamaan oikeaa määritysten tila-arkkia, ota yhteys jälleenmyyjään.
- Tulosta määritysten tila-arkki A4-kokoiselle paperille (vaaka).

Tulostuksen peruuttaminen

Voit peruuttaa tulostuksen tietokoneelta käyttäen tulostinohjainta.

Jos haluat peruuttaa tulostustyön ennen kuin se lähetetään tietokoneelta, katso kohtaa “Tulostuksen peruuttaminen” sivulla 204.

Peruuta työ -painikkeen käyttäminen

Tulostimen  **Peruuta työ**-painike on nopein ja helpoin tapa peruuttaa tulostus. Tämän painikkeen painaminen peruuttaa tämänhetkisen tulostustyön.  **Peruuta työ** -painikkeen painaminen yli kahden sekunnin ajan peruuttaa kaikki työt tulostimen muistista, mukaan lukien tällä hetkellä vastaanotettavat tai tulostettavat työt.

Nollaus-valikon käyttäminen

Nollaus-valinta ohjauspaneelin `Reset Menu` (Nollaus-valikossa) keskeyttää tulostamisen, tyhjentää aktiivisesta liitännästä vastaanotettavan tulostustyön ja korjaa virheet, jotka liitännässä ovat saattaneet tapahtua.

Noudata alla olevia vaiheita `Reset Menu` (Nollaus-valikon) käyttämiseksi.

1. Pääset ohjauspaneelin valikoihin painamalla ► **Oikealla**-painiketta.
2. Paina ▼ **Alas**-painiketta useita kertoja, kunnes LCD-paneeliin tulee esiin `Nollaus-valikko` ja paina sitten ► **Oikealla**-painiketta.
3. Paina ▼ **Alas**-painiketta useita kertoja, kunnes `Nollaus` tulee näyttöön.
4. Paina ► **Oikealla**-painiketta. Tulostus peruutetaan. Tulostin on valmis vastaanottamaan uuden tulostustyön.

Luku 4

Lisävarusteiden asentaminen

Valinnainen arkinsyöttölokero

Lisätietoja valinnaisen syöttölokeroon yhteydessä käytettävistä paperityypeistä ja -koista on kohdassa “Valinnainen arkinsyöttölokero” sivulla 38. Lisätietoja on kohdassa “Valinnainen arkinsyöttölokero” sivulla 244.

Käsittelyyn liittyvät varotoimet

Huomioi aina käsittelyyn liittyvät varotoimet ennen lisävarusteen asentamista.

Tulostin painaa noin 25 kg. Yhden henkilön ei pidä yrittää nostaa tai kantaa sitä. Tulostimen kantamiseen tarvitaan kaksi henkilöä. Tulostinta tulee nostaa alla olevan kuvan osoittamista kohdista.



Varoitus:

Jos tulostinta nostetaan väärin, se voi pudota ja aiheuttaa vammoja.

Valinnaisen syöttölokeroon asentaminen

1. Sammuta tulostimen virta ja irrota virtajohto sekä liitäntäkaapeli.



Muistutus:

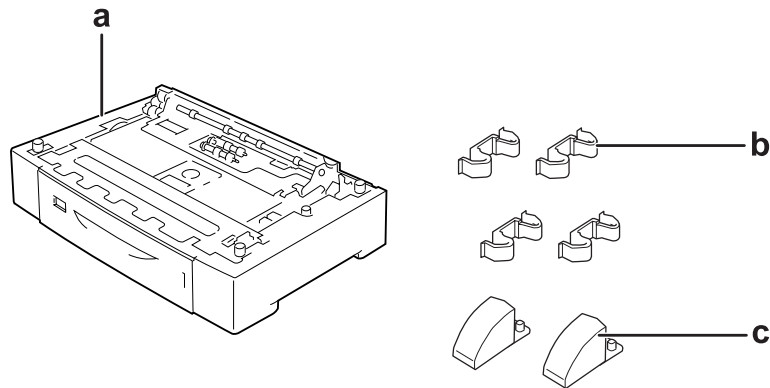
Varmista, että olet irrottanut virtajohdon tulostimesta sähköiskun välttämiseksi.

2. Poista valinnainen arkinsyöttölokero varovasti pakkauksestaan ja aseta se paikkaan, johon aiot asentaa tulostimen.

Huomautus:

Alla olevat ohjeet kuvaavat esimerkkinä kolmen valinnaisen arkinsyöttölokeron asentamista.

3. Tarkista toimitetut tavarat.

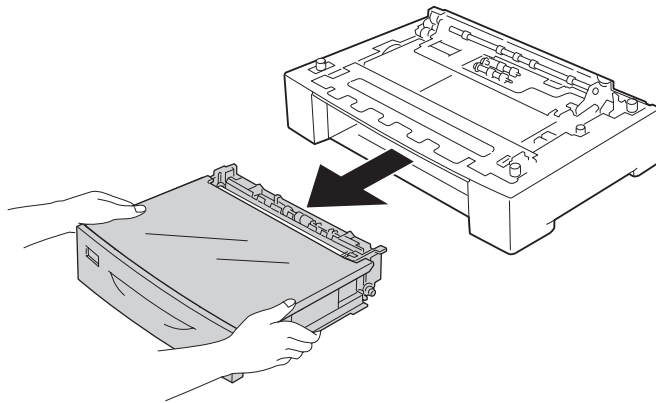


a. valinnainen arkinsyöttölokero

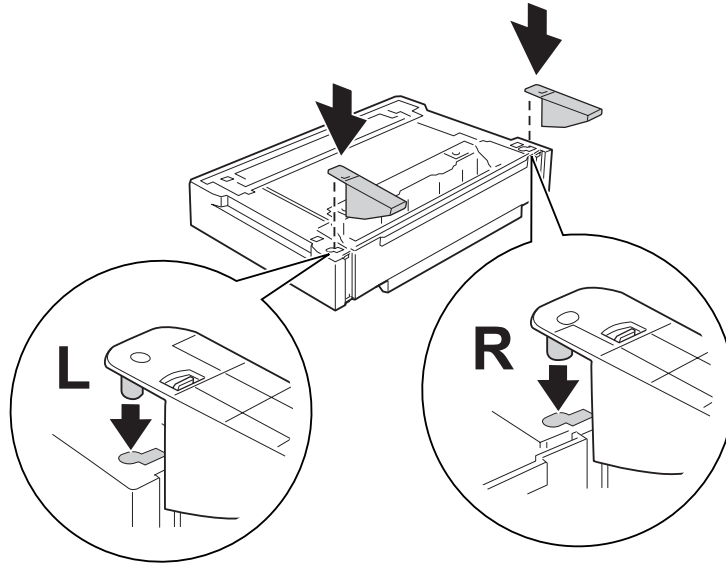
b. kiinnikkeet

c. vakaajat

4. Vedä valinnainen arkinsyöttölokero ulos.



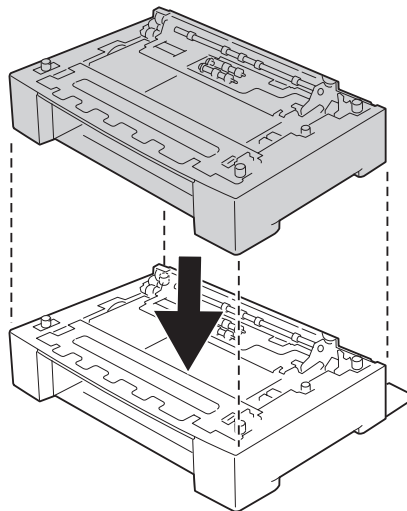
5. Käännä valinnainen arkinsyöttölokero ympäri ja asenna sitten vakaajat.



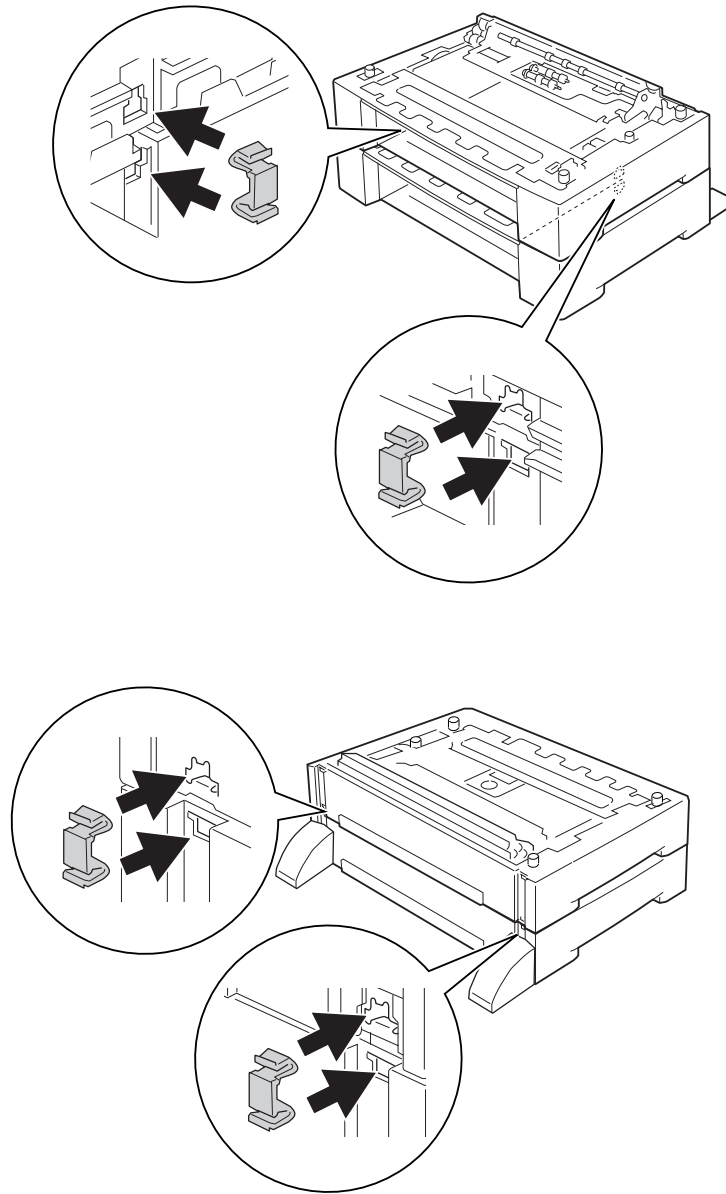
Muistutus:

- Kun valinnainen arkinsyöttölokero käännetään ympäri, se pitää asettaa varovasti tasaiselle alustalle.*
- Asenna vakaajat alimpaan valinnaiseen arkinsyöttölokeroon.*

6. Aseta valinnaiset arkinsyöttölokerot etukäteän.



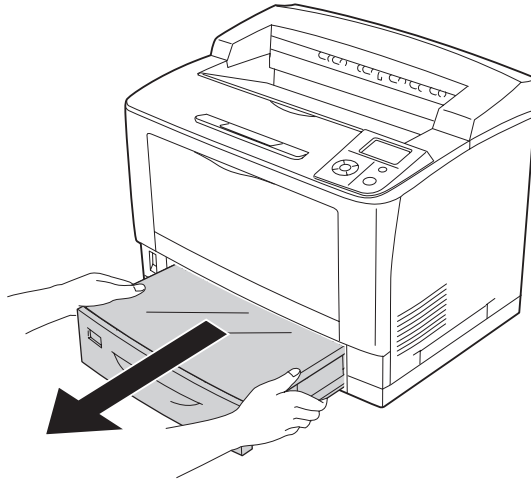
7. Kiinnitä valinnainen arkinsyöttölokero neljällä kiinnikkeellä. Asenna kaksi kiinnikettä arkinsyöttölokeron sisälle molemmille puolille ja kaksi kiinnikettä ulkopuolelle molemmille puolille.



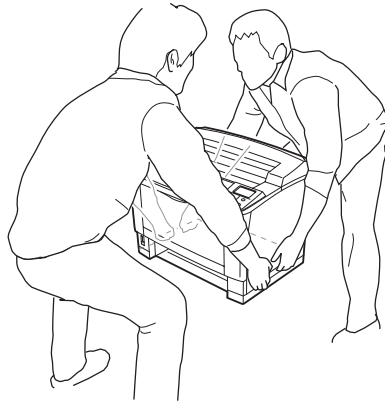
Huomautus:

Jos asennat kolme valinnaista arkinsyöttölokeroa, toista vaiheet 6 ja 7.

8. Vedä vakioalasyöttölokero ulos.



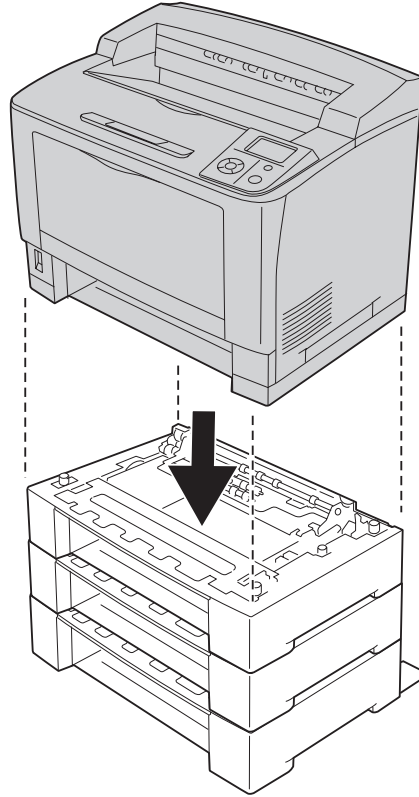
9. Nosta tulostin oikeista paikoista alla olevan kuvan osoittamalla tavalla.



Muistutus:

Kun siirrät tulostinta, pidä se aina vaakatasossa.

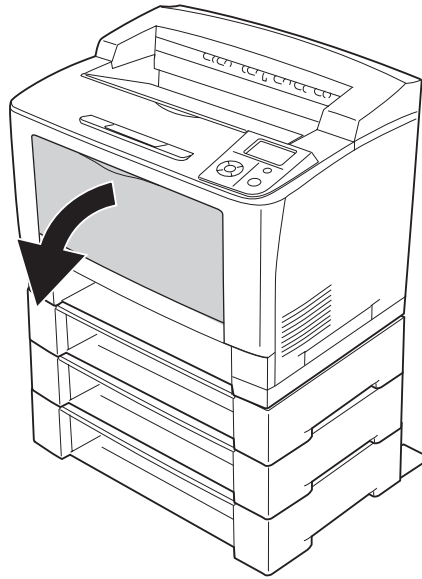
10. Aseta tulostin valinnaisten arkisyöttölokeroiden päälle. Linjaa tulostimen kulmat valinnaisten syöttölokeroiden kulmien kanssa. Laske sitten tulostinta, kunnes se on tukevasti valinnaisten syöttölokeroiden päällä.



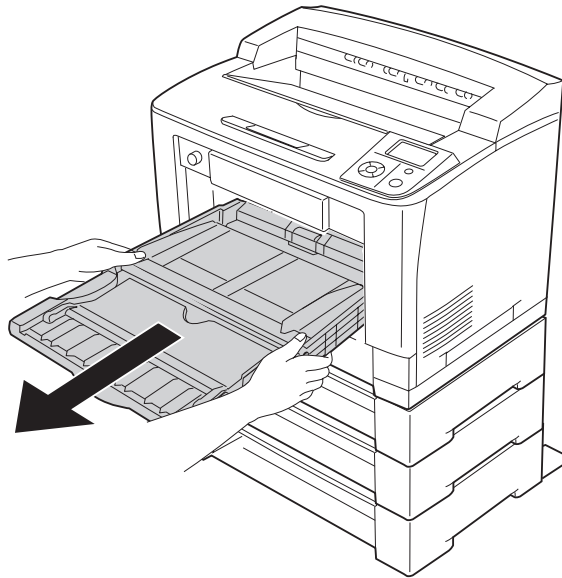
Huomautus:

Tulostimen kantamiseen tarvitaan ainakin kaksi henkilöä. Tulostinta tulee kantaa osoitetuista kohdista.

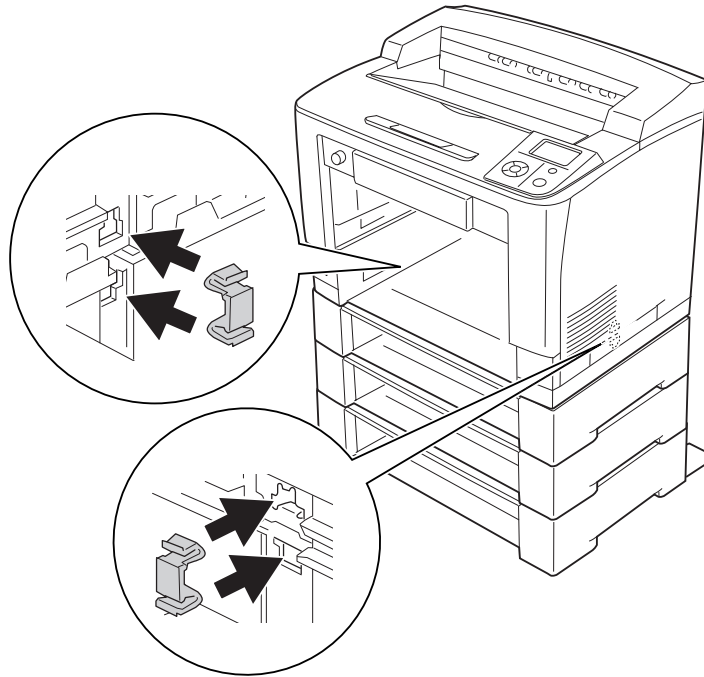
11. Avaa monitoimialusta.

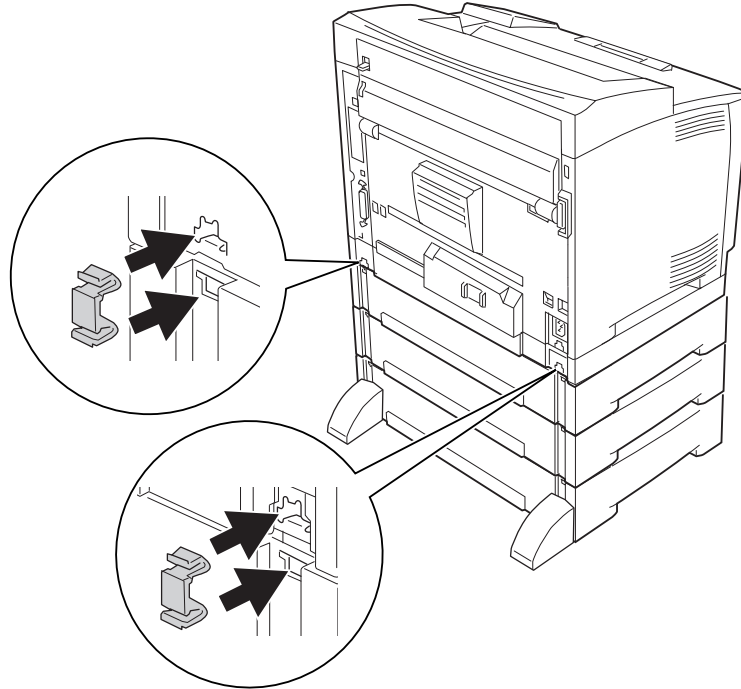


12. Vedä monitoimialusta ulos tulostimesta.

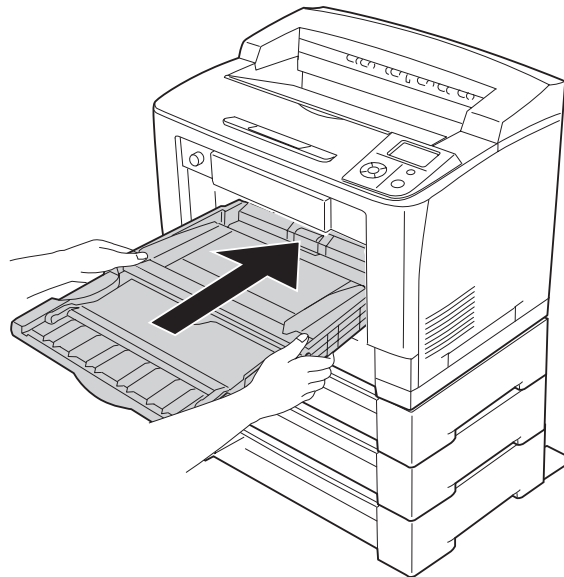


13. Kiinnitä tulostin valinnaiseen arkinsyöttölokeroon neljällä kiinnikkeellä. Asenna kaksi kiinnikettä tulostimen sisäpuolelle molemmille puolille.

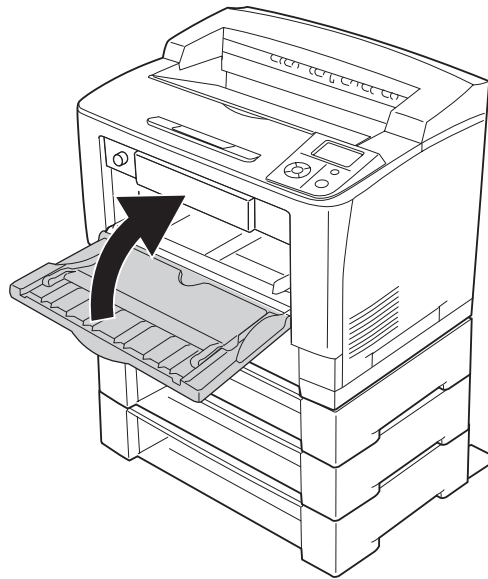




14. Työnnä monitoimialusta tulostimeen.



15. Sulje monitoimialusta.



16. Poista valinnaisten arkinsyöttölokeroiden suojamateriaalit.

17. Aseta kaikki lokerot.

18. Kytke liitäntäkaapeli ja virtajohto uudelleen sekä kytke tulostimeen virta.

Varmista, että lisävaruste on asennettu oikein tulostamalla määrittysten tila-arkki. Katso “Määrittysten tila-arkin tulostaminen” sivulla 189.

Huomautus Windows-käyttäjille:

*Jos EPSON Status Monitor -apuohjelmaa ei ole asennettu, asetukset on määritettävä manuaalisesti tulostinohjaimessa. Napsauta **Päivitä tulostinasetustiedot manuaalisesti** -painiketta Valinnaiset asetukset -välilehdellä ja napsauta sitten **Asetukset**. Valitse sitten **Kasetti 2**, **Kasetti 3** ja **Kasetti 4** Valinnaiset asetukset -valintaikkunan Valinnaiset paperilähteet -luettelosta asennettujen lisävarusteiden mukaan ja napsauta **OK**.*

Valinnaisen syöttölokeron poistaminen

Suorita asennustoimenpiteet käänteisessä järjestyksessä.

Duplex-yksikkö

Lisätietoja duplex-yksikön yhteydessä käytettävistä paperityypeistä ja -koista on kohdassa “Duplex-yksikkö” sivulla 245.

Duplex-yksikön asentaminen

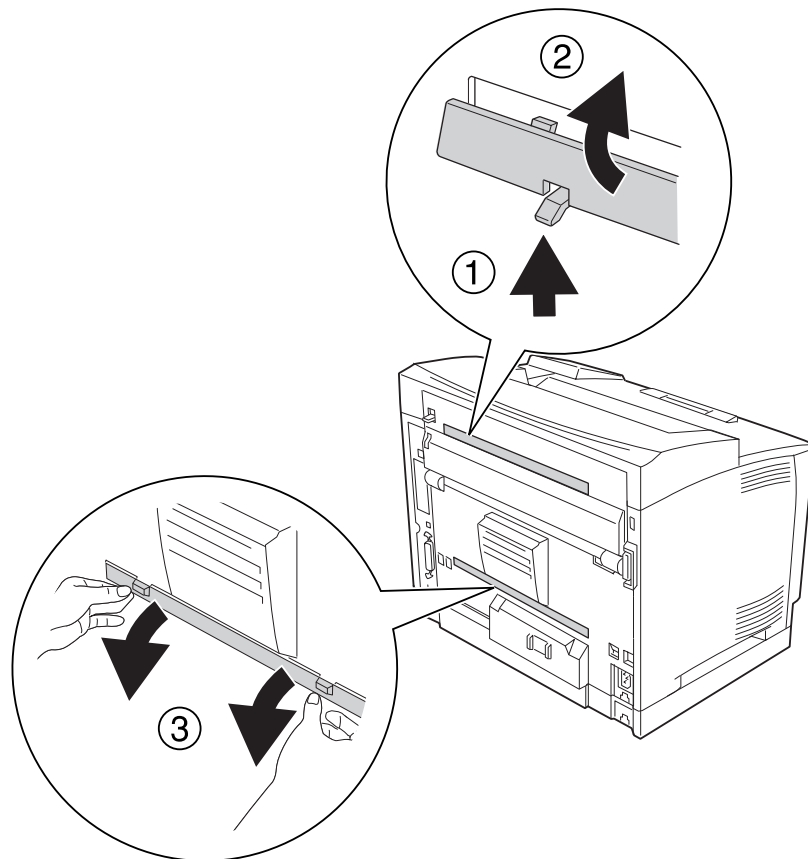
1. Sammuta tulostimen virta ja irrota virtajohto sekä liitântäkaapeli.



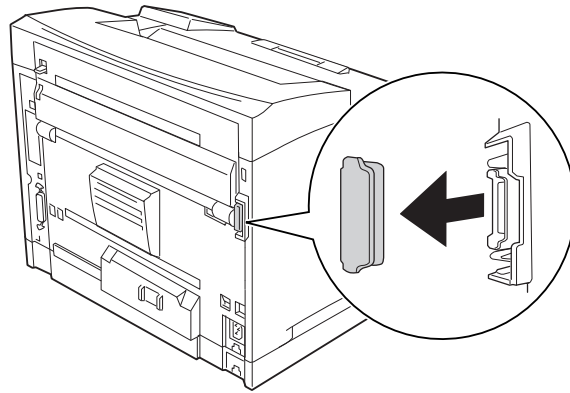
Muistutus:

Varmista, että olet irrottanut virtajohtoon tulostimesta sähköiskun välttämiseksi.

2. Poista ylempi ja alempi lisävarusteen suojus.



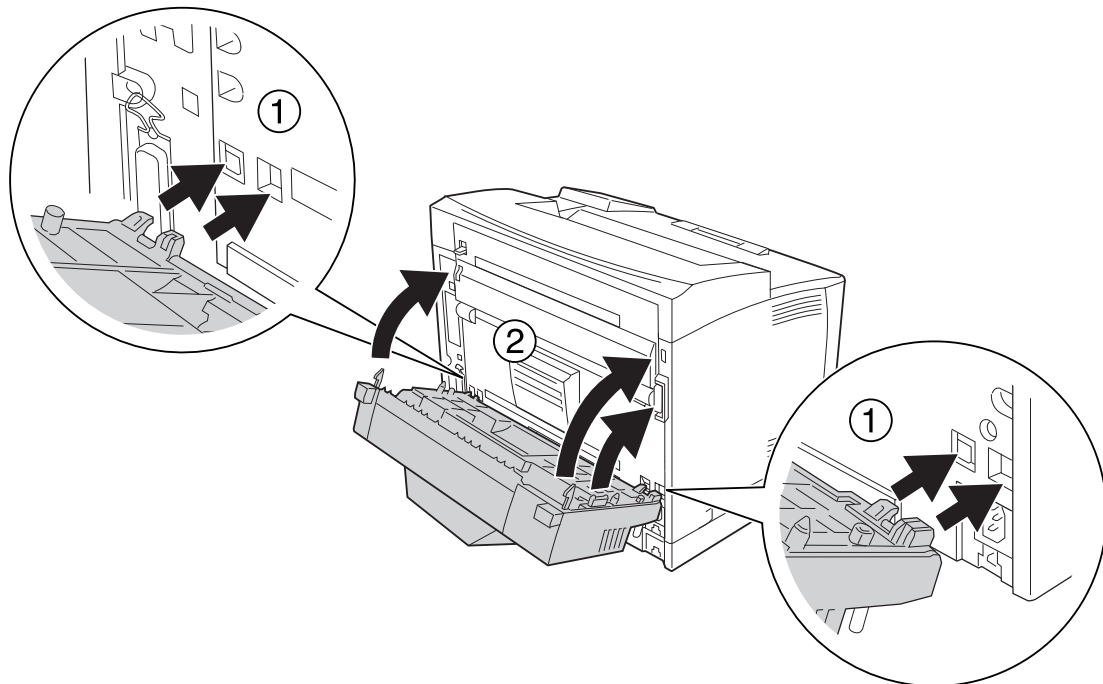
3. Poista duplex-yksikön liittimen suojus.



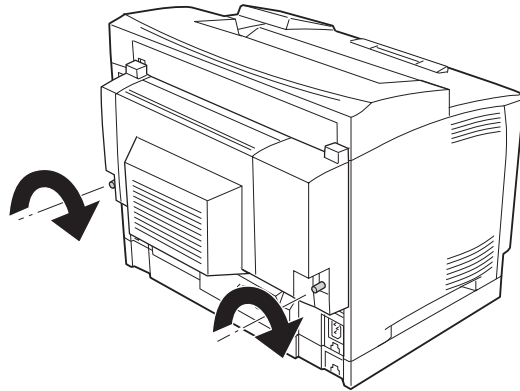
Huomautus:

Säilytä ylempi ja alempi lisävarusteen suojus sekä duplex-yksikön liittimen suojus varmassa paikassa, jotteivät ne häviä.

4. Asenna duplex-yksikkö alla kuvatulla tavalla. Varmista, että duplex-yksikön koukut kiinnittyvät tulostimen ulokkeisiin ja duplex-yksikön liitin solahtaa aukkoon.



5. Kiinnitä duplex-yksikkö kahdella ruuvilla.



6. Kytke liitäntäkaapeli ja virtajohto uudelleen sekä kytke sitten tulostimeen virta.

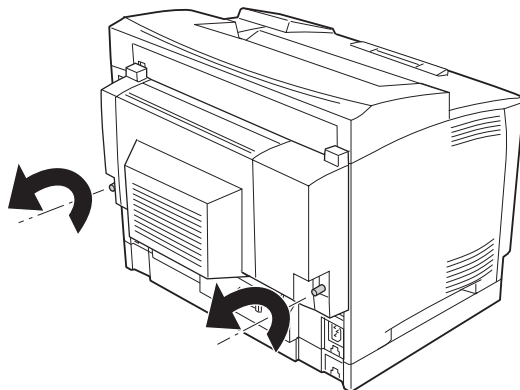
Varmista, että lisävaruste on asennettu oikein tulostamalla määrittysten tila-arkki. Katso “Määrittysten tila-arkin tulostaminen” sivulla 189.

Huomautus Windows-käyttäjille:

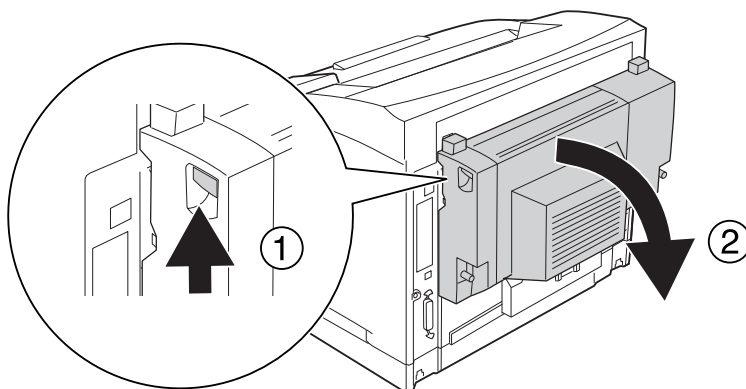
Jos EPSON Status Monitor -apuohjelmaa ei ole asennettu, asetukset on määritettävä manuaalisesti tulostinohjaimessa. Katso “Valinnaisten asetusten määrittäminen” sivulla 211.

Duplex-yksikön poistaminen

1. Sammuta tulostimen virta ja irrota virtajohto sekä liitäntäkaapeli.
2. Irrota duplex-yksikön ruuvit.



3. Vapauta koukut painamalla vapautuspainiketta, ja irrota duplex-yksikkö tulostimesta.



4. Kiinnitä asennuksen yhteydessä irrotettu duplex-yksikön liittimen suojus takaisin paikalleen.
5. Kiinnitä duplex-yksikön asennuksen yhteydessä poistettu ylempi ja alempi suojus paikalleen.
6. Kytke liitântäkaapeli ja virtajohto uudelleen sekä kytke sitten tulostimeen virta.

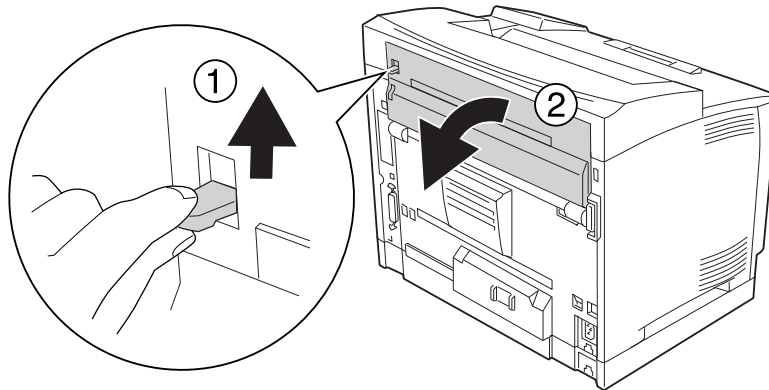
Pinoaja

Lisätietoja pinoajan yhteydessä käytettävistä paperityypeistä ja -koista on kohdassa “A4-arkkien pinoaja” sivulla 246.

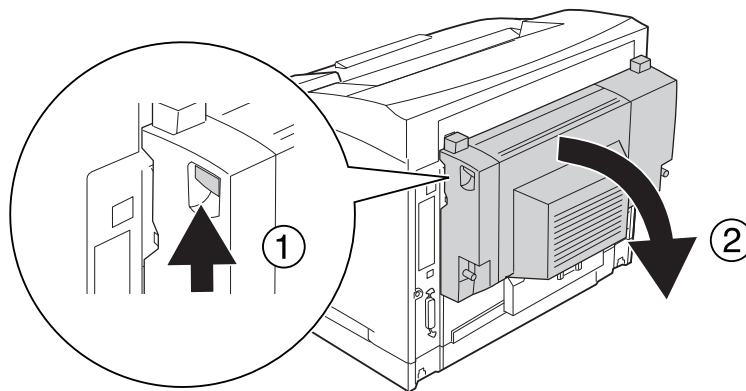
Pinoajan asentaminen

1. Sammuta tulostimen virta ja irrota virtajohto sekä liitântäkaapeli.

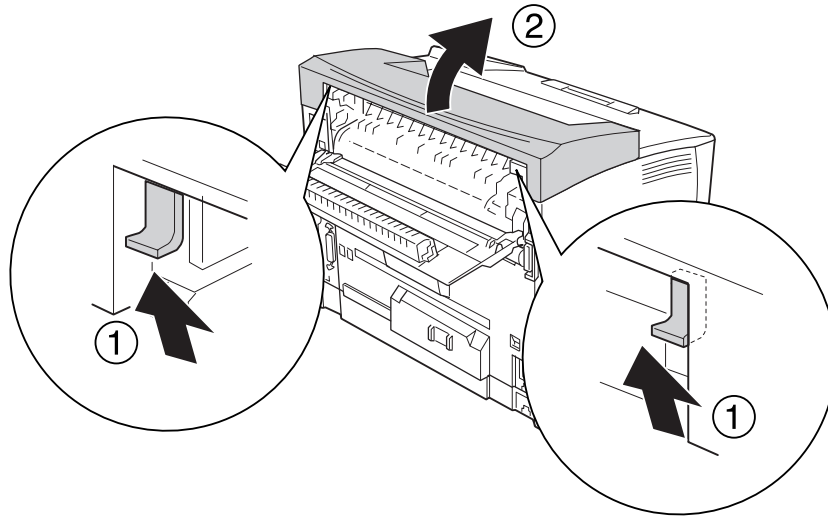
2. Avaa kansi B.

**Huomautus:**

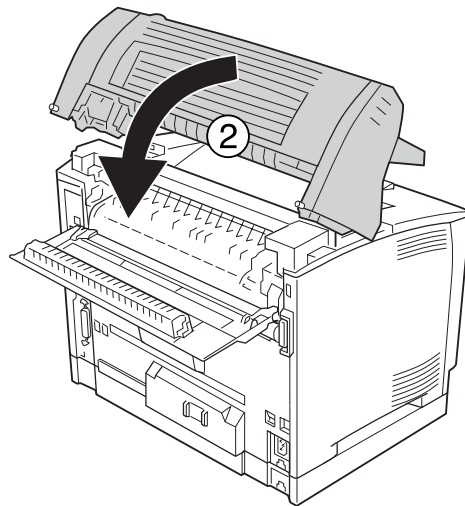
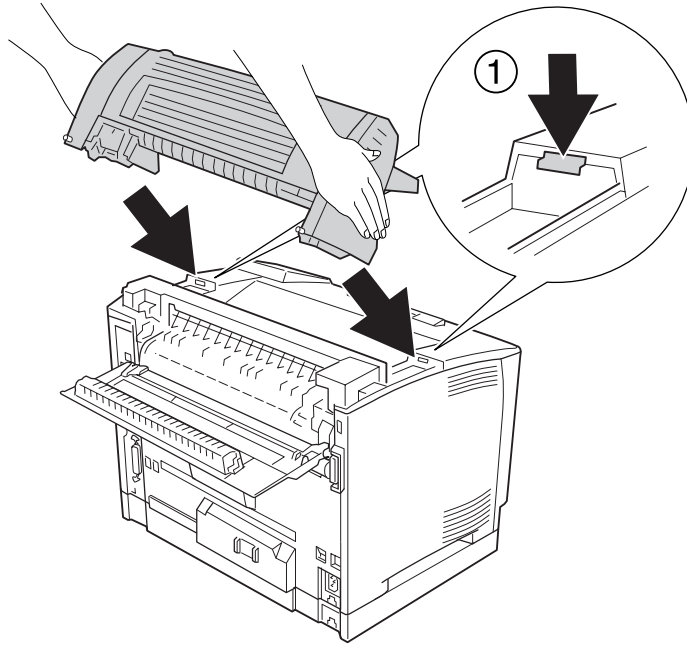
Jos duplex-yksikkö on asennettu, avaa duplex-yksikön kansi ennen B-kannen avaamista.



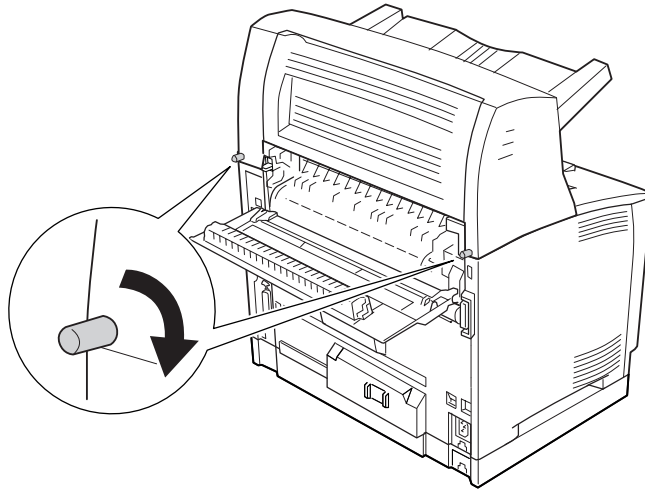
3. Työnnä ulokkeet ylös yläkantta poistettaessa.



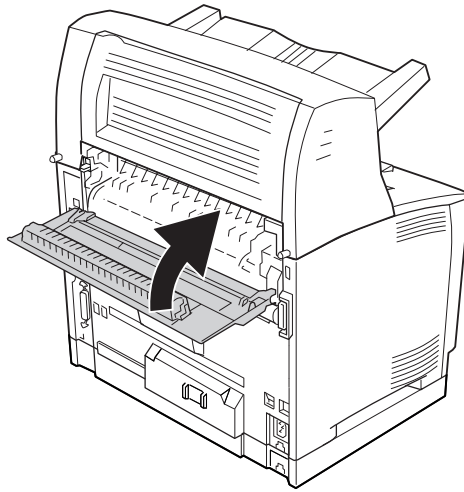
4. Työnnä pinoajan vasen ja oikea uloke tulostimen reikiin ja laske pinoaja hitaasti tulostimen päälle.



5. Kiinnitä pinoaja kahdella ruuvilla.

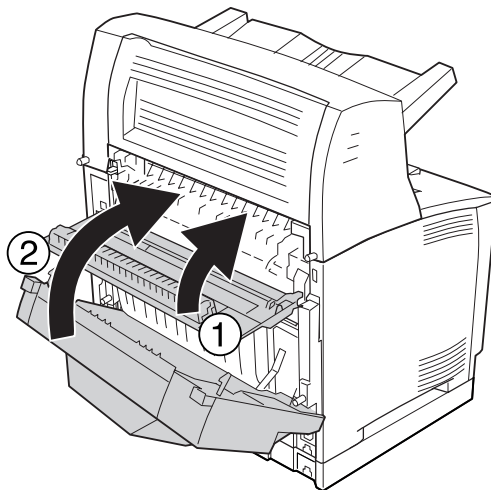


6. Sulje kansi B.



Huomautus:

Kun on asennettu valinnainen duplex-yksikkö, sulje duplex-yksikön kansi B-kannen sulkemisen jälkeen.



7. Kytke liitäntäkaapeli ja virtajohto uudelleen sekä kytke tulostimeen virta.

Varmista, että lisävaruste on asennettu oikein tulostamalla määritysten tila-arkki. Katso “Määritysten tila-arkin tulostaminen” sivulla 189.

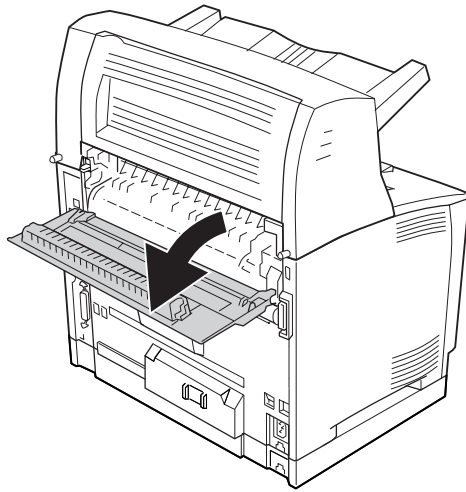
Huomautus Windows-käyttäjille:

Jos EPSON Status Monitor -apuohjelmaa ei ole asennettu, asetukset on määritettävä manuaalisesti tulostinohjaimessa. Katso "Valinnaisten asetusten määrittäminen" sivulla 211.

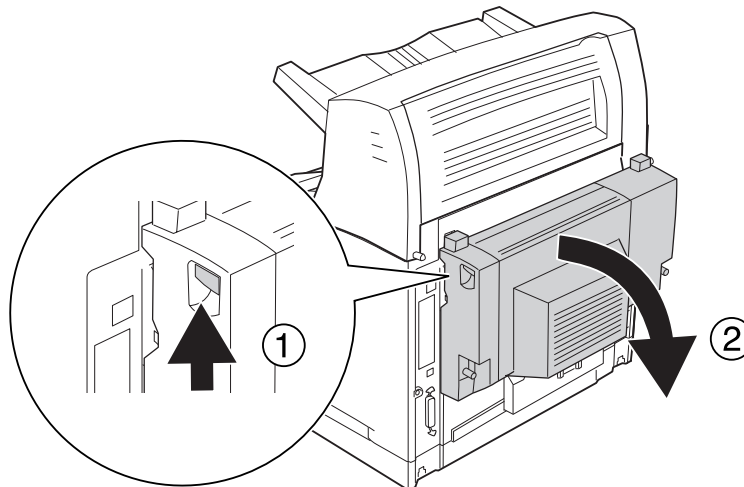
Pinoajan irrottaminen

1. Sammuta tulostimen virta ja irrota virtajohto sekä liitântäkaapeli.

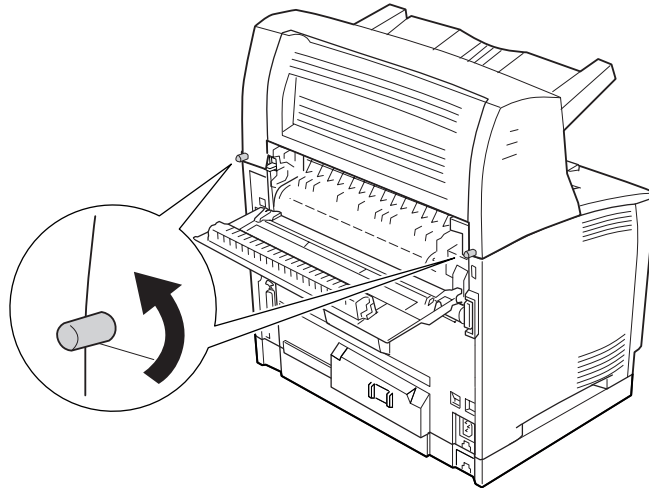
2. Avaa kansi B.

**Huomautus:**

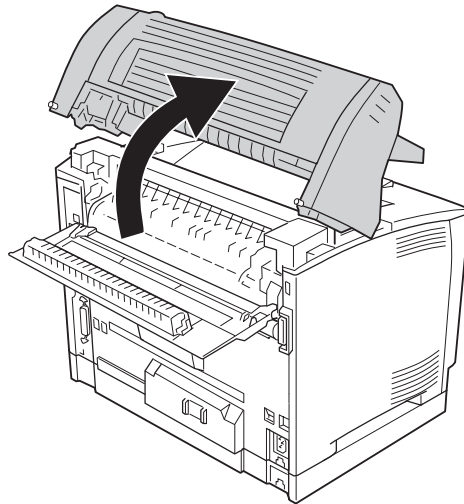
Jos duplex-yksikkö on asennettu, avaa duplex-yksikön kansi ennen B-kannen avaamista.



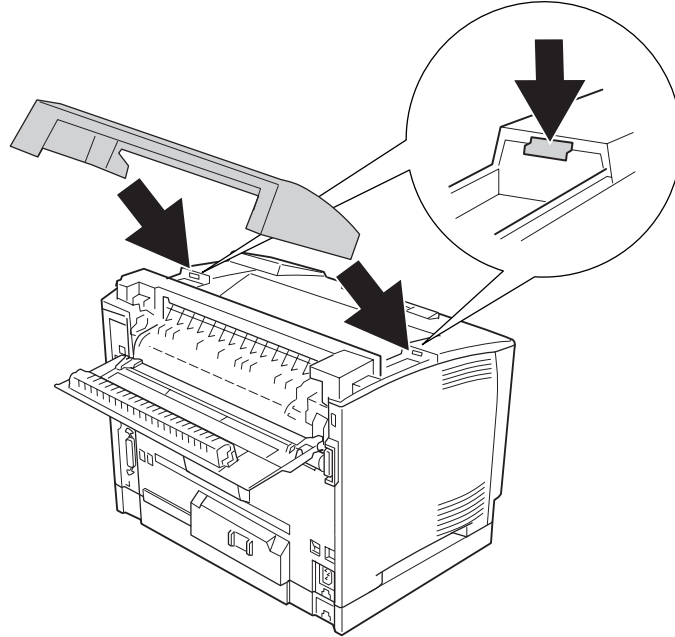
3. Irrota ruuvit pinoajan molemmalta puolelta.



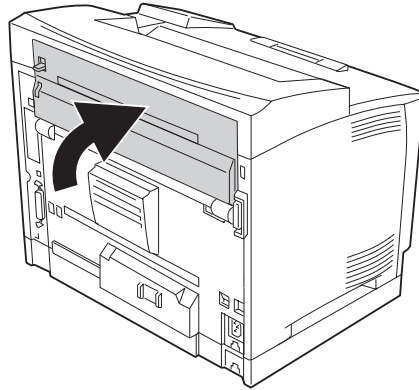
4. Pitele pinoajaa ylhäällä; irrota oikea ja vasen uloke tulostimen rei'istä.



5. Aseta kannen oikea ja vasen uloke tulostimessa oleviin reikiin.

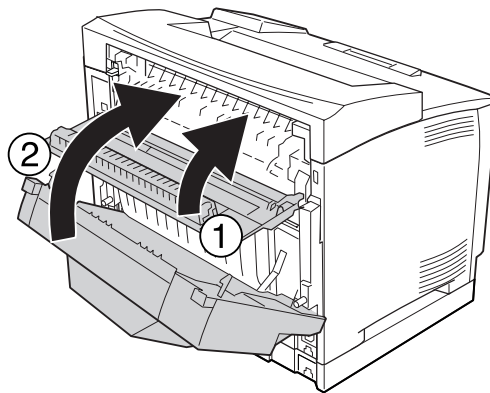


6. Sulje kansi B.



Huomautus:

Kun on asennettu valinnainen duplex-yksikkö, sulje duplex-yksikön kansi B-kannen sulkemisen jälkeen.



7. Kytke liitäntäkaapeli ja virtajohto uudelleen sekä kytke tulostimeen virta.

Muistimoduuli

Voit laajentaa tulostimen muistin 576 Mtavuun asentamalla siihen DIMM (Dual In-line Memory Module) -muistimoduuleja. Muistia kannattaa ehkä laajentaa, jos monimutkaisten kuvien tulostamisessa on ongelmia.

Muistimoduulin asentaminen



Varoitus:

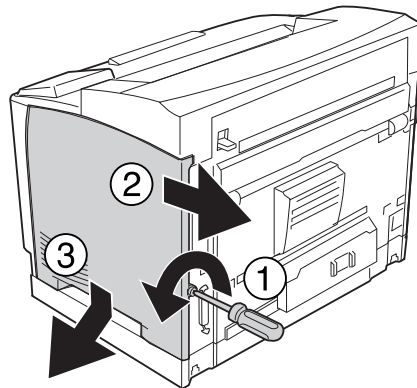
Noudata varovaisuutta työskennellessäsi tulostimen sisäosissa. Osa tulostimen osista on teräviä ja ne saattavat aiheuttaa vammoja.



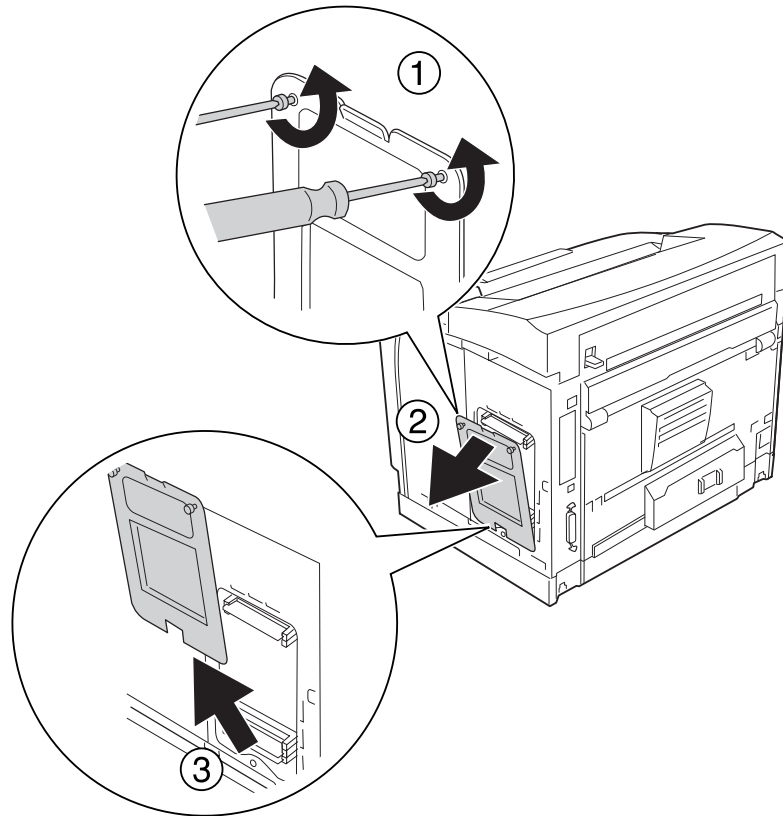
Muistutus:

Ennen kuin asennat muistimoduulin, pura kehosi staattinen sähkö koskettamalla jotakin maadoitettua metalliosaa. Muutoin staattinen sähkö saattaa vahingoittaa staattiselle sähkölle herkkiä osia.

1. Sammuta tulostimen virta ja irrota virtajohto sekä liitäntäkaapeli.
2. Irrota oikeanpuoleinen kansi irrottamalla tulostimen takaosan ruuvi ja siirtämällä kantta taaksepäin.

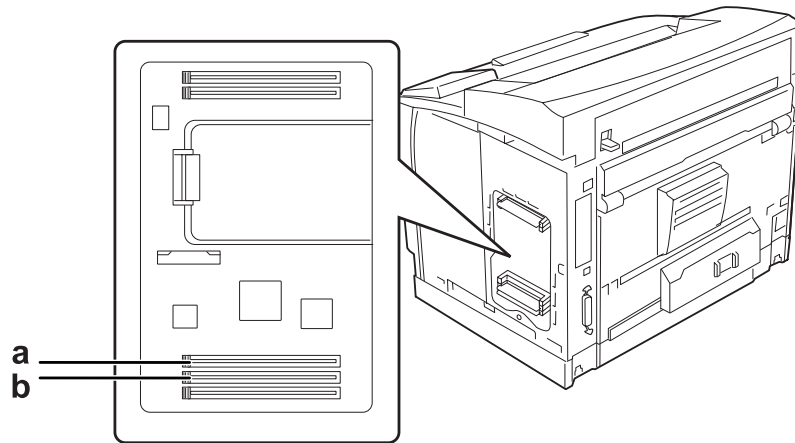


3. Irrota kaksi ruuvia käyttäen ruuvimeisseliä. Poista sitten kotelon kansi pitämällä kiinni kannen yläosan ulokkeesta.

**Varoitus:**

Muiden ruuvien ja kansien irrottaminen altistaa käyttäjän osille, joissa on suurjännite.

4. Etsi RAM-muistipaikka.

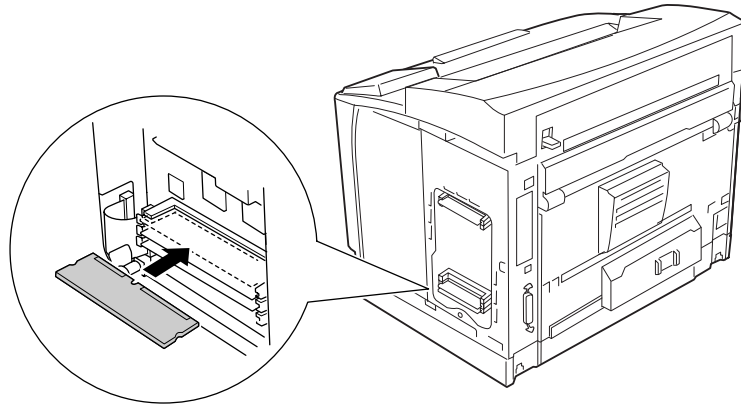


- a. RAM-muistipaikka S2
- b. RAM-muistipaikka S1

Huomautus:

Tulostimeen voidaan lisätä valinnainen RAM DIMM -muisti RAM-muistipaikkaan S2, tai S1 RAM-muistipaikan standardi 64 Mt:n RAM DIMM -muisti voidaan korvata suuremman kapasiteetin DIMM-muistilla.

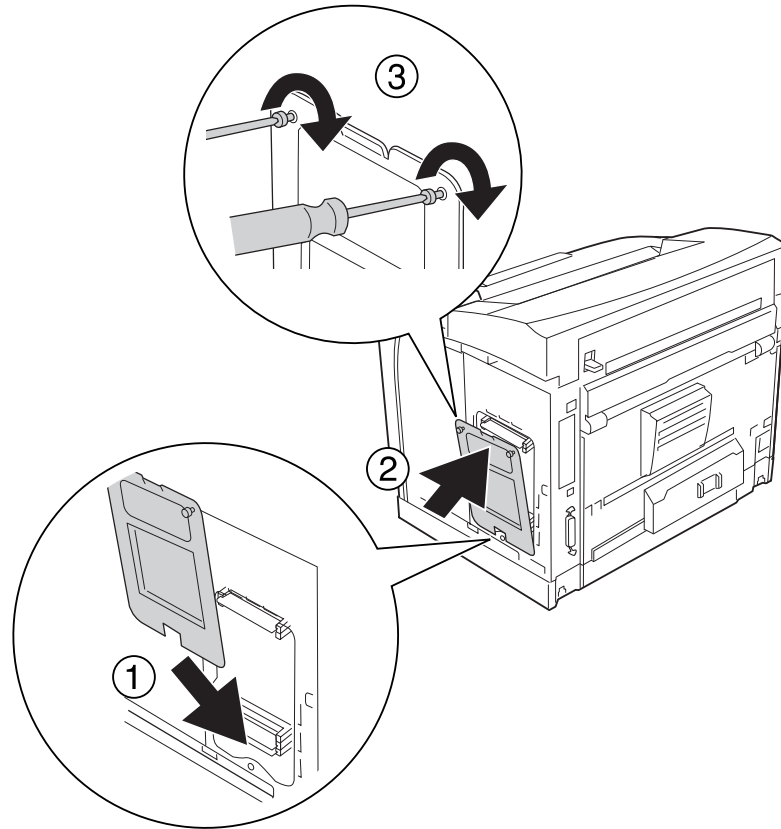
5. Työnnä muistimoduuli aukkoon, kunnes hakaset lukitsevat muistimoduulin paikalleen.



Muistutus:

- Älä työnnä muistimoduulia muistipaikkaan voimalla.*
- Muista asettaa muistimoduuli paikalleen oikein päin.*
- Älä irrota mitään moduuleja piirilevystä. Muutoin tulostin ei toimi.*

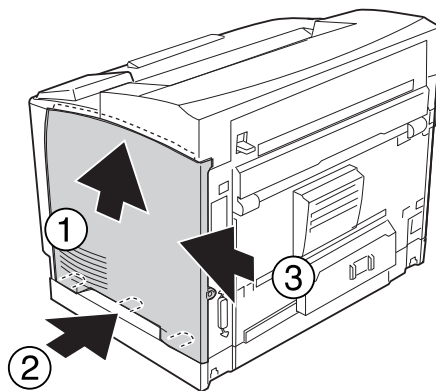
6. Aseta kotelon suojus takaisin paikalleen kahdella ruuvilla.



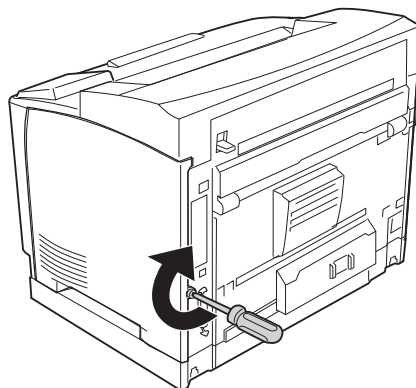
Huomautus:

Pidä kotelon suojus pystysuorassa asennossa asettaessasi suojuksen alareunan kuperaan kohtaan.

7. Kiinnitä oikeanpuoleinen kansi takaisin tulostimeen kuvan osoittamalla tavalla.



8. Kiristä tulostimen takaosan ruuvi.



Varoitus:

Kiristä ruuvi kunnolla, jottei oikeanpuoleinen kansi irtoa tulostinta siirrettäessä.

9. Kytke liitäntäkaapeli ja virtajohto uudelleen sekä kytke sitten tulostimeen virta.

Varmista, että lisävaruste on asennettu oikein tulostamalla määritysten tila-arkki. Katso “Määritysten tila-arkin tulostaminen” sivulla 189.

Huomautus Windows-käyttäjille:

Jos EPSON Status Monitor -apuohjelmaa ei ole asennettu, asetukset on määritettävä manuaalisesti tulostinohjaimessa. Katso “Valinnaisten asetusten määrittäminen” sivulla 211.

Muistimoduulin poistaminen



Varoitus:

Noudata varovaisuutta työskennellessäsi tulostimen sisäosissa. Osa tulostimen osista on teräviä ja ne saattavat aiheuttaa vammoja.

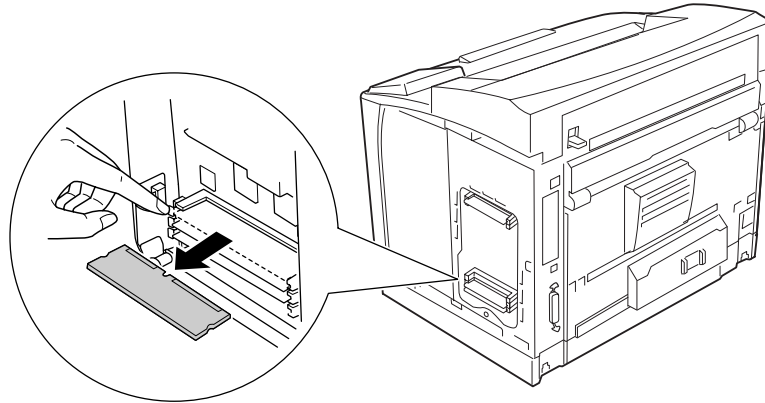


Muistutus:

Ennen kuin poistat muistimoduulin, pura kehosi staattinen sähkö koskettamalla jotakin maadoitettua metalliosaa. Muutoin staattinen sähkö saattaa vahingoittaa staattiselle sähkölle herkkiä osia.

Suorita asennustoimenpiteet käänteisessä järjestyksessä.

Kun muistimoduuli irrotetaan muistipaikasta, paina hakasta ja vedä muistimoduuli ulos.



Liitântäkortti

Tulostimessa on tyhjä B-tyypin liitântäkorttipaikka. Tulostimen liitântävaihtoehtoja voidaan laajentaa useilla eri liitântäkorteilla.

Liitântäkortin asentaminen

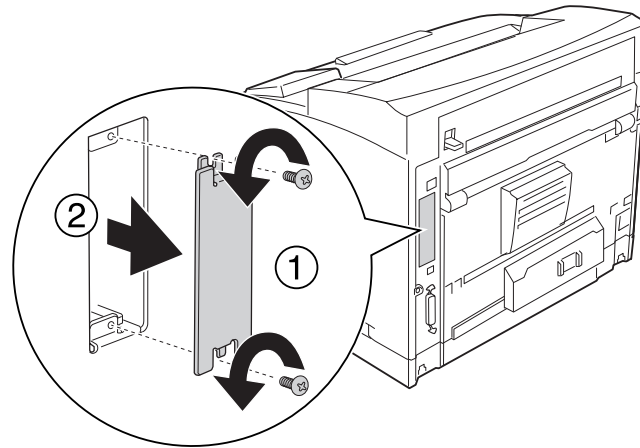


Muistutus:

Ennen kuin asennat liitântäkortin, pura kehosi staattinen sähkö koskettamalla jotakin maadoitettua metalliosaa. Muutoin staattinen sähkö saattaa vahingoittaa staattiselle sähkölle herkkiä osia.

1. Sammuta tulostimen virta ja irrota virtajohto sekä liitântäkaapeli.

2. Irrota ruuvit ja B-tyyppin liitäntäkorttipaikan suojus alla olevan kuvan mukaisesti.



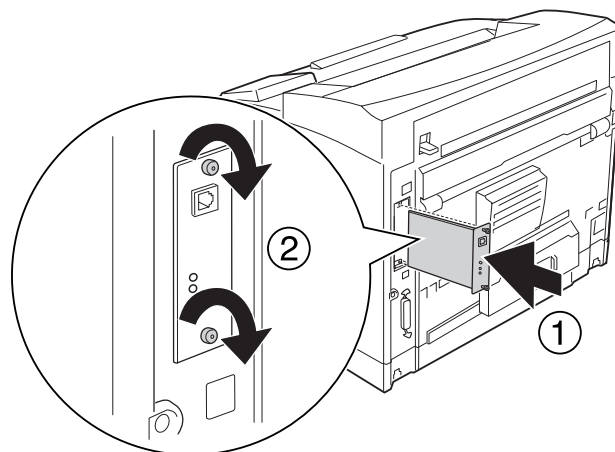
Varoitus:

Muiden kuin seuraavissa ohjeissa kuvattujen ruuvien ja kansiön irrottaminen altistaa käyttäjän osille, joissa on suurjännite.

Huomautus:

Säilytä korttipaikan suojus suojatussa paikassa. Jos irrotat liitäntäkortin myöhemmin, kansi tulee kiinnittää takaisin paikoilleen.

3. Aseta ja työnnä liitäntäkortti tukevasti korttipaikkaan, ja kiinnitä sitten ruuvit alla olevan kuvan mukaisesti.



4. Kytke liitäntäkaapeli ja virtajohto uudelleen sekä kytke sitten tulostimeen virta.

Varmista, että lisävaruste on asennettu oikein tulostamalla määrittysten tila-arkki. Katso “Määrittysten tila-arkin tulostaminen” sivulla 189.

Huomautus Windows-käyttäjille:

Jos EPSON Status Monitor -apuohjelmaa ei ole asennettu, asetukset on määritettävä manuaalisesti tulostinohjaimessa. Katso “Valinnaisten asetusten määrittäminen” sivulla 211.

Liitäntäkortin poistaminen



Muistutus:

Ennen kuin poistat liitäntäkortin, pura kehosi staattinen sähkö koskettamalla jotakin maadoitettua metalliosaa. Muutoin staattinen sähkö saattaa vahingoittaa staattiselle sähkölle herkkiä osia.

Suorita asennustoimenpiteet käänteisessä järjestyksessä.

CompactFlash-muisti

CompactFlash-muistin asentaminen

CompactFlash-muistin avulla voit tallentaa lomaketasoja, käyttää työvaraustoimintoa ja parantaa lajittelutulostusympäristöä.



Varoitus:

Noudata varovaisuutta työskennellessäsi tulostimen sisäosissa. Osa tulostimen osista on teräviä ja ne saattavat aiheuttaa vammoja.

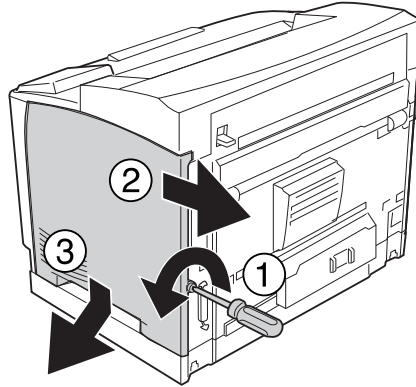


Muistutus:

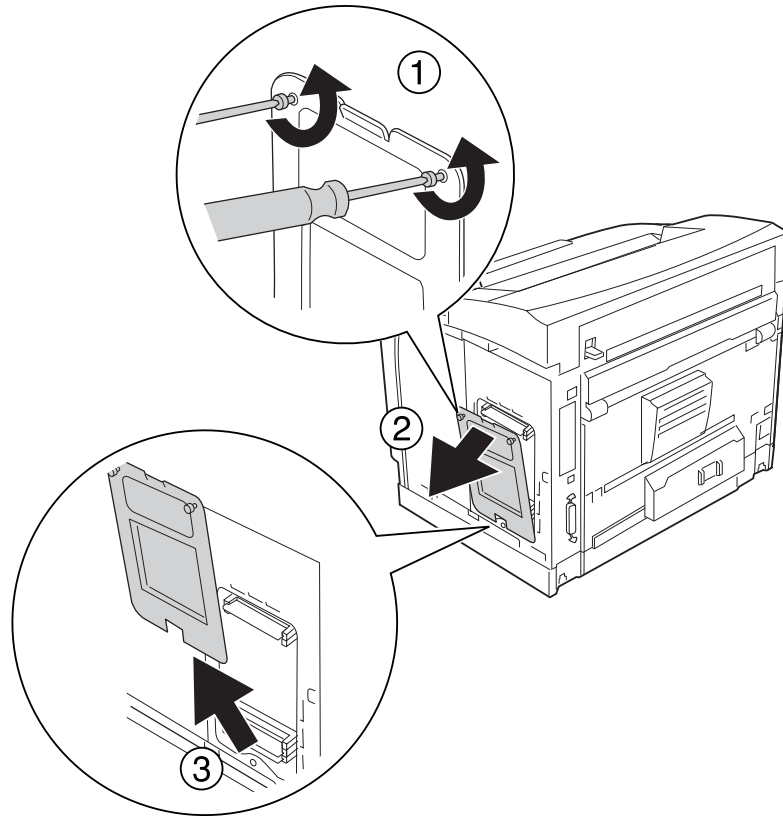
Ennen kuin asennat CompactFlash-muistin, pura kehosi staattinen sähkö koskettamalla jotakin maadoitettua metalliosaa. Muutoin staattinen sähkö saattaa vahingoittaa staattiselle sähkölle herkkiä osia.

1. Sammuta tulostimen virta ja irrota virtajohto sekä liitäntäkaapeli.

2. Irrota oikeanpuoleinen kansi irrottamalla tulostimen takaosan ruuvi ja siirtämällä kantta taaksepäin.

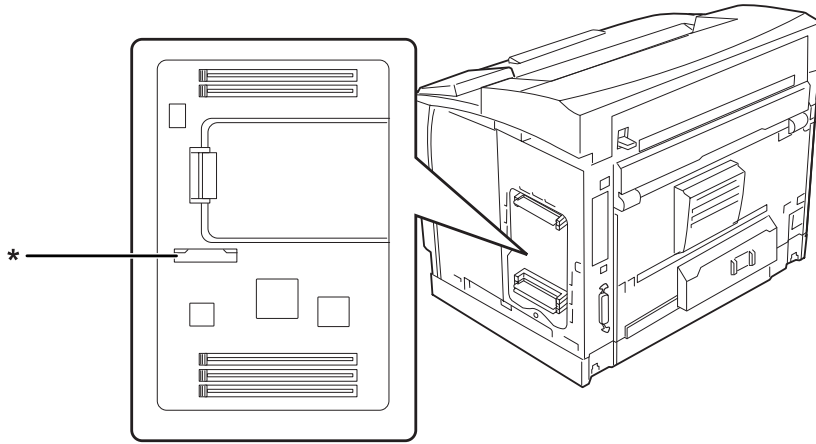


3. Irrota kaksi ruuvia käyttäen ruuvimeisseliä. Poista sitten kotelon kansi pitämällä kiinni kannen yläosan ulokkeesta.

**Varoitus:**

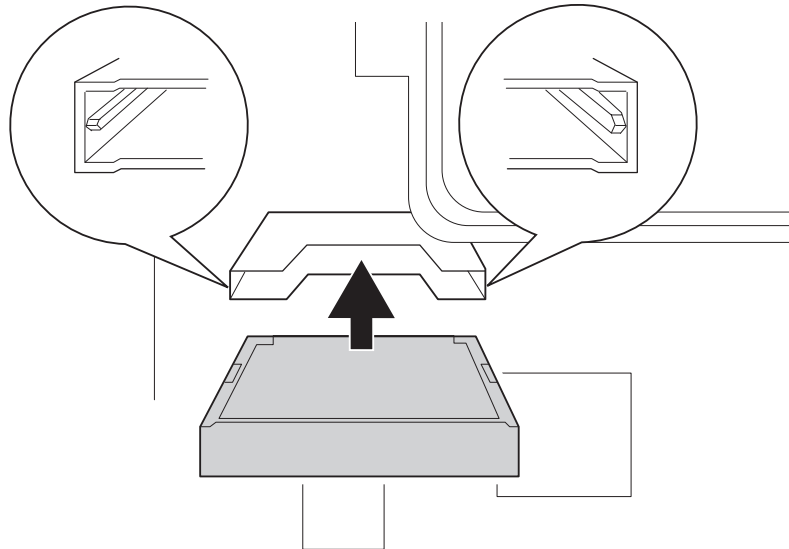
Muiden ruuvien ja kansien irrottaminen altistaa käyttäjän osille, joissa on suurjännite.

4. Tarkista CompactFlash-muistin asennuskorttipaikka.



* CompactFlash-muistin korttipaikka

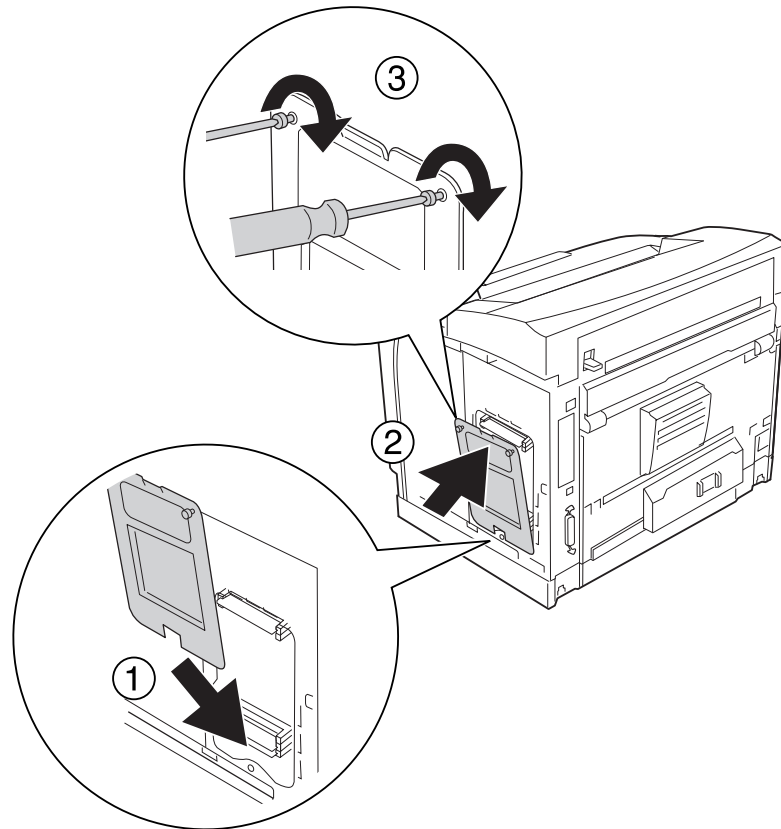
5. Työnnä CompactFlash-muisti korttipaikkaan.



Huomautus:

Varmista, että CompactFlash-muistin takapuoli osoittaa ylöspäin ja CompactFlash-muistin molemmilla puolilla olevat urat ovat kohdakkain muistipaikan kanssa.

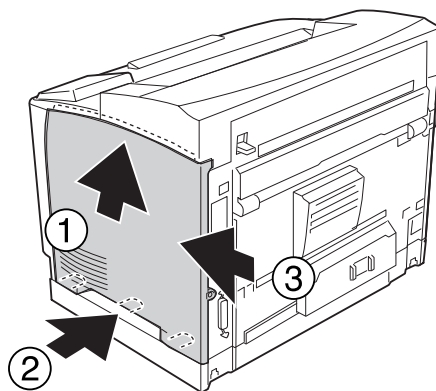
6. Aseta kotelon suojus takaisin paikalleen kahdella ruuvilla.



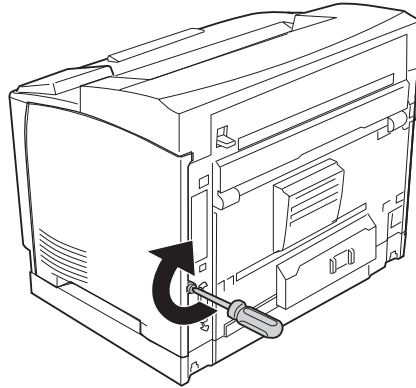
Huomautus:

Pidä kotelon suojus pystysuorassa asennossa asettaessasi suojuksen alareunan kuperaan kohtaan.

7. Kiinnitä oikeanpuoleinen kansi takaisin tulostimeen kuvan osoittamalla tavalla.



8. Kiristä tulostimen takaosan ruuvi.



Varoitus:

Kiristä ruuvi kunnolla, jottei oikeanpuoleinen kansi irtoa tulostinta siirrettäessä.

9. Kytke liitäntäkaapeli ja virtajohto uudelleen sekä kytke sitten tulostimeen virta.

Varmista, että lisävaruste on asennettu oikein tulostamalla testisivu. Katso “Määritysten tila-arkin tulostaminen” sivulla 189.

Huomautus Windows-käyttäjille:

Jos EPSON Status Monitor -apuohjelmaa ei ole asennettu, asetukset on määritettävä manuaalisesti tulostinohjaimessa. Katso “Valinnaisten asetusten määrittäminen” sivulla 211.

CompactFlash-muistin poistaminen



Varoitus:

Noudata varovaisuutta työskennellessäsi tulostimen sisäosissa. Osa tulostimen osista on teräviä ja ne saattavat aiheuttaa vammoja.



Muistutus:

Ennen kuin poistat CompactFlash-muistin, pura kehosi staattinen sähkö koskettamalla jotakin maadoitettua metalliosaa. Muutoin staattinen sähkö saattaa vahingoittaa staattiselle sähkölle herkkiä osia.

Suorita asennustoimenpiteet käänteisessä järjestyksessä.

Huomautus:

- ❑ *Poista kaikki tiedot pysyvästi tai suorita Delete All CompactFlash Data (Poista kaikki CompactFlash-muistin tiedot) -toiminto Support Menu (Tuki-valikossa), ennen kuin annat pois tai hävität CompactFlash-muistin. Katso lisätietoja kohdasta "Tuki-valikko" sivulla 96.*
- ❑ *CompactFlash-muistin tiedostojen poistaminen tai formatointi eivät saata tyhjentää kaikkia tietoja. CompactFlash-muistin fyysinen hävittäminen on myös suositeltua, kun CompactFlash-muisti poistetaan käytöstä.*

Luku 5

Kulutustarvikkeiden vaihtaminen

Tarvikkeiden vaihtoon liittyvät varotoimenpiteet

Huomioi aina kulutustarvikkeita vaihtaessasi niiden käsittelyyn liittyvät seuraavat varotoimet.

Katso vaihtoa koskevat ohjeet tuotteen pakkauksesta.



Varoitus:

- Älä kosketa kiinnitinyksikköä, jossa on merkintä **CAUTION HIGH TEMPERATURE** äläkä sitä ympäröivää aluetta. Kiinnitysyksikkö ja sitä ympäröivät alueet saattavat olla erittäin kuumia, jos tulostinta on käytetty äskettäin.
- Älä hävitä käytettyjä kulutustarvikkeita polttamalla, sillä ne saattavat räjähtää. Hävitä ne paikallisten säädösten mukaisesti.
- Varmista, että vaihtotoimiin on riittävästi tilaa. Joitakin tulostimen osia (kuten tulostimen kansi) pitää avata tarvikkeiden vaihdon yhteydessä.
- Älä asenna tulostimeen käytettyjä kulutustarvikkeita.

Vaihtoviestit

Kun kulutustarvike saavuttaa käyttöikänsä, tulostimen LCD-paneelissa tai EPSON Status Monitor -apuohjelman ikkunassa esitetään seuraavat viestit. Kun näin käy, vaihda kuluneet tarvikkeet.

LCD-paneelin viesti	Kuvaus
Vaihda värikerä.	Värikerä on käyttöikänsä lopussa.

Huomautus:

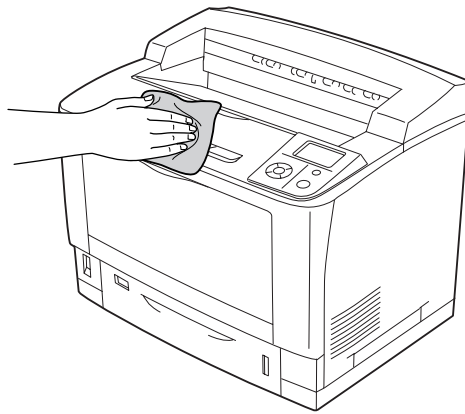
Viestit näytetään yhdelle kulutustarvikkeelle kerrallaan. Tarkista muiden kulutustarvikkeiden vaihtoviestit LCD-paneelista tarvikkeen vaihtamisen jälkeen.

Luku 6

Tulostimen puhdistaminen ja kuljettaminen

Tulostimen puhdistaminen

Tulostin tarvitsee vain vähän puhdistamista. Jos tulostimen kotelo on likainen tai pölyinen, sammuta tulostin ja puhdista se pehmeällä ja puhtaalla mietoon pesuliuokseen kostutetulla liinalla.

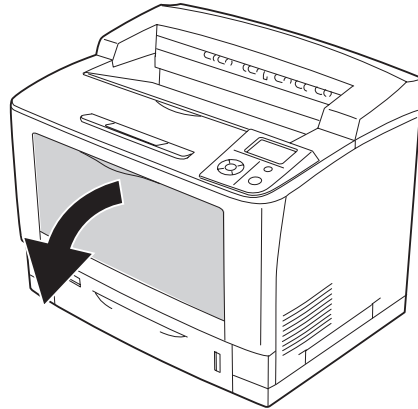
**Muistutus:**

Älä käytä alkoholia tai ohentimia tulostimen kannen puhdistamiseen. Nämä kemikaalit voivat vioittaa komponentteja ja koteloa. Varo läikyttämästä vettä tulostimen mekaanisten tai sähköisten osien päälle.

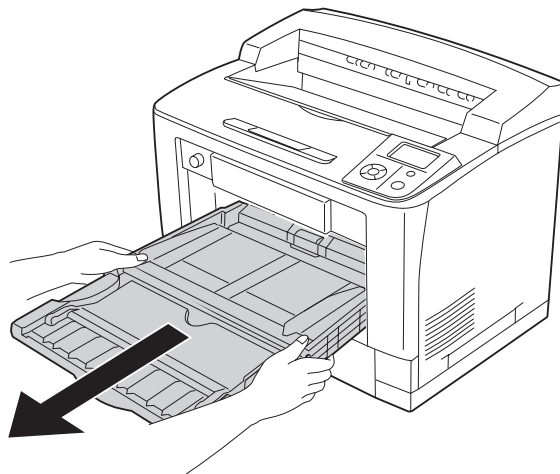
Nostotelan puhdistaminen

Monitoimialusta

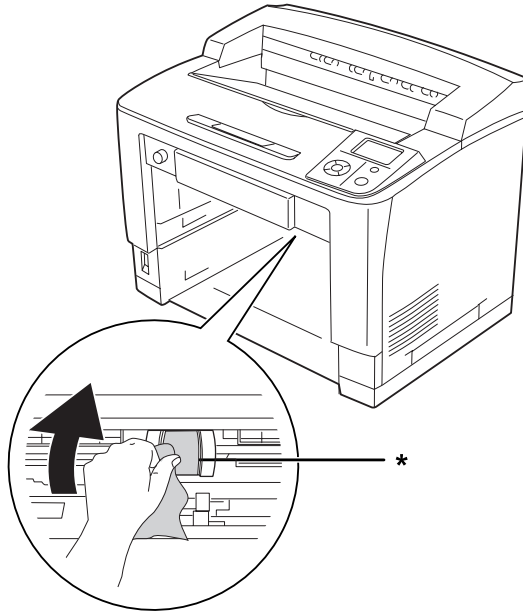
1. Avaa monitoimialusta.



2. Vedä monitoimialusta ulos tulostimesta.

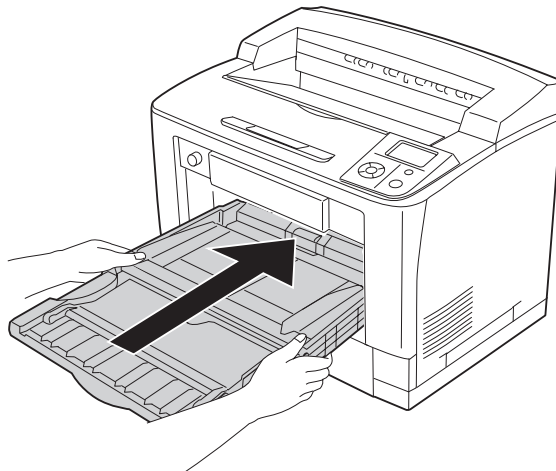


3. Pyyhi nostotelojen kumiosat varovasti hyvin puristetulla kostealla liinalla.

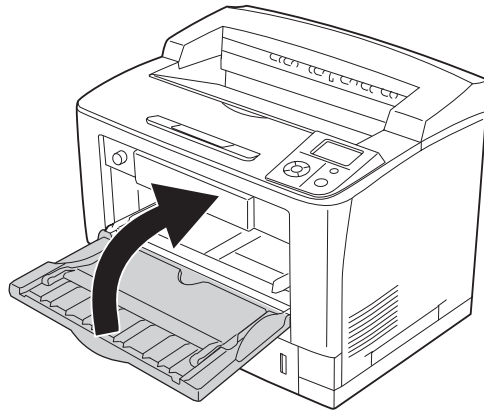


* nostotela

4. Työnnä monitoimialusta tulostimeen.

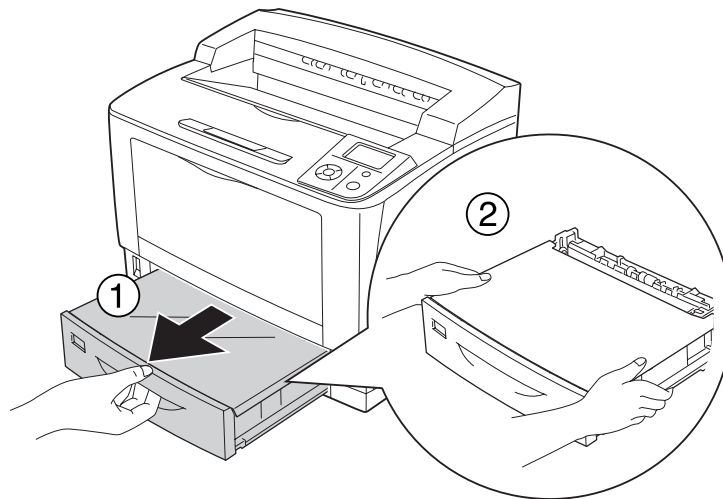


5. Sulje monitoimialusta.

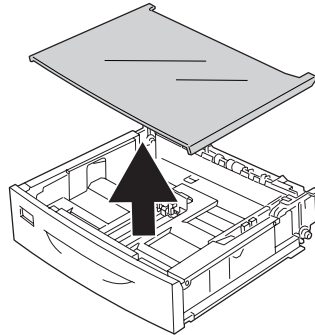


Vakioalasyöttölokero

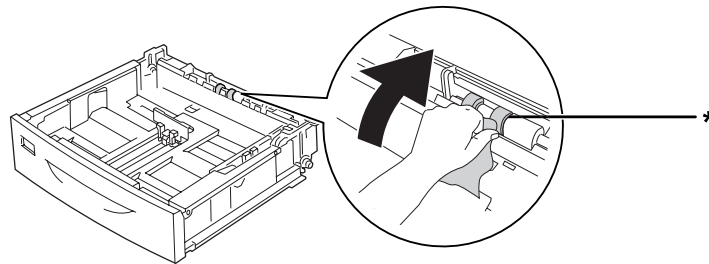
1. Vedä vakioalasyöttölokero ulos.



2. Poista lokeron kansi.

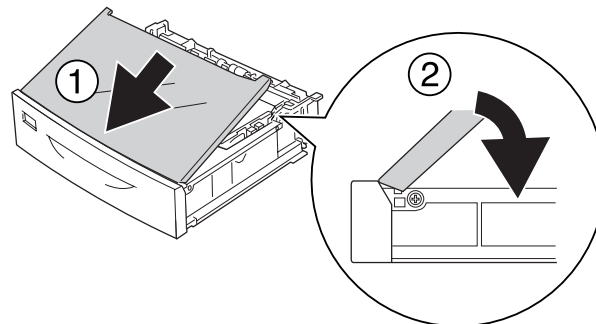


3. Pyyhi nostotelojen kumiosat varovasti hyvin puristetulla kostealla liinalla.

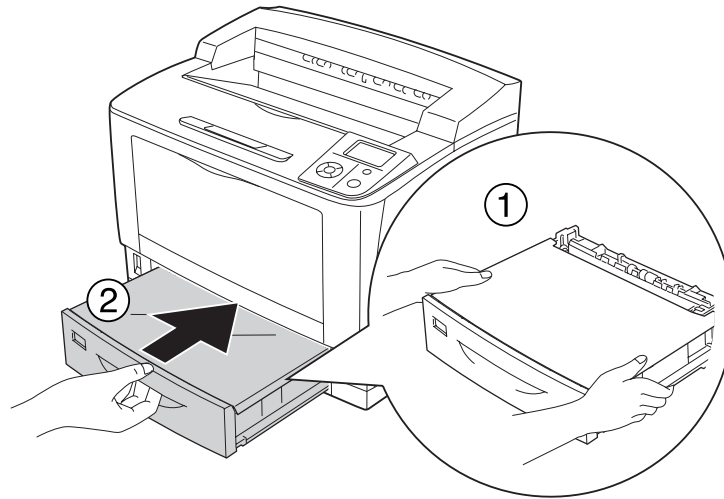


* nostotela

4. Aseta lokeron kansi takaisin.



5. Aseta vakioalasyöttölokero.



Valinnainen arkinsyöttölokero

Puhdistetaan samalla tavoin kuin vakioalasyöttölokero.

Tulostimen kuljettaminen

Pitkät matkat

Valmistele tulostimelle tarkoitettu paikka ennen tulostimen siirtämistä.
Katso ohjeet seuraavista kohdista.

- “Tulostimen asennus” sivulla 13
- “Tulostimen sijoituspaikan valitseminen” sivulla 17

Tulostimen pakkaaminen uudelleen

Jos tulostinta on siirrettävä pitkiä matkoja, pakkaa se varovasti takaisin alkuperäislaatikkoonsa käyttäen alkuperäisiä pakkausmateriaaleja.

1. Sammuta tulostin ja irrota siitä seuraavat osat:
 - Virtajohto
 - Liitäntäkaapelit
 - Tulostimessa oleva paperi
 - Asennetut lisävarusteet
 - Värikasetti
2. Kiinnitä suojamateriaalit tulostimeen ja pakkaa laite takaisin alkuperäiseen pakkaukseensa.

**Muistutus:**

Kun siirrät tulostinta, pidä se aina vaakatasossa.

Lyhyet matkat

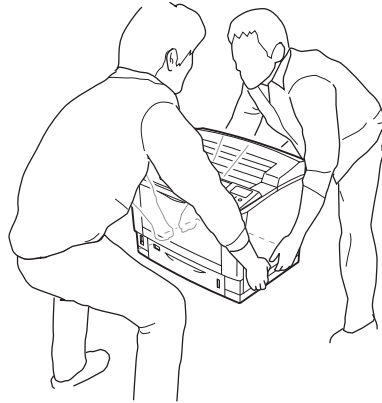
Valmistelemme tulostimelle tarkoitettu paikka ennen tulostimen siirtämistä. Katso ohjeet seuraavista kohdista.

- “Tulostimen asennus” sivulla 13
- “Tulostimen sijoituspaikan valitseminen” sivulla 17

Jos siirrät tulostinta, sen kantamiseen tarvitaan kaksi henkilöä.

1. Sammuta tulostin ja irrota siitä seuraavat osat:
 - Virtajohto
 - Liitäntäkaapelit
 - Tulostimessa oleva paperi
 - Asennetut lisävarusteet

2. Nosta tulostin oikeista paikoista alla olevan kuvan osoittamalla tavalla.

**Muistutus:**

Kun siirrät tulostinta, pidä se aina vaakatasossa.

Luku 7

Vianmääritys

Paperitukoksen selvittäminen

Jos paperi juuttuu tulostimeen, tulostimen LCD-paneeli ja EPSON Status Monitor ilmoittavat asiasta hälytysilmoituksilla.

Paperitukosten selvittämiseen liittyvät varotoimenpiteet

Seuraa alla olevia ohjeita tarkasti, kun selvität paperitukoksia.

- Älä käytä paperitukoksen poistamisessa voimaa. Repeytynyt paperi saattaa olla vaikea poistaa ja se voi aiheuttaa lisää paperitukoksia. Paperia pitää vetää varovasti ja tasaisesti, jottei paperi repeydy eikä käyttäjä kaadu tai vahingoita itseään.
- Vältä paperin repeytyminen poistamalla juuttunut paperi aina molemmin käsin.
- Jos juuttunut paperi repeytyy ja jää tulostimeen tai paperitukos sijaitsee paikassa, jota tässä osassa ei ole mainittu, ota yhteys jälleenmyyjään.
- Tarkista, että tulostimeen lisätyn paperin tyyppi on määritetty tulostinohjaimen Paper Type (Paperityyppi) -asetukseksi.

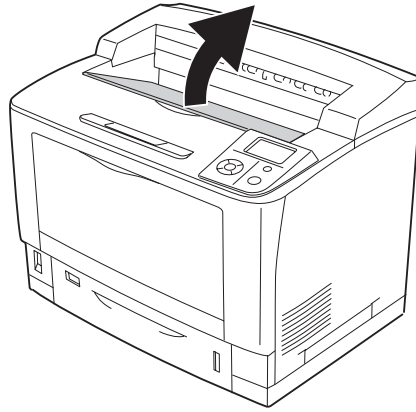


Varoitus:

- Ellei tässä oppaassa neuvota toisin, älä kosketa kiinnitysyksikköä, jossa on merkintä **CAUTION HIGH TEMPERATURE** äläkä sitä ympäröivää aluetta. Kiinnitinyksikkö ja sitä ympäröivät alueet saattavat olla erittäin kuumia, jos tulostinta on käytetty äskettäin. Jos kiinnitinyksikköä tai sen ympäristöä on kosketettava, odota ensin 40 minuuttia, jotta kiinnitinyksikkö ja sen ympäristö viilenevät.*
- Älä laita kättä kiinnitysyksikön sisään, sillä se sisältää teräviä osia ja voi aiheuttaa vahinkoja.*

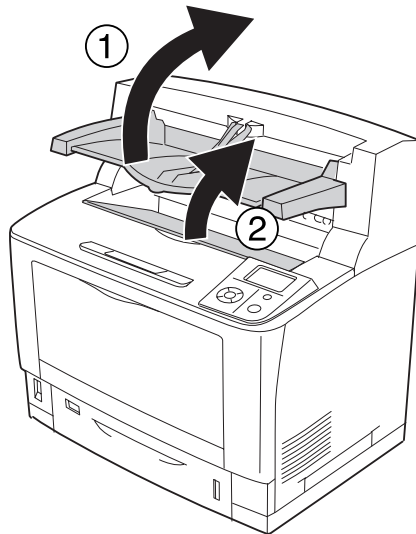
Paperitukos A (kansi A)

1. Avaa kansi A.

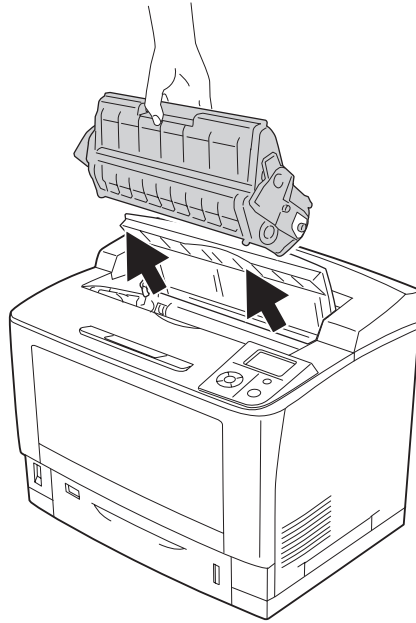


Huomautus:

Kun on asennettu valinnainen pinoaja, nosta pinoaja ensin ja avaa vasta sitten A-kansi.



2. Pitele värikasetin kahvasta ja vedä kasetti ulos.



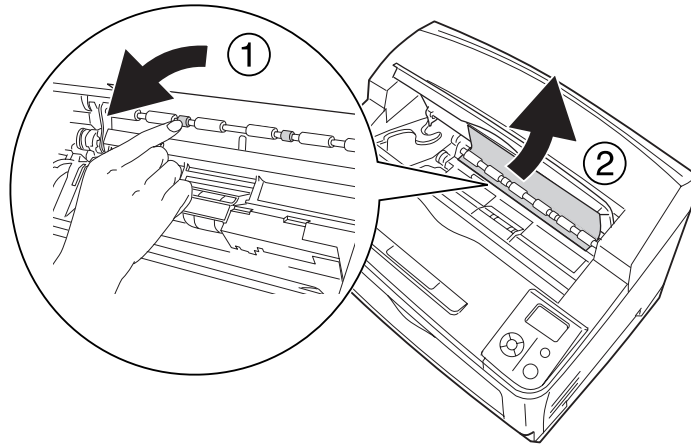
Huomautus:

Aseta kasetti puhtaalle, tasaiselle alustalle.

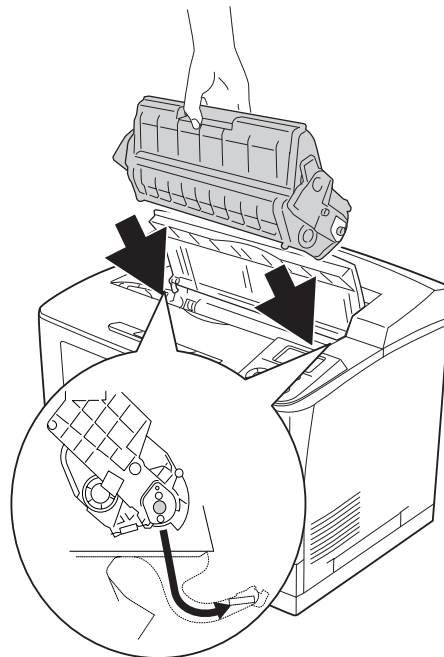
3. Jos sisään on juuttunut paperia, poista se varovasti molemmin käsin. Varo repimästä juuttunutta paperia.

Huomautus:

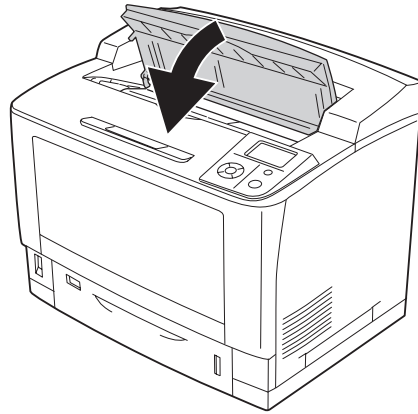
Jollei juuttunut paperi irtoa helposti, löysää paperia kääntämällä telaa ja vedä paperi sitten suoraan ulos.



4. Asenna värikasetti uudelleen.

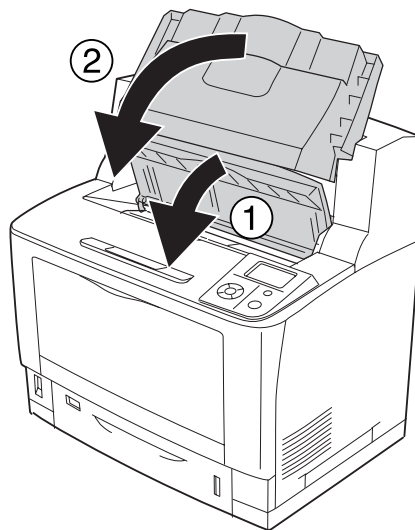


5. Sulje kansi A.



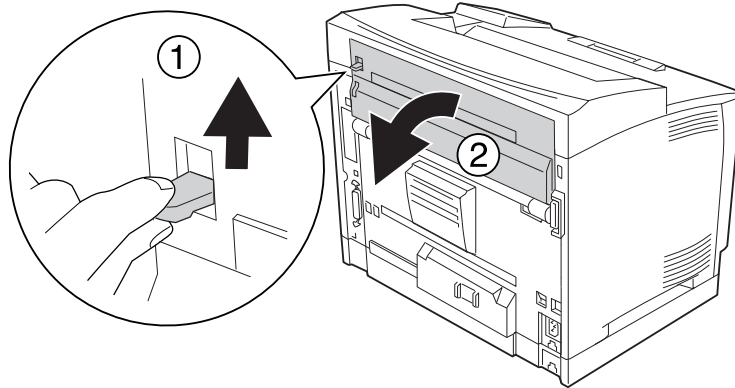
Huomautus:

Kun on asennettu valinnainen pinoaja, sulje ensin A-kansi ja laske sitten pinoaja.



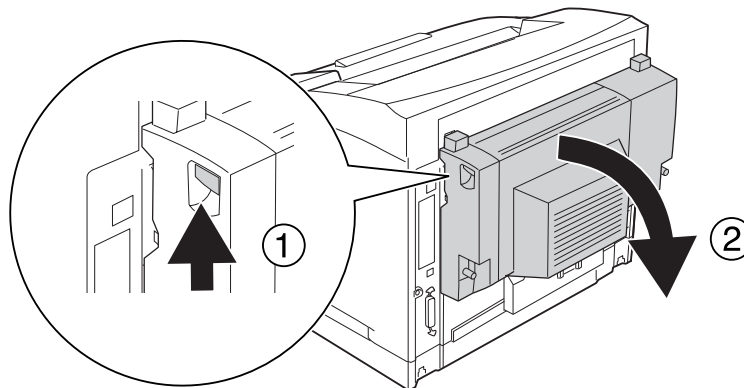
Paperitukos B A (kansi B tai A)

1. Avaa kansi B.

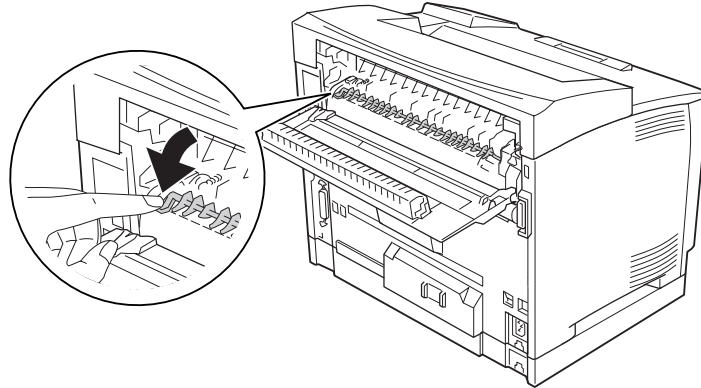


Huomautus:

Kun on asennettu duplex-yksikkö, avaa duplex-yksikön kansi ennen B-kannen avaamista.

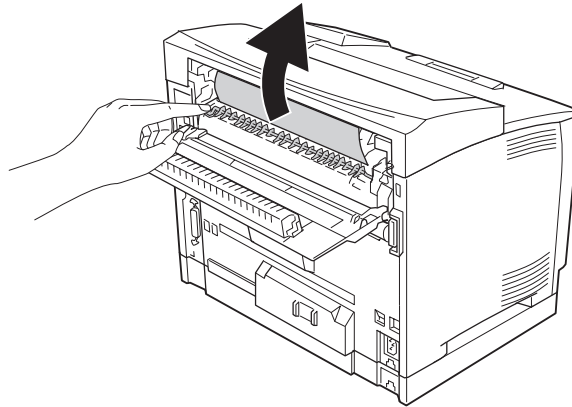


2. Avaa paperinpidike vetämällä mustalla tähdellä merkittyä vipua alaspäin.

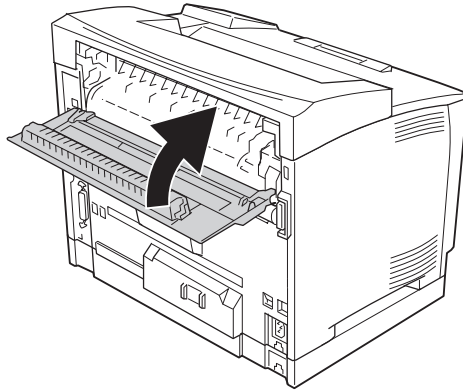
**Varoitus:**

Älä koske kiinnitysyksikön teloihin; ne saattavat olla erittäin kuumat.

3. Jos paperia on juuttunut, poista paperi varovasti samalla, kun pidät kiinni paperinpidikkeestä. Varo repimästä juuttunutta paperia.

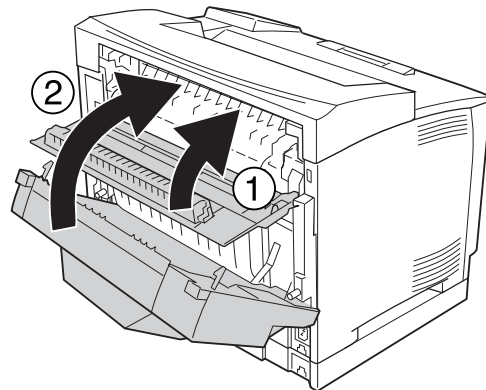


4. Sulje paperinpidike ja B-kansi.

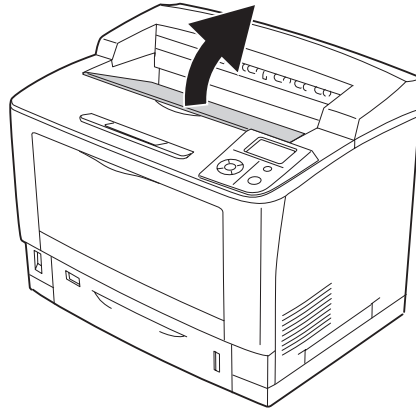


Huomautus:

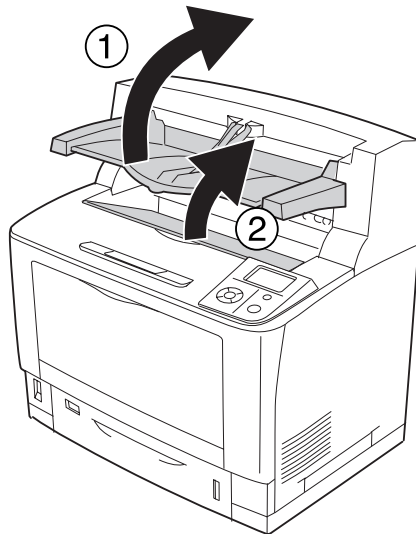
Kun on asennettu valinnainen duplex-yksikkö, sulje duplex-yksikön kansi B-kannen sulkemisen jälkeen.



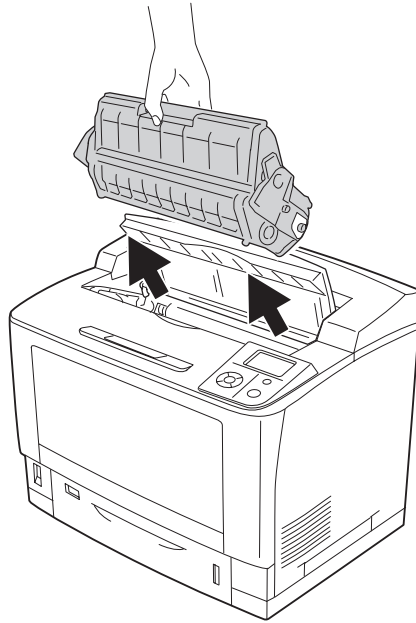
5. Avaa kansi A.

**Huomautus:**

Kun on asennettu valinnainen pinoaja, nosta pinoaja ensin ja avaa vasta sitten A-kansi.



6. Pitele värikasetin kahvasta ja vedä kasetti ulos.



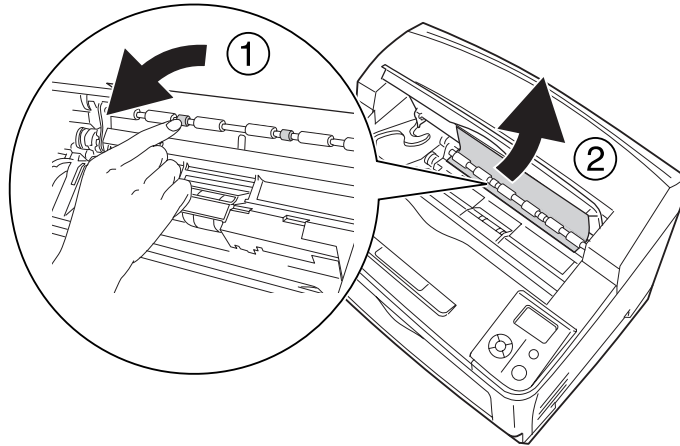
Huomautus:

Aseta kasetti puhtaalle, tasaiselle alustalle.

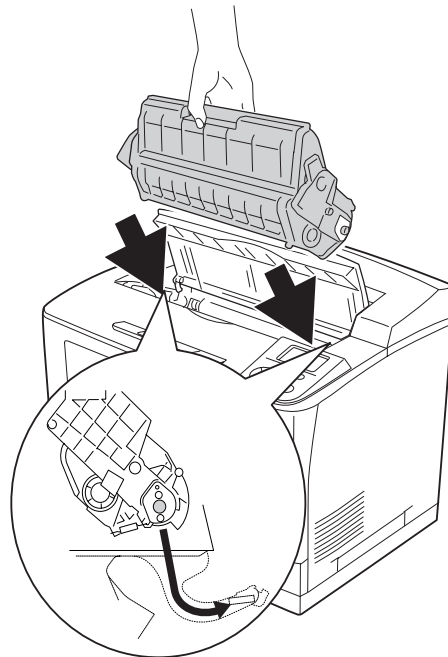
7. Jos sisään on juuttunut paperia, poista se varovasti molemmin käsin. Varo repimästä juuttunutta paperia.

Huomautus:

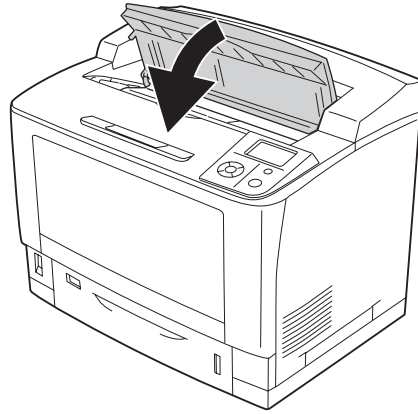
Jollei juuttunut paperi irtoa helposti, löysää paperia kääntämällä telaa ja vedä paperi sitten suoraan ulos.



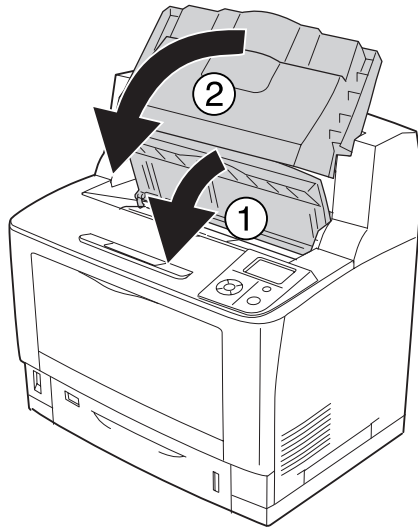
8. Asenna värikasetti uudelleen.



9. Sulje kansi A.

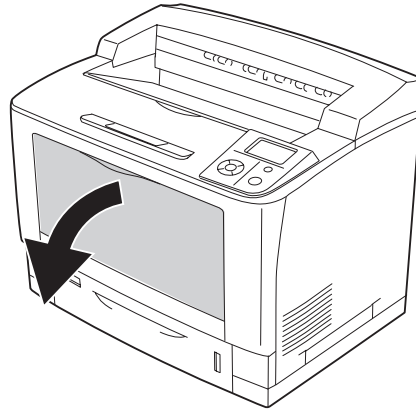
**Huomautus:**

Kun on asennettu valinnainen pinoaja, sulje ensin A-kansi ja laske sitten pinoaja.

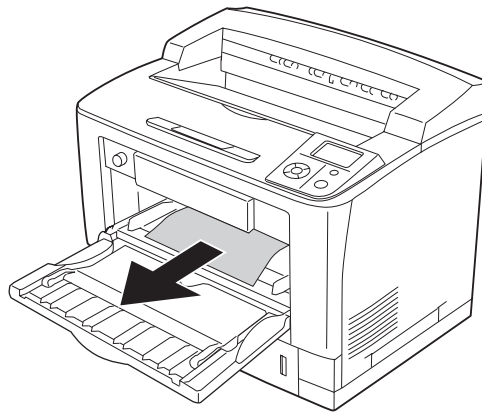


Paperitukos MP A (monitoimialusta ja kansi A)

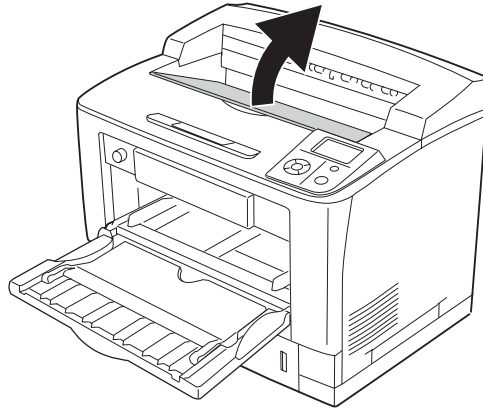
1. Avaa monitoimialusta.



2. Jos sisään on juuttunut paperia, poista se varovasti molemmin käsin. Varo repimästä juuttunutta paperia.

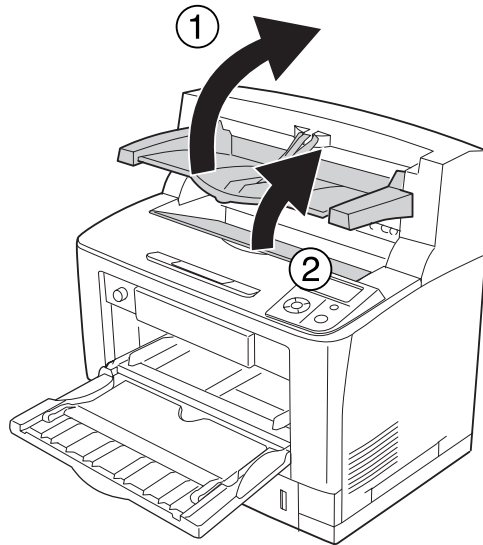


3. Avaa kansi A.

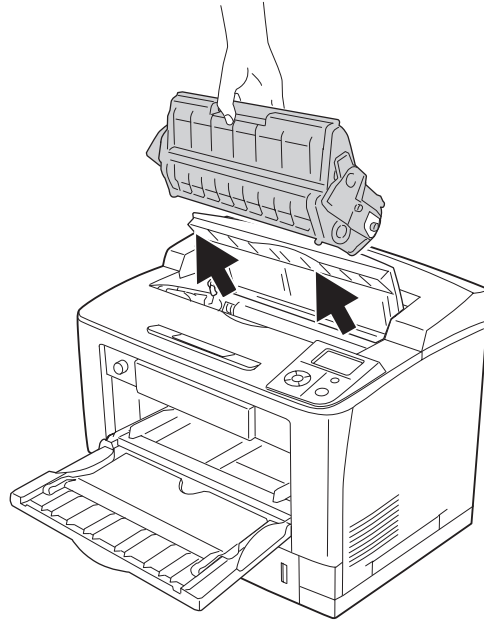


Huomautus:

Kun on asennettu valinnainen pinoaja, nosta pinoaja ensin ja avaa vasta sitten A-kansi.



4. Pitele värikasetin kahvasta ja vedä kasetti ulos.



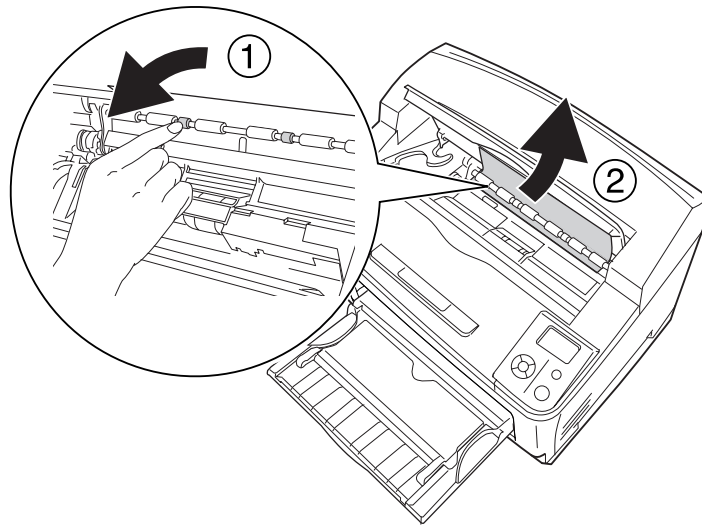
Huomautus:

Aseta kasetti puhtaalle, tasaiselle alustalle.

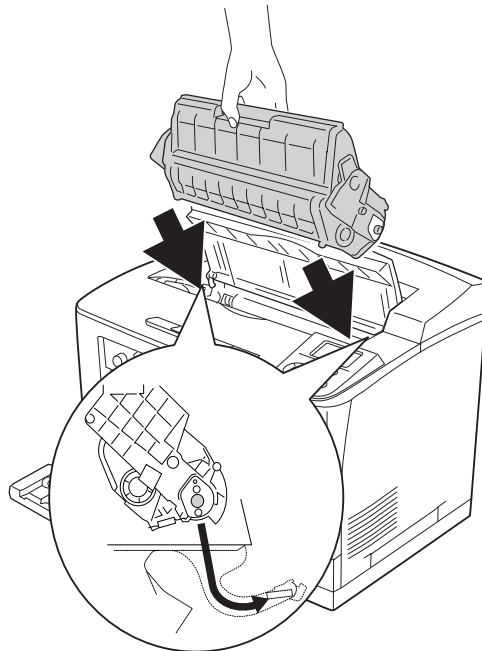
5. Jos sisään on juuttunut paperia, poista se varovasti molemmin käsin. Varo repimästä juuttunutta paperia.

Huomautus:

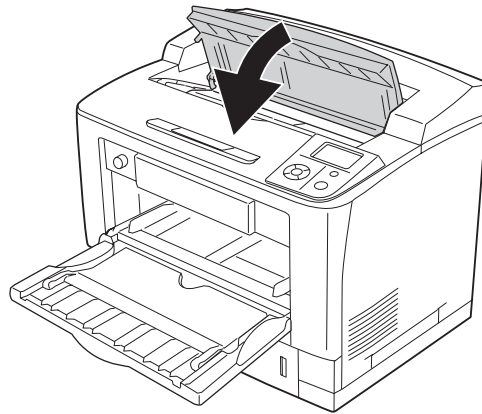
Jollei juuttunut paperi irtoa helposti, löysää paperia kääntämällä telaa ja vedä paperi sitten suoraan ulos.



6. Asenna värikasetti uudelleen.

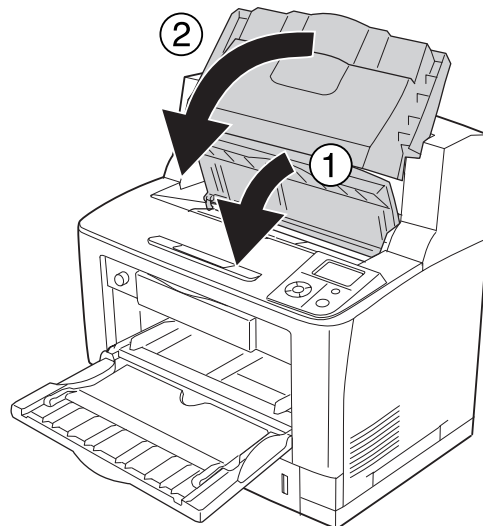


7. Sulje kansi A.



Huomautus:

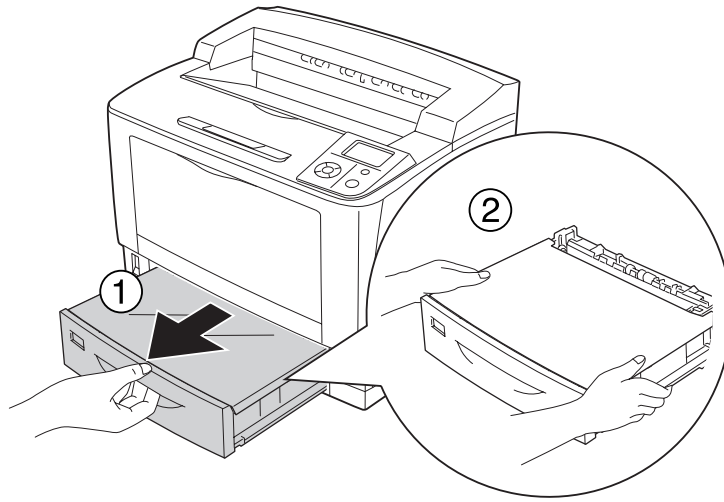
Kun on asennettu valinnainen pinoaja, sulje ensin A-kansi ja laske sitten pinoaja.



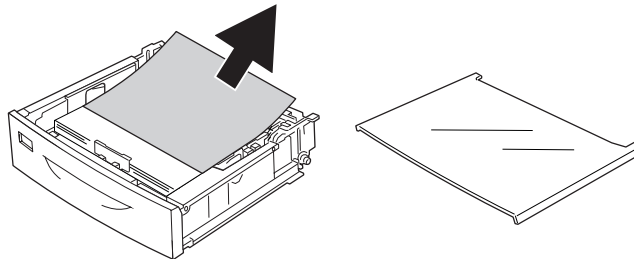
Paperitukos C1 A, Paperitukos C2 A, Paperitukos C3 A, Paperitukos C4 A (kaikki arkinsyöttölokerot ja kansi A)

Ohjeessa käytetään esimerkkinä vakioalasyöttölokeroa C1. Samat ohjeet koskevat myös valinnaisia arkinsyöttölokeroita C2, C3 ja C4.

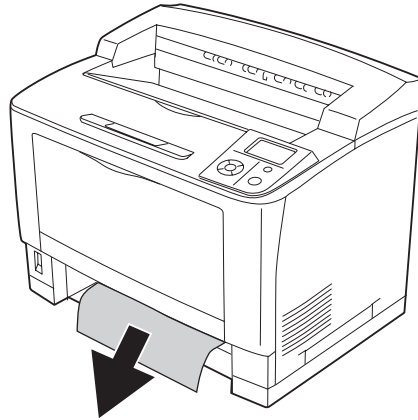
1. Vedä arkinsyöttölokero ulos tulostimesta.



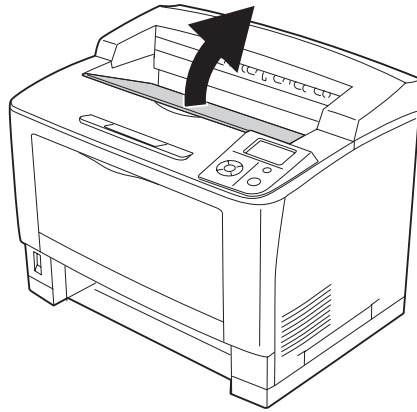
2. Poista lokeron kansi ja poista mahdollinen rypistynyt paperi. Aseta lokeron kansi sitten takaisin paikalleen.



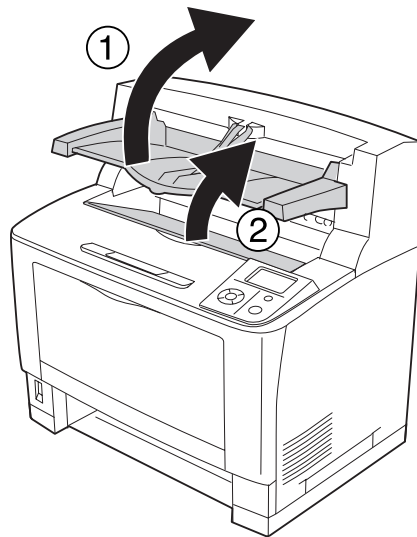
3. Poista juuttunut paperi varovasti molemmin käsin. Varo repimästä juuttunutta paperia.



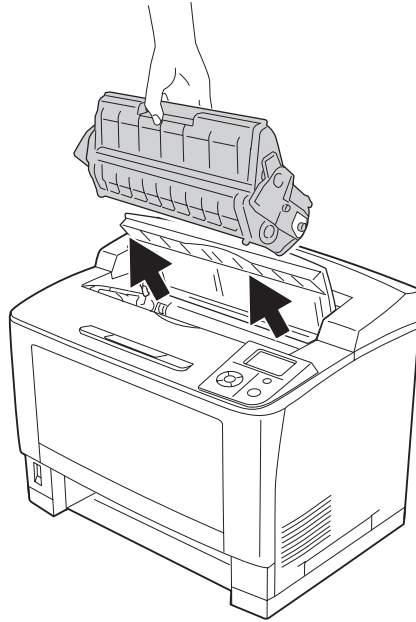
4. Avaa kansi A.

**Huomautus:**

Kun on asennettu valinnainen pinoaja, nosta pinoaja ensin ja avaa vasta sitten A-kansi.



5. Pitele värikasetin kahvasta ja vedä kasetti ulos.

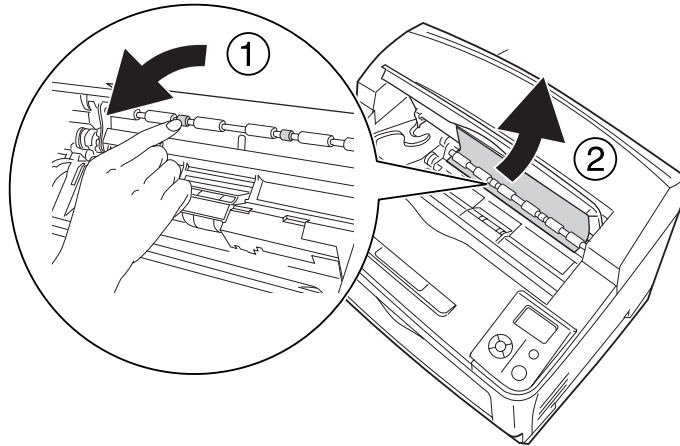


Huomautus:
Aseta kasetti puhtaalle, tasaiselle alustalle.

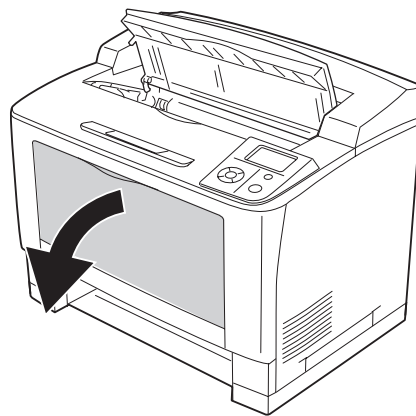
6. Jos sisään on juuttunut paperia, poista se varovasti molemmin käsin. Varo repimästä juuttunutta paperia.

Huomautus:

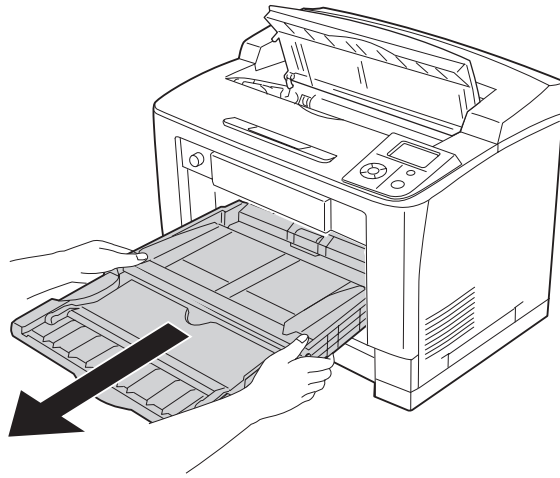
Jollei juuttunut paperi irtoa helposti, löysää paperia kääntämällä telaa ja vedä paperi sitten suoraan ulos.



7. Avaa monitoimialusta.

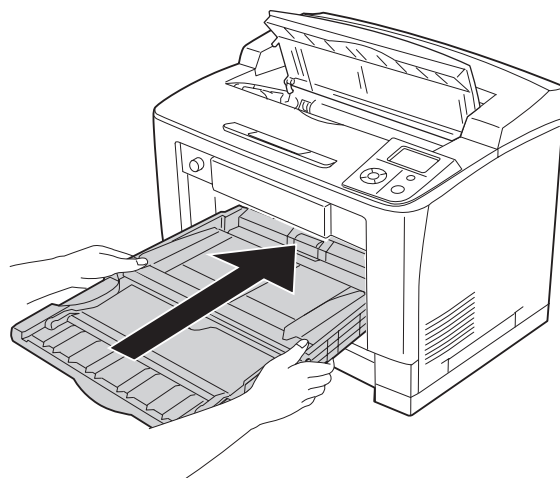


8. Vedä monitoimialusta ulos tulostimesta.

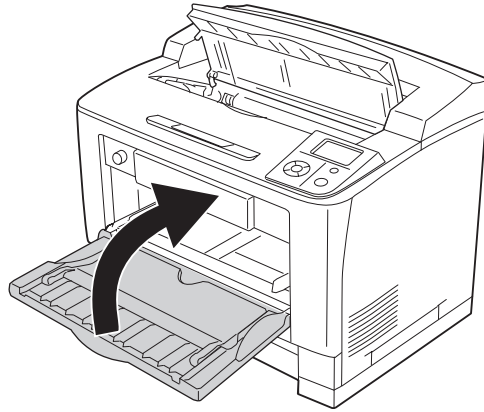


9. Jos sisään on juuttunut paperia, poista se varovasti molemmin käsin. Varo repimästä juuttunutta paperia.

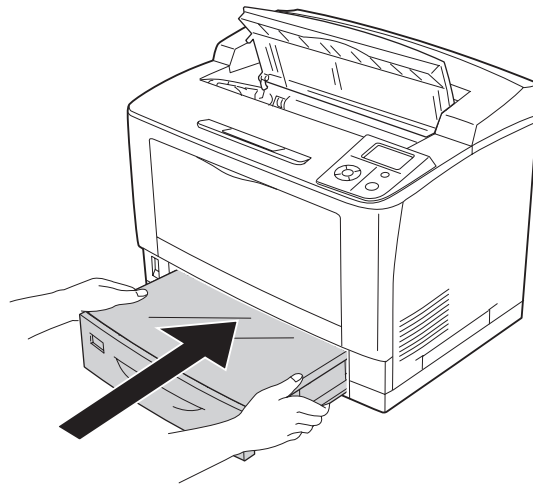
10. Työnnä monitoimialusta tulostimeen.



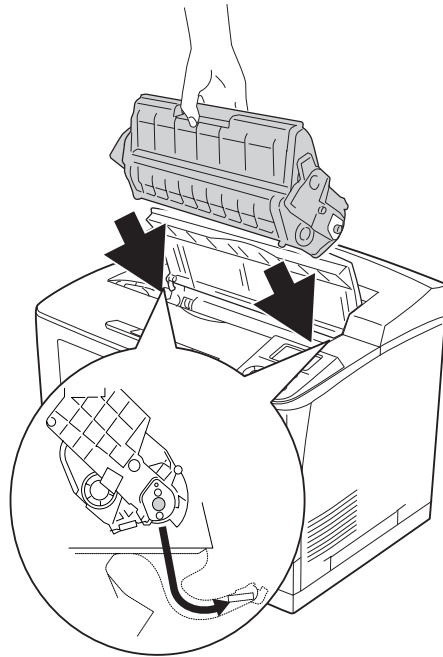
11. Sulje monitoimialusta.



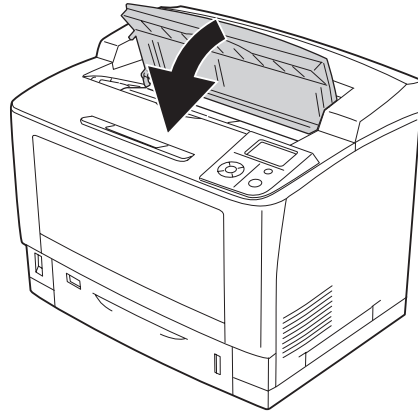
12. Aseta arkinsyöttölokero uudelleen.



13. Asenna värikasetti uudelleen.

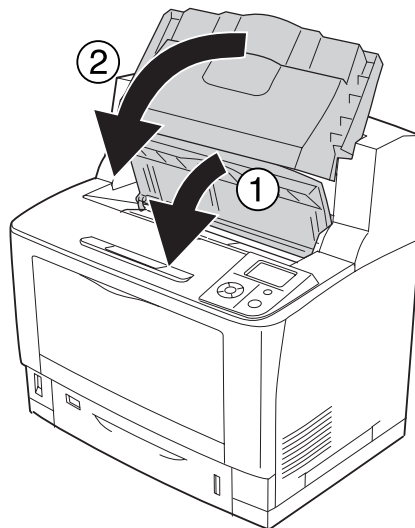


14. Sulje kansi A.



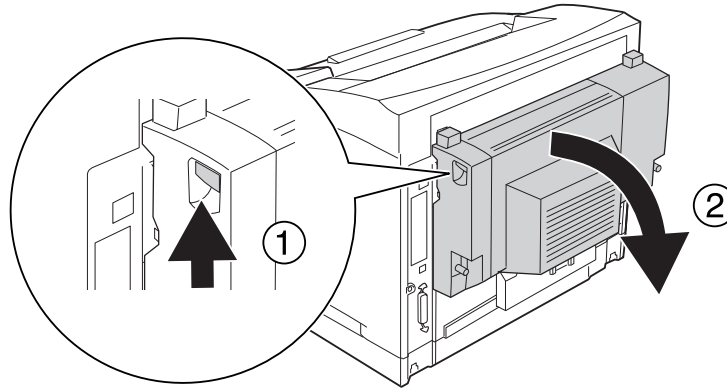
Huomautus:

Kun on asennettu valinnainen pinoaja, sulje ensin A-kansi ja laske sitten pinoaja.

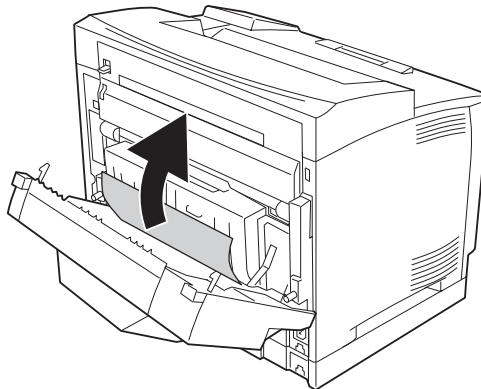


Paperitukos DM (duplex-yksikön kansi)

1. Vapauta koukut painamalla vapautuspainiketta. Avaa duplex-yksikön kansi.



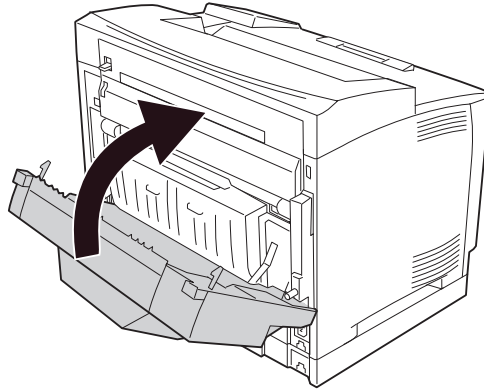
2. Poista juuttunut paperi varovasti kannen sisältä. Varo repimästä paperia.



Huomautus:

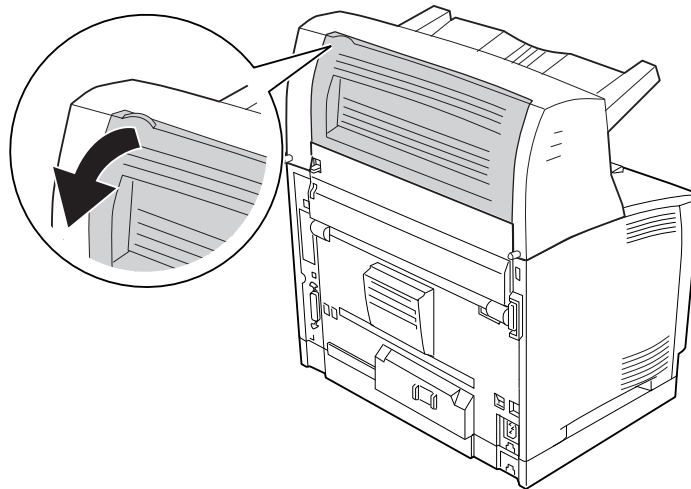
- ❑ Jos paperi on repeytynyt, poista kaikki paperinpalaset.
- ❑ Jollet saa poistettua juuttunutta paperia tällä tavoin, avaa A- tai B -kansi ja poista juuttunut paperi kuten on kuvattu kohdassa "Paperitukos B A (kansi B tai A)" sivulla 166.

3. Sulje duplex-yksikön kansi.

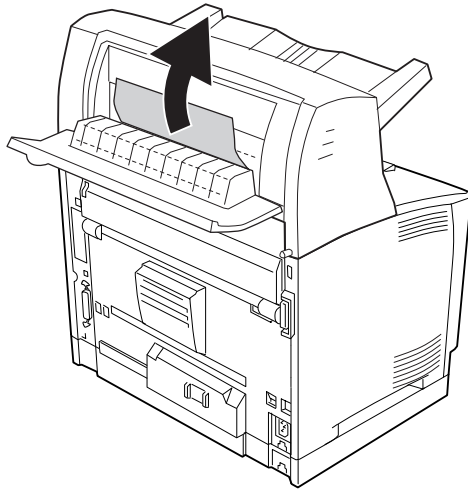


Paperitukos STK (pinoaja)

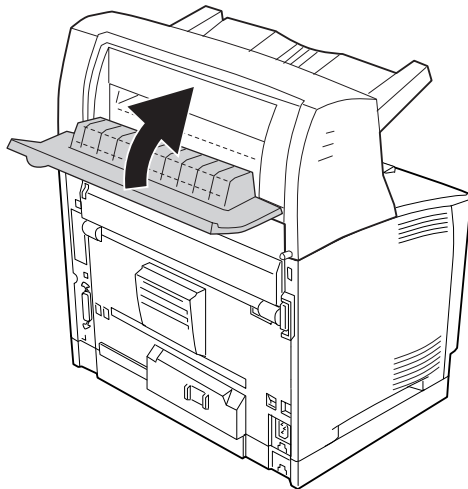
1. Avaa pinoajan kansi vetämällä pinoajan kannen vasemmassa yläkulmassa sijaitsevaa uloketta.



2. Poista kaikki juuttuneet paperit pinoajasta.



3. Sulje pinoajan kansi.



Määrittysten tila-arkin tulostaminen

Voit tulostaa tulostimen ohjauspaneelista tai tulostinohjaimesta määrittysten tila-arkin, josta näet, mikä on tulostimen nykyinen tila ja onko lisävarusteet asennettu oikein.

Katso tietoja määritysten tila-arkin tulostamisesta tulostimen ohjauspaneelista kohdasta “Määritysten tila-arkin tulostaminen” sivulla 110.

Katso tietoja tulostinohjaimen määritysten tila-arkin tulostamisesta Windows-käyttöjärjestelmässä kohdasta “Määritysten tila-arkin tulostaminen” sivulla 211.

Toimintahäiriöt

Valmiusvalo ei syty

Syy	Korjaava toimenpide
Virtajohto voi olla osittain irti pistorasiasta.	Sammuta tulostin ja tarkista virtajohdon liitettä tulostimeen ja pistorasiaan. Käynnistä tulostin sen jälkeen uudelleen.
Virtalähteessä saattaa olla erillinen kytkin tai automaattijäähdytys.	Varmista, että virtakytkin on päällä, tai tarkista virtalähteen toiminta kytkemällä laite toiseen virtalähteeseen.
Tulostimen takaosassa sijaitseva suojakatkaisin on pois käytöstä.	Varmista, ettei ole mitään sähkövuotoja, ja kytke suojakatkaisin takaisin päälle. Katso “Maavuodon virtapiirin suojalaite” sivulla 15.

Tulostin ei tulosta (valmiusvalo ei pala)

Syy	Korjaava toimenpide
Tulostin on offline-tilassa.	Aseta tulostin valmiustilaan painamalla kerran Aloitus/lopetus -näppäintä. Varmista, että Ready (Valmis)-valo syttyy.
On saattanut tapahtua virhe.	Tarkista, onko LCD-paneelissa virheilmoitusta.

Valmiusvalo palaa, mutta mitään ei tulostu

Syy	Korjaava toimenpide
Tietokoneen ja tulostimen välisessä yhteydessä saattaa olla ongelma.	Suorita <i>Asennusoppaassa</i> kuvattu toimenpide.
Liitântäkaapeli saattaa olla osittain irti.	Tarkista liitântäkaapelin kiinnitys tulostimeen ja tietokoneeseen.
Liitântäkaapeli saattaa olla väärää tyyppiä.	Jos käytät rinnakkaisliitântää, varmista, että kaapeli on kaksois-suojattu liitântäparikaapeli, jonka pituus on korkeintaan 1,80 m. Jos liitântätyyppi on USB-liitântä, käytä 2.0-väyläversion kaapelia.
Sovellusohjelman asennus ei toimi tulostimen kanssa.	Varmista, että tulostin on valittuna sovelluksessa.
Tulostettavan asiakirjan tiedot eivät mahdu tietokoneen muistiin.	Vähennä tiedoston kuvan erottelutarkkuutta sovelluksesta, tai asenna tietokoneeseen mahdollisuuksien mukaan lisää muistia.

Valinnainen lisävaruste ei ole käytettävissä

Syy	Korjaava toimenpide
Tulostin ei tunnista lisävarustetta.	Tulosta määrittysten tila-arkki ja tarkista, tunnistaako tulostin lisävarusteen. Jos ei, asenna lisävaruste uudelleen.
Windows: EPSON Status Monitor -ohjelmaa ei ole asennettu.	Windows: On asennettava EPSON Status Monitor -apuohjelma tai määritettävä asetukset manuaalisesti tulostinohjaimessa. Katso "Valinnaisten asetusten määrittäminen" sivulla 211.

Kulutustarvikkeiden jäljellä olevan käyttöiän tietoja ei ole päivitetty (vain Windows)

Syy	Korjaava toimenpide
Tarviketietojen päivitysväli on liian pitkä.	Napsauta Get Information Now (Hae tiedot nyt) -painiketta Consumables Info Settings (Tarvikkeiden tietojen asetukset) -valintaikkunassa. Voit myös muuttaa tarviketietojen päivitysväliä Consumable Info Settings (Tarvikkeiden tietojen asetukset) -valintaikkunassa.

Ohjelmien tai ohjaimien asennus ei onnistu

Syy	Korjaava toimenpide
Et ole kirjautunut käyttöjärjestelmään järjestelmänvalvojan oikeuksilla.	Kirjaudu käyttöjärjestelmään järjestelmänvalvojan oikeuksilla.

Kirjautuminen jaettuun tulostimeen ei onnistu

Syy	Korjaava toimenpide
Share Name (Jakonimi) -nimi on kirjoitettu väärin.	Älä käytä Share Name (Jakonimi) -nimessä välilyöntejä tai -viivoja.
Lisäohjainta ei voi asentaa työasemaan, vaikka tulostinpalvelimen käyttöjärjestelmä on eri kuin työaseman käyttöjärjestelmä.	Asenna tulostinohjaimet CD-levyltä.
Ongelman aiheuttaja on käytettävä verkkoyhteys.	Kysy neuvoa verkonvalvojalta.

Huomautus:

Katso lisätietoja asennettavista lisäohjaimista alla olevasta taulukosta.

Palvelimen käyttöjärjestelmä	Työaseman käyttöjärjestelmä	Lisäasema
Windows 2000	Windows XP- tai 2000 -asiakkaat	Intel Windows 2000
Windows XP*	Windows XP- tai 2000 -asiakkaat	Intel Windows 2000 tai XP
	Windows XP x64 -asiakkaat	x64 Windows XP
Windows XP x64, Server 2003 tai Server 2003 x64*	Windows XP- tai 2000 -asiakkaat	x86 Windows 2000, Windows XP ja Windows Server 2003
	Windows XP x64 -asiakkaat	x64 Windows XP ja Windows Server 2003
Windows Vista, Vista x64, Server 2008 tai Server 2008 x64	Windows Vista- tai 2000 -asiakkaat	x86-tyyppi 3 - käyttäjätila
	Windows Vista x64- tai XP x64 -asiakkaat	x64-tyyppi 3 - käyttäjätila

*Windows XP x64 - ja Server 2003 x64 -käyttöjärjestelmien lisäohjainta voidaan käyttää Windows XP Service Pack 2:n, Windows 2003 Service Pack 1:n tai uudemman kanssa.

Tulosteisiin liittyvät ongelmat

Fonttia ei voida tulostaa.

Syy	Korjaava toimenpide
Windows-käyttäjät voivat korvata määritetyt TrueType-fontit tulostimen fonteilla.	Napsauta tulostinohjaimen Extended Settings (Laajennetut asetukset) -valintaruudun Print TrueType fonts as bitmap (Tulosta TrueType-fontit bittikarttana) -painiketta.
Tulostin ei tue valittua fonttia.	Varmista, että oikea fontti on asennettu. Katso lisätietoja <i>Fontti-oppaasta</i> .

Tuloste on lukukelvoton

Syy	Korjaava toimenpide
Liitäntäkaapeli saattaa olla osittain irti.	Varmista, että liitäntäkaapelin molemmat päät ovat kunnolla kiinni.
Liitäntäkaapeli saattaa olla väärää tyyppiä.	Jos käytät rinnakkaisliitäntää, varmista, että kaapeli on kaksois-suojattu liitäntäparikaapeli, jonka pituus on korkeintaan 1,80 m. Jos liitäntätyyppi on USB-liitäntä, käytä 2.0-väyläversion kaapelia.
Portin emulointiasetus ei saata olla oikea.	Määritä emulointitapa käyttämällä tulostimen ohjauspaneelin valikoita. Katso "Emulaatio-valikko" sivulla 73.

Huomautus:

Mikäli määritysten tila-arkki ei tulostu oikein, tulostin voi olla vahingoittunut. Ota yhteys jälleenmyyjään tai valtuutettu huoltoteknikkoon.

Tuloste on väärässä paikassa

Syy	Korjaava toimenpide
Sivun korkeus ja marginaalit ovat ehkä määritetty väärin käyttämässäsi sovelluksessa.	Varmista, että sivun pituuden ja reunusten asetukset sovelluksessa ovat oikein.
Paperikoko-asetus voi olla väärä.	Varmista, että oikea paperikoko on asetettu ohjauspaneelin Tray Menu (Lokero-valikossa).
MP AL.KOKOF -asetus voi olla väärä.	Kun ladataan paperia, jonka kokoa ei ole määritetty Auto-asetuksella, määritä oikea paperikoko lokeron paperikoon kytkimellä tai ohjauspaneelin Lokero-valikko -kohdan MP AL.KOKOF -asetuksessa.
Asetettu paperikoko on väärä.	<p>MP tray (Monitoimialusta): Varmista, että monitoimialustaan asetetun paperin koko vastaa paperikoon kytkimen asetusta sekä Lokero-valikko -kohdan MP AL.KOKOF -asetusta. Katso "Monitoimialusta" sivulla 30.</p> <p>Lower paper cassette (Alasyöttölokero): Varmista, että alasyöttölokeroon asetettu paperi vastaa Lokero-valikko -kohdan Kasetti1-koko-, Kasetti2-koko-, Kasetti3-koko- tai Kasetti4-koko -asetusta ja että paperiohjatimet on asetettu oikein. Katso "Vakioalasyöttölokero" sivulla 33.</p>

Grafiikka tulostuu väärin

Syy	Korjaava toimenpide
Tulostimen emulointiasetus sovelluksessa saattaa olla väärä.	Varmista, että sovelluksesi on määritetty käyttämään tulostimen emulointitilaa. Jos esimerkiksi käytät ESC/Page-tilaa, varmista, että ESC/Page-tulostin on määritetty käytettäväksi sovelluksessa.
Voit tarvita lisää muistia.	Grafiikan tulostaminen edellyttää paljon muistia. Asenna asianmukainen muistimoduuli. Katso "Muistimoduuli" sivulla 137.

Tulostuslaatuun liittyvät ongelmat

Tausta on tumma tai tahriintunut

Syy	Korjaava toimenpide
Käytettävä paperityyppi voi olla tulostimen kannalta sopimaton.	Jos käytettävän paperin pinta on liian karkea, merkit voivat tulostua vääristyneinä tai hajonneina. Paras lopputulos saavutetaan käyttämällä sileää, korkealaatuista kopiopaperia. Katso paperin valintaa koskevat tiedot kohdasta "Valittavissa olevat paperityypit" sivulla 237.
Tulostimen sisällä oleva paperirata voi olla pölyinen.	Puhdista tulostimen sisäosat tulostamalla kolme sivua siten, että kullakin sivulla on ainoastaan yksi merkki.
Tiheys-asetus saattaa olla liian suuri.	Napsauta tulostinohjaimen Optional Settings (Valinnaiset asetukset) -välilehdellä Extended Settings (Laajennetut asetukset) -kohtaa ja pienennä Density (Tiheys) -asetusta.

Tulosteessa näkyy valkoisia pisteitä

Syy	Korjaava toimenpide
Tulostimen sisällä oleva paperirata voi olla pölyinen.	Puhdista tulostimen sisäosat tulostamalla kolme sivua siten, että kullakin sivulla on ainoastaan yksi merkki.

Tulostuslaatu tai tulosteen sävy voi olla epätasainen

Syy	Korjaava toimenpide
Käytettävä paperi voi olla kostea.	Älä säilytä paperia kosteassa ympäristössä.
Värikasetti saattaa olla käyttöikänsä lopussa.	Jos LCD-paneelin tai EPSON Status Monitor -apuohjelman viesti ilmoittaa, että värikasetin käyttöikä on päättymässä, vaihda värikasetti. Katso "Kulutustarvikkeiden vaihtaminen" sivulla 152. Windows-käyttäjät voivat tarkistaa värikasettien jäljellä olevan käyttöiän myös tulostinohjaimen Basic Settings (Perusasetukset) -välilehdeltä.
Värikasetissa saattaa olla ongelma.	Asenna värikasetti. Katso "Kulutustarvikkeiden vaihtaminen" sivulla 152.

Rasterointikuvat tulostuvat epätasaisesti

Syy	Korjaava toimenpide
Käytettävä paperi voi olla kostea.	Älä säilytä paperia kosteassa ympäristössä. Varmista, että käytät vasta paketista avattua paperia.
Värikasetti saattaa olla käyttöikänsä lopussa.	Jos LCD-paneelin tai EPSON Status Monitor -apuohjelman viesti ilmoittaa, että värikasetin käyttöikä on päättymässä, vaihda värikasetti. Katso "Kulutustarvikkeiden vaihtaminen" sivulla 152. Windows-käyttäjät voivat tarkistaa värikasettien jäljellä olevan käyttöiän myös tulostinohjaimen Basic Settings (Perusasetukset)-välilehdeltä.
Asteasetus on liian pieni grafiikkaa tulostettaessa.	Windows-käyttäjät: Käytä tulostinohjaimen Basic Settings (Perusasetukset)-välilehteä ja valitse Advanced (Lisäasetukset) -välilehteä ja napsauta More Settings (Lisää asetukset) -painiketta. Valitse sitten Halftoning (Rasterointi) .
Värikasetissa saattaa olla ongelma.	Asenna värikasetti. Katso "Kulutustarvikkeiden vaihtaminen" sivulla 152.

Väriaine tahraa

Syy	Korjaava toimenpide
Käytettävä paperi voi olla kostea.	Älä säilytä käytettävää paperia kosteassa ympäristössä.
Käytettävä paperityyppi voi olla tulostimen kannalta sopimaton.	Paras lopputulos saavutetaan käyttämällä EPSON-värilaserpaperia tai sileää, korkealaatuista kopiopaperia. Katso paperin valintaa koskevat tiedot kohdasta "Valittavissa olevat paperityypit" sivulla 237.
Tulostimen sisällä oleva paperirata voi olla pölyinen.	Puhdista tulostimen sisäosat tulostamalla kolme sivua siten, että kullakin sivulla on ainoastaan yksi merkki.
Värikasetissa saattaa olla ongelma.	Asenna värikasetti. Katso "Kulutustarvikkeiden vaihtaminen" sivulla 152.

Tulostetusta kuvasta puuttuu alueita

Syy	Korjaava toimenpide
Käytettävä paperi voi olla kostea.	Tulostin on herkkä paperin imemälle kosteudelle. Mitä kosteampaa paperi on, sitä vaaleampi tulostusjälki. Älä säilytä paperia kosteassa ympäristössä.
Käytettävä paperityyppi voi olla tulostimen kannalta sopimaton.	Jos käytettävän paperin pinta on liian karkea, merkit voivat tulostua vääristyneinä tai hajonneina. Paras lopputulos saavutetaan käyttämällä sileää, korkealaatuista kopiopaperia. Katso paperin valintaa koskevat tiedot kohdasta "Valittavissa olevat paperityypit" sivulla 237.

Tulosteet ovat täysin tyhjiä

Syy	Korjaava toimenpide
Tulostimeen on voinut siirtyä enemmän kuin yksi arkki kerrallaan.	Poista paperipino ja varmista, että arkit eivät ole kiinni toisissaan. Tasa pinon reunat taputtamalla sitä tasaista pintaa vasten ja lisää sitten paperia laitteeseen.
Ongelma voi liittyä käytettävään sovellukseen tai liitäntäkaapeliin.	Tulosta määrittysten tila-arkki. Katso "Määrittysten tila-arkin tulostaminen" sivulla 189. Jos tulostuva sivu on tyhjä, ongelma saattaa liittyä tulostimeen. Sammuta tulostin ja ota yhteyttä jälleenmyyjään.
Paperikoko-asetus voi olla väärä.	Varmista, että oikea paperikoko on asetettu ohjauspaneelin Tray Menu (Lokero-valikossa).
MP AL.KOKOF -asetus voi olla väärä.	Kun ladataan paperia, jonka kokoa ei ole määritetty Auto-asetuksella, määritä oikea paperikoko lokeron paperikoon kytkimellä tai ohjauspaneelin Lokero-valikko -kohdan MP AL.KOKOF -asetuksessa.
Värikasetin sinettiä ei ehkä ole poistettu.	Varmista, että värikasetin sinetti on vedetty kokonaan pois. Katso lisätietoja värikasetin pakkauksesta.
Värikasetti saattaa olla käyttöikänsä lopussa.	Jos LCD-paneelin tai EPSON Status Monitor -apuohjelman viesti ilmoittaa, että värikasetin käyttöikä on päättymässä, vaihda värikasetti. Katso "Kulutustarvikkeiden vaihtaminen" sivulla 152. Windows-käyttäjät voivat tarkistaa värikasettien jäljellä olevan käyttöiän myös tulostinohjaimen Basic Settings (Perusasetukset)-välilehdeltä.
Värikasetissa saattaa olla ongelma.	Asenna värikasetti. Katso "Kulutustarvikkeiden vaihtaminen" sivulla 152.

Tulostunut kuva on vaalea tai himmeä

Syy	Korjaava toimenpide
Käytettävä paperi voi olla kostea.	Älä säilytä käytettävää paperia kosteassa ympäristössä.
Laite saattaa olla Toner Save (Värinsäästö) -tilassa.	Kytke Värinsäästö-tila tulostinohjaimesta tai tulostimen ohjauspaneelin valikoista. Windows-käyttäjät: Käytä tulostinohjaimen Perusasetukset-välilehteä ja napsauta Advanced (Lisäasetukset) -välilehteä ja valitse More Settings (Lisää asetuksia) -painike. Poista sitten valinta Värinsäästö -valintaruudusta.
Värikasetti saattaa olla käyttöikänsä lopussa.	Jos LCD-paneelin tai EPSON Status Monitor -apuohjelman viesti ilmoittaa, että värikasetin käyttöikä on päättymässä, vaihda värikasetti. Katso "Kulutustarvikkeiden vaihtaminen" sivulla 152. Windows-käyttäjät voivat tarkistaa värikasettien jäljellä olevan käyttöiän myös tulostinohjaimen Basic Settings (Perusasetukset)-välilehdeltä.
Värikasetissa saattaa olla ongelma.	Asenna värikasetti. Katso "Kulutustarvikkeiden vaihtaminen" sivulla 152.
Tiheys-asetus saattaa olla liian suuri.	Napsauta tulostinohjaimen Optional Settings (Valinnaiset asetukset) -välilehdellä Extended Settings (Laajennetut asetukset) -kohtaa ja pienennä Density (Tiheys) -asetusta.

Sivun tulostamaton puoli on tahriintunut

Syy	Korjaava toimenpide
Paperiradalle on saattanut joutua väriainetta.	Puhdista tulostimen sisäosat tulostamalla kolme sivua siten, että kullakin sivulla on ainoastaan yksi merkki.

Tulostuslaatu heikko

Syy	Korjaava toimenpide
Tulostin ei voi käyttää valittua tulostuslaatua liian vähäisen muistin takia. Tulostin heikentää tulostuslaatua automaattisesti, jotta työn tulostamista voidaan jatkaa.	Tarkista, että tulostuslaatu on riittävä. Jos tulostuslaatu ei ole riittävä, ratkaise ongelma pysyvästi lisäämällä muistia tai heikennä tulostuslaatua väliaikaisesti tulostinohjaimessa. Jos RAM-levy-asetus on Maks tai Normaali ohjauspaneelissa, voit lisätä käytössä olevaa muistitilaa muuttamalla asetukseksi Pois.

Muistiongelmat

Muisti ei riitä nykyisen tehtävän suorittamiseen

Syy	Korjaava toimenpide
Tulostimen muisti ei riitä nykyisen tehtävän suorittamiseen.	Ratkaise ongelma pysyvästi lisäämällä muistia tai heikennä tulostuslaatua väliaikaisesti tulostinohjaimessa. Jos RAM-levy-asetus on Maks tai Normaali ohjauspaneelissa, voit lisätä käytössä olevaa muistitilaa muuttamalla asetukseksi Pois.

Muisti ei riitä kaikkien kopioiden tulostamiseen

Syy	Korjaava toimenpide
Tulostimen muisti ei riitä tulostustöiden lajitteluun.	Pienennä tulostustöiden kokoa tai lisää tulostimen käytettävissä olevaa muistia. Muistia voi lisätä asentamalla valinnaisen muisti-moduulin tai CompactFlash-muistin. Katso lisätietoja kohdista "Muistimoduulin asentaminen" sivulla 137 tai "CompactFlash-muistin asentaminen" sivulla 145. Jos RAM-levy-asetus on Maks tai Normaali ohjauspaneelissa, voit lisätä käytössä olevaa muistia muuttamalla asetukseksi Pois käytästä.

Paperinkäsittelyhäiriöt

Häiriö paperinsyötössä

Syy	Korjaava toimenpide
Paperiohjaimia ei ole asetettu oikein.	Tarkista, että kaikkien arkinsyöttölokeroiden paperiohjaimet ja MT-lokero on asetettu paperikokoa vastaaviin kohtiin.
Tarkista paperilähteen asetus.	Varmista, että haluttu paperilähde on valittu sovelluksesta.
Paperilähteessä ei ole ehkä paperia.	Lisää valittuun paperilähteeseen paperia.
Asetetun paperin koko poikkeaa ohjauspaneelin tai tulostinohjaimen asetuksista.	Varmista, että oikea paperikoko ja -lähde on asetettu ohjauspaneelissa tai tulostinohjaimessa.
MT-lokerossa tai arkinsyöttölokeroissa on ehkä liian monta arkkiä.	Varmista, että lisätty paperimäärä ei ylitä sallittua. Katso kuhunkin paperilähteeseen lisättävän paperin enimmäismäärä kohdista "Yleistä" sivulla 240.
Jos valinnainen syöttölokero ei luovuta paperia asianmukaisesti, ongelma saattaa liittyä yksikön asennukseen.	Katso yksikön asennusohjeet kohdasta "Valinnainen arkinsyöttölokero" sivulla 113.
Nostotela on likainen.	Puhdista nostotela. Katso ohjeita kohdasta "Nostotelan puhdistaminen" sivulla 154.
Valinnainen syöttölokero on ehkä asennettu väärin.	Valinnaisen syöttölokero asennusohjeet ovat kohdassa "Valinnainen arkinsyöttölokero" sivulla 113.

Paperia ei voida tulostaa pinoajaan

Syy	Korjaava toimenpide
Pinoajan on asennettu väärin.	Tarkista, onko pinoajan asennettu oikein tulostamalla määritysten tila-arkki. Katso "Määritysten tila-arkin tulostaminen" sivulla 189. Jos pinoajan on asennettu väärin, sammuta tulostin ja asenna pinoaja uudelleen oikein.

Lisävarusteisiin liittyvät ongelmat

Varmista, että lisävarusteet on asennettu oikein tulostamalla määrittysten tila-arkki. Katso lisätietoja kohdasta "Määrittysten tila-arkin tulostaminen" sivulla 189.

LCD-paneeliin tulee Epäkelpo AUX I/F ko. -viesti

Syy	Korjaava toimenpide
Tulostin ei pysty tunnistamaan asennettua valinnaista liitäntäkorttia.	Sammuta tulostimen virta ja poista sitten kortti. Varmista, että liitäntäkortti on tuettua mallia.

Valinnainen arkinsyöttölokero ei syötä paperia

Syy	Korjaava toimenpide
Paperiohjaimia ei ole asetettu oikein.	Tarkista, että kaikkien arkinsyöttölokeroiden paperiohjaimet on asetettu paperikokoa vastaaviin kohtiin.
Valinnainen syöttölokero on ehkä asennettu väärin.	Valinnaisen syöttölokeroasennusohjeet ovat kohdassa "Valinnainen arkinsyöttölokero" sivulla 113.
Tarkista paperilähteen asetus.	Varmista, että sopiva paperilähde on valittu sovelluksesta.
Arkinsyöttölokerossa ei ole ehkä paperia.	Lisää valittuun paperilähteeseen paperia.
Arkinsyöttölokeroon on asetettu ehkä liian monta arkkiä.	Varmista, että lisätty paperimäärä ei ylitä sallittua. Katso kuhunkin paperilähteeseen lisättävän paperin enimmäismäärä kohdista "Monitoimialusta" sivulla 30, "Vakioalasyöttölokero" sivulla 33 ja "Valinnainen arkinsyöttölokero" sivulla 38.
Paperikokoa ei ole asetettu oikein.	Varmista, että valinnaisen arkinsyöttölokeroasennusohjeiden paperiohjaimet on asetettu oikein.

Paperitukos valinnaista arkinsyöttölokeroa käytettäessä

Syy	Korjaava toimenpide
Valinnaisessa arkinsyöttölokerossa on paperitukos.	Poista juuttunut paperi kohdassa "Paperitukoksen selvittäminen" sivulla 161 kerrotulla tavalla.

Asennettua lisävarustetta ei voi käyttää

Syy	Korjaava toimenpide
Asennettua lisävarustetta ei ole määritetty tulostinohjaimessa.	Windows: Asetukset on määritettävä manuaalisesti tulostinohjaimessa. Katso "Valinnaisten asetusten määrittäminen" sivulla 211.

USB-ongelmien ratkaiseminen

Jos tulostimen käytössä ilmenee ongelmia USB-yhteyden kanssa, tarkista, onko ongelma mainittu alla, ja toimi ohjeiden mukaan.

USB-liitännät

USB-kaapelit ja -liitännät voivat toisinaan olla USB-ongelmien syy.

Saavutat parhaan tuloksen kytkemällä tulostimen suoraan tietokoneen USB-porttiin. Jos sinun on käytettävä useita USB-keskittimiä, on suositeltavaa kytkeä tulostin ensimmäiseen keskittimeen.

Windows-käyttöjärjestelmä

Tietokoneessa on oltava esiasennettu Windows Vista, Vista x64, XP, XP x64, 2000, Server 2008, Server 2008 x64, Server 2003 tai Server 2003 x64 tai esiasennettu Windows 2000, Server 2003 tai Server 2003 x64 ja Windows Vista, Vista x64, XP, XP x64, Server 2008 tai Server 2008 x64 -päivitys.

USB-tulostinohjaimen asennus tai käyttö ei välttämättä onnistu tietokoneeseen, joka ei täytä näitä vaatimuksia tai tietokoneeseen, jossa ei ole sisäänrakennettua USB-porttia.

Lisätietoja saat tietokoneen jälleenmyyjältä.

Tulostinohjelmiston asentaminen

Ohjelmiston virheellinen tai epätäydellinen asennus saattaa aiheuttaa USB-ongelmia. Ota seuraavat seikat huomioon ja varmista oikea asennus tekemällä suositellut tarkistukset.

Tulostinohjelmiston asennuksen tarkistus

Jos tietokoneessa on Windows Vista, Vista x64, XP, XP x64, 2000, Server 2008, Server 2008 x64, Server 2003 tai Server 2003 x64 -käyttöjärjestelmä, tulostimen ohjelmisto on asennettava tulostimen mukana toimitetun *Asennusoppaan* mukaisesti. Muussa tapauksessa järjestelmään saatetaan asentaa Microsoftin yleinen ohjain. Voit tarkistaa seuraavasti, onko tietokoneeseen asennettu yleinen ohjain.

1. Avaa **Printers (Tulostimet)** -kansio ja napsauta sitten tulostimen kuvaketta hiiren kakkospainikkeella.
2. Valitse pikavalikosta **Printing Preferences (Tulostusmääritykset)** ja napsauta ohjaimen ikkunan jotain kohtaa hiiren kakkospainikkeella.

Jos pikavalikossa on **About (Tietoja)** -vaihtoehto, valitse se. Jos näyttöön tulee "Unidrv-tulostinohjain" -tekstin sisältävä ilmoitus, sinun on asennettava tulostimen ohjelmisto uudelleen *Asennusoppaassa* kuvatulla tavalla. Jos valikossa ei näy Tietoja, tulostinohjelmisto on asennettu oikein.


Huomautus:

- Windows 2000: Jos asennuksen aikana näyttöön tulee Digital Signature Not Found (Digitaalista allekirjoitusta ei löytynyt) -valintaikkuna, valitse **Yes (Kyllä)**. Jos valitset tässä valintaikkunassa **No (Ei)**, tulostinohjelmisto on asennettava uudelleen.*
- Windows Vista, Vista x64, XP, XP x64, Server 2003 tai Server 2003 x64: Jos Software Installation (Ohjelmiston asennus) -valintaikkuna tulee näyttöön asennuksen aikana, napsauta **Continue Anyway (Jatka asennusta)**. Jos valitset tässä valintaikkunassa **STOP Installation (Keskeytä asennus)**, sinun on asennettava tulostinohjelmisto uudelleen.*
- Windows Server 2008 tai Server 2008 x64: jos asennuksen aikana ilmestyy Windows Security (Windows turvallisuus) -valintaruutu, napsauta **Install this driver software anyway (Asenna tämä ohjainohjelmisto siitä huolimatta)**. Jos valitset **Don't install this driver software (Älä asenna tätä ohjainohjelmistoa)**, tulostinohjelmisto pitää asentaa uudelleen.*

Tila- ja virheilmoitukset

Voit nähdä tulostimen tila- ja virheilmoitukset LCD-paneelissa. Katso lisätietoja kohdasta "Tila- ja virheilmoitukset" sivulla 97.

Tulostuksen peruuttaminen

Paina tulostimen ohjauspaneelin  **Peruuta työ** -painiketta.

Jos haluat peruuttaa tulostustyön ennen kuin se lähetetään tietokoneelta, katso kohta "Tulostustyön peruuttaminen" sivulla 44.

PostScript 3 -tilassa tulostamiseen liittyviä ongelmia

Tässä osassa on lueteltu ongelmia, joita saattaa ilmetä PostScript-ohjaimella tulostettaessa. Kaikki ohjeet liittyvät PostScript -tulostinohjaimeseen.

Tulostin ei tulosta oikein PostScript-tilassa

Syy	Korjaava toimenpide
Tulostimen emulointitila-asetus on väärä.	Tulostin on oletusarvoisesti Auto (Automaattinen)-tilassa, jotta se voi määrittää vastaanotettujen tulostustietojen koodauksen automaattisesti ja valita asianmukaisen emulointitilan. Joissakin tilanteissa tulostin ei kuitenkaan pysty valitsemaan asianmukaista emulointitilaa. Tässä tapauksessa se tulee asettaa manuaalisesti tilaan PS3 . Määritä emulointitila tulostimen SelectType -kohdassa Emulatio -valikko. Katso "Emulaatio-valikko" sivulla 73.
Tulostimen emulointitila-asetus ei vastaa käytettyä liitintä.	Kunkin tulostustietoja vastaanottavan liitännän emulointitila on määritettävissä erikseen. Määritä käyttämäsi liitännän emulointitilaksi PS3 . Määritä emulointitila tulostimen SelectType -kohdassa Emulatio -valikko. Katso "Emulaatio-valikko" sivulla 73.

Tulostin ei tulosta

Syy	Korjaava toimenpide
Save as File (Tallenna tiedostona) -valintaruutu on valittuna Output Options (Tulostusvaihtoehdot) -arkissa Print (Tulosta) -valintaikkunassa (Mac OS X 10.3.9).	Poista Save as File (Tallenna tiedostona) -valintaruudun valinta Output Options (Tulostusvaihtoehdot) -välilehdellä Print (Tulosta) -valintaikkunassa.
Valittu tulostinohjain on väärä.	Varmista, että tulostamiseen käyttämäsi PostScript-tulostinohjain on valittu.
Käyttämäsi liitännän Emulaatio-valikko-tilaksi ei ole asetettu Automaattinen tai PS3 tulostimen ohjauspaneelissa.	Vaihda tila-asetukseksi Auto (Automaattinen) tai PS3.

Tulostin tai sen ohjain ei näy tulostinmäärittysten apuohjelmassa (vain Macintosh)

Syy	Korjaava toimenpide
Tulostimen nimeä on muutettu.	Kysy lisätietoja verkkonvalvojalta ja valitse sitten asianmukainen tulostimen nimi.
AppleTalk-vyöhykeasetus on väärä (Mac OS X 10.4 tai vanhempi).	Avaa Print & Fax (Tulosta ja faksaa) (Mac OS X 10.5) tai Printer Setup Utility (Kirjoittimen asetustyökalu) (Mac OS X 10.4 tai vanhempi), ja valitse sitten AppleTalk-vyöhyke, johon tulostin on yhteydessä.

Tulosteiden fontti poikkeaa tietokoneen näytön fontista

Syy	Korjaava toimenpide
PostScript-näyttöfontteja ei ole asennettu.	PostScript-fontit on asennettava käyttämäsi tietokoneeseen. Muutoin valitsemasi fontti korvataan jollakin toisella fontilla näyttöä varten.
Vain Windows-käyttäjille Asianmukaisia korvausfontteja ei ole määritetty oikein tulostimen Properties (Ominaisuudet) -valintaikkunan Device Settings (Laiteasetukset) -välilehdellä.	Määritä asianmukaiset korvausfontit fonttien korvaustaulukon mukaan.

Tulostimen fontteja ei voida asentaa

Syy	Korjaava toimenpide
Käyttämäsi liitännän Emulaatio-valikko -asetus ei ole PS3 tulostimen ohjauspaneelissa.	Vaihda käyttämäsi liitännän Emulaatio-valikko-asetukseksi PS3, ja yritä sitten asentaa tulostimen fontit uudelleen.

Tekstin ja/tai kuvien reunat ovat epätasaiset

Syy	Korjaava toimenpide
Print Quality (Tulostuslaatu) -asetukseksi on valittu Fast (Nopea) .	Muuta Print Quality (Tulostuslaatu) -asetukseksi Fine (Tarkka) tai Maximum (Maks) .
Tulostimen muisti ei riitä.	Lisää tulostimeen muistia.

Tulostin ei tulosta normaalisti USB-liitännän kautta

Syy	Korjaava toimenpide
<p>Vain Windows-käyttäjille</p> <p>Tulostimen Properties (Ominaisuudet) -valintaikkunan Data Format (Tietomuoto) -asetus ei ole ASCII tai TBCP.</p>	<p>Tulostin ei voi tulostaa binaaritietoja, kun se on liitetty tietokoneeseen USB-liitännän kautta. Varmista, että Data Format (Tietomuoto) -asetuksena on ASCII tai TBCP. Voit tarkistaa asian napsauttamalla tulostimen Properties (Ominaisuudet) -valintaikkunan PostScript -välilehden Advanced (Lisäasetukset) -kohtaa.</p> <p>Jos käyttöjärjestelmä on Windows Vista, Vista x64, XP, XP x64, napsauta tulostimen Properties (Ominaisuudet) -valintaikkunan Device Settings (Laitteasetukset) -välilehteä, sen jälkeen Output Protocol (Tulostusprotokolla) ja valitse ASCII tai TBCP.</p>
<p>Vain Macintosh-käyttäjät</p> <p>Sovelluksen tulostusasetukseksi on määritetty Binary (Binaari)-koodaus.</p>	<p>Tulostin ei voi tulostaa binaaritietoja, kun se on liitetty tietokoneeseen USB-liitännän kautta. Varmista, että sovelluksen tulostusasetukseksi on määritetty ASCII-koodaus.</p>

Tulostin ei tulosta normaalisti verkkoliitännän kautta

Syy	Korjaava toimenpide
<p>Vain Windows-käyttäjille</p> <p>Data Format (Tietomuoto) -asetus poikkeaa sovelluksessa valitusta tietomuodosta.</p>	<p>Jos tiedosto on luotu sovelluksessa, jossa tietomuotoa tai koodausta voi muuttaa (esimerkiksi Photoshopissa), varmista, että sovelluksen asetus vastaa tulostinohjaimen asetusta.</p>
<p>Vain Windows-käyttäjille</p> <p>Tietokone on liitetty verkkoon käyttäen AppleTalkia Windows 2000 -ympäristössä ja tulostimen Properties (Ominaisuudet) -valintaikkunan Send CTRL+D Before Each Job (Lähetä CTRL+D ennen jokaista työtä) tai Send CTRL+D After Each Job (Lähetä CTRL+D jokaisen työn jälkeen) -asetus Device Settings (Laitteasetukset) -välilehdellä on Yes (Kyllä).</p>	<p>Varmista, että sekä Send CTRL+D Before Each Job (Lähetä CTRL+D ennen jokaista työtä)- että Send CTRL+D After Each Job (Lähetä CTRL+D jokaisen työn jälkeen) -asetus on No (Ei).</p>
<p>Vain Windows-käyttäjille</p> <p>Tulostustietoja on liian paljon.</p>	<p>Napsauta tulostimen Properties (Ominaisuudet) -valintaikkunan PostScript-välilehden Advanced (Lisäasetukset) -kohtaa ja muuta Data Format (Tietomuoto) -asetus ASCII data (ASCII-muoto) -oletusasetuksesta TBCP (Merkitty binääritiedonsiirtoprotokolla) -asetukseksi.</p> <p>Kun Binaari-asetukseksi on määritetty <input type="checkbox"/> (Käytössä), TBCP ei ole käytettävissä. Käytä Binaari-protokollaa. Katso lisätietoja kohdasta "PS3-valikko" sivulla 87.</p>
<p>Vain Windows-käyttäjille</p> <p>Tulostaminen ei onnistu verkkoliitännää käyttäen.</p>	<p>Napsauta tulostimen Properties (Ominaisuudet) -valintaikkunan PostScript-välilehden Advanced (Lisäasetukset) -kohtaa ja muuta Data Format (Tietomuoto) -asetus ASCII data (ASCII-muoto) -oletusasetuksesta TBCP (Merkitty binääritiedonsiirtoprotokolla) -asetukseksi.</p> <p>Kun Binaari-asetukseksi on määritetty <input type="checkbox"/> (Käytössä), TBCP ei ole käytettävissä. Käytä Binaari-protokollaa. Katso lisätietoja kohdasta "PS3-valikko" sivulla 87.</p>

Tapahtui määrittelemätön virhe (vain Macintosh)

Syy	Korjaava toimenpide
<p>Käyttämäsi Mac OS -käyttöjärjestelmän versiota ei tueta.</p>	<p>Tätä tulostinohjainta voi käyttää vain niissä Macintosh-tietokoneissa, joissa on Mac OS X version 10.3.9 tai sitä uudempi käyttöjärjestelmä.</p>

PCL6/5 -tilassa tulostamiseen liittyviä ongelmia

Tässä osassa on lueteltu ongelmia, joita saattaa ilmetä PCL6/PCL5-tilassa tulostettaessa. Katso toimenpiteitä koskevat ohjeet kohdasta ”Tietoja PCL-tulostinohjaimesta” sivulla 234.

Tulostin ei tulosta

Syy	Korjaava toimenpide
Print to file (Tulosta tiedostoon) -valintaruutu on valittu Tulosta-valintaikkunassa.	Poista Print to file (Tulosta tiedostoon) -valintaruudun valinta Print (Tulosta) -valintaikkunasta.

Tulostin ei tulosta asianmukaisesti PCL-tilassa (vain Epson PCL6 -tulostinohjain)

Syy	Korjaava toimenpide
Graphics Mode (Grafiikkatila) -asetukseksi on mahdollisesti valittu Vector (Vektori) , jolloin kyseisten tietojen tulostus ei ole mahdollista.	Siirry tulostinohjaimen, napsauta Graphics (Grafiikka) -välilehteä ja määritä sitten Graphics Mode (Grafiikkatila) -asetukseksi Raster (Rasteri) .

Tulostin ei käynnistä manuaalista kaksipuolista tulostusta (vain Epson PCL6 -tulostinohjain)

Syy	Korjaava toimenpide
Print directly to the printer (Tulosta suoraan tulostimeen) -valintaikkunaa ei ole valittu.	Valitse Print directly to the printer (Tulosta suoraan tulostimeen) -valintaikkuna Details (Tiedot) -välilehdeltä.
On valittu Network (VERKON) -portti.	Muuta portiksi joko LPT tai USB . Kaksipuolisen tulostuksen sivujärjestys korjaantuu.

Tulosteiden fontti poikkeaa tietokoneen näytön fontista

Syy	Korjaava toimenpide
EPSON Screen Fonts (EPSON-näyttöfontit) ei ole asennettu.	Näyttöfontit on asennettava käyttämäsi tietokoneeseen. Muutoin valitsemasi fontti korvataan jollakin toisella fontilla näyttöä varten.

Tekstin ja/tai kuvien reunat ovat epätasaiset (vain Epson PCL6 -tulostinohjain)

Syy	Korjaava toimenpide
Tarkkuudeksi on asetettu 300 dpi .	Siirry tulostinohjaimen, napsauta Graphics (Grafiikka) -välilehteä ja valitse tarkkuudeksi 600 dpi .
Tulostimen muisti ei riitä.	Lisää tulostimeen muistia.
RTech-asetus on Off (Pois käytöstä) .	Siirry tulostinohjaimen, napsauta Graphics (Grafiikka) -välilehteä ja valitse RTech-asetukseksi Käytössä alasvetovalikosta.

Ei voida tulostaa Citrix Presentation Server 4.5 -ohjelmistosta (vain Epson PCL6 -tulostinohjain)

Syy	Korjaava toimenpide
Enable advanced printing features (Otaa tulostuksen lisäominaisuudet käyttöön) -asetus on Käytössä .	<ol style="list-style-type: none"> 1. Napsauta hiiren oikealla painikkeella tulostinkansion tulostimen kuvaketta ja valitse sitten Properties (Ominaisuudet). 2. Napsauta Advanced (Lisäasetukset)-välilehteä ja tyhjennä sitten Enable advanced printing features (Otaa tulostuksen lisäominaisuudet käyttöön) -valintaruutu.

Luku 8

Tietoja tulostinohjelmistosta (Windows)

Kirjoitinohjaimen käyttäminen

Tulostinohjain on ohjelmisto, jolla tulostimen asetukset voidaan määrittää niin, että tulostuslaatu on paras mahdollinen.

Huomautus:

Tulostinohjaimen käytönaikaisessa ohjeessa on tietoa tulostinohjaimen asetuksista.

Huomautus Windows Vista -käyttäjille:

Älä paina tietokoneen virtapainiketta äläkä siirrä tietokonetta valmius- tai lepotilaan tulostamisen aikana.

Tulostinohjaimen käyttäminen


Voit käyttää tulostinohjainta Windows-käyttöjärjestelmässäsi suoraan mistä tahansa sovelluksesta.

Mistä tahansa Windows-sovelluksesta valitut tulostinasetukset kumoavat käyttöjärjestelmästä tulostinohjaimelle valitut asetukset.

Sovelluksesta

Napsauta File (Tiedosto) -valikosta **Print (Tulosta)**, **Print Setup (Tulostimen asetukset)** tai **Page Setup (Sivun asetukset)**. Napsauta myös tarvittaessa **Setup (Asennus)**, **Options (Asetukset)**, **Properties (Ominaisuudet)** tai näiden painikkeiden yhdistelmää.

Windows Vista-, Server 2008 -käyttäjät

Napsauta  **Start (Käynnistä)**, napsauta **Control Panel (Ohjauspaneeli)** ja kaksoisnapsauta sitten **Printers (Tulostimet)**. Napsauta tulostimen kuvaketta hiiren kakkospainikkeella ja napsauta sitten **Printing Preferences (Tulostusmääritykset)**.

Windows XP-, Server 2003 -käyttäjät

Napsauta **Start (Käynnistä)**, napsauta **Printers and Faxes (Tulostimet ja faksit)**. Napsauta tulostimen kuvaketta hiiren kakkospainikkeella ja napsauta sitten **Printing Preferences (Tulostusmäärittäykset)**.

Windows 2000

Napsauta **Start (Käynnistä)** ja valitse **Settings (Asetukset)** ja napsauta sitten **Printers (Tulostimet)**. Napsauta tulostimen kuvaketta hiiren kakkospainikkeella ja napsauta sitten **Printing Preferences (Tulostusmäärittäykset)**.

Määrittysten tila-arkin tulostaminen

Voit tarkistaa tulostimen tilan tulostamalla määrittysten tila-arkin tulostinohjaimella.

Huomautus:

Tulosta määrittysten tila-arkki A4-kokoiselle paperille (vaaka).

1. Käynnistä tulostinohjain.
2. Valitse **Optional Settings (Valinnaiset asetukset)** -välilehti ja napsauta **Configuration (Määrittäminen)** kohdassa Print Status Sheets (Tulosta määrittysten tila-arkki).

Laajennettujen asetusten määrittäminen

Extended Settings (Laajennetut asetukset) -valintaikkunassa voit määrittää erilaisia asetuksia. Voit avata valintaikkunan napsauttamalla **Optional Settings (Valinnaiset asetukset)** -välilehden kohtaa Extended Settings (Laajennetut asetukset).

Valinnaisten asetusten määrittäminen

Voit päivittää tulostimeen asennetun lisävarusteen tiedot käsin.

1. Käynnistä tulostinohjain.
2. Napsauta **Optional Settings (Valinnaiset asetukset)** -välilehteä ja valitse sitten **Update the Printer Option Info Manually (Päivitä tulostinasetustiedot manuaalisesti)**.

3. Valitse **Settings (Asetukset)**. Näyttöön tulee Optional Settings (Valinnaiset asetukset) -valintaikkuna.
4. Määritä kunkin asennetun lisävarusteen asetukset ja napsauta **OK**.

Tarviketietojen näyttäminen

Värikasetin jäljellä oleva käyttöikä näkyy Perusasetukset-välilehdellä.

Huomautus:

- Toiminto on käytössä vain, kun on asennettu EPSON Status Monitor.*
- Nämä tiedot saattavat erota EPSON Status Monitor -apuohjelmassa näkyvistä tiedoista. Katso lisätietoja EPSON Status Monitor -ohjelmasta.*
- Jos käytetään muita kuin alkuperäisiä värikasetteja, tasonilmaisimien ja jäljellä olevasta käyttöiästä ilmoittava kuvake eivät näy.*

Tarviketilaukset

Napsauta **Order Online (Tilaa verkosta)** -painiketta Perusasetukset-välilehdellä. Katso lisätietoja kohdasta "Tilaa verkosta" sivulla 222.

Huomautus:

Toiminto on käytössä vain, kun on asennettu EPSON Status Monitor.

EPSON Status Monitor apuohjelman käyttäminen


EPSON Status Monitor on apuohjelma, joka valvoo tulostinta ja antaa tietoja sen tilasta.

EPSON Status Monitor -apuohjelman asentaminen

1. Varmista, että tulostin on sammutettu ja että tietokoneen käyttöjärjestelmä on Windows.

2. Aseta tulostinohjelmisto-CD-levy CD-asemaan.

Huomautus:

- Jos Epson-asennusohjelman valintaikkuna ei tule näkyviin automaattisesti, napsauta  **Start (Käynnistä)**, napsauta sitten **Computer (Tietokone)** (Windows Vista tai Server 2008) tai napsauta työpöydän **My Computer (Oma tietokone)** -kuvaketta (Windows XP, 2000 tai Server 2003). Napsauta CD-ROM-aseman kuvaketta hiiren kakkospainikkeella, valitse **Open** -vaihtoehto ja kaksoisnapsauta **Epsetup.exe**-kuvaketta.
- Jos kielenvalintaikkuna tulee näkyviin, valitse haluamasi maa.

3. Napsauta **Custom Install (Mukautettu asennus)**.



Huomautus:

- Katso lisätietoja EPSON Status Monitor -apuohjelman asentamisesta verkkoon Verkko-oppaasta (Network Guide).
 - Jos haluat käyttää tulostinta tulostinpalvelimen kautta, jokaiseen asiakastietokoneeseen pitää asentaa EPSON Status Monitor -apuohjelma CD-ROM-levyltä järjestelmänvalvojan oikeuksin.
4. Napsauta **EPSON Status Monitor** -apuohjelmaa.
 5. Lue käyttöoikeussopimus ja napsauta sitten **Accept (Hyväksy)**.

6. Valitse maa tai alue ja napsauta sitten **OK**. Epsonin Internet-sivusto on rekisteröity.

Huomautus:

- Muista rekisteröidä Internet-sivusto, kun tilaat tarvikkeita verkon kautta.*
- Jos napsautetaan **Cancel (Peruuta)** -painiketta, Internet-sivusto ei ole rekisteröity, mutta EPSON Status Monitor -apuohjelman asennus jatkuu.*

7. Valitse asennuksen päätteeksi **OK**.

EPSON Status Monitor -apuohjelman käynnistäminen

Napsauta hiiren kakkospainikkeella tehtäväpalkin EPSON Status Monitor -alustan kuvaketta, valitse tulostimen nimi sekä valikko, jonka haluat avata.



Huomautus:

- Voit myös käyttää EPSON Status Monitor -apuohjelmaa napsauttamalla **Simple Status** -painiketta tulostinohjaimen **Optional Settings (Valinnaiset asetukset)** -välilehdellä.*
- Order Online (Tilaa verkosta) -valintaikkuna tulee näyttöön myös napsauttamalla tulostinohjaimen **Order Online (Tilaa verkosta)** -painiketta **Basic Settings (Perusasetukset)** -välilehdellä.*

Tietoja	Voit näyttää EPSON Status Monitor -apuohjelman tietoja, kuten laite- tai käyttöliittymäversioiden tietoja.
Simple Status(Yksinkertainen tila)	Voit tarkistaa tulostimen tilan, virheet ja varoitukset.
Detailed Status (Yksityiskohtainen tila)*	Voit tarkkailla yksityiskohtaisia tietoja tulostimen tilasta. Kun ongelmia esiintyy, todennäköisin ratkaisuehdotus näytetään. Katso "Yksityiskohtainen tila" sivulla 216.
Vaihto-osatiedot*	Saat tietoja paperilähteistä ja vaihto-osista. Katso "Vaihto-osatiedot" sivulla 216.
Job Information (Työtiedot)*	Voit tarkistaa työn tiedot. Katso "Työn tiedot" sivulla 217.
Ilmoitusasetukset	Voit määrittää tilanvalvonta-asetuksia. Katso "Ilmoitusasetukset" sivulla 220.
Tilaa verkosta	Voit tilata tarvikkeita verkosta. Katso "Tilaa verkosta" sivulla 222.
Tray Icon Settings (Alustan kuvakeasetukset)	Voit määrittää, että tiedot tulevat esiin, kun alustan kuvaketta kaksoisnapsautetaan silloin, kun tietokoneesta ei lähetetä tulostustöitä.

* Voit myös avata minkä tahansa valikon napsauttamalla asianmukaista välilehteä kussakin tietoikkunassa.

Huomautus Windows Vista- ja Server 2008 -käyttäjille:

EPSON Status Monitor ei ole käytettävissä valvottaessa Netware-tulostimia.

Huomautus Windows XP -käyttäjille:

EPSON Status Monitor -apuohjelmaa ei voi käyttää tulostettaessa etätyöpöydän kautta.

Huomautus NetWare-käyttäjille:

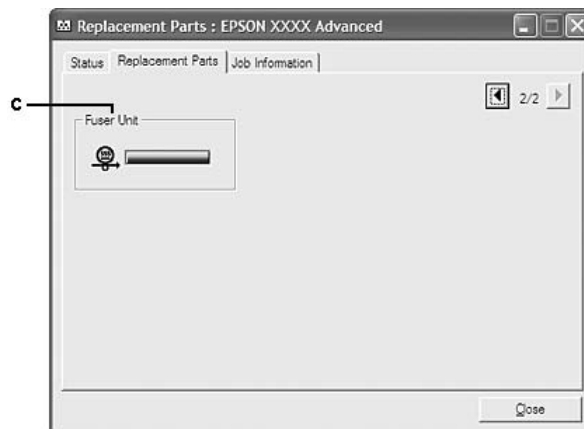
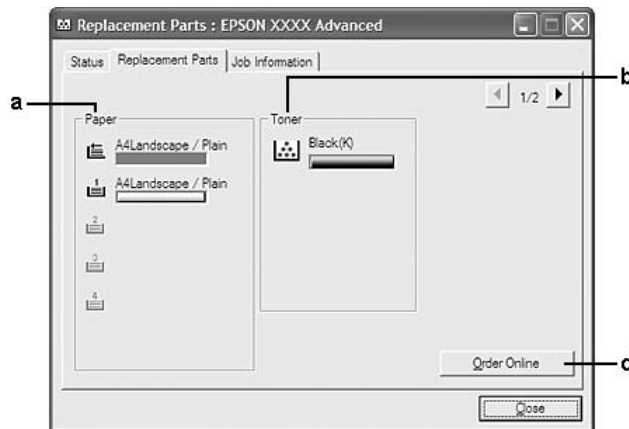
NetWare-tulostimien valvonnassa pitää käyttää Novell Client -sovellusta, joka vastaa sinun käyttöjärjestelmäsi. Tulostin toimii alla lueteltujen versioiden kanssa:

- Windows XP ja 2000:
Novell Client 4.91 SP1 for Windows 2000/XP*
- Voit valvoa NetWare-tulostinta liittämällä kuhunkin jonoon vain yhden tulostuspalvelimen. Ohjeita on tulostimen Verkko-oppaassa (Network Guide).*
- IPX-reitittimen takana olevaa NetWare-jonotulostinta ei voi valvoa, koska IPX hop -asetus on 0.*
- Tuote tukee NetWare-tulostimia, joiden kokoonpanon on määrittänyt jonopohjainen tulostusjärjestelmä, kuten Bindery tai NDS. NDPS (Novell Distributed Print Services) -tulostimia ei voi valvoa.*



Yksityiskohtainen tila



Vaihto-osatiedot



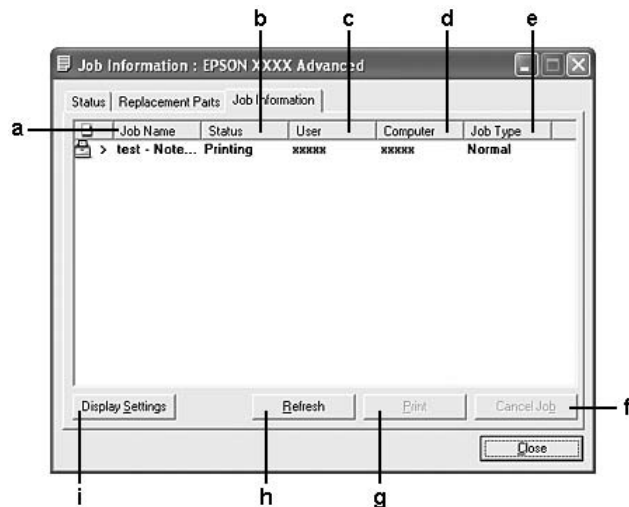
Huomautus:

Kahden yllä olevan ikkunan muuttamiseksi napsauta  tai .

a.	Paper (Paperi):	Näyttää paperikoon, paperityypin ja arvion paperilähteessä jäljellä olevan paperin määrästä.
b.	Toner (Väriaine):	Ilmaisee värikasettien jäljellä olevan käyttöiän. Väriainekuvake vilkkuu, jos värikasetissa on virhe tai sen käyttöikä on lähes lopussa.
c.	Kiinnitinyksikkö:	Ilmaisee kiinnitinyksikön jäljellä olevan käyttöiän. Huoltokuvake vilkkuu, jos kiinnitinyksikössä on jokin vika tai sen käyttöikä on lähes lopussa.
d.	Order Online (Tilaa verkosta) -painike:	Napsauttamalla tätä painiketta voit tilata tarvikkeita verkon kautta. Katso lisätietoja kohdasta "Tilaa verkosta" sivulla 222.

Huomautus:

Vaihto-osien jäljellä oleva käyttöikä näkyy vain käytettäessä alkuperäisiä Epson-osia.

Työn tiedot

a.	Job Name (Työn nimi):	Näyttää käyttäjän tulostustöiden nimet. Muiden käyttäjien tulostustyöt näytetään muodossa -----.	
b.	Status (Tila):	Waiting (Odottaa):	Ilmaisee, että tulostustyö odottaa tulostamista.
		Spooling (Taustatulostetaan):	Ilmaisee, että tulostustyötä tulostetaan taustalla tietokoneessa.
		Deleting (Poistetaan):	Ilmaisee, että tulostustyötä poistetaan.
		Printing (Tulostetaan):	Ilmaisee, että tulostustyötä tulostetaan sillä hetkellä.
		Completed (Valmis):	Ilmaisee, että tulostustyö on valmis.
		Canceled (Peruutettu):	Ilmaisee, että tulostustyö on peruutettu.
		Held (Pidossa):	Ilmaisee, että tulostustyö on jonossa.
c.	User (Käyttäjä):	Näyttää käyttäjän nimen.	
d.	Computer (Tietokone):	Näyttää sen tietokoneen nimen, josta tulostustyö lähetettiin.	
e.	Työn tyyppi:	Näyttää työn tyyppin. Työt näytetään tiloissa Tallennettu, Varmista, Tulosta uudelleen ja Luottamuksellinen vastaavasti. Katso lisätietoja Työvaraus-toiminnosta kohdasta "Työvaraus-toiminnon käyttäminen" sivulla 64.	
f.	Cancel Job (Peruuta työ) -painike:	Peruuttaa valitun tulostustyön.	
g.	Tulosta-painike:	Tulostaa pidossa olevan tilatyön.	
h.	Refresh (Päivitä) -painike:	Päivittää tämän valikon tiedot.	
i.	Näytön asetukset -painike:	Avaa Display Settings (Näytön asetukset) -valintaruudun, jossa voi valita kohteita, määrittää niiden järjestyksen Job Information (Työn tiedot) -näytössä ja valita näytettävien töiden tyytit.	

Huomautus Windows XP -käyttäjille:

Windows XP -käyttöjärjestelmässä Windows-asiakastietokoneeseen luodun jaetun LPR-yhteyden tai jaetun tavallisen TCP/IP-yhteyden kanssa ei voi käyttää Työn hallinta -toimintoa.

Job Information -välilehteä voi käyttää seuraavien yhteyksien kanssa:

Palvelin- ja asiakasympäristöt:

- Käytettäessä jaettua Windows 2000-, Server 2008-, Server 2008 x64-, Server 2003- tai Server 2003 x64 -LPR- liitintää yhdessä Windows Vista-, Vista x64-, XP-, XP x64- tai 2000 -työasemien kanssa.
- Käytettäessä jaettua Windows Vista-, Vista x64-, 2000-, Server 2008-, Server 2008 x64-, Server 2003- tai Server 2003 x64 Standard TCP/IP -yhteyttä Windows Vistan, Vista x64:n, XP:n, XP x64:n tai 2000:n kanssa.
- Käytettäessä jaettua Windows Vista-, Vista x64-, 2000-, Server 2008-, Server 2008 x64-, Server 2003- tai Server 2003 x64 EpsonNet Print TCP/IP -yhteyttä Windows Vistan, Vista x64:n, XP:n, XP x64:n tai 2000:n kanssa.

Vain asiakasympäristöt:

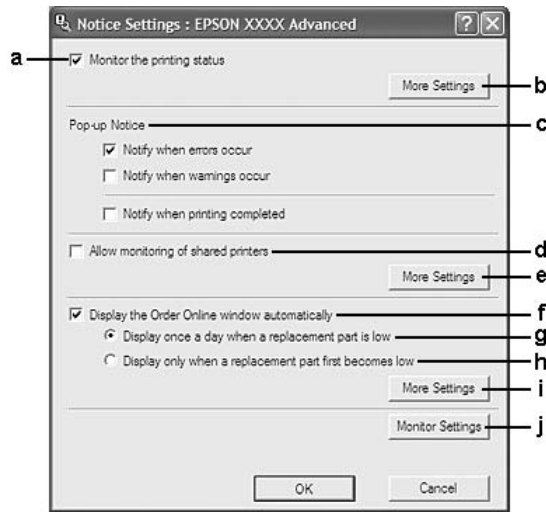
- LPR-liitintää käytettäessä (Windows Vista, Vista x64, XP, XP x64 tai 2000).
- Standard TCP/IP -liitintää käytettäessä (Windows Vista, Vista x64, XP, XP x64 tai 2000).
- EpsonNet Print TCP/IP -liitintää käytettäessä (Windows Vista, Vista x64, XP, XP x64 tai 2000).

Huomautus:

Tätä toimintoa ei voi käyttää seuraavissa tilanteissa:

- Kun käytät valinnaista Ethernet-verkkokorttia, joka ei tue Työn hallinta -toimintoa.*
- Kun NetWare-yhteydet eivät tue Työn hallinta -toimintoa.*
- Kun NetWaren ja NetBEUI:n tulostustyöt ovat Job Management (Työn hallinta) -valikossa merkinnällä "Unknown".*
- Huomaa, että jos asiakastietokoneeseen on kirjauduttu eri käyttäjänimellä kuin palvelimeen, Työn hallinta -toimintoa ei voi käyttää.*

Ilmoitusasetukset



a.	Tulostuksen tilanvalvonta -valintaruutu:	Kun tämä valintaruutu on valittuna, EPSON Status Monitor -apuohjelma tarkkailee tulostimen tilaa tulostustyön aikana.
b.	More Settings (Lisää asetuksia) -painike:	Avaa More Settings (Lisää asetuksia) -valintaikkunan alustan kuvakkeen määrittämiseksi.
c.	Pop-up Notice (Ponnahdusilmoitus):	Asettaa ilmoituksen näytön.
d.	Salli jaettujen tulostimien tilanvalvonta -valintaruutu:	Kun tämä valintaruutu on valittu, jaetun tulostimen tilaa voidaan valvoa muilla tietokoneilla. Jos kytket tulostimen palvelimen kautta Windows Point & Print -toiminnolla ja sekä palvelin että asiakas käyttävät Windows XP:tä tai uudempaa käyttöjärjestelmää, tulostin käyttää käyttöjärjestelmän viestintätoimintoa. Voit siis valvoa tulostinta valitsematta tätä valintaruutua.
e.	More Settings (Lisää asetuksia) -painike:	Avaa More Settings (Lisää asetukset) -valintaikkunan, jossa voit määrittää viestinnän jaetun tulostimen kanssa.
f.	Display the Order Online window automatically (Näytä Tilaa verkosta -ikkuna automaattisesti) -valintaruutu:	Kun tämä valintaruutu on valittuna, Tilaa verkosta -ikkuna ilmestyy automaattisesti vain, kun kulutustarvike on ensi kertaa vähissä tai sen käyttöikä on päättymässä.
g.	Näytä kerran päivässä, kun tarvike on vähissä -valintaruutu:	Kun tämä valintanappi on valittuna, Order Online (Tilaa verkosta) -ikkuna ilmestyy automaattisesti kerran päivässä, kun aloitat tulostamisen tai seuraat tilaa käyttämällä EPSON Status Monitor -apuohjelmaa.
h.	Näytä vain, kun tarvike on ensi kertaa vähissä -valintaruutu:	Kun tämä valintanappi on valittuna, Tilaa verkosta -ikkuna ilmestyy automaattisesti vain, kun vaihto-osa on ensi kertaa vähissä.
i.	More Settings (Lisää asetuksia) -painike:	Avaa More Settings (Lisää asetukset) -valintaikkunan, jossa voit määrittää URL-osoitteen tilauksen tekoa varten.
j.	Monitor Settings (Valvonta-asetukset) -painike:	Avaa Monitor Settings (Valvonta-asetukset) -valintaikkunan valvontavälin asettamiseksi.

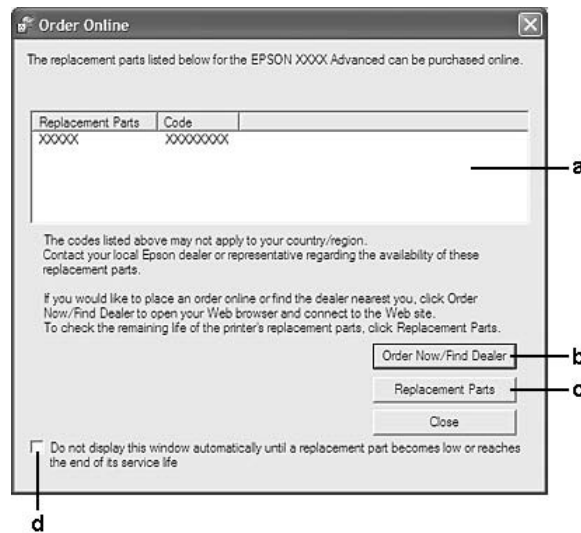
Huomautus Windows Vista -käyttäjille:

Jos **Allow monitoring of the shared printers (Salli jaettujen tulostimien tilanvalvonta)** -valintaruutu on valittu, User Account Control (Käyttäjätilien valvonta) -valintaikkuna tulee näkyviin. Voit määrittää asetukset napsauttamalla **Continue (Jatka)**.

Huomautus:

Kun jaat tulostimen, määritä EPSON Status Monitor -apuohjelma niin, että jaettua tulostinta voidaan valvoa tulostuspalvelimella.

Tilaa verkosta



a.	Tekstiruutu:	Näyttää tarvikkeet ja niiden koodit.
b.	Order Now/Find Dealer (Tilaa nyt/ Etsi jälleenmyyjä) -painike:	Avaa URL-osoitteen, jossa voit tehdä tilauksen ja etsiä sinua lähimpänä olevan jälleenmyyjän. Jollei halua vahvistusviestiä, valitse Do not display the confirmation message before connecting (Älä näytä vahvistusviestiä ennen kytkemistä) -valintaruutu More Settings (Lisää asetuksia) -valintaruudussa. Lisää asetuksia -valintaikkuna tulee esiin, kun napsautat More Settings (Lisää asetuksia) -painiketta Ilmoitusasetukset -valintaikkunassa.
c.	Vaihto-osat-painike:	Näyttää vaihto-osatiedot.
d.	Älä näytä tätä ikkunaa automaattisesti, ennen kuin vaihto-osa on loppussa tai käyttöikä päätymässä -valintaruutu:	Kun tämä valintaruutu on valittuna, Tilaa verkosta -ikkuna ilmestyy automaattisesti vain, kun vaihto-osa on ensi kertaa vähissä tai sen käyttöikä on päätymässä.

Huomautus Windows-käyttäjille:

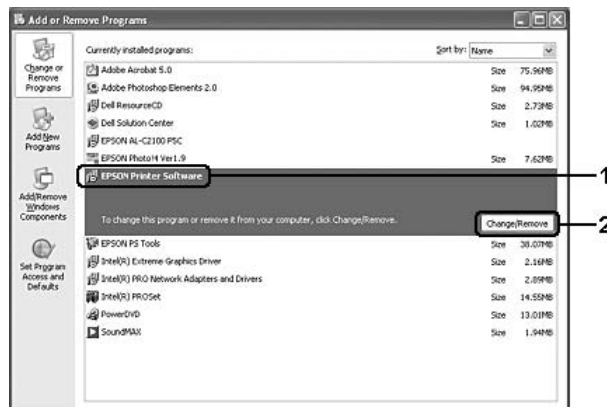
Jos et rekisteröi Internet-sivustoa EPSON Status Monitor -apuohjelman asennuksen yhteydessä, et voi tilata verkosta. Poista tarvittaessa EPSON Status Monitor -apuohjelman asennus kerran ja rekisteröi sitten URL-osoite uudelleen asennuksen yhteydessä.

Tulostinohjelmiston asennuksen poistaminen

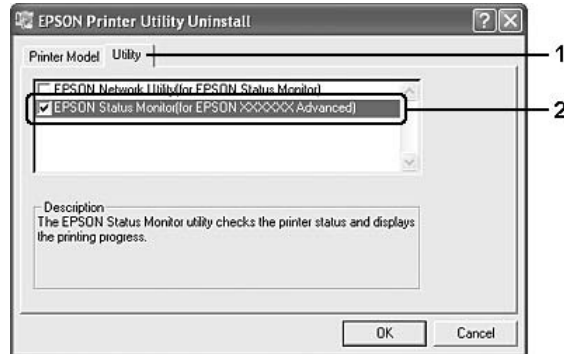
Huomautus:

Tämän osan kuvissa näkyy Windows XP -näyttöä. Ne voivat olla erilaisia kuin käyttöjärjestelmäsi näytöt.

1. Sulje kaikki sovellukset.
2. Kun käytössä on Windows Vista tai Server 2008, napsauta  **Start (Käynnistä)**, ja napsauta sitten **Control Panel (Ohjauspaneeli)**.
Kun käytössä on Windows XP, XP x64, Server 2003 tai Server 2003 x64, napsauta **Start (Käynnistä)**, napsauta **Control Panel (Ohjauspaneeli)** ja napsauta sitten **Add or Remove Programs (Lisää tai poista ohjelmia)**.
Kun käytössä on Windows 2000, napsauta **Start (Käynnistä)**, valitse **Settings (Asetukset)** ja napsauta sitten **Control Panel (Ohjauspaneeli)**.
3. Kun käytössä on Windows Vista tai Server 2008, kaksoisnapsauta **Programs and Features (Ohjelmat ja ominaisuudet)** -kuvaketta.
Kun käytössä on Windows XP, XP x64, Server 2003 tai Server 2003 x64, napsauta **Change or Remove Programs (Muuta tai poista sovellus)** -kuvaketta.
Kun käytössä on Windows 2000, kaksoisnapsauta **Add/Remove Programs (Lisää tai poista sovellus)** -kuvaketta.
4. Kun käytössä on Windows Vista tai Server 2008, valitse **EPSON Printer Software (EPSON-tulostinohjelmisto)** ja napsauta sitten **Uninstall/Change (Poista tai muuta)**.
Kun käytössä on Windows XP, XP x64, Server 2003 tai Server 2003 x64, valitse **EPSON Printer Software (EPSON-tulostinohjelmisto)** ja napsauta sitten **Change/Remove (Muuta tai poista)** -kuvaketta.



5. Napsauta **Printer Model (Tulostinmalli)** -välilehteä ja valitse tulostimen kuvake.
6. Jos haluat poistaa vain apuohjelman asennuksen, napsauta **Utilities (Lisäohjelmat)** -välilehteä ja valitse poistettavan tulostinohjelmiston valintaruutu.



7. Napsauta **OK**.

Huomautus:

Voit poistaa EPSON Network Utility -verkkoapuohjelman. Kun apuohjelman asennus on poistettu, et voi näyttää muiden tulostimien tilaa EPSON Status Monitor -apuohjelmassa.

8. Toimi näytön ohjeiden mukaan.

Luku 9

Tietoja PostScript-tulostinohjaimesta

Järjestelmävaatimukset

Tulostimen laitteistovaatimukset

	Suositus
Muisti	Vakiomuisti + 256 Mt (kaksipuolisessa kuvatulostuksessa, kun laatu on Fine (Tarkka))

Huomautus:

Lisää tulostimen muistimoduuleja, jos asennettu muisti ei täytä tulostusvaatimuksiasi.

Tietokoneen järjestelmävaatimukset

Windows

	Suositus
Käyttöjärjestelmä	Windows Vista, Vista x64, XP, XP x64 tai 2000
Huomautuksia	Näille järjestelmille ei mitään rajoituksia

Mac OS X

	Suositus
Käyttöjärjestelmäversio	Mac OS X 10.3.9 tai uudempi
Tietokone	Power Mac G3, G4, G5, iMac, eMac, PowerBook G3, G4 tai iBook

Huomautus:

Jos haluat käyttää binaaritietoja, Epson suosittelee AppleTalkin käyttöä tulostimen verkkoyhteytenä. Jos käytät jotain muuta kuin AppleTalk-protokollaa verkkoyhteytenä, määritä Binary (Binaari) -asetukseksi On (Käytössä) ohjauspaneelin PS3 Menu (PS3-valikko) -valikossa. Jos käytät tulostinta paikallisen yhteyden kautta, et voi käyttää binaaritietoja.

PostScript-tulostinohjaimen käyttäminen Windows-käyttöjärjestelmässä

PostScript-tilassa tulostaminen edellyttää tulostinohjaimen asentamista. Katso tulostusliitännän mukaiset asennusohjeet asianmukaisista kohdista jäljempää.

Rinnakkaisliitännän PostScript-tulostinohjaimen asentaminen

**Muistutus:**

Älä koskaan käytä EPSON Status Monitor -ohjelmaa ja PostScript 3 -ohjainta yhtä aikaa, kun tulostin on kytketty rinnakkaisporttiin. Muutoin järjestelmä voi vahingoittua.

Huomautus:

- Tulostinohjelmiston asentamiseen Windows Vista, Vista x64, XP, XP x64 tai 2000 -käyttöjärjestelmään tarvitaan ehkä järjestelmänvalvojan oikeudet. Ongelmatilanteissa kysy lisätietoja järjestelmänvalvojaltasi.
 - Poista virustorjuntaohjelmat käytöstä ennen tulostinohjelmiston asentamista.
1. Varmista, että tulostimen virta on katkaistu. Aseta tulostinohjelmiston sisältävä CD-levy tietokoneen CD-asemaan.
 2. Kun käytössä on Windows 2000 -käyttöjärjestelmä, napsauta **Start (Käynnistä)**, valitse **Settings (Asetukset)** ja napsauta **Printers (Tulostimet)**. Kaksoisnapsauta **Add Printer (Lisää tulostin)** -kuvaketta.
Windows Vista-, Vista x64- tai XP-käyttöjärjestelmässä napsauta **Start (Käynnistä)**, valitse **Printer and Faxes (Tulostimet ja faksit)** ja napsauta Printer Tasks (Tulostintehtävät) -valikossa **Add a printer (Lisää tulostin)**.
 3. Ohjattu tulostimen lisääminen käynnistyy. Napsauta sitten **Next (Seuraava)**.

4. Valitse **Local printer (Paikallinen tulostin)** ja napsauta sitten **Next (Seuraava)**.

Huomautus:

Älä valitse **Automatically detect and install my Plug and Play printer (Tunnista ja asenna Plug and Play -tulostin automaattisesti)** -valintaruutua.

5. Valitse liitäntäportiksi **LPT1** ja napsauta **Next (Seuraava)**.
6. Napsauta **Have Disk (Levy)** -painiketta ja määrittele CD-ROM-levylle seuraava polku: Jos CD-ROM-asema on D, polku on seuraava: D:\ADOBEPS\FINNISH\PS_SETUP
Napsauta sitten **OK**.

Huomautus:

Muuta asemakirjain tarvittaessa järjestelmän mukaan.

7. Valitse tulostin ja napsauta **Next (Seuraava)**.
8. Suorita asennus loppuun noudattamalla näytölle tulevia ohjeita.
9. Valitse asennuksen päätteeksi **Finish (Valmis)**.

USB-liitännän PostScript-tulostinohjaimen asentaminen



Muistutus:

Älä koskaan käytä EPSON Status Monitor -ohjelmaa ja PostScript 3 -ohjainta yhtä aikaa, kun tulostin on kytketty USB-porttiin. Muutoin järjestelmä voi vahingoittua.

Huomautus:

- Tulostinohjelmiston asentamiseen Windows Vista, Vista x64, XP, XP x64 tai 2000 -käyttäjärjestelmään tarvitaan ehkä järjestelmänvalvojan oikeudet. Ongelmatilanteissa kysy lisätietoja järjestelmänvalvojaltasi.
 - Poista virustorjuntaohjelmat käytöstä ennen tulostinohjelmiston asentamista.
1. Varmista, että tulostimen virta on katkaistu. Aseta tulostinohjelmiston sisältävä CD-levy tietokoneen CD-asemaan.
 2. Liitä tulostin tietokoneeseen USB-kaapelilla ja käynnistä sitten tulostin.

Huomautus Windows Vista -käyttäjille:

Jos Windows- tai Adobe PS -ohjain ei ole käytössä, näytössä lukee "Uusi laite löytynyt". Napsauta **Ask me again later. (Kysy myöhemmin uudestaan.)**

- Windows Vista-, Vista x64-, XP- tai XP x64 -käyttöjärjestelmässä napsauta **Start (Käynnistä)**, valitse **Printer and Faxes (Tulostimet ja faksit)** ja napsauta Printer Tasks (Tulostintehtävät) -valikossa **Add a printer (Lisää tulostin)**.
Kun käytössä on Windows 2000 -käyttöjärjestelmä, napsauta **Start (Käynnistä)**, valitse **Settings (Asetukset)** ja napsauta **Printers (Tulostimet)**. Kaksoisnapsauta **Add Printer (Lisää tulostin)** -kuvaketta.

- Ohjattu tulostimen lisääminen käynnistyy. Napsauta sitten **Next (Seuraava)**.
- Valitse **Local printer (Paikallinen tulostin)** ja napsauta sitten **Next (Seuraava)**.

Huomautus:

Älä valitse **Automatically detect and install my Plug and Play printer (Tunnista ja asenna Plug and Play -tulostin automaattisesti)** -valintaruutua.

- Valitse liitäntäportiksi **USB** ja napsauta **Next (Seuraava)**.
- Napsauta **Have Disk (Levy)** -painiketta ja määrittele CD-ROM-levylle seuraava polku: Jos CD-asema on D, polku on seuraava: D:\ADOBEPS\FINNISH\PS_SETUP. Napsauta sitten **OK**.

Huomautus:

Muuta asemakirjain tarvittaessa järjestelmän mukaan.

- Valitse tulostin ja napsauta **Next (Seuraava)**.
- Suorita asennus loppuun noudattamalla näytölle tulevia ohjeita.
- Valitse asennuksen päätteeksi **Finish (Valmis)**.

Verkkoliitännän PostScript-tulostinohjaimen asentaminen

Huomautus:

- Määritä verkkoasetukset ennen tulostinohjaimen asentamista. Katso lisätietoja tulostimen mukana tulleesta Verkko-opista Network Guide.
 - Poista virustorjuntaohjelmat käytöstä ennen tulostinohjelmiston asentamista.
- Varmista, että tulostimeen on kytketty virta. Aseta tulostinohjelmiston sisältävä CD-levy tietokoneen CD-asemaan.

- Windows Vista-, Vista x64-, XP- tai XP x64 -käyttöjärjestelmässä napsauta **Start (Käynnistä)**, valitse **Printer and Faxes (Tulostimet ja faksit)** ja napsauta Printer Tasks (Tulostintehtävät) -valikossa **Add a printer (Lisää tulostin)**.
Kun käytössä on Windows 2000 -käyttöjärjestelmä, napsauta **Start (Käynnistä)**, valitse **Settings (Asetukset)** ja napsauta **Printers (Tulostimet)**. Kaksoisnapsauta **Add Printer (Lisää tulostin)** -kuvaketta.

- Ohjattu tulostimen lisääminen käynnistyy. Napsauta sitten **Next (Seuraava)**.
- Valitse **Local printer (Paikallinen tulostin)** ja napsauta sitten **Next (Seuraava)**.

Huomautus:

*Älä valitse **Automatically detect and install my Plug and Play printer (Tunnista ja asenna Plug and Play -tulostin automaattisesti)** -valintaruutua.*

- Valitse luettelosta **Create a new port (Luo uusi portti)** -valintaruutu ja valitse **Standard TCP/IP Port (Normaali TCP/IP-portti)**. Valitse **Next (Seuraava)**.
- Valitse **Next (Seuraava)**.
- Määritä IP-osoite ja portin nimi, valitse sitten **Next (Seuraava)**.
- Napsauta **Finish (Valmis)**.
- Napsauta **Have Disk (Levy)** -painiketta Add Printer Wizard (Ohjattu tulostimen lisääminen) -kohdassa ja määritä CD-levylle seuraava polku. Jos CD-asema on D, polku on seuraava: D:\ADOBEPS\FINNISH\PS_SETUP.
Napsauta sitten **OK**.

Huomautus:

Muuta asemakirjain tarvittaessa järjestelmän mukaan.

- Valitse tulostin ja napsauta **Next (Seuraava)**.
- Suorita asennus loppuun noudattamalla näytölle tulevia ohjeita.
- Valitse asennuksen päätteeksi **Finish (Valmis)**.

PostScript-tulostinohjaimen käyttäminen

Voit muuttaa PostScript-tulostinohjaimen asetuksia PostScript-tulostinohjaimessa. Katso tulostinohjaimen käyttöohjeet kohdasta "Tulostinohjaimen käyttäminen" sivulla 210.

AppleTalkin käyttäminen Windows 2000 -käyttöjärjestelmässä

Käytä seuraavia asetuksia, jos tietokoneen käyttöjärjestelmä on Windows 2000 ja tulostin on liitetty siihen verkkoliitännällä käyttämällä AppleTalk-protokollaa:

- Valitse Verkko-asetukseksi **PS3** ohjauspaneelin kohdassa **Emulation Menu (Emulaatio-valikko)**.
- Varmista, että tulostimen Properties (Ominaisuudet)-valintaikkunan Device Settings (Laitteasetukset) -välilehden **SEND CTRL-D Before Each Job (Lähetä CTRL-D ennen jokaista työtä)**- ja **SEND CTRL-D After Each Job (Lähetä CTRL-D jokaisen työn jälkeen)** -asetuksena on **No (Ei)**.
- Output Protocol (Tulostusprotokolla) -asetukseksi ei voi valita TBCP (Merkitty binaaritiedonsiirtoprotokolla) -asetusta.

PostScript-tulostinohjaimen käyttäminen Macintosh-käyttöjärjestelmässä

PostScript-kirjoitinohjaimen asentaminen

Huomautus:

Varmista, että mitään ohjelmia ei ole käynnissä, ennen kuin aloitat tulostinohjaimen asennuksen.

Mac OS X

Huomautus:

Varmista, että **Print & Fax (Tulosta ja faksaa)** (Mac OS X 10.5) tai **Printer Setup Utility (Kirjoittimen asetustyökalu)** (Mac OS X 10.4 tai vanhempi) ei ole auki.

1. Aseta tulostinohjelmiston sisältävä CD-levy tietokoneen CD-asemaan.
2. Kaksoisnapsauta CD-levyn kuvaketta.

3. Kaksoisosoita **Mac OS X** ja **PS Installer**.
4. Valitse näyttöön tulevassa Install EPSON PostScript Software (Asenna EPSON PostScript -ohjelmisto) -ikkunassa **Continue (Jatka)** ja seuraa näytön ohjeita.
5. Easy Install (Helppo asennus) tulee näytölle. Napsauta **Install (Asenna)**.

Huomautus:

Jos Mac OS X 10.4- tai vanhemmassa käyttöjärjestelmässä näyttöön tulee Authenticate (Hyväksy) -ikkuna, anna järjestelmänvalvojan käyttäjätunnus ja salasana.

6. Valitse asennuksen päätteeksi **Close (Sulje)**.

Tulostimen valinta

Valitse tulostin asennettuasi PostScript 3 -tulostinohjaimen.

Verkkoympäristössä

Mac OS X

Huomautus:

- Vaikka **EPSON FireWire** näkyy liitântäluettelossa, tulostinta ei voi liittää FireWirella PostScript 3 -tilassa.
 - Asennettujen lisävarusteiden asetukset on määritettävä manuaalisesti, kun tulostin on liitetty USB-, IP printing (IP-tulostus)- tai Bonjour (Rendezvous) -liitännän kautta. Kun tulostin on liitetty käyttämällä AppleTalkia, tulostinohjelmisto määrittää asetukset automaattisesti.
 - Valitse ohjelmassa tietomuodoksi ASCII.
1. Kun käytössä on Mac OS X 10.5, avaa System Preferences (Järjestelmäasetukset), ja kaksoisosoita sitten Print & Fax (Tulosta ja faksaa) -kuvaketta. Kun käytössä on Mac OS X 10.4 tai vanhempi, avaa **Applications (Sovellukset)** -kansio, avaa **Utilities (Lisäohjelmat)** -kansio ja kaksoisosoita sitten **Printer Setup Utility (Kirjoittimen asetustyökalu)**. Näyttöön tulee Printer List (Tulostinluettelo) -ikkuna.
 2. Valitse Printer List (Tulostinluettelo) -ikkunassa **Add (Lisää)**.

3. Valitse luettelosta käyttämäsi protokolla tai liitäntä.

Huomautus AppleTalk-käyttäjille:

Valitse **AppleTalk**. Älä valitse **EPSON AppleTalk** -sovellusta, koska sitä ei voi käyttää PostScript 3 -kirjoitinohjaimen kanssa.

Huomautus IP Printing (IP-tulostus) -käyttäjille:

Valitse **IP Printing (IP-tulostus)**. Älä valitse **EPSON TCP/IP** -sovellusta, koska sitä ei voi käyttää PostScript 3 -kirjoitinohjaimen kanssa.

Kun **IP Printing (IP-tulostus)** on valittu, anna IP-osoite kirjoittimelle ja varmista, että **Use default queue on server (Käytä palvelimen oletusjonoa)** -valintaruutu on valittu.

Huomautus USB-käyttäjille:

Valitse **USB**. Älä valitse **EPSON USB** -sovellusta, koska sitä ei voi käyttää PostScript 3 -kirjoitinohjaimen kanssa.

4. Valitse kirjoittimesi alla olevien ohjeiden asianmukaisten kohtien mukaan.

AppleTalk

Valitse tulostin Nimi-luettelosta, valitse sitten **Auto Select (Valitse automaattisesti)** Tulostinmalli-luettelosta.

IP-tulostus

Valitse **Epson** Nimi-luettelosta ja valitse sitten tulostin Tulostinmalli-luettelosta.

USB

Valitse tulostin Nimi- ja Tulostinmalli-luetteloista.

Huomautus Mac OS X 10.4 - tai vanhemman käyttöjärjestelmän käyttäjille:

Jos ESC/Page-ohjainta ei ole asennettu, tulostinmalli valitaan automaattisesti Printer Model (Tulostinmalli) -luettelosta, kun valitset tulostimen Name (Nimi) -luettelosta tulostimen ollessa käynnissä.

Bonjour (Rendezvous)

Valitse tulostin Nimi-luettelosta; tulostimen nimeä seuraa **(PostScript)** Nimiluettelosta. Tulostinmalli valitaan automaattisesti Printer Model (Tulostinmalli) -luettelosta.

Huomautus Bonjour (Rendezvous) -käyttöjärjestelmän käyttäjille:

Jos tulostinmallia ei valita automaattisesti Printer Model (Tulostinmalli) -luettelosta, asenna PostScript-tulostinohjain uudelleen. Katso "PostScript-kirjoitinohjaimen asentaminen" sivulla 230.

5. Napsauta **Add (Lisää)**.

Huomautus IP Printing (IP-tulostus) -, USB- ja Bonjour (Rendezvous) -käyttäjille:
Valitse tulostin Printer (Tulostin) -luettelosta ja sen jälkeen Printers (Kirjoittimet) -valikosta **Show Info (Näytä tietoja)**. Printer Info (Tulostimen tiedot) -valintaikkuna tulee näyttöön. Valitse luettelosta **Installable Options (Asennettavat lisävarusteet)** ja tee tarvittavat asetukset.

6. Varmista, että tulostimen nimi on lisätty Printer (Tulostin) -luetteloon. Poistu sitten toiminnosta **Print & Fax (Tulosta ja faksaa)** (Mac OS X 10.5) tai **Printer Setup Utility (Kirjoittimen asetustyökalu)** (Mac OS X 10.4 tai vanhempi).

PostScript-tulostinohjaimen käyttäminen

Voit muuttaa PostScript-tulostinohjaimen asetuksia PostScript-tulostinohjaimessa. Katso tulostinohjaimen käyttöohjeet kohdasta "Tulostinohjaimen käyttäminen" sivulla 210.

Tulostimen kokoonpanoasetusten muuttaminen

Voit muuttaa tai päivittää tulostimen kokoonpanoasetuksia tulostimeen asennettujen lisävarusteiden mukaan.

Mac OS X

1. Käynnistä tulostinohjain. Näyttöön tulee Printer List (Tulostinluettelo) -ikkuna.
2. Valitse tulostin luettelosta.
3. Valitse Printers (Kirjoittimet) -valikosta **Show Info (Näytä tietoja)**. Printer Info (Tulostimen tiedot) -valintaikkuna tulee näyttöön.
4. Tee tarvittavat muutokset ja sulje sitten valintaikkuna.
5. Poistu sitten toiminnosta **Print & Fax (Tulosta ja faksaa)** (Mac OS X 10.5) tai **Printer Setup Utility (Kirjoittimen asetustyökalu)** (Mac OS X 10.4 tai vanhempi).

Luku 10

Tietoja PCL-tulostinohjaimesta

Tietoja PCL-tilasta

Laitteistovaatimukset

Tulostimen pitää täyttää seuraavat laitteistovaatimukset, jotta PCL6/PCL5-tulostinohjainta voidaan käyttää.

Alla on osoitettu PCL6/PCL5-tulostinohjaimen käyttöä edellyttävä muistin määrä. Asenna tulostimen valinnaisia muistimoduuleja, jos asennettu muisti ei täytä tulostusvaatimuksiasi.

Vähimmäismuisti	128 Mt*
------------------------	---------

* Kaikkien tulostustöiden tulostaminen ei välttämättä onnistu tällä muistimäärällä riippuen tulostustyöstä.

Järjestelmävaatimukset (vain Epson PCL6 -tulostinohjain)

Jotta PCL6-tulostinohjainta voidaan käyttää, tietokoneessa pitää olla asennettuna seuraavat Microsoft Windows -versiot ja tietokoneen käyttöjärjestelmän pitää täyttää annetut järjestelmävaatimukset.

Tuetut käyttöjärjestelmät	Windows Vista/Vista x64 Windows XP/XP x64 Windows Server 2008 x84/Server 2008 x64 Windows Server 2003/Server 2003 x64 Windows 2000 Windows NT 4.0 Windows Me Windows 98 Windows 95
----------------------------------	--

PCL6-tulostinohjaimen käyttäminen (vain Epson PCL6 -tulostinohjain)

PCL-tilassa tulostaminen edellyttää tulostinohjaimen asentamista. Ota yhteys paikalliseen tuotetukeen tulostinohjaimen saatavuuteen liittyvissä kysymyksissä.

Huomautus:

PCL6-tulostinohjainta ja EPSON Status Monitor -apuohjelmaa ei voi käyttää samanaikaisesti.

PCL6-tulostinohjaimen asentaminen

Huomautus:

- Tulostinohjelmiston asentamiseen Windows Vista, XP, 2000, Server 2008 tai Server 2003 -käyttöjärjestelmään tarvitaan ehkä järjestelmänvalvojan oikeudet. Ongelmatilanteissa kysy lisätietoja järjestelmänvalvojaltasi.
 - Poista virustorjuntaohjelmat käytöstä ennen tulostinohjelmiston asentamista.
 - Tämän osion esimerkit ovat Windows XP -käyttöjärjestelmästä. Ne saattavat näyttää erilaisilta kuin oman näyttösi ohjeet. Tekstisisältö on kuitenkin sama.
 - Kun tulostinohjelmiston asennus poistetaan, valitse asennuksenpoisto-ohjelmasta **EPSON Monochrome Laser P6**. Jos valitaan **EPSON Printer Software (EPSON-tulostinohjelmisto)**, asennuksen poisto ei ehkä onnistu kokonaan.
1. Varmista, että tulostimen virta on katkaistu.
 2. Kaksoisnapsauta **SETUP.EXE**. Näyttöön tulee End User License Agreement (Käyttöoikeussopimus) -valintataulu.
 3. Lue käyttöoikeussopimus. Jos hyväksyt ehdot, valitse **I accept the terms of the above License Agreement (Hyväksyn yllä olevan käyttöoikeussopimuksen ehdot)**-valintaruutu. Napsauta sitten **Next (Seuraava)**.
 4. Valitse tulostimen nimi ja napsauta **Next (Seuraava)**.

- Valitse käyttämäsi käyttöjärjestelmä ja Yes (Kyllä)- tai No (Ei) -valintaruutu sen mukaan, haluatko jakaa tulostimen verkossa. Napsauta sitten **Next (Seuraava)**.

Huomautus:

- Jos asennetaan *setup.exe*-toiminnolla, voidaan valita jokin toinen käyttöympäristö kuin nykyinen Windows-käyttöjärjestelmä kohdasta *Available Platforms* (Käytettävissä olevat käyttöympäristöt). Näin on siksi, että *Point & Print* -toiminnolla asennettaessa voidaan ladata tulostinohjaimia toisiin käyttöympäristöihin.
- Jos asennat tulostinohjaimen sillä hetkellä käyttämäsi tietokoneeseen, valitse Windows-käyttöjärjestelmä, joka on tietokoneesi käyttöympäristö. Jos valitset jonkin toisen Windows-käyttöjärjestelmän, tulostinohjainta ei asenneta oikein.

- Varmista, että käyttämäsi tulostinportti on valittu ja tulostimen nimi näkyy. Jollei näin ole, valitse alavetovalikosta käyttämäsi portti ja kirjoita tulostimen nimi Printer Name (Tulostimen nimi) -ruutuun. Valitse Yes (Kyllä) tai No (Ei) sen mukaan, haluatko käyttää tätä tulostinta oletustulostimena. Napsauta sitten **Next (Seuraava)**.

- Asennus voi alkaa. Jatka napsauttamalla **Finish (Valmis)**.

- Asennus on valmis. Napsauta **Exit to Windows (Palaa Windowsiin)**.

Kun asennus on valmis, tee tarvittavat asetukset napsauttamalla **Printer Properties (Tulostimen ominaisuudet)**.

Huomautus:

Jos haluat muuttaa asetuksia, voit siirtyä PCL6-tulostinohjaimen napsauttamalla **Asiakirjaoletus**.

PCL6-tulostinohjaimen käyttäminen

Voit muuttaa PCL6-tulostimen asetuksia PCL6-tulostinohjaimessa. Katso tulostinohjaimen käyttöohjeet kohdasta "Tulostinohjaimen käyttäminen" sivulla 210.

Tulostinohjaimen päivittäminen

Kun asennetaan lisävarusteita, tulostinohjaimen pitää päivittää manuaalisesti. Noudata seuraavia ohjeita.

- Napsauta Properties (Ominaisuudet) -valintataulun **Printer (Tulostin)** -välilehteä.
- Valitse asentamasi lisävaruste.

Liite A

Tekniset tiedot

Paperi

Koska paperinvalmistaja voi muuttaa tietynmerkkisen tai -tyyppisen paperin laatua, Epson ei voi taata paperimerkkien tai -tyyppien laatua. Testaa paperin sopivuus ennen suurten erien ostoa tai suuria tulostustöitä.

Valittavissa olevat paperityypit

Paperityyppi	Kuvaus
Tavallinen paperi	Paino: 60 - 90 g/m ² (Kierrätyspaperi soveltuu käytettäväksi. *)
Kirjekuoret	Ei liitteitä eikä nauhoja. Ei muovi-ikkunaa. (ellei erityisesti suunniteltu lasertulostimille.)
Tarrat	Tausta-arkin tulee olla kokonaan peitossa, tarrojen välissä ei saa olla rakoja.
Kalvot	Lasertulostimille tai -kopiokoneille tarkoitetut kalvot.
Paksu paperi	Paino: 90 - 157 g/m ²
Erikoispaksu paperi	Paino: 157 - 216 g/m ²
Värillinen paperi	Päällystämätön
Kirjelomakepaperi	Kirjelomakkeiden paperin ja väriaineen tulee olla yhteensopivia lasertulostimien kanssa.

*Käytä kierrätyspaperia vain olosuhteissa, joissa lämpötila ja ilmankosteus ovat normaalit. Huonolaatuinen paperi voi huonontaa tulostuslaatua sekä aiheuttaa paperitukoksia ja muita ongelmia.

Paperit, joiden käyttöä on syytä välttää

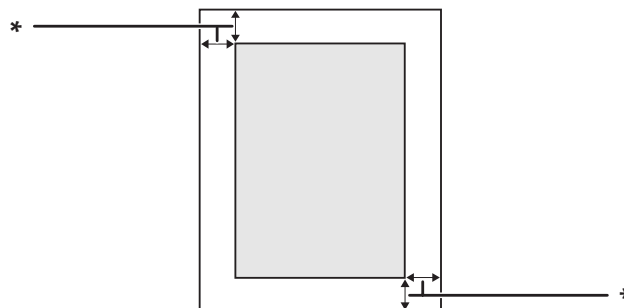
Tässä tulostimessa ei voi käyttää seuraavia paperityyppejä. Niiden käyttö saattaa vahingoittaa tulostinta, aiheuttaa paperitukoksia ja heikentää tulostuslaatua:

- Muille värilasertulostimille, mustavalkolasertulostimille, värikopiokoneille, mustavalkokopiokoneille tai mustesuihkutulostimelle tarkoitettu tulostusmateriaali

- Muilla värilasertulostimilla, mustavalkolasertulostimilla, värikopiokoneilla, mustavalkokopiokoneilla, mustesuihkutulostimilla tai lämpötulostimilla aikaisemmin tulostettu paperi
- Hiilipaperi, jäljentävä paperi, lämpöherkkä paperi, paineherkkä paperi, hapan paperi tai paperi, jonka kanssa käytetään korkeille lämpötiloille herkkää mustetta (noin 200 °C)
- Helposti arkista irtoavat tarrat tai tarrat, jotka eivät peitä tausta-arkkia kokonaan
- Päällystetty erikoispaperi tai pintavärjätty erikoispaperi
- Mappia tai repäisyä varten rei'itetty paperi
- Paperi, jossa on liimaa, niittejä, paperiliittämiä tai teippiä
- Hankaussähköä keräävä paperi
- Kosteaa paperi
- Paksuudeltaan epätasainen paperi
- Liian paksu tai ohut paperi
- Liian sileä tai karkea paperi
- Paperi, jonka etu- ja taustapuoli ovat erilaiset
- Taitettu, käpristynyt, poimuttunut tai revennyt paperi
- Epäsäännöllisen muotoinen paperi tai paperi, jonka kulmat eivät ole suorakulmaiset

Tulostusalue

Taattu tulostusalue on 4 mm kaikilta sivuilta.



* 4 mm

Huomautus:

- ❑ Tulostusalue saattaa olla pienempi riippuen sovelluksesta.
- ❑ Kun tulostetaan kirjekuoria, taattu tulostusalue on 10 mm kaikilta sivuilta.

Tulostin

Yleistä

Tulostusmenetelmä:	Laserskannaus ja kuiva elektrofotografiaprosessi	
Tarkkuus:	300 × 300 dpi, 600 × 600 dpi, 1200 × 1200 dpi	
Jatkuva tulostusnopeus*:	Korkeintaan 44 sivua minuutissa A4-kokoiselle paperille	
Paperinsyöttö:	Automaattinen tai manuaalinen syöttö	
Paperinsyötön kohdistus:	Kaikkien kokojen kohdistus keskustaan	
Paperinsyöttö:		
Monitoimialusta:	tavallinen paperi	Korkeintaan 17,5 mm paksuinen pino tai korkeintaan 150 arkkia (60 -90 g/m ²)
	kirjekuoret	Enintään 10 kpl
	kalvot	Enintään 75 arkkia
	tarrat	Enintään 75 arkkia
	paksu paperi	Korkeintaan 17,5 mm paksuinen pino
	erikoispaksu paperi	Korkeintaan 17,5 mm paksuinen pino
Vakioalasyöttölokero:	tavallinen paperi	Korkeintaan 59,4 mm paksuinen pino tai korkeintaan 500 arkkia (60 -90 g/m ²)
Valinnainen arkinsyöttölokero:	tavallinen paperi	Korkeintaan 59,4 mm paksuinen pino tai korkeintaan 500 arkkia (60 -90 g/m ²)
Tulostuslokero:	Tulostuspuoli alas-alusta	Kaikille paperityypeille ja -kooille
	Pinoaja	Tavalliselle ja paksulle paperille A4-, A5-, B5-, LT-, HLT-, GLT-, EXE- kokoiselle paperille Katso lisätietoja kohdasta "A4-arkkien pinoaja" sivulla 246.
Paperin tulostuskapasiteetti:	Tulostuspuoli alas-alusta	Enintään 500 arkkia tavallista paperia (80 g/m ²)
	Pinoaja	Enintään 500 arkkia tavallista paperia (80 g/m ²)

Tulostinkieli:	ECP/Page
	ESC/P 2 24-neulainen tulostinemulointi(ESC/P 2 -tila)
	ESC/P 9-neulainen tulostinemulointi (FX-tila)
	IBM Proprinter -emulointi (I239X-tila)
	Adobe PostScript3 (PS3-tila)
	PCL6/PCL5-emulointi (PCL-tila)
Omat fontit:	84 skaalattavaa fonttia ja 7 bittikarttafonttia ESC/Page-käyttöön 95 skaalattavaa fonttia ja 5 bittikarttaa PCL5-käyttöön 80 skaalattavaa fonttia ja 1 bittikartta PCL6-käyttöön 17 skaalattavaa fonttia PostScript3-käyttöön
RAM:	128 Mt, laajennettavissa 576 Mtavuun

* Tulostusnopeus vaihtelee paperityypin tai muiden olosuhteiden mukaan.

Ympäristö

Lämpötila:	Käytössä:	10 - 35°C
	Ei käytössä:	0 - 35°C
Suhteellinen kosteus:	Käytössä:	15 - 85 % RH
	Ei käytössä:	10 - 85 % RH
Korkeus merenpinnasta:	Enintään 2 000 metriä	

Mekaaniset ominaisuudet

Mitat	Korkeus:	390 mm
	Leveys:	518 mm
	Syvyys:	429 mm
Paino	Noin 22,5 kg (Ilman kulutustarvikkeita ja lisävarusteita)	

Sähköominaisuudet

			120 V	220-240 V
Nimellisjännite			110 V - 120 V	220 V - 240 V
Nimellistaajuus			50 Hz / 60 Hz	50 Hz / 60 Hz
Nimellisvirta			12,5 A	6,0 A
Virrankulutus	Tulostet- taessa	Keskimäärin	712 W	703 W
		MAKSIMI	1130 W	1150 W
	Valmiustilassa		86 W	88 W
	Virransäästötilassa*		korkeintaan 4 W	korkeintaan 7 W

*Arvot ilmaisevat virrankulutuksen, kun kaikki toiminnot on keskeytetty. Virrankulutus vaihtelee käyttöolosuhteiden sekä sen mukaan, onko B-tyyppin liitäntäkortti asennettu tai USB-muisti asetettu.

Standardit ja hyväksynyt

Euroopan malli:

Pienjännitedirektiivi 2006/95/EC	EN 60950-1
	EN 60825-1
EMC-direktiivi 2004/108/EC	EN 55022 luokka B
	EN 55024
	EN 61000-3-2
	EN 61000-3-3

Liitännät

Rinnakkaisliitäntä

Käytä IEEE 1284-I -yhteensopivaa rinnakkaisliitäntää.

ECP-tila/4-BIT-tila

USB-liitäntä

USB 2.0 High Speed -tila

Huomautus:

- USB-liitäntää tukevat ainoastaan tietokoneet, joissa on USB-liitin ja käyttöjärjestelmänä Windows Vista, Vista x64, XP, XP x64, 2000, Server 2003 tai Server 2003 x64.*
- Voit käyttää USB 2.0 -liittymää tietokoneen ja tulostimen yhdistämiseen vain, jos tietokoneesi tukee USB 2.0 -standardia.*
- Koska USB 2.0 on täysin yhteensopiva USB 1.1 -liitännän kanssa, liitäntänä voidaan käyttää USB 1.1 -standardia.*
- USB 2.0 -liitäntää voidaan käyttää käyttöjärjestelmien Windows Vista, Vista x64, XP, XP x64, 2000, Server 2003 ja Server 2003 x64 kanssa.*

Ethernet-liitäntä

Voit käyttää IEEE 802.3 100BASE-TX/10 BASE-T kierrettyä parikaapelia RJ-45-liittimellä.

Lisävarusteet ja kulutustarvikkeet

Valinnainen arkinsyöttölokero

Tuotekoodi/malli:	C12C802542 / L571AC1*
Paperikoko:	A3, A4, A5, B4, B5, Letter (LT), Legal (LGL)
Paperin paino:	60 - 90 g/m ²
Paperinsyöttö:	Yksi kiinteä arkinsyöttölokero Automaattinen syöttöjärjestelmä Syöttölokero kapasiteetti enintään 500 arkkia
Paperityypit:	Tavallinen paperi
Virtalähde:	DC 24 V / 1,7 A ja DC 3,3 V / 0,1 A tulostimessa
Mitat ja paino:	
Korkeus:	143 mm
Leveys:	505 mm
Syvyys:	373 mm
Paino:	6,3 kg syöttölokero kanssa

* Tämä tuote täyttää CE-merkinnän EU-direktiivin 2004/108/EC mukaiset vaatimukset.

Duplex-yksikkö

Tuotekoodi/malli:	C12C802552*
Paperikoko:	A3, A4, A5, B4, B5, Letter (LT), Half Letter (HLT), Legal (LGL), Government Legal (GLG), Ledger (B), Executive (EXE), F4
Paperin paino:	60 - 157 g/m ²
Paperinsyöttö:	Automaattinen syöttöjärjestelmä
Paperityypit:	Tavallinen paperi
Virtalähde:	DC 24 V / 1,6 A ja DC 3,3 V / 0,1 A tulostimessa
Mitat ja paino:	
Korkeus:	233 mm
Leveys:	435 mm
Syvyys:	147 mm
Paino:	2,3 kg

* Tämä tuote täyttää CE-merkinnän EU-direktiivin 2004/108/EC mukaiset vaatimukset.

Muistimoduulit

Varmista, että ostamasi DIMM-muisti on yhteensopiva EPSON-tuotteiden kanssa. Kysy lisätietoja tulostimen myyjältä tai EPSON-myyntiedustajalta.

Muistin määrä:	16, 32, 64, 128 tai 256 Mt
----------------	----------------------------

CompactFlash-muisti

Kysy tarkempia tietoja EPSON-myyntiedustajalta.

A4-arkkien pinoaja

Tuotekoodi:	C12C802542 / L571AC1*
Tulostuskapasiteetti:	Enintään 500 arkkia (kun käytetään 80 g/m ² :n paperia)
Paperikoko:	A4, A5, B5, Letter (LT), Half Letter (HLT), Government Letter (GLT), Executive (EXE)
Paperin paino:	60 - 157 g/m ²
Paperityypit:	Tavallinen paperi, paksu paperi
Virtalähde:	DC 24 V - 0,4 A tulostimessa
Virrankulutus:	24 V / 1,5 A ja 3,3 V / 0,2 A tulostimessa
Mitat ja paino:	
Korkeus:	212 mm
Leveys:	501 mm
Syvyys:	312 mm
Paino:	3,0 kg

* Tämä tuote täyttää CE-merkinnän EMC-direktiivin 2004/108/EC mukaiset vaatimukset.

Värikasetti/palautusvärikasetti

Tuotekoodi/malli:	Värikasetti	Palautusvärikasetti* ²
	1188/1188* ¹	1189/1189* ¹
Varastointilämpötila:	0 - 35°C	
Varastointikosteus:	15 - 85 % RH	

*¹ Tämä tuote täyttää CE-merkinnän EMC-direktiivin 2004/108/EC mukaiset vaatimukset.

*² Kaikissa maissa ei myydä palautusvärikasetteja. Kysy lisätietoja palautusvärikasettien kierrätysmahdollisuudesta paikalliselta Epson-jälleenmyyjältä tai -edustajalta.

Liite B

Asiakaspalvelu

Yhteyden ottaminen tuotetukeen

Ennen kuin otat yhteyttä Epsoniin

Jos Epson-tuote ei toimi oikein etkä pysty ratkaisemaan ongelmaa tuotteen mukana tulevien vianmäärittämissuositusten avulla, pyydä tuotetuesta lisätietoja. Jos et löydä luettelosta tuotetukea alueeltasi, ota yhteys jälleenmyyjään, jolta hankit tuotteen.

Tuotetuki pystyy ratkaisemaan ongelmiasi nopeammin, jos annat seuraavat tiedot:

- Tuotteen sarjanumero
(Sarjanumerotarra on yleensä tuotteen takana.)
- Tuotteen malli
- Tuotteen ohjelmistoversio
(Napsauta **About (Tietoja)**, **Version Info (Versiotiedot)** tai muu samankaltainen painike tuotteen ohjelmistossa.)
- Tietokoneesi merkki ja malli
- Tietokoneesi käyttöjärjestelmän nimi ja versio
- Laitteen yhteydessä yleensä käytettävien ohjelmien nimet ja versiot

Eurooppa

Lisätietoja yhteyden ottamisesta Epson-tuotetukeen on **Pan-European Warranty Document (Euroopan takuuasiakirja)** -asiakirjassa.

Australia

Epson Australia haluaa tarjota korkealaatuista asiakaspalvelua. Käyttöoppaan lisäksi saat tietoja seuraavista lähteistä.

Jälleenmyyjä

Myyjä voi usein auttaa ongelmien tunnistamisessa ja ratkaisemisessa. Ota ongelmatilanteessa aina ensin yhteys myyjään. Myyjät voivat usein ratkaista ongelman nopeasti ja antaa ohjeet seuraavia toimenpiteitä varten.

Internet-osoite <http://www.epson.com.au>

Epson Australian Internet-sivut. Kannattaa tutustua sivustoon! Sivustosta voit ladata ohjaimia, hakea Epsonin yhteystiedot sekä saada tietoa uusista tuotteista ja teknisestä tuesta (sähköposti).

Epsonin tekninen tuki

Epsonin tekninen tuki varmistaa, että asiakkaamme saavat tarvitsemansa tiedot. Teknisen tuen henkilökunta voi auttaa Epson-tuotteen asennuksessa, määrittelyssä ja käytössä. Myynnin tukena toimiva teknisen tuen henkilökunta voi toimittaa materiaalia Epson-tuotteista ja antaa lähimmän jälleenmyyjän tai huollon yhteystiedot. Saat täältä vastaukset moniin kysymyksiin.

Teknisen tuen numerot:

Puhelin: 1300 361 054

Faksi: (02) 8899 3789

Pidä soittaessasi kaikki tarpeelliset tiedot käsillä. Mitä enemmän tietoa olet kerännyt valmiiksi, sitä nopeammin voimme ratkaista ongelman. Tietoihin kuuluvat Epson-tuotteen käyttöopas, tietokoneen tyyppi, käyttöjärjestelmä, sovellusohjelmat ja muut tarpeellisiksi katsomasi tiedot.

Singapore

Epson Singaporen tietolähteet, tuki ja palvelut:

World Wide Web (<http://www.epson.com.sg>)

Tuotteiden tekniset tiedot, ladattavat ohjaimet, usein kysytyt kysymykset (FAQ), myyntitiedustelut ja tekninen tuki sähköpostitse.

Epsonin tekninen tuki (puhelin: (65) 6586 3111)

Tekninen tukemme voi auttaa seuraavissa puhelimitse:

- Myyntitiedustelut ja tuotetiedot
- Tuotteen käyttöön liittyvät kysymykset tai ongelmat
- Korjauspalvelu- ja takuukysymykset

Thaimaa

Yhteystiedot tietoa, tukea ja palveluita varten:

World Wide Web (<http://www.epson.co.th>)

Tuotteiden tekniset tiedot, ladattavat ohjaimet ja usein kysytyt kysymykset (FAQ) sähköpostitse.

Epson Hotline (puhelin: (66)2685-9899)

Tekninen tukemme voi auttaa seuraavissa puhelimitse:

- Myyntitiedustelut ja tuotetiedot
- Tuotteen käyttöön liittyvät kysymykset tai ongelmat
- Korjauspalvelu- ja takuukysymykset

Vietnam

Yhteystiedot tietoa, tukea ja palveluita varten:

Epson Hotline (puhelin): 84-8-823-9239

Palvelukeskus: 80 Truong Dinh Street, District 1, Hochiminh City Vietnam

Indonesia

Yhteystiedot tietoa, tukea ja palveluita varten:

World Wide Web (<http://www.epson.co.id>)

- Tuotteiden tekniset tiedot, ladattavat ohjaimet

- ❑ Usein kysytyt kysymykset (FAQ), myyntitiedustelut, kysymykset sähköpostitse

Epson Hotline

- ❑ Myyntitiedustelut ja tuotetiedot
- ❑ Tekninen tuki

Puhelin: (62) 21-572 4350

Faksi: (62) 21-572 4357

Epson-palvelukeskus

Jakarta	Mangga Dua Mall 3rd floor No 3A/B Jl. Arteri Mangga Dua, Jakarta Puhelin/faksi: (62) 21-62301104
Bandung	Lippo Center 8th floor Jl. Gatot Subroto No.2 Bandung Puhelin/faksi: (62) 22-7303766
Surabaya	Hitech Mall lt IIB No. 12 Jl. Kusuma Bangsa 116 – 118 Surabaya Puhelin: (62) 31-5355035 Faksi: (62)31-5477837
Yogyakarta	Hotel Natour Garuda Jl. Malioboro No. 60 Yogyakarta Puhelin: (62) 274-565478
Medan	Wisma HSBC 4th floor Jl. Diponegoro No. 11 Medan Puhelin/faksi: (62) 61-4516173
Makassar	MTC Karebosi Lt. III Kav. P7-8 Jl. Ahmad Yani No.49 Makassar Puhelin: (62)411-350147/411-350148

Hong Kong

Teknistä tukea ja muita palveluita saa ottamalla yhteyttä Epson Hong Kong Limitediin.

Internet-osoite

Epson Hong Kongilla on sekä kiinan- että englanninkielinen Internet-sivusto, joista löytyy tietoa seuraavista:

- Tuotetiedot
- Vastaukset usein kysytyihin kysymyksiin (FAQ)
- Uusimmat Epson-tuoteohjainversiot

Internet-osoite:

<http://www.epson.com.hk>

Teknisen tuen Hotline

Tavoitat teknisen tuen henkilökunnan seuraavista numeroista:

Puhelin: (852) 2827-8911

Faksi: (852) 2827-4383

Malesia

Yhteystiedot tietoa, tukea ja palveluita varten:

World Wide Web (<http://www.epson.com.my>)

- Tuotteiden tekniset tiedot, ladattavat ohjaimet
- Usein kysytyt kysymykset (FAQ), myyntitiedustelut, kysymykset sähköpostitse

Epson Trading (M) Sdn. Bhd.

Head Office.

Puhelin: 603-56288288

Faksi: 603-56288388/399

Epsonin tekninen tuki

- Myyntitiedustelut ja tuotetiedot (Infoline)

Puhelin: 603-56288222

- Korjaus- ja takuukyselyt, tuotteen käyttö ja tekninen tuki (Techline)

Puhelin: 603-56288333

Intia

Yhteystiedot tietoa, tukea ja palveluita varten:

World Wide Web (<http://www.epson.co.in>)

Tuotteiden tekniset tiedot, ladattavat ohjaimet ja tuotetiedustelut.

Epson Indian pääkonttori - Bangalore

Puhelin: 080-30515000

Faksi: 30515005

Epson Indian aluekonttorit:

Sijainti	Puhelinnumero	Faksinumero
Mumbai	022-28261515 /16/17	022-28257287
Delhi	011-30615000	011-30615005
Chennai	044-30277500	044-30277575
Kolkata	033-22831589 / 90	033-22831591
Hyderabad	040-66331738/ 39	040-66328633
Cochin	0484-2357950	0484-2357950
Coimbatore	0422-2380002	NA
Pune	020-30286000 /30286001/30286002	020-30286000
Ahmedabad	079-26407176 / 77	079-26407347

Opastus

Huolto, tuotetiedot ja väriainekasettien tilaaminen - 18004250011 (kello 9.00 - 21.00), maksuton numero.

Huolto (CDMA- ja matkapuhelinkäyttäjät) - 3900 1600 (9.00 - 18.00), etuliitteeksi paikallinen STD-koodi

Filippiinit

Teknistä tukea ja muita hankinnan jälkeisiä palveluita saat ottamalla yhteyttä Epson Philippines Corporationiin puhelimella, faksilla tai sähköpostilla:

Päälinja:	(63-2) 706 2609
Faksi:	(63-2) 706 2665
Teknisen tuen suora linja:	(63-2) 706 2625
Sähköposti:	epchelpdesk@epc.epson.com.ph

World Wide Web (<http://www.epson.com.ph>)

Tuotteiden tekniset tiedot, ladattavat ohjaimet, usein kysytyt kysymykset (FAQ) ja sähköpostitiedustelut.

Maksuton numero 1800-1069-EPSON(37766)

Tekninen tukemme voi auttaa seuraavissa puhelimitse:

- Myyntitiedustelut ja tuotetiedot
- Tuotteen käyttöön liittyvät kysymykset tai ongelmat
- Korjauspalvelu- ja takuukysymykset

Hakemisto

A		H	
Asetus-valikko.....	76	Huolto.....	247
AUX-valikko.....	85	tulostin.....	153
		Tulostin (nostotela).....	154
C		I	
CompactFlash-muisti		I239X-valikko.....	93
asentaminen.....	145		
poistaminen.....	150	J	
tekniset tiedot.....	245	Järjestelmätiedot-valikko.....	72
Control panel menus			
pikatulostustyö.....	81, 109		
D		K	
Duplex-yksikkö		Kaksipuolinen tulostus.....	49
asentaminen.....	123	Kello-valikko.....	81
poistaminen.....	125	Kirjanmerkkivalikko.....	96
tekniset tiedot.....	245	Kopioinnin esto (kopiointisuojaus) -toiminto	
		käyttäminen (Windows).....	62
		Kulutustarvikkeet	
		tekniset tiedot (värikasetti).....	246
		Vaihtaminen.....	152
		Käytettävissä oleva paperi.....	237
E		L	
Emulaatio-valikko.....	73	Liitännät	
EPSON Status Monitor		ethernet.....	243
EPSON Status Monitor -apuohjelman asentaminen		Rinnakkainen.....	242
(Windows).....	212	USB.....	243
EPSON Status Monitor -apuohjelman käyttäminen		Liitântäkortit	
(Windows).....	214	asentaminen.....	143
Ilmoitusasetukset (Windows).....	220	poistaminen.....	145
Tila (Windows).....	216	Lisävarusteet	
Tilaa verkosta.....	222	tekniset tiedot (CompactFlash).....	245
Työtiedot (Windows).....	217	tekniset tiedot (duplex-yksikkö).....	245
Vaihto-osatiedot (Windows).....	216	tekniset tiedot (muistimoduuli).....	245
Erikoismateriaali		tekniset tiedot (pinoaja).....	246
tulostaminen.....	39	tekniset tiedot (valinnainen arkinsyöttölokero).....	244
ESCP2-valikko.....	89	Lisävarusteiden asentaminen	
Ethernet.....	243		
F			
FX-valikko.....	91		

CompactFlash-muistin asentaminen.....	145	järjestelmätiedot.....	72
CompactFlash-muistin poistaminen.....	150	kello.....	81
duplex-yksikön asentaminen.....	123	kirjanmerkki.....	96
duplex-yksikön poistaminen.....	125	käyttäminen.....	67
liitäntäkortin asentaminen.....	143	lokero.....	72
liitäntäkortin poistaminen.....	145	luottamuksellinen työ.....	81, 110
muistimoduulin asentaminen.....	137	nollaus.....	80
muistimoduulin poistaminen.....	142	paneeliasetukset.....	67
pinoajan asentaminen.....	126	PCL.....	85
pinoajan irrottaminen.....	132	PS3.....	87
valinnaisen arkinsyöttölokeron asentaminen.....	113	rinnakk.....	82
valinnaisen arkinsyöttölokeron poistaminen.....	122	salasanan määrittäminen.....	95
Lokero-valikko.....	72	tiedot.....	69
Luottamuksellinen työ -valikko.....	81, 110	tietoja.....	67
		tulostus.....	73
		työvaraustiedot.....	109
		USB.....	84
		verkko.....	85
M		Ohje	
Monitoimialusta		Epson.....	247
Tekniset tiedot.....	30	Ongelmat, ratkaiseminen	
Tuettu paperi.....	30	yhteyden ottaminen Epsoniin.....	247
Muistimoduuli		Oppaas	
asentaminen.....	137	Käyttöopas.....	28
poistaminen.....	142	Oppaat	
tekniset tiedot.....	245	Asennusopas.....	27
Muistin lomaketaso		Fonttiopas.....	28
käyttäminen (Windows).....	60	Online Help.....	28
poistaminen (Windows).....	62	Verkko-opas.....	28
rekisteröiminen (Windows).....	60		
tulostaminen (Windows).....	61		
		P	
N		Paperi	
Nollaus-valikko.....	80	Erikoismateriaali.....	39
		käytettävissä oleva paperi.....	237
O		paperi, jota ei voi käyttää.....	237
Ohjauspaneeli.....	111	paperin asettaminen monitoimialustaan.....	30
yleiskuva.....	25	paperin asettaminen vakioalasyöttölokeroon.....	33
Ohjauspaneelin valikot		paperin asettaminen valinnaiseen	
asetus.....	76	arkinsyöttölokeroon.....	38
AUX.....	85	tulostusalue.....	238
emulaatio.....	73	Paperi, jota ei voi käyttää.....	237
ESCP2.....	89	Paperilähde	
FX.....	91	Monitoimialusta.....	30
I239X.....	93	vakioalasyöttölokero.....	33

valinnainen arkinsyöttölokero.....	38
Paperitukokset	
selvittäminen.....	161
Paperitukos A (kansi A).....	162
Paperitukos B A (kansi B tai A).....	166
Paperitukos C1 A, Paperitukos C2 A, Paperitukos C3 A, Paperitukos C4 A (kaikki arkinsyöttölokero ja kansi A).....	177
Paperitukos DM (duplex-yksikön kansi).....	187
Paperitukos MP A (monitoimialusta ja kansi A).....	173
Paperitukos STK (pinoaja).....	188
PCL-tulostinohjain	
järjestelmävaatimukset.....	234
laitteistovaatimukset.....	234
tietoja PCL-tilasta.....	234
PCL-valikko.....	85
Piilovesileima (kopiointisuojaus) -toiminto.....	62
Pikatulostus-valikko.....	81, 109
Pinoaja.....	126
PostScript -tulostinohjaimen asetukset	
AppleTalkin käyttäminen Windows 2000 - käyttöjärjestelmässä.....	230
PostScript -tulostinohjain	
PostScript-tulostinohjaimen käyttäminen (Macintosh).....	233
PostScript-tulostinohjaimen käyttäminen (Windows).....	230
PostScript-tulostinohjaimen asentaminen (Macintosh).....	230
PostScript-tulostinohjain	
laitteistovaatimukset.....	225
PostScript-tulostinohjaimen asentaminen Mac OS X -käyttäjille.....	230
Tulostimen valinta verkkoympäristössä Mac OS X - käyttöjärjestelmässä.....	231
PS3-valikko.....	87

R

Rinnakk.valikko.....	82
Rinnakkaisliitännän PostScript-tulostinohjaimen asentaminen (Windows).....	226
Rinnakkaisliitäntä.....	242

S

Salas. määr. -valikko.....	95
----------------------------	----

T

Taso	
käyttäminen (Windows).....	57
luonti (Windows).....	58
tulostaminen (Windows).....	59
Tiedot-valikko.....	69
Tila- ja virheilmoitukset.....	97
Tila-arkki	
tulostaminen.....	110, 189
Tulostimen kuljettaminen (lyhyet matkat).....	159
Tulostimen kuljettaminen (pitkät matkat).....	158
Tulostimen siirtäminen.....	17
Tulostin	
kuljettaminen.....	17
kuljettaminen (lyhyet matkat).....	159
kuljettaminen (pitkät matkat).....	158
kulutustarvikkeet.....	27
lisävarusteet.....	26
mekaaniset ominaisuudet.....	241
osat (näkyvä edestä).....	23
osat (näkyvä takaa).....	24
osat (sisäpuoli).....	25
puhdistaminen.....	153
puhdistaminen (nostotela).....	154
standardit ja hyväksynät.....	242
sähköominaisuudet.....	242
yleistä.....	240
ympäristö.....	241
Tulostinohjaimen asetukset	
Kaksipuolinen tulostus.....	49
Laajennettujen asetusten määrittäminen (Windows).....	211
Muistin lomaketasolla tulostaminen.....	61
Muistin lomaketason käyttäminen.....	60
Poista tallennetut lomaketasotiedot.....	62
Rekisteröi tallennetut lomaketasotiedot.....	60
Tason käyttäminen.....	57
Tason luonti (Windows).....	58
Tason tulostaminen.....	59
Tulosta uudelleen.....	65

tulostusasettelu.....	52	Vianmääritys.....	97, 110 , 161 , 189 , 204
Tulostusasetukset.....	50	lisävarusteet.....	201
Työvaraus.....	64	muistiongelmät.....	199
Uuden vesileiman luonti.....	55	paperinkäsittelyhäiriöt.....	200
Valinnaisten asetusten määrittäminen (Windows)		PCL6-tila.....	208
.....	211	PostScript 3 -tila.....	204
Vesileiman käyttäminen.....	54	toimintahäiriöt.....	190
Ylä- ja alatunnisteiden käyttäminen.....	56	tulosteisiin liittyvät ongelmat.....	193
Tulostinohjain		tulostuslaatuun liittyvät ongelmat.....	195
Tulostinohjaimen käyttäminen (Windows).....	210	USB-ongelmat.....	202
Tulostinohjelmiston asennuksen poistaminen		Väriaine	
(Windows).....	223	Värinsäästötila.....	48
Tulostinohjainasetukset		Värikasetti	
Kopiointisuojatun asiakirjan tulostus.....	62	Tekniset tiedot.....	246
Tulostinohjelmisto (Windows)		Värinsäästötila.....	48
Tietoja.....	210	Y	
Tulostuksen peruuttaminen.....	111, 204	Yhteyden ottaminen Epsoniin.....	247
Tulostusasettelu		Ylä- ja alatunnisteet.....	56
Tulostusasettelu muokkaaminen.....	52		
Tulostus-valikko.....	73		
Työvaraustiedot.....	109		
U			
USB.....	243		
USB-liitännän PostScript-tulostinohjaimen			
asettaminen (Windows).....	227		
USB-valikko.....	84		
V			
Vaihtoviestit.....	152		
Valikoiden rekisteröinti kirjanmerkkeinä.....	68		
Valinnainen arkinsyöttölokero			
asettaminen.....	113		
poistaminen.....	122		
tekniset tiedot.....	244		
Varotoimet			
Kulutustarvikkeiden vaihtaminen.....	152		
Verkkoliitännän PostScript-tulostinohjaimen			
asettaminen (Windows).....	228		
Verkko-valikko.....	85		
Vesileima			
käyttäminen.....	54		
luonti.....	55		