



EPSON **AcuLaser M8000 Series**

Guida utente

NPD3936-00 IT

Copyright e marchi

L'utente non potrà riprodurre, memorizzare in un sistema di archiviazione o trasmettere in alcuna forma o con alcun mezzo, quale un sistema meccanico, di fotocopiatura, registrazione o altro, alcuna parte della presente pubblicazione, senza previo consenso scritto di Seiko Epson Corporation. Non viene riconosciuta alcuna responsabilità esplicita relativamente alle informazioni ivi contenute, né alcuna responsabilità per danni derivanti dall'uso di tali informazioni.

Né Seiko Epson Corporation, né suoi affiliati sono responsabili verso l'acquirente di questo prodotto o verso terzi per danni, perdite, costi o spese sostenuti o patiti dall'acquirente o da terzi in conseguenza di: incidenti, cattivo uso o abuso di questo prodotto o modifiche, riparazioni o alterazioni non autorizzate effettuate sullo stesso o (esclusi gli Stati Uniti) la mancata stretta osservanza delle istruzioni operative e di manutenzione di Seiko Epson Corporation.

Seiko Epson Corporation e le società affiliate non saranno ritenute responsabili di alcun danno o problema derivante dall'uso di qualsiasi opzione o materiale di consumo diverso da quelli indicati come prodotti originali o autorizzati Epson da Seiko Epson Corporation.

Supporta IPS (Integrated Print System) di Zoran Corporation per l'emulazione del linguaggio di stampa.



NEST Office Kit Copyright © 1996, Novell, Inc. Tutti i diritti riservati.

Una parte del profilo ICC contenuto nel presente prodotto è stata creata da Gretag Macbeth ProfileMaker. Gretag Macbeth è il marchio registrato di Gretag Macbeth Holding AG Logo. ProfileMaker è un marchio di LOGO GmbH.

IBM e PS/2 sono marchi registrati di International Business Machines Corporation.

Microsoft®, Windows® e Windows Vista® sono marchi registrati di Microsoft Corporation.

Apple®, Macintosh®, Mac®, Mac OS®, AppleTalk® e Bonjour® sono marchi registrati di Apple, Inc. Apple Chancery, Chicago, Geneva, Hoefler Text, Monaco e New York sono marchi o marchi registrati di Apple, Inc.

EPSON ed EPSON ESC/P sono marchi registrati; EPSON AcuLaser ed EPSON ESC/P 2 sono marchi di Seiko Epson Corporation.

Monotype è un marchio di Monotype Imaging, Inc. registrato presso lo United States Patent and Trademark Office e può essere registrato in alcune giurisdizioni.

Il prodotto UFST® (Universal Font Scaling Technology™) è il sottosistema di rendering per font scalabili di Monotype Imaging per stampanti.

La tecnologia di compressione font MicroType® di Monotype Imaging agisce congiuntamente con il sottosistema di rendering per font UFST® allo scopo di ridurre significativamente le dimensioni dei file dei font.

Il formato file MicroType® di Monotype Imaging è un formato font compresso MicroType.

CG Omega, CG Times, Garamond Antiqua, Garamond Halbfett, Garamond Kursiv, Garamond Halbfett Kursiv sono marchi di Monotype Imaging, Inc. e possono essere registrati in alcune giurisdizioni.

I contorni dei tipi scalabili sono concessi su licenza di Monotype Imaging, Inc.

Albertus, Arial, Coronet, Gillsans e Times New Roman sono marchi di The Monotype Corporation registrati presso lo United States Patent and Trademark Office e possono essere registrati in alcune giurisdizioni.

ITC Avant Garde Gothic, ITC Bookman, ITC Zapf-Chancery e ITC ZapfDingbats sono marchi di International Typeface Corporation registrati presso lo United States Patent and Trademark Office e possono essere registrati in alcune giurisdizioni.

Clarendon, Helvetica, Palatino, Times e Univers sono marchi registrati di Heidelberger Druckmaschinen AG, eventualmente registrati in alcune giurisdizioni, concessi in licenza esclusiva tramite Linotype Library GmbH, una società controllata interamente da Heidelberger Druckmaschinen AG.

Wingdings è un marchio registrato di Microsoft Corporation negli Stati Uniti e in altri paesi.

Marigold è un marchio di Arthur Baker e può essere registrato in alcune giurisdizioni.

Antique Olive è un marchio di Marcel Olive e può essere registrato in alcune giurisdizioni.

HP e HP LaserJet sono marchi registrati di Hewlett-Packard Company.

PCL è un marchio registrato di Hewlett-Packard Company.

Adobe, il logo Adobe logo e PostScript3 sono marchi di Adobe Systems Incorporated che possono essere registrati in alcune giurisdizioni.

CompactFlash è un marchio di SanDisk Corporation, registrato negli Stati Uniti e in altri paesi.

Avviso generale: gli altri nomi di prodotto qui riportati sono utilizzati solo a scopo identificativo e possono essere marchi dei rispettivi proprietari. Epson non riconosce alcun altro diritto relativamente a tali marchi.

Copyright© 2008 Seiko Epson Corporation. Tutti i diritti riservati.

Versioni del sistema operativo

In questo manuale vengono utilizzate le abbreviazioni che seguono.

Windows indica Windows Vista, Vista x64, XP, XP x64, 2000, Server 2008, Server 2008 x64, Server 2003 e Server 2003 x64.

- ❑ Windows Vista indica Windows Vista Ultimate Edition, Windows Vista Home Premium Edition, Windows Vista Home Basic Edition, Windows Vista Enterprise Edition e Windows Vista Business Edition.
- ❑ Windows Vista x64 indica Windows Vista Ultimate x64 Edition, Windows Vista Home Premium x64 Edition, Windows Vista Home Basic x64 Edition, Windows Vista Enterprise x64 Edition e Windows Vista Business x64 Edition.
- ❑ Windows XP indica Windows XP Home Edition e Windows XP Professional.
- ❑ Windows XP x64 indica Windows XP Professional x64 Edition.
- ❑ Windows 2000 indica Windows 2000 Professional.
- ❑ Windows Server 2008 indica Windows Server 2008 Standard Edition e Windows Server 2008 Enterprise Edition.
- ❑ Windows Server 2008 x64 indica Windows Server 2008 x64 Standard Edition e Windows Server 2008 x64 Enterprise Edition.
- ❑ Windows Server 2003 indica Windows Server 2003 Standard Edition e Windows Server 2003 Enterprise Edition.
- ❑ Windows Server 2003 x64 indica Windows Server 2003 x64 Standard Edition e Windows Server 2003 x64 Enterprise Edition.

Sommario

Avvertenze per la sicurezza

Convenzioni usate nel manuale.	13
Importanti norme di sicurezza.	13
Configurazione della stampante.	13
Protezione di terra.	15
Posizionamento della stampante.	17
Uso della stampante.	18
Uso dei materiali di consumo.	20
Informazioni per la sicurezza.	21
Etichette di sicurezza laser.	21
Radiazione laser interna.	21
Norme di sicurezza per l'ozono.	21

Capitolo 1 Identificazione dei componenti della stampante

Componenti principali della stampante.	23
Vista anteriore.	23
Vista posteriore.	24
Interno della stampante.	25
Pannello di controllo.	25
Unità opzionali e materiali di consumo.	26
Unità opzionali.	26
Materiali di consumo.	27
Guide disponibili.	28
Caratteristiche della stampante.	29
Capacità elevata per carta in ingresso/uscita.	29
Funzione di fascicolazione.	29
Stampa con funzione di protezione.	29

Capitolo 2 Attività di stampa

Caricamento di carta nella stampante.	30
Cassetto MF.	30
Cassetto della carta inferiore standard.	33

Unità opzionale cassetto carta.	38
Note sul caricamento di carta formato A4.	39
Selezione e uso dei supporti di stampa.	39
Labels (Etichette).	39
Buste.	40
Carta spessa.	42
Lucidi.	43
Formato personalizzato.	43
Annullamento di un lavoro di stampa.	45
Dalla stampante.	45
Dal computer.	45
Impostazione della qualità di stampa.	45
Uso dell'impostazione Automatico.	46
Uso dell'impostazione Avanzato.	46
Personalizzazione delle impostazioni di stampa.	47
Modalità Risparmio toner.	48
Impostazione di Layout avanzato.	49
Stampa fronte/retro (con l'unità fronte/retro).	49
Impostazioni uscita.	50
Modifica del layout di stampa.	52
Ridimensionamento dei documenti.	53
Stampa di filigrane.	54
Stampa di intestazioni e piè di pagina.	56
Stampa con un overlay.	57
Stampa con un overlay (con l'unità di archiviazione).	60
Stampa di documenti protetti da copia.	63
Stampa di pagine Web con adattamento al proprio formato di carta.	64
Uso della funzione Conserva lavoro.	65
Invio del lavoro di stampa.	66

Capitolo 3 *Uso del pannello di controllo*

Utilizzo dei menu del pannello di controllo.	68
Quando effettuare le impostazioni dal pannello di controllo.	68
Modalità di accesso ai menu del pannello di controllo.	68
Modalità di registrazione dei menu come segnalibri.	69
Menu del pannello di controllo.	70
Menu Informazioni.	70
Menu Informazioni sistema.	73

Menu Carta.	74
Menu Emulazione.	74
Menu Stampa.	75
Menu Setup.	78
Menu Reset.	82
Menu Stampa veloce.	83
Menu Lavoro confidenziale.	83
Menu Clock.	84
Menu PARALLELA.	84
Menu USB.	86
Menu RETE.	87
Menu AUX.	87
Menu PCL.	87
Menu PS3.	89
Menu ESCP2.	91
Menu FX.	93
Menu I239X.	95
Menu Config. Password.	97
Menu SUPPORTO.	98
Menu Segnalibro.	98
Messaggi di stato e messaggi di errore.	99
Stampa ed eliminazione dei dati di lavori di stampa memorizzati.	112
Utilizzo del menu Stampa veloce.	112
Utilizzo del menu Lavoro confidenziale.	113
Stampa di un foglio di stato configurazione.	114
Annullamento della stampa.	114
Uso del pulsante Annulla lavoro.	115
Uso del menu Reset.	115

Capitolo 4 *Installazione delle unità opzionali*

Unità opzionale cassetto carta.	116
Precauzioni d'uso.	116
Installazione dell'unità opzionale cassetto carta.	117
Rimozione dell'unità opzionale cassetto carta.	126
Unità fronte/retro.	127
Installazione dell'unità fronte/retro.	127
Rimozione dell'unità fronte/retro.	129
Impilatore.	130

Installazione dell'impilatore.	130
Rimozione dell'impilatore.	136
Modulo di memoria.	141
Installazione di un modulo di memoria.	141
Rimozione di un modulo di memoria.	146
Scheda di interfaccia.	147
Installazione di una scheda di interfaccia.	147
Rimozione di una scheda di interfaccia.	149
Memoria CompactFlash.	149
Installazione di una memoria CompactFlash.	149
Rimozione di una memoria CompactFlash.	154

Capitolo 5 Sostituzione dei materiali di consumo

Precauzioni durante la sostituzione.	156
Messaggi di avviso per la sostituzione.	156

Capitolo 6 Pulizia e trasporto della stampante

Pulizia della stampante.	157
Pulizia del rullo di prelievo.	158
Trasporto della stampante.	162
Lunghe distanze.	162
Brevi distanze.	163

Capitolo 7 Risoluzione dei problemi

Rimozione della carta inceppata.	165
Precauzioni per la rimozione della carta inceppata.	165
Inceppamento carta A (Coperchio A).	166
Inceppamento carta B A (Coperchio B o A).	170
Inceppamento carta MP A (Cassetto MF o Coperchio A).	177
Inceppamento carta C1 A, Inceppamento carta C2 A, Inceppamento carta C3 A, Inceppamento carta C4 A (Tutti i cassette carta e Coperchio A).	181
Inceppamento carta DM (Coperchio unità fronte/retro).	191
Inceppamento carta STK (Impilatore).	192
Stampa di un foglio di stato configurazione.	193
Problemi di funzionamento.	194

La spia di attività non si accende.	194
La stampante non stampa (la spia di attività è spenta).	194
La spia di attività è accesa, ma la stampa non viene eseguita.	195
Il prodotto opzionale non è disponibile.	195
La durata utile rimanente dei materiali di consumo non viene aggiornata (solo Windows).	195
Impossibile installare il software o i driver.	196
Impossibile accedere alla stampante condivisa.	196
Problemi di stampa.	197
Non è possibile stampare il carattere.	197
I dati stampati risultano alterati.	197
La posizione della stampa non è corretta.	198
Le immagini non vengono stampate correttamente.	198
Problemi relativi alla qualità di stampa.	199
Lo sfondo è scuro o sporco.	199
La stampa presenta dei punti bianchi.	199
Il tono o la qualità di stampa non è uniforme.	199
Le immagini a mezze tinte non vengono stampate in maniera uniforme.	200
Il toner produce sbavature.	200
L'immagine stampata presenta alcune aree mancanti.	201
La stampante restituisce pagine completamente bianche.	202
L'immagine stampata è chiara o sbiadita.	203
Il lato non stampato del foglio è sporco.	203
La qualità di stampa è diminuita.	204
Problemi di memoria.	204
Memoria insufficiente per l'attività corrente.	204
Memoria insufficiente per stampare tutte le copie.	204
Problemi di gestione della carta.	205
La carta non viene alimentata correttamente.	205
Impossibile espellere la carta sull'impilatore.	205
Problemi d'uso delle unità opzionali.	206
Sul pannello LCD viene visualizzato il messaggio Scheda IF non valida.	206
Il cassetto della carta opzionale non alimenta carta.	206
Quando si utilizza il cassetto della carta opzionale si verifica un inceppamento nell'alimentazione.	207
Non è possibile utilizzare un'unità opzionale installata.	207
Correzione dei problemi USB.	207
Connessioni USB.	207
Sistema operativo Windows.	207
Installazione del software della stampante.	208
Messaggi di stato e messaggi di errore.	209

Annullamento della stampa.	209
Problemi di stampa in modalità PostScript 3.	209
La stampante non stampa in modo corretto nella modalità PostScript.	209
La stampante non stampa.	210
La stampante o il relativo driver non appare nelle utility nella configurazione della stampante (solo Macintosh).	210
Il carattere sulla stampa risulta diverso dal carattere sullo schermo..	210
Non è possibile installare i caratteri per stampante.	211
Le estremità del testo e/o delle immagini non sono uniformi.	211
La stampante non stampa in modo normale tramite l'interfaccia USB.	211
La stampante non stampa in modo normale tramite l'interfaccia di rete.	212
Si è verificato un errore sconosciuto (solo Macintosh).	212
Problemi di stampa in modalità PCL6/5.	213
La stampante non stampa.	213
La stampante non stampa correttamente in modalità PCL (solo per driver stampante Epson PCL6).	213
La stampante non avvia la stampa fronte/retro manuale (solo per driver stampante Epson PCL6)	213
Il carattere sulla stampa risulta diverso dal carattere sullo schermo..	214
I bordi del testo e/o delle immagini non sono uniformi (solo per driver stampante Epson PCL6)	214
Impossibile stampare da Citrix Presentation Server 4.5 (solo per driver stampante Epson PCL6)	214

Capitolo 8 Informazioni sul software della stampante per Windows

Uso del driver della stampante.	215
Accesso al driver della stampante.	215
Stampa di un foglio di stato configurazione.	216
Definizione di Impostazioni estese.	216
Configurazione di Impostazioni opzionali.	216
Visualizzazione delle informazioni sui materiali di consumo.	217
Ordinazione di materiali di consumo.	217
Uso di EPSON Status Monitor.	217
Installazione di EPSON Status Monitor.	218
Accesso a EPSON Status Monitor.	219
Stato dettagliato.	221
Informazioni sulle parti di ricambio.	222
Informazioni lavoro.	223
Impostazioni avviso.	226

Ordina on-line.	228
Disinstallazione del software della stampante.	229

Capitolo 9 Informazioni sul driver di stampante PostScript

Requisiti di sistema.	232
Requisiti dell'hardware della stampante.	232
Requisiti di sistema del computer.	232
Uso del driver di stampante PostScript in Windows.	233
Installazione del driver di stampante PostScript per l'interfaccia parallela.	233
Installazione del driver di stampante PostScript per l'interfaccia USB.	234
Installazione del driver di stampante PostScript per l'interfaccia di rete.	236
Accesso al driver di stampante PostScript.	237
Uso di AppleTalk in ambiente Windows 2000.	237
Uso del driver di stampante PostScript in Macintosh.	237
Installazione del driver di stampante PostScript.	237
Selezione della stampante.	238
Accesso al driver di stampante PostScript.	241

Capitolo 10 Informazioni sul driver di stampante PCL

Informazioni sulla modalità PCL.	242
Requisiti hardware.	242
Requisiti di sistema (solo per driver stampante Epson PCL6).	242
Uso del driver stampante PCL6 (solo per driver stampante Epson PCL6).	243
Installazione del driver di stampante PCL6.	243
Accesso al driver di stampante PCL6.	244

Appendice A Specifiche tecniche

Carta.	246
Tipi di carta disponibili.	246
Tipi di carta non utilizzabili.	246
Area stampabile.	247
Stampante.	249
Specifiche generali.	249
Specifiche ambientali.	250
Specifiche meccaniche.	250

Specifiche elettriche.	251
Standard e approvazioni.	251
Interfacce.	251
Interfaccia parallela.	251
Interfaccia USB.	252
Interfaccia Ethernet.	252
Unità opzionali e materiali di consumo.	253
Unità opzionale cassetto carta.	253
Unità fronte/retro.	254
Moduli di memoria.	254
Memoria CompactFlash.	254
Impilatore A4.	255
Cartuccia di imaging/Cartuccia di imaging con restituzione.	255

Appendice B Dove ottenere assistenza

Per contattare l'assistenza clienti.	256
Prima di contattare Epson.	256
Assistenza per gli utenti in Europa.	256
Assistenza per gli utenti in Australia.	256
Assistenza per gli utenti a Singapore.	257
Assistenza per gli utenti in Thailandia.	258
Assistenza per gli utenti in Vietnam.	258
Assistenza per gli utenti in Indonesia.	258
Assistenza per gli utenti a Hong Kong.	260
Assistenza per gli utenti in Malaysia.	261
Assistenza per gli utenti in India.	262
Assistenza per gli utenti nelle Filippine.	263

Indice

Avvertenze per la sicurezza

Convenzioni usate nel manuale

**Avvertenza**

Osservare attentamente per evitare danni personali.

**Attenzione**

Osservare attentamente per evitare danni alle apparecchiature.

Nota

Contiene informazioni importanti e suggerimenti utili sul funzionamento della stampante.

Importanti norme di sicurezza

Configurazione della stampante

- ❑ La stampante con i materiali di consumo installati pesa circa 25 kg (55 lb); pertanto, non deve essere sollevata o trasportata da una sola persona. Sono necessarie due persone, che devono sollevare la stampante afferrandola nei punti illustrati nella figura seguente.



- ❑ Se non è possibile inserire la spina CA in una presa elettrica, rivolgersi a un elettricista.

- ❑ Assicurarsi che il cavo di alimentazione CA sia conforme alle normative locali di sicurezza. Utilizzare esclusivamente il cavo di alimentazione fornito con questo prodotto. L'uso di un altro cavo può provocare rischi di incendio o scossa elettrica. Il cavo di alimentazione di questo prodotto deve essere utilizzato esclusivamente con questo prodotto. L'uso con altre apparecchiature può comportare rischi di incendio o scossa elettrica.
- ❑ Se la spina è danneggiata, sostituire il cavo di alimentazione o rivolgersi ad un elettricista qualificato. Se sono presenti fusibili nella spina, assicurarsi di sostituirli con fusibili di dimensioni e tensione nominale corretti.
- ❑ Utilizzare una presa di corrente con messa a terra adatta alla spina del cavo di alimentazione della stampante. Non utilizzare adattatori.
- ❑ Non utilizzare una presa di corrente controllata da interruttori a muro o da timer automatici. L'interruzione accidentale di elettricità può causare la perdita di dati importanti contenuti nelle memorie del computer e della stampante.
- ❑ Assicurarsi che non vi sia polvere nella presa.
- ❑ Accertarsi di inserire la spina a fondo nella presa elettrica.
- ❑ Non maneggiare la spina con mani umide.
- ❑ Se si verificano le condizioni che seguono, scollegare la stampante dalla presa a parete e rivolgersi a un tecnico qualificato:
 - A. Se il cavo di alimentazione o la spina è danneggiato o sfilacciato.
 - B. Se del liquido è penetrato nella stampante.
 - C. Se la stampante è stata esposta alla pioggia o all'acqua.
 - D. Se non funziona normalmente nonostante siano state seguite le istruzioni per l'uso. Intervenire esclusivamente sui comandi riportati nelle istruzioni per l'uso, in quanto la regolazione impropria di altri comandi può produrre danneggiamenti e richiedere interventi prolungati da parte di un tecnico qualificato per il ripristino del normale funzionamento del prodotto.
 - E. Se la stampante è caduta o il telaio è stato danneggiato.
 - F. Se la stampante mostra evidenti cambiamenti prestazionali che indicano la necessità di un intervento.
- ❑ Evitare di collegare la stampante a prese di corrente a cui sono collegati altri dispositivi.

- ❑ Collegare tutte le apparecchiature a prese di alimentazione dotate di messa a terra. Evitare l'uso di prese che si trovano sullo stesso circuito di fotocopiatrici o sistemi di aerazione che si accendono e spengono regolarmente.
- ❑ Collegare la stampante a una presa elettrica conforme ai requisiti di alimentazione della periferica. Tali requisiti sono specificati su un'etichetta presente sulla stampante. Se non si è certi delle specifiche di alimentazione locali, rivolgersi alla società erogatrice o al proprio rivenditore.
- ❑ Se si utilizza una prolunga, assicurarsi che l'amperaggio totale dei prodotti collegati alla prolunga non superi l'amperaggio nominale previsto dalla prolunga.
- ❑ Quando si collega questo prodotto a un computer o altro dispositivo tramite cavo, assicurarsi del corretto orientamento dei connettori. Ciascun connettore dispone di un singolo particolare orientamento. Se un connettore viene inserito con l'orientamento errato, possono verificarsi danneggiamenti ai dispositivi collegati tramite il cavo.
- ❑ Quando si utilizzano le unità cassetto carta opzionali, assicurarsi di installare nella parte inferiore gli stabilizzatori in dotazione con l'unità. Per istruzioni sulla modalità di installazione degli stabilizzatori, vedere "Installazione dell'unità opzionale cassetto carta" a pagina 117.

Protezione di terra

La stampante è dotata di una protezione di terra posta sul retro. Se si verifica una dispersione di massa sulla stampante, la protezione interrompe automaticamente il circuito elettrico per evitare rischi di incendio o altri incidenti.

Assicurarsi di collegare a terra la stampante in modo che la protezione possa funzionare in modo corretto.

Controllare periodicamente (una volta al mese) che la protezione funzioni adeguatamente seguendo le istruzioni sotto riportate.

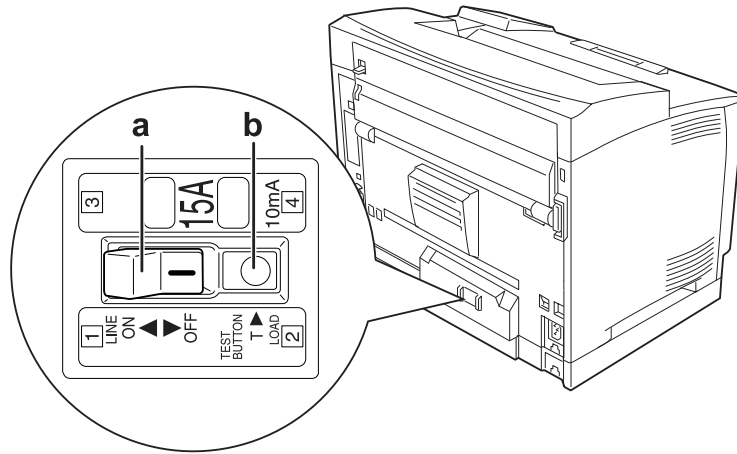
1. Spegnerne la stampante.

Nota:

Lasciare il cavo di alimentazione collegato alla presa elettrica.

2. Premere il pulsante **test**. Se l'interruttore di dispersione a massa passa a **OFF**, la protezione funziona correttamente.

3. Ripristinare l'interruttore di dispersione a massa su **ON**.

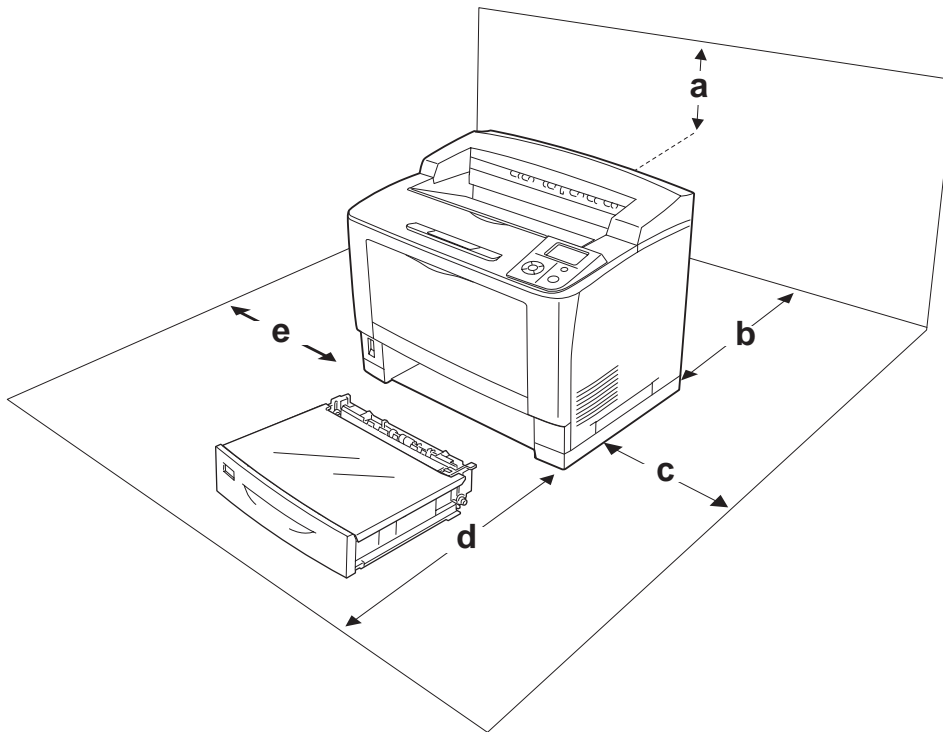


- a. interruttore di dispersione a massa
- b. pulsante test

Se si notano comportamenti non consueti, contattare il rivenditore o il rappresentante locale Epson.

Posizionamento della stampante

Quando occorre riposizionare la stampante, scegliere sempre un luogo con uno spazio sufficiente per eseguire le operazioni d'uso e di manutenzione in modo agevole. Nella figura seguente viene indicato lo spazio necessario intorno alla stampante per garantirne il regolare funzionamento.



- a. 35 cm
- b. 30 cm
- c. 10 cm
- d. 76 cm
- e. 20 cm

Per installare e utilizzare le seguenti unità opzionali, è necessario disporre della quantità di spazio supplementare indicata.

L'unità cassetto carta universale da 500 fogli occupa 9,3 cm nella parte inferiore della stampante.

L'impilatore A4 aggiunge 13,2 cm nella parte superiore della stampante.

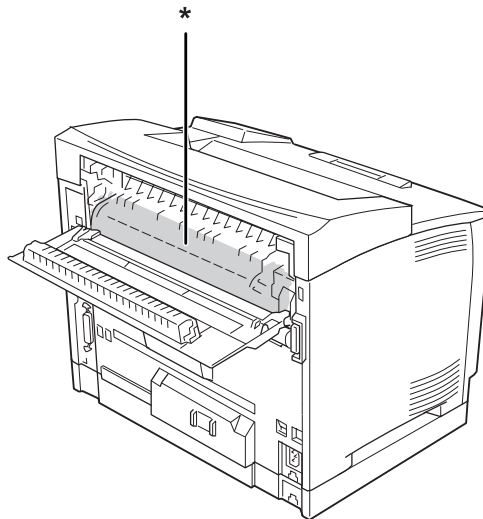
L'unità fronte-retro aggiunge 8,9 cm nella parte posteriore della stampante.

Per stabilire la posizione ottimale della stampante, oltre ai requisiti di spazio è necessario attenersi alle seguenti indicazioni:

- ❑ Collocare la stampante in prossimità di una presa elettrica dalla quale sia possibile collegare e scollegare facilmente il cavo di alimentazione.
- ❑ Non collocare la stampante in modo che il cavo possa venire calpestato.
- ❑ Non utilizzare la stampante in un ambiente umido.
- ❑ Evitare di esporre la stampante alla luce diretta del sole, a fonti di calore elevato, all'umidità, a vapori di benzine o alla polvere.
- ❑ Non collocare la stampante su una superficie poco stabile.
- ❑ Le fessure e le aperture nel telaio e sul retro o sul fondo della stampante sono studiate per la ventilazione. Non ostruirle o coprirle. Non collocare la stampante su letti, divani, tappeti o superfici simili o in scaffalature chiuse non dotate di ventilazione adeguata.
- ❑ Tenere il computer e la stampante lontano da potenziali fonti di interferenza, ad esempio altoparlanti o basi di telefoni cordless.
- ❑ Assicurarsi che intorno alla stampante vi sia spazio sufficiente per un'adeguata ventilazione.

Uso della stampante

- ❑ Fare attenzione a non toccare né il fusore, contrassegnato dall'etichetta **ATTENZIONE ALTA TEMPERATURA** né le aree circostanti. Se la stampante è in funzione da un certo periodo di tempo, il fusore e queste aree possono raggiungere temperature molto elevate. Se risulta necessario toccare una di tali aree, attendere prima 40 minuti affinché il calore venga attenuato.



*** ATTENZIONE ALTA TEMPERATURA**

- Non introdurre la mano nell'unità fusore. Alcuni componenti sono taglienti e possono provocare lesioni.
- Non spingere oggetti di alcun tipo attraverso le fessure sul telaio, in quanto possono toccare punti a tensione pericolosa o provocare il cortocircuito di parti con conseguente rischio di incendio o scossa elettrica.
- Non sedersi o poggiare sulla stampante. Non collocare oggetti pesanti sulla stampante.
- Non utilizzare gas combustibili sulla stampante o vicino ad essa.
- Non forzare mai i componenti nelle operazioni di montaggio. Sebbene sia costituita da materiali molto resistenti, la stampante può comunque danneggiarsi se maneggiata impropriamente.
- Rimuovere sempre la carta inceppata dalla stampante per evitare un surriscaldamento.
- Non versare liquidi di alcun tipo sulla stampante.
- Effettuare unicamente le regolazioni dei controlli per cui vengono fornite le istruzioni, per non causare alla stampante un danno che richieda l'intervento di personale qualificato.
- Non spegnere la stampante nei seguenti casi:
 - Dopo avere acceso la stampante, attendere che il messaggio Ready (Pronta) venga visualizzato sul pannello LCD.
 - Quando la spia Pronta lampeggia.
 - Quando la spia Data è accesa o lampeggia.
 - Durante la stampa.
- La stampante è dotata di una protezione di terra posta sul retro. Assicurarsi di collegare a terra la stampante.
- Non toccare i componenti interni della stampante, salvo quando diversamente specificato nelle istruzioni riportate in questa guida.
- Osservare tutte le avvertenze e istruzioni applicate sulla stampante.
- Tranne per quanto specificatamente descritto nella documentazione della stampante, non effettuare riparazioni sul prodotto autonomamente.
- Scollegare periodicamente la spina dalla presa elettrica e pulire gli spinotti.
- Non scollegare la spina quando la stampante è accesa.
- Se la stampante non verrà utilizzata per un periodo prolungato, scollegare la spina dalla presa elettrica.

- ❑ Prima di pulire questa stampante, scollegarla dalla presa di corrente.
- ❑ Utilizzare un panno ben strizzato per la pulizia ed evitare l'uso di detergenti liquidi o spray.

Uso dei materiali di consumo

- ❑ Non bruciare i materiali di consumo usati, in quanto possono esplodere e causare lesioni alla persona. Lo smaltimento deve essere effettuato in conformità alle norme vigenti.
- ❑ Tenere i materiali di consumo fuori dalla portata dei bambini.
- ❑ Quando occorre maneggiare una cartuccia di imaging, appoggiarla sempre su una superficie piana pulita.
- ❑ Non cercare di alterare o estrarre la cartuccia di imaging.
- ❑ Non toccare il toner. Evitare qualsiasi contatto del toner con gli occhi. Se il toner viene a contatto con la pelle o con i vestiti, lavare immediatamente con acqua e sapone.
- ❑ Se fuoriesce del toner, utilizzare una spazzola e una paletta oppure un panno inumidito con acqua e detergente per eliminarlo. Poiché le particelle possono provocare un incendio o un'esplosione se entrano in contatto con una scintilla, non utilizzare un aspirapolvere.
- ❑ Se la cartuccia di imaging viene spostata da un ambiente freddo a uno riscaldato, attendere almeno un'ora prima di installarla al fine di evitare danni causati dalla condensa.
- ❑ Per ottenere una qualità di stampa ottimale, non esporre la cartuccia di imaging alla luce diretta del sole ed evitare il contatto con polvere, salsedine o gas corrosivi, ad esempio l'ammoniaca. Non collocare l'unità in luoghi soggetti a repentini sbalzi di temperatura o umidità.
- ❑ Quando si rimuove la cartuccia di imaging, non esporla mai alla luce del sole ed evitare di esporla alla luce artificiale per più di cinque minuti. La cartuccia di imaging contiene un tamburo fotosensibile. L'esposizione alla luce può danneggiare il tamburo, riducendone la vita utile e determinando la comparsa di aree scure o chiare sui documenti stampati. Se è necessario che la cartuccia di imaging non sia installata nella stampante per un periodo di tempo lungo, coprirla con un panno opaco.
- ❑ Assicurarsi di non graffiare la superficie del tamburo. Quando si rimuove la cartuccia di imaging dalla stampante, collocarla sempre su una superficie piana pulita. Evitare di toccare il tamburo. Le sostanze oleose presenti sulla cute potrebbero danneggiare la superficie del tamburo in modo permanente, compromettendo così la qualità di stampa.

Informazioni per la sicurezza

Etichette di sicurezza laser



Avvertenza:

L'esecuzione di procedure e regolazioni diverse da quanto specificato nella documentazione della stampante può comportare esposizioni pericolose alle radiazioni. Questa stampante è un prodotto laser di Classe 1 come riportato nelle specifiche IEC60825. L'etichetta illustrata è riportata sul retro della stampante nei paesi dove ciò è richiesto.



Radiazione laser interna

Prodotto con gruppo diodo laser di Classe III b con raggio laser invisibile all'interno dell'unità principale della stampante. L'unità principale della stampante NON È UNA PARTE RIPARABILE; pertanto, tale unità non deve essere aperta per alcun motivo. Un'etichetta di avviso laser supplementare è situata all'interno della stampante.

Norme di sicurezza per l'ozono

Emissione di ozono

Il gas ozono viene generato dalle stampanti laser come prodotto derivato dal processo di stampa. L'ozono viene prodotto soltanto durante la fase di stampa.

Limite di esposizione all'ozono

La stampante laser Epson genera un valore inferiore a 3 mg/h di stampa continua.

Riduzione dei rischi

Per ridurre al minimo il rischio di esposizione all'ozono, evitare le condizioni seguenti:

- Uso di più stampanti laser in un'area limitata
- Uso in condizioni di umidità estremamente bassa
- Uso in locali con ventilazione inadeguata
- Stampa prolungata associata alle condizioni precedentemente esposte

Posizione della stampante

La stampante deve essere collocata in modo che i gas di scarico e il calore generati:

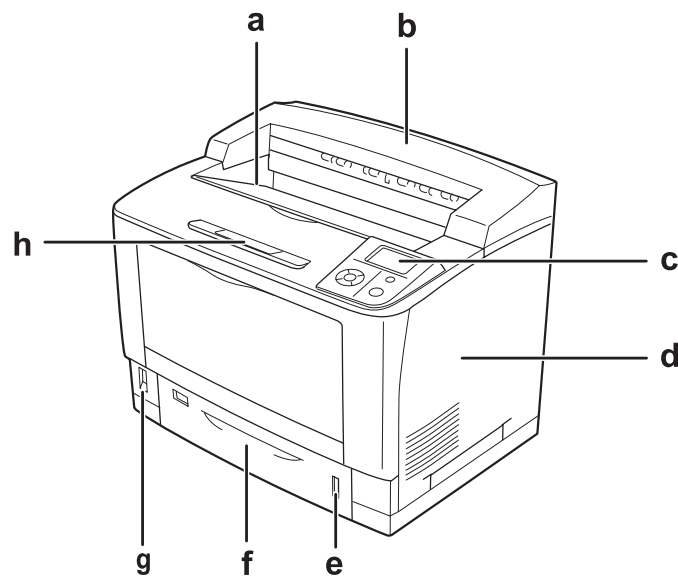
- Non vengano espulsi direttamente in direzione del viso dell'utente.
- Vengano indirizzati direttamente all'esterno del locale, quando possibile

Capitolo 1

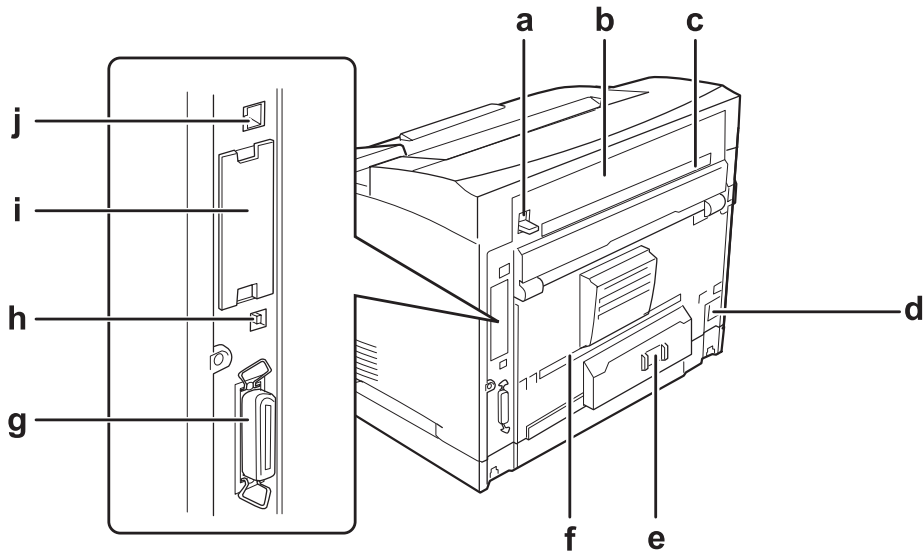
Identificazione dei componenti della stampante

Componenti principali della stampante

Vista anteriore

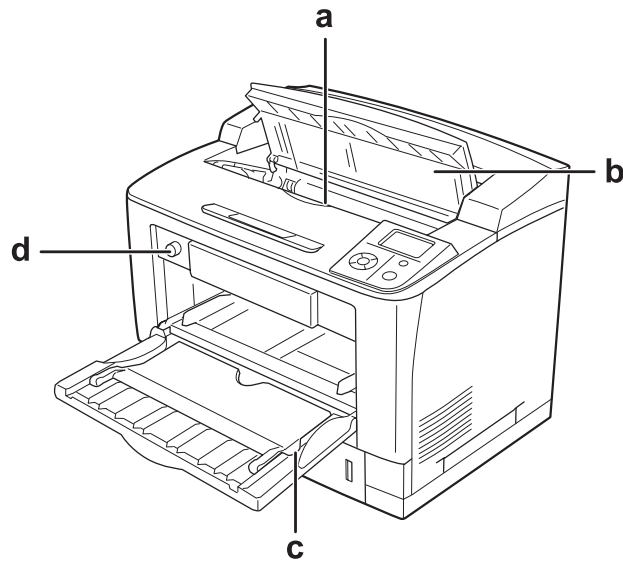


- a. vassoio faccia giù
- b. coperchio superiore
- c. pannello di controllo
- d. coperchio laterale destro
- e. indicatore carta
- f. cassetto carta inferiore standard
- g. interruttore di alimentazione
- h. supporto carta

Vista posteriore

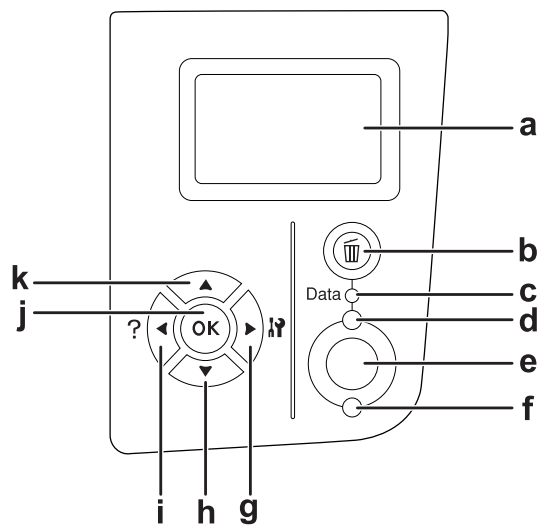
- a. leva coperchio B
- b. coperchio B
- c. coperchio superiore per accessori opzionali
- d. ingresso CA
- e. interruttore di dispersione a massa
- f. coperchio inferiore per accessori opzionali
- g. connettore per interfaccia parallela
- h. connettore per interfaccia USB
- i. coperchio alloggiamento scheda interfaccia Tipo B
- j. connettore per interfaccia Ethernet

Interno della stampante



- a. cartuccia di imaging
- b. coperchio A
- c. cassetto MF
- d. interruttore formato carta vassoio

Pannello di controllo



- | | | |
|----|--------------------------------|--|
| a. | Pannello LCD | Su questo display vengono visualizzati i messaggi di stato della stampante e le impostazioni dei menu del pannello di controllo. |
| b. | Pulsante Annulla lavoro | Premere una volta per annullare il lavoro di stampa corrente. Tenere premuto per più di due secondi per eliminare tutti i lavori dalla memoria della stampante. |
| c. | Spia Data (Verde) | È accesa quando i dati di stampa sono memorizzati nel buffer della stampante (la sezione della memoria della stampante riservata alla ricezione dei dati), ma non sono stati ancora stampati. Lampeggia quando la stampante elabora i dati. È spenta quando nel buffer di stampa non è memorizzato alcun dato. |
| d. | Pronta (Verde) | È accesa quando la stampante è pronta a ricevere e stampare dati. È spenta quando la stampante non è pronta. |
| e. | pulsante Avvio/Stop | Quando è in corso una stampa, premere questo pulsante per interromperla. Quando la spia di errore lampeggia, premendo questo pulsante è possibile annullare l'errore e riattivare la stampante. |
| f. | Spia Errore (Arancione) | È accesa o lampeggia se si è verificato un errore. |
| g. | Pulsante Destra | Utilizzare questi pulsanti per accedere ai menu del pannello di controllo che consentono di definire le impostazioni della stampante e verificare lo stato dei materiali di consumo. Per istruzioni sull'uso di ciascun pulsante, vedere "Utilizzo dei menu del pannello di controllo" a pagina 68. |
| h. | Pulsante Giù | |
| i. | Pulsante Sinistra | |
| j. | Pulsante OK | |
| k. | Pulsante Su | |

Unità opzionali e materiali di consumo

Unità opzionali

Per espandere le funzionalità della stampante è possibile installare una o più unità opzionali tra quelle elencate di seguito.

- ❑ **Unità cassetto carta universale da 500 fogli (C12C802542)**
Questa unità consente di incrementare la capacità di alimentazione fino a 500 fogli. È possibile installare fino a tre unità.
- ❑ **Unità fronte/retro (C12C802552)**
Questa unità consente la stampa automatica su entrambi i lati della carta.
- ❑ **Impilatore A4 (C12C802562)**
Questa unità consente di incrementare la capacità di uscita carta fino a un massimo di 500 fogli.
- ❑ **Memoria CompactFlash**
Questa unità opzionale consente di memorizzare moduli di overlay, di utilizzare la funzione Conserva lavoro e di migliorare l'ambiente di stampa con fascicolazione. La funzione Conserva lavoro consente di memorizzare i lavori di stampa nella memoria CompactFlash della stampante e di eseguirne la stampa in un secondo momento, direttamente dal pannello di controllo della stampante. Utilizzando la funzione di stampa con fascicolazione, è possibile stampare lavori più complessi e di maggiori dimensioni.
- ❑ **Modulo di memoria**
Questa unità opzionale consente di espandere la memoria della stampante, permettendo di stampare documenti complessi o contenenti un numero elevato di immagini. La RAM della stampante può essere aumentata fino a 576 MB utilizzando il modulo DIMM RAM standard da 64 MB e due moduli DIMM RAM opzionali da 256 MB.

Nota:

Assicurarsi che il modulo DIMM da acquistare sia compatibile con i prodotti Epson. Per informazioni dettagliate, contattare il rivenditore locale o un rappresentante qualificato dell'assistenza tecnica Epson.

Materiali di consumo

La durata utile dei materiali di consumo elencati di seguito è controllata dalla stampante. Quando è necessario effettuare sostituzioni, vengono visualizzati dei messaggi di avviso.

Nome del prodotto	Codice del prodotto
Cartuccia di imaging	1188
Cartuccia di imaging con restituzione	1189

Nota:

Le cartucce di imaging con restituzione non sono vendute in alcune zone. Per informazioni sulla disponibilità del programma di restituzione delle cartucce di imaging, contattare il rivenditore/ rappresentante locale Epson.

Guide disponibili

Guida di installazione

Contiene informazioni sul montaggio della stampante e sull'installazione del software di stampa.

Guida utente (questo manuale)

Contiene informazioni dettagliate sulle funzioni della stampante, gli accessori, la manutenzione, la risoluzione degli errori e le specifiche tecniche.

Guida di rete

Contiene informazioni per gli amministratori di rete relativamente al driver della stampante e alle impostazioni di rete.

Guida ai caratteri

Contiene informazioni sui caratteri utilizzati nella stampante. Questa guida deve essere copiata oppure è possibile aprirla dalla seguente directory sul CD del software.

Per Windows: /COMMON/MANUAL/ITA/FNTG

Per Macintosh: MANUAL:ITA:FNTG

Guida in linea del software della stampante

Fare clic su **Help (Aiuto)** per informazioni dettagliate e istruzioni sul software che controlla la stampante. La Guida in linea viene automaticamente installata quando si installa il software della stampante.

Caratteristiche della stampante

Capacità elevata per carta in ingresso/uscita

La capacità di ingresso carta può essere incrementata da 650 fogli (Cassetto MF: 150 fogli e cassetto carta inferiore standard: 500 fogli) fino a 2150 fogli aggiungendo tre unità cassetto carta universali da 500 fogli. È inoltre possibile aumentare la capacità di uscita carta installando un impilatore A4. Questa stampante consente la stampa a velocità elevate (fino a 44 ppm).

Funzione di fascicolazione

La stampante consente di fascicolare i documenti alternando la carta formato A4 verticalmente e orizzontalmente.

Stampa con funzione di protezione

Questa stampante consente di stampare con la funzione di protezione. Ad esempio, è possibile conservare lavori di stampa in memoria e stamparli in seguito direttamente dal pannello di controllo della stampante. È inoltre possibile stampare un documento come protetto da copia. La stampante può crittografare i dati di stampa utilizzando il protocollo SSL (Secure Sockets Layer) per proteggere le informazioni riservate sulla rete.

Capitolo 2

Attività di stampa

Caricamento di carta nella stampante

In questa sezione viene descritta la modalità di caricamento della carta. Se si utilizzano supporti speciali, ad esempio lucidi o buste, vedere anche “Selezione e uso dei supporti di stampa” a pagina 39. Per specifiche o dettagli sui tipi e i formati di carta, vedere “Carta” a pagina 246.



Attenzione:

Evitare che il bordo della carta scorra lungo la pelle, in quanto esiste il rischio di tagli.

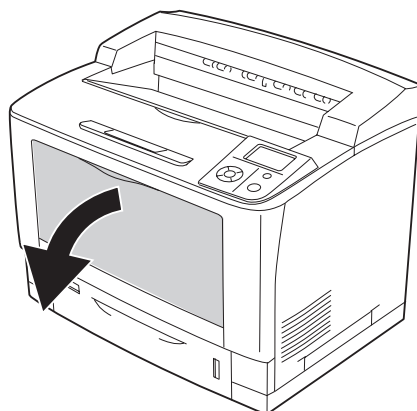
Cassetto MF

Il cassetto MF (cassetto multifunzione) è l'origine carta disponibile per diversi tipi di carta, ad esempio etichette, buste, carta spessa e lucidi.

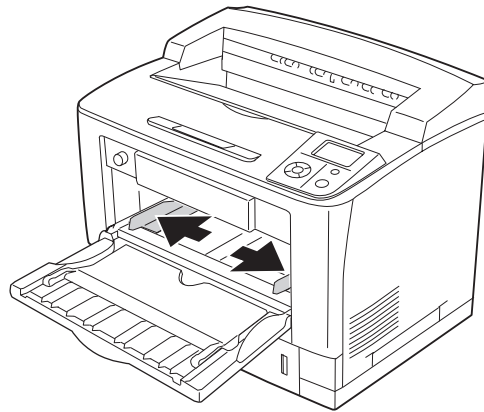
Nota:

Per caricare le buste, vedere “Buste” a pagina 40.

1. Aprire il cassetto MF.

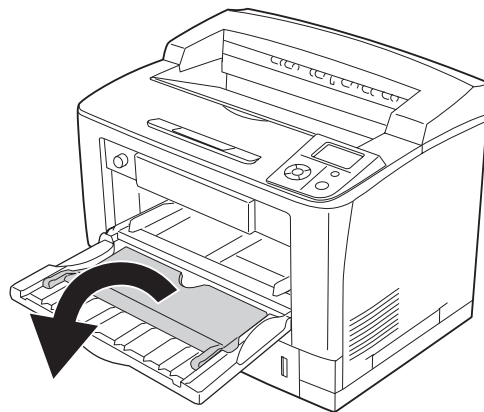


2. Far scorrere le guide della carta per alloggiare la carta da caricare.

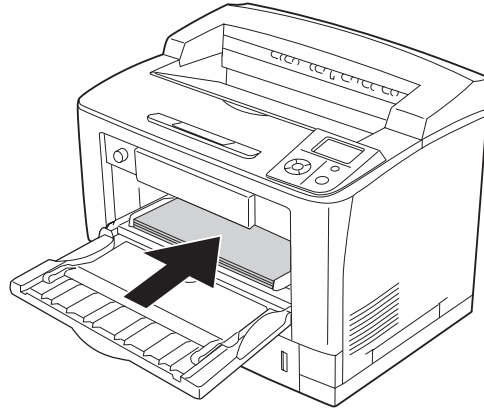


Nota:

Quando si carica carta con formato superiore a B4, aprire l'estensione del vassoio sul cassetto MF per alloggiare la carta.

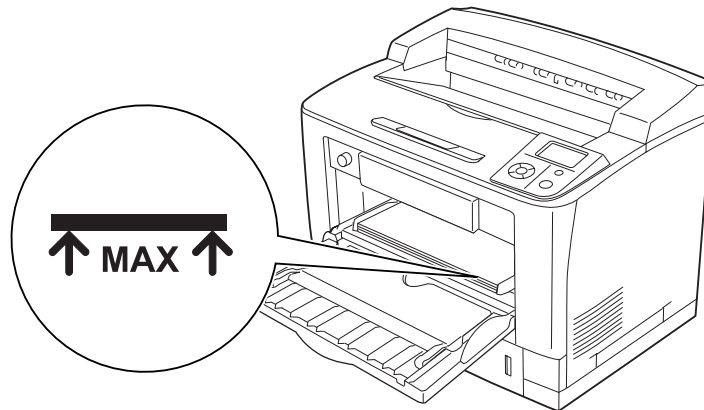


3. Caricare una pila della carta desiderata con la superficie stampabile rivolta verso l'alto. Quindi, far scorrere le guide della carta fino ad adattarle saldamente alla carta.

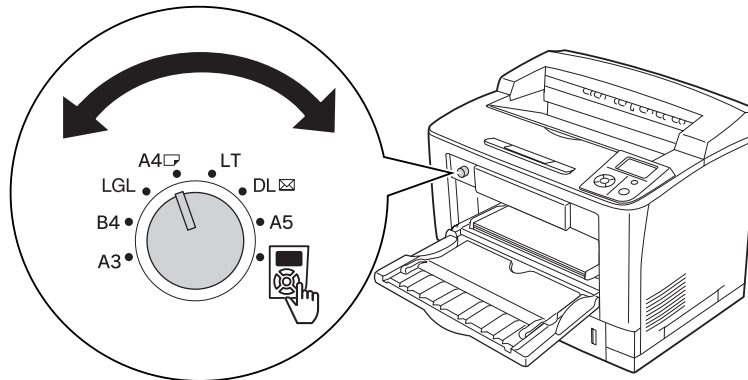


Nota:


Assicurarsi di non caricare la carta oltre il contrassegno delimitatore.



4. Ruotare l'interruttore di formato carta vassoio in base al formato della carta caricata.



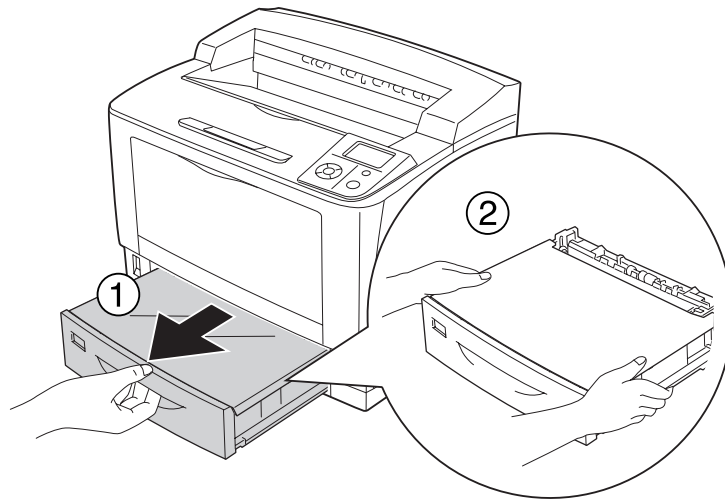
Nota:

- ❑ Dopo aver caricato la carta, impostare **Tipo MF** sul pannello di controllo in base al tipo di carta caricato. Per informazioni dettagliate, vedere “Menu Carta” a pagina 74.
- ❑ Se l'interruttore di formato carta vassoio è impostato su , impostare **Formato CASSETTO MF** sul pannello di controllo in base al formato della carta caricata. Per informazioni dettagliate, vedere “Menu Carta” a pagina 74.

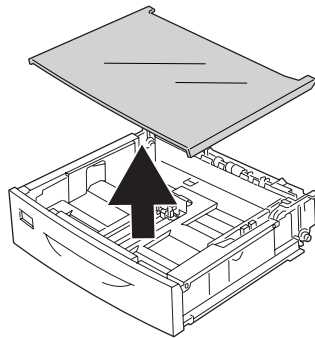
Cassetto della carta inferiore standard

Questo cassetto rappresenta una seconda origine carta in aggiunta al cassetto MF.

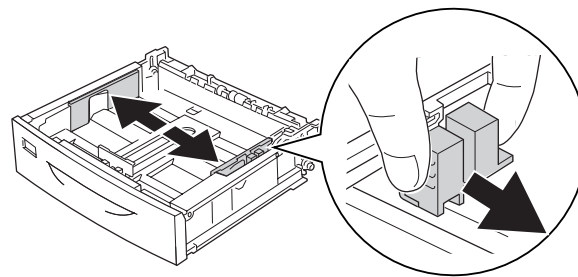
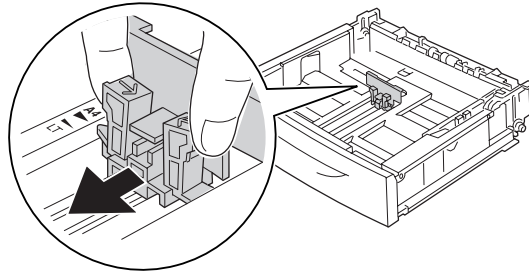
1. Estrarre il cassetto carta.



2. Rimuovere il coperchio del vassoio.



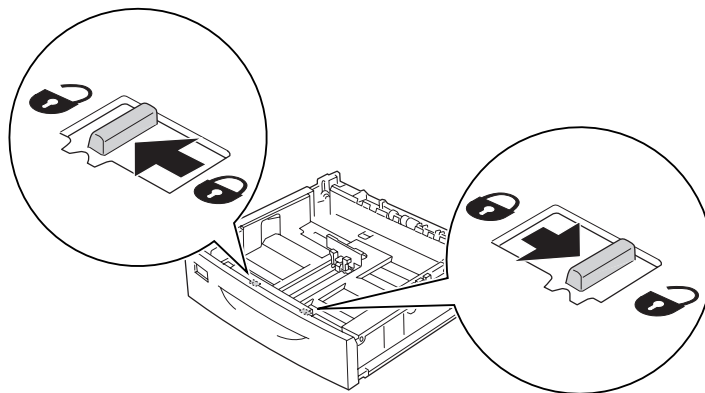
3. Afferrare le alette e far scorrere le guide della carta in modo da adattarle alla carta da caricare.



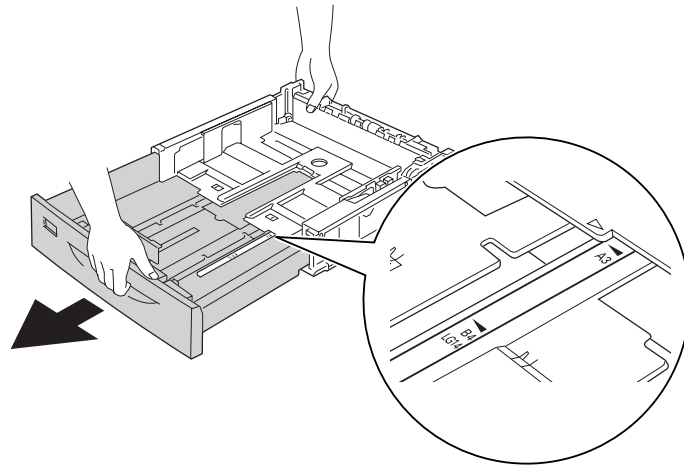
Nota:

Quando si carica carta formato A3, B4, A4 verticale o superiore, estendere il cassetto carta. Se non occorre estendere il cassetto carta, andare al passaggio 8.

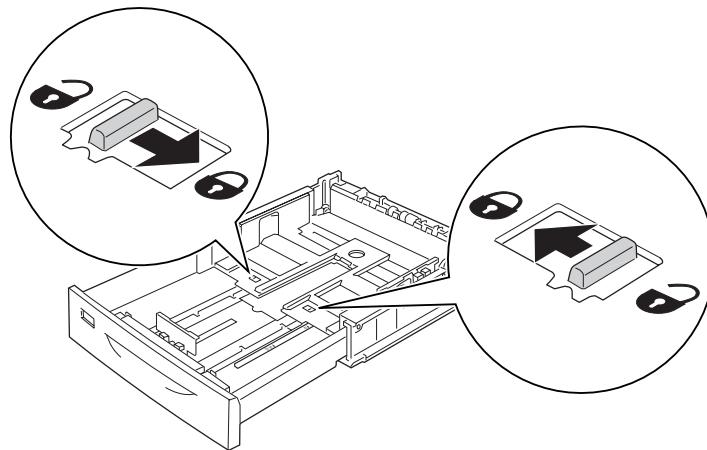
4. Far scorrere le leve di sblocco verso l'esterno.



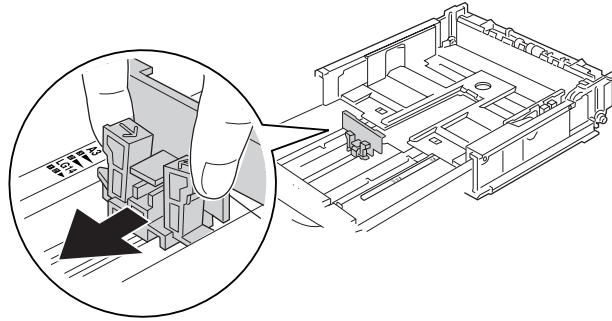
5. Estrarre il vassoio carta per estendere il cassetto carta e allineare le frecce di contrassegno in base al formato carta.



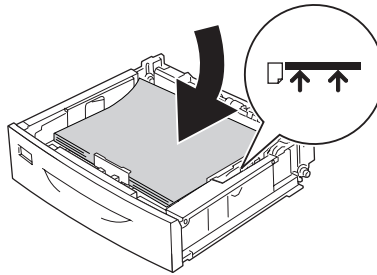
6. Far scorrere le leve di sblocco indietro nelle rispettive posizioni di arresto.



7. Afferrare le alette e far scorrere la guida della carta in modo da adattarla alla carta da caricare.



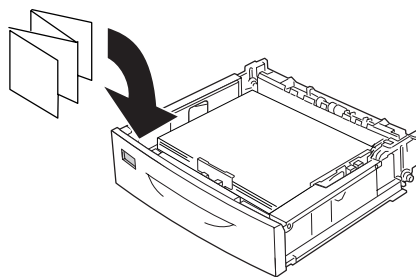
8. Caricare una pila della carta desiderata al centro del cassetto carta con la superficie stampabile rivolta verso l'alto.



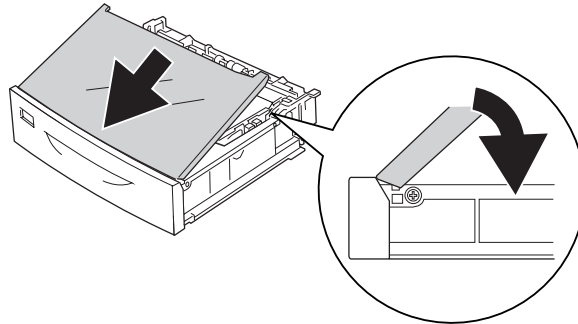
Nota:

Assicurarsi di non caricare la carta oltre il contrassegno delimitatore.

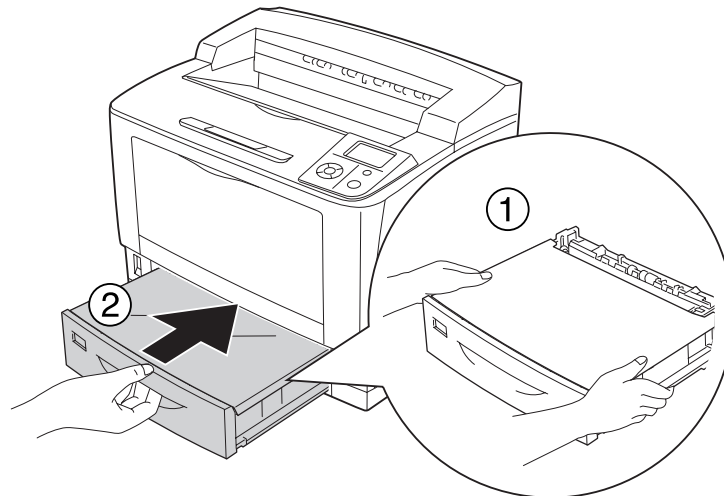
9. Inserire l'etichetta identificativa del formato carta nella parte anteriore del cassetto carta.



10. Riposizionare il coperchio del vassoio.



11. Inserire di nuovo il cassetto della carta all'interno della stampante.



Nota:

Dopo aver caricato la carta, effettuare le impostazioni corrette di Formato cassetto1/Tipo cassetto1 nel pannello di controllo in base al formato carta e al tipo di carta caricati. Per informazioni dettagliate, vedere "Menu Carta" a pagina 74.

Unità opzionale cassetto carta


I formati e i tipi di carta supportati dall'unità cassetto carta universale da 500 fogli opzionale sono gli stessi del cassetto carta inferiore standard.

La procedura di caricamento della carta è identica alla procedura richiesta per il cassetto carta inferiore standard. Per informazioni dettagliate, vedere “Cassetto della carta inferiore standard” a pagina 33.

Note sul caricamento di carta formato A4

È possibile caricare carta formato A4 nella stampante con orientamento sia verticale che orizzontale.

Quando si carica della carta formato A4, impostare la stampante come segue.

Origine carta	Orientamento della carta nell'origine	Interruttore di formato carta vassoio	Pannello di controllo Tray Menu (Menù Carta) - MP Tray Size (Formato CASSETTO MF)
Cassetto MF	Verticale		Verticale A4
	Orizzontale	A4	Non richiesto
Cassetto inferiore	Verticale	Non richiesto	Non richiesto
	Orizzontale	Non richiesto	Non richiesto

Selezione e uso dei supporti di stampa

È possibile utilizzare supporti speciali quali etichette, buste, carta spessa e lucidi.

Quando si utilizzano supporti speciali, è necessario configurare le impostazioni della carta. Inoltre, è possibile definire tali impostazioni in Tray Menu (Menu Carta) nel pannello di controllo. Vedere “Menu Carta” a pagina 74.

Nota:

Poiché la qualità di una marca o un tipo particolare di carta può essere modificato dal produttore in qualsiasi momento, Epson non può garantire la qualità di alcun tipo di carta. Si consiglia di provare sempre la carta prima di acquistarne grandi quantitativi o di stampare lavori di grandi dimensioni.

Labels (Etichette)

Etichette disponibili:

- Etichette studiate per stampanti laser o copiatrici su carta comune
- Etichette che coprono interamente la superficie del foglio di supporto, senza vuoti tra singole etichette

Origine carta disponibile:

- Cassetto MF

Impostazioni del driver di stampante:

Paper Size (Formato carta):	A4, LT
Paper Source (Origine carta):	MP Tray (Cassetto MF)
Paper Type (Tipo di carta):	Labels (Etichette)

Nota:

- In base alla qualità delle etichette, all'ambiente o alla procedura di stampa, le etichette possono risultare increspate. Eseguire una prova di stampa prima di stampare più etichette.*
- Non è possibile utilizzare la stampa fronte/retro con le etichette.*
- Premere un foglio di carta contro ciascun foglio delle etichette. Non inserire nella stampante le etichette a cui il foglio di carta rimane attaccato.*

Buste

Buste disponibili:

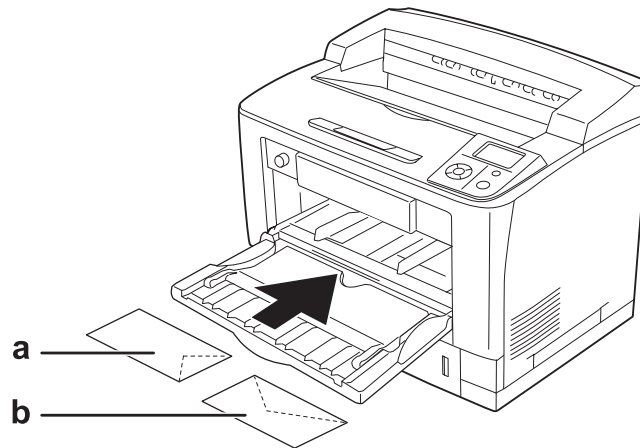
- Buste prive di colla o nastro adesivo



Attenzione:

Non utilizzare buste con finestrelle. La plastica della maggior parte delle finestrelle delle buste può fondere.

Origine carta disponibile:

Cassetto MF

- a. C5, IB5
- b. Mon, C10, DL, C6

Impostazioni del driver di stampante:

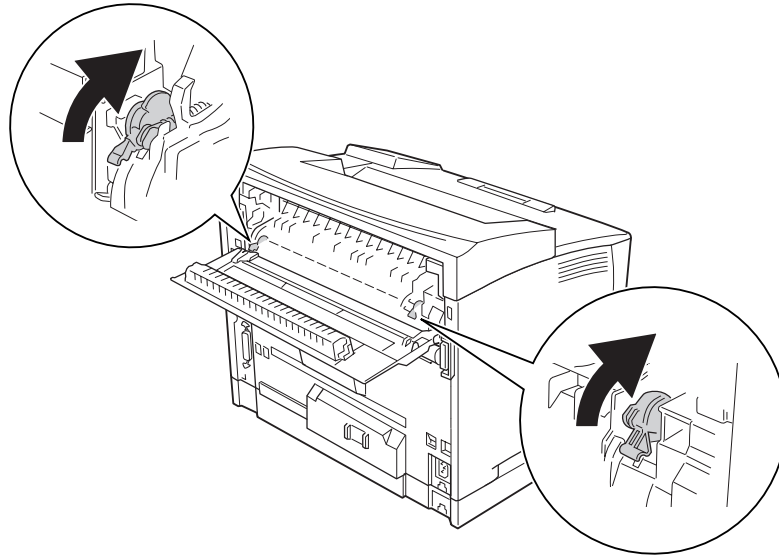
Paper Size Mon, C10, DL, C5, C6, IB5
(Formato carta):

Paper Source MP Tray (Cassetto MF)
(Origine carta):

Nota:

- In base alla qualità delle buste, all'ambiente o alla procedura di stampa, le buste possono risultare increspate. Eseguire quindi una prova di stampa prima di stampare più buste.*
- Non è possibile utilizzare la stampa fronte/retro con le buste.*

- ❑ *Quando si stampa su buste, aprire il coperchio B e quindi spingere le leve di variazione pressione avanzamento su entrambi i lati dell'unità fusore fino a portarle in posizione verticale. Ciò può ridurre l'increspatura nelle buste. Quando si utilizzano tipi di carta diversi dalle buste, assicurarsi di riportare le leve nella posizione abbassata.*

**Avvertenza:**

Salvo quando diversamente specificato in questa guida utente, fare attenzione a non toccare né l'unità fusore contrassegnata dall'etichetta **ATTENZIONE ALTA TEMPERATURA**, né le aree circostanti. Se la stampante è in funzione da un certo periodo di tempo, il fusore e queste aree possono raggiungere temperature molto elevate. Se risulta necessario toccare una di tali aree, attendere prima 40 minuti affinché il calore venga attenuato.

Carta spessa

Origine carta disponibile:

- ❑ Cassetto MF

Impostazioni del driver di stampante:

Paper Size (Formato carta):	A4, A3, A5, A6, B4, B5, LT, HLT, LGL, GLT, GLG, B, EXE, F4
Paper Source (Origine carta):	MP Tray (Cassetto MF)
Paper Type (Tipo di carta):	Thick (Spessa) (per carta da 91 a 157 g/m ²), Extra Thick (Extra-Spessa) (per carta da 158 a 216 g/m ²)

Nota:

Non è possibile utilizzare la stampa fronte/retro con la carta extra-spessa.

Lucidi

Origine carta disponibile:

- Cassetto MF

Impostazioni del driver di stampante:

Paper Size (Formato carta):	A4
Paper Source (Origine carta):	MP Tray (Cassetto MF)
Paper Type (Tipo di carta):	Transparency (Lucido)

Nota:

Non è possibile utilizzare la stampa fronte/retro con i lucidi.

Formato personalizzato

Formato carta disponibile:

- 75 × 98,4 mm a 297 × 508 mm

Origine carta disponibile:

- Cassetto MF

Impostazioni del driver di stampante:


Paper Size (Formato carta):	User Defined Size (Formato definito dall'utente)
Paper Source (Origine carta):	MP Tray (Cassetto MF)
Paper Type (Tipo di carta):	Normal (Normale), Transparency (Lucido), Labels (Etichette), Thick (Spessa), Extra Thick (Extra-Spessa)

Nota:

- In base alla qualità della carta in formato non standard, all'ambiente o alla procedura di stampa, la carta potrebbe risultare fuori squadra. Eseguire quindi una prova di stampa prima di stampare più copie su carta in formato non standard.
- In Windows, accedere al driver della stampante, quindi selezionare **User Defined Size (Formato definito dall'utente)** dall'elenco Paper Size (Formato carta) nella scheda Basic Settings (Impostazioni di base). Nella finestra di dialogo Formato definito dall'utente, modificare le impostazioni relative all'unità, alla larghezza e alla lunghezza della carta in base al formato di carta personalizzato. Fare quindi clic su **OK** per salvare il formato di carta personalizzato.
- I formati carta personalizzati possono essere utilizzati solo con il driver della stampante con cui si è proceduto al loro salvataggio. Inoltre, se nel driver della stampante sono presenti più stampanti, le impostazioni personalizzate saranno disponibili solo per la stampante con cui si è proceduto al salvataggio.
- Quando si condivide la stampante su una rete, l'utente client non può utilizzare il formato definito dall'utente.
- Se, come spiegato sopra, non risulta possibile utilizzare il driver della stampante, è comunque possibile definire tali impostazioni direttamente dalla stampante accedendo al Printing Menu (Menu Stampa) del pannello di controllo e selezionando CTM (custom) come impostazione di Paper Size (Formato pagina).

Annullamento di un lavoro di stampa

Dalla stampante

Premere il pulsante  **Annulla lavoro** sul pannello di controllo della stampante.

Dal computer

Per utenti Windows

Fare doppio clic sull'icona della stampante in uso nella barra delle applicazioni. Selezionare il lavoro dall'elenco, quindi selezionare **Cancel (Annulla)** dal menu Documento.



Impostazione della qualità di stampa

Le impostazioni del driver di stampante consentono di modificare la qualità di stampa dei documenti.

Con l'impostazione Automatic (Automatico), è possibile selezionare una modalità di stampa in base alle esigenze di stampa. Impostazioni ottimali del driver della stampante vengono effettuate in base alla modalità di stampa selezionata. Con l'impostazione Advanced (Avanzato), sono disponibili più opzioni.

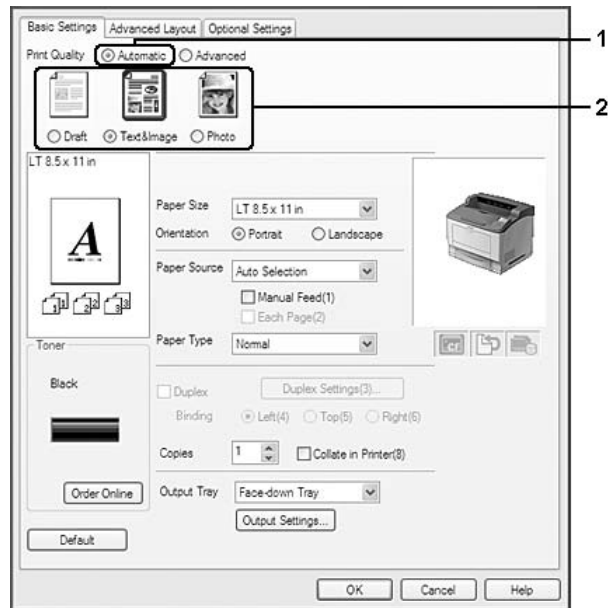
Nota:

Per ulteriori informazioni sulle impostazioni del driver di stampante, vedere la Guida in linea del driver.

Uso dell'impostazione Automatico

Per utenti Windows

1. Fare clic sulla scheda **Basic Settings (Impostazioni di base)**.
2. Fare clic su **Automatic (Automatico)**, quindi scegliere la qualità di stampa desiderata.



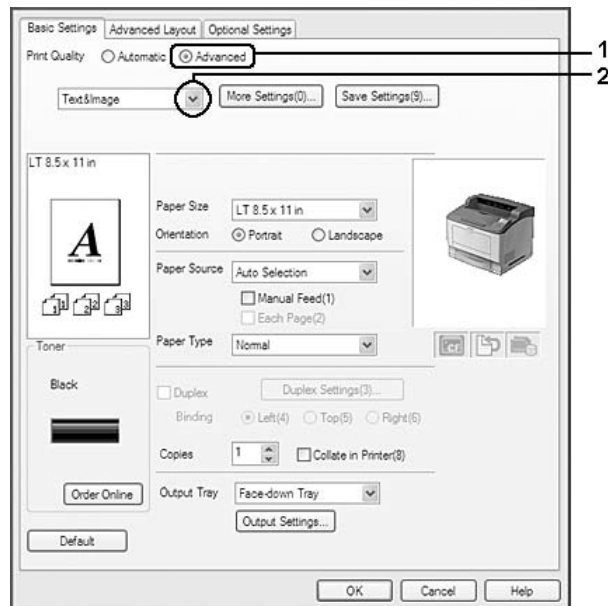
3. Fare clic su **OK**.

Uso dell'impostazione Avanzato

Per utenti Windows

1. Fare clic sulla scheda **Basic Settings (Impostazioni di base)**.

2. Selezionare **Advanced (Avanzato)**. Quindi, selezionare dall'elenco l'impostazione più appropriata in base al tipo di documento o immagine che si desidera stampare.



Quando si sceglie un'impostazione predefinita, vengono definite automaticamente altre impostazioni quali Qualità e Retino. Le modifiche vengono mostrate nell'elenco delle impostazioni correnti nella finestra di dialogo Setting Information (Info impostazione) visualizzata scegliendo il pulsante **Setting Info. (Info impostazione)** nella scheda Optional Settings (Impostazioni opzionali).

Personalizzazione delle impostazioni di stampa

Se è necessario modificare impostazioni specifiche, effettuare le regolazioni manualmente.

Per utenti Windows

1. Fare clic sulla scheda **Basic Settings (Impostazioni di base)**.
2. Selezionare **Advanced (Avanzato)**, quindi fare clic su **More Settings (Altre impostazioni)**.
3. Definire le impostazioni appropriate. Per ulteriori informazioni sulle singole impostazioni, consultare la Guida in linea.
4. Fare clic su **OK**.

Salvataggio delle impostazioni

È possibile salvare le impostazioni personalizzate.

Nota:

- ❑ Non è possibile utilizzare il nome di un'impostazione predefinita per le impostazioni personalizzate.
- ❑ Le impostazioni personalizzate possono essere utilizzate solo con il driver della stampante con cui si è proceduto al loro salvataggio. Inoltre, se nel driver della stampante sono presenti più stampanti, le impostazioni personalizzate saranno disponibili solo per la stampante con cui si è proceduto al salvataggio.
- ❑ Le impostazioni predefinite non possono essere eliminate.

Per utenti Windows

Nota:

Quando si condivide la stampante su una rete, l'opzione **Salva impostazioni** appare sfumata in grigio e l'utente client non è in grado di creare impostazioni personalizzate.

1. Fare clic sulla scheda **Basic Settings (Impostazioni di base)**.
2. Selezionare **Advanced (Avanzato)**, quindi fare clic su **Save Settings (Salva impostazioni)** per aprire la finestra di dialogo Custom Settings (Definito dall'utente).
3. Digitare un nome da assegnare alle impostazioni personalizzate nella casella Name (NOME), quindi fare clic su **Save (Salva)**.

Le impostazioni verranno visualizzate nell'elenco nella scheda Basic Settings (Impostazioni di base).

Nota:

Per eliminare un'impostazione personalizzata, seguire i passaggi 1 e 2, selezionare l'impostazione nella finestra di dialogo Custom Settings (Definito dall'utente), quindi fare clic su **Delete (Elimina)**.

È possibile creare nuove impostazioni nella finestra di dialogo More Settings (Altre impostazioni). Quando si creano nuove impostazioni, nell'elenco della scheda Basic Settings (Impostazioni di base) viene visualizzato Custom Settings (Impostazioni personalizzate). In questo caso, l'impostazione originale non viene sovrascritta. Per salvare le nuove impostazioni, salvarle con un nuovo nome.

Modalità Risparmio toner

Per ridurre la quantità di toner utilizzato per la stampa dei documenti, è possibile attivare questa modalità di risparmio toner.

Per utenti Windows

1. Fare clic sulla scheda **Basic Settings (Impostazioni di base)**.
2. Selezionare **Advanced (Avanzato)**, quindi fare clic su **More Settings (Altre impostazioni)** per aprire la finestra di dialogo More Settings (Altre impostazioni).
3. Selezionare la casella di controllo **Toner Save (Risparmio toner)**, quindi fare clic su **OK**.

Impostazione di Layout avanzato

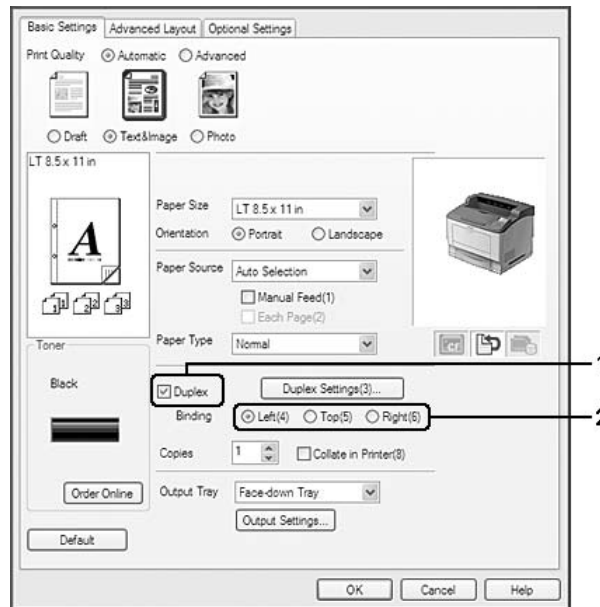
Stampa fronte/retro (con l'unità fronte/retro)

Questa funzione consente di stampare automaticamente su entrambi i lati della carta installando l'apposita unità opzionale fronte/retro.

Per utenti Windows

1. Fare clic sulla scheda **Basic Settings (Impostazioni di base)**.

2. Selezionare la casella di controllo **Duplex (Fronte/retro)**, quindi selezionare **Left (Sinistra)**, **Top (Alto)** o **Right (Destra)** come posizione di rilegatura.



Nota:

La casella di controllo **Duplex (Fronte/retro)** viene visualizzata soltanto quando l'unità fronte/retro viene riconosciuta dal driver della stampante. Se non viene riconosciuta, verificare che nella scheda **Optional Settings (Impostazioni opzionali)** sia impostata l'opzione **Installed (Installata)**. Se necessario, aggiornare manualmente l'informazione relativa a tale opzione. Per informazioni dettagliate, vedere "Configurazione di Impostazioni opzionali" a pagina 216.

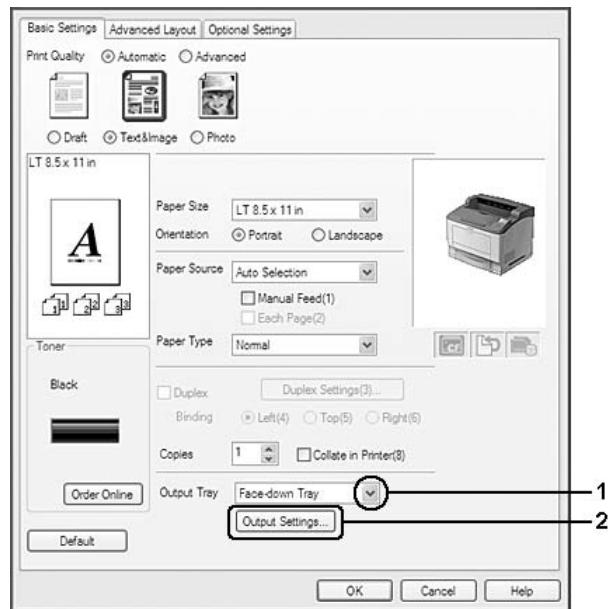
3. Se si desidera effettuare impostazioni dettagliate, fare clic su **Duplex Settings (Impostazione fronte/retro)** per aprire la finestra di dialogo Duplex Settings (Impostazione fronte/retro).
4. Definire le impostazioni appropriate. Per ulteriori informazioni sulle singole impostazioni, consultare la Guida in linea.
5. Fare clic su **OK**.

Impostazioni uscita

Questa funzione consente l'uscita della carta formato A4 orizzontalmente, verticalmente o alternatamente nel caso di stampa con fascicolazione.

Per utenti Windows

1. Fare clic sulla scheda **Basic Settings (Impostazioni di base)**.
2. Selezionare un vassoio di uscita dall'elenco a discesa Output Tray (Vassoio). Se si desidera effettuare impostazioni dettagliate, fare clic su **Output Settings (Impostazioni uscita)** per aprire la finestra di dialogo Output Settings (Impostazioni uscita).



Nota:

Anche se si seleziona **Stacker (Impilatore)** dall'elenco a discesa Output Tray (Vassoio), l'impostazione verrà automaticamente modificata su **Face-down tray (Vassoio faccia in giù)** durante la stampa se il formato carta specificato nel documento non è supportato dall'impilatore.

3. Selezionare **Eject Horizontally (Espelli orizzontale)**, **Eject Vertically (Espelli verticale)** o **Eject Alternately (Espelli alternato)** per la direzione di uscita. Se si seleziona **Eject Horizontally (Espelli orizzontale)**, tutte le pagine formato A4 vengono espulse orizzontalmente. Se si seleziona **Eject Vertically (Espelli verticale)**, tutte le pagine formato A4 vengono espulse verticalmente. Se si seleziona **Eject Alternately (Espelli alternato)**, ciascuna copia può essere espulsa in direzioni alternate per la fascicolazione dei documenti.

Nota:

- Per scegliere **Eject Vertically (Espelli verticale)**, la carte deve venire caricata nella direzione verticale.
 - Per scegliere **Eject Alternately (Espelli alternato)**, la carta deve venire caricata in almeno due vassoi o cassette con orientamenti diversi (verticale e orizzontale).
 - Per scegliere **Eject Alternately (Espelli alternato)**, alcune impostazioni o funzioni (quali *Manual Feed (Alimentazione manuale)*, *Reserve Job (Conserva lavoro)*, *Barcode mode (Modo Codice a barre)* e *Storage Form Overlay (Overlay modulo unità)*) non risultano disponibili.
4. Fare clic su **OK**.

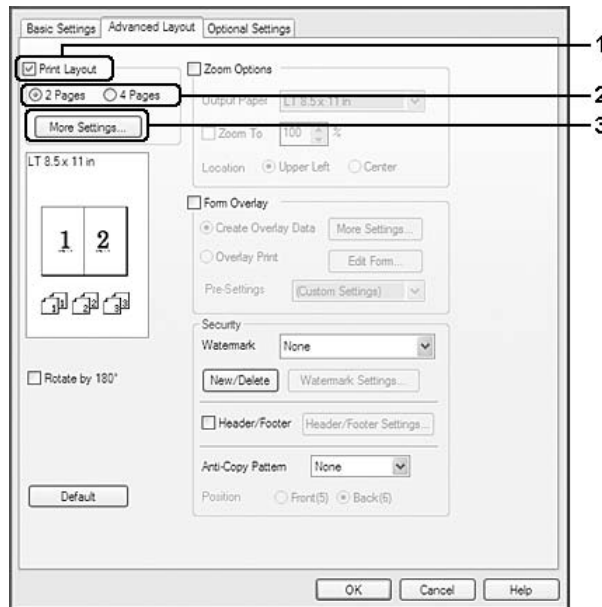
Modifica del layout di stampa

Questa funzione consente di stampare più pagine su singoli fogli di carta.

Per utenti Windows

1. Fare clic sulla scheda **Advanced Layout (Layout avanzato)**.
2. Selezionare la casella di controllo **Print Layout (Layout di stampa)** e il numero di pagine da stampare su un singolo foglio di carta.

- Se si desidera definire impostazioni dettagliate, fare clic su **More Settings (Altre impostazioni)**. Viene visualizzata la finestra di dialogo Print Layout Settings (Imposta layout).



- Definire le impostazioni appropriate. Per ulteriori informazioni sulle singole impostazioni, consultare la Guida in linea.
- Fare clic su **OK**.

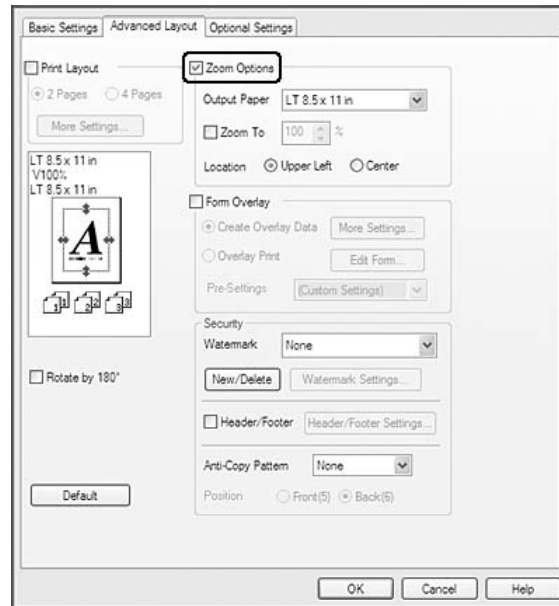
Ridimensionamento dei documenti

Questa funzione consente di ingrandire o ridurre il documento.

Per utenti Windows

- Fare clic sulla scheda **Advanced Layout (Layout avanzato)**.

2. Selezionare la casella di controllo **Zoom Options (Opzioni zoom)**.



3. Se si desidera ridimensionare automaticamente le pagine per adattarle alla carta, selezionare il formato carta desiderato dall'elenco a discesa Formato carta.
Se si desidera ridimensionare le pagine con ingrandimento specifico, selezionare la casella di controllo **Zoom al**, quindi specificare la percentuale desiderata. È possibile inoltre selezionare il formato della carta di uscita.
4. Per stampare un'immagine ridotta della pagina nell'angolo superiore sinistro del foglio, selezionare **Upper Left (Alto sx)** come impostazione di Location (Posizione). Se si desidera stampare l'immagine ridotta al centro della pagina, selezionare invece **Center (Centro)**.

Nota:

Questa impostazione non risulta disponibile quando si seleziona la casella di controllo **Zoom To (Zoom al)**.

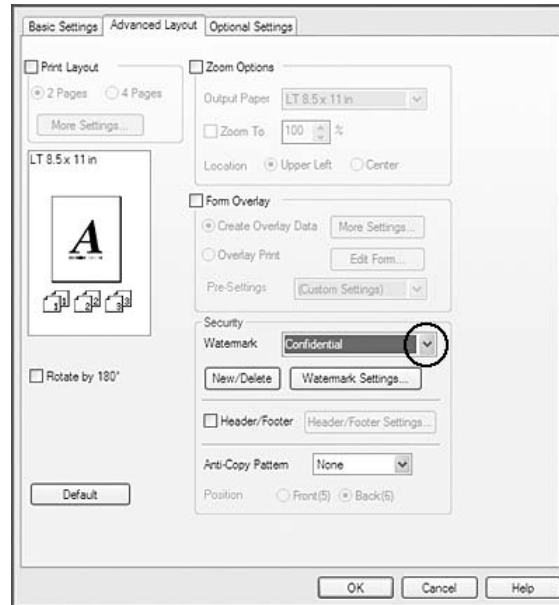
5. Fare clic su **OK**.

Stampa di filigrane

Questa funzione permette di stampare sul documento una filigrana di tipo testo o immagine.

Per utenti Windows

1. Fare clic sulla scheda **Advanced Layout (Layout avanzato)**.
2. Selezionare una filigrana da utilizzare dall'elenco a discesa Watermark (Filigrana).



3. Se si desidera definire impostazioni dettagliate, fare clic su **Watermark Settings (Imposta filigrana)** e definire le impostazioni appropriate. Per ulteriori informazioni sulle singole impostazioni, consultare la Guida in linea.
4. Fare clic su **OK**.

Creazione di una nuova filigrana

Per utenti Windows

1. Fare clic sulla scheda **Advanced Layout (Layout avanzato)**.
2. Fare clic su **New/Delete (Nuova/Elimina)**.
3. Selezionare **Text (Testo)** o **BMP** e digitare un nome per la nuova filigrana nella casella Name (NOME).
4. Se si seleziona **Text (Testo)**, digitare il testo della filigrana nella casella Text (Testo). Se si seleziona **BMP**, fare clic su **Browse (Sfoggia...)**, quindi selezionare il file BMP che si desidera utilizzare e fare clic su **Open (Apri)**.

5. Fare clic su **Save (Salva)**. La nuova filigrana verrà visualizzata nella casella List (Elenco).

Nota:

- Per modificare la filigrana di testo salvata, selezionarla dalla casella Elenco, quindi seguire i passaggi da 4 a 5.
- Per rimuovere la filigrana salvata, selezionarla dalla casella List (Elenco), quindi fare clic su **Delete (Elimina)**. Al termine della rimozione, fare clic sul pulsante **OK** per chiudere la finestra di dialogo.

6. Fare clic su **OK**.

Nota:

- È possibile registrare fino a 10 filigrane personalizzate.
- Le filigrane memorizzate possono essere utilizzate solo con il driver della stampante con cui si è proceduto al loro salvataggio. Inoltre, se nel driver della stampante sono presenti più stampanti, le impostazioni personalizzate saranno disponibili solo per la stampante con cui si è proceduto al salvataggio.
- Quando si condivide la stampante su una rete, l'utente client non è in grado di creare filigrane personalizzate.

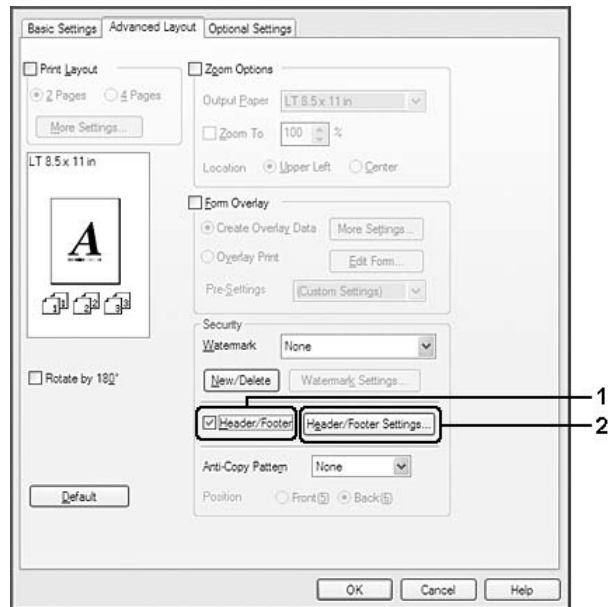
Stampa di intestazioni e piè di pagina

Questa funzione consente di stampare il nome utente, il nome del computer, la data, l'ora o il numero di fascicolazione nelle parti superiore o inferiore di ciascuna pagina di un documento.

Per utenti Windows

1. Fare clic sulla scheda **Advanced Layout (Layout avanzato)**.

2. Selezionare la casella di controllo **Header/Footer (Intestaz./Piè di pag.)**, quindi fare clic su **Header/Footer Settings (Impostazioni Intestaz./Piè di pag.)**.



3. Selezionare le voci dall'elenco a discesa.

Nota:

- Se si seleziona **Collate Number (Numero fascicolo)**, verrà stampato il numero di copie.
- Quando si utilizza la funzione *Conserva lavoro*, non è possibile selezionare **Collate Number (Numero fascicolo)**.

4. Fare clic su **OK**.

Stampa con un overlay

Questa funzione consente di stampare un modulo standard o un'intestazione sul documento originale.

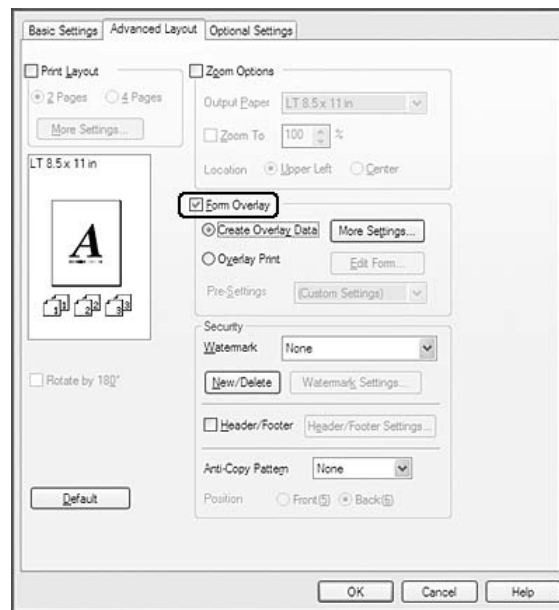
Nota:

- Questa funzione è disponibile soltanto in Windows.

- ❑ La funzione di sovrapposizione è disponibile solo quando è selezionato **High Quality (Printer) (Alta qualità (stampante))** come impostazione di Printing Mode (Modalità di stampa) nella finestra di dialogo Extended Settings (Impostazioni estese) visualizzata dalla scheda Optional Settings (Impostazioni opzionali).

Creazione di un overlay

1. Fare clic sulla scheda **Advanced Layout (Layout avanzato)**.
2. Selezionare la casella di controllo **Form Overlay (Overlay modulo)**.



3. Selezionare **Create Overlay Data (Crea dati overlay)**, quindi fare clic su **More Settings (Altre impostazioni)**. Viene visualizzata la finestra di dialogo Create Form (Crea modulo).
4. Digitare il nome del modulo nella casella Form Name (Nome modulo) e la relativa descrizione nella casella Description (Descrizione).
5. Selezionare **Foreground Document (Documento primo piano)** o **Background Document (Documento secondo piano)** per specificare se si desidera stampare l'overlay in primo piano o sullo sfondo del documento.
6. Selezionare la casella di controllo **Assign to Paper Source (Assegna a origine carta)** per visualizzare il nome di modulo nell'elenco a discesa Paper Source (Origine carta) della scheda Basic Settings (Impostazioni di base).

- Fare clic su **OK**.

Nota:

- ❑ Per modificare le impostazioni dei dati di modulo overlay creati, accedere al driver della stampante e ripetere tutti i passaggi sopra descritti. Tenere presente che al passaggio 3 è necessario selezionare **Stampa overlay**, quindi fare clic su **Modifica modulo**.
- ❑ I seguenti 9 caratteri non possono essere utilizzati per i nomi di modulo: \ / : * ? " < > |.

Stampa di un documento con overlay

È possibile selezionare i dati di modulo registrati dall'elenco a discesa Paper Source (Origine carta) nella scheda Basic Settings (Impostazioni di base). Per la registrazione dei dati di modulo in Origine carta, vedere il passaggio 6 in “Creazione di un overlay” a pagina 58.

Se i dati di modulo overlay non sono registrati in Origine carta o se si desidera effettuare impostazioni dettagliate, effettuare i passaggi che seguono.

- Fare clic sulla scheda **Advanced Layout (Layout avanzato)**.
- Selezionare la casella di controllo **Form Overlay (Overlay modulo)**.
- Selezionare la casella di controllo **Overlay Print (Stampa overlay)**, quindi fare clic su **More Settings (Altre impostazioni)**. Viene visualizzata la finestra di dialogo Form Selection (Selezione modulo).
- Definire le impostazioni appropriate. Per ulteriori informazioni sulle singole impostazioni, consultare la Guida in linea.

Nota:

Se non risulta possibile selezionare il modulo dall'applicazione, accedere al driver della stampante dal sistema operativo. Per informazioni dettagliate, vedere “Accesso al driver della stampante” a pagina 215.

- Fare clic su **OK**.

Salvataggio delle preimpostazioni di un modulo con overlay

Questa funzione consente di salvare le impostazioni effettuate da “Creazione di un overlay” a pagina 58.

- Dalla finestra di dialogo Form Selection (Selezione modulo), fare clic su **Save/Delete (Salva/Elimina)**. Per aprire la finestra di dialogo, vedere “Stampa di un documento con overlay” a pagina 59.

2. Digitare il nome delle preimpostazioni nella casella Nome preimpostazioni modulo, quindi fare clic su **Salva**. Il nome delle preimpostazioni verrà visualizzato nell'elenco a discesa Form Pre-Settings (Preimpostazioni modulo) della finestra di dialogo Form Selection (Selezione modulo).
3. Fare clic su **OK**. Il nome delle preimpostazioni verrà visualizzato nell'elenco a discesa Pre-Settings (Preimpostazioni) della finestra di dialogo Advanced Layout (Layout avanzato).

Nota:

- Per eliminare una preimpostazione di modulo di overlay, seguire il passaggio 1, selezionare il nome delle preimpostazioni da eliminare dall'elenco a discesa Form Pre-Settings (Preimpostazioni modulo), fare clic su **Delete (Elimina)**, quindi fare clic su **OK**.
- È possibile salvare fino a 20 preimpostazioni.

Stampa con un overlay (con l'unità di archiviazione)

Questa funzione consente di registrare i dati di modulo overlay sull'unità di archiviazione. La memoria CompactFlash opzionale installata sulla stampante viene utilizzato come unità di archiviazione per questo prodotto.

Questa funzione è disponibile soltanto quando sono soddisfatte le seguenti condizioni.

- La memoria CompactFlash opzionale è installata nella stampante.
- Nella scheda Optional Settings (Impostazioni opzionali) del driver della stampante è selezionato **Update the Printer Option Info Automatically (Aggiorna informazioni opzione stampante automaticamente)**.
- È impostata la modalità High Quality (Printer) (Alta qualità (stampante)).
- La stampante è connessa tramite una rete.
- Si utilizza Windows.
- EPSON Status Monitor è installato sul computer.
- Internet Explorer è in esecuzione sul computer.

Registrazione i dati di modulo overlay sull'unità di archiviazione

Nota:

Per il nome del modulo possono essere utilizzati solo i caratteri che seguono. A - Z, a - z, 0 - 9 e ! ') (- _ %

1. Creare i dati di modulo overlay. Per informazioni dettagliate, vedere "Creazione di un overlay" a pagina 58.
2. Accedere a Windows Vista, Vista x64, XP, XP x64, 2000, Server 2008, Server 2008 x64, Server 2003 o Server 2003 x64 come amministratore.
3. Dal sistema operativo in uso, fare clic su **Start** e accedere a **Printers (Stampanti)** (per Windows Vista, 2000 o Server 2008) oppure a **Printers and Faxes (Stampanti e fax)** (per Windows XP o Server 2003). Fare clic con il pulsante destro del mouse sull'icona della stampante, quindi fare clic su **Properties (Proprietà)**.
4. Fare clic sulla scheda **Optional Settings (Impostazioni opzionali)**.
5. Fare clic su **Register (Registra)**. Viene visualizzata la finestra di dialogo Authentication (Autenticazione).
6. Immettere la password e quindi fare clic su **OK**. Viene visualizzata la finestra di dialogo Registra su unità.
7. Selezionare il nome del modulo dall'elenco Form Names (Nome modulo) e quindi fare clic su **Register (Registra)**.

Nota:

- Nell'elenco Nome modulo vengono visualizzati solo i nomi che possono essere registrati.
 - Fare clic su **Stampa lista** per stampare l'elenco dei moduli registrati nella stampante.
8. Fare clic su **Back (Indiet.)** per chiudere la finestra di dialogo Register to Storage (Registra su unità).
 9. Fare clic su **OK**.

Stampa di un documento con overlay

1. Fare clic sulla scheda **Advanced Layout (Layout avanzato)**.

2. Selezionare la casella di controllo **Form Overlay (Overlay modulo)**.
3. Selezionare la casella di controllo **Overlay Print (Stampa overlay)**, quindi fare clic su **More Settings (Altre impostazioni)**. Viene visualizzata la finestra di dialogo Form Selection (Selezione modulo).
4. Selezionare **CompactFlash in Printer** nell'elenco a discesa Origine corrente.
5. Definire le impostazioni appropriate. Per ulteriori informazioni sulle singole impostazioni, consultare la Guida in linea.
6. Fare clic su **OK** nella finestra di dialogo Form Selection (Selezione modulo).
7. Fare clic su **OK** nella scheda Advanced Layout (Layout avanzato).

Eliminare i dati di modulo overlay dall'unità di archiviazione

1. Seguire i passaggi da 2 a 4 della sezione “Registrazione i dati di modulo overlay sull'unità di archiviazione” a pagina 61.
2. Fare clic su **Delete (Elimina)**. Viene visualizzata la finestra di dialogo Authentication (Autenticazione).
3. Immettere la password e quindi fare clic su **OK**. Viene visualizzata la finestra di dialogo Cancella da unità.
4. Per eliminare tutti i dati di modulo overlay, selezionare **All (Tutti)**, quindi fare clic su **Delete (Elimina)**. Per eliminare specifici dati, selezionare **Selected (Selezionati)**, immettere il nome del modulo nella casella Form Name (Nome modulo), quindi fare clic su **Delete (Elimina)**.

Nota:

- Se risulta necessario un elenco dei dati di modulo overlay registrati, fare clic su **Print List (Stampa lista)** per stamparlo e verificare il nome del modulo. Inoltre, se risulta necessaria una stampa di esempio dei dati di modulo, immettere il nome del modulo e fare clic sul pulsante **Print Sample (Stampa esempio)**.*
 - Se la stampante è connessa ad una rete, è possibile utilizzare il pulsante **Browse (Sfogliare...)**. I nomi dei moduli registrati nell'unità di archiviazione vengono visualizzati facendo clic sul pulsante **Browse (Sfogliare...)**.*
5. Fare clic su **Back (Indiet.)**.

6. Fare clic su **OK**.

Stampa di documenti protetti da copia

Questa funzione consente di stampare un documento come protetto da copia. Quando si prova copiare un documento protetto da copia, sul documento viene stampata diverse volte la dicitura "COPY".

Nota:

- Epson non garantirà eventuali perdite di informazioni o qualsiasi altro danno derivante dall'utilizzo di questa funzione, né che la dicitura anti-copia apparirà in tutti i casi.*
- La tonalità dello schermo potrebbe essere troppo scura e la dicitura anti-copia potrebbe non essere stampata interamente oppure potrebbe non apparire quando fotocopiata a seconda dei modelli, delle impostazioni e delle combinazioni di fotocopiatrici, fax, periferiche in entrata (ad esempio fotocamere digitali e scanner), periferiche in uscita (ad esempio stampanti), delle impostazioni del driver di stampa di questo prodotto, delle condizioni dei materiali di consumo (ad esempio toner e tipi di carta).*

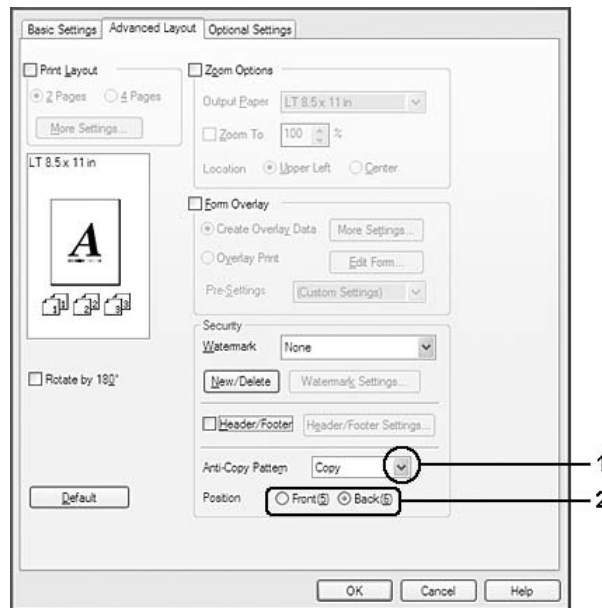
Per utenti Windows

Nota:

*Con questa funzione, l'impostazione Print Quality (Qualità) viene modificata su **Fine** e l'impostazione Density (Densità) viene modificata su 3.*

1. Fare clic sulla scheda **Advanced Layout (Layout avanzato)**.

2. Selezionare **Copy (Copiare)** dall'elenco a discesa Anti-Copy Pattern (Protezione da copia).



3. Selezionare **Front (Davanti)** o **Back (Dietro)** per selezionare se "COPY" deve essere stampato davanti o dietro le immagini nel documento.
4. Fare clic su **OK**.

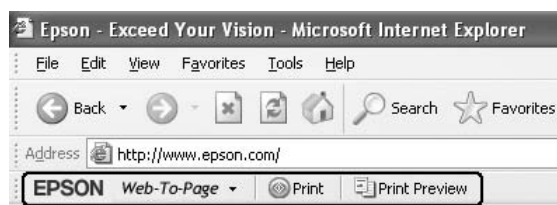
Stampa di pagine Web con adattamento al proprio formato di carta

Questa funzione consente di adattare le pagine Web al formato carta durante la stampa. Installare EPSON Web-To-Page dal CD del software della stampante.

Nota:

Questo software non è disponibile per Windows Vista, XP x64, Server 2008 e Server 2003.

Una volta installato EPSON WEB-TO-PAGE, la barra dei menu viene visualizzata sulla barra degli strumenti di Microsoft Internet Explorer. Se non viene visualizzata, selezionare **Toolbars (Barre degli strumenti)** dal menu Visualizza di Internet Explorer, quindi selezionare **EPSON Web-To-Page**.



Uso della funzione Conserva lavoro

Questa funzione consente di salvare lavori di stampa nella memoria della stampante e di stamparli in un secondo tempo direttamente dal pannello di controllo della stampante stessa. È possibile evitare che i documenti stampati vengano visti da terze persone proteggendo con password il lavoro di stampa.

Questa funzione utilizza i seguenti tipi di memoria della stampante.

Unità della stampante	Descrizione
CompactFlash	Per utilizzare la funzione Conserva lavoro, la memoria CompactFlash opzionale deve essere installata sulla stampante. Prima di iniziare ad utilizzare la funzione Conserva lavoro, assicurarsi che la memoria CompactFlash venga correttamente riconosciuta dalla stampante.
Disco RAM	Per utilizzare la funzione Conserva lavoro, la memoria aggiuntiva deve essere installata sulla stampante. Per attivare l'unità disco RAM, è necessario impostare su Normal (Normale) o Maximun (Massimo) la configurazione del disco RAM sul pannello di controllo. Per istruzioni su come incrementare la memoria della stampante, vedere "Installazione di un modulo di memoria" a pagina 141. Dopo aver installato il modulo di memoria, è necessario aggiornare l'informazione relativa all'opzione. Vedere "Configurazione di Impostazioni opzionali" a pagina 216. Quando sia la memoria CompactFlash che il disco RAM sono installati, viene assegnata priorità alla memoria CompactFlash e il disco RAM non risulta disponibile.

La seguente tabella fornisce una panoramica delle opzioni della funzione Reserve Job (Conserva lavoro).

Opzione Reserve Job (Conserva lavoro)	Descrizione
Re-Print Job (Ristampa lavoro)	Consente di stampare immediatamente il lavoro e di salvarlo nella memoria della stampante. È possibile stampare lo stesso lavoro diverse volte.
Verify Job (Verifica lavoro)	Consente di stampare immediatamente una copia per verificarne il contenuto. È possibile stampare copie multiple successivamente.
Stored Job (Lavoro memorizzato)*	Consente di salvare il lavoro di stampa nella memoria della stampante senza stamparlo immediatamente.
Confidential Job (Lavoro confidenziale)	Consente di proteggere il lavoro di stampa con una password. È possibile stampare il lavoro immettendo la password tramite il pannello di controllo della stampante.

* Opzione non disponibile quando si utilizza il disco RAM come memoria della stampante.

Invio del lavoro di stampa

Per utenti Windows

1. Fare clic sulla scheda **Impostazioni opzionali**, quindi su **Impostazioni memorizzazione lavori**. Viene visualizzata la finestra di dialogo Impostazioni memorizzazione lavori.
2. Selezionare la casella di controllo **Reserve Job On (Memorizzazione lavoro On)**, quindi selezionare **Re-Print Job (Ristampa lavoro)**, **Verify Job (Verifica lavoro)**, **Stored Job (Lavoro memorizzato)** o **Confidential Job (Lavoro confidenziale)**.
3. Inserire un nome utente e un nome lavoro in corrispondenza delle relative caselle di testo. Se è stato selezionato **Confidential Job (Lavoro Confidenziale)**, impostare la password immettendo un numero a quattro cifre nella relativa casella di testo.

Nota:

*Se si desidera creare una miniatura della prima pagina di un lavoro, selezionare la casella di controllo **Create a thumbnail (Crea una miniatura)**. È possibile accedere alle miniature inserendo <http://> seguito dall'indirizzo IP del server di stampa interna nella barra degli indirizzi di un browser Web.*

4. Fare clic su **OK**.

Nota:

*Il pulsante **OK** diventa selezionabile dopo aver inserito sia il nome dell'utente che il nome del lavoro.*

Se si seleziona **Re-print Job (Ristampa lavoro)**, la stampante avvia la stampa del documento. Se si seleziona **Verify Job (Verifica lavoro)**, la stampante avvia la stampa di una copia del documento.

Per stampare o eliminare tali dati utilizzando il pannello di controllo della stampante, vedere “Stampa ed eliminazione dei dati di lavori di stampa memorizzati” a pagina 112.

Capitolo 3

Uso del pannello di controllo

Utilizzo dei menu del pannello di controllo

Quando effettuare le impostazioni dal pannello di controllo

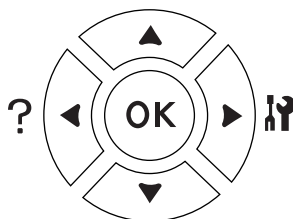
In generale, le impostazioni effettuate dal driver della stampante hanno la priorità rispetto alle impostazioni definite tramite il pannello di controllo.

Le impostazioni che seguono devono essere definite tramite il pannello di controllo in quanto non sono definibili nel driver della stampante.

- Impostazioni per la selezione delle modalità di emulazione e della modalità IES (Intelligent Emulation Switching)
- Impostazioni per la definizione di un canale e la configurazione dell'interfaccia
- Impostazioni per la definizione delle dimensioni del buffer di memoria utilizzato per la ricezione dei dati

Modalità di accesso ai menu del pannello di controllo

1. Premere il pulsante ► **Destra** per accedere ai menu del pannello di controllo.



2. Utilizzare i pulsanti freccia ▲ **Su** e ▼ **Giù** per scorrere l'elenco dei menu.
3. Premere il pulsante ► **Destra** per visualizzare le voci di un menu. In base al menu selezionato, sul pannello LCD viene visualizzata una voce e la relativa impostazione corrente separate da un asterisco (◆ YYY=ZZZZ) oppure semplicemente una voce (◆ YYY).

4. Utilizzare i pulsanti freccia ▲ **Su** e ▼ **Giù** per scorrere l'elenco delle opzioni oppure premere il pulsante ◀ **Sinistra** per tornare al livello precedente.
5. Premere il pulsante ▶ **Destra** per eseguire l'operazione indicata da una voce, ad esempio la stampa di un foglio di stato configurazione o il reset della stampante oppure per visualizzare le impostazioni disponibili per una determinata opzione, ad esempio i formati carta o le modalità di emulazione.

Utilizzare i pulsanti freccia ▲ **Su** e ▼ **Giù** per scorrere l'elenco delle impostazioni disponibili, quindi premere il pulsante ▶ **Destra** per selezionare un'impostazione e tornare al livello precedente. Premere il pulsante ◀ **Sinistra** per tornare al livello precedente senza modificare l'impostazione.

Nota:

- ❑ *Per attivare alcune impostazioni, è necessario spegnere la stampante e riaccenderla. Per informazioni dettagliate, vedere "Menu del pannello di controllo" a pagina 70.*
- ❑ *Il pulsante **OK** può essere utilizzato al posto del pulsante ▶ **Destra** nei punti 3 o 5.*

6. Premere il pulsante **Avvio/Stop** per uscire dai menu del pannello di controllo.

Modalità di registrazione dei menu come segnalibri

Registrando dei segnalibri per i menu usati di frequente, è possibile visualizzare i menu registrati premendo semplicemente il pulsante **OK** mentre il pannello LCD visualizza Ready (Pronta) o Sleep.

Nota:

Il numero massimo di menu registrabili come segnalibri è pari a 3.

1. Visualizzare il menu da registrare. Per informazioni dettagliate, vedere "Modalità di accesso ai menu del pannello di controllo" a pagina 68.
2. Tenere premuto il pulsante **OK** per più di due secondi.

Viene visualizzato il menu Add Bookmark (Aggiungi segnalibro).

Nota:

Alcuni menu non possono essere registrati come segnalibro. Se si prova a registrarli, viene visualizzato Seanalibro non salvato.

3. Premere i pulsanti **▲ Su** e **▼ Giù** per selezionare il menu da eliminare, quindi premere il pulsante **► Destra**.

Nota:

Per registrare un nuovo menu, occorre eliminare uno dei menu già registrati come segnalibro.

Se viene visualizzato `Segnalibro salvato`, la registrazione del menu come segnalibro è riuscita.

Nota:

Per eliminare i menu con segnalibro, selezionare `Reset generale I/O` dal `Menu Reset del pannello di controllo`.

Menu del pannello di controllo

Nota:

Alcuni menu e voci vengono visualizzati solo quando è installata un'unità opzionale corrispondente o quando è stata specificata un'impostazione appropriata.

Menu Informazioni

Premere il pulsante freccia **▼ Giù** o **▲ Su** per selezionare una voce. Premere il pulsante **► Destra** per stampare un foglio o un carattere di esempio.

Voce	Valori
Stampa foglio stato configurazione	-
Stampa foglio stato ricambi	-
Stampa foglio cronologia uso	-
ELENCO LAV. MEM.* ¹	-
LISTA FORM.OVERLAY* ²	-
Foglio stato RETE* ³	-
Foglio stato AUX* ⁴	-
USB Ext I/F Status Sht * ⁵	-
Foglio stato PS3	-
ESEMPIO FONT PS3	-
Informazioni ROM A* ⁶	-
ESEMPIO FONT PCL	-
ESEMPIO FONT ESCP2	-
ESEMPIO FONT FX	-
ESEMPIO FONT I239X	-
Toner	Da V*****P a V P
Durata unità fusore	Da V*****P a V P
Totale pagine	Da 0 a 99999999

*¹ Disponibile solo se i lavori vengono memorizzati utilizzando la funzione Stampa rapida lavoro.

*² Questa voce compare solo se sono presenti i dati di overlay.

*³ Disponibile solo quando l'opzione I/F RETE in Menu RETE è impostata su On.

*⁴ Disponibile solo quando è installata una scheda di interfaccia opzionale.

*⁵ Disponibile solo quando la stampante è collegata a una periferica USB con supporto D4 e viene accesa con l'impostazione I/F USB su On.

*⁶ Disponibile solo quando è installato un modulo ROM.

Stampa foglio stato configurazione

Consente di stampare un foglio contenente un elenco delle impostazioni correnti della stampante e delle unità opzionali installate. Questo foglio può essere utilizzato per verificare la corretta installazione delle unità opzionali.

Stampa foglio stato ricambi

Consente di stampare un foglio che mostra informazioni sui materiali di consumo.

Stampa foglio cronologia uso

Consente di stampare un foglio che mostra la cronologia d'uso della stampante.

ELENCO LAV.MEM.

Consente di stampare un elenco dei lavori di stampa memorizzati sulla memoria della stampante.

LISTA FORM.OVERLAY

Consente di stampare un elenco dei moduli di overlay (sovrapposizione) memorizzati nella memoria CompactFlash opzionale.

Foglio stato RETE

Consente di stampare un foglio contenente lo stato della rete.

Foglio stato AUX

Consente di stampare un foglio contenente lo stato dell'interfaccia opzionale.

USB Ext I/F StatusSht

Consente di stampare un foglio contenente lo stato dell'interfaccia USB.

Foglio stato PS3

Consente di stampare un foglio contenente le informazioni sulla modalità PS3, ad esempio la versione PS3.

Esempio font PS3, Esempio font PCL, Esempio font ESCP2, Esempio font FX, Esempio font I239X

Consente di stampare un esempio dei caratteri disponibili per il tipo di emulazione della stampante selezionato.

Informazioni ROM A

Consente di stampare un foglio che mostra informazioni sulla memoria installata nell'alloggiamento ROM A.

Toner, Durata unità fusore

Il numero di asterischi (*) tra “V” e “P” indica le durate utili rimanenti dei materiali di consumo. Se si utilizza un materiale di consumo non originale, al posto dell'indicatore viene visualizzato “?”.

Totale pagine

Visualizza il numero totale di pagine stampate dalla stampante.

Menu Informazioni sistema

Vengono visualizzate le seguenti informazioni.


- Versione principale
- Versione MCU
- Nr. seriale
- Memoria
- Indirizzo MAC

Menu Carta

Voce	Impostazioni (impostazione predefinita in grassetto)
Formato CASSETTO MF	A4 verticale, A4 Orizzontale , A3, A5, A6, B4, B5, LT, HLT, LGL, GLT, GLG, B, EXE, F4, MON, C10, DL, C5, C6, IB5
Formato cassetto1/Formato cassetto 2*/Formato cassetto3*/Formato cassetto4*	A4 verticale, A4 orizzontale, A3, A5, B4, B5, LT, LGL
TIPO MF	Comune , Prestamp., Intestata, Riciclata, Colore, Lucido, Etichette
Tipo cass. 1/Tipo cass. 2*/Tipo cass. 3*/Tipo cass. 4*	Comune , Prestamp., Intestata, Riciclata, Colore

* Disponibile solo quando è installata l'unità opzionale cassetto carta.

Formato CASSETTO MF

Selezionare il formato della carta da questo menu. L'impostazione dell'interruttore di formato carta vassoio risulta abilitata se non definita su .

Formato cassetto1/Formato cassetto2/Formato cassetto3/Formato cassetto4

Consentono di visualizzare il formato di carta caricato nei cassettei della carta standard e opzionale.

TIPO MF

Consente di impostare il tipo di carta caricato nel cassetto MF.

Tipo cass. 1/Tipo cass. 2/Tipo cass. 3/Tipo cass. 4

Consentono di selezionare il tipo di carta caricato nei cassettei della carta standard e opzionale.

Menu Emulazione

Nota:

È possibile specificare diverse emulazioni per ciascuna interfaccia.

Voce	Impostazioni (impostazione predefinita in grassetto)
Parallela	Auto , ESCP2, FX, I239X, PS3, PCL
USB	Auto , ESCP2, FX, I239X, PS3, PCL
Rete	Auto , ESCP2, FX, I239X, PS3, PCL
AUX*	Auto , ESCP2, FX, I239X, PS3, PCL

* Disponibile solo quando è installata una scheda di interfaccia opzionale di tipo B.

Menu Stampa

Nota:

Le impostazioni vengono ignorate in favore delle impostazioni definite nel driver della stampante.

Voce	Impostazioni (impostazione predefinita in grassetto)
Formato pagina	A4 , A3, A5, A6, B4, B5, LT, HLT, LGL, GLT, GLG, B, EXE, F4, MON, C10, DL, C5, C6, IB5, CTM* ¹
A4 Orizzontale	Off , On
Orientamento	Verticale , Orizzontale
Risoluzione	300, 600 , 1200
RITech* ²	On , Off
Risparmio toner* ²	Off , On
Densità	1, 2, 3 , 4, 5
Top Offset	-150,0 ... 0,0 ... 150,0 mm con incrementi di 0,5
Margine sinistro	-150,0 ... 0,0 ... 150,0 mm con incrementi di 0,5
Marg.SUP.D* ³	-150,0 ... 0,0 ... 150,0 mm con incrementi di 0,5
Marg.SIN.D* ³	-150,0 ... 0,0 ... 150,0 mm con incrementi di 0,5

*¹ Il formato carta personalizzato è di minimo 75,0 × 98,4 mm e di massimo 297,0 × 508,0 mm.


*² Se Risoluzione è su 1200, tali impostazioni non risultano valide anche se impostate su On.

*³ Disponibile soltanto quando è installata l'unità fronte/retro opzionale.

Formato pagina

Consente di specificare il formato della pagina.

A4 Orizzontale

Selezionando  è possibile ridurre i margini destro e sinistro da 4 mm a 3,4 mm.

Orientamento

Consente di selezionare l'orientamento, verticale o orizzontale, della pagina da stampare.

Risoluzione

Consente di specificare la risoluzione di stampa.

RITech

Attivando la voce RITech è possibile riprodurre linee, testo e immagini in modo più nitido e uniforme.

Risparmio toner

Quando questa impostazione è selezionata, l'interno dei caratteri viene stampato in scala di grigi anziché in nero per risparmiare toner. I bordi destro e inferiore dei caratteri vengono tracciati in nero.

Densità

Consente di specificare la densità di stampa.

Top Offset

Consente di regolare con esattezza la posizione di stampa verticale della pagina.



Attenzione:

Per impedire danni alla stampante, assicurarsi che l'immagine stampata non superi il margine della pagina.

Margine sinistro

Consente di regolare con esattezza la posizione di stampa orizzontale della pagina. In questo modo è possibile ottenere una stampa molto accurata.

**Attenzione:**

Per impedire danni alla stampante, assicurarsi che l'immagine stampata non superi il margine della pagina.

Marg.SUP. D

Consente di regolare la posizione di stampa verticale sul retro della pagina quando si esegue la stampa fronte/retro. Utilizzare questa opzione se la stampa sul retro non risulta soddisfacente.

Marg. SIN. D

Consente di regolare la posizione di stampa orizzontale sul retro della pagina quando si esegue la stampa fronte/retro. Utilizzare questa opzione se la stampa sul retro non risulta soddisfacente.

Menu Setup

Voce	Impostazioni (impostazione predefinita in grassetto)
Lingua	English , Français, Deutsch, Italiano, ESPAÑOL, SVENSKA, Dansk, Nederlands, SUOMI, Português, Norsk, CATALÀ, РУССКИЙ, 中文, 繁體中文, 한국어
Tempo spegnimento	5 , 15, 30, 60, 120, 180, 240 Min
Timeout	0, da 5 a 60 a 300 in incrementi di 1
Origine carta	Auto , MF, Cassetto 1, Cassetto 2*1, Cassetto 3*1, Cassetto 4*1
Vassoio uscita*1	Faccia giù , Impilatore
Impilatore*1	+Faccia giù , No Faccia giù
Modo MF	Normale , Ultimo
ALIM.MAN.	Off , Prima pagina, Ogni pagina
Copie	Da 1 a 999
Fronte/retro*1*2	Off , On
Posizione rilegatura*1*2	Album , Libro
Pagina iniziale*1*2	Fronte , Retro
Tipo di carta	Normale , Spessa, Extra spessa, Lucido
Salta Pagina Vuota*3	Off , On
Auto Eject*4	Off , On
Ignora formato	Off , On
Auto Cont	Off , On
Protezione pagina*4*5	Auto , On
Avviso toner	Salta , Imposta
Contrasto LCD	Da 0 a 7 a 15

Voce	Impostazioni (impostazione predefinita in grassetto)
Disco RAM ^{*6*7}	Off , Normale, Massimo

*1 Disponibile solo quando è installata l'unità opzionale corrispondente.

*2 Disponibile solo quando si utilizzano i formati carta A4, A3, A5, B4, B5, LT, HLT, LGL, GLT, GLG, B, EXE o F4.

*3 Disponibile solo nella modalità ESC/Page, ESC/P2, FX o I239X.

*4 Non disponibile in PS3.

*5 Non disponibile in PCL.

*6 Una volta modificata questa voce, il valore dell'impostazione risulta attivo dopo un boot di riscaldamento o quando la stampante viene riaccesa.

*7 Non disponibile quando è installata una memoria CompactFlash.

Lingua

Consente di selezionare la lingua visualizzata sul pannello LCD e quella utilizzata nel foglio di stato.

Tempo spegnimento

Consente di specificare il periodo di tempo alla scadenza del quale la stampante entra in modalità di riposo se non si compiono operazioni con i tasti e non vi sono lavori da stampare.

Timeout

Specifica il periodo di tempo, in secondi, prima del verificarsi di un timeout durante la commutazione automatica tra le interfacce. Il tempo intercorrente prima di un timeout corrispondente al tempo tra l'assenza di ricezione dei dati su un'interfaccia e la commutazione dell'interfaccia. Se nella stampante è presente un lavoro di stampa durante la commutazione dell'interfaccia, il lavoro viene stampato.

Origine carta

Consente di specificare se alimentare la carta nella stampante dal cassetto MF, dall'unità standard cassetto carta o dall'unità opzionale cassetto carta.

Se si seleziona **Auto**, la carta viene alimentata automaticamente dal cassetto contenente il formato della carta corrispondente a quello specificato.

Vassoio uscita

Consente di specificare il vassoio di uscita quando è installato l'impilatore opzionale.

Impilatore

Consente di specificare se inviare o meno la carta al vassoio faccia giù quando l'impilatore è pieno.

Modo MF

Questa impostazione determina se al cassetto MF è associata la priorità massima o minima quando nel driver di stampante è impostata l'opzione **Auto** come origine della carta. Quando il modo MF selezionato è **Normal** (Normale), al cassetto MF è sempre associata la priorità massima. Se invece si seleziona **Last** (Ultimo), al cassetto MF viene associata la priorità minima.

ALIM.MAN.

Consente di selezionare la modalità di alimentazione manuale per il cassetto MF.

Copie

Indica il numero di copie da stampare, da 1 a 999.

Fronte/retro

Attiva o disattiva la modalità di stampa fronte/retro. Consente di stampare su entrambi i lati di una pagina.

Posizione rilegatura

Consente di specificare il verso di rilegatura delle stampe.

Pagina Iniziale

Consente di specificare se iniziare la stampa fronte/retro dal fronte o dal retro della pagina.

Tipo di carta

Consente di specificare il tipo di carta da utilizzare per la stampa. Quando **Risoluzione** è su 600, la stampante regola la velocità di stampa in base a tale impostazione. La velocità di stampa viene ridotta quando si seleziona **Extra spessa** o **Lucido**.

Salta Pagina Vuota

Consente di escludere la stampa delle pagine vuote. Questa impostazione è disponibile quando viene eseguita la stampa in modalità **ESC/Page**, **ESCP2**, **FX** o **I239X**.

Auto Eject

Consente di specificare l'espulsione automatica della carta quando viene raggiunto il limite impostato per l'opzione Timeout. L'impostazione predefinita è Off, ovvero la carta non viene espulsa quando viene raggiunto il limite di timeout.

Ignora formato

Se si desidera ignorare un errore di formato carta, selezionare On. Quando questa impostazione è attiva, la stampante continua a stampare anche se la dimensione dell'immagine supera l'area di stampa relativa al formato di carta specificato. In questi casi le stampe possono presentare delle sbavature perché il toner non viene trasferito correttamente sulla pagina. Quando questa impostazione è disattivata, la stampa viene interrotta non appena si verifica un errore relativo al formato della carta.

Auto Cont

Quando questa opzione viene attivata, la stampante continua automaticamente a stampare dopo un determinato intervallo di tempo quando viene restituito uno dei seguenti messaggi di errore: Seleziona CARTA, Eccesso Pagine, Overflow di memoria, Memoria FRONTE/RETRO overflow o Dati non validi. Quando questa opzione è disattivata, per riprendere la stampa è necessario premere il pulsante **Avvio/Stop**.

Protezione Pagina

Consente di allocare alla stampante memoria aggiuntiva per la stampa dei dati anziché per la ricezione. È necessario attivare questa opzione quando si esegue la stampa di pagine molto complesse. Se sul pannello LCD viene visualizzato il messaggio di errore Eccesso pagine durante la stampa, attivare l'impostazione e ristampare i dati. Poiché questa impostazione riduce la quantità di memoria riservata all'elaborazione dei dati, è possibile che l'invio del lavoro di stampa richieda una maggiore quantità di tempo. In compenso, consente di eseguire la stampa di lavori complessi. L'opzione Protezione pagina in genere funziona meglio quando è selezionata la voce Auto. Se continuano a verificarsi errori di memoria, sarà necessario aumentare la memoria della stampante.

Nota:

La modifica dell'impostazione Protezione pagina determina la riconfigurazione della memoria della stampante, quindi l'eliminazione di tutti i caratteri eventualmente scaricati.

Avviso toner

Consente di specificare se interrompere temporaneamente o meno la stampa quando la cartuccia di imaging è prossima alla fine della durata utile.

Contrasto LCD

Consente di regolare il contrasto del pannello LCD. Utilizzare i pulsanti freccia **▲ Su** e **▼ Giù** per impostare il contrasto su un valore compreso tra 0 (contrasto minimo) e 15 (contrasto massimo).

Disco RAM

Consente di specificare le dimensioni del disco RAM disponibili per la funzione di memorizzazione dei lavori. Per informazioni dettagliate, vedere la tabella riportata di seguito.

Capacità RAM opzionale (capacità RAM totale)	Impostazione Disco RAM		
	Off	Normale	Massimo
0 MB (Totale 128 MB)	Disabilitato	16 MB	16 MB
64 MB (Totale 192 MB)		32 MB	64 MB
128 MB (Totale 256 MB)		64 MB	128 MB
192 MB (Totale 320 MB)		96 MB	144 MB
256 MB (Totale 384 MB)		128 MB	144 MB
320 MB (Totale 448 MB)		160 MB	192 MB
448 MB (Totale 576 MB)		224 MB	320 MB

Menu Reset

Attenzione Reset

Consente di annullare i messaggi di avviso che indicano errori, ad eccezione dei messaggi che riguardano materiali di consumo e parti di ricambio obbligatorio.

Annulla avvisi

Consente di annullare tutti i messaggi di avviso visualizzati sul pannello LCD.

Reset

Consente di interrompere la stampa e annullare il lavoro corrente ricevuto dall'interfaccia attiva. Il reset della stampante può essere necessario quando si verifica un problema con il lavoro di stampa e la stampa non può essere eseguita.

Reset Generale I/O

Consente di interrompere la stampa, annullare la memoria della stampante ed eseguire il riavvio automatico. I lavori di stampa ricevuti da tutte le interfacce vengono cancellati.

Nota:

Un reset generale comporta la cancellazione di tutti i lavori di stampa ricevuti da tutte le interfacce. Fare quindi attenzione a non interrompere i lavori di stampa di altri utenti.

SelecType Init

Consente di ripristinare le impostazioni predefinite dei menu del pannello di controllo.

Reset cont. transfer.

Consente di effettuare il reset del contatore dell'unità di trasferimento quando tale unità viene sostituita.

RESET UNITA' FUSORE

Consente di azzerare il contatore di durata dell'unità fusore quando l'unità fusore viene sostituita.

Reset cont. rullo avanzamento C2/C3/C4

Consente di azzerare il contatore di durata del rullo di avanzamento C2/C3/C4 quando si sostituisce tale parte.

Menu Stampa veloce

Questo menu consente di stampare o eliminare i lavori di stampa memorizzati nell'unità disco rigido della stampante utilizzando la modalità Stampa veloce (Ristampa lavoro, Verifica lavoro, Lavoro memorizzato) della funzione Conserva lavoro del driver della stampante. Per istruzioni sull'utilizzo di questo menu, vedere "Utilizzo del menu Stampa veloce" a pagina 112.

Menu Lavoro confidenziale

Questo menu consente di stampare o eliminare i lavori di stampa memorizzati nella memoria della stampante utilizzando l'opzione Lavoro confidenziale della funzione di memorizzazione dei lavori del driver della stampante. Per accedere a questi dati è necessario immettere la password corretta. Per istruzioni sull'utilizzo di questo menu, vedere "Utilizzo del menu Lavoro confidenziale" a pagina 113.

Menu Clock

Voce	Impostazioni (impostazione predefinita in grassetto)
Diff. ora locale	-13:59 ... 0:00 ... +13:59
Impostazione Ora	Da 2000/ 01/01 00:00 a 2099/12/31 23:59
Formato data	GG/MM/AA , MM/GG/AA, AA/MM/GG

Diff. ora locale

Consente di specificare la data e l'ora immettendo la differenza oraria rispetto all'ora di Greenwich.

Impostazione Ora

Consente di specificare la data e l'ora correnti immettendole direttamente.

Formato data

Consente di specificare il formato di visualizzazione della data.

Menu PARALLELA

Le impostazioni di questo menu consentono di controllare la comunicazione tra la stampante e il computer quando si utilizza l'interfaccia parallela.

Voce	Impostazioni (impostazione predefinita in grassetto)
I/F PARAL *1	On , Off
Velocità *1*2	Alta , Normale
Bidirezionale *1*2	ECP , Off, Nibble
Buffer *1*2	Normale , Massimo, Minimo

*1 Una volta modificata questa voce, il valore dell'impostazione risulta attivo dopo un boot di riscaldamento o quando la stampante viene riaccesa. Sebbene venga annotata nel foglio di stato e nel read-back EPL, la modifica effettiva risulta attiva dopo un boot di riscaldamento o alla riaccensione.

*2 Disponibile solo quando l'opzione USB I/F è impostata su On.

I/F PARAL

Consente di attivare o disattivare l'interfaccia parallela.

Velocità

Consente di specificare l'ampiezza d'impulso del segnale ACKNLG durante la ricezione dei dati in modalità Compatibility o Nibble. Quando si seleziona *Veloce*, l'ampiezza dell'impulso è di circa 1 μ s. Quando si seleziona *Normale*, l'ampiezza dell'impulso è di circa 10 μ s.

Bidirezionale

Consente di specificare la modalità di comunicazione bidirezionale. Quando si seleziona *Off*, la comunicazione bidirezionale viene disabilitata.

Buffer

Determina la quantità di memoria utilizzata per la ricezione e la stampa dei dati. Se è impostata su *Maximum* (Massimo), viene allocata una maggiore quantità di memoria per la ricezione dei dati. Se è impostata su *Minimum* (Minimo), viene allocata una maggiore quantità di memoria per la stampa dei dati.

Nota:

- Per attivare le impostazioni relative al buffer è necessario spegnere la stampante e riaccenderla dopo almeno cinque secondi. In alternativa, è possibile eseguire un Reset Generale I/O, come descritto in "Menu Reset" a pagina 82.*
- Il reset della stampante determina la cancellazione di tutti i lavori di stampa. Prima di eseguire un reset, assicurarsi che la spia Pronta non stia lampeggiando.*

Menu USB

Voce	Impostazioni (impostazione predefinita in grassetto)
USB I/F ^{*1}	On , Off
Velocità USB ^{*1*2}	HS , FS
Get IP Address ^{*2 *3}	Auto, PING, Pannello
IP ^{*2 *3 *4 *5}	Da 0.0.0.1 a 255.255.255.254
SM ^{*2 *3}	Da 0.0.0.0 a 255.255.255.255
GW ^{*2 *3}	Da 0.0.0.0 a 255.255.255.255
NetWare ^{*2 *3}	On, Off
AppleTalk ^{*2 *3}	On, Off
MS Network ^{*2 *3}	On, Off
Bonjour ^{*2 *3}	On, Off
USB Ext I/F Init ^{*2 *3}	-
Buffer ^{*1 *2}	Normale , Massimo, Minimo

^{*1}Una volta modificata questa voce, il valore dell'impostazione risulta attivo dopo un boot di riscaldamento o quando la stampante viene riaccesa. Sebbene venga annotata nel foglio di stato e nel read-back EPL, la modifica effettiva risulta attiva dopo un boot di riscaldamento o alla riaccensione.

^{*2}Disponibile solo quando l'opzione USB I/F è impostata su On.

^{*3}Disponibile solo quando è collegata una periferica USB esterna con supporto D4 Il contenuto delle impostazioni dipende dalle impostazioni della periferica esterna USB.

^{*4}Se l'opzione Get IPAddress è impostata su Auto, non è possibile modificare questa impostazione.

^{*5}Quando l'impostazione Get IPAddress viene modificata da Pannello o PING in Auto, i valori di impostazione del pannello vengono salvati. Quando l'impostazione Auto viene modificata in Panel o PING, i valori di impostazione salvati vengono visualizzati. Se le impostazioni non vengono effettuate dal pannello, il valore definito è 192.168.192.168.

USB I/F

Consente di attivare o disattivare l'interfaccia USB.

Velocità USB

Consente di selezionare la modalità operativa dell'interfaccia USB. Si consiglia di selezionare HS. Selezionare FS se HS non funziona sul proprio computer.

Buffer

Determina la quantità di memoria utilizzata per la ricezione e la stampa dei dati. Se è impostata su **Maximum** (Massimo), viene allocata una maggiore quantità di memoria per la ricezione dei dati. Se è impostata su **Minimum** (Minimo), viene allocata una maggiore quantità di memoria per la stampa dei dati.

Nota:

- ❑ *Per attivare le impostazioni relative a Buffer, è necessario spegnere la stampante e riaccenderla dopo almeno cinque secondi. In alternativa, è possibile eseguire un Reset Generale I/O, come descritto in “Menu Reset” a pagina 82.*
- ❑ *Il reset della stampante determina la cancellazione di tutti i lavori di stampa. Prima di eseguire un reset, assicurarsi che la spia **Pronta** non stia lampeggiando.*

Menu RETE

Per informazioni su ciascuna impostazione, vedere la *Guida di rete*.

Menu AUX

Per informazioni su ciascuna impostazione, vedere la *Guida di rete*.

Menu PCL

Nella modalità PCL sono disponibili le impostazioni che seguono.

Voce	Impostazioni (impostazione predefinita in grassetto)
Font	Residente , Download* ¹
Numero Font	0 ... 65535 (varia in base alle impostazioni)
Passo* ²	0,44 ... 10 ... 99,99 cpi con incrementi di 0,01
Altezza* ²	4,00 ... 12 ... 999,75 pt con incrementi di 0,25 pt
SetSymbol	IBM-US , Roman-8, Roman-9, ECM94-1, 8859-2 ISO, 8859-9 ISO, 8859-10ISO, 8859-15ISO, PcBlt775, IBM-DN, PcMultiling, PcE.Europe, PcTk437, PcEur858, Pc1004, WiAnsi, WiE.Europe, WiTurkish, WiBALT, DeskTop, PsText, VeInternati, VeUS, MsPublishin, Math-8, PsMath, VeMath, PiFont, Legal, UK, ANSI ASCII, Swedis2, Italian, Spanish, German, Norweg1, French2, Windows, McText, Hebrew7, 8859-8 ISO, Hebrew8, Arabic8, OCR A, OCR B, Pc866Cyr, Pc866Ukr, WinCyr, ISOCyr, Pc8Grk, Pc851Grk, WinGrk, ISOGrk, Greek8, Pc862Heb, Pc864Ara, HPWARA
Modulo	5 ... 64 ... 128 linee
Funzione RC	CR , CR+LF
Funzione AL	LF , CR+LF
Assegna CASSETTO	4K , 5S, 4

*¹Disponibile solo quando vi sono font scaricabili.

*²A seconda del font selezionato.

Font

Consente di impostare l'origine dei caratteri predefinita.

Numero Font

Consente di impostare il numero di caratteri per l'origine dei caratteri predefinita. Il numero disponibile dipende dalle impostazioni specificate.

Passo

Consente di specificare la spaziatura predefinita del carattere se scalabile e a spaziatura fissa. È possibile selezionare valori compresi tra 0,44 e 99,99 cpp (caratteri per pollice), in incrementi di 0,01 cpp. A seconda dell'impostazione di Font o Numero Font, è possibile che questa voce non venga visualizzata.

Altezza

Consente di specificare l'altezza predefinita del carattere, se scalabile e proporzionale. È possibile selezionare un valore compreso tra 4,00 e 999,75 punti, in incrementi di 0,25 punti. A seconda dell'impostazione di Font o Numero Font, è possibile che questa voce non venga visualizzata.

SetSymbol

Consente di selezionare il set di simboli predefiniti. Se il carattere selezionato in Font e Numero Font non è disponibile nella nuova impostazione di SetSymbol, i valori delle impostazioni Font e Numero Font vengono automaticamente sostituiti con il valore predefinito, ovvero IBM-US.

Modulo

Consente di selezionare il numero di righe per il formato della carta e l'orientamento selezionati. Questa impostazione determina anche la modifica del valore dell'interlinea (VMI, Vertical Motion Index), che viene quindi memorizzato nella stampante. Questo significa che successive modifiche dell'impostazione Formato Pagina o Orientamento determineranno la modifica dell'opzione Modulo, in base al valore VMI memorizzato.

Funzione RC, Funzione AL

Queste funzioni sono incluse per utenti di particolari sistemi operativi, quale UNIX.

Assegna CASSETTO

Consente di assegnare un comando diverso per la selezione dell'origine della carta. Quando si seleziona 4, i comandi vengono impostati per la compatibilità con HP LaserJet 4. Quando si seleziona 4K, i comandi vengono impostati per la compatibilità con HP LaserJet 4000, 5000 e 8000. Quando si seleziona 5S, i comandi vengono impostati per la compatibilità con HP LaserJet 5S.

Menu PS3

Voce	Impostazioni (impostazione predefinita in grassetto)
Foglio errore	Off , On
Protezione Immagine	Off , On
Binario	Off , On
Rilevamento testo	Off , On
PDF Formato pagina	Auto, A4 , A3, A5, A6, B4, B5, LT, HLT, LGL, GLT, GLG, B, EXE, F4, MON, C10, DL, C5, C6, IB5

Foglio errore

Quando si seleziona `On`, viene stampato un foglio di errore ogni volta che si verifica un errore in modalità PS3 oppure quando si tenta di stampare un file in una versione PDF non supportata.

Protezione Immagine

Quando si seleziona `On`, la qualità di stampa non viene ridotta anche in caso di memoria insufficiente. In tal caso, viene visualizzato `Overflow di memoria` e la stampa si arresta.

Quando si seleziona `Off`, la qualità di stampa viene ridotta in caso di memoria insufficiente. In tal caso, viene visualizzato `Ottimizz. Immagine` e la stampa continua.

Binario

Consente di specificare il formato dei dati. Selezionare `On` per i dati binari e `Off` per i dati ASCII.

Nota:

- BINARIO può essere utilizzato solo con la connessione di rete.*
- Non risulta necessario selezionare `On` quando si utilizza AppleTalk.*

Per utilizzare i dati binari, assicurarsi che l'applicazione in uso supporti i dati binari e che SEND CTRL-D Before Each Job (Invia CTRL-D prima di ogni processo) e SEND CTRL-D After Each Job (Invia CTRL-D dopo ogni processo) siano impostati su **No**.

Quando questa opzione è impostata su `On`, non è possibile utilizzare le impostazioni del driver di stampante TBCP (Tagged binary communication protocol).

Rilevamento testo

Se si seleziona `On`, il file di testo viene convertito in un file PostScript al momento della stampa. Questa impostazione è disponibile solo quando si seleziona PS3 in Emulation Menu (Menu Emulazione).

PDF Formato pagina

Consente di specificare il formato carta quando si invia il file PDF da un computer o altra periferica. Se è selezionata l'opzione `Auto`, il formato dipende dalle dimensioni della prima pagina che viene stampata.

Menu ESCP2

Voce	Impostazioni (impostazione predefinita in grassetto)
Carattere	Courier , Prestige, Roman, Sans serif, Roman T, Orator S, Sans H, Script, OCR A, OCR B
Passo	10 , 12, 15 cpi, Proporzionale
Compresso	Off , On
Margine sup.	0,40 ... 0,50 ... 1,50 pollici con incrementi di 0,05 pollici
Testo	1... 66 ... 117 linee
TabellaCG	PcUSA , Italic, PcMultilin, PcPortugue, PcCanFrenc, PcNordic, PcTurkish2, Pclcelandic, PcE.Europe, BpBRASCI, BpAbicomp, Roman-8, PcEur858, ISO Latin1, 8859-15ISO, PcSI437, PcTurkish1, 8859-9ISO, Mazowia, CodeMJK, PcGk437, PcGk851, PcGk869, 8859-7 ISO, PcCy855, PcCy866, PcUkr866, Pclit771, Bulgarian, Hebrew7, Hebrew8, PcHe862, PcAr864, PcAr864Ara, PcAr720, Pclit774, Estonia, ISO Latin2, PcLat866
Paese	USA , Francia, Germania, UK, Danimarca, Svezia, Italia, Spagna1, Giappone, Norvegia, Danimarca2, Spagna2, America Latina, Corea, Legal
RC auto	On , Off
Auto LF	Off , On
Bit Image	Intenso , Leggero, BarCode
Forma dello zero	0 (oppure il carattere zero barrato)

Carattere

Consente di selezionare il carattere.

Passo

Consente di selezionare il passo (spaziatura orizzontale) del font a spaziatura fissa, misurato in cpp (caratteri per pollice). È possibile scegliere anche la spaziatura proporzionale.

Compresso

Attiva o disattiva la stampa compressa.

Margine sup.

Consente di impostare la distanza tra il margine superiore della pagina e la base del carattere della prima riga stampabile. Questa distanza viene misurata in pollici. Più basso è il valore, minore sarà la distanza tra la prima riga stampata e il margine superiore della pagina.

Testo

Consente di impostare la lunghezza della pagina in righe. Per questa opzione, una riga viene considerata 1 pica (1/6 di pollice). Se si modifica l'impostazione di Orientamento, Formato Pagina o Margine Superiore, per ciascun formato di pagina viene automaticamente ripristinata la lunghezza di pagina predefinita.

Tabella CG

Utilizzare questa opzione per selezionare la tabella dei caratteri grafici o la tabella dei caratteri corsivi. La tabella dei caratteri grafici contiene i caratteri per la stampa di linee, angoli, aree con sfondo, caratteri internazionali, caratteri greci e simboli matematici. Se si seleziona *Italic* (Corsivo), la metà superiore della tabella di caratteri viene definita come caratteri corsivi.

Paese

Utilizzare questa opzione per selezionare uno dei quindici set di simboli internazionali. Per degli esempi dei caratteri in ciascun set di simboli, vedere la *Guida ai caratteri*.

RC auto

Consente di impostare il ritorno a capo/avanzamento riga (CR-LF) ogni volta che la posizione di stampa supera il margine destro. Se si seleziona `Off`, tutti i caratteri oltre il margine destro non vengono stampati e la stampante non effettua il ritorno a capo automatico fino a quando non riceve un carattere di ritorno a capo. Questa funzione viene gestita automaticamente dalla maggior parte delle applicazioni.

Auto LF

Se si seleziona `Off`, la stampante non invia un comando di avanzamento riga (LF) automatico in corrispondenza di ciascun ritorno a capo (CR). Se invece si seleziona `On`, ad ogni ritorno a capo viene inviato un comando di avanzamento riga. Selezionare `On` se le righe del testo stampato si sovrappongono.

Bit Image

La stampante è in grado di emulare la densità delle immagini impostata mediante i comandi della stampante. Se si seleziona `Dark` (Intenso), la densità di bit dell'immagine è alta. Se si seleziona `Light` (Leggero), la densità di bit dell'immagine è bassa.

Se si seleziona **BarCode**, la stampante converte automaticamente le immagini a bit in codici a barre, riempiendo tutti gli spazi verticali tra i punti. In questo modo si ottengono delle righe verticali continue che possono essere lette da un lettore di codici a barre. Se viene impostata questa modalità, la dimensione dell'immagine da stampare risulta ridotta e la stampa delle immagini a bit può presentare delle distorsioni.

Forma dello zero

Consente di impostare la modalità di stampa dello zero, con o senza barra.

Menu FX

Voce	Impostazioni (impostazione predefinita in grassetto)
Carattere	Courier , Prestige, Roman, Sans serif, Script, Orator S, OCR A, OCR B
Passo	10 , 12, 15 cpi, Proporzionale
Compresso	Off , On
Margine sup.	0,40 ... 0,50 ... 1,50 pollici con incrementi di 0,05 pollici
Testo	1... 66 ... 117 linee
TabellaCG	PcUSA , Italic, PcMultilin, PcPortugue, PcCanFrenc, PcNordic, PcTurkish2, Pclcelandic, PcE.Europe, BpBRASCI, BpAbicomp, Roman-8, PcEur858, ISO Latin1, 8859-15ISO
Paese	USA , Francia, Germania, UK, Danimarca, Svezia, Italia, Spagna1, Giappone, Norvegia, Danimarca2, Spagna2, America Latina
RC auto	On , Off
Auto LF	Off , On
Bit Image	Intenso , Leggero, BarCode
Forma dello zero	0 (oppure il carattere zero barrato)

Carattere

Consente di selezionare il carattere.

Passo

Consente di selezionare il passo (spaziatura orizzontale) del font a spaziatura fissa, misurato in cpp (caratteri per pollice). È possibile scegliere anche la spaziatura proporzionale.

Compresso

Attiva o disattiva la stampa compressa.

Margine sup.

Consente di impostare la distanza tra il margine superiore della pagina e la base del carattere della prima riga stampabile. Questa distanza viene misurata in pollici. Più basso è il valore, minore sarà la distanza tra la prima riga stampata e il margine superiore della pagina.

Testo

Consente di impostare la lunghezza della pagina in righe. Per questa opzione, una riga viene considerata 1 pica (1/6 di pollice). Se si modifica l'impostazione di Orientamento, Formato Pagina o Margine Superiore, per ciascun formato di pagina viene automaticamente ripristinata la lunghezza di pagina predefinita.

Tabella CG

Utilizzare questa opzione per selezionare la tabella dei caratteri grafici o la tabella dei caratteri corsivi. La tabella dei caratteri grafici contiene i caratteri per la stampa di linee, angoli, aree con sfondo, caratteri internazionali, caratteri greci e simboli matematici. Se si seleziona *Italic* (Corsivo), la metà superiore della tabella di caratteri viene definita come caratteri corsivi.

Paese

Utilizzare questa opzione per selezionare uno dei tredici set di simboli internazionali. Per degli esempi dei caratteri in ciascun set di simboli, vedere la *Guida ai caratteri*.

RC auto

Consente di impostare il ritorno a capo/avanzamento riga (CR-LF) ogni volta che la posizione di stampa supera il margine destro. Se si seleziona `Off`, tutti i caratteri oltre il margine destro non vengono stampati e la stampante non effettua il ritorno a capo automatico fino a quando non riceve un carattere di ritorno a capo. Questa funzione viene gestita automaticamente dalla maggior parte delle applicazioni.

Auto LF

Se si seleziona `Off`, la stampante non invia un comando di avanzamento riga (LF) automatico in corrispondenza di ciascun ritorno a capo (CR). Se invece si seleziona `On`, ad ogni ritorno a capo viene inviato un comando di avanzamento riga. Selezionare `On` se le righe del testo stampato si sovrappongono.

Bit Image

La stampante è in grado di emulare la densità delle immagini impostata mediante i comandi della stampante. Se si seleziona **Dark** (Intenso), la densità di bit dell'immagine è alta. Se si seleziona **Light** (Leggero), la densità di bit dell'immagine è bassa.

Se si seleziona **BarCode**, la stampante converte automaticamente le immagini a bit in codici a barre, riempiendo tutti gli spazi verticali tra i punti. In questo modo si ottengono delle righe verticali continue che possono essere lette da un lettore di codici a barre. Se viene impostata questa modalità, la dimensione dell'immagine da stampare risulta ridotta e la stampa delle immagini a bit può presentare delle distorsioni.

Forma dello zero

Consente di impostare la modalità di stampa dello zero, con o senza barra.

Menu I239X

La modalità I239X emula i comandi IBM® 2390/2391 Plus.

Le impostazioni elencate di seguito sono disponibili solo quando la stampante viene utilizzata in modalità I239X.

Voce	Impostazioni (impostazione predefinita in grassetto)
Carattere	Courier , Prestige, Gothic, Orator, Script, Presentor, Sans serif
Passo	10 , 12, 15, 17, 20, 24 cpi, Proporzionale
Code Page	437 , 850, 858, 860, 863, 865
Margine sup.	0,30 ... 0,40 ... 1,50 pollici, con incrementi di 0,05 pollici
Testo	1 ... 67 ... 117 linee
RC auto	Off , On
Auto LF	Off , On
Grafica Alt.	Off , On
Bit Image	Intenso , Leggero
Forma dello zero	0 (oppure il carattere zero barrato)
Set Caratteri	1, 2

Carattere

Consente di selezionare il carattere.

Passo

Consente di selezionare il passo (spaziatura orizzontale) del font a spaziatura fissa, misurato in cpp (caratteri per pollice). È possibile scegliere anche la spaziatura proporzionale.

Code Page

Consente di selezionare le tabelle di caratteri che contengono i caratteri e i simboli utilizzati nelle diverse lingue. I testi vengono stampati in base alla tabella di caratteri selezionata.

Margine sup.

Consente di impostare la distanza tra il margine superiore della pagina e la base del carattere della prima riga stampabile. Questa distanza viene misurata in pollici. Più basso è il valore, minore sarà la distanza tra la prima riga stampata e il margine superiore della pagina.

Testo

Consente di impostare la lunghezza della pagina in righe. Per questa opzione, una riga viene considerata 1 pica (1/6 di pollice). Se si modifica l'impostazione di Orientamento, Formato Pagina o Margine Superiore, per ciascun formato di pagina viene automaticamente ripristinata la lunghezza di pagina predefinita.

RC auto

Consente di impostare il ritorno a capo/avanzamento riga (CR-LF) ogni volta che la posizione di stampa supera il margine destro. Se questa opzione è disattivata, tutti i caratteri oltre il margine destro non vengono stampati e la stampante non effettua il ritorno a capo automatico fino a quando non riceve un carattere di ritorno a capo. Questa funzione viene gestita automaticamente dalla maggior parte delle applicazioni.

Auto LF

Se si seleziona `Off`, la stampante non invia un comando di avanzamento riga (LF) automatico in corrispondenza di ciascun ritorno a capo (CR). Se invece si seleziona `On`, ad ogni ritorno a capo viene inviato un comando di avanzamento riga. Selezionare `On` se le righe del testo stampato si sovrappongono.

Grafica Alt.

Consente di attivare o disattivare l'opzione Grafica alternativa.

Bit Image

La stampante è in grado di emulare la densità delle immagini impostata mediante i comandi della stampante. Se si seleziona **Dark** (Intenso), la densità di bit dell'immagine è alta. Se si seleziona **Light** (Leggero), la densità di bit dell'immagine è bassa.

Se si seleziona **BarCode**, la stampante converte automaticamente le immagini a bit in codici a barre, riempiendo tutti gli spazi verticali tra i punti. In questo modo si ottengono delle righe verticali continue che possono essere lette da un lettore di codici a barre. Se viene impostata questa modalità, la dimensione dell'immagine da stampare risulta ridotta e la stampa delle immagini a bit può presentare delle distorsioni.

Forma dello zero

Consente di impostare la modalità di stampa dello zero, con o senza barra.

Set Caratteri

Consente di selezionare la tabella di caratteri 1 o 2.

Menu Config. Password

Voce	Impostazioni (impostazione predefinita in grassetto)
Config. Password*	-
Limitazione	Disattiva , Interfaccia, Config, Tutto

*La password predefinita è vuota. La password può essere costituita da un massimo di 20 caratteri.

Config. Password

Consente di cambiare password. Immettere innanzitutto la password precedente, quindi digitare due volte quella nuova.

Per immettere la password, premere il pulsante ▼ **Giù** o ▲ **Su** in modo da selezionare il carattere, quindi premere il pulsante ► **Destra** per confermarlo. Dopo aver specificato tutti i caratteri, premere il pulsante **OK**.

Limitazione

Consente di modificare l'intervallo di limitazione. Se è selezionata l'opzione **Interface** (Interfaccia), per modificare le impostazioni dei menu USB e Rete è necessario immettere la password. Se è selezionata l'opzione **Confis**, per accedere a **Stampa veloce** o **Lavoro confidenziale** o per modificare le impostazioni nei vari menu è necessario immettere la password. Se è selezionata l'opzione **Tutto**, per accedere a **Stampa veloce** o **Lavoro confidenziale** o per modificare le impostazioni e le voci nei vari menu è necessario immettere la password. Per modificare un'impostazione, è innanzitutto necessario immettere la password specificata in **Confis**.
Password.

Menu SUPPORTO

Accedere a Modalità Supporto tenendo premuto il pulsante **▼ Giù** durante l'accensione della stampante per visualizzare Menu SUPPORTO e Menu REGISTRAZIONE CARTA.



Attenzione:

- Selezionare solo le voci sotto riportate da Menu SUPPORTO. Non selezionare voci da Menu REGISTRAZIONE CARTA.
- Quando si formatta la memoria CompactFlash o si eliminano i dati, scollegare i cavi di interfaccia e non stampare file.

Formatta CompactFlash

Consente di formattare la memoria CompactFlash nella stampante se installata.

Formatta CompactFlash PS3

Consente di formattare l'area di memoria CompactFlash nella quale memorizzare le informazioni PostScript se la memoria CompactFlash è installata.

Elimina tutti i dati CompactFlash

Consente di eliminare tutti i dati dalla memoria CompactFlash, se installata.

Menu Segnalibro

Il menu Segnalibro viene visualizzato premendo il pulsante **OK** mentre nel pannello LCD è presente il messaggio **Ready** (Pronta) o **Sleep**.


Nel menu Segnalibro, le voci di impostazione registrate sono disposte in elenco ed è possibile selezionarle.

Come impostazione predefinita, sono registrati come segnalibri i menu che seguono.

- ❑ Menu Reset
- ❑ Formato CASSETTO MF
- ❑ Informazioni sistema

Per registrare i menu come segnalibri, vedere “Modalità di registrazione dei menu come segnalibri” a pagina 69 per informazioni dettagliate.

Messaggi di stato e messaggi di errore

In questa sezione è riportato l'elenco dei messaggi di errore visualizzati sul pannello LCD. Per ciascun messaggio vengono fornite una breve descrizione e le indicazioni per la risoluzione del problema. Non tutti i messaggi visualizzati sul pannello LCD indicano un problema. Quando a destra del messaggio di avviso viene visualizzato il simbolo , vi sono più messaggi di avviso. Per controllare tutti i messaggi di avviso, premere il pulsante **▼ Giù** per visualizzare Menu Stato, quindi premere il pulsante **► Destra**. Nel pannello LCD vengono inoltre visualizzati le durate di esercizio rimanenti dei materiali di consumo e i formati carta disponibili.


Segnalibro non salvato

Il menu selezionato non può essere registrato come segnalibro. Alcuni menu non possono essere registrati come segnalibro.


Segnalibro salvato

Il menu selezionato è registrato come segnalibro.

Cancella Stampe

È in corso l'annullamento di tutti i lavori di stampa nella memoria della stampante, compresi quelli in fase di ricezione o di stampa. Questo messaggio viene visualizzato se il pulsante  **Annulla lavoro** è stato premuto per più di 2 secondi.

Cancella Stampa

Questo messaggio indica che è in corso l'annullamento del lavoro di stampa corrente. Questo messaggio viene visualizzato se il pulsante  **Annulla lavoro** è stato premuto e rilasciato entro 2 secondi.

Cancella Stampa (da host)


Il lavoro di stampa è stato annullato dal driver della stampante.

Stampa impedita

I dati di stampa sono stati eliminati in quanto errati.

Assicurarsi che sia impostato il formato carta appropriato e che sia in uso il driver della stampante corretto.

NO STAMPA FRONTE/RETRO

Si sono verificati dei problemi durante il processo di stampa fronte/retro. Assicurarsi che il tipo e il formato della carta utilizzati siano adatti alla stampa fronte/retro. Il problema potrebbe essere dovuto anche a un'errata impostazione dell'origine della carta. Per proseguire la stampa su un solo lato del foglio, premere il pulsante **Avvio/Stop**. Premere il pulsante  **Annulla lavoro** per annullare il lavoro di stampa.

Impossibile usare segnalibro

Il menu registrato non può essere utilizzato in quanto il menu è disabilitato in seguito a modifiche di impostazioni avvenute dopo la registrazione del menu come segnalibro.

VERIFICA CF

È in corso la verifica della memoria CompactFlash.

Verifica FRONTE/RETRO

Il formato carta caricato nella stampante non è appropriato per l'unità fronte/retro opzionale. Caricare carta di formato corretto e premere il pulsante **Avvio/Stop** per riprendere la stampa.

VERIF. FORMATO CARTA

Il formato della carta selezionato è diverso da quello caricato nella stampante. Assicurarsi che il formato della carta corretto sia caricato nell'origine della carta specificata.

Per annullare il messaggio di errore, selezionare **Attenzione Reset da Menu Reset** del pannello di controllo. Per istruzioni, vedere “Modalità di accesso ai menu del pannello di controllo” a pagina 68.

VERIF. TIPO CARTA

Il tipo di carta caricato nella stampante non corrisponde a quello indicato per l'impostazione del tipo di carta nel driver della stampante. Per la stampa verrà utilizzata solo la carta che corrisponde al formato selezionato.

Per annullare il messaggio di errore, selezionare **Attenzione Reset da Menu Reset** del pannello di controllo. Per istruzioni, vedere "Modalità di accesso ai menu del pannello di controllo" a pagina 68.

Controllare vassoio uscita selezionato

Le stampe vengono espulse sul vassoio faccia in giù in quanto il formato o il tipo di carta non è supportato dall'impilatore.

DISABILITAFASCICOLA

Non è più possibile eseguire la stampa del numero di copie specificato poiché la memoria RAM è insufficiente. Se si verifica questo errore, stampare una copia alla volta.

Per annullare il messaggio di errore, selezionare **Attenzione Reset da Menu Reset** del pannello di controllo. Per istruzioni, vedere "Modalità di accesso ai menu del pannello di controllo" a pagina 68.

Errore CompactFlash

La memoria CompactFlash installata non è supportata dalla stampante o è stato selezionato **No** dopo la visualizzazione di **Formattazione richiesta** nel pannello di controllo. Questo errore appare inoltre quando le dimensioni della memoria CompactFlash installata sono inferiori a 4 GB. Spegnerne la stampante e rimuovere la memoria CompactFlash. Se **Formattazione richiesta** viene visualizzato nel pannello di controllo, selezionare **Sì**.

Compact Flash piena

La memoria CompactFlash opzionale è piena e non è possibile salvare alcun dato. Eliminare dati non necessari dalla memoria CompactFlash.

Per annullare il messaggio di errore, selezionare **Attenzione Reset da Menu Reset** del pannello di controllo. Per istruzioni sull'accesso ai menu del pannello di controllo, vedere "Modalità di accesso ai menu del pannello di controllo" a pagina 68.

Raffreddamento

La stampante è in fase di raffreddamento.

Correggi ora in base a Impostazione Ora


L'impostazione di ora corrente viene azzerata in quanto non è stato collegato il cavo di alimentazione per un periodo prolungato. Per annullare il messaggio di errore, selezionare `Impostazione Ora` da `Menu Clock` e specificare la data e l'ora corrente.

Errore DM yyy

L'unità fronte/retro è stata scollegata dalla stampante.

Memoria FRONTE/RETRO overflow

La memoria disponibile non è sufficiente per eseguire la stampa fronte/retro. La stampa verrà eseguita solo sul fronte del foglio. Per annullare questo messaggio di errore, effettuare i passaggi che seguono.

Se si seleziona `Off` per l'opzione `Auto Cont` in `Menu Setup` nel pannello di controllo, premere il pulsante **Avvio/Stop** per stampare sul retro del foglio successivo oppure  **Annulla lavoro** per annullare il lavoro di stampa.

Se invece si seleziona `On` per l'opzione `Auto Cont` in `Menu Setup` del pannello di controllo, la stampa riprende automaticamente dopo un determinato intervallo di tempo.

Vassoio faccia giù pieno

Il vassoio faccia giù è pieno di carta espulsa. Rimuovere la carta espulsa e premere il pulsante **Avvio/Stop**. La stampa riprende.

Rullo avanzamento C2 quasi esaurito, Rullo avanzamento C3 quasi esaurito, Rullo avanzamento C4 quasi esaurito

Questi messaggi indicano che la durata utile del rullo di avanzamento C2, C3 o C4 è quasi esaurita. È possibile continuare a stampare fino alla visualizzazione del messaggio `Sostituire rullo avanzamento C2`, `Sostituire rullo avanzamento C3` o `Sostituire rullo avanzamento C4`.

Per annullare questo messaggio di avviso e continuare la stampa, selezionare `Annulla avvisi` in `Menu Reset` del pannello di controllo. Per istruzioni sull'accesso ai menu del pannello di controllo, vedere "Modalità di accesso ai menu del pannello di controllo" a pagina 68.

DATI FORM CANCELLATI

Impossibile memorizzare i dati di overlay modulo nella memoria CompactFlash. La memoria CompactFlash non è installata correttamente o il numero massimo di file di overlay modulo è stato raggiunto. Verificare che la memoria CompactFlash opzionale sia installata correttamente o eliminare eventuali file di overlay modulo non necessari, quindi riprovare a memorizzare un overlay.

Per annullare il messaggio di errore, selezionare **Attenzione Reset** da **Menu Reset** del pannello di controllo. Per istruzioni sull'accesso ai menu del pannello di controllo, vedere "Modalità di accesso ai menu del pannello di controllo" a pagina 68.

Avanzamento

La carta viene espulsa dalla stampante a seguito di una richiesta dell'utente. Questo messaggio viene visualizzato quando si preme una volta il pulsante **Avvio/Stop** per portare la stampante non in linea e quindi si tiene premuto il pulsante **Avvio/Stop** per più di 2 secondi per non ricevere un comando di avanzamento.

ERRORE ROM A

È stato inserito un modulo ROM non formattato.

Per eliminare questo errore, premere il pulsante **Avvio/Stop** oppure spegnere la stampante e rimuovere il modulo ROM, quindi installare nuovamente il modulo ROM. Se l'errore persiste, rivolgersi al rivenditore.

Formattazione richiesta

La memoria CompactFlash installata deve essere formattata per l'uso con la stampante.

Selezionare **Sì** per formattare la memoria oppure selezionare **No** per annullare la formattazione. Se si seleziona **No**, viene visualizzato **Errore CompactFlash** e non risulta possibile utilizzare la memoria con la stampante. In tal caso, spegnere la stampante e rimuovere la memoria CompactFlash.

Formattazione CF

La memoria CompactFlash è in fase di formattazione.

Attenzione!Fusore

La durata utile dell'unità fusore è quasi esaurita. È possibile continuare a stampare finché non viene visualizzato il messaggio di errore **Sostituire FUSORE**.

Per annullare questo messaggio di avviso e continuare la stampa, selezionare **Annulla avvisi** in **Menu Reset** del pannello di controllo. Per istruzioni sull'accesso ai menu del pannello di controllo, vedere "Modalità di accesso ai menu del pannello di controllo" a pagina 68.

Ottimizz. immagine

La memoria è insufficiente per eseguire la stampa della pagina al livello di qualità specificato. La qualità di stampa viene automaticamente ridotta per consentire il proseguimento della stampa. Se la qualità di stampa non è soddisfacente, tentare di rendere più semplice la pagina riducendo la quantità di immagini o il numero e la dimensione dei caratteri.

Per annullare il messaggio di errore, selezionare **Attenzione Reset** da **Menu Reset** del pannello di controllo. Per istruzioni, vedere "Modalità di accesso ai menu del pannello di controllo" a pagina 68.

Per eseguire la stampa del documento al livello di qualità desiderato, potrebbe essere necessario aumentare la quantità di memoria della stampante. Per ulteriori informazioni sull'aggiunta di memoria alla stampante, vedere "Modulo di memoria" a pagina 141.

Installa cartuccia

La cartuccia di imaging non è installata nella stampante.

Installare la cartuccia di imaging. Vedere "Sostituzione dei materiali di consumo" a pagina 156.

Scheda IF non valida

Questo messaggio indica che la stampante non è in grado di comunicare con la scheda di interfaccia opzionale installata. Spegnerla stampante, rimuovere la scheda e quindi reinstallarla.

Data non valida

Il file di spooling nel driver è stato eliminato durante la stampa oppure i dati sono anomali. Premere il pulsante **Avvio/Stop** per annullare questo errore.

Modulo N/W invalido

Non è installato un programma di rete o il programma di rete non può essere utilizzato con la stampante in uso. Contattare un responsabile dell'assistenza tecnica.

PS3 non valido

Errori nel modulo ROM. Spegnerla stampante e rivolgersi al rivenditore.

ROM A non valida

La stampante non riesce a leggere il modulo ROM opzionale installato. Spegnerla stampante, quindi rimuovere il modulo ROM.

Inc.-Errore formato

L'inceppamento carta si è verificato in quanto il formato carta caricato è diverso dal formato carta specificato. Rimuovere la carta inceppata. Per istruzioni sulla rimozione della carta inceppata, vedere "Rimozione della carta inceppata" a pagina 165.

Unità manutenzione quasi esaurita


La durata utile dell'unità di manutenzione è quasi esaurita. È possibile continuare a stampare finché non viene visualizzato il messaggio di errore `Sostituire unità manutenzione`.

Per annullare questo messaggio di avviso e continuare la stampa, selezionare `Annulla avvisi` in `Menu Reset` del pannello di controllo. Per istruzioni sull'accesso ai menu del pannello di controllo, vedere "Modalità di accesso ai menu del pannello di controllo" a pagina 68.

Alimentazione manuale ssss

Questo messaggio indica che per il lavoro di stampa corrente è stata impostata la modalità di alimentazione manuale. Assicurarsi che il formato di carta caricato corrisponda a quello indicato da `ssss`, quindi premere il pulsante **Avvio/Stop**.

Overflow di memoria

La memoria della stampante non è sufficiente per eseguire l'attività corrente. Premere il pulsante **Avvio/Stop** nel pannello di controllo per riprendere la stampa oppure premere il pulsante  **Annulla lavoro** per annullare il lavoro.

MEMORIA INSUFF.

La memoria della stampante non è sufficiente per completare il lavoro di stampa corrente.

Per annullare il messaggio di errore, selezionare `Attenzione Reset` da `Menu Reset` del pannello di controllo. Per istruzioni, vedere "Modalità di accesso ai menu del pannello di controllo" a pagina 68.

Per impedire che questo problema si verifichi nuovamente, aggiungere ulteriore memoria alla stampante come descritto nella sezione "Moduli di memoria" a pagina 254 oppure ridurre la risoluzione dell'immagine da stampare.

Cartuccia toner non originale

La cartuccia di imaging installata non è un prodotto originale Epson. Si consiglia di installare una cartuccia di imaging originale. La stampa e la durata di esercizio rimanenti delle cartucce di imaging visualizzate sul pannello di controllo possono risultare diverse da quanto riportato quando si usano cartucce di imaging originali Epson. Epson declina ogni responsabilità per danni o problemi derivanti dall'uso di materiali di consumo non originali oppure non approvati da Epson.

Installare un prodotto originale Epson oppure selezionare **Annulla avvisi in Menu Reset** del pannello di controllo per annullare il messaggio di avviso. Per istruzioni sulla sostituzione della cartuccia di toner, vedere “Sostituzione dei materiali di consumo” a pagina 156.

Fuori linea

La stampante non è pronta per la stampa. Premere il pulsante **Avvio/Stop**.


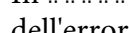
Apri (Apri www)

Il coperchio specificato (www) non è chiuso in modo saldo. Aprire una volta il coperchio e quindi chiuderlo.

Optional RAM Error

Il modulo di memoria opzionale è danneggiato o non appropriato e deve essere sostituito con uno nuovo.

Inceppamento carta WWWW

In  viene visualizzata la posizione dell'inceppamento della carta.  indica la posizione dell'errore.


Se si verifica un inceppamento della carta in due o più posizioni contemporaneamente, nel messaggio vengono specificate tutte le posizioni.

Posizione	Descrizione
Inceppamento carta A	La carta si è inceppata in corrispondenza del coperchio A. Per istruzioni sulla rimozione di questo tipo di inceppamento, vedere "Inceppamento carta A (Coperchio A)" a pagina 166.
Inceppamento carta B A	La carta è inceppata all'interno del coperchio del percorso di uscita (coperchio A o B) o dell'unità fusore. Per istruzioni sulla rimozione di questo tipo di inceppamento carta, vedere "Inceppamento carta B A (Coperchio B o A)" a pagina 170.
Inceppamento carta MF A	La carta è inceppata sul cassetto MF. Per istruzioni sulla rimozione di questo tipo di inceppamento carta, vedere "Inceppamento carta MP A (Cassetto MF o Coperchio A)" a pagina 177.
Inceppamento carta C1 A Inceppamento carta C2 A Inceppamento carta C3 A Inceppamento carta C4 A	La carta è inceppata sul cassetto indicato. Per istruzioni sulla rimozione di questo tipo di inceppamento carta, vedere "Inceppamento carta C1 A, Inceppamento carta C2 A, Inceppamento carta C3 A, Inceppamento carta C4 A (Tutti i cassettei carta e Coperchio A)" a pagina 181.
Inceppamento carta DM	La carta è inceppata all'interno del percorso carta o del coperchio dell'unità fronte/retro opzionale. Per istruzioni sulla rimozione di questo tipo di inceppamento carta, vedere "Inceppamento carta DM (Coperchio unità fronte/retro)" a pagina 191.
Inceppamento carta STK	La carta è inceppata all'interno del percorso carta o del coperchio dell'impilatore opzionale. Per istruzioni sulla rimozione di questo tipo di inceppamento carta, vedere "Inceppamento carta STK (Impilatore)" a pagina 192.

Manca carta tttt sssss

La carta è esaurita nell'origine della carta specificata (tttt). Caricare la carta del formato indicato (sssss).

Selezione CARTA tttt sssss


La carta caricata nell'origine della carta specificata (tttt) non è del formato richiesto (sssss). Sostituire la carta caricata con carta del formato corretto e premere il pulsante **Avvio/Stop** per riprendere la stampa oppure premere il pulsante  **Annulla lavoro** per annullare il lavoro di stampa.

Se si preme il pulsante **Avvio/Stop** senza sostituire la carta, la stampa viene eseguita sulla carta caricata anche se il formato non corrisponde a quello richiesto.

Password modificata

La password è stata modificata con successo.

Eccesso Pagine

Il tempo richiesto per l'elaborazione dei dati di stampa supera la velocità del motore di stampa in quanto la pagina corrente è troppo complessa. Premere il pulsante **Avvio/Stop** per riprendere la stampa oppure premere il pulsante  **Annulla lavoro** per annullare il lavoro. Se il messaggio viene nuovamente visualizzato, impostare su On l'opzione **Protezione pagina** in **Menu Setup** del pannello di controllo o selezionare **Evita errore di pagina** nel driver della stampante.

Se il messaggio viene nuovamente visualizzato durante la stampa di una pagina specifica, tentare di rendere più semplice la pagina riducendo la quantità di immagini o il numero e la dimensione dei caratteri.

Per evitare questo errore, si consiglia di impostare **Protezione pagina** su On e di aggiungere altra memoria alla stampante. Per informazioni dettagliate, vedere "Menu Setup" a pagina 78 e "Modulo di memoria" a pagina 141.

CompactFlash piena PS3

La memoria allocata sulla memoria CompactFlash opzionale per la scrittura dei comandi PostScript 3 è piena.

Per annullare il messaggio di errore, selezionare **Attenzione Reset** da **Menu Reset** del pannello di controllo. Per istruzioni sull'accesso ai menu del pannello di controllo, vedere "Modalità di accesso ai menu del pannello di controllo" a pagina 68.

RAM CHECK

È in corso la verifica della RAM.

Pronta

La stampante è pronta a ricevere dati ed eseguire la stampa.

Sostituire rullo avanzamento C2, Sostituire rullo avanzamento C3, Sostituire rullo avanzamento C4

La durata utile del rullo di avanzamento C2, C3 o C4 è esaurita. Sostituire il rullo. Se questo errore si verifica, contattare il rivenditore.

Sostituire FUSORE

La durata utile dell'unità fusore è esaurita. È necessario sostituirla. Se questo errore si verifica, contattare il rivenditore.

Sostituire unità manutenzione

La durata utile dell'unità di manutenzione è esaurita. È necessario sostituirla. Se questo errore si verifica, contattare il rivenditore.

Sostituire CARTUCCIA TONER

La durata utile della cartuccia di imaging è esaurita. È necessario sostituirla. Per istruzioni, vedere “Sostituzione dei materiali di consumo” a pagina 156.

Sostituire UNITÀ TRANSFER.

La durata utile dell'unità di manutenzione è esaurita. È necessario sostituirla. Se questo errore si verifica, contattare il rivenditore.

LAV. MEM. CANCELLATO

La stampante non può memorizzare i dati del lavoro di stampa utilizzando la funzione Conserva lavoro. È stato raggiunto il numero massimo di lavori di stampa memorizzati nella memoria della stampante oppure l'unità non dispone di memoria sufficiente per memorizzare un nuovo lavoro. Per memorizzare un nuovo lavoro di stampa, eliminare un lavoro memorizzato precedentemente. Inoltre, se sono memorizzati lavori riservati, la stampa di questi lavori consentirà di liberare una maggiore quantità di memoria.

È possibile aumentare la memoria disponibile impostando Disco RAM su Normale o Massimo. Per informazioni dettagliate, vedere “Menu Setup” a pagina 78.

Per annullare il messaggio di errore, selezionare **Attenzione Reset** da **Menu Reset** del pannello di controllo. Per istruzioni sull'accesso ai menu del pannello di controllo, vedere “Modalità di accesso ai menu del pannello di controllo” a pagina 68.

Reset

L'interfaccia attualmente utilizzata dalla stampante è stata reimpostata e il buffer è stato azzerato. Le altre interfacce rimangono comunque attive e conservano i relativi dati e impostazioni.

Reset Generale I/O

L'interfaccia globale utilizzata dalla stampante è stata reimpostata e il buffer è stato azzerato. La stampante viene automaticamente riavviata.

Reset per salvare

Un'impostazione di un menu del pannello di controllo è stata modificata durante la stampa. Premere il pulsante **Avvio/Stop** per annullare questo messaggio. La nuova impostazione viene resa effettiva al termine della stampa.

In alternativa, è possibile annullare questo messaggio eseguendo `Reset` o `RESET GENERALE I/O` dal pannello di controllo. Tuttavia, i dati di stampa verranno eliminati.

ROM CHECK

È in corso la verifica della ROM.

Self Test

È in corso un test di controllo e l'inizializzazione.

Service Req Cffff/Service Req Exxx

Si è verificato un errore del controller o del motore di stampa. Spegnerla stampante. Attendere almeno 5 secondi, quindi riaccenderla. Se il messaggio di errore continua a essere visualizzato, annotare il numero dell'errore indicato sul pannello LCD (Cffff/Exxx), quindi spegnere la stampante, scollegare il cavo di alimentazione e rivolgersi a un centro di assistenza qualificato.

Installa CASSETTO MF

Il cassetto MF non è installato in modo corretto. Estrarre il cassetto MF e quindi reinserirlo.

Sleep

La stampante è attualmente in modalità di risparmio energia. Questa modalità viene annullata quando la stampante riceve dei dati di stampa.

Impilatore pieno

L'impilatore è pieno di carta espulsa. Rimuovere la carta espulsa e premere il pulsante **Avvio/Stop**. La stampa riprende.

Errore cart. toner

Si è verificato un errore di lettura/scrittura per la cartuccia di imaging. Rimuovere la cartuccia di imaging e reinserirla. Se l'errore persiste, sostituire la cartuccia di imaging.

Per installare la cartuccia di imaging, vedere "Sostituzione dei materiali di consumo" a pagina 156.

Toner scarso

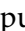
La durata utile della cartuccia di imaging è quasi esaurita. Preparare una nuova cartuccia di imaging.

UNITÀ TRASF. ESAURITA

La durata utile dell'unità di trasferimento è quasi esaurita. È possibile continuare a stampare finché non viene visualizzato il messaggio di errore `Sostituire UNITÀ TRANSFER..` È possibile continuare a stampare finché non viene visualizzato il messaggio di errore `Sostituire UNITÀ TRANSFER.`

Volta cassetto MF

La direzione della carta caricata nel cassetto MF non corrisponde alla direzione carta richiesta.

Regolare l'interruttore di formato carta vassoio e/o l'impostazione `Formato cassetto MF`. Quindi, ricaricare la carta con l'orientamento specificato, se necessario. Premere il pulsante **Avvio/Stop** per riprendere la stampa oppure premere il pulsante  **Annulla lavoro** per annullare il lavoro.

Volta carta cassetto 1/ Volta carta cassetto 2/ Volta carta cassetto 3/ Volta carta cassetto 4

La direzione della carta caricata nel cassetto carta specificato non è corretta. Girare la direzione della carta.

Errore critico

Il messaggio di errore non può essere annullato perché lo stato di errore persiste. Tentare di risolvere nuovamente il problema.

Riscaldamento

È in corso il riscaldamento iniziale dell'unità fusore.

Errore scrittura ROM A, Errore scrittura ROM P

Questo messaggio indica un errore interno nella stampante. Eseguire il reset della stampante. Se questo errore persiste, contattare il rivenditore.

Scrittura ROM A, Scrittura ROM P

Questo messaggio indica che è in corso la scrittura su un modulo ROM nell'alloggiamento. Attendere che il messaggio scompaia.

Password errata

Nessun lavoro di stampa è stato salvato con la password immessa.

Toner errato

È stata installata una cartuccia di imaging non appropriata. Installare esclusivamente la cartuccia di imaging indicata nella sezione “Materiali di consumo” a pagina 27.

Per istruzioni sulla sostituzione della cartuccia di imaging, vedere “Sostituzione dei materiali di consumo” a pagina 156.

Stampa ed eliminazione dei dati di lavori di stampa memorizzati

I lavori di stampa memorizzati nella stampante mediante le opzioni Ristampa lavoro, Verifica lavoro e Lavoro memorizzato della funzione Conserva lavoro possono essere stampati ed eliminati utilizzando il menu `Menu Stampa veloce` del pannello di controllo. I lavori salvati utilizzando l'opzione `Confidenziale` possono essere stampati da `Menu Lavoro Confidenziale`. Seguire le istruzioni riportate in questa sezione.

Nota:

- ❑ *L'impostazione `Disco RAM` nel pannello di controllo deve essere su `Normale` o `Massimo` per usare la funzione `Conserva lavoro`. Per utilizzare questa funzione, si consiglia di installare memoria opzionale. Per istruzioni su come incrementare la memoria della stampante, vedere “Installazione di un modulo di memoria” a pagina 141.*
- ❑ *Anche l'installazione della memoria `CompactFlash` sulla stampante abilita la funzione `Conserva lavoro`. Tenere presente che il disco RAM non risulta disponibile quando si installa la memoria `CompactFlash` sulla stampante.*

Utilizzo del menu `Stampa veloce`

Per stampare o eliminare i dati di `Ristampa lavoro` e `Verifica lavoro`, effettuare i passaggi che seguono.

1. Verificare che sul pannello LCD sia visualizzato il messaggio `Pronta` o `Sleep`, quindi premere il pulsante ► **Destra** per accedere ai menu del pannello di controllo.
2. Premere ripetutamente il pulsante freccia ▼ **Giù** fino a quando sul pannello LCD non viene visualizzato `Menu Stampa Veloce`, quindi premere il pulsante ► **Destra**.
3. Utilizzare il pulsante freccia ▼ **Giù** o ▲ **Su** per selezionare il nome utente appropriato, quindi premere il pulsante ► **Destra**.

4. Utilizzare il pulsante freccia ▼ **Giù** o ▲ **Su** per selezionare il nome lavoro appropriato, quindi premere il pulsante ► **Destra**.
5. Premere il pulsante ► **Destra** e quindi utilizzare i pulsanti freccia ▼ **Giù** e ▲ **Su** per selezionare il numero di copie.

Per eliminare il lavoro di stampa senza stampare alcuna copia, premere il pulsante freccia ▼ **Giù** per visualizzare l'opzione **Elimina** sul pannello LCD.

6. Premere il pulsante ► **Destra** per avviare la stampa o eliminare i dati.

Utilizzo del menu Lavoro confidenziale

Per stampare o eliminare i dati di un lavoro di stampa di natura confidenziale, effettuare i passaggi che seguono.

1. Verificare che sul pannello LCD sia visualizzato il messaggio **Pronta** o **Sleep**, quindi premere il pulsante ► **Destra** per accedere ai menu del pannello di controllo.
2. Premere ripetutamente il pulsante freccia ▼ **Giù** fino a quando sul pannello LCD non viene visualizzato **Menu Lavoro confidenziale**, quindi premere il pulsante ► **Destra**.
3. Utilizzare il pulsante freccia ▼ **Giù** o ▲ **Su** per selezionare il nome utente appropriato, quindi premere il pulsante ► **Destra**.
4. Immettere la propria password di quattro cifre.

Per immettere la password, premere il pulsante ▼ **Giù** o ▲ **Su** in modo da selezionare il carattere, quindi premere il pulsante ► **Destra** per confermarlo. Dopo aver specificato tutti i caratteri, premere il pulsante ► **Destra**.

Nota:

*Se nessun lavoro di stampa è stato salvato con la password specificata, sul pannello LCD compare per qualche secondo il messaggio **Password errata** e la visualizzazione dei menu viene disattivata. Controllare la password e riprovare.*

5. Utilizzare il pulsante freccia ▼ **Giù** o ▲ **Su** per selezionare il nome lavoro appropriato, quindi premere il pulsante ► **Destra**.

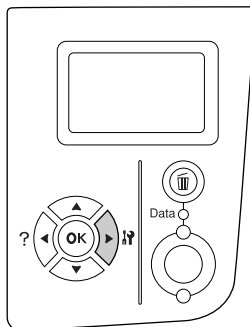
6. Utilizzare il pulsante freccia ▼ **Giù** o ▲ **Su** per visualizzare **Stampa**.

Per eliminare il lavoro di stampa, premere il pulsante freccia ▼ **Giù** o ▲ **Su** per visualizzare **Elimina** sul pannello LCD.

7. Premere il pulsante ► **Destra** per avviare la stampa o eliminare i dati.

Stampa di un foglio di stato configurazione

1. Accendere la stampante. Sul pannello LCD viene visualizzato il messaggio **Ready** (Pronta) o **Sleep**.
2. Premere tre volte il pulsante ► **Destra**. Viene stampato un foglio di stato configurazione.



3. Verificare che le informazioni relative alle unità opzionali installate siano corrette. Se sono state installate correttamente, le unità opzionali vengono visualizzate alla voce **CONFIGURAZIONE HW**. Se un'unità opzionale non è presente nell'elenco, eseguirne nuovamente l'installazione.

Nota:


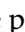
- ❑ Se le unità opzionali installate non sono elencate correttamente nell'elenco del foglio di stato configurazione, verificare che siano collegate in modo corretto alla stampante.
- ❑ Se non è possibile stampare un foglio di stato configurazione corretto, rivolgersi al rivenditore.
- ❑ Stampare il foglio di stato configurazione su carta formato A4 (Orizzontale).

Annullamento della stampa

È possibile annullare la stampa dal computer mediante il driver della stampante.

Per annullare un lavoro di stampa prima dell'invio dal computer, vedere “Annullamento della stampa” a pagina 209.

Uso del pulsante Annulla lavoro

Per annullare rapidamente e con facilità un lavoro di stampa, utilizzare il pulsante  **Annulla lavoro** sulla stampante. Questo pulsante consente di annullare il lavoro di stampa corrente. Per annullare tutti i lavori di stampa dalla memoria della stampante, compresi quelli in fase di ricezione o di stampa, tenere premuto il pulsante  **Annulla lavoro** per più di due secondi.

Uso del menu Reset

Selezionare **Reset** da **Menu Reset** del pannello di controllo per interrompere la stampa, annullare i lavori di stampa in corso di ricezione dall'interfaccia attiva e rimuovere tutti gli eventuali errori nell'interfaccia.

Per utilizzare **Menu Reset**, effettuare i passaggi che seguono.

1. Premere il pulsante ► **Destra** per accedere ai menu del pannello di controllo.
2. Premere più volte il pulsante freccia ▼ **Giù** fino a quando non viene visualizzato **Menu Reset** sul pannello LCD, quindi premere il pulsante ► **Destra**.
3. Premere una volta il pulsante freccia ▼ **Giù** fino a quando non viene visualizzata la voce **Reset**.
4. Premere il pulsante ► **Destra**. La stampa viene annullata. La stampante è pronta a ricevere un nuovo lavoro di stampa.

Capitolo 4

Installazione delle unità opzionali

Unità opzionale cassetto carta

Per ulteriori informazioni sui tipi e i formati di carta che è possibile utilizzare con l'unità opzionale cassetto della carta, vedere "Unità opzionale cassetto carta" a pagina 38. Per le specifiche, vedere "Unità opzionale cassetto carta" a pagina 253.

Precauzioni d'uso

Leggere le seguenti precauzioni d'uso prima di installare l'unità opzionale:

La stampante pesa circa 25 kg (55 lb). Non sollevare o trasportare mai la stampante da soli. La stampante deve essere trasportata da due persone e afferrata nei punti corretti, come indicato nell'illustrazione.



Avvertenza:

Se la stampante non viene sollevata in modo corretto, potrebbe cadere e provocare lesioni.

Installazione dell'unità opzionale cassetto carta

1. Spegnerne la stampante, quindi scollegare il cavo di alimentazione e il cavo di interfaccia.



Attenzione:

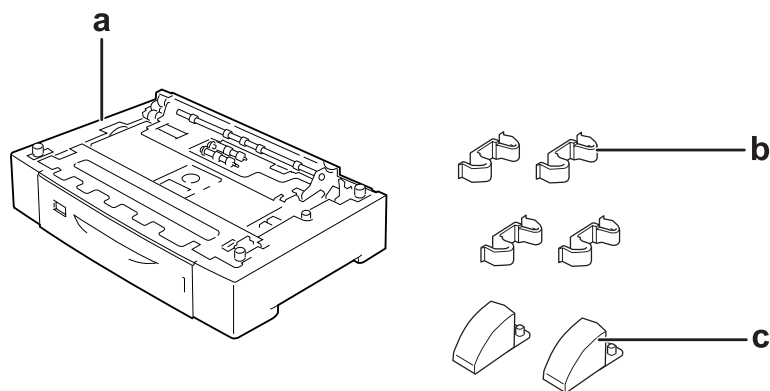
Assicurarsi di scollegare il cavo di alimentazione dalla stampante per evitare di generare scosse elettriche.

2. Estrarre delicatamente l'unità opzionale cassetto carta dalla confezione e appoggiarla dove si desidera installare la stampante.

Nota:

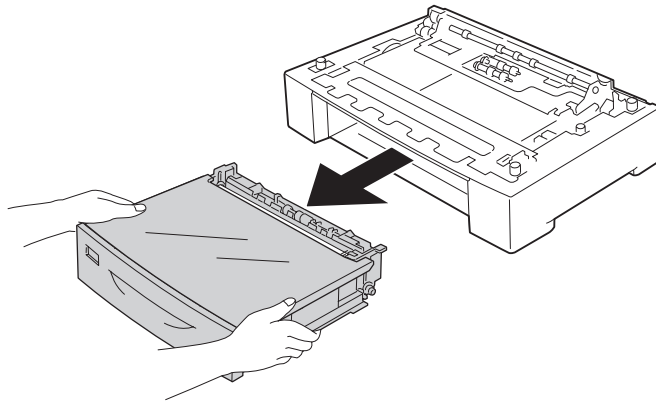
Nelle istruzioni sotto riportate viene descritta la modalità di installazione di tre unità cassetto carta opzionali a titolo esemplificativo.

3. Controllare gli elementi in dotazione.

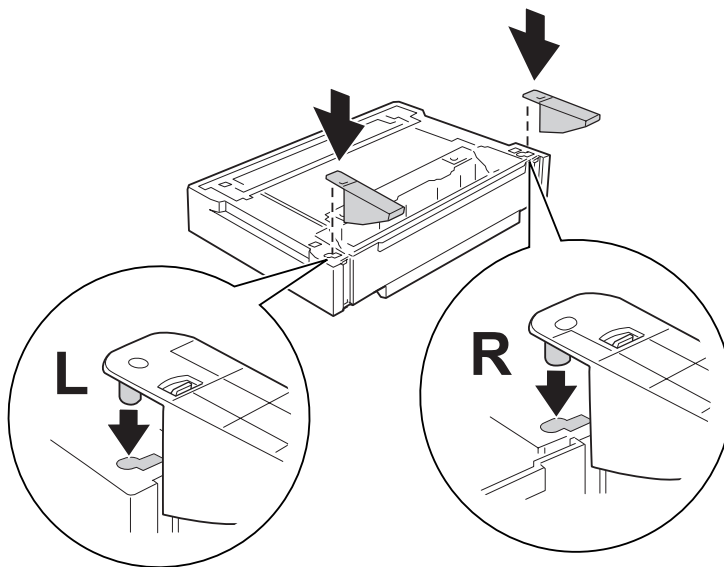


- a. unità cassetto carta opzionale
- b. raccordi
- c. stabilizzatori

4. Estrarre il cassetto carta opzionale.

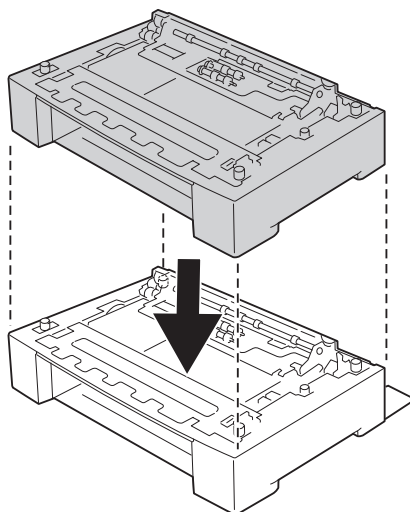


5. Capovolgere l'unità cassetto carta opzionale e quindi installare i due stabilizzatori.

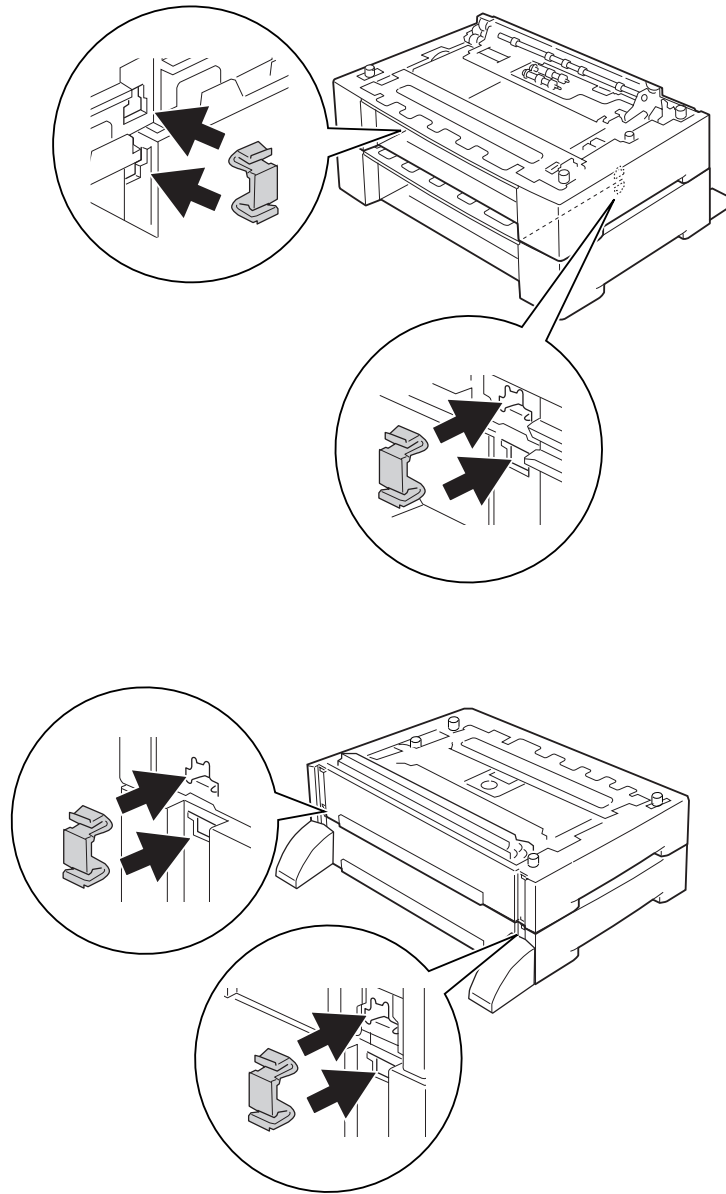
**Attenzione:**

- Quando si capovolge l'unità cassetto carta opzionale, collocarla delicatamente su una superficie piana.
- Assicurarsi di collegare i due stabilizzatori nell'unità cassetto carta opzionale inferiore.

6. Montare preventivamente le unità cassetto carta opzionali.



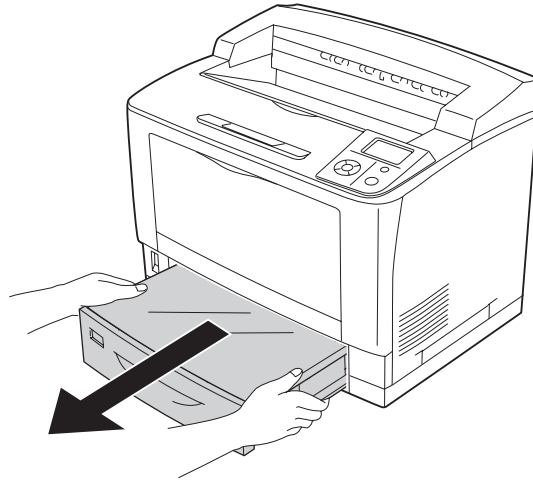
7. Fissare le unità cassetto carta opzionali con i quattro raccordi. Installare due dei quattro raccordi all'interno su entrambi i lati dell'unità cassetto carta opzionale e gli altri due raccordi esternamente su entrambi i lati.



Nota:

Se si installano tre unità cassetto carta opzionali, ripetere i passaggi 6 e 7.

8. Estrarre il cassetto carta inferiore standard.

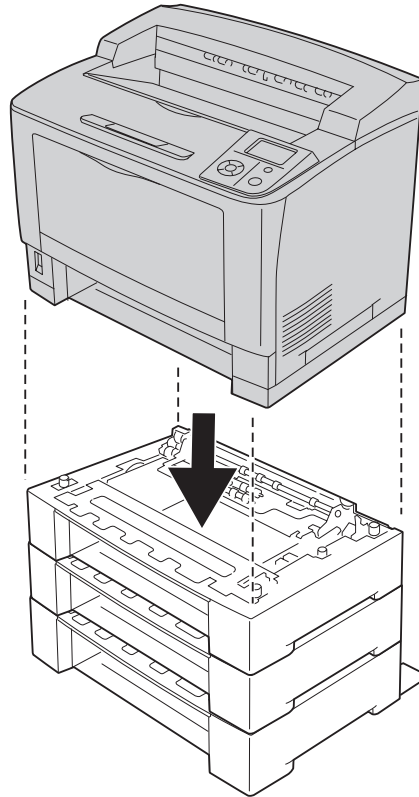


9. La stampante deve essere sollevata afferrandola nei punti appropriati, come indicato nella figura seguente.

**Attenzione:**

Durante gli spostamenti, tenere sempre la stampante in posizione orizzontale.

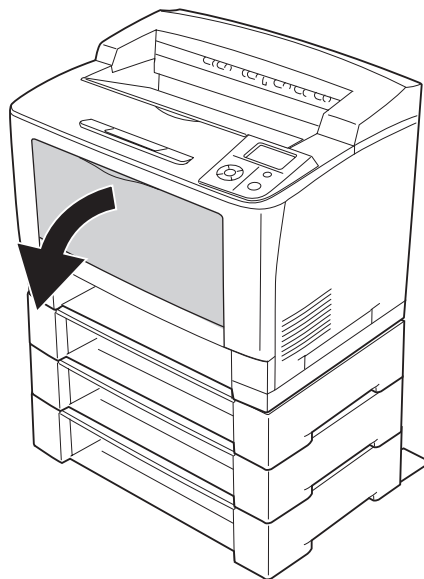
10. Posizionare la stampante sulle unità cassetto carta opzionali. Allineare ciascun angolo della stampante ai relativi angoli delle unità cassetto carta opzionali. Quindi, abbassare la stampante fino ad alloggiarla saldamente sulle unità cassetto carta opzionali.



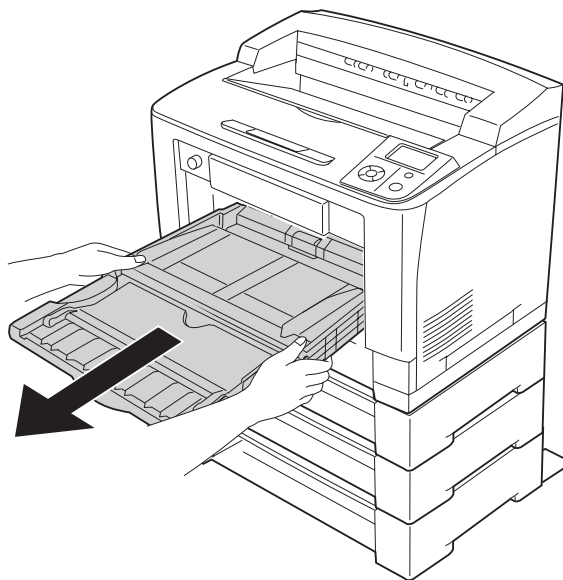
Nota:

La stampante deve essere trasportata da almeno due persone che sostengano la stampante con le mani poste nelle posizioni indicate.

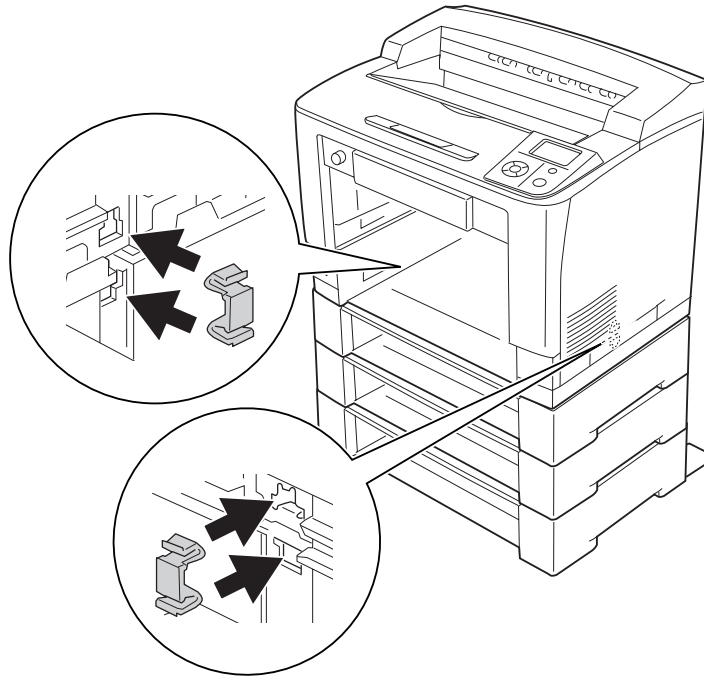
11. Aprire il cassetto MF.

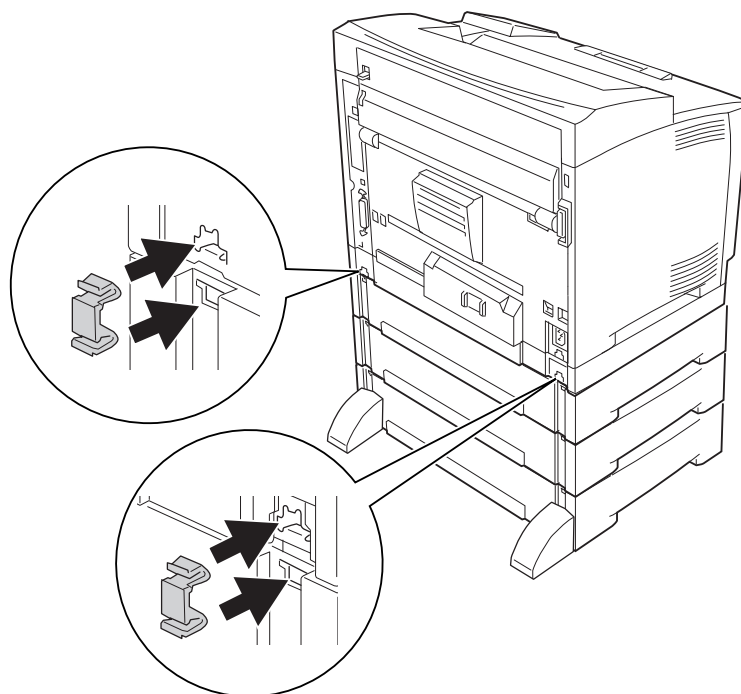


12. Estrarre il cassetto MF dalla stampante.

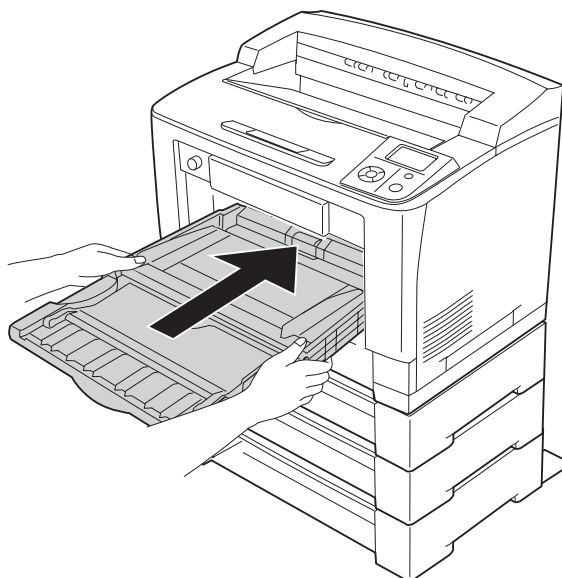


13. Fissare la stampante all'unità cassetto carta opzionale con i quattro raccordi. Installare due dei quattro raccordi su entrambi i lati all'interno della stampante.

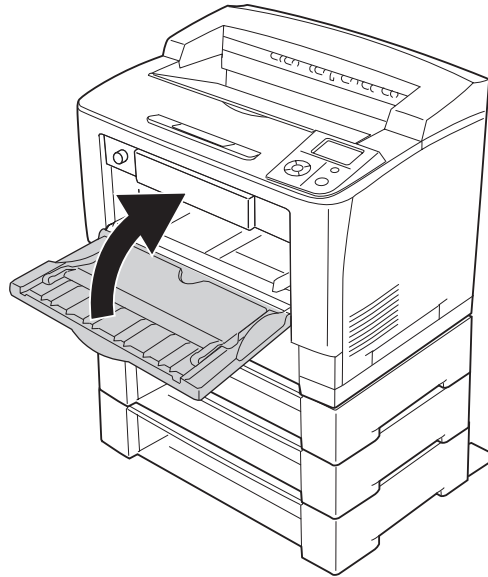




14. Inserire il cassetto MF nella stampante.



15. Chiudere il cassetto MF.



16. Rimuovere il materiale protettivo dai cassettei carta opzionali.

17. Inserire tutti i cassettei carta.

18. Ricollegare il cavo di interfaccia e il cavo di alimentazione, quindi accendere la stampante.

Per verificare che l'unità opzionale sia installata correttamente, stampare un foglio di stato configurazione. Vedere "Stampa di un foglio di stato configurazione" a pagina 193.

Nota per utenti Windows

Se EPSON Status Monitor non è installato, è necessario definire manualmente le impostazioni nel driver della stampante. Fare clic sul pulsante **Aggiorna informazioni opzione stampante manualmente** nella scheda Impostazioni opzionali, quindi fare clic su **Impostazioni**. Quindi, selezionare **Cassetto 2**, **Cassetto 3** e **Cassetto 4** dall'elenco Alimentatori carta opzionali nella finestra di dialogo Impostazioni opzionali in base alle unità opzionali installate e fare clic su **OK**.

Rimozione dell'unità opzionale cassetto carta

Effettuare la procedura di installazione al contrario.

Unità fronte/retro

Per le specifiche o ulteriori informazioni sui tipi e i formati di carta che è possibile utilizzare con l'unità fronte/retro, vedere "Unità fronte/retro" a pagina 254.

Installazione dell'unità fronte/retro

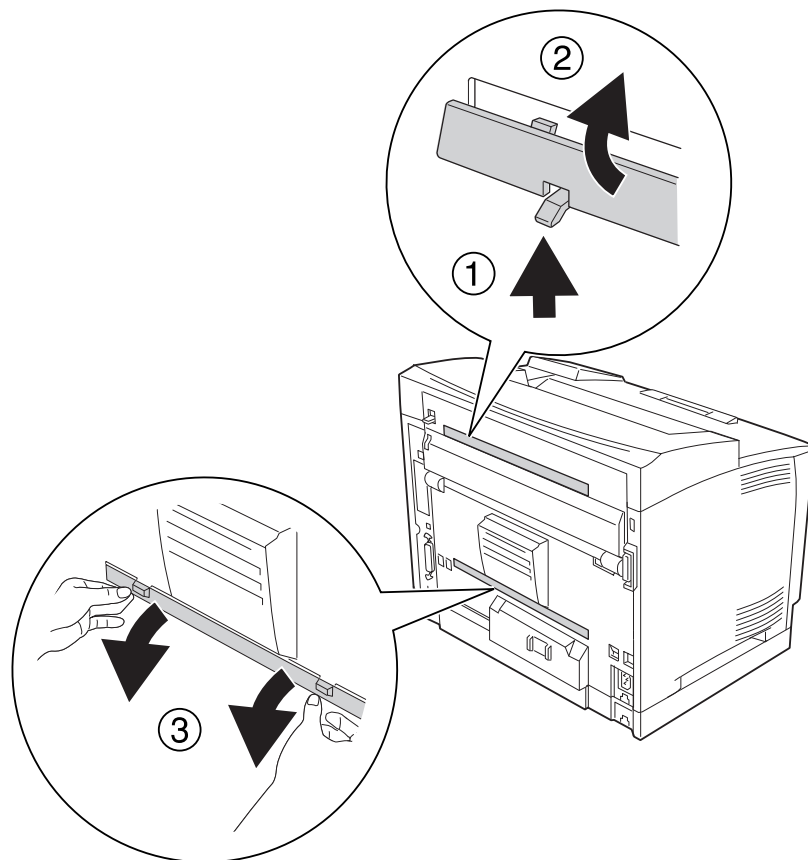
1. Spegnerne la stampante, quindi scollegare il cavo di alimentazione e il cavo di interfaccia.



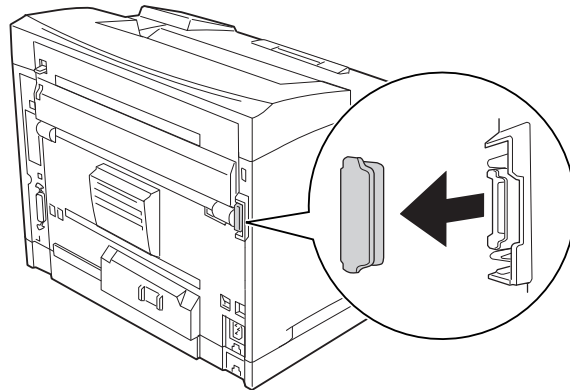
Attenzione:

Assicurarsi di scollegare il cavo di alimentazione dalla stampante per evitare di generare scosse elettriche.

2. Rimuovere i coperchi opzionali superiore e inferiore.



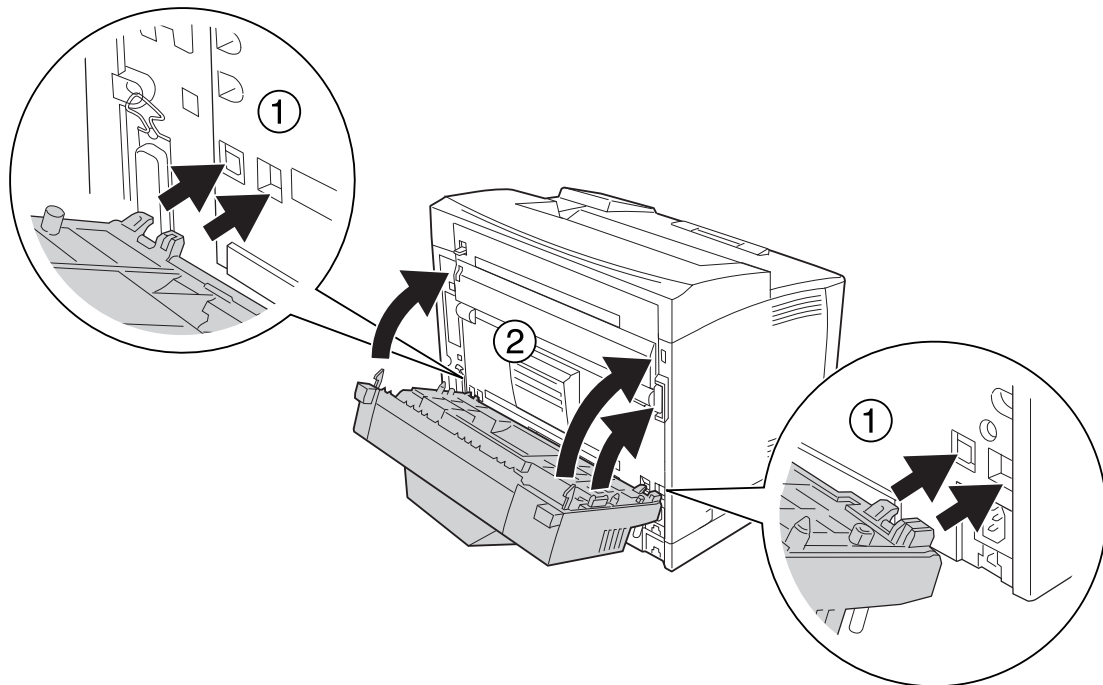
3. Rimuovere il coperchio del connettore dell'unità fronte/retro.



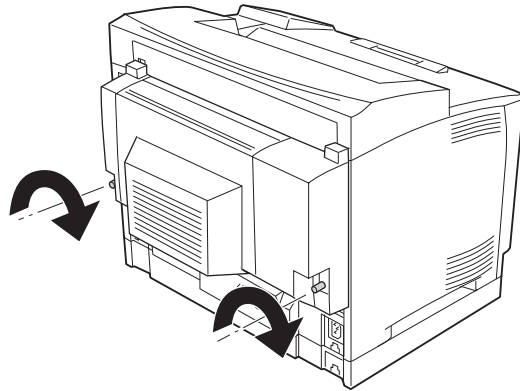
Nota:

Conservare i coperchi superiore e inferiore per accessori opzionali e il coperchio del connettore dell'unità fronte/retro in un luogo sicuro per evitare di perderli.

4. Installa l'unità fronte/retro come mostrato di seguito. Assicurarsi che i ganci sull'unità fronte/retro siano collocati nelle linguette della stampante e che il connettore dell'unità fronte/retro sia inserito nell'alloggiamento.



5. Fissare l'unità fronte/retro con le due viti.



6. Ricollegare il cavo di interfaccia e il cavo di alimentazione, quindi accendere la stampante.

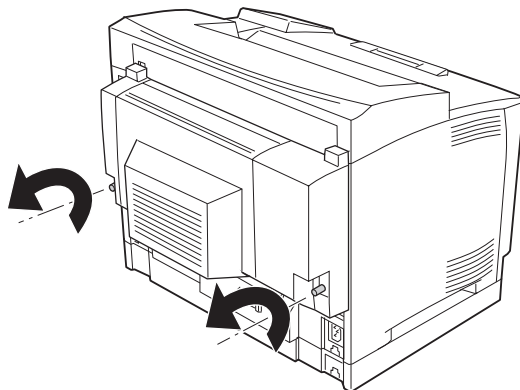
Per verificare che l'unità opzionale sia installata correttamente, stampare un foglio di stato configurazione. Vedere “Stampa di un foglio di stato configurazione” a pagina 193.

Nota per utenti Windows

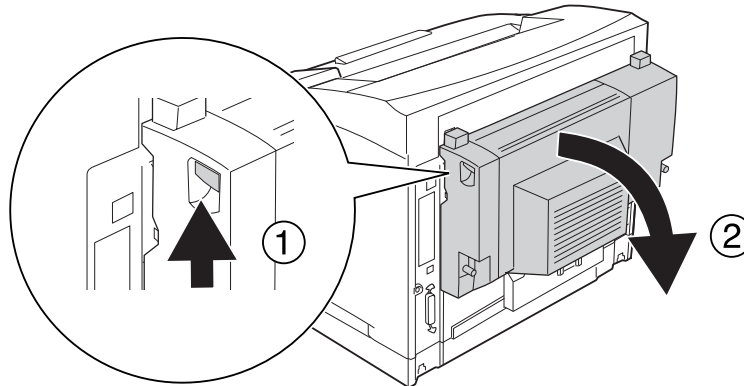
Se EPSON Status Monitor non è installato, è necessario definire manualmente le impostazioni nel driver della stampante. Vedere “Configurazione di Impostazioni opzionali” a pagina 216.

Rimozione dell'unità fronte/retro

1. Spegner la stampante, quindi scollegare il cavo di alimentazione e il cavo di interfaccia.
2. Allentare le due viti sull'unità fronte/retro.



3. Premere il pulsante di sblocco per sbloccare i ganci e quindi rimuovere l'unità fronte/retro dalla stampante.



4. Collegare il coperchio del connettore dell'unità fronte/retro precedentemente rimosso durante l'installazione dell'unità fronte/retro.
5. Montare i coperchi superiore e inferiore per accessori opzionali precedentemente rimossi durante l'installazione dell'unità fronte/retro.
6. Ricollegare il cavo di interfaccia e il cavo di alimentazione, quindi accendere la stampante.

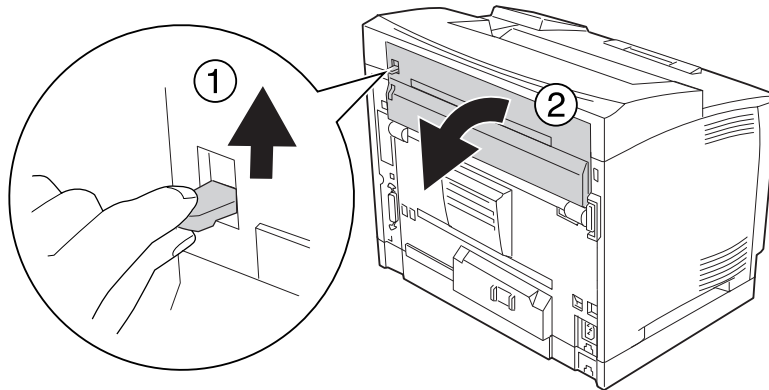
Impilatore

Per le specifiche o ulteriori informazioni sui tipi e i formati di carta che è possibile utilizzare con l'impilatore, vedere "Impilatore A4" a pagina 255.

Installazione dell'impilatore

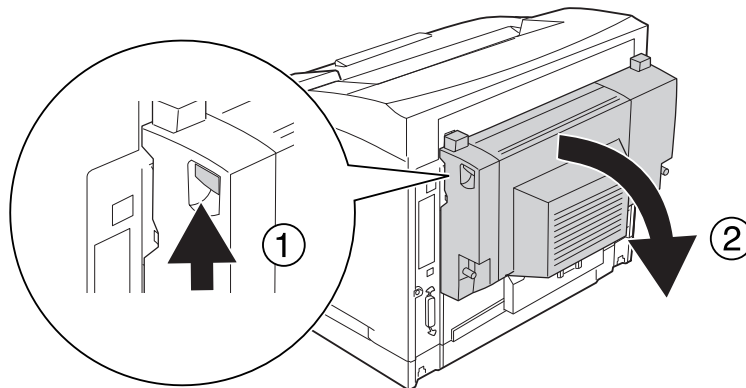
1. Spegner la stampante, quindi scollegare il cavo di alimentazione e il cavo di interfaccia.

2. Aprire il coperchio B.

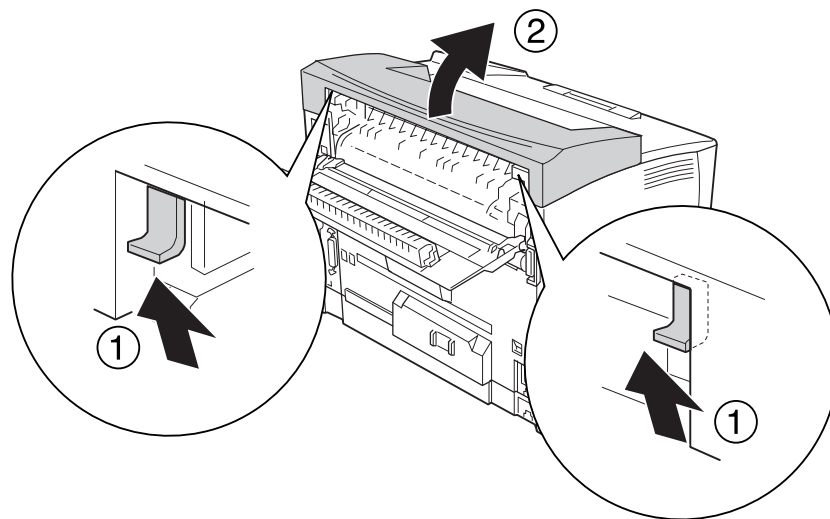


Nota:

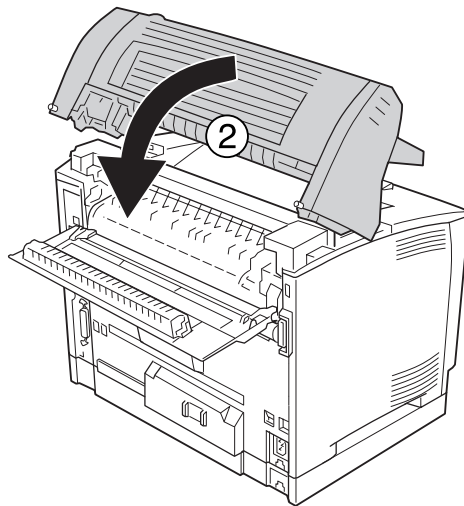
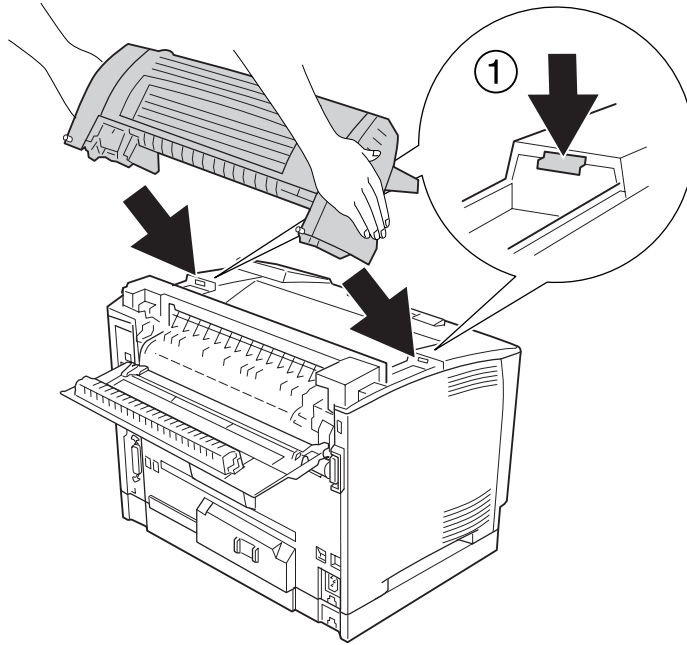
Se l'unità fronte/retro è installata, aprire il coperchio dell'unità fronte/retro prima di aprire il coperchio B.



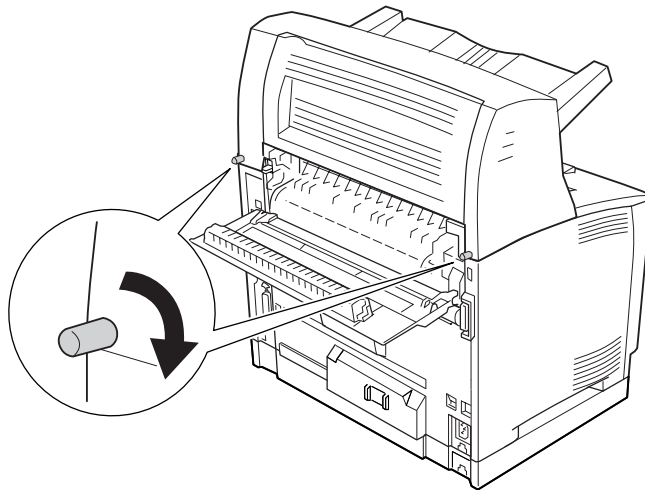
3. Spingere verso l'alto le linguette per rimuovere il coperchio superiore.



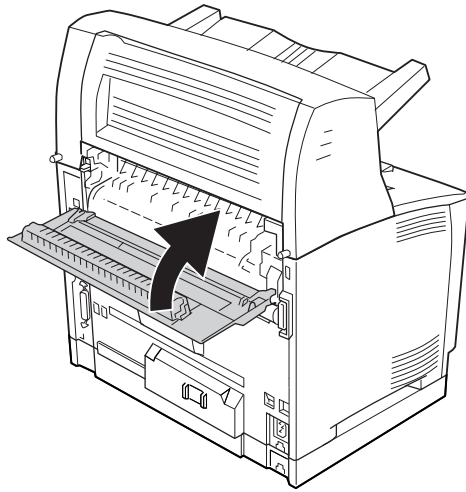
4. Inserire le linguette destra e sinistra dell'impilatore nei fori in cima alla stampante e abbassarlo lentamente sulla parte superiore della stampante.



5. Fissare l'impilatore con le due viti.

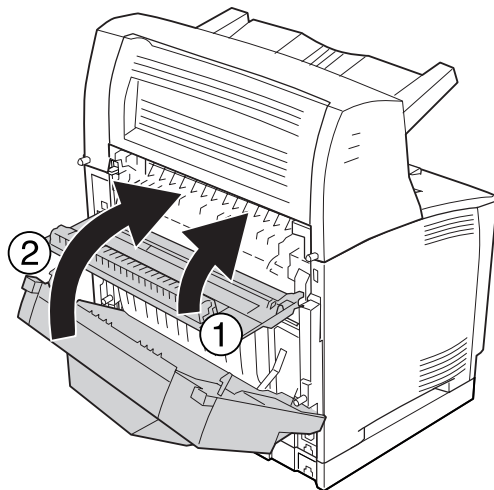


6. Chiudere il coperchio B.



Nota:

Se l'unità fronte/retro opzionale è installata, chiudere il coperchio dell'unità fronte/retro dopo aver chiuso il coperchio B.



7. Ricollegare il cavo di interfaccia e il cavo di alimentazione, quindi accendere la stampante.

Per verificare che l'unità opzionale sia installata correttamente, stampare un foglio di stato configurazione. Vedere "Stampa di un foglio di stato configurazione" a pagina 193.

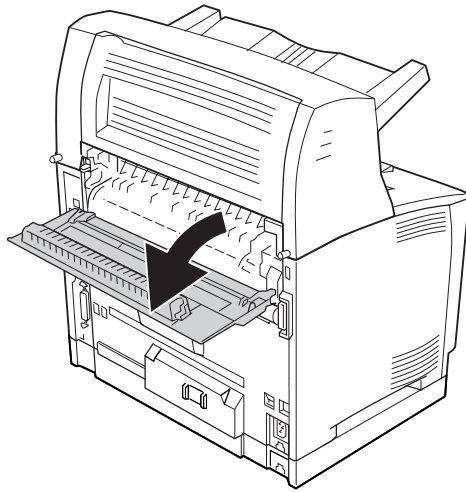
Nota per utenti Windows

Se EPSON Status Monitor non è installato, è necessario definire manualmente le impostazioni nel driver della stampante. Vedere “Configurazione di Impostazioni opzionali” a pagina 216.

Rimozione dell'impilatore

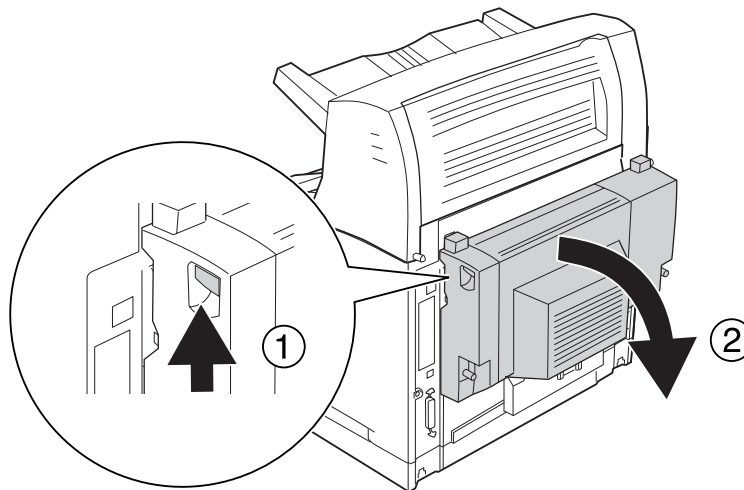
1. Spegnere la stampante, quindi scollegare il cavo di alimentazione e il cavo di interfaccia.

2. Aprire il coperchio B.

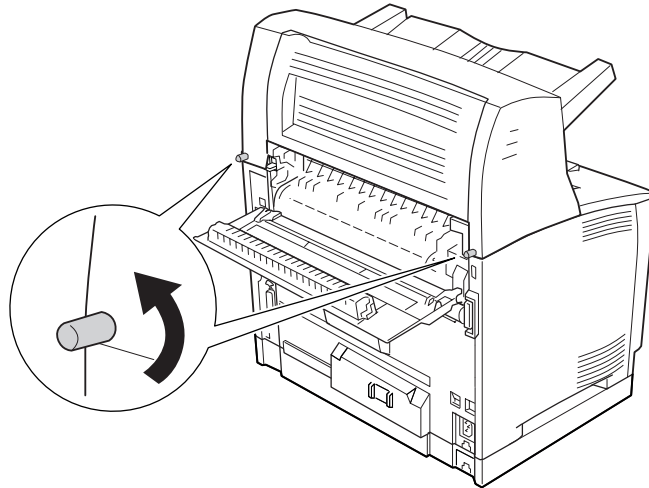


Nota:

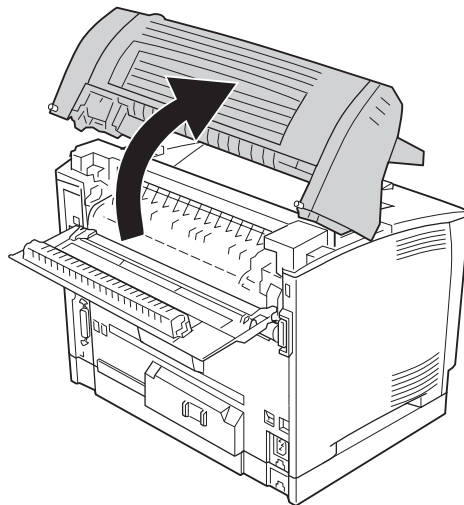
Se l'unità fronte/retro è installata, aprire il coperchio dell'unità fronte/retro prima di aprire il coperchio B.



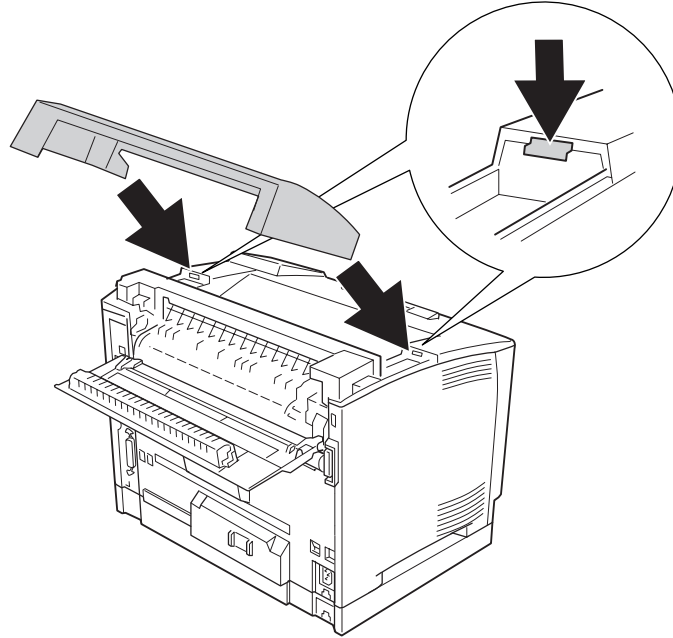
3. Allentare le viti su entrambi i lati dell'impilatore.



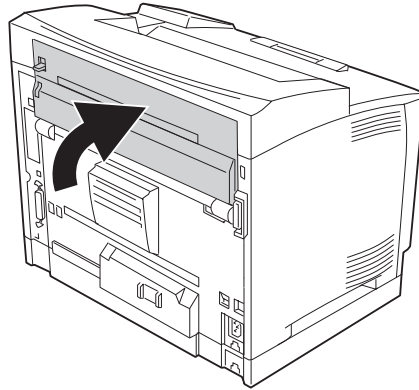
4. Tenere sollevato l'impilatore e rimuovere le linguette destra e sinistra dai fori nella parte superiore della stampante.



5. Inserire le linguette destra e sinistra del coperchio superiore nei fori nella parte superiore della stampante.

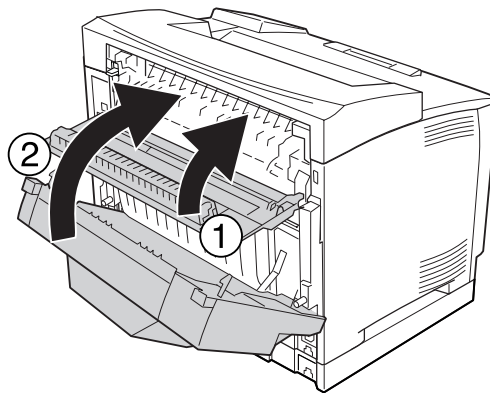


6. Chiudere il coperchio B.



Nota:

Se l'unità fronte/retro opzionale è installata, chiudere il coperchio dell'unità fronte/retro dopo aver chiuso il coperchio B.



7. Ricollegare il cavo di interfaccia e il cavo di alimentazione, quindi accendere la stampante.

Modulo di memoria

Installando il modulo di memoria DIMM (Dual In-line Memory Module), è possibile incrementare la memoria della stampante fino a 576 MB. È possibile aggiungere ulteriore memoria se si riscontrano problemi con la stampa di immagini complesse.

Installazione di un modulo di memoria



Avvertenza:

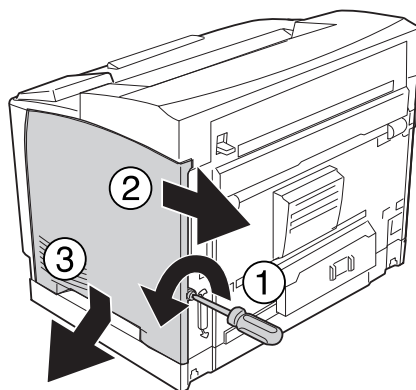
Prestare attenzione durante gli interventi all'interno della stampante. Alcune parti sono taglienti e possono provocare lesioni.



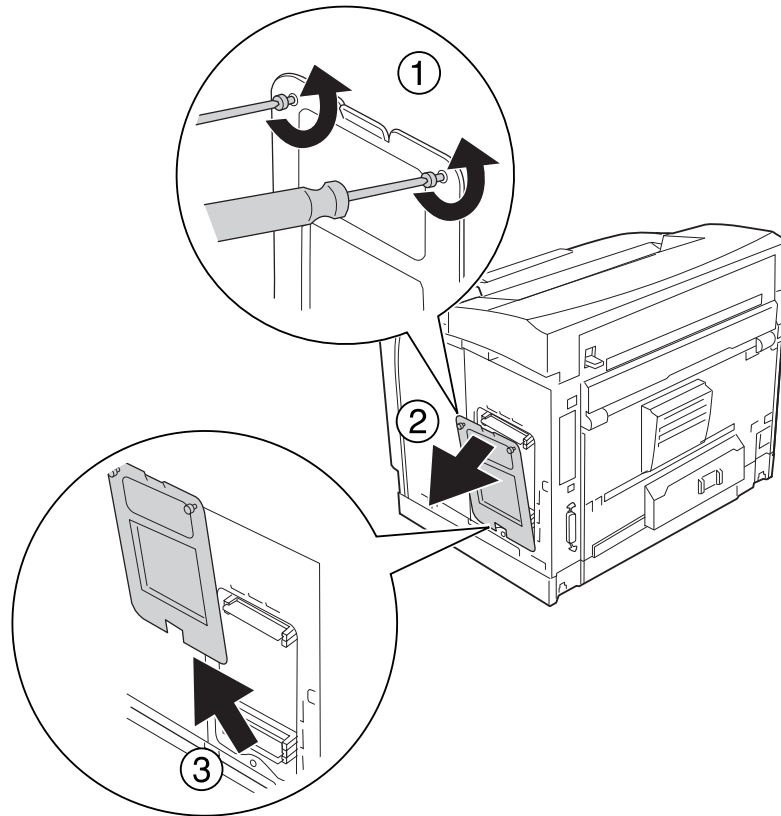
Attenzione:

Prima di installare un modulo di memoria, scaricare l'elettricità statica eventualmente accumulata toccando una superficie metallica dotata di messa a terra. In caso contrario, i componenti sensibili all'elettricità statica potrebbero subire dei danni.

1. Spegnerne la stampante, quindi scollegare il cavo di alimentazione e il cavo di interfaccia.
2. Rimuovere il coperchio del lato destro svitando la vite sul retro della stampante e facendo scorrere indietro il coperchio.

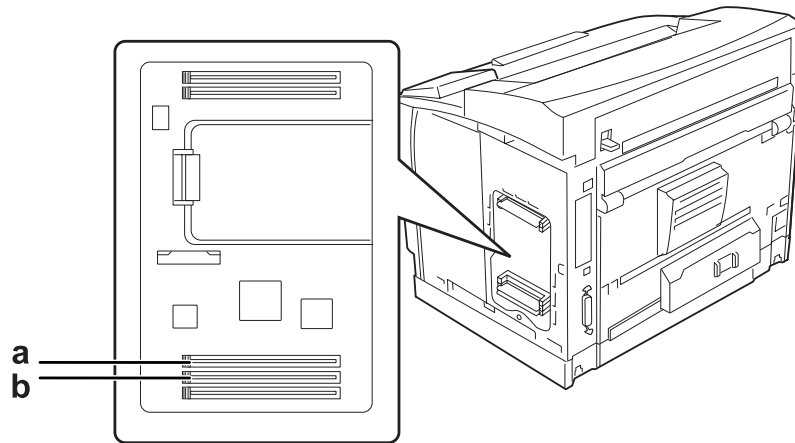


3. Allentare le due viti utilizzando un cacciavite. Quindi, tenere la linguetta nella parte superiore del coperchio di protezione e rimuovere il coperchio.

**Avvertenza:**

La rimozione di altre viti e coperchi comporterà l'esposizione di aree ad alta tensione.

4. Individuare l'alloggiamento RAM.

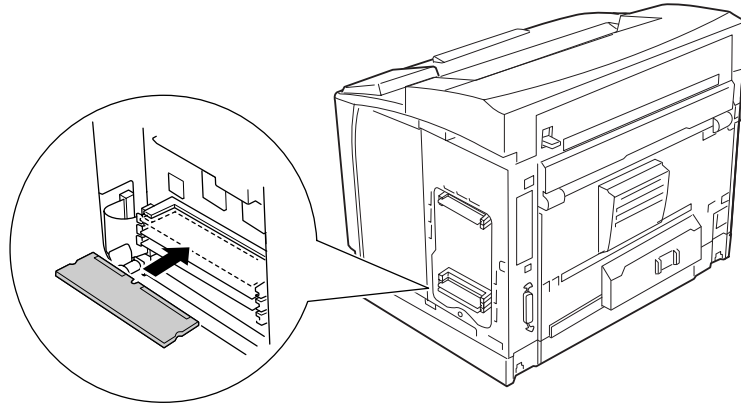


- a. Alloggiamento RAM S2
- b. Alloggiamento RAM S1

Nota:

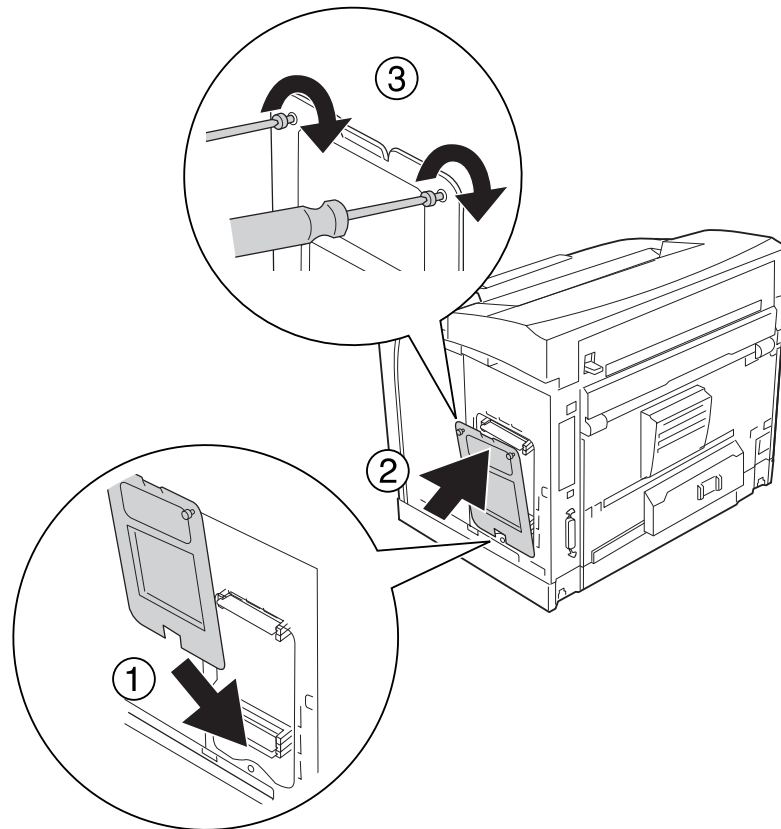
È possibile aggiungere un modulo DIMM RAM opzionale nell'alloggiamento RAM S2 o sostituire il modulo DIMM RAM da 64 MB nell'alloggiamento RAM S1 con un modulo DIMM di capacità superiore.

5. Inserire il modulo di memoria nell'alloggiamento fino all'arresto dei fermi sul modulo di memoria.

**Attenzione:**

- Non forzare il modulo di memoria nell'alloggiamento.
- Accertarsi di inserire il modulo di memoria nel verso corretto.
- Non rimuovere alcun modulo dalla scheda di circuito, altrimenti la stampante non funzionerà correttamente.

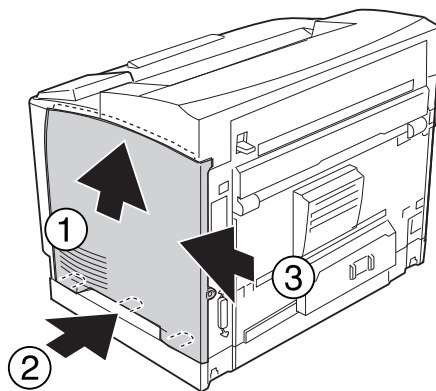
6. Rimontare il coperchio di protezione con le due viti.



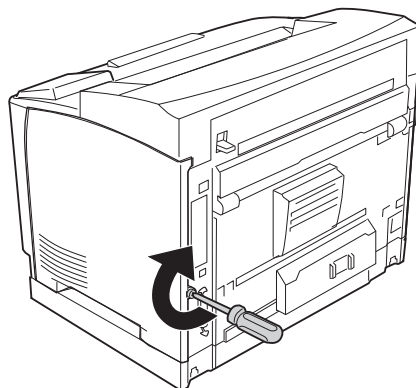
Nota:

Mantenere verticale il coperchio di protezione mentre si aggancia il fondo sulla parte convessa.

7. Rimontare il coperchio del lato destro sulla stampante come mostrato di seguito.



8. Serrare la vite sul retro della stampante.



Avvertenza:

Serrare saldamente la vite per evitare che il coperchio del lato destro della stampante possa cadere quando la stampante viene spostata.

9. Ricollegare il cavo di interfaccia e il cavo di alimentazione, quindi accendere la stampante.

Per verificare che l'unità opzionale sia installata correttamente, stampare un foglio di stato configurazione. Vedere "Stampa di un foglio di stato configurazione" a pagina 193.

Nota per utenti Windows

Se EPSON Status Monitor non è installato, è necessario definire manualmente le impostazioni nel driver della stampante. Vedere "Configurazione di Impostazioni opzionali" a pagina 216.

Rimozione di un modulo di memoria



Avvertenza:

Prestare attenzione durante gli interventi all'interno della stampante. Alcune parti sono taglienti e possono provocare lesioni.

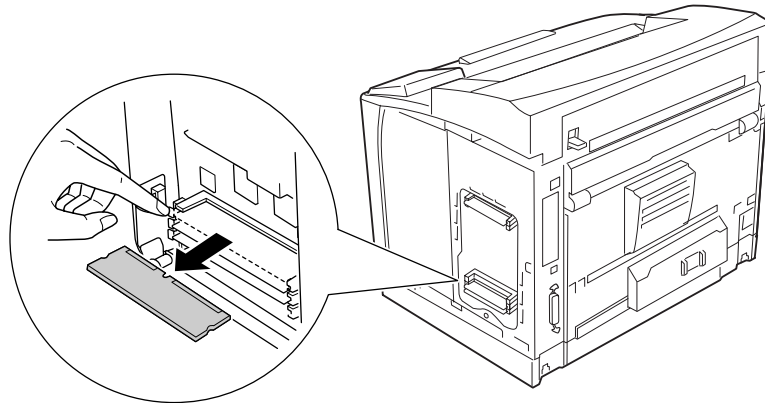


Attenzione:

Prima di rimuovere un modulo di memoria, scaricare l'elettricità statica eventualmente accumulata toccando una superficie metallica dotata di messa a terra. In caso contrario, i componenti sensibili all'elettricità statica potrebbero subire dei danni.

Effettuare la procedura di installazione al contrario.

Quando si rimuove un modulo di memoria dal relativo alloggiamento, premere sul fermo ed estrarre il modulo di memoria.



Scheda di interfaccia

La stampante è munita di un alloggiamento libero per scheda di interfaccia di tipo B. Sono disponibili varie schede di interfaccia opzionali per espandere le possibilità di interfaccia.

Installazione di una scheda di interfaccia

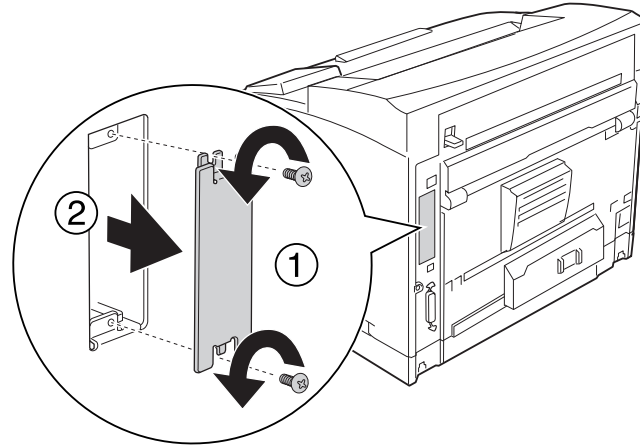


Attenzione:

Prima di installare la scheda di interfaccia, scaricare l'elettricità statica eventualmente accumulata toccando una superficie metallica dotata di messa a terra. In caso contrario, i componenti sensibili all'elettricità statica potrebbero subire dei danni.

1. Spegnere la stampante, quindi scollegare il cavo di alimentazione e il cavo di interfaccia.

2. Rimuovere le viti dal coperchio dell'alloggiamento per scheda di interfaccia di tipo B, come mostrato di seguito.

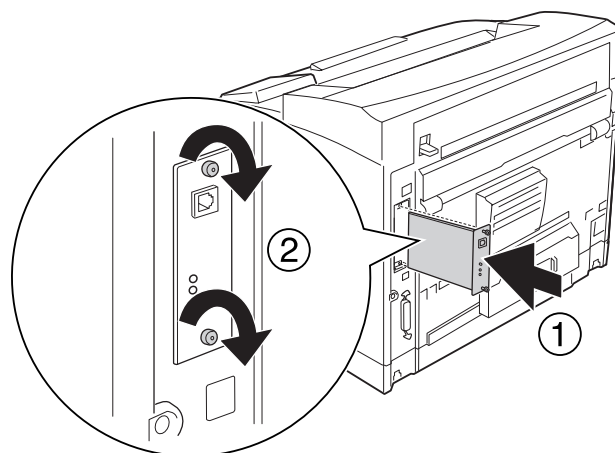
**Avvertenza:**

La rimozione di viti e coperchi non descritti nelle istruzioni che seguono comporterà l'esposizione di aree con tensioni elevate.

Nota:

Conservare il coperchio dell'alloggiamento in un luogo sicuro. Sarà necessario rimontarlo se in seguito la scheda di interfaccia viene rimossa.

3. Inserire la scheda di interfaccia facendola scorrere con decisione all'interno dell'alloggiamento, quindi fissare le viti come illustrato nella figura.



4. Ricollegare il cavo di interfaccia e il cavo di alimentazione, quindi accendere la stampante.

Per verificare che l'unità opzionale sia installata correttamente, stampare un foglio di stato configurazione. Vedere "Stampa di un foglio di stato configurazione" a pagina 193.

Nota per utenti Windows

Se EPSON Status Monitor non è installato, è necessario definire manualmente le impostazioni nel driver della stampante. Vedere "Configurazione di Impostazioni opzionali" a pagina 216.

Rimozione di una scheda di interfaccia



Attenzione:

Prima di rimuovere la scheda di interfaccia, scaricare l'elettricità statica eventualmente accumulata toccando una superficie metallica dotata di messa a terra. In caso contrario, i componenti sensibili all'elettricità statica potrebbero subire dei danni.

Effettuare la procedura di installazione al contrario.

Memoria CompactFlash

Installazione di una memoria CompactFlash

Una memoria CompactFlash opzionale consente di memorizzare moduli di overlay, di utilizzare la funzione Conserva lavoro e di migliorare l'ambiente di stampa con fascicolazione.



Avvertenza:

Prestare attenzione durante gli interventi all'interno della stampante. Alcune parti sono taglienti e possono provocare lesioni.

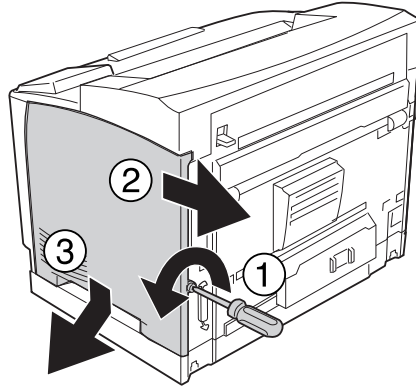


Attenzione:

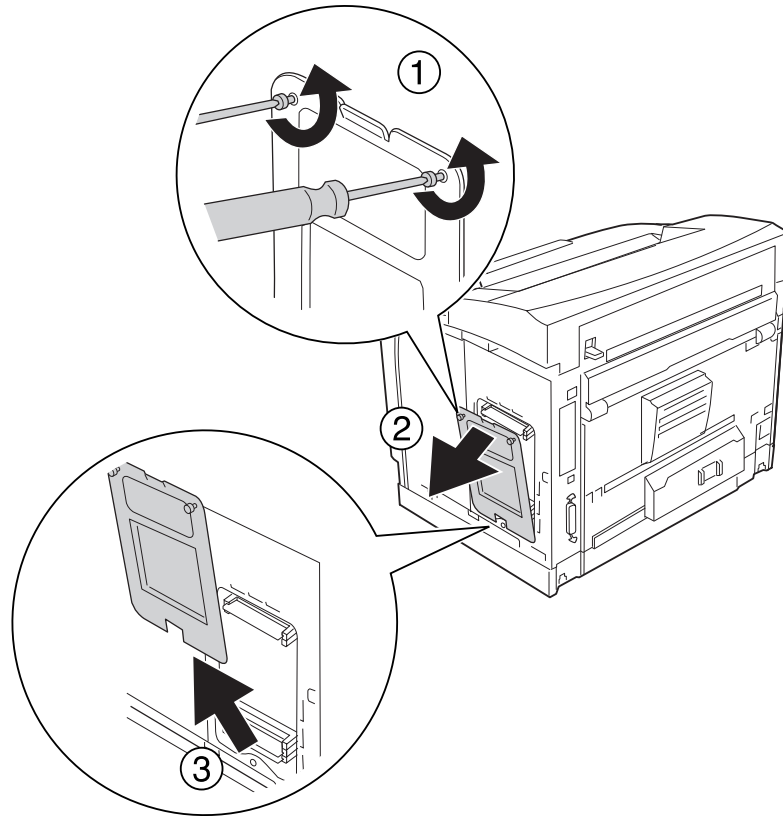
Prima di installare una memoria CompactFlash, scaricare l'elettricità statica eventualmente accumulata toccando una superficie metallica dotata di messa a terra. In caso contrario, i componenti sensibili all'elettricità statica potrebbero subire dei danni.

1. Spegner la stampante, quindi scollegare il cavo di alimentazione e il cavo di interfaccia.

2. Rimuovere il coperchio del lato destro svitando la vite sul retro della stampante e facendo scorrere indietro il coperchio.

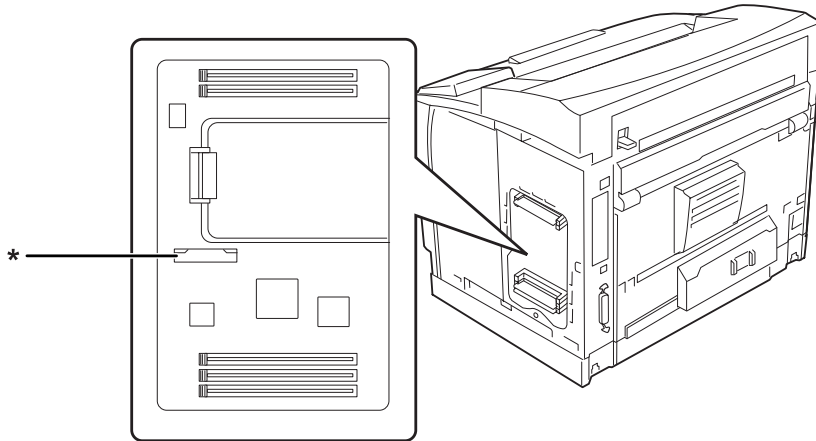


3. Allentare le due viti utilizzando un cacciavite. Quindi, tenere la linguetta nella parte superiore del coperchio di protezione e rimuovere il coperchio.

**Avvertenza:**

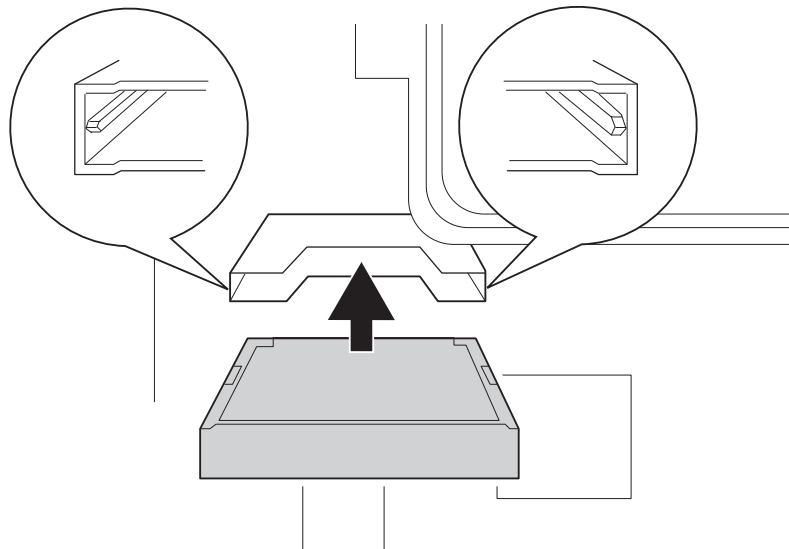
La rimozione di altre viti e coperchi comporterà l'esposizione di aree ad alta tensione.

4. Individuare l'alloggiamento di installazione per la memoria CompactFlash.



* alloggiamento per memoria CompactFlash

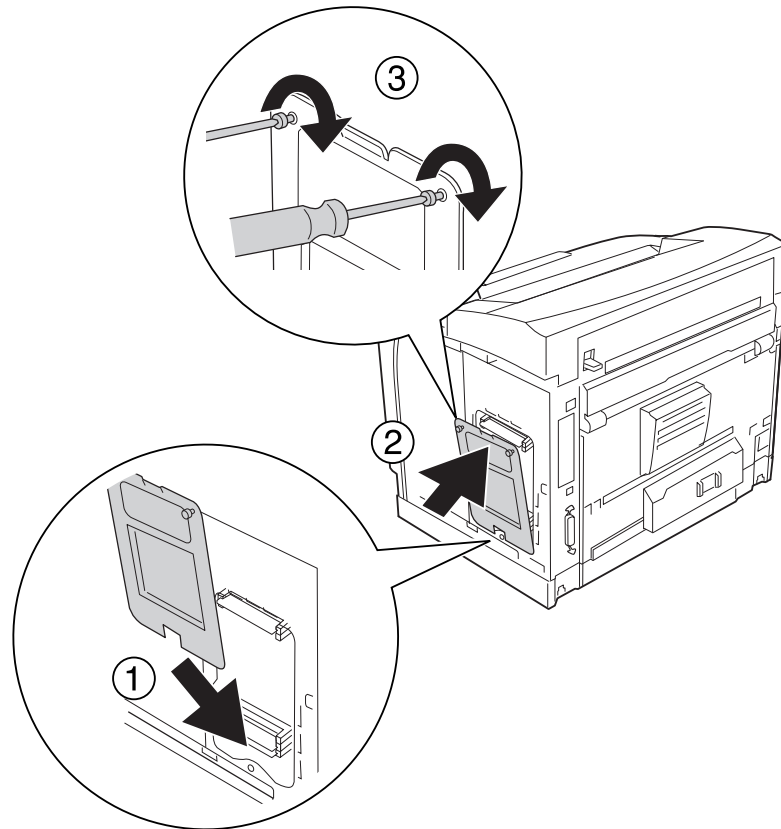
5. Inserire una memoria CompactFlash nell'alloggiamento.



Nota:

Assicurarsi che il lato posteriore della memoria CompactFlash sia rivolto verso l'alto e che le scanalature su entrambi i lati della memoria CompactFlash siano allineate all'alloggiamento.

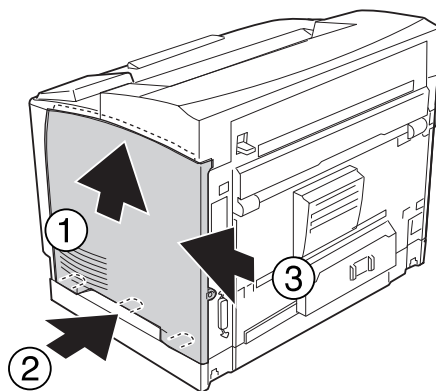
6. Rimontare il coperchio di protezione con le due viti.



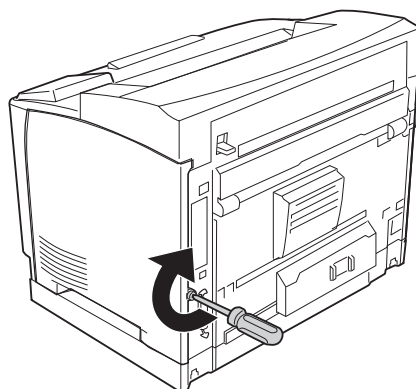
Nota:

Mantenere verticale il coperchio di protezione mentre si aggancia il fondo sulla parte convessa.

7. Rimontare il coperchio del lato destro sulla stampante come mostrato di seguito.



8. Serrare la vite sul retro della stampante.



Avvertenza:

Serrare saldamente la vite per evitare che il coperchio del lato destro della stampante possa cadere quando la stampante viene spostata.

9. Ricollegare il cavo di interfaccia e il cavo di alimentazione, quindi accendere la stampante.

Per verificare che l'unità opzionale sia installata correttamente, stampare un foglio di stato. Vedere "Stampa di un foglio di stato configurazione" a pagina 193.

Nota per utenti Windows

Se EPSON Status Monitor non è installato, è necessario definire manualmente le impostazioni nel driver della stampante. Vedere "Configurazione di Impostazioni opzionali" a pagina 216.

Rimozione di una memoria CompactFlash



Avvertenza:

Prestare attenzione durante gli interventi all'interno della stampante. Alcune parti sono taglienti e possono provocare lesioni.



Attenzione:

Prima di rimuovere una memoria CompactFlash, scaricare l'elettricità statica eventualmente accumulata toccando una superficie metallica dotata di messa a terra. In caso contrario, i componenti sensibili all'elettricità statica potrebbero subire dei danni.

Effettuare la procedura di installazione al contrario.

Nota:

- ❑ *Cancellare completamente tutti i dati tramite software specifico o eseguire Elimina tutti i dati CompactFlash in Menu SUPPORTO prima di cedere o smaltire la memoria CompactFlash. Per informazioni dettagliate, vedere “Menu SUPPORTO” a pagina 98.*
- ❑ *L'eliminazione di file o la formattazione della memoria CompactFlash dal computer potrebbe non cancellare completamente i dati. Si consiglia anche la distruzione fisica della memoria CompactFlash quando tale memoria viene smaltita.*

Capitolo 5

Sostituzione dei materiali di consumo

Precauzioni durante la sostituzione

Attenersi sempre alle seguenti precauzioni d'uso durante la sostituzione dei materiali di consumo.

Per informazioni dettagliate sulla sostituzione, vedere le istruzioni sulla confezione.



Avvertenza:

- Fare attenzione a non toccare né il fusore, contrassegnato dall'etichetta **ATTENZIONE ALTA TEMPERATURA** né le aree circostanti. Se la stampante è in funzione da un certo periodo di tempo, il fusore e queste aree possono raggiungere temperature molto elevate.
- Non gettare nel fuoco i materiali di consumo usati per smaltirli, in quanto possono esplodere e provocare lesioni. Lo smaltimento deve essere effettuato in conformità alle norme vigenti.
- Fare in modo che vi sia spazio sufficiente per la procedura di sostituzione. Quando si sostituiscono i materiali di consumo, sarà necessario aprire alcuni componenti della stampante (ad esempio, il coperchio della stampante).
- Non installare materiali di consumo usati nella stampante.

Messaggi di avviso per la sostituzione

Se un materiale di consumo si esaurisce, vengono visualizzati i messaggi di errore riportati di seguito sul pannello LCD della stampante o nella finestra dell'utility EPSON Status Monitor. In questo caso, sostituire i materiali di consumo esauriti.

Messaggio del pannello LCD	Descrizione
Sostituire CARTUCCIA TONER	La cartuccia di imaging è giunta al termine della durata utile.

Nota:

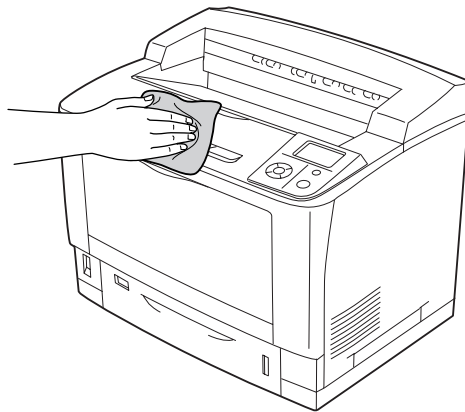
I messaggi vengono visualizzati per un materiale di consumo alla volta. Dopo aver sostituito un materiale di consumo, verificare se sul pannello LCD vengono visualizzati messaggi relativi ad altri materiali di consumo da sostituire.

Capitolo 6

Pulizia e trasporto della stampante

Pulizia della stampante

La stampante richiede poche operazioni di pulizia. Se il telaio esterno è sporco o impolverato, spegnere la stampante e pulirla con un panno morbido imbevuto di un detergente delicato.



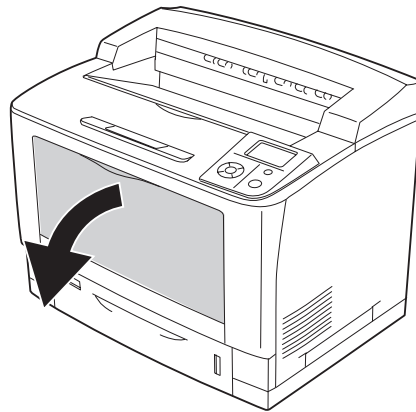
Attenzione:

Non utilizzare mai alcool o solventi per pulire il coperchio della stampante. Tali agenti chimici possono danneggiare i componenti e il telaio. Fare attenzione a non versare acqua sui meccanismi e sui componenti elettrici della stampante.

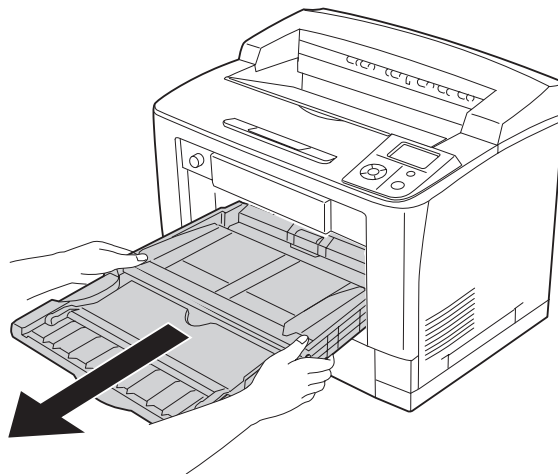
Pulizia del rullo di prelievo

Cassetto MF

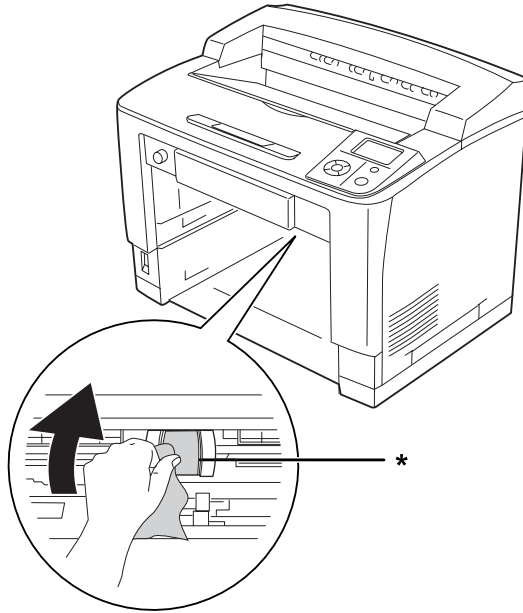
1. Aprire il cassetto MF.



2. Estrarre il cassetto MF dalla stampante.

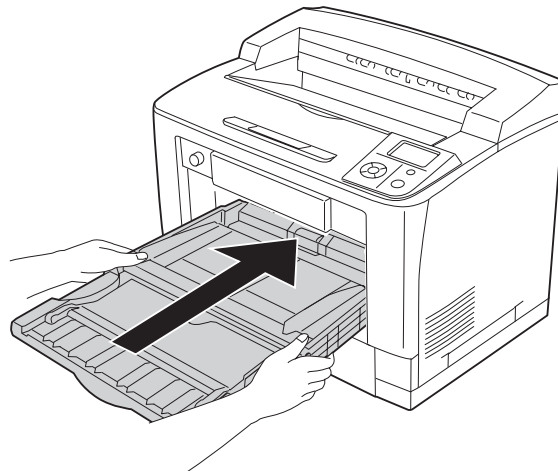


3. Strofinare delicatamente le parti in gomma dei rulli di prelievo con un panno umido ben strizzato.

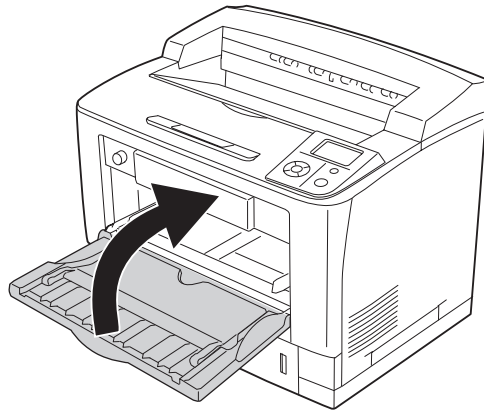


* rullo di prelievo

4. Inserire il cassetto MF nella stampante.

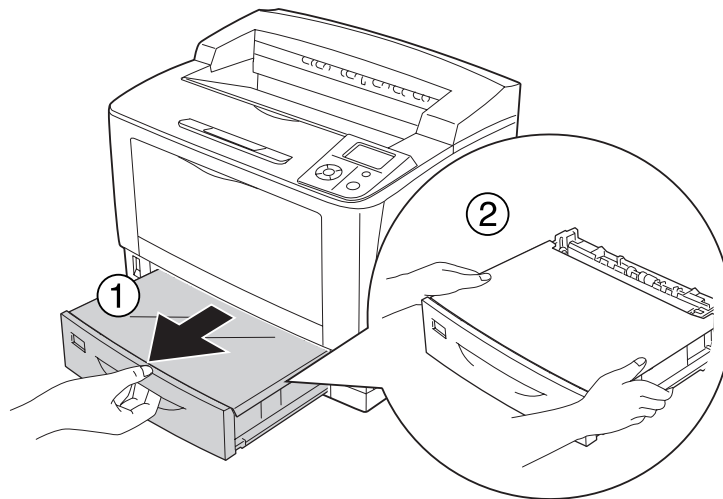


5. Chiudere il cassetto MF.

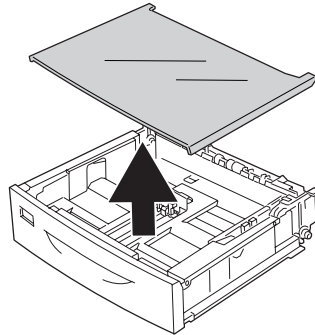


Cassetto della carta inferiore standard

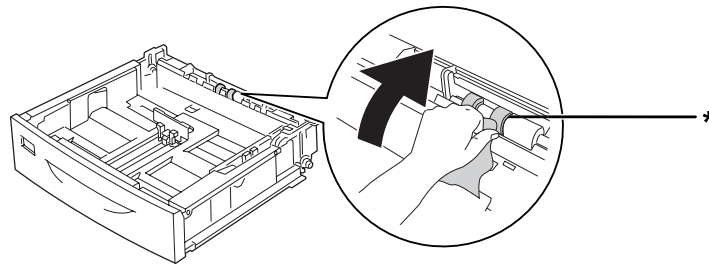
1. Estrarre il cassetto carta inferiore standard.



2. Rimuovere il coperchio del vassoio.

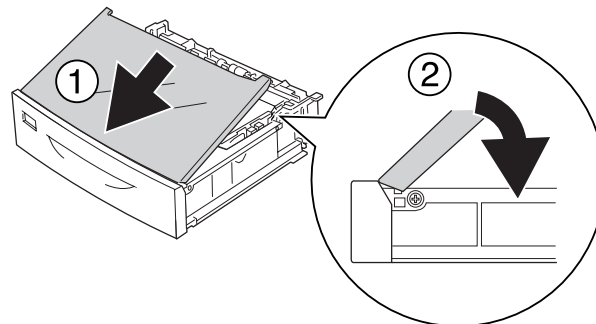


3. Strofinare delicatamente le parti in gomma dei rulli di prelievo con un panno umido ben strizzato.

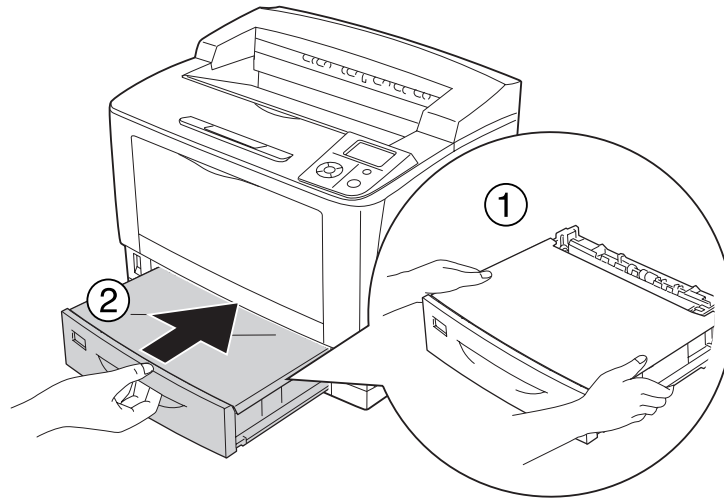


* rullo di prelievo

4. Riposizionare il coperchio del vassoio.



5. Inserire il cassetto carta inferiore standard.



Unità opzionale cassetto carta

La procedura di pulizia è la stessa del cassetto carta inferiore standard.

Trasporto della stampante

Lunghe distanze

Prima di spostare la stampante, predisporre il sito dove posizionarla.
Vedere le sezioni che seguono.

- “Configurazione della stampante” a pagina 13
- “Posizionamento della stampante” a pagina 17

Reimballaggio della stampante

Se è necessario trasportare la stampante per tragitti lunghi, imballarla accuratamente utilizzando la scatola e i materiali di imballaggio originali.

1. Spegnere la stampante e rimuovere i seguenti componenti:
 - Cavo di alimentazione
 - Cavi di interfaccia
 - Carta caricata
 - Unità opzionali installate
 - Cartuccia di imaging
2. Applicare i materiali di protezione alla stampante e richiuderla nella scatola originale.

**Attenzione:**

Durante gli spostamenti, tenere sempre la stampante in posizione orizzontale.

Brevi distanze

Prima di spostare la stampante, predisporre il sito dove posizionarla.
Vedere le sezioni che seguono.

- “Configurazione della stampante” a pagina 13
- “Posizionamento della stampante” a pagina 17

Se si desidera spostare solo la stampante, si consiglia di sollevarla e trasportarla facendosi aiutare da almeno un'altra persona.

1. Spegnere la stampante e rimuovere i seguenti componenti:
 - Cavo di alimentazione
 - Cavi di interfaccia
 - Carta caricata
 - Unità opzionali installate

2. La stampante deve essere sollevata afferrandola nei punti appropriati, come indicato nella figura seguente.

**Attenzione:**

Durante gli spostamenti, tenere sempre la stampante in posizione orizzontale.

Capitolo 7

Risoluzione dei problemi

Rimozione della carta inceppata

Se la carta rimane inceppata all'interno della stampante, sul pannello LCD e in EPSON Status Monitor vengono visualizzati messaggi di avviso.

Precauzioni per la rimozione della carta inceppata

Prima di rimuovere la carta inceppata, leggere attentamente le avvertenze riportate di seguito.

- Non rimuovere con forza la carta inceppata. La carta strappata può essere difficile da rimuovere e potrebbe causare ulteriori inceppamenti. Tirare la carta delicatamente e fermamente per evitare di strapparla, cadere e procurarsi lesioni.
- Rimuovere sempre la carta inceppata con entrambe le mani per impedire che si strappi.
- Se della carta strappata rimane all'interno della stampante o se il tipo di inceppamento verificatosi non è descritto in questa sezione, rivolgersi al rivenditore.
- Assicurarsi che il tipo di carta caricato corrisponda all'impostazione di Paper Type (Tipo di carta) definita nel driver di stampante.

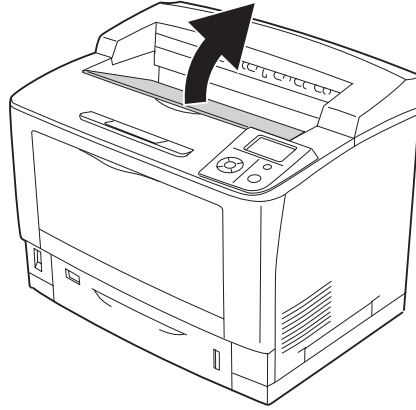


Avvertenza:

- Salvo quando diversamente specificato in questa guida utente, fare attenzione a non toccare né l'unità fusore contrassegnata dall'etichetta **ATTENZIONE ALTA TEMPERATURA**, né le aree circostanti. Se la stampante è in funzione da un certo periodo di tempo, il fusore e queste aree possono raggiungere temperature molto elevate. Se risulta necessario toccare una di tali aree, attendere prima 40 minuti affinché il calore venga attenuato.
- Non introdurre la mano nell'unità fusore. Alcuni componenti sono taglienti e possono provocare lesioni.

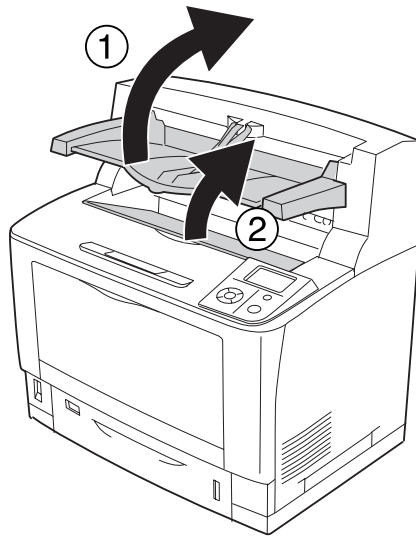
Inceppamento carta A (Coperchio A)

1. Aprire il coperchio A.

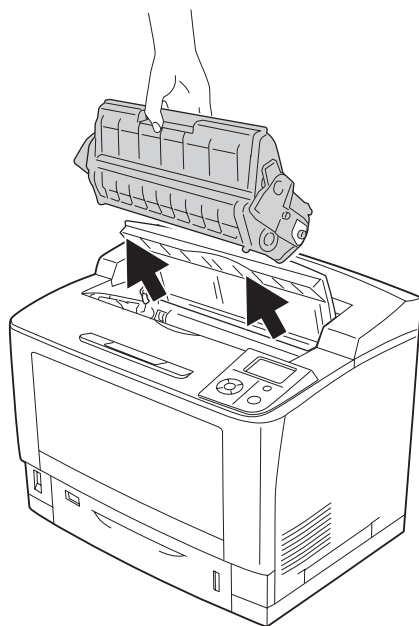


Nota:

Quando è installato l'impilatore opzionale, sollevare innanzitutto l'impilatore, quindi aprire il coperchio A.



2. Tenere la maniglia della cartuccia di imaging ed estrarla.

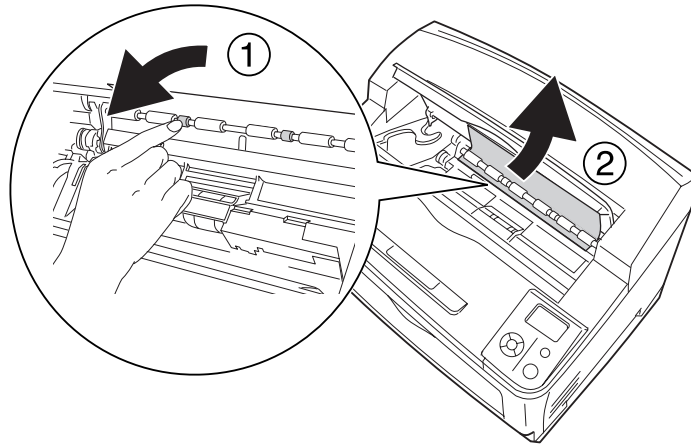


Nota:
Collocare la cartuccia su una superficie pulita e piana.

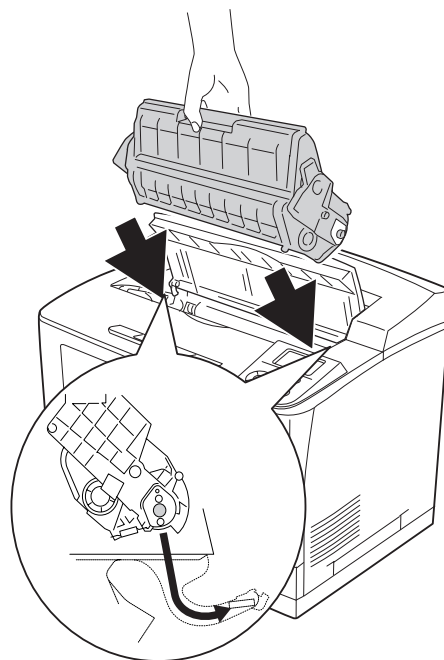
3. Se è presente della carta inceppata, rimuoverla delicatamente con entrambe le mani. Fare attenzione a non strappare la carta inceppata.

Nota:

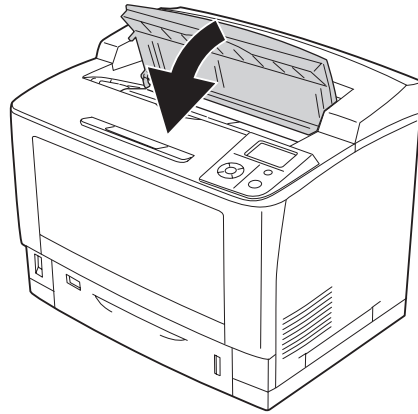
Quando la carta inceppata non può venire rimossa facilmente, ruotare il rullo per togliere tensione alla carta, quindi estrarla tirandola direttamente all'esterno.



4. Reinstallare la cartuccia di imaging.

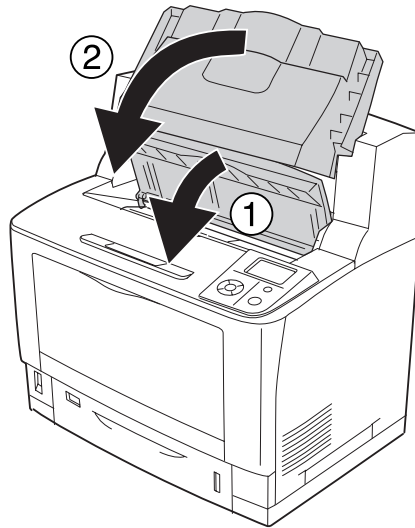


5. Chiudere il coperchio A.



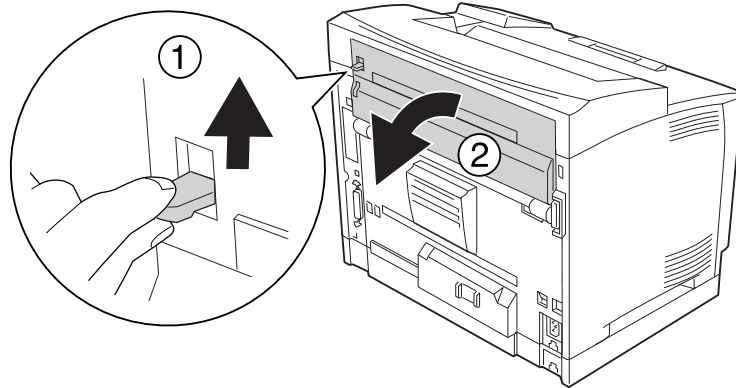
Nota:

Quando è installato l'impilatore opzionale, chiudere innanzitutto il coperchio A, quindi abbassare l'impilatore.



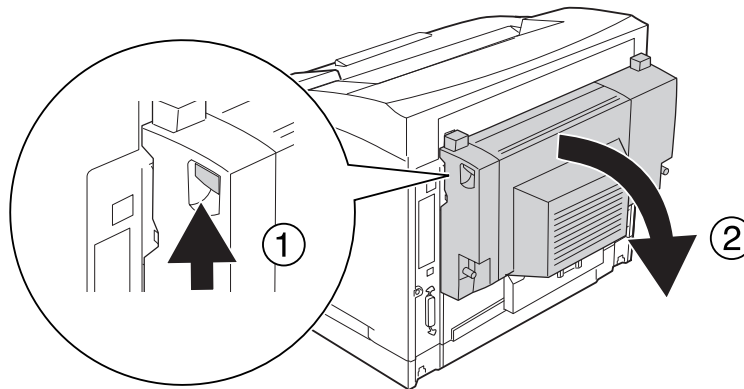
Inceppamento carta B A (Coperchio B o A)

1. Aprire il coperchio B.

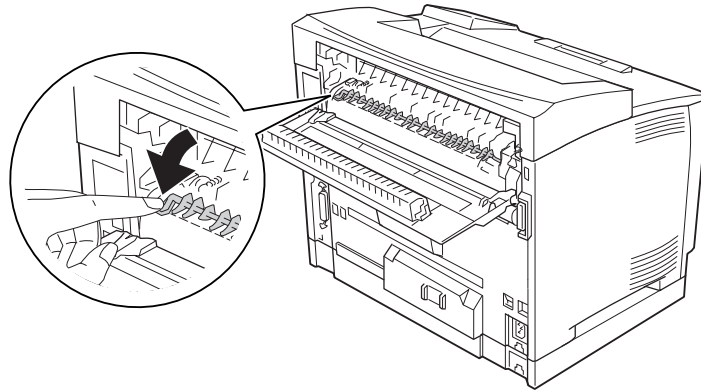


Nota:

Se l'unità fronte/retro opzionale è installata, aprire il coperchio dell'unità fronte/retro prima di aprire il coperchio B.

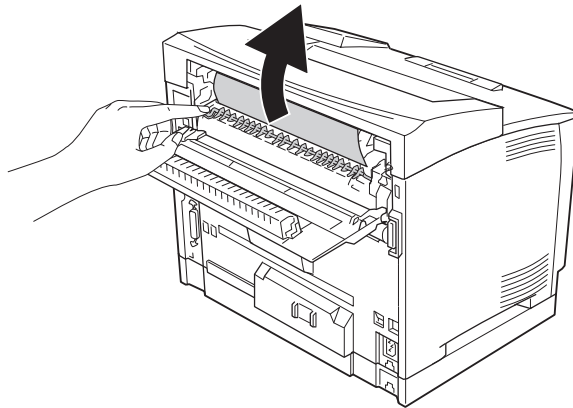


2. Aprire il supporto carta tirando verso il basso la leva con la stella nera.

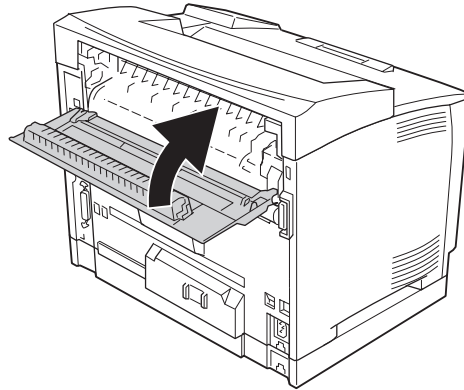
**Avvertenza:**

Fare attenzione a non toccare i rullo sull'unità fusore, in quanto possono essere estremamente caldi.

3. Se è presente della carta inceppata, rimuoverla delicatamente tenendo il supporto carta. Fare attenzione a non strappare la carta inceppata.

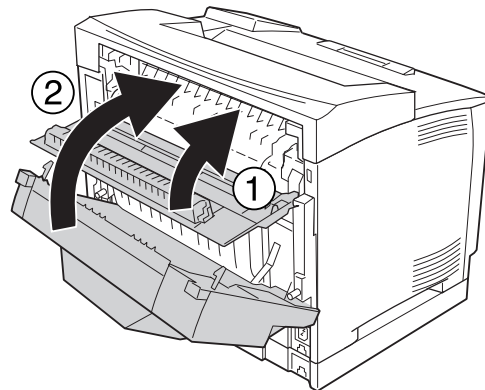


4. Chiudere il supporto carta e chiudere il coperchio B.

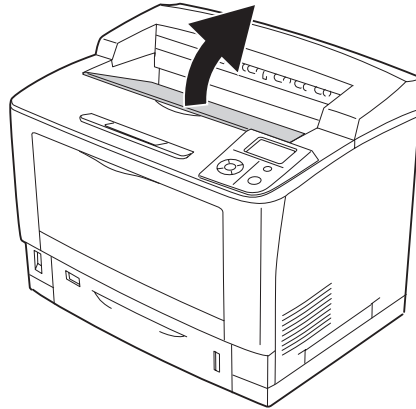


Nota:

Se l'unità fronte/retro opzionale è installata, chiudere il coperchio dell'unità fronte/retro dopo aver chiuso il coperchio B.

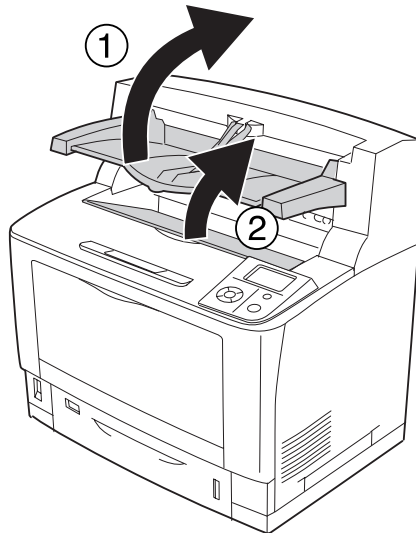


5. Aprire il coperchio A.

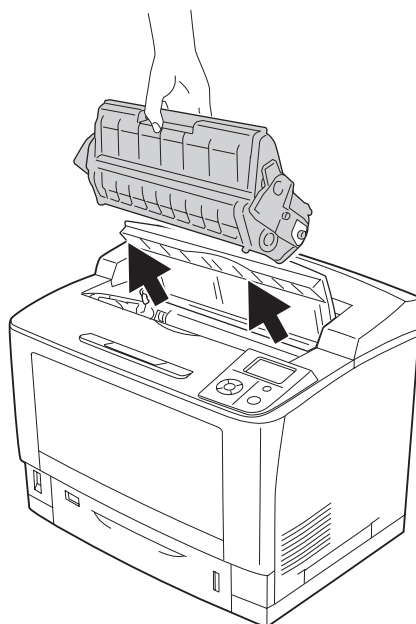


Nota:

Quando è installato l'impilatore opzionale, sollevare innanzitutto l'impilatore, quindi aprire il coperchio A.



6. Tenere la maniglia della cartuccia di imaging ed estrarla.

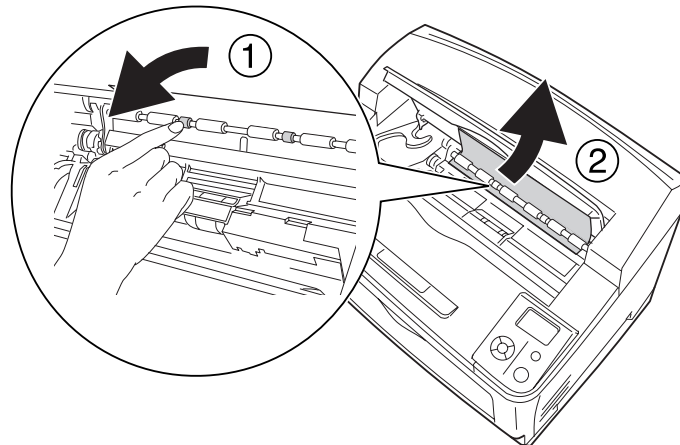


Nota:
Collocare la cartuccia su una superficie pulita e piana.

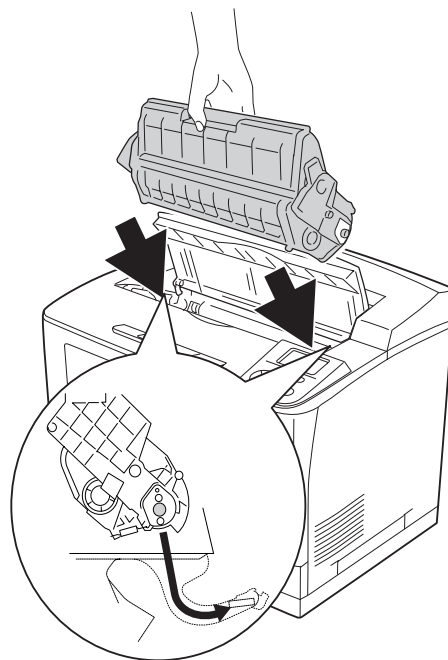
7. Se è presente della carta inceppata, rimuoverla delicatamente con entrambe le mani. Fare attenzione a non strappare la carta inceppata.

Nota:

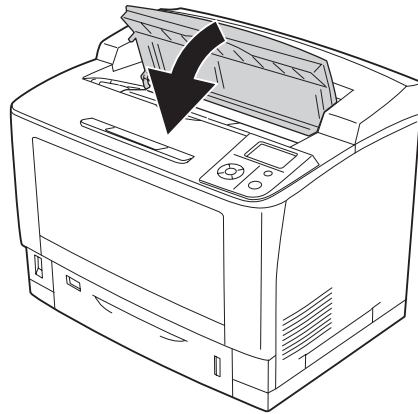
Quando la carta inceppata non può venire rimossa facilmente, ruotare il rullo per togliere tensione alla carta, quindi estrarla tirandola direttamente all'esterno.



8. Reinstallare la cartuccia di imaging.

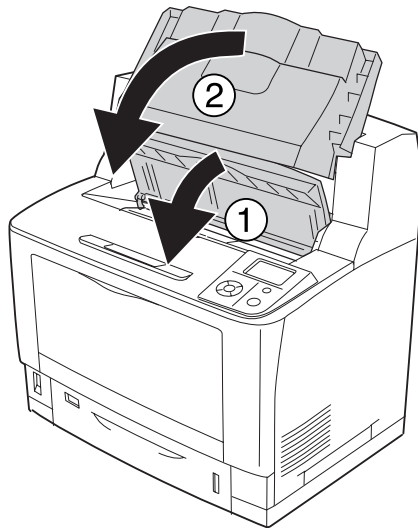


9. Chiudere il coperchio A.



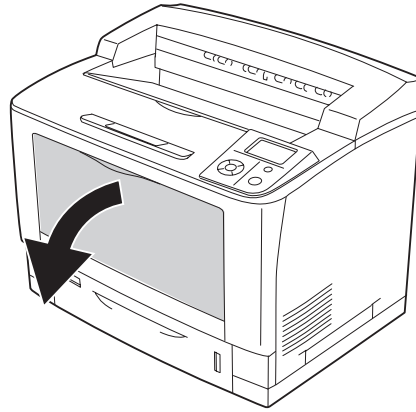
Nota:

Quando è installato l'impilatore opzionale, chiudere innanzitutto il coperchio A, quindi abbassare l'impilatore.

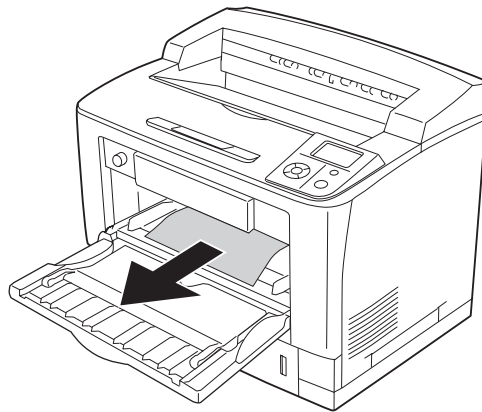


Inceppamento carta MP A (Cassetto MF o Coperchio A)

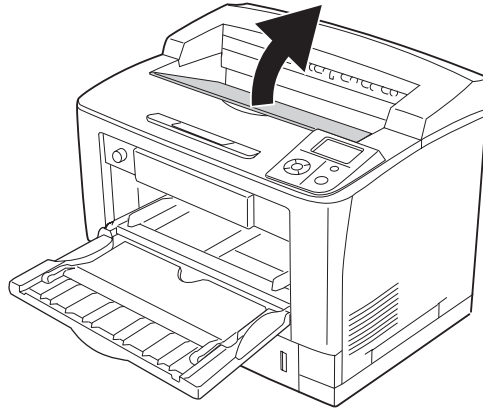
1. Aprire il cassetto MF.



2. Se è presente della carta inceppata, rimuoverla delicatamente con entrambe le mani. Fare attenzione a non strappare la carta inceppata.

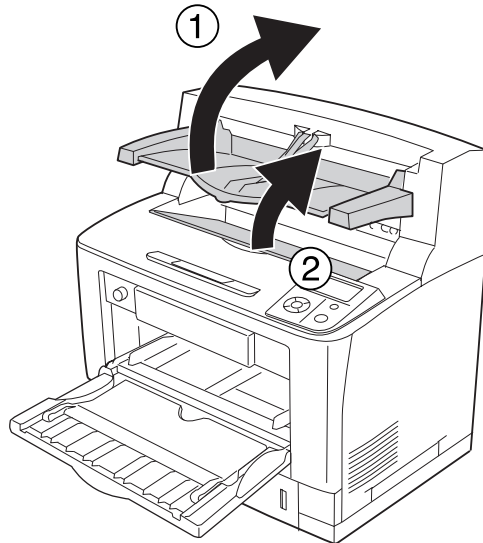


3. Aprire il coperchio A.

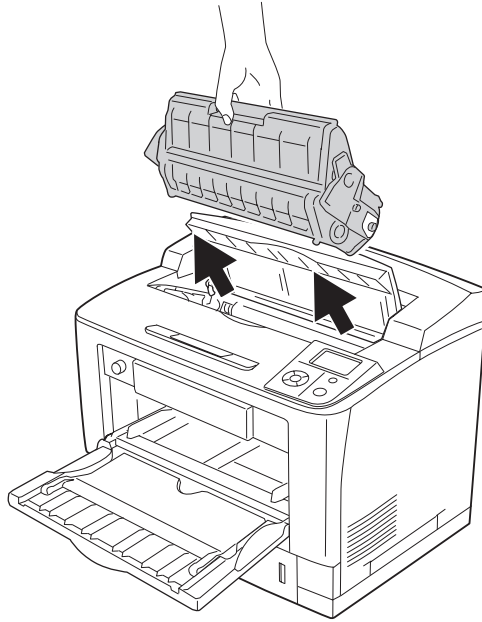


Nota:

Quando è installato l'impilatore opzionale, sollevare innanzitutto l'impilatore, quindi aprire il coperchio A.



4. Tenere la maniglia della cartuccia di imaging ed estrarla.

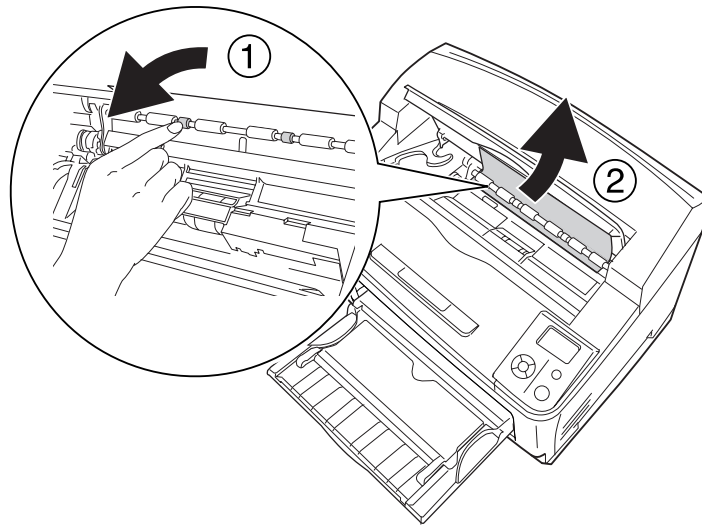


Nota:
Collocare la cartuccia su una superficie pulita e piana.

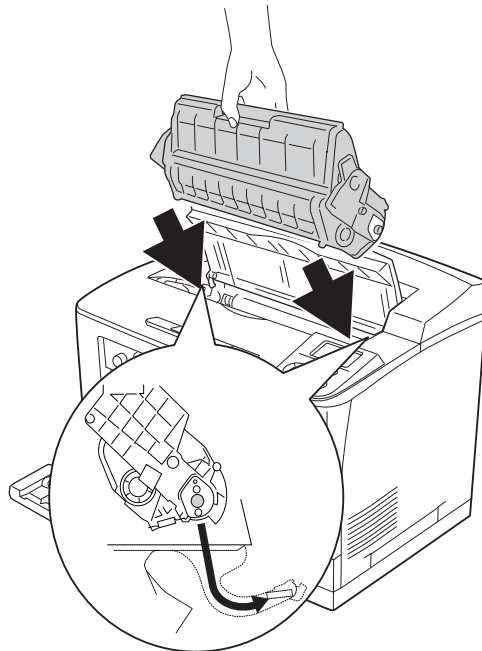
5. Se è presente della carta inceppata, rimuoverla delicatamente con entrambe le mani. Fare attenzione a non strappare la carta inceppata.

Nota:

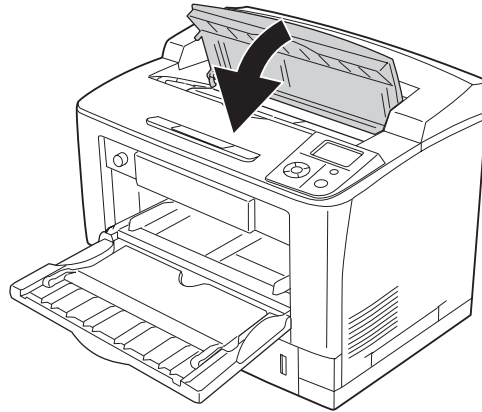
Quando la carta inceppata non può venire rimossa facilmente, ruotare il rullo per togliere tensione alla carta, quindi estrarla tirandola direttamente all'esterno.



6. Reinstallare la cartuccia di imaging.

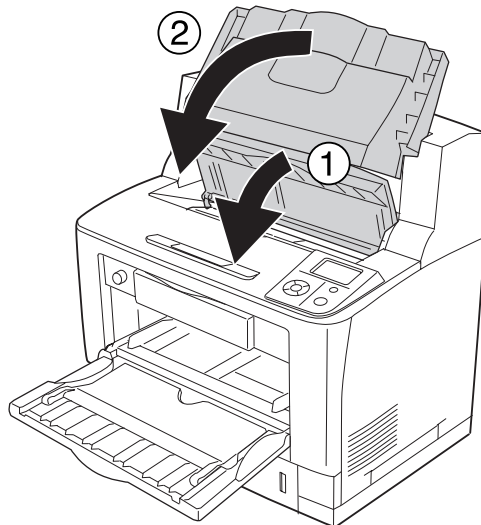


7. Chiudere il coperchio A.



Nota:

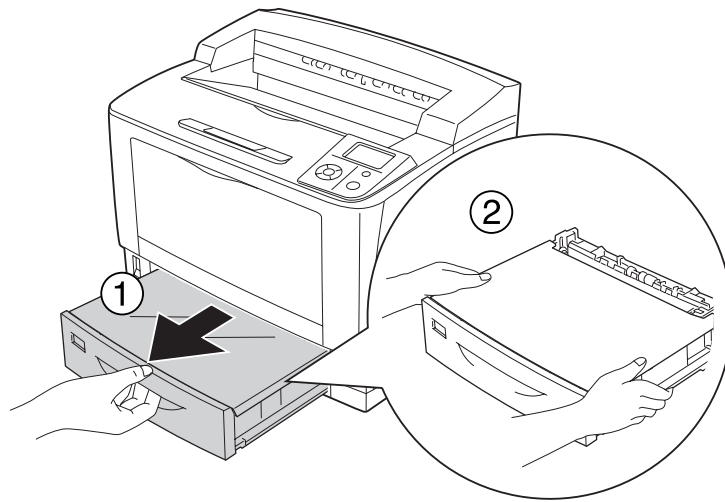
Quando è installato l'impilatore opzionale, chiudere innanzitutto il coperchio A, quindi abbassare l'impilatore.



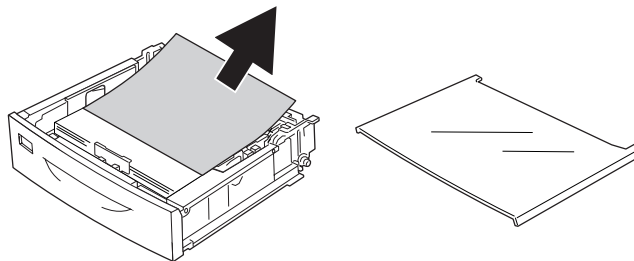
Inceppamento carta C1 A, Inceppamento carta C2 A, Inceppamento carta C3 A, Inceppamento carta C4 A (Tutti i cassette carta e Coperchio A)

Nelle istruzioni viene descritta la procedura relativa al cassetto carta inferiore standard C1 a titolo esemplificativo. Utilizzare la stessa procedura per i cassette carta opzionali C2, C3 e C4.

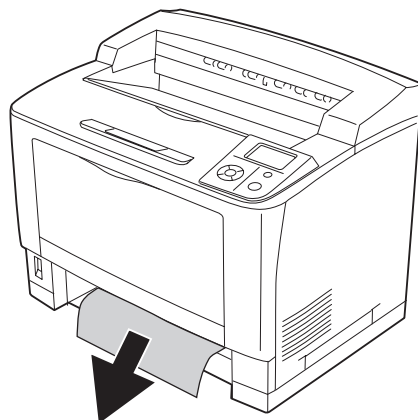
1. Estrarre il cassetto carta dalla stampante.



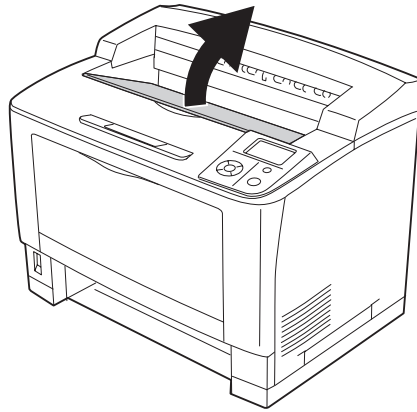
2. Rimuovere il coperchio del vassoio ed eliminare eventuale carta stropicciata. Quindi, ricollegare il coperchio del vassoio.



3. Rimuovere delicatamente la carta inceppata con entrambe le mani. Fare attenzione a non strappare la carta inceppata.

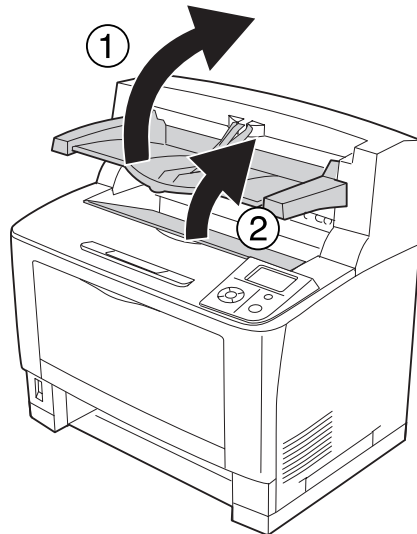


4. Aprire il coperchio A.

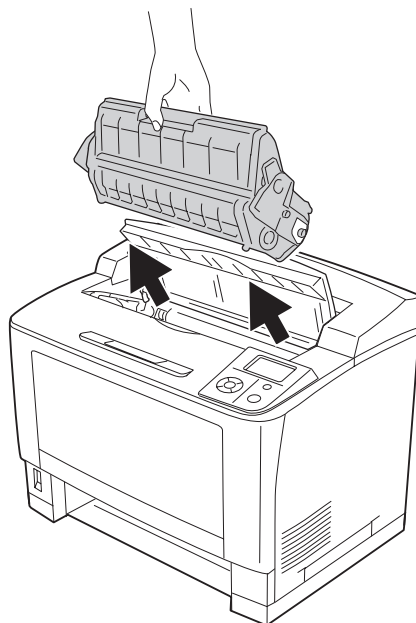


Nota:

Quando è installato l'impilatore opzionale, sollevare innanzitutto l'impilatore, quindi aprire il coperchio A.



5. Tenere la maniglia della cartuccia di imaging ed estrarla.

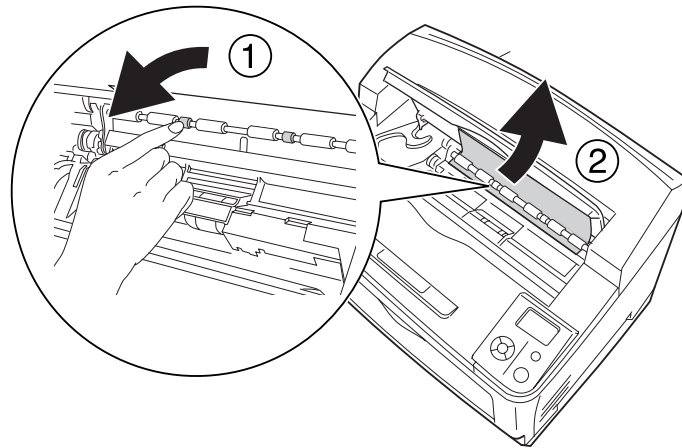


Nota:
Collocare la cartuccia su una superficie pulita e piana.

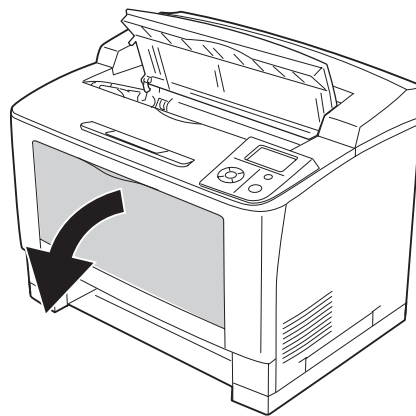
6. Se è presente della carta inceppata, rimuoverla delicatamente con entrambe le mani. Fare attenzione a non strappare la carta inceppata.

Nota:

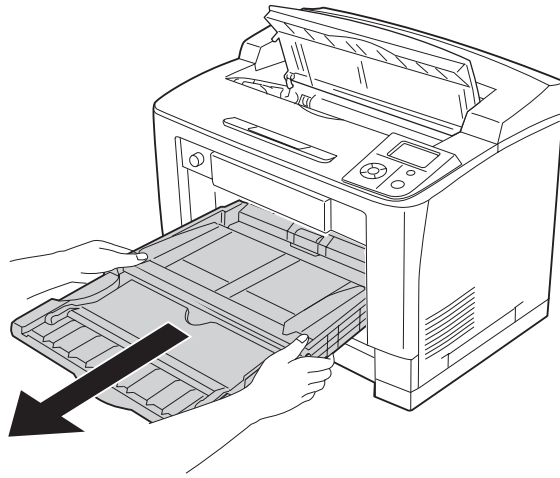
Quando la carta inceppata non può venire rimossa facilmente, ruotare il rullo per togliere tensione alla carta, quindi estrarla tirandola direttamente all'esterno.



7. Aprire il cassetto MF.

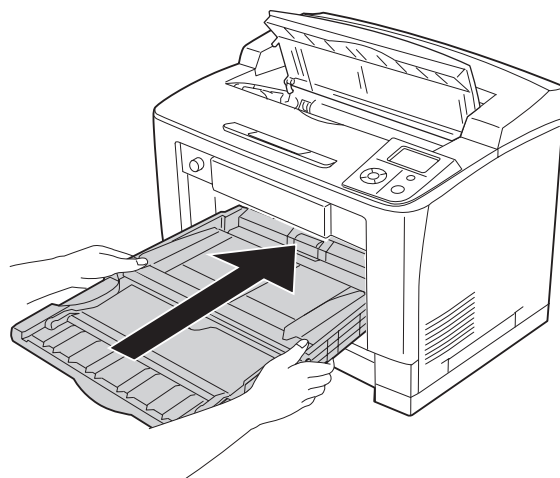


8. Estrarre il cassetto MF dalla stampante.

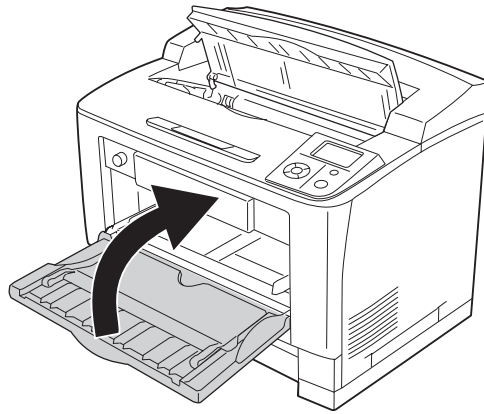


9. Se è presente della carta inceppata, rimuoverla delicatamente con entrambe le mani. Fare attenzione a non strappare la carta inceppata.

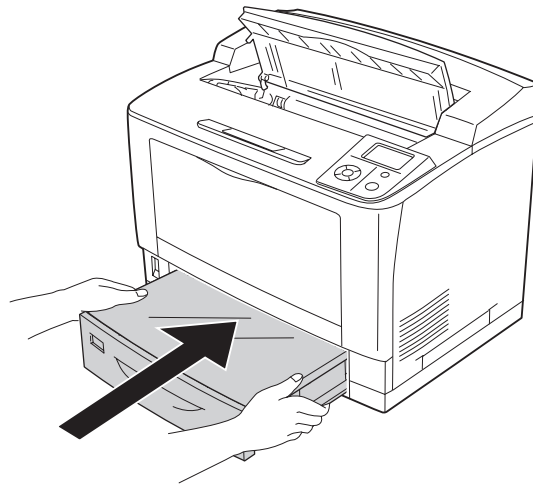
10. Inserire il cassetto MF nella stampante.



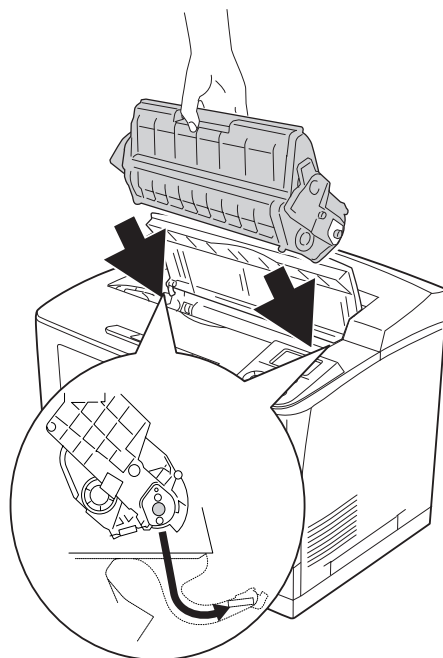
11. Chiudere il cassetto MF.



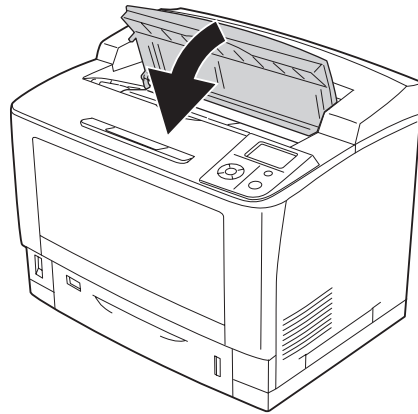
12. Reinserire il cassetto carta.



13. Reinstallare la cartuccia di imaging.

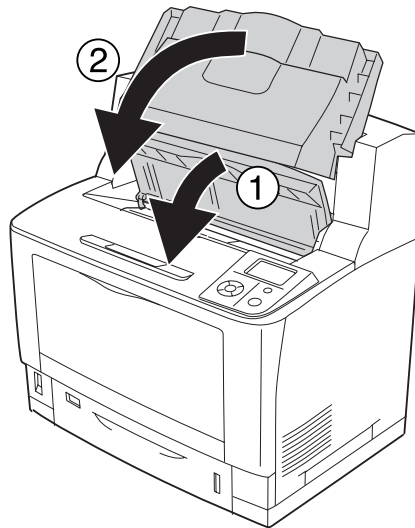


14. Chiudere il coperchio A.



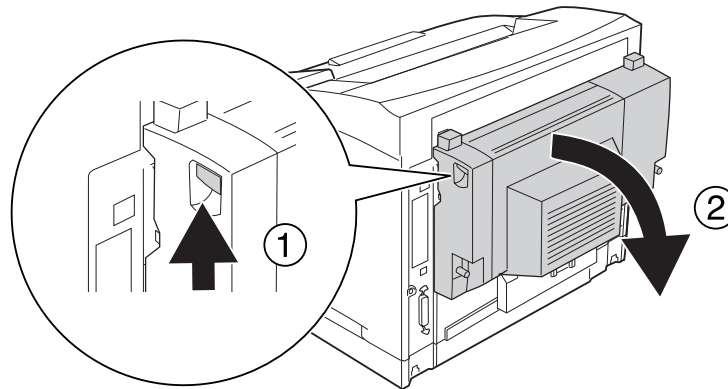
Nota:

Quando è installato l'impilatore opzionale, chiudere innanzitutto il coperchio A, quindi abbassare l'impilatore.

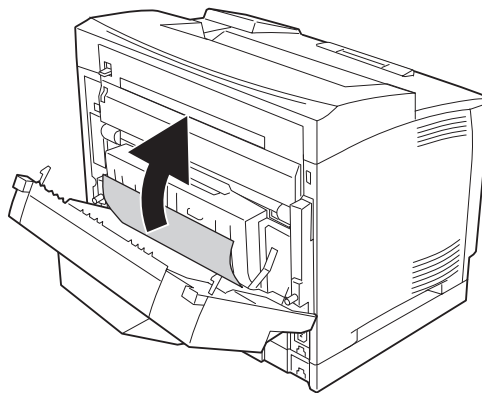


Inceppamento carta DM (Coperchio unità fronte/retro)

1. Premere il pulsante di sblocco per sbloccare i ganci. Quindi, aprire il coperchio dell'unità fronte/retro.



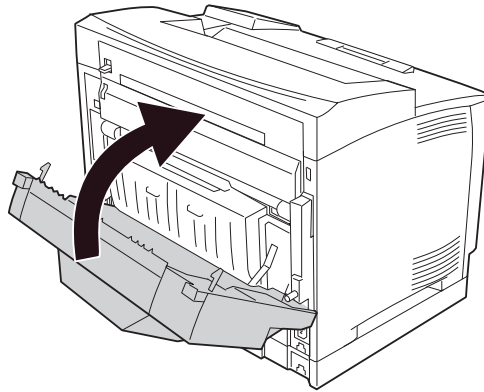
2. Rimuovere delicatamente la carta inceppata all'interno del coperchio. Fare attenzione a non strapparla.



Nota:

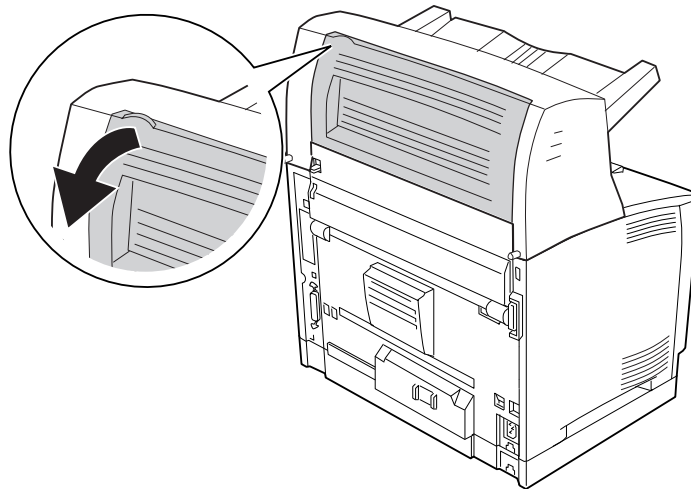
- ❑ Se la carta è strappata, assicurarsi di rimuovere tutti i pezzetti strappati.
- ❑ Se non si riesce a rimuovere la carta inceppata tramite questa procedura, aprire il coperchio A o il coperchio B e rimuovere la carta inceppata come descritto in “Inceppamento carta B A (Coperchio B o A)” a pagina 170.

3. Chiudere il coperchio dell'unità fronte/retro.

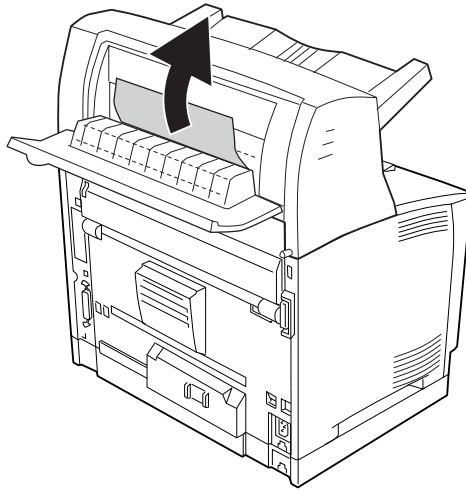


Inceppamento carta STK (Impilatore)

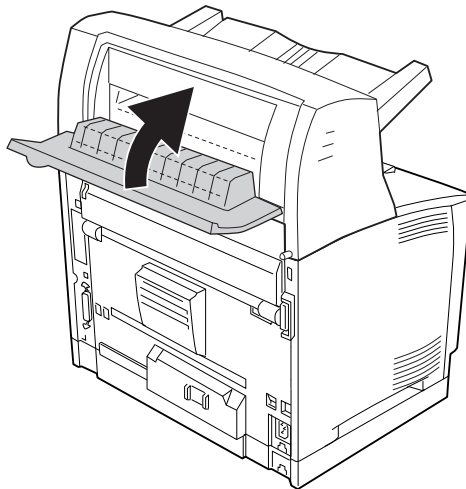
1. Aprire il coperchio dell'impilatore tirando la linguetta in alto a sinistra del coperchio.



2. Rimuovere la carta inceppata all'interno dell'impilatore.



3. Chiudere il coperchio dell'impilatore.



Stampa di un foglio di stato configurazione

Per verificare lo stato corrente della stampante e controllare che le unità opzionali siano state installate correttamente, stampare un foglio di stato configurazione utilizzando il pannello di controllo o il driver della stampante.

Per stampare un foglio di stato configurazione utilizzando il pannello di controllo della stampante, vedere “Stampa di un foglio di stato configurazione” a pagina 114.

Per stampare un foglio di stato configurazione utilizzando il driver della stampante in Windows, vedere “Stampa di un foglio di stato configurazione” a pagina 216.

Problemi di funzionamento

La spia di attività non si accende

Cause	Azioni risolutive
Il cavo di alimentazione potrebbe non essere collegato correttamente alla presa elettrica.	Spegnere la stampante e controllare che sia collegato correttamente alla presa elettrica, quindi riaccendere la stampante.
La presa elettrica è controllata da un interruttore esterno o da un timer automatico.	Assicurarsi che l'interruttore sia acceso oppure collegare alla presa un altro dispositivo elettrico per verificare se funziona correttamente.
L'interruttore di dispersione a massa situato sul retro della stampante è disattivato.	Assicurarsi che non vi siano perdite di corrente e quindi attivare l'interruttore di dispersione a massa. Vedere “Protezione di terra” a pagina 15.

La stampante non stampa (la spia di attività è spenta)

Cause	Azioni risolutive
La stampante è fuori linea.	Premere una volta il pulsante Avvio/Stop affinché la stampante risulti pronta per la stampa. Assicurarsi che la spia Pronta si accenda.
Potrebbe essersi verificato un errore.	Controllare se sul pannello LCD è visualizzato un messaggio di errore.

La spia di attività è accesa, ma la stampa non viene eseguita

Cause	Azioni risolutive
Il computer potrebbe non essere collegato correttamente alla stampante.	Eseguire la procedura illustrata nella <i>Guida di installazione</i> .
Il cavo di interfaccia potrebbe non essere collegato correttamente al computer.	Controllare entrambe le estremità del cavo di interfaccia tra il computer e la stampante.
Il cavo di interfaccia utilizzato potrebbe non essere appropriato.	Se si utilizza l'interfaccia parallela, assicurarsi di utilizzare un cavo di interfaccia a doppipli intrecciati, doppiamente schermato e di lunghezza non superiore ai 180 centimetri. Se si utilizza l'interfaccia USB, utilizzare un cavo Revisione 2.0.
Il software dell'applicazione non è configurato correttamente per la stampante.	Assicurarsi che la stampante risulti selezionata nel software dell'applicazione.
La memoria del computer non è sufficiente per la gestione del volume di dati del documento.	Provare a ridurre la risoluzione dell'immagine del documento nel software dell'applicazione oppure, se possibile, installare memoria aggiuntiva sul computer.

Il prodotto opzionale non è disponibile

Cause	Azioni risolutive
La stampante non riconosce l'unità opzionale.	Stampare un foglio di stato configurazione per controllare se la stampante riconosce l'unità opzionale. Se non riconosciuta, reinstallare l'unità opzionale.
Per utenti Windows, EPSON Status Monitor non è installato.	Per utenti Windows: È necessario installare EPSON Status Monitor oppure definire manualmente le impostazioni nel driver di stampante. Vedere "Configurazione di Impostazioni opzionali" a pagina 216.

La durata utile rimanente dei materiali di consumo non viene aggiornata (solo Windows)

Cause	Azioni risolutive
L'intervallo tra le informazioni di aggiornamento per i materiali di consumo è troppo lungo.	Premere il pulsante Get Information Now (Ottieni info ora) nella finestra di dialogo Consumable Info Settings (Info materiali consumo). È inoltre possibile modificare l'intervallo per le informazioni di aggiornamento sui materiali di consumo nella finestra di dialogo Consumable Info Settings (Info materiali consumo).

Impossibile installare il software o i driver

Cause	Azioni risolutive
Non è stato effettuato l'accesso al sistema operativo con diritti di amministratore.	Accedere al sistema operativo con diritti di amministratore.

Impossibile accedere alla stampante condivisa

Cause	Azioni risolutive
Vengono utilizzati nomi non appropriati per il nome di condivisione della stampante condivisa.	Non utilizzare spazi o trattini per il nome della condivisione.
Non è possibile installare un driver aggiuntivo sul computer client, sebbene il sistema operativo del server di stampa e il sistema operativo del client siano diversi.	Installare i driver della stampante dal CD.
Il sistema di rete in uso è causa del problema.	Contattare l'amministratore della rete per informazioni di assistenza.

Nota:

Per il driver aggiuntivo da installare, vedere la tabella che segue.

Sistema operativo del server	Sistema operativo del client	Driver aggiuntivo
Windows 2000	Client Windows XP o 2000	Intel Windows 2000
Windows XP*	Client Windows XP o 2000	Intel Windows 2000 o XP
	Client Windows XP x64	x64 Windows XP
Windows XP x64, Server 2003 o Server 2003 x64*	Client Windows XP o 2000	x86 Windows 2000, Windows XP e Windows Server 2003
	Client Windows XP x64	x64 Windows XP e Windows Server 2003
Windows Vista, Vista x64, Server 2008 o Server 2008 x64	Client Windows Vista, XP o 2000	x86 Type 3 - User Mode
	Client Windows Vista x64 o XP x64	x64 Type 3 - User Mode

*Il driver aggiuntivo per Windows XP x64 e Server 2003 x64 può essere utilizzato con Windows XP Service Pack 2, Windows 2003 Service Pack 1 o versioni successive.

Problemi di stampa

Non è possibile stampare il carattere

Cause	Azioni risolutive
Per utenti Windows, è possibile utilizzare i font della stampante in sostituzione dei caratteri TrueType specificati.	Nel driver della stampante, selezionare la casella di controllo Print TrueType fonts as bitmap (Stampa caratteri TrueType come bitmap) nella finestra di dialogo Extended Settings (Impostazioni estese).
Il carattere selezionato non è supportato dalla stampante.	Assicurarsi di aver installato il carattere appropriato. Per ulteriori informazioni, vedere la <i>Guida ai caratteri</i> .

I dati stampati risultano alterati

Cause	Azioni risolutive
Il cavo di interfaccia potrebbe non essere collegato correttamente al computer.	Assicurarsi che entrambe le estremità del cavo di interfaccia siano collegate in modo corretto.
Il cavo di interfaccia utilizzato potrebbe non essere appropriato.	Se si utilizza l'interfaccia parallela, assicurarsi di utilizzare un cavo di interfaccia a doppini intrecciati, doppiamente schermato e di lunghezza non superiore ai 180 centimetri. Se si utilizza l'interfaccia USB, utilizzare un cavo Revisione 2.0.
L'impostazione di emulazione per la porta potrebbero non essere corrette.	Specificare la modalità di emulazione utilizzando i menu del pannello di controllo della stampante. Vedere "Menu Emulazione" a pagina 74.

Nota:

Se un foglio di stato configurazione non viene stampato correttamente, è possibile che la stampante sia danneggiata. In questo caso, rivolgersi al rivenditore o a un rappresentante dell'assistenza qualificato.

La posizione della stampa non è corretta

Cause	Azioni risolutive
La lunghezza della pagina e i margini potrebbero non essere impostati in modo corretto nell'applicazione in uso.	Assicurarsi di utilizzare le impostazioni appropriate di lunghezza della pagina e di margine nell'applicazione in uso.
L'impostazione di Paper Size (Formato carta) potrebbe essere errata.	Assicurarsi di aver impostato il formato della carta appropriato in Menu Carta del pannello di controllo.
L'impostazione di Formato CASSETTO MF potrebbe essere errata.	Quando si carica della carta il cui formato non è specificato tramite l'impostazione Auto, specificare il formato carta corretto tramite l'interruttore di formato carta vassoio o tramite l'impostazione Formato CASSETTO MF in Menu Carta nel pannello di controllo.
Il formato della carta caricata è errato.	<p>MP tray (Cassetto MF): Assicurarsi che il formato della carta caricata nel cassetto MF corrisponda alla selezione dell'interruttore di formata carta vassoio e all'impostazione di Formato CASSETTO MF in Menu Carta. Vedere "Cassetto MF" a pagina 30.</p> <p>Lower paper cassette (Cassetto carta inferiore): Assicurarsi che il formato della carta caricata nel cassetto carta inferiore corrisponda all'impostazione di Formato cassetto1, Formato cassetto2, Formato cassetto3 o Formato cassetto4 in Menu Carta e che le posizioni delle guide della carta siano corrette. Vedere "Cassetto della carta inferiore standard" a pagina 33.</p>

Le immagini non vengono stampate correttamente

Cause	Azioni risolutive
La modalità di emulazione della stampante non è impostata correttamente nell'applicazione.	Assicurarsi che nell'applicazione sia impostata la modalità di emulazione che si desidera utilizzare. Ad esempio, se si utilizza la modalità ESC/Page, assicurarsi che l'applicazione sia impostata per l'utilizzo di una stampante ESC/Page.
Memoria insufficiente.	La stampa di immagini richiede grandi quantità di memoria. Installare un modulo di memoria appropriato. Vedere "Modulo di memoria" a pagina 141.

Problemi relativi alla qualità di stampa

Lo sfondo è scuro o sporco

Cause	Azioni risolutive
Il tipo di carta utilizzato potrebbe non essere adatto alla stampante.	Se la superficie del foglio è troppo ruvida, è possibile che i caratteri risultino deformati oppure che vengano stampati parzialmente. Per risultati ottimali, si consiglia l'uso di carta per copiatrici liscia di qualità elevata. Per informazioni sulla scelta della carta, vedere "Tipi di carta disponibili" a pagina 246.
Il percorso della carta all'interno della stampante potrebbe essere impolverato.	Pulire i componenti interni della stampante eseguendo la stampa di tre pagine con un solo carattere per foglio.
L'impostazione di Densità potrebbe essere troppo scura.	Nel driver della stampante, fare clic su Extended Setting (Impostazioni estese) nella scheda Optional Settings (Impostazioni opzionali) e quindi schiarire l'impostazione di Density (Densità).

La stampa presenta dei punti bianchi

Cause	Azioni risolutive
Il percorso della carta all'interno della stampante potrebbe essere impolverato.	Pulire i componenti interni della stampante eseguendo la stampa di tre pagine con un solo carattere per foglio.

Il tono o la qualità di stampa non è uniforme

Cause	Azioni risolutive
La carta potrebbe essere umida.	Non conservare la carta in ambienti umidi.
La cartuccia di imaging potrebbe essere prossima al termine della durata utile.	Se sul pannello LCD o in EPSON Status Monitor un messaggio indica che una delle cartucce di imaging è prossima al termine della durata di esercizio, sostituire la cartuccia di imaging. Vedere "Sostituzione dei materiali di consumo" a pagina 156. Per utenti Windows, è inoltre possibile controllare la durata di esercizio rimanente della cartuccia di imaging visualizzando la scheda Impostazioni di base nel driver della stampante.
Si è verificato un problema con la cartuccia di imaging.	Sostituire la cartuccia di imaging. Vedere "Sostituzione dei materiali di consumo" a pagina 156.

Le immagini a mezze tinte non vengono stampate in maniera uniforme

Cause	Azioni risolutive
La carta potrebbe essere umida.	Non conservare la carta in ambienti umidi. Utilizzare carta contenuta in pacchi aperti di recente.
La cartuccia di imaging potrebbe essere prossima al termine della durata utile.	Se sul pannello LCD o in EPSON Status Monitor un messaggio indica che una delle cartucce di imaging è prossima al termine della durata di esercizio, sostituire la cartuccia di imaging. Vedere "Sostituzione dei materiali di consumo" a pagina 156. Per utenti Windows, è inoltre possibile controllare la durata di esercizio rimanente della cartuccia di imaging visualizzando la scheda Impostazioni di base nel driver della stampante.
Durante la stampa di immagini, il valore dell'impostazione relativa alla sfumatura è troppo basso.	Per utenti Windows, nella scheda Impostazioni di base del driver della stampante, selezionare Avanzato , quindi fare clic sul pulsante Altre impostazioni . Selezionare quindi Halftoning (Mezzetinte) .
Si è verificato un problema con la cartuccia di imaging.	Sostituire la cartuccia di imaging. Vedere "Sostituzione dei materiali di consumo" a pagina 156.

Il toner produce sbavature

Cause	Azioni risolutive
La carta potrebbe essere umida.	Non conservare la carta in ambienti umidi.
Il tipo di carta utilizzato potrebbe non essere adatto alla stampante.	Per ottenere risultati di stampa ottimali si raccomanda l'utilizzo di EPSON Color Laser Paper (Carta per stampanti laser a colori EPSON) o comunque di carta liscia di alta qualità per fotocopiatrici. Per informazioni sulla scelta della carta, vedere "Tipi di carta disponibili" a pagina 246.
Il percorso della carta all'interno della stampante potrebbe essere impolverato.	Pulire i componenti interni della stampante eseguendo la stampa di tre pagine con un solo carattere per foglio.
Si è verificato un problema con la cartuccia di imaging.	Sostituire la cartuccia di imaging. Vedere "Sostituzione dei materiali di consumo" a pagina 156.

L'immagine stampata presenta alcune aree mancanti

Cause	Azioni risolutive
La carta potrebbe essere umida.	La stampante è sensibile all'umidità assorbita dalla carta. Maggiore è il tasso di umidità della carta, più chiara sarà la stampa. Non conservare la carta in ambienti umidi.
Il tipo di carta utilizzato potrebbe non essere adatto alla stampante.	Se la superficie del foglio è troppo ruvida, è possibile che i caratteri risultino deformati oppure che vengano stampati parzialmente. Per risultati ottimali, si consiglia l'uso di carta per copiatrici liscia di qualità elevata. Per informazioni sulla scelta della carta, vedere "Tipi di carta disponibili" a pagina 246.

La stampante restituisce pagine completamente bianche

Cause	Azioni risolutive
La stampante potrebbe aver caricato più fogli contemporaneamente.	Rimuovere la risma di carta dal cassetto e fletterla avanti e indietro, allinearne i bordi contro una superficie piana, quindi ricaricare la carta.
Si è verificato un problema con l'applicazione o con il cavo di interfaccia.	Stampare un foglio di stato configurazione. Vedere "Stampa di un foglio di stato configurazione" a pagina 193. Se viene stampato un foglio completamente bianco, è possibile che si sia verificato un problema nella stampante. Spegnerla e rivolgersi al rivenditore.
L'impostazione di Paper Size (Formato carta) potrebbe essere errata.	Assicurarsi di aver impostato il formato della carta appropriato in Menu Carta del pannello di controllo.
L'impostazione di Formato CASSETTO MF potrebbe essere errata.	Quando si carica della carta il cui formato non è specificato tramite l'impostazione Auto, specificare il formato carta corretto tramite l'interruttore di formato carta vassoio o tramite l'impostazione Formato CASSETTO MF in Menu Carta nel pannello di controllo.
Il sigillo della cartuccia potrebbe non essere fuoriuscito dalla cartuccia di imaging.	Assicurarsi che il sigillo della cartuccia sia fuoriuscito completamente. Per informazioni dettagliate, vedere le istruzioni nella confezione della cartuccia di imaging.
La cartuccia di imaging potrebbe essere prossima al termine della durata utile.	Se sul pannello LCD o in EPSON Status Monitor un messaggio indica che una delle cartucce di imaging è prossima al termine della durata di esercizio, sostituire la cartuccia di imaging. Vedere "Sostituzione dei materiali di consumo" a pagina 156. Per utenti Windows, è inoltre possibile controllare la durata di esercizio rimanente della cartuccia di imaging visualizzando la scheda Impostazioni di base nel driver della stampante.
Si è verificato un problema con la cartuccia di imaging.	Sostituire la cartuccia di imaging. Vedere "Sostituzione dei materiali di consumo" a pagina 156.

L'immagine stampata è chiara o sbiadita

Cause	Azioni risolutive
La carta potrebbe essere umida.	Non conservare la carta in ambienti umidi.
È stata impostata la modalità Toner Save (Risparmio toner).	Disattivare la modalità Toner Save (Risparmio toner) utilizzando il driver o i menu del pannello di controllo della stampante. Per utenti Windows, nella scheda Impostazioni di base del driver della stampante, fare clic su Avanzato , quindi selezionare il pulsante Altre impostazioni . Quindi, deselezionare la casella di controllo Risparmio toner .
La cartuccia di imaging potrebbe essere prossima al termine della durata utile.	Se sul pannello LCD o in EPSON Status Monitor un messaggio indica che una delle cartucce di imaging è prossima al termine della durata di esercizio, sostituire la cartuccia di imaging. Vedere "Sostituzione dei materiali di consumo" a pagina 156. Per utenti Windows, è inoltre possibile controllare la durata di esercizio rimanente della cartuccia di imaging visualizzando la scheda Basic Settings (Impostazioni di base) nel driver della stampante.
Si è verificato un problema con la cartuccia di imaging.	Sostituire la cartuccia di imaging. Vedere "Sostituzione dei materiali di consumo" a pagina 156.
L'impostazione di Densità potrebbe essere troppo scura.	Nel driver della stampante, fare clic su Extended Setting (Impostazioni estese) nella scheda Optional Settings (Impostazioni opzionali) e quindi schiarire l'impostazione di Density (Densità).

Il lato non stampato del foglio è sporco

Cause	Azioni risolutive
Del toner potrebbe essersi versato sul percorso di alimentazione della carta.	Pulire i componenti interni della stampante eseguendo la stampa di tre pagine con un solo carattere per foglio.

La qualità di stampa è diminuita

Cause	Azioni risolutive
La stampante non è in grado di fornire il livello di qualità desiderato in quanto la memoria non è sufficiente; pertanto, la stampante riduce automaticamente il livello di qualità per poter completare la stampa.	<p>Controllare se la qualità di stampa è accettabile. In caso contrario, aggiungere ulteriore memoria per una risoluzione definitiva del problema oppure ridurre momentaneamente la qualità di stampa nel driver di stampante.</p> <p>Se nel pannello di controllo <code>Disco RAM</code> è impostato su <code>Massimo</code> o <code>Normale</code>, è possibile aumentare la memoria disponibile modificando questa impostazione su <code>Off</code>.</p>

Problemi di memoria

Memoria insufficiente per l'attività corrente

Cause	Azioni risolutive
La memoria della stampante non è sufficiente per l'attività corrente.	<p>Aggiungere ulteriore memoria per una risoluzione definitiva del problema oppure ridurre momentaneamente la qualità di stampa nel driver di stampante.</p> <p>Se nel pannello di controllo <code>Disco RAM</code> è impostato su <code>Massimo</code> o <code>Normale</code>, è possibile aumentare la memoria disponibile modificando questa impostazione su <code>Off</code>.</p>

Memoria insufficiente per stampare tutte le copie

Cause	Azioni risolutive
La memoria della stampante non è sufficiente per la fascicolazione dei lavori di stampa.	<p>Ridurre le dimensioni dei lavori di stampa o aumentare la memoria disponibile sulla stampante. È possibile aumentare la memoria disponibile installando un modulo di memoria opzionale o la memoria CompactFlash. Per ulteriori informazioni, fare riferimento alla sezione "Installazione di un modulo di memoria" a pagina 141 o "Installazione di una memoria CompactFlash" a pagina 149.</p> <p>Quando nel pannello di controllo <code>Disco RAM</code> è impostato su <code>Massimo</code> o <code>Normale</code>, è possibile aumentare la quantità di memoria disponibile modificando questa impostazione su <code>Off</code>.</p>

Problemi di gestione della carta

La carta non viene alimentata correttamente

Cause	Azioni risolutive
Le guide della carta non sono posizionate correttamente.	Assicurarsi che le guide della carta di tutti i cassettei e del cassetto MF siano posizionate correttamente.
L'impostazione relativa all'origine della carta potrebbe non essere corretta.	Assicurarsi che nell'applicazione sia stata selezionata l'origine della carta corretta.
L'origine carta potrebbe essere vuota.	Caricare la carta nell'origine della carta selezionata.
Il formato della carta caricata differisce dal formato specificato utilizzando il pannello di controllo o il driver della stampante.	Assicurarsi che nel pannello di controllo o nel driver della stampante siano definite le impostazioni di formato e origine carta appropriate.
È stata caricata una quantità eccessiva di fogli nel cassetto MF o nei cassettei della carta.	Assicurarsi che il numero di fogli caricati non superi il limite massimo. Per informazioni sulla capacità massima di ciascuna origine carta, vedere "Specifiche generali" a pagina 249.
Se la carta non viene alimentata dall'unità cassetto carta opzionale, è possibile che quest'ultima non sia installata correttamente.	Per istruzioni sull'installazione di questa unità, vedere "Unità opzionale cassetto carta" a pagina 116.
Il rullo di prelievo è sporco.	Pulire il rullo di prelievo. Per istruzioni, vedere "Pulizia del rullo di prelievo" a pagina 158.
Il cassetto della carta opzionale non è stato installato correttamente.	Per istruzioni sull'installazione di un'unità cassetto carta opzionale, vedere "Unità opzionale cassetto carta" a pagina 116.

Impossibile espellere la carta sull'impilatore

Cause	Azioni risolutive
L'impilatore non è installato in modo corretto.	<p>Stampare un foglio di stato configurazione per verificare che l'impilatore sia installato correttamente. Vedere "Stampa di un foglio di stato configurazione" a pagina 193.</p> <p>Se l'impilatore non è installato correttamente, spegnere la stampante e reinstallare l'impilatore in modo appropriato.</p>

Problemi d'uso delle unità opzionali

Per verificare che le unità opzionali siano state installate correttamente, stampare un foglio di stato configurazione. Per informazioni dettagliate, vedere “Stampa di un foglio di stato configurazione” a pagina 193.

Sul pannello LCD viene visualizzato il messaggio Scheda IF non valida

Cause	Azioni risolutive
La stampante non riesce a riconoscere la scheda di interfaccia opzionale installata.	Spegnere la stampante, quindi rimuovere la scheda. Assicurarsi che il modello della scheda di interfaccia sia supportato.

Il cassetto della carta opzionale non alimenta carta

Cause	Azioni risolutive
Le guide della carta non sono posizionate correttamente.	Assicurarsi che le guide della carta di tutti i cassettei carta opzionali siano posizionate correttamente.
Il cassetto della carta opzionale non è stato installato correttamente.	Per istruzioni sull'installazione di un'unità cassetto carta opzionale, vedere “Unità opzionale cassetto carta” a pagina 116.
L'impostazione relativa all'origine della carta potrebbe non essere corretta.	Assicurarsi che nell'applicazione sia stata selezionata l'origine della carta appropriata.
Il cassetto della carta potrebbe essere vuoto.	Caricare la carta nell'origine della carta selezionata.
Nel cassetto è stata caricata una quantità eccessiva di fogli.	Assicurarsi che il numero di fogli caricati non superi il limite massimo. Per informazioni sulla capacità massima di ciascuna origine della carta, vedere “Cassetto MF” a pagina 30, “Cassetto della carta inferiore standard” a pagina 33 e “Unità opzionale cassetto carta” a pagina 38.
Il formato della carta non è impostato correttamente.	Assicurarsi di impostare correttamente le guide della carta nel cassetto carta opzionale.

Quando si utilizza il cassetto della carta opzionale si verifica un inceppamento nell'alimentazione

Cause	Azioni risolutive
Si è verificato un inceppamento nel cassetto della carta opzionale.	Per rimuovere l'inceppamento, vedere "Rimozione della carta inceppata" a pagina 165.

Non è possibile utilizzare un'unità opzionale installata

Cause	Azioni risolutive
L'unità opzionale installata non è definita nel driver di stampante.	<p>Per utenti Windows:</p> <p>È necessario effettuare manualmente le impostazioni nel driver della stampante. Vedere "Configurazione di Impostazioni opzionali" a pagina 216.</p>

Correzione dei problemi USB

Se si riscontrano difficoltà nell'utilizzo di una stampante con connessione USB, controllare se si tratta di uno dei problemi illustrati di seguito e, in tal caso, intraprendere le azioni consigliate per risolverlo.

Connessioni USB

Talvolta, i cavi o le connessioni USB possono essere la causa di problemi.

Per ottenere risultati ottimali, è necessario collegare la stampante direttamente alla porta USB del computer. Se occorre utilizzare più hub USB, è consigliabile collegare la stampante all'hub di primo livello.

Sistema operativo Windows

Il computer in uso deve essere un modello con Windows Vista, Vista x64, XP, XP x64, 2000, Server 2008, Server 2008 x64, Server 2003 o Server 2003 x64 preinstallato oppure un modello con Windows 2000, Server 2003 o Server 2003 x64 preinstallato e aggiornato a Windows Vista, Vista x64, XP, XP x64, Server 2008 o Server 2008 x64. Potrebbe non essere possibile installare o eseguire un driver di stampante USB su un computer che non soddisfi tali specifiche o che non sia dotato di una porta USB incorporata.

Per dettagli sul computer, rivolgersi al rivenditore.

Installazione del software della stampante

Un'installazione del software errata oppure incompleta può causare problemi USB. Per eseguire un'installazione corretta, tenere presenti le seguenti informazioni ed effettuare i controlli consigliati.

Verifica dell'installazione del software della stampante

Se si utilizza Windows Vista, Vista x64, XP, XP x64, 2000, Server 2008, Server 2008 x64, Server 2003 o Server 2003 x64, per installare il software della stampante è necessario completare le procedure descritte nella *Guida di installazione* fornita con la stampante. In caso contrario, è possibile che venga installato il driver Universal di Microsoft. Per verificare se è stato installato il driver Universal, effettuare i passaggi che seguono.

1. Aprire la cartella **Printers (Stampanti)** e fare clic con il pulsante destro del mouse sull'icona della stampante.
2. Fare clic su **Printing Preferences (Preferenze stampa)** nel menu di scelta rapida visualizzato, quindi fare clic con il pulsante destro del mouse in un punto qualsiasi nel driver.

Se viene visualizzata la voce **About (Informazioni su)** nel menu di scelta rapida visualizzato, fare clic su tale voce. Se viene visualizzato il messaggio "Driver della stampante Unidrv", è necessario installare di nuovo il software della stampante come descritto nella *Guida di installazione*. Se Informazioni su non viene visualizzato, il software della stampante è stato installato correttamente.


Nota:

- In Windows 2000, se viene visualizzata la finestra di dialogo Firma digitale non trovata durante l'installazione, fare clic su **Yes (Sì)**. Se si fa clic su **No**, sarà necessario installare nuovamente il software della stampante.
- In Windows Vista, Vista x64, XP, XP x64, Server 2003 o Server 2003 x64, se la finestra di dialogo di installazione del software viene visualizzata durante il processo di installazione, fare clic su **Continua**. Se si fa clic su **STOP Installation (Arresta installazione)**, sarà necessario installare nuovamente il software della stampante.
- In Windows Server 2008 o Server 2008 x64, se viene visualizzata la finestra di dialogo Windows Security (Avviso di protezione Windows) durante il processo di installazione, fare clic su **Install this driversoftware anyway (Installa il software driver comunque)**. Se si fa clic su **Don't install this driver software (Non installare il software del driver)**, sarà necessario installare nuovamente il software della stampante.

Messaggi di stato e messaggi di errore

È possibile visualizzare lo stato della stampante e i messaggi di errore sul pannello LCD. Per ulteriori informazioni, vedere “Messaggi di stato e messaggi di errore” a pagina 99.

Annullamento della stampa

Premere il pulsante  **Annulla lavoro** sul pannello di controllo della stampante.

Per annullare un lavoro di stampa prima dell'invio dal computer, vedere “Annullamento di un lavoro di stampa” a pagina 45.

Problemi di stampa in modalità PostScript 3

In questa sezione vengono elencati i problemi che si possono riscontrare quando si stampa con il driver PostScript. Tutte le istruzioni delle procedure si riferiscono al driver di stampante PostScript.

La stampante non stampa in modo corretto nella modalità PostScript

Cause	Azioni risolutive
L'impostazione della modalità di emulazione stampante non è corretta.	<p>La stampante utilizza la modalità Auto come impostazione predefinita; in questo modo può determinare automaticamente la codifica utilizzata dai dati del lavoro di stampa ricevuti e selezionare la modalità di emulazione appropriata. Tuttavia, in alcune situazioni la stampante non riesce a selezionare la modalità di emulazione appropriata. In tal caso, deve essere impostata manualmente su PS3.</p> <p>Impostare la modalità di emulazione tramite Menu Emulazione SelectType sulla stampante. Vedere “Menu Emulazione” a pagina 74.</p>
L'impostazione della modalità di emulazione della stampante per l'interfaccia utilizzata non è corretta.	<p>La modalità di emulazione può essere impostata singolarmente per ciascuna interfaccia che riceve i dati del lavoro di stampa. Impostare la modalità di emulazione per l'interfaccia che si sta utilizzando su PS3.</p> <p>Impostare la modalità di emulazione tramite Menu Emulazione SelectType sulla stampante. Vedere “Menu Emulazione” a pagina 74.</p>

La stampante non stampa

Cause	Azioni risolutive
La casella di controllo Save as File (Registra come Doc.) è selezionata nella scheda Output Options (Opzioni uscita) della finestra di dialogo Print (Stampa) (per Mac OS X 10.3.9).	Deselezionare la casella di controllo Save as File (Registra come Doc.) nella scheda Output Options (Opzioni uscita) della finestra di dialogo Print (Stampa).
È selezionato un driver di stampa non corretto.	Assicurarsi che il driver di stampante PostScript utilizzato per stampare sia selezionato.
Menu <i>Emulazione</i> nel pannello di controllo della stampante è impostato su una modalità diversa da <i>Auto</i> o <i>PS3</i> per l'interfaccia utilizzata.	Modificare l'impostazione della modalità su <i>Auto</i> o su <i>PS3</i> .

La stampante o il relativo driver non appare nelle utility nella configurazione della stampante (solo Macintosh)

Cause	Azioni risolutive
Il nome della stampante è stato modificato.	Per informazioni dettagliate rivolgersi all'amministratore di rete, quindi selezionare il nome della stampante appropriato.
L'impostazione di zona AppleTalk non è corretta (per Mac OS X 10.4 o precedente).	Aprire Print & Fax (Stampa e Fax) (per Mac OS X 10.5) o Printer Setup Utility (Utility di configurazione stampante) (per Mac OS X 10.4 o precedente) e selezionare la zona AppleTalk alla quale è connessa la stampante.

Il carattere sulla stampa risulta diverso dal carattere sullo schermo.

Cause	Azioni risolutive
I caratteri video PostScript non sono installati.	I caratteri video PostScript devono essere installati sul computer utilizzato. In caso contrario, il carattere selezionato viene sostituito da un altro carattere per la visualizzazione su schermo.
Solo per utenti Windows I caratteri sostitutivi appropriati non vengono specificati correttamente nella scheda Device Settings (Impostazioni periferica) della finestra di dialogo Proprietà della stampante.	Specificare i caratteri sostitutivi appropriati utilizzando la Tabella sostituzione caratteri.

Non è possibile installare i caratteri per stampante

Cause	Azioni risolutive
Menu Emulazione nel pannello di controllo della stampante non è impostato su PS3 per l'interfaccia utilizzata.	Modificare l'impostazione di Menu Emulazione su PS3 per l'interfaccia utilizzata, quindi provare a reinstallare i caratteri stampante.

Le estremità del testo e/o delle immagini non sono uniformi

Cause	Azioni risolutive
L'impostazione di Print Quality (Qualità) è su Fast (Veloce) .	Modificare l'impostazione di Print Quality (Qualità) su Fine o Maximum (Massimo) .
La memoria della stampante non è sufficiente.	Aumentare la memoria della stampante.

La stampante non stampa in modo normale tramite l'interfaccia USB

Cause	Azioni risolutive
<p>Solo per utenti Windows</p> <p>L'impostazione di Data Format (Formato dati) nelle proprietà della stampante è su ASCII o TBCP.</p>	<p>La stampante non può stampare dati binari quando è collegata al computer tramite l'interfaccia USB. Assicurarsi che l'impostazione di Data Format (Formato dati), accessibile facendo clic su Advanced (Avanzato) nel foglio PostScript delle proprietà della stampante, sia su ASCII o TBCP.</p> <p>Se sul computer è in esecuzione Windows Vista, Vista x64, XP o XP x64, fare clic sulla scheda Device Settings (Impostazioni periferica) nelle proprietà della stampante, quindi fare clic su Output Protocol (Protocollo di output) e selezionare ASCII o TBCP.</p>
<p>Solo per utenti Macintosh</p> <p>L'impostazione di stampa nell'applicazione è impostata sulla codifica Binary (Binario).</p>	<p>La stampante non può stampare dati binari quando è collegata al computer tramite l'interfaccia USB. Assicurarsi che l'impostazione di stampa nell'applicazione sia impostata sulla codifica ASCII.</p>

La stampante non stampa in modo normale tramite l'interfaccia di rete

Cause	Azioni risolutive
<p>Solo per utenti Windows</p> <p>L'impostazione di Formato dati è diversa dall'impostazione del formato dei dati specificata nell'applicazione in uso.</p>	<p>Se il file è stato creato da un'applicazione che permette di modificare il formato o la codifica dei dati, ad esempio Photoshop, assicurarsi che l'impostazione nell'applicazione corrisponda all'impostazione nel driver di stampante.</p>
<p>Solo per utenti Windows</p> <p>Il computer è connesso alla rete utilizzando AppleTalk in un ambiente Windows 2000 e Send CTRL+D Before Each Job (Invia CTRL+D prima di ogni processo) o Send CTRL+D After Each Job (Invia CTRL+D dopo ogni processo) sulla scheda Device Settings (Impostazioni periferica) della finestra di dialogo delle proprietà della stampante è impostata su Yes (Sì).</p>	<p>Assicurarsi che Send CTRL+D Before Each Job (Invia CTRL+D prima di ogni processo) e Send CTRL+D After Each Job (Invia CTRL+D dopo ogni processo) siano impostati su No.</p>
<p>Solo per utenti Windows</p> <p>La dimensione dei dati di stampa è troppo grande.</p>	<p>Fare clic su Advanced (Avanzato) sulla scheda PostScript delle proprietà della stampante, quindi modificare l'impostazione di Data Format (Formato dati) da ASCII Data (Dati ASCII) (predefinito) a TBCP (Protocollo di comunicazione binaria con tag).</p> <p>Quando l'impostazione di Binary (Binario) è su <input type="checkbox"/>, TBCP non risulta disponibile. Utilizzare il protocollo Binary (Binario). Per informazioni dettagliate, vedere "Menu PS3" a pagina 89.</p>
<p>Solo per utenti Windows</p> <p>Non è possibile stampare utilizzando l'interfaccia di rete.</p>	<p>Fare clic su Advanced (Avanzato) sulla scheda PostScript delle proprietà della stampante, quindi modificare l'impostazione di Data Format (Formato dati) da ASCII Data (Dati ASCII) (predefinito) a TBCP (Protocollo di comunicazione binaria con tag).</p> <p>Quando l'impostazione di Binary (Binario) è su <input type="checkbox"/>, TBCP non risulta disponibile. Utilizzare il protocollo Binary (Binario). Per informazioni dettagliate, vedere "Menu PS3" a pagina 89.</p>

Si è verificato un errore sconosciuto (solo Macintosh)

Cause	Azioni risolutive
<p>La versione di Mac OS utilizzata non è supportata.</p>	<p>Questo driver di stampante può essere utilizzato soltanto su computer Macintosh con Mac OS X 10.3.9 o versione successiva.</p>

Problemi di stampa in modalità PCL6/5

I problemi elencati in questa sezione possono verificarsi durante la stampa in modalità PCL5/PCL6. Per tutte le istruzioni procedurali, fare riferimento a “Informazioni sul driver di stampante PCL” a pagina 242.

La stampante non stampa

Cause	Azioni risolutive
Nella finestra di dialogo Stampa è selezionata la casella di controllo Print to file (Stampa su file) .	Deselezionare la casella di controllo Print to file (Stampa su file) nella finestra di dialogo Stampa.

La stampante non stampa correttamente in modalità PCL (solo per driver stampante Epson PCL6)

Cause	Azioni risolutive
Graphics Mode (Modalità grafica) potrebbe essere impostato su Vector (Vettoriale) e i dati di stampa potrebbero includere i dati che non possono essere stampati nell'impostazione.	Accedere al driver della stampante, fare clic sulla scheda Graphics (Grafica) , quindi impostare la modalità grafica su Raster .

La stampante non avvia la stampa fronte/retro manuale (solo per driver stampante Epson PCL6)

Cause	Azioni risolutive
Non è selezionata la casella di controllo Print directly to the printer (Stampa diretta su stampante) .	Selezionare la casella di controllo Print directly to the printer (Stampa diretta su stampante) nella scheda Details (Dettagli) .
È selezionata la porta Network (Rete) .	Cambiare la porta su LPT o USB . L'ordine di pagina per la stampa fronte/retro verrà corretto.

Il carattere sulla stampa risulta diverso dal carattere sullo schermo.

Cause	Azioni risolutive
I caratteri EPSON Screen Fonts non sono installati.	I caratteri video devono essere installati sul computer utilizzato. In caso contrario, il carattere selezionato viene sostituito da un altro carattere per la visualizzazione su schermo.

I bordi del testo e/o delle immagini non sono uniformi (solo per driver stampante Epson PCL6)

Cause	Azioni risolutive
La risoluzione è impostata su 300 dpi .	Accedere al driver della stampante, fare clic sulla scheda Grafica , quindi selezionare 600 dpi come risoluzione.
La memoria della stampante non è sufficiente.	Aumentare la memoria della stampante.
RI Tech è impostato su Off .	Accedere al driver della stampante, fare clic sulla scheda Grafica , quindi selezionare On per RI Tech dall'elenco a discesa.

Impossibile stampare da Citrix Presentation Server 4.5 (solo per driver stampante Epson PCL6)

Cause	Azioni risolutive
L'impostazione di Enable advanced printing features (Abilita funzioni di stampa avanzate) è su On .	<ol style="list-style-type: none"> 1. Fare clic con il pulsante destro del mouse sull'icona della stampante nella cartella Stampanti, quindi selezionare Properties (Proprietà). 2. Fare clic sulla scheda Advanced (Avanzato), quindi deselezionare la casella di controllo Enable advanced printing features (Abilita funzioni di stampa avanzate).

Capitolo 8

Informazioni sul software della stampante per Windows

Uso del driver della stampante

Il driver della stampante è il software che consente di regolare le impostazioni della stampante per ottenere i risultati ottimali.

Nota:

Per ulteriori informazioni sulle impostazioni del driver di stampante, vedere la Guida in linea del driver.

Nota per utenti Windows Vista:

Non premere il tasto di alimentazione o mettere il computer in modalità standby o sospensione durante la stampa.

Accesso al driver della stampante


È possibile accedere direttamente al driver della stampante da qualsiasi applicazione e dal sistema operativo Windows in uso.

Le impostazioni della stampante effettuate da qualsiasi applicazione di Windows hanno la priorità sulle impostazioni effettuate dal sistema operativo.

Dall'applicazione

Fare clic su **Print (Stampa)**, **Print Setup (Imposta stampante)** o **Page Setup (Formato di Stampa)** dal menu File. In base alle esigenze, fare clic su **Setup (Imposta)**, **Options (Opzioni)**, **Properties (Proprietà)** oppure utilizzare una combinazione di questi pulsanti.

Utenti di Windows Vista/Server 2008

Fare clic su  **Start**, su **Control Panel (Pannello di controllo)**, quindi fare doppio clic su **Printers (Stampanti)**. Fare clic con il pulsante destro del mouse sull'icona della stampante, quindi fare clic su **Printing Preferences (Preferenze stampa)**.

Utenti di Windows XP o Server 2003

Fare clic su **Start**, quindi su **Printers and Faxes (Stampanti e fax)**. Fare clic con il pulsante destro del mouse sull'icona della stampante, quindi fare clic su **Printing Preferences (Preferenze stampa)**.

Utenti di Windows 2000

Fare clic su **Start**, scegliere **Settings (Impostazioni)**, quindi fare clic su **Printers (Stampanti)**. Fare clic con il pulsante destro del mouse sull'icona della stampante, quindi fare clic su **Printing Preferences (Preferenze stampa)**.

Stampa di un foglio di stato configurazione

Per verificare lo stato corrente della stampante, stampare un foglio di stato configurazione dal driver di stampante.

Nota:

Stampare il foglio di stato configurazione su carta formato A4 (Orizzontale).

1. Accedere al driver di stampante.
2. Fare clic sulla scheda **Impostazioni opzionali** e quindi fare clic su **Configurazione** in Fogli di stato stampa.

Definizione di Impostazioni estese

Nella finestra di dialogo Extended Settings (Impostazioni estese), è possibile definire numerose impostazioni. Per aprire questa finestra di dialogo, fare clic su **Extended Settings (Impostazioni estese)** nella scheda Optional Settings (Impostazioni opzionali).

Configurazione di Impostazioni opzionali

È possibile aggiornare le informazioni sulle unità opzionali installate manualmente se sono state installate unità opzionali sulla stampante.

1. Accedere al driver di stampante.

2. Fare clic sulla scheda **Optional Settings (Impostazioni opzionali)**, quindi selezionare **Update the Printer Option Info Manually (Aggiorna informazioni opzione stampante manualmente)**.
3. Fare clic su **Settings (Impostazioni)**. Viene visualizzata la finestra di dialogo Optional Settings (Impostazioni opzionali).
4. Specificare le impostazioni per ciascuna unità opzionale installata, quindi fare clic su **OK**.

Visualizzazione delle informazioni sui materiali di consumo

La durata utile rimanente dei materiali di consumo viene visualizzata nella scheda Impostazioni di base.

Nota:

- Questa funzione è disponibile solo quando è installata l'utility EPSON Status Monitor.
- Tali informazioni potrebbero essere diverse dalle informazioni visualizzate in EPSON Status Monitor. Utilizzare EPSON Status Monitor per ottenere le informazioni più dettagliate sui materiali di consumo.
- Se non si utilizzano materiali di consumo originali, l'indicatore di livello e l'icona di avviso che mostrano la durata utile rimanente non vengono visualizzati.

Ordinazione di materiali di consumo

Fare clic sul pulsante **Order Online (Ordina on-line)** nella scheda Basic Settings (Impostazioni di base). Per informazioni dettagliate, vedere "Ordina on-line" a pagina 228.

Nota:

Questa funzione è disponibile solo quando è installata l'utility EPSON Status Monitor.

Uso di EPSON Status Monitor

EPSON Status Monitor è un'utility che consente di controllare la stampante e ricevere informazioni sul relativo stato corrente.

Installazione di EPSON Status Monitor

1. Assicurarsi che la stampante sia spenta e che Windows sia in esecuzione sul computer.
2. Inserire il CD del software della stampante nell'apposita unità.

Nota:

- Se la schermata del programma di installazione Epson non viene visualizzata automaticamente, fare clic su **Start**, quindi su **Computer** (per Windows Vista o Server 2008) oppure sull'icona **My Computer (Risorse del computer)** presente sul desktop (per Windows XP, 2000 o Server 2003). Fare clic con il pulsante destro del mouse sull'icona del CD, fare clic su **Open (Apri)** nel menu visualizzato, quindi doppio clic su **Epsetup.exe**.
 - Se viene visualizzata la finestra relativa alla lingua, selezionare la lingua desiderata.
3. Fare clic su **Custom Install (Personalizzata)**.



Nota:

- Per informazioni sull'installazione di EPSON Status Monitor in una rete, vedere la Guida di rete.
 - Se si desidera utilizzare la stampante tramite un server di stampa, occorre installare EPSON Status Monitor da CD con diritti di amministratore su ciascun computer client.
4. Fare clic su **EPSON Status Monitor**.
 5. Leggere il contratto di licenza e quindi fare clic su **Accept (Accetta)**.

6. Selezionare il paese o la regione, quindi fare clic su **OK**. Il sito Web Epson viene registrato.

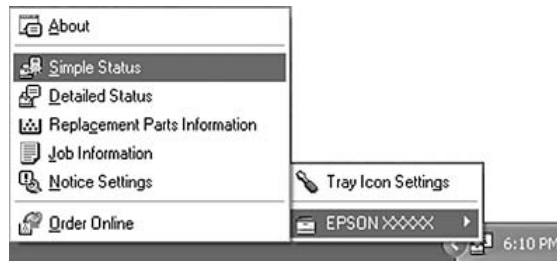
Nota:

- Assicurarsi di registrare il sito Web al fine di poter ordinare online i materiali di consumo.
- Se si fa clic sul pulsante **Cancel (Annulla)**, il sito Web non viene registrato; tuttavia, l'installazione di EPSON Status Monitor continua.

7. Al termine dell'installazione, fare clic su **OK**.

Accesso a EPSON Status Monitor

Fare clic con il pulsante destro del mouse sull'icona di EPSON Status Monitor nell'area di notifica, quindi selezionare il nome della stampante e il menu al quale accedere.



Nota:

- È inoltre possibile accedere a EPSON Status Monitor facendo clic sul pulsante **Simple Status (Informazioni consumabili)** nella scheda *Optional Settings (Impostazioni opzionali)* del driver della stampante.
- La finestra di dialogo *Order Online (Ordina on-line)* viene inoltre visualizzata facendo clic sul pulsante **Order Online (Ordina on-line)** nella scheda *Basic Settings (Impostazioni di base)* del driver di stampante.

Informazioni su	È possibile ottenere informazioni su EPSON Status Monitor quali le versioni del prodotto o le versioni di interfaccia.
Simple Status (Informazioni consumabili)	È possibile controllare lo stato della stampante, gli errori e gli avvisi.
Detailed Status (Stato dettagliato)*	È possibile monitorare dettagliatamente lo stato della stampante. Se si verifica un errore, viene visualizzata la possibile soluzione. Vedere "Stato dettagliato" a pagina 221.
Informazioni sulle parti di ricambio*	È possibile ottenere informazioni sulle origini carta e sulle parti di ricambio. Vedere "Informazioni sulle parti di ricambio" a pagina 222.
Job Information (Informazioni lavoro)*	È possibile controllare le informazioni sul lavoro di stampa. Vedere "Informazioni lavoro" a pagina 223.
Impostazioni avviso	È possibile definire impostazioni specifiche di monitoraggio. Vedere "Impostazioni avviso" a pagina 226.
Ordina on-line	È possibile ordinare online i materiali di consumo. Vedere "Ordina on-line" a pagina 228.
Tray Icon Settings (Impostazioni icona cassetto)	È possibile impostare le informazioni da visualizzare quando si fa doppio clic sull'icona nell'area di notifica mentre non vi sono lavori inviati dal computer.

* È inoltre possibile accedere a qualsiasi menu facendo clic sulla scheda appropriata in ciascuna finestra di informazioni.

Nota per utenti di Windows Vista e Server 2008:

EPSON Status Monitor non è disponibile per il monitoraggio di stampanti Netware.

Nota per utenti Windows XP:

EPSON Status Monitor non è disponibile se la stampa viene eseguita da una connessione di desktop remoto.

Nota per gli utenti NetWare:

Durante il controllo delle stampanti NetWare, è necessario utilizzare un Novell Client corrispondente al sistema operativo in uso. Per le versioni riportate di seguito è confermato il corretto funzionamento:

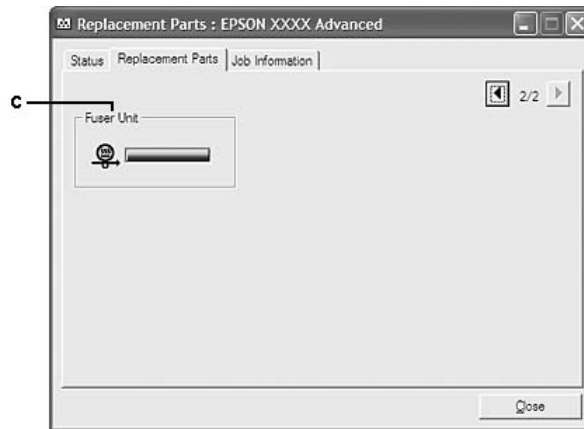
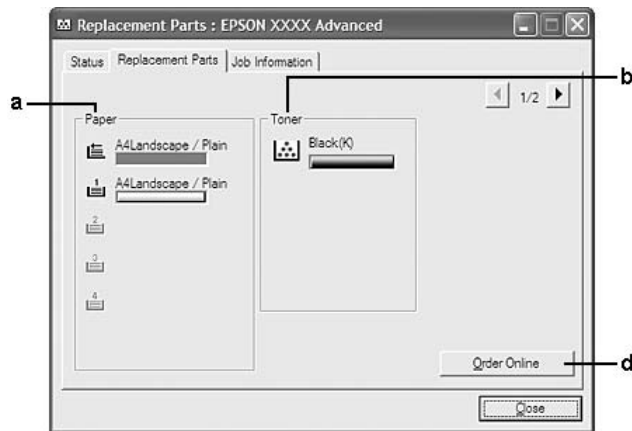
- Per Windows XP o 2000:
Novell Client 4.91 SP1 per Windows 2000/XP
- Per controllare lo stato di una stampante NetWare, collegare un solo server di stampa a ciascuna coda. Per istruzioni dettagliate, consultare la Guida di rete della stampante.
- Non è possibile controllare lo stato di una stampante con coda NetWare in un'area esterna al router IPX in quanto l'impostazione degli hop IPX è 0.

- ❑ *Questo prodotto supporta le stampanti NetWare configurate con un sistema di stampa basato su code Bindery o NDS. Non è possibile controllare stampanti NDPS (Novell Distributed Print Services).*



Stato dettagliato



Informazioni sulle parti di ricambio



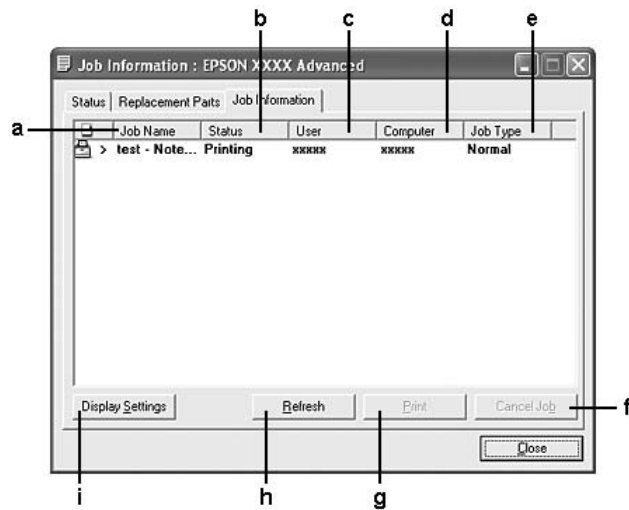
Nota:

Per cambiare le due finestre sopra riportate, fare clic su  o .

a.	Paper (Carta):	Vengono visualizzate informazioni sul formato e sul tipo di carta utilizzati, nonché sulla quantità approssimativa di carta residua nell'origine.
b.	Toner:	Indica la durata utile rimanente delle cartucce di imaging. L'icona del toner lampeggia quando si verifica un errore della cartuccia di imaging o quando la cartuccia ha quasi raggiunto il termine della durata utile.
c.	Unità fusore:	Indica la durata utile rimanente dell'unità fusore. L'icona di assistenza lampeggia quando si verifica un errore dell'unità di del fusore o quando l'unità ha quasi raggiunto il termine della durata utile.
d.	Pulsante Order Online (Ordina on-line):	Fare clic su questo pulsante per ordinare on-line i materiali di consumo. Per informazioni dettagliate, vedere "Ordina on-line" a pagina 228.

Nota:

La durata utile rimanente delle parti di ricambio viene visualizzata solo se si utilizzano parti originali Epson.

Informazioni lavoro

a.	Job Name (Nome lavoro):	Visualizza i nomi dei file relativi ai lavori di stampa dell'utente. I lavori di stampa di altri utenti sono indicati con -----.	
b.	Status (Stato):	Waiting (In attesa):	Indica che il lavoro di stampa è in attesa di esecuzione.
		Spooling:	Indica che il lavoro di stampa è in fase di spooling sul computer in uso.
		Deleting (Eliminazione):	Indica che il lavoro di stampa è in fase di eliminazione.
		Printing (In stampa):	Indica che il lavoro di stampa è in fase di stampa.
		Completed (Completato):	Indica che il lavoro di stampa è stato completato.
		Canceled (Annullato):	Indica che il lavoro di stampa è stato annullato.
		Held (Trattenuto):	Indica che il lavoro di stampa è in fase di sospensione.
c.	User (Utente):	Visualizza il nome dell'utente.	
d.	Computer:	Visualizza il nome del computer che ha inviato il lavoro di stampa.	
e.	Job Type (Tipo lavoro):	Indica il tipo di lavoro di stampa. I lavori vengono visualizzati come Stored (Memorizzato), Verify (Verifica), Re-Print (Ristampa) e Confidential (Confidenziale), rispettivamente. Per informazioni sulla funzione Reserve Job (Conserva lavoro), vedere "Uso della funzione Conserva lavoro" a pagina 65.	
f.	Pulsante Cancel Job (Annulla lavoro):	Annulla il lavoro di stampa selezionato.	
g.	Pulsante Print (Stampa):	Stampa il lavoro in attesa.	
h.	Pulsante Refresh (Aggiorna):	Aggiorna le informazioni nel menu.	
i.	Pulsante Impostazioni visualizzazione:	Mostra la finestra di dialogo Display Settings (Impostazioni visualizzazione) in cui è possibile selezionare le varie voci e ordinarle nella schermata Job Information (Informazioni lavoro), oltre a selezionare il tipo di lavori da visualizzare.	

Nota per utenti Windows XP:

La funzione Job Management (Gestione lavoro) non è supportata dalle connessioni LPR e TCP/IP standard di Windows XP se condivise con client Windows.

La scheda **Job Information (Informazioni lavoro)** è disponibile quando si utilizzano le seguenti connessioni:

Ambienti Server e Client:

- Quando si utilizza la connessione condivisa LPR Windows 2000, Server 2008, Server 2008 x64, Server 2003 o Server 2003 x64 con client Windows Vista, Vista x64, XP, XP x64 o 2000.
- Quando si utilizza la connessione condivisa TCP/IP standard Windows Vista, Vista x64, 2000, Server 2008, Server 2008 x64, Server 2003 o Server 2003 x64 con client Windows Vista, Vista x64, XP, XP x64 o 2000.
- Quando si utilizza la connessione condivisa TCP/IP EpsonNet Print Windows Vista, Vista x64, 2000, Server 2008, Server 2008 x64, Server 2003 o Server 2003 x64 con client Windows Vista, Vista x64, XP, XP x64 o 2000.

Ambienti solo client:

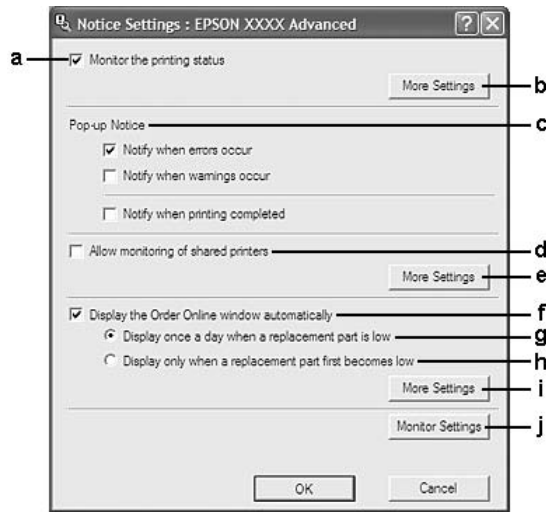
- Quando si utilizza la connessione LPR (in Windows Vista, Vista x64, XP, XP x64 o 2000).
- Quando si utilizza la connessione TCP/IP Standard (in Windows Vista, Vista x64, XP, XP x64 o 2000).
- Quando si utilizza la connessione TCP/IP EpsonNet Print (in Windows Vista, Vista x64, XP, XP x64 o 2000).

Nota:

La funzione non può essere utilizzata nei seguenti casi:

- Quando si utilizza una scheda di interfaccia Ethernet opzionale che non supporta la funzione Job Management (Gestione lavoro).*
- Quando le connessioni NetWare non supportano la funzione Job Management (Gestione lavoro).*
- Quando ai lavori di stampa relativi a NetWare e NetBEUI è associata la voce "Unknown (Sconosciuto)" nel menu Gestione lavoro.*
- Se l'account utente utilizzato per accedere a un client non corrisponde a quello utilizzato per l'accesso al server, la funzione Job Management (Gestione lavoro) non risulta disponibile.*

Impostazioni avviso



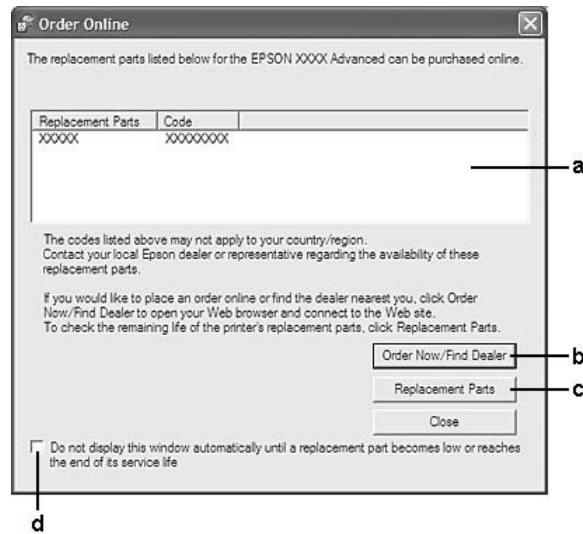
a.	Casella di controllo Monitor the printing status (Controlla stato stampa):	Quando questa casella di controllo è selezionata, EPSON Status Monitor controlla lo stato della stampante durante l'elaborazione di un lavoro di stampa.
b.	Pulsante More Settings (Altre impostazioni):	Apri la finestra di dialogo More Settings (Altre impostazioni) che consente di impostare la visualizzazione dell'icona del cassetto.
c.	Pop-up Notice (Avviso a comparsa):	Consente di impostare la notifica da visualizzare.
d.	Casella di controllo Allow monitoring of shared printers (Consenti controllo delle stampanti condivise):	Se si seleziona questa casella di controllo, una stampante condivisa può essere controllata da altri computer. La stampante, se connessa via server con Windows Point & Print e sia il server che il client sono Windows XP o versione successiva, utilizza la funzione di comunicazione del sistema operativo. Di conseguenza, è possibile controllare la stampante senza dover selezionare questa casella di controllo.
e.	Pulsante More Settings (Altre impostazioni):	Apri la finestra di dialogo More Settings (Altre impostazioni) che consente di impostare la comunicazione con la stampante condivisa.
f.	Casella di controllo Display the Order Online window automatically (Visualizza automaticamente finestra Ordine online):	Quando questa casella di controllo è selezionata, la finestra di dialogo Ordina on-line viene automaticamente visualizzata quando un materiale di consumo risulta scarso o raggiunge il termine della durata utile.
g.	Pulsante di opzione Display once a day when a replacement part is low (Visualizza una volta al giorno se una parte di ricambio è in esaurimento):	Quando si seleziona questo pulsante di opzione, la finestra Order Online (Ordina on-line) viene automaticamente visualizzata una volta al giorno quando si avvia la stampa o si visualizza lo stato accedendo a EPSON Status Monitor.
h.	Pulsante di opzione Display only when a replacement part first becomes low (Visualizza solo il primo avviso di esaurimento per una parte di ricambio):	Quando questo pulsante di opzione è selezionato, la finestra di dialogo Order Online (Ordina on-line) viene automaticamente visualizzata soltanto quando una parte di ricambio risulta in esaurimento.
i.	Pulsante More Settings (Altre impostazioni):	Apri la finestra di dialogo More Settings (Altre impostazioni), nella quale è possibile impostare l'URL per gli ordini on-line.
j.	Pulsante Monitor Settings (Impostazioni controllo):	Apri la finestra di dialogo Monitor Settings (Impostazioni controllo) per l'impostazione dell'intervallo di controllo.

Nota per utenti Windows Vista:

Quando si seleziona la casella di controllo **Allow monitoring of the shared printers (Consenti controllo delle stampanti condivise)**, viene visualizzata la finestra di dialogo **User Account Control (Controllo account utente)**. Quindi, fare clic su **Continue (Continua)** per definire le impostazioni.

Nota:

Quando si condivide la stampante, assicurarsi che EPSON Status Monitor sia impostato in modo da consentire il controllo della stampante condivisa dal server di stampa.

Ordina on-line

a.	Casella di testo:	Visualizza i materiali di consumo e i codici.
b.	Pulsante Order Now/Find Dealer (Ordina adesso/Trova rivenditore):	<p>Connette all'URL del sito nel quale è possibile ordinare e trovare il rivenditore più vicino.</p> <p>Se non si desidera un messaggio di conferma, selezionare la casella di controllo Do not display the confirmation message before connecting (Non mostrare il messaggio di conferma prima della connessione) nella finestra di dialogo More Settings (Altre impostazioni). La finestra di dialogo More Setting (Altre impostazioni) viene visualizzata facendo clic sul pulsante More Settings (Altre impostazioni) nella finestra di dialogo Notice Settings (Impostazioni avviso).</p>
c.	Pulsante Replacement Parts (Parti di ricambio):	Visualizza le informazioni sulle parti di ricambio.
d.	Casella di controllo Do not display this window automatically until a replacement part becomes low or reaches the end of its service life (Non visualizzare la finestra automaticamente finché la parte di ricambio non è prossima al termine del ciclo o non è esaurita):	Quando questa casella di controllo è selezionata, la finestra di dialogo Order Online (Ordina on-line) viene automaticamente visualizzata soltanto quando una parte di ricambio risulta in esaurimento o raggiunge il termine della durata utile.


Nota per utenti Windows

Se quando si installa Epson Status Monitor l'URL non viene registrato, non risulta possibile effettuare ordini online. Se necessario, disinstallare Epson Status Monitor, quindi registrare l'URL alla reinstallazione.

Disinstallazione del software della stampante

Nota:

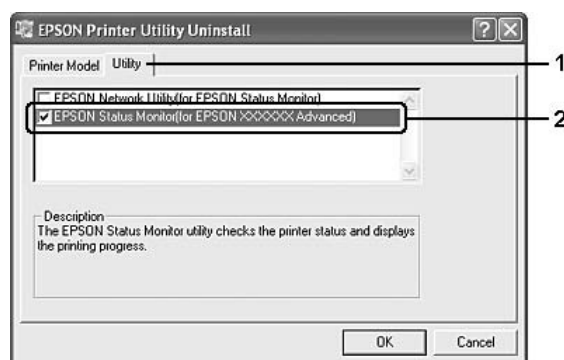
Le illustrazioni in questa sezione si riferiscono a schermate di Windows XP. Pertanto, possono risultare diverse dalle schermate del sistema operativo in uso.

1. Chiudere tutte le applicazioni.
2. In Windows Vista o Server 2008, fare clic su  **Start**, quindi su **Pannello di controllo**.
In Windows XP, XP x64, Server 2003 o Server 2003 x64, fare clic su **Start**, quindi su **Control Panel (Pannello di controllo)** e infine su **Add or Remove Programs (Installazione applicazioni)**.
In Windows 2000, fare clic su **Start**, scegliere **Settings (Impostazioni)** e fare clic su **Control Panel (Pannello di controllo)**.

3. In Windows Vista o Server 2008, fare doppio clic sull'icona **Programmi e funzionalità**.
In Windows XP, XP x64, Server 2003 o Server 2003 x64, fare clic sull'icona **Change or Remove Programs (Cambia/Rimuovi programmi)**.
In Windows 2000, fare doppio clic sull'icona **Add/Remove Programs (Installazione applicazioni)**.
4. In Windows Vista o Server 2008, selezionare **Software per stampante EPSON**, quindi fare clic su **Disinstalla/Cambia**.
In Windows XP, XP x64, 2000, Server 2003 o Server 2003 x64, selezionare **Software per stampante EPSON**, quindi fare clic su **Change/Remove (Cambia/Rimuovi)**.



5. Fare clic sulla scheda **Printer Model (Modello stampante)** e selezionare l'icona della stampante.
6. Se si desidera disinstallare solo una utility, fare clic sulla scheda **Utilities (Utility)** e selezionare la casella di controllo del software da disinstallare.



7. Fare clic su **OK**.

Nota:

È possibile disinstallare EPSON Network Utility. Quando l'utility viene disinstallata, non è possibile visualizzare lo stato della stampante da EPSON Status Monitor di altre stampanti.

8. Seguire le istruzioni visualizzate sullo schermo.

Capitolo 9

Informazioni sul driver di stampante PostScript

Requisiti di sistema

Requisiti dell'hardware della stampante

	Consigliato
Memoria	Standard + 256 MB (per stampa fronte-retro di dati di immagine con impostazione Fine)

Nota:

Se la quantità di memoria attualmente installata nella stampante non soddisfa le necessità di stampa, installare moduli di memoria opzionali.

Requisiti di sistema del computer

Windows

	Consigliato
Sistema operativo	Windows Vista, Vista x64, XP, XP x64 o 2000
Commenti	Nessuna limitazione per tali sistemi

Mac OS X

	Consigliato
Versione sistema operativo	Mac OS X 10.3.9 o successiva
Computer	Power Mac G3, G4, G5, iMac, eMac, PowerBook G3, G4 o iBook

Nota:

Per utilizzare i dati binari, Epson consiglia di eseguire la connessione di rete della stampante tramite AppleTalk. Se per la connessione di rete si utilizza un protocollo diverso da AppleTalk, è necessario impostare BINARIO su On in Menu PS3 del pannello di controllo. Se per la stampante si dispone di una connessione locale, non è possibile utilizzare i dati binari.

Uso del driver di stampante PostScript in Windows

Per stampare nella modalità PostScript, è necessario installare il driver di stampante. Per le istruzioni relative all'installazione, consultare le sezioni appropriate a seconda dell'interfaccia utilizzata per stampare.

Installazione del driver di stampante PostScript per l'interfaccia parallela

**Attenzione:**

Non utilizzare mai contemporaneamente EPSON Status Monitor e il driver PostScript 3 quando la stampante è collegata tramite una porta parallela. Ciò può danneggiare il sistema.

Nota:

- Per l'installazione del software della stampante in Windows Vista, Vista x64, XP, XP x64 o 2000 potrebbero essere necessari privilegi di amministratore. In caso di problemi, contattare l'amministratore di sistema per maggiori informazioni.
 - Prima di installare il software della stampante, disattivare tutti i programmi antivirus.
1. Assicurarsi che la stampante sia spenta. Inserire il CD-ROM del software della stampante nell'apposita unità.
 2. Per Windows 2000, fare clic su **Start**, scegliere **Settings (Impostazioni)** e fare clic su **Printers (Stampanti)**. Fare doppio clic sull'icona **Add Printer (Aggiungi stampante)**. In Windows Vista, Vista x64, XP, fare clic su **Start**, scegliere **Printer and Faxes (Stampanti e fax)** e fare clic su **Add a printer (Aggiungi stampante)** nel menu Printer Tasks (Operazioni stampante).
 3. Viene visualizzata la finestra Installazione guidata stampante. Fare clic su **Next (Avanti)**.

4. Selezionare **Local printer (Stampante locale)**, quindi fare clic su **Next (Avanti)**.

Nota:

*Non selezionare la casella di controllo **Automatically detect and install my Plug and Play printer (Rileva e installa stampante Plug and Play automaticamente)**.*

5. Selezionare **LPT1** come porta alla quale è collegata la stampante, quindi fare clic su **Next (Avanti)**.
6. Fare clic su **Have Disk (Disco driver)** e specificare il percorso che segue per il CD. Se all'unità CD-ROM è assegnata la lettera D:, il percorso sarà D:\ADOBEPS\ITALIANO\PS_SETUP. Quindi, fare clic su **OK**.

Nota:

Sostituire la lettera assegnata all'unità a seconda delle impostazioni del sistema in uso.

7. Selezionare la stampante, quindi fare clic su **Next (Avanti)**.
8. Seguire le istruzioni visualizzate sullo schermo per il resto dell'installazione.
9. Al termine dell'installazione, fare clic su **Finish (Fine)**.

Installazione del driver di stampante PostScript per l'interfaccia USB

**Attenzione:**

Non utilizzare mai contemporaneamente EPSON Status Monitor e il driver PostScript 3 quando la stampante è collegata tramite una porta USB. Ciò può danneggiare il sistema.

Nota:

- Per l'installazione del software della stampante in Windows Vista, Vista x64, XP, XP x64 o 2000 potrebbero essere necessari privilegi di amministratore. In caso di problemi, contattare l'amministratore di sistema per maggiori informazioni.*
 - Prima di installare il software della stampante, disattivare tutti i programmi antivirus.*
1. Assicurarsi che la stampante sia spenta. Inserire il CD-ROM del software della stampante nell'apposita unità.

2. Collegare il computer alla stampante tramite un cavo USB, quindi accendere la stampante.

Nota per utenti Windows Vista:

Qualora risulti non presente il driver Windows o Adobe PS, viene visualizzato il messaggio "Nuovo componente hardware individuato". In questo caso, fare clic su **Ask me again later (Visualizza questo messaggio in seguito)**.

3. In Windows Vista, Vista x64, XP o XP x64, fare clic su **Start**, scegliere **Printer and Faxes (Stampanti e fax)** e fare clic su **Add a printer (Aggiungi stampante)** nel menu Printer Tasks (Operazioni stampante).
Per Windows 2000, fare clic su **Start**, scegliere **Settings (Impostazioni)** e fare clic su **Printers (Stampanti)**. Fare doppio clic sull'icona **Add Printer (Aggiungi stampante)**.
4. Viene visualizzata la finestra Installazione guidata stampante. Fare clic su **Next (Avanti)**.
5. Selezionare **Local printer (Stampante locale)**, quindi fare clic su **Next (Avanti)**.

Nota:

Non selezionare la casella di controllo **Automatically detect and install my Plug and Play printer (Rileva e installa stampante Plug and Play automaticamente)**.

6. Selezionare **USB** come porta alla quale è collegata la stampante, quindi fare clic su **Next (Avanti)**.
7. Fare clic su **Have Disk (Disco driver)** e specificare il percorso che segue per il CD. Se all'unità CD-ROM è assegnata la lettera D:, il percorso sarà D:\ADOBEP\ITALIANO\PS_SETUP. Quindi, fare clic su **OK**.

Nota:

Sostituire la lettera assegnata all'unità a seconda delle impostazioni del sistema in uso.

8. Selezionare la stampante, quindi fare clic su **Next (Avanti)**.
9. Seguire le istruzioni visualizzate sullo schermo per il resto dell'installazione.
10. Al termine dell'installazione, fare clic su **Finish (Fine)**.

Installazione del driver di stampante PostScript per l'interfaccia di rete

Nota:

- ❑ *Definire le impostazioni di rete prima di installare il driver di stampante. Per informazioni dettagliate, fare riferimento alla Guida di rete fornita insieme alla stampante.*
 - ❑ *Prima di installare il software della stampante, disattivare tutti i programmi antivirus.*
1. Assicurarsi che la stampante sia accesa. Inserire il CD-ROM del software della stampante nell'apposita unità.
 2. In Windows Vista, Vista x64, XP o XP x64, fare clic su **Start**, scegliere **Printer and Faxes (Stampanti e fax)** e fare clic su **Add a printer (Aggiungi stampante)** nel menu Printer Tasks (Operazioni stampante).
Per Windows 2000, fare clic su **Start**, scegliere **Settings (Impostazioni)** e fare clic su **Printers (Stampanti)**. Fare doppio clic sull'icona **Add Printer (Aggiungi stampante)**.
 3. Viene visualizzata la finestra Installazione guidata stampante. Fare clic su **Next (Avanti)**.
 4. Selezionare **Local printer (Stampante locale)**, quindi fare clic su **Next (Avanti)**.

Nota:

*Non selezionare la casella di controllo **Automatically detect and install my Plug and Play printer (Rileva e installa stampante Plug and Play automaticamente)**.*

5. Selezionare la casella di controllo **Create a new port (Crea una nuova porta)** e selezionare **Standard TCP/IP Port (Porta TCP/IP standard)** dall'elenco a discesa. Fare clic su **Next (Avanti)**.
6. Fare clic su **Next (Avanti)**.
7. Specificare l'indirizzo IP e il nome della porta, quindi fare clic su **Next (Avanti)**.
8. Fare clic su **Finish (Fine)**.
9. Fare clic su **Have Disk (Disco driver)** nella finestra Installazione guidata stampante e specificare il percorso che segue per il CD-ROM. Se all'unità CD-ROM è assegnata la lettera D:, il percorso sarà D:\ADOBEPS\ITALIANO\PS_SETUP.
Quindi, fare clic su **OK**.

Nota:

Sostituire la lettera assegnata all'unità a seconda delle impostazioni del sistema in uso.

10. Selezionare la stampante e fare clic su **Next (Avanti)**.
11. Seguire le istruzioni visualizzate sullo schermo per il resto dell'installazione.
12. Al termine dell'installazione, fare clic su **Finish (Fine)**.

Accesso al driver di stampante PostScript

Le impostazioni del driver di stampante PostScript possono essere modificate mediante il driver di stampante PostScript. Per accedere al driver di stampante, vedere “Accesso al driver della stampante” a pagina 215.

Uso di AppleTalk in ambiente Windows 2000

Se nel computer in uso è installato Windows 2000 e la stampante è collegata tramite un'interfaccia di rete con protocollo AppleTalk, utilizzare le impostazioni che seguono.

- Selezionare **PS3** come impostazioni di Network in **Emulation Menu (Menu Emulazione)** nel pannello di controllo.
- Nella scheda Device Settings (Impostazioni periferica) della finestra di dialogo delle proprietà della stampante, assicurarsi che le opzioni **SEND CTRL-D Before Each Job (Invia CTRL-D prima di ogni processo)** e **SEND CTRL-D After Each Job (Invia CTRL-D dopo ogni processo)** siano impostate su **No**.
- Non è possibile utilizzare TBCP (Protocollo di comunicazione binaria con tag) come impostazione per Output Protocol (Protocollo di output).

Uso del driver di stampante PostScript in Macintosh

Installazione del driver di stampante PostScript

Nota:

Assicurarsi che tutte le applicazioni aperte sul computer Macintosh vengano chiuse prima di installare il driver di stampante.

Per utenti di Mac OS X

Nota:

Assicurarsi che **Print & Fax (Stampa e Fax)** (per Mac OS X 10.5) o **Printer Setup Utility (Utility di configurazione stampante)** (per Mac OS X 10.4 o precedente) sia chiuso.

1. Inserire il CD-ROM del software della stampante nell'apposita unità.
2. Fare doppio clic sull'icona del CD-ROM.
3. Fare doppio clic su **Mac OS X**, quindi fare doppio clic su **PS Installer**.
4. Viene visualizzata la schermata del Install EPSON PostScript Software (software EPSON PostScript). Fare clic su **Continue (Continua)**, quindi seguire le istruzioni visualizzate.
5. Viene visualizzato Installazione Standard. Fare clic su **Install (Installa)**.

Nota:

In Mac OS X 10.4 o precedente, se viene visualizzata la finestra di autenticazione, inserire il nome e la password di amministratore.

6. Al termine dell'installazione, fare clic su **Close (Chiudi)**.

Selezione della stampante

Dopo aver installato il driver di stampante PostScript 3, è necessario selezionare la stampante.

In un ambiente di rete

Per utenti di Mac OS X

Nota:

- Nonostante venga visualizzato **EPSON FireWire** nell'elenco a comparsa di interfaccia, tale connessione non può essere utilizzata per la stampante nella modalità PostScript 3.
- Quando la stampante è collegata tramite USB, stampa IP o Bonjour (Rendezvous), è necessario definire manualmente le impostazioni degli accessori opzionali installati. Quando la stampante è collegata utilizzando il protocollo AppleTalk, il software della stampante definisce automaticamente le impostazioni.
- Assicurarsi di impostare ASCII come formato dei dati nell'applicazione.

1. Per utenti di Mac OS X 10.5, aprire System Preferences (Preferenze di Sistema), quindi fare doppio clic sull'icona Print & Fax (Stampa e Fax).
Per utenti di Mac OS X 10.4 o precedente, aprire la cartella **Applications (Applicazioni)**, la cartella **Utilities (Utility)** e quindi fare doppio clic su **Printer Setup Utility (Utility di configurazione stampante)**.
Viene visualizzata la finestra Printer List (Elenco stampanti).
2. Fare clic su **Add (Aggiungi)** nella finestra Elenco Stampanti.
3. Selezionare il protocollo o l'interfaccia in uso dall'elenco a comparsa.

Nota per utenti di AppleTalk:

Assicurarsi di selezionare **AppleTalk**. Non selezionare **EPSON AppleTalk**, in quanto non può essere utilizzato con il driver di stampante PostScript 3.

Nota per utenti di Stampa IP:

- Assicurarsi di selezionare **IP Printing (Stampa IP)**. Non selezionare **EPSON TCP/IP**, in quanto non può essere utilizzato con il driver di stampante PostScript 3.
- Dopo aver selezionato **IP Printing (Stampa IP)**, immettere l'indirizzo IP per la stampante, quindi assicurarsi che la casella di controllo **Use default queue on server (Utilizza coda di default sul server)** sia selezionata.

Nota per utenti USB:

Assicurarsi di selezionare **USB**. Non selezionare **EPSON USB**, in quanto non può essere utilizzato con il driver di stampante PostScript 3.

4. Per selezionare la stampante, seguire le istruzioni che seguono in base al protocollo utilizzato.

AppleTalk

Selezionare la stampante dall'elenco dei nomi, quindi selezionare **Auto Select (Automatico)** dall'elenco Printer Model (Modello Stampante).

Stampa IP

Selezionare **Epson** dall'elenco dei nomi, quindi selezionare la stampante in uso dall'elenco Printer Model (Modello stampante).

USB

Selezionare la stampante dall'elenco Name (Nome) e dall'elenco Printer Model (Modello Stampante).

Nota per utenti di Mac OS X 10.4 o precedente:

Se il driver ESC/Page non è installato e la stampante viene selezionata dall'elenco dei nomi mentre è accesa, il modello in uso viene selezionato automaticamente nell'elenco Modello Stampante.

Bonjour (Rendezvous)

Selezionare la stampante. Nell'elenco dei nomi, il nome della stampante è seguito da **(PostScript)**. La stampante viene selezionata automaticamente nell'elenco Modello Stampante.

Nota per utenti di Bonjour (Rendezvous):

Se la stampante non viene selezionata automaticamente nell'elenco Modello Stampante, è necessario reinstallare il driver di stampante PostScript. Vedere "Installazione del driver di stampante PostScript" a pagina 237.

5. Fare clic su **Add (Aggiungi)**.

Nota per utenti di Stampa IP, USB o Bonjour (Rendezvous):

*Selezionare la stampante dall'elenco, quindi selezionare **Show Info (Mostra Info)** dal menu Stampanti. Viene visualizzata la finestra di dialogo Info Stampante. Selezionare **Installable Options (Opzioni Installabili)** dall'elenco a comparsa, quindi definire le impostazioni desiderate.*

6. Verificare che il nome della stampante sia stato aggiunto all'elenco. Quindi, uscire da **Print & Fax (Stampa e Fax)** (per Mac OS X 10.5) o da **Printer Setup Utility (Utility di configurazione stampante)** (per Mac OS X 10.4 o precedente).

Accesso al driver di stampante PostScript

Le impostazioni del driver di stampante PostScript possono essere modificate mediante il driver di stampante PostScript. Per accedere al driver di stampante, vedere “Accesso al driver della stampante” a pagina 215.

Modifica delle impostazioni di configurazione della stampante

È possibile modificare o aggiornare le impostazioni di configurazione della stampante in base alle opzioni installate nella stampante.

Per utenti di Mac OS X

1. Accedere al driver di stampante. Viene visualizzata la finestra Elenco Stampanti.
2. Selezionare la stampante dall'elenco.
3. Selezionare **Show Info (Mostra Info)** dal menu Stampanti. Viene visualizzata la finestra di dialogo Info Stampante.
4. Effettuare le modifiche desiderate, quindi chiudere la finestra di dialogo.
5. Uscire da **Print & Fax (Stampa e Fax)** (per Mac OS X 10.5) o da **Printer Setup Utility (Utility di configurazione stampante)** (per Mac OS X 10.4 o precedente).

Capitolo 10

Informazioni sul driver di stampante PCL

Informazioni sulla modalità PCL

Requisiti hardware

Per poter utilizzare il driver stampante PCL6/PCL5, la stampante in uso deve soddisfare i seguenti requisiti hardware.

I requisiti di memoria per l'uso del driver stampante PCL6/PCL5 sono riportati di seguito. Se la quantità di memoria attualmente installata nella stampante non soddisfa le necessità di stampa, installare moduli di memoria opzionali.

Memoria minima	128 MB*
-----------------------	---------

* A seconda delle specifiche del lavoro da stampare, con questa quantità di memoria la stampa potrebbe risultare impossibile.

Requisiti di sistema (solo per driver stampante Epson PCL6)

Per utilizzare il driver stampante PCL6, il computer deve eseguire le seguenti versioni di Microsoft Windows e deve soddisfare i requisiti di sistema di ciascun sistema operativo.

Sistemi operativi supportati	Windows Vista/Vista x64 Windows XP/XP x64 Windows Server 2008 x84/Server 2008 x64 Windows Server 2003/Server 2003 x64 Windows 2000 Windows NT 4.0 Windows Me Windows 98 Windows 95
-------------------------------------	--

Uso del driver stampante PCL6 (solo per driver stampante Epson PCL6)

Per stampare in modalità PCL è necessario installare il driver di stampante. Contattare il centro di assistenza clienti locale per informazioni su come ottenere il driver di stampante.

Nota:

Non è possibile utilizzare contemporaneamente il driver di stampante PCL6 ed EPSON Status Monitor.

Installazione del driver di stampante PCL6

Nota:

- Per l'installazione del software della stampante in Windows Vista, XP, 2000, Server 2008 o Server 2003 potrebbero essere necessari privilegi di amministratore. In caso di problemi, contattare l'amministratore di sistema per maggiori informazioni.*
- Prima di installare il software della stampante, disattivare tutti i programmi antivirus.*
- Gli esempi nella sezione che segue sono relativi al sistema operativo Windows XP. Tali esempi possono variare leggermente rispetto a quanto effettivamente visualizzato sullo schermo; tuttavia, le istruzioni rimangono valide.*
- Quando si rimuove il driver di stampante, selezionare **EPSON Monochrome Laser P6** nel programma di disinstallazione. Se si seleziona **Software per stampante EPSON**, la disinstallazione potrebbe non venire completata con successo.*

1. Assicurarsi che la stampante sia spenta.
2. Fare doppio clic su **SETUP.EXE**. Viene visualizzata la finestra di dialogo del contratto di licenza per l'utente finale.
3. Leggere il contratto di licenza. Se si accettano i termini del contratto, selezionare la casella di controllo **Accetto i termini del contratto di licenza**. Fare clic su **Next (Avanti)**.
4. Selezionare il nome della stampante, quindi fare clic su **Avanti**.

5. Selezionare il sistema operativo in uso e la casella Sì o No a seconda se si desidera condividere o meno la stampante sulla rete. Fare clic su **Next (Avanti)**.

Nota:

- Quando si utilizza il file setup.exe per eseguire l'installazione, è possibile selezionare una piattaforma, diversa dal sistema operativo Windows corrente, in Piattaforme disponibili. Ciò in modo che, quando si esegue un'installazione con Point & Print, sia possibile caricare i driver di stampante per altre piattaforme.*
 - Se si sta installando un driver di stampante per il computer correntemente in uso, selezionare il sistema operativo che costituisce la piattaforma del computer. Se si seleziona un sistema operativo Windows diverso, il driver di stampante non verrà installato correttamente.*
6. Verificare che la porta stampante da utilizzare sia selezionata e che venga visualizzato il nome della stampante. In caso contrario, selezionare la porta da utilizzare dall'elenco a discesa e digitare il nome della stampante nella casella Nome stampante. Selezionare la casella di controllo Sì o No a seconda se si desidera impostare o meno la stampante come stampante predefinita. Fare clic su **Next (Avanti)**.
 7. È ora possibile avviare l'installazione. Fare clic su **Fine** per continuare.
 8. L'installazione è completata. Fare clic su **Esci a Windows**.

Al termine dell'installazione, fare clic su **Printer Properties (Proprietà stampante)** per definire le impostazioni appropriate.

Nota:

*Se si desidera modificare le impostazioni, è possibile accedere al driver di stampante PCL6 facendo clic su **Default documento**.*

Accesso al driver di stampante PCL6

È possibile modificare le impostazioni della stampante PCL6 nel driver di stampante PCL6. Per accedere al driver di stampante, vedere “Accesso al driver della stampante” a pagina 215.

Aggiornamento del driver di stampante

Quando si installano unità opzionali, occorre aggiornare manualmente il driver di stampante. Vedere le istruzioni che seguono.

1. Fare clic sulla scheda **Printer (Stampante)** nella finestra di dialogo Properties (Proprietà).

2. Selezionare l'unità opzionale installata.

Appendice A

Specifiche tecniche

Carta

Poiché la qualità di una marca o un tipo particolare di carta può essere modificato dal produttore in qualsiasi momento, Epson non può garantire la qualità di alcun tipo di carta. Prima di acquistare grandi quantità di carta o stampare lavori di grandi dimensioni, si raccomanda di eseguire sempre una prova con dei campioni.

Tipi di carta disponibili

Tipo di carta	Descrizione
Carta comune	Peso: da 60 a 90 g/m ² (È possibile utilizzare carta riciclata. *)
Buste	Non è possibile utilizzare buste sulle quali sia presente colla o nastro adesivo. Non è possibile utilizzare buste sulle quali sia presente la finestrella plastificata. (a meno che non siano appositamente progettate per stampanti laser.)
Etichette	Il foglio di supporto deve essere completamente coperto, ossia senza spazi tra le singole etichette.
Lucidi	Lucidi per stampanti laser o fotocopiatrici.
Carta spessa	Peso: da 90 a 157 g/m ²
Carta extra spessa	Peso: da 157 a 216 g/m ²
Carta colorata	Non patinata
Carta intestata	La qualità e l'inchiostro della carta intestata devono essere compatibili con le stampanti laser.

* Utilizzare carta riciclata unicamente in condizioni di temperatura e umidità normali. L'uso di carta di qualità scadente può compromettere la qualità di stampa, provocare inceppamenti e altri problemi.

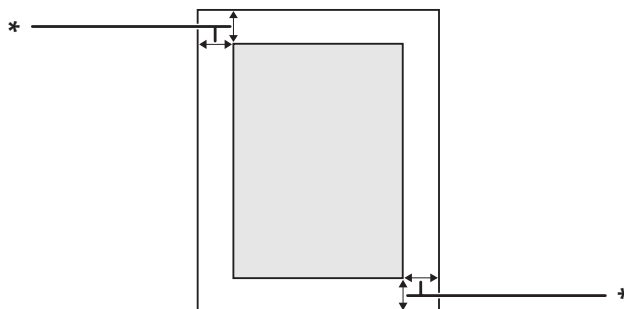
Tipi di carta non utilizzabili

I tipi di carta elencati di seguito non devono essere utilizzati con questa stampante, perché possono causare danni o inceppamenti e offrire una qualità di stampa scadente:

- Carta speciale per altre stampanti laser in bianco e nero, copiatrici in bianco e nero oppure stampanti a getto d'inchiostro.
- Carta precedentemente utilizzata per la stampa da altre stampanti laser in bianco e nero, da copiatrici in bianco e nero, da stampanti a getto d'inchiostro o da stampanti a trasferimento termico.
- Carta carbone, carta copiativa senza carbone, carta termica, carta autoadesiva, carta chimica o carta che utilizza inchiostro sensibile ad alte temperature (circa 200°C).
- Etichette che si staccano facilmente o che non ricoprono totalmente il foglio di supporto.
- Carta patinata speciale o carta con superficie colorata speciale.
- Carta con fori di rilegatura o carta perforata.
- Carta con colla, punti metallici, graffette o nastro adesivo.
- Carta che attira elettricità statica.
- Carta umida o bagnata.
- Carta di spessore non uniforme.
- Carta eccessivamente spessa o sottile.
- Carta eccessivamente liscia o ruvida.
- Carta che presenta caratteristiche differenti sui due lati del foglio.
- Carta piegata, arricciata, ondulata o lacerata.
- Carta di forma irregolare o che non presenta angoli retti.

Area stampabile

L'area stampabile garantita è un'area con distanza di 4 mm su ogni lato.



* 4 mm

Nota:

- L'area stampabile può essere inferiore a seconda dell'applicazione.*
- Quando si stampa su buste, l'area stampabile garantita è un'area con distanza di 10 mm su ogni lato.*

Stampante

Specifiche generali

Metodo di stampa:	Scansione con raggio laser e processo elettrofotografico a secco	
Risoluzione:	300 × 300 dpi, 600 × 600 dpi, 1200 × 1200 dpi	
Velocità di stampa continua*:	Fino a 44 pagine per minuto su carta formato A4	
Alimentazione carta:	Alimentazione automatica o manuale	
Allineamento alimentazione carta:	Allineamento centrale per tutti i formati	
Caricamento carta:		
Cassetto MF:	carta comune	Fino a una risma di 17,5 mm o fino a 150 fogli (da 60 a 90 g/m ²)
	buste	Fino a 10 pezzi
	lucidi	Fino a 75 fogli
	etichette	Fino a 75 fogli
	carta spessa	Fino a una risma di 17,5 mm
	carta extra spessa	Fino a una risma di 17,5 mm
Cassetto della carta inferiore standard:	carta comune	Fino a una risma di 59,4 mm o fino a 500 fogli (da 60 a 90 g/m ²)
Unità opzionale cassetto carta:	carta comune	Fino a una risma di 59,4 mm o fino a 500 fogli (da 60 a 90 g/m ²)
Uscita carta:	Vassoio faccia giù	Per tutti i tipi e formati di carta
	Impilatore	Per carta comune e carta spessa Per carta formato A4, A5, B5, LT, HLT, GLT, EXE Per informazioni dettagliate, vedere "Impilatore A4" a pagina 255.
Capacità di stampa:	Vassoio faccia giù	Fino a 500 fogli di carta comune (80 g/m ²)
	Impilatore	Fino a 500 fogli di carta comune (80 g/m ²)

Linguaggio stampante:	ECP/Page
	Emulazione stampante ESC/P 2 24 pin(modalità ESC/P 2)
	Emulazione stampante ESC/P 9 pin (modalità FX)
	Emulazione IBM Proprinter (modalità I239X)
	Adobe PostScript3 (modalità PS3)
	Emulazione PCL6/PCL5 (modalità PCL)
Caratteri residenti:	84 font scalabili e 7 font bitmap per ESC/Page 95 font scalabili e 5 font bitmap per PCL5 80 font scalabili e 1 font bitmap per PCL6 17 font scalabili per PostScript3
RAM:	128 MB, espandibili fino a 576 MB

* La velocità di stampa varia a seconda del tipo di carta o altre condizioni.

Specifiche ambientali

Temperatura:	In uso:	Da 10 a 35°C (da 50 a 95°F)
	Non in uso:	Da 0 a 35°C (da 32 a 95°F)
Umidità:	In uso:	Dal 15 all'85% di umidità relativa
	Non in uso:	Dal 10 all'85% di umidità relativa
Altitudine:	Max. 2.000 metri (6.562 piedi)	

Specifiche meccaniche

Dimensioni	Altezza:	390 mm (15,4 pollici)
	Larghezza:	518 mm (20,4 pollici)
	Profondità:	429 mm (16,9 pollici)
Peso	Circa 22,5 kg (circa 49,6 lb) (Esclusi materiali di consumo e unità opzionali)	

Specifiche elettriche

			120 V	220-240 V
Tensione nominale			110 V - 120 V	220 V - 240 V
Frequenza nominale			50 Hz / 60 Hz	50 Hz / 60 Hz
Corrente nominale			12,5 A	6,0 A
Consumo energetico	Durante la stampa	Medio	712 W	703 W
		Max.	1130 W	1150 W
	In modo Pronta		86 W	88 W
	In modo Stop*		4 W o inferiore	7 W o inferiore

*I valori indicano il consumo di energia quando sono completamente sospese tutte le operazioni. Il consumo di energia varia a seconda di condizioni di funzionamento, se una scheda di interfaccia di tipo B è installata o se è inserita una memoria USB.

Standard e approvazioni

Modello europeo:

Direttiva sulle basse tensioni 2006/95/EC	EN 60950-1 EN 60825-1 EN 55022 Class B
Direttiva sulle emissioni elettromagnetiche 2004/108/EC	EN 55024 EN 61000-3-2 EN 61000-3-3

Interfacce

Interfaccia parallela

Utilizzare un connettore per interfaccia parallela compatibile con lo standard IEEE 1284-I.

Modalità ECP/modalità Nibble

Interfaccia USB

USB 2.0 ad alta velocità

Nota:

- ❑ *L'interfaccia USB è supportata solo da computer che eseguono Windows Vista, Vista x64, XP, XP x64, 2000, Server 2003 o Server 2003 x64 e che sono muniti di un connettore USB.*
- ❑ *Il computer in uso deve supportare lo standard USB 2.0 per utilizzare tale interfaccia come collegamento con la stampante.*
- ❑ *Poiché lo standard USB 2.0 è interamente compatibile con lo standard USB 1.1, è possibile utilizzare lo standard USB 1.1 come interfaccia.*
- ❑ *Lo standard USB 2.0 può essere utilizzato con i sistemi operativi Windows Vista, Vista x64, XP, XP x64, 2000, Server 2003 e Server 2003 x64.*

Interfaccia Ethernet

È possibile utilizzare un cavo di interfaccia a doppini intrecciati doppiamente schermato 100BASE-TX/10 BASE-T IEEE 802.3 con un connettore RJ45.

Unità opzionali e materiali di consumo

Unità opzionale cassetto carta

Codice/Modello prodotto:	C12C802542 / L571AC1*
Formato della carta:	A3, A4, A5, B4, B5, Letter (LT), Legal (LGL)
Peso della carta:	da 60 a 90 g/m ² (da 17 a 24 lb)
Alimentazione carta:	Un cassetto carta installato Sistema di distribuzione con alimentazione automatica Capacità massima dei cassette di 500 fogli
Tipi di carta:	Carta comune
Alimentazione:	CC 24 V / 1,7 A e CC 3,3 V / 0,1 A fornita dalla stampante
Dimensioni e peso:	
Altezza:	143 mm (5,6 pollici)
Larghezza:	505 mm (19,9 pollici)
Profondità:	373 mm (14,7 pollici)
Peso:	6,3 kg (13,9 lb) compreso il cassetto

* Questo prodotto è certificato con marchio CE in conformità alla direttiva 2004/108/CE relativa alla compatibilità elettromagnetica.

Unità fronte/retro

Codice/Modello prodotto:	C12C802552*
Formato della carta:	A3, A4, A5, B4, B5, Letter (LT), Half Letter (HLT), Legal (LGL), Government Legal (GLG), Ledger (B), Executive (EXE), F4
Peso della carta:	da 60 a 157 g/m ² (da 16 a 42 lb)
Alimentazione carta:	Sistema di distribuzione con alimentazione automatica
Tipi di carta:	Carta comune
Alimentazione:	CC 24 V / 1.6 A e CC 3,3 V / 0,1 A fornita dalla stampante
Dimensioni e peso:	
Altezza:	233 mm (9,2 pollici)
Larghezza:	435 mm (17,1 pollici)
Profondità:	147 mm (5,8 pollici)
Peso:	2,3 kg (5,1 lb)

* Questo prodotto è certificato con marchio CE in conformità alla direttiva 2004/108/CE relativa alla compatibilità elettromagnetica.

Moduli di memoria

Assicurarsi che il modulo DIMM da acquistare sia compatibile con i prodotti EPSON. Per informazioni dettagliate, contattare il rivenditore locale o la società di vendita EPSON.

Dimensione della memoria:	16, 32, 64, 128 o 256 MB
---------------------------	--------------------------

Memoria CompactFlash

Per informazioni dettagliate, contattare il rivenditore EPSON.

Impilatore A4

Codice del prodotto:	C12C802562 / L571AST*
Capacità uscita:	Fino a 500 fogli (con carta da 80 g/m ²)
Formato della carta:	A4, A5, B5, Letter (LT), Half Letter (HLT), Government Letter (GLT), Executive (EXE)
Peso della carta:	da 60 a 157 g/m ² (da 16 a 42 lb)
Tipi di carta:	Carta comune e carta spessa
Alimentazione:	CC 24 V - 0,4 A fornita dalla stampante
Consumo energetico:	24 V / 1,5 A e 3,3 V / 0,2 A fornita dalla stampante
Dimensioni e peso:	
Altezza:	212 mm (8,3 pollici)
Larghezza:	501 mm (19,7 pollici)
Profondità:	312 mm (12,3 pollici)
Peso:	3 kg (6,6 lb)

* Questo prodotto è certificato con marchio CE in conformità alla direttiva 2004/108/EC relativa alla compatibilità elettromagnetica.

Cartuccia di imaging/Cartuccia di imaging con restituzione

Codice/Modello prodotto:	Cartuccia di imaging	Cartuccia di imaging con restituzione* ²
	1188/1188* ¹	1189/1189* ¹
Temperatura di immagazzinaggio:	Da 0 a 35°C (da 32 a 95°F)	
Umidità di immagazzinaggio:	Dal 15 all'85% di umidità relativa	

*¹ Questo prodotto è certificato con marchio CE in conformità alla direttiva 2004/108/EC relativa alla compatibilità elettromagnetica.

*² Le cartucce di imaging con restituzione non sono vendute in alcune zone. Per informazioni sulla disponibilità del programma di restituzione delle cartucce di imaging, contattare il rivenditore/rappresentante locale Epson.

Appendice B

Dove ottenere assistenza

Per contattare l'assistenza clienti

Prima di contattare Epson

Se il prodotto Epson non sta funzionando correttamente e non si riesce a risolvere il problema applicando le soluzioni proposte nella documentazione del prodotto, contattare il centro di assistenza tecnica. Se l'assistenza clienti per una determinata zona non figura nell'elenco che segue, rivolgersi al rivenditore presso il quale è stato acquistato il prodotto.

L'assistenza clienti potrà risultare più efficiente e rapida se vengono fornite le seguenti informazioni:

- Numero di serie del prodotto
(L'etichetta del numero di serie si trova di solito sul retro del prodotto.)
- Modello del prodotto
- Versione del software del prodotto
(Fare clic su **About (Info su...)**, **Version Info (Informazioni sulla versione)** o su un pulsante simile nel software del prodotto).
- Marca e modello del computer
- Nome e versione del sistema operativo del computer
- Nomi e versioni delle applicazioni usate abitualmente con il prodotto

Assistenza per gli utenti in Europa

Per informazioni su come contattare l'assistenza clienti Epson, controllare il **documento di garanzia Paneuropeo**.

Assistenza per gli utenti in Australia

Epson Australia, in un'ottica di continuo miglioramento dei livelli di servizio, segnala la disponibilità, oltre alla documentazione sul prodotto, delle seguenti fonti di informazioni.

I rivenditori

Il rivenditore è spesso di grande aiuto nell'individuare e risolvere i problemi. È sempre consigliabile rivolgersi a lui in prima battuta per una consulenza: in genere è in grado di risolvere il problema in modo rapido e agevole. In caso contrario, può comunque suggerire il comportamento da tenere.

Indirizzo Internet <http://www.epson.com.au>

Vale la pena dedicare del tempo a visitare le pagine Web. Ne vale proprio la pena! Il sito mette a disposizione degli utenti un'area per il download di driver, punti di contatto Epson, informazioni sui nuovi prodotti e supporto tecnico (per posta elettronica).

Helpdesk Epson

L'Helpdesk di Epson rappresenta una solida garanzia per assicurare a tutti i clienti l'accesso ai servizi di consulenza. Gli operatori dell'Helpdesk offrono aiuto in materia di installazione, configurazione e funzionamento del prodotto Epson acquistato. Il personale dell'Helpdesk pre-vendita può fornire documentazione sui nuovi prodotti Epson e indicare il rivenditore o il centro di assistenza più vicino, in grado di soddisfare molte esigenze.

L'Helpdesk è contattabile ai numeri seguenti:

Telefono: 1300 361 054

Fax: (02) 8899 3789

È consigliabile tenere tutte le informazioni a portata di mano quando si chiama: maggiore è il numero di informazioni fornite, più rapida sarà la soluzione del problema. I dati richiesti comprendono la documentazione sul prodotto Epson, il tipo di computer, il sistema operativo, i programmi applicativi e tutte le informazioni significative.

Assistenza per gli utenti a Singapore

Fonti di informazione, assistenza e servizi di Epson Singapore disponibili all'indirizzo:

World Wide Web (<http://www.epson.com.sg>)

Il sito comprende sezioni con specifiche di prodotto, driver da scaricare, FAQ (Frequently Asked Questions), richieste di dati commerciali e supporto tecnico e-mail.

HelpDesk Epson (Telefono: (65) 6586 3111)

Il personale dell'Helpdesk fornisce assistenza telefonica in materia di:

- Richieste di informazioni commerciali e sul prodotto
- Domande o problemi sull'uso del prodotto
- Richieste di assistenza in garanzia e riparazione

Assistenza per gli utenti in Thailandia

I contatti per informazioni, supporto e servizi sono i seguenti:

World Wide Web (<http://www.epson.co.th>)

Sono disponibili sezioni con specifiche di prodotto, driver da scaricare, FAQ e un contatto e-mail.

Hotline Epson (Telefono: (66) 2685-9899)

Il personale della nostra hotline fornisce assistenza telefonica in materia di:

- Richieste di informazioni commerciali e sul prodotto
- Domande o problemi sull'uso del prodotto
- Richieste di assistenza in garanzia e riparazione

Assistenza per gli utenti in Vietnam

I contatti per informazioni, supporto e servizi sono i seguenti:

Hotline Epson (telefono): 84-8-823-9239

Centro assistenza: 80 Truong Dinh Street, District 1, Hochiminh City Vietnam

Assistenza per gli utenti in Indonesia

I contatti per informazioni, supporto e servizi sono i seguenti:

World Wide Web (<http://www.epson.co.id>)

- Specifiche di prodotto, driver da scaricare
- FAQ, richieste di informazioni commerciali, domande via e-mail

Hotline Epson

- Richieste di informazioni commerciali e sul prodotto
- Supporto tecnico

Telefono: (62) 21-572 4350

Fax: (62) 21-572 4357

Centro assistenza Epson

Jakarta	Mangga Dua Mall 3rd floor No 3A/B Jl. Arteri Mangga Dua, Jakarta Telefono/Fax: (62) 21-62301104
Bandung	Lippo Center 8th floor Jl. Gatot Subroto No.2 Bandung Telefono/Fax: (62) 22-7303766
Surabaya	Hitech Mall lt IIB No. 12 Jl. Kusuma Bangsa 116 – 118 Surabaya Telefono: (62) 31-5355035 Fax: (62)31-5477837
Yogyakarta	Hotel Natour Garuda Jl. Malioboro No. 60 Yogyakarta Telefono: (62) 274-565478
Medan	Wisma HSBC 4th floor Jl. Diponegoro No. 11 Medan Telefono/Fax: (62) 61-4516173
Makassar	MTC Karebosi Lt. III Kav. P7-8 Jl. Ahmad Yani No.49 Makassar Telefono: (62)411-350147/411-350148

Assistenza per gli utenti a Hong Kong

Per ottenere supporto tecnico e altri servizi post-vendita, gli utenti possono rivolgersi a Epson Hong Kong Limited.

Home page Internet

Epson Hong Kong ha creato su Internet una home page locale in cinese e inglese per offrire agli utenti le informazioni seguenti:

- Informazioni sul prodotto
- Risposte a FAQ
- Versioni più aggiornate dei driver dei prodotti Epson

Gli utenti possono accedere alla home page sul Web all'indirizzo:

<http://www.epson.com.hk>

Hotline del supporto tecnico

È inoltre possibile contattare il personale tecnico ai numeri di telefono e fax seguenti:

Telefono: (852) 2827-8911

Fax: (852) 2827-4383

Assistenza per gli utenti in Malaysia

I contatti per informazioni, supporto e servizi sono i seguenti:

World Wide Web (<http://www.epson.com.my>)

- Specifiche di prodotto, driver da scaricare
- FAQ, richieste di informazioni commerciali, domande via e-mail

Epson Trading (M) Sdn. Bhd.

Sede centrale

Telefono: 603-56288288

Fax: 603-56288388/399

Helpdesk Epson

- ❑ Richieste di informazioni commerciali e sul prodotto (linea informativa)

Telefono: 603-56288222

- ❑ Richieste su servizi di riparazione e garanzia, uso del prodotto e assistenza tecnica (linea tecnica)

Telefono: 603-56288333

Assistenza per gli utenti in India

I contatti per informazioni, supporto e servizi sono i seguenti:

World Wide Web (<http://www.epson.co.in>)

Sono disponibili sezioni con specifiche di prodotto, driver da scaricare e richieste di informazioni sui prodotti.

Sede centrale di Epson India - Bangalore

Telefono: 080-30515000

Fax: 30515005

Sedi regionali di Epson India:

Posizione	Numero telefono	Numero fax
Mumbai	022-28261515 /16/17	022-28257287
Delhi	011-30615000	011-30615005
Chennai	044-30277500	044-30277575
Kolkata	033-22831589 / 90	033-22831591
Hyderabad	040-66331738/ 39	040-66328633
Cochin	0484-2357950	0484-2357950
Coimbatore	0422-2380002	NA
Pune	020-30286000 /30286001/30286002	020-30286000
Ahmedabad	079-26407176 / 77	079-26407347

Helpline

Per assistenza, informazioni sui prodotti o ordini di cartucce - 18004250011 (9AM - 9PM) - Numero gratuito.

Per assistenza (Utenti CDMA e cellulare) - 3900 1600 (9AM - 6PM) con prefisso STD locale

Assistenza per gli utenti nelle Filippine

Per assistenza tecnica e altri servizi post-vendita, gli utenti possono rivolgersi a Epson Philippines Corporation ai numeri di telefono e fax e all'indirizzo e-mail riportati di seguito:

Linea esterna: (63-2) 706 2609

Fax: (63-2) 706 2665

Linea diretta Helpdesk: (63-2) 706 2625

E-mail: epchelpdesk@epc.epson.com.ph

World Wide Web (<http://www.epson.com.ph>)

Sono disponibili sezioni con specifiche di prodotto, driver da scaricare, FAQ e richieste e-mail.

Numero verde 1800-1069-EPSON(37766)

Il personale della nostra hotline fornisce assistenza telefonica in materia di:

- Richieste di informazioni commerciali e sul prodotto
- Domande o problemi sull'uso del prodotto
- Richieste di assistenza in garanzia e riparazione

Indice

A	
Aiuto	
Epson.....	256
Annullamento della stampa.....	114, 209
Assistenza.....	256
C	
Carta	
area stampabile.....	247
caricamento cassetto carta inferiore standard.....	33
caricamento cassetto carta opzionale.....	38
caricamento con vassoio MF.....	30
carta disponibile.....	246
carta non disponibile.....	246
Supporti speciali.....	39
Carta disponibile.....	246
Carta non disponibile.....	246
Cartuccia di imaging	
Specifiche.....	255
Cassetto MF	
Carta supportata.....	30
Specifiche.....	30
Contattare Epson.....	256
D	
dati Conserva lavoro.....	112
Driver stampante	
Accesso al driver della stampante (Windows).....	215
Disinstallazione del software della stampante (Windows).....	229
Driver stampante PCL	
informazioni sulla modalità PCL.....	242
requisiti di sistema.....	242
requisiti hardware.....	242
Driver stampante PostScript	
Accesso al driver di stampante PostScript (Macintosh).....	241
Accesso al driver di stampante PostScript (Windows).....	237
Installazione del driver di stampante PostScript per utenti di Mac OS X.....	238
requisiti hardware.....	232
Selezione di una stampante in un ambiente di rete per utenti di Mac OS X.....	238
E	
EPSON Status Monitor	
Accesso a EPSON Status Monitor (Windows).....	219
Impostazioni avviso (Windows).....	226
Informazioni lavoro (Windows).....	223
Informazioni sulle parti di ricambio (Windows).....	222
Installazione di EPSON Status Monitor (Windows)	218
Ordina on-line.....	228
Stato (Windows).....	221
Ethernet.....	252
F	
Filigrana	
modalità di creazione.....	55
modalità d'uso.....	54
Foglio di stato	
modalità di stampa.....	114, 193
Funzione Filigrana nascosta (protezione copia).....	63
Funzione Protezione da copia	
modalità d'uso (Windows).....	63
G	
Guide	
Guida ai caratteri.....	28
Guida di installazione.....	28
Guida di rete.....	28
Guida in linea.....	28
Guida utente.....	28
I	
Impilatore.....	130

Impostazioni driver stampante	
Configurazione di impostazioni opzionali (Windows).....	216
Conserva lavoro.....	65
Creazione di un overlay (Windows).....	58
Creazione di una nuova filigrana.....	55
Definizione delle impostazioni estese (Windows)....	216
Eliminazione dati di overlay modulo da unità archiviazione.....	62
Impostazioni uscita.....	50
layout di stampa.....	52
Registrazione di dati di overlay modulo unità in unità archiviazione.....	61
Ristampa lavoro.....	66
Stampa con overlay modulo unità.....	61
Stampa con un overlay.....	59
Stampa di documenti protetti da copia.....	63
Stampa fronte/retro.....	49
Uso di intestazioni e piè di pagina.....	56
Uso di overlay modulo unità.....	60
Uso di un overlay.....	57
Uso di una filigrana.....	54
Impostazioni driver stampante PostScript	
Uso di AppleTalk in ambiente Windows 2000.....	237
Inceppamenti carta	
modalità di rimozione.....	165
Inceppamento carta A (Coperchio A).....	166
Inceppamento carta B A (Coperchio B o A).....	170
Inceppamento carta C1 A, Inceppamento carta C2 A, Inceppamento carta C3 A, Inceppamento carta C4 A (Tutti i cassette carta e Coperchio A).....	181
Inceppamento carta DM (Coperchio unità fronte/retro).....	191
Inceppamento carta MP A (Cassetto MF o Coperchio A).....	177
Inceppamento carta STK (Impilatore).....	192
Installazione del driver di stampante PostScript (Macintosh).....	237
Installazione del driver di stampante PostScript per l'interfaccia di rete (Windows).....	236
Installazione del driver di stampante PostScript per l'interfaccia parallela (Windows).....	233
Installazione del driver di stampante PostScript per l'interfaccia USB (Windows).....	234
Installazione unità opzionali	
installazione di un modulo di memoria.....	141
installazione impilatore.....	130
installazione memoria CompactFlash.....	149
installazione scheda interfaccia.....	147
installazione unità cassetto carta opzionale.....	117
installazione unità fronte/retro:Unità fronte/retro:modalità di installazione.....	127
rimozione di un modulo di memoria.....	146
rimozione impilatore.....	136
rimozione memoria CompactFlash.....	154
rimozione scheda interfaccia.....	149
rimozione unità cassetto carta opzionale.....	126
rimozione unità fronte/retro:Unità fronte/retro:modalità di rimozione.....	129
Interfacce	
Ethernet.....	252
Parallela.....	251
USB.....	252
Interfaccia parallela.....	251
Intestazioni e piè di pagina.....	56
L	
Layout di stampa	
Modifica del layout di stampa.....	52
M	
Manutenzione	
Stampante (rullo di prelievo).....	158
Manutezione	
stampante.....	157
Materiali di consumo	
Sostituzione.....	156
specifiche (cartuccia di imaging).....	255
Memoria CompactFlash	
modalità di installazione.....	149
modalità di rimozione.....	154
specifiche.....	254
Menu AUX.....	87
Menu Carta.....	74
Menu Clock.....	84
Menu Confidenziale.....	83, 113
Menu Config. Password.....	97
Menu Emulazione.....	74
Menu ESCP2.....	91

Menu FX.....	93	modalità di installazione.....	141
Menu I239X.....	95	modalità di rimozione.....	146
Menu Informazioni.....	70	specifiche.....	254
menu Informazioni sistema.....	73		
Menu pannello di controllo		O	
AUX.....	87	Origine carta	
carta.....	74	cassetto carta inferiore standard.....	33
Config. Password.....	97	cassetto carta opzionale.....	38
dati di lavori memorizzati.....	112	Cassetto MF.....	30
emulazione.....	74	Overlay	
ESCP2.....	91	modalità di creazione (Windows).....	58
FX.....	93	modalità di stampa.....	59
I239X.....	95	modalità d'uso.....	57
impostazioni pannello.....	68	Overlay modulo unità	
informazioni.....	70	modalità di eliminazione (Windows).....	62
informazioni sistema.....	73	modalità di registrazione (Windows).....	61
informazioni su.....	68	modalità di stampa (Windows).....	61
lavoro confidenziale.....	83, 113	modalità d'uso (Windows).....	60
modalità di accesso.....	68		
orologio.....	84	P	
parallela.....	84	Pannello di controllo.....	114
PCL.....	87	panoramica.....	25
PS3.....	89	Precauzioni	
reset.....	82	Sostituzione materiali di consumo.....	156
rete.....	87	Problemi, soluzione	
segnalibro.....	98	contattare Epson.....	256
setup.....	78		
stampa.....	75	R	
stampa veloce.....	83, 112	Risoluzione dei problemi.....	99, 114, 165, 193, 209
USB.....	86	modalità PCL6.....	213
Menu PARALLELA.....	84	modalità PostScript 3.....	209
Menu PCL.....	87	problemi di funzionamento.....	194
Menu PS3.....	89	problemi di gestione della carta.....	205
Menu Reset.....	82	problemi di memoria.....	204
Menu RETE.....	87	problemi di qualità di stampa.....	199
Menu Segnalibro.....	98	problemi di stampa.....	197
Menu Setup.....	78	problemi USB.....	207
Menu Stampa.....	75	unità opzionali.....	206
Menu Stampa veloce.....	83, 112		
Menu USB.....	86	S	
Messaggi di avviso per la sostituzione.....	156	Schede di interfaccia	
Messaggi di stato e messaggi di errore.....	99		
Modalità di registrazione dei menu come segnalibri.....	69		
modalità Risparmio toner.....	48		
Modulo di memoria			

modalità di installazione.....	147	specifiche (unità fronte/retro).....	254
modalità di rimozione.....	149	specifiche (unità opzionale cassetto carta).....	253
Software stampante (Windows)		USB.....	252
Informazioni su.....	215		
Stampa fronte/retro.....	49		
Stampante			
componenti (interno).....	25		
componenti (vista anteriore).....	23		
componenti (vista posteriore).....	24		
materiali di consumo.....	27		
pulizia.....	157		
pulizia (rullo di prelievo).....	158		
specifiche ambientali.....	250		
specifiche elettriche.....	251		
specifiche generali.....	249		
specifiche meccaniche.....	250		
standard e approvazioni.....	251		
trasporto.....	17		
trasporto (brevi distanze).....	163		
trasporto (lunghe distanze).....	162		
unità opzionali.....	26		
Supporti speciali			
Stampa su.....	39		

T

Toner	
Modalità Risparmio toner.....	48
Trasferimento della stampante.....	17
Trasporto della stampante (brevi distanze).....	163
Trasporto della stampante (lunghe distanze).....	162

U

Unità cassetto carta opzionale	
modalità di installazione.....	117
modalità di rimozione.....	126
Unità fronte/retro	
specifiche.....	254
Unità opzionale cassetto carta	
specifiche.....	253
Unità opzionali	
specifiche (CompactFlash).....	254
specifiche (impilatore).....	255
specifiche (modulo di memoria).....	254