



EPSON **AcuLaser M8000 Series**

Gebruikershandleiding

NPD3936-00 NL

Auteursrecht en handelsmerken

Niets uit dit document mag worden verveelvoudigd, opgeslagen in een geautomatiseerd gegevensbestand of openbaar worden gemaakt, in enige vorm of op enige wijze, hetzij elektronisch, mechanisch, via fotokopieën of opnamen, hetzij op enige andere wijze, zonder voorafgaande schriftelijke toestemming van Seiko Epson Corporation. Seiko Epson Corporation wijst alle patentaansprakelijkheid af wat betreft het gebruik van de informatie in dit document. Evenmin kan Seiko Epson Corporation aansprakelijk worden gesteld voor schade voortvloeiend uit het gebruik van de informatie in dit document.

Seiko Epson Corporation noch zijn filialen kunnen door de koper van dit product of door derden verantwoordelijk worden gesteld voor schade, verliezen of onkosten ontstaan als gevolg van ongelukken, foutief gebruik of misbruik van dit product, onbevoegde wijzigingen en reparaties, of (buiten de Verenigde Staten) als de bedienings- en onderhoudsinstructies van Seiko Epson Corporation niet strikt worden gevolgd.

Seiko Epson Corporation en zijn filialen kunnen niet verantwoordelijk worden gesteld voor schade of problemen voortvloeiend uit het gebruik van onderdelen of verbruiksmaterialen die niet als Original Epson Products of Epson Approved Products zijn aangemerkt door Seiko Epson Corporation.

Bevat het Zoran Corporation Integrated Print System (IPS) voor afdruktaalemulatie.



NEST Office Kit Copyright © 1996, Novell, Inc. Alle rechten voorbehouden.

Een deel van het ICC-profiel in dit apparaat is gemaakt door Gretag Macbeth ProfileMaker. Gretag Macbeth is een gedeponeerd handelsmerk van Gretag Macbeth Holding AG Logo. ProfileMaker is een handelsmerk van LOGO GmbH.

IBM en PS/2 zijn gedeponeerde handelsmerken van International Business Machines Corporation.

Microsoft®, Windows® en Windows Vista® zijn gedeponeerde handelsmerken van Microsoft Corporation.

Apple®, Macintosh®, Mac®, Mac OS®, AppleTalk® en Bonjour® zijn gedeponeerde handelsmerken van Apple, Inc. Apple Chancery, Chicago, Geneva, Hoefler Text, Monaco en New York zijn (gedeponeerde) handelsmerken van Apple, Inc.

EPSON en EPSON ESC/P zijn gedeponeerde handelsmerken en EPSON AcuLaser en EPSON ESC/P 2 zijn handelsmerken van Seiko Epson Corporation.

Monotype is een handelsmerk van Monotype Imaging, Inc., dat is gedeponeed bij het United States Patent and Trademark Office en dat verder in bepaalde rechtsgebieden kan zijn gedeponeed.

UFST® (Universal Font Scaling Technology™) is een systeem van Monotype Imaging voor de weergave van schaalbare lettertypen door printers.

MicroType® is een technologie van Monotype Imaging voor het comprimeren van lettertypen en wordt samen met UFST® gebruikt om de grootte van lettertypebestanden fors te beperken.

De lettertype-indeling MicroType® van Monotype Imaging is een met MicroType gecomprimeerde lettertype-indeling.

CG Omega, CG Times, Garamond Antiqua, Garamond Halbfett, Garamond Kursiv, Garamond Halbfett Kursiv zijn handelsmerken van Monotype Imaging, Inc., die in bepaalde rechtsgebieden kunnen zijn gedeponeed.

Schaalbare lettertypen zijn in licentie gegeven door Monotype Imaging, Inc.

Albertus, Arial, Coronet, Gillsans en Times New Roman zijn handelsmerken van The Monotype Corporation, die zijn gedeponeerd bij het United States Patent and Trademark Office en die verder in bepaalde rechtsgebieden kunnen zijn gedeponeerd.

ITC Avant Garde Gothic, ITC Bookman, ITC Zapf-Chancery en ITC ZapfDingbats zijn handelsmerken van International Typeface Corporation, die zijn gedeponeerd bij het United States Patent and Trademark Office en die verder in bepaalde rechtsgebieden kunnen zijn gedeponeerd.

Clarendon, Helvetica, Palatino, Times en Univers zijn gedeponeerde handelsmerken van Heidelberger Druckmaschinen AG, die in bepaalde rechtsgebieden kunnen zijn gedeponeerd en die exclusief in licentie worden gegeven via Linotype Library GmbH, een volle dochter van Heidelberger Druckmaschinen AG.

Wingdings is een gedeponeerd handelsmerk van Microsoft Corporation in de Verenigde Staten en andere landen.

Marigold is een handelsmerk van Arthur Baker, dat in bepaalde rechtsgebieden kan zijn gedeponeerd.

Antique Olive is een handelsmerk van Marcel Olive, dat in bepaalde rechtsgebieden kan zijn gedeponeerd.

HP en HP LaserJet zijn gedeponeerde handelsmerken van Hewlett-Packard Company.

PCL is een gedeponeerd handelsmerk van Hewlett-Packard Company.

Adobe, het Adobe-logo en PostScript3 zijn handelsmerken van Adobe Systems Incorporated en zijn mogelijk gedeponeerd in bepaalde rechtsgebieden.

CompactFlash is een handelsmerk van SanDisk Corporation, dat in de Verenigde Staten en andere landen is gedeponeerd.

Algemene kennisgeving: andere productnamen vermeld in dit document dienen uitsluitend als identificatie en kunnen handelsmerken zijn van hun respectieve eigenaars. Epson maakt geen enkele aanspraak op deze merken.

Copyright © 2008 Seiko Epson Corporation. Alle rechten voorbehouden.

Besturingssystemen en versies

In deze handleiding worden de volgende afkortingen gebruikt.

Windows wordt gebruikt voor Windows Vista, Vista x64, XP, XP x64, 2000, Server 2008, Server 2008 x64, Server 2003 en Server 2003 x64.

- Windows Vista wordt gebruikt voor Windows Vista Ultimate Edition, Windows Vista Home Premium Edition, Windows Vista Home Basic Edition, Windows Vista Enterprise Edition en Windows Vista Business Edition.
- Windows Vista x64 wordt gebruikt voor Windows Vista Ultimate x64 Edition, Windows Vista Home Premium x64 Edition, Windows Vista Home Basic x64 Edition, Windows Vista Enterprise x64 Edition en Windows Vista Business x64 Edition.
- Windows XP wordt gebruikt voor Windows XP Home Edition en Windows XP Professional.
- Windows XP x64 wordt gebruikt voor Windows XP Professional x64 Edition.
- Windows 2000 wordt gebruikt voor Windows 2000 Professional.
- Windows Server 2008 wordt gebruikt voor Windows Server 2008 Standard Edition en Windows Server 2008 Enterprise Edition.
- Windows Server 2008 x64 wordt gebruikt voor Windows Server 2008 x64 Standard Edition en Windows Server 2008 x64 Enterprise Edition.
- Windows Server 2003 wordt gebruikt voor Windows Server 2003 Standard Edition en Windows Server 2003 Enterprise Edition.
- Windows Server 2003 x64 wordt gebruikt voor Windows Server 2003 x64 Standard Edition en Windows Server 2003 x64 Enterprise Edition.

Inhoudsopgave

Veiligheidsvoorschriften

Waarschuwingen, voorzorgsmaatregelen en opmerkingen.	13
Belangrijke veiligheidsvoorschriften.	13
Printer installeren.	13
Aardlekschakelaar.	15
Plaats voor de printer bepalen.	17
Gebruik van de printer.	18
Omgaan met verbruiksgoederen.	20
Veiligheidsinformatie.	21
Laserbeveiliging.	21
Interne laserstraling.	21
Ozon.	21

Hoofdstuk 1 Printeronderdelen en -functies

Printeronderdelen.	23
Vooraanzicht.	23
Achteraanzicht.	24
Binnenzijde.	25
Bedieningspaneel.	25
Optionele onderdelen en verbruiksmaterialen.	26
Optionele onderdelen.	26
Verbruiksmaterialen.	27
Informatiebronnen.	28
Printerfuncties.	28
Papierinvoer en -uitvoer met grote capaciteit.	28
Sorteerfunctie.	29
Beveiligd afdrukken.	29

Hoofdstuk 2 Afdruktaken

Papier in de printer plaatsen.	30
MP-lade.	30
Onderste standaardpapiercassette.	33

Optionele papercassette.	38
Opmerkingen over het plaatsen van A4-papier.	39
Afdruk materiaal selecteren en gebruiken.	39
Etiketten.	39
Enveloppen.	40
Zwaar papier.	42
Transparanten.	43
Papier met aangepast formaat.	43
Afdruktaak annuleren.	45
Op de printer zelf.	45
Op de computer.	45
Afdrukkwaliteit instellen.	45
Automatisch gebruiken.	46
Geavanceerd gebruiken.	46
Afdrukinstellingen aanpassen.	47
Modus Toner sparen.	49
Geavanceerde lay-out instellen.	49
Dubbelzijdig afdrukken (met de duplexeenheid).	49
Uitvoerinstellingen.	50
Afdruklay-out aanpassen.	52
Afdrukformaat aanpassen.	53
Watermerken afdrukken.	54
Kopteksten en voetteksten afdrukken.	56
Afdrukken met overdruk.	57
Afdrukken met overdruk (vanuit opslag).	60
Tegen kopiëren beveiligde documenten afdrukken.	62
Webpagina's passend op het papierformaat afdrukken.	64
Taken reserveren.	64
Afdruktaak verzenden.	65

Hoofdstuk 3 Bedieningspaneel gebruiken

Menu's van het bedieningspaneel gebruiken.	67
Instellingen via het bedieningspaneel opgeven.	67
Menu's van het bedieningspaneel openen.	67
Menu's registreren als bladwijzer.	68
Menu's van het bedieningspaneel.	69
Menu Informatie.	69
System Information Menu (Menu Systeeminformatie).	72

Menu Papierbak.	73
Menu Emulatie.	74
Menu Afdruk.	74
Menu Setup.	77
Reset Menu (Menu Reset).	81
Menu Snelafdruk.	82
Menu Vertrouwelijk.	83
Clock Menu (Menu Klok).	83
Menu Parallel.	83
Menu USB.	85
Menu Netwerk.	86
Menu AUX.	86
Menu PCL.	86
Menu PS3.	89
Menu ESC/P2.	91
Menu FX.	93
IMenu I239X.	95
Menu Wachtwoord.	98
Support Menu (Menu Support).	98
Menu Bladwijzers.	99
Status- en foutberichten.	100
Gegevens voor gereserveerde taken afdrukken en verwijderen.	113
Het Menu Snelafdruk gebruiken.	113
Het Menu Vertrouwelijk gebruiken.	114
Statusvel voor de configuratie afdrukken.	115
Afdrukken annuleren.	115
De knop Taak annuleren gebruiken.	116
Het Menu Reset gebruiken.	116

Hoofdstuk 4 *Optionele onderdelen installeren*

Optionele papercassette.	117
Voorzorgsmaatregelen.	117
De optionele papercassette installeren.	118
De optionele papercassette verwijderen.	127
Duplexeenheid.	128
De duplexeenheid installeren.	128
De duplexeenheid verwijderen.	130
Stapelaar.	131

Stapelaar installeren.	131
Stapelaar verwijderen.	137
Geheugenmodule.	142
Geheugenmodule installeren.	142
Geheugenmodule verwijderen.	147
Interfacekaart.	148
Een interfacekaart installeren.	148
Een interfacekaart verwijderen.	150
CompactFlash-geheugen.	150
CompactFlash-geheugen installeren.	150
CompactFlash-geheugen verwijderen.	155

Hoofdstuk 5 Verbruiksmaterialen vervangen

Voorzorgsmaatregelen tijdens het vervangen.	157
Vervangingsberichten.	157

Hoofdstuk 6 Printer reinigen en vervoeren

Printer reinigen.	158
De papierinvoerrol reinigen.	159
Printer vervoeren.	163
Grote afstanden.	163
Kleine afstanden.	164

Hoofdstuk 7 Probleemoplossing

Papierstoringen verhelpen.	166
Voorzorgsmaatregelen voor het verhelpen van papierstoringen.	166
Vast A (klep A).	167
Papierstoring B A (klep B of A).	171
Papierstoring MP A (MP-lade of klep A).	178
Paper Jam (Vast) C1 A, Paper Jam (Vast) C2 A, Paper Jam (Vast) C3 A, Paper Jam (Vast) C4 A (alle papercassettes en klep A).	182
Papierstoring DM (klep duplexer).	192
Paper Jam (Vast) STK (stapelaar).	193
Statusvel voor de configuratie afdrukken.	194
Printer functioneert niet optimaal.	195

Het lampje Klaar gaat niet branden.	195
De printer drukt niet af (het lampje Klaar brandt niet).	195
Het lampje Klaar brandt, maar er wordt niet afgedrukt.	196
Het optionele onderdeel is niet beschikbaar.	196
De resterende levensduur van de verbruiksmaterialen wordt niet vernieuwd (alleen Windows)	197
Kan de software of drivers niet installeren.	197
Kan de gedeelde printer niet gebruiken.	197
Problemen met afgedrukte documenten.	198
Het lettertype kan niet worden afgedrukt.	198
Tekens zijn verkeerd afgedrukt.	199
De afdrukpositie klopt niet.	200
Afbeeldingen worden niet goed afgedrukt.	200
Gebrekkige afdrukkwaliteit.	201
De achtergrond is donker of vuil.	201
Afdrukken bevatten witte plekken.	201
Afdrukkwaliteit of raster is ongelijkmatig.	201
Rasterafbeeldingen worden ongelijk afgedrukt.	202
Er zitten vlekken op de afdruk.	202
Afbeeldingen zijn niet volledig afgedrukt.	203
Er worden lege pagina's uitgevoerd.	204
De afdruk is licht of vaag.	205
De onbedrukte zijde van de pagina is vuil.	205
Verminderde afdrukkwaliteit.	206
Geheugenproblemen.	206
Onvoldoende geheugen voor de huidige taak.	206
Onvoldoende geheugen om alle exemplaren af te drukken.	206
Problemen met de papierverwerking.	207
Het papier wordt niet op de juiste wijze ingevoerd.	207
Het papier kan niet naar de stapelaar.	207
Problemen bij het gebruik van de onderdelen.	208
Op het display wordt Invalid AUX I/F Card (Verkeerd opt. int.) weergegeven.	208
Het papier uit de optionele papercassette gaat niet in de printer.	208
Invoerprobleem bij gebruik van de optionele papercassette.	208
Een geïnstalleerd onderdeel kan niet worden gebruikt.	209
USB-problemen oplossen.	209
USB-aansluitingen.	209
Besturingssysteem Windows.	209
Installatie van de printersoftware.	209
Status- en foutberichten.	210

Afdrukken annuleren.	210
Problemen bij het afdrukken met PostScript 3.	211
De printer drukt niet goed af in PostScript-modus.	211
De printer drukt niet af.	211
De printer of printerdriver wordt niet weergegeven in de hulpprogramma's van de printerconfiguratie (alleen Macintosh).	212
Het lettertype op de afdruk is anders dan het lettertype op het scherm.	212
De printerlettertypen kunnen niet worden geïnstalleerd.	212
Tekst en afbeeldingen hebben geen strakke randen.	213
De printer drukt niet normaal af via de USB-interface.	213
De printer drukt niet normaal af via de netwerkinterface.	214
Er is een niet nader gespecificeerde fout opgetreden (alleen Macintosh).	214
Problemen bij het afdrukken met PCL6/5.	215
De printer drukt niet af.	215
De printer drukt niet goed af in PCL-modus (alleen voor de Epson PCL6-printerdriver).	215
De printer begint niet met handmatig duplexafdrukken (alleen voor de Epson PCL6- printerdriver).	215
Het lettertype op de afdruk is anders dan het lettertype op het scherm.	216
Tekst en afbeeldingen hebben geen strakke randen (alleen voor de Epson PCL6-printerdriver)	216
Kan niet afdrukken vanuit Citrix Presentation Server 4.5 (alleen voor de Epson PCL6- printerdriver).	216

Hoofdstuk 8 **Printersoftware (Windows)**

De printerdriver gebruiken	217
De printerdriver openen.	217
Statusvel voor de configuratie afdrukken.	218
Uitgebreide instellingen opgeven.	218
Optionele instellingen opgeven.	218
Informatie verbruiksmaterialen tonen.	219
Verbruiksmaterialen bestellen.	219
EPSON Status Monitor gebruiken.	219
EPSON Status Monitor installeren.	219
EPSON Status Monitor openen.	221
Gedetailleerde status.	223
Vervangingsonderdelen.	224
Taakinformatie.	225
Notice Settings (Mededelingsinstellingen).	228

Order Online (Bestel on line)	230
Installatie van de printersoftware ongedaan maken.	231

Hoofdstuk 9 PostScript-printerdriver

Systeemvereisten.	233
Vereisten voor de printerhardware.	233
Systeemvereisten voor de computer.	233
De PostScript-printerdriver gebruiken onder Windows.	234
PostScript-printerdriver installeren voor de parallele interface.	234
PostScript-printerdriver installeren voor de USB-interface.	235
PostScript-printerdriver installeren voor de netwerkinterface.	236
De PostScript-printerdriver openen.	237
AppleTalk gebruiken onder Windows 2000.	238
De PostScript-printerdriver gebruiken onder Macintosh.	238
De PostScript-printerdriver installeren.	238
Printer selecteren.	239
De PostScript-printerdriver openen.	242

Hoofdstuk 10 PCL-printerdriver

PCL-modus.	243
Hardwarevereisten.	243
Systeemvereisten (alleen voor de Epson PCL6-printerdriver).	243
PCL6-printerdriver gebruiken (alleen voor de Epson PCL6-printerdriver).	244
De PCL6-printerdriver installeren.	244
De PCL6-printerdriver openen.	245

Appendix A Technische specificaties

Papier.	247
Beschikbare papiersoorten.	247
Ongeschikt papier.	247
Afdrukgebied.	248
Printer.	250
Algemeen.	250
Omgevingspecificaties.	251
Mechanische specificaties.	251

Elektrische specificaties.	252
Standaard en goedkeuringen.	252
Interfaces.	252
Parallele interface.	252
USB-interface.	253
Ethernet-interface.	253
Optionele onderdelen en verbruiksmaterialen.	254
Optionele papercassette.	254
Duplexeenheid.	255
Geheugenmodules.	255
CompactFlash-geheugen.	255
A4-stapelaar.	256
Tonercartridge/Return Imaging Cartridge.	256

Appendix B **Hulp vragen**

Contact opnemen met de klantenservice.	257
Voordat u contact opneemt met Epson.	257
Help voor gebruikers in Europa.	257
Help voor gebruikers in Australië.	257
Help voor gebruikers in Singapore.	258
Help voor gebruikers in Thailand.	259
Help voor gebruikers in Vietnam.	259
Help voor gebruikers in Indonesië.	259
Help voor gebruikers in Hongkong.	261
Help voor gebruikers in Maleisië.	262
Help voor gebruikers in India.	263
Help voor gebruikers in de Filippijnen.	264

Index

Veiligheidsvoorschriften

Waarschuwingen, voorzorgsmaatregelen en opmerkingen

**Waarschuwingen**

moet u zorgvuldig in acht nemen om lichamelijk letsel te voorkomen.

**Vorzorgsmaatregelen**

worden aangeduid met 'Let op' en moeten worden nageleefd om schade aan het apparaat te voorkomen.

Opmerkingen

bevatten belangrijke informatie over en tips voor het gebruik van de printer.

Belangrijke veiligheidsvoorschriften

Printer installeren

- ❑ De printer met de geïnstalleerde verbruiksmaterialen weegt ongeveer 25 kg (55 lb). Probeer hem daarom nooit alleen op te tillen of te verplaatsen. De printer moet door twee personen worden opgetild en moet worden vastgepakt op de juiste posities, zoals hieronder wordt weergegeven.



- ❑ Als de stekker niet in het stopcontact past, neemt u contact op met een elektricien.

- Controleer of de voedingskabel aan de lokale veiligheidsnormen voldoet. Gebruik alleen de voedingskabel die bij dit product is geleverd. Gebruik van een andere kabel kan brand of elektrische schokken veroorzaken. Deze voedingskabel mag alleen met dit product worden gebruikt. Gebruik met andere apparaten kan brand of elektrische schokken veroorzaken.
- Als de stekker beschadigd is, moet u het snoer vervangen of de hulp van een erkend elektricien inroepen. Vervang eventuele zekeringen in de stekker alleen door zekeringen van het juiste type.
- Gebruik een geaard stopcontact dat geschikt is voor de stekker van de printer. Gebruik geen verloopstekker.
- Gebruik geen stopcontact met een schakelaar of een automatische tijdschakelklok. Als de voeding per ongeluk wordt onderbroken, kunnen belangrijke gegevens in het geheugen van de computer en printer verloren gaan.
- Zorg ervoor dat er geen stof op de aansluitingen zit.
- Steek de stekker volledig in het stopcontact.
- Kom niet met natte handen aan de stekker.
- Haal in de volgende gevallen de stekker uit het stopcontact en doe een beroep op een onderhoudsmonteur:
 - A. als het netsnoer of de stekker beschadigd is;
 - B. als er vloeistof in de printer is gekomen;
 - C. als de printer is blootgesteld aan regen of water;
 - D. als de printer niet normaal werkt terwijl alle instructies goed zijn opgevolgd (wijzig alleen instellingen waarvoor een procedure is opgenomen in de handleiding. Als u andere instellingen wijzigt, brengt u mogelijk schade aan het product toe die alleen door een ervaren onderhoudsmonteur kan worden hersteld);
 - E. als de printer is gevallen of als de behuizing beschadigd is;
 - F. als de printer niet normaal werkt of als er een duidelijke wijziging in de prestaties optreedt.
- Gebruik geen stopcontacten waarop andere apparaten zijn aangesloten.
- Sluit alle apparaten aan op een goed geaard stopcontact. Gebruik geen stopcontact in dezelfde groep als een kopieerapparaat of een airconditioning (apparaten die regelmatig worden in- en uitgeschakeld).

- ❑ Sluit de printer aan op een stopcontact dat voldoet aan de stroomvereisten voor deze printer. De stroomvereisten van de printer staan op een etiket aan de achterzijde van de printer. Neem contact op met het energiebedrijf of met uw leverancier als u vragen hebt over de specificaties voor de netvoeding.
- ❑ Als u een verlengsnoer gebruikt voor de printer, mag de totale stroombelasting in ampère van alle aangesloten apparaten niet hoger zijn dan de maximale belasting voor het verlengsnoer.
- ❑ Let bij het aansluiten van dit apparaat op een computer of ander apparaat op de juiste richting van de stekkers van de kabel. Elke stekker kan maar op één manier in het apparaat worden gestoken. Wanneer u een stekker op een verkeerde manier in het apparaat steekt, kunnen beide apparaten die via de kabel met elkaar verbonden zijn, beschadigd raken.
- ❑ Bevestig bij gebruik van de optionele papercassettes de stabilisatieonderdelen (meegeleverd met de optionele papercassette) aan de onderzijde. Zie “De optionele papercassette installeren” op pagina 118 voor meer informatie over het monteren van de stabilisatieonderdelen.

Aardlekschakelaar

Achter op de printer zit een aardlekschakelaar. Als er een aardlek optreedt in de printer, wordt het stroomcircuit automatisch onderbroken om brand of andere problemen te voorkomen.

U moet de printer aarden om deze bescherming goed te laten werken.

Controleer regelmatig (eenmaal per maand) of de beveiliging goed werkt. U doet dit als volgt.

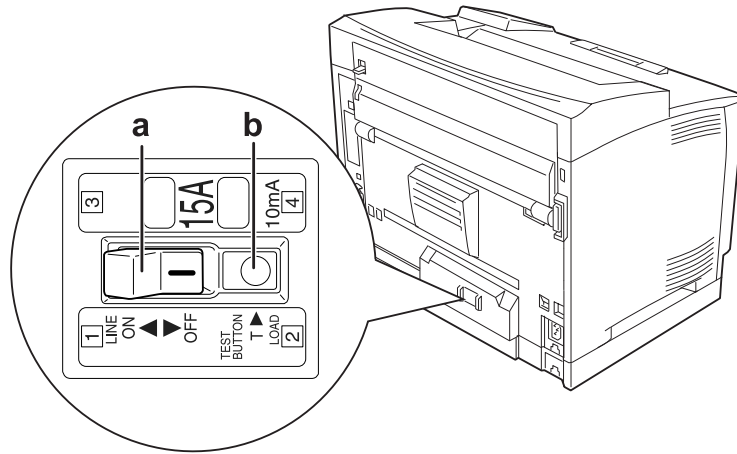
1. Schakel de printer uit.

Opmerking:

Laat de stekker in het stopcontact zitten.

2. Druk op de **test**knop. Als de stroomonderbreker op **OFF** springt, werkt de beveiliging normaal.

3. Zet de schakelaar weer op **ON**.

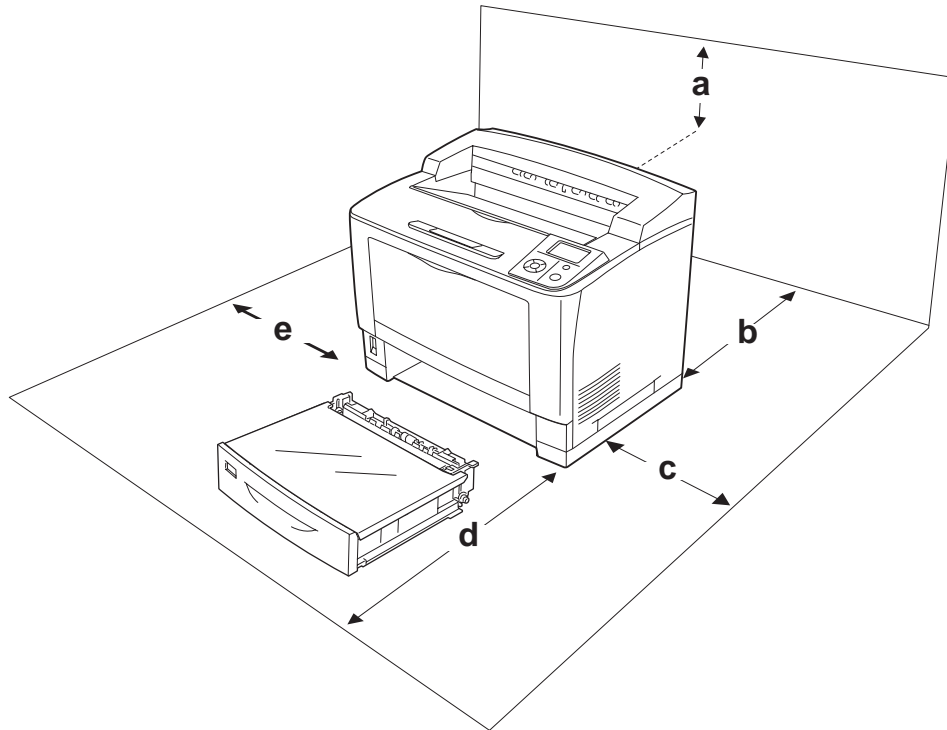


- a. stroomonderbreker (schakelaar)
- b. testknop

Als u iets afwijkends vaststelt, moet u contact opnemen met uw Epson-leverancier of -vertegenwoordiger.

Plaats voor de printer bepalen

Als u de printer wilt verplaatsen, kunt u het beste een locatie kiezen waar de printer goed bediend en onderhouden kan worden. Bepaal de benodigde ruimte voor een goede bediening van de printer aan de hand van de volgende afbeelding.



- a. 35 cm
- b. 30 cm
- c. 10 cm
- d. 76 cm
- e. 20 cm

U hebt de vermelde hoeveelheid ruimte nodig om de optionele onderdelen te installeren en te gebruiken.

Bij de universele papiercassette voor 500 vel hebt u 9,3 cm extra ruimte nodig aan de onderzijde van de printer.

Bij de A4-stapelaar hebt u 13,2 cm extra ruimte nodig aan de bovenzijde van de printer.

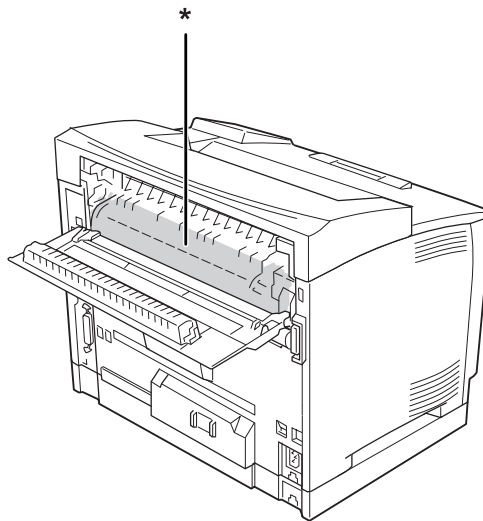
Bij de duplexeenheid hebt u 8,9 cm extra ruimte nodig aan de achterzijde van de printer.

Houd ook rekening met het volgende als u een geschikte plaats zoekt voor de printer.

- Plaats de printer in de buurt van een stopcontact, zodat u de stekker makkelijk in het stopcontact kunt steken en ook weer makkelijk kunt verwijderen.
- Plaats de printer zodanig dat niemand op het netsnoer kan gaan staan.
- Gebruik de printer niet in een vochtige omgeving.
- Stel de printer niet bloot aan direct zonlicht, extreme hitte, vocht, oliedampen of stof.
- Zet de printer niet op een onstabiele ondergrond.
- De openingen in de behuizing dienen voor ventilatie. U mag deze openingen niet afdekken. Zet de printer niet op een bed, bank, tapijt of soortgelijke ondergrond. Zet de printer ook nooit in een kleine, afgesloten ruimte, tenzij er voldoende ventilatie rond de printer is.
- Plaats computer en printer niet in de buurt van mogelijke bronnen van elektromagnetische storingen, zoals luidsprekers en basisstations van draadloze telefoons.
- Laat rond de printer voldoende ruimte vrij voor een goede ventilatie.

Gebruik van de printer

- Raak nooit de fixeereenheid of de omgeving van de eenheid aan. De fixeereenheid is gemarkeerd met het etiket **CAUTION HIGH TEMPERATURE**. Wanneer de printer in gebruik is, kan de fixeereenheid zeer warm worden. Als u een van deze delen moet aanraken, moet u het apparaat eerst 40 minuten laten afkoelen.



* **CAUTION HIGH TEMPERATURE**

- Steek uw hand niet te ver in de fixeereenheid. Sommige onderdelen zijn scherp en kunnen letsel veroorzaken.
- Steek nooit iets door de openingen in de behuizing. U zou onderdelen kunnen raken die onder een gevaarlijk hoge spanning staan of u zou kortsluiting kunnen veroorzaken met alle risico's van dien voor brand of elektrische schokken.
- Ga niet op de printer zitten en leun er niet op. Zet geen zware voorwerpen op de printer.
- Gebruik geen ontvlambare gassen in of rond de printer.
- Ga steeds rustig te werk bij het plaatsen van onderdelen. Hoewel de printer tegen een stootje kan, kunnen onderdelen door onnodig gebruik van kracht beschadigd worden.
- Laat vastgelopen papier niet in de printer zitten. Hierdoor kan de printer oververhit raken.
- Mors geen vloeistoffen in de printer.
- Wijzig alleen instellingen waarvoor een procedure is opgenomen in de handleiding. Als u andere instellingen wijzigt, brengt u mogelijk schade aan het product toe die alleen door een ervaren onderhoudsmonteur kan worden hersteld.
- In de volgende gevallen moet u de printer niet uitschakelen:
 - Nadat u de printer hebt ingeschakeld, wacht u totdat Ready (Gereed) op het display verschijnt.
 - Als het lampje Gereed knippert.
 - Als het lampje Data brandt of knippert.
 - Tijdens het afdrukken.
- Achter op de printer zit een aardlekschakelaar. U moet de printer aarden.
- Raak de onderdelen in het binnenwerk van de printer nooit aan, tenzij dit wordt voorgeschreven in deze handleiding.
- Neem alle waarschuwingen en voorschriften die op de printer zelf staan in acht.
- Probeer dit apparaat niet zelf te repareren, tenzij dit duidelijk staat uitgelegd in de printerdocumentatie.
- Trek regelmatig de stekker uit het stopcontact en maak de pennen schoon.
- Trek de stekker niet uit het stopcontact terwijl de printer aanstaat.
- Trek de stekker uit het stopcontact als de printer langere tijd niet zal worden gebruikt.
- Trek de stekker van de printer uit het stopcontact vóór het schoonmaken.

- ❑ Gebruik voor het schoonmaken een licht vochtige doek. Gebruik geen vloeibare reinigingsmiddelen of spuitbussen.

Omgaan met verbruiksgoederen

- ❑ Gebruikte verbruiksgoederen mogen niet worden verbrand. Ze kunnen ontploffen en letsel veroorzaken. Neem bij het weggooien van deze onderdelen de geldende milieuvoorschriften in acht.
- ❑ Bewaar de verbruiksmaterialen buiten het bereik van kinderen.
- ❑ Plaats een tonercartridge altijd op een schone, vlakke ondergrond.
- ❑ Haal tonercartridges niet uit elkaar en breng geen aanpassingen aan.
- ❑ Raak de toner niet aan. Zorg dat u geen toner in uw ogen krijgt. Wanneer er toner op uw huid of kleding valt, wast u dit direct af met water en zeep.
- ❑ Gebruik een stoffer en blik of een vochtig doekje met water en zeep om gemorste toner op te ruimen. Gebruik geen stofzuiger, omdat het gebruik van een stofzuiger een brand of explosie kan veroorzaken wanneer de kleine deeltjes in contact komen met een vonk.
- ❑ Als u een tonercartridge van een koude in een warme ruimte brengt, moet u ten minste één uur wachten voor u de cartridge gebruikt om schade door condensatie te voorkomen.
- ❑ Voor een optimale afdrukkwaliteit kunt u de tonercartridge beter niet bewaren in ruimten met direct zonlicht, stof, zilte lucht of bijtende gassen (bijvoorbeeld ammoniakgas). Vermijd ruimtes die onderhevig zijn aan plotselinge schommelingen in temperatuur en vochtigheid.
- ❑ Zorg ervoor dat tonercartridges bij het verwijderen niet aan zonlicht worden blootgesteld en voorkom dat ze meer dan vijf minuten aan kunstlicht worden blootgesteld. De tonercartridge bevat een lichtgevoelige rol. Als u de rol blootstelt aan licht, kunnen er donkere of lichte vlekken ontstaan op de afdrukken. Ook slijt de rol dan sneller. Wanneer u de tonercartridge voor langere tijd uit de printer verwijdert, kunt u deze het beste afdekken met een ondoorschijnende doek.
- ❑ Pas op voor krassen aan het oppervlak van de rol. Plaats de tonercartridge altijd op een schone en vlakke ondergrond wanneer u deze uit de printer neemt. Raak de rol niet aan; huidvetten kunnen het oppervlak definitief beschadigen en de afdrukkwaliteit nadelig beïnvloeden.

Veiligheidsinformatie

Laserbeveiliging



Waarschuwing:

Als u procedures uitvoert of wijzigingen aanbrengt die niet in de printerdocumentatie zijn beschreven, kunt u worden blootgesteld aan gevaarlijke straling. Uw printer is een laserproduct van de klasse 1 volgens de IEC60825-specificaties. In de landen waar dit verplicht is, is het hier getoonde label achter op de printer aangebracht.



Interne laserstraling

De printkop bevat een laserdiode van klasse III b met onzichtbare laserstraal. De printkop vergt GEEN ENKEL ONDERHOUD. De printkop mag in geen enkel geval worden geopend. Binnen in de printer is een extra waarschuwingslabel voor de laser aangebracht.

Ozon

Verspreiding van ozon

Ozon is een gas dat door laserprinters wordt geproduceerd. Dit gebeurt alleen tijdens het afdrukken.

Ozonlimiet

De Epson-laserprinter genereert minder dan 3 mg ozon per uur continu afdrukken.

Risicobeperking

U kunt het risico van blootstelling aan ozon minimaliseren door de volgende omstandigheden te voorkomen:

- gebruik van meerdere laserprinters in een kleine ruimte;
- gebruik in een zeer lage luchtvochtigheid;
- gebruik in slecht geventileerde ruimten;
- langdurig en onafgebroken afdrukken in een van de hierboven genoemde omstandigheden.

Locatie van de printer

De printer moet zodanig worden geplaatst dat de geproduceerde gassen en warmte:

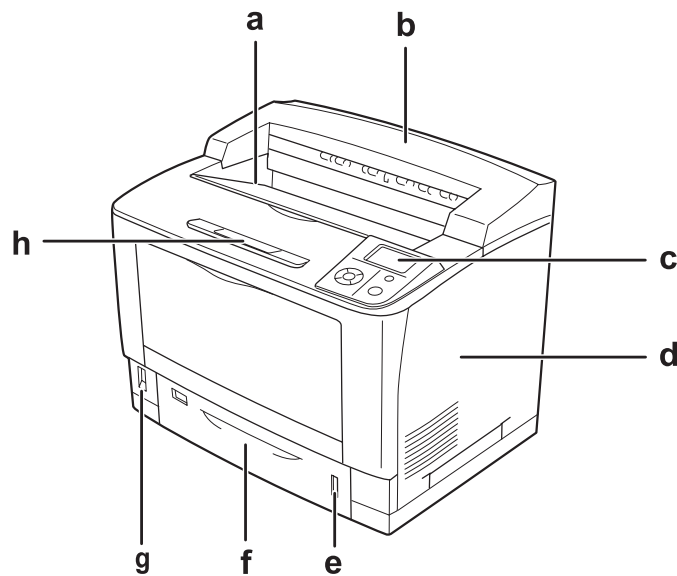
- niet rechtstreeks in het gezicht van de gebruiker worden geblazen;
- zo mogelijk rechtstreeks worden afgevoerd tot buiten het gebouw.

Hoofdstuk 1

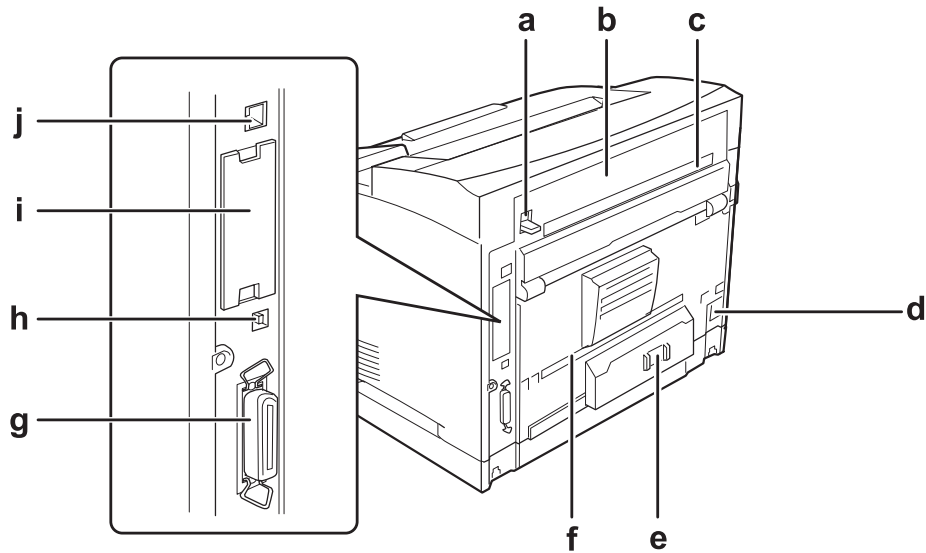
Printeronderdelen en -functies

Printeronderdelen

Vooraanzicht

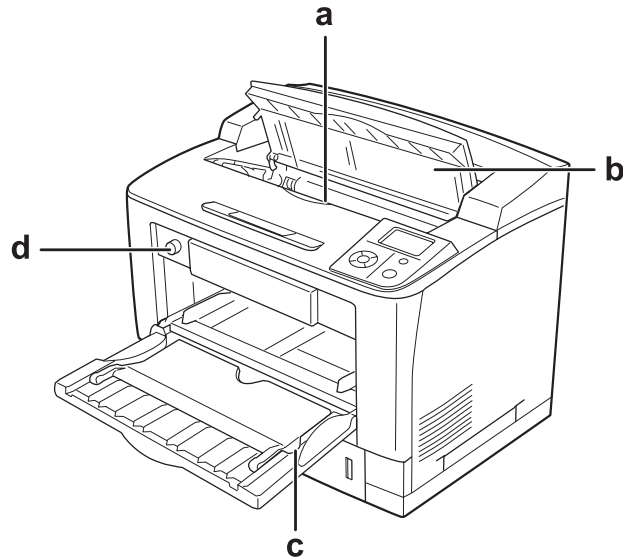


- a. afdruk-benedenlade
- b. klep bovenzijde
- c. bedieningspaneel
- d. klep rechterzijde
- e. papierindicator
- f. onderste standaardpapiercassette
- g. voedingsschakelaar
- h. papiersteun

Achteraanzicht

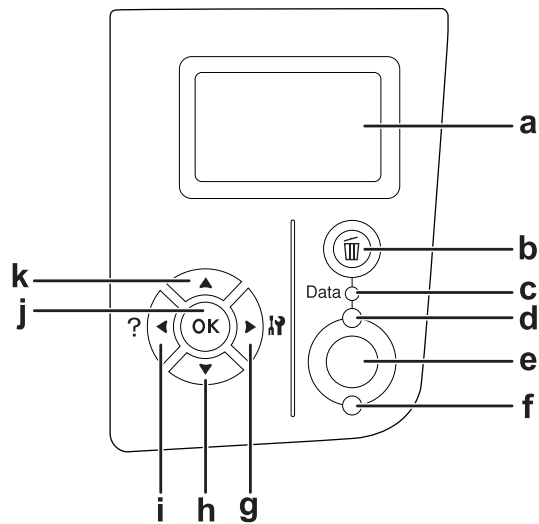
- a. hendel klep B
- b. klep B
- c. bovenste optieklep
- d. lichtnetaansluiting
- e. stroomonderbreker (schakelaar)
- f. onderste optieklep
- g. connector voor parallele interface
- h. connector voor USB-interface
- i. klepje van sleuf voor interfacekaart type B
- j. connector voor Ethernet-interface

Binnenzijde



- a. tonercartridge
- b. klep A
- c. MP-lade
- d. knop voor papierformaat in lade

Bedieningspaneel



- | | | |
|----|----------------------------------|---|
| a. | Display | Hierop worden de statusberichten van de printer en de menu-instellingen van het bedieningspaneel weergegeven. |
| b. | Taak annuleren (knop) | Druk één keer op deze knop om de huidige afdruktaak te annuleren. Druk langer dan twee seconden op de knop om alle taken uit het printergeheugen te verwijderen. |
| c. | Data (groen lampje) | Dit lampje brandt wanneer afdrukgegevens in de afdrukbuffer zijn opgeslagen (het deel van het printergeheugen dat gereserveerd is voor de ontvangst van gegevens) maar nog niet zijn afgedrukt.
Knippert wanneer de printer gegevens aan het verwerken is.
Uit wanneer er geen gegevens in de afdrukbuffer meer zijn. |
| d. | Gereed (groen lampje) | Dit lampje brandt wanneer de printer gereed is en geeft aan dat de printer gereed is om gegevens te ontvangen en af te drukken.
Uit wanneer de printer niet gereed is. |
| e. | Starten/Stoppen
(knop) | Wanneer de printer aan het afdrukken is, kunt u de afdruk stoppen door op deze knop te drukken.
Wanneer dit foutlampje knippert, drukt u op deze knop om de fout te wissen en de printer over te schakelen naar de status Gereed. |
| f. | Fout (oranje lampje) | Dit lampje brandt of knippert wanneer een fout optreedt. |
| g. | knop Rechts | Met deze knoppen kunt u de menu's van het bedieningspaneel openen. Hierin kunt u printerinstellingen opgeven en de status van verbruiksmaterialen controleren. Zie "Menu's van het bedieningspaneel gebruiken" op pagina 67 voor informatie over het gebruik van de knoppen. |
| h. | knop Omlaag | |
| i. | knop Links | |
| j. | knop OK | |
| k. | knop Omhoog | |

Optionele onderdelen en verbruiksmaterialen

Optionele onderdelen

U kunt een van de volgende optionele onderdelen installeren om de functionaliteit van de printer uit te breiden.

- ❑ Universele papercassette voor 500 vel (C12C802542)
Hiermee verhoogt u de capaciteit van de papierinvoer met maximaal 500 vellen. U kunt maximaal drie eenheden installeren.
- ❑ Duplexeenheid (C12C802552)
Met deze eenheid kunt u automatisch op beide kanten van het papier afdrukken.
- ❑ A4-stapelaar (C12C802562)
Hiermee verhoogt u de capaciteit van de papieruitvoer met maximaal 500 vellen.
- ❑ CompactFlash-geheugen
Hiermee kunt u overdrukformulieren opslaan, afdruktaken reserveren en afdrukken sorteren. Taken reserveren houdt in dat u afdruktaken opslaat in het CompactFlash-geheugen van de printer, zodat ze later rechtstreeks vanaf het bedieningspaneel van de printer kunnen worden afgedrukt. Sorteren is een functie die het gemakkelijker maakt om met grote en complexe afdruktaken te werken.
- ❑ Geheugenmodule
Hiermee breidt u het geheugen van de printer uit, zodat u ingewikkelde documenten met veel afbeeldingen kunt afdrukken. U kunt het RAM-geheugen van de printer verhogen tot 576 MB (64 MB RAM DIMM standaard en twee optionele RAM DIMM's van 256 MB).

Opmerking:

Zorg ervoor dat u een geheugenmodule (type DIMM) gebruikt die compatibel is met de producten van Epson. Neem voor meer informatie contact op met de leverancier van deze printer of een officiële Epson-onderhoudsmonteur.

Verbruiksmaterialen

De printer houdt de levensduur van de volgende verbruiksmaterialen voor u bij. Op de printer wordt aangegeven wanneer de verbruiksmaterialen moeten worden vervangen.

Productnaam	Productcode
Tonercartridge	1188
Return Imaging Cartridge	1189

Opmerking:

Return Imaging Cartridges zijn in sommige landen niet verkrijgbaar. Informeer bij uw plaatselijke Epson-leverancier of -vertegenwoordiger naar een eventuele Return Imaging Cartridge-regeling.

Informatiebronnen

Installatiehandleiding

Hierin vindt u informatie over het monteren van de printer en het installeren van de printerdriver.

Gebruikershandleiding (deze handleiding)

Hierin vindt u gedetailleerde informatie over printerfuncties, optionele producten, onderhoud, probleemoplossing en technische specificaties.

Netwerkhandleiding

Deze handleiding bevat informatie voor netwerkbeheerders over de printerdriver en de netwerkinstellingen.

Handleiding bij de lettertypen

Hierin vindt u informatie over lettertypen die worden gebruikt op printer. U moet deze handleiding kopiëren of u kunt deze rechtstreeks openen uit de volgende directory op de cd-rom met software.

Windows: /COMMON/MANUAL/NLD/FNTG

Macintosh: MANUAL:NLD:FNTG

Online-Help van de printersoftware

Klik op **Help** voor gedetailleerde informatie en instructies met betrekking tot de printersoftware die uw printer aanstuurt. De online-Help wordt automatisch geïnstalleerd wanneer u de printersoftware installeert.

Printerfuncties

Papierinvoer en -uitvoer met grote capaciteit

De capaciteit van de papierinvoer kan worden uitgebreid van 650 vel (150 vel in de MP-lade en 500 vel in de onderste standaardpapiercassette) tot 2150 vel door drie universele papiercassettes voor 500 vel te installeren. De capaciteit van de papieruitvoer kan worden uitgebreid door een A4-stapelaar te installeren. Deze printer kan afdrukken op hoge snelheid (maximaal 44 ppm).

Sorteerfunctie

Deze printer maakt het mogelijk om documenten te sorteren. Papier op A4-formaat wordt dan afwisselend verticaal en horizontaal gelegd.

Beveiligd afdrukken

Deze printer heeft een beveiligingsfunctie voor het afdrukken. Het is bijvoorbeeld mogelijk om afdruktaken op te slaan in het geheugen en die later rechtstreeks vanaf het bedieningspaneel van de printer af te drukken. U kunt een document ook afdrukken als tegen kopiëren beveiligd document. De printer kan de afdrukgegevens versleutelen met het SSL-protocol (Secure Sockets Layer). Zo worden uw vertrouwelijke gegevens beveiligd in het netwerk.

Hoofdstuk 2

Afdruktaken

Papier in de printer plaatsen

In dit gedeelte wordt beschreven hoe u papier in de printer plaatst. Zie “Afdruk materiaal selecteren en gebruiken” op pagina 39 als u speciaal afdruk materiaal zoals transparanten of enveloppen gebruikt. Zie “Papier” op pagina 247 voor specificaties of informatie over de papiertypen en -formaten.

**Let op:**

Pas op dat u de rand van het papier niet over uw huid laat gaan. U kunt u snijden.

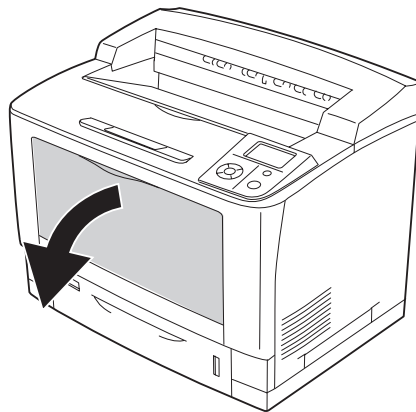
MP-lade

De MP-lade (Multi-Purpose-lade) is een papierbron die voor verschillende soorten papier kan worden gebruikt, zoals etiketten, enveloppen, dik papier en transparanten.

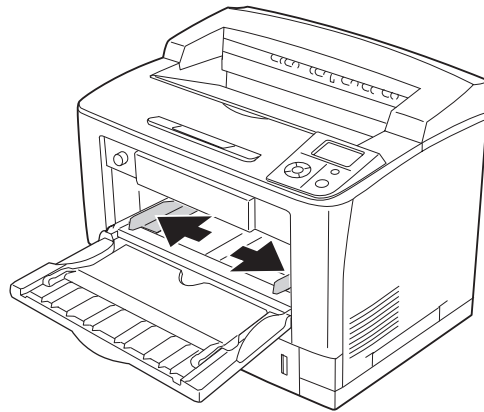
Opmerking:

Zie “Enveloppen” op pagina 40 voor het laden van enveloppen.

1. Open de MP-lade.

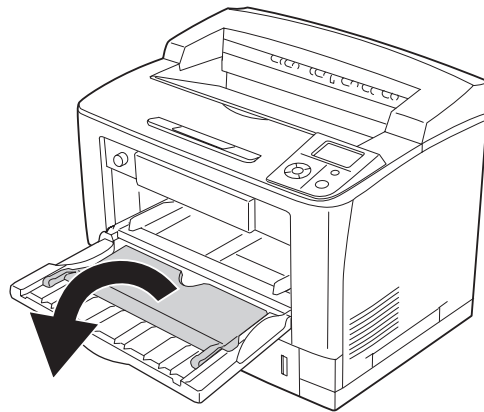


2. Verschuif de papiergeleiders op maat van het papier dat u wilt gebruiken.

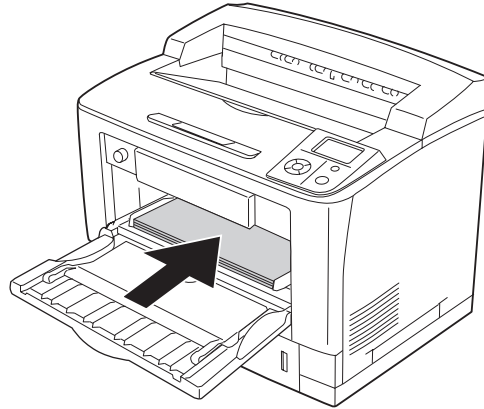


Opmerking:

Wanneer u groter papier dan B4 wilt laden, moet u het verlengstuk van de MP-lade openen.

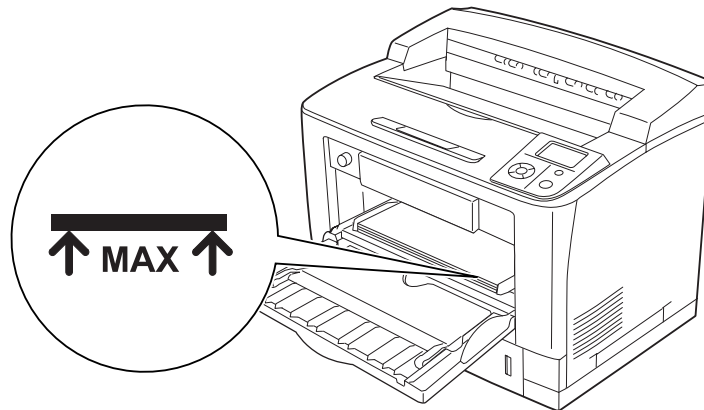


3. Plaats een stapel van het gewenste papier met de afdrukzijde naar boven. Schuif de papiergeleiders nu tegen het papier.

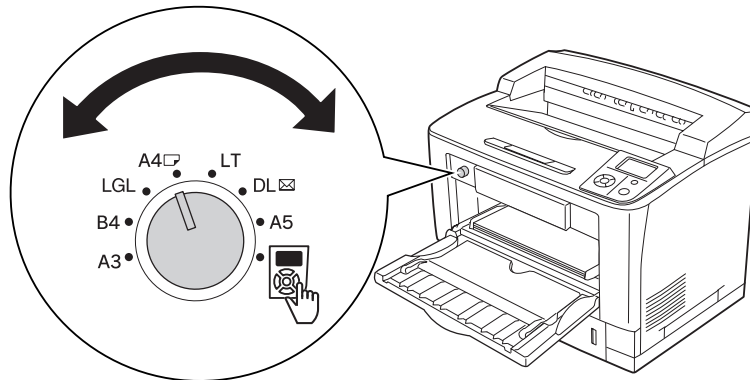


Opmerking:


Plaats niet meer papier dan het teken aangeeft.



4. Zet de knop voor het papierformaat in de lade op het formaat van het geplaatste papier.



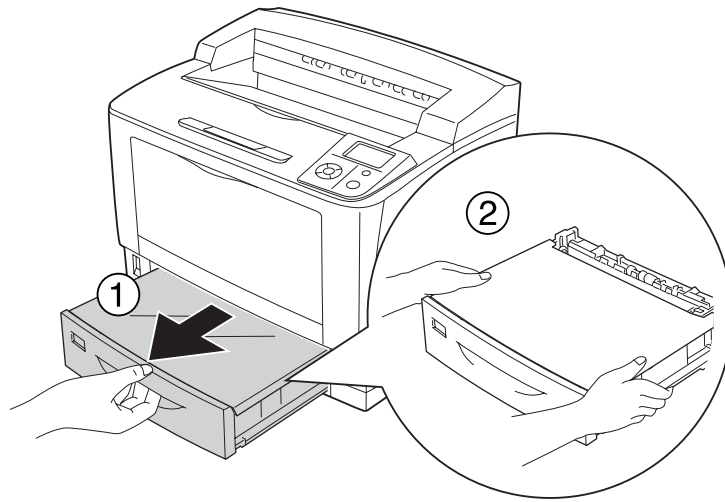
Opmerking:

- ❑ Na het laden van papier stelt u MP Type (STD-type) op het bedieningspaneel in op het geladen papiertype. Zie “Menu Papierbak” op pagina 73 voor meer informatie.
- ❑ Als de knop voor het papierformaat in de lade op  staat, moet u MP Tray Size (Std Papierbak) op het bedieningspaneel instellen op het geladen papierformaat. Zie “Menu Papierbak” op pagina 73 voor meer informatie.

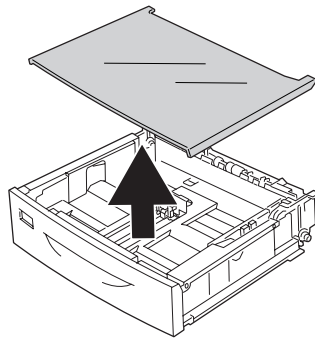
Onderste standaardpapiercassette

Met deze cassette beschikt u over een tweede papierbron naast de MP-lade.

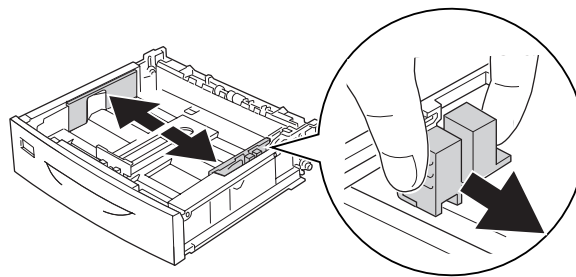
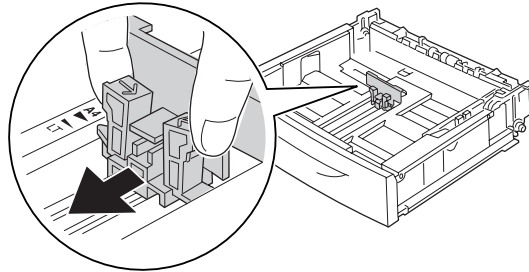
1. Trek de papiercassette naar buiten.



2. Verwijder de kap van de lade.



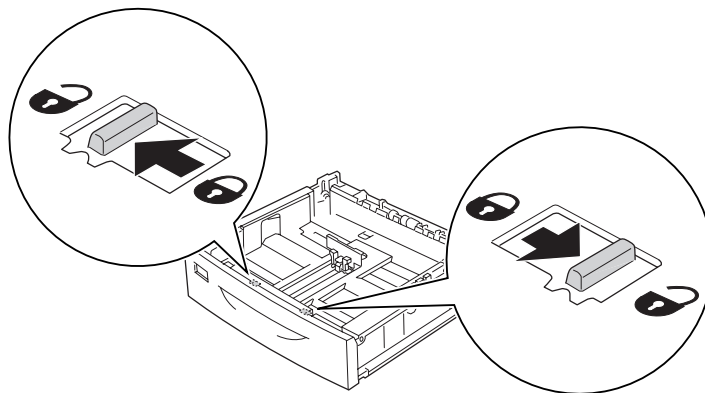
- Knijp de knoppen in en schuif vervolgens de papiergeleiders naar buiten.



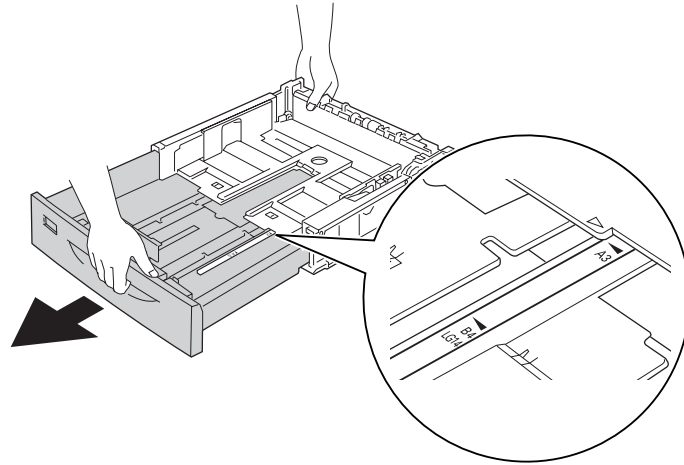
Opmerking:

Schuif de papiercassette uit wanneer u papier wilt gebruiken van het formaat A3, B4, A4 of groter. Ga naar stap 8 als u de papiercassette niet hoeft uit te schuiven.

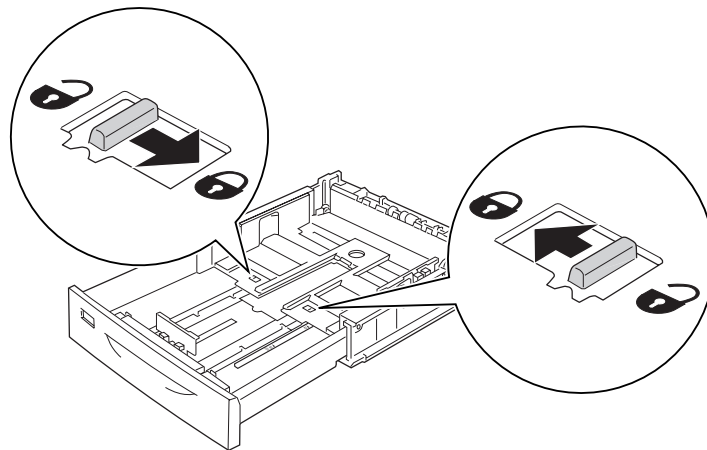
- Schuif de ontgrendelhendels naar buiten.



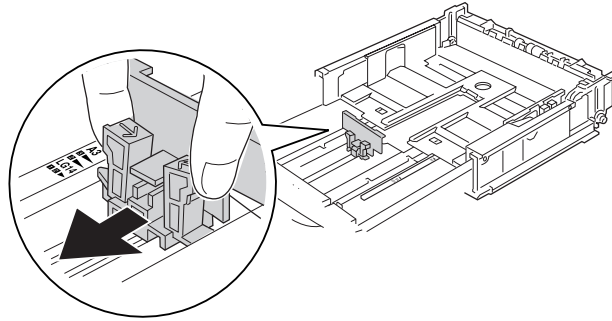
5. Trek de papierlade naar buiten om de papercassette te kunnen uitschuiven en breng de pijlen voor het desbetreffende papierformaat op één lijn.



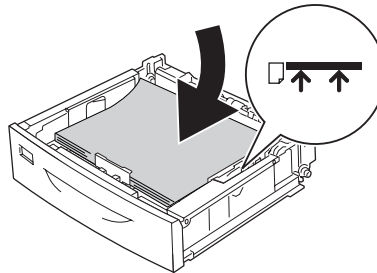
6. Schuif de ontgrendelhendels terug naar de vergrendelde stand.



- Knijp de knoppen in en schuif vervolgens de papiergeleider naar buiten.



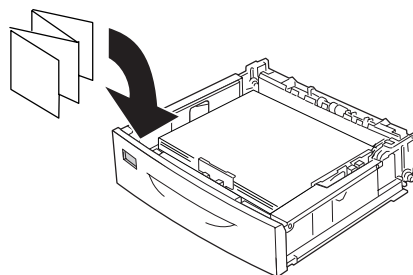
- Plaats een stapel van het gewenste papier in het midden van de papercassette met de afdrukkzijde naar boven.



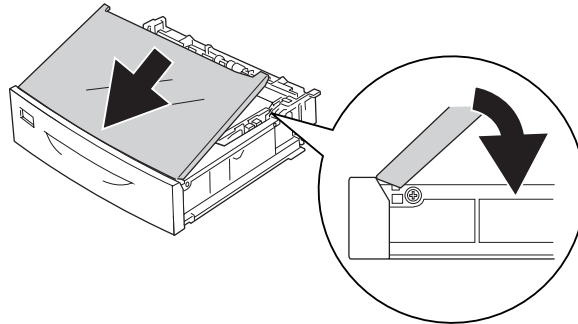
Opmerking:

Plaats niet meer papier dan het teken aangeeft.

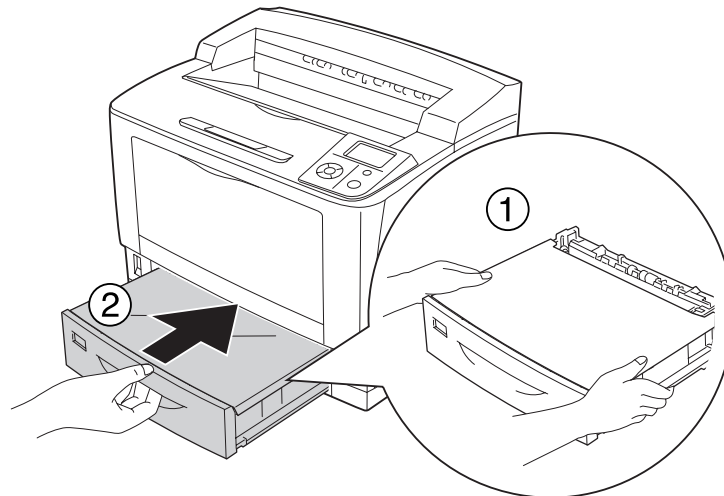
- Steek het label dat het papierformaat aangeeft voor in de papercassette.



10. Breng de kap van de lade weer aan.



11. Schuif de papercassette vervolgens terug in de printer.



Opmerking:

Na het laden van papier stelt u *Cassette1 Size (Formaat lade1)*/*Cassette1 Type (Type lade1)* op het bedieningspaneel in op het geladen papierformaat en papertype. Zie “Menu Papierbak” op pagina 73 voor meer informatie.

Optionele papercassette


De optionele universele papercassette voor 500 vel ondersteunt dezelfde papierformaten en -typen als de onderste standaardpapercassette.

De procedure voor het plaatsen van papier is ook gelijk aan die voor de onderste standaardpapiercassette. Zie “Onderste standaardpapiercassette” op pagina 33 voor meer informatie.

Opmerkingen over het plaatsen van A4-papier

U kunt A4-papier zowel in staande als liggende richting in de printer plaatsen.

Stel de printer als volgt in wanneer u A4-papier wilt gebruiken.

Papierbron	Richting van papier in papierbron	Knop voor papierformaat in lade	Bedieningspaneel Tray Menu (Menu Papierbak) - MP Tray Size (Std Papierbak)
MP-lade	Staand		A4 Portrait (A4 portret)
	Liggend	A4	Niet nodig
Onderste cassette	Staand	Niet nodig	Niet nodig
	Liggend	Niet nodig	Niet nodig

Afdruk materiaal selecteren en gebruiken

U kunt speciaal afdruk materiaal gebruiken, zoals etiketten, enveloppen, dik papier en transparanten.

Als u speciaal afdruk materiaal gebruikt, moet u papierinstellingen opgeven. U kunt deze instellingen ook in het Tray Menu (Menu Papierbak) van het bedieningspaneel wijzigen. Zie “Menu Papierbak” op pagina 73 voor meer informatie.

Opmerking:

Aangezien de kwaliteit van een bepaald merk of type afdruk materiaal op elk moment door de fabrikant kan worden gewijzigd, kan Epson de kwaliteit van geen enkel type afdruk materiaal garanderen. Probeer het afdruk materiaal altijd uit voordat u een grote voorraad aanschaft of een omvangrijk bestand afdrukt.

Etiketten

Geschikte etiketten:

- Etiketten die zijn gemaakt voor laserprinters of gewone kopieerapparaten.

- Etiketten die het steunvel volledig bedekken, dus zonder opening tussen de afzonderlijke labels.

Beschikbare papierbron:

- MP-lade

Printerdriverinstellingen:

Paper Size (Papierformaat): A4, LT

Paper Source (Papierbron): MP-lade

Paper Type (Papiertype): Labels (Etiketten)

Opmerking:

- Afhankelijk van de kwaliteit van de etiketten, de afdruk omgeving en de afdrukprocedure kunnen de etiketten gekreukeld zijn. Maak eerst een testafdruk voordat u gaat afdrukken op een groot aantal etiketten.*
- U kunt niet duplexafdrukken op etiketten.*
- Druk een vel papier op elk vel met etiketten. Als het papier aan het vel met etiketten plakt, moet u de etiketten niet gebruiken in de printer.*

Enveloppen

Geschikte enveloppen:

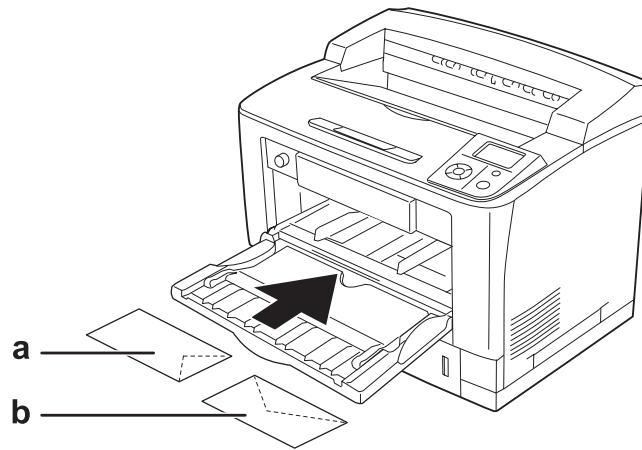
- Enveloppen zonder lijm of tape.

**Let op:**

Gebruik geen vensterenveloppen. Het plastic van de meeste vensterenveloppen zal smelten.

Beschikbare papierbron:

MP-lade



- a. C5, IB5
- b. Mon, C10, DL, C6

Printerdriverinstellingen:

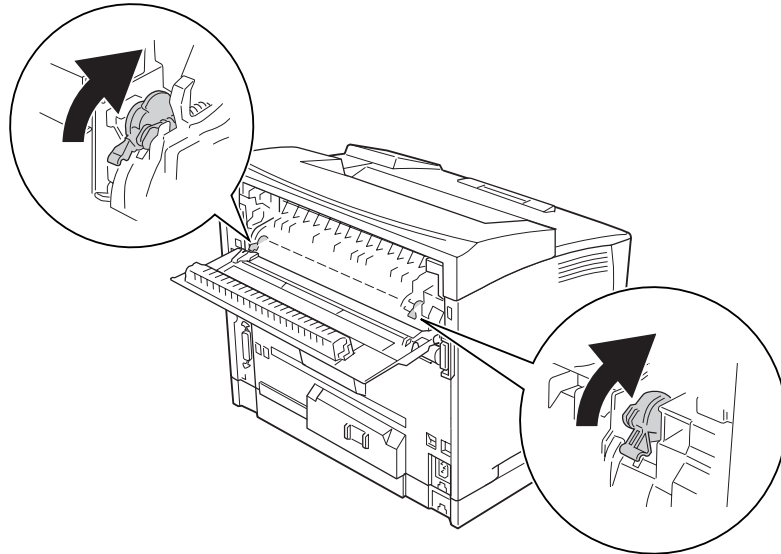
Paper Size (Papierformaat): Mon, C10, DL, C5, C6, IB5

Paper Source (Papierbron): MP-lade

Opmerking:

- Afhankelijk van de kwaliteit van de enveloppen, de afdruk omgeving en de afdrukprocedure kunnen de enveloppen gekreukeld zijn. Maak eerst een testafdruk voordat u gaat afdrukken op een groot aantal enveloppen.*
- U kunt niet duplexafdrukken op enveloppen.*

- ❑ *Wanneer u wilt afdrukken op enveloppen, opent u klep B. Vervolgens drukt u de hendels voor de toevoerdruk aan weerszijden van de fixeereenheid naar boven (verticaal). Zo worden de enveloppen mogelijk minder gekreukt. Wanneer u ander papier dan enveloppen gebruikt, moet u de hendels weer naar beneden zetten.*

**Waarschuwing:**

*Raak (tenzij in deze handleiding staat dat u dit moet doen) nooit de fixeereenheid of de omgeving van de eenheid aan. De fixeereenheid is gemarkeerd met het etiket **CAUTION HIGH TEMPERATURE**. Wanneer de printer in gebruik is, kan de fixeereenheid zeer warm worden. Als u een van deze delen moet aanraken, moet u het apparaat eerst 40 minuten laten afkoelen.*

Zwaar papier

Beschikbare papierbron:

- ❑ MP-lade

Printerdriverinstellingen:

Paper Size (Papierformaat):	A4, A3, A5, A6, B4, B5, LT, HLT, LGL, GLT, GLG, B, EXE, F4
Paper Source (Papierbron):	MP-lade
Paper Type (Papiertype):	Thick (Dik) (papier van 91 tot 157 g/m ²), Extra Thick (Extra dik) (papier van 158 tot 216 g/m ²)

Opmerking:

U kunt niet duplexafdrukken op extra dik papier.

Transparanten

Beschikbare papierbron:

- MP-lade

Printerdriverinstellingen:

Paper Size (Papierformaat):	A4
Paper Source (Papierbron):	MP-lade
Paper Type (Papiertype):	Transparency (Transparant)

Opmerking:

U kunt niet duplexafdrukken op transparanten.

Papier met aangepast formaat

Beschikbaar papierformaat:

- 75 × 98,4 mm tot 297 × 508 mm

Beschikbare papierbron:

- MP-lade

Printerdriverinstellingen:

Paper Size (Papierformaat): User Defined Size (Gebruikersgedefinieerd formaat)

Paper Source (Papierbron): MP-lade


Paper Type (Papiertype): Normal (Normaal), Transparency (Transparant), Labels (Etiketten), Thick (Dik), Extra Thick (Extra dik)

Opmerking:

- Afhankelijk van de kwaliteit van het papier met een niet-standaardformaat, de afdrukomgeving en de afdrukprocedure kan het papier scheeftrekken. Maak eerst een testafdruk voordat u gaat afdrukken op papier met een niet-standaardformaat.*
- Voor Windows opent u de printerdriver en selecteert u **User Defined Size (Gebruikersgedefinieerd formaat)** in de lijst Paper Size (Papierformaat) op het tabblad Basic Settings (Basisinstellingen). In het dialoogvenster Gebruikersgedefinieerd papierformaat selecteert u de instellingen voor papierbreedte en -lengte en eenheid die overeenkomen met het aangepaste papierformaat. Klik op **OK** om het aangepaste papierformaat op te slaan.*
- De opgeslagen papierformaten kunnen alleen worden gebruikt met de printerdriver waarvoor u ze hebt opgeslagen. Zelfs als er meerdere printernamen zijn opgegeven voor een printerdriver, kunnen de instellingen alleen worden gebruikt voor de printernaam die in gebruik was toen u de instellingen opsloeg.*
- Wanneer u de printer deelt in een netwerk, kunt u geen gebruikersgedefinieerd formaat maken op de client.*
- Als u de printerdriver niet op deze manier kunt gebruiken, geeft u deze instelling op via het Printing Menu (Menu Afdruk) op het bedieningspaneel en selecteert u CTM (aangepast) als instelling bij Page Size (Paginaformaat).*

Afdruktaak annuleren

Op de printer zelf

Druk op de knop  **Taak annuleren** op het bedieningspaneel van de printer.

Op de computer

Voor gebruikers van Windows

Dubbelklik op het pictogram van uw printer in de taakbalk. Selecteer de taak in de lijst en klik op **Cancel (Annuleer)** in het menu Document.



Afdrukkwaliteit instellen

De kwaliteit van afdrukken kunt u aanpassen met instellingen in de printerdriver.

Met Automatic (Automatisch) kunt u een afdrukmodus selecteren op basis van hetgeen waar de afdruk voor dient. De printerdriver kiest zelf optimale instellingen voor de afdrukmodus die u hebt geselecteerd. Met Advanced (Geavanceerd) hebt u meer instelmogelijkheden.

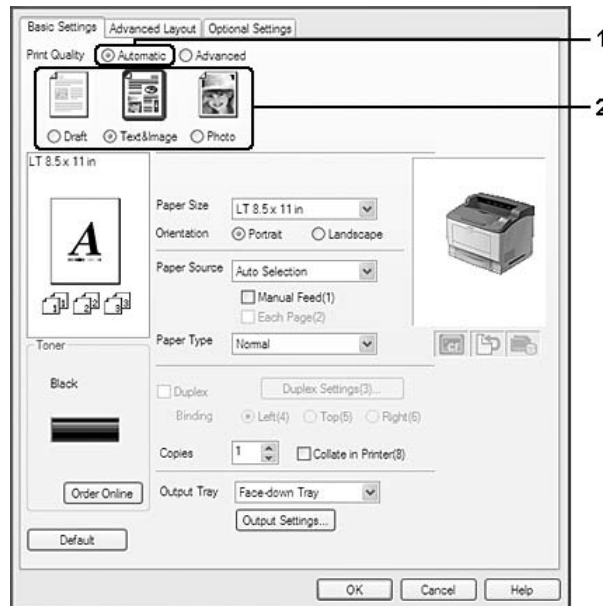
Opmerking:

Raadpleeg de Help bij de printerdriver voor meer informatie over de beschikbare instellingen.

Automatisch gebruiken

Voor gebruikers van Windows

1. Klik op het tabblad **Basic Settings (Basisinstellingen)**.
2. Klik op **Automatic (Automatisch)** en kies de gewenste afdrukkwaliteit.



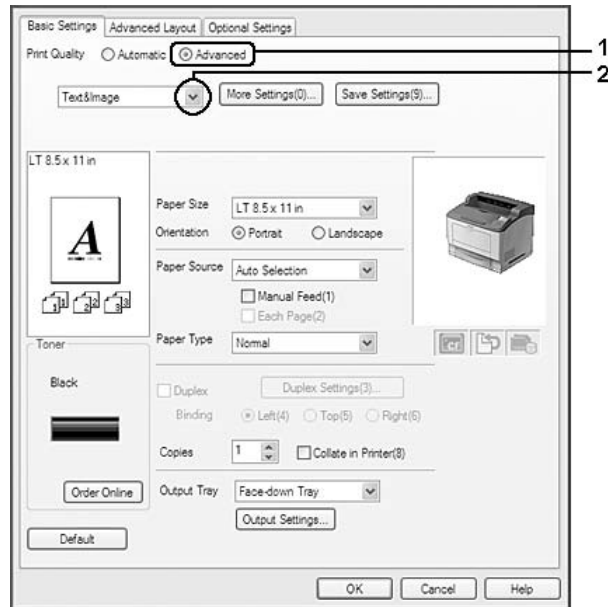
3. Klik op **OK**.

Geavanceerd gebruiken

Voor gebruikers van Windows

1. Klik op het tabblad **Basic Settings (Basisinstellingen)**.

2. Selecteer **Advanced (Geavanceerd)**. Selecteer vervolgens de meest geschikte instelling in de lijst voor de soort document of afbeelding die u wilt afdrukken.



Wanneer u een voorgedefinieerde instelling kiest, worden andere instellingen, zoals Print Quality (Afdrukkwaliteit) en Screen (Scherm), automatisch ingesteld. Wijzigingen worden weergegeven in de lijst met huidige instellingen in het dialoogvenster Setting Information (Instellingen), dat verschijnt wanneer u op het tabblad Optional Settings (Optionele instellingen) op de knop **Setting Info. (Instellingen)** klikt.

Afdrukinstellingen aanpassen

Als u de instellingen wilt wijzigen, moet u dit handmatig doen.

Voor gebruikers van Windows

1. Klik op het tabblad **Basic Settings (Basisinstellingen)**.
2. Selecteer **Advanced (Geavanceerd)** en klik op **More Settings (Meer instellingen)**.
3. Geef de gewenste instellingen op. Raadpleeg de Help voor informatie over de instellingen.
4. Klik op **OK**.

Instellingen opslaan

U kunt uw aangepaste instellingen opslaan.

Opmerking:

- Voor de aangepaste instellingen kunt u niet de naam van een voorgedefinieerde instelling gebruiken.
- De opgeslagen aangepaste instellingen kunnen alleen worden gebruikt met de printerdriver waarvoor u ze hebt opgeslagen. Zelfs als er meerdere printertnamen zijn opgegeven voor een printerdriver, kunnen de instellingen alleen worden gebruikt voor de printernaam die in gebruik was toen u de instellingen opsloeg.
- U kunt voorgedefinieerde instellingen niet verwijderen.

Voor gebruikers van Windows

Opmerking:

Wanneer u de printer deelt in een netwerk, wordt *Save Settings (Bewaar instellingen)* grijs weergegeven en kunt u geen aangepaste instelling opgeven op de client.

1. Klik op het tabblad **Basic Settings (Basisinstellingen)**.
2. Selecteer **Advanced (Geavanceerd)** en klik op **Save Settings (Bewaar instellingen)** om het dialoogvenster Custom Settings (Aangepaste instellingen) te openen.
3. Typ een naam voor de aangepaste instellingen in het vak Name (Naam) en klik op **Save (Bewaar)**.

De instellingen worden weergegeven in de lijst op het tabblad Basic Settings (Basisinstellingen).

Opmerking:

Als u een aangepaste instelling wilt verwijderen, volgt u stap 1 en 2, selecteert u de instelling in het dialoogvenster Custom Settings (Aangepaste instellingen) en klikt u ten slotte op **Delete (Verwijder)**.

U kunt nu nieuwe instellingen opgeven in het dialoogvenster More Settings (Meer instellingen). Wanneer u nieuwe instellingen aanmaakt, wordt Custom Settings (Aangepaste instellingen) weergegeven in de lijst op het tabblad Basic Settings (Basisinstellingen). In dit geval wordt de oorspronkelijke instelling niet overschreven. Als u de nieuwe instellingen wilt opslaan, doet u dit onder een nieuwe naam.

Modus Toner sparen

U kunt conceptversies afdrukken met de tonerbesparingsmodus om het inktverbruik tijdens het afdrukproces te beperken.

Voor gebruikers van Windows

1. Klik op het tabblad **Basic Settings (Basisinstellingen)**.
2. Selecteer **Advanced (Geavanceerd)** en klik op **More Settings (Meer instellingen)** om het dialoogvenster More Settings (Meer instellingen) te openen.
3. Schakel het selectievakje **Toner Save (Toner sparen)** in en klik op **OK**.

Geavanceerde lay-out instellen

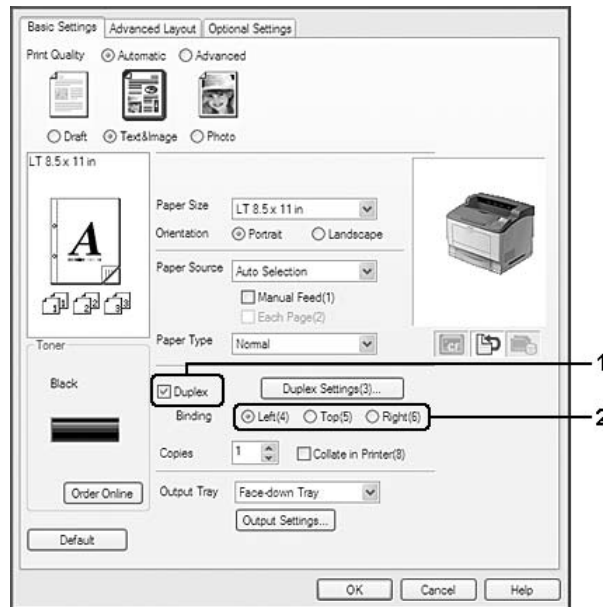
Dubbelzijdig afdrukken (met de duplexeenheid)

Wanneer u de apart verkrijgbare duplexeenheid installeert, kunt u hiermee automatisch op beide kanten van het papier afdrukken.

Voor gebruikers van Windows

1. Klik op het tabblad **Basic Settings (Basisinstellingen)**.

- Schakel het selectievakje **Duplex** in en selecteer het keuzerondje **Left (Links)**, **Top (Boven)** of **Right (Rechts)** voor de inbindpositie.



Opmerking:

Het selectievakje **Duplex** verschijnt alleen wanneer de duplexeenheid door de printerdriver is herkend. Als dit niet zo is, controleer dan of de optie op **Installed (Geïnstalleerd)** staat op het tabblad **Optional Settings (Optionele instellingen)**. Werk de gegevens over geïnstalleerde onderdelen zo nodig handmatig bij. Zie “Optionele instellingen opgeven” op pagina 218 voor meer informatie.

- Als u gedetailleerde instellingen wilt opgeven, klikt u op **Duplex Settings (Duplexinstellingen)** om het dialoogvenster Duplex Settings (Duplexinstellingen) te openen.
- Geef de gewenste instellingen op. Raadpleeg de Help voor informatie over de instellingen.
- Klik op **OK**.

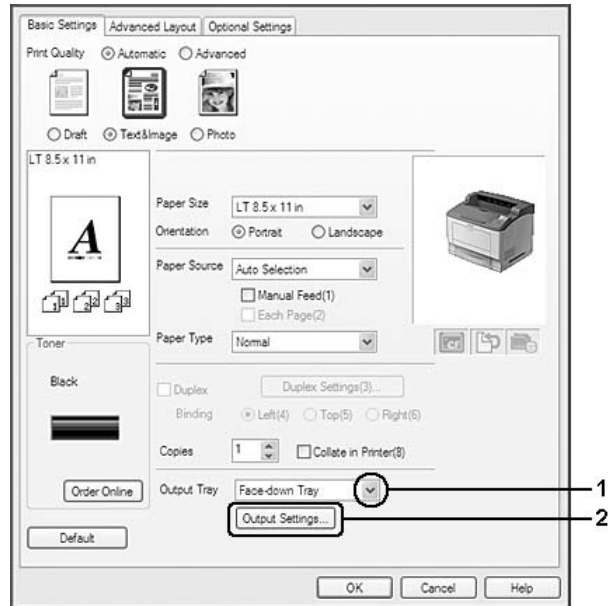
Uitvoerinstellingen

Met deze functie kunt u A4-papier horizontaal, verticaal of afwisselend (als u gesorteerd afdrukt) uit de printer laten komen.

Voor gebruikers van Windows

- Klik op het tabblad **Basic Settings (Basisinstellingen)**.

2. Selecteer een uitvoerlade in de keuzelijst Output Tray (Uitvoerlade). Als u gedetailleerde instellingen wilt opgeven, klikt u op **Output Settings (Uitvoerinstellingen)** om het dialoogvenster Output Settings (Uitvoerinstellingen) te openen.



Opmerking:

Zelfs wanneer u specifiek **Stacker (Stapelaar)** selecteert in de keuzelijst Output Tray (Uitvoerlade), kan deze instelling tijdens het afdrukken automatisch worden gewijzigd in **Face-down tray (Afdruk-benedenlade)**. Dit gebeurt wanneer het papierformaat dat in het document is opgegeven niet wordt ondersteund door de stapelaar.

3. Selecteer **Eject Horizontally (Horizontaal uitwerpen)**, **Eject Vertically (Verticaal uitwerpen)** of **Eject Alternately (Afwisselend uitwerpen)** als uitvoerrichting. Als u **Eject Horizontally (Horizontaal uitwerpen)** selecteert, komen alle A4-pagina's horizontaal uit de printer. Als u **Eject Vertically (Verticaal uitwerpen)** selecteert, komen alle A4-pagina's verticaal uit de printer. Als u **Eject Alternately (Afwisselend uitwerpen)** selecteert, komt elk exemplaar steeds in een andere richting uit de printer om ze te sorteren.

Opmerking:

- Voor **Eject Vertically (Verticaal uitwerpen)** moet het papier op voorhand in verticale richting in de printer worden geplaatst.
- Voor **Eject Alternately (Afwisselend uitwerpen)** moet het papier op voorhand in minstens twee verschillende laden of cassettes worden geplaatst in twee verschillende richtingen (staand en liggend).
- Voor **Eject Alternately (Afwisselend uitwerpen)** zijn sommige instellingen of functies (zoals *Manual Feed (Manuele toevoer)*, *Reserve Job (Reserveer afdruktaak)*, *Barcode mode (Streepjescodemodus)* en *Storage Form Overlay (Opgeslagen formulieroverdruk)*) niet beschikbaar.

4. Klik op **OK**.

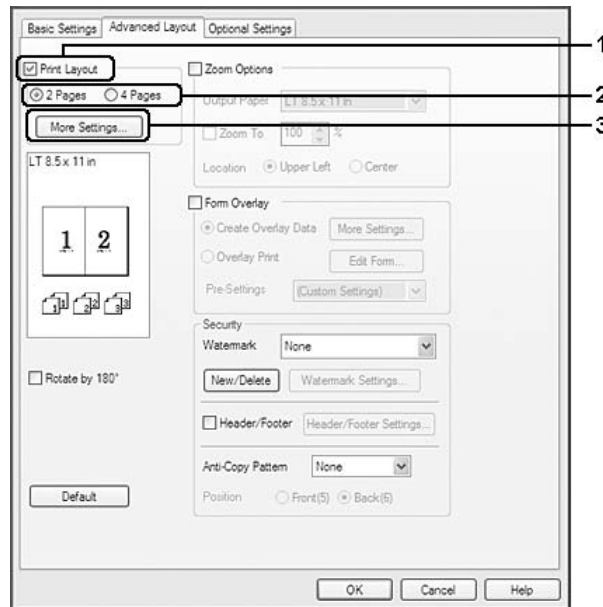
Afdruklay-out aanpassen

Hiermee kunt u meerdere pagina's op een vel afdrukken.

Voor gebruikers van Windows

1. Klik op het tabblad **Advanced Layout (Geavanceerde lay-out)**.
2. Schakel het selectievakje **Print Layout (Afdruklay-out)** in en selecteer het aantal pagina's dat u wilt afdrukken op één vel papier.

- Klik op **More Settings (Meer instellingen)** als u gedetailleerde instellingen wilt opgeven. Het dialoogvenster Print Layout Settings (Afdruklay-out instellingen) verschijnt.



- Geef de gewenste instellingen op. Raadpleeg de Help voor informatie over de instellingen.
- Klik op **OK**.

Afdrukformaat aanpassen

Hiermee kunt u het document vergroten of verkleinen.

Voor gebruikers van Windows

- Klik op het tabblad **Advanced Layout (Geavanceerde lay-out)**.

- Schakel het selectievakje **Zoom Options (Zoomopties)** in.



- Als de pagina's automatisch moeten worden aangepast aan het papier waarop u afdrukt, selecteert u eerst het gewenste papierformaat bij Output Paper (Uitvoerpapier).
Als de pagina's met een bepaald percentage moeten worden aangepast, schakelt u het selectievakje **Zoom To (Zoomen naar)** in en geeft u het percentage op. U kunt ook het papierformaat waarop wordt afgedrukt selecteren.
- Selecteer bij de instelling Location (Locatie) het keuzerondje **Upper Left (Linksboven)** als u de afbeelding verkleind wilt afdrukken in de linkerbovenhoek van het papier of het keuzerondje **Center (Midden)** als u de afbeelding verkleind in het midden van het papier wilt afdrukken.

Opmerking:

Deze instelling is niet beschikbaar wanneer u het selectievakje **Zoom To (Zoomen naar)** inschakelt.

- Klik op **OK**.

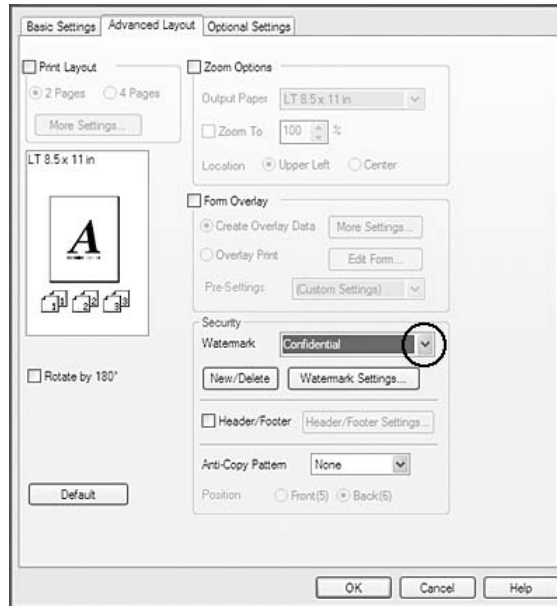
Watermerken afdrukken

Hiermee kunt u een tekst of afbeelding afdrukken als watermerk.

Voor gebruikers van Windows

- Klik op het tabblad **Advanced Layout (Geavanceerde lay-out)**.

2. Selecteer een watermerk in de vervolgkeuzelijst Watermerk (Watermerk).



3. Klik op **Watermark Settings (Watermerkinstellingen)** als u gedetailleerde instellingen wilt opgeven. Raadpleeg de Help voor informatie over de instellingen.
4. Klik op **OK**.

Nieuwe watermerken maken

Voor gebruikers van Windows

1. Klik op het tabblad **Advanced Layout (Geavanceerde lay-out)**.
2. Klik op **New/Delete (Nieuw/Verwijder)**.
3. Selecteer **Text (Tekst)** of **BMP** en typ een naam voor het nieuwe watermerk in het vak Name (Naam).
4. Als u **Text (Tekst)** selecteert, typt u de tekst voor het watermerk in het vak Text (Tekst). Als u **BMP** kiest, klikt u op **Browse (Blader)**, selecteert u het gewenste BMP-bestand en klikt u vervolgens op **Open (Openen)**.

5. Klik op **Save (Bewaar)**. Het watermerk wordt weergegeven in het vak List (Lijst).

Opmerking:

- Als u het opgeslagen tekstwatermerk wilt bewerken, selecteert u het in het vak List (Lijst) en volgt u stap 4 en 5.
- Selecteer het opgeslagen tekstwatermerk in het vak List (Lijst) en klik op **Delete (Verwijder)** om het te verwijderen. Klik vervolgens op **OK** om het dialoogvenster te sluiten.

6. Klik op **OK**.

Opmerking:

- U kunt maximaal 10 originele watermerken registreren.
- De opgeslagen watermerken kunnen alleen worden gebruikt met de printerdriver waarvoor u ze hebt opgeslagen. Zelfs als er meerdere printernamen zijn opgegeven voor een printerdriver, kunnen de instellingen alleen worden gebruikt voor de printernaam die in gebruik was toen u de instellingen opsloeg.
- Wanneer u de printer deelt in een netwerk, kunt u geen gebruikersgedefinieerd watermerk maken op de client.

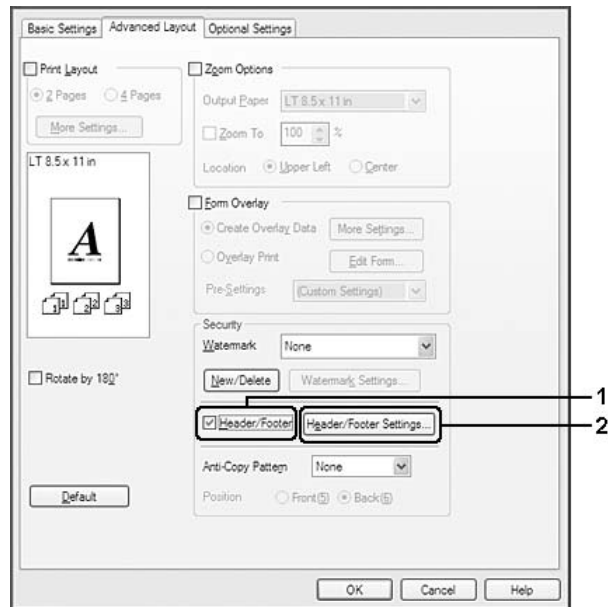
Kopteksten en voetteksten afdrukken

Hiermee kunt u de gebruikersnaam, computernaam, datum, tijd of een setnummer afdrukken aan de boven- of onderkant van een pagina.

Voor gebruikers van Windows

1. Klik op het tabblad **Advanced Layout (Geavanceerde lay-out)**.

- Schakel het selectievakje **Header/Footer (Koptekst/voettekst)** in en klik op **Header/Footer Settings (Kop-/voettekstininstellingen)**.



- Selecteer de items in de vervolgkeuzelijst.

Opmerking:

- Als u **Collate Number (Setnummer)** selecteert, wordt het aantal exemplaren afgedrukt.
- Wanneer u de functie Reserve Job (Reserveer afdruktaak) gebruikt, mag u **Collate Number (Setnummer)** niet selecteren.

- Klik op **OK**.

Afdrukken met overdruk

Hiermee kunt u een standaardformulier of briefhoofd afdrukken op het originele document.

Opmerking:

- Deze functie is alleen voor Windows.
- De functie voor overdrukken is alleen beschikbaar wanneer **High Quality (Printer) (Hoge kwaliteit (Printer))** is geselecteerd bij Printing Mode (Afdrukmodus) in het dialoogvenster Extended Settings (Uitgebreide instellingen). Dit dialoogvenster kunt u openen via het tabblad Optional Settings (Optionele instellingen).

Overdrukken maken

1. Klik op het tabblad **Advanced Layout (Geavanceerde lay-out)**.
2. Schakel het selectievakje **Form Overlay (Formulieroverdruk)** in.



3. Selecteer **Create Overlay Data (Overdrukgegevens aanmaken)** en klik op **More Settings (Meer instellingen)**. Het dialoogvenster Create Form (Formulier maken) verschijnt.
4. Typ de formuliernaam in het vak Form Name (Formulieraan) en de beschrijving in het vak Description (Beschrijving).
5. Selecteer **Foreground Document (Voorgrond)** of **Background Document (Achtergrond)** om aan te geven of de overdruk wordt afgedrukt in de voorgrond of in de achtergrond van het document.
6. Schakel het selectievakje **Assign to Paper Source (Toewijzen aan papierbron)** in om de formuliernaam weer te geven in de vervolgkeuzelijst Paper Source (Papierbron) op het tabblad Basic Settings (Basisinstellingen).
7. Klik op **OK**.

Opmerking:

- ❑ Als u de instellingen van het gemaakte overdrukformulier wilt wijzigen, opent u de printerdriver en herhaalt u alle bovenstaande stappen. In stap 3 moet u **Overlay Print (Overdruk afdrukken)** selecteren en vervolgens op **Edit Form (Formulier wijzigen)**.
- ❑ De volgende negen tekens mogen niet worden gebruikt in een formuliernaam: \ / : * ? " < > |.

Een document met overdruk afdrukken

U kunt de geregistreerde formuliergegevens selecteren bij Paper Source (Papierbron) op het tabblad Basic Settings (Basisinstellingen). Zie stap 6 in “Overdrukken maken” op pagina 58 voor het registreren van formuliergegevens voor Paper Source (Papierbron).

Volg de onderstaande instructies als geen overdrukformulieren zijn geregistreerd bij Paper Source (Papierbron) of als u gedetailleerde instellingen wilt opgeven.

1. Klik op het tabblad **Advanced Layout (Geavanceerde lay-out)**.
2. Schakel het selectievakje **Form Overlay (Formulieroverdruk)** in.
3. Schakel het selectievakje **Overlay Print (Overdruk afdrukken)** in en klik op **More Settings (Meer instellingen)**. Het dialoogvenster Form Selection (Formulierselectie) verschijnt.
4. Geef de gewenste instellingen op. Raadpleeg de Help voor informatie over de instellingen.

Opmerking:

Als u het formulier niet kunt selecteren vanuit de toepassing, moet u de printerdriver openen vanuit het besturingssysteem. Zie “De printerdriver openen” op pagina 217 voor meer informatie.

5. Klik op **OK**.

Voorinstellingen voor overdrukformulieren opslaan

Hiermee kunt u de instellingen opslaan die u hebt gemaakt onder “Overdrukken maken” op pagina 58.

1. Klik in het dialoogvenster Form Selection (Formulierselectie) op **Save/Delete (Bewaar/Verwijder)**. Zie “Een document met overdruk afdrukken” op pagina 59 voor het openen van dit dialoogvenster.
2. Typ de naam van de voorinstellingen in het vak Form Pre-Settings Name (Naam voorinstellingen formulier) en klik op **Save (Bewaar)**. De naam wordt weergegeven in de lijst Form Pre-Settings (Voorinstellingen formulieren) van het dialoogvenster Form Selection (Formulierselectie).

- Klik op **OK**. De naam wordt weergegeven in de lijst Pre-Settings (Voorinstellingen) van het dialoogvenster Advanced Layout (Geavanceerde lay-out).

Opmerking:

- Als u een overdruk wilt verwijderen, volgt u stap 1 en selecteert u de naam van de voorinstellingen die u wilt verwijderen bij Form Pre-Settings List (Voorinstellingen formulieren). Vervolgens klikt u op **Delete (Verwijder)** gevolgd door **OK**.
- U kunt maximaal 20 voorinstellingen opslaan.

Afdrukken met overdruk (vanuit opslag)

Hiermee kunt u formulieroverdrukken opslaan in de printer. Als opslagmedium wordt apart verkrijgbaar CompactFlash-geheugen in de printer geïnstalleerd.

Deze functie is alleen beschikbaar wanneer aan de volgende voorwaarden is voldaan.

- Het optionele CompactFlash-geheugen is in de printer geïnstalleerd.
- Update the Printer Option Info Automatically (Update automatisch de printer optie-informatie)** is geselecteerd op het tabblad Optional Settings (Optionele instellingen) van de printerdriver.
- De modus High Quality (Printer) (Hoge kwaliteit (Printer)) is geactiveerd.
- De printer is op een netwerk aangesloten.
- U gebruikt Windows.
- EPSON Status Monitor is op de computer geïnstalleerd.
- Internet Explorer is actief op de computer.

Formulieroverdruk opslaan in de printer

Opmerking:

De formuliernaam mag alleen deze tekens bevatten: A - Z, a - z, 0 - 9 en ! ') (- _ %

- Maak de overdrukgegevens. Zie "Overdrukken maken" op pagina 58 voor meer informatie.
- Meld u als beheerder aan bij Windows Vista, Vista x64, XP, XP x64, 2000, Server 2008, Server 2008 x64, Server 2003 of Server 2003 x64.

3. Klik in het besturingssysteem op **Start** en open **Printers** (Windows Vista, 2000 of Server 2008) of **Printers and Faxes (Printers en faxapparaten)** (Windows XP of Server 2003). Klik met de rechtermuisknop op het pictogram van uw printer en klik op **Properties (Eigenschappen)**.
4. Klik op het tabblad **Optional Settings (Optionele instellingen)**.
5. Klik op **Register (Registreer)**. Het dialoogvenster Authentication (Verificatie) verschijnt.
6. Voer het wachtwoord in en klik op **OK**.
Het dialoogvenster Register to Storage (Registreren in opslag) verschijnt.
7. Selecteer de naam van het formulier in de lijst Form Names (Formuliernaam) en klik op **Register (Registreer)**.

Opmerking:

- Alleen formuliernamen die kunnen worden geregistreerd worden weergegeven in de lijst Form Names (Formuliernaam).*
 - Klik op **Print List (Afdruklijst)** om de lijst met formulieren die in de printer zijn opgeslagen af te drukken.*
8. Klik op **Back (Terug)** om het dialoogvenster Register to Storage (Registreren in opslag) te sluiten.
 9. Klik op **OK**.

Een document met overdruk afdrukken

1. Klik op het tabblad **Advanced Layout (Geavanceerde lay-out)**.
2. Schakel het selectievakje **Form Overlay (Formulieroverdruk)** in.
3. Schakel het selectievakje **Overlay Print (Overdruk afdrukken)** in en klik op **More Settings (Meer instellingen)**. Het dialoogvenster Form Selection (Formulierselectie) verschijnt.
4. Selecteer **CompactFlash in Printer** in de keuzelijst Current Source (Huidige bron).
5. Geef de gewenste instellingen op. Raadpleeg de Help voor informatie over de instellingen.
6. Klik op **OK** in het dialoogvenster Form Selection (Formulierselectie).
7. Klik op **OK** op het tabblad Advanced Layout (Geavanceerde lay-out).

Formulieroverdruk verwijderen uit de printer

1. Volg stap 2 t/m 4 in “Formulieroverdruk opslaan in de printer” op pagina 60.
2. Klik op **Delete (Verwijder)**. Het dialoogvenster Authentication (Verificatie) verschijnt.
3. Voer het wachtwoord in en klik op **OK**.
Het dialoogvenster Delete from Storage (Verwijderen uit opslag) verschijnt.
4. Als u alle overdrukgegevens wilt verwijderen, selecteert u **All (Alle)** en klikt u vervolgens op **Delete (Verwijder)**. Als u alleen bepaalde gegevens wilt verwijderen, selecteert u **Selected (Geselecteerd)** en voert u de naam van het formulier in bij Form Name (Formuliernaam). Klik vervolgens op **Delete (Verwijder)**.

Opmerking:

- Als u een lijst wilt opvragen van alle geregistreerde overdrukgegevens, klik dan op **Print List (Afdruklijst)** om de lijst af te drukken en controleer de formuliernaam. Als u een voorbeeld van de formuliergegevens wilt afdrukken, voer dan de naam van het formulier in en klik op de knop **Print Sample (Afdrukvoorbeeld)**.
 - Als de printer is aangesloten op een netwerk, kunt u de knop **Browse (Blader)** gebruiken. Wanneer u op de knop **Browse (Blader)** klikt, wordt de naam weergegeven van de formulieren die in de printer zijn opgeslagen.
5. Klik op **Back (Terug)**.
 6. Klik op **OK**.

Tegen kopiëren beveiligde documenten afdrukken

Hiermee kunt u een document afdrukken als tegen kopiëren beveiligd document. Wanneer u een tegen kopiëren beveiligd document afdrukt, wordt enkele keren het woord COPY afgedrukt in het document.

Opmerking:

- Epson garandeert niet dat deze functie volledige bescherming biedt tegen uitlekken van informatie en andere schade, noch dat de verborgen tekst altijd te voorschijn zal komen.

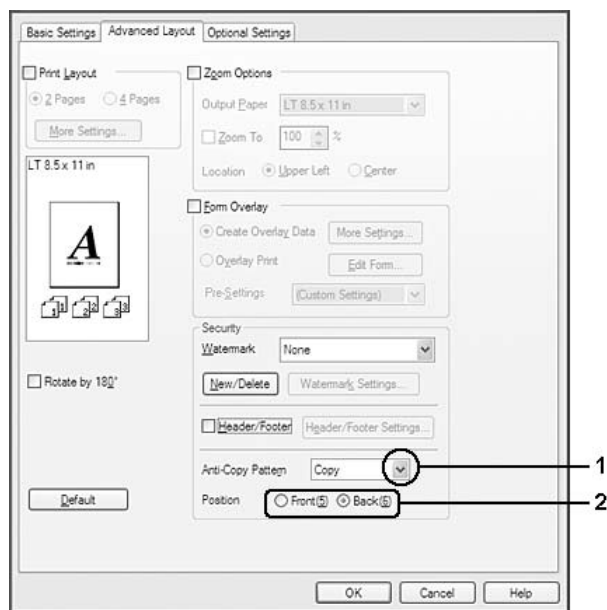
- ❑ Tinten kunnen te donker zijn, de verborgen tekst wordt mogelijk niet in het hele document afgedrukt en de verborgen tekst verschijnt mogelijk helemaal niet bij het kopiëren. Al deze aspecten zijn afhankelijk van de gebruikte modellen, instellingen en combinaties van kopieerapparaat, faxapparaat en invoerapparaat (digitale camera's en scanners bijvoorbeeld), uitvoerapparaten (printers bijvoorbeeld), de instellingen van de printerdriver van dit apparaat en de toestand van de verbruiksmaterialen (gebruikte toner en papiersoort bijvoorbeeld).

Voor gebruikers van Windows

Opmerking:

Met deze functie wordt Print Quality (Afdrukkwaliteit) op **Fine (Fijn)** gezet en wordt Density (Dichtheid) op 3 gezet.

1. Klik op het tabblad **Advanced Layout (Geavanceerde lay-out)**.
2. Selecteer **Copy (COPY)** in de keuzelijst Anti-Copy Pattern (Antikopieerpatroon).



3. Selecteer **Front (Voorgrond)** of **Back (Achtergrond)** om het woord COPY voor of achter de afbeeldingen van het document te laten afdrucken.
4. Klik op **OK**.

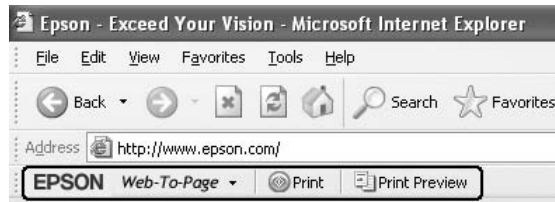
Webpagina's passend op het papierformaat afdrukken

Hiermee kunt u webpagina's tijdens het afdrukken aanpassen aan het papierformaat. Installeer EPSON Web-To-Page van de cd-rom met printersoftware.

Opmerking:

Deze software is niet beschikbaar voor Windows Vista, XP x64, Server 2008 en Server 2003.

Nadat u EPSON Web-To-Page hebt geïnstalleerd, wordt de menubalk weergegeven op de werkbalk van Microsoft Internet Explorer. Als de menubalk niet wordt weergegeven, kiest u **Toolbars (Werkbalken)** in het menu Beeld van Internet Explorer en kiest u vervolgens **EPSON Web-To-Page**.



Taken reserveren

Taken reserveren houdt in dat u afdruktaken opslaat in de printer, zodat ze later rechtstreeks vanaf het bedieningspaneel van de printer kunnen worden afgedrukt. Door de afdruktaak een wachtwoord te geven kunt u voorkomen dat de afdruk onder ogen van onbevoegden komt.

Deze functie kan worden gebruikt met de volgende soorten printergeheugen.

Printeropslag	Beschrijving
CompactFlash	Optioneel CompactFlash-geheugen moet in de printer worden geïnstalleerd, voordat u de functie Reserve Job (Reserveer afdruktaak) kunt gebruiken. Voordat u taken reserveert, moet u er eerst voor zorgen dat het CompactFlash-geheugen goed door de printerdriver wordt herkend.
RAM Disk (RAM-schijf)	In de printer moet extra geheugen worden geïnstalleerd, voordat u de functie Reserve Job (Reserveer afdruktaak) kunt gebruiken. Als u de RAM-schijf wilt gebruiken, moet u de instelling RAM Disk (RAM-schijf) op het bedieningspaneel op Normal (Normaal) of Maximum (Maximaal) zetten. Zie "Geheugenmodule installeren" op pagina 142 voor meer informatie over het uitbreiden van het printergeheugen. Na het installeren van de geheugenmodule moet u de gegevens over opties bijwerken. Zie "Optionele instellingen opgeven" op pagina 218 voor meer informatie. Wanneer zowel CompactFlash-geheugen als een RAM-schijf is geïnstalleerd, krijgt het CompactFlash-geheugen voorrang en is de RAM-schijf niet beschikbaar.

In de volgende tabel wordt een overzicht van de opties voor het reserveren van afdruktaken gegeven.

Optie	Beschrijving
Re-Print Job (Afdruktaak herafdrucken)	Hiermee kunt u de taak nu afdrukken en opslaan in het geheugen van de printer. Een taak kan meerdere keren worden afgedrukt.
Verify Job (Afdruktaak verifiëren)	Hiermee kunt u nu één exemplaar afdrukken om de inhoud te controleren. Later drukt u meer exemplaren af.
Stored Job (Opgeslagen afdruktaak)*	Hiermee slaat u de taak in het geheugen van de printer op zonder nu af te drukken.
Confidential Job (Vertrouwelijke afdruktaak)	Hiermee kunt u een wachtwoord voor de afdruktaak instellen. Wanneer u de taak wilt afdrukken, moet u het wachtwoord invoeren op het bedieningspaneel van de printer.

* Niet beschikbaar bij gebruik van de RAM-schijf als printergeheugen.

Afdruktaak verzenden

Voor gebruikers van Windows

1. Klik op het tabblad **Optional Settings (Optionele instellingen)** en klik vervolgens op **Reserve Jobs Settings (Instellingen Reserveer afdruktaak)**. Het dialoogvenster Reserve Jobs Settings (Instellingen Reserveer afdruktaak) verschijnt.

2. Schakel het selectievakje **Reserve Job On (Reserveer afdruktaak Aan)** in en selecteer vervolgens **Re-Print Job (Afdruktaak herafdrukken)**, **Verify Job (Afdruktaak verifiëren)**, **Stored Job (Opgeslagen afdruktaak)** of **Confidential Job (Vertrouwelijke afdruktaak)**.
3. Typ een gebruikersnaam en een taaknaam in de bijbehorende tekstvakken. Als u **Confidential Job (Vertrouwelijke afdruktaak)** hebt geselecteerd, voert u in het wachtwoordvak een getal van vier cijfers in.

Opmerking:

*Als u een miniatuur wilt maken van de eerste pagina van een afdruktaak, schakelt u het selectievakje **Create a thumbnail (Miniatuurafbeelding aanmaken)** in. U kunt miniaturen opvragen door in een webbrowser <http://> op te geven, gevolgd door het IP-adres van de interne afdrukserver.*

4. Klik op **OK**.

Opmerking:

*De knop **OK** wordt beschikbaar nadat zowel de gebruikersnaam als de taaknaam zijn ingevoerd.*

Als u **Re-print Job (Afdruktaak herafdrukken)** hebt geselecteerd, wordt uw document nu afgedrukt. Als u **Verify Job (Afdruktaak verifiëren)** hebt geselecteerd, wordt nu één exemplaar van uw document afgedrukt.

Zie “Gegevens voor gereserveerde taken afdrukken en verwijderen” op pagina 113 voor meer informatie over het afdrukken of verwijderen van deze gegevens via het bedieningspaneel van de printer.

Hoofdstuk 3

Bedieningspaneel gebruiken

Menu's van het bedieningspaneel gebruiken

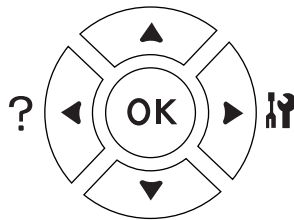
Instellingen via het bedieningspaneel opgeven

Instellingen in de printerdriver krijgen meestal voorrang op instellingen via het bedieningspaneel. De volgende instellingen moet u opgeven via het bedieningspaneel (niet mogelijk in de printerdriver).

- Instellingen voor het selecteren van de emulatiemodi en de modus IES (Intelligent Emulation Switching)
- Instellingen voor het opgeven van een kanaal en het configureren van de interface
- Instellingen voor het opgeven van de grootte van de geheugenbuffer voor de ontvangst van gegevens

Menu's van het bedieningspaneel openen

1. Druk op de knop ► **Rechts** om de menu's op het bedieningspaneel te openen.



2. Druk op ▲ **Omhoog** en ▼ **Omlaag** om door de menu's te bladeren.
3. Druk op ► **Rechts** om de items in een menu weer te geven. Afhankelijk van het menu worden op het display, gescheiden van elkaar, een item en de huidige instelling (◆ YYY=ZZZ) of alleen een item (◆ YYY) weergegeven.
4. Druk op ▲ **Omhoog** en ▼ **Omlaag** om door de items te bladeren of druk op ◀ **Links** om terug te keren naar het vorige niveau.

5. Druk op ► **Rechts** om de bewerking uit te voeren die door een item wordt aangegeven, zoals het afdrukken van een statusvel of het opnieuw instellen van de printer, of om de beschikbare instellingen voor een item te bekijken, zoals papierformaten en emulatiemodi.

Druk op ▲ **Omhoog** en ▼ **Omlaag** om door de beschikbare items te bladeren en druk op ► **Rechts** om een instelling te selecteren en terug te keren naar het vorige niveau. Druk op ◀ **Links** om terug te keren naar het vorige niveau zonder de instelling te wijzigen.

Opmerking:

- U moet de printer uit- en weer inschakelen om bepaalde instellingen te activeren. Zie “Menu's van het bedieningspaneel” op pagina 69 voor meer informatie.
- In stap 3 en 5 kan de knop **OK** worden gebruikt in plaats van ► **Rechts**.

6. Druk op **Starten/Stoppen** om de menu's van het bedieningspaneel af te sluiten.

Menu's registreren als bladwijzer

Door bladwijzers te registreren voor veelgebruikte menu's kunt u die menu's openen door op **OK** te drukken (Ready (Gereed) of Sleep (Rust) moet op het display zichtbaar zijn).

Opmerking:

U kunt voor maximaal drie menu's een bladwijzer vastleggen.

1. Open het menu dat u wilt registreren. Zie “Menu's van het bedieningspaneel openen” op pagina 67 voor meer informatie.
2. Houd de knop **OK** langer dan twee seconden ingedrukt.

Het menu Add Bookmark (Bladwijzer toevoegen) verschijnt.

Opmerking:

Niet bij alle menu's is een bladwijzer mogelijk. In dit geval wordt Bookmark Failed (Bladwijzer mislukt) weergegeven wanneer u een bladwijzer probeert te registreren.

3. Druk op **▲ Omhoog** en **▼ Omlaag** om het menu te selecteren dat u wilt verwijderen en druk vervolgens op de knop **► Rechts**.

Opmerking:

Voor de registratie van een nieuw menu moet u een van de eerder geregistreerde bladwijzers verwijderen.

Als `Bookmark Registered` (Bladwijzer geregistreerd) verschijnt, is het menu goed geregistreerd.

Opmerking:

Als u de menu's met een bladwijzer wilt verwijderen, selecteert u `Reset All` (Reset alles) in het `Reset Menu` (Menu Reset) op het bedieningspaneel.

Menu's van het bedieningspaneel

Opmerking:

Sommige menu's en items worden alleen weergegeven wanneer een bepaald optioneel onderdeel is geïnstalleerd of wanneer een bepaalde andere instelling is opgegeven.

Menu Informatie

Druk op **▼ Omlaag** of **▲ Omhoog** om een item te selecteren. Druk op **► Rechts** om een vel of lettertypevoorbeeld af te drukken.

Item	Waarden
Print Configuration Status Sheet (Statusvel configuratie af-drukken)	-
Print Supplies Status Sheet (Statusvel verbruiksartikelen af-drukken)	-
Print Usage History Sheet (Gebruiksverleden afdrukken)	-
Reserve Job List (Lijst reserveertaak)* ¹	-
Form Overlay List (LijstDocum.Overdr.)* ²	-
Network Status Sheet (Statusvel Netwerk)* ³	-
AUX Status Sheet (Statusvel AUX)* ⁴	-
USB Ext I/F Status Sht (USB ExtI/Fstatusvel)* ⁵	-
PS3 Status Sheet (Statusvel PS3)	-
PS3 Font List (PS3 Fontvoorbeeld)	-
ROM A Information (Info ROM A)* ⁶	-
PCL Font Sample (PCL Fontvoorbeeld)	-
ESCP2 Font Sample (ESCP2 Fontvoorbeeld)	-
FX Font Sample (FX Fontvoorbeeld)	-
I239X Font Sample (I239X Fontvoorbeeld)	-
Toner	E*****F tot E F
Fuser Unit Life (Levensduur fixeereenheid)	E*****F tot E F
Total Pages (Afgedrukt)	0 tot 99999999

*¹ Alleen beschikbaar als de taken met behulp van de functie Quick Print Job (Snelle afdruktaak) worden opgeslagen.

*² Dit item wordt alleen weergegeven wanneer er formulieroverdrukgegevens aanwezig zijn.

*³ Alleen beschikbaar wanneer de instelling Network I/F (Netwerk I/F) in het Network Menu (Menu Netwerk) op On (Aan) staat.

*⁴ Alleen beschikbaar wanneer een optionele interfacekaart is geïnstalleerd.

*⁵ Alleen beschikbaar wanneer de printer is aangesloten op een USB-apparaat met D4-ondersteuning en is aangezet terwijl de instelling USB I/F (USB-poort) op On (Aan) staat.

*⁶ Alleen beschikbaar wanneer een ROM-module is geïnstalleerd.

Print Configuration Status Sheet (Statusvel configuratie afdrukken)

Hiermee drukt u een vel af met de huidige printerinstellingen en geïnstalleerde opties. U kunt dit vel gebruiken om te controleren of opties correct zijn geïnstalleerd.

Print Supplies Status Sheet (Statusvel verbruiksartikelen afdrukken)

Hiermee drukt u een vel af met informatie over de verbruiksmaterialen.

Print Usage History Sheet (Gebruiksverleden afdrukken)

Hiermee drukt u een overzicht van het printergebruik af.

Reserve Job List (Lijst reserveertaak)

Hiermee drukt u een lijst af met gereserveerde afdruktaken die zijn opgeslagen in het printergeheugen.

Form Overlay List (LijstDocum.Overdr.)

Hiermee drukt u een lijst af met formulieroverdrukken die in het optionele CompactFlash-geheugen zijn opgeslagen.

Network Status Sheet (Statusvel Netwerk)

Hiermee drukt u een overzicht van de netwerkstatus af.

AUX Status Sheet (Statusvel AUX)

Hiermee drukt u een overzicht van de status van de optionele interface af.

USB Ext I/F Status Sht (USB ExtI/Fstatusvel)

Hiermee drukt u een overzicht van de status van de USB-interface af.

PS3 Status Sheet (Statusvel PS3)

Hiermee drukt u een vel af met informatie over de modus PS3, zoals de PS3-versie.

PS3 Font List (PS3 Fontvoorbeeld), PCL Font Sample (PCL Fontvoorbeeld), ESCP2 Font Sample (ESCP2 Fontvoorbeeld), FX Font Sample (FX Fontvoorbeeld), I239X Font Sample (I239X Fontvoorbeeld)

Hiermee drukt u een voorbeeld af van de lettertypen die beschikbaar zijn voor de geselecteerde printeremulatie.

ROM A Information (Info ROM A)

Hiermee drukt u een vel af met informatie over het geheugen dat in de sleuf voor ROM A is geïnstalleerd.

Toner, Fuser Unit Life (Levensduur fixeereenheid)

Het aantal asteriksen (*) tussen E en F geeft de resterende levensduur van de verbruiksmaterialen weer. Als niet-origineel verbruiksmateriaal wordt gebruikt, wordt een vraagteken (?) weergegeven in plaats van de indicator voor de resterende hoeveelheid.

Total Pages (Afgedrukt)

Hiermee wordt het totaal aantal pagina's weergegeven dat is afgedrukt op de printer.

System Information Menu (Menu Systeeminformatie)

De volgende informatie wordt weergegeven.


- Main Version (Hoofdversie)
- MCU Version (MCU-versie)
- Serial No. (Serienummer)
- Memory (Geheugen)
- MAC Address (MAC-adres)

Menu Papierbak

Item	Instellingen (standaardinstelling is vet)
MP Tray Size (Std Papierbak)	A4 Portrait (A4 portret), A4 Landscape (A4 landschap) , A3, A5, A6, B4, B5, LT, HLT, LGL, GLT, GLG, B, EXE, F4, MON, C10, DL, C5, C6, IB5
Cassette1 Size (Formaat lade1)/ Cassette2 Size (Formaat lade2)*/ Cassette3 Size (Formaat lade3)*/ Cassette4 Size (Formaat lade4)*	A4 Portrait (A1 portret), A4 Landscape (A4 landschap), A3, A5, B4, B5, LT, LGL
MP Type (STD-Type)	Plain (Gewoon) , Preprinted (Bedrukt), Letterhead (Briefhfd), Recycled, Color (Kleur), Transparency (Transparant), Labels (Etiketten)
Cassette1 Type (Type lade1)/ Cas- sette2 Type (Type lade2)* / Casset- te3 Type (Type lade3)* / Cassette4 Type (Type lade4)*	Plain (Gewoon) , Preprinted (Bedrukt), Letterhead (Briefhfd), Recycled, Color (Kleur)

* Alleen beschikbaar wanneer de optionele papercassette is geïnstalleerd.

MP Tray Size (Std Papierbak)

In dit menu selecteert u het papierformaat. De instelling van de knop voor het papierformaat in de lade is actief als de knop niet op  staat.

Cassette 1 Size (Formaat lade1)/Cassette 2 Size (Formaat lade2)/Cassette 3 Size (Formaat lade3)/ Cassette 4 Size (Formaat lade4)

Hier wordt het papierformaat weergegeven dat in de standaardpapercassette en optionele papercassettes is geplaatst.

MP Type (STD-Type)

Hier selecteert u het papiertype dat in de MP-lade is geplaatst.

Cassette 1 Type (Type cassette 1)/Cassette 2 Type (Type cassette 2)/Cassette 3 Type (Type cassette 3)/Cassette 4 Type (Type cassette 4)

Hier selecteert u het papiertype dat in standaardpapercassette en optionele papercassettes is geplaatst.

Menu Emulatie

Opmerking:

U kunt verschillende emulaties opgeven voor elke interface.

Item	Instellingen (standaardinstelling is vet)
Parallel	Auto , ESCP2, FX, I239X, PS3, PCL
USB	Auto , ESCP2, FX, I239X, PS3, PCL
Network (Netwerk)	Auto , ESCP2, FX, I239X, PS3, PCL
AUX*	Auto , ESCP2, FX, I239X, PS3, PCL

* Alleen beschikbaar wanneer een optionele interfacekaart van type B is geïnstalleerd.

Menu Afdruk

Opmerking:

De instellingen zijn ondergeschikt aan de instellingen die in de printerdriver worden opgegeven.

Item	Instellingen (standaardinstelling is vet)
Page Size (Paginaformaat)	A4 , A3, A5, A6, B4, B5, LT, HLT, LGL, GLT, GLG, B, EXE, F4, MON, C10, DL, C5, C6, IB5, CTM* ¹
Wide A4 (Breed A4)	Off (Uit) , On (Aan)
Orientation (Oriëntatie)	Port (Portret) , Land (Landsch)
Resolution (Resolutie)	300, 600 , 1200
RItech* ²	On (Aan) , Off (Uit)
Toner Save (Toner-spaarmode)* ²	Off (Uit) , On (Aan)
Density (Dichtheid)	1, 2, 3 , 4, 5
Top Offset (B Marge)	-150,0 ... 0,0 ... 150,0 mm in stappen van 0,5 mm
LeftOffset (L Marge)	-150,0 ... 0,0 ... 150,0 mm in stappen van 0,5 mm
T Offset B (B Marge A)* ³	-150,0 ... 0,0 ... 150,0 mm in stappen van 0,5 mm
L Offset B (L Marge A)* ³	-150,0 ... 0,0 ... 150,0 mm in stappen van 0,5 mm

*¹ Papier met aangepast formaat is minimaal 75,0 × 98,4 mm en maximaal 297,0 × 508,0 mm.

*² Als Resolution (Resolutie) op 1200 staat, zijn deze instellingen ongeldig, ook al staan ze op On (Aan).

*³ Alleen beschikbaar wanneer de optionele duplexeenheid is geïnstalleerd.

Page Size (Paginaformaat)

Hiermee bepaalt u het papierformaat.

Wide A4 (Breed A4)

Als u On (Aan) selecteert, worden de linker- en rechtermarge verkleind van 4 mm naar 3,4 mm.

Orientation (Oriëntatie)

Hier wordt aangegeven of de pagina staand of liggend wordt afgedrukt.

Resolution (Resolutie)

Hier wordt de afdrukresolutie aangegeven.

RITech

Als u RITech inschakelt, krijgt u vloeiendere en scherpere regels, tekst en afbeeldingen.

Toner Save (Toner-spaarmode)

Wanneer deze instelling is geselecteerd, bespaart de printer toner door een grijs tint in plaats van zwart te gebruiken als vulkleur voor tekens. De rechterrand en onderste rand van de omtrek van de tekens zijn geheel zwart.

Density (Dichtheid)

Hier wordt de afdruk dichtheid aangegeven.

Top Offset (B Marge)

Hiermee kunt u kleine wijzigingen aanbrengen in de verticale afdrukpositie van de pagina.

**Let op:**

Zorg ervoor dat de afgedrukte afbeelding niet groter is dan het papier. Anders beschadigt u de printer wellicht.

LeftOffset (L Marge)

Hiermee kunt u kleine wijzigingen aanbrengen in de horizontale afdrukpositie van de pagina. Met deze functie kunt u gemakkelijk kleine wijzigingen aanbrengen.

**Let op:**

Zorg ervoor dat de afgedrukte afbeelding niet groter is dan het papier. Anders beschadigt u de printer wellicht.

T Offset B (B Marge A)

Hiermee kunt u de verticale afdrukpositie aanpassen op de achterzijde van het papier wanneer u dubbelzijdig afdrukt. Gebruik deze optie wanneer de afdruk op de achterzijde niet op de verwachte plaats wordt afgedrukt.

L Offset B (L Marge A)

Hiermee kunt u de horizontale afdrukpositie op de achterzijde van het papier aanpassen wanneer u dubbelzijdig afdrukt. Gebruik deze optie wanneer de afdruk op de achterzijde niet op de verwachte plaats wordt afgedrukt.

Menu Setup

Item	Instellingen (standaardinstelling is vet)
Language (Taal)	English , Français, Deutsch, Italiano, ESPAÑOL, SVENSKA, Dansk, Nederlands, SUOMI, Português, Norsk, CATALÀ, РУССКИЙ, 中文, 繁體中文, 한국어
Time to Sleep (Tijd slaapstand)	5 , 15, 30, 60, 120, 180, 240 min.
Papier op (Tijd op)	0, 5 tot 60 tot 300 in stappen van 1
Paper Source (Papierbron)	Auto , MP, Cassette 1, Cassette 2* ¹ , Cassette 3* ¹ , Cassette 4* ¹
Out Bin (Uitv.)* ¹	Face-down (Afdrukzijde omlaag) , Stacker (Stapelaar)
Stacker (Stapelaar)* ¹	+Face-down (Afdrukzijde omlaag) , No Face-down (Nt. Afdr.z. oml.)
MP Mode (MP MODE)	Normal (Normaal) , Last (Laatste)
Manuele toevoer	Off (Uit) , 1st Page (1ste Pag), EachPage (Elke Pagina)
Copies (Exemplaren)	1 tot 999
Duplex* ^{1*2}	Off (Uit) , On (Aan)
Binding* ^{1*2}	Long Edge (Lange k) , Short Edge (Korte k)
Start Page (Startpagina)* ^{1*2}	Front (Voor) , Back (Achter)
Paper Type (Papiertype)	Normal (Normaal) , Thick (Zwaar), ExtraThk (Extra dik), Transparency (Transparant)
Skip Blank Page (Lege pagina overslaan)* ³	Off (Uit) , On (Aan)
Auto Eject Page (Auto uitvoer pagina)* ⁴	Off (Uit) , On (Aan)
Size Ignore (Negeer formaat)	Off (Uit) , On (Aan)
Auto Cont	Off (Uit) , On (Aan)
Page Protect (Pagina-besch)* ^{4*5}	Auto , On (Aan)
Toner Alert (Tonerwaarsch.)	Skip (Overslaan), Set (Instellen)
LCD Contrast (LCD-contrast)	0 tot 7 tot 15

Item	Instellingen (standaardinstelling is vet)
RAM Disk (RAM-schijf)* ⁶ * ⁷	Off (Uit) , Normal (Normaal), Maximum (Maximaal)

*¹ Alleen beschikbaar wanneer de desbetreffende optie is geïnstalleerd.

*² Alleen beschikbaar wanneer u A4, A3, A5, B4, B5, LT, HLT, LGL, GLT, GLG, B, EXE of F4 gebruikt als papierformaat.

*³ Alleen beschikbaar voor de modi ESC/Page, ESC/P2, FX en I239X.

*⁴ Niet beschikbaar in de modus PS3.

*⁵ Niet beschikbaar in de modus PCL.

*⁶ Een wijziging van dit item is pas van toepassing nadat de printer via de menu's opnieuw is gestart of nadat de printer uit- en opnieuw is ingeschakeld.

*⁷ Niet beschikbaar wanneer CompactFlash-geheugen is geïnstalleerd.

Language (Taal)

Hier wordt aangegeven welke taal op het LCD-scherm wordt weergegeven en op het statusvel wordt afgedrukt.

Time to Sleep (Tijd slaapstand)

Hiermee bepaalt u na hoeveel tijd de printer in rustmodus gaat als er geen enkele knop wordt ingedrukt en er geen taken zijn om af te drukken.

Papier op (Tijd op)

Hiermee wordt bepaald na hoeveel seconden een time-out optreedt bij het automatisch omschakelen naar een andere interface. De tijd voor het optreden van een time-out begint op het moment waarop er geen gegevens meer worden ontvangen op een interface tot het moment waarop van interface wordt gewisseld. Als de printer een afdruktaak heeft bij het wisselen van interface, wordt de afdruktaak wel afgedrukt.

Paper Source (Papierbron)

Hiermee wordt bepaald of papier wordt ingevoerd vanuit de MP-lade, de standaardcassette of de optionele papercassette.

Als u **Auto** (Automatisch) selecteert, wordt het papier ingevoerd uit de papierbron met het papier dat overeenkomt met de instelling voor papierformaat.

Out Bin (Uitv.)

Hiermee bepaalt u de uitvoerlade wanneer de optionele stapelaar is geïnstalleerd.

Stacker (Stapelaar)

Hiermee bepaalt u of het papier al dan niet in de afdruk-benedenlade moet komen wanneer de stapelaar vol is.

MP Mode (MP MODE)

Met deze instelling wordt bepaald of de MP-lade de hoogste of laagste prioriteit heeft wanneer **Auto (Automatisch)** is geselecteerd als papierbron in de printerdriver. Wanneer **Normal** (Normaal) is geselecteerd bij MP Mode (MP MODE), heeft de MP-lade de hoogste prioriteit als papierbron. Selecteert u **Last** (Laatste), dan heeft de MP-lade de laagste prioriteit.

Manuele toevoer

Hiermee kunt u de modus voor handmatige invoer selecteren voor de MP-lade.

Copies (Exemplaren)

Hier kunt u het aantal exemplaren opgeven dat u wilt afdrukken, van 1 tot en met 999.

Duplex

Hiermee schakelt u dubbelzijdig afdrukken in of uit. Hiermee kunt u op beide kanten van het papier afdrukken.

Binding

Hier geeft u de inbindrichting van de afdruk op.

Start Page (Startpagina)

Hier geeft u op of eerst op de voor- of op de achterzijde van de pagina moet worden afgedrukt bij het duplexafdrukken.

Paper Type (Papiertype)

Hier geeft u de papiersoort op waarmee u wilt afdrukken. Wanneer **Resolution** (Resolutie) op 600 staat, wordt de afdruksnelheid van de printer automatisch aangepast aan deze instelling. Er wordt langzamer afgedrukt wanneer **ExtraThk** (Extra dik) of **Transparency** (Transparant) is geselecteerd.

Skip Blank Page (Lege pagina overslaan)

Hiermee kunt u lege pagina's overslaan tijdens het afdrukken. Deze instelling is beschikbaar wanneer u afdrukt in de modi ESC/Page, ESCP2, FX of I239X.

Auto Eject Page (Auto uitvoer pagina)

Hier wordt aangegeven of papier moet worden uitgevoerd wanneer de limiet wordt bereikt die bij Timeout is ingesteld. De standaardinstelling is **Off** (Uit). Dit betekent dat papier niet automatisch wordt uitgevoerd wanneer de limiet voor de time-out is bereikt.

Size Ignore (Negeer formaat)

Als u een fout met een papierformaat wilt negeren, selecteert u **On** (Aan). Schakelt u deze optie in, dan gaat de printer door met afdrukken, zelfs wanneer de afbeelding groter is dan het opgegeven papierformaat. Dit kan vlekken veroorzaken vanwege toner die niet correct op het papier wordt overgebracht. Als deze optie is uitgeschakeld, stopt de printer met afdrukken als er een fout met het papierformaat optreedt.

Auto Cont

Als u deze optie inschakelt, gaat de printer na een bepaalde periode automatisch door met afdrukken wanneer een van de volgende fouten is opgetreden: Paper Set (Papierfmt), Print Overrun (Afdrukoverloop), Mem Overflow (Geheugenoverloop), Duplex Memory Overflow (Duplexgeheugen vol) of Invalid Data (Ongeldige gegevens). Als deze optie is uitgeschakeld, moet u op **Starten/Stoppen** drukken om door te gaan met afdrukken.

Page Protect (Paginabesch)

Hier kunt u extra printergeheugen toewijzen aan het afdrukken van gegevens in plaats van aan het ontvangen van gegevens. U moet deze optie wellicht inschakelen als u een zeer complexe pagina afdrukt. Als het foutbericht **Print Overrun** (Afdrukoverloop) wordt weergegeven op het display tijdens het afdrukken, schakelt u deze optie in en drukt u de gegevens opnieuw af. De hoeveelheid geheugen die is gereserveerd voor het verwerken van gegevens, wordt verlaagd. Het kan dus langer duren om de afdruktaak te verzenden, maar u kunt wel complexe taken afdrukken. Deze optie functioneert het beste wanneer **Auto** (Automatisch) is geselecteerd. Als de geheugenproblemen opnieuw optreden, moet u het geheugen van de printer uitbreiden.

Opmerking:

Als u de instelling bij Paginabesch wijzigt, wordt het geheugen van de printer opnieuw geconfigureerd. In dit geval worden gedownloadte lettertypen verwijderd.

Toner Alert (Tonerwaarsch.)

Hiermee bepaalt u of al dan niet tijdelijk moet worden gestopt met afdrukken wanneer de tonercartridge bijna leeg is.

LCD Contrast (LCD-contrast)

Hiermee past u het contrast van het LCD-scherm aan. Gebruik **▲ Omhoog** en **▼ Omlaag** om voor het contrast een waarde tussen 0 (het laagste contrast) en 15 (het hoogste contrast) in te stellen.

RAM Disk (RAM-schijf)

Hiermee wordt de grootte van de RAM-schijf aangegeven die beschikbaar is voor het reserveren van afdruktaken. Zie de onderstaande tabel voor meer informatie.

Optionele RAM-capaciteit (Totale RAM-capaciteit)	Instelling bij RAM Disk (RAM-schijf)		
	Off (Uit)	Normal (Normaal)	Maximum (Maximaal)
0 MB (totaal 128 MB)	Uitgeschakeld	16 MB	16 MB
64 MB (totaal 192 MB)		32 MB	64 MB
128 MB (totaal 256 MB)		64 MB	128 MB
192 MB (totaal 320 MB)		96 MB	144 MB
256 MB (totaal 384 MB)		128 MB	144 MB
320 MB (totaal 448 MB)		160 MB	192 MB
448 MB (totaal 576 MB)		224 MB	320 MB

Reset Menu (Menu Reset)

Clear Warning (Waarschuwing wissen)

Hiermee wist u de waarschuwingen voor fouten, behalve voor fouten van verbruiksmaterialen of onderdelen die verplicht moeten worden vervangen.

Clear All Warnings (Wis waarschuwingen)

Hiermee wist u alle waarschuwingen die worden weergegeven op het display.

Reset

Hiermee onderbreekt u het afdrukken en wist u de huidige taak die uit de actieve interface is ontvangen. U wilt de printer wellicht opnieuw instellen wanneer er een probleem met de afdruktaak is opgetreden en de printer niet kan afdrukken.

Reset All (Reset alles)

Hiermee wordt het afdrukken onderbroken, het printergeheugen gewist en de printer automatisch opnieuw gestart. De afdruktaken die uit interfaces zijn ontvangen, worden verwijderd.

Opmerking:

Als u deze optie uitvoert, worden de afdruktaken verwijderd die uit interfaces zijn ontvangen. Zorg dat u geen taken van anderen onderbreekt.

SelecType Init

Met deze optie worden de standaardwaarden van de menu-instellingen van het bedieningspaneel opnieuw ingesteld.

Reset Transfer Counter (Reset transfereenheid)

Hiermee reset u de teller van de transfereenheid bij het vervangen van die eenheid.

Reset Fuser Counter (Reset fixeereenheid)

Hiermee reset u de teller van de fixeereenheid bij het vervangen van die eenheid.

Reset Feed Roller C2/C3/C4 Counter (Reset toevoerrol C2/C3/C4)

Hiermee reset u de teller van de toevoerrol C2/C3/C4 bij het vervangen van die rol.

Menu Snelafdruk

Met dit menu kunt u taken afdrukken of verwijderen die met de optie Quick Print Job (Snelle afdruktaak) (Re-Print Job (Afdruktaak herafdrukken), Verify Job (Afdruktaak verifiëren) en Stored Job (Opgeslagen afdruktaak)) van de functie Reserve Job (Reserveer afdruktaak) in de printerdriver zijn opgeslagen in het geheugen van de printer. Zie “Het Menu Snelafdruk gebruiken” op pagina 113 voor meer informatie over het gebruik van dit menu.

Menu Vertrouwelijk

Met dit menu kunt u taken afdrukken of verwijderen die met de optie Confidential Job (Vertrouwelijke afdruktaak) van de functie Reserve Job (Reserveer afdruktaak) in de printerdriver zijn opgeslagen in het geheugen van de printer. U moet het juiste wachtwoord invoeren om toegang te krijgen tot deze gegevens. Zie “Het Menu Vertrouwelijk gebruiken” op pagina 114 voor meer informatie over het gebruik van dit menu.

Clock Menu (Menu Klok)

Item	Instellingen (standaardinstelling is vet)
Local Time Diff. (Lok. tijdsverschil)	-13:59 ... 0:00 ... +13:59
Time Setting (Tijd)	2000/ 01/01 00:00 tot 2099/12/31 23:59
Date Format (Datumnotatie)	DD/MM/YY , MM/DD/YY, YY/MM/DD

Local Time Diff. (Lok. tijdsverschil)

Hiermee bepaalt u de huidige datum en tijd op basis van het tijdsverschil ten opzichte van Greenwich Mean Time.

Time Setting (Tijd)

Hiermee bepaalt u de huidige datum en tijd door rechtstreekse invoer.

Date Format (Datumnotatie)

Hiermee bepaalt u de manier waarop de datum wordt weergegeven.

Menu Parallel

Met deze instellingen wordt de communicatie tussen de printer en de computer beheerd wanneer u de parallelle interface gebruikt.

Item	Instellingen (standaardinstelling is vet)
Parallel I/F (Par. I/F)* ¹	On (Aan) , Off (Uit)
Speed (Snelheid)* ^{1*2}	Fast (Hoog) , Normal (Normaal)
Bi-D (Bidirectioneel)* ^{1*2}	ECP , Off (Uit), Nibble (Nib.)
Buffer Size (Databuffer)* ^{1*2}	Normal (Normaal) , Maximum (Maximaal), Minimum (Minimaal)

*¹Een wijziging van dit item is pas van toepassing nadat de printer via de menu's opnieuw is gestart of nadat de printer uit- en opnieuw is ingeschakeld. Veranderingen worden weergegeven in het statusvel en in de EPL read-back, maar zijn pas van toepassing nadat de printer via de menu's opnieuw is gestart of nadat de printer is uit- en opnieuw ingeschakeld.

*² Alleen beschikbaar wanneer de instelling USB I/F (USB-poort) op On (Aan) staat.

Parallel I/F (Par. I/F)

Hiermee schakelt u de parallelle interface in of uit.

Speed (Snelheid)

Hiermee bepaalt u de pulsbreedte van het ACKNLG-signaal bij de ontvangst van gegevens in de compatibiliteits- of nibble-modus. Wanneer u **Fast** (Hoog) selecteert, is de puls circa 1 μ s. Wanneer u **Normal** (Normaal) selecteert, is de puls circa 10 μ s.

Bi-D (Bidirectioneel)

Hiermee stelt u de bidirectionele communicatiemodus in. Wanneer u **Off** (Uit) selecteert, is de bidirectionele communicatie uitgeschakeld.

Buffer Size (Databuffer)

Hier bepaalt u hoeveel geheugen moet worden gebruikt voor het ontvangen en afdrucken van gegevens. Als **Maximum** (Maximaal) is geselecteerd, is er meer geheugen gereserveerd voor het ontvangen van gegevens. Als **Minimum** (Minimaal) is geselecteerd, is er meer geheugen gereserveerd voor het afdrucken van gegevens.

Opmerking:

- Als u de instellingen bij Buffer Size (Databuffer) wilt activeren, moet u de printer uitschakelen, minstens vijf seconden wachten en de printer weer inschakelen. U kunt ook de bewerking **Reset All** (Reset alles) uitvoeren, zoals wordt beschreven in "Reset Menu (Menu Reset)" op pagina 81.
- Wanneer u de standaardwaarden van de printer herstelt, worden alle afdruktaken verwijderd. Controleer of het lampje **Gereed** niet knippert wanneer u de printer reset.

Menu USB

Item	Instellingen (standaardinstelling is vet)
USB I/F (USB-poort) ^{*1}	On (Aan) , Off (Uit)
USB Speed (USB Snelheid) ^{*1 *2}	HS , FS
Get IPAddress ^{*2 *3}	Auto, PING, Panel
IP ^{*2 *3 *4 *5}	0.0.0.1 tot 255.255.255.254
SM ^{*2 *3}	0.0.0.0 tot 255.255.255.255
GW ^{*2 *3}	0.0.0.0 tot 255.255.255.255
NetWare ^{*2 *3}	On (Aan), Off (Uit)
AppleTalk ^{*2 *3}	On (Aan), Off (Uit)
MS Network ^{*2 *3}	On (Aan), Off (Uit)
Bonjour ^{*2 *3}	On (Aan), Off (Uit)
USB Ext I/F Init ^{*2 *3}	-
Buffer Size (Databuffer) ^{*1 *2}	Normal (Normaal) , Maximum (Maximaal), Minimum (Minimaal)

^{*1}Een wijziging van dit item is pas van toepassing nadat de printer via de menu's opnieuw is gestart of nadat de printer uit- en opnieuw is ingeschakeld. Veranderingen worden weergegeven in het statusvel en in de EPL read-back, maar zijn pas van toepassing nadat de printer via de menu's opnieuw is gestart of nadat de printer is uit- en opnieuw ingeschakeld.

^{*2} Alleen beschikbaar wanneer de instelling USB I/F (USB-poort) op On (Aan) staat.

^{*3} Alleen beschikbaar wanneer een extern USB-apparaat met D4-ondersteuning is aangesloten. De inhoud van de instellingen hangt af van de instellingen van het externe USB-apparaat.

^{*4} Als Get IPAddress op Auto staat, kan deze instelling niet worden gewijzigd.

^{*5} Wanneer Get IPAddress van Panel of PING op Auto wordt gezet, worden de ingestelde waarden van het bedieningspaneel opgeslagen. Wanneer Auto vervolgens weer op Panel of PING wordt gezet, worden de opgeslagen waarden weergegeven. Als waarde wordt 192.168.192.168 gebruikt als de instellingen niet via het bedieningspaneel worden opgegeven.

USB I/F (USB-poort)

Hiermee schakelt u de USB-interface in of uit.

USB Speed (USB Snelheid)

Hiermee kiest u de gebruiksmodus van de USB-interface. **HS** wordt aanbevolen. Selecteer **FS** als **HS** niet werkt op uw computersysteem.

Buffer Size (Databuffer)

Hier bepaalt u hoeveel geheugen moet worden gebruikt voor het ontvangen en afdrucken van gegevens. Als **Maximum** (Maximaal) is geselecteerd, is er meer geheugen gereserveerd voor het ontvangen van gegevens. Als **Minimum** (Minimaal) is geselecteerd, is er meer geheugen gereserveerd voor het afdrucken van gegevens.

Opmerking:

- Als u de instellingen bij **Buffer Size (Databuffer)** wilt activeren, moet u de printer uitschakelen, minstens vijf seconden wachten en de printer weer inschakelen. U kunt ook de bewerking **Reset All (Reset alles)** uitvoeren, zoals wordt beschreven in “**Reset Menu (Menu Reset)**” op pagina 81.*
- Wanneer u de standaardwaarden van de printer herstelt, worden alle afdruktaken verwijderd. Controleer of het lampje **Gereed** niet knippert wanneer u de printer reset.*

Menu Netwerk

Raadpleeg de *Netwerkhandleiding* voor meer informatie.

Menu AUX

Raadpleeg de *Netwerkhandleiding* voor meer informatie.

Menu PCL

Deze instellingen zijn beschikbaar in de modus PCL.

Item	Instellingen (standaardinstelling is vet)
FontSource (Bron fonts)	Resident , Download* ¹
Font Number (Font Nr)	0 ... 65535 (afhankelijk van de instellingen)
Pitch* ²	0,44 ... 10,00 ... 99,99 cpi in stappen van 0,01 cpi
Height (Puntgrootte)* ²	4,00 ... 12,00 ... 999,75 pt in stappen van 0,25 pt
SymSet (Symboolset)	IBM-US , Roman-8, Roman-9, ECM94-1, 8859-2 ISO, 8859-9 ISO, 8859-10ISO, 8859-15ISO, PcBlt775, IBM-DN, PcMultiling, PcE.Europe, PcTk437, PcEur858, Pc1004, WiAnsi, WiE.Europe, WiTurkish, WiBALT, DeskTop, PsText, VeInternati, VeUS, MsPublishin, Math-8, PsMath, VeMath, PiFont, Legal, UK, ANSI ASCII, Swedis2, Italian, Spanish, German, Norweg1, French2, Windows, McText, Hebrew7, 8859-8 ISO, Hebrew8, Arabic8, OCR A, OCR B, Pc866Cyr, Pc866Ukr, WinCyr, ISOCyr, Pc8Grk, Pc851Grk, WinGrk, ISOGrk, Greek8, Pc862Heb, Pc864Ara, HPWARA
Form (Formulier)	5 ... 64 ... 128 regels
CR Function (CR-functie)	CR , CR+LF
LF Function (LF-functie)	LF , CR+LF
Tray Assign (Vakaan-duid.)	4K , 5S, 4

*¹ Alleen beschikbaar wanneer gedownloade lettertypen beschikbaar zijn.

*² Afhankelijk van het geselecteerde lettertype.

FontSource (Bron fonts)

Hiermee stelt u de standaardlettertypebron in.

Font Number (Font Nr)

Hiermee stelt u het nummer van het standaardlettertype in de standaardlettertypebron in. Het beschikbare nummer is afhankelijk van de instellingen die u hebt opgegeven.

Pitch

Hier geeft u de standaardtekenbreedte voor het lettertype op als het lettertype schaalbaar is en een vaste tekenbreedte heeft. U kunt een waarde selecteren van 0,44 tot 99,99 cpi (tekens per inch) in stappen van 0,01 inch. Dit item wordt wellicht niet weergegeven, afhankelijk van de instellingen bij Font Source (Bron fonts) of Font Number (Font Nr).

Height (Puntgrootte)

Hier geeft u de standaardpuntgrootte voor het lettertype op als het lettertype schaalbaar en proportioneel is. U kunt een waarde selecteren van 4,00 tot 999,75 punten in stappen van 0,25 punt. Dit item wordt wellicht niet weergegeven, afhankelijk van de instellingen bij Font Source (Bron fonts) of Font Number (Font Nr).

SymSet (Symbolset)

Hier selecteert u de standaardtekenset. Als het lettertype dat u bij Font Source (Bron fonts) en Font Number (Font Nr) hebt geselecteerd, niet beschikbaar is in de nieuwe instelling bij SymSet (Symbolset), worden de instellingen bij Font Source (Bron fonts) en Font Number (Font Nr) automatisch vervangen door de standaardwaarde IBM-US.

Form (Formulier)

Hier geeft u het aantal regels voor het papierformaat en de afdrukstand op. Dit heeft ook een wijziging van de regelafstand (VMI) tot gevolg. De nieuwe VMI-waarde wordt opgeslagen op de printer. Dit betekent dat latere wijzigingen in de instellingen bij Page Size (Paginaformaat) of Orientation (Oriëntatie) wijzigingen in de waarde bij Form (Formulier) tot gevolg kunnen hebben, op basis van de opgeslagen VMI-waarde.

CR Function (CR-functie), LF Function (LF-functie)

Deze functies zijn opgenomen voor gebruikers van bepaalde besturingssystemen, zoals UNIX.

Tray Assign (Vakaanduid.)

Hiermee kunt u de toewijzing wijzigen voor de opdracht om een papierbron te selecteren. Wanneer 4 is geselecteerd, zijn de ingestelde opdrachten compatibel met de HP LaserJet 4. Wanneer 4K is geselecteerd, dan zijn de ingestelde opdrachten compatibel met de HP LaserJet 4000, 5000 en 8000. Wanneer 5S is geselecteerd, zijn de ingestelde opdrachten compatibel met de HP LaserJet 5S.

Menu PS3

Item	Instellingen (standaardinstelling is vet)
Error Sheet (Foutrapport)	Off (Uit) , On (Aan)
Image Protect (Behoud afb.)	Off (Uit) , On (Aan)
Binary (Binair)	Off (Uit) , On (Aan)
Text Detection (Tekstdetectie)	Off (Uit) , On (Aan)
PDF Page Size (PDF-papierform.)	Auto, A4 , A3, A5, A6, B4, B5, LT, HLT, LGL, GLT, GLG, B, EXE, F4, MON, C10, DL, C5, C6, IB5

Error Sheet (Foutrapport)

Wanneer u **On (Aan)** selecteert, wordt op de printer een foutrapport afgedrukt wanneer er zich een fout voordoet in de modus PS3 of wanneer het PDF-bestand dat u probeert af te drukken een niet-ondersteunde versie is.

Image Protect (Behoud afb.)

Wanneer u **On (Aan)** selecteert, wordt de afdrukkwaliteit niet verminderd, ook al is er onvoldoende geheugen. In dit geval wordt `Memory Overflow` (Geheugenoverloop) weergegeven en wordt het afdrukken gestopt.

Wanneer u **Off (Uit)** selecteert, wordt de afdrukkwaliteit verminderd als er een tekort aan geheugen is. In dit geval wordt `Image Optimum` (Optimale afb.) weergegeven en wordt het afdrukken voortgezet.

Binary (Binair)

Hiermee geeft u de gegevensindeling op. Selecteer **On (Aan)** voor binaire gegevens en selecteer **Off (Uit)** voor ASCII-gegevens.

Opmerking:

- Binair is alleen mogelijk bij een netwerkverbinding.*
- Wanneer u AppleTalk gebruikt hoeft u **On (Aan)** niet te selecteren.*

Zorg ervoor dat uw toepassing overweg kan met binaire gegevens en dat zowel SEND CTRL-D Before Each Job (CTRL-D verzenden voor elke taak) als SEND CTRL-D After Each Job (CTRL-D verzenden na elke taak) op **No (Nee)** staat als u binaire gegevens wilt gebruiken.

Met deze instelling op **On** (Aan) is het niet mogelijk om TBCP (Tagged Binary Communication Protocol) te gebruiken in de printerdriver.

Text Detection (Tekstdetectie)

Wanneer u **On** (Aan) selecteert, wordt het tekstbestand tijdens het afdrukken geconverteerd naar een PostScript-bestand. Deze instelling is alleen beschikbaar wanneer u **PS3** selecteert in het **Emulation Menu** (Menu Emulatie).

PDF Page Size (PDF-papierform.)

Hiermee wordt het papierformaat aangegeven wanneer u de PDF-bestandsdirectory verzendt vanaf een computer of een ander apparaat. Als **Auto** is geselecteerd, wordt het papierformaat bepaald op basis van het formaat van de eerste pagina die wordt afgedrukt.

Menu ESC/P2

Item	Instellingen (standaardinstelling is vet)
Font	Courier , Prestige, Roman, Sans serif, Roman T, Orator S, Sans H, Script, OCR A, OCR B
Pitch	10 , 12, 15 cpi, Prop
Condensed (Versmald)	Off (Uit) , On (Aan)
T. Margin (Bovenmarge)	0,40 ... 0,50 ... 1,50 inch in stappen van 0,05 inch
Text (Tekst)	1... 66 ... 117 regels
CGTable (Kar Tab)	PcUSA , Italic, PcMultilin, PcPortugue, PcCanFrenc, PcNordic, PcTurkish2, Pclcelandic, PcE.Europe, BpBRASCI, BpAbicomp, Roman-8, PcEur858, ISO Latin1, 8859-15ISO, PcSI437, PcTurkish1, 8859-9ISO, Mazowia, CodeMJK, PcGk437, PcGk851, PcGk869, 8859-7ISO, PcCy855, PcCy866, PcUkr866, PcLit771, Bulgarian, Hebrew7, Hebrew8, PcHe862, PcAr864, PcAr864Ara, PcAr720, PcLit774, Estonia, ISO Latin2, PcLat866
Country (Land)	USA (VS) , France (Frankrijk), Germany (Duitsland), UK, Denmark (Denemarken), Sweden (Zweden), Italy (Italië), Spain1 (Spanje-1), Japan, Norway (Noorwegen), Denmark2 (Denemarken-2), Spain2 (Spanje-2), LatinAmeric (Latijns Amerika), Korea, Legal
Auto CR (Autom. CR)	On (Aan) , Off (Uit)
Auto LF (Autom. LF)	Off (Uit) , On (Aan)
Bit Image	Dark (Donker) , Light (Licht), BarCode
ZeroChar (Vorm 0 (nul))	0 (of het nulteken met een deelteken)

Font

Hier selecteert u het lettertype.

Pitch

Hier selecteert u de tekenbreedte (de horizontale afstand) van het lettertype met een vaste tekenbreedte, gemeten in cpi (tekens per inch). U kunt ook proportionele afstand selecteren.

Condensed (Versmald)

Hiermee schakelt u versmald afdrukken in of uit.

T. Margin (Bovenmarge)

Hiermee kunt u de afstand van de bovenzijde van de pagina naar de basislijn van de eerste afdrukbare regel opgeven. De afstand wordt aangegeven in inches. Hoe kleiner de waarde, des te dichter bevindt de afdrukbare regel zich bij de bovenzijde.

Text (Tekst)

Hier geeft u de lengte van de pagina op in regels. Bij deze optie wordt aangenomen dat een regel 1 pica (1/6 inch) is. Als u de instelling bij Orientation (Oriëntatie), Page Size (Paginaformaat) of T. Margin (Bovenmarge) wijzigt, wordt de instelling voor paginalengte automatisch teruggezet naar de standaardwaarde voor elk papierformaat.

CG Table (Kar Tab)

Met deze optie kunt u de tabel voor grafische of cursieve tekens selecteren. De grafische tabel bevat grafische tekens voor het afdrukken van regels, hoeken, gearceerde gebieden, internationale tekens, Griekse tekens en wiskundige tekens. Als u *Italic* selecteert, wordt de bovenste helft van de teken tabel gedefinieerd als cursieve tekens.

Country (Land)

Met deze optie kunt u een van de vijftien internationale tekensets selecteren. Zie de *Handleiding bij de lettertypen* voor voorbeelden van de tekens in de tekenset voor elk land.

Auto CR (Autom. CR)

Hier wordt aangegeven of de printer een bewerking voor een regelterugloop/regelinvoer (CR-LF) uitvoert wanneer de afdrukpositie de rechtermarge overschrijdt. Als u *Off* (Uit) selecteert, drukt de printer tekens die de rechtermarge overschrijden niet af en wordt er geen regelterugloop uitgevoerd tot een teken voor een regelterugloop wordt ontvangen. Deze functie wordt in de meeste toepassingen automatisch verwerkt.

Auto LF (Autom. LF)

Als u *Off* (Uit) selecteert, verzendt de printer geen opdracht voor een automatische regelinvoer (LF) voor elke regelterugloop (CR). Is *On* (Aan) geselecteerd, dan wordt een opdracht voor een regelinvoer verzonden voor elke regelterugloop. Selecteer *On* (Aan) als de tekstregels elkaar overlappen.

Bit Image

De printer kan de grafische dichtheden emuleren die zijn ingesteld met de printeropdrachten. Als u **Dark** (Donker) selecteert, is de dichtheid van de bitafbeelding hoog. Als u **Light** (Licht) selecteert, dan is de dichtheid van de bitafbeelding laag.

Als u **BarCode** selecteert, zet de printer bitafbeeldingen om in streepjescodes door automatisch verticale ruimten tussen punten in te vullen. Zo krijgt u ononderbroken verticale regels die kunnen worden gelezen door een streepjescodelezer. In deze modus wordt de af te drukken afbeelding verkleind. Er kan dan enige vervorming optreden wanneer u bitafbeeldingen afdrukt.

ZeroChar (Vorm 0 (nul))

Hier geeft u aan of de printer een nul met of zonder deelteken moet afdrukken.

Menu FX

Item	Instellingen (standaardinstelling is vet)
Font	Courier , Prestige, Roman, Sans serif, Script, Orator S, OCR A, OCR B
Pitch	10 , 12, 15 cpi, Prop
Condensed (Ver-smald)	Off (Uit) , On (Aan)
T. Margin (Boven-marge)	0,40 ... 0,50 ... 1,50 inch in stappen van 0,05 inch
Text (Tekst)	1... 66 ... 117 regels
CGTable (Kar Tab)	PcUSA , Italic, PcMultilin, PcPortugue, PcCanFrenc, PcNordic, PcTurkish2, Pclcelandic, PcE.Europe, BpBRASCI1, BpAbicomp, Roman-8, PcEur858, ISO Latin1, 8859-15ISO
Country (Land)	USA (VS) , France (Frankrijk), Germany (Duitsland), UK, Denmark (Denemarken), Sweden (Zweden), Italy (Italië), Spain1 (Spanje-1), Japan, Norway (Noorwegen), Denmark2 (Denemarken-2), Spain2 (Spanje-2), LatinAmeric (Latijns Amerika)
Auto CR (Autom. CR)	On (Aan) , Off (Uit)
Auto LF (Autom. LF)	Off (Uit) , On (Aan)
Bit Image	Dark (Donker) , Light (Licht), BarCode
ZeroChar (Vorm 0 (nul))	0 (of het nulteken met een deelteken)

Font

Hier selecteert u het lettertype.

Pitch

Hier selecteert u de tekenbreedte (de horizontale afstand) van het lettertype met een vaste tekenbreedte, gemeten in cpi (tekens per inch). U kunt ook proportionele afstand selecteren.

Condensed (Versmald)

Hiermee schakelt u versmald afdrukken in of uit.

T. Margin (Bovenmarge)

Hiermee kunt u de afstand van de bovenzijde van de pagina naar de basislijn van de eerste afdrubbare regel opgeven. De afstand wordt aangegeven in inches. Hoe kleiner de waarde, des te dichter bevindt de afdrubbare regel zich bij de bovenzijde.

Text (Tekst)

Hier geeft u de lengte van de pagina op in regels. Bij deze optie wordt aangenomen dat een regel 1 pica (1/6 inch) is. Als u de instelling bij Orientation (Oriëntatie), Page Size (Paginaformaat) of T. Margin (Bovenmarge) wijzigt, wordt de instelling voor paginalengte automatisch teruggezet naar de standaardwaarde voor elk papierformaat.

CG Table (Kar Tab)

Met deze optie kunt u de tabel voor grafische of cursieve tekens selecteren. De grafische tabel bevat grafische tekens voor het afdrukken van regels, hoeken, gearceerde gebieden, internationale tekens, Griekse tekens en wiskundige tekens. Als u *Italic* selecteert, wordt de bovenste helft van de tekentabel gedefinieerd als cursieve tekens.

Country (Land)

Met deze optie kunt u een van de dertien internationale tekensets selecteren. Zie de *Handleiding bij de lettertypen* voor voorbeelden van de tekens in de tekenset voor elk land.

Auto CR (Autom. CR)

Hier wordt aangegeven of de printer een bewerking voor een regelterugloop/regelinvoer (CR-LF) uitvoert wanneer de afdrukpositie de rechtermarge overschrijdt. Als u *Off* (Uit) selecteert, drukt de printer tekens die de rechtermarge overschrijden niet af en wordt er geen regelterugloop uitgevoerd tot een teken voor een regelterugloop wordt ontvangen. Deze functie wordt in de meeste toepassingen automatisch verwerkt.

Auto LF (Autom. LF)

Als u **Off** (Uit) selecteert, verzendt de printer geen opdracht voor een automatische regelinvoer (LF) voor elke regelterugloop (CR). Is **On** (Aan) geselecteerd, dan wordt een opdracht voor een regelinvoer verzonden voor elke regelterugloop. Selecteer **On** (Aan) als de tekstregels elkaar overlappen.

Bit Image

De printer kan de grafische dichtheden emuleren die zijn ingesteld met de printeropdrachten. Als u **Dark** (Donker) selecteert, is de dichtheid van de bitafbeelding hoog. Als u **Light** (Licht) selecteert, dan is de dichtheid van de bitafbeelding laag.

Als u **BarCode** selecteert, zet de printer bitafbeeldingen om in streepjescodes door automatisch verticale ruimten tussen punten in te vullen. Zo krijgt u ononderbroken verticale regels die kunnen worden gelezen door een streepjescodelezer. In deze modus wordt de af te drukken afbeelding verkleind. Er kan dan enige vervorming optreden wanneer u bitafbeeldingen afdrukt.

ZeroChar (Vorm 0 (nul))

Hier geeft u aan of de printer een nul met of zonder deeltteken moet afdrukken.

IMenu I239X

De modus I239X emuleert IBM® 2390/2391 Plus-opdrachten.

Deze instellingen zijn alleen beschikbaar wanneer de modus I239X is ingeschakeld.

Item	Instellingen (standaardinstelling is vet)
Font	Courier , Prestige, Gothic, Orator, Script, Presentor, Sans serif
Pitch	10 , 12, 15, 17, 20, 24 cpi, Prop
Code Page	437 , 850, 858, 860, 863, 865
T. Margin (Bovenmarge)	0,30 ... 0,40 ...1,50 inch in stappen van 0,05 inch
Text (Tekst)	1 ... 67 ... 117 regels
Auto CR (Autom. CR)	Off (Uit) , On (Aan)
Auto LF (Autom. LF)	Off (Uit) , On (Aan)
Alt. Graphics (Alt grafisch)	Off (Uit) , On (Aan)
Bit Image	Dark (Donker) , Light (Licht)
ZeroChar (Vorm 0 (nul))	0 (of het nulteken met een deelteken)
CharacterSet (Karakter-set)	1, 2

Font

Hier selecteert u het lettertype.

Pitch

Hier selecteert u de tekenbreedte (de horizontale afstand) van het lettertype met een vaste tekenbreedte, gemeten in cpi (tekens per inch). U kunt ook proportionele afstand selecteren.

Code Page

Hier selecteert u de karakertabellen. Karakertabellen bevatten de karakters en tekens die in verschillende talen worden gebruikt. De printer drukt tekst af op basis van de geselecteerde karakertabel.

T. Margin (Bovenmarge)

Hiermee kunt u de afstand van de bovenzijde van de pagina naar de basislijn van de eerste afdrubbare regel opgeven. De afstand wordt aangegeven in inches. Hoe kleiner de waarde, des te dichter bevindt de afdrubbare regel zich bij de bovenzijde.

Text (Tekst)

Hier geeft u de lengte van de pagina op in regels. Bij deze optie wordt aangenomen dat een regel 1 pica (1/6 inch) is. Als u de instelling bij Orientation (Oriëntatie), Page Size (Paginaformaat) of T. Margin (Bovenmarge) wijzigt, wordt de instelling voor paginalengte automatisch teruggezet naar de standaardwaarde voor elk papierformaat.

Auto CR (Autom. CR)

Hier wordt aangegeven of de printer een bewerking voor een regelterugloop/regelinvoer (CR-LF) uitvoert wanneer de afdrukpositie de rechtermarge overschrijdt. Als deze instelling is uitgeschakeld, drukt de printer tekens die de rechtermarge overschrijden niet af en wordt er geen regelterugloop uitgevoerd tot een teken voor een regelterugloop wordt ontvangen. Deze functie wordt in de meeste toepassingen automatisch verwerkt.

Auto LF (Autom. LF)

Als u **Off** (Uit) selecteert, verzendt de printer geen opdracht voor een automatische regelinvoer (LF) voor elke regelterugloop (CR). Is **On** (Aan) geselecteerd, dan wordt een opdracht voor een regelinvoer verzonden voor elke regelterugloop. Selecteer **On** (Aan) als de tekstregels elkaar overlappen.

Alt.Graphics (Alt grafisch)

Hiermee schakelt u deze optie in of uit.

Bit Image

De printer kan de grafische dichtheden emuleren die zijn ingesteld met de printeropdrachten. Als u **Dark** (Donker) selecteert, is de dichtheid van de bitafbeelding hoog. Als u **Light** (Licht) selecteert, dan is de dichtheid van de bitafbeelding laag.

Als u **BarCode** selecteert, zet de printer bitafbeeldingen om in streepjescodes door automatisch verticale ruimten tussen punten in te vullen. Zo krijgt u ononderbroken verticale regels die kunnen worden gelezen door een streepjescodelezer. In deze modus wordt de af te drukken afbeelding verkleind. Er kan dan enige vervorming optreden wanneer u bitafbeeldingen afdrukt.

ZeroChar (Vorm 0 (nul))

Hier geeft u aan of de printer een nul met of zonder deeltteken moet afdrucken.

CharacterSet (Karakterset)

Hier selecteert u karakterset 1 of 2.

Menu Wachtwoord

Item	Instellingen (standaardinstelling is vet)
Password Config (Wachtwoord config.)*	-
Limitation (Beperking)	Disable (Uit) , Interface, Config (Configureren), All (Alles)

*Het standaardwachtwoord is leeg. U kunt maximaal 20 tekens invoeren voor het wachtwoord.

Password Config (Wachtwoord config.)

Hiermee wijzigt u het wachtwoord. Voer eerst het oude wachtwoord in en vervolgens tweemaal het nieuwe wachtwoord.

Druk voor het invoeren van het wachtwoord op ▼ **Omlaag** of ▲ **Omhoog** om het teken te selecteren en druk op ► **Rechts** om het teken vast te leggen. Wanneer alle tekens zijn vastgelegd, drukt u op **OK**.

Limitation (Beperking)

Hiermee wijzigt u het beperkingenbereik. Wanneer **Interface** wordt geselecteerd, is het wachtwoord nodig om de instellingen in de menu's **USB** en **Network (Netwerk)** te kunnen wijzigen. Wanneer **Config** (Configureren) is geselecteerd, is het wachtwoord nodig om de instellingen in de menu's **Quick Print Job (Snelafdruk)** of **Confidential Job (Vertrouwelijk afdruktaak)** te wijzigen of om de instellingen van alle menu's te wijzigen. Wanneer **All (Alles)** is geselecteerd, is het wachtwoord nodig om de instellingen in de menu's **Quick Print Job (Snelafdruk)** of **Confidential Job (Vertrouwelijk afdruktaak)** te wijzigen of om de instellingen in alle menu's te kunnen wijzigen en de taken daarvan te kunnen uitvoeren. Voordat u de instelling wijzigt, moet u het wachtwoord invoeren dat is ingesteld bij de instelling **Password Config (Wachtwoord config.)**.

Support Menu (Menu Support)

Activeer de ondersteuningsmodus door de printer aan te zetten terwijl u de knop ▼ **Omlaag** ingedrukt houdt. Nu worden het **Support Menu (Menu Support)** en **Printer Adjust Menu (Menu Printer Aanp.)** weergegeven.

**Let op:**

- Selecteer de onderstaande items in het Support Menu (Menu Support). Selecteer geen items in het menu Print Adjust Menu (Menu Printer Aanp.).*
- Wanneer u het CompactFlash-geheugen formatteert of gegevens verwijdert, moet u de interfacekabels losmaken en geen bestanden afdrukken.*

Format CompactFlash

Hiermee formatteert u het CompactFlash-geheugen als dit in de printer is geïnstalleerd.

Format PS3 CompactFlash

Hiermee formatteert u het deel van het CompactFlash-geheugen waarin PostScript-gegevens zijn opgeslagen als dit geheugen in de printer is geïnstalleerd.

Delete All CompactFlash Data

Hiermee verwijdert u alle gegevens uit het CompactFlash-geheugen als dit in de printer is geïnstalleerd.

Menu Bladwijzers

Het Bookmark Menu (Menu Bladwijzers) verschijnt wanneer u op **OK** drukt terwijl op het display **Ready** (Gereed) of **Sleep** (Rust) wordt weergegeven.


Het Bookmark Menu (Menu Bladwijzers) bevat de items waaraan u een bladwijzer hebt gekoppeld. U kunt deze instellingen nu snel selecteren.

De volgende menu's hebben standaard een bladwijzer.

- Reset Menu (Menu Reset)
- MP Tray Size (Std Papierbak)
- System Information (Systeeminformatie)

Zie "Menu's registreren als bladwijzer" op pagina 68 voor meer informatie.

Status- en foutberichten

Dit gedeelte bevat een lijst met foutberichten die op het display verschijnen. Elk bericht wordt kort beschreven en er worden suggesties gegeven voor probleemoplossing. Niet elk bericht op het display geeft een probleem aan. Als  rechts van het waarschuwingsbericht wordt weergegeven, verschijnen er meerdere waarschuwingen. Als u alle weergegeven waarschuwingen wilt bevestigen, drukt u op **▼ Omlaag** om het Status Menu (Menu Status) weer te geven en drukt u vervolgens op **► Rechts**. Op het display worden ook de resterende levensduur van de verbruiksmaterialen en de beschikbare papierformaten weergegeven.


Bookmark Failed (Bladwijzer mislukt)

Het geselecteerde menu kan niet worden geregistreerd als bladwijzer. Niet bij alle menu's is een bladwijzer mogelijk.


Bookmark Registered (Bladwijzer geregistreerd)

Het geselecteerde menu is geregistreerd als bladwijzer.

Cancel All Print Job (Annuleer afdruktaken)

Alle afdruktaken in het printergeheugen worden geannuleerd, waaronder de taken die momenteel worden ontvangen of afgedrukt. Dit bericht verschijnt als u  **Taak annuleren** langer dan twee seconden ingedrukt houdt.

Afdruktaak annuleren

De huidige afdruktaak wordt geannuleerd. Dit bericht verschijnt als u  **Taak annuleren** indrukt en binnen twee seconden weer loslaat.

Afdruktaak annuleren (door host)


De afdruktaak wordt geannuleerd door de printerdriver.

Can't Print (Kan niet printen)

De afdrukgegevens zijn verwijderd omdat deze onjuist zijn.

Controleer of het juiste papierformaat en de juiste printerdriver worden gebruikt.

Can't Print Duplex (Duplex niet mogelijk)

Er hebben zich problemen voorgedaan tijdens het dubbelzijdig afdrukken. Controleer of het papiertype en het papierformaat geschikt zijn voor de duplexeenheid. Het is ook mogelijk dat er verkeerde instellingen zijn opgegeven voor de gebruikte papierbron. Als u op **Starten/Stoppen** drukt, wordt de rest van de taak enkelzijdig afgedrukt. Druk op  **Taak annuleren** om de afdrukaak te annuleren.

Can't Use Bookmark (Kan bladwijzer niet gebruiken)

Het geregistreerde menu kan niet worden gebruikt, doordat het menu is uitgeschakeld door aanpassing van bepaalde instellingen na registratie van het menu.

CF CHECK

Het CompactFlash-geheugen wordt gecontroleerd.

Check Duplex Paper Size (Contr papierfmt dupl)

Het papierformaat dat in de printer is geplaatst, is niet geschikt voor de optionele duplexeenheid. Plaats het juiste papierformaat en druk op **Starten/Stoppen** om door te gaan met afdrukken.

Check Paper Size (Controleer formaat)

Het ingestelde papierformaat verschilt van het formaat van het papier in de printer. Controleer of de opgegeven papierbron papier van het juiste formaat bevat.

Als u dit foutbericht wilt wissen, selecteert u **Clear Warning** (Waarschuwing wissen) in het **Reset Menu** (Menu Reset) op het bedieningspaneel. Zie "Menu's van het bedieningspaneel openen" op pagina 67 voor meer informatie.

Check Paper Type (Contr. papiersoort)

Het papier in de printer komt niet overeen met de ingestelde papiersoort in de printerdriver. Alleen papier dat overeenkomt met de ingestelde papiersoort wordt voor afdrukken gebruikt.

Als u dit foutbericht wilt wissen, selecteert u **Clear Warning** (Waarschuwing wissen) in het **Reset Menu** (Menu Reset) op het bedieningspaneel. Zie "Menu's van het bedieningspaneel openen" op pagina 67 voor meer informatie.

Check Selected Outbin (Controleer geselecteerde uitvoerbak)

Afdrukken komen in de afdruk-benedenlade, omdat het papierformaat of -type niet wordt ondersteund door de stapelaar.

Collate Disabled (Verzamel uitgesch.)

Het is vanwege een gebrek aan RAM-geheugen niet meer mogelijk om het aantal exemplaren voor de afdruk op te geven. Druk één exemplaar per keer af als deze fout optreedt.

Als u dit foutbericht wilt wissen, selecteert u `Clear Warning` (Waarschuwing wissen) in het `Reset Menu` (Menu Reset) op het bedieningspaneel. Zie “Menu's van het bedieningspaneel openen” op pagina 67 voor meer informatie.

CompactFlash Error (Fout CompactFlash)

Het geïnstalleerde CompactFlash-geheugen wordt niet door de printer ondersteund of u hebt `No` (Nee) geïnstalleerd toen op het bedieningspaneel werd aangegeven dat `Format Required` (formatteren noodzakelijk) was. U krijgt deze fout ook wanneer het geïnstalleerde CompactFlash-geheugen kleiner is dan 4 GB. Schakel de printer uit en verwijder het CompactFlash-geheugen. Selecteer `Yes` (Ja) als op het display wordt weergegeven dat `Format Required` (formatteren noodzakelijk) is.

CompactFlash Full (CompactFlash vol)

Het optionele CompactFlash-geheugen is vol en u kunt geen gegevens meer opslaan. Verwijder gegevens die u niet meer nodig hebt uit het CompactFlash-geheugen.

Als u dit foutbericht wilt wissen, selecteert u `Clear Warning` (Waarschuwing wissen) in het `Reset Menu` (Menu Reset) op het bedieningspaneel. Zie “Menu's van het bedieningspaneel openen” op pagina 67 voor meer informatie over het openen van de menu's.

Cooling Down (Bezig met afkoelen)

De printer staat af te koelen.

Correct time using Time Setting (Tijd corrigeren met instelling Tijd)


De huidige tijdstelling is gewist, doordat de voedingskabel lang niet aangesloten is geweest. Als u dit foutbericht wilt wissen, selecteert u `Time Setting` (Tijd) in het `Clock Menu` (Menu Klok) en geeft u de juiste datum en tijd op.

DM Error yyy (DM Storing yyy)

De duplexeenheid is niet meer aangesloten op de printer.

Duplex Memory Overflow (Duplexgeheugen vol)

Er is onvoldoende geheugen beschikbaar voor dubbelzijdig afdrukken. Er wordt op één zijde van de pagina afgedrukt. Volg de onderstaande instructies om dit probleem op te lossen.

Als **Off (Uit)** is geselecteerd als instelling bij **Auto Cont** in het **Setup Menu (Menu Setup)** op het bedieningspaneel, drukt u op **Starten/Stoppen** om de achterkant van het volgende vel af te drukken of drukt u op  **Taak annuleren** om de afdruktaak te annuleren.

Als **On (Aan)** is geselecteerd als instelling bij **Auto Cont** in het **Setup Menu (Menu Setup)** op het bedieningspaneel, wordt het afdrukken na een bepaalde periode automatisch hervat.

Face-down Full (Afdr.-benedenl. vol)

De afdruk-benedenlade is vol. Haal de afdrukken uit de lade en druk op **Starten/Stoppen**. Het afdrukken wordt hervat.

Feed Roller C2 Needed Soon (Bijna toevoerrol C2 nodig), Feed Roller C3 Needed Soon (Bijna toevoerrol C3 nodig), Feed Roller C4 Needed Soon (Bijna toevoerrol C4 nodig)

Dit bericht geeft aan dat de toevoerrol C2, C3 of C4 bijna versleten is. U kunt blijven afdrukken totdat **Replace Feed Roller C2 (Vervang toevoerrol C2)**, **Replace Feed Roller C3 (Vervang toevoerrol C3)** of **Replace Feed Roller C4 (Vervang toevoerrol C4)** verschijnt.

Als u dit foutbericht wilt wissen, selecteert u **Clear All Warnings (Wis waarschuwingen)** in het **Reset Menu (Menu Reset)** op het bedieningspaneel. Zie “Menu's van het bedieningspaneel openen” op pagina 67 voor meer informatie over het openen van de menu's.

Form Data Canceled (Docum. Geg. Afgebr.)

Er kunnen geen overdrukgegevens worden opgeslagen op het optionele CompactFlash-geheugen. Het CompactFlash-geheugen is niet goed geïnstalleerd of het maximumaantal overdrukbestanden is bereikt. Controleer of het CompactFlash-geheugen goed is geïnstalleerd, verwijder overdrukbestanden die u niet meer nodig hebt en probeer de nieuwe overdruk opnieuw op te slaan.

Als u dit foutbericht wilt wissen, selecteert u **Clear Warning (Waarschuwing wissen)** in het **Reset Menu (Menu Reset)** op het bedieningspaneel. Zie “Menu's van het bedieningspaneel openen” op pagina 67 voor meer informatie over het openen van de menu's.

Form Feed (Doorvoer)

De printer voert papier uit vanwege een gebruikersverzoek. Dit bericht wordt weergegeven als u één keer op **Starten/Stoppen** drukt om de printer offline te plaatsen en vervolgens **Starten/Stoppen** langer dan 2 seconden ingedrukt houdt om geen opdracht tot doorvoer te ontvangen.

Format Error ROM A

Er is een ongeformatteerde ROM-module geïnstalleerd.

Als u dit foutbericht wilt wissen, drukt u op **Starten/Stoppen** of zet u de printer uit, verwijdert u de ROM-module en installeert u deze module opnieuw. Als hiermee de fout niet wordt opgelost, moet u contact opnemen met uw leverancier.

Format Required (Formatteren noodzakelijk)

Het geïnstalleerde CompactFlash-geheugen moet worden geformatteerd om het in de printer te kunnen gebruiken.

Selecteer **Yes** (Ja) als u het geheugen wilt formatteren en selecteer **No** (Nee) als u het formatteren wilt annuleren. Als u **No** (Nee) selecteert, wordt **CompactFlash Error** (Fout CompactFlash) weergegeven en kunt u het geheugen niet gebruiken voor de printer. Schakel de printer in dit geval uit en verwijder het CompactFlash-geheugen.

Formatting CF (Formateer CF)

Het CompactFlash-geheugen wordt geformatteerd.

Fuser Needed Soon (Bijna fixeereenheid nodig)

Dit bericht geeft aan dat de fixeereenheid bijna versleten is. U kunt blijven afdrukken totdat het foutbericht **Replace Fuser** (Vervang fixeereenh.) wordt weergegeven.

Als u dit foutbericht wilt wissen, selecteert u **Clear All Warnings** (Wis waarschuwingen) in het **Reset Menu** (Menu Reset) op het bedieningspaneel. Zie "Menu's van het bedieningspaneel openen" op pagina 67 voor meer informatie over het openen van de menu's.

Image Optimum (Optimale afb.)

Er is onvoldoende geheugen om de pagina af te drukken met de opgegeven afdrukkwaliteit. De afdrukkwaliteit wordt automatisch verminderd zodat het afdrukken kan worden voortgezet. Als de afdrukkwaliteit niet acceptabel is, kunt u de pagina vereenvoudigen door het aantal afbeeldingen te beperken of door het aantal en de grootte van lettertypen te verminderen.

Als u dit foutbericht wilt wissen, selecteert u **Clear Warning** (Waarschuwing wissen) in het **Reset Menu** (Menu Reset) op het bedieningspaneel. Zie "Menu's van het bedieningspaneel openen" op pagina 67 voor meer informatie.

U moet mogelijk het printergeheugen uitbreiden om met de gewenste afdrukkwaliteit te kunnen afdrucken. Zie “Geheugenmodule” op pagina 142 voor meer informatie over het toevoegen van geheugen.

Install Toner Cartridge (Plaats imaging cart.)

De tonercartridge is niet in de printer geïnstalleerd.

Installeer de tonercartridge. Zie “Verbruiksmaterialen vervangen” op pagina 157 voor meer informatie.

Invalid AUX I/F Card (Verkeerd opt. int.)

Dit bericht betekent dat de printer niet kan communiceren met de geïnstalleerde optionele interfacekaart. Schakel de printer uit, verwijder de kaart en installeer deze opnieuw.

Invalid Data (Ongeldige gegevens)

Het spoolbestand van de driver is verwijderd tijdens het afdrucken of er is een probleem met de gegevens. Druk op **Starten/Stoppen** om deze fout te wissen.

Invalid N/W Module (Ongeldige N/Wmodule)

Er is geen netwerkprogramma of het netwerkprogramma kan niet worden gebruikt met uw printer. Neem contact op met een ervaren onderhoudsmonteur.

Invalid PS3 (Verkeerde PS3)

Er zijn fouten in de ROM-module. Schakel de printer uit en neem contact op met de leverancier.

Invalid ROM A (Verkeerde ROM A)

De printer kan de geïnstalleerde optionele ROM-module niet lezen. Schakel de printer uit en verwijder de ROM-module.

Jam Paper Size Error (Vast-Papierform.fout)

Het papier is vastgelopen doordat het papierformaat waarop wordt afgedrukt, afwijkt van het ingestelde papierformaat. Verwijder het vastgelopen papier. Zie “Papierstoringen verhelpen” op pagina 166 voor meer informatie over het verwijderen van vastgelopen papier.

Maintenance Unit Needed Soon (Bijna onderhoudseenheid nodig)


Dit bericht geeft aan dat de onderhoudseenheid bijna versleten is. U kunt blijven afdrukken totdat het foutbericht `Replace Maintenance Unit` (Vervang onderhoudseenheid) wordt weergegeven.

Als u dit foutbericht wilt wissen, selecteert u `Clear All Warnings` (Wis waarschuwingen) in het `Reset Menu` (Menu Reset) op het bedieningspaneel. Zie “Menu's van het bedieningspaneel openen” op pagina 67 voor meer informatie over het openen van de menu's.

Manual Feed ssss (Handinvoer ssss)

De modus voor handmatige invoer is ingeschakeld voor de huidige afdruktaak. Zorg ervoor dat de printer papier bevat met het formaat dat wordt aangegeven met `ssss` en druk op **Starten/Stoppen**.

Memory Overflow (Geheugenoverloop)

Er is onvoldoende geheugen beschikbaar voor het uitvoeren van de huidige taak. Druk op **Starten/Stoppen** op het bedieningspaneel om verder te gaan met afdrukken. U kunt ook op  **Taak annuleren** drukken om de afdruktaak te annuleren.

Need Memory (Te weinig geheugen)

De printer beschikt over onvoldoende geheugen om de huidige taak te voltooien.

Als u dit foutbericht wilt wissen, selecteert u `Clear Warning` (Waarschuwing wissen) in het `Reset Menu` (Menu Reset) op het bedieningspaneel. Zie “Menu's van het bedieningspaneel openen” op pagina 67 voor meer informatie.

Als u wilt voorkomen dat dit probleem opnieuw optreedt, voegt u meer geheugen toe aan de printer zoals beschreven bij “Geheugenmodules” op pagina 255. U kunt u ook de afdrukresolutie verminderen.

Non-Genuine Toner Cartridge (Geen originele tonercartridge)

De geïnstalleerde tonercartridge is geen origineel product van Epson. Het wordt aanbevolen alleen originele tonercartridges te installeren. Wanneer u geen originele tonercartridges van EPSON gebruikt, kunnen uw afdrukken te wensen overlaten en loopt u het risico dat de resterende levensduur niet correct wordt aangegeven op het bedieningspaneel. Epson is niet verantwoordelijk voor enige schade of problemen voortvloeiend uit het gebruik van verbruiksmaterialen die niet gemaakt of goedgekeurd zijn door Epson.

Installeer een origineel Epson-product of gebruik `Clear All Warnings` (Wis waarschuwingen) in het `Reset Menu` (Menu Reset) op het bedieningspaneel om het foutbericht te wissen. Zie “Verbruiksmaterialen vervangen” op pagina 157 voor meer informatie over het vervangen van toner.

Offline

De printer is niet gereed voor afdrukken. Druk op de knop **Starten/Stoppen**.



Open (www Open)

De aangegeven klep (www) is niet goed dicht. Open en sluit de klep.

Optional RAM Error

De optionele geheugenmodule is beschadigd of u gebruikt een verkeerde module. Vervang de geheugenmodule.

Paper Jam WWWW (Vast WWWW)

Met  wordt aangegeven waar de papierstoring is opgetreden.  is de locatie.


Als het papier gelijktijdig op twee of meer locaties vastloopt, worden de betreffende locaties allemaal weergegeven.

Locatie	Beschrijving
Paper Jam (Vast) A	Het papier is vastgelopen bij klep A. Zie "Vast A (klep A)" op pagina 167 voor meer informatie over het oplossen van dit type papierstoring.
Paper Jam (Vast) B A	Het papier is vastgelopen achter de klep van het uitvoertraject (klep A of B) of de fixeereenheid. Zie "Papierstoring B A (klep B of A)" op pagina 171 voor meer informatie over het oplossen van dit type papierstoring.
Paper Jam (Vast) MP A	Het papier is vastgelopen bij de MP-lade. Zie "Papierstoring MP A (MP-lade of klep A)" op pagina 178 voor meer informatie over het oplossen van dit type papierstoring.
Paper Jam (Vast) C1 A Paper Jam (Vast) C2 A Paper Jam (Vast) C3 A Paper Jam (Vast) C4 A	Het papier is vastgelopen bij de aangegeven cassette. Zie "Paper Jam (Vast) C1 A, Paper Jam (Vast) C2 A, Paper Jam (Vast) C3 A, Paper Jam (Vast) C4 A (alle papercassettes en klep A)" op pagina 182 voor meer informatie over het oplossen van dit type papierstoring.
Paper Jam (Vast) DM	Het papier is vastgelopen in het papierpad van de optionele duplexeenheid of achter de klep (klep van duplexeenheid). Zie "Papierstoring DM (klep duplexer)" op pagina 192 voor meer informatie over het oplossen van dit type papierstoring.
Paper Jam (Vast) STK	Het papier is vastgelopen in het papierpad van de optionele stapelaar of achter de klep (klep van stapelaar). Zie "Paper Jam (Vast) STK (stapelaar)" op pagina 193 voor meer informatie over het oplossen van dit type papierstoring.

Paper Out (Papier op) tttt sssss

De opgegeven papierbron (tttt) bevat geen papier. Plaats papier met het juiste formaat (sssss) in de papierbron.

Paper Set (Papierfmt) tttt sssss


Het formaat van het papier in de opgegeven papierbron (tttt) komt niet overeen met het vereiste papierformaat (sssss). Vervang het geplaatste papier door papier van het juiste formaat en druk op **Starten/Stoppen** om verder te gaan met afdrukken. U kunt ook op  **Taak annuleren** drukken om de afdruktaak te annuleren.

Als u het papier niet vervangt en op de knop **Starten/Stoppen** drukt, wordt afgedrukt op het papier in de papierbak, ook al heeft dit niet het vereiste formaat.

Password Changed (Wachtwoord gewijzigd)

Het wachtwoord is gewijzigd.

Print Overrun (Afdrukoverloop)

Er is te veel tijd nodig voor de verwerking van een ingewikkelde pagina waardoor er niet verder kan worden gegaan met afdrukken. Druk op **Starten/Stoppen** om verder te gaan met afdrukken. U kunt ook op  **Taak annuleren** drukken om de afdruktaak te annuleren. Als dit bericht weer verschijnt, selecteert u de instelling **On (Aan)** bij **Page Protect (Paginabesch)** in het **Setup Menu (Menu Setup)** op het bedieningspaneel of selecteert u **Avoid Page Error (Vermijd paginafout)** in de printerdriver.

Als u dit bericht blijft ontvangen wanneer u een bepaalde pagina afdrukt, kunt u proberen de pagina te vereenvoudigen door het aantal afbeeldingen te beperken of het aantal en de grootte van lettertypen te verminderen.

U kunt deze fout voorkomen door **Page Protect (Paginabesch)** op **On (Aan)** te zetten en extra geheugen in de printer te installeren. Zie "Menu Setup" op pagina 77 en "Geheugenmodule" op pagina 142 voor meer informatie.

PS3 CompactFlash Full (CompactFlash PS3 vol)

Het geheugen dat is gereserveerd voor het wegschrijven van PostScript 3-opdrachten naar het optionele CompactFlash-geheugen, is vol.

Als u dit foutbericht wilt wissen, selecteert u **Clear Warning (Waarschuwing wissen)** in het **Reset Menu (Menu Reset)** op het bedieningspaneel. Zie "Menu's van het bedieningspaneel openen" op pagina 67 voor meer informatie over het openen van de menu's.

RAM CHECK

Het RAM-geheugen wordt gecontroleerd.

Ready (Gereed)

De printer is gereed om gegevens te ontvangen en af te drukken.

Replace Feed Roller C2 (Vervang toevoerrol C2), Replace Feed Roller C3 (Vervang toevoerrol C3), Replace Feed Roller C4 (Vervang toevoerrol C4)

De toevoerrol C2, C3 of C4 is bijna versleten en moet worden vervangen. Raadpleeg uw leverancier als u deze fout krijgt.

Replace Fuser (Vervang fixeereenh.)

De fixeereenheid is bijna versleten en moet worden vervangen. Raadpleeg uw leverancier als u deze fout krijgt.

Replace Maintenance Unit (Vervang onderhoudseenheid)

De onderhoudseenheid is bijna versleten en moet worden vervangen. Raadpleeg uw leverancier als u deze fout krijgt.

Replace Toner Cartridge (Vervang tonercartridge)

De tonercartridge is versleten en moet worden vervangen. Zie “Verbruiksmaterialen vervangen” op pagina 157 voor meer informatie.

Replace Transfer Unit (Transfereenh. Verv.)

De transfereenheid is versleten en moet worden vervangen. Raadpleeg uw leverancier als u deze fout krijgt.

Reserve Job Canceled (Reserveren geannul.)

De gegevens van de afdruktaak kunnen niet worden opgeslagen met de functie Reserve Job (Reserveer afdruktaak). Het maximumaantal opgeslagen afdruktaken voor het geheugen van de printer is bereikt of er is geen geheugen meer beschikbaar om een nieuwe taak op te slaan. Verwijder een opgeslagen taak om een nieuwe afdruktaak op te slaan. Wanneer u vertrouwelijke taken hebt opgeslagen, kunt u dergelijke taken afdrukken om geheugen vrij te maken.

U kunt de beschikbare geheugenruimte ook uitbreiden door de instelling van **RAM Disk** (RAM-schijf) te wijzigen in **Normal** (Normaal) of **Maximum** (Maximaal). Zie "Menu Setup" op pagina 77 voor meer informatie.

Als u dit foutbericht wilt wissen, selecteert u **Clear Warning** (Waarschuwing wissen) in het **Reset Menu** (Menu Reset) op het bedieningspaneel. Zie "Menu's van het bedieningspaneel openen" op pagina 67 voor meer informatie over het openen van de menu's.

Reset

De huidige interface van de printer is opnieuw ingesteld en de buffer is leeggemaakt. Er zijn echter nog andere interfaces actief waarvoor de instellingen en gegevens behouden zijn gebleven.

Reset All (Reset alles)

Alle interfaces van de printer zijn opnieuw ingesteld en de buffer is leeggemaakt. De printer wordt automatisch opnieuw gestart.

Reset to Save (Reset om op te slaan)

Tijdens het afdrukken is een instelling in een menu op het bedieningspaneel gewijzigd. Druk op **Starten/Stoppen** om dit bericht te wissen. De instelling wordt geactiveerd nadat de afdruk is voltooid.

U kunt dit bericht ook wissen met **Reset** of **Reset All** (Reset alles) op het bedieningspaneel. De afdrukgegevens worden dan wel verwijderd.

ROM CHECK

Het ROM-geheugen wordt gecontroleerd.

SELF TEST (Zelftest)

De printer voert een zelftest uit en wordt geïntialiseerd.

Service Req Cffff/Service Req Exxx

Er is een controllerfout of een printerfout gevonden. Schakel de printer uit. Wacht ten minste vijf seconden en schakel de printer weer in. Als het bericht blijft verschijnen, noteert u het foutnummer dat wordt weergegeven op het display (Cffff/Exxx) en schakelt u de printer uit. Trek de stekker uit het stopcontact en neem contact op met een ervaren onderhoudsmonteur.

Set MP Tray (STD Papierbak inst.)

De MP-lade is niet goed geïnstalleerd. Trek de MP-lade naar buiten en schuif hem er opnieuw in.

Sleep (Rust)

De printer staat in de energiebesparingsmodus. Deze modus wordt geannuleerd zodra de printer afdrukgegevens ontvangt.

Stacker Full (Stapelaar vol)

De stapelaar is vol. Haal de afdrukken uit de stapelaar en druk op **Starten/Stoppen**. Het afdrukken wordt hervat.

Toner Cart Error (Tonerfout)

Er is een lees- of schrijffout opgetreden voor de tonercartridge. Verwijder de tonercartridge en plaats deze opnieuw. Als hiermee de fout niet wordt opgelost, moet u de tonercartridge vervangen.

Zie “Verbruiksmaterialen vervangen” op pagina 157 voor het installeren van de tonercartridge.

Toner Low (Weinig toner)


Dit bericht geeft aan dat de tonercartridge bijna versleten is. Houd een nieuwe tonercartridge bij de hand.

Transfer Unit Needed Soon (Transfereenh.Versl.)

Dit bericht geeft aan dat de transfereenheid bijna versleten is. U kunt blijven afdrukken totdat het foutbericht **Replace Transfer Unit (Transfereenh. Verv.)** wordt weergegeven. U kunt blijven afdrukken totdat het foutbericht **Replace Transfer Unit (Transfereenh. Verv.)** wordt weergegeven.

Turn Paper MP tray (Draai papier om STD)

De richting van het papier in de MP-lade komt niet overeen met de vereiste papierrichting.

Verzet de knop voor het papierformaat in de lade en/of wijzig de instelling **MP Tray Size (Std Papierbak)**. Plaats het papier vervolgens opnieuw, maar nu in de aangegeven richting. Druk op **Starten/Stoppen** om verder te gaan met afdrukken. U kunt ook op  **Taak annuleren** drukken om de afdraktaak te annuleren.

Turn Paper Cassette 1/ Turn Paper Cassette 2/ Turn Paper Cassette 3/ Turn Paper Cassette 4 (Draai papier om lade1/2/3/4)

De richting van het papier in de opgegeven papercassette komt niet overeen met de vereiste papierrichting. Wijzig de richting.

Unable Clear Error (Verhelpt fout niet)

Het foutbericht kan niet worden gewist omdat het probleem niet is opgelost. Probeer nogmaals het probleem op te lossen.

Warming Up (Opwarmen)

De fixeereenheid van de printer wordt opgewarmd.

Write Error ROM A, Write Error ROM P (Schr.fout ROM A/P)

Dit bericht duidt op een interne fout in de printer. Reset de printer. Raadpleeg uw leverancier als deze fout blijft terugkeren.

Writing ROM A, Writing ROM P (Schrijven ROM A/P)

Dit bericht geeft aan dat een geïnstalleerde ROM-module wordt beschreven. Wacht tot dit bericht verdwijnt.

Wrong Password (Wachtwoord onjuist)

Er zijn geen afdruktaken opgeslagen met het wachtwoord dat u hebt ingevoerd.

Wrong Toner Cartridge (Toner onjuist)

Er is een verkeerde tonercartridge geïnstalleerd. Gebruik alleen tonercartridges die vermeld staan in "Verbruiksmaterialen" op pagina 27.

Zie "Verbruiksmaterialen vervangen" op pagina 157 voor meer informatie over het vervangen van toner.

Gegevens voor gereserveerde taken afdrukken en verwijderen

Afdruktaken die in het printergeheugen zijn opgeslagen met de opties Re-Print Job (Afdruktaak herafdrukken), Verify Job (Afdruktaak verifiëren) en Stored Job (Opgeslagen afdruktaak) van de functie Reserve Job (Reserveer afdruktaak) kunnen worden afgedrukt en verwijderd met het Quick Print Job Menu (Menu Snelafdruk) van het bedieningspaneel. Taken die met Confidential Job (Vertrouwelijke afdruktaak) zijn opgeslagen, kunnen worden afgedrukt vanuit het Confidential Job Menu (Menu Vertrouwelijk). Volg de hier gegeven instructies.

Opmerking:

- ❑ *Op het bedieningspaneel moet RAM Disk (RAM-schijf) op Normal (Normaal) of Maximum (Maximaal) worden gezet om Reserve Job (Reserveer afdruktaak) te kunnen gebruiken. U wordt aangeraden optioneel geheugen te installeren voor deze functie. Zie “Geheugenmodule installeren” op pagina 142 voor meer informatie over het uitbreiden van het printergeheugen.*
- ❑ *Wanneer u CompactFlash-geheugen in de printer installeert, kan de functie Reserve Job (Reserveer afdruktaak) worden gebruikt. De RAM-schijf is niet beschikbaar wanneer u CompactFlash-geheugen in de printer installeert.*

Het Menu Snelafdruk gebruiken

Volg de onderstaande instructies om gegevens van de optie Re-Print Job (Afdruktaak herafdrukken) of Verify Job (Afdruktaak verifiëren) af te drukken of te verwijderen.

1. Controleer of **Ready** (Gereed) of **Sleep** (Rust) op het display wordt weergegeven en druk vervolgens op ► **Rechts** om de menu's op het bedieningspaneel te openen.
2. Druk steeds op ▼ **Omlaag** totdat **Quick Print Job Menu** (Menu Snelafdruk) op het display wordt weergegeven en druk vervolgens op ► **Rechts**.
3. Gebruik ▼ **Omlaag** of ▲ **Omhoog** om naar de gewenste gebruikersnaam te gaan. Druk vervolgens op ► **Rechts**.
4. Gebruik ▼ **Omlaag** of ▲ **Omhoog** om naar de gewenste taaknaam te gaan. Druk vervolgens op ► **Rechts**.
5. Druk op ► **Rechts** en gebruik ▼ **Omlaag** en ▲ **Omhoog** om het aantal exemplaren te selecteren.

Als u afdruktaken wilt verwijderen zonder exemplaren af te drukken, drukt u op ▼ **Omlaag** om **Delete** (Verwijderen) weer te geven op het display.

6. Druk op ► **Rechts** om de gegevens af te drukken of te verwijderen.

Het Menu Vertrouwelijk gebruiken

Volg de onderstaande instructies om gegevens van de optie Confidential Job (Vertrouwelijke afdruktaak) af te drukken of te verwijderen.

1. Controleer of **Ready** (Gereed) of **Sleep** (Rust) op het display wordt weergegeven en druk vervolgens op ► **Rechts** om de menu's op het bedieningspaneel te openen.
2. Druk steeds op ▼ **Omlaag** totdat **ConfidentialJobMenu** (Menu Vertrouwelijk) op het display wordt weergegeven en druk vervolgens op ► **Rechts**.
3. Gebruik ▼ **Omlaag** of ▲ **Omhoog** om naar de gewenste gebruikersnaam te gaan. Druk vervolgens op ► **Rechts**.
4. Voer het wachtwoord van vier cijfers in.

Druk voor het invoeren van het wachtwoord op ▼ **Omlaag** of ▲ **Omhoog** om het teken te selecteren en druk op ► **Rechts** om het teken vast te leggen. Wanneer alle tekens zijn vastgelegd, drukt u op ► **Rechts**.

Opmerking:

*Als er geen afdruktaken zijn opgeslagen met het wachtwoord dat u hebt ingevoerd, wordt **Wrong Password** (Wachtwoord onjuist) kort weergegeven op het display. Vervolgens worden de menu's van het bedieningspaneel afgesloten. Controleer het wachtwoord en probeer het opnieuw.*

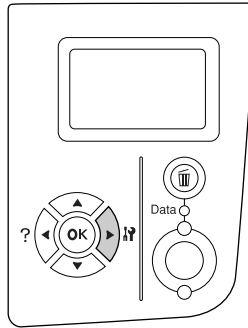
5. Gebruik ▼ **Omlaag** of ▲ **Omhoog** om naar de gewenste taaknaam te gaan. Druk vervolgens op ► **Rechts**.
6. Druk op ▼ **Omlaag** of ▲ **Omhoog** om **Print** (Afdrukken) weer te geven.

Als u de afdruktaak wilt verwijderen, drukt u op ▼ **Omlaag** of ▲ **Omhoog** om **Delete** (Verwijderen) weer te geven op het display.

7. Druk op ► **Rechts** om de gegevens af te drukken of te verwijderen.

Statusvel voor de configuratie afdrukken

1. Zet de printer aan. Op het display wordt **Ready** (Gereed) of **Sleep** (Rust weergegeven).
2. Druk driemaal op de knop ► **Rechts**. Er wordt een statusvel voor de configuratie afgedrukt.



3. Controleer of de informatie over de geïnstalleerde opties correct is. Als de optionele onderdelen juist zijn geïnstalleerd, worden deze weergegeven bij **Hardware Configuration** (Hardwareconfiguratie). Als de opties niet worden weergegeven, installeert u deze opnieuw.

Opmerking:

- Als de geïnstalleerde opties niet correct worden weergegeven op het statusvel, controleert u of de printer correct is aangesloten.
- Als het statusvel niet goed wordt afgedrukt, neemt u contact op met de leverancier.
- Druk het statusvel af op A4-papier (liggend).

Afdrukken annuleren

U kunt het afdrukken vanaf de computer annuleren met de printerdriver.

Zie “Afdrukken annuleren” op pagina 210 als u een afdruktaak wilt annuleren voordat die door de computer wordt verzonden.

De knop **Taak annuleren** gebruiken

De knop **Taak annuleren** op de printer biedt de snelste en eenvoudigste manier om het afdrukken te annuleren. Als u op deze knop drukt, wordt de huidige afdruktaak geannuleerd. Wanneer u langer dan twee seconden op **Taak annuleren** drukt, worden alle taken uit het printergeheugen verwijderd, ook taken die momenteel worden ontvangen of afgedrukt.

Het Menu **Reset** gebruiken

Als u **Reset** selecteert in het **Reset Menu** (Menu **Reset**) op het bedieningspaneel, wordt het afdrukken geannuleerd. De afdruktaak die wordt ontvangen van het actieve programma, wordt verwijderd. Fouten die in het programma zijn opgetreden, worden verholpen.

Volg de onderstaande instructies om het **Reset Menu** (Menu **Reset**) te gebruiken.

1. Druk op de knop **Rechts** om de menu's op het bedieningspaneel te openen.
2. Druk steeds op **Omlaag** totdat **Reset Menu** (Menu **Reset**) op het display wordt weergegeven en druk vervolgens op **Rechts**.
3. Druk steeds op **Omlaag** totdat **Reset** wordt weergegeven.
4. Druk op **Rechts**. Het afdrukken wordt geannuleerd. De printer is gereed om een nieuwe afdruktaak te ontvangen.

Hoofdstuk 4

Optionele onderdelen installeren

Optionele papercassette

Zie “Optionele papercassette” op pagina 38 voor informatie over de papiertypen en -formaten die u in de optionele papercassette kunt gebruiken. Zie “Optionele papercassette” op pagina 254 voor specificaties.

Vorzorgsmaatregelen

Neem altijd de volgende voorzorgsmaatregelen in acht wanneer u het optionele onderdeel installeert:

De printer weegt ongeveer 25 kg (55 lb). De printer moet niet worden opgetild door één persoon. De printer moet door twee of meer personen worden opgetild en moet worden vastgepakt op de juiste posities, zoals hieronder wordt weergegeven.



Waarschuwing:

Als u de printer niet op de juiste wijze draagt, kunt u hem laten vallen. Dit kan letsel tot gevolg hebben.

De optionele papercassette installeren

1. Schakel de printer uit en maak het netsnoer en de interfacekabel los.

**Let op:**

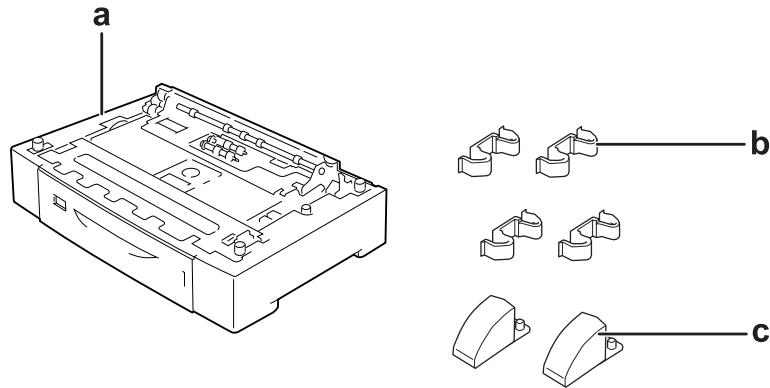
Voorkom elektrische schokken en trek het netsnoer uit de printer.

2. Haal de optionele papercassette voorzichtig uit de verpakking en leg de cassette op de plaats waar u de printer wilt zetten.

Opmerking:

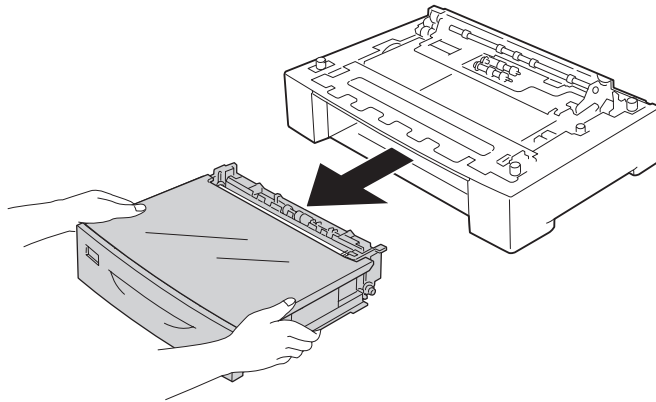
In de onderstaande instructies worden als voorbeeld drie optionele papercassettes geïnstalleerd.

3. Controleer of u over alle onderdelen beschikt.

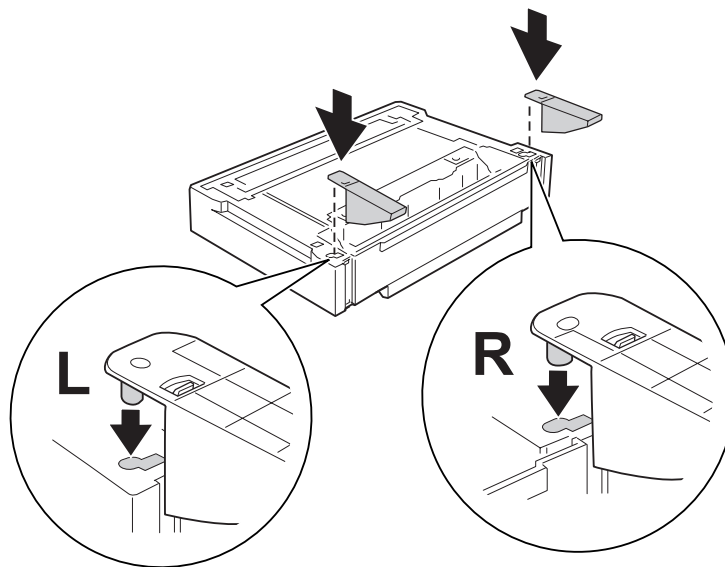


- a. optionele papercassette
- b. montageplaatjes
- c. stabilisatieonderdelen

4. Trek de optionele papercassette naar buiten.



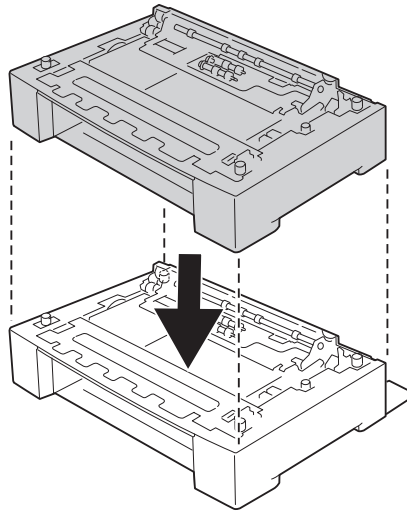
5. Draai de optionele papercassette om en monteer de twee stabilisatieonderdelen.



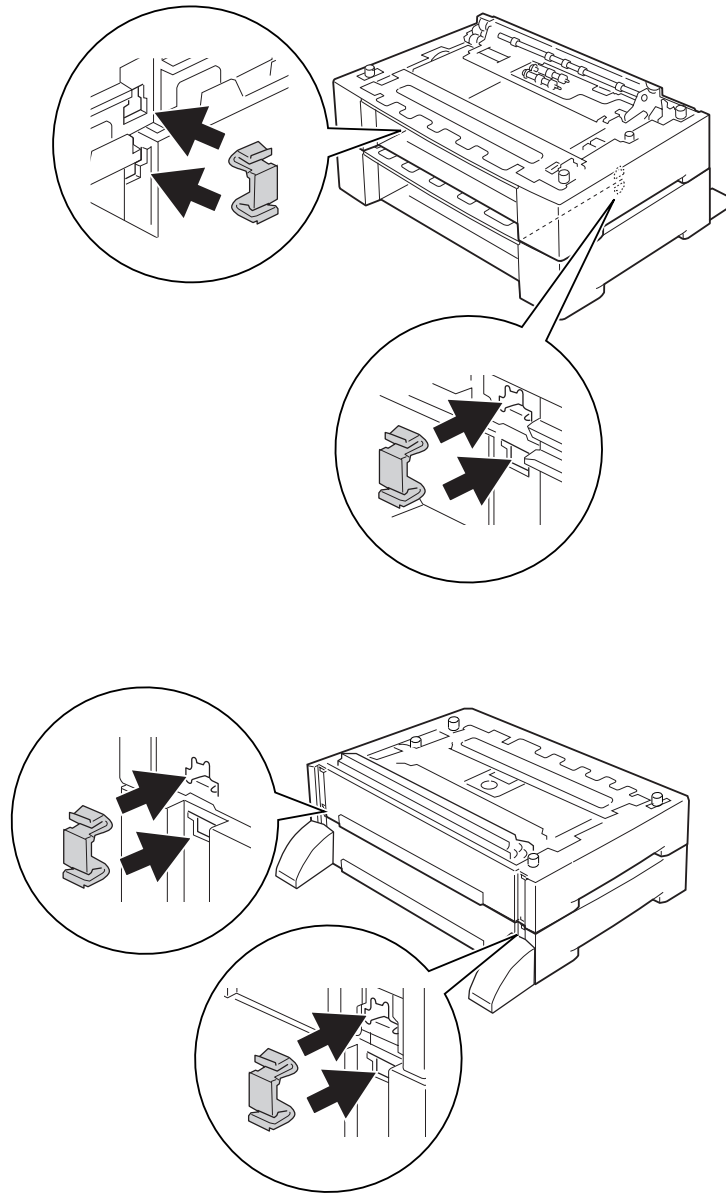
Let op:

- Leg de optionele papercassette bij het omdraaien voorzichtig op een vlakke ondergrond.
- Monteer de twee stabilisatieonderdelen op de onderste optionele papercassette.

6. Plaats de optionele papiercassettes op voorhand.



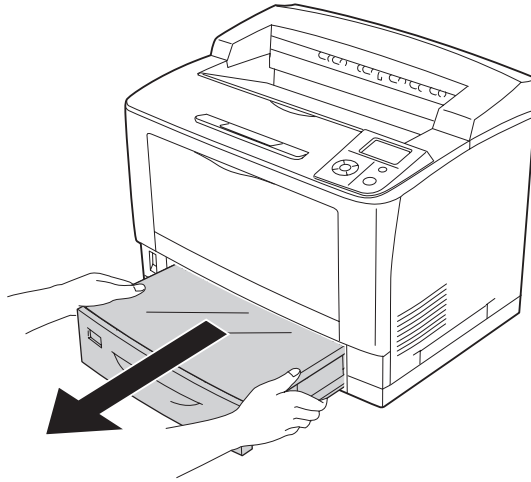
7. Zet de optionele papercassettes vast met de vier montageplaatjes. Gebruik twee van de vier montageplaatjes aan weerszijden van de optionele papercassette en de andere twee aan de buitenkant (ook aan weerszijden).



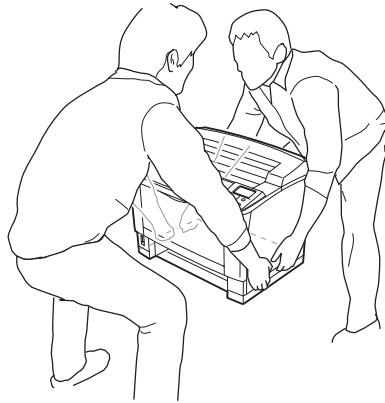
Opmerking:

Als u drie optionele papercassettes gebruikt, moet u stap 6 en 7 opnieuw uitvoeren.

- Trek de onderste standaardpapiercassette naar buiten.



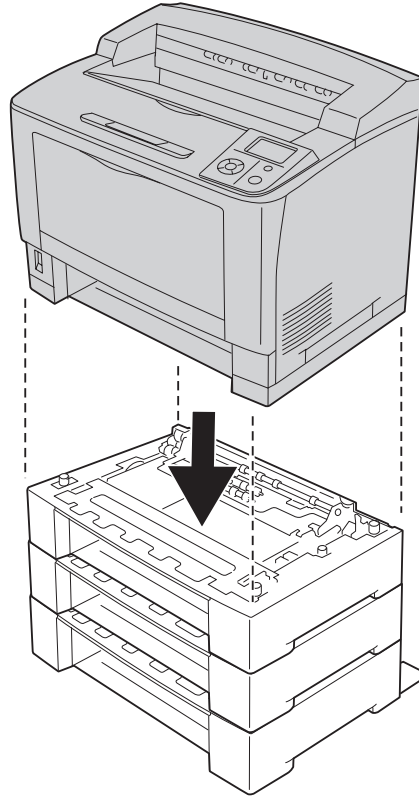
- De printer moet worden opgetild op de juiste posities, zoals hieronder wordt weergegeven.



Let op:

Houd de printer altijd horizontaal wanneer u deze verplaatst.

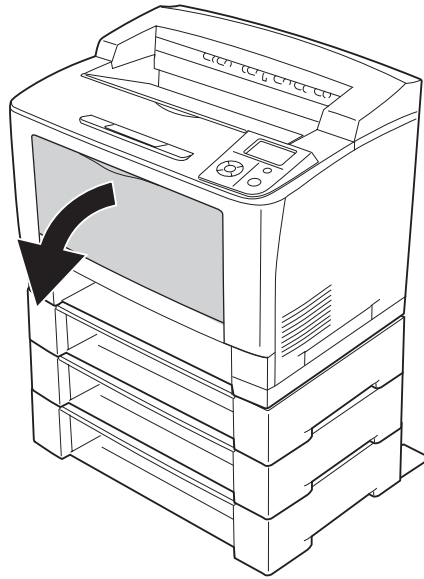
10. Plaats de printer op de optionele papiercassettes. Breng de hoeken van de printer precies boven die van de optionele papiercassettes. Plaats de printer nu op de optionele papiercassettes.



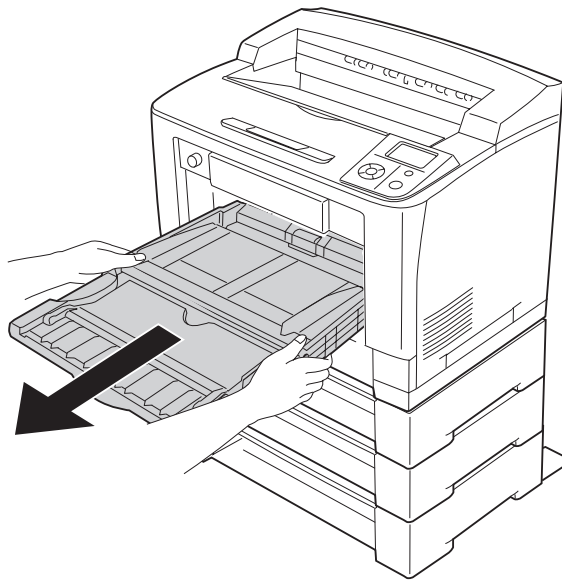
Opmerking:

De printer moet door twee personen worden opgetild en moet worden vastgepakt op de juiste posities, zoals hieronder wordt weergegeven.

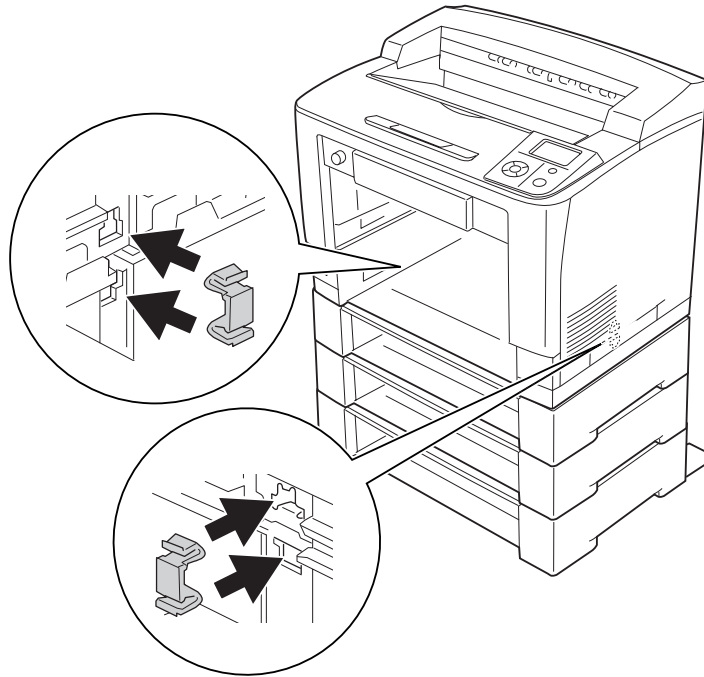
11. Open de MP-lade.

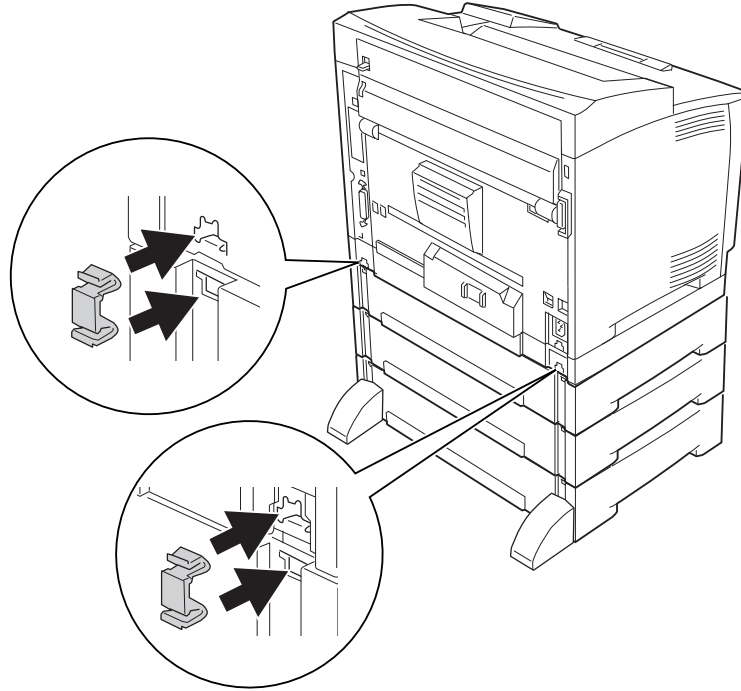


12. Trek de MP-lade uit de printer.

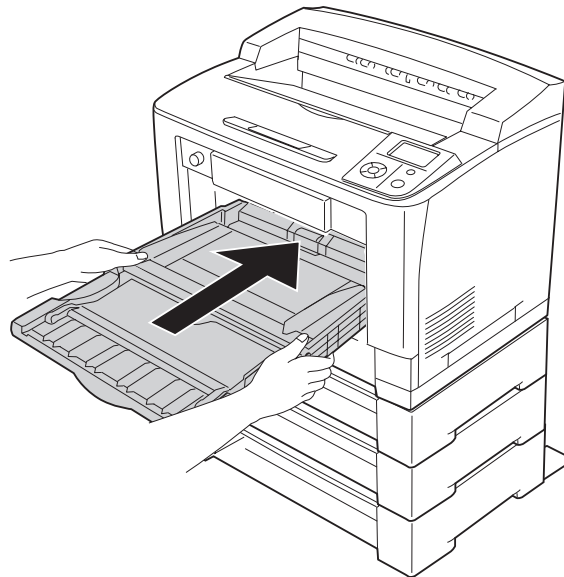


13. Zet de printer vast op de optionele papercassettes met de vier montageplaatjes. Gebruik twee van de vier montageplaatjes aan weerszijden van de printer (binnenzijde).

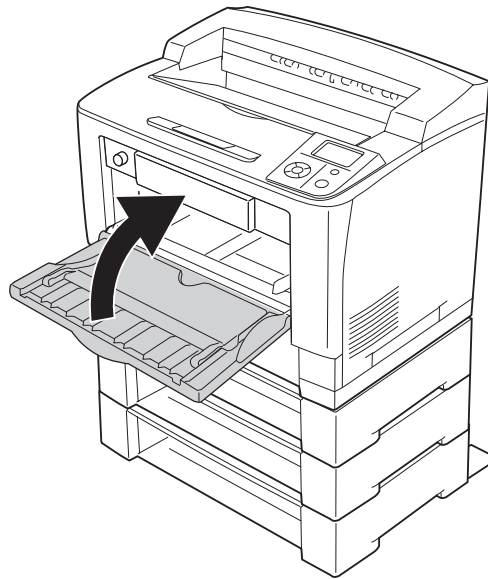




14. Plaats de MP-lade in de printer.



15. Sluit de MP-lade.



16. Verwijder het beschermmateriaal van de optionele papercassettes.

17. Plaats alle papercassettes.

18. Sluit het netsnoer en de interfacekabel weer aan en schakel de printer weer in.

Druk een statusvel voor de configuratie af om te controleren of het optionele onderdeel correct is geïnstalleerd. Zie “Statusvel voor de configuratie afdrukken” op pagina 194 voor meer informatie.

Gebruikers van Windows:

Wanneer EPSON Status Monitor niet is geïnstalleerd, moet u de instellingen handmatig opgeven in de printerdriver. Klik op de knop **Update the Printer Option Info Manually (Update handmatig de printeroptie-informatie)** op het tabblad **Optional Settings (Optionele instellingen)** en klik vervolgens op **Settings (Instellingen)**. Selecteer vervolgens **Cassette 2**, **Cassette 3** en **Cassette 4** in de lijst **Optional Paper Sources (Optionele papierbronnen)** van het dialoogvenster **Optional Settings (Optionele instellingen)** en klik op **OK**.

De optionele papercassette verwijderen

Voer de installatieprocedure uit in omgekeerde volgorde.

Duplexeenheid

Zie “Duplexeenheid” op pagina 255 voor specificaties of informatie over de papiertypen en -formaten die u in de duplexeenheid kunt gebruiken.

De duplexeenheid installeren

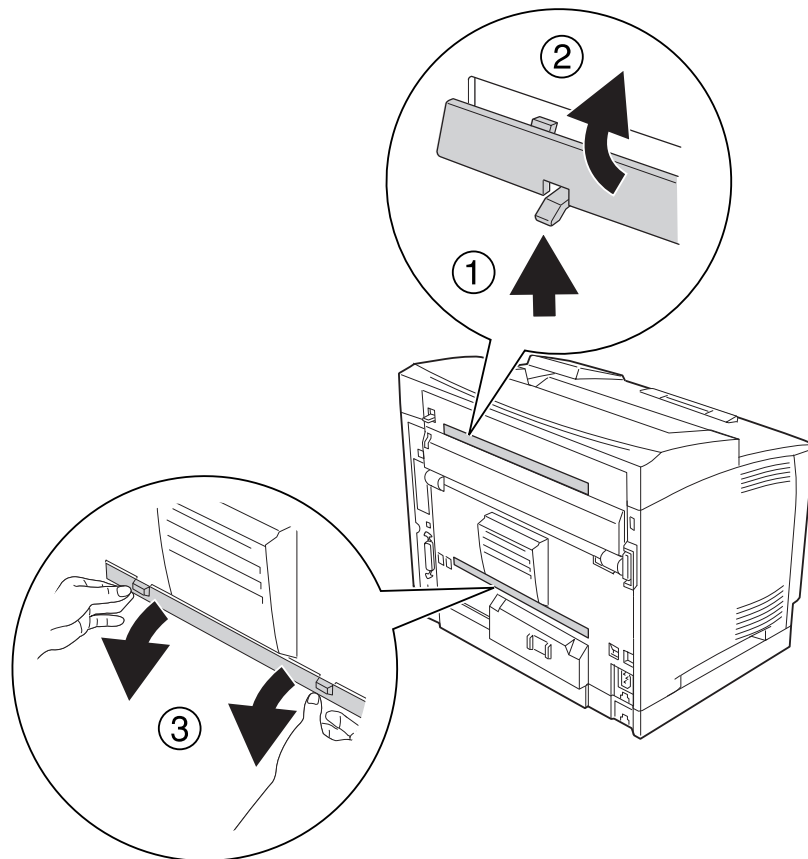
1. Schakel de printer uit en maak het netsnoer en de interfacekabel los.



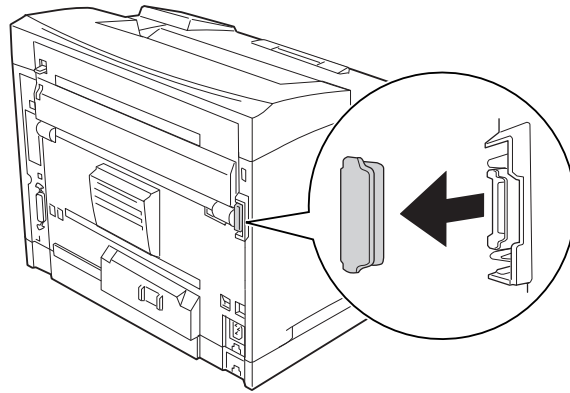
Let op:

Voorkom elektrische schokken en trek het netsnoer uit de printer.

2. Verwijder de bovenste en onderste optieklep.



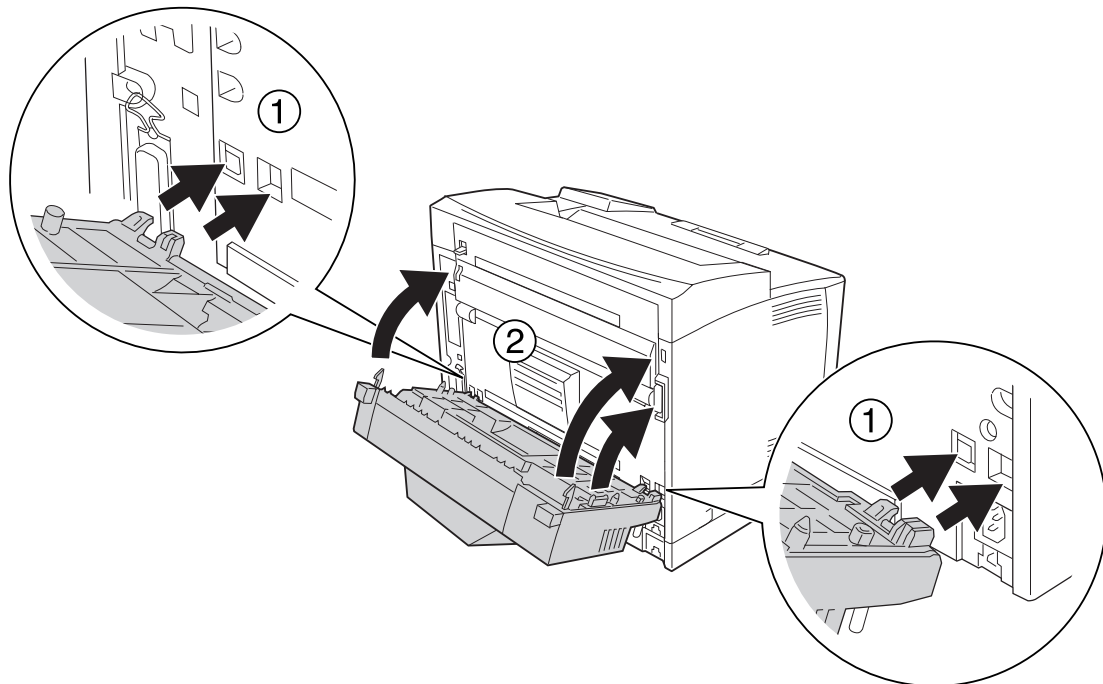
3. Verwijder het klepje van de connector van de duplexeenheid.



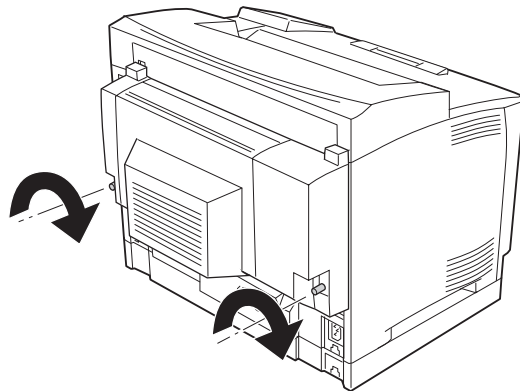
Opmerking:

Bewaar de onderste en bovenste optieklep en het klepje van de connector van de duplexeenheid op een veilige plaats, zodat u ze niet kwijtraakt.

4. Installeer de duplexeenheid zoals hieronder wordt getoond. Zorg ervoor dat de duplexeenheid goed vasthaakt in de printer en dat de connector in de daarvoor bestemde opening valt.



5. Zet de duplexeenheid vast met de twee schroeven.



6. Sluit het netsnoer en de interfacekabel weer aan en schakel de printer weer in.

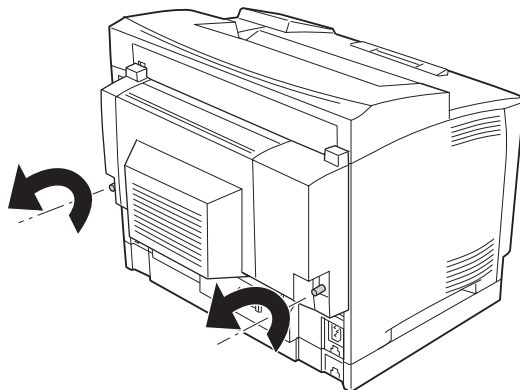
Druk een statusvel voor de configuratie af om te controleren of het optionele onderdeel correct is geïnstalleerd. Zie “Statusvel voor de configuratie afdrukken” op pagina 194 voor meer informatie.

Gebruikers van Windows:

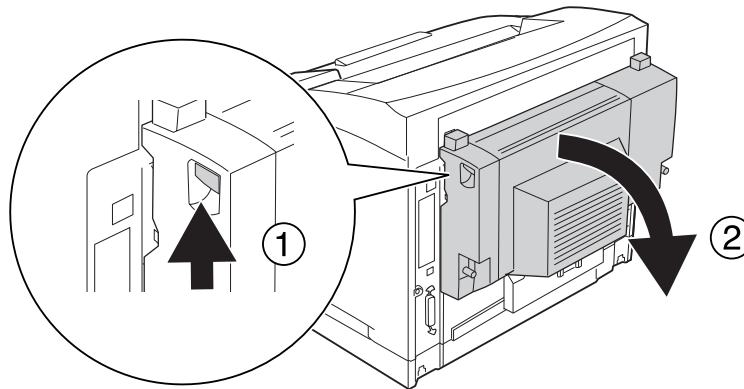
Wanneer EPSON Status Monitor niet is geïnstalleerd, moet u de instellingen handmatig opgeven in de printerdriver. Zie “Optionele instellingen opgeven” op pagina 218 voor meer informatie.

De duplexeenheid verwijderen

1. Schakel de printer uit en maak het netsnoer en de interfacekabel los.
2. Draai de twee schroeven van de duplexeenheid los.



3. Maak de haken los door op de knop daarvoor te drukken en haal de duplexeenheid van de printer.



4. Breng het connectorklepje dat u bij het installeren van de duplexeenheid hebt verwijderd weer aan.
5. Breng de bovenste en onderste optiekleppen die u bij het installeren van de duplexeenheid hebt verwijderd weer aan.
6. Sluit het netsnoer en de interfacekabel weer aan en schakel de printer weer in.

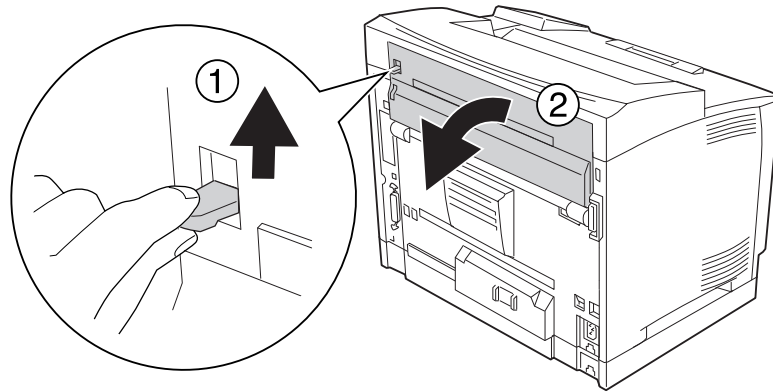
Stapelaar

Zie “A4-stapelaar” op pagina 256 voor specificaties of informatie over de papiertypen en -formaten die u in de stapelaar kunt gebruiken.

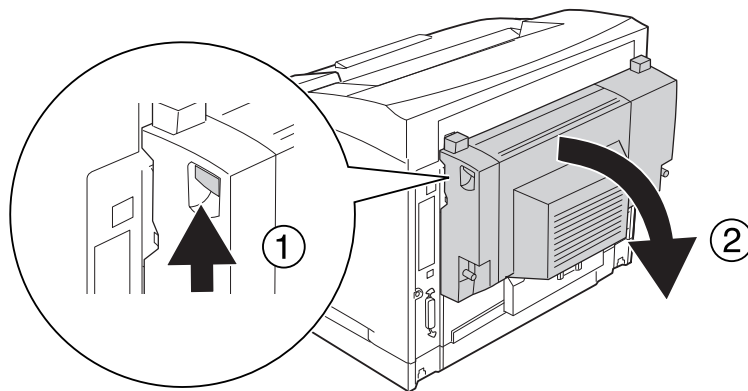
Stapelaar installeren

1. Schakel de printer uit en maak het netsnoer en de interfacekabel los.

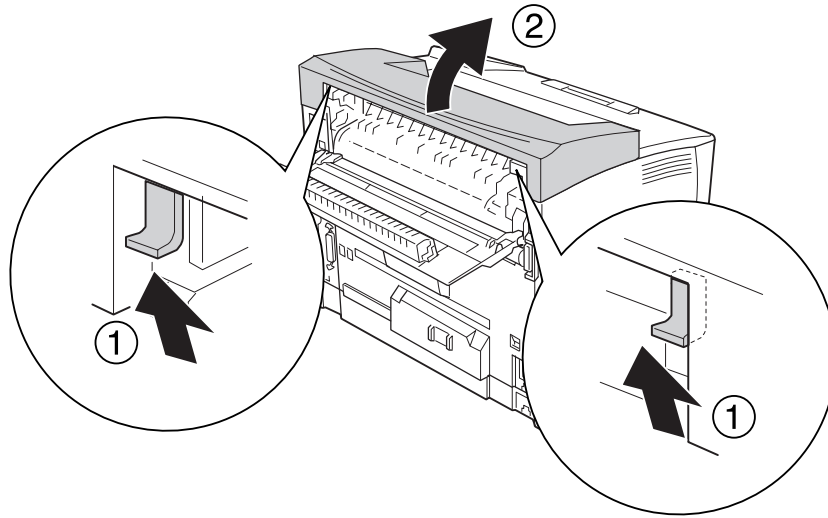
2. Open klep B.

**Opmerking:**

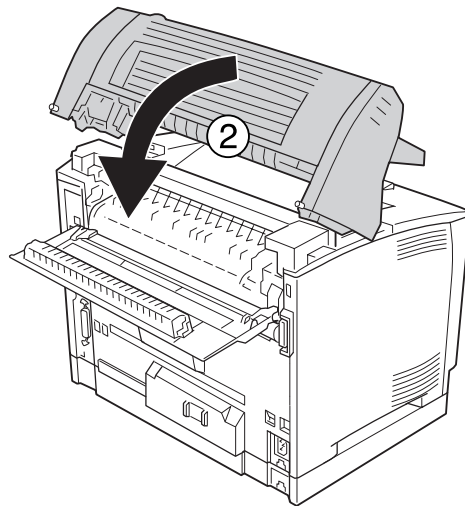
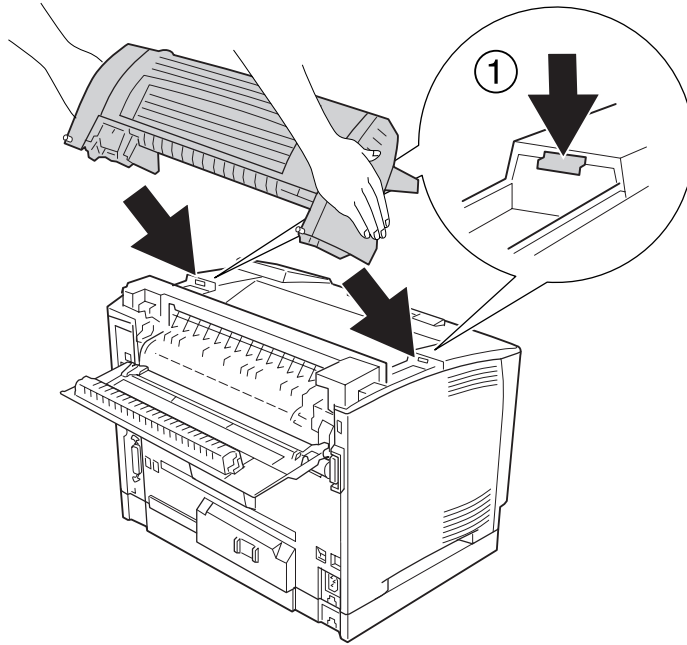
Als de duplexeenheid geïnstalleerd is, moet u eerst de klep van die eenheid en dan pas klep B openen.



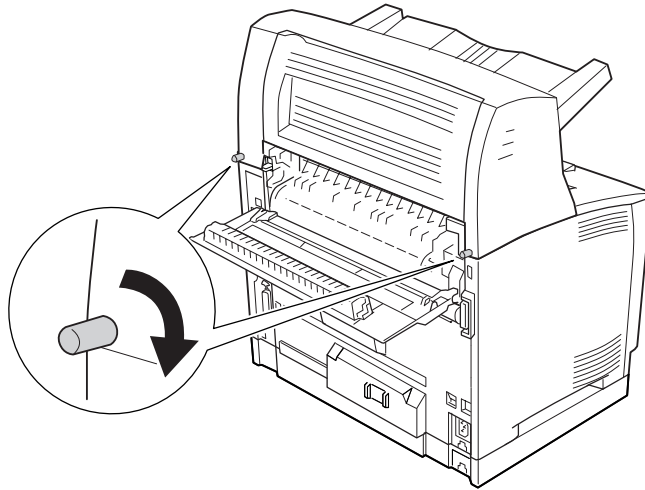
3. Duw de haken omhoog om de klep aan de bovenzijde te verwijderen.



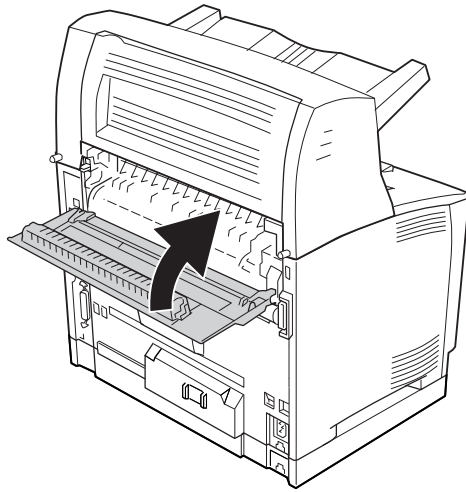
4. Plaats de haken aan weerszijden van de stapelaar in de daarvoor bestemde openingen boven op de printer en laat de stapelaar langzaam op de printer zakken.



5. Zet de stapelaar vast met de twee schroeven.

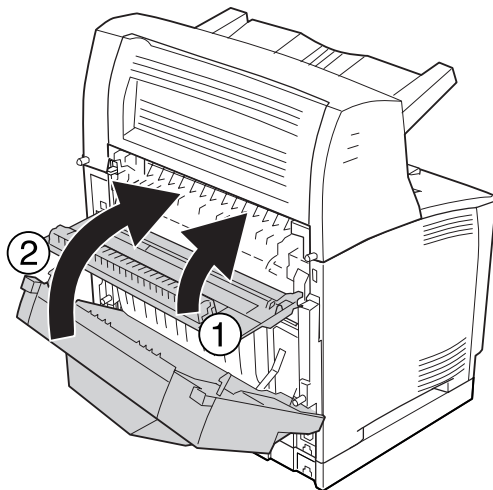


6. Sluit klep B.



Opmerking:

Wanneer de optionele duplexeenheid geïnstalleerd is, moet u eerst klep B en dan pas de klep van de duplexeenheid sluiten.



7. Sluit het netsnoer en de interfacekabel weer aan en schakel de printer weer in.

Druk een statusvel voor de configuratie af om te controleren of het optionele onderdeel correct is geïnstalleerd. Zie “Statusvel voor de configuratie afdrukken” op pagina 194 voor meer informatie.

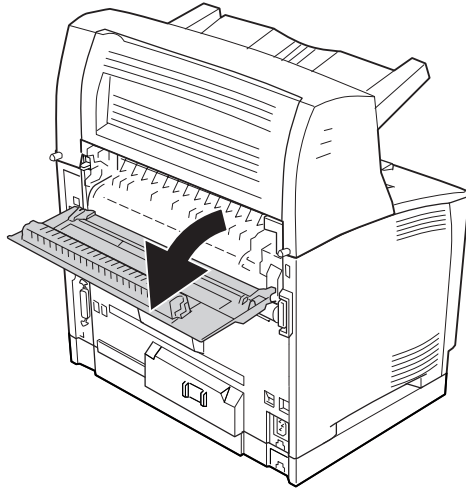
Gebruikers van Windows:

Wanneer EPSON Status Monitor niet is geïnstalleerd, moet u de instellingen handmatig opgeven in de printerdriver. Zie "Optionele instellingen opgeven" op pagina 218 voor meer informatie.

Stapelaar verwijderen

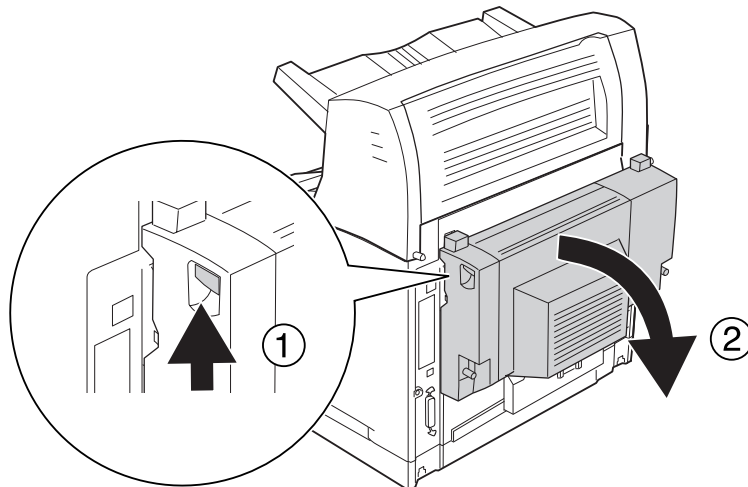
1. Schakel de printer uit en maak het netsnoer en de interfacekabel los.

2. Open klep B.

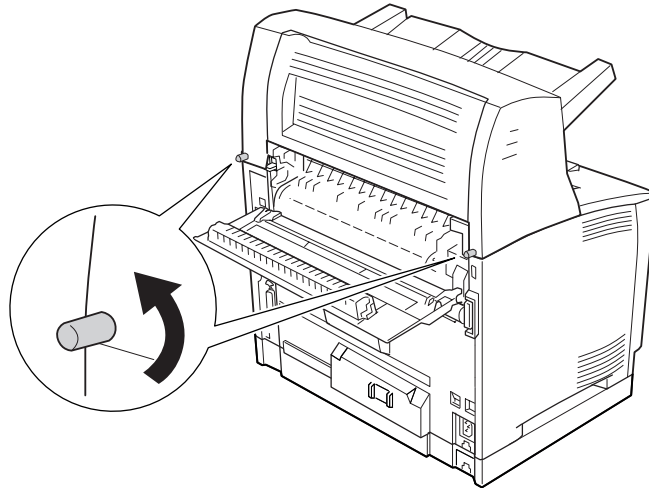


Opmerking:

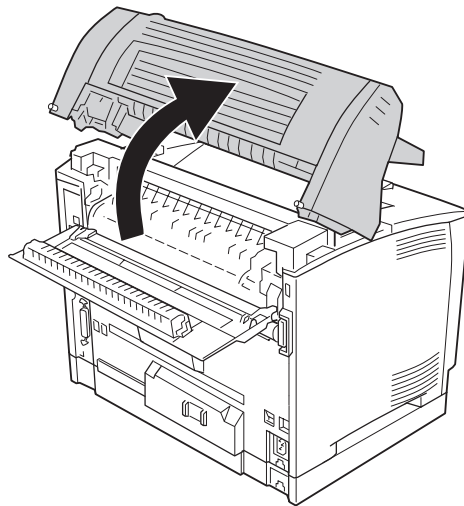
Als de duplexeenheid geïnstalleerd is, moet u eerst de klep van die eenheid en dan pas klep B openen.



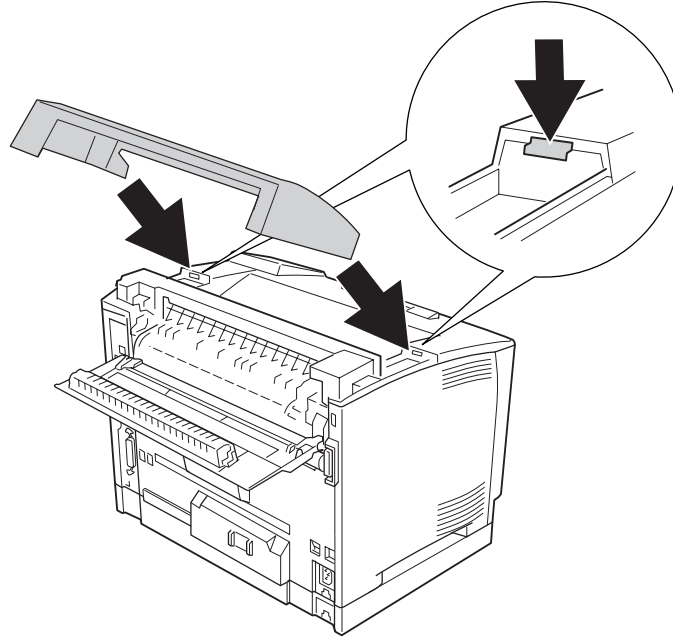
3. Draai de schroeven aan weerszijden van de stapelaar los.



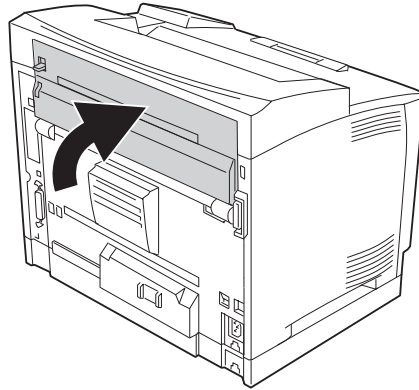
4. Houd de stapelaar omhoog en trek de haken rechts en links uit de openingen boven op de printer.



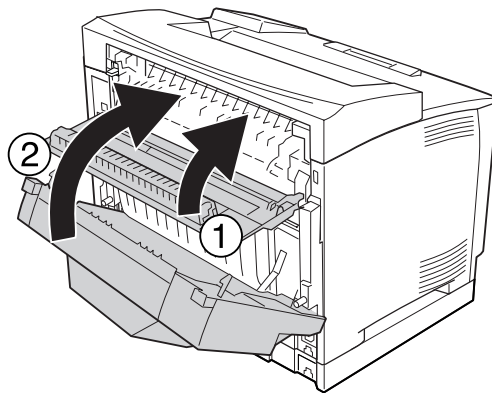
5. Steek de haken rechts en links op de klep voor de bovenzijde in de openingen boven op de printer.



6. Sluit klep B.

**Opmerking:**

Wanneer de optionele duplexeenheid geïnstalleerd is, moet u eerst klep B en dan pas de klep van de duplexeenheid sluiten.



7. Sluit het netsnoer en de interfacekabel weer aan en schakel de printer weer in.

Geheugenmodule

U kunt het printergeheugen vergroten tot maximaal 576 MB door DIMM's (Dual In-line Memory Module) te installeren. U wilt wellicht extra geheugen toevoegen als er problemen optreden bij het afdrukken van complexe afbeeldingen.

Geheugenmodule installeren



Waarschuwing:

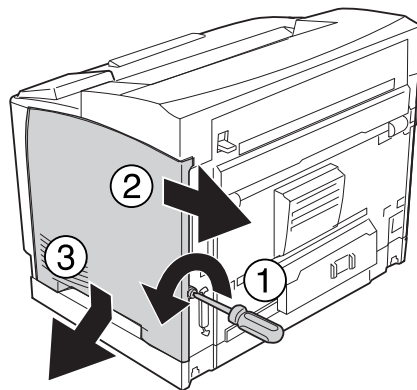
Wees voorzichtig wanneer u onderdelen in de printer plaatst of vervangt. Sommige onderdelen zijn scherp en kunnen letsel veroorzaken.



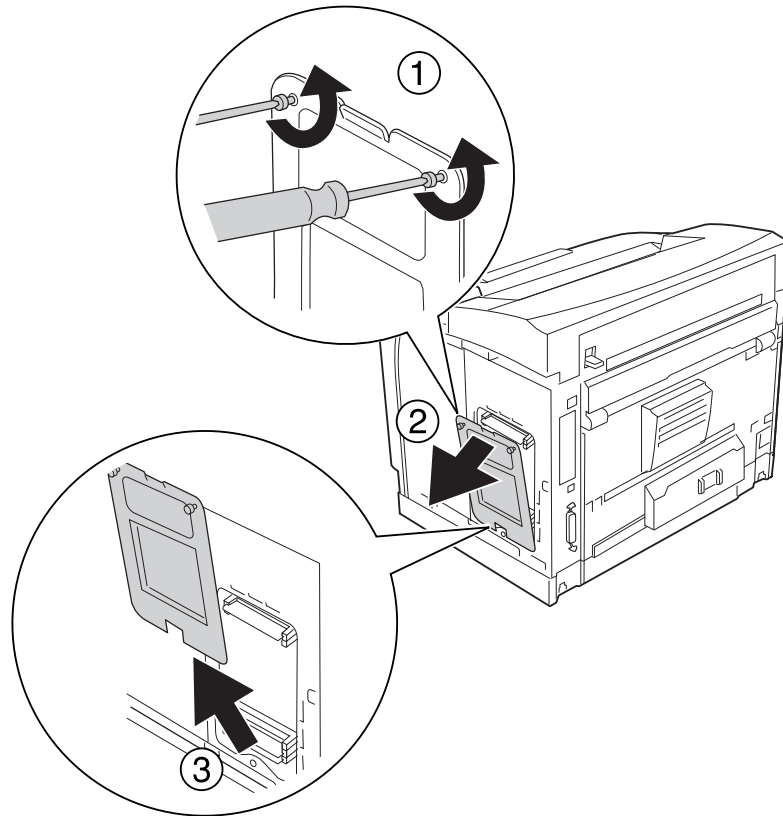
Let op:

Voordat u een geheugenmodule installeert, ontladt u statische elektriciteit door een geaard metaal voorwerp aan te raken. Anders beschadigt u mogelijk onderdelen die gevoelig zijn voor statische elektriciteit.

1. Schakel de printer uit en maak het netsnoer en de interfacekabel los.
2. Verwijder de klep aan de rechterzijde door de schroef achter op de printer te verwijderen en de klep naar achter te schuiven.

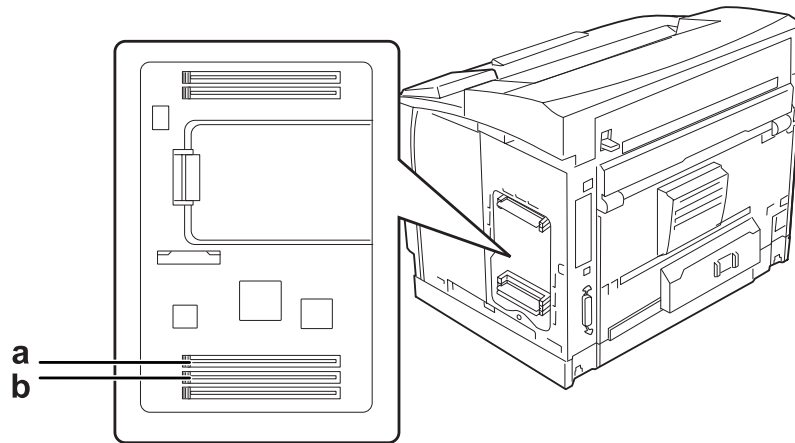


3. Draai de twee schroeven los met een schroevendraaier. Pak het plaatje vast aan het uitstekende deel aan de bovenzijde en trek het weg.

**Waarschuwing:**

Wanneer u andere schroeven verwijdert, komen delen onder hoogspanning bloot.

4. Bepaal de locatie van de geheugensleuf.

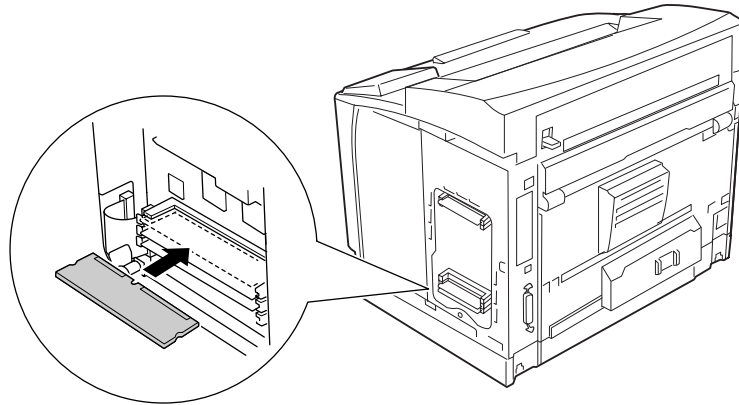


- a. RAM-sleuf S2
- b. RAM-sleuf S1

Opmerking:

U kunt een optionele RAM DIMM in RAM-sleuf S2 installeren of de standaard aanwezige RAM DIMM van 64 MB uit RAM-sleuf S1 verwijderen en die vervangen door een DIMM met meer capaciteit.

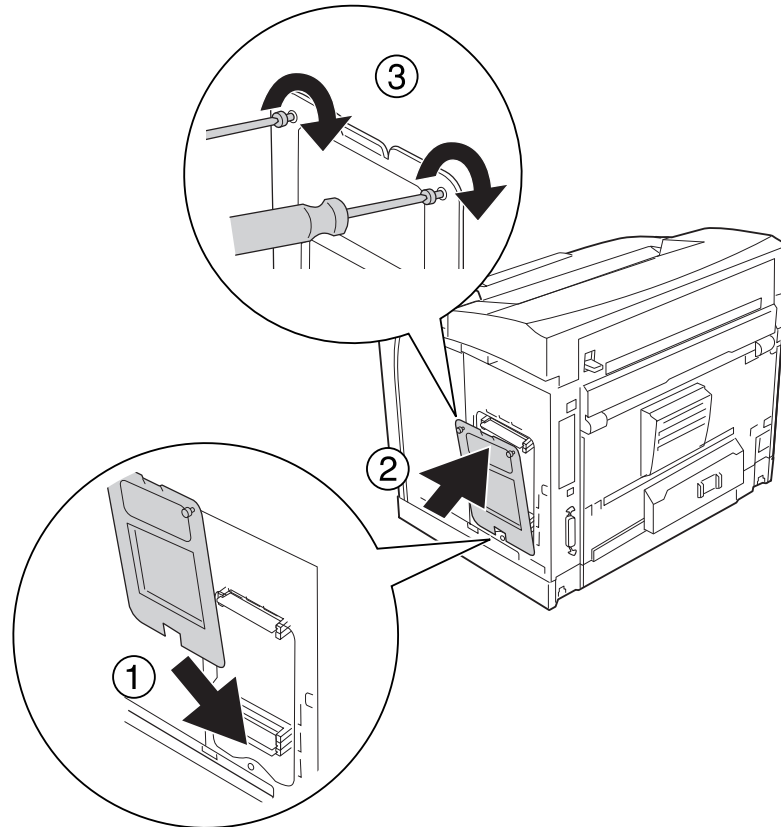
5. Plaats de geheugenmodule in de sleuf. De klemmen moeten in de module vasthaken.



Let op:

- Gebruik niet buitensporig veel kracht om de geheugenmodule in de sleuf te plaatsen.
- De geheugenmodule moet in de juiste richting in de sleuf worden geplaatst.
- U mag geen modules van de printplaat verwijderen. Anders werkt de printer niet.

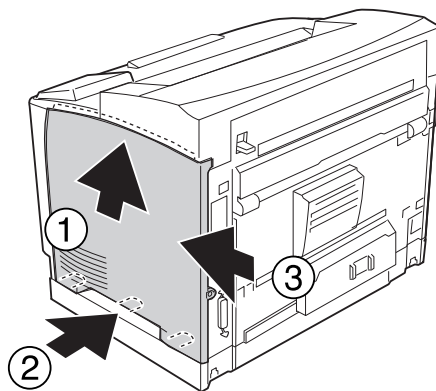
6. Breng het afdekplaatje weer aan en draai beide schroeven vast.



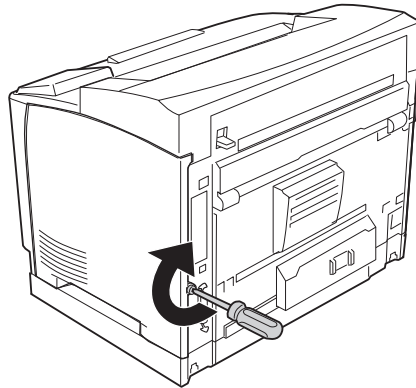
Opmerking:

Houd het afdekplaatje verticaal om de onderzijde goed in het ronde deel te kunnen haken.

7. Breng de klep aan de rechterzijde weer op de printer aan zoals hieronder wordt getoond.



8. Draai de schroef achter op de printer vast.



Waarschuwing:

Zet de schroef goed vast om te voorkomen dat de klep aan de rechterzijde van de printer loskomt bij het verplaatsen van de printer.

9. Sluit het netsnoer en de interfacekabel weer aan en schakel de printer weer in.

Druk een statusvel voor de configuratie af om te controleren of het optionele onderdeel correct is geïnstalleerd. Zie “Statusvel voor de configuratie afdrukken” op pagina 194 voor meer informatie.

Gebruikers van Windows:

Wanneer EPSON Status Monitor niet is geïnstalleerd, moet u de instellingen handmatig opgeven in de printerdriver. Zie “Optionele instellingen opgeven” op pagina 218 voor meer informatie.

Geheugenmodule verwijderen



Waarschuwing:

Wees voorzichtig wanneer u onderdelen in de printer plaatst of vervangt. Sommige onderdelen zijn scherp en kunnen letsel veroorzaken.

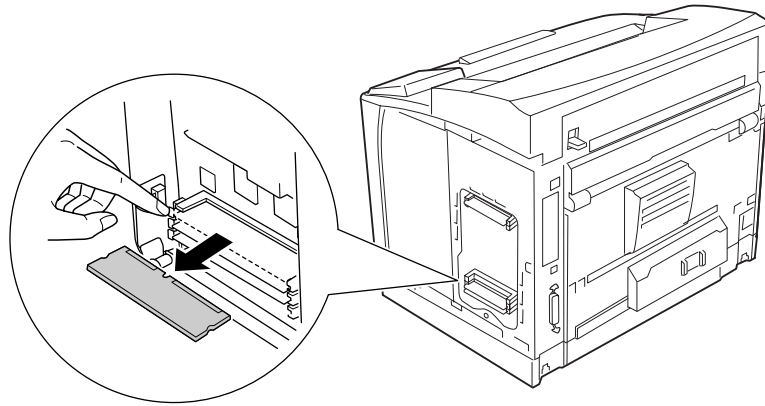


Let op:

Voordat u een geheugenmodule verwijdert, ontlad u statische elektriciteit door een geaard metalen voorwerp aan te raken. Anders beschadigt u mogelijk onderdelen die gevoelig zijn voor statische elektriciteit.

Voer de installatieprocedure uit in omgekeerde volgorde.

Wanneer u een geheugenmodule uit de sleuf wilt halen, moet u het klemmetje indrukken en de module uit de sleuf trekken.



Interfacekaart

De printer heeft een lege interfacesleuf van type B. Als optie zijn diverse interfacekaarten verkrijgbaar om de aansluitmogelijkheden van de printer uit te breiden.

Een interfacekaart installeren

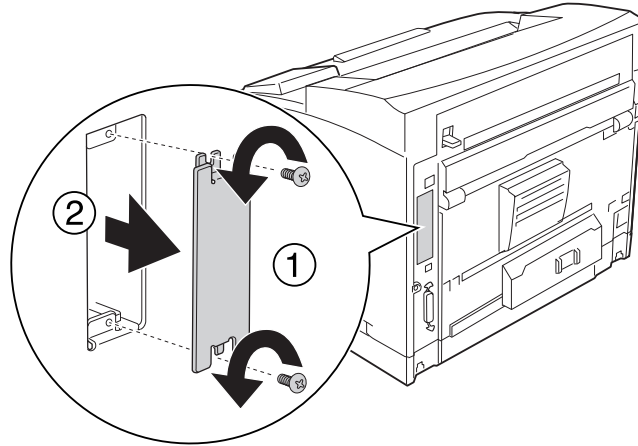


Let op:

Voordat u een interfacekaart installeert, ontlaaft u statische elektriciteit door een geaard metaal voorwerp aan te raken. Anders beschadigt u mogelijk onderdelen die gevoelig zijn voor statische elektriciteit.

1. Schakel de printer uit en maak het netsnoer en de interfacekabel los.

2. Draai de schroeven van het klepje van de sleuf voor interfacekaarten van type B los en verwijder het klepje zoals hieronder wordt getoond.

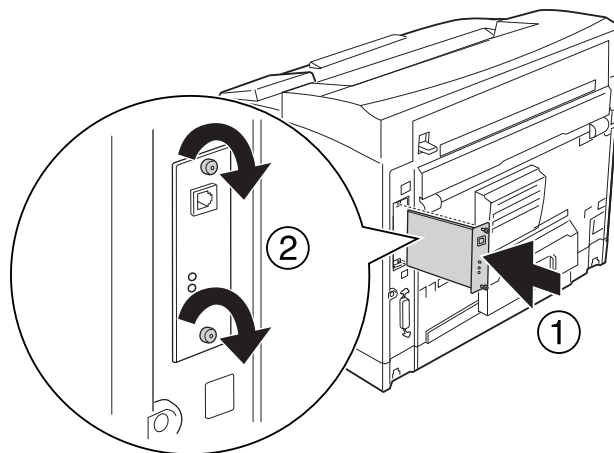
**Waarschuwing:**

Wanneer u schroeven en kleppen verwijdert die in de volgende instructies niet worden beschreven, komen delen bloot die onder hoge spanningen staan.

Opmerking:

Bewaar het klepje op een veilige plaats. U hebt het later weer nodig als u de interfacekaart wilt verwijderen.

3. Schuif de interfacekaart stevig in de sleuf en zet de kaart vast met de schroeven zoals hieronder wordt getoond.



4. Sluit het netsnoer en de interfacekabel weer aan en schakel de printer weer in.

Druk een statusvel voor de configuratie af om te controleren of het optionele onderdeel correct is geïnstalleerd. Zie “Statusvel voor de configuratie afdrukken” op pagina 194 voor meer informatie.

Gebruikers van Windows:

Wanneer EPSON Status Monitor niet is geïnstalleerd, moet u de instellingen handmatig opgeven in de printerdriver. Zie “Optionele instellingen opgeven” op pagina 218 voor meer informatie.

Een interfacekaart verwijderen



Let op:

Voordat u een interfacekaart verwijdert, ontlaadt u statische elektriciteit door een geaard metalen voorwerp aan te raken. Anders beschadigt u mogelijk onderdelen die gevoelig zijn voor statische elektriciteit.

Voer de installatieprocedure uit in omgekeerde volgorde.

CompactFlash-geheugen

CompactFlash-geheugen installeren

Met optioneel CompactFlash-geheugen kunt u overdrukformulieren opslaan, afgedruktaken reserveren en afdrukken sorteren.



Waarschuwing:

Wees voorzichtig wanneer u onderdelen in de printer plaatst of vervangt. Sommige onderdelen zijn scherp en kunnen letsel veroorzaken.

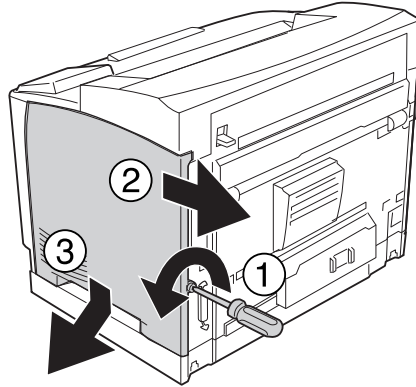


Let op:

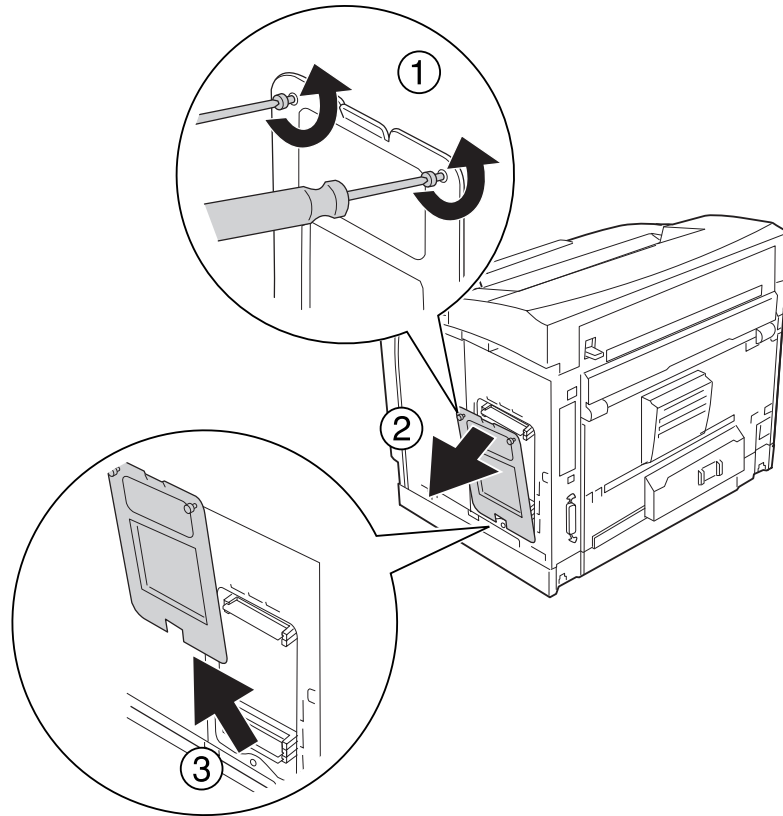
Voordat u CompactFlash-geheugen installeert, ontlaadt u statische elektriciteit door een geaard metalen voorwerp aan te raken. Anders beschadigt u mogelijk onderdelen die gevoelig zijn voor statische elektriciteit.

1. Schakel de printer uit en maak het netsnoer en de interfacekabel los.

2. Verwijder de klep aan de rechterzijde door de schroef achter op de printer te verwijderen en de klep naar achter te schuiven.

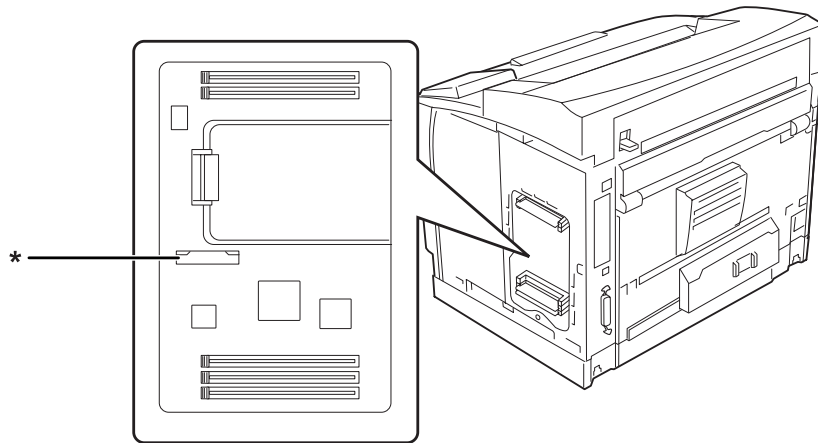


3. Draai de twee schroeven los met een schroevendraaier. Pak het plaatje vast aan het uitstekende deel aan de bovenzijde en trek het weg.

**Waarschuwing:**

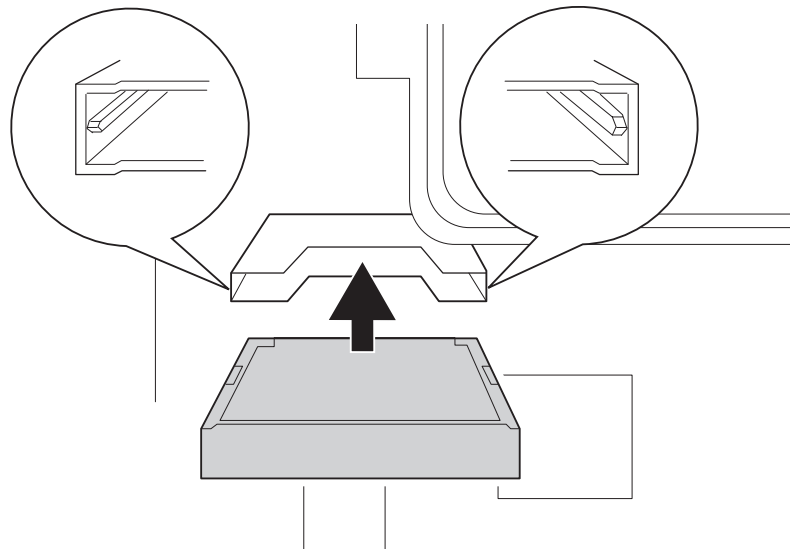
Wanneer u andere schroeven verwijdert, komen delen onder hoogspanning bloot.

4. Zoek de sleuf voor het CompactFlash-geheugen.



* sleuf voor CompactFlash-geheugen

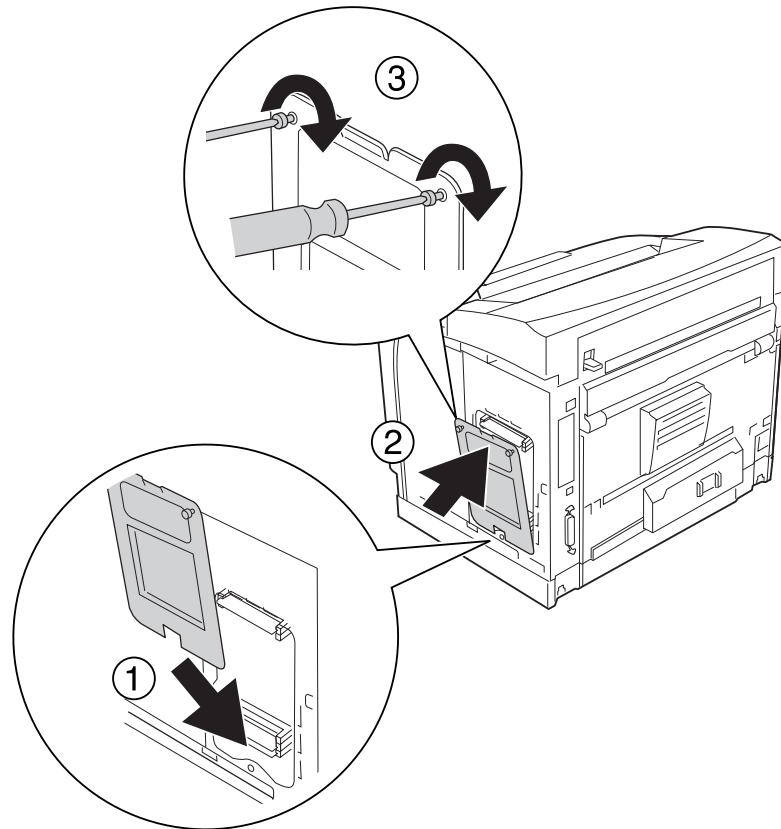
5. Schuif een CompactFlash-geheugenkaart in de sleuf.



Opmerking:

De achterzijde van het CompactFlash-geheugen moet omhoog wijzen en de groeven aan weerszijden van het CompactFlash-geheugen moeten goed in de sleuf vallen.

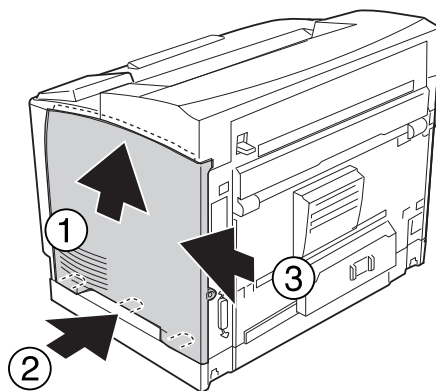
6. Breng het afdekplaatje weer aan en draai beide schroeven vast.



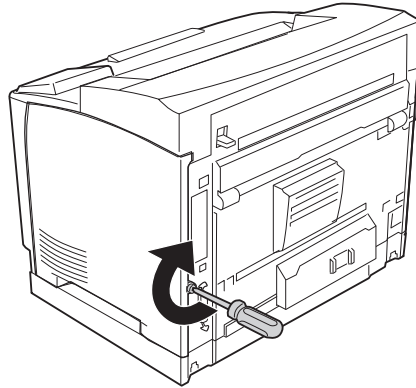
Opmerking:

Houd het afdekplaatje verticaal om de onderzijde goed in het ronde deel te kunnen haken.

7. Breng de klep aan de rechterzijde weer op de printer aan zoals hieronder wordt getoond.



8. Draai de schroef achter op de printer vast.



Waarschuwing:

Zet de schroef goed vast om te voorkomen dat de klep aan de rechterzijde van de printer loskomt bij het verplaatsen van de printer.

9. Sluit het netsnoer en de interfacekabel weer aan en schakel de printer weer in.

Druk een statusvel af om te controleren of het optionele onderdeel correct is geïnstalleerd. Zie “Statusvel voor de configuratie afdrukken” op pagina 194 voor meer informatie.

Gebruikers van Windows:

Wanneer EPSON Status Monitor niet is geïnstalleerd, moet u de instellingen handmatig opgeven in de printerdriver. Zie “Optionele instellingen opgeven” op pagina 218 voor meer informatie.

CompactFlash-geheugen verwijderen



Waarschuwing:

Wees voorzichtig wanneer u onderdelen in de printer plaatst of vervangt. Sommige onderdelen zijn scherp en kunnen letsel veroorzaken.



Let op:

Voordat u CompactFlash-geheugen verwijdert, onlaadt u statische elektriciteit door een geaard metaal voorwerp aan te raken. Anders beschadigt u mogelijk onderdelen die gevoelig zijn voor statische elektriciteit.

Voer de installatieprocedure uit in omgekeerde volgorde.

Opmerking:

- ❑ *U kunt alle gegevens volledig wissen met gespecialiseerde software of met de opdracht Delete All CompactFlash Data (Alle CompactFlash-gegevens verwijderen) in het Support Menu (Menu Support) voordat u CompactFlash-geheugenkaart aan iemand anders geeft of weggooit. Zie "Support Menu (Menu Support)" op pagina 98 voor meer informatie.*
- ❑ *Wanneer u bestanden uit het CompactFlash-geheugen verwijdert of de geheugenkaart formatteert op de computer, zijn mogelijk niet alle gegevens volledig verwijderd. Wanneer u het CompactFlash-geheugen wilt weggooien, wordt aangeraden om de geheugenkaart fysiek te vernietigen.*

Hoofdstuk 5

Verbruiksmaterialen vervangen

Voorzorgsmaatregelen tijdens het vervangen

Houd u bij het vervangen van verbruiksmaterialen altijd aan de volgende voorzorgsmaatregelen.

Zie de instructies op de verpakking voor meer informatie over het vervangen.



Waarschuwing:

- Raak nooit de fixeereenheid of de omgeving van de eenheid aan. De fixeereenheid is gemarkeerd met het etiket **CAUTION HIGH TEMPERATURE**. Wanneer de printer in gebruik is, kan de fixeereenheid zeer warm worden.
- Verbrand gebruikte verbruiksmaterialen niet. Deze kunnen exploderen en letsel veroorzaken. Neem bij het weggooien van deze onderdelen de geldende milieuvoorschriften in acht.
- Zorg voor voldoende ruimte. U moeten enkele onderdelen (de klep van de printer bijvoorbeeld) openen om verbruiksmaterialen te vervangen.
- Installeer geen gebruikte verbruiksmaterialen in de printer.

Vervangingsberichten

Als een verbruiksgoed het einde van de levensduur heeft bereikt, worden de volgende berichten op het display van de printer of in het venster van EPSON Status Monitor weergegeven. Wanneer dit gebeurt, vervangt u de verbruiksmaterialen die op zijn.

Bericht op display	Beschrijving
Replace Toner Cartridge (Vervang tonercartridge)	De tonercartridge heeft het einde van de functionele levensduur bereikt.

Opmerking:

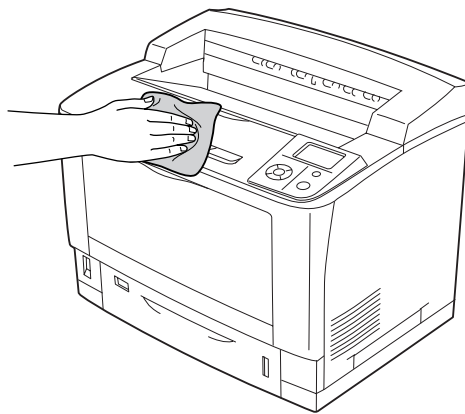
Er wordt per product een individueel bericht weergegeven. Nadat een bepaald verbruiksmateriaal is vervangen, controleert u of op het display nog andere vervangingsberichten voor andere verbruiksmaterialen worden weergegeven.

Hoofdstuk 6

Printer reinigen en vervoeren

Printer reinigen

U hoeft de printer niet vaak te reinigen. Als de behuizing van de printer vuil of stoffig is, schakelt u de printer uit en reinigt u de behuizing met een schone en pluisvrije doek met een neutraal reinigingsmiddel.



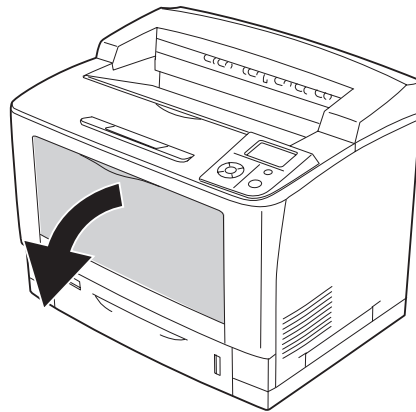
Let op:

Gebruik nooit alcohol of verdunner om de printerbehuizing te reinigen. Deze chemische producten kunnen zowel de behuizing als de onderdelen van de printer beschadigen. Er mag geen water in het printermechanisme of op een van de elektronische componenten terechtkomen.

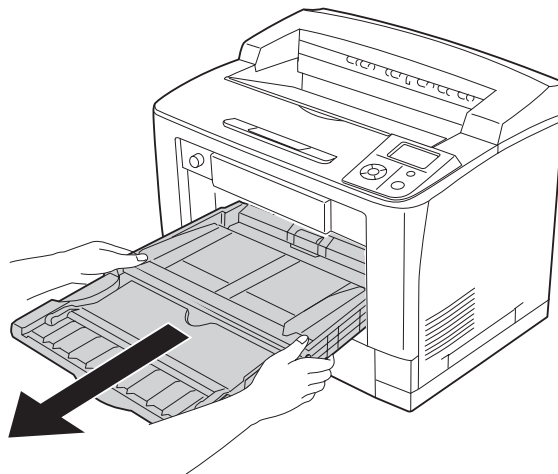
De papierinvoerrol reinigen

MP-lade

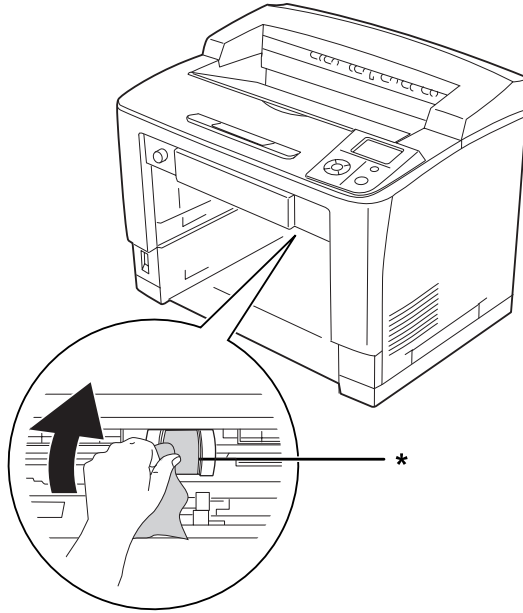
1. Open de MP-lade.



2. Trek de MP-lade uit de printer.

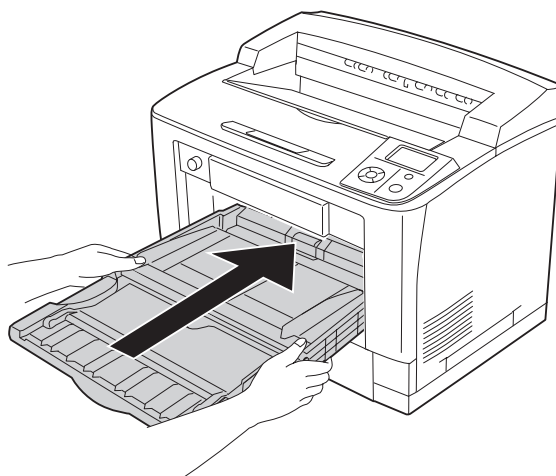


3. Veeg de rubber onderdelen van de papierinvoerrollen af met een goed uitgewrongen vochtige doek.

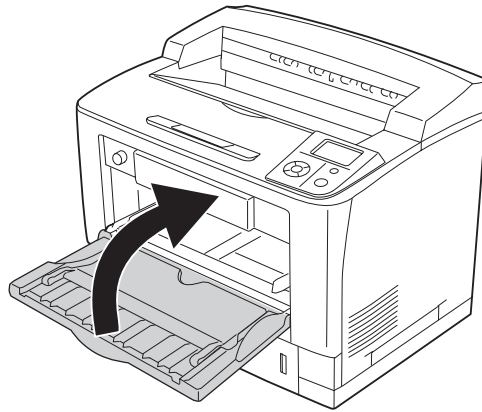


* papierinvoerrol

4. Plaats de MP-lade in de printer.

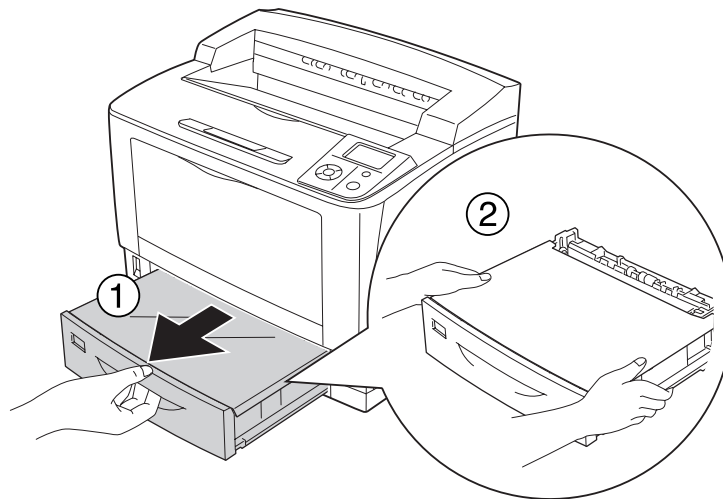


5. Sluit de MP-lade.

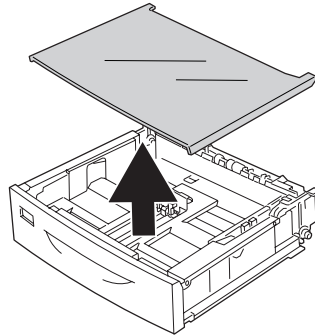


Onderste standaardpapiercassette

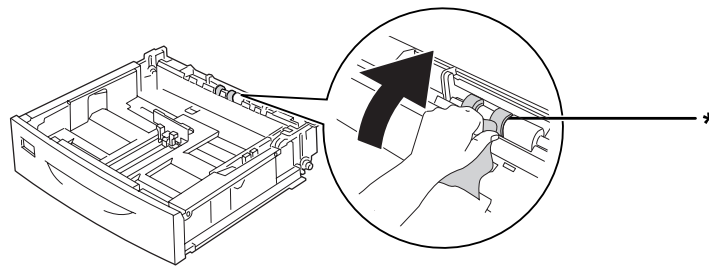
1. Trek de onderste standaardpapiercassette naar buiten.



2. Verwijder de kap van de lade.

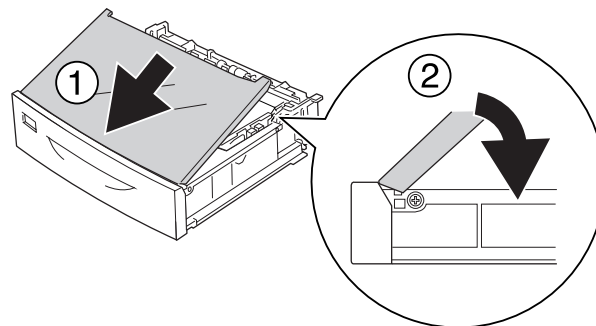


3. Veeg de rubber onderdelen van de papierinvoerrollen af met een goed uitgewrongen vochtige doek.

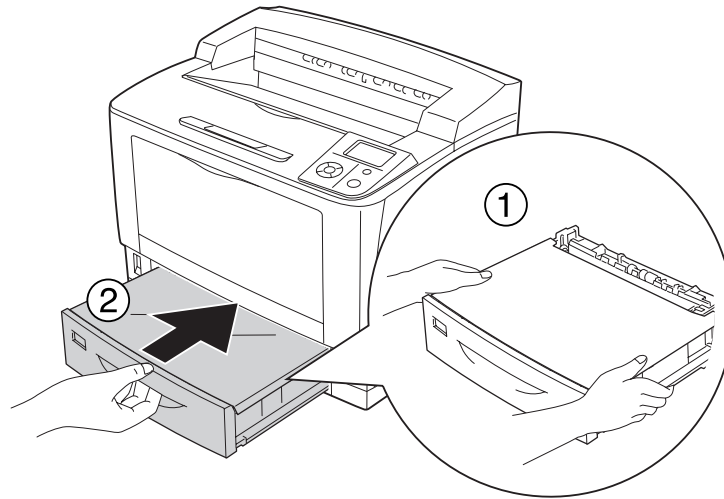


* papierinvoerrol

4. Breng de kap van de lade weer aan.



5. Plaats de onderste standaardpapiercassette.



Optionele papiercassette

De reinigingsprocedure is gelijk aan die voor de onderste standaardpapiercassette.

Printer vervoeren

Grote afstanden

Voordat u de printer overbrengt naar een andere locatie, moet u die locatie daarop voorbereiden. Zie de volgende instructies.

- “Printer installeren” op pagina 13
- “Plaats voor de printer bepalen” op pagina 17

Printer opnieuw inpakken

Als u de printer over een grotere afstand moet vervoeren, verpakt u het apparaat in de oorspronkelijke doos en het oorspronkelijke verpakkingsmateriaal.

1. Schakel de printer uit en verwijder de volgende onderdelen:

- Netsnoer
- Interfacekabels
- Geladen papier
- Geïnstalleerde opties
- Tonercartridge

2. Plaats het beschermmateriaal om de printer en verpak de printer in de oorspronkelijke doos.



Let op:

Houd de printer altijd horizontaal wanneer u deze verplaatst.

Kleine afstanden

Voordat u de printer overbrengt naar een andere locatie, moet u die locatie daarop voorbereiden. Zie de volgende instructies.

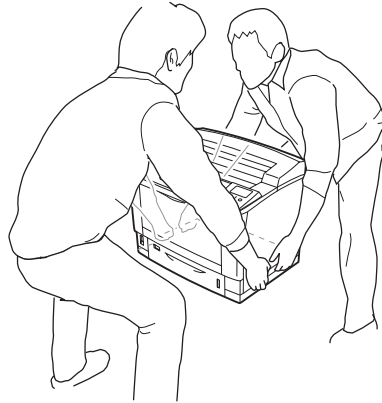
- “Printer installeren” op pagina 13
- “Plaats voor de printer bepalen” op pagina 17

De printer moet door twee of meer personen worden opgetild en verplaatst.

1. Schakel de printer uit en verwijder de volgende onderdelen:

- Netsnoer
- Interfacekabels
- Geladen papier
- Geïnstalleerde opties

2. De printer moet worden opgetild op de juiste posities, zoals hieronder wordt weergegeven.



Let op:

Houd de printer altijd horizontaal wanneer u deze verplaatst.

Hoofdstuk 7

Probleemoplossing

Papierstoringen verhelpen

Wanneer er papier is vastgelopen in de printer, worden op het printerdisplay en in EPSON Status Monitor waarschuwingsberichten weergegeven.

Voorzorgsmaatregelen voor het verhelpen van papierstoringen

Houd rekening met de volgende punten als u een papierstoring wilt verhelpen.

- Verwijder vastgelopen papier voorzichtig. Het is vaak lastig om gescheurd papier te verwijderen. Het kan andere papierstoringen veroorzaken. Trek het papier voorzichtig los zodat het niet scheurt of valt en u uzelf niet verwondt.
- Verwijder het vastgelopen papier altijd met beide handen om scheuren te voorkomen.
- Wanneer het papier is gescheurd en vastzit in de printer of als het papier is vastgelopen op een plaats die niet in dit gedeelte wordt genoemd, neemt u contact op met de leverancier.
- Zorg dat de papiersoort in de printer overeenkomt met de instelling bij Paper Type (Papiertype) in de printerdriver.

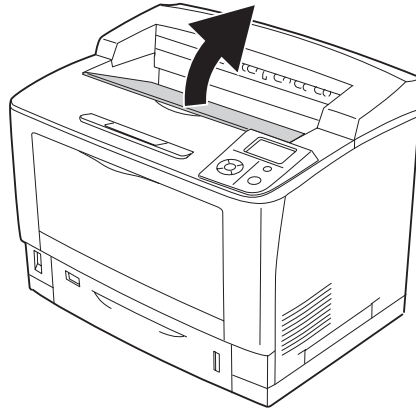


Waarschuwing:

- Raak (tenzij in deze handleiding staat dat u dit moet doen) nooit de fixeereenheid of de omgeving van de eenheid aan. De fixeereenheid is gemarkeerd met het etiket **CAUTION HIGH TEMPERATURE**. Wanneer de printer in gebruik is, kan de fixeereenheid zeer warm worden. Als u een van deze delen moet aanraken, moet u het apparaat eerst 40 minuten laten afkoelen.
- Steek uw hand niet te ver in de fixeereenheid. Sommige onderdelen zijn scherp en kunnen letsel veroorzaken.

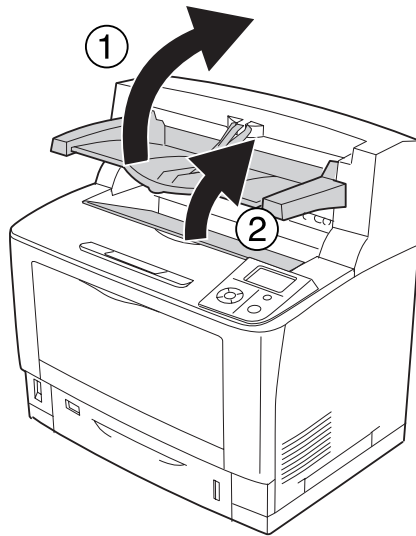
Vast A (klep A)

1. Open klep A.

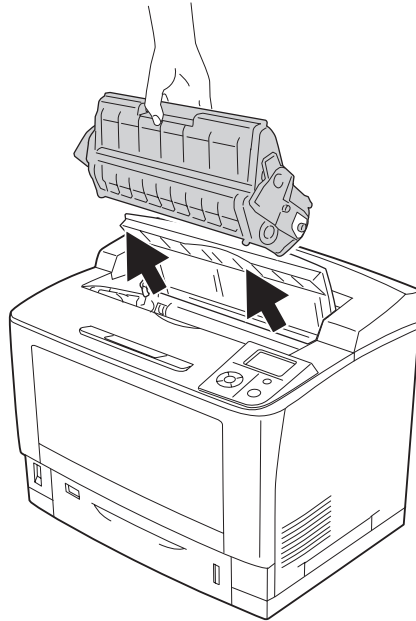


Opmerking:

Wanneer de optionele stapelaar geïnstalleerd is, moet u eerst de stapelaar omhoog klappen en dan pas klep A openen.



2. Trek de tonercartridge aan de greep naar buiten.

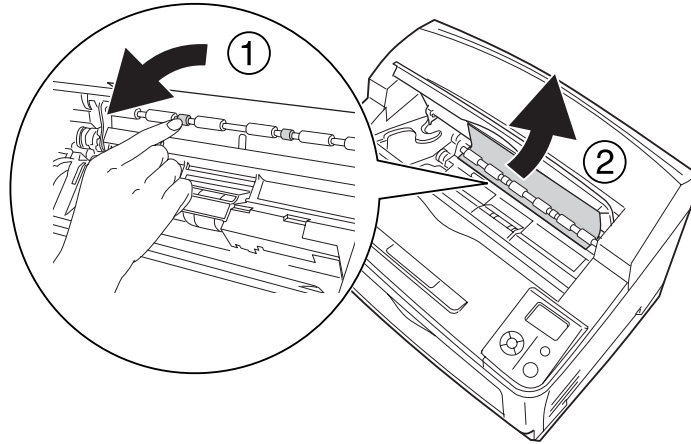


Opmerking:
Leg de cartridge op een schone, vlakke ondergrond.

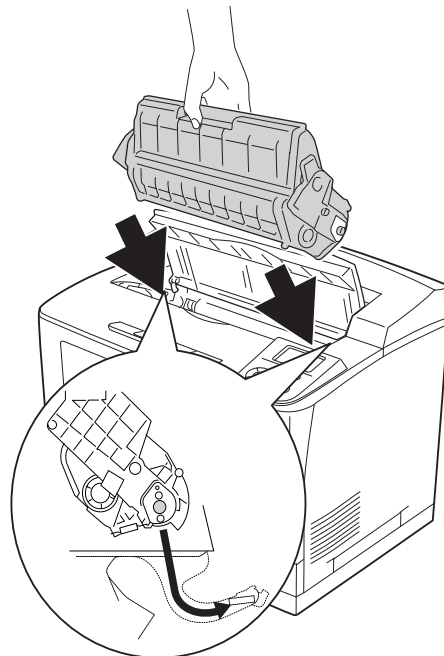
3. Verwijder vastgelopen papier voorzichtig met twee handen. Pas op dat u het papier niet scheurt.

Opmerking:

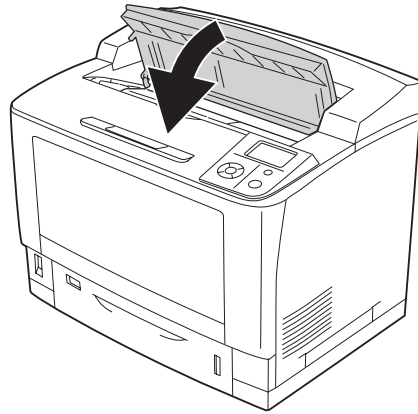
Wanneer het vastgelopen papier niet goed kan worden verwijderd, draait u aan de rol om minder spanning op het papier te krijgen. Vervolgens trekt u het papier recht naar buiten.



4. Plaats de tonercartridge terug in de printer.

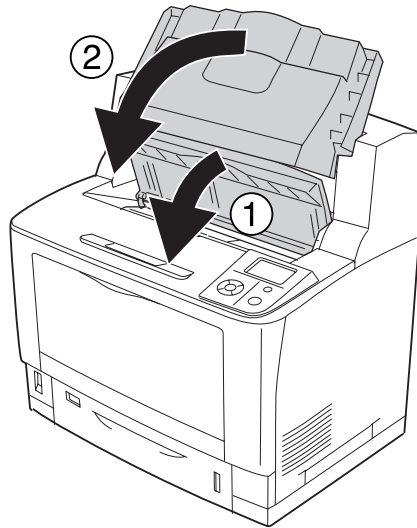


5. Sluit klep A.



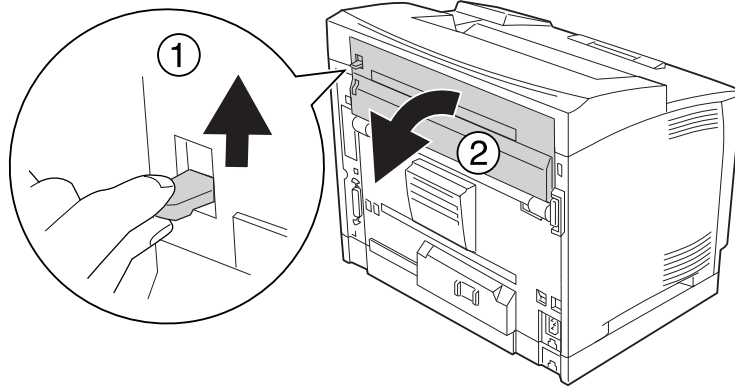
Opmerking:

Wanneer de optionele stapelaar geïnstalleerd is, moet u eerst klep A sluiten en dan de stapelaar laten zakken.



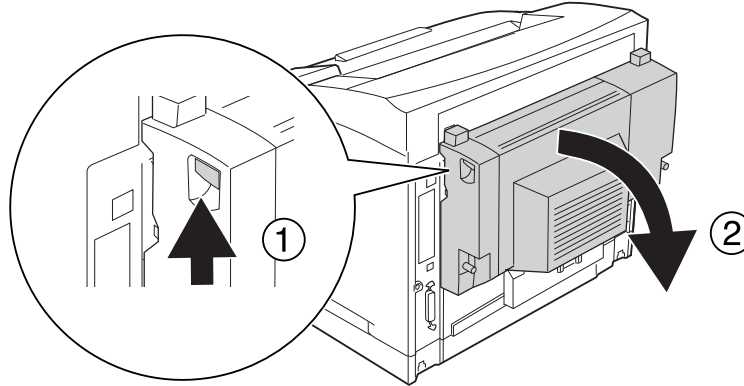
Papierstoring B A (klep B of A)

1. Open klep B.

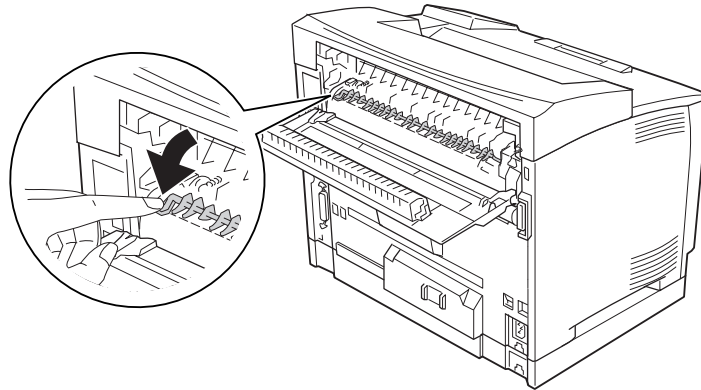


Opmerking:

Als de optionele duplexeenheid geïnstalleerd is, moet u eerst de klep van die eenheid en dan pas klep B openen.

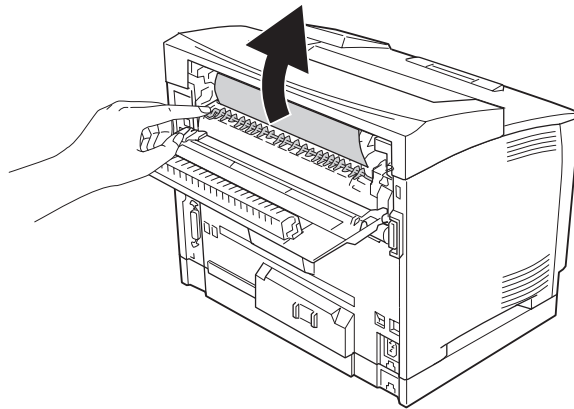


2. Open de papierhouder door de hendel met een zwarte ster erop naar beneden te klappen.

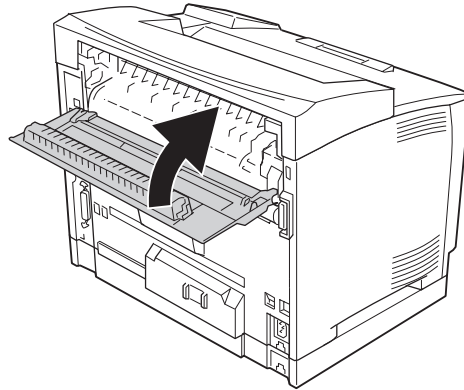
**Waarschuwing:**

Raak de rollen in de fixeereenheid niet aan. Deze rollen kunnen erg warm zijn.

3. Houd de papierhouder vast en verwijder het vastgelopen papier voorzichtig, indien aanwezig. Pas op dat u het papier niet scheurt.

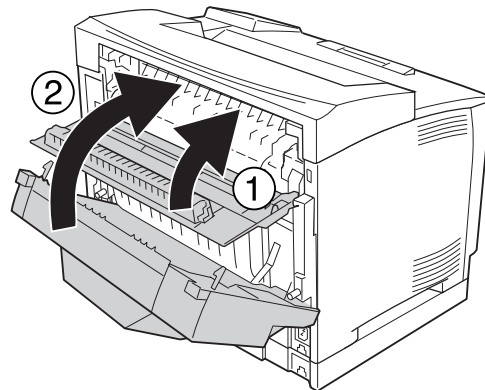


4. Sluit de papierhouder en klep B.

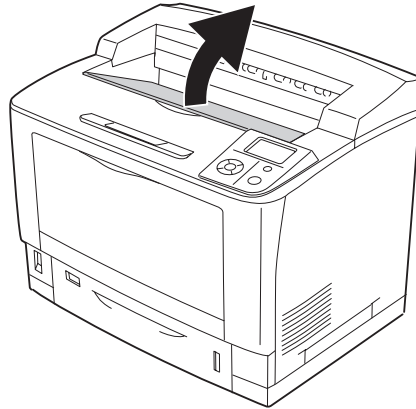


Opmerking:

Wanneer de optionele duplexeenheid geïnstalleerd is, moet u eerst klep B en dan pas de klep van de duplexeenheid sluiten.

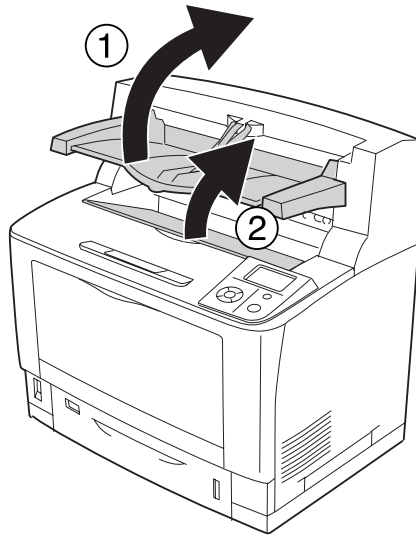


5. Open klep A.

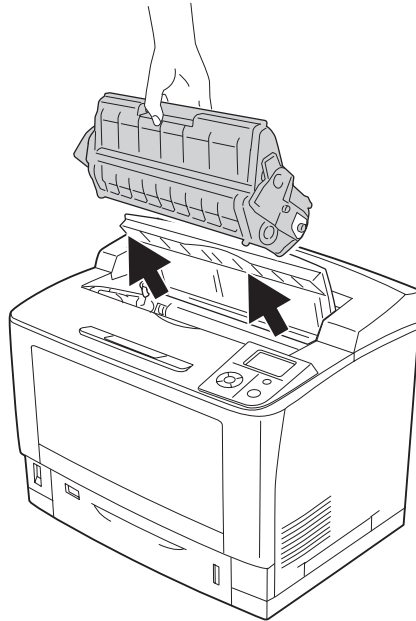


Opmerking:

Wanneer de optionele stapelaar geïnstalleerd is, moet u eerst de stapelaar omhoog klappen en dan pas klep A openen.



- Trek de tonercartridge aan de greep naar buiten.



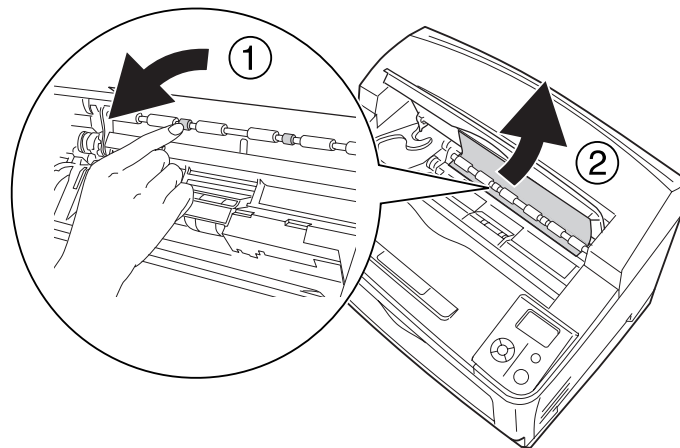
Opmerking:

Leg de cartridge op een schone, vlakke ondergrond.

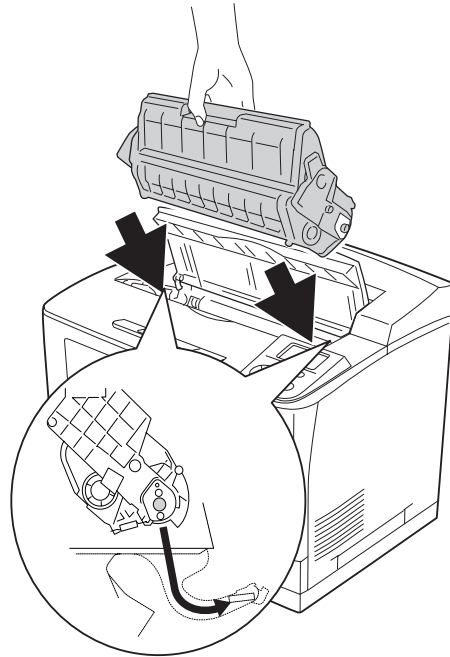
- Verwijder vastgelopen papier voorzichtig met twee handen. Pas op dat u het papier niet scheurt.

Opmerking:

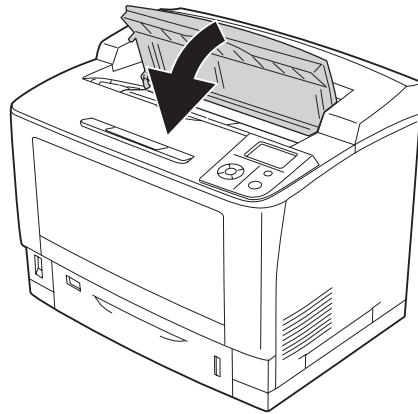
Wanneer het vastgelopen papier niet goed kan worden verwijderd, draait u aan de rol om minder spanning op het papier te krijgen. Vervolgens trekt u het papier recht naar buiten.



8. Plaats de tonercartridge terug in de printer.

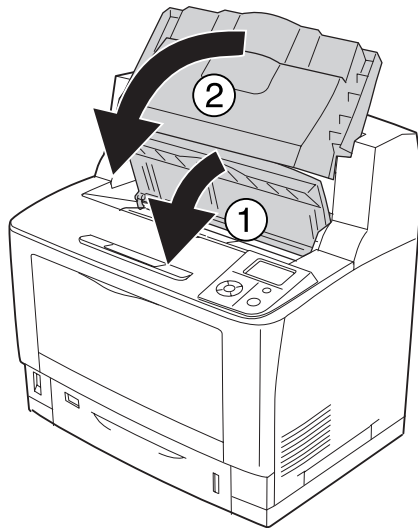


9. Sluit klep A.



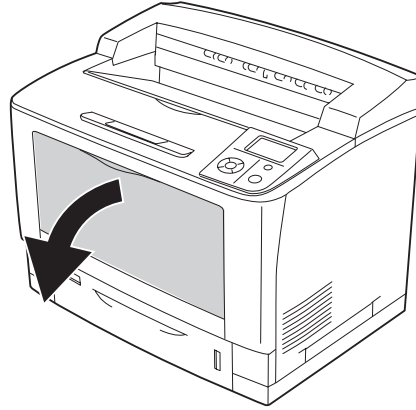
Opmerking:

Wanneer de optionele stapelaar geïnstalleerd is, moet u eerst klep A sluiten en dan de stapelaar laten zakken.

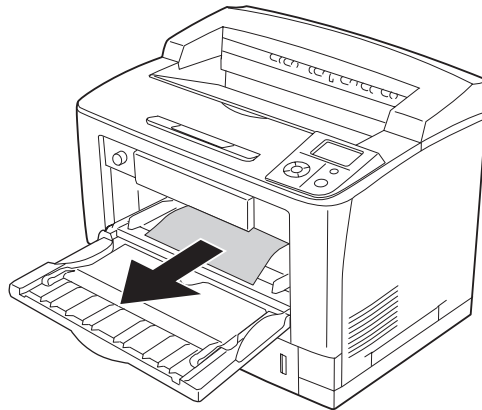


Papierstoring MP A (MP-lade of klep A)

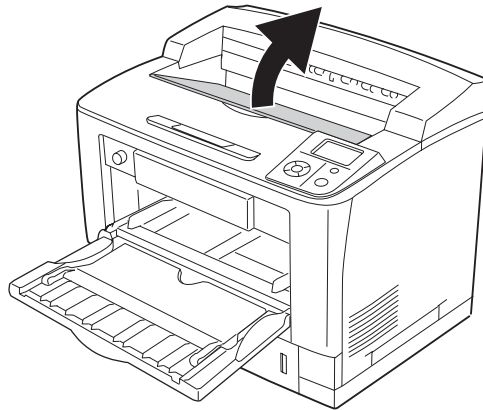
1. Open de MP-lade.



2. Verwijder vastgelopen papier voorzichtig met twee handen. Pas op dat u het papier niet scheurt.

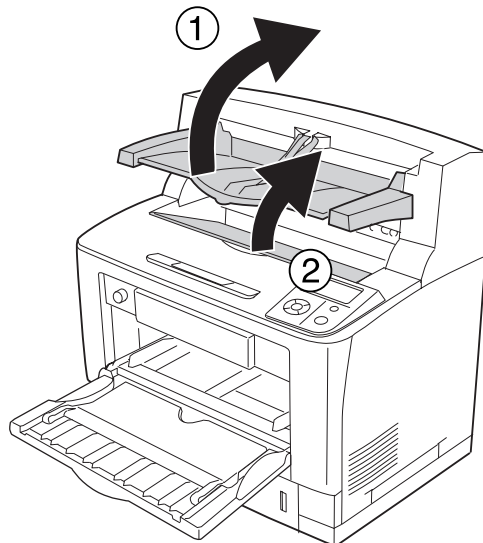


3. Open klep A.

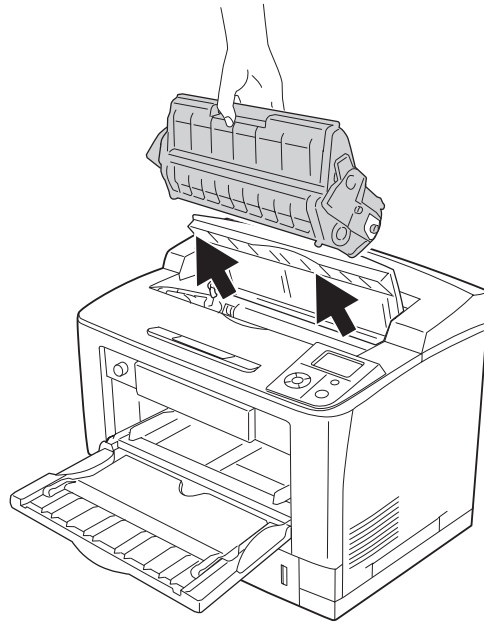


Opmerking:

Wanneer de optionele stapelaar geïnstalleerd is, moet u eerst de stapelaar omhoog klappen en dan pas klep A openen.



4. Trek de tonercartridge aan de greep naar buiten.

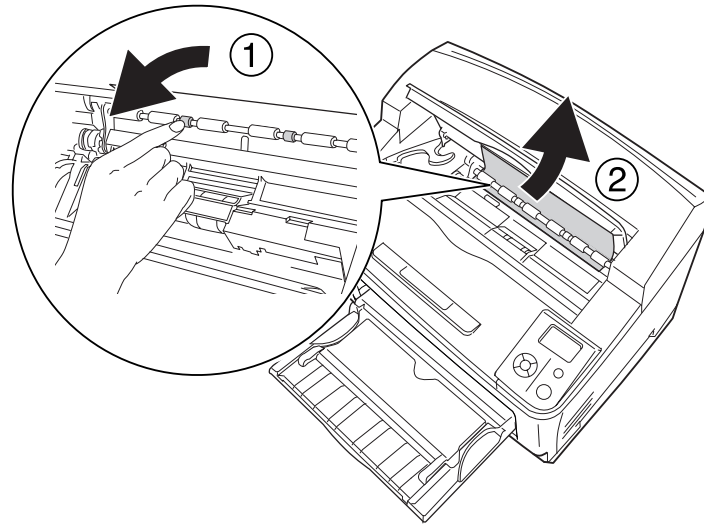


Opmerking:
Leg de cartridge op een schone, vlakke ondergrond.

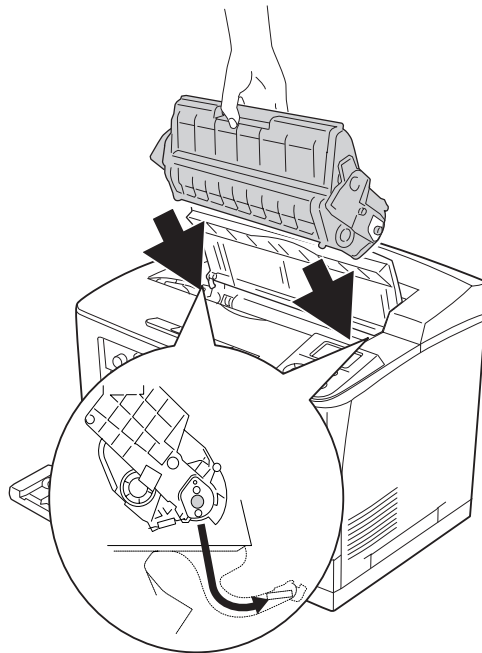
5. Verwijder vastgelopen papier voorzichtig met twee handen. Pas op dat u het papier niet scheurt.

Opmerking:

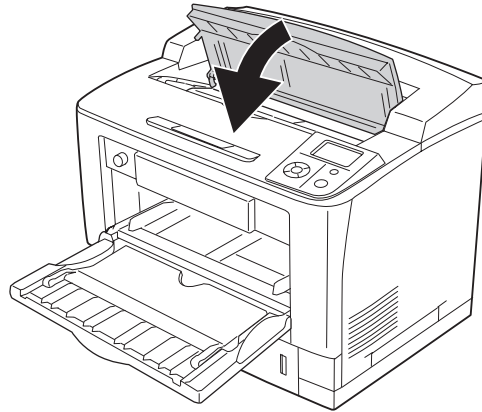
Wanneer het vastgelopen papier niet goed kan worden verwijderd, draait u aan de rol om minder spanning op het papier te krijgen. Vervolgens trekt u het papier recht naar buiten.



6. Plaats de tonercartridge terug in de printer.

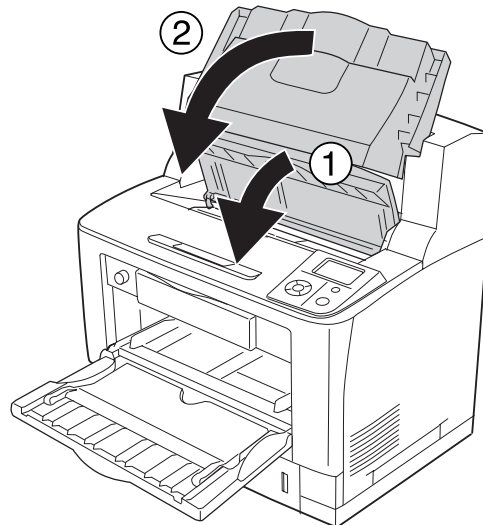


7. Sluit klep A.



Opmerking:

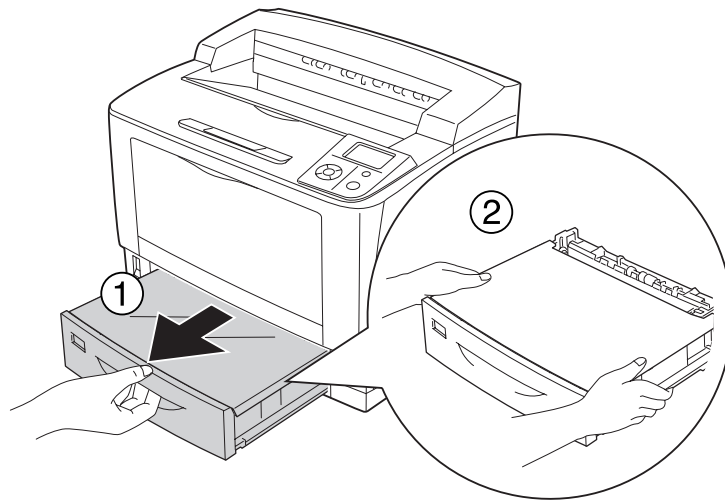
Wanneer de optionele stapelaar geïnstalleerd is, moet u eerst klep A sluiten en dan de stapelaar laten zakken.



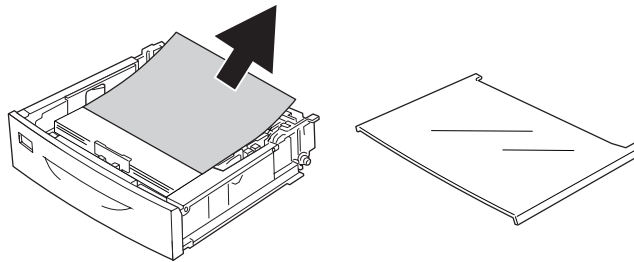
Paper Jam (Vast) C1 A, Paper Jam (Vast) C2 A, Paper Jam (Vast) C3 A, Paper Jam (Vast) C4 A (alle papercassettes en klep A)

In de instructies wordt de onderste standaardpapercassette C1 gebruikt als voorbeeld. Ga op dezelfde manier te werk voor optionele papercassette C2, C3 en C4.

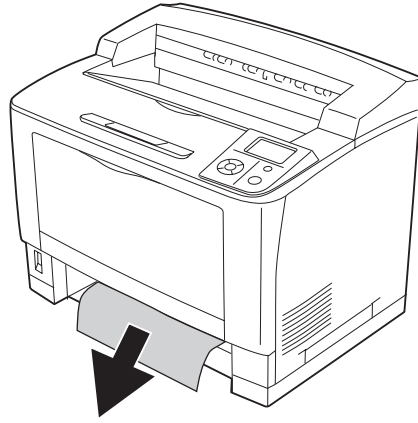
1. Trek de papiercassette uit de printer.



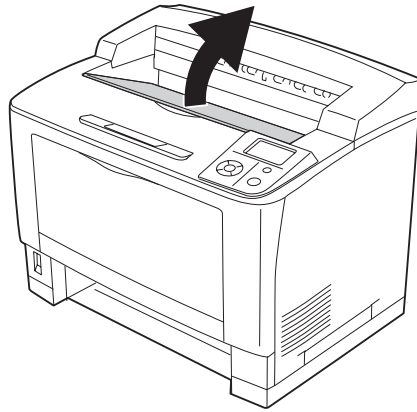
2. Verwijder de kap van de lade en gooi gekreukt papier weg. Breng de kap van de lade weer aan.



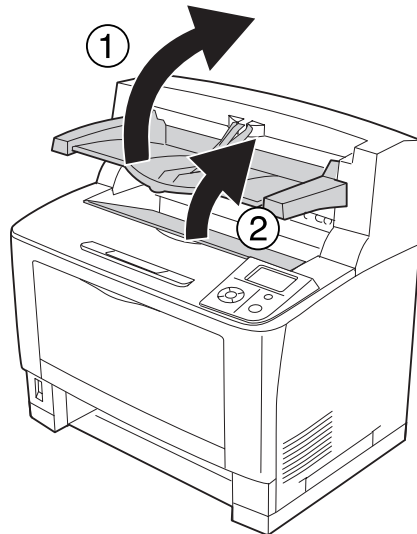
3. Verwijder het vastgelopen papier voorzichtig met beide handen. Pas op dat u het papier niet scheurt.



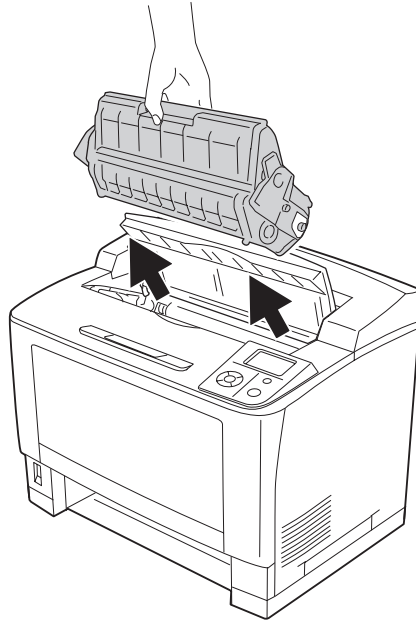
4. Open klep A.

**Opmerking:**

Wanneer de optionele stapelaar geïnstalleerd is, moet u eerst de stapelaar omhoog klappen en dan pas klep A openen.



5. Trek de tonercartridge aan de greep naar buiten.

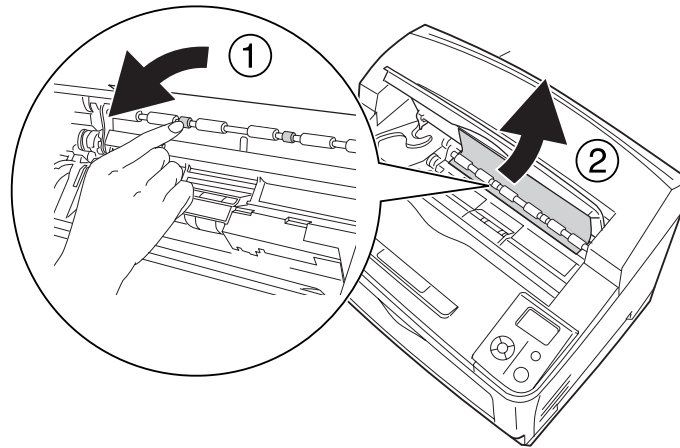


Opmerking:
Leg de cartridge op een schone, vlakke ondergrond.

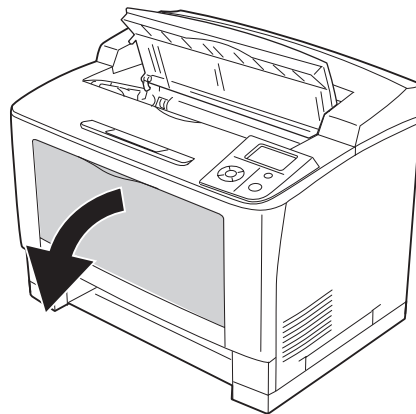
6. Verwijder vastgelopen papier voorzichtig met twee handen. Pas op dat u het papier niet scheurt.

Opmerking:

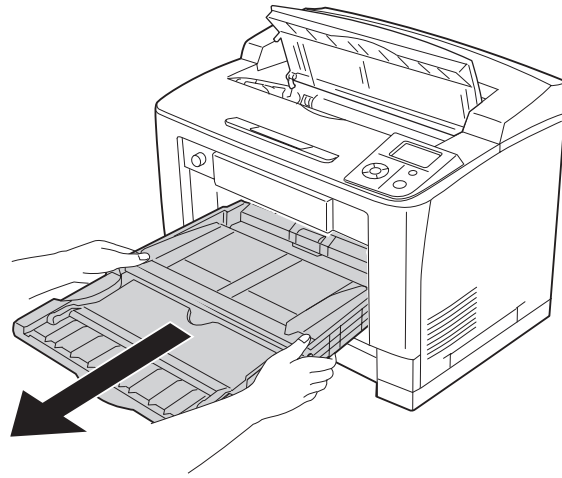
Wanneer het vastgelopen papier niet goed kan worden verwijderd, draait u aan de rol om minder spanning op het papier te krijgen. Vervolgens trekt u het papier recht naar buiten.



7. Open de MP-lade.

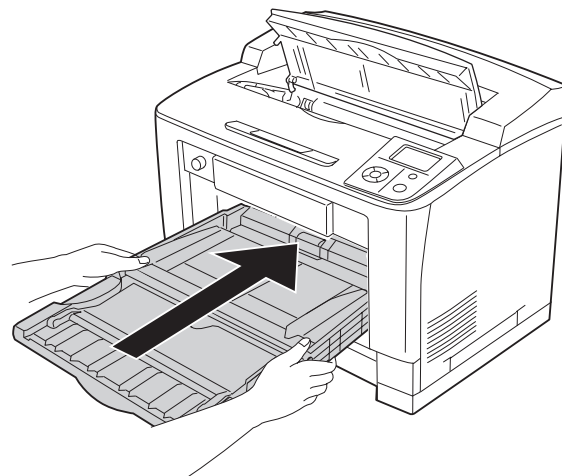


8. Trek de MP-lade uit de printer.

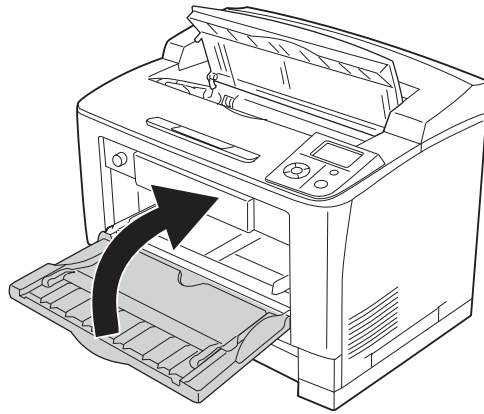


9. Verwijder vastgelopen papier voorzichtig met twee handen. Pas op dat u het papier niet scheurt.

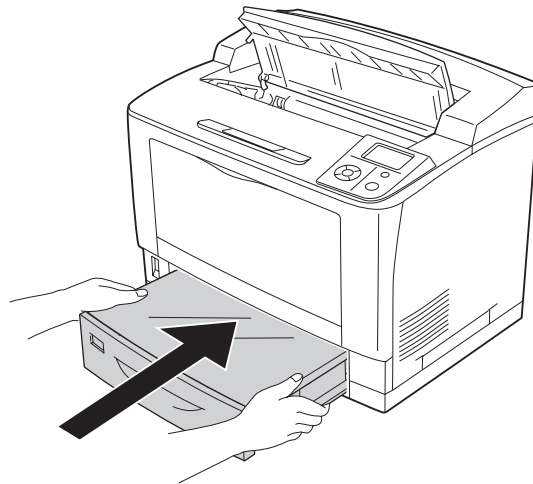
10. Plaats de MP-lade in de printer.



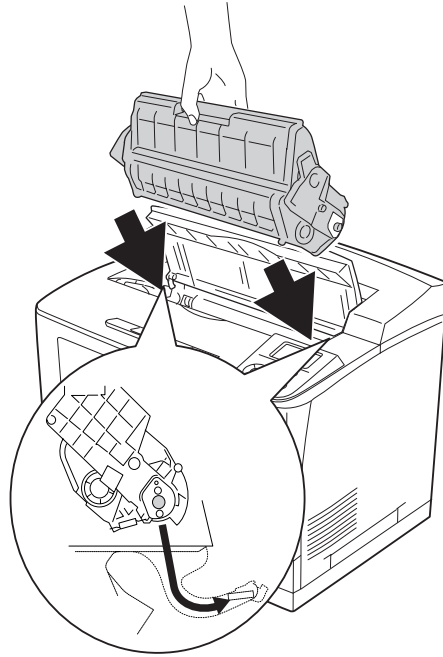
11. Sluit de MP-lade.



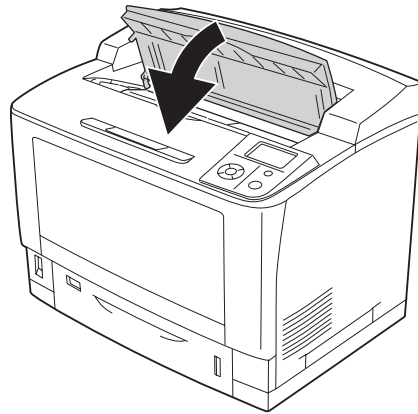
12. Plaats de papercassette terug in de printer.



13. Plaats de tonercartridge terug in de printer.

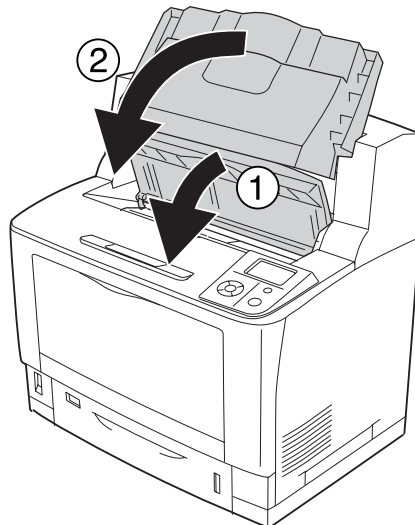


14. Sluit klep A.



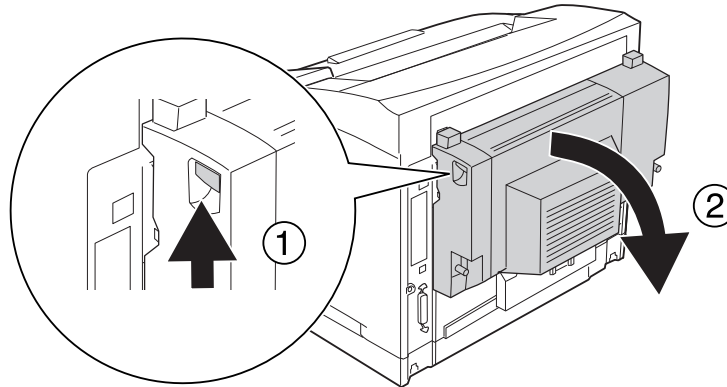
Opmerking:

Wanneer de optionele stapelaar geïnstalleerd is, moet u eerst klep A sluiten en dan de stapelaar laten zakken.

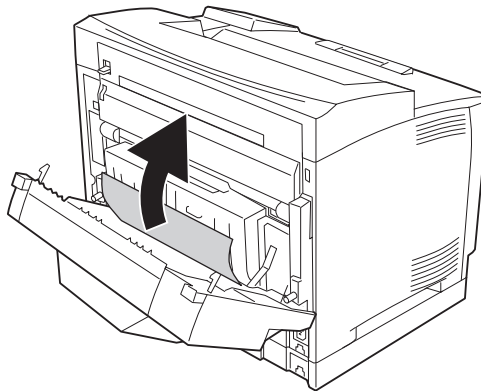


Papierstoring DM (klep duplexer)

1. Maak de haken los door op de knop daarvoor te drukken. Open vervolgens de klep van de duplexeenheid.



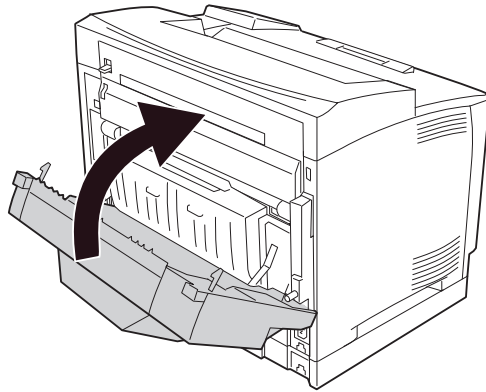
2. Verwijder voorzichtig het papier dat achter de klep is vastgelopen. Pas op dat u het papier niet scheurt.



Opmerking:

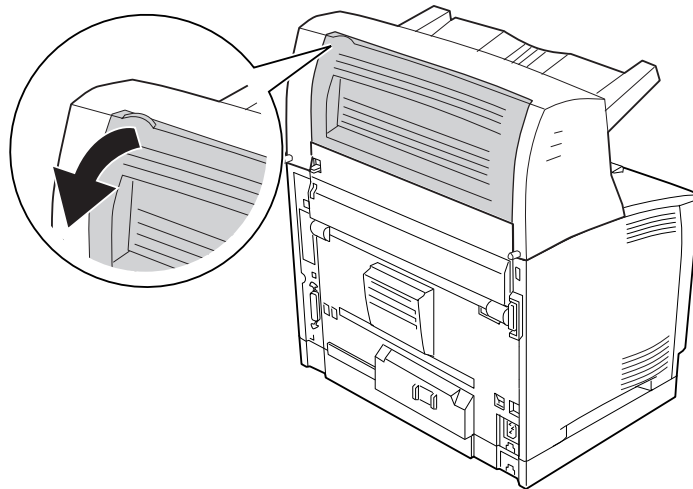
- ❑ Als het papier gescheurd is, moet u er goed op letten dat u alle stukken verwijdert.
- ❑ Wanneer u het vastgelopen papier niet op deze manier kunt verwijderen, moet u klep A of klep B openen en het vastgelopen papier verwijderen zoals wordt beschreven in “Papierstoring B A (klep B of A)” op pagina 171.

3. Sluit de klep van de duplexeenheid.

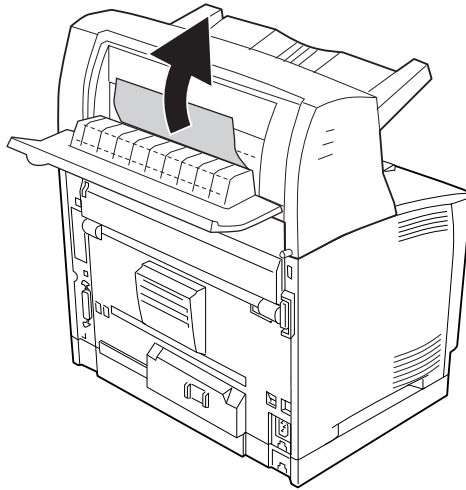


Paper Jam (Vast) STK (stapelaar)

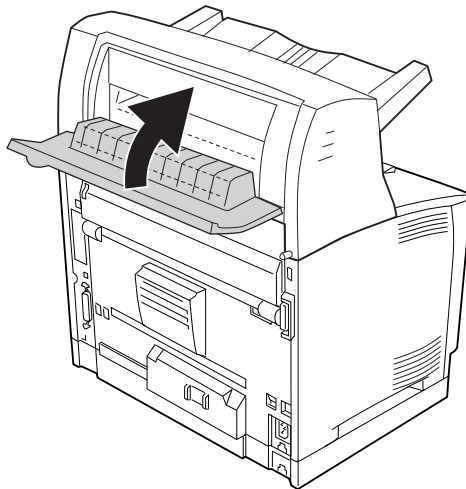
1. Open de klep van de stapelaar door aan het uitstekende deel van de klep (linksboven) te trekken.



2. Verwijder papier dat in de stapelaar is vastgelopen.



3. Sluit de klep van de stapelaar.



Statusvel voor de configuratie afdrukken

Druk via het bedieningspaneel van de printer of via de printerdriver een statusvel voor de configuratie af om de huidige status van de printer te controleren en om te controleren of de onderdelen correct zijn geïnstalleerd.

Zie “Statusvel voor de configuratie afdrukken” op pagina 115 voor meer informatie over het afdrukken van een statusvel voor de configuratie via het bedieningspaneel van de printer.

Zie “Statusvel voor de configuratie afdrukken” op pagina 218 voor meer informatie over het afdrukken van een statusvel voor de configuratie vanuit de printerdriver.

Printer functioneert niet optimaal

Het lampje Klaar gaat niet branden

Oorzaak	Oplossing
De stekker van het netsnoer zit wellicht niet goed in het stopcontact.	Schakel de printer uit en controleer of het netsnoer goed is aangesloten op de printer en het stopcontact. Schakel de printer vervolgens weer in.
Voor het stopcontact wordt een schakelaar of een automatische tijdschakelklok gebruikt.	Controleer of de schakelaar in de juiste positie staat of sluit een ander elektrisch apparaat aan op het stopcontact om na te gaan of het probleem bij het stopcontact ligt.
De stroomonderbreker achter op de printer staat op OFF.	Controleer of er geen lekstroom is en zet de stroomonderbreker weer op ON. Zie “Aardlekschakelaar” op pagina 15 voor meer informatie.

De printer drukt niet af (het lampje Klaar brandt niet)

Oorzaak	Oplossing
De printer is offline.	Druk één keer op de knop Starten/Stoppen om de printer weer gebruiksklaar te maken. Controleer of het lampje Gereed gaat branden.
Er heeft zich wellicht een fout voorgedaan.	Controleer het display op foutberichten.

Het lampje Klaar brandt, maar er wordt niet afgedrukt

Oorzaak	Oplossing
De computer is wellicht niet goed aangesloten op de printer.	Voer de procedure uit die in de <i>Installatiehandleiding</i> wordt uitgelegd.
De interfacekabel is mogelijk niet goed aangesloten.	Controleer of de interfacekabel goed is aangesloten op de computer en de printer.
U gebruikt wellicht een verkeerde interfacekabel.	Als u de parallelle interface gebruikt, gebruik dan een dubbel afgeschermd interfacekabel met in elkaar gedraaide draadparen van maximaal 1,8 meter lang. Gebruik een USB-kabel die voldoet aan USB 2.0.
De toepassing is wellicht niet goed ingesteld voor de printer.	Controleer of de printer is geselecteerd in de toepassing.
Het geheugen van de computer is niet toereikend voor de hoeveelheid gegevens in het document.	Verlaag in de toepassing de resolutie van de afbeelding in het document of installeer indien mogelijk meer geheugen in de computer.

Het optionele onderdeel is niet beschikbaar

Oorzaak	Oplossing
Het optionele onderdeel wordt niet herkend.	Druk een statusvel voor de configuratie af om na te gaan of het optionele onderdeel door de printer wordt herkend. Zo niet, installeer het onderdeel dan opnieuw.
Windows: EPSON Status Monitor is niet geïnstalleerd.	Voor gebruikers van Windows: U moet EPSON Status Monitor installeren of handmatig instellingen opgeven in de printerdriver. Zie "Optionele instellingen opgeven" op pagina 218 voor meer informatie.

De resterende levensduur van de verbruiksmaterialen wordt niet vernieuwd (alleen Windows)

Oorzaak	Oplossing
Het interval waarmee de gegevens worden bijgewerkt is te lang.	Druk op de knop Get Information Now (Info nu opvragen) in het dialoogvenster Consumable Info Settings (Instellingen verbruiksmaterialen). U kunt tevens het interval voor het wijzigen van informatie over de verbruiksartikelen wijzigen in het dialoogvenster Consumable Info Settings (Instellingen verbruiksmaterialen).

Kan de software of drivers niet installeren

Oorzaak	Oplossing
U bent niet met beheerdersrechten aangemeld bij het besturingssysteem.	Meld u met beheerdersrechten aan bij het besturingssysteem.

Kan de gedeelde printer niet gebruiken

Oorzaak	Oplossing
In de sharenaam van de gedeelde printer worden tekens gebruikt die niet zijn toegestaan.	Gebruik geen spaties of liggende streepjes in de sharenaam.
Er kan geen extra driver worden geïnstalleerd op de clientcomputer, hoewel het besturingssysteem van de af-drukserver en dat van de client verschillen.	Installeer de printerdrivers vanaf de cd-rom.
Uw netwerkstelsel veroorzaakt dit probleem.	Raadpleeg de netwerkbeheerder.

Opmerking:

Zie de onderstaande tabel voor de extra driver die u moet installeren.

Besturingssysteem van server	Besturingssysteem van client	Extra driver
Windows 2000	Clients met Windows 2000 of XP	Intel Windows 2000
Windows XP*	Clients met Windows 2000 of XP	Intel Windows 2000 of XP
	Clients met Windows XP x64	x64 Windows XP
Windows XP x64, Server 2003 of Server 2003 x64*	Clients met Windows 2000 of XP	x86 Windows 2000, Windows XP en Windows Server 2003
	Clients met Windows XP x64	x64 Windows XP en Windows Server 2003
Windows Vista, Vista x64, Server 2008 of Server 2008 x64	Clients met Windows Vista, XP of 2000	x86 Type 3 - gebruikersmodus
	Clients met Windows Vista x64 of XP x64	x64 Type 3 - gebruikersmodus

*De extra driver voor Windows XP x64 en Server 2003 x64 kan worden gebruikt bij Windows XP Service Pack 2, Windows 2003 Service Pack 1 of hoger.

Problemen met afgedrukte documenten

Het lettertype kan niet worden afgedrukt

Oorzaak	Oplossing
Mogelijk gebruikt u (Windows-gebruiker) printerlettertypen die bepaalde TrueType-lettertypen vervangen.	Schakel in de printerdriver het selectievakje Print TrueType fonts as bitmap (TrueType-lettertypen als bitmap afdrucken) in het dialoogvenster Extended Settings (Uitgebreide instellingen) in.
Het geselecteerde lettertype wordt niet ondersteund door de printer.	Controleer of u het juiste lettertype hebt geselecteerd. Raadpleeg de <i>Handleiding bij de lettertypen</i> voor meer informatie.

Tekens zijn verkeerd afgedrukt

Oorzaak	Oplossing
De interfacekabel is mogelijk niet goed aangesloten.	Zorg ervoor dat beide uiteinden van de interfacekabel stevig zijn aangesloten.
U gebruikt wellicht een verkeerde interfacekabel.	Als u de parallele interface gebruikt, gebruik dan een dubbel afgeschermd interfacekabel met in elkaar gedraaide draadparen van maximaal 1,8 meter lang. Gebruik een USB-kabel die voldoet aan USB 2.0.
De emulatie-instelling voor de poort is wellicht onjuist.	Geef de emulatiemodus op via het bedieningspaneel van de printer. Zie "Menu Emulatie" op pagina 74 voor meer informatie.

Opmerking:

Als een statusvel voor de configuratie niet correct wordt afgedrukt, is de printer wellicht beschadigd. Neem contact op met de leverancier of een ervaren onderhoudsmonteur.

De afdrukpositie klopt niet

Oorzaak	Oplossing
De paginalengte en marges zijn misschien verkeerd ingesteld in de toepassing waarmee u werkt.	Zorg ervoor dat u in uw toepassing de juiste instellingen opgeeft voor de paginalengte en marges.
De instelling Paper Size (Papierformaat) is mogelijk verkeerd.	Controleer of het juiste papierformaat is ingesteld in het Tray Menu (Menu Papierbak) op het bedieningspaneel.
De instelling MP Tray Size (Std Papierbak) is mogelijk verkeerd.	Wanneer u papier laadt waarvoor geen formaat is opgegeven met Auto, moet u zelf het juiste formaat opgeven met de knop voor het papierformaat in de lade of bij MP Tray Size (Std Papierbak) in het menu Tray Menu (Menu Papierbak) op het bedieningspaneel.
Het formaat van het geplaatste papier is verkeerd.	<p>MP tray (MP-lade): Zorg ervoor dat het formaat van het papier in de MP-lade overeenstemt met de stand van de knop voor het papierformaat in de lade en de instelling MP Tray Size (Std Papierbak) in het Tray Menu (Menu Papierbak). Zie "MP-lade" op pagina 30 voor meer informatie.</p> <p>Lower paper cassette (Onderste papiercassette): Zorg ervoor dat het formaat van het papier in de onderste papiercassette overeenstemt met de instelling Cassette1 Size (Formaat lade1), Cassette2 Size (Formaat lade2), Cassette3 Size (Formaat lade3) of Cassette4 Size (Formaat lade4) in het Tray Menu (Menu Papierbak) en dat de papiergeleiders in de juiste stand staan. Zie "Onderste standaardpapiercassette" op pagina 33 voor meer informatie.</p>

Afbeeldingen worden niet goed afgedrukt

Oorzaak	Oplossing
De instelling voor de printeremulatie in de toepassing is mogelijk verkeerd.	Controleer of de toepassing is ingesteld voor de gebruikte printeremulatie. Als u bijvoorbeeld de ESC/Page-modus gebruikt moet u ervoor zorgen dat de toepassing is ingesteld voor een ESC/Page-printer.
De printer heeft wellicht te weinig geheugen.	Afbeeldingen gebruiken veel geheugen. Installeer een geheugenmodule. Zie "Geheugenmodule" op pagina 142 voor meer informatie.

Gebrekkige afdrukkwaliteit

De achtergrond is donker of vuil

Oorzaak	Oplossing
U gebruikt mogelijk een papiersoort die niet geschikt is voor de printer.	Als het oppervlak van het papier te ruw is, worden tekens vervormd of slechts gedeeltelijk afgedrukt. Voor een optimaal resultaat wordt glad, hoogwaardig kopieerpapier aanbevolen. Zie "Beschikbare papiersoorten" op pagina 247 voor informatie over geschikte papiersoorten.
Het papierpad in de printer is wellicht stoffig.	Maak de interne printeronderdelen schoon door drie afzonderlijke pagina's met slechts één teken af te drukken.
Density (Dichtheid) kan te donker zijn ingesteld.	Klik in de printerdriver op Extended Setting (Uitgebreide instellingen) op het tabblad Optional Settings (Optionele instellingen) en zet Density (Dichtheid) lichter.

Afdrukken bevatten witte plekken

Oorzaak	Oplossing
Het papierpad in de printer is wellicht stoffig.	Maak de interne printeronderdelen schoon door drie afzonderlijke pagina's met slechts één teken af te drukken.

Afdrukkwaliteit of raster is ongelijkmatig

Oorzaak	Oplossing
Het papier is wellicht klam of vochtig.	Bewaar het papier in een droge omgeving.
De tonercartridge heeft bijna het einde van de functionele levensduur bereikt.	Als op het display of in EPSON Status Monitor wordt gemeld dat de tonercartridge bijna aan het eind van zijn levensduur is, moet u de tonercartridge vervangen. Zie "Verbruiksmaterialen vervangen" op pagina 157 voor meer informatie. Windows-gebruikers kunnen de resterende levensduur van de tonercartridge ook controleren aan de hand van het tabblad Basic Settings (Basisinstellingen) van de printerdriver.
Er kan een probleem zijn met de tonercartridge.	Vervang de tonercartridge. Zie "Verbruiksmaterialen vervangen" op pagina 157 voor meer informatie.

Rasterafbeeldingen worden ongelijk afgedrukt

Oorzaak	Oplossing
Het papier is wellicht klam of vochtig.	Bewaar het papier in een droge omgeving. Gebruik papier dat u net uit de verpakking hebt gehaald.
De tonercartridge heeft bijna het einde van de functionele levensduur bereikt.	Als op het display of in EPSON Status Monitor wordt gemeld dat de tonercartridge bijna aan het eind van zijn levensduur is, moet u de tonercartridge vervangen. Zie "Verbruiksmaterialen vervangen" op pagina 157 voor meer informatie. Windows-gebruikers kunnen de resterende levensduur van de tonercartridge ook controleren aan de hand van het tabblad Basic Settings (Basisinstellingen) van de printerdriver.
De overgangsinstelling is te laag voor het afdrukken van afbeeldingen.	Windows: selecteer Advanced (Geavanceerd) op het tabblad Basic Settings (Basisinstellingen) van de printerdriver en klik op de knop More Settings (Meer instellingen) . Selecteer vervolgens Halftoning .
Er kan een probleem zijn met de tonercartridge.	Vervang de tonercartridge. Zie "Verbruiksmaterialen vervangen" op pagina 157 voor meer informatie.

Er zitten vlekken op de afdruk

Oorzaak	Oplossing
Het papier is wellicht klam of vochtig.	Bewaar het papier in een droge omgeving.
U gebruikt mogelijk een papiersoort die niet geschikt is voor de printer.	Gebruik EPSON Color Laser Paper (EPSON Kleurenlaserpapier) of effen kopieerpapier van goede kwaliteit voor optimale resultaten. Zie "Beschikbare papiersoorten" op pagina 247 voor informatie over geschikte papiersoorten.
Het papierpad in de printer is wellicht stoffig.	Maak de interne printeronderdelen schoon door drie afzonderlijke pagina's met slechts één teken af te drukken.
Er kan een probleem zijn met de tonercartridge.	Vervang de tonercartridge. Zie "Verbruiksmaterialen vervangen" op pagina 157 voor meer informatie.

Afbeeldingen zijn niet volledig afgedrukt

Oorzaak	Oplossing
Het papier is wellicht klam of vochtig.	Bij deze printer heeft de vochtigheidsgraad van het papier invloed op de afdrukkwaliteit. Hoe vochtiger het papier, hoe lichter de afdruk. Bewaar het papier in een droge omgeving.
U gebruikt mogelijk een papiersoort die niet geschikt is voor de printer.	Als het oppervlak van het papier te ruw is, worden tekens vervormd of slechts gedeeltelijk afgedrukt. Voor een optimaal resultaat wordt glad, hoogwaardig kopieerpapier aanbevolen. Zie "Beschikbare papiersoorten" op pagina 247 voor informatie over geschikte papiersoorten.

Er worden lege pagina's uitgevoerd

Oorzaak	Oplossing
Mogelijk worden er meerdere vellen tegelijk ingevoerd.	Verwijder de stapel papier en waaier de stapel los. Klop de stapel recht op een vlakke ondergrond om de randen gelijk te krijgen. Plaats het papier weer in de printer.
Mogelijk ligt het probleem bij de toepassing of de interfacekabel.	Druk een statusvel voor de configuratie af. Zie "Statusvel voor de configuratie afdrukken" op pagina 194 voor meer informatie. Als een lege pagina wordt uitgevoerd, is er mogelijk iets mis met de printer. Schakel de printer uit en neem contact op met de leverancier.
De instelling Paper Size (Papierformaat) is mogelijk verkeerd.	Controleer of het juiste papierformaat is ingesteld in het Tray Menu (Menu Papierbak) op het bedieningspaneel.
De instelling MP Tray Size (Std Papierbak) is mogelijk verkeerd.	Wanneer u papier laadt waarvoor geen formaat is opgegeven met Auto, moet u zelf het juiste formaat opgeven met de knop voor het papierformaat in de lade of bij MP Tray Size (Std Papierbak) in het menu Tray Menu (Menu Papierbak) op het bedieningspaneel.
De afdichting is niet uit de tonercartridge getrokken.	Trek de afdichting volledig uit de cartridge. Zie de instructies op de verpakking van de tonercartridge voor meer informatie.
De tonercartridge heeft bijna het einde van de functionele levensduur bereikt.	Als op het display of in EPSON Status Monitor wordt gemeld dat de tonercartridge bijna aan het eind van zijn levensduur is, moet u de tonercartridge vervangen. Zie "Verbruiksmaterialen vervangen" op pagina 157 voor meer informatie. Windows-gebruikers kunnen de resterende levensduur van de tonercartridge ook controleren aan de hand van het tabblad Basic Settings (Basisinstellingen) van de printerdriver.
Er kan een probleem zijn met de tonercartridge.	Vervang de tonercartridge. Zie "Verbruiksmaterialen vervangen" op pagina 157 voor meer informatie.

De afdruk is licht of vaag

Oorzaak	Oplossing
Het papier is wellicht klam of vochtig.	Bewaar het papier in een droge omgeving.
Mogelijk is Toner Save (Toner sparen) geactiveerd.	Schakel Toner Save (Toner sparen) uit in de printerdriver of via het bedieningspaneel van de printer. Windows: klik op het tabblad Basic Settings (Basisinstellingen) van de printerdriver op Advanced (Geavanceerd) en klik op de knop More Settings (Meer instellingen) . Schakel vervolgens het selectievakje Toner Save (Toner sparen) uit.
De tonercartridge heeft bijna het einde van de functionele levensduur bereikt.	Als op het display of in EPSON Status Monitor wordt gemeld dat de tonercartridge bijna aan het eind van zijn levensduur is, moet u de tonercartridge vervangen. Zie "Verbruiksmaterialen vervangen" op pagina 157 voor meer informatie. Windows-gebruikers kunnen de resterende levensduur van de tonercartridge ook controleren aan de hand van het tabblad Basic Settings (Basisinstellingen) van de printerdriver.
Er kan een probleem zijn met de tonercartridge.	Vervang de tonercartridge. Zie "Verbruiksmaterialen vervangen" op pagina 157 voor meer informatie.
Density (Dichtheid) kan te donker zijn ingesteld.	Klik in de printerdriver op Extended Setting (Uitgebreide instellingen) op het tabblad Optional Settings (Optionele instellingen) en zet Density (Dichtheid) lichter.

De onbedrukte zijde van de pagina is vuil

Oorzaak	Oplossing
Er zit mogelijk tonerpoeder in het papierpad.	Maak de interne printeronderdelen schoon door drie afzonderlijke pagina's met slechts één teken af te drukken.

Verminderde afdrukkwaliteit

Oorzaak	Oplossing
Er kan niet worden afgedrukt met het gewenste kwaliteitsniveau omdat er onvoldoende geheugen is. De afdrukkwaliteit wordt automatisch verminderd om het afdrucken te hervatten.	<p>Controleer of de afdrukkwaliteit acceptabel is. Als dit niet het geval is, voegt u voor een definitieve oplossing meer geheugen toe. Als tijdelijke oplossing kunt u een lagere afdrukkwaliteit opgeven in de printerdriver.</p> <p>Als RAM Disk (RAM-schijf) op Maximum (Maximaal) of Normal (Normaal) staat (op het bedieningspaneel), kunt u de beschikbare geheugenruimte vergroten door de instelling te wijzigen in Off (Uit).</p>

Geheugenproblemen

Onvoldoende geheugen voor de huidige taak

Oorzaak	Oplossing
Er is onvoldoende geheugen beschikbaar voor het uitvoeren van de huidige taak.	<p>Als dit niet het geval is, voegt u voor een definitieve oplossing meer geheugen toe. Als tijdelijke oplossing kunt u een lagere afdrukkwaliteit opgeven in de printerdriver.</p> <p>Als RAM Disk (RAM-schijf) op Maximum (Maximaal) of Normal (Normaal) staat (op het bedieningspaneel), kunt u de beschikbare geheugenruimte vergroten door de instelling te wijzigen in Off (Uit).</p>

Onvoldoende geheugen om alle exemplaren af te drukken

Oorzaak	Oplossing
De printer heeft niet voldoende geheugen om afdrukken te verzamelen.	<p>Maak de afdrukken kleiner of vergroot het beschikbare geheugen van de printer. U kunt het beschikbare geheugen vergroten door een optionele geheugenmodule of CompactFlash-geheugen te installeren. Zie "Geheugenmodule installeren" op pagina 142 of "CompactFlash-geheugen installeren" op pagina 150 voor meer informatie.</p> <p>Als RAM Disk (RAM-schijf) op Maximum (Maximaal) of Normal (Normaal) staat (op het bedieningspaneel), kunt u de beschikbare geheugenruimte vergroten door de instelling te wijzigen in Off (Uit).</p>

Problemen met de papierverwerking

Het papier wordt niet op de juiste wijze ingevoerd

Oorzaak	Oplossing
De papiergeleiders zijn niet correct ingesteld.	Controleer of de papiergeleiders in de papiercassettes en de MP-lade zijn ingesteld op de juiste papierformaten.
De instelling voor de papierbron is mogelijk verkeerd.	Controleer of u in de toepassing de juiste papierbron hebt geselecteerd.
De papierbron bevat wellicht geen papier.	Plaats papier in de geselecteerde papierbron.
Het formaat van het geplaatste papier verschilt van de instellingen op het bedieningspaneel of in de printerdriver.	Controleer of het juiste papierformaat en de juiste papierbron zijn ingesteld op het bedieningspaneel of in de printerdriver.
Er zijn wellicht te veel vellen in de MP-lade of de papiercassettes geplaatst.	Controleer of de cassette niet te veel papier bevat. Zie "Algemeen" op pagina 250 voor meer informatie over de maximale hoeveelheid papier voor elke papierbron.
Wanneer er geen papier wordt ingevoerd uit de optionele papiercassette, is deze eenheid mogelijk niet correct geïnstalleerd.	Zie "Optionele papiercassette" op pagina 117 voor meer informatie over het installeren van deze eenheid.
De papierinvoerrol is vies.	Reinig de papierinvoerrol. Zie "De papierinvoerrol reinigen" op pagina 159 voor instructies.
De optionele papiercassette is wellicht niet correct geïnstalleerd.	Zie "Optionele papiercassette" op pagina 117 voor instructies over het installeren van een optionele papiercassette.

Het papier kan niet naar de stapelaar

Oorzaak	Oplossing
De stapelaar is niet goed geïnstalleerd.	<p>Druk een statusvel voor de configuratie af om te controleren of de stapelaar correct is geïnstalleerd. Zie "Statusvel voor de configuratie afdrukken" op pagina 194 voor meer informatie.</p> <p>Als de stapelaar niet goed is geïnstalleerd, moet u de printer uitschakelen en de stapelaar op de juiste manier installeren.</p>

Problemen bij het gebruik van de onderdelen

Druk een statusvel voor de configuratie af om te controleren of de onderdelen correct zijn geïnstalleerd. Zie “Statusvel voor de configuratie afdrukken” op pagina 194 voor meer informatie.

Op het display wordt Invalid AUX I/F Card (Verkeerd opt. int.) weergegeven

Oorzaak	Oplossing
De printer herkent de geïnstalleerde optionele interfacekaart niet.	Schakel de printer uit en verwijder de kaart. Zorg ervoor dat de interfacekaart van een ondersteund model is.

Het papier uit de optionele papercassette gaat niet in de printer

Oorzaak	Oplossing
De papiergeleiders zijn niet correct ingesteld.	Controleer of de papiergeleiders in de optionele papercassettes zijn ingesteld op de juiste papierformaten.
De optionele papercassette is wellicht niet correct geïnstalleerd.	Zie “Optionele papercassette” op pagina 117 voor instructies over het installeren van een optionele papercassette.
De instelling voor de papierbron is mogelijk verkeerd.	Controleer of u in de toepassing de juiste papierbron hebt geselecteerd.
De papercassette bevat wellicht geen papier.	Plaats papier in de geselecteerde papierbron.
Er zijn wellicht te veel vellen in de papercassette geplaatst.	Controleer of de cassette niet te veel papier bevat. Zie “MP-lade” op pagina 30, “Onderste standaardpapercassette” op pagina 33 en “Optionele papercassette” op pagina 38 voor meer informatie over de maximale hoeveelheid papier voor elke papierbron.
Het papierformaat is niet correct ingesteld.	Controleer of de papiergeleiders in de optionele papercassette goed staan.

Invoerprobleem bij gebruik van de optionele papercassette

Oorzaak	Oplossing
Het papier is vastgelopen bij de optionele papercassette.	Zie “Papierstoringen verhelpen” op pagina 166 om de papierstoring te verhelpen.

Een geïnstalleerd onderdeel kan niet worden gebruikt

Oorzaak	Oplossing
Het geïnstalleerde onderdeel kan niet worden opgegeven in de printerdriver.	<p>Voor gebruikers van Windows: U moet de instellingen handmatig opgeven in de printerdriver. Zie "Optionele instellingen opgeven" op pagina 218 voor meer informatie.</p>

USB-problemen oplossen

Als u problemen hebt met een printer met een USB-aansluiting, kijkt u of uw probleem hieronder wordt aangegeven en voert u de aanbevolen handelingen uit.

USB-aansluitingen

Soms worden de USB-problemen veroorzaakt door de USB-kabels of -aansluitingen.

Voor optimale resultaten sluit u de printer rechtstreeks aan op de USB-poort van de computer. Als u meerdere USB-hubs moet gebruiken, kunt u het beste de printer aansluiten op de eerste hub in de reeks.

Besturingssysteem Windows

De computer moet een model zijn waarop Windows Vista, Vista x64, XP, XP x64, 2000, Server 2008, Server 2008 x64, Server 2003 of Server 2003 x64 is geïnstalleerd of een model waarop Windows 2000, Server 2003 of Server 2003 x64 was geïnstalleerd dat is opgewaardeerd naar Windows Vista, Vista x64, XP, XP x64, Server 2008 of Server 2008 x64. U kunt de USB-printerdriver mogelijk niet installeren of uitvoeren op een computer die niet aan deze specificaties voldoet of die niet is voorzien van een ingebouwde USB-poort.

Neem contact op met uw leverancier voor informatie over de computer.

Installatie van de printersoftware

USB-problemen kunnen worden veroorzaakt door onjuiste of onvolledige installatie van de software. Lees het volgende gedeelte en voer de aanbevolen controles uit om zeker te zijn van de juiste installatie.

De installatie van de printersoftware controleren

Als u Windows Vista, Vista x64, XP, XP x64, 2000, Server 2008, Server 2008 x64, Server 2003 of Server 2003 x64 gebruikt, voert u de installatieprocedure voor de printersoftware uit die staat beschreven in de *Installatiehandleiding* bij de printer. Anders wordt de algemene driver van Microsoft geïnstalleerd. Voer de volgende procedure uit om te controleren of de algemene driver is geïnstalleerd.

1. Open de map **Printers** en klik met de rechtermuisknop op het pictogram van de printer.
2. Klik op **Printing Preferences (Voorkeursinstellingen voor afdrukken)** in het snelmenu dat wordt weergegeven en klik met de rechtermuisknop in de driver.

Klik op **About (Info)** in het snelmenu dat verschijnt. Als een berichtvenster met de mededeling "Unidrv Printer Driver" (Unidrv-printerstuurprogramma) wordt weergegeven, moet u de printersoftware opnieuw installeren zoals wordt aangegeven in de *Installatiehandleiding*. Als Info niet wordt weergegeven, is de printersoftware correct geïnstalleerd.


Opmerking:

- ❑ Als tijdens de installatieprocedure in Windows 2000 het dialoogvenster *Kan digitale handtekening niet vinden* verschijnt, klikt u op **Yes (Ja)**. Als u op **No (Nee)** klikt, moet u de printersoftware opnieuw installeren.
- ❑ Windows Vista, Vista x64, XP, XP x64, Server 2003 en Server 2003 x64: als het dialoogvenster *Software Installation (Software-installatie)* verschijnt tijdens het installatieproces, klikt u op **Continue Anyway (Toch doorgaan)**. Als u op **STOP Installation (Installatie beëindigen)** klikt, moet u de printersoftware opnieuw installeren.
- ❑ Windows Server 2008 of Server 2008 x64: als het dialoogvenster *Windows Security (Windows Beveiliging)* verschijnt tijdens het installatieproces, klikt u op **Install this driver software anyway (Dit stuurprogramma toch installeren)**. Als u op **Don't install this driver software (Dit stuurprogramma niet installeren)** klikt, moet u de printersoftware opnieuw installeren.

Status- en foutberichten

De printerstatus en foutberichten worden weergegeven op het display van de printer. Zie "Status- en foutberichten" op pagina 100 voor meer informatie.

Afdrukken annuleren

Druk op de knop  **Taak annuleren** op het bedieningspaneel van de printer.

Zie “Afdruktaak annuleren” op pagina 45 als u een afdruktaak wilt annuleren voordat die door de computer wordt verzonden.

Problemen bij het afdrukken met PostScript 3

De hier beschreven problemen kunnen zich voordoen wanneer u afdrukt met de PostScript-driver. Alle hier gegeven instructies hebben betrekking op de PostScript-printerdriver.

De printer drukt niet goed af in PostScript-modus

Oorzaak	Oplossing
De emulatiemodus van de printer is niet goed ingesteld.	De printer staat standaard op Auto , zodat de codering van de ontvangen afdruktaak automatisch kan worden bepaald, waarna de juiste emulatiemodus wordt geselecteerd. In sommige gevallen is de printer echter niet in staat om de juiste emulatiemodus te selecteren. In dit geval moet u zelf PS3 instellen. Stel de emulatiemodus in via het Emulation Menu (Menu Emulatie) op de printer. Zie “Menu Emulatie” op pagina 74 voor meer informatie.
De emulatiemodus van de printer is niet goed ingesteld voor de interface die u gebruikt.	De emulatiemodus kan apart worden ingesteld voor elke interface die afdrukgegevens ontvangt. Zet de emulatiemodus voor de gebruikte interface op PS3 . Stel de emulatiemodus in via het Emulation Menu (Menu Emulatie) op de printer. Zie “Menu Emulatie” op pagina 74 voor meer informatie.

De printer drukt niet af

Oorzaak	Oplossing
Het selectievakje Save as File (Bewaar als bestand) is ingeschakeld op het tabblad Output Options (Uitvoeropties) van het afdrukvenster (Mac OS 10.3.9).	Schakel het selectievakje Save as File (Bewaar als bestand) uit op het tabblad Output Options (Uitvoeropties) van het afdrukvenster.
Er is een verkeerde printerdriver geselecteerd.	Zorg ervoor dat de PostScript-printerdriver die u voor het afdrukken gebruikt, is geselecteerd.
In het Emulation Menu (Menu Emulatie) van het bedieningspaneel van de printer is een andere modus ingesteld dan Auto of PS3 voor de interface die u gebruikt.	Wijzig deze instelling in Auto of PS3 .

De printer of printerdriver wordt niet weergegeven in de hulpprogramma's van de printerconfiguratie (alleen Macintosh)

Oorzaak	Oplossing
De naam van de printer is gewijzigd.	Vraag de netwerkbeheerder om meer informatie en selecteer de juiste printernaam.
De AppleTalk-zone is verkeerd ingesteld (Mac OS X 10.4 en lager).	Open Print & Fax (Afdrukken en faxen) (Mac OS X 10.5) of Printer Setup Utility (Printerconfiguratie) (Mac OS X 10.4 of lager) en selecteer de AppleTalk-zone waarmee de printer is verbonden.

Het lettertype op de afdruk is anders dan het lettertype op het scherm

Oorzaak	Oplossing
De PostScript-schermllettertypen zijn niet geïnstalleerd.	De PostScript-schermllettertypen moeten worden geïnstalleerd op de computer die u gebruikt. Anders wordt het geselecteerde lettertype op het scherm vervangen door een ander lettertype.
<p>Alleen voor gebruikers van Windows</p> <p>De juiste vervangende lettertypen zijn niet goed opgegeven op het tabblad Device Settings (Apparaatinstellingen) van het dialoogvenster Properties (Eigenschappen) van de printer.</p>	Geef de juiste vervangende lettertypen op met behulp van de Vervangingstabel voor lettertypen.

De printerlettertypen kunnen niet worden geïnstalleerd

Oorzaak	Oplossing
Het Emulation Menu (Menu Emulatie) van het bedieningspaneel van de printer staat niet op P ₃₃ voor de interface die u gebruikt.	Zet de instelling in het Emulation Menu (Menu Emulatie) op P ₃₃ voor de gebruikte interface en installeer de printerlettertypen opnieuw.

Tekst en afbeeldingen hebben geen strakke randen

Oorzaak	Oplossing
Print Quality (Afdrukkwaliteit) staat op Fast (Snel) .	Wijzig de instelling Print Quality (Afdrukkwaliteit) in Fine (Fijn) of Maximum (Maximaal) .
De printer heeft onvoldoende geheugen.	Installeer extra geheugen.

De printer drukt niet normaal af via de USB-interface

Oorzaak	Oplossing
<p>Alleen voor gebruikers van Windows</p> <p>In de printereigenschappen is Data Format (Gegevensindeling) niet op ASCII of TBCP gezet.</p>	<p>Als de printer via de USB-interface op de computer is aangesloten, kunnen geen binaire gegevens worden afgedrukt. Zorg ervoor dat de instelling bij Data Format (Gegevensindeling) (u vindt deze instelling door te klikken op Advanced (Geavanceerd) op het tabblad PostScript van de printereigenschappen) op ASCII of TBCP staat.</p> <p>Windows Vista, Vista x64, XP of XP x64: klik op het tabblad Device Settings (Apparaatinstellingen) in de printereigenschappen, klik op Output Protocol (Uitvoerprotocol) en selecteer ASCII of TBCP.</p>
<p>Alleen voor Macintosh-gebruikers</p> <p>De afdrukinstelling in het programma staat op Binary (Binair) voor de codering.</p>	<p>Als de printer via de USB-interface op de computer is aangesloten, kunnen geen binaire gegevens worden afgedrukt. De afdrukinstelling in het programma moet op ASCII worden gezet.</p>

De printer drukt niet normaal af via de netwerkinterface

Oorzaak	Oplossing
<p>Alleen voor gebruikers van Windows</p> <p>De instelling bij Data Format (Gegevensindeling) is anders dan de overeenkomstige instelling in de toepassing.</p>	<p>Als het bestand is gemaakt in een toepassing waarin u zelf de gegevensindeling (gegevensstructuur of codering) kunt aanpassen, zoals Photoshop, moet u ervoor zorgen dat de instelling in de toepassing overeenkomt met de instelling in de printerdriver.</p>
<p>Alleen voor gebruikers van Windows</p> <p>De computer is op basis van AppleTalk verbonden met het netwerk in een Windows 2000-omgeving en de optie Send CTRL+D Before Each Job (CTRL+D verzenden voor elke taak) of Send CTRL+D After Each Job (CTRL+D verzenden na elke taak) op het tabblad Device Settings (Apparaatinstellingen) van de printereigenschappen staat op Yes (Ja).</p>	<p>Zorg ervoor dat zowel Send CTRL+D Before Each Job (CTRL+D verzenden voor elke taak) als Send CTRL+D After Each Job (CTRL+D verzenden na elke taak) op No (Nee) staat.</p>
<p>Alleen voor gebruikers van Windows</p> <p>De afdrukgegevens zijn te groot.</p>	<p>Klik op Advanced (Geavanceerd) op het tabblad PostScript van de printereigenschappen en wijzig de instelling bij Data Format (Gegevensindeling) van ASCII (standaard) in TBCP (Tagged Binary Communications Protocol).</p> <p>TBCP kan niet worden gebruikt wanneer Binary (Binair) op <input type="checkbox"/> (Aan) staat. Gebruik het Binary (Binair) protocol. Zie "Menu PS3" op pagina 89 voor meer informatie.</p>
<p>Alleen voor gebruikers van Windows</p> <p>Afdrukken via de netwerkinterface is niet mogelijk.</p>	<p>Klik op Advanced (Geavanceerd) op het tabblad PostScript van de printereigenschappen en wijzig de instelling bij Data Format (Gegevensindeling) van ASCII (standaard) in TBCP (Tagged Binary Communications Protocol).</p> <p>TBCP kan niet worden gebruikt wanneer Binary (Binair) op <input type="checkbox"/> (Aan) staat. Gebruik het Binary (Binair) protocol. Zie "Menu PS3" op pagina 89 voor meer informatie.</p>

Er is een niet nader gespecificeerde fout opgetreden (alleen Macintosh)

Oorzaak	Oplossing
<p>U gebruikt een versie van Mac OS die niet wordt ondersteund.</p>	<p>De driver van deze printer kan alleen worden gebruikt op Macintosh-computers met versie 10.3.9 of hoger van Mac OS X.</p>

Problemen bij het afdrukken met PCL6/5

De hier beschreven problemen kunnen zich voordoen wanneer u afdrukt in de modus PCL6/PCL5. Zie “PCL-printerdriver” op pagina 243 voor alle instructies.

De printer drukt niet af

Oorzaak	Oplossing
Het selectievakje Print to file (Afdrukken naar bestand) in het dialoogvenster Print (Afdrukken) is ingeschakeld.	Schakel het selectievakje Print to file (Afdrukken naar bestand) in het dialoogvenster Afdrukken uit.

De printer drukt niet goed af in PCL-modus (alleen voor de Epson PCL6-printerdriver)

Oorzaak	Oplossing
Graphics Mode (Afdrukkwaliteit) kan op Vector staan en de afdrukgegevens kunnen iets bevatten wat niet geschikt is om met die instelling te worden afgedrukt.	Open de printerdriver, klik op het tabblad Graphics (Afbeeldingen) en zet de Graphics Mode (Afdrukkwaliteit) op Raster .

De printer begint niet met handmatig duplexafdrukken (alleen voor de Epson PCL6-printerdriver)

Oorzaak	Oplossing
Het selectievakje Print directly to the printer (Rechtstreeks naar de printer afdrukken) is niet ingeschakeld.	Schakel het selectievakje Print directly to the printer (Rechtstreeks naar de printer afdrukken) in op het tabblad Details .
De poort Network (Netwerk) is geselecteerd.	Wijzig de poort in LPT of USB . De paginavolgorde voor duplexafdrukken wordt gecorrigeerd.

Het lettertype op de afdruk is anders dan het lettertype op het scherm

Oorzaak	Oplossing
De EPSON Screen Fonts zijn niet geïnstalleerd.	De schermlettertypen moeten worden geïnstalleerd op de computer die u gebruikt. Anders wordt het geselecteerde lettertype op het scherm vervangen door een ander lettertype.

Tekst en afbeeldingen hebben geen strakke randen (alleen voor de Epson PCL6-printerdriver)

Oorzaak	Oplossing
De resolutie staat op 300 dpi .	Open de printerdriver, klik op het tabblad Graphics (Afbeeldingen) en selecteer 600 dpi als resolutie.
De printer heeft onvoldoende geheugen.	Installeer extra geheugen.
RItech staat op Off (Uit) .	Open de printerdriver, klik op het tabblad Graphics (Afbeeldingen) en selecteer On (Aan) bij RItech.

Kan niet afdrukken vanuit Citrix Presentation Server 4.5 (alleen voor de Epson PCL6-printerdriver)

Oorzaak	Oplossing
De instelling Enable advanced printing features (Geavanceerde afdrukfuncties inschakelen) is ingeschakeld.	<ol style="list-style-type: none"> 1. Klik met de rechtermuisknop op het pictogram van uw printer en selecteer Properties (Eigenschappen). 2. Klik op het tabblad Advanced (Geavanceerd) en schakel het selectievakje Enable advanced printing features (Geavanceerde afdrukfuncties inschakelen) uit.

Hoofdstuk 8

Printersoftware (Windows)

De printerdriver gebruiken

De printerdriver is de software waarmee u de printer instelt voor het beste resultaat.

Opmerking:

Raadpleeg de Help bij de printerdriver voor meer informatie over de beschikbare instellingen.

Gebruikers van Windows:

Druk niet op de voedingsschakelaar en zet de computer niet op stand-by of in de slaapstand tijdens het afdrukken.

De printerdriver openen

U kunt de printerdriver rechtstreeks openen vanuit een toepassing of vanuit Windows.

De printerinstellingen van een Windows-toepassing krijgen voorrang op de instellingen die in het besturingssysteem zijn vastgelegd.

Vanuit de toepassing

Klik op **Print (Afdrukken)**, **Print Setup (Printerinstelling)** of **Page Setup (Pagina-instelling)** in het menu File (Bestand). Klik zo nodig op **Setup (Instellen)**, **Options (Opties)**, **Properties (Eigenschappen)** of een combinatie van deze knoppen.

Gebruikers van Windows Vista en Server 2008

Klik op  **Start** gevolgd door **Control Panel (Configuratiescherm)** en dubbelklik vervolgens op **Printers**. Klik met de rechtermuisknop op het pictogram van uw printer en klik op **Printing Preferences (Voorkeursinstellingen voor afdrukken)**.

Gebruikers van Windows XP en Server 2003

Klik op **Start** gevolgd door **Printers and Faxes (Printers en faxapparaten)**. Klik met de rechtermuisknop op het pictogram van uw printer en klik op **Printing Preferences (Voorkeursinstellingen voor afdrukken)**.

Gebruikers van Windows 2000

Klik op **Start**, wijs naar **Settings (Instellingen)** en klik op **Printers**. Klik met de rechtermuisknop op het pictogram van uw printer en klik op **Printing Preferences (Voorkeursinstellingen voor afdrucken)**.

Statusvel voor de configuratie afdrucken

U kunt de status van de printer controleren door een statusvel voor de configuratie af te drukken vanuit de printerdriver.

Opmerking:

Druk het statusvel af op A4-papier (liggend).

1. Open de printerdriver.
2. Klik op het tabblad **Optional Settings (Optionele instellingen)** en klik vervolgens op **Configuration (Configuratie)** in Print Status Sheets (Statusvellen).

Uitgebreide instellingen opgeven

U kunt verschillende instellingen opgeven in het dialoogvenster Extended Settings (Uitgebreide instellingen). Klik op **Extended Settings (Uitgebreide instellingen)** op het tabblad Optional Settings (Optionele instellingen) om het dialoogvenster te openen.

Optionele instellingen opgeven

U kunt de gegevens over geïnstalleerde onderdelen handmatig bijwerken als u onderdelen op de printer hebt geïnstalleerd.

1. Open de printerdriver.
2. Klik op het tabblad **Optional Settings (Optionele instellingen)** en klik op **Update the Printer Option Info Manually (Update handmatig de printeroptie-informatie)**.
3. Klik op **Settings (Instellingen)**. Het dialoogvenster Optional Settings (Optionele instellingen) verschijnt.
4. Geef instellingen op voor elke geïnstalleerde optie en klik op **OK**.

Informatie verbruiksmaterialen tonen

De resterende levensduur van de verbruiksmaterialen wordt weergegeven op het tabblad Basic Settings (Basisinstellingen).

Opmerking:

- Deze functie is alleen beschikbaar wanneer EPSON Status Monitor is geïnstalleerd.*
- Deze informatie kan anders zijn dan de informatie die in EPSON Status Monitor wordt weergegeven. Gebruik EPSON Status Monitor voor uitgebreide informatie over verbruiksmaterialen.*
- Als geen originele verbruiksmaterialen worden gebruikt, worden de indicator voor het tonerpeil en het waarschuwingssymbool voor de resterende levensduur niet weergegeven.*

Verbruiksmaterialen bestellen

Klik op de knop **Order Online (Bestel on line)** op het tabblad Basic Settings (Basisinstellingen). Zie “Order Online (Bestel on line)” op pagina 230 voor meer informatie.

Opmerking:

Deze functie is alleen beschikbaar wanneer EPSON Status Monitor is geïnstalleerd.

EPSON Status Monitor gebruiken


EPSON Status Monitor is een hulpprogramma dat de printer controleert en u informeert over de huidige status van de printer.

EPSON Status Monitor installeren

1. Zet de printer uit en controleer of Windows wordt uitgevoerd op de computer.

- Plaats de cd-rom met printersoftware in het cd-romstation.

Opmerking:

- Als het installatieprogramma van Epson niet automatisch wordt gestart, klikt u op  **Start** gevolgd door **Computer** (Windows Vista of Server 2008) of klikt u op het pictogram **My Computer (Deze computer)** op het bureaublad (Windows XP, 2000 en Server 2003). Klik met de rechtermuisknop op het pictogram Cd-rom, klik op **Open (Openen)** in het menu dat verschijnt en dubbelklik vervolgens op **Epsetup.exe**.
- Als het venster voor het selecteren van een taal verschijnt, selecteert u de gewenste taal.

- Klik op **Custom Install (Aangepaste installatie)**.



Opmerking:

- Raadpleeg de Netwerkhandleiding voor meer informatie over de installatie van EPSON Status Monitor in een netwerk.
- Als u de printer wilt gebruiken via de afdrukserver, moet u EPSON Status Monitor met beheerdersrechten op elke client installeren vanaf de cd.

- Klik op **EPSON Status Monitor**.
- Lees de licentieovereenkomst en klik op **Accept (Akkoord)**.

6. Selecteer uw land of regio en klik op **OK**. De Epson-website wordt geregistreerd.

Opmerking:

- U moet de website registreren om verbruiksmaterialen te kunnen bestellen online.*
- Als u op de knop **Cancel (Annuleer)** klikt, wordt de website niet geregistreerd, maar gaat de installatie van EPSON Status Monitor gewoon door.*

7. Als de installatie is voltooid, klikt u op **OK**.

EPSON Status Monitor openen

Klik met de rechtermuisknop op het pictogram van EPSON Status Monitor op de taakbalk en selecteer de printer en het gewenste menu.



Opmerking:

- U kunt EPSON Status Monitor ook openen door te klikken op de knop **Simple Status (Eenvoudige status)** op het tabblad **Optional Settings (Optionele instellingen)** in de printerdriver.*
- Het dialoogvenster **Order Online (Bestel on line)** verschijnt ook wanneer u op de knop **Order Online (Bestel on line)** klikt op het tabblad **Basic Settings (Basisinstellingen)** van de printerdriver.*

About (Info)	Hiermee krijgt u informatie over EPSON Status Monitor, zoals de versie van de software zelf of van de interface.
Simple Status (Eenvoudige status)	Hiermee raadpleegt u de printerstatus, foutmeldingen en waarschuwingen.
Detailed Status (Gedetailleerde status)*	Hiermee controleert u de printerstatus in detail. Wanneer een fout optreedt, wordt de meest waarschijnlijke oplossing weergegeven. Zie "Gedetailleerde status" op pagina 223 voor meer informatie.
Replacement Parts Information (Vervangingsonderdelen)*	Hiermee krijgt u informatie over papierbronnen en vervangingsonderdelen. Zie "Vervangingsonderdelen" op pagina 224 voor meer informatie.
Job Information (Taakinformatie)*	Hiermee krijgt u informatie over de afdruktaak. Zie "Taakinformatie" op pagina 225 voor meer informatie.
Notice Settings (Mededelingsinstellingen)	Hiermee kunt u specifieke instellingen voor de controle opgeven. Zie "Notice Settings (Mededelingsinstellingen)" op pagina 228 voor meer informatie.
Order Online (Bestel online)	Hiermee kunt u verbruiksmaterialen bestellen via internet. Zie "Order Online (Bestel online)" op pagina 230 voor meer informatie.
Tray Icon Settings (Instellingen taakbalkpictogram)	Hiermee kunt u instellen welke informatie moet worden weergegeven wanneer u dubbelklikt op het taakbalkpictogram (wanneer er geen taken worden verzonden vanaf de computer).

* U kunt de menu's ook openen door op het desbetreffende tabblad van elk informatievenster te klikken.

Gebruikers van Windows Vista en Server 2008:

EPSON Status Monitor kan niet worden gebruikt voor NetWare-printers.

Gebruikers van Windows XP:

EPSON Status Monitor is niet beschikbaar als u afdrukt via een verbinding met een externe desktop.

Gebruikers van NetWare:

Voor het beheer van NetWare-printers moet u een Novell-client gebruiken die overeenstemt met uw besturingssysteem. De onderstaande versies worden ondersteund:

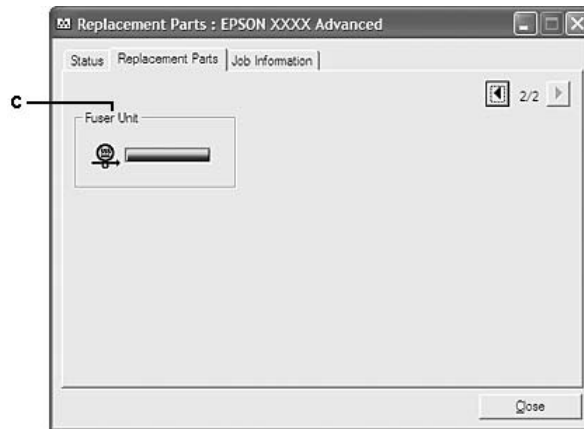
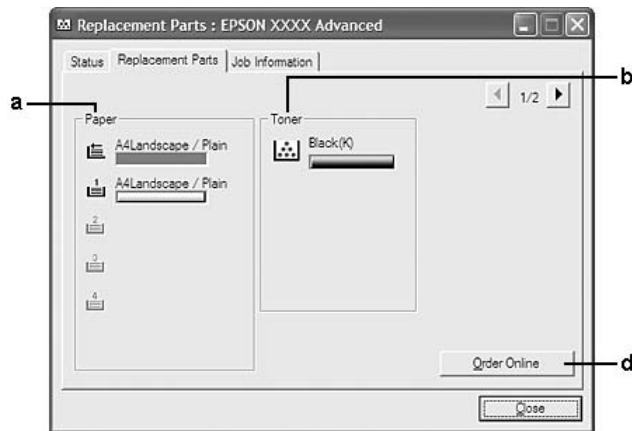
- Voor Windows XP of 2000:
Novell Client 4.91 SP1 voor Windows 2000/XP*
- Voor de controle van een NetWare-printer mag er maar één afdrukserver per wachtrij aangesloten zijn. Raadpleeg de Netwerkhandleiding voor meer informatie.*
- Een printer voor een NetWare-wachtrij die zich achter de IPX-router bevindt kan niet worden gecontroleerd, omdat het aantal IPX-hops op 0 is ingesteld.*

- ❑ *Dit apparaat ondersteunt NetWare-printers die zijn geconfigureerd door een op wachtrijen gebaseerd afdruksysteem, zoals Bindery of NDS. Controle van NDPS-printers (Novell Distributed Print Services) is niet mogelijk.*



Gedetailleerde status



Vervangingsonderdelen



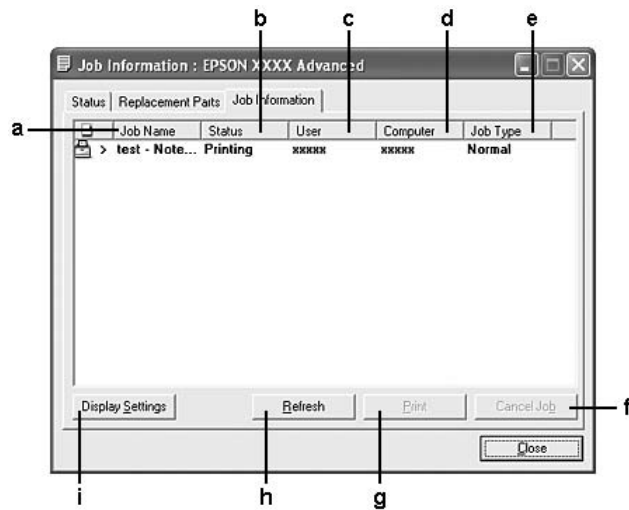
Opmerking:

Met  en  bladert u door de twee bovenstaande vensters.

a.	Paper (Papier):	Toont het papierformaat, de papiersoort en een schatting van de hoeveelheid papier die in de papierbron overblijft.
b.	Toner:	Hier wordt de resterende levensduur van de tonercartridges weergegeven. Het tonerpictogram knippert wanneer er een fout is opgetreden voor de tonercartridge of wanneer de cartridge bijna is versleten.
c.	Fuser Unit (Fixeereenheid):	Hier wordt de resterende levensduur van de fixeereenheid weergegeven. Het pictogram van de fixeereenheid knippert wanneer er een fout is opgetreden voor de eenheid of wanneer deze bijna is versleten.
d.	Order Online (Bestel on line):	Klik op deze knop wanneer u verbruiksmaterialen wilt bestellen via internet. Zie "Order Online (Bestel on line)" op pagina 230 voor meer informatie.

Opmerking:

De resterende levensduur van de vervangingsonderdelen wordt alleen weergegeven als originele onderdelen van Epson worden gebruikt.

Taakinformatie

a.	Job Name (Naam afdruktaak):	Hier worden de namen van de afdruktaken van de gebruiker weergegeven. Afdruktaken van andere gebruikers worden weergegeven als -----.	
b.	Status:	Waiting (Wachten):	De afdruktaak staat in de afdrukwachtrij.
		Spooling (Bezig met spoolen):	De afdruktaak wordt in de wachtrij geplaatst op uw computer.
		Deleting (Bezig met verwijderen):	De afdruktaak wordt verwijderd.
		Printing (Bezig af te drukken):	De afdruktaak wordt afgedrukt.
		Completed (Voltooid):	De afdruktaak is voltooid.
		Canceled (Geannuleerd):	De afdruktaak is geannuleerd.
		Held (Opgehouden):	De afdruktaak staat in de wacht.
c.	User (Gebruiker):	De naam van de gebruiker.	
d.	Computer:	De naam van de computer waarvan de afdruktaak afkomstig is.	
e.	Job Type (Taaktype):	Het type taak. Taken worden weergegeven als respectievelijk Stored (Bewaard), Verify (Controleer), Re-Print (Opnieuw afdrukken) en Confidential (Vertrouwelijk). Zie "Taken reserveren" op pagina 64 voor meer informatie over de functie Reserve Job (Reserveer afdruktaak).	
f.	Cancel Job (Annuleer taak):	Hiermee annuleert de geselecteerde afdruktaak.	
g.	Print (Afdrukken):	Hiermee drukt u een vastgehouden taak af.	
h.	Refresh (Vernieuw):	Hiermee actualiseert u de informatie in dit menu.	
i.	Display Settings (Weergave-instellingen):	Hiermee wordt het dialoogvenster Display Settings (Weergave-instellingen) geopend waarin items kunnen worden geselecteerd alsmede de volgorde waarin deze in het scherm Job Information (Taakinformatie) verschijnen en waarin kan worden geselecteerd welk type taken wordt weergegeven.	

Gebruikers van Windows XP:

De functie Job Management (Taakbeheer) wordt niet ondersteund voor Windows-clients waarvoor gedeelde LPR-verbindingen en gedeelde standaard-TCP/IP-verbindingen in Windows XP worden gebruikt.

De functie **Job Information (Taakinformatie)** kan worden gebruikt voor de volgende verbindingen:

Omgevingen met server en clients:

- Gedeelde LPR-verbinding van Windows 2000, Server 2008, Server 2008 x64, Server 2003 of Server 2003 x64 met Windows Vista-, Vista x64-, XP-, XP x64- of 2000-clients.
- Gedeelde standaard-TCP/IP-verbinding van Windows Vista, Vista x64, 2000, Server 2008, Server 2008 x64, Server 2003 of Server 2003 x64 met Windows Vista, Vista x64, XP, XP x64 of 2000.
- Gedeelde EpsonNet Print TCP/IP-verbinding van Windows Vista, Vista x64, 2000, Server 2008, Server 2008 x64, Server 2003 of Server 2003 x64 met Windows Vista-, Vista x64-, XP-, XP x64- of 2000-clients.

Omgevingen met alleen clients:

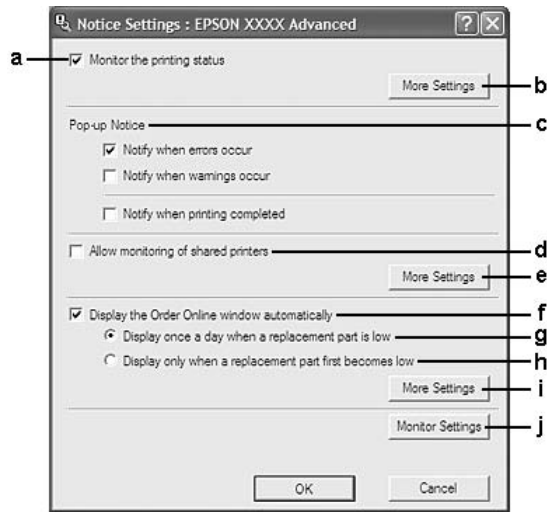
- LPR-verbinding (in Windows Vista, Vista x64, XP, XP x64 of 2000).
- Standaard-TCP/IP-verbinding (in Windows Vista, Vista x64, XP, XP x64 of 2000).
- EpsonNet Print TCP/IP-verbinding (in Windows Vista, Vista x64, XP, XP x64 of 2000).

Opmerking:

U kunt de functie niet gebruiken in de volgende omstandigheden:

- Wanneer u een optionele Ethernet-interfacekaart gebruikt die de functie Job Management (Taakbeheer) niet ondersteunt.*
- Wanneer de NetWare-verbindingen de functie Job Management (Taakbeheer) niet ondersteunen.*
- Wanneer de afdruktaken van NetWare en NetBEUI worden weergegeven als "Unknown (Onbekend)" op het tabblad Job Management (Taakbeheer).*
- Als u zich bij een client aanmeldt via een andere gebruikersaccount dan die waarmee u bent aangemeld bij de server, is de functie Job Management (Taakbeheer) niet beschikbaar.*

Notice Settings (Mededelingsinstellingen)



a.	Monitor the printer status (Afdrukstatus bewaken):	Wanneer dit selectievakje is ingeschakeld, wordt de printerstatus door EPSON Status Monitor gecontroleerd tijdens het verwerken van een afdruktaak.
b.	More Settings (Meer instellingen):	Hiermee opent u het dialoogvenster More Settings (Meer instellingen) voor het instellen van de weergave van het taakbalkpictogram.
c.	Pop-up Notice (Pop-upmededeling):	Hiermee bepaalt u de weer te geven mededelingen.
d.	Allow monitoring of shared printers (Controle van gedeelde printers toestaan):	Als u dit selectievakje hebt ingeschakeld, kan een gedeelde printer worden gecontroleerd door andere computers. Als u de printer aansluit via een server met Windows Point & Print en de server en de client beide Windows XP of hoger gebruiken, communiceert deze met de communicatiefunctie van het besturingssysteem. U kunt daarom de printer controleren zonder dit selectievakje in te schakelen.
e.	More Settings (Meer instellingen):	Hiermee opent u het dialoogvenster More Settings (Meer instellingen) voor het instellen van de communicatie met de gedeelde printer.
f.	Display the Order Online window automatically (Venster Bestel on line automatisch tonen):	Wanneer u dit selectievakje inschakelt, wordt het dialoogvenster Order Online (Bestel on line) automatisch weergegeven wanneer een verbruiksproduct bijna op of versleten is.
g.	Display once a day when a replacement part is low (Eenmaal per dag tonen wanneer een vervangingsonderdeel bijna op is):	Wanneer dit keuzerondje is geselecteerd, verschijnt het venster Order Online (Bestel on line) automatisch eenmaal per dag op het moment waarop u met afdrucken begint of de status opvraagt met EPSON Status Monitor.
h.	Display only when a replacement part first becomes low (Alleen tonen wanneer een vervangingsonderdeel bijna op is):	Wanneer u dit keuzerondje selecteert, wordt het dialoogvenster Order Online (Bestel on line) alleen automatisch weergegeven wanneer een vervangingsonderdeel voor het eerst het punt bereikt waarop kan worden gemeld dat het bijna op is.
i.	More Settings (Meer instellingen):	Hiermee opent u het dialoogvenster More Settings (Meer instellingen) voor het instellen van de website voor bestellingen.
j.	Monitor Settings (Controle-instellingen):	Hiermee opent u het dialoogvenster Monitor Settings (Controle-instellingen) voor het selecteren van het controle-interval.

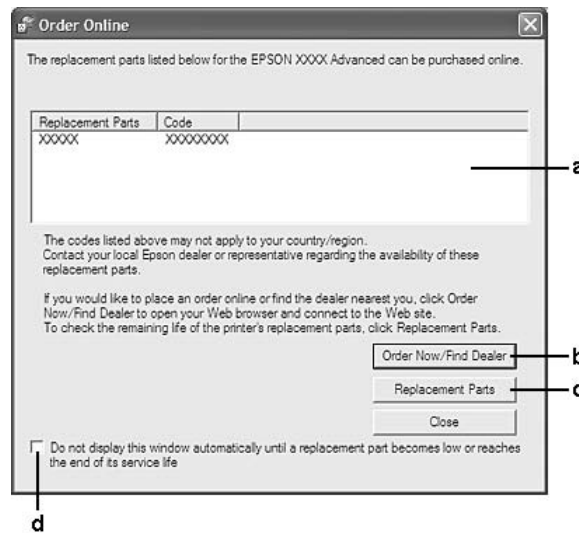
Gebruikers van Windows:

Wanneer het selectievakje **Allow monitoring of the shared printers (Controle van gedeelde printers toestaan)** is ingeschakeld, verschijnt het dialoogvenster *User Account Control* (Gebruikersaccountbeheer). Klik vervolgens op **Continue (Doorgaan)** om de instellingen op te geven.

Opmerking:

Wanneer u de printer deelt, moet u EPSON Status Monitor instellen zodat de gedeelde printer kan worden gecontroleerd op de afdrukservers.

Order Online (Bestel on line)



a.	Tekstvak:	Hier worden de verbruiksmaterialen en codes weergegeven.
b.	Order Now/Find Dealer (Bestel nu/ Leverancier vinden):	Hiermee gaat u naar de URL waar u een order kunt plaatsen en de dichtstbijzijnde leverancier kunt zoeken. Als u geen bevestiging wilt, schakelt u het selectievakje Do not display the confirmation message before connecting (Geen bevestiging weergeven voor verbinding.) in het dialoogvenster More Settings (Meer instellingen) in. U opent het dialoogvenster More Settings (Meer instellingen) door te klikken op de knop More Settings (Meer instellingen) in het dialoogvenster Notice Settings (Mededelingsinstellingen).
c.	Replacement Parts (Vervangingsonderdelen):	Hiermee krijgt u informatie over de vervangingsonderdelen.
d.	Do not display this window automatically until a replacement part becomes low or reaches the end of its service life (Dit venster pas automatisch tonen wanneer een vervangingsonderdeel bijna op of versleten is):	Wanneer u dit selectievakje inschakelt, wordt het dialoogvenster Order Online (Bestel on line) alleen automatisch weergegeven wanneer een vervangingsonderdeel voor het eerst het punt bereikt waarop kan worden gemeld dat het bijna op of versleten is.

Gebruikers van Windows:

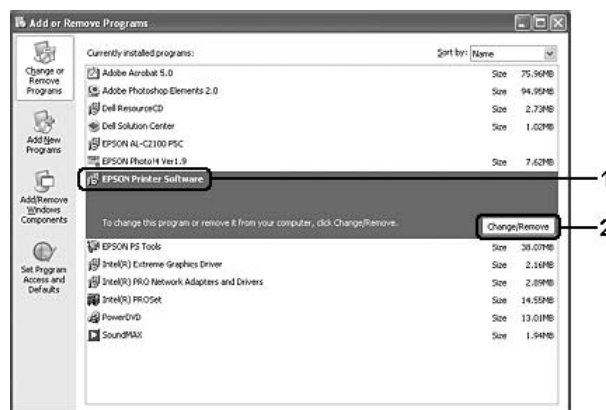
Als u de URL niet registreert tijdens de installatie van EPSON Status Monitor, kunt u niet bestellen via internet. Verwijder EPSON Status Monitor zo nodig en registreer de URL dan bij het opnieuw installeren.

Installatie van de printersoftware ongedaan maken

Opmerking:

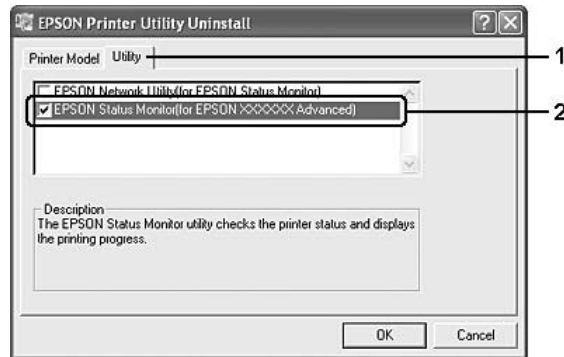
De in dit gedeelte getoonde illustraties zijn afkomstig uit Windows XP. In uw besturingssysteem kunnen de schermen er anders uitzien.

1. Sluit alle toepassingen.
2. Windows Vista of Server 2008: klik op  **Start** gevolgd door **Control Panel (Configuratiescherm)**.
Windows XP, XP x64, Server 2003 en Server 2003 x64: klik op **Start** gevolgd door **Control Panel (Configuratiescherm)** en **Add or Remove Programs (Software)**.
Windows 2000: klik op **Start**, wijs naar **Settings (Instellingen)** en klik op **Control Panel (Configuratiescherm)**.
3. Windows Vista of Server 2008: dubbelklik op het pictogram **Programs and Features (Programma's en onderdelen)**.
Windows XP, XP x64, Server 2003 en Server 2003 x64: klik op het pictogram **Change or Remove Programs (Programma's wijzigen of verwijderen)**.
Windows 2000: dubbelklik op het pictogram **Add/Remove Programs (Software)**.
4. Windows Vista of Server 2008: selecteer **EPSON Printer Software (EPSON-printersoftware)** en klik op **Uninstall/Change (Wijzigen/Verwijderen)**.
Windows XP, XP x64, 2000, Server 2003 en Server 2003 x64: selecteer **EPSON Printer Software (EPSON-printersoftware)** en klik op **Change/Remove (Wijzigen/Verwijderen)**.



5. Klik op het tabblad **Printer Model (Printermodel)** en selecteer het pictogram van uw printer.

- Als u alleen een hulpprogramma wilt verwijderen, klikt u op het tabblad **Utilities (Hulpprogramma's)** en schakelt u het selectievakje in van de printersoftware die u wilt verwijderen.



- Klik op **OK**.

Opmerking:

U kunt de installatie van het EPSON Network Utility ongedaan maken. Als het hulpprogramma is verwijderd, kunt u de printerstatus niet weergeven vanuit EPSON Status Monitor op andere printers.

- Volg de instructies op het scherm.

Hoofdstuk 9

PostScript-printerdriver

Systemeisen

Vereisten voor de printerhardware

	Aanbevolen
Geheugen	Standaard + 256 MB (voor duplexafdrukken van afbeeldingsgegevens op Fine (Fijn))

Opmerking:

Installeer extra geheugenmodules in uw printer als de geïnstalleerde hoeveelheid ontoereikend blijkt.

Systemeisen voor de computer

Windows

	Aanbevolen
Besturingssysteem	Windows Vista, Vista x64, XP, XP x64 en 2000
Opmerkingen	Geen beperkingen voor deze systemen

Mac OS X

	Aanbevolen
Versie besturingssysteem	Mac OS X 10.3.9 en hoger
Computer	Power Mac G3, G4, G5, iMac, eMac, PowerBook G3, G4 of iBook

Opmerking:

Voor binaire gegevens raadt Epson u aan om AppleTalk te gebruiken voor de netwerkverbinding van de printer. Als u voor de netwerkverbinding een ander protocol dan AppleTalk gebruikt, moet u op het bedieningspaneel Binary (Binair) instellen op On (Aan) in het PS3 Menu (Menu PS3). Als u een lokaal aangesloten printer gebruikt, kunt u geen binaire gegevens gebruiken.

De PostScript-printerdriver gebruiken onder Windows

Als u wilt afdrukken in PostScript-modus, moet u de printerdriver eerst installeren. Hierna vindt u de juiste installatie-instructies voor de interface die u voor het afdrukken gebruikt.

PostScript-printerdriver installeren voor de parallelle interface

**Let op:**

Wanneer de printer is aangesloten via een parallelle poort, mag u EPSON Status Monitor en de PostScript 3-driver nooit tegelijk gebruiken. Hierdoor kan uw systeem schade oplopen.

Opmerking:

- Voor de installatie van de printersoftware voor Windows Vista, Vista x64, XP, XP x64 of 2000 kunnen beheerdersrechten noodzakelijk zijn. Vraag uw systeembeheerder om uitleg als u problemen ondervindt.
 - Schakel alle antivirussoftware uit voordat u de printersoftware installeert.
1. Zet de printer uit. Plaats de cd-rom met printersoftware in het cd-romstation.
 2. Klik in Windows 2000 op **Start** en kies **Settings (Instellingen)** en **Printers**. Dubbelklik vervolgens op het pictogram **Add Printer (Printer toevoegen)**.
Klik in Windows Vista, Vista x64 of XP op **Start**, wijs naar **Printer and Faxes (Printers en faxapparaten)** en klik op **Add a printer (Een printer toevoegen)** onder Printer Tasks (Printertaken).
 3. De wizard Add Printer (Printer toevoegen) verschijnt. Klik nu op **Next (Volgende)**.
 4. Selecteer **Local printer (Lokale printer)** en klik op **Next (Volgende)**.

Opmerking:

U mag het selectievakje **Automatically detect and install my Plug and Play printer (Mijn Plug en Play-printer automatisch detecteren en installeren)** niet inschakelen.

5. Selecteer **LPT1** als poort waarop de printer is aangesloten en klik op **Next (Volgende)**.
6. Klik op **Have Disk (Bladeren)** en geef het volgende pad op naar de cd-rom. Als u D: gebruikt als cd-romstation, luidt het pad D:\ADOBEPS\DUTCH\PS_SETUP.
Klik vervolgens op **OK**.

Opmerking:

Gebruik de juiste stationsletter voor uw systeem.

7. Selecteer de printer en klik op **Next (Volgende)**.
8. Volg de instructies op het scherm om de installatie te voltooien.
9. Als de installatie is voltooid, klikt u op **Finish (Voltooien)**.

PostScript-printerdriver installeren voor de USB-interface

**Let op:**

Wanneer de printer is aangesloten via een parallelle poort, mag u EPSON Status Monitor en de PostScript 3-driver nooit tegelijk gebruiken. Hierdoor kan uw systeem schade oplopen.

Opmerking:

- Voor de installatie van de printersoftware voor Windows Vista, Vista x64, XP, XP x64 of 2000 kunnen beheerdersrechten noodzakelijk zijn. Vraag uw systeembeheerder om uitleg als u problemen ondervindt.*
 - Schakel alle antivirussoftware uit voordat u de printersoftware installeert.*
1. Zet de printer uit. Plaats de cd-rom met printersoftware in het cd-romstation.
 2. Sluit uw computer met een USB-kabel aan op de printer en zet de printer vervolgens aan.

Gebruikers van Windows:

*Zonder Windows-driver of Adobe PS-driver wordt Found New Hardware (Nieuwe hardware gevonden) weergegeven op het scherm. Klik in dit geval op **Ask me again later (Later opnieuw vragen)**.*

3. Klik in Windows Vista, Vista x64, XP of XP x64 op **Start**, wijs naar **Printer and Faxes (Printers en faxapparaten)** en klik op **Add a printer (Een printer toevoegen)** onder Printer Tasks (Printertaken).
Klik in Windows 2000 op **Start** en kies **Settings (Instellingen)** en **Printers**. Dubbelklik vervolgens op het pictogram **Add Printer (Printer toevoegen)**.
4. De wizard Add Printer (Printer toevoegen) verschijnt. Klik nu op **Next (Volgende)**.
5. Selecteer **Local printer (Lokale printer)** en klik op **Next (Volgende)**.

Opmerking:

*U mag het selectievakje **Automatically detect and install my Plug and Play printer (Mijn Plug en Play-printer automatisch detecteren en installeren)** niet inschakelen.*

6. Selecteer **USB** als poort waarop de printer is aangesloten en klik op **Next (Volgende)**.
7. Klik op **Have Disk (Bladeren)** en geef het volgende pad op naar de cd-rom. Als u D: gebruikt als cd-romstation, luidt het pad D:\ADOBEP\DUTCH\PS_SETUP. Klik vervolgens op **OK**.

Opmerking:

Gebruik de juiste stationsletter voor uw systeem.

8. Selecteer de printer en klik op **Next (Volgende)**.
9. Volg de instructies op het scherm om de installatie te voltooien.
10. Als de installatie is voltooid, klikt u op **Finish (Voltooien)**.

PostScript-printerdriver installeren voor de netwerkinterface

Opmerking:

- Geef de netwerkinstellingen op voordat u de printerdriver installeert. Raadpleeg de bij uw printer geleverde Netwerkhandleiding voor meer informatie.*
 - Schakel alle antivirussoftware uit voordat u de printersoftware installeert.*
1. Zet de printer aan. Plaats de cd-rom met printersoftware in het cd-romstation.

2. Klik in Windows Vista, Vista x64, XP of XP x64 op **Start**, wijs naar **Printer and Faxes (Printers en faxapparaten)** en klik op **Add a printer (Een printer toevoegen)** onder Printer Tasks (Printertaken).
Klik in Windows 2000 op **Start** en kies **Settings (Instellingen)** en **Printers**. Dubbelklik vervolgens op het pictogram **Add Printer (Printer toevoegen)**.
3. De wizard Add Printer (Printer toevoegen) verschijnt. Klik nu op **Next (Volgende)**.
4. Selecteer **Local printer (Lokale printer)** en klik op **Next (Volgende)**.

Opmerking:

*U mag het selectievakje **Automatically detect and install my Plug and Play printer (Mijn Plug en Play-printer automatisch detecteren en installeren)** niet inschakelen.*

5. Schakel het selectievakje **Create a new port (Nieuwe poort maken)** en selecteer **Standard TCP/IP Port** in de keuzelijst. Klik op **Next (Volgende)**.
6. Klik op **Next (Volgende)**.
7. Geef het IP-adres en de poortnaam op en klik op **Next (Volgende)**.
8. Klik op **Finish (Voltooien)**.
9. Klik in de wizard op **Have Disk (Bladeren)** en geef het volgende pad op naar de cd-rom. Als u D: gebruikt als cd-romstation, luidt het pad D:\ADOBEPS\DUTCH\PS_SETUP.
Klik vervolgens op **OK**.

Opmerking:

Gebruik de juiste stationsletter voor uw systeem.

10. Selecteer de printer en klik op **Next (Volgende)**.
11. Volg de instructies op het scherm om de installatie te voltooien.
12. Als de installatie is voltooid, klikt u op **Finish (Voltooien)**.

De PostScript-printerdriver openen

U kunt de PostScript-printerdriverinstellingen wijzigen in de PostScript-printerdriver. Zie “De printerdriver openen” op pagina 217 voor het openen van de printerdriver.

AppleTalk gebruiken onder Windows 2000

Gebruik de volgende instellingen als Windows 2000 op uw computer is geïnstalleerd en de printer is aangesloten via een netwerkinterface waarvoor AppleTalk wordt gebruikt als protocol:

- Selecteer **PS3** bij Network setting (Netwerkinstelling) in het **Emulation Menu (Menu Emulatie)** op het bedieningspaneel.
- Zorg er op het tabblad Device Settings (Apparaatinstellingen) van het dialoogvenster Eigenschappen van de printer voor dat **SEND CTRL-D Before Each Job (CTRL-D verzenden voor elke taak)** en **SEND CTRL-D After Each Job (CTRL-D verzenden na elke taak)** op **No (Nee)** staat.
- TBCP (Tagged Binary Communications Protocol) kan niet worden gebruikt als instelling bij Output Protocol (Uitvoerprotocol).

De PostScript-printerdriver gebruiken onder Macintosh

De PostScript-printerdriver installeren

Opmerking:

Zorg ervoor dat er geen enkel programma actief is op uw Macintosh wanneer u de printerdriver wilt installeren.

Voor gebruikers van Mac OS X

Opmerking:

Zorg ervoor dat **Print & Fax (Afdrukken en faxen)** (Mac OS X 10.5) of **Printer Setup Utility (Printerconfiguratie)** (Mac OS X 10.4 en lager) gesloten is.

1. Plaats de cd-rom met printersoftware in het cd-romstation.
2. Dubbelklik op het cd-rompictogram.
3. Dubbelklik op **Mac OS X** gevolgd door **PS Installer**.
4. Klik op **Continue (Doorgaan)** wanneer het venster Install EPSON PostScript Software (EPSON PostScript-software installeren) verschijnt en volg verder de instructies op het scherm.

5. Snelle installatie verschijnt op het scherm. Klik op **Install (Installeren)**.

Opmerking:

Mac OS X 10.4 en lager: als het venster voor de controle van uw identiteit verschijnt, voert u de gebruikersnaam en het wachtwoord van een beheerder in.

6. Als de installatie is voltooid, klikt u op **Close (Sluit)**.

Printer selecteren

Na de installatie van de PostScript 3-printerdriver moet u de printer selecteren.

In een netwerkomgeving

Voor gebruikers van Mac OS X

Opmerking:

- EPSON FireWire** wordt weliswaar weergegeven in het interfacemenu, maar gebruik ervan in combinatie met de PostScript 3-modus is niet mogelijk.
 - U moet de instellingen voor de geïnstalleerde opties handmatig opgeven wanneer de printer is aangesloten via USB, Afdrukken via IP of Bonjour (Rendezvous). Wanneer de printer is aangesloten via AppleTalk worden de instellingen automatisch vastgelegd door de printersoftware.
 - Geef ASCII op als gegevensindeling in het programma.
1. Mac OS X 10.5: open System Preferences (Systeemvoorkeuren) en dubbelklik op het pictogram Print & Fax (Afdrukken en faxen).
Mac OS X 10.4 en lager: open de map **Applications (Programma's)**, open de map **Utilities (Hulpprogramma's)** en dubbelklik vervolgens op **Printer Setup Utility (Printerconfiguratie)**.
Het venster Printer List (Printers) verschijnt.
 2. Klik op **Add (Voeg toe)** in het venster Printers.

3. Selecteer het protocol of de interface die u gebruikt in de keuzelijst.

Gebruikers van AppleTalk:

Zorg ervoor dat u **AppleTalk** selecteert. Selecteer niet **EPSON AppleTalk**. Deze optie is namelijk niet geschikt voor gebruik met de PostScript 3-printerdriver.

Gebruikers van Afdrukken via IP:

- Zorg ervoor dat u **IP Printing (Afdrukken via IP)** selecteert. Selecteer niet **EPSON TCP/IP**. Deze optie is namelijk niet geschikt voor gebruik met de PostScript 3-printerdriver.
- Na selectie van **IP Printing (Afdrukken via IP)** voert u het IP-adres van de printer in. Schakel vervolgens ook het selectievakje **Use default queue on server (Gebruik standaardwachtrij op server)** in.

Gebruikers van USB:

Zorg ervoor dat u **USB** selecteert. Selecteer niet **EPSON USB**. Deze optie is namelijk niet geschikt voor gebruik met de PostScript 3-printerdriver.

4. Volg de onderstaande instructies die op uw situatie van toepassing zijn om de printer te selecteren.

AppleTalk

Selecteer uw printer in de lijst met namen en selecteer vervolgens **Auto Select (Automatische selectie)** in de lijst met printermodellen.

IP Printing (Afdrukken via IP)

Selecteer **Epson** in de lijst met namen en selecteer vervolgens uw printer in de lijst met printermodellen.

USB

Selecteer uw printer in de lijst met namen en selecteer vervolgens uw printer in de lijst met printermodellen.

Voor gebruikers van Mac OS X 10.4 en lager:

Als de ESC/Page-driver niet is geïnstalleerd, wordt uw model printer automatisch geselecteerd in de lijst met modellen zodra u de printer selecteert in de lijst met namen terwijl de printer aanstaat.

Bonjour (Rendezvous)

Selecteer uw printer (printer-naam gevolgd door **(PostScript)**) in de lijst met namen. Uw model printer wordt automatisch geselecteerd in de lijst met modellen.

Gebruikers van Bonjour (Rendezvous):

Als uw model printer niet automatisch wordt geselecteerd in de lijst met modellen, moet u de PostScript-printerdriver opnieuw installeren. Zie "De PostScript-printerdriver installeren" op pagina 238 voor meer informatie.

5. Klik op **Add (Voeg toe)**.

Gebruikers van Afdrukken via IP, USB of Bonjour (Rendezvous):

Selecteer uw printer in de lijst met printers en selecteer **Show Info (Toon info)** bij Printers. Het dialoogvenster Printerinfo verschijnt. Selecteer **Installable Options (Installeerbare opties)** in de keuzelijst en geef de gewenste instellingen op.

6. Controleer of de naam van uw printer is toegevoegd aan het venster Printers. Stop vervolgens **Print & Fax (Afdrukken en faxen)** (Mac OS X 10.5) of **Printer Setup Utility (Printerconfiguratie)** (Mac OS X 10.4 en lager).

De PostScript-printerdriver openen

U kunt de PostScript-printerdriverinstellingen wijzigen in de PostScript-printerdriver. Zie “De printerdriver openen” op pagina 217 voor het openen van de printerdriver.

Printerinstellingen wijzigen

U kunt de printerinstellingen wijzigen wanneer andere opties worden geïnstalleerd in uw printer.

Voor gebruikers van Mac OS X

1. Open de printerdriver. Het venster Printer List (Printers) verschijnt.
2. Selecteer de printer in de lijst.
3. Selecteer **Show Info (Toon info)** bij Printers. Het dialoogvenster Printerinfo verschijnt.
4. Breng de gewenste wijzigingen aan en sluit het dialoogvenster.
5. Stop **Print & Fax (Afdrukken en faxen)** (Mac OS X 10.5) of **Printer Setup Utility (Printerconfiguratie)** (Mac OS X 10.4 en lager).

Hoofdstuk 10

PCL-printerdriver

PCL-modus

Hardwarevereisten

De printer moet aan de volgende hardwarevereisten voldoen om de PCL6/PCL5-printerdriver te kunnen gebruiken.

De geheugenvereisten voor het gebruik van de PCL6/PCL5-printerdriver staan hieronder. Installeer extra geheugenmodules (optie) in uw printer als de geïnstalleerde hoeveelheid ontoereikend blijkt.

Minimumgeheugen	128 MB*
------------------------	---------

* De mogelijkheid bestaat dat u niet kunt afdrukken met deze hoeveelheid geheugen. Dit hangt af van de specifieke taak die wordt afgedrukt.

Systemvereisten (alleen voor de Epson PCL6-printerdriver)

Als u de PCL6-printerdriver wilt gebruiken, moet de computer een van de volgende versies van Microsoft Windows gebruiken. Bovendien moet de computer voldoen aan de systeemvereisten van het desbetreffende besturingssysteem.

Ondersteunde besturingssystemen	Windows Vista/Vista x64 Windows XP/XP x64 Windows Server 2008 x64/Server 2008 x64 Windows Server 2003/Server 2003 x64 Windows 2000 Windows NT 4.0 Windows Me Windows 98 Windows 95
--	--

PCL6-printerdriver gebruiken (alleen voor de Epson PCL6-printerdriver)

Als u wilt afdrukken in PCL-modus, moet u de printerdriver eerst installeren. Raadpleeg de klantenservice in uw regio voor informatie over het verkrijgen van de printerdriver.

Opmerking:

De PCL6-printerdriver en EPSON Status Monitor kunnen niet tegelijk worden gebruikt.

De PCL6-printerdriver installeren

Opmerking:

- Voor de installatie van de printersoftware voor Windows Vista, XP, 2000, Server 2008 of Server 2003 kunnen beheerdersrechten noodzakelijk zijn. Vraag uw systeembeheerder om uitleg als u problemen ondervindt.*
 - Schakel alle antivirussoftware uit voordat u de printersoftware installeert.*
 - De voorbeelden in dit gedeelte hebben betrekking op Windows XP. U kunt op uw scherm iets anders te zien krijgen, maar de instructies zijn verder gelijk.*
 - Wanneer u de printerdriver wilt verwijderen, moet u **EPSON Monochrome Laser P6** selecteren in het verwijderprogramma. Als u **EPSON Printer Software (EPSON-printersoftware)** selecteert, wordt de verwijderprocedure mogelijk niet goed voltooid.*
1. Zet de printer uit.
 2. Dubbelklik op **SETUP.EXE**. De licentieovereenkomst wordt weergegeven.
 3. Lees de licentieovereenkomst. Als u akkoord gaat met de voorwaarden, schakelt u het selectievakje **I accept the terms of the above License Agreement (Ik accepteer de voorwaarden van de licentieovereenkomst)** in. Klik nu op **Next (Volgende)**.
 4. Selecteer de naam van uw printer en klik op **Next (Volgende)**.

5. Selecteer het besturingssysteem dat u gebruikt en schakel Yes (Ja) of No (Nee) in om de printer al dan niet te delen in het netwerk. Klik nu op **Next (Volgende)**.

Opmerking:

- Wanneer u setup.exe gebruikt voor de installatie, kunt u bij Available Platforms (Beschikbare platforms) een ander platform dan de huidige Windows-versie selecteren. Wanneer u een installatie uitvoert met Point & Print, kunt u dus printerdrivers voor andere platforms verzenden.*
- Als u een printerdriver wilt installeren voor de computer die u momenteel gebruikt, dan moet u de Windows-versie selecteren die op uw computer wordt gebruikt. Als u een andere versie van Windows selecteert, wordt de printerdriver niet goed geïnstalleerd.*

6. Controleer of de gewenste printerpoort is geselecteerd en of de naam van de printer wordt weergegeven. Als dit niet het geval is, selecteert u de gewenste poort in de keuzelijst en typt u de naam van de printer in het vak Printer Name (Printernaam). Schakel het selectievakje Yes (Ja) of No (Nee) in om de printer al dan niet standaardprinter te maken. Klik nu op **Next (Volgende)**.

7. U kunt de installatie nu starten. Klik op **Finish (Voltooien)** om door te gaan.

8. De installatie is voltooid. Klik op **Exit to Windows (Afsluiten en naar Windows)**.

Na afloop van de installatie klikt u op **Printer Properties (Printereigenschappen)** om instellingen op te geven.

Opmerking:

*Als u de instellingen wilt wijzigen, kunt u de PCL6-printerdriver openen door te klikken op **Document Default (Bestandsstandaard)**.*

De PCL6-printerdriver openen

U kunt de PCL6-printerdriverinstellingen wijzigen in de PCL6-printerdriver. Zie “De printerdriver openen” op pagina 217 voor het openen van de printerdriver.

De printerdriver bijwerken

Wanneer u optionele producten installeert, moet u de printerdriver met de hand bijwerken. Zie de volgende instructies.

1. Klik op het tabblad **Printer** van het dialoogvenster Properties (Eigenschappen).

2. Selecteer de optie die u hebt geïnstalleerd.

Appendix A

Technische specificaties

Papier

Aangezien de kwaliteit van een bepaald merk of type papier op elk moment door de fabrikant kan worden gewijzigd, kan Epson de kwaliteit van geen enkele papiersoort garanderen. Test enkele vellen papier voordat u een grote hoeveelheid aanschaf of afdrukt.

Beschikbare papiersoorten

Papiersoort	Beschrijving
Gewoon papier	Gewicht: 60 tot 90 g/m ² (ook kringlooppapier*)
Enveloppen	Geen lijm of plakstrip. Geen plastic vensters (tenzij specifiek ontworpen voor laserprinters).
Etiketten	Het achtervel moet volledig bedekt zijn, zonder ruimtes tussen de etiketten.
Transparanten	Transparanten voor laserprinters of kopieerapparaten.
Zwaar papier	Gewicht: 90 tot 157 g/m ²
Extra zwaar papier	Gewicht: 157 tot 216 g/m ²
Gekleurd papier	Niet-gecoat
Papier met briefhoofd	Het papier en de inkt van briefhoofden moeten geschikt zijn voor laserprinters.

*Gebruik kringlooppapier uitsluitend bij een normale temperatuur en vochtigheidsgraad. Papier van slechte kwaliteit kan de afdrukkwaliteit verminderen en papierstoringen en andere problemen veroorzaken.

Ongeschikt papier

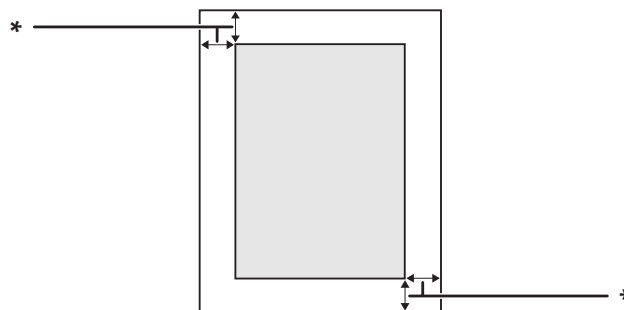
Het volgende papier mag niet in deze printer worden gebruikt. Het kan schade aan de printer, papierstoringen en slechte afdrukkwaliteit veroorzaken.

- Afdrukmaterialen die zijn bestemd voor andere zwart-witlaserprinters, kleurenlaserprinters, kleurenkopieerapparaten, zwart-witkopieerapparaten of inkjetprinters

- Papier waarop eerder is afgedrukt met een andere zwart-witlaserprinter, kleurenlaserprinter, kleuren- of zwart-witkopieerapparaat, een inkjetprinter of thermische transferprinter
- Carbonpapier, doorschrijfpapier, warmtegevoelig papier, drukgevoelig papier, zuurhoudend papier of papier met inkt die gevoelig is voor hoge temperaturen (rond 200 °C)
- Etiketten die gemakkelijk loslaten of niet de volledige oppervlakte van het achtervel bedekken
- Speciaal gecoat papier of gekleurd papier met een speciaal oppervlak
- Papier met ringbandgaten of geperforeerd papier
- Papier met lijm, nietjes, papierklemmen of plakstrips
- Papier dat statische elektriciteit aantrekt
- Klam of vochtig papier
- Papier met variërend gewicht
- Extreem zwaar of licht papier
- Papier dat te glad of te ruw is
- Papier met een verschillende voor- en achterzijde
- Gevouwen, gekreukeld, golvend of gescheurd papier
- Papier met een onregelmatige vorm, of papier waarvan de hoeken niet recht zijn

Afdrukgebied

Een gebied van 4 mm rondom kan niet worden bedrukt.



* 4 mm

Opmerking:

- ❑ *Afhankelijk van het programma dat u gebruikt kan het afdrukgebied kleiner zijn.*
- ❑ *Bij het afdrukken op enveloppen kan een gebied van 10 mm rondom niet worden bedrukt.*

Printer

Algemeen

Afdrukmethode:	Laserscannen en droog elektrografisch proces	
Resolutie:	300 × 300 dpi, 600 × 600 dpi, 1200 × 1200 dpi	
Afdruksnelheid*:	Maximaal 44 pagina's per minuut op A4-papier	
Papierinvoer:	Automatische of handmatige invoer	
Uitlijning papierinvoer:	Centreren voor alle papierformaten	
Laadvermogen papercassettes:		
MP-lade:	gewoon papier	Maximale stapeldikte van 17,5 mm of maximaal 150 vel (60 tot 90 g/m ²)
	enveloppen	Maximaal 10 stuks
	transparanten	Maximaal 75 vel
	etiketten	Maximaal 75 vel
	zwaar papier	Maximale stapeldikte van 17,5 mm
	extra zwaar papier	Maximale stapeldikte van 17,5 mm
Onderste standaardpapercassette:	gewoon papier	Maximale stapeldikte van 59,4 mm of maximaal 500 vel (60 tot 90 g/m ²)
Optionele papercassette:	gewoon papier	Maximale stapeldikte van 59,4 mm of maximaal 500 vel (60 tot 90 g/m ²)
Papieruitvoer:	Afdruk-benedenlade	Voor alle papiertypen en -formaten
	Stapelaar	Voor gewoon papier en dik papier Voor papier van het formaat A4, A5, B5, LT, HLT, GLT en EXE Zie "A4-stapelaar" op pagina 256 voor meer informatie.
Papieruitvoercapaciteit:	Afdruk-benedenlade	Maximaal 500 vel gewoon papier (80 g/m ²)
	Stapelaar	Maximaal 500 vel gewoon papier (80 g/m ²)

Printertaal:	ECP/Page
	Emulatie van 24-pins ESC/P 2-printer (modus ESC/P 2)
	Emulatie van 9-pins ESC/P-printer (modus FX)
	Emulatie van IBM Pro-printer (modus I239X)
	Adobe PostScript3 (PS3-modus)
	PCL5/PCL6-emulatie (PCL-modus)
Beschikbare lettertypen:	84 schaalbare lettertypen en 7 bitmaplettertypen voor ESC/Page 95 schaalbare lettertypen en 5 bitmaplettertypen voor PCL5 80 schaalbare lettertypen en 1 bitmaplettertype voor PCL6 17 schaalbare lettertypen voor PostScript3
RAM:	128 MB, uitbreidbaar tot 576 MB

* De precieze afdruksnelheid hangt af van het papierstype en andere omstandigheden.

Omgevingspecificaties

Temperatuur:	In gebruik:	10 tot 35 °C (50 tot 95 °F)
	Niet in gebruik:	0 tot 35 °C (32 tot 95 °F)
Vochtigheid:	In gebruik:	15 tot 85% RV
	Niet in gebruik:	10 tot 85% RV
Hoogte:	Maximaal 2.000 meter (6.562 voet)	

Mechanische specificaties

Afmetingen	Hoogte:	390 mm (15,4 inch)
	Breedte:	518 mm (20,4 inch)
	Diepte:	429 mm (16,9 inch)
Gewicht	Ca. 22,5 kg (ca. 49,6 lb) (Exclusief verbruiksmaterialen en opties)	

Elektrische specificaties

			120 V	220-240 V
Nominaal voltage			110 V - 120 V	220 V - 240 V
Nominale frequentie			50 Hz / 60 Hz	50 Hz / 60 Hz
Stroomsterkte			12,5 A	6,0 A
Stroomverbruik	Tijdens af- drukken	Gemiddeld	712 W	703 W
		Max.	1130 W	1150 W
	In de gebruiksklare modus		86 W	88 W
	In de rustmodus*		4 W of minder	7 W of minder

*De waarden geven het stroomverbruik weer wanneer alle taken volledig gestopt zijn. Het stroomverbruik varieert, afhankelijk van de bedrijfsomstandigheden, en of er al dan niet een interfacekaart type B en USB-geheugen is geïnstalleerd.

Standaard en goedkeuringen

Europees model:

Laagspanningsrichtlijn 2006/95/EG	EN 60950-1
	EN 60825-1
EMC-richtlijn 2004/108/EG	EN 55022 klasse B
	EN 55024
	EN 61000-3-2
	EN 61000-3-3

Interfaces

Parallele interface

De parallele interface voldoet aan de norm IEEE 1284-I.

ECP-modus/nibble-modus

USB-interface

USB 2.0 High Speed-modus

Opmerking:

- Alleen computers met een USB-connector en Windows Vista, Vista x64, XP, XP x64, 2000, Server 2003 of Server 2003 x64 ondersteunen de USB-interface.*
- Uw computer moet USB 2.0 ondersteunen om uw computer met USB 2.0 als interface te kunnen aansluiten op de printer.*
- Aangezien USB 2.0 volledig compatibel is met USB 1.1, kan ook USB 1.1 worden gebruikt als interface.*
- USB 2.0 kan worden gebruikt met Windows Vista, Vista x64, XP, XP x64, 2000, Server 2003 en Server 2003 x64.*

Ethernet-interface

U kunt een rechtstreekse, afgeschermdde IEEE 802.3 100BASE-TX/10BASE-T-interfacekabel (twisted-pair) met een RJ45-connector gebruiken.

Optionele onderdelen en verbruiksmaterialen

Optionele papercassette

Productcode/model:	C12C802542 / L571AC1*
Papierformaat:	A3, A4, A5, B4, B5, Letter (LT), Legal (LGL)
Papiergewicht:	60 tot 90 g/m ² (17 tot 24 lb)
Papierinvoer:	Eén geïnstalleerde papercassette Automatisch papierinvoersysteem Capaciteit van cassette maximaal 500 vel
Papiersoorten:	Gewoon papier
Voeding:	24 V gelijkspanning / 1,7 A en 3,3 V gelijkspanning / 0,1 A vanuit de printervoeding
Afmetingen en gewicht:	
Hoogte:	143 mm (5,6 inch)
Breedte:	505 mm (19,9 inch)
Diepte:	373 mm (14,7 inch)
Gewicht:	6,3 kg (13,9 lb) inclusief cassette

* Dit product voldoet aan de CE-markeringsvereisten in overeenstemming met EG-richtlijn 2004/108/EG.

Duplexeenheid

Productcode/model:	C12C802552*
Papierformaat:	A3, A4, A5, B4, B5, Letter (LT), Half Letter (HLT), Legal (LGL), Government Legal (GLG), Ledger (B), Executive (EXE), F4
Papiergewicht:	60 tot 157 g/m ² (16 tot 42 lb)
Papierinvoer:	Automatisch papierinvoersysteem
Papiersoorten:	Gewoon papier
Voeding:	24 V gelijkspanning / 1,6 A en 3,3 V gelijkspanning / 0,1 A vanuit de printervoeding
Afmetingen en gewicht:	
Hoogte:	233 mm (9,2 inch)
Breedte:	435 mm (17,1 inch)
Diepte:	147 mm (5,8 inch)
Gewicht:	2,3 kg (5,1 lb)

* Dit product voldoet aan de CE-markeringsvereisten in overeenstemming met EG-richtlijn 2004/108/EG.

Geheugenmodules

Zorg ervoor dat u een geheugenmodule (type DIMM) gebruikt die compatibel is met de producten van EPSON. Neem voor meer informatie contact op met de leverancier van deze printer of de EPSON-verkoper.

Geheugengrootte:	16, 32, 64, 128 of 256 MB
------------------	---------------------------

CompactFlash-geheugen

Neem contact op met EPSON voor meer informatie.

A4-stapelaar

Productcode:	C12C802562 / L571AST*
Uitvoercapaciteit:	Maximaal 500 vel gewoon papier (80 g/m ²)
Papierformaat:	A4, A5, B5, Letter (LT), Half Letter (HLT), Government Letter (GLT), Executive (EXE)
Papiergewicht:	60 tot 157 g/m ² (16 tot 42 lb)
Papiersoorten:	Gewoon papier, dik papier
Voeding:	24 V gelijkspanning - 0,4 A vanuit de printervoeding
Stroomverbruik:	24 V / 1,5 A en 3,3 V / 0,2 A vanuit de printervoeding
Afmetingen en gewicht:	
Hoogte:	212 mm (8,3 inch)
Breedte:	501 mm (19,7 inch)
Diepte:	312 mm (12,3 inch)
Gewicht:	3,0 kg (6,6 lb)

* Dit product voldoet aan de CE-markeringsvereisten in overeenstemming met EMC-richtlijn 2004/108/EG.

Toner cartridge/Return Imaging Cartridge

Productcode/model:	Toner cartridge	Return Imaging Cartridge* ²
	1188/1188* ¹	1189/1189* ¹
Opslagtemperatuur:	0 tot 35 °C (32 tot 95 °F)	
Vochtigheid opslag:	15 tot 85% RV	

*¹ Dit product voldoet aan de CE-markeringsvereisten in overeenstemming met EMC-richtlijn 2004/108/EG.

*²Return Imaging Cartridges zijn in sommige landen niet verkrijgbaar. Informeer bij uw plaatselijke Epson-leverancier of -vertegenwoordiger naar een eventuele Return Imaging Cartridge-regeling.

Appendix B

Hulp vragen

Contact opnemen met de klantenservice

Voordat u contact opneemt met Epson

Wanneer uw Epson-product niet goed functioneert en het niet lukt het probleem te verhelpen aan de hand van de probleemoplossing in de bijgeleverde documentatie, kunt u contact opnemen met de klantenservice. Als de klantenservice voor uw land hieronder niet vermeld staat, neemt u contact op met de leverancier bij wie u het product hebt aangeschaft.

De klantenservice kan u sneller helpen als u de volgende gegevens bij de hand hebt:

- Serienummer van het product
(Het serienummer vindt u meestal op een etiket aan de achterzijde van het product.)
- model van het product;
- Softwareversie van het product
(Klik op **About (Info)**, **Version Info (Versie-info)** of een soortgelijke knop in de productsoftware.)
- merk en model van uw computer;
- naam en versie van uw besturingssysteem;
- naam en versie van de toepassing(en) die u meestal met het product gebruikt.

Help voor gebruikers in Europa

Raadpleeg het **pan-Europese garantiebewijs** als u wilt weten hoe u contact kunt opnemen met de klantenservice van Epson.

Help voor gebruikers in Australië

Epson Australia wilt u van dienst zijn met een hoog niveau van klantenservice. Naast de productdocumentatie biedt Epson de volgende informatiebronnen.

Uw leverancier.

Vergeet niet dat uw leverancier vaak kan helpen bij het oplossen van problemen. De leverancier is altijd de eerste met wie u contact opneemt voor advies bij problemen. Hij kan problemen vaak snel en eenvoudig oplossen, of advies geven over de volgende stap die u kunt nemen.

Website <http://www.epson.com.au>

Toegang tot de internetpagina's van Epson Australia. Handig om af en toe naartoe te surfen! De site biedt een gedeelte voor het downloaden van drivers, contactpunten van Epson, informatie over nieuwe producten en technische ondersteuning (e-mail).

Epson Helpdesk

Epson Helpdesk wordt aangeboden als laatste hulpmiddel, om te zorgen dat klanten toegang hebben tot advies. Medewerkers van de Helpdesk kunnen u helpen bij het installeren, configureren en bedienen van uw Epson-product. Medewerkers van de Helpdesk kunnen u ook voordat u overgaat tot een aankoop literatuur verschaffen over nieuwe Epson-producten en u vertellen waar u de dichtstbijzijnde leverancier of serviceverlener kunt vinden. U kunt hier terecht met veel verschillende vragen.

De Helpdesk is te bereiken op:

Tel.nr.: 1300 361 054

Fax: (02) 8899 3789

U wordt aangeraden alle relevante informatie bij de hand te hebben wanneer u belt. Hoe meer informatie u van tevoren verzamelt, des te sneller kunnen wij u helpen bij het oplossen van het probleem. Deze informatie bestaat onder andere uit uw Epson-productdocumentatie, het type computer, besturingssysteem, toepassingsprogramma's, en alle overige informatie waarvan u denkt dat deze nodig is.

Help voor gebruikers in Singapore

Informatiebronnen, ondersteuning en services die geboden worden door Epson Singapore zijn:

World Wide Web (<http://www.epson.com.sg>)

Informatie over productspecificaties, drivers om te downloaden, vragen en antwoorden, verkoopvragen, en technische ondersteuning via e-mail zijn beschikbaar.

Epson-helpdesk (telefoon: (65) 6586 3111)

Het HelpDesk-team kan u telefonisch helpen met het volgende:

- Verkoopvragen en productinformatie
- Vragen over het gebruik van producten of problemen
- Vragen over reparatieservice en garantie

Help voor gebruikers in Thailand

Contact opnemen voor informatie, ondersteuning en service kan via:

World Wide Web (<http://www.epson.co.th>)

Informatie over productspecificaties, drivers om te downloaden, vragen en antwoorden, en e-mail zijn beschikbaar.

Epson-hotline (telefoon: (66) 2685-9899)

Het Hotline-team kan u telefonisch helpen met het volgende:

- Verkoopvragen en productinformatie
- Vragen over het gebruik van producten of problemen
- Vragen over reparatieservice en garantie

Help voor gebruikers in Vietnam

Contact opnemen voor informatie, ondersteuning en service kan via:

Epson Hotline (tel.nr.): 84-8-823-9239

Servicecenter: 80 Truong Dinh Street, District 1, Hochiminh City Vietnam

Help voor gebruikers in Indonesië

Contact opnemen voor informatie, ondersteuning en service kan via:

World Wide Web (<http://www.epson.co.id>)

- Informatie over productspecificaties, drivers om te downloaden
- Vragen en antwoorden, verkoopvragen, vragen via e-mail

Epson Hotline

- Verkoopvragen en productinformatie
- Technische ondersteuning

Tel.nr. (62) 21-572 4350

Fax (62) 21-572 4357

Epson servicecenter:

Jakarta	Mangga Dua Mall 3rd floor No 3A/B Jl. Arteri Mangga Dua, Jakarta Telefoon/fax: (62) 21-62301104
Bandung	Lippo Center 8th floor Jl. Gatot Subroto No.2 Bandung Telefoon/fax: (62) 22-7303766
Surabaya	Hitech Mall It IIB No. 12 Jl. Kusuma Bangsa 116 – 118 Surabaya Telefoon: (62) 31-5355035 Fax: (62)31-5477837
Yogyakarta	Hotel Natour Garuda Jl. Malioboro No. 60 Yogyakarta Telefoon: (62) 274-565478
Medan	Wisma HSBC 4th floor Jl. Diponegoro No. 11 Medan Telefoon/fax: (62) 61-4516173
Makassar	MTC Karebosi Lt. III Kav. P7-8 Jl. Ahmad Yani No.49 Makassar Telefoon: (62)411-350147/411-350148

Help voor gebruikers in Hongkong

Voor technische ondersteuning en andere after-sales services kunnen gebruikers contact opnemen met Epson Hong Kong Limited.

Internet-homepage

Epson Hong Kong heeft op internet een plaatselijke homepage opgesteld in zowel Chinees als Engels, waar gebruikers de volgende informatie kunnen krijgen:

- Productinformatie
- Antwoorden op vaakgestelde vragen
- Nieuwste versies van drivers voor Epson-producten

Gebruikers kunnen toegang krijgen tot de WWW-homepage op:

<http://www.epson.com.hk>

Hotline voor technische ondersteuning

U kunt ook contact opnemen met onze technische medewerkers via de volgende telefoon- en faxnummers:

Tel.nr.: (852) 2827-8911

Fax: (852) 2827-4383

Help voor gebruikers in Maleisië

Contact opnemen voor informatie, ondersteuning en service kan via:

World Wide Web (<http://www.epson.com.my>)

- Informatie over productspecificaties, drivers om te downloaden
- Vragen en antwoorden, verkoopvragen, vragen via e-mail

Epson Trading (M) Sdn. Bhd.

Head Office.

Tel.nr.: 603-56288288

Fax: 603-56288388/399

Epson Helpdesk

- Verkoopvragen en productinformatie (Infoline)

Tel.nr.: 603-56288222

- Vragen over reparatieservices en garantie, productgebruik en technische ondersteuning (Techline)

Tel.nr.: 603-56288333

Help voor gebruikers in India

Contact opnemen voor informatie, ondersteuning en service kan via:

World Wide Web (<http://www.epson.co.in>)

Informatie over productspecificaties, drivers om te downloaden, vragen over producten zijn beschikbaar.

Epson India Head Office - Bangalore

Tel.nr.: 080-30515000

Fax: 30515005

Epson India Regional Offices:

Locatie	Telefoon	Fax
Mumbai	022-28261515 /16/17	022-28257287
Delhi	011-30615000	011-30615005
Chennai	044-30277500	044-30277575
Kolkata	033-22831589 / 90	033-22831591
Hyderabad	040-66331738/ 39	040-66328633
Cochin	0484-2357950	0484-2357950
Coimbatore	0422-2380002	NA
Pune	020-30286000 /30286001/30286002	020-30286000
Ahmedabad	079-26407176 / 77	079-26407347

Helpline

Voor service, productinformatie of om cartridges te bestellen - 18004250011 (9:00 - 21:00 uur) - dit is een gratis nummer.

Voor service (CDMA & mobiele gebruikers) - 3900 1600 (9.00 - 18.00 uur) Lokaal netnummer invoegen

Help voor gebruikers in de Filippijnen

Voor technische ondersteuning en andere after-sales services kunnen gebruikers contact opnemen met Epson Philippines Corporation op de volgende telefoon- en faxnummers of e-mailadres:

Vaste lijn: (63-2) 706 2609

Fax: (63-2) 706 2665

Helpdesk rechtstreeks: (63-2) 706 2625

E-mail: epchelpdesk@epc.epson.com.ph

World Wide Web (<http://www.epson.com.ph>)

Informatie over productspecificaties, drivers om te downloaden, vragen en antwoorden, en e-mailvragen zijn beschikbaar.

Gratis nummer 1800-1069-EPSON (37766)

Het Hotline-team kan u telefonisch helpen met het volgende:

- Verkoopvragen en productinformatie
- Vragen over het gebruik van producten of problemen
- Vragen over reparatieservice en garantie

Index

A		F	
Afdrukken annuleren.....	115, 210	Formulieroverdruk	
Afdruklay-out		afdrukken (Windows).....	61
Afdruklay-out aanpassen.....	52	gebruiken (Windows).....	60
Antikopieerfunctie (kopieerbeveiliging)		registreren (Windows).....	60
gebruiken (Windows).....	62	verwijderen (Windows).....	62
B		G	
Bedieningspaneel.....	115	Geheugenmodule	
overzicht.....	25	installeren.....	142
C		specificaties.....	255
CompactFlash-geheugen		verwijderen.....	147
installeren.....	150	Gereserveerde taken.....	113
specificaties.....	255	Geschikt papier.....	247
verwijderen.....	155	H	
Contact opnemen met Epson.....	257	Handleidingen	
D		Gebruikershandleiding.....	28
De PostScript-printerdriver installeren (Macintosh)		Handleiding bij de lettertypen.....	28
.....	238	Installatiehandleiding.....	28
Dubbelzijdig afdrukken.....	49	Netwerkhandleiding.....	28
Duplexeenschap		Online-Help.....	28
installeren.....	128	Help	
specificaties.....	255	Epson.....	257
verwijderen.....	130	I	
E		Interfacekaart	
EPSON Status Monitor		installeren.....	148
Bestel on line.....	230	verwijderen.....	150
EPSON Status Monitor installeren (Windows).....	219	Interfaces	
EPSON Status Monitor openen (Windows).....	221	Ethernet.....	253
Mededelingsinstellingen (Windows).....	228	Parallel.....	252
Status (Windows).....	223	USB.....	253
Taakinformatie (Windows).....	225	K	
Vervangingsonderdelen (Windows).....	224	Kopteksten en voetteksten.....	56
Ethernet.....	253		

M

Menu Afdruk.....	74
Menu AUX.....	86
Menu Bladwijzers.....	99
Menu Emulatie.....	74
Menu ESCP2.....	91
Menu FX.....	93
Menu I239X.....	95
Menu Informatie.....	69
Menu Klok.....	83
Menu Netwerk.....	86
Menu Papierbak.....	73
Menu Parallel.....	83
Menu PCL.....	86
Menu PS3.....	89
Menu Reset.....	81
Menu Setup.....	77
Menu Snelafdruk.....	82, 113
Menu Systeem informatie.....	72
Menu USB.....	85
Menu Vertrouwelijk.....	83, 114
Menu Wachtwoord.....	98
Menu's registreren als bladwijzer.....	68
Menu's van bedieningspaneel	
afdrukken.....	74, 77, 93
AUX.....	86
bladwijzers.....	99
emulatie.....	74
ESCP2.....	91
gereserveerde taken.....	113
I239X.....	95
instellingen via bedieningspaneel.....	67, 69
klok.....	83
lade.....	73
netwerk.....	86
openen.....	67
over.....	67
parallel.....	83
PCL.....	86
PS3.....	89
reset.....	81
snelafdruk.....	82, 113
systeem informatie.....	72
USB.....	85

vertrouwelijke afdruktaak.....	83, 114
wachtwoord config.....	98

MP-lade

Ondersteund papier.....	30
Specificaties.....	30

O**Onderhoud**

printer.....	158
printer (papierinvoerrol).....	159

Ongeschikt papier.....	247
------------------------	-----

Optionele onderdelen

specificaties (CompactFlash).....	255
specificaties (duplexeenheid).....	255
specificaties (geheugenmodule).....	255
specificaties (optionele papercassette).....	254
specificaties (stapelaar).....	256

Optionele onderdelen installeren

CompactFlash-geheugen installeren.....	150
CompactFlash-geheugen verwijderen.....	155
duplexeenheid installeren.....	128
duplexeenheid verwijderen.....	130
geheugenmodule installeren.....	142
geheugenmodule verwijderen.....	147
interfacekaart installeren.....	148
interfacekaart verwijderen.....	150
optionele papercassette installeren.....	118
optionele papercassette verwijderen.....	127
stapelaar installeren.....	131
stapelaar verwijderen.....	137

Optionele papercassette

installeren.....	118
specificaties.....	254
verwijderen.....	127

Overdruk

afdrukken (Windows).....	59
gebruiken (Windows).....	57
maken (Windows).....	58

P

Paper Jam (Vast) C1 A, Paper Jam (Vast) C2 A, Paper Jam (Vast) C3 A, Paper Jam (Vast) C4 A (alle papercassettes en klep A).....	182
---	-----

Paper Jam (Vast) STK (stapelaar).....	193	onderdelen (vooraanzicht).....	23
Papier		optionele producten.....	26
afdrukgebied.....	248	reinigen.....	158
geschikt papier.....	247	reinigen (papierinvoerrol).....	159
onderste standaardpapiercassette laden.....	33	standaard en goedkeuringen.....	252
ongeschikt papier.....	247	transport (grote afstanden).....	163
optionele papiercassette laden.....	38	transport (kleine afstanden).....	164
plaatsen in MP-lade.....	30	verbruiksmaterialen.....	27
Speciaal afdruk materiaal.....	39	vervoeren.....	17
Papierbron		Printer verplaatsen.....	17
MP-lade.....	30	Printerdriver	
onderste standaardpapiercassette.....	33	Printerdriver openen (Windows).....	217
optionele papiercassette.....	38	Printerdriver verwijderen (Windows).....	231
Papierstoring B A (klep B of A).....	171	Printerdriverinstellingen	
Papierstoring DM (klep duplexer).....	192	Afdrukken met formulieroverdrukken.....	61
Papierstoring MP A (MP-lade of klep A).....	178	Afdrukken met overdruk.....	59
Papierstoringen		afdruklay-out.....	52
verhelpen.....	166	Afdruktaak herafdrukken.....	65
Parallele interface.....	252	Dubbelzijdig afdrukken.....	49
PCL-printerdriver		Formulieroverdruk opslaan in de printer.....	60
hardwarevereisten.....	243	Formulieroverdruk verwijderen uit de printer.....	62
over de modus PCL.....	243	Kopteksten en voetteksten gebruiken.....	56
systeemvereisten.....	243	Nieuwe watermerken maken.....	55
PostScript-printerdriver		Opgeslagen formulieroverdrukken gebruiken.....	60
hardwarevereisten.....	233	Optionele instellingen opgeven (Windows).....	218
PostScript-printerdriver installeren (Mac OS X).....	238	Overdrukken gebruiken.....	57
PostScript-printerdriver openen (Macintosh).....	242	Overdrukken maken (Windows).....	58
PostScript-printerdriver openen (Windows).....	237	Reserveer afdruktaak.....	64
Printer selecteren in een netwerkomgeving (Mac OS X).....	239	Tegen kopiëren beveiligde documenten afdrukken....	62
PostScript-printerdriver installeren voor de netwerkinterface (Windows).....	236	Uitgebreide instellingen opgeven (Windows).....	218
PostScript-printerdriver installeren voor de parallele interface (Windows).....	234	Uitvoerinstellingen.....	50
PostScript-printerdriver installeren voor de USB-interface (Windows).....	235	Watermerk gebruiken.....	54
PostScript-printerdriverinstellingen		Printersoftware (Windows)	
AppleTalk gebruiken onder Windows 2000.....	238	Info.....	217
Printer		Probleemoplossing.....	100, 115, 166, 194, 210
algemeen.....	250	gebrekkige afdrukkwaliteit.....	201
elektrische specificaties.....	252	geheugenproblemen.....	206
mechanische specificaties.....	251	opties.....	208
omgevingsspecificaties.....	251	PCL6.....	215
onderdelen (achteraanzicht).....	24	PostScript 3.....	211
onderdelen (binnenzijde).....	25	printer functioneert niet optimaal.....	195
		problemen met afgedrukte documenten.....	198
		problemen met de papierverwerking.....	207
		USB-problemen.....	209
		Problemen, oplossen	

contact opnemen met Epson.....257

S

Service.....257

Speciaal afdruk materiaal

Afdrukken op.....39

Stapelaar.....131

Status- en foutberichten.....100

Statusvel

afdrukken.....115, 194

T

Toner

Toner sparen.....49

Toner sparen.....49

Tonercartridge

Specificaties.....256

Transport van de printer (grote afstanden).....163

Transport van de printer (kleine afstanden).....164

U

USB.....253

V

Vast A (klep A).....167

Verborgen watermerk (kopieerbeveiliging).....62

Verbruiksmaterialen

specificaties (tonercartridge).....256

vervangen.....157

Vervangingsberichten.....157

Vorzorgsmaatregelen

Verbruiksmaterialen vervangen.....157

W

Watermerk

gebruiken.....54

maken.....55