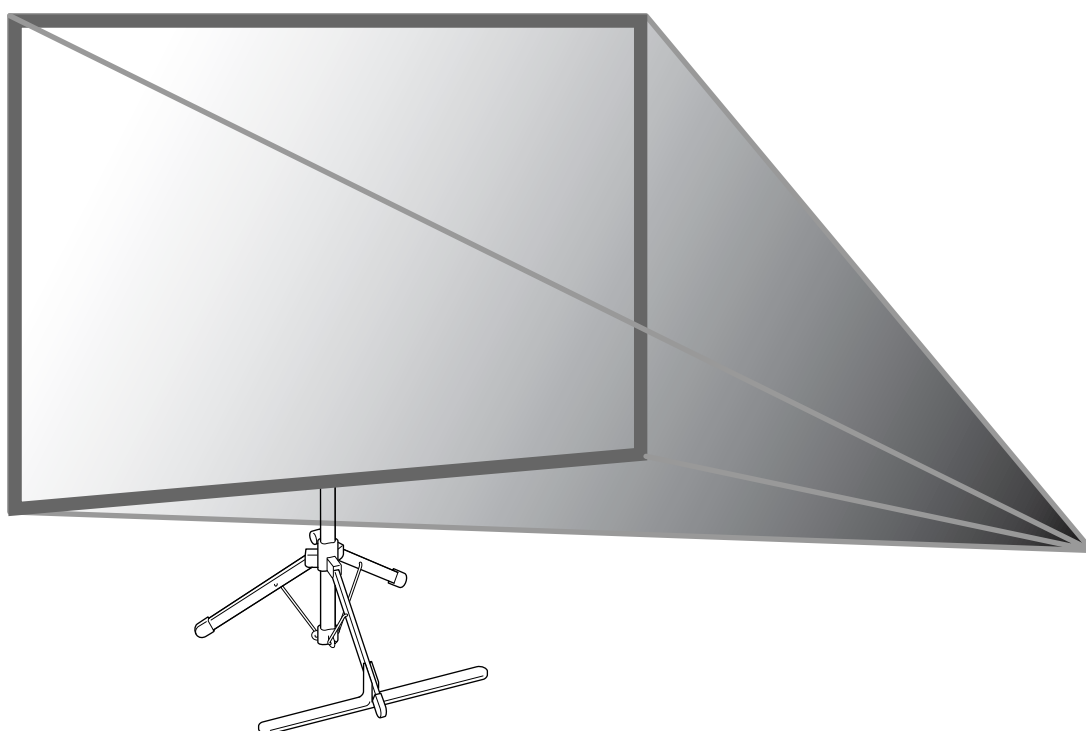




Mobile Screen (X type) / モバイルスクリーン(Xタイプ) ELPSC21/ELPSC21B



EN User's Guide 1

IT Guida utente 17

FR Guide d'utilisation 5

ZHS 使用说明书 21

DE Benutzerhandbuch 9

ZHT 使用說明書 25

ES Manual de usuario 13



JA 取扱説明書 29

Mobile Screen (X type) ELPSC21/ELPSC21B

Warnings and Precautions

Read this document carefully to use this product safely and correctly. Keep this information with the screen so that it can be used to solve any problems that arise.

Explanation of symbols

 Warning	This symbol indicates information that, if ignored, could possibly result in personal injury or even death due to incorrect handling.
 Caution	This symbol indicates information that, if ignored, could possibly result in personal injury or physical damage due to incorrect handling.

Warning

- ◆ **Do not set up the screen near any kind of heater or cooker.**
The screen is made from plastic materials and may catch fire.

Caution

- ◆ **Do not set up the screen on a slanted or unstable surface.**
It could fall over and cause an injury.
- ◆ **Extend the tripod properly and steady the screen before using it.**
If you install or remove the screen without extending the tripod properly, it could fall and cause an injury.
- ◆ **Do not hang from the screen or hang any objects on the screen.**
If there are young children in the house, make sure that they do not play with the screen. It could pinch their fingers, or fall over and cause an injury.
- ◆ **Do not disassemble or modify the screen.**
Parts may spring out and cause an injury.
- ◆ **Be careful not to pinch your finger when setting up or storing the screen and stand.**
- ◆ **Be careful when storing the screen.**
The screen could fall and cause an injury.
- ◆ **Do not set up the screen where it is exposed to wind or drafts.**
The screen may be blown over if it is set up outdoors, in front of an open window, or in front of a fan or air conditioner. If the screen falls, it may cause an injury.
- ◆ **Do not play with the shafts or use them for other purposes.**

Problem Solving

If you notice any damage or anything unusual, stop using the screen immediately and contact the store where you purchased it.

Notes on Disposal

Dispose of the screen properly in accordance with your local regulations. If relevant, follow company regulations. Refer to the following for more information.

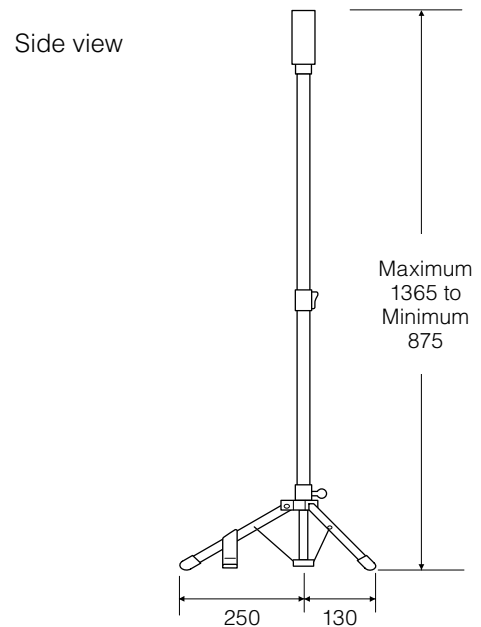
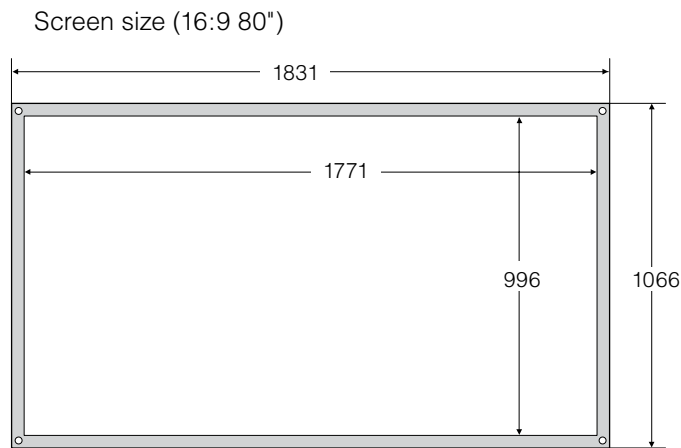
Screen material: Polyvinyl chloride
Stand material: Steel/Aluminum

Storage case material: Nylon
Shaft material: Aluminum

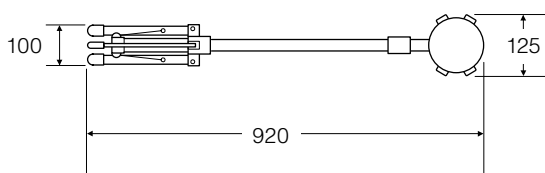
Notes on Usage and Storage

- ◆ The surface of the screen has been treated with chemicals to improve the images that are reflected on it. The quality of the reflected images decreases if the surface of the screen is scratched or dirty. Note the following points when handling the screen to prevent damaging it.
 - Do not touch the white part of the screen with your hands.
 - Do not write on the white part of the screen with a pencil, magic marker, or anything else. If you do write on it by accident, it cannot be erased.
 - Do not wipe the white part of the screen with a damp cloth, benzene, thinner, or anything else.
 - Use a dry cloth or a soft brush to dust the white part of the screen. Make sure you extend the tripod and steady the screen when cleaning it.
 - Do not use or store the screen in a dusty area.
 - Do not use or store the screen in places that are hot or humid.
 - Store the screen within a range of -10 to 50 °C.
- * **Do not leave the screen where the temperature may go above 50 °C, such as inside a car.**
- When you have finished using the screen, be sure to store it in the storage case to keep the screen in good condition. When rolling up the screen, make sure there are no insects or other things stuck to the white part of the screen.

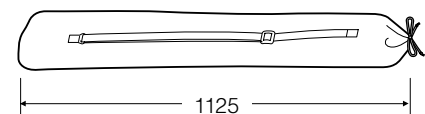
Dimensions (Unit: mm)



Folded



Storage case

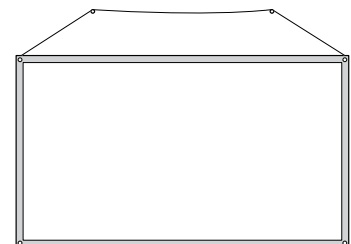


Weight: approx. 3.8 kg

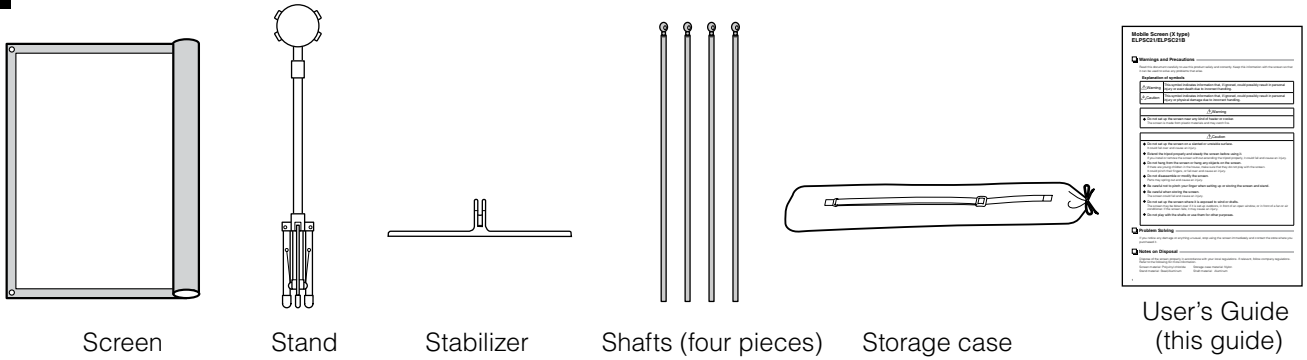
Hanging the Screen

- You can also hang the screen on a wall.
Hang the screen with commercially available straps, wire, string, or other material.
Use materials that can support the weight of the screen.
The weight of the screen is approximately 1.9 kg.

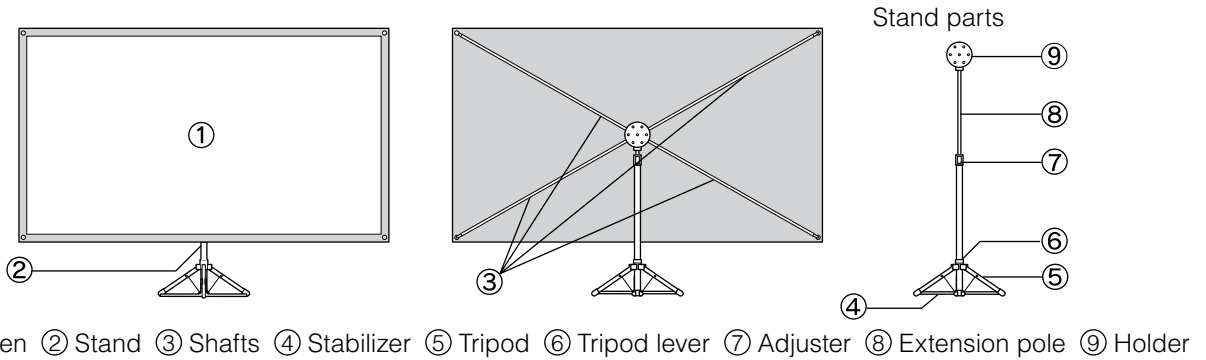
⚠ Caution Use a safety line to prevent the screen from falling while it is hanging on a wall.
If the screen falls on a person, it may cause an injury.



Included Items



Part Names (Completion drawing)



Setting Up

1 Take out the screen, stand, shafts, and stabilizer from the storage case.

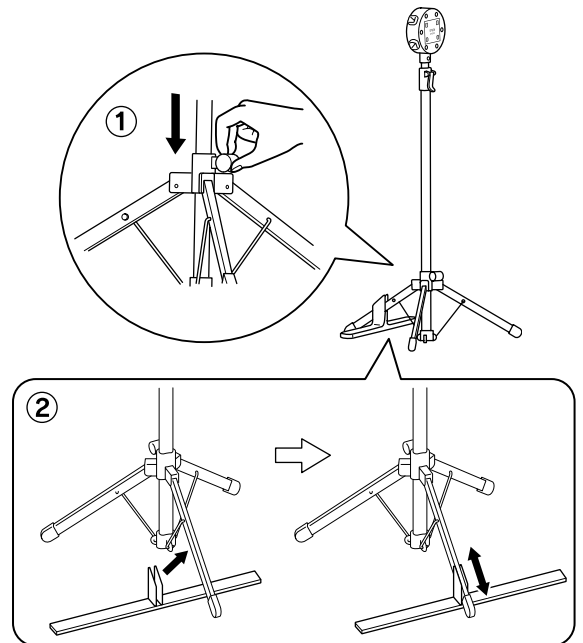
2 Set up the stand.

- ① Push down the tripod lever and extend the tripod. The tripod lever should be on the rear side of the screen.

Caution Push the tripod lever all the way down.

If the tripod is not extended completely, it could fall and cause an injury.

- ② Attach the stabilizer to the front leg of the tripod. Slide the stabilizer so that both the front leg and the bottom of the stabilizer sit on the floor.
* Make sure you always use the stabilizer. If you set up the screen without using the stabilizer, it may fall and cause an injury.

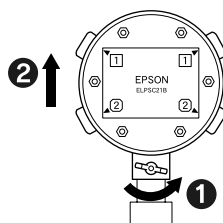


3 Insert the shafts into the holder.

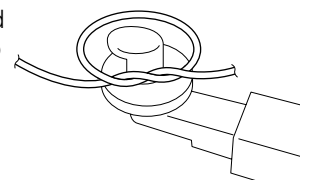
- ① Match the numbers on the shafts with the numbers on the label on the back of the holder.
② Insert the shafts with the ① labels into the ① holes on the holder, and with ② labels into the ② holes of the holder. Insert the shafts with all the labels facing the same direction until you hear a click.

● When hanging the screen on a wall.

- ① Remove the screw at the junction of the holder and extension pole and remove the holder before inserting the shafts.



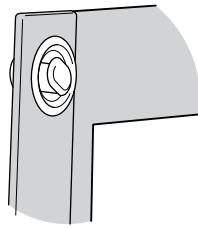
- ② Twist a string or a wire around the upper ends of the top two shafts (label ①).



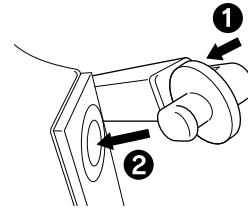
4 Install the screen.

* The screen is wrapped around a core for transportation. Remove the core and discard it.

- ① Hook the screen on either side of two shafts and spread the screen. The white surface should be in front.



- ② Hook the screen on the other two shafts. Push the hooks slightly into the shafts to put them into the holes on the screen easily.

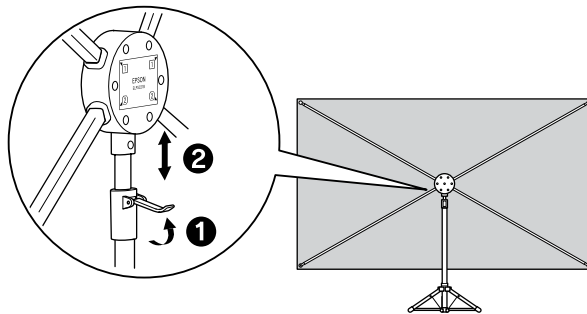


* The white part of the screen should be completely dried before shipping. When you use the screen for the first time, you may notice a slight chemical odor. This odor will disappear while you use the screen. If the odor is too strong, open up a window to ventilate the room and allow it to dry for a few days.

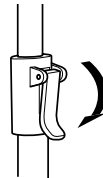
5 Adjust the height of the screen.

- ① Pull up the adjuster lever and slide the extension pole up and down to adjust the height.

* Raise the extension pole slowly when adjusting the height. Be careful not to pull it too far or it may come out.



- ② Push down the adjuster lever to secure the extension pole.



Storing

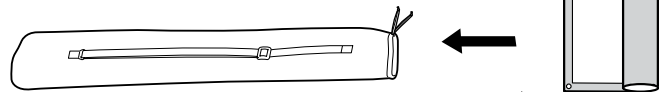
Remove the screen first. If the stand is folded before removing the screen, it could fall and cause an injury.

1 Remove the screen.

- ① Pull up the adjuster lever and lower the extension pole. Push down the adjuster lever after lowering the extension pole.
- ② Remove the shafts in reverse of the way they were installed.

2 Store the screen.

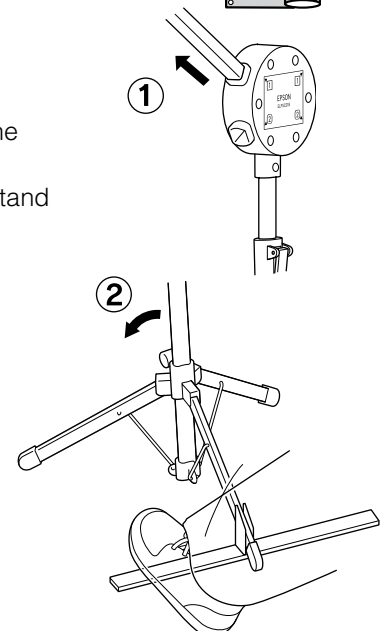
Roll up the screen without wrinkling it and store it in the storage case.



3 Store the stand.

- ① Pull the shafts straight out from the holder. Hold the stand securely with one hand.
- ② Remove the stabilizer from the tripod. Step on the stabilizer and lean the stand backward so that the stabilizer separates easily.
- ③ Pull up the tripod lever and fold the tripod.
- ④ Store the stand first, then the shafts, and stabilizer in that order. Make sure the hooks at the tips of the shafts are facing outward.

* Store the screen, stand, and shafts correctly. If it is not done correctly, the screen could get dirty or damaged.





Mobile Screen (X type) ELPSC21/ELPSC21B

Avertissements et Précautions

Lisez attentivement le présent document afin d'utiliser le produit en toute sécurité et de manière correcte. Veuillez garder ces informations à proximité de l'écran pour toute référence en cas de problème.

Explications relatives aux symboles

 Avertissement	Ce symbole fait référence à des informations dont le nonrespect peut entraîner des blessures physiques, voire même la mort, en raison d'une manipulation incorrecte.
 Attention	Ce symbole fait référence à des informations dont le nonrespect peut entraîner des blessures physiques ou des détériorations matérielles en raison d'une manipulation incorrecte.

Avertissement

- ◆ N'installez pas l'écran près d'un appareil de chauffage ou d'un réchaud.
L'écran est en matière plastique et peut prendre feu.

Attention

- ◆ N'installez pas l'écran sur une surface inclinée ou instable.
Il pourrait tomber et causer des blessures.
- ◆ Dépliez correctement le trépied et immobilisez bien l'écran avant de l'utiliser.
Si vous installez ou désinstallez l'écran alors que le trépied n'est pas correctement déplié, il risque de tomber et de causer des blessures.
- ◆ Ne vous suspendez pas à l'écran et ne suspendez aucun objet à l'écran.
Si vous avez de jeunes enfants à la maison, assurez-vous qu'ils ne jouent pas avec l'écran. Celui-ci pourrait tomber et leur coincer les doigts.
- ◆ Ne démontez pas l'écran et ne modifiez pas sa structure.
Des pièces peuvent être éjectées et causer des blessures.
- ◆ Faites attention à ne pas vous coincer les doigts lorsque vous installez ou désinstallez l'écran et le support.
- ◆ Attention lorsque vous rangez l'écran.
L'écran pourrait tomber et causer des blessures.
- ◆ N'installez pas l'écran à un endroit exposé au vent ou aux courants d'air.
L'écran risque de tomber s'il est installé à l'extérieur, devant une fenêtre ouverte ou devant un ventilateur ou un climatiseur. Et en tombant l'écran peut causer des blessures.
- ◆ Ne jouez pas avec les tringles et ne les utilisez pas dans d'autres buts.

En cas de problème

En cas de dommage ou d'anomalie, cessez immédiatement d'utiliser l'écran et adressez-vous à votre revendeur.

Remarques sur la mise au rebut

Respectez la réglementation locale lors de la mise au rebut de l'écran. Si nécessaire, suivez les directives de la société. Les informations suivantes peuvent aussi vous être utiles.

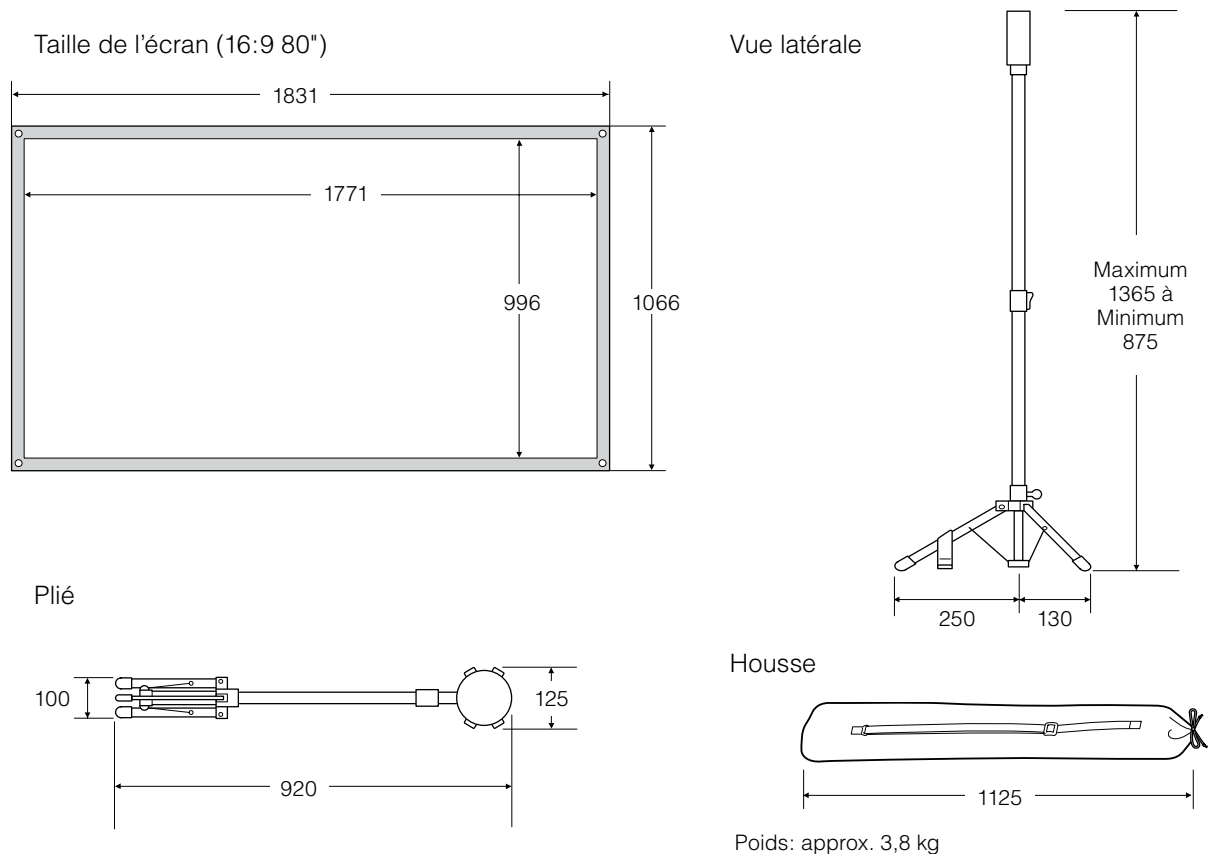
Matériau de l'écran : Polychlorure de vinyle
Matériau du support : Acier/Aluminium

Matériau de la housse : Nylon
Matériau des tringles : Aluminium

Remarques relatives à l'utilisation et au rangement

- ◆ La surface de l'écran a été enduite de produits chimiques destinés à améliorer la réflexion des images projetées sur l'écran. Les images réfléchies seront de moindre qualité si la surface de l'écran est rayée ou sale. Prenez les précautions suivantes lorsque vous manipulez l'écran pour éviter de l'endommager.
- Ne touchez pas la surface blanche de l'écran avec les mains.
- N'écrivez pas sur la surface blanche de l'écran avec un crayon, un marqueur ou autre chose. Si quelque chose devait être écrit dessus par inadvertance, il ne serait pas possible de l'effacer.
- N'essuyez pas la surface blanche de l'écran avec un chiffon humide, du benzène, du diluant ou autre chose.
- Utilisez un chiffon sec ou une brosse douce pour enlever la poussière de la surface blanche de l'écran. Veillez à déplier le trépied et à immobiliser l'écran lorsque vous le nettoyez.
- N'utilisez pas et ne rangez pas l'écran à un endroit poussiéreux.
- N'utilisez pas et ne rangez pas l'écran à des endroits chauds ou humides.
- Rangez l'écran à une température comprise entre -10 et 50 °C.
 - * **Ne laissez pas l'écran à un endroit exposé à des températures pouvant s'élever au-delà de 50 °C, comme dans une voiture.**
- Lorsque vous n'utilisez plus l'écran, rangez-le dans sa housse pour le protéger et le maintenir en bon état. Lorsque vous enrroulez l'écran, faites attention aux insectes ou autres matières pouvant rester collés sur la surface blanche de l'écran.

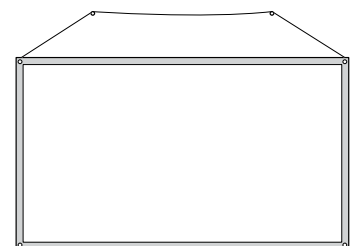
Dimensions (Unité: mm)



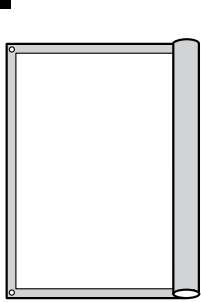
Suspension de l'écran

- L'écran peut aussi être suspendu à un mur.
Suspendez l'écran avec une courroie, un câble, un cordon ou un matériau similaire, en vente dans le commerce.
Les matériaux utilisés doivent pouvoir supporter le poids de l'écran.
Le poids de l'écran est d'environ 1,9 kg.

⚠ Attention Utilisez un fil de sécurité pour empêcher l'écran de tomber lorsque vous le suspendez à un mur.
L'écran pourrait sinon blesser une personne en tombant.



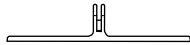
Éléments inclus



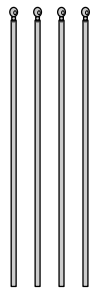
Écran



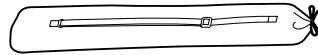
Support



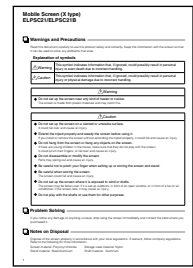
Stabilisateur



Tringles (quatre pièces)

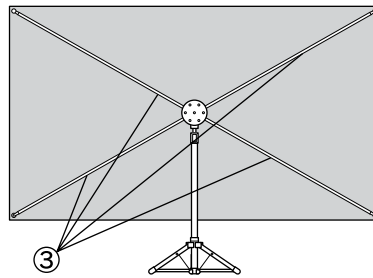
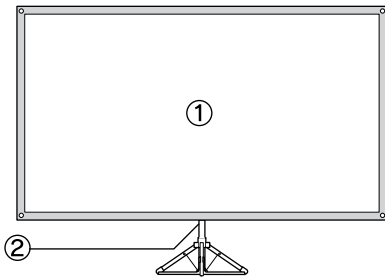


Housse

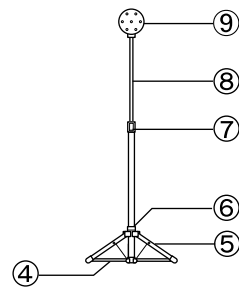


Guide d'utilisation
(le présent guide)

Noms des pièces (Dessin de l'écran monté)



Pièces du support



- ① Écran ② Support ③ Tringles ④ Stabilisateur ⑤ Trépied ⑥ Levier du trépied ⑦ Régleur
⑧ Tube d'extension ⑨ Fixation

Installation

- 1** Sortez l'écran, le support, les tringles et le stabilisateur de la housse.

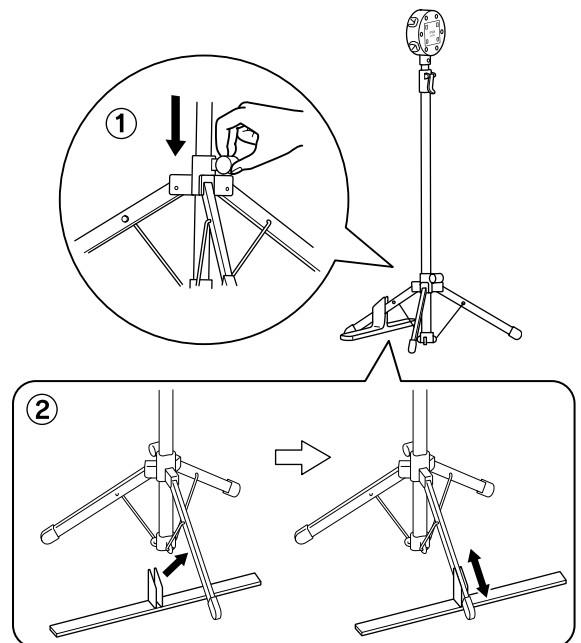
- 2** Installez le support.

- ① Baissez le levier de trépied et déployez le trépied.
Le levier de trépied doit être à l'arrière de l'écran.

⚠ Attention Rabaissez complètement le levier de trépied.

Si le trépied n'est pas complètement déployé, il peut tomber et causer des blessures.

- ② Fixez le stabilisateur à la jambe avant du trépied.
Faites glisser le stabilisateur de sorte que la jambe avant et le bas du stabilisateur reposent sur le sol.
* Veillez à toujours utiliser le stabilisateur. Si vous installez l'écran sans stabilisateur, il risque de tomber et de causer des blessures.

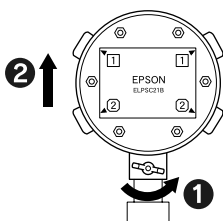


- 3** Insérez les tringles dans la fixation.

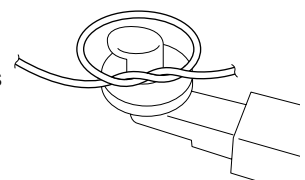
- ① Faites correspondre les numéros inscrits sur les tringles et les numéros inscrits à l'arrière de la fixation.
② Insérez les tringles désignées par les étiquettes ① dans les trous ① de la fixation et celles désignées par les étiquettes ② dans les trous ② de la fixation. Insérez les tringles avec toutes les étiquettes orientées dans la même direction jusqu'à ce qu'un clic soit audible.

- Lorsque vous suspendez l'écran à un mur

- ① Déposez la vis à la jonction de la fixation et du tube d'extension et enlevez la fixation avant d'insérer les tringles.



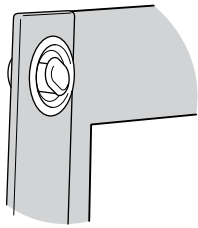
- ② Enroulez un cordon ou un fil autour des extrémités supérieures des deux tringles du haut (étiquette ①).



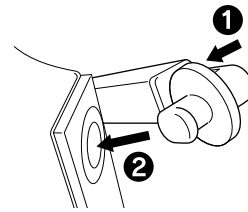
4 Installez l'écran.

* L'écran est enroulé autour d'un axe pour le transport. Retirez cet axe et jetez-le.

- ① Accrochez l'écran aux deux côtés des deux tringles et déroulez l'écran. La surface blanche doit être à l'avant.



- ② Accrochez l'écran aux deux autres tringles. Renforcez légèrement les crochets dans les tringles pour les faire rentrer plus facilement dans les trous sur l'écran.

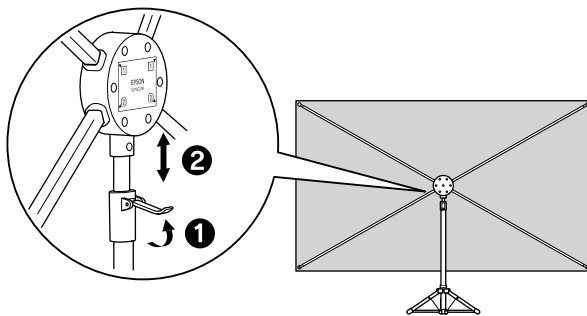


* La surface blanche de l'écran était parfaitement sèche avant l'expédition. Mais la première fois que vous utilisez l'écran, vous pouvez noter une légère odeur de produit chimique. Cette odeur doit disparaître lorsque vous utilisez l'écran. Si l'odeur est trop forte, ouvrez une fenêtre pour aérer la pièce et laissez cette odeur s'atténuer pendant quelques jours.

5 Réglez la hauteur de l'écran.

- ① Relevez le levier de réglage et faites glisser le tube d'extension vers le haut ou le bas pour en régler la hauteur.
* Rallongez la perche doucement lors du réglage de la hauteur. Attention à ne pas trop l'allonger au risque de la faire sortir.

- ② Rabaissez le levier de réglage pour immobiliser le tube d'extension.



Rangement

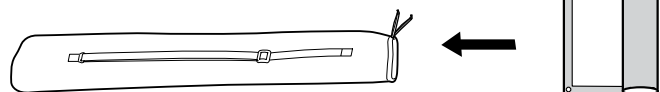
Retirer d'abord l'écran. Si le support est plié avant que l'écran n'ait été enlevé, il peut tomber et causer des blessures.

1 Retirez l'écran.

- ① Tirez le levier de réglage et renforcez le tube d'extension. Baissez le levier de réglage après avoir renforcé le tube d'extension.
- ② Retirez les tringles dans le sens inverse du montage.

2 Rangez l'écran.

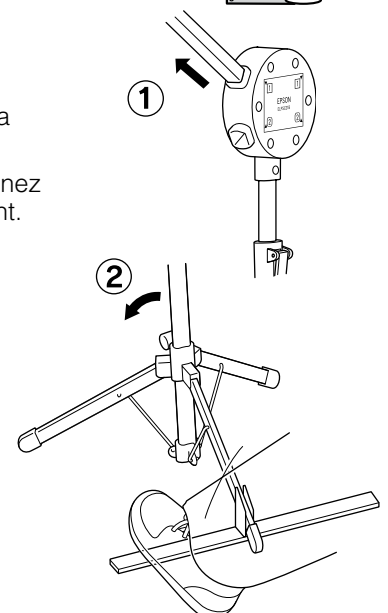
Enroulez l'écran en évitant de le plisser et mettez-le dans sa housse.



3 Rangez le support.

- ① Détachez les tringles de la fixation en tirant tout droit dessus. Tenez bien la fixation d'une main.
- ② Retirez le stabilisateur du trépied. Mettez le pied sur le stabilisateur et inclinez le support vers l'arrière pour que le stabilisateur se détache plus facilement.
- ③ Levez le levier de trépied et pliez le trépied.
- ④ Rangez d'abord le support, puis les tringles et finalement le stabilisateur, dans cet ordre. Assurez-vous que les crochets aux extrémités des tringles sont orientés vers l'extérieur.

* Rangez l'écran, le support et les tringles correctement. Si vous ne les rangez pas correctement, l'écran peut se salir ou être endommagé.





Mobile Screen (X type) ELPSC21/ELPSC21B

Warnhinweise und Vorsichtsmaßnahmen

Zur sicheren und ordnungsgemäßen Verwendung dieses Produkts lesen Sie dieses Dokument sorgfältig durch. Bewahren Sie diese Informationen mit der Leinwand auf, um beim Auftreten etwaiger Probleme nachzuschlagen.

Erklärung der Symbole

 Vorsicht	Dieses Symbol weist darauf hin, dass bei Nichtbeachtung der Informationen Verletzungen oder sogar Verletzungen mit Todesfolge aufgrund falscher Handhabung auftreten können.
 Achtung	Dieses Symbol weist darauf hin, dass bei Nichtbeachtung der Informationen Verletzungen oder Schäden am Gerät aufgrund falscher Handhabung auftreten können.

Vorsicht

- ◆ Die Leinwand darf nicht in der Nähe einer Wärmequelle oder eines Herdes aufgestellt werden. Da die Leinwand aus Kunststoff besteht, kann sie einen Brand verursachen.

Achtung

- ◆ Stellen Sie die Leinwand nicht auf einer geneigten oder instabilen Oberfläche auf. Sie könnte umkippen und Verletzungen verursachen.
- ◆ Ziehen Sie das Stativ vor der Verwendung richtig aus und stellen es sicher auf. Wenn Sie die Leinwand aufstellen oder abnehmen, ohne das Stativ richtig ausgezogen zu haben, kann sie herunterfallen und Verletzungen verursachen.
- ◆ Hängen Sie sich nicht an die Leinwand, und hängen Sie keine Objekte an die Leinwand. Stellen Sie sicher, dass kleine Kinder nicht mit der Leinwand spielen. Sie könnte umfallen und ihre Finger einklemmen.
- ◆ Die Leinwand darf nicht zerlegt oder modifiziert werden. Teile können herauspringen und Verletzungen verursachen.
- ◆ Achten Sie darauf, beim Aufstellen und Lagern von Leinwand und Ständer nicht die Finger einzuklemmen.
- ◆ Seien Sie beim Lagern der Leinwand vorsichtig. Die Leinwand könnte umkippen und Verletzungen verursachen.
- ◆ Stellen Sie die Leinwand nicht an Orten auf, wo sie Wind oder Zugluft ausgesetzt ist. Die Leinwand kann umgeblasen werden, wenn sie im Freien, vor einem offenen Fenster oder vor einem Ventilator oder Klimagerät aufgestellt ist. Wenn die Leinwand umkippt, kann sie Verletzungen verursachen.
- ◆ Die Wellen dürfen nicht für andere Zwecke missbraucht werden.

Problembeseitigung

Wenn Sie Schäden oder ungewöhnliche Zustände feststellen, beenden Sie sofort die Verwendung der Leinwand und wenden Sie sich an den Händler, bei dem Sie die Leinwand erworben haben.

Hinweise zur Entsorgung

Entsorgen Sie die Leinwand unter Beachtung aller örtlich geltenden Vorschriften. Wo zutreffend müssen auch Unternehmensvorschriften befolgt werden. Weitere Information siehe unten.

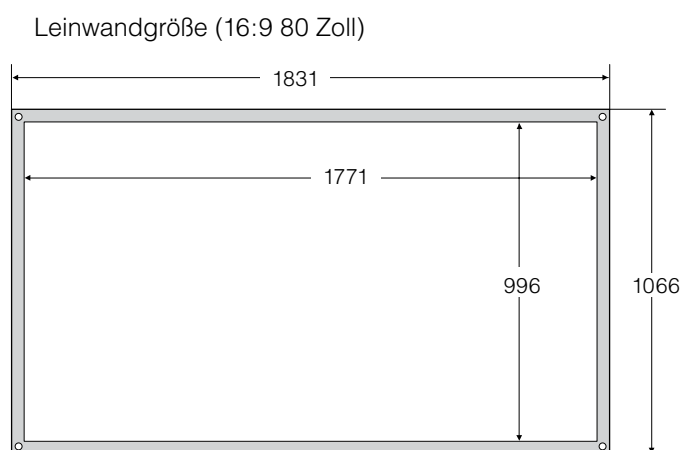
Leinwandmaterial: Polyvinylchlorid
Ständermaterial: Stahl/Aluminium

Lagergehäusematerial: Nylon
Wellenmaterial: Aluminium

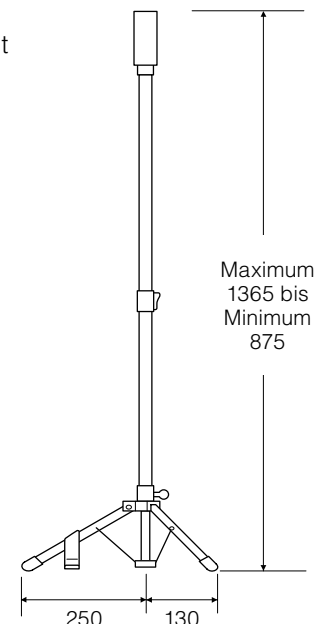
Hinweise zur Verwendung und Lagerung

- ◆ Die Oberfläche der Leinwand wurde mit Chemikalien behandelt, um die reflektierten Bilder zu verbessern. Die Qualität der reflektierten Bilder nimmt ab, wenn die Leinwandoberfläche zerkratzt oder verschmutzt ist. Beachten Sie bei der Handhabung der Leinwand die folgenden Punkte, um Beschädigung zu vermeiden.
 - Berühren Sie den weißen Teil der Leinwand nicht mit der Hand.
 - Beschreiben Sie den weißen Teil der Leinwand nicht mit einem Bleistift, Magic Marker o.ä. Falls Sie die Leinwand versehentlich beschreiben, kann dies nicht wieder entfernt werden.
 - Wischen Sie den weißen Teil der Leinwand nicht mit einem feuchten Tuch, Benzol, Verdünner o.ä. ab.
 - Verwenden Sie zum Abstauben des weißen Teils der Leinwand ein trockenes Tuch oder eine weiche Bürste. Das Stativ muss beim Reinigen der Leinwand ausgezogen und festgehalten werden.
 - Verwenden oder lagern Sie die Leinwand nicht an staubigen Orten.
 - Verwenden oder lagern Sie die Leinwand nicht an heißen oder feuchten Orten.
 - Lagern Sie die Leinwand bei einer Temperatur zwischen -10 und 50°C.
 - * Lassen Sie die Leinwand nicht an Orten, wo die Temperatur über 50°C ansteigen kann, wie etwa in einem Fahrzeug.
 - Wenn Sie mit der Verwendung der Leinwand fertig sind, legen Sie sie immer im Lagergehäuse ab, um sie in gutem Zustand zu behalten. Achten Sie beim Aufrollen der Leinwand darauf, dass sich keine Insekten oder andere Fremdkörper auf dem weißen Teil der Leinwand befinden.

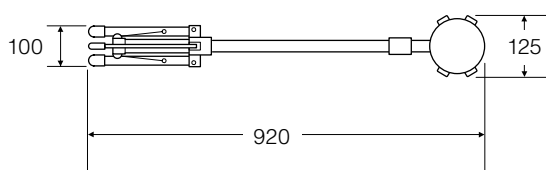
Abmessungen (Einheit: mm)



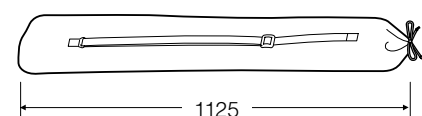
Seitenansicht



Eingefaltet



Lagergehäuse



Gewicht: ca. 3,8 kg

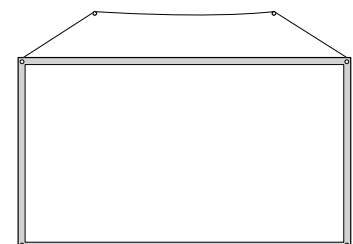
Aufhängen der Leinwand

- Sie können die Leinwand auch an einer Wand aufhängen.

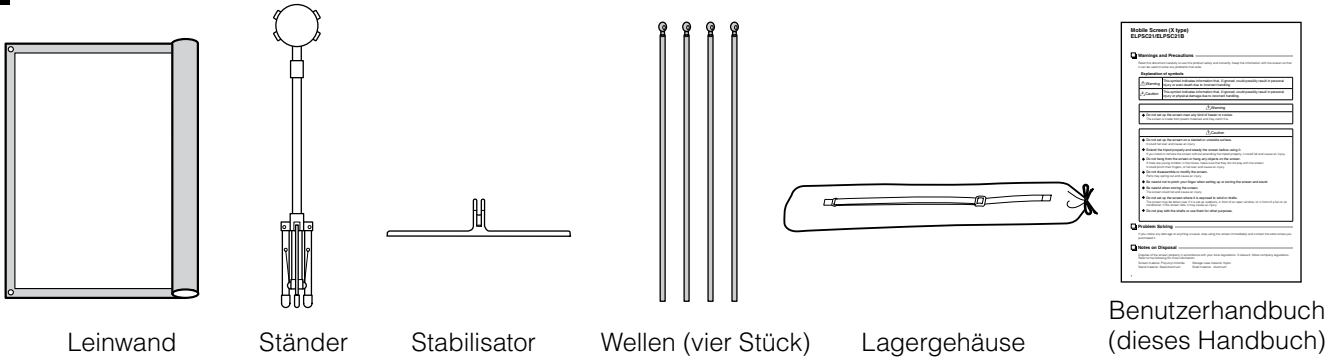
Hängen Sie die Leinwand mit handelsüblichen Riemen, Drähten, Fäden oder anderen Materialien auf.
Verwenden Sie Materialien, die stark genug zum Tragen der Leinwand sind.
Das Gewicht der Leinwand beträgt ca. 1,9 kg.

⚠ Achtung Verwenden Sie eine Sicherheitsleine, um Herunterfallen der Leinwand bei Aufhängung an einer Wand zu vermeiden.

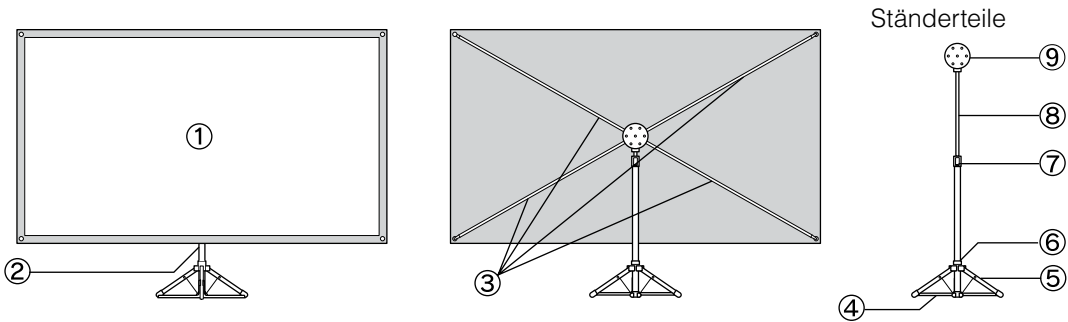
Wenn die Leinwand auf eine Person fällt, kann sie Verletzungen verursachen.



Im Lieferumfang enthalten



Teilebezeichnungen (Fertigzeichnung)



- ① Leinwand ② Ständer ③ Wellen ④ Stabilisator ⑤ Stativ ⑥ Stativhebel ⑦ Einsteller ⑧ Verlängerungsstab ⑨ Halter

Aufstellen

1 Nehmen Sie die Leinwand, den Ständer, die Wellen und den Stabilisator aus dem Lagergehäuse.

2 Stellen Sie den Ständer auf.

- ① Drücken Sie den Stativhebel nach unten und ziehen Sie das Stativ aus. Der Stativhebel soll an der Rückseite der Leinwand sein.

⚠ Achtung Drücken Sie den Stativhebel ganz nach unten.

Wenn das Stativ nicht vollständig ausgezogen ist, könnte es umkippen und Verletzungen verursachen.

- ② Bringen Sie den Stabilisator am vorderen Bein des Stativs an. Schieben Sie den Stabilisator so, dass sowohl das Vorderbein als auch die Unterseite des Stabilisators auf dem Boden stehen.

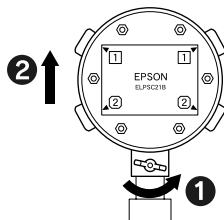
* Verwenden Sie immer den Stabilisator. Wenn Sie die Leinwand ohne Stabilisator aufstellen, kann sie umkippen und Verletzungen verursachen.

3 Setzen Sie die Wellen in den Halter.

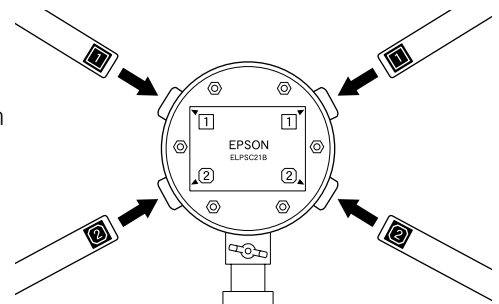
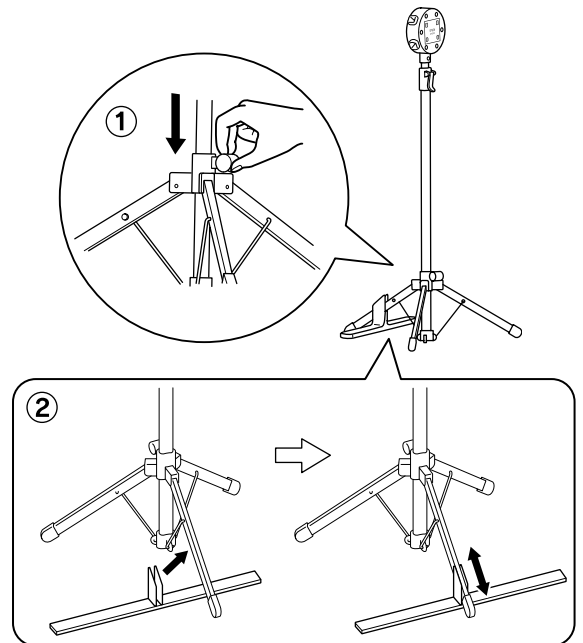
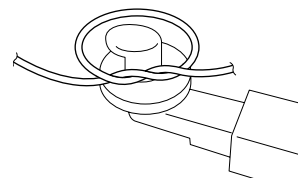
- ① Passen Sie die Nummern an den Wellen mit den Nummern auf dem Etikett auf der Rückseite des Halters an.
- ② Setzen Sie die Wellen mit den ① Etiketten in die ① Löcher am Halter und mit ② Etiketten in die ② Löcher am Halter. Setzen Sie die Wellen mit allen Etiketten in die gleiche Richtung weisend ein, bis Sie ein Klickgeräusch hören.

● Beim Aufhängen der Leinwand an einer Wand.

- ① Nehmen Sie die Schrauben an der Verbindung von Halter und Verlängerungsstab ab und entfernen Sie den Halter vor dem Einsetzen der Wellen.



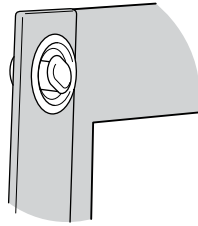
- ② Wickeln Sie einen Faden oder Draht um die oberen Enden der oberen beiden Wellen (Etikett ①).



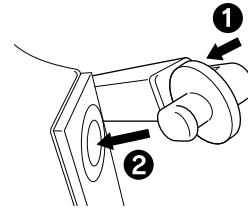
4 Bringen Sie die Leinwand an.

* Die Leinwand ist zum Transport um einen Kern aufgewickelt. Entfernen Sie den Kern und entsorgen Sie ihn.

- ① Haken Sie die Leinwand an beiden Seiten der Wellen auf und breiten Sie die Leinwand aus. Die weiße Oberfläche soll vorne sein.



- ② Haken Sie die Leinwand an den anderen beiden Wellen an. Drücken Sie die Haken leicht in die Wellen, um sie leicht in die Löcher an der Leinwand zu setzen.

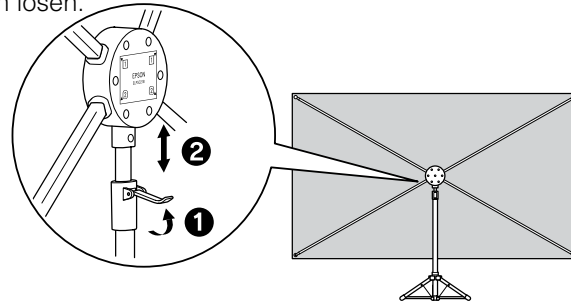


* Der weiße Teil der Leinwand muss vor dem Transport vollständig getrocknet sein. Wenn Sie die Leinwand erstmals verwenden, werden Sie einen leichten chemischen Geruch bemerken. Dieser Geruch verschwindet während der Verwendung der Leinwand. Wenn der Geruch zu stark ist, öffnen Sie ein Fenster, um den Raum zu lüften, und lassen Sie die Leinwand einige Tage trocknen.

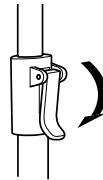
5 Stellen Sie die Höhe der Leinwand ein.

- ① Ziehen Sie den Einstellhebel hoch und schieben den Verlängerungsstab nach oben oder unten, um die Höhe einzustellen.

* Heben Sie den Verlängerungsstab langsam beim Einstellen der Höhe an. Achten Sie darauf, ihn nicht zu weit zu ziehen, oder er kann sich lösen.



- ② Drücken Sie den Einstellhebel nach unten, um den Verlängerungsstab festzustellen.



Lagern

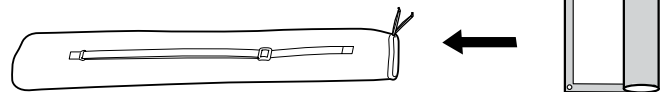
Entfernen Sie zuerst die Leinwand. Wenn der Ständer vor dem Entfernen der Leinwand gefaltet wird, könnte sie umkippen und Verletzungen verursachen.

1 Entfernen Sie die Leinwand.

- ① Ziehen Sie den Einstellhebel hoch und senken den Verlängerungsstab ab. Drücken Sie den Einstellhebel nach dem Absenken des Verlängerungsstabs nach unten.
- ② Entnehmen Sie die Wellen in der umgekehrten Reihenfolge des Einsetzens.

2 Lagern Sie die Leinwand.

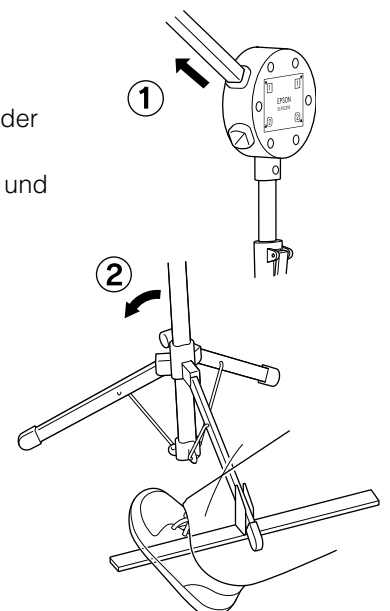
Rollen Sie die Leinwand auf, ohne Falten zu verursachen und legen Sie im Lagergehäuse ab.



3 Lagern Sie den Ständer.

- ① Ziehen Sie die Wellen gerade aus dem Halter heraus. Halten Sie den Ständer fest mit einer Hand.
- ② Nehmen Sie den Stabilisator vom Stativ ab. Treten Sie auf den Stabilisator und lehnen den Ständer zurück, so dass sich der Stabilisator leicht abnehmen lässt.
- ③ Ziehen Sie den Stativhebel hoch und falten das Stativ.
- ④ Lagern Sie zuerst den Ständer, dann die Wellen und zum Schluss den Stabilisator. Stellen Sie sicher, dass die Haken an den Spitzen der Wellen nach außen weisen.

* Lagern Sie die Leinwand und die Wellen richtig. Wenn das nicht richtig geschieht, kann die Leinwand verschmutzt oder beschädigt werden.





Mobile Screen (X type) ELPSC21/ELPSC21B

Advertencias y precauciones

Lea detenidamente este documento para utilizar este producto de forma segura y correcta. Guarde esta información con la pantalla para poderla utilizar a fin de solucionar los problemas que puedan presentarse.

Explicación de los símbolos

 Advertencia	Indica una información que debe seguirse, pues, si se ignora, podrían producirse lesiones personales o incluso la muerte por una manipulación incorrecta.
 Precaución	Indica una información que debe seguirse, pues, si se ignora, podrían producirse lesiones personales o daños materiales por una manipulación incorrecta.

Advertencia

- ◆ No coloque la pantalla cerca de ningún tipo de radiador ni estufa.
La pantalla está hecha de materiales de plástico que pueden incendiarse.

Precaución

- ◆ No coloque la pantalla sobre una superficie inclinada ni inestable.
Podría caerse y causar lesiones.
- ◆ Extienda adecuadamente el trípode y asiente la pantalla antes de utilizarla.
Si instalase la pantalla sin extender adecuadamente el trípode, podría caerse y causar lesiones.
- ◆ No se cuelgue de la pantalla ni cuelgue ningún objeto de ella.
Si hay niños pequeños en la casa, cerciórese de que no jueguen con la pantalla. Podría caerse y pillar sus dedos.
- ◆ No desarme ni modifique la pantalla.
Las piezas podrían saltar y causar lesiones.
- ◆ Tenga cuidado de no pillarse los dedos cuando instale o guarde la pantalla y el pedestal.
- ◆ Tenga cuidado cuando guarde la pantalla.
La pantalla podría caerse y causar lesiones.
- ◆ No coloque la pantalla donde pueda quedar expuesta al viento ni a corrientes de aire.
La pantalla puede caerse por el viento si se coloca en exteriores, delante de una ventana abierta, o frente a un ventilador o un acondicionador de aire. Si la pantalla se cae, puede causar lesiones.
- ◆ No juegue con los ejes, ni los utilice para otros fines.

Solución de problemas

Si nota algún daño o cualquier cosa anormal, deje de utilizar inmediatamente la pantalla y póngase en contacto con el establecimiento en el que la haya adquirido.

Notas sobre la forma de deshacerse de la pantalla

Deshágase de la pantalla adecuadamente de acuerdo con las normas locales. Si es pertinente, siga las normas de la compañía. Para más información, refiérase a lo siguiente.

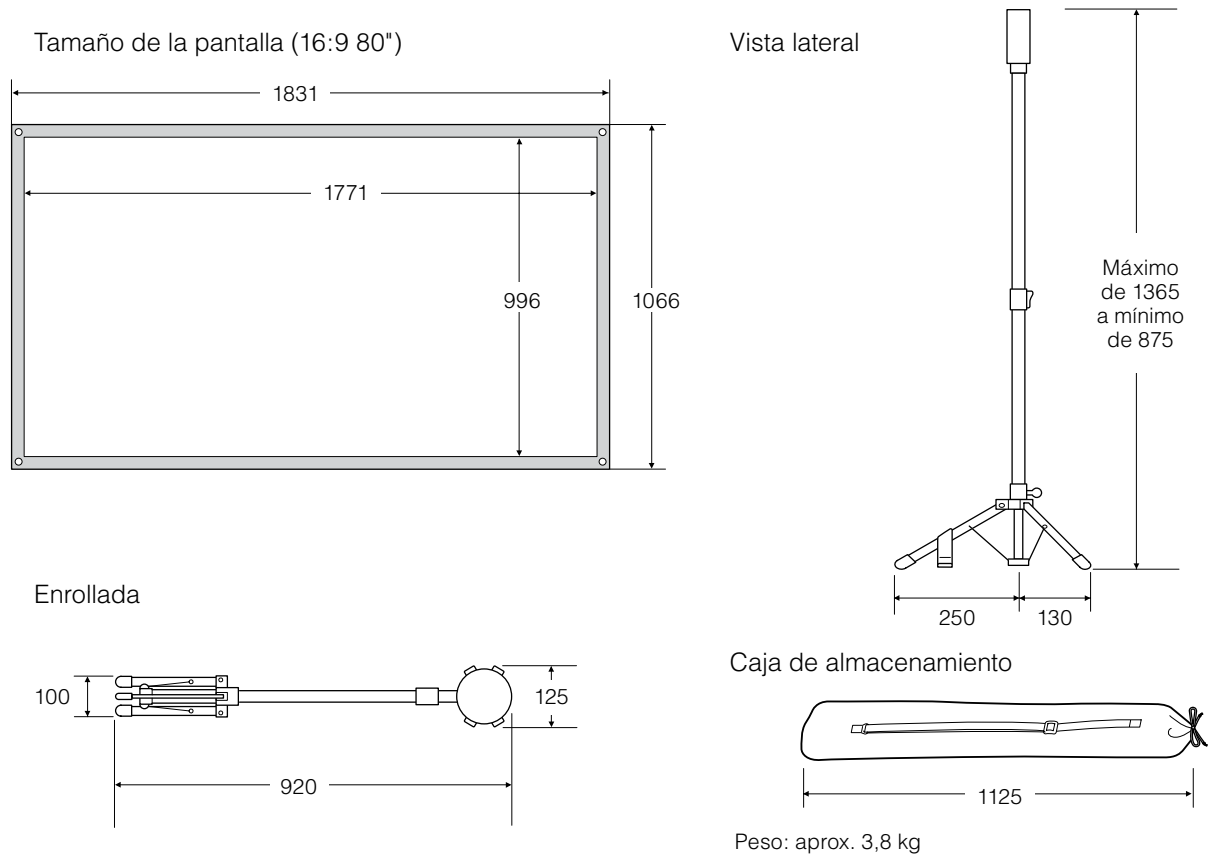
Material de la pantalla: Cloruro de polivinilo
Material del pedestal: Acero/aluminio

Material de la caja de almacenamiento: Nylon
Material de los ejes: Aluminio

Notas sobre el uso y el almacenamiento

- ◆ La superficie de la pantalla ha sido tratada con productos químicos para mejorar las imágenes reflejadas en ella. La calidad de las imágenes reflejadas se reducirá si la pantalla se raya o ensucia. Tenga en cuenta los puntos siguientes cuando maneje la pantalla a fin de evitar dañarla.
- No toque la parte blanca de la pantalla con las manos.
- No escriba en la parte blanca de la pantalla con un lápiz, rotulador, ni nada parecido. Si por accidente en ella, no podrá borrar lo escrito.
- No frote la parte blanca de la pantalla con un paño humedecido en benceno, diluyente de pintura, ni nada parecido.
- Para eliminar el polvo de la parte blanca de la pantalla, utilice un paño seco o un cepillo suave. Cerciérese de extender el trípode y de asentar la pantalla cuando la limpie.
- No utilice ni guarde la pantalla en un lugar polvoriento.
- No utilice ni guarde la pantalla en lugares calientes ni húmedos.
- Guarde la pantalla en un lugar con un margen de temperaturas de -10 a 50 °C.
* **No deje la pantalla en un lugar donde la temperatura pueda sobrepasar los 50 °C, como en el interior de un automóvil.**
- Cuando termine de utilizar la pantalla, cerciérese de guardarla en la caja de almacenamiento para mantenerla en buen estado. Cuando enrolle la pantalla, cerciérese de que no haya insectos ni otros materiales pegados a la parte blanca de la misma.

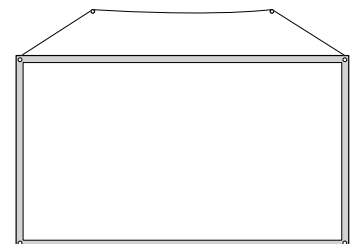
Dimensiones (Unidad: mm)



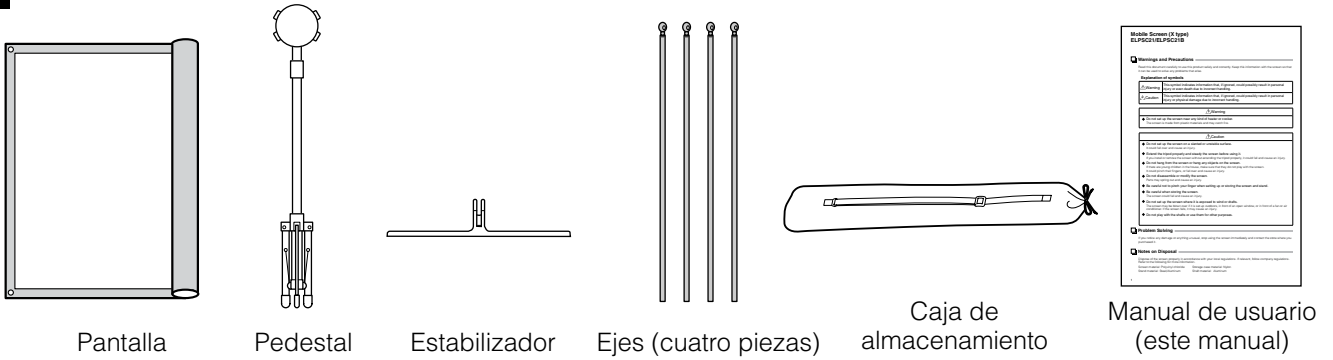
Colgado de la pantalla

- Usted también podrá colgar la pantalla en una pared.
- Cuelgue la pantalla con correas, alambres, cuerdas, u otros materiales adquiridos en un establecimiento del ramo.
No utilice materiales que puedan soportar el peso de la pantalla.
El peso de la pantalla es de aproximadamente de 1,9 kg.

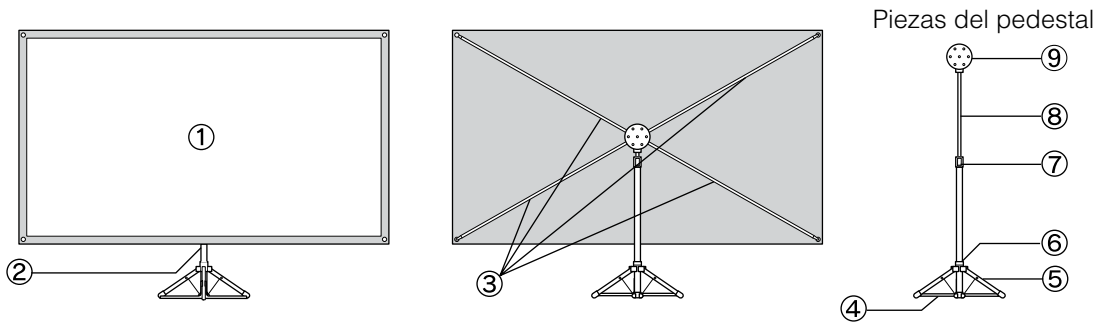
! Precaución Utilice una línea de seguridad para evitar que la pantalla se caiga cuando esté colgada en una pared.
Si la pantalla se cae sobre una persona, puede causarle lesiones.



Artículos incluidos



Nombres de las partes (Ilustración de finalización)



Instalación

1 Extraiga la pantalla, el pedestal, los ejes, y el estabilizador de la caja de almacenamiento.

2 Prepare el pedestal.

- ① Empuje hacia abajo la palanca del trípode y extienda éste.
La palanca del trípode deberá estar en la parte posterior de la pantalla.

⚠ Precaución Empuje la palanca del trípode completamente hacia abajo.

Si no extendiese completamente el trípode, la pantalla podría caerse y causar lesiones.

- ② Fije el estabilizador a la pata frontal del trípode.
Deslice el estabilizador de forma que tanto la pata frontal como la parte inferior del estabilizador toquen el piso.

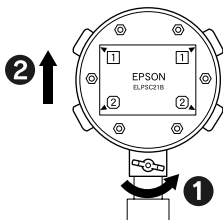
* Cerciñese de utilizar siempre el estabilizador. Si instalase la pantalla sin utilizar el estabilizador, es posible que se cayese y causase lesiones.

3 Inserte los ejes en el soporte.

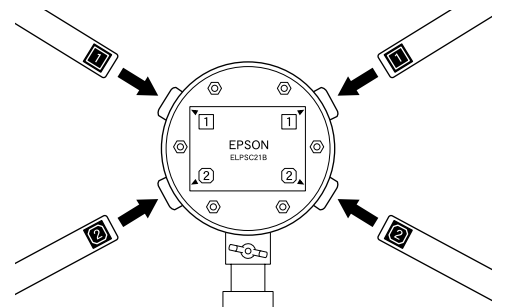
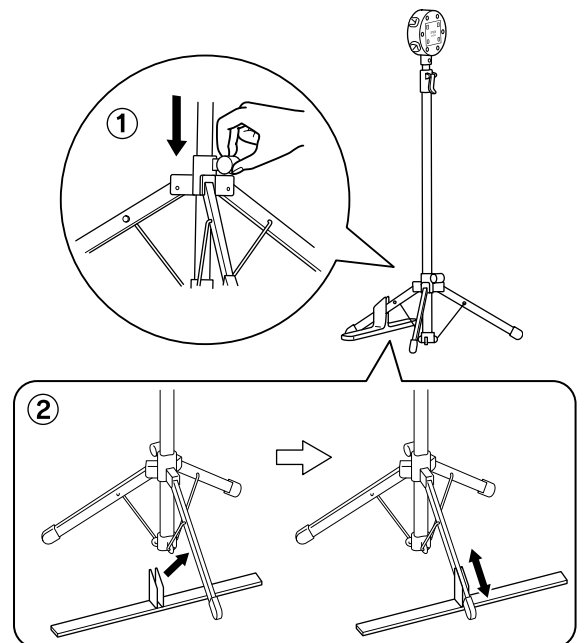
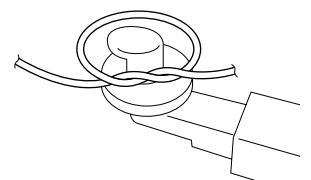
- ① Haga coincidir los números de los ejes con los de la etiqueta de la parte posterior del soporte.
- ② Inserte los ejes con las etiquetas ① en los orificios ①, y los de etiquetas ② en los orificios ② del soporte. Inserte los ejes con todas las etiquetas encaradas en el mismo sentido hasta que oiga un clic.

● Cuando cuelgue la pantalla en una pared.

- ① Quite el tornillo de la unión del soporte y el poste de extensión y quite el soporte antes de insertar los ejes.



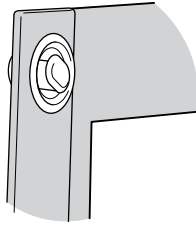
- ② Enrolle una cuerda o un alambre alrededor de los extremos superiores de los dos ejes superiores (etiqueta ①).



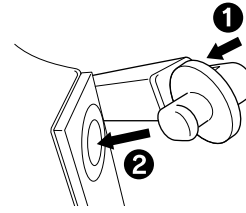
4 Instale la pantalla.

* La pantalla se enrolla alrededor de un núcleo para su transporte. Quite el núcleo y tírelo.

- ① Enganche la pantalla por cualquiera de sus dos ejes laterales y extiéndala. La superficie blanca deberá quedar al frente.



- ② Enganche la pantalla por los otros dos ejes. Empuje los ganchos ligeramente en los ejes para colocarlos fácilmente en los orificios de la pantalla.



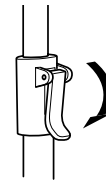
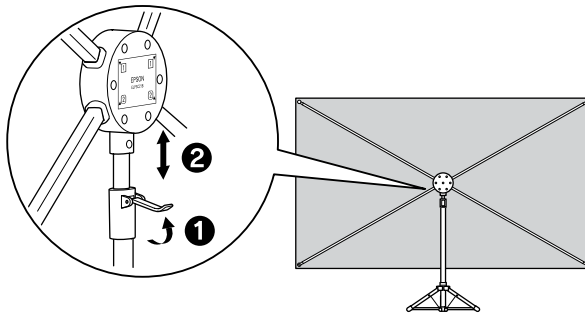
* La parte blanca de la pantalla se ha secado completamente antes de enviarla. Cuando utilice por primera vez la pantalla, es posible que note cierto olor a productos químicos. Este olor desaparecerá mientras utilice la pantalla. Si el olor es demasiado fuerte, abra una ventana para ventilar la sala y deje que se seque durante algunos días.

5 Ajuste la altura de la pantalla.

- ① Tire hacia arriba de la palanca del ajustador y deslice el poste de extensión hacia arriba o abajo para ajustar la altura.

* Levante lentamente el poste de extensión cuando ajuste la altura. Tenga cuidado de no tirar demasiado o podría salirse.

- ② Empuje hacia abajo la palanca del ajustador para asegurar el poste de extensión.



Almacenamiento

Quite en primer lugar la pantalla. Si plegase el pedestal antes de quitar la pantalla, ésta podría caer y causar lesiones.

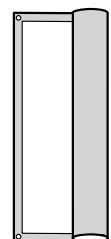
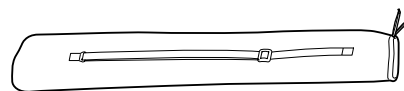
1 Quite la pantalla.

- ① Tire hacia arriba de la palanca del ajustador y baje el poste de extensión. Empuje hacia abajo la palanca del ajustador después de haber bajado el poste de extensión.

- ② Quite los ejes de forma contraria a la que fueron instalados.

2 Guarde la pantalla.

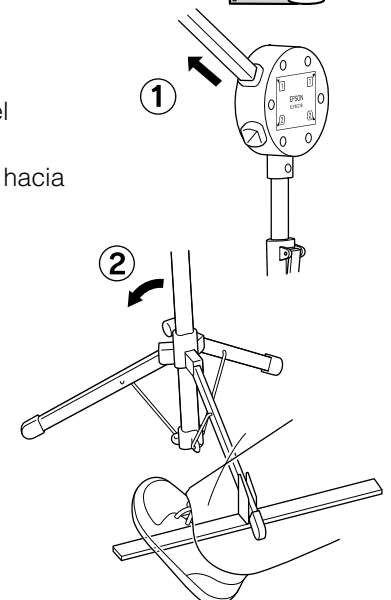
Enrolle la pantalla sin arrugarla y guárdela en la caja de almacenamiento.



3 Guarde el pedestal.

- ① Tire de los ejes directamente hacia fuera del soporte. Sujete firmemente el pedestal con una mano.
- ② Quite el estabilizador del trípode. Pise el estabilizador y ladee el pedestal hacia atrás a fin de poder separarlo fácilmente.
- ③ Tire hacia arriba de la palanca del trípode y pliegue éste.
- ④ Guarde en primer lugar el soporte, después los ejes, y por último el estabilizador, por este orden. Cerciérese de que los ganchos de las puntas de los ejes estén encarados hacia afuera.

* Guarde correctamente la pantalla, el pedestal, y los ejes. Si no lo hiciese correctamente, la pantalla podría ensuciar o dañarse.





Mobile Screen (X type) ELPSC21/ELPSC21B

Avvertenze e precauzioni

Leggere attentamente questo documento al fine di utilizzare il prodotto in modo sicuro e appropriato. Si prega di tenere sempre questo manuale d'istruzioni insieme allo schermo affinché lo si possa prontamente consultare in caso di problemi.

Descrizione dei simboli

 Avvertenza	Questo simbolo indica informazioni che, se ignorate, possono comportare lesioni personali o decesso a causa di uso improprio.
 Attenzione	Questo simbolo indica informazioni che, se ignorate, possono comportare lesioni personali o danni fisici a causa di uso improprio.

Avvertenza

- ◆ **Non installare lo schermo nei pressi di riscaldatori o di fornelli.**
Essendo di plastica potrebbe infatti prendere fuoco.

Attenzione

- ◆ **Non installare lo schermo su superfici inclinate o instabili.**
In caso contrario potrebbe cadere e causare lesioni.
- ◆ **Estendere e stabilizzare adeguatamente il treppiede prima di usare lo schermo.**
In caso contrario, durante l'installazione o la rimozione lo schermo stesso potrebbe cadere e causare lesioni.
- ◆ **Non appendersi allo schermo o appendere alcun oggetto su di esso.**
Impedire ai bambini di giocare con lo schermo. Qualora cadesse, infatti, si potrebbero ferire alle dita qualora rimanessero intrappolate nei vari meccanismi.
- ◆ **Non disassemblare né modificare lo schermo.**
In caso contrario le varie parti potrebbero distaccarsi di scatto e causare lesioni.
- ◆ **Prestare attenzione alle dita durante l'installazione o lo smontaggio per la messa in conservazione dello schermo e del relativo sostegno.**
- ◆ **Conservare lo schermo in condizione di sicurezza.**
In caso contrario potrebbe infatti cadere e causare lesioni.
- ◆ **Non installare lo schermo in luoghi ventosi o soggetti a colpi d'aria.**
Se installato in ambienti esterni, vicino a una finestra aperta oppure di fronte a un ventilatore o a un condizionatore d'aria esso potrebbe infatti essere spazzato via. Cadendo potrebbe inoltre causare lesioni.
- ◆ **Non maneggiare impropriamente le aste né usarle per scopi diversi dalla loro specifica destinazione.**

Risoluzione dei problemi

Qualora si notino danneggiamenti o condizioni anomale si raccomanda di cessare l'uso dello schermo e di rivolgersi immediatamente al proprio rivenditore.

Note sull'eliminazione

Lo schermo deve essere eliminato in ottemperanza ai regolamenti locali. Se applicabili, si raccomanda di osservare altresì quelli della propria società. Per ulteriori informazioni utili all'eliminazione dello schermo si prega di notarne i materiali con cui è realizzato:

Schermo: cloruro di polivinile
Sostegno: acciaio e alluminio

Custodia di conservazione: nylon
Aste: alluminio

Note per l'uso e l'immagazzinamento

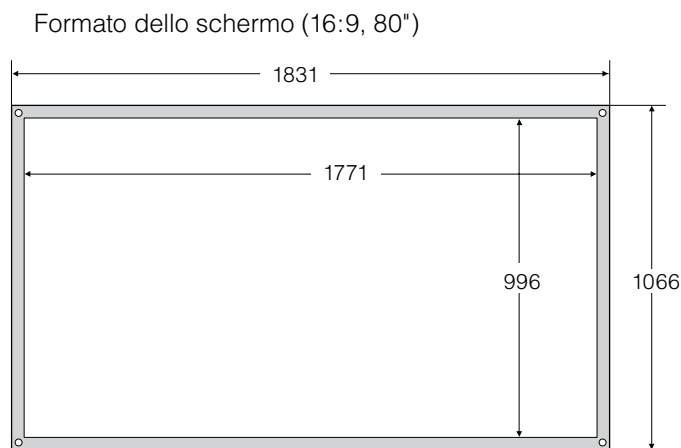
◆ La superficie dello schermo è stata trattata con prodotti chimici per migliorare la visibilità delle immagini proiettate. Qualora si graffi o si sporchi la qualità delle immagini diminuirebbe. Per evitare di danneggiare lo schermo mentre lo si maneggia si prega di:

- Non toccarne con le mani la superficie bianca.
- Non scrivere sulla superficie bianca con matite, pennarelli o qualsiasi altro strumento. In caso di scrittura accidentale non sarebbe infatti più possibile rimuoverla.
- Non strofinare la superficie bianca con tessuti bagnati, benzolo, solventi o qualsiasi altro prodotto.
- Per rimuovere la polvere dalla superficie bianca è sufficiente usare un panno asciutto o un pennello morbido. Prima di pulire lo schermo si raccomanda di estenderne e stabilizzarne adeguatamente il treppiede.
- Lo schermo non deve essere usato né conservato in luoghi polverosi.
- Lo schermo non deve essere usato né conservato in luoghi caldi o umidi.
- Esso deve essere mantenuto a temperature comprese tra -10 e +50 °C.

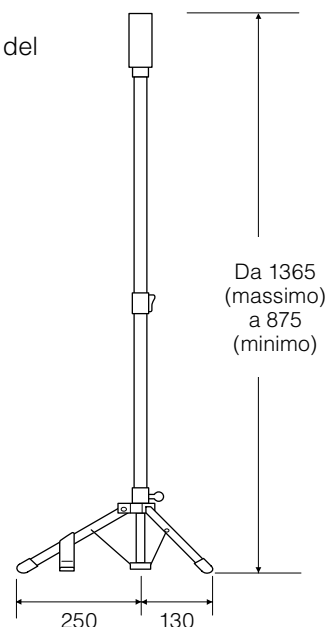
*** Lo schermo non deve essere lasciato in luoghi la cui temperatura possa eccedere i 50°C, ad esempio all'interno di una vettura.**

- Una volta terminato di usarlo, si raccomanda di rinchiudere lo schermo nella propria custodia di conservazione affinché si mantenga in buone condizioni. Prima di riavvolgere lo schermo si raccomanda di verificare che alla superficie bianca non aderiscano insetti o altri corpi estranei.

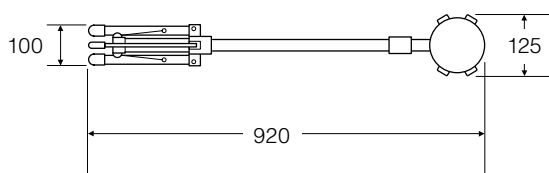
Dimensioni (unità: mm)



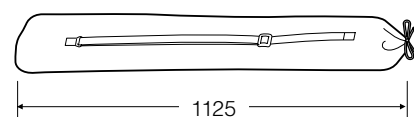
Vista laterale del sostegno



Sostegno piegato



Custodia di conservazione



Peso: circa 3,8 kg

Fissaggio dello schermo a una parete

● Lo schermo può altresì essere usato dopo averlo fissato a una parete.

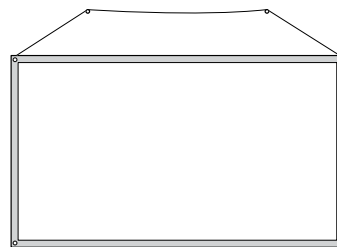
A questo scopo si può usare una cinghia, un cavetto metallico, una corda o altri supporti comunemente reperibili in commercio.

È tuttavia necessario ricorrere a un materiale in grado di sopportare il peso dello schermo.

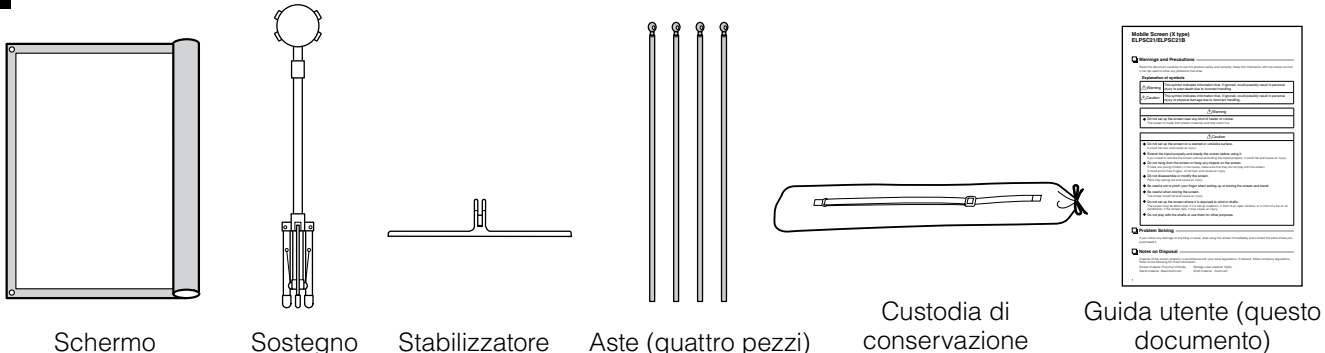
Lo schermo pesa circa 1,9 kg.

⚠ Attenzione Mentre lo schermo è fissato alla parete si raccomanda di assicurarlo con un cavo di sicurezza.

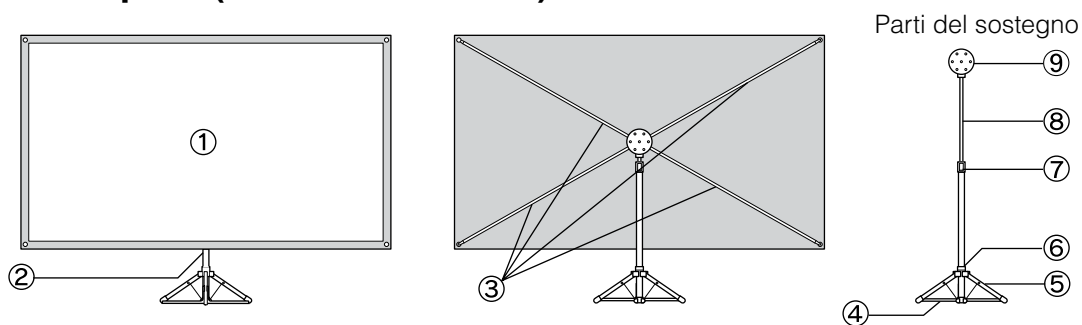
Qualora dovesse cadere, infatti, potrebbe causare lesioni alle persone sottostanti.



Articoli inclusi



Nome delle parti (schermo montato)



- ① Schermo ② Sostegno ③ Aste ④ Stabilizzatore ⑤ Treppiede ⑥ Leva del treppiede ⑦ Regolatore
⑧ Albero di estensione ⑨ Supporto

Installazione

1 Estrarre dalla custodia di conservazione lo schermo, il sostegno, le aste e lo stabilizzatore.

2 Montare il sostegno.

- ① Premere la leva del treppiede ed estenderlo.
La leva del treppiede si trova posteriormente allo schermo.

⚠ Attenzione Premere completamente verso il basso la leva del treppiede.

Se non lo si estende completamente, il treppiede potrebbe cadere a causare lesioni.

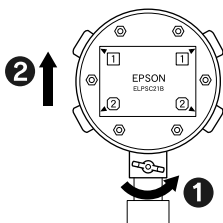
- ② Applicare lo stabilizzatore al piedino anteriore del treppiede. Fare scorrere lo stabilizzatore sino a quando sia il piedino del treppiede sia il lato inferiore dello stabilizzatore stesso toccano il pavimento.
* Lo stabilizzatore deve essere sempre usato. In caso contrario lo schermo potrebbe cadere e causare lesioni.

3 Inserire le aste nel supporto.

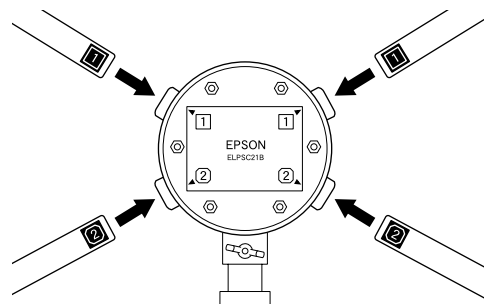
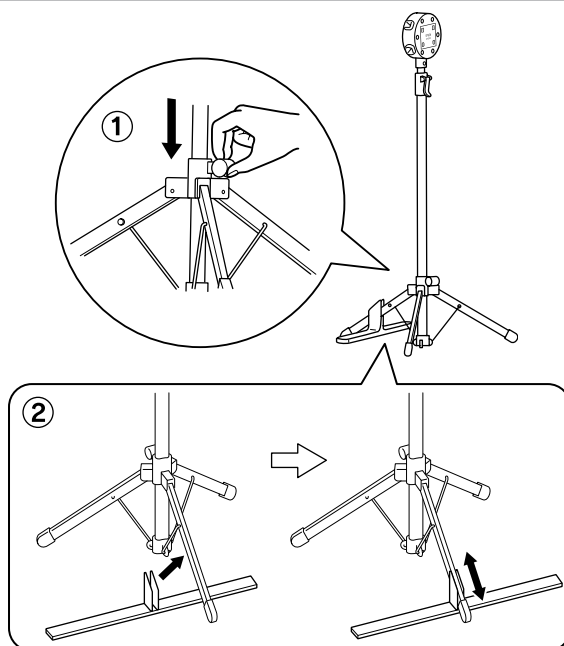
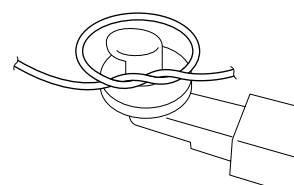
- ① I numeri riportati sulle etichette delle aste devono corrispondere con quelli riportati sulle etichette ubicate posteriormente al supporto.
② Ad esempio, inserire l'asta con l'etichetta 1 nel foro con l'etichetta 1 del supporto, l'asta con l'etichetta 2 nel foro con l'etichetta 2 e così via. Le aste devono essere inserite tutte con le etichette rivolte nella medesima direzione e devono inoltre essere premute sino a quando si avverte uno scatto.

● Per fissare lo schermo a una parete

- ① Prima d'inserire le aste rimuovere la vite ubicata nel punto di giunzione tra il supporto e l'albero di estensione e, quindi, rimuovere il supporto stesso.



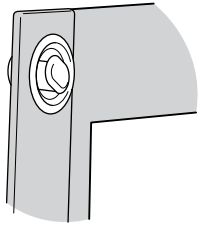
- ② Avvolgere una corda o un cavetto metallico all'estremità esterna delle due aste superiori (etichetta 1).



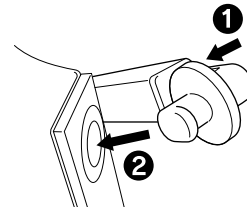
4 Installazione dello schermo.

* Lo schermo è provvisto di un supporto interno per facilitarne lo spostamento. Rimuovere tale supporto.

- ① Agganciare lo schermo all'estremità delle due aste e quindi aprirlo. La superficie bianca deve trovarsi anteriormente.



- ② Agganciare ora lo schermo alle altre due aste. Premere lievemente i ganci nelle aste in modo da inserirle con facilità nei fori dello schermo.



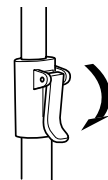
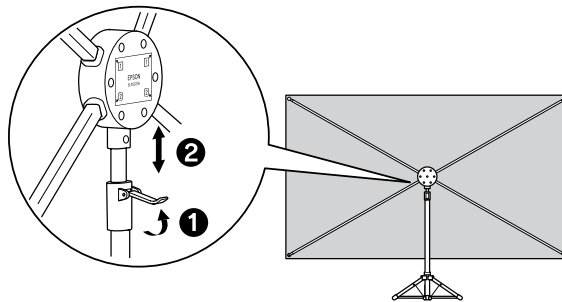
* Prima della spedizione la parte bianca dello schermo viene completamente asciugata. Quando lo si usa per la prima volta si potrebbe tuttavia avvertire un lieve odore di sostanza chimica. Esso scomparirà durante l'uso. Se l'odore è tuttavia eccessivamente forte si suggerisce di aprire una finestra e ventilare l'ambiente alcuni giorni affinché lo schermo si asciughi completamente.

5 Regolazione dell'altezza dello schermo.

- ① Sollevare la leva del regolatore e far scorrere l'albero di estensione su e giù sino a regolarne l'altezza nel punto desiderato.

* Sollevare lentamente l'elemento allungabile per regolare l'altezza. Fare attenzione a non estrarlo eccessivamente, per evitare che fuoriesca completamente.

- ② Premere verso il basso la leva del regolatore in modo da bloccare l'albero di estensione.



Conservazione

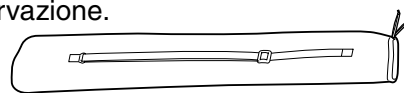
Occorre innanzi tutto rimuovere lo schermo. Se si ripiega il sostegno prima di rimuovere lo schermo quest'ultimo potrebbe cadere a causare lesioni.

1 Rimuovere lo schermo.

- ① Sollevare la leva del regolatore in modo da abbassare l'albero di estensione. Dopo aver abbassato l'albero di estensione premere verso il basso la leva del regolatore.
- ② Rimuovere le aste osservando la procedura opposta a quella d'installazione.

2 Riporre lo schermo nella custodia di conservazione.

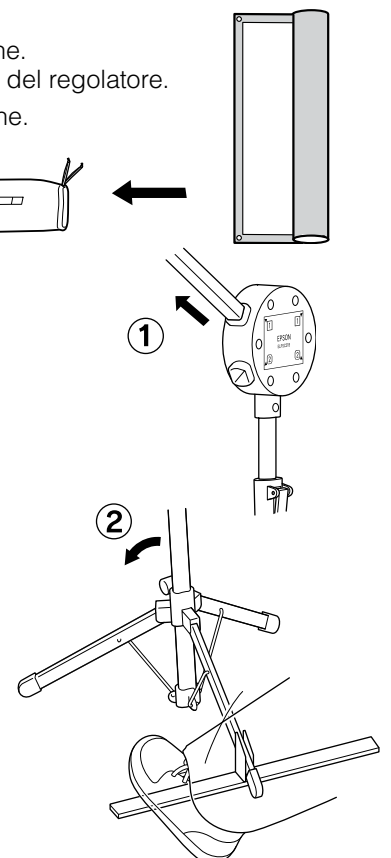
Riavvolgere lo schermo prestando attenzione all'eventuale formazione di grinze e riporlo quindi nell'apposita custodia di conservazione.



3 Riporre il sostegno nella custodia di conservazione.

- ① Sfilare le aste dal supporto facendo attenzione a non piegarle. Afferrare saldamente il sostegno con una mano.
- ② Rimuovere lo stabilizzatore dal treppiede. Con un piede premere sullo stabilizzatore e spingere il sostegno all'indietro in modo che il primo sia facilmente separabile.
- ③ Sollevare la leva del treppiede e ripiegarlo.
- ④ L'ordine d'inserimento nella custodia di conservazione è: sostegno, aste e stabilizzatore. Accertarsi che i ganci alle estremità delle aste siano rivolti all'esterno.

* Schermo, sostegno e aste devono essere conservati correttamente. In caso contrario lo schermo potrebbe sporcarsi o danneggiarsi.





移动式屏幕(X type)

ELPSC21/ELPSC21B

警告和注意事项

请仔细阅读本文档以安全、正确地使用本产品。将本文档随屏幕一同保存，以备不时之需。

符号说明

 警告	此符号表示如果忽略相关信息，则可能会因操作不当而导致人身伤亡事故。
 注意	此符号表示如果忽略相关信息，则可能会因操作不当而导致人员受伤或机械损坏。

警告

- ◆ **请勿将屏幕安装在任何加热器或炊具的附近。**
本屏幕系由塑料材料制成，易于着火。

注意

- ◆ **请勿将屏幕安装在倾斜或不稳定的表面。**
否则屏幕可能会翻倒并伤及人身。
- ◆ **使用之前，请正确伸展三脚架并将屏幕放稳。**
如果在未正确伸展三脚架的情况下安装或移动屏幕，则可能造成屏幕翻倒并伤及人身。
- ◆ **请勿在屏幕上攀爬或在屏幕上悬挂任何物品。**
如果房间内有幼儿，切勿让其在屏幕处戏耍。
否则可能会挤压手指，或翻倒并伤及人身。
- ◆ **请勿拆卸或改装屏幕。**
否则会造成零部件弹出而伤及人身。
- ◆ **安装或存放屏幕和支架时，请多加小心，以免挤压手指。**
- ◆ **请小心存放屏幕。**
否则会造成屏幕翻倒并伤及人身。
- ◆ **请勿将屏幕安装多风或易受气流影响的地方。**
如果将屏幕安装在室外、打开的窗口前，或安装在风扇或空调的前面，则屏幕可能会被气流吹翻。如果屏幕翻倒，则可能伤及人身。
- ◆ **请勿玩弄挂杆或将其用于其他目的。**

问题处理

如果发现任何损坏或异常现象，请立即停止使用本屏幕并与所购产品的经销店联系。

产品处理须知

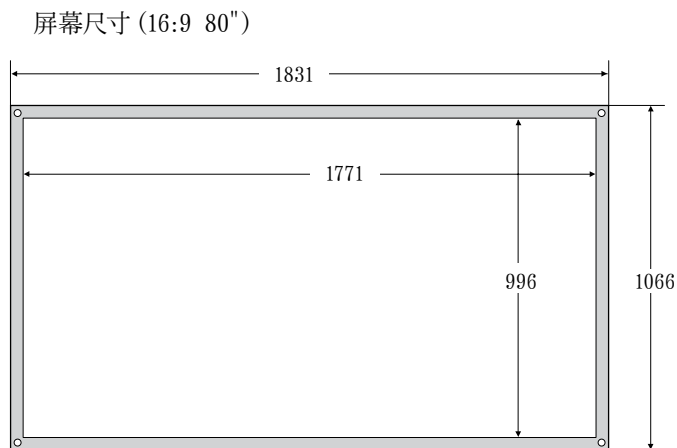
按照当地的规章条例正确处理本产品。如有必要，请遵守企业的各项规定。有关更多的信息，请参阅以下内容。

屏幕材料：聚氯乙烯 存放箱材料：尼龙
支架材料：钢 / 铝 挂杆材料：铝

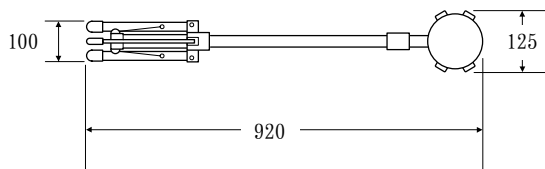
使用与存放须知

- ◆ 屏幕表面系用化学材料处理以改善屏幕反射的图像质量。如果屏幕表面划伤或脏污，则反射的图像质量将会下降。使用屏幕时请注意以下事项以防屏幕受损。
 - 请勿用手触摸屏幕的白色部分。
 - 请勿用铅笔、麦克笔或其他任何工具在屏幕白色部分上书写。如果无意在上面书写，则无法将其擦除。
 - 请勿用湿布、苯、稀释剂或其他任何物品擦拭屏幕表面。
 - 请使用干布或软刷清除屏幕表面的灰尘。清洁屏幕时，务必展开三脚架并将屏幕放稳。
 - 请勿在多尘的场所使用或存放屏幕。
 - 请勿在炎热或潮湿的地方使用或存放屏幕。
 - 请在 -10 至 50°C 的温度范围内存放屏幕。
- * 请勿将屏幕置于温度可能超过 50°C 的环境（如汽车内）下。
- 屏幕使用过后，务必将其放于存放箱中以其保持良好状态。卷起屏幕时，请确保屏幕白色部分未粘有任何昆虫或其他物体。

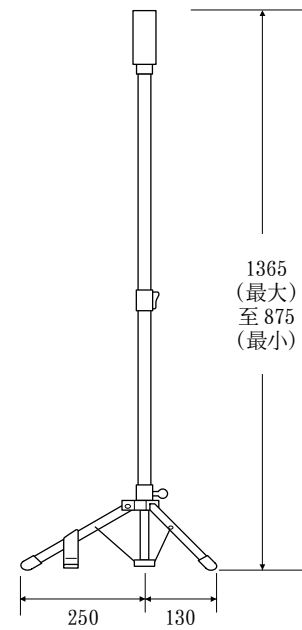
尺寸 (单位: mm)



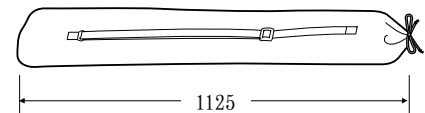
折叠时



侧视图



存放箱

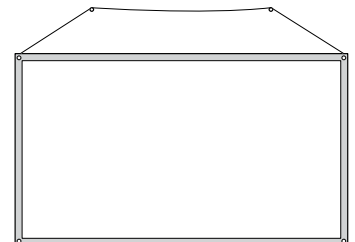


重量: 约 3.8 kg

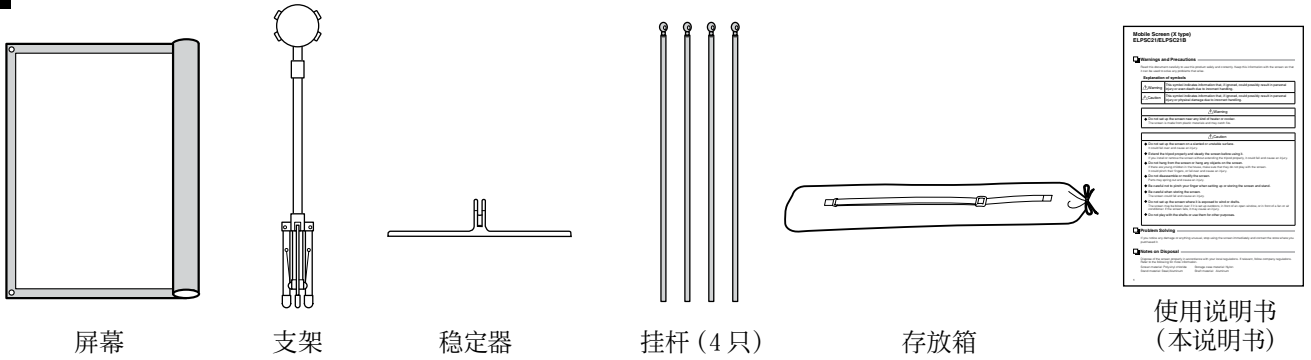
吊挂屏幕

- 您也可以将屏幕挂于墙上。
请使用能够支撑屏幕重量的材料。
屏幕重量约为 1.9kg。

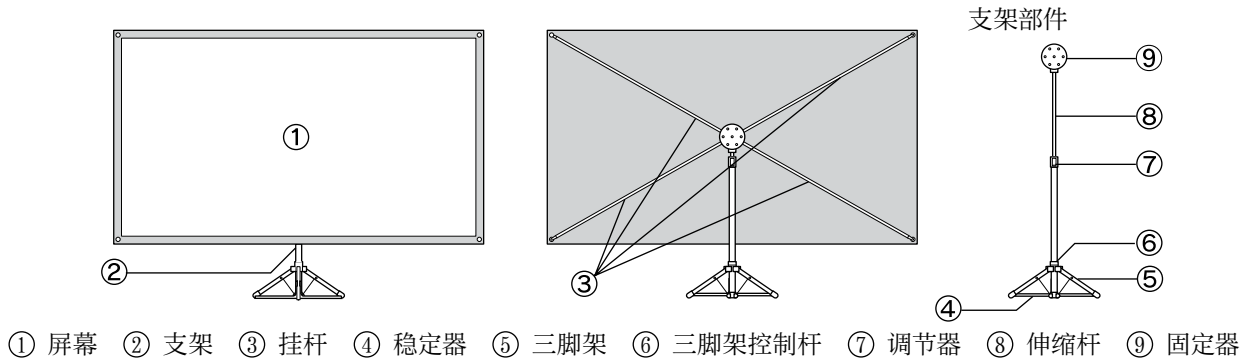
⚠ 注意 请使用安全绳索以防屏幕从墙上掉落下来。
如果屏幕掉落到人身上，则可能造成人员受伤。



包装内容



部件名称 (完工图)

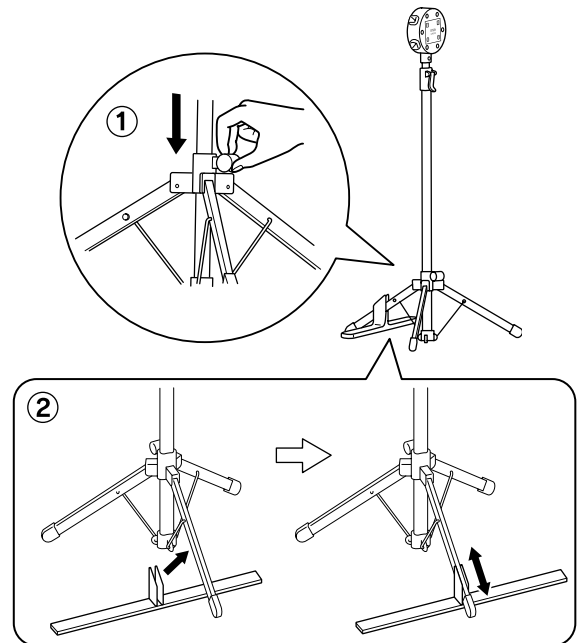


安装

1 从存放箱中取出屏幕、支架、挂杆和稳定器。

2 安装支架。

- ① 下压三脚架控制杆，展开三脚架。
请将三脚架控制杆置于屏幕后侧。
⚠ 注意 如果三脚架没有完全展开，则可能翻倒而伤及人身。
- ② 将稳定器装于三脚架的前腿。滑动稳定器，使三脚架前腿和稳定器的底部落于地板。
*请务必始终使用稳定器。如果在未使用稳定器的情况下安装屏幕，则可能造成屏幕翻倒而伤及人身。

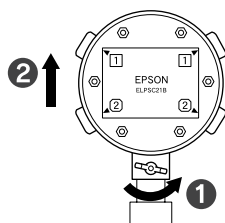


3 将挂杆插入固定器。

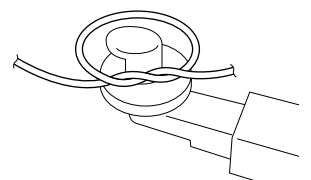
- ① 将挂杆上的数字与固定器背面标签上的数字保持一致。
- ② 将带有 ① 标签的挂杆插入固定器的 ① 安装孔，带有 ② 标签的挂杆插入固定器的 ② 安装孔。插入挂杆时应将所有的标签朝着相同的方向直到听到“喀嚓”的到位声。

● 在墙上悬挂屏幕时

- ① 插入挂杆之前应取下固定器和伸缩杆连接处的螺钉，然后取下固定器。



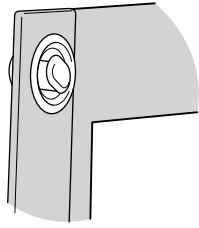
- ② 在顶部两只挂杆的上端缠绕线缆或绳索 (标签 ①)



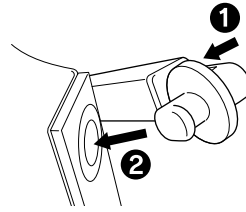
4 安装屏幕

* 屏幕系用轴芯卷绕以便运输。取下轴芯并将其抛弃。

- ① 将屏幕挂于两只挂杆的两侧并将屏幕展开。白色表面应为正面。



- ② 将屏幕挂于另外两只挂杆上。将挂钩轻轻推入挂杆，使其轻松进入屏幕上的安装孔。



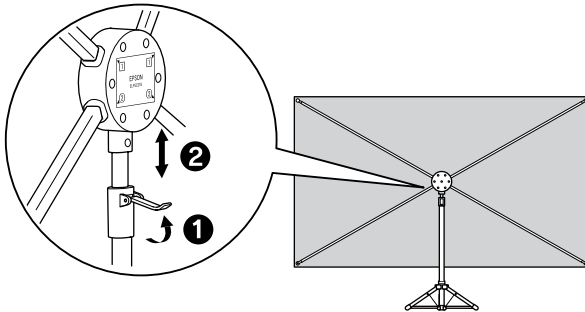
* 装运之前，请将屏幕白色部分完全晾干。首次使用屏幕时，可能会发现有轻微的化学气味。这种气味会随着屏幕的使用而消失。如果气味太强，可打开窗户使房间通风，将屏幕凉干数日。

5 调节屏幕高度。

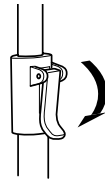
- ① 拉起调节杆，上下滑动伸缩杆调整高度。

* 调整高度时，慢慢上拉延长杆。

小心不要拉得过长，否则有可能完全拉出。



- ② 按下调节杆，将伸缩杆固定到位。



存放

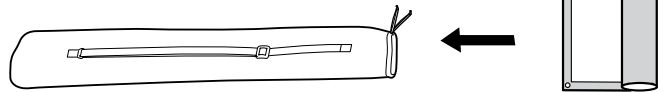
首先取下屏幕。如果在取下屏幕之前支架处于折叠状态，则可能翻倒而伤及人身。

1 取下屏幕。

- ① 将调节杆拉起，降下伸缩杆。降下伸缩杆后，下压调节杆。
- ② 按照挂杆安装相反的方式取下挂杆。

2 存放屏幕。

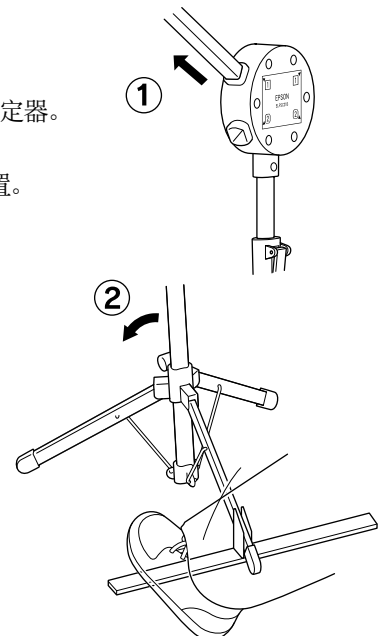
卷起屏幕，使其保持平整无皱，然后将其置于存放箱中。



3 存放支架。

- ① 将挂杆从固定器中拉出。用一只手握紧支架。
- ② 从三脚架上取下稳定器。用脚踩住稳定器，将支架向后倾斜，以便轻松分离稳定器。
- ③ 拉出三脚架控制杆，然后折叠三脚架。
- ④ 先存放支架，然后再依次存放挂杆和稳定器。务必将挂杆末端的挂钩朝外放置。

* 正确存放屏幕、支架和挂杆。如果存放不当，则可能造成屏幕脏污或损坏。





移動式屏幕(X type)

ELPSC21/ELPSC21B

警告和注意事項

請仔細閱讀本文件以安全及正確地使用本產品。將本文件隨屏幕一同保存，以備不時之需。

圖示說明

 警告	此圖示代表如果忽略相關資訊，則可能會因操作不當而導致人身傷亡事故。
 注意	此圖示代表如果忽略相關資訊，則可能會因操作不當而導致人員受傷或機械損傷。

警告

- ◆ 請勿將屏幕安裝在任何加熱器或炊具的附近。
本屏幕系由塑料材料製成，易於著火。

注意

- ◆ 請勿將屏幕安裝在傾斜或不穩定的表面。
否則屏幕可能會傾倒並傷及人身。
- ◆ 使用之前，請正確伸展三腳架並將屏幕放穩。
如果在未正確伸展三腳架的情況下安裝或移動屏幕，則可能造成屏幕傾倒並傷及人身。
- ◆ 請勿在屏幕上攀爬或在螢幕上懸掛任何物品。
如果房間內有幼兒，切勿讓其在屏幕邊戲耍。
否則可能會擠壓手指，或傾倒並傷及人身。
- ◆ 請勿拆卸或改裝屏幕。
否則會造成零件彈出而傷及人身。
- ◆ 安裝或存放屏幕和支架時，請多加小心，以免擠壓手指。
- ◆ 請小心存放屏幕。
否則會造成屏幕傾倒並傷及人身。
- ◆ 請勿將屏幕安裝多風或易受氣流影響的地方。
如果將屏幕安裝在室外、打開的窗口前，或安裝在風扇或空調的前面，則屏幕可能會被氣流吹翻。如果屏幕傾倒，則可能傷及人身。
- ◆ 請勿玩弄掛桿或將其用於其他目的。

問題處理

如果發現任何損壞或異常現象，請立即停止使用本屏幕並與所購產品的經銷店聯繫。

產品處理注意事項

按照當地的規章條例正確處理本產品。如有必要，請遵守企業的各项規定。有關更多的資訊，請參閱以下內容。

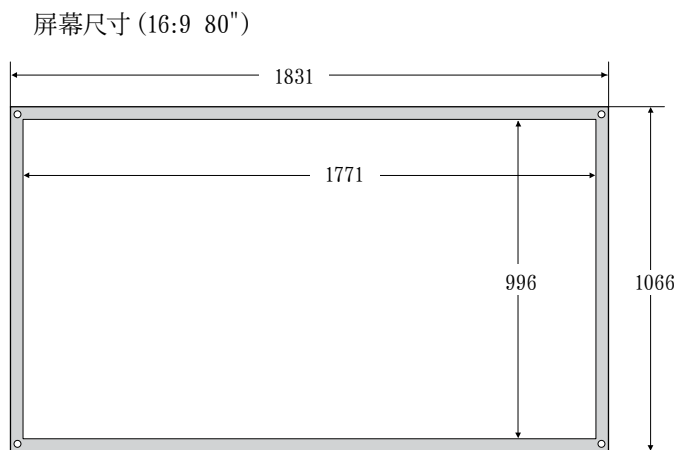
屏幕材料：聚氯乙烯
支架材料：鋼 / 鋁

存放箱材料：尼龍
掛桿材料：鋁

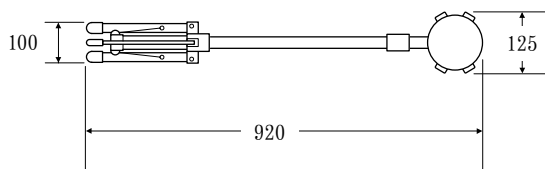
使用與存放注意事項

- ◆ 屏幕表面系用化學材料處理以改善屏幕反射的影像質量。如果屏幕表面劃傷或髒汙，則反射的影像質量將會下降。使用屏幕時請注意以下事項以防屏幕受損。
 - 請勿用手觸摸屏幕的白色部分。
 - 請勿用鉛筆、麥克筆或其他任何工具在屏幕白色部分上書寫。如果無意在上面書寫，則無法將其擦除。
 - 請勿用濕布、苯、稀釋劑或其他任何物品擦拭屏幕表面。
 - 請使用乾布或軟刷清除屏幕表面的灰塵。清潔屏幕時，務必展開三腳架並將屏幕放穩。
 - 請勿在多塵的場所使用或存放屏幕。
 - 請勿在炎熱或潮濕的地方使用或存放屏幕。
 - 請在 -10 至 50°C 的溫度範圍內存放屏幕。
- * 請勿將屏幕置於溫度可能超過 50°C 的環境（如汽車內）下。
- 屏幕使用過後，務必將其放於存放箱中以使其保持良好狀態。捲起屏幕時，請確保屏幕白色部分未粘有任何昆蟲或其他物體。

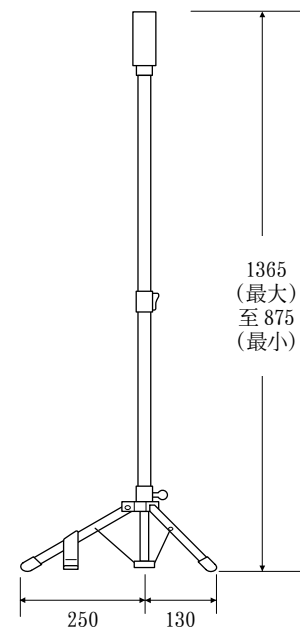
尺寸 (單位: mm)



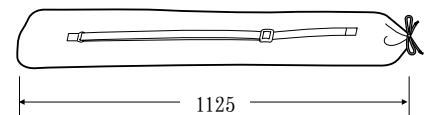
摺疊時



側視圖



存放箱

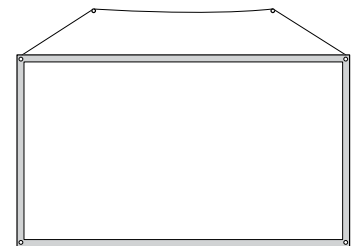


重量: 約 3.8 kg

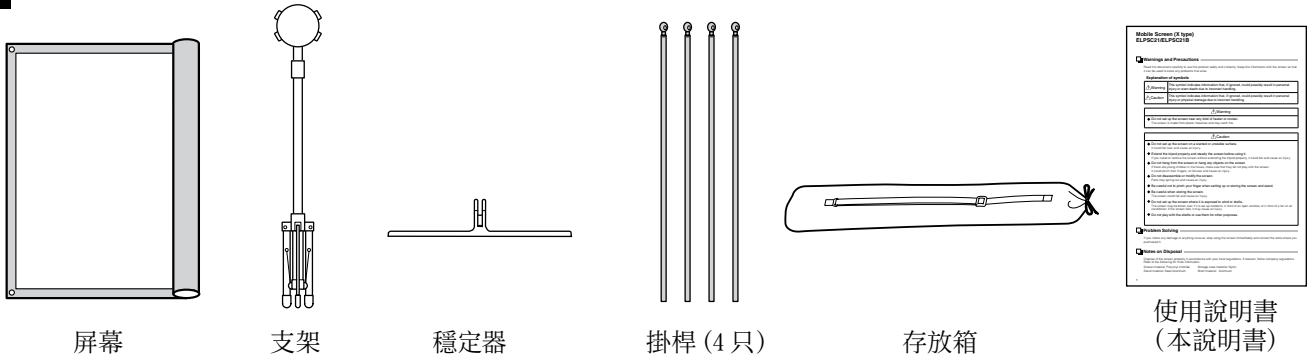
吊掛屏幕

- 您也可以將屏幕掛於牆上。
請使用能夠支撐屏幕重量的材料。
屏幕重量約為 1.9kg。

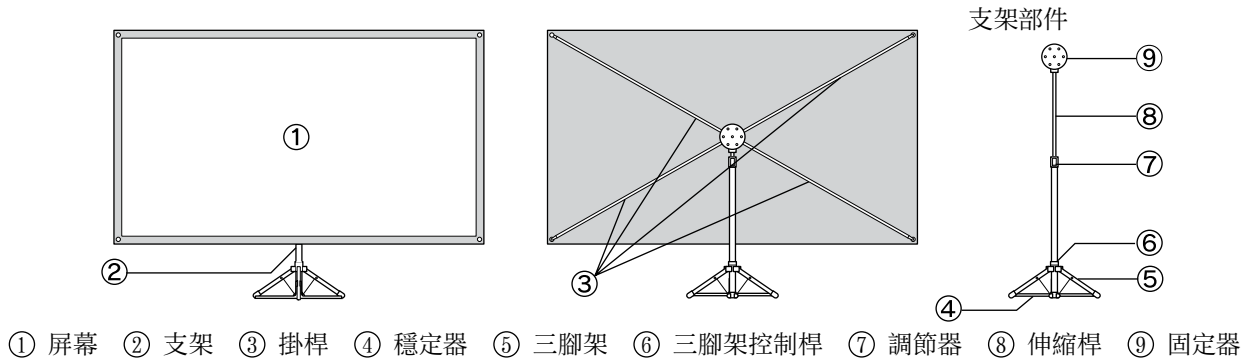
⚠ 注意 請使用安全繩索以防屏幕從牆上掉落下來。
如果屏幕掉落到人身上，則可能造成人員受傷。



包裝內容



零件名稱 (完工圖)

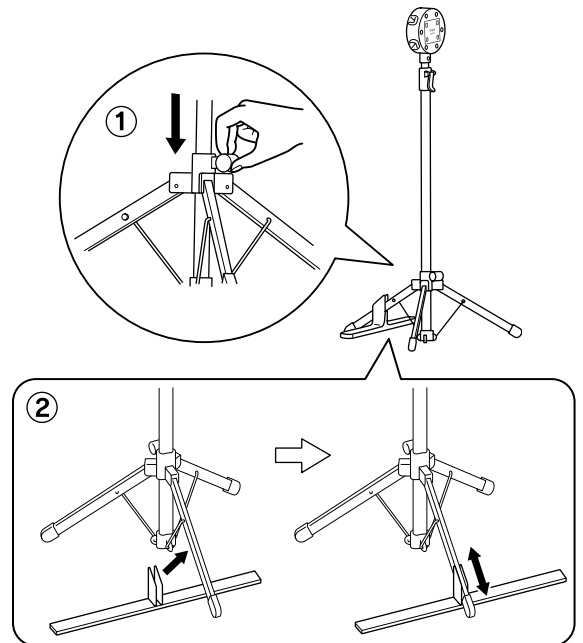


安裝

1 從存放箱中取出屏幕、支架、掛桿和穩定器。

2 安裝支架。

- 下壓三腳架控制桿，展開三腳架。
請將三腳架控制桿置於屏幕後側。
- 將穩定器裝於三腳架的前腿。滑動穩定器，使三腳架前腿和穩定器的底部落於地板。
* 請務必始終使用穩定器。如果在未使用穩定器的情況下安裝屏幕，則可能造成屏幕傾倒而傷及人身。

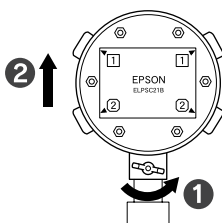


3 將掛桿插入固定器。

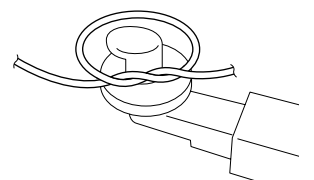
- 將掛桿上的數字與固定器背面標籤上的數字保持一致。
- 將帶有 ① 標籤的掛桿插入固定器的 ① 安裝孔，帶有 ② 標籤的掛桿插入固定器的 ② 安裝孔。插入掛桿時應將所有的標籤朝著相同的方向直到聽到“喀嚓”的到位聲。

● 在牆上懸掛屏幕時

- 插入掛桿之前應取下固定器和伸縮桿連接處的螺釘，然後取下固定器。



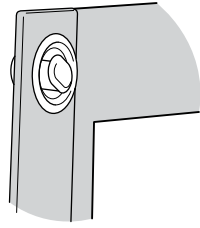
- 在頂部兩只掛桿的上端纏繞線纜或繩索 (標籤 ①)



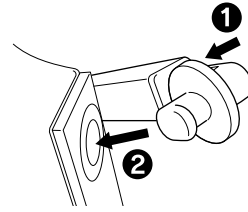
4 安裝屏幕

* 屏幕系用軸芯卷繞以便運輸。取下軸芯並將其拋棄。

① 將屏幕掛於兩只掛桿的兩側並將屏幕展開。白色表面應為正面。



② 將屏幕掛於另外兩只掛桿上。將掛鉤輕輕推入掛桿，使其輕鬆進入屏幕上的安裝孔。



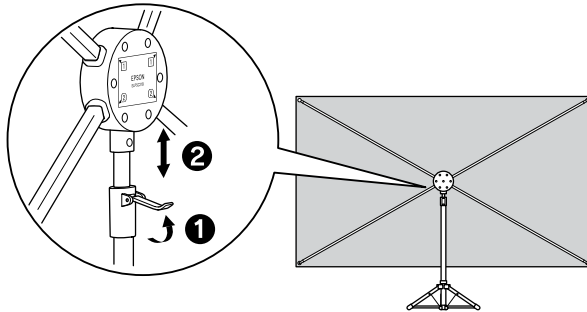
* 裝運之前，請將屏幕白色部分完全晾乾。首次使用屏幕時，可能會發現有輕微的化學氣味。這種氣味會隨著屏幕的使用而消失。如果氣味太強，可打開窗戶使房間通風，將屏幕涼乾數日。

5 調整屏幕高度。

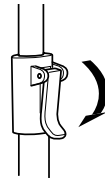
① 拉起調節桿，上下滑動伸縮桿調整高度。

* 調整高度時請慢慢地抬高延長桿。

請小心不要將延長桿拉過頭，否則可能會掉出來。



② 按下調節桿，將伸縮桿固定到位。



存放

首先取下屏幕。如果在取下屏幕之前支架處於摺疊狀態，則可能傾倒而傷及人身。

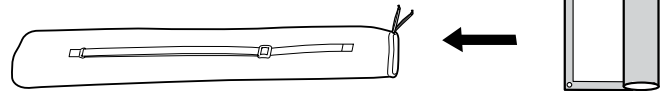
1 取下屏幕。

① 將調節桿拉起，降下伸縮桿。降下伸縮桿後，下壓調節桿。

② 按照掛桿安裝相反的方式取下掛桿。

2 存放屏幕。

捲起屏幕，使其保持平整無皺，然後將其置於存放箱中。



3 存放支架。

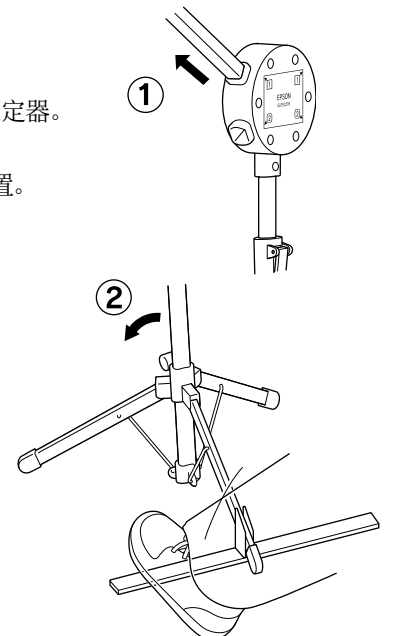
① 將掛桿從固定器中拉出。用一只手握緊支架。

② 從三腳架上取下穩定器。用腳踩住穩定器，將支架向後傾斜，以便輕鬆分離穩定器。

③ 拉出三腳架控制桿，然後摺疊三腳架。

④ 先存放支架，然後再依次存放掛桿和穩定器。務必將掛桿末端的掛鉤朝外放置。

* 正確存放屏幕、支架和掛桿。如果存放不當，則可能造成屏幕髒污或損壞。





モバイルスクリーン(Xタイプ) ELPSC21/ELPSC21B

ご使用上の注意

本製品を安全に正しくお使いいただくために、本書をよくお読みください。不明な点はいつでも解決できるように、すぐに見られる場所に大切に保存してください。

絵表示の説明

 警告	この表示を無視して誤った取り扱いをすると、人が死亡または重傷を負う可能性が想定される内容を示しています。
 注意	この表示を無視して誤った取り扱いをすると、人が傷害を負う可能性が想定される内容、および物的損害のみの発生が想定される内容を示しています。

警告

- ◆ ストーブやコンロなどの熱器具のそばに設置しないでください。
プラスチック素材を使用しているため、火災の原因となることがあります。

注意

- ◆ 傾いたところなど不安定な場所に設置しないでください。
倒れてけがの原因となることがあります。
- ◆ 三脚をしっかり開き製品を安定させてから使用してください。
三脚が出ていなかったり、完全に開いていない状態でスクリーンの設置・収納を行うとスクリーンが転倒し、けがの原因となることがあります。
- ◆ スクリーンにぶら下がったり、物を掛けたりしないでください。
特に小さなお子様がいるご家庭では、お子様がスクリーンで遊ばないように注意してください。転倒や、指を挟む等けがの原因になる事があります。
- ◆ 分解や改造は絶対にしないでください。
部品が勢いよく飛び出し、けがの原因となることがあります。
- ◆ スクリーンやスタンドを設置・収納するときは、指を挟まないように注意してください。
- ◆ 保管する時は転倒防止の処置を行なってください。
スクリーンが倒れるとケガの原因になる事があります。
- ◆ スクリーンを設置した状態で、風にあてないでください。
屋外・開いた窓・扇風機・エアコン等の近くでのご使用は、スクリーンやケースが風にあおられて転倒し、けがの原因になることがあります。
- ◆ シャフトを遊びに使用したり、別の用途に使用しないでください。

故障かなと思ったときは

ゆるみや破損などを感じたときは、すぐにご使用をやめ、お買い上げの販売店へお問い合わせください。

廃棄について

地域の廃棄ルールに従って廃棄してください。会社等でお使いのときは、会社の廃棄ルールに従ってください。分別するときは、以下を参考にしてください。

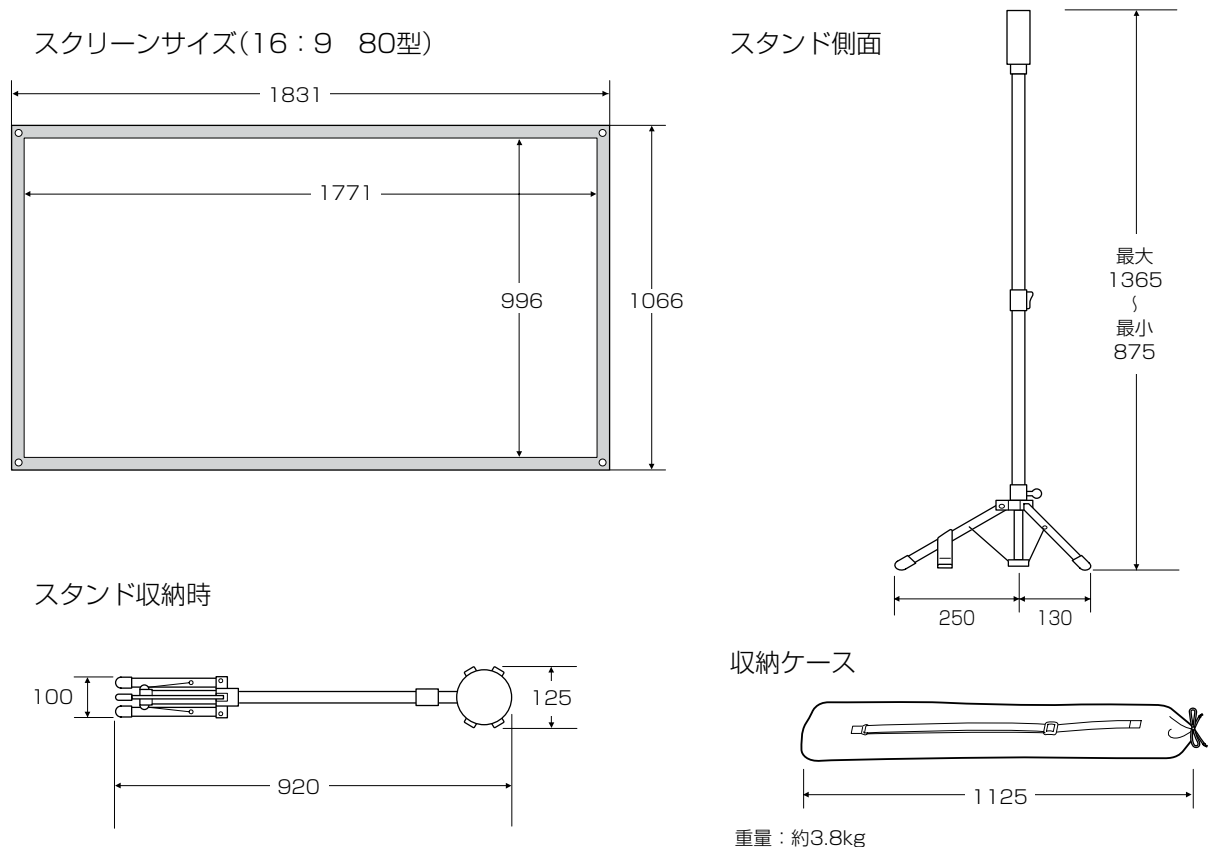
- ・スクリーン材質：ポリ塩化ビニール
- ・収納ケース材質：ナイロン
- ・スタンド材質：スチール・アルミ
- ・シャフト材質：アルミ

使用・保管上の注意

◆スクリーンはより明るくきれいに映像を映すために、生地表面に反射効果をよくする素材を塗布しています。生地表面に汚れやキズがつくと、反射効果が損なわれます。スクリーンを取り扱う際は、以下の点に注意してください。

- ・スクリーン面は直接手で触れないでください。
- ・鉛筆やマジックペンなどでスクリーン面に字を書かないでください。もし誤って書き込むと消すことができません。
- ・水で湿らせた布やベンジン、シンナー等でスクリーン面を拭かないでください。
- ・スクリーン面についたホコリを取るときは、乾いた布または柔らかいブラシで払ってください。お手入れの際は、転倒しないように三脚を開いてスタンドを固定してください。
- ・ほこりの多い場所では使用・保管しないでください。
- ・高温多湿の場所では使用・保管しないでください。
- ・ $-10 \sim +50^{\circ}\text{C}$ の範囲で保管してください。
※ $+50^{\circ}\text{C}$ 以上になる可能性のある場所(車の中など)に放置しないでください。
- ・スクリーン面をきれいに保つために、ご使用後は収納ケースに収めてください。巻き戻す際はスクリーン面に虫などが付着していないことを確認してください。

各部のサイズ(単位：mm)

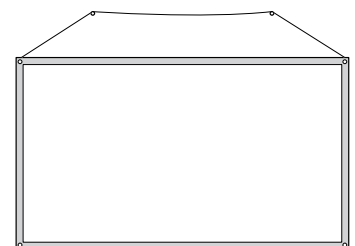


その他

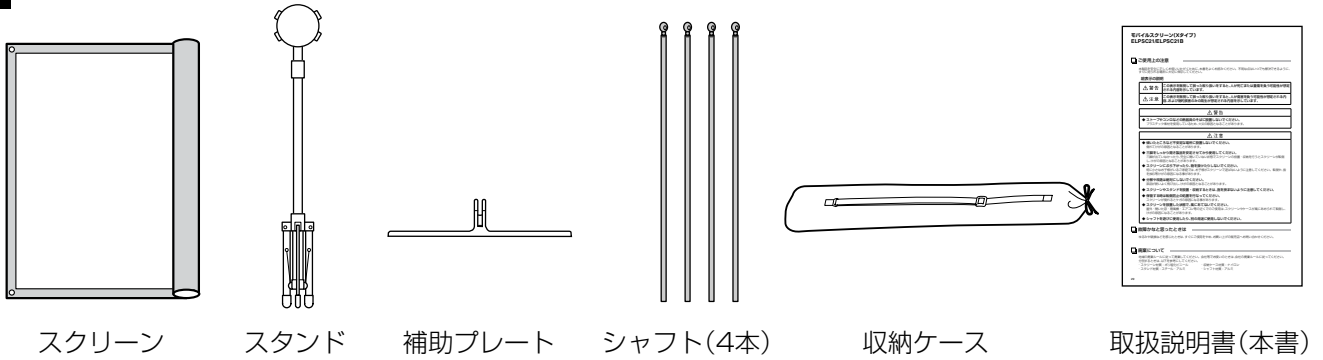
●スクリーン部のみを壁にかけて使用することもできます。

壁にかけるのに必要な吊り金具・ワイヤ・ひも等は市販品となります。スクリーンの重量に耐えうるものをご使用ください。
スクリーン部重量：約1.9kg

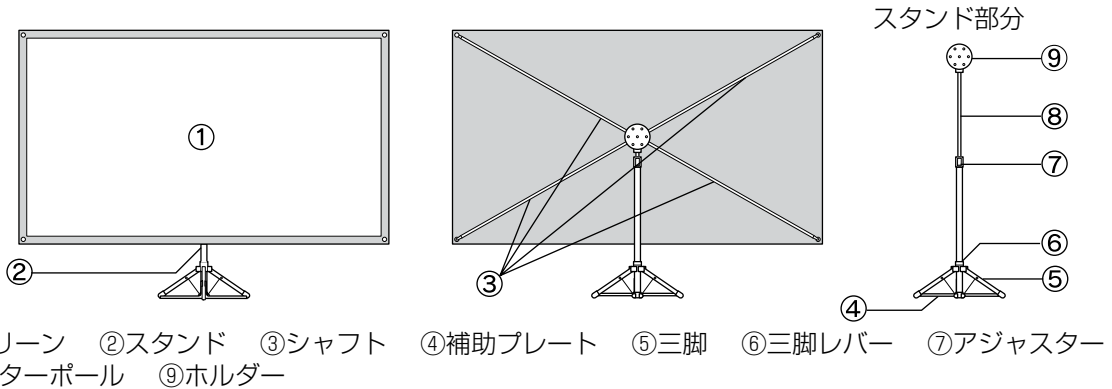
⚠ 注意 壁にかけて使用するときは、落下しないように落下防止を行ってください。
万が一、人の上に落ちるとケガをする恐れがあります。



同梱品



各部の名称(完成図)



セット方法

1 収納ケースから、スクリーン・スタンド・シャフト・補助プレートを取り出します。

2 スタンドを設置します。

- ①三脚レバーを下ろし、三脚を広げます。
三脚レバーがある側が背面になります。

⚠ 注意 三脚レバーはしっかり下ろしてください。

三脚が完全に開いていないと転倒し、けがの原因となることがあります。

- ②補助プレートを三脚の前脚にはめ込みます。補助プレート・三脚の前脚が床面に付くように、補助プレートをスライドさせて位置を調整します。

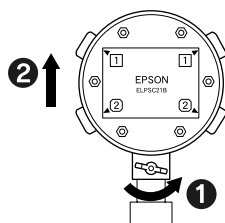
※使用時は、転倒防止のために補助プレートをお使いください。使用しないと転倒する恐れがあります。

3 ホルダーにシャフトを差し込みます。

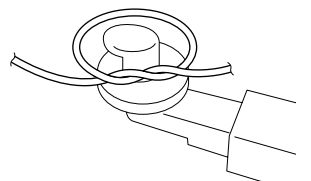
- ①ホルダー裏面とシャフトに貼ってあるシールの番号を確認します。
- ②シール①がはってあるシャフトをホルダー①の穴へ、シール②がはってあるシャフトをホルダー②の穴へ差し込みます。シールが貼ってある面がそれぞれ同じになるようにして、「カチッ」と音がするまで差し込みます。

●壁にかけて使用するとき

- ①ホルダーとセンターポールの結合部のネジをはずし、ホルダーを取りはずしてからシャフトを挿入してください。



- ②①のシャフト(ホルダー上部のシャフト) 2本の先端のフックに、壁にかけるひも等を結びつけるか、またはワイヤ等を巻きつけます。

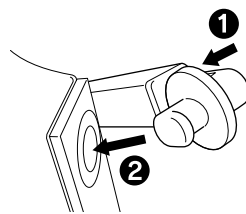
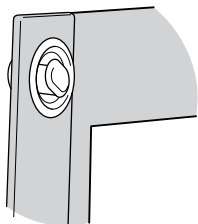


4 スクリーンを取り付けます。

※スクリーン中心の芯(しん)は、商品を輸送するためのものです。取りはずしてご使用ください。

①左右どちらか片側のシャフト2本にスクリーンをかけて広げます。白い面が表になるようにしてください。

②残りのシャフトの先端にスクリーンをかけます。このとき、フックをシャフトの中に軽く押し込みます。



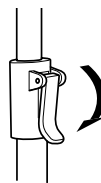
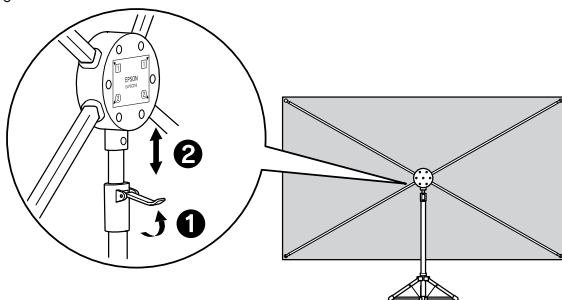
※スクリーン面は出荷前に十分乾燥させています。使い始めは薬剤のニオイがすることがありますが、お使いいただくうちに消えます。万一、ニオイがきつときは窓を開けて風通しをよくし、数日乾燥させてください。

5 高さを調整します。

①アジャスターのレバーを引き上げ、センターポールを上下して高さを調整します。

②アジャスターのレバーを下ろし、センターポールを固定します。

※センターポールの高さを調整するときはゆっくり引き上げてください。勢いよく引き上げるとポールが抜ける恐れがあります。



■ 収納方法

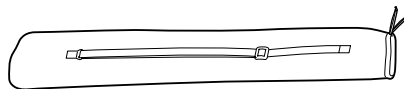
必ずスクリーンを先に収納してください。スクリーンより先にスタンドの収納を行うと転倒して、けがの原因となります。

1 スクリーンはずします。

①アジャスターのレバーを引き上げて、センターポールを下ろします。下ろした後は、レバーを下げておきます。
②スクリーンを、設置したときと逆の手順でシャフトからはずします。

2 スクリーンを収納します。

スクリーンがしわにならないように巻き、収納ケース内の円筒の中に収めます。



3 スタンドを収納します。

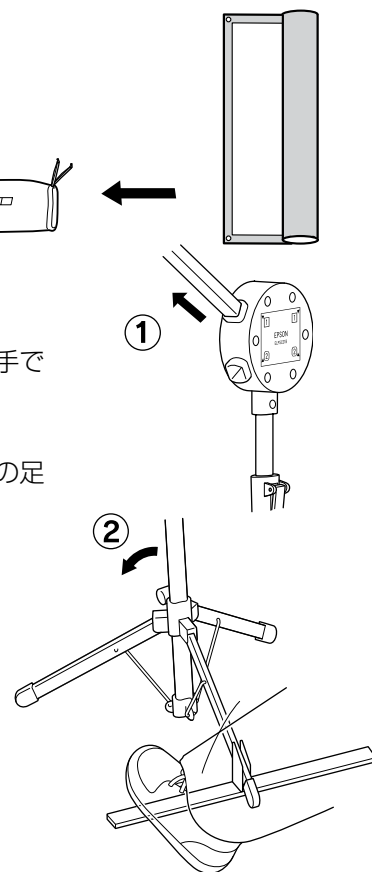
①ホルダーからシャフトをまっすぐに引き抜きます。引き抜くときは片方の手でスタンドをしっかりと支えてください。

②補助プレートを三脚からはずします。補助プレートの平らなところを片方の足で踏み、スタンドを後方へ傾けると簡単にはずれます。

③三脚レバーを引き上げて、三脚をたたみます。

④スタンド、シャフト、補助プレートの順で収納ケースに収めます。シャフトの先端のフックが、いずれも収納ケースの入り口を向くように収めてください。

※スクリーン・スタンド・シャフトは収納ケースへ確実に収めてください。収納が不十分だとスクリーンが汚れたり、破損する事があります。



EPSON
EXCEED YOUR VISION



411580301