

# EPSON AcuLaser M1200 Series

## دليل المستخدم

---

## حقوق النشر والعلامات التجارية

يحذر نسخ أو تخزين هذا الدليل في نظام استرجاع أو نقله بأي شكل أو بأي طريقة سواء ميكانيكيًا أو بالنسخ الضوئي أو التسجيل أو بأي طريقة أخرى كانت، دون إذن كتابي مسبق من شركة Seiko Epson Corporation. والشركة غير مسؤولة عن براءة الاختراع فيما يتعلق باستخدام المعلومات الواردة هنا. كما أن الشركة لا تتحمل أية مسؤولية عن الأضرار التي تنجم عن استخدام المعلومات الواردة هنا.

لن تتحمل Neither Seiko Epson Corporation ولا أي من شركاتها التابعة المسؤولية تجاه المشتري لهذا المنتج أو أطراف ثالثة عن الأضرار أو الخسائر أو التكاليف أو النفقات التي يتكبدها المشتري أو الأطراف الثالثة نتيجة ما يلي: حادث، الاستعمال الخاطئ، أو سوء الاستخدام أو التعديلات، الإصلاحات، أو التغييرات غير المرخصة التي تجرى على هذا المنتج، أو (باستثناء الولايات المتحدة) عدم الالتزام الصارم بتعليمات Seiko Epson Corporation للتشغيل والصيانة.

شركة Seiko Epson Corporation والشركات التابعة لها غير مسؤولين عن أية أضرار أو مشاكل تنجم عن استخدام أي من الخيارات أو أي منتجات استهلاكية بخلاف تلك المعينة على أنها منتجات Epson أصلية أو منتجات لشركة Seiko Epson Corporation معتمدة من Epson.

IBM و PS/2 علامتان تجاريتان تملكهما International Business Machines Corporation.

Microsoft® و Windows® و Windows Vista® علامات تجارية مسجلة تملكها Microsoft Corporation.

Apple® و Macintosh® و Mac® و Mac OS® و AppleTalk® و Bonjour® علامات تجارية مسجلة تملكها Apple, Inc. و Apple Chancery و Chicago و Geneva و Hoefler Text و Monaco و New York علامات تجارية أو علامات تجارية مسجلة تملكها Apple, Inc.

EPSON ESC/P و EPSON ESC/P و EPSON AcuLaser و EPSON ESC/P 2 و EPSON علامتان تجاريتان تملكهما Seiko Epson Corporation.

ملاحظة عامة: أسماء المنتجات الأخرى المستخدمة هنا هي لأغراض التعريف بها فقط وقد تكون علامات تجارية لملكيها. و Epson ليس لها أية حقوق في العلامات التجارية تلك.

Copyright © 2009 Seiko Epson Corporation. All rights reserved.

### ملاحظة:

رغم أن هذا الدليل يتضمن معلومات عن EPL-6200 و EPL-6200L، ارجع إلى موقع ويب Epson للتفاصيل عن هاتين الطابعتين.

## نسخ أنظمة التشغيل

في هذا الدليل، تستخدم الاختصارات التالية.

### Windows يشير إلى Windows Vista و Windows Vista x64 و XP و XP x64 و 2000.

- Windows Vista يشير إلى Windows Vista Ultimate Edition و Windows Vista Home Premium Edition و Windows Vista Business و Windows Vista Enterprise Edition و Windows Vista Home Basic Edition و .Edition
- Windows Vista x64 يشير إلى Windows Vista Ultimate x64 Edition و Windows Vista Home Premium x64 و Windows Vista Enterprise x64 Edition و Windows Vista Home Basic x64 Edition و Windows Vista Business x64 Edition .Edition
- Windows XP يشير إلى Windows XP Home Edition و Windows XP Professional .Edition
- Windows XP x64 يشير إلى Windows XP Professional x64 Edition .Edition
- Windows 2000 يشير إلى Windows 2000 Professional .Edition

### Macintosh يشير إلى Mac OS X.

- Mac OS X يشير إلى Mac OS X 10.3.9 أو الأحدث.

## المحتويات

### تعليمات السلامة

9	التحذيرات والتنبيهات والملاحظات
9	احتياطات السلامة
11	تعليمات هامة للسلامة
13	معلومات السلامة
13	سلك الطاقة
13	ملصقات سلامة الليزر
14	إشعاع الليزر الداخلي
14	سلامة الأوزون
15	تنبيهات تشغيل (On)/إيقاف (Off) الطاقة

### الفصل 1 معلومات المنتج

16	أجزاء الطباعة
16	المنظر الأمامي
17	المنظر الخلفي
18	لوحة التحكم
19	الأضواء الميينة
20	المنتجات الاستهلاكية
20	المنتجات الاستهلاكية
20	المزايا في لمحة
20	وضع Toner Save (توفير مسحوق الحبر)
20	طباعة احتواء ضمن الصفحة
20	طباعة صفحات متعددة بورقة واحدة
21	طباعة العلامة المائية
21	الطباعة عالية الجودة

### الفصل 2 استخدام الورق

22	مصادر الورق
22	الصينية متعددة الأغراض
22	تحميل الورق
23	الصينية متعددة الأغراض
25	تحميل حجم ورق مخصص

25	الطباعة على الوسائط الخاصة
25	الملصقات
26	المغلفات
27	الورق السميك
27	الشفافات

### الفصل 3 استخدام برنامج تشغيل الطابعة مع *Windows*

28	حول برنامج الطابعة
28	متطلبات النظام
28	استخدام برنامج تشغيل الطابعة
29	الوصول إلى برنامج تشغيل الطابعة
29	إعدادات برنامج تشغيل الطابعة
36	مراقبة الطابعة بواسطة EPSON Status Monitor 3
36	حول EPSON Status Monitor 3
36	الوصول إلى EPSON Status Monitor 3
37	الحصول على تفاصيل حالة الطابعة
38	إعداد تفضيلات المراقبة
40	الطلب عبر الإنترنت
41	نافذة Status Alert (تنبيه الحالة)
42	إيقاف المراقبة
42	إعداد اتصال USB
43	إلغاء الطباعة
43	من الكمبيوتر
44	إلغاء تثبيت برنامج الطابعة
44	إلغاء تثبيت برنامج تشغيل الطابعة و EPSON Status Monitor 3

### الفصل 4 استخدام برنامج تشغيل الطابعة مع *Macintosh*

47	حول برنامج الطابعة
47	متطلبات النظام
47	استخدام برنامج تشغيل الطابعة
47	الوصول إلى برنامج تشغيل الطابعة
48	إعدادات برنامج تشغيل الطابعة
52	مراقبة الطابعة بواسطة EPSON Status Monitor 3
52	حول EPSON Status Monitor 3
52	الوصول إلى EPSON Status Monitor 3
52	الحصول على تفاصيل حالة الطابعة

53	إعداد تفضيلات المراقبة.
54	نافذة Status Alert (تنبيه الحالة).
55	تغيير إعدادات الطابعة.
55	لمستخدمي Mac OS X 10.5.
55	لمستخدمي Mac OS X 10.4 أو الأحدث.
55	إعداد توصيل USB.
56	لمستخدمي Mac OS X.
56	إلغاء الطباعة.
56	من الكمبيوتر.
56	إلغاء تثبيت برنامج الطابعة.
56	مستخدمو Mac OS X.

## الفصل 5 إعداد طابعتك بشبكة (AcuLaser M1200)

58	لمستخدمي Windows.
58	مشاركة الطابعة.
58	استخدام برنامج تشغيل إضافي.
61	إعداد العملاء.
65	تثبيت برنامج تشغيل الطابعة من القرص المضغوط.
66	لمستخدمي Macintosh.
66	مشاركة الطابعة.
66	لمستخدمي Mac OS X.

## الفصل 6 استبدال المنتجات الاستهلاكية

68	الاحتياطات أثناء الاستبدال.
68	خرطوشة المحمض.
69	استبدال خرطوشة المحمض.
73	وحدة الموصل الضوئي.
74	استبدال وحدة الموصل الضوئي.

## الفصل 7 تنظيف ونقل الطابعة

79	تنظيف الطابعة.
79	تنظيف جسم الطابعة.
79	تنظيف الطابعة من الداخل.
82	تنظيف أسطوانات مسار الورق.
84	إزالة مسحوق الحبر المسكوب.

84	نقل الطباعة
----	-------------

## الفصل 8 تحديد الأعطال وإصلاحها

86	ضوءا جاهزة وخطأ (AcuLaser M1200/EPL-6200L)
86	الأضواء المبينة
93	تطبع ورقة حالة
93	AcuLaser M1200/EPL-6200L
94	إخراج الورق المحشور
94	احتياطات إخراج الورق المحشور
95	منع مشاكل تلقيم الورق وانحشار الورق
95	انحشار الورق — داخل الطباعة
98	انحشار الورق — غطاء إخراج الورق
100	انحشار الورق — الصينية متعددة الأغراض (AcuLaser M1200/EPL-6200L)
101	المشاكل التشغيلية
102	مشاكل الطباعة
103	مشاكل جودة الطباعة
105	مشاكل الذاكرة
106	مشاكل استخدام الورق

## الملحق A المواصفات الفنية

107	الورق
107	أنواع الورق المتاحة
109	المواصفات
110	المساحة الممكن طباعتها
110	الطباعة
110	عام
111	البيئية
111	المعايير والاعتمادات
111	الميكانيكية
112	الكهربائية
112	الموصلات
112	الموصل المتوازي
112	موصل USB
113	موصل الإيثرنت
113	المنتجات الاستهلاكية
113	خرطوشة المحمض

113 .....وحدة الموصل الضوئي.

### الملحق B استخدام الخطوط

114 .....(فقط EPSON BarCode Fonts (Windows)  
 115 .....متطلبات النظام.  
 115 .....تثبيت EPSON BarCode Fonts.  
 116 .....الطباعة باستخدام EPSON BarCode Fonts.  
 119 .....مواصفات EPSON BarCode Fonts.

### الملحق C دعم العملاء


127 .....الاتصال بدعم العملاء.  
 127 .....قبل الاتصال بـ Epson.  
 127 .....المساعدة للمستخدمين في أستراليا.  
 128 .....المساعدة للمستخدمين في سنغافورة.  
 129 .....المساعدة للمستخدمين في تايلاند.  
 129 .....المساعدة للمستخدمين في فيتنام.  
 129 .....المساعدة للمستخدمين في إندونيسيا.  
 131 .....المساعدة للمستخدمين في هونغ كونج.  
 131 .....المساعدة للمستخدمين في ماليزيا.  
 132 .....المساعدة للمستخدمين في الهند.  
 133 .....المساعدة للمستخدمين في الفلبين.


### الفهرس



## تعليمات السلامة

### التحذيرات والتنبيهات والملاحظات

**التحذيرات**   
يجب اتباعها بعناية لتجنب الإصابات الجسدية.

**التنبيهات**   
يجب مراعاتها لتجنب تلف طابعتك.

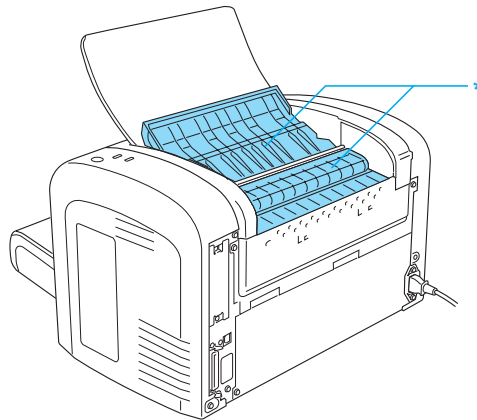
**الملاحظات**  
تتضمن معلومات هامة وإرشادات مفيدة عن تشغيل طابعتك.

### احتياطات السلامة

احرص على اتباع الاحتياطات التالية بدقة لضمان التشغيل الآمن والفعال:

**ملاحظة:**  
الأشكال التوضيحية المستخدمة في هذا القسم تبين *EPL-6200*.

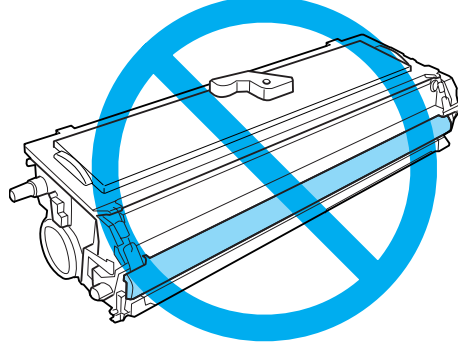
❑ احذر لمس المصهر، المكتوب عليه عبارة **CAUTION Hot Surface**، أو المناطق المحيطة به. إذا كانت الطابعة قيد الاستخدام، فإن المصهر والمناطق المحيطة به تكون ساخنة جداً.



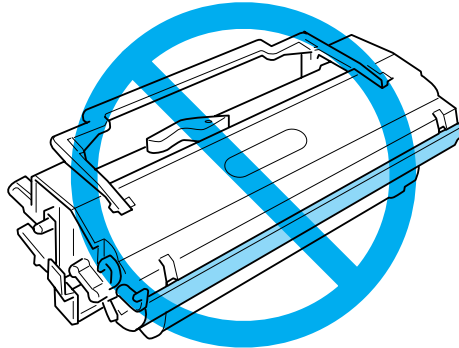
**CAUTION Hot Surface \***

❑ تجنب لمس المكونات داخل الطابعة ما لم توجهك التعليمات في هذا الدليل إلى عمل ذلك.

- ❑ لا تستخدم القوة لتركيب المكونات في مكانها. ورغم أن الطابعة مصممة لتكون متينة، فإن التعامل معها بعنف يمكن أن يتلفها.
- ❑ عند فك خرطوشة المحمض، لا تلمس أبداً أسطوانة المحمض تحت الغطاء القلاب، وإلا، فإن جودة الطابعة ستتأثر.



- ❑ عند التعامل مع خرطوشة المحمض، ضعها دائماً على سطح نظيف وناعم.
- ❑ لا تقلب خرطوشة المحمض رأساً على عقب أو توقفها على أحد طرفيها.
- ❑ لا تحاول تعديل أو تفكيك خرطوشة المحمض. فهي لا يمكن إعادة ملئها.
- ❑ لا تلمس مسحوق الحبر وتجنب ملامسته لعينيك.
- ❑ إذا انسكب مسحوق الحبر، استخدم مقشاة وجروف أو قطعة قماش مبللة بالماء والصابون لتنظيفه. ونظراً لأن الجزيئات الدقيقة يمكن أن تسبب حرقاً أو انفجاراً إذا لامسها شرر، فلا تستخدم المكنسة الكهربائية.
- ❑ عند فك أو تركيب وحدة الموصل الضوئي، احم الأسطوانة الحساسة للضوء من التعرض للضوء مدة أطول من اللازم. الأسطوانة الحساسة للضوء هي الأسطوانة الخضراء التي يمكن رؤيتها من خلال الفتحات في الوحدة. وتعرض الأسطوانة المفرط للضوء يمكن أن يؤدي إلى ظهور مساحات داكنة أو فاتحة غير عادية بالصفحة المطبوعة وربما يقصر عمر خدمة الوحدة.



- ❑ احذر خدش سطح الأسطوانة. عند فك وحدة الموصل الضوئي من الطابعة، ضع دائمًا الوحدة على سطح نظيف وناعم. تجنب لمس الأسطوانة، حيث أن الزيوت الموجودة في جلدك يمكن أن تلتف على نحو دائم سطحها مما يؤثر على جودة الطابعة.
- ❑ للحصول على أفضل جودة طباعة، لا تخزن وحدة الموصل الضوئي في منطقة تكون معرضة لضوء الشمس المباشر أو الغبار أو الهواء الملحي أو الغازات المسببة للتآكل (مثل الأمونيا). تجنب المواقع التي تكون عرضة لتغيرات سريعة في درجة الحرارة أو الرطوبة.
- ❑ انتظر لمدة ساعة واحدة على الأقل قبل استخدام خرطوشة المحمض أو وحدة الموصل الضوئي بعد نقلها من بيئة معتدلة البرودة إلى بيئة دافئة للحيلولة دون تلفها بسبب التكاثف.
- ❑ لا تتخلص من خراطيش المحمض أو وحدات الموصل الضوئي بإلقائها في النار، حيث أنها يمكن أن تنفجر وتحدث إصابة. تخلص منها وفقًا للقوانين المحلية.
- ❑ تأكد من الاحتفاظ بالمكونات الاستهلاكية بعيدًا عن متناول الأطفال.
- ❑ لا تترك الورق المحشور داخل الطابعة. فذلك يمكن أن يسبب سخونة الطابعة المفرطة.
- ❑ تجنب استخدام مقابس الكهرباء الموصلة بها أجهزة أخرى.
- ❑ استخدم فقط مقبس كهرباء يفي بمتطلبات الطاقة لهذه الطابعة.

## تعليمات هامة للسلامة

- ❑ اتبع جميع التحذيرات والتعليمات المكتوبة على الطابعة.
- ❑ افصل الطابعة من مقبس الجدار قبل تنظيفها.
- ❑ استخدم قطعة فماش معصورة جيدًا للتنظيف ولا تستخدم المنظفات السائلة أو منظفات عبوات البخاخات.
- ❑ لا تستخدم هذه الطابعة في بيئة رطبة.
- ❑ تجنب المواقع التي تكون عرضة لضوء الشمس المباشر أو الحرارة المفرطة أو الرطوبة أو أبخرة الزيوت أو الغبار.
- ❑ ضع الطابعة بالقرب من مقبس كهرباء حيث يمكنك توصيل وفصل سلك الطاقة بسهولة.
- ❑ لا تضع الطابعة على سطح غير مستقر.
- ❑ لا تضع الطابعة بمكان تدوس فيه بقدمك سلك الطاقة.
- ❑ الفتحات والثقوب الموجودة بهيكل ومؤخرة وقاع الطابعة الغرض منها التهوية. لا تسدها أو تغطها. لا تضع الطابعة على سرير أو أريكة أو سجادة أو أي سطح مماثل، أو في داخل حيز ما لم تكن هناك تهوية مناسبة.

- ❑ ضع نظام الكمبيوتر والطابعة بعيدًا عن مصادر التداخل اللاسلكي المحتملة، مثل السماعات أو وحدات قواعد الهواتف اللاسلكية.
- ❑ وصل الطابعة بمقبس كهرباء يفي بمتطلبات الطاقة للطابعة. متطلبات الطاقة لطابتك موضحة بملصق على الطابعة. إذا لم تكن متأكدًا من مواصفات إمداد الطاقة في منطقتك، اتصل بشركة الكهرباء المحلية أو استشر الموزع.
- ❑ إذا لم تكن قادرًا على إدخال قابس التيار المتناوب في مقبس الكهرباء، اتصل بكهربائي.
- ❑ إذا حدث تلف للقابس، استبدل مجموعة السلك أو استشر كهربائي كفؤ. إذا كانت هناك مصهرات في القابس، تأكد من استبدالها بمصهرات من المقاس والمقنن الصحيحين.
- ❑ استخدم مقبس كهرباء مؤرض يطابق قابس طاقة الطابعة. لا تستخدم قابس مهايئ.
- ❑ تأكد من عدم وجود غبار على المقبس.
- ❑ تأكد من إدخال القابس كليًا في مقبس الكهرباء.
- ❑ لا تمسك القابس بيديك مبتلتين.
- ❑ تجنب استخدام مقابس الكهرباء الموصل بها أجهزة أخرى.
- ❑ استخدم نوع مصدر الطاقة المحدد بالملصق. إذا لم تكن متأكدًا من نوع الطاقة المتاحة، استشر الموزع أو شركة الكهرباء المحلية.
- ❑ إذا لم تكن قادرًا على إدخال القابس في مقبس الكهرباء، اتصل بكهربائي كفؤ.
- ❑ اضبط فقط التحكيمات التي تشملها تعليمات التشغيل، حيث أن الضبط غير الصحيح لتحكيمات أخرى يمكن أن يؤدي إلى تلف الطابعة وقد تتطلب إصلاحات بواسطة مندوب خدمة كفؤ.
- ❑ إذا كنت تستخدم سلك تمديد، تأكد من أن إجمالي مقننات الأمبير للمنتجات الموصلة بسلك التمديد لا يتجاوز مقنن أمبير سلك التمديد.
- ❑ عند توصيل هذا المنتج بكمبيوتر أو بجهاز آخر بواسطة كابل، تأكد من الاتجاه الصحيح للموصلات. فكل موصل له اتجاه صحيح واحد فقط. إدخال موصل في الاتجاه الخطأ يمكن أن يتلف الجهازين الموصولين بالكابل كليهما.
- ❑ لا تدخل أغراضًا من أي نوع من خلال فتحات الهيكل حيث أنها يمكن أن تلمس نقاطًا ذات فلطية خطيرة أو تقصر الدائرة الكهربائية لأجزاء يمكن أن تسبب حريقًا أو صدمة كهربائية.
- ❑ لا تجلس أو تسند على الطابعة. ولا تضع أغراضًا ثقيلة على الطابعة.
- ❑ لا تستخدم أي نوع من الغازات القابلة للاحتراق داخل أو حول الطابعة.
- ❑ لا تسكب أبدًا سائلًا من أي نوع على الطابعة.

❑ باستثناء ما هو موضح تحديداً في هذا الدليل، لا تحاول خدمة هذا المنتج بنفسك. ففتح أو فك الأغطية المكتوب عليها **Do Not Remove** يمكن أن يعرضك إلى نقاط فلطية خطيرة أو أخطار أخرى. دع خدمة المكونات داخل هذه الأقسام بالكامل لأفراد الخدمة.

❑ افصل هذه الطابعة من مقبس الكهرباء واطلب إجراء الخدمة لها من أفراد الخدمة في الحالات التالية:

- ا. عند تلف أو بلي سلك أو قابس الطاقة.
- ب. إذا انسكب سائل داخلها.
- ج. إذا تعرضت لمطر أو ماء.
- د. إذا لم تعمل بطريقة عادية عند اتباع تعليمات التشغيل. اضبط فقط التحكيمات التي تشملها تعليمات التشغيل حيث أن الضبط غير الصحيح لتحكيمات أخرى يمكن أن يؤدي إلى تلف الطابعة وغالباً ستحتاج إلى عمل موسع بواسطة فني مؤهل لاستعادة المنتج إلى التشغيل العادي.
- هـ. إذا سقطت أو تعرض هيكلها لتلف.
- و. إذا أظهرت تغييراً ملحوظاً في أدائها، مما يدل على احتياج إلى الخدمة.

❑ افصل القابس على فترات من مقبس الكهرباء ونظف الريشات.

❑ إذا كانت الطابعة لن تستخدم لوقت طويل، افصل القابس من مقبس الكهرباء.

## معلومات السلامة

### سلك الطاقة

تنبيه:



تأكد من أن سلك الطاقة للتيار المتناوب يفي بمعايير السلامة المحلية المناسبة.

استخدم فقط سلك الطاقة الذي يأتي مع المنتج. استخدام أسلاك طاقة أخرى يمكن أن يتسبب في حريق أو صدمة كهربائية. سلك الطاقة لهذا المنتج معد للاستخدام مع هذا المنتج فقط. واستخدامه مع أجهزة أخرى يمكن أن يتسبب في حريق أو صدمة كهربائية.

### ملصقات سلامة الليزر

تحذير:



أداء إجراءات وضبطات بخلاف تلك المحددة في هذا الدليل يمكن أن يتسبب في تعرضك إلى إشعاع خطر.

إن طابعتك مصنفة على أنها منتج ليزر من الفئة 1 في مواصفات IEC 60825-1:2001. والملصق المبين إلى اليمين موجود بمؤخرة الطابعة في البلاد التي يكون مطلوبًا بها.



## إشعاع الليزر الداخلي

طاقة معدل الإشعاع الأقصى	36.903 $\mu$ W (ميكرو وات) عند فتحة الليزر لوحدة رأس الطابعة
طول الموجة	770 إلى 800 نانومتر

هذه مجموعة دايمود (مصباح ثنائي) ليزر من الفئة الثالثة (III b) ذات إشعاع ليزر غير مرئي. وحدة رأس الطابعة ليست بندًا يمكن خدمته، لذلك، فإن وحدة رأس الطابعة لا يجب فتحها مطلقًا.

## سلامة الأوزون

### انبعاث الأوزون

يتولد غاز الأوزون بواسطة طابعات الليزر كمنتج ثانوي لعملية الطابعة. وينتج الأوزون فقط عندما تطبع الطابعة.

### حد التعرض للأوزون

يكون حد التعرض للأوزون الذي ينصح به هو 0.1 جزء لكل مليون، وهو ما يعرف بمعدل التركيز المقدر بالزمن على مدار فترة 8 ساعات. وتولد الطابعة الليزر EPSON AcuLaser M1200/EPL-6200/EPL-6200L أقل من 0.1 جزء لكل مليون لفترة 8 ساعات من الطابعة المتواصلة.

### تحجيم الخطر

لتحجيم خطر التعرض للأوزون، يجب أن تتجنب الظروف التالية:

- استخدام طابعات ليزر متعددة في مساحة ضيقة.
- التشغيل في ظروف رطوبة شديدة الانخفاض
- التهوية السيئة للغرفة

❑ الطباعة المتواصلة لفترة طويلة في ظل أي من الظروف أعلاه

### موقع الطباعة

يجب وضع الطباعة في مكان بحيث تكون غازات العادم والحرارة المتولدة:

❑ لا تنفخ مباشرة في وجه المستخدم

❑ تهويتها مباشرة خارج المبنى كلما أمكن

---

### تنبيهات تشغيل (On)/إيقاف (Off) الطاقة

تنبيه:



❑ لا توقف تشغيل الطباعة:

❑ حتى يضيء ضوء جاهزة ويتوقف عن الوميض.

❑ بينما يومض ضوء البيانات (ضوء جاهزة في AcuLaser M1200/EPL-6200L).

❑ أثناء الطباعة.

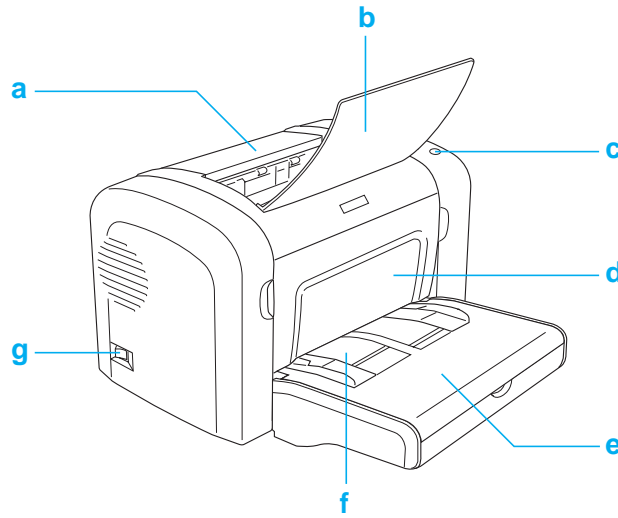
الفصل 1

معلومات المنتج

أجزاء الطابعة

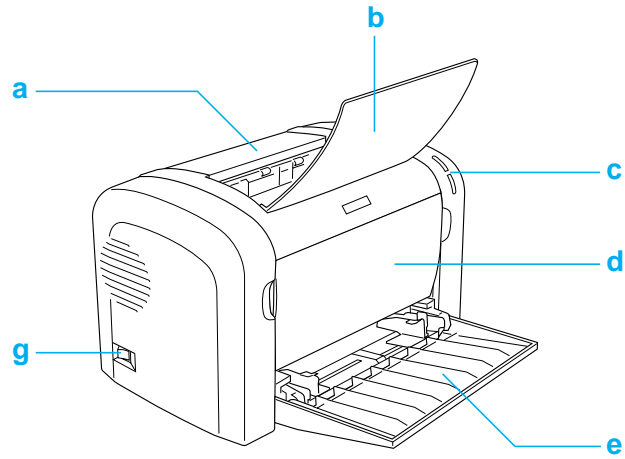
المنظر الأمامي

**EPL-6200**





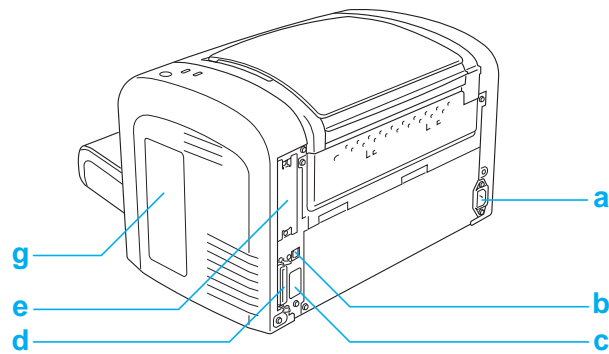
## AcuLaser M1200/EPL-6200L



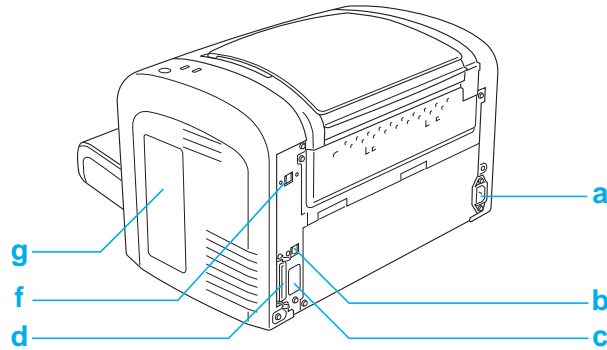
- a. غطاء إخراج الورق
- b. صينية إخراج الورق
- c. لوحة التحكم
- d. الغطاء الأمامي
- e. الصينية متعددة الأغراض
- f. فتحة تلقيم الورق يدويًا (EPL-6200 فقط)
- g. مفتاح الطاقة

## المنظر الخلفي

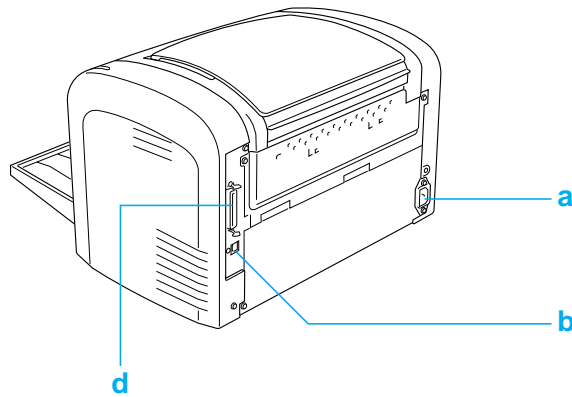
### EPL-6200



## طراز EPL-6200 Network



## AcuLaser M1200/EPL-6200L



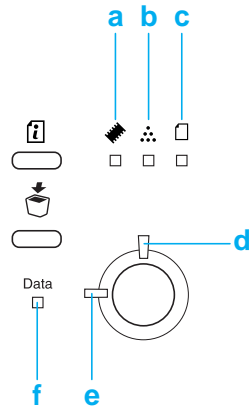
- a. مدخل التيار المتناوب
- b. موصل اتصال USB
- c. موصل وحدة الطباعة على الوجهين (فقط EPL-6200)
- d. موصل اتصال متواز
- e. فتحة اتصال النوع ب (فقط EPL-6200)
- f. موصل اتصال الإنترنت (طراز EPL-6200 Network فقط)
- g. غطاء الجانب الأيمن (فقط EPL-6200)

## لوحة التحكم

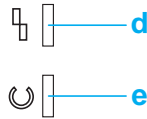
تشتمل EPL-6200 على ستة أضواء مبينة وثلاثة أزرار، بينما AcuLaser M1200/EPL-6200L بها ضوئين مبيينين. وتفيدك الأضواء المبينة بحالة الطباعة الأساسية، والأخطاء والتحذيرات. وتتيح لك الأزرار التحكم بعدد من عمليات تشغيل الطباعة الأساسية.

## الأضواء المبينة

EPL-6200



AcuLaser M1200/EPL-6200L



a	الذاكرة	عادة يضيء أو يومض مجتمعاً مع أضواء أخرى ليبدل على خطأ أو تحذير يتعلق بالذاكرة.
b	مسحوق الحبر	يضيء عند نفاذ مسحوق حبر خرطوشة محمض الطابعة. يومض ليبدل على نقص مسحوق الحبر. إذا ومض هذا الضوء، جهز خرطوشة محمض جديدة.
c	الورق	يضيء أو يومض، وعندما يكون مجتمعاً مع ضوء خطأ، فإنه عادة يدل على مشكلة تتعلق بالورق. عندما يضيء فإنه عادة يدل على انحشار للورق، بينما وميضه يدل عادة على خطأ أو تحذير يتعلق بالورق، مثلما في حالة أن يكون مصدر الورق فارغاً.
d	خطأ (البرتقالي)	يضيء أو يومض عند اكتشاف خطأ.
e	جاهزة (الأزرق)	يضيء عندما تكون الطابعة جاهزة، ليبدل على أن الطابعة جاهزة لاستقبال البيانات وطباعتها. عندما لا تكون الطابعة جاهزة، فإن هذا الضوء ينطفئ. كما يضيء هذا الضوء أيضاً مجتمعاً مع أضواء أخرى ليبدل على مواقف أخطاء.
f	البيانات	يضيء بعدما تستقبل البيانات وتخزن في الذاكرة المؤقتة للطباعة (قسم الذاكرة المخصص لاستقبال البيانات) ولكنها لم تطبع بعد. يومض ليبدل على أن الطابعة تعالج البيانات. عندما لا تكون هناك بيانات باقية في الذاكرة المؤقتة للطباعة، فإن الضوء ينطفئ.

## المنتجات الاستهلاكية

لشراء المنتجات الاستهلاكية، اتصل بالموزع أو مندوب خدمة كفؤ في منطقتك.

## المنتجات الاستهلاكية

### خرطوشة المحمض (0520/0521/0522/0523)

تحتوي هذه الخرطوشة على مسحوق الحبر المستخدم لإنشاء الصورة على الورق.

#### ملاحظة:

خرطوشة الإعادة لا تباع في بعض المناطق. اتصل بالموزع المحلي/مندوب Epson للتعرف على إتاحة برنامج خرطوشة الإعادة.

### وحدة الموصل الضوئي (S051099)

تحتوي وحدة الموصل الضوئي على أسطوانة حساسة للضوء التي تثبت الحبر على نحو دائم على الورق. وتأتي الطابعة وهذه الوحدة مركبة بها بالفعل.

## المزايا في لمحة

### وضع Toner Save (توفير مسحوق الحبر)

لتقليل كمية مسحوق الحبر المستخدمة في طباعة المستندات، حيث يمكنك طباعة مسودات تحضيرية باستخدام وضع Toner Save.

### طباعة احتواء ضمن الصفحة

تتيح لك وظيفة Fit to Page (احتواء ضمن الصفحة) تكبير أو تصغير مستندك أثناء الطباعة وفقًا لحجم الورق المحدد.

### طباعة صفحات متعددة بورقة واحدة

باستخدام إعداد Print Layout (تخطيط الطباعة)، يمكنك تحديد طباعة إما صفحتين أو أربع صفحات لمستند بورقة واحدة. كما يمكنك تحديد ترتيب الطباعة، واختيار ما إذا كنت تريد طباعة إطار حول الصفحات. وكل صفحة يتغير حجمها تلقائيًا لاحتواء عدد الصفحات المحددة بحجم الورق المحدد.

## طباعة العلامة المائية

تأتي طابعتك وبها قائمة بعلامات مائية محددة مسبقاً التي يمكنك إضافتها إلى مستنداتك. كما يمكنك إنشاء علاماتك المائية الأصلية الخاصة ذات النص أو الصورة النقطية.

## الطباعة عالية الجودة

عند استخدام برنامج تشغيل الطباعة القياسي المصاحب، فإن EPL-6200 توفر طباعة 1200 نقطة في البوصة (dpi) بسرعة تصل إلى 10 صفحات في الدقيقة، بينما توفر AcuLaser M1200/EPL-6200L طباعة 600 نقطة في البوصة (dpi) بسرعة تصل إلى 20 صفحة في الدقيقة عند الطباعة على ورق A4. وسوف تجد أن جودة الطباعة الاحترافية التي تنتجها طابعتك وسرعة معالجتها للبيانات محل تقدير.

## الفصل 2

### استخدام الورق

#### مصادر الورق

يشرح هذا القسم مجموعة مصادر الورق المؤتلفة وأنواع الورق التي يمكن أن تستخدمها.

#### الصينية متعددة الأغراض

نوع الورق	السعة	حجم الورق
الورق العادي	<b>EPL-6200</b> حتى 250 ورقة من الورق 75 جم/م <sup>2</sup> (الوزن: 60 إلى 90 جم/م <sup>2</sup> ، 16 إلى 24 رطل) <b>AcuLaser M1200/EPL-6200L</b> حتى 150 ورقة من الورق 75 جم/م <sup>2</sup> (الوزن: 60 إلى 90 جم/م <sup>2</sup> ، 16 إلى 24 رطل)	A4، A5، B5، Letter (LT)، Legal (LGL)، F4، Half-Letter (HLT)، Executive (EXE)، ISO-B5 (IB5) Government Letter (GLT)، (Government Legal (GLG ورق الحجم المخصص: 127.0 × 76.2 ملم (بوصة) 5.0 × 3.0 حد أدنى 355.6 ∞ 216.0 ملم (بوصة) 14.0 × 8.5 حد أقصى
الورق ذو الرأسية		
الملصقات		
الورق السميك		
الشفافات	حتى 10 ورقات (الوزن: 90 إلى 163 جم/م <sup>2</sup> ، 24 إلى 43 رطل)	
المغلقات	حتى 5 ورقات	
المغلقات	حتى 10 مغلقات (الوزن: 85 إلى 105 جم/م <sup>2</sup> ، 23 إلى 28 رطل)	Monarch (MON), Commercial 10 (C10), (DL, C6, C5, ISO-B5 (IB5

#### تحميل الورق

يشرح هذا القسم كيفية تحميل الورق في مصادر الورق القياسية والاختيارية المتاحة في طابعتك.

##### تنبيه:



لا تجعل حافة الورق تنزلق على جلدك حيث أن حافته يمكن أن تجرحك.

يرجى ملاحظة النقاط التالية عند اختيار الورق:

- يجب أن يكون الورق عالي الجودة وناعماً نسبياً، ووزنه بين 60 و90 جم/م<sup>2</sup> (16 إلى 24 رطل).
- الطابعة شديدة الحساسية للرطوبة. تأكد من تخزين ورقك في بيئة جافة.

- ❑ الورق الملون يمكن استخدامه، ولكن الورق المصقول يجب تجنبه.
- ❑ يمكنك استخدام ورق براسيات مطبوعة مسبقًا، بشرط أن يكون الورق والحبر كلاهما متوافقين مع الطابعة الليزر.

## الصينية متعددة الأغراض

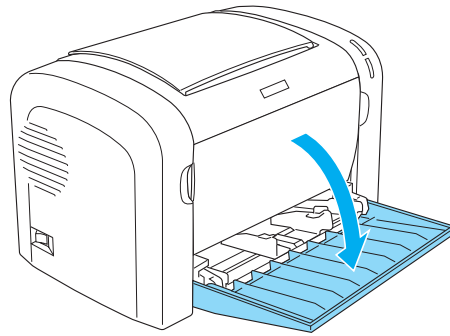
الصينية متعددة الأغراض هي المصدر القياسي للورق لهذا المنتج.

### **AcuLaser M1200/EPL-6200L**

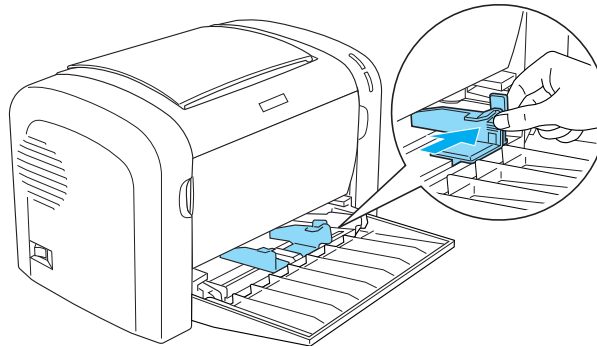
يمكنك تحميل حتى 150 ورقة من الورق العادي في الصينية متعددة الأغراض للطراز AcuLaser M1200/EPL-6200L.

اتبع هذه الخطوات لتحميل الورق في الصينية متعددة الأغراض:

1. افتح الصينية متعددة الأغراض.



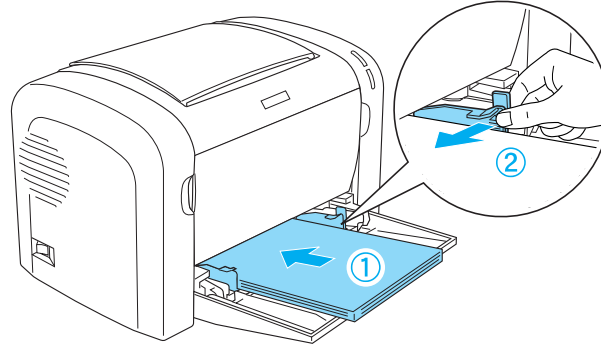
2. اضغط بين أصبعيك لسان دليل الورق، ثم حرك دليل الورق نحو الخارج لكي يتسع للورق الذي تحمله.



**ملاحظة:**

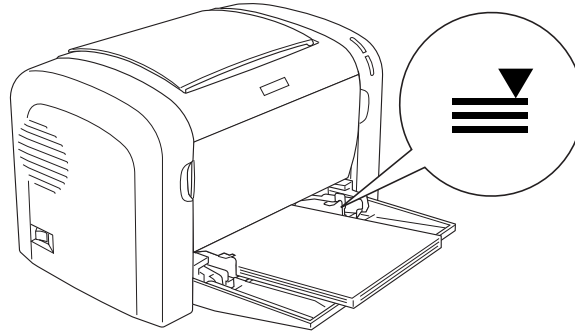
ارفع دليل الورق قليلاً لتحريكه.

3. حرك رصة الورق لتفرد لها على شكل مروحة وقم بتسوية حواف الورق بيدك على سطح مستو، وضع الورق في الصينية متعددة الأغراض بحيث تكون الناحية التي يطبع عليها وجهتها لأعلى. عندئذ، اضبط دليل الورق حسب حجم الورق.

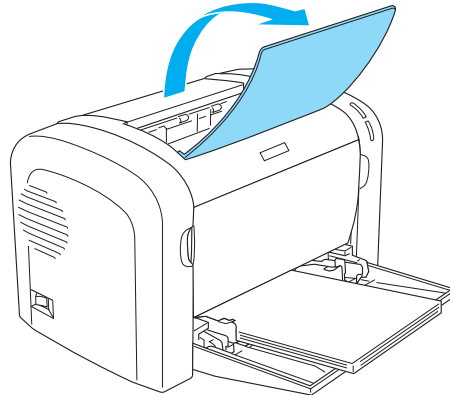


**ملاحظة:**

- ❑ تأكد من تحميل الورق بحيث يكون داخل الصينية متعددة الأغراض قدر الإمكان.
- ❑ تأكد من أنك لا تحمل ورقًا يتجاوز علامة الحد.



4. ارفع صينية إخراج الورق.





**ملاحظة:**

- قبل الطباعة، تأكد من أن إعداد *Paper Size* (حجم الورق) في برنامج تشغيل طابعتك يطابق الورق الذي تحمله.
- إذا أردت أن تطبع على ورق أثقل من 90 جم/م<sup>2</sup> (24 رطل) أو على ورق خاص (مثل المغلفات، الملصقات، الشفافات، أو ورق سميك)، انظر "الطباعة على الوسائط الخاصة" في الصفحة 25.

**تحميل حجم ورق مخصص**

يمكنك تحميل أي حجم ورق مخصص في الصينية متعددة الأغراض طالما يكون ضمن الأبعاد  $127.0 \times 76.2$  ملم ( $5.0 \times 3.0$  بوصة) و  $355.6 \times 216.0$  ملم ( $14.0 \times 8.5$  بوصة).

فتحة التلقيم اليدوي يمكن أن تستوعب أي حجم ورق مخصص من  $148.0 \times 76.2$  ملم ( $5.8 \times 3.0$  بوصة) إلى  $355.6 \times 216.0$  ملم ( $14.0 \times 8.5$  بوصة).

**ملاحظة:**

عندما تطبع على حجم ورق مخصص، تأكد من اختيار **Thick Wide** أو **Thick Narrow** أو **Thick[W]** أو **[Thick]N**، أو **Transparency** لإعداد *Paper Type* في برنامج تشغيل الطابعة.

**الطباعة على الوسائط الخاصة****ملاحظة:**

نظراً لأن جودة أي ماركة أو نوع ورق محدد يمكن أن تتغير بواسطة المصنع في أي وقت، فإن *Epson* لا يمكنها ضمان جودة أي نوع من الورق. اختبر دائماً عينات من خامة الورق قبل شراء كميات كبيرة أو طباعة مهام الطباعة الكبيرة.

هذا المنتج يمكن أن يطبع على خامة ورق خاص مثل الملصقات والمغلفات والورق السميك والشفافات.

**الملصقات**

يمكنك تحميل حتى 10 ورقات من الملصقات في الصينية متعددة الأغراض. ومع ذلك، فإنك ربما تحتاج إلى تلقيم بعض أنواع الملصقات ورقة واحدة في كل مرة.

لمنع المادة اللاصقة من ملامسة أجزاء الطباعة، استخدم دائماً الملصقات التي تكون ناحية ظهرها مغطاة تماماً بحيث لا تحدث أي فرج بين الملصقات الفردية.

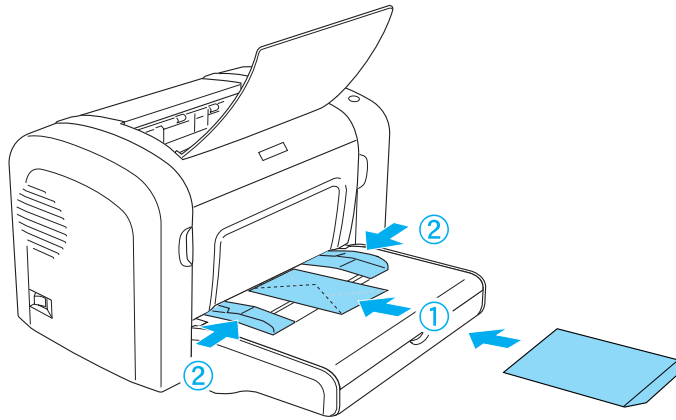
يجب أن تختبر ورقة الملصقات لتتأكد من عدم تسرب المادة اللاصقة وذلك بوضع ورقة فوق ورقة ملصقات والضغط عليها. إذا التصقت الورقة بورقة الملصقات عندما ترفعها عنها، لا تستخدم الملصقات.

عند الطباعة على ملصقات، تأكد من اختيار (EPL-6200 Labels) أو (AcuLaser M1200/ Thick Wide) من القائمة المنسدلة Paper Type في برنامج تشغيل الطابعة. (EPL-6200L من القائمة المنسدلة Paper Type في برنامج تشغيل الطابعة).

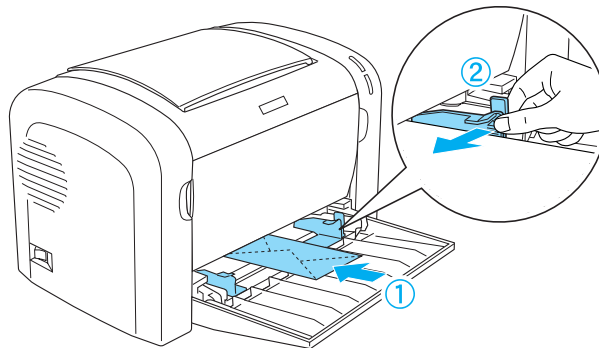
## المغلفات

يمكنك تحميل حتى 10 مغلفات في الصينية متعددة الأغراض، اعتمادًا على سمك المغلف (85 إلى 105 جم/م<sup>2</sup>). حمل المغلفات بحيث يكون لسان المغلف لأسفل وأن تحمله من الحافة القصيرة.

EPL-6200



AcuLaser M1200/EPL-6200L



للطباعة على المغلفات، اختر **Thick Narrow** من القائمة المنسدلة Paper Type في برنامج تشغيل الطابعة.

قد تكون جودة الطباعة على المغلف غير منتظمة لأن أجزاء المغلف المختلفة يكون سمكها مختلفًا. اطبع مغلفًا واحدًا أو اثنين لفحص جودة الطباعة. إذا كانت الطباعة فاتحة جدًا، اضبط كثافة الطباعة حسب الشرح في "مشاكل جودة الطباعة" في الصفحة 103.

لا تستخدم المغلفات المنفذة (مغلف ذو مستطيل شفاف يظهر منه اسم وعنوان المرسل إليه) ما لم تكن مصممة خصيصاً لطابعات الليزر. فالبلاستيك في معظم المغلفات المنفذة سيذوب عندما يلامس المصهر الساخن.

## الورق السميك

يمكنك تحميل حتى 10 ورقات من الورق السميك في الصينية متعددة الأغراض. ومع ذلك، فإنك ربما تحتاج إلى تلقيم بعض أنواع الورق السميك ورقة واحدة في كل مرة. استخدم الورق السميك الذي يزن بين 90 و163 جم/م<sup>2</sup> (24 إلى 43 رطل).

للطباعة على الورق السميك، تأكد من تغيير إعداد Paper Type (نوع الورق) في إعدادات برنامج تشغيل الطابعة. اختر **Thick Narrow** للورق السميك الذي يقل عرضه عن 160 ملم. اختر **Thick Wide** للطباعة على الورق السميك عرض 188 ملم أو أكثر.

## الشفافات

يمكنك تحميل حتى 5 شفافات في الصينية متعددة الأغراض. ومع ذلك، فإنك ربما تحتاج إلى تلقيم بعض أنواع الشفافات واحدة في كل مرة.

يمكنك استخدام فقط شفافات أجهزة العرض وفيلم الرسم اللاصق المصنوع للاستخدام مع الطابعات الليزر أو الناسخات الضوئية للورق العادي.

عند الطباعة على الشفافات، تأكد من اختيار **Transparency** من القائمة المنسدلة Paper Type في برنامج تشغيل الطابعة.

## الفصل 3

### استخدام برنامج تشغيل الطابعة مع Windows

#### حول برنامج الطابعة

يتيح لك برنامج تشغيل الطابعة الاختيار من مجموعة متنوعة من الإعدادات للحصول على أفضل النتائج من طابعتك، بينما يتيح لك EPSON Status Monitor 3 فحص حالة طابعتك.

يوجد برنامج مشغل الطابعة على القرص المضغوط المصاحب لطابعتك. لمعرفة تعليمات تثبيت برنامج تشغيل الطابعة، انظر دليل الإعداد.

#### متطلبات النظام

لاستخدام برنامج الطابعة، يجب أن يعمل الكمبيوتر بأحد أنظمة التشغيل التالية:

Windows Vista، XP، 2000 (AcuLaser M1200)  
(Window XP، 2000، Me، 98/95، NT4.0 (EPL-6200/6200L

يستخدم هذا الفصل لقطات شاشة من Windows 98 كمثال. وقد تبدو الشاشات مختلفة قليلاً اعتماداً على نسخة نظام التشغيل.

#### استخدام برنامج تشغيل الطابعة

يتيح لك برنامج تشغيل الطابعة الاختيار من تنوعية كبيرة من الإعدادات للحصول على أفضل النتائج من طابعتك.

##### ملاحظة:

- ❑ لضمان التشغيل الصحيح، يجب إدخال اسم كمبيوتر في إعدادات الكمبيوتر. تأكد من أن الاسم لا يتضمن حروفاً غير صالحة. إذا كانت طابعتك مشتركة مع آخرين، يجب أن يكون اسم الكمبيوتر فريداً للكمبيوتر الخاص بك. لمعرفة تعليمات كيفية إعداد اسم الكمبيوتر، انظر الدليل المرفق مع نظام التشغيل.
- ❑ لقطات الشاشة المستخدمة في هذا القسم تبين EPL-6200. إذا كانت طابعتك AcuLaser M1200 أو EPL-6200L، فإن شاشتك ربما تبدو مختلفة قليلاً.
- ❑ يتم تثبيت EPSON Status Monitor 3 تلقائياً مع برنامج تشغيل الطابعة للطراز AcuLaser M1200 أو EPL-6200L.

**ملاحظة لمستخدمي Windows Vista:**

لا تضغط زر الطاقة أو تحول الكمبيوتر إلى وضع الاستعداد أو الإسبات أثناء الطباعة.

**الوصول إلى برنامج تشغيل الطابعة**

يمكنك الوصول إلى برنامج تشغيل الطابعة من أي برنامج تطبيق، أو مباشرة من نظام التشغيل Windows.

إعدادات الطابعة التي تعدها من تطبيقات Windows كثيرة تلغي الإعدادات التي أعددتها عند الوصول إلى برنامج تشغيل الطابعة من نظام التشغيل، ومن ثم يجب أن تصل إلى برنامج تشغيل الطابعة من تطبيقك لضمان الحصول على النتيجة التي تريدها.

**ملاحظة:**

تقدم التعليمات عبر الإنترنت تفاصيل عن إعدادات برنامج تشغيل الطابعة.

❑ للوصول إلى برنامج تشغيل الطابعة من تطبيقك، انقر أمر **Print** (طباعة) أو **Page Setup** (إعداد الصفحة) في القائمة **File** (ملف). أيضاً عليك أن تنقر **Setup** (إعداد)، **Options** (خيارات)، **Properties** (خصائص)، أو زر **معا** من تلك الأزرار.

❑ للوصول إلى برنامج تشغيل الطابعة من Windows، انقر **Start** (ابدأ) وانقر **Control Panel** (لوحة التحكم) (Windows Vista) أو **Printers and Faxes** (الطابعات والفاكسات) (Windows XP). بعد ذلك، انقر بزر الماوس الأيمن رمز الطابعة. وعندئذ، انقر **Select Printing Preferences** (تحديد تفضيلات الطباعة) (Windows Vista) أو **Printing Preferences** (تفضيلات الطباعة) (Windows XP أو 2000).

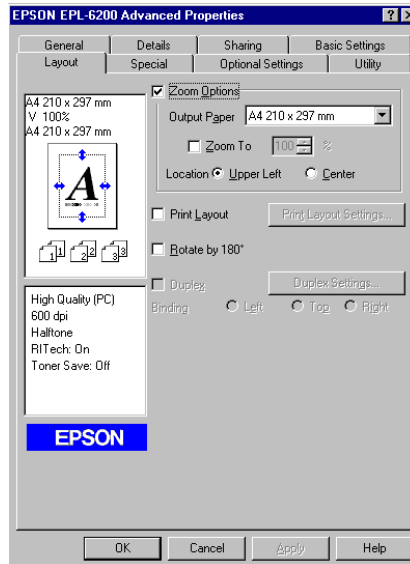
**إعدادات برنامج تشغيل الطابعة****تغيير حجم الطباعات**

يمكن تكبير أو تصغير مستندك تلقائياً أثناء الطباعة.

لتغيير حجم الصفحات تلقائياً لتلائم ورق الإخراج

1. انقر علامة التبويب **Layout**.

## 2. حدد مربع الاختيار **Zoom Options**.



3. حدد حجم الورق المطلوب من القائمة المنسدلة **Output Paper**. ستطبع الصفحة بحيث تلائم الورق الذي حددته.

4. حدد **Upper Left** من أجل **Location** (الموقع) لتطبع صورة الصفحة المكبرة أو المصغرة في الركن العلوي الأيسر من الورق. حدد **Center** لتطبع صورة الصفحة المكبرة أو المصغرة مع توسيطها.

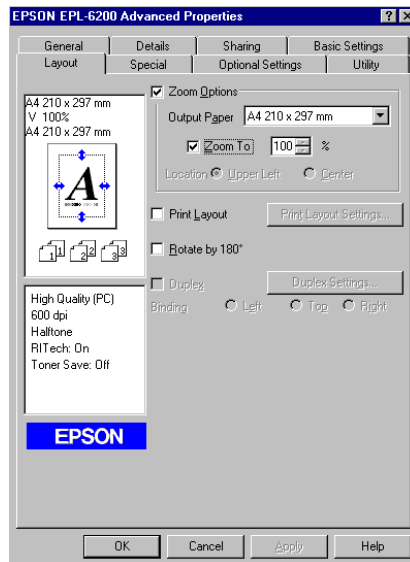
5. انقر **OK** لقبول الإعدادات.

لتغيير حجم الصفحات بنسبة مئوية محددة

1. انقر علامة التبويب **Layout**.

2. حدد مربع الاختيار **Zoom Options**.

### 3. حدد مربع الاختيار **Zoom To**.



4. حدد النسبة المئوية للتكبير في المربع، ثم انقر **OK**. يمكن ضبط النسبة المئوية بين 50% و200% بزيادة قدرها 1% في كل مرة.

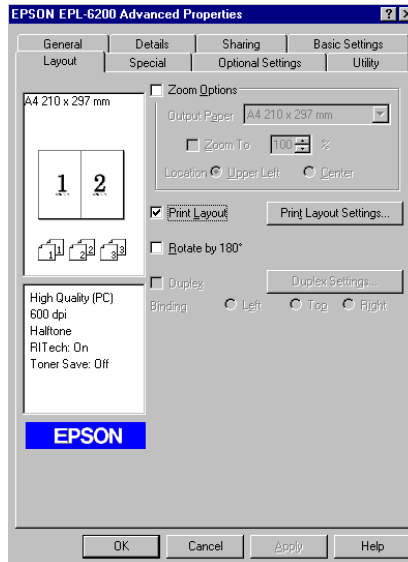
عند الضرورة، حدد حجم الورق الذي تطبعه من القائمة المنسدلة **Output Paper**.

### تعديل تخطيط الطباعة

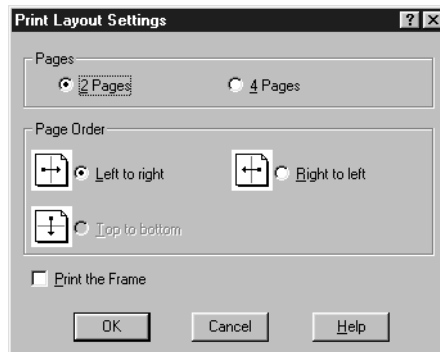
”طباعة التخطيط“ يطبع إما 2 أو 4 صفحات بصفحة واحدة ويحدد ترتيب الطباعة، ويغير حجم كل صفحة تلقائيًا لتلائم حجم الورق المحدد. كما يمكنك اختيار طباعة مستندات محاطة بإطار.

1. انقر علامة التبويب **Layout**.

2. حدد مربع الاختيار **Print Layout** ، وانقر **Print Layout Settings**. يظهر مربع الحوار **Print Layout Settings**.



3. حدد عدد الصفحات التي تريد أن تطبعها بورقة واحدة.



4. حدد Page Order (ترتيب الصفحات) الذي تريد أن تطبع به الصفحات بكل ورقة.

#### ملاحظة:

تتوقف اختيارات **Page Order** (ترتيب الصفحات) على **Pages** (الصفحات) المحددة أعلاه، واتجاه الورق (**Portrait** عمودي) أو (**Landscape** أفقي) المحدد في القائمة **Basic Settings**.

5. انقر **OK** لعلق مربع الحوار **Print Layout Settings**.

6. انقر **OK** بالقائمة **Layout** لقبول الإعدادات.

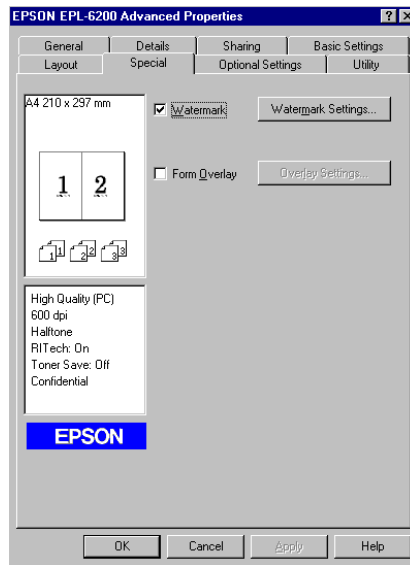


## استخدام العلامات المائية

اتبع الخطوات لاستخدام علامة مائية بمستندك. في مربع الحوار Watermark، يمكنك الاختيار من قائمة علامات مائية محددة مسبقًا، أو يمكنك اختيار ملف مصفوفة نقطية (BMP). أو ملف نص (TXT). كعلامة مائية مخصصة. أيضًا، يتيح لك مربع الحوار Watermark أن تقوم بعمل مجموعة متنوعة من إعدادات علامة مائية مفصلة مثلًا، يمكنك اختيار حجم وكثافة وموضع علامتك المائية.

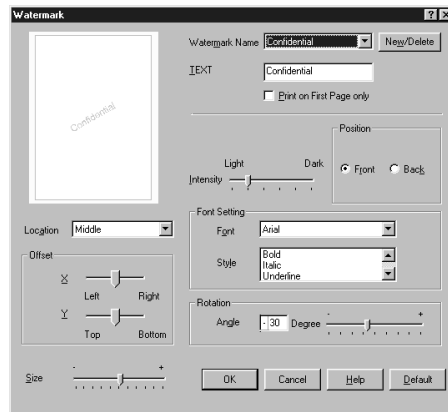
1. انقر علامة التبويب **Special**.

2. حدد مربع الاختيار **Watermark**.



3. انقر **Watermark Settings**. يظهر مربع الحوار Watermark.

4. اختر علامة مائية من القائمة المنسدلة Watermark Name.



5. اختر الموقع الذي تريد أن تطبع به العلامة المائية بالصفحة من مربع القائمة Location.
6. اضبط موضع Offset (الإزاحة) الأفقية أو الرأسية.
7. اضبط كثافة صورة العلامة المائية بواسطة شريط Intensity المنزلق.
8. اضبط حجم العلامة المائية بواسطة شريط Size المنزلق.
9. حدد **Front** (لطباعة العلامة المائية بواجهة المستند) أو **Back** (لطباعة العلامة المائية بالناحية الخلفية للمستند) من أجل إعداد Position (الموضع).
10. انقر **OK** لقبول الإعدادات.

#### عمل علامة مائية جديدة

يمكنك عمل علامة مائية جديدة كما يلي:

1. انقر علامة التبويب **Special**.
2. حدد مربع الاختيار **Watermark**.
3. انقر **Watermark Settings**. يظهر مربع الحوار Watermark.
4. انقر **New/Delete**. يظهر مربع الحوار User Defined Watermarks.
5. حدد **Text** أو **BMP** واكتب اسمًا للعلامة المائية الجديدة في المربع Name.
6. إذا حددت **Text**، اكتب نص العلامة المائية في المربع Text. إذا حددت **BMP**، انقر **Browse** وحدد ملف BMP الذي تريد أن تستخدمه، ثم انقر **OK**.

#### ملاحظة:

قبل عمل علامة مائية مخصصة، يجب أن تجهز ملف مصفوفة نقطية (*.bmp*).

7. انقر **Save** لغلاق مربع الحوار User Defined Watermarks. ستظهر علامتك المائية في مربع القائمة.
8. انقر **OK** لتسجيل إعدادات العلامة المائية الجديدة.

#### ملاحظة:

يمكنك تسجيل حتى 10 علامات مائية.

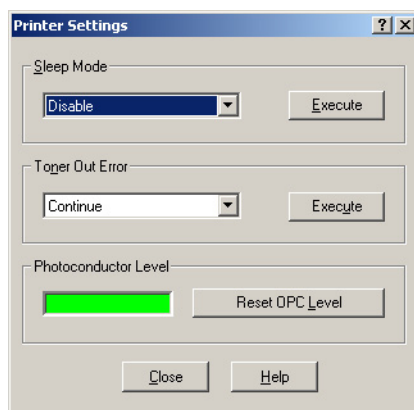
## إعادة ضبط عداد الموصل الضوئي

بعد استبدال وحدة الموصل الضوئي، أعد ضبط عداد الموصل الضوئي باستخدام برنامج تشغيل الطابعة. عندما تنتهي من تركيب وحدة موصل ضوئي جديدة، انظر "إعادة ضبط عداد الموصل الضوئي" في الصفحة 35.

## إعادة ضبط عداد الموصل الضوئي

1. انقر علامة التبويب **Optional Settings**، ثم انقر **Printer Settings**. يظهر مربع الحوار **Printer Settings**.
2. انقر **Reset OPC Level**. يظهر مربع الحوار **Photoconductor Clear**.

### AcuLaser M1200/EPL-6200L



3. انقر **OK** لإعادة ضبط عداد مستوى OPC.

## تجنب خطأ عدم كفاية الذاكرة (AcuLaser M1200/EPL-6200L)

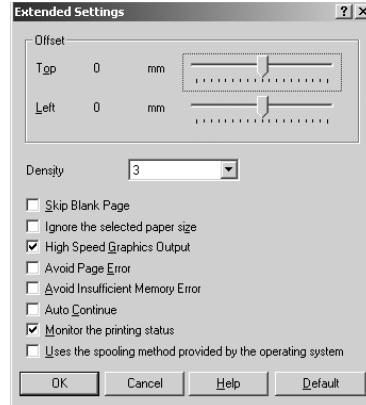
عندما تطبع رسومات أو كم بيانات كبير، فإن الطابعة قد تتوقف نتيجة أن الذاكرة غير كافية. اتبع الخطوات أدناه لتجنب أخطاء الذاكرة ومواصلة الطابعة.

### ملاحظة:

عند استخدام هذه الوظيفة، ستقل جودة الطابعة.

1. انقر علامة التبويب **Optional Settings**.

2. انقر **Extended Settings**. يظهر مربع الحوار التالي.



3. حدد مربع الاختيار **Avoid Insufficient Memory Error**.

4. انقر **OK** لقبول الإعدادات.

## مراقبة الطابعة بواسطة **EPSON Status Monitor 3**

### حول **EPSON Status Monitor 3**

**EPSON Status Monitor 3** هو برنامج أدوات مساعدة يراقب طابعتك ويوفر لك معلومات عن حالتها الحالية. مثلاً، يمكنك معرفة عمر الاستخدام المتبقي لخرطوشة المحمض من خلال برنامج الأدوات المساعدة هذا. وإذا حدث خطأ طباعة، فإن برنامج الأدوات المساعدة يقدم لك رسالة تصف الخطأ. ويتم الوصول إلى **EPSON Status Monitor 3** من داخل برنامج تشغيل الطابعة.

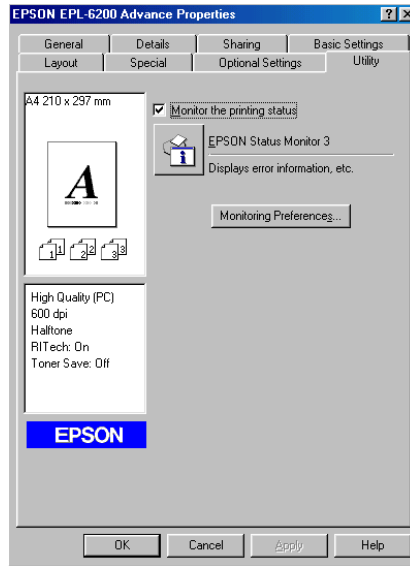
### الوصول إلى **EPSON Status Monitor 3**

يمكنك الوصول إلى **EPSON Status Monitor 3** من أي برنامج تطبيق، أو من نظام التشغيل Windows.

يظهر **EPSON Status Monitor 3** تلقائياً عند حدوث خطأ.

للوصول إلى **EPSON Status Monitor 3** من تطبيقك، انقر الأمر **Print** (طباعة) أو **Page Setup** (إعداد الصفحة) في القائمة **File** (ملف)، انقر **Properties** (خصائص) ثم انقر علامة التبويب **Utility** (أداة مساعدة)، وانقر رمز **EPSON Status Monitor 3** لبدء **EPSON Status Monitor 3**.

- للوصول إلى برنامج تشغيل الطابعة من Windows، انقر **Start** (ابدأ) وانقر **Control Panel** (لوحة التحكم) (Windows Vista) أو **Printers and Faxes** (الطابعات والفاكسات) (Windows XP). بعد ذلك، انقر بزر الماوس الأيمن رمز الطابعة. وبعد ذلك انقر **Select Printing Preferences** (تحديد تفضيلات الطابعة) (Windows Vista) أو **Printing Preferences** (تفضيلات الطابعة) (Windows XP أو 2000). ثم انقر علامة التبويب **Utility** (أداة مساعدة)، وانقر رمز **EPSON Status Monitor 3** لبدء EPSON Status Monitor 3.



#### ملاحظة:

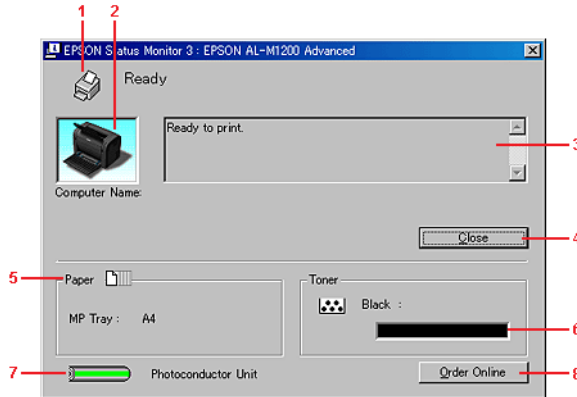
هذه شاشة EPL-6200. شاشتا EPL-6200L و AcuLaser M1200 تختلفان قليلاً.

#### ملاحظة: (EPL-6200 فقط)

لا تلغ تحديد مربع الاختيار **Monitor the printing status**. إذا أُلغيت تحديد مربع الاختيار، فإن نافذة Status Alert (تنبيه الحالة) لن تظهر بعد ذلك لإشعارك عند حدوث خطأ وقد لا تتعافى طابعتك من بعض الأخطاء.

### الحصول على تفاصيل حالة الطابعة

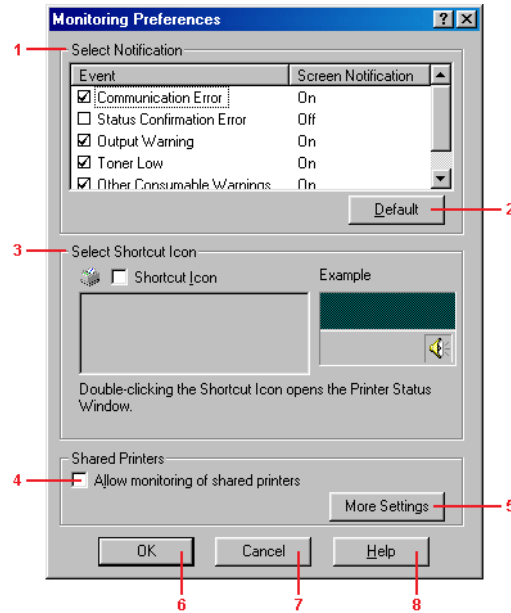
يمكنك مراقبة حالة الطابعة والحصول على معلومات عن المنتجات الاستهلاكية باستخدام مربع الحوار EPSON Status Monitor 3.



1	الرمز/الرسالة	تبين حالة الطابعة
2	صورة الطابعة	تبين الصورة في أعلى اليسار حالة الطابعة رسوميًا.
3	مربع النص	يعرض مربع النص بجوار صورة الطابعة الحالية للطابعة. عند حدوث مشكلة، يعرض الحل الأكثر ترجيحًا.
4	زر <b>Close</b>	يغلق مربع الحوار.
5	Paper	يعرض حجم الورق.
6	Toner	يدل على عمر الاستخدام المتبقي لخرطوشة المحمض. يومض رمز <b>مسحوق الحبر</b> إذا كان هناك خطأ ما بخرطوشة المحمض أو إذا اقتربت من نهاية عمر استخدامها.
7	Photoconductor unit	يدل على عمر الاستخدام المتبقي لوحدة الموصل الضوئي.
8	زر <b>Order Online</b>	نقر هذا الزر يمكنك من طلب المنتجات الاستهلاكية عن طريق الإنترنت. انظر "الطلب عبر الإنترنت" في الصفحة 40 للتفاصيل.

## إعداد تفضيلات المراقبة

لعمل إعدادات مراقبة محددة، انقر **Monitoring Preferences** في القائمة Utility ببرنامج تشغيل الطابعة. يظهر مربع الحوار **Monitoring Preferences**.



الإعدادات والأزرار التالية تظهر في مربع الحوار:

استخدم مربعات الاختيار في هذه المنطقة لتحديد أنواع الخطأ التي تريد أن تتلقى إخطارات لها. <b>ملاحظة:</b> يمكنك تحديد <b>Once a day</b> للمنتجات الاستهلاكية. <b>Once a day</b> : عندما يحدث إخطارًا، فإنه يعرض مرة واحدة في اليوم إلى أن يتم حله.	Select Notification	1
يستعيد الإعدادات الافتراضية.	زر <b>Default</b>	2
لاستخدام رمز الاختصار، حدد مربع الاختيار <b>Shortcut Icon</b> واختر رمزًا. يظهر الرمز الذي اخترته في الجانب الأيمن لشريط المهام. بمجرد ظهور رمز الاختصار في شريط المهام، يمكنك أن تنقره نقرًا مزدوجًا لفتح مربع الحوار <b>EPSON Status Monitor 3</b> . أو، يمكنك أن تنقر بزر الماوس الأيمن رمز الاختصار وتحدد <b>Monitoring Preferences</b> لفتح مربع الحوار <b>Monitoring Preferences</b> (تفضيلات المراقبة)، و <b>EPSON AL-M1200 Advanced/EPSON EPL-6200L Advanced</b> لفتح مربع الحوار <b>EPSON Status Monitor 3</b> .	Select Shortcut Icon	3
لمراقبة طابعة مشتركة، حدد هذا المربع. وتحتاج عمل هذا الإعداد بالخادم.	مربع الاختيار <b>Allow monitoring of shared printers</b>	4
يتيح لك تغيير إعدادات أكثر. <b>ملاحظة:</b> إذا غيرت إعدادات، فإنها تنطبق على جميع الطابعات التي لها واجهة المستخدم نفسها.	زر <b>More Settings</b>	5
يحفظ التغييرات الجديدة.	زر <b>OK</b>	6

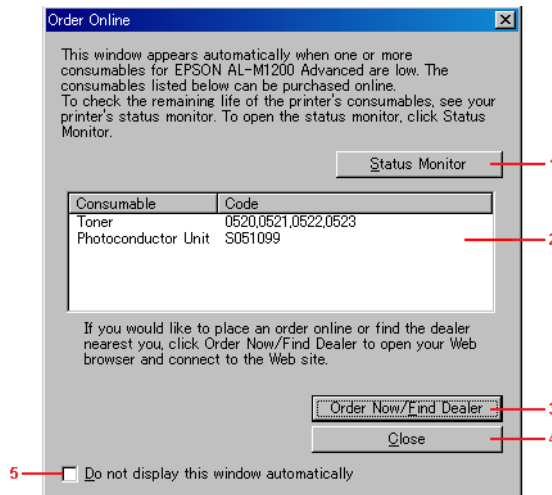
7	زر Cancel	يلغي أية تغييرات.
8	زر Help	يفتح التعليمات عبر الإنترنت لمربع الحوار .Monitoring Preferences.

### ملاحظة لمستخدمي Windows Vista:

عند تحديد مربع الاختيار *Allow monitoring of the shared printers* (السماح بمراقبة الطابعات المشتركة)، سيظهر مربع الحوار *User Account Control* (التحكم في حساب المستخدم). عندئذ انقر **Continue** لعمل الإعدادات.

## الطلب عبر الإنترنت

AcuLaser M1200

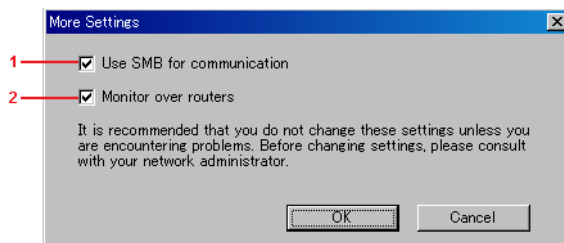


1	زر Status Monitor	يعرض نافذة 3 Epson Status Monitor.
2	مربع النص	يعرض المنتجات الاستهلاكية والرموز.
3	زر Order Now/Find Dealer	يتصل بـ URL حيث يمكنك طلب منتج والبحث عن الموزع الأقرب إليك.
4	زر Close	يغلق مربع الحوار.
5	مربع الاختيار <b>Do not display this window automatically</b>	عند تحديد مربع الاختيار هذا، تظهر نافذة Order Online تلقائيًا فقط عندما توشك قطعة استبدال أولاً على النفاذ أو تصل إلى نهاية عمر الاستخدام.



## AcuLaser M1200/EPL-6200L (إعدادات أكثر) More Settings

يمكنك مراقبة أجهزة التوجيه أو استخدام بروتوكول SMB للاتصال لمراقبة الطابعات المشتركة بنظام Windows.



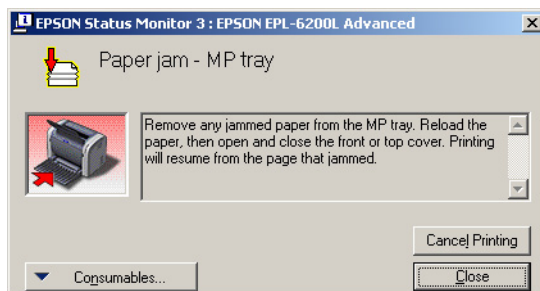
يمكنك مراقبة استخدام Winsock1.1 و SMB معًا إذا حددت مربع الاختيار Use SMB for communication فقط.	Use SMB for communication	1
يمكنك مراقبة الطابعات المشتركة بنظام Windows عبر أجهزة التوجيه.	المراقبة عبر أجهزة التوجيه	2

## نافذة Status Alert (تنبيه الحالة)

تظهر نافذة Status Alert (تنبيه الحالة) تلقائيًا عند حدوث خطأ. وهي تشير إلى نوع الخطأ الذي حدث وتعرض عليك حلاً ممكنًا. وتتغلق تلقائيًا بمجرد زوال المشكلة.

تنتفح نافذة Status Alert (تنبيه الحالة) عند حدوث خطأ. ولا تنتفح النافذة عندما يكون الخطأ معدًا على عدم الإخطار في مربع الحوار Monitoring Preferences.

AcuLaser M1200/EPL-6200L



إذا كنت تريد رؤية معلومات عن منتجات الطابعة الاستهلاكية، انقر **Consumables**. بمجرد نقر هذا الزر، لن تختفي نافذة Status Alert حتى بعد زوال المشكلة. ولغلق المربع، عليك أن تنقر **Close**.

## إيقاف المراقبة

يمكنك إيقاف مراقبة حالة الطباعة بإلغاء تحديد مربع الاختيار **Monitor the Printing Status** في القائمة Utility ببرنامج تشغيل الطباعة (EPL-6200) أو مربع الحوار (Extended Settings (AcuLaser M1200/EPL-6200L) إذا كنت لا تحتاج إلى مراقبة الطباعة على الإطلاق.

### ملاحظة:

- يُعرض مربع الاختيار **Monitor the Printing Status** في القائمة Utility التي تخص *Document Defaults* (افتراضيات المستند) في *Windows NT 4.0*، أو في القائمة Utility التي تخص *Printing Preference* (تفضيلات الطباعة) في *Windows XP* أو *2000* للطراز *EPL-6200*.
- يمكنك معرفة حالة الطباعة الحالية بنقر رمز *EPSON Status Monitor 3* في القائمة Utility ببرنامج تشغيل الطباعة.

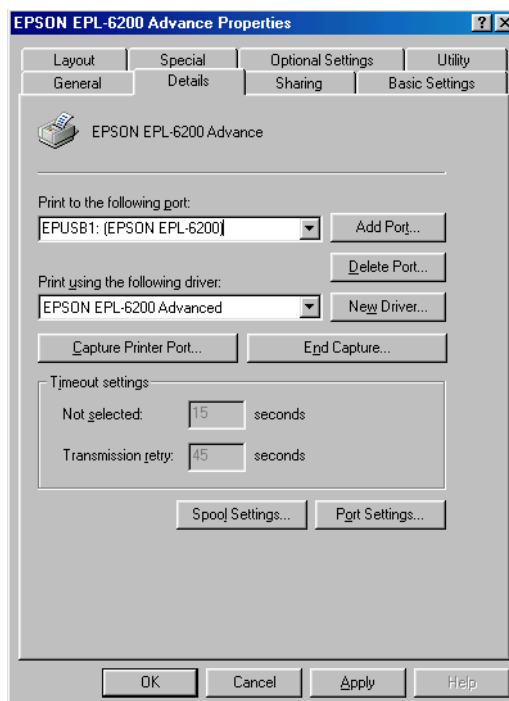
## إعداد اتصال USB

يتطابق اتصال USB الذي يأتي مع طابعتك مع مواصفات USB الجاهز للتشغيل بمجرد التوصيل من Microsoft.

### ملاحظة:

- يجب أن يدعم الكمبيوتر *USB 2.0* من أجل استخدام *USB 2.0* كموصل لتوصيل الكمبيوتر بالطابعة.
  - نظراً لأن *USB 2.0* متوافق بالكامل مع *USB 1.1*، فإن *USB 1.1* يمكن استخدامه كموصل.
  - يستخدم *USB 2.0* مع أنظمة التشغيل *Windows Vista* و *XP* و *2000*. إذا كان لديك نظام التشغيل *Windows Me* أو *98*، استخدم الموصل *USB 1.1*.
1. صل إلى برنامج تشغيل الطباعة.
  2. في *Windows Me* أو *98*، انقر علامة التبويب **Details (التفاصيل)**.
  - في *Windows Vista* و *XP* و *2000*، انقر علامة التبويب **Ports (المنافذ)**.
  3. في *Windows Me* أو *98*، اختر **EPUSBX:منفذ USB (اسم طابعتك)** من القائمة المنسدلة **Print to the following port (طباعة إلى المنفذ التالي)**.

**Ports** في Windows Vista و XP و 2000، اختر منفذ USB الذي يخص USBXXX في القائمة بعلامة التبويب (المنافذ).



#### ملاحظة:

هذه الشاشة ربما تكون مختلفة اعتمادًا على نسخة النظام التشغيل لديك.

4. انقر **OK** (موافق) لحفظ الإعدادات.

## إلغاء الطباعة

إذا كانت الطباعات ليست كما توقعت أو بها أحرف أو صور غير صحيحة أو مشوهة، فقد تحتاج إلى إلغاء الطباعة.

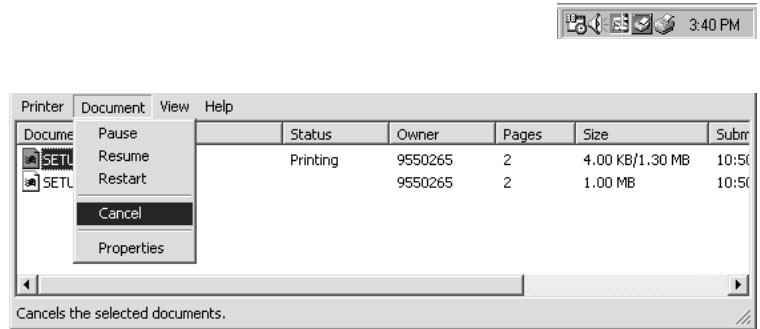
### من الكمبيوتر

لإلغاء الطباعة من الكمبيوتر، يمكنك استخدام إما مدير طلبات الطباعة المخزنة أو نافذة 3 EPSON Status Monitor.

#### الإلغاء من مدير طلبات الطباعة المخزنة

عند عرض رمز الطابعة في شريط المهام، اتبع التعليمات أدناه لإلغاء الطباعة.

انقر نقرًا مزدوجًا رمز الطابعة بشريط المهام. اختر المهمة في القائمة، ثم انقر **Cancel** من القائمة Document (مستند).



بعد خروج آخر صفحة، سيضيء ضوء جاهزة بالطابعة.

تم إلغاء مهمة الطباعة الحالية.

### الإلغاء من نافذة EPSON Status Monitor 3 (AcuLaser M1200/EPL-6200L)

يمكنك إلغاء الطباعة من EPSON Status Monitor 3.

#### ملاحظة:

يتم تثبيت EPSON Status Monitor 3 تلقائيًا مع برنامج تشغيل الطابعة. لتتمكن من إلغاء الطباعة من EPSON Status Monitor 3، تأكد من تثبيته.

افتح برنامج تشغيل الطابعة، ثم انقر علامة التبويب **Utility**. انقر زر **EPSON Status Monitor 3**، ثم انقر زر **Cancel Printing**.

### إلغاء تثبيت برنامج الطابعة

عندما تريد إعادة تثبيت برنامج تشغيل الطابعة أو ترقية، تأكد من إلغاء تثبيت برنامج الطابعة الحالي أولاً.

### إلغاء تثبيت برنامج تشغيل الطابعة و EPSON Status Monitor 3

اتبع هذه الخطوات لإلغاء تثبيت برنامج تشغيل الطابعة و EPSON Status Monitor 3:

#### ملاحظة للطرازين AcuLaser M1200 و EPL-6200L:

برنامج تشغيل الطابعة و EPSON Status Monitor 3 يتم تثبيتهما معًا، ولا يمكن إلغاء تثبيتهما كل على حدة. لاحظ أن جميع الخطوات أدناه تكون مطلوبة لإلغاء التثبيت.

1. اخرج من جميع التطبيقات.

2. في Windows Vista، انقر **Start** (ابدأ)، ثم انقر **Control Panel** (لوحة التحكم).

في Windows XP، انقر **Start** (ابدأ)، ثم انقر **Control Panel** (لوحة التحكم)، ثم انقر نقرًا مزدوجًا **Add or Remove Programs** (إضافة أو إزالة البرامج).

في Windows 2000، انقر **Start** (ابدأ)، ثم انقل مؤشر الماوس إلى **Settings** (الإعدادات)، ثم انقر **Control Panel** (لوحة التحكم).

3. في Windows Vista، انقر نقرًا مزدوجًا رمز **Programs and Features** (البرامج والمزايا).

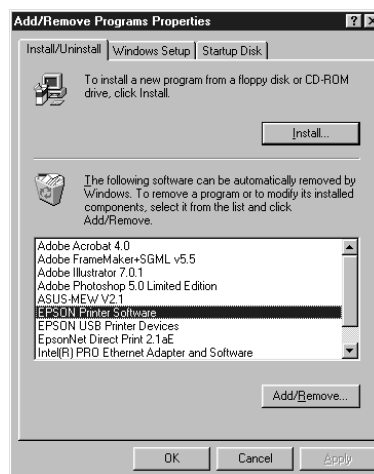
في Window XP، انقر رمز **Change or Remove Programs** (تغيير البرامج أو إزالتها).

في Windows 2000، انقر نقرًا مزدوجًا رمز **Add/Remove Programs** (إضافة/إزالة البرامج).



4. في Windows Vista، اختر **EPSON Printer Software** (برنامج طابعة EPSON)، ثم انقر **Uninstall/Change** (إلغاء التثبيت/التغيير).

في Windows XP أو 2000، اختر **EPSON Printer Software** (برنامج طابعة EPSON)، ثم انقر **Change/Remove** (تغيير/إزالة).



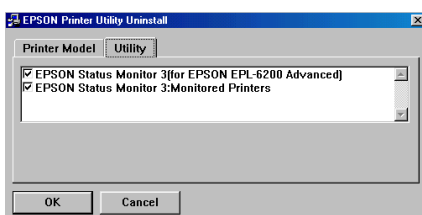
5. انقر علامة التبويب **Printer Model** (طراز الطابعة)، ثم اختر رمز الطابعة.



**ملاحظة:**

إذا كانت طابعتك *AcuLaser M1200* أو *EPL-6200L*، انقر **OK** ثم انتقل مباشرة إلى الخطوة 8.

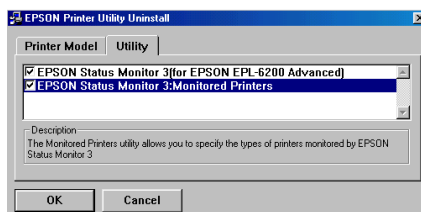
6. انقر علامة التبويب **Utility**، وتأكد من تحديد مربع الاختيار **EPSON Status Monitor 3**.



**ملاحظة:**

حدد مربع الاختيار **EPSON Status Monitor 3** فقط عندما تلغي تثبيت *EPSON Status Monitor 3* أيضاً.

7. إذا أردت إلغاء تثبيت الأداة المساعدة **Monitored Printers** (الطابعات المراقبة)، حدد مربع الاختيار **EPSON Status Monitor 3: Monitored Printers** (الطابعات المراقبة) وانقر **OK**.



**ملاحظة:**

يمكنك اختيار فقط إلغاء تثبيت الأداة المساعدة **Monitored Printers** (الطابعات المراقبة) الذي يخص *EPSON Status Monitor 3*. وإذا ألغيت تثبيت الأداة المساعدة هذه، فلن تتمكن من تغيير إعداد **Monitored Printers** (الطابعات المراقبة) من *EPSON Status Monitor 3*.

8. اتبع التعليمات على الشاشة.

## الفصل 4

### استخدام برنامج تشغيل الطابعة مع Macintosh

#### حول برنامج الطابعة

يتيح لك برنامج تشغيل الطابعة الاختيار من مجموعة متنوعة من الإعدادات للحصول على أفضل النتائج من طابعتك، بينما يتيح لك EPSON Status Monitor 3 فحص حالة طابعتك.

يوجد برنامج تشغيل الطابعة على القرص المضغوط المصاحب لطابعتك. لمعرفة تعليمات تثبيت برنامج تشغيل الطابعة، انظر دليل الإعداد.

#### متطلبات النظام

لاستخدام برنامج الطابعة، يجب أن يعمل Macintosh لديك بأحد أنظمة التشغيل التالية:

Mac OS X 10.3.9 أو الأحدث (AcuLaser M1200)  
Mac OS X 10.1.2 أو الأحدث، Mac OS 8.6 إلى Mac OS 8.9 (EPL-6200/6200L x)

#### ملاحظة:

- قد تبدو الشاشات مختلفة قليلاً اعتماداً على نسخة نظام التشغيل.
- للحصول على أفضل النتائج، يجب أن توصل الطابعة مباشرة بمنفذ *USB* بالكمبيوتر. إذا كانت هناك ضرورة لاستخدام موزعي *USB* متعددين، نحن ننصح بتوصيل الطابعة بموزع الطبقة الأولى.

#### استخدام برنامج تشغيل الطابعة

#### الوصول إلى برنامج تشغيل الطابعة

للتحكم في طابعتك وتغيير إعداداتها، استخدم برنامج تشغيل الطابعة. يتيح لك برنامج تشغيل الطابعة عمل جميع إعدادات الطابعة بسهولة، بما في ذلك مصدر الورق، حجم الورق، واتجاه الورق.

## Mac OS X

للوصول إلى برنامج تشغيل الطابعة، سجل طابعتك في **Print & Fax** (الطابعات والفاكسات) (في Mac OS X 10.5)، **Printer Setup Utility** (الأداة المساعدة لإعداد الطابعة) (في Mac OS X 10.3 و 10.4) أو **Print Center** (مركز الطابعة) (في Mac OS X 10.2)، وانقر **Print** (طباعة) في القائمة **File** (ملف) بأي تطبيق، ثم اختر طابعتك.

### من تطبيق

لفتح مربع الحوار Paper Setting (إعداد الورق)، اختر **Page Setup** (إعداد الصفحة) من القائمة **File** (ملف) بأي تطبيق.

لفتح علامة التبويب Basic Settings (الإعدادات الأساسية)، اختر **Print** (طباعة) من القائمة **File** (ملف) بأي تطبيق.

### ملاحظة:

توفر التعليمات عبر الإنترنت لبرنامج تشغيل الطابعة تفاصيل حول إعدادات برنامج تشغيل الطابعة.

## إعدادات برنامج تشغيل الطابعة

للتحكم في طابعتك وتغيير إعداداتها، استخدم برنامج تشغيل الطابعة. يتيح لك برنامج تشغيل الطابعة عمل جميع إعدادات الطابعة بسهولة، بما في ذلك مصدر الورق، حجم الورق، واتجاه الورق. للوصول إلى قوائم برنامج تشغيل الطابعة، انظر أدناه.

### تعديل تخطيط الطابعة

”طباعة التخطيط“ يطبع إما صفحتين أو أربع صفحات بصفحة واحدة ويحدد ترتيب الطابعة، ويغير حجم كل صفحة تلقائيًا لتلائم حجم الورق المحدد. كما يمكنك اختيار طباعة مستندات محاطة بإطار.

1. افتح مربع الحوار **Print** (طباعة).

2. اختر **Layout** (التخطيط) من القائمة المنسدلة.

3. حدد عدد الصفحات التي تريد أن تطبعها بورقة واحدة من القائمة المنسدلة.

4. انقر **Print** (طباعة) لبدء الطابعة.

### ملاحظة:

تكون إعدادات **Layout** (التخطيط) ميزة قياسية تخص *Mac OS X*.

## تجنب خطأ عدم كفاية الذاكرة (AcuLaser M1200/EPL-6200L)

عندما تطبع رسومات أو كم بيانات كبير، فإن الطابعة قد تتوقف نتيجة أن الذاكرة غير كافية. اتبع الخطوات أدناه لتجنب أخطاء الذاكرة ومواصلة الطابعة.



### ملاحظة:

عند استخدام هذه الوظيفة، ستتأثر جودة الطباعة.

1. افتح مربع الحوار Extension Settings (إعدادات الامتداد).

2. حدد مربع الاختيار **Avoid Insufficient Memory Error**.

### طباعة العلامات المائية (AcuLaser M1200 فقط)

تتيح لك هذه الوظيفة طباعة علامة مائية تعتمد على نص أو صورة بمسندتك.

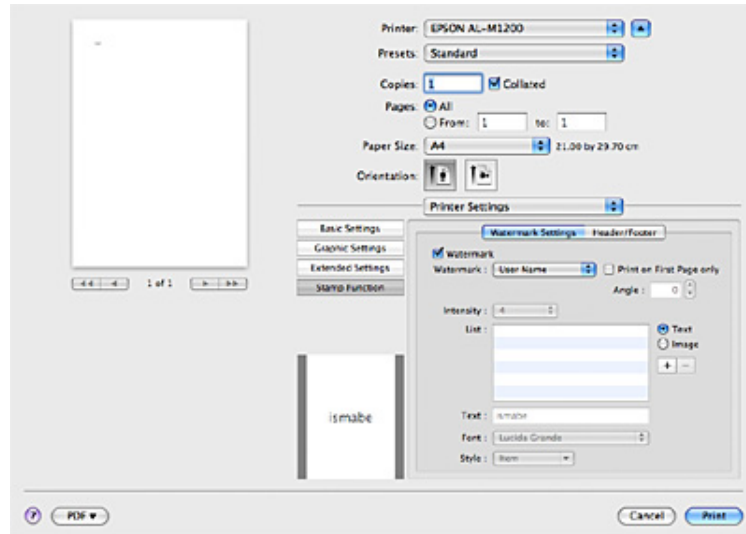
### لمستخدمي Mac OS X 10.5

1. افتح مربع الحوار Print (طباعة).

2. اختر **Printer Settings** (إعدادات الطابعة) من القائمة المنسدلة وانقر زر **Stamp Function**.

3. اختر علامة التبويب **Watermark Settings**.

4. حدد مربع الاختيار **Watermark**.



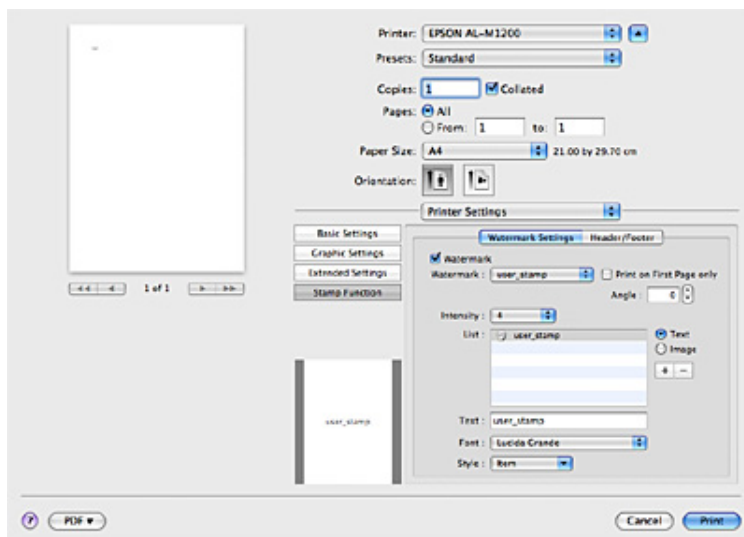
5. اختر علامة مائية من القائمة المنسدلة **Watermark**.

6. إذا كنت تريد عمل إعدادات مفصلة مثل **Intensity** (الكثافة)، اعمل الإعدادات المناسبة. لمعرفة التفاصيل حول كل إعداد، انظر التعليمات عبر الإنترنت.

## عمل علامة مائية جديدة (AcuLaser M1200 فقط)

لمستخدمي Mac OS X 10.5

1. افتح مربع الحوار Print (طباعة).
2. اختر **Printer Settings** (إعدادات الطابعة) من القائمة المنسدلة وانقر زر **Stamp Function**.
3. اختر علامة التبويب **Watermark Settings**، ثم حدد مربع الاختيار **Watermark**.



4. حدد **Text** (نص) أو **Image** (صورة)، ثم انقر **+**.
5. إذا حددت **Text**، اكتب نص العلامة المائية، ثم حدد **Font** و **Style**. إذا حددت **Image**، اختر ملف صورة (PDF، PNG، أو JPG)، ثم انقر **Open**.

### ملاحظة:

- لتحرير اسم العلامة المائية، انقر نقرًا مزدوجًا للعلامة المائية في مربع **List** (القائمة)، ثم اكتب اسم العلامة المائية.
- لإزالة العلامة المائية التي أنشأتها، اخترها من مربع **List** (القائمة)، وانقر **-**. ثم، انقر **OK**.

6. اختر علامة مائية مخصصة محفوظة من القائمة المنسدلة **Watermark**.

### ملاحظة:

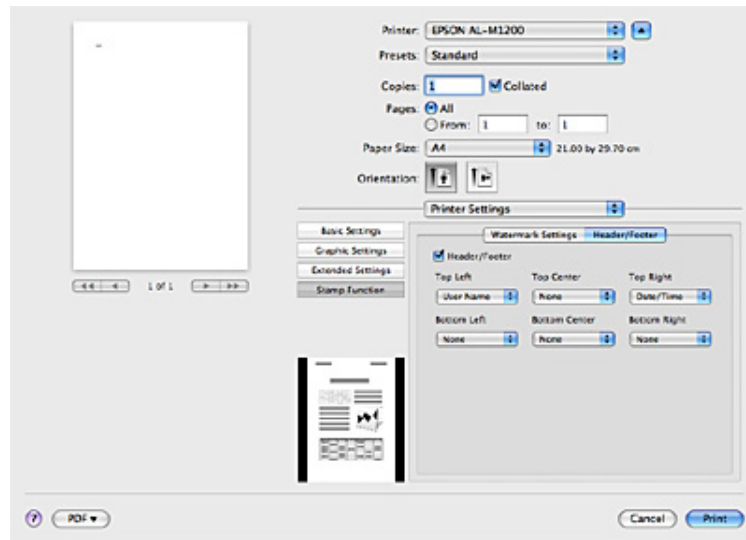
يمكنك تسجيل حتى 32 علامة مائية مخصصة.

## طباعة رؤوس وتذييلات الصفحات (AcuLaser M1200 فقط)

تتيح لك هذه الوظيفة طباعة اسم المستخدم، اسم الكمبيوتر، التاريخ، الوقت، أو عدد النسخ في أعلى أو أسفل كل صفحة في مستند.

### لمستخدمي Mac OS X 10.5

1. افتح مربع الحوار Print (طباعة).
2. اختر **Printer Settings** (إعدادات الطباعة) من القائمة المنسدلة وانقر زر **Stamp Function**.
3. اختر علامة التبويب **Header/Footer**، ثم حدد مربع الاختيار **Header/Footer**.



4. اختر البنود من القائمة المنسدلة.

#### ملاحظة:

إذا اخترت **Collate Number**، ستتم طباعة عدد النسخ.

## مراقبة الطابعة بواسطة EPSON Status Monitor 3

### حول EPSON Status Monitor 3

EPSON Status Monitor 3 هو برنامج أدوات مساعدة يراقب طابعتك ويوفر لك معلومات عن حالتها الحالية. مثلاً، يمكنك معرفة عمر الاستخدام المتبقي لخرطوشة المحمض من خلال برنامج الأدوات المساعدة هذا. وإذا حدث خطأ طباعة، فإن برنامج الأدوات المساعدة يقدم لك رسالة تصف الخطأ. ويتم الوصول إلى EPSON Status Monitor 3 من داخل برنامج تشغيل الطابعة. انظر القسم التالي لمزيد من المعلومات.

### الوصول إلى EPSON Status Monitor 3

#### لمستخدمي Mac OS X 10.5

التبع هذه الخطوات للوصول إلى EPSON Status Monitor 3:

1. افتح System Preferences (تفضيلات النظام)، ثم انقر رمز **Print & Fax** (الطابعات والفاكسات).
2. اختر طابعتك من القائمة Printers (الطابعات) وانقر **Open Print Queue** (فتح قائمة انتظار مهام الطباعة).
3. انقر رمز **Utility** (أداة مساعدة).

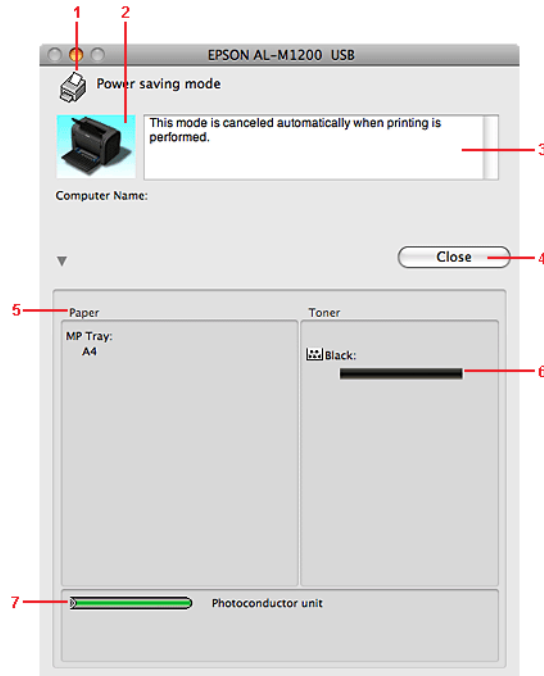
#### لمستخدمي Mac OS X 10.4 أو الأحدث

اتبع هذه الخطوات للوصول إلى EPSON Status Monitor 3:

1. انقر **Print** (طباعة) في القائمة File (ملف) بأي تطبيق. يظهر مربع الحوار Print (طباعة).
2. اختر **Printer Settings** (إعدادات الطباعة) في القائمة حيث تعرض **Copies & Pages** (النسخ والصفحات).
3. اختر علامة التبويب **Utilities** (الأدوات المساعدة)، ثم انقر رمز EPSON Status Monitor 3.

### الحصول على تفاصيل حالة الطباعة

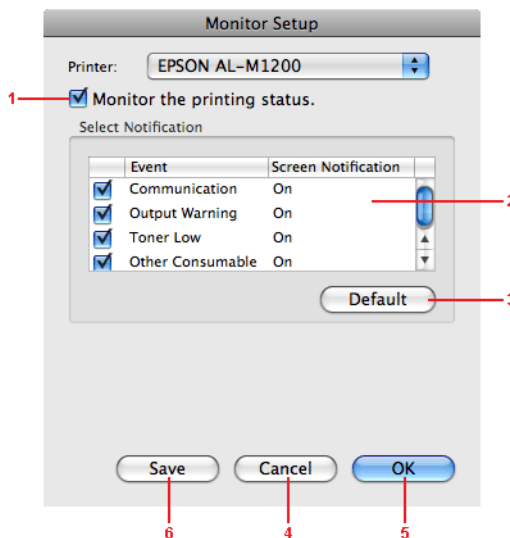
يمكنك مراقبة حالة الطباعة والحصول على معلومات عن المنتجات الاستهلاكية باستخدام مربع الحوار EPSON Status Monitor 3.



1	الرمز/الرسالة	تبيين حالة الطابعة
2	صورة الطابعة	تبيين الصورة في أعلى اليسار حالة الطابعة رسوميًا.
3	مربع النص	يعرض مربع النص بجوار صورة الطابعة الحالية للطابعة. عند حدوث مشكلة، يعرض الحل الأكثر ترجيحًا.
4	زر <b>Close</b>	يغلق مربع الحوار.
5	Paper	يعرض حجم الورق.
6	Toner	يدل على عمر الاستخدام المتبقي لخرطوشة المحمض. يومض رمز <b>مسحوق الحبر</b> إذا كان هناك خطأ ما بخرطوشة المحمض أو إذا اقتربت من نهاية عمر استخدامها.
7	عمر Photoconductor Unit	يدل على عمر الاستخدام المتبقي لوحدة الموصل الضوئي.

## إعدادات تفضيلات المراقبة

لعمل إعدادات مراقبة محددة، اختر **Monitor Setup** من القائمة File (ملف) في EPSON Status Monitor 3. يظهر مربع الحوار Monitoring Preferences.



عند تحديد مربع الاختيار هذا، يراقب 3 EPSON Status Monitor حالة الطابعة أثناء معالجة مهمة طباعة.	مربع الاختيار <b>Monitor the printing status</b>	1
يختار أنواع الأخطاء التي ترغب في إخطارك بها. <b>ملاحظة:</b> يمكنك تحديد <b>Once a day</b> للمنتجات الاستهلاكية. <b>Once a day</b> : عندما يحدث إخطارًا، فإنه يعرض مرة واحدة في اليوم إلى أن يتم حله	اختيار إخطار الخطأ	2
يستعيد الإعدادات الافتراضية.	زر <b>Default</b>	3
يلغي أية تغييرات.	زر <b>Cancel</b>	4
يحفظ التغييرات الجديدة.	زر <b>OK</b>	5
يحفظ التغييرات الجديدة ويغلق مربع الحوار.	زر <b>Save</b>	6

## نافذة **Status Alert** (تنبيه الحالة)

تظهر نافذة **Status Alert** (تنبيه الحالة) تلقائيًا عند حدوث خطأ. وهي تشير إلى نوع الخطأ الذي حدث وتعرض عليك حلاً ممكنًا. وتغلق تلقائيًا بمجرد زوال المشكلة.

إذا كنت تريد رؤية معلومات عن المنتجات الاستهلاكية للطابعة، انقر ▼. وإذا نقرت هذا الزر، لن تختفي نافذة **Status Alert** (تنبيه الحالة) حتى بعد زوال المشكلة. ولغلق المربع عليك أن تنقر **Close**.

## تغيير إعدادات الطابعة

يمكنك تغيير إعدادات الطابعة، مثل مصدر الورق، نوع الورق، وجودة الورق باستخدام EPSONRemotePanel.

### لمستخدمي Mac OS X 10.5

1. افتح **System Preferences** (تفضيلات النظام) وانقر رمز **Print & Fax** (الطابعات والفاكسات).
2. اختر طابعتك من القائمة Printers (الطابعات)، وانقر **Open Print Queue** (فتح قائمة انتظار مهام الطابعة).
3. اضغط متواصلاً مفتاح **Option** (الخيار)، وانقر رمز **Utility** (أداة مساعدة).
4. اختر طابعتك في مربع الحوار EPSONRemotePanel.
5. انقر **Setting** (إعداد)، ثم انقر **Configuration** (تكوين).

### لمستخدمي Mac OS X 10.4 أو الأحدث

1. افتح مربع الحوار **Print** (طباعة).
2. اختر **Printer Settings** (إعدادات الطابعة)، وانقر علامة التبويب **Utility** (أداة مساعدة).
3. انقر رمز **EPSON Remote Control Panel**.
4. اختر طابعتك في مربع الحوار EPSONRemotePanel.
5. انقر **Setting** (إعداد)، ثم انقر **Configuration** (تكوين).

## إعدادات توصيل USB

### ملاحظة:

إذا كنت توصل كابل USB إلى Macintosh عن طريق موزع USB، تأكد من توصيله باستخدام الموزع الأول في السلسلة. وقد يكون موصل USB غير مستقر اعتماداً على الموزع المستخدم. وإذا واجهتك مشاكل مع نوع الإعداد هذا، وصل كابل USB مباشرة بموصل USB بالكمبيوتر.

## لمستخدمي Mac OS X

1. افتح المجلد Applications (تطبيقات) على القرص الصلب، ثم افتح المجلد **Utilities** (أدوات مساعدة) ثم انقر نقرًا مزدوجًا **Print & Fax** (الطابعات والفاكسات) (في **Printer Setup Utility**، Mac OS X 10.5) (الأداة المساعدة لإعداد الطابعة) (في Mac OS X 10.3 و10.4) أو رمز **Print Center** (مركز الطابعة) (في Mac OS X 10.2).
2. انقر **Add Printer** (إضافة طابعة) في مربع الحوار **Printer List** (قائمة الطابعات).
3. اختر **EPSON USB** من القائمة المنبثقة. اختر رمز طابعتك في القائمة **Product** (المنتج)، ثم انقر **Add** (إضافة).
4. أغلق **Print & Fax** (الطابعات والفاكسات) (في **Printer Setup Utility**، Mac OS X 10.5) (الأداة المساعدة لإعداد الطابعة) (في Mac OS X 10.3 و10.4) أو **Print Center** (مركز الطابعة) (في Mac OS X 10.2).

## إلغاء الطابعة

إذا كانت الطابعات ليست كما توقعت أو بها أحرف أو صور غير صحيحة أو مشوهة، فقد تحتاج إلى إلغاء الطابعة.

## من الكمبيوتر

لإلغاء الطابعة من الكمبيوتر، استخدم برنامج الأدوات المساعدة **EPSON Status Monitor 3**. أثناء الطابعة في الخلفية، افتح **EPSON Monitor 3** من القائمة **Application** (التطبيق). ثم أوقف الطابعة من **EPSON Monitor 3**، أو احذف الملف الموجود في وضع الاستعداد.

## إلغاء تثبيت برنامج الطابعة

عندما تريد إعادة تثبيت برنامج تشغيل الطابعة أو ترقبته، تأكد من إلغاء تثبيت برنامج الطابعة الحالي أولاً.

## مستخدمو Mac OS X

اتبع هذه الخطوات لإلغاء تثبيت برنامج الطابعة:

1. اخرج من جميع التطبيقات، وأعد تشغيل **Macintosh**.
2. أدخل القرص المضغوط لبرنامج الطابعة في **Macintosh**.



3. انقر نقرًا مزدوجًا المجلد **Mac OS X**.

4. انقر مزدوجًا المجلد **Printer Driver** (برنامج تشغيل الطابعة).

5. انقر نقرًا مزدوجًا رمز طابعتك.

**ملاحظة:**

إذا ظهر مربع الحوار *Authorization* (التحويل)، أدخل كلمة المرور أو العبارة وانقر **OK** (موافق).

6. عندما تظهر شاشة اتفاقية ترخيص البرنامج، اقرأ البيان، ثم انقر **Accept** (قبول).

7. اختر **Uninstall** (إلغاء التثبيت) من القائمة في أعلى اليسار، ثم انقر **Uninstall** (إلغاء التثبيت).

8. اتبع التعليمات على الشاشة.

## الفصل 5

## إعداد طابعتك بشبكة (AcuLaser M1200)

## لمستخدمي Windows

## مشاركة الطابعة

يشرح هذا القسم كيفية مشاركة الطابعة بشبكة Windows قياسية.

يمكن للكمبيوترات الموجودة ضمن شبكة مشاركة طابعة تكون موصلة بأحدهم مباشرة. والكمبيوتر الموصول بالطابعة مباشرة يكون خادم الطابعة، والكمبيوترات الأخرى تكون العملاء الذين يحتاجون إذنًا لمشاركة الطابعة مع خادم الطابعة. ويشارك العملاء الطابعة عن طريق خادم الطابعة.

وفقًا لنسخ أنظمة التشغيل Windows وحقوق وصولك على الشبكة، نفذ الإعدادات المناسبة لخادم الطابعة والعملاء.

## إعداد خادم الطابعة

انظر "استخدام برنامج تشغيل إضافي" في الصفحة 58.

## إعداد العملاء

انظر "مع Windows Vista أو Vista x64 أو XP أو XP x64 أو 2000" في الصفحة 62.

## ملاحظة:

عند مشاركة الطابعة، تأكد من إعداد *EPSON Status Monitor 3* بحيث يمكن مراقبة الطابعة المشتركة على خادم الطابعة. انظر "الطلب عبر الإنترنت" في الصفحة 40.

يجب إعداد خادم الطابعة والعملاء بنفس نظام الشبكة، ويجب أن يكونوا أولاً تحت إدارة الشبكة نفسها.

## استخدام برنامج تشغيل إضافي

عندما يكون نظام تشغيل خادم الطابعة Windows Vista أو Vista x64 أو XP أو XP x64 أو 2000، يمكنك تثبيت برامج التشغيل الإضافية على الخادم. وتكون برامج التشغيل الإضافية للكمبيوترات العملاء التي تعمل بنظام تشغيل يختلف عن نظام تشغيل الخادم.

اتبع الخطوات أدناه لإعداد Windows Vista أو Vista x64 أو XP أو XP x64 أو 2000 كخادم طابعة، ثم ثبت برامج التشغيل الإضافية.

**ملاحظة:**

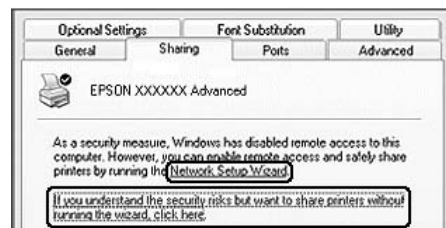
يجب أن تصل إلى *Windows XP* أو *XP x64* أو *2000* على أنك مسؤول الجهاز المحلي.

1. في خادم طباعة *Windows Vista* أو *Vista x64*، انقر **Start** (ابدأ)، انقر **Control Panel** (لوحة التحكم)، ثم انقر نقرًا مزدوجًا **Printers** (الطابعات).  
في خادم طباعة *Windows XP* أو *XP x64*، انقر **Start** (ابدأ)، انقل مؤشر الماوس إلى **Printers and Faxes** (الطابعات والفاكسات).  
في خادم طباعة *Windows 2000*، انقر **Start** (ابدأ)، انقل مؤشر الماوس إلى **Settings** (الإعدادات)، ثم انقر **Printers** (الطابعات).

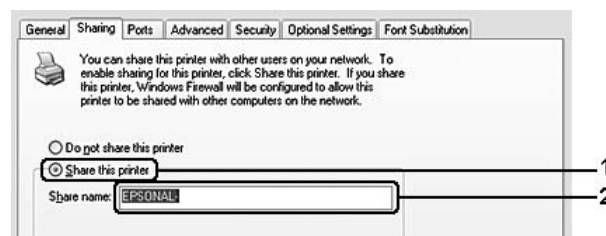
2. انقر بزر الماوس الأيمن رمز الطابعة، ثم انقر **Sharing** (مشاركة) في القائمة التي تظهر.

في *Windows Vista*، انقر **Change sharing options** (تغيير خيارات المشاركة)، ثم انقر **Continue** (متابعة).

في *Windows XP* أو *XP x64*، إذا ظهرت القائمة التالية، انقر إما **Network Setup Wizard** (معالج إعداد شبكة الاتصال) أو إذا كنت تدرك مخاطر الحماية ولكن تريد أن تشارك الطابعات دون تشغيل المعالج، انقر هنا. وفي أي من الحالتين، اتبع التعليمات على الشاشة.



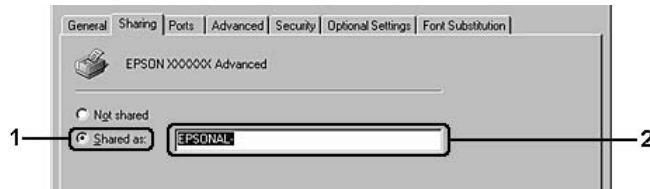
3. في خادم طباعة *Windows Vista* أو *Vista x64* أو *XP* أو *XP x64*، حدد **Share this printer** (مشاركة هذه الطابعة)، ثم اكتب اسم الطابعة في مربع **Share name** (اسم المشاركة).



**ملاحظة:**

لا تستخدم المسافات أو الواصلات في **Share name** (اسم المشاركة)، وإلا فإنه قد يحدث خطأ.

في خادم طباعة Windows 2000، حدد **Shared as** (مشاركة باسم)، ثم اكتب الاسم في مربع Share Name (اسم المشاركة).



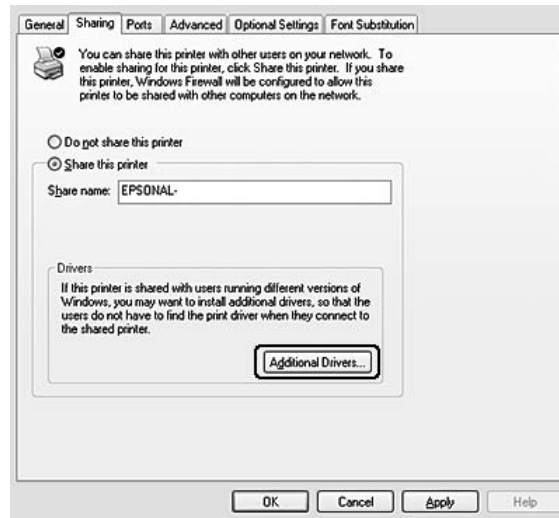
4. اختر برامج التشغيل الإضافية.

#### ملاحظة:

إذا كانت أجهزة كمبيوتر الخادم والعملاء تستخدم نظام التشغيل نفسه، فليس عليك أن تثبت برامج التشغيل الإضافية. فقط انقر **OK** (موافق) بعد الخطوة 3.

في خادم طباعة Windows XP أو XP x64 أو 2000

انقر **Additional Drivers** (برامج تشغيل إضافية).



اختر Windows المستخدم للعملاء، ثم انقر **OK** (موافق).

اسم الخادم	نظام تشغيل العميل	برنامج التشغيل الإضافي
Windows 2000	عملاء Windows XP أو 2000	Intel Windows 2000
*Windows XP	عملاء Windows XP أو 2000	XP أو Intel Windows 2000
	عملاء Windows XP x64	x64 Windows XP

اسم الخادم	نظام تشغيل العميل	برنامج التشغيل الإضافي
*Windows XP x64	عملاء Windows XP أو 2000	Windows XP و x86 Windows 2000 و Windows Server 2003
	عملاء Windows XP x64	Windows XP و x64 Windows XP Server 2003
Vista أو Windows Vista x64	عملاء Windows Vista أو XP أو 2000	x86 النوع 3 - وضع المستخدم
	عملاء Windows Vista x64 أو XP x64	x64 النوع 3 - وضع المستخدم

\* برنامج التشغيل الإضافي من أجل XP x64 يمكن استخدامه مع Windows XP Service Pack2 أو الأحدث.



#### ملاحظة:

ليس عليك تثبيت برامج التشغيل الإضافية المذكورة أدناه، لأن برامج التشغيل هذه تكون مثبتة مسبقًا.

*Intel Windows 2000* (في *Windows 2000*)  
*Intel Windows 2000* أو *XP* (في *Windows XP*)  
*Windows Server 2003* و *x64 Windows XP* (في *Windows XP x64*)  
 x86 النوع 3 - وضع المستخدم (في *Windows Vista* أو *XP* أو 2000)  
 x64 النوع 3 - وضع المستخدم (في *Windows Vista x64* أو *XP x64*)

لا تختار برامج تشغيل إضافية بخلاف المذكورة في الجدول أعلاه. فبرامج التشغيل الإضافية الأخرى غير متاحة.

#### إعداد العملاء

يشرح هذا القسم كيفية تثبيت برنامج تشغيل الطابعة بواسطة الوصول إلى الطابعة المشتركة المتصلة بشبكة.

**ملاحظة:**

- ❑ لمشاركة الطابعة المتصلة بشبكة *Windows*، فإنك تحتاج إلى إعداد خادم الطباعة. لمعرفة التفاصيل، انظر "استخدام برنامج تشغيل إضافي" في الصفحة 58.
- ❑ يشرح هذا القسم كيفية الوصول إلى الطابعة المشتركة المتصلة بنظام شبكة قياسية باستخدام الخادم (مجموعة عمل *Microsoft*). وإذا كنت لا تستطيع الوصول إلى الطابعة المشتركة بسبب نظام الشبكة، اطلب المساعدة من مسؤول الشبكة.
- ❑ يشرح هذا القسم كيفية تثبيت برنامج تشغيل الطابعة بواسطة الوصول إلى الطابعة المشتركة من المجلد **Printers (الطابعات)**. يمكنك أيضاً الوصول إلى الطابعة المشتركة من *Network* (الشبكة)، *Network Neighborhood* (جوار شبكة الاتصال) أو *My Network* (شبكتي) بسطح مكتب *Windows*.
- ❑ لا يمكنك استخدام برنامج التشغيل الإضافي مع نظام تشغيل نظام الخادم.
- ❑ عندما تريد استخدام *EPSON Status Monitor 3* على عميل، يجب أن تثبت *EPSON Status Monitor 3* من القرص المضغوط مع امتيازات المسؤول في كل عميل.
- ❑ في *Windows Vista*، إذا كنت تريد مراقبة طابعة مشتركة مع عدة مستخدمين على كمبيوتر عميل، حدد مربع الاختيار **Allow monitoring of the shared printers** في *EPSON Status Monitor 3*.

**مع Windows Vista أو Vista x64 أو XP أو XP x64 أو 2000**

اتبع الخطوات أدناه لإعداد عملاء *Windows Vista* أو *Vista x64* أو *XP* أو *XP x64* أو *2000*.

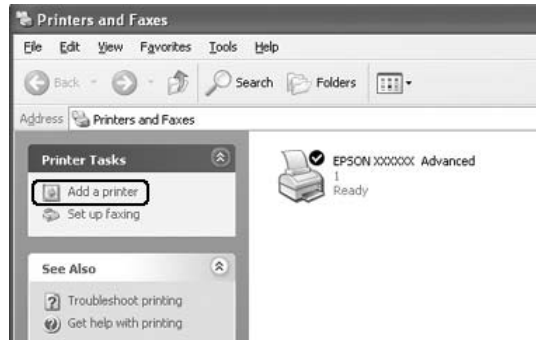
- يمكنك تثبيت برنامج تشغيل الطابعة للطابعة المشتركة، إذا كان لديك حقوق وصول *Power Users* (مستخدمون متمكنون) أو أقوى حتى إذا لم تكن *Administrator* (مسؤولاً).
- في *Windows Vista* أو *Vista x64*، حتى إذا لم تكن مسؤولاً أو مستخدماً متمكناً، يمكنك تثبيت برنامج تشغيل الطابعة بنقر **Continue** (متابعة) عندما تظهر مطالبة متابعة التثبيت.

**ملاحظة:**

الرسوم التوضيحية في هذا القسم تبين شاشات *Windows XP*. وقد تكون مختلفة عن شاشات نظام التشغيل لديك.

1. في عملاء *Windows 2000*، انقر **Start (ابدأ)**، ثم انقل مؤشر الماوس إلى **Settings (الإعدادات)**، وانقر **Printers (الطابعات)**.
- في عملاء *Windows XP* أو *XP x64*، انقر **Start (ابدأ)**، وانقل مؤشر الماوس إلى **Printers and Faxes (الطابعات والفاكسات)**.
- في عملاء *Windows Vista* أو *Vista x64*، انقر **Start (ابدأ)**، انقر **Control Panel (لوحة التحكم)**، ثم انقر **Printers (الطابعات)**.

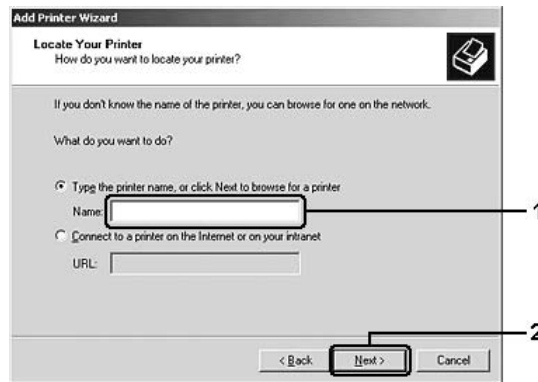
2. في Windows 2000، انقر نقرًا مزدوجًا رمز **Add Printer (إضافة طابعة)**، ثم انقر **Next (التالي)**.  
 في Windows XP أو XP x64 انقر **Add a printer (إضافة طابعة)** في القائمة Printer Tasks (مهام الطابعة).



في Windows Vista أو Vista x64، انقر **Add a printer (إضافة طابعة)** في شريط القوائم.

3. في Windows 2000، اختر **Network printer (طابعة شبكة اتصال)**، ثم انقر **Next (التالي)**.  
 في Windows XP أو XP x64، اختر **A network printer, or a printer attached to another computer (طابعة شبكة، أو طابعة ملحقة بجهاز كمبيوتر آخر)**، ثم انقر **Next (التالي)**.  
 في Windows Vista أو Vista x64، انقر **Add a network, wireless or Bluetooth printer (إضافة طابعة شبكة، أو طابعة لاسلكية أو طابعة Bluetooth)**. إذا تم العثور على الطابعة المشتركة تلقائيًا، انتقل إلى الخطوة 5. وإذا لم يحدث ذلك، انقر **stop (إيقاف)** وانقر **The printer that I want isn't listed (الطابعة المرغوبة غير مدرجة)**، ثم انتقل إلى الخطوة 4.

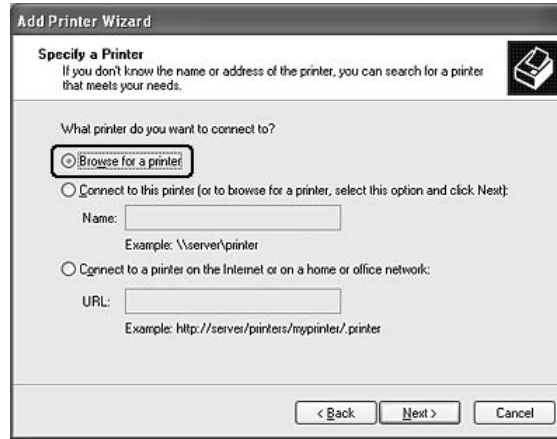
4. في Windows 2000، اكتب اسم الطابعة المشتركة، ثم انقر **Next (التالي)**.



#### ملاحظة:

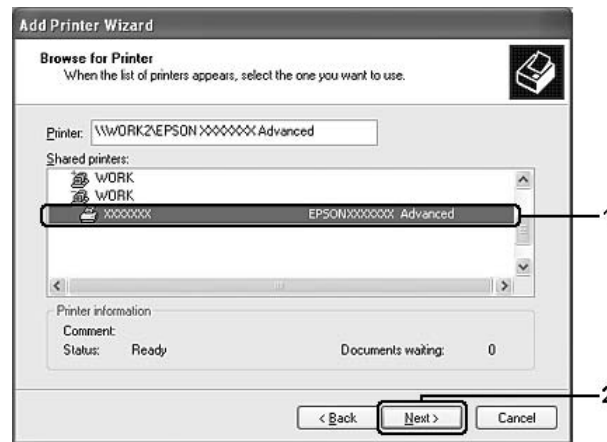
- يمكنك أيضًا كتابة "اسم الكمبيوتر المتصل محليًا بالطابعة المشتركة" (اسم الطابعة المشتركة) في مسار شبكة الاتصال أو اسم قائمة الانتظار.
- ليس ضروريًا أن تكتب اسم الطابعة المشتركة.

في Windows XP أو XP x64، حدد **Browse for a printer** (استعراض الطابعات).



في Windows Vista أو Vista x64، انقر **Select a shared printer by name** (تحديد طابعة مشتركة بالاسم) في مربع الحوار الذي يظهر، ثم انقر **Next** (التالي).

5. في Windows XP أو XP x64 أو 2000، انقر رمز الكمبيوتر أو الخادم الموصول بالطابعة المشتركة، واسم الطابعة المشتركة، ثم انقر **Next** (التالي).



#### ملاحظة لمستخدمي Windows Vista:

عندما يظهر مربع حوار إدخال اسم المستخدم وكلمة المرور، أدخل المعلومات عن خادم الطابعة، ثم انقر اسم الطابعة المشتركة. عندما يظهر مربع الحوار **Add Printer** (إضافة طابعة)، انقر **Next** (التالي).

#### ملاحظة:

اسم الطابعة المشتركة يمكن تغييره بواسطة الكمبيوتر أو الخادم المتصل بالطابعة المشتركة. للتأكد من اسم الطابعة المشتركة، اسأل مسؤول الشبكة.



❑ إذا كان برنامج تشغيل الطابعة مثبتًا في العميل أولاً، فإنك تحتاج إلى اختيار إما برنامج تشغيل الطابعة الجديد أو برنامج تشغيل الطابعة الحالي. عند ظهور مطالبة اختيار برنامج تشغيل الطابعة، اختر برنامج تشغيل الطابعة وفقاً للرسالة.

❑ إذا كان برنامج التشغيل الإضافي الذي يخص *Windows* المطابق مثبتًا في خادم الطابعة، انتقل إلى الخطوة التالية.

6. اختر إما استخدام الطابعة على أنها الطابعة الافتراضية وإما لا، ثم انقر **Next** (التالي).

7. تأكد من الإعدادات، ثم انقر **Finish** (إنهاء).



## تثبيت برنامج تشغيل الطابعة من القرص المضغوط

يشرح هذا القسم كيفية تثبيت برنامج تشغيل الطابعة في العملاء عند إعداد نظام الشبكة دون تثبيت برامج التشغيل الإضافية في خادم الطابعة.

عروض الشاشة في الصفحات التالية قد تختلف اعتماداً على نسخة نظام التشغيل *Windows*.

### ملاحظة:

❑ عند التثبيت في عملاء *Windows XP* أو *XP x64* أو *2000*، يجب أن تصل إلى *Windows XP* أو *XP x64* أو *2000* على أنك *Administrator* (مسؤول).

❑ في *Windows Vista* أو *Vista x64*، حتى إذا لم تكن مسؤولاً أو مستخدماً متمكناً، يمكنك تثبيت برنامج تشغيل الطابعة بنقر **Continue** (متابعة) عندما تظهر مطالبة متابعة التثبيت.

❑ إذا كانت برامج التشغيل الإضافية مثبتة أو كانت أجهزة كمبيوتر الخادم والعملاء تستخدم نظام التشغيل نفسه، فليس عليك تثبيت برامج تشغيل الطابعة من القرص المضغوط.

1. صل إلى الطابعة المشتركة وقد تظهر مطالبة. انقر **OK** (موافق)، ثم اتبع التعليمات على الشاشة لتثبيت برنامج تشغيل الطابعة من القرص المضغوط.

2. أدخل القرص المضغوط، اكتب اسم محرك الأقراص والمجلد المناسبين الموجود بهما برنامج تشغيل الطابعة للعملاء، ثم انقر **OK (موافق)**.



عند تثبيت برامج التشغيل، قد تظهر "Digital Signature is not found" (لم يتم العثور على التوقيع الرقمي). انقر **Yes (نعم)** (في Windows 2000) أو **Continue Anyway (متابعة على أية حال)** (في Windows Vista أو Vista x64 أو XP أو XP x64) وتابع التثبيت.

يختلف اسم المجلد تبعاً لنظام التشغيل المستخدم.

اسم المجلد	نظام تشغيل العميل
WINVISTA_XP_2K\<اللغة>	Windows Vista أو XP أو 2000
VISTA_XP64\<اللغة>	Windows Vista x64 أو XP x64

3. اختر اسم الطابعة، انقر **OK (موافق)**، ثم اتبع التعليمات على الشاشة.

## لمستخدمي Macintosh

### مشاركة الطابعة

يشرح هذا القسم كيفية مشاركة الطابعة بشبكة AppleTalk.

يمكن للكمبيوترات ضمن الشبكة مشاركة الطابعة الموصلة بأحدهم مباشرة. والكمبيوتر الموصول بالطابعة مباشرة يكون خادم الطابعة، والكمبيوترات الأخرى تكون العملاء الذين يحتاجون إنذاراً لمشاركة الطابعة مع خادم الطابعة. ويشارك العملاء الطابعة عن طريق خادم الطابعة.

## لمستخدمي Mac OS X

استخدم إعدادات Printer Sharing (مشاركة الطابعة)، التي تكون ميزة قياسية تخص Mac OS X 10.2 أو الأحدث.

انظر دليل نظام التشغيل لديك للتفاصيل.

## الفصل 6

### استبدال المنتجات الاستهلاكية

#### الاحتياطات أثناء الاستبدال

التزم دائماً بالاحتياطات التعامل مع المنتجات الاستهلاكية عند استبدالها:

- ❑ اختر مكانًا يتسع لتنفيذ إجراء الاستبدال. سيكون عليك فتح بعض أجزاء الطابعة (مثل غطاء الطابعة) عندما تستبدل المنتجات الاستهلاكية.
- ❑ لا تركيب منتجات استهلاكية تكون مستخدمة في الطابعة.

تحذير:



- ❑ احذر لمس المصهر، المكتوب عليه عبارة **CAUTION Hot Surface**، أو المناطق المحيطة به. إذا كانت الطابعة مستخدمة، فإن المصهر والمناطق المحيطة به تكون ساخنة جدًا.
- ❑ لا تتخلص من المنتجات الاستهلاكية بإلقائها في النار، حيث أنها يمكن أن تنفجر وتسبب إصابة. تخلص منها وفقًا للقوانين المحلية.

#### خرطوشة المحمض

استبدل خرطوشة المحمض عندما تعرض نافذة EPSON Status Monitor 3 رسالة إشعار تفيد ذلك.

عندما يضيء ضوء مسحوق الحبر ويومض ضوء خطأ ببطء في EPL-6200 أو يضيء ضوء جاهزة ويومض ضوء خطأ في AcuLaser M1200/EPL-6200L، يكون مسحوق الحبر قد نفذ من الطابعة. إذا أضاءت الأضواء المبينة بهذه الطريقة، أو إذا ظهرت رسالة بشاشة EPSON Status Monitor 3، استبدل خرطوشة المحمض.

التزم دائماً بالاحتياطات التالية عند استبدال خرطوشة المحمض:

- ❑ ينصح بتركيب منتج استهلاكي أصلي. فاستخدام منتج استهلاكي غير أصلي يمكن أن يؤثر على جودة الطباعة. Epson لن تكون مسؤولة عن أية تلفيات أو مشاكل تنجم عن استخدام منتجات استهلاكية غير مصنعة أو معتمدة بواسطة Epson.
- ❑ عند التعامل مع خرطوشة المحمض، ضعها دائماً على سطح نظيف وناعم.
- ❑ إذا نقلت خرطوشة محمض من بيئة معتدلة البرودة إلى بيئة دافئة، انتظر لمدة ساعة على الأقل قبل تركيبها لمنع تلفها بسبب التكاثف.

**تحذير:**



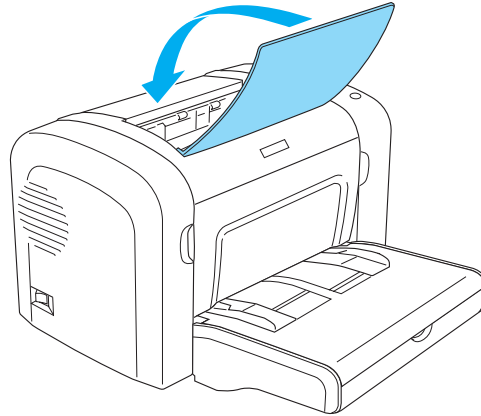
- لا تلمس مسحوق الحبر في خراطيش المحمض. لا تقرب مسحوق الحبر أبدًا من عينيك. وإذا طال مسحوق الحبر جلدك أو ملابسك، اغسله بالصابون والماء فورًا.
- احتفظ بخراطيش المحمض بعيدًا عن متناول الأطفال.
- لا تتخلص من خراطيش المحمض المستخدمة بإلقائها في النار، حيث أنها يمكن أن تنفجر وتسبب إصابة. تخلص منها وفقًا للقوانين المحلية.
- إذا انسكب مسحوق الحبر، استخدم مقشاة وجروف أو قطعة قماش مبللة بالماء والصابون لتنظيفه. ولأن الجزيئات الدقيقة يمكن أن تسبب حرقًا أو انفجارًا إذا لامسها شرر، فلا تستخدم المكنسة الكهربائية.

## استبدال خرطوشة المحمض

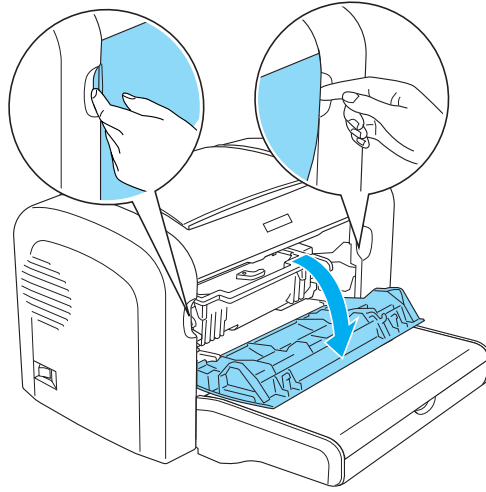
اتبع هذه الخطوات لاستبدال خرطوشة المحمض:

**ملاحظة:**

- خرطوشة المحمض ليست وحدة مستقلة تركيبها بالطابعة. فالخرطوشة تحتاج إلى إدخالها في علبة وحدة الموصل الضوئي ثم بعد ذلك تركيبها في الطابعة.
  - الأشكال التوضيحية المستخدمة في هذا الإجراء تبين *EPL-6200*.
1. أنزل صينية الطابعة لإخراج الورق.



2. افتح الغطاء الأمامي بوضع أصبعيك بالتجويفين على كلا جانبي الغطاء كما يبين الشكل أدناه، ثم اسحب الغطاء تجاهك.

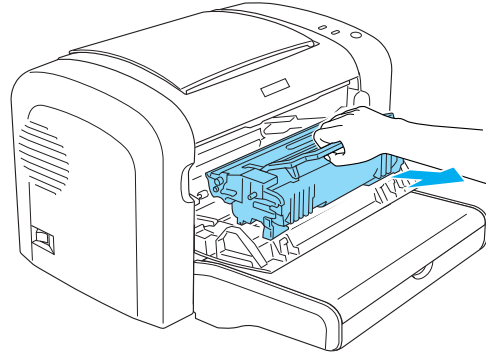


تنبيه:



يجب أن تفتح غطاء الطابعة كليًا عند استبدال خرطوشة المحمض؛ وإلا، فإنك يمكن أن تتلف الطابعة.

3. امسك علبة وحدة الموصل الضوئي من المقبض واسحبها ببطء خارج الطابعة.



تحذير:



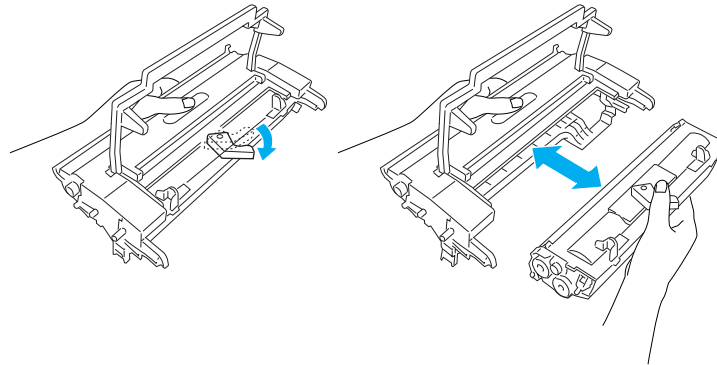
لا تلمس المصهر، المكتوب عليه **CAUTION Hot Surface**. وإذا كانت الطابعة مستخدمة، فإن المصهر قد يكون ساخنًا جدًا.

تنبيه:

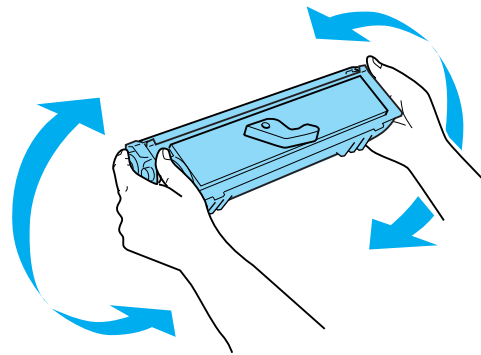


احرص على عدم سكب أي بقايا لمسحوق الحبر من خرطوشة المحمض المستخدمة. وإذا انسكب مسحوق الحبر داخل الطابعة، نظفه بقطعة قماش خالية من النسالة نظيفة وجافة أو بمكنسة كهربائية.

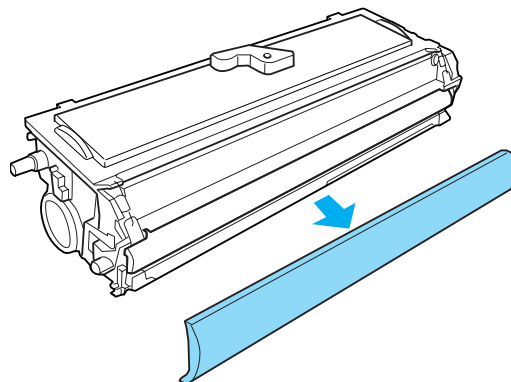
4. لف ذراع التحرير باتجاه حركة عقارب الساعة لتحرير خرطوشة المحمض، ثم اسحبها خارج علبة الموصل الضوئي.



5. أخرج خرطوشة المحمض الجديدة من كيسها. بينما تمسك الخرطوشة في وضع أفقي، رجها برفق عدة مرات من جانب إلى جانب ثم من الأمام إلى الخلف لتوزيع مسحوق الحبر بانتظام.



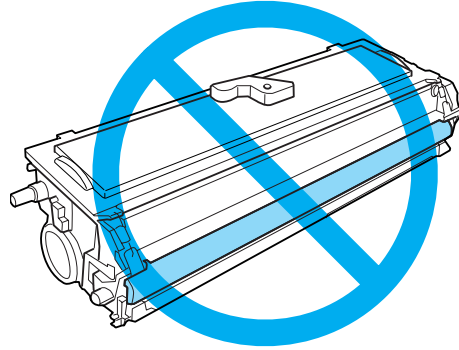
6. انزع الغطاء الواقي من خرطوشة المحمض.



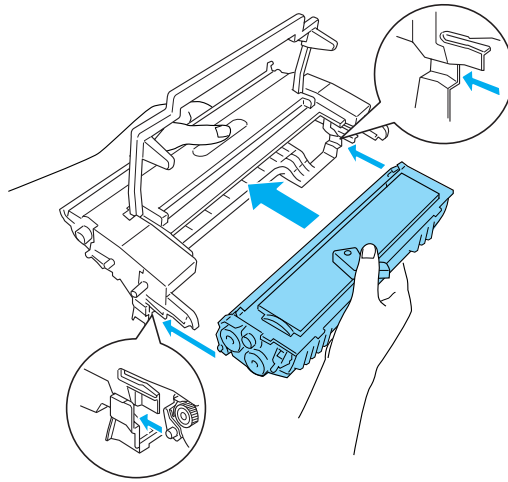
تنبيه:



لا تلمس أبدًا أسطوانة التحميض التي تصبح مكشوفة بعد نزع الغطاء الواقي؛ وإلا، فإن جودة الطباعة يمكن أن تتأثر.

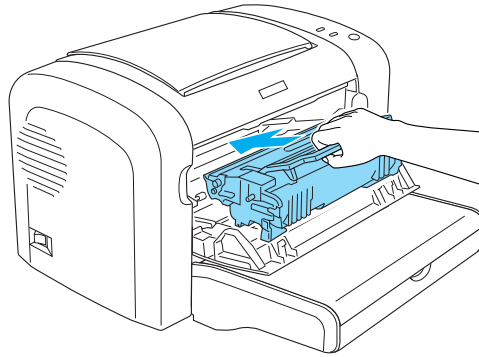


7. أدخل خرطوشة المحمض بحرص في علبة وحدة الموصل الضوئي حتى تستقر في مكانها، وتأكد من أن الوتدين على جانبي خرطوشة المحمض يكونان بمحاذاة التجويفين بالعلبة.

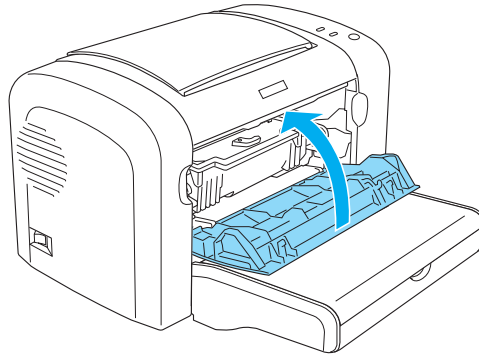




8. امسك علبة وحدة الموصل الضوئي من مقبضها وأدخلها في الطابعة. ادفعها برفق في الفتحة حتى تثبت في مكانها.



9. أغلق الغطاء الأمامي حتى يتعشق في مكانه.



في كل مرة تستبدل خرطوشة المحمض، يجب أن تنظف أيضاً بكرة الورق حسب الشرح في "تنظيف أسطوانات مسار الورق" في الصفحة 82.

## وحدة الموصل الضوئي

التزم دائماً بالاحتياطات التالية عند استبدال وحدات الموصل الضوئي:

- ❑ عند استبدال وحدة الموصل الضوئي، تجنب تعريضها لضوء الغرفة أطول من اللازم.
- ❑ احذر خدش سطح الأسطوانة. أيضاً، تجنب لمس الأسطوانة، حيث أن الزيت الموجود في جلدك يمكن أن يتلف على نحو دائم سطحها ويؤثر على جودة الطابعة.
- ❑ للحصول على أفضل جودة طباعة، لا تخزن وحدة الموصل الضوئي في منطقة تكون معرضة لضوء الشمس المباشر أو الغبار أو الهواء الملحي أو الغازات المسببة للتآكل (مثل الأمونيا). تجنب المواقع التي تكون عرضة لتغيرات سريعة في درجة الحرارة أو الرطوبة.

❑ لا تميل وحدة الموصل الضوئي.

**تحذير:**



❑ لا تتخلص من وحدات الموصل الضوئي المستخدمة بإلقائها في النار، حيث أنها يمكن أن تنفجر وتسبب إصابة. تخلص منها وفقاً للقوانين المحلية.

❑ احتفظ بوحدات الموصل الضوئي بعيداً عن متناول الأطفال.

## استبدال وحدة الموصل الضوئي

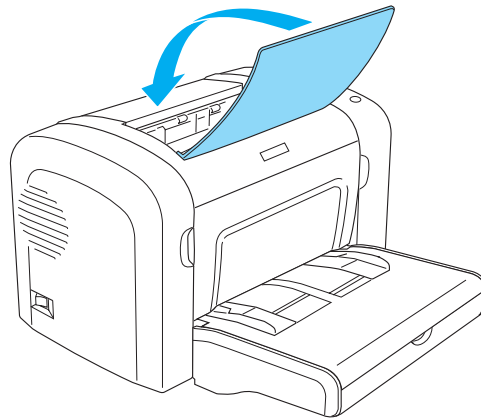
اتبع هذه الخطوات لاستبدال وحدة الموصل الضوئي:

**ملاحظة:**

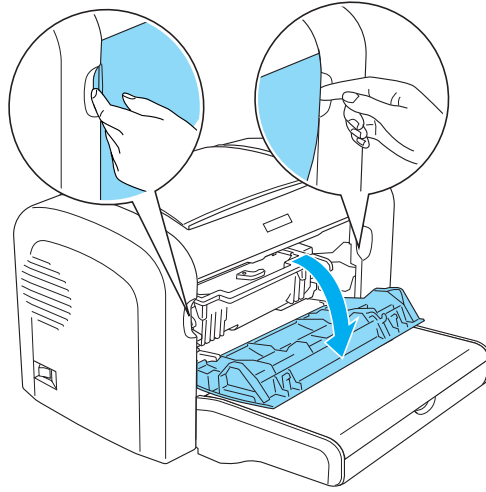
❑ وحدة الموصل الضوئي ليست وحدة مستقلة تركيبها بالطابعة. فهي أيضاً يركب معها خرطوشة المحمض في علبتها، ولذلك، يتطلب الأمر فك خرطوشة المحمض مؤقتاً عندما تحتاج إلى استبدال وحدة الموصل الضوئي.

❑ الأشكال التوضيحية المستخدمة في هذا الإجراء تبين *EPL-6200*.

1. أنزل صينية الطابعة لإخراج الورق.



2. افتح الغطاء الأمامي بوضع أصبعيك بالتجويفين على كلا جانبي الغطاء كما يبين الشكل أدناه، ثم اسحب الغطاء تجاهك.

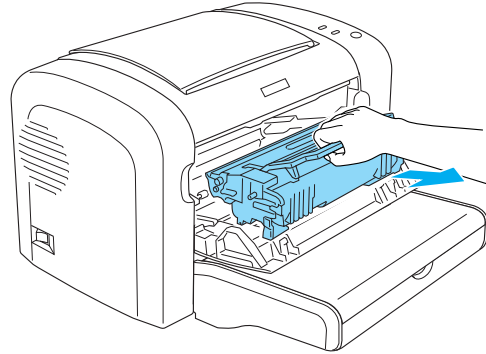


**تنبيه:**

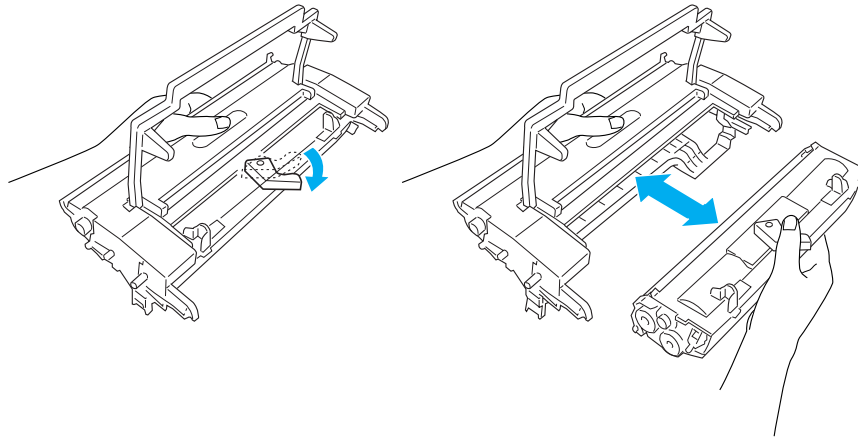


يجب أن تفتح غطاء الطابعة كليًا عند استبدال وحدة الموصل الضوئي؛ وإلا، فإنك يمكن أن تتلف الطابعة.

3. امسك علبة وحدة الموصل الضوئي من المقبض واسحبها خارج الطابعة.



4. لف ذراع التحرير باتجاه حركة عقارب الساعة لحرير خرطوشة المحمض، ثم اسحبها خارج علبة وحدة الموصل الضوئي.

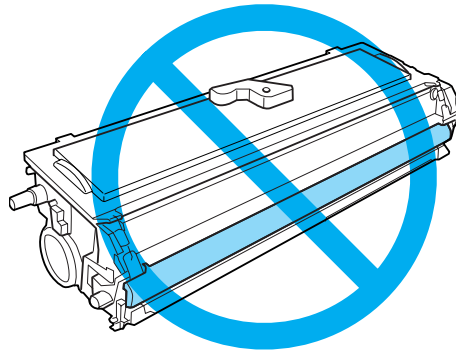


5. أخرج وحدة الموصل الضوئي الجديدة من كيسها.

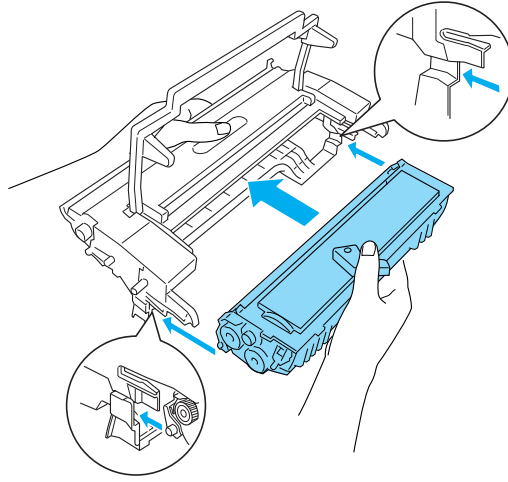
**تنبيه:**



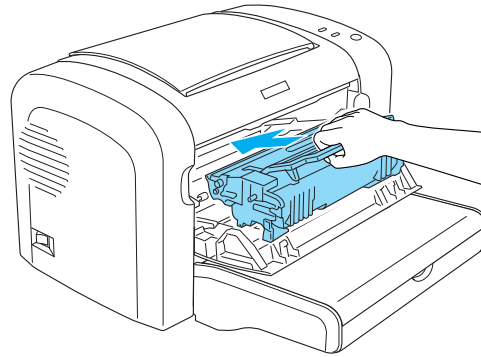
لا تلمس أبدًا أسطوانة وحدة الموصل الضوئي الحساسة للضوء. وإلا، فإن جودة الطباعة قد تتأثر.



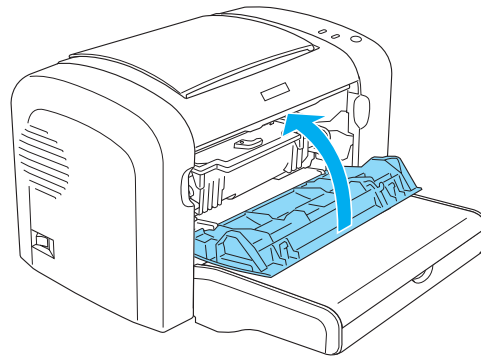
6. أدخل خرطوشة المحمض بحرص في علبة وحدة الموصل الضوئي الجديدة حتى تستقر في مكانها، وتأكد من أن الوتدين على جانبي خرطوشة المحمض يكونان بمحاذاة التجويفين بالعلبة.



7. امسك علبة وحدة الموصل الضوئي من مقبضها وأدخلها في الطابعة. ادفعها برفق في الفتحة حتى تثبت في مكانها.



8. أغلق الغطاء الأمامي حتى يتعشق في مكانه.



يجب أن تعيد ضبط العداد بعد استبدال وحدة الموصل الضوئي. يمكن إعادة ضبط عداد الموصل الضوئي للطراز EPL-6200 باستخدام الأزرار بلوحة التحكم أو برنامج تشغيل الطابعة، بينما يمكن إعادة ضبط عداد AcuLaser M1200/EPL-6200L فقط من خلال برنامج تشغيل الطابعة.

في EPL-6200، تأكد من إيقاف تشغيل الطابعة، ثم اضغط متواصلًا زري **Start/Stop** ○ (بدء/إيقاف) و [i] **Information** (معلومات) بلوحة التحكم معًا بينما تشغل الطابعة. استمر في ضغط هذين الزرين حتى يضيء ضوء جاهزة وخطأ. سيكون عداد الموصل الضوئي خاليًا.

لإعادة ضبط عداد الموصل الضوئي باستخدام برنامج تشغيل الطابعة، انظر "إعادة ضبط عداد الموصل الضوئي" في الصفحة 35 (Windows).

## الفصل 7

### تنظيف ونقل الطابعة

#### تنظيف الطابعة

تحتاج الطابعة إلى تنظيف بسيط فقط. إذا لاحظت تراجعاً في جودة الطباعة، نظف الطابعة من الداخل حسب الشرح في هذا القسم.

يجب أيضاً أن تنظف الصينية متعددة الأغراض وجسم الطابعة كل عدة أشهر.

**تنبيه:**



لا تستخدم أي نوع من الغازات القابلة للاحتراق داخل أو حول الطابعة.

**ملاحظة:**

الأشكال التوضيحية المستخدمة في هذا الإجراء تبين EPL-6200.

#### تنظيف جسم الطابعة

إذا كان جسم الطابعة من الخارج متسخاً أو مغبراً، أوقف تشغيل الطابعة ونظفها بقطعة قماش ناعمة ونظيفة مبللة بمنظف لطيف.

**تنبيه:**



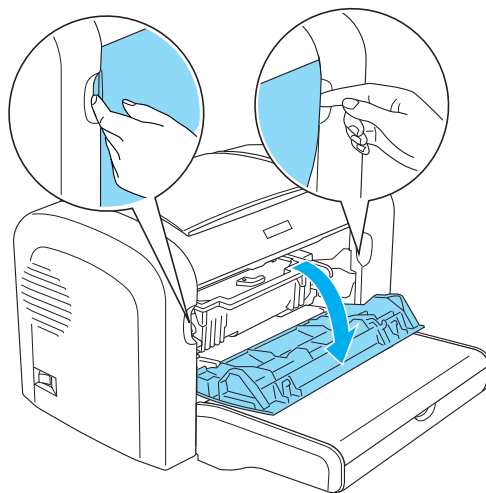
لا تستخدم أبداً الكحول أو التندر لتنظيف غطاء الطابعة، فهذه الكيماويات يمكن أن تتلف مكونات وجسم الطابعة. احرص على عدم وصول الماء إلى آلية الطابعة أو أية مكونات إلكترونية.

#### تنظيف الطابعة من الداخل

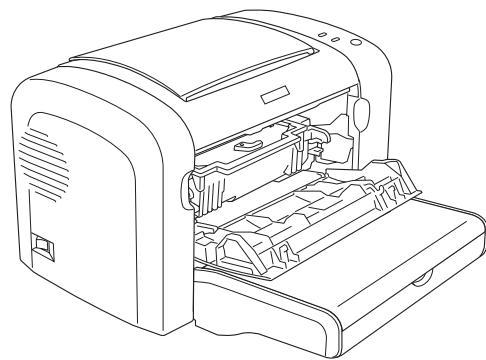
يمكن أن يتجمع الغبار الناعم داخل الطابعة، ويؤثر على جودة الطباعة. اتبع هذه الخطوات لتنظيف الطابعة من الداخل وملقم الورق:

1. تأكد من إيقاف تشغيل الطابعة.

2. افتح غطاء الطابعة الأمامي بوضع أصبعيك بالتجويفين على كلا جانبي الغطاء كما يبين الشكل أدناه، ثم اسحب الغطاء تجاهك.

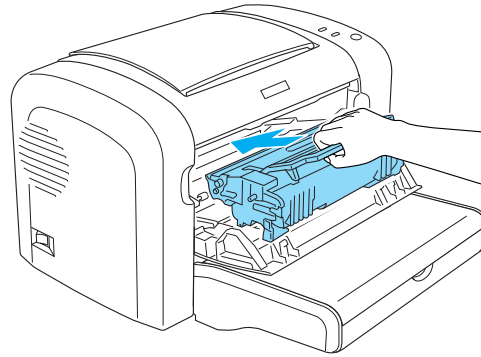


3. فك خرطوشة المحمض ووحدة الموصل الضوئي بمسك علبة وحدة الموصل الضوئي من مقبضها وسحبها خارج الطابعة.
4. أزل أية أوساخ داخل الطابعة بقطعة قماش نظيفة وجافة خالية من النسالة. لا تستخدم الهواء المضغوط للتنظيف. إذا كنت تواجه مشاكل مع تلقيم الورق، نظف بكرة الورق بمسح البكرة بقطعة قماش نظيفة وجافة خالية من النسالة.



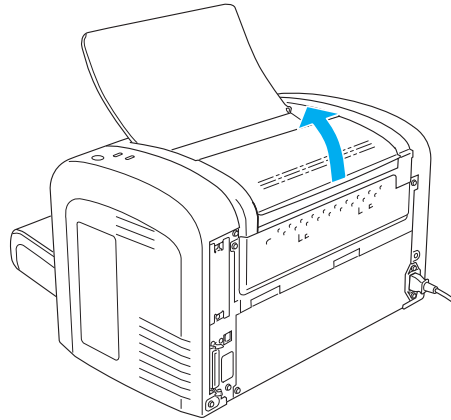


5. أعد تركيب خرطوشة المحمض ووحدة الموصل الضوئي.

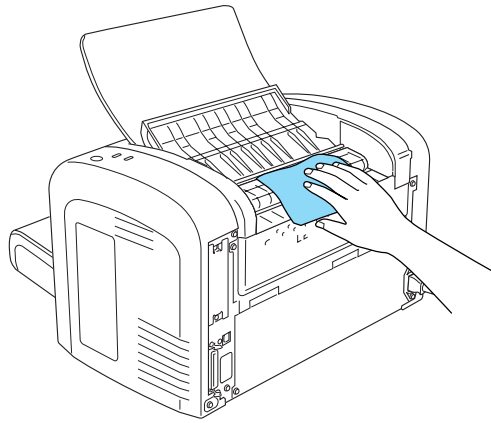


6. أعلق غطاء الطابعة الأمامي حتى يتعشق في مكانه.

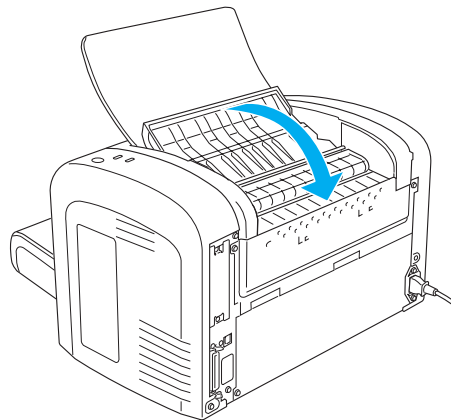
7. افتح غطاء إخراج ورق الطابعة.



8. امسح برفق منطقة مسار الورق المكشوف بقطعة قماش معصورة جيداً.



9. أغلق غطاء إخراج الورق.



10. أخرج الورق من الصينية متعددة الأغراض ونظف الصينية بقطعة قماش نظيفة وجافة خالية من النسالة.

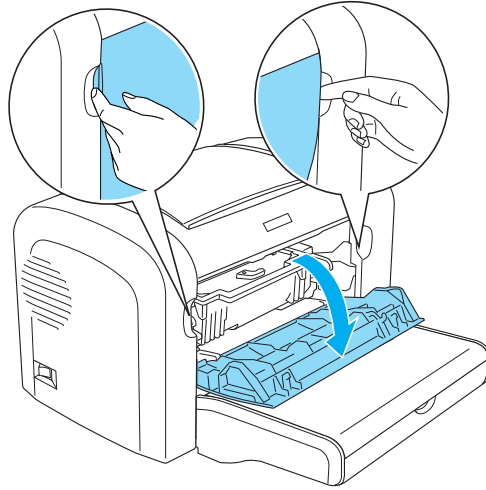
## تنظيف أسطوانات مسار الورق

أحياناً يكون الورق مغبراً بمسحوق لمنع الصورة بورقة من أن تفيض على ظهر الورقة التي فوقها. وعند تلقيم مثل هذا الورق من الصينية متعددة الأغراض، فإن الغبار يتراكم على بكرات الورق ويؤدي في آخر الأمر إلى حدوث سوء تلقيم للورق. استخدم الإجراء التالي لتنظيف بكرات الورق عندما تبدأ في مواجهة مشاكل تلقيم من الصينية متعددة الأغراض.

اتبع هذه الخطوات لتنظيف بكرات الورق:

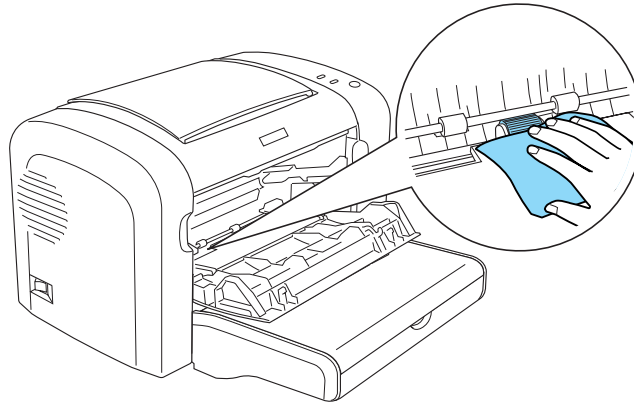
1. تأكد من إيقاف تشغيل الطابعة.

2. افتح غطاء الطابعة الأمامي بوضع أصبعيك بالتجويفين على كلا جانبي الغطاء كما يبين الشكل أدناه، ثم اسحب الغطاء تجاهك.

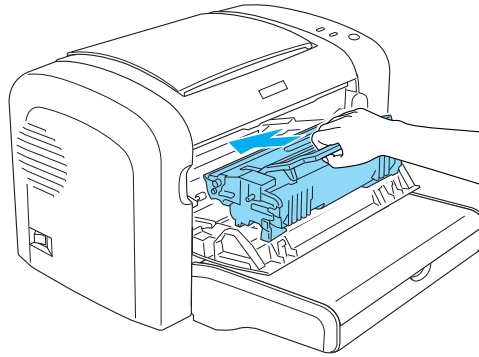


3. فك خرطوشة المحمض ووحدة الموصل الضوئي بمسك علبة وحدة الموصل الضوئي من مقبضها وسحبها خارج الطابعة.

4. امسح برفق الجزء المطاط لبكرة الورق بقطعة قماش معصورة جيدًا.



5. أعد تركيب خرطوشة المحمض ووحدة الموصل الضوئي.



6. أغلق غطاء الطابعة الأمامي حتى يتعشق في مكانه.

## إزالة مسحوق الحبر المسكوب

إذا انسكب مسحوق الحبر داخل الطابعة، لا تستخدم الطابعة حتى تزيل كافة مسحوق الحبر المسكوب.

إذا كانت كمية مسحوق الحبر المسكوب قليلة، امسح برفق داخل الطابعة بقطعة قماش نظيفة وجافة خالية من النسالة.

إذا كانت كمية مسحوق الحبر المسكوب كبيرة، استخدم مقشة وجروف لإزالته. ثم امسح مكانه برفق بقطعة قماش نظيفة وجافة خالية من النسالة.

### ملاحظة:

إذا سكبت مسحوق الحبر على ملابسك، اشطفها بماء بارد. لا تستخدم الماء الساخن حيث أن ذلك يمكن أن يجعل مسحوق الحبر يترك بقعة دائمة.

## نقل الطابعة

إذا كنت تريد نقل الطابعة، أعد تغليفها باستخدام الصندوق و مواد التغليف الأصلية كما يلي:

### تنبيه:



عند نقل الطابعة، اجعلها دائماً في وضع أفقي.

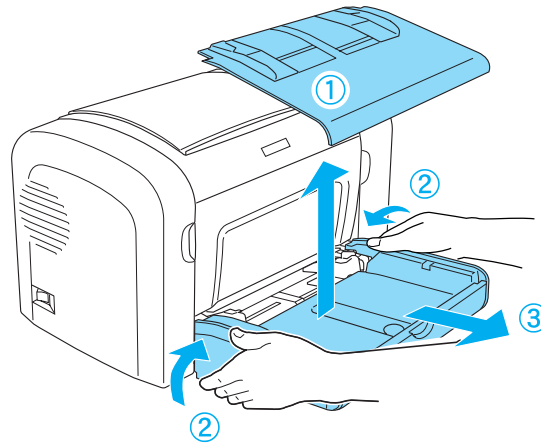
1. أوقف تشغيل الطابعة.

2. افصل سلك الطاقة من مقبس الكهرباء ثم من الطابعة.

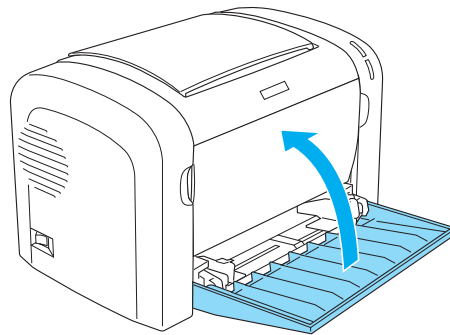
3. افصل جميع كابلات الموصلات من الطابعة.
4. أخرج كافة الورق من الصينية متعددة الأغراض.
5. فك أو أغلق الصينية متعددة الأغراض، وفقاً لطرز طابعتك.

### EPL-6200

امسك جزء قاعدة الصينية متعددة الأغراض بكلتا يديك، واسحب الحافة السفلية تجاهك، واسحبها خارج الطابعة.



### AcuLaser M1200/EPL-6200L



6. فك وحدة علبة الورق السفلية سعة 500 ورقة A4 و/أو وحدة الطباعة المزدوجة، إذا كانت مركبة. (EPL-6200 فقط)
7. أعد وضع المواد الواقية للطابعة، ثم أعد وضع الطابعة في صندوقها الأصلي.

تنبيه:



لا تعرض وحدة الموصل الضوئي وخرطوشة المحمض للضوء أطول من اللازم.

## الفصل 8

## تحديد الأعطال وإصلاحها

## ضوءا جاهزة وخطأ (AcuLaser M1200/EPL-6200L)

قد يكون ضوءا جاهزة وخطأ في أعلى الطابعة أول دلالة على المشكلة. تدل حالة الأضواء، مضاء، مطفاً، يومض، على حالة الطابعة، كما هو موضح أدناه. تدل نافذة Status Alert (تنبيه الحالة) في EPSON Status Monitor 3 على نوع الخطأ الذي حدث وتعرض عليك حلاً ممكناً. ابحث خلال هذا القسم لتعثر على نوع المشكلة التي تواجهك، ثم جرب الحلول المقترحة حسب الترتيب الذي جاءت به إلى أن تحل المشكلة.

## الأضواء المبينة








ا. ضوء خطأ  
ب. ضوء جاهزة

حالة الأضواء موضحة أدناه.

مضاء: ■ ، يومض: ☀ ، يومض ببطء: ☀

الأضواء المبينة		الحالة/خطأ/تحذير
خطأ	جاهزة	
■	مطفاً	"الخدمة مطلوبة (خطأ وحدة التحكم)" في الصفحة 88
☀	☀	"الخدمة مطلوبة (خطأ بالمحرك)" في الصفحة 88
■	☀	"الخدمة مطلوبة (خطأ بروتوكول)" في الصفحة 88
■	■	"انحشار ورق الإخراج" في الصفحة 88
■	■	"انحشار الورق" في الصفحة 89

الأضواء المبيينة		الحالة/خطأ/تحذير
خطأ	جاهزة	
■	■	"انحسار ورق الإخراج/التلقيم" في الصفحة 89
■	■	"خرطوشة المحمض غير مركبة" في الصفحة 89
■	■	"خرطوشة المحمض المركبة غير صحيحة" في الصفحة 89
☀	■	"خرطوشة المحمض المركبة ليست من منتجات Epson الأصلية" في الصفحة 89
☀	■	"خطأ ذاكرة خرطوشة المحمض" في الصفحة 90
☀	■	"نفاد مسحوق الحبر" في الصفحة 90
■	■	"الغطاء الأمامي مفتوح" في الصفحة 90
■	■	"غطاء إخراج الورق مفتوح" في الصفحة 90
☀	■	"الطباعة على حجم ورق غير صحيح" في الصفحة 90
☀	■	"حجم ورق غير مدعم" في الصفحة 91
☀	■	"خطأ انتهاء المهلة" في الصفحة 91
☀	■	"الذاكرة غير كافية لطباعة الصفحة الحالية" في الصفحة 91
مطفأ	■	"تحذير حجم الورق" في الصفحة 91
مطفأ	■	"لم تطبع جميع الصفحات" في الصفحة 91
مطفأ	☀	"الإحماء" في الصفحة 91
مطفأ	☀	"استبدال وحدة الموصل الضوئي" في الصفحة 92
مطفأ	☀	"نقص مسحوق الحبر" في الصفحة 92

الأضواء المبيئة		الحالة/خطأ/تحذير
خطأ	جهازة	
مطفأ		"تحذير خرطوشة المحمض المركبة ليست من منتجات Epson الأصلية" في الصفحة 92
مطفأ		"وضع السكون" في الصفحة 92
مطفأ		"جهازة" في الصفحة 92
مطفأ		"تطبع" في الصفحة 93
مطفأ		"تعالج البيانات" في الصفحة 93

#### ملاحظة:

إذا استمرت المشكلة بعد تجربة الاقتراحات في هذا القسم، اتصل بالموزع أو مندوب خدمة مؤهل لمساعدتك.

#### الخدمة مطلوبة (خطأ وحدة التحكم)

لوحة التحكم: ضوء خطأ مضاء

تم اكتشاف خطأ بوحدة التحكم. أوقف تشغيل الطابعة، وانتظر 5 ثوان ثم شغلها مرة أخرى. إذا أضاءت جميع الأضواء مرة ثانية، أوقف تشغيل الطابعة، وافصل سلك الطاقة من المقبس واتصل بمندوب خدمة مؤهل.

#### الخدمة مطلوبة (خطأ بالمحرك)

لوحة التحكم: ضوءا جهازة وخطأ يومضان

تم اكتشاف خطأ بمحرك الطابعة. أوقف تشغيل الطابعة، وانتظر 5 ثوان ثم شغلها مرة أخرى. إذا أضاءت الأضواء مرة ثانية، أوقف تشغيل الطابعة، وافصل سلك الطاقة من المقبس واتصل بمندوب خدمة مؤهل.

#### الخدمة مطلوبة (خطأ بروتوكول)

لوحة التحكم: ضوءا جهازة يومض، ضوء خطأ مضاء

تم اكتشاف خطأ بروتوكول. أوقف تشغيل الطابعة، وانتظر 5 ثوان ثم شغلها مرة أخرى. إذا أضاءت الأضواء مرة ثانية، أوقف تشغيل الطابعة، وافصل سلك الطاقة من المقبس واتصل بمندوب خدمة مؤهل.

#### انحسار ورق الإخراج

لوحة التحكم: ضوءا جهازة و خطأ مضاءان



يدل ذلك على احتمال انحشار ورقة داخل الطابعة. افتح غطاء ورق إخراج الطابعة، وأخرج أي ورق محشور، وأغلق الغطاء. سيختفي الخطأ تلقائيًا وتعاد طباعة بيانات الورقة المحشورة.

## انحشار الورق

لوحة التحكم: ضوء جاهزة و خطأ مضاءان

يدل ذلك على احتمال انحشار ورقة داخل الطابعة. افتح الغطاء الأمامي للطابعة، وأخرج أي ورق محشور، وأغلق الغطاء. سيختفي الخطأ تلقائيًا وتعاد طباعة بيانات الورقة المحشورة.

## انحشار ورق الإخراج/التقديم

لوحة التحكم: ضوء جاهزة و خطأ مضاءان

يدل على إما أنه لا يوجد ورق محمل في الطابعة، أو توجد ورقة محشورة في فتحة التقديم.

إذا كان لا يوجد ورق محمل في الطابعة، حمل ورقًا في الصينية متعددة الأغراض، ثم افتح وأغلق الغطاء الأمامي للطابعة. انظر "تحميل الورق" في الصفحة 22 لتعليمات تحميل الورق.

يمكنك مسح الخطأ بضغطة **Continue** في نافذة EPSON Status Monitor 3 التي تظهر.

إذا كان الورق محملاً، فعندئذ تكون هناك ورقة محشورة في فتحة التقديم. انظر "إخراج الورق المحشور" في الصفحة 94 لتعليمات إخراج الورق المحشور. يختفي الخطأ تلقائيًا عند إخراج الورق المحشور وفتح ثم غلق الغطاء الأمامي للطابعة.

## خرطوشة المحمض غير مركبة

لوحة التحكم: ضوء جاهزة و خطأ مضاءان

إما أن خرطوشة المحمض غير مركبة وإما أنها مركبة بطريقة غير صحيحة. تأكد من أن الخرطوشة مركبة بالطريقة الصحيحة واتباع التعليمات تحت "خرطوشة المحمض" في الصفحة 68 لتركيبها أو إعادة تركيبها.

## خرطوشة المحمض المركبة غير صحيحة

لوحة التحكم: ضوء جاهزة و خطأ مضاءان

إما أن خرطوشة المحمض المركبة تالفة، وإما أنها ليست صحيحة لطرز طابعتك. استبدلها بخرطوشة محمض جديدة أو صحيحة باتباع التعليمات تحت "خرطوشة المحمض" في الصفحة 68.

## خرطوشة المحمض المركبة ليست من منتجات Epson الأصلية

لوحة التحكم: ضوء جاهزة مضاء، ضوء خطأ يومض

خرطوشة المحمض المركبة ليست من منتجات Epson الأصلية. واستخدام مثل تلك المنتجات ربما يتلف الطابعة ويسبب تراجع جودة الطباعة. فك الخرطوشة الموجودة بالطابعة واستبدالها بأخرى أصلية من Epson باتباع التعليمات تحت "خرطوشة المحمض" في الصفحة 68.

لمواصلة استخدام خرطوشة المحمض المركبة حالياً بالطابعة، اضغط **Continue** في نافذة EPSON Status Monitor 3 التي تظهر لمسح الخطأ.

### خطأ ذاكرة خرطوشة المحمض

لوحة التحكم: ضوء جاهزة مضاء، ضوء خطأ يومض

لقد حدث خطأ بقراءة/كتابة الذاكرة. حاول إعادة تركيب خرطوشة المحمض الحالية أو استبدالها بوحدة جديدة باتباع التعليمات تحت "خرطوشة المحمض" في الصفحة 68. إذا لم يحل ذلك المشكلة، أوقف تشغيل الطابعة ثم شغلها مرة أخرى.

### نفاد مسحوق الحبر

لوحة التحكم: ضوء جاهزة مضاء، ضوء خطأ يومض

خرطوشة المحمض نفذ مسحوق حبرها. استبدل خرطوشة المحمض باتباع التعليمات تحت "خرطوشة المحمض" في الصفحة 68. لمسح هذا الخطأ وطباعة ورقة واحدة، اضغط **Continue** في نافذة EPSON Status Monitor 3 التي تظهر لمسح الخطأ. بعد ذلك، سيحدث هذا الخطأ مرة أخرى إلى أن يتم استبدال خرطوشة المحمض. إذا أعددت إعداد Toner Out Error على **Off**، يمكنك مواصلة الطباعة حتى عندما يحدث هذا الخطأ.

### الغطاء الأمامي مفتوح

لوحة التحكم: ضوء جاهزة و خطأ مضاءان

الغطاء الأمامي للطابعة مفتوح. تأكد من أن الغطاء الأمامي للطابعة مغلق على النحو الصحيح وذلك بفتحه ثم غلقه مرة أخرى.

### غطاء إخراج الورق مفتوح

لوحة التحكم: ضوء جاهزة و خطأ مضاءان

غطاء الطابعة لإخراج الورق مفتوح. تأكد من أن غطاء الطابعة لإخراج الورق مغلق جيداً وذلك بفتحه ثم غلقه مرة أخرى.

### الطباعة على حجم ورق غير صحيح

لوحة التحكم: ضوء جاهزة مضاء، ضوء خطأ يومض

الورق المحمل في مصدر الورق لا يطابق حجم الورق المطلوب. استبدله بورق من الحجم الصحيح وانقر **Continue** في نافذة EPSON Status Monitor 3 التي تظهر. وإذا كنت تريد تغيير إعدادات برنامج تشغيل الطابعة، انقر **Stop** (إيقاف).

## حجم ورق غير مدعم

لوحة التحكم: ضوء جاهزة مضاء، ضوء خطأ يومض

حجم الورق المحدد لا تدعمه هذه الطابعة، أو اتجاه تلقيم الورق غير صحيح. لمتابعة الطباعة بدءاً من الصفحة التالية للصفحة التي تسببت في الخطأ، انقر **Continue** في نافذة EPSON Status Monitor 3 التي تظهر. وإذا كنت تريد تغيير إعدادات برنامج تشغيل الطابعة، انقر **Stop**.

## خطأ انتهاء المهلة

لوحة التحكم: ضوء جاهزة مضاء، ضوء خطأ يومض

نقل البيانات من الكمبيوتر إلى الطابعة تمت مقاطعته وحدث خطأ انتهاء المهلة. انقر **Print Again** في نافذة EPSON Status Monitor 3 التي تظهر لاستئناف الطباعة. وإذا لم يتم استئناف الطباعة، أو إذا كنت تريد تغيير إعدادات برنامج تشغيل الطابعة، انقر **Stop**.

## الذاكرة غير كافية لطباعة الصفحة الحالية

لوحة التحكم: ضوء جاهزة مضاء، ضوء خطأ يومض

الطابعة ليس لديها ذاكرة كافية لطباعة الصفحة الحالية. لمتابعة الطباعة بدءاً من الصفحة التالية للصفحة التي تسببت في الخطأ، انقر **Continue** في نافذة EPSON Status Monitor 3 التي تظهر. وإذا كنت تريد تغيير إعدادات برنامج تشغيل الطابعة، انقر **Stop**.

## تحذير حجم الورق

لوحة التحكم: ضوء جاهزة مضاء

حجم الورق الذي تم تلقيمه في الطابعة لا يطابق حجم الورق المحدد. انقر **Close** في نافذة EPSON Status Monitor 3 التي تظهر لإزالة التحذير.

## لم تطبع جميع الصفحات

لوحة التحكم: ضوء جاهزة مضاء

يعرض هذا التحذير إذا حدث خطأ (Insufficient Memory to Print Current Page) (الذاكرة غير كافية لطباعة الصفحة الحالية) بينما يكون **Auto Continue** معدياً على **On**. انقر **Close** في نافذة EPSON Status Monitor 3 التي تظهر لإزالة التحذير.

## الإحماء

لوحة التحكم: ضوء جاهزة يومض

يدل على أن الطابعة تقوم بالإحماء لمعالجة البيانات وطباعتها.

### استبدال وحدة الموصل الضوئي

لوحة التحكم: ضوء جاهزة يومض (يومض على فترات فاصلة أطول من المعتاد)

يدل على أن وحدة الموصل الضوئي على وشك بلوغ نهاية عمر خدمتها (أقل من 5%). جهاز وحدة موصل ضوئي جديدة لاستبدال الوحدة الحالية. انظر "وحدة الموصل الضوئي" في الصفحة 73 للتعليمات.

لإزالة التحذير مؤقتًا، انقر **Close** في نافذة EPSON Status Monitor 3 التي تظهر. وإعادة ضبط عداد وحدة الموصل الضوئي يسمح التحذير أيضًا.

### نقص مسحوق الحبر

لوحة التحكم: ضوء جاهزة يومض (يومض على فترات فاصلة أطول من المعتاد)

يدل على أن خرطوشة المحمض على وشك أن ينفد مسحوق الحبر منها. جهاز خرطوشة محمض جديدة لاستبدال الخرطوشة الحالية. انظر "خرطوشة المحمض" في الصفحة 68 للتعليمات.

### تحذير خرطوشة المحمض المركبة ليست من منتجات Epson الأصلية

لوحة التحكم: ضوء جاهزة يومض (يومض على فترات فاصلة أطول من المعتاد)

هذا تحذير ينبهك إلى أن خرطوشة المحمض المركبة ليست من منتجات Epson الأصلية. واستخدام مثل تلك المنتجات ربما يتلف الطابعة ويسبب تراجع جودة الطباعة. فك الخرطوشة المركبة حاليًا بالطابعة واستبدالها بأخرى أصلية من Epson باتباع التعليمات تحت "خرطوشة المحمض" في الصفحة 68.

لإزالة التحذير مؤقتًا، انقر **Close** في نافذة EPSON Status Monitor 3 التي تظهر.

### وضع السكون

لوحة التحكم: ضوء جاهزة مضاء

يدل على أن الطابعة في وضع توفير الطاقة. تدخل الطابعة في وضع الاستعداد نتيجة لعدم النشاط. إذا تم تمكين وضع السكون، فإن الطابعة تدخل في وضع الاستعداد خلال 5 دقائق.

### جاهزة

لوحة التحكم: ضوء جاهزة مضاء

يدل على أن الطابعة جاهزة للطباعة.

## تطبّع

لوحة التحكم: ضوء جاهزة يومض

يدل على أن الطابعة تطبع البيانات.

## تعالج البيانات

لوحة التحكم: ضوء جاهزة يومض

يدل على أن الطابعة تعالج البيانات.

## تطبّع ورقة حالة

للتأكد من حالة الطابعة الحالية، اطبع ورقة حالة. تتضمن ورقة الحالة معلومات عن الطابعة، الإعدادات الحالية، والخيارات المثبتة، إن وجدت.

## AcuLaser M1200/EPL-6200L

### لمستخدمي Windows

اتبع هذه الخطوات لطباعة ورقة حالة من برنامج تشغيل الطابعة:

1. انقر **Start** (ابدأ)، ثم انقل مؤشر الماوس إلى **Settings** (إعدادات)، ثم انقر **Printers** (الطابعات).
2. انقر بزر الماوس الأيمن رمز طابعتك، ثم انقر **Properties** (خصائص) في القائمة التي تظهر.
3. انقر علامة التبويب **Optional Settings**، ثم انقر **Status Sheet**. تبدأ الطابعة في طباعة ورقة حالة.

### لمستخدمي Macintosh

#### لمستخدمي Mac OS X 10.5

1. افتح System Preferences (تفضيلات النظام)، ثم انقر رمز **Print & Fax** (الطابعات والفاكسات).
2. اختر طابعتك من القائمة Printers (الطابعات)، وانقر **Open Print Queue** (فتح قائمة انتظار مهام الطباعة).
3. اضغط متواصلاً مفتاح **Option** (الخيار)، وانقر رمز **Utility** (أداة مساعدة).

4. اختر طابعتك في مربع الحوار EPSONRemotePanel.

5. انقر **Status Sheet**، ثم انقر **Configuration** (تكوين).

لمستخدمي Mac OS X 10.4 أو الأحدث

1. افتح مربع الحوار Print (طباعة).

2. اختر **Printer Settings** (إعدادات الطابعة)، وانقر علامة التبويب **Utility** (أداة مساعدة).

3. انقر رمز **EPSON Remote Control Panel**.

4. اختر طابعتك في مربع الحوار EPSONRemotePanel.

5. انقر **Status Sheet**، ثم انقر **Configuration** (تكوين).

## إخراج الورق المحشور

عند انحسار الورق في الطابعة، يعرض EPSON Status Monitor 3 رسائل تنبيه.

## احتياطات إخراج الورق المحشور

تأكد من مراعاة النقاط التالية عند إخراج الورق المحشور:

لا تخرج الورق المحشور بطريقة عنيفة. فتمزق الورق داخل الطابعة يجعل إخراجه صعباً وقد يتسبب في انحسارات أخرى للورق. اسحب الورق برفق لتجنب تمزقه.

حاول دائماً إخراج الورق المحشور بكلتا يديك لتجنب تمزقه.

إذا تمزق الورق المحشور وظل داخل الطابعة، أو إذا انحسرت الورق في موضع غير مذكور في هذا القسم، اتصل بمندوب خدمة مؤهل.

**تحذير:**



احذر لمس المصهر، المكتوب عليه عبارة **CAUTION Hot Surface**، أو المناطق المحيطة به. إذا كانت الطابعة قيد الاستخدام، فإن المصهر والمناطق المحيطة به تكون ساخنة جداً.

## منع مشاكل تلقيم الورق وانحشار الورق

إذا واجهتك مشاكل تلقيم الورق أو انحشار الورق على نحو متكرر، استخدم قائمة فحوصات الإجراءات التصحيحية هذه:

- ❑ حرك رصة الورق لتفرد لها على شكل مروحة وقم بتسوية حواف الورق بيدك قبل تحميلها.
- ❑ تأكد من أنك لا تحمل كمية ورق أكثر اللازم في الصينية.
- ❑ تأكد من ضبط دليلي الورق بحيث يتلقم الورق بدون إعاقة.
- ❑ لا تسمح أبدًا بتراكم أكثر من 100 ورقة بصينية الواجهة لأسفل.
- ❑ حاول قلب رصة الورق في صينية الورق. فمعظم رزم الورق تبين اتجاه الوجه العلوي للورق بواسطة سهم على جانب غلاف الرزمة.
- ❑ تأكد من أنك لا تضيف ورقًا أثناء الطباعة.

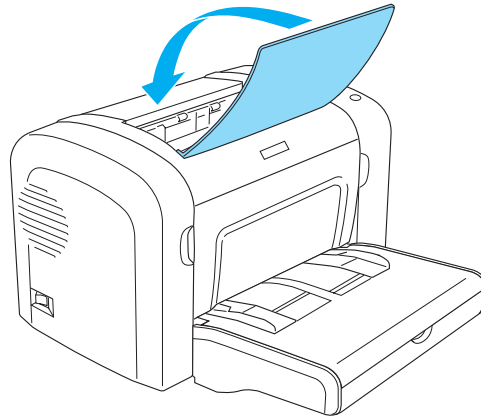
## انحشار الورق — داخل الطابعة

إذا انحشرت ورقة داخل الطابعة، أخرجها كما يلي:

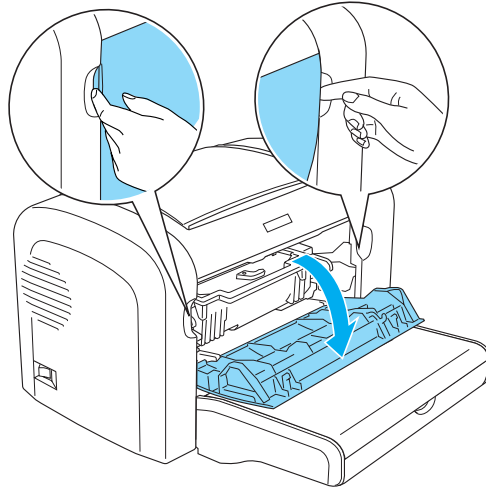
### ملاحظة:

الأشكال التوضيحية المستخدمة في هذا الإجراء تبين *EPL-6200*.

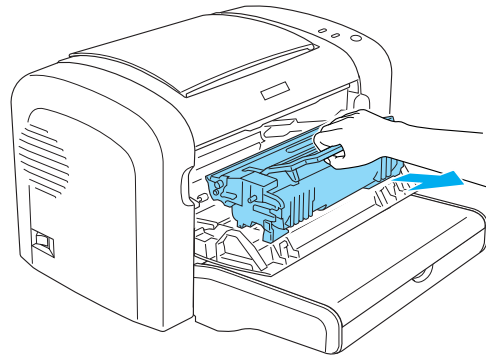
1. أغلق صينية ورق الإخراج.



2. افتح غطاء الطابعة الأمامي بوضع أصبعيك بالتجويفين بكلا جانبي الغطاء كما يبين الشكل أدناه، ثم اسحب الغطاء تجاهك.



3. فك خرطوشة المحمض.

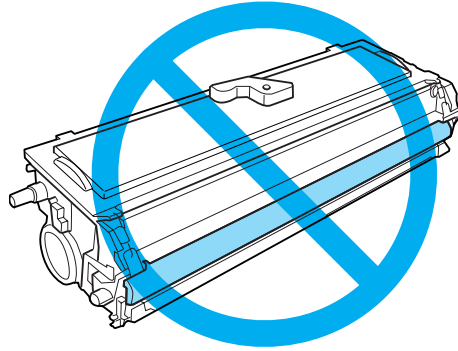




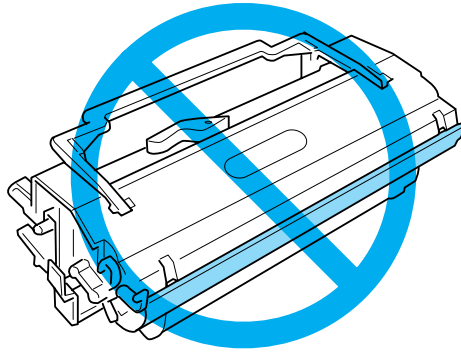
تنبيه:



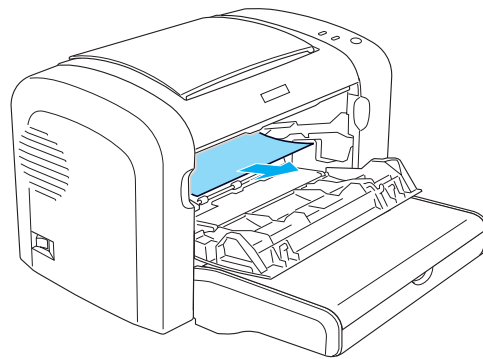
□ عند فك خرطوشة المحمض، لا تلمس أبدًا أسطوانة التحميص تحت الغطاء، وإلا، فإن جودة الطباعة ستتأثر.



□ لا تلمس أبدًا أسطوانة وحدة الموصل الضوئي الحساسة للضوء، وإلا، فإن جودة الطباعة يمكن أن تتأثر.



4. أخرج الورق بحرص من مسار الورق بكتا يديك.



ملاحظة:

إذا كان يصعب سحب الورق للخارج بسبب ظهور جزء صغير منه فقط، انظر "انحشار الورق — غطاء إخراج الورق" في الصفحة 98.

5. أعد تركيب خرطوشة المحمض.

6. أغلق غطاء الطابعة الأمامي.

تبدأ الطابعة من جديد تلقائيًا من الصفحة التي انحسرت. إذا استمر ضوء خطأ في الوميض بعد إخراج الورقة المحسورة، افتح وأغلق غطاء الطابعة الأمامي مرة أخرى لمسح الخطأ.

## انحسار الورق — غطاء إخراج الورق

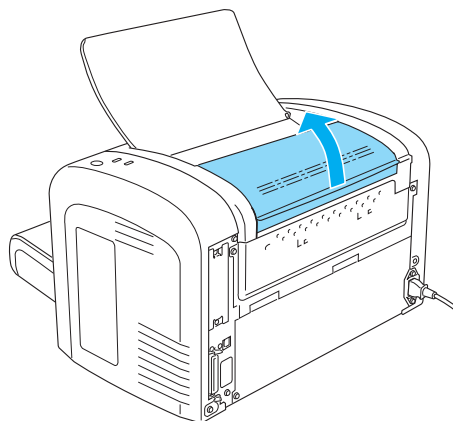
إذا كان صعبًا إخراج الورقة المحسورة داخل الطابعة بسبب ظهور جزء صغير منها، أخرج الورقة كالتالي:

### ملاحظة:

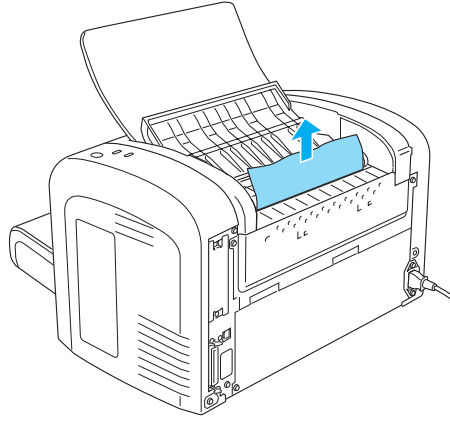
الأشكال التوضيحية المستخدمة في هذا الإجراء تبين *EPL-6200*.

1. تأكد من أن صينية إخراج الورق مرفوعة.

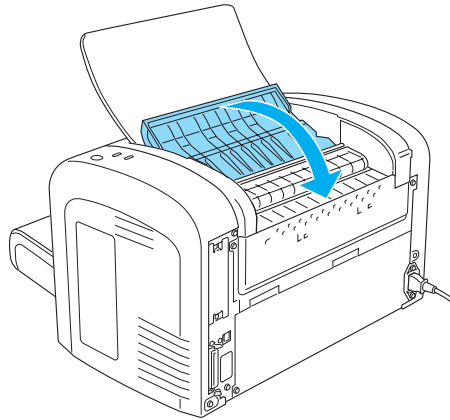
2. افتح غطاء إخراج ورق الطابعة.



3. أخرج الورق بحرص من مسار الورق بـكلتا يديك.



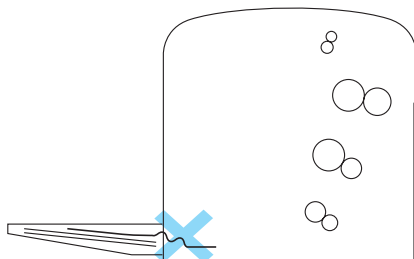
4. أغلق غطاء إخراج الورق.



5. افتح وأغلق غطاء الطابعة الأمامي. ستعاد طباعة بيانات الورقة المحسورة تلقائيًا.

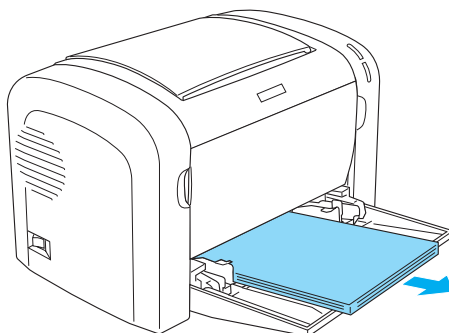
## انحشار الورق — الصينية متعددة الأغراض (AcuLaser M1200/EPL-6200L)

الشكل التوضيحي التالي يبين الكيفية التي تكون عليها نوعية الانحشار هذه:

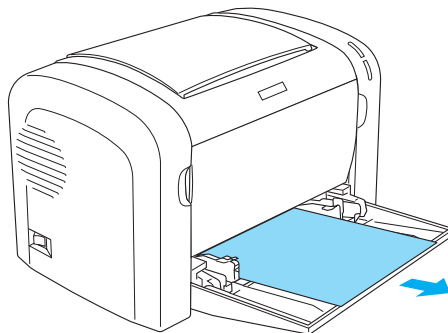


اتبع هذه الخطوات لإزالة انحشار تلقيم ورق في الصينية متعددة الأغراض:

1. أخرج رصة الورق من الصينية متعددة الأغراض.



2. اسحب برفق أي ورق حدث له تلقيم جزئي في الطابعة.



3. أغلق صينية إخراج الورق، وافتح غطاء الطابعة الأمامي.

4. أخرج أية أجزاء للورق تكون قد تمزقت أو ظلت في الطابعة، ثم أغلق الغطاء الأمامي.

#### ملاحظة:

عند الضرورة، أخرج خرطوشة المحمض وأخرج أي ورق باق في مسار تلقيم الورق. عندئذ، أعد إدخال الخرطوشة.

5. قم بتسوية حواف رصة الورق على سطح مستوٍ وأعد تحميلها في الصينية متعددة الأغراض.

#### ملاحظة:

لا تحمل الورق المموج أو المجعد مرة أخرى.

6. افتح غطاء الطابعة الأمامي مرة أخرى، ثم أغلقه إلى أن يتعشق في مكانه. ستعاد طباعة بيانات الورقة المحشورة تلقائيًا.

## المشاكل التشغيلية

ضوء جاهزة لا يضيء عندما تشغل الطابعة	
السبب	الإجراء
قد تكون الطابعة غير موصلة بمقبس الكهرباء.	أوقف تشغيل الطابعة وافحص توصيلات كابل الطاقة بين الطابعة ومقبس الكهرباء، ثم شغل الطابعة مرة أخرى.
قد يكون مقبس الكهرباء محكومًا بواسطة مفتاح تشغيل أو مؤقت تلقائي.	تأكد من تشغيل المفتاح أو وصل جهاز كهربائي آخر بالمقبس للتحقق من أن المقبس ليس به عطل.

ضوء جاهزة مضاء ولكن الطابعة لا تطبع	
السبب	الإجراء
قد يكون الكمبيوتر غير موصل جيدًا بالطابعة.	نفذ الإجراء الموضح في دليل الإعداد.
قد يكون كابل الموصل غير موصل بإحكام في مقبس الكهرباء.	افحص طرفي توصيل الكابل بين الطابعة والكمبيوتر. تأكد من إحكام توصيل الموصل باستخدام مشبك احتجاز السلك.
كابل الموصل الذي تستخدمه قد لا يكون صحيحًا.	إذا كنت تستخدم موصلًا متوازيًا، تأكد من أنك تستخدم كابل موصل مزدوج مجدول مزدوج الحجب لا يزيد طوله عن ستة أقدام. إذا كنت تستخدم موصل USB، استخدم كابل Revision 2.0.
التطبيق الذي تستخدمه للطباعة قد يكون سبب المشكلة.	اخرج من التطبيق، وأعد تشغيل الكمبيوتر. ثم حاول أن تطبع مرة أخرى.
الكمبيوتر ربما ليس لديه ذاكرة كافية لطباعة البيانات.	قلل محتويات مهمة الطباعة، أو أضف ذاكرة إلى الكمبيوتر كحل دائم أكثر.

## مشاكل الطباعة

السبب		الإجراء	
بعض أو جميع الطباعة تكون مشوهة أو على هيئة علامات نجمية.			
السبب	قد يكون كابل الموصل غير موصل بإحكام في مقبس الكهرباء.	الإجراء	تأكد من أن طرفي الكابل موصلان بإحكام.
السبب	كابل الموصل الذي تستخدمه قد لا يكون صحيحًا.	الإجراء	إذا كنت تستخدم موصلًا متوازيًا، تأكد من أن الكابل يكون كابل موصل مزدوج مجدول مزدوج الحجب لا يزيد طوله عن ستة أقدام. إذا كنت تستخدم موصل USB، استخدم كابل Revision 2.0.
السبب		الإجراء	
موضع الطباعة غير صحيح			
السبب	إعداد طول الورق والهوامش في برنامج تطبيقك غير صحيح.	الإجراء	تأكد من استخدام إعدادات طول الورق والهوامش الصحيحة في برنامج تطبيقك.
السبب		الإجراء	
الرسومات لا تطبع بطريقة صحيحة			
السبب	ربما تحتاج إلى ذاكرة أكبر.	الإجراء	فالرسومات تتطلب مساحة كبيرة من الذاكرة. قلل إعداد Print Quality (جودة الطباعة) في برنامج تشغيل الطابعة. إذا كانت طابعتك EPL-6200، يمكنك أيضًا تثبيت ذاكرة إضافية في الطابعة كل دائم أكثر.
السبب		الإجراء	
هناك صفحة لم يمكن طباعتها (AcuLaser M1200/EPL-6200L فقط)			
السبب	الذاكرة لم تكن كافية لطباعة جميع الصفحات.	الإجراء	فالرسومات تتطلب مساحة كبيرة من الذاكرة. لتنفيذ مهمة طباعتك، تأكد من أنك تحدد مربع الاختيار Avoid Insufficient Memory Error حسب الشرح تحت Avoiding Insufficient Memory Error في Windows أو Avoiding Insufficient Memory Error (تجنب خطأ عدم كفاية الذاكرة) في Macintosh.

## مشاكل جودة الطباعة

الخلفية داكنة أو متسخة	
السبب	الإجراء
مسار الورق داخل الطابعة قد يكون مغبراً.	أوقف تشغيل الطابعة. نظف مكونات الطابعة من الداخل بطباعة ثلاث صفحات بكل منها حرف واحد فقط.
الورق الذي تستخدمه قد لا يكون النوع الصحيح للطابعة.	إذا كان سطح الورق خشناً جداً، فإن الحروف المطبوعة ربما تظهر مشوهة أو متقطعة. ينصح باستخدام ورق ناسخة ضوئية ناعم وعالي الجودة للحصول على أفضل النتائج. انظر "أنواع الورق المتاحة" في الصفحة 107 لمعلومات اختيار الورق.
إعداد <b>Density</b> ربما يكون داكناً جداً.	خفف إعداد <b>Density</b> في برنامج تشغيل الطابعة.
قد تكون هناك مشكلة في خرطوشة المحمض.	أوقف تشغيل الطابعة. فك الخرطوشة، ورجها برفق من جانب إلى جانب ثم أعد تركيبها. إذا لم يحل ذلك المشكلة، استبدل خرطوشة المحمض حسب الشرح تحت "خرطوشة المحمض" في الصفحة 68.
قد تكون هناك مشكلة في وحدة الموصل الضوئي.	أوقف تشغيل الطابعة. فك الوحدة، ثم أعد تركيبها. إذا لم يحل ذلك المشكلة، استبدل وحدة الموصل الضوئي حسب الشرح تحت "وحدة الموصل الضوئي" في الصفحة 73.

تظهر أشرطة سوداء أو بيضاء في الطباعة	
السبب	الإجراء
مسار الورق داخل الطابعة قد يكون مغبراً.	أوقف تشغيل الطابعة. نظف مكونات الطابعة من الداخل بطباعة ثلاث صفحات بكل منها حرف واحد فقط.
قد يكون الورق رطباً أو ندياً.	هذه الطابعة حساسة للرطوبة التي يمتصها الورق. وكلما زادت الرطوبة التي يحتويها الورق، كلما كانت الطباعة أفتح. لا تخزن الورق في بيئة رطبة أو ندية.
الورق الذي تستخدمه قد لا يكون النوع الصحيح للطابعة.	إذا كان سطح الورق خشناً جداً، فإن الحروف المطبوعة ربما تظهر مشوهة أو متقطعة. ينصح باستخدام ورق ناسخة ضوئية ناعم وعالي الجودة للحصول على أفضل النتائج. انظر "أنواع الورق المتاحة" في الصفحة 107 لمعلومات اختيار الورق.
قد تكون هناك مشكلة في خرطوشة المحمض.	أوقف تشغيل الطابعة. فك الخرطوشة، ورجها برفق من جانب إلى جانب ثم أعد تركيبها. إذا لم يحل ذلك المشكلة، استبدل خرطوشة المحمض حسب الشرح تحت "خرطوشة المحمض" في الصفحة 68.
قد تكون هناك مشكلة في وحدة الموصل الضوئي.	أوقف تشغيل الطابعة. فك الوحدة، ثم أعد تركيبها. إذا لم يحل ذلك المشكلة، استبدل وحدة الموصل الضوئي حسب الشرح تحت "وحدة الموصل الضوئي" في الصفحة 73.

الصورة المطبوعة بها أجزاء غير ظاهرة	
السبب	الإجراء
قد يكون الورق رطبًا أو نديًا.	هذه الطابعة حساسة للرطوبة التي يمتصها الورق. وكلما زادت الرطوبة التي يحتويها الورق، كلما كانت الطباعة أفتح. لا تخزن الورق في بيئة رطبة أو ندية.
الورق الذي تستخدمه قد لا يكون النوع الصحيح للطباعة.	إذا كان سطح الورق خشنًا جدًا، فإن الحروف المطبوعة ربما تظهر مشوهة أو متقطعة. ينصح باستخدام ورق ناسخة ضوئية ناعم وعالي الجودة للحصول على أفضل النتائج. انظر "أنواع الورق المتاحة" في الصفحة 107 لمعلومات اختيار الورق.

صفحات فارغة تمامًا	
السبب	الإجراء
ربما تم تحميل الطباعة بأكثر من ورقة في المرة الواحدة.	أخرج رصة الورق وحركها كالمروحة. قم بتسوية حواف رصة الورق على سطح مستو، ثم أعد تحميلها.
خرطوشة المحمض ربما بلغت نهاية عمر تشغيلها.	إذا كانت حالة الحبر في EPSON Status Monitor 3 utility تدل على نقص كمية الحبر، انظر "خرطوشة المحمض" في الصفحة 68 لمعلومات عن استبدال خرطوشة المحمض.
خرطوشة المحمض ليست مركبة بطريقة صحيحة.	تأكد من تركيب خرطوشة المحمض حسب الشرح تحت "خرطوشة المحمض" في الصفحة 68.
قد تكون المشكلة في برنامج التطبيق أو كابل الاتصال.	اطبع ورقة حالة عن طريق برنامج تشغيل الطابعة. إذا استمر ظهور الصفحات الفارغة، فقد تكون المشكلة في الطابعة. أوقف تشغيل الطابعة واتصل بالموزع.

صورة الطباعة فاتحة أو باهتة.	
السبب	الإجراء
قد يكون الورق رطبًا أو نديًا.	كلما زادت الرطوبة التي يحتويها الورق، كلما كانت الطباعة أفتح. لا تخزن الورق في بيئة رطبة أو ندية.
الورق الذي تستخدمه قد لا يكون النوع الصحيح للطباعة.	إذا كان سطح الورق خشنًا جدًا، فإن الحروف المطبوعة ربما تظهر مشوهة أو متقطعة. ينصح باستخدام ورق ناسخة ضوئية ناعم وعالي الجودة للحصول على أفضل النتائج. انظر "أنواع الورق المتاحة" في الصفحة 107 لمعلومات اختيار الورق.
قد يكون وضع Toner Save مستخدمًا.	أوقف استخدام وضع Toner Save عن طريق برنامج تشغيل الطابعة.
إعدادات Density ربما يكون فاتحًا جدًا.	اجعل إعدادات Density داكنًا في برنامج تشغيل الطابعة.
قد تكون هناك مشكلة في خرطوشة المحمض.	أخرج خرطوشة المحمض، رجها برفق من جانب إلى جانب لتوزيع مسحوق الحبر، ثم أعد تركيبها. إذا استمرت المشكلة، استبدل الخرطوشة حسب الشرح تحت "خرطوشة المحمض" في الصفحة 68.



الصورة داكنة جدًا	
السبب	الإجراء
إعداد <b>Density</b> ربما يكون داكنًا جدًا.	خفف إعداد <b>Density</b> في برنامج تشغيل الطابعة.
قد تكون هناك مشكلة في خرطوشة المحمض.	إذا استمرت المشكلة، استبدل خرطوشة المحمض حسب الشرح تحت "خرطوشة المحمض" في الصفحة 68.

الجزء غير المطبوع من الصفحة متسخ	
السبب	الإجراء
ربما انسكب مسحوق الحبر على مسار تلقيم الورق.	أوقف تشغيل الطابعة. نظف المكونات داخل الطابعة.

تظهر مواضع بيضاء، نقط سوداء، أو خطوط طولية سوداء بطريقة دائرية في الطباعة	
السبب	الإجراء
قد تكون هناك مشكلة في وحدة الموصل الضوئي.	أوقف تشغيل الطابعة. فك الوحدة، ثم أعد تركيبها. إذا لم يحل ذلك المشكلة، استبدل وحدة الموصل الضوئي حسب الشرح تحت "وحدة الموصل الضوئي" في الصفحة 73.

## مشاكل الذاكرة

### ملاحظة

حلل بعض مشاكل الذاكرة قد تقترح عليك زيادة ذاكرة الطابعة. لاحظ أن فقط *EPL-6200* تتيح لك زيادة الذاكرة بتركيب وحدة ذاكرة مستقلة.

تدني جودة الطباعة	
السبب	الإجراء
الطابعة لا يمكنها الطباعة بمستوى الجودة المطلوب لعدم وجود ذاكرة كافية، وتم تقليل جودة الطباعة تلقائيًا بحيث تستطيع الطباعة مواصلة الطباعة.	تحقق من أن الطباعة مقبولة. وإذا لم تكن كذلك، أضف ذاكرة إضافية كحل دائم أو قلل مؤقتًا إعداد <b>Print Quality</b> في برنامج تشغيل الطابعة.

الذاكرة غير كافية لمهمة الطباعة الحالية	
السبب	الإجراء
الطابعة ليس لديها ذاكرة كافية لمهمة الطباعة الحالية.	أضف ذاكرة إضافية كحل دائم أو قلل مؤقتًا إعداد <b>Print Quality</b> في برنامج تشغيل الطابعة.

## مشاكل استخدام الورق

### ملاحظة:

❑ تأتي EPL-6200 مع مصدرين قياسيين للورق، أي، الصينية متعددة الأغراض وفتحة التلقيم اليدوي. والصينية متعددة الأغراض هي مصدر الورق المتاح في AcuLaser M1200/EPL-6200L.

❑ تتاح وحدة علبة الورق السفلية سعة 500 ورقة A4 في EPL-6200 فقط.

الورق لا يلزم بطريقة صحيحة	
السبب	الإجراء
أدلة الورق غير مضبوطة بطريقة صحيحة.	تأكد من ضبط أدلة الورق في جميع مصادر الورق بطريقة صحيحة لحجم الورق المحمل.
إعداد مصدر الورق قد لا يكون صحيحًا.	تأكد من اختيارك لمصدر الورق الصحيح.
مصدر الورق الذي اخترته قد يكون خاليًا من الورق.	حمل الورق في مصدر الورق الذي اخترته.
حجم الورق المحمل يختلف عن حجم الورق الذي اخترته في برنامج تشغيل الطابعة.	تأكد من اختيار حجم الورق الصحيح في إعدادات برنامج تشغيل الطابعة.
علب الورق ربما تكون محملة بورق زائد عن الحد.	تأكد من أنك لم تحاول تحميل ورق زائد عن الحد. لمعرفة السعة القصوى لكل مصدر ورق، انظر "الصينية متعددة الأغراض" في الصفحة 23.

## الملحق A المواصفات الفنية

### الورق

#### أنواع الورق المتاحة

يوضح هذا القسم نوع الورق الذي يمكن أن تستخدمه لطابعتك. تأكد من استخدام فقط الورق المذكور في هذا القسم.

#### ملاحظة:

الطابعة شديدة الحساسية للرطوبة. تأكد من تخزين ورقك في بيئة جافة.

#### الورق العام

يمكنك استخدام الورق التالي.

نوع الورق	الوصف
الورق العادي	الورق المعاد تصنيعه يكون مقبولاً * الوزن: 60 إلى 90 جم/م <sup>2</sup> (16 إلى 24 رطل)
المغلفات	بدون لصق وبدون شريط بدون مستطيل شفاف بلاستيكي (إلا إذا كانت مصممة خصيصاً لطابعات الليزر) الوزن: 70 إلى 150 جم/م <sup>2</sup> (23 إلى 28 رطل)
الملصقات	يجب أن تكون ناحية الظهر مغطاة بالكامل، بدون فرج بين الملصقات **
الورق السميك	الوزن: 90 إلى 163 جم/م <sup>2</sup> (24 إلى 43 رطل)
الشفافات	شفافات طابعات الليزر أحادية اللون أو الناسخات الضوئية يمكن استخدامها.
الورق الملون	غير المصقول
الورق ذو الرأسية	الورق ذو الرأسية المطبوعة مسبقاً، بشرط توافق الورق والحبر مع طابعات الليزر. الورق المطبوع بواسطة طابعات ليزر، طابعات نفث الحبر، أو طابعات أخرى لا يمكن استخدامه.

\* استخدم الورق المعاد تصنيعه فقط في ظروف درجة الحرارة والرطوبة العادية. الورق الرديء يمكن أن يقلل جودة الطباعة، ويسبب انحشار الورق ومشاكل أخرى.

\*\* الفرغ بين الملصقات يمكن أن تتسبب في انفصال تغطية الملصق داخل الطابعة وتلفها.

### ملاحظة:

- ❑ نظراً لأن جودة أي ماركة أو نوع محدد للوسائط يمكن أن تتغير بواسطة المصنع في أي وقت، فإن *Epson* لا يمكنها ضمان جودة أي نوع من الوسائط. اختبر دائماً عينات من رزمة الوسائط قبل شراء كميات كبيرة أو طباعة مهام الطباعة الكبيرة.
- ❑ يمكنك استخدام ورق برأسية مطبوعة مسبقاً، بشرط توافق الورق والحبر مع طابعات الليزر.

### الورق الذي لا يجب استخدامه

- ❑ لا يمكنك استخدام الورق التالي في هذه الطابعة. فقد يتسبب في تلف الطابعة وانحشار الورق وطباعة رديئة.
  - ❑ الوسائط المخصصة لطابعات الليزر الألوان، طابعات الليزر الأسود والأبيض الأخرى، الناسخات الضوئية الألوان، الناسخات الضوئية الأسود والأبيض، أو طابعات نفث الحبر.
  - ❑ الورق المطبوع مسبقاً بواسطة أي طابعات ليزر ألوان، طابعات الليزر الأسود والأبيض، الناسخات الضوئية الألوان، الناسخات الضوئية الأسود والأبيض، طابعات نفث الحبر، أو طابعات النقل الحراري.
  - ❑ ورق الكربون، الورق ذاتي النسخ، الورق الحساس للحرارة، الورق الحساس للضغط، الورق الحامضي، أو الورق الذي يستخدم حبراً حساساً للحرارة المرتفعة (حوالي 200° مئوية)
  - ❑ الملصقات التي تتفصل تغطيتها بسهولة أو الملصقات غير المغطاة من ناحية الظهر بالكامل.
  - ❑ الورق المصقول أو الورق الملون الخاص
  - ❑ الورق الذي به ثقب تجليد أو المثقب
  - ❑ الورق الذي به صمغ، دبابيس دباسة، مشابك ورق، أو شريط لاصق.
  - ❑ الورق الذي يجذب الكهرباء الاستاتيكية
  - ❑ الورق الرطب أو الندي
  - ❑ الورق متفاوت السمك
  - ❑ الورق الشفاف السميك أو الرقيق
  - ❑ الورق شديد النعومة أو الخشونة
  - ❑ الورق الذي يختلف من الناحية الأمامية عن الناحية الخلفية
  - ❑ الورق المطوي، المجدد، المموج أو الممزق
  - ❑ الورق غير منتظم الشكل، أو الورق الذي أركانه غير قائمة الزوايا

## المواصفات

نظراً لأن جودة ورق أي ماركة أو نوع محدد يمكن أن تتغير بواسطة المصنع في أي وقت، فإن Epson لا يمكنها ضمان جودة أي ورق. اختبر دائماً عينات من خامة الورق قبل شراء كميات كبيرة أو طباعة مهام الطباعة الكبيرة.

أنواع الورق	الورق العادي، الورق المعاد تصنيعه، الملتصقات، المغلفات، الشفافات، الورق الملون، الورق السميك، والورق ذو الرأسية.
-------------	--

### ملاحظة:

استخدم الورق المعاد تصنيعه في ظروف درجة الحرارة والرطوبة العادية فقط. الورق الرديء يمكن أن يقلل جودة الطباعة، ويسبب انحشار الورق ومشاكل أخرى.

وزن الورق	
الورق العادي	60 إلى 90 جم/م <sup>2</sup> ، 16 إلى 24 رطل *
الورق السميك	90 إلى 163 جم/م <sup>2</sup> ، 24 إلى 43 رطل

\* رطل: وزن الرزمة (رطل/500 ورقة/17 بوصة × 22 بوصة)

حجم الورق	
الورق	<p>A4 (210 × 297) ملم، 8.3 × 11.7 بوصة (بوصة)</p> <p>A5 (148 × 210) ملم، 5.8 × 8.3 بوصة (بوصة)</p> <p>B5 (182 × 257) ملم، 7.2 × 10.1 بوصة (بوصة)</p> <p>Letter (216 × 279) ملم، 8.5 × 11 بوصة (بوصة)</p> <p>Half-Letter (140 × 216) ملم، 5.5 × 8.5 بوصة (بوصة)</p> <p>Legal (216 × 356) ملم، 8.5 × 14 بوصة (بوصة)</p> <p>Government Letter (203 × 267) ملم، 8.0 × 10.5 بوصة (بوصة)</p> <p>Government Legal (216 × 330) ملم، 8.5 × 13 بوصة (بوصة)</p> <p>330 F4 (210) ∞ 8.3 ملم، 8.3 × 13 بوصة (بوصة)</p> <p>Executive (184 × 267) ملم، 7.25 × 10.5 بوصة (بوصة)</p> <p>250 ISO B5 (176) ∞ 7 ملم، 7 × 9.8 بوصة (بوصة)</p> <p>Custom (76) إلى 216 ملم × 127 إلى 356 ملم، 3.0 إلى 8.5 بوصة × 5.0 إلى 14.0 بوصة (بوصة)</p>
المغلفات	<p>Monarch (98 × 191) ملم، 3 × 7/8 7 × 1/2 بوصة (بوصة)</p> <p>Commercial 10 (105 × 241) ملم، 4 × 1/8 9 × 1/2 بوصة (بوصة)</p> <p>DL (110 × 220) ملم، 4.3 × 8.7 بوصة (بوصة)</p> <p>C5 (162 × 229) ملم، 6.4 × 9.0 بوصة (بوصة)</p> <p>C6 (114 × 162) ملم، 4.5 × 6.4 بوصة (بوصة)</p> <p>250 ISO B5 (176) ∞ 7 ملم، 7 × 9.8 بوصة (بوصة)</p>

### تنبيه:

حمل فقط ورقاً من الأحجام المذكورة أعلاه.



## المساحة الممكن طباعتها

هامش 4 ملم بحد أدنى بجميع الجوانب	EPL-6200
هامش 5 ملم بحد أدنى بجميع الجوانب	AcuLaser M1200/ EPL-6200L

## الطابعة

## عام

مسح بشعاع ليزر ومعالجة مرسمة كهربائية جافة	أسلوب الطباعة
EPL-6200: 1200 نقطة في البوصة، Class 1200 نقطة في البوصة، أو 600 نقطة في البوصة، 300 نقطة في البوصة AcuLaser M1200/EPL-6200L: 600 نقطة في البوصة	الدقة
أقل من 13 ثانية مع الورق A4/Letter (عند التلقيم من الصينية متعددة الأغراض)	طباعة أول ورقة
EPL-6200: تلقيم تلقائي أو يدوي AcuLaser M1200/EPL-6200L: تلقائي	تلقيم الورق
محاذاة توسيط لجميع الأحجام	محاذاة تلقيم الورق
EPL-6200: حتى 250 ورقة من الورق العادي AcuLaser M1200/EPL-6200L: حتى 150 ورقة من الورق العادي حتى 10 مغلفات، اعتمادًا على السمك	إمداد ورق الإدخال (ورق 75 جم/م <sup>2</sup> ) الصينية متعددة الأغراض
الوجه لأسفل	إخراج الورق
حتى 100 ورقة من الورق العادي	سعة إخراج الورق (ورق 75 جم/م <sup>2</sup> )
EPL-6200: 8 ميجابايت أو 16 ميجابايت، قابلة للتوسعة حتى 136 ميجابايت أو 144 ميجابايت EPL-6200 Network: 16 ميجابايت، قابلة للتوسعة حتى 272 ميجابايت AcuLaser M1200/EPL-6200L: 2 ميجابايت	ذاكرة الوصول العشوائي

## البيئية

10 إلى 35° مئوية (50 إلى 95° فهرنهايت)	التشغيل	درجة الحرارة
0 إلى 35° مئوية (32 إلى 95° فهرنهايت)	التخزين	
15 إلى 85% رطوبة نسبية	التشغيل	الرطوبة
30 إلى 85% رطوبة نسبية	التخزين	
2500 متر (8200 قدم) بحد أقصى		الارتفاع فوق سطح البحر

## المعايير والاعتمادات

### معايير السلامة

التوجيه EC/2006/95 EN60950-1	الطراز الأوربي
---------------------------------	----------------

### التوافق الكهرومغناطيسي

التوجيه EC/2004/108 الفئة ب EN 55022 EN 55024 EN 61000-3-2 EN 61000-3-3	الطراز الأوربي
---	----------------

## الميكانيكية

الارتفاع: 261 ملم (10.4 بوصة) العرض: 407 ملم (16.3 بوصة) العمق: 436 ملم (17.4 بوصة) الوزن: تقريباً 7.5 كيلوجرام (16.5 رطل)، بدون خرطوشة المحمض ووحدة الموصل الضوئي	EPL-6200	الأبعاد والوزن
الارتفاع: 261 ملم (10.4 بوصة) العرض: 385 ملم (15.4 بوصة) العمق: 279 ملم (11.1 بوصة) الوزن: تقريباً 6 كيلوجرام (13.2 رطل)، بدون خرطوشة المحمض ووحدة الموصل الضوئي	AcuLaser M1200/ EPL-6200L	

## الكهربائية

راجع الملصق بمؤخرة الطابعة للتأكد من فلتية الطابعة.

**AcuLaser M1200/EPL-6200L**

الطراز 220 إلى 240 فلت	الطراز 110 إلى 120 فلت			
220 فلت - 240 فلت	110 فلت - 120 فلت	الفلتية المقنتنة		
50 هرتز - 60 هرتز	50 هرتز - 60 هرتز	التردد المقنتن		
4.5 أمبير	8 أمبير	التيار المقنتن		
347 واط	349 واط	المتوسط	أثناء الطباعة	استهلاك الطاقة
680 واط	640 واط	الأكصى		
41 واط	43 واط	أثناء وضع جاهزة		
8 واط أو أقل	7 واط أو أقل	أثناء وضع السكون *		

\* تمثل القيم استهلاك الطاقة بينما تكون جميع عمليات التشغيل موقوفة تمامًا. يتفاوت استهلاك الطاقة اعتمادًا على ظروف التشغيل، وما إذا كانت الطابعة مركب بها بطاقة موصل من النوع ب أو ذاكرة USB.

## الموصلات

## الموصل المتوازي

استخدم فقط موصل متوازي متوافق مع IEEE 1284-B.

## موصل USB

وضع USB 2.0 Full Speed

## ملاحظة:

- فقط الكمبيوترات المزودة بموصل USB وتعمل بنظام التشغيل Windows Vista أو Vista x64 أو XP أو XP x64 أو 2000، تدعم موصل USB.
- يجب أن يدعم الكمبيوتر USB 2.0 من أجل استخدام USB 2.0 كموصل لتوصيل الكمبيوتر بالطابعة.
- نظرًا لأن USB 2.0 متوافق بالكامل مع USB 1.1، فإن USB 1.1 يمكن استخدامه كموصل.



□ يمكن استخدام *USB 2.0* مع أنظمة التشغيل *Windows Vista* و *Vista x64* و *XP* و *XP x64* و *2000*.

## موصل الإيثرنت

يمكنك استخدام كابل موصل مستقيم مدرع مزدوج مجدول IEEE 802.3 100BASE-TX/10 BASE-T ذو موصل RJ45.

### ملاحظة:

موصل الإيثرنت قد لا يكون متاحًا اعتمادًا على طراز الطابعة.

## المنتجات الاستهلاكية

### خرطوشة المحمض

* 0521/0521	خرطوشة محمض عالية السعة	المنتج/الطراز
* 0520/0520	خرطوشة محمض قياسية السعة	
* 0523/0523	خرطوشة محمض عالية السعة للإعادة	
* 0522/0522	خرطوشة محمض قياسية السعة للإعادة	
0 إلى 35° مئوية (32 إلى 95° فهرنهايت)		درجة حرارة التخزين
30 إلى 85% رطوبة نسبية		رطوبة التخزين

\* هذا المنتج مطابق لمتطلبات الحصول على علامة CE وفقًا لتوجيه المجموعة الأوروبية EC/2004/108.

### ملاحظة:

خراطيش الإعادة لا تباع في بعض المناطق. اتصل بالموزع المحلي/مندوب *Epson* للتعرف على إتاحة برنامج خرطوشة الإعادة.

## وحدة الموصل الضوئي

S051099	رمز المنتج
0 إلى 35° مئوية (32 إلى 95° فهرنهايت)	درجة حرارة التخزين
30 إلى 85% رطوبة نسبية	رطوبة التخزين

## الملحق B استخدام الخطوط

### EPSON BarCode Fonts (Windows) فقط

تتيح لك EPSON BarCode Fonts إنشاء وطباعة أنواع عديدة من الرموز الشريطية بسهولة.

عادة، يكون إنشاء الرمز الشريطي عملية مجهددة تتطلب منك تحديد رموز أوامر عديدة، مثل شريط Start (البدء)، شريط Stop (التوقف) و OCR-B، إضافة إلى حروف الرمز الشريطي نفسها. ومع ذلك، فإن EPSON BarCode Fonts مصممة لإضافة مثل تلك الرموز تلقائياً، مما يتيح لك أن تطبع بسهولة الرموز الشريطية التي تتوافق مع مجموعة متنوعة من معايير الرموز الشريطية.

تدعم EPSON BarCode Fonts أنواع الرموز الشريطية التالية:

معايير الرمز الشريطي	EPSON BarCode	OCR-B	رقم التدقيق	التعليقات
EAN	EPSON EAN-8	نعم	نعم	ينشئ رموز شريطية EAN (نسخة مختصرة).
	EPSON EAN-13	نعم	نعم	ينشئ رموز شريطية EAN (نسخة قياسية).
UPC-A	EPSON UPC-A	نعم	نعم	ينشئ رموز شريطية UPC-A.
UPC-E	EPSON UPC-E	نعم	نعم	ينشئ رموز شريطية UPC-E.
Code39	EPSON Code39	لا	لا	طباعة OCR-B وأرقام التدقيق يمكن تحديدها مع اسم الخط.
	EPSON Code39 CD	لا	نعم	
	EPSON Code39 CD Num	نعم	نعم	
	EPSON Code39 Num	نعم	لا	
Code128	EPSON Code128	لا	نعم	ينشئ الرموز الشريطية Code128.

التعليقات	رقم التدقيق	OCR-B	EPSON BarCode	معياري الرمز الشريطي
طباعة OCR-B وأرقام التدقيق يمكن تحديدها مع اسم الخط.	لا	لا	EPSON ITF	Interleaved 2 of 5 (ITF
	نعم	لا	EPSON ITF CD	
	نعم	نعم	EPSON ITF CD Num	
	لا	نعم	EPSON ITF Num	
طباعة OCR-B وأرقام التدقيق يمكن تحديدها مع اسم الخط.	لا	لا	EPSON Codabar	Codabar
	نعم	لا	EPSON Codabar CD	
	نعم	نعم	EPSON Codabar CD Num	
	لا	نعم	EPSON Codabar Num	

## متطلبات النظام

لاستخدام EPSON BarCode Fonts، يجب أن تتوفر المتطلبات التالية بنظام الكمبيوتر:

الكمبيوتر	سلسلة IBM PC أو IBM متوافق مع CPU (وحدة معالجة مركزية) i386SX أو أعلى.
نظام التشغيل	Windows Vista أو XP أو 2000 من Microsoft
القرص الصلب	15 إلى 30 كيلوبايت مساحة خالية، اعتمادًا على الخط

### ملاحظة:

يمكن استخدام EPSON BarCode Fonts فقط مع برامج تشغيل طابعات Epson.

## تنصيب EPSON BarCode Fonts

اتبع هذه الخطوات لتنصيب EPSON BarCode Fonts. الإجراء الموضح هنا هو للتنصيب في Windows 98، ويكون إجراء التنصيب لأنظمة التشغيل Windows الأخرى هو نفسه تقريبًا.

1. تأكد من أن الطابعة تكون متوقفة عن التشغيل وأن الكمبيوتر يعمل بنظام Windows.

2. أدخل القرص المضغوط لبرنامج الطباعة في محرك الأقراص.

**ملاحظة:**

□ إذا ظهرت نافذة اختيار اللغة، اختر بلدك.

□ إذا لم تظهر شاشة *EPSON Installation Program* (برنامج تثبيت *EPSON*) تلقائيًا، انقر **Start** (ابدأ)، ثم انقر **Computer** (الكمبيوتر) (في *Windows Vista*) أو انقر رمز **My Computer** (جهاز الكمبيوتر) بسطح المكتب (في *Windows XP* أو 2000). انقر بزر الماوس الأيمن رمز **CD-ROM** (محرك الأقراص) ثم انقر **OPEN** (فتح) في القائمة التي تظهر. عندئذ انقر نقرًا مزدوجًا **Epsetup.exe**.

3. في مربع الحوار الذي يظهر، انقر **Software List** (قائمة البرامج).

4. حدد مربع الاختيار **EPSON BarCode Font** وانقر **Install** (تثبيت). اتبع التعليمات على الشاشة.

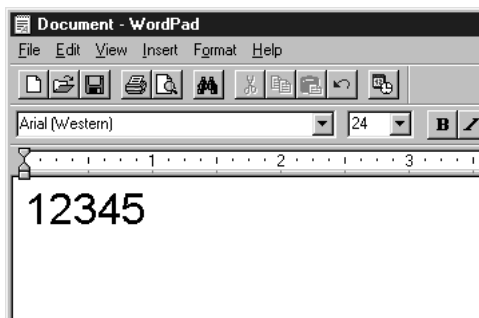
5. عند اكتمال التثبيت، انقر **OK** (موافق).

الآن EPSON BarCode Fonts مثبتة على الكمبيوتر.

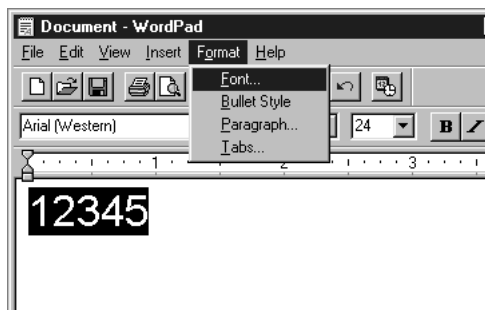
## الطباعة باستخدام EPSON BarCode Fonts

اتبع هذه الخطوات لإنشاء وطباعة رموز شريطية باستخدام EPSON BarCode Fonts. التطبيق الذي يظهر في هذه التعليمات هو Microsoft WordPad. وقد يختلف الإجراء الفعلي قليلاً عند الطباعة من تطبيقات أخرى.

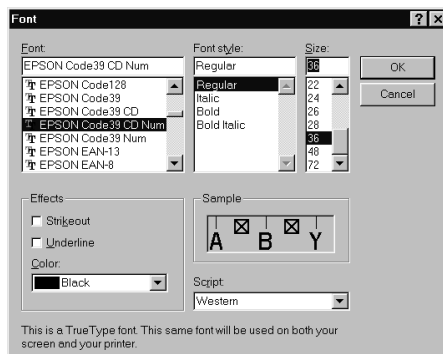
1. افتح مستندًا في تطبيقك وأدخل الحروف التي تريد أن تحولها إلى رمز شريطي.



2. اختر الحروف، ثم اختر **Font (خط)** من القائمة Format (تنسيق).



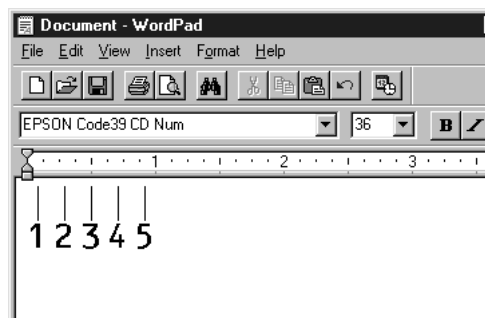
3. اختر EPSON BarCode Font الذي تريد أن تستخدمه، ثم حدد حجم الخط وانقر **OK (موافق)**.



#### ملاحظة:

في *Windows Vista* أو *XP* أو 2000، لا يمكنك استخدام أحجام خط أكبر من 96 نقطة عند طباعة الرموز الشريطية.

4. تظهر الحروف التي اخترتها كحروف رمز شريطي مثل تلك المبينة أدناه.



5. اختر **Print (طباعة)** من القائمة File (ملف)، ثم اختر طابعتك Epson وانقر **Properties (الخصائص)**. اعمل إعدادات برنامج تشغيل الطباعة التالية. EPL-6200 هي طابعة أحادية اللون. AcuLaser M1200/EPL-6200L هي طابعة أحادية اللون تعتمد على المضيف. انظر الأقسام المطابقة في الجدول أدناه.

برنامج تشغيل طابعة أحادية اللون تعتمد على المضيف	برنامج تشغيل طابعة ألوان	برنامج تشغيل طابعة أحادية اللون	
(غير متاح)	Black (أسود)	(غير متاح)	Color (اللون)
600 نقطة في البوصة	600 نقطة في البوصة	600 نقطة في البوصة	Print Quality (جودة الطباعة)
غير محدد	غير محدد	غير محدد	Toner Save (توفير مسحوق الحبر)
غير محدد	غير محدد	غير محدد	Zoom Options (خيارات التكبير/التصغير)
(غير متاح)	(غير متاح)	High Quality (Printer)	Graphic mode (وضع الرسم) (في مربع الحوار Extended Settings (إعدادات موسعة) الذي تصل إليه عن طريق علامة التبويب Optional Settings (الإعدادات الاختيارية))
(غير متاح)	High Quality (Printer)	(غير متاح)	Printing Mode (وضع الطباعة) (في مربع الحوار Extended Settings (إعدادات موسعة) الذي تصل إليه عن طريق علامة التبويب Optional Settings (الإعدادات الاختيارية))

6. انقر **OK** (موافق) لطباعة الرمز الشريطي.

#### ملاحظة:

إذا وجد خطأ في سلسلة حروف الرمز الشريطي، مثل بيانات غير ملائمة، فإن الرمز الشريطي سيطبع كما يظهر بالشاشة، ولكن لا يمكن قراءته بواسطة قارئ رمز شريطي.

#### ملاحظات حول إدخال وتنسيق الرموز الشريطية

يرجى ملاحظة التالي عند إدخال وتنسيق حروف الرمز الشريطي:

- لا تطبق تنسيق التظليل أو الحروف الخاصة، مثل غامق، مائل أو تسطير.
- اطبع الرموز الشريطية بالأسود والأبيض فقط.
- عند تدوير الحروف، حدد زوايا التدوير 90°، 180° و 270° فقط.
- أغلق جميع إعدادات ضبط تباعد الحروف والكلمات التلقائي في تطبيقك.
- لا تستخدم الميزات في تطبيقك التي تكبر أو تصغر حجم الحروف في الاتجاه الرأسي أو الأفقي فقط.
- أغلق ميزات التصحيح التلقائي للتدقيق الإملائي والتدقيق النحوي والتباعد، إلخ بتطبيقك.

- ❑ للتمييز بين الرموز الشريطية والنص الآخر في مستندك بسهولة، اضبط تطبيقك بحيث يظهر رموز النص، مثل علامات الفقرات، علامات الجدولة، إلخ.
- ❑ نظرًا لأن الحروف الخاصة مثل شريط Start (البداية) وشريط Stop (التوقف) تضاف عند اختيار EPSON BarCode Font، فإن الرمز الشريطي الناتج قد يكون به حروف تزيد عن التي أدخلت أصلاً.
- ❑ للحصول على أفضل النتائج، استخدم فقط أحجام الخط الموصى بها "مواصفات EPSON BarCode Fonts" في الصفحة 119 من أجل EPSON BarCode Font الذي تستخدمه. فالرموز الشريطية التي تكون بأحجام خط أخرى ربما لا تكون قابلة للقراءة بواسطة جميع قارئات الرموز الشريطية.

#### ملاحظة:

اعتمادًا على كثافة الطباعة، أو جودة أو لون الورق، فإن الرموز الشريطية ربما لا تكون قابلة للقراءة بواسطة جميع قارئات الرموز الشريطية. اطبع عينة وتأكد من أن الرمز الشريطي يمكن قراءته قبل طباعة كميات كبيرة.

## مواصفات EPSON BarCode Fonts

يتضمن هذا القسم تفاصيل عن مواصفات إدخال الحروف لكل EPSON BarCode Font.

### EPSON EAN-8

- ❑ EAN-8 هو نسخة مختصرة من 8 حروف لمعيار الرمز الشريطي EAN.
- ❑ نظرًا لأن رقم التدقيق يضاف تلقائيًا، فإنه يمكن إدخال 7 حروف فقط.

نوع الحرف	الأرقام (0 إلى 9)
عدد الحروف	7 حروف
حجم الخط	52 نقطة إلى 130 نقطة (حتى 96 نقطة في Windows Vista و XP و 2000). الأحجام التي يوصى باستخدامها هي 52 نقطة، 65 نقطة (قياسي)، 97.5 نقطة إلى 130 نقطة.

الرموز التالية يتم إدخالها تلقائيًا ولا تحتاج إلى إدخالها يدويًا:

- ❑ الهامش Left (الأيسر)/Right (الأيمن)
- ❑ شريط الحماية Left (الأيسر)/Right (الأيمن)
- ❑ شريط Center (الوسط)
- ❑ رقم التدقيق
- ❑ OCR-B

عينة طباعة



### EPSON EAN-13

EAN-13 هو الرمز الشريطي EAN من 13 حرفًا القياسي.

نظرًا لأن رقم التدقيق يضاف تلقائيًا، فإنه يمكن إدخال 12 حرفًا فقط.

نوع الحرف	الأرقام (0 إلى 9)
عدد الحروف	12 حرفًا
حجم الخط	60 نقطة إلى 150 نقطة (حتى 96 نقطة في Windows Vista و XP و 2000). الأحجام التي يوصى باستخدامها هي 60 نقطة، 75 نقطة (قياسي)، 112.5 نقطة و 150 نقطة.

الرموز التالية يتم إدخالها تلقائيًا ولا تحتاج إلى إدخالها يدويًا:

الهامش Left (الأيسر)/Right (الأيمن)

شريط الحماية Left (الأيسر)/Right (الأيمن)

شريط Center (الوسط)

رقم التدقيق

OCR-B

عينة طباعة





**EPSON UPC-A**

❑ UPC-A هو الرمز الشريطي القياسي UPC-A المحدد بواسطة American Universal Product Code (رمز المنتج العام الأمريكي) (UPC Symbol Specification Manual) (دليل مواصفات رمز UPC (الرمز الشريطي للمنتج العام)).

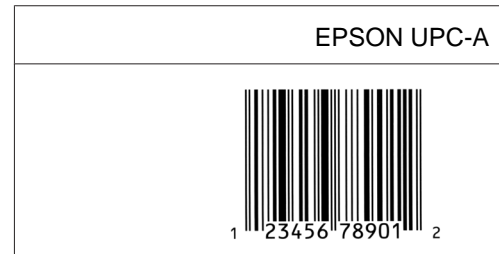
❑ رموز UPC العادية فقط تكون مدعومة. الرموز الإضافية لا تكون مدعومة.

نوع الحرف	الأرقام (0 إلى 9)
عدد الحروف	11 حرفاً
حجم الخط	60 نقطة إلى 150 نقطة (حتى 96 نقطة في Windows Vista و XP و 2000). الأحجام الموصى باستخدامها 60 نقطة، 75 نقطة (قياسي)، 112.5 نقطة و 150 نقطة.

الرموز التالية يتم إدخالها تلقائياً ولا تحتاج إلى إدخالها يدوياً:

- ❑ الهامش Left (الأيسر)/Right (الأيمن)
- ❑ شريط الحماية Left (الأيسر)/Right (الأيمن)
- ❑ شريط Center (الوسط)
- ❑ رقم التدقيق
- ❑ OCR-B

عينة طباعة

**EPSON UPC-E**

❑ UPC-E هو الرمز الشريطي UPC-A منعدم الانضغاط (يحذف الأصفار الزائدة) المحدد بواسطة American Universal Product Code (رمز المنتج العام الأمريكي) (UPC Symbol Specification Manual) (دليل مواصفات رمز UPC (الرمز الشريطي للمنتج العام)).

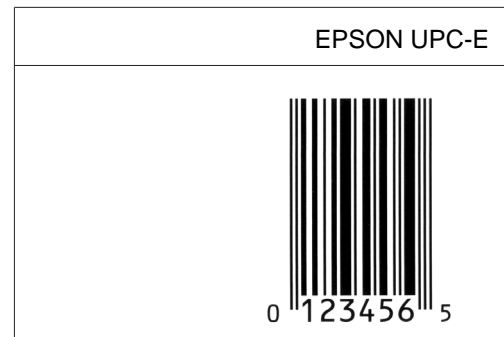
نوع الحرف	الأرقام (0 إلى 9)
-----------	-------------------

عدد الحروف	6 حروف
حجم الخط	60 نقطة إلى 150 نقطة (حتى 96 نقطة في Windows Vista و XP و 2000). الأحجام التي يوصى باستخدامها هي 60 نقطة، 75 نقطة (قياسي)، 112.5 نقطة و 150 نقطة.

الرموز التالية يتم إدخالها تلقائيًا ولا تحتاج إلى إدخالها يدويًا:

- الهامش Left (الأيسر)/Right (الأيمن)
- شريط الحماية Left (الأيسر)/Right (الأيمن)
- رقم التدقيق
- OCR-B
- الرقم "0"

عينة طباعة



### EPSON Code39

- توجد أربعة خطوط من أجل Code39 متاحة، تتيح لك تمكين وتعطيل الإدخال التلقائي لأرقام التدقيق و OCR-B.
- ارتفاع الرمز الشريطي يتم ضبطه تلقائيًا إلى 15% أو أكثر من طوله الإجمالي، التزامًا بالمعيار Code39. ولهذا السبب، من المهم الإبقاء على مسافة واحدة على الأقل بين الرمز الشريطي والنص المحيط به لمنع التراكم.
- المسافات في الرمز الشريطي Code39 يجب إدخالها على أنها “\_” أسطرًا سفلية.
- عند طباعة رمزين شريطيين أو أكثر في سطر واحد، افصل بين الرمزين الشريطيين بعلامة جدولة، أو اختر خطأ غير BarCode Font وأدخل مسافة. إذا تم إدخال مسافة بينما يكون Code39 قد تم اختياره، فإن الرمز الشريطي لن يكون صحيحًا.

رموز حروف أبجدية رقمية (A إلى Z، 0 إلى 9) (- . مسافة \$ / + %)	نوع الحرف
--	-----------

عدد الحروف	بدون حد
حجم الخط	عندما لا يكون OCR-B مستخدمًا: 26 نقطة أو أكثر (حتى 96 نقطة في Windows XP و Vista و 2000). الأحجام التي يوصى باستخدامها 26 نقطة، 52 نقطة، 78 نقطة و 104 نقطة.
	عندما يكون OCR-B مستخدمًا: 36 نقطة أو أكثر (حتى 96 نقطة في Windows Vista و XP و 2000). الأحجام الموصى باستخدامها 36 نقطة، 72 نقطة، 108 نقطة و 144 نقطة.




الرموز التالية يتم إدخالها تلقائيًا ولا تحتاج إلى إدخالها يدويًا:

الهامش الفارغ Left (الأيسر)/Right (الأيمن)

رقم التدقيق

حرف Start (البداء)/Stop (التوقف)

عينة طباعة

EPSON Code39 CD	EPSON Code39
	
EPSON Code39 CD Num	EPSON Code39 Num
 1 2 3 4 5 6 7 8	 1 2 3 4 5 6 7

## EPSON Code128

تدعم خطوط Code128 مجموعات الرموز A و B و C. عندما تتغير مجموعة الرمز لسطر من الحروف في وسط السطر، يتم إدخال رمز تحويل تلقائيًا.

ارتفاع الرمز الشريطي يتم ضبطه تلقائيًا إلى 15% أو أكثر من طوله الإجمالي، التزامًا بالمعيار Code128. ولهذا السبب، من المهم الإبقاء على مسافة واحدة على الأقل بين الرمز الشريطي والنص المحيط به لمنع التراكم.

بعض تطبيقات البرامج تحذف تلقائيًا المسافات في نهاية السطور أو تغير المسافات المتعددة إلى علامات جدول. والرموز الشريطية التي تتضمن مسافات قد لا تطبع بطريقة صحيحة من التطبيقات التي تحذف تلقائيًا المسافات من نهايات الأسطر أو تغير المسافات المتعددة إلى علامات جدول.

- عند طباعة رمزين شريطيين أو أكثر في سطر واحد، افصل بين الرمزين الشريطيين بعلامة جدولة، أو اختر خطأ غير BarCode Font وأدخل مسافة. إذا تم إدخال مسافة بينما يكون Code128 قد تم اختياره، فإن الرمز الشريطي لن يكون صحيحًا.

نوع الحرف	جميع حروف (95 ASCII حرفًا إجمالاً)
عدد الحروف	بدون حد
حجم الخط	26 نقطة إلى 104 نقطة (حتى 96 نقطة في Windows Vista و XP و 2000). الأحجام التي يوصى باستخدامها 26 نقطة، 52 نقطة، 78 نقطة و 104 نقطة.

الرموز التالية يتم إدخالها تلقائيًا ولا تحتاج إلى إدخالها يدويًا:

- الهامش الفارغ Left (الأيسر)/Right (الأيمن)
- حرف Start (البدء)/Stop (التوقف)
- رقم التدقيق
- حرف تغيير مجموعة الرمز

عينة طباعة



## EPSON ITF

- تطابق خطوط EPSON ITF المعيار USS Interleaved 2-of-5 (أمريكي).
- توجد أربعة خطوط EPSON ITF متاحة، تتيح لك تمكين وتعطيل الإدخال التلقائي لأرقام التدقيق و OCR-B.
- ارتفاع الرمز الشريطي يتم ضبطه تلقائيًا إلى 15% أو أكثر من طوله الإجمالي، التزامًا بالمعيار Interleaved 2-of-5. ولهذا السبب، من المهم الإبقاء على مسافة واحدة على الأقل بين الرمز الشريطي والنص المحيط به لمنع التراكب.
- يعامل Interleaved 2-of-5 كل حرفين كمجموعة واحدة. عندما يكون هناك عدد فردي من الحروف، فإن خطوط EPSON ITF تضيف تلقائيًا صفرًا إلى بداية سلسلة الحروف.

نوع الحرف	الأرقام (0 إلى 9)
عدد الحروف	بدون حد

<p>عندما لا يكون OCR-B مستخدمًا: 26 نقطة أو أكثر (حتى 96 نقطة في Windows Vista و XP و 2000). الأحجام التي يوصى باستخدامها 26 نقطة، 52 نقطة، 78 نقطة و 104 نقطة.</p> <p>عندما يكون OCR-B مستخدمًا: 36 نقطة أو أكثر (حتى 96 نقطة في Windows Vista و XP و 2000). الأحجام الموصى باستخدامها 36 نقطة، 72 نقطة، 108 نقطة و 144 نقطة.</p>	حجم الخط
--	----------

الرموز التالية يتم إدخالها تلقائيًا ولا تحتاج إلى إدخالها يدويًا:

الهامش الفارغ Left (الأيسر)/Right (الأيمن)

حرف Start (البداء)/Stop (التوقف)

رقم التدقيق

الرقم "0" (يضاف إلى بداية سلاسل الحروف عند الحاجة)

عينة طباعة

EPSON ITF CD	EPSON ITF
	
EPSON ITF CD Num	EPSON ITF Num
 1 2 3 4 5 6 7 0	 0 1 2 3 4 5 6 7

### EPSON Codabar

- توجد أربعة خطوط Codabar متاحة، تتيح لك تمكين وتعطيل الإدخال التلقائي لأرقام التدقيق و OCR-B.
- ارتفاع الرمز الشريطي يتم ضبطه تلقائيًا إلى 15% أو أكثر من طوله الإجمالي، التزامًا بالمعيار Codabar. ولهذا السبب، من المهم الإبقاء على مسافة واحدة على الأقل بين الرمز الشريطي والنص المحيط به لمنع التراكم.
- عند إدخال حرف Start (البداء) أو Stop (التوقف)، فإن خطوط Codabar تدخل الحرف التكميلي تلقائيًا.

❑ إذا لم يتم إدخال حرف Start (البدء) ولا Stop (التوقف)، فإن الحرفين يتم إدخالهما تلقائيًا كحرف A.

نوع الحرف	الأرقام (0 إلى 9) الرموز (- \$ : / +)
عدد الحروف	بدون حد
حجم الخط	عندما لا يكون OCR-B مستخدمًا: 26 نقطة أو أكثر (حتى 96 نقطة في Windows XP و Vista و 2000). الأحجام التي يوصى باستخدامها 26 نقطة، 52 نقطة، 78 نقطة و 104 نقطة. عندما يكون OCR-B مستخدمًا: 36 نقطة أو أكثر (حتى 96 نقطة في Windows Vista و XP و 2000). الأحجام الموصى باستخدامها 36 نقطة، 72 نقطة، 108 نقطة و 144 نقطة.





الرموز التالية يتم إدخالها تلقائيًا ولا تحتاج إلى إدخالها يدويًا:

❑ الهامش الفارغ Left (الأيسر)/Right (الأيمن)

❑ حرف Start (البدء)/Stop (التوقف) (عند عدم إدخاله)

❑ رقم التدقيق

عينة طباعة

EPSON Codabar CD	EPSON Codabar
	
EPSON Codabar CD Num	EPSON Codabar Num
 A 1 2 3 4 5 6 7 4 A	 A 1 2 3 4 5 6 7 A

## الملحق C دعم العملاء

### الاتصال بدعم العملاء

### قبل الاتصال بـ **Epson**

إذا لم يكن منتج Epson يعمل بطريقة صحيحة ولا تستطيع حل المشكلة باستخدام معلومات تحديد الأعطال وإصلاحها في دليل المنتج، اتصل بخدمات دعم العملاء للمساعدة. إذا كان دعم العملاء غير مذكور لمنطقتك أدناه، اتصل بالموزع الذي اشتريته منه منتجك.

سيتمكن دعم العملاء من مساعدتك أسرع كثيرًا إذا وفرت لهم المعلومات التالية:

- الرقم التسلسلي للمنتج (يوجد ملصق الرقم التسلسلي عادة بمؤخرة المنتج).
- طراز المنتج
- نسخة برنامج المنتج (انقر **About** (حول)، **Version Info** (معلومات النسخة)، أو زر مماثل في برنامج المنتج).
- ماركة وطراز الكمبيوتر لديك
- اسم ونسخة نظام تشغيل الكمبيوتر
- أسماء ونسخ تطبيقات البرامج التي عادة تستخدمها مع المنتج

### المساعدة للمستخدمين في أستراليا

ترغب Epson Australia في أن توفر لك مستوى عالٍ لخدمة العملاء. فبالإضافة إلى دليل المنتج، نحن نوفر المصادر التالية لتحصل منها على معلومات:

#### موزعك

لا تنس أن موزعك يمكن أن يساعدك غالبًا في تحديد المشاكل وحلها. يجب أن يكون الموزع أول من تطلب منه النصيحة عندما تواجهك مشاكل، حيث يمكنه أن يحل المشاكل سريعًا وبسهولة وأيضًا ينصحك بالخطوة التالية التي تتخذها.

## Internet URL <http://www.epson.com.au>

صل إلى صفحات Epson Australia على شبكة الإنترنت. فهي جديرة بأن تبذل محاولة تصفح عابر لها. ويوفر موقع الويب منطقة تنزيل لبرامج تشغيل الطابعة، كيفية الاتصال بـ Epson، معلومات عن المنتجات الجديدة والدعم الفني (بريد إلكتروني).

### مكتب مساعدة Epson

يعمل مكتب مساعدة Epson كمرحلة المساعدة النهائية للتأكد من أن العميل يتوفر له الوصول إلى نصيحة. ومشغلو مكتب المساعدة يمكن أن يساعدوك في تثبيت، تكوين وتشغيل منتج Epson لديك. وأفراد مكتب مساعدة ما قبل المبيعات يمكنهم أن يقدموا لك شرحاً حول منتجات Epson ويفيدوك بمعلومات عن أقرب موزع إليك أو وكيل خدمة. وهنا يمكنك الحصول على إجابات لأنواع استفسارات كثيرة.

أرقام مكتب المساعدة:

الهاتف: 054 361 1300

الفاكس: 3789 8899 (02)

نحن ننصح بأن يكون لديك كافة المعلومات ذات الصلة بين يديك عندما تتصل. وعلى قدر المعلومات التي تجهزها، كلما كانت مساعدتنا لك أسرع لحل المشكلة. وهذه المعلومات تتضمن دليل منتج Epson، نوع الكمبيوتر، نظام التشغيل، برامج التطبيقات، وأية معلومات ترى أنها مطلوبة.

### المساعدة للمستخدمين في سنغافورة

مصادر المعلومات، الدعم، والخدمات المتاحة من Epson Singapore هي:

#### موقع الويب (<http://www.epson.com.sg>)

تتاح عبر الموقع معلومات عن مواصفات المنتجات، برامج التشغيل للتنزيل، الأسئلة الشائعة (FAQ)، استفسارات المبيعات، والدعم الفني عبر البريد الإلكتروني.

#### مكتب مساعدة Epson (الهاتف: 3111 6586 (65))

فريق مكتب المساعدة يمكن أن يساعدك عبر الهاتف بخصوص ما يلي:

- استفسارات المبيعات ومعلومات المنتجات
- أسئلة أو مشاكل استخدام المنتج
- الاستفسارات حول خدمة الإصلاح والضمان



## المساعدة للمستخدمين في تايلاند

الاتصال من أجل المعلومات، الدعم والخدمات:

موقع الويب (<http://www.epson.co.th>)

تتاح عبر الموقع معلومات عن مواصفات المنتجات، برامج التشغيل للتنزيل، الأسئلة الشائعة (FAQ)، والبريد الإلكتروني.

## الخط الساخن لـ Epson (الهاتف): (0333-670-2(66)

فريق الخط الساخن يمكن أن يساعدك عبر الهاتف بخصوص ما يلي:

- استفسارات المبيعات ومعلومات المنتجات
- أسئلة أو مشاكل استخدام المنتج
- الاستفسارات حول خدمة الإصلاح والضمان

## المساعدة للمستخدمين في فيتنام

الاتصال من أجل المعلومات، الدعم والخدمات:

الخط الساخن لـ Epson 84-8-823-9239  
(الهاتف):

مركز الخدمة: Truong Dinh Street, District 1, Hochiminh City Vietnam 80

## المساعدة للمستخدمين في إندونيسيا

الاتصال من أجل المعلومات، الدعم والخدمات:

موقع الويب (<http://www.epson.co.id>)

- معلومات عن مواصفات المنتجات وبرامج التشغيل للتنزيل
- الأسئلة الشائعة (FAQ)، استفسارات المبيعات، والأسئلة من خلال البريد الإلكتروني

## الخط الساخن لـ Epson

- استفسارات المبيعات ومعلومات المنتجات

□ الدعم الفني

4350 21-572 (62)

الهاتف

4357 21-572 (62)

الفاكس

**Epson** مركز خدمة

Mangga Dua Mall 3rd floor No 3A/  
B  
Jl. Arteri Mangga Dua,  
Jakarta  
هاتف/فاكس: 62301104-21 (62)

جاكارتا

Lippo Center 8th floor  
Jl. Gatot Subroto No.2  
Bandung  
هاتف/فاكس: 7303766-22 (62)

باندونج

Hitech Mall It IIB No. 12  
Jl. Kusuma Bangsa 116 – 118  
Surabaya  
هاتف: 5355035-31 (62)  
فاكس: 5477837-31(62)

سورابايا

Hotel Natour Garuda  
Jl. Malioboro No. 60  
Yogyakarta  
هاتف: 565478-274 (62)

يوجياكارتا

Wisma HSBC 4th floor  
Jl. Diponegoro No. 11  
Medan  
هاتف/فاكس: 4516173-61 (62)

ميدان

MTC Karebosi Lt. Ill Kav. P7-8  
JI. Ahmad Yani No.49  
Makassar  
هاتف: 350148-350147/411-411(62)

ماكاسار

## المساعدة للمستخدمين في هونج كونج

للحصول على الدعم الفني وأيضًا خدمات ما بعد البيع الأخرى، فإن المستخدمين يمكنهم الاتصال بـ Epson Hong Kong Limited.

### صفحة الإنترنت الرئيسية

أنشأت Epson Hong Kong صفحة رئيسية محلية بالصينية والإنجليزية على الإنترنت لتقديم للمستخدمين المعلومات التالية:

❑ معلومات المنتج

❑ إجابات عن الأسئلة الشائعة (FAQs)

❑ آخر نسخ برامج تشغيل منتجات Epson

يمكن للمستخدمين الوصول إلى الصفحة الرئيسية على الإنترنت على:

<http://www.epson.com.hk>

### الخط الساخن للدعم الفني

يمكنك أيضًا الاتصال بالفريق الفني على أرقام الهاتف والفاكس التالية:

الهاتف: 2827-8911 (852)

الفاكس: 2827-4383 (852)

## المساعدة للمستخدمين في ماليزيا

الاتصال من أجل المعلومات، الدعم والخدمات:

موقع الويب (<http://www.epson.com.my>)

❑ معلومات عن مواصفات المنتجات وبرامج التشغيل للتنزيل

❑ الأسئلة الشائعة (FAQ)، استفسارات المبيعات، والأسئلة من خلال البريد الإلكتروني

**.Epson Trading (M) Sdn. Bhd**

المكتب الرئيسي

الهاتف: 603-56288288

الفاكس: 603-56288388/399

### مكتب مساعدة Epson

□ استفسارات المبيعات ومعلومات المنتجات (خط المعلومات)

الهاتف: 603-56288222

□ استفسارات عن خدمات الإصلاح والضمان، استخدام المنتجات والدعم الفني (الخط الفني)

الهاتف: 603-56288333

### المساعدة للمستخدمين في الهند

الاتصال من أجل المعلومات، الدعم والخدمات:

موقع الويب (<http://www.epson.co.in>)

تتاح على الموقع معلومات عن مواصفات المنتجات، برامج التشغيل للتنزيل، واستفسارات المنتجات.

### المكتب الرئيسي لـ Epson India - بنجالور

الهاتف: 080-30515000

الفاكس: 30515005

### مكاتب Epson India الإقليمية:

رقم الهاتف	رقم الفاكس	الموقع
16/17/ 022-28261515	022-28257287	مومباي
011-30615000	011-30615005	دلهي
044-30277500	044-30277575	تشيناي
90 / 033-22831589	033-22831591	كولكاتا

الموقع	رقم الهاتف	رقم الفاكس
حيدرآباد	39 /040-66331738	040-66328633
كوتشين	0484-2357950	0484-2357950
كويمباتور	0422-2380002	غير متاح
بيون	30286001/30286002/ 020-30286000	020-30286000
أحمدآباد	77 / 079-26407176	079-26407347

### خط المساعدة

للخدمة، معلومات المنتجات أو طلب خرطوشة - 18004250011 (9ص - 9م) - هذا الرقم للاتصال المجاني.

للخدمة (المستخدمي CDMA والمحمول) - 1600 3900 (9ص - 6م) مع إدخال رمز STD للمنطقة المحلية

### المساعدة للمستخدمين في الفلبين

للحصول على الدعم وأيضاً خدمات ما بعد البيع الأخرى، يمكن للمستخدمين الاتصال بـ Epson Philippines Corporation على أرقام الهاتف والفاكس وعنوان البريد الإلكتروني أدناه:

الهاتف: 2-813-6567 (63)

الفاكس: 2-813-6545 (63)

البريد الإلكتروني: epchelpdesk@epc.epson.com.ph

موقع الويب (http://www.epson.com.ph)

تتاح عبر الموقع معلومات عن مواصفات المنتجات، برامج التشغيل للتنزيل، الأسئلة الشائعة (FAQ)، والاستفسارات عبر البريد الإلكتروني.

### مكتب مساعدة Epson (الهاتف): (63) 2-813-6567

فريق الخط الساخن يمكن أن يساعدك عبر الهاتف بخصوص ما يلي:

استفسارات المبيعات ومعلومات المنتجات

أسئلة أو مشاكل استخدام المنتجات

الاستفسارات حول خدمة الإصلاح والضمان □

## الفهرس

### E

الاتصال بـ Epson، الخدمة؛ المشاكل، الحل	الاتصال بـ Epson؛ المساعدة؛ Epson: 127.....	الإدخال؛ EPSON BarCode Fonts؛ التنسيق: 118.....	EPSON BarCode Fonts
الاحتياطات	94.....	التثبيت 115.....	
إخراج الورق المحشور.....	15.....	الطباعة 116.....	
تنبيهات تشغيل (On)/إيقاف (Off) الطاقة	الإزالة	المواصفات 119.....	
مسحوق الحبر المسكوب؛ الحبر: إزالة مسحوق الحبر المسكوب؛	التنظيف: إزالة مسحوق الحبر المسكوب. 84.....	متطلبات النظام 115.....	
التنظيف	أسطوانات مسار الورق..... 82.....	الحصول على حالة الطباعة (EPSON Status Monitor 3 (Macintosh) 52.....	
الطباعة من الداخل..... 79.....	جسم الطباعة..... 79.....	إلغاء التثبيت؛ إلغاء التثبيت: EPSON Status Monitor 3: (Macintosh) 52.....	
الخطوط	الخطوط	إلغاء التثبيت؛ برنامج تشغيل الطباعة (Macintosh): إلغاء التثبيت؛ (Macintosh) 56.....	
حول: EPSON BarCode Fonts؛ EPSON BarCode Fonts	114.....	الوصول..... 52.....	
الشفافات؛ الوسائط الخاصة	27.....	تفضيلات المراقبة..... 53.....	
الشفافات.....	الصينية متعددة الأغراض	حول..... 52.....	
إخراج انحرافات الورق (EPL-6200L)؛ انحرافات	100.....	نافذة Status Alert (تنبيه الحالة)..... 54.....	
الورق؛ الصينية متعددة الأغراض (EPL-6200L).....	الطباعة	الحصول على حالة الطباعة (EPSON Status Monitor 3 (Windows) 37.....	
التنظيف..... 79.....	الملحقات الاختيارية؛ الخيارات؛ المتاحة..... 20.....	الوصول..... 36.....	
العلامات المائية	مستخدمو Windows..... 33.....	إيقاف المراقبة..... 42.....	
إلغاء الطباعة		تفضيلات المراقبة..... 38.....	
من الكمبيوتر (Macintosh)..... 56.....		حول..... 36.....	
من الكمبيوتر (Windows)..... 43.....		نافذة Status Alert (تنبيه الحالة)..... 41.....	
إلغاء الطباعة		احتياطات السلامة؛ الاحتياطات	
المغلقات؛ الوسائط الخاصة		أثناء التشغيل..... 9.....	
المغلفات..... 26.....		إعدادات الطباعة	
الملصقات؛ الوسائط الخاصة		تجنب خطأ عدم كفاية الذاكرة..... 35.....	
الملصقات..... 25.....		تجنب خطأ عدم كفاية الذاكرة (MacOS X)..... 48.....	
المنتجات الاستهلاكية		إعدادات برنامج تشغيل الطباعة	
الاستبدال؛ الاحتياطات؛ استبدال المنتجات الاستهلاكية..... 68.....		إعداد توصيل (USB (Macintosh) 55.....	
		إعدادات توصيل USB	
		مستخدمو Windows..... 42.....	

<b>ت</b>	خرطوشة المحمض؛ المواصفات؛ خرطوشة المحمض؛ خرطوشة المحمض: المواصفات
113.....	المواصفات
111.....	البيئية
112.....	الكهربائية
111.....	المعايير والاعتمادات
112.....	الموصل المتوازي
111.....	الميكانيكية
112.....	موصل USB
113.....	موصل الإيثرنت
	الورق
107.....	المدعم؛ الورق؛ المواصفات؛ المواصفات: الورق
110.....	المساحة الممكن طباعتها
108.....	الممنوع
109.....	المواصفات
	الورق السميك؛ الوسائط الخاصة
27.....	الورق السميك
	الوسائط الخاصة
25.....	الطباعة على؛ الورق؛ الوسائط الخاصة
	انحشارات الورق
94.....	الإخراج؛ المشاكل؛ انحشارات الورق
98.....	الغطاء العلوي
95.....	داخل الطباعة
	<b>ل</b>
	لوحة التحكم
19.....	الأضواء المبينة
18.....	المنظر العام
	<b>م</b>
	مسحوق الحبر
	وضع Toner Save (توفير مسحوق الحبر)؛ وضع Toner
20.....	Save (توفير مسحوق الحبر)
	مشاركة الطباعة
58.....	استخدام برنامج تشغيل إضافي (Windows)
61.....	إعداد العملاء (Windows)
	تثبيت برنامج تشغيل الطباعة من القرص المضغوط (Windows)
65.....	
58.....	مشاركة الطباعة (Windows)
	مصدر الورق
	الصينية متعددة الأغراض؛ الصينية متعددة الأغراض: المواصفات؛
22.....	الصينية متعددة الأغراض: الورق المدعم
9.....	معلومات السلامة
	<b>ن</b>
	نقل الطباعة؛ الطباعة
84.....	النقل
	<b>ب</b>
	برنامج الطباعة (Macintosh)
47.....	حول
47.....	متطلبات النظام
	برنامج الطباعة (Windows)
28.....	التثبيت؛ برنامج تشغيل الطباعة (Windows): التثبيت
44.....	إلغاء التثبيت
28.....	حول
28.....	متطلبات النظام
	برنامج تشغيل الطباعة
47.....	الوصول إلى برنامج تشغيل الطباعة (Macintosh)
	برنامج تشغيل الطباعة (Mac OS X)
48.....	الوصول
	برنامج تشغيل الطباعة (Windows)
	إلغاء التثبيت؛ (EPSON Status Monitor 3 (Windows): إلغاء
	التثبيت؛ إلغاء التثبيت: برنامج تشغيل الطباعة (Windows)؛
	إلغاء التثبيت: (EPSON Status Monitor 3 (Windows)
44.....	
29.....	الوصول
28.....	حول



و

35	إعادة ضبط العداد (Windows) وحدة الموصل الضوئي
74	الاستبدال؛ الاستبدال: وحدة الموصل الضوئي. المواصفات؛ المواصفات؛ المنتجات
113	الاستهلاكية: وحدة الموصل الضوئي. ورقة الحالة
93	طباعة