

Epson Stylus® **Pro WT7900**  
Epson Stylus® **Pro WT7910**

# Manual de usuario

---

## Copyrights y marcas comerciales

---

# Copyrights y marcas comerciales

Ninguna parte de esta publicación podrá ser reproducida, almacenada en un sistema de recuperación ni transmitida en forma alguna ni por ningún medio electrónico, mecánico, de fotocopiado, de grabación o cualquier otro, sin el previo consentimiento por escrito de Seiko Epson Corporation. La información contenida aquí está pensada exclusivamente para el uso de la impresora Epson. Epson no se hace responsable de cualquier uso de esta información aplicado a otras impresoras.

Ni Seiko Epson Corporation ni sus filiales se responsabilizarán ante el comprador del producto o ante terceras personas de daños, pérdidas, costes o gastos derivados de accidentes, usos incorrectos o no previstos, modificaciones no autorizadas, reparaciones o alteraciones del producto por parte del comprador o de terceros o (excepto en Estados Unidos) del incumplimiento de las instrucciones de uso y mantenimiento facilitadas por Seiko Epson Corporation.

Seiko Epson Corporation no será responsable de los daños o problemas derivados del uso de accesorios o productos que no sean originales de Epson u homologados por Seiko Epson Corporation.

Seiko Epson Corporation no será responsable de ningún daño provocado por interferencias electromagnéticas producidas al utilizar cables de interfaz que no sean productos Epson homologados por Seiko Epson Corporation.

EPSON® y EPSON STYLUS® son marcas comerciales registradas y Exceed Your Vision es una marca comercial de Seiko Epson Corporation.

Microsoft®, Windows® y Windows Vista® son marcas comerciales registradas de Microsoft Corporation.

Apple® y Macintosh® son marcas comerciales registradas de Apple Inc.

### Info-ZIP copyright and license

This is version 2005-Feb-10 of the Info-ZIP copyright and license. The definitive version of this document should be available at <ftp://ftp.info-zip.org/pub/infozip/license.html> indefinitely.

Copyright © 1990-2005 Info-ZIP. All rights reserved. For the purposes of this copyright and license, "Info-ZIP" is defined as the following set of individuals:

Mark Adler, John Bush, Karl Davis, Harald Denker, Jean-Michel Dubois, Jean-loup Gailly, Hunter Goatley, Ed Gordon, Ian Gorman, Chris Herborth, Dirk Haase, Greg Hartwig, Robert Heath, Jonathan Hudson, Paul Kienitz, David Kirschbaum, Johnny Lee, Onno van der Linden, Igor Mandrichenko, Steve P. Miller, Sergio Monesi, Keith Owens, George Petrov, Greg Roelofs, Kai Uwe Rommel, Steve Salisbury, Dave Smith, Steven M. Schweda, Christian Spieler, Cosmin Truta, Antoine Verheijen, Paul von Behren, Rich Wales, Mike White

This software is provided "as is," without warranty of any kind, express or implied. In no event shall Info-ZIP or its contributors be held liable for any direct, indirect, incidental, special or consequential damages arising out of the use of or inability to use this software. Permission is granted to anyone to use this software for any purpose, including commercial applications, and to alter it and redistribute it freely, subject to the following restrictions:

- Redistributions of source code must retain the above copyright notice, definition, disclaimer, and this list of conditions.
- Redistributions in binary form (compiled executables) must reproduce the above copyright notice, definition, disclaimer, and this list of conditions in documentation and/or other materials provided with the distribution. The sole exception to this condition is redistribution of a standard UnZipSFX binary (including SFXWiz) as part of a self-extracting archive; that is permitted without inclusion of this license, as long as the normal SFX banner has not been removed from the binary or disabled.
- Altered versions--including, but not limited to, ports to new operating systems, existing ports with new graphical interfaces, and dynamic, shared, or static library versions--must be plainly marked as such and must not be misrepresented as being the original source. Such altered versions also must not be misrepresented as being Info-ZIP releases--including, but not limited to, labeling of the altered versions with the names "Info-ZIP" (or any variation thereof, including, but not limited to, different capitalizations), "Pocket UnZip," "WiZ" or "MacZip" without the explicit permission of Info-ZIP. Such altered versions are further prohibited from misrepresentative use of the Zip-Bugs or Info-ZIP e-mail addresses or of the Info-ZIP URL(s).
- Info-ZIP retains the right to use the names "Info-ZIP," "Zip," "UnZip," "UnZipSFX," "WiZ," "Pocket UnZip," "Pocket Zip," and "MacZip" for its own source and binary releases.

*Aviso general: los nombres de otros productos utilizados en esta documentación se citan con el mero fin de su identificación y son marcas comerciales de sus propietarios respectivos. Epson renuncia a cualquier derecho sobre esas marcas.*

Copyright © 2009 de Seiko Epson Corporation. All rights reserved.

---

# Versiones del sistema operativo

---

En este manual se utilizan las abreviaturas siguientes:

**Windows se refiere a Windows Vista , XP , XP x64 , y 2000 .**

- ❑ Windows Vista se refiere a Windows Vista Home Basic Edition, Windows Vista Home Premium Edition, Windows Vista Business Edition, Windows Vista Enterprise Edition y Windows Vista Ultimate Edition.
- ❑ Windows XP se refiere a Windows XP Home Edition, Windows XP Professional x64 Edition y Windows XP Professional.
- ❑ Windows 2000 se refiere a Windows 2000 Professional.

## Índice

### Copyrights y marcas comerciales

### Versiones del sistema operativo

### Instrucciones de seguridad

Instrucciones de seguridad importantes. . . . .	7
Advertencias, precauciones y notas. . . . .	7
Elección de un lugar para este producto. . . . .	7
Instalación del producto. . . . .	7
Utilización del producto. . . . .	8
Manejo de los cartuchos de tinta. . . . .	9
Transporte de este producto. . . . .	9
Ilustraciones utilizadas en esta guía. . . . .	9

### Introducción

Impresión en tinta blanca. . . . .	10
Epson ClearProof Film. . . . .	10
Mantenimiento de la tinta blanca. . . . .	10
Precauciones a la hora de apagarla. . . . .	11
Piezas de la impresora. . . . .	12
Parte frontal. . . . .	12
Parte posterior. . . . .	12
Soporte de película Epson. . . . .	13

### El panel de control

Botones, indicadores luminosos y mensajes. . . . .	14
Botones. . . . .	14
Indicadores luminosos. . . . .	15
Pantalla. . . . .	16
Modo Menu. . . . .	18
Utilizar el modo Menu. . . . .	18
Lista de menús. . . . .	21
Detalles del modo Menu. . . . .	23
Modo Mantenimiento. . . . .	32
Lista del modo mantenimiento. . . . .	32

### Manipulación del papel

Utilización del rollo de papel. . . . .	33
Carga del rollo de papel. . . . .	33
Corte del rollo de papel. . . . .	37
Extracción del rollo de papel. . . . .	38
Utilización de hojas sueltas. . . . .	39

Carga de hojas sueltas de tamaño inferior a A3 . . . . .	40
Carga de hojas sueltas de tamaño A3 o mayor / papel grueso. . . . .	41
Expulsión del papel. . . . .	43
Para rollo de papel. . . . .	43
Utilización de hojas sueltas. . . . .	43
Utilización del soporte y las guías del papel. . . . .	44
Uso del soporte para papel estándar. . . . .	48
Área imprimible. . . . .	52

### Uso del software de la impresora

Introducción al software de la impresora. . . . .	53
EPSON LFP Remote Panel 2. . . . .	53
Epson Network Utility. . . . .	53
EpsonNet Config. . . . .	53
EpsonNet Print. . . . .	53
Inicio/salida del software de la impresora. . . . .	54
Cómo iniciar EPSON LFP Remote Panel 2. . . . .	54
Cómo salir de EPSON LFP Remote Panel 2. . . . .	54
Desinstalación del software de la impresora. . . . .	55
Desinstalación de EPSON LFP Remote Panel 2. . . . .	55
Desinstalación de EPSON Stylus Pro WT7900 Comm Driver. . . . .	55

### Opciones y productos auxiliares

#### Información sobre el papel

Especificaciones de los medios compatibles. . . . .	58
Rollo de papel. . . . .	58
Hojas sueltas. . . . .	58
Instrucciones para el uso del papel. . . . .	59
Información sobre el papel. . . . .	60
Rollo de papel. . . . .	61
Hojas sueltas. . . . .	61
Acerca de Epson ClearProof Film (medio especial de Epson). . . . .	61
Entorno de utilización. . . . .	61
Acerca de la película de protección. . . . .	61
Notas para los ajustes del medio. . . . .	62
Notas para después de imprimir. . . . .	62
Imprimir con un medio diferente a Epson. . . . .	63
Configuración del papel personalizado en la impresora. . . . .	63

## Índice

**Mantenimiento**

Mantenimiento diario. . . . .	67
Instrucciones para colocar la impresora. . . . .	67
Mantenimiento de la tinta blanca. . . . .	67
Notas para cuando no esté utilizando la impresora. . . . .	67
Acerca de los cartuchos de tinta. . . . .	67
Notas sobre el manejo de los cartuchos de tinta . . . . .	68
Notas para sustituir los cartuchos de tinta y agitar los cartuchos de tinta blanca. . . . .	68
Notas sobre el almacenamiento de los cartuchos de tinta. . . . .	69
Notas sobre el almacenamiento de los cartuchos de tinta blanca. . . . .	69
Agitar un cartucho de tinta blanca. . . . .	69
Compruebe los días que faltan hasta que sea necesario volver a agitar el cartucho. . . . .	69
Cuando aparece el mensaje en la pantalla LCD. . . . .	69
Agitar el cartucho de tinta blanca. . . . .	70
Sustitución de los cartuchos de tinta. . . . .	72
Cuando es necesario sustituir la tinta / Cuando queda poca tinta. . . . .	72
Confirmación de la cantidad de tinta que queda en el cartucho. . . . .	72
Sustitución de los cartuchos de tinta. . . . .	73
Sustitución del depósito de mantenimiento. . . . .	75
Comprobación del espacio vacío del depósito de mantenimiento. . . . .	75
Sustitución del depósito de mantenimiento. . . . .	75
Sustitución del cortador. . . . .	76
Ajuste del cabezal de impresión. . . . .	79
Comprobación de inyector. . . . .	80
Limpieza de cabezales. . . . .	82
Limpieza a fondo. . . . .	83
Reposición de tinta blanca. . . . .	83
Función de mantenimiento automático. . . . .	84
Alineación de cabezales. . . . .	85
Limpieza de la impresora. . . . .	88
Limpieza del exterior de la impresora. . . . .	88
Limpieza interior de la impresora. . . . .	88
Mantenimiento de la impresora. . . . .	90
Si no utiliza la impresora durante un largo periodo de tiempo. . . . .	90
Si no ha utilizado su impresora durante más de un mes. . . . .	90
Si no ha utilizado su impresora durante más de un año. . . . .	91

Protección del cabezal de impresión. . . . .	91
Transporte de la impresora. . . . .	91
Volver a empaquetar la impresora. . . . .	91
Transporte de la impresora. . . . .	92
Configuración de la impresora después de transportarla. . . . .	92

**Problemas y soluciones**

Mensajes de error en la pantalla LCD. . . . .	93
Mensajes de error. . . . .	93
En caso de una petición de mantenimiento. . . . .	102
En caso de una llamada de servicio. . . . .	102
Solución de problemas. . . . .	103
No puede imprimir (porque la impresora no funciona). . . . .	103
La impresora emite sonidos como si estuviera imprimiendo, pero no imprime nada. . . . .	104
El resultado de las impresiones no es el previsto . . . . .	105
Problemas de avance o de expulsión. . . . .	108
Otros problemas. . . . .	111

**Dónde obtener ayuda**

Sitio Web de Soporte técnico. . . . .	112
Contacto con el Soporte de Epson. . . . .	112
Antes de ponerse en contacto con Epson. . . . .	112
Ayuda a usuarios en Norteamérica. . . . .	113
Ayuda a usuarios en Europa. . . . .	113
Ayuda a usuarios en Australia. . . . .	113
Servicio de Ayuda en Singapur. . . . .	114
Ayuda a usuarios en Tailandia. . . . .	114
Ayuda a usuarios en Vietnam. . . . .	114
Ayuda a usuarios en Indonesia. . . . .	114
Ayuda para usuarios en Hong Kong. . . . .	115
Ayuda a usuarios en Malasia. . . . .	115
Ayuda a usuarios en India. . . . .	116
Ayuda a usuarios en las islas Filipinas. . . . .	116

**Información sobre el producto**

Requisitos del sistema para el controlador de la impresora. . . . .	117
Requisitos del sistema. . . . .	117
Requisitos de conexión. . . . .	117
Especificaciones de la impresora. . . . .	117
Impresión. . . . .	117
Especificaciones eléctricas. . . . .	118
Cartuchos de tinta. . . . .	118
Ambientales. . . . .	119

## Índice

Estándares y aprobaciones. . . . .	120
Interfaz. . . . .	120

## ***Índice***

## Instrucciones de seguridad

# Instrucciones de seguridad

## Instrucciones de seguridad importantes

Lea todas estas instrucciones antes de utilizar su impresora. Además, debe seguir todas las advertencias e instrucciones señaladas en la impresora.

### Advertencias, precauciones y notas

**Advertencia:**

*las advertencias deben seguirse cuidadosamente para evitar daños físicos.*

**Precaución:**

*las precauciones deben seguirse para evitar daños materiales en el equipo.*

**Nota:**

*las notas contienen información importante y sugerencias prácticas sobre el funcionamiento de la impresora.*

## Elección de un lugar para este producto

- Coloque el producto en una superficie plana y estable que sea suficientemente grande. Este producto no funcionará correctamente si no está correctamente asentado en la base o si está inclinado.
- Evite los lugares sujetos a cambios bruscos de temperatura o humedad. Manténgalo alejado de la luz directa del sol, de la luz fuerte o de las fuentes de calor.
- Evite los lugares en donde pueda sufrir golpes o vibraciones.
- No coloque el producto en lugares con mucho polvo.
- Coloque el producto cerca de una toma de corriente de la que se pueda desenchufar fácilmente.

## Instalación del producto

- No tape ni obstruya las aberturas de la carcasa del producto.
- No introduzca objetos por las ranuras. Procure que no se vierta líquido dentro del producto.
- El cable de alimentación suministrado está exclusivamente indicado para este producto. Utilizarlo con otros equipos podría provocar incendios o descargas eléctricas.
- Conecte el producto a tomas de tierra adecuadas. No utilice enchufes montados en el mismo circuito que copiadoras o sistemas de aire acondicionado que se apaguen y enciendan regularmente.
- Evite las tomas de corriente que estén controladas por un interruptor de pared o un temporizador.
- Mantenga todo el sistema informático alejado de fuentes de interferencias electromagnética, como altavoces o unidades base de teléfonos inalámbricos.
- Utilice sólo el tipo de corriente indicado en la etiqueta del producto.

## Instrucciones de seguridad

- ❑ Utilice únicamente el cable de alimentación que se suministra con este producto. El uso de otros cables podría provocar incendios o descargas eléctricas.
- ❑ No utilice cables deteriorados o deshilachados.
- ❑ Si utiliza un cable alargador con este producto, asegúrese de que el amperaje total de los dispositivos conectados al alargador no supere el amperaje total de dicho cable. Asegúrese también de que el amperaje total de los dispositivos conectados a la toma de corriente no supere el amperaje total de la toma.
- ❑ No intente reparar la impresora usted mismo.
- ❑ Desenchufe el producto y póngase en contacto con el servicio técnico cualificado en las siguientes situaciones:  
  
El cable o el enchufe están estropeados; ha entrado líquido en el producto; el producto se ha caído o la carcasa está dañada; el producto no funciona con normalidad o muestra un cambio en su rendimiento.
- ❑ Si piensa utilizar la impresora en Alemania, tenga en cuenta lo siguiente:  
  
Para proporcionar una adecuada protección frente a cortocircuitos y las sobretensiones de esta impresora, la instalación debe estar protegida por un interruptor eléctrico de 10 a 16 amperios.
- ❑ Si el enchufe sufre algún daño, sustituya el cable o acuda a un electricista profesional. Si hay fusibles en el enchufe, asegúrese de sustituirlos por fusibles del tamaño y el amperaje correctos.

---

## Utilización del producto

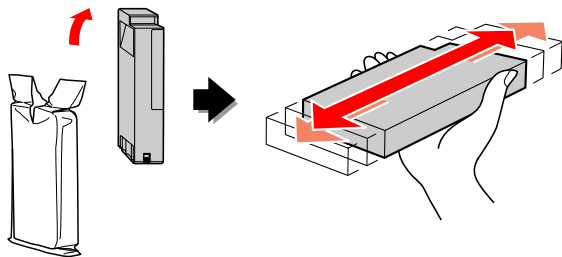
- ❑ No introduzca la mano dentro de este producto ni toque los cartuchos de tinta durante la impresión.
- ❑ No mueva el cabezal de impresión manualmente, si lo hace, podría dañar el producto.
- ❑ Apague siempre el producto utilizando el botón **Encendido** del panel de control. Cuando se pulsa este botón, el indicador luminoso **Encendido** parpadea brevemente y después se apaga. No desenchufe el cable de alimentación ni apague el producto hasta que el indicador luminoso **Encendido** deje de parpadear.



## Instrucciones de seguridad

### Manejo de los cartuchos de tinta

- ❑ Mantenga los cartuchos de tinta fuera del alcance de los niños y evite que los ingieran.
- ❑ Si se mancha la piel de tinta, lávese con agua y jabón. Si le entra tinta en los ojos, láveselos inmediatamente con agua.
- ❑ Antes de instalar el cartucho de tinta en la impresora, agítelo de forma horizontal tal y como se muestra en la ilustración. Agítelo hacia adelante y hacia atrás en movimientos de cinco centímetros: alrededor de 100 veces durante 30 segundos con cartuchos de tinta white (blanca) y cerca de 15 veces durante cinco segundos con todos los demás cartuchos.



**Precaución:**

*No agite con demasiada fuerza los cartuchos que se hayan instalado anteriormente.*

- ❑ Utilice el cartucho de tinta antes de la fecha de caducidad impresa en su envoltorio.
- ❑ Para conseguir mejores resultados, utilice los cartuchos de tinta dentro de los seis meses posteriores a su instalación.
- ❑ No desmonte los cartuchos de tinta ni trate de rellenarlos. Podría dañar el cabezal de impresión.
- ❑ No toque el chip verde de CI situado en el lateral del cartucho. Podría afectar al funcionamiento e impresión normales.
- ❑ El chip de CI incluido en este cartucho conserva diversos datos relacionados con el cartucho, tales como su estado, de forma que pueda sacar y volver a instalar el cartucho libremente. Sin embargo, cada vez que se inserta el cartucho se consume una cierta cantidad de tinta ya que la impresora realiza automáticamente una comprobación de fiabilidad.

- ❑ Si quita un cartucho de tinta para su uso posterior, proteja la zona del suministro de tinta de la suciedad y del polvo, y guárdelo en el mismo entorno que este producto. El puerto de suministro de tinta tiene una válvula por lo que no es necesario que lo cubra, sin embargo, si que debe evitar que la tinta manche los objetos que entren en contacto con el cartucho. No toque el puerto de suministro de tinta ni su área circundante.

### Transporte de este producto

- ❑ Antes de transportar la impresora, asegúrese de que los cabezales de impresión estén en la posición de reposo (en el extremo derecho).

### Ilustraciones utilizadas en esta guía

- ❑ Las ilustraciones que aparecen en esta guía proceden de un modelo de impresora similar. A pesar de que pueden diferir en cierto modo con respecto a su impresora, el método de funcionamiento es el mismo.

## Introducción

# Introducción

Este producto es una impresora de gran formato a color de chorro de tinta que cuenta con una opción de impresión en tinta blanca y soporta un papel de 24". Lea este apartado antes de utilizar su impresora.

## Impresión en tinta blanca

Además de la impresión normal a color, también es posible imprimir en blanco sobre una película transparente utilizando una combinación de una tinta blanca de reciente desarrollo Epson ClearProof Film (Epson special media). Esto le permitirá usar películas transparentes en la impresión previa de su volumen de trabajo y en las pruebas de color.

### Epson ClearProof Film

Epson ClearProof Film necesita un entorno de funcionamiento y un método de manejo específicos diferentes a los usados con el medio especial tradicional de Epson. Siga las instrucciones que se suministran con el medio.

☞ Consulte “Acerca de Epson ClearProof Film (medio especial de Epson)” de la página 61

### Mantenimiento de la tinta blanca

Puede generarse sedimentación (los componentes de la tinta se depositan en el fondo del líquido) cuando se usa tinta blanca. Seguir utilizando tinta blanca si se ha generado sedimentación podría disminuir la calidad de la impresión o provocar fallos en la impresora. Para evitar la sedimentación de tinta blanca, necesita llevar a cabo un mantenimiento manual de la tinta blanca, además de permitir que la impresora realice un mantenimiento automático de la tinta blanca.

### Mantenimiento realizado por el usuario

#### Agitar el cartucho de tinta blanca

Debe agitar periódicamente el cartucho de tinta blanca para evitar la sedimentación.

☞ Consulte “Mantenimiento de la tinta blanca” de la página 67

☞ Consulte “Notas sobre el almacenamiento de los cartuchos de tinta blanca” de la página 69

☞ Consulte “Agitar un cartucho de tinta blanca” de la página 69

### Función de mantenimiento automático

#### Reposición automática de la tinta blanca

La tinta blanca antigua se repone automáticamente con tinta nueva para evitar la sedimentación en el tubo de tinta.

☞ Consulte “Reposición de tinta blanca” de la página 83

☞ Consulte “Función de reposición automática de tinta blanca” de la página 84

#### Sustitución de la tinta para proteger el cabezal de impresión

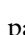

Al apagar la impresora, la tinta blanca se sustituye automáticamente por líquido de limpieza en el cabezal de impresión. El líquido de limpieza previene la sedimentación de tinta en el cabezal de impresión. No se puede utilizar para imprimir o limpiar fuera de la impresora. Apague la impresora si no la va a utilizar durante un periodo largo de tiempo, como por ejemplo por la noche o durante los fines de semana.

☞ Consulte “Precauciones a la hora de apagarla” de la página 11

☞ Consulte “MAINTENANCE” de la página 26


## Precauciones a la hora de apagarla

Si no utiliza su impresora durante un periodo de tiempo largo, se podría generar sedimentación de la tinta blanca en el inyector del cabezal de impresión y podría provocar problemas como por ejemplo fallos en la impresora. Para evitar este tipo de problemas, la impresora sustituye automáticamente la tinta blanca por líquido de limpieza en el cabezal de impresión al apagar el aparato. Cuando apague la impresora, asegúrese de seguir las instrucciones que se indican a continuación:

- ❑ Use siempre el botón  del panel de control. No es posible realizar la sustitución (automática) de la tinta si para apagar su impresora desenchufa directamente el cable de impresión o corta la corriente en un tablero de distribución o con un interruptor eléctrico.
- ❑ No desenchufe o active un tablero de distribución o un interruptor eléctrico hasta que la pantalla LCD se apague después de haber pulsado el botón . La sustitución de la tinta tarda dos o tres minutos. Espere hasta que finalice el procedimiento de sustitución de la tinta y su impresora esté completamente apagada.

**Precaución:**

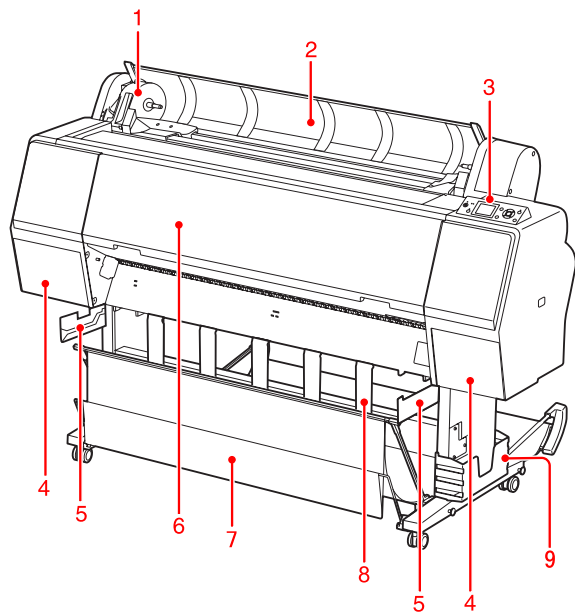
*Si la impresora se desconecta inesperadamente a causa de un fallo de corriente o de un cortocircuito, debe volver a encender su impresora y apagarla de nuevo presionado en el botón Power.*

- ❑ Asegúrese de que queda suficiente líquido de limpieza en la impresora cuando la apague. Tanto la tinta blanca como el líquido de limpieza son necesarios para realizar el procedimiento de sustitución de tinta. Si no hay líquido de limpieza suficiente, la impresora se apaga sin haber sustituido la tinta. Tenga preparados previamente los cleaning cartridges (cartuchos de limpieza).  Consulte “Confirmación de la cantidad de tinta que queda en el cartucho” de la página 72

## Introducción

## Piezas de la impresora

## Parte frontal

**1. Soporte del adaptador**

Fije el rollo de papel cuando lo esté colocando.


**2. Cubierta del rollo de papel**

Abra la cubierta del rollo de papel cuando coloque o retire el rollo de papel.

**3. Panel de control**

El panel de control consta de botones, indicadores luminosos y una pantalla de cristal líquido (LCD).

**4. Cubiertas de tinta (izquierda y derecha)**

Abra la cubierta de la tinta para instalar los cartuchos de tinta. Se abre ligeramente al pulsar el botón  del panel de control de la impresora.

**5. Guías de soporte**

Accesorios para ajustar el soporte de película Epson.

**6. Cubierta frontal**

Abra la cubierta frontal para sacar el papel atascado y limpiar el interior de la impresora.

**7. Soporte para el papel**

Recoge el papel expulsado.

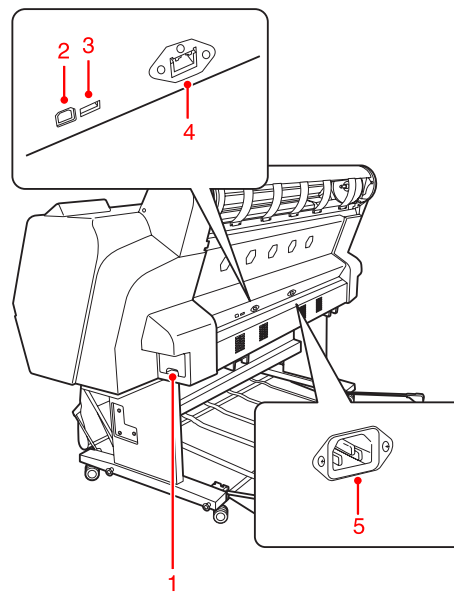
**8. Guías del papel**

Ajustes para impulsar el rollo de papel hacia adelante o hacia atrás.

**9. Caja del manual**

Coloque el manual aquí. Puede ajustarlo tanto a la izquierda como a la derecha del soporte.

## Parte posterior

**1. Depósito de mantenimiento**

Estos depósitos almacenan la tinta desechada.

**2. Conector de la interfaz USB**

Conecta el ordenador y la impresora con un cable de interfaz USB.

**3. Conector de la interfaz de opción**

Conecta la impresora y un cable opcional.

**4. Conector de la interfaz de red**

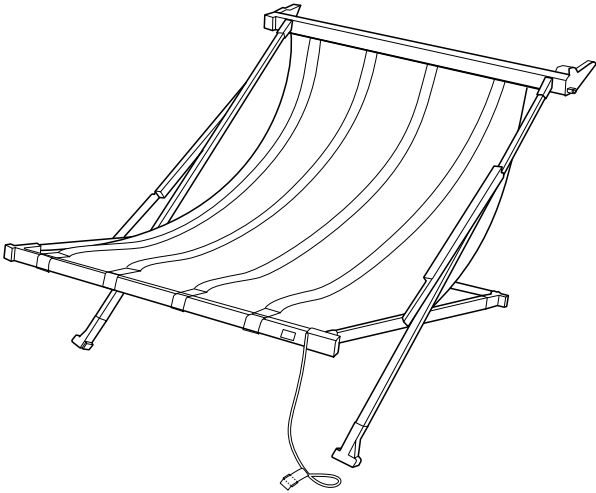
Conecta la impresora a la red con un cable de interfaz de red.

**5. Toma de CA**

Conecta el cable de alimentación.

---

## Soporte de película Epson



Soporte especial para la película especial Epson. Puede extraerlo y guardarlo cuando no se esté utilizando.

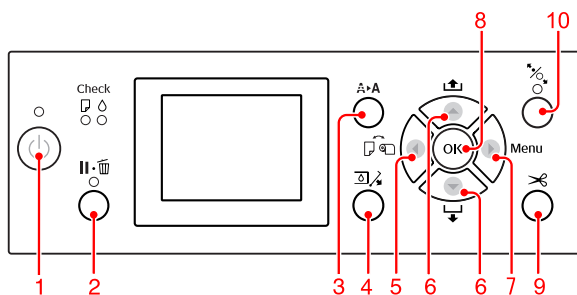
## El panel de control

# El panel de control

## Botones, indicadores luminosos y mensajes

Es posible comprobar la cantidad de tinta que queda y el estado de la impresora en el panel de control.

### Botones



#### 1. Botón Power ( ⏻ )

Enciende o apaga la impresora.

#### 2. Pause/Reset botón ( ⏸ / ⏪ )

- ❑ La impresora entrará en el estado PAUSE si se pulsa este botón durante el estado READY. Para anular la pausa, seleccione PAUSE CANCEL en la pantalla LCD. Cuando se selecciona JOB CANCEL, el efecto es el mismo que si se pulsa el botón Reset. La impresora deja de imprimir y borra los datos de impresión que tenía almacenados. Una vez borrados los datos, puede tardar un rato en volver al estado READY.
- ❑ La impresora volverá al estado READY si se pulsa este botón en el modo Menu.
- ❑ Soluciona los errores, si es posible.  
☞ Consulte “Mensajes de error en la pantalla LCD” de la página 93

#### 3. Botón Cleaning ( 🧼 )

Botón de acceso directo al menú CLEANING en MAINTENANCE. Si percibe que la calidad de impresión es inferior, pulse este botón y seleccione la mejor opción de limpieza para mejorar la calidad de la impresión.

☞ Consulte “Limpieza de cabezales” de la página 82

#### 4. Botón Ink Cover Open ( 📄 )

Abre ligeramente la cubierta de la tinta y selecciona la parte derecha o izquierda que se indican en la pantalla.

#### 5. Botón Paper Source ( 📄 )

- ❑ Permite seleccionar la fuente de papel y el método de corte del rollo de papel. El icono cambia si se pulsa este botón. Sin embargo, no es posible cambiar el icono de la fuente del papel para Hoja 📄 cuando coloque el papel si REMAINING PAPER SETUP está en ON.

Icono	Explicación	
	Corte automático de rollo activado	Imprime en el rollo de papel. Corta el rollo de papel automáticamente después de imprimir cada página.
	Corte automático de rollo desactivado	Imprime en el rollo de papel. No corta el papel automáticamente después de imprimir. Debe cortar el papel a mano.
	Hoja	Imprime en una hoja.

- ❑ Vuelve al nivel anterior si se pulsa en el modo Menu.

#### 6. Paper Feed botón ( ▲ / ▼ )

- ❑ Hace avanzar ▼ el rollo de papel hasta tres metros o retrocede ▲ . Si desea que el papel avance ▼ , manténgalo pulsado 3 segundos. Puede hacer retroceder ▲ el papel 20 cm pulsando solo una vez.
- ❑ Si pulsa estos botones mientras se está liberando el prensador de papel, puede ajustar la succión del papel del recorrido de avance del papel en 3 etapas.  
☞ Consulte “Carga de hojas sueltas de tamaño A3 o mayor / papel grueso” de la página 41
- ❑ Pulse el botón ▼ cuando ajuste una hoja suelta con un grosor inferior a 0,5 mm; la impresora hace avanzar el papel y, a continuación, pasa al estado READY.
- ❑ Hace avanzar la hoja cuando pulsa el botón ▼ .
- ❑ Se modifican los parámetros siguiendo el orden normal ▼ o inverso ▲ cuando se selecciona el parámetro en el modo Menu.

## El panel de control

### 7. Botón Menu ( ► )

- ❑ Entra en el modo Menu cuando se pulsa en el estado READY.  
☞ Consulte “Modo Menu” de la página 18
- ❑ Permite acceder al menú PRINTER STATUS si se pulsa durante la impresión.  
☞ Consulte “PRINTER STATUS” de la página 27
- ❑ Si se pulsa en el modo Menu, se puede seleccionar el menú deseado.

### 8. Botón OK ( OK )

- ❑ Configura el parámetro seleccionado en el elemento seleccionado en el modo Menu. Ejecuta la opción seleccionada si está destinada únicamente a ser ejecutada.
- ❑ Al pulsa este botón después de la impresión, la impresora expulsa la hoja suelta.
- ❑ Pulse este botón durante el periodo de secado de tinta o de secado del diagrama de ajuste de color para que la impresora detenga la operación.
- ❑ Si pulsa este botón y no hay papel en la impresora, la pantalla mostrará los procedimientos de alimentación de papel.

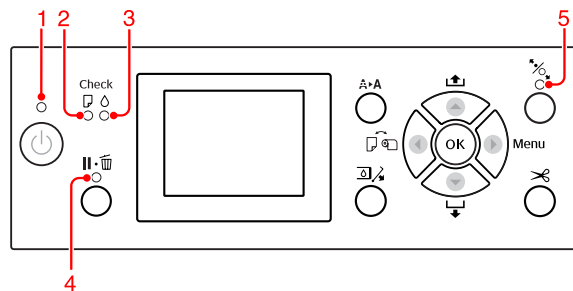
### 9. Botón Paper Cut ( ✂ )

El cortador integrado corta el rollo de papel.

### 10. Botón Paper Secure ( % )

- ❑ Bloquea o desbloquea el prensador de papel. Antes de colocar el papel pulse este botón para desbloquear el prensador. Vuelva a pulsar este botón para iniciar la alimentación del papel y, a continuación, active el estado READY.
- ❑ Si pulsa este botón mientras REMAINING PAPER SETUP está ON, se imprimirá un código de barras en el borde del rollo de papel y el prensador de papel se desbloqueará.

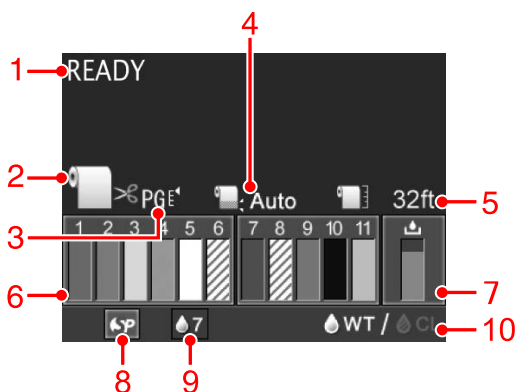
## Indicadores luminosos



1	Indicador luminoso Power	Encendido	La impresora está encendida.
		Intermitente	La impresora está recibiendo datos. La impresora está apagada.
		Apagado	La impresora está apagada.
2	Indicador luminoso Paper Check	Encendido	No hay papel cargado en la impresora. La configuración de papel es incorrecta.
		Intermitente	El papel está atascado. El papel no se ha cargado correctamente.
		Apagado	La impresora está preparada para imprimir los datos.
3	Indicador luminoso Ink Check	Encendido	El cartucho de tinta instalado está gastado. El cartucho de tinta no está instalado. Se ha instalado un cartucho incorrecto.
		Intermitente	El cartucho de tinta instalado está casi gastado.
		Apagado	La impresora está lista.
4	Indicador luminoso Pause	Encendido	La impresora está en el modo Menu o en el modo pausa. Se ha producido un error en la impresora.
		Apagado	La impresora está lista.
5	Indicador luminoso Paper Secure	Encendido	El prensador de papel está desbloqueado.
		Apagado	La impresora está lista.

## El panel de control

### Pantalla



#### 1. Mensajes

Muestra el estado de la impresora, la operación y los mensajes de error.

☞ Consulte “Mensajes de error en la pantalla LCD” de la página 93

☞ Consulte “Detalles del modo Menu” de la página 23

#### 2. Icono Paper Source

Permite seleccionar la fuente de papel y el método de corte del rollo de papel.

Puede seleccionar los siguientes iconos de fuente de papel pulsando el botón ◀.

Icono	Explicación
	Imprime en el rollo de papel. Corta el rollo de papel automáticamente después de imprimir cada página.
	Imprime en el rollo de papel. No corta el papel automáticamente después de imprimir.
	Imprime en una hoja.

#### 3. Icono Platen Gap/Paper Number

En condiciones normales, muestra el ajuste PLATEN GAP.

☞ Consulte “PRINTER SETUP” de la página 23

Icono	Explicación
Ninguno	STANDARD
	NARROW
	WIDE
	WIDER
	WIDEST

Cuando seleccione el número de papel (del 1 al 10) para PAPER NUMBER del menú CUSTOM PAPER, se mostrará en la pantalla el número seleccionado.

☞ Consulte “Imprimir con un medio diferente a Epson” de la página 63

#### 4. Icono Roll Paper Margin

Muestra el icono del margen del papel con los márgenes que haya seleccionado para el ROLL PAPER MARGIN.


- 15/15mm: cuando está seleccionado TOP 15/BOTTOM 15mm.
- 35/15mm: cuando está seleccionado TOP 35/BOTTOM 15mm.
- 3mm: cuando está seleccionado 3mm.
- 15mm: cuando está seleccionado 15mm.
- Auto: cuando está seleccionado DEFAULT.

☞ Consulte “PAPER SETUP” de la página 28



## El panel de control

### 5. Icono Roll Paper Counter

Muestra la cantidad de papel que queda en el rollo. Cuando realice los siguientes ajustes en ROLL PAPER REMAINING del menú PAPER SETUP, se mostrará el icono  y la cantidad de papel que queda en el rollo.

- REMAINING PAPER SETUP está establecido en ON.
- La longitud del rollo de papel se configura en ROLL PAPER LENGTH.
- El valor de la alerta de longitud del rollo se configura en ROLL LENGTH ALERT.

☞ Consulte “PAPER SETUP” de la página 28

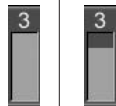


### 6. Icono del estado del cartucho de tinta

Los iconos del 1 al 11 muestran cuánta cantidad de tinta de color queda. En la parte izquierda de la ranura están instalados los iconos del 1 al 6 y en la derecha, del 7 al 11.

- Cartucho de tinta




Número	Color de tinta
1	Cyan (Cian) (C)
2	Orange (Naranja) (O)
3	Yellow (Amarillo) (Y)
4	Light Cyan (Cian claro) (LC)
5	White (Blanco) (WT)
6	Líquido de limpieza (CL1)
7	Vivid Magenta (Magenta vivo) (VM)
8	Líquido de limpieza (CL2)
9	Green (Verde) (G)
10	Photo Black (Negro foto) (PK)
11	Vivid Light Magenta (Magenta vivo claro) (VLM)

- Tinta que queda

Icono	Descripción
	Queda suficiente tinta.
	Prepare un cartucho de tinta nuevo. (intermitente) Este icono indica la tinta amarilla.
	No es posible imprimir a causa de alguno de los errores siguientes. (intermitente) Este icono indica la tinta amarilla. <ul style="list-style-type: none"> <li><input type="checkbox"/> Se ha terminado la tinta.</li> <li><input type="checkbox"/> El cartucho de tinta no está instalado.</li> <li><input type="checkbox"/> Ha ocurrido un error en el cartucho</li> </ul> Confirme el mensaje mostrado en la pantalla LCD y solucione el error.

### 7. Icono del depósito de mantenimiento



El icono del extremo derecho muestra el espacio vacío del depósito de mantenimiento.

Icono	Descripción
	Hay espacio vacío suficiente en el depósito de mantenimiento.
	Recomendamos que prepare un nuevo cartucho de tinta. (intermitente)
	El depósito de mantenimiento está al final de su vida útil. Sustituya el depósito de mantenimiento por uno nuevo. (intermitente)

## El panel de control

### 8. Icono de uso de accesorios opcionales

Indica si los accesorios opcionales están o no disponibles.

Accesorio opcional	Icono	Descripción
Montadora SpectroProofer de 24"		Disponible
		No disponible
	No aparece ningún icono	No está conectado



### 9. Icono de mantenimiento de la tinta blanca

Muestra los días que faltan para que sea necesario el próximo mantenimiento de tinta blanca. Cuando este icono parpadee, retire el cartucho de tinta blanca y agítelo.

☞ Consulte “Agitar el cartucho de tinta blanca” de la página 70

### 10. Selección de tinta

Muestra el tipo de tinta del inyector de tinta blanca. La impresora protege el cabezal de impresión sustituyendo la tinta blanca por líquido de limpieza cuando usted no está utilizando la tinta blanca.

Icono	Descripción
	El cartucho de tinta blanca está instalado en el cabezal de impresión. (Para una impresión con tinta blanca)
	El cartucho del líquido de limpieza está instalado en el cabezal de impresión. (Para proteger el cabezal de impresión)

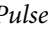
## Modo Menu

Puede especificar la separación del cabezal, el papel personalizado y otras opciones en el modo Menu. Además, este panel de control le permite visualizar la información de la impresora y realizar otras operaciones como comprobar los inyectores.

### Utilizar el modo Menu

#### Nota:


Pulse el botón  siempre que quiera salir del modo Menu y volver al estado READY.

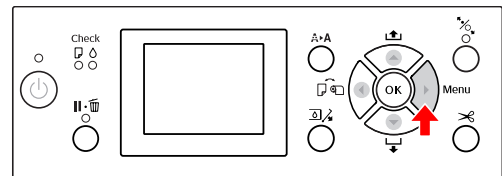
Pulse el botón  para volver al paso anterior.

Siga los pasos que se indican a continuación para utilizar el modo Menu.

### 1. Seleccione un menú.

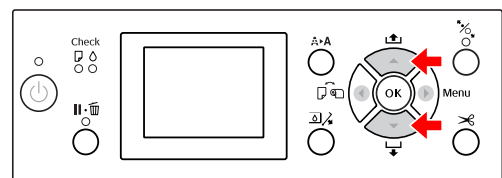
Ejemplo: cuando seleccione PRINTER SETUP

**1** Pulse el botón  para entrar en el modo Menu.

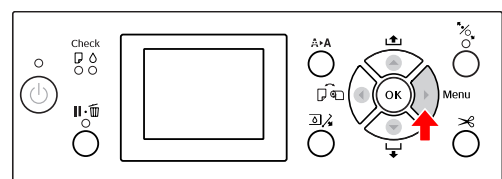


En la pantalla LCD aparecerá el primer menú.

**2** Pulse el botón  para seleccionar PRINTER SETUP.



**3** Pulse el botón  para entrar en el menú PRINTER SETUP.



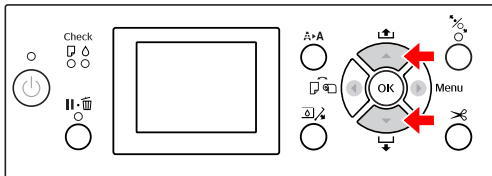
## El panel de control

### 2. Existen tres opciones, dependiendo de los elementos que haya seleccionado.

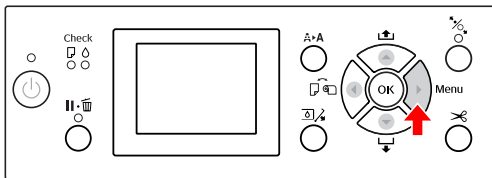
#### A. Cuando puede seleccionar un parámetro

Por ejemplo: al seleccionar PLATEN GAP en el menú PRINTER SETUP.

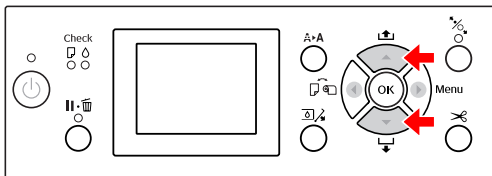
- 1 Pulse el botón ▲ / ▼ para seleccionar PLATEN GAP.



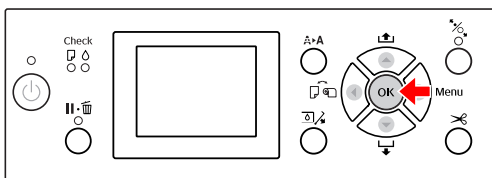
- 2 Pulse el botón ► para entrar en PLATEN GAP.



- 3 Pulse el botón ▲ / ▼ para seleccionar un parámetro para PLATEN GAP. Los ajustes actuales están marcados con (✓).



- 4 Pulse el botón OK para guardar el parámetro seleccionado.

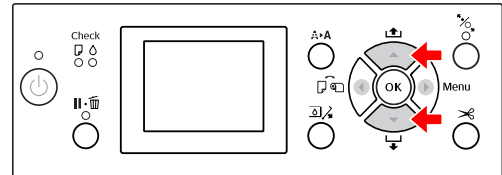


- 5 Pulse el botón ◀ para volver al nivel anterior o pulse el botón II • ☐ para salir del modo Menu.

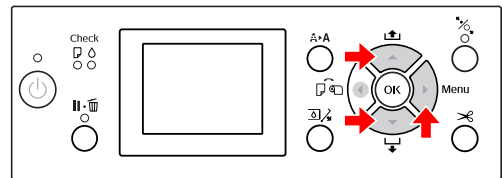
#### B. Cuando ejecute una función

Por ejemplo: al seleccionar NOZZLE CHECK en el menú TEST PRINT

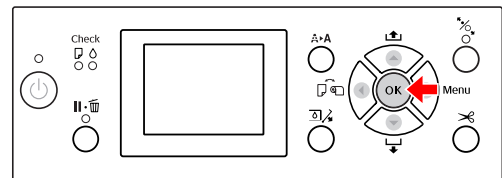
- 1 En el menú TEST PRINT, pulse el botón ▲ / ▼ para seleccionar NOZZLE CHECK.



- 2 Pulse el botón ► para entrar en NOZZLE CHECK y a continuación pulse el botón ▲ / ▼ para seleccionar PRINT WITH WHITE INK o PRINT NOW.



- 3 Pulse el botón OK para ejecutar la opción NOZZLE CHECK.

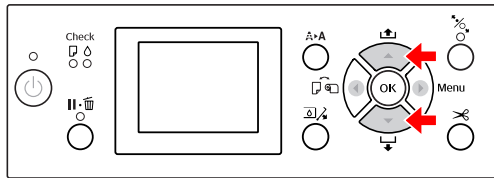


## El panel de control

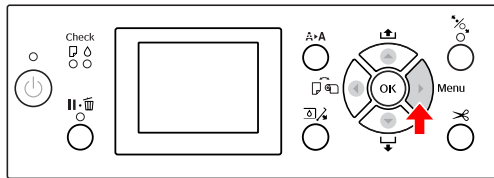
### C. Cuando quiere visualizar la información de la impresora

Por ejemplo: al seleccionar INK LEVEL en el menú PRINTER STATUS.

- 1 En el menú PRINTER STATUS, pulse el botón ▲ / ▼ para seleccionar INK LEVEL.

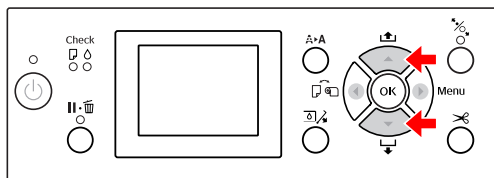


- 2 Pulse el botón ► para entrar en INK LEVEL.



- 3 Confirme la cantidad de tinta que queda en la pantalla. Pulse el botón ▲ / ▼ para visualizar la tinta que queda de cada color.

Ejemplo: Cyan (Cian) 84%



- 4 Pulse el botón ◀ para volver al nivel anterior o pulse el botón ||•☐ para salir del modo Menu.

## El panel de control

## Lista de menús

Menú	Elemento	Parámetro
"PRINTER SETUP" de la página 23	PLATEN GAP	NARROW, STANDARD, WIDE, WIDER, WIDEST
	PAGE LINE	ON, OFF
	ROLL PAPER MARGIN	DEFAULT, TOP 15/BOTTOM 35mm, TOP 35/BOTTOM 15mm, 3mm, 15mm
	PAPER SIZE CHECK	ON, OFF
	PAPER SKEW CHECK	ON, OFF
	AUTO NOZZLE CHECK	ON: PERIODICALLY, ON: EVERY JOB, OFF
	PRINT NOZZLE PATTERN	OFF, ON: EVERY PAGE, ON: EVERY 10 PAGES
	AUTO WT INK REFRESH	ON, OFF
	INITIALIZE SETTINGS	EXECUTE
"TEST PRINT" de la página 25	NOZZLE CHECK	PRINT WITH WHITE INK, PRINT NOW
	STATUS SHEET	PRINT
	NETWORK STATUS SHEET	PRINT
	JOB INFORMATION	PRINT
	CUSTOM PAPER	PRINT
"MAINTENANCE" de la página 26	CHANGE INK	CL->WT, WT->CL
	CUTTER ADJUSTMENT	-xxmm para -xxmm
	CUTTER REPLACEMENT	EXECUTE
	CLEANING	NORMAL CLEANING, CLEAN COLOR PAIRS, POWER CLEANING, WT INK REFRESH
	CLOCK SETTING	MM/DD/YY HH:MM
"PRINTER STATUS" de la página 27	VERSION	AN0XXXX-XX.XX.IBCC
	INK LEVEL	(color de tinta) nn%
	MAINTENANCE TANK	RIGHT nn%
	JOB HISTORY	No. 0-No. 9 INK xxxxx.xml PAPER xxx cm2
	TOTAL PRINTS	nnnnnn PAGES
	ESTADO EDM (o myEpsonPrinter)	INITIALIZING, NOT STARTED, ENABLED, DISABLED LAST UPLOADED; (NOT UPLOADED) MM/DD/YY HH:MM GMT

## El panel de control

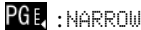

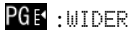
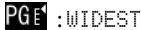
Menú	Elemento	Parámetro
"PAPER SETUP" de la página 28	ROLL PAPER REMAINING	REMAINING PAPER SETUP ROLL PAPER LENGTH ROLL LENGTH ALERT
	PAPER TYPE	ClearProof Film Premium Glossy 250 Premium Glossy Sheet Proofing Paper W Sm CUSTOM PAPER NO PAPER SELECTED Bundled Roll Paper
	CUSTOM PAPER	PAPER NO.1 - 10
"HEAD ALIGNMENT" de la página 31	PAPER THICKNESS	SELECT PAPER TYPE SELECT THICKNESS
	ALIGNMENT	AUTO, MANUAL
"NETWORK SETUP" de la página 31	NETWORK SETUP	DISABLE, ENABLE
	IP ADDRESS SETTING	AUTO, PANEL
	IP, SM, DG SETTING	IP ADDRESS 000.000.000.000 - 255.255.255.255 SUBNET MASK 000.000.000.000 - 255.255.255.255 DEFAULT GATEWAY 000.000.000.000 - 255.255.255.255
	BONJOUR	ON, OFF
	INIT NETWORK SETTING	EXECUTE
"OPTIONS SETUP" de la página 31	SpectroProofer	STATUS INFORMATION, DEVICE ALIGNMENT

## El panel de control


## Detalles del modo Menu

### PRINTER SETUP

\* Ajustes predeterminados

Elemento	Parámetro	Explicación
PLATEN GAP	NARROW	<p>Puede ajustar la distancia entre el cabezal de impresión y el papel.</p> <p><input type="checkbox"/> STANDARD: normalmente seleccione STANDARD.</p> <p><input type="checkbox"/> Al seleccionar otra opción que no sea STANDARD, aparece el siguiente icono en la pantalla LCD.</p> <p> : NARROW</p> <p> : WIDE</p> <p> : WIDER</p> <p> : WIDEST</p>
	STANDARD *	
	WIDE	
	WIDER	
	WIDEST	
PAGE LINE	ON *	<p>Puede seleccionar si se imprime o no una línea de página (la línea por la que se corta) en el rollo de papel. Seleccione ON si desea imprimir líneas de página. Si no lo desea, seleccione OFF.</p> <p>Se puede imprimir una línea vertical cuando el ancho del rollo de papel que está configurado en el ordenador es menor que el ancho del rollo de papel cargado en la impresora.</p> <p>Este ajuste sólo está disponible para rollo de papel.</p>
	OFF	
ROLL PAPER MARGIN	DEFAULT *	<p>Puede seleccionar los márgenes del rollo de papel.</p> <p><input type="checkbox"/> DEFAULT: El margen superior para Premium Glossy Photo Paper (250) (Papel fotográfico satinado Premium (250)) es de 20 mm y el margen inferior es 15 mm. Los márgenes superiores e inferiores para otros tipos de papel son de 15 mm.</p> <p><input type="checkbox"/> TOP 15/BOTTOM 35mm: El margen superior es de 15 mm, el margen inferior es de 35 mm y los márgenes laterales son de 3 mm.</p> <p><input type="checkbox"/> TOP 35/BOTTOM 15mm: El margen superior es de 35 mm, el margen inferior es de 15 mm y los márgenes laterales son de 3 mm.</p> <p><input type="checkbox"/> 3mm: Los márgenes de los cuatro lados son de 3 mm.</p> <p><input type="checkbox"/> 15mm: Los márgenes de los cuatro lados son de 15 mm.</p> <p>El tamaño de impresión no cambia incluso cuando se cambian los márgenes.</p>
	TOP 15/BOTTOM 35mm	
	TOP 35/BOTTOM 15mm	
	3mm	
	15mm	


## El panel de control

Elemento	Parámetro	Explicación
PAPER SIZE CHECK	ON *	Puede seleccionar la opción de comprobar el ancho del papel.
	OFF	<input type="checkbox"/> ON: Comprueba el ancho del papel y el borde superior del papel. <input type="checkbox"/> OFF: No comprueba el ancho del papel ni el borde superior del papel. La impresora continúa imprimiendo incluso si el ancho del papel no coincide con el ancho de los datos y podría imprimir fuera del papel. Cuando esto ocurre, la tinta podría correrse por dentro y por fuera de la impresora si se sigue imprimiendo. Normalmente se recomienda seleccionar ON. También se podría ampliar el margen superior del tamaño del papel.
PAPER SKEW CHECK	ON *	<input type="checkbox"/> ON: Si el papel no está recto, aparecerá un mensaje de error en la pantalla LCD y la impresora detendrá la impresión.
	OFF	<input type="checkbox"/> OFF: No aparecerá un mensaje de error de alineación del papel aunque los datos impresos queden fuera del área de impresión, y la impresora continuará imprimiendo. Este ajuste solamente sirve para rollos de papel.
AUTO NOZZLE CHECK	ON: PERIODICALLY *	La impresora comprobará los inyectores y si faltan algunos puntos, realizará automáticamente una limpieza.
	ON: EVERY JOB	<input type="checkbox"/> ON: PERIODICALLY Comprueba los inyectores periódicamente de forma automática.
	OFF	<input type="checkbox"/> ON: EVERY JOB Comprueba los inyectores antes de la impresión de cada trabajo. <input type="checkbox"/> OFF No comprueba los inyectores automáticamente. Puede cambiar el número de veces que se realiza la limpieza en <b>AUTO CLEANING TIMES</b> en el modo <b>MAINTENANCE</b> . Puede configurarlo hasta un máximo de 3 veces.  Consulte "Modo Mantenimiento" de la página 32
PRINT NOZZLE PATTERN	OFF *	Cuando selecciona ON, la impresora imprime el patrón de comprobación de inyectores antes de imprimir cada trabajo o en la página decima, dependiendo de los ajustes.
	ON: EVERY PAGE	
	ON: EVERY 10 PAGES	Este ajuste solamente sirve para rollos de papel.
AUTO WT INK REFRESH	ON *	Para eliminar el sedimento de tinta blanca formado dentro del tubo de tinta, esta función sustituye automáticamente la tinta blanca dentro del tubo de tinta. Este proceso dura alrededor de cuatro minutos. Dado que los componentes de la tinta blanca se sedimentan fácilmente, por lo general se recomienda ON. La impresora no sustituye la tinta blanca si selecciona OFF.
	OFF	
INITIALIZE SETTINGS	EXECUTE	Puede restablecer todos los ajustes que ha configurado en el menú <b>PRINTER SETUP</b> con los ajustes predefinidos.



## El panel de control


### TEST PRINT

Elemento	Parámetro	Explicación
NOZZLE CHECK	PRINT WITH WHITE INK	<p>Están disponibles dos tipos de comprobación de inyecciones. Utilice la opción más adecuada para el uso que hará del producto.</p> <p><input type="checkbox"/> PRINT WITH WHITE INK Imprima un patrón de revisión de inyectores con todas las tintas de colores, incluida la tinta blanca. Incluso en caso de que no se haya seleccionado la tinta blanca pero sí el líquido de limpieza, se sustituye automáticamente por tinta blanca y se imprime un patrón de comprobación de inyectores. En este caso, durará alrededor de dos o tres minutos.</p> <p><input type="checkbox"/> PRINT NOW Junto con la impresión, imprime también un patrón de comprobación de inyectores para las tintas de color seleccionadas. Cuando se selecciona la tinta blanca, imprime el mismo patrón que al seleccionar PRINT WITH WHITE INK. Cuando se selecciona el líquido de limpieza, el patrón se imprime siempre excepto para la tinta blanca.</p> <p> Consulte "Comprobación de inyector" de la página 80</p>
	PRINT NOW	
STATUS SHEET	PRINT	Puede imprimir el estado actual de la impresora.
NETWORK STATUS SHEET	PRINT	Puede imprimir el estado actual de red.
JOB INFORMATION	PRINT	Puede imprimir los datos de los trabajos guardados en la impresora (hasta un máximo de 10 trabajos).
CUSTOM PAPER	PRINT	Puede imprimir la información del papel personalizado registrada en el menú CUSTOM PAPER.

## El panel de control

### MAINTENANCE

Puede realizar funciones de mantenimiento, como la limpieza del cabezal.

Elemento	Parámetro	Explicación
CHANGE INK	CL->WT	Sustituye la tinta en los inyectores. Puede tardar alrededor de tres minutos en reemplazarla. <input type="checkbox"/> CL->WT Sustituye el líquido de limpieza por tinta blanca. <input type="checkbox"/> WT->CL Sustituye la tinta blanca por líquido de limpieza.
	WT->CL	
CUTTER ADJUSTMENT	-3,0mm~+3,0mm	Puede ajustar la posición de cortador en incrementos de 0,2 mm.
CUTTER REPLACEMENT	EXECUTE	Inicia la operación de sustitución del cortador.  Consulte "Sustitución del cortador" de la página 76
CLEANING	NORMAL CLEANING	Puede realizar una limpieza normal.
	CLEAN COLOR PAIRS	Puede elegir qué inyectores se van a limpiar entre las siguientes combinaciones de dos colores: C/VM, WT(CL1)/CL2, O/G, BK/Y, VLM/LC.
	POWER CLEANING	Puede limpiar el cabezal de impresión de una manera más eficaz que la limpieza normal de cabezales.
	WT INK REFRESH	Puede sustituir la tinta blanca del interior del tubo de tinta para eliminar el sedimento de tinta blanca.
CLOCK SETTING	MM/DD/YY HH:MM	Permite ajustar el año, el mes, la fecha, la hora y los minutos.

## El panel de control

### PRINTER STATUS

Este menú muestra el estado de la impresora.

Elemento	Parámetro	Explicación
VERSION	AN0XXXX-XX.XX.IBCC	Muestra la versión de "firmware".
INK LEVEL	(color de tinta) nn%	Muestra el estado de cada cada cartucho de tinta.
MAINTENANCE TANK	RIGHT nn%	Puede ver el espacio vacío del depósito de mantenimiento.
JOB HISTORY	No. 0 - No.9 INK xxxxx.xml PAPER xxx cm2	Muestra el consumo de tinta (INK) en milímetros y el tamaño del papel (PAPER) para cada uno de los trabajos de impresión guardados en la impresora. El trabajo más reciente quedará guardado con el número 0.
TOTAL PRINTS	nnnnnn PAGES	Muestra la cantidad total de páginas que ha impreso, de hasta seis dígitos.
EDM (or myEpsonPrinter) STATUS *	INITIALIZING, NOT STARTED, ENABLED, DISABLED	Puede comprobar si EDM (o myEpsonPrinter) está activado o desactivado. Si está activado, muestra el momento en que el estado EDM se ha actualizado por última vez.
	LAST UPLOADED MM/DD/YY HH:MM GMT, (NOT UPLOADED)	

\* En algunas áreas no se admite esta función. Si desea más información, visite el sitio Web de Epson de su lugar de residencia o póngase en contacto con su distribuidor o representante local de Epson.



**Nota:**

- ❑ Cuando el indicador luminoso Ink Check parpadea o permanece encendido, debe sustituir el cartucho de tinta gastado. Si sustituye el cartucho correctamente, el contador se reinicia de manera automática.  
☞ Consulte "Sustitución de los cartuchos de tinta" de la página 73
- ❑ Tendrá que sustituir el depósito de mantenimiento cuando así se le indique en el panel LCD. Si sustituye el depósito correctamente, el contador se reinicia de manera automática.  
☞ Consulte "Sustitución del depósito de mantenimiento" de la página 75

## El panel de control

### PAPER SETUP

Si utiliza papel de otra marca (no Epson), asegúrese de realizar los ajustes adecuados para el papel.

Elemento	Parámetro	Explicación
ROLL PAPER REMAINING	REMAINING PAPER SETUP	<p>Únicamente puede definir la función de contador del papel que queda si no hay papel en la impresora.</p> <ul style="list-style-type: none"> <li><input type="checkbox"/> OFF: La función ROLL PAPER REMAINING está desactivada. El icono Roll Paper Counter no aparece en la pantalla LCD.</li> <li><input type="checkbox"/> ON: La cantidad restante del rollo de papel se muestra en la pantalla LCD. Al pulsar el botón , el código de barras (incluidas las informaciones de los valores del PAPER TYPE, del ROLL PAPER LENGTH y del ROLL LENGTH ALERT) se imprime sobre el borde del rollo de papel.</li> </ul> <p>Cuando cambie el rollo de papel, el código de barras se digitaliza y se establecen las informaciones de los valores del PAPER TYPE, del ROLL PAPER LENGTH y del ROLL LENGTH ALERT.</p>
	ROLL PAPER LENGTH	<p>Estos ajustes sólo están disponibles si REMAINING PAPER SETUP está ON.</p> <p>Si configura la alerta de rollo, recibirá un mensaje cuando no quede mucho papel.</p> <p>Si utiliza rollo de papel, escriba la longitud del rollo instalado en la impresora y el valor de alerta. Puede configurar ROLL PAPER REMAINING de 5,0 a 99,5 m y ROLL LENGTH ALERT de 1 a 15 m.</p>
	ROLL LENGTH ALERT	
PAPER TYPE	ClearProof Film	<p>Puede seleccionar el tipo de medio para cargar en la impresora.</p> <p>Bundled Roll Paper se refiere al papel mate que se suministra con la impresora. Use Bundled Roll Paper para la configuración inicial de la impresora y la montadora SpectroProofer opcional.</p>
	Premium Glossy 250	
	Premium Glossy Sheet	
	Proofing Paper W 5m	
	CUSTOM PAPER	
	NO PAPER SELECTED	
	Bundled Roll Paper	
CUSTOM PAPER	PAPER NO.1 - 10	<p>Puede seleccionar un número (del 1 al 10) para registrar los ajustes (tales como PAPER TYPE, PLATEN GAP, PAPER THICKNESS, PAPER FEED ADJUST, DRYING TIME, PAPER SUCTION) o para recuperar los ajustes que ha configurado.</p> <p>En la pantalla LCD aparecerá el número que ha seleccionado aquí.</p> <p> Consulte "CUSTOM PAPER SETUP" de la página 29</p>

## El panel de control

### CUSTOM PAPER SETUP

Si utiliza papel de una marca distinta a Epson, tendrá que realizar los ajustes adecuados para el tipo de papel.

Después de que haya seleccionado el número de papel, realice los siguientes ajustes. Asegúrese de que selecciona primero el papel en PAPER TYPE y de que define después el ajuste de PLATEN GAP y así sucesivamente.

Para colocar el papel personalizado, consulte el siguiente apartado.

☞ Consulte “Imprimir con un medio diferente a Epson” de la página 63

Elemento	Parámetro	Explicación
PAPER TYPE	ClearProof Film	Puede seleccionar el tipo de medio que más se parezca al papel que esté utilizando.
	Premium Glossy 250	
	Premium Glossy Sheet	
	Proofing Paper W Sm	
	NO PAPER SELECTED	
PLATEN GAP	NARROW	Puede ajustar la distancia entre el cabezal de impresión y el papel. STANDARD: normalmente seleccione STANDARD. NARROW: úselo cuando imprima en papel fino. WIDE o WIDER: selecciónelo si considera que las imágenes impresas están borrosas. WIDEST: selecciónelo si las imágenes continúan siendo borrosas después de intentar imprimir con el modo WIDE o WIDER.
	STANDARD	
	WIDE	
	WIDER	
	WIDEST	
THICKNESS PATTERN	PRINT	Puede imprimir el patrón de detección de grosor del papel y seleccionar el número adecuado en el patrón impreso.
PAPER FEED ADJUST	-0,70% para +0,70%	Permite definir el ritmo de avance del papel del área imprimible. El intervalo es de -0,70 a 0,70%. Si el valor de avance del papel es demasiado alto, es posible que aparezcan pequeñas bandas blancas horizontales. Si el valor de avance del papel es demasiado bajo, es posible que aparezcan pequeñas bandas oscuras horizontales.
DRYING TIME	0,0sec para 10,0sec	Puede especificar el tiempo de secado de la tinta para cada pasada del cabezal de impresión. El intervalo oscila entre 0 y 10 segundos. Según la densidad de la tinta o el tipo de papel, la tinta podría tardar en secarse. En este caso, configure un tiempo de secado más largo.
PAPER SUCTION	STANDARD	Permite ajustar la presión de la succión utilizada para el avance del papel impreso.
	-1 para -4	
SET ROLL PAPER TENSION	NORMAL	Si usa una tela o papel fino o cuando el papel se arruga al imprimir, seleccione HIGH o EXTRA HIGH.
	HIGH	
	EXTRA HIGH	
REMOVE SKEW	ON	Puede elegir si desea realizar o no esta operación para enderezar el papel.
	OFF	

**El panel de control**

Elemento	Parámetro	Explicación
FRONT EDGE STANDBY	STANDARD POSITION	<p>Puede seleccionar la posición en espera del papel para la pre-impresión (el papel está cargado) y post-impresión (después del cortado automático) dependiendo del tipo de papel.</p> <p><input type="checkbox"/> STANDARD POSITION : Por lo general, use esta opción.</p> <p><input type="checkbox"/> BACK POSITION: Permite cargar papel con menos longitud de carga. Use esta opción cuando imprima en un medio como por ejemplo una película transparente para evitar marcas en el papel.</p>
	BACK POSITION	

## El panel de control

### HEAD ALIGNMENT

Puede realizar la alineación del cabezal de impresión. Si desea obtener más información, consulte el siguiente apartado.

☞ Consulte “Alineación de cabezales” de la página 85

Elemento	Parámetro	Explicación
PAPER THICKNESS	SELECT PAPER TYPE	Si utiliza un medio especial Epson, seleccione el tipo de papel. Si utiliza un medio especial de una marca diferente a Epson, especifique un grosor de papel de entre 0,1 y 1,5 mm.
	SELECT THICKNESS	
ALIGNMENT	AUTO	Cuando seleccione <b>AUTO</b> , el sensor lee el patrón de ajuste de la impresión y el valor de ajuste óptimo se registra automáticamente en la impresora. Cuando seleccione <b>MANUAL</b> , deberá comprobar el patrón e introducir el valor de alineación.
	MANUAL	

### NETWORK SETUP

Cuando utilice la impresora en red, configure las siguientes opciones:

\* Ajustes predeterminados

Elemento	Parámetro	Explicación
NETWORK SETUP	DISABLE *	Puede realizar los ajustes de red en el panel de control de la impresora. Los siguientes elementos aparecen sólo cuando está seleccionado <b>ENABLE</b> . Después de ajustar las opciones, pulse el botón ◀ en el menú <b>NETWORK SETUP</b> , para que se reinicie la red y la conexión de red esté disponible después de 40 segundos. El menú <b>NETWORK SETUP</b> no aparece al reiniciar la red.
	ENABLE	
IP ADDRESS SETTING	AUTO *	Puede seleccionar el método para configurar la dirección IP en la impresora. Cuando selecciona <b>PANEL</b> , aparece <b>IP,SM,DG SETTING</b> .
	PANEL	
IP,SM,DG SETTING	Consulte a su administrador de sistemas para encontrar información más detallada.	
BONJOUR	ON *	Puede activar o desactivar el ajuste Bonjour.
	OFF	
INIT NETWORK SETTING	EXECUTE	Se pueden restablecer los ajustes de red de la impresora con los valores predeterminados de fábrica.

### OPTIONS SETUP


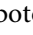
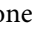
Cuando utilice el equipo opcional, configure las siguientes opciones.

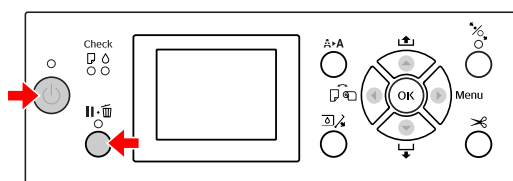
Elemento	Parámetro	Explicación
SpectroProofer	STATUS INFORMATION	Muestra los ajustes de SpectroProofer adjunto (DEVICE VERSION: ILS20EP,CALIBRATION TILE S/N,DEVICE TEMPERATURE,FIRMWARE VERSION,AIR TEMPERATURE,BACKING COLOR, ILS Calibration Status).
	DEVICE ALIGNMENT	Puede ejecutar la configuración del SpectroProofer adjunto.

## El panel de control


## Modo Mantenimiento


Es posible cambiar el idioma o las unidades utilizadas o restablecer los valores de ajuste con los valores predeterminados de fábrica.

- 1 Apague la impresora pulsando el botón .
- 2 Pulse los botones  y  al mismo tiempo para encender la impresora. Mantenga pulsados ambos botones hasta que se visualice MAINTENANCE MODE en la pantalla LCD.



Consulte “Lista del modo mantenimiento” a continuación para más informaciones. Los procedimientos de ajuste son los mismos que los del modo Menu.

 Consulte “Modo Menu” de la página 18

- 3 Para salir del modo mantenimiento, presione el botón  para apagar la impresora.

## Lista del modo mantenimiento

\* Ajustes predeterminados

Elemento	Parámetro	Explicación
LANGUAGE	JAPANESE	Es posible seleccionar el idioma de la pantalla LCD.
	ENGLISH *	
	FRENCH	
	ITALIAN	
	GERMAN	
	PORTUGUE	
	SPANISH	
	DUTCH	
	KOREAN	
CHINESE		

Elemento	Parámetro	Explicación
LENGTH UNITS	METRIC	Puede seleccionar la unidad de medida en que se mostrará la longitud.
	FEET/INCH *	
TEMPERATURE UNITS	°C *	Es posible seleccionar la unidad de temperatura que aparece en la pantalla LCD.
	F	
ROLL PAPER TENSION	1	Cuando selecciona EXTRA HIGH en el ajuste SET ROLL PAPER TENSION en el menú CUSTOM PAPER SETUP del menú PAPER SETUP en el modo Menu, puede cambiar el valor de ROLL PAPER TENSION dentro de una escala de uno a cinco. Cuanto más alto sea el valor mayor será la tensión.
	2	
	3 *	
	4	
	5	
SS CLEANING	EXECUTE	Puede limpiar los cabezales con ultrasonidos.
DEFAULT PANEL	EXECUTE	Permite restablecer todos los valores que ha configurado en el modo Menu con los ajustes predeterminados de fábrica.
AUTO CLEANING TIMES	1 *	Puede configurar el número de veces que se limpiará la impresora cuando compruebe los inyectores y detecte que faltan puntos.
	2	
	3	
CUSTOM	0 - 255	Puede definir ajustes personalizados. Generalmente no es necesario utilizar esta opción.



## Manipulación del papel

# Manipulación del papel


## Utilización del rollo de papel

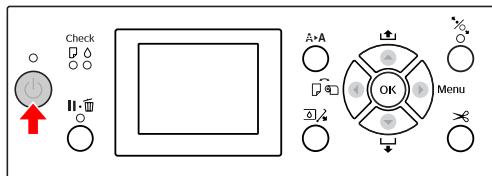
### Carga del rollo de papel

Siga las instrucciones siguientes para cargar el rollo de papel.

**Nota:**

- ❑ Cuando REMAINING PAPER SETUP está ON, el código de barras (que incluye la información del papel) se imprime en el extremo del rollo de papel antes de sacarlo. Esto facilita el ajuste de papel la próxima vez que se utilice el mismo papel.  
➤ Consulte "PAPER SETUP" de la página 28
- ❑ Recomendamos que cargue el rollo de papel justo antes de imprimir. Si se deja el rollo de papel en la impresora, el rodillo que asegura el papel podría dejar una marca en su superficie.

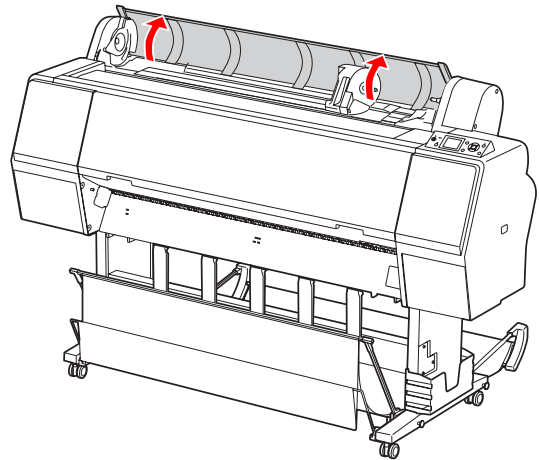
- 1** Encienda la impresora pulsando el botón .



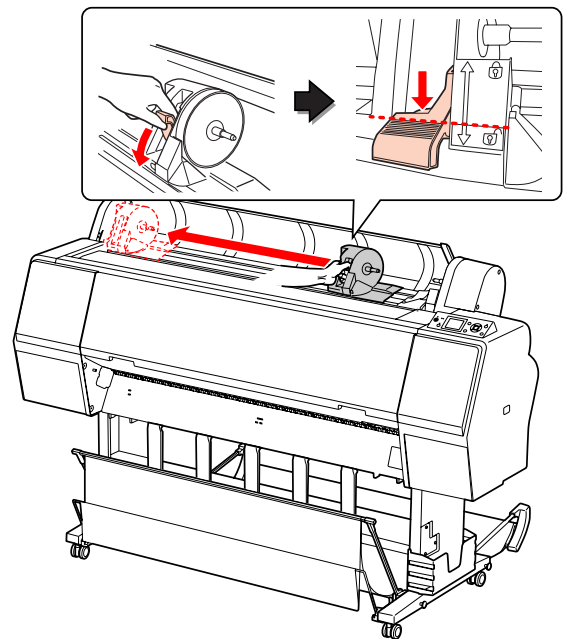
**Nota:**

Tras encender la impresora, pulse el botón **OK** antes de cargar el papel para que aparezcan las instrucciones de configuración del papel.

- 2** Abra la cubierta del rollo de papel.

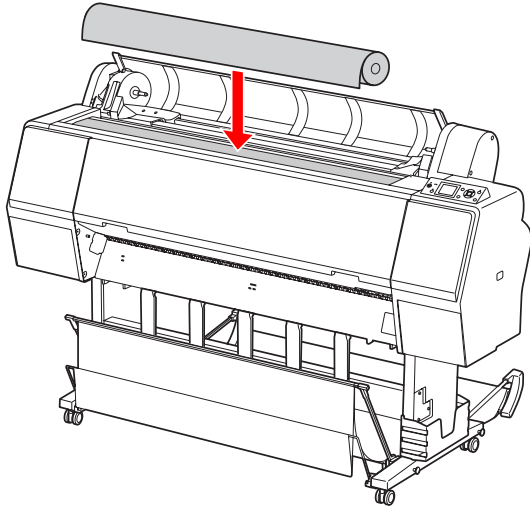


- 3** Para desbloquear el soporte del adaptador, pulse la palanca del soporte hacia abajo con firmeza. Después, mueva el soporte del adaptador a la izquierda con el asa.



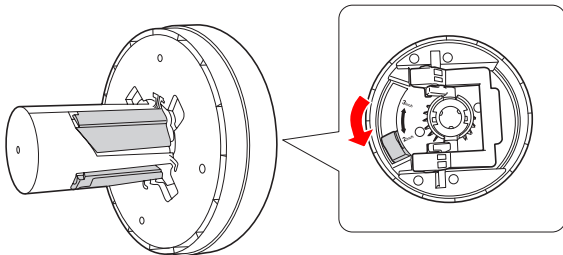
## Manipulación del papel

- 4** Coloque el rollo de papel en el hueco de la cara superior de la impresora.

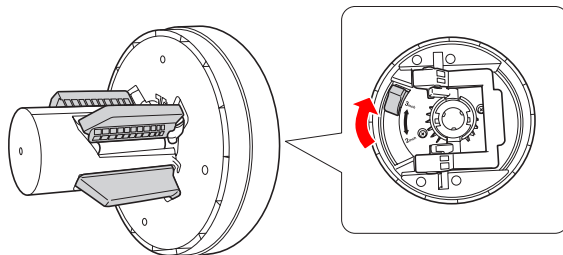


- 5** Cambie la palanca del adaptador del rollo para que se ajuste al tamaño del eje del rollo de papel.

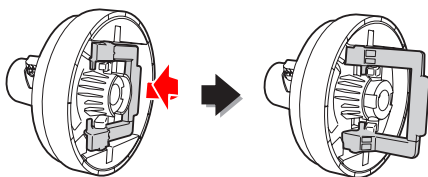
Con un eje de 2 pulgadas:



Con un eje de 3 pulgadas:

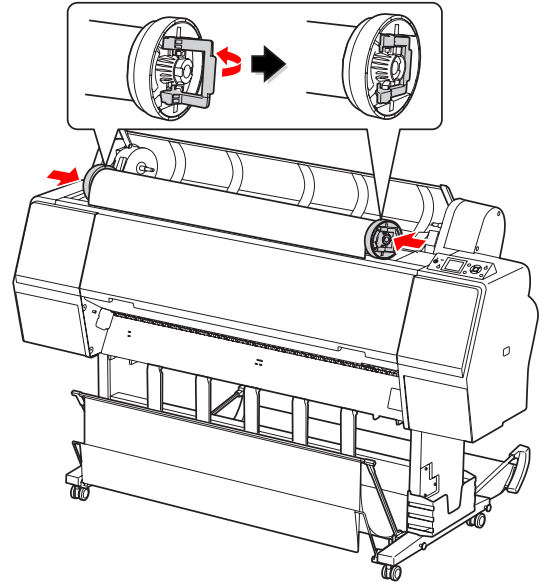


- 6** Libere la palanca de bloqueo de los adaptadores a ambos lados.

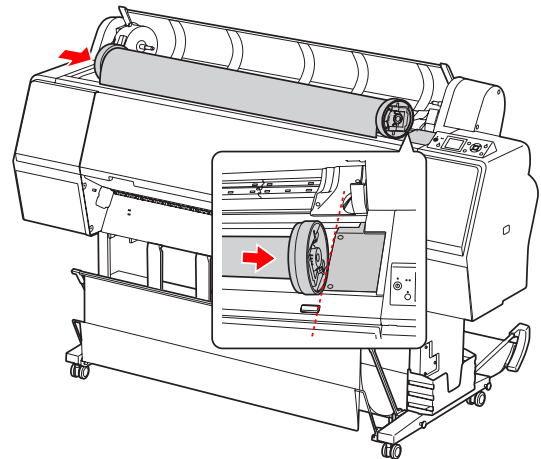


- 7** Fije los adaptadores del rollo de papel a ambos lados del mismo. A continuación, tire hacia abajo de la palanca de bloqueo de los adaptadores a ambos lados para bloquearlos.

Inserte los adaptadores en el eje del papel empujando con firmeza.

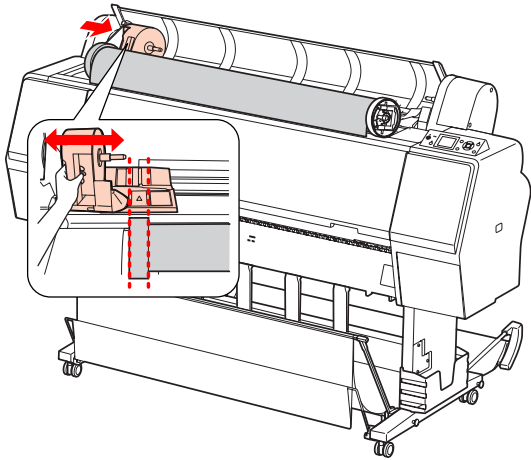


- 8** Mueva el rollo de papel a la derecha hasta que toque la guía de posición del rollo.

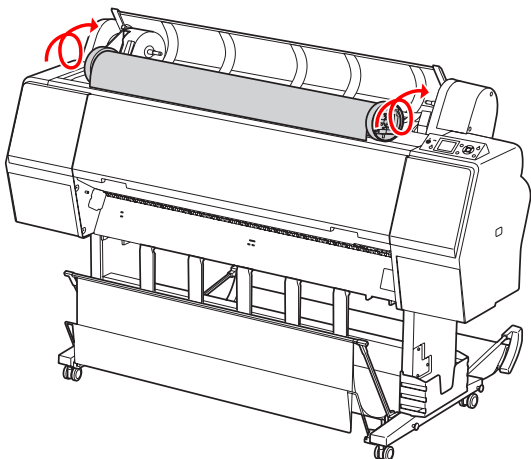


### Manipulación del papel

- 9** Deslice el soporte del adaptador con el asa hasta que el adaptador izquierdo se alinee con ▲ en el soporte del adaptador.

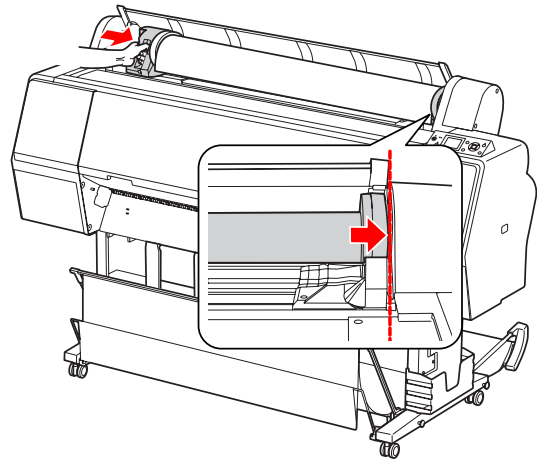


- 10** Inserte lentamente el rollo de papel en su soporte.

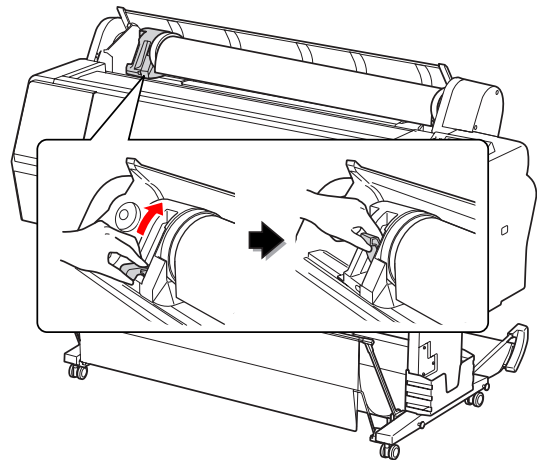


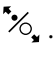
- 11** Deslice el soporte del adaptador con el asa hacia la derecha para fijarlo bien en el eje del soporte.

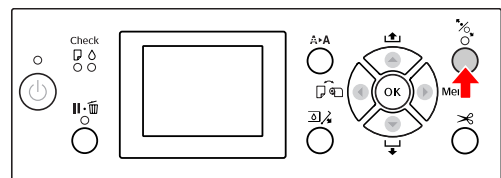
Asegúrese de que fija firmemente ambos extremos del rollo de papel en los adaptadores.



- 12** Empuje hacia arriba la palanca del soporte del adaptador para bloquearlo.



- 13** Pulse el botón .

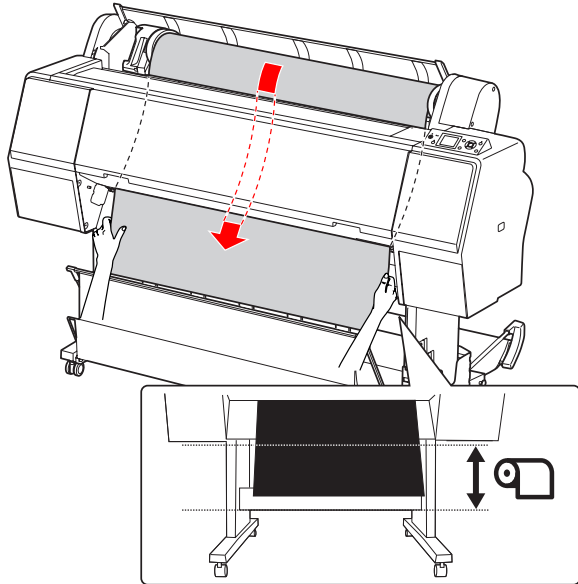


- 14** Coloque el papel en la ranura de inserción. Empuje hacia abajo el papel a través de la ranura de inserción hasta que salga por la parte posterior.

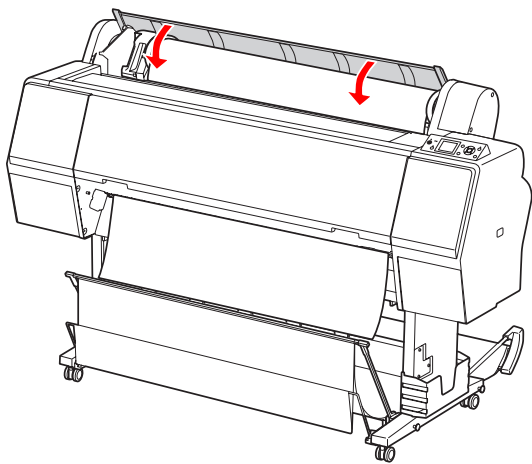
Tenga cuidado de no doblar el extremo del papel, colóquelo de forma que quede tenso.


## Manipulación del papel

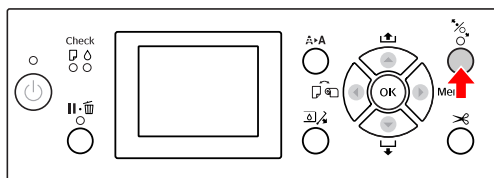
Si le resulta difícil hacer que el papel avance, ajuste la succión del papel pulsando el botón ▲ o ▼. Tire del papel para ajustar el borde del papel a la marca de posición.

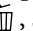


**15** Cierre la cubierta del rollo de papel.



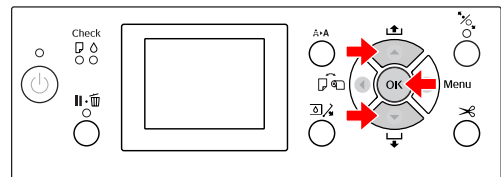
**16** Pulse el botón .

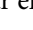


Transcurridos unos segundos, el papel se traslada a la posición de impresión. Al pulsar el botón , se traslada inmediatamente.


**17** Cuando en la pantalla LCD se muestre ARE THESE SETTINGS OK?, pulse el botón ▲ o ▼ para seleccionar NO y, a continuación, pulse el botón OK. Especifique el tipo de papel y el papel restante y, a continuación, pulse el botón OK para configurar el medio.

En la pantalla LCD aparecen los ajustes anteriores. Si el tipo de medio y el papel que queda son correctos, seleccione YES y después pulse el botón OK.



**18** Si el extremo del rollo de papel tiene partes dobladas, pulse el botón  para cortar el borde.

**19** Monte el soporte adecuado para la impresora.

 Consulte “Utilización del soporte y las guías del papel” de la página 44

## Manipulación del papel

### Corte del rollo de papel

Hay dos formas de cortar el rollo de papel.

Método	Operación
Corte automático	Corta el rollo de papel automáticamente después de imprimir cada página.
Corte manual	Corta el rollo de papel manualmente o utilizando un cortador disponible en tiendas.

El corte automático está disponible para todos los tipos de papel original de Epson aptos para esta impresora.

☞ Consulte “Especificaciones de los medios compatibles” de la página 58

**Nota:**



- ❑ Algunos rollos de papel no se pueden cortar con el cortador integrado. Use un cortador disponible en tiendas para cortar el papel.
- ❑ Cortar el rollo de papel puede tardar algún tiempo.

### Configuración del método de corte

Antes de imprimir, seleccione el método de corte.

#### Impresión desde el panel de control de la impresora (como impresión de un hoja de estado)

Pulse el botón ◀ para seleccionar el método de corte.

Icono	Explicación
	Corte automático de rollo activado
	Corte automático de rollo desactivado

**Nota:**

Las configuraciones del software RIP (Raster Image Processor) tienen prioridad.

### Corte del rollo de papel después de imprimir

#### Corte automático del rollo de papel

Corta el rollo de papel automáticamente después de imprimir cada página.

**Nota:**

La longitud mínima de corte de papel automático es de 420 mm para Epson ClearProof Film y de 80 mm a 127 mm para otros tipos de papel. No es posible modificar este valor. Al imprimir con una longitud inferior a este valor, las impresiones tendrán un margen porque la impresora hace avanzar el papel con la longitud mínima de corte. Al imprimir con una longitud inferior a este valor, corte el papel manualmente.

#### Corte manual del rollo de papel

Siga estos pasos para cortar el rollo de papel manualmente con el cortador integrado.

1

Mientras observa el interior de la impresora desde la cubierta frontal, pulse el botón ▼ para que avance el rollo de papel y ajustar la posición de corte con la marca ←✂, situada a la izquierda del cabezal de impresión.

2

Pulse el botón ✂. Cuando se muestre el menú de selección, seleccione CUT con el botón ▲ o ▼ y, a continuación, pulse el botón OK.

**Nota:**

- ❑ Si el cortador integrado no puede cortar el papel, pulse el botón ▼ para que la impresora haga avanzar el papel hasta la posición en la que pueda cortarlo manualmente. Corte el papel utilizando el cortador.
- ❑ Según el tipo de papel, la longitud mínima de papel que puede cortar será de entre 80 y 127 mm. No es posible modificar este valor.

3

Una vez pulsado el botón OK, el cortado se iniciará unos segundos después.

Prepárese para recibir la película antes de que se inicie el cortado. Si la longitud de la película es inferior a 420 mm, se dañará y arañará si no la coge antes de que se caiga.

## Manipulación del papel

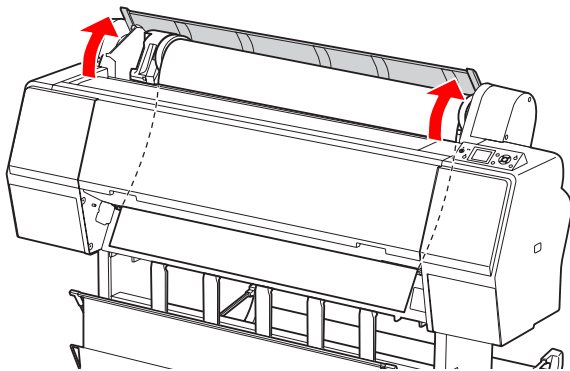
### Extracción del rollo de papel

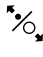
**Nota:**

Recomendamos sacar el papel de la impresora después de imprimir. Si se deja el rollo de papel en la impresora, el rodillo que asegura el papel podría dejar una marca en su superficie.

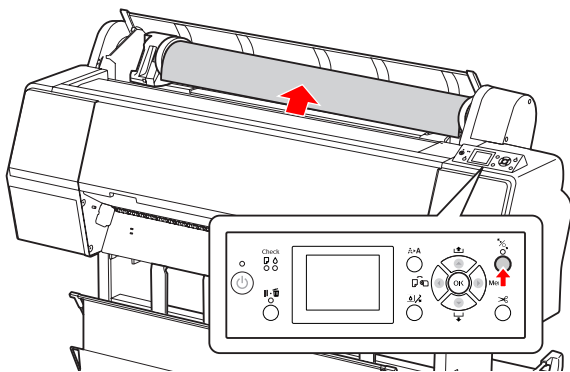
**1** Compruebe que la impresora esté encendida.

**2** Abra la cubierta del rollo de papel.



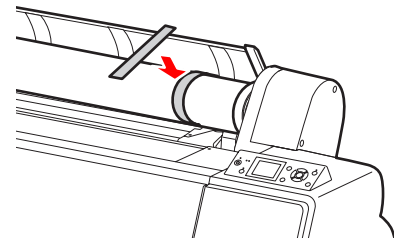
**3** Pulse el botón  para liberar el prensador de papel.

El rollo de papel se rebobina automáticamente si la impresora está en estado READY después de haber cortado el papel.

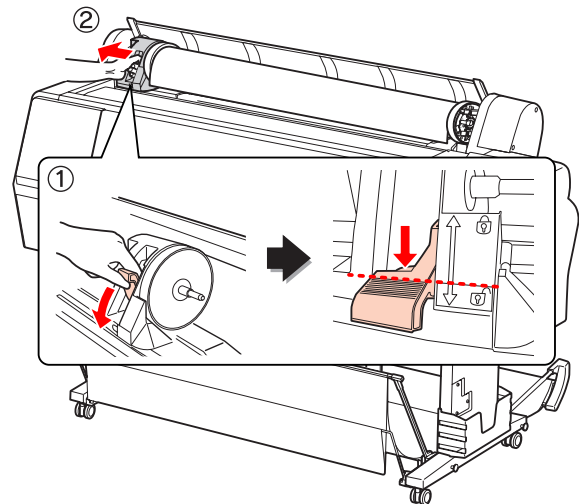


**Nota:**

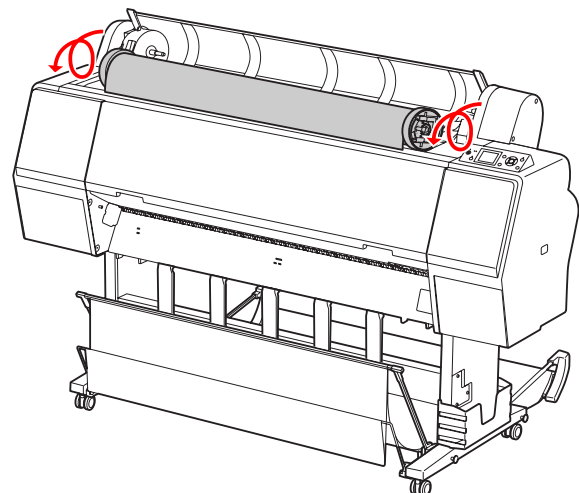
Cuando no esté utilizando el rollo de papel, sujételo con la cinta del rollo de papel opcional.



**4** Para desbloquear el soporte del adaptador, pulse la palanca del soporte hacia abajo con firmeza. Mueva el soporte del adaptador a la izquierda con el asa hasta el extremo. A continuación, retírelo del eje del soporte.



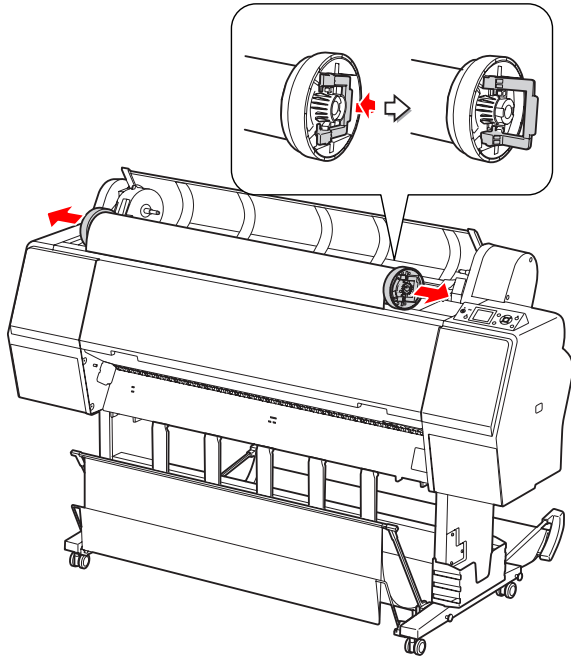
**5** Desplace el rollo de papel a la parte delantera y colóquelo en el hueco de la cara superior de la impresora.



## Manipulación del papel

- 6** Tire de la palanca del adaptador hacia arriba para desbloquearlo. A continuación, retire el adaptador del rollo de papel.

Después de rebobinar el rollo de papel con cuidado, colóquelo en la bolsa original en la que vino cuando lo adquirió.



## Utilización de hojas sueltas

Los procedimientos son diferentes dependiendo del tamaño del papel y de su grosor.


Papel	Consulte
Más pequeño que A3	☞ Consulte "Carga de hojas sueltas de tamaño inferior a A3" de la página 40
Papel A3, más grande o más grueso	☞ Consulte "Carga de hojas sueltas de tamaño A3 o mayor / papel grueso" de la página 41

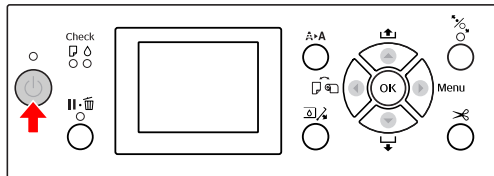
### Nota:

- ❑ *Alise el papel antes de cargarlo en la impresora. Si se carga papel que está ondulado o flojo, la impresora podría no reconocer correctamente el tamaño del papel o no imprimir con normalidad. También le recomendamos que vuelva a poner el papel en su embalaje original, que lo guarde de manera que quede en posición horizontal y que únicamente lo saque de la bolsa antes de utilizarlo.*
- ❑ *Si el rollo de papel está cargado, rebóbinelo antes de cargar una sola hoja de papel.*
- ❑ *Cuando utilice un papel que no sea papel especial Epson, consulte las instrucciones que incluya el papel o bien póngase en contacto con el proveedor para obtener más información.*

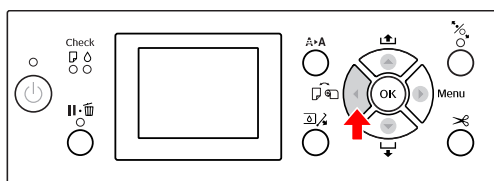
## Manipulación del papel

## Carga de hojas sueltas de tamaño inferior a A3

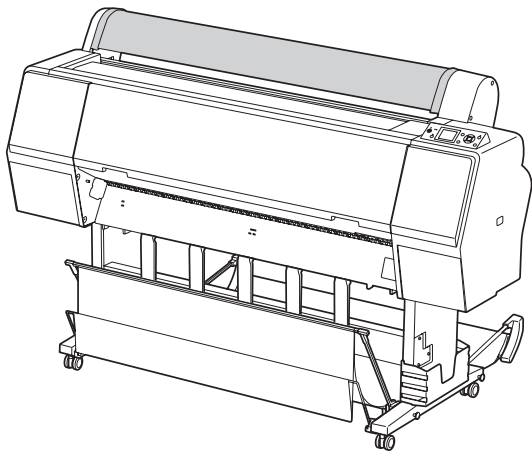
- 1 Encienda la impresora pulsando el botón .



- 2 Pulse el botón  repetidamente hasta que aparezca Hoja .




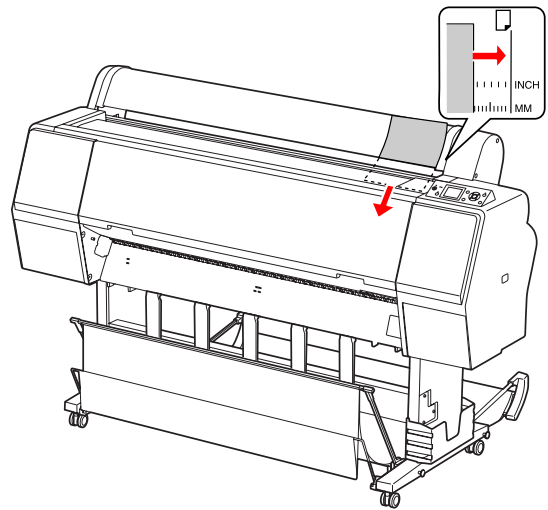
- 3 Asegúrese de que la tapa del rollo de papel está cerrada.




- 4 Cargue la hoja en la ranura de inserción de papel hasta que encuentre resistencia.

Alinee el extremo derecho del papel con la posición de ajuste del papel e insértelo hasta que encuentre resistencia. Cuando utilice papel de tamaño A4 o inferior, cárguelo hasta que alcance la parte final junto a la línea de la parte metálica que está situada bajo la ranura de inserción de papel.

En la pantalla LCD aparecerá el mensaje PRESS THE  BUTTON

**Nota:**

Cargue la hoja verticalmente, como en la mayoría de las revistas.

- 5 Pulse el botón .

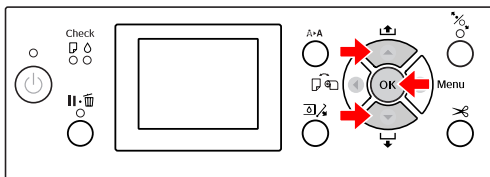
El papel se coloca en su posición inicial.



## Manipulación del papel

- 6** Cuando en la pantalla LCD se muestre **ARE THESE SETTINGS OK?**, pulse el botón **▲** o **▼** para seleccionar **NO** y, a continuación, pulse el botón **OK**. Especifique el tipo de medio y el papel restante y, a continuación, pulse el botón **OK** para cargar el medio.

En la pantalla LCD aparecen los ajustes anteriores. Si el tipo de medio y el papel que queda son correctos, seleccione **YES** y después pulse el botón **OK**.



- 7** Si está utilizando el soporte para el papel, póngalo en posición de retroceso.

☞ Consulte “Uso del soporte para papel estándar” de la página 48

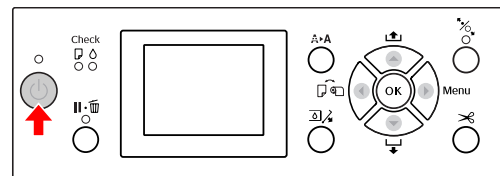
## Carga de hojas sueltas de tamaño A3 o mayor / papel grueso

Siga estos pasos para colocar papel grueso (de 0,5 a 1,5 mm) u hojas sueltas tamaño A3 o mayores.

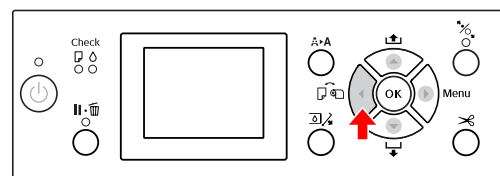
La orientación del papel es la que se indica a continuación.

Papel	Orientación
Hojas sueltas tamaño A3 o mayores (de grosor 0,5 mm o menor)	Vertical
Papel grueso de 728 mm de largo o menor	Vertical
Papel grueso de 728 mm de largo o mayor	Horizontal

- 1** Encienda la impresora pulsando el botón **⏻**.

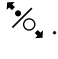


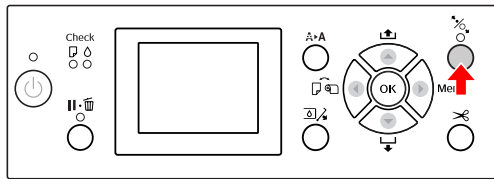
- 2** Pulse el botón **◀** repetidamente hasta que aparezca Hoja **■**.



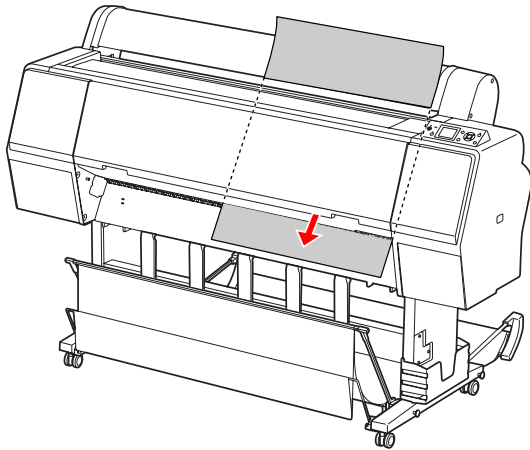
- 3** Asegúrese de que la tapa del rollo de papel está cerrada.

## Manipulación del papel

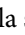

- 4** Pulse el botón .

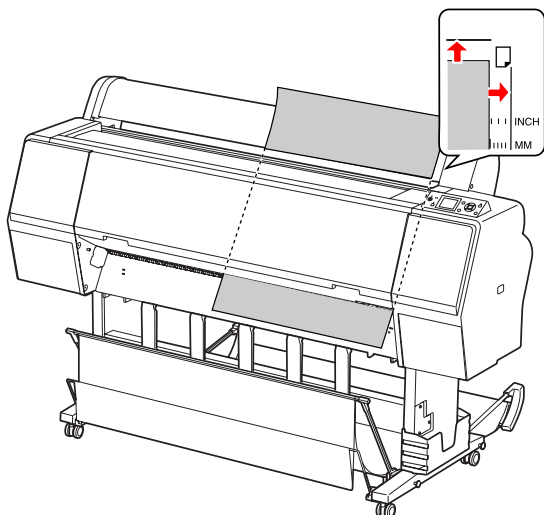


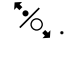
- 5** Coloque el papel en la ranura de inserción.





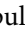
- 6** Asegúrese de que los extremos derecho e inferior de la hoja están rectos y alineados a la línea de ajuste.

Si le resulta difícil ajustar el papel grueso, ajuste la succión del papel pulsando el botón  o .

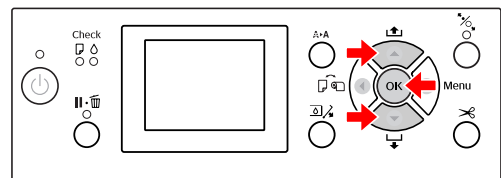


- 7** Pulse el botón .


Transcurridos unos segundos, el papel se coloca en su posición inicial. Al pulsar el botón , se mueve inmediatamente.

- 8** Cuando en la pantalla LCD se muestre **ARE THESE SETTINGS OK?**, pulse el botón  o  para seleccionar **NO** y, a continuación, pulse el botón **OK**. Especifique el tipo de medio y el papel restante y, a continuación, pulse el botón **OK** para cargar el medio.

En la pantalla LCD aparecen los ajustes anteriores. Si el tipo de medio y el papel que queda son correctos, seleccione **YES** y después pulse el botón **OK**.



- 9** Si utiliza el soporte para el papel, póngalo en posición de avance.

 Consulte “Utilización del soporte y las guías del papel” de la página 44

## Manipulación del papel

### Expulsión del papel

Este apartado explica cómo expulsar el papel después de imprimir.

**Nota:**

Si utiliza el soporte para el papel, consulte el siguiente apartado.

☞ Consulte “Utilización del soporte y las guías del papel” de la página 44

### Para rollo de papel

Consulte el siguiente apartado para cortar el rollo de papel.

☞ Consulte “Corte del rollo de papel” de la página 37

### Utilización de hojas sueltas

1

Asegúrese de que en la pantalla LCD se visualice el mensaje **LOAD PAPER**.

Si en la pantalla LCD aparece **READY**, pulse el botón ▼ para hacer que el papel avance.

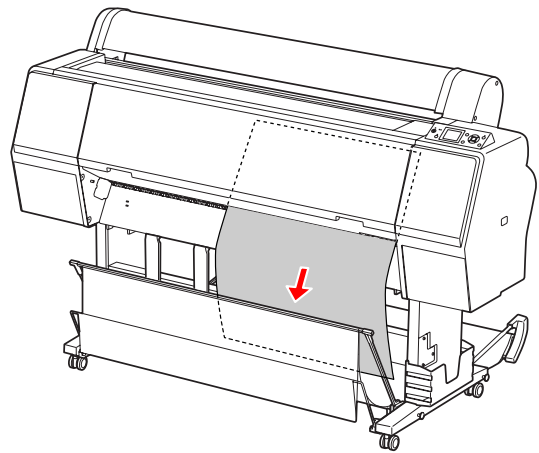


**Precaución:**

No pulse ningún botón cuando el indicador luminoso de Power o de Pause parpadee.

2

Pulse el botón ▼ para extraer el papel.



**Precaución:**

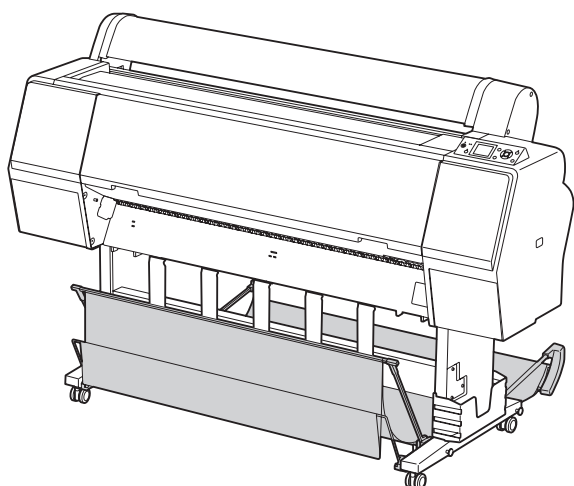
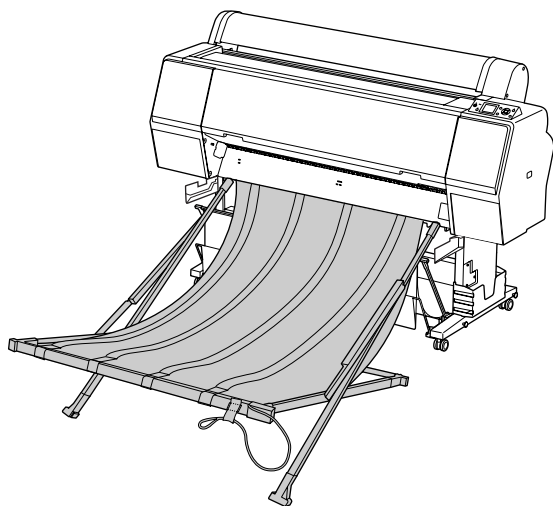
El papel podría caerse tras su expulsión. Asegúrese de sujetar el papel para evitar que se caiga y se dañe.

## Manipulación del papel

### Utilización del soporte y las guías del papel

Usar el soporte para papel que se le ha suministrado permite expulsar el medio con suavidad y evitar que se dañe. Use un soporte adecuado para el medio que está utilizando, de lo contrario, las impresiones podrían salir borrosas, dobladas o dañadas en algún otro modo.

Tipo de medio	Tipo de soporte
Película especial Epson (Epson ClearProof Film etc.)	Soporte de película Epson
Otro medio	Soporte de papel estándar



### Usar un soporte de película Epson

Use un soporte de película Epson únicamente cuando imprima sobre una película Epson como por ejemplo Epson ClearProof Film. Retírela y guárdela cuando use otro tipo de medio. A continuación se indican los tamaños que un soporte de película Epson permite expulsar.

Dirección de expulsión	Tamaño del papel
Hacia delante	Longitud del papel de 420 a 914,4 mm



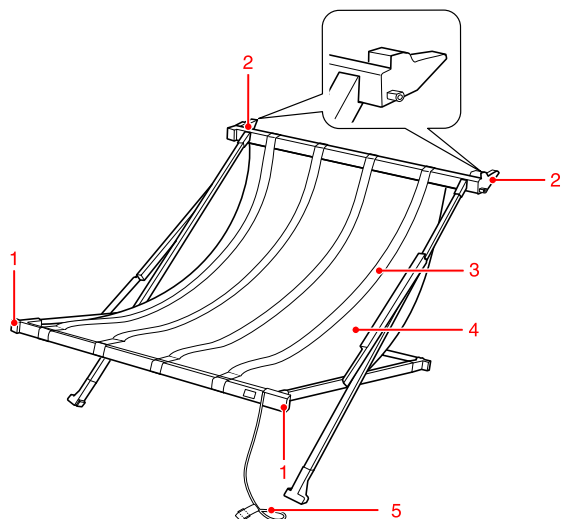
#### Precaución:

- ❑ Cuando utilice un soporte de película Epson, retire un medio por impresión. Si no lo hace, la superficie imprimida podría rayarse o arañarse.
- ❑ No coloque ni deje materiales pesados como rollos de papel en el soporte. El soporte podría dañarse o deformarse.

## Manipulación del papel

### Nombres y funciones de las piezas

A continuación se indican los nombres y funciones de las piezas de un soporte de película Epson.



#### 1. Pieza de manejo

Sujétela cuando monte o retire el soporte.

#### 2. Pieza de ajuste

Introdúzcala en las guías de soporte cuando realice el montaje.

#### 3. Guías de película

Reciben suavemente el medio expulsado.

#### 4. Tela del soporte

En la pieza de manejo y en la de fijación están situados puntos blancos que indican las posiciones de ajuste de las guías de película.

#### 5. Cinta de almacenamiento

Une los extremos del soporte para poder guardarlo.

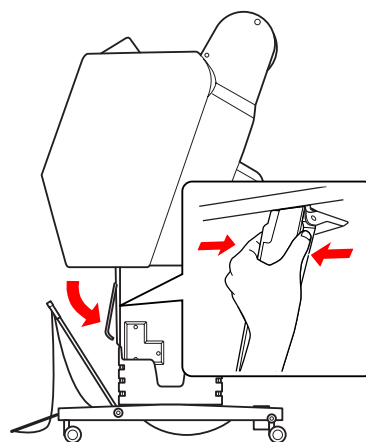
### Preparación del montaje

Cuando utilice el soporte de película Epson, necesita modificar la posición del soporte de papel estándar. Siga los pasos indicados a continuación para preparar el montaje del soporte de película Epson.

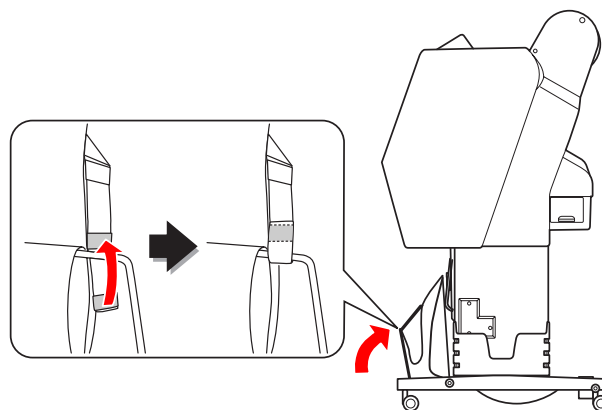
#### Nota:

No necesita retirar de la impresora el soporte de papel estándar ni el montador SpectroProofer de 24".

#### 1 Pliegue las guías de papel.



#### 2 Pliegue verticalmente el soporte para papel estándar y a continuación fije las tiras de fijación de velcro por la parte inferior.

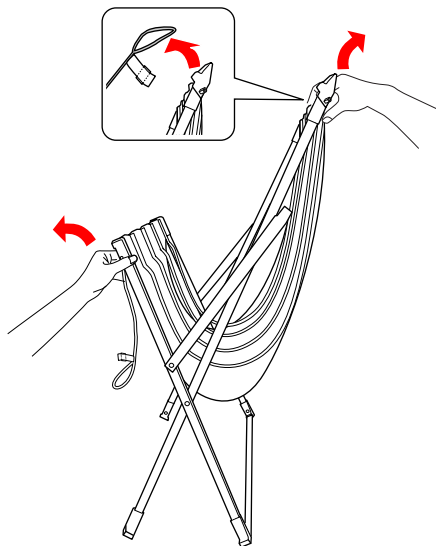


## Manipulación del papel

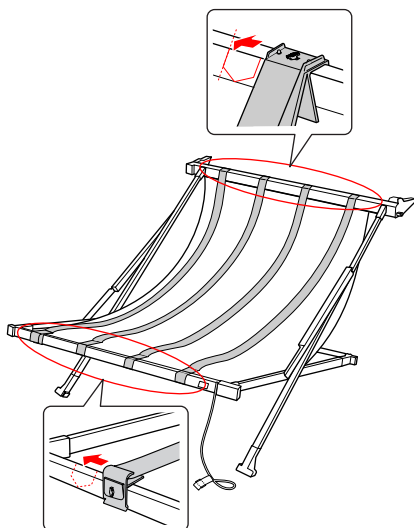
### Montaje a la impresora

Para montar el soporte de película Epson en la impresora, siga los pasos indicados a continuación.

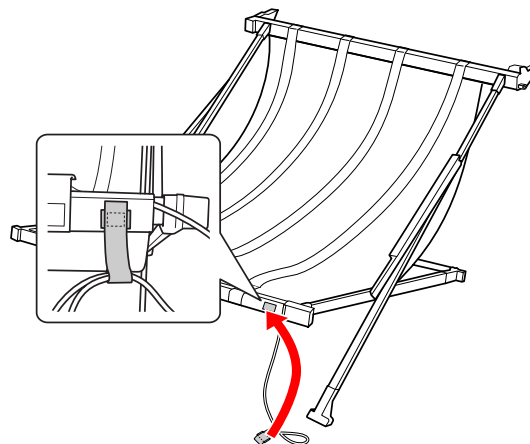
- 1 Retire la cinta de almacenamiento y abra el soporte de película.



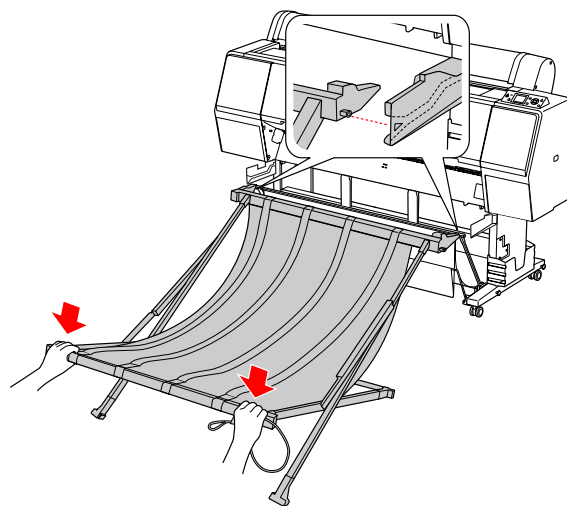
- 2 Si se han movido las posiciones de las guías de película, ajústelas para que queden situadas entre los puntos blancos de la tela del soporte.



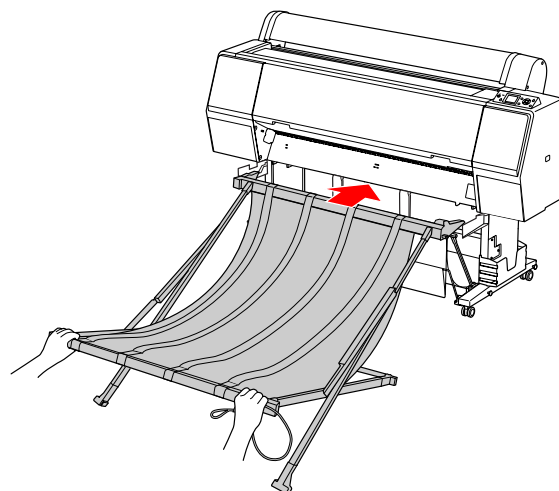
- 3 Fije la cinta de almacenamiento con las tiras de fijación de velcro.



- 4 Gire la pieza de fijación hacia la impresora y encájela en el canal de la guía de soporte presionando en la parte de manejo.



- 5 Presione el soporte hacia adentro hasta el fondo del canal.

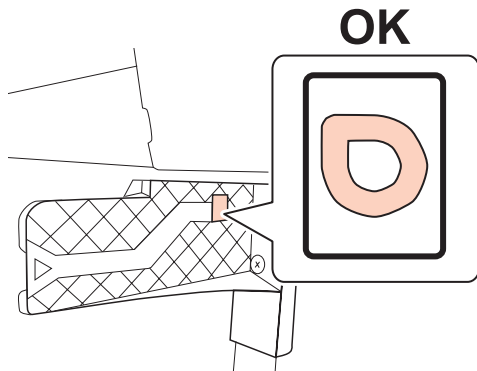


## Manipulación del papel



### Precaución:

Si no se monta correctamente el soporte de película, ésta no se expulsa de forma adecuada. Mire a través de la abertura pequeña de la guías de soporte para comprobar que las piezas de fijación que sobresalen a derecha e izquierda se introducen correctamente en las guías de soporte.



## Extracción de la impresora y almacenaje

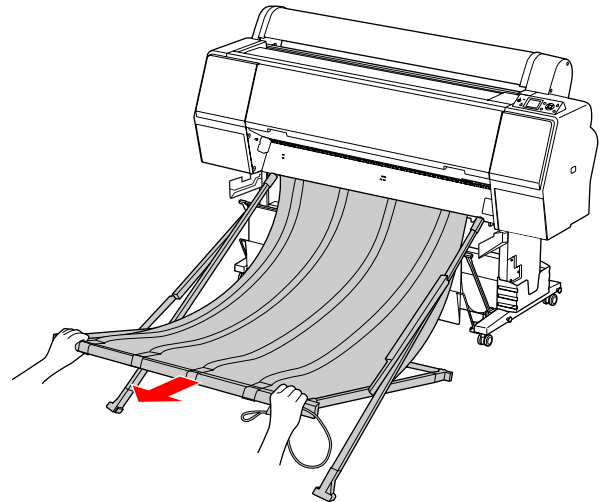
Si no está usando el soporte de película Epson, siga los pasos indicados a continuación para extraerlo y guardarlo.

### Nota:

- ❑ Cuando sustituya el rollo de papel o cuando instale o retire el montador SpectroProofer 24" de Epson, extraiga previamente el soporte de película.
- ❑ Asegúrese de que no hay ninguna película en el soporte cuando lo extraiga.

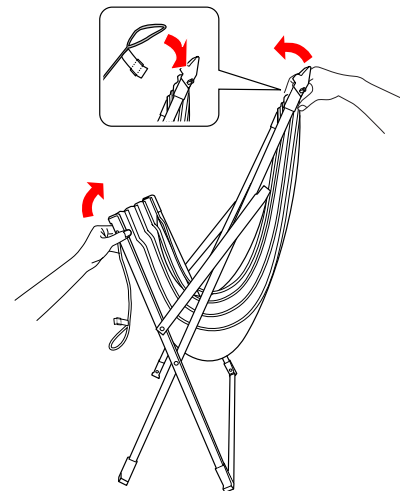
1

Tire del soporte para película hacia adelante.



2

Pliegue el soporte y fíjelo con la cinta de almacenamiento.



## Manipulación del papel

**Advertencia:**

*Tenga cuidado para no cogerse los dedos con las piezas de la película.*

## Uso del soporte para papel estándar

La orientación de avance varía dependiendo del tipo de soporte.

Orientación	Tamaño del papel
Hacia delante	Longitud del papel: 914,4 mm o más largo  o  Grosor del papel: 0,5 mm o mayor (papel grueso)
Hacia atrás	Longitud del papel: Menos de 914,4 mm  y  Grosor del papel: Menos de 0,5 mm

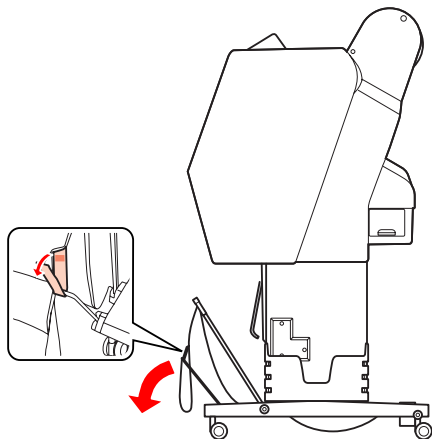


## Manipulación del papel

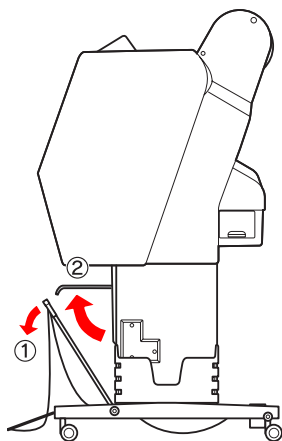
### Avance del papel hacia delante

Las guías de papel mantienen las impresiones expulsadas rectas y delante de la impresora. En este apartado se explica cómo cambiar la dirección de expulsión del papel de hacia atrás a hacia delante.

- 1 Retire las cintas de velcro de la cesta del papel delantera e inclínela hacia abajo.

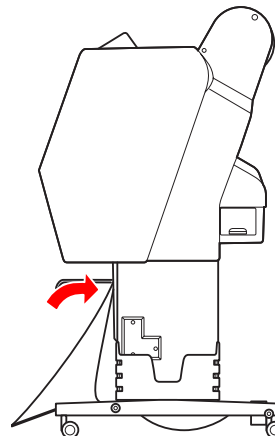


- 2 Incline ligeramente la cesta del papel delantera para colocar las guías del papel en posición horizontal.

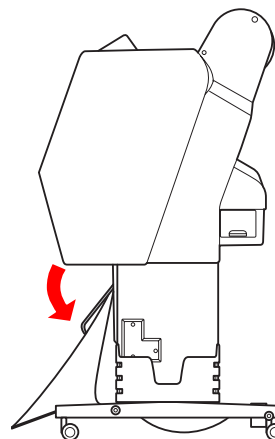


- 3 Coloque la cesta del papel en posición vertical.

De este modo, el tejido del soporte queda tensado.



- 4 Desplace las guías del papel para fijar la tela del soporte.



## Manipulación del papel

### Expulsión del papel hacia atrás

Las hojas se expulsan hacia atrás y se almacenan en el soporte del papel. En este apartado se explica cómo cambiar la dirección de expulsión del papel de hacia delante a hacia atrás.

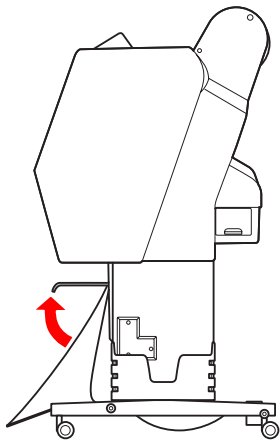


**Precaución:**

No apile más de una impresión en la cesta de papel. Si apila varias impresiones, el espacio entre las guías del papel y el soporte del papel se hará demasiado estrecho. Si esto sucede, podría provocar errores en el avance del papel.

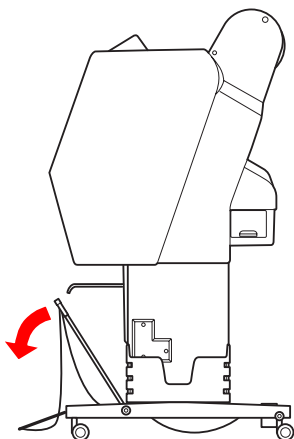
1

Coloque las guías de papel en posición horizontal.



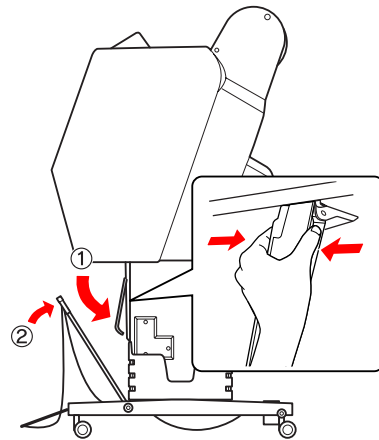
2

Incline el soporte del papel delantero ligeramente hacia abajo desde su posición fija.



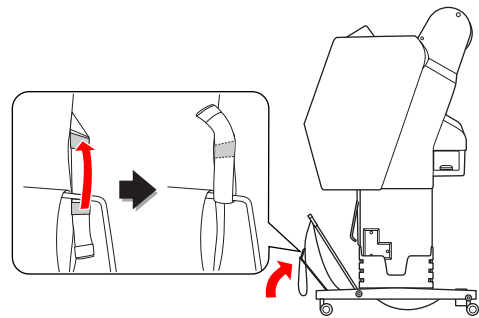
3

Coloque las guías de papel en posición vertical y desplace al máximo posible el soporte delantero hacia su posición original.



4

Eleve el soporte de papel delantero y asegúrelo con las tiras de fijación de velcro.

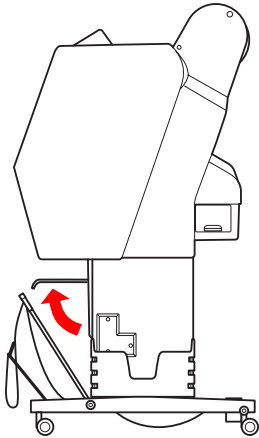


## Manipulación del papel

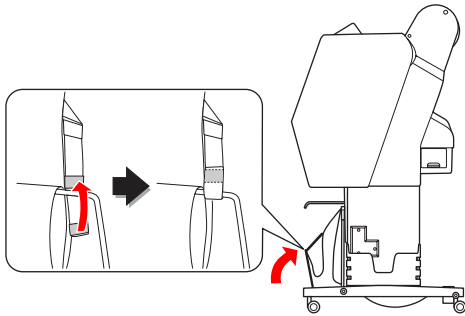
### Almacenamiento del soporte del papel

Si no se utiliza el soporte del papel, ponga el soporte delantero en posición vertical. En este apartado se explica cómo cambiar del estado de expulsión del papel hacia atrás al estado de almacenamiento del soporte del papel.

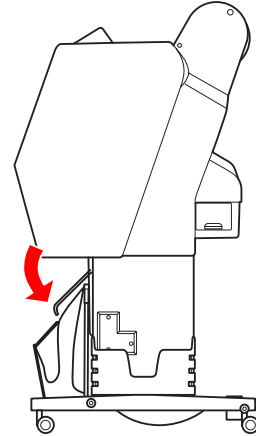
- 1 Desplace las guías de papel en posición horizontal.



- 2 Retire las tiras de fijación de velcro y vuévalas a ajustar por la parte inferior. Coloque el soporte del papel delantero en posición vertical.



- 3 Inclina las guías del papel.



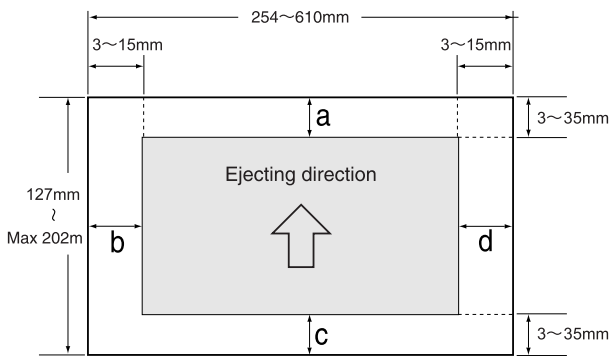
## Manipulación del papel

### Área imprimible

#### Rollo de papel

El área imprimible depende del ROLL PAPER MARGIN establecido en la pantalla LCD.

☞ Consulte "PRINTER SETUP" de la página 23



ROLL PAPER MARGIN	Ajustes de los parámetros
DEFAULT (Ajustes predefinidos)	a=c=15mm* b=d=3mm
TOP 15/BOTTOM 35mm	a=15mm c=35mm b=d=3mm
TOP 35/BOTTOM 15mm	a=35mm c=15mm b=d=3mm
3mm	a,b,c,d=3mm
15mm	a,b,c,d=15mm

\*Para Premium Glossy Photo Paper (250) (Papel fotográfico satinado Premium (250)), cuando está seleccionado DEFAULT, las medidas del margen pasan a ser de a=20mm y c=15mm.

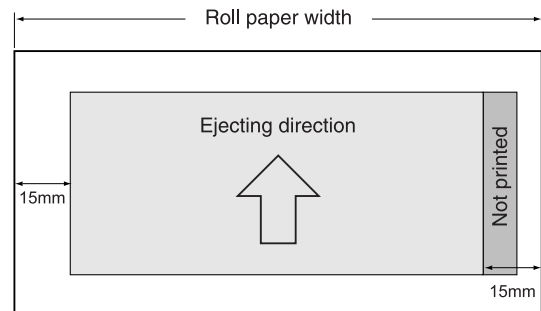


#### Precaución:

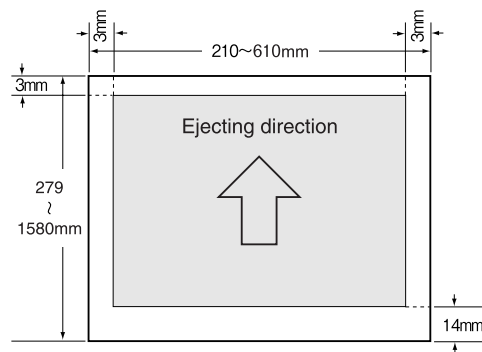
- ☐ Si el papel se sale del rollo, la calidad de la impresión disminuye. No utilice la parte final del rollo de papel.
- ☐ Modificar el ancho del margen no modifica el tamaño de la imagen impresa.

#### Nota:

- ☐ El área de impresión no cambia aunque se cambien los márgenes.
- ☐ La impresora detecta automáticamente las dimensiones del papel cargado. Los datos de impresión que queden fuera del área imprimible del papel no se pueden imprimir.
- ☐ Si se imprimen los mismos datos con un margen de 3 mm y otro de 15 mm y los compara, se dará cuenta de que la parte derecha de la imagen con el margen de 15mm no se ha imprimido.



#### Hojas sueltas



## Uso del software de la impresora

# Uso del software de la impresora

**Nota:**

El software de la impresora incluido en el CD-ROM solo es compatible con Windows.

## Introducción al software de la impresora

El CD-ROM del software de la impresora incluye el software siguiente. Para más información, consulte Manual de red (manual en PDF) o la ayuda sobre cada software disponible en línea.

### Software de la utilidad

EPSON LFP Remote Panel 2

### Software de red

- Epson Network Utility
- EpsonNet Config
- EpsonNet Print

**Nota:**

- El controlador de la impresora no está incluido en el paquete de la impresora. Se necesita el software RIP para poder imprimir. Consulte el software RIP compatible con esta impresora en el sitio Web de Epson.
- Al ejecutar el Easy Install del CD-ROM del software se instala EPSON Stylus Pro WT7900 Comm Driver automáticamente. EPSON Stylus Pro WT7900 Comm Driver difiere del controlador de impresora para imprimir. Se trata de un controlador de comunicación necesario cuando se utiliza EPSON LFP Remote Panel 2.

## EPSON LFP Remote Panel 2

EPSON LFP Remote Panel 2 ofrece al usuario una amplia gama de posibilidades a la hora de controlar la impresora desde el ordenador y permite actualizar el firmware o controlar la impresora.



## Epson Network Utility

Epson Network Utility es necesario cuando se utiliza Epson LFP Remote Panel 2 a través de la red.

Si no se instala este módulo, algunas opciones, como puede ser supervisar la cantidad de tinta que queda en el ordenador, no funcionan con normalidad al usar la red.

## EpsonNet Config

EpsonNet Config permite al usuario establecer varios tipos de direcciones y protocolos (TCP/IP, SNMP) para una interfaz de red.

## EpsonNet Print

EpsonNet Print es necesario cuando se utiliza EPSON LFP Remote Panel 2 a través de la red.


Este software puede rastrear automáticamente una dirección de IP. Incluso en el caso de que la función DHCP atribuya automáticamente una dirección de interfaz de red, no es necesario cambiar los ajustes del puerto de impresora.

## Inicio/salida del software de la impresora

Para iniciar o salir de EPSON LFP Remote Panel 2 siga los pasos siguientes.

**Nota:**

*El siguiente manual le proporcionará información detallada acerca de cómo iniciar, salir o realizar ajustes en el software de red.*

 Consulte Manual de red (manual en PDF)

## Cómo iniciar EPSON LFP Remote Panel 2

Inicie EPSON LFP Remote Panel 2 realizando alguno de los dos pasos siguientes.

**Nota:**

*Asegúrese de que la pantalla LCD panel muestra el estado READY, antes de iniciar EPSON LFP Remote Panel 2.*

## Doble clic sobre el icono

El icono EPSON LFP Remote Panel 2 se crea después de haber instalado el software. Al hacer doble clic sobre el icono EPSON LFP Remote Panel 2 aparece la ventana principal de EPSON LFP Remote Panel 2.



## Menú de inicio de Windows

Haga clic en **Start (Iniciar) – All Programs (Todos los programas) (o Programs (Programas)) – EPSON LFP Remote Panel 2 – EPSON LFP Remote Panel 2**. Aparece la ventana principal de EPSON LFP Remote Panel 2.

## Cómo salir de EPSON LFP Remote Panel 2

Haga clic sobre **Exit (Salir)** en la ventana principal de EPSON LFP Remote Panel 2.

## Uso del software de la impresora

# Desinstalación del software de la impresora

Siga estos pasos para desinstalar el software de la impresora.

### Nota:

- ❑ Para Windows Vista/Windows XP, tiene que iniciar sesión como usuario con una cuenta de Administrador. Cuando desinstale el software de la impresora en Windows Vista, es posible que se le solicite la contraseña. Si se le pide la contraseña, introdúzcala y continúe la operación.
- ❑ Para Windows 2000, es necesario registrarse como usuario con derechos de administrador (un usuario que pertenezca al grupo Administradores).

## Desinstalación de EPSON LFP Remote Panel 2

Desinstale EPSON LFP Remote Panel 2 de **Windows Control Panel (Panel de control) — Add or Remove Programs (Agregar o quitar programas) (o Add or Remove Applications (Agregar o quitar aplicaciones))** y el software general de aplicación. Consulte la ayuda en línea de EPSON LFP Remote Panel 2 para más informaciones.

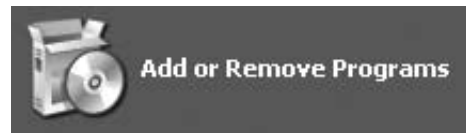
## Desinstalación de EPSON Stylus Pro WT7900 Comm Driver

Para desinstalar EPSON Stylus Pro WT7900 Comm Driver, siga los pasos siguientes.

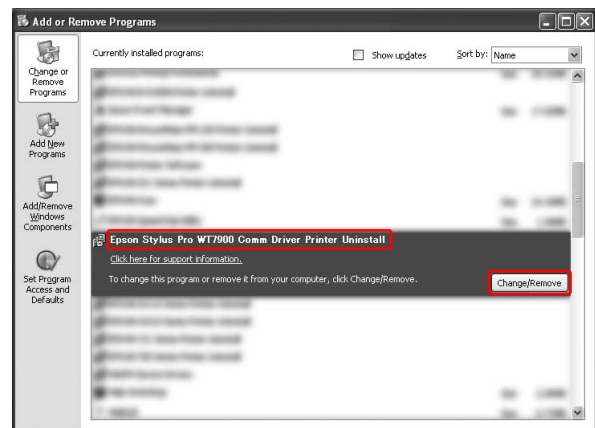
- 1 Apague la impresora y desenchufe el cable de interfaz conectado al ordenador y a la impresora.

- 2 Haga clic en **Windows Control Panel (Panel de control) – Add or Remove Programs (Agregar o quitar programas) (o Add or Remove Applications (Agregar o quitar aplicaciones))**.

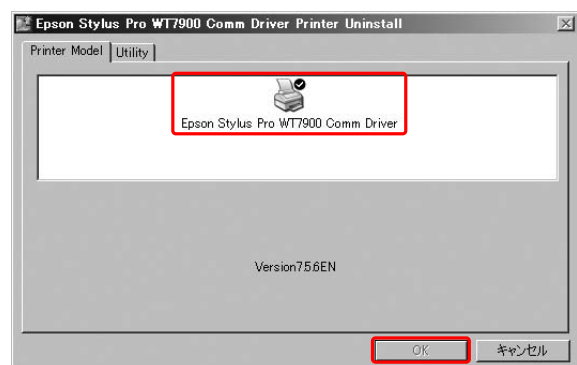
Para Windows Vista, haga clic **Control Panel (Panel de control) – Programs (Programas) – Uninstall Programs (Desinstalar el programa)**.



- 3 Seleccione **Epson Printer Driver/Utility Uninstall (Desinstalar utilidad/controlador de impresora)** y, a continuación, haga clic en **Uninstall/Change (Desinstalar o cambiar)**.



- 4 Seleccione el icono de la impresora de destino y, a continuación, haga clic en **OK (Aceptar)**.



- 5 Siga las instrucciones que aparecen en pantalla para terminar la desinstalación. Cuando aparezca el mensaje de confirmación, haga clic en **Yes (Sí)**.

Reinicie el ordenador cuando vuelva a instalar EPSON Stylus Pro WT7900 Comm Driver.

## Opciones y productos auxiliares

# Opciones y productos auxiliares



Están disponibles los siguientes productos auxiliares para usar con la impresora (mayo de 2009).

Encontrará información actualizada en el sitio Web de Epson.

Nombre		Código de producto						Explicación
Medio especial de Epson		Consulte el siguiente apartado para más información sobre los medios. ☞ "Información sobre el papel" de la página 60						
Cartucho de tinta	(Color)	Epson Stylus Pro WT7900			Epson Stylus Pro WT7910			El ajuste de color del controlador proporcionado con la impresora está pensado para cartuchos de tinta originales de Epson. Si usa cartuchos no originales, la impresión puede salir desvaída o puede no detectarse correctamente la cantidad de tinta restante.  Nota: El número del producto varía según el país.  Consulte el apartado siguiente para sustituir el cartucho de tinta. ☞ "Sustitución de los cartuchos de tinta" de la página 73
		150ml	350ml	700ml	150ml	350ml	700ml	
	Cleaning Cartridge (Cartucho de limpieza) (líquido de limpieza)	T642000	-	-	T648080	-	-	
	Photo Black (Negro foto)	-	T596100	T636100	-	T597180	T637180	
	Cyan (Cian)	-	T596200	T636200	-	T597280	T637280	
	Vivid Magenta (Magenta vivo)	-	T596300	T636300	-	T597380	T637380	
	Yellow (Amarillo)	-	T596400	T636400	-	T597480	T637480	
	Light Cyan (Cian claro)	-	T596500	T636500	-	T597580	T637580	
	Vivid Light Magenta (Magenta claro vivo)	-	T596600	T636600	-	T597680	T637680	
	Orange (Naranja)	-	T596A00	T636A00	-	T597A80	T637A80	
	Green (Verde)	-	T596B00	T636B00	-	T597B80	T637B80	
White (Blanco)	T642C00	T596C00	-	-	T597C80	-		
Depósito de mantenimiento		C12C890191 para Epson Stylus Pro WT7900 C12C890193 para Epson Stylus Pro WT7910						Consulte el apartado siguiente para sustituir el depósito de mantenimiento. ☞ "Sustitución del depósito de mantenimiento" de la página 75



## Opciones y productos auxiliares

Nombre	Código de producto	Explicación
Cuchilla de recambio para el cortador automático	C12C815331	Consulte el apartado siguiente para sustituir el cortador de papel.  "Sustitución del cortador" de la página 76
Correa del rollo de papel	C12C890121	
Montadora SpectroProofer de 24"	C12C890531 para Epson Stylus Pro WT7900 C12C890533 para Epson Stylus Pro WT7910	Consulte el SpectroProofer de Guía de instalación del montador de 24"/44" Manual de usuario para más información.
Adaptador de rollo de papel	C12C811241	Consulte el siguiente apartado para obtener más información.  "Carga del rollo de papel" de la página 33

**Nota:**

- ❑ Cuando utilice una conexión USB y un distribuidor de puertos USB, le recomendamos que conecte la impresora al primer distribuidor de puertos conectado directamente al ordenador. Algunos concentradores también pueden provocar un funcionamiento inestable. Si se producen problemas, conecte la impresora directamente al puerto USB del ordenador.
- ❑ Cuando utilice una conexión Ethernet, use un cable LAN. Cuando utilice un cable STP 100BASE-TX (par trenzado con blindaje), asegúrese de que es de categoría 5 o superior.

## Información sobre el papel

# Información sobre el papel

## Especificaciones de los medios compatibles

Recomendamos que utilice papel especial Epson para mejorar el rendimiento y la expresividad de los resultados de la impresión. Para más información acerca del tipo de medio y los ajustes de impresión apropiados cuando se usa un medio diferente al especial de Epson o al imprimir con un software RIP, consulte las instrucciones suministradas con el papel o póngase en contacto con los proveedores de papel o de software RIP. Es posible utilizar los siguientes medios especiales con la impresora.



### Precaución:

- No utilice papel arrugado, rayado, rasgado, sucio o de alguna otra forma defectuoso.
- Coloque el papel justo antes de imprimir. Extráigalo de la impresora cuando termine la impresión y guárdelo de acuerdo con las instrucciones del medio que esté utilizando.

### Nota:

- Cuando utilice un papel que no sea papel especial Epson, consulte las instrucciones incluidas con el papel o bien póngase en contacto con su proveedor para obtener más información. Pruebe la calidad de la impresión antes de adquirir una gran cantidad de papel de un tipo determinado.
- Cuando utilice un papel que no sea especial Epson, realice previamente ajustes personalizados de la configuración del papel.  
☞ Consulte "CUSTOM PAPER SETUP" de la página 29

## Rollo de papel

<b>Tamaño del rollo de papel</b>	Con un eje de 2 pulgadas: Se puede definir un diámetro exterior de 103 mm o menor × 1 rollo
	Con un eje de 3 pulgadas: Se puede definir un diámetro exterior de 150 mm o menor × 1 rollo
<b>Tamaño del papel</b> anchura × longitud del rollo de papel	Eje de 2 pulgadas: de 254 a 610 mm × 45 m Eje de 3 pulgadas: de 254 a 610 mm × 202 m
Grosor	De 0,08 a 0,5 mm



### Precaución:

Dado que es posible utilizar cualquier papel que cumpla con las especificaciones anteriormente indicadas, Epson no puede garantizar la calidad de la impresión ni de la trayectoria del papel.

## Hojas sueltas

<b>Tamaño del papel</b>	Anchura: de 210 a 610 mm Longitud: de 279,4 a 914 mm (de A4 a Super A1)
<b>Grosor</b>	Longitud de 279 mm a 728 mm: De 0,08 mm a 1,50 mm  Longitud: de 728 a 914 mm: De 0,08 mm a 0,50 mm



### Precaución:

Dado que es posible utilizar cualquier papel que cumpla con las especificaciones anteriormente indicadas, Epson no puede garantizar la calidad de la impresión ni de la trayectoria del papel.

## Información sobre el papel

### Instrucciones para el uso del papel

#### Notas sobre manipulación del papel

Consulte las instrucciones que se indican a continuación y las instrucciones sobre manipulación suministradas con el papel para obtener más información.

- ❑ Utilice los soportes especiales de Epson en las siguientes condiciones (temperatura entre 15 y 25 °C y humedad entre 40 y 60%). Concretamente, use Epson ClearProof Film en las siguientes condiciones (temperatura entre 20 y 25 °C y humedad entre 40 y 60%).  
☞ Consulte “Acerca de Epson ClearProof Film (medio especial de Epson)” de la página 61
- ❑ No doble o arañe la superficie del papel.
- ❑ No toque la superficie imprimible del papel puesto que las huellas dactilares pueden reducir la calidad de impresión.
- ❑ Sujete el rollo de papel por los extremos para colocarlo. Siempre que sea posible, utilice guantes para manejar el medio.
- ❑ El papel puede doblarse a causa de cambios bruscos de temperatura y humedad. Tenga cuidado de no doblar o ensuciar el papel y alíselo antes de colocarlo en la impresora.
- ❑ No pierda el envoltorio del papel para poder utilizarlo a la hora de guardarlo.

#### Notas para después de imprimir

Consulte las instrucciones que se indican a continuación para después de imprimir.

- ❑ No frote o arañe el papel impreso, si lo hace, se podría ir la tinta.
- ❑ No toque la superficie del papel impreso, si lo hace, la tinta se podría correr.

- ❑ Tenga cuidado de no doblar el papel ni apilarlos unos encima de otros y séquelos completamente. El color puede cambiar en función del lugar donde se apile. Si coloca el papel uno encima de otro, se pueden producir rayas incluso después de que se haya secado.
- ❑ Si pone las impresiones en el álbum antes de que se sequen, se podrían emborronar. Después de imprimir, asegúrese de secar el papel completamente.
- ❑ No utilice un secador para secar las impresiones.
- ❑ Evite la luz solar directa.
- ❑ Consulte las instrucciones del papel para evitar que el color pierda intensidad. El impreso puede conservar el color durante mucho tiempo si lo guarda adecuadamente.

#### **Nota:**

*Normalmente, las impresiones y las fotos pierden intensidad con el tiempo (cambian de color) debido a los efectos de la luz y de diversos componentes del aire. Esto también se aplica al papel especial Epson. Sin embargo, si se utiliza un método de almacenamiento correcto, el grado de cambio del color se puede reducir al mínimo.*

- ❑ *Consulte las instrucciones incluidas con el papel especial Epson para obtener información más detallada sobre el manejo del papel después de imprimir.*
- ❑ *Los colores de fotos, pósters y otras impresiones se ven diferentes dependiendo de las distintas condiciones de luz (fuentes de luz\*). Los colores de las impresiones realizadas con esta impresora también pueden resultar diferentes dependiendo de las fuentes de luz.*  
*\* Las fuentes de luz incluyen luz solar, fluorescente, incandescente y otros tipos.*

#### Notas sobre el almacenamiento del papel

Consulte las instrucciones que se indican a continuación y las instrucciones sobre manipulación suministradas con el papel para obtener más información.

- ❑ Evite lugares que estén expuestos a la luz solar, al calor excesivo o a la humedad.

## Información sobre el papel

- ❑ Conserve el papel en su envoltorio y manténgalo sobre una superficie plana.
- ❑ Extraiga de la impresora el rollo de papel que no esté utilizando. Enróllelo de forma apropiada y guárdelo en su envoltorio original. Si deja el rollo de papel en la impresora, podría disminuir su calidad.
- ❑ No moje el papel.
- ❑ Conserve las impresiones en un lugar oscuro para evitar la luz solar directa, el calor excesivo y la humedad y conservar adecuadamente los colores.

## Información sobre el papel

Epson ofrece soportes especialmente diseñados para las impresoras de inyección de tinta que satisfacen las necesidades de impresión de máxima calidad.

Elemento	Explicación
Nombre del medio	Describe el nombre del medio.
Tamaño	Describe el tamaño del papel de las hojas sueltas y el ancho del rollo de papel.
Grosor	Describe el grosor de cada medio.
Diámetro del eje	Describe el diámetro del eje del rollo de papel.

### **Nota:**

- ❑ *Para información actualizada sobre los medios originales compatibles de Epson, visite el sitio: <http://www.epson.com>  
A continuación, seleccione el apartado de compatibilidad en el sitio Web de Epson de su país.*
- ❑ *Las condiciones de compatibilidad entre SpectroProofer y el papel podrían variar dependiendo del software RIP. Consulte las instrucciones de su software RIP para más información.*

## Información sobre el papel

### Rollo de papel

<b>Nombre del medio</b>	<b>Premium Glossy Photo Paper (250) (Papel fotográfico satinado Premium (250))</b>
Tamaño	406 mm (16"), 610 mm (24")
Grosor	0,27 mm
Diámetro del eje	3"

<b>Nombre del medio</b>	<b>Epson ClearProof Film</b>
Tamaño	432 mm (17"), 610 mm (24")
Grosor	0,15 mm (0,12 mm sin película de protección)
Diámetro del eje	3"

<b>Nombre del medio</b>	<b>Epson Proofing Paper White Semimate (Papel pruebas blanco semimate)</b>
Tamaño	330 mm (13"), 432 mm (17"), 610 mm (24")
Grosor	0,25 mm
Diámetro del eje	3"

### Hojas sueltas

<b>Nombre del medio</b>	<b>Premium Glossy Photo Paper (Papel fotográfico satinado Premium)/Premium Photo Paper Glossy</b>
Tamaño	A2, Super A3/B, US-C
Grosor	0,26 mm

<b>Nombre del medio</b>	<b>Epson Proofing Paper White Semimate (Papel pruebas blanco semimate)</b>
Tamaño	Súper A3/B
Grosor	0,25 mm

## Acerca de Epson ClearProof Film (medio especial de Epson)

Preste mucha atención a las siguientes notas importantes relacionadas con el uso de Epson ClearProof Film. Consulte las instrucciones suministradas con el medio para más información.

### Entorno de utilización

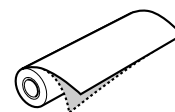
Este medio necesita unas condiciones de entorno concretas para su uso. Temperatura: de 20 a 25 °C  
Humedad: de 40 a 60%

Evite la luz solar directa, las altas temperaturas y un alto nivel de humedad.

Para no disminuir la calidad, mantenga estas condiciones después de la impresión. De lo contrario, la tinta blanca podría cambiar de color a causa de la humedad.

### Acerca de la película de protección

Existe una película de protección en la parte trasera de este medio. No retire la película de protección hasta que se hayan realizado completamente la impresión y el secado. Esta película de protección protege el medio de posibles daños y evita la adherencia de polvo durante la impresión. Tenga en cuenta las siguientes notas de uso.



- ❑ No coloque el medio en la impresora después de haber retirado la película de protección. Si lo hace, la superficie del medio podría mancharse o arañarse.

## Información sobre el papel

- ❑ Retire lentamente y con cuidado la película de protección después de haber limpiado exhaustivamente la superficie de impresión. Si no está completamente seca, la superficie de impresión podría doblarse o curvarse y los defectos serían permanentes. Si la película de protección se retira con excesiva fuerza, una parte de ella podría no desprenderse y no será fácil de eliminar.
- ❑ Al retirar la película de protección se genera electricidad estática. Al retirarla, manténgase alejado de instrumentos delicados y, una vez despegada, toque un objeto metálico para eliminar la estaticidad generada.
- ❑ Asegúrese de no pegar la película sobre la superficie de impresión. La tinta podría correrse o la superficie podría arañarse.
- ❑ La longitud mínima del medio cuando se usa el corte automático es de 420 mm. Corte manualmente si quiere una longitud menor de 420 mm.  
✍ Consulte “Corte del rollo de papel después de imprimir” de la página 37

---

## Notas para los ajustes del medio

- ❑ Corte en línea recta el borde del medio si las condiciones del borde son las siguientes. De lo contrario, el medio podría quedar atascado en la impresora o la calidad de impresión podría disminuir. 1. El borde del papel está arrugado 2. El medio está doblado, curvado, ondulado o torcido. 3. La película de protección está separada.
- ❑ Al imprimir en Epson ClearProof Film después de haber imprimido en otro tipo de papel diferente a Epson ClearProof Film, limpie el interior de la impresora y el rodillo en caso de que estén manchados. Si no lo hace, los polvos del papel que queden dentro de la impresora podrían pegarse a la superficie de impresión y arañarla durante su limpieza.

---

## Notas para después de imprimir

- ❑ No toque la superficie de impresión inmediatamente después de haber acabado de imprimir. La tinta se podría correr y las manchas serían permanentes.
- ❑ No moje el medio impreso. Las manchas de agua podrían ser permanentes.
- ❑ No lamine el medio impreso. La tinta blanca se vuelve transparente.

## Información sobre el papel

# Imprimir con un medio diferente a Epson

Al utilizar un medio que no sea Epson, registre un papel personalizado en el modo Menu usando el papel de control de la impresora e imprima utilizando los ajustes grabados. Los contenidos registrados quedan grabados al apagar la impresora. Puede registrar hasta 10 tipos de papel personalizado.


### Nota:

- ❑ Asegúrese de comprobar características como la tensión del papel, la fijación de la tinta, o el grosor del papel antes de configurar el papel personalizado. Consulte la descripción suministrada con el papel para obtener información sobre sus características.
- ❑ Los ajustes realizados en el panel de control de la impresora tienen prioridad sobre los efectuados en el software RIP.
- ❑ Para ajustes de impresión unidireccional, consulte la documentación de su software RIP.

## Configuración del papel personalizado en la impresora

Registre el papel personalizado en el panel LCD de la impresora. Configure los parámetros del menú PAPER SETUP. En la pantalla LCD aparecerá el número registrado.

### Nota:



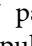


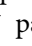

La impresora entra en el estado READY cuando pulsa el botón  mientras está realizando los siguientes ajustes. Los ajustes que haya realizado hasta ahora están registrados como ajustes personalizados (incluidos los ajustes que no hayan cambiado).

**1** Coloque el papel que desee utilizar.

Asegúrese de colocar la cantidad de papel que realmente va a utilizar.

**2**


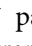

Entre en el menú CUSTOM PAPER.

1. Pulse el botón  para entrar en el modo Menu.
2. Pulse el botón  /  para que aparezca PAPER SETUP y después pulse el botón .
3. Pulse el botón  /  para mostrar CUSTOM PAPER y después pulse el botón .

**3**

Seleccione el número registrado para los ajustes del usuario.

Puede seleccionar cualquier cantidad entre 1 y 10.

1. Pulse el botón  /  para seleccionar el número que quiera registrar.
2. Pulse el botón .


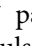


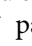


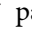
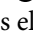
Los ajustes que realice a partir del paso 4 se registran en el número que ha seleccionado aquí.

### Nota:

Recomendamos que anote el número registrado y los ajustes que realice a partir del paso 4.


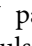


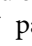

**4**

Seleccione el tipo de papel si es necesario.

1. Pulse el botón  /  para seleccionar PAPER TYPE y después pulse el botón .
2. Pulse el botón  /  para seleccionar el tipo de papel adecuado y después pulse el botón .
3. Pulse el botón  /  para seleccionar el medio.
4. Pulse el botón **OK**.
5. Pulse dos veces el botón  para volver al menú anterior.

**5**

Configure la distancia entre el cabezal de impresión y el papel (Platen Gap) si es necesario.

1. Pulse el botón  /  para seleccionar PLATEN GAP y después pulse el botón .
2. Pulse el botón  /  para seleccionar un ajuste adecuado para el papel.
3. Pulse el botón **OK**.
4. Pulse el botón  para volver al menú anterior.

## Información sobre el papel

### Nota:

Puede ajustar la distancia entre el cabezal de impresión y el papel. La calidad de impresión mejora cuando Platen Gap (Separación cabezal) está ajustada correctamente. Si la Platen Gap (Separación cabezal) es demasiado estrecha cuando imprime en papel grueso, el cabezal de impresión toca el papel de forma que tanto el cabezal como el papel pueden quedar dañados.

Grosor del papel	PLATEN GAP
Papel grueso	WIDE
	WIDER
	WIDEST
Papel normal	STANDARD
Papel fino	NARROW

## 6

Imprimir un patrón de comprobación del grosor del papel.

1. Pulse el botón ▲ / ▼ para seleccionar THICKNESS PATTERN y después pulse el botón ►.
2. Pulse el botón OK para imprimir el patrón de comprobación del grosor del papel.

Ejemplo de patrón:



## 7

Examine el patrón impreso para determinar qué conjunto de líneas está alineado (muestra la separación más pequeña) y seleccione el THICKNESS NUMBER (del 1 al 15).

1. Pulse el botón ▲ / ▼ para seleccionar el número. En el caso de la ilustración superior, seleccione el 4.
2. Pulse el botón OK.

## 8

Configure el ajuste de la alimentación del papel, si es necesario.

Establezca la cantidad de papel que va a avanzar (de -0,7 a 0,7%).

1. Pulse el botón ▲ / ▼ para seleccionar PAPER FEED ADJUST y después pulse el botón ►.
2. Pulse el botón ▲ / ▼ para establecer el ritmo de avance del papel.
3. Pulse el botón OK.
4. Pulse el botón ◀ para volver al menú anterior.



## Información sobre el papel

### 9 Establezca el tiempo de secado, si es necesario.

Puede especificar el tiempo de secado de la tinta para cada pasada del cabezal de impresión. El intervalo oscila entre 0,0 y 10,0 segundos.

1. Pulse el botón ▲ / ▼ para seleccionar DRYING TIME y después pulse el botón ► .
2. Pulse el botón ▲ / ▼ para seleccionar el tiempo en segundos.
3. Pulse el botón OK .
4. Pulse el botón ◀ para volver al menú anterior.

**Nota:**

*Si la tinta se corre sobre el papel, establezca un periodo de secado más largo.*

### 10 Seleccione la succión de papel si es necesario.

1. Pulse el botón ▲ / ▼ para seleccionar PAPER SUCTION y después pulse el botón ► .
2. Pulse el botón ▲ / ▼ para seleccionar un ajuste adecuado para el papel.
3. Pulse el botón OK .
4. Pulse el botón ◀ para volver al menú anterior.

### 11 Seleccione la tensión del rollo de papel si es necesario.

1. Pulse el botón ▲ / ▼ para seleccionar SET ROLL PAPER TENSION y después pulse el botón ► .
2. Pulse el botón ▲ / ▼ para seleccionar un ajuste adecuado para el papel.
3. Pulse el botón OK .
4. Pulse el botón ◀ para volver al menú anterior.

### 12 Seleccione el ajuste de enderezado, si es necesario.


1. Pulse el botón ▲ / ▼ para seleccionar REMOVE SKEW y después pulse el botón ► .
2. Pulse el botón ▲ / ▼ para seleccionar un ajuste adecuado para el papel.
3. Pulse el botón OK .
4. Pulse el botón ◀ para volver al menú anterior.

### 13 Seleccione FRONT EDGE STANDBY si es necesario.

Dependiendo del tipo de medio, establezca la posición en espera del borde del papel para la pre-impresión (después de haber colocado el papel) y para la post-impresión (después del corte automático).






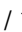


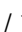


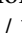

1. Pulse el botón ▲ / ▼ para seleccionar FRONT EDGE STANDBY y después pulse el botón ► .
2. Pulse el botón ▲ / ▼ para seleccionar un ajuste adecuado para el papel.
3. Pulse el botón OK .
4. Pulse el botón ◀ para volver al menú anterior.

## Información sobre el papel

**14** Después de registrar los ajustes de papel, pulse el botón  para salir del modo Menu.

Ya se ha realizado la configuración del papel personalizado. Comience a imprimir para imprimir según el papel personalizado que acaba de establecer.

Para utilizar los ajustes personalizados registrados, siga los siguientes pasos.

1. Pulse el botón  para entrar en el modo Menu.
2. Pulse el botón  /  para que aparezca PAPER SETUP y después pulse el botón .
3. Pulse el botón  /  para seleccionar PAPER TYPE y después pulse el botón .
4. Pulse el botón  /  para mostrar CUSTOM PAPER y a continuación pulse el botón .
5. Pulse el botón  /  para seleccionar el tipo de medio y después pulse el botón **OK** .  
Pulse el botón  para salir del modo Menu y a continuación imprima los datos.

# Mantenimiento

## Mantenimiento diario

### Instrucciones para colocar la impresora

Siga estas instrucciones cuando configure la impresora:

- ❑ Seleccione un lugar plano y estable capaz de soportar el peso de la impresora (aproximadamente 103 Kg).
- ❑ Utilice únicamente un enchufe que cumpla con los requisitos de alimentación de la impresora.
- ❑ Deje espacio suficiente para facilitar su funcionamiento, mantenimiento y ventilación.  
☞ Consulte “Elección de un lugar para la impresora” en la Guía de instalación
- ❑ Utilice la impresora en las siguientes condiciones (temperatura entre 10 y 35 °C y humedad entre 20 y 80%).

Aunque se cumplan las condiciones mencionadas anteriormente, no podrá imprimir de forma correcta si las condiciones ambientales no son adecuadas para el papel. Asegúrese de utilizar la impresora en un lugar donde se cumplan las condiciones para el papel. Consulte las instrucciones de manejo del papel para información más detallada. Para mantener la humedad adecuada, no coloque la impresora en lugares secos, con luz solar directa o con fuentes de calor.

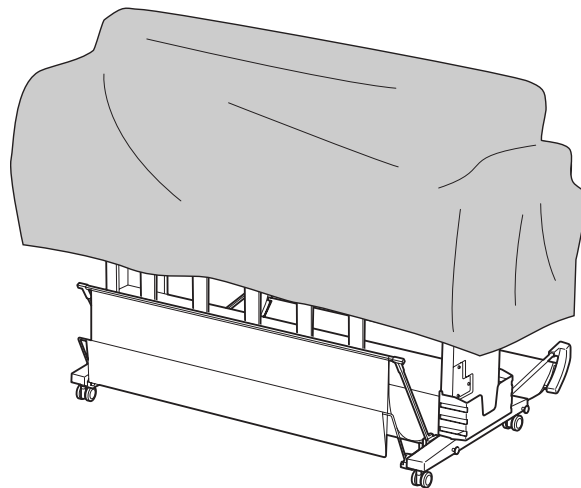
### Mantenimiento de la tinta blanca

Debido a las propiedades de la tinta blanca, se podría generar sedimentación. Para mantener unas condiciones óptimas de impresión, asegúrese de realizar periódicamente los siguientes procedimientos de mantenimiento.

- ❑ Encienda la impresora una vez por semana y agite el cartucho de tinta blanca. De este modo, podrá evitar la sedimentación en el cartucho de tinta blanca.  
☞ Consulte “Agitar un cartucho de tinta blanca” de la página 69
- ❑ Si no ha imprimido durante un periodo de tiempo largo, encienda la impresora una vez al mes y ejecute PRINT WITH WHITE INK desde NOZZLE CHECK en el panel de control. De este modo, podrá evitar la sedimentación en los inyectores.  
☞ Consulte “Comprobación de inyector” de la página 80

### Notas para cuando no esté utilizando la impresora

Los inyectores del cabezal son muy pequeños, por lo tanto, se pueden obstruir fácilmente si entra polvo en el cabezal. Para evitarlo, cierre la tapa del rollo de papel o la cubierta frontal cuando no esté utilizando la impresora. Si no va a utilizar la impresora durante un largo periodo de tiempo, coloque un paño no estático sobre ella para evitar que coja polvo.



### Acerca de los cartuchos de tinta

Asegúrese de utilizar cartuchos de tinta compatibles con esta impresora.

☞ Consulte “Opciones y productos auxiliares” de la página 56

## Mantenimiento



### Precaución:

*Si no utiliza una tinta original de Epson con esta impresora, la calidad de impresión podría disminuir, el cabezal de impresión podría bloquearse o la tinta podría derramarse y dañar la impresora. Además, podría imposibilitar la comprobación de la cantidad de tinta restante.*

## Notas sobre el manejo de los cartuchos de tinta

- ❑ Cuando en la pantalla LCD aparece **INK LOW**, sustituya los cartuchos de tinta por unos nuevos lo antes posible para evitar quedarse sin tinta mientras esté imprimiendo.
- ❑ Para conseguir mejores resultados, utilice los cartuchos de tinta dentro de los seis meses posteriores a su instalación.
- ❑ Si lleva el cartucho de tinta de un lugar frío a uno cálido, se podría generar condensación. Deje el cartucho de tinta a temperatura ambiente durante más de cuatro horas antes de utilizarlo.
- ❑ Le recomendamos usar los cartuchos de tinta antes de que transcurra la fecha de caducidad indicada en su envoltorio. Si utiliza un cartucho de tinta una vez transcurrida la fecha de caducidad, la calidad de impresión se podría ver afectada.
- ❑ Guarde los cartuchos de tinta en las mismas condiciones que la impresora.
- ❑ No toque el puerto de suministro de tinta ni su área circundante. La tinta podría derramarse.
- ❑ No toque el chip CI verde del lateral del cartucho de tinta. Podría afectar al funcionamiento e impresión normales.
- ❑ Puesto que el chip CI verde tiene la información propia del cartucho y de la tinta que queda, todavía es posible utilizarlo después de retirarlo de la impresora.
- ❑ No desmonte ni modifique el cartucho de tinta, pues quizá no pueda imprimir con normalidad.
- ❑ No lo deje caer o lo golpee contra objetos duros; si lo hace podría salirse la tinta.

- ❑ Aunque es posible que no se imprima nada, la impresora usa tinta de todos los cartuchos para limpiar los cabezales y otras operaciones de mantenimiento que conservan los cabezales de impresión en buen estado.
- ❑ Los cartuchos de tinta puedan contener material reciclado pero esto no afecta al funcionamiento ni al rendimiento del producto.

## Notas para sustituir los cartuchos de tinta y agitar los cartuchos de tinta blanca

- ❑ Para mantener unas óptimas condiciones de impresión, agite el cartucho de tinta de acuerdo con lo indicado en las secciones siguientes.
  - ☞ Consulte “Agitar el cartucho de tinta blanca” de la página 70
  - ☞ Consulte “Sustitución de los cartuchos de tinta” de la página 73
- ❑ No deje la impresora sin cartuchos de tinta instalados. La tinta del interior de la impresora podría secarse y es posible que esto le impida imprimir.
- ❑ Instale todos los cartuchos de tinta. No se puede imprimir si alguna de las ranuras está vacía.
- ❑ Asegúrese de que la impresora está encendida cuando reemplace un cartucho de tinta o agite un cartucho de tinta blanca. Si la impresora se apaga mientras sustituye un cartucho de tinta o agita un cartucho de tinta blanca, no se detecta correctamente la cantidad de tinta que queda y no podrá imprimir de forma adecuada.
- ❑ Tenga cuidado puesto que hay tinta alrededor del puerto de sistema de tinta en el cartucho usado.
- ❑ Para asegurarle una calidad de impresión premium y ayudarle a proteger el cabezal de impresión, una reserva de tinta de seguridad variable permanece en el cartucho cuando la impresora le indica que sustituya el cartucho.

## Notas sobre el almacenamiento de los cartuchos de tinta

- ❑ Guarde los cartuchos de tinta en las mismas condiciones que la impresora (temperatura entre 10 y 35 °C y humedad entre 20 y 80%).
- ❑ Los cartuchos de tinta que se retiren antes de que se haya usado toda la tinta pueden volver a instalarse en la impresora y usarse de nuevo si todavía no ha transcurrido la fecha de caducidad indicada en su envoltorio.  
Evite que los puertos del sistema de tinta se ensucien y guarde adecuadamente los cartuchos de tinta que retire. No es necesario que ponga el cartucho en el envoltorio. El puerto del sistema tiene una válvula por lo que no es necesario que lo tape, sin embargo, tenga cuidado de no tocar el puerto de sistema de tinta.

## Notas sobre el almacenamiento de los cartuchos de tinta blanca

Tenga en cuenta la siguiente información si no usa un cartucho de tinta blanca inmediatamente después de comprarlo y lo guarda durante un periodo de tiempo largo.

- ❑ Antes de guardarlo, agite la caja, con el cartucho de tinta blanca todavía en el interior, horizontal y rápidamente hacia adelante y hacia atrás en movimientos de aproximadamente cinco centímetros y alrededor de 100 veces durante 30 segundos.
- ❑ Coloque el cartucho en posición horizontal. Si lo guarda en posición vertical, podría no ser posible eliminar la sedimentación de la tinta blanca incluso después del mantenimiento.
- ❑ Una vez al mes agite la caja, con el cartucho de tinta blanca todavía en el interior, horizontal y rápidamente hacia adelante y hacia atrás en movimientos de alrededor de cinco centímetros y aproximadamente 10 veces.

## Agitar un cartucho de tinta blanca

Debido a las propiedades de la tinta blanca, se podría generar sedimentación. Para mantener unas condiciones óptimas de impresión, asegúrese de retirar y agitar el cartucho de tinta blanca una vez por semana, aunque esté instalado en la impresora.

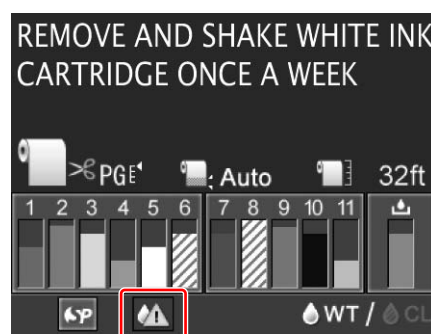
## Compruebe los días que faltan hasta que sea necesario volver a agitar el cartucho

El panel LCD muestra los días que faltan para que sea necesario el próximo mantenimiento de tinta blanca.

☞ Consulte “Pantalla” de la página 16

## Cuando aparece el mensaje en la pantalla LCD.

Cuando es necesario agitar un cartucho de tinta blanca aparece un mensaje en la pantalla LCD. Además, la fecha indicada en la parte inferior de la pantalla LCD muestra los días que faltan para volver a agitar el cartucho de tinta blanca. Puede seguir imprimiendo a pesar de que aparezca este mensaje, pero le recomendamos que agite el cartucho de tinta blanca para garantizar una buena calidad de impresión.



Mantenimiento

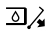
**Nota:**

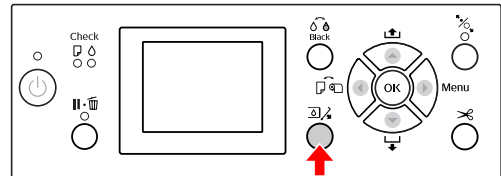
Si el cartucho no se agita durante un mes, aparece un mensaje de aviso y no es posible imprimir. Cuando esto ocurre, agite el cartucho de tinta blanca para solucionar el error.



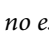
Siga estos pasos para agitar un cartucho de tinta blanca.

## Agitar el cartucho de tinta blanca

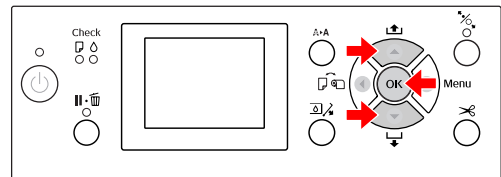
- 1 Asegúrese de que la impresora esté encendida.
- 2 Pulse el botón .



**Nota:**

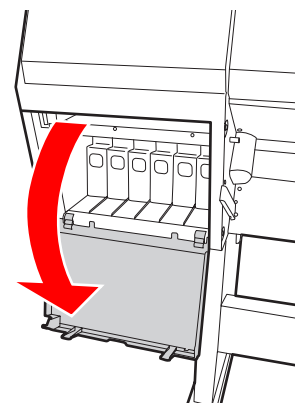
El botón  no está disponible durante la impresión y la limpieza.

- 3 Pulse el botón  /  para seleccionar OPEN LEFT COVER y luego pulse el botón **OK**.



La cubierta de la tinta se desbloqueará y se abrirá ligeramente.

- 4 Abra con la mano la cubierta del compartimento de tinta completamente.

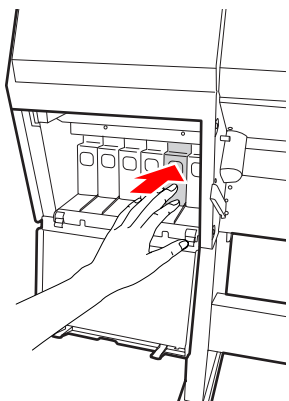


**Nota:**

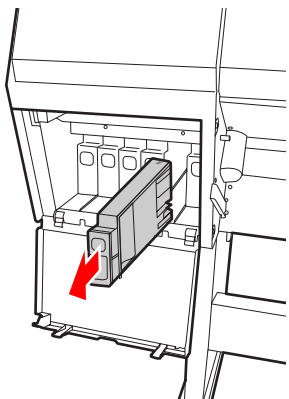
No abra la cubierta hasta que esté desbloqueada.

## Mantenimiento

- 5** Empuje el cartucho de tinta blanca. Se oirá un clic y el cartucho se saldrá ligeramente de la impresora.



- 6** Saque con cuidado el cartucho de tinta blanca gastado de la ranura.

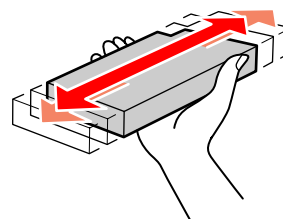


**Advertencia:**

Si se mancha las manos de tinta, láveselas a conciencia con agua y jabón. Si le entra tinta en los ojos, láveselos inmediatamente con agua.

- 7** Agite el cartucho de tinta horizontalmente hacia adelante y hacia atrás, tal y como se muestra en la ilustración, en movimientos de cinco centímetros y alrededor de 10 veces.

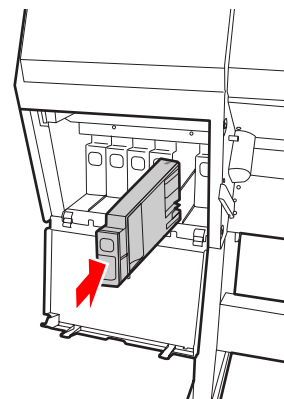
Cuando en la pantalla LCD aparece el mensaje de aviso "WT INK MAINT. REQUIRED", agite el cartucho de tinta blanca de la misma manera pero aproximadamente 100 veces durante 30 segundos.



**Precaución:**

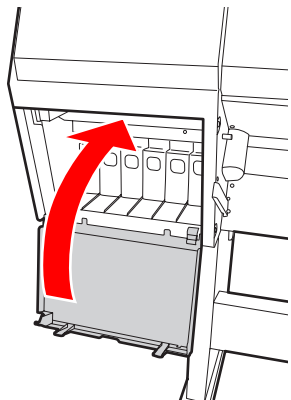
No toque el chip verde del lateral del cartucho. Podría impedir el funcionamiento e impresión normales.

- 8** Sostenga el cartucho de tinta blanca con la flecha hacia arriba, apuntando hacia la parte posterior de la impresora, y colóquelo en la ranura todo lo que le pueda, hasta que haga clic.



9

Cierre la cubierta del compartimento de tinta.



## Sustitución de los cartuchos de tinta

### **Nota:**

*Cuando sustituya los cartuchos de tinta con la impresora apagada, no se podrá detectar correctamente la tinta restante por lo que puede quedar inservible antes de que se encienda el indicador luminoso Ink Check y no podrá imprimir correctamente. Siga estos pasos para sustituir un cartucho de tinta.*

---

### **Cuando es necesario sustituir la tinta / Cuando queda poca tinta**

Cuando el indicador luminoso Ink Check parpadea, significa que el nivel de tinta es bajo. Si queda poca tinta, tendrá que sustituir el cartucho lo antes posible. No podrá continuar imprimiendo incluso si únicamente uno de los cartuchos está gastado. Si un cartucho se queda sin tinta mientras está imprimiendo, sustitúyalo por un nuevo para que la impresora pueda continuar imprimiendo.

Haga clic en **How to (Cómo)** para consultar las instrucciones acerca de la sustitución del cartucho de tinta.

---

### **Confirmación de la cantidad de tinta que queda en el cartucho**

La cantidad de tinta que queda en los cartuchos siempre se muestra en la pantalla LCD.

☞ Consulte “Pantalla” de la página 16

Es posible verificar la cantidad de tinta que queda en cada cartucho en el menú **PRINTER STATUS**. Es necesario que compruebe la cantidad de tinta que queda antes de imprimir una gran cantidad de datos. Si queda poca tinta en el cartucho, prepare uno nuevo.

☞ Consulte “Utilizar el modo Menu” de la página 18

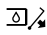
☞ Consulte “PRINTER STATUS” de la página 27

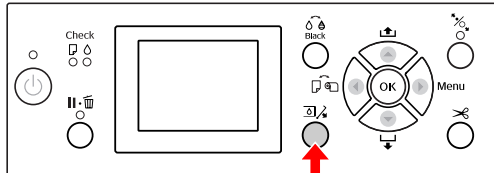


## Mantenimiento

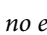
## Sustitución de los cartuchos de tinta

1 Asegúrese de que la impresora está encendida.


2 Pulse el botón .

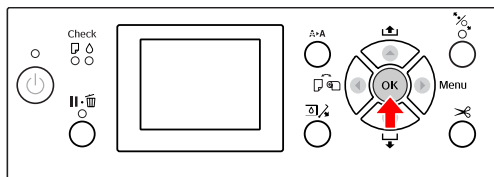


**Nota:**

El botón  no está disponible durante la impresión y la limpieza.

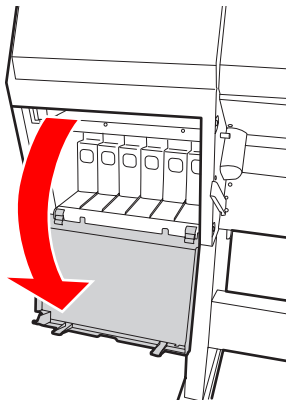
3 Seleccione la cubierta en la que está instalado el cartucho de tinta concreto y a continuación pulse el botón **OK**.

 Consulte "Pantalla" de la página 16



La cubierta de la tinta se desbloqueará y se abrirá ligeramente.

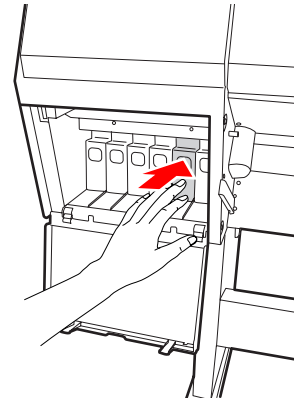
4 Abra con la mano la cubierta del compartimento de tinta completamente.



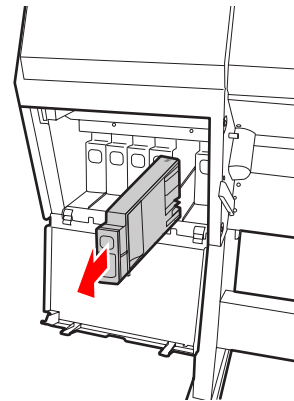
**Nota:**

No abra la cubierta hasta que esté desbloqueada.

5 Empuje el cartucho gastado para que salga hacia fuera con suavidad.



6 Saque con cuidado el cartucho gastado de la ranura.

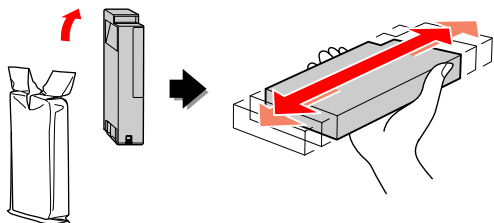


**Advertencia:**

Si se mancha las manos de tinta, láveselas a conciencia con agua y jabón. Si le entra tinta en los ojos, láveselos inmediatamente con agua.

## Mantenimiento

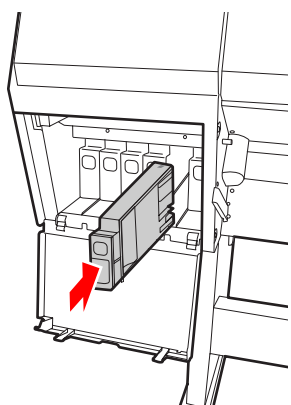
- 7** Saque el nuevo cartucho de tinta del envoltorio, agítelo horizontalmente hacia adelante y hacia atrás, tal y como muestra la ilustración siguiente, realizando movimientos de cinco centímetros. Realice esta operación alrededor de 100 veces durante 30 segundos con los cartuchos de tinta blanca y aproximadamente 15 veces durante cinco segundos con todos los demás cartuchos.

**Precaución:**

No toque el chip verde del lateral del cartucho. Podría impedir el funcionamiento e impresión normales.

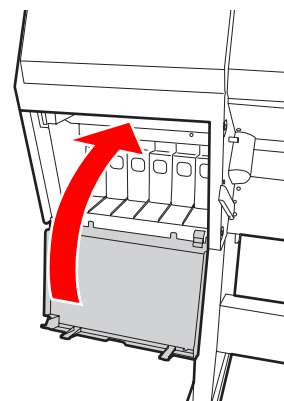
- 8** Sostenga el cartucho de tinta con la flecha hacia arriba, apuntando hacia la parte posterior de la impresora, y colóquelo en la ranura todo lo que le pueda, hasta que haga clic.

Haga que concuerde el color del cartucho con el color de la etiqueta de la parte posterior de la cubierta del compartimento de tinta.

**Nota:**

Asegúrese de que instala los once cartuchos de tinta. No podrá imprimir si alguno de ellos no está instalado.

- 9** Cierre la cubierta del compartimento de tinta.



## Sustitución del depósito de mantenimiento

El depósito de mantenimiento recoge la tinta sobrante cuando se limpia el cabezal de impresión. Tendrá que sustituir el depósito de mantenimiento cuando así se le indique en el panel LCD.

### Comprobación del espacio vacío del depósito de mantenimiento

### Utilización del panel de control de la impresora

En el panel LCD siempre se muestra el espacio vacío del depósito de mantenimiento.

☞ Consulte “Pantalla” de la página 16

Puede ver el espacio vacío en el menú **PRINTER STATUS**. Prepare el nuevo depósito de mantenimiento cuando aparezcan **REPLACE MAINTENANCE TANK SOON** o **NOT ENOUGH EMPTY SPACE** en la pantalla LCD. Sustituya el depósito de mantenimiento por uno nuevo cuando aparezca **MAINTENANCE TANK** en la pantalla LCD.

☞ Consulte “Utilizar el modo Menu” de la página 18

☞ Consulte “PRINTER STATUS” de la página 27

## Sustitución del depósito de mantenimiento

Asegúrese de utilizar un depósito de mantenimiento compatible con esta impresora.

☞ Consulte “Opciones y productos auxiliares” de la página 56



### Precaución:

No sustituya el depósito de mantenimiento mientras está imprimiendo datos.

1

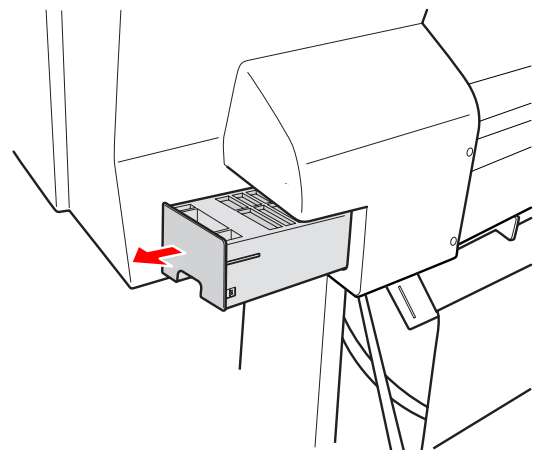
Apague la impresora.

2

Saque un depósito de mantenimiento nuevo del envoltorio.

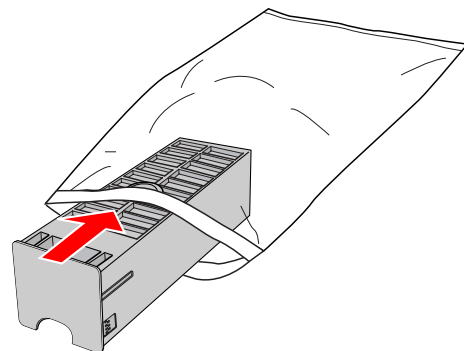
3

Ponga la mano en el asa del depósito de mantenimiento, después sáquelo con cuidado.



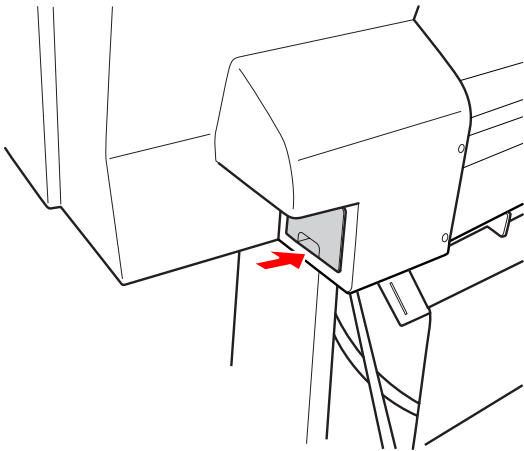
4

Guarde el depósito de mantenimiento usado en la bolsa de plástico suministrada con el cartucho de sustitución y deséchelo de forma apropiada.



## Mantenimiento

- 5** Inserte el depósito de mantenimiento nuevo en su lugar.



**Precaución:**  
No toque el chip verde del lateral del depósito de mantenimiento. Podría impedir su funcionamiento normal.

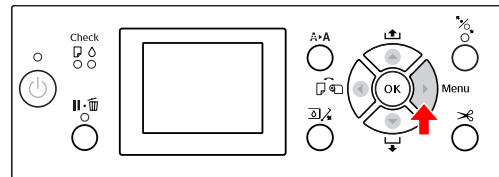
## Sustitución del cortador

Si el cortador de papel no corta limpiamente, es posible que no esté afilado y haya que sustituirlo. Consulte el siguiente apartado para obtener información sobre el código de producto del cortador de papel compatible con esta impresora.

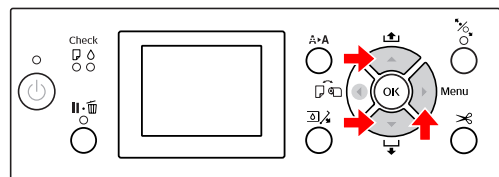
Consulte “Opciones y productos auxiliares” de la página 56

**Precaución:**  
Tenga cuidado de no dañar la cuchilla del cortador. Dejarlo caer o golpearlo contra objetos duros puede estropear la cuchilla.

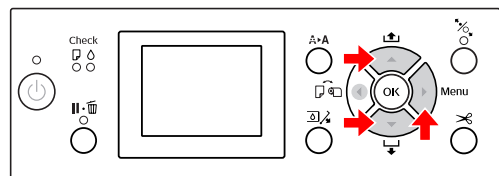
- Asegúrese de que la impresora está encendida.  
Si hay papel cargado en la impresora, retírelo.
- Pulse el botón para entrar en el modo Menu.



- Pulse el botón / para seleccionar MAINTENANCE, y después pulse el botón .



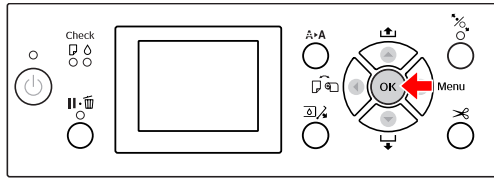
- Pulse el botón / para seleccionar CUTTER REPLACEMENT y después pulse el botón .



**Mantenimiento**

**5** Pulse el botón **OK**.

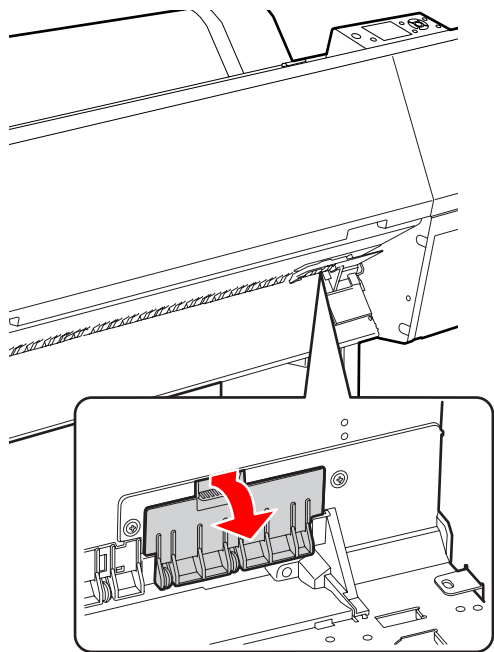
El soporte del cortador de papel se para en la posición de sustitución.



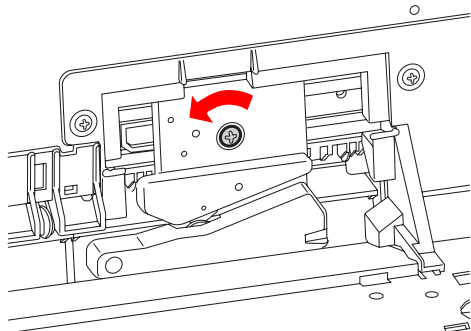
**6** Apague la impresora. Si el SpectroProofer opcional está fijado a la impresora, retírelo.

Consulte las instrucciones que acompañan al SpectroProofer para más información sobre cómo extraerlo.

**7** Para retirar la cubierta, báje-la con el botón y tire hacia abajo.



**8** Desatornille el cortador con un destornillador.

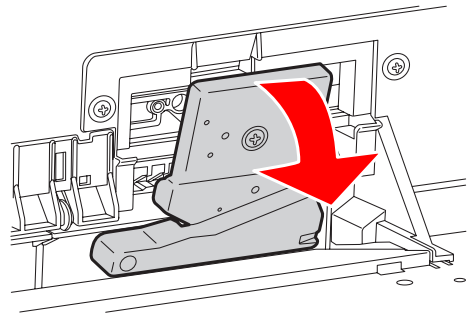


**9** Retire con cuidado el cortador viejo de la impresora.



**Advertencia:**

Tenga cuidado de no cortarse con la cuchilla del cortador. No deje que los niños toquen la cuchilla.

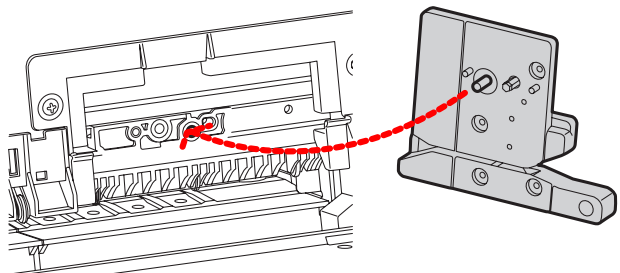


**Nota:**

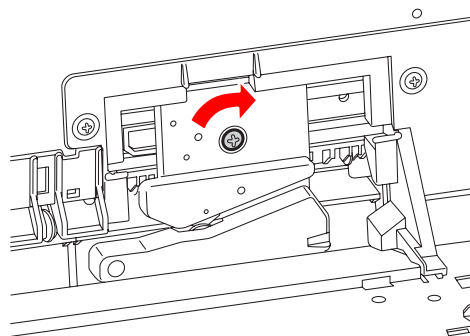
Ponga la cuchilla usada en una bolsa o similar y deséchela de acuerdo con las normas locales.

**10** Saque el cortador de papel nuevo del envoltorio e insértelo como se muestra.

Instale el cortador en su soporte, insertando la patilla del cortador en el agujero del soporte.



**11** Atornille con firmeza el cortador con un destornillador de estrella.



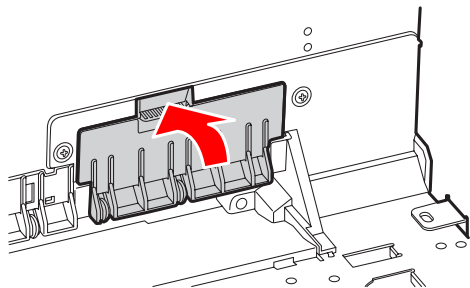
## Mantenimiento

**Precaución:**

Atornille el cortador con firmeza o la posición de corte podría desviarse o torcerse ligeramente.

12

Alinee la parte inferior de la cubierta y el soporte del cortador y después presione con firmeza la cubierta hasta que haga clic.



13

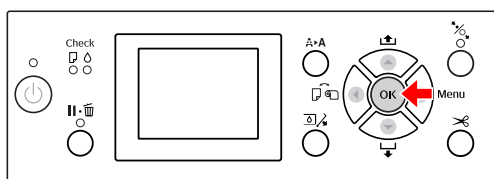
Si el SpectroProofer opcional está fijado, vuelva a instalarlo a la impresora y encienda la impresora.

El cortador volverá automáticamente a la posición de espera. Si el SpectroProofer está fijado, no es necesario que siga los siguientes pasos.

Consulte las instrucciones que acompañan al SpectroProofer para más información sobre cómo fijarlo.

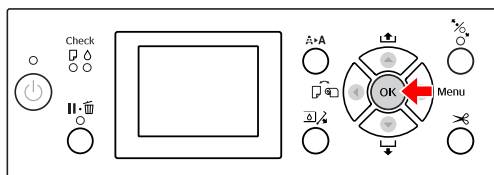
14

Pulse el botón **OK**.



15

Asegúrese de que está instalada la cubierta y pulse el botón **OK**.



## Mantenimiento

# Ajuste del cabezal de impresión

Puede que necesite ajustar el cabezal de impresión si aparecen líneas blancas en sus datos impresos o si percibe que ha disminuido la calidad de impresión. Puede realizar las siguientes funciones de mantenimiento de su impresora para mantener sistemáticamente el cabezal de impresión en buenas condiciones y asegurar la mejor calidad de impresión.

### Función de limpieza manual

Funciones	Ordenador	Impresora	Explicación
Comprobación de inyectores	✓	✓	Comprueba los atascos en los inyectores imprimiendo un patrón de comprobación de inyectores.
Limpieza de cabezales	✓	✓	Limpia el cabezal para mejorar la calidad de la impresión. Puede seleccionar el cabezal de impresión que se va a limpiar.
Limpieza a fondo	-	✓	Limpia el cabezal de impresión de una manera más eficaz que la limpieza normal de cabezales. La limpieza a fondo consume más tinta que la limpieza de cabezales. Cuando realice una limpieza a fondo, asegúrese de que queda tinta suficiente. Si no la hay, prepare un cartucho de tinta nuevo.
Reposición de tinta blanca	-	✓	Sustituye la tinta blanca del interior del tubo de tinta para eliminar el sedimento de tinta. Ejecute esta función cuando los resultados de impresión de tinta blanca sean desiguales (sin densidad uniforme) o si no ha utilizado la impresora durante mucho tiempo y tiene <b>AUTO WT INK REFRESH</b> en OFF. La reposición de tinta blanca consume más tinta blanca y líquido de limpieza que la limpieza de cabezales. Cuando realice una limpieza a fondo, asegúrese de que quedan tinta blanca y líquido de limpieza suficientes. Si no la hay, prepare un cartucho de tinta nuevo.

### Función de limpieza automática (Función de mantenimiento automático)

Funciones	Explicación
AUTO NOZZLE CHECK	La impresora comprobará los inyectores y si faltan algunos puntos, realizará automáticamente una limpieza.
Taponamiento	Pone un tapón en el cabezal para evitar que se seque.
Reposición automática de la tinta blanca	Sustituye automáticamente la tinta blanca del interior del tubo de tinta para eliminar la sedimentación cuando <b>AUTO WT INK REFRESH</b> esté ON.

### Alineación de cabezales de impresión

Funciones	Ordenador	Impresora	Explicación
Alineación del cabezal de impresión	✓	✓	Alinea el cabezal de impresión cuando aparecen líneas incorrectamente alineadas en los datos impresos.

## Mantenimiento

## Comprobación de inyector

Esta función comprueba los atascos en los inyectores <sup>\*1\*2</sup> imprimiendo un patrón de comprobación de inyectores. Limpia el cabezal de impresión si detecta que el patrón de comprobación de inyectores aparece borroso o que faltan puntos.

Al utilizar la función **AUTO NOZZLE CHECK** la impresora realiza una comprobación de inyectores sin imprimir un patrón y si faltan puntos, realiza la limpieza automáticamente.

\*1 Cabezal de impresión: la pieza que imprime al rociar tinta sobre el papel.

\*2 Inyector: orificio minúsculo para rociar tinta. Se ubica en un lugar que no puede verse desde fuera.

**Nota:**

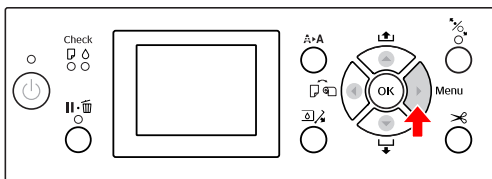
No puede realizar una comprobación de inyectores cuando el indicador luminoso **Ink Check** esté encendido.

- 1 Compruebe que haya rollo de papel o varias hojas del tamaño A4/Carta o mayores en la impresora.

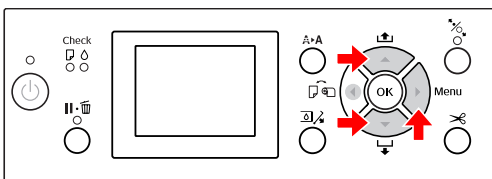
Seleccione el origen de papel correcto de acuerdo con el papel.

☞ Consulte “Manipulación del papel” de la página 33

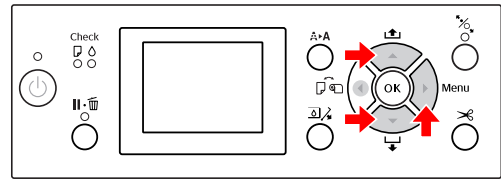
- 2 Pulse el botón **▶** para entrar en el modo Menu.



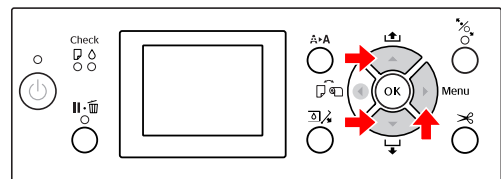
- 3 Pulse el botón **▲ / ▼** para mostrar **TEST PRINT**, y después pulse el botón **▶**.



- 4 Pulse el botón **▲ / ▼** para mostrar **NOZZLE CHECK**, y después pulse el botón **▶**.



- 5 Pulse el botón **▲ / ▼** para seleccionar **PRINT WITH WHITE INK** o **PRINT NOW** y después pulse el botón **▶**.



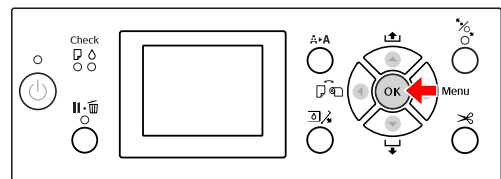
**PRINT WITH WHITE INK**

Imprima un patrón de revisión de inyectores con todas las tintas de colores, incluida la tinta blanca. Incluso en caso de que no se haya seleccionado la tinta blanca pero si el líquido de limpieza, se sustituye automáticamente por tinta blanca y se imprime un patrón de comprobación de inyectores. En este caso, llevará alrededor de dos o tres minutos comenzar a imprimir.

**PRINT NOW**

Selecciona las tintas utilizadas para imprimir un patrón de comprobación de inyectores. Se imprime el mismo patrón **PRINT WITH WHITE INK** cuando se selecciona la tinta blanca. Cuando se selecciona el líquido de limpieza, el patrón se imprime siempre excepto para la todas las tintas excepto para la tinta blanca.

- 6 Pulse el botón **OK** para iniciar la impresión del patrón de comprobación de inyectores.



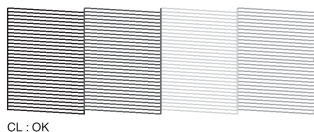


## Mantenimiento

7

Compruebe el patrón de comprobación de inyectores.

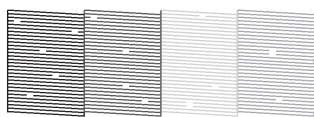
### Correcto



CL:OK

No faltan puntos por lo que los inyectores no están atascados.

### Incorrecto



CL:NG

Faltan puntos por lo que los inyectores están atascados. Limpie el cabezal de impresión.

☞ Consulte “Limpieza de cabezales” de la página 82

## Comprobación del patrón de inyectores para el líquido de limpieza

Es difícil comprobar si los inyectores están obstruidos al observar el patrón de comprobación de inyectores, ya que el líquido de limpieza es incoloro. En su lugar, los resultados de la comprobación de inyectores se imprimen en negro en la parte inferior izquierda del patrón de comprobación del inyector. A continuación se incluye una descripción de los resultados de la comprobación.

Resultados de la comprobación	Explicación
CL:OK	Los inyectores del líquido de limpieza no están obstruidos.
CL:NG	Los inyectores del líquido de limpieza están obstruidos. Realice la limpieza de cabezales si es necesario. ☞ Consulte “Limpieza de cabezales” de la página 82
CL:--	La comprobación automática de los inyectores de líquido de limpieza ha fallado. Se muestra una solicitud de mantenimiento (mensaje de error) en la pantalla LCD. Consulte lo siguiente para solucionar el error. ☞ Consulte “En caso de una petición de mantenimiento” de la página 102

### Nota:

*Cuando los inyectores de líquido de limpieza están obstruidos y otros inyectores no están obstruidos, los resultados de impresión no se ven afectados porque el líquido de limpieza no se utiliza para la impresión.*

## Limpieza de cabezales

Esta función limpia la superficie del cabezal de impresión. Si cree que faltan color o puntos a los datos impresos, siga los pasos siguientes para limpiar el cabezal de impresión.

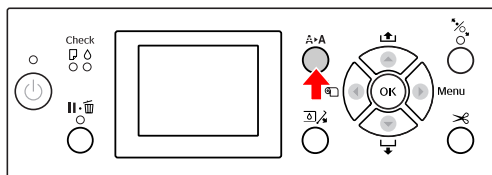


### Precaución:

- ❑ El proceso de limpieza consume tinta de todos los cartuchos al mismo tiempo. Incluso si sólo está utilizando tintas negras, la limpieza del cabezal también consume tintas de color.
- ❑ No necesita realizar la limpieza del cabezal a menos que los datos impresos se emborronen o el color de la imagen no sea bueno.
- ❑ Después de limpiar el cabezal de impresión, imprima un patrón de comprobación de inyectores para comprobar que imprime correctamente.
- ❑ Si el indicador luminoso de tinta Ink Check está intermitente o encendido, no podrá limpiar el cabezal de impresión. Sustituya el cartucho de tinta por uno nuevo. (Si queda suficiente tinta para la limpieza del cabezal, puede realizarla desde el panel de control de la impresora.)  
☞ Consulte "Sustitución de los cartuchos de tinta" de la página 72
- ❑ Si realiza varias limpiezas de cabezales en poco tiempo, es posible que la vida útil del depósito de mantenimiento dure menos porque se evapora algo de tinta en el tanque.

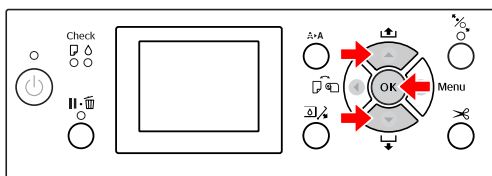
1

Pulse el botón **A▶A** para acceder al menú **CLEANING**.



2

Pulse el botón **▲ / ▼** para que se muestre **NORMAL CLEANING**, y después pulse el botón **OK**.



El Power indicador luminoso comenzará a parpadear y comenzará la limpieza de cabezal. Se tarda entre 2 y 4 minutos en completar la limpieza normal. (Sin embargo, si la limpieza la realizó la función **AUTO NOZZLE CHECK** de la impresora, lleva cuatro minutos o más.) La limpieza finaliza cuando el indicador luminoso Power se enciende.

### Nota:

El menú **CLEANING** consta de tres elementos de menú; **NORMAL CLEANING** realiza una limpieza normal, **CLEAN COLOR PAIRS** permite seleccionar combinaciones de inyectores para la limpieza, **POWER CLEANING** realiza una limpieza más a fondo que **NORMAL CLEANING**. Si sabe el color que debe limpiar, seleccione **CLEAN COLOR PAIRS** y pulse el botón **▶** para seleccionar las combinaciones de colores.  
☞ Consulte "MAINTENANCE" de la página 26

3

Imprima un patrón de comprobación de inyectores, y compruebe el resultado.

☞ Consulte "Comprobación de inyector" de la página 80

### Nota:

- ❑ Si los inyectores están todavía atascados después de limpiar el cabezal de impresión varias veces, realice una limpieza a fondo.  
☞ Consulte "Limpieza a fondo" de la página 83
- ❑ Si en la pantalla LCD aparece **CLEANING ERROR** consulte el siguiente apartado para resolver el problema.  
☞ Consulte "Mensajes de error en la pantalla LCD" de la página 93

## Mantenimiento

### Limpieza a fondo

Si los inyectores están todavía atascados después de limpiar el cabezal varias veces, realice una limpieza a fondo.


- 1 Pulse el botón **▲▶A** para acceder al menú **CLEANING**.
- 2 Seleccione **POWER CLEANING** y pulse el botón **OK** para realizar una limpieza a fondo.

En la pantalla LCD aparecerá **PLEASE WAIT**. Se tarda 4 minutos en completar la limpieza a fondo. (Sin embargo, si la limpieza la realizó la función **AUTO NOZZLE CHECK** de la impresora, lleva cuatro minutos o más.)



#### Precaución:

- ❑ *La limpieza a fondo consume más tinta que la limpieza normal.*
- ❑ *Si los inyectores están todavía atascados después de la limpieza a fondo, apague la impresora y déjala durante toda la noche o más tiempo, para que la tinta pueda disolverse. Si los cabezales continúan atascados, diríjase a su distribuidor de Epson.*

- 3 Imprima un patrón de comprobación de inyectores para ver si faltan puntos.  
 Consulte "Comprobación de inyector" de la página 80

### Reposición de tinta blanca


Siga los pasos a continuación para ejecutar la reposición de tinta blanca en las siguientes situaciones.

- ❑ Cuando los resultados de impresión con tinta blanca sean desiguales (sin densidad uniforme).
- ❑ Cuando no haya utilizado la impresora durante mucho tiempo con **AUTO WT INK REFRESH** en **OFF**.

- 1 Asegúrese de que la pantalla LCD panel muestra el estado **READY** y pulse el botón **▶** para entrar al modo **Menu**.
- 2 Pulse el botón **▲ / ▼** para seleccionar **MAINTENANCE**, y después pulse el botón **▶**.
- 3 Pulse el botón **▲ / ▼** para seleccionar **CLEANING** y después pulse el botón **▶**.
- 4 Pulse el botón **▲ / ▼** para seleccionar **WT INK REFRESH** y después pulse el botón **▶**.
- 5 Pulse el botón **OK**.

La tinta blanca se repone cuando aparece el mensaje **PLEASE WAIT** en la pantalla LCD. Puede tardar entre tres y cuatro minutos en acabar. Sin embargo, si la limpieza la realizó la función **AUTO NOZZLE CHECK** de la impresora, lleva cuatro minutos o más.

- 6 Imprima un patrón de comprobación de inyectores y compruebe la calidad.

 Consulte "Comprobación de inyector" de la página 80

## Mantenimiento

### Función de mantenimiento automático

La impresora cuenta con funciones de mantenimiento automático para mantener sistemáticamente el cabezal de impresión en buenas condiciones y asegurar la mejor calidad de impresión.

### Función de reposición automática de tinta blanca

Cuando no se utiliza la tinta blanca durante mucho tiempo, pueden quedar sedimentos de tinta blanca dentro del tubo de tinta y afectar a los resultados de impresión de tinta blanca. Esta función cambia la tinta blanca del interior del tubo de tinta para evitar la sedimentación. Puede tardar entre tres y cuatro minutos en acabar la reposición automática de tinta blanca. (Sin embargo, si la limpieza la realiza la función **AUTO NOZZLE CHECK** de la impresora, lleva cuatro minutos o más.)

**Nota:**

- ❑ La reposición de tinta blanca no empieza automáticamente al seleccionar **OFF** en **AUTO WT INK REFRESH** en la pantalla LCD.  
☞ Consulte "Modo Menu" de la página 18
- ❑ La reposición de tinta blanca no empieza automáticamente al seleccionar el líquido de limpieza, aunque **ON** esté seleccionado en **AUTO WT INK REFRESH** en la pantalla LCD.

### Función **AUTO NOZZLE CHECK**

La impresora realiza una comprobación de inyectores sin imprimir un patrón y detecta los inyectores obstruidos automáticamente. Si faltan puntos, realiza la limpieza automáticamente (lleva entre 2 y 12 minutos).

Cuando la función **AUTO NOZZLE CHECK** esté **ON** funciona en los siguientes casos:

- ❑ Cuando termine la carga inicial de la tinta.
- ❑ Después de limpiar los cabezales.
- ❑ Después de cambiar la tinta blanca y el líquido de limpieza requeridos.
- ❑ Cuando comienza la impresión.

La función **AUTO NOZZLE CHECK** funciona cuando la impresión se inicia en el momento configurado en el panel de control; **ON:PERIODICALLY** o **ON:EVERY JOB**.


Aún más, la limpieza automática de cabezales se realiza el número de veces configurado en el panel de control; una vez como ajuste por defecto o tres veces (máximo) hasta que se limpian los inyectores obstruidos. Después de una limpieza manual de cabezales, también se realiza una limpieza automática de cabezales, independientemente de lo que haya configurado en el panel de control.

### Función de taponamiento

El taponamiento es una función que cubre automáticamente el cabezal de impresión con un tapón (tapa) para evitar que el cabezal de impresión se seque. El taponamiento se realiza en las siguientes situaciones.

- ❑ Cuando han pasado varios segundos después de que la impresión haya terminado (es decir, cuando no se envían datos).
- ❑ Cuando la impresión se para.

Siga con cuidado los siguientes pasos para asegurar que el cabezal de impresión está tapado correctamente.

- ❑ Si el cabezal de impresión no está posicionado en el lado derecho (no está tapado), encienda la impresora, y apáguela de nuevo. Al apagar la impresora con el botón , el cabezal se tapa correctamente.
- ❑ Si apaga cuando hay un atasco de papel o se produce un error y el cabezal de impresión no está tapado, vuelva a encender la impresora. En breve, el cabezal de impresión se tapa automáticamente. Compruebe que está tapado correctamente, después apague la impresora.
- ❑ No mueva el cabezal de impresión manualmente bajo ninguna circunstancia.
- ❑ No quite el enchufe de alimentación de la impresora cuando esté encendida, ni corte la alimentación con el interruptor. El cabezal podría no taparse correctamente.

## Mantenimiento

### Alineación de cabezales

Cuando aparezcan espacios en blanco en la impresión, siga los pasos a continuación para alinear el cabezal de impresión. La función de alineación de cabezales de impresión ajusta la alineación incorrecta de cabezales.



**Nota:**

Alinee el cabezal de impresión para el ancho del papel cargado en la impresora. Utilice papeles especiales Epson (excepto papel normal) cuyo ancho es el mismo que el del papel que realmente utiliza para imprimir.

Seleccione **AUTO** para corregir automáticamente cualquier fallo de alineación de los cabezales para obtener unos resultados de impresión óptimos. Si selecciona **MANUAL** necesita comprobar el patrón e introducir el valor para la alineación.

### Configuración del tipo y grosor de papel

Especifique el tipo de papel en el caso de que se trate de papel especial Epson y el grosor en caso de papel de otra marca.

- 1 Compruebe que haya rollo de papel o una hoja del tamaño A4/Carta o mayor en la impresora.

Asegúrese de cargar correctamente el papel de acuerdo con el papel cargado.

☞ Consulte “Manipulación del papel” de la página 33

- 2 Pulse el botón **▶** para entrar en el modo Menu.

- 3 Pulse el botón **▲ / ▼** para seleccionar **HEAD ALIGNMENT**, y después pulse el botón **▶**.

- 4 Pulse el botón **▲ / ▼** para seleccionar **PAPER THICKNESS**, y después pulse el botón **▶**.

- 5 Especifique el tipo o el grosor del papel según el papel cargado en la impresora.

**Soportes especiales de Epson:**

1. Pulse el botón **▲ / ▼** para seleccionar **SELECT PAPER TYPE** y después pulse el botón **▶**.
2. Pulse el botón **▲ / ▼** para seleccionar el tipo de papel que haya colocado en la impresora y después pulse el botón **OK**.

**Papel de otras marcas (no Epson):**

1. Pulse el botón **▲ / ▼** para seleccionar **SELECT THICKNESS** y después pulse el botón **▶**.
2. Pulse el botón **▲ / ▼** para seleccionar un valor de grosor de papel entre 0,1 y 1,5 mm, y después pulse el botón **OK**.

Consulte el manual que viene con el papel para obtener información sobre su grosor.

- 6 Pulse el botón **◀** dos veces para volver al menú **HEAD ALIGNMENT**.

Para alinear el cabezal de impresión, consulte cualquiera de los siguientes apartados.

☞ Consulte “Alineación automática del cabezal de impresión” de la página 85

☞ Consulte “Alineación manual del cabezal de impresión” de la página 86

### Alineación automática del cabezal de impresión

- 1 Pulse el botón **▲ / ▼** para seleccionar **ALIGNMENT**, y después pulse el botón **▶**.

- 2 Pulse el botón **▲ / ▼** para seleccionar **AUTO** y después pulse el botón **▶**.

- 3 Pulse el botón **▲ / ▼** para seleccionar **BI-D** y luego pulse el botón **▶**.

- 4 Pulse el botón **OK** para imprimir el patrón.

El patrón de ajuste de la impresión es leído por el sensor y se registra automáticamente el valor de ajuste óptimo en la impresora.

Si no está satisfecho con el resultado de esta alineación, seleccione **UNI-D**.

## Mantenimiento

También puede alinear el cabezal individualmente si selecciona BI-D #1, BI-D #2 o BI-D #3. Seleccione un tamaño de punto de tinta de BI-D #1 to BI-D #3 según el soporte utilizado y el modo de impresión que desee probar.

### Alineación manual del cabezal de impresión

Puesto que existe una distancia entre el cabezal de impresión y el papel, pueden darse defectos de alineación debido a la humedad, la temperatura o al movimiento bidireccional del cabezal de impresión. En ese caso, pruebe UNI-D primero, y después BI-D 2-COLOR. Si quiere realizar un ajuste muy preciso, pruebe BI-D ALL.

Alineación	Explicación
UNI-D	Al utilizar el Photo Black (Negro foto) como posición de base, utiliza todos los colores excepto el Photo Black (Negro foto) para realizar una alineación unidireccional del cabezal de impresión. Cuando se selecciona el líquido de limpieza en la pantalla LCD, cambia automáticamente a la tinta blanca para imprimir el patrón de alineación.
BI-D 2-COLOR	Al utilizar el Photo Black (Negro foto) como posición de base, utiliza el Light Cyan (Cian claro) y el Vivid Light Magenta (Magenta vivo claro) para realizar una alineación bidireccional del cabezal de impresión.
BI-D ALL	Utiliza todos los colores de tinta para una impresión bidireccional para realizar una alineación bidireccional del cabezal de impresión.

- 1 Pulse el botón ▲ / ▼ para seleccionar ALIGNMENT, y después pulse el botón ►.
- 2 Pulse el botón ▲ / ▼ para seleccionar MANUAL, y después pulse el botón ►.
- 3 Pulse el botón ▲ / ▼ para seleccionar UNI-D y luego pulse el botón ►.
- 4 Pulse el botón OK para imprimir el patrón.
- 5 Compruebe el patrón y seleccione el número del juego de menor separación.

**Nota:**

*Cuando imprima un patrón en hojas sueltas, tendrá que preparar varias hojas. Cuando se imprima la primera página, cargue la siguiente.*

## Mantenimiento

**6** Cuando aparezca **UNI-D #1C** en la pantalla LCD, pulse el botón ▲ / ▼ para seleccionar el número y pulse el botón **OK**.

**7** Configure el número de #1C a #3ULM y pulse el botón **OK**.

**Nota:**

*Cuando imprima un patrón en un medio no transparente, configure el valor de alineación de la tinta blanca a 4.*

**8** Pulse el botón ▲ / ▼ para seleccionar **BI-D 2-COLOR**. Después, pulse el botón ►.

**9** Pulse el botón **OK** para imprimir el patrón.

**10** Compruebe el patrón y seleccione el número del juego de menor separación.

**11** Cuando aparezca **BI-D 2-COLOR #1LC** en la pantalla LCD, pulse el botón ▲ / ▼ para seleccionar el número y pulse el botón **OK**.

**12** Configure el número de #1LC a #3ULM y pulse el botón **OK**.

Si el resultado de esta alineación no le satisface, consulte el próximo apartado para probar **BI-D ALL**.

Una vez configurados los patrones, pulse el botón **||** para volver al estado **READY**.

### Alineación **BI-D ALL**

**1** Pulse el botón ▲ / ▼ para seleccionar **BI-D ALL** y luego pulse el botón ►.

**2** Pulse el botón **OK** para imprimir el patrón.

**3** Compruebe el patrón y seleccione el número del juego de menor separación.

**4** Cuando aparezca **BI-D ALL #1C** en la pantalla LCD, pulse el botón ▲ / ▼ para seleccionar el número y pulse el botón **OK**.

**5** Configure el número de #1C a #3ULM y pulse el botón **OK**.

**Nota:**

- Cuando imprima un patrón en hojas sueltas, tendrá que preparar varias hojas. Cuando se imprima la primera página, cargue la siguiente.
- Cuando imprima un patrón en un medio no transparente, configure el valor de alineación de la tinta blanca a 4.

## Limpieza de la impresora

Para que la impresora siga funcionando al máximo de sus prestaciones, límpiela a fondo cuando se ensucie.



### **Advertencia:**

*Evite que el agua u otros materiales externos penetren en la impresora. Si la humedad, la suciedad u otros materiales penetran a la impresora, además de afectar a la calidad de la impresión, pueden provocar cortocircuitos.*

## Limpieza del exterior de la impresora

- 1 Saque el papel de la impresora.
- 2 Compruebe que la impresora esté apagada y que todos sus indicadores luminosos estén apagados y después desenchufe el cable de alimentación de la toma de corriente.
- 3 Utilice un paño suave y limpio para quitar con cuidado el polvo o la suciedad.

Si la suciedad no sale, límpiela con un paño suave y limpio humedecido con un detergente neutro. Después, limpie el exterior de la impresora con un paño seco y suave.



### **Precaución:**

*No utilice nunca alcohol ni disolventes para limpiar la impresora, puesto que esos productos químicos pueden dañar los componentes y la carcasa.*

## Limpieza interior de la impresora

Si el papel impreso sale arañado o emborronado, siga estos pasos para limpiar las manchas del interior de la impresora.

### Limpieza del rodillo

Si el rodillo de la impresora se ha ensuciado de tinta, siga los pasos siguientes para limpiarlo haciendo avanzar el papel compatible.

- 1 Encienda la impresora y coloque el rollo de papel de 24 pulgadas de anchura.
  - ☞ Consulte “Utilización del rollo de papel” de la página 33
- 2 Pulse el botón ▼ para hacer que el papel avance.

Repita el paso 2 durante unos minutos hasta que el papel no esté sucio con la tinta.

Corte el papel después de realizar la limpieza.

☞ Consulte “Corte del rollo de papel” de la página 37

### Limpieza interior

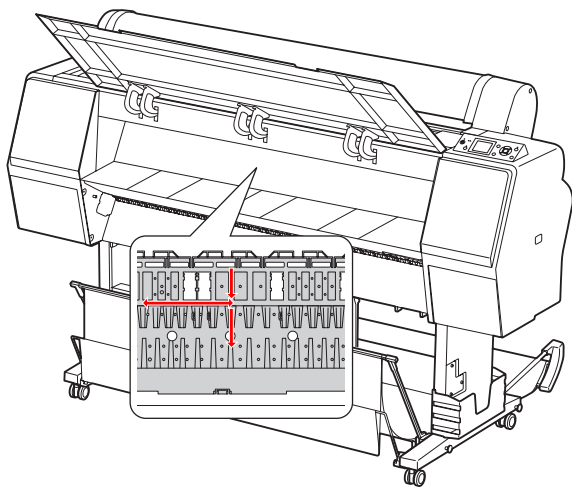
- 1 Compruebe que la impresora esté apagada y que todos sus indicadores luminosos estén apagados y después desenchufe el cable de alimentación de la toma de corriente.
- 2 Deje la impresora un minuto.



## Mantenimiento

- 3** Abra la cubierta frontal y utilice un paño suave y limpio para limpiar cuidadosamente cualquier resto de polvo o suciedad que haya dentro de la impresora.

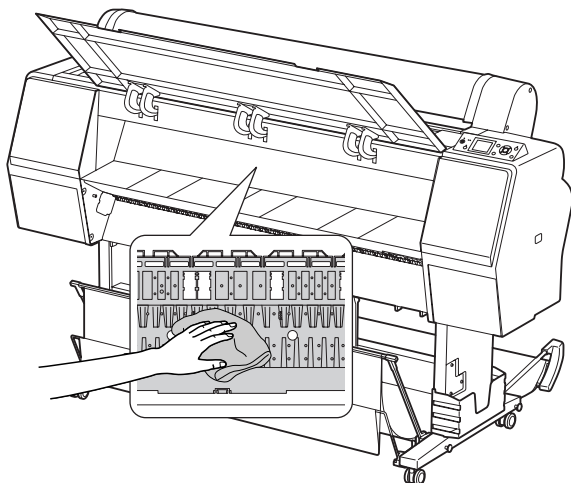
Cepille la pieza gris siguiendo la dirección de las flechas. Si existe un problema grave de suciedad en el interior de la impresora, límpiela con un paño suave y limpio, humedecido con un detergente neutro. Después, limpie el interior de la impresora con un paño seco y suave.



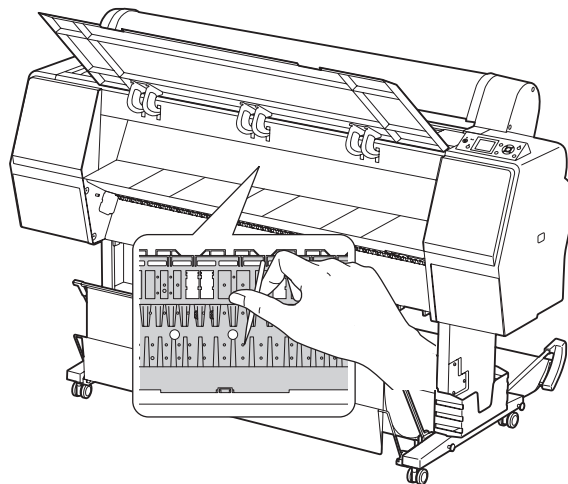
**Precaución:**

- ❑ No toque el rodillo que se muestra en la ilustración de arriba, ya que si lo hace podría ensuciar sus impresiones.
- ❑ No toque los tubos de tinta ubicados en el interior de la impresora.

- 4** Si se ensucia la parte posterior de la impresora, limpie la parte gris con cuidado.



- 5** Si se acumulan residuos de papel en el rodillo, utilice algo fino como un palillo para sacarlo.



## Mantenimiento de la impresora

Al guardar la impresora, colóquela sobre una superficie horizontal con los cartuchos de tinta instalados en la impresora.



### **Precaución:**

*La impresora debe estar sobre una superficie plana. No la incline, no la ponga de pie ni la ponga boca abajo.*

## Si no utiliza la impresora durante un largo periodo de tiempo

- ❑ Si no ha utilizado la impresora durante un largo periodo de tiempo, es posible que los inyectores del cabezal de impresión se hayan obstruido. Recomendamos que imprima habitualmente para evitar que se atasque. Encienda también la impresora al menos una vez al mes, y déjela así durante unos minutos.
- ❑ No deje la impresora sin cartuchos de tinta; si lo hace, la tinta se secará y la impresora no podrá imprimir correctamente. Aunque no utilice la impresora, deje todos los cartuchos en las ranuras.
- ❑ No deje el papel en la impresora durante mucho tiempo; si lo hace, el rodillo que sujeta el papel puede dejar una marca en su superficie.

## Si no ha utilizado su impresora durante más de un mes

- ❑ Si no utiliza la impresora durante un largo periodo de tiempo, realice el mantenimiento de tinta blanca.
  - ☞ Consulte “Mantenimiento de la tinta blanca” de la página 67
- ❑ Al activar **AUTO NOZZLE CHECK** en los ajustes del panel, la impresora comprueba los atascos en los inyectores y realiza automáticamente una limpieza del cabezal de impresión si es necesario.
- ❑ Si no ha utilizado su impresora durante más de seis meses, imprima un patrón de comprobación de inyectores para verificar si hay atascos. Si el patrón de comprobación de inyectores no es satisfactorio, realice una limpieza de los cabezales antes de imprimir sus datos.
  - ☞ Consulte “Comprobación de inyector” de la página 80
  - ☞ Consulte “Limpieza de cabezales” de la página 82
  - ☞ Consulte “Limpieza a fondo” de la página 83
- ❑ Es necesario realizar la limpieza de cabezales unas cuantas veces antes de que la comprobación de inyectores esté correcta. Si los inyectores están todavía atascados después de limpiar los cabezales tres veces, realice una limpieza a fondo.
  - ☞ Consulte “Limpieza de cabezales” de la página 82
  - ☞ Consulte “Limpieza a fondo” de la página 83
- ❑ Después de limpiar el cabezal unas cuantas veces, apague la impresora y déjela durante toda la noche o más tiempo, para que la tinta pueda disolverse.
- ❑ Si los cabezales continúan atascados después de seguir las instrucciones anteriores, diríjase a su distribuidor de Epson.

## Si no ha utilizado su impresora durante más de un año

Si no ha utilizado su impresora durante más de un año, puede que la tinta blanca se haya atascado en el cabezal de impresión y en el tubo. Si el cabezal de impresión y el tubo siguen atascados después de realizar POWER CLEANING y WT INK REFRESH, póngase en contacto con su distribuidor o representante local de Epson.

☞ Consulte “Limpieza a fondo” de la página 83

☞ Consulte “Reposición de tinta blanca” de la página 83

## Protección del cabezal de impresión

Esta impresora tiene una función que tapa automáticamente el cabezal de impresión para evitar que se seque.

Si el cabezal de impresión se queda sin tapar, puede disminuir la calidad de impresión. Cuando no esté utilizando la impresora, asegúrese de que el cabezal de impresión esté en el extremo de la derecha para que quede tapado.

☞ Consulte “Función de taponamiento” de la página 84

## Transporte de la impresora

Al transportar la impresora, embálela con la caja y los materiales originales para protegerla de los golpes y las vibraciones.



### **Advertencia:**

*No extraiga los cartuchos de tinta; si lo hace, los inyectores podrían secarse o podría salirse la tinta del cartucho.*



### **Precaución:**

*No toque las piezas a menos que sea necesario; si lo hace, puede dañar la impresora.*

## Volver a empaquetar la impresora

- 1 Retire el rollo de papel y el adaptador del rollo de papel si está instalado.
- 2 Apague la impresora y desenchufe los cables, como el de alimentación.
- 3 Retire soporte del papel si está instalado.
- 4 Retire soporte SpectroProofer opcional del papel si está instalado.
- 5 Abra la cubierta delantera para instalar el material de protección para fijar el cabezal de impresión y luego ciérrela.

☞ “Instalación” en Guía de instalación

## Transporte de la impresora

Al transportar la impresora, embálela con la caja y los materiales originales para protegerla de los golpes y la vibración.



### **Precaución:**

- ❑ *Cuando mueva o transporte la impresora, manténgala en posición horizontal. No la incline, no la ponga de pie ni la ponga boca abajo. Al hacerlo, podría derramarse tinta en el interior de la impresora. No se puede garantizar el funcionamiento correcto de la impresora después de moverla o transportarla.*
- ❑ *Al transportar la impresora, embálela con la caja y los materiales originales para protegerla de los golpes y las vibraciones.*
- ❑ *Cuando mueva o transporte este producto con su soporte sobre una superficie irregular, eleve la impresora para transportarla.*
- ❑ *Cuando mueva o transporte este producto con su soporte, compruebe al terminar que los tornillos del soporte estén bien fijados.*

## Configuración de la impresora después de transportarla

Los pasos necesarios para configurar la impresora después de transportarla son prácticamente los mismos que se llevaron a cabo la primera vez que se configuró. Cuando vuelva a instalar la impresora, consulte la Guía de instalación.

### 1

Compruebe que el lugar sea el adecuado.

☞ Consulte “Elección de un lugar para la impresora” en la Guía de instalación

### 2

Enchufe el cable de alimentación a la toma de corriente y encienda la impresora.

☞ Consulte “Configuración” en la Guía de instalación

### 3

Imprima un patrón de comprobación de inyectores para ver si faltan puntos.

☞ Consulte “Comprobación de inyector” de la página 80

### 4

Realice la alineación del cabezal de impresión para asegurar la mejor calidad de impresión.

☞ Consulte “Alineación de cabezales” de la página 85

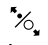
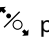
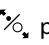
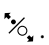
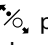
# Problemas y soluciones

## Mensajes de error en la pantalla LCD


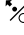

### Mensajes de error

Los mensajes son de estado o de error. Muchos problemas habituales de la impresora se pueden identificar gracias a los mensajes y a los indicadores luminosos que aparecen en la pantalla LCD. Consulte los mensajes siguientes para resolver los problemas.

### Mensajes de error relacionados con el papel


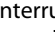
Mensajes de error	Descripción	Qué hacer
PAPER OUT LOAD PAPER	No hay papel cargado en la impresora.	Cargue correctamente el papel. ☞ Consulte "Utilización del rollo de papel" de la página 33 ☞ Consulte "Utilización de hojas sueltas" de la página 39
	Ha pulsado el botón  sin que hubiera papel cargado en la impresora.	Pulse el botón  para liberar el prensador de papel y cargue papel.
	Se ha agotado el papel durante un trabajo de impresión.	Pulse el botón  para liberar el prensador de papel y retire el papel impreso. A continuación, cargue papel nuevo.
PAPER RELEASED LOAD PAPER	El prensador de papel queda desbloqueado y se puede cargar papel.	Cargue el papel y pulse el botón  .
PAPER SKEW LOAD PAPER PROPERLY	No hay papel cargado.	<ul style="list-style-type: none"> <li><input type="checkbox"/> Las impresiones podrían no imprimirse en el área imprimible correctamente. Compruebe los resultados de la impresión.</li> <li><input type="checkbox"/> Pulse el botón  para liberar el prensador de papel y cargue el papel recto.</li> </ul> ☞ Consulte "Utilización del rollo de papel" de la página 33 ☞ Consulte "Utilización de hojas sueltas" de la página 39
PAPER SETTING ERROR CHECK THE PAPER SOURCE IN THE DRIVER SETTINGS AND LOAD PAPER CORRECTLY	No coinciden los ajustes de alimentación del papel entre los datos de impresión y el panel de control de la impresora.	Compruebe los ajustes del panel de control de la impresora y el papel cargado y cargue el papel correctamente.

## Problemas y soluciones

Mensajes de error	Descripción	Qué hacer
PAPER CUT ERROR REMOVE UNCUT PAPER	El rollo de papel no se ha cortado correctamente.	<ul style="list-style-type: none"> <li>❑ Pulse el botón  para liberar el prensador de papel y abra la cubierta delantera. A continuación, saque el papel sin cortar.</li> <li> Consulte "Problemas de avance o de expulsión" de la página 108</li> <li>❑ Es posible que el cortador de papel no esté afilado. Sustituya el cortador de papel.</li> <li> Consulte "Sustitución del cortador" de la página 76</li> </ul>
CUTTER UNIT NEARING END OF SERVICE LIFE. RECOMMEND REPLACING THE CUTTER UNIT	Es posible que el cortador de papel no esté afilado.	<p>Sustituya el cortador de papel.</p> <p> Consulte "Sustitución del cortador" de la página 76</p>
PAPER ERROR LOAD PAPER CORRECTLY REFER TO THE MANUAL	No papel no se ha cargado correctamente.	<p>Pulse el botón  para liberar el prensador de papel y retire el papel. A continuación, cargue el papel correctamente.</p> <p> Consulte "Utilización del rollo de papel" de la página 33</p> <p> Consulte "Utilización de hojas sueltas" de la página 39</p>
PAPER SENSOR ERROR PRESS THE   BUTTON LOAD DIFFERENT PAPER	No se ha leído el código de barras correctamente.	<p>Pulse el botón   para solucionar el error o el botón  para liberar el prensador de papel y cargar otro papel.</p> <p> Consulte "Utilización del rollo de papel" de la página 33</p> <p> Consulte "Utilización de hojas sueltas" de la página 39</p>
PAPER LOW	El rollo de papel está a punto de acabarse.	<p>Sustituya el rollo de papel por uno nuevo.</p> <p> Consulte "Utilización del rollo de papel" de la página 33</p>
PAPER EJECT ERROR REMOVE PAPER FROM PRINTER	Se está utilizando rollo de papel en el modo de hojas sueltas.	<p>Pulse el botón  para liberar el prensador de papel y retire el papel.</p>
PAPER SIZE ERROR LOAD CORRECT PAPER SIZE	El tamaño del papel cargado no corresponde con el tamaño de los datos.	<p>Haga que coincida el tamaño del papel cargado con el tamaño de los datos.</p>
PAPER JAM REMOVE PAPER	Se ha producido un atasco de papel.	<p>Extraiga el papel atascado.</p> <p> Consulte "Problemas de avance o de expulsión" de la página 108</p>

## Problemas y soluciones

## Mensajes de error relacionados con la impresora

Mensajes de error	Descripción	Qué hacer
FRONT COVER OPEN CLOSE FRONT COVER	La tapa delantera está abierta.	Cierre la tapa delantera.
INK COVER OPEN CLOSE RIGHT AND LEFT INK COVERS	Una o varias cubiertas de tinta están abiertas.	Cierre la cubierta o cubiertas de tinta.
INK COVER OPEN CLOSE RIGHT INK COVER		
INK COVER OPEN CLOSE LEFT INK COVER		
CANNOT OPEN INK COVER IS ANYTHING OBSTRUCTING THE RIGHT INK COVER? PRESS INK COVER OPEN BUTTON	Una o varias cubiertas de tinta no pueden abrirse.	Extraiga cualquier objeto que obstruya las cubiertas de tinta. Después, pulse de nuevo el botón  .
CANNOT OPEN INK COVER IS ANYTHING OBSTRUCTING THE LEFT INK COVER? PRESS INK COVER OPEN BUTTON		
F/W INSTALL ERROR UPDATE FAILED RESTART THE PRINTER	La impresora no ha conseguido actualizar el firmware.	Apague la impresora, espere un rato y vuelva a encenderla. Después, vuelva a actualizar el firmware utilizando EPSON LFP Remote Panel 2.
PRINTER ERROR RESTART THE PRINTER	Es necesario reiniciar la impresora para solucionar el error.	Apague la impresora y pasado un rato vuelva a encenderla.
COMMAND ERROR CHECK DRIVER SETTINGS	La impresora está recibiendo datos no compatibles con ella.	Interrumpa la impresión y pulse el botón  para cancelar el trabajo y reiniciar la impresora. Compruebe que el RIP de su software sea compatible con la impresora conectada.
	La impresora está recibiendo datos con un comando erróneo.	

## Problemas y soluciones

## Mensajes de error relacionados con el mantenimiento


Mensajes de error	Descripción	Qué hacer
REMOVE AND SHAKE WHITE INK CARTRIDGE ONCE A WEEK	El cartucho de tinta blanca indica que ha llegado el momento recomendado para agitarlo.	Para mantener unas condiciones óptimas de impresión, asegúrese de retirar y agitar el cartucho de tinta blanca una vez a la semana, aunque esté instalado en la impresora.  Consulte "Agitar un cartucho de tinta blanca" de la página 69
WT INK MAINT. REQUIRED REMOVE AND SHAKE WHITE INK CARTRIDGE	Se requiere agitar el cartucho de tinta blanca.	Ha pasado un mes desde la última vez que agitó el cartucho de tinta blanca. La impresora no puede comenzar la impresión hasta que agite el cartucho de tinta blanca. Retire y agite el cartucho.  Consulte "Agitar un cartucho de tinta blanca" de la página 69
PAPER SENSOR ERROR PRESS THE   BUTTON LOAD THE CORRECT PAPER REFER TO THE MANUAL	El papel cargado no es adecuado para la Print Head Alignment (Alineación de cabezales de impresión).	Pulse el botón   para que desaparezca el error. Pulse el botón  para liberar el prensador de papel y después cargue el papel que concuerde con el tipo de papel seleccionado para la alineación de cabezales. Se recomienda imprimir en papel Epson original (excepto para el papel normal).  Consulte "Alineación de cabezales" de la página 85
CLEANING ERROR AUTOMATIC HEAD CLEANING FAILED RETRY? YES NO	Se realizó la limpieza automática de cabezales, pero los inyectores siguen obstruidos. (Este mensaje aparece si se realizó la limpieza automática de cabezales (máximo) al empezar a imprimir.)	Pulse el botón   para que desaparezca el error y vuelva a realizar la limpieza.  Consulte "Comprobación de inyector" de la página 80  Si no se inicia la limpieza, interrumpa la impresión desde el ordenador y apague la impresora y vuelva a encenderla.
SOME NOZZLES ARE CLOGGED	Se ha realizado una o dos veces la limpieza de cabezales automática al empezar a imprimir, pero los inyectores siguen obstruidos. Este mensaje sigue apareciendo hasta que se limpian los inyectores, pero mientras puede seguir imprimiendo.	Imprima el patrón de comprobación de inyectores y fíjese en si faltan puntos en el patrón. Si faltan puntos, limpie los cabezales.  Consulte "Comprobación de inyector" de la página 80
CLEANING ERROR NOT ENOUGH INK CONTINUE CLEANING? YES (RECOMMENDED) NO	No hay suficiente tinta para realizar la limpieza.	Si selecciona <b>YES</b> , aparecerá el mensaje de sustitución de cartucho. Cambie el cartucho de tinta por uno nuevo para seguir limpiando.  Consulte "Sustitución de los cartuchos de tinta" de la página 72  Si selecciona <b>NO</b> , se para la limpieza y la impresora vuelve a estar lista para la impresión.





## Problemas y soluciones

Mensajes de error	Descripción	Qué hacer
INK TOO LOW TO CLEAN REPLACE INK CARTRIDGE THE CARTRIDGE BEING USED CAN BE INSTALLED AGAIN FOR PRINTING	No hay suficiente tinta para realizar la limpieza. Se requiere la sustitución del cartucho de la tinta.	Si selecciona <b>YES</b> durante un error de limpieza o cuando hay inyectores obstruidos, aparece el mensaje de sustitución de cartucho de tinta. Sustituya el cartucho vacío por uno nuevo.  ☞ Consulte "Sustitución de los cartuchos de tinta" de la página 72
CLEANING ERROR NOT ENOUGH EMPTY SPACE IN MAINT TANK CONTINUE CLEANING? YES (RECOMMENDED) NO	No hay espacio vacío en el depósito de mantenimiento suficiente para realizar la limpieza.	Si selecciona <b>YES</b> , aparecerá el mensaje de sustitución del depósito de mantenimiento. Cambie el depósito de mantenimiento por uno nuevo para seguir limpiando.  ☞ Consulte "Sustitución del depósito de mantenimiento" de la página 75  Si selecciona <b>NO</b> , se para la limpieza y la impresora vuelve a estar lista para la impresión.
NO CARTRIDGE INSTALL INK CARTRIDGE	No hay ningún cartucho de tinta instalado o bien el que hay no es adecuado.	Instale un cartucho de tinta correctamente. No reinstale el cartucho de tinta que provocó un error.  ☞ Consulte "Sustitución de los cartuchos de tinta" de la página 72
INK CARTRIDGE INK LOW REPLACE INK CARTRIDGE	El cartucho de tinta está gastado.	Sustituya el cartucho vacío por uno nuevo.  ☞ Consulte "Sustitución de los cartuchos de tinta" de la página 72
INK LOW	El cartucho de tinta está casi gastado.	Sustituya el cartucho de tinta lo antes posible.  ☞ Consulte "Acerca de los cartuchos de tinta" de la página 67
INK CARTRIDGE ERROR REPLACE CARTRIDGE	Se encontró un fallo en el cartucho de tinta. Puede haber un mal contacto o condensación en el cartucho.	<ul style="list-style-type: none"> <li>❑ Extraiga el cartucho de tinta y vuelva a instalarlo. Si después de volver a instalar el cartucho vuelve a aparecer el mismo mensaje, sustitúyalo por uno nuevo. (No vuelva a instalar el cartucho de tinta que provocó un error.)  ☞ Consulte "Acerca de los cartuchos de tinta" de la página 67</li> <li>☞ Consulte "Sustitución de los cartuchos de tinta" de la página 73</li> <li>❑ Se podría producir condensación en el cartucho de tinta. Déjelo a temperatura ambiente durante al menos de cuatro horas antes de utilizarlo.  ☞ Consulte "Notas para sustituir los cartuchos de tinta y agitar los cartuchos de tinta blanca" de la página 68</li> </ul>
NO MAINTENANCE TANK INSTALL THE RIGHT SIDE MAINTENANCE TANK	El depósito de mantenimiento no está instalado en la impresora.	Instale el depósito de mantenimiento.  ☞ Consulte "Sustitución del depósito de mantenimiento" de la página 75
NOT ENOUGH EMPTY SPACE REPLACE THE RIGHT SIDE MAINTENANCE TANK	No hay suficiente espacio vacío en el depósito de mantenimiento para realizar la limpieza.	Sustituya el depósito de mantenimiento de destino por uno nuevo.  ☞ Consulte "Sustitución del depósito de mantenimiento" de la página 75



## Problemas y soluciones

Mensajes de error	Descripción	Qué hacer
REPLACE MAINTENANCE TANK SOON	El depósito de mantenimiento está casi al final de su vida útil.	Aunque puede seguir imprimiendo, es necesario que sustituya el depósito de mantenimiento por uno nuevo lo antes posible.  Consulte "Sustitución del depósito de mantenimiento" de la página 75
MAINTENANCE TANK ERROR REPLACE THE RIGHT SIDE MAINTENANCE TANK	El depósito de mantenimiento instalado no funciona correctamente debido a uno de los siguientes problemas. 1. Se ha producido un error. 2. Puede que haya una conexión incorrecta en el depósito de mantenimiento.	Un mensaje de sustitución cartucho de tinta. Este mensaje se muestra al seleccionar YES en el error de limpieza o el inyector obstruido. Sustituya el depósito de mantenimiento por uno nuevo.  Consulte "Sustitución del depósito de mantenimiento" de la página 75
MAINTENANCE TANK REPLACE THE RIGHT SIDE MAINTENANCE TANK	El depósito de mantenimiento está al final de su vida útil.	Sustituya el depósito de mantenimiento por uno nuevo.  Consulte "Sustitución del depósito de mantenimiento" de la página 75
INK CARTRIDGE PLEASE USE GENUINE EPSON INK CARTRIDGES	Está instalado un cartucho de tinta que no es genuino.	Sustituya el cartucho de tinta por un cartucho original de Epson.  Consulte "Acerca de los cartuchos de tinta" de la página 67  Consulte "Sustitución de los cartuchos de tinta" de la página 73
INK CARTRIDGE NON-GENUINE CARTRIDGE! QUALITY OF NON-GENUINE INK MAY VARY.  NON-GENUINE CARTRIDGE MAY NOT PERFORM AT OPTIMUM. CON- TINUE?  DECLINE ACCEPT	Está instalado un cartucho de tinta que no es genuino.	Seleccione <b>DECLINE</b> para sustituir el cartucho de tinta por un original de tinta genuino de Epson. Si selecciona <b>ACCEPT</b> puede anular la garantía de EPSON.  Consulte "Acerca de los cartuchos de tinta" de la página 67  Consulte "Sustitución de los cartuchos de tinta" de la página 73
WRONG MAINT. TANK RIGHT SIDE MAINT. TANK WRONG TYPE INSERT CORRECT TANK	El cartucho de tinta no original instalado no se puede utilizar con esta impresora.	Instale un depósito de mantenimiento original que pueda usar con esta impresora.  Consulte "Sustitución del depósito de mantenimiento" de la página 75
INK CARTRIDGE ERROR PLEASE INSTALL THE CORRECT CAR- TRIDGE	El cartucho de tinta instalado no se puede utilizar con esta impresora.	Extraiga el cartucho de tinta e instale otro, compatible con la impresora.  Consulte "Acerca de los cartuchos de tinta" de la página 67  Consulte "Sustitución de los cartuchos de tinta" de la página 73









## Problemas y soluciones

Mensajes de error	Descripción	Qué hacer
NOZZLE CLOG DETECTED NOT ENOUGH INK CONTINUE CLEANING? YES (RECOMMENDED) NO	No hay suficiente tinta para realizar la limpieza.	Si selecciona <b>YES</b> aparecerá el mensaje de sustitución del cartucho de tinta. Cambie el cartucho de tinta por uno nuevo para seguir limpiando.  Consulte "Sustitución de los cartuchos de tinta" de la página 72 Si selecciona <b>NO</b> , se para la limpieza y la impresora vuelve a estar lista para la impresión.
NOZZLE CLOG DETECTED NOT ENOUGH EMPTY SPACE IN MAINT TANK CONTINUE CLEANING? YES (RECOMMENDED) NO	No hay espacio vacío en el depósito de mantenimiento suficiente para realizar la limpieza.	Si selecciona <b>YES</b> , aparecerá el mensaje de sustitución del depósito de mantenimiento. Cambie el depósito de mantenimiento por uno nuevo para seguir limpiando.  Consulte "Sustitución del depósito de mantenimiento" de la página 75 Si selecciona <b>NO</b> , se para la limpieza y la impresora vuelve a estar lista para la impresión.




## Mensajes de error relacionados con los accesorios opcionales

Mensajes de error	Descripción	Qué hacer
SProofer DISCONNECTED CONNECT SpectroProofer TO THE PRINTER AND RESTART THE PRINTER	SpectroProofer no está conectado correctamente a la impresora.	Apague la impresora y conecte SpectroProofer a la impresora correctamente.  Consulte la Guía de instalación del montador SpectroProofer 24"/44"
ILS20EP DISCONNECTED REFER TO THE MANUAL AND CON- NECT ILS20EP TO SpectroProofer RESTART THE PRINTER	El dispositivo de medición de color (ILS20EP) no está conectado correctamente.	Apague la impresora y conecte el dispositivo de medición de color (ILS20EP) a SpectroProofer correctamente.  Consulte la Guía de instalación del montador SpectroProofer 24"/44"




## Problemas y soluciones

Mensajes de error	Descripción	Qué hacer
<p>SpectroProofer ERROR REFER TO THE MANUAL TO FIND OUT HOW TO SOLVE THE PROBLEM NN</p> <p>*NN es el número de error.</p>	<p>Error Núm. 01</p> <p>SpectroProofer no está conectado correctamente a la impresora.</p>	<p>Apague la impresora y extraiga SpectroProofer de la impresora correctamente. Conecte SpectroProofer a la impresora correctamente y vuelva a encender la impresora.</p> <p> Consulte la "Extracción del montador" en el Manual de usuario del montador SpectroProofer 24"/44"</p> <p> Consulte la Guía de instalación del montador SpectroProofer 24"/44"</p> <p>Si se vuelve a producir el mismo error, póngase en contacto con su distribuidor.</p>
	<p>Error Núm. 13</p> <p>El prensador de papel no funciona adecuadamente debido a uno de los siguientes factores:</p> <ul style="list-style-type: none"> <li><input type="checkbox"/> El respaldo no está fijado correctamente.</li> <li><input type="checkbox"/> Hay materiales externos entre el prensador de papel y el respaldo.</li> <li><input type="checkbox"/> El tipo de medio no es compatible.</li> <li><input type="checkbox"/> El producto se está utilizando fuera de su entorno de funcionamiento.</li> </ul>	<ul style="list-style-type: none"> <li><input type="checkbox"/> Apague la impresora y extraiga el SpectroProofer. Si hay objetos como materiales de embalaje alrededor del respaldo, extráigalos. A continuación, fije el respaldo correctamente y encienda la impresora. <ul style="list-style-type: none"> <li> Consulte el Manual de usuario del montador SpectroProofer 24"/44"</li> <li> Consulte la Guía de instalación del montador SpectroProofer 24"/44"</li> </ul> </li> <li><input type="checkbox"/> Compruebe el tipo de medio y los requisitos del sistema. <ul style="list-style-type: none"> <li> Consulte "Medios compatibles" y "Requisitos del sistema" en el Manual de usuario del montador SpectroProofer 24"/44"</li> </ul> </li> </ul> <p>Si se vuelve a producir el mismo error, póngase en contacto con su distribuidor.</p>
	<p>Error Núm. 15</p> <p>El carro del dispositivo de medición del color no funciona adecuadamente debido a uno de los siguientes factores:</p> <ul style="list-style-type: none"> <li><input type="checkbox"/> Hay algún objeto externo dentro del campo de movimiento del carro.</li> <li><input type="checkbox"/> El respaldo no está fijado correctamente.</li> <li><input type="checkbox"/> El soporte del azulejo de calibración de blanco no está instalado adecuadamente.</li> <li><input type="checkbox"/> El tipo de medio no es compatible.</li> <li><input type="checkbox"/> El producto se está utilizando fuera de su entorno de funcionamiento.</li> </ul>	<ul style="list-style-type: none"> <li><input type="checkbox"/> Apague la impresora y extraiga el SpectroProofer. Si hay objetos como materiales de embalaje alrededor del respaldo, extráigalos. A continuación, fije el respaldo correctamente y encienda la impresora. <ul style="list-style-type: none"> <li> Consulte el Manual de usuario del montador SpectroProofer 24"/44"</li> <li> Consulte la Guía de instalación del montador SpectroProofer 24"/44"</li> </ul> </li> <li><input type="checkbox"/> Compruebe el tipo de medio y los requisitos del sistema. <ul style="list-style-type: none"> <li> Consulte "Medios compatibles" y "Requisitos del sistema" en el Manual de usuario del montador SpectroProofer 24"/44"</li> </ul> </li> </ul> <p>Si se vuelve a producir el mismo error, póngase en contacto con su distribuidor.</p>
	<p>Error Núm. 12, 14, D5, D6, 65</p> <p>Se ha producido un error con el SpectroProofer.</p>	<p>Apunte el código y póngase en contacto con EPSON.</p>

## Problemas y soluciones

Mensajes de error	Descripción	Qué hacer
SProofer DISCONNECTED SpectroProofer IS DISCONNECTED DO YOU CONTINUE? NO YES	SpectroProofer no está conectado correctamente a la impresora.	Seleccione <b>NO</b> , apague la impresora y conecte SpectroProofer a la impresora correctamente. Si selecciona <b>YES</b> , la impresora sigue imprimiendo.  Consulte la Guía de instalación del montador SpectroProofer 24"/44"
DEVICE ALIGNMENT ADJUSTMENT NOT COMPLETE	No se han realizado los ajustes iniciales para SpectroProofer.	Consulte la siguiente guía para realizar los ajustes iniciales de SpectroProofer.  Consulte el Manual de usuario del montador SpectroProofer 24"/44"
ILS20EP DISCONNECTED ILS20EP IS DISCONNECTED DO YOU CONTINUE? NO YES	El dispositivo de medición de color (ILS20EP) no está conectado correctamente.	Seleccione <b>NO</b> para apagar la impresora y conecte el dispositivo de medición de color (ILS20EP) correctamente. Si selecciona <b>YES</b> , la impresora sigue imprimiendo.  Consulte la Guía de instalación del montador SpectroProofer 24"/44"

## Llamada de servicio / Petición de mantenimiento

Mensajes de error	Descripción	Qué hacer
MAINTENANCE REQUEST CODE NNNN REFER TO THE MANUAL	Una pieza de la impresora está a punto de alcanzar el final de su vida útil.	Apunte el código y póngase en contacto con EPSON.  Consulte "En caso de una petición de mantenimiento" de la página 102
CALL FOR SERVICE CODE NNNN POWER OFF AND THEN ON. IF THIS DOESN'T WORK, NOTE THE CODE AND CALL FOR SERVICE	Si aparece 3000, el cable de alimentación no está enchufado a la toma de corriente o a la entrada de CA de la impresora correctamente.	Apague la impresora. Enchufe el cable de alimentación a la toma de corriente o a la entrada de CA de la impresora correctamente. Encienda y apague la impresora varias veces. Si vuelve a aparecer el mismo mensaje en la pantalla LCD, diríjase a su distribuidor.  Consulte "En caso de una llamada de servicio" de la página 102
	Se ha producido un error grave. (NNNN muestra qué tipo de error se ha producido).	Apague la impresora, espere unos minutos y vuelva a encenderla. Si vuelve a aparecer el mismo mensaje en la pantalla LCD, apunte el código y diríjase a su distribuidor.  Consulte "En caso de una llamada de servicio" de la página 102

## Problemas y soluciones

---

### En caso de una petición de mantenimiento

Una petición de mantenimiento le avisa de que tiene que cambiar los consumibles por otros nuevos en breve. Si aparece el mensaje `MAINTENANCE REQUEST CODE NNNN` en la pantalla LCD, diríjase a su distribuidor e indíquele el código de petición de mantenimiento. Si continúa usando la impresora, aparecerá “llame servicio técnico”.

---

### En caso de una llamada de servicio

Se produce una llamada al servicio cuando:

- El cable de alimentación no está enchufado a la toma de corriente o al conector de alimentación de la impresora correctamente.
- Se ha producido un error grave.

Cuando se ha producido una llamada de servicio, aparece el mensaje `CALL FOR SERVICE, CODE NNNN` y se detiene la impresión. Apague la impresora y compruebe después que el cable de alimentación está enchufado a la toma de corriente o al conector de alimentación de la impresora correctamente. Enchufe el cable de alimentación correctamente y a continuación, encienda la impresora. Si la llamada de servicio desaparece, puede seguir usando la impresora. Si la misma llamada de servicio aparece en el panel LCD, pida ayuda a su distribuidor. Indíquele que el código de la llamada de servicio es “NNNN”.

## Problemas y soluciones










## Solución de problemas

## No puede imprimir (porque la impresora no funciona)

Causa	Qué hacer
La impresora no se enciende.	<p><b>¿Está el cable de alimentación enchufado a la toma de corriente o a la impresora?</b> Asegúrese de que el cable de alimentación está bien enchufado a la impresora.</p> <p><b>¿Hay algún problema con la toma de corriente?</b> Asegúrese de que la toma de corriente funciona conectando el cable de alimentación de algún otro aparato eléctrico.</p>
La impresora no está conectada correctamente al ordenador.	<p><b>¿Está el cable enchufado correctamente?</b> Asegúrese de que el cable de interfaz de la impresora está correctamente conectado al terminal adecuado del ordenador. Asegúrese también de que el cable no está roto o doblado. Si tiene algún cable de repuesto, pruebe con él.</p> <p><b>¿Coinciden las especificaciones del cable de interfaz con las especificaciones del ordenador?</b> Asegúrese de que las especificaciones del cable de interfaz coincidan con las especificaciones del ordenador y la impresora. ☞ Consulte "Interfaz" de la página 120</p> <p><b>¿Está el cable de interfaz conectado directamente al ordenador?</b> Asegúrese de que el cable de interfaz esté conectado directamente al ordenador sin pasar por ningún otro dispositivo, por ejemplo un cable alargador o un dispositivo de intercambio de impresoras.</p> <p><b>Cuando utilice un distribuidor de puertos USB ¿lo está utilizando correctamente?</b> En las especificaciones para USB, son posibles cadenas margaritas de hasta cinco distribuidores de puertos USB. Sin embargo, le recomendamos que conecte la impresora al primer distribuidor de puertos conectado directamente al ordenador. Algunos concentradores también pueden provocar un funcionamiento inestable. Si se producen problemas, conecte la impresora directamente al puerto USB del ordenador.</p> <p><b>¿Se reconoce correctamente el distribuidor de puertos USB?</b> Asegúrese de que el distribuidor de puertos USB es reconocido correctamente por el ordenador. Si el distribuidor de puertos USB es reconocido correctamente, desenchufe todos los distribuidores de puertos del puerto USB del ordenador y, a continuación, conecte el conector USB de la impresora al puerto USB del ordenador. Pregunte al distribuidor del controlador USB sobre su funcionamiento.</p>
La impresora no se encuentra disponible en el entorno de red.	<p><b>¿Son correctos los ajustes de red?</b> Solicite los ajustes de red a su distribuidor de red.</p> <p><b>Conecte la impresora directamente al ordenador utilizando un cable USB, e intente imprimir.</b> Si puede imprimir a través de la conexión USB significa que tiene problemas con el entorno de red. Pregunte a su administrador de sistema o consulte el manual de su sistema de red. Si no puede imprimir, consulte el apartado adecuado de este manual.</p>
Se ha producido un error en la impresora.	<p><b>Confirme si los errores han ocurrido en la impresora comprobando los indicadores luminosos y los mensajes del panel de control de la impresora.</b> ☞ Consulte "Indicadores luminosos" de la página 15</p> <p>☞ Consulte "Mensajes de error en la pantalla LCD" de la página 93</p>

## Problemas y soluciones

## La impresora emite sonidos como si estuviera imprimiendo, pero no imprime nada

Causa	Qué hacer
El cabezal de impresión se mueve, pero no se imprime nada.	<p><b>Si el cabezal de impresión se mueve, pero no imprime nada, confirme el funcionamiento de la impresora.</b>            Imprima un patrón de comprobación de inyectores. Puede comprobar el funcionamiento de la impresora y su estado sin conectar la impresora al ordenador.   Consulte "Comprobación de inyector" de la página 80</p> <p><b>Si se mueve el cabezal pero no se imprime nada, fíjese en si aparece el mensaje MOTOR SELF ADJUSTMENT en el panel LCD.</b>            La impresora ajusta su motor interno. Espere sin apagar la impresora. Al cabo de unos tres minutos, la impresora volverá al funcionamiento normal.</p>
Se imprime el patrón de comprobación de inyectores.	<p><b>¿Están atascados los inyectores del cabezal?</b>            Si los inyectores están atascados, se reduce la calidad de impresión. Limpie el cabezal de impresión e imprima de nuevo el patrón de comprobación del inyector.   Consulte "Limpieza de cabezales" de la página 82</p> <p><b>Si en el patrón de comprobación de inyectores faltan puntos, realice una limpieza del cabezal de impresión.</b>            Si sustituye los cartuchos de tinta mientras está apagada la impresora, no se podrá detectar correctamente la tinta restante y no se encenderá el indicador luminoso Ink Check pesar de que sea necesario sustituir los cartuchos de tinta. Si lo hace, no podrá imprimir correctamente. Asegúrese de seguir las instrucciones de este manual para sustituir los cartuchos de tinta.   Consulte "Sustitución de los cartuchos de tinta" de la página 72</p> <p><b>¿Ha estado la impresora sin utilizar durante un largo periodo de tiempo?</b>            Si la impresora ha estado sin utilizar durante un largo periodo de tiempo, los inyectores pueden estar secos o atascados. Consulte el siguiente apartado.   Consulte "Si no ha utilizado su impresora durante más de un año" de la página 91</p>
No puedo imprimir con tinta blanca	<p><b>¿Están atascados los inyectores del cabezal?</b>            Si los inyectores están atascados, se reduce la calidad de impresión. Realice la limpieza de cabezales e imprima un patrón de comprobación de inyectores. Si los inyectores siguen obstruidos, realice una limpieza a fondo o una reposición de la tinta blanca ink refresh y vuelva a imprimir un patrón de comprobación de inyectores.   Consulte "Limpieza de cabezales" de la página 82   Consulte "Limpieza a fondo" de la página 83   Consulte "Reposición de tinta blanca" de la página 83</p> <p><b>¿Ha estado la impresora sin utilizar durante un largo periodo de tiempo?</b>            Si no utiliza su impresora durante un periodo de tiempo largo, se podría generar sedimentación de la tinta blanca en los inyectores de los cabezales y los inyectores podrían obstruirse. Consulte los siguientes apartados si quiere más información sobre qué hacer cuando no ha utilizado la impresora durante mucho tiempo.   Consulte "Si no ha utilizado su impresora durante más de un mes" de la página 90   Consulte "Si no ha utilizado su impresora durante más de un año" de la página 91</p>



## Problemas y soluciones

## El resultado de las impresiones no es el previsto

Causa	Qué hacer
<p>La calidad de impresión es pobre, irregular, demasiado clara o demasiado oscura.</p>	<p><b>¿Están atascados los inyectores del cabezal?</b> Si los inyectores están atascados, se reduce la calidad de impresión. Imprima un patrón de comprobación de inyectores. ☞ Consulte "Comprobación de inyector" de la página 80</p> <p><b>¿Hay alguna separación en el cabezal de impresión durante la impresión bidireccional?</b> Con la impresión bidireccional, el cabezal de impresión imprime mientras se mueve a la izquierda y a la derecha. Si el cabezal de impresión no está alineado, las líneas rectas pueden imprimirse con cierta discontinuidad y con separaciones. Si las líneas rectas verticales no están alineadas con la impresión bidireccional, ajuste el espacio. ☞ Consulte "Alineación de cabezales" de la página 85</p> <p><b>¿Está utilizando un cartucho de tinta original de Epson?</b> Si usa cartuchos de tinta que no sean originales de Epson, la impresión puede salir manchada o con colores cambiados porque no se detecta correctamente cuánta tinta queda. Asegúrese de utilizar el cartucho de tinta correcto.</p> <p><b>¿Está utilizando un cartucho de tinta antiguo?</b> La calidad de impresión disminuye cuando se utiliza un cartucho de tinta antiguo. Sustituya el cartucho antiguo por uno nuevo. Asegúrese de utilizar cartuchos de tinta que no estén caducados (a los seis meses de instalarlos en la impresora).</p> <p><b>¿Se desactiva la reposición automática de tinta blanca?</b> Si <code>AUTO WT INK REFRESH</code> está desactivada, la impresión puede quedar desigual dependiendo de la frecuencia de impresión. Cuando la densidad de tinta blanca no esté equilibrada, ejecute el comando <code>WT INK REFRESH</code>. ☞ Consulte "Reposición de tinta blanca" de la página 83</p> <p><b>¿Ha estado la impresora sin utilizar tinta blanca durante un largo periodo de tiempo?</b> Si la impresora no utiliza la tinta blanca durante mucho tiempo, la sedimentación de tinta blanca no se elimina, aunque <code>AUTO WT INK REFRESH</code> esté activado. En ese caso, ejecute <code>WT INK REFRESH</code>. ☞ Consulte "Si no ha utilizado su impresora durante más de un año" de la página 91</p>
<p>La calidad de impresión es pobre, irregular, demasiado clara o demasiado oscura.</p>	<p><b>¿Ha abierto la cubierta frontal durante la impresión?</b> Si la cubierta frontal se abre durante la impresión, el carro se para en seco provocando irregularidades en el color. No abra la cubierta frontal durante la impresión.</p> <p><b>¿Se muestra en la pantalla LCD <code>INK LOW</code>?</b> La calidad de impresión puede disminuir cuando la tinta está casi gastada. Sustituya el cartucho vacío por uno nuevo. Si la calidad de impresión no es buena después de sustituir el cartucho de tinta, realice la limpieza del cabezal varias veces.</p>

## Problemas y soluciones

Causa	Qué hacer
<p>La impresión no está posicionada correctamente en el papel.</p>	<p><b>¿Ha especificado el área de impresión?</b> Compruebe el área de impresión en la configuración de la aplicación y de la impresora.</p> <p><b>¿Es correcta la configuración del papel?</b> Si la configuración PAPER SIZE y el tamaño del papel real no coincide, puede que la impresión no esté donde esperaba, o puede que parte de ella esté cortada. En este caso, compruebe los ajustes de impresión.</p> <p><b>¿Está el papel torcido?</b> Si PAPER SKEW CHECK en los ajustes del panel está OFF, el papel se imprimirá aunque esté torcido. En este caso, la impresión quedará fuera del área de impresión. Establezca PAPER SKEW CHECK en ON en el modo Menu. ☞ Consulte "PRINTER SETUP" de la página 23</p> <p><b>¿Se corresponden los datos impresos con el ancho del papel?</b> Si la imagen impresa es mayor que el ancho del papel, la impresión normalmente se interrumpe. Sin embargo, si PAPER SIZE CHECK está OFF, se imprime el papel aunque se exceda el ancho del papel. Establezca PAPER SIZE CHECK en ON en el modo Menu. ☞ Consulte "PRINTER SETUP" de la página 23</p> <p><b>¿Está el margen del rollo de papel en 15 mm o en 35 mm?</b> Con autorrotación, o si imprime en el ancho total del papel (tamaño A1 vertical en 24-pulgadas en rollo de papel, o tamaño A2 horizontal), si el ROLL PAPER MARGIN está configurado como 15 mm o 35 mm, los datos que excedan el área de impresión en el lado derecho del papel no se imprimirán. Configure ROLL PAPER MARGIN como 3mm. ☞ Consulte "PRINTER SETUP" de la página 23</p>
<p>Las líneas rectas a la izquierda y a la derecha no son totalmente rectas.</p>	<p><b>¿Está el cabezal de impresión mal alineado (dejando espacios)? (durante la impresión bidireccional)</b> Con la impresión bidireccional, el cabezal de impresión imprime mientras se mueve a la izquierda y a la derecha. Si el cabezal de impresión no está alineado, las líneas rectas pueden imprimirse con cierta discontinuidad y con separaciones. Si las líneas rectas verticales no están alineadas con la impresión bidireccional, ajuste el espacio. ☞ Consulte "Alineación de cabezales" de la página 85</p>

## Problemas y soluciones

Causa	Qué hacer
<p>La superficie de impresión está rayada o manchada.</p>	<p><b>¿Es el papel demasiado grueso o demasiado fino?</b> Comprobar el papel es una especificación que puede utilizarse con esta impresora. Para más información sobre el tipo de papel y los ajustes adecuados para imprimir en papel de otros fabricantes, o cuando utilice un procesador de imágenes rasterizadas (RIP), vaya a las instrucciones de manejo del papel, o contacte con el proveedor del papel o el fabricante del RIP.</p> <p><b>¿El cabezal de impresión raya la superficie impresa?</b> Si el cabezal de impresión raya la superficie impresa, configure <code>PLATEN GAP</code> de <code>WIDE</code> a <code>WIDEST</code>. ☞ Consulte "PRINTER SETUP" de la página 23</p> <p><b>¿El método de expulsión del papel es el apropiado?</b> El método de expulsión varía dependiendo del tipo de soporte. En particular, utilice soporte de película Epson al imprimir en Epson ClearProof Film. ☞ Consulte "PRINTER SETUP" de la página 23</p> <p><b>¿El cabezal de impresión raya el borde superior del papel?</b> Si selecciona un valor de margen más pequeño que el valor por defecto, el cabezal de impresión podría rayar la superficie superior del papel y bajaría la calidad de impresión. En este caso, restaure el valor por defecto o configúrelo a <code>TOP 35/BOTTOM 15mm</code>. ☞ Consulte "PRINTER SETUP" de la página 23</p> <p><b>¿El cabezal de impresión raya el borde del papel?</b> Si selecciona un valor de margen más pequeño que el valor por defecto, el cabezal de impresión podría rayar la superficie superior del papel y bajaría la calidad de impresión. En este caso, restaure el valor por defecto o configure <code>ROLL PAPER MARGIN</code> a uno más amplio (<code>TOP 35/BOTTOM 15mm</code>). ☞ Consulte "PRINTER SETUP" de la página 23</p> <p><b>Ampliación de los márgenes en la parte inferior del rollo de papel</b> Dependiendo del papel, los entornos de uso y almacenamiento y el contenido de los datos impresos, pueden quedar marcas de rayazos en la superficie inferior del papel impreso. Si esto sucede, configure los ajustes de <code>ROLL PAPER MARGIN</code> a <code>TOP 15/BOTTOM 35mm</code> para ampliar los márgenes de la parte inferior del papel. ☞ Consulte "PRINTER SETUP" de la página 23</p>
<p>El papel está atascado.</p>	<p><b>¿Está utilizando la impresora en condiciones de temperatura ambiente normales?</b> El papel especial de Epson debería usarse a una temperatura ambiente normal (temperatura: de 15 a 20 °C, Epson ClearProof Film, de 20 to 25 °C, humedad: de 40 a 60%). Para obtener más información acerca del papel fino de otros fabricantes que requiera un manejo especial, vaya a las instrucciones pertinentes sobre su manejo.</p> <p><b>Cuando utiliza otros tipos de papel especiales que no sean Epson, ¿ha establecido las características del papel?</b> Si utiliza tipos de papel especiales que no sean Epson, establezca las características del papel (papel personalizado) antes de imprimir. ☞ Consulte "Imprimir con un medio diferente a Epson" de la página 63</p>
<p>La parte posterior del papel está manchada.</p>	<p><b>Establezca <code>PAPER SIZE CHECK</code> en <code>ON</code> en el modo <code>Menu</code>.</b> Si la imagen impresa es mayor que el ancho del papel y <code>PAPER SIZE CHECK</code> está <code>OFF</code>, la imagen se imprime más allá del área de impresión, provocando que el interior de la impresora se manche. Para mantener limpio el interior de la impresora, configure <code>PAPER SIZE CHECK</code> como <code>ON</code> en modo <code>Menu</code>. ☞ Consulte "PRINTER SETUP" de la página 23</p> <p><b>¿Hay tinta seca en la superficie impresa?</b> La tinta puede tardar más en secarse según la densidad de la impresión y el tipo de papel. No apile el papel hasta que la superficie de impresión esté seca.</p>


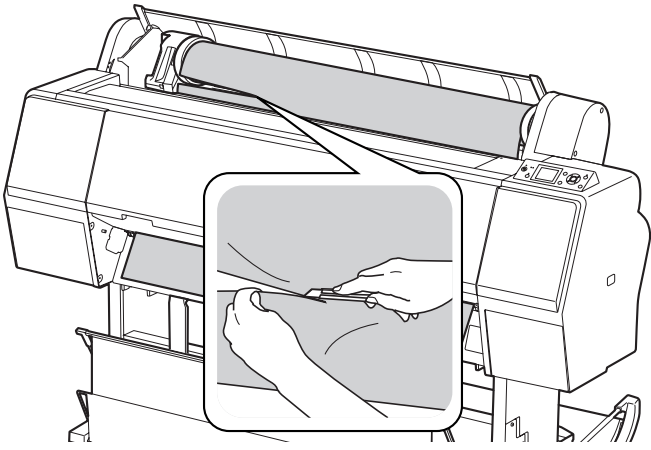
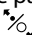
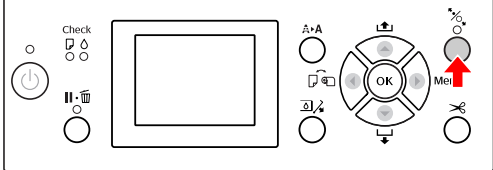
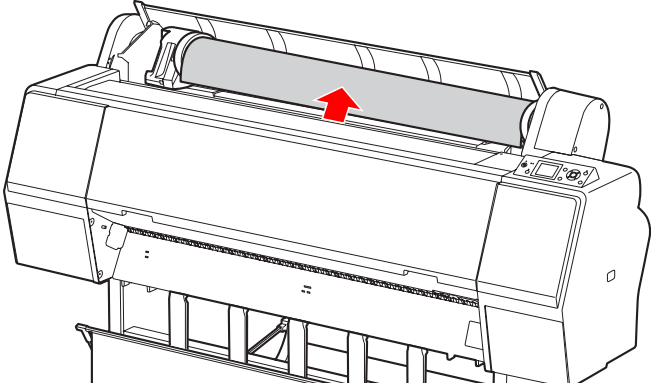
## Problemas y soluciones

Causa	Qué hacer
Se ha liberado demasiada tinta.	<p><b>¿Es correcto el ajuste de PAPER TYPE?</b> Asegúrese de que los ajustes del papel de la impresora coinciden con el papel que está utilizando. La descarga de tinta se controla de acuerdo con el tipo de medio. Si el ajuste de papel y el papel cargado son diferentes, podría descargarse demasiada tinta para ese tipo de papel.</p>

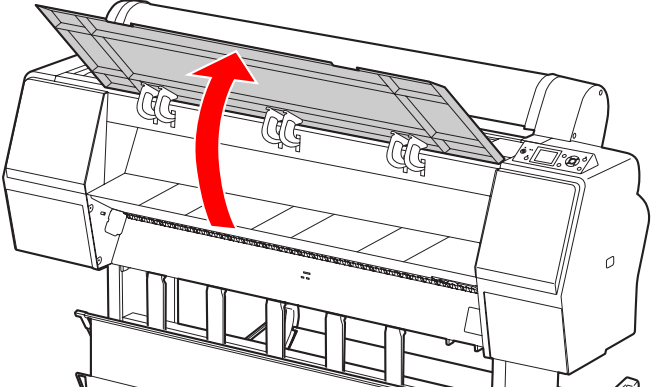
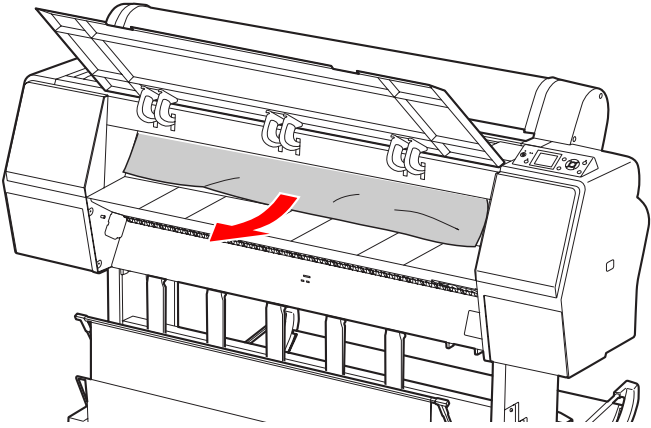
## Problemas de avance o de expulsión

Causa	Qué hacer
Imposibilidad de expulsar el medio de película.	<p><b>¿Está el soporte de película Epson fijado correctamente a la impresora?</b> Si las fijaciones derecha e izquierda no están conectadas con firmeza a los extremos de la guía del soporte, el Epson ClearProof Film podría doblarse o quedar atascado en la impresora durante su expulsión. Compruebe que el soporte de película Epson fijado correctamente a la impresora. ☞ Consulte "Montaje a la impresora" de la página 46</p> <p><b>¿Se expulsa papel cortado a mano al soporte de película?</b> Asegúrese de que recibe el papel cortado a mano en mano y no en el soporte de película, ya que de lo contrario el papel podría dañarse durante la expulsión. ☞ Consulte "Corte manual del rollo de papel" de la página 37</p> <p><b>¿Se ajusta el método de expulsión al tipo de papel?</b> El método de expulsión es diferente dependiendo del tipo, el grosor y otras características del papel. Utilice el método correcto para la expulsión del papel.</p>
Incapacidad de hacer avanzar el papel o de expulsarlo.	<p><b>¿Está el papel cargado en la posición correcta?</b> Consulte lo siguiente para conocer la posición correcta de carga de papel. ☞ Consulte "Manipulación del papel" de la página 33</p> <p>Si se carga el papel correctamente, compruebe las condiciones del papel que está utilizando.</p> <p><b>¿Ha cargado el papel verticalmente?</b> Las hojas sueltas deberían cargarse siempre verticalmente. Si se cargan horizontalmente, no se reconoce el papel y se produce un error. ☞ Consulte "Especificaciones de los medios compatibles" de la página 58</p> <p><b>¿Está el papel atascado o doblado?</b> No utilice papel viejo o papel doblado. Utilice siempre papel nuevo.</p> <p><b>¿Está el papel mojado?</b> No utilice papel que esté mojado. El papel especial Epson debería conservarse en la bolsa hasta que tenga intención de usarlo. Si se deja fuera durante un largo periodo de tiempo se arrugará y se humedecerá impidiendo su correcto avance.</p> <p><b>¿Está el papel ondulado o flojo?</b> Las hojas sueltas se ondulan y se aflojan debido a los cambios de temperatura y a la humedad, lo que puede ocasionar que la impresora no reconozca su tamaño correctamente. En ese caso, alise el papel antes de cargarlo en la impresora.</p> <p><b>¿Es el papel demasiado grueso o demasiado fino?</b> Comprobar el papel es una especificación que puede utilizarse con esta impresora. Para más información sobre los tipos de papel y los ajustes adecuados para imprimir en papel de otros fabricantes o cuando utilice un procesador de imágenes rasterizadas (RIP), vaya a las instrucciones de manejo del papel, o contacte con el proveedor del papel o el fabricante del RIP.</p> <p><b>¿Está utilizando la impresora en condiciones de temperatura ambiente normales?</b> El papel especial de Epson debería usarse a una temperatura ambiente normal (temperatura: de 15 a 25 °C, Epson ClearProof Film de 20 to 25 °C, humedad: de 40 a 60%).</p>

## Problemas y soluciones






Causa	Qué hacer
No se puede rebobinar el rollo de papel.	<p><b>¿Se encuentra la impresora después del corte del papel en estado READY?</b> Rebobina automáticamente el rollo de papel al pulsar el botón  en modo de espera después de cortar el papel.</p>
El papel se ha atascado.	<p><b>Siga estos pasos para extraer el papel atascado:</b></p> <ol style="list-style-type: none"> <li>1. Si se ha atascado el papel, abra la cubierta del rollo de papel y córtelo a la altura de la ranura de inserción de papel.</li> </ol>  <ol style="list-style-type: none"> <li>2. Si no se ha soltado el prensador de papel, confirme que la luz Pause no esté intermitente y luego pulse el botón  para soltar el prensador.</li> </ol>  <ol style="list-style-type: none"> <li>3. Rebobinar el rollo de papel.</li> </ol> 

## Problemas y soluciones

Causa	Qué hacer
<p>Se ha producido un atasco de papel.</p>	<p>4. Abra la cubierta frontal si el papel está atascado dentro de la impresora.</p>  <p>Precaución: Tenga cuidado de no tocar los cables alrededor del cabezal de impresión, si lo hace puede dañar la impresora.</p> <p>5. Retire el papel atascado con cuidado. No toque el rodillo, la absorción de tinta y los tubos de tinta dentro de la impresora.</p>  <p>6. Cierre la cubierta frontal, apague la impresora y vuelva a encenderla.</p> <p>Para cargar el papel, consulte el siguiente apartado.</p> <ul style="list-style-type: none"> <li>☞ "Utilización del rollo de papel" de la página 33</li> <li>☞ "Utilización de hojas sueltas" de la página 39</li> </ul>

## Problemas y soluciones

## Otros problemas

Causa	Qué hacer
La tinta de color se acaba rápido, incluso al imprimir datos en negro.	<p><b>La tinta de color se consume durante la limpieza del cabezal de impresión.</b>            Cuando se realiza la limpieza del cabezal, se limpian todos los inyectores por lo que se consume tinta de todos los colores. (Se consume tinta de todos los colores durante la limpieza.) Sin embargo si especifica los inyectores utilizando <b>CLEAN COLOR PAIRS</b> en el menú <b>MAINTENANCE</b> puede ahorrar tinta cuando realiza la limpieza.   Consulte "Limpieza de cabezales" de la página 82</p>
La tinta blanca se acaba rápido, incluso al imprimir sin tinta blanca.	<p><b>La tinta de blanca se consume durante la limpieza del cabezal de impresión y la sustitución del cartucho de tinta.</b>            Cuando se realiza la limpieza del cabezal, se limpian todos los inyectores por lo que se consume tinta de todos los colores. (Se consume tinta de todos los colores durante la limpieza.) Sin embargo si especifica los inyectores utilizando <b>CLEAN COLOR PAIRS</b> en el menú <b>MAINTENANCE</b> puede ahorrar tinta cuando realiza la limpieza.   Consulte "Limpieza de cabezales" de la página 82</p> <p>Para mantener los cabezales de impresión en buen estado, este producto realiza automáticamente un proceso de cambio de tinta. Durante este proceso se consumen tinta blanca y líquido de limpieza.   Consulte "Función de mantenimiento automático" de la página 10</p> <p><b>Se consume tinta blanca al utilizar la reposición automática de tinta blanca.</b>            Si la impresora no utiliza tinta blanca durante mucho tiempo, la impresora sustituirá automáticamente la tinta blanca para evitar la sedimentación de la tinta blanca. Si no va a utilizar la tinta blanca, cambie la tinta blanca con el líquido de limpieza.   Consulte "MAINTENANCE" de la página 26</p>
No se corta el papel limpiamente.	<p><b>Sustitución del cortador.</b>            Si el papel no se corta limpiamente o el corte es poco claro, sustituya el cortador.   Consulte "Sustitución del cortador" de la página 76</p>
El indicador luminoso rojo del interior de la impresora está encendido.	<p><b>No se trata de ninguna avería.</b>            El indicador luminoso rojo es una luz que se encuentra en el interior de la impresora.</p>
La pieza de plástico de la cubierta del rollo de papel se ha salido.	<p><b>Póngala de nuevo en su sitio.</b>            Vuelva a poner la pieza de plástico de la parte posterior de la impresora manteniendo la cubierta del rollo de papel cerrada. Introduzca la pieza por el borde superior en la cubierta del rollo de papel.</p>
El estado de la impresora no aparece correctamente al utilizar el EPSON LFP Remote Panel 2 en el entorno de red.	<p><b>Instale Epson Network Utility con el CD-ROM de software que acompaña a la impresora.</b>            Como alternativa, inicie la Easy Install de nuevo en el CD-ROM de software que acompaña a la impresora.</p>

---

## Dónde obtener ayuda

---

### Sitio Web de Soporte técnico

El sitio Web de Soporte técnico de Epson ofrece ayuda para los problemas que no se puedan resolver mediante la información sobre solución de problemas incluida en la documentación de su producto. Si posee un navegador Web y puede conectarse a Internet, acceda al sitio Web en:

<http://support.epson.net/>

Si necesita los últimos controladores, las preguntas más frecuentes (FAQ), manuales, u otras descargas de programas acceda al sitio Web en:

<http://www.epson.com>

A continuación, seleccione el apartado de soporte de la Web de Epson de su país.

## Contacto con el Soporte de Epson

---

### Antes de ponerse en contacto con Epson

Si su producto Epson no funciona correctamente y no consigue resolver el problema con la documentación acerca de solución de problemas del producto, póngase en contacto con el Soporte Técnico de Epson para obtener asistencia. Si en la lista no aparece el soporte Epson para su área, póngase en contacto con el distribuidor al que compró el producto.

En el servicio técnico de Epson podrán ayudarle con mayor rapidez si les proporciona los siguientes datos:

- Número de serie del producto  
(La etiqueta del número de serie suele encontrarse en la parte posterior del producto.)
- Modelo del producto
- Versión del software del producto  
(Haga clic en **About (Acerca de)**, **Version Info (Información de la versión)** o en un botón similar en el software del producto.)
- Marca y modelo del ordenador
- El nombre y la versión del sistema operativo de su ordenador
- Los nombres y las versiones de las aplicaciones que suele usar con el producto



## Dónde obtener ayuda

### Ayuda a usuarios en Norteamérica

Epson proporciona los siguientes servicios de soporte técnico.

#### Soporte en Internet

Visite el sitio Web de soporte técnico de Epson en <http://epson.com/support> y seleccione su producto para ver soluciones a los problemas más comunes. Puede descargar controladores y documentación, consultar las preguntas más frecuentes (FAQ) y los consejos de solución de problemas, o enviar un correo electrónico con sus preguntas a Epson.

#### Hablar con un representante de soporte

Llame al: (562) 276-1300 (EE. UU.), or (905) 709-9475 (Canadá), 6 am to 6 pm, Hora del pacífico, de lunes a viernes. Los días y el horario del servicio de soporte técnico pueden variar sin previo aviso. Se puede aplicar tarifa o cobro por llamada a larga distancia.

Antes de solicitar ayuda a Epson, tenga preparada la siguiente información:

- Nombre del producto
- Número de serie del producto
- Prueba de compra (como el recibo) y fecha de la compra
- Configuración del ordenador
- Descripción del problema

**Nota:**

*Para obtener ayuda al utilizar cualquier software de su sistema, consulte la documentación de ese software para obtener ayuda técnica.*

#### Suministros y accesorios de venta

Puede adquirir cartuchos de tinta, cartuchos de tinta, papel y accesorios originales de Epson en un distribuidor autorizado de Epson. Para localizar su distribuidor más cercano llame al 800-GO-EPSON (800-463-7766). También puede comprarlos por Internet en <http://www.epsonstore.com> (ventas a EE. UU.) o en <http://www.epson.ca> (ventas en Canadá).

### Ayuda a usuarios en Europa

En su **Documento de Garantía Paneuropea** encontrará los datos de contacto de Soporte Técnico de Epson.

### Ayuda a usuarios en Australia

Epson Australia desea proporcionarle el más alto nivel de servicio al cliente. Aparte de la documentación del producto, le proporcionamos las fuentes de información siguientes:

#### Su distribuidor

No olvide que su distribuidor puede ofrecerle ayuda identificando y resolviendo los problemas. El distribuidor debería ser la primera persona con la que contacte para pedir consejo, pueden resolver los problemas rápidamente y fácilmente, así como darle consejo sobre qué pasos seguir.

#### Dirección URL de Internet

**<http://www.epson.com.au>**

Acceso a las páginas Web de Epson Australia. ¡Merece la pena navegar por aquí! Este sitio proporciona un área de descargas de controladores, puntos de contacto, información sobre nuevos productos y soporte técnico (por correo electrónico) de Epson.

#### Servicio de Ayuda de Epson

El Servicio de Ayuda de Epson se proporciona como un soporte final para asegurar que nuestros clientes tengan acceso a la ayuda. Los operadores del Servicio de Ayuda pueden ayudarle a instalar, configurar y hacer que funcione su producto Epson. Nuestro personal de Servicio de Ayuda de Preventa puede suministrarle documentación sobre los nuevos productos Epson e indicarle dónde se encuentra su distribuidor o agente de servicio más cercano. Muchas clases de preguntas se responden aquí.

Los números de Servicio de Ayuda son:

Teléfono: 1300 361 054

Fax: (02) 8899 3789

## Dónde obtener ayuda

Le rogamos que tenga toda la información a mano cuando llame. Cuanta más información tenga, más rápido podrá solucionar el problema. La información debe incluir la documentación de su producto Epson, el tipo de ordenador, el sistema operativo, los programas de aplicación y cualquier tipo de información que estime que pueda necesitar.

---

### Servicio de Ayuda en Singapur

Las fuentes de información, soporte y servicios disponibles para Epson Singapur están en:

#### Internet

(<http://www.epson.com.sg>)

Se encuentra disponible la información sobre especificaciones de productos, controladores para descargar, preguntas más frecuentes (FAQ), información de venta y Soporte técnico a través del correo electrónico.

### Servicio de Ayuda de Epson (Teléfono: (65) 6586 3111)

Nuestra equipo de Servicio de Ayuda puede asesorarle por teléfono en lo siguiente:

- Información de venta e información del producto
- Preguntas sobre el uso del producto o problemas
- Información sobre el servicio de reparación y garantía

---

### Ayuda a usuarios en Tailandia

Los medios de contacto para obtener información, soporte y servicios se encuentran en:

#### Internet

(<http://www.epson.co.th>)

Está disponible la información sobre especificaciones de productos, controladores para descargar, preguntas más frecuentes (FAQ), y correo electrónico.

### Hotline de Epson (Teléfono: (66) 2685 -9899)

Nuestra equipo Hotline puede asesorarle por teléfono en lo siguiente:

- Información de venta e información del producto
- Preguntas sobre el uso del producto o problemas
- Información sobre el servicio de reparación y garantía

---

### Ayuda a usuarios en Vietnam

Los medios de contacto para obtener información, soporte y servicios se encuentran en:

Hotline de Epson (Teléfono- 84-8-823-9239 no):

Centro de servicio: 80 Truong Dinh Street, District 1, Hochiminh City Vietnam

---

### Ayuda a usuarios en Indonesia

Los medios de contacto para obtener información, soporte y servicios se encuentran en:

#### Internet

(<http://www.epson.co.id>)

- Información sobre especificaciones de productos, controladores para descargar
- Preguntas más frecuentes (FAQ), información de venta, preguntas a través del correo electrónico

#### Hotline de Epson

- Información de venta e información del producto
- Soporte técnico

Teléfono (62) 21-572 4350

Fax (62) 21-572 4357

## Dónde obtener ayuda

### Centro de servicio de Epson

Yakarta Mangga Dua Mall 3rd floor No 3A/B  
Jl. Arteri Mangga Dua,  
Yakarta

Teléfono/Fax: (62) 21-62301104

Bandung Lippo Center 8th floor  
Jl. Gatot Subroto No.2  
Bandung

Teléfono/Fax: (62) 22-7303766

Surabaya Hitech Mall It IIB No. 12  
Jl. Kusuma Bangsa 116 – 118  
Surabaya

Teléfono: (62) 31-5355035  
Fax: (62)31-5477837

Yogyakarta Hotel Natour Garuda  
Jl. Malioboro No. 60  
Yogyakarta

Teléfono: (62) 274-565478

Medan Wisma HSBC 4th floor  
Jl. Diponegoro No. 11  
Medan

Teléfono/Fax: (62) 61-4516173

Makassar MTC Karebosi Lt. III Kav. P7-8  
Jl. Ahmad Yani No.49  
Makassar

Teléfono: (62)  
411-350147/411-350148

### Ayuda para usuarios en Hong Kong

Para obtener servicio técnico así como otros servicios de venta, invitamos a que los usuarios contacten con Epson Hong Kong Limited.

### Página Web de Internet

Epson Hong Kong tiene una página Web local tanto en chino como en inglés en Internet, para proporcionar a los usuarios la siguiente información:

- Información sobre el producto
- Respuestas a las preguntas más frecuentes (FAQ)
- Últimas versiones de los controladores de Epson

Los usuarios pueden acceder a nuestra página Web en:

<http://www.epson.com.hk>

### Servicio técnico Hotline

También puede contactar con nuestro personal técnico en el siguiente teléfono y número de fax:

Teléfono: (852) 2827-8911

Fax: (852) 2827-4383

### Ayuda a usuarios en Malasia

Los medios de contacto para obtener información, soporte y servicios se encuentran en:

### Internet

(<http://www.epson.com.my>)

- Información sobre especificaciones de productos, controladores para descargar
- Preguntas más frecuentes (FAQ), información de venta, preguntas a través del correo electrónico

### Epson Trading (M) Sdn. Bhd.

Oficina central.

Teléfono: 603-56288288

Fax: 603-56288388/399

### Servicio de Ayuda de Epson

- Información de venta e información del producto (Infoline)

Teléfono: 603-56288222

## Dónde obtener ayuda

- ❑ Información sobre servicios y garantía, uso del producto y soporte técnico (Techline)

Teléfono: 603-56288333

## Ayuda a usuarios en India

Los medios de contacto para obtener información, soporte y servicios se encuentran en:

### Internet

(<http://www.epson.co.in>)

Información disponible sobre especificaciones de productos, controladores para descargar e información de productos.

### Oficina central de Epson en India – Bangalore

Teléfono: 080-30515000

Fax: 30515005

### Oficinas regionales en la India de Epson:

Ubicación	Número de teléfono	Número de fax
Mumbai	022-28261515 / 16/17	022-28257287
Delhi	011-30615000	011-30615005
Chennai	044-30277500	044-30277575
Calcuta	033-22831589 / 90	033-22831591
Hyderabad	040-66331738/ 39	040-66328633
Cochin	0484-2357950	0484-2357950
Coimbatore	0422-2380002	NA
Pune	020-30286000 / 30286001 / 30286002	020-30286000
Ahmedabad	079-26407176 / 77	079-26407347

## Helpline

Para Servicio de Información del producto, o pedir un cartucho – 18004250011 (9AM – 9PM) – Este es un número de teléfono gratuito.

Para Servicio (CDMA y Usuarios de móvil) – 3900 1600 (9AM – 6PM) Prefijo local código STD

## Ayuda a usuarios en las islas Filipinas

Para obtener soporte técnico así como otros servicios de venta, invitamos a que los usuarios contacten con Epson Philippines Corporation a través de los números de teléfono y fax, y la dirección de correo electrónico siguientes:

Línea interurbana- (63-2) 706 2609

Fax: (63-2) 706 2665

Línea directa al (63-2) 706 2625

Servicio de Ayuda:

Correo electrónico- [epchelpdesk@epc.epson.com.ph](mailto:epchelpdesk@epc.epson.com.ph)

### Internet

(<http://www.epson.com.ph>)

Está disponible la información sobre especificaciones de productos, controladores para descargar, preguntas más frecuentes (FAQ), y correo electrónico.

### Teléfono gratuito N° 1800-1069-EPSON(37766)

Nuestro equipo Hotline puede asesorarle por teléfono en lo siguiente:

- ❑ Información de venta e información del producto
- ❑ Preguntas sobre el uso del producto o problemas
- ❑ Información sobre el servicio de reparación y garantía

## Información sobre el producto

# Información sobre el producto

## Requisitos del sistema para el controlador de la impresora

Su ordenador debe cumplir los siguientes requisitos de sistema para utilizar el controlador de la impresora:

### Requisitos del sistema

Depende de las especificaciones del RIP (Procesador de imagen de barrido) que esté utilizando.

### Requisitos de conexión

Los requisitos de conexión son distintos según la conexión que utilice. Consulte el sitio Web de Epson para conocer los más recientes sistemas operativos compatibles.

### Conexión USB

Se deben seguir las siguientes instrucciones:

- Un ordenador con Windows Vista, Windows XP, o Windows 2000 preinstalado o Windows 2000, Windows Me o Windows 98 preinstalado y actualizado a Windows Vista, Windows XP o Windows 2000.
- Un ordenador con un puerto USB garantizado por el fabricante del ordenador. (Consulte al fabricante del ordenador si es necesario.)

### Conexión de red

Consulte el Manual de red para encontrar información más detallada.

# Especificaciones de la impresora

## Impresión

<b>Método de impresión</b>	Inyección de tinta a petición
<b>Configuración de los inyectores</b>	Negro: 360 inyector × 1 (Photo Black (Negro foto)) White (Blanco): 360 inyector × 1
	Color: 360 inyectores × 7 (Cyan (Cian), Light Cyan (Cian claro), Vivid Magenta (Magenta vivo), Vivid Light Magenta (Magenta vivo claro), Yellow (Amarillo), Orange (Naranja), Green (Verde)) Mantenimiento: 360 inyector × 1 (Líquido de limpieza)

Modo de caracteres	Paso de carácter	Columna de impresión
	10cpi*	237

\* caracteres por pulgada

Modo de gráfico de barrido	Resolución horizontal	Anchura imprimible	Puntos disponibles
	720 ppp*	617,6 mm (24.31")	17506
	1440 ppp	617,6 mm (24.31")	35013

\* puntos por pulgada

<b>Resolución</b>	1440 × 1440 dpi como máximo
<b>Sentido de la impresión</b>	En dos sentidos (bidireccional)
<b>Código de control</b>	ESC/P de barrido
<b>Memoria RAM</b>	256 MB para el elemento principal 65 MB para la red

## Información sobre el producto

<b>Método de avance del papel</b>	Fricción
<b>Recorrido del papel</b>	Rollo de papel Papel cortado (inserción manual)

<b>Impresora</b>	Dimensiones	Estándar Anchura: 1356 mm Profundidad: 667 mm Altura: 1218 mm  Soporte de película instalado Anchura: 1356 mm Profundidad: 1442 mm Altura: 1218 mm
	Peso (Sin los cartuchos de tinta) (Total de impresora, soporte y soporte de papel y soporte de película.)	Aprox. 103 kg
<b>Soporte de película</b>	Capacidad de carga*	Aprox. 3,0 kg

\* El peso que se puede colocar sobre el producto. En caso de que se coloque más peso, el producto puede romperse.

## Especificaciones eléctricas

<b>Voltaje nominal</b>	CA de 100 a 240 V
<b>Intervalo de frecuencia nominal</b>	De 50 a 60 Hz
<b>Intensidad nominal</b>	De 1,0 a 0,5 mm
<b>Consumo</b>	Aprox. 60 W Aprox. 14 W en modo ahorro de energía Aprox. 1 W o menos en modo Apagado

## Cartuchos de tinta

<b>Colores</b>	Líquido de limpieza	
	Photo Black (Negro foto)	
	Cyan (Cian)	
	Vivid Magenta (Magenta vivo)	
	Yellow (Amarillo)	
	Light Cyan (Cian claro)	
	Vivid Light Magenta (Magenta claro vivo)	
	Orange (Naranja)	
	Green (Verde)	
	White (Blanco)	
<b>Duración del cartucho</b>	Consulte la fecha impresa en el paquete si no está abierto.	
	Los mejores resultados se obtienen dentro de los 6 meses siguientes a la instalación.	
<b>Temperatura</b>	En almacenamiento (sin instalar)	De -20 a 40 °C (De -4 a 104 °F)
		1 mes a 40 °C (104 °F)
	En almacenamiento (instalado)	De -20 a 40 °C (De -4 a 104 °F)
		1 mes a 40 °C (104 °F)
<b>Capacidad</b>	700 ml/350 ml/150 ml	
<b>Dimensiones</b>	700 ml: (anch.) 40 mm × (prof.) 320 mm × (alt.) 107 mm	
	350 ml: (anch.) 40 mm × (prof.) 240 mm × (alt.) 107 mm	
	150 ml: (anch.) 40 mm × (prof.) 240 mm × (alt.) 107 mm	

## Información sobre el producto

### Nota:

- ❑ Los cartuchos de tinta que acompañan a su impresora son utilizados parcialmente durante el ajuste inicial. Para producir impresiones de alta calidad, el cabezal de impresión de su impresora deberá estar completamente cargado de tinta. Este proceso consume una pequeña cantidad de tinta, por lo que estos cartuchos imprimirán menos páginas que los cartuchos de tinta que instale después.
- ❑ El consumo de tinta real puede variar según las imágenes que esté imprimiendo, el tipo de papel que esté utilizando, la frecuencia de sus impresiones y las condiciones ambientales como la temperatura.
- ❑ Se consume tinta durante las siguientes operaciones: limpieza de los cabezales de impresión y carga de la tinta, cuando se instala un cartucho de tinta.
- ❑ Para mantener la calidad de la impresión, recomendamos imprimir unas pocas páginas con regularidad.

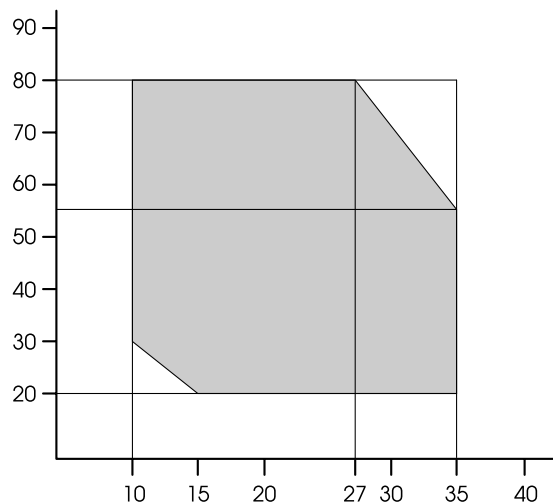
## Ambientales

<b>Temperatura</b>	Operación	De 10 a 35 °C (De 50 a 95 °F)
	Con calidad de impresión garantizada	De 15 a 25 °C (De 59 a 77 °F)
	En almacenamiento	De -20 a 40 °C (De -4 a 104 °F)
<b>Humedad</b>	Operación	De 20 a 80% HR*
	Con calidad de impresión garantizada	De 40 a 60% HR*
	En almacenamiento	De 5 a 85% HR**

\* Sin condensación

\*\* Guardada en el contenedor de envío

Condiciones de funcionamiento (temperatura y humedad):



### Nota:

El entorno de uso de Epson ClearProof Film y el entorno de funcionamiento garantizado de la impresora son diferentes. Mantenimiento de un entorno apto para Epson ClearProof Film.  
 Consulte "Información sobre el papel" de la página 60

## Información sobre el producto

### Estándares y aprobaciones

<b>Seguridad</b>	UL 60950-1	
	CSA C22.2 No.60950-1	
	Directiva de Bajo Voltaje 2006/95/CE	EN 60950-1
<b>CEM</b>	FCC parte 15 subapartado B clase B	
	CAN/CSA-CEI/IEC CISPR 22 Clase B	
	AS/NZS CISPR 22 Clase B	
	Directiva de CEM 2004/108/CE	EN 55022 Clase B
		EN 55024
EN 61000-3-2		
EN 61000-3-3		

### Interfaz

Su impresora está equipada con una interfaz USB y una interfaz Ethernet.

#### Interfaz USB

La interfaz USB integrada en la impresora se basa en las normas estipuladas por las Revisiones 2.0, así como por la Versión 1.1 de la Universal Serial Bus Device Class Definition for Printing Devices (Definición de clase de dispositivo de bus serie universal para dispositivos de impresión). Esta interfaz tiene las siguientes características.

<b>Estándar</b>	Basado en las Revisiones 2.0 Universal Serial Bus Specifications, y en la Versión 1.1 de la Universal Serial Bus Device Class Definition for Printing Devices
<b>Frecuencia de bits</b>	480 Mbps (Modo de Alta velocidad) 12 Mbps (Dispositivo de Alta velocidad)
<b>Codificación de datos</b>	NRZI
<b>Conector adaptable</b>	USB Serie B

**Nota:**

Sólo los ordenadores equipados con un conector USB y funcionando en Windows Vista, XP x 64, XP, 2000 o Mac OS X.10.x compatibles con la interfaz USB.

#### Interfaz Ethernet

La impresora viene equipada con una interfaz Ethernet. Utilice un STP (cable par trenzado con blindaje) 10BASE-T, 100BASE-TX por el conector RJ-45 para conectarse a la red.



## Índice

**Índice****A**

Agitar el cartucho de tinta blanca.....	70
Ajuste alimentación del papel.....	29
Ajuste cortador.....	26
Ajuste de menú.....	18
Ajuste del reloj.....	26
Ajuste dirección IP.....	31
Ajuste IP, MS, PREPED.....	31
Alerta longitud rollo.....	28
Alineación.....	31
Alineación de cabezales.....	31, 85
Atasco de papel.....	109
Automatic maintenance function.....	84
Auxiliares.....	56
Ayuda, Epson.....	112

**B**

BI-D 2-COLOR.....	86
BI-D ALL.....	86
Bonjour.....	31
Botones.....	14

**C**

Caja del manual.....	12
Cambia la tinta.....	26
Capping.....	84
Cinta de almacenamiento.....	45
Cómo imprimir.....	53
Comprobación de inyectores.....	25
Conector de la interfaz de opción.....	12
Conector de la interfaz de red.....	12
Conector de la interfaz USB.....	12
Conexión de red.....	117
Conexión USB.....	117
Configuración de red.....	31
Configurar tensión rollo pape.....	29
Contacto con Epson.....	112
Cubierta de la tinta.....	12
Cubierta del rollo de papel.....	12
Cubierta frontal.....	12
Cutter replacement.....	26

**D**

Datos del trabajo.....	25
Depósito de mantenimiento.....	12, 27
Detalles del modo Menu.....	23
Detectar papel torcido.....	24
Detectar tamaño papel.....	24

**E**

Enderezar.....	29
Espera en el borde delantero.....	30
ESTADO EDM (o myEpsonPrinter) status.....	27

**G**

Grosor del papel.....	31
Guías de película.....	45
Guías de soporte.....	12
Guías del papel.....	12

**H**

Head cleaning.....	82, 83
Historial trabajo.....	27
Hoja de estado.....	25
Hoja de estado de red.....	25
Horas limpieza automática.....	32

**I**

Icono del estado del cartucho de tinta.....	17
Icono del estado del depósito de mantenimiento.....	17
Idioma.....	32
Imprimir test de inyectores.....	24
Inicializar ajustes.....	24
Inicializar configuración de red.....	31

**L**

Limpieza.....	26, 79
Limpieza de la impresora.....	88
Limpieza del exterior de la impresora.....	88
Limpieza supersónica.....	32
Línea de página.....	23
Longitud rollo papel.....	28

**M**

Margen del rollo de papel.....	23
Mensajes.....	16
Menú Estado de impresora.....	27
Menú Impresión de prueba.....	25
Menú Mantenimiento.....	26
Menú Papel personalizado.....	29
Menú papel restante.....	28
Modo mantenimiento.....	32

**N**

Nivel de tinta.....	27
Nozzle check.....	80

## Índice

**O**

Opción.....56

**P**

Panel de control.....12, 14

Panel predeterminado.....32

Pantalla.....16

Papel personalizado.....25, 28

Patrón de grosor.....29

Personalizado.....32

Pieza de ajuste.....45

Pieza de manejo.....45

## Problemas

contacto con Epson.....112

solución.....112

**R**

Reposición automática de la tinta blanca.....24, 84

Reposición de tinta blanca.....83

Requisitos de conexión.....117

Requisitos del sistema.....117

Revisión automática de inyectores.....24

Rollo papel restante.....28

**S**

Separación cabezal.....23, 29

Servicio técnico.....112

Soporte del adaptador.....12

Soporte para el papel.....12

## Specifications

interface.....120

Standards and Approvals.....120

SpectroProofer.....31

Succión del papel.....29

Sustitución de los cartuchos de tinta.....73

Sustitución del depósito de mantenimiento.....75

**T**

Technical support.....112

Tela del soporte.....45

Tensión rollo de papel.....32

Tiempo de secado.....29

Tipo de papel.....28, 29

Toma de CA.....12

Total de impresiones.....27

**U**

UNI-D.....86

Unidad de medida.....32

Unidad de temperatura.....32

Utilización del rollo de papel.....33

**V**

Versión.....27