

Epson Stylus® **Pro WT7900**

Epson Stylus® **Pro WT7910**

Gebbruikershandleiding

Auteursrechten en handelsmerken

Niets uit deze uitgave mag worden verveelvoudigd, opgeslagen in een geautomatiseerd gegevensbestand of openbaar worden gemaakt, in enige vorm of op enige wijze, hetzij elektronisch, mechanisch, door fotokopieën, opnamen of op enige andere manier, zonder voorafgaande schriftelijke toestemming van Seiko Epson Corporation. De informatie in dit document is uitsluitend bestemd voor gebruik met deze Epson-printer. Epson is niet verantwoordelijk voor gebruik van deze informatie in combinatie met andere printers.

Seiko Epson Corporation noch haar filialen kunnen verantwoordelijk worden gesteld door de koper van dit product of derden voor schade, verlies, kosten of uitgaven die de koper of derden oplopen ten gevolge van al dan niet foutief gebruik of misbruik van dit product of onbevoegde wijzigingen en herstellingen of (met uitzondering van de V.S.) het zich niet strikt houden aan de gebruiks- en onderhoudsvoorschriften van Seiko Epson Corporation.

Seiko Epson Corporation kan niet verantwoordelijk worden gesteld voor schade of problemen voortvloeiend uit het gebruik van andere dan originele onderdelen of verbruiksgoederen kenbaar als Originele Epson-producten of Door Epson goedgekeurde producten van Seiko Epson Corporation.

Seiko Epson Corporation kan niet verantwoordelijk worden gesteld voor schade voortvloeiend uit elektromagnetische interferentie als gevolg van het gebruik van andere interfacekabels die door Seiko Epson Corporation worden aangeduid als Epson Approved Products.

EPSON® en EPSON STYLUS® zijn gedeponeerde handelsmerken en Exceed Your Vision is een handelsmerk van Seiko Epson Corporation.

Microsoft®, Windows® en Windows Vista® zijn gedeponeerde handelsmerken van Microsoft Corporation.

Apple® en Macintosh® zijn gedeponeerde handelsmerken van Apple Inc.

Info-ZIP copyright and license

This is version 2005-Feb-10 of the Info-ZIP copyright and license. The definitive version of this document should be available at <ftp://ftp.info-zip.org/pub/infozip/license.html> indefinitely.

Copyright © 1990-2005 Info-ZIP. All rights reserved. For the purposes of this copyright and license, "Info-ZIP" is defined as the following set of individuals:

Mark Adler, John Bush, Karl Davis, Harald Denker, Jean-Michel Dubois, Jean-loup Gailly, Hunter Goatley, Ed Gordon, Ian Gorman, Chris Herborth, Dirk Haase, Greg Hartwig, Robert Heath, Jonathan Hudson, Paul Kienitz, David Kirschbaum, Johnny Lee, Onno van der Linden, Igor Mandrichenko, Steve P. Miller, Sergio Monesi, Keith Owens, George Petrov, Greg Roelofs, Kai Uwe Rommel, Steve Salisbury, Dave Smith, Steven M. Schweda, Christian Spieler, Cosmin Truta, Antoine Verheijen, Paul von Behren, Rich Wales, Mike White

This software is provided "as is," without warranty of any kind, express or implied. In no event shall Info-ZIP or its contributors be held liable for any direct, indirect, incidental, special or consequential damages arising out of the use of or inability to use this software. Permission is granted to anyone to use this software for any purpose, including commercial applications, and to alter it and redistribute it freely, subject to the following restrictions:

- Redistributions of source code must retain the above copyright notice, definition, disclaimer, and this list of conditions.
- Redistributions in binary form (compiled executables) must reproduce the above copyright notice, definition, disclaimer, and this list of conditions in documentation and/or other materials provided with the distribution. The sole exception to this condition is redistribution of a standard UnZipSFX binary (including SFXWiz) as part of a self-extracting archive; that is permitted without inclusion of this license, as long as the normal SFX banner has not been removed from the binary or disabled.
- Altered versions--including, but not limited to, ports to new operating systems, existing ports with new graphical interfaces, and dynamic, shared, or static library versions--must be plainly marked as such and must not be misrepresented as being the original source. Such altered versions also must not be misrepresented as being Info-ZIP releases--including, but not limited to, labeling of the altered versions with the names "Info-ZIP" (or any variation thereof, including, but not limited to, different capitalizations), "Pocket UnZip," "WiZ" or "MacZip" without the explicit permission of Info-ZIP. Such altered versions are further prohibited from misrepresentative use of the Zip-Bugs or Info-ZIP e-mail addresses or of the Info-ZIP URL(s).
- Info-ZIP retains the right to use the names "Info-ZIP," "Zip," "UnZip," "UnZipSFX," "WiZ," "Pocket UnZip," "Pocket Zip," and "MacZip" for its own source and binary releases.

Algemene kennisgeving: andere productnamen vermeld in dit document dienen uitsluitend als identificatie en kunnen handelsmerken zijn van hun respectieve eigenaars. Epson maakt geen enkele aanspraak op enige rechten op deze handelsmerken.

Copyright © 2009 Seiko Epson Corporation. All rights reserved.

Besturingssystemen en versies

In deze handleiding worden de volgende afkortingen gehanteerd.

Windows verwijst naar Windows Vista , XP , XP x64 en 2000 .

- ❑ Windows Vista verwijst naar Windows Vista Home Basic Edition, Windows Vista Home Premium Edition, Windows Vista Business Edition, Windows Vista Enterprise Edition en Windows Vista Ultimate Edition.
- ❑ Windows XP verwijst naar Windows XP Home Edition, Windows XP Professional x64 Edition en Windows XP Professional.
- ❑ Windows 2000 verwijst naar Windows 2000 Professional.

Inhoudsopgave

Inhoudsopgave

Auteursrechten en handelsmerken

Besturingssystemen en versies

Veiligheidsinstructies

Belangrijke veiligheidsinstructies.	7
Waarschuwing, Let op en Opmerking.	7
Een plaats kiezen voor dit product.	7
Dit product installeren.	7
Dit product gebruiken.	8
De behandeling van de cartridges.	9
Dit product vervoeren.	9
Illustraties in deze handleiding.	9

Inleiding

Afdrukken met witte inkt.	10
Epson ClearProof Film.	10
Onderhoud van witte inkt.	10
Tips voor het afsluiten.	10
Onderdelen van de printer.	12
Voorkant.	12
Achterkant.	12
Epson-filmopvang.	13

Het bedieningspaneel

Knoppen, lampjes en berichten.	14
Knoppen	14
Lampjes.	16
Scherm.	16
Menumodus.	19
Werken met de Menumodus.	19
Menulijst.	22
Menumodus in detail.	24
Onderhoudmodus.	34
Lijst met onderhoudsmodi.	34

Papier gebruiken

Rolpapier gebruiken.	36
Rolpapier laden.	36
Het papier van de rol snijden.	40
Het rolpapier verwijderen.	41
Losse vellen papier gebruiken.	43
Losse vellen kleiner dan A3 laden.	43

Losse vellen van A3-formaat of groter/dik papier laden.	45
Papier uitvoeren.	46
Rolpapier uitvoeren.	46
Losse vellen papier uitvoeren.	47
De papieropvang en papiergeleiders gebruiken	47
De standaard papieropvang gebruiken.	52
Afdrukgebied.	55

Printersoftware gebruiken

Inleiding printersoftware.	56
EPSON LFP Remote Panel 2.	56
Epson Network Utility.	56
EpsonNet Config.	56
EpsonNet Print.	56
Printersoftware starten en afsluiten.	57
EPSON LFP Remote Panel 2 starten.	57
EPSON LFP Remote Panel 2 afsluiten.	57
De printersoftware verwijderen.	58
EPSON LFP Remote Panel 2 verwijderen.	58
EPSON Stylus Pro WT7900 Comm Driver verwijderen.	58

Opties en verbruiksartikelen

Informatie over afdruk materiaal

Specificaties ondersteund afdruk materiaal.	61
Rolpapier.	61
Losse vellen.	61
Instructies voor het gebruik van papier.	62
Informatie over afdruk materiaal.	63
Rolpapier.	64
Losse vellen.	64
Epson ClearProof Film (speciaal afdruk materiaal van Epson).	64
Gebruiksomgeving.	64
Beschermlaagje.	64
Tips voor het instellen van afdruk materiaal.	65
Tips voor na het afdrukken.	65
Afdrukken op materiaal dat niet van Epson afkomstig is.	65
Aangepast papier instellen in de printer.	65

Inhoudsopgave

Onderhoud

Dagelijks onderhoud.	69
Instructies voor het plaatsen van de printer.	69
Onderhoud van Witte inkt.	69
Tips voor wanneer u de printer niet gebruikt	69
Over cartridges.	69
Tips voor de behandeling van de cartridges.	70
Tips voor het vervangen van de cartridges en het schudden van de cartridge met witte inkt	70
Tips voor de opslag van de cartridges.	71
Tips voor de opslag van de cartridge met witte inkt.	71
De cartridge met Witte inkt schudden.	71
Controleren wanneer u de cartridge weer moet schudden.	71
Wanneer het bericht op het LCD-scherm verschijnt.	71
De cartridge met Witte inkt schudden.	72
Cartridges vervangen.	74
Wanneer inkt moet worden vervangen/ Wanneer de inkt bijna op is.	74
Resterende inkt controleren.	74
Cartridges vervangen.	75
De onderhoudscassette vervangen.	76
De beschikbare ruimte in de onderhoudscassette controleren.	76
De onderhoudscassette vervangen.	77
Het mes van het snijmechanisme vervangen.	78
De printkop afstellen.	80
Spuitkanaaltjescontrole.	81
Printkop reinigen.	83
Printkop schoonmaken.	84
Witte inkt verversen.	84
Automatisch onderhoud.	85
Printkop uitlijnen.	86
De printer reinigen.	89
Buitenkant van de printer reinigen.	89
De binnenkant van de printer reinigen.	89
De printer opslaan.	91
Als u de printer lange tijd niet gebruikt.	91
Als u de printer langer dan een maand niet gebruikt.	91
Als u de printer langer dan een jaar niet gebruikt.	92
De printkop beschermen.	92
De printer vervoeren.	92
De printer opnieuw verpakken.	92

De printer vervoeren.	93
De printer na het transport installeren.	93

Problemen oplossen

Foutberichten op het LCD-scherm.	94
Foutberichten.	94
Bij een verzoek om onderhoud.	103
Bij een verzoek om service.	103
Probleemoplossing.	104
U kunt niet afdrukken (omdat de printer niet werkt).	104
Het klinkt of de printer afdrukken maakt, maar er wordt niets afgedrukt.	105
De afdrukken zien er anders uit dan verwacht	106
Problemen met in- of uitvoeren van papier.	109
Andere problemen.	113

Hulp en ondersteuning

Website voor technische ondersteuning.	114
Contact opnemen met Epson.	114
Voordat u contact opneemt met Epson.	114
Hulp voor gebruikers in Noord-Amerika.	115
Hulp voor gebruikers in Europa.	115
Hulp voor gebruikers in Australië.	115
Hulp voor gebruikers in Singapore.	116
Hulp voor gebruikers in Thailand.	116
Hulp voor gebruikers in Vietnam.	116
Hulp voor gebruikers in Indonesië.	116
Hulp voor gebruikers in Hongkong.	117
Hulp voor gebruikers in Maleisië.	117
Hulp voor gebruikers in India.	118
Hulp voor gebruikers in de Filippijnen.	118

Productinformatie

Systeemvereisten voor de printerdriver.	120
Systeemvereisten.	120
Verbindingsvereisten.	120
Printerspecificaties.	120
Afdrukken.	120
Elektrische specificaties.	121
Cartridges.	121
Omgevingspecificaties.	122
Normen en goedkeuringen.	123
Interface.	123

Inhoudsopgave

Index

Veiligheidsinstructies

Veiligheidsinstructies

Belangrijke veiligheidsinstructies

Lees al deze instructies alvorens de printer te gebruiken. Neem tevens alle waarschuwingen en instructies in acht die zijn aangebracht op de printer.

Waarschuwing, Let op en Opmerking



Waarschuwing:

moet nauwkeurig worden opgevolgd om letsel te voorkomen.



Let op:

moet in acht worden genomen om schade aan de apparatuur te voorkomen.

Opmerking:

bevat belangrijke informatie en nuttige tips voor de bediening van deze printer.

Een plaats kiezen voor dit product

- Plaats dit product op een vlak, stabiel oppervlak dat groter is dan dit product. Dit product functioneert niet goed als het scheef staat of onder een hoek is opgesteld.
- Vermijd plaatsen waar snelle wisselingen optreden van temperatuur en vochtigheid. Stel het product niet bloot aan direct zonlicht, intens licht of warmtebronnen.
- Vermijd plaatsen waar zich schokken of trillingen kunnen voordoen.
- Stel dit product niet op in stoffige ruimtes.
- Plaats dit product in de nabijheid van een stopcontact zodat de stekker eenvoudig kan worden losgemaakt.

Dit product installeren

- Blokkeer of bedek de openingen in de behuizing van dit product niet.
- Steek geen objecten door de sleuven. Voorkom dat er vloeistof wordt gemorst op dit product.
- Het netsnoer bij dit product is uitsluitend bedoeld voor gebruik in combinatie met dit product. Gebruik in combinatie met andere apparatuur kan brand of een elektrische schok tot gevolg hebben.
- Sluit alle apparatuur aan op goed werkende, gearde stopcontacten. Vermijd het gebruik van stopcontacten op een groep waarop tevens fotokopieer- of luchtbehandelingsapparatuur is aangesloten die regelmatig in- en uitschakelt.
- Gebruik geen stopcontacten die kunnen worden in- en uitgeschakeld met een muurschakelaar of een automatische tijdklok.
- Houd afstand tussen het volledige computersysteem en potentiële bronnen van elektromagnetische interferentie, zoals luidsprekers of het basisstation van een draadloze telefoon.

Veiligheidsinstructies

- ❑ Gebruik uitsluitend het type voedingsbron dat is vermeld op de label van het product.
- ❑ Gebruik uitsluitend het netsnoer dat wordt geleverd bij het product. Gebruik van een ander snoer kan brand of een elektrische schok tot gevolg hebben.
- ❑ Gebruik geen beschadigd of versleten netsnoer.
- ❑ Als u een verlengsnoer gebruikt voor dit product, zorg er dan voor dat het totale ampère van de op het verlengsnoer aangesloten apparatuur niet hoger is dan het voor het snoer opgegeven ampère. Zorg er tevens voor dat het totale ampère van alle op het stopcontact aangesloten apparaten niet hoger is dan het voor het stopcontact opgegeven ampère.
- ❑ Voer zelf geen onderhoud uit aan dit product.
- ❑ Trek de stekker van dit product uit het stopcontact en laat het onderhoud over aan gekwalificeerde servicetechnici wanneer zich de volgende omstandigheden voordoen:

Het netsnoer of de stekker is beschadigd, vloeistof is het product binnengedrongen, het product is gevallen of de behuizing is beschadigd, het product functioneert niet normaal of vertoont een opvallende verandering in de prestaties.

- ❑ Als u de printer in Duitsland gebruikt, moet u rekening houden met het volgende:

Om adequate kortsluitbeveiliging en beveiliging tegen overbelasting voor deze printer te realiseren, moet de elektrische installatie in het gebouw worden beveiligd met een smeltzekering van 10 of 16 ampère.
- ❑ Als de stekker beschadigd is, moet u het volledige netsnoer vervangen of contact opnemen met een gekwalificeerde elektricien. Als de stekker is uitgerust met een zekering, vervangt u die uitsluitend door een zekering met de juiste afmeting en de juiste capaciteit.

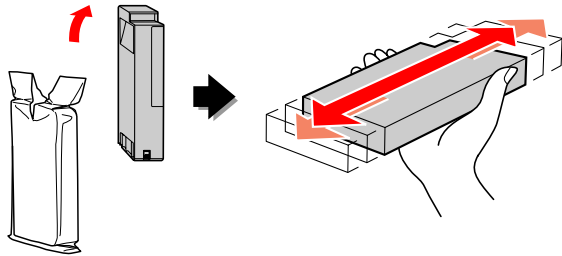
Dit product gebruiken

- ❑ Steek geen hand in dit product en raak de cartridges niet aan tijdens het afdrukken.
- ❑ Verplaats de printkoppen niet met de hand, anders kan dit product worden beschadigd.
- ❑ Schakel dit product altijd uit met de **Aan/uit**-knop op het bedieningspaneel. Wanneer op deze knop wordt gedrukt, knippert het **Aan/uit**-lampje kort en dooft vervolgens. Maak het netsnoer niet los en schakel het product pas uit nadat het **Aan/uit**-lampje is gestopt met knipperen.

Veiligheidsinstructies

De behandeling van de cartridges

- Houd cartridges buiten het bereik van kinderen en slik de inkt niet in.
- Als u inkt op uw huid krijgt, wast u die af met water en zeep. Als u inkt in uw ogen krijgt, spoelt u uw ogen onmiddellijk met water.
- Voordat u de cartridge in de printer installeert, schudt u de cartridge horizontaal heen en weer zoals afgebeeld. U doet dat in horizontale bewegingen van 5 cm circa 100 keer binnen 30 seconden voor wit en circa 15 keer binnen 5 seconden voor alle andere cartridges.



! *Let op:*

Schud cartridges die al geïnstalleerd zijn geweest nooit te heftig heen en weer.

- Gebruik de cartridges vóór de houdbaarheidsdatum die op de verpakking staat.
- Verbruik cartridges binnen zes maanden na installatie om het beste resultaat te bereiken.
- Open de cartridges niet en probeer niet de cartridges te hervullen. Daardoor zouden de printkoppen kunnen beschadigen.
- Raak de groene IC-chip aan de zijkant van de cartridge niet aan. Dat kan invloed hebben op de normale werking en het afdrukken.
- De IC-chip op de cartridge bevat een verscheidenheid aan informatie met betrekking tot de cartridge, bijvoorbeeld de status van de cartridge, zodat de cartridge probleemloos kan worden verwijderd en teruggeplaatst. Elke keer dat de cartridge wordt geplaatst, wordt echter wel wat inkt verbruikt omdat de printer automatisch een betrouwbaarheidstest uitvoert.

- Als u een cartridge verwijdert voor later gebruik, beschermt u het gedeelte met de inktuitvoer tegen stof en vuil en slaat u de cartridge op in dezelfde omgeving als dit product. De poort voor de inktuitvoer is weliswaar voorzien van een klepje waardoor een deksel of plug niet nodig is, maar wees toch voorzichtig om inktvlekken te voorkomen op voorwerpen waar de cartridges mee in contact komen. Raak de poort van de inktuitvoer of het gebied daaromheen niet aan.

Dit product vervoeren

- Voordat u de printer vervoert, controleert u of de printkoppen in de uitgangspositie staan (uiterst rechts).

Illustraties in deze handleiding

- De illustraties in deze handleiding zijn van een gelijksoortig printermodel. Hoewel ze kunnen afwijken van uw printer, is de bedieningsmethode hetzelfde.

Inleiding

Dit product is een grootformaat kleureninkjetprinter met een afdrufunctie voor witte inkt en is geschikt voor papier van 24 inch. Lees dit gedeelte voordat u de printer gebruikt.

Afdrukken met witte inkt

Naast gewoon afdrukken in kleur, is het ook mogelijk om wit af te drukken op transparante film met behulp van een combinatie van nieuw ontwikkelde witte inkt en Epson ClearProof Film (speciaal afdrufmateriaal van Epson). Hierdoor kunt u transparante films gebruiken voor uw pre-press workflow en proofing van kleurenafdrukken.

Epson ClearProof Film

Epson ClearProof Film vereist een speciale besturingsomgeving en gebruiksmethode die afwijkt van traditioneel speciaal afdrufmateriaal van Epson. Volg de instructies die bij de media worden verstrekt.

☞ Zie “Epson ClearProof Film (speciaal afdrufmateriaal van Epson)” op pagina 64

Onderhoud van witte inkt

Sedimentatie (inktonderdelen zinken naar beneden in de vloeistof) kan optreden bij het gebruik van witte inkt. Als u witte inkt blijft gebruiken wanneer sedimentatie is opgetreden, kan dit resulteren in een verminderde afdrufkwaliteit of printerstoring. Om te voorkomen dat witte inkt sedimenteert, moet u de cartridge met witte inkt handmatig onderhouden en de printer toestaan om automatisch onderhoud van de cartridge met witte inkt uit te voeren.

Onderhoud door de gebruiker

De cartridge met witte inkt schudden

U moet de cartridge met witte inkt regelmatig even schudden om sedimentatie in de cartridge te voorkomen.

☞ Zie “Onderhoud van Witte inkt” op pagina 69

☞ Zie “Tips voor de opslag van de cartridge met witte inkt” op pagina 71

☞ Zie “De cartridge met Witte inkt schudden” op pagina 71

Automatisch onderhoud

Automatisch verversen witte inkt

Ververst oude witte inkt automatisch met nieuwe inkt om sedimentatie in de cartridge te voorkomen.

☞ Zie “Witte inkt verversen” op pagina 84

☞ Zie “Automatisch verversen witte inkt” op pagina 85

Inkt vervangen om de printkop te beschermen

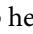
Witte inkt wordt bij het afsluiten automatisch vervangen door reinigingsvloeistof in de printkop. Reinigingsvloeistof voorkomt sedimentatie van inkt in de printkop. Deze reinigingsvloeistof kan niet worden gebruikt om af te drukken of om de buitenkant van de printer te wijzigen. Schakel de printer uit als u deze langere tijd niet gebruikt, bijvoorbeeld gedurende de avond en nacht of in het weekend.

☞ Zie “Tips voor het afsluiten” op pagina 10

☞ Zie “MAINTENANCE” op pagina 27

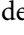
Tips voor het afsluiten

Wanneer u de printer langere tijd niet gebruikt, kan sedimentatie van de witte inkt optreden in de spuitkanaaltjes van de printkop. Daardoor kunnen problemen optreden, zoals printerstoringen. Om deze problemen te voorkomen, vervangt de printer witte inkt bij het afsluiten automatisch door reinigingsvloeistof in de printkop. Zorg ervoor dat u de onderstaande instructies opvolgt wanneer u de printer afsluit.

☐ Gebruik altijd de knop  op het bedieningspaneel.

Inkt vervangen (automatisch) is niet mogelijk als u de printer uitschakelt door de printerkabel los te maken uit het stopcontact, of door de stroomtoevoer te verbreken via een schakelpaneel of aardlekschakelaar.


Inleiding

- ❑ Maak de printerkabel niet los en gebruik het schakelpaneel of de aardlekschakelaar niet voordat het LCD-scherf is uitgeschakeld door op de knop  te drukken.
Het vervangen van inkt duurt twee tot drie minuten. Wacht een ogenblik totdat de procedure voor het vervangen van inkt is voltooid en de printer volledig is uitgeschakeld.



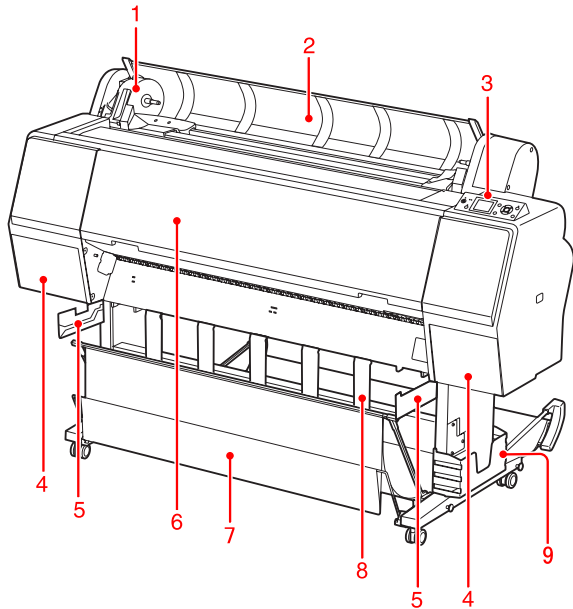
Let op:

Als de stroomtoevoer onverwacht wordt afgebroken door een stroomstoring of door kortsluiting, moet u de printer in- en weer uitschakelen door op de knop Power te drukken.

- ❑ Zorg ervoor dat voldoende reinigingsvloeistof resteert wanneer u de printer uitschakelt.
Voor de inktvervangingsprocedure is zowel witte inkt als reinigingsvloeistof nodig. De printer wordt uitgeschakeld zonder dat inkt wordt vervangen als er niet voldoende reinigingsvloeistof resteert. Bereid van tevoren extra cleaning cartridges (reinigingscartridges) voor.
 Zie “Resterende inkt controleren” op pagina 74

Onderdelen van de printer

Voorkant



1. Adapterhouder

Houder voor de rol papier bij het plaatsen van de rol.

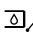
2. Kap van de papierrol

Open de kap van de papierrol om de rol papier te plaatsen of te verwijderen.

3. Bedieningspaneel

Op het bedieningspaneel van de printer bevinden zich knoppen, lampjes en een LCD-scherm.

4. Inktkleppen (links en rechts)

Open de inktklep om de inktcartridges te plaatsen. De klep wordt iets geopend wanneer u op het bedieningspaneel van de printer op de knop  drukt.

5. Opvanggeleiders

Bevestigingen voor het instellen van de Epson-filmopvang.

6. Voorkap

Open de voorkap om vastgelopen papier te verwijderen en de binnenkant van de printer te reinigen.

7. Papieropvang

Hier wordt het uitgevoerde papier in opgevangen.

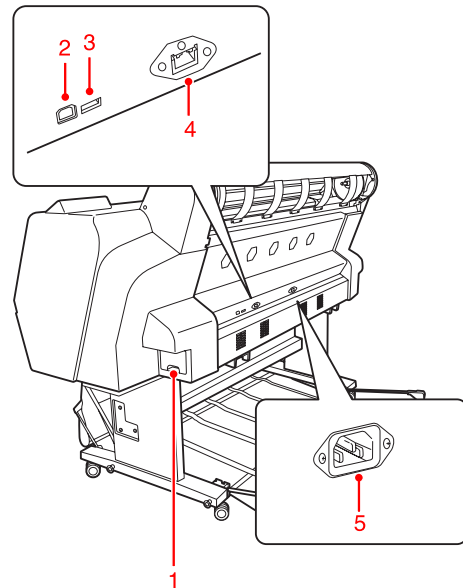
8. Papiergeleiders

Hiermee wordt de rol papier aangepast voor voorwaarts of achterwaarts oprollen.

9. Opbergvak handleiding

Hier kunt u de handleiding bewaren. U kunt het opbergvak aan de linker- of de rechterkant plaatsen.

Achterkant



1. Onderhoudscassette

Hier wordt de verbruikte inkt in opgevangen.

2. USB-aansluiting

Hiermee kunt u de printer via een USB-kabel verbinden met een computer.

3. Aansluiting voor opties

Hiermee kunt u de printer en een optionele kabel aansluiten.

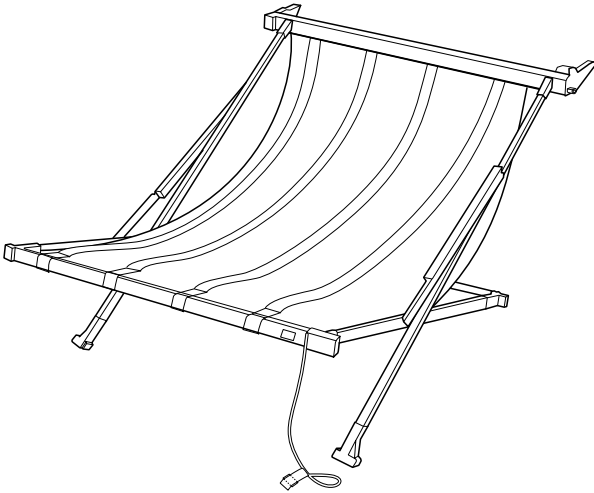
4. Netwerkaansluiting

Hiermee kunt u de printer via een netwerkkabel verbinden met het netwerk.

5. Netsnoeraansluiting

Hier sluit u het netsnoer aan.

Epson-filmopvang



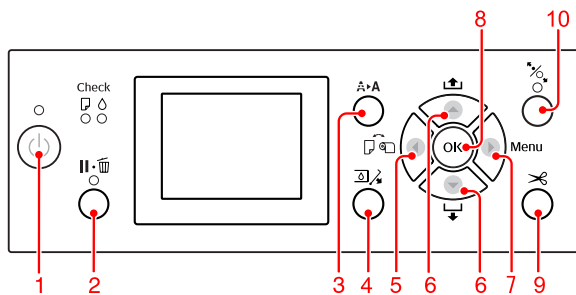
Een speciale opvang voor speciale film van Epson. U kunt de opvang verwijderen en opslaan wanneer deze niet wordt gebruikt.

Het bedieningspaneel

Knoppen, lampjes en berichten

Op het bedieningspaneel kunt u de resterende inkt en de printerstatus controleren.

Knoppen



1. Power-knop (⏻)

Hiermee schakelt u de printer in en uit.

2. Pause/Reset-knop (⏸ / 🗑️)

Als u in de modus **READY** op deze knop drukt, wordt de printer in de modus **PAUSE** geplaatst. Als u de pauzmodus wilt annuleren, selecteert u **PAUSE CANCEL** op het LCD-scherm. Als u **JOB CANCEL** kiest, gebeurt er hetzelfde als bij het indrukken van de knop Reset. Het afdrukken wordt dan gestopt en alle afdrukgegevens worden verwijderd uit het geheugen van de printer. Het kan dan ook even duren voordat de printer weer de status **READY** heeft.

- ❑ Als u in de modus **Menu** op deze knop drukt, keert de printer terug naar de status **READY**.
- ❑ Druk op deze knop om fouten op te lossen (lukt niet altijd).
👉 Zie “Foutberichten op het LCD-scherm” op pagina 94

3. Cleaning-knop (🧼)

Snelkoppeling naar het menu **CLEANING** in **MAINTENANCE**. Als u merkt dat de afdrukkwaliteit minder wordt, drukt u op deze knop en selecteert u de beste reinigingsoptie om de afdrukkwaliteit te verbeteren.

👉 Zie “Printkop reinigen” op pagina 83

4. Ink Cover Open-knop (🗑️)

Hiermee kunt u de inktklep iets openen en rechts of links op het display selecteren.

5. Paper Source-knop (📄)

- ❑ Met deze knop selecteert u een papierbron en de snijmethode voor rolpapier. Het pictogram verandert wanneer u op deze knop drukt. U kunt het pictogram van de papierbron echter niet wijzigen in **Vel** 📄 wanneer u papier plaatst terwijl **REMAINING PAPER SETUP** is ingesteld op **ON**.

Pictogram	Uitleg	
	Rol automatisch afsnijden	Afdrukken op rolpapier. Na het afdrukken van elke pagina wordt het papier automatisch van de rol gesneden.
	Rol niet automatisch afsnijden	Afdrukken op rolpapier. Na het afdrukken wordt het papier niet automatisch afgesneden. U moet het papier handmatig afsnijden.
	Vel	Afdrukken op vellen.

- ❑ Als u in de modus **Menu** op deze knop drukt, keert de printer terug naar het vorige niveau.

6. Paper Feed-knop (▲ / ▼)

- ❑ Laadt de rol papier tot drie meter in voorwaartse richting ▼ of in achterwaartse richting ▲. Als u het papier sneller voorwaarts wilt afrollen (▼), houdt u de knop drie seconden ingedrukt. Druk één keer op deze knop om het papier 20 cm op te rollen ▲.
- ❑ Als u op deze knoppen drukt terwijl het aandrukmechanisme is ontgrendeld, kunt u de aanvoersterkte voor rolpapier in de papierbaan in drie stappen aanpassen.
👉 Zie “Losse vellen van A3-formaat of groter/dik papier laden” op pagina 45

Het bedieningspaneel

- ❑ Druk op de knop ▼ als u een vel papier wilt gebruiken dat dunner is dan 0,5 mm. De printer voert het vel papier dan automatisch in en wordt vervolgens in de modus READY geplaatst.
- ❑ Wanneer u op de knop ▼ drukt, wordt het vel in voorwaartse richting ingevoerd.
- ❑ Wijzigt de parameters in voorwaartse ▼ of achterwaartse ▲ volgorde bij het selecteren van parameters in de modus Menu.

7. Menu-knop (▶)

- ❑ Als u deze knop indrukt tijdens de status READY, gaat u naar de modus Menu.
☞ Zie “Menumodus” op pagina 19
- ❑ Als u tijdens het afdrucken op deze knop drukt, wordt het menu PRINTER STATUS geopend.
☞ Zie “PRINTER STATUS” op pagina 28
- ❑ Als u deze knop indrukt in de modus Menu, kunt u een gewenst menu selecteren.

8. OK-knop (OK)

- ❑ Stelt de geselecteerde parameter in voor het geselecteerde item in de modus Menu. Voert het item uit, als het item daarvoor bedoeld is.
- ❑ Druk als het afdrucken klaar is op deze knop om het losse vel uit te voeren.
- ❑ Als u op deze knop drukt terwijl de inkt of een kleurengrafiek droogt, wordt de bewerking gestopt.
- ❑ Wanneer u op deze knop drukt terwijl er geen papier in de printer is geladen, wordt de papiertoevoerprocedure weergegeven op het LCD-scherm.

9. Paper Cut-knop (✂)

Druk op deze knop om het rolpapier af te snijden met het ingebouwde snijmechanisme.

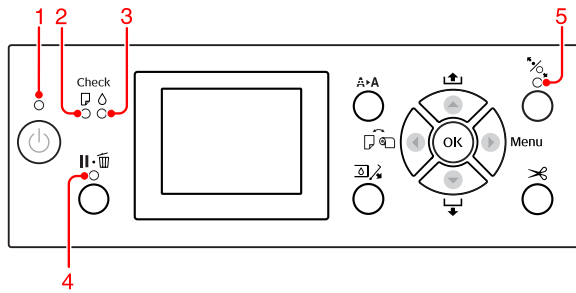
10. Paper Secure-knop (🔒)

- ❑ Met deze knop kunt u het aandrukmechanisme vergrendelen of ontgrendelen. Als u papier wilt plaatsen, drukt u eerst op deze knop om het aandrukmechanisme te ontgrendelen. Plaats vervolgens het papier. Druk nogmaals op deze knop om het papier in te voeren en de status READY te activeren.

- ❑ Als u op deze knop drukt terwijl REMAINING PAPER SETUP is ingesteld op ON, wordt er op de rand van het rolpapier een streepjescode afgedrukt en wordt het aandrukmechanisme ontgrendeld.

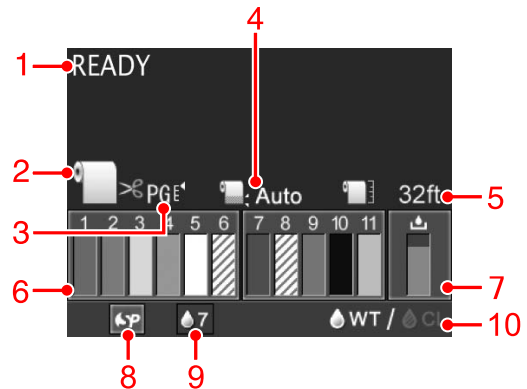
Het bedieningspaneel

Lampjes



1	Po- wer-lamp- je	Aan	De printer is ingescha- keld.
		Knippert	De printer is bezig met het ontvangen van ge- gevens. De printer is bezig met uitschakelen.
		Uit	De printer is uitgescha- keld.
2	Paper Check-lamp pje	Aan	Er is geen papier in de papierbron geladen. De papierinstelling is niet juist.
		Knippert	Papier is vastgelopen. Papier is niet juist gela- den.
		Uit	De printer is klaar om ge- gevens af te drukken.
3	Ink Check-lamp pje	Aan	De geïnstalleerde car- tridge is leeg. De cartridge is niet geïn- stalleerd. Er is een verkeerde car- tridge geïnstalleerd.
		Knippert	De geïnstalleerde car- tridge is vrijwel leeg.
		Uit	De printer is gereed.
4	Pau- se-lampje	Aan	De printer staat in de modus Menu of Pauze. Er heeft zich een fout voorgedaan.
		Uit	De printer is gereed.
5	Paper Se- cure-lamp- je	Aan	Het aandrukmechanis- me is ontgrendeld.
		Uit	De printer is gereed.

Schermb



1. Berichten

Geeft de printerstatus, de werking en foutberichten weer.

☞ Zie “Foutberichten op het LCD-scherm” op pagina 94

☞ Zie “Menumodus in detail” op pagina 24

2. Pictogram Papierbron

Met deze knop selecteert u een papierbron en de snijmethode voor rolpapier.

U kunt de volgende papierbronpictogrammen kiezen door op de knop ◀ te drukken.





Picto- gram	Uitleg
	Afdrukken op rolpapier. Na het afdrukken van elke pagina wordt het papier automa- tisch van de rol gesneden.
	Afdrukken op rolpapier. Na het afdrukken wordt het papier niet automatisch afgesne- den.
	Afdrukken op vellen.

Het bedieningspaneel

3. Pictogram Degelruimte/Papiernummer

Geeft normaal gesproken de instelling voor PLATEN GAP weer.


☞ Zie “PRINTER SETUP” op pagina 24

Picto-gram	Uitleg
Geen	STANDARD
	NARROW
	WIDE
	WIDER
	WIDEST

Wanneer u voor PAPER NUMBER in het menu CUSTOM PAPER een nummer (1 tot 10) kiest, verschijnt het door u geselecteerde nummer.

☞ Zie “Afdrukken op materiaal dat niet van Epson afkomstig is” op pagina 65


4. Pictogram Rolpapiermarge

Geeft het pictogram papiermarge  weer met de marges die u hebt geselecteerd voor de ROLL PAPER MARGIN.

- 15/35mm: wanneer TOP 15/BOTTOM 35mm is geselecteerd.
- 35/15mm: wanneer TOP 35/BOTTOM 15mm is geselecteerd.
- 3mm: wanneer 3mm is geselecteerd.
- 15mm: wanneer 15mm is geselecteerd.
- Automatisch: wanneer DEFAULT is geselecteerd.

☞ Zie “PAPER SETUP” op pagina 29

5. Pictogram Rolpapiermeter

Geeft de resterende hoeveelheid papier op de rol weer. Het pictogram  en de resterende hoeveelheid papier op de rol worden weergegeven als u de volgende instellingen opgeeft met ROLL PAPER REMAINING in het menu PAPER SETUP.

- REMAINING PAPER SETUP is ingesteld op ON.
- De lengte van het rolpapier is ingesteld bij ROLL PAPER LENGTH.
- De waarde voor de rollengtewaarschuwing is ingesteld bij ROLL LENGTH ALERT.

☞ Zie “PAPER SETUP” op pagina 29

6. Pictogram Cartridgestatus

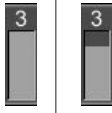


De pictogrammen 1 tot en met 11 tonen de hoeveelheid resterende kleureninkt. 1 tot en met 6 worden links en 7 tot en met 11 rechts van de sleuf geïnstalleerd.

- Cartridge

Nummer	Inkkleur
1	Cyan (Cyaan) (C)
2	Orange (Oranje) (O)
3	Yellow (Geel) (Y)
4	Light Cyan (Lichtcyaan) (LC)
5	White (Wit) (WT)
6	Reinigingsvloeistof (CL1)
7	Vivid Magenta (Levendig magenta) (VM)
8	Reinigingsvloeistof (CL2)
9	Green (Groen) (G)
10	Photo Black (Fotozwart) (PK)
11	Vivid Light Magenta (Levendig lichtmagenta) (VLM)




Het bedieningspaneel

□ Inktpeil

Picto-gram	Beschrijving
	Er is genoeg inkt.
	Bereid een nieuwe cartridge voor. (knippert) Dit pictogram staat voor de gele cartridge (Geel).
	Afdrukken is niet mogelijk vanwege een van de volgende fouten. (knippert) Dit pictogram staat voor de gele cartridge (Geel). <ul style="list-style-type: none"> <input type="checkbox"/> De inkt is op. <input type="checkbox"/> De cartridge is niet geïnstalleerd. <input type="checkbox"/> Er heeft zich een cartridgefout voorgedaan. Bevestig het bericht dat in het LCD-scherm wordt weergegeven en wis de fout.



7. Pictogram onderhoudscassette

De pictogrammen uiterst rechts geven de beschikbare ruimte in de onderhoudscassettes weer.

Picto-gram	Beschrijving
	Er is voldoende ruimte in de onderhoudscassette.
	Het is raadzaam om een nieuwe onderhoudscassette voor te bereiden. (knippert)
	De onderhoudscassette is aan het eind van zijn levensduur. Vervang de onderhoudscassette door een nieuwe. (knippert)


8. Optiepictogrammen

Deze pictogrammen geven aan of er opties zijn aangesloten en of deze beschikbaar zijn.

Optie	Picto-gram	Beschrijving
SpectroProofer-module 24"		Beschikbaar
		Niet beschikbaar
	Geen pictogram	Niet aangesloten



9. Pictogram Onderhoud van witte inkt

Toont het aantal dagen tot het volgende onderhoud voor witte inkt vereist is. Als dit pictogram knippert, verwijdert u de witte cartridge en schudt u deze heen en weer.

 Zie "De cartridge met Witte inkt schudden" op pagina 72

10. Inktselectie

Toont het type inkt in het spuitkanaaltje voor witte inkt. Deze printer beschermt de printkop door witte inkt te vervangen door reinigingsvloeistof als u de witte inkt niet gebruikt.

Picto-gram	Beschrijving
	Witte cartridge is geïnstalleerd in de printkop. (Voor afdrukken met witte inkt)
	Reinigingscartridge is geïnstalleerd in de printkop. (Voor bescherming van de printkop)


Het bedieningspaneel


Menumodus

U kunt de degelruimte, aangepast papier en andere opties opgeven in de Menumodus. Verder kunt u informatie over de printer weergeven en kunt u bewerkingen zoals een spuitkanaaltjescontrole uitvoeren met het bedieningspaneel.

Werken met de Menumodus

Opmerking:

Druk op de knop  wanneer u de Menumodus wilt afsluiten en wilt terugkeren naar de status READY.

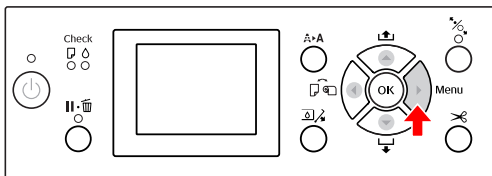
Druk op de knop  om terug te keren naar de vorige stap.

Volg de onderstaande stappen om met de Menumodus te werken.

1. Selecteer een menu.

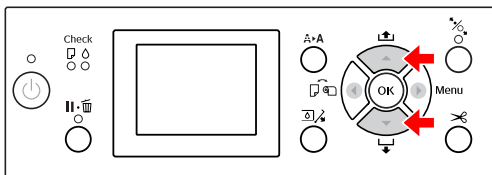
Voorbeeld: wanneer u PRINTER SETUP selecteert


- 1 Druk op de knop  om de Menumodus te activeren.

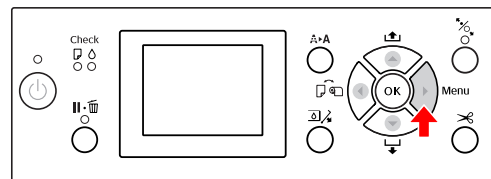


Het eerste menu verschijnt op het LCD-scherm.

- 2 Druk op de knop  /  om PRINTER SETUP te selecteren.



- 3 Druk op de knop  om het menu PRINTER SETUP te openen.



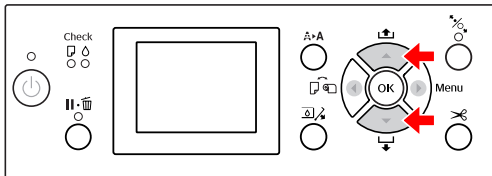
Het bedieningspaneel

2. Er zijn drie mogelijke situaties, afhankelijk van de items die u hebt geselecteerd.

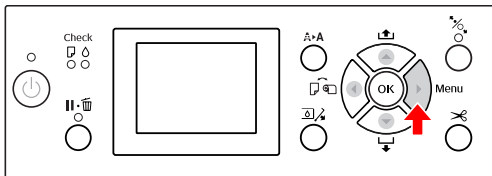
A. Wanneer u een parameter selecteert

Voorbeeld: u selecteert **PLATEN GAP** in het menu **PRINTER SETUP**

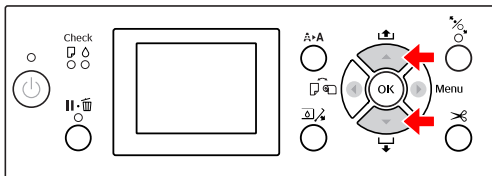
- 1 Druk op de knop ▲ / ▼ om **PLATEN GAP** te selecteren.



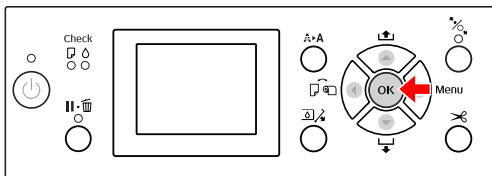
- 2 Druk op de knop ► om het item **PLATEN GAP** te activeren.



- 3 Druk op de knop ▲ / ▼ om een parameter te selecteren voor **PLATEN GAP**. De huidige instelling is gemarkeerd met een vinkje (✓).



- 4 Druk op de knop **OK** om de geselecteerde parameter op te slaan.

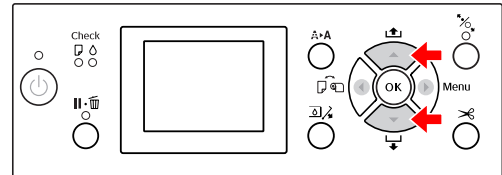


- 5 Druk op de knop ◀ om terug te gaan naar het vorige niveau of druk op de knop II • III om de Menumodus te verlaten.

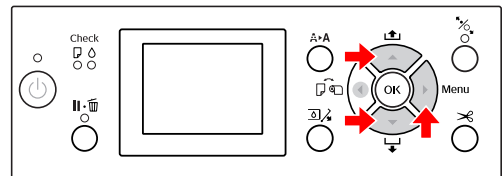
B. Wanneer u een functie uitvoert

Voorbeeld: u selecteert **NOZZLE CHECK** in het menu **TEST PRINT**

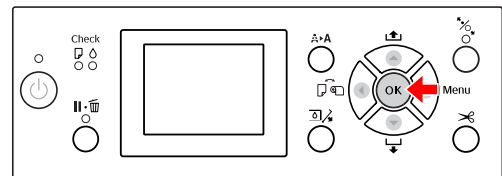
- 1 Druk op de knop ▲ / ▼ in het menu **TEST PRINT** en druk vervolgens op **NOZZLE CHECK**.



- 2 Druk op de knop ► om **NOZZLE CHECK** te activeren en druk op de knop ▲ / ▼ om **PRINT WITH WHITE INK** of **PRINT NOW** te selecteren.



- 3 Druk op de knop **OK** om de functie **NOZZLE CHECK** uit te voeren.

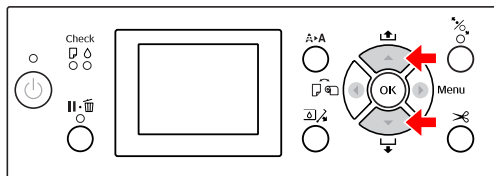


Het bedieningspaneel

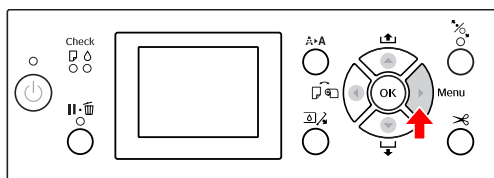
C. Wanneer u informatie over de printer wilt weergeven

Voorbeeld: u selecteert INK LEVEL in het menu PRINTER STATUS.

- 1 Druk in het menu PRINTER STATUS op de knop ▲ / ▼ om INK LEVEL te selecteren.

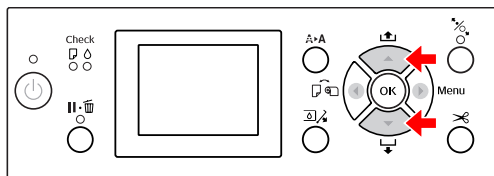


- 2 Druk op de knop ► om INK LEVEL te activeren.



- 3 Bekijk de resterende hoeveelheid inkt op het scherm. Druk op de knop ▲ / ▼ om voor elke kleur de resterende hoeveelheid inkt weer te geven.

Voorbeeld: Cyan (Cyaan) 84%



- 4 Druk op de knop ◀ om terug te gaan naar het vorige niveau of druk op de knop ||·☐ om de Menumodus te verlaten.

Het bedieningspaneel

Menulijst

Menu	Item	Parameter
"PRINTER SETUP" op pagina 24	PLATEN GAP	NARROW, STANDARD, WIDE, WIDER, WIDEST
	PAGE LINE	ON, OFF
	ROLL PAPER MARGIN	DEFAULT, TOP 15/BOTTOM 35mm, TOP 35/BOTTOM 15mm, 3mm, 15mm
	PAPER SIZE CHECK	ON, OFF
	PAPER SKEW CHECK	ON, OFF
	AUTO NOZZLE CHECK	ON: PERIODICALLY, ON: EVERY JOB, OFF
	PRINT NOZZLE PATTERN	OFF, ON: EVERY PAGE, ON: EVERY 10 PAGES
	AUTO WT INK REFRESH	ON, OFF
	INITIALIZE SETTINGS	EXECUTE
"TEST PRINT" op pagina 26	NOZZLE CHECK	PRINT WITH WHITE INK, PRINT NOW
	STATUS SHEET	PRINT
	NETWORK STATUS SHEET	PRINT
	JOB INFORMATION	PRINT
	CUSTOM PAPER	PRINT
"MAINTENANCE" op pagina 27	CHANGE INK	CL->WT, WT->CL
	CUTTER ADJUSTMENT	-xxmm tot +xxmm
	CUTTER REPLACEMENT	EXECUTE
	CLEANING	NORMAL CLEANING, CLEAN COLOR PAIRS, POWER CLEANING, WT INK REFRESH
	CLOCK SETTING	MM/DD/YY HH:MM
"PRINTER STATUS" op pagina 28	VERSION	AN0XXXX-XX.XX.IBCC
	INK LEVEL	(inktkleur) nn%
	MAINTENANCE TANK	RIGHT nn%
	JOB HISTORY	No. 0-No. 9 INK xxxxx.xml PAPER xxx cm2
	TOTAL PRINTS	nnnnnn PAGES
	EDM (of myEpsonPrinter) STATUS	INITIALIZING, NOT STARTED, ENABLED, DISABLED LAST UPLOADED; (NOT UPLOADED) MM/DD/YY HH:MM GMT

Het bedieningspaneel





Menu	Item	Parameter
"PAPER SETUP" op pagina 29	ROLL PAPER REMAINING	REMAINING PAPER SETUP ROLL PAPER LENGTH ROLL LENGTH ALERT
	PAPER TYPE	ClearProof Film Premium Glossy 250 Premium Glossy Sheet Proofing Paper W Sm CUSTOM PAPER NO PAPER SELECTED Bundled Roll Paper
	CUSTOM PAPER	PAPER NO.1 - 10
"HEAD ALIGNMENT" op pagina 32	PAPER THICKNESS	SELECT PAPER TYPE SELECT THICKNESS
	ALIGNMENT	AUTO, MANUAL
"NETWORK SETUP" op pagina 32	NETWORK SETUP	DISABLE, ENABLE
	IP ADDRESS SETTING	AUTO, PANEL
	IP, SM, DG SETTING	IP ADDRESS 000.000.000.000 - 255.255.255.255 SUBNET MASK 000.000.000.000 - 255.255.255.255 DEFAULT GATEWAY 000.000.000.000 - 255.255.255.255
	BONJOUR	ON, OFF
	INIT NETWORK SETTING	EXECUTE
"OPTIONS SETUP" op pagina 32	SpectroProofer	STATUS INFORMATION, DEVICE ALIGNMENT

Het bedieningspaneel


Menumodus in detail

PRINTER SETUP

* Standaardinstellingen


Item	Parameter	Uitleg
PLATEN GAP	NARROW	<p>U kunt de afstand tussen de printkop en het papier aanpassen.</p> <ul style="list-style-type: none"> <input type="checkbox"/> STANDARD: in de meeste gevallen selecteert u STANDARD. <input type="checkbox"/> Bij een andere keuze dan STANDARD, verschijnt het volgende pictogram op het LCD-scherm. <p>  : NARROW  : WIDE  : WIDER  : WIDEST </p>
	STANDARD *	
	WIDE	
	WIDER	
	WIDEST	
PAGE LINE	ON *	<p>U kunt voor rolpapier opgeven of u een paginalijn wilt afdrukken (een lijn waarlangs u het papier kunt afsnijden). Selecteer ON als u een paginalijn wilt afdrukken en OFF als u dat niet wilt.</p> <p>Een verticale lijn kan worden afgedrukt wanneer de breedte van het rolpapier die op de computer is ingesteld, kleiner is dan de breedte van het rolpapier dat in de printer is geladen.</p> <p>Deze instelling is uitsluitend beschikbaar voor rolpapier.</p>
	OFF	
ROLL PAPER MARGIN	DEFAULT *	<p>U kunt marges instellen voor rolpapier.</p> <ul style="list-style-type: none"> <input type="checkbox"/> DEFAULT: De bovenmarge voor Premium Glossy Photo Paper (250) (Fotopapier glanzend Premium (250)) is 20 mm en de ondermarge is 15 mm. De boven- en ondermarge voor andere papiersoorten is 15 mm. <input type="checkbox"/> TOP 15/BOTTOM 35mm: De bovenmarge is 15 mm, de ondermarge 35 mm en de marges links en rechts zijn 3 mm. <input type="checkbox"/> TOP 35/BOTTOM 15mm: De bovenmarge is 35 mm, de ondermarge 15 mm en de marges links en rechts zijn 3 mm. <input type="checkbox"/> 3mm: De marges aan alle vier de zijden zijn 3 mm. <input type="checkbox"/> 15mm: De marges aan alle vier de zijden zijn 15 mm. <p>Het formaat van de afdruk verandert niet, zelfs niet wanneer de marges worden gewijzigd.</p>
	TOP 15/BOTTOM 35mm	
	TOP 35/BOTTOM 15mm	
	3mm	
	15mm	

Het bedieningspaneel

Item	Parameter	Uitleg
PAPER SIZE CHECK	ON *	<p>U kunt aangeven of u de papierbreedte wilt controleren of niet.</p> <ul style="list-style-type: none"> <input type="checkbox"/> ON: de papierbreedte en de bovenrand van het papier controleren. <input type="checkbox"/> OFF: de papierbreedte en de bovenrand van het papier niet controleren. De printer drukt af zelfs wanneer de papierbreedte niet overeenkomt met de opgegeven breedte in de afdrukgegevens. Mogelijk wordt naast het papier afgedrukt. Wanneer dit gebeurt, kan inkt binnenin en aan de buitenkant van de printer terechtkomen wanneer u doorgaat met afdrukken. Doorgaans wordt aangeraden om ON te selecteren. Het is ook mogelijk om de bovenmarge van het papier te verbreden.
	OFF	
PAPER SKEW CHECK	ON *	<ul style="list-style-type: none"> <input type="checkbox"/> ON: Als het papier niet recht is, wordt op het LCD-scherm een foutbericht weergegeven en stopt de printer met afdrukken. <input type="checkbox"/> OFF: Fouten in de uitlijning van het papier worden niet gemeld, ook niet als de afdruk niet op het papier past. De printer gaat gewoon verder met afdrukken. <p>Deze instelling heeft uitsluitend zin voor rolpapier.</p>
	OFF	
AUTO NOZZLE CHECK	ON: PERIODICALLY *	<p>De printer voert een controle uit van de spuitkanaaltjes. Als er puntjes ontbreken, worden de spuitkanaaltjes automatisch gereinigd.</p> <ul style="list-style-type: none"> <input type="checkbox"/> ON: PERIODICALLY Er wordt regelmatig een automatische controle uitgevoerd van de spuitkanaaltjes. <input type="checkbox"/> ON: EVERY JOB Voorafgaand aan elke afdruktaak wordt een controle uitgevoerd van de spuitkanaaltjes. <input type="checkbox"/> OFF De spuitkanaaltjes worden niet automatisch gecontroleerd. <p>U kunt instellen hoe vaak wordt gereinigd bij AUTO CLEANING TITLES in de modus MAINTENANCE. U kunt maximaal driemaal instellen.  Zie "Onderhoudmodus" op pagina 34</p>
	ON: EVERY JOB	
	OFF	
PRINT NOZZLE PATTERN	OFF *	<p>Wanneer u ON selecteert, drukt de printer het spuitkanaaltjespatroon af voorafgaand aan elke afdruktaak of op elke tiende pagina, afhankelijk van de instellingen.</p> <p>Deze instelling heeft uitsluitend zin voor rolpapier.</p>
	ON: EVERY PAGE	
	ON: EVERY 10 PAGES	
AUTO WT INK REFRESH	ON *	<p>Deze functie vervangt automatisch de witte inkt in de inkleiding om het sediment van witte inkt te verwijderen. Dit duurt ongeveer vier minuten. Aangezien de componenten van de witte inkt gemakkelijk sedimenteren, wordt doorgaans de instelling ON aangeraden. Als u OFF selecteert, vervangt deze printer de witte inkt niet.</p>
	OFF	
INITIALIZE SETTINGS	EXECUTE	U kunt alle waarden die u hebt ingesteld in het menu PRINTER SETUP terugzetten op de fabrieksinstellingen.

Het bedieningspaneel


TEST PRINT

Item	Parameter	Uitleg
NOZZLE CHECK	PRINT WITH WHITE INK	<p>Er zijn twee soorten spuitkanaaltjescontrole beschikbaar. Gebruik de optie die voor u het meest geschikt is.</p> <ul style="list-style-type: none"> <input type="checkbox"/> PRINT WITH WHITE INK Hiermee wordt een spuitkanaaltjespatroon afgedrukt met alle kleuren inkt, ook witte inkt. Zelfs wanneer reinigingsvloeistof in plaats van witte inkt is geselecteerd, wordt witte inkt automatisch ingesteld en wordt een spuitkanaaltjespatroon afgedrukt. In dat geval duurt de procedure twee of drie minuten. <input type="checkbox"/> PRINT NOW Hiermee wordt een spuitkanaaltjespatroon afgedrukt voor geselecteerde kleuren inkt. Wanneer witte inkt is geselecteerd, wordt hetzelfde patroon afgedrukt als wanneer PRINT WITH WHITE INK wordt geselecteerd. Wanneer reinigingsvloeistof is geselecteerd, wordt het patroon zonder witte inkt afgedrukt. <p> Zie "Spuitkanaaltjescontrole" op pagina 81</p>
	PRINT NOW	
STATUS SHEET	PRINT	Hiermee kunt u de huidige printerstatus afdrukken.
NETWORK STATUS SHEET	PRINT	Hiermee kunt u de huidige netwerkstatus afdrukken.
JOB INFORMATION	PRINT	Hiermee kunt u de taakinformatie afdrukken die in de printer is opgeslagen (maximaal 10 taken).
CUSTOM PAPER	PRINT	Hiermee kunt u de informatie over aangepast papier afdrukken die is vastgelegd in het menu CUSTOM PAPER .

Het bedieningspaneel

MAINTENANCE

Hiermee kunt u onderhoudstaken uitvoeren, zoals de printkop schoonmaken.

Item	Parameter	Uitleg
CHANGE INK	CL->WT	<p>Hiermee wordt de inkt in het spuitkanaaltje vervangen. Dit duurt ongeveer drie minuten.</p> <ul style="list-style-type: none"> <input type="checkbox"/> CL->WT Vervangt reinigingsvloeistof door witte inkt. <input type="checkbox"/> WT->CL Vervangt witte inkt door reinigingsvloeistof.
	WT->CL	
CUTTER ADJUSTMENT	-3,0mm~+3,0mm	U kunt de mespositie aanpassen in stappen van 0,2 mm.
CUTTER REPLACEMENT	EXECUTE	<p>Kies deze parameter als u het mes wilt vervangen.</p> <p> Zie "Het mes van het snijmechanisme vervangen" op pagina 78</p>
CLEANING	NORMAL CLEANING	Hiermee kunt u een normale reinigingsprocedure uitvoeren.
	CLEAN COLOR PAIRS	U kunt de spuitkanaaltjes reinigen door de volgende combinaties van twee kleuren te kiezen: C/VM, WT(CL1)/CL2, O/G, BK/Y, VLM/LC.
	POWER CLEANING	Hiermee kunt u de printkop op een effectievere manier schoonmaken dan bij de normale reinigingsprocedure.
	WT INK REFRESH	Hiermee kunt u de witte inkt in de inkleiding vervangen om het sediment van witte inkt te verwijderen.
CLOCK SETTING	MM/DD/YY HH:MM	Hiermee kunt u het jaar, de maand, de dag, de uren en de minuten instellen.

Het bedieningspaneel

PRINTER STATUS

Hiermee geeft u het menu Printerstatus weer.

Item	Parameter	Uitleg
VERSION	AN0XXXX-XX.XX.IBCC	Hiermee geeft u het versienummer van de firmware weer.
INK LEVEL	(inktkleur) nn%	Hiermee kunt u de status voor elk van de cartridges weergeven.
MAINTENANCE TANK	RIGHT nn%	Hiermee kunt u de beschikbare ruimte in de onderhoudscassette weergeven.
JOB HISTORY	No. 0 - No.9 INK xxxxx.xml PAPER xxxx cm2	Het inktverbruik (INK) in milliliter en het papierformaat (PAPER) per afdraktaak die in de printer is opgeslagen. De laatste taak wordt opgeslagen als nummer 0.
TOTAL PRINTS	nnnnnn PAGES	Het totaal aantal afgedrukte pagina's, maximaal 6 cijfers.
EDM (or myEpsonPrinter) STATUS *	INITIALIZING, NOT STARTED, ENABLED, DISABLED	Hier kunt u zien of de EDM (of myEpsonPrinter) is in- of uitgeschakeld. Als de EDM is ingeschakeld, wordt het tijdstip weergegeven waarop de EDM-status het laatst is geüpload.
	LAST UPLOADED MM/DD/YY HH:MM GMT, (NOT UPLOADED)	

* Deze functie is niet overal beschikbaar. Ga voor meer informatie naar de website van Epson of neem contact op met uw dealer/accountmanager van Epson.

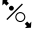

Opmerking:

- ❑ Als het Ink Check-lampje knippert of blijft branden, moet u de lege cartridge vervangen. Als u de cartridge op de juiste manier vervangt, wordt de teller automatisch opnieuw ingesteld.
☞ Zie "Cartridges vervangen" op pagina 75
- ❑ U moet de onderhoudscassette vervangen wanneer dit op het LCD-scherm wordt aangegeven. Als u de cassette op de juiste manier vervangt, wordt de teller automatisch opnieuw ingesteld.
☞ Zie "De onderhoudscassette vervangen" op pagina 77

Het bedieningspaneel

PAPER SETUP

Wanneer u geen Epson-media gebruikt, zorg er dan voor de juiste instellingen te kiezen voor het papier.

Item	Parameter	Uitleg
ROLL PAPER REMAINING	REMAINING PAPER SETUP	<p>U kunt de functie voor het meten van resterend papier alleen instellen als het papier nog niet in de printer is geladen.</p> <p><input type="checkbox"/> OFF: De functie ROLL PAPER REMAINING is uitgeschakeld. Het pictogram Rolpapiermeter wordt niet op het LCD-scherm weergegeven.</p> <p><input type="checkbox"/> ON: de resterende hoeveelheid papier op de rol wordt weergegeven op het LCD-paneel. Wanneer u op de knop  drukt, wordt de streepjescode (met onder andere de waarden voor PAPER TYPE, ROLL PAPER LENGTH en ROLL LENGTH ALERT) afgedrukt op de rand van de rol papier.</p> <p>Als het rolpapier wordt vervangen, wordt de streepjescode gescand en worden de waarden voor PAPER TYPE, ROLL PAPER LENGTH en ROLL LENGTH ALERT automatisch ingesteld.</p>
	ROLL PAPER LENGTH ROLL LENGTH ALERT	<p>Deze instellingen zijn alleen beschikbaar als REMAINING PAPER SETUP is ingesteld op ON.</p> <p>U kunt instellen dat u een bericht ontvangt wanneer het rolpapier bijna op is.</p> <p>Als u rolpapier gebruikt, geeft u de lengte op van het in de printer geplaatste rolpapier en de waarde voor de rolwaarschuwing. U kunt voor ROLL PAPER REMAINING een lengte van 5,0 tot 99,5 m instellen. Voor ROLL LENGTH ALERT kunt u een lengte van 1 tot 15 m instellen.</p>
PAPER TYPE	ClearProof Film	<p>Hiermee kunt u de in de printer geladen papiersoort selecteren.</p> <p>Bundled Roll Paper betekent mat papier dat bij de printer wordt geleverd. Gebruik Bundled Roll Paper voor de eerste installatie van de printer en optionele SpectroProofer-module.</p>
	Premium Glossy 250	
	Premium Glossy Sheet	
	Proofing Paper W 5m	
	CUSTOM PAPER	
	NO PAPER SELECTED	
	Bundled Roll Paper	
CUSTOM PAPER	PAPER NO.1 - 10	<p>U kunt een nummer selecteren (van 1 tot 10) om de instellingen vast te leggen (zoals PAPER TYPE, PLATEN GAP, PAPER THICKNESS, PAPER FEED ADJUST, DRYING TIME en PAPER SUCTION) of om instellingen terug te halen die u eerder hebt ingesteld. Het nummer dat u hier selecteert, verschijnt op het LCD-scherm.</p> <p> Zie "CUSTOM PAPER SETUP" op pagina 30</p>

Het bedieningspaneel

CUSTOM PAPER SETUP

Wanneer u geen Epson-media gebruikt, moet u de instellingen kiezen die geschikt zijn voor die media.

Nadat u het papiernummer hebt geselecteerd, stelt u het volgende in. Selecteer eerst het juiste papier bij PAPER TYPE en geef vervolgens instellingen op voor bijvoorbeeld PLATEN GAP.

Zie het volgende gedeelte voor informatie over het instellen van aangepast papier.

☞ Zie “Afdrukken op materiaal dat niet van Epson afkomstig is” op pagina 65

Item	Parameter	Uitleg
PAPER TYPE	ClearProof Film	Selecteer het afdruk materiaal dat het meeste overeenkomt met het papier dat u gebruikt.
	Premium Glossy 250	
	Premium Glossy Sheet	
	Proofing Paper W Sm	
	NO PAPER SELECTED	
PLATEN GAP	NARROW	U kunt de afstand tussen de printkop en het papier aanpassen. STANDARD: in de meeste gevallen selecteert u STANDARD. NARROW: kies deze instelling wanneer u afdrukt op dun papier. WIDE of WIDER: selecteer een van deze instellingen als de afdruk vegen vertoont. WIDEST: selecteer deze optie als de afgedrukte afbeeldingen nog altijd vegen vertonen nadat u WIDE of WIDER hebt geprobeerd.
	STANDARD	
	WIDE	
	WIDER	
	WIDEST	
THICKNESS PATTERN	PRINT	U kunt een patroon afdrukken voor detectie van de papierdikte en het juiste nummer van het afgedrukte patroon selecteren.
PAPER FEED ADJUST	-0,70% tot +0,70%	Hier stelt u de papier toevoer in voor het afdrukbare gebied. U kunt een bereik instellen van -0,70 tot 0,70%. Bij een te hoge toevoerwaarde kunnen heel fijne witte horizontale strepen zichtbaar worden. Bij een te lage toevoerwaarde kunnen heel fijne donkere horizontale strepen zichtbaar worden.
DRYING TIME	0,0sec tot 10,0sec	Hier stelt u voor elke printkoppassage in hoe lang de inkt moet drogen. U kunt een tijd instellen tussen 0 en 10 seconden. Afhankelijk van de hoeveelheid inkt en de papiersoort droogt de inkt soms minder snel. Stel in dat geval een langere droogtijd in.
PAPER SUCTION	STANDARD	Hier stelt u de zuigdruk in waarmee het bedrukte papier wordt doorgevoerd.
	-1 tot -4	
SET ROLL PAPER TENSION	NORMAL	Als bij het werken met textiel of dun papier kreuken ontstaan, selecteert u HIGH of EXTRA HIGH.
	HIGH	
	EXTRA HIGH	
REMOVE SKEW	ON	U kunt deze functie inschakelen om scheef trekken van het papier te voorkomen.
	OFF	


Het bedieningspaneel

Item	Parameter	Uitleg
FRONT EDGE STANDBY	STANDARD POSITION	<p>U kunt de standby-positie van de bovenzijde van het papier selecteren die moet worden gebruikt voorafgaand aan het afdrukken (papier wordt geplaatst) en volgend op het afdrukken (na automatisch snijden), afhankelijk van de papiersoort.</p> <p><input type="checkbox"/> STANDARD POSITION : Normaal gesproken gebruikt u deze optie.</p> <p><input type="checkbox"/> BACK POSITION: Laadt het papier met minder papierlengte. Gebruik deze optie voor het afdrukken op media zoals transparanten om de sporen van het papier te vermijden.</p>
	BACK POSITION	

Het bedieningspaneel

HEAD ALIGNMENT

U kunt de printkop uitlijnen. Zie het volgende gedeelte voor meer informatie.


 Zie "Printkop uitlijnen" op pagina 86

Item	Parameter	Uitleg
PAPER THICKNESS	SELECT PAPER TYPE	Wanneer u speciaal afdruk materiaal van Epson gebruikt, selecteert u de papiersoort. Als u speciaal afdruk materiaal gebruikt dat niet van Epson afkomstig is, voert u een papierdikte in van 0,1 tot 1,5 mm.
	SELECT THICKNESS	
ALIGNMENT	AUTO	Wanneer u AUTO selecteert, leest de sensor het uitlijningspatroon voor uitvoer en wordt de optimale aanpassingswaarde automatisch vastgelegd in de printer. Wanneer u MANUAL selecteert, controleert u het patroon zelf en voert u de waarde in voor uitlijning.
	MANUAL	

NETWORK SETUP

Stel de volgende opties in als u de printer in een netwerk gebruikt.

* Standaardinstellingen

Item	Parameter	Uitleg
NETWORK SETUP	DISABLE *	U kunt de netwerkinstellingen definiëren via het bedieningspaneel van de printer. De volgende items worden uitsluitend weergegeven wanneer ENABLE is geselecteerd. Na het instellen van de items drukt u op de knop  in het menu NETWORK SETUP . Het netwerk wordt opnieuw ingesteld en de netwerkverbinding is na 40 seconden beschikbaar. Tijdens het opnieuw instellen van het netwerk wordt het menu NETWORK SETUP niet weergegeven.
	ENABLE	
IP ADDRESS SETTING	AUTO *	U kunt de methode selecteren voor het instellen van het IP-adres van de printer. Wanneer u PANEL selecteert, wordt IP,SM,DG SETTING weergegeven.
	PANEL	
IP,SM,DG SETTING	Neem voor meer informatie contact op met de systeembeheerder.	
BONJOUR	ON *	U kunt de instelling Bonjour in- of uitschakelen.
	OFF	
INIT NETWORK SETTING	EXECUTE	U kunt de netwerkinstellingen van de printer weer terugzetten op de fabrieksinstellingen.

OPTIONS SETUP

Stel de volgende opties in als u optionele apparatuur gebruikt.



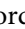
Het bedieningspaneel

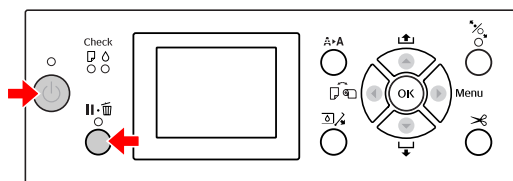
Item	Parameter	Uitleg
SpectroProofer	STATUS INFORMATION	Toont de instellingen van de aangesloten SpectroProofer (DEVICE VERSION: ILS20EP,CALIBRATION TILE S/N,DEVICE TEMPERATURE,FIRMWARE VERSION,AIR TEMPERATURE,BACKING COLOR,ILS Calibration Status).
	DEVICE ALIGNMENT	U kunt de aangesloten SpectroProofer configureren.

Het bedieningspaneel


Onderhoudmodus

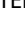
U kunt de taal of de eenheden wijzigen die op het scherm worden weergegeven of alle ingestelde waarden terugzetten op de fabrieksinstellingen.

- 1 Schakel de printer uit door op de knop  te drukken.
- 2 Druk de knop  en de knop  gelijktijdig in om de printer in te schakelen. Houd deze knoppen ingedrukt totdat MAINTENANCE MODE op het LCD-scherm wordt weergegeven.



In de lijst met onderhoudsopties hieronder vindt u meer informatie.
De instelprocedures zijn gelijk aan die voor de Menumodus.

 Zie "Menumodus" op pagina 19

- 3 Als u de onderhoudsmodus wilt afsluiten, drukt u op de knop  om de printer uit te schakelen.

Lijst met onderhoudsmodi

* Standaardinstellingen

Item	Parameter	Uitleg
LANGUAGE	JAPANESE	U kunt selecteren welke taal u wilt gebruiken op het LCD-scherm.
	ENGLISH *	
	FRENCH	
	ITALIAN	
	GERMAN	
	PORTUGUE	
	SPANISH	
	DUTCH	
	KOREAN	
LENGTH UNITS	METRIC	U kunt zelf bepalen in welke eenheid de lengte wordt aangegeven.
	FEET/INCH *	
TEMPERATURE UNITS	°C *	U kunt selecteren hoe u de temperatuur wilt aangeven op het LCD-scherm.
	F	
ROLL PAPER TENSION	1	Wanneer u EXTRA HIGH gebruikt bij SET ROLL PAPER TENSION in het menu CUSTOM PAPER SETUP van het menu PAPER SETUP in de Menumodus, kunt u de waarde van de ROLL PAPER TENSION bijregelen op een schaal van één tot vijf. Hoe hoger de waarde, des te hoger de spanning.
	2	
	3 *	
	4	
	5	
SS CLEANING	EXECUTE	Hiermee kunt u de printkop ultrasoon reinigen.
DEFAULT PANEL	EXECUTE	U kunt alle waarden die u hebt ingesteld in de Menumodus terugzetten op de fabrieksinstellingen.

Het bedieningspaneel

Item	Parameter	Uitleg
AUTO CLEANING TIMES	1 *	U kunt instellen hoe vaak de printer een reiniging uitvoert wanneer tijdens een controle van de spuitkanaaltjes wordt vastgesteld dat er puntjes ontbreken.
	2	
	3	
CUSTOM	0 - 255	U kunt aangepaste waarden instellen. Doorgaans is dit niet nodig.

Papier gebruiken

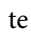
Rolpapier gebruiken

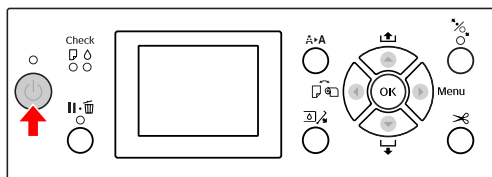
Rolpapier laden

Voer de onderstaande stappen uit om een rol papier te laden.

Opmerking:

- ❑ Wanneer REMAINING PAPER SETUP is ingesteld op ON, wordt de streepjescode (met de papierinformatie) afgedrukt op de rand van de rol papier voordat het papier wordt verwijderd. De volgende keer dat hetzelfde papier wordt gebruikt, kan met de streepjescode de papierinstelling eenvoudig worden uitgevoerd.
➔ Zie "PAPER SETUP" op pagina 29
- ❑ We raden u aan het papier pas kort voor het afdrukken te laden. Als de rol papier langere tijd ongebruikt in de printer ligt, kan de roller voor het vergrendelen van het papier een indruk achterlaten op het oppervlak van het papier.

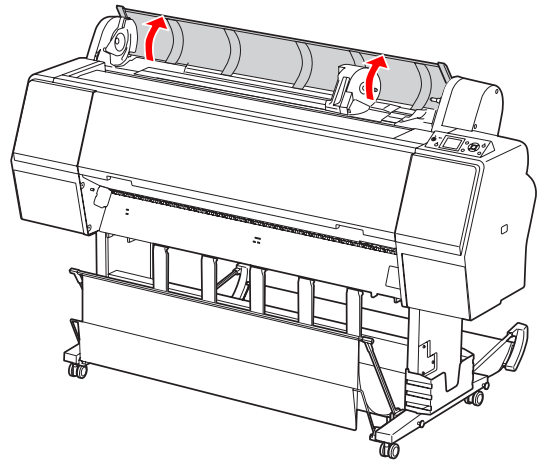
- 1** Schakel de printer in door op de knop  te drukken.



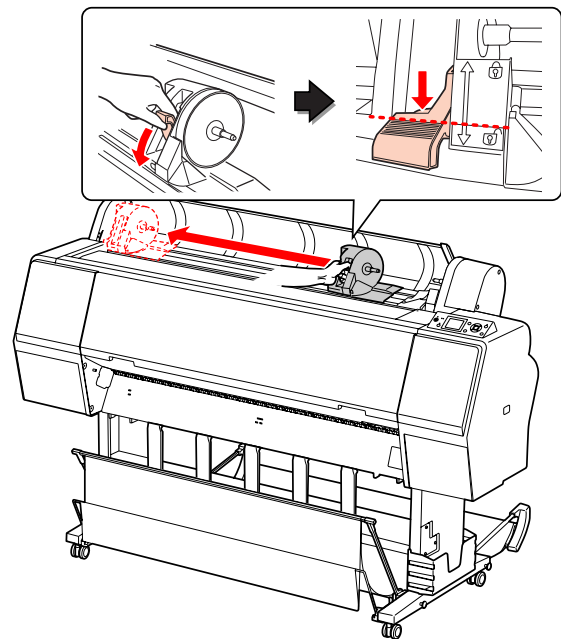
Opmerking:

Druk na het inschakelen van de printer op **OK** om instructies voor de papierinstellingen te bekijken voordat u het papier gaat laden.

- 2** Open de kap van de papierrol.

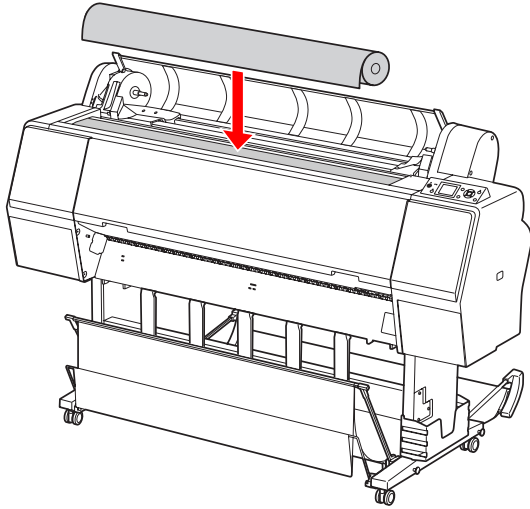


- 3** Ontgrendel de adapterhouder door de vergrendelingshendel van de houder stevig omlaag te drukken. Beweeg de houder vervolgens met de hendel naar links.



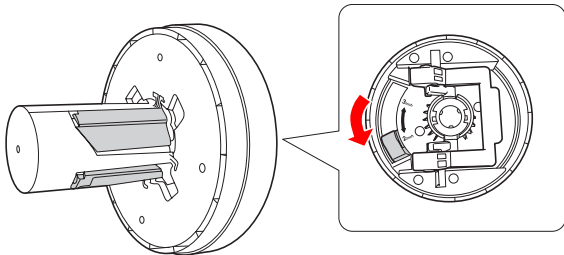
Papier gebruiken

- 4** Leg de rol papier in de opening aan de bovenzijde van de printer.

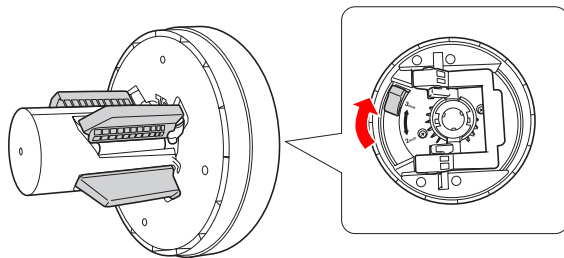


- 5** Draai de hendel van de adapter voor het afdruk materiaal in de juiste stand voor de kern van het rolpapier.

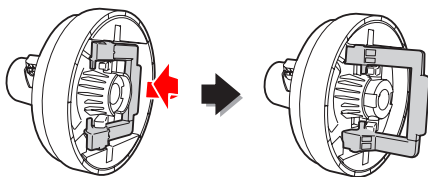
Kern van 2 inch:



Kern van 3 inch:

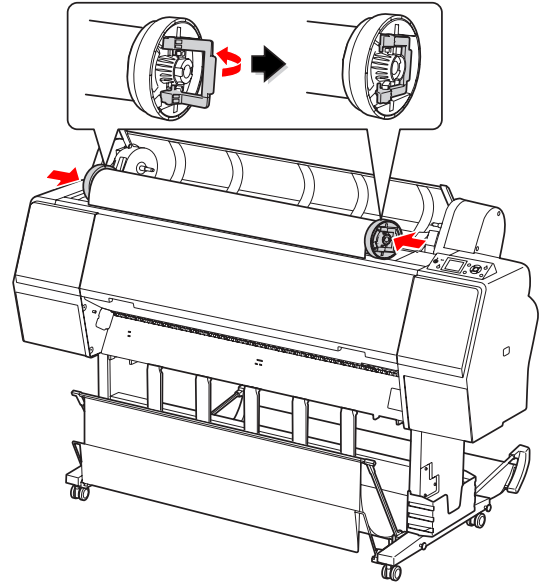


- 6** Ontgrendel aan beide zijden de vergrendelingshendel van de adapters.

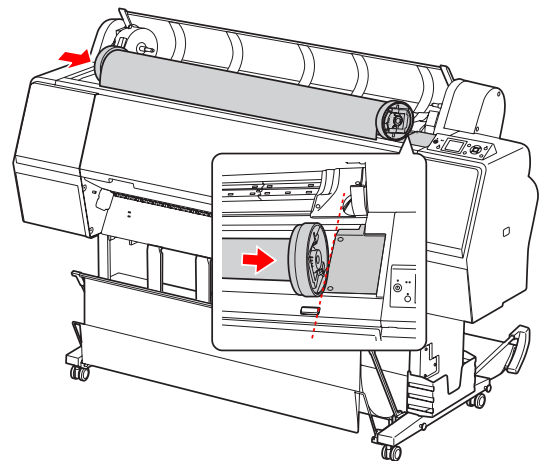


- 7** Plaats de adapters voor het afdruk materiaal aan beide uiteinden van het rolpapier. Druk aan beide zijden de vergrendelingshendel van de adapters omlaag om deze te vergrendelen.

Duw de adapters stevig in de kern van de rol papier.

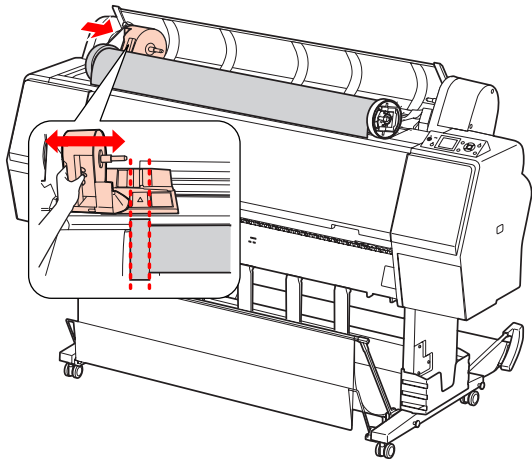


- 8** Schuif de rol papier naar rechts totdat deze de geleider raakt.

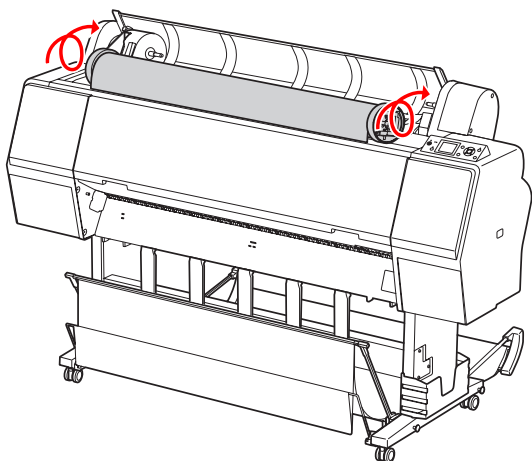


Papier gebruiken

- 9** Schuif de adapterhouder met de hendel tot dat de adapter voor het afdruk materiaal aan de linkerkant is uitgelijnd met ▲ op de adapterhouder.

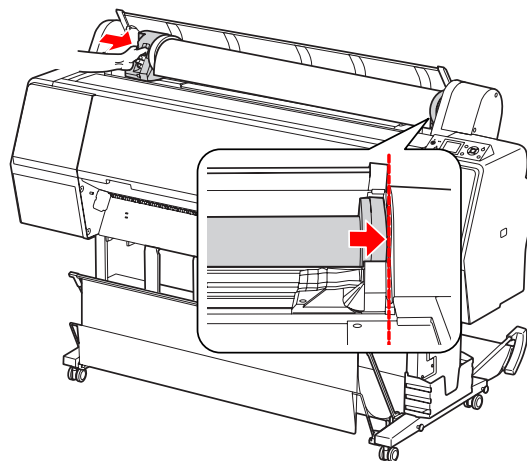


- 10** Draai het papier langzaam in de houder van het rolpapier.

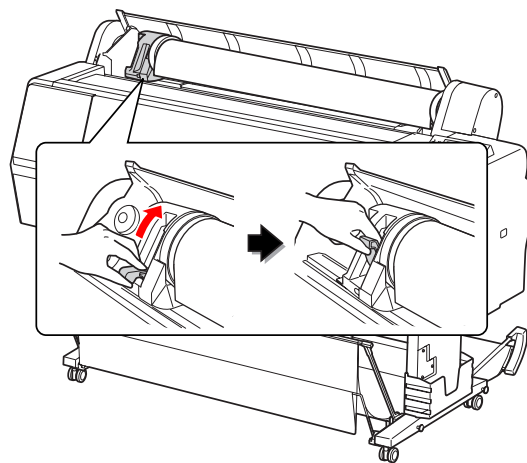



- 11** Schuif de adapterhouder met de hendel naar rechts om deze stevig in de as van de houder te drukken.

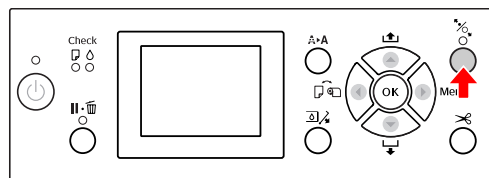
Zorg ervoor dat beide uiteinden van het rolpapier stevig in de adapters zitten.



- 12** Duw de vergrendelingshendel van de adapterhouder omhoog om te vergrendelen.



- 13** Druk op de knop .

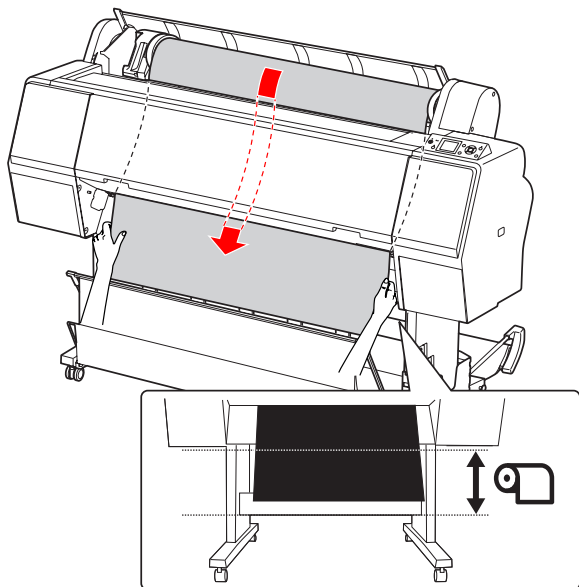


- 14** Steek het papier in de invoersleuf. Trek het papier door de sleuf naar beneden tot het er aan de onderkant uitkomt.

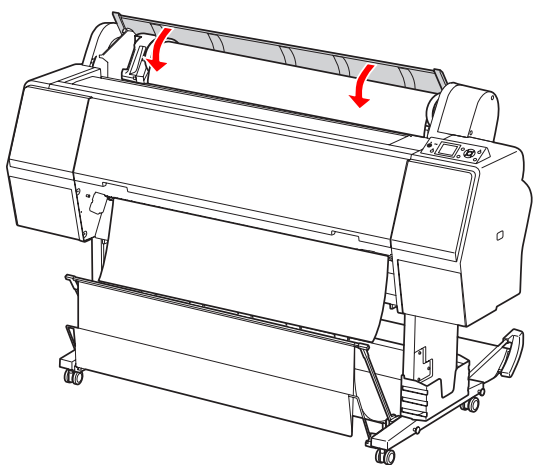
Trek het papier strak en zorg ervoor dat u daarbij de rand van het papier niet vouwt.

Papier gebruiken

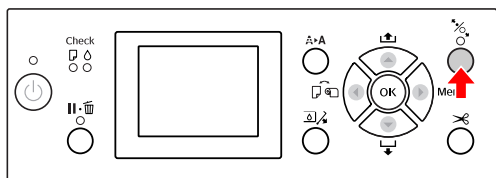
Als het invoeren van het papier moeilijk gaat, drukt u op ▲ of ▼ om de aanvoersterkte aan te passen. Trek het papier tot de rand van het papier gelijk ligt met het etiket.

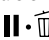


15 Sluit de kap van de papierrol.



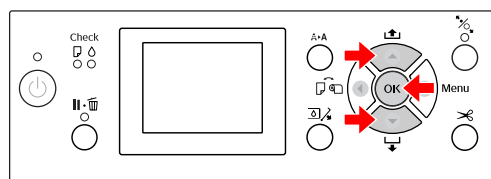
16 Druk op de knop .

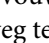


Na een paar seconden wordt het papier doorgevoerd tot de afdrukpositie. Als u op  drukt, gebeurt dit direct.


17 Als ARE THESE SETTINGS OK? op het LCD-scherm verschijnt, drukt u op de knop ▲ of ▼ om NO te selecteren en drukt u op de knop **OK**. Geef instellingen op voor het afdruk materiaal en resterend papier en druk op de knop **OK** om te bevestigen.

De vorige instelling verschijnt op het LCD-scherm. Als de instellingen voor het afdruk materiaal en resterend papier juist zijn, selecteert u YES en drukt u op de knop **OK**.



18 Als er aan de rand van het papier vouwen zitten, drukt u op  om deze weg te snijden.

19 Bevestig de juiste papieropvang aan de printer.

 Zie "De papieropvang en papiergeleiders gebruiken" op pagina 47

Papier gebruiken

Het papier van de rol snijden

Er zijn twee manieren om papier van de rol te snijden.

Method	Gebruik
Automatisch afsnijden	Na het afdrukken van elke pagina wordt het papier automatisch van de rol gesneden.
Handmatig afsnijden	Snijd het papier handmatig van de rol of snijd het papier met een losse, in de handel verkrijgbare snijmachine.

Automatisch snijden is beschikbaar voor origineel Epson-papier dat in deze printer kan worden gebruikt.

☞ Zie “Specificaties ondersteund afdruk materiaal” op pagina 61


Opmerking:



- Bepaalde soorten rolpapier kunnen niet met het ingebouwde snijmechanisme worden gesneden. Gebruik een los verkrijgbare snijmachine om het papier te snijden.
- Het kan even duren voordat het papier van de rol wordt gesneden.

De snijmethode instellen

Voordat u begint met afdrukken, selecteert u de snijmethode.

Afdrukken vanaf het bedieningspaneel van de printer (zoals een statusblad)

Druk op de knop  om de snijmethode te selecteren.

Pictogram	Uitleg
	Rol automatisch afsnijden
	Rol niet automatisch afsnijden

Opmerking:

Instellingen in de software-RIP hebben prioriteit.

Het papier van de rol snijden na het afdrukken

Het papier automatisch van de rol snijden

Na het afdrukken van elke pagina wordt het papier automatisch van de rol gesneden.


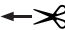
Opmerking:

De minimumlengte voor automatisch afsnijden van rolpapier is 420 mm voor Epson ClearProof Film en 80 tot 127 mm voor andere papersoorten. Deze waarde kan niet worden gewijzigd. Wanneer u op een kleinere lengte dan deze waarde afdrukt, zullen de afdrukken een marge bevatten, omdat de printer het papier tot aan de minimale snijlengte invoert. Wanneer u afdrukt met een kleinere lengte, moet u het papier handmatig afsnijden.

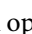
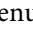

Het papier handmatig van de rol snijden

Voer de onderstaande stappen uit als u het papier handmatig van de rol wilt snijden met de ingebouwde snijmachine.

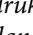
1

Kijk over de voorkap van de printer in het binnenwerk van het apparaat. Druk op de knop  om het rolpapier in te voeren. Breng op deze manier de gewenste snijpositie naar het teken  aan de linkerkant van de printkop.

2

Druk op de knop . Gebruik in het selectiemenu de knop  of  om CUT te selecteren en druk op **OK**.

Opmerking:

- Als het papier niet kan worden afgesneden door het ingebouwde snijmechanisme, drukt u op de knop . Het papier wordt dan automatisch doorgevoerd naar de positie waar u het handmatig kunt afsnijden. Snijd het papier af met een mes.
- Afhankelijk van de papersoort kunt u een stuk papier van minimaal 80 tot 127 mm afsnijden. U kunt deze waarde niet wijzigen.

Papier gebruiken

- 3** Nadat u op de knop **OK** hebt gedrukt, duurt het een paar seconden voordat het snijden wordt gestart.

Wees erop voorbereid om de film op te vangen voordat het snijden start. Als de film minder dan 420 mm lang is, kan de film beschadigen en krassen wanneer u deze niet opvangt.

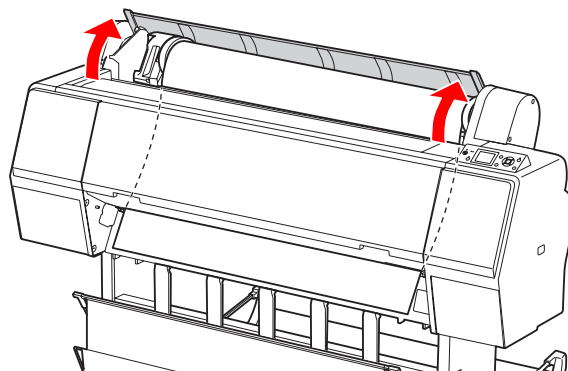
Het rolpapier verwijderen


Opmerking:

We raden u aan het papier uit de printer te verwijderen wanneer u gereed bent met afdrukken. Als de rol papier langere tijd ongebruikt in de printer ligt, kan de roller voor het vergrendelen van het papier een indruk achterlaten op het oppervlak van het papier.

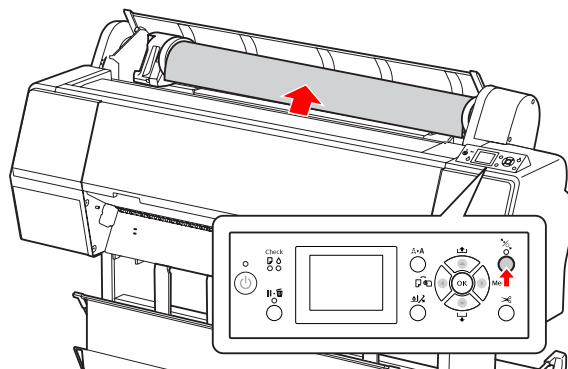
- 1** Zorg ervoor dat de printer is ingeschakeld.

- 2** Open de kap van de papierrol.



- 3** Druk op de knop  om het aandrukmechanisme te ontgrendelen.

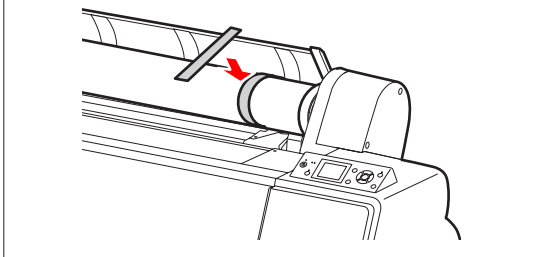
Het rolpapier wordt automatisch opnieuw opgerold wanneer het papier is afgesneden en de printer **READY** is voor gebruik.



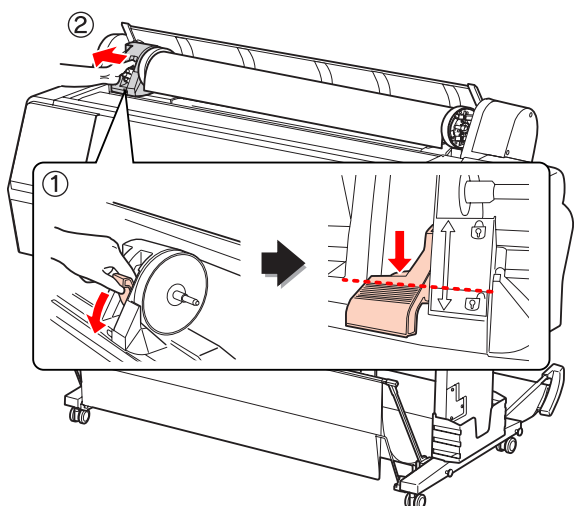
Papier gebruiken

Opmerking:

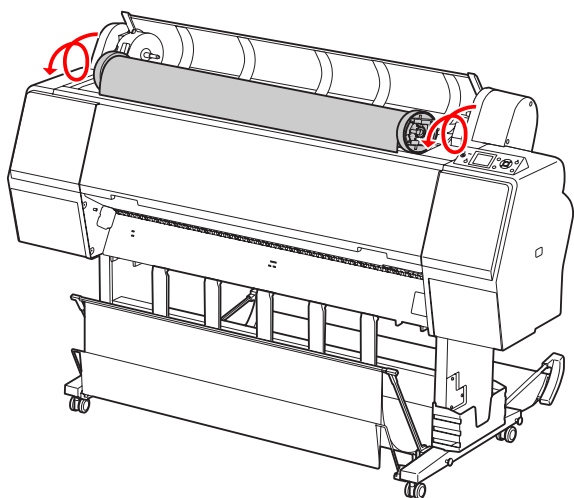
Wanneer u het rolpapier niet gebruikt, zet u het papier vast met de optionele rolpapierband.



- 4** Ontgrendel de adapterhouder door de vergrendelingshendel van de houder stevig omlaag te drukken. Beweeg de houder vervolgens met de hendel helemaal naar links. Verwijder de houder van de as.

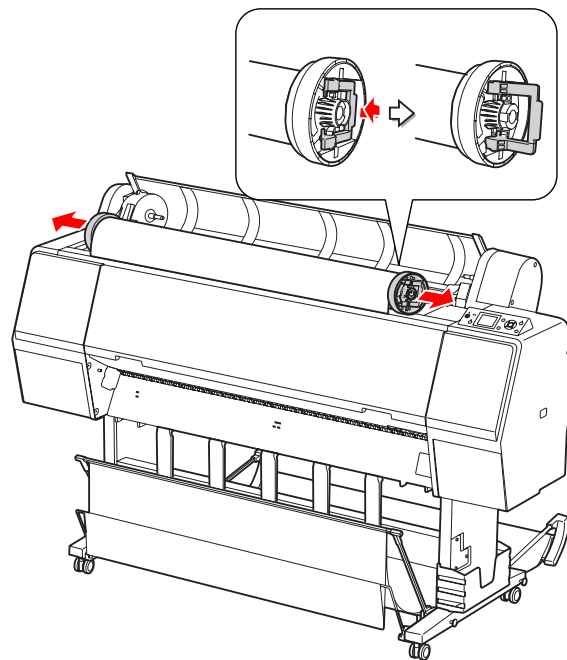


- 5** Draai de rol papier om en leg de rol in de opening aan de bovenzijde van de printer.



- 6** Duw de vergrendelingshendel van de adapter omhoog om te ontgrendelen. Haal de adapter voor het afdrukmateriaal van de papierrol.



Nadat u het papier zorgvuldig terug op de rol hebt gewikkeld, plaatst u de rol in de originele verpakking.



Papier gebruiken

Losse vellen papier gebruiken

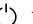
De procedures verschillen afhankelijk van het formaat en de dikte van het papier.

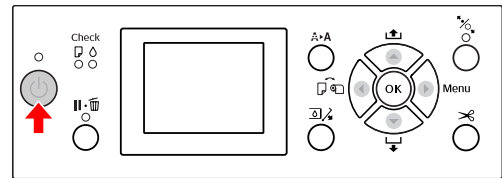
Papier	Lees
Kleiner dan A3	 Zie "Losse vellen kleiner dan A3 laden" op pagina 43
A3 of groter of dik papier	 Zie "Losse vellen van A3-formaat of groter/dik papier laden" op pagina 45

Opmerking:

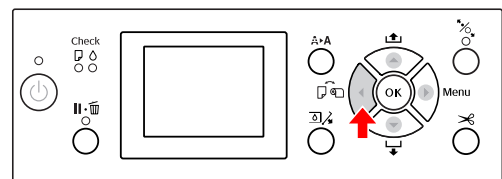
- ❑ *Maak het papier vlak voordat u het in de printer laadt. Als slap of gegolfd papier wordt geladen, herkent de printer het papierformaat niet goed of drukt de printer niet goed af. Tevens raden we u aan het papier altijd terug te plaatsen in de oorspronkelijke verpakking en het horizontaal op te slaan. Haal het papier uitsluitend uit de verpakking kort voordat u het gebruikt.*
- ❑ *Als een rol papier is geladen, wikkelt u het papier eerst terug voordat u vellen laadt.*
- ❑ *Bij gebruik van ander papier dan speciaal Epson-afdruk materiaal, raadpleegt u de instructies bij het papier of neemt u contact op met de leverancier voor meer informatie.*

Losse vellen kleiner dan A3 laden

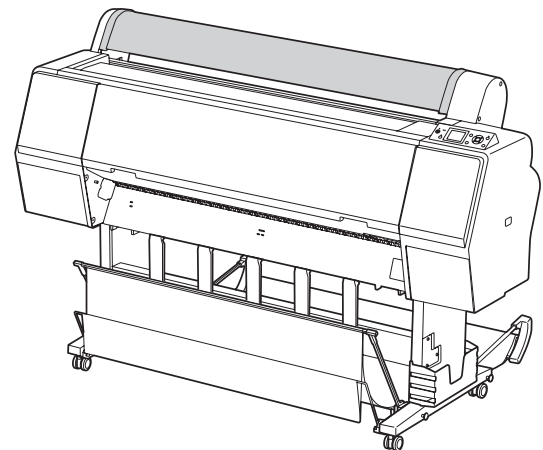
- 1 Schakel de printer in door op de knop  te drukken.



- 2 Druk meerdere malen op de knop  totdat Vel  verschijnt.



- 3 Zorg ervoor dat de kap van de papierrol is gesloten.

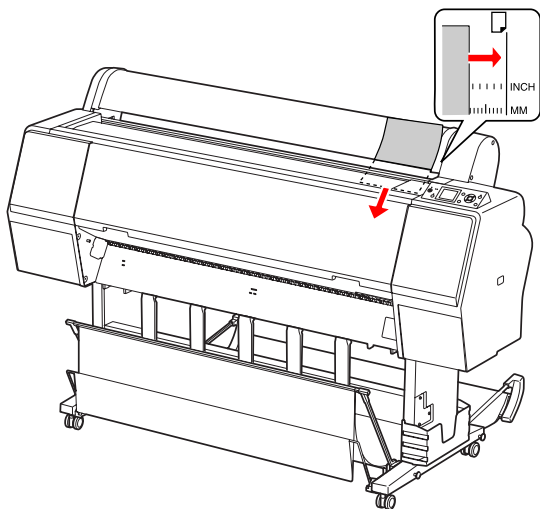


Papier gebruiken

- 4** Schuif het papier in de invoersleuf totdat u weerstand voelt.

Lijn de rechterkant van het papier uit met de positie voor de papierinstelling en voer het papier in totdat u weerstand voelt. Wanneer u papier van het formaat A4 of kleiner gebruikt, voert u het papier in tot de onderzijde het metalen onderdeel onder de papierinvoersleuf raakt.

PRESS THE ▼ BUTTON verschijnt op het LCD-scherm.

**Opmerking:**

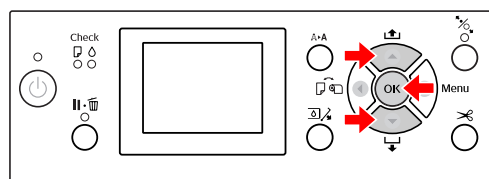
Laad het vel verticaal, zoals de meeste tijdschriften.

- 5** Druk op de knop ▼.

Het papier wordt doorgevoerd tot de beginpositie.

- 6** Als ARE THESE SETTINGS OK? op het LCD-scherm verschijnt, drukt u op de knop ▲ of ▼ om NO te selecteren en drukt u op de knop OK. Geef instellingen op voor het afdruk materiaal en resterend papier en druk op de knop OK om te bevestigen.

De vorige instellingen verschijnen op het LCD-scherm. Als de instellingen voor het afdruk materiaal en resterend papier juist zijn, selecteert u YES en drukt u op de knop OK.



Papier gebruiken

- 7** Als u de papieropvang gebruikt, plaatst u deze naar achteren.

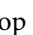
☞ Zie “De standaard papieropvang gebruiken” op pagina 52

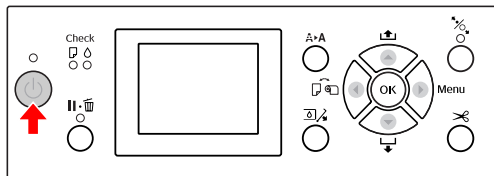
Losse vellen van A3-formaat of groter/dik papier laden



Ga als volgt te werk om losse vellen van A3-formaat of groter of dik papier (0,5 tot 1,5 mm) te laden.

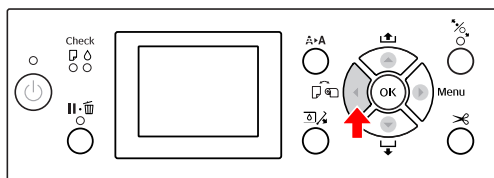
De richting voor het plaatsen van het papier ziet u hieronder.

Papier	Richting
Losse A3-vellen of groter (met een maximale dikte van 0,5 mm)	Verticaal
Dik papier met een lengte van max. 728 mm	Verticaal
Dik papier met een lengte van min. 728 mm	Horizontaal


- 1** Schakel de printer in door op de knop  te drukken.

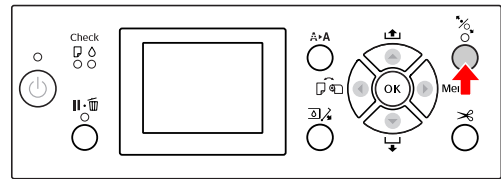


- 2** Druk meerdere malen op de knop  totdat Vel  verschijnt.

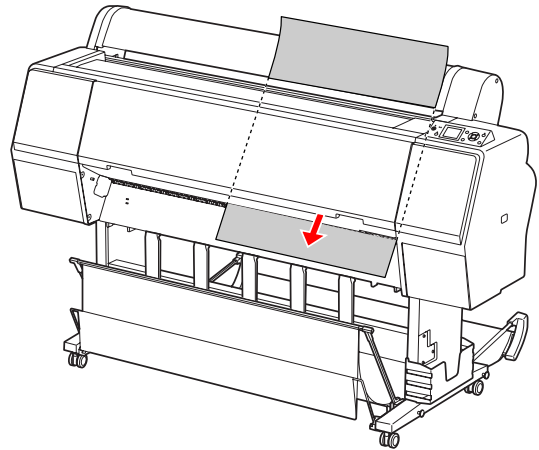


- 3** Zorg ervoor dat de kap van de papierrol is gesloten.



- 4** Druk op de knop .

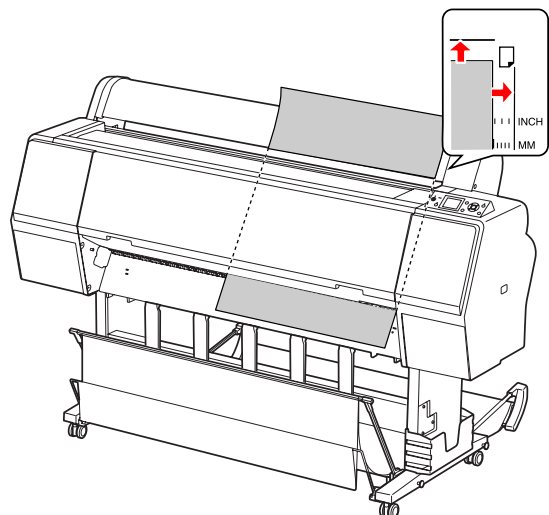


- 5** Schuif het vel in de papierinvoersleuf.



- 6** Zorg ervoor dat de onderrand en rechterkant van het papier recht liggen en evenwijdig zijn aan de instellijn.


Als het invoeren van dik papier moeilijk gaat, drukt u op  of  om de aanvoersterkte aan te passen.




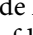
Papier gebruiken

7

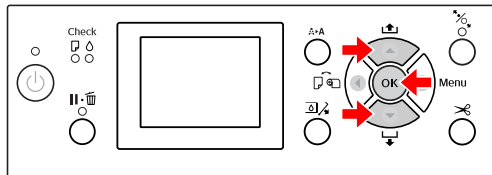
Druk op de knop .

Na een paar seconden wordt het papier doorgevoerd tot de beginpositie. Als u op  drukt, gebeurt dit direct.

8


Als ARE THESE SETTINGS OK? op het LCD-scherm verschijnt, drukt u op de knop  of  om NO te selecteren en drukt u op de knop **OK**. Geef instellingen op voor het afdruk materiaal en resterend papier en druk op de knop **OK** om te bevestigen.

De vorige instelling verschijnt op het LCD-scherm. Als de instellingen voor het afdruk materiaal en resterend papier juist zijn, selecteert u YES en drukt u op de knop **OK**.



9

Als u de papieropvang gebruikt, plaatst u deze naar voren.


 Zie “De papieropvang en papiergeleiders gebruiken” op pagina 47

Papier uitvoeren

In dit gedeelte wordt uitgelegd hoe u na het afdrukken papier kunt uitvoeren.


Opmerking:

Zie het volgende gedeelte als u de papieropvang gebruikt.

 Zie “De papieropvang en papiergeleiders gebruiken” op pagina 47

Rolpapier uitvoeren

Zie het volgende gedeelte voor informatie over het afsnijden van rolpapier.

 Zie “Het papier van de rol snijden” op pagina 40

Papier gebruiken

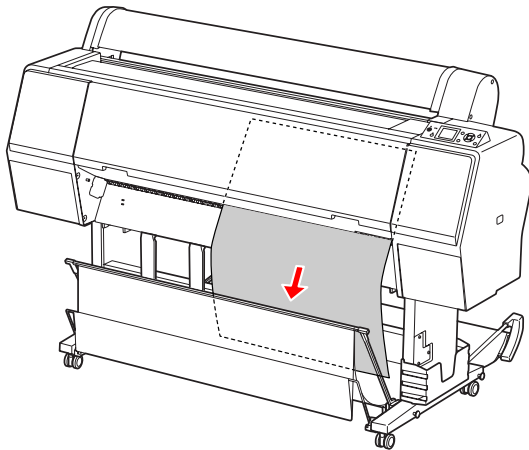
Losse vellen papier uitvoeren

- 1 Controleer of **LOAD PAPER** op het LCD-scherm wordt weergegeven.

Als **READY** wordt weergegeven op het LCD-scherm, houdt u de knop ▼ ingedrukt om het papier in te voeren.

! *Let op:*
Druk niet op een knop wanneer het Power-lampje of het Pause-lampje knippert.

- 2 Druk op de knop ▼ om het papier te verwijderen.

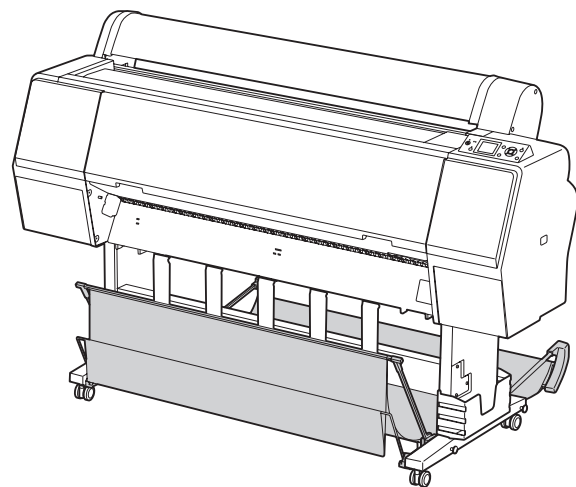
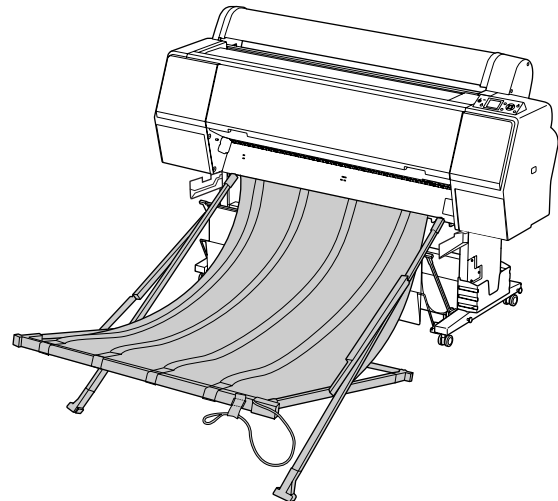


! *Let op:*
Het papier kan op de grond vallen nadat het is uitgevoerd. Vang het papier op om te voorkomen dat het valt en wordt beschadigd.

De papieropvang en papiergeleiders gebruiken

Door gebruik van de meegeleverde papieropvang wordt het afdruk materiaal soepel uitgeworpen en wordt beschadiging bij het uitwerpen voorkomen. Gebruik de juiste papieropvang voor uw afdruk materiaal. De afdrukken kunnen anders vegen of vouwen vertonen, of anderszins beschadigd zijn.

Afdruk materiaal	Papieropvang
Epson Special Film Media (Epson ClearProof Film enzovoort)	Epson-filmopvang
Ander afdruk materiaal	Standaard papieropvang



Papier gebruiken

Epson-filmopvang gebruiken

Gebruik de Epson-filmopvang uitsluitend wanneer u afdrukt op Epson-film, zoals Epson ClearProof Film. U kunt de opvang verwijderen en opslaan wanneer u ander afdruk materiaal gebruikt. Uitvoerformaten voor de Epson-filmopvang worden hieronder weergegeven.

Uitvoerrichting	Papierformaat
Naar voren	Papierlengte 420 tot 914,4 mm

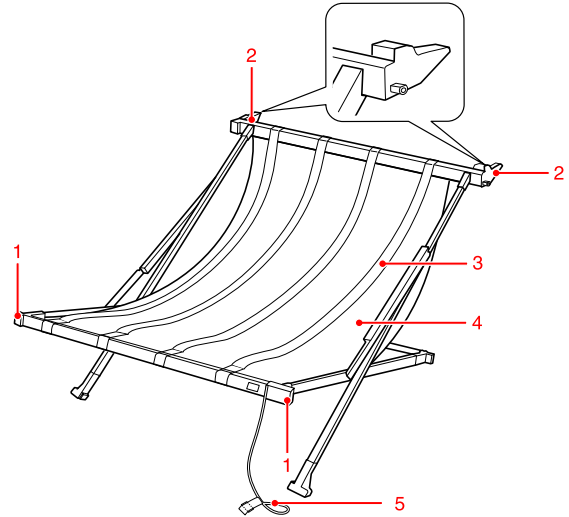


Let op:

- ❑ Wanneer u de Epson-filmopvang gebruikt, moet u de afdrukken een voor een verwijderen. De afdrukzijde kan anders krassen.
- ❑ Zorg ervoor dat geen zwaar materiaal zoals rolpapier in deze papieropvang terecht komt. De papieropvang kan hierdoor vervormen of beschadigd raken.

Onderdelen en betreffende functies

Onderdelen en betreffende functies voor de Epson-filmopvang worden hieronder weergegeven.



1. Zijde voor hanteren

Houd de papieropvang hier vast wanneer u deze bevestigt of verwijdert.

2. Zijde voor bevestiging

Plaats de papieropvang aan deze zijde in de opvanggeleiders wanneer u de opvang bevestigt.

3. Filmgeleiders

Hier wordt het uitgevoerde papier soepel in opgevangen.

4. Doek papieropvang

Aan de zijde voor hanteren en de zijde voor bevestiging bevindt zich wit stiksel waarmee de positie voor het aanpassen van de filmgeleiders wordt aangegeven.

5. Bindriem

Hiermee kunt u de randen van de papieropvang samenbinden wanneer u de opvang opslaat.

Papier gebruiken

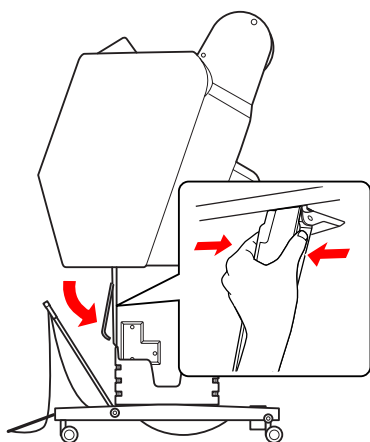
Vorbereiding op bevestiging

Wanneer u de Epson-filmopvang gebruikt, moet u de positie van de standaard papieropvang wijzigen. Voer de onderstaande stappen uit voordat u de Epson-filmopvang bevestigt.

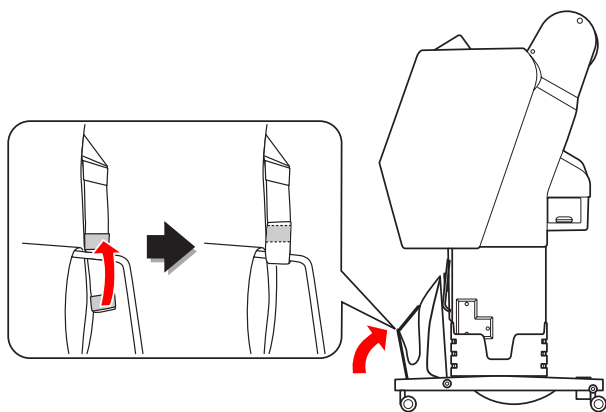
Opmerking:

U hoeft de standaard papieropvang en de SpectroProofer-module 24" niet van de printer te verwijderen.

- 1** Vouw de papiergeleiders in.



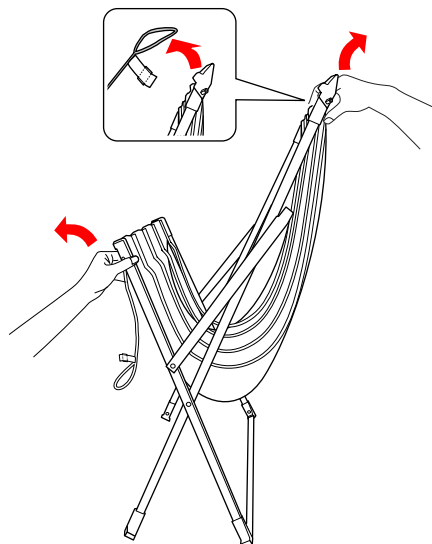
- 2** Vouw de standaard papieropvang verticaal en klem de bevestigingen aan de onderzijde vast.



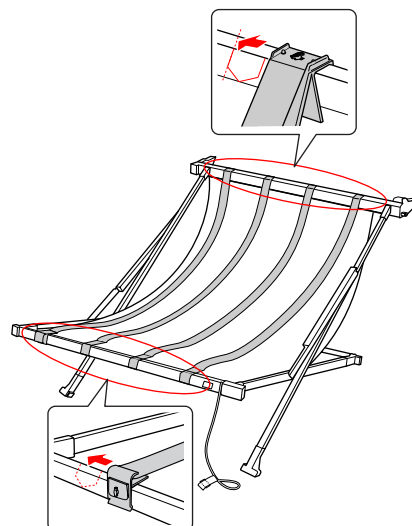
Bevestiging aan de printer

Voer de onderstaande stappen uit om de Epson-filmopvang te bevestigen.

- 1** Verwijder de bindriem en open de filmopvang.

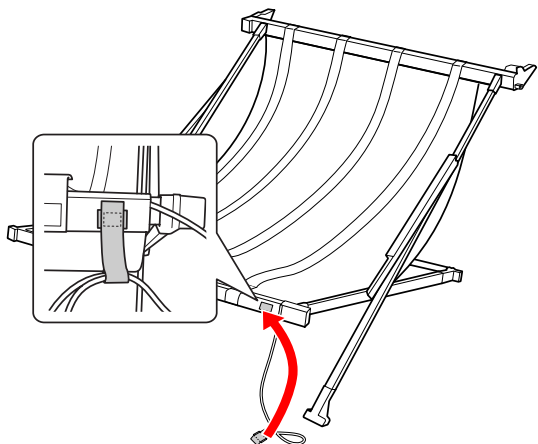


- 2** Als de posities van de filmgeleider zijn verschoven, past u ze aan zodat ze tussen het witte stiksel op het doek van de papieropvang passen.

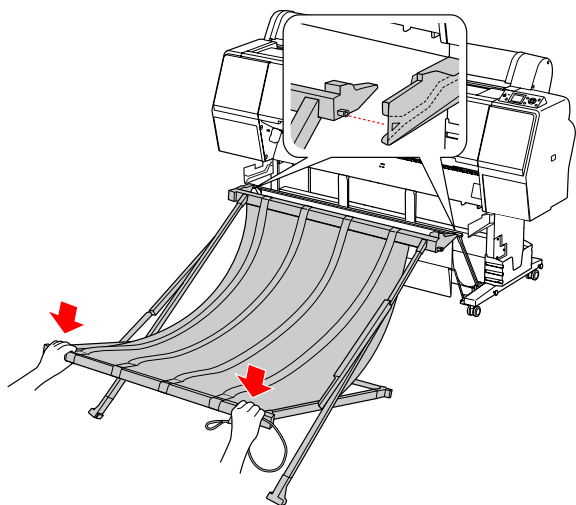


Papier gebruiken

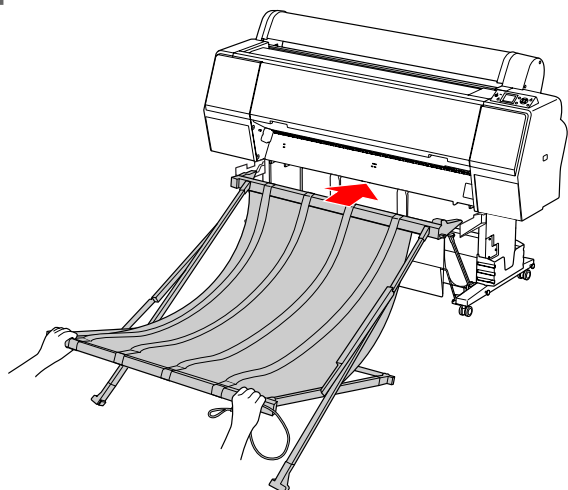
- 3** Zet de bindriem vast met de daarvoor bestemde bevestigingen.



- 4** Draai de zijde voor bevestiging van de filmopvang in de richting van de printer en klik de uitsteeksels in de gleuf van de opvanggeleider door het andere uiteinde van de filmopvang omlaag te drukken.

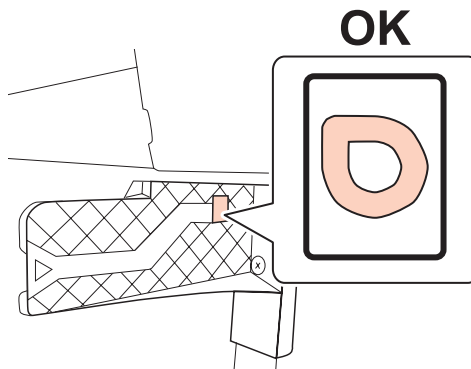


- 5** Duw de filmopvang zo ver mogelijk door.



! *Let op:*

Als de filmopvang niet juist is bevestigd, wordt de film niet juist uitgeworpen. Kijk door het venstertje in de opvanggeleiders om te controleren of de uitstekende gedeelten van de filmopvang stevig in de opvanggeleiders zijn geplaatst.



De filmopvang van de printer loskoppelen en opslaan

Voer de onderstaande stappen uit om de Epson-filmopvang te verwijderen en op te slaan als u deze niet gebruikt.

Opmerking:

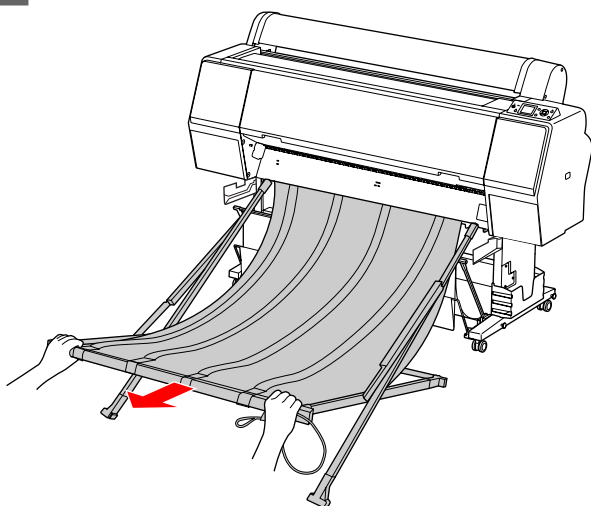
- ❑ Verwijder eerst de filmopvang wanneer u rolpapier vervangt of installeert, of wanneer u de Epson SpectroProofer-module 24" verwijderd.
- ❑ Controleer of de filmopvang leeg is voordat u deze verwijderd.



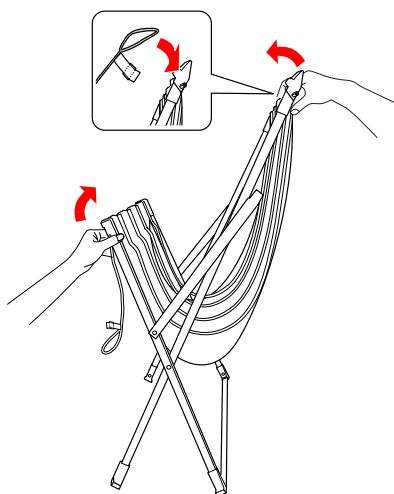
Waarschuwing:

Wees voorzichtig dat u uw vingers niet openhaalt aan de onderdelen van de opvang.

- 1 Trek de filmopvang naar voren.



- 2 Vouw de filmopvang op en zet deze vast met de bindriem.



Papier gebruiken

De standaard papieropvang gebruiken

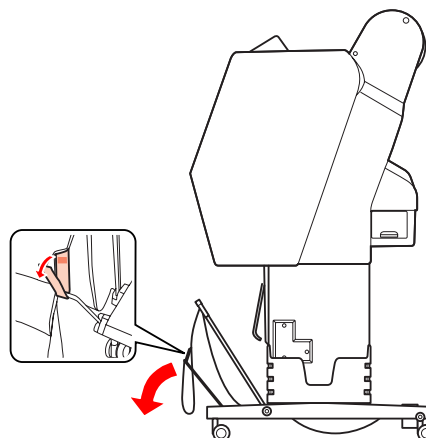
De uitvoerrichting van het papier wordt bepaald door het afdrukmetaal.

Richting	Papierformaat
Naar voren	Papierlengte: 914,4 mm of langer of Papierdikte: 0,5 mm of meer (dik papier)
Naar achteren	Papierlengte: minder dan 914,4 mm en Papierdikte: minder dan 0,5 mm

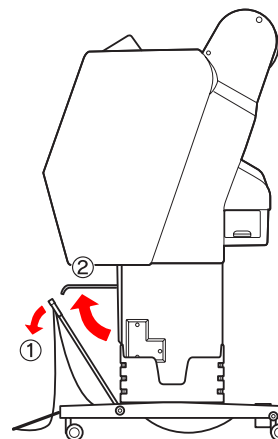
Papier naar voren uitvoeren

De papiergeleiders zorgen ervoor dat de afdrucken recht naar voren uit de printer komen. In dit gedeelte wordt uitgelegd hoe u papier naar voren kunt uitvoeren in plaats van naar achteren.

- 1 Maak de bevestigingen van de voorste papieropvang los en klap de opvang omlaag.



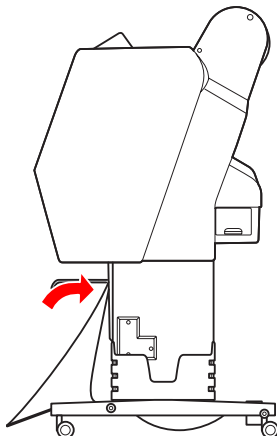
- 2 Kantel de voorste papieropvang iets om de papiergeleiders in de horizontale stand te zetten.



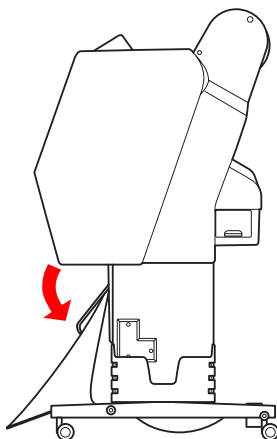
Papier gebruiken

- 3** Zet de papieropvang in de verticale stand.

Hierdoor komt het doek van de opvang strak te staan.



- 4** Verplaats de papiergeleiders om het doek van de opvang vast te zetten.



Papier naar achteren uitvoeren

U kunt afdrukken aan de achterzijde uitvoeren en bewaren in de papieropvang. In dit gedeelte wordt uitgelegd hoe u papier naar achteren kunt uitvoeren in plaats van naar voren.

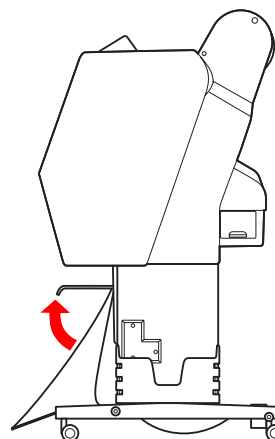


Let op:

Vang niet meer dan één afdruk op in de papieropvang. Als u meerdere afdrukken opvangt, wordt de ruimte tussen de papiergeleiders en de papieropvang te klein. Daardoor kan een fout optreden bij de papiertoevoer.

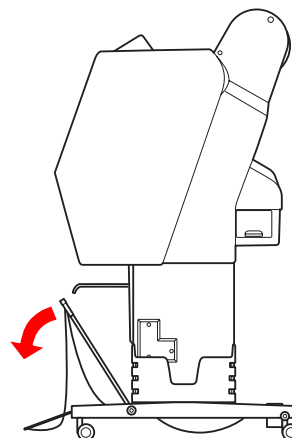
1

Stel de papiergeleiders in op de horizontale stand.



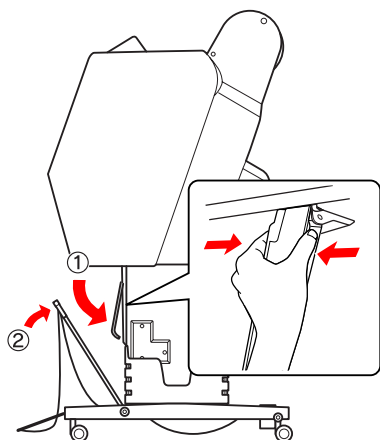
2

Kantel de voorste papieropvang iets omlaag vanuit de opbergstand.

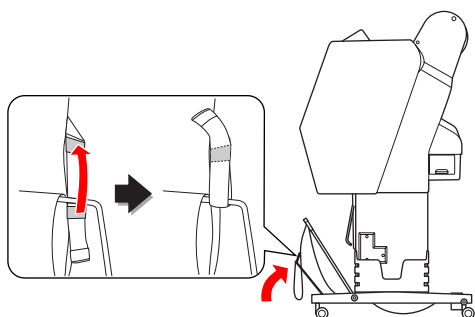


Papier gebruiken

- 3** Schuif de papiergeleiders in de verticale stand en plaats de voorste opvang zo ver mogelijk naar achteren.



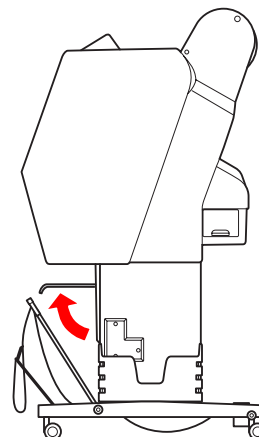
- 4** Breng de voorste papieropvang omhoog en zet deze vast met de haken.



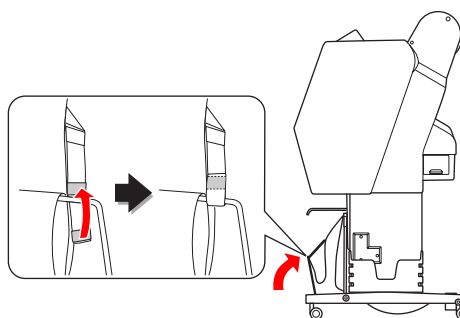
De papieropvang opbergen

Als u de papieropvang niet gebruikt, zet u de voorste opvang in de verticale stand. In dit gedeelte wordt uitgelegd hoe u de papieropvang in de opbergstand kunt plaatsen als het papier naar achteren wordt uitgevoerd.

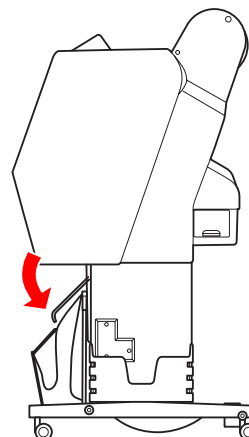
- 1** Stel de papiergeleiders in op de horizontale stand.



- 2** Verwijder de bevestigingen van de opvang en zet deze aan de onderzijde vast. Zet de voorste papieropvang omhoog in de verticale stand.



- 3** Kantel de papiergeleiders.



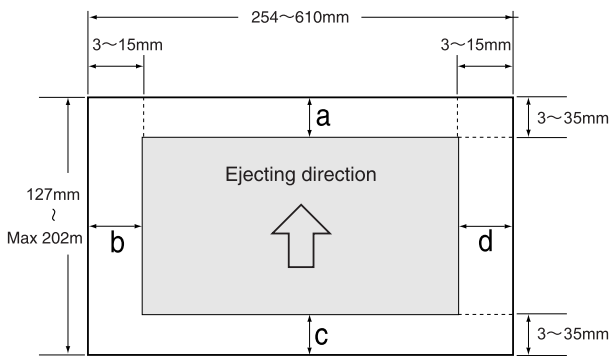
Papier gebruiken

Afdrukgebied

Rolpapier

Het afdrukgebied is afhankelijk van de ROLL PAPER MARGIN die is ingesteld op het LCD-scherm.

☞ Zie "PRINTER SETUP" op pagina 24



ROLL PAPER MARGIN	Parameterinstellingen
DEFAULT (Standaardinstellingen)	a=c=15mm* b=d=3mm
TOP 15/BOTTOM 35mm	a=15mm c=35mm b=d=3mm
TOP 35/BOTTOM 15mm	a=35mm c=15mm b=d=3mm
3mm	a,b,c,d=3mm
15mm	a,b,c,d=15mm

*Voor Premium Glossy Photo Paper (250) (Fotopapier glanzend Premium (250)), wanneer DEFAULT is geselecteerd, wordt de marge a=20mm en c=15mm.

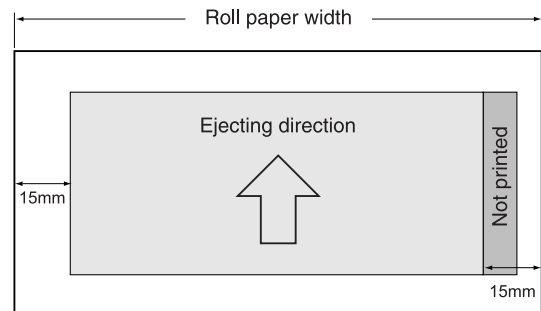


Let op:

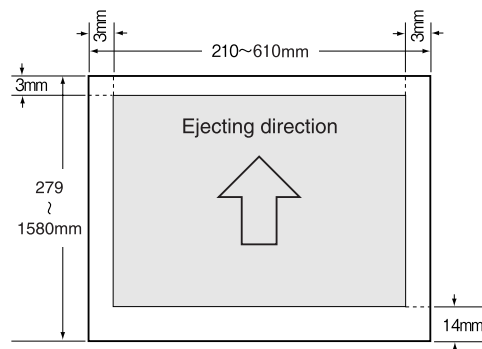
- ☐ Als de rol papier van de oprolkern afkomt, gaat de afdrukkwaliteit achteruit. Gebruik het laatste gedeelte van het rolpapier niet.
- ☐ Wanneer de breedte van de marge wordt gewijzigd, wordt de grootte van de afdruk niet gewijzigd.

Opmerking:

- ☐ Het afdrukgebied verandert niet, zelfs niet wanneer de marges worden gewijzigd.
- ☐ De printer detecteert automatisch de afmetingen van het papier dat is geladen. Als een afdruktaak niet in het afdrukgebied past, worden de gegevens niet afgedrukt.
- ☐ Als dezelfde gegevens worden afgedrukt met een marge van 3 mm en een marge van 15 mm, kunt u zien dat bij de afdruk met een marge van 15 mm een deel aan de rechterkant niet wordt afgedrukt.



Losse vellen



Printersoftware gebruiken

Opmerking:

De printersoftware op de cd-rom is alleen voor Windows bedoeld.

Inleiding printersoftware

De cd-rom met printersoftware bevat de volgende software. Raadpleeg voor meer informatie de Netwerkhandleiding (handleiding in PDF-indeling) of de online Help bij de software.

Hulpprogramma's

EPSON LFP Remote Panel 2

Netwerksoftware

- Epson Network Utility
- EpsonNet Config
- EpsonNet Print

Opmerking:

- De printerdriver wordt niet bij de printer geleverd. Voor afdrukken is software-RIP vereist. Zie de website van Epson voor ondersteunde RIP-software voor deze printer.
- Door de Easy Install uit te voeren vanaf de software-cd-rom, wordt EPSON Stylus Pro WT7900 Comm Driver automatisch geïnstalleerd. EPSON Stylus Pro WT7900 Comm Driver is niet hetzelfde als de printerdriver die voor afdrukken wordt gebruikt. Het is een communicatiedriver die vereist is wanneer EPSON LFP Remote Panel 2 wordt gebruikt.

EPSON LFP Remote Panel 2

EPSON LFP Remote Panel 2 biedt de gebruiker een groot aantal mogelijkheden om de printer te besturen vanaf een computer, om de firmware bij te werken of de printer te controleren.



Epson Network Utility

Epson Network Utility is vereist wanneer u Epson LFP Remote Panel 2 gebruikt via een netwerk.

Als deze module niet is geïnstalleerd, werken sommige functies, zoals het controleren van de hoeveelheid resterende inkt vanaf een computer, niet naar behoren wanneer u een netwerk gebruikt.

EpsonNet Config

Met EpsonNet Config kan de gebruiker verschillende typen adressen en protocollen (TCP/IP, SNMP) voor een netwerkinterface instellen.

EpsonNet Print

EpsonNet Print is vereist wanneer u EPSON LFP Remote Panel 2 gebruikt via een netwerk.

Deze software kan een IP-adres automatisch traceren. Hoewel de DHCP-functie automatisch een netwerkinterfaceadres toewijst, hoeft de printerpoortinstelling niet te worden gewijzigd.

Printersoftware starten en afsluiten

U kunt EPSON LFP Remote Panel 2 starten of afsluiten aan de hand van de volgende procedure.

Opmerking:

In de volgende handleiding vindt u meer informatie over het starten en afsluiten of het instellen van netwerksoftware.

☞ Zie Netwerkhandleiding (handleiding in PDF-indeling)

EPSON LFP Remote Panel 2 starten

U kunt EPSON LFP Remote Panel 2 starten door een van de volgende twee stappen uit te voeren.

Opmerking:

*Zorg ervoor dat op het LCD-scherm de status **READY** wordt weergegeven voordat u EPSON LFP Remote Panel 2 start.*

Door te dubbelklikken op het pictogram

Het pictogram EPSON LFP Remote Panel 2 wordt weergegeven nadat de software is geïnstalleerd. Door op het pictogram EPSON LFP Remote Panel 2 te dubbelklikken, wordt het hoofdvenster van EPSON LFP Remote Panel 2 weergegeven.



Vanuit het menu Start van Windows

Klik op **Start – All Programs (Alle programma's) (of Programs (Programma's)) – EPSON LFP Remote Panel 2 – EPSON LFP Remote Panel 2**. Het hoofdvenster van EPSON LFP Remote Panel 2 wordt geopend.

EPSON LFP Remote Panel 2 afsluiten

Klik op **Exit (Afsluiten)** in het hoofdvenster van EPSON LFP Remote Panel 2.

Printersoftware gebruiken

De printersoftware verwijderen

Voer de onderstaande stappen uit om de printersoftware te verwijderen.

Opmerking:

- ❑ Voor Windows Vista/Windows XP moet u zich aanmelden als gebruiker met een beheerdersaccount. Wanneer u de printersoftware verwijdert uit Windows Vista, kan een wachtwoord vereist zijn. Als u om een wachtwoord wordt gevraagd, voert u dit in en gaat u verder met de bewerking.
- ❑ Voor Windows 2000 moet u zich aanmelden als gebruiker met beheerdersrechten (een gebruiker die deel uitmaakt van de groep Administrators).

EPSON LFP Remote Panel 2 verwijderen

Verwijder EPSON LFP Remote Panel 2 uit **Windows Control Panel (Configuratiescherm) – Add or Remove Programs (Programma's toevoegen of verwijderen) (of Add or Remove Applications (Software))**, alsmede uit de algemene toepassingssoftware.

Raadpleeg de online Help van EPSON LFP Remote Panel 2 voor meer informatie.

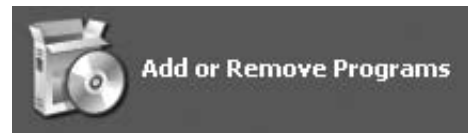
EPSON Stylus Pro WT7900 Comm Driver verwijderen

Voer de onderstaande stappen uit om EPSON Stylus Pro WT7900 Comm Driver te verwijderen.

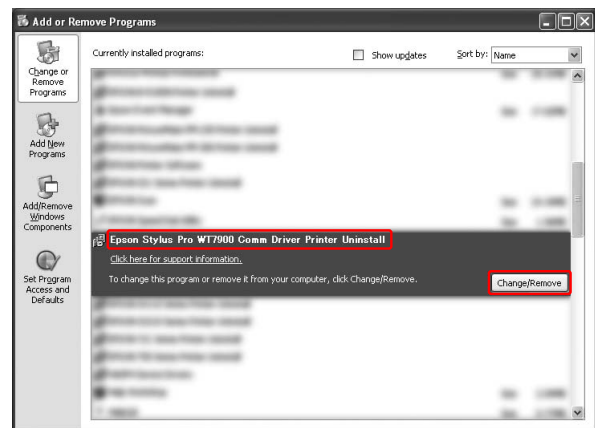
- 1 Schakel de printer uit en maak de interfacekabel los die de computer en de printer met elkaar verbindt.

- 2 Klik op **Windows Control Panel (Configuratiescherm) – Add or Remove Programs (Programma's toevoegen of verwijderen) (of Add or Remove Applications (Software))**.

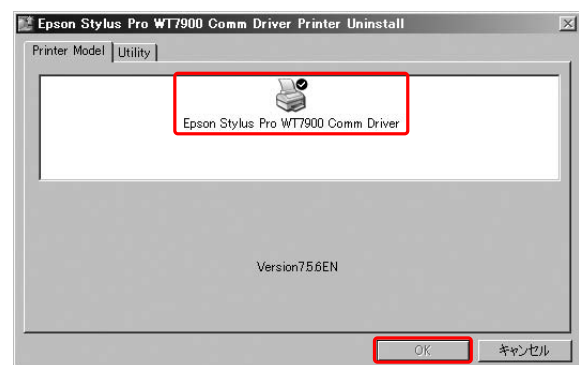
Voor Windows Vista, klik op **Control Panel (Configuratiescherm) – Programs (Programma's) – Uninstall Programs (Programma verwijderen)**.



- 3 Selecteer **Epson Printer Driver/Utility Uninstall (Epson-printerdriver/Hulpprogramma Verwijderen)** en klik op **Uninstall/Change (Verwijderen/Wijzigen)**.



- 4 Selecteer het pictogram van de doelprinter en klik op **OK**.



- 5 Volg de instructies op het scherm om de verwijdering te voltooien. Wanneer een bericht verschijnt waarin om bevestiging wordt gevraagd, klikt u op **Yes (Ja)**.

Start de computer opnieuw op wanneer u EPSON Stylus Pro WT7900 Comm Driver opnieuw installeert.

Opties en verbruiksartikelen

Opties en verbruiksartikelen

Voor uw printer zijn de volgende verbruiksartikelen verkrijgbaar (met ingang van mei 2009).

Bezoek de website van Epson voor actuele informatie.

Naam		Productcode						Uitleg
Speciaal afdruk materiaal van Epson		Lees het volgende gedeelte voor informatie over afdrukmaterialen. ☞ "Informatie over afdruk materiaal" op pagina 63						
Cartridge	(Kleur)	Epson Stylus Pro WT7900			Epson Stylus Pro WT7910			De bij deze printer geleverde printerdriver is geoptimaliseerd voor de kleuren van originele Epson-cartridges. Als u geen originele cartridges gebruikt, kan de afdruk vaag zijn of kan het inktpeil niet goed worden vastgesteld. Opmerking: Het productnummer verschilt per land. Zie het volgende gedeelte voor informatie over het vervangen van de cartridge. ☞ "Cartridges vervangen" op pagina 75
		150ml	350ml	700ml	150ml	350ml	700ml	
	Reinigingscartridge (Reinigingsvloeistof)	T642000	-	-	T648080	-	-	
	Photo Black (Fotozwart)	-	T596100	T636100	-	T597180	T637180	
	Cyan (Cyaan)	-	T596200	T636200	-	T597280	T637280	
	Vivid Magenta (Levendig magenta)	-	T596300	T636300	-	T597380	T637380	
	Yellow (Geel)	-	T596400	T636400	-	T597480	T637480	
	Light Cyan (Lichtcyaan)	-	T596500	T636500	-	T597580	T637580	
	Vivid Light Magenta (Levendig lichtmagenta)	-	T596600	T636600	-	T597680	T637680	
	Orange (Oranje)	-	T596A00	T636A00	-	T597A80	T637A80	
	Green (Groen)	-	T596B00	T636B00	-	T597B80	T637B80	
White (Wit)	T642C00	T596C00	-	-	T597C80	-		
Onderhoudscassette		C12C890191 voor Epson Stylus Pro WT7900 C12C890193 voor Epson Stylus Pro WT7910						Zie het volgende gedeelte voor informatie over het vervangen van de onderhoudscassette. ☞ "De onderhoudscassette vervangen" op pagina 77

Opties en verbruiksartikelen

Naam	Productcode	Uitleg
Reservemes voor het automatische snijmechanisme	C12C815331	Zie het volgende gedeelte voor informatie over het vervangen van het snijmechanisme (mes). ☞ "Het mes van het snijmechanisme vervangen" op pagina 78
Klem voor rolpapier	C12C890121	
SpectroProofer-module 24"	C12C890531 voor Epson Stylus Pro WT7900 C12C890533 voor Epson Stylus Pro WT7910	Zie de SpectroProofer-module 24"/44" Installatiehandleiding en Gebruikershandleiding voor meer informatie.
Adapter voor afdruk materiaal	C12C811241	Lees het volgende gedeelte voor meer informatie. ☞ "Rolpapier laden" op pagina 36

Opmerking:

- ☐ Wanneer u de USB-aansluiting gebruikt in combinatie met een USB-hub, is het raadzaam de printer aan te sluiten op de eerste hub die rechtstreeks op de computer is aangesloten. Bovendien kunnen bepaalde hubs voor een onstabiele werking zorgen. Als er zich problemen voordoen, sluit u de printer rechtstreeks aan op de USB-poort van de computer.
- ☐ Maak gebruik van een LAN-kabel als u een Ethernet-verbinding gebruikt. Als u een afgeschermd 100BASE-TX twisted-pair-kabel gebruikt, moet deze minimaal Cat 5 zijn.

Informatie over afdruk materiaal

Specificaties ondersteund afdruk materiaal

We raden u aan om speciaal afdruk materiaal van Epson te gebruiken om de gebruiksmogelijkheden te vergroten en de afdrukken extra uitdrukingskracht te geven. Voor meer informatie over het juiste type afdruk materiaal en de juiste afdrুকinstellingen wanneer u ander afdruk materiaal dan speciaal afdruk materiaal van Epson gebruikt of wanneer u software-RIP voor afdrukken gebruikt, raadpleegt u de instructies bij het papier of neemt u contact op met de leverancier van het papier of de software-RIP. Het volgende speciale afdruk materiaal kan bij deze printer worden gebruikt.

Let op:

- Gebruik geen gekreukt, gescheurd, stroef of vuil papier of papier dat andere gebreken vertoont.
- Plaats het papier kort voordat u gaat afdrukken. Verwijder het papier uit de printer als u klaar bent met afdrukken en sla het op volgens de instructies die gelden voor het papier dat u gebruikt.

Opmerking:

- Bij gebruik van ander papier dan speciaal afdruk materiaal van Epson, raadpleegt u de instructies bij het papier of neemt u contact op met de leverancier voor meer informatie. Test eerst de afdrukwaliteit voordat u grote hoeveelheden papier inkoop.
- Bij gebruik van ander papier dan speciaal afdruk materiaal van Epson, configureert u vooraf aangepaste papierinstellingen.
☞ Zie "CUSTOM PAPER SETUP" op pagina 30

Rolpapier

Formaat rolpapier	Kern van 2 inch: buitendiameter 103 mm of minder × 1 rol kan worden ingesteld
	Kern van 3 inch: buitendiameter 150 mm of minder × 1 rol kan worden ingesteld
Papierformaat breedte × lengte van rolpapier	Kern van 2 inch: 254 tot 610 mm × 45 m Kern van 3 inch: 254 tot 610 mm × 202 m
Dikte	0,08 tot 0,5 mm



Let op:

Aangezien papier dat overeenkomt met de bovenvermelde specificaties bij de printer kan worden gebruikt, kan Epson het papierpad en de afdrukwaliteit niet garanderen.

Losse vellen

Papierformaat	Breedte: 210 tot 610 mm Lengte: 279,4 tot 914 mm (A4 tot Super A1)
Dikte	Lengte 279 tot 728 mm: 0,08 tot 1,50 mm Lengte 728 tot 914 mm: 0,08 tot 0,50 mm



Let op:

Aangezien papier dat overeenkomt met de bovenvermelde specificaties bij de printer kan worden gebruikt, kan Epson het papierpad en de afdrukwaliteit niet garanderen.

Informatie over afdruk materiaal

Instructies voor het gebruik van papier

Tips voor het behandelen van papier

Raadpleeg voor meer bijzonderheden de onderstaande instructies en de gebruiksaanwijzing bij het papier.

- ❑ Gebruik speciaal afdruk materiaal van Epson in de volgende bedrijfsomstandigheden (temperatuur van 15 tot 25 °C en relatieve vochtigheid van 40 tot 60%). Gebruik Epson ClearProof Film in de volgende bedrijfsomstandigheden (temperatuur van 20 tot 25 °C en relatieve vochtigheid van 40 tot 60%).
☞ Zie “Epson ClearProof Film (speciaal afdruk materiaal van Epson)” op pagina 64
- ❑ Buig het papier niet en maak geen krassen op het oppervlak van het papier.
- ❑ Raak de afdrukkzijde van het materiaal niet aan. Vingerafdrukken kunnen de afdrukkwaliteit verminderen.
- ❑ Verplaats de rol papier door deze bij de randen op te pakken. Gebruik waar mogelijk handschoenen als u met afdruk materiaal omgaat.
- ❑ Het papier kan kromtrekken als de temperatuur en de relatieve vochtigheid snel veranderen. Buig het papier niet en maak er geen vlekken op. Maak het papier vlak voordat u het in de printer plaatst.
- ❑ Bewaar de verpakking van het papier om dit te kunnen gebruiken voor de opslag van het papier.

Tips voor na het afdrukken

Zie de onderstaande instructies voor na het afdrukken.

- ❑ Wrijf of kras niet over het oppervlak van de afdruk, anders kan de inkt afgeven.
- ❑ Raak het oppervlak van de afdruk niet aan, anders kan de inkt afgeven.
- ❑ Buig en stapel het papier niet en laat het papier volledig drogen. De kleur kan worden aangetast wanneer het papier wordt gestapeld. Als u afdrukken op elkaar laat liggen, kunnen krasjes aanwezig blijven, zelfs nadat het papier is gedroogd.

- ❑ Als u de afdrukken in het album plakt voordat ze droog zijn, kunnen ze vervagen. Zorg ervoor dat het papier na het afdrukken volledig droogt.
- ❑ Gebruik geen droger om de afdruk te drogen.
- ❑ Vermijd direct zonlicht.
- ❑ Raadpleeg de instructies bij het papier voor meer informatie over het voorkomen van het vervagen van de kleuren. De kleur in de afdruk kan lange tijd goed blijven als u de afdruk correct bewaart.

Opmerking:

Meestal vervagen afdrukken en foto's (veranderen van kleur) in de loop der tijd als gevolg van de inwerking van licht en verschillende stoffen in de lucht. Dat geldt ook voor speciaal afdruk materiaal van Epson. Met de juiste opslagmethode kan de mate van kleurverandering echter tot een minimum beperkt blijven.

- ❑ *Raadpleeg de instructies bij het speciale afdruk materiaal van Epson voor uitvoerige informatie over het behandelen van het papier nadat het is bedrukt.*
- ❑ *De kleuren van foto's, posters en andere afdrukken lijken verschillend onder verschillende lichtomstandigheden (lichtbronnen*). De kleuren van de afdrukken van deze printer lijken eveneens verschillend bij verschillende lichtbronnen.*
* Lichtbronnen zijn onder andere de zon, TL-verlichting, gloeilampen, enzovoort.

Tips voor het opslaan van papier

Raadpleeg voor meer bijzonderheden de onderstaande instructies en de gebruiksaanwijzing bij het papier.

- ❑ Vermijd ruimtes waarin het papier bloot staat aan direct zonlicht, overmatige warmte of vocht.
- ❑ Bewaar het papier in de verpakking, op een vlakke ondergrond.
- ❑ Verwijder een rol papier die niet wordt gebruikt uit de printer. Rol het papier goed op en bewaar het in de oorspronkelijke verpakking. Als u de rol papier in de printer laat zitten, gaat de kwaliteit van het papier achteruit.
- ❑ Maak het papier niet nat.

Informatie over afdruk materiaal

- ❑ Bewaar afdrukken op een donkere plaats en vermijd blootstelling aan direct zonlicht, overmatige warmte of vocht om de afgedrukte kleuren te behouden.

Informatie over afdruk materiaal

Epson levert speciaal afdruk materiaal voor inkjetprinters dat voldoet aan de hoogste eisen met betrekking tot de afdrukkwaliteit.

Item	Uitleg
Naam van afdruk materiaal	Beschrijft de naam van het afdruk materiaal.
Formaat	Beschrijft voor vellen het papierformaat en voor rolpapier de papierbreedte.
Dikte	Beschrijft de dikte voor elk afdruk materiaal.
Kerndiameter	Beschrijft de kerndiameter van de rol papier.

Opmerking:

- ❑ *Ga voor de laatste informatie over ondersteunde originele Epson-media naar de website op: <http://www.epson.com>. Vervolgens selecteert u het gedeelte met ondersteuning van de Epson-website voor uw land.*
- ❑ *Geschiktheid van papier voor de SpectroProofer kan variëren, al naargelang de software-RIP. Raadpleeg de instructies bij uw software-RIP voor meer informatie.*

Informatie over afdruk materiaal

Rolpapier

Naam van afdruk materiaal	Premium Glossy Photo Paper (250) (Fotopapier glanzend Premium (250))
Formaat	406 mm, 610 mm
Dikte	0,27 mm
Kerndiameter	3"

Naam van afdruk materiaal	Epson ClearProof Film
Formaat	432 mm, 610 mm
Dikte	0,15 mm (0,12 mm zonder beschermlaagje)
Kerndiameter	3"

Naam van afdruk materiaal	Epson Proofing Paper White Semimatte (Proefdrukpapier halfmat wit)
Formaat	330 mm, 432 mm, 610 mm
Dikte	0,25 mm
Kerndiameter	3"

Losse vellen

Naam van afdruk materiaal	Premium Glossy Photo Paper (Fotopapier glanzend Premium)/Premium Photo Paper Glossy
Formaat	A2, Super A3/B, US-C
Dikte	0,26 mm

Naam van afdruk materiaal	Epson Proofing Paper White Semimatte (Proefdrukpapier halfmat wit)
Formaat	Super A3/B
Dikte	0,25 mm

Epson ClearProof Film (speciaal afdruk materiaal van Epson)

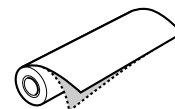
Houd u aan de volgende belangrijke richtlijnen voor het gebruik van Epson ClearProof Film. Raadpleeg de instructies bij het afdruk materiaal voor meer informatie.

Gebruiksomgeving

Voor gebruik van dit afdruk materiaal is de gebruiksomgeving beperkt. Temperatuur: 20 tot 25 °C
Luchtvochtigheid: 40 tot 60%
Vermijd direct zonlicht, hoge temperaturen en een hoge vochtigheidsgraad.
Houd eenzelfde omgeving aan na het afdrukken om de kwaliteit te behouden. Door vochtigheid kan witte inkt anders van kleur veranderen.

Beschermlaagje

Aan de achterkant van dit afdruk materiaal bevindt zich een wit beschermlaagje. Verwijder dit beschermlaagje pas als na het afdrukken, als de afdruk volledig droog is. Het beschermlaagje beschermt het afdruk materiaal tegen beschadiging en voorkomt dat zich tijdens het afdrukken stof op het materiaal kan afzetten. Neem de volgende richtlijnen voor gebruik in acht.



- Plaats het afdruk materiaal niet in de printer nadat u het beschermlaagje hebt verwijderd. Het oppervlak van het afdruk materiaal is anders gevoelig voor krassen en vlekken.
- Verwijder het beschermlaagje langzaam en voorzichtig nadat de afdruk volledig is gedroogd. Als de afdruk niet volledig droog is, kan het afdrukoppervlak vouwen of kreuken, met blijvende beschadiging tot gevolg. Als het beschermlaagje met te veel kracht wordt verwijderd, kan een deel van het laagje achterblijven. Dit is lastig te verwijderen.

Informatie over afdruk materiaal

- ❑ Tijdens het verwijderen van het bescherm laagje wordt statische elektriciteit gegenereerd. Blijf uit de buurt van gevoelige instrumenten wanneer u het bescherm laagje verwijdert en raak een metalen object aan om de statische elektriciteit te neutraliseren nadat u het laagje hebt verwijderd.
- ❑ Zorg ervoor dat het bescherm laagje niet aan het afdrukkoppervlak blijft kleven. De inkt kan dan loslaten of het oppervlak kan beschadigd worden.

Tips voor het instellen van afdruk materiaal

- ❑ Snijd de rand van het afdruk materiaal recht af als de randen de volgende kenmerken vertonen. Het afdruk materiaal kan anders vast komen te zitten in de printer of de afdrukkwaliteit kan afnemen.
 1. De rand van het afdruk materiaal is gekreukt. 2. Het afdruk materiaal is gevouwen, gebogen, gegolfd of vervormd. 3. Het bescherm laagje is verwijderd of losgekomen.
- ❑ Wanneer u afdrukt op Epson ClearProof Film nadat u op ander materiaal dan Epson ClearProof Film hebt afgedrukt, moet u de binnenkant van de printer en de roller reinigen als deze vuil zijn. In de printer achtergebleven papierstof kan zich anders aan het afdrukkoppervlak hechten en de afdruk beschadigen wanneer het stof wordt weggeveegd.

Tips voor na het afdrukken

- ❑ Raak het afdrukkoppervlak niet aan direct na het afdrukken. De inkt kan anders loslaten en dit kan vegen veroorzaken.
- ❑ Maak het afgedrukte materiaal niet nat. Er kunnen anders watervlekken achterblijven.
- ❑ Lamineer het afgedrukte materiaal niet. Witte inkt wordt anders transparant.
- ❑ De minimale lengte van afdruk materiaal wanneer u de functie voor automatisch snijden gebruikt, is 420 mm. Bij een lengte van minder dan 420 mm moet u handmatig snijden.

☞ Zie “Het papier van de rol snijden na het afdrukken” op pagina 40

Afdrukken op materiaal dat niet van Epson afkomstig is

Wanneer u ander papier dan speciaal afdruk materiaal van Epson gebruikt, moet u aangepast papier op het bedieningspaneel van de printer registreren in de Menumodus en afdrukken met de geregistreerde instellingen. De geregistreerde inhoud wordt opgeslagen wanneer u de printer uitschakelt. U kunt maximaal 10 aangepaste papierformaten registreren.


Opmerking:

- ❑ *Vergeet niet om voordat u het aangepaste papier instelt alle papiereigenschappen te controleren, zoals papiersterkte, inktfixatie en papierdikte. Raadpleeg de informatie bij het papier voor meer informatie over de papiereigenschappen.*
- ❑ *Instellingen die u configureert op het bedieningspaneel van de printer, hebben voorrang boven de instellingen in de RIP-software.*
- ❑ *Raadpleeg de documentatie bij uw software-RIP voor unidirectionele afdrুকinstellingen.*

Aangepast papier instellen in de printer

Registreer aangepast papier op het LCD-scherm van de printer. Ga naar het menu PAPER SETUP om de gewenste instellingen op te geven. Het nummer van het aangepaste papierformaat wordt op het LCD-scherm weergegeven.

Opmerking:

Wanneer u tijdens het kiezen van de volgende instellingen op de knop  drukt, keert de printer terug naar de status READY. De instellingen die u tot op dat moment hebt gekozen, worden geregistreerd als de aangepaste instellingen (samen met de instellingen die niet zijn gewijzigd).

1 Laad het papier dat u wilt gebruiken.

Zorg ervoor dat u het papier instelt dat daadwerkelijk wordt gebruikt.

Informatie over afdruk materiaal

2 Open het menu CUSTOM PAPER.

1. Druk op de knop ► om de Menumodus te activeren.
2. Druk op de knop ▲ / ▼ om PAPER SETUP te selecteren en druk op de knop ► .
3. Druk op de knop ▲ / ▼ om CUSTOM PAPER weer te geven en druk op de knop ► .

3 Selecteer het geregistreerde nummer als de gebruikersinstelling.

U kunt een nummer van 1 tot 10 kiezen.

1. Druk op de knop ▲ / ▼ om het nummer te selecteren dat u wilt registreren.
2. Druk op de knop ► .

De instellingen die u kiest vanaf stap 4, worden geregistreerd in het nummer dat u hier hebt geselecteerd.

Opmerking:

We raden u aan het geregistreerde nummer te noteren, samen met de instellingen die u kiest vanaf stap 4.

4 Selecteer zo nodig de papiersoort.

1. Druk op de knop ▲ / ▼ om PAPER TYPE te selecteren en druk op de knop ► .
2. Druk op de knop ▲ / ▼ om de juiste papiersoort te selecteren en druk op de knop ► .
3. Druk op de knop ▲ / ▼ om het afdruk materiaal te selecteren.
4. Druk op de knop OK .
5. Druk tweemaal op de knop ◀ om terug te keren naar het vorige menu.

5 Stel, als dat nodig is, de afstand in tussen de printkop en het papier (degelruimte).

1. Druk op de knop ▲ / ▼ om PLATEN GAP te selecteren en druk op de knop ► .
2. Druk op de knop ▲ / ▼ om een geschikte instelling te selecteren voor het papier.
3. Druk op de knop OK .
4. Druk op de knop ◀ om terug te keren naar het vorige menu.

Opmerking:

U kunt de afstand tussen de printkop en het papier aanpassen. De afdrukkwaliteit verbetert wanneer de Platen Gap (Plaatopening) juist wordt aangepast. Als de Platen Gap (Plaatopening) te klein is voor het afdrukken op dik papier, raakt de printkop het papier en kunnen de printkop en het papier worden beschadigd.

Informatie over afdruk materiaal

Papierdikte	PLATEN GAP
Dik papier	WIDE
	WIDER
	WIDEST
Normaal papier	STANDARD
Dun papier	NARROW

6 Druk een testpatroon af voor de papierdikte.

1. Druk op de knop ▲ / ▼ om THICKNESS PATTERN te selecteren en druk op de knop ►.
2. Druk op de OK om het testpatroon voor de papierdikte af te drukken.

Voorbeeld testpatroon:



7 Bekijk het afgedrukte patroon en bepaal welke set lijnen is uitgelijnd (de kleinste tussenruimte heeft) en selecteer het THICKNESS NUMBER (1 tot 15).

1. Druk op de knop ▲ / ▼ om het nummer te selecteren. Bij het afgebeelde patroon zou u 4 selecteren.
2. Druk op de knop OK.

8 Pas zo nodig de papiertoevoer aan.

Stel de waarde voor de papiertoevoer in (-0,7 tot 0,7%).

1. Druk op de knop ▲ / ▼ om PAPER FEED ADJUST te selecteren en druk op de knop ►.
2. Druk op de knop ▲ / ▼ om de waarde voor de papiertoevoer in te stellen.
3. Druk op de knop OK.
4. Druk op de knop ◀ om terug te keren naar het vorige menu.

9 Stel de droogtijd in als dat nodig is.

Hier stelt u voor elke printkoppassage in hoe lang de inkt moet drogen. U kunt een tijd instellen tussen 0 en 10 seconden.

1. Druk op de knop ▲ / ▼ om DRYING TIME te selecteren en druk op de knop ►.
2. Druk op de knop ▲ / ▼ om de tijd in seconden te selecteren.
3. Druk op de knop OK.
4. Druk op de knop ◀ om terug te keren naar het vorige menu.

Opmerking:

Als de inkt uitloopt op het papier, stelt u een langere tijd in voor het drogen van de inkt.

10 Pas zo nodig de zuigdruk aan.

1. Druk op de knop ▲ / ▼ om PAPER SUCTION te selecteren en druk op de knop ►.
2. Druk op de knop ▲ / ▼ om een geschikte instelling te selecteren voor het papier.
3. Druk op de knop OK.
4. Druk op de knop ◀ om terug te keren naar het vorige menu.

11 Selecteer zo nodig de spanning van het rolpapier.

1. Druk op de knop ▲ / ▼ om SET ROLL PAPER TENSION te selecteren en druk op de knop ►.
2. Druk op de knop ▲ / ▼ om een geschikte instelling te selecteren voor het papier.
3. Druk op de knop OK.
4. Druk op de knop ◀ om terug te keren naar het vorige menu.

12 Pas zo nodig de instelling voor het voorkomen van scheef trekken aan.

1. Druk op de knop ▲ / ▼ om REMOVE SKEW te selecteren en druk op de knop ►.
2. Druk op de knop ▲ / ▼ om een geschikte instelling te selecteren voor het papier.
3. Druk op de knop OK.
4. Druk op de knop ◀ om terug te keren naar het vorige menu.

13 Selecteer zo nodig de FRONT EDGE STANDBY.

Afhankelijk van het soort afdruk materiaal stelt u de standby-positie voor de papierrand in die moet worden gebruikt voorafgaand aan het afdrukken (papier wordt geplaatst) en volgend op het afdrukken (na automatisch snijden).

Informatie over afdruk materiaal

1. Druk op de knop ▲ / ▼ om FRONT EDGE STANDBY te selecteren en druk op de knop ► .
2. Druk op de knop ▲ / ▼ om een geschikte instelling te selecteren voor het papier.
3. Druk op de knop OK .
4. Druk op de knop ◀ om terug te keren naar het vorige menu.

14

Nadat u de papierinstellingen hebt geregistreerd, drukt u op de knop ■•☐ om de Menumodus te verlaten.

Het instellen van het aangepaste papier is nu voltooid. Start het afdrukken op het aangepaste papier dat u zojuist hebt ingesteld.

Voer de onderstaande stappen uit om de geregistreerde instellingen te selecteren.

1. Druk op de knop ► om de Menumodus te activeren.
 2. Druk op de knop ▲ / ▼ om PAPER SETUP te selecteren en druk op de knop ► .
 3. Druk op de knop ▲ / ▼ om PAPER TYPE te selecteren en druk op de knop ► .
 4. Druk op de knop ▲ / ▼ om CUSTOM PAPER weer te geven en druk op de knop ► .
 5. Druk op de knop ▲ / ▼ om het soort afdruk materiaal te selecteren en druk op de knop OK .
- Druk op de knop ■•☐ om de Menumodus te verlaten en druk de gegevens af.

Onderhoud

Dagelijks onderhoud

Instructies voor het plaatsen van de printer

Houd bij het plaatsen van de printer rekening met het volgende:

- ❑ Kies een vlakke en stabiele ondergrond die het gewicht van de printer kan dragen (ongeveer 103 kg).
- ❑ Gebruik alleen een stopcontact dat voldoet aan de eisen die deze printer stelt aan de stroomvoorziening.
- ❑ Laat voldoende ruimte vrij voor ventilatie en om het apparaat gemakkelijk te kunnen gebruiken en onderhouden.
☞ Raadpleeg het gedeelte “Een plaats kiezen voor de printer” in de Installatiehandleiding
- ❑ Gebruik de printer in de volgende bedrijfsomstandigheden (temperatuur van 10 tot 35° C en relatieve vochtigheid van 20 tot 80%).

Zelfs wanneer aan de hierboven vermelde voorwaarden is voldaan, kunnen er problemen met afdrukken optreden als de bedrijfsomstandigheden niet geschikt zijn voor het gebruikte papier. Zorg ervoor dat u de printer gebruikt op een locatie die voldoet aan de voor het papier vereiste omstandigheden. Raadpleeg de gebruiksaanwijzing bij het papier voor meer informatie. Stel de printer niet bloot aan direct zonlicht of warmtebronnen om de juiste luchtvochtigheid te behouden.

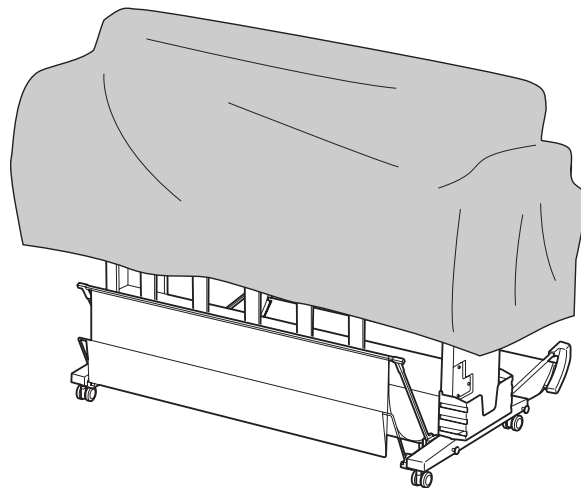
Onderhoud van Witte inkt

Door de eigenschappen van de witte inkt kan sedimentatie optreden. Voor optimale resultaten moet u regelmatig de volgende onderhoudsprocedure uitvoeren.

- ❑ Schakel de printer eenmaal per week in en schud de cartridge met witte inkt heen en weer. Hierdoor wordt sedimentatie in de cartridge met witte inkt voorkomen.
☞ Zie “De cartridge met Witte inkt schudden” op pagina 71
- ❑ Als u enige tijd niet afdrukt, schakelt u de printer eenmaal per maand in en voert u **PRINT WITH WHITE INK** uit via **NOZZLE CHECK** op het bedieningspaneel. Hierdoor kunt u sedimentatie in de spuitkanaaltjes voorkomen.
☞ Zie “Spuitkanaaltjescontrole” op pagina 81

Tips voor wanneer u de printer niet gebruikt

De spuitkanaaltjes van de printkop zijn zeer klein en kunnen daarom makkelijk verstopt raken als zich stof verzameld op de printkop. Om dit te voorkomen, sluit u de kap van de papierrol en de voorkap wanneer de printer niet wordt gebruikt. Als u de printer langere tijd niet gebruikt, legt u een antistatische doek op de printer om te voorkomen dat zich stof verzamelt op de printer.



Over cartridges

Gebruik voor deze printer uitsluitend aanbevolen cartridges.

- ☞ Zie “Opties en verbruiksartikelen” op pagina 59

Onderhoud

**Let op:**

Als u geen originele Epson-inkt bij deze printer gebruikt, kan de afdrukkwaliteit afnemen, kan de printkop blokkeren of kan er inkt lekken en de printer beschadigen. Bovendien kunt u mogelijk de hoeveelheid resterende inkt niet weergeven.

Tips voor de behandeling van de cartridges

- ❑ Wanneer INK LOW op het LCD-scherm verschijnt, vervangt u de cartridges zo snel mogelijk door nieuwe om te voorkomen dat de inkt opdraakt tijdens het afdrukken.
- ❑ Verbruik cartridges binnen zes maanden na installatie om het beste resultaat te bereiken.
- ❑ Als u de cartridge verplaatst van een koude naar een warme locatie, kan er condensvorming optreden. Laat de cartridge minstens vier uur op kamertemperatuur komen voordat u deze gebruikt.
- ❑ Het is raadzaam geen cartridges te gebruiken waarvan de op de verpakking afgedrukte houdbaarheidsdatum is verstreken. Als u een cartridge gebruikt waarvan de houdbaarheidsdatum is verstreken, kan dat invloed hebben op de kwaliteit van de afdruk.
- ❑ Bewaar cartridges onder dezelfde omstandigheden als de printer.
- ❑ Raak de poort van de inktuitvoer of het gebied daaromheen niet aan. Anders kan de inkt gaan lekken.
- ❑ Raak de groene IC-chip aan de zijkant van de cartridge niet aan. Anders drukt de printer mogelijk niet meer naar behoren af.
- ❑ Omdat de groene IC-chip informatie over de cartridge en de resterende inkt bevat, kunt u de cartridge uit de printer verwijderen en die later toch weer gebruiken.
- ❑ Haal de cartridge niet uit elkaar en breng geen wijzigingen aan, anders kunt u mogelijk niet meer normaal afdrukken.
- ❑ Laat de cartridge niet vallen en stoot die niet tegen harde voorwerpen, anders kan er inkt uit lekken.

- ❑ Ook als er niets wordt afgedrukt, verbruikt de printer inkt uit alle cartridges tijdens het reinigen van de printkop en andere onderhoudsactiviteiten. Zo wordt de printkop in optimale conditie gehouden.
- ❑ De cartridges kunnen gerecycleerd materiaal bevatten. Dit heeft echter geen enkele invloed op de goede werking van de printer.

Tips voor het vervangen van de cartridges en het schudden van de cartridge met witte inkt

- ❑ U kunt een optimale afdrukkwaliteit behouden door de cartridge te schudden en daarbij gebruik te maken van de gedeelten hieronder.
 - ☞ Zie “De cartridge met Witte inkt schudden” op pagina 72
 - ☞ Zie “Cartridges vervangen” op pagina 75
- ❑ Zorg ervoor dat er altijd cartridges in de printer zijn geïnstalleerd. Anders kan de inkt in de printer uitdrogen en kunt u mogelijk niet meer afdrukken.
- ❑ Installeer alle cartridges. Als een van de sleuven leeg is, kunt u niet afdrukken.
- ❑ Zorg ervoor dat de printer is ingeschakeld wanneer u een cartridge vervangt of de cartridge met witte inkt schudt. Als u een cartridge vervangt of de cartridge met witte inkt schudt terwijl de printer is uitgeschakeld, kan het inktpeil niet goed worden gedetecteerd en kunt u niet goed afdrukken.
- ❑ Houd er rekening mee dat er inkt aanwezig is rond de poort van het inksysteem van de gebruikte cartridge.
- ❑ Om een optimale afdrukkwaliteit te verkrijgen en de printkop te beschermen, is er nog een variabele reservehoeveelheid inkt in de cartridge aanwezig wanneer de printer aangeeft dat de cartridge moet worden vervangen.

Tips voor de opslag van de cartridges

- ❑ Sla de cartridges op onder dezelfde omstandigheden als de printer (temperatuur van 10 tot 35 °C en relatieve vochtigheid van 20 tot 80%).
- ❑ Cartridges die werden verwijderd voordat ze leeg waren, kunnen weer in de printer worden geïnstalleerd en opnieuw worden gebruikt, mits de op de verpakking afgedrukte houdbaarheidsdatum niet is overschreden. Voorkom dat de poort van het inksysteem vuil wordt en bewaar de cartridge op de juiste manier. Het is niet nodig de cartridge weer in de verpakking te doen. De poort van het inksysteem bevat een klepje zodat het niet nodig is een kapje op de cartridge te plaatsen. Raak de poort van het inksysteem niet aan.

Tips voor de opslag van de cartridge met witte inkt

Neem de volgende richtlijnen in acht wanneer u de cartridge met witte inkt niet direct na aankoop gebruikt en deze langere tijd wilt bewaren.

- ❑ Voordat u deze opslaat, schudt u de houder met de cartridge met witte inkt snel in horizontale bewegingen van ongeveer 5 centimeter heen en weer, en wel zo'n 100 keer in circa 30 seconden tijd.
- ❑ Bewaar de cartridge horizontaal. Als u de cartridge verticaal bewaart, kunt u mogelijk de sedimentatie van witte inkt niet meer oplossen, zelfs niet na het uitvoeren van onderhoud.
- ❑ Schud eenmaal per maand de houder met de cartridge met witte inkt snel meer dan 10 keer heen en weer in horizontale bewegingen van ongeveer 5 centimeter.

De cartridge met Witte inkt schudden

Door de eigenschappen van de witte inkt kan sedimentatie optreden. Voor een optimale afdrukkwaliteit moet u de cartridge eenmaal per week verwijderen en heen en weer schudden, ook als de cartridge in de printer is geïnstalleerd.

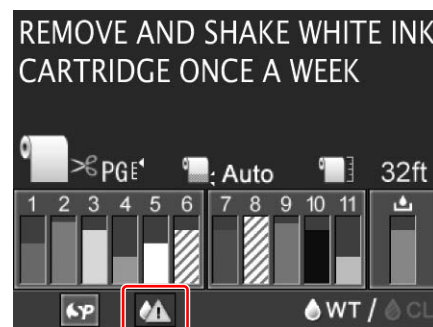
Controleren wanneer u de cartridge weer moet schudden

Op het LCD-scherm wordt het aantal dagen tot het volgende onderhoud voor witte inkt aangegeven.

☞ Zie "Scherm" op pagina 16

Wanneer het bericht op het LCD-scherm verschijnt

Wanneer het tijd is om de cartridge met witte inkt te schudden, wordt een bericht op het LCD-scherm weergegeven. Bovendien geeft de datum onder op het LCD-scherm aan over hoeveel dagen u de cartridge met witte inkt weer moet schudden. U kunt doorgaan met afdrukken als het bericht wordt weergegeven, maar het is raadzaam om de cartridge met witte inkt te schudden voor een optimale afdrukkwaliteit.



Onderhoud

Opmerking:


Als de cartridge een maand lang niet wordt geschud, wordt een waarschuwing weergegeven en kunt u niet afdrucken. In dat geval moet u de cartridge met witte inkt schudden om de fout op te lossen.

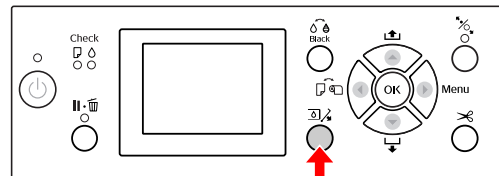


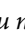
Voer de onderstaande stappen uit om de cartridge met witte inkt te schudden.

De cartridge met Witte inkt schudden

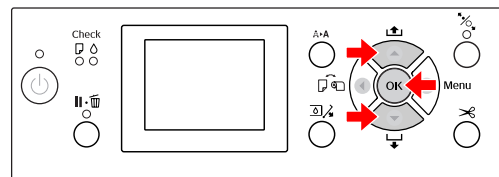
1 Zorg ervoor dat de printer is ingeschakeld.

2 Druk op de knop .

**Opmerking:**

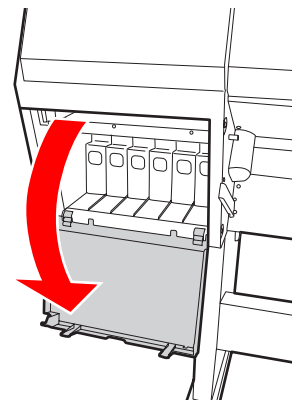
De knop  kunt u niet kiezen tijdens het afdrucken of reinigen.

3 Druk op de knop  /  om OPEN LEFT COVER te selecteren en druk op de knop **OK**.



De inktklep wordt ontgrendeld en wordt iets geopend.

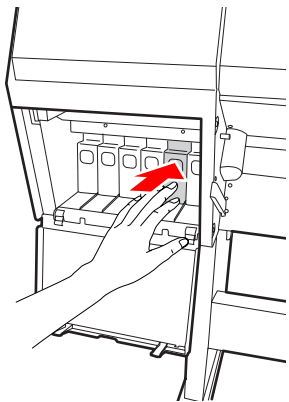
4 Open de inktklep helemaal.

**Opmerking:**

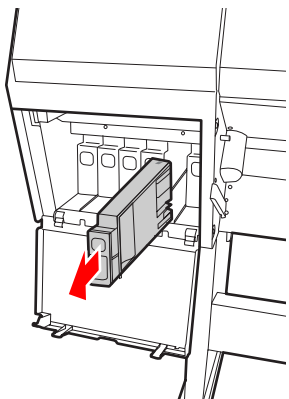
Open de klep pas als deze is ontgrendeld.

Onderhoud

- 5** Druk op de cartridge met witte inkt. U hoort een klik en de cartridge komt iets omhoog uit de printer.



- 6** Trek de cartridge met witte inkt voorzichtig recht uit de sleuf.

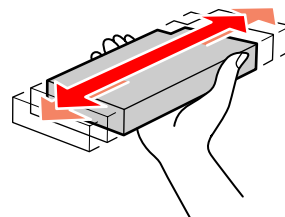


Waarschuwing:

Als u inkt op uw handen krijgt, wast u deze grondig met water en zeep. Als u inkt in uw ogen krijgt, spoelt u deze onmiddellijk met water.

- 7** Schud de cartridge heen en weer zoals afgebeeld in horizontale bewegingen van vijf centimeter en doe dat minstens tien maal.

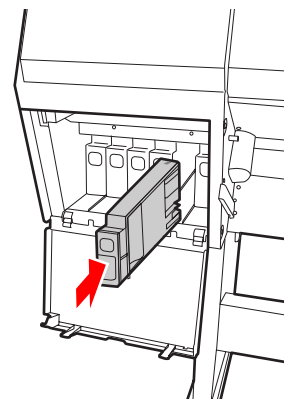
Wanneer het waarschuwingsbericht "WT INK MAINT. REQUIRED (ONDERHOUD WITTE INKT VEREIST)" op het LCD-scherm wordt weergegeven, schudt u de cartridge met witte inkt op dezelfde wijze, maar nu zo'n 100 keer in circa 30 seconden tijd.



Let op:

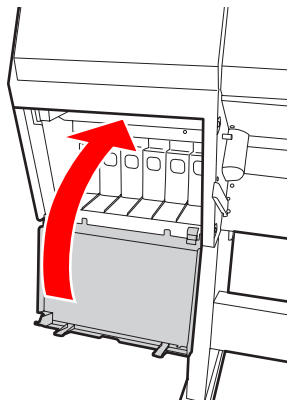
Raak de groene chip aan de zijkant van de cartridge niet aan. Anders drukt de printer mogelijk niet meer naar behoren af.

- 8** Houd de cartridge vast met het pijltje naar boven en naar de achterkant van de printer gericht en druk de cartridge in de sleuf totdat deze vastklikt.



9

Sluit de inktklep.



Cartridges vervangen

Opmerking:

Wanneer u cartridges vervangt terwijl de printer is uitgeschakeld, kan het inktpeil niet goed worden gedetecteerd en kan de inkt opraken voordat het Ink Check-lampje gaat branden. Er wordt dan niet goed afgedrukt. Voer de onderstaande stappen uit om een cartridge te vervangen.

Wanneer inkt moet worden vervangen/Wanneer de inkt bijna op is

Wanneer het Ink Check-lampje knippert, is het inktpeil laag. Als het inktpeil laag is, moet u de cartridge zo snel mogelijk vervangen. Ook als er maar één cartridge leeg is, kunt u niet verder gaan met afdrukken. Als een cartridge leegraakt tijdens het afdrukken, vervangt u die door een nieuwe zodat het afdrukken kan worden voortgezet.

Klik op **How to (Hoe)** om instructies voor het vervangen van een cartridge weer te geven.

Resterende inkt controleren

De resterende inkt in de cartridges wordt weergegeven op het LCD-scherm.

☞ Zie "Scherm" op pagina 16

U kunt de precieze hoeveelheid resterende inkt controleren in het menu `PRINTER STATUS`.

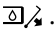
Controleer de hoeveelheid resterende inkt voordat u een grote hoeveelheid gegevens gaat afdrukken. Als een cartridge bijna leeg is, bereidt u een nieuwe cartridge voor.

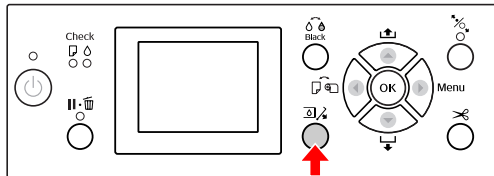
☞ Zie "Werken met de Menumodus" op pagina 19

☞ Zie "PRINTER STATUS" op pagina 28

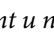
Cartridges vervangen


1 Zorg ervoor dat de printer is ingeschakeld.

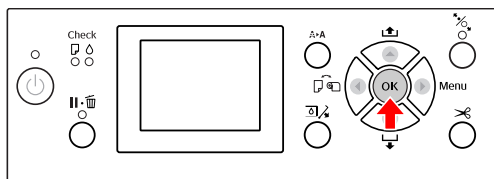
2 Druk op de knop .



Opmerking:

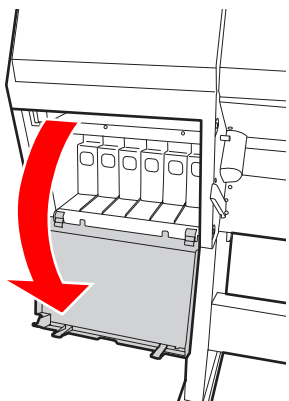
De knop  kunt u niet kiezen tijdens het afdrukken of reinigen.

3 Selecteer de klep waaronder de cartridge is geplaatst en druk op de knop **OK**.
 Zie "Scherm" op pagina 16



De inktklep wordt ontgrendeld en wordt iets geopend.

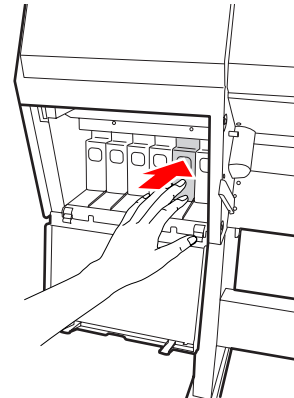
4 Open de inktklep helemaal.



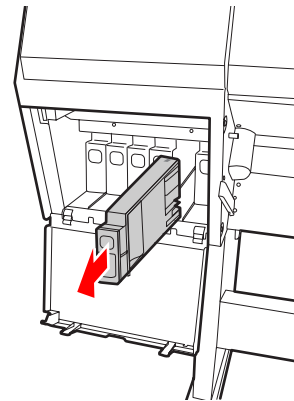
Opmerking:

Open de klep pas als deze is ontgrendeld.

5 Duw tegen de lege cartridge zodat de cartridge enigszins naar buiten wordt gedrukt.



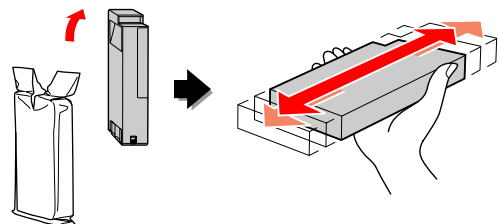
6 Trek de lege cartridge voorzichtig recht uit de sleuf.



 **Waarschuwing:**

Als u inkt op uw handen krijgt, wast u deze grondig met water en zeep. Als u inkt in uw ogen krijgt, spoelt u deze onmiddellijk met water.

7 Haal de nieuwe cartridge uit de verpakking en schud de cartridge horizontaal heen en weer zoals afgebeeld. U doet dat in horizontale bewegingen van 5 cm circa 100 keer binnen 30 seconden voor wit en circa 15 keer binnen 5 seconden voor alle andere cartridges.



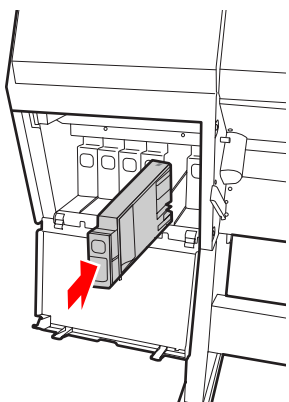
**Let op:**

Raak de groene chip aan de zijkant van de cartridge niet aan. Anders drukt de printer mogelijk niet meer naar behoren af.

8

Houd de cartridge vast met het pijltje naar boven en naar de achterkant van de printer gericht en druk de cartridge in de sleuf totdat deze vastklikt.

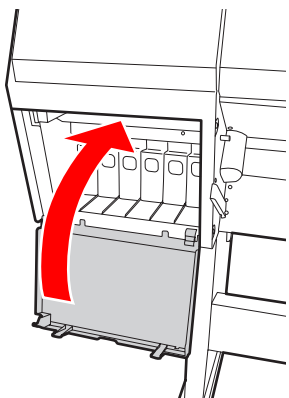
Zorg ervoor dat de kleuraanduiding op de cartridge overeenkomt met de kleurlabel op de achterkant van de inktklep.

**Opmerking:**

Vergeet niet alle elf de cartridges te installeren. Als een van de cartridges niet is geïnstalleerd, kunt u niet afdrukken.

9

Sluit de inktklep.



De onderhoudscassette vervangen

De onderhoudscassette absorbeert de inkt die wordt geloosd tijdens het reinigen van de printkop. U moet de onderhoudscassette vervangen wanneer dit op het LCD-scherm wordt aangegeven.

De beschikbare ruimte in de onderhoudscassette controleren

Met het bedieningspaneel van de printer

De beschikbare ruimte van de onderhoudscassette wordt altijd weergegeven op het LCD-scherm.

☞ Zie "Scherm" op pagina 16

U kunt de beschikbare ruimte controleren in het menu `PRINTER STATUS`. Bereid de nieuwe onderhoudscassette voor als `REPLACE MAINTENANCE TANK SOON` of `NOT ENOUGH EMPTY SPACE` op het LCD-scherm wordt weergegeven. Vervang de onderhoudscassette door een nieuwe wanneer `MAINTENANCE TANK` op het LCD-scherm wordt weergegeven.

☞ Zie "Werken met de Menumodus" op pagina 19

☞ Zie "PRINTER STATUS" op pagina 28

De onderhoudscassette vervangen

Gebruik voor deze printer uitsluitend aanbevolen onderhoudscassettes.

☞ Zie “Opties en verbruiksartikelen” op pagina 59



Let op:

Vervang de onderhoudscassette niet tijdens het afdrukken.

1

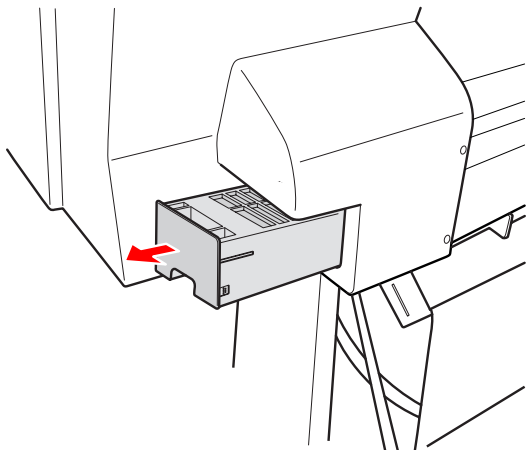
Zet de printer uit.

2

Verwijder de verpakking van een nieuwe onderhoudscassette.

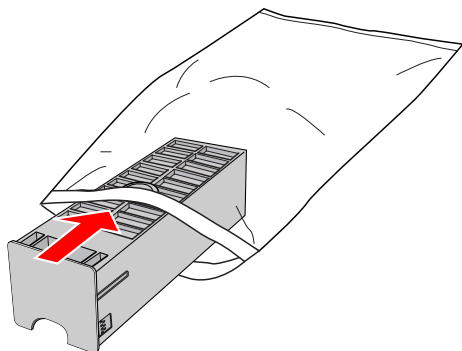
3

Plaats uw hand op de hendel van de onderhoudscassette en trek die voorzichtig naar buiten.



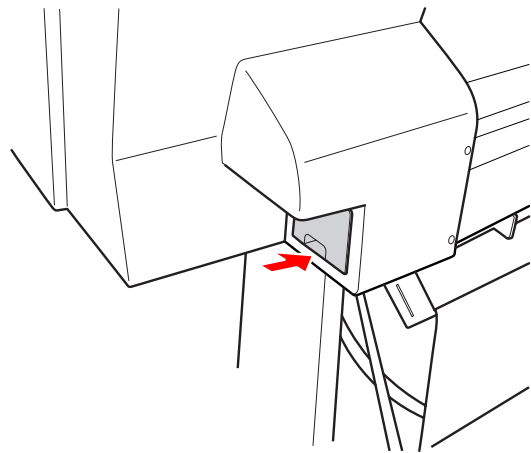
4

Berg de gebruikte onderhoudscassette op in de plastic zak die bij de vervangende cassette is geleverd en verwijder de cassette, rekening houdend met de lokale milieuvorschriften.



5

Schuif de nieuwe onderhoudscassette zo ver mogelijk in de printer.



Let op:

Raak de groene chip aan de zijkant van de onderhoudscassette niet aan. Anders is normaal bedrijf misschien niet meer mogelijk.

Het mes van het snijmechanisme vervangen

Wanneer het snijmechanisme het papier niet scherp afsnijdt, is het mes waarschijnlijk bot en moet het worden vervangen. In het volgende gedeelte vindt u informatie over de productcode van het mes dat geschikt is voor deze printer.

☞ Zie “Opties en verbruiksartikelen” op pagina 59



Let op:


Zorg ervoor dat het mes niet wordt beschadigd. Als het mes valt of tegen een hard voorwerp stoot, kan er een stukje afbreken.

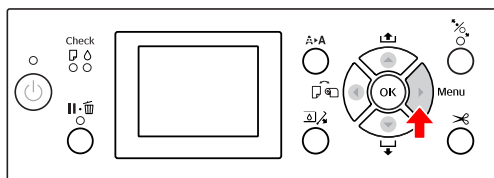
1

Zorg ervoor dat de printer is ingeschakeld.

Verwijder papier dat eventueel in de printer is geladen.

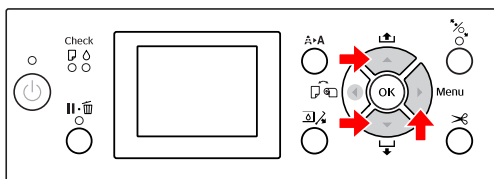
2

Druk op de knop  om de Menumodus te activeren.

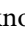




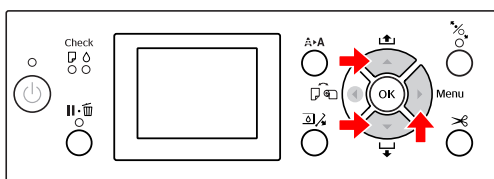
3

Druk op de knop  /  om MAINTENANCE te selecteren en druk op de knop .



4

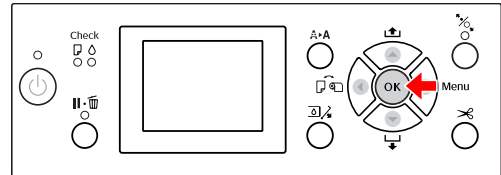
Druk op de knop  /  om CUTTER REPLACEMENT te selecteren en druk op de knop .



5

Druk op de knop **OK**.

De houder van het papiermes stopt op de positie waar het mes kan worden vervangen.



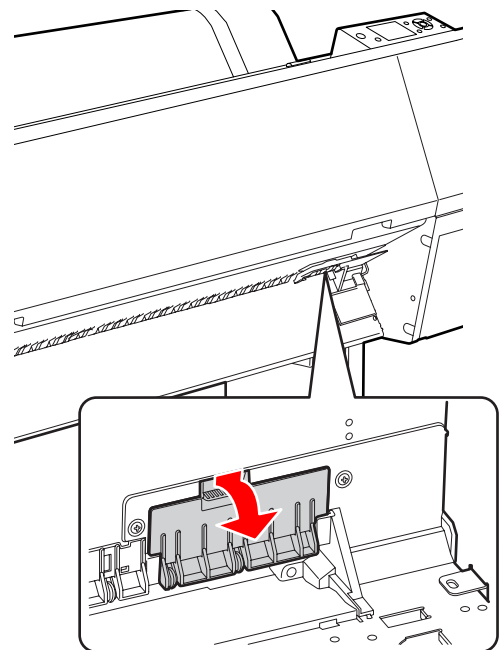
6

Zet de printer uit. Als de optionele SpectroProofer is bevestigd, verwijdert u deze van de printer.

Raadpleeg de instructies bij de SpectroProofer voor de procedure om deze te verwijderen.

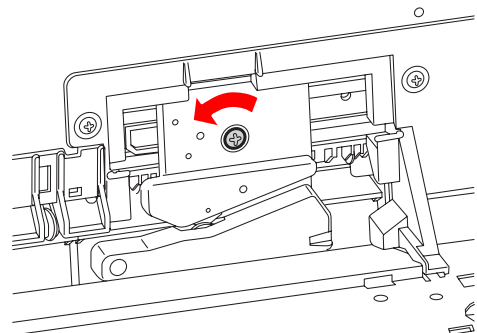
7

Om de kap te verwijderen, laat u deze zakken met de knop en klappt u de kap omlaag.



8

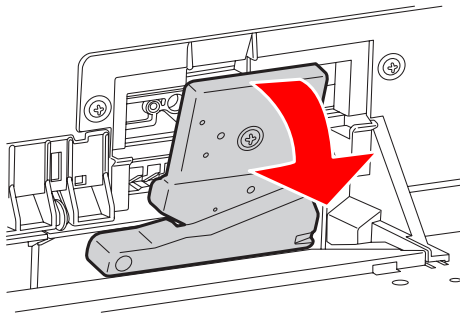
Gebruik een schroevendraaier om het snijmechanisme los te draaien.



Onderhoud

- 9** Verwijder het oude snijmechanisme voorzichtig uit de printer.

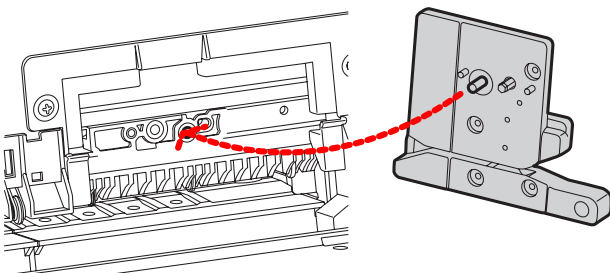
⚡ Waarschuwing:
 Zorg ervoor dat u zich niet bezeert aan het mes van het snijmechanisme. Houd het mes buiten het bereik van kinderen.



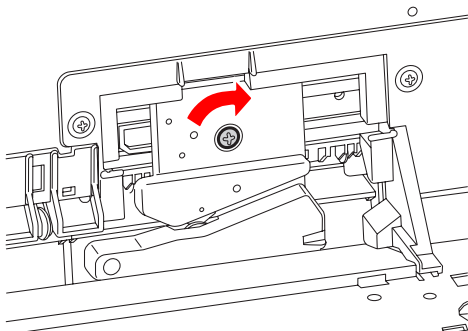
Opmerking:
 Stop het gebruikte mes in een zak of een andere passende verpakking en verwijder het conform de lokale milieuvorschriften.

- 10** Verwijder de verpakking van het nieuwe mes en plaats het mes zoals afgebeeld.

Plaats het snijmechanisme in de houder door de pen in de opening in de houder te laten vallen.

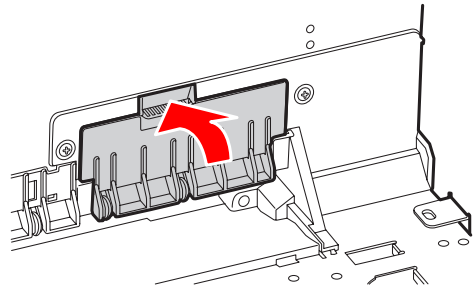


- 11** Draai het snijmechanisme stevig vast met een kruiskopschroevendraaier.



! Let op:
 Zet het snijmechanisme stevig vast om te voorkomen dat het mes iets verschuift of scheef komt te staan.

- 12** Lijn de onderzijde van de kap en de houder van het snijmechanisme uit. Druk de kap vervolgens dicht (u hoort een klik als de kap goed is gesloten).

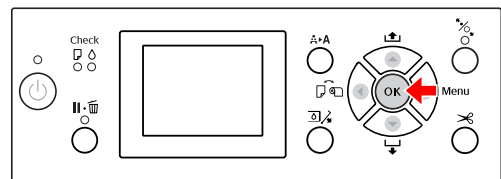


- 13** Als de optionele SpectroProofer was bevestigd, installeert u deze weer op de printer en schakelt u de printer in.

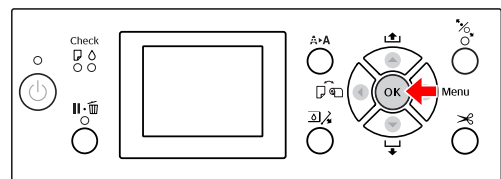
Het snijmechanisme gaat automatisch naar de standby-positie. Als de optionele SpectroProofer is bevestigd, hoeft u de onderstaande stappen niet uit te voeren.

Raadpleeg de instructies bij de SpectroProofer voor de procedure om deze te bevestigen.

- 14** Druk op de knop **OK**.



- 15** Controleer of de kap goed is gesloten en druk op de knop **OK**.



Onderhoud

De printkop afstellen

Het kan nodig zijn de printkop af te stellen als er witte lijnen ontstaan in de afdrukken of als u merkt dat de afdrukkwaliteit achteruit gaat. U kunt de volgende functies voor printeronderhoud uitvoeren om de printkop permanent in een goede conditie te houden en zo verzekerd te zijn van de beste afdrukkwaliteit.

Handmatig reinigen

Functies	Computer	Printer	Uitleg
Spuitkanaaltjescontrole	✓	✓	Controleert de spuitkanaaltjes van de printkop op verstopping door een spuitkanaaltjespatroon af te drukken.
Printkop reinigen	✓	✓	Reinigt de printkop om de afdrukkwaliteit te verbeteren. U kunt aangeven welke printkop u wilt reinigen.
Printkop schoonmaken	-	✓	Reinigt de printkop op een effectievere manier dan bij de normale reinigingsprocedure. Deze bewerking verbruikt meer inkt dan de vorige bewerking. Controleer daarom eerst of er voldoende inkt aanwezig is voordat u deze bewerking gaat uitvoeren. Bereid anders een nieuwe inktcartridge voor.
Witte inkt verversen	-	✓	Vervangt de witte inkt in de inkleiding om eventueel sediment te verwijderen. Voer deze functie uit wanneer de resultaten bij het afdrukken met witte inkt ongelijkmatig zijn (de dichtheid is ongelijkmatig) of als u de printer lang niet hebt gebruikt en <code>AUTO WT INK REFRESH</code> is ingesteld op <code>OFF</code> . Bij het verversen van witte inkt wordt meer witte inkt en reinigingsvloeistof verbruikt dan bij het reinigen van de printkop. Wanneer u witte inkt verversen, moet u ervoor zorgen dat er voldoende witte inkt en reinigingsvloeistof aanwezig is. Bereid anders een nieuwe inktcartridge voor.

Automatisch reinigen (Automatisch onderhoud)

Functies	Uitleg
<code>AUTO NOZZLE CHECK</code>	De printer voert een controle uit van de spuitkanaaltjes. Als er puntjes ontbreken, worden de spuitkanaaltjes automatisch gereinigd.
Printkoppen afdekken	Plaats een kapje over de printkop om uitdrogen te voorkomen.
Automatisch verversen witte inkt	Hiermee wordt automatisch de witte inkt in de inkleiding vervangen om eventueel sediment te verwijderen wanneer <code>AUTO WT INK REFRESH</code> is ingesteld op <code>ON</code> .

Printkop uitlijnen

Functies	Computer	Printer	Uitleg
Printkop uitlijnen	✓	✓	Lijnt de printkop uit wanneer lijnen in de afdruk niet mooi recht zijn.

Spuitkanaaltjescontrole

Deze functie controleert de printkop*¹ op verstopping van de spuitkanaaltjes*² door een spuitkanaaltjespatroon af te drukken. Reinig de printkop wanneer u vaststelt dat het spuitkanaaltjespatroon onverwacht vaag is of wanneer er puntjes ontbreken in het spuitkanaaltjespatroon.

Wanneer u **AUTO NOZZLE CHECK** selecteert, voert de printer een controle uit van de spuitkanaaltjes zonder een patroon af te drukken. Als er puntjes ontbreken, worden de spuitkanaaltjes automatisch gereinigd.

*¹ Printkop: het onderdeel waarmee wordt afgedrukt door inkt op het papier te spuiten.

*² Spuitkanaaltje: een zeer kleine opening voor het spuiten van inkt. De kanaaltjes zijn van buitenaf niet zichtbaar.

Opmerking:

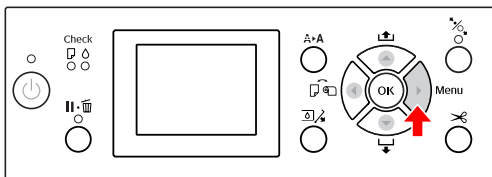
U kunt geen spuitkanaaltjescontrole uitvoeren wanneer het Ink Check-lampje brandt.

- 1 Controleer of een papierrol of papier van minimaal A4- of Letter-formaat in de printer is geladen.

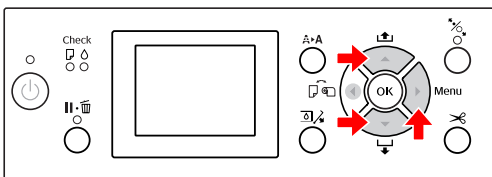
Selecteer aan de hand van het geladen papier de juiste papierbron.

☞ Zie "Papier gebruiken" op pagina 36

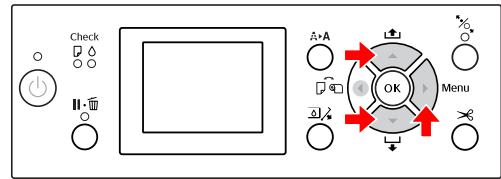
- 2 Druk op de knop **▶** om de Menumodus te activeren.



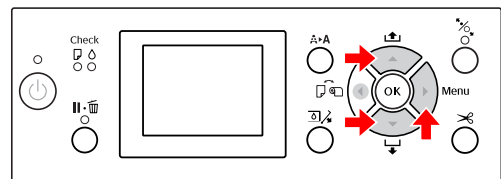
- 3 Druk op de knop **▲ / ▼** om **TEST PRINT** weer te geven en druk op de knop **▶**.



- 4 Druk op de knop **▲ / ▼** om **NOZZLE CHECK** weer te geven en druk op de knop **▶**.



- 5 Druk op de knop **▲ / ▼** om **PRINT WITH WHITE INK** of **PRINT NOW** te selecteren en druk op de knop **▶**.



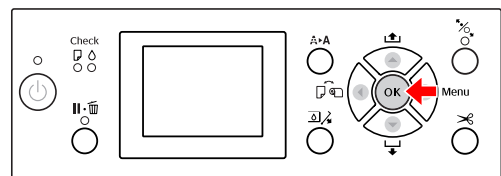
PRINT WITH WHITE INK

Hiermee wordt een spuitkanaaltjespatroon afgedrukt met alle kleuren inkt, ook witte inkt. Zelfs wanneer reinigingsvloeistof in plaats van witte inkt is geselecteerd, wordt witte inkt automatisch ingesteld en wordt een spuitkanaaltjespatroon afgedrukt. In dat geval duurt het twee of drie minuten voordat het afdrucken wordt gestart.

PRINT NOW

Bepaalde inkten worden gebruikt om een spuitkanaaltjespatroon af te drukken. Hetzelfde patroon als bij **PRINT WITH WHITE INK** wordt afgedrukt wanneer witte inkt is geselecteerd. Wanneer reinigingsvloeistof is geselecteerd, wordt het patroon met alle inktkleuren behalve witte inkt afgedrukt.

- 6 Druk op **OK** om het afdrucken van het spuitkanaaltjespatroon te starten.

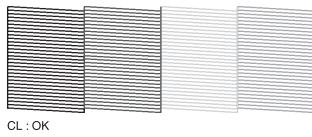


Onderhoud

7

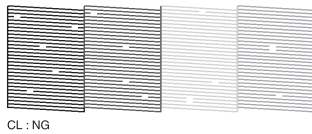
Controleer het spuitkanaaltjespatroon.

Goed



Er ontbreken geen puntjes, de spuitkanaaltjes zijn dus niet verstopt.

Fout



Er ontbreken puntjes, de spuitkanaaltjes zijn dus verstopt. Reinig de printkop.

☞ Zie "Printkop reinigen" op pagina 83

Reinigingsvloeistof controleren met het spuitkanaaltjespatroon

De reinigingsvloeistof is kleurloos en daarom is het moeilijk om aan de hand van het spuitkanaaltjespatroon vast te stellen of de spuitkanaaltjes verstopt zijn. De resultaten van de spuitkanaaltjescontrole worden daarom linksonder het spuitkanaaltjespatroon in zwart afgedrukt. Hieronder ziet u een beschrijving van de controleresultaten.

Controle- resultaat	Uitleg
CL:OK	De spuitkanaaltjes voor reinigingsvloeistof zijn niet verstopt.
CL:NG	De spuitkanaaltjes voor reinigingsvloeistof zijn verstopt. Reinig de printkop indien nodig. ☞ Zie "Printkop reinigen" op pagina 83
CL:--	Automatische spuitkanaaltjescontrole voor de reinigingsvloeistof is mislukt. Een verzoek om onderhoud (foutbericht) wordt op het LCD-scherm weergegeven. Raadpleeg het volgende gedeelte om het probleem op te lossen. ☞ Zie "Bij een verzoek om onderhoud" op pagina 103

Opmerking:

Wanneer alleen de spuitkanaaltjes voor reinigingsvloeistof verstopt zijn en andere spuitkanaaltjes niet, heeft dit geen invloed op het afdrukresultaat omdat de reinigingsvloeistof niet wordt gebruikt om af te drukken.

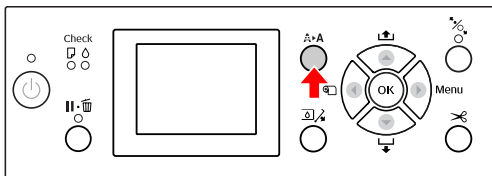
Printkop reinigen

Met deze functie wordt het oppervlak van de printkop gereinigd. Als u bemerkt dat de afgedrukte gegevens onverwachts vaag zijn of dat er puntjes ontbreken, voert u de onderstaande stappen uit om de printkop te reinigen.

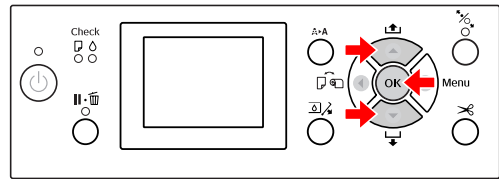
Let op:

- ❑ Tijdens het reinigingsproces wordt tegelijkertijd inkt gebruikt uit alle cartridges. Zelfs wanneer u uitsluitend zwarte inkt gebruikt, wordt bij het reinigen ook kleureninkt gebruikt.
- ❑ U hoeft de printkop alleen te reinigen als de afdruk vaag is of de kleuren van de afdruk niet goed zijn.
- ❑ Druk na het reinigen van de printkop een spuitkanaaltjespatroon af om te controleren of dit goed wordt afgedrukt.
- ❑ Wanneer het Ink Check-lampje knippert of brandt, kunt u de printkop niet reinigen. Vervang eerst de lege cartridge door een nieuwe. (Als er voldoende inkt aanwezig is om de printkop te reinigen, kunt u het reinigen van de printkop uitvoeren met behulp van het bedieningspaneel van de printer.)
☞ Zie "Cartridges vervangen" op pagina 74
- ❑ Als u de printkop in een korte periode meerdere keren reinigt, bestaat de kans dat de onderhoudscassette snel vol is omdat de opgevangen inkt geen tijd heeft om te verdampen.

- 1** Druk op de knop **A▶A** om het menu **CLEANING** te activeren.



- 2** Druk op de knop **▲ / ▼** om **NORMAL CLEANING** weer te geven en druk op de knop **OK**.



Het Power-lampje begint te knipperen en het reinigen van de printkop wordt gestart. Het duurt twee tot vier minuten om een normale reinigingsprocedure te voltooien. (Als het reinigen echter werd uitgevoerd met de functie **AUTO NOZZLE CHECK** van de printer, kan de procedure vier minuten of langer duren.) Het reinigen van de printkop is voltooid als het Power-lampje brandt.

Opmerking:

Het menu **CLEANING** bevat drie items: **NORMAL CLEANING** dient voor een normale reiniging, met **CLEAN COLOR PAIRS** kunt u een specifieke combinatie van spuitkanaaltjes selecteren om te reinigen en met **POWER CLEANING** wordt een intensievere reinigingsprocedure dan met **NORMAL CLEANING** uitgevoerd. Als u wilt opgeven welke kleuren u wilt reinigen, selecteert u **CLEAN COLOR PAIRS** en drukt u op de knop **▶** om de kleurcombinaties te selecteren.
☞ Zie "MAINTENANCE" op pagina 27

- 3** Druk een spuitkanaaltjespatroon af en controleer het resultaat.

☞ Zie "Spuitkanaaltjescontrole" op pagina 81

Opmerking:

- ❑ Als de spuitkanaaltjes na een paar keer reinigen nog steeds verstopt zijn, voert u de functie **Printkop schoonmaken** uit.
☞ Zie "Printkop schoonmaken" op pagina 84
- ❑ Als **CLEANING ERROR** op het LCD-scherm verschijnt, leest u het volgende gedeelte om het probleem op te lossen.
☞ Zie "Foutberichten op het LCD-scherm" op pagina 94

Printkop schoonmaken

Als de spuitkanaaltjes na een paar keer reinigen nog steeds verstopt zijn, voert u de functie Printkop schoonmaken uit.


- 1 Druk op de knop **A▶A** om het menu **CLEANING** te activeren.
- 2 Selecteer **POWER CLEANING** en druk op de knop **OK** om de procedure uit te voeren.

PLEASE WAIT verschijnt op het LCD-scherm. De hele procedure duurt ongeveer vier minuten. (Als het reinigen echter werd uitgevoerd met de functie **AUTO NOZZLE CHECK** van de printer, kan de procedure vier minuten of langer duren.)



Let op:

- ❑ Deze bewerking verbruikt meer inkt dan normaal schoonmaken.
- ❑ Als na het uitvoeren van de functie **Printkop schoonmaken** de spuitkanaaltjes nog steeds verstopt zijn, schakelt u de printer uit en wacht u tot de volgende dag of langer om de inkt de tijd te geven op te lossen. Zijn de spuitkanaaltjes daarna nog steeds verstopt, dan neemt u contact op met de Epson-dealer.

- 3 Druk een spuitkanaaltjespatroon af om te controleren of er nog puntjes ontbreken.
 Zie "Spuitkanaaltjescontrole" op pagina 81

Witte inkt verversen

Voer in de volgende situaties de onderstaande stappen uit om de witte inkt te verversen.

- ❑ Wanneer de afdrukresultaten bij afdrucken met witte inkt ongelijkmatig zijn (de dichtheid is ongelijkmatig).
- ❑ Wanneer u de printer lang niet hebt gebruikt en **AUTO WT INK REFRESH** is ingesteld op **OFF**.

- 1 Zorg ervoor dat de status **READY** op het LCD-scherm wordt weergegeven en druk op de knop **▶** om de Menumodus te activeren.
 - 2 Druk op de knop **▲ / ▼** om **MAINTENANCE** te selecteren en druk op de knop **▶**.
 - 3 Druk op de knop **▲ / ▼** om **CLEANING** te selecteren en druk op de knop **▶**.
 - 4 Druk op de knop **▲ / ▼** om **WT INK REFRESH** te selecteren en druk op de knop **▶**.
 - 5 Druk op de knop **OK**.
- Het verversen van de witte inkt wordt gestart wanneer het bericht **PLEASE WAIT** op het LCD-scherm wordt weergegeven. Deze procedure duurt ongeveer drie of vier minuten. Als het reinigen echter werd uitgevoerd met de functie **AUTO NOZZLE CHECK** van de printer, kan de procedure vier minuten of langer duren.
- 6 Druk een spuitkanaaltjespatroon af en controleer het resultaat.

 Zie "Spuitkanaaltjescontrole" op pagina 81

Onderhoud

Automatisch onderhoud

De printer beschikt over een aantal automatische onderhoudsfuncties om de printkop permanent in een goede conditie te houden en verzekerd te zijn van de beste afdrukkwaliteit.

Automatisch verversen witte inkt

Wanneer witte inkt lang niet wordt gebruikt, kan een sediment van witte inkt in de inktleiding ontstaan en dit kan de afdrukresultaten beïnvloeden bij afdrucken met witte inkt. Met deze functie wordt de witte inkt in de inktleiding ververst om sedimentatie te voorkomen. Deze procedure duurt ongeveer drie of vier minuten. (Als het reinigen echter werd uitgevoerd met de functie `AUTO NOZZLE CHECK` van de printer, kan de procedure vier minuten of langer duren.)

Opmerking:

- ❑ De procedure voor het verversen van witte inkt wordt niet automatisch gestart wanneer u `OFF` selecteert bij `AUTO WT INK REFRESH` op het LCD-scherm.
☞ Zie "Menumodus" op pagina 19
- ❑ De procedure voor het verversen van witte inkt wordt niet automatisch gestart wanneer u reinigingsvloeistof selecteert, zelfs wanneer u `ON` selecteert bij `AUTO WT INK REFRESH` op het LCD-scherm.

De functie `AUTO NOZZLE CHECK`

De printer voert een spuitkanaaltjescontrole uit zonder patroon af te drukken en detecteert automatisch de verstopte kanaaltjes. Als er puntjes ontbreken, wordt automatisch gereinigd (dit duurt twee tot twaalf minuten).

Wanneer de functie `AUTO NOZZLE CHECK` is ingeschakeld (`ON`) wordt de functie uitgevoerd als aan de volgende voorwaarden wordt voldaan:

- ❑ Nadat de printkop is geladen met inkt.
- ❑ Nadat de printkop is gereinigd.
- ❑ Nadat de witte inkt is vervangen en reinigen vereist is.
- ❑ Wanneer het afdrucken wordt gestart.

De functie `AUTO NOZZLE CHECK` wordt geactiveerd bij het afdrucken, op het tijdstip dat u hebt ingesteld: `ON:PERIODICALLY` of `ON:EVERY JOB`.

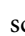
Bovendien wordt de printkop automatisch gereinigd met het aantal keren dat u op het bedieningspaneel instelt. Eén keer is de standaardinstelling en drie keer (maximaal) totdat er geen verstopte spuitkanaaltjes meer zijn. Na een handmatige printkopreiniging vindt maar één keer een automatische printkopreiniging plaats, ongeacht de instelling op het bedieningspaneel.

Printkoppen afdekken

Printkoppen afdekken is een functie voor het automatisch afdekken van de printkoppen met een kap (deksel) om te voorkomen dat de printkop uitdroogt. De functie Printkoppen afdekken wordt in de volgende situaties geactiveerd.

- ❑ Wanneer een aantal seconden is verstreken nadat het afdrucken is voltooid (dat wil zeggen, als er geen nieuwe afdrukgegevens zijn verzonden).
- ❑ Wanneer het afdrucken wordt gestopt.

Let op de volgende punten om ervoor te zorgen dat de printkop goed wordt afgedekt.

- ❑ Als de printkop zich niet aan de rechterkant bevindt (en niet is afgedekt), schakelt u de printer in en vervolgens weer uit. Door de printer uit te schakelen met de knop , wordt de printkop goed afgedekt.
- ❑ Als u de printer uitschakelt bij een papierstoring of een fout en de printkop wordt niet afgedekt, schakelt u de printer weer in. Kort daarna wordt de printkop automatisch afgedekt. Controleer of de printkop goed is afgedekt en schakel de printer vervolgens uit.
- ❑ Verplaats in geen geval de printkop met de hand.
- ❑ Trek de stekker van de printer niet los wanneer de printer is ingeschakeld en schakel de groep niet uit waar de printer op is aangesloten. De printkop wordt dan mogelijk niet goed afgedekt.

Printkop uitlijnen

Wanneer tussenruimtes in de afdruk verschijnen, voert u de volgende stappen uit om de printkop uit te lijnen. De functie voor uitlijning corrigeert een onjuiste uitlijning van de printkop.



Opmerking:

Lijn de printkop uit voor de breedte van het papier dat in de printer is geladen. Gebruik het speciale afdruk materiaal van Epson (met uitzondering van gewoon papier) met dezelfde papierbreedte als het papier dat u feitelijk voor het afdrukken gebruikt.

Selecteer **AUTO** om de printkop automatisch uit te lijnen als dat nodig is om de beste afdrukkwaliteit te bereiken. Als u **MANUAL** selecteert, controleert u zelf het patroon en voert u de waarde voor uitlijning in.

Het soort papier en de papierdikte instellen

Stel het soort papier in op speciaal afdruk materiaal van Epson en gebruik de papierdikte voor materiaal dat niet van Epson afkomstig is.

- 1 Zorg ervoor dat er rolpapier of een vel papier van minimaal A4/Letter-formaat of groter in de printer is geladen.

Zorg ervoor dat het papier goed is ingesteld voor het papier dat in de printer is geladen.

☞ Zie "Papier gebruiken" op pagina 36

- 2 Druk op de knop om de Menumodus te activeren.
- 3 Druk op de knop / om **HEAD ALIGNMENT** te selecteren en druk op de knop .
- 4 Druk op de knop / om **PAPER THICKNESS** te selecteren en druk op de knop .

5

Stel het soort papier of de papierdikte in, afhankelijk van het papier dat in de printer is geladen.

Speciaal afdruk materiaal van Epson:

1. Druk op de knop / om **SELECT PAPER TYPE** te selecteren en druk op de knop .
2. Druk op de knop / om de papiersoort te selecteren die u hebt ingesteld in de printer en druk op de knop **OK**.

Materiaal dat niet afkomstig is van Epson:

1. Druk op de knop / om **SELECT THICKNESS** te selecteren en druk op de knop .
2. Druk op de knop / om een papierdikte tussen 0,1 en 1,5 mm te selecteren en druk op de knop **OK**.

Raadpleeg de verpakking van het papier voor informatie over de dikte.

6

Druk op om het menu **NETWORK SETUP** weer te geven.

Lees een van de volgende gedeelten voor informatie over het uitlijnen van de printkop.

☞ Zie "De printkop automatisch uitlijnen" op pagina 86

☞ Zie "De printkop handmatig uitlijnen" op pagina 87

De printkop automatisch uitlijnen

1

Druk op de knop / om **ALIGNMENT** te selecteren en druk op de knop .

2

Druk op de knop / om **AUTO** te selecteren en druk op de knop .

3

Druk op de knop / om **BI-D** te selecteren en druk op de knop .

4

Druk op de knop **OK** om het patroon af te drukken.

De sensor leest het uitlijningspatroon voor uitvoer en de optimale aanpassingswaarde wordt automatisch vastgelegd in de printer.

Als u niet tevreden bent met het resultaat van deze uitlijning, selecteert u **UNI-D**.

Onderhoud

U kunt ook een afzonderlijke printkopuitlijning uitvoeren door BI-D #1, BI-D #2 of BI-D #3 te selecteren. Kies een puntgrootte van BI-D #1 tot BI-D #3, afhankelijk van het afdruk materiaal dat u gebruikt en de afdrukmodus die u wilt proberen.

De printkop handmatig uitlijnen

Omdat er een afstand bestaat tussen de printkop en het papier, kan onjuiste uitlijning optreden als gevolg van de vochtigheidsgraad of de temperatuur of door de bidirectionele beweging van de printkop. Probeer in zo'n geval eerst UNI-D en dan BI-D 2-COLOR. Als u een zeer nauwkeurige uitlijning wilt uitvoeren, kiest u BI-D ALL.

Uitlijnen	Uitleg
UNI-D	UNI-D neemt Photo Black (Fotozwart) als uitgangspositie en gebruikt alle kleuren met uitzondering van Photo Black (Fotozwart) om een unidirectionele uitlijning van de printkop uit te voeren. Wanneer reinigingsvloeistof op het LCD-scherm wordt geselecteerd, verandert dit automatisch in witte inkt om het uitlijnpatroon af te drukken.
BI-D 2-COLOR	BI-D 2-COLOR neemt Photo Black (Fotozwart) als uitgangspositie en gebruikt Light Cyan (Lichtcyaan) en Vivid Light Magenta (Levendig lichtmagenta) om een bidirectionele uitlijning van de printkop uit te voeren.
BI-D ALL	Gebruikt alle inktkleuren voor bidirectioneel afdrukken om een bidirectionele uitlijning van de printkop uit te voeren.

- 1 Druk op de knop ▲ / ▼ om ALIGNMENT te selecteren en druk op de knop ► .
- 2 Druk op de knop ▲ / ▼ om MANUAL te selecteren en druk op de knop ► .
- 3 Druk op de knop ▲ / ▼ om UNI-D te selecteren en druk op de knop ► .
- 4 Druk op de knop OK om het patroon af te drukken.
- 5 Controleer het patroon en selecteer het nummer met de kleinste tussenruimtes.

Opmerking:

Wanneer u het patroon afdrukt op een vel papier, moet u meerdere vellen voorbereiden. Plaats het volgende vel zodra de eerste pagina wordt afgedrukt.

Onderhoud

6 Wanneer UNI-D #1C op het LCD-scherm verschijnt, drukt u op de knop ▲ / ▼ om het nummer te selecteren en drukt u op de knop **OK** .

7 Stel het nummer voor #1C tot #3ULM in en druk op de knop **OK** .

Opmerking:

Wanneer u een patroon afdruckt op niet-transparant afdruckmateriaal, stelt u de uitlijningswaarde van de witte inkt in op 4.

8 Druk op de knop ▲ / ▼ om BI-D 2-COLOR te selecteren. Druk vervolgens op ► .


9 Druk op de knop **OK** om het patroon af te drukken.

10 Controleer het patroon en selecteer het nummer met de kleinste tussenruimtes.

11 Wanneer BI-D 2-COLOR #1LC op het LCD-scherm verschijnt, drukt u op de knop ▲ / ▼ om het nummer te selecteren en drukt u op de knop **OK** .

12 Stel het nummer voor #1LC tot #3ULM in en druk op de knop **OK** .

Als u niet tevreden bent met het resultaat van deze uitlijning, leest u het volgende gedeelte en probeert u BI-D ALL.

Als u de patronen hebt vastgelegd, drukt u op de knop **II** •  om terug te keren naar de status READY.

Bi-D ALL-uitlijning

1 Druk op de knop ▲ / ▼ om BI-D ALL te selecteren en druk op de knop ► .

2 Druk op de knop **OK** om het patroon af te drukken.

3 Controleer het patroon en selecteer het nummer met de kleinste tussenruimtes.

4 Wanneer BI-D ALL #1C op het LCD-scherm verschijnt, drukt u op de knop ▲ / ▼ om het nummer te selecteren en drukt u op de knop **OK** .

5 Stel het nummer voor #1C tot #3ULM in en druk op de knop **OK** .

Opmerking:

- Wanneer u het patroon afdruckt op een vel papier, moet u meerdere vellen voorbereiden. Plaats het volgende vel zodra de eerste pagina wordt afgedrukt.
- Wanneer u een patroon afdruckt op niet-transparant afdruckmateriaal, stelt u de uitlijningswaarde van de witte inkt in op 4.

De printer reinigen

Voor een optimale werking moet u de printer grondig te reinigen wanneer deze is vervuild.



Waarschuwing:

Zorg ervoor dat er geen water of ander vreemd materiaal in de printer komt. Als vocht, vuil of ander materiaal de printer binnendringt, kan dat niet alleen invloed hebben op de afdrukkwaliteit, maar kan er ook kortsluiting ontstaan in de elektrische schakelingen.

Buitenkant van de printer reinigen

- 1 Verwijder het papier uit de printer.
- 2 Controleer of de printer is uitgeschakeld en alle lampjes uit zijn. Trek vervolgens de stekker uit het stopcontact.
- 3 Gebruik een zachte, schone doek om vuil en stof zorgvuldig te verwijderen.

Als het vuil niet loslaat, maakt u de printer schoon met een zachte en schone doek, bevochtigd met een mild schoonmaakmiddel. Vervolgens wrijft u de buitenkant van de printer droog met een droge, zachte doek.



Let op:

Gebruik nooit alcohol of thinner om de printer schoon te maken. Deze chemische stoffen kunnen zowel de behuizing als de onderdelen van de printer beschadigen.

De binnenkant van de printer reinigen

Als een afdruk vlekt, voert u de volgende stappen uit om de binnenkant van de printer schoon te maken.

De rol reinigen

Als de afdruk is vervuild door inkt op de rol, volgt u de onderstaande stappen om de rol te reinigen door het invoeren van het ondersteunde afdrukmateriaal.

- 1 Zet de printer aan en plaats de papierrol van 24 inch breed.

 Zie "Rolpapier gebruiken" op pagina 36

- 2 Druk op de knop ▼ om het papier in te voeren.

Herhaal stap twee een aantal keren totdat het papier niet langer verontreinigd is met inkt.

Snijd het papier af nadat het reinigen is voltooid.

 Zie "Het papier van de rol snijden" op pagina 40

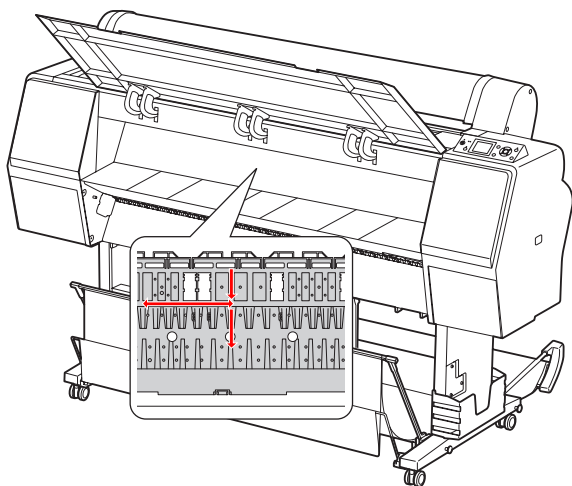
Binnenkant reinigen

- 1 Controleer of de printer is uitgeschakeld en alle lampjes uit zijn. Trek vervolgens de stekker uit het stopcontact.
- 2 Laat de printer een minuut zo staan.

Onderhoud

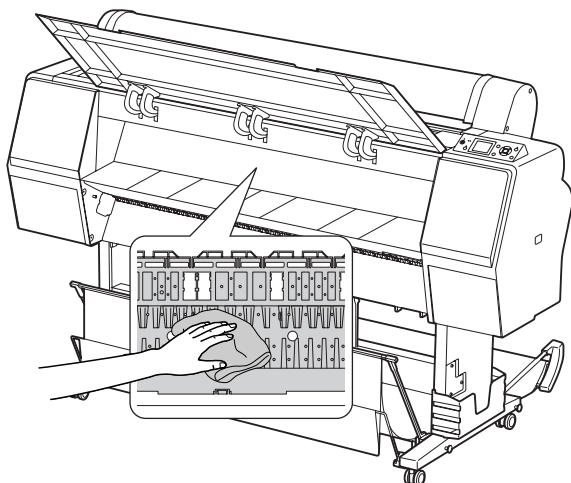
- 3** Open de voorkap en veeg met een zachte, schone doek eventueel aanwezig stof of vuil uit de printer.

Veeg het grijze gedeelte af in de richting van de pijlen. Als de printer aan de binnenkant erg vuil is, reinigt u de printer met een zachte, schone doek bevochtigd met een mild schoonmaakmiddel. Vervolgens wrijft u de binnenkant van de printer droog met een droge, zachte doek.

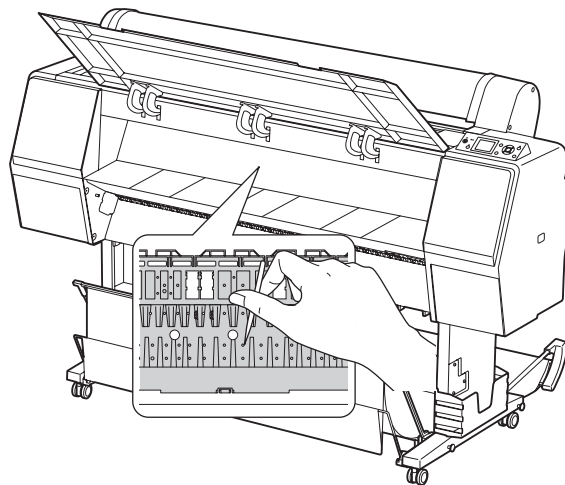
**Let op:**

- ❑ Raak de roller die in de bovenstaande afbeelding wordt weergegeven, niet aan. Dit kan de afdrucken verontreinigen.
- ❑ Raak de inkleidingen in de printer niet aan.

- 4** Als de achterkant van de afdruk vlekken vertoont, reinigt u het grijze gedeelte zorgvuldig.



- 5** Als zich poederachtig papierstof heeft verzameld op de degel, verwijdert u het stof met bijvoorbeeld een tandenstoker.



De printer opslaan

Wanneer u de printer opslaat, moet u deze op een horizontaal oppervlak plaatsen met de cartridges in de printer geïnstalleerd.



Let op:

De printer moet horizontaal blijven. Zet de printer niet scheef, op een zijkant of ondersteboven.

Als u de printer lange tijd niet gebruikt

- ❑ Als u de printer lange tijd niet gebruikt, kunnen de spuitkanaaltjes van de printkoppen verstopt raken. We raden u aan regelmatig af te drukken om verstopping te voorkomen. Schakel de printer ten minste één keer per maand in en laat de printer enige minuten ingeschakeld.
- ❑ Laat de printer niet langere tijd staan zonder cartridges, anders kan de inkt indrogen en kan de printer niet goed afdrukken. Zelfs wanneer u de printer niet gebruikt, moet in alle sleuven een cartridge aanwezig zijn.
- ❑ Laat papier niet langere tijd ongebruikt in de printer liggen, anders kan de roller voor het vergrendelen van het papier een indruk achterlaten op het oppervlak van het papier.

Als u de printer langer dan een maand niet gebruikt

- ❑ Als u de printer lange tijd niet gebruikt, voert u onderhoud voor witte inkt uit.
 - ☞ Zie “Onderhoud van Witte inkt” op pagina 69
- ❑ Als u de optie `AUTO NOZZLE CHECK` activeert op het bedieningspaneel van de printer, controleert de printer op verstopping van de spuitkanaaltjes. Indien nodig wordt de printkop automatisch gereinigd.
- ❑ Als u de printer lange tijd niet hebt gebruikt, drukt u een spuitkanaaltjespatroon af om te controleren op verstopping. Als het spuitkanaaltjespatroon niet goed is, reinigt u de printkop voordat u gegevens afdrukt.
 - ☞ Zie “Spuitkanaaltjescontrole” op pagina 81
 - ☞ Zie “Printkop reinigen” op pagina 83
 - ☞ Zie “Printkop schoonmaken” op pagina 84
- ❑ U moet de printkop een aantal keren reinigen voordat het spuitkanaaltjespatroon goed wordt afgedrukt. Als de spuitkanaaltjes na drie keer reinigen nog steeds verstopt zijn, voert u de functie Printkop schoonmaken uit.
 - ☞ Zie “Printkop reinigen” op pagina 83
 - ☞ Zie “Printkop schoonmaken” op pagina 84
- ❑ Als u de printkoppen een paar keer hebt gereinigd, schakelt u de printer uit en wacht u tot de volgende dag of langer om de inkt de tijd te geven op te lossen.
- ❑ Zijn de spuitkanaaltjes na het uitvoeren van de bovenstaande instructies nog steeds verstopt, dan neemt u contact op met de Epson-dealer.

Als u de printer langer dan een jaar niet gebruikt

Als u de printer langer dan een jaar niet gebruikt, kan de witte inkt verstoppingen veroorzaken in de printkop en de cartridge. Als de printkop en de cartridge nog steeds verstopt zijn na het uitvoeren van POWER CLEANING en WT INK REFRESH, neemt u contact op met uw dealer/accountmanager van Epson.

☞ Zie “Printkop schoonmaken” op pagina 84

☞ Zie “Witte inkt verversen” op pagina 84

De printkop beschermen

Deze printer is uitgerust met een functie voor het automatisch afdekken van de printkoppen om te voorkomen dat de printkop uitdroogt.

Als de printkop niet wordt afgedekt, kan de afdrukwaliteit achteruit gaan. Wanneer de printer niet wordt gebruikt, controleert u of de printkop zich uiterst rechts in de printer bevindt zodat deze is afgedekt.

☞ Zie “Printkoppen afdekken” op pagina 85

De printer vervoeren

Als u de printer moet vervoeren, verpakt u de printer in de oorspronkelijke doos en verpakkingsmaterialen om de printer te beschermen tegen schokken en trillingen.



Waarschuwing:

Verwijder de cartridges niet om te voorkomen dat de spuitkanaaltjes in de printkop uitdrogen of er inkt gaat lekken uit de cartridge.



Let op:

Let erop dat u de onderdelen niet aanraakt om beschadiging van de printer te voorkomen.

De printer opnieuw verpakken

- 1 Verwijder het rolpapier en de adapter voor het afdruk materiaal als deze is geïnstalleerd.
- 2 Schakel de printer uit en maak alle kabels los, zoals het netsnoer.
- 3 Verwijder de papieropvang als deze is geïnstalleerd.
- 4 Verwijder de optionele SpectroProofer-module als deze is geïnstalleerd.
- 5 Open de voorkap om het beschermingsmateriaal van de printkop aan te brengen en sluit de kap.

☞ Zie “De printer installeren” in de Installatiehandleiding

De printer vervoeren

Als u de printer moet vervoeren, verpakt u de printer in de oorspronkelijke doos en verpakkingsmaterialen om de printer te beschermen tegen schokken en trillingen.



Let op:

- ❑ *Houd de printer horizontaal tijdens het verplaatsen of transporteren. Zet de printer niet scheef, op een zijkant of ondersteboven. Doet u dit toch, dan kan er inkt lekken in de printer. Bovendien kan de goede werking van de printer na het verplaatsen of transporteren niet meer worden gegarandeerd.*
- ❑ *Als u de printer moet vervoeren, verpakt u de printer in de oorspronkelijke doos en verpakkingsmaterialen om de printer te beschermen tegen schokken en trillingen.*
- ❑ *Als u het product over een ongelijkmatige ondergrond wilt verplaatsen of vervoeren terwijl het onderstel is gemonteerd, moet u de printer optillen en dragen.*
- ❑ *Als u het product wilt verplaatsen of vervoeren terwijl het onderstel is gemonteerd, controleert u daarna of alle bouten van het onderstel nog stevig zijn aangedraaid.*

De printer na het transport installeren

Als u de printer hebt verplaatst, voert u vrijwel dezelfde stappen uit voor de installatie als wanneer u de printer de eerste keer installeert. Raadpleeg de Installatiehandleiding voor het opnieuw installeren van de printer.

1

Zorg ervoor dat de plaats waar de printer wordt opgesteld schoon is.

☞ Raadpleeg het gedeelte “Een plaats kiezen voor de printer” in de Installatiehandleiding

2

Sluit het netsnoer aan op een stopcontact en schakel de printer in.

☞ Raadpleeg het gedeelte “De printer installeren” in de Installatiehandleiding

3

Voer een spuitkanaaltjescontrole uit om vast te stellen of er puntjes ontbreken.

☞ Zie “Spuitkanaaltjescontrole” op pagina 81

4

Lijn de printkop uit om een optimale afdrukkwaliteit te garanderen.

☞ Zie “Printkop uitlijnen” op pagina 86

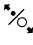
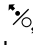
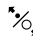
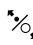
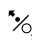
Problemen oplossen

Foutberichten op het LCD-scherm

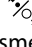






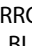

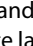



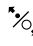

Foutberichten

Er wordt onderscheid gemaakt tussen statusberichten en foutberichten. De meest voorkomende printerproblemen kunt u identificeren aan de hand van de lampjes en berichten op het LCD-scherm. U kunt problemen oplossen aan de hand van de volgende berichten.

Foutberichten met betrekking tot papier



Foutberichten	Beschrijving	Oplossing
PAPER OUT LOAD PAPER	Er is geen papier in de printer geladen.	Laad het papier goed in de printer. ☞ Zie "Rolpapier gebruiken" op pagina 36 ☞ Zie "Losse vellen papier gebruiken" op pagina 43
	De knop  is ingedrukt terwijl er geen papier in de printer is geladen.	Druk op de knop  om het aandrukmechanisme te ontgrendelen en laad vervolgens het papier.
	Tijdens het afdrucken is er geen papier meer.	Druk op de knop  om het aandrukmechanisme te ontgrendelen en verwijder het bedrukte papier. Laad vervolgens nieuw papier.
PAPER RELEASED LOAD PAPER	Het aandrukmechanisme wordt ontgrendeld en het papier kan worden geladen.	Laad het papier en druk op de knop  .
PAPER SKEW LOAD PAPER PROPERLY	Het papier is niet recht in de printer geladen.	<ul style="list-style-type: none"> ☐ Mogelijk wordt niet goed binnen het afdrukgebied afgedrukt. Controleer het afdrukresultaat. ☐ Druk op de knop  om het aandrukmechanisme te ontgrendelen en laad het papier recht in de printer. ☞ Zie "Rolpapier gebruiken" op pagina 36 ☞ Zie "Losse vellen papier gebruiken" op pagina 43
PAPER SETTING ERROR CHECK THE PAPER SOURCE IN THE DRIVER SETTINGS AND LOAD PAPER CORRECTLY	Instellingen voor papier-toevoer van de afdrukgegevens en op het bedieningspaneel van de printer komen niet met elkaar overeen.	Controleer de instellingen op het bedieningspaneel van de printer en het in de printer geladen papier en laad vervolgens het papier op de juiste wijze.

Problemen oplossen

Foutberichten	Beschrijving	Oplossing
PAPER CUT ERROR REMOVE UNCUT PAPER	Rolpapier is niet juist afgesneden.	<ul style="list-style-type: none"> ❑ Druk op de knop  om het aandrukmechanisme te ontgrendelen en open de voorkap. Verwijder het niet-afgesneden papier.  Zie "Problemen met in- of uitvoeren van papier" op pagina 109 ❑ Misschien is het mes bot. Vervang het mes.  Zie "Het mes van het snijmechanisme vervangen" op pagina 78
CUTTER UNIT NEARING END OF SERVICE LIFE. RECOMMEND REPLACING THE CUTTER UNIT	Misschien is het mes bot.	Vervang het mes.  Zie "Het mes van het snijmechanisme vervangen" op pagina 78
PAPER ERROR LOAD PAPER CORRECTLY REFER TO THE MANUAL	Het papier is niet juist in de printer geladen.	Druk op de knop  om het aandrukmechanisme te ontgrendelen en verwijder het papier. Laad het papier op de juiste manier.  Zie "Rolpapier gebruiken" op pagina 36  Zie "Losse vellen papier gebruiken" op pagina 43
PAPER SENSOR ERROR PRESS THE  •  BUTTON LOAD DIFFERENT PAPER	De streepjescode is niet goed gelezen.	Druk op de knop  •  om de fout te wissen of druk op  om het aandrukmechanisme te ontgrendelen en ander papier te laden.  Zie "Rolpapier gebruiken" op pagina 36  Zie "Losse vellen papier gebruiken" op pagina 43
PAPER LOW	Het rolpapier is bijna op.	Vervang de rol door een nieuwe.  Zie "Rolpapier gebruiken" op pagina 36
PAPER EJECT ERROR REMOVE PAPER FROM PRINTER	Rolpapier wordt gebruikt in de modus voor het afdrukken van losse vellen.	Druk op de knop  om het aandrukmechanisme te ontgrendelen en verwijder het papier.
PAPER SIZE ERROR LOAD CORRECT PAPER SIZE	Het formaat van het geladen papier komt niet overeen met het gegevensformaat.	Stem het geladen papier af op het gegevensformaat.
PAPER JAM REMOVE PAPER	Het papier is vastgelopen.	Verwijder het vastgelopen papier.  Zie "Problemen met in- of uitvoeren van papier" op pagina 109








Problemen oplossen

Foutberichten met betrekking tot de printer


Foutberichten	Beschrijving	Oplossing
FRONT COVER OPEN CLOSE FRONT COVER	De voorkap is open.	Sluit de voorkap.
INK COVER OPEN CLOSE RIGHT AND LEFT INK COVERS	De inktklep/inktkleppen is/zijn open.	Sluit de inktklep(pen).
INK COVER OPEN CLOSE RIGHT INK COVER		
INK COVER OPEN CLOSE LEFT INK COVER		
CANNOT OPEN INK COVER IS ANYTHING OBSTRUCTING THE RIGHT INK COVER? PRESS INK COVER OPEN BUTTON	De inktklep/inktkleppen kan/kunnen niet worden geopend.	Verwijder voorwerpen die het openen van de inktklep of inktkleppen voorkomen. Druk vervolgens nogmaals op  .
CANNOT OPEN INK COVER IS ANYTHING OBSTRUCTING THE LEFT INK COVER? PRESS INK COVER OPEN BUTTON		
F/W INSTALL ERROR UPDATE FAILED RESTART THE PRINTER	De firmware in de printer kon niet worden bijgewerkt.	Zet de printer uit, wacht enkele ogenblikken en zet de printer weer aan. Werk de firmware vervolgens weer bij met behulp van EPSON LFP Remote Panel 2.
PRINTER ERROR RESTART THE PRINTER	De printer moet opnieuw worden gestart om de fout te verhelpen.	Zet de printer uit en na enige tijd weer aan.
COMMAND ERROR CHECK DRIVER SETTINGS	De printer ontvangt gegevens die niet worden ondersteund door de printer.	Stop het afdrucken en druk op de knop  om de taak te annuleren en de printer opnieuw in te stellen. Bevestig dat uw software-RIP compatibel is met de aangesloten printer.
	De printer ontvangt gegevens met een verkeerde opdracht.	

Problemen oplossen












Foutberichten met betrekking tot onderhoud

Foutberichten	Beschrijving	Oplossing
REMOVE AND SHAKE WHITE INK CARTRIDGE ONCE A WEEK	Het wordt tijd om de cartridge voor witte inkt te schudden.	Voor een optimale afdrukkwaliteit moet u de cartridge voor witte inkt eenmaal per week schudden, ook als deze in de printer is geïnstalleerd.  Zie "De cartridge met Witte inkt schudden" op pagina 71
WT INK MAINT. REQUIRED REMOVE AND SHAKE WHITE INK CARTRIDGE	De cartridge voor witte inkt moet nu worden geschud.	Er is een maand verstreken sinds de cartridge voor witte inkt de laatste keer is geschud. De printer kan pas weer afdrucken nadat u de cartridge voor witte inkt hebt geschud. Verwijder de cartridge en schud deze.  Zie "De cartridge met Witte inkt schudden" op pagina 71
PAPER SENSOR ERROR PRESS THE  BUTTON LOAD THE CORRECT PAPER REFER TO THE MANUAL	Het geladen papier is niet geschikt voor het uitlijnen van de printkop.	Druk op de knop  om de fout te wissen. Druk op de knop  om het aandrukmechanisme te ontgrendelen en laad het papier dat overeenkomt met het afdrukmateriaal dat geselecteerd is voor het uitlijnen van de printkop. Het wordt aangeraden om af te drukken op origineel Epson-papier (met uitzondering van gewoon papier).  Zie "Printkop uitlijnen" op pagina 86
CLEANING ERROR AUTOMATIC HEAD CLEANING FAILED RETRY? YES NO	Automatische printkopreiniging werd uitgevoerd maar de spuitkanaaltjes zijn nog steeds verstopt. (Dit bericht verschijnt als de automatische printkopreiniging driemaal is uitgevoerd (het maximum) bij het starten van het afdrucken.)	Druk op de knop  om de fout te wissen en reinig de printkop opnieuw.  Zie "Spuitkanaaltjescontrole" op pagina 81 Als het reinigen niet wordt gestart, stopt u het afdrucken vanaf de computer en zet u de printer uit en weer aan.
SOME NOZZLES ARE CLOGGED	De printkop is automatisch een- of tweemaal gereinigd bij het starten van het afdrucken, maar de spuitkanaaltjes zijn nog steeds verstopt. Dit bericht blijft terugkomen totdat de verstopte spuitkanaaltjes zijn gereinigd. Tot die tijd kunt u wel blijven afdrucken.	Controleer of er puntjes ontbreken in het spuitkanaaltjespatroon. Reinig de printkop als er puntjes ontbreken.  Zie "Spuitkanaaltjescontrole" op pagina 81
CLEANING ERROR NOT ENOUGH INK CONTINUE CLEANING? YES (RECOMMENDED) NO	Er is onvoldoende inkt om de reinigingsprocedure uit te voeren.	Door YES te selecteren, wordt het bericht weergegeven dat de cartridge moet worden vervangen. Vervang de lege cartridge door een nieuwe om de reinigingsprocedure voort te zetten.  Zie "Cartridges vervangen" op pagina 74 Door NO te selecteren, wordt het reinigen beëindigd en wordt de status gereed om af te drukken weer geactiveerd.

Problemen oplossen

Foutberichten	Beschrijving	Oplossing
INK TOO LOW TO CLEAN REPLACE INK CARTRIDGE THE CARTRIDGE BEING USED CAN BE INSTALLED AGAIN FOR PRINTING	Er is onvoldoende inkt om de reinigingsprocedure uit te voeren. Inktcartridge moet worden vervangen.	Door YES te selecteren tijdens een reinigingsfout of wanneer er enkele spuitkanaaltjes zijn verstopt, wordt het bericht weergegeven dat de cartridge moet worden vervangen. Vervang de lege cartridge door een nieuwe.  Zie "Cartridges vervangen" op pagina 74
CLEANING ERROR NOT ENOUGH EMPTY SPACE IN MAINT TANK CONTINUE CLEANING? YES (RECOMMENDED) NO	Er is te weinig ruimte in de onderhoudscassette om de reinigingsprocedure uit te voeren.	Door YES te selecteren, wordt het bericht weergegeven dat de onderhoudscassette moet worden vervangen. Vervang de onderhoudscassette door een nieuwe om de reinigingsprocedure voort te zetten.  Zie "De onderhoudscassette vervangen" op pagina 76 Door NO te selecteren, wordt het reinigen beëindigd en wordt de status gereed om af te drukken weer geactiveerd.
NO CARTRIDGE INSTALL INK CARTRIDGE	Er is geen inktcartridge geïnstalleerd of de cartridge past niet.	Installeer een cartridge op de juiste wijze. Installeer niet opnieuw een cartridge die een fout heeft veroorzaakt.  Zie "Cartridges vervangen" op pagina 74
INK CARTRIDGE INK LOW REPLACE INK CARTRIDGE	De cartridge is leeg.	Vervang de lege cartridge door een nieuwe.  Zie "Cartridges vervangen" op pagina 74
INK LOW	De cartridge is bijna leeg.	Vervang de cartridge zo spoedig mogelijk.  Zie "Over cartridges" op pagina 69
INK CARTRIDGE ERROR REPLACE CARTRIDGE	Er is een fout gevonden in de cartridge. Mogelijk heeft de cartridge een slecht contactpunt of is er sprake van condensatie in de cartridge.	<input type="checkbox"/> Verwijder de cartridge en installeer deze opnieuw. Als dit bericht ook na het opnieuw installeren van de cartridge verschijnt, moet u de cartridge door een nieuw exemplaar vervangen. (Installeer een cartridge die de fout heeft veroorzaakt, niet opnieuw.)  Zie "Over cartridges" op pagina 69  Zie "Cartridges vervangen" op pagina 75 <input type="checkbox"/> Omdat in de cartridge condensatie kan optreden, verdient het aanbeveling de cartridge minstens vier uur op kamertemperatuur te laten komen voordat u deze installeert.  Zie "Tips voor het vervangen van de cartridges en het schudden van de cartridge met witte inkt" op pagina 70
NO MAINTENANCE TANK INSTALL THE RIGHT SIDE MAINTENANCE TANK	Er is geen onderhoudscassette aanwezig in de printer.	Installeer de onderhoudscassette.  Zie "De onderhoudscassette vervangen" op pagina 76
NOT ENOUGH EMPTY SPACE REPLACE THE RIGHT SIDE MAINTENANCE TANK	Er is te weinig vrije ruimte in de onderhoudscassette om de reinigingsprocedure uit te voeren.	Vervang de beoogde onderhoudscassette door een nieuw exemplaar.  Zie "De onderhoudscassette vervangen" op pagina 76

Problemen oplossen

Foutberichten	Beschrijving	Oplossing
REPLACE MAINTENANCE TANK SOON	De onderhoudscassette is bijna aan het eind van zijn levensduur.	Hoewel u kunt blijven afdrucken, moet u de onderhoudscassette zo snel mogelijk vervangen door een nieuw exemplaar.  Zie "De onderhoudscassette vervangen" op pagina 76
MAINTENANCE TANK ERROR REPLACE THE RIGHT SIDE MAINTENANCE TANK	De geïnstalleerde onderhoudscassette werkt niet goed als gevolg van een van de volgende problemen. 1. Er heeft zich een onherstelbare fout voorgedaan. 2. Er is mogelijk een slecht contact van de onderhoudscassette.	Een bericht ter vervanging van de cartridge. Dit bericht wordt weergegeven wanneer u YES selecteert bij de reinigingsfout of de fout als gevolg van verstopte spuitkanaaltjes. Vervang de onderhoudscassette door een nieuwe.  Zie "De onderhoudscassette vervangen" op pagina 76
MAINTENANCE TANK REPLACE THE RIGHT SIDE MAINTENANCE TANK	De onderhoudscassette is aan het eind van zijn levensduur.	Vervang de onderhoudscassette door een nieuwe.  Zie "De onderhoudscassette vervangen" op pagina 76
INK CARTRIDGE PLEASE USE GENUINE EPSON INK CARTRIDGES	Er is een niet-originele cartridge geïnstalleerd.	Vervang de cartridge door een originele Epson-cartridge.  Zie "Over cartridges" op pagina 69  Zie "Cartridges vervangen" op pagina 75
INK CARTRIDGE NON-GENUINE CARTRIDGE! QUALITY OF NON-GENUINE INK MAY VARY. NON-GENUINE CARTRIDGE MAY NOT PERFORM AT OPTIMUM. CON- TINUE? DECLINE ACCEPT	Er is een niet-originele cartridge geïnstalleerd.	Selecteer DECLINE om de cartridge te vervangen door een originele Epson-cartridge. Als u ACCEPT selecteert, kan de garantie van Epson vervallen.  Zie "Over cartridges" op pagina 69  Zie "Cartridges vervangen" op pagina 75
WRONG MAINT. TANK RIGHT SIDE MAINT. TANK WRONG TYPE INSERT CORRECT TANK	De geïnstalleerde onderhoudscassette is geen origineel verbruiksartikel voor deze printer.	Installeer een originele onderhoudscassette die geschikt is voor deze printer.  Zie "De onderhoudscassette vervangen" op pagina 76
INK CARTRIDGE ERROR PLEASE INSTALL THE CORRECT CARTRIDGE	Geïnstalleerde cartridge kan niet worden gebruikt in deze printer.	Verwijder de cartridge en installeer de juiste cartridge voor deze printer.  Zie "Over cartridges" op pagina 69  Zie "Cartridges vervangen" op pagina 75
NOZZLE CLOG DETECTED NOT ENOUGH INK CONTINUE CLEANING? YES (RECOMMENDED) NO	Er is onvoldoende inkt om de reinigingsprocedure uit te voeren.	Door YES te selecteren, verschijnt het bericht over het vervangen van de inktcartridge. Vervang de lege cartridge door een nieuwe om de reinigingsprocedure voort te zetten.  Zie "Cartridges vervangen" op pagina 74 Door NO te selecteren, wordt het reinigen beëindigd en wordt de status gereed om af te drukken weer geactiveerd.









Problemen oplossen

Foutberichten	Beschrijving	Oplossing
NOZZLE CLOG DETECTED NOT ENOUGH EMPTY SPACE IN MAINT TANK CONTINUE CLEANING? YES (RECOMMENDED) NO	Er is te weinig ruimte in de onderhoudscassette om de reinigingsprocedure uit te voeren.	Door YES te selecteren, wordt het bericht weergegeven dat de onderhoudscassette moet worden vervangen. Vervang de onderhoudscassette door een nieuwe om de reinigingsprocedure voort te zetten. ☞ Zie "De onderhoudscassette vervangen" op pagina 76 Door NO te selecteren, wordt het reinigen beëindigd en wordt de status gereed om af te drukken weer geactiveerd.

Foutberichten met betrekking tot opties

Foutberichten	Beschrijving	Oplossing
SProofer DISCONNECTED CONNECT SpectroProofer TO THE PRINTER AND RESTART THE PRINTER	De SpectroProofer is niet op de juiste manier aangesloten op de printer.	Zet de printer uit en sluit de SpectroProofer op de juiste manier op de printer aan. ☞ Raadpleeg de SpectroProofer Mounter 24"/44" Installatiehandleiding
ILS20EP DISCONNECTED REFER TO THE MANUAL AND CON- NECT ILS20EP TO SpectroProofer RESTART THE PRINTER	Het kleurmeetinstrument (ILS20EP) is niet goed aangesloten.	Zet de printer uit en sluit het kleurmeetinstrument (ILS20EP) goed op de SpectroProofer aan. ☞ Raadpleeg de SpectroProofer-module 24"/44" Installatiehandleiding




Problemen oplossen

Foutberichten	Beschrijving	Oplossing
<p>SpectroProofer ERROR REFER TO THE MANUAL TO FIND OUT HOW TO SOLVE THE PROBLEM NN</p> <p>*NN is het foutnummer.</p>	<p>Foutnr. 01</p> <p>De SpectroProofer is niet op de juiste manier aangesloten op de printer.</p>	<p>Zet de printer uit en verwijder de SpectroProofer van de printer. Sluit de SpectroProofer op de juiste wijze op de printer aan en zet de printer weer aan.</p> <p> Zie "Het module verwijderen" in de SpectroProofer-module 24"/44" Gebruikershandleiding</p> <p> Raadpleeg de SpectroProofer-module 24"/44" Installatiehandleiding</p> <p>Als dezelfde fout nogmaals optreedt, neemt u contact op met de leverancier.</p>
	<p>Foutnr. 13</p> <p>Het aandrukmechanisme werkt niet goed vanwege een van de volgende factoren:</p> <ul style="list-style-type: none"> <input type="checkbox"/> De backing is niet goed aangebracht. <input type="checkbox"/> Er bevinden zich vreemde voorwerpen tussen het aandrukmechanisme en de backing. <input type="checkbox"/> Het afdrukmetaal wordt niet ondersteund. <input type="checkbox"/> Het product wordt gebruikt buiten de gebruiksomgeving. 	<ul style="list-style-type: none"> <input type="checkbox"/> Zet de printer uit en verwijder de SpectroProofer. Als er zich voorwerpen zoals verpakkingsmateriaal rondom de backing bevinden, moet u deze verwijderen. Breng de backing vervolgens op de juiste manier aan en zet de printer weer aan. <ul style="list-style-type: none">  Raadpleeg de SpectroProofer-module 24"/44" Gebruikershandleiding  Raadpleeg de SpectroProofer-module 24"/44" Installatiehandleiding <input type="checkbox"/> Controleer het afdrukmetaal en de systeemvereisten. <ul style="list-style-type: none">  Zie "Ondersteunde media" en "Systeemvereisten" in de SpectroProofer-module 24"/44" Gebruikershandleiding <p>Als dezelfde fout nogmaals optreedt, neemt u contact op met de leverancier.</p>
	<p>Foutnr. 15</p> <p>Het loopstuk van het kleuremeetinstrument werkt niet goed vanwege een van de volgende factoren:</p> <ul style="list-style-type: none"> <input type="checkbox"/> Er bevindt zich een vreemd voorwerp in het bewegende gedeelte van het loopstuk. <input type="checkbox"/> De backing is niet goed aangebracht. <input type="checkbox"/> De witte kalibratiehouder is niet goed geïnstalleerd. <input type="checkbox"/> Het afdrukmetaal wordt niet ondersteund. <input type="checkbox"/> Het product wordt gebruikt buiten de gebruiksomgeving. 	<ul style="list-style-type: none"> <input type="checkbox"/> Zet de printer uit en verwijder de SpectroProofer. Als er zich voorwerpen zoals verpakkingsmateriaal rondom de backing bevinden, moet u deze verwijderen. Breng de backing vervolgens op de juiste manier aan en zet de printer weer aan. <ul style="list-style-type: none">  Raadpleeg de SpectroProofer-module 24"/44" Gebruikershandleiding  Raadpleeg de SpectroProofer-module 24"/44" Installatiehandleiding <input type="checkbox"/> Controleer het afdrukmetaal en de systeemvereisten. <ul style="list-style-type: none">  Zie "Ondersteunde media" en "Systeemvereisten" in de SpectroProofer-module 24"/44" Gebruikershandleiding <p>Als dezelfde fout nogmaals optreedt, neemt u contact op met de leverancier.</p>
	<p>Foutnr. 12, 14, D5, D6, 65</p> <p>Er heeft zich een fout voorgedaan in de SpectroProofer.</p>	<p>Noteer de code en neem contact op met uw leverancier.</p>

Problemen oplossen

Foutberichten	Beschrijving	Oplossing
SProofer DISCONNECTED SpectroProofer IS DISCONNECTED DO YOU CONTINUE? NO YES	De SpectroProofer is niet op de juiste manier aangesloten op de printer.	Selecteer NO , zet de printer uit en sluit de SpectroProofer op de juiste wijze op de printer aan. Als u YES selecteert, gaat de printer verder met afdrucken.  Raadpleeg de SpectroProofer-module 24"/44" Installatiehandleiding
DEVICE ALIGNMENT ADJUSTMENT NOT COMPLETE	Er zijn nog instellingen gedefinieerd voor de SpectroProofer.	Raadpleeg de volgende gids voor het definiëren van de eerste instellingen voor de SpectroProofer.  Raadpleeg de SpectroProofer-module 24"/44" Gebruikershandleiding
ILS20EP DISCONNECTED ILS20EP IS DISCONNECTED DO YOU CONTINUE? NO YES	Het kleurmeetinstrument (ILS20EP) is niet goed aangesloten.	Selecteer NO om de printer uit te zetten en sluit het kleurmeetinstrument (ILS20EP) op de juiste wijze aan. Als u YES selecteert, gaat de printer verder met afdrucken.  Raadpleeg de SpectroProofer-module 24"/44" Installatiehandleiding

Servicebeurt / onderhoudsbeurt

Foutberichten	Beschrijving	Oplossing
MAINTENANCE REQUEST CODE NNNN REFER TO THE MANUAL	Een van de printeronderdelen heeft bijna het einde van de levensduur bereikt.	Noteer de code en neem contact op met uw leverancier.  Zie "Bij een verzoek om onderhoud" op pagina 103
CALL FOR SERVICE CODE NNNN POWER OFF AND THEN ON. IF THIS DOESN'T WORK, NOTE THE CODE AND CALL FOR SERVICE	Als 3000 wordt weergegeven, is het netsnoer niet op de juiste manier aangesloten op het stopcontact of op de netsnoeraansluiting van de printer.	Zet de printer uit. Sluit het netsnoer op de juiste manier aan op het stopcontact of op de netsnoeraansluiting van de printer. Zet de printer enkele malen aan en uit. Als dit bericht opnieuw op het LCD-scherm verschijnt, neemt u contact op met uw leverancier.  Zie "Bij een verzoek om service" op pagina 103
	Er heeft zich een onherstelbare fout voorgedaan. (NNNN geeft aan wat voor een soort fout er zich heeft voorgedaan.)	Zet de printer uit, wacht enkele ogenblikken en zet de printer weer aan. Als dit bericht opnieuw op het LCD-scherm verschijnt, noteer dan de code en neem contact op met uw leverancier.  Zie "Bij een verzoek om service" op pagina 103

Problemen oplossen

Bij een verzoek om onderhoud

Een verzoek om een onderhoudsbeurt geeft aan dat u zo snel mogelijk de verbruiksartikelen moet vervangen. Als MAINTENANCE REQUEST CODE NNNN wordt weergegeven, neemt u contact op met uw leverancier en geeft u de code door. Als u de printer blijft gebruiken, blijft de servicefout optreden.

Bij een verzoek om service

Een verzoek om service doet zich voor in de volgende gevallen:

- Het netsnoer is niet op de juiste manier aangesloten op het stopcontact of op de netsnoeraansluiting van de printer.
- Er heeft zich een onherstelbare fout voorgedaan.

Wanneer er zich een serviceverzoek voordoet, wordt CALL FOR SERVICE, CODE NNNN weergegeven en wordt het afdrukken stopgezet. Zet de printer uit en controleer of het netsnoer op de juiste manier is aangesloten op het stopcontact of op de netsnoeraansluiting van de printer. Sluit het netsnoer op de juiste manier aan en zet de printer weer aan. Zodra het serviceverzoek wordt gewist, kunt u de printer weer gebruiken. Als hetzelfde serviceverzoek op het LCD-scherm wordt weergegeven, neemt u contact op met de leverancier voor assistentie. Geef de servicecode door (NNNN).

Probleemoplossing

U kunt niet afdrukken (omdat de printer niet werkt)

Oorzaak	Oplossing
De printer gaat niet aan.	<p>Is het netsnoer aangesloten op het stopcontact of de printer? Controleer of het netsnoer op de juiste manier is aangesloten op de printer.</p> <p>Is er een probleem met het stopcontact? Controleer of het stopcontact werkt door het netsnoer van een ander elektrisch apparaat aan te sluiten.</p>
De printer is niet op de juiste manier aangesloten op de computer.	<p>Is de kabel goed aangesloten? Controleer of de interfacekabel van de printer goed is aangesloten op de juiste aansluiting van de computer. Controleer ook of de kabel niet gebroken of gebogen is. Gebruik een reservekabel als u daarover beschikt.</p> <p>Komt de specificatie van de interfacekabel overeen met de specificaties van de computer? Controleer of de specificaties van de interfacekabel overeenkomen met de specificaties van de printer en de computer. ☞ Zie "Interface" op pagina 123</p> <p>Is de interfacekabel rechtstreeks op de computer aangesloten? Controleer of de interfacekabel rechtstreeks is aangesloten op de computer en niet eerst op een ander apparaat, zoals een printerschakelaar of een verlengkabel.</p> <p>Wanneer u gebruikmaakt van een USB-hub, wordt deze dan op de juiste manier gebruikt? Volgens de USB-specificatie kunnen vijf in serie geschakelde USB-hubs worden gebruikt. We raden u echter aan de printer aan te sluiten op de eerste hub die rechtstreeks op de computer is aangesloten. Bovendien kunnen bepaalde hubs voor een onstabiele werking zorgen. Als er zich problemen voordoen, sluit u de printer rechtstreeks aan op de USB-poort van de computer.</p> <p>Wordt de USB-hub herkend? Controleer of de USB-hub door de computer wordt herkend. Als dat het geval is, koppelt u alle USB-hubs los van de USB-poort van de computer en sluit u de USB-aansluiting van de printer rechtstreeks aan op de USB-poort van de computer. Informeer bij de fabrikant van de USB-hub naar de werking van de USB-hub.</p>
Afdrukken is niet beschikbaar in een netwerkomgeving.	<p>Zijn de netwerkinstellingen correct? Informeert u uw netwerkbeheerder naar de netwerkinstellingen.</p> <p>Sluit de printer rechtstreeks op de computer aan via een USB-kabel en probeer vervolgens af te drukken. Als u wel via USB kunt afdrukken, zijn er problemen met de netwerkomgeving. Neem contact op met uw netwerkbeheerder of raadpleeg de documentatie bij uw netwerksysteem. Als u nog steeds niet kunt afdrukken, gaat u naar het van toepassing zijnde gedeelte in deze handleiding.</p>
Er heeft zich een fout voorgedaan.	<p>Controleer aan de hand van de lampjes en berichten op het bedieningspaneel van de printer of er zich fouten in de printer hebben voorgedaan. ☞ Zie "Lampjes" op pagina 16 ☞ Zie "Foutberichten op het LCD-scherm" op pagina 94</p>

Problemen oplossen

Het klinkt of de printer afdrukken maakt, maar er wordt niets afgedrukt

Oorzaak	Oplossing
De printkop beweegt, maar er wordt niets afgedrukt.	<p>Als de printkop wel beweegt maar niets wordt afgedrukt, controleert u de werking van de printer. Druk een spuitkanaaltjespatroon af. U kunt de werking en status van de printer controleren zonder de printer op de computer aan te sluiten. ☞ Zie "Spuitkanaaltjescontrole" op pagina 81</p> <p>Als de printkop wel beweegt maar niets wordt afgedrukt, controleert u of MOTOR SELF ADJUSTMENT wordt weergegeven op het LCD-scherm. De motor binnen in de printer wordt bijgeregeld. Wacht even zonder de printer uit te zetten. Na ongeveer drie minuten kunt u de printer weer normaal gebruiken.</p>
Het spuitkanaaltjespatroon wordt niet juist afgedrukt.	<p>Zijn de spuitkanaaltjes van de printkop verstopt? Als de spuitkanaaltjes verstopt zijn, neemt de afdrukkwaliteit af. Reinig de printkop en druk het spuitkanaaltjespatroon vervolgens opnieuw af. ☞ Zie "Printkop reinigen" op pagina 83</p> <p>Als er puntjes ontbreken in het spuitkanaaltjespatroon, reinigt u de printkop. Als u een cartridge vervangt terwijl de printer uitstaat, kan de resterende hoeveelheid inkt niet goed worden vastgesteld. Daardoor gaat het Ink Check niet branden, zelfs niet wanneer de cartridge moet worden vervangen. Het gevolg is dat u niet goed kunt afdrukken. Volg alle instructies in deze handleiding voor het vervangen van de cartridge. ☞ Zie "Cartridges vervangen" op pagina 74</p> <p>Is de printer al lange tijd niet gebruikt? Als de printer lange tijd niet is gebruikt, drogen de spuitkanaaltjes in en kunnen ze verstopt zijn geraakt. Zie het volgende gedeelte. ☞ Zie "Als u de printer langer dan een jaar niet gebruikt" op pagina 92</p>
Kan niet afdrukken met witte inkt	<p>Zijn de spuitkanaaltjes van de printkop verstopt? Als de spuitkanaaltjes verstopt zijn, neemt de afdrukkwaliteit af. Reinig de printkop en druk vervolgens een spuitkanaaltjespatroon af. Als de spuitkanaaltjes nog steeds verstopt zijn, reinigt u de printkop grondig of ververs u de witte inkt, waarna u het spuitkanaaltjespatroon opnieuw afdrukt. ☞ Zie "Printkop reinigen" op pagina 83 ☞ Zie "Printkop schoonmaken" op pagina 84 ☞ Zie "Witte inkt verversen" op pagina 84</p> <p>Is de printer al lange tijd niet gebruikt? Wanneer u de printer langere tijd niet gebruikt, kan sedimentatie van witte inkt optreden in de spuitkanaaltjes van de printkop, waardoor de spuitkanaaltjes verstopt kunnen raken. Zie de volgende gedeeltes voor meer informatie over wat u moet doen als u de printer lange tijd niet hebt gebruikt. ☞ Zie "Als u de printer langer dan een maand niet gebruikt" op pagina 91 ☞ Zie "Als u de printer langer dan een jaar niet gebruikt" op pagina 92</p>

Problemen oplossen

De afdrukken zien er anders uit dan verwacht

Oorzaak	Oplossing
De afdrukkwaliteit is slecht, ongelijk, te licht of te donker.	<p>Zijn de spuitkanaaltjes van de printkop verstopt? Als de spuitkanaaltjes verstopt zijn, neemt de afdrukkwaliteit af. Druk een spuitkanaaltjespatroon af. ☞ Zie "Spuitkanaaltjescontrole" op pagina 81</p> <p>Vertoont de printkop een tussenruimte bij het afdrukken in twee richtingen? Bij afdrukken in twee richtingen drukt de printkop af tijdens de beweging naar rechts en naar links. Als de printkop niet goed is uitgelijnd, worden uitgelijnde lijnen afgedrukt met tussenruimtes. Als verticaal uitgelijnde lijnen niet goed worden uitgelijnd bij afdrukken in twee richtingen, past u de tussenruimte aan. ☞ Zie "Printkop uitlijnen" op pagina 86</p> <p>Gebruikt u een originele Epson-cartridge? Als u geen originele Epson-cartridges gebruikt, kunnen de afdrukken vlekkerig zijn of kan de kleur van de afdruk er anders uitzien omdat niet juist is gedetecteerd dat de inkt (bijna) op is. Gebruik altijd de juiste cartridge.</p> <p>Gebruikt u een oude cartridge? Afdrukkwaliteit neemt af wanneer u een oude cartridge gebruikt. Vervang de oude cartridge door een nieuw exemplaar. Neem de cartridge in gebruik voordat de houdbaarheidsdatum is verstreken (binnen een half jaar nadat de cartridge in de printer is geïnstalleerd).</p> <p>Wordt de functie voor automatisch verversen van witte inkt uitgeschakeld? Als <code>AUTO WT INK REFRESH</code> wordt uitgeschakeld, kan de kwaliteit van de afdrukken variëren, afhankelijk van de frequentie waarmee u afdrukt. Wanneer de dichtheid van witte inkt ongelijkmatig is, voert u <code>WT INK REFRESH</code> uit. ☞ Zie "Witte inkt verversen" op pagina 84</p> <p>Is de printer al lange tijd niet meer gebruikt met witte inkt? Als de printer lange tijd geen gebruik maakt van de witte inkt, wordt sedimentatie van witte inkt niet verwijderd, ook niet als <code>AUTO WT INK REFRESH</code> is ingeschakeld. Voer in dat geval <code>WT INK REFRESH</code> uit. ☞ Zie "Als u de printer langer dan een jaar niet gebruikt" op pagina 92</p>
De afdrukkwaliteit is slecht, ongelijk, te licht of te donker.	<p>Hebt u tijdens het afdrukken de voorkap geopend? Als tijdens het afdrukken de voorkap wordt geopend, stopt het loopstuk plotseling waardoor onregelmatigheden in de kleur ontstaan. Open de voorkap niet tijdens het afdrukken.</p> <p>Verschijnt <code>INK LOW</code> op het LCD-scherm? Afdrukkwaliteit kan afnemen wanneer de inkt bijna op is. Vervang de lege cartridge door een nieuwe. Als de afdrukkwaliteit niet optimaal is na vervanging van de cartridge, reinigt u de printkop enkele malen achter elkaar.</p>

Problemen oplossen

Oorzaak	Oplossing
De positie van de afdruk op het papier is niet juist.	<p>Hebt u het afdrukgebied opgegeven? Controleer het afdrukgebied in de instellingen van de toepassing en de printer.</p> <p>Is de instelling van het papierformaat juist? Als de instelling voor PAPER SIZE en het formaat van het feitelijk geladen papier niet met elkaar overeenkomen, bevindt de afdruk zich mogelijk niet op de gewenste positie of is de afdruk slechts deels zichtbaar. Controleer in dat geval de afdrukinstellingen.</p> <p>Is het papier scheef geladen? Als PAPER SKEW CHECK in het LCD-scherf is ingesteld op OFF, drukt de printer ook af als het papier scheef is geladen. In dat geval valt de afdruk niet samen met het afdrukgebied. Stel PAPER SKEW CHECK in op ON in de modus Menu. ☞ Zie "PRINTER SETUP" op pagina 24</p> <p>Past de afdruk binnen de papierbreedte? Als de afdruk groter is dan de breedte van het papier, wordt het afdrucken standaard stopgezet. Als PAPER SIZE CHECK echter is ingesteld op OFF, wordt ook afgedrukt als de papierbreedte wordt overschreden. Stel PAPER SKEW CHECK in op ON in de modus Menu. ☞ Zie "PRINTER SETUP" op pagina 24</p> <p>Is de marge voor rolpapier ingesteld op 15 of 35 mm? Bij automatisch draaien of wanneer u op de volledige breedte van het papier afdrukt (bijvoorbeeld afdrucken met A2 horizontaal formaat op 24-inch breed rolpapier), worden de gegevens buiten het afdrukgebied rechts op het papier niet afgedrukt als de optie ROLL PAPER MARGIN is ingesteld op 15 mm of 35 mm. Stel de ROLL PAPER MARGIN in op 3mm. ☞ Zie "PRINTER SETUP" op pagina 24</p>
Links /rechts uitgelijnde lijnen zijn bobbelig.	<p>Is de printkop niet goed uitgelijnd en ontstaan er tussenruimtes? (bij afdrucken in twee richtingen) Bij afdrucken in twee richtingen drukt de printkop af tijdens de beweging naar rechts en naar links. Als de printkop niet goed is uitgelijnd, worden uitgelijnde lijnen afgedrukt met tussenruimtes. Als verticaal uitgelijnde lijnen niet goed worden uitgelijnd bij afdrucken in twee richtingen, past u de tussenruimte aan. ☞ Zie "Printkop uitlijnen" op pagina 86</p>

Problemen oplossen

Oorzaak	Oplossing
De bedrukte zijde is stroef of vlekkerig.	<p>Is het papier te dik of te dun? Controleer of het papier voldoet aan de specificaties voor deze printer. Voor informatie over het afdruk materiaal en de juiste instellingen voor afdrucken op papier van andere fabrikanten of bij gebruik van een RIP (Raster Image Processor) raadpleegt u de gebruiksaanwijzing voor het papier of neemt u contact op met de leverancier van het papier of de fabrikant van het RIP-systeem.</p> <p>Schuurt de printkop over de afdrukzijde? Als de printkop tegen de afdrukzijde schuurt, wijzigt u <code>PLATEN GAP</code> van <code>WIDE</code> in <code>WIDEST</code>. ☞ Zie "PRINTER SETUP" op pagina 24</p> <p>Is de methode van papier uitvoeren wel de juiste? De methode van papier uitvoeren verschilt per afdruk materiaal. Gebruik met name de Epson-filmopvang bij het afdrucken op Epson ClearProof Film. ☞ Zie "PRINTER SETUP" op pagina 24</p> <p>Schuurt de printkop over de bovenrand van het papier? Als u voor de marge een kleinere waarde dan de standaardinstelling selecteert, kan de printkop over de bovenrand van het papier schuren, waardoor de afdrukkwaliteit afneemt. Stel in dat geval de standaardwaarde opnieuw in of stel de waarde in op <code>TOP 35/BOTTOM 15mm</code>. ☞ Zie "PRINTER SETUP" op pagina 24</p> <p>Schuurt de printkop over de rand van het papier? Als u voor de marge een kleinere waarde dan de standaardinstelling selecteert, kan de printkop over de bovenrand van het papier schuren, waardoor de afdrukkwaliteit afneemt. Stel in dat geval de standaardwaarde opnieuw in of stel de waarde <code>ROLL PAPER MARGIN</code> in op groot (<code>TOP 35/BOTTOM 15mm</code>). ☞ Zie "PRINTER SETUP" op pagina 24</p> <p>Marges aan de onderkant van het rolpapier vergroten Afhankelijk van het papier, het gebruik, de opslagomstandigheden en de inhoud van de afgedrukte gegevens, kunnen er op de onderkant van de afdrukzijde schuursporen achterblijven. Stel in dat geval <code>ROLL PAPER MARGIN</code> in op <code>TOP 15/BOTTOM 35mm</code> om de marges aan de onderkant van het papier te vergroten. ☞ Zie "PRINTER SETUP" op pagina 24</p>
Het papier is gekreukt.	<p>Werk u met de printer bij een normale kamertemperatuur? Speciaal papier van Epson moet worden gebruikt bij een normale kamertemperatuur (temperatuur: 15 tot 25 °C en voor Epson ClearProof Film 20 tot 25 °C, luchtvochtigheid: 40 tot 60%). Raadpleeg de relevante gebruiksaanwijzing bij het papier voor informatie over bijvoorbeeld dun papier van andere fabrikanten waarvoor speciale instructies zijn vereist.</p> <p>Hebt u bij gebruik van ander papier dan speciaal afdruk materiaal van Epson de papiereigenschappen ingesteld? Stel bij gebruik van ander papier dan speciaal afdruk materiaal van Epson de papiereigenschappen (aangepast papier) in voordat u gaat afdrucken. ☞ Zie "Afdrukken op materiaal dat niet van Epson afkomstig is" op pagina 65</p>
De achterzijde van het bedrukte papier is vlekkerig.	<p>Stel <code>PAPER SKEW CHECK</code> in op <code>ON</code> in de modus Menu. Als de afdruk groter is dan de breedte van het papier en <code>PAPER SIZE CHECK</code> is ingesteld op <code>OFF</code>, wordt de afbeelding afgedrukt tot voorbij de randen van het afdrukgebied, waardoor het binnenwerk van de printer wordt vervuild. Om ervoor te zorgen dat het binnenwerk van de printer schoon blijft, stelt u <code>PAPER SIZE CHECK</code> in op <code>ON</code> in de modus Menu. ☞ Zie "PRINTER SETUP" op pagina 24</p> <p>Is de inkt op de afdrukzijde droog? Afhankelijk van de hoeveelheid inkt en de papiersoort kan het soms enige tijd duren voordat de inkt droog is. Stapel de vellen papier pas op elkaar zodra de afdrukzijde droog is.</p>




Problemen oplossen

Oorzaak	Oplossing
Er wordt te veel inkt gebruikt.	<p>Is de instelling voor PAPER TYPE correct? Controleer of de papierinstellingen van de printer overeenkomen met het papier dat u gebruikt. Gebruik van de juiste hoeveelheid inkt wordt geregeld op basis van het afdruk materiaal. Als de papierinstelling en het geladen papier van elkaar verschillen, wordt voor dat type papier te veel inkt gebruikt.</p>

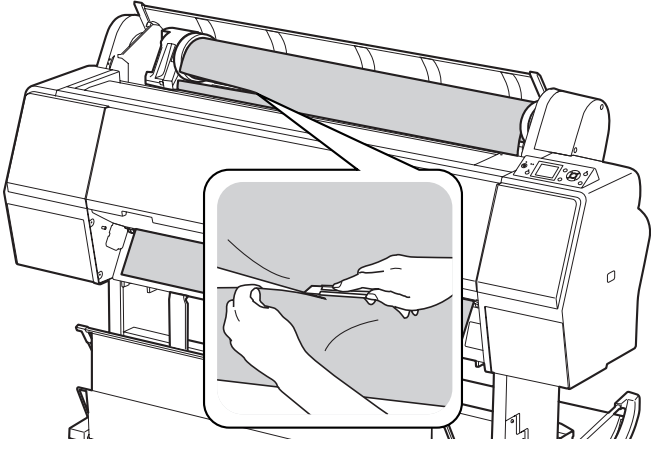
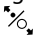
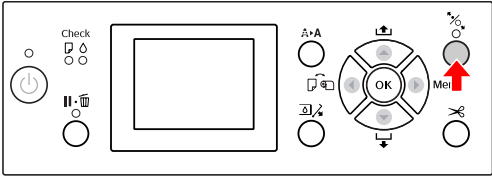
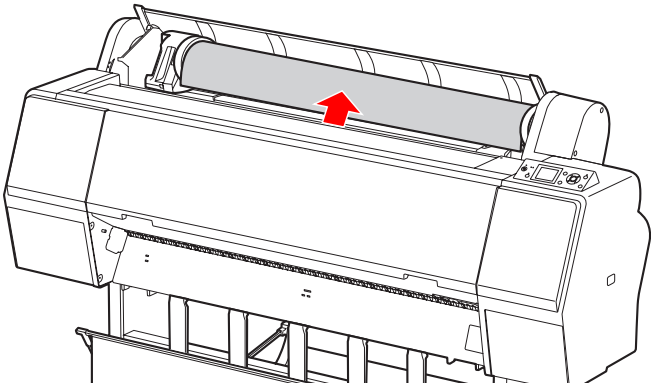
Problemen met in- of uitvoeren van papier

Oorzaak	Oplossing
Kan het filmmateriaal niet goed uitvoeren.	<p>Is de Epson-filmopvang goed aan de printer bevestigd? Als de uitstekende gedeelten van de filmopvang niet stevig zijn aangesloten op het uiteinde van de opvanggeleider, kan Epson ClearProof Film gekruld zijn of in de printer vast blijven zitten wanneer de film wordt uitgevoerd. Controleer of de Epson-filmopvang goed aan de printer is bevestigd. ☞ Zie "Bevestiging aan de printer" op pagina 49</p> <p>Wordt handmatig afgesneden papier uitgevoerd naar de filmopvang? Zorg ervoor dat handmatig afgesneden papier rechtstreeks in uw handen terechtkomt en niet naar de filmopvang wordt uitgevoerd om te voorkomen dat het papier wordt beschadigd. ☞ Zie "Het papier handmatig van de rol snijden" op pagina 40</p> <p>Komt de methode van uitvoeren overeen met de papiersoort? De methode van papier uitvoeren verschilt per papiersoort, papierdikte, enzovoort. Gebruik de juiste methode voor het uitvoeren van het papier.</p>

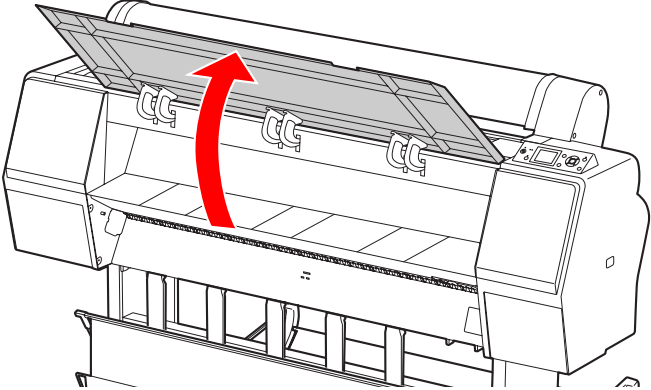
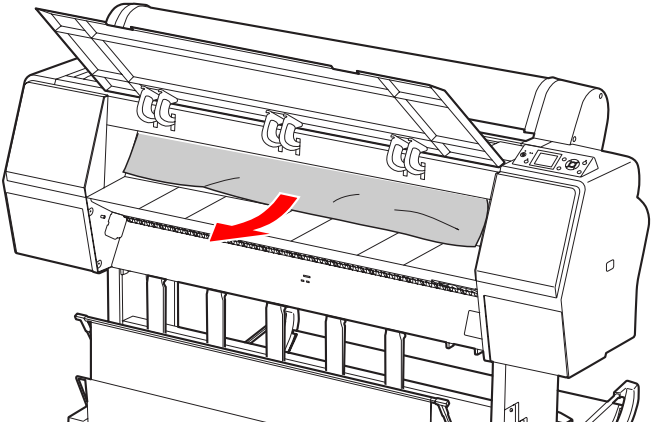


Problemen oplossen

Oorzaak	Oplossing
<p>Papier kan niet worden in- of uitgevoerd.</p>	<p>Is het papier in de juiste positie geladen? Voor informatie over de juiste positie bij het laden van papier:  Zie "Papier gebruiken" op pagina 36</p> <p>Als het papier correct is geladen, controleert u andere aspecten van het papier dat u gebruikt.</p> <p>Is het papier verticaal geladen? Losse vellen moeten altijd in verticale richting worden geladen. Als deze horizontaal worden geladen, wordt het papier niet herkend en treedt er een fout op.  Zie "Specificaties ondersteund afdruk materiaal" op pagina 61</p> <p>Is het papier gekreukt of gevouwen? Gebruik geen oud papier of papier waarin vouwen zitten. Gebruik altijd nieuw papier.</p> <p>Is het papier vochtig? Gebruik geen papier dat vochtig is. Bovendien moet u speciaal afdruk materiaal van Epson in de zak laten zitten totdat u het gaat gebruiken. Als het papier lange tijd buiten de zak bewaard blijft, gaat het papier krullen en neemt het vocht, waardoor het niet goed kan worden ingevoerd.</p> <p>Is het papier slap of gegolfd? Losse vellen worden slap of gaan golven als gevolg van schommelingen in temperatuur of luchtvochtigheid, waardoor de printer het papierformaat niet meer goed kan herkennen. Maak in dat geval het papier vlak voordat u het in de printer laadt.</p> <p>Is het papier te dik of te dun? Controleer of het papier voldoet aan de specificaties voor deze printer. Voor informatie over het afdruk materiaal en de juiste instellingen voor afdrukken op papier van andere fabrikanten of bij gebruik van een RIP (Raster Image Processor) raadpleegt u de gebruiksaanwijzing voor het papier of neemt u contact op met de leverancier van het papier of de fabrikant van het RIP-systeem.</p> <p>Werkt u met de printer bij een normale kamertemperatuur? Speciaal papier van Epson moet worden gebruikt bij een normale kamertemperatuur (temperatuur: 15 tot 25°C en voor Epson ClearProof Film 20 tot 25°C, luchtvochtigheid: 40 tot 60%).</p>
<p>Het papier wordt niet automatisch opgerold.</p>	<p>Is de status van de printer ^{READY} nadat het papier is afgesneden? Als u in dat geval op de knop  drukt, wordt het papier na het afsnijden automatisch opgerold.</p>

Problemen oplossen

Oorzaak	Oplossing
<p>Het papier is vastgelopen.</p>	<p>Voer de onderstaande stappen uit om vastgelopen papier te verwijderen:</p> <p>1. Als rolpapier is vastgelopen, opent u de kap van de papierrol en snijdt u het papier af bij de papierinvoersleuf.</p>  <p>2. Wanneer het aandrukmechanisme niet wordt ontgrendeld, kijkt u of het Pause-lampje niet knippert en drukt u op de knop  om het mechanisme te ontgrendelen.</p>  <p>3. Wikkel de papierrol terug.</p> 

Problemen oplossen

Oorzaak	Oplossing
<p>Het papier is vastgelopen</p>	<p>4. Open de voorkap als het papier is vastgelopen in het binnenwerk van de printer.</p>  <p>Let op: Let erop dat u de kabels rond de printkop niet aanraakt om beschadiging van de printer te voorkomen.</p> <p>5. Verwijder voorzichtig het vastgelopen papier. Zorg ervoor dat u de rol, inktabsorptie en inktbuisjes binnen in de printer niet aanraakt.</p>  <p>6. Sluit de voorkap en zet de printer uit en weer aan.</p> <p>Zie het volgende gedeelte voor informatie over het laden van het papier.</p> <ul style="list-style-type: none">  "Rolpapier gebruiken" op pagina 36  "Losse vellen papier gebruiken" op pagina 43

Problemen oplossen

Andere problemen

Oorzaak	Oplossing
De hoeveelheid kleureninkt wordt snel minder, ook bij afdrukken van zwarte gegevens.	<p>Er wordt kleureninkt verbruikt bij het reinigen van de printkop. Bij het reinigen van de printkop worden alle spuitkanaaltjes schoongemaakt, waarbij inkt voor alle kleuren wordt gebruikt. (Alle kleuren inkt worden bij het reinigen gebruikt.) Wanneer u echter met behulp van CLEAN COLOR PAIRS in het menu MAINTENANCE spuitkanaaltjes selecteert, kunt u aangeven welke inkten moeten worden gereinigd en zo inkt besparen. ☞ Zie "Printkop reinigen" op pagina 83</p>
De hoeveelheid witte inkt wordt snel minder, ook bij afdrukken zonder witte inkt.	<p>Witte inkt wordt verbruikt bij het reinigen van de printkop en het vervangen van cartridges. Bij het reinigen van de printkop worden alle spuitkanaaltjes schoongemaakt, waarbij inkt voor alle kleuren wordt gebruikt. (Alle kleuren inkt worden bij het reinigen gebruikt.) Wanneer u echter met behulp van CLEAN COLOR PAIRS in het menu MAINTENANCE spuitkanaaltjes selecteert, kunt u aangeven welke inkten moeten worden gereinigd en zo inkt besparen. ☞ Zie "Printkop reinigen" op pagina 83</p> <p>Om de printkop in goede conditie te houden, wordt geregeld automatisch gecontroleerd of inkt moet worden vervangen. Tijdens deze procedure worden witte inkt en reinigingsvloeistof verbruikt. ☞ Zie "Automatisch onderhoud" op pagina 10</p> <p>Tijdens het automatisch verversen van witte inkt wordt witte inkt verbruikt. Als de printer lange tijd geen gebruikmaakt van witte inkt, wordt de witte inkt automatisch vervangen om sedimentatie van witte inkt te voorkomen. Als u lange tijd geen gebruik gaat maken van witte inkt, vervangt u de witte inkt door de reinigingsvloeistof. ☞ Zie "MAINTENANCE" op pagina 27</p>
Het papier wordt niet scherp afgesneden.	<p>Vervang het mes. Als het papier niet scherp wordt afgesneden of als de snijrand rafelig is, moet u het mes vervangen. ☞ Zie "Het mes van het snijmechanisme vervangen" op pagina 78</p>
Er brandt een rood lampje in de printer.	<p>Dit hoort zo. Dit lampje moet juist aan zijn.</p>
Het kunststof gedeelte van de kap van het rolpapier is los gekomen.	<p>Bevestig het gedeelte weer aan de kap. Bevestig het kunststof gedeelte langs de achterzijde van de printer weer aan de kap terwijl de kap gesloten is. Schuif het gedeelte langs de bovenzijde op de kap.</p>
De printerstatus wordt niet juist weergegeven bij gebruik van EPSON LFP Remote Panel 2 in de netwerkomgeving.	<p>Installeer de Epson Network Utility vanaf de cd-rom met gebundelde software. Of voer nogmaals Easy Install uit vanaf de cd-rom.</p>

Hulp en ondersteuning

Website voor technische ondersteuning

De website voor technische ondersteuning van Epson biedt u hulp bij problemen die u niet kunt oplossen met de informatie in de productdocumentatie. Als u een webbrowser hebt en verbinding kunt maken met internet, gaat u naar:

<http://support.epson.net/>

Voor de nieuwste drivers, veelgestelde vragen, handleidingen en ander materiaal om te downloaden, gaat u naar:

<http://www.epson.com>

Vervolgens selecteert u het gedeelte met ondersteuning van de Epson-website voor uw land.

Contact opnemen met Epson

Voordat u contact opneemt met Epson

Als uw Epson-product niet goed functioneert en u het probleem niet kunt oplossen met behulp van de informatie in de printerdocumentatie, kunt u contact opnemen met de klantenservice van Epson. Als de klantenservice voor uw regio niet hieronder wordt vermeld, neemt u contact op met de leverancier bij wie u het product hebt aangeschaft.

Zorg dat u de volgende informatie bij de hand hebt, zodat de klantenservice u sneller van dienst kan zijn:

- Het serienummer van de printer
(Het etiket met het serienummer vindt u meestal aan de achterzijde van de printer.)
- Het model van de printer
- Versie van software
(Klik op **About (Over)**, **Version Info (Versie-informatie)** of een soortgelijke knop in de software.)
- Het merk en het model van uw computer
- Naam en versie van het besturingssysteem op uw computer
- De toepassingen die u meestal met de printer gebruikt en de versienummers hiervan

Hulp en ondersteuning

Hulp voor gebruikers in Noord-Amerika

Epson biedt de volgende services voor technische ondersteuning.

Ondersteuning via internet

Ga naar de Epson-website voor ondersteuning op <http://epson.com/support> en selecteer uw product voor oplossingen voor algemene problemen. U kunt drivers en documentatie downloaden, antwoorden op uw vragen krijgen en advies voor problemen ontvangen of Epson een e-mailbericht met uw vragen sturen.

Spreken met een ondersteuningsmedewerker

Bel: (562) 276-1300 (V.S.) of (905) 709-9475 (Canada), van 6.00 tot 18.00 uur, Pacific Time, van maandag tot en met vrijdag. De dagen en tijden waarop ondersteuning wordt geboden, kunnen zonder voorafgaande kennisgeving worden gewijzigd. Voor deze gesprekken kan een tarief voor interlokaal bellen in rekening worden gebracht.

Houd de volgende informatie bij de hand wanneer u voor ondersteuning naar Epson belt:

- Productnaam
- Het serienummer van de printer
- Aankoopbewijs (zoals een kassabon) en datum van aankoop
- Computerconfiguratie
- Beschrijving van het probleem

Opmerking:

Voor hulp bij het gebruik van andere software op uw systeem raadpleegt u de documentatie bij die software voor informatie over technische ondersteuning.

Verbruiksartikelen en accessoires

U kunt originele inktcartridges, lintcartridges, papier en accessoires van Epson aanschaffen bij een erkende Epson-leverancier. Bel 800-GO-EPSON (800-463-7766) voor de dichtstbijzijnde leverancier. U kunt producten ook online kopen op <http://www.epsonstore.com> (V.S.) of <http://www.epson.ca> (Canada).

Hulp voor gebruikers in Europa

Het **Europese garantiedocument** geeft informatie over hoe u contact kunt opnemen met de Epson-klantenservice in uw regio.

Hulp voor gebruikers in Australië

Epson Australia biedt u een klantenservice van het allerhoogste niveau. Naast documentatie over uw product bieden wij de volgende bronnen voor het verkrijgen van informatie:

Uw leverancier

Vergeet niet dat uw leverancier u vaak kan helpen bij het opsporen en oplossen van problemen. De leverancier dient altijd als eerste te worden geraadpleegd voor advies bij problemen. De leverancier kan problemen vaak snel en gemakkelijk verhelpen en u advies geven over de volgende te nemen stappen.

Internet-URL

<http://www.epson.com.au>

Bezoek de website van Epson Australia. De site heeft het nodige te bieden en bevat een downloadgedeelte voor drivers, Epson-contactpunten, informatie over nieuwe producten en technische ondersteuning (per e-mail).

Hulp en ondersteuning

Epson Helpdesk

De Epson Helpdesk dient als laatste hulpmiddel om onze klanten van advies te kunnen voorzien. Medewerkers van de Helpdesk assisteren u bij het installeren, configureren en bedienen van uw Epson-product. De medewerkers van onze Pre-sales Helpdesk kunnen u literatuur over nieuwe Epson-producten aanraden en aangeven waar de dichtstbijzijnde leverancier of servicebedrijf is gevestigd. Hier vindt u antwoord op vele soorten vragen.

Dit zijn de nummers van de Helpdesk:

Telefoon: 1300 361 054
Fax: (02) 8899 3789

Wij verzoeken u alle relevante informatie bij de hand te houden wanneer u ons belt. Hoe meer informatie u ons kunt verschaffen, hoe sneller wij u kunnen helpen het probleem op te lossen. Het betreft dan informatie zoals de documentatie bij uw Epson-product, type computer, besturingssysteem, toepassingen en alle andere informatie waarvan u denkt dat deze van belang kan zijn.

Hulp voor gebruikers in Singapore

De bronnen voor informatie, ondersteuning en services van Epson Singapore zijn de volgende:

Internet (<http://www.epson.com.sg>)

Informatie over productspecificaties, drivers om te downloaden, veelgestelde vragen (FAQ's), verkoopinformatie en technische ondersteuning via e-mail.

Epson HelpDesk (Telefoon: (65) 6586 3111)

Ons HelpDesk-team kan u telefonisch helpen met het volgende:

- Verkoop- en productinformatie

- Vragen over of problemen met gebruik van producten
- Inlichtingen over reparatieservice en garantie

Hulp voor gebruikers in Thailand

Contactgegevens voor informatie, ondersteuning en services:

Internet (<http://www.epson.co.th>)

Informatie over productspecificaties, drivers om te downloaden, veelgestelde vragen (FAQ's) en e-mail.

Epson-helpdesk (Telefoon: (66) 2685 -9899)

Ons HelpDesk-team kan u telefonisch helpen met het volgende:

- Verkoop- en productinformatie
- Vragen over of problemen met gebruik van producten
- Inlichtingen over reparatieservice en garantie

Hulp voor gebruikers in Vietnam

Contactgegevens voor informatie, ondersteuning en services:

Epson-helpdesk (Telefoon): 84-8-823-9239

Servicecentrum: 80 Truong Dinh Street, District 1, Hochiminh City Vietnam

Hulp voor gebruikers in Indonesië

Contactgegevens voor informatie, ondersteuning en services:

Hulp en ondersteuning

Internet

(<http://www.epson.co.id>)

- Informatie over productspecificaties, drivers om te downloaden
- Veelgestelde vragen (FAQ's), verkoopinformatie, vragen via e-mail

Epson-helpdesk

- Verkoop- en productinformatie
- Technische ondersteuning

Telefoon (62) 21-572 4350

Fax (62) 21-572 4357

Epson-servicecentrum

Jakarta Mangga Dua Mall 3rd floor No 3A/B
Jl. Arteri Mangga Dua,
Jakarta

Telefoon/fax: (62) 21-62301104

Bandung Lippo Center 8th floor
Jl. Gatot Subroto No.2
Bandung

Telefoon/fax: (62) 22-7303766

Surabaya Hitech Mall It IIB No. 12
Jl. Kusuma Bangsa 116 – 118
Surabaya

Telefoon: (62) 31-5355035

Fax: (62) 31-5477837

Yogyakarta Hotel Natour Garuda
Jl. Malioboro No. 60
Yogyakarta

Telefoon: (62) 274-565478

Medan Wisma HSBC 4th floor
Jl. Diponegoro No. 11
Medan

Telefoon/fax: (62) 61-4516173

Makassar MTC Karebosi Lt. III Kav. P7-8
Jl. Ahmad Yani No.49
Makassar

Telefoon: (62)411-350147/411-350148

Hulp voor gebruikers in Hongkong

Voor technische ondersteuning en andere after-sales services kunnen gebruikers contact opnemen met Epson Hong Kong Limited.

Startpagina op internet

Epson Hong Kong heeft een eigen startpagina in zowel het Chinees als het Engels die gebruikers de volgende informatie verschaft:

- Productinformatie
- Antwoorden op veelgestelde vragen (FAQ's)
- Nieuwste versies van drivers voor Epson-producten

Gebruikers kunnen onze startpagina bereiken op:

<http://www.epson.com.hk>

Helpdesk voor technische ondersteuning

U kunt ook onze technische medewerkers bereiken via het volgende telefoon- en faxnummer:

Telefoon: (852) 2827-8911

Fax: (852) 2827-4383

Hulp voor gebruikers in Maleisië

Contactgegevens voor informatie, ondersteuning en services:

Hulp en ondersteuning

Internet

(<http://www.epson.com.my>)

- Informatie over productspecificaties, drivers om te downloaden
- Veelgestelde vragen (FAQ's), verkoopinformatie, vragen via e-mail

Epson Trading (M) Sdn. Bhd.

Hoofdkantoor.

Telefoon: 603-56288288

Fax: 603-56288388/399

Epson Helpdesk

- Verkoop- en productinformatie (Infoline)

Telefoon: 603-56288222

- Inlichtingen over reparatieservices en garantie, gebruik van producten en technische ondersteuning (Techline)

Telefoon: 603-56288333

Hulp voor gebruikers in India

Contactgegevens voor informatie, ondersteuning en services:

Internet

(<http://www.epson.co.in>)

Informatie over productspecificaties, drivers om te downloaden en productinformatie.

Epson India – hoofdkantoor – Bangalore

Telefoon: 080-30515000

Fax: 30515005

Epson India – regionale kantoren:

Locatie	Telefoonnummer	Faxnummer
Mumbai	022-28261515 / 16/17	022-28257287
Delhi	011-30615000	011-30615005
Chennai	044-30277500	044-30277575
Kolkata	033-22831589 / 90	033-22831591
Hyderabad	040-66331738/ 39	040-66328633
Cochin	0484-2357950	0484-2357950
Coimbatore	0422-2380002	N.v.t.
Pune	020-30286000 / 30286001 / 30286002	020-30286000
Ahmedabad	079-26407176 / 77	079-26407347

Helplijn

Voor service, productinfo of voor bestellingen van cartridges – 18004250011 (09.00 – 21.00 uur) – Gratis nummer.

Voor service (voor CDMA en GSM) – 3900 1600 (09.00 – 18.00 uur) Prefix lokale STD-code

Hulp voor gebruikers in de Filippijnen

Voor technische ondersteuning en andere after-sales services kunnen gebruikers contact opnemen met de Epson Philippines Corporation via het telefoon- en faxnummer en e-mailadres hieronder:

Hoofdlijn: (63-2) 706 2609

Fax: (63-2) 706 2665

Helpdesk rechtstreekse lijn: (63-2) 706 2625

E-mail: epchelpdesk@epc.epson.com.ph

Internet

(<http://www.epson.com.ph>)

Hulp en ondersteuning

Informatie over productspecificaties, drivers om te downloaden, veelgestelde vragen (FAQ's) en e-mail.

Gratis nummer. 1800-1069-EPSON(37766)

Ons HelpDesk-team kan u telefonisch helpen met het volgende:

- Verkoop- en productinformatie
- Vragen over of problemen met gebruik van producten
- Inlichtingen over reparatieservice en garantie

Productinformatie

Stysteemvereisten voor de printerdriver

Uw computer moet aan de volgende systeemvereisten voldoen om gebruik te kunnen maken van de printerdriver:

Stysteemvereisten

Is afhankelijk van de specificaties van de RIP (Raster Image Processor) die u gebruikt.

Verbindingsvereisten

De verbindingsvereisten zijn afhankelijk van de verbinding die u gebruikt. Zie de Epson-website voor het nieuwste ondersteunde besturingssysteem.

USB-verbinding

Aan de volgende voorwaarden moet zijn voldaan:

- Een computer waarop Windows Vista, Windows XP of Windows 2000 vooraf is geïnstalleerd, of waarop vooraf Windows 2000, Windows Me of Windows 98 is geïnstalleerd en waarop vervolgens een upgrade is uitgevoerd naar Windows Vista, Windows XP of Windows 2000.
- Een computer met een USB-poort die door de computerfabrikant wordt gegarandeerd. (Informeert zo nodig bij de computerfabrikant.)

Netwerkverbinding

Raadpleeg de Netwerkhandleiding voor gedetailleerde informatie.

Printerspecificaties

Afdrukken

Afdrukmethode	On-demand inkjet
Configuratie van de spuitkanaaltjes	Zwart: 360 spuitkanaaltje × 1 (Photo Black (Fotozwart)) White (Wit): 360 spuitkanaaltje × 1
	Kleur: 360 spuitkanaaltjes × 7 (Cyan (Cyaan), Light Cyan (Lichtcyaan), Vivid Magenta (Levendig magenta), Vivid Light Magenta (Levendig lichtmagenta), Yellow (Geel), Orange (Oranje), Green (Groen)) Onderhoud: 360 spuitkanaaltje × 1 (Reinigingsvloeistof)

Tekstmodus	Tekenbreedte	Afdrukkolom
	10cpi*	237

* tekens per inch

Rastermodus	Horizontale resolutie	Afdrukbreedte	Beschikbare punten
	720 dpi*	617,6 mm (24.31")	17506
	1440 dpi	617,6 mm (24.31")	35013

*punten per inch

Resolutie	Maximaal 1440 × 1440 dpi
Afdrukrichting	Bidirectioneel
Besturingscode	ESC/P Raster
RAM	256 MB voor hoofdtaken 65 MB voor netwerk
Methode van papierinvoer	Frictie
Papierpad	Rolpapier Losse vellen (handmatige invoer)

Productinformatie

Printer	Afmetingen	Standaard Breedte: 1356 mm Diepte: 667 mm Hoogte: 1218 mm Filmopvang ge- installeerd Breedte: 1356 mm Diepte: 1442 mm Hoogte: 1218 mm
	Gewicht (Zonder de cartridges) (Totaal van printer, onderstel, papieropvang en filmopvang.)	Circa 103 kg
Filmopvang	Capaciteit*	Circa 3,0 kg

* Het gewicht dat op het product mag worden geplaatst. Wanneer dit gewicht wordt overschreden, kan het product breken.

Elektrische specificaties

Nominale spanning	AC 100-240 V
Frequentiebereik	50 tot 60 Hz
Stroomsterkte	1,0 tot 0,5 A
Stroomverbruik	Circa 60 W Circa 14 W bij laag vermogen Circa 1 W of minder wanneer uitgeschakeld

Cartridges

Kleur	Reinigingsvloeistof	
	Photo Black (Fotozwart)	
	Cyan (Cyaan)	
	Vivid Magenta (Levendig magenta)	
	Yellow (Geel)	
	Light Cyan (Lichtcyaan)	
	Vivid Light Magenta (Levendig lichtmagenta)	
	Orange (Oranje)	
	Green (Groen)	
	White (Wit)	
Levensduur	Zie de datum op de verpakking (indien ongeopend).	
	Binnen zes maanden na installatie voor het beste resultaat.	
Temperatuur	Opslag (niet geïnstalleerd)	-20 tot 40 °C (-4 tot 104 °F)
		1 maand bij 40 °C (104 °F)
	Opslag (geïnstalleerd)	-20 tot 40 °C (-4 tot 104 °F)
		1 maand bij 40 °C (104 °F)
Capaciteit	700 ml/350 ml/150 ml	
Afmetingen	700 ml: (B) 40 mm × (D) 320 mm × (H) 107 mm 350 ml: (B) 40 mm × (D) 240 mm × (H) 107 mm 150 ml: (B) 40 mm × (D) 240 mm × (H) 107 mm	

Productinformatie

Opmerking:

- ❑ De bij uw printer geleverde cartridges worden voor een deel gebruikt tijdens de eerste installatie. Om afdrucken van hoge kwaliteit te verkrijgen, wordt de printkop in de printer volledig geladen met inkt. Deze eenmalige procedure verbruikt een bepaalde hoeveelheid inkt, waardoor deze cartridges mogelijk minder pagina's kunnen afdrucken in vergelijking met cartridges die daarna worden geïnstalleerd.
- ❑ Het feitelijke inktverbruik is afhankelijk van de afbeeldingen die u afdrukt, het papiertype dat u gebruikt, de frequentie waarmee u afdrukt en omgevingsfactoren zoals temperatuur.
- ❑ Bij de volgende bewerkingen wordt inkt verbruikt: reinigen van de printkop en laden van inkt wanneer een cartridge wordt geïnstalleerd.
- ❑ Voor behoud van de afdrukkwaliteit is het raadzaam regelmatig enkele pagina's af te drukken.

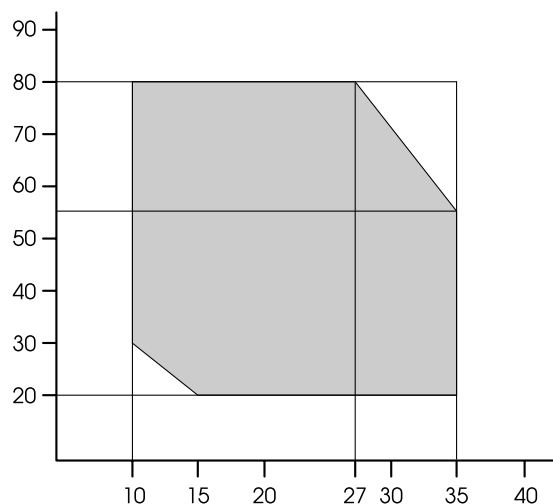
Omgevingspecificaties

Temperatuur	Gebruik	10 tot 35 °C (50 tot 95 °F)
	Gegarandeerde afdrukkwaliteit	15 tot 25 °C (59 tot 77 °F)
	Opslag	-20 tot 40 °C (-4 tot 104 °F)
Luchtvochtigheid	Gebruik	20 tot 80% RV*
	Gegarandeerde afdrukkwaliteit	40 tot 60% RV*
	Opslag	5 tot 85% RV**

* Zonder condensatie

** Bij opslag in transportcontainer

Gebruiksomgeving (temperatuur en luchtvochtigheid):

**Opmerking:**

De gebruiksomgeving voor Epson ClearProof Film en de voor de printer gegarandeerde werkomgeving verschillen van elkaar. Werk in een omgeving die geschikt is voor Epson ClearProof Film.

☞ Zie "Informatie over afdruk materiaal" op pagina 63

Productinformatie

Normen en goedkeuringen

Veiligheid	UL 60950-1	
	CSA C22.2 No.60950-1	
	Laagspanningsrichtlijn 2006/95/EC	EN 60950-1
EMC	FCC lid 15 sublid B klasse B	
	CAN/CSA-CEI/IEC CISPR 22 klasse B	
	AS/NZS CISPR 22 klasse B	
	EMC-richtlijn 2004/108/EC	EN 55022 klasse B
		EN 55024
EN 61000-3-2		
EN 61000-3-3		

Interface

De printer is uitgerust met een USB-interface en een Ethernet-interface.

USB-interface

De in deze printer ingebouwde USB-interface is gebaseerd op de standaarden volgens de Universal Serial Bus Specifications Revision 2.0 en de Universal Serial Bus Device Class Definition for Printing Devices Version 1.1. De kenmerken van deze interface zijn als volgt.

Standaard	Gebaseerd op Universal Serial Bus Specifications Revision 2.0, Universal Serial Bus Device Class Definition for Printing Devices Version 1.1
Overdrachtsnelheid	480 Mbps (High Speed-modus) 12 Mbps (Full Speed-modus)
Gegevenscodering	NRZI
Verstelbare connector	USB Serie B

Opmerking:

De USB-interface kan alleen worden gebruikt op een computer met een USB-aansluiting en Windows Vista, XP x 64, XP, 2000 of Mac OS X.10.x.

Ethernet-interface

De printer heeft een ingebouwde Ethernet-interface. Gebruik een 10BASE-T, 100BASE-TX afgeschermde twisted-pair-kabel via de RJ-45-aansluiting om verbinding te maken met een netwerk.

Index**A**

Aangepast.....	35
Aangepast papier.....	26, 29
Aanpassing snijmechanisme.....	27
Aansluiting voor opties.....	12
Adapterhouder.....	12
Afdrukken.....	56
Automatisch onderhoud.....	85
Automatisch verversen witte inkt.....	25, 85
Automatische controle spuitkanaaltjes.....	25
Automatische reinigingstijd.....	35

B

Bedieningspaneel.....	12, 14
Berichten.....	16
BI-D 2-COLOR.....	87
BI-D ALL.....	87
Bindriem.....	48
Bonjour.....	32
Buitenkant van de printer reinigen.....	89

C

Cartridge met witte inkt schudden.....	72
Cartridges vervangen.....	75
Contact opnemen met Epson.....	114
Controle papier scheef.....	25
Controle papierformaat.....	25

D

Degelruimte.....	24, 30
Diktepatroon.....	30
Doek papieropvang.....	48
Droogtijd.....	30

E

EDM-status (of myEpsonPrinter).....	28
Eenheid.....	34

F

Filmgeleiders.....	48
--------------------	----

H

Help Epson.....	114
--------------------	-----

I

Initialisatie instellingen.....	25
Inkt vervangen.....	27
Inktklep.....	12
Inktpeil.....	28
IP-adres instellen.....	32
IP-adres, subnetmasker, standaardgateway instellen.....	32

K

Kap van de papierrol.....	12
Klok instellen.....	27
Knoppen.....	14

M

Menu Aangepast papier.....	30
Menu Onderhoud.....	27
Menu Printerstatus.....	28
Menu Proefafdruk.....	26
Menu-instelling.....	19
Menumodus in detail.....	24
Mes vervangen.....	27

N

Netsnoeraansluiting.....	12
Netwerkaansluiting.....	12
Netwerkinstelling.....	32
Netwerkinstelling initialiseren.....	32
Netwerkstatusblad.....	26
Netwerkverbinding.....	120

O

Onderhoudscassette.....	12, 28
Onderhoudscassette vervangen.....	76
Onderhoudsmodus.....	34
Opbergvak handleiding.....	12
Optie.....	59
Opvanggeleiders.....	12

P

Paginalijn.....	24
Papierdikte.....	32
Papiergeleiders.....	12
Papieropvang.....	12
Papiersoort.....	29, 30
Papierstoring.....	111
Papier toevoeren aanpassen.....	30
Pictogram Cartridgestatus.....	17
Pictogram onderhoudscassette.....	18

Index

Printer reinigen.....	89	Versie.....	28
Printkop reinigen.....	83	Voorkap.....	12
Printkop schoonmaken.....	84		
Printkop uitlijnen.....	32, 86	W	
Printkoppen afdekken.....	85	Witte inkt verversen.....	84
Problemen			
Contact opnemen met Epson.....	114	Z	
Oplossen.....	114	Zijde voor bevestiging.....	48
		Zijde voor hanteren.....	48
R		Zuigdruk.....	30
Reinigen.....	80		
Resterend papier instellen.....	29		
Resterend papier op de rol.....	29		
Rollengtewaarschuwing.....	29		
Rolpapier gebruiken.....	36		
Rolpapierlengte.....	29		
Rolpapiermarge.....	24		
Rolpaperspanning.....	34		
Rolpaperspanning instellen.....	30		
S			
Scheeftrekken voorkomen.....	30		
Scherm.....	16		
Schoonmaken.....	27		
Service.....	114		
Specificaties			
Interface.....	123		
Normen en goedkeuringen.....	123		
SpectroProofer.....	33		
Spuitkanaaltjescontrole.....	26, 81		
Spuitkanaaltjespatroon.....	25		
Standaardinstelling.....	34		
Standby voorzijde.....	31		
Statusblad.....	26		
Supersonisch reinigen.....	34		
Systeemvereisten.....	120		
T			
Taakinformatie.....	26		
Taakoverzicht.....	28		
Taal.....	34		
Technische ondersteuning.....	114		
Temperatuureenheden.....	34		
Totaalaantal afdrukken.....	28		
U			
Uitlijnen.....	32		
UNI-D.....	87		
USB-aansluiting.....	12		
USB-verbinding.....	120		
V			
Verbindingsvereisten.....	120		
Verbruiksartikel.....	59		