



Epson Stylus® Pro WT7900

Epson Stylus® Pro WT7910

Guia do Utilizador

Copyrights e Marcas Registadas

Copyrights e Marcas Registadas

Esta publicação não pode ser integral ou parcialmente reproduzida, arquivada nem transmitida por qualquer processo electrónico, mecânico, fotocópia, gravação ou outro, sem a prévia autorização por escrito da Seiko Epson Corporation. As informações aqui contidas destinam-se apenas à utilização desta impressora Epson. A Epson não se responsabiliza pela utilização destas informações relativamente a outras impressoras.

O comprador deste produto ou terceiros não podem responsabilizar a Seiko Epson Corporation, ou as suas filiais, por quaisquer danos, perdas, custos ou despesas incorridos por ele ou por terceiros, resultantes de acidentes, abusos ou utilização indevida do produto, de modificações não autorizadas, reparações ou alterações do produto, ou que (excluindo os EUA) resultem ainda da inobservância estrita das instruções de utilização e de manutenção estabelecidas pela Seiko Epson Corporation.

A Seiko Epson Corporation não se responsabiliza por quaisquer danos ou problemas provocados pela utilização de opções ou consumíveis não reconhecidos como sendo produtos genuínos Epson ou produtos Epson aprovados pela Seiko Epson Corporation.

A Seiko Epson Corporation não poderá ser responsabilizada por quaisquer danos resultantes de interferências electromagnéticas que ocorram devido à utilização de cabos de interface que não sejam produtos Epson aprovados pela Seiko Epson Corporation.

EPSON® e EPSON STYLUS® são marcas registadas e Exceed Your Vision é uma marca comercial da Seiko Epson Corporation.

Microsoft®, Windows® e Windows Vista® são marcas registadas da Microsoft Corporation.

Apple® e Macintosh® são marcas registadas da Apple Inc.

Info-ZIP copyright and license

This is version 2005-Feb-10 of the Info-ZIP copyright and license. The definitive version of this document should be available at <ftp://ftp.info-zip.org/pub/infozip/license.html> indefinitely.

Copyright © 1990-2005 Info-ZIP. All rights reserved. For the purposes of this copyright and license, "Info-ZIP" is defined as the following set of individuals:

Mark Adler, John Bush, Karl Davis, Harald Denker, Jean-Michel Dubois, Jean-loup Gailly, Hunter Goatley, Ed Gordon, Ian Gorman, Chris Herborth, Dirk Haase, Greg Hartwig, Robert Heath, Jonathan Hudson, Paul Kienitz, David Kirschbaum, Johnny Lee, Onno van der Linden, Igor Mandrichenko, Steve P. Miller, Sergio Monesi, Keith Owens, George Petrov, Greg Roelofs, Kai Uwe Rommel, Steve Salisbury, Dave Smith, Steven M. Schweda, Christian Spieler, Cosmin Truta, Antoine Verheijen, Paul von Behren, Rich Wales, Mike White

This software is provided "as is," without warranty of any kind, express or implied. In no event shall Info-ZIP or its contributors be held liable for any direct, indirect, incidental, special or consequential damages arising out of the use of or inability to use this software. Permission is granted to anyone to use this software for any purpose, including commercial applications, and to alter it and redistribute it freely, subject to the following restrictions:

- Redistributions of source code must retain the above copyright notice, definition, disclaimer, and this list of conditions.
- Redistributions in binary form (compiled executables) must reproduce the above copyright notice, definition, disclaimer, and this list of conditions in documentation and/or other materials provided with the distribution. The sole exception to this condition is redistribution of a standard UnZipSFX binary (including SFXWiz) as part of a self-extracting archive; that is permitted without inclusion of this license, as long as the normal SFX banner has not been removed from the binary or disabled.
- Altered versions--including, but not limited to, ports to new operating systems, existing ports with new graphical interfaces, and dynamic, shared, or static library versions--must be plainly marked as such and must not be misrepresented as being the original source. Such altered versions also must not be misrepresented as being Info-ZIP releases--including, but not limited to, labeling of the altered versions with the names "Info-ZIP" (or any variation thereof, including, but not limited to, different capitalizations), "Pocket UnZip," "WiZ" or "MacZip" without the explicit permission of Info-ZIP. Such altered versions are further prohibited from misrepresentative use of the Zip-Bugs or Info-ZIP e-mail addresses or of the Info-ZIP URL(s).
- Info-ZIP retains the right to use the names "Info-ZIP," "Zip," "UnZip," "UnZipSFX," "WiZ," "Pocket UnZip," "Pocket Zip," and "MacZip" for its own source and binary releases.

Aviso Geral: Todos os outros nomes de produtos referidos ao longo do manual têm uma finalidade meramente informativa, podendo ser designações comerciais dos respectivos proprietários. A Epson não detém quaisquer direitos sobre essas marcas.

Copyright© 2009 Seiko Epson Corporation. All rights reserved.

Versões do Sistema Operativo

Neste manual, são utilizadas as seguintes abreviaturas:

Windows refere-se a Windows Vista , XP , XP x64 , e 2000 .

- ❑ Windows Vista refere-se a Windows Vista Home Basic Edition, Windows Vista Home Premium Edition, Windows Vista Business Edition, Windows Vista Enterprise Edition e Windows Vista Ultimate Edition.
- ❑ Windows XP refere-se a Windows XP Home Edition, Windows XP Professional x64 Edition e Windows XP Professional.
- ❑ Windows 2000 refere-se a Windows 2000 Professional.

Índice de Conteúdo

Copyrights e Marcas Registadas

Versões do Sistema Operativo

Informações sobre Segurança

Instruções de Segurança Importantes.	7
Simbologia utilizada no manual.	7
Escolha do local de instalação do produto.	7
Instalação do produto.	7
Utilização deste produto.	8
Manuseamento dos tinteiros.	9
Transporte deste produto.	9
Ilustrações utilizadas neste manual.	9

Introdução

Impressão com Tinteiro Branco.	10
Epson ClearProof Film.	10
Manutenção do Tinteiro Branco.	10
Precauções a ter ao desligar.	10
Descrição da Impressora.	12
Secção frontal.	12
Secção traseira.	12
Receptor de Película Epson.	13

O Painel de Controlo

Teclas, Indicadores Luminosos e Mensagens.	14
Teclas.	14
Indicadores Luminosos.	15
Visor.	16
Modo Menu.	18
Utilizar o modo Menu.	18
Lista de menus.	21
Detalhes do modo Menu.	23
Modo Manutenção.	32
Lista do modo de manutenção.	32

Manuseamento do Papel

Utilizar Papel em Rolo.	33
Colocar o Papel em Rolo.	33
Cortar o Papel em Rolo.	37
Retirar o Papel em Rolo.	38
Utilizar Folhas Soltas.	40

Colocar folhas soltas inferiores ao formato A3	40
Colocar folhas soltas de formato A3 ou superior / papel espesso.	42
Ejectar Papel.	43
Para Papel em Rolo.	43
Para Folhas Soltas.	44
Utilizar o Receptor de Papel e as Guias do Papel	44
Utilizar o Receptor de Papel Normal.	48
Área de Impressão.	51

Utilizar o Software da Impressora

Introdução ao Software da Impressora.	53
EPSON LFP Remote Panel 2.	53
Epson Network Utility.	53
EpsonNet Config.	53
EpsonNet Print.	53
Iniciar/Sair do Software da Impressora.	54
Como iniciar o EPSON LFP Remote Panel 2.	54
Como sair do EPSON LFP Remote Panel 2.	54
Desinstalar o Software da Impressora.	55
Desinstalar o EPSON LFP Remote Panel 2.	55
Desinstalar o EPSON Stylus Pro WT7900 Comm Driver.	55

Opções e Consumíveis

Informações sobre o Papel

Especificações dos Papéis Suportados.	59
Papel em rolo.	59
Folhas Soltas.	59
Instruções de Utilização do Papel.	60
Informações sobre o Papel.	61
Papel em rolo.	62
Folhas Soltas.	62
Acerca da Epson ClearProof Film (papel especial Epson).	62
Ambiente de Utilização.	62
Sobre a Película de Protecção.	62
Notas para a Definição do Papel.	63
Notas para Depois de Concluída a Impressão	63
Imprimir em Papel de Outras Marcas (Não Epson).	63

Índice de Conteúdo

Definir o Papel Personalizado na Impressora	63	Transportar a Impressora.	90
Manutenção		Reembalar a impressora.	90
Manutenção Diária.	67	Transportar a impressora.	91
Instruções de colocação da impressora.	67	Instalar a impressora após o transporte.	91
Manutenção do Tinteiro Branco.	67	Resolver Problemas	
Notas para quando a impressora não estiver a ser utilizada.	67	Mensagens de Erro no Visor LCD.	92
Acerca dos tinteiros.	67	Mensagens de erro.	92
Notas sobre o manuseamento dos tinteiros.	68	Quando ocorre um pedido de manutenção.	101
Notas sobre a substituição dos tinteiros e sobre agitar o tinteiro branco.	68	Quando ocorre um pedido de assistência técnica.	101
Notas sobre o armazenamento de tinteiros.	69	Resolução de Problemas.	102
Notas sobre o armazenamento de tinteiros brancos.	69	Não consegue imprimir (porque a impressora não funciona).	102
Agitar um Tinteiro Branco.	69	A impressora faz barulho, mas não imprime nada.	103
Verificar os dias que faltam até ser necessário agitar o tinteiro.	69	As impressões não têm a qualidade que esperava.	104
Mensagem apresentada no visor LCD.	69	Problemas de alimentação ou de ejeção.	107
Agitar o Tinteiro Branco.	70	Outros problemas.	111
Substituir Tinteiros.	72	Onde Obter Ajuda	
Quando é necessário substituir a tinta/ Quando há pouca tinta.	72	Sítio Web de Assistência técnica.	112
Confirmar a tinta restante.	72	Contactar a Assistência Técnica da Epson.	112
Substituir tinteiros.	72	Antes de contactar a Epson.	112
Substituir o Tanque de Manutenção.	74	Assistência a utilizadores na América do Norte	113
Confirmar o espaço livre no tanque de manutenção.	74	Assistência a utilizadores na Europa.	113
Substituir o tanque de manutenção.	74	Assistência a utilizadores na Austrália.	113
Substituir o Dispositivo de Corte.	75	Assistência a utilizadores em Singapura.	114
Ajustar as Cabeças de Impressão.	78	Assistência a utilizadores na Tailândia.	114
Verificação dos jactos.	79	Assistência a utilizadores no Vietname.	114
Limpeza das cabeças.	81	Assistência a utilizadores na Indonésia.	115
Limpeza potente.	82	Assistência a utilizadores em Hong Kong.	115
Renovação da tinta branca.	82	Assistência a utilizadores na Malásia.	116
Função de manutenção automática.	83	Assistência a utilizadores na Índia.	116
Alinhamento das cabeças de impressão.	84	Assistência a utilizadores nas Filipinas.	117
Limpar a Impressora.	87	Informações Sobre o Produto	
Limpar o exterior da impressora.	87	Requisitos de Sistema para o Controlador da Impressora.	118
Limpar o interior da impressora.	87	Requisitos de sistema.	118
Guardar a Impressora.	89	Requisitos de ligação.	118
Se não utilizar a impressora durante muito tempo.	89	Características Técnicas.	118
Se não utilizar a impressora durante mais de um mês.	89	Imprimir.	118
Se não utilizar a impressora durante mais de um ano.	90	Características eléctricas.	119
Proteger as cabeças de impressão.	90	Tinteiros.	119
		Condições ambientais.	120

Índice de Conteúdo

Normas e Certificações.	121
Interface.	121

Índice

Informações sobre Segurança

Informações sobre Segurança

Instruções de Segurança Importantes

Leia estas instruções antes de utilizar a impressora. Respeite sempre os avisos e instruções existentes na própria impressora.

Simbologia utilizada no manual

**Atenção:**

aviso que deve ser respeitado criteriosamente para evitar ferimentos.

**Importante:**

aviso que deve ser respeitado para evitar danos no equipamento.

Nota:

contém informações importantes e sugestões úteis sobre o funcionamento da impressora.

Escolha do local de instalação do produto

- Instale este produto numa superfície plana e estável e com uma área superior à do produto. Este produto não funcionará correctamente se estiver inclinado ou se não estiver correctamente assente sobre a base.
- Evite locais sujeitos a alterações súbitas de temperatura e humidade. Mantenha-o afastado de fontes de luz directa, solar ou artificial, e de fontes de calor.
- Evite locais sujeitos a choques e vibrações.
- Mantenha o produto protegido de poeiras e sujidades.
- Coloque-o perto de uma tomada de corrente facilmente acessível.

Instalação do produto

- Não tape nem obstrua as aberturas de ventilação do produto.
- Não introduza nenhum objecto nas ranhuras. Tenha cuidado para não derramar líquidos sobre o produto.
- O cabo de alimentação fornecido destina-se a ser utilizado apenas com este produto. A sua utilização com outro equipamento pode provocar incêndios ou choques eléctricos.
- Ligue sempre todos os equipamentos a tomadas de corrente devidamente ligadas à terra. Evite usar tomadas pertencentes a um circuito a que estejam ligados outros aparelhos, como fotocopiadoras ou aparelhos de ar condicionado, que se ligam e desligam regularmente.
- Evite usar tomadas eléctricas controladas por interruptores de parede ou temporizadores automáticos.
- Mantenha o computador e os periféricos afastados de potenciais fontes de interferências electromagnéticas, como é o caso de altifalantes ou bases de telefones sem fios.

Informações sobre Segurança

- Utilize apenas o tipo de alimentação eléctrica indicado na etiqueta do produto.
- Use apenas o cabo de alimentação fornecido com este produto. O uso de outro cabo pode provocar incêndios ou choques eléctricos.
- Não use nunca um cabo que esteja danificado.
- Se utilizar uma extensão eléctrica, certifique-se de que a intensidade total (amperes) dos dispositivos ligados à extensão não excede a intensidade indicada no cabo de extensão. Certifique-se também de que a intensidade total de todos os dispositivos ligados à tomada de parede não excede a intensidade (amperes) suportada pela tomada.
- Nunca tente reparar este produto.
- Desligue-o da corrente e chame a assistência técnica qualificada, sempre que:

O cabo de alimentação estiver danificado; algum líquido tenha entrado no produto; o produto tenha caído ou a caixa exterior esteja danificada; o produto não funcione normalmente ou apresente alguma alteração evidente no modo de funcionamento.
- Se planeia usar a impressora na Alemanha, saiba que:

Para proporcionar uma protecção adequada da impressora contra curtos-circuitos e sobretensões, a instalação eléctrica do edifício deve estar protegida por um disjuntor de 10 ou 16A.
- Se a ficha ficar danificada, substitua todo o cabo ou consulte um técnico qualificado. Se a ficha tiver fusíveis, certifique-se de que os substitui por fusíveis do mesmo tamanho e corrente nominal.

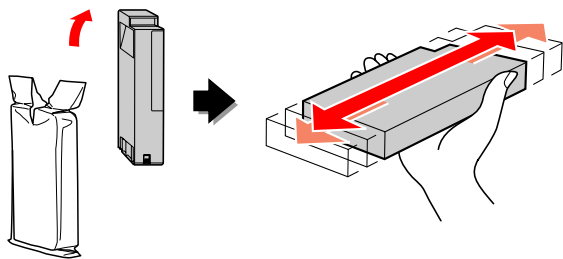
Utilização deste produto

- Não mexa no interior do produto nem nos tinteiros, durante a impressão.
- Não desloque manualmente as cabeças de impressão; se o fizer, poderá danificar o produto.
- Desligue sempre o produto, utilizando a tecla **Funcionamento** do painel de controlo. Quando pressiona esta tecla, o indicador luminoso **Funcionamento** acende-se por instantes e depois apaga-se. Não retire a ficha da tomada nem desligue o produto enquanto o indicador luminoso **Funcionamento** estiver intermitente.

Informações sobre Segurança

Manuseamento dos tinteiros

- ❑ Guarde os tinteiros fora do alcance das crianças e não permita nunca a ingestão do respectivo conteúdo.
- ❑ Se a tinta entrar em contacto com a pele, lave-a com água e sabão. Se a tinta entrar em contacto com os olhos, lave-os imediatamente com bastante água limpa.
- ❑ Antes de instalar o tinteiro na impressora, agite-o na horizontal conforme indicado na ilustração. Agite-o para trás e para frente na horizontal em movimentos de cinco centímetros, cerca de 100 vezes em 30 segundos para o tinteiro branco e cerca de 15 vezes em cinco segundos para todos os outros tinteiros.



Importante:

Não agite demasiado os tinteiros que já tenham sido instalados anteriormente.

- ❑ Utilize o tinteiro antes da data indicada na embalagem.
- ❑ Para melhores resultados, use o tinteiro nos seis meses seguintes à instalação.
- ❑ Não desmonte nem tente recarregar um tinteiro. Se o fizer, poderá danificar a cabeça de impressão.
- ❑ Não toque na placa de circuitos integrados existente no lado do tinteiro. Se o fizer, poderá afectar o funcionamento normal e a impressão.
- ❑ A placa de circuitos integrados regista diversas informações sobre o tinteiro, tais como o nível de tinta restante, para que o tinteiro possa ser retirado e reinstalado livremente. No entanto, de cada vez que o tinteiro é instalado, consome-se alguma tinta porque a impressora executa automaticamente um teste.

- ❑ Se retirar um tinteiro porque não o vai usar durante algum tempo, proteja a área dos jactos contra poeiras e sujidades e guarde-o perto da impressora. Como os tinteiros possuem uma válvula na saída da tinta, não é necessário tapá-los, mas é preciso cuidado para não manchar com tinta qualquer objecto que fique em contacto com o tinteiro. Não toque na saída da tinta nem na área circundante.

Transporte deste produto

- ❑ Antes de transportar a impressora, certifique-se de que as cabeças de impressão estão na posição inicial (encostadas totalmente à direita).

Ilustrações utilizadas neste manual

- ❑ As ilustrações deste manual referem-se a um modelo de impressora semelhante. Embora possam diferir da sua impressora, o método de funcionamento é o mesmo.

Introdução

Este produto é uma impressora de jacto de tinta a cores de grande formato que apresenta uma função de impressão com tinteiro branco e que suporta papel de 24". Leia esta secção antes de utilizar a impressora.

Impressão com Tinteiro Branco

Além da impressão a cores normal, também é possível a impressão a branco numa película transparente, utilizando uma combinação de um tinteiro branco recentemente desenvolvido e Epson ClearProof Film (papel especial Epson). Isto permite-lhe utilizar películas transparentes para o seu fluxo de trabalho de pré-impressão e teste de cores.

Epson ClearProof Film

A Epson ClearProof Film requer um ambiente de funcionamento e um método de manuseamento específicos que diferem do tradicional papel especial Epson. Respeite as instruções fornecidas com o papel.

☞ Consulte “Acerca da Epson ClearProof Film (papel especial Epson)” na página 62

Manutenção do Tinteiro Branco

Poderá ocorrer sedimentação (os componentes da tinta depositam-se na parte inferior do líquido) ao utilizar o tinteiro branco. Continuar a utilizar o tinteiro branco quando tiver ocorrido sedimentação poderá levar a uma diminuição da qualidade de impressão ou a uma avaria da impressora. Para evitar a ocorrência de sedimentação no tinteiro branco, terá de efectuar uma manutenção manual do tinteiro branco, bem como permitir que a impressora realize uma manutenção automática do tinteiro branco.

Manutenção efectuada pelo utilizador

Agitar o tinteiro branco

Deve agitar o tinteiro branco regularmente para evitar a ocorrência de sedimentação no tinteiro.

☞ Consulte “Manutenção do Tinteiro Branco” na página 67

☞ Consulte “Notas sobre o armazenamento de tinteiros brancos” na página 69

☞ Consulte “Agitar um Tinteiro Branco” na página 69

Função de manutenção automática

Renovação automática da tinta branca

Renova automaticamente a tinta branca antiga com tinta nova para evitar sedimentação no tubo da tinta.

☞ Consulte “Renovação da tinta branca” na página 82

☞ Consulte “Função de renovação automática da tinta branca” na página 83

Substituição do tinteiro para proteger a cabeça de impressão

Substitui automaticamente o tinteiro branco por líquido de limpeza na cabeça de impressão ao desligar. O líquido de limpeza evita a sedimentação da tinta na cabeça de impressão. Não pode ser utilizado para imprimir ou limpar o exterior da impressora. Desligue a impressora se não a for utilizar por um longo período de tempo, como, por exemplo, durante a noite ou aos fins-de-semana.

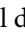
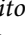
☞ Consulte “Precauções a ter ao desligar” na página 10

☞ Consulte “MAINTENANCE” na página 26

Precauções a ter ao desligar

Quando não utilizar a impressora durante um longo período de tempo, pode ocorrer sedimentação do tinteiro branco nos jactos da cabeça de impressão, o que poderá causar problemas como uma avaria da impressora. Para evitar esses problemas, a impressora substitui automaticamente o tinteiro branco por líquido de limpeza na cabeça de impressão ao desligar. Certifique-se de que cumpre as instruções abaixo quando desligar a impressora.


Introdução

- ❑ Utilize sempre a tecla  do painel de controlo. A substituição (automática) do tinteiro não é possível se desligar a impressora retirando o cabo da mesma ou cortando a alimentação num disjuntor ou quadro eléctrico de distribuição.
- ❑ Não retire a ficha nem opere um quadro de distribuição ou disjuntor até que o visor LCD se desligue após ter pressionado a tecla . A substituição do tinteiro demora entre dois a três minutos. Aguarde uns momentos até que o procedimento de substituição do tinteiro termine e a impressora esteja completamente desligada.



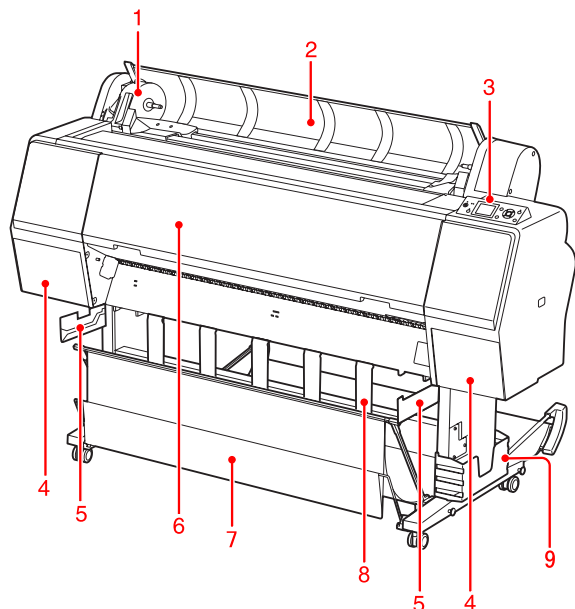
Importante:

Se a impressora se desligar de forma inesperada devido a um corte de energia ou a um curto-circuito, deve ligar a impressora e voltar a desligá-la, pressionando a tecla Power.

- ❑ Quando desligar, certifique-se de que existe líquido de limpeza suficiente. Para o procedimento de substituição do tinteiro, é necessário tanto o tinteiro branco como o líquido de limpeza. A impressora desliga-se sem substituir o tinteiro se não existir líquido de limpeza suficiente. Prepare com antecedência cleaning cartridges (tinteiros de limpeza) adicionais.
 Consulte “Confirmar a tinta restante” na página 72

Descrição da Impressora

Secção frontal



1. Suporte adaptador

Segura o papel em rolo quando este está a ser colocado.


2. Tampa do papel em rolo

Abra a tampa para instalar ou retirar o papel em rolo.

3. Painel de controlo

O painel de controlo é composto por teclas, indicadores luminosos e um visor de cristais líquidos (LCD).

4. Tampas dos tinteiros (esquerda e direita)

Abra a tampa dos tinteiros para instalar os tinteiros. Esta abre ligeiramente quando pressiona a tecla  no painel de controlo da impressora.

5. Guias do receptor

Acessórios para ajustar o Receptor de Película Epson.

6. Tampa frontal

Abra a tampa frontal para remover papel encravado e limpar o interior da impressora.

7. Receptor de papel

Recebe o papel ejetado.

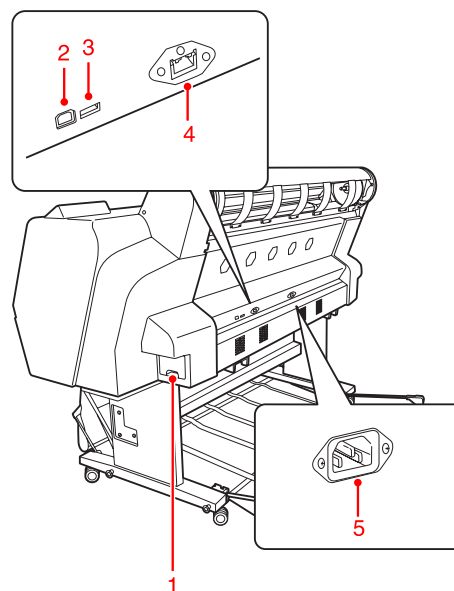
8. Guias de papel

Ajusta o papel em rolo para a ejeção para a frente ou para trás.

9. Caixa do manual

Coloque o manual aqui. Pode ajustá-la no lado esquerdo ou direito do suporte.

Secção traseira



1. Tanque de manutenção

Este tanque armazena os desperdícios de tinta.

2. Conector para interface USB

Liga o computador à impressora por meio de um cabo de interface USB.

3. Conector para interface de opção

Liga a impressora e um cabo opcional.

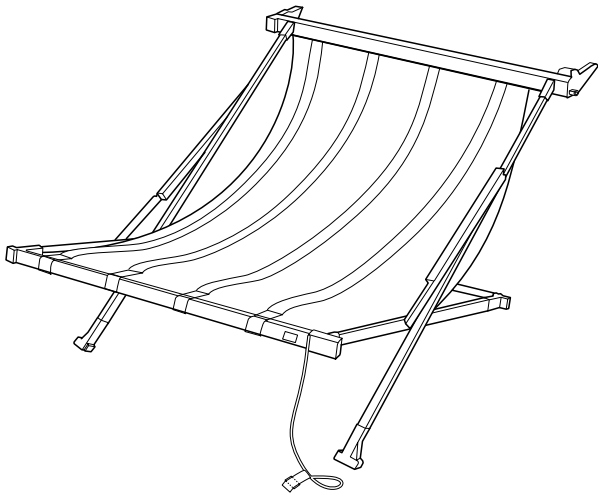
4. Conector para interface de rede

Liga a impressora à rede por meio de um cabo de interface de rede.

5. Tomada de CA

Liga o cabo de alimentação.

Receptor de Película Epson



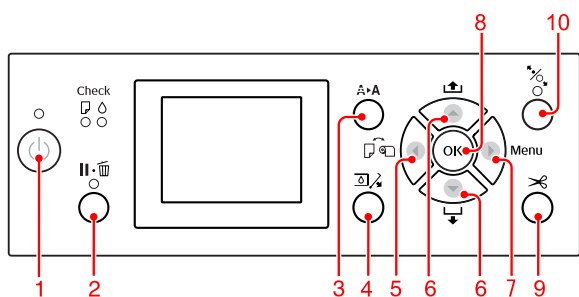
Um receptor especial para a película especial Epson. Pode removê-lo e guardá-lo quando não estiver a ser utilizado.

O Painel de Controlo

Teclas, Indicadores Luminosos e Mensagens

No painel de controlo, pode verificar o nível da tinta e o estado da impressora.

Teclas



1. Tecla Power ()

Permite ligar e desligar a impressora.

2. Tecla Pause/Reset (||·)

❑ A impressora entra no estado PAUSE quando esta tecla é premida no estado READY. Para cancelar a pausa, seleccione PAUSE CANCEL no visor LCD. Seleccionar JOB CANCEL tem a mesma função que a tecla Reset. A impressora pára a impressão e apaga os dados de impressão na impressora. Após os dados serem apagados, pode demorar algum tempo até voltar ao estado READY.

❑ Se pressionar esta tecla no modo Menu, a impressora regressa ao estado READY.

❑ Apaga os erros, se possível.

☞ Consulte “Mensagens de Erro no Visor LCD” na página 92

3. Tecla Cleaning (A>A)

Tecla de atalho para o menu CLEANING em MAINTENANCE. Se notar uma diminuição da qualidade de impressão, pressione esta tecla e seleccione a melhor opção de limpeza para aumentar a qualidade de impressão.

☞ Consulte “Limpeza das cabeças” na página 81

4. Tecla Ink Cover Open ()

Abre ligeiramente a tampa dos tinteiros, seleccionando a tampa direita ou a esquerda indicadas no visor.

5. Tecla Paper Source (◀)

❑ Selecciona um sistema de alimentação e um método de corte do papel em rolo. Quando se pressiona esta tecla, o ícone altera-se. No entanto, não é possível alterar o ícone do sistema de alimentação para Folha ao colocar o papel se REMAINING PAPER SETUP estiver definido para ON.

Ícone	Explicação	
	Com Corte Automático do Rolo	Imprime em papel em rolo. O papel em rolo é cortado automaticamente depois de cada página ser impressa.
	Sem Corte Automático do Rolo	Imprime em papel em rolo. Não corta automaticamente o papel depois de impresso. Terá de cortar o papel manualmente.
	Folha	Imprime em folhas.

❑ Se pressionar esta tecla no modo Menu, a impressora regressa ao nível anterior.

6. Tecla Paper Feed (▲ / ▼)

❑ Alimenta o papel em rolo para a frente ▼ até três metros ou para trás ▲. Se pretender alimentar o papel para a frente ▼ mais rapidamente, pressione esta tecla durante três segundos. Pode alimentar 20 cm de papel para trás ▲, pressionando a tecla uma vez.

❑ Se pressionar estas teclas enquanto o prensador de papel é libertado, pode ajustar a sucção do papel na trajectória de alimentação de papel em três fases.

☞ Consulte “Colocar folhas soltas de formato A3 ou superior / papel espesso” na página 42

❑ Se pressionar a tecla ▼ quando definir uma única folha solta com uma espessura inferior a 0,5mm, a impressora inicia a alimentação do papel e entra no estado READY.

O Painel de Controlo

- Alimenta a folha para a frente, quando pressiona a tecla ▼.
- Quando estiver a seleccionar parâmetros no modo Menu, esta tecla altera os parâmetros pela ordem normal ▼ ou inversa ▲.

7. Tecla Menu (►)

- Permite entrar no modo Menu se pressionada no estado READY.
☞ Consulte “Modo Menu” na página 18
- Permite entrar no menu `PRINTER STATUS` quando é pressionada durante a impressão.
☞ Consulte “PRINTER STATUS” na página 27
- Se for pressionada no modo Menu, permite seleccionar um menu.

8. Tecla OK (OK)

- Configura o parâmetro seleccionado no item seleccionado no modo Menu. Executa o item se o item seleccionado se destinar apenas a ser executado.
- Se premir esta tecla depois da impressão, a impressora ejecta as folhas soltas.
- Se pressionar esta tecla durante a secagem da tinta ou a secagem do gráfico de cores, a impressora interrompe a operação.
- Se pressionar esta tecla quando não existe papel na impressora, o procedimento de alimentação de papel é apresentado no visor LCD.

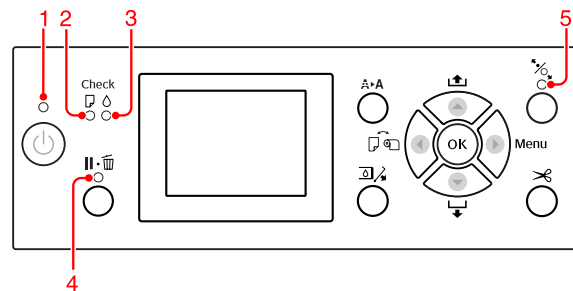
9. Tecla Paper Cut (✂)

O rolo de papel é cortado com o dispositivo de corte integrado.

10. Tecla Paper Secure (%)

- Bloqueia ou desbloqueia o prensador de papel. Ao colocar papel, pressione esta tecla para desbloquear primeiro o prensador de papel e, de seguida, coloque o papel. Pressione novamente esta tecla para iniciar a alimentação do papel e entrar no estado READY.
- Se pressionar esta tecla com a opção `REMAINING PAPER SETUP` em ON, é impresso um código de barras na margem do papel em rolo e o prensador de papel é libertado.

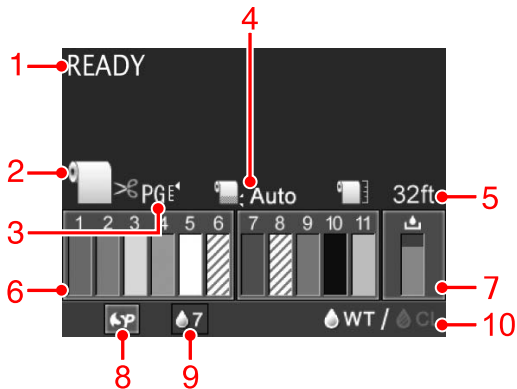
Indicadores Luminosos



1	Indicador luminoso Power	Aceso	A impressora está ligada.
		Intermitente	A impressora está a receber dados. A impressora está a desligar.
		Apagado	A impressora está desligada.
2	Indicador luminoso Paper Check	Aceso	Não existe papel no sistema de alimentação. A definição de papel não está correcta.
		Intermitente	O papel está encravado. O papel não está colocado correctamente.
		Apagado	A impressora está pronta a imprimir dados.
3	Indicador luminoso Ink Check	Aceso	O tinteiro instalado está vazio. O tinteiro não está instalado. O tinteiro instalado não é o correcto.
		Intermitente	O tinteiro instalado está quase vazio.
		Apagado	A impressora está pronta.
4	Indicador luminoso Pause	Aceso	A impressora está no modo Menu ou em modo de pausa. A impressora tem um erro.
		Apagado	A impressora está pronta.
5	Indicador luminoso Paper Secure	Aceso	O prensador de papel foi libertado.
		Apagado	A impressora está pronta.

O Painel de Controlo

Visor



1. Mensagens

Apresenta o estado da impressora, o funcionamento e as mensagens de erro.

☞ Consulte “Mensagens de Erro no Visor LCD” na página 92

☞ Consulte “Detalhes do modo Menu” na página 23

2. Ícone do Sistema de Alimentação

Apresenta o sistema de alimentação e a definição de corte do papel em rolo.

Pode seleccionar um dos seguintes ícones do sistema de alimentação pressionando a tecla ◀.

Ícone	Explicação
	Imprime em papel em rolo. O papel em rolo é cortado automaticamente depois de cada página ser impressa.
	Imprime em papel em rolo. Não corta automaticamente o papel depois de impresso.
	Imprime em folhas.

3. Ícone do Espaço Rolo/Número do Papel

Por norma, apresenta a definição PLATEN GAP.

☞ Consulte “PRINTER SETUP” na página 23

Ícone	Explicação
Nenhum	STANDARD
	NARROW
	WIDE
	WIDER
	WIDEST

Quando selecciona o número do papel (1 a 10) para PAPER NUMBER no menu CUSTOM PAPER, esse número é apresentado.

☞ Consulte “Imprimir em Papel de Outras Marcas (Não Epson)” na página 63

4. Ícone da Margem do Papel em Rolo


Apresenta o ícone da margem do papel com as margens que seleccionou para ROLL PAPER MARGIN.

- 15/35 mm: Quando TOP 15/BOTTOM 35mm está seleccionado.
- 35/15 mm: Quando TOP 35/BOTTOM 15mm está seleccionado.
- 3 mm: Quando 3mm está seleccionado.
- 15 mm: Quando 15mm está seleccionado.
- Auto: Quando DEFAULT está seleccionado.

☞ Consulte “PAPER SETUP” na página 28

O Painel de Controlo

5. Ícone do Contador do Papel em Rolo

Apresenta a quantidade de papel em rolo restante. Quando selecciona as seguintes definições em ROLL PAPER REMAINING no menu PAPER SETUP, o ícone  e a quantidade de papel em rolo restante são apresentados.

- REMAINING PAPER SETUP está definido para ON.
- O comprimento do papel em rolo está ajustado para ROLL PAPER LENGTH.
- O valor de alerta do comprimento do rolo está ajustado para ROLL LENGTH ALERT.

☞ Consulte “PAPER SETUP” na página 28

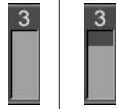


6. Ícone do estado do tinteiro

Os ícones 1 a 11 apresentam a quantidade de tinta restante. Os ícones 1 a 6 estão instalados no lado esquerdo e os ícones 7 a 11 encontram-se no lado direito da ranhura.

- Tinteiro




Número	Cor
1	Cyan (Ciano) (C)
2	Orange (Laranja) (O)
3	Yellow (Amarelo) (Y)
4	Light Cyan (Ciano claro) (LC)
5	White (Branco) (WT)
6	Líquido de Limpeza (CL1)
7	Vivid Magenta (Magenta vivo) (VM)
8	Líquido de Limpeza (CL2)
9	Green (Verde) (G)
10	Photo Black (Preto fotográfico) (PK)
11	Vivid Light Magenta (Magenta claro vivo) (VLM)

- Tinta restante

Ícone	Descrição
	Existe bastante tinta restante.
	Prepare um tinteiro novo. (intermitente) Este ícone indica o tinteiro Amarelo.
	Não é possível imprimir devido a algum dos erros seguintes. (intermitente) Este ícone indica o tinteiro Amarelo. <ul style="list-style-type: none"> <input type="checkbox"/> O tinteiro está vazio. <input type="checkbox"/> O tinteiro não está instalado. <input type="checkbox"/> Ocorreu um erro de tinteiro. Confirme a mensagem apresentada no visor LCD e elimine o erro.

7. Ícone do tanque de manutenção

O ícone mais à direita apresenta o espaço livre no tanque de manutenção.

Ícone	Descrição
	Existe bastante espaço livre no tanque de manutenção.
	Deve preparar um tanque de manutenção novo. (intermitente)
	O tanque de manutenção está a chegar ao fim da sua vida útil. Substitua o tanque de manutenção por um novo. (intermitente)

O Painel de Controlo

8. Ícone de utilização de opções

Indica se as opções estão ou não disponíveis.

Opção	Ícone	Descrição
Suporte Spectro- Proofer de 24"		Disponível
		Não disponível
	Nenhum ícone	Não está ligado

9. Ícone da manutenção do tinteiro branco

Apresenta os dias restantes até à próxima manutenção do tinteiro branco necessária. Se este ícone ficar intermitente, retire o tinteiro branco e agite-o.

☞ Consulte “Agitar o Tinteiro Branco” na página 70

10. Selecção da tinta

Apresenta o tipo de tinta no jacto do tinteiro branco. Esta impressora protege a cabeça de impressão substituindo o tinteiro branco por líquido de limpeza quando não está a utilizar o tinteiro branco.

Ícone	Descrição
	O tinteiro branco está instalado na cabeça de impressão. (Para a impressão com o tinteiro branco)
	O tinteiro de líquido de limpeza está instalado na cabeça de impressão. (Para a protecção da cabeça de impressão)

Modo Menu

No modo Menu, pode especificar o Espaço Rolo, personalizar o papel e definir muitas outras opções. Utilizando o painel de controlo, pode também visualizar as informações da impressora e efectuar operações como a verificação dos jactos.

Utilizar o modo Menu

Nota:

Pressione a tecla sempre que pretender sair do modo Menu e regressar ao estado READY.

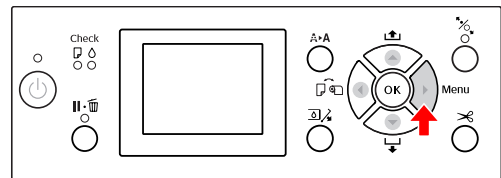
Pressione a tecla para regressar ao passo anterior.

Efectue as operações que se seguem para utilizar o modo Menu.

1. Selecione um menu.

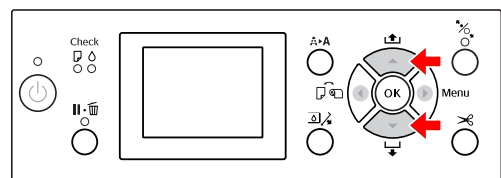
Exemplo: Ao seleccionar **PRINTER SETUP**

- 1 Pressione a tecla para aceder ao modo Menu.

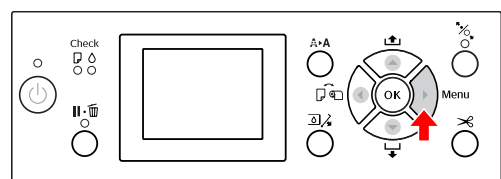


O primeiro menu é apresentado no visor LCD.

- 2 Pressione a tecla / para seleccionar **PRINTER SETUP**.



- 3 Pressione a tecla para aceder ao menu **PRINTER SETUP**.



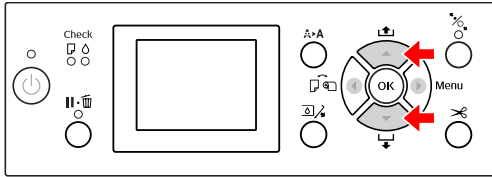
O Painel de Controlo

2. Dispõe de três opções, consoante os itens que tiver seleccionado.

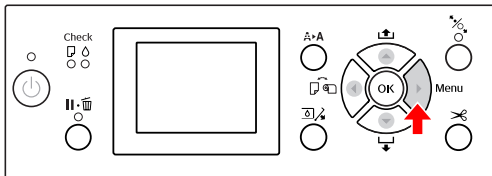
A. Quando pode seleccionar um parâmetro

Exemplo: Ao seleccionar PLATEN GAP no menu PRINTER SETUP

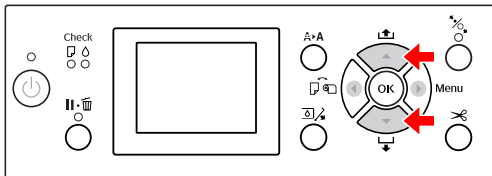
- 1 Pressione a tecla ▲ / ▼ para seleccionar PLATEN GAP.



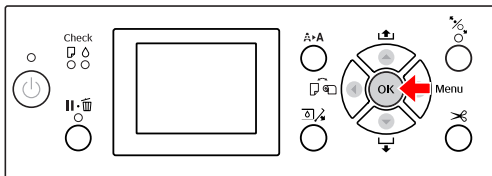
- 2 Pressione a tecla ► para aceder ao item PLATEN GAP.



- 3 Pressione a tecla ▲ / ▼ para seleccionar um parâmetro para PLATEN GAP. A definição actual está marcada com um (✓).



- 4 Pressione a tecla OK para guardar o parâmetro seleccionado.

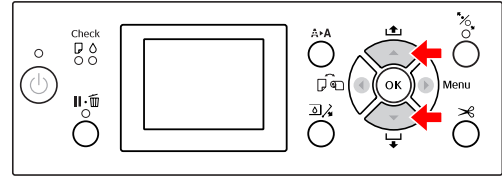


- 5 Pressione a tecla ◀ para regressar ao nível anterior ou pressione a tecla II•☐ para sair do modo Menu.

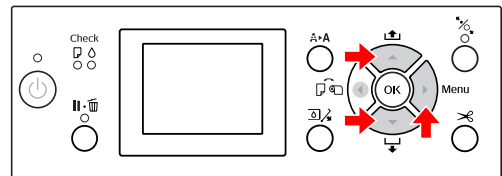
B. Quando executa uma função

Exemplo: Ao seleccionar NOZZLE CHECK no menu TEST PRINT

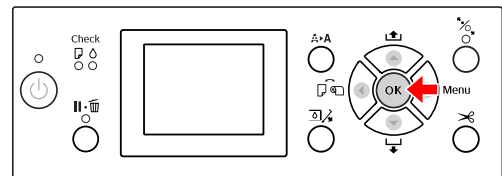
- 1 No menu TEST PRINT, pressione a tecla ▲ / ▼ para seleccionar NOZZLE CHECK.



- 2 Pressione a tecla ► para aceder a NOZZLE CHECK e, em seguida, pressione a tecla ▲ / ▼ para seleccionar PRINT WITH WHITE INK ou PRINT NOW.



- 3 Pressione a tecla OK para executar NOZZLE CHECK.

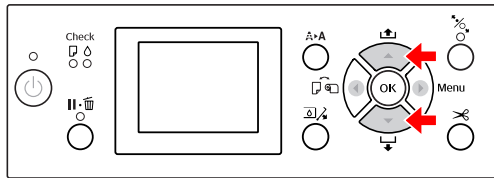


O Painel de Controlo

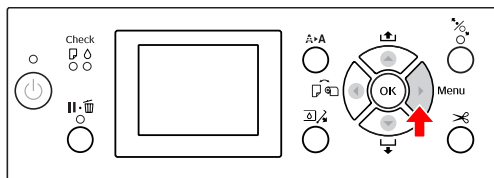
C. Quando pretende visualizar as informações da impressora

Exemplo : Ao seleccionar INK LEVEL no menu PRINTER STATUS

- 1 No menu PRINTER STATUS, pressione a tecla ▲ / ▼ para seleccionar INK LEVEL.

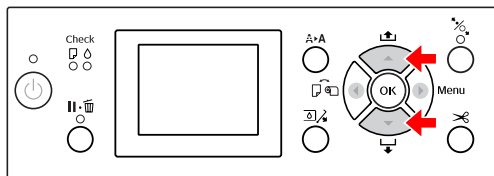


- 2 Pressione a tecla ► para aceder ao item INK LEVEL.



- 3 Confirme a quantidade de tinta restante no visor. Pressione a tecla ▲ / ▼ para visualizar a quantidade de tinta restante para cada cor.

Exemplo: Cyan (Ciano) 84%



- 4 Pressione a tecla ◀ para regressar ao nível anterior ou pressione a tecla ||•☐ para sair do modo Menu.

O Painel de Controlo

Lista de menus

Menu	Item	Parâmetro
"PRINTER SETUP" na página 23	PLATEN GAP	NARROW, STANDARD, WIDE, WIDER, WIDEST
	PAGE LINE	ON, OFF
	ROLL PAPER MARGIN	DEFAULT, TOP 15/BOTTOM 35mm, TOP 35/BOTTOM 15mm, 3mm, 15mm
	PAPER SIZE CHECK	ON, OFF
	PAPER SKEW CHECK	ON, OFF
	AUTO NOZZLE CHECK	ON: PERIODICALLY, ON: EVERY JOB, OFF
	PRINT NOZZLE PATTERN	OFF, ON: EVERY PAGE, ON: EVERY 10 PAGES
	AUTO WT INK REFRESH	ON, OFF
	INITIALIZE SETTINGS	EXECUTE
"TEST PRINT" na página 25	NOZZLE CHECK	PRINT WITH WHITE INK, PRINT NOW
	STATUS SHEET	PRINT
	NETWORK STATUS SHEET	PRINT
	JOB INFORMATION	PRINT
	CUSTOM PAPER	PRINT
"MAINTENANCE" na página 26	CHANGE INK	CL->WT, WT->CL
	CUTTER ADJUSTMENT	-xxmm a +xxmm
	CUTTER REPLACEMENT	EXECUTE
	CLEANING	NORMAL CLEANING, CLEAN COLOR PAIRS, POWER CLEANING, WT INK REFRESH
	CLOCK SETTING	MM/DD/YY HH:MM
"PRINTER STATUS" na página 27	VERSION	AN0XXXX-XX.XX.IBCC
	INK LEVEL	(cor) nn%
	MAINTENANCE TANK	RIGHT nn%
	JOB HISTORY	No. 0-No. 9 INK xxxxx.xml PAPER xxx cm2
	TOTAL PRINTS	nnnnnn PAGES
	EDM (ou myEpsonPrinter) STATUS	INITIALIZING, NOT STARTED, ENABLED, DISABLED LAST UPLOADED; (NOT UPLOADED) MM/DD/YY HH:MM GMT

O Painel de Controlo





Menu	Item	Parâmetro
"PAPER SETUP" na página 28	ROLL PAPER REMAINING	REMAINING PAPER SETUP ROLL PAPER LENGTH ROLL LENGTH ALERT
	PAPER TYPE	ClearProof Film Premium Glossy 250 Premium Glossy Sheet Proofing Paper W Sm CUSTOM PAPER NO PAPER SELECTED Bundled Roll Paper
	CUSTOM PAPER	PAPER NO.1 - 10
"HEAD ALIGNMENT" na página 31	PAPER THICKNESS	SELECT PAPER TYPE SELECT THICKNESS
	ALIGNMENT	AUTO, MANUAL
"NETWORK SETUP" na página 31	NETWORK SETUP	DISABLE, ENABLE
	IP ADDRESS SETTING	AUTO, PANEL
	IP, SM, DG SETTING	IP ADDRESS 000.000.000.000 - 255.255.255.255 SUBNET MASK 000.000.000.000 - 255.255.255.255 DEFAULT GATEWAY 000.000.000.000 - 255.255.255.255
	BONJOUR	ON, OFF
	INIT NETWORK SETTING	EXECUTE
"OPTIONS SETUP" na página 31	SpectroProofer	STATUS INFORMATION, DEVICE ALIGNMENT

O Painel de Controlo


Detalhes do modo Menu

PRINTER SETUP

* Predefinições


Item	Parâmetro	Explicação
PLATEN GAP	NARROW	<p>É possível ajustar a distância entre as cabeças de impressão e o papel.</p> <p><input type="checkbox"/> STANDARD: Por norma, seleccione STANDARD.</p> <p><input type="checkbox"/> Se seleccionar uma definição diferente de STANDARD, é apresentado o seguinte ícone no visor LCD.</p> <p> : NARROW</p> <p> : WIDE</p> <p> : WIDER</p> <p> : WIDEST</p>
	STANDARD *	
	WIDE	
	WIDER	
	WIDEST	
PAGE LINE	ON *	<p>Permite definir se a linha de página (linha de corte) é impressa no papel em rolo. Seleccione ON se pretender imprimir a linha de página; caso contrário, seleccione OFF.</p> <p>Pode ser impressa uma linha vertical quando a largura do papel em rolo definida no computador é inferior à largura do papel em rolo colocado na impressora.</p> <p>Esta definição está disponível apenas se estiver a utilizar papel em rolo.</p>
	OFF	
ROLL PAPER MARGIN	DEFAULT *	<p>Permite seleccionar as margens para o papel em rolo.</p> <p><input type="checkbox"/> DEFAULT: A margem superior para o Premium Glossy Photo Paper (250) (Papel Fotográfico Brilhante Premium (250)) é de 20 mm e a margem inferior é de 15 mm. As margens superior e inferior para os outros tipos de papel são de 15 mm.</p> <p><input type="checkbox"/> TOP 15/BOTTOM 35mm: A margem superior é de 15 mm, a inferior é de 35 mm e as margens esquerda e direita são de 3 mm.</p> <p><input type="checkbox"/> TOP 35/BOTTOM 15mm: A margem superior é de 35 mm, a inferior é de 15 mm e as margens esquerda e direita são de 3 mm.</p> <p><input type="checkbox"/> 3mm: Todas as margens são de 3 mm.</p> <p><input type="checkbox"/> 15mm: Todas as margens são de 15 mm.</p> <p>O formato de impressão não se altera mesmo quando as margens são alteradas.</p>
	TOP 15/BOTTOM 35mm	
	TOP 35/BOTTOM 15mm	
	3mm	
	15mm	

O Painel de Controlo

Item	Parâmetro	Explicação
PAPER SIZE CHECK	ON *	Permite seleccionar a verificação da largura do papel.
	OFF	<input type="checkbox"/> ON: A largura e a borda superior do papel são verificadas. <input type="checkbox"/> OFF: A largura e a borda superior do papel não são verificadas. A impressora continua a imprimir mesmo que a largura do papel não corresponda à definida, podendo imprimir para além das bordas do papel. Quando tal acontece, poderá espalhar-se tinta no interior e no exterior da impressora se continuar a imprimir. Por norma, recomenda-se seleccionar ON. Além disso, a margem superior do formato do papel pode ser alargada.
PAPER SKEW CHECK	ON *	<input type="checkbox"/> ON: Se o papel não estiver direito, é apresentada uma mensagem de erro no visor LCD e a impressora pára de imprimir. <input type="checkbox"/> OFF: Não ocorrerá um erro de alinhamento de papel mesmo que as dimensões dos dados impressos sejam superiores às do papel e a impressora continua a imprimir. Esta definição está disponível apenas se estiver a utilizar papel em rolo.
	OFF	
AUTO NOZZLE CHECK	ON: PERIODICALLY *	A impressora executa uma verificação dos jactos e, se houver pontos que não são impressos, executa automaticamente uma limpeza. <input type="checkbox"/> ON: PERIODICALLY Executa uma verificação periódica e automática dos jactos. <input type="checkbox"/> ON: EVERY JOB Executa uma verificação dos jactos antes de cada tarefa de impressão. <input type="checkbox"/> OFF Não executa automaticamente a verificação dos jactos. É possível alterar o número de vezes em que a limpeza é efectuada em AUTO CLEANING TIMES no modo MAINTENANCE. Pode definir até 3 vezes.  Consulte "Modo Manutenção" na página 32
	ON: EVERY JOB	
	OFF	
PRINT NOZZLE PAT- TERN	OFF *	Quando selecciona ON, a impressora imprime o modelo de verificação dos jactos antes de cada tarefa de impressão ou antes de imprimir a décima folha, conforme as definições. Esta definição está disponível apenas se estiver a utilizar papel em rolo.
	ON: EVERY PAGE	
	ON: EVERY 10 PAGES	
AUTO WT INK REFRESH	ON *	Para limpar os sedimentos de tinta branca no interior do tubo de tinta, esta função substitui automaticamente a tinta branca do tubo de tinta. Demora cerca de quatro minutos. Uma vez que os componentes da tinta branca se depositam facilmente, normalmente é recomendada a opção ON. Esta impressora não substitui a tinta branca se seleccionar OFF.
	OFF	
INITIALIZE SETTINGS	EXECUTE	É possível repor todas as definições que efectuou no menu PRINTER SETUP para os valores de origem.

O Painel de Controlo


TEST PRINT

Item	Parâmetro	Explicação
NOZZLE CHECK	PRINT WITH WHITE INK	<p>Existem dois tipos de verificações dos jactos disponíveis. Utilize a opção que melhor se adequar ao seu tipo de utilização.</p> <p><input type="checkbox"/> PRINT WITH WHITE INK Imprime um modelo de verificação dos jactos com as tintas de todas as cores incluindo a tinta branca. Mesmo quando o tinteiro branco não se encontra seleccionado e está seleccionado o líquido de limpeza, muda automaticamente para o tinteiro branco e imprime um modelo de verificação dos jactos. Nesse caso, poderá demorar cerca de dois ou três minutos.</p> <p><input type="checkbox"/> PRINT NOW Imprime um modelo de verificação dos jactos para as tintas de cores seleccionadas durante a impressão. Quando o tinteiro branco está seleccionado, imprime o mesmo modelo que o modelo impresso ao seleccionar PRINT WITH WHITE INK. Quando está seleccionado o líquido de limpeza, imprime o modelo excepto para o tinteiro branco.</p> <p> Consulte "Verificação dos jactos" na página 79</p>
	PRINT NOW	
STATUS SHEET	PRINT	Permite imprimir o estado actual da impressora.
NETWORK STATUS SHEET	PRINT	Permite imprimir o estado actual da rede.
JOB INFORMATION	PRINT	Permite imprimir as informações relativas às tarefas gravadas na impressora (até 10 tarefas).
CUSTOM PAPER	PRINT	Permite imprimir as informações sobre o papel personalizado registadas no menu CUSTOM PAPER.

O Painel de Controlo

MAINTENANCE

Permite executar funções de manutenção como, por exemplo, a limpeza das cabeças.

Item	Parâmetro	Explicação
CHANGE INK	CL->WT	Substitui a tinta nos jactos. A substituição demora cerca de três minutos. <input type="checkbox"/> CL->WT Substitui o líquido de limpeza por tinta branca. <input type="checkbox"/> WT->CL Substitui a tinta branca por líquido de limpeza.
	WT->CL	
CUTTER ADJUSTMENT	-3,0mm~+3,0mm	Permite ajustar a posição do dispositivo de corte em incrementos de 0,2 mm.
CUTTER REPLACEMENT	EXECUTE	Inicia a operação de substituição do dispositivo de corte.  Consulte "Substituir o Dispositivo de Corte" na página 75
CLEANING	NORMAL CLEANING	Pode efectuar uma limpeza normal.
	CLEAN COLOR PAIRS	É possível seleccionar os jactos a limpar a partir das seguintes combinações de duas cores: C/VM, WT(CL1)/CL2, O/G, BK/Y, VLM/LC.
	POWER CLEANING	Permite efectuar uma limpeza mais profunda das cabeças de impressão do que a limpeza normal das cabeças.
	WT INK REFRESH	Permite substituir a tinta branca no interior do tubo de tinta para limpar os sedimentos de tinta branca.
CLOCK SETTING	MM/DD/YY HH:MM	Permite definir o ano, o mês, o dia, a hora e os minutos.

O Painel de Controlo

PRINTER STATUS

Este menu mostra o estado da impressora.

Item	Parâmetro	Explicação
VERSION	AN0XXXX-XX.XX.IBCC	Permite visualizar a versão de firmware.
INK LEVEL	(cor) nn%	Permite ver o estado de cada tinteiro.
MAINTENANCE TANK	RIGHT nn%	Permite visualizar o espaço livre do tanque de manutenção.
JOB HISTORY	No. 0 - No.9 INK xxxxx.xml PAPER xxxx cm2	Permite visualizar a quantidade de tinta gasta (INK) em mililitros e o formato do papel (PAPER) de cada tarefa de impressão guardada na impressora. A tarefa de impressão mais recente é gravada como N.º 0.
TOTAL PRINTS	nnnnnn PAGES	Permite visualizar o número total de páginas impressas, até seis algarismos.
EDM (ou myEpsonPrinter) STATUS *	INITIALIZING, NOT STARTED, ENABLED, DISABLED	Permite ver se o EDM (ou myEpsonPrinter) está activado ou desactivado. Se estiver activado, é apresentada a hora a que o estado EDM foi actualizado pela última vez.
	LAST UPLOADED MM/DD/YY HH:MM GMT, (NOT UPLOADED)	

* Esta função não é suportada em algumas áreas. Para mais informações, consulte o sítio Web da Epson ou contacte o seu representante/revendedor Epson local.


Nota:

- ❑ Quando o indicador luminoso Ink Check fica intermitente ou permanece aceso, é necessário substituir o tinteiro vazio. Se substituir correctamente o tinteiro, o contador é automaticamente reiniciado.
☞ Consulte "Substituir tinteiros" na página 72
- ❑ O tanque de manutenção tem de ser substituído quando o visor LCD assim o indica. Se substituir correctamente o tanque, o contador é automaticamente reiniciado.
☞ Consulte "Substituir o tanque de manutenção" na página 74

O Painel de Controlo

PAPER SETUP

Quando utiliza papel de outra marca que não a Epson, certifique-se de que introduz as definições apropriadas para esse papel.

Item	Parâmetro	Explicação
ROLL PAPER REMAINING	REMAINING PAPER SETUP	<p>Só é possível definir a função de contador do papel restante se não existir papel colocado na impressora.</p> <p><input type="checkbox"/> OFF: A função ROLL PAPER REMAINING está desactivada. O ícone do Contador do Papel em Rolo não é apresentado no visor LCD.</p> <p><input type="checkbox"/> ON: A quantidade de papel em rolo restante é indicada no visor LCD. Quando pressiona a tecla $\frac{\%}{\%}$, o código de barras (que inclui as informações PAPER TYPE, ROLL PAPER LENGTH e ROLL LENGTH ALERT) é impresso na margem do papel em rolo.</p> <p>Quando o rolo de papel é substituído, o código de barras é digitalizado e as informações PAPER TYPE, ROLL PAPER LENGTH e ROLL LENGTH ALERT são ajustadas.</p>
	ROLL PAPER LENGTH	<p>Estas definições estão disponíveis apenas quando REMAINING PAPER SETUP está definido para ON.</p> <p>Se activar a função de alerta do rolo, recebe uma mensagem sempre que existir pouco papel.</p> <p>Quando utilizar papel em rolo, introduza o comprimento do papel em rolo que colocou na impressora e o valor de alerta. É possível definir o ROLL PAPER REMAINING entre 5,0 e 99,5 m e o ROLL LENGTH ALERT entre 1 e 15 m.</p>
	ROLL LENGTH ALERT	
PAPER TYPE	ClearProof Film	<p>Permite seleccionar o tipo de papel colocado na impressora.</p> <p>Bundled Roll Paper significa o papel mate fornecido com a impressora. Utilize Bundled Roll Paper para a configuração inicial da impressora e do suporte SpectroProofer opcional.</p>
	Premium Glossy 250	
	Premium Glossy Sheet	
	Proofing Paper W 5m	
	CUSTOM PAPER	
	NO PAPER SELECTED	
	Bundled Roll Paper	
CUSTOM PAPER	PAPER NO.1 - 10	<p>É possível seleccionar um número (entre 1 e 10) para registar as definições (como PAPER TYPE, PLATEN GAP, PAPER THICKNESS, PAPER FEED ADJUST, DRYING TIME, PAPER SUCTION) ou para cancelar as definições que efectuou.</p> <p>O número seleccionado aqui é apresentado no visor LCD.</p> <p> Consulte "CUSTOM PAPER SETUP" na página 29</p>

O Painel de Controlo

CUSTOM PAPER SETUP

Quando utilizar papel de outra marca que não a Epson, tem de introduzir as definições apropriadas para esse papel.

Depois de seleccionar o número do papel, efectue as definições seguintes. Certifique-se de que selecciona primeiro o papel em **PAPER TYPE** e, em seguida, efectue a definição **PLATEN GAP** e as subsequentes.

Para definir o papel personalizado, consulte a secção seguinte.

☞ Consulte “Imprimir em Papel de Outras Marcas (Não Epson)” na página 63

Item	Parâmetro	Explicação
PAPER TYPE	ClearProof Film	Pode seleccionar o tipo de papel mais parecido com o papel que está a utilizar.
	Premium Glossy 250	
	Premium Glossy Sheet	
	Proofing Paper W Sm	
	NO PAPER SELECTED	
PLATEN GAP	NARROW	É possível ajustar a distância entre as cabeças de impressão e o papel. STANDARD: Por norma, seleccione STANDARD. NARROW: Utilize esta opção quando imprimir em papel fino. WIDE ou WIDER: Seleccione esta opção se achar que as imagens impressas estão esborratadas. WIDEST: Seleccione esta opção se as imagens impressas ainda ficarem esborratadas após ter tentado as opções WIDE ou WIDER.
	STANDARD	
	WIDE	
	WIDER	
	WIDEST	
THICKNESS PATTERN	PRINT	Permite imprimir o modelo que determina a espessura do papel e seleccionar o número adequado a partir do modelo impresso.
PAPER FEED ADJUST	-0,70% a +0,70%	Permite determinar a quantidade de papel a ser alimentado para a área de impressão. Pode seleccionar entre -0,70 e 0,70%. Se o valor da alimentação do papel for demasiado elevado, poderão surgir pequenas faixas horizontais brancas. Se o valor da alimentação do papel for demasiado baixo, poderão surgir pequenas faixas horizontais pretas.
DRYING TIME	0,0sec a 10,0sec	É possível definir o tempo de secagem da tinta para cada passagem das cabeças de impressão. Pode seleccionar entre 0 e 10 segundos. Dependendo da densidade da tinta ou do tipo do papel, a tinta poderá demorar a secar. Nesse caso, defina um tempo de secagem maior.
PAPER SUCTION	STANDARD	Permite definir a pressão de sucção utilizada para alimentar o papel impresso.
	-1 a -4	
SET ROLL PAPER TENSION	NORMAL	Quando utilizar um papel fino ou suave ou quando aparecerem vincos no papel durante a impressão, seleccione HIGH ou EXTRA HIGH.
	HIGH	
	EXTRA HIGH	
REMOVE SKEW	ON	Pode seleccionar a utilização ou não desta operação para reduzir a inclinação do papel.
	OFF	

O Painel de Controlo

Item	Parâmetro	Explicação
FRONT EDGE STANDBY	STANDARD POSITION	<p>É possível seleccionar a posição em espera da parte superior do papel para pré-impressão (o papel é carregado) e pós-impressão (após o corte automático), dependendo do tipo de papel.</p> <p><input type="checkbox"/> STANDARD POSITION : Por norma, utilize esta opção.</p> <p><input type="checkbox"/> BACK POSITION: Permite colocar papel com um menor comprimento de colocação de papel. Utilize esta opção quando imprimir, por exemplo, em película transparente para evitar marcas no papel.</p>
	BACK POSITION	

O Painel de Controlo

HEAD ALIGNMENT

Permite efectuar o alinhamento das cabeças de impressão. Para mais informações, consulte a secção seguinte.

☞ Consulte “Alinhamento das cabeças de impressão” na página 84

Item	Parâmetro	Explicação
PAPER THICKNESS	SELECT PAPER TYPE	Quando utilizar papel especial Epson, seleccione o tipo de papel. Quando utilizar papel de outra marca que não a Epson, introduza o valor para a espessura entre 0,1 e 1,5 mm.
	SELECT THICKNESS	
ALIGNMENT	AUTO	Quando selecciona AUTO , o modelo de ajuste é lido pelo sensor e o valor de ajuste óptimo é automaticamente registado na impressora. Quando selecciona MANUAL , tem de verificar o modelo e introduzir o valor para o alinhamento.
	MANUAL	

NETWORK SETUP

Quando utilizar a impressora em rede, configure os seguintes itens.

* Predefinições

Item	Parâmetro	Explicação
NETWORK SETUP	DISABLE *	Pode efectuar as definições de rede, utilizando o painel de controlo da impressora. Os itens seguintes apenas aparecem quando ENABLE é seleccionado. Depois de definir os itens, pressione a tecla ◀ do menu NETWORK SETUP , para reiniciar a rede e a ligação à rede ficará disponível após 40 segundos. O menu NETWORK SETUP só aparece depois de a rede ter sido reiniciada.
	ENABLE	
IP ADDRESS SETTING	AUTO *	Permite seleccionar o método para definir o endereço IP para a impressora. Quando selecciona PANEL , é apresentado IP,SM,DG SETTING .
	PANEL	
IP,SM,DG SETTING	Solicite mais informações ao seu administrador de sistema.	
BONJOUR	ON *	Permite activar ou desactivar a definição Bonjour.
	OFF	
INIT NETWORK SETTING	EXECUTE	Permite repor as definições de rede da impressora para os valores de origem.

OPTIONS SETUP


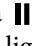

Quando utilizar equipamento opcional, configure os seguintes itens.

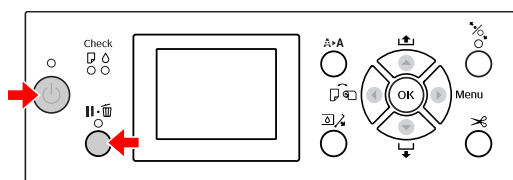
Item	Parâmetro	Explicação
SpectroProofer	STATUS INFORMATION	Apresenta as definições do SpectroProofer ligado (DEVICE VERSION: ILS20EP,CALIBRATION TILE S/N,DEVICE TEMPERATURE,FIRMWARE VERSION,AIR TEMPERATURE,BACKING COLOR, ILS Calibration Status).
	DEVICE ALIGNMENT	Pode executar a definição para o SpectroProofer ligado.


O Painel de Controlo

Modo Manutenção

É possível alterar o idioma ou as unidades utilizadas no visor ou repor todas as definições para os valores de origem.

- 1 Desligue a impressora, pressionando a tecla .
- 2 Pressione a tecla  e a tecla  em simultâneo para ligar a impressora. Mantenha ambas as teclas pressionadas até que **MAINTENANCE MODE** seja apresentado no visor LCD.



Consulte a “Lista do modo de manutenção” abaixo para mais informações. Os procedimentos de definição são idênticos aos do modo Menu.
 Consulte “Modo Menu” na página 18

- 3 Para sair do modo Manutenção, pressione a tecla  para desligar a impressora.

Lista do modo de manutenção

* Predefinições

Item	Parâmetro	Explicação
LANGUAGE	JAPANESE	Permite seleccionar o idioma das mensagens do visor LCD.
	ENGLISH *	
	FRENCH	
	ITALIAN	
	GERMAN	
	PORTUGUE	
	SPANISH	
	DUTCH	
	KOREAN	
CHINESE		

Item	Parâmetro	Explicação
LENGTH UNITS	METRIC	Permite seleccionar a unidade de medida a utilizar para o comprimento.
	FEET/INCH *	
TEMPERATURE UNITS	°C *	Permite seleccionar a unidade de temperatura apresentada no visor LCD.
	F	
ROLL PAPER TENSION	1	Quando selecciona EXTRA HIGH para a definição SET ROLL PAPER TENSION no menu CUSTOM PAPER SETUP do menu PAPER SETUP no modo Menu, pode alterar o valor da ROLL PAPER TENSION numa escala de um a cinco. Quanto mais elevado for o valor, mais forte é a tensão.
	2	
	3 *	
	4	
	5	
SS CLEANING	EXECUTE	Permite efectuar uma limpeza das cabeças ultra-sónicas.
DEFAULT PANEL	EXECUTE	Permite repor todas as definições que efectuou no modo Menu para os respectivos valores de origem.
AUTO CLEANING TIMES	1 *	Permite definir o número de vezes que uma impressora efectua uma limpeza quando realiza uma verificação dos jactos e detecta pontos em falta.
	2	
	3	
CUSTOM	0 - 255	Permite personalizar as definições. Normalmente, não é necessário utilizar esta opção.

Manuseamento do Papel

Manuseamento do Papel

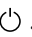
Utilizar Papel em Rolo

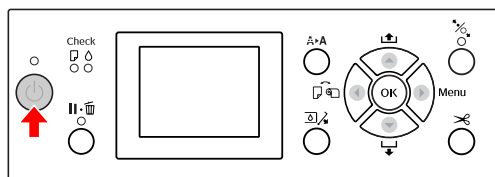
Colocar o Papel em Rolo

Para colocar o papel em rolo na impressora, execute as operações apresentadas em seguida.

Nota:

- ❑ Quando REMAINING PAPER SETUP estiver definido para ON, o código de barras (que inclui as informações relativas ao papel) é impresso na margem do papel em rolo antes de o papel ser removido. Isso facilita a definição do papel da próxima vez que for utilizado o mesmo papel. Consulte "PAPER SETUP" na página 28
- ❑ Recomendamos que coloque o papel em rolo na impressora imediatamente antes da impressão. Se o rolo de papel for deixado na impressora, o rolo que fixa o papel pode deixar uma marca na superfície do mesmo.

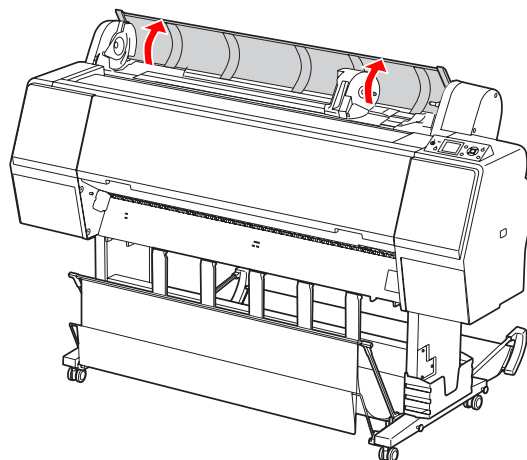
- 1** Ligue a impressora, pressionando a tecla .



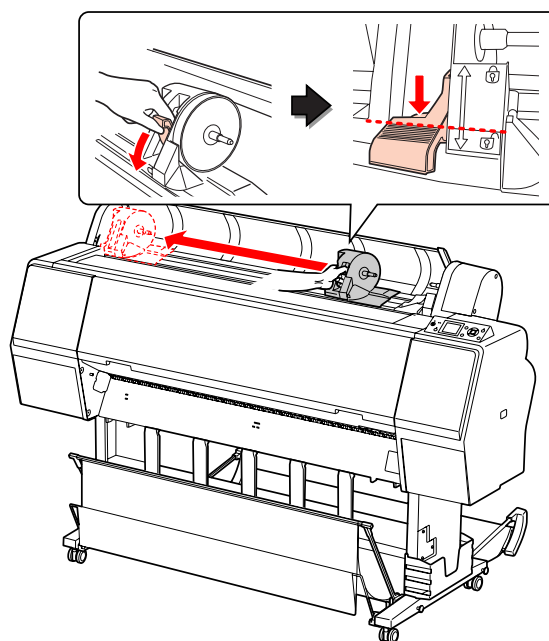
Nota:

Depois de ligar a impressora, pressione a tecla **OK** antes de carregar o papel para visualizar as instruções para a definição do papel.

- 2** Abra a tampa do papel em rolo.

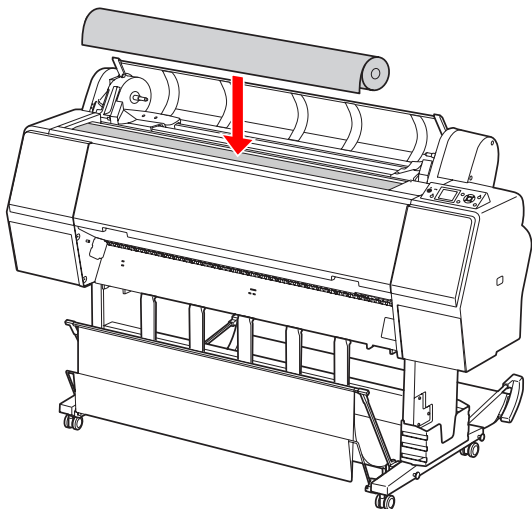


- 3** Para desbloquear o suporte adaptador, pressione a alavanca de bloqueio do suporte adaptador firmemente para baixo. De seguida, desloque o suporte adaptador para a esquerda com a pega.



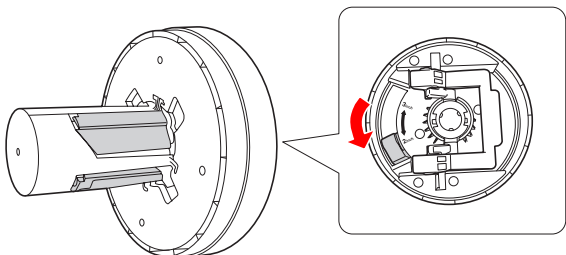
Manuseamento do Papel

- 4** Coloque o rolo de papel no espaço na parte superior da impressora.

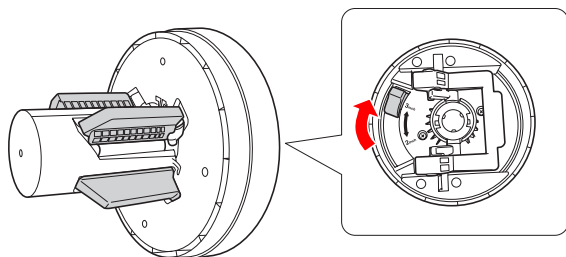


- 5** Ajuste a alavanca do adaptador de papel em rolo de acordo com o tamanho do rolo.

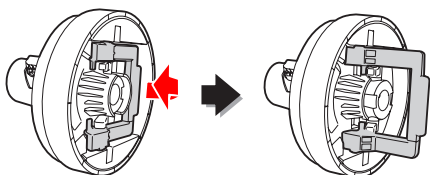
Com um rolo de papel de 2":



Com um rolo de papel de 3":

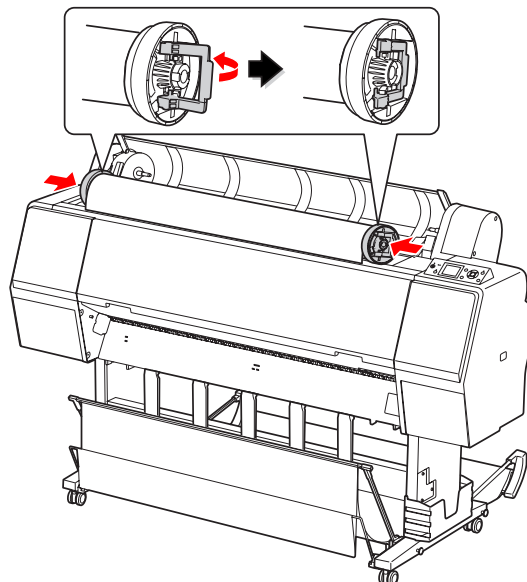


- 6** Liberte a alavanca de bloqueio dos adaptadores em ambos os lados.

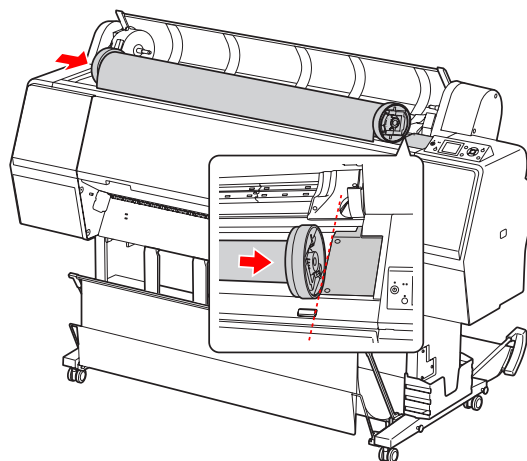


- 7** Coloque os adaptadores do papel em rolo em ambas as extremidades do papel em rolo. De seguida, puxe a alavanca de bloqueio dos adaptadores em ambos os lados para bloquear.

Pressione os adaptadores firmemente na direcção do rolo de papel.

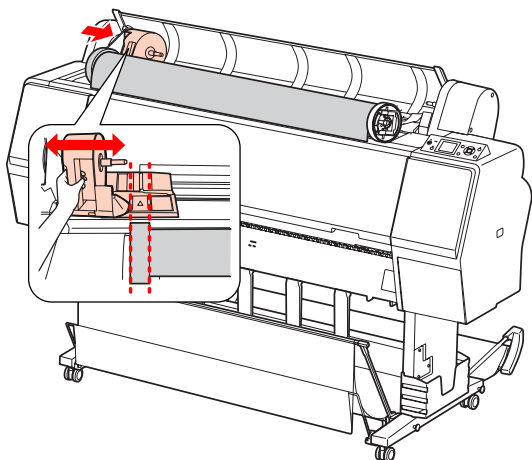


- 8** Desloque o papel em rolo para a direita até tocar na guia de ajuste do papel em rolo.

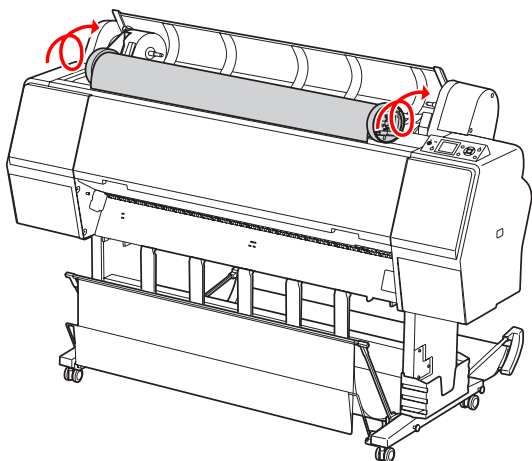


Manuseamento do Papel

- 9** Deslize o suporte adaptador com a pega até que o adaptador de papel em rolo esquerdo fique alinhado com ▲ no suporte adaptador.

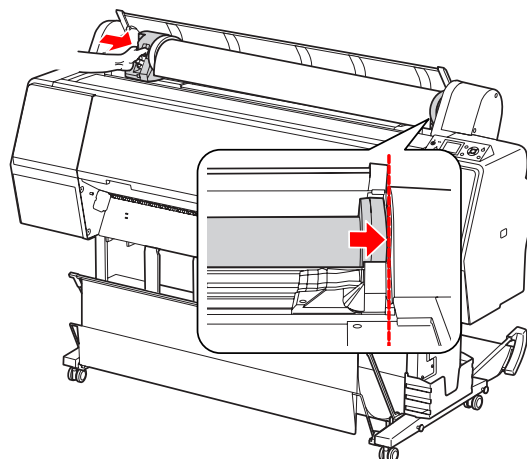


- 10** Rode o papel em rolo lentamente sobre o suporte de papel em rolo.

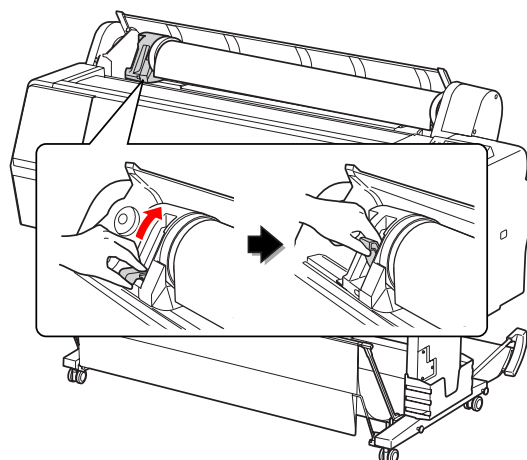


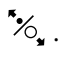
- 11** Deslize o suporte adaptador com a pega para a direita para o ajustar firmemente no eixo do suporte.

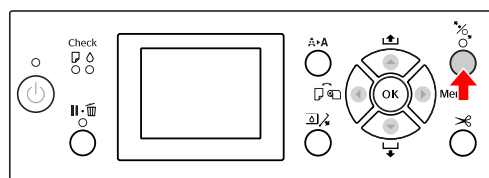
Certifique-se de que ambas as extremidades do papel em rolo ficam ajustadas firmemente nos adaptadores.



- 12** Empurre a alavanca de bloqueio do suporte adaptador para cima para bloquear.



- 13** Pressione a tecla .

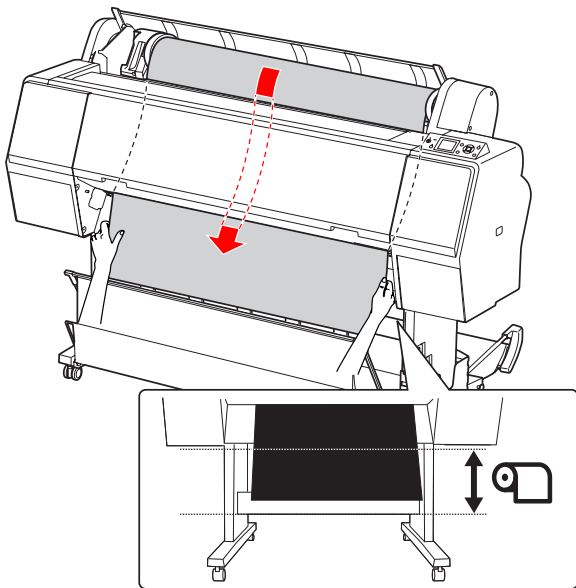


Manuseamento do Papel

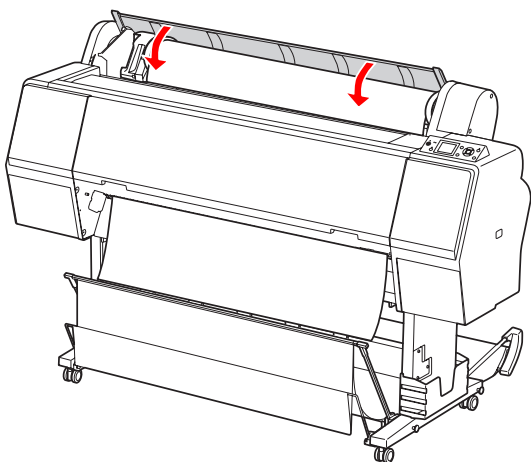
- 14** Introduza o papel na ranhura de entrada do papel. Puxe o papel para baixo, através da ranhura de entrada do papel, até este começar a sair pela parte inferior.

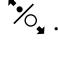
Tenha cuidado para não dobrar a margem do papel e introduza-a de modo a não ficar com qualquer folga.

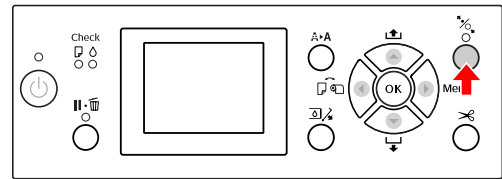
Se tiver dificuldades em alimentar o papel, ajuste a sucção do papel utilizando a tecla ▲ ou ▼. Puxe o papel de forma a ajustar a extremidade do papel à posição da etiqueta.




- 15** Feche a tampa do papel em rolo.



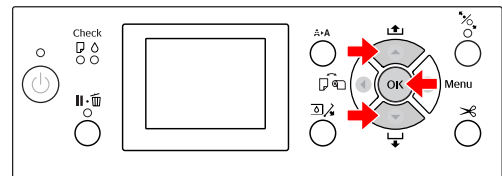
- 16** Pressione a tecla .

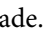


Após alguns segundos, o papel desloca-se para a posição de impressão. Se pressionar a tecla , o papel desloca-se imediatamente.


- 17** Se a mensagem ARE THESE SETTINGS OK? for apresentada no visor LCD, pressione a tecla ▲ ou ▼ para seleccionar NO e, em seguida, pressione a tecla **OK**. Defina o tipo de papel e o papel restante e pressione a tecla **OK** para ajustar o papel.

A definição anterior é apresentada no visor LCD. Se o tipo de papel e o papel restante estiverem correctos, pressione a tecla YES e, de seguida, a tecla **OK**.



- 18** Se a extremidade do papel em rolo tiver dobras, pressione a tecla  para cortar a extremidade.

- 19** Monte o receptor adequado na impressora.

 Consulte “Utilizar o Receptor de Papel e as Guias do Papel” na página 44

Manuseamento do Papel

Cortar o Papel em Rolo

Existem duas formas de cortar o papel em rolo.

Método	Operação
Corte automático	O papel em rolo é cortado automaticamente depois de cada página ser impressa.
Corte manual	O papel em rolo é cortado manualmente ou com um dispositivo de corte disponível no mercado.

O corte automático está disponível para todos os tipos de papel Epson genuínos que podem ser utilizados com esta impressora.

☞ Consulte “Especificações dos Papéis Suportados” na página 59

Nota:



- ❑ Alguns tipos de papel em rolo não podem ser cortados com o dispositivo de corte integrado. Utilize um outro dispositivo de corte disponível no mercado para cortar o papel.
- ❑ O corte do papel em rolo poderá demorar algum tempo.

Definir o método de corte

Antes de imprimir, seleccione o método de corte.

Imprimir a partir do painel de controlo da impressora (como, por exemplo, para imprimir uma folha de estado)

Pressione a tecla ◀ para seleccionar o método de corte.

Ícone	Explicação
	Com Corte Automático do Rolo
	Sem Corte Automático do Rolo

Nota:

As definições do software RIP (Raster Image Processor) têm prioridade.

Cortar o papel em rolo após a impressão

Cortar o papel em rolo automaticamente

O papel em rolo é cortado automaticamente depois de cada página ser impressa.

Nota:

O comprimento mínimo para cortar automaticamente o papel em rolo é de 420 mm para a Epson ClearProof Film e de 80 mm a 127 mm para outros tipos de papel. Não é possível alterar este valor. Quando imprimir com um comprimento inferior a este valor, existirá uma margem nas impressões devido ao facto de a impressora alimentar o papel com o comprimento de corte mínimo. Quando imprimir com um comprimento inferior a este valor, corte o papel manualmente.

Cortar o papel em rolo manualmente

Para cortar manualmente o papel em rolo utilizando o dispositivo de corte integrado, execute as operações indicadas abaixo.

1 Enquanto observa o interior da impressora através da tampa frontal, pressione a tecla ▼ para fazer avançar o papel em rolo e ajuste a posição de corte para a marca ←✂ do lado esquerdo da cabeça de impressão.

2 Pressione a tecla ✂. Quando for apresentado o menu de selecção, seleccione CUT utilizando as teclas ▲ ou ▼ e, de seguida, pressione a tecla OK.

Nota:

- ❑ Se o papel não puder ser cortado pelo dispositivo de corte integrado, pressione a tecla ▼ de modo a que a impressora alimente automaticamente o papel para a posição que lhe permite cortá-lo manualmente. Corte o papel utilizando o dispositivo de corte.
- ❑ Dependendo do tipo de papel, o comprimento mínimo do papel que pode cortar está definido entre 80 e 127 mm. Não é possível alterar este valor.

Manuseamento do Papel

- 3** Depois de pressionar a tecla **OK**, o corte é iniciado após alguns segundos.

Prepare-se para receber a película antes do corte ser iniciado. Se a película tiver um comprimento inferior a 420 mm, ficará danificada e arranhada se não a apanhar antes que caia.

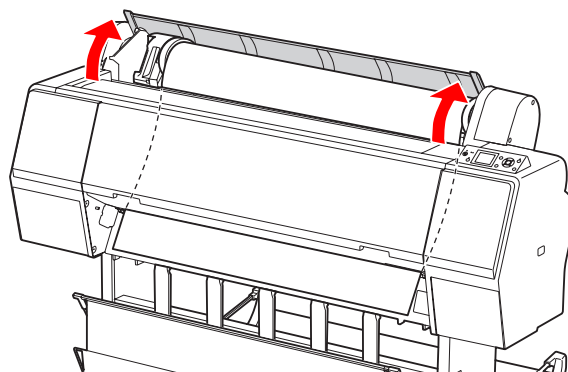
Retirar o Papel em Rolo


Nota:

Recomenda-se que retire o rolo de papel da impressora após a impressão. Se o rolo de papel for deixado na impressora, o rolo que fixa o papel pode deixar uma marca na superfície do mesmo.

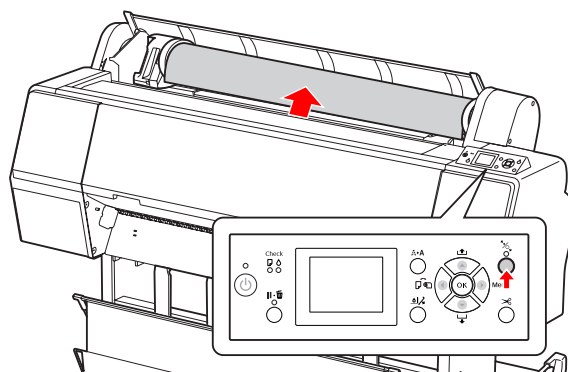
- 1** Certifique-se de que a impressora está ligada.

- 2** Abra a tampa do papel em rolo.



- 3** Pressione a tecla  para libertar o prensador de papel.

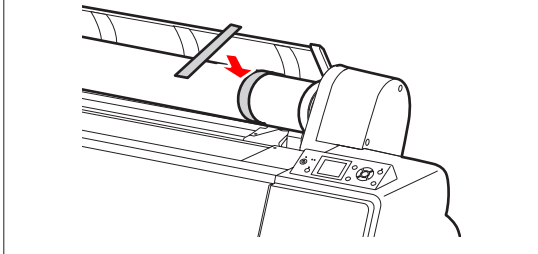
O papel em rolo é automaticamente rebobinado se a impressora se encontrar no estado **READY** após o corte do papel.



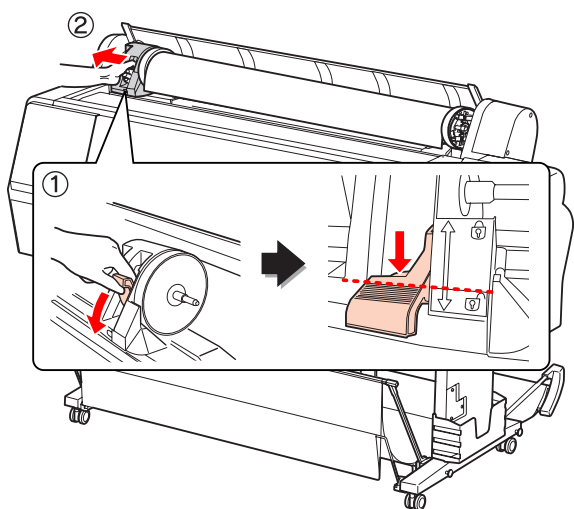
Manuseamento do Papel

Nota:

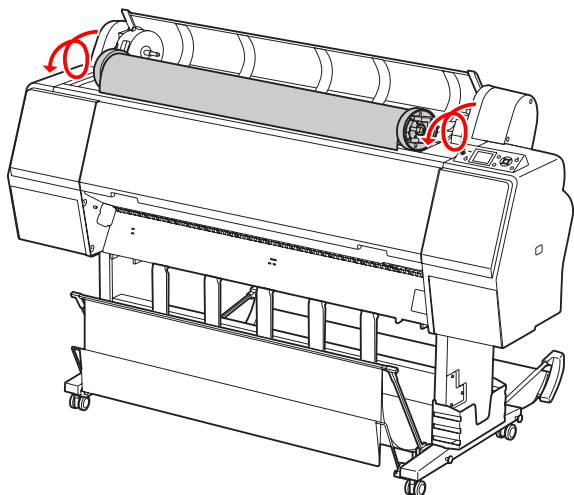
Sempre que não estiver a utilizar o papel em rolo, embrulhe-o com a cinta do papel em rolo opcional.



- 4** Para desbloquear o suporte adaptador, pressione a alavanca de bloqueio do suporte adaptador firmemente para baixo. Desloque o suporte adaptador para a esquerda com a pega até ao final. De seguida, retire-o do eixo do suporte.

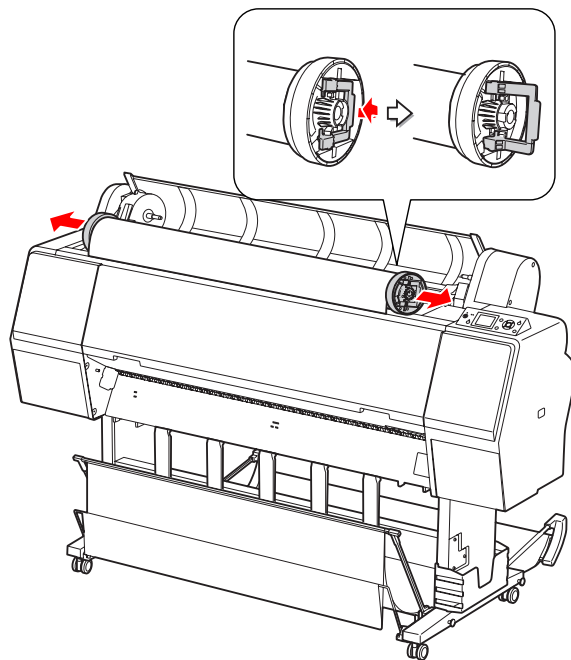


- 5** Enrole o papel em rolo para a frente e, de seguida, coloque-o no espaço na parte superior da impressora.



- 6** Puxe a alavanca de bloqueio do adaptador para cima para desbloquear. De seguida, remova o adaptador do papel em rolo do rolo de papel.

Depois de voltar a enrolar cuidadosamente o papel em rolo, introduza-o no saco em que foi fornecido.



Manuseamento do Papel

Utilizar Folhas Soltas


Estes procedimentos variam em função do formato e da espessura do papel.

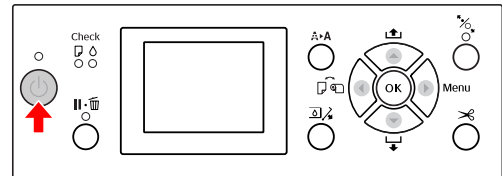
Papel	Consulte
Inferior ao formato A3	☞ Consulte "Colocar folhas soltas inferiores ao formato A3" na página 40
A3 ou superior ou papel espesso	☞ Consulte "Colocar folhas soltas de formato A3 ou superior / papel espesso" na página 42



Nota:

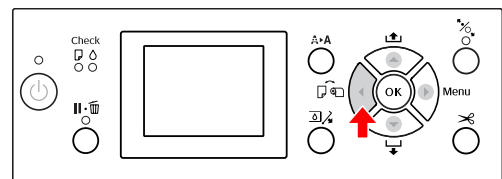
- ☐ *Alise o papel antes de o colocar na impressora. Se for colocado papel que está ondulado ou que tem folgas na impressora, esta pode não reconhecer correctamente o formato do papel ou pode não imprimir da forma habitual. Além disso, recomenda-se que volte a colocar o papel na respectiva embalagem original e que o guarde de modo a ficar deitado, só o retirando do saco imediatamente antes de o utilizar.*
- ☐ *Se estiver colocado papel em rolo na impressora, volte a enrolá-lo antes de colocar folhas soltas.*
- ☐ *Se utilizar papel de outra marca que não a Epson, consulte as instruções fornecidas com o papel que vai utilizar ou contacte o fornecedor para obter mais informações.*

Colocar folhas soltas inferiores ao formato A3

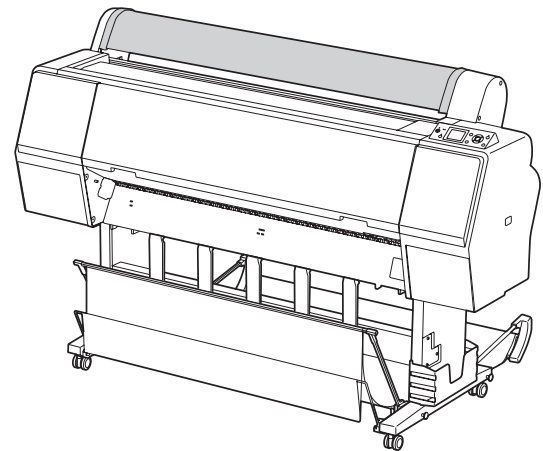
- 1** Ligue a impressora, pressionando a tecla .



- 2** Pressione várias vezes a tecla , até aparecer a indicação Folha .



- 3** Certifique-se de que a tampa do papel em rolo está fechada.

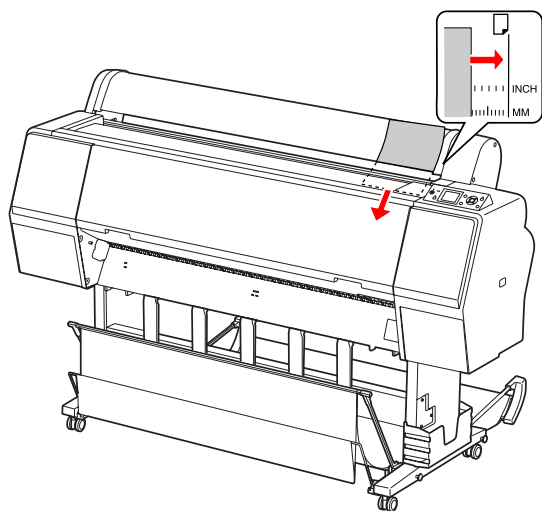


Manuseamento do Papel

- 4** Introduza a folha na ranhura de entrada do papel até encontrar resistência.

Alinhe a extremidade direita do papel com a posição de ajuste e, de seguida, introduza o papel até encontrar resistência. Quando utilizar papel de formato A4 ou inferior, coloque o papel até que este atinja o fundo junto à linha dos elementos metálicos que se encontram por baixo da ranhura de entrada do papel.

É apresentada a mensagem **PRESS THE ▼ BUTTON** no visor LCD.



Nota:

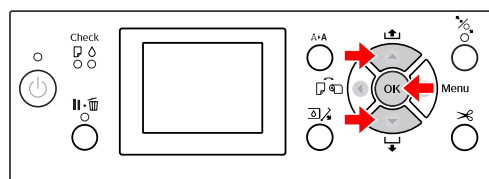
Coloque as folhas na vertical, como na maioria das bandejas de alimentação.

- 5** Pressione a tecla ▼.

O papel desloca-se para a posição inicial.

- 6** Se a mensagem **ARE THESE SETTINGS OK?** for apresentada no visor LCD, pressione a tecla ▲ ou ▼ para seleccionar **NO** e, em seguida, pressione a tecla **OK**. Defina o tipo de papel e o papel restante e pressione a tecla **OK** para colocar o papel.

As definições anteriores são apresentadas no visor LCD. Se o tipo de papel e o papel restante estiverem correctos, pressione a tecla **YES** e, de seguida, a tecla **OK**.



Manuseamento do Papel

- 7** Se utilizar o receptor de papel, coloque-o posicionado para trás.


☞ Consulte “Utilizar o Receptor de Papel Normal” na página 48

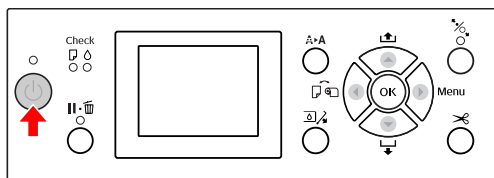
Colocar folhas soltas de formato A3 ou superior / papel espesso



Quando colocar folhas soltas de formato A3 ou superior ou papel espesso (0,5 a 1,5 mm), efectue as operações indicadas a seguir.

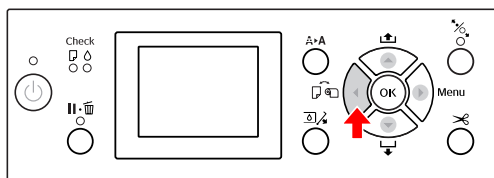
A direcção de ajuste do papel é conforme o indicado abaixo.

Papel	Direcção
Folhas soltas de formato A3 ou superior (com espessura de 0,5 mm ou inferior)	Vertical
Papel espesso com comprimento de 728 mm ou inferior	Vertical
Papel espesso com comprimento de 728 mm ou superior	Horizontal


- 1** Ligue a impressora, pressionando a tecla .

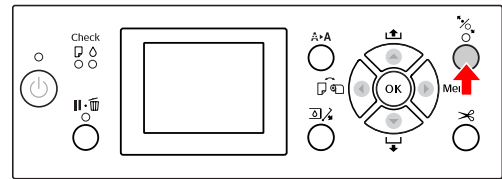


- 2** Pressione várias vezes a tecla , até aparecer a indicação Folha .

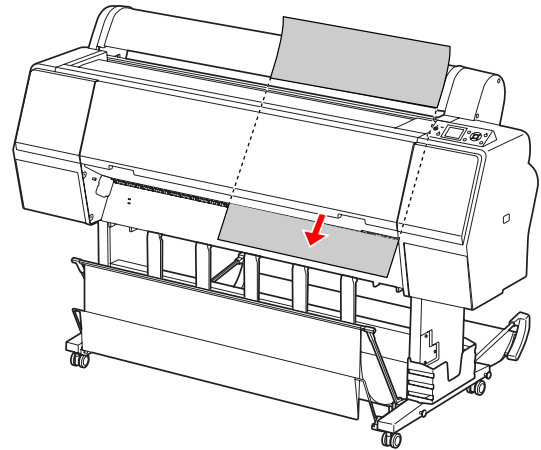


- 3** Certifique-se de que a tampa do papel em rolo está fechada.



- 4** Pressione a tecla .

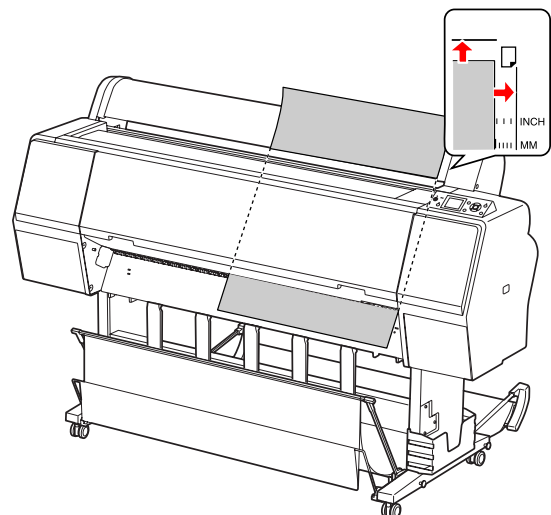


- 5** Introduza a folha na ranhura de entrada do papel.




- 6** Certifique-se de que as margens direita e inferior da folha estão direitas e alinhadas com a linha de ajuste.


Se tiver dificuldades em ajustar o papel espesso, ajuste a sucção do papel utilizando a tecla  ou .




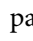
Manuseamento do Papel

7

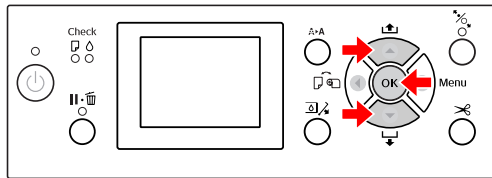
Pressione a tecla .

Após alguns segundos, o papel desloca-se para a posição inicial. Se pressionar a tecla , o papel desloca-se imediatamente.

8


Se a mensagem ARE THESE SETTINGS OK? for apresentada no visor LCD, pressione a tecla  ou  para seleccionar NÃO e, em seguida, pressione a tecla **OK**. Defina o tipo de papel e o papel restante e pressione a tecla **OK** para colocar o papel.

A definição anterior é apresentada no visor LCD. Se o tipo de papel e o papel restante estiverem correctos, pressione a tecla YES e, de seguida, a tecla **OK**.



9

Se utilizar o receptor de papel, coloque-o posicionado para a frente.


 Consulte “Utilizar o Receptor de Papel e as Guias do Papel” na página 44

Ejectar Papel

Esta secção explica como ejectar papel após a impressão.


Nota:

Quando utilizar o receptor de papel, consulte a secção indicada abaixo.

 Consulte “Utilizar o Receptor de Papel e as Guias do Papel” na página 44

Para Papel em Rolo

Consulte a secção indicada abaixo para obter informações sobre como cortar o papel em rolo.

 Consulte “Cortar o Papel em Rolo” na página 37

Manuseamento do Papel

Para Folhas Soltas

- 1** Certifique-se de que **LOAD PAPER** é apresentado no visor LCD.

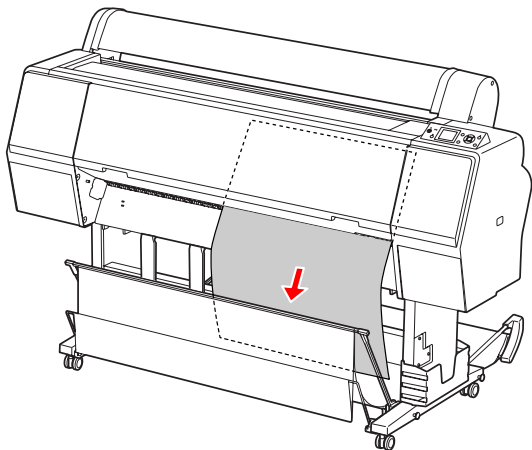
Se no visor LCD aparecer a indicação **READY**, pressione a tecla ▼ para alimentar o papel.



Importante:

Nunca pressione quaisquer teclas enquanto os indicadores luminosos **Power** ou **Pause** estiverem intermitentes.

- 2** Pressione a tecla ▼ para remover o papel.



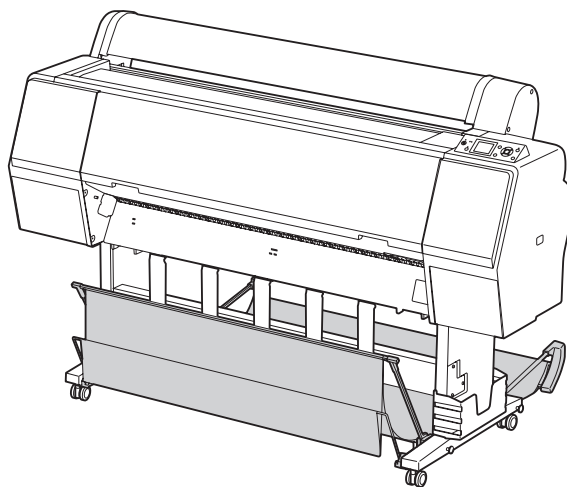
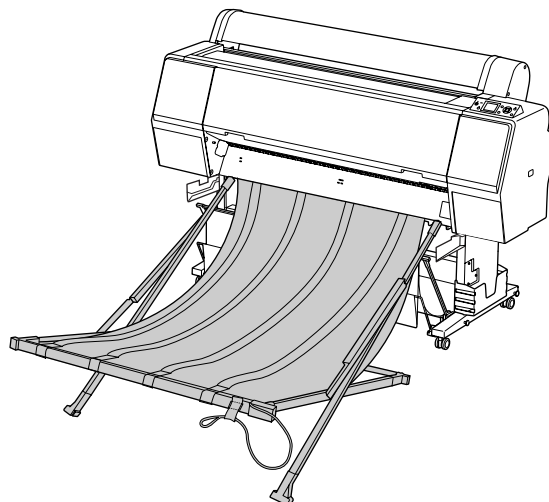
Importante:

O papel pode cair depois de ser ejetado. Por isso, segure sempre no papel para evitar que este caia e que se possa danificar.

Utilizar o Receptor de Papel e as Guias do Papel

A utilização do receptor de papel fornecido permite que o papel seja ejetado de forma suave e evita danos no mesmo. Utilize o receptor que se adequa ao papel que está a utilizar, caso contrário, as impressões podem ficar esborratadas ou dobradas ou podem ocorrer outros danos.

Tipo de Papel	Tipo de Receptor
Película Especial Epson (Epson ClearProof Film, etc.)	Receptor de Película Epson
Outros tipos de papel	Receptor de Papel Normal



Manuseamento do Papel

Utilizar o Receptor de Película Epson

Utilize o Receptor de Película Epson apenas quando imprimir em película Epson como, por exemplo, a Epson ClearProof Film. Retire-a e guarde-a quando utilizar outro tipo de papel. Os formatos que podem ser ejectados para o Receptor de Película Epson são indicados abaixo.

Direcção de ejeção	Formato do Papel
Para a frente	Papel com um comprimento entre 420 e 914,4 mm

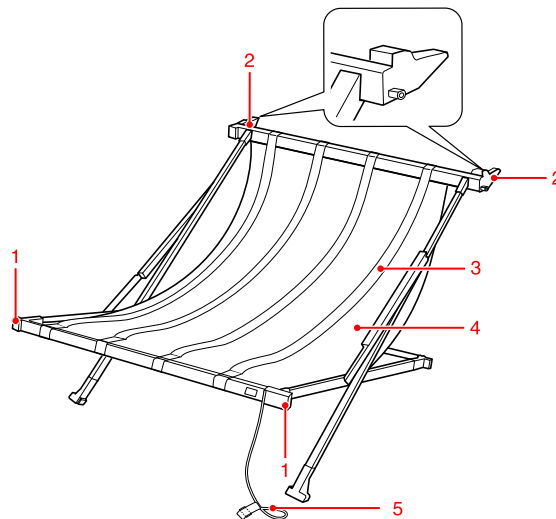


Importante:

- ❑ Quando utilizar o Receptor de Película Epson, retire uma película por impressão. Caso contrário, a superfície de impressão poderá ficar arranhada.
- ❑ Não coloque nem deixe cair materiais pesados como o papel em rolo neste receptor. Caso contrário, a receptor poderá ficar deformado ou danificado.

Nome e funções das peças

Os nomes e as funções das peças do Receptor de Película Epson são apresentados abaixo.



1. Peça de manuseamento

Segure aqui quando montar ou retirar o receptor.

2. Peça de encaixe

Insira esta peça nas guias do receptor ao montar.

3. Guias da película

Recebem o papel ejectado de forma suave.

4. Tecido do receptor

Na peça de manuseamento e na peça de encaixe, existem costuras que indicam a posição para ajustar as guias da película.

5. Fita para o armazenamento

Une as extremidades do receptor para o guardar.

Manuseamento do Papel

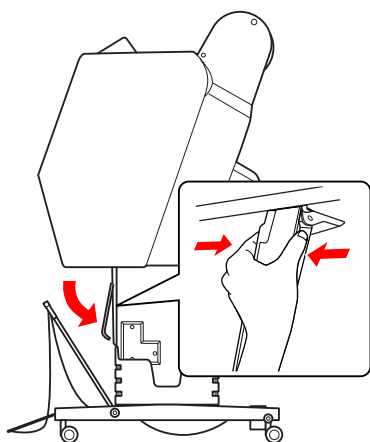
Preparação para a montagem

Quando utilizar o Receptor de Película Epson, terá de alterar a posição do receptor de papel normal. Efectue as operações indicadas abaixo para preparar a montagem do Receptor de Película Epson.

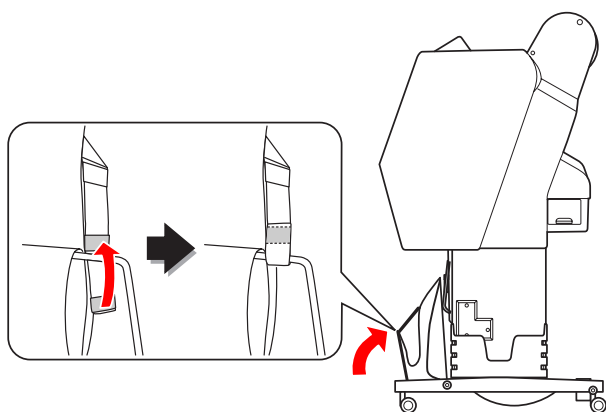
Nota:

Não é necessário remover o receptor de papel normal nem o Suporte SpectroProofer de 24" da impressora.

- 1** Rebata as guias do papel.



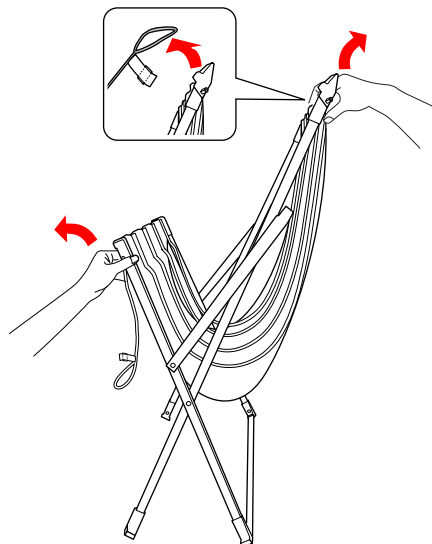
- 2** Coloque o receptor de papel normal na vertical e, em seguida, fixe as fitas de velcro de fixação por baixo.



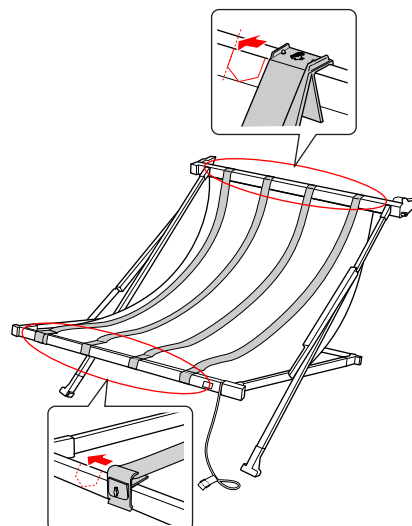
Montagem na impressora

Efectue as operações indicadas abaixo para montar o Receptor de Película Epson na impressora.

- 1** Retire a fita para o armazenamento e abra o receptor de película.

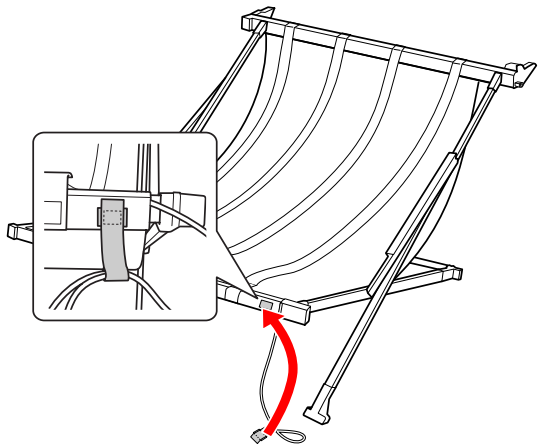


- 2** Se as posições das guias da película tiverem deslizado, ajuste-as para que fiquem entre as costuras brancas no tecido do receptor.

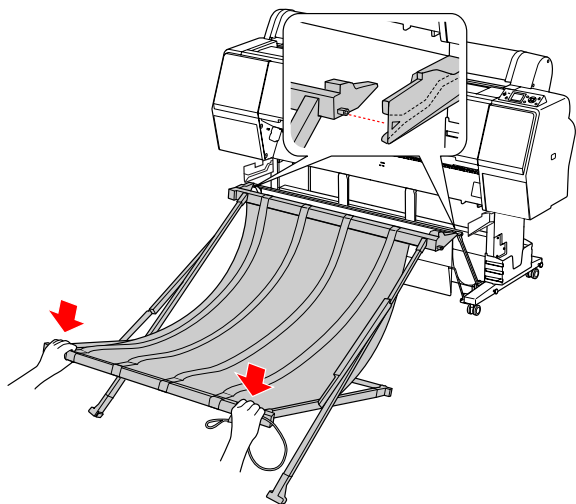


Manuseamento do Papel

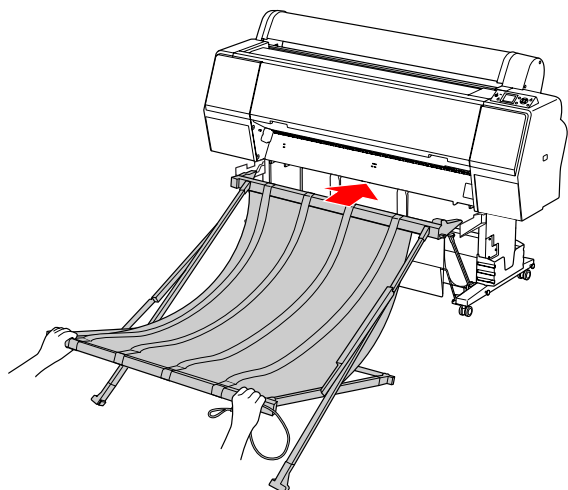
- 3** Fixe a fita para o armazenamento com as fitas de velcro de fixação.



- 4** Vire a peça de encaixe para a impressora e, em seguida, encaixe-a na ranhura da guia do receptor, pressionando para baixo na secção de manuseamento.

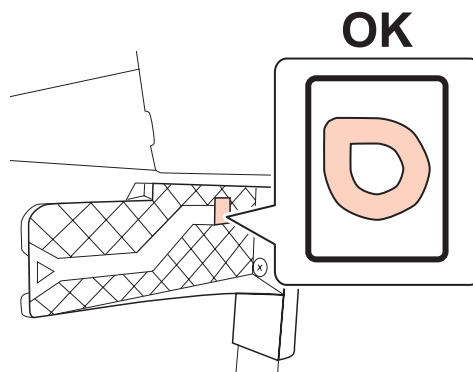


- 5** Pressione o receptor na direcção da ranhura até ao fim.



! **Importante:**

Se o receptor de película não estiver montado correctamente, a película não é ejectada de forma adequada. Olhe através da pequena abertura nas guias do receptor para verificar se as peças de encaixe salientes da esquerda e da direita são devidamente inseridas nas guias do receptor.



Manuseamento do Papel

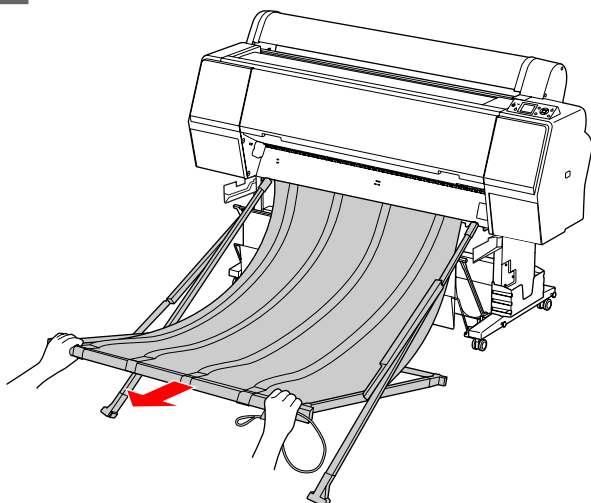
Remover da impressora e armazenar

Quando não utilizar o Receptor de Película Epson, efectue as operações indicadas abaixo para o remover e armazenar.

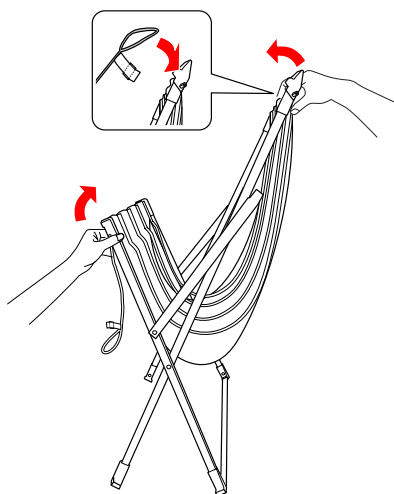
Nota:

- ❑ *Retire primeiro o Receptor de Película quando pretender substituir papel em rolo ou instalar ou remover o Suporte Epson SpectroProofer de 24".*
- ❑ *Certifique-se de que não existe nenhuma película colocada no Receptor de Película ao removê-lo.*

- 1** Puxe o Receptor de Película para a frente.



- 2** Dobre o receptor e fixe-o com a fita para o armazenamento.



Atenção:

Tenha cuidado para não prender os dedos nas peças do receptor.

Utilizar o Receptor de Papel Normal

A direcção de ejeção difere dependendo do tipo de papel.

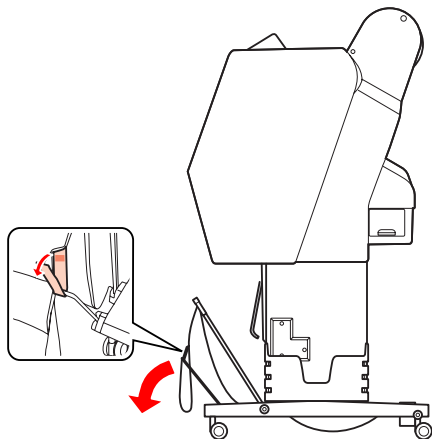
Direcção	Formato do Papel
Para a frente	Comprimento do papel: 914,4 mm ou superior ou Espessura do papel: 0,5 mm ou mais (papel espesso)
Para trás	Comprimento do papel: Inferior a 914,4 mm e Espessura do papel: Inferior a 0,5 mm

Manuseamento do Papel

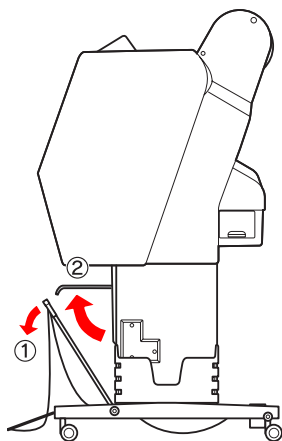
Ejectar papel para a frente

As guias do papel mantêm as impressões ejectadas alinhadas na parte frontal da impressora. Esta secção explica como alterar do estado da ejeção do papel para trás para a ejeção do papel para a frente.

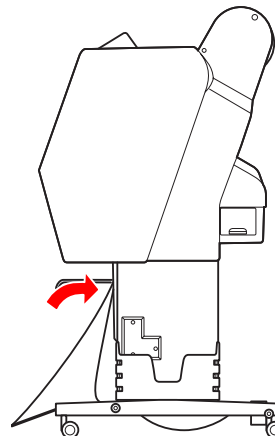
- 1 Remova as fitas de velcro de fixação do receptor de papel frontal e incline-o para baixo.



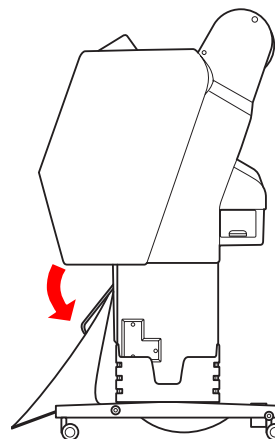
- 2 Incline ligeiramente o receptor de papel frontal para ajustar as guias do papel na posição horizontal.



- 3 Coloque o receptor de papel na posição vertical. Isto permite que o tecido do receptor fique bem apertado.



- 4 Desloque as guias do papel para fixar devidamente o tecido do receptor.



Manuseamento do Papel

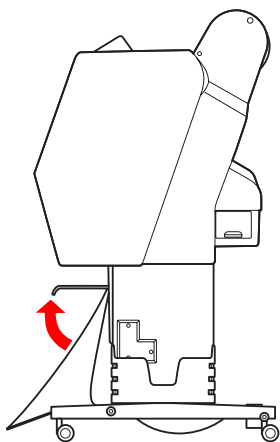
Ejectar papel para trás

Ejecta as impressões para trás e guarda-as no receptor de papel. Esta secção explica como alterar do estado da ejeção do papel para a frente para a ejeção do papel para trás.

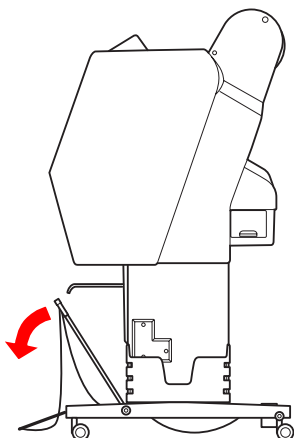
! **Importante:**

Não empilhe mais do que uma impressão no receptor de papel. Se empilhar várias impressões, o espaço entre as guias do papel e o receptor do papel torna-se demasiado estreito. Se tal acontecer, pode ocorrer um erro de alimentação do papel.

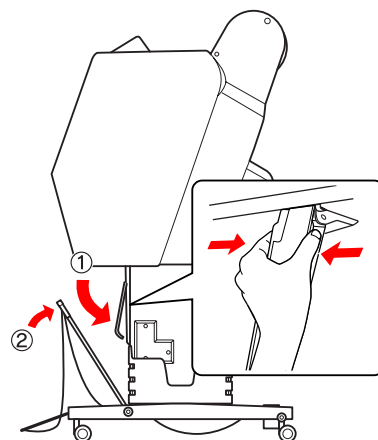
- 1** Desloque as guias do papel para a posição horizontal.



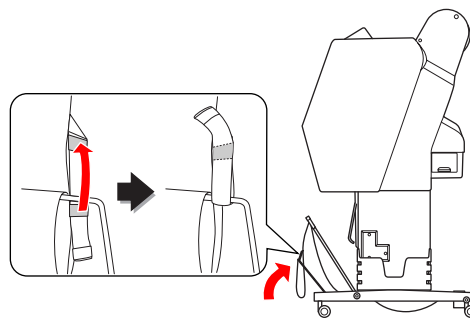
- 2** Incline ligeiramente o receptor de papel frontal para baixo a partir da posição fixada.



- 3** Desloque as guias do papel para a posição vertical e, de seguida, desloque o receptor frontal o mais possível para trás.



- 4** Desloque o receptor de papel frontal para cima e fixe-o com as fitas de velcro de fixação.

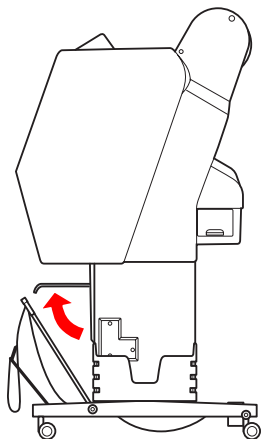


Manuseamento do Papel

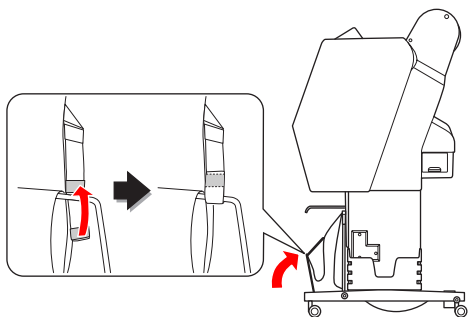
Guardar o receptor de papel

Se não utilizar o receptor de papel, coloque o receptor frontal para cima, na posição vertical. Esta secção explica como alterar o estado da ejeção do papel para trás para o armazenamento do receptor de papel.

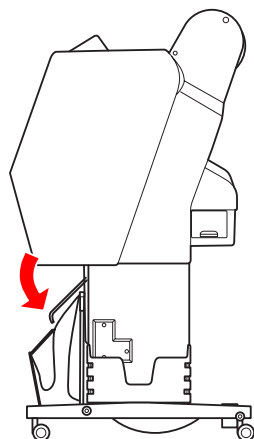
- 1 Desloque as guias do papel para a posição horizontal.



- 2 Remova as fitas de velcro de fixação e fixe-as novamente em baixo. Desloque o receptor de papel frontal para cima para a posição vertical.



- 3 Incline as guias do papel.

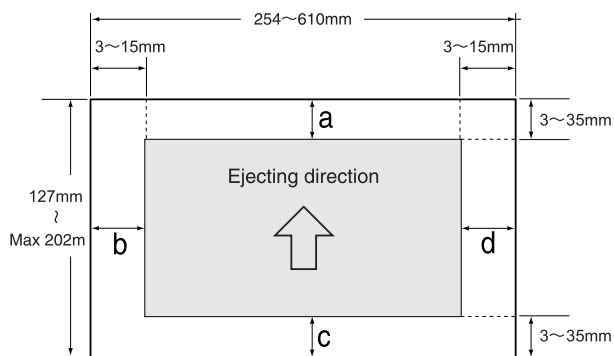


Área de Impressão

Papel em Rolo

A área de impressão depende da ROLL PAPER MARGIN, que é definida no visor LCD.

☞ Consulte "PRINTER SETUP" na página 23



ROLL PAPER MARGIN	Definições dos Parâmetros
DEFAULT (Predefinições)	a=c=15 mm* b=d=3 mm
TOP 15/BOTTOM 35mm	a=15 mm c=35 mm b=d=3 mm
TOP 35/BOTTOM 15mm	a=35 mm c=15 mm b=d=3 mm
3mm	a,b,c,d=3 mm
15mm	a,b,c,d=15 mm

*Para o Premium Glossy Photo Paper (250) (Papel Fotográfico Brilhante Premium (250)), quando está seleccionado DEFAULT, a margem é a=20 mm e c=15 mm.



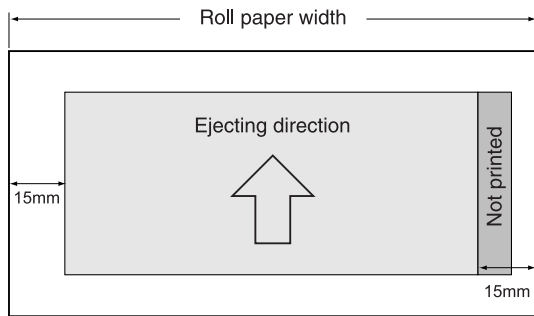
Importante:

- ☐ Se o papel em rolo sair do rolo, a qualidade de impressão diminui. Não utilize a secção final do papel em rolo.
- ☐ Quando a largura da margem é alterada, o tamanho da imagem impressa não se altera.

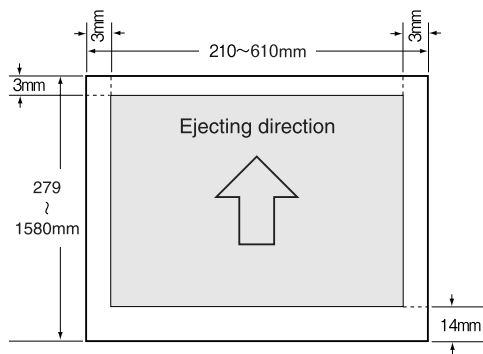
Manuseamento do Papel

Nota:

- ❑ A área de impressão não se altera mesmo quando as margens são alteradas.
- ❑ A impressora detecta automaticamente as dimensões do papel colocado. Não é possível imprimir dados que excedam a área de impressão do papel.
- ❑ Ao comparar a mesma imagem, impressa com uma margem de 3 mm e com uma de 15 mm, poderá notar que parte do lado direito da imagem com uma margem de 15 mm não foi impressa.



Folhas Soltas



Utilizar o Software da Impressora

Utilizar o Software da Impressora

Nota:

O software da impressora incluído no CD-ROM é apenas para Windows.

Introdução ao Software da Impressora

O CD-ROM do software da impressora inclui o software indicado a seguir. Para obter mais informações, consulte o Guia de Rede (manual em PDF) ou a ajuda interactiva de cada software.

Software utilitário

EPSON LFP Remote Panel 2

Software de rede

- Epson Network Utility
- EpsonNet Config
- EpsonNet Print

Nota:

- O controlador da impressora não é fornecido com a impressora. É necessário o software RIP para a impressão. Consulte o sítio Web da Epson para obter o software RIP suportado para esta impressora.
- Executar a Easy Install a partir do CD-ROM do software instala o EPSON Stylus Pro WT7900 Comm Driver automaticamente. O EPSON Stylus Pro WT7900 Comm Driver difere do controlador da impressora para imprimir. É um controlador de comunicação necessário para utilizar o EPSON LFP Remote Panel 2.

EPSON LFP Remote Panel 2

O EPSON LFP Remote Panel 2 confere ao utilizador a capacidade de controlar bastantes funções da impressora a partir do computador, permitindo-lhe actualizar o firmware ou monitorizar a impressora.



Epson Network Utility

O Epson Network Utility é necessário quando se utiliza o Epson LFP Remote Panel 2 através de uma rede.

Se este módulo não estiver instalado, algumas funções, como a monitorização da quantidade de tinta restante a partir de um computador, não funcionam correctamente ao utilizar uma rede.

EpsonNet Config

O EpsonNet Config permite ao utilizador definir vários tipos de endereços e protocolos (TCP/IP, SNMP) para uma interface de rede.

EpsonNet Print

O EpsonNet Print é necessário quando se utiliza o EPSON LFP Remote Panel 2 através de uma rede. Este software pode rastrear automaticamente um endereço IP. Mesmo que a função DHCP atribua automaticamente um endereço de interface de rede, não é necessário alterar a definição da porta da impressora.

Iniciar/Sair do Software da Impressora

Inicie ou saia do EPSON LFP Remote Panel 2 efectuando as operações indicadas abaixo.

Nota:

O manual que se segue fornece-lhe informações detalhadas sobre como iniciar/sair ou definir o software de rede.

 Consulte o Guia de Rede (manual em PDF)

Como iniciar o EPSON LFP Remote Panel 2

Inicie o EPSON LFP Remote Panel 2 com qualquer uma das seguintes operações.

Nota:

Certifique-se de que o visor LCD apresenta o estado READY, antes de iniciar o EPSON LFP Remote Panel 2.

Duplo clique sobre o ícone

O ícone do EPSON LFP Remote Panel 2 é criado após instalar o software. Fazer duplo clique sobre o ícone do EPSON LFP Remote Panel 2 apresenta a janela principal do EPSON LFP Remote Panel 2.



A partir do menu Iniciar do Windows

Clique em **Start (Iniciar)** — **All Programs (Todos os Programas)** (ou **Programs (Programas)**) — **EPSON LFP Remote Panel 2** — **EPSON LFP Remote Panel 2**. É apresentada a janela principal do EPSON LFP Remote Panel 2.

Como sair do EPSON LFP Remote Panel 2

Clique em **Exit (Sair)** na janela principal do EPSON LFP Remote Panel 2.

Utilizar o Software da Impressora

Desinstalar o Software da Impressora

Para desinstalar o software da impressora, execute as operações a seguir indicadas.

Nota:

- ❑ No Windows Vista/Windows XP, tem de iniciar sessão como utilizador com uma conta de Administrador. Ao desinstalar o software da impressora no Windows Vista, poderá ter de usar uma palavra-passe. Se lhe for pedida, introduza-a e continue a instalação.
- ❑ No Windows 2000, tem de iniciar sessão como utilizador com direitos de administrador (utilizador pertencente ao grupo de Administradores).

Desinstalar o EPSON LFP Remote Panel 2

Desinstale o EPSON LFP Remote Panel 2 a partir do Control Panel (Painel de Controlo) do Windows — Add or Remove Programs (Adicionar ou Remover Programas) (ou Add or Remove Applications (Adicionar ou Remover Aplicações)), assim como a aplicação geral.

Consulte a ajuda interactiva do EPSON LFP Remote Panel 2 para mais informações.

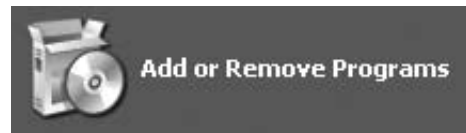
Desinstalar o EPSON Stylus Pro WT7900 Comm Driver

Para desinstalar o EPSON Stylus Pro WT7900 Comm Driver, efectue as operações indicadas abaixo.

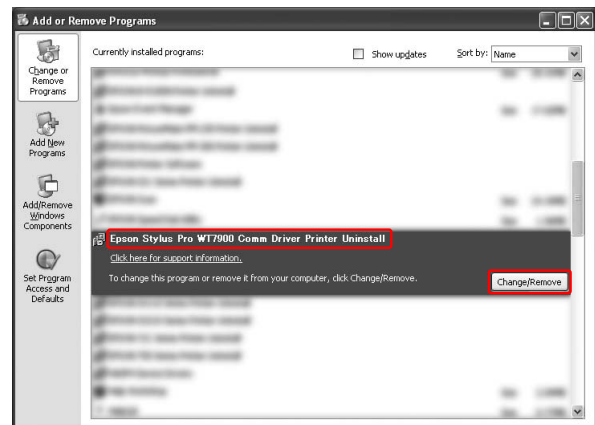
- 1 Desligue a impressora e desligue o cabo de interface que liga a impressora ao computador.

- 2 Clique em Windows Control Panel (Painel de Controlo) — Add or Remove Programs (Adicionar ou Remover Programas) (ou Add or Remove Applications (Adicionar ou Remover Aplicações)).

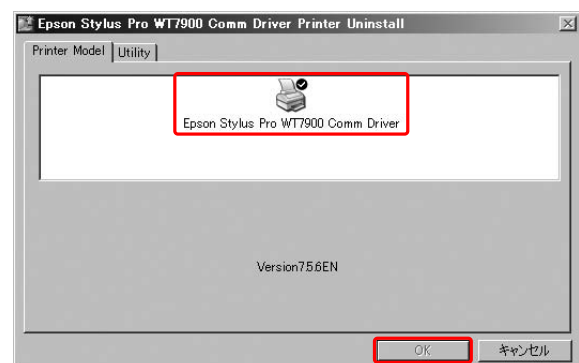
No Windows Vista, clique em Control Panel (Painel de Controlo) — Programs (Programas) — Uninstall Programs (Desinstalação Programada).



- 3 Seleccione **Epson Printer Driver/Utility Uninstall (Desinstalação do Utilitário/Controlador da Impressora Epson)** e, em seguida, clique em **Uninstall/Change (Desinstalar/Alterar)**.



- 4 Seleccione a impressora de destino e clique em **OK**.



- 5 Siga as instruções apresentadas no ecrã para concluir o processo de desinstalação. Quando a mensagem de confirmação aparecer, clique em **Yes (Sim)**.




Utilizar o Software da Impressora

Depois de reinstalar o EPSON Stylus Pro WT7900 Comm Driver, reinicie o computador.



Opções e Consumíveis

Com a sua impressora, pode utilizar os consumíveis indicados em seguida (desde Maio de 2009).

Para obter as informações mais recentes, consulte o sítio Web da Epson.

Nome		Código do Produto						Explicação
Papel especial Epson		Para obter mais informações, consulte a secção seguinte.  "Informações sobre o Papel" na página 61						
Tinteiro	(Cor)	Epson Stylus Pro WT7900			Epson Stylus Pro WT7910			O controlador fornecido com esta impressora está preparado para as cores dos tinteiros genuínos Epson. Se usar tinteiros não genuínos, o resultado de impressão pode perder cor ou o nível de tinta restante pode não ser detectado normalmente. Nota: O número do produto varia consoante o país. Consulte a secção seguinte relativamente à substituição do tinteiro.  "Substituir tinteiros" na página 72
		150 ml	350 ml	700 ml	150 ml	350 ml	700 ml	
	Cleaning Cartridge (Tinteiro de limpeza) (Líquido de limpeza)	T642000	-	-	T648080	-	-	
	Photo Black (Preto fotográfico)	-	T596100	T636100	-	T597180	T637180	
	Cyan (Ciano)	-	T596200	T636200	-	T597280	T637280	
	Vivid Magenta (Magenta vivo)	-	T596300	T636300	-	T597380	T637380	
	Yellow (Amarelo)	-	T596400	T636400	-	T597480	T637480	
	Light Cyan (Ciano claro)	-	T596500	T636500	-	T597580	T637580	
	Vivid Light Magenta (Magenta claro vivo)	-	T596600	T636600	-	T597680	T637680	
	Orange (Laranja)	-	T596A00	T636A00	-	T597A80	T637A80	
	Green (Verde)	-	T596B00	T636B00	-	T597B80	T637B80	
White (Branco)	T642C00	T596C00	-	-	T597C80	-		
Tanque de manutenção		C12C890191 para a Epson Stylus Pro WT7900 C12C890193 para a Epson Stylus Pro WT7910						Consulte a secção seguinte relativamente à substituição do tanque de manutenção.  "Substituir o tanque de manutenção" na página 74

Opções e Consumíveis

Nome	Código do Produto	Explicação
Lâmina do dispositivo de corte automático	C12C815331	Consulte a secção seguinte relativamente à substituição do dispositivo de corte.  "Substituir o Dispositivo de Corte" na página 75
Cinta do papel em rolo	C12C890121	
Suporte SpectroProofer de 24"	C12C890531 para a Epson Stylus Pro WT7900 C12C890533 para a Epson Stylus Pro WT7910	Consulte o Manual de instalação e o Guia do Utilizador do Suporte SpectroProofer de 24"/44" para mais informações.
Adaptador do rolo	C12C811241	Para obter mais informações, consulte a secção seguinte.  "Colocar o Papel em Rolo" na página 33

Nota:

- Quando utilizar a ligação USB e um concentrador USB, recomendamos que ligue a impressora ao primeiro concentrador directamente ligado ao computador. Além disso, alguns concentradores podem causar um funcionamento instável. Se ocorrerem problemas, ligue a impressora directamente à porta USB do computador.
- Quando utilizar uma ligação Ethernet, utilize um cabo LAN. Quando utilizar um cabo 100BASE-TX STP (blindado de par trançado), este deve ser da categoria 5 ou superior.

Informações sobre o Papel

Informações sobre o Papel

Especificações dos Papéis Suportados

Recomenda-se que utilize papéis especiais Epson para otimizar o desempenho de impressão e a capacidade expressiva dos documentos impressos. Para mais informações acerca dos tipos de papel e das definições de impressão apropriados quando se utiliza papel de outras marcas que não a Epson ou quando se utiliza software RIP para imprimir, consulte as instruções fornecidas com o papel ou contacte o fornecedor do papel ou do software RIP. Com esta impressora podem ser utilizados os papéis especiais que se seguem.

Importante:

- Não utilize papel que esteja amarrotado, com vergões, rasgado, sujo ou que apresente qualquer outra imperfeição.
- Coloque o papel imediatamente antes da impressão. Retire-o da impressora depois de concluída a impressão e guarde-o de acordo com as instruções fornecidas para o papel que está a utilizar.

Nota:

- Se utilizar papel de outra marca que não a Epson, consulte as instruções fornecidas com o papel que vai utilizar ou contacte o fornecedor para obter mais informações. Teste a qualidade de impressão antes de comprar grandes quantidades de papel.
- Se utilizar papel de outra marca que não a Epson, efectue previamente definições de configuração de papel personalizado.
☞ Consulte "CUSTOM PAPER SETUP" na página 29

Papel em rolo

Formato do papel em rolo	Rolo de papel de 2": Diâmetro exterior de 103 mm ou inferior × 1 rolo pode ser definido
	Rolo de papel de 3": Diâmetro exterior de 150 mm ou inferior × 1 rolo pode ser definido
Formato do papel largura × comprimento do papel em rolo	Rolo de 2": 254 a 610 mm × 45 m Rolo de 3": 254 a 610 mm × 202 m
Espessura	0,08 a 0,5 mm



Importante:

Apesar de o papel de acordo com as especificações acima poder ser colocado na impressora, a Epson não pode garantir a trajectória do papel nem a qualidade da impressão.

Folhas Soltas

Formato do papel	Largura: 210 a 610 mm Comprimento: 279,4 a 914 mm (A4 a Super A1)
Espessura	Comprimento de 279 mm a 728 mm: 0,08 mm a 1,50 mm Comprimento de 728 a 914 mm: 0,08 mm a 0,50 mm



Importante:

Apesar de o papel de acordo com as especificações acima poder ser colocado na impressora, a Epson não pode garantir a trajectória do papel nem a qualidade da impressão.

Informações sobre o Papel

Instruções de Utilização do Papel

Notas sobre o manuseamento do papel

Para obter mais informações, consulte as instruções apresentadas a seguir e as instruções de manuseamento fornecidas com o papel.

- ❑ Utilize papel especial Epson nas seguintes condições (temperatura: 15 a 25°C e humidade: 40 a 60%). Em particular, utilize a Epson ClearProof Film nas seguintes condições (temperatura: 20 a 25°C e humidade: 40 a 60%).
☞ Consulte “Acerca da Epson ClearProof Film (papel especial Epson)” na página 62
- ❑ Não dobre o papel nem arranhe a superfície do mesmo.
- ❑ Não toque na superfície de impressão do papel, pois poderá reduzir a qualidade de impressão.
- ❑ Para colocar o papel em rolo, segure-o pelas extremidades. Sempre que possível, utilize luvas para manusear o papel.
- ❑ O papel poderá ondular se a temperatura e a humidade sofrerem alterações rápidas. Tenha cuidado para não dobrar ou sujar o papel e alise-o antes de o colocar na impressora.
- ❑ Não perca a embalagem do papel para que a possa utilizar para guardar o papel.

Notas para depois de concluída a impressão

Consulte as instruções que apresentamos a seguir para saber como proceder após a impressão.

- ❑ Não esfregue nem arranhe a impressão; se o fizer, a tinta poderá sair.
- ❑ Não toque na superfície da impressão; se o fizer, a tinta poderá sair.

- ❑ Tenha cuidado para não dobrar ou deixar acumular as folhas umas em cima das outras e deixe-as secar completamente. A cor pode sofrer alterações quando as folhas ficam empilhadas. Se deixar as folhas ficarem umas em cima das outras, os riscos poderão não desaparecer nem mesmo quando o papel secar.
- ❑ Se colocar as impressões no álbum antes de estarem secas, estas poderão ficar esborratadas. Depois de imprimir, certifique-se de que deixa o papel secar completamente.
- ❑ Não utilize um secador para secar as impressões.
- ❑ Evite a luz solar directa.
- ❑ Para evitar que as cores se desvançam, consulte as instruções do papel. A impressão pode manter a cor durante muito tempo se a guardar correctamente.

Nota:

Normalmente, devido à acção da luz e de vários elementos constituintes do ar, as impressões e as fotografias ficam esbatidas (alteração da cor) com o passar do tempo. Isto também se aplica ao papel especial Epson. No entanto, se as fotografias forem armazenadas correctamente, o grau de alteração da cor pode ser reduzido ao mínimo.

- ❑ *Para obter informações detalhadas sobre o manuseamento do papel após a impressão, consulte as instruções fornecidas com o papel especial Epson.*
- ❑ *As cores de fotografias, pósteres e outras impressões são vistas de forma diferente em diferentes condições de iluminação (fontes de luz*). As cores das impressões desta impressora podem também parecer diferentes sob diferentes fontes de luz.*
* *As fontes de luz incluem a luz solar, a iluminação fluorescente, incandescente e de outros tipos.*

Notas sobre o armazenamento do papel

Para obter mais informações, consulte as instruções apresentadas a seguir e as instruções de manuseamento fornecidas com o papel.

- ❑ Evite armazenar o papel em locais sujeitos à luz solar directa, a calor excessivo e à humidade.

Informações sobre o Papel

- ❑ Guarde o papel na embalagem e coloque-a numa superfície plana.
- ❑ O papel em rolo que não está a ser utilizado deverá ser retirado da impressora. Enrole-o correctamente e guarde-o na embalagem original. Se deixar ficar o rolo de papel na impressora, a qualidade do papel irá deteriorar-se.
- ❑ Não molhe o papel.
- ❑ Guarde as impressões num local escuro para evitar a luz solar directa, o calor excessivo e a humidade, para que as cores da impressão se mantenham.

Informações sobre o Papel

A Epson fornece papel concebido especificamente para impressoras de jacto de tinta para satisfazer as necessidades de impressão de qualidade mais elevada.

Item	Explicação
Nome do papel	Descreve o nome do papel.
Formato	Descreve o formato de papel para folhas soltas e a largura para papel em rolo.
Espessura	Descreve a espessura de cada papel.
Diâmetro interno	Descreve o diâmetro interno do papel em rolo.

Nota:

- ❑ *Para obter as informações mais recentes sobre os papéis genuínos Epson suportados, consulte o sítio Web em:
<http://www.epson.com>
Em seguida, seleccione a secção de Assistência técnica no sítio Web da Epson do seu local.*
- ❑ *As condições de correspondência entre o SpectroProofer e o papel podem diferir dependendo do software RIP. Consulte as instruções do seu software RIP para mais informações.*

Informações sobre o Papel

Papel em rolo

Nome do Papel	Premium Glossy Photo Paper (250) (Papel Fotográfico Brilhante Premium (250))
Formato	406 mm (16"), 610 mm (24")
Espessura	0,27 mm
Diâmetro interno	3"

Nome do Papel	Epson ClearProof Film
Formato	432 mm (17"), 610 mm (24")
Espessura	0,15 mm (0,12 mm sem película de protecção)
Diâmetro interno	3"

Nome do Papel	Epson Proofing Paper White Semimate (Papel de Prova Branco Semimate)
Formato	330 mm (13"), 432 mm (17"), 610 mm (24")
Espessura	0,25 mm
Diâmetro interno	3"

Folhas Soltas

Nome do Papel	Premium Glossy Photo Paper (Papel Fotográfico Brilhante Premium)/Premium Photo Paper Glossy
Formato	A2, Super A3/B, US-C
Espessura	0,26 mm

Nome do Papel	Epson Proofing Paper White Semimate (Papel de Prova Branco Semimate)
Formato	Super A3/B
Espessura	0,25 mm

Acerca da Epson ClearProof Film (papel especial Epson)

Tenha em atenção as seguintes notas importantes relativamente à utilização da Epson ClearProof Film. Consulte as instruções fornecidas com o papel para mais informações.

Ambiente de Utilização

Este papel requer um ambiente limitado para a sua utilização. Temperatura: 20 a 25 °C

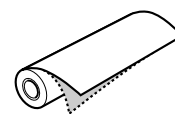
Humidade: 40 a 60 %

Evite a luz solar directa, temperaturas altas e uma humidade elevada.

Para manter a qualidade, mantenha este ambiente após a impressão. Caso contrário, poderá parecer que a tinta branca muda de cor devido à humidade.

Sobre a Película de Protecção

Existe uma película de protecção branca na parte de trás deste tipo de papel. Não retire esta película de protecção até que a impressão e a secagem estejam concluídas. Esta película protege o papel contra danos e evita a aderência de poeiras durante a impressão. Tenha em atenção as seguintes notas sobre a sua utilização.



- Não coloque o papel na impressora após retirar a película de protecção. Caso contrário, a superfície do papel poderá ficar arranhada e manchada.
- Retire cuidadosamente a película de protecção após a superfície de impressão ter secado completamente. Se não estiver totalmente seca, a superfície de impressão poderá ficar dobrada e poderá apresentar defeitos. Se a película de protecção for retirada com demasiada força, poderão ficar partes da película que depois serão difíceis de remover.

Informações sobre o Papel

- ❑ Gera-se electricidade estática ao retirar a película de protecção. Mantenha-a afastada de instrumentos delicados quando a remover e toque num objecto metálico para remover a electricidade estática após retirar a película.
- ❑ Certifique-se de que não cola a película na superfície de impressão. Caso contrário, a tinta poderá sair ou a superfície poderá ficar arranhada.

Notas para a Definição do Papel

- ❑ Corte a borda do papel numa linha recta se as condições da borda forem as que se seguem. Caso contrário, o papel poderá ficar encravado no interior da impressora ou a qualidade de impressão poderá diminuir. 1. A borda do papel está amarrotada 2. O papel está dobrado, ondulado ou torcido. 3. A película de protecção está separada.
- ❑ Quando imprimir na Epson ClearProof Film após imprimir em qualquer outro tipo de papel que não a Epson ClearProof Film, limpe o interior da impressora e o rolo se estes estiverem esborratados. Se não o fizer, o pó de papel que permanece no interior da impressora poderá ficar colado na superfície de impressão e arranhar a superfície quando esta for limpa.

Notas para Depois de Concluída a Impressão

- ❑ Não toque na superfície de impressão imediatamente após a impressão estar concluída. Caso contrário, a tinta poderá sair e poderão aparecer manchas.
- ❑ Não molhe o papel impresso. Caso contrário, poderão surgir manchas de água.
- ❑ Não lamine o papel impresso. Se o fizer, a tinta branca torna-se transparente.
- ❑ O comprimento mínimo do papel ao utilizar o corte automático é de 420 mm. Corte manualmente se pretender cortar com um comprimento inferior a 420 mm.
☞ Consulte “Cortar o papel em rolo após a impressão” na página 37

Imprimir em Papel de Outras Marcas (Não Epson)

Quando utilizar papel de outras marcas, registe um papel personalizado no modo Menu, utilizando o painel de controlo da impressora, e imprima com essas definições registadas. Os conteúdos registados são guardados quando a impressora é desligada. Pode registar até 10 tipos de papel personalizado.


Nota:

- ❑ Verifique as características do papel, como a tensão, a fixação da tinta ou a espessura, antes de definir o papel personalizado. Para obter informações sobre as características do papel, consulte a descrição que acompanha o papel.
- ❑ As definições efectuadas no painel de controlo da impressora têm prevalência sobre as definições do software RIP.
- ❑ Para obter definições de impressão unidireccional, consulte a documentação do seu software RIP.

Definir o Papel Personalizado na Impressora

Registe o papel personalizado no visor LCD da impressora. Defina os itens para o menu PAPER SETUP. O número registado é apresentado no visor LCD.

Nota:

A impressora entra no estado READY quando pressiona a tecla  enquanto está a efectuar as definições que se seguem. As definições que tiver efectuado até ao momento serão registadas como as definições personalizadas (incluindo as definições não alteradas).

1

Coloque na impressora o papel que pretende usar.

Certifique-se de que coloca o papel que está realmente a utilizar.

Informações sobre o Papel

2

Aceda ao menu CUSTOM PAPER.

1. Pressione a tecla ► para aceder ao modo Menu.
2. Pressione a tecla ▲ / ▼ para visualizar PAPER SETUP e, em seguida, pressione a tecla ►.
3. Pressione a tecla ▲ / ▼ para visualizar CUSTOM PAPER e depois pressione a tecla ►.

3

Selecione o número registado para as definições do utilizador.

Pode seleccionar um número entre 1 e 10.

1. Pressione a tecla ▲ / ▼ para seleccionar o número que pretende registar.
2. Pressione a tecla ►.

As definições que tiver efectuado desde o ponto 4 são registadas no número que seleccionou aqui.

Nota:

É aconselhável tomar nota do número registado e das definições efectuadas desde o ponto 4.

4

Se necessário, selecione o tipo de papel.

1. Pressione a tecla ▲ / ▼ para seleccionar PAPER TYPE e, em seguida, pressione a tecla ►.
2. Pressione a tecla ▲ / ▼ para seleccionar o tipo de papel adequado e, em seguida, pressione a tecla ►.
3. Pressione a tecla ▲ / ▼ para seleccionar o papel.
4. Pressione a tecla OK.
5. Pressione a tecla ◀ duas vezes para regressar ao menu anterior.

5

Se necessário, defina a distância entre as cabeças de impressão e o papel (Platen Gap).

1. Pressione a tecla ▲ / ▼ para seleccionar PLATEN GAP e pressione a tecla ►.
2. Pressione a tecla ▲ / ▼ para seleccionar uma definição adequada para o papel.
3. Pressione a tecla OK.
4. Pressione a tecla ◀ para regressar ao menu anterior.

Nota:

É possível ajustar a distância entre as cabeças de impressão e o papel. A qualidade de impressão melhora quando o Platen Gap (Espaço Rolo) é ajustado correctamente. Se o Platen Gap (Espaço Rolo) for demasiado estreito quando imprimir em papel espesso, as cabeças de impressão tocam no papel, podendo ambos ficar danificados.

Informações sobre o Papel

Espessura do Papel	PLATEN GAP
Papel espesso	WIDE
	WIDER
	WIDEST
Papel normal	STANDARD
Papel fino	NARROW

6 Imprima um modelo de verificação da espessura do papel.

1. Pressione a tecla ▲ / ▼ para seleccionar THICKNESS PATTERN e, em seguida, pressione a tecla ► .
2. Pressione a tecla OK para imprimir o modelo de teste da espessura do papel.

Exemplo de modelo:



7 Observe o modelo impresso para determinar qual o conjunto de linhas que está alinhado (o que apresenta o menor espaçamento) e seleccione o THICKNESS NUMBER (de 1 a 15).

1. Pressione a tecla ▲ / ▼ para seleccionar o número. No caso da ilustração acima, seleccione 4.
2. Pressione a tecla OK .

8 Se necessário, defina o ajuste de alimentação do papel.

Defina a quantidade de papel a ser alimentado (-0,7 a 0,7%).

1. Pressione a tecla ▲ / ▼ para seleccionar PAPER FEED ADJUST e, em seguida, pressione a tecla ► .
2. Pressione a tecla ▲ / ▼ para definir a quantidade de papel a ser alimentado.
3. Pressione a tecla OK .
4. Pressione a tecla ◀ para regressar ao menu anterior.

9 Se necessário, defina o tempo de secagem.

É possível definir o tempo de secagem da tinta para cada passagem das cabeças de impressão. Pode seleccionar entre 0,0 e 10,0 segundos.

1. Pressione a tecla ▲ / ▼ para seleccionar DRYING TIME e, em seguida, pressione a tecla ► .
2. Pressione a tecla ▲ / ▼ para seleccionar o tempo em segundos.
3. Pressione a tecla OK .
4. Pressione a tecla ◀ para regressar ao menu anterior.

Nota:

Se a tinta esborratar no papel, defina um tempo maior para a secagem da tinta.

10 Se necessário, seleccione o valor de sucção do papel.

1. Pressione a tecla ▲ / ▼ para seleccionar PAPER SUCTION e, em seguida, pressione a tecla ► .
2. Pressione a tecla ▲ / ▼ para seleccionar uma definição adequada para o papel.
3. Pressione a tecla OK .
4. Pressione a tecla ◀ para regressar ao menu anterior.

11 Se necessário, seleccione a tensão do papel em rolo.

1. Pressione a tecla ▲ / ▼ para seleccionar SET ROLL PAPER TENSION e, em seguida, pressione a tecla ► .
2. Pressione a tecla ▲ / ▼ para seleccionar uma definição adequada para o papel.
3. Pressione a tecla OK .
4. Pressione a tecla ◀ para regressar ao menu anterior.

12 Se necessário, seleccione a definição para remover a inclinação.

1. Pressione a tecla ▲ / ▼ para seleccionar REMOVE SKEW e, em seguida, pressione a tecla ► .
2. Pressione a tecla ▲ / ▼ para seleccionar uma definição adequada para o papel.
3. Pressione a tecla OK .
4. Pressione a tecla ◀ para regressar ao menu anterior.

Informações sobre o Papel

13

Se necessário, seleccione a FRONT EDGE STANDBY.

Dependendo do tipo de papel, defina a posição em espera da borda do papel para a pré-impressão (após o papel ser carregado) e para a pós-impressão (após o corte automático).

1. Pressione a tecla ▲ / ▼ para seleccionar FRONT EDGE STANDBY e, em seguida, pressione a tecla ► .
2. Pressione a tecla ▲ / ▼ para seleccionar uma definição adequada para o papel.
3. Pressione a tecla **OK** .
4. Pressione a tecla ◀ para regressar ao menu anterior.

14

Após registar as definições do papel, pressione a tecla **||•☒** para sair do modo Menu.

A definição do papel personalizado está concluída. Inicie a impressão no papel personalizado que acabou de definir.

Para seleccionar as definições personalizadas registadas, execute as operações a seguir indicadas.

1. Pressione a tecla ► para aceder ao modo Menu.
2. Pressione a tecla ▲ / ▼ para visualizar PAPER SETUP e, em seguida, pressione a tecla ► .
3. Pressione a tecla ▲ / ▼ para seleccionar PAPER TYPE e, em seguida, pressione a tecla ► .
4. Pressione a tecla ▲ / ▼ para visualizar CUSTOM PAPER e, em seguida, pressione a tecla ► .
5. Pressione a tecla ▲ / ▼ para seleccionar o tipo de papel e, em seguida, pressione a tecla **OK** . Pressione a tecla **||•☒** para sair do modo Menu e, em seguida, imprima os dados.

Manutenção

Manutenção Diária

Instruções de colocação da impressora

Quando instalar a impressora, tenha em atenção o seguinte:

- ❑ Escolha uma superfície plana e estável, que tenha capacidade para suportar o peso da impressora (cerca de 103 kg).
- ❑ Utilize uma tomada que cumpra os requisitos de tensão desta impressora.
- ❑ Deixe espaço suficiente à volta da impressora para permitir uma fácil operação, manutenção e ventilação.
☞ Consulte “Escolher o Local de Instalação da Impressora” no Manual de instalação
- ❑ A impressora deverá funcionar nas seguintes condições (temperatura entre 10 e 35 °C e humidade entre 20 e 80%).

Mesmo quando as condições acima estejam a ser cumpridas, a impressora poderá não imprimir correctamente se as condições ambientais não se adequarem ao papel que está ser utilizado. Certifique-se de que a impressora é utilizada em locais onde são cumpridas as condições que dizem respeito ao papel. Consulte as instruções de manuseamento do papel para obter informações mais detalhadas. Mantenha a impressora afastada da luz solar directa ou de fontes de calor que possam produzir secura, para manter a humidade apropriada.

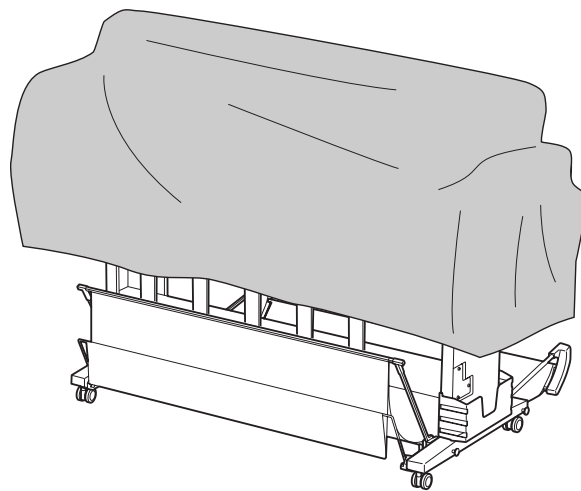
Manutenção do Tinteiro Branco

Devido às propriedades do tinteiro branco, pode ocorrer sedimentação. Para manter condições de impressão óptimas, certifique-se de que efectua periodicamente o seguinte procedimento de manutenção.

- ❑ Ligue a impressora uma vez por semana e agite o tinteiro branco. Isto permite evitar a sedimentação no tinteiro branco.
☞ Consulte “Agitar um Tinteiro Branco” na página 69
- ❑ Se não imprimir durante algum tempo, ligue a impressora uma vez por mês e execute a opção PRINT WITH WHITE INK do NOZZLE CHECK no painel de controlo. Isto permite evitar a ocorrência de sedimentação nos jactos.
☞ Consulte “Verificação dos jactos” na página 79

Notas para quando a impressora não estiver a ser utilizada

Os jactos das cabeças de impressão são muito pequenos e podem entupir facilmente se entrar pó nas cabeças de impressão. Para evitar que isso aconteça, feche a tampa do papel em rolo ou a tampa frontal quando a impressora não estiver a ser utilizada. Se não for utilizar a impressora durante um longo período de tempo, tape-a com uma cobertura anti-estática para a proteger do pó.



Acerca dos tinteiros

Certifique-se de que utiliza os tinteiros suportados por esta impressora.

☞ Consulte “Opções e Consumíveis” na página 57

Manutenção



Importante:

Se não utilizar tinteiros Epson genuínos com esta impressora, a qualidade de impressão poderá diminuir, as cabeças de impressão poderão ficar bloqueadas ou poderá ocorrer uma fuga de tinta, o que provocará danos na impressora. Além disso, poderá não ser possível detectar a quantidade de tinta restante.

Notas sobre o manuseamento dos tinteiros

- ❑ Quando a mensagem INK LOW for apresentada no visor LCD, substitua os tinteiros por tinteiros novos o mais cedo possível, para evitar que seja desperdiçada tinta durante a impressão.
- ❑ Para melhores resultados, use o tinteiro nos seis meses seguintes à instalação.
- ❑ Se mudar o tinteiro de um ambiente frio para um ambiente quente, poderá ocorrer condensação. Antes de utilizar o tinteiro, deixe-o estar à temperatura ambiente durante mais de quatro horas.
- ❑ Recomendamos que os tinteiros sejam utilizados até ao final do prazo de validade impresso na embalagem dos mesmos. Se utilizar um tinteiro fora do prazo de validade, a qualidade de impressão poderá ser afectada.
- ❑ Armazene os tinteiros no mesmo ambiente em que se encontra a impressora.
- ❑ Não toque na saída da tinta nem na área circundante da mesma. A tinta poderá verter por aí.
- ❑ Não toque na placa de circuitos integrados existente no lado do tinteiro. Se o fizer, poderá afectar o funcionamento normal e a impressão.
- ❑ Uma vez que a placa de circuitos integrados contém dados sobre o tinteiro e a tinta restante, é possível continuar a utilizar o tinteiro depois de este ter sido retirado da impressora.
- ❑ Não desmonte nem altere o tinteiro, caso contrário, poderá deixar de ser possível imprimir normalmente.

- ❑ Não deixe o tinteiro cair em cima de superfícies duras nem o atinja com objectos rígidos; se isso acontecer, a tinta poderá verter.
- ❑ Embora não seja impresso nada, a impressora utiliza tinta de todos os tinteiros durante a limpeza das cabeças ou outras operações de manutenção que visam manter as cabeças de impressão em boas condições.
- ❑ Embora os tinteiros possam conter materiais reciclados, isso não afecta o desempenho nem a função da impressora.

Notas sobre a substituição dos tinteiros e sobre agitar o tinteiro branco

- ❑ Para manter condições de impressão óptimas, agite o tinteiro tendo como referência as instruções das secções apresentadas em seguida.
 - ☞ Consulte “Agitar o Tinteiro Branco” na página 70
 - ☞ Consulte “Substituir tinteiros” na página 72
- ❑ A impressora deverá ter sempre tinteiros instalados. As tintas no interior da impressora podem secar e tornar impossível a impressão.
- ❑ Instale todos os tinteiros. Se uma das ranhuras estiver vazia, não é possível imprimir.
- ❑ Quando substituir um tinteiro ou agitar um tinteiro branco, certifique-se de que a impressora está ligada. Se a impressora estiver desligada quando substituir um tinteiro ou agitar um tinteiro branco, a quantidade de tinta restante não é detectada correctamente, o que leva a uma impressão incorrecta.
- ❑ Seja cuidadoso, uma vez que há tinta à volta da saída do sistema de tinta do tinteiro usado.
- ❑ Para garantir a máxima qualidade de impressão e para ajudar a proteger as cabeças de impressão, quando a impressora lhe pede para substituir o tinteiro, este ainda tem de reserva uma quantidade de tinta variável.

Notas sobre o armazenamento de tinteiros

- ❑ Armazene os tinteiros nas mesmas condições em que se encontra a impressora (temperatura entre 10 e 35 °C e humidade entre 20 e 80%).
- ❑ Os tinteiros retirados da impressora antes de a tinta ter terminado podem ser reinstalados e utilizados novamente se o prazo de validade que consta na embalagem ainda não tiver expirado. Evite a entrada de sujidade na saída do sistema de tinta e armazene convenientemente o tinteiro removido. Não é necessário colocar o tinteiro na embalagem. A saída do sistema de tinta tem uma válvula, pelo que não é necessário tapá-la; no entanto, tenha cuidado para não danificar a saída do sistema.

Notas sobre o armazenamento de tinteiros brancos

Tenha em atenção o seguinte se não utilizar os tinteiros brancos directamente após os ter adquirido e os armazenar durante um longo período de tempo.

- ❑ Antes do armazenamento, agite a embalagem do tinteiro branco de forma rápida para trás e para a frente na horizontal em movimentos de aproximadamente cinco centímetros, cerca de 100 vezes em 30 segundos.
- ❑ Coloque o tinteiro na posição horizontal. Se guardar o tinteiro na posição vertical, poderá não ser possível limpar a sedimentação de tinta branca mesmo após efectuar a manutenção.
- ❑ Todos os meses, agite a embalagem do tinteiro branco de forma rápida para trás e para a frente na horizontal em movimentos de cerca de cinco centímetros, mais de 10 vezes.

Agitar um Tinteiro Branco

Devido às propriedades do tinteiro branco, pode ocorrer sedimentação. Para manter condições de impressão óptimas, certifique-se de que remove e agita o tinteiro uma vez por semana, mesmo que este esteja instalado na impressora.

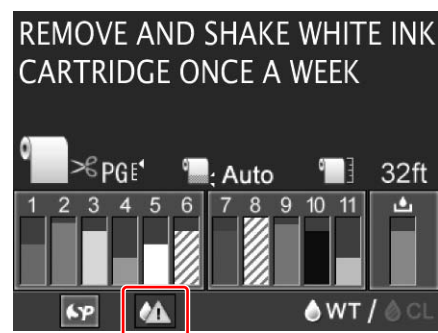
Verificar os dias que faltam até ser necessário agitar o tinteiro

O visor LCD apresenta os dias restantes até à próxima manutenção do tinteiro branco necessária.

☞ Consulte “Visor” na página 16

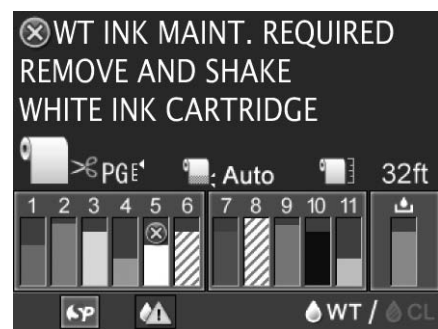
Mensagem apresentada no visor LCD

Quando o tinteiro branco necessita de ser agitado, aparece uma mensagem no visor LCD. Além disso, a data apresentada na parte inferior do visor LCD indica os dias restantes até à próxima vez em que é necessário agitar o tinteiro branco. É possível continuar a imprimir mesmo que a mensagem seja apresentada, mas recomendamos que agite o tinteiro branco para manter a melhor qualidade de impressão possível.



Nota:

Se passar um mês sem que o tinteiro seja agitado, é apresentada uma mensagem de aviso e não é possível imprimir. Se tal acontecer, agite o tinteiro branco para eliminar o erro.

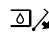


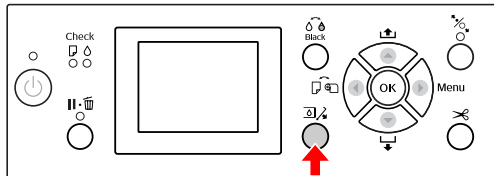
Execute as operações apresentadas abaixo para agitar o tinteiro branco.

Manutenção

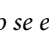
Agitar o Tinteiro Branco

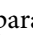
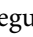
1 Certifique-se de que a impressora está ligada.

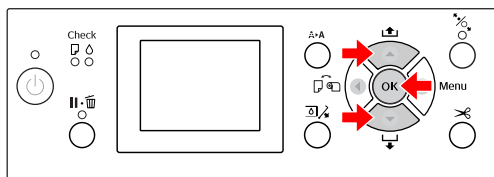
2 Pressione a tecla .



Nota:

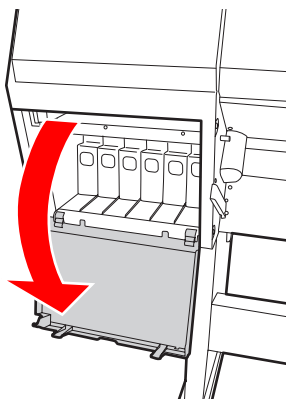
A tecla  não se encontra disponível durante a impressão ou a limpeza.

3 Pressione a tecla  /  para seleccionar OPEN LEFT COVER e, em seguida, pressione a tecla **OK**.



A tampa dos tinteiros é desbloqueada e ligeiramente aberta.

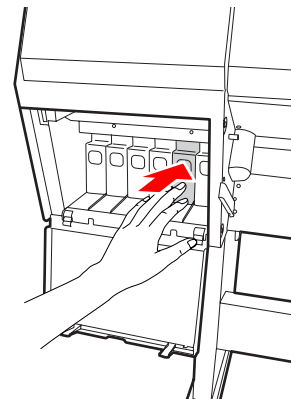
4 Abra totalmente a tampa dos tinteiros com a mão.



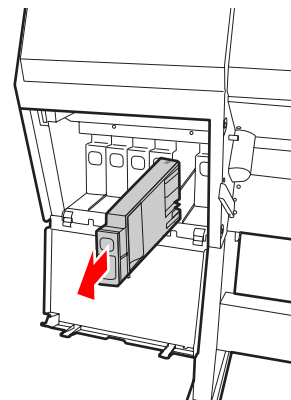
Nota:

Não abra a tampa até esta ser desbloqueada.


5 Pressione o tinteiro branco. Ouve-se um clique e o tinteiro sai ligeiramente da impressora.



6 Com cuidado, retire o tinteiro branco da ranhura.



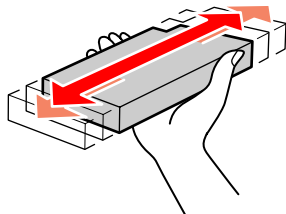
Atenção:

 Se a tinta entrar em contacto com as suas mãos, lave-as com água e sabão. Se a tinta entrar em contacto com os olhos, lave-os imediatamente com água.

Manutenção

- 7** Agite o tinteiro para trás e para a frente na horizontal, conforme indicado na ilustração, em movimentos de cinco centímetros, mais de 10 vezes.

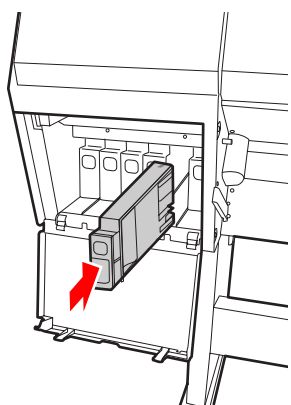
Quando a mensagem "WT INK MAINT. REQUIRED" é apresentada no visor LCD, agite o tinteiro branco da mesma forma, mas cerca de 100 vezes em 30 segundos.



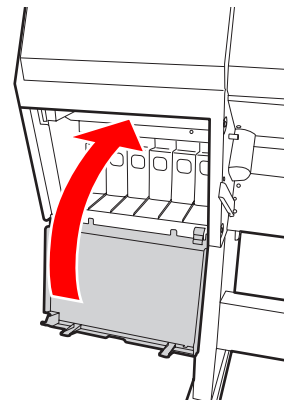
Importante:

Não toque na placa verde de circuitos integrados existente no lado do tinteiro. Se o fizer, poderá impedir o funcionamento normal e a impressão.

- 8** Segure no tinteiro branco com a seta voltada para cima e a apontar para a parte posterior da impressora e, em seguida, insira-o no respectivo compartimento, empurrando-o até sentir resistência e ouvir um clique.



- 9** Feche a tampa dos tinteiros.



Substituir Tinteiros

Nota:

Se substituir os tinteiros com a impressora desligada, a tinta restante não é detectada correctamente, pelo que a tinta poderá ficar inutilizada antes de o indicador luminoso Ink Check se acender e, se isso acontecer, não conseguirá imprimir correctamente. Para substituir um tinteiro, execute as operações apresentadas em seguida.

Quando é necessário substituir a tinta/Quando há pouca tinta

Quando o indicador luminoso Ink Check estiver intermitente, isso significa que há pouca tinta. Se houver pouca tinta, é necessário substituir o tinteiro o mais brevemente possível. Mesmo que esteja vazio apenas um tinteiro, não é possível continuar a imprimir. Se um tinteiro ficar sem tinta durante a impressão, substitua-o por um novo, para que a impressora possa continuar a imprimir.

Clique em **How to (Como)** para visualizar as instruções de substituição de um tinteiro.

Confirmar a tinta restante

A quantidade de tinta que resta nos tinteiros é sempre apresentada no visor LCD.

☞ Consulte “Visor” na página 16


Pode consultar a quantidade exacta de tinta disponível no menu **PRINTER STATUS**. Antes de imprimir um grande volume de dados, deverá consultar a quantidade de tinta que resta. Se algum dos tinteiros contiver pouca tinta, prepare um tinteiro novo.

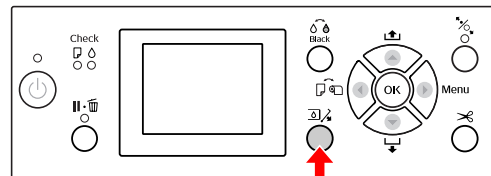
☞ Consulte “Utilizar o modo Menu” na página 18

☞ Consulte “PRINTER STATUS” na página 27

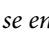
Substituir tinteiros

1 Certifique-se de que a impressora está ligada.

2 Pressione a tecla .

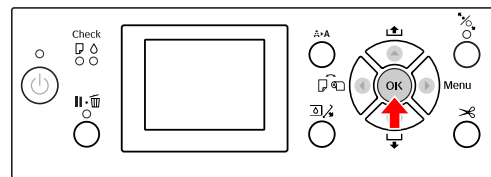


Nota:

A tecla  não se encontra disponível durante a impressão ou a limpeza.

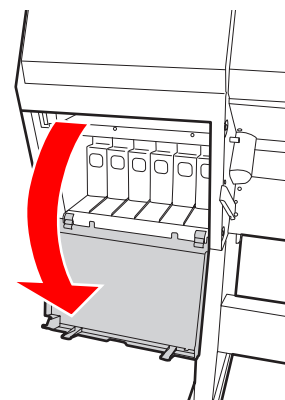
3 Selecione a tampa onde está instalado o tinteiro pretendido e, em seguida, pressione a tecla **OK**.

☞ Consulte “Visor” na página 16



A tampa dos tinteiros é desbloqueada e ligeiramente aberta.

4 Abra totalmente a tampa dos tinteiros com a mão.

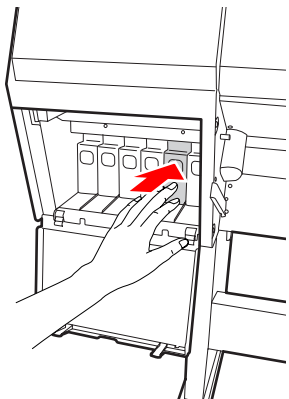


Nota:

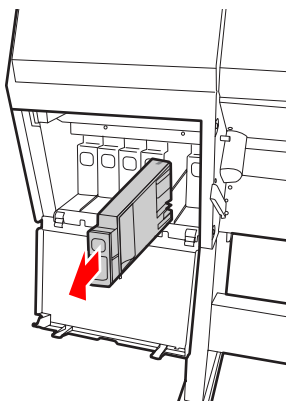
Não abra a tampa até esta ser desbloqueada.

Manutenção

- 5** Empurre o tinteiro vazio, de forma a que o tinteiro fique ligeiramente para fora.

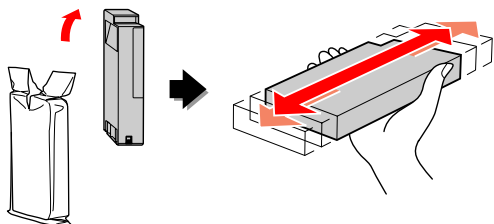


- 6** Com cuidado, retire o tinteiro vazio da ranhura.



Atenção: Se a tinta entrar em contacto com as suas mãos, lave-as com água e sabão. Se a tinta entrar em contacto com os olhos, lave-os imediatamente com água.

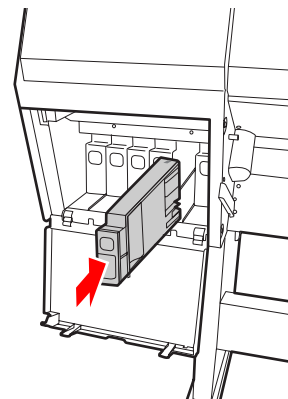
- 7** Retire o tinteiro novo da embalagem, agite-o para trás e para a frente na horizontal, conforme indicado na ilustração, em movimentos de cinco centímetros, cerca de 100 vezes em 30 segundos para o tinteiro branco e cerca de 15 vezes em cinco segundos para todos os outros tinteiros.



Importante: Não toque na placa verde de circuitos integrados existente no lado do tinteiro. Se o fizer, poderá impedir o funcionamento normal e a impressão.

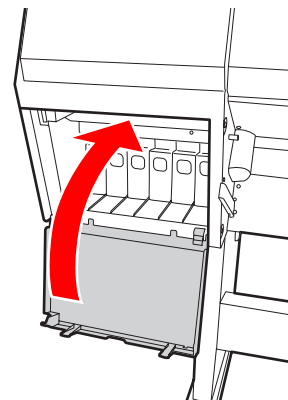
- 8** Segure no tinteiro com a seta voltada para cima e a apontar para a parte posterior da impressora e, em seguida, insira-o no respectivo compartimento, empurrando-o até sentir resistência e ouvir um clique.

Faça corresponder a cor do tinteiro com a etiqueta de cor existente na parte posterior da tampa dos tinteiros.



Nota: Certifique-se de que instala os onze tinteiros. Se um dos tinteiros não estiver instalado, não é possível imprimir.

- 9** Feche a tampa dos tinteiros.



Substituir o Tanque de Manutenção

O tanque de manutenção absorve a tinta injectada durante a limpeza das cabeças de impressão. O tanque de manutenção tem de ser substituído quando o visor LCD assim o indica.

Confirmar o espaço livre no tanque de manutenção

Utilizar o painel de controlo da impressora

O espaço livre no tanque de manutenção está sempre indicado no painel LCD.

☞ Consulte “Visor” na página 16

Pode verificar o espaço livre no menu **PRINTER STATUS**. Prepare um novo tanque de manutenção quando a mensagem **REPLACE MAINTENANCE TANK SOON** ou **NOT ENOUGH EMPTY SPACE** for apresentada no visor LCD. Substitua o tanque de manutenção por um novo quando a mensagem **MAINTENANCE TANK** for apresentada no visor LCD.

☞ Consulte “Utilizar o modo Menu” na página 18

☞ Consulte “PRINTER STATUS” na página 27

Substituir o tanque de manutenção

Certifique-se de que utiliza um tanque de manutenção suportado por esta impressora.

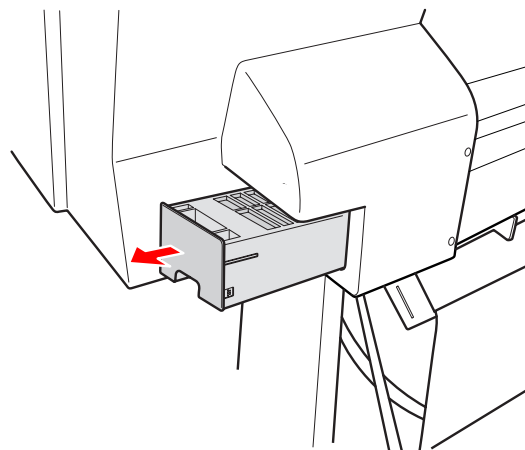
☞ Consulte “Opções e Consumíveis” na página 57



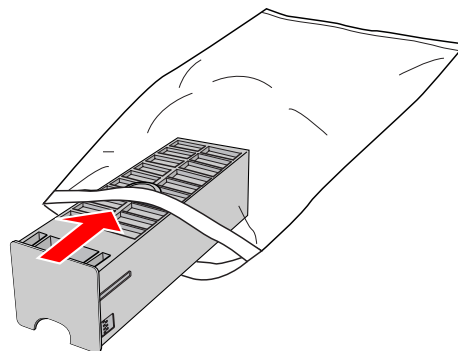
Importante:

Não substitua o tanque de manutenção durante a impressão de dados.

- 1 Desligue a impressora.
- 2 Retire o tanque de manutenção novo da embalagem.
- 3 Agarre a pega do tanque de manutenção com a mão e, em seguida, puxe-o cuidadosamente para fora.

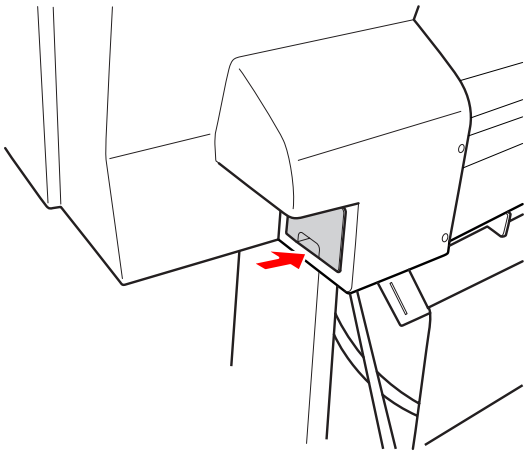


- 4 Coloque o tanque de manutenção usado dentro do saco de plástico fornecido com o tanque de substituição e elimine-o de acordo com as regulamentações locais.



Manutenção

- 5** Insira o tanque de manutenção novo e empurre-o até sentir resistência.



! Importante:
 Não toque na placa verde de circuitos integrados existente no lado do tanque de manutenção. Se o fizer, poderá impedir o funcionamento normal.

Substituir o Dispositivo de Corte

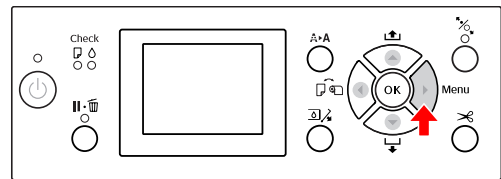
Quando o dispositivo de corte de papel deixa de cortar correctamente, isso significa que pode estar rombo e precisa de ser substituído. Consulte a secção seguinte para obter o código do produto do dispositivo de corte de papel que é suportado por esta impressora. Consulte “Opções e Consumíveis” na página 57

! Importante:
 Tenha cuidado para não danificar a lâmina do dispositivo de corte. Se a deixar cair ou se bater com ela contra objectos duros, pode ficar lascada.

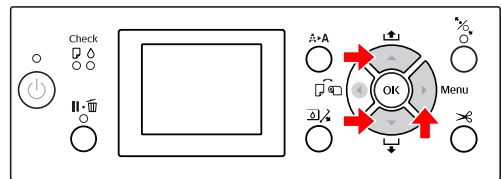
- 1** Certifique-se de que a impressora está ligada.

Se existir papel carregado, remova-o da impressora.

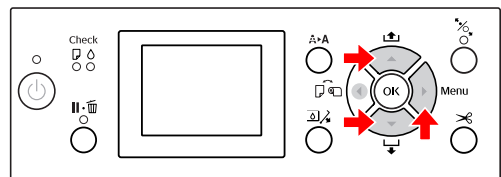
- 2** Pressione a tecla para aceder ao modo Menu.



- 3** Pressione a tecla / para seleccionar **MAINTENANCE** e, em seguida, pressione a tecla .



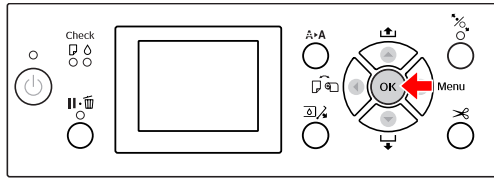
- 4** Pressione a tecla / para seleccionar **CUTTER REPLACEMENT** e depois pressione a tecla .



Manutenção

- 5** Pressione a tecla **OK**.

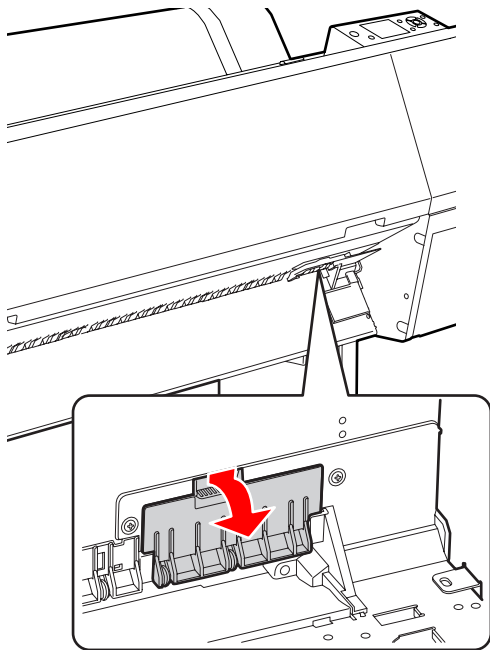
O suporte do dispositivo de corte de papel pára na posição de substituição.



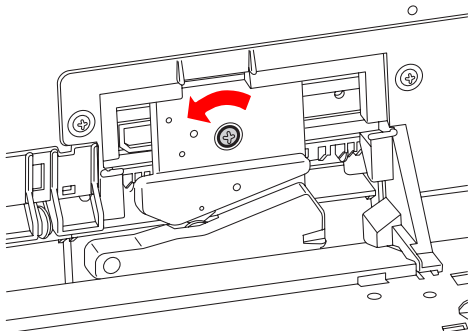
- 6** Desligue a impressora. Se o suporte SpectroProofer opcional estiver instalado, retire-o da impressora.

Consulte as instruções fornecidas com o SpectroProofer para saber como o remover.

- 7** Para remover a tampa, baixe-a com o punho e puxe-a para baixo.



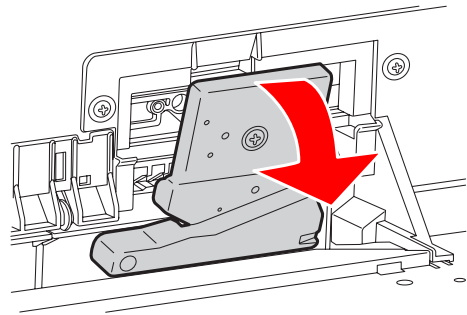
- 8** Desaperte o dispositivo de corte com uma chave de fendas.



- 9** Remova cuidadosamente o dispositivo de corte antigo da impressora.

Atenção:

Tenha cuidado para não se magoar na lâmina do dispositivo de corte. Não deixe as crianças tocarem na lâmina.

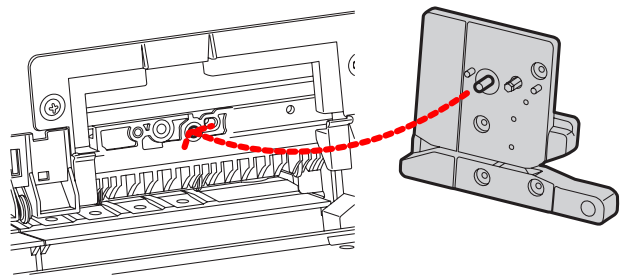


Nota:

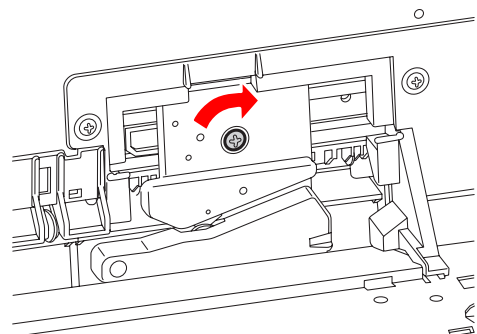
Coloque o dispositivo de corte usado num saco, ou em algo semelhante, e elimine-o de acordo com as regulamentações locais.

- 10** Retire o novo dispositivo de corte da embalagem e instale-o conforme indicado.

Instale o dispositivo de corte no suporte do dispositivo de corte, ajustando o perno do dispositivo de corte no orifício do suporte.



- 11** Aperte o dispositivo de corte firmemente com uma chave de fendas em cruz.



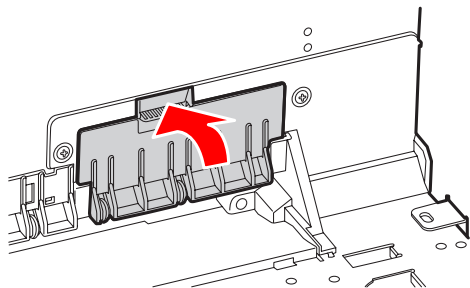
Manutenção

**Importante:**

Aperte o dispositivo de corte firmemente, caso contrário a posição do dispositivo de corte pode deslocar-se ou inclinar ligeiramente.

12

Alinhe o lado inferior da tampa e o suporte do dispositivo de corte e, de seguida, pressione a tampa firmemente até esta encaixar e se ouvir um clique.



13

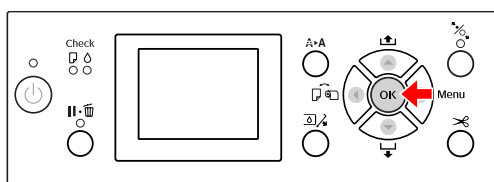
Se o SpectroProofer opcional estava instalado, instale-o novamente na impressora e, em seguida, ligue-a.

O dispositivo de corte regressa automaticamente à posição em espera. Se o SpectroProofer opcional estiver instalado, não é necessário realizar as operações indicadas abaixo.

Consulte as instruções fornecidas com o SpectroProofer para saber como o instalar.

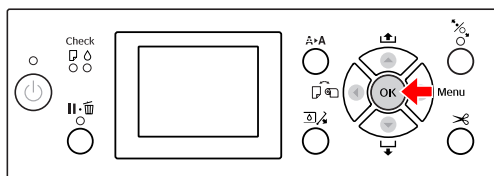
14

Pressione a tecla **OK**.



15

Certifique-se que a tampa está instalada e pressione a tecla **OK**.



Manutenção

Ajustar as Cabeças de Impressão

Pode ser necessário ajustar as cabeças de impressão se aparecerem linhas em branco nos dados impressos ou se a qualidade de impressão diminuir. Pode executar as funções de manutenção da impressora indicadas a seguir para manter as cabeças de impressão permanentemente em boas condições e assim assegurar a melhor qualidade de impressão.

Função de limpeza manual

Funções	Computador	Impressora	Explicação
Verificação dos jactos	✓	✓	Verifica se os jactos das cabeças de impressão estão obstruídos, imprimindo um modelo de verificação dos jactos.
Limpeza das cabeças	✓	✓	Limpa as cabeças de impressão para melhorar a qualidade de impressão. Pode seleccionar a cabeça de impressão que pretende limpar.
Limpeza potente	-	✓	Limpa mais eficazmente as cabeças de impressão do que uma limpeza normal das cabeças. A limpeza potente consome mais tinta do que a limpeza das cabeças. Quando efectuar a limpeza potente, certifique-se que existe tinta suficiente. Caso contrário, prepare um tinteiro novo.
Renovação da tinta branca	-	✓	Substitui a tinta branca no interior do tubo de tinta para limpar quaisquer sedimentos. Execute esta função quando os resultados de impressão da tinta branca são irregulares (a densidade não é uniforme) ou se não tiver utilizado a impressora durante um longo período de tempo com <code>AUTO WT INK REFRESH</code> definido para <code>OFF</code> . A renovação da tinta branca consome mais tinta branca e líquido de limpeza do que a limpeza das cabeças. Quando efectuar a renovação da tinta branca, certifique-se de que ainda há tinta branca e líquido de limpeza suficientes. Caso contrário, prepare um tinteiro novo.

Função de limpeza automática (Função de manutenção automática)

Funções	Explicação
AUTO NOZZLE CHECK	A impressora executa uma verificação dos jactos e, se houver pontos que não são impressos, executa automaticamente uma limpeza.
Protecção das cabeças	Coloca-se uma protecção nas cabeças de impressão, para impedir que estas sequem.
Renovação automática da tinta branca	Substitui automaticamente a tinta branca no interior do tubo de tinta para eliminar quaisquer sedimentos quando <code>AUTO WT INK REFRESH</code> está definido para <code>ON</code> .

Função de alinhamento das cabeças de impressão

Funções	Computador	Impressora	Explicação
Alinhamento das cabeças de impressão	✓	✓	Alinha as cabeças de impressão quando os dados impressos apresentarem linhas desalinhas.

Manutenção

Verificação dos jactos

Esta função verifica se os jactos*² das cabeças de impressão*¹ estão obstruídos, imprimindo um modelo de verificação dos jactos. Execute uma limpeza das cabeças se achar que o modelo de verificação dos jactos está inesperadamente ténue ou tem falhas de pontos.

Se utilizar a função **AUTO NOZZLE CHECK**, a impressora efectua uma verificação dos jactos sem imprimir um modelo e; se faltarem pontos, executa automaticamente uma limpeza.

*¹ Cabeça de impressão: É a peça que imprime através da projecção de tinta para o papel.

*² Jacto: Um orifício minúsculo destinado a projectar tinta. Encontra-se posicionado num local onde não pode ser visto do exterior.

Nota:

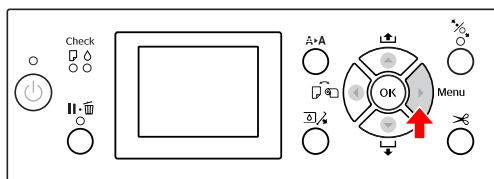
Não é possível executar uma verificação dos jactos quando o indicador luminoso Ink Check está aceso.

- 1** Certifique-se de que existe papel em rolo, papel de formato A4/Letter ou papel de formato superior na impressora.

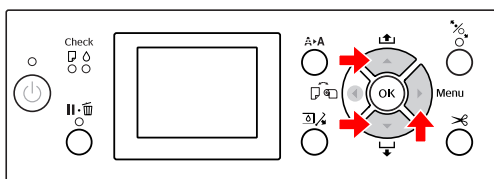
Selecione o sistema de alimentação correcto em função do papel utilizado.

☞ Consulte “Manuseamento do Papel” na página 33

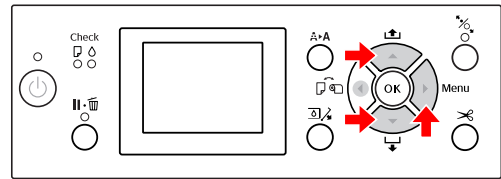
- 2** Pressione a tecla **▶** para aceder ao modo Menu.



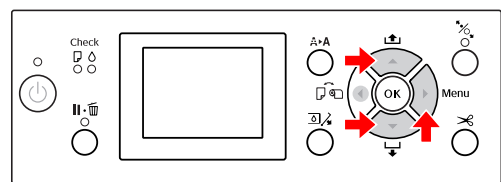
- 3** Pressione a tecla **▲ / ▼** para visualizar **TEST PRINT** e, em seguida, pressione a tecla **▶**.



- 4** Pressione a tecla **▲ / ▼** para visualizar **NOZZLE CHECK** e, em seguida, pressione a tecla **▶**.



- 5** Pressione a tecla **▲ / ▼** para seleccionar **PRINT WITH WHITE INK** ou **PRINT NOW** e, em seguida, pressione a tecla **▶**.



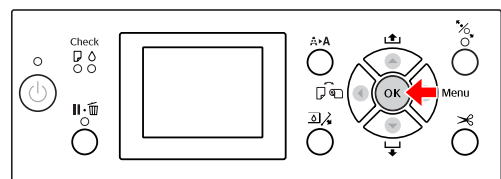
PRINT WITH WHITE INK

Imprime um modelo de verificação dos jactos com todas as cores incluindo a tinta branca. Mesmo quando o tinteiro branco não se encontra seleccionado (está seleccionado o líquido de limpeza), muda automaticamente para o tinteiro branco e, em seguida, é impresso um modelo de verificação dos jactos. Neste caso, demora cerca de dois ou três minutos a iniciar a impressão.

PRINT NOW

As tintas seleccionadas são utilizadas para imprimir um modelo de verificação dos jactos. Quando está seleccionada a tinta branca, é impresso o mesmo modelo que o impresso com **PRINT WITH WHITE INK**. Quando está seleccionada o líquido de limpeza, é impresso o modelo com todas as tintas excepto a tinta branca.

- 6** Pressione a tecla **OK** para começar a imprimir um modelo de verificação dos jactos.

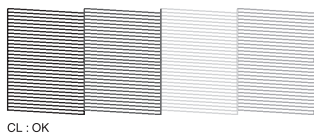


Manutenção

7

Verifique o modelo de verificação dos jactos.

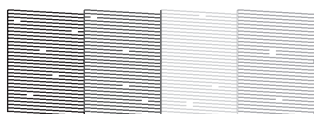
Bom



CL:OK

Não faltam pontos, o que significa que os jactos não estão obstruídos.

Mau



CL:NG

Faltam pontos, o que significa que os jactos estão obstruídos. Execute uma limpeza das cabeças de impressão.

☞ Consulte “Limpeza das cabeças” na página 81

Verificar o modelo dos jactos relativamente ao líquido de limpeza

É difícil determinar se os jactos estão obstruídos através da análise do modelo de verificação dos jactos, porque o líquido de limpeza é incolor. Por esse motivo, os resultados da verificação dos jactos são impressos a preto no canto esquerdo do modelo de verificação dos jactos. A seguir é apresentada uma descrição dos resultados da verificação.

Resultados da Verificação	Explicação
CL:OK	Os jactos do líquido de limpeza não se encontram obstruídos.
CL:NG	Os jactos do líquido de limpeza estão obstruídos. Efectue uma limpeza das cabeças de impressão, se necessário. ☞ Consulte “Limpeza das cabeças” na página 81
CL:--	A verificação automática dos jactos do líquido de limpeza falhou. É apresentado um pedido de manutenção (mensagem de erro) no visor LCD. Consulte o seguinte para eliminar o erro. ☞ Consulte “Quando ocorre um pedido de manutenção” na página 101

Nota:

Quando os jactos do líquido de limpeza se encontram obstruídos, mas os outros jactos não estão obstruídos, os resultados de impressão não são afectados, porque o líquido de limpeza não é utilizado para a impressão.

Manutenção

Limpeza das cabeças

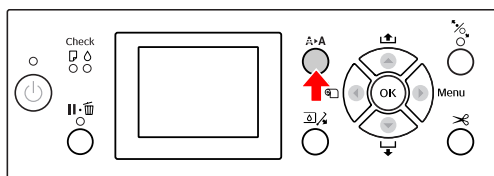
Esta função limpa a superfície das cabeças de impressão. Se notar que as impressões estão demasiado ténues ou apresentam falhas de pontos, efectue as operações indicadas abaixo para limpar as cabeças de impressão.

! Importante:

- ❑ O processo de limpeza consome tinta de todos os tinteiros ao mesmo tempo. Mesmo que estejam a ser utilizados apenas tinteiros pretos, a limpeza das cabeças consome também as tintas de cores.
- ❑ Só precisa de executar a limpeza das cabeças de impressão se os dados impressos estiverem esborratados ou se as cores da imagem não estiverem em boas condições.
- ❑ Depois de limpar as cabeças de impressão, imprima um modelo de verificação dos jactos, para verificar se este é impresso correctamente.
- ❑ Quando o indicador luminoso Ink Check estiver aceso ou intermitente, não é possível limpar as cabeças de impressão. Substitua primeiro o tinteiro por um novo. (Se houver tinta suficiente para a limpeza das cabeças, pode efectuar esta operação utilizando o painel de controlo da impressora.)
☞ Consulte “Substituir Tinteiros” na página 72
- ❑ Se repetir a limpeza das cabeças num curto período de tempo, o tanque de manutenção pode aproximar-se do fim da sua vida útil devido à evaporação mínima de tinta no tanque.

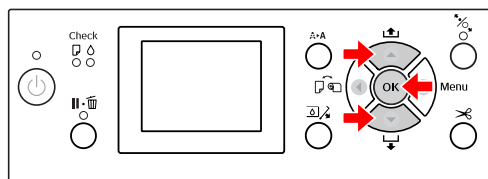
1

Pressione a tecla **A>A** para aceder ao menu CLEANING.



2

Pressione a tecla **▲ / ▼** para visualizar NORMAL CLEANING e, em seguida, pressione a tecla **OK**.



O indicador luminoso Power fica intermitente e a limpeza das cabeças é iniciada. Uma limpeza normal demora dois a quatro minutos. (No entanto, se a limpeza tiver sido efectuada pela função AUTO NOZZLE CHECK da impressora, demora quatro minutos ou mais.) A limpeza é terminada quando o indicador luminoso Power se mantém aceso.

Nota:

O menu CLEANING tem três itens de menu; NORMAL CLEANING efectua uma limpeza normal, CLEAN COLOR PAIRS permite-lhe seleccionar as combinações de jactos a limpar, POWER CLEANING realiza uma limpeza mais profunda do que NORMAL CLEANING. Se souber quais as cores que pretende limpar, seleccione CLEAN COLOR PAIRS e, em seguida, pressione a tecla **▶** para seleccionar as combinações de cores.

☞ Consulte “MAINTENANCE” na página 26

3

Imprima um modelo de verificação dos jactos e verifique o resultado.

☞ Consulte “Verificação dos jactos” na página 79

Nota:

❑ Se os jactos continuarem obstruídos depois de limpar as cabeças de impressão algumas vezes, execute uma limpeza potente.
☞ Consulte “Limpeza potente” na página 82

❑ Se aparecer a mensagem CLEANING ERROR no visor LCD, consulte a secção indicada a seguir para saber como resolver o problema.
☞ Consulte “Mensagens de Erro no Visor LCD” na página 92

Manutenção

Limpeza potente

Se os jactos continuarem obstruídos depois de executar a limpeza das cabeças de impressão algumas vezes, execute uma limpeza potente.

- 1 Pressione a tecla **▲▶A** para aceder ao menu **CLEANING**.
- 2 Selecione **POWER CLEANING** e, em seguida, pressione a tecla **OK** para efectuar uma limpeza potente.

A indicação **PLEASE WAIT** é apresentada no visor LCD. A limpeza potente demora cerca de quatro minutos até ser concluída. (No entanto, se a limpeza tiver sido efectuada pela função **AUTO NOZZLE CHECK** da impressora, demora quatro minutos ou mais.)



Importante:

- ❑ *A limpeza potente consome mais tinta que a limpeza normal.*
- ❑ *Se os jactos continuarem obstruídos depois de executar a limpeza potente, desligue a impressora e deixe-a desligada de um dia para o outro ou durante mais tempo, para a tinta ter tempo para se dissolver. Se os jactos continuarem obstruídos, contacte o seu revendedor Epson local.*

- 3 Imprima um modelo de verificação dos jactos para ver se faltam pontos.

☞ Consulte “Verificação dos jactos” na página 79

Renovação da tinta branca

Efectue as operações indicadas abaixo para executar a renovação da tinta branca nas seguintes situações.

- ❑ Quando os resultados de impressão da tinta branca são irregulares (a densidade não é uniforme).
- ❑ Quando não tiver utilizado a impressora durante um longo período de tempo com **AUTO WT INK REFRESH** definido para **OFF**.

- 1 Certifique-se de que o visor LCD apresenta o estado **READY** e, em seguida, pressione a tecla **▶** para aceder ao modo Menu.
- 2 Pressione a tecla **▲ / ▼** para seleccionar **MAINTENANCE** e, em seguida, pressione a tecla **▶**.
- 3 Pressione a tecla **▲ / ▼** para seleccionar **CLEANING** e, em seguida, pressione a tecla **▶**.
- 4 Pressione a tecla **▲ / ▼** para seleccionar **WT INK REFRESH** e, em seguida, pressione a tecla **▶**.
- 5 Pressione a tecla **OK**.

A renovação da tinta branca é iniciada quando a mensagem **PLEASE WAIT** é apresentada no visor LCD. Demora cerca de três a quatro minutos a concluir. No entanto, se a limpeza tiver sido efectuada pela função **AUTO NOZZLE CHECK** da impressora, demora quatro minutos ou mais.

- 6 Imprima um modelo de verificação dos jactos e verifique a qualidade.

☞ Consulte “Verificação dos jactos” na página 79

Manutenção

Função de manutenção automática

A impressora tem funções de auto-manutenção para manter as cabeças de impressão permanentemente em boas condições e assim assegurar a melhor qualidade de impressão.

Função de renovação automática da tinta branca

Quando a tinta branca não é utilizada durante um longo período de tempo, poderão surgir sedimentos de tinta branca no interior do tubo de tinta e isso poderá afectar os resultados de impressão da tinta branca. Esta função substitui a tinta branca no interior do tubo de tinta para evitar a sedimentação. A renovação automática da tinta branca demora cerca de três a quatro minutos a concluir. (No entanto, se a limpeza tiver sido efectuada pela função **AUTO NOZZLE CHECK** da impressora, demora quatro minutos ou mais.)

Nota:

- ❑ *A renovação da tinta branca não é executada automaticamente quando selecciona OFF em **AUTO WT INK REFRESH** no visor LCD.*
☞ *Consulte “Modo Menu” na página 18*
- ❑ *A renovação da tinta branca não é executada automaticamente quando selecciona o líquido de limpeza mesmo que esteja seleccionado ON em **AUTO WT INK REFRESH** no visor LCD.*

Função **AUTO NOZZLE CHECK**

A impressora efectua uma verificação dos jactos sem imprimir um modelo e detecta automaticamente os jactos obstruídos. Se existirem pontos em falta, executa automaticamente uma limpeza (demorando entre 2 a 12 minutos).

Quando a função **AUTO NOZZLE CHECK** está definida para **ON**, funciona nos seguintes casos:

- ❑ Depois de o carregamento de tinta inicial estar concluído.
 - ❑ Após a limpeza da cabeça.
 - ❑ Após a substituição da tinta branca e a limpeza necessária.
 - ❑ Quando a impressão é iniciada.
- A função **AUTO NOZZLE CHECK** funciona quando a impressão é iniciada no momento que definiu no painel de controlo **ON:PERIODICALLY** ou **ON:EVERY JOB**.
- Além disso, a limpeza automática das cabeças é efectuada o número de vezes que definiu no painel de controlo; uma vez na predefinição ou três vezes (máximo) até os jactos obstruídos estarem limpos. Contudo, após a limpeza manual das cabeças, a limpeza automática das cabeças é efectuada uma vez apesar das definições no painel de controlo.

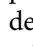
Função de protecção das cabeças

A função de protecção das cabeças é uma função mediante a qual as cabeças de impressão são cobertas automaticamente com uma protecção (tampa) para impedir que sequem. Esta função é accionada nas seguintes situações.

- ❑ Depois de decorridos vários segundos após a conclusão da impressão (ou seja, quando já não houver mais dados de impressão).

- ❑ Quando a impressão parar.

Tenha em consideração os seguintes pontos para garantir que as cabeças de impressão ficam devidamente protegidas.

- ❑ Se as cabeças de impressão não ficarem posicionadas do lado direito (não ficarem protegidas), ligue e desligue a impressora. Se desligar a impressora utilizando a tecla , as cabeças ficam devidamente protegidas.
- ❑ Se desligar a impressora quando o papel encravar ou quando ocorrer um erro e as cabeças de impressão não estiverem protegidas, ligue novamente a impressora. Passado pouco tempo, as cabeças de impressão ficam automaticamente protegidas. Verifique se está devidamente protegida e depois desligue a impressora.
- ❑ Não movimente as cabeças de impressão manualmente em circunstância alguma.
- ❑ Não retire a ficha da impressora da tomada nem corte a corrente no disjuntor quando a impressora estiver a funcionar. Se o fizer, as cabeças podem não ficar devidamente protegidas.

Alinhamento das cabeças de impressão

Quando aparecerem espaçamentos nas impressões, execute as operações indicadas a seguir para alinhar as cabeças de impressão. A função de alinhamento das cabeças de impressão ajusta desalinhamentos nas cabeças de impressão.



Nota:

Alinhe as cabeças de impressão em função da largura do papel que está colocado na impressora. Utilize um papel especial Epson (excepto o papel normal) cuja largura seja igual à do papel que está realmente a utilizar para imprimir.

Selecione **AUTO** para corrigir automaticamente qualquer desalinhamento das cabeças e assim obter os melhores resultados de impressão. Se seleccionar **MANUAL**, tem de verificar o modelo e introduzir o valor para o alinhamento.

Definir o tipo e a espessura do papel

Defina o tipo de papel para o papel especial Epson e defina a espessura do papel para papel não genuíno Epson.

- 1 Certifique-se de que existe papel em rolo ou uma folha de papel de formato A4/Letter ou superior na impressora.

Certifique-se de que coloca o papel correctamente em função do papel que está a utilizar.

☞ Consulte “Manuseamento do Papel” na página 33

- 2 Pressione a tecla **▶** para aceder ao modo Menu.

- 3 Pressione a tecla **▲ / ▼** para seleccionar **HEAD ALIGNMENT** e, em seguida, pressione a tecla **▶**.

- 4 Pressione a tecla **▲ / ▼** para seleccionar **PAPER THICKNESS** e, em seguida, pressione a tecla **▶**.

5

Defina o tipo de papel ou a espessura do papel de acordo com o papel definido na impressora.

Papel especial Epson:

1. Pressione a tecla **▲ / ▼** para seleccionar **SELECT PAPER TYPE** e, em seguida, pressione a tecla **▶**.
2. Pressione a tecla **▲ / ▼** para seleccionar o tipo de papel colocado na impressora e, em seguida, pressione a tecla **OK**.

Papel não genuíno Epson:

1. Pressione a tecla **▲ / ▼** para seleccionar **SELECT THICKNESS** e, em seguida, pressione a tecla **▶**.
2. Pressione a tecla **▲ / ▼** para seleccionar um valor de espessura do papel entre 0,1 e 1,5 mm e, em seguida, pressione a tecla **OK**.

Consulte o manual fornecido juntamente com o papel para verificar a espessura do papel.

6

Pressione a tecla **◀** duas vezes para regressar ao menu **HEAD ALIGNMENT**.

Para alinhar as cabeças de impressão, consulte qualquer uma das secções indicadas a seguir.

☞ Consulte “Alinhar automaticamente as cabeças de impressão” na página 84

☞ Consulte “Alinhar manualmente as cabeças de impressão” na página 85

Alinhar automaticamente as cabeças de impressão

1

Pressione a tecla **▲ / ▼** para seleccionar **ALIGNMENT** e, em seguida, pressione a tecla **▶**.

2

Pressione a tecla **▲ / ▼** para seleccionar **AUTO** e, em seguida, pressione a tecla **▶**.

3

Pressione a tecla **▲ / ▼** para seleccionar **BI-D** e, em seguida, pressione a tecla **▶**.

4

Pressione a tecla **OK** para imprimir o modelo.

O modelo de ajuste é lido pelo sensor e o valor de ajuste óptimo é automaticamente registado na impressora.

Se não ficar satisfeito com o resultado deste alinhamento, selecione **UNI-D**.

Manutenção

Pode também efectuar o alinhamento das cabeças de impressão de modo individual através das opções **BI-D #1**, **BI-D #2** ou **BI-D #3**. Seleccione um tamanho de gota de tinta de **BI-D #1** a **BI-D #3**, consoante o papel que utilizar e o modo de impressão que pretender experimentar.

Alinhar manualmente as cabeças de impressão

Como existe uma distância entre as cabeças de impressão e o papel, pode ocorrer desalinhamento devido à humidade ou à temperatura ou por as cabeças estarem a ser movidas bidireccionalmente. Nesse caso, tente primeiro a opção **UNI-D** e depois a opção **BI-D 2-COLOR**. Se pretender executar um ajuste altamente exacto, experimente utilizar a opção **BI-D ALL**.

Alinhamento	Explicação
UNI-D	Com o Photo Black (Preto fotográfico) como posição base, utiliza todas as tintas de cores excepto o Photo Black (Preto fotográfico) para realizar um alinhamento unidireccional das cabeças de impressão. Quando está seleccionado o líquido de limpeza no visor LCD, muda automaticamente para tinta branca para imprimir o modelo de alinhamento.
BI-D 2-COLOR	Com o Photo Black (Preto fotográfico) como posição base, utiliza Light Cyan (Ciano claro) e Vivid Light Magenta (Magenta claro vivo) para realizar um alinhamento bidireccional das cabeças de impressão.
BI-D ALL	Utiliza todas as tintas de cores para impressão bidireccional para realizar um alinhamento bidireccional das cabeças de impressão.

- 1 Pressione a tecla ▲ / ▼ para seleccionar **ALIGNMENT** e, em seguida, pressione a tecla ►.
- 2 Pressione a tecla ▲ / ▼ para seleccionar **MANUAL** e, em seguida, pressione a tecla ►.
- 3 Pressione a tecla ▲ / ▼ para seleccionar **UNI-D** e, em seguida, pressione a tecla ►.
- 4 Pressione a tecla **OK** para imprimir o modelo.

Manutenção

- 5** Verifique o modelo e seleccione o número do conjunto que apresenta os espaçamentos mais pequenos.

Nota:

Quando imprimir um modelo em folhas soltas, tem de preparar várias folhas. Quando a primeira página estiver impressa, coloque a folha seguinte.

- 6** Quando aparecer a mensagem UNI-D #1C no visor LCD, pressione a tecla ▲ / ▼ para seleccionar o número e, em seguida, pressione a tecla **OK**.

- 7** Defina o número para #1C a #3ULM e, em seguida, pressione a tecla **OK**.

Nota:

Quando imprimir um modelo num papel não transparente, defina o valor de alinhamento da tinta branca para 4.

- 8** Pressione a tecla ▲ / ▼ para seleccionar BI-D 2-COLOR. Em seguida, pressione a tecla ►.


- 9** Pressione a tecla **OK** para imprimir o modelo.

- 10** Verifique o modelo e seleccione o número do conjunto que apresenta os espaçamentos mais pequenos.

- 11** Quando aparecer a mensagem BI-D 2-COLOR #1LC no visor LCD, pressione a tecla ▲ / ▼ para seleccionar o número e, em seguida, pressione a tecla **OK**.

- 12** Defina o número para #1LC a #3ULM e, em seguida, pressione a tecla **OK**.

Se não ficar satisfeito com o resultado deste alinhamento, consulte a secção seguinte para experimentar BI-D ALL.

Após definir os modelos, pressione a tecla  para regressar ao estado READY.

Alinhamento BI-D ALL

- 1** Pressione a tecla ▲ / ▼ para seleccionar BI-D ALL e, em seguida, pressione a tecla ►.

- 2** Pressione a tecla **OK** para imprimir o modelo.

- 3** Verifique o modelo e seleccione o número do conjunto que apresenta os espaçamentos mais pequenos.

- 4** Quando aparecer a mensagem BI-D ALL #1C no visor LCD, pressione a tecla ▲ / ▼ para seleccionar o número e, em seguida, pressione a tecla **OK**.

- 5** Defina o número para #1C a #3ULM e, em seguida, pressione a tecla **OK**.

Nota:

- Quando imprimir um modelo em folhas soltas, tem de preparar várias folhas. Quando a primeira página estiver impressa, coloque a folha seguinte.
- Quando imprimir um modelo num papel não transparente, defina o valor de alinhamento da tinta branca para 4.

Manutenção

Limpar a Impressora

Para manter a impressora a funcionar nas melhores condições, limpe-a cuidadosamente quando estiver suja.



Atenção:

Tenha cuidado para evitar que entre água ou qualquer outro corpo estranho na impressora. Se entrar na impressora humidade, sujidade ou qualquer outro corpo estranho, além de a qualidade de impressão ser afectada, pode ocorrer um curto-circuito.

Limpar o exterior da impressora

- 1 Retire o papel da impressora.
- 2 Certifique-se de que a impressora está desligada e de que todos os indicadores luminosos estão apagados. Em seguida, desligue o cabo de alimentação da tomada eléctrica.
- 3 Utilize um pano limpo e macio para retirar cuidadosamente todo o pó e sujidade.

Se a sujidade não sair, limpe-a com um pano macio e limpo, humedecido com detergente pouco concentrado. Em seguida, limpe o exterior da impressora com um pano macio e seco.



Importante:

Nunca utilize álcool ou diluente para limpar a impressora. Estes químicos podem danificar os componentes e a caixa.

Limpar o interior da impressora

Se a impressão ficar riscada ou esborratada, efectue as operações indicadas abaixo para limpar a sujidade no interior da impressora.

Limpar o rolo

Se a impressão ficar suja com tinta do rolo, execute as operações seguintes para limpar o rolo, alimentando-o com o papel suportado.

- 1 Ligue a impressora e coloque papel em rolo com 24" de largura.

 Consulte "Utilizar Papel em Rolo" na página 33
- 2 Pressione a tecla ▼ para fazer avançar o papel.

Repita o ponto 2 várias vezes, até o papel deixar de sair sujo de tinta.

Corte o papel, uma vez concluída a limpeza.

Consulte "Cortar o Papel em Rolo" na página 37

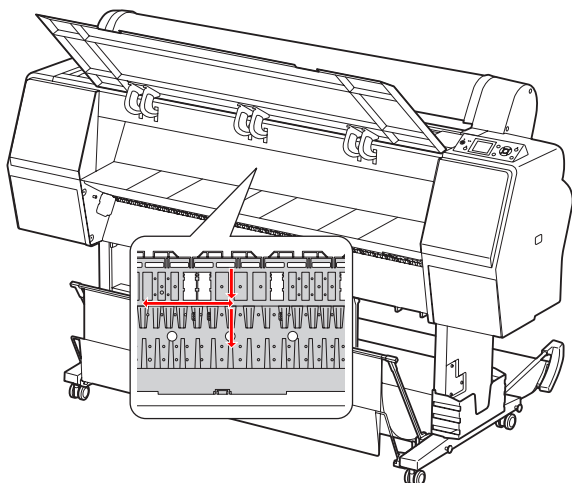
Limpar o interior

- 1 Certifique-se de que a impressora está desligada e de que todos os indicadores luminosos estão apagados. Em seguida, desligue o cabo de alimentação da tomada eléctrica.
- 2 Não mexa na impressora durante um minuto.

Manutenção

- 3** Abra a tampa frontal e utilize um pano limpo e macio para limpar todo o pó e sujidade existentes no interior da impressora.

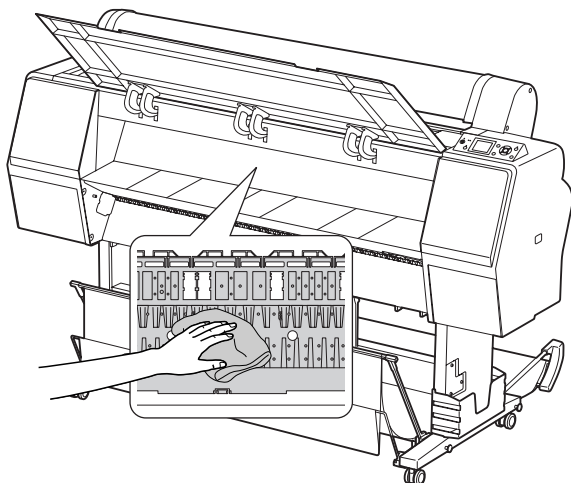
Limpe a zona cinzenta seguindo as direcções das setas. Se o interior da impressora estiver muito sujo, limpe-o com um pano macio e limpo, humedecido com detergente pouco concentrado. Em seguida, limpe o interior da impressora com um pano macio e seco.



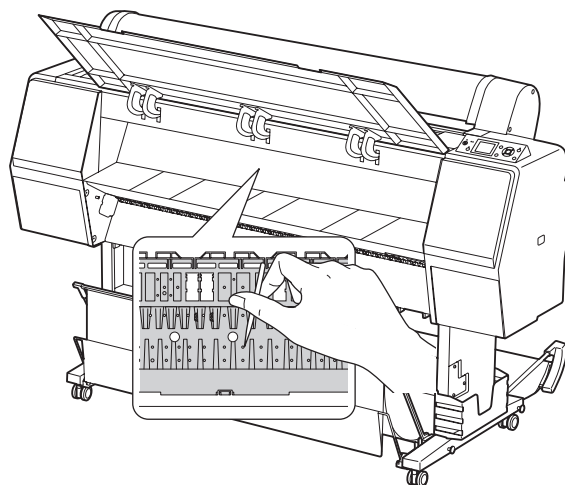
Importante:

- ❑ Não toque no rolo apresentado na ilustração acima, caso contrário, as impressões poderão ficar sujas.
- ❑ Não toque nos tubos de tinta situados no interior da impressora.

- 4** Se a parte de trás de uma impressão estiver suja, limpe cuidadosamente a zona cinzenta.



- 5** Se existir pó de papel acumulado no rolo, utilize um palito ou algo semelhante para efectuar a limpeza.



Guardar a Impressora

Quando guardar a impressora, coloque-a sobre uma superfície horizontal e mantenha os tinteiros todos instalados.



Importante:

A impressora deverá ser mantida sobre uma superfície plana. Não a incline, não a posicione de lado e não a vire de pernas para o ar.

Se não utilizar a impressora durante muito tempo

- ❑ Se não utilizar a impressora durante muito tempo, os jactos das cabeças de impressão podem ficar obstruídos. Recomendamos-lhe que imprima regularmente, para evitar que ocorram obstruções. Além disso, deve ligar a impressora pelo menos uma vez por mês e deixá-la ligada durante alguns minutos.
- ❑ Nunca guarde a impressora com os tinteiros retirados. Se o fizer, a tinta pode secar e a impressora deixa de conseguir imprimir correctamente. Os tinteiros devem ficar todos nas respectivas ranhuras, mesmo que não utilize a impressora.
- ❑ Não deixe o papel ficar na impressora durante períodos de tempo muito longos. Se isso acontecer, o rolo que segura o papel pode deixar marcas na superfície do papel.

Se não utilizar a impressora durante mais de um mês

- ❑ Se não utilizar a impressora durante um longo período de tempo, execute a manutenção do tinteiro branco.
 - ☞ Consulte “Manutenção do Tinteiro Branco” na página 67
- ❑ Quando activar **AUTO NOZZLE CHECK** nas definições, a impressora verifica os jactos das cabeças de impressão quanto a obstrução e, se necessário, efectua a limpeza das cabeças automaticamente.
- ❑ Se não utilizar a impressora durante muito tempo, imprima um modelo de verificação dos jactos para ver se existem obstruções. Se o modelo de verificação dos jactos não estiver bom, execute uma limpeza das cabeças de impressão antes de imprimir os dados.
 - ☞ Consulte “Verificação dos jactos” na página 79
 - ☞ Consulte “Limpeza das cabeças” na página 81
 - ☞ Consulte “Limpeza potente” na página 82
- ❑ A limpeza das cabeças tem de ser executada algumas vezes para que o modelo de verificação dos jactos seja impresso correctamente. Se os jactos continuarem obstruídos depois de executar a limpeza das cabeças de impressão três vezes, execute uma limpeza potente.
 - ☞ Consulte “Limpeza das cabeças” na página 81
 - ☞ Consulte “Limpeza potente” na página 82
- ❑ Depois de executar a limpeza das cabeças várias vezes, desligue a impressora e deixe-a desligada de um dia para o outro ou durante mais tempo, para a tinta ter tempo para se dissolver.
- ❑ Se os jactos continuarem obstruídos depois de executar as instruções acima apresentadas, contacte o seu revendedor Epson.

Se não utilizar a impressora durante mais de um ano

Se não utilizar a impressora durante mais de um ano, a tinta branca poderá ficar obstruída na cabeça de impressão e no tubo de tinta. Se a cabeça de impressão e o tubo de tinta ainda continuarem obstruídos após executar a POWER CLEANING e WT INK REFRESH, contacte o seu representante/revendedor Epson local.

☞ Consulte “Limpeza potente” na página 82

☞ Consulte “Renovação da tinta branca” na página 82

Proteger as cabeças de impressão

Esta impressora dispõe de uma função de protecção das cabeças de impressão que coloca automaticamente uma protecção nas cabeças para evitar que estas sequem.

Se as cabeças de impressão ficarem desprotegidas, a qualidade de impressão pode diminuir. Quando não estiver a utilizar a impressora, certifique-se de que as cabeças de impressão ficam encostadas totalmente à direita, para ficarem protegidas.

☞ Consulte “Função de protecção das cabeças” na página 83

Transportar a Impressora

Quando tiver de transportar a impressora, embale-a utilizando a caixa e os materiais de embalagem originais, para a proteger contra choques e vibrações.



Atenção:

Não retire os tinteiros. Se o fizer, os jactos das cabeças de impressão podem secar ou poderá verter tinta.



Importante:

Não toque nas peças do interior da impressora excepto se necessário; caso contrário a impressora pode sofrer danos.

Reembalar a impressora

- 1 Retire o papel em rolo e o adaptador do papel em rolo se estes estiverem instalados.
- 2 Desligue a impressora e depois desligue os cabos, como, por exemplo, o cabo de alimentação.
- 3 Remova o receptor de papel caso esteja instalado.
- 4 Retire o Suporte SpectroProofer opcional, caso esteja instalado.
- 5 Abra a tampa frontal para instalar o material de protecção para fixar as cabeças de impressão e volte a fechar a tampa.

☞ “Instalação” no Manual de instalação

Transportar a impressora

Quando tiver de transportar a impressora, embale-a utilizando a caixa e os materiais de embalagem originais, para a proteger contra choques e vibrações.



Importante:

- ❑ *Quando mover ou transportar a impressora, mantenha-a numa superfície plana. Não a incline, não a posicione de lado e não a vire de pernas para o ar. Se o fizer, pode haver uma fuga de tinta no interior da impressora. Além disso, também não será possível garantir o correcto funcionamento da impressora a seguir à mudança de local ou ao transporte.*
- ❑ *Quando tiver de transportar a impressora, embale-a utilizando a caixa e os materiais de embalagem originais, para a proteger contra choques e vibrações.*
- ❑ *Quando deslocar ou transportar este produto equipado com o suporte numa superfície irregular, levante a impressora cuidadosamente e transporte-a.*
- ❑ *Quando deslocar ou transportar este produto equipado com o suporte, verifique o aperto de todos os parafusos no suporte após o transporte.*

Instalar a impressora após o transporte

As operações que necessita de efectuar para instalar a impressora depois de a transportar são semelhantes às que efectuou quando a instalou pela primeira vez. Quando instalar novamente a impressora, consulte o Manual de instalação.

1

Certifique-se de que o local onde a vai instalar é adequado.

☞ Consulte “Escolher o Local de Instalação da Impressora” no Manual de instalação

2

Introduza a ficha do cabo de alimentação na tomada eléctrica e ligue a impressora.

☞ Consulte “Instalar” no Manual de instalação

3

Execute uma verificação dos jactos, para ver se faltam pontos.

☞ Consulte “Verificação dos jactos” na página 79

4

Execute o alinhamento das cabeças de impressão, para garantir a qualidade de impressão.

☞ Consulte “Alinhamento das cabeças de impressão” na página 84


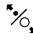
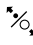


Resolver Problemas

Mensagens de Erro no Visor LCD

Mensagens de erro

Aparecem dois tipos de mensagens: mensagens de estado e mensagens de erro. Muitos dos problemas de impressão mais comuns podem ser identificados através dos indicadores luminosos e das mensagens apresentadas no visor LCD. Leia as mensagens que se seguem para resolver problemas.

Mensagens de erro relacionadas com o papel



Mensagens de erro	Descrição	O que fazer
PAPER OUT LOAD PAPER	Não há papel na impressora.	Coloque o papel correctamente. ☞ Consulte "Utilizar Papel em Rolo" na página 33 ☞ Consulte "Utilizar Folhas Soltas" na página 40
	A tecla  foi pressionada sem o papel estar instalado na impressora.	Pressione a tecla  para libertar o prensador de papel e coloque o papel.
	O papel acaba durante a impressão.	Pressione a tecla  para libertar o prensador de papel e remova o papel impresso. De seguida, coloque papel novo.
PAPER RELEASED LOAD PAPER	O prensador de papel foi libertado e o papel pode ser colocado.	Coloque o papel e, de seguida, pressione a tecla  .
PAPER SKEW LOAD PAPER PROPERLY	O papel não está colocado a direito.	<ul style="list-style-type: none"> <input type="checkbox"/> As impressões poderão não se fazer correctamente na área de impressão. Verifique os resultados de impressão. <input type="checkbox"/> Pressione a tecla  para libertar o prensador de papel e coloque o papel correctamente. ☞ Consulte "Utilizar Papel em Rolo" na página 33 ☞ Consulte "Utilizar Folhas Soltas" na página 40
PAPER SETTING ERROR CHECK THE PAPER SOURCE IN THE DRIVER SETTINGS AND LOAD PAPER CORRECTLY	As definições de alimentação do papel entre os dados de impressão e o painel de controlo da impressora não correspondem.	Verifique as definições do painel de controlo da impressora e o papel colocado e, em seguida, coloque o papel correctamente.

Resolver Problemas

Mensagens de erro	Descrição	O que fazer
PAPER CUT ERROR REMOVE UNCUT PAPER	O papel em rolo não está cortado correctamente.	<ul style="list-style-type: none"> ❑ Pressione a tecla  para libertar o prensador de papel e abra a tampa frontal. De seguida, remova o papel não cortado.  Consulte "Problemas de alimentação ou de ejeção" na página 107 ❑ O dispositivo de corte de papel poderá estar rombo. Substitua o dispositivo de corte.  Consulte "Substituir o Dispositivo de Corte" na página 75
CUTTER UNIT NEARING END OF SERVICE LIFE. RECOMMEND REPLACING THE CUTTER UNIT	O dispositivo de corte de papel poderá estar rombo.	<p>Substitua o dispositivo de corte.</p> <p> Consulte "Substituir o Dispositivo de Corte" na página 75</p>
PAPER ERROR LOAD PAPER CORRECTLY REFER TO THE MANUAL	O papel não está colocado correctamente.	<p>Pressione a tecla  para libertar o prensador de papel e remova o papel. De seguida, coloque o papel correctamente.</p> <p> Consulte "Utilizar Papel em Rolo" na página 33</p> <p> Consulte "Utilizar Folhas Soltas" na página 40</p>
PAPER SENSOR ERROR PRESS THE   BUTTON LOAD DIFFERENT PAPER	O código de barras não foi lido correctamente.	<p>Pressione a tecla   para eliminar o erro ou pressione a tecla  para libertar o prensador de papel e colocar papel diferente.</p> <p> Consulte "Utilizar Papel em Rolo" na página 33</p> <p> Consulte "Utilizar Folhas Soltas" na página 40</p>
PAPER LOW	O papel em rolo está quase a acabar.	<p>Substitua o rolo de papel por um novo.</p> <p> Consulte "Utilizar Papel em Rolo" na página 33</p>
PAPER EJECT ERROR REMOVE PAPER FROM PRINTER	O papel em rolo está a ser utilizado com o modo Folha.	Pressione a tecla  para libertar o prensador de papel e remova o papel.
PAPER SIZE ERROR LOAD CORRECT PAPER SIZE	O formato do papel colocado não corresponde ao formato dos dados.	Faça corresponder o formato do papel colocado ao formato dos dados.
PAPER JAM REMOVE PAPER	O papel está encravado.	<p>Retire o papel encravado.</p> <p> Consulte "Problemas de alimentação ou de ejeção" na página 107</p>



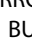
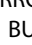


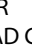




Resolver Problemas

Mensagens de erro relacionadas com a impressora












Mensagens de erro	Descrição	O que fazer
FRONT COVER OPEN CLOSE FRONT COVER	A tampa frontal está aberta.	Feche a tampa frontal.
INK COVER OPEN CLOSE RIGHT AND LEFT INK COVERS	A(s) tampa(s) dos tinteiros está(ão) aberta(s).	Feche-a(s).
INK COVER OPEN CLOSE RIGHT INK COVER		
INK COVER OPEN CLOSE LEFT INK COVER		
CANNOT OPEN INK COVER IS ANYTHING OBSTRUCTING THE RIGHT INK COVER? PRESS INK COVER OPEN BUTTON	A(s) tampa(s) dos tinteiros não pode(m) ser aberta(s).	Remova quaisquer objectos que possam estar a obstruir a(s) tampa(s) dos tinteiros. Em seguida, pressione novamente a tecla  .
CANNOT OPEN INK COVER IS ANYTHING OBSTRUCTING THE LEFT INK COVER? PRESS INK COVER OPEN BUTTON		
F/W INSTALL ERROR UPDATE FAILED RESTART THE PRINTER	Ocorreu uma falha na actualização do firmware.	Desligue a impressora, aguarde uns momentos e, em seguida, volte a ligá-la. Actualize novamente o firmware utilizando o EPSON LFP Remote Panel 2.
PRINTER ERROR RESTART THE PRINTER	É necessário reiniciar a impressora para recuperar do erro.	Desligue a impressora e, após algum tempo, volte a ligá-la.
COMMAND ERROR CHECK DRIVER SETTINGS	A impressora recebeu dados que não são suportados pela impressora.	Pare a impressão, pressione a tecla  para cancelar a tarefa e reinicie a impressora. Confirme se o seu software RIP é compatível com a impressora ligada.
	A impressora recebeu dados com um comando errado.	

Resolver Problemas

Mensagens de erro relacionadas com a manutenção

Mensagens de erro	Descrição	O que fazer
REMOVE AND SHAKE WHITE INK CARTRIDGE ONCE A WEEK	É a altura recomendada para agitar o tinteiro branco.	Para manter condições de impressão óptimas, certifique-se de que remove e agita o tinteiro branco uma vez por semana, mesmo que este esteja instalado na impressora.  Consulte "Agitar um Tinteiro Branco" na página 69
WT INK MAINT. REQUIRED REMOVE AND SHAKE WHITE INK CARTRIDGE	É necessário agitar o tinteiro branco.	Já passou um mês desde que o tinteiro branco foi agitado pela última vez. A impressora não inicia a impressão se não agitar o tinteiro branco. Retire e agite o tinteiro.  Consulte "Agitar um Tinteiro Branco" na página 69
PAPER SENSOR ERROR PRESS THE  BUTTON LOAD THE CORRECT PAPER REFER TO THE MANUAL	O papel inserido não é adequado para o Alinhamento das Cabeças de Impressão.	Pressione a tecla  para eliminar o erro. Pressione a tecla  para libertar o prensador de papel e, em seguida, coloque papel que corresponda ao tipo de papel seleccionado para o Alinhamento das Cabeças de Impressão. É recomendada a impressão em papel Epson genuíno (excepto para o papel normal).  Consulte "Alinhamento das cabeças de impressão" na página 84
CLEANING ERROR AUTOMATIC HEAD CLEANING FAILED RETRY? YES NO	Foi efectuada a limpeza automática das cabeças, mas os jactos continuam obstruídos. (Esta mensagem é apresentada se a limpeza automática das cabeças tiver sido efectuada três vezes (máximo) aquando do início da impressão.)	Pressione a tecla  para eliminar o erro e efectue novamente a limpeza.  Consulte "Verificação dos jactos" na página 79 Se a limpeza não iniciar, pare a impressão a partir do computador e desligue e volte a ligar a impressora.
SOME NOZZLES ARE CLOGGED	A limpeza automática das cabeças foi efectuada uma ou duas vezes aquando do início da impressão, mas os jactos ainda estão obstruídos. Esta mensagem continua a aparecer até os jactos obstruídos serem limpos, mas é possível continuar a imprimir durante esse tempo.	Imprima o modelo de verificação dos jactos e verifique se existem pontos em falta no modelo. Se existirem pontos em falta, efectue uma limpeza das cabeças.  Consulte "Verificação dos jactos" na página 79
CLEANING ERROR NOT ENOUGH INK CONTINUE CLEANING? YES (RECOMMENDED) NO	Não existe tinta suficiente para efectuar a limpeza.	Se seleccionar YES, é apresentada a mensagem de substituição do tinteiro. Substitua o tinteiro por um novo para prosseguir com a limpeza.  Consulte "Substituir Tinteiros" na página 72 Se seleccionar NO, a limpeza pára e a impressora regressa ao estado de pronta para a impressão.
INK TOO LOW TO CLEAN REPLACE INK CARTRIDGE THE CARTRIDGE BEING USED CAN BE INSTALLED AGAIN FOR PRINTING	Não existe tinta suficiente para efectuar a limpeza. É necessário substituir o tinteiro.	Se seleccionar YES durante um erro de limpeza ou quando alguns jactos estiverem obstruídos, é apresentada a mensagem de substituição do tinteiro. Substitua o tinteiro por um novo.  Consulte "Substituir Tinteiros" na página 72

Resolver Problemas

Mensagens de erro	Descrição	O que fazer
CLEANING ERROR NOT ENOUGH EMPTY SPACE IN MAINT TANK CONTINUE CLEANING? YES (RECOMMENDED) NO	Não existe espaço suficiente no tanque de manutenção para efectuar a limpeza.	Se seleccionar YES , é apresentada a mensagem de substituição do tanque de manutenção. Substitua o tanque de manutenção por um novo para prosseguir com a limpeza.  Consulte "Substituir o Tanque de Manutenção" na página 74 Se seleccionar NO , a limpeza pára e a impressora regressa ao estado de pronta para a impressão.
NO CARTRIDGE INSTALL INK CARTRIDGE	Não existe nenhum tinteiro instalado ou o tinteiro não está ajustado.	Instale um tinteiro correctamente. Não reinstale um tinteiro que tenha causado um erro.  Consulte "Substituir Tinteiros" na página 72
INK CARTRIDGE INK LOW REPLACE INK CARTRIDGE	O tinteiro está vazio.	Substitua o tinteiro por um novo.  Consulte "Substituir Tinteiros" na página 72
INK LOW	O tinteiro está quase vazio.	Substitua o tinteiro em breve.  Consulte "Acerca dos tinteiros" na página 67
INK CARTRIDGE ERROR REPLACE CARTRIDGE	Foi encontrada uma falha no tinteiro. O tinteiro pode ter mau contacto ou condensação.	<input type="checkbox"/> Retire o tinteiro e volte a instalá-lo. Se esta mensagem aparecer depois de voltar a instalar o tinteiro, substitua-o por um novo. (Não reinstale o tinteiro que tenha causado o erro.)  Consulte "Acerca dos tinteiros" na página 67  Consulte "Substituir tinteiros" na página 72 <input type="checkbox"/> Pode ocorrer condensação no tinteiro, pelo que o deve deixar à temperatura ambiente durante, pelo menos, quatro horas antes de o instalar.  Consulte "Notas sobre a substituição dos tinteiros e sobre agitar o tinteiro branco" na página 68
NO MAINTENANCE TANK INSTALL THE RIGHT SIDE MAINTENANCE TANK	O tanque de manutenção não está instalado na impressora.	Instale o tanque de manutenção.  Consulte "Substituir o Tanque de Manutenção" na página 74
NOT ENOUGH EMPTY SPACE REPLACE THE RIGHT SIDE MAINTENANCE TANK	Não existe espaço livre suficiente no tanque de manutenção para efectuar a limpeza.	Substitua o tanque de manutenção de destino por um novo.  Consulte "Substituir o Tanque de Manutenção" na página 74
REPLACE MAINTENANCE TANK SOON	O tanque de manutenção está a chegar ao fim da sua vida útil.	Embora possa continuar a imprimir, tem de substituir o tanque de manutenção por um novo assim que possível.  Consulte "Substituir o Tanque de Manutenção" na página 74
MAINTENANCE TANK ERROR REPLACE THE RIGHT SIDE MAINTENANCE TANK	O tanque de manutenção instalado não está a funcionar correctamente devido a algum dos seguintes problemas. 1. Ocorreu um erro. 2. Pode existir uma ligação má ao tanque de manutenção.	Uma mensagem de substituição de tinteiro. Esta mensagem é apresentada quando selecciona YES num erro de limpeza ou num erro de jactos obstruídos. Substitua o tanque de manutenção por um novo.  Consulte "Substituir o Tanque de Manutenção" na página 74


Resolver Problemas

Mensagens de erro	Descrição	O que fazer
MAINTENANCE TANK REPLACE THE RIGHT SIDE MAINTENANCE TANK	O tanque de manutenção está a chegar ao fim da sua vida útil.	Substitua o tanque de manutenção por um novo. ☞ Consulte "Substituir o Tanque de Manutenção" na página 74
INK CARTRIDGE PLEASE USE GENUINE EPSON INK CARTRIDGES	Não está instalado um tinteiro genuíno.	Substitua o tinteiro por um tinteiro genuíno Epson. ☞ Consulte "Acerca dos tinteiros" na página 67 ☞ Consulte "Substituir tinteiros" na página 72
INK CARTRIDGE NON-GENUINE CARTRIDGE! QUALITY OF NON-GENUINE INK MAY VARY. NON-GENUINE CARTRIDGE MAY NOT PERFORM AT OPTIMUM. CON- TINUE? DECLINE ACCEPT	Não está instalado um tinteiro genuíno.	Selecione DECLINE para substituir o tinteiro por um tinteiro Epson genuíno. Selecionar ACCEPT poderá anular a garantia EPSON. ☞ Consulte "Acerca dos tinteiros" na página 67 ☞ Consulte "Substituir tinteiros" na página 72
WRONG MAINT. TANK RIGHT SIDE MAINT. TANK WRONG TYPE INSERT CORRECT TANK	Está instalado um tanque de manutenção não genuíno que não pode ser utilizado com esta impressora	Instale um tanque de manutenção genuíno que possa ser utilizado com esta impressora. ☞ Consulte "Substituir o Tanque de Manutenção" na página 74
INK CARTRIDGE ERROR PLEASE INSTALL THE CORRECT CARTRIDGE	Está instalado um tinteiro que não pode ser utilizado com esta impressora.	Retire o tinteiro e instale um tinteiro que possa ser utilizado com esta impressora. ☞ Consulte "Acerca dos tinteiros" na página 67 ☞ Consulte "Substituir tinteiros" na página 72
NOZZLE CLOG DETECTED NOT ENOUGH INK CONTINUE CLEANING? YES (RECOMMENDED) NO	Não existe tinta suficiente para efectuar a limpeza.	Se clicar em YES , é apresentada a mensagem que pede para substituir o tinteiro. Substitua o tinteiro por um novo para prosseguir com a limpeza. ☞ Consulte "Substituir Tinteiros" na página 72 Se seleccionar NO , a limpeza pára a impressora voltar a ficar pronta para a impressão.
NOZZLE CLOG DETECTED NOT ENOUGH EMPTY SPACE IN MAINT TANK CONTINUE CLEANING? YES (RECOMMENDED) NO	Não existe espaço suficiente no tanque de manutenção para efectuar a limpeza.	Se seleccionar YES , é apresentada a mensagem de substituição do tanque de manutenção. Substitua o tanque de manutenção por um novo para prosseguir com a limpeza. ☞ Consulte "Substituir o Tanque de Manutenção" na página 74 Se seleccionar NO , a limpeza pára e a impressora regressa ao estado de pronta para a impressão.









Mensagens de erro relacionadas com as opções

Mensagens de erro	Descrição	O que fazer
SProofer DISCONNECTED CONNECT SpectroProofer TO THE PRINTER AND RESTART THE PRINTER	O SpectroProofer não está correctamente ligado à impressora.	Desligue a impressora e, em seguida, ligue correctamente o SpectroProofer à impressora. ☞ Consulte o Manual de instalação do Suporte SpectroProofer de 24"/44".

Resolver Problemas

Mensagens de erro	Descrição	O que fazer
ILS20EP DISCONNECTED REFER TO THE MANUAL AND CON- NECT ILS20EP TO SpectroProofer RESTART THE PRINTER	O aparelho de medição da cor (ILS20EP) não está ligado correctamente.	Ligue a impressora e, em seguida, ligue correctamente o aparelho de medição da cor (ILS20EP) ao SpectroProofer.  Consulte o Manual de instalação do Suporte SpectroProofer de 24"/44".

Resolver Problemas

Mensagens de erro	Descrição	O que fazer
<p>SpectroProofer ERROR REFER TO THE MANUAL TO FIND OUT HOW TO SOLVE THE PROBLEM NN</p> <p>*NN é o número do erro.</p>	<p>Erro N.º 01</p> <p>O SpectroProofer não está correctamente ligado à impressora.</p>	<p>Desligue a impressora e, em seguida, retire o SpectroProofer da impressora. Ligue correctamente o SpectroProofer à impressora e, em seguida, ligue a impressora.</p> <p> Consulte "Remover o Suporte" no Guia do Utilizador do Suporte SpectroProofer de 24"/44".</p> <p> Consulte o Manual de instalação do Suporte SpectroProofer de 24"/44".</p> <p>Se ocorrer o mesmo erro, contacte o seu revendedor.</p>
	<p>Erro N.º 13</p> <p>O prensador de papel não funciona correctamente devido a um dos seguintes factores:</p> <ul style="list-style-type: none"> <input type="checkbox"/> A parte posterior não está instalada correctamente. <input type="checkbox"/> Existem objectos estranhos entre o prensador de papel e a parte posterior. <input type="checkbox"/> O tipo de papel não é suportado. <input type="checkbox"/> O produto é utilizado fora do seu ambiente operacional. 	<ul style="list-style-type: none"> <input type="checkbox"/> Desligue a impressora e, em seguida, retire o SpectroProofer. Se existirem objectos, como, por exemplo, materiais de embalagem, à volta da parte posterior, retire-os. Em seguida, instale correctamente a parte posterior e depois ligue a impressora. <ul style="list-style-type: none">  Consulte o Guia do Utilizador do Suporte SpectroProofer de 24"/44".  Consulte o Manual de instalação do Suporte SpectroProofer de 24"/44". <input type="checkbox"/> Verifique o tipo de papel e os requisitos de sistema. <ul style="list-style-type: none">  Consulte "Papel Suportado" e "Requisitos de Sistema" no Guia do Utilizador do Suporte SpectroProofer de 24"/44" <p>Se ocorrer o mesmo erro, contacte o seu revendedor.</p>
	<p>Erro N.º 15</p> <p>O carroto do Aparelho de Medição da Cor não funciona correctamente devido a um dos seguintes factores:</p> <ul style="list-style-type: none"> <input type="checkbox"/> Existem objectos estranhos na área de deslocação do carroto. <input type="checkbox"/> A parte posterior não está instalada correctamente. <input type="checkbox"/> O adaptador da placa de calibração da cor branca não está instalado correctamente. <input type="checkbox"/> O tipo de papel não é suportado. <input type="checkbox"/> O produto é utilizado fora do seu ambiente operacional. 	<ul style="list-style-type: none"> <input type="checkbox"/> Desligue a impressora e, em seguida, retire o SpectroProofer. Se existirem objectos, como, por exemplo, materiais de embalagem, à volta da parte posterior, retire-os. Em seguida, instale correctamente a parte posterior e depois ligue a impressora. <ul style="list-style-type: none">  Consulte o Guia do Utilizador do Suporte SpectroProofer de 24"/44".  Consulte o Manual de instalação do Suporte SpectroProofer de 24"/44". <input type="checkbox"/> Verifique o tipo de papel e os requisitos de sistema. <ul style="list-style-type: none">  Consulte "Papel Suportado" e "Requisitos de Sistema" no Guia do Utilizador do Suporte SpectroProofer de 24"/44" <p>Se ocorrer o mesmo erro, contacte o seu revendedor.</p>
	<p>Erros N.º 12, 14, D5, D6, 65</p> <p>O SpectroProofer tem um erro.</p>	<p>Anote a referência e contacte o seu revendedor.</p>

Resolver Problemas

Mensagens de erro	Descrição	O que fazer
SProofer DISCONNECTED SpectroProofer IS DISCONNECTED DO YOU CONTINUE? NO YES	O SpectroProofer não está correctamente ligado à impressora.	Selecione NO , desligue a impressora e, em seguida, ligue correctamente o SpectroProofer à impressora. Se seleccionar YES , a impressora continua a imprimir. ☞ Consulte o Manual de instalação do Suporte SpectroProofer de 24"/44".
DEVICE ALIGNMENT ADJUSTMENT NOT COMPLETE	Não foram efectuadas as definições iniciais para o SpectroProofer.	Consulte o manual indicado a seguir para saber como efectuar as definições iniciais para o SpectroProofer. ☞ Consulte o Guia do Utilizador do Suporte SpectroProofer de 24"/44".
ILS20EP DISCONNECTED ILS20EP IS DISCONNECTED DO YOU CONTINUE? NO YES	O aparelho de medição da cor (ILS20EP) não está ligado correctamente.	Selecione NO para desligar a impressora e, em seguida, ligue correctamente o aparelho de medição da cor (ILS20EP). Se seleccionar YES , a impressora continua a imprimir. ☞ Consulte o Manual de instalação do Suporte SpectroProofer de 24"/44".

Pedido de manutenção/Assistência técnica

Mensagens de erro	Descrição	O que fazer
MAINTENANCE REQUEST CODE NNNN REFER TO THE MANUAL	Um componente da impressora está quase a chegar ao fim do seu período de utilização.	Anote a referência e contacte o seu revendedor. ☞ Consulte "Quando ocorre um pedido de manutenção" na página 101
CALL FOR SERVICE CODE NNNN POWER OFF AND THEN ON. IF THIS DOESN'T WORK, NOTE THE CODE AND CALL FOR SERVICE	Se aparecer 3000, o cabo de alimentação não está ligado correctamente à tomada eléctrica ou à tomada de CA da impressora.	Desligue a impressora. Ligue correctamente o cabo de alimentação à tomada eléctrica ou à tomada de CA da impressora. Ligue e desligue a impressora algumas vezes. Se esta mensagem for apresentada novamente no visor LCD, contacte o seu revendedor. ☞ Consulte "Quando ocorre um pedido de assistência técnica" na página 101
	Ocorreu um erro fatal. (NNNN indica o tipo de erro que ocorreu.)	Desligue a impressora, aguarde algum tempo e, em seguida, volte a ligá-la. Se esta mensagem for apresentada novamente no visor LCD, anote a referência e contacte o seu revendedor. ☞ Consulte "Quando ocorre um pedido de assistência técnica" na página 101

Resolver Problemas

Quando ocorre um pedido de manutenção

Um pedido de manutenção alerta-o para substituir os consumíveis muito em breve. Se for apresentada a mensagem `MAINTENANCE REQUEST CODE NNNN` no visor LCD, contacte o seu revendedor e indique o código do pedido de manutenção. Se continuar a utilizar a impressora, ocorre um erro de assistência técnica.

Quando ocorre um pedido de assistência técnica

Ocorre um pedido de assistência técnica quando:

- O cabo de alimentação não está ligado correctamente à tomada eléctrica ou ao conector de corrente da impressora.
- Ocorreu um erro fatal.

Quando ocorre um pedido de assistência técnica, é apresentada a mensagem `CALL FOR SERVICE CODE NNNN` e a impressora pára de imprimir. Desligue a impressora e verifique se o cabo de alimentação está devidamente ligado à tomada eléctrica ou ao conector de corrente da impressora. Ligue o cabo de alimentação correctamente e, em seguida, ligue a impressora. Se o pedido de assistência técnica for eliminado, pode continuar a utilizar a impressora. Se o mesmo pedido de assistência técnica for apresentado no visor LCD, contacte o seu revendedor para solicitar assistência. Indique que o código do pedido de assistência técnica é “NNNN”.

Resolver Problemas










Resolução de Problemas

Não consegue imprimir (porque a impressora não funciona)

Causa	O que fazer
A impressora não liga.	<p>O cabo de alimentação está ligado à tomada eléctrica ou à impressora? Certifique-se de que o cabo de alimentação está bem ligado à impressora.</p> <p>Existe algum problema com a tomada eléctrica? Certifique-se de que a tomada funciona, tentando ligar o cabo de alimentação de outro aparelho eléctrico.</p>
A impressora não está correctamente ligada ao computador.	<p>O cabo está devidamente ligado? Certifique-se de que o cabo de interface da impressora está devidamente ligado ao terminal correcto do computador. Certifique-se também de que o cabo não está partido ou dobrado. Se tiver um cabo de reserva, tente utilizar esse cabo.</p> <p>A especificação do cabo de interface corresponde às especificações do computador? Certifique-se de que as características do cabo de interface correspondem às características do computador e da impressora. ☞ Consulte "Interface" na página 121</p> <p>O cabo de interface está ligado directamente ao computador? Certifique-se de que o cabo de interface está directamente ligado ao computador, sem passar por qualquer outro dispositivo, como por exemplo, um dispositivo de comutação de impressoras ou uma extensão.</p> <p>Se estiver a ser utilizado um concentrador USB, este está a ser utilizado correctamente? Na especificação USB, são possíveis daisy-chains de até cinco concentradores USB. No entanto, recomendamos que ligue a impressora ao primeiro concentrador que estiver ligado directamente ao computador. Além disso, alguns concentradores podem causar um funcionamento instável. Se ocorrerem problemas, ligue a impressora directamente à porta USB do computador.</p> <p>O concentrador USB é reconhecido correctamente? Certifique-se de que o concentrador USB é reconhecido correctamente no computador. Se o concentrador USB for reconhecido correctamente, desligue todos os concentradores USB da porta USB do computador e depois ligue o conector USB da impressora directamente à porta USB do computador. Contacte o fabricante do concentrador USB para obter informações sobre o funcionamento do concentrador USB.</p>
A impressão não está disponível num ambiente de rede.	<p>As definições de rede estão correctas? Contacte o administrador da rede para saber quais são as definições da rede.</p> <p>Ligue a impressora directamente ao computador utilizando um cabo USB e tente imprimir. Se conseguir imprimir através de USB, existe algum problema com o ambiente de rede. Contacte o administrador de sistema ou consulte o manual do seu sistema de rede. Se não conseguir imprimir, consulte a secção apropriada deste manual.</p>
A impressora tem um erro.	<p>Confirme se os erros ocorreram na impressora, verificando os indicadores luminosos e as mensagens no painel de controlo da impressora. ☞ Consulte "Indicadores Luminosos" na página 15 ☞ Consulte "Mensagens de Erro no Visor LCD" na página 92</p>

Resolver Problemas

A impressora faz barulho, mas não imprime nada

Causa	O que fazer
As cabeças de impressão movem-se, mas não imprimem nada.	<p>Se as cabeças de impressão se moverem, mas não imprimem nada, confirme o funcionamento da impressora. Imprima um modelo de verificação dos jactos. Pode verificar o funcionamento e o estado da impressora sem ligar a impressora ao computador.  Consulte "Verificação dos jactos" na página 79</p> <p>Se as cabeças de impressão se moverem, mas não imprimem nada, a mensagem MOTOR SELF ADJUSTMENT é apresentada no visor LCD. A impressora está a ajustar o motor no interior da impressora. Aguarde sem desligar a impressora. Ao fim de cerca de três minutos, a impressora volta a funcionar normalmente.</p>
O modelo de verificação dos jactos não é impresso correctamente.	<p>Os jactos das cabeças de impressão estão obstruídos? Se os jactos estiverem obstruídos, a qualidade de impressão será menor. Limpe as cabeças de impressão e, em seguida, imprima novamente o modelo de verificação dos jactos.  Consulte "Limpeza das cabeças" na página 81</p> <p>Se o modelo de verificação dos jactos apresentar falta de pontos, efectue uma limpeza das cabeças de impressão. Se substituir os tinteiros com a impressora desligada, a quantidade de tinta restante não poderá ser detectada correctamente, pelo que o indicador luminoso Ink Check não se acende mesmo que o tinteiro precise de ser substituído; caso contrário, não poderá imprimir correctamente. Certifique-se de que segue as instruções deste manual para substituir os tinteiros.  Consulte "Substituir Tinteiros" na página 72</p> <p>A impressora não é usada há muito tempo? Se a impressora não for utilizada durante um longo período de tempo, os jactos ficam secos e podem ficar obstruídos. Consulte a secção abaixo indicada.  Consulte "Se não utilizar a impressora durante mais de um ano" na página 90</p>
Não é possível imprimir com o tinteiro branco	<p>Os jactos das cabeças de impressão estão obstruídos? Se os jactos estiverem obstruídos, a qualidade de impressão será menor. Execute a limpeza das cabeças e, em seguida, imprima um modelo de verificação dos jactos. Se os jactos continuarem obstruídos, experimente a limpeza potente ou a renovação da tinta branca e, em seguida, imprima novamente o modelo de verificação dos jactos.  Consulte "Limpeza das cabeças" na página 81  Consulte "Limpeza potente" na página 82  Consulte "Renovação da tinta branca" na página 82</p> <p>A impressora não é usada há muito tempo? Quando não utilizar a impressora durante um longo período de tempo, pode ocorrer sedimentação do tinteiro branco nos jactos da cabeça de impressão e os jactos poderão ficar obstruídos. Consulte as secções indicadas a seguir para obter mais informações sobre como proceder se não utilizar a impressora durante um longo período de tempo.  Consulte "Se não utilizar a impressora durante mais de um mês" na página 89  Consulte "Se não utilizar a impressora durante mais de um ano" na página 90</p>

Resolver Problemas








As impressões não têm a qualidade que esperava

Causa	O que fazer
<p>A qualidade de impressão é fraca, irregular, demasiado clara ou demasiado escura.</p>	<p>Os jactos das cabeças de impressão estão obstruídos? Se os jactos estiverem obstruídos, a qualidade de impressão será menor. Imprima um modelo de verificação dos jactos. ☞ Consulte “Verificação dos jactos” na página 79</p> <p>Existe alguma folga nas cabeças de impressão durante a impressão bidireccional? Com a impressão bidireccional, as cabeças de impressão imprimem enquanto se movimentam da esquerda para a direita e vice-versa. Se estiverem desalinhadas, as linhas que deveriam ficar alinhadas ficarão desalinhadas com folgas. Se as linhas que devem ficar alinhadas na vertical ficarem desalinhadas quando está a utilizar a impressão bidireccional, corrija a folga. ☞ Consulte “Alinhamento das cabeças de impressão” na página 84</p> <p>Está a utilizar um tinteiro Epson genuíno? Se utilizar um tinteiro que não seja da Epson, as impressões podem ficar esborratadas ou as cores da imagem impressa podem ficar alteradas devido ao facto de a impressora não detectar correctamente a tinta restante. Certifique-se de que utiliza o tinteiro correcto.</p> <p>Está a utilizar um tinteiro usado? A qualidade de impressão diminui quando se utiliza um tinteiro usado. Substitua o tinteiro usado por um novo. Certifique-se de que o tinteiro é utilizado antes do respectivo prazo de validade (seis meses após a instalação na impressora).</p> <p>A função de renovação automática da tinta branca desliga-se? Se a AUTO WT INK REFRESH estiver desactivada, as impressões poderão ter resultados irregulares, dependendo da frequência de impressão. Quando a densidade da tinta branca é irregular, execute a WT INK REFRESH. ☞ Consulte “Renovação da tinta branca” na página 82</p> <p>A impressora não é utilizada com o tinteiro branco há muito tempo? Se a impressora não utilizar o tinteiro branco durante um longo período de tempo, a sedimentação da tinta branca não é eliminada mesmo que o AUTO WT INK REFRESH esteja activada. Neste caso, execute a WT INK REFRESH. ☞ Consulte “Se não utilizar a impressora durante mais de um ano” na página 90</p>
<p>A qualidade de impressão é fraca, irregular, demasiado clara ou demasiado escura.</p>	<p>Abriu a tampa frontal durante a impressão? Se a tampa frontal for aberta durante a impressão, o carroto pára de repente, o que faz com que a cor fique desigual. Não abra a tampa frontal durante a impressão.</p> <p>A mensagem INK LOW é apresentada no visor LCD? A qualidade de impressão pode diminuir quando a tinta está quase a chegar ao fim. Substitua o tinteiro por um novo. Se a qualidade de impressão não for boa depois de substituir o tinteiro, efectue a limpeza das cabeças várias vezes.</p>

Resolver Problemas

Causa	O que fazer
<p>A impressão não fica correctamente posicionada no papel.</p>	<p>Especificou a área de impressão? Verifique a área de impressão nas definições da aplicação e da impressora.</p> <p>A definição do formato de papel é a correcta? Se a definição PAPER SIZE e o formato do papel propriamente dito não coincidirem, a impressão pode não ser efectuada onde se pretende ou pode ficar cortada parcialmente. Se for esse o caso, verifique as definições de impressão.</p> <p>O papel está inclinado? Se a opção PAPER SKEW CHECK das definições do painel de controlo estiver definida como OFF, o papel é impresso, mesmo que esteja inclinado. Nesse caso, a impressão não fica na área de impressão. Coloque PAPER SKEW CHECK em ON no modo Menu. ☞ Consulte "PRINTER SETUP" na página 23</p> <p>Os dados de impressão cabem na largura do papel? Se a imagem a imprimir for superior à largura do papel, normalmente a impressão pára. No entanto, se a opção seleccionada para PAPER SIZE CHECK for OFF, a impressão é efectuada nesse papel, mesmo que seja ultrapassada a respectiva largura. Coloque PAPER SIZE CHECK em ON no modo Menu. ☞ Consulte "PRINTER SETUP" na página 23</p> <p>A margem do papel em rolo está definida para 15 mm ou 35 mm? Se utilizar a rotação automática ou se imprimir a toda a largura do papel (por exemplo, imprimindo no formato A2 horizontal em papel em rolo com 24"), se a opção ROLL PAPER MARGIN estiver definida para 15 mm ou 35 mm, os dados que ultrapassam a área de impressão do lado direito do papel não são impressos. Defina ROLL PAPER MARGIN para 3mm. ☞ Consulte "PRINTER SETUP" na página 23</p>
<p>As linhas alinhadas à esquerda/direita ficam desalinhadas.</p>	<p>As cabeças de impressão estão desalinhadas (têm folgas)? (durante a impressão bidireccional) Com a impressão bidireccional, as cabeças de impressão imprimem enquanto se movimentam da esquerda para a direita e vice-versa. Se estiverem desalinhadas, as linhas que deveriam ficar alinhadas ficarão desalinhadas com folgas. Se as linhas que devem ficar alinhadas na vertical ficarem desalinhadas quando está a utilizar a impressão bidireccional, corrija a folga. ☞ Consulte "Alinhamento das cabeças de impressão" na página 84</p>



Resolver Problemas

Causa	O que fazer
<p>A superfície impressa apresenta vergões ou está suja.</p>	<p>Será o papel demasiado espesso ou demasiado fino? Verifique nas especificações se o papel pode ser utilizado nesta impressora. Para mais informações acerca dos tipos de papel e das definições apropriadas para imprimir em papel de outros fabricantes ou quando estiver a utilizar um processador RIP (Raster Image Processor), consulte as instruções de manuseamento do papel ou contacte o fornecedor do papel ou o fabricante do processador RIP.</p> <p>As cabeças de impressão estão a fazer vergões na superfície impressa? Se as cabeças de impressão fizerem vergões na superfície impressa, defina a <code>PLATEN GAP</code> para uma opção entre <code>WIDE</code> e <code>WIDEST</code>.  Consulte "PRINTER SETUP" na página 23</p> <p>O método de ejeção do papel é o apropriado? O método de ejeção do papel difere dependendo do tipo de papel. Em particular, utilize o Receptor de Película Epson quando imprimir em Epson ClearProof Film.  Consulte "PRINTER SETUP" na página 23</p> <p>As cabeças de impressão estão a fazer vergões na margem superior do papel? Se seleccionar um valor inferior à predefinição para as margens, as cabeças de impressão poderão fazer vergões na margem superior do papel e a qualidade de impressão irá diminuir. Neste caso, reponha o valor da predefinição ou defina para <code>TOP 35/BOTTOM 15mm</code>.  Consulte "PRINTER SETUP" na página 23</p> <p>As cabeças de impressão estão a fazer vergões nas margens do papel? Se seleccionar um valor inferior à predefinição para as margens, as cabeças de impressão poderão fazer vergões na margem superior do papel e a qualidade de impressão irá diminuir. Neste caso, reponha o valor da predefinição ou defina <code>ROLL PAPER MARGIN</code> para largo (<code>TOP 35/BOTTOM 15mm</code>).  Consulte "PRINTER SETUP" na página 23</p> <p>Alargue as margens na parte inferior do papel em rolo Dependendo do papel, dos ambientes de utilização e de armazenamento e do conteúdo dos dados impressos, poderão ficar marcas de vergões na parte inferior da superfície impressa. Se tal acontecer, coloque a definição <code>ROLL PAPER MARGIN</code> em <code>TOP 15/BOTTOM 35mm</code> para alargar as margens na parte inferior do papel.  Consulte "PRINTER SETUP" na página 23</p>
<p>O papel fica com vincos.</p>	<p>Está a utilizar a impressora a uma temperatura ambiente normal? O papel especial Epson deve ser utilizado a uma temperatura ambiente normal (temperatura: 15 a 25°C e para a Epson ClearProof Film 20 a 25°C, humidade: 40 a 60%). Para mais informações sobre papel, como, por exemplo, papel fino de outros fabricantes, que requeira uma manuseamento especial, consulte as instruções de manuseamento relevantes.</p> <p>Definiu as características do papel quando utilizou um tipo de papel que não o papel especial Epson? Quando utilizar um papel que não é papel especial Epson, defina as características do papel (papel personalizado) antes de imprimir.  Consulte "Imprimir em Papel de Outras Marcas (Não Epson)" na página 63</p>
<p>A parte de trás do papel impresso está suja.</p>	<p>Coloque <code>PAPER SIZE CHECK</code> em ON no modo Menu. Se a imagem impressa for maior do que a largura do papel e a opção <code>PAPER SIZE CHECK</code> estiver definida como <code>OFF</code>, a imagem é impressa na mesma, mas ultrapassa as margens da área de impressão, o que faz com que o interior da impressora fique sujo. Para que o interior da impressora permaneça limpo, defina <code>PAPER SIZE CHECK</code> para <code>ON</code> no modo Menu.  Consulte "PRINTER SETUP" na página 23</p> <p>A tinta da superfície impressa está seca? Dependendo da densidade da impressão e do tipo de papel, a tinta pode demorar a secar. Não empilhe o papel até a superfície impressa estar seca.</p>



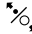
Resolver Problemas

Causa	O que fazer
Está a ser libertada muita tinta.	<p>A definição PAPER TYPE está correcta? Certifique-se de que a definição de papel da impressora corresponde ao papel que está a ser utilizado. A saída de tinta é controlada de acordo com o tipo de papel. Se a definição de papel e o papel colocado forem diferentes, poderá ser libertada demasiada tinta para o tipo de papel utilizado.</p>

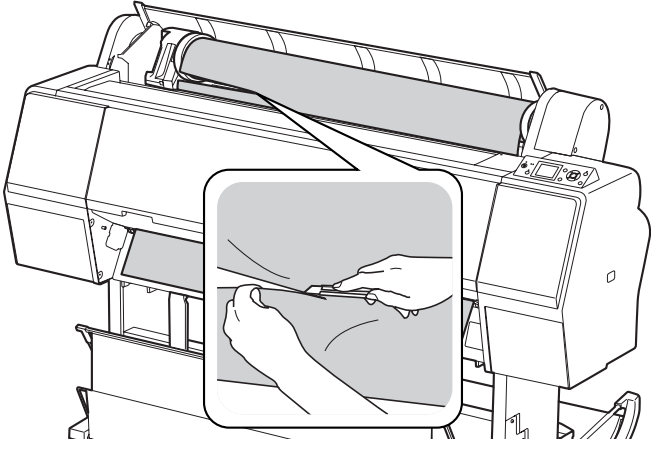
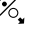
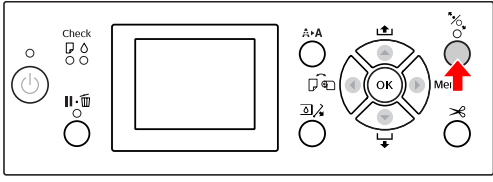
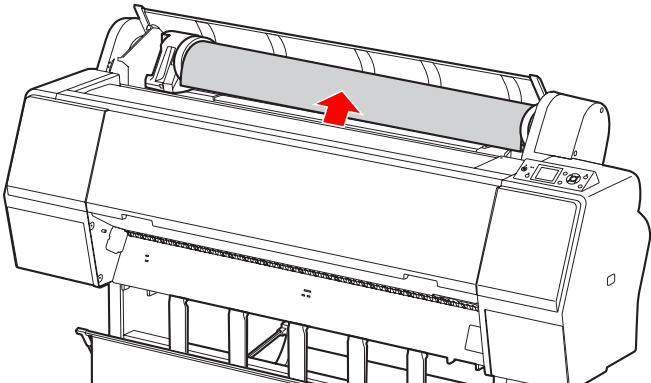
Problemas de alimentação ou de ejeção

Causa	O que fazer
Não é possível ejectar a película correctamente.	<p>O receptor de película Epson está instalado correctamente na impressora? Se as peças direita e esquerda não estiverem bem ligadas à extremidade da guia do receptor, a Epson ClearProof Film pode ficar enrolada ou presa na impressora ao ser ejectada. Verifique se o Receptor de Película Epson está correctamente instalado na impressora.  Consulte "Montagem na impressora" na página 46</p> <p>Está a ser ejectado papel cortado manualmente para o receptor de película? Certifique-se de que recebe o papel cortado manualmente nas suas mãos e não no receptor de película. Caso contrário, o papel pode ficar danificado quando é ejectado.  Consulte "Cortar o papel em rolo manualmente" na página 37</p> <p>O método de ejeção corresponde ao tipo de papel? O método de ejeção difere dependendo do tipo e espessura do papel, entre outros. Utilize o método correcto para a ejeção do papel.</p>

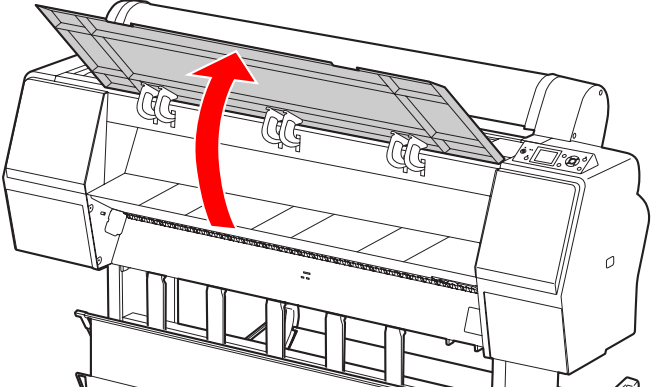
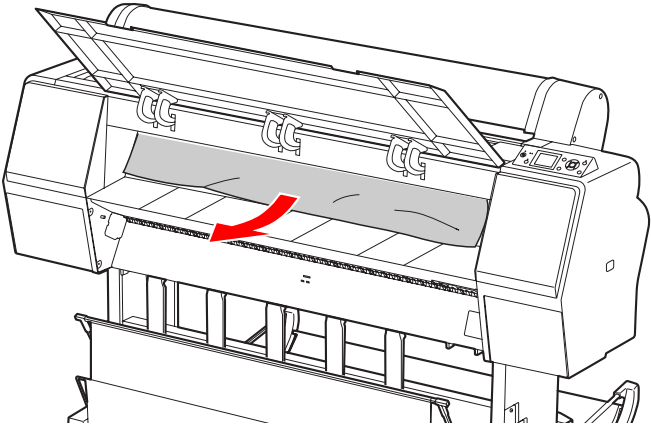


Resolver Problemas

Causa	O que fazer
<p>Não é possível alimentar ou ejetar papel.</p>	<p>O papel foi colocado na posição correcta? Consulte a secção indicada a seguir para saber qual a posição correcta de colocação do papel.  Consulte "Manuseamento do Papel" na página 33</p> <p>Se o papel tiver sido colocado correctamente, verifique se o papel que está a utilizar está em boas condições.</p> <p>O papel foi colocado verticalmente? As folhas soltas devem ser sempre colocadas na vertical. Se forem colocadas na horizontal, o papel não é reconhecido e ocorre um erro.  Consulte "Especificações dos Papéis Suportados" na página 59</p> <p>O papel fica com vincos ou dobras? Não utilize papel que já tenha sido utilizado ou papel que esteja dobrado. Utilize sempre papel novo.</p> <p>O papel está húmido? Não utilize papel que esteja húmido. Além disso, todo o papel especial Epson deve ficar dentro do saco até ser utilizado. Se ficar fora do saco durante muito tempo, o papel pode enrolar e ficar húmido, o que faz com que não seja puxado correctamente pela impressora.</p> <p>O papel está ondulado ou com folgas? O papel em folhas soltas pode ficar ondulado ou com folgas devido a alterações de temperatura ou de humidade, que podem fazer com que a impressora não consiga reconhecer correctamente o formato do papel. Nesse caso, alise-o antes de o colocar na impressora.</p> <p>Será o papel demasiado espesso ou demasiado fino? Verifique nas especificações se o papel pode ser utilizado nesta impressora. Para mais informações acerca dos tipos de papel e das definições apropriadas para imprimir em papel de outros fabricantes ou quando estiver a utilizar um processador RIP (Raster Image Processor), consulte as instruções de manuseamento do papel ou contacte o fornecedor do papel ou o fabricante do processador RIP.</p> <p>Está a utilizar a impressora a uma temperatura ambiente normal? O papel especial Epson deve ser utilizado a uma temperatura ambiente normal (temperatura: 15 a 25 °C, para a Epson ClearProof Film 20 a 25 °C, humidade: 40 a 60%).</p>
<p>Não é possível enrolar o papel em rolo.</p>	<p>O estado da impressora após o corte do papel é READY? A impressora volta a enrolar o papel em rolo automaticamente se a tecla  for pressionada no modo de espera depois de cortar o papel.</p>

Resolver Problemas

Causa	O que fazer
O papel está encravado.	<p>Para retirar papel encravado, efectue as operações apresentadas em seguida:</p> <p>1. Se o papel em rolo encavar, abra a tampa do papel em rolo e corte o papel junto da ranhura de entrada do papel.</p>  <p>2. Se o prensador de papel não for libertado, assegure-se de que o indicador luminoso Pause não está intermitente e, em seguida, pressione a tecla , para libertar o prensador de papel.</p>  <p>3. Volte a enrolar o papel em rolo.</p> 

Resolver Problemas

Causa	O que fazer
O papel está encravado	<p>4. Abra a tampa frontal se o papel estiver encravado dentro da impressora.</p>  <p>Importante: Preste atenção para não tocar nos cabos à volta das cabeças de impressão, pois, se o fizer, poderá danificar a impressora.</p> <p>5. Retire cuidadosamente o papel encravado.</p> <p>Tenha cuidado para não tocar no rolo, no elemento de absorção de tinta e nos tubos de tinta que se encontram dentro da impressora.</p>  <p>6. Feche a tampa frontal e depois desligue e volte a ligar a impressora.</p> <p>Para colocar papel, consulte as secções abaixo indicadas.</p> <ul style="list-style-type: none">  "Utilizar Papel em Rolo" na página 33  "Utilizar Folhas Soltas" na página 40

Resolver Problemas

Outros problemas

Causa	O que fazer
<p>A tinta de cores acaba muito depressa mesmo quando se imprime dados a preto.</p>	<p>A tinta de cores está a ser consumida durante a limpeza das cabeças de impressão. Quando se realiza a limpeza das cabeças de impressão, todos os jactos são limpos, o que faz com que seja consumida tinta de todas as cores. (Durante a limpeza é consumida tinta de todas as cores.) No entanto, especificando os jactos através da opção CLEAN COLOR PAIRS no menu de MAINTENANCE, pode seleccionar as tintas a limpar, poupando assim tinta. ☞ Consulte "Limpeza das cabeças" na página 81</p>
<p>A tinta branca acaba muito depressa mesmo quando se imprime sem tinta branca.</p>	<p>A tinta branca é gasta durante a limpeza das cabeças de impressão e na substituição dos tinteiros. Quando se realiza a limpeza das cabeças de impressão, todos os jactos são limpos, o que faz com que seja consumida tinta de todas as cores. (Durante a limpeza é consumida tinta de todas as cores.) No entanto, especificando os jactos através da opção CLEAN COLOR PAIRS no menu de MAINTENANCE, pode seleccionar as tintas a limpar, poupando assim tinta. ☞ Consulte "Limpeza das cabeças" na página 81</p> <p>Para manter o bom estado das cabeças de impressão, este produto realiza um processo de mudança de tinta automaticamente. A tinta branca e o líquido de limpeza são gastos durante este processo. ☞ Consulte "Função de manutenção automática" na página 10</p> <p>A tinta branca é gasta quando realiza uma renovação automática da tinta branca. Se a impressora não utilizar tinta branca durante um longo período de tempo, a impressora substitui automaticamente a tinta branca para evitar uma sedimentação da tinta branca. Se não pretender utilizar tinta branca durante um longo período de tempo, mude a tinta branca com o líquido de limpeza. ☞ Consulte "MAINTENANCE" na página 26</p>
<p>O papel não é cortado correctamente.</p>	<p>Substitua o dispositivo de corte. Se o papel não estiver a ficar bem cortado, ou se o bordo ficar irregular, substitua o dispositivo de corte. ☞ Consulte "Substituir o Dispositivo de Corte" na página 75</p>
<p>O indicador luminoso vermelho está aceso no interior da impressora.</p>	<p>Isto não é uma avaria. O indicador luminoso vermelho é uma lâmpada no interior da impressora.</p>
<p>A parte plástica na tampa do papel em rolo sai.</p>	<p>Volte a colocar essa parte. Volte a colocar a parte plástica a partir do lado traseiro da impressora, mantendo a tampa do papel em rolo fechada. Introduza a parte plástica com a borda superior na tampa do papel em rolo.</p>
<p>O estado da impressora não é indicado correctamente quanto utiliza o EPSON LFP Remote Panel 2 no ambiente de rede.</p>	<p>Instale o Epson Network Utility a partir do CD-ROM de software incluído. Pode também executar novamente Easy Install a partir do CD-ROM incluído.</p>

Onde Obter Ajuda

Sítio Web de Assistência técnica

O sítio Web de Assistência técnica da Epson ajuda a resolver os problemas que não podem ser solucionados com as informações de resolução de problemas fornecidas na documentação do produto. Se possui um programa de acesso à Internet, pode visitar o sítio em:

<http://support.epson.net/>

Se necessitar de versões mais recentes dos controladores, de consultar as respostas às perguntas mais frequentes (FAQ's), de manuais ou de outros ficheiros descarregáveis, aceda ao sítio em:

<http://www.epson.com>

Depois, seleccione a secção de assistência técnica do sítio de Web da Epson do seu local.

Contactar a Assistência Técnica da Epson

Antes de contactar a Epson

Se o produto Epson não funcionar correctamente e não for possível resolver o problema com as informações de resolução de problemas fornecidas na documentação do produto, contacte a assistência técnica da Epson. Se a assistência técnica da Epson da sua área não se encontrar listada em baixo, contacte a loja onde adquiriu o produto.

A assistência técnica da Epson poderá ajudá-lo rapidamente se lhe fornecer as seguintes informações:

- Número de série do produto
(A etiqueta do número de série está geralmente na parte posterior do produto.)
- Modelo do produto
- Versão do software do produto
(Clique em **About (Acerca de)**, **Version Info (Informações do Produto)** ou num botão semelhante no software do produto.)
- Marca e modelo do computador
- Nome e versão do sistema operativo do computador
- Nomes e versões das aplicações utilizadas geralmente com o produto

Onde Obter Ajuda

Assistência a utilizadores na América do Norte

A Epson fornece os serviços de assistência técnica listados a seguir.

Assistência via Internet

Visite o sítio Web de Assistência técnica da Epson <http://epson.com/support> e seleccione o seu produto para obter soluções para os problemas mais comuns. Pode descarregar controladores e documentação, consultar as respostas às perguntas mais frequentes (FAQ) e obter conselhos sobre como resolver problemas, ou enviar uma mensagem de correio electrónico (e-mail) para a Epson expondo as suas dúvidas ou problemas.

Falar com um Representante da Assistência Técnica a Clientes

Marque: (562) 276-1300 (EUA), ou (905) 709-9475 (Canadá), das 6h00 às 18h00, Hora do Pacífico, de segunda-feira a sexta-feira. Os dias e horas de Assistência podem ser alteradas sem aviso prévio. Aplicam-se as tarifas das chamadas internacionais.

Antes de telefonar para a Epson, tenha as seguintes informações à mão:

- Nome do produto
- Número de série do produto
- Prova de compra (p. ex. o recibo da loja onde adquiriu o produto) e a data de compra
- Configuração do computador
- Uma descrição do problema

Nota:

No caso de usar outro software no sistema, consulte a documentação desse software para obter informações sobre a assistência técnica.

Consumíveis e Acessórios

Pode adquirir produtos Epson genuínos, tais como tinteiros, fitas, papel e acessórios em qualquer revendedor autorizado da Epson. Para encontrar o revendedor mais próximo, telefone para 800-GO-EPSON (800-463-7766). Também pode adquirir os produtos via Internet, em <http://www.epsonstore.com> (apenas para os EUA) ou em <http://www.epson.ca> (apenas para o Canadá).

Assistência a utilizadores na Europa

Consulte o seu **Documento de Garantia Pan-europeia** para obter informações sobre como contactar a assistência técnica da Epson.

Assistência a utilizadores na Austrália

A Epson Australia está empenhada em prestar um bom serviço de assistência aos seus clientes. Para além da documentação dos produtos, disponibilizamos ainda as seguintes fontes de informação:

O seu revendedor

Não se esqueça de que o seu revendedor pode frequentemente ajudá-lo a identificar e resolver problemas. Para aconselhamento sobre problemas, deve contactar sempre em primeiro lugar o seu revendedor, pois este pode solucionar os problemas de forma rápida e simples e também aconselhar sobre o passo seguinte.

URL na Internet

<http://www.epson.com.au>

Aceder às páginas da World Wide Web da Epson Australia. Vale a pena levar o modem a estas páginas para uma navegação ocasional! O sítio dispõe de uma área de transferência de controladores, pontos de contacto Epson, informações sobre novos produtos e assistência técnica (e-mail).

Onde Obter Ajuda

Epson HelpDesk (serviço de atendimento telefónico)

Os serviços de atendimento telefónico da Epson existem para que os clientes possam ser atendidos e aconselhados. Os operadores deste serviço ajudam-no a instalar, configurar e utilizar o seu produto Epson. O pessoal do Pre-sales Helpdesk (serviço de atendimento telefónico pré-venda) pode fornecer-lhe brochuras sobre os novos produtos Epson e indicar-lhe a morada do revendedor ou agente Epson mais próximo. Aqui encontra muitas respostas para as suas dúvidas.

Os números do serviço de atendimento telefónico são:

Telefone: 1300 361 054
Fax: (02) 8899 3789

Aconselhamo-lo a, antes de telefonar para a Epson, ter todas as informações importantes à mão. Quanto mais informações tiver reunido, mas rapidamente o poderão ajudar a resolver o problema. Essas informações incluem a documentação do seu produto Epson, o tipo de computador, o sistema operativo, as aplicações e quaisquer outras informações que considere virem a ser necessárias.

Assistência a utilizadores em Singapura

Os serviços de informações, assistência e reparação disponibilizados pela Epson Singapore são:

World Wide Web (<http://www.epson.com.sg>)

Estão disponíveis informações sobre especificações de produtos, controladores para descarregamento, Perguntas Mais Frequentes (FAQ), Perguntas sobre vendas e Assistência técnica por e-mail.

Epson HelpDesk (serviço de atendimento telefónico) (Telefone: (65) 6586 3111)

A nossa equipa pode, por telefone, atendê-lo sobre:

- Perguntas sobre vendas e informações sobre produtos
- Dúvidas e problemas relativos à utilização de produtos
- Perguntas sobre reparação de avarias e garantias

Assistência a utilizadores na Tailândia

As informações de contacto e de assistência e serviços são:

World Wide Web (<http://www.epson.co.th>)

Estão disponíveis informações sobre especificações de produtos, controladores para descarregamento, Perguntas Mais Frequentes (FAQ) e e-mail.

Linha Directa da Epson (Telefone: (66) 2685 -9899)

A nossa equipa pode, por telefone, atendê-lo sobre:

- Perguntas sobre vendas e informações sobre produtos
- Dúvidas e problemas relativos à utilização de produtos
- Perguntas sobre reparação de avarias e garantias

Assistência a utilizadores no Vietname

As informações de contacto e de assistência e serviços são:

Linha Directa da Epson 84-8-823-9239
(Tel.):

Centro de Assistência: 80 Truong Dinh Street, District 1, Hochiminh City
Vietname

Onde Obter Ajuda

Assistência a utilizadores na Indonésia

As informações de contacto e de assistência e serviços são:

World Wide Web (<http://www.epson.co.id>)

- Informações sobre especificações de produtos, controladores para descarregamento
- Perguntas mais frequentes (FAQ), Perguntas sobre vendas, perguntas por e-mail

Linha Directa da Epson

- Perguntas sobre vendas e informações sobre produtos
- Assistência técnica

Telefone (62) 21-572 4350

Fax (62) 21-572 4357

Centro de Assistência da Epson

Jakarta Mangga Dua Mall 3rd floor No 3A/B
Jl. Arteri Mangga Dua,
Jakarta

Telefone/Fax: (62) 21-62301104

Bandung Lippo Center 8th floor
Jl. Gatot Subroto No.2
Bandung

Telefone/Fax: (62) 22-7303766

Surabaya Hitech Mall It IIB No. 12
Jl. Kusuma Bangsa 116 – 118
Surabaya

Telefone: (62) 31-5355035
Telefone/Fax: (62) 31-5477837

Yogyakarta Hotel Natour Garuda
Jl. Malioboro No. 60
Yogyakarta

Telefone: (62) 274-565478

Medan Wisma HSBC 4th floor
Jl. Diponegoro No. 11
Medan

Telefone/Fax: (62) 61-4516173

Makassar MTC Karebosi Lt. III Kav. P7-8
Jl. Ahmad Yani No.49
Makassar

Telefone: (62)411-350147/411-350148

Assistência a utilizadores em Hong Kong

Para obter assistência técnica e outros serviços pós-venda, deve contactar a Epson Hong Kong Limited.

Página de Internet

A Epson Hong Kong criou uma página de internet em chinês e inglês, onde fornece as seguintes informações:

- Informações sobre produtos
- Respostas às perguntas mais frequentes
- Últimas versões dos controladores dos produtos Epson

Pode aceder à página em:

<http://www.epson.com.hk>

Linha Directa dos Serviços de Assistência Técnica

Pode contactar os nossos técnicos pelos seguintes números de telefone e fax:

Telefone: (852) 2827-8911

Fax: (852) 2827-4383

Onde Obter Ajuda

Assistência a utilizadores na Malásia

As informações de contacto e de assistência e serviços são:

World Wide Web (<http://www.epson.com.my>)

- Informações sobre especificações de produtos, controladores para descarregamento
- Perguntas mais frequentes (FAQ), Perguntas sobre vendas, perguntas por e-mail

Epson Trading (M) Sdn. Bhd.

Sede.

Telefone: 603-56288288

Fax: 603-56288388/399

Epson HelpDesk (serviço de atendimento telefónico)

- Perguntas sobre vendas e informações sobre produtos (Infoline)

Telefone: 603-56288222
- Perguntas sobre serviços de reparação e garantias, utilização de produtos e assistência técnica (Techline)

Telefone: 603-56288333

Assistência a utilizadores na Índia

As informações de contacto e de assistência e serviços são:

World Wide Web (<http://www.epson.co.in>)

Estão disponíveis informações sobre especificações de produtos, controladores para descarregamento e perguntas sobre produtos.

Sede da Epson India - Bangalore

Telefone: 080-30515000

Fax: 30515005

Escritórios Regionais da Epson India:

Cidade	N.º telefone	N.º fax
Mumbai	022-28261515 / 16/17	022-28257287
Delhi	011-30615000	011-30615005
Chennai	044-30277500	044-30277575
Kolkata	033-22831589 / 90	033-22831591
Hyderabad	040-66331738/ 39	040-66328633
Cochin	0484-2357950	0484-2357950
Coimbatore	0422-2380002	ND
Pune	020-30286000 / 30286001 / 30286002	020-30286000
Ahmedabad	079-26407176 / 77	079-26407347

Helpline

Para assistência e informações sobre produtos, ou para encomendar tinteiros — 18004250011 (9h00 — 21h00) — Chamada gratuita.

Para assistência técnica (CDMA e por telemóvel) — 3900 1600 (9h00 — 18h00) Prefixo e código STD local

Assistência a utilizadores nas Filipinas

Para obter assistência técnica e outros serviços pós-venda, deve contactar a Epson Philippines Corporation, pelos seguintes números de telefone e fax e endereço de e-mail:

Trunk Line: (63-2) 706 2609

Fax: (63-2) 706 2665

Linha de atendimento directo: (63-2) 706 2625

E-mail: epchelpdesk@epc.epson.com.ph

World Wide Web

(<http://www.epson.com.ph>)

Estão disponíveis informações sobre especificações de produtos, controladores para descarregamento, Perguntas Mais Frequentes (FAQ) e perguntas por e-mail.

N.º gratuito 1800-1069-EPSON(37766)

A nossa equipa pode, por telefone, atendê-lo sobre:

- Perguntas sobre vendas e informações sobre produtos
- Dúvidas e problemas relativos à utilização de produtos
- Perguntas sobre reparação de avarias e garantias

Informações Sobre o Produto

Informações Sobre o Produto

Requisitos de Sistema para o Controlador da Impressora

Para usar o controlador da impressora, o seu sistema tem de preencher os seguintes requisitos:

Requisitos de sistema

Depende das especificações do RIP (Raster Image Processor) que utilizar.

Requisitos de ligação

Os requisitos de ligação diferem consoante o tipo da ligação utilizada. Consulte o sítio de Web da Epson para saber qual é o sistema operativo mais recente suportado.

Ligação USB

Requisitos:

- Um computador com Windows Vista, Windows XP ou Windows 2000 pré-instalado ou Windows 2000, Windows Me, ou Windows 98 pré-instalado e actualizado para Windows Vista, Windows XP ou Windows 2000.
- Computador com uma porta USB, com garantia do fabricante do computador. (Se necessário, contacte o fabricante do computador.)

Ligação de rede

Para obter mais informações, consulte o Guia de Rede.

Características Técnicas

Imprimir

Método de impressão	Por jacto de tinta
Disposição dos jactos	Preto: 360 jactos × 1 (Photo Black (Preto fotográfico))
	White (Branco): 360 jactos × 1
	Cores: 360 jactos × 7 (Cyan (Ciano), Light Cyan (Ciano claro), Vivid Magenta (Magenta vivo), Vivid Light Magenta (Magenta claro vivo), Yellow (Amarelo), Orange (Laranja), Green (Verde))
	Manutenção: 360 jactos × 1 (Líquido de Limpeza)

Modo de impressão de caracteres	Densidade de caracteres	Colunas imprimíveis
	10 cpp*	237

*caracteres por polegada

Modo de impressão de gráficos Raster	Resolução horizontal	Largura imprimível	Pontos disponíveis
	720 ppp*	617,6 mm (24,31")	17506
	1440 ppp	617,6 mm (24,31")	35013

*pontos por polegada

Resolução	Máximo 1440 × 1440 ppp
Direcção de impressão	Bidireccional
Código de controlo	ESC/P Raster
RAM	256 MB para Principal 65 MB para Rede
Método de alimentação	Fricção
Trajectória de alimentação	Papel em rolo Folhas soltas (inserção manual)

Informações Sobre o Produto

Impressora	Dimensões	Norma Largura: 1356 mm Profundidade: 667 mm Altura: 1218 mm Receptor de película instalado Largura: 1356 mm Profundidade: 1442 mm Altura: 1218 mm
	Peso (Sem tinteiros) (Total da impressora, suporte, receptor de papel e receptor de película.)	Aprox. 103 kg
Receptor de película	Capacidade de carga*	Aprox. 3,0 kg

* O peso suportado pelo produto. Se o peso ultrapassar este valor, o produto pode ser danificado.

Características eléctricas

Voltagem	CA 100-240 V
Frequência	50 a 60 Hz
Corrente	1,0 a 0,5 A
Consumo	Aprox. 60 W Aprox. 14 W no modo de poupança de energia Aprox. 1 W ou menos quando desligada

Tinteiros

Cores	Líquido de Limpeza	
	Photo Black (Preto fotográfico)	
	Cyan (Ciano)	
	Vivid Magenta (Magenta vivo)	
	Yellow (Amarelo)	
	Light Cyan (Ciano claro)	
	Vivid Light Magenta (Magenta claro vivo)	
	Orange (Laranja)	
	Green (Verde)	
	White (Branco)	
Duração do tinteiro	Consulte a data impressa na embalagem se não estiver aberto.	
	Nos seis meses seguintes à instalação para obter melhores resultados.	
Temperatura	Em armazém (não instalado)	-20 a 40°C (-4 a 104°F)
		1 mês a 40°C (104°F)
	Em armazém (instalado)	-20 a 40°C (-4 a 104°F)
		1 mês a 40°C (104°F)
Capacidade	700 ml/350 ml/150 ml	
Dimensões	700 ml: (L) 40 mm × (P) 320 mm × (A) 107 mm	
	350 ml: (L) 40 mm × (P) 240 mm × (A) 107 mm	
	150 ml: (L) 40 mm × (P) 240 mm × (A) 107 mm	

Informações Sobre o Produto

Nota:

- ❑ Os tinteiros fornecidos com a impressora são parcialmente usados durante a configuração inicial. Para produzir impressões de alta qualidade, as cabeças de impressão serão totalmente carregadas com tinta. Este processo pontual consome uma certa quantidade de tinta, pelo que estes tinteiros podem imprimir menos páginas do que os tinteiros seguintes.
- ❑ O consumo real de tinta depende das imagens impressas, do tipo de papel usado, da frequência de impressão e das condições ambientais, como a temperatura.
- ❑ A tinta é gasta durante as operações de limpeza das cabeças de impressão e durante o processo de carregamento da tinta quando um tinteiro é instalado.
- ❑ Para manter a qualidade de impressão, recomendamos a impressão de algumas páginas regularmente.

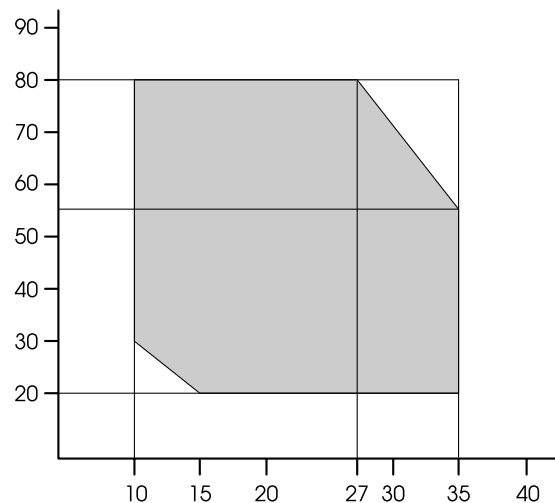
Condições ambientais

Temperatura	Operação	10 a 35°C (50 a 95°F)
	Garantia de Qualidade da Impressão	15 a 25°C (59 a 77°F)
	Armazenamento	-20 a 40°C (-4 a 104°F)
Humidade	Operação	20 a 80% de HR*
	Garantia de Qualidade da Impressão	40 a 60% de HR*
	Armazenamento	5 a 85% de HR**

* Sem condensação

** Conservação na embalagem de transporte

Condições de funcionamento (temperatura e humidade):



Nota:

O ambiente de utilização da Epson ClearProof Film e o ambiente de funcionamento garantido da impressora são diferentes. Mantenha um ambiente adequado para a Epson ClearProof Film.

☞ Consulte "Informações sobre o Papel" na página 61

Informações Sobre o Produto

Normas e Certificações

Segurança	UL 60950-1	
	CSA C22.2 N.º 60950-1	
	Directiva de baixa tensão 2006/95/CE	EN 60950-1
Compatibilidade electro-magnética	FCC parte 15 subparte B classe B	
	CAN/CSA- CEI/IEC CISPR 22, Classe B	
	AS/NZS CISPR 22 Classe B	
	Directiva 2004/108/CE relativa à compatibilidade electromagnética (EMC)	EN 55022 Classe B
		EN 55024
EN 61000-3-2		
EN 61000-3-3		

Interface

A impressora está equipada com uma interface USB e uma interface Ethernet.

Interface USB

A interface USB integrada na impressora tem por base as normas USB 2.0 e 1.1 (revisão 2.0 das especificações USB e versão 1.1 da definição de classe dos dispositivos USB para dispositivos de impressão). Esta interface possui as seguintes características:

Norma	Baseada na norma USB 2.0 e 1.1 (revisão 2.0 das especificações USB e versão 1.1 da definição de classe dos dispositivos USB para dispositivos de impressão)
Velocidade de transmissão	480 Mbps (Modo de Alta Velocidade) 12 Mbps (Dispositivo de Máxima Velocidade)
Codificação de dados	NRZI
Conector adaptável	USB Série B

Nota:

Apenas computadores equipados com um conector USB e com Windows Vista, XP x 64, XP, 2000 ou Mac OS X.10.x suportam a interface USB.

Interface Ethernet

A impressora possui uma interface Ethernet integrada. Para a ligar a uma rede, utilize um cabo 10BASE-T, 100BASE-TX STP (cabo blindado de par trançado) ligado a uma tomada RJ-45.

Índice

Índice**A**

Agitar o tinteiro branco.....	70
Ajuda	
Epson.....	112
Ajuste da alimentação do papel.....	29
Ajuste do dispositivo de corte.....	26
Alerta do comprimento do rolo.....	28
Alinhamento.....	31
Alinhamento das cabeças.....	31
Alinhamento das cabeças de impressão.....	84
Assistência Técnica.....	112

B

BI-D 2-COLOR.....	85
BI-D ALL.....	85
Bonjour.....	31
Borda frontal em espera.....	30

C

Caixa do manual.....	12
Como imprimir.....	53
Comprimento do papel em rolo.....	28
Conector para interface de opção.....	12
Conector para interface de rede.....	12
Conector para interface USB.....	12
Configuração da rede.....	31
Consumível.....	57
Contactar a Epson.....	112

D

Definição de papel restante.....	28
Definição de rede inicial.....	31
Definição do endereço IP.....	31
Definição do menu.....	18
Definição do relógio.....	26
Definição IP,SM,DG.....	31
Definir a tensão do papel em rolo.....	29
Detalhes do modo Menu.....	23

E

Espaço Rolo.....	23, 29
Especificações	
interface.....	121
Normas e Certificações.....	121
Espessura do papel.....	31
Estado EDM (ou myEpsonPrinter).....	27

F

Fita para o armazenamento.....	45
Folha de estado.....	25
Folha de estado de rede.....	25
Função de manutenção automática.....	83

G

Guias da película.....	45
Guias de papel.....	12
Guias do Receptor.....	12

H

Histórico de tarefas.....	27
---------------------------	----

I

Ícone do estado do tanque de manutenção.....	17
Ícone do estado do tinteiro.....	17
Idioma.....	32
Imprimir modelo dos jactos.....	24
Informações das tarefas.....	25

L

Ligação de rede.....	118
Ligação USB.....	118
Limpar a impressora.....	87
Limpar o exterior da impressora.....	87
Limpeza.....	26, 78
Limpeza das cabeças.....	81
Limpeza potente.....	82
Limpeza SS.....	32
Linha de página.....	23

M

Margem do papel em rolo.....	23
Mensagens.....	16
Menu Estado da Impressora.....	27
Menu Manutenção.....	26
Menu Papel personalizado.....	29
Menu Teste de Impressão.....	25
Modelo de espessura.....	29
Modo Manutenção.....	32

N

Nível da tinta.....	27
Número de limpezas automáticas.....	32

Índice**O**

Opção.....57

P

Painel de controlo.....12, 14

Painel de predefinição.....32

Papel em rolo restante.....28

Papel encravado.....109

Papel personalizado.....25, 28

Peça de encaixe.....45

Peça de manuseamento.....45

Personalização.....32

Problemas

contactar a Epson.....112

resolver.....112

Protecção das cabeças.....83

R

Receptor de papel.....12

Reiniciar definição.....24

Remover inclinação.....29

Renovação automática da tinta branca.....24, 83

Renovação da tinta branca.....82

Requisitos de ligação.....118

Requisitos de sistema.....118

S

SpectroProofer.....31

Substituição do dispositivo de corte.....26

Substituir a tinta.....26

Substituir o Tanque de Manutenção.....74

Substituir tinteiros.....72

Sucção de papel.....29

Suporte adaptador.....12

T

Tampa do papel em rolo.....12

Tampa dos tinteiros.....12

Tampa frontal.....12

Tanque de manutenção.....12, 27

Tecido do receptor.....45

Teclas.....14

Tempo de secagem.....29

Tensão do papel em rolo.....32

Tipo de papel.....28, 29

Tomada de CA.....12

Total de impressões.....27

U

UNI-D.....85

Unidade.....32

Unidades de temperatura.....32

Utilizar Papel em Rolo.....33

V

Verificação automática dos jactos.....24

Verificação da inclinação do papel.....24

Verificação do formato do papel.....24

Verificação dos jactos.....25, 79

Versão.....27

Visor.....16