

Epson Stylus® **Pro WT7900**
Epson Stylus® **Pro WT7910**

Ghidul utilizatorului

Drepturi de autor și mărci comerciale

Drepturi de autor și mărci comerciale

Nicio parte din această publicație nu poate fi reprodusă, stocată într-un sistem de preluare sau transmisă în orice formă sau prin orice mijloace, electronice, mecanice, prin fotocopiere, înregistrare sau prin alte tehnici, fără permisiunea scrisă acordată în prealabil de Seiko Epson Corporation. Informațiile conținute în prezentul document sunt destinate exclusiv utilizării cu această imprimantă Epson. Epson nu este responsabilă pentru nicio altă utilizare a acestor informații la alte imprimante.

Nici Seiko Epson Corporation și nici afiliații acesteia nu sunt responsabile față de cumpărătorul acestui produs sau față de terți pentru daunele, pierderile, costurile sau cheltuielile cauzate cumpărătorului sau terților ca rezultat al unui accident, al utilizării incorecte sau abuzive a acestui produs sau al modificărilor, reparațiilor sau intervențiilor neautorizate asupra produsului sau (cu excepția Statelor Unite) ca rezultat al nerespectării cu strictețe a instrucțiunilor de utilizare și întreținere furnizate de Seiko Epson Corporation.

Seiko Epson Corporation nu este responsabilă pentru niciun fel de daune sau probleme care apar ca urmare a utilizării unor opțiuni sau produse consumabile care nu sunt desemnate de Seiko Epson Corporation ca fiind Produse Originale Epson sau Produse Aprobate Epson.

Seiko Epson Corporation nu este responsabilă pentru nicio daună rezultată din interferențele electromagnetice care apar din cauza utilizării oricăror alte cabluri de interfață decât cele desemnate de Seiko Epson Corporation ca fiind Produse Aprobate Epson.

EPSON® și EPSON STYLUS® sunt mărci comerciale înregistrate, iar Exceed Your Vision este o marcă comercială a Seiko Epson Corporation.

Microsoft®, Windows® și Windows Vista® sunt mărci comerciale înregistrate ale Microsoft Corporation.

Apple® și Macintosh® sunt mărci comerciale înregistrate ale Apple Inc.

Info-ZIP copyright and license

This is version 2005-Feb-10 of the Info-ZIP copyright and license. The definitive version of this document should be available at <ftp://ftp.info-zip.org/pub/infozip/license.html> indefinitely.

Copyright © 1990-2005 Info-ZIP. All rights reserved. For the purposes of this copyright and license, "Info-ZIP" is defined as the following set of individuals:

Mark Adler, John Bush, Karl Davis, Harald Denker, Jean-Michel Dubois, Jean-loup Gailly, Hunter Goatley, Ed Gordon, Ian Gorman, Chris Herborth, Dirk Haase, Greg Hartwig, Robert Heath, Jonathan Hudson, Paul Kienitz, David Kirschbaum, Johnny Lee, Onno van der Linden, Igor Mandrichenko, Steve P. Miller, Sergio Monesi, Keith Owens, George Petrov, Greg Roelofs, Kai Uwe Rommel, Steve Salisbury, Dave Smith, Steven M. Schweda, Christian Spieler, Cosmin Truta, Antoine Verheijen, Paul von Behren, Rich Wales, Mike White

This software is provided "as is," without warranty of any kind, express or implied. In no event shall Info-ZIP or its contributors be held liable for any direct, indirect, incidental, special or consequential damages arising out of the use of or inability to use this software. Permission is granted to anyone to use this software for any purpose, including commercial applications, and to alter it and redistribute it freely, subject to the following restrictions:

- Redistributions of source code must retain the above copyright notice, definition, disclaimer, and this list of conditions.
- Redistributions in binary form (compiled executables) must reproduce the above copyright notice, definition, disclaimer, and this list of conditions in documentation and/or other materials provided with the distribution. The sole exception to this condition is redistribution of a standard UnZipSFX binary (including SFXWiz) as part of a self-extracting archive; that is permitted without inclusion of this license, as long as the normal SFX banner has not been removed from the binary or disabled.
- Altered versions--including, but not limited to, ports to new operating systems, existing ports with new graphical interfaces, and dynamic, shared, or static library versions--must be plainly marked as such and must not be misrepresented as being the original source. Such altered versions also must not be misrepresented as being Info-ZIP releases--including, but not limited to, labeling of the altered versions with the names "Info-ZIP" (or any variation thereof, including, but not limited to, different capitalizations), "Pocket UnZip," "WiZ" or "MacZip" without the explicit permission of Info-ZIP. Such altered versions are further prohibited from misrepresentative use of the Zip-Bugs or Info-ZIP e-mail addresses or of the Info-ZIP URL(s).
- Info-ZIP retains the right to use the names "Info-ZIP," "Zip," "UnZip," "UnZipSFX," "WiZ," "Pocket UnZip," "Pocket Zip," and "MacZip" for its own source and binary releases.

Notificare generală: Celelalte nume de produse utilizate în prezentul document sunt numai cu scop de identificare și pot fi mărci comerciale ale deținătorilor lor. Epson își declină orice drepturi asupra acestor mărci.

Copyright© 2009 Seiko Epson Corporation. All rights reserved.

Versiunile sistemului de operare

În acest manual sunt utilizate următoarele abrevieri.

Windows se referă la Windows Vista , XP , XP x64 , și 2000 .

- ❑ Windows Vista se referă la Windows Vista Home Basic Edition, Windows Vista Home Premium Edition, Windows Vista Business Edition, Windows Vista Enterprise Edition și Windows Vista Ultimate Edition.
- ❑ Windows XP se referă la Windows XP Home Edition, Windows XP Professional x64 Edition și Windows XP Professional.
- ❑ Windows 2000 se referă la Windows 2000 Professional.

Cuprins

Cuprins**Drepturi de autor și mărci comerciale****Versiunile sistemului de operare****Instrucțiuni privind siguranța**

Instrucțiuni importante privind siguranța.	7
Avertismentele, atenționările și notele.	7
La selectarea unei locații pentru acest produs	7
La instalarea acestui produs.	7
La utilizarea acestui produs.	8
La manipularea cartușelor de cerneală.	9
La transportarea acestui produs.	9
Ilustrații utilizate în acest ghid.	9

Introducere

Tipărirea cu cerneală white (albă).	10
Epson ClearProof Film.	10
Întreținerea cernelii albe.	10
Atenție la oprirea alimentării.	10
Componentele imprimantei.	12
Secțiunea frontală.	12
Secțiunea din spate.	12
Coșul pentru peliculă Epson.	13

Panoul de control

Butoane, indicatoare luminoase și mesaje.	14
Butoane	14
Indicatoarele luminoase.	15
Afișajul.	16
Modul Menu	18
Utilizarea modului Menu.	18
Lista opțiunilor de meniu.	21
Detalii despre modul Menu	23
Modul Întreținerea	33
Lista modului Întreținere.	33

Manipularea hârtiei

Utilizarea rulourilor de hârtie.	34
Încărcarea ruloului de hârtie.	34
Tăierea ruloului de hârtie.	38
Scoaterea ruloului de hârtie.	39
Utilizarea suporturilor cu coli tăiate.	41

Încărcarea colilor tăiate cu format mai mic decât A3.	41
Încărcarea colilor tăiate de format A3 sau mai mare / a hârtiei groase.	43
Evacuarea hârtiei.	44
Pentru rulouri de hârtie.	44
Pentru suporturile cu coli tăiate.	45
Utilizarea coșului și ghidajelor pentru hârtie.	45
Utilizarea coșului pentru hârtie standard.	50
Zona care poate fi tipărită.	53

Utilizarea software-ului imprimantei

Noțiuni introductive despre software-ul imprimantei.	54
EPSON LFP Remote Panel 2.	54
Epson Network Utility.	54
EpsonNet Config.	54
EpsonNet Print.	54
Pornirea software-ului imprimantei / Ieșirea din software-ul imprimantei.	55
Modul de pornire a programului EPSON LFP Remote Panel 2.	55
Modul de ieșire din programul EPSON LFP Remote Panel 2.	55
Dezinstalarea software-ului imprimantei.	56
Dezinstalarea programului EPSON LFP Remote Panel 2.	56
Dezinstalarea programului EPSON Stylus Pro WT7900 Comm Driver.	56

Produse opționale și consumabile**Informații despre hârtie**

Specificații privind suporturile compatibile.	59
Rulou de hârtie.	59
Coală tăiată.	59
Instrucțiuni pentru utilizarea hârtiei.	60
Informații despre hârtie.	61
Rulou de hârtie.	62
Coală tăiată.	62
Despre Epson ClearProof Film (suport special Epson).	62
Mediul de utilizare.	62
Despre pelicula de eliberare.	62
Note privind instalarea suportului.	63
Note privind post-tipărirea.	63

Cuprins

Tipărirea cu suporturi non-Epson.	63
Fixarea hârtiei personalizate în imprimantă.	63

Întreținerea

Întreținerea zilnică.	67
Instrucțiuni pentru amplasarea imprimantei	67
Întreținerea cernelii albe.	67
Note privind perioada de inactivitate a imprimantei.	67
Despre cartușele de cerneală.	67
Note privind manipularea cartușelor de cerneală.	68
Note privind înlocuirea cartușelor de cerneală și agitarea cartușului de cerneală albă.	68
Note privind depozitarea cartușelor de cerneală.	69
Note privind depozitarea cartușelor de cerneală albă.	69
Agitarea cartușului de cerneală albă.	69
Verificarea numărului de zile rămase până când va fi necesară agitarea cartușului.	69
Când pe ecranul LCD apare mesajul.	69
Agitarea cartușului de cerneală albă	70
Înlocuirea cartușelor de cerneală.	72
Când cerneala trebuie înlocuită / Când nivelul cernelii este redus.	72
Confirmarea cernelii rămase în cartuș.	72
Înlocuirea cartușelor de cerneală.	73
Înlocuirea rezervorului de întreținere.	74
Confirmarea spațiului liber din rezervorul de întreținere.	74
Înlocuirea rezervorului de întreținere.	75
Înlocuirea dispozitivului de tăiere.	76
Reglarea capului de tipărire.	78
Verificarea duzelor.	79
Curățarea capului.	81
Curățarea profundă.	82
Reîmprospătarea cernelii albe.	82
Funcția de întreținere automată.	83
Alinierea capului de tipărire.	84
Curățarea imprimantei.	87
Curățarea exteriorului imprimantei.	87
Curățarea interiorului imprimantei.	87
Depozitarea imprimantei.	89
Dacă nu ați utilizat imprimanta o perioadă lungă de timp.	89
Dacă nu ați folosit imprimanta timp de mai mult de o lună.	89

Dacă nu ați folosit imprimanta timp de mai mult de un an.	90
Protejarea capului de tipărire.	90
Transportarea imprimantei.	90
Reîmpachetarea imprimantei.	90
Transportarea imprimantei.	91
Instalarea imprimantei după transport.	91

Rezolvarea problemelor

Mesajele de eroare de pe ecranul LCD.	92
Mesaje de eroare.	92
Când survine cererea de întreținere.	101
Când are loc apelul de service.	101
Depanarea.	102
Tipărirea nu poate fi efectuată (deoarece imprimanta nu funcționează).	102
Imprimanta face zgomot ca și cum ar tipări, dar nu se tipărește nimic.	103
Rezultatele tipăririi nu arată conform așteptărilor.	104
Probleme la încărcare sau evacuare.	107
Alte probleme.	110

De unde puteți obține ajutor

Site-ul web de asistență tehnică.	111
Contactarea serviciului de asistență tehnică Epson.	111
Înainte de a contacta Epson.	111
Ajutor pentru utilizatorii din America de Nord	112
Ajutor pentru utilizatorii din Europa.	112
Ajutor pentru utilizatorii din Australia.	112
Ajutor pentru utilizatorii din Singapore.	113
Ajutor pentru utilizatorii din Thailanda.	113
Ajutor pentru utilizatorii din Vietnam.	113
Ajutor pentru utilizatorii din Indonezia.	113
Ajutor pentru utilizatorii din Hong Kong.	114
Ajutor pentru utilizatorii din Malaiezia.	114
Ajutor pentru utilizatorii din India.	115
Ajutor pentru utilizatorii din Filipine.	115

Informații despre produs

Cerințele pentru sistem pentru driverul imprimantei.	117
Cerințele pentru sistem.	117
Cerințele pentru conexiune.	117
Specificațiile imprimantei.	117
Tipărire.	117

Cuprins

Specificații electrice.	118
Cartușe de cerneală.	118
Specificații de mediu.	119
Standarde și aprobări.	120
Interfață.	120

Index

Instrucțiuni privind siguranța

Instrucțiuni privind siguranța

Instrucțiuni importante privind siguranța

Citiți toate aceste instrucțiuni înainte de utilizarea imprimantei. Asigurați-vă de respectarea tuturor avertismentelor și instrucțiunilor marcate pe imprimantă.

Avertismentele, atenționările și notele

**Avertisment:**

trebuie respectat cu atenție pentru evitarea vătămărilor corporale.

**Atenție:**

trebuie respectat pentru evitarea deteriorării echipamentului.

Notă:

conțin informații importante și sugestii utile privind utilizarea acestei imprimante.

La selectarea unei locații pentru acest produs

- Amplasați produsul pe o suprafață orizontală, stabilă, care depășește ca perimetru produsul. Acest produs nu va funcționa corect dacă este înclinat sau așezat în poziție oblică.
- Evitați locurile expuse modificărilor bruște de temperatură și umiditate. De asemenea, feriți produsul de lumina solară directă, de sursele de iluminat puternice și de sursele de căldură.
- Evitați locurile expuse șocurilor și vibrațiilor.
- Feriți produsul de locurile contaminate cu praf.
- Amplasați acest produs în apropierea unei prize de rețea din care ștecherul să poată fi scos ușor.

La instalarea acestui produs

- Nu blocați și nu acoperiți deschiderile carcasei acestui produs.
- Nu introduceți obiecte în fante. Evitați vărsarea lichidelor pe produs.
- Cablul de alimentare al acestui produs este destinat exclusiv utilizării cu produsul. Utilizarea cu alte echipamente poate cauza incendiu sau electrocutare.
- Conectați toate echipamentele la prize cu împământare adecvată. Evitați utilizarea prizelor pe același circuit cu copiatoare sau instalații de climatizare care sunt pornite și oprite periodic.
- Evitați prizele electrice controlate de comutatoare sau de temporizatoare automate.
- Feriți întregul sistem de calcul de sursele potențiale de interferențe electromagnetice precum boxele audio sau unitățile de bază ale telefoanelor fără fir.
- Utilizați numai surse de alimentare de tipul indicat pe eticheta produsului.
- Utilizați numai cablul de alimentare furnizat împreună cu produsul. Utilizarea unui alt cablu poate cauza incendiu sau electrocutare.

Instrucțiuni privind siguranța

- ❑ Nu utilizați cabluri de alimentare deteriorate sau uzate.
- ❑ Dacă utilizați un cablu prelungitor pentru acest produs, asigurați-vă că valoarea nominală totală a curentului pentru dispozitivele conectate la cablul prelungitor nu depășește valoarea nominală a curentului pentru cablu. De asemenea, asigurați-vă că valoarea nominală totală a curentului pentru toate dispozitivele conectate la priza de rețea nu depășește valoarea nominală a curentului pentru priză.
- ❑ Nu încercați personal efectuarea de intervenții de service asupra produsului.
- ❑ Deconectați produsul de la priză și apălați la personal calificat pentru intervențiile de service în următoarele situații:

Cablul de alimentare sau ștecherul este deteriorat; au pătruns lichide în produs; produsul a fost supus șocurilor mecanice sau carcasa a fost deteriorată; produsul nu funcționează normal sau prezintă o modificare clară a performanțelor.

- ❑ Dacă aveți intenția să utilizați imprimanta în Germania, respectați următoarele instrucțiuni:

Pentru asigurarea unei protecții adecvate a imprimantei împotriva scurtcircuitelor și a supracurentului, instalația din clădire trebuie protejată prin intermediul unui disjunctiv de 10 A sau de 16 A.
- ❑ Dacă are loc deteriorarea ștecherului, înlocuiți cablul de alimentare sau apălați la un electrician calificat. Dacă există siguranțe în ștecher, asigurați-vă de înlocuirea acestora cu siguranțe cu dimensiuni și valori nominale corecte.

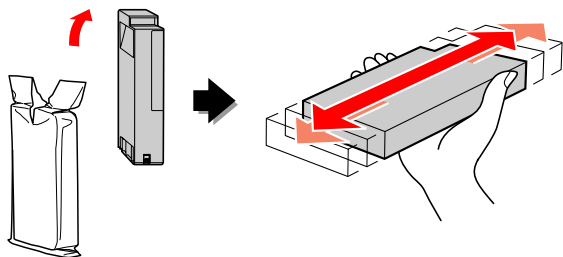
La utilizarea acestui produs

- ❑ Nu introduceți mâinile în interiorul produsului și nu atingeți cartușele de cerneală în timpul tipăririi.
- ❑ Nu deplasați manual capetele de tipărire; în caz contrar, este posibilă deteriorarea produsului.
- ❑ Opriți întotdeauna produsul utilizând butonul **Alimentare** de pe panoul de control. La apăsarea acestui buton, indicatorul luminos **Alimentare** luminează intermitent și apoi se stinge. Nu scoateți ștecherul din priză și nu opriți produsul înainte ca indicatorul luminos **Alimentare** să se stingă complet.

Instrucțiuni privind siguranța

La manipularea cartușelor de cerneală

- ❑ Păstrați cartușele de cerneală în locuri aflate în afara accesului copiilor și nu consumați conținutul acestora.
- ❑ Dacă cerneala intră în contact cu pielea, îndepărtați-o prin spălare cu apă și săpun. În caz de contact cu ochii, clătiți imediat ochii cu multă apă.
- ❑ Înainte de a instala cartușul de cerneală în imprimantă, agitați-l în plan orizontal așa cum este indicat în ilustrație. Agitați-l înainte și înapoi în plan orizontal în mișcări de cinci centimetri de aproximativ 100 de ori, timp de 30 de secunde în cazul culorii albe și de aproximativ 15 ori, timp de cinci secunde în cazul celorlalte cartușe.



Atenție:

Nu agitați cartușele (care au fost instalate anterior) cu prea multă forță.

- ❑ Utilizați cartușul de cerneală înainte de data imprimată pe ambalaj.
- ❑ Pentru rezultate optime, consumați complet cartușul de cerneală în interval de șase luni de la instalare.
- ❑ Nu dezamblați cartușele de cerneală și nu încercați reumplerea acestora. Aceste acțiuni pot cauza deteriorarea capului de tipărire.
- ❑ Nu atingeți circuitul integrat de culoare verde de pe partea laterală a cartușului. Această acțiune poate afecta funcționarea normală și tipărirea.

- ❑ Circuitul integrat din acest cartuș de cerneală conține diverse informații referitoare la cartuș, ca de exemplu starea cartușului de cerneală, astfel încât cartușul să poată fi scos și instalat ori de câte ori este necesar. Totuși, de fiecare dată când cartușul este introdus, se consumă o cantitate mică de cerneală din cauză că imprimanta efectuează automat o verificare a fiabilității.
- ❑ În cazul scoaterii unui cartuș de cerneală pentru utilizare ulterioară, protejați zona de alimentare cu cerneală împotriva murdăriei și a prafului și depozitați cartușul în același mediu cu produsul. Rețineți că există o supapă în portul de alimentare cu cerneală care elimină necesitatea capacelor sau a dopurilor, dar este necesar să procedați cu atenție pentru a preveni pătrunderea cu cerneală a obiectelor cu care cartușul intră în contact. Nu atingeți portul de alimentare cu cerneală sau zona adiacentă acestuia.

La transportarea acestui produs

- ❑ Înainte de transportarea imprimantei, asigurați-vă de amplasarea capetelor de tipărire în poziția de repaus (la extremitatea din dreapta).

Ilustrații utilizate în acest ghid

- ❑ Ilustrațiile din acest ghid provin de la un model similar de imprimantă. Deși acesta poate fi diferit de imprimanta dumneavoastră reală, metoda de utilizare este aceeași.

Introducere

Acest produs este o imprimantă de format mare cu jet de cerneală color care asigură funcția de tipărire cu cerneală albă, compatibilă cu hârtie de 24 inci. Citiți această secțiune înainte de a utiliza imprimanta.

Tipărirea cu cerneală white (albă)

Pe lângă tipărirea color normală, este posibilă și tipărirea cu cerneală albă pe o peliculă transparentă prin utilizarea unei combinații nou create de cerneală albă și Epson ClearProof Film (suport special Epson). Aceasta permite utilizarea peliculelor transparente pentru fluxul de lucru de pre-tipărire și verificare a culorilor.

Epson ClearProof Film

Epson ClearProof Film necesită un mediu de lucru și o metodă de manipulare specifice care să difere de utilizarea suporturilor speciale tradiționale Epson. Urmați instrucțiunile furnizate împreună cu suportul.

☞ Consultați „Despre Epson ClearProof Film (suport special Epson)” la pagina 62

Întreținerea cernelii albe

Atunci când utilizați cerneală albă se poate produce sedimentarea (componentele cernelii se depun la baza lichidului). Continuarea utilizării cernelii albe după producerea sedimentării poate duce la scăderea calității tipăririi sau la defectarea imprimantei. Pentru a evita sedimentarea cernelii albe, este necesar să întrețineți manual cerneala albă și să lăsați imprimanta să efectueze automat întreținerea cernelii albe.

Întreținerea de către utilizator

Agitarea cartușului de cerneală albă

Trebuie să agitați periodic cartușul de cerneală albă pentru a evita sedimentarea în interiorul cartușului de cerneală.

☞ Consultați „Întreținerea cernelii albe” la pagina 67

☞ Consultați „Note privind depozitarea cartușelor de cerneală albă” la pagina 69

☞ Consultați „Agitarea cartușului de cerneală albă” la pagina 69

Funcția de întreținere automată

Reîmprospătarea automată a cernelii albe

Reîmprospătează automat cerneala albă veche cu cerneală nouă, pentru a evita sedimentarea în interiorul tubului de cerneală.

☞ Consultați „Reîmprospătarea cernelii albe” la pagina 82

☞ Consultați „Funcția de reîmprospătare automată a cernelii albe” la pagina 83

Înlocuirea cernelii pentru protejarea capului de tipărire

Înlocuiește automat cerneala albă cu lichid de curățare în capul de tipărire, la oprirea alimentării. Lichidul de curățare previne sedimentarea cernelii în capul de tipărire. Acesta nu poate fi utilizat pentru tipărire sau curățare în afara imprimantei. Opriti imprimanta dacă aceasta nu va fi utilizată pentru o perioadă de timp îndelungată, de exemplu pe timpul nopții sau în weekend.

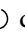
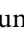
☞ Consultați „Atenție la oprirea alimentării” la pagina 10

☞ Consultați „MAINTENANCE” la pagina 26

Atenție la oprirea alimentării

Atunci când nu utilizați imprimanta pentru o perioadă de timp îndelungată, poate avea loc sedimentarea cernelii albe în duza capului de tipărire, ceea ce poate cauza probleme, cum ar fi defectarea imprimantei. Pentru a evita astfel de probleme, imprimanta înlocuiește automat cerneala albă cu lichid de curățare în capul de tipărire, la oprirea alimentării. Asigurați-vă că urmați instrucțiunile de mai jos atunci când opriti imprimanta.


Introducere

- ❑ Utilizați întotdeauna butonul  de pe panoul de control.
Înlocuirea cernelii (automată) nu este posibilă dacă opriți imprimanta prin deconectarea cablului imprimantei sau prin întreruperea alimentării de la tabloul de distribuție sau de la disjunctor.
- ❑ Nu deconectați și nu utilizați tabloul de distribuție sau disjunctorul decât după ce ecranul LCD se oprește după apăsarea butonului .
Înlocuirea cernelii durează două până la trei minute. Așteptați până când procedura de înlocuire a cernelii este finalizată și imprimanta este oprită complet.



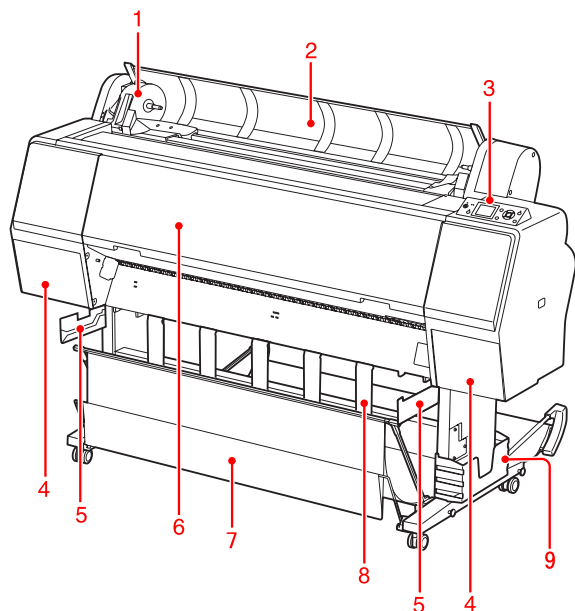
Atenție:

Dacă o oprire neprevăzută este declanșată de o cădere de tensiune sau de un scurtcircuit, trebuie să porniți imprimanta și apoi să o opriți din nou apăsând butonul Power.

- ❑ Asigurați-vă că lichidul de curățare rămas este suficient la oprirea imprimantei.
Pentru procedura de înlocuire a cernelii sunt necesare atât cerneala albă cât și lichidul de curățare. Dacă nu există o cantitate suficientă de lichid de curățare, imprimanta se oprește fără a înlocui cerneala. Pregătiți în prealabil cleaning cartridges (cartușe de curățare) suplimentare.
 Consultați „Confirmarea cernelii rămase în cartuș” la pagina 72

Componentele imprimantei

Secțiunea frontală



1. Suportul adaptorului

Susține ruloul de hârtie în timpul încărcării acestuia.


2. Capacul ruloului de hârtie

Deschideți capacul ruloului de hârtie când încărcați sau când scoateți ruloul de hârtie.

3. Panoul de control

Panoul de control constă din butoane, indicatoare luminoase și un afișaj cu cristale lichide (LCD).

4. Capacele compartimentului pentru cerneală (stâng și drept)

Deschideți capacul compartimentului pentru cerneală la instalarea cartușelor de cerneală. Acesta se deschide parțial la apăsarea butonului  de pe panoul de control al imprimantei.

5. Ghidajele coșului

Atașamente pentru fixarea coșului pentru peliculă Epson.

6. Capacul frontal

Deschideți capacul frontal atunci când scoateți hârtia blocată și curățați imprimanta la interior.

7. Coșul pentru hârtie

Primește hârtia evacuată.

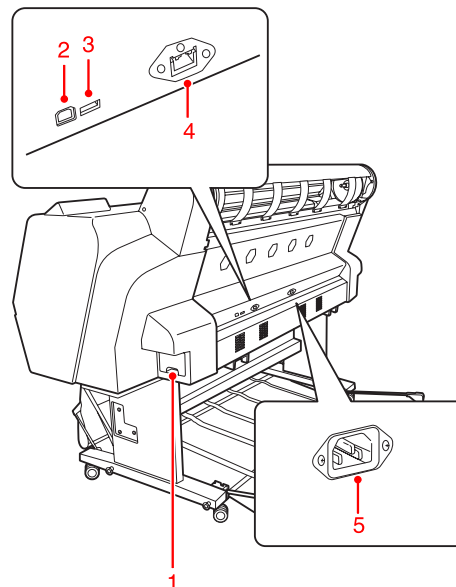
8. Ghidajele pentru hârtie

Reglează ruloul de hârtie pentru evacuarea înainte sau înapoi.

9. Cutia manualului

Așezați manualul aici. Îl puteți așeza în partea stângă sau dreaptă a postamentului.

Secțiunea din spate



1. Rezervorul de întreținere

Aceste rezervoare păstrează cerneala reziduală.

2. Conectorul pentru interfața USB

Conectează computerul și imprimanta printr-un cablu de interfață USB.

3. Conectorul pentru interfața opțională

Conectează imprimanta și un cablu opțional.

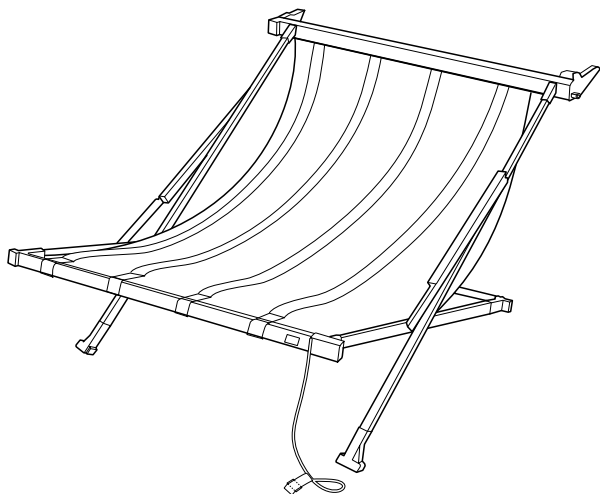
4. Conectorul pentru interfața de rețea

Conectează imprimanta la rețea printr-un cablu pentru interfața de rețea.

5. Priza de c.a.

Conectează cablul de alimentare.

Coșul pentru peliculă Epson



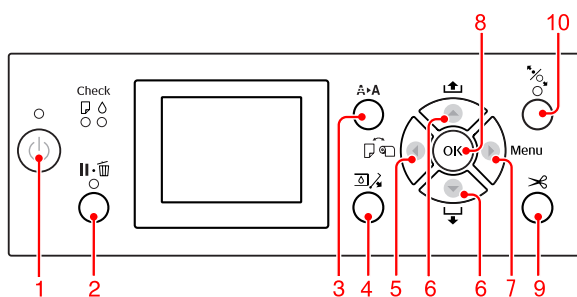
Un coș special pentru pelicula specială Epson. Puteți îndepărta și depozita coșul atunci când acesta nu este utilizat.

Panoul de control

Butoane, indicatoare luminoase și mesaje

Puteți verifica cerneala rămasă și starea imprimantei pe panoul de control.

Butoane



1. Butonul Power ()

Pornește sau oprește imprimanta.

2. Butonul Pause/Reset ()

Imprimanta intră în starea PAUSE atunci când acest buton este apăsat în starea READY. Pentru a anula modul pauză, selectați PAUSE CANCEL de pe ecranul LCD. Când se selectează JOB CANCEL, acesta funcționează similar cu butonul Reset. Imprimanta se oprește din tipărire și șterge datele de tipărit din imprimantă. După ștergerea datelor, poate dura puțin până când imprimanta revine în starea READY.

- Imprimanta revine în starea READY dacă acest buton este apăsat în modul Menu.
- Șterge erorile dacă este posibil.
☞ Consultați „Mesajele de eroare de pe ecranul LCD” la pagina 92

3. Butonul Cleaning ()

Buton pentru acces rapid la meniul CLEANING din MAINTENANCE. Dacă observați scăderea calității tipăririi, apăsați acest buton și selectați cea mai bună opțiune de curățare pentru a îmbunătăți calitatea tipăririi.

☞ Consultați „Curățarea capului” la pagina 81

4. Butonul Ink Cover Open ()

Deschide parțial capacul compartimentului pentru cerneală, prin selectarea părții din dreapta sau stânga indicată pe afișaj.

5. Butonul Paper Source ()

- Selectează o sursă de hârtie și o metodă de tăiere a ruloului de hârtie. Pictograma se schimbă prin apăsarea acestui buton. Totuși, nu puteți modifica pictograma sursei de hârtie cu Sheet atunci când încărcați hârtia în timp ce REMAINING PAPER SETUP este setat pe ON.

Picto-gramă	Explicație	
	Rulou cu tăiere automată activată	Tipărește pe rulou de hârtie. Taie automat ruloul de hârtie după tipărirea fiecărei pagini.
	Rulou cu tăiere automată dezactivată	Tipărește pe rulou de hârtie. Nu taie automat hârtia după tipărire. Este necesară tăierea manuală a hârtiei.
	Sheet	Tipărește pe coală.

- Revine la nivelul anterior când este apăsat în modul Menu.

6. Butonul Paper Feed ()

- Încarcă ruloul de hârtie în direcția înainte ▼ cu până la trei metri sau în direcția înapoi ▲. Dacă doriți să încărcați hârtia mai repede în direcția înainte ▼, apăsați și țineți apăsat butonul timp de trei secunde. Puteți încărca 20 cm de hârtie în direcția înapoi ▲ printr-o singură apăsare.
- Dacă apăsați aceste butoane în timp ce presa de hârtie este deblocată, aveți posibilitatea de a regla aspirația hârtiei pe calea de rulare a hârtiei în trei etape.
☞ Consultați „Încărcarea colorilor tăiate de format A3 sau mai mare / a hârtiei groase” la pagina 43
- Apăsați butonul ▼ când setați o coală cu tăietură unică cu o grosime sub 0,5 mm, imprimanta începe alimentarea cu hârtie și apoi intră în starea READY.
- Încarcă coala în direcția înainte atunci când apăsați butonul ▼.

Panoul de control

- ❑ Schimbă parametri în ordine directă ▼ sau inversă ▲ atunci când se selectează un parametru în modul Menu.

7. Butonul Menu (►)

- ❑ Intră în modul Menu când este apăsat în starea READY.
☞ Consultați „Modul Menu” la pagina 18
- ❑ Intră în meniul PRINTER STATUS dacă este apăsat în timpul tipăririi.
☞ Consultați „PRINTER STATUS” la pagina 27
- ❑ Când este apăsat în modul Menu, se poate selecta meniul dorit.

8. Butonul OK (OK)

- ❑ Setează parametrul selectat în elementul selectat din modul Menu. Execută elementul, numai dacă elementul selectat este destinat exclusiv execuției.
- ❑ Imprimanta evacuează coala tăiată prin apăsarea acestui buton după tipărire.
- ❑ Prin apăsarea acestui buton în timpul uscării cernelii sau al uscării tablei de culori, imprimanta se va opri din funcționare.
- ❑ Când apăsați acest buton și nu există hârtie în imprimantă, procedura de alimentare cu hârtie este afișată pe ecranul LCD.

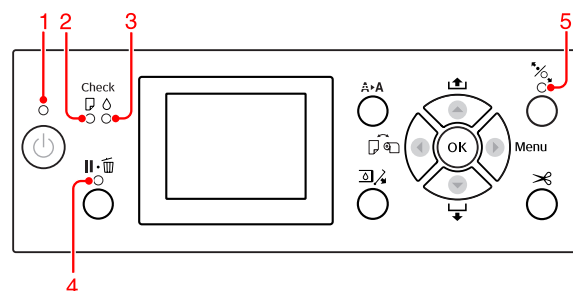
9. Butonul Paper Cut (✂)

Taie ruloul de hârtie cu ajutorul dispozitivului de tăiere integrat.

10. Butonul Paper Secure (%)

- ❑ Blochează sau deblochează presa de hârtie. La încărcarea hârtiei, apăsați mai întâi butonul pentru a debloca presa de hârtie și apoi încărcați hârtia. Apăsați din nou butonul pentru a iniția încărcarea hârtiei și apoi intrați în starea READY.
- ❑ La apăsarea acestui buton în timp ce REMAINING PAPER SETUP este setat pe ON, pe marginea ruloului de hârtie este tipărit un cod de bare și presa de hârtie este deblocată.

Indicatoarele luminoase

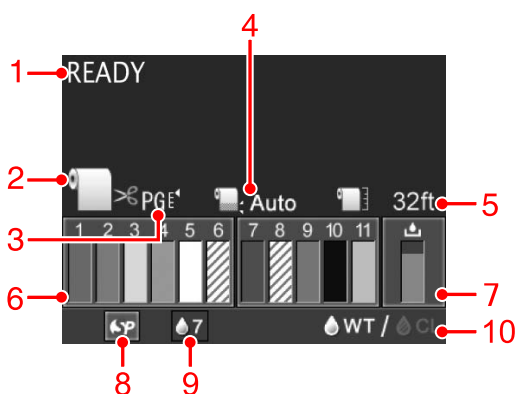


1	Indicatorul luminos Power	Aprins	Imprimanta este pornită.
		Lumi-nează intermitent	Imprimanta primește date. Imprimanta este în curs de oprire.
		Stins	Imprimanta este oprită.
2	Indicatorul luminos Paper Check	Aprins	Nu s-a încărcat hârtie în sursa de hârtie. Setarea hârtiei nu este corectă.
		Lumi-nează intermitent	Hârtia este blocată. Hârtia nu a fost încărcată corect.
		Stins	Imprimanta este pregătită pentru a tipări date.
3	Indicatorul luminos Ink Check	Aprins	Cartușul de cerneală instalat este consumat. Cartușul de cerneală nu este instalat. S-a instalat un cartuș de cerneală greșit.
		Lumi-nează intermitent	Cartușul de cerneală instalat este aproape consumat.
		Stins	Imprimanta este pregătită.
4	Indicatorul luminos Pause	Aprins	Imprimanta este în modul Menu sau în modul pauză. Imprimanta prezintă o eroare.
		Stins	Imprimanta este pregătită.

Panoul de control

5	Indicatorul luminos Paper Secure	Aprins	Presa de hârtie este deblocată.
		Stins	Imprimanta este pregătită.

Afișajul



1. Mesajele

Afișează starea imprimantei, operația și mesajele de eroare.

☞ Consultați „Mesajele de eroare de pe ecranul LCD” la pagina 92

☞ Consultați „Detalii despre modul Menu” la pagina 23

2. Pictograma Sursa de hârtie

Afișează sursa de hârtie și setarea pentru tăierea ruloului de hârtie.

Aveți posibilitatea de a selecta următoarele pictograme pentru sursa de hârtie prin apăsarea butonului ◀.

Picto-gramă	Explicație
	Tipărește pe rulou de hârtie. Taie automat ruloul de hârtie după tipărirea fiecărei pagini.
	Tipărește pe rulou de hârtie. Nu taie automat hârtia după tipărire.
	Tipărește pe coală.

3. Pictograma Distanța dintre capul de tipărire și hârtie / Numărul hârtiei

În mod normal este afișată setarea PLATEN GAP.

☞ Consultați „PRINTER SETUP” la pagina 23

Picto-gramă	Explicație
Nici unul	STANDARD
	NARROW
	WIDE
	WIDER
	WIDEST

La selectarea numărului hârtiei (de la 1 la 10) pentru PAPER NUMBER din meniul CUSTOM PAPER, apare numărul pe care l-ați selectat.

☞ Consultați „Tipărirea cu suporturi non-Epson” la pagina 63

4. Pictograma Marginea ruloului de hârtie

Afișează pictograma pentru marginea hârtiei cu marginile selectate de dumneavoastră pentru ROLL PAPER MARGIN.

15/35 mm: Când este selectat TOP 15/BOTTOM 35mm.

35/15 mm: Când este selectat TOP 35/BOTTOM 15mm.

3 mm: Când este selectat 3mm.

15 mm: Când este selectat 15mm.


Auto: Când este selectat DEFAULT.

☞ Consultați „PAPER SETUP” la pagina 28

Panoul de control

5. Pictograma Contorul ruloului de hârtie

Afișează cantitatea rămasă de rulou de hârtie.

La efectuarea următoarelor setări în ROLL PAPER REMAINING din meniul PAPER SETUP, sunt afișate pictograma  și cantitatea rămasă de rulou de hârtie.

- REMAINING PAPER SETUP este setat pe ON.
- Lungimea ruloului de hârtie este setată în ROLL PAPER LENGTH.
- Valoarea de alertă privind lungimea ruloului este setată în ROLL LENGTH ALERT.

 Consultați „PAPER SETUP” la pagina 28

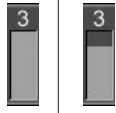


6. Pictograma de stare a cartușului de cerneală

Pictogramele 1 – 11 afișează cantitatea de cerneală colorată rămasă. 1 – 6 sunt instalate pe partea stângă, iar 7 – 11 sunt instalate pe partea dreaptă a fantei.

- Cartuș de cerneală




Număr	Culoare cerneală
1	Cyan (C)
2	Orange (Portocaliu) (O)
3	Yellow (Galben) (Y)
4	Light Cyan (Cyan deschis) (LC)
5	White (Alb) (WT)
6	Cleaning Liquid (Lichid de curățare) (CL1)
7	Vivid Magenta (Magenta intens) (VM)
8	Cleaning Liquid (Lichid de curățare) (CL2)
9	Green (Verde) (G)
10	Photo Black (Negru foto) (PK)
11	Vivid Light Magenta (Magenta intens deschis) (VM)

- Cerneală rămasă

Pictogramă	Descriere
	Există suficientă cerneală rămasă.
	Pregătiți un nou cartuș de cerneală. (luminează intermitent) Această pictogramă indică cerneala galben.
	Tipărirea nu poate fi efectuată datorită uneia dintre următoarele erori. (luminează intermitent) Această pictogramă indică cerneala galben. <ul style="list-style-type: none"> <input type="checkbox"/> Cerneala este consumată. <input type="checkbox"/> Cartușul de cerneală nu este instalat. <input type="checkbox"/> Cartușul de cerneală a generat o eroare. Confirmați mesajul afișat pe ecranul LCD și ștergeți eroarea.

7. Pictograma rezervorului de întreținere

Pictograma aflată pe marginea din dreapta indică spațiul liber din rezervorul de întreținere.

Pictogramă	Descriere
	Există suficient spațiu liber în rezervorul de întreținere.
	Vă recomandăm să pregătiți un nou rezervor de întreținere. (luminează intermitent)
	Rezervorul de întreținere este la sfârșitul duratei sale de funcționare. Înlocuiți rezervorul de întreținere cu unul nou. (luminează intermitent)

Panoul de control

8. Pictograma Utilizare componente opționale

Arată dacă componentele opționale sunt disponibile sau nu pentru utilizare.

Componentă opțională	Pictogramă	Descriere
SpectroProofer Support pentru montare 24"		Disponibilă
		Nedisponibilă
	Pictogramă inexistentă	Neconectată

9. Pictograma pentru întreținerea cernelii albe

Afișează numărul de zile rămase până când va fi necesară următoarea întreținere a cernelii albe. Dacă această pictogramă luminează intermitent, scoateți cartușul de cerneală albă și agitați-l.

☞ Consultați „Agitarea cartușului de cerneală albă” la pagina 70

10. Selectarea cernelii

Afișează tipul de cerneală din duza pentru cerneală albă. Această imprimantă protejează capul de tipărire prin înlocuirea cernelii albe cu lichid de curățare, în cazul în care nu utilizați cerneală albă.

Pictogramă	Descriere
	Cartușul pentru cerneală albă este instalat pe capul de tipărire. (Pentru tipărire cu cerneală albă)
	Cartușul pentru lichidul de curățare este instalat pe capul de tipărire. (Pentru protejarea capului de tipărire)

Modul Menu

Aveți posibilitatea de a specifica distanța dintre capul de tipărire și hârtie, hârtia personalizată și alte opțiuni în modul Menu. De asemenea, aveți posibilitatea de a afișa informații despre imprimantă, iar operațiile precum verificarea duzei pot fi efectuate prin utilizarea panoului de control.

Utilizarea modului Menu

Notă:

Apăsați butonul atunci când doriți să ieșiți din modul Menu și să reveniți la starea READY.

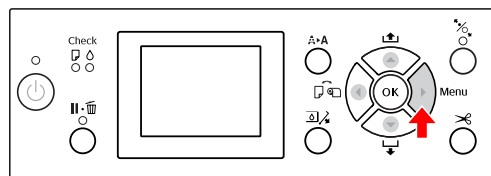
Apăsați butonul pentru a reveni la pasul anterior.

Urmați pașii de mai jos pentru a utiliza modul Menu.

1. Selectați un meniu.

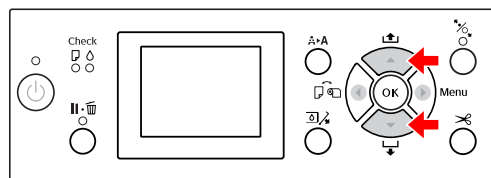
Exemplu: Când selectați **PRINTER SETUP**

- 1 Apăsați butonul pentru a intra în modul Menu.

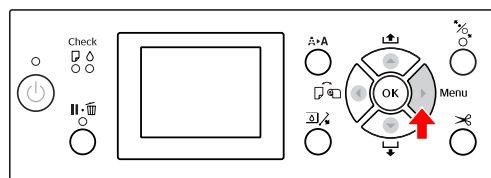


Pe afișajul LCD apare primul meniu.

- 2 Apăsați butonul / pentru a selecta **PRINTER SETUP**.



- 3 Apăsați butonul pentru a intra în meniul **PRINTER SETUP**.



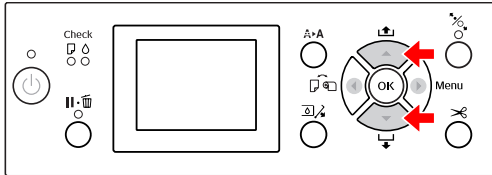
Panoul de control

2. Există trei situații, în funcție de elementele selectate.

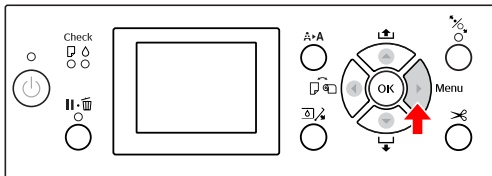
A. Când aveți posibilitatea să selectați un parametru

Exemplu: La selectarea PLATEN GAP din meniul PRINTER SETUP

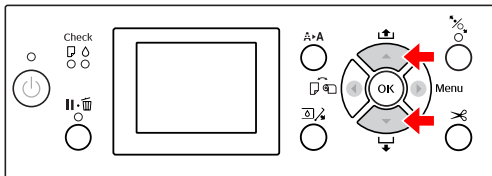
- 1 Apăsați butonul ▲ / ▼ pentru a selecta PLATEN GAP.



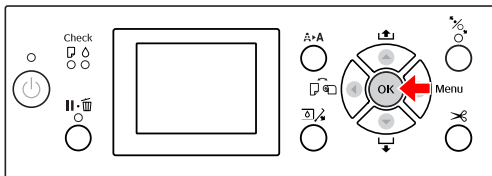
- 2 Apăsați butonul ► pentru a accesa PLATEN GAP.



- 3 Apăsați butonul ▲ / ▼ pentru a selecta un parametru pentru PLATEN GAP. Setarea curentă este marcată cu (✓).



- 4 Pentru a memora parametrul selectat, apăsați butonul OK.

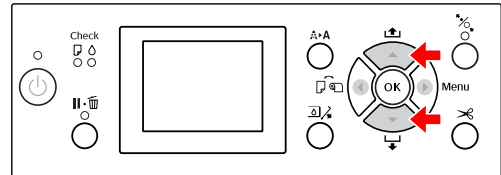


- 5 Apăsați butonul ◀ pentru a reveni la nivelul anterior sau apăsați butonul II • III pentru a ieși din modul Menu.

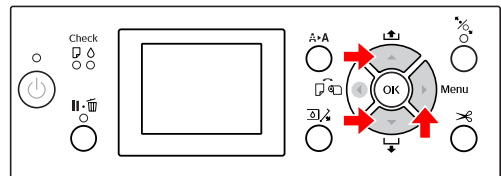
B. La executarea unei funcții

Exemplu: La selectarea NOZZLE CHECK din meniul TEST PRINT

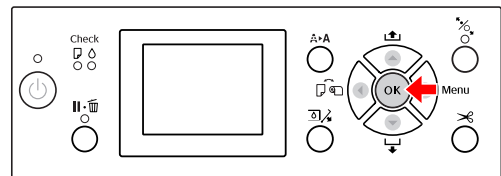
- 1 În meniul TEST PRINT, apăsați butonul ▲ / ▼ pentru a selecta NOZZLE CHECK.



- 2 Apăsați butonul ► pentru a intra în NOZZLE CHECK și apoi apăsați butonul ▲ / ▼ pentru a selecta PRINT WITH WHITE INK sau PRINT NOW.



- 3 Apăsați butonul OK pentru a executa NOZZLE CHECK.

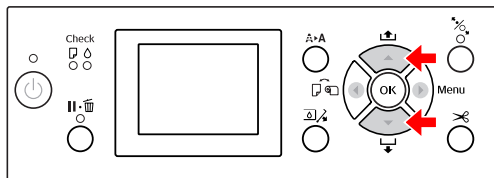


Panoul de control

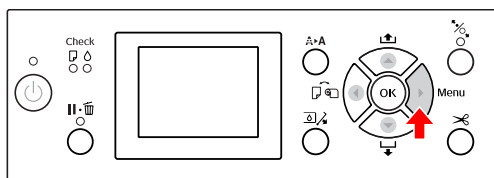
C. Când doriți afișarea informațiilor despre imprimantă

Exemplu: La selectarea INK LEVEL din meniul PRINTER STATUS.

- 1** În meniul PRINTER STATUS, apăsați butonul ▲ / ▼ pentru a selecta INK LEVEL.

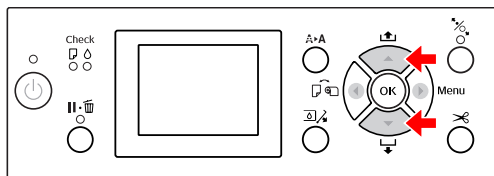


- 2** Apăsați butonul ► pentru a accesa INK LEVEL.



- 3** Confirmați cantitatea de cerneală rămasă pe afișaj. Apăsați butonul ▲ / ▼ pentru a afișa cantitatea de cerneală rămasă pentru fiecare culoare de cerneală.

Exemplu: Cyan 84%



- 4** Apăsați butonul ◀ pentru a reveni la nivelul anterior sau apăsați butonul ||•☐ pentru a ieși din modul Menu.

Panoul de control

Lista opțiunilor de meniu

Meniu	Element	Parametru
„PRINTER SETUP” la pagina 23	PLATEN GAP	NARROW, STANDARD, WIDE, WIDER, WIDEST
	PAGE LINE	ON, OFF
	ROLL PAPER MARGIN	DEFAULT, TOP 15/BOTTOM 35mm, TOP 35/BOTTOM 15mm, 3mm, 15mm
	PAPER SIZE CHECK	ON, OFF
	PAPER SKEW CHECK	ON, OFF
	AUTO NOZZLE CHECK	ON: PERIODICALLY, ON, OFF
	PRINT NOZZLE PATTERN	OFF, ON: EVERY PAGE, ON: EVERY 10 PAGES
	AUTO WT INK REFRESH	ON, OFF
	INITIALIZE SETTINGS	EXECUTE
„TEST PRINT” la pagina 25	NOZZLE CHECK	PRINT WITH WHITE INK, PRINT NOW
	STATUS SHEET	PRINT
	NETWORK STATUS SHEET	PRINT
	JOB INFORMATION	PRINT
	CUSTOM PAPER	PRINT
„MAINTENANCE” la pagina 26	CHANGE INK	CL->WT, WT->CL
	CUTTER ADJUSTMENT	-xxmm către +xxmm
	CUTTER REPLACEMENT	EXECUTE
	CLEANING	NORMAL CLEANING, CLEAN COLOR PAIRS, POWER CLEANING, WT INK REFRESH
	CLOCK SETTING	MM/DD/YY HH:MM
„PRINTER STATUS” la pagina 27	VERSION	AN0XXXX-XX.XX.IBCC
	INK LEVEL	(culoare cerneală) nn%
	MAINTENANCE TANK	RIGHT nn%
	JOB HISTORY	No. 0-No. 9 INK xxxxx.xml PAPER xxx cm2
	TOTAL PRINTS	nnnnnn PAGES
	EDM (sau myEpsonPrinter) STATUS	INITIALIZING, NOT STARTED, ENABLED, DISABLED LAST UPLOADED; (NOT UPLOADED) MM/DD/YY HH:MM GMT

Panoul de control





Meniu	Element	Parametru
„PAPER SETUP” la pagina 28	ROLL PAPER REMAINING	REMAINING PAPER SETUP ROLL PAPER LENGTH ROLL LENGTH ALERT
	PAPER TYPE	ClearProof Film Premium Glossy 250 Premium Glossy Sheet Proofing Paper W Sm CUSTOM PAPER NO PAPER SELECTED Bundled Roll Paper
	CUSTOM PAPER	PAPER NO.1 - 10
„HEAD ALIGNMENT” la pagina 31	PAPER THICKNESS	SELECT PAPER TYPE SELECT THICKNESS
	ALIGNMENT	AUTO, MANUAL
„NETWORK SETUP” la pagina 31	NETWORK SETUP	DISABLE, ENABLE
	IP ADDRESS SETTING	AUTO, PANEL
	IP, SM, DG SETTING	IP ADDRESS 000.000.000.000 - 255.255.255.255 SUBNET MASK 000.000.000.000 - 255.255.255.255 DEFAULT GATEWAY 000.000.000.000 - 255.255.255.255
	BONJOUR	ON, OFF
	INIT NETWORK SETTING	EXECUTE
„OPTIONS SETUP” la pagina 31	SpectroProofer	STATUS INFORMATION, DEVICE ALIGNMENT

Panoul de control


Detalii despre modul Menu

PRINTER SETUP

* Setări implicite


Element	Parametru	Explicație
PLATEN GAP	NARROW	<p>Aveți posibilitatea să reglați distanța dintre capul de tipărire și hârtie.</p> <p><input type="checkbox"/> STANDARD: În mod normal, selectați STANDARD.</p> <p><input type="checkbox"/> La selectarea unei setări diferite de STANDARD, pe ecranul LCD este afișată următoarea pictogramă.</p> <p> : NARROW</p> <p> : WIDE</p> <p> : WIDER</p> <p> : WIDEST</p>
	STANDARD *	
	WIDE	
	WIDER	
	WIDEST	
PAGE LINE	ON *	<p>Aveți posibilitatea să selectați dacă se tipărește linia de pagină (linia de-a lungul căreia se taie) pe ruloul de hârtie. Selectați ON dacă doriți să se tipărească linia de pagină sau OFF în caz contrar.</p> <p>Poate fi tipărită o linie verticală atunci când lățimea ruloului de hârtie setată în computer este mai mică decât lățimea ruloului de hârtie încărcat în imprimantă.</p> <p>Această setare este disponibilă numai pentru ruloouri de hârtie.</p>
	OFF	
ROLL PAPER MARGIN	DEFAULT *	<p>Aveți posibilitatea să selectați marginile utilizate pentru ruloul de hârtie.</p> <p><input type="checkbox"/> DEFAULT: Marginea de sus pentru Premium Glossy Photo Paper (250) (Hârtie foto lucioasă premium (250)) este de 20 mm, iar marginea de jos este de 15 mm. Marginile de sus și de jos pentru alte tipuri de hârtie sunt de 15 mm.</p> <p><input type="checkbox"/> TOP 15/BOTTOM 35mm: Marginea de sus este de 15 mm, marginea de jos este de 35 mm, iar marginile din stânga și din dreapta sunt de 3 mm.</p> <p><input type="checkbox"/> TOP 35/BOTTOM 15mm: Marginea de sus este de 35 mm, marginea de jos este de 15 mm, iar marginile din stânga și din dreapta sunt de 3 mm.</p> <p><input type="checkbox"/> 3mm: Marginile sunt de 3 mm pe toate laturile.</p> <p><input type="checkbox"/> 15mm: Marginile sunt de 15 mm pe toate laturile.</p> <p>Dimensiunea materialului tipărit nu se modifică chiar dacă marginile sunt modificate.</p>
	TOP 15/BOTTOM 35mm	
	TOP 35/BOTTOM 15mm	
	3mm	
	15mm	

Panoul de control

Element	Parametru	Explicație
PAPER SIZE CHECK	ON *	Puteți selecta dacă doriți să verificați lățimea hârtiei.
	OFF	<input type="checkbox"/> ON: Verifică lățimea hârtiei și marginea superioară a hârtiei. <input type="checkbox"/> OFF: Nu verifică lățimea hârtiei și marginea superioară a hârtiei. Imprimanta continuă să tipărească chiar dacă lățimea hârtiei nu se potrivește cu lățimea datelor și este posibil ca imprimanta să tipărească în afara hârtiei. Când se întâmplă acest lucru, cerneala poate murdări interiorul și exteriorul imprimantei atunci când continuă tipărirea. În mod normal este recomandat să selectați ON. De asemenea, marginea de sus a hârtiei poate fi mărită.
PAPER SKEW CHECK	ON *	<input type="checkbox"/> ON: Dacă hârtia nu este dreaptă, pe ecranul LCD este afișat un mesaj de eroare și imprimanta se oprește din tipărire.
	OFF	<input type="checkbox"/> OFF: Nu survine o eroare de aliniere a hârtiei, chiar dacă datele tipărite ies din zona hârtiei, iar imprimanta continuă să tipărească. Această setare este disponibilă numai pentru rulouri de hârtie.
AUTO NOZZLE CHECK	ON: PERIODICALLY *	Imprimanta efectuează o verificare a duzelor și, dacă există puncte lipsă, se efectuează curățarea automată. <input type="checkbox"/> ON: PERIODICALLY Efectuează periodic o verificare automată a duzelor. <input type="checkbox"/> ON: EVERY JOB Efectuează o verificare a duzelor înaintea tipăririi fiecărei lucrări. <input type="checkbox"/> OFF Nu efectuează o verificare automată a duzelor. Aveți posibilitatea să stabiliți de câte ori se efectuează curățarea selectând AUTO CLEANING TIMES din meniul MAINTENANCE. Aveți posibilitatea să selectați curățarea maximum de trei ori.  Consultați „Modul Întreținerea” la pagina 33
	ON: EVERY JOB	
	OFF	
PRINT NOZZLE PATTERN	OFF *	Când selectați ON, imprimanta tipărește modelul de verificare a duzelor înainte de tipărirea fiecărei lucrări sau la fiecare a 10-a coală, în funcție de setările efectuate. Această setare este disponibilă numai pentru rulouri de hârtie.
	ON: EVERY PAGE	
	ON: EVERY 10 PAGES	
AUTO WT INK REFRESH	ON *	Pentru a elimina sedimentele cernelii albe din interiorul tubului de cerneală, această funcție înlocuiește automat cerneala albă din interiorul tubului de cerneală. Operația durează aproximativ patru minute. Deoarece componentele cernelii albe se depun cu ușurință, în mod normal este recomandată setarea ON. Această imprimantă nu înlocuiește cerneala albă dacă selectați OFF.
	OFF	
INITIALIZE SETTINGS	EXECUTE	Aveți posibilitatea să readuceți valorile tuturor setărilor pe care le-ați efectuat în meniul PRINTER SETUP la valorile implicite din fabrică.

Panoul de control


TEST PRINT

Element	Parametru	Explicație
NOZZLE CHECK	PRINT WITH WHITE INK	<p>Sunt disponibile două tipuri de verificare a duzelor. Utilizați opțiunea care se potrivește cel mai bine modului dumneavoastră de utilizare.</p> <p><input type="checkbox"/> PRINT WITH WHITE INK Tipărește un model de verificare a duzelor cu toate cernelurile colorate, inclusiv cerneală albă. Chiar dacă nu este selectată cerneala albă și este selectat lichidul de curățare, acesta este înlocuit automat cu cerneală albă și se tipărește un model de verificare a duzelor. În acest caz, operația durează aproximativ două sau trei minute.</p> <p><input type="checkbox"/> PRINT NOW Tipărește un model de verificare a duzelor pentru cernelurile colorate selectate în timpul tipăririi. Dacă este selectată cerneala albă, este tipărit același model ca și în cazul selectării PRINT WITH WHITE INK. Dacă este selectat lichidul de curățare, este tipărit modelul respectiv, cu excepția cernelii albe.</p> <p> Consultați „Verificarea duzelor” la pagina 79</p>
	PRINT NOW	
STATUS SHEET	PRINT	Aveți posibilitatea să tipăriți starea curentă a imprimantei.
NETWORK STATUS SHEET	PRINT	Aveți posibilitatea să tipăriți starea curentă a rețelei.
JOB INFORMATION	PRINT	Aveți posibilitatea să tipăriți informații despre lucrările salvate în imprimantă (până la 10 lucrări).
CUSTOM PAPER	PRINT	Aveți posibilitatea să tipăriți informații despre hârtia personalizată înregistrate în meniul CUSTOM PAPER.

Panoul de control

MAINTENANCE

Puteți executa funcții de întreținere, precum curățarea capului.

Element	Parametru	Explicație
CHANGE INK	CL->WT	Înlocuiește cerneala din duză. Operația de înlocuire durează aproximativ trei minute. <input type="checkbox"/> CL->WT Înlocuiește lichidul de curățare cu cerneală albă. <input type="checkbox"/> WT->CL Înlocuiește cerneala albă cu lichid de curățare.
	WT->CL	
CUTTER ADJUSTMENT	-3,0mm~+3,0mm	Puteți regla poziția dispozitivului de tăiere cu pași de 0,2 mm.
CUTTER REPLACEMENT	EXECUTE	Pornește operația de înlocuire a dispozitivului de tăiere.  Consultați „Înlocuirea dispozitivului de tăiere” la pagina 76
CLEANING	NORMAL CLEANING	Aveți posibilitatea de a executa curățarea normală.
	CLEAN COLOR PAIRS	Aveți posibilitatea să selectați duzele care trebuie curățate din următoarele combinații de două culori: C/VM, WT(CL1)/CL2, O/G, BK/Y, VLM/LC.
	POWER CLEANING	Aveți posibilitatea de a curăța capul de tipărire mai eficient decât curățarea normală.
	WT INK REFRESH	Puteți înlocui cerneala albă din interiorul tubului de cerneală pentru a elimina sedimentele cernelii albe.
CLOCK SETTING	MM/DD/YY HH:MM	Aveți posibilitatea să setați anul, luna, ziua, ora și minutul.

Panoul de control

PRINTER STATUS

Acest meniu prezintă starea imprimantei.

Element	Parametru	Explicație
VERSION	AN0XXXX-XX.XX.IBCC	Aveți posibilitatea să vizualizați versiunea de firmware.
INK LEVEL	(culoare cerneală) nn%	Aveți posibilitatea de a vizualiza starea fiecărui cartuș de cerneală.
MAINTENANCE TANK	RIGHT nn%	Puteți vedea cât spațiu liber mai este în rezervorul de întreținere.
JOB HISTORY	No. 0 - No.9 INK xxxxx.xml PAPER xxx cm2	Aveți posibilitatea să vizualizați consumul de cerneală (INK) în milimetri și formatul hârtiei (PAPER) pentru fiecare lucrare de tipărire salvată în imprimantă. Cea mai recentă lucrare este salvată ca No. 0.
TOTAL PRINTS	nnnnnn PAGES	Aveți posibilitatea să vizualizați volumul total de pagini tipărite până la o valoare cu șase cifre.
EDM (sau myEpsonPrinter) STATUS *	INITIALIZING, NOT STARTED, ENABLED, DISABLED LAST UPLOADED MM/DD/YY HH:MM GMT, (NOT UPLOADED)	Puteți vedea dacă EDM (sau myEpsonPrinter) este activată sau dezactivată. Dacă este activată, este afișată ora la care a fost încărcată ultima dată starea EDM.

* Această funcție nu este acceptată în anumite zone. Pentru detalii, vizitați site-ul web Epson local sau contactați distribuitorul local/reprezentanța local(ă) Epson.



Notă:

- ❑ Atunci când indicatorul luminos Ink Check luminează intermitent sau rămâne aprins, este necesară înlocuirea cartușului de cerneală consumat. Dacă înlocuiți în mod corect cartușul, contorul se resetează automat.
☞ Consultați „Înlocuirea cartușelor de cerneală” la pagina 73
- ❑ Trebuie să înlocuiți rezervorul de întreținere în momentul în care pe panoul LCD este afișat un mesaj referitor la acest lucru. Dacă înlocuiți în mod corect rezervorul, contorul se resetează automat.
☞ Consultați „Înlocuirea rezervorului de întreținere” la pagina 75

Panoul de control

PAPER SETUP

Când utilizați suporturi non-Epson, asigurați-vă că ați efectuat setările corespunzătoare pentru hârtie.

Element	Parametru	Explicație
ROLL PAPER REMAINING	REMAINING PAPER SETUP	<p>Aveți posibilitatea de a activa funcția de contorizare a hârtiei rămase numai dacă nu există hârtie încărcată în imprimantă.</p> <p><input type="checkbox"/> OFF: Funcția ROLL PAPER REMAINING este dezactivată. Pictograma Contorul ruloului de hârtie nu apare pe ecranul LCD.</p> <p><input type="checkbox"/> ON: Cantitatea rămasă de rulou de hârtie este afișată pe ecranul LCD. Când apăsați butonul , pe marginea ruloului de hârtie este tipărit codul de bare (inclusiv informațiile despre valorile PAPER TYPE, ROLL PAPER LENGTH și ROLL LENGTH ALERT).</p> <p>Când ruloul de hârtie este înlocuit, codul de bare este scanat și sunt setate informațiile despre valorile PAPER TYPE, ROLL PAPER LENGTH și ROLL LENGTH ALERT.</p>
	ROLL PAPER LENGTH	Aceste setări sunt disponibile numai când REMAINING PAPER SETUP este ON.
	ROLL LENGTH ALERT	<p>Setând alerta despre rulou, aveți posibilitatea să obțineți un mesaj atunci când nu mai rămâne suficientă hârtie.</p> <p>Când utilizați un rulou de hârtie, introduceți lungimea ruloului de hârtie montat în imprimantă și valoarea de alertă. Valoarea ROLL PAPER REMAINING poate fi setată între 5,0 și 99,5 m, iar valoarea ROLL LENGTH ALERT poate fi setată între 1 și 15 m.</p>
PAPER TYPE	ClearProof Film	<p>Aveți posibilitatea de a selecta tipul de suport încărcat în imprimantă.</p> <p>Bundled Roll Paper reprezintă hârtia mată livrată împreună cu imprimanta. Utilizați Bundled Roll Paper pentru configurarea inițială a imprimantei și suportul pentru montare opțional SpectroProofer.</p>
	Premium Glossy 250	
	Premium Glossy Sheet	
	Proofing Paper W 5m	
	CUSTOM PAPER	
	NO PAPER SELECTED	
	Bundled Roll Paper	
CUSTOM PAPER	PAPER NO.1 - 10	<p>Puteți selecta un număr (între 1 și 10) pentru a înregistra setările (precum PAPER TYPE, PLATEN GAP, PAPER THICKNESS, PAPER FEED ADJUST, DRYING TIME, PAPER SUCTION) sau pentru a repeta setările efectuate deja.</p> <p>Pe afișajul LCD se afișează numărul selectat în acest loc.</p> <p> Consultați „CUSTOM PAPER SETUP” la pagina 29</p>

Panoul de control

CUSTOM PAPER SETUP

Când utilizați suporturi non-Epson, este necesară efectuarea unor setări compatibile cu suportul.

După selectarea numărului hârtiei, efectuați următoarele setări. Asigurați-vă mai întâi că selectați hârtia din PAPER TYPE și apoi efectuați setarea pentru PLATEN GAP și așa mai departe.

Pentru setarea hârtiei personalizate, consultați secțiunea următoare.

☞ Consultați „Tipărirea cu suporturi non-Epson” la pagina 63

Element	Parametru	Explicație
PAPER TYPE	ClearProof Film	Aveți posibilitatea de a selecta tipul de suport care prezintă cea mai mare similaritate cu hârtia utilizată.
	Premium Glossy 250	
	Premium Glossy Sheet	
	Proofing Paper W Sm	
	NO PAPER SELECTED	
PLATEN GAP	NARROW	Aveți posibilitatea să reglați distanța dintre capul de tipărire și hârtie. STANDARD: În mod normal, selectați STANDARD. NARROW: Utilizați această opțiune pentru tipărirea pe hârtie subțire. WIDE sau WIDER: Selectați această opțiune în cazul în care constatați că imaginile tipărite sunt pătate. WIDEST: Selectați această opțiune în cazul în care imaginile tipărite sunt încă pătate după folosirea opțiunii WIDE sau WIDER.
	STANDARD	
	WIDE	
	WIDER	
	WIDEST	
THICKNESS PATTERN	PRINT	Aveți posibilitatea să tipăriți modelul de detectare a grosimii hârtiei și să selectați numărul adecvat din modelul tipărit.
PAPER FEED ADJUST	între -0,70% și +0,70%	Aveți posibilitatea de a seta volumul de alimentare cu hârtie pentru zona care poate fi tipărită. Intervalul este cuprins între -0,70 și 0,70%. Dacă valoarea volumului de alimentare cu hârtie este prea mare, este posibilă apariția micro-benzilor albe orizontale. Dacă valoarea volumului de alimentare cu hârtie este prea mică, este posibilă apariția micro-benzilor negre orizontale.
DRYING TIME	între 0,0 sec și 10,0 sec	Aveți posibilitatea să setați timpul de uscare a cernelii pentru fiecare trecere a capului de tipărire. Intervalul este cuprins între 0 și 10 secunde. În funcție de densitatea cernelii sau de tipul de hârtie, este posibil ca cerneala să nu se usuce rapid. În acest caz, setați un timp de uscare mai mare.
PAPER SUCTION	STANDARD	Aveți posibilitatea să setați presiunea de aspirație utilizată la alimentarea hârtiei tipărite.
	între -1 și -4	
SET ROLL PAPER TENSION	NORMAL	Când folosiți un material sau o hârtie subțire sau atunci când apar cute pe hârtie în timpul tipăririi, selectați HIGH sau EXTRA HIGH.
	HIGH	
	EXTRA HIGH	
REMOVE SKEW	ON	Aveți posibilitatea de a selecta să efectuați sau nu această operație pentru reducerea înclinării hârtiei.
	OFF	

Panoul de control

Element	Parametru	Explicație
FRONT EDGE STANDBY	STANDARD POSITION	<p>Puteți selecta poziția de standby a marginii de sus a hârtiei pentru pre-tipărire (hârtia este încărcată) și post-tipărire (după tăierea automată) în funcție de tipul hârtiei.</p> <p><input type="checkbox"/> STANDARD POSITION : În mod normal utilizați această opțiune.</p> <p><input type="checkbox"/> BACK POSITION: Încarcă hârtia cu o lungime mai mică de încărcare a hârtiei. Utilizați această opțiune când tipăriți pe suporturi precum pelicula transparentă, pentru a evita urmele pe hârtie.</p>
	BACK POSITION	

Panoul de control

HEAD ALIGNMENT

Aveți posibilitatea de a efectua alinierea capului de tipărire. Pentru detalii suplimentare, consultați secțiunea următoare.

☞ Consultați „Alinierea capului de tipărire” la pagina 84

Element	Parametru	Explicație
PAPER THICKNESS	SELECT PAPER TYPE	Când utilizați suporturi speciale Epson, selectați tipul de hârtie. Dacă utilizați suporturi speciale non-Epson, introduceți grosimea hârtiei în intervalul 0,1 – 1,5 mm.
	SELECT THICKNESS	
ALIGNMENT	AUTO	Când selectați AUTO , modelul de reglare pentru ieșire este citit de senzor și valoarea de reglare optimă este înregistrată automat în imprimantă. Când selectați MANUAL , este necesară verificarea modelului și introducerea valorii pentru aliniere.
	MANUAL	

NETWORK SETUP

Când utilizați imprimanta în rețea, setați următoarele elemente.

* Setări implicite

Element	Parametru	Explicație
NETWORK SETUP	DISABLE *	Aveți posibilitatea de a efectua setările de rețea folosind panoul de control al imprimantei. Următoarele elemente sunt afișate numai atunci când este selectată opțiunea ENABLE . După setarea elementelor, apăsați butonul ◀ din meniul NETWORK SETUP , astfel încât rețeaua să fie resetată și conexiunea la rețea să fie disponibilă după 40 de secunde. Meniul NETWORK SETUP nu apare în timpul resetării rețelei.
	ENABLE	
IP ADDRESS SETTING	AUTO *	Puteți selecta metoda de setare a adresei IP a imprimantei. Când selectați PANEL , se afișează IP,SM,DG SETTING .
	PANEL	
IP,SM,DG SETTING	Pentru informații detaliate, contactați administratorul de sistem.	
BONJOUR	ON *	Aveți posibilitatea de a activa sau dezactiva setarea Bonjour.
	OFF	
INIT NETWORK SETTING	EXECUTE	Puteți readuce setările de rețea ale imprimantei la valorile implicite din fabrică.

OPTIONS SETUP

Când utilizați echipamente opționale, setați următoarele elemente.

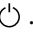
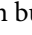

Panoul de control

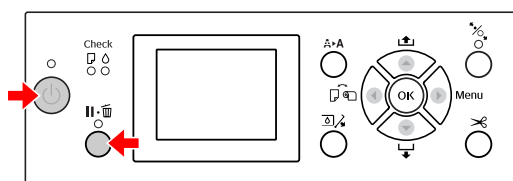
Element	Parametru	Explicație
SpectroProofer	STATUS INFORMATION	Afișează setările aplicației SpectroProofer atașate (DEVICE VERSION: ILS20EP,CALIBRATION TILE S/N,DEVICE TEMPERATURE,FIRMWARE VERSION,AIR TEMPERATURE,BACKING COLOR, ILS Calibration Status).
	DEVICE ALIGNMENT	Aveți posibilitatea de a efectua configurarea aplicației SpectroProofer atașate.

Panoul de control

Modul Întreținerea


Aveți posibilitatea să modificați limba sau unitatea utilizată pe afișaj sau să readuceți valorile tuturor setărilor la valorile implicite setate din fabrică.

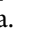
- 1 Opriți imprimanta apăsând butonul .
- 2 Apăsați simultan butonul  și butonul  pentru a porni imprimanta. Țineți apăsat ambele butoane până când **MĂNTENANȚĂ** **MODE** este afișat pe ecranul LCD.



Consultați „Lista modului Întreținere” de mai jos pentru detalii.

Procedurile de setare sunt aceleași ca și pentru modul Menu.

 Consultați „Modul Menu” la pagina 18

- 3 Pentru a ieși din modul Întreținere, apăsați butonul  pentru a opri imprimanta.

Lista modului Întreținere

* Setări implicite

Element	Parametru	Explicație
LANGUAGE	JAPANESE	Aveți posibilitatea să selectați limba de afișare pentru ecranul LCD.
	ENGLISH *	
	FRENCH	
	ITALIAN	
	GERMAN	
	PORTUGUE	
	SPANISH	
	DUTCH	
	KOREAN	
CHINESE		

Element	Parametru	Explicație
LENGTH UNITS	METRIC	Aveți posibilitatea să selectați unitatea de măsură pentru afișarea lungimii.
	FEET/INCH *	
TEMPERATURE UNITS	°C *	Aveți posibilitatea să selectați unitatea de temperatură afișată pe ecranul LCD.
	F	
ROLL PAPER TENSION	1	Dacă ați selectat opțiunea EXTRA HIGH pentru setarea SET ROLL PAPER TENSION din meniul CUSTOM PAPER SETUP al meniului PAPER SETUP din modul Menu , puteți schimba valoarea definită pentru ROLL PAPER TENSION pe o scală de la unu la cinci. Cu cât valoarea este mai mare, cu atât tensiunea va fi mai mare.
	2	
	3 *	
	4	
	5	
SS CLEANING	EXECUTE	Aveți posibilitatea să efectuați o curățare cu ultrasunete a capului de tipărire.
DEFAULT PANEL	EXECUTE	Aveți posibilitatea să resetați toate valorile setărilor efectuate în modul Menu la valorile implicite din fabrică.
AUTO CLEANING TIMES	1 *	Puteți stabili de câte ori imprimanta efectuează curățarea atunci când se efectuează verificarea duzelor și se detectează puncte lipsă.
	2	
	3	
CUSTOM	0 - 255	Aveți posibilitatea să efectuați setări personalizate. În mod normal, nu este necesară utilizarea acestei opțiuni.

Manipularea hârtiei

Manipularea hârtiei

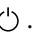
Utilizarea rulourilor de hârtie

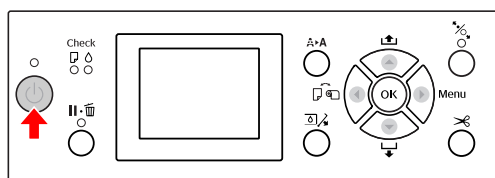
Încărcarea ruloului de hârtie

Pentru a încărca un rolou de hârtie, urmați pașii de mai jos.

Notă:

- ❑ Când setarea **REMAINING PAPER SETUP** este **ON**, pe marginea ruloului de hârtie este tipărit codul de bare (inclusiv informațiile despre hârtie) înainte de scoaterea hârtiei. Aceasta va facilita fixarea hârtiei data viitoare când va fi utilizat același tip de hârtie.
↳ Consultați „PAPER SETUP” la pagina 28
- ❑ Vă recomandăm să încărcați ruloul de hârtie imediat înainte de tipărire. Dacă ruloul de hârtie este lăsat în imprimantă, rola pentru fixarea hârtiei poate lăsa un semn pe suprafața hârtiei.

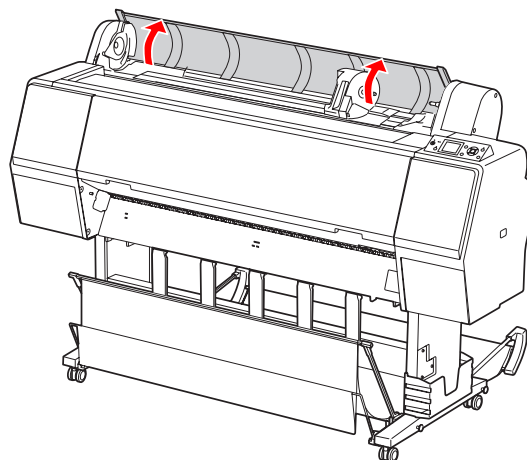
- 1** Porniți imprimanta apăsând butonul .



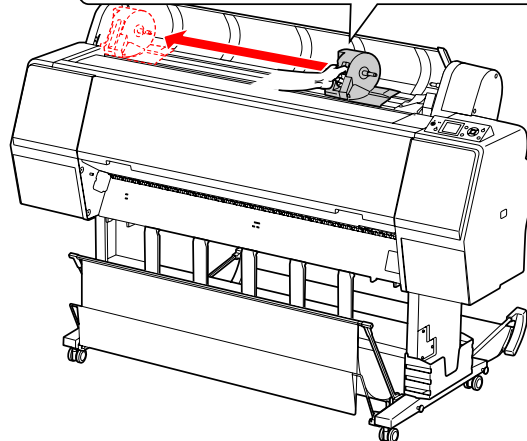
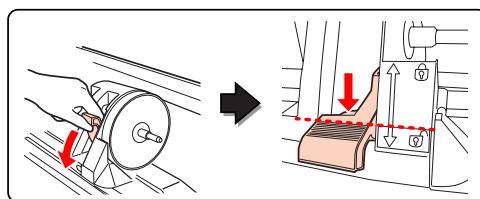
Notă:

După pornirea imprimantei, apăsați butonul **OK** înainte de a încărca hârtia pentru a afișa instrucțiunile privind setările pentru hârtie.

- 2** Deschideți capacul ruloului de hârtie.

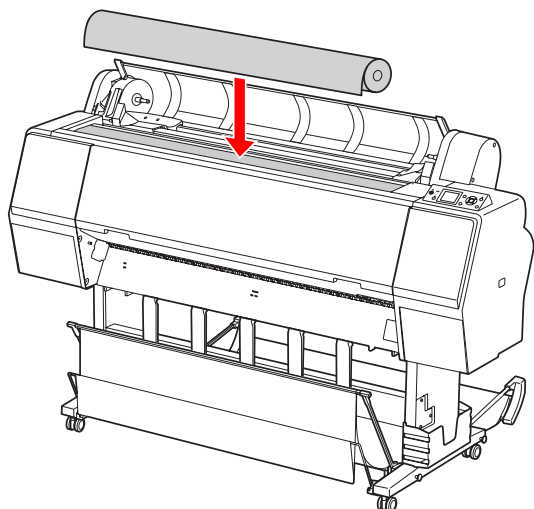


- 3** Pentru a debloca suportul adaptorului, apăsați ferm în jos pârghia pentru blocarea suportului adaptorului. Apoi mutați suportul adaptorului spre stânga cu ajutorul mânerului.



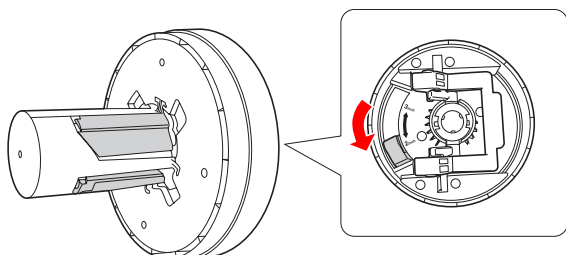
Manipularea hârtiei

- 4** Așezați ruloul de hârtie în spațiul din partea superioară a imprimantei.

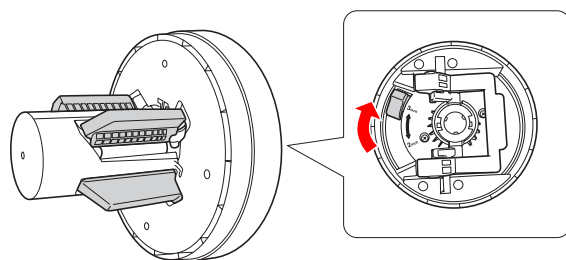


- 5** Mutați pârghia adaptorului pentru suporturi tip rulou pentru a se potrivi cu dimensiunea miezului ruloului de hârtie.

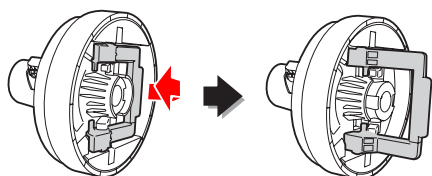
Utilizarea miezului de 2 inci:



Utilizarea miezului de 3 inci:

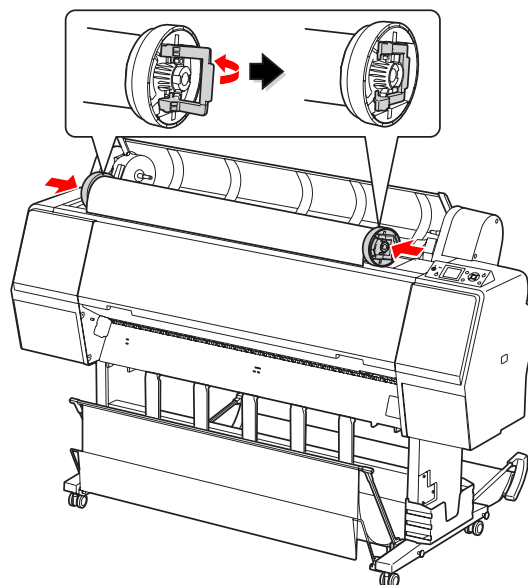


- 6** Eliberați pârghia de blocare a adaptoarelor de pe ambele părți.

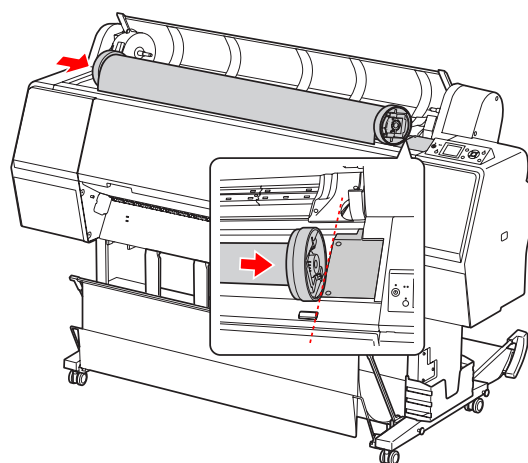


- 7** Atașați adaptoarele pentru suporturi tip rulou la ambele capete ale ruloului de hârtie. Apoi, trageți în jos pârghia de blocare a adaptoarelor de pe ambele părți, pentru blocare.

Împingeți ferm adaptoarele în miezul hârtiei.

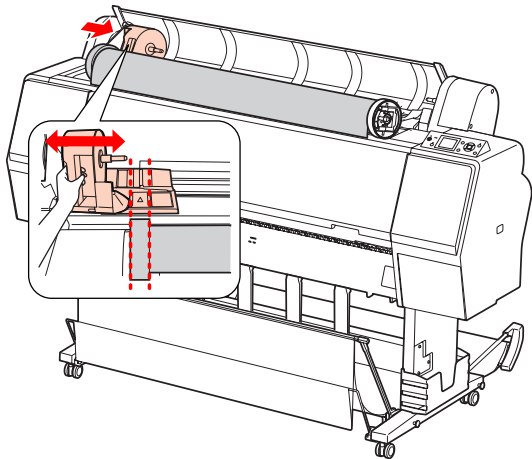


- 8** Mutați ruloul de hârtie spre dreapta până când acesta atinge ghidajul ruloului de hârtie.

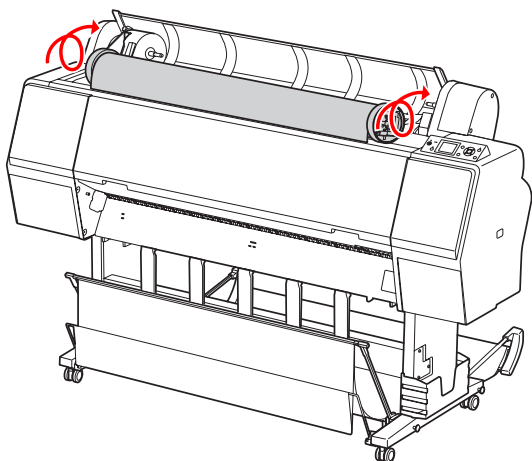


Manipularea hârtiei

- 9** Glisați suportul adaptorului cu ajutorul mânerului pentru a alinia adaptorul pentru suporturi tip rulou din stânga cu ▲ de pe suportul adaptorului.

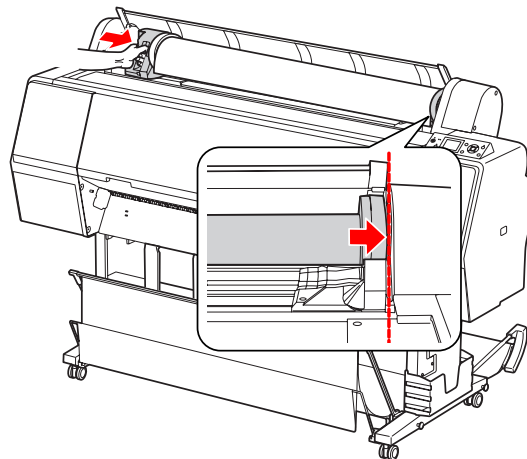


- 10** Rulați încet ruloul de hârtie în suportul pentru ruloul de hârtie.

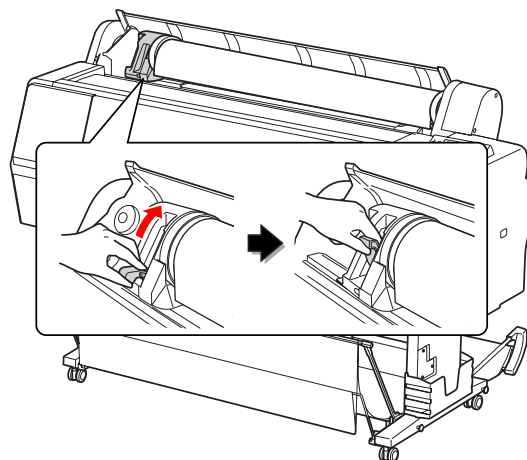



- 11** Glisați spre dreapta suportul adaptorului cu ajutorul mânerului pentru a-l fixa ferm pe axul suportului.

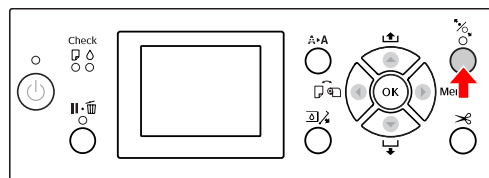
Asigurați-vă că ați fixat ferm ambele capete ale ruloului de hârtie pe adaptoare.



- 12** Împingeți pârghia de blocare a suportului adaptorului pentru blocare.



- 13** Apăsați butonul .

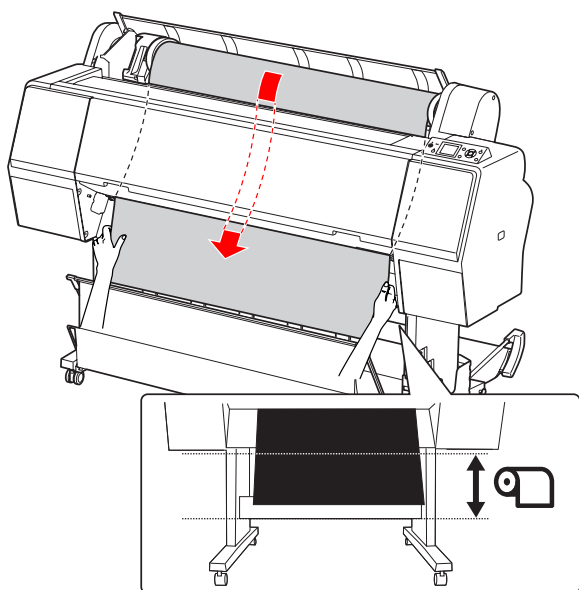


Manipularea hârtiei

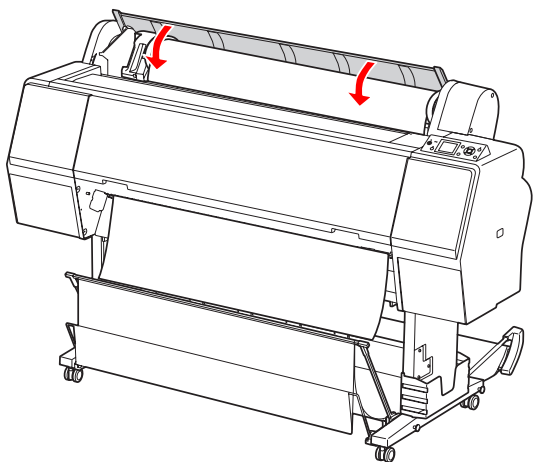
- 14** Introduceți hârtia în fanta pentru introducerea hârtiei. Trageți hârtia în jos prin fanta pentru introducerea hârtiei, astfel încât hârtia să iasă pe dedesubt.


Evitați îndoirea marginilor hârtiei și introduceți-o astfel încât să nu existe o parte slăbită.

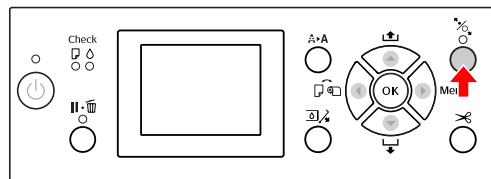
Dacă întâmpinați probleme la încărcarea hârtiei, reglați aspirația hârtiei prin apăsarea butonului ▲ sau a butonului ▼. Trageți hârtia pentru a potrivi marginea hârtiei în poziția pentru etichete.

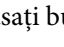


- 15** Închideți capacul ruloului de hârtie.



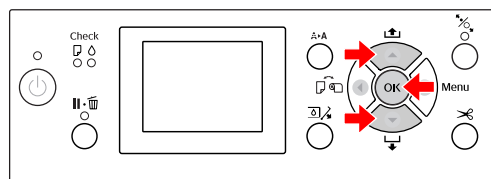
- 16** Apăsați butonul .

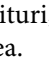


După câteva secunde, hârtia se mută în poziția de tipărire. Când apăsați butonul , aceasta se mută imediat.


- 17** Dacă pe ecranul LCD apare **ARE THESE SETTINGS OK?**, apăsați butonul ▲ sau butonul ▼ pentru a selecta **NO** și apoi apăsați butonul **OK**. Setati tipul de suport și hârtia rămasă, apoi apăsați butonul **OK** pentru setarea suportului.

Pe ecranul LCD este afișată setarea anterioară. Dacă tipul de suport și hârtia rămasă sunt corecte, selectați **YES** și apoi apăsați butonul **OK**.



- 18** Dacă marginea ruloului de hârtie are îndoiri, apăsați butonul  pentru a tăia marginea.

- 19** Montați coșul corespunzător în imprimantă.

 Consultați „Utilizarea coșului și ghidajelor pentru hârtie” la pagina 45

Manipularea hârtiei

Tăierea ruloului de hârtie

Există două moduri de tăiere a ruloului de hârtie.

Metodă	În funcțiune
Tăiere automată	Taie automat ruloul de hârtie după tipărirea fiecărei pagini.
Tăiere manuală	Taie manual ruloul de hârtie sau taie ruloul de hârtie folosind un dispozitiv de tăiere disponibil în comerț.

Tăierea automată este disponibilă pentru toate tipurile de hârtie originală Epson care pot fi utilizate de această imprimantă.

☞ Consultați „Specificații privind suporturile compatibile” la pagina 59


Notă:



- Unele rulouri de hârtie nu pot fi tăiate cu ajutorul dispozitivului de tăiere integrat. Utilizați un dispozitiv de tăiere disponibil în comerț pentru a tăia hârtia.
- Tăierea ruloului de hârtie poate dura puțin timp.

Setarea metodei de tăiere

Înainte de tipărire, selectați metoda de tăiere.

Tipărirea de la panoul de control al imprimantei (ca de exemplu tipărirea unei fișe de stare)

Apăsați butonul  pentru a selecta metoda de tăiere.

Pictogramă	Explicație
	Rulou cu tăiere automată activată
	Rulou cu tăiere automată dezactivată

Notă:

Setările procesorului pentru imagini raster (RIP) al software-ului au prioritate.

Tăierea ruloului de hârtie după tipărire

Tăierea automată a ruloului de hârtie

Taie automat ruloul de hârtie după tipărirea fiecărei pagini.



Notă:

Lungimea minimă pentru tăierea automată a ruloului de hârtie este de 420 mm pentru Epson ClearProof Film, respectiv între 80 mm și 127 mm pentru alte tipuri de hârtie. Această valoare nu poate fi modificată. Dacă tipăriți folosind o lungime mai mică decât această valoare, exemplarele tipărite vor prezenta o margine, deoarece imprimanta încarcă hârtia la lungimea minimă de tăiere. Dacă tipăriți folosind o lungime mai mică decât această valoare, tăiați manual hârtia.




Tăierea manuală a ruloului de hârtie

Pentru a tăia manual ruloul de hârtie cu ajutorul dispozitivului de tăiere integrat, urmați pașii de mai jos.

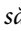
1

Privind în interiorul imprimantei peste capacul frontal al imprimantei, apăsați butonul  pentru a alimenta ruloul de hârtie și pentru a regla poziția de tăiere în funcție de semnul  din partea stângă a capului de tipărire.

2

Apăsați butonul . Când apare meniul de selecție, selectați CUT cu ajutorul butonului  sau al butonului , apoi apăsați butonul OK.

Notă:

- Dacă hârtia nu poate fi tăiată cu ajutorul dispozitivului de tăiere integrat, apăsați butonul  astfel încât imprimanta să încarce automat hârtia în poziția în care să poată fi tăiată manual. Tăiați hârtia folosind dispozitivul de tăiere.
- În funcție de tipul de hârtie, lungimea minimă a hârtiei care se poate tăia este definită în intervalul 80 – 127 mm. Această valoare nu poate fi modificată.

Manipularea hârtiei

- 3** După apăsarea butonului **OK**, tăierea va fi inițiată după câteva secunde.

Pregătiți-vă să primiți pelicula înainte de începerea tăierii. În cazul în care pelicula are o lungime mai mică de 420 mm, ea se poate deteriora și zgâria dacă nu o prindeți înainte de a cădea.

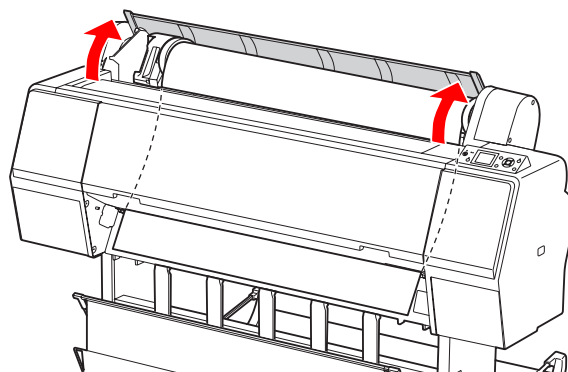
Scoaterea ruloului de hârtie

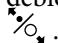
Notă:

Vă recomandăm să scoateți ruloul de hârtie din imprimantă după tipărire. Dacă ruloul de hârtie este lăsat în imprimantă, rola pentru fixarea hârtiei poate lăsa un semn pe suprafața hârtiei.

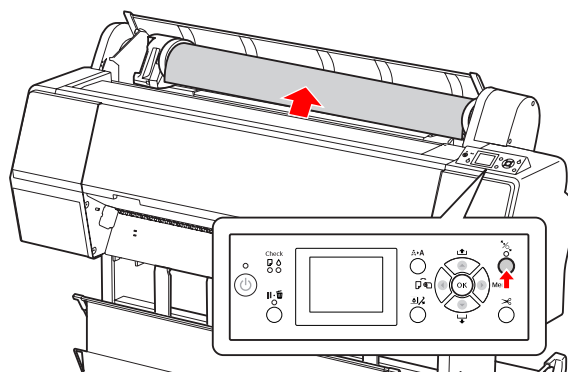
- 1** Asigurați-vă că imprimanta este pornită.

- 2** Deschideți capacul ruloului de hârtie.



- 3** Pentru a debloca presa de hârtie, apăsați butonul .

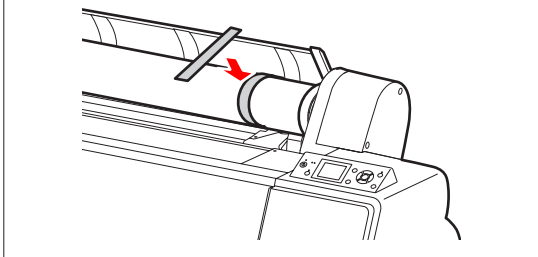
Ruloul de hârtie este reînfașurat automat dacă imprimanta este în starea **READY** după efectuarea tăierii hârtiei.



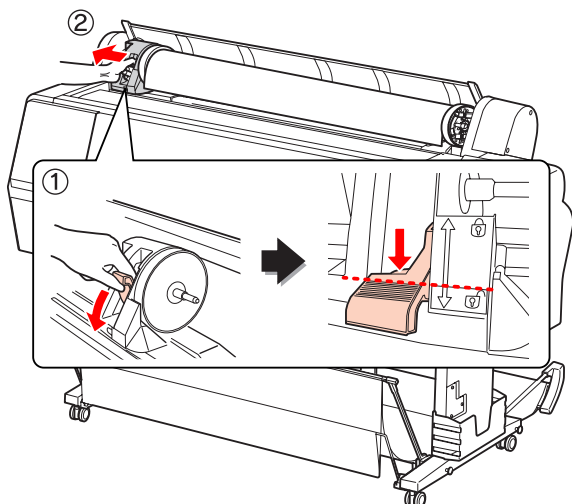
Manipularea hârtiei

Notă:

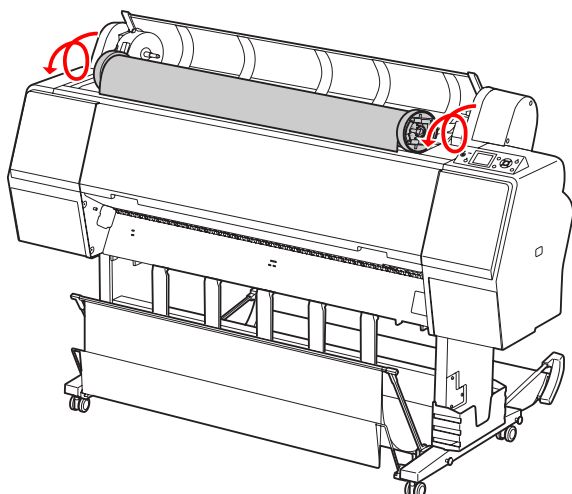
Dacă nu utilizați ruloul de hârtie, înfășurați-l folosind curea opțională pentru rulouri de hârtie.



- 4** Pentru a debloca suportul adaptorului, apăsați ferm în jos pârghia pentru blocarea suportului adaptorului. Mutați până la capăt suportul adaptorului spre stânga cu ajutorul mânerului. Apoi scoateți-l de pe axul suportului.

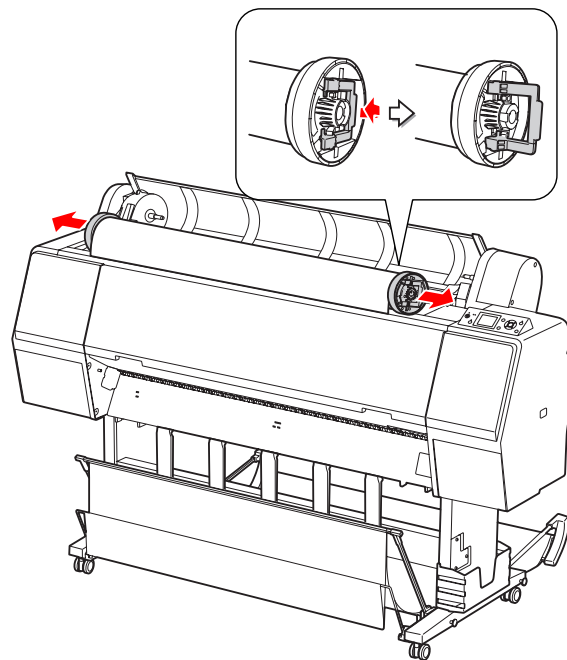


- 5** Rulați ruloul de hârtie spre partea frontală, apoi așezați-l în spațiul din partea superioară a imprimantei.



- 6** Trageți în sus pârghia de blocare a adaptorului pentru deblocare. Apoi scoateți adaptorul pentru suporturi tip rulou din ruloul de hârtie.

După reînfășurarea atentă a ruloului de hârtie, așezați-l în pungă originală în care a fost furnizat la achiziționare.



Manipularea hârtiei

Utilizarea suporturilor cu coli tăiate

Procedurile diferă în funcție de formatul și grosimea hârtiei.

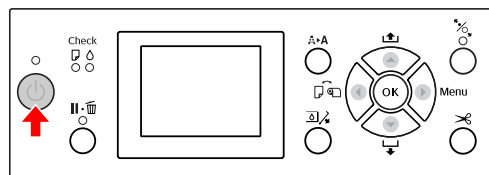
Hârtie	Consultați
Format mai mic decât formatul A3	☞ Consultați „Încărcarea colilor tăiate cu format mai mic decât A3” la pagina 41
Hârtie de format A3 sau mai mare sau hârtie groasă	☞ Consultați „Încărcarea colilor tăiate de format A3 sau mai mare / a hârtiei groase” la pagina 43


Notă:

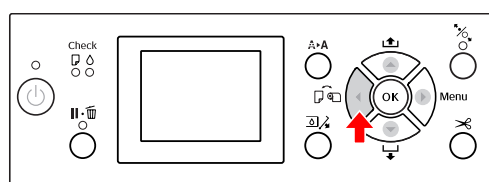
- ☐ *Îndreptați hârtia înainte de a o încărca în imprimantă. Dacă este încărcată hârtie șifonată sau slăbită, este posibil ca imprimanta să nu identifice corect formatul hârtiei sau să nu tipărească în mod normal. De asemenea, vă recomandăm să împachetați la loc hârtia în ambalajul său original și să o depozitați pe o suprafață plană, scoțând-o din pungă numai înainte de utilizare.*
- ☐ *Dacă este încărcat un rulou de hârtie, reînfrășurați-l mai întâi înainte de a încărca coli de hârtie individuale.*
- ☐ *Dacă utilizați un alt tip de hârtie decât suporturile speciale Epson, consultați instrucțiunile livrate împreună cu hârtia sau luați legătura cu furnizorul pentru informații suplimentare.*

Încărcarea colilor tăiate cu format mai mic decât A3

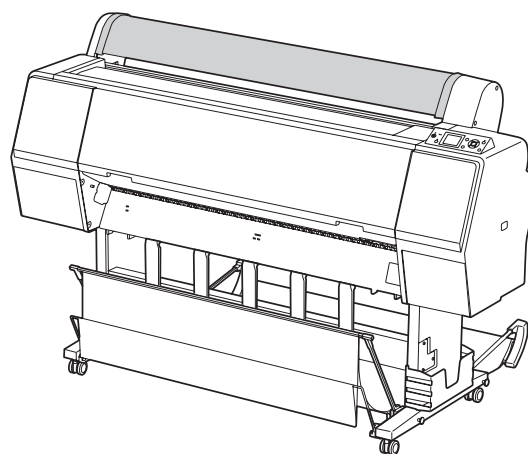
- 1 Porniți imprimanta apăsând butonul .



- 2 Apăsați butonul  în mod repetat până când apare mesajul Sheet .



- 3 Asigurați-vă că ați închis capacul ruloului de hârtie.

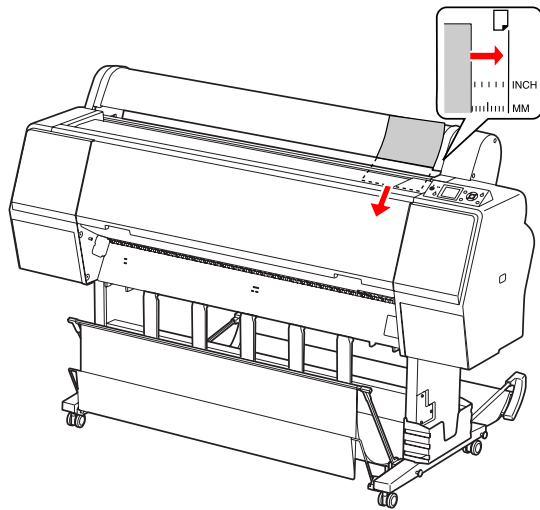


Manipularea hârtiei

- 4** Încărcați coala în fanta pentru introducerea hârtiei până când întâmpină rezistență.

Aliniați marginea din dreapta a hârtiei cu poziția de fixare, apoi introduceți hârtia până când întâmpină rezistență. Când folosiți hârtie de format A4 sau mai mic, încărcați hârtia până când aceasta atinge partea de jos de-a lungul părții metalice de sub fanta pentru introducerea hârtiei.

Pe ecranul LCD apare mesajul **PRESS THE ▼ BUTTON.**



Notă:

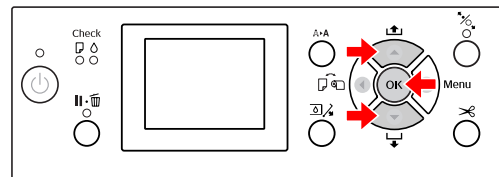
Încărcați vertical coala, ca pentru majoritatea revistelor.

- 5** Apăsați butonul ▼.

Hârtia se mută în poziția de pornire.


- 6** Dacă pe ecranul LCD apare **ARE THESE SETTINGS OK?**, apăsați butonul ▲ sau butonul ▼ pentru a selecta **NO** și apoi apăsați butonul **OK**. Setări tipul de suport și hârtia rămasă, apoi apăsați butonul **OK** pentru încărcarea suportului.

Pe ecranul LCD sunt afișate setările anterioare. Dacă tipul de suport și hârtia rămasă sunt corecte, selectați **YES** și apoi apăsați butonul **OK**.



Manipularea hârtiei

- 7** Dacă folosiți coșul pentru hârtie, setați-l în poziția înapoi.

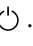
 Consultați „Utilizarea coșului pentru hârtie standard” la pagina 50

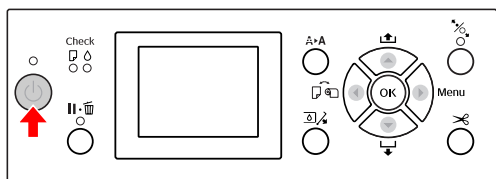
Încărcarea colilor tăiate de format A3 sau mai mare / a hârtiei groase



Când încărcați suporturi cu coli tăiate format A3 sau mai mare sau hârtie groasă (0,5 – 1,5 mm), urmați pașii de mai jos.

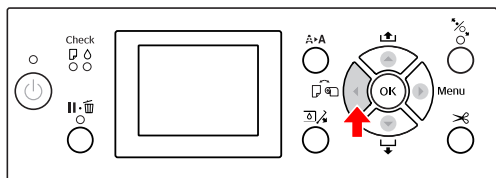
Setarea direcției hârtiei este efectuată așa cum este indicat mai jos.

Hârtie	Direcție
Coli tăiate în format A3 sau mai mare (cu o grosime de 0,5 mm sau mai puțin)	Verticală
Hârtie groasă cu lungimea de 728 mm sau mai mică	Verticală
Hârtie groasă cu lungimea de 728 mm sau mai mare	Orizontală

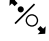
- 1** Porniți imprimanta apăsând butonul .

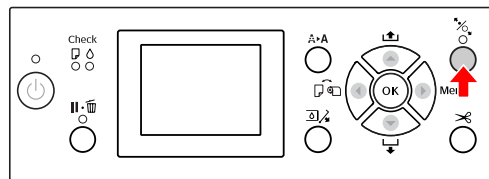


- 2** Apăsați butonul  în mod repetat până când apare mesajul Sheet .

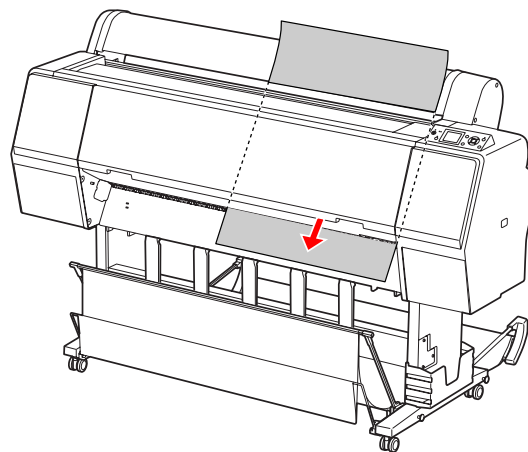


- 3** Asigurați-vă că ați închis capacul ruloului de hârtie.

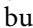
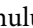
- 4** Apăsați butonul .

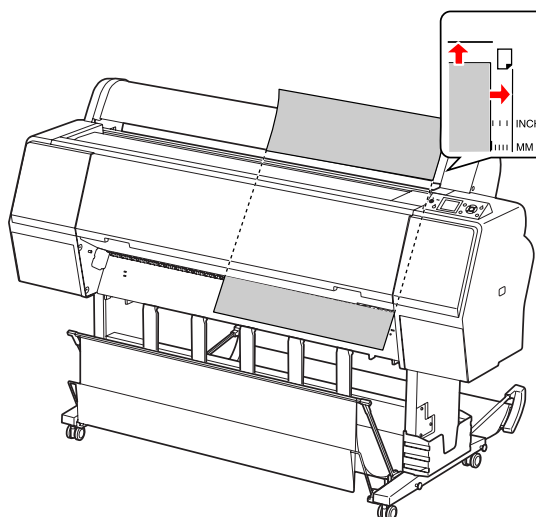


- 5** Încărcați coala în fanta pentru introducerea hârtiei.

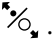



- 6** Asigurați-vă că marginile de jos și din dreapta ale colii sunt drepte și aliniat pe direcția setată.

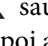
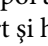
Dacă întâmpinați probleme la reglarea hârtiei groase, reglați aspirația hârtiei prin apăsarea butonului  sau a butonului .



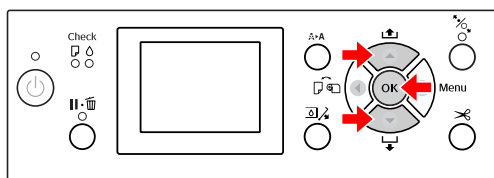
Manipularea hârtiei

7 Apăsați butonul .


După câteva secunde, hârtia se mută în poziția de pornire. Dacă apăsați butonul , aceasta se mută imediat.

8 Dacă pe ecranul LCD apare **ARE THESE SETTINGS OK?**, apăsați butonul  sau butonul  pentru a selecta **NO** și apoi apăsați butonul **OK**. Setări tipul de suport și hârtia rămasă, apoi apăsați butonul **OK** pentru încărcarea suportului.

Pe ecranul LCD este afișată setarea anterioară. Dacă tipul de suport și hârtia rămasă sunt corecte, selectați **YES** și apoi apăsați butonul **OK**.



9 Dacă folosiți coșul pentru hârtie, setați-l în poziția înainte.


 Consultați „Utilizarea coșului și ghidajelor pentru hârtie” la pagina 45

Evacuarea hârtiei

Această secțiune explică modul de evacuare a hârtiei după tipărire.


Notă:

Când utilizați coșul pentru hârtie, consultați secțiunea următoare.

 Consultați „Utilizarea coșului și ghidajelor pentru hârtie” la pagina 45

Pentru rulouri de hârtie

Consultați secțiunea următoare pentru tăierea rulourilor de hârtie.

 Consultați „Tăierea ruloului de hârtie” la pagina 38

Manipularea hârtiei

Pentru suporturile cu coli tăiate

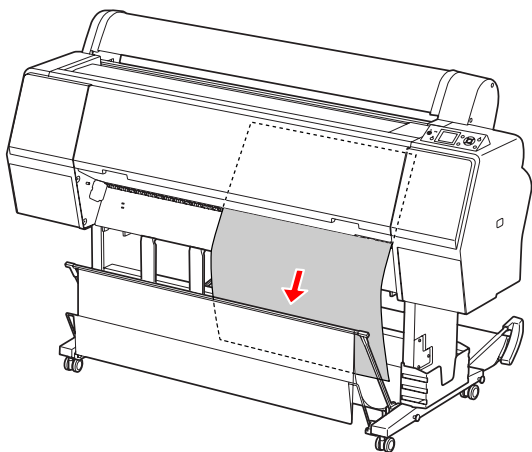
- 1 Asigurați-vă că pe ecranul LCD este afișat mesajul **LOAD PAPER**.

Dacă pe ecranul LCD apare mesajul **READY**, apăsați butonul ▼ pentru a încărca hârtia.

**Atenție:**

Nu apăsați niciun buton atunci când indicatorul luminos Power sau indicatorul luminos Pause luminează intermitent.

- 2 Pentru a scoate hârtia, apăsați butonul ▼.

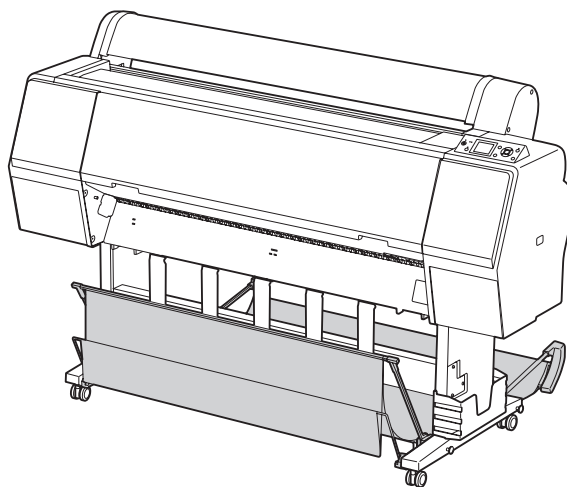
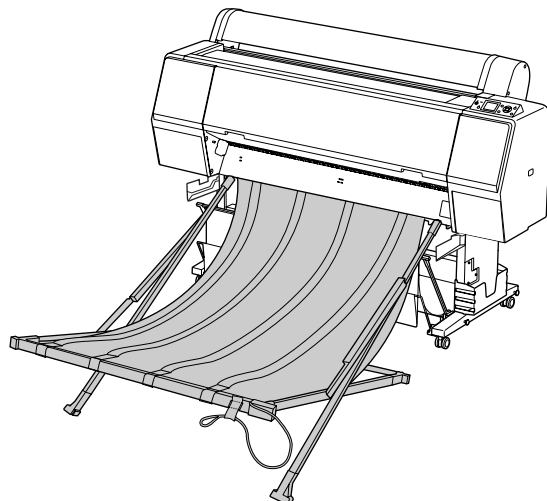
**Atenție:**

Este posibil ca hârtia să cadă după evacuare. Asigurați-vă că sprijiniți hârtia pentru a evita căderea și deteriorarea acesteia.

Utilizarea coșului și ghidajelor pentru hârtie

Prin utilizarea coșului pentru hârtie furnizat se evacuează suporturile cu ușurință și se previne deteriorarea la evacuarea suporturilor. Utilizați coșul corespunzător pentru suporturile utilizate, în caz contrar exemplarele tipărite pot fi pătate, îndoite sau pot surveni alte deteriorări.

Tipul de suport	Tipul de coș
Suport special peliculă Epson (Epson ClearProof Film etc.)	Coșul pentru peliculă Epson
Alte suporturi	Coș pentru hârtie standard



Manipularea hârtiei

Utilizarea coșului pentru peliculă Epson

Utilizați coșul pentru peliculă Epson numai când tipăriți pe pelicule Epson precum Epson ClearProof Film. Eliminați și depozitați coșul atunci când utilizați alte suporturi. Dimensiunile evacuabile pentru coșul pentru peliculă Epson sunt indicate mai jos.

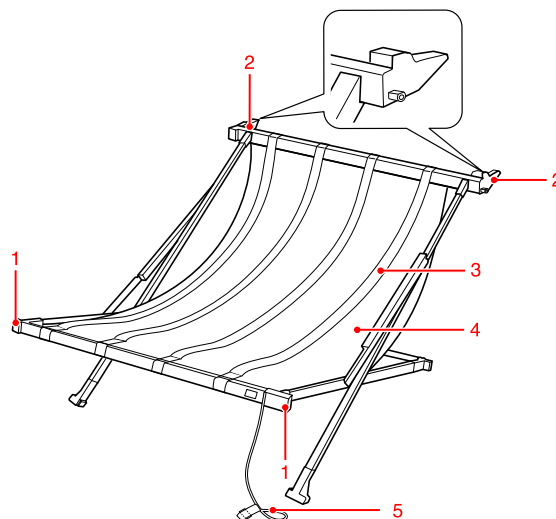
Direcția de evacuare	Formatul hârtiei
Înainte	Lungimea hârtiei între 420 și 914,4 mm

Atenție:

- ❑ Când utilizați coșul pentru peliculă Epson, scoateți câte un suport pentru fiecare exemplar tipărit. În caz contrar, este posibil ca suprafața de tipărire să fie zgâriată.
- ❑ Nu încărcați și nu scăpați materiale grele, precum rulourile de hârtie, în acest coș. În caz contrar, este posibil ca acest coș să devină deformat sau deteriorat.

Numele și funcțiile componentelor

Numele și funcțiile componentelor coșului pentru peliculă Epson sunt indicate mai jos.



1. Mâner

Țineți aici atunci când montați sau scoateți coșul.

2. Accesoriu

Introduceți piesa în ghidajele coșului la montare.

3. Ghidaje pentru peliculă

Primește cu ușurință suporturile evacuate.

4. Materialul coșului

Pe mâner și pe accesoriu sunt amplasate marcaje albe care indică poziția de reglare a ghidajelor pentru peliculă.

5. Fir pentru depozitare

Strânge marginile coșului la efectuarea depozitării.

Manipularea hârtiei

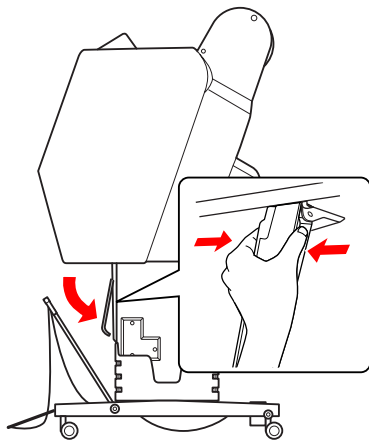
Pregătirea pentru montare

Când utilizați coșul pentru peliculă Epson, este necesară schimbarea poziției coșului pentru hârtie standard. Urmați pașii de mai jos pentru a pregăti montarea coșului pentru peliculă Epson.

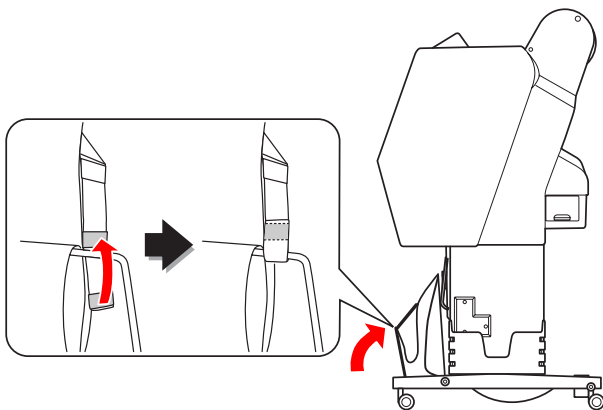
Notă:

Nu este necesară scoaterea coșului pentru hârtie standard și a suportului pentru montare de 24" SpectroProofer din imprimantă.

- 1** Pliăți ghidajele pentru hârtie.



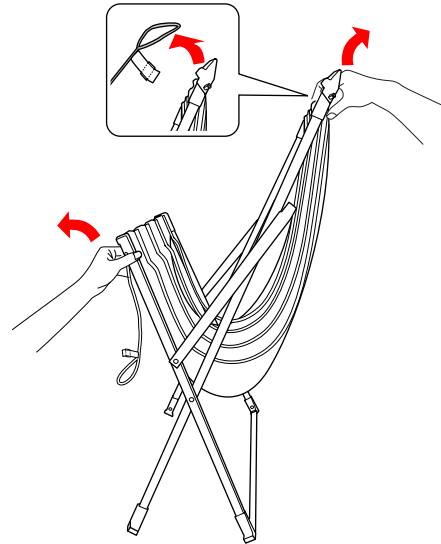
- 2** Pliăți vertical coșul pentru hârtie standard și apoi fixați cârligele de fixare de sub acesta.



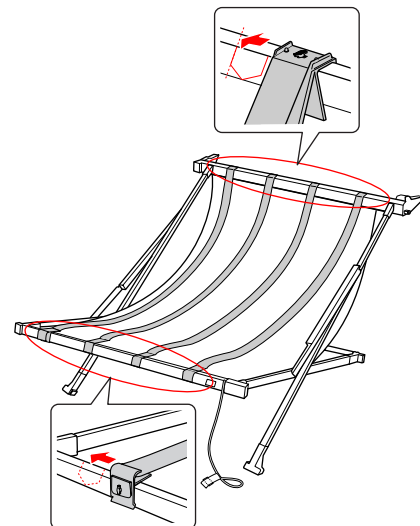
Montarea pe imprimantă

Urmați pașii de mai jos pentru a monta coșul pentru peliculă Epson pe imprimantă.

- 1** Scoateți firul pentru depozitare și deschideți coșul pentru peliculă.

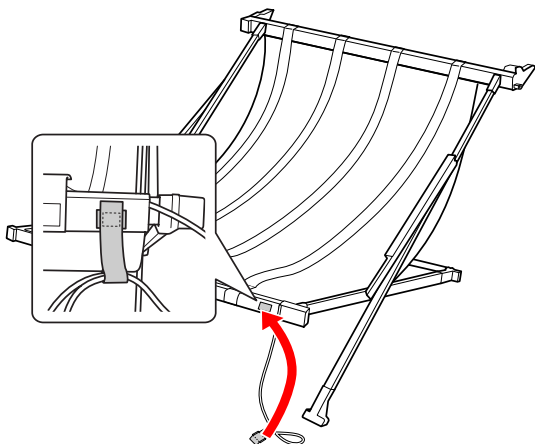


- 2** Dacă pozițiile ghidajelor pentru peliculă au alunecat, reglați-le astfel încât să fie încadrate de marcajele albe de pe materialul coșului.

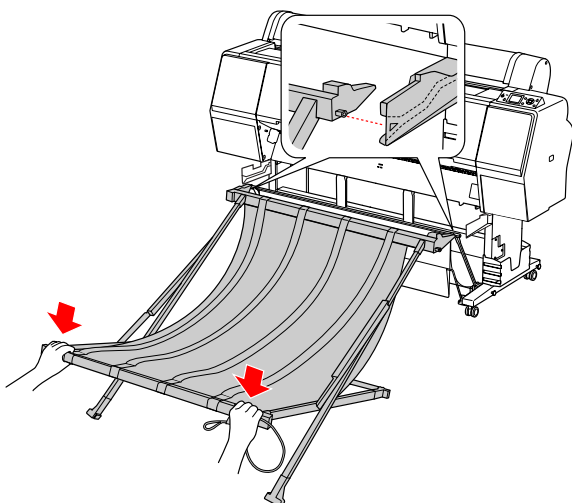


Manipularea hârtiei

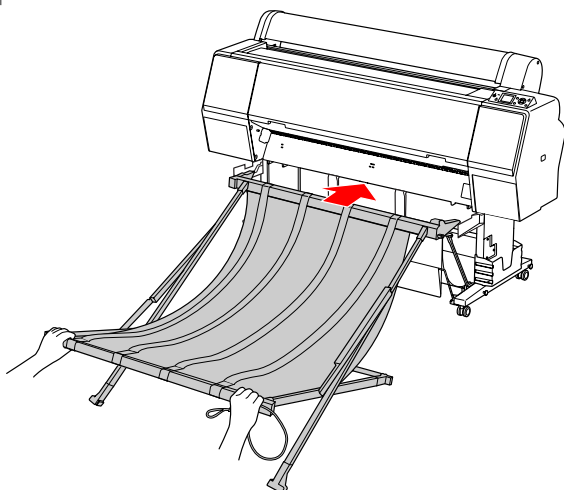
- 3** Fixați firul pentru depozitare cu ajutorul cârligelor de fixare.



- 4** Răsuciți accesoriul spre imprimantă și apoi fixați-l în canelura ghidajului coșului apăsând în jos secțiunea mânerului.

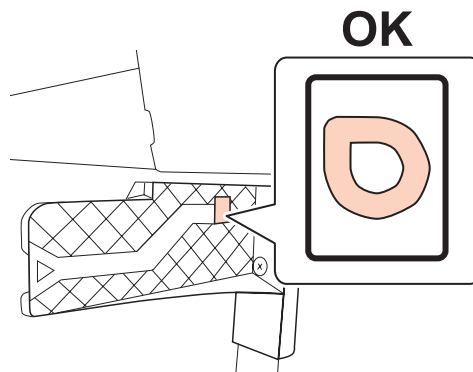


- 5** Împingeți coșul spre capătul canelurii.



! Atenție:

În cazul în care coșul pentru peliculă nu este montat corect, pelicula nu va fi evacuată corespunzător. Priviți prin vizorul de pe ghidajele coșului pentru a verifica dacă accesoriile proeminente de pe partea stângă și dreaptă sunt introduse ferm în ghidajele coșului.



Manipularea hârtiei

Scoaterea din imprimantă și depozitarea

Dacă nu utilizați coșul pentru peliculă Epson, urmați pașii de mai jos pentru a-l scoate și a-l depozita.

Notă:

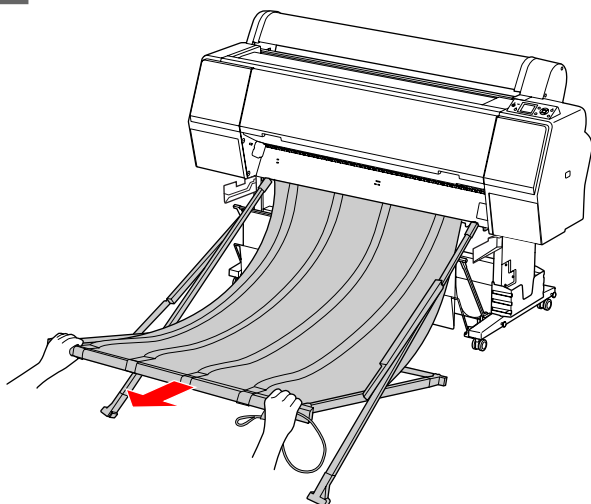
- ❑ Scoateți mai întâi coșul pentru peliculă atunci când înlocuiți ruloul de hârtie sau instalați sau scoateți suportul de montare de 24" SpectroProofer Epson.
- ❑ Asigurați-vă că coșul pentru peliculă nu este încărcat atunci când îl scoateți.



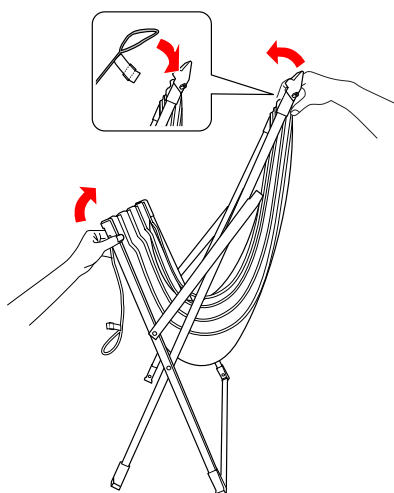
Avertisment:

Aveți grijă să nu vă prindeți degetele în componentele coșului.

- 1** Trageți coșul pentru peliculă în direcția înainte.



- 2** Pliati coșul și fixați-l cu ajutorul firului pentru depozitare.



Manipularea hârtiei

Utilizarea coșului pentru hârtie standard

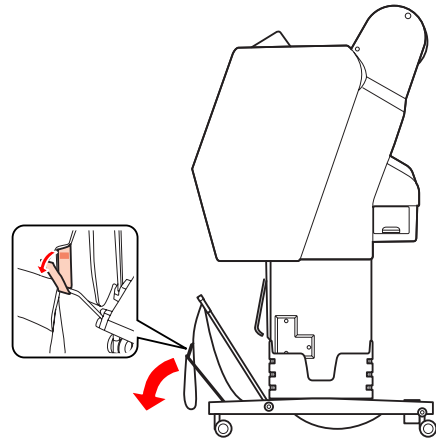
Direcția de evacuare diferă în funcție de tipul de suport.

Direcție	Formatul hârtiei
Înainte	Lungimea hârtiei: 914,4 mm sau mai mare sau Grosimea hârtiei: 0,5 mm sau mai mare (hârtie groasă)
Înapoi	Lungimea hârtiei: mai mică decât 914,4 mm și Grosimea hârtiei: mai mică decât 0,5 mm

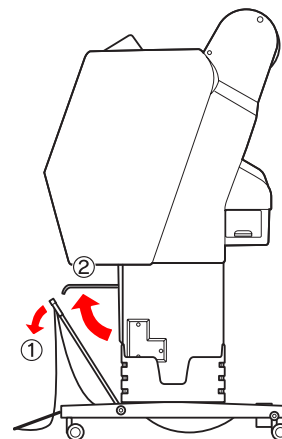
Când evacuați hârtie spre înainte

Ghidajele pentru hârtie mențin materialele tipărite evacuate drepte în partea anterioară a imprimantei. Această secțiune explică modul de schimbare a stării de la evacuarea hârtiei spre înapoi la evacuarea hârtiei spre înainte.

- 1 Scoateți cârligele de fixare de pe coșul pentru hârtie frontal și înclinați-l în jos.



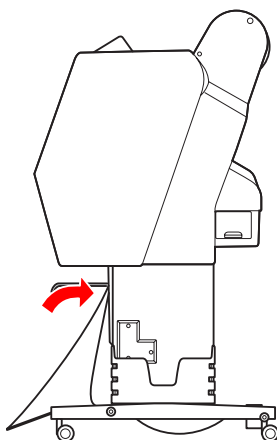
- 2 Înclinați ușor coșul pentru hârtie frontal pentru a seta ghidajele pentru hârtie în poziție orizontală.



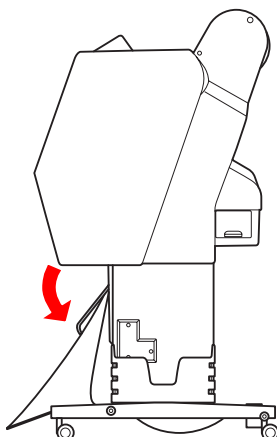
Manipularea hârtiei

3 Aduceți coșul pentru hârtie în poziție verticală.

Aceasta strânge materialul coșului.



4 Mutați ghidajele pentru hârtie pentru a fixa materialul coșului în poziție.



Când evacuați hârtie spre înapoi

Evacuați materialele tipărite spre înapoi și depozitați-le în coșul pentru hârtie. Această secțiune explică modul de schimbare a stării de la evacuarea hârtiei spre înainte la evacuarea hârtiei spre înapoi.

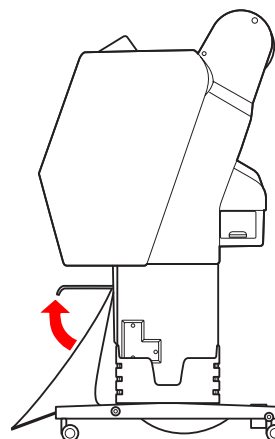


Atenție:

Nu stivuiți mai mult de un material tipărit în coșul pentru hârtie. Dacă stivuiți mai multe materiale tipărite, spațiul dintre ghidajele pentru hârtie și coșul pentru hârtie devine îngust. Aceasta poate cauza o eroare la alimentarea hârtiei.

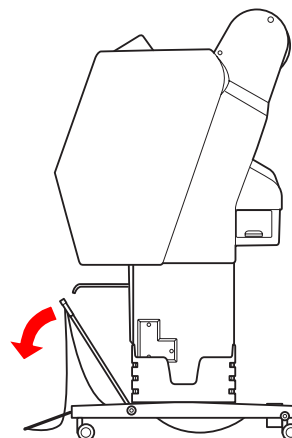
1

Aduceți ghidajele pentru hârtie în poziție orizontală.



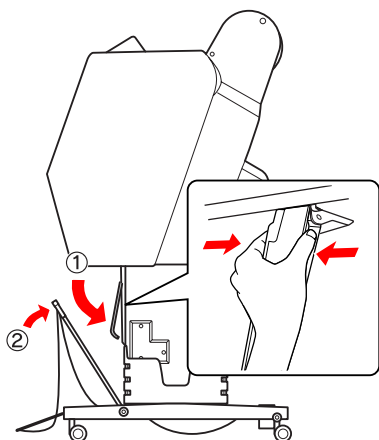
2

Înclinați ușor în jos coșul pentru hârtie frontal din poziția fixă.

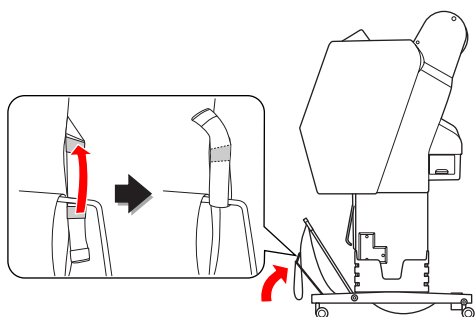


Manipularea hârtiei

- 3** Mutați ghidajele pentru hârtie în poziție verticală și apoi montați la loc coșul frontal în poziția de fixare.



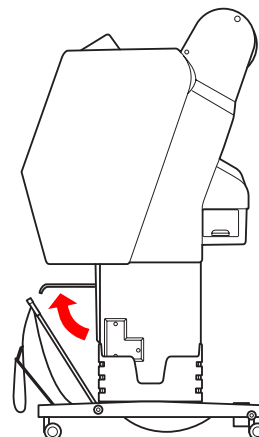
- 4** Ridicați coșul pentru hârtie frontal și fixați-l cu cârligele de fixare.



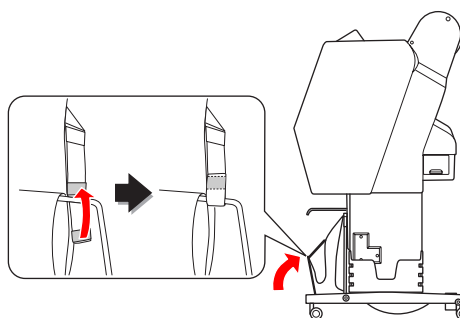
Depozitarea coșului pentru hârtie

În cazul în care coșul pentru hârtie nu este utilizat, ridicați coșul frontal în poziție verticală. Această secțiune explică modul de schimbare a stării de la evacuarea hârtiei spre înapoi la depozitarea coșului pentru hârtie.

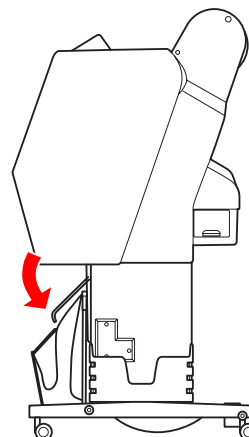
- 1** Aduceți ghidajele pentru hârtie în poziție orizontală.



- 2** Scoateți cârligele de fixare și fixați-le din nou spre partea de jos. Ridicați coșul pentru hârtie frontal în poziție verticală.



- 3** Înclinați ghidajele pentru hârtie.



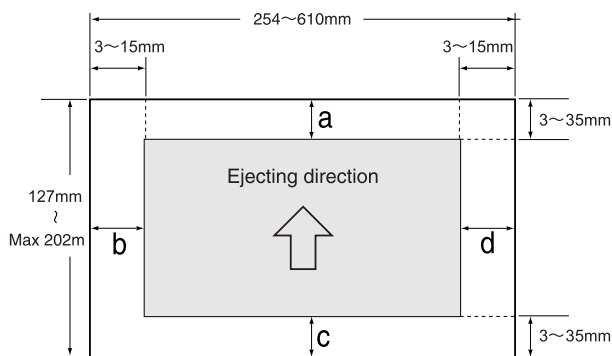
Manipularea hârtiei

Zona care poate fi tipărită

Roll Paper

Zona care poate fi tipărită depinde de valoarea pentru ROLL PAPER MARGIN setată pe ecranul LCD.

☞ Consultați „PRINTER SETUP” la pagina 23



ROLL PAPER MARGIN	Setările parametrilor
DEFAULT (Setări implicite)	a=c=15mm* b=d=3mm
TOP 15/BOTTOM 35mm	a=15mm c=35mm b=d=3mm
TOP 35/BOTTOM 15mm	a=35mm c=15mm b=d=3mm
3mm	a,b,c,d=3mm
15mm	a,b,c,d=15mm

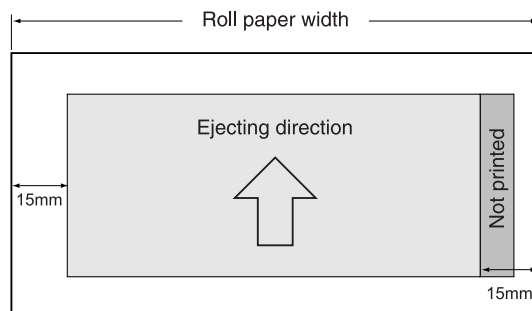
*Pentru Premium Glossy Photo Paper (250) (Hârtie foto lucioasă premium (250)), atunci când este selectată opțiunea DEFAULT, marginea devine a=20mm și c=15mm.

Atenție:

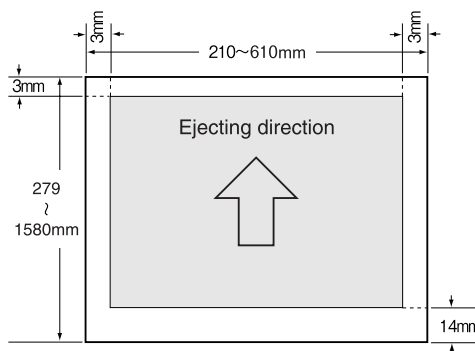
- ☐ Dacă ruloul de hârtie se desface de pe miezul hârtiei, calitatea tipăririi scade. Nu utilizați secțiunea finală a ruloului de hârtie.
- ☐ Chiar dacă lățimea marginii este modificată, dimensiunea imaginii tipărite nu este modificată.

Notă:

- ☐ Suprafața de tipărire nu se modifică chiar dacă marginile sunt modificate.
- ☐ Imprimanta detectează automat dimensiunile hârtiei încărcate. Datele de tipărit care depășesc zona hârtiei pe care se poate tipări nu se pot tipări.
- ☐ Când aceleași date se tipăresc cu o margine de 3 mm și cu o margine de 15 mm și se compară, veți observa că partea din dreapta a imaginii cu margine de 15 mm nu se tipărește.



Coală tăiată



Utilizarea software-ului imprimantei

Utilizarea software-ului imprimantei

Notă:

Software-ul imprimantei inclus pe CD-ROM este disponibil numai pentru Windows.

Noțiuni introductive despre software-ul imprimantei

Discul CD-ROM cu software-ul imprimantei include următoarele componente software. Pentru informații detaliate, consultați Ghidul de rețea (manualul PDF) sau ajutorul interactiv pentru fiecare componentă software.

Software utilitar

EPSON LFP Remote Panel 2

Software de rețea

- Epson Network Utility
- EpsonNet Config
- EpsonNet Print

Notă:

- Driverul imprimantei nu este furnizat împreună cu imprimanta. Pentru tipărire este necesar procesorul pentru imagini raster (RIP) al software-ului. Consultați site-ul web Epson pentru procesorul pentru imagini raster (RIP) al software-ului compatibil cu această imprimantă.
- Rularea aplicației Easy Install de pe CD-ROM-ul cu software instalează automat EPSON Stylus Pro WT7900 Comm Driver. EPSON Stylus Pro WT7900 Comm Driver este diferit de driverul imprimantei pentru tipărire. Acesta este un driver de comunicații necesar atunci când utilizați EPSON LFP Remote Panel 2.

EPSON LFP Remote Panel 2

EPSON LFP Remote Panel 2 oferă utilizatorului o gamă largă de posibilități de controlare a imprimantei de pe computer, permițând actualizarea firmware-ului sau monitorizarea imprimantei.



Epson Network Utility

Epson Network Utility este necesar atunci când utilizați Epson LFP Remote Panel 2 prin intermediul unei rețele.

Dacă acest modul nu este instalat, unele funcții, precum monitorizarea cantității de cerneală rămase de la computer, nu funcționează normal atunci când lucrați în rețea.

EpsonNet Config

EpsonNet Config permite utilizatorului setarea diferitelor tipuri de adrese și protocoale (TCP/IP, SNMP) pentru interfața de rețea.

EpsonNet Print

EpsonNet Print este necesar atunci când utilizați EPSON LFP Remote Panel 2 prin intermediul unei rețele.

Acest software poate urmări automat o adresă IP. Deși funcția DHCP alocă automat o adresă pentru interfața de rețea, nu este necesară modificarea setării portului imprimantei.


Utilizarea software-ului imprimantei

Pornirea software-ului imprimantei / Ieșirea din software-ul imprimantei

Porniți sau ieșiți din EPSON LFP Remote Panel 2 urmărind pașii de mai jos.

Notă:

Manualul următor vă oferă informații detaliate despre modul de pornire/ieșire din sau de setare a software-ului de rețea.

 Consultați Ghidul de rețea (manualul PDF)

Modul de pornire a programului EPSON LFP Remote Panel 2

Porniți programul EPSON LFP Remote Panel 2 cu ajutorul unuia dintre următorii doi pași.

Notă:

Asigurați-vă că ecranul LCD afișează starea READY, înainte de a porni EPSON LFP Remote Panel 2.

Prin efectuarea de dublu clic pe pictogramă

Pictograma EPSON LFP Remote Panel 2 este creată după instalarea software-ului. Efectuarea de dublu clic pe pictograma EPSON LFP Remote Panel 2 afișează fereastra principală EPSON LFP Remote Panel 2.



În meniul Windows Start

Efectuați clic pe **Start – All Programs (Toate programele)** (sau **Programs (Programe)**) – EPSON LFP Remote Panel 2 – EPSON LFP Remote Panel 2. Este afișată fereastra principală EPSON LFP Remote Panel 2.

Modul de ieșire din programul EPSON LFP Remote Panel 2

Efectuați clic pe **Exit (Ieșire)** din fereastra principală EPSON LFP Remote Panel 2.

Utilizarea software-ului imprimantei

Dezinstalarea software-ului imprimantei

Pentru a dezinstala software-ul imprimantei, urmați pașii de mai jos.

Notă:

- ❑ Pentru Windows Vista/Windows XP, este necesară autentificarea ca utilizator cu cont de Administrator. La dezinstalarea software-ului imprimantei în Windows Vista, poate fi necesară introducerea unei parole. Dacă vi se solicită parola, introduceți parola și continuați procedura.
- ❑ Pentru Windows 2000, este necesară autentificarea ca utilizator cu drepturi de administrator (un utilizator aparținând grupului Administrators).

Dezinstalarea programului EPSON LFP Remote Panel 2

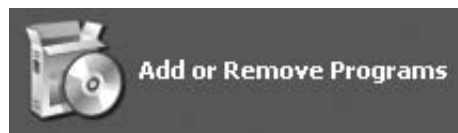
Dezinstalați programul EPSON LFP Remote Panel 2 din Windows Control Panel (Panou de control) – Add or Remove Programs (Adăugare sau Eliminare programe) (sau Add or Remove Applications (Adăugare sau îndepărtare aplicații)), precum și software-ul general al aplicației. Consultați ajutorul interactiv al programului EPSON LFP Remote Panel 2 pentru detalii.

Dezinstalarea programului EPSON Stylus Pro WT7900 Comm Driver

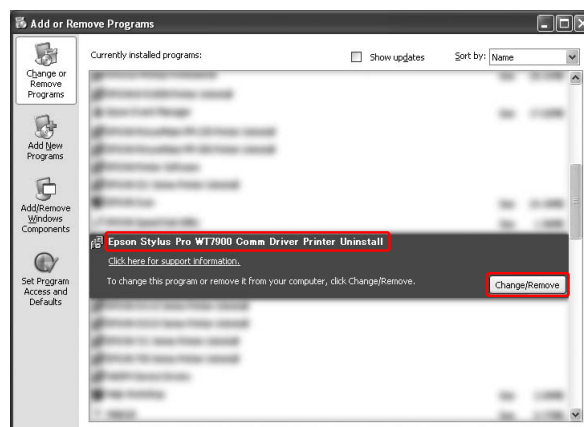
Pentru a dezinstala EPSON Stylus Pro WT7900 Comm Driver, urmați pașii de mai jos.

- 1 Opriți imprimanta și scoateți cablul de interfață ce conectează computerul cu imprimanta.

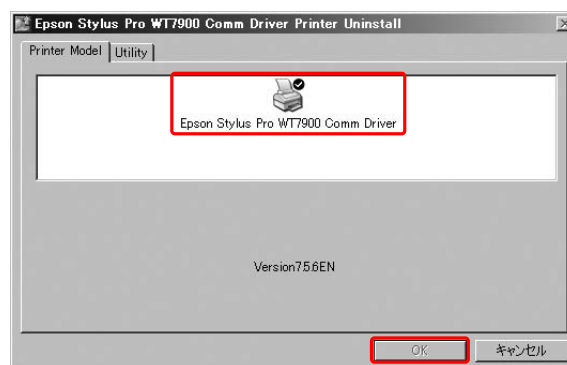
- 2 Efectuați clic pe Windows Control Panel (Panou de control) – Add or Remove Programs (Adăugare sau Eliminare programe) (sau Add or Remove Applications (Adăugare sau îndepărtare aplicații)). Pentru Windows Vista, efectuați clic pe Control Panel (Panou de control) – Programs (Programe) – Uninstall Programs (Dezinstalare program).



- 3 Selectați Epson Printer Driver/Utility Uninstall (Driver imprimantă Epson/Dezinstalare utilitar) și apoi efectuați clic pe Uninstall/Change (Dezinstalare/Modificare)



- 4 Selectați pictograma aferentă imprimantei dorite și apoi efectuați clic pe OK.



- 5 Urmați instrucțiunile de pe ecran pentru a finaliza dezinstalarea. La afișarea mesajului de confirmare, efectuați clic pe Yes (Da).

Reporniți computerul la reinstalarea programului EPSON Stylus Pro WT7900 Comm Driver.

Produse opționale și consumabile



Produse opționale și consumabile

Următoarele produse consumabile sunt disponibile pentru a fi utilizate împreună cu imprimanta (începând cu luna mai 2009).

Pentru cele mai noi informații, consultați situl web Epson.

Nume		Cod de produs						Explicație
Suporturi speciale Epson		Consultați secțiunea următoare pentru suporturi. ☞ „Informații despre hârtie” la pagina 61						
Cartuș de cerneală	(Culoare)	Epson Stylus Pro WT7900			Epson Stylus Pro WT7910			Driverul imprimantei furnizat împreună cu această imprimantă este ajustat pentru culorile cartușelor de cerneală Epson originale. Dacă utilizați cartușe ne-originale Epson, este posibil ca documentul tipărit să fie neclear sau cerneala rămasă să nu fie detectată normal. Notă: Numărul de produs diferă în funcție de țară. Consultați secțiunea următoare pentru înlocuirea cartușului de cerneală. ☞ „Înlocuirea cartușelor de cerneală” la pagina 73
		150ml	350ml	700ml	150ml	350ml	700ml	
	Cleaning Cartridge (Curățarea cartușului) (Lichid de curățare)	T642000	-	-	T648080	-	-	
	Photo Black (Negru foto)	-	T596100	T636100	-	T597180	T637180	
	Cyan	-	T596200	T636200	-	T597280	T637280	
	Vivid Magenta (Magenta intens)	-	T596300	T636300	-	T597380	T637380	
	Yellow (Galben)	-	T596400	T636400	-	T597480	T637480	
	Light Cyan (Cyan deschis)	-	T596500	T636500	-	T597580	T637580	
	Vivid Light Magenta (Magenta intens deschis)	-	T596600	T636600	-	T597680	T637680	
	Orange (Portocaliu)	-	T596A00	T636A00	-	T597A80	T637A80	
	Green (Verde)	-	T596B00	T636B00	-	T597B80	T637B80	
White (Alb)	T642C00	T596C00	-	-	T597C80	-		
Rezervor de întreținere		C12C890191 pentru Epson Stylus Pro WT7900 C12C890193 pentru Epson Stylus Pro WT7910						Consultați secțiunea următoare pentru înlocuirea rezervorului de întreținere. ☞ „Înlocuirea rezervorului de întreținere” la pagina 75

Produse opționale și consumabile

Nume	Cod de produs	Explicație
Lamă separată pentru dispozitivul de tăiere automată	C12C815331	Consultați secțiunea următoare pentru înlocuirea dispozitivului de tăiere.  „Înlocuirea dispozitivului de tăiere” la pagina 76
Curea pentru rulou de hârtie	C12C890121	
SpectroProofer Suport pentru montare 24"	C12C890531 pentru Epson Stylus Pro WT7900 C12C890533 pentru Epson Stylus Pro WT7910	Consultați SpectroProofer pentru suportul de montare 24"/44" Ghid de instalare și Ghidul utilizatorului pentru detalii.
Adaptorul pentru suporturi tip rulou	C12C811241	Consultați secțiunea următoare pentru detalii.  „Încărcarea ruloului de hârtie” la pagina 34

Notă:

- Când utilizați conexiunea USB și un hub USB, vă recomandăm să conectați imprimanta la primul hub conectat direct la computer. De asemenea, este posibil ca unele hub-uri să provoace o funcționare instabilă. Dacă survin probleme, conectați imprimanta direct la portul USB al computerului.
- Când utilizați o conexiune Ethernet, folosiți un cablu LAN. Când utilizați un cablu 100BASE-TX STP (pereche torsadată ecranată), acesta trebuie să fie din Categoria 5 sau superioară.

Informații despre hârtie

Informații despre hârtie

Specificații privind suporturile compatibile

Vă recomandăm să folosiți suporturi speciale Epson care pot îmbunătăți performanțele tipăririi și forța expresivă a rezultatelor tipăririi. Pentru mai multe informații referitoare la tipurile de suporturi și setările corespunzătoare pentru tipărirea pe un tip de hârtie diferită de suporturile speciale Epson sau pentru utilizarea unui procesor pentru imagini raster (RIP) în vederea tipăririi, consultați instrucțiunile furnizate împreună cu hârtia sau contactați distribuitorul de hârtie sau producătorul RIP. Următoarele suporturi speciale pot fi utilizate cu această imprimantă.

! **Atenție:**

- Nu folosiți hârtie șifonată, uzată, ruptă, murdară sau cu alte imperfecțiuni.
- Introduceți hârtia chiar înainte de tipărire. Scoateți hârtia din imprimantă după finalizarea tipăririi și depozitați-o în conformitate cu instrucțiunile pentru suporturile utilizate.

Notă:

- Dacă utilizați un alt tip de hârtie decât suporturile speciale Epson, consultați instrucțiunile livrate împreună cu hârtia sau luați legătura cu furnizorul pentru informații suplimentare. Înainte de a achiziționa o cantitate mare de hârtie, testați calitatea tipăririi.
- Dacă utilizați un alt tip de hârtie decât suporturile speciale Epson, efectuați în prealabil setările de configurare a hârtiei personalizate.
☞ Consultați „CUSTOM PAPER SETUP” la pagina 29

Rulou de hârtie

Format pentru ruloul de hârtie	Miez de 2 inci: Se poate configura diametrul exterior de 103 mm sau mai puțin × 1 rulou
	Miez de 3 inci: Se poate configura diametrul exterior de 150 mm sau mai puțin × 1 rulou
Formatul hârtiei lățimea × lungimea ruloului de hârtie	Miez de 2 inci: 254 – 610 mm × 45 m Miez de 3 inci: 254 – 610 mm × 202 m
Grosime	Între 0,08 și 0,5 mm



Atenție:

Deoarece hârtia care respectă specificațiile de mai sus poate fi atașată la imprimantă, Epson nu poate garanta calea de rulare a hârtiei și calitatea tipăririi.

Coală tăiată

Formatul hârtiei	Lățime: 210 – 610 mm Lungime: 279,4 – 914 mm (A4 – Super A1)
Grosime	Lungime 279 mm – 728 mm: 0,08 mm – 1,50 mm Lungime 728 mm – 914 mm: 0,08 mm – 0,50 mm



Atenție:

Deoarece hârtia care respectă specificațiile de mai sus poate fi atașată la imprimantă, Epson nu poate garanta calea de rulare a hârtiei și calitatea tipăririi.

Informații despre hârtie

Instrucțiuni pentru utilizarea hârtiei

Note privind manipularea hârtiei

Pentru mai multe detalii, consultați instrucțiunile de mai jos și instrucțiunile de manipulare a hârtiei furnizate împreună cu hârtia.

- ❑ Utilizați suporturile speciale Epson în următoarele condiții (temperatură: 15 – 25 °C și umiditate: 40 – 60%). Utilizați Epson ClearProof Film în următoarele condiții (temperatură: 20 – 25 °C și umiditate: 40 – 60%).
☞ Consultați „Despre Epson ClearProof Film (suport special Epson)” la pagina 62
- ❑ Nu îndoiți hârtia și nu zgâriați suprafața hârtiei.
- ❑ Nu atingeți cu degetele suprafața care poate fi tipărită a suporturilor, deoarece amprente pot reduce calitatea tipăririi.
- ❑ Fixați ruloul de hârtie manipulând marginile acestuia. Oricând este posibil, utilizați mănuși pentru a manipula suporturile.
- ❑ Hârtia se poate îndoi dacă temperatura și umiditatea se modifică rapid. Aveți grijă să nu îndoiți sau să murdăriți hârtia și îndreptați-o înainte de fixarea în imprimantă.
- ❑ Nu pierdeți ambalajul hârtiei, astfel încât acesta să poată fi utilizat pentru depozitarea hârtiei.

Note privind post-tipărirea

Consultați instrucțiunile de mai jos pentru post-tipărire.

- ❑ Nu frecăți sau zgâriați materialul tipărit; în caz contrar, este posibil ca cerneala să se întindă.
- ❑ Nu atingeți suprafața materialului tipărit; în caz contrar, este posibil ca cerneala să se întindă.
- ❑ Aveți grijă să nu îndoiți sau stivuiți hârtiile una peste cealaltă și lăsați hârtia să se usuce complet. Culoarea se poate modifica atunci când hârtia este stivuită. Dacă lăsați hârtiile stivuite una peste cealaltă, pot rămâne zgârieturi pe hârtie chiar și după uscarea acesteia.

- ❑ Dacă așezați materialele tipărite în album înainte de uscare, este posibil ca acestea să fie neclare. După tipărire, asigurați-vă că hârtia se usucă complet.
- ❑ Nu utilizați un uscător pentru uscarea materialului tipărit.
- ❑ Evitați lumina solară directă.
- ❑ Consultați instrucțiunile pentru hârtie pentru a evita decolorarea. Materialul tipărit își poate păstra culoarea un timp îndelungat dacă este depozitat în mod corespunzător.

Notă:

De obicei, materialele și fotografiile tipărite se decolorează în timp (își schimbă culoarea) din cauza efectelor luminii și a diferitelor componente din aer. Aceasta se aplică de asemenea suporturilor speciale Epson. Totuși, printr-o metodă de depozitare corectă, gradul de modificare a culorii poate fi menținut la minimum.

- ❑ Consultați instrucțiunile livrate împreună cu suporturile speciale Epson pentru informații detaliate privind manipularea hârtiei după tipărire.
- ❑ Culoarea fotografiilor, ale afișelor și ale altor materiale tipărite arată diferit în condiții de iluminare diferite (surse de lumină*). Culoarea materialelor tipărite de această imprimantă pot arăta de asemenea diferit în condițiile unor surse de lumină diferite.
* Sursele de lumină includ lumina solară, lumina fluorescentă, lumina incandescentă și alte tipuri de surse de lumină.

Note privind depozitarea hârtiei

Pentru mai multe detalii, consultați instrucțiunile de mai jos și instrucțiunile de manipulare a hârtiei furnizate împreună cu hârtia.

- ❑ Evitați locațiile expuse la lumină solară directă, la căldură excesivă sau la umiditate.
- ❑ Păstrați hârtia în ambalaj și păstrați-o pe o suprafață plană.
- ❑ Scoateți din imprimantă ruloul de hârtie care nu este utilizat. Înfășurați-l corespunzător și apoi depozitați-l în ambalajul original. Dacă lăsați ruloul de hârtie în imprimantă, calitatea acestuia se va deteriora.

Informații despre hârtie

- Nu udați hârtia.
- Depozitați materialele tipărite într-un loc întunecos pentru a evita lumina solară directă, căldura excesivă și umiditatea, pentru a menține culoarea tipărită.

Informații despre hârtie

Epson oferă suporturi proiectate special pentru imprimante cu jet de cerneală, în scopul satisfacerii cerințelor de tipărire la cea mai înaltă calitate.

Element	Explicație
Nume suport	Indică numele suportului.
Format	Indică formatul pentru coli tăiate și lățimea ruloarelor de hârtie.
Grosime	Indică grosimea fiecărui suport.
Diametrul miezului	Indică diametrul miezului ruloarelor de hârtie.

Notă:

- Pentru cele mai noi informații privind suporturile originale Epson compatibile, vizitați site-ul la: <http://www.epson.com>
Apoi selectați secțiunea de asistență a site-ului web Epson local.
- Condițiile de compatibilitate între SpectroProofer și hârtie pot diferi în funcție de procesorul pentru imagini raster (RIP). Consultați instrucțiunile pentru procesorul pentru imagini raster (RIP) pentru detalii suplimentare.

Informații despre hârtie

Rulou de hârtie

Nume suport	Premium Glossy Photo Paper (250) (Hârtie foto lucioasă premium (250))
Format	406 mm (16"), 610 mm (24")
Grosime	0,27 mm
Diametrul miezului	3"

Nume suport	Epson ClearProof Film
Format	432 mm (17"), 610 mm (24")
Grosime	0,15 mm (0,12 mm fără peliculă de eliberare)
Diametrul miezului	3"

Nume suport	Epson Proofing Paper White Semimate (Hârtie pentru probe – Alb semimat)
Format	330 mm (13"), 432 mm (17"), 610 mm (24")
Grosime	0,25 mm
Diametrul miezului	3"

Coală tăiată

Nume suport	Premium Glossy Photo Paper (Hârtie foto lucioasă premium)/Premium Photo Paper Glossy
Format	A2, Super A3/B, US-C
Grosime	0,26 mm

Nume suport	Epson Proofing Paper White Semimate (Hârtie pentru probe – Alb semimat)
Format	Super A3/B
Grosime	0,25 mm

Despre Epson ClearProof Film (suport special Epson)

Fiți foarte atent la următoarele observații importante privind utilizarea Epson ClearProof Film. Consultați instrucțiunile furnizate împreună cu suportul pentru detalii suplimentare.

Mediul de utilizare

Acest suport necesită un mediu limitat pentru utilizare. Temperatură: 20 – 25 °C

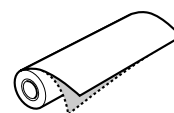
Umiditate: 40 – 60 %

Evitați lumina solară directă, temperaturile ridicate și umiditatea ridicată.

Pentru a menține calitatea, mențineți acest mediu după tipărire. În caz contrar, este posibil ca cerneala albă să își schimbe culoarea datorită umidității.

Despre pelicula de eliberare

Pe reversul acestui suport există o peliculă albă de eliberare. Nu scoateți pelicula de eliberare până la finalizarea tipăririi și uscării. Această peliculă protejează suportul față de deteriorare și previne depunerea prafului în timpul tipăririi. Notați următoarele instrucțiuni privind utilizarea.



- ❑ Nu încărcați suportul în imprimantă după scoaterea peliculei de eliberare. În caz contrar, este posibil ca suprafața suportului să se zgârie și să se păteze.
- ❑ Scoateți încet și cu atenție pelicula de eliberare după ce suprafața de tipărire este bine uscată. Dacă aceasta nu este complet uscată, este posibil ca suprafața de tipărire să se îndoaie și să prezinte defecte permanente. Dacă pelicula de eliberare este scoasă cu prea multă putere, este posibil să rămână o parte a peliculei care va fi dificil de înlăturat.


Informații despre hârtie

- ❑ La scoaterea peliculei de eliberare este generată electricitate statică. Feriți-vă de instrumentele delicate atunci când scoateți pelicula și atingeți un obiect metalic pentru a elimina electricitatea statică după scoaterea peliculei.
- ❑ Asigurați-vă că nu lipiți pelicula de suprafața de tipărire. În caz contrar, este posibil ca cerneala să se întindă sau ca suprafața să se zgârie.

Note privind instalarea suportului

- ❑ Tăiați în linie dreaptă marginea suportului în cazul în care starea marginii este una din următoarele. În caz contrar, este posibilă blocarea suportului în interiorul imprimantei sau scăderea calității tipăririi. 1. Marginea suportului este șifonată 2. Suportul este îndoit, șifonat sau deformat. 3. Pelicula de eliberare este separată.
- ❑ Când tipăriți pe Epson ClearProof Film după tipărirea pe alte suporturi decât Epson ClearProof Film, curățați interiorul imprimantei și rola, dacă acestea sunt pătate. În caz contrar, pudra de hârtie care rămâne în interiorul imprimantei se poate lipi de suprafața de tipărire și poate zgâria suprafața la ștergere.

Note privind post-tipărirea

- ❑ Nu atingeți suprafața de tipărire imediat după finalizarea tipăririi. În caz contrar, este posibil ca cerneala să se întindă și să rămână pe pete.
- ❑ Nu udați suportul tipărit. În caz contrar, este posibil să rămână pete de apă.
- ❑ Nu lăminați suportul tipărit. În caz contrar, cerneala albă devine transparentă.
- ❑ Lungimea minimă a suportului atunci când folosiți tăierea automată este de 420 mm. Efectuați tăierea manuală dacă doriți să tăiați suporturi cu o lungime mai mică de 420 mm.  Consultați „Tăierea ruloului de hârtie după tipărire” la pagina 38

Tipărirea cu suporturi non-Epson

La utilizarea suporturilor non-Epson, înregistrați hârtia personalizată în modul Menu utilizând panoul de control al imprimantei și tipăriți utilizând setările înregistrate. Setările înregistrate sunt memorate când imprimanta este oprită. Aveți posibilitatea de a înregistra până la 10 tipuri de hârtie personalizată.

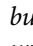
Notă:

- ❑ *Nu omiteți să verificați caracteristicile hârtiei precum tensiunea hârtiei, fixarea cernelii sau grosimea hârtiei înainte de setarea hârtiei personalizate. Consultați descrierea ce însoțește hârtia pentru informații privind caracteristicile hârtiei.*
- ❑ *Setările efectuate pe panoul de control al imprimantei au prioritate asupra setărilor de pe procesorul pentru imagini raster (RIP).*
- ❑ *Pentru setări pentru tipărire unidirecțională, consultați documentația procesorului pentru imagini raster (RIP).*

Fixarea hârtiei personalizate în imprimantă

Înregistrați hârtia personalizată pe ecranul LCD al imprimantei. Setăți elementele pentru meniul PAPER SETUP. Pe afișajul LCD se afișează numărul înregistrat.

Notă:

Imprimanta intră în starea READY atunci când apăsați butonul  în orice moment al efectuării setărilor următoare. Setările efectuate până în prezent sunt înregistrate ca și setări personalizate (inclusiv setările nemodificate).

1

Încărcați hârtia pe care doriți să o utilizați.

Asigurați-vă că încărcați hârtia pe care o veți folosi.

Informații despre hârtie

2 Intrați în meniul CUSTOM PAPER.

1. Apăsați butonul ► pentru a intra în modul Menu.
2. Apăsați butonul ▲ / ▼ pentru a afișa PAPER SETUP, apoi apăsați butonul ► .
3. Apăsați butonul ▲ / ▼ pentru a afișa CUSTOM PAPER, apoi apăsați butonul ► .

3 Selectați numărul înregistrat pentru setările efectuate de utilizator.

Puteți selecta un număr de la 1 la 10.

1. Apăsați butonul ▲ / ▼ pentru a selecta numărul pe care doriți să îl înregistrați.
2. Apăsați butonul ► .

Setările efectuate începând de la pasul 4 sunt înregistrate pentru numărul selectat în acest loc.

Notă:

Vă recomandăm să notați numărul înregistrat și setările efectuate începând de la pasul 4.

4 Selectați tipul de hârtie, dacă este necesar.

1. Apăsați butonul ▲ / ▼ pentru a selecta PAPER TYPE, apoi apăsați butonul ► .
2. Apăsați butonul ▲ / ▼ pentru a selecta tipul de hârtie compatibilă, apoi apăsați butonul ► .
3. Apăsați butonul ▲ / ▼ pentru a selecta suportul.
4. Apăsați butonul OK .
5. Apăsați de două ori butonul ◀ pentru a reveni la meniul anterior.

5 Setăți distanța dintre capul de tipărire și hârtie (Platen Gap), dacă este necesar.

1. Apăsați butonul ▲ / ▼ pentru a selecta PLATEN GAP, apoi apăsați butonul ► .
2. Apăsați butonul ▲ / ▼ pentru a selecta o setare compatibilă pentru hârtie.
3. Apăsați butonul OK .
4. Apăsați butonul ◀ pentru a reveni la meniul anterior.

Notă:

Aveți posibilitatea să reglați distanța dintre capul de tipărire și hârtie. Calitatea tipăririi se îmbunătățește dacă reglați corespunzător Platen Gap (Spațiu placă de presare). Dacă Platen Gap (Spațiu placă de presare) este prea îngust când tipăriți pe hârtie groasă, capul de tipărire atinge hârtia astfel încât este posibil ca și capul și hârtia să se deterioreze.

Informații despre hârtie

Grosime hârtie	PLATEN GAP
Hârtie groasă	WIDE
	WIDER
	WIDEST
Hârtie normală	STANDARD
Hârtie subțire	NARROW

6 Tipăriți un model de testare a grosimii hârtiei.

1. Apăsați butonul ▲ / ▼ pentru a selecta THICKNESS PATTERN, apoi apăsați butonul ► .
2. Apăsați butonul OK pentru a tipări modelul de testare a grosimii hârtiei.

Exemplu de model:



7 Examinați modelul tipărit pentru a determina care set de linii este aliniat (care prezintă spațiul cel mai mic) și selectați THICKNESS NUMBER (de la 1 la 15).

1. Apăsați butonul ▲ / ▼ pentru a selecta numărul. În cazul ilustrației de mai sus, selectați 4.
2. Apăsați butonul OK .

8 Setați Paper Feed Adjustment, dacă este necesar.

Setați volumul de alimentare cu hârtie (-0,7 – 0,7%).

1. Apăsați butonul ▲ / ▼ pentru a selecta PAPER FEED ADJUST, apoi apăsați butonul ► .
2. Apăsați butonul ▲ / ▼ pentru a seta volumul de alimentare cu hârtie.
3. Apăsați butonul OK .
4. Apăsați butonul ◀ pentru a reveni la meniul anterior.

9 Setați timpul de uscare, dacă este necesar.

Aveți posibilitatea să setați timpul de uscare a cernelii pentru fiecare trecere a capului de tipărire. Intervalul este cuprins între 0,0 și 10,0 secunde.

1. Apăsați butonul ▲ / ▼ pentru a selecta DRYING TIME, apoi apăsați butonul ► .
2. Apăsați butonul ▲ / ▼ pentru a selecta timpul în secunde.
3. Apăsați butonul OK .
4. Apăsați butonul ◀ pentru a reveni la meniul anterior.

Notă:

Dacă cerneala pătează hârtia, setați un timp mai mare pentru uscarea cernelii.

10 Selectați aspirația hârtiei, dacă este necesar.

1. Apăsați butonul ▲ / ▼ pentru a selecta PAPER SUCTION, apoi apăsați butonul ► .
2. Apăsați butonul ▲ / ▼ pentru a selecta o setare compatibilă pentru hârtie.
3. Apăsați butonul OK .
4. Apăsați butonul ◀ pentru a reveni la meniul anterior.

11 Selectați tensiunea ruloului de hârtie, dacă este necesar.

1. Apăsați butonul ▲ / ▼ pentru a selecta SET ROLL PAPER TENSION, apoi apăsați butonul ► .
2. Apăsați butonul ▲ / ▼ pentru a selecta o setare compatibilă pentru hârtie.
3. Apăsați butonul OK .
4. Apăsați butonul ◀ pentru a reveni la meniul anterior.

12 Selectați setarea pentru eliminarea înclinării, dacă este necesar.

1. Apăsați butonul ▲ / ▼ pentru a selecta REMOVE SKEW, apoi apăsați butonul ► .
2. Apăsați butonul ▲ / ▼ pentru a selecta o setare compatibilă pentru hârtie.
3. Apăsați butonul OK .
4. Apăsați butonul ◀ pentru a reveni la meniul anterior.

13 Selectați FRONT EDGE STANDBY, dacă este necesar.

În funcție de tipul de suport, setați poziția de standby a marginii hârtiei pentru pre-tipărire (după ce hârtia este încărcată) și post-tipărire (după tăierea automată).

Informații despre hârtie

1. Apăsați butonul ▲ / ▼ pentru a selecta FRONT EDGE STANDBY, apoi apăsați butonul ► .
2. Apăsați butonul ▲ / ▼ pentru a selecta o setare compatibilă pentru hârtie.
3. Apăsați butonul OK .
4. Apăsați butonul ◀ pentru a reveni la meniul anterior.

14

După înregistrarea setărilor pentru hârtie, apăsați butonul ■•☐ pentru a ieși din modul Menu.

Setarea pentru hârtie personalizată este acum finalizată. Porniți tipărirea pentru a imprima pe hârtia personalizată pe care tocmai ați setat-o.

Pentru a utiliza setările personalizate înregistrate, urmați pașii de mai jos.

1. Apăsați butonul ► pentru a intra în modul Menu.
2. Apăsați butonul ▲ / ▼ pentru a afișa PAPER SETUP, apoi apăsați butonul ► .
3. Apăsați butonul ▲ / ▼ pentru a selecta PAPER TYPE, apoi apăsați butonul ► .
4. Apăsați butonul ▲ / ▼ pentru a afișa CUSTOM PAPER, apoi apăsați butonul ► .
5. Apăsați butonul ▲ / ▼ pentru a selecta tipul de suport, apoi apăsați butonul OK . Apăsați butonul ■•☐ pentru a ieși din modul Menu și pentru a tipări apoi datele.

Întreținerea

Întreținerea zilnică

Instrucțiuni pentru amplasarea imprimantei

La amplasarea imprimantei, respectați următoarele instrucțiuni:

- ❑ Alegeți o suprafață plană și stabilă care să poată susține greutatea imprimantei (aproximativ 103 kg).
- ❑ Utilizați numai o priză care îndeplinește cerințele privind alimentarea acestei imprimante.
- ❑ Lăsați un spațiu suficient pentru o funcționare, întreținere și ventilare facilă.
☞ Consultați „Alegerea unei locații pentru imprimantă” din Ghid de instalare
- ❑ Utilizați imprimanta în următoarele condiții (temperatură: 10 – 35 °C și umiditate: 20 – 80%).

Chiar dacă sunt îndeplinite condițiile de mai sus, este posibil ca tipărirea să nu fie corespunzătoare din cauza condițiilor de mediu inadecvate pentru hârtie. Asigurați-vă că utilizați imprimanta într-o locație care respectă condițiile pentru hârtie. Pentru informații detaliate, consultați instrucțiunile de manipulare a hârtiei. Feriți imprimanta de surse de uscare, lumină solară directă sau surse de căldură, pentru a menține un nivel de umiditate corespunzător.

Întreținerea cernelii albe

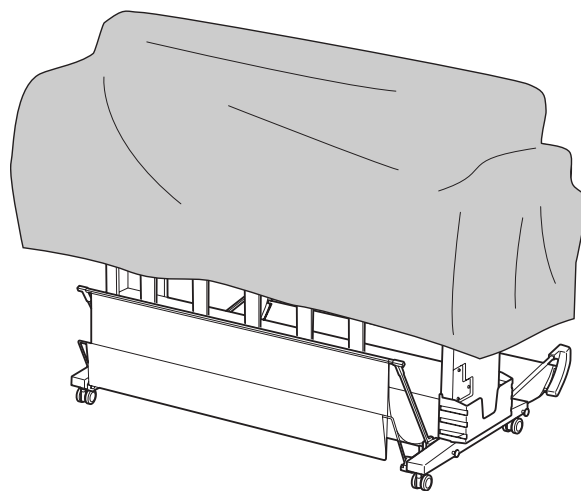
Datorită proprietăților cernelii albe, se poate produce sedimentarea. Pentru a menține condițiile de tipărire optime, asigurați-vă că efectuați periodic următoarea procedură de întreținere.

- ❑ Porniți imprimanta o dată pe săptămână și agitați cartușul de cerneală albă. Aceasta poate preveni sedimentarea în interiorul cartușului de cerneală albă.
☞ Consultați „Agitarea cartușului de cerneală albă” la pagina 69

- ❑ Dacă nu ați efectuat tipăriri pentru o perioadă de timp, porniți imprimanta o dată pe lună și executați PRINT WITH WHITE INK din NOZZLE CHECK de pe panoul de control. Aceasta poate preveni sedimentarea în interiorul duzelor.
☞ Consultați „Verificarea duzelor” la pagina 79

Note privind perioada de inactivitate a imprimantei

Duzele capului de tipărire sunt foarte mici, prin urmare, acestea se pot ancrasa (înfunda) cu ușurință dacă pe capul de tipărire se depune praf. Pentru a evita aceasta, închideți capacul ruloului de hârtie sau capacul frontal dacă imprimanta nu este utilizată. Dacă imprimanta nu este utilizată pentru o perioadă îndelungată, așezați un material non-static pe imprimantă pentru a evita depunerea prafului.



Despre cartușele de cerneală

Asigurați-vă că utilizați cartușe de cerneală compatibile cu această imprimantă.

- ☞ Consultați „Produse opționale și consumabile” la pagina 57

Întreținerea



Atenție:

Dacă nu utilizați cerneală originală Epson cu această imprimantă, calitatea tipăririi poate scădea, capul de tipărire se poate bloca sau cerneala poate curge, provocând deteriorarea imprimantei. De asemenea, este posibil ca imprimanta să nu poată detecta cantitatea de cerneală rămasă.

Note privind manipularea cartușelor de cerneală

- ❑ Când pe ecranul LCD apare mesajul **INK LOW**, înlocuiți cartușele cu unele noi cât mai repede posibil, pentru a evita consumarea cartușului de cerneală în timpul tipăririi.
- ❑ Pentru rezultate optime, consumați complet cartușul de cerneală în interval de șase luni de la instalare.
- ❑ Dacă mutați cartușul de cerneală dintr-un loc rece într-un loc cald, poate surveni fenomenul de condensare. Lăsați-l la temperatura camerei timp de minimum patru ore înainte de utilizarea acestuia.
- ❑ Vă recomandăm să utilizați cartușul de cerneală înainte de data expirării imprimată pe ambalajul cartușului. Dacă utilizați un cartuș de cerneală după data de expirare, aceasta poate afecta calitatea tipăririi.
- ❑ Depozitați cartușele de cerneală în aceleași condiții ca și pentru imprimantă.
- ❑ Nu atingeți portul de alimentare cu cerneală sau zona adiacentă acestuia. Este posibil ca cerneala să curgă din acesta.
- ❑ Nu atingeți circuitul integrat verde de pe partea laterală a cartușului de cerneală. Această acțiune poate afecta funcționarea normală și tipărirea.
- ❑ Datorită faptului că circuitul integrat verde deține informațiile despre cartuș și informațiile despre cerneala rămasă, puteți utiliza cartușul de cerneală chiar și după scoaterea acestuia din imprimantă.
- ❑ Nu demontați și nu modificați cartușele de cerneală, în caz contrar este posibil să nu puteți tipări normal.

- ❑ Nu scăpați cartușul și nu loviți cartușul de obiecte dure; în caz contrar, este posibil ca cerneala să curgă din cartuș.
- ❑ Cu toate că este posibil ca pe coala de hârtie să nu se fi tipărit nimic, imprimanta utilizează cerneală din toate cartușele în timpul curățării capului de tipărire și al altor operațiuni de întreținere, pentru a menține capetele de tipărire în bune condiții.
- ❑ Deși cartușele de cerneală pot conține materiale reciclate, acest lucru nu influențează funcționarea sau performanțele imprimantei.

Note privind înlocuirea cartușelor de cerneală și agitarea cartușului de cerneală albă

- ❑ Pentru a asigura condițiile optime de tipărire, agitați cartușele de cerneală consultând secțiunile de mai jos.
 - ☞ Consultați „Agitarea cartușului de cerneală albă” la pagina 70
 - ☞ Consultați „Înlocuirea cartușelor de cerneală” la pagina 73
- ❑ Nu lăsați imprimanta să funcționeze fără cartușe de cerneală instalate. Cernelurile din imprimantă se pot usca și este posibil să nu puteți tipări.
- ❑ Instalați toate cartușele de cerneală. Dacă una dintre fante este goală, tipărirea nu poate fi efectuată.
- ❑ Asigurați-vă că imprimanta este pornită la înlocuirea unui cartuș de cerneală sau agitarea cartușului de cerneală albă. Dacă imprimanta este oprită în timpul înlocuirii cartușului de cerneală sau agitării cartușului de cerneală albă, cantitatea de cerneală rămasă nu este detectată corect, astfel încât nu puteți tipări în mod corespunzător.
- ❑ Aveți grijă, deoarece în jurul portului de alimentare cu cerneală al cartușului consumat există cerneală.
- ❑ Pentru a garanta o tipărire de calitate premium și pentru a ajuta la protejarea capului de tipărire, în cartuș rămâne o cantitate variabilă de cerneală ce constituie o rezervă de siguranță când imprimanta indică necesitatea înlocuirii cartușului.

Note privind depozitarea cartușelor de cerneală

- ❑ Depozitați cartușele de cerneală în aceleași condiții ca și imprimanta (temperatură: 10 – 35 °C și umiditate: 20 – 80%).
- ❑ Cartușele de cerneală care sunt scoase înaintea de terminarea cernelii pot fi reinstalate în imprimantă și reutilizate dacă data expirării imprimată pe ambalajul cartușului de cerneală nu este depășită.
Evitați murdărirea portului de alimentare cu cerneală și depozitați cartușul de cerneală în mod corespunzător. Nu este necesară așezarea cartușului de cerneală în ambalaj. Portul de alimentare cu cerneală conține o supapă astfel încât se elimină necesitatea capacelor; totuși, aveți grijă să nu intrați în contact cu portul de alimentare cu cerneală.

Note privind depozitarea cartușelor de cerneală albă

Rețineți următoarele instrucțiuni în cazul în care nu utilizați cartușele de cerneală albă imediat după achiziționare și le depozitați pe o perioadă îndelungată.

- ❑ Înainte de depozitare, agitați rapid cutia cu cartușul cu cerneală albă înainte și înapoi în plan orizontal, cu mișcări de aproximativ cinci centimetri, de aproximativ 100 de ori în cca. 30 de secunde.
- ❑ Așezați cartușul pe o suprafață plană. Dacă depozitați cartușul pe verticală, este posibil să nu puteți elimina sedimentele cernelii albe nici după efectuarea operației de întreținere.
- ❑ Lunar, agitați rapid cutia cu cartușul cu cerneală albă, înainte și înapoi în plan orizontal, cu mișcări de aproximativ cinci centimetri, de peste 10 ori.

Agitarea cartușului de cerneală albă

Datorită proprietăților cernelii albe, se poate produce sedimentarea. Pentru a menține condițiile de tipărire optime, asigurați-vă că scoateți și agitați cartușul o dată pe săptămână, chiar dacă acesta este instalat în imprimantă.

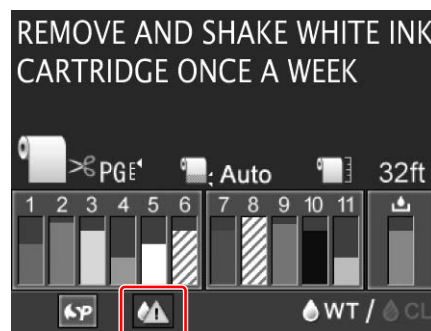
Verificarea numărului de zile rămase până când va fi necesară agitarea cartușului

Ecranul LCD afișează numărul de zile rămase până când va fi necesară întreținerea cernelii albe.

☞ Consultați „Afișajul” la pagina 16

Când pe ecranul LCD apare mesajul

Pe ecranul LCD apare un mesaj atunci când este necesară agitarea cartușului de cerneală albă. De asemenea, în partea de jos a ecranului LCD este afișată data care indică numărul de zile rămase până când va fi necesară agitarea cartușului de cerneală albă. Puteți continua tipărirea chiar dacă este afișat mesajul, dar vă recomandăm să agitați cartușul de cerneală albă pentru a asigura o calitate optimă a tipăririi.



Întreținerea

Notă:

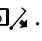
Dacă trece o lună fără să agitați cartușul, este afișat un mesaj de avertisment, iar tipărirea nu poate fi efectuată. Când se întâmplă acest lucru, agitați cartușul de cerneală albă pentru a șterge eroarea.

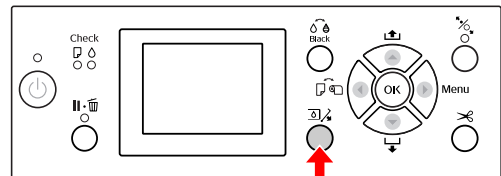


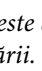
Pentru a agita un cartuș de cerneală albă, urmați pașii de mai jos.

Agitarea cartușului de cerneală albă

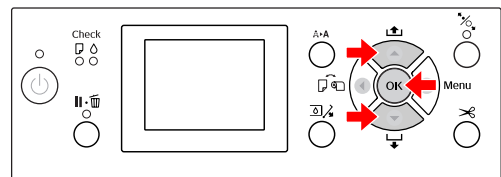
1 Asigurați-vă că imprimanta este pornită.

2 Apăsați butonul .

**Notă:**

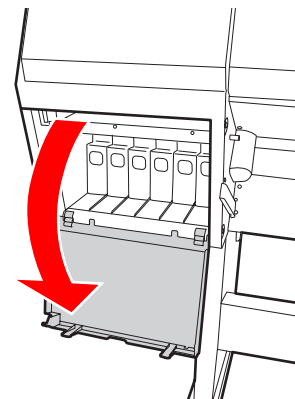
Butonul  nu este disponibil în timpul tipării sau curățării.

3 Apăsați butonul  pentru a selecta OPEN LEFT COVER și apoi apăsați butonul **OK**.



Capacul compartimentului pentru cerneală se deblochează și se deschide parțial.

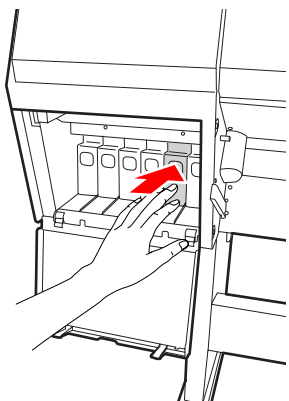
4 Deschideți complet capacul compartimentului pentru cerneală, manual.

**Notă:**

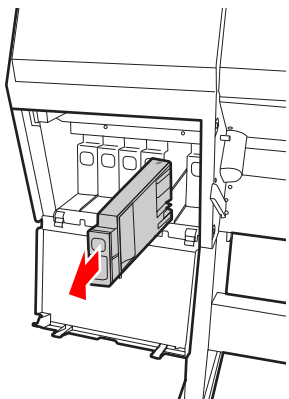
Nu deschideți capacul până când acesta nu este deblocat.

Întreținerea

- 5** Împingeți cartușul de cerneală albă. Se aude un clic și cartușul este împins parțial în exteriorul imprimantei.



- 6** Trageți cu grijă cartușul de cerneală albă direct afară din fantă.

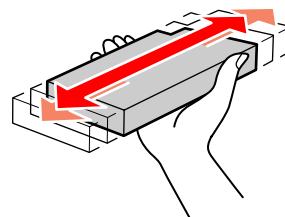


Avertisment:

Dacă vă pătați pe mâini cu cerneală, spălați-vă bine cu multă apă și săpun. În caz de contact cu ochii, clătiți imediat cu multă apă.

- 7** Agitați cartușul de cerneală, înainte și înapoi în plan orizontal, de peste 10 ori, în mișcări de cinci centimetri, conform figurii.

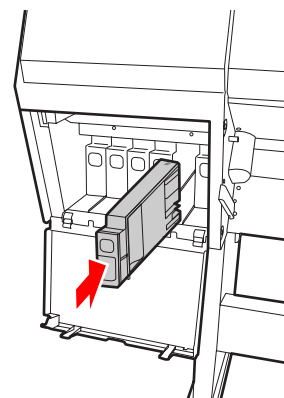
Când pe panoul LCD este afișat mesajul de avertizare "WT INK MAINT. REQUIRED", agitați cartușul cu cerneală albă în aceeași direcție de aproximativ 100 de ori, în cca. 30 de secunde.



Atenție:

Nu atingeți circuitul integrat verde de pe partea laterală a cartușului. Această acțiune poate afecta funcționarea normală și tipărirea.

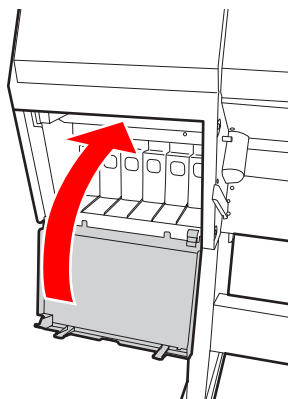
- 8** Țineți cartușul de cerneală albă cu marcajul săgeată în sus și îndreptați-l către spatele imprimantei, apoi introduceți-l cât mai departe în fantă, până când se înclichetează.



Întreținerea

9

Închideți capacul compartimentului pentru cerneală.



Înlocuirea cartușelor de cerneală

Notă:

La înlocuirea cartușelor de cerneală în timp ce imprimanta este oprită, cerneala rămasă nu poate fi detectată corect astfel încât aceasta poate deveni inutilizabilă înainte de aprinderea indicatorului luminos Ink Check și nu veți putea tipări în mod corespunzător. Pentru a înlocui un cartuș de cerneală, urmați pașii de mai jos.

Când cerneala trebuie înlocuită / Când nivelul cernelii este redus

Când indicatorul luminos Ink Check luminează intermitent, aceasta indică faptul că nivelul de cerneală este redus. Dacă nivelul de cerneală este redus, este necesară înlocuirea cât mai rapidă a cartușului de cerneală. Continuarea tipăririi nu este posibilă chiar dacă numai unul dintre cartușele de cerneală este consumat. Dacă un cartuș de cerneală se consumă în timpul tipăririi, înlocuiți-l cu unul nou, astfel încât imprimanta să poată continua tipărirea.

Efectuați clic pe **How to (Cum procedez)** pentru a vizualiza instrucțiunile pentru înlocuirea cartușului de cerneală.

Confirmarea cernelii rămase în cartuș

Cerneala rămasă în cartușe este afișată în permanență pe ecranul LCD.

☞ Consultați „Afișajul” la pagina 16

Aveți posibilitatea de a verifica exact cantitatea de cerneală rămasă în meniul **PRINTER STATUS**. Este necesară verificarea cantității de cerneală rămasă înainte de tipărirea unui volum mare de date. Dacă nivelul de cerneală al unuia dintre cartușe este redus, pregătiți un cartuș nou.

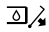
☞ Consultați „Utilizarea modului Menu” la pagina 18

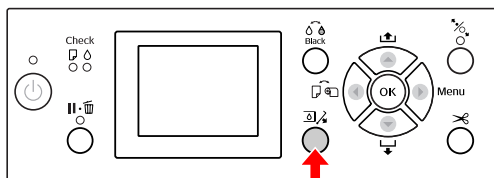
☞ Consultați „PRINTER STATUS” la pagina 27

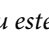
Întreținerea

Înlocuirea cartușelor de cerneală


1 Asigurați-vă că imprimanta este pornită.

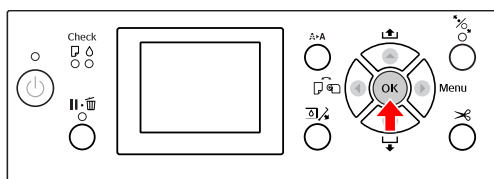
2 Apăsați butonul .

**Notă:**

Butonul  nu este disponibil în timpul tipăririi sau curățării.

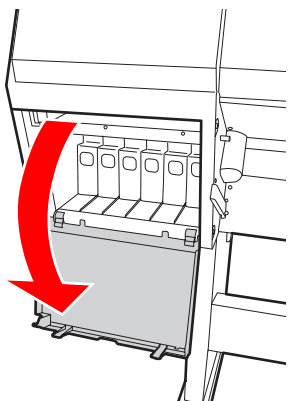
3 Selectați capacul setat pentru cartușul de cerneală dorit și apăsați butonul **OK**.

 Consultați „Afișajul” la pagina 16



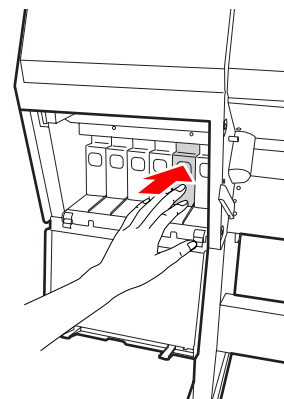
Capacul compartimentului pentru cerneală se deblochează și se deschide parțial.

4 Deschideți complet capacul compartimentului pentru cerneală, manual.

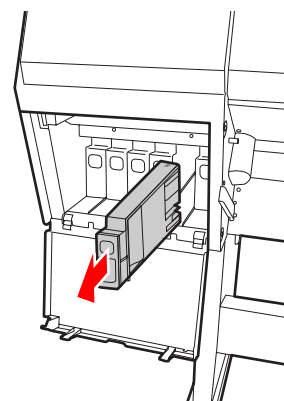
**Notă:**


Nu deschideți capacul până când acesta nu este deblocat.

5 Împingeți cartușul consumat astfel încât acesta să fie împins parțial în exterior.

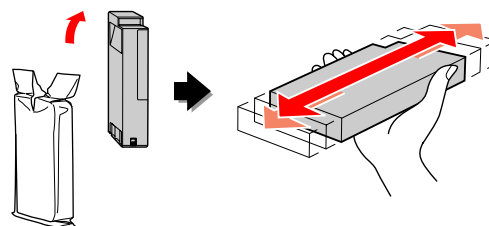


6 Trageți cu grijă cartușul consumat direct afară din fantă.

**Avertisment:**

 Dacă vă pătați pe mâini cu cerneală, spălați-vă bine cu multă apă și săpun. În caz de contact cu ochii, clătiți imediat cu multă apă.

7 Scoateți cartușul nou din ambalaj, agitați-l înainte și înapoi așa cum este indicat în ilustrație prin mișcări de cinci centimetri, de aproximativ 100 de ori, timp de 30 de secunde în cazul culorii albe și de aproximativ 15 ori, timp de cinci secunde în cazul celorlalte cartușe.



Întreținerea

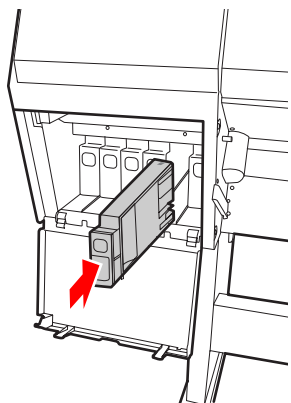
**Atenție:**

Nu atingeți circuitul integrat verde de pe partea laterală a cartușului. Această acțiune poate afecta funcționarea normală și tipărirea.

8

Țineți cartușul de cerneală cu marcajul săgeată în sus și îndreptat către spatele imprimantei, apoi introduceți-l cât mai departe în fantă, până când se înclichetează.

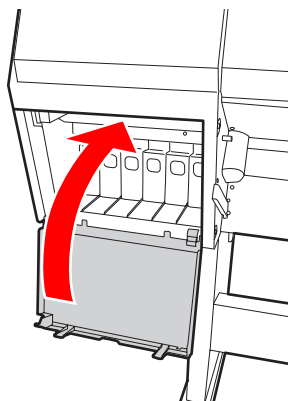
Potrivii culoarea cartușului de cerneală cu eticheta de culoare de pe spatele capacului compartimentului pentru cerneală.

**Notă:**

Asigurați-vă că ați instalat toate cele unsprezece cartușe de cerneală. Tipărirea nu poate fi efectuată dacă unul dintre cartușele de cerneală nu este instalat.

9

Închideți capacul compartimentului pentru cerneală.



Înlocuirea rezervorului de întreținere

Rezervorul de întreținere absoarbe cerneala eliminată la curățarea capului de tipărire. Trebuie să înlocuiți rezervorul de întreținere în momentul în care pe panoul LCD este afișat un mesaj referitor la acest lucru.

Confirmarea spațiului liber din rezervorul de întreținere

Utilizarea panoului de control al imprimantei

Spațiul liber din rezervorul de întreținere este afișat în permanență pe ecranul LCD.

☞ Consultați „Afișajul” la pagina 16

Aveți posibilitatea de a verifica spațiul liber în meniul **PRINTER STATUS**. Pregătiți noul rezervor de întreținere atunci când pe ecranul LCD este afișat mesajul **REPLACE MAINTENANCE TANK SOON** sau mesajul **NOT ENOUGH EMPTY SPACE**. Înlocuiți rezervorul de întreținere cu unul nou atunci când pe ecranul LCD este afișat mesajul **MAINTENANCE TANK**.

☞ Consultați „Utilizarea modului Menu” la pagina 18

☞ Consultați „PRINTER STATUS” la pagina 27

Întreținerea

Înlocuirea rezervorului de întreținere

Asigurați-vă că utilizați un rezervor de întreținere compatibil cu această imprimantă.

☞ Consultați „Produse opționale și consumabile” la pagina 57



Atenție:

Nu înlocuiți rezervorul de întreținere în timpul tipăririi datelor.

1

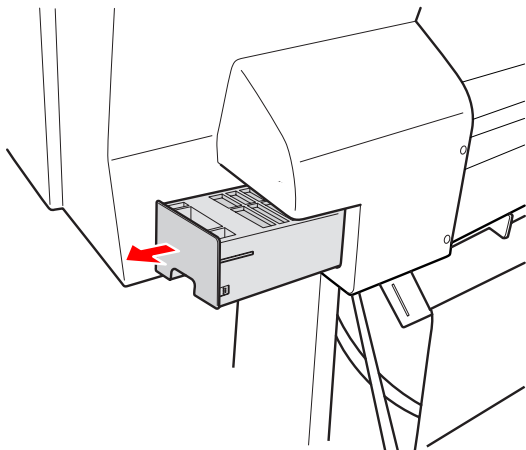
Opriti imprimanta.

2

Scoateți un rezervor de întreținere nou din ambalaj.

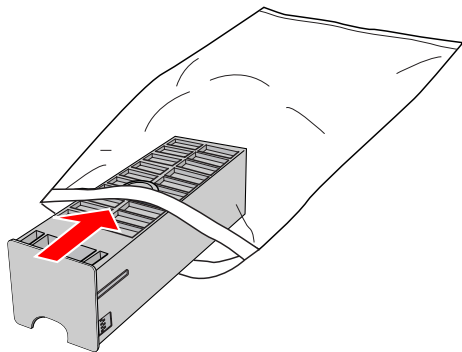
3

Apucați cu mâna mânerul rezervorului de întreținere, apoi trageți-l ușor direct afară.



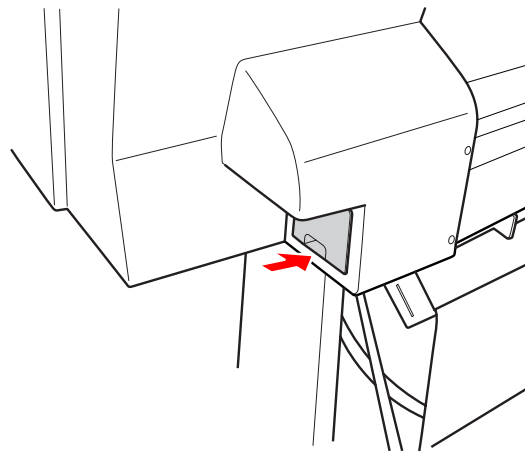
4

Așezați rezervorul de întreținere uzat în punga de plastic furnizată împreună cu cartușul de schimb și eliminați-l în mod corespunzător.



5

Introduceți noul rezervor de întreținere cât mai departe posibil în locaș.



Atenție:

Nu atingeți circuitul integrat verde de pe partea laterală a rezervorului de întreținere. Această acțiune poate afecta funcționarea normală.

Înlocuirea dispozitivului de tăiere

Dacă dispozitivul de tăiere a hârtiei nu taie uniform, este posibil să fie tocit și să fie necesară înlocuirea lui. Consultați secțiunea următoare pentru codul de produs al dispozitivului de tăiere a hârtiei compatibil cu această imprimantă.

☞ Consultați „Produse opționale și consumabile” la pagina 57



Atenție:


Aveți grijă să nu deteriorați lama dispozitivului de tăiere. Scăparea sau lovirea acesteia de obiecte dure pot fisura lama.

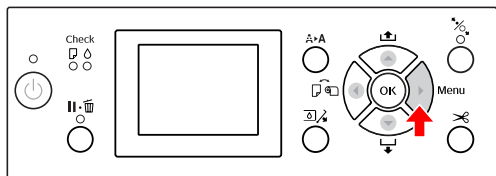
1

Asigurați-vă că imprimanta este pornită.

Dacă există hârtie încărcată, scoateți-o din imprimantă.

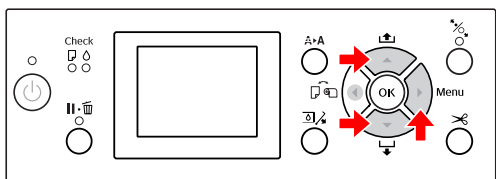
2

Apăsați butonul  pentru a intra în modul Menu.






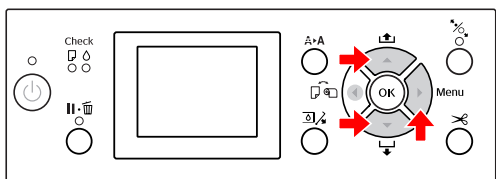
3

Apăsați butonul  /  pentru a selecta **MAINTENANCE**, apoi apăsați butonul .



4

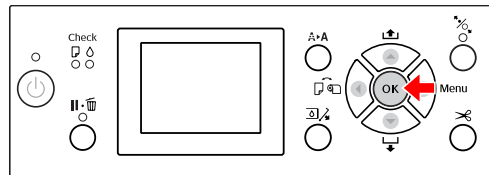
Apăsați butonul  /  pentru a selecta **CUTTER REPLACEMENT** și apoi apăsați butonul .



5

Apăsați butonul **OK**.

Suportul dispozitivului de tăiere a hârtiei se oprește în poziția de înlocuire.



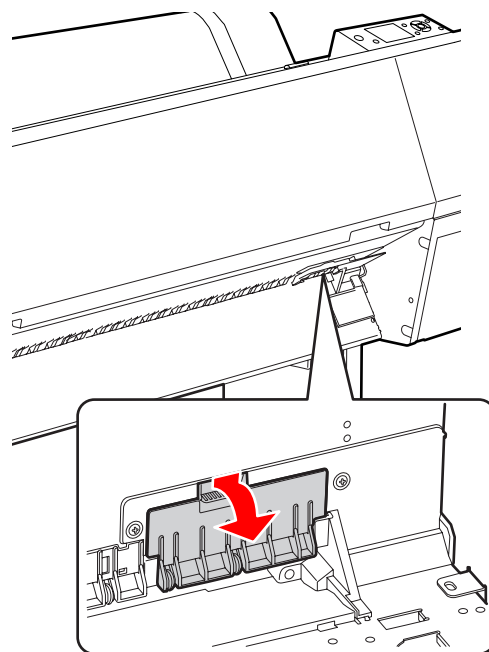
6

Opriti imprimanta. Dacă SpectroProofer opțional este atașat, scoateți-l din imprimantă.

Consultați instrucțiunile livrate cu SpectroProofer privind modul de scoatere a acestuia.

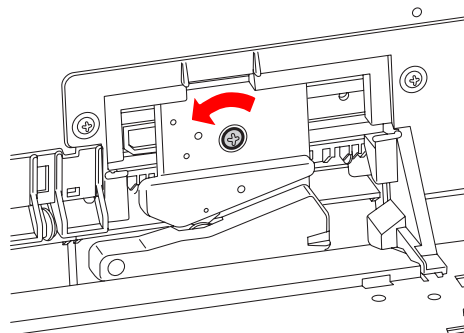
7

Pentru a scoate capacul, coborâți-l cu ajutorul șurubului și trageți-l ușor.



8

Deșurubați dispozitivul de tăiere cu ajutorul unei șurubelnițe.

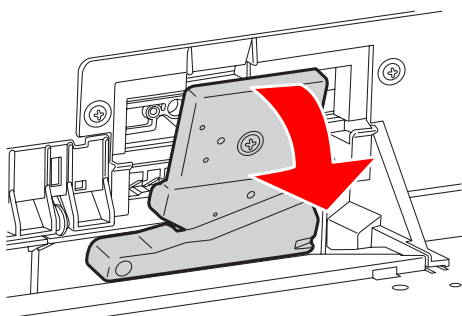


Întreținerea

- 9** Scoateți cu grijă vechiul dispozitiv de tăiere din imprimantă.

**Avertisment:**

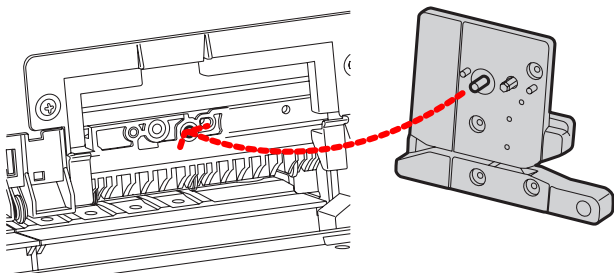
Aveți grijă să nu vă răniți cu lama dispozitivului de tăiere. Nu lăsați copii să atingă lama.

**Notă:**

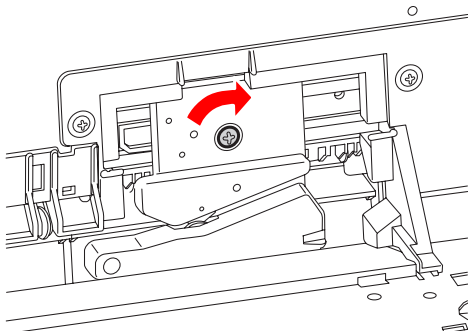
Așezați dispozitivul de tăiere uzat într-o pungă sau într-un recipient similar și eliminați-l în conformitate cu reglementările locale.

- 10** Scoateți dispozitivul de tăiere nou din ambalaj și introduceți-l așa cum este indicat.

Instalați dispozitivul de tăiere în suportul său, fixând cuiul dispozitivului de tăiere în orificiul suportului.

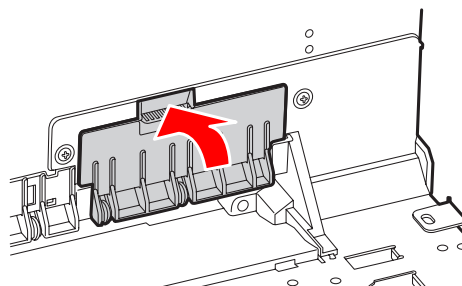


- 11** Înșurubați bine dispozitivul de tăiere cu ajutorul unei șurubelnițe cu cap cruce.

**Atenție:**

Înșurubați bine dispozitivul de tăiere, în caz contrar este posibil ca poziția de tăiere să fie ușor deplasată sau înclinată.

- 12** Aliniați partea inferioară a capacului și a suportului dispozitivului de tăiere, apoi apăsați ferm pe capac până când se înclichetează.

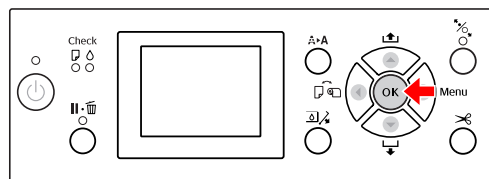


- 13** Dacă SpectroProofer opțional este atașat, reinstalați-l în imprimantă și apoi porniți imprimanta.

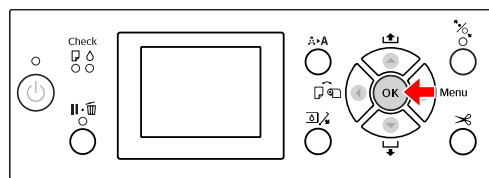
Dispozitivul de tăiere revine automat în poziția de standby. Dacă SpectroProofer opțional este atașat, nu este necesar să urmați pașii de mai jos.

Consultați instrucțiunile livrate cu SpectroProofer privind modul de atașare a acestuia.

- 14** Apăsați butonul **OK**.



- 15** Asigurați-vă că ați instalat capacul și apăsați butonul **OK**.



Întreținerea

Reglarea capului de tipărire

Este posibil să fie necesară reglarea capului de tipărire dacă pe datele tipărite apar dungii albe sau dacă observați scăderea calității tipăririi. Aveți posibilitatea de a efectua următoarele funcții de întreținere a imprimantei pentru menținerea în permanență a capului de tipărire într-o stare bună pentru a asigura o calitate optimă a tipăririi.

Funcția de curățare manuală

Funcții	Computer	Imprimantă	Explicație
Verificarea duzelor	✓	✓	Verifică dacă duzele capului de tipărire sunt înfundate prin tipărirea unui model de verificare a duzelor.
Curățarea capului	✓	✓	Curăță capul de tipărire pentru a îmbunătăți calitatea tipăririi. Aveți posibilitatea de a selecta capul de tipărire care trebuie curățat.
Curățarea profundă	-	✓	Curăță capul de tipărire mai eficient decât curățarea normală. Procesul de curățare profundă consumă mai multă cerneală decât curățarea capului. Când efectuați curățarea profundă, asigurați-vă că rămâne suficientă cerneală. În caz contrar, pregătiți un nou cartuș de cerneală.
Reîmprospătarea cernelii albe	-	✓	Înlocuiește cerneala albă din interiorul tubului de cerneală pentru a elimina toate sedimentele. Executați această funcție dacă rezultatele tipăririi cu cerneală albă sunt neuniforme (densitatea nu este uniformă) sau dacă nu ați utilizat imprimanta o perioadă de timp îndelungată în timp ce AUTO WT INK REFRESH este setat pe OFF . Reîmprospătarea cernelii albe consumă mai multă cerneală albă și lichid de curățare decât curățarea capului. Când efectuați reîmprospătarea cernelii albe, asigurați-vă că rămâne o cantitate suficientă de cerneală albă și lichid de curățare. În caz contrar, pregătiți un nou cartuș de cerneală.

Funcția de curățare automată (Funcția de întreținere automată)

Funcții	Explicație
AUTO NOZZLE CHECK	Imprimanta efectuează o verificare a duzelor și, dacă există puncte lipsă, se efectuează curățarea automată.
Fixarea automată a capacelor	Fixează un capac pe capul de tipărire pentru a împiedica uscarea acestuia.
Reîmprospătarea automată a cernelii albe	Înlocuiește automat cerneala albă din interiorul tubului de cerneală pentru a elimina toate sedimentele în timp ce AUTO WT INK REFRESH este setat pe ON .

Funcția de aliniere a capului de tipărire

Funcții	Computer	Imprimantă	Explicație
Alinierea capului de tipărire	✓	✓	Aliniaza capul de tipărire la apariția liniilor aliniate greșit pe datele tipărite.

Întreținerea

Verificarea duzelor

Această funcție verifică dacă duzele capului de tipărire^{*1} ^{*2} sunt înfundate prin tipărirea unui model de verificare a duzelor. Efectuați curățarea capului dacă descoperiți că modelul de verificare a duzelor este foarte șters sau conține puncte lipsă.

Utilizând funcția **AUTO NOZZLE CHECK**, imprimanta efectuează o verificare a duzelor fără tipărirea unui model și, dacă există puncte lipsă, se efectuează curățarea automată.

^{*1} Cap de tipărire: Partea care tipărește prin pulverizarea cernelii pe hârtie.

^{*2} Duză: Un orificiu minuscul pentru pulverizarea cernelii. Acesta este poziționat astfel încât să nu poată fi observat de la exterior.

Notă:

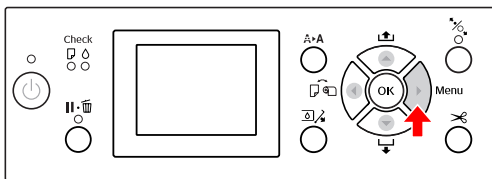
Atunci când indicatorul luminos Ink Check este aprins, nu poate fi efectuată verificarea duzelor.

- 1 Asigurați-vă că în imprimantă este încărcat ruloul de hârtie sau hârtie în format A4/Letter sau mai mare.

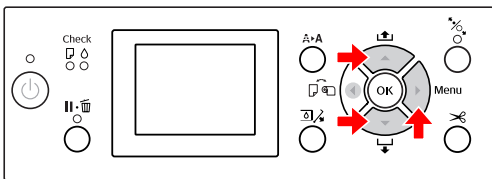
Selectați sursa de hârtie corectă conform hârtiei.

☞ Consultați „Manipularea hârtiei” la pagina 34

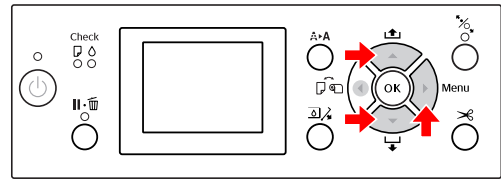
- 2 Apăsați butonul **▶** pentru a intra în modul Menu.



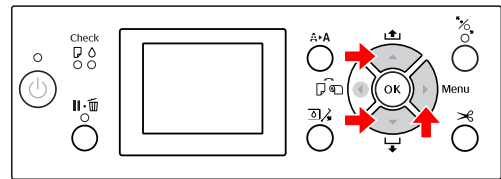
- 3 Apăsați butonul **▲ / ▼** pentru a afișa **TEST PRINT**, apoi apăsați butonul **▶**.



- 4 Apăsați butonul **▲ / ▼** pentru a afișa **NOZZLE CHECK**, apoi apăsați butonul **▶**.



- 5 Apăsați butonul **▲ / ▼** pentru a selecta **PRINT WITH WHITE INK** sau **PRINT NOW** și apoi apăsați butonul **▶**.



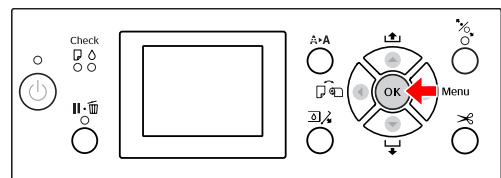
PRINT WITH WHITE INK

Tipărește un model de verificare a duzelor cu toate cernelurile colorate, inclusiv cerneala albă. Chiar dacă nu este selectată cerneala albă, iar lichidul de curățare este selectat, acesta este înlocuit automat cu cerneala albă și se tipărește un model de verificare a duzelor. În acest caz, începerea tipăririi durează două sau trei minute.

PRINT NOW

Cernelurile selectate sunt utilizate pentru tipărirea unui model de verificare a duzelor. Același model ca și **PRINT WITH WHITE INK** este tipărit atunci când selectați cerneala albă. Dacă este selectat lichidul de curățare, modelul respectiv este tipărit cu toate cernelurile, cu excepția cernelii albe.

- 6 Apăsați butonul **OK** pentru a începe tipărirea unui model de verificare a duzelor.

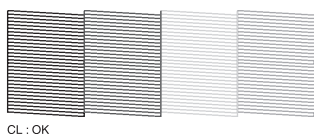


Întreținerea

7

Verificați modelul de verificare a duzelor.

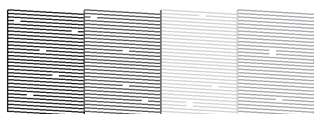
Bun



CL:OK

Nu există puncte lipsă, prin urmare duzele nu sunt înfundate.

Defectuos



CL:NG

Există puncte lipsă, prin urmare duzele sunt înfundate. Efectuați curățarea capului.

☞ Consultați „Curățarea capului” la pagina 81

Verificarea modelului duzelor pentru lichidul de curățare

Este dificil de stabilit faptul că duzele sunt înfundate prin observarea modelului de verificare a duzelor, deoarece lichidul de curățare este incolor. În schimb, rezultatele verificării duzelor sunt imprimate cu culoare neagră în partea din stânga jos a modelului de verificare a duzelor. Urmează o descriere a rezultatelor verificării.

Rezultatele verificării	Explicație
CL:OK	Duzele pentru lichidul de curățare nu sunt înfundate.
CL:NG	Duzele pentru lichidul de curățare sunt înfundate. Efectuați curățarea capului, dacă este necesar. ☞ Consultați „Curățarea capului” la pagina 81
CL:--	Verificarea automată a duzelor pentru lichidul de curățare a eșuat. Pe ecranul LCD este afișată o cerere de întreținere (mesaj de eroare). Consultați următoarele informații pentru a șterge eroarea. ☞ Consultați „Când survine cererea de întreținere” la pagina 101

Notă:

Dacă duzele pentru lichidul de curățare sunt înfundate și celelalte duze nu sunt înfundate, rezultatele tipăririi nu sunt afectate deoarece lichidul de curățare nu este folosit pentru tipărire.

Curățarea capului

Această funcție curăță suprafața capului de tipărire. Dacă observați că datele tipărite sunt foarte șterse sau lipsesc puncte din datele tipărite, urmați pașii de mai jos pentru a curăța capul de tipărire.

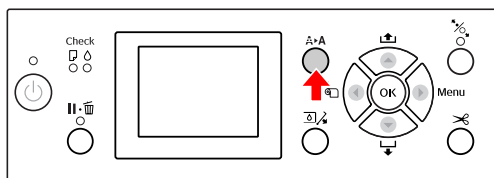


Atenție:

- ❑ Procesul de curățare consumă simultan cerneală din toate cartușele de cerneală. Chiar dacă utilizați numai cerneluri negre, curățarea capului consumă de asemenea cerneluri colorate.
- ❑ Nu este necesară efectuarea curățării capului decât dacă datele tipărite sunt neclare sau culoarea imaginii nu este potrivită.
- ❑ După curățarea capului de tipărire, tipăriți un model de verificare a duzelor pentru a verifica dacă acesta este tipărit corect.
- ❑ Când indicatorul luminos Ink Check luminează intermitent sau este aprins, nu puteți curăța capul de tipărire. Mai întâi înlocuiți cartușul de cerneală cu unul nou. (Dacă rămâne cerneală suficientă pentru curățarea capului, aveți posibilitatea de a efectua curățarea capului prin intermediul panoului de control al imprimantei.)
☞ Consultați „Înlocuirea cartușelor de cerneală” la pagina 72
- ❑ Când repetați curățarea capului după o perioadă scurtă de timp, este posibil ca durata de utilizare a rezervorului de întreținere să se termine mai repede datorită evaporării minime a cernelii din rezervor.

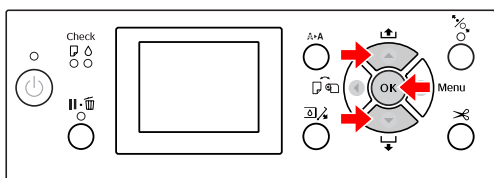
1

Apăsați butonul **A▶A** pentru a intra în meniul **CLEANING**.



2

Apăsați butonul **▲ / ▼** pentru a afișa **NORMAL CLEANING**, apoi apăsați butonul **OK**.



Indicatorul luminos Power începe să lumineze intermitent și curățarea capului pornește. Finalizarea curățării normale durează între două și patru minute. (Totuși, în cazul în care curățarea a fost efectuată folosind funcția **AUTO NOZZLE CHECK** a imprimantei, aceasta durează patru minute sau mai mult.) Curățarea este finalizată când indicatorul luminos Power se aprinde.

Notă:

Meniul **CLEANING** are trei opțiuni de meniu: **NORMAL CLEANING** efectuează curățarea normală, **CLEAN COLOR PAIRS** permite selectarea combinațiilor de duze care vor fi curățate, **POWER CLEANING** efectuează o curățare mai puternică decât **NORMAL CLEANING**. Dacă ați stabilit culorile pe care le veți curăța, selectați **CLEAN COLOR PAIRS** și apoi apăsați butonul **▶** pentru a selecta combinațiile de culori.

☞ Consultați „MAINTENANCE” la pagina 26

3

Tipăriți un model de verificare a duzelor și verificați rezultatul.

☞ Consultați „Verificarea duzelor” la pagina 79

Notă:

- ❑ Dacă duzele sunt încă înfundate după curățarea capului de tipărire de câteva ori, efectuați o curățare profundă.
☞ Consultați „Curățarea profundă” la pagina 82
- ❑ Dacă pe ecranul LCD apare mesajul **CLEANING ERROR**, consultați secțiunea următoare pentru a rezolva problema.
☞ Consultați „Mesajele de eroare de pe ecranul LCD” la pagina 92

Întreținerea

Curățarea profundă

Dacă duzele sunt încă înfundate după efectuarea curățării capului de câteva ori, efectuați o curățare profundă.

- 1 Apăsați butonul **A▶A** pentru a intra în meniul **CLEANING**.
- 2 Selectați **POWER CLEANING** și apoi apăsați butonul **OK** pentru a efectua curățarea profundă.

Pe panoul LCD apare mesajul **PLEASE WAIT**. Finalizarea curățării profunde durează aproximativ patru minute. (Totuși, în cazul în care curățarea a fost efectuată folosind funcția **AUTO NOZZLE CHECK** a imprimantei, aceasta durează patru minute sau mai mult.)



Atenție:

- ❑ *Procesul de curățare profundă consumă mai multă cerneală decât curățarea normală.*
- ❑ *Dacă duzele sunt încă înfundate după efectuarea curățării profunde, opriți imprimanta și lăsați-o astfel în timpul nopții sau o perioadă de timp mai îndelungată, astfel încât cerneala să se poată dizolva.
Dacă duzele sunt încă înfundate, luați legătura cu distribuitorul Epson.*

- 3 Tipăriți un model de verificare a duzelor pentru a verifica dacă există puncte lipsă.

☞ Consultați „Verificarea duzelor” la pagina 79

Reîmprospătarea cernelii albe

Urmați pașii de mai jos pentru a efectua reîmprospătarea cernelii albe în următoarele situații.

- ❑ Dacă rezultatele tipăririi cu cerneală albă sunt neuniforme (densitatea nu este uniformă).
- ❑ Dacă nu ați utilizat imprimanta pe o perioadă de timp îndelungată în timp ce **AUTO WT INK REFRESH** este setat pe **OFF**.

- 1 Asigurați-vă că ecranul LCD afișează starea **READY**, apoi apăsați butonul **▶** pentru a intra în modul **Menu**.
- 2 Apăsați butonul **▲ / ▼** pentru a selecta **MAINTENANCE**, apoi apăsați butonul **▶**.
- 3 Apăsați butonul **▲ / ▼** pentru a selecta **CLEANING**, apoi apăsați butonul **▶**.
- 4 Apăsați butonul **▲ / ▼** pentru a selecta **WT INK REFRESH**, apoi apăsați butonul **▶**.
- 5 Apăsați butonul **OK**.

Reîmprospătarea cernelii albe începe când pe ecranul LCD este afișat mesajul **PLEASE WAIT**. Finalizarea acestei operații durează aproximativ trei-patru minute. Totuși, în cazul în care curățarea a fost efectuată folosind funcția **AUTO NOZZLE CHECK** a imprimantei, aceasta durează patru minute sau mai mult.

- 6 Tipăriți un model de verificare a duzelor și verificați calitatea.

☞ Consultați „Verificarea duzelor” la pagina 79

Întreținerea

Funcția de întreținere automată

Imprimanta are funcții de întreținere automată pentru menținerea în permanență a capului de tipărire într-o stare bună pentru a asigura o calitate optimă a tipăririi.

Funcția de reîmprospătare automată a cernelii albe

Dacă nu ați utilizat cerneala albă pe o perioadă îndelungată, este posibil ca sedimentele cernelii albe să rămână în interiorul tubului de cerneală și să afecteze rezultatele tipăririi cu cerneală albă. Această funcție înlocuiește cerneala albă din interiorul tubului de cerneală pentru a preveni sedimentarea. Finalizarea reîmprospătării automate a cernelii albe durează aproximativ trei-patru minute. (Totuși, în cazul în care curățarea a fost efectuată folosind funcția **AUTO NOZZLE CHECK** a imprimantei, aceasta durează 4 minute sau mai mult.)

Notă:

- ❑ Reîmprospătarea cernelii albe nu pornește automat atunci când selectați **OFF** din **AUTO WT INK REFRESH** de pe ecranul **LCD**.
☞ Consultați „Modul Menu” la pagina 18
- ❑ Reîmprospătarea cernelii albe nu pornește automat atunci când selectați lichidul de curățare, chiar dacă **ON** este selectat din **AUTO WT INK REFRESH** de pe ecranul **LCD**.

Funcția **AUTO NOZZLE CHECK**

Imprimanta efectuează o verificare a duzelor fără a tipări un model și detectează automat duzele înfundate. Dacă există puncte lipsă, imprimanta efectuează automat curățarea (care durează între 2 și 12 minute).

Când funcția **AUTO NOZZLE CHECK** este **ON**, aceasta funcționează în următoarele situații:

- ❑ După ce încărcarea inițială a cernelii s-a încheiat.
- ❑ După curățarea capului.
- ❑ După înlocuirea cernelii albe și curățarea necesară.
- ❑ Când tipărire este pornită.

Funcția **AUTO NOZZLE CHECK** poate fi utilizată dacă tipărire a început la momentul setării de la panoul de control; **ON:PERIODICALLY** sau **ON:EVERY JOB**.

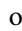
Mai mult, curățarea automată a capului de tipărire se efectuează în funcție de numărul de curățări definit de dumneavoastră la panoul de control; setarea implicită este pentru o curățare sau trei (maximum) până când duzele înfundate sunt curățate. Totuși, după curățarea manuală a capului de tipărire, se efectuează o singură curățare automată indiferent de setările definite la panoul de control.

Funcția de fixare automată a capacelor

Fixarea automată a capacelor este o funcție pentru acoperirea automată a capului de tipărire cu un capac, pentru a împiedica uscarea acestuia. Fixarea automată a capacelor este executată în următoarele situații.

- ❑ Dacă au trecut câteva secunde de la finalizarea tipăririi (cu alte cuvinte nu sunt trimise date pentru tipărire).
- ❑ Dacă tipărire este oprită.

Verificați următoarele aspecte pentru a vă asigura că pe capul de tipărire capacul este fixat corespunzător.

- ❑ În cazul în care capul de tipărire nu este poziționat pe partea dreaptă (nu are capac), porniți imprimanta, apoi opriți-o din nou. La oprirea imprimantei de la butonul , capacul este fixat corespunzător pe cap.
- ❑ Dacă opriți alimentarea atunci când se produce blocarea hârtiei sau o eroare, iar capul de tipărire nu are capac, porniți din nou imprimanta. În scurt timp, un capac este fixat automat pe capul de tipărire. Verificați dacă acesta este fixat corespunzător, apoi opriți imprimanta.
- ❑ Nu mutați sub nicio formă capul de tipărire cu mâna.
- ❑ Nu scoateți fișa de alimentare a imprimantei atunci când alimentarea este pornită și nu întrerupeți alimentarea de la disjunctiv. Capacul de pe cap poate fi fixat necorespunzător.

Întreținerea

Alinierea capului de tipărire

Dacă pe materialele tipărite apar spații, urmați pașii de mai jos pentru a alinia capul de tipărire. Funcția de aliniere a capului de tipărire corectează alinierea greșită a capului de tipărire.



Notă:

Aliniați capul de tipărire pentru lățimea hârtiei încărcate în imprimantă. Utilizați suporturi speciale Epson (cu excepția hârtiei simple) pentru care lățimea hârtiei este aceeași ca și lățimea hârtiei efectiv utilizate pentru tipărire.

Selectați **AUTO** pentru a corecta automat orice aliniere greșită a capului, pentru a obține rezultate optime la tipărire. Dacă selectați **MANUAL**, este necesară verificarea modelului și introducerea valorii pentru aliniere.

Setarea tipului și grosimii hârtiei

Setați tipul hârtiei pentru suporturile speciale Epson și setați grosimea hârtiei pentru suporturile non-Epson.

1

Asigurați-vă că în imprimantă este încărcat ruloul de hârtie sau o coală de hârtie în format A4/Letter sau mai mare.

Asigurați-vă că încărcați corect hârtia conform hârtiei.

☞ Consultați „Manipularea hârtiei” la pagina 34

2

Apăsați butonul **▶** pentru a intra în modul Menu.

3

Apăsați butonul **▲ / ▼** pentru a selecta **HEAD ALIGNMENT**, apoi apăsați butonul **▶**.

4

Apăsați butonul **▲ / ▼** pentru a selecta **PAPER THICKNESS**, apoi apăsați butonul **▶**.

5

Setați tipul sau grosimea hârtiei în funcție de hârtia introdusă în imprimantă.

Suporturi speciale Epson:

1. Apăsați butonul **▲ / ▼** pentru a selecta **SELECT PAPER TYPE**, apoi apăsați butonul **▶**.
2. Apăsați butonul **▲ / ▼** pentru a selecta tipul de hârtie introdus în imprimantă, apoi apăsați butonul **OK**.

Suporturi non-Epson:

1. Apăsați butonul **▲ / ▼** pentru a selecta **SELECT THICKNESS**, apoi apăsați butonul **▶**.
2. Apăsați butonul **▲ / ▼** pentru a selecta o valoare pentru grosimea hârtiei între 0,1 și 1,5 mm, apoi apăsați butonul **OK**.

Pentru grosimea hârtiei, consultați manualul furnizat împreună cu hârtia.

6

Apăsați de două ori butonul **◀** pentru a reveni la meniul **HEAD ALIGNMENT**.

Pentru alinierea capului de tipărire, consultați una din secțiunile următoare.

☞ Consultați „Alinierea automată a capului de tipărire” la pagina 84

☞ Consultați „Alinierea manuală a capului de tipărire” la pagina 85

Alinierea automată a capului de tipărire

1

Apăsați butonul **▲ / ▼** pentru a selecta **ALIGNMENT**, apoi apăsați butonul **▶**.

2

Apăsați butonul **▲ / ▼** pentru a selecta **AUTO**, apoi apăsați butonul **▶**.

3

Apăsați butonul **▲ / ▼** pentru a selecta **BI-D**, apoi apăsați butonul **▶**.

4

Pentru a tipări modelul, apăsați butonul **OK**.

Modelul de reglare pentru ieșire este citit de senzor și valoarea de reglare optimă este înregistrată automat în imprimantă.

Dacă nu sunteți mulțumit de rezultatul acestei alinieri, selectați **UNI-D**.

Întreținerea

Aveți și posibilitatea să aliniați individual capul de tipărire, selectând BI-D #1, BI-D #2, sau BI-D #3. Selectați o dimensiune de punct de cerneală de la BI-D #1 la BI-D #3, în funcție de suportul utilizat și de modul de tipărire pe care doriți să îl încercați.

Alinierea manuală a capului de tipărire

Deoarece există o distanță între capul de tipărire și hârtie, poate surveni o aliniere greșită datorată umidității sau temperaturii sau mutării bidirecționale a capului de tipărire. În acest caz, încercați mai întâi UNI-D și apoi BI-D 2-COLOR. Dacă doriți să efectuați o reglare foarte exactă, încercați BI-D ALL.

Aliniere	Explicație
UNI-D	Dacă utilizați Photo Black (Negru foto) ca poziție principală, vor fi folosite toate culorile de cerneală, cu excepția Photo Black (Negru foto), pentru a efectua o aliniere unidirecțională a capului de tipărire. Dacă selectați lichidul de curățare pe ecranul LCD, acesta este înlocuit automat cu cerneală albă pentru a tipări modelul de aliniere.
BI-D 2-COLOR	Dacă utilizați Photo Black (Negru foto) ca poziție principală, Light Cyan (Cyan deschis) și Vivid Light Magenta (Magenta intens deschis) vor fi folosite pentru a efectua o aliniere bidirecțională a capului de tipărire.
BI-D ALL	Utilizează toate culorile de cerneală pentru tipărire bidirecțională, pentru a efectua alinierea bidirecțională a capului de tipărire.

- 1 Apăsați butonul ▲ / ▼ pentru a selecta ALIGNMENT, apoi apăsați butonul ►.
- 2 Apăsați butonul ▲ / ▼ pentru a selecta MANUAL, apoi apăsați butonul ►.
- 3 Apăsați butonul ▲ / ▼ pentru a selecta UNI-D și apoi apăsați butonul ►.
- 4 Pentru a tipări modelul, apăsați butonul OK.
- 5 Verificați modelul și selectați numărul de set care are cele mai mici spații.

Notă:

Când tipăriți modelul pe un suport cu coli tăiate, este necesară pregătirea mai multor coli. Când este tipărită prima pagină, introduceți coala următoare.

Întreținerea

6 Când pe ecranul LCD apare mesajul UNI-D #1C, apăsați butonul ▲ / ▼ pentru a selecta numărul, apoi apăsați butonul **OK**.

7 Setează numărul pentru #1C până la #3ULM, și apăsați butonul **OK**.

Notă:

Dacă tipăriți un model pe un suport netransparent, setați valoarea de aliniere pentru cerneală albă la 4.

8 Apăsați butonul ▲ / ▼ pentru a selecta BI-D 2-COLOR. Apoi apăsați butonul ►.


9 Pentru a tipări modelul, apăsați butonul **OK**.

10 Verificați modelul și selectați numărul de set care are cele mai mici spații.

11 Când pe ecranul LCD apare mesajul BI-D 2-COLOR #1LC, apăsați butonul ▲ / ▼ pentru a selecta numărul, apoi apăsați butonul **OK**.

12 Setează numărul pentru #1LC până la #3ULM, apoi apăsați butonul **OK**.

Dacă nu sunteți mulțumit de rezultatul acestei alinieri, consultați secțiunea următoare pentru a încerca BI-D ALL.

După setarea modelelor, apăsați butonul **||**  pentru a reveni la starea **READY**.

Alinierea BI-D ALL

1 Apăsați butonul ▲ / ▼ pentru a selecta BI-D ALL, apoi apăsați butonul ►.

2 Pentru a tipări modelul, apăsați butonul **OK**.

3 Verificați modelul și selectați numărul de set care are cele mai mici spații.

4 Când pe ecranul LCD apare mesajul BI-D ALL #1C, apăsați butonul ▲ / ▼ pentru a selecta numărul, apoi apăsați butonul **OK**.

5 Setează numărul pentru #1C până la #3ULM, apoi apăsați butonul **OK**.

Notă:

- Când tipăriți modelul pe un suport cu coli tăiate, este necesară pregătirea mai multor coli. Când este tipărită prima pagină, introduceți coala următoare.
- Dacă tipăriți un model pe un suport netransparent, setați valoarea de aliniere pentru cerneală albă la 4.

Întreținerea

Curățarea imprimantei

Pentru a menține funcționarea imprimantei în condiții optime, curățați-o bine dacă se murdărește.



Avertisment:

Aveți grijă să împiedicați pătrunderea apei sau a altor materii străine în interiorul imprimantei. Dacă umezeala, murdăria sau alte materii pătrund în imprimantă, pe lângă faptul că afectează calitatea tipăririi, pot cauza scurtcircuitarea circuitelor electrice.

Curățarea exteriorului imprimantei

- 1 Scoateți hârtia din imprimantă.
- 2 Asigurați-vă că imprimanta este oprită și că toate indicatoarele luminoase sunt stinse, apoi scoateți cablul de alimentare din priza electrică.
- 3 Folosiți o lavetă moale, curată, pentru a îndepărta cu grijă și în întregime praful sau murdăria.

În cazul în care murdăria nu poate fi astfel înlăturată, curățați-o cu o lavetă moale și curată îmbibată în detergent neagresiv. Ștergeți apoi exteriorul imprimantei cu o lavetă moale și uscată.



Atenție:

Nu utilizați niciodată alcool sau dizolvant pentru a curăța imprimanta; aceste substanțe chimice pot să deterioreze componentele și carcasa imprimantei.


Curățarea interiorului imprimantei

Dacă materialul tipărit se zgârie sau se pătează, urmați pașii de mai jos pentru a curăța petele din interiorul imprimantei.

Curățarea rolei

Dacă materialul tipărit se murdărește de la cerneala de pe rolă, urmați pașii de mai jos pentru a curăța rola prin încărcarea suporturilor compatibile.


- 1 Porniți imprimanta și încărcați un rulou de hârtie cu lățimea de 24 inci.

 Consultați „Utilizarea rulourilor de hârtie” la pagina 34

- 2 Pentru a încărca hârtia, apăsați butonul ▼.

Repetăți de câteva ori pasul 2 până când hârtia nu mai este pătată cu cerneală.

Tăiați hârtia după finalizarea curățării.

 Consultați „Tăierea ruloului de hârtie” la pagina 38

Curățarea interiorului

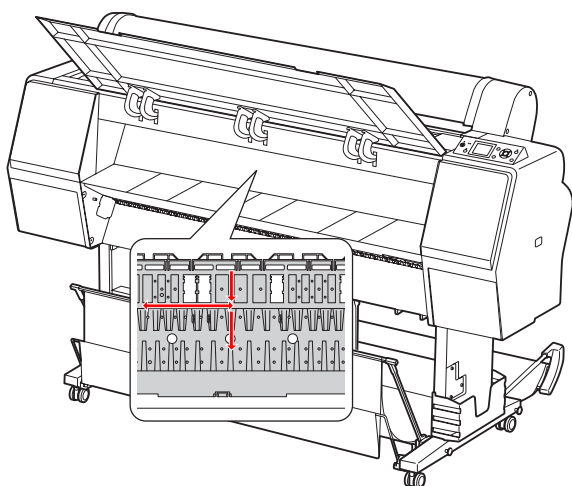
- 1 Asigurați-vă că imprimanta este oprită și că toate indicatoarele luminoase sunt stinse, apoi scoateți cablul de alimentare din priza electrică.

- 2 Lăsați imprimanta să stea un minut.

Întreținerea

- 3** Deschideți capacul frontal și utilizați o lavetă moale și curată pentru a curăța cu grijă orice urmă de praf sau de murdărie din interiorul imprimantei.

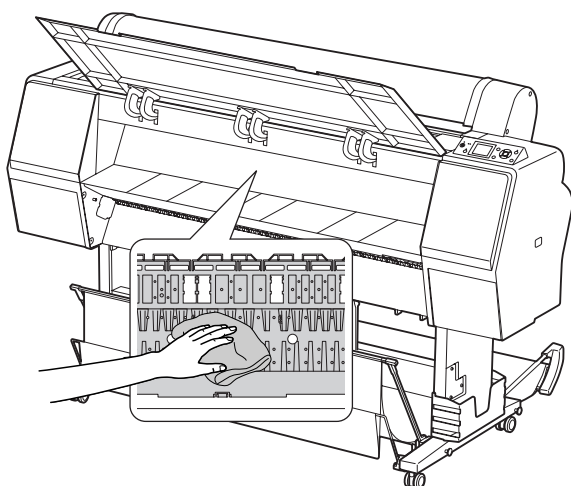
Ștergeți porțiunea gri în sensul arătat de săgeți. Dacă interiorul imprimantei este foarte murdar, curățați interiorul utilizând o lavetă moale și curată îmbibată cu detergent neagresiv. Ștergeți apoi interiorul imprimantei cu o lavetă moale și uscată.



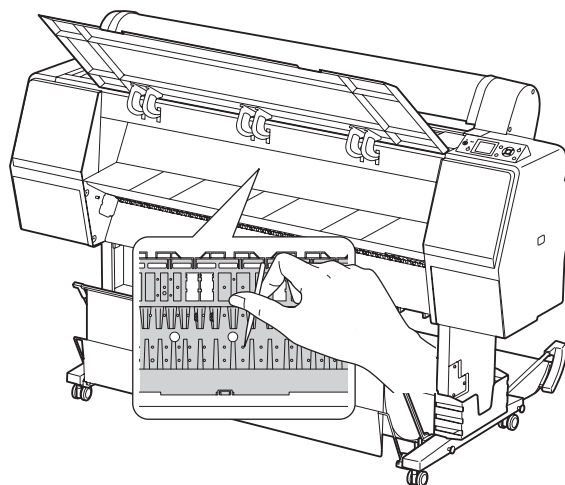
Atenție:

- ❑ Nu atingeți rola indicată în ilustrația de mai sus, în caz contrar, este posibil ca materialele tipărite să se murdărească.
- ❑ Nu atingeți tuburile de cerneală aflate în interiorul imprimantei.

- 4** Dacă spatele unui material tipărit este murdărit, ștergeți cu grijă porțiunea gri.



- 5** Dacă în platan s-au acumulat formațiuni din praf de hârtie, utilizați un obiect similar cu o scobitoare pentru a-l îndepărta.



Depozitarea imprimantei

La depozitarea imprimantei, așezați-o pe o suprafață orizontală cu cartușele de cerneală instalate în imprimantă.



Atenție:

Imprimanta trebuie depozitată în plan orizontal. Nu o înclinați, nu o sprijiniți pe un capăt și nu o răsturnați.

Dacă nu ați utilizat imprimanta o perioadă lungă de timp

- ❑ Dacă nu ați utilizat imprimanta o perioadă lungă de timp, este posibil ca duzele capului de tipărire să fie înfundate. Vă recomandăm să tipăriți periodic pentru a împiedica înfundarea. De asemenea, porniți imprimanta cel puțin o dată pe lună și lăsați-o pornită timp de câteva minute.
- ❑ Nu lăsați imprimanta fără cartușe de cerneală; în caz contrar, cerneala se va usca și imprimanta nu va putea tipări în mod corespunzător. Chiar dacă nu folosiți imprimanta, lăsați toate cartușele de cerneală în fante.
- ❑ Nu lăsați hârtia în imprimantă pentru o perioadă de timp îndelungată; în caz contrar, rola pentru fixarea hârtiei poate lăsa un semn pe suprafața hârtiei.

Dacă nu ați folosit imprimanta timp de mai mult de o lună

- ❑ Dacă nu ați utilizat imprimanta o perioadă lungă de timp, efectuați operațiunea de întreținere a cernelii albe.
 - ☞ Consultați „Întreținerea cernelii albe” la pagina 67
- ❑ La activarea funcției AUTO NOZZLE CHECK din setările panoului, imprimanta verifică dacă duzele capului de tipărire sunt înfundate și efectuează curățarea automată a capului de tipărire dacă este necesar.
- ❑ Dacă nu ați folosit imprimanta pentru o perioadă de timp îndelungată, tipăriți un model de verificare a duzelor pentru a verifica dacă acestea sunt înfundate. Dacă modelul de verificare a duzelor nu este bun, efectuați curățarea capului înainte de tipărirea datelor.
 - ☞ Consultați „Verificarea duzelor” la pagina 79
 - ☞ Consultați „Curățarea capului” la pagina 81
 - ☞ Consultați „Curățarea profundă” la pagina 82
- ❑ Este necesară efectuarea curățării capului de câteva ori înainte ca modelul de verificare a duzelor să fie tipărit corect. Dacă duzele sunt încă înfundate după efectuarea curățării capului de trei ori, efectuați o curățare profundă.
 - ☞ Consultați „Curățarea capului” la pagina 81
 - ☞ Consultați „Curățarea profundă” la pagina 82
- ❑ După efectuarea curățării capului de câteva ori, opriți imprimanta și lăsați-o astfel în timpul nopții sau o perioadă de timp mai îndelungată, astfel încât cerneala să se poată dizolva.
- ❑ Dacă duzele sunt încă înfundate după respectarea instrucțiunilor de mai sus, luați legătura cu distribuitorul Epson.

Întreținerea

Dacă nu ați folosit imprimanta timp de mai mult de un an

Dacă nu ați folosit imprimanta timp de mai mult de un an, este posibil ca cerneala albă să înfundă capul de tipărire și tubul de cerneală. În cazul în care capul de tipărire și tubul de cerneală sunt încă înfundate după efectuarea funcțiilor POWER CLEANING și WT INK REFRESH, contactați distribuitorul local/reprezentanța locală Epson.

☞ Consultați „Curățarea profundă” la pagina 82

☞ Consultați „Reîmprospătarea cernelii albe” la pagina 82

Protejarea capului de tipărire

Această imprimantă are o funcție de fixare automată a capacelor care fixează automat un capac pe capul de tipărire, pentru a împiedica uscarea acestuia. În cazul în care capul de tipărire nu are capac, calitatea tipăririi poate scădea. Dacă nu folosiți imprimanta, asigurați-vă că ați mutat capul de tipărire la extremitatea din dreapta astfel încât capacul să fie fixat pe acesta.

☞ Consultați „Funcția de fixare automată a capacelor” la pagina 83

Transportarea imprimantei

La transportarea imprimantei, împachetați la loc imprimanta utilizând materialele de ambalare și cutia originale pentru a o proteja contra șocului și vibrațiilor.



Avertisment:

Nu scoateți cartușele de cerneală; în caz contrar, este posibil ca duzele capului de tipărire să se usuce sau ca cerneala să curgă din cartuș.



Atenție:

Procedați cu atenție pentru a nu atinge componentele decât dacă este necesar; în caz contrar, este posibilă deteriorarea imprimantei.

Reîmpachetarea imprimantei

- 1 Scoateți ruloul de hârtie și adaptorul pentru rulouri de hârtie, dacă este instalat.
- 2 Opriți imprimanta, apoi deconectați cablurile, ca de exemplu cablul de alimentare.
- 3 Scoateți coșul pentru hârtie, dacă este instalat.
- 4 Scoateți suportul de montare opțional SpectroProofer, dacă este instalat.
- 5 Deschideți capacul frontal pentru a instala materialul protector pentru fixarea capului de tipărire, apoi închideți capacul.

☞ „Configurarea” din Ghid de instalare

Întreținerea

Transportarea imprimantei

La transportarea imprimantei, împachetați la loc imprimanta utilizând materialele de ambalare și cutia originale pentru a o proteja contra șocului și vibrațiilor.



Atenție:

- ❑ *La mutarea sau transportarea imprimantei, mențineți-o în plan orizontal. Nu o înclinați, nu o sprijiniți pe un capăt și nu o răsturnați. Această acțiune poate cauza curgerea cernelii în interiorul imprimantei. De asemenea, funcționarea corespunzătoare a imprimantei după mutare sau transportare nu poate fi garantată.*
- ❑ *La transportarea imprimantei, împachetați la loc imprimanta utilizând materialele de ambalare și cutia originale pentru a o proteja contra șocului și vibrațiilor.*
- ❑ *La mutarea sau transportarea acestui produs echipat cu postament pe o suprafață neuniformă, ridicați imprimanta și transportați-o în mână.*
- ❑ *La mutarea sau transportarea acestui produs echipat cu postament, verificați apoi strângerea corespunzătoare a tuturor șuruburilor postamentului.*

Instalarea imprimantei după transport

Pașii necesari pentru a instala imprimanta după transportarea acesteia sunt aproape identici cu pașii urmați când ați instalat imprimanta pentru prima dată. Când instalați din nou imprimanta, consultați Ghid de instalare.

1

Asigurați-vă că locația de instalare este corespunzătoare.

☞ Consultați „Alegerea unei locații pentru imprimantă” din Ghid de instalare

2

Conectați cablul de alimentare la priza electrică și porniți imprimanta.

☞ Consultați „Instalarea” din Ghid de instalare

3

Efectuați o verificare a duzelor pentru a verifica dacă există puncte lipsă.

☞ Consultați „Verificarea duzelor” la pagina 79

4

Efectuați alinierea capului de tipărire pentru a asigura calitatea tipăririi.

☞ Consultați „Alinierea capului de tipărire” la pagina 84

Rezolvarea problemelor




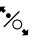
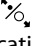
Rezolvarea problemelor

Mesajele de eroare de pe ecranul LCD

Mesaje de eroare

Mesajele sunt fie mesaje de stare, fie mesaje de eroare. Multe dintre problemele uzuale ale imprimantei pot fi identificate folosind indicatoarele luminoase și mesajele de pe ecranul LCD. Consultați mesajele următoare pentru a rezolva problemele.

Mesaje de eroare referitoare la hârtie


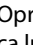
Mesaje de eroare	Descriere	Ce trebuie să faceți
PAPER OUT LOAD PAPER	Nu s-a încărcat hârtie în imprimantă.	Încărcați hârtia corect. ☞ Consultați „Utilizarea rulourilor de hârtie” la pagina 34 ☞ Consultați „Utilizarea suporturilor cu coli tăiate” la pagina 41
	Butonul  a fost apăsat fără a încărca hârtie în imprimantă.	Apăsați butonul  , pentru a debloca presa de hârtie, apoi încărcați hârtia.
	Hârtia s-a terminat în timp ce tipărirea era în curs.	Apăsați butonul  , pentru a debloca presa de hârtie, apoi scoateți hârtia tipărită. Apoi, încărcați hârtie nouă.
PAPER RELEASED LOAD PAPER	Presa de hârtie este deblocată și hârtia poate fi încărcată.	Încărcați hârtia, apoi apăsați butonul  .
PAPER SKEW LOAD PAPER PROPERLY	Hârtia nu este încărcată drept.	<ul style="list-style-type: none"> <input type="checkbox"/> Este posibil ca materialele să nu fie tipărite corespunzător în zona care poate fi tipărită. Verificați rezultatele tipăririi. <input type="checkbox"/> Apăsați butonul , pentru a debloca presa de hârtie, apoi încărcați hârtia drept. ☞ Consultați „Utilizarea rulourilor de hârtie” la pagina 34 ☞ Consultați „Utilizarea suporturilor cu coli tăiate” la pagina 41
PAPER SETTING ERROR CHECK THE PAPER SOURCE IN THE DRIVER SETTINGS AND LOAD PAPER CORRECTLY	Setările pentru alimentarea cu hârtie pentru datele de tipărit și panoul de control al imprimantei nu corespund.	Verificați setările de pe panoul de control al imprimantei și hârtia încărcată și apoi încărcați corect hârtia.

Rezolvarea problemelor

Mesaje de eroare	Descriere	Ce trebuie să faceți
PAPER CUT ERROR REMOVE UNCUT PAPER	Ruloul de hârtie nu a fost tăiat corect.	<p>☐ Apăsați butonul  pentru a debloca presa de hârtie și deschideți capacul frontal. Apoi scoateți hârtia netăiată.</p> <p> Consultați „Probleme la încărcare sau evacuare” la pagina 107</p> <p>☐ Este posibil ca dispozitivul de tăiere a hârtiei să fie tocit. Înlocuiți dispozitivul de tăiere a hârtiei.</p> <p> Consultați „Înlocuirea dispozitivului de tăiere” la pagina 76</p>
CUTTER UNIT NEARING END OF SERVICE LIFE. RECOMMEND REPLACING THE CUTTER UNIT	Este posibil ca dispozitivul de tăiere a hârtiei să fie tocit.	<p>Înlocuiți dispozitivul de tăiere a hârtiei.</p> <p> Consultați „Înlocuirea dispozitivului de tăiere” la pagina 76</p>
PAPER ERROR LOAD PAPER CORRECTLY REFER TO THE MANUAL	Hârtia nu este încărcată corect.	<p>Apăsați butonul  pentru a debloca presa de hârtie și scoateți hârtia. Apoi, încărcați hârtia corect.</p> <p> Consultați „Utilizarea rulourilor de hârtie” la pagina 34</p> <p> Consultați „Utilizarea suporturilor cu coli tăiate” la pagina 41</p>
PAPER SENSOR ERROR PRESS THE  BUTTON LOAD DIFFERENT PAPER	Codul de bare nu a fost citit corect.	<p>Apăsați butonul  pentru a șterge eroarea sau apăsați butonul  pentru a debloca presa de hârtie, pentru încărcarea unui alt tip de hârtie.</p> <p> Consultați „Utilizarea rulourilor de hârtie” la pagina 34</p> <p> Consultați „Utilizarea suporturilor cu coli tăiate” la pagina 41</p>
PAPER LOW	Ruloul de hârtie este aproape consumat.	<p>Înlocuiți ruloul de hârtie cu unul nou.</p> <p> Consultați „Utilizarea rulourilor de hârtie” la pagina 34</p>
PAPER EJECT ERROR REMOVE PAPER FROM PRINTER	Ruloul de hârtie este folosit cu modul Sheet.	Apăsați butonul  pentru a debloca presa de hârtie, apoi scoateți hârtia.
PAPER SIZE ERROR LOAD CORRECT PAPER SIZE	Formatul hârtiei încărcate nu se potrivește cu dimensiunea datelor.	Potrivii formatul hârtiei încărcate cu dimensiunea datelor.
PAPER JAM REMOVE PAPER	Hârtia este blocată.	<p>Scoateți hârtia blocată.</p> <p> Consultați „Probleme la încărcare sau evacuare” la pagina 107</p>

Rezolvarea problemelor

Mesaje de eroare referitoare la imprimantă

Mesaje de eroare	Descriere	Ce trebuie să faceți
FRONT COVER OPEN CLOSE FRONT COVER	Capacul frontal este deschis.	Închideți capacul frontal.
INK COVER OPEN CLOSE RIGHT AND LEFT INK COVERS	Capacul compartimentului pentru cerneală este deschis.	Închideți capacul compartimentului pentru cerneală.
INK COVER OPEN CLOSE RIGHT INK COVER		
INK COVER OPEN CLOSE LEFT INK COVER		
CANNOT OPEN INK COVER IS ANYTHING OBSTRUCTING THE RIGHT INK COVER? PRESS INK COVER OPEN BUTTON	Capacul compartimentului pentru cerneală nu poate fi deschis.	Eliminați orice obiect care obstrucționează capacul compartimentului pentru cerneală. Apoi, apăsați din nou butonul  .
CANNOT OPEN INK COVER IS ANYTHING OBSTRUCTING THE LEFT INK COVER? PRESS INK COVER OPEN BUTTON		
F/W INSTALL ERROR UPDATE FAILED RESTART THE PRINTER	Imprimanta nu a reușit să actualizeze firmware-ul.	Oprți imprimanta, lăsați-o să stea o perioadă, apoi reporniți-o. Apoi, actualizați firmware-ul utilizând din nou EPSON LFP Remote Panel 2.
PRINTER ERROR RESTART THE PRINTER	Imprimanta trebuie repornită în timpul recuperării din eroare.	Oprți imprimanta, iar după puțin timp porniți-o din nou.
COMMAND ERROR CHECK DRIVER SETTINGS	Imprimanta primește date care nu sunt compatibile cu aceasta.	Oprți tipărirea și apăsați butonul  pentru a revoca lucrarea și a reseta imprimanta. Confirmați faptul că procesorul pentru imagini raster (RIP) este compatibil cu imprimanta conectată.
	Imprimanta primește date cu o comandă greșită.	

Rezolvarea problemelor


Mesaje de eroare referitoare la întreținere

Mesaje de eroare	Descriere	Ce trebuie să faceți
REMOVE AND SHAKE WHITE INK CARTRIDGE ONCE A WEEK	Este timpul să agitați cartușul de cerneală albă.	Pentru a menține condițiile de tipărire optime, asigurați-vă că scoateți și agitați cartușul de cerneală albă o dată pe săptămână, chiar dacă acesta este instalat în imprimantă.  Consultați „Agitarea cartușului de cerneală albă” la pagina 69
WT INK MAINT. REQUIRED REMOVE AND SHAKE WHITE INK CARTRIDGE	Este necesar să agitați cartușul de cerneală albă.	A trecut o lună de la ultima agitare a cartușului de cerneală albă. Imprimanta nu poate începe tipărirea dacă nu agitați cartușul de cerneală albă. Scoateți cartușul și agitați-l.  Consultați „Agitarea cartușului de cerneală albă” la pagina 69
PAPER SENSOR ERROR PRESS THE   BUTTON LOAD THE CORRECT PAPER REFER TO THE MANUAL	Hârtia încărcată nu este potrivită pentru alinierea capului de tipărire.	Pentru a șterge eroarea, apăsați butonul   . Apăsați butonul  pentru a debloca presa de hârtie și apoi încărcați hârtia care se potrivește cu tipul de suport selectat pentru alinierea capului de tipărire. Este recomandată tipărirea pe hârtie originală Epson (cu excepția hârtiei simple).  Consultați „Alinierea capului de tipărire” la pagina 84
CLEANING ERROR AUTOMATIC HEAD CLEANING FAILED RETRY? YES NO	Curățarea automată a capului a fost efectuată, dar duzele sunt încă înfundate. (Acest mesaj este afișat dacă curățarea automată a capului a fost efectuată de trei ori (maxim) la începerea tipăririi.)	Apăsați butonul   pentru a șterge eroarea și apoi efectuați din nou curățarea.  Consultați „Verificarea duzelor” la pagina 79 În cazul în care curățarea nu pornește, opriți tipărirea prin intermediul computerului, apoi opriți și porniți din nou imprimanta.
SOME NOZZLES ARE CLOGGED	Curățarea automată a capului la începerea tipăririi a fost efectuată o dată sau de două ori, dar duzele sunt încă înfundate. Acest mesaj continuă să apară până când duzele înfundate sunt curățate, dar puteți continua să tipăriți în acest timp.	Tipăriți modelul de verificare a duzelor și verificați dacă în modelul de verificare a duzelor există puncte lipsă. Dacă identificați puncte lipsă, efectuați curățarea capului.  Consultați „Verificarea duzelor” la pagina 79
CLEANING ERROR NOT ENOUGH INK CONTINUE CLEANING? YES (RECOMMENDED) NO	Nu există cerneală suficientă pentru a efectua curățarea.	Dacă selectați YES, va fi afișat mesajul pentru înlocuirea cartușului de cerneală. Pentru a continua curățarea, înlocuiți cartușul de cerneală cu unul nou.  Consultați „Înlocuirea cartușelor de cerneală” la pagina 72 Dacă selectați NO, operația de curățare este oprită și se revine la starea de pregătire pentru tipărire.


Rezolvarea problemelor

Mesaje de eroare	Descriere	Ce trebuie să faceți
INK TOO LOW TO CLEAN REPLACE INK CARTRIDGE THE CARTRIDGE BEING USED CAN BE INSTALLED AGAIN FOR PRINTING	Nu există cerneală suficientă pentru a efectua curățarea. Este necesară înlocuirea cartușului de cerneală.	Dacă selectați YES în timpul unei erori la curățare sau în timp ce unele duze sunt înfundate, va fi afișat mesajul de înlocuire a cartușului de cerneală. Înlocuiți cartușul de cerneală cu unul nou.  Consultați „Înlocuirea cartușelor de cerneală” la pagina 72
CLEANING ERROR NOT ENOUGH EMPTY SPACE IN MAINT TANK CONTINUE CLEANING? YES (RECOMMENDED) NO	Nu există spațiu suficient în rezervorul de întreținere pentru efectuarea curățării.	Dacă selectați YES , va fi afișat mesajul pentru înlocuirea rezervorului de întreținere. Pentru a continua curățarea, înlocuiți rezervorul de întreținere cu unul nou.  Consultați „Înlocuirea rezervorului de întreținere” la pagina 74 Dacă selectați NO , operația de curățare este oprită și se revine la starea de pregătire pentru tipărire.
NO CARTRIDGE INSTALL INK CARTRIDGE	Nu este instalat niciun cartuș de cerneală sau este posibil ca acesta să nu se potrivească.	Instalați corect cartușul de cerneală. Nu reinstalați cartușul de cerneală care a generat eroarea.  Consultați „Înlocuirea cartușelor de cerneală” la pagina 72
INK CARTRIDGE INK LOW REPLACE INK CARTRIDGE	Cartușul de cerneală este consumat.	Înlocuiți cartușul de cerneală cu unul nou.  Consultați „Înlocuirea cartușelor de cerneală” la pagina 72
INK LOW	Cartușul de cerneală este aproape consumat.	Înlocuiți rapid cartușul de cerneală.  Consultați „Despre cartușele de cerneală” la pagina 67
INK CARTRIDGE ERROR REPLACE CARTRIDGE	A fost identificată o eroare la cartușul de cerneală. Există posibilitatea unui contact incorect sau a unei condensări în cartuș.	<input type="checkbox"/> Scoateți cartușul de cerneală, apoi reinstalați-l. Dacă acest mesaj apare și după reinstalarea cartușului de cerneală, înlocuiți-l cu unul nou. (Nu reinstalați cartușul de cerneală care a generat eroarea.)  Consultați „Despre cartușele de cerneală” la pagina 67  Consultați „Înlocuirea cartușelor de cerneală” la pagina 73 <input type="checkbox"/> În interiorul cartușului de cerneală poate surveni fenomenul de condensare, prin urmare lăsați-l la temperatura camerei timp de cel puțin patru ore înainte de instalarea cartușului de cerneală.  Consultați „Note privind înlocuirea cartușelor de cerneală și agitarea cartușului de cerneală albă” la pagina 68
NO MAINTENANCE TANK INSTALL THE RIGHT SIDE MAINTENANCE TANK	Rezervorul de întreținere nu este montat în imprimantă.	Instalați rezervorul de întreținere.  Consultați „Înlocuirea rezervorului de întreținere” la pagina 74
NOT ENOUGH EMPTY SPACE REPLACE THE RIGHT SIDE MAINTENANCE TANK	Nu există spațiu liber suficient în rezervorul de întreținere pentru efectuarea curățării.	Înlocuiți rezervorul de întreținere respectiv cu unul nou.  Consultați „Înlocuirea rezervorului de întreținere” la pagina 74



Rezolvarea problemelor

Mesaje de eroare	Descriere	Ce trebuie să faceți
REPLACE MAINTENANCE TANK SOON	Rezervorul de întreținere se apropie de sfârșitul duratei sale de funcționare.	Deși puteți continua tipărirea, este necesară înlocuirea rezervorului de întreținere cu unul nou cât mai repede posibil.  Consultați „Înlocuirea rezervorului de întreținere” la pagina 74
MAINTENANCE TANK ERROR REPLACE THE RIGHT SIDE MAINTENANCE TANK	Rezervorul de întreținere instalat nu funcționează corect datorită uneia dintre următoarele probleme. 1. A survenit o eroare. 2. Este posibil să existe o conexiune necorespunzătoare la rezervorul de întreținere.	Mesaj de înlocuire a cartușului de cerneală. Acest mesaj este afișat când selectați YES în timpul unei erori la curățare sau în timp ce unele duze sunt înfundate. Înlocuiți rezervorul de întreținere cu unul nou.  Consultați „Înlocuirea rezervorului de întreținere” la pagina 74
MAINTENANCE TANK REPLACE THE RIGHT SIDE MAINTENANCE TANK	Rezervorul de întreținere este la sfârșitul duratei sale de funcționare.	Înlocuiți rezervorul de întreținere cu unul nou.  Consultați „Înlocuirea rezervorului de întreținere” la pagina 74
INK CARTRIDGE PLEASE USE GENUINE EPSON INK CARTRIDGES	Este instalat un cartuș de cerneală care nu este cartuș original Epson.	Înlocuiți cartușul de cerneală cu unul original Epson.  Consultați „Despre cartușele de cerneală” la pagina 67  Consultați „Înlocuirea cartușelor de cerneală” la pagina 73
INK CARTRIDGE NON-GENUINE CARTRIDGE! QUALITY OF NON-GENUINE INK MAY VARY. NON-GENUINE CARTRIDGE MAY NOT PERFORM AT OPTIMUM. CON- TINUE? DECLINE ACCEPT	Este instalat un cartuș de cerneală care nu este cartuș original Epson.	Selectați DECLINE pentru a înlocui cartușul de cerneală cu unul original Epson. Selectarea opțiunii ACCEPT poate anula garanția EPSON.  Consultați „Despre cartușele de cerneală” la pagina 67  Consultați „Înlocuirea cartușelor de cerneală” la pagina 73
WRONG MAINT. TANK RIGHT SIDE MAINT. TANK WRONG TYPE INSERT CORRECT TANK	S-a instalat un rezervor de întreținere care nu este original și nu poate fi utilizat cu această imprimantă.	Instalați un rezervor de întreținere original care să poată fi utilizat cu această imprimantă.  Consultați „Înlocuirea rezervorului de întreținere” la pagina 74
INK CARTRIDGE ERROR PLEASE INSTALL THE CORRECT CAR- TRIDGE	S-a instalat un cartuș de cerneală care nu poate fi utilizat cu această imprimantă.	Scoateți cartușul de cerneală, apoi instalați un cartuș de cerneală care poate fi utilizat cu această imprimantă.  Consultați „Despre cartușele de cerneală” la pagina 67  Consultați „Înlocuirea cartușelor de cerneală” la pagina 73
NOZZLE CLOG DETECTED NOT ENOUGH INK CONTINUE CLEANING? YES (RECOMMENDED) NO	Nu există cerneală suficientă pentru a efectua curățarea.	Dacă selectați YES, este afișat mesajul de înlocuire a cartușului de cerneală. Pentru a continua curățarea, înlocuiți cartușul de cerneală cu unul nou.  Consultați „Înlocuirea cartușelor de cerneală” la pagina 72 Dacă selectați NO, opriți curățarea și reveniți la starea pregătit pentru tipărire.

Rezolvarea problemelor

Mesaje de eroare	Descriere	Ce trebuie să faceți
NOZZLE CLOG DETECTED NOT ENOUGH EMPTY SPACE IN MAINT TANK CONTINUE CLEANING? YES (RECOMMENDED) NO	Nu există spațiu suficient în rezervorul de întreținere pentru efectuarea curățării.	Dacă selectați YES , va fi afișat mesajul pentru înlocuirea rezervorului de întreținere. Pentru a continua curățarea, înlocuiți rezervorul de întreținere cu unul nou.  Consultați „Înlocuirea rezervorului de întreținere” la pagina 74 Dacă selectați NO , operația de curățare este oprită și se revine la starea de pregătire pentru tipărire.




Mesaje de eroare referitoare la componentele opționale

Mesaje de eroare	Descriere	Ce trebuie să faceți
SProofer DISCONNECTED CONNECT SpectroProofer TO THE PRINTER AND RESTART THE PRINTER	SpectroProofer nu este conectat corect la imprimantă.	Opriți imprimanta și apoi conectați SpectroProofer corect la imprimantă.  Consultați Ghid de instalare pentru suportul de montare SpectroProofer de 24"/44"
ILS20EP DISCONNECTED REFER TO THE MANUAL AND CON- NECT ILS20EP TO SpectroProofer RESTART THE PRINTER	Dispozitivul de măsurare a culorilor (ILS20EP) nu este conectat corect.	Opriți imprimanta, apoi conectați corect dispozitivul de măsurare a culorilor (ILS20EP) la SpectroProofer.  Consultați Ghid de instalare pentru suportul de montare SpectroProofer de 24"/44"




Rezolvarea problemelor

Mesaje de eroare	Descriere	Ce trebuie să faceți
SpectroProofer ERROR REFER TO THE MANUAL TO FIND OUT HOW TO SOLVE THE PROBLEM NN *NN este numărul erorii.	Eroarea Nr. 01 SpectroProofer nu este conectat corect la imprimantă.	Oprii imprimanta, apoi deconectați SpectroProofer de la imprimantă. Conectați corect SpectroProofer la imprimantă, apoi porniți imprimanta. ☞ Consultați „Demontarea suportului de montare” din Ghidul utilizatorului pentru suportul de montare 24"/44" SpectroProofer ☞ Consultați Ghid de instalare pentru suportul de montare SpectroProofer de 24"/44" Dacă survine aceeași eroare, contactați distribuitorul.
	Eroarea Nr. 13 Presa de hârtie nu funcționează corespunzător datorită unuia dintre următorii factori: ☐ Suportul nu este conectat corespunzător. ☐ Între presa de hârtie și suport există obiecte străine. ☐ Tipul de suport nu este compatibil. ☐ Produsul este utilizat în afara mediului său de operare.	☐ Oprii imprimanta, apoi deconectați SpectroProofer. Dacă în jurul suportului există obiecte precum materialele de ambalare, îndepărtați-le. Apoi, conectați corect suportul și apoi porniți imprimanta. ☞ Consultați Ghid de instalare pentru suportul de montare SpectroProofer de 24"/44" ☞ Consultați Ghid de instalare pentru suportul de montare SpectroProofer de 24"/44" ☐ Verificați tipul de suport și cerințele pentru sistem. ☞ Consultați „Suporturi compatibile” și „Cerințele pentru sistem” din Ghidul utilizatorului pentru suportul de montare 24"/44" SpectroProofer Dacă survine aceeași eroare, contactați distribuitorul.
	Eroarea Nr. 15 Carul dispozitivului de măsurare a culorilor nu funcționează corespunzător datorită unuia dintre următorii factori: ☐ În intervalul de deplasare a carului există un obiect străin. ☐ Suportul nu este conectat corespunzător. ☐ Suportul plăcii albe pentru calibrare nu este instalat corect. ☐ Tipul de suport nu este compatibil. ☐ Produsul este utilizat în afara mediului său de operare.	☐ Oprii imprimanta, apoi deconectați SpectroProofer. Dacă în jurul suportului există obiecte precum materialele de ambalare, îndepărtați-le. Apoi, conectați corect suportul și porniți imprimanta. ☞ Consultați Ghid de instalare pentru suportul de montare SpectroProofer de 24"/44" ☞ Consultați Ghid de instalare pentru suportul de montare SpectroProofer de 24"/44" ☐ Verificați tipul de suport și cerințele pentru sistem. ☞ Consultați „Suporturi compatibile” și „Cerințele pentru sistem” din Ghidul utilizatorului pentru suportul de montare 24"/44" SpectroProofer Dacă survine aceeași eroare, contactați distribuitorul.
	Eroarea Nr. 12, 14, D5, D6, 65 SpectroProofer prezintă o eroare.	Notați codul și luați legătura cu distribuitorul.

Rezolvarea problemelor

Mesaje de eroare	Descriere	Ce trebuie să faceți
SProofer DISCONNECTED SpectroProofer IS DISCONNECTED DO YOU CONTINUE? NO YES	SpectroProofer nu este conectat corect la imprimantă.	Selectați NO și apoi opriți imprimanta, apoi conectați corect SpectroProofer la imprimantă. Dacă selectați YES , imprimanta continuă să tipărească.  Consultați Ghid de instalare pentru suportul de montare SpectroProofer de 24"/44"
DEVICE ALIGNMENT ADJUSTMENT NOT COMPLETE	Nu au fost efectuate setările inițiale pentru SpectroProofer.	Consultați ghidul următor pentru a efectua setările inițiale pentru SpectroProofer.  Consultați Ghid de instalare pentru suportul de montare SpectroProofer de 24"/44"
ILS20EP DISCONNECTED ILS20EP IS DISCONNECTED DO YOU CONTINUE? NO YES	Dispozitivul de măsurare a culorilor (ILS20EP) nu este conectat corect.	Selectați NO pentru a opri imprimanta, apoi conectați corect dispozitivul de măsurare a culorilor (ILS20EP). Dacă selectați YES , imprimanta continuă să tipărească.  Consultați Ghid de instalare pentru suportul de montare SpectroProofer de 24"/44"

Apeluri de service / Cereri de întreținere

Mesaje de eroare	Descriere	Ce trebuie să faceți
MAINTENANCE REQUEST CODE NNNN REFER TO THE MANUAL	O piesă din imprimantă se apropie de sfârșitul duratei sale de viață.	Notați codul și luați legătura cu distribuitorul.  Consultați „Când survine cererea de întreținere” la pagina 101
CALL FOR SERVICE CODE NNNN POWER OFF AND THEN ON. IF THIS DOESN'T WORK, NOTE THE CODE AND CALL FOR SERVICE	Dacă apare numărul 3000, cablul de alimentare nu este conectat corect la priza electrică sau la priza de c.a. a imprimantei.	Opriți imprimanta. Conectați corect cablul de alimentare la priza electrică sau la priza de c.a. a imprimantei. Porniți și opriți imprimanta de câteva ori. Dacă acest mesaj apare din nou pe ecranul LCD, luați legătura cu distribuitorul.  Consultați „Când are loc apelul de service” la pagina 101
	A survenit o eroare fatală. (NNNN indică tipul de eroare survenită.)	Opriți imprimanta, lăsați-o să stea o perioadă, apoi reporniți-o. Dacă acest mesaj re apare pe afișajul LCD, notați codul și luați legătura cu distribuitorul.  Consultați „Când are loc apelul de service” la pagina 101

Rezolvarea problemelor

Când survine cererea de întreținere

O cerere de întreținere vă avertizează să înlocuiți consumabilele cu unele noi în curând. Dacă pe panoul LCD este afișat mesajul `MAINTENANCE REQUEST CODE NNNN`, contactați distribuitorul și comunicați codul cererii de întreținere. În cazul în care continuați să utilizați imprimanta, survine eroarea de apel de service.

Când are loc apelul de service

Un apel de service survine atunci când:

- Cablul de alimentare nu este conectat corect la priza electrică sau la conectorul de alimentare al imprimantei.
- A survenit o eroare fatală.

Când apelul de service s-a produs, pe ecran este afișat mesajul `CALL FOR SERVICE CODE NNNN` și imprimanta se oprește din tipărire. Opriți imprimanta, apoi verificați dacă cablul de alimentare este conectat corect la priza electrică sau la conectorul de alimentare al imprimantei. Conectați corect cablul de alimentare și apoi porniți imprimanta. Dacă mesajul de service este anulat, puteți continua să utilizați imprimanta. Dacă pe ecranul LCD este afișat același apel de service, contactați distribuitorul pentru asistență. Comunicați-i codul apelului de service, care este „NNNN”.

Rezolvarea problemelor

Depanarea

Tipărirea nu poate fi efectuată (deoarece imprimanta nu funcționează)

Cauză	Ce trebuie să faceți
Imprimanta nu pornește.	<p>Cablul de alimentare este conectat la priza electrică sau la imprimantă? Asigurați-vă că ați conectat bine cablul de alimentare la imprimantă.</p> <p>Există probleme la priza electrică? Asigurați-vă că priza funcționează încercând să conectați cablul de alimentare al unui alt produs electric.</p>
Imprimanta nu este conectată corect la computer.	<p>Cablul este conectat corect? Asigurați-vă că ați conectat ferm cablul de interfață al imprimantei în mufa corespunzătoare a computerului. De asemenea, asigurați-vă că acest cablu nu este rupt sau îndoit. Dacă aveți un cablu de rezervă, încercați să îl conectați.</p> <p>Specificațiile pentru cablul de interfață corespund cu specificațiile pentru computer? Asigurați-vă că specificațiile cablului de interfață corespund cu specificațiile pentru imprimantă și pentru computer. ☞ Consultați „Interfață” la pagina 120</p> <p>Cablul de interfață este conectat direct la computer? Asigurați-vă că ați conectat direct cablul de interfață la computer, fără să treacă printr-un alt dispozitiv precum un dispozitiv de comutare a imprimantelor sau un prelungitor.</p> <p>Dacă utilizați un hub USB, acesta este folosit în mod corespunzător? În specificațiile pentru USB, este posibilă legarea în mod „daisy-chain” a cel mult cinci hub-uri USB. Totuși, vă recomandăm să conectați imprimanta la primul hub conectat direct la computer. De asemenea, este posibil ca unele hub-uri să provoace o funcționare instabilă. Dacă survin probleme, conectați imprimanta direct la portul USB al computerului.</p> <p>Hub-ul USB este identificat corect? Asigurați-vă că hub-ul USB este identificat corect de computer. Dacă hub-ul USB este identificat corect, deconectați toate hub-urile USB de la portul USB al computerului și apoi conectați conectorul USB al imprimantei direct la portul USB al computerului. Contactați producătorul hub-ului USB referitor la funcționarea acestuia.</p>
Tipărirea nu este disponibilă în mediul de rețea.	<p>Setările de rețea sunt corecte? Contactați administratorul de rețea pentru setările de rețea.</p> <p>Conectați imprimanta direct la computer folosind un cablu USB, apoi încercați să tipăriți. Dacă puteți tipări prin intermediul USB, există probleme în mediul de rețea. Contactați administratorul de sistem sau consultați manualul pentru sistemul rețelei. Dacă tipărirea nu poate fi efectuată, consultați secțiunea corespunzătoare din acest manual.</p>
Imprimanta prezintă o eroare.	<p>Confirmați dacă au survenit erori la imprimantă prin verificarea indicatoarelor luminoase și mesajelor de pe panoul de control al imprimantei. ☞ Consultați „Indicatoarele luminoase” la pagina 15 ☞ Consultați „Mesaje de eroare de pe ecranul LCD” la pagina 92</p>




Rezolvarea problemelor

Imprimanta face zgomot ca și cum ar tipări, dar nu se tipărește nimic

Cauză	Ce trebuie să faceți
<p>Capul de tipărire se deplasează, dar nu tipărește.</p>	<p>În cazul în care capul de tipărire se deplasează, dar nu tipărește nimic, confirmați funcționarea imprimantei. Tipăriți un model de verificare a duzelor. Aveți posibilitatea de a verifica funcționarea și starea imprimantei fără a conecta imprimanta la computer.  Consultați „Verificarea duzelor” la pagina 79</p> <p>În cazul în care capul de tipărire se deplasează, dar nu tipărește nimic, verificați dacă mesajul MOTOR SELF ADJUSTMENT este afișat pe panoul LCD. Imprimanta reglează motorul imprimantei. Vă rugăm să așteptați fără a opri imprimanta. După circa trei minute, imprimanta va reveni la funcționarea normală.</p>
<p>Modelul de verificare a duzelor nu este tipărit corect.</p>	<p>Duzele capului de tipărire sunt înfundate? Dacă duzele sunt înfundate, calitatea tipăririi este redusă. Curățați capul de tipărire și apoi tipăriți din nou modelul de verificare a duzelor.  Consultați „Curățarea capului” la pagina 81</p> <p>Dacă modelul de verificare a duzelor conține puncte lipsă, efectuați o curățare a capului de tipărire. Dacă înlocuiți cartușele de cerneală în timp ce imprimanta este oprită, cantitatea de cerneală rămasă nu poate fi detectată corect, astfel încât indicatorul luminos Ink Check nu se aprinde nici atunci când cartușul de cerneală necesită înlocuire; în caz contrar, nu puteți tipări în mod corespunzător. Asigurați-vă de respectarea instrucțiunilor din acest manual pentru a înlocui cartușul de cerneală.  Consultați „Înlocuirea cartușelor de cerneală” la pagina 72</p> <p>Imprimanta nu a fost utilizată o perioadă lungă de timp? Dacă imprimanta nu a fost utilizată o perioadă lungă de timp, duzele sunt uscate și pot fi înfundate. Consultați secțiunea următoare.  Consultați „Dacă nu ați folosit imprimanta timp de mai mult de un an” la pagina 90</p>
<p>Tipărirea cu cerneală albă nu poate fi efectuată.</p>	<p>Duzele capului de tipărire sunt înfundate? Dacă duzele sunt înfundate, calitatea tipăririi este redusă. Efectuați curățarea capului și apoi tipăriți un model de verificare a duzelor. Dacă duzele sunt încă înfundate, încercați să efectuați curățarea profundă sau reîmprospătarea cernelii albe și apoi retipăriți modelul de verificare a duzelor.  Consultați „Curățarea capului” la pagina 81  Consultați „Curățarea profundă” la pagina 82  Consultați „Reîmprospătarea cernelii albe” la pagina 82</p> <p>Imprimanta nu a fost utilizată o perioadă lungă de timp? Atunci când nu utilizați imprimanta pe o perioadă de timp îndelungată, poate avea loc sedimentarea cernelii albe în duza capului de imprimare, ceea ce poate cauza înfundarea duzelor. Consultați secțiunile următoare pentru mai multe informații despre ceea ce trebuie să faceți dacă nu ați utilizat imprimanta pentru o perioadă de timp îndelungată.  Consultați „Dacă nu ați folosit imprimanta timp de mai mult de o lună” la pagina 89  Consultați „Dacă nu ați folosit imprimanta timp de mai mult de un an” la pagina 90</p>

Rezolvarea problemelor

Rezultatele tipăririi nu arată conform așteptărilor

Cauză	Ce trebuie să faceți
<p>Calitatea tipăririi este slabă, neuniformă, prea deschisă sau prea închisă.</p>	<p>Duzele capului de tipărire sunt înfundate? Dacă duzele sunt înfundate, calitatea tipăririi este redusă. Tipăriți modelul de verificare a duzelor.  Consultați „Verificarea duzelor” la pagina 79</p> <p>Există un spațiu în capul de tipărire în timpul tipăririi bidirecționale? La tipărirea bidirecțională, capul de tipărire tipărește mișcându-se spre stânga și dreapta. În cazul în care capul de tipărire este aliniat greșit, liniile drepte pot fi tipărite cu o aliniere greșită și spații. Dacă liniile drepte verticale sunt aliniate greșit la tipărirea bidirecțională, reglați spațiul.  Consultați „Alinierea capului de tipărire” la pagina 84</p> <p>Utilizați un cartuș de cerneală Epson original? Dacă utilizați cartușe de cerneală Epson care nu sunt originale, documentele tipărite se pot murdări sau culoarea imaginii tipărite poate fi modificată deoarece cerneala rămasă nu este detectată corect. Asigurați-vă că folosiți un cartuș de cerneală corespunzător.</p> <p>Utilizați un cartuș de cerneală vechi? Calitatea tipăririi scade dacă este utilizat un cartuș de cerneală vechi. Înlocuiți cartușul de cerneală vechi cu unul nou. Asigurați-vă că utilizați cartușul de cerneală înainte de data expirării (la șase luni după instalarea în imprimantă).</p> <p>Reîmprospătarea automată a cernelii albe se oprește? Dacă AUTO WT INK REFRESH este dezactivată, este posibil ca materialele tipărite să aibă rezultate neuniforme, în funcție de frecvența de tipărire. Dacă densitatea cernelii albe este neuniformă, efectuați WT INK REFRESH.  Consultați „Reîmprospătarea cernelii albe” la pagina 82</p> <p>Imprimanta nu a fost utilizată cu cerneală albă o perioadă lungă de timp? Dacă imprimanta nu a utilizat cerneala albă pe o perioadă de timp îndelungată, sedimentele cernelii albe nu sunt eliminate chiar dacă AUTO WT INK REFRESH este activată. În acest caz, efectuați WT INK REFRESH.  Consultați „Dacă nu ați folosit imprimanta timp de mai mult de un an” la pagina 90</p>
<p>Calitatea tipăririi este slabă, neuniformă, prea deschisă sau prea închisă.</p>	<p>Ați deschis capacul frontal în timpul tipăririi? În cazul în care capacul frontal este deschis în timpul tipăririi, carul se oprește brusc, generând neuniformitatea culorilor. Nu deschideți capacul frontal în timpul tipăririi.</p> <p>Pe ecranul LCD apare mesajul INK LOW? Calitatea tipăririi poate scădea când cerneala este aproape consumată. Înlocuiți cartușul de cerneală cu unul nou. În cazul în care calitatea tipăririi nu este bună după înlocuirea cartușului de cerneală, efectuați curățarea capului de câteva ori.</p>

Rezolvarea problemelor

Cauză	Ce trebuie să faceți
<p>Rezultatul tipăririi nu este corect poziționat pe hârtie.</p>	<p>Ați specificat suprafața de tipărire? Verificați suprafața de tipărire în setările aplicației și imprimantei.</p> <p>Setarea pentru formatul hârtiei este corectă? Dacă setarea pentru PAPER SIZE și dimensiunea reală a hârtiei nu corespund, este posibil ca rezultatul tipăririi să nu fie dispus conform cerințelor sau ca o parte din acesta să fie tăiată. În acest caz, verificați setările de tipărire.</p> <p>Hârtia este înclinată? Dacă funcția PAPER SKEW CHECK din setările panoului este OFF, hârtia este tipărită chiar dacă este înclinată. În acest caz, rezultatul tipăririi nu se va afla în suprafața de tipărire. Setati PAPER SKEW CHECK la ON în modul Menu. ☞ Consultați „PRINTER SETUP” la pagina 23</p> <p>Datele de tipărire se încadrează în lățimea hârtiei? Dacă imaginea de tipărit este mai mare decât lățimea hârtiei, tipărirea se oprește în mod normal. Totuși, dacă funcția PAPER SIZE CHECK este OFF, hârtia este tipărită chiar dacă lățimea hârtiei este depășită. Setati PAPER SIZE CHECK la ON în modul Menu. ☞ Consultați „PRINTER SETUP” la pagina 23</p> <p>Marginea ruloului de hârtie este setată la 15 mm sau 35 mm? Când utilizați rotirea automată sau când tipăriți pe toată lățimea paginii (de exemplu, tipărire în format orizontal A2 pe rulou de hârtie cu lățimea de 24 inci), dacă ROLL PAPER MARGIN este setată la 15 mm sau 35 mm, datele care depășesc suprafața de tipărire pe partea dreaptă a hârtiei nu sunt tipărite. Setati ROLL PAPER MARGIN la 3mm. ☞ Consultați „PRINTER SETUP” la pagina 23</p>
<p>Liniile drepte din partea stângă/dreaptă sunt neregulate.</p>	<p>Capul de tipărire este aliniat greșit (și lasă spații)? (în timpul tipăririi bidirecționale) La tipărirea bidirecțională, capul de tipărire tipărește mișcându-se spre stânga și dreapta. În cazul în care capul de tipărire este aliniat greșit, liniile drepte pot fi tipărite cu o aliniere greșită și spații. Dacă liniile drepte verticale sunt aliniate greșit la tipărirea bidirecțională, reglați spațiul. ☞ Consultați „Alinierea capului de tipărire” la pagina 84</p>

Rezolvarea problemelor

Cauză	Ce trebuie să faceți
Suprafața tipărită este uzată sau murdărită.	<p>Hârtia este prea groasă sau prea subțire? Verificați ca hârtia să aibă specificații compatibile cu această imprimantă. Pentru informații referitoare la tipurile de suporturi și setările corespunzătoare pentru tipărirea pe hârtie provenită de la alți producători sau pentru utilizarea unui procesor pentru imagini raster (RIP), vă rugăm să consultați instrucțiunile de manipulare a hârtiei sau să contactați distribuitorul de hârtie sau producătorul RIP.</p> <p>Capul de tipărire tocește suprafața tipărită? În cazul în care capul de tipărire tocește suprafața tipărită, setați <code>PLATEN GAP</code> între <code>WIDE</code> și <code>WIDEST</code>. ☞ Consultați „PRINTER SETUP” la pagina 23</p> <p>Metoda de evacuare a hârtiei este corectă? Metoda de evacuare a hârtiei diferă în funcție de tipul de suport. Utilizați în special coșul pentru peliculă Epson atunci când tipăriți pe Epson ClearProof Film. ☞ Consultați „PRINTER SETUP” la pagina 23</p> <p>Capul de tipărire tocește marginea de sus a hârtiei? Dacă selectați o valoare a marginii mai mică decât valoarea implicită, este posibil ca și capul de tipărire să tocească marginea de sus a hârtiei, iar calitatea tipăririi va scădea. În acest caz, restabiliți valoarea implicită sau setați-o la <code>TOP 35/BOTTOM 15mm</code>. ☞ Consultați „PRINTER SETUP” la pagina 23</p> <p>Capul de tipărire tocește marginea hârtiei? Dacă selectați o valoare a marginii mai mică decât valoarea implicită, este posibil ca și capul de tipărire să tocească marginea de sus a hârtiei, iar calitatea tipăririi va scădea. În acest caz, restabiliți valoarea implicită sau setați <code>ROLL PAPER MARGIN</code> la opțiunea <code>Wide (TOP 35/BOTTOM 15mm)</code>. ☞ Consultați „PRINTER SETUP” la pagina 23</p> <p>Măriți marginile din partea de jos a ruloului de hârtie În funcție de hârtie, de mediile de utilizare și depozitare și de conținutul datelor tipărite, este posibil ca pe partea de jos a suprafeței tipărite să rămână urme de uzură. Când se întâmplă acest lucru, setați setările <code>ROLL PAPER MARGIN</code> la <code>TOP 15/BOTTOM 35mm</code> pentru a mări marginile din partea de jos a hârtiei. ☞ Consultați „PRINTER SETUP” la pagina 23</p>
Hârtia este șifonată.	<p>Folosiți imprimanta la temperatura normală a camerei? Hârtia specială Epson trebuie utilizată la temperatura normală a camerei (temperatură: 15 – 25 °C și pentru Epson ClearProof Film 20 – 25 °C, umiditate: 40 – 60%). Pentru informații despre hârtie, cum ar fi hârtia subțire provenită de la alți producători care necesită manipulare specială, consultați instrucțiunile de manipulare relevante.</p> <p>Dacă utilizați un tip de hârtie diferit de suporturile speciale Epson, ați setat caracteristicile hârtiei? Dacă utilizați un tip de hârtie diferit de suporturile speciale Epson, setați caracteristicile hârtiei (hârtie personalizată) înainte de tipărire. ☞ Consultați „Tipărirea cu suporturi non-Epson” la pagina 63</p>
Partea din spate a rezultatului tipăririi este murdară.	<p>Setați <code>PAPER SIZE CHECK</code> la ON în modul Menu. Dacă imaginea tipărită este mai mare decât lățimea hârtiei și <code>PAPER SIZE CHECK</code> este OFF, imaginea este totuși tipărită în afara marginilor suprafeței de tipărire, cauzând murdărirea interiorului imprimantei. Pentru a menține interiorul imprimantei curat, setați <code>PAPER SIZE CHECK</code> la ON în modul Menu. ☞ Consultați „PRINTER SETUP” la pagina 23</p> <p>Cerneala este uscată pe suprafața tipărită? În funcție de densitatea de tipărire și de tipul de hârtie, este posibil ca cerneala să se usuce mai greu. Nu suprapuneți colile de hârtie înainte de uscarea suprafeței tipărite.</p>

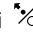
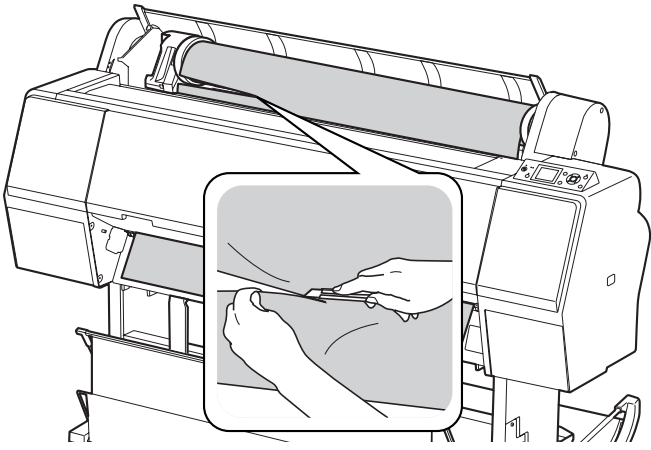
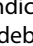
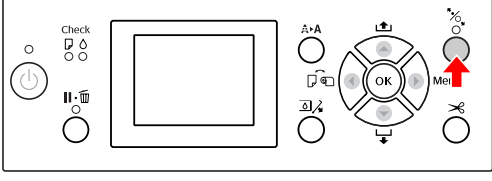
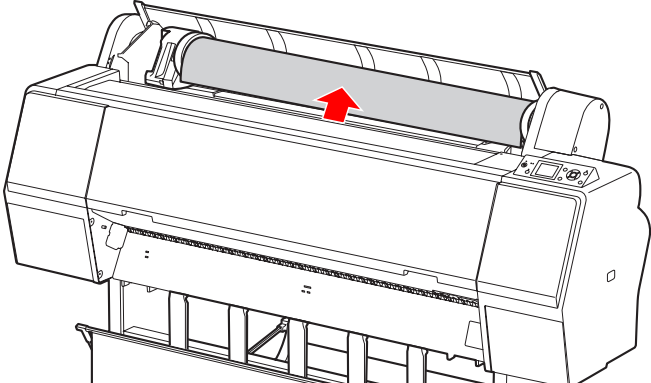
Rezolvarea problemelor

Cauză	Ce trebuie să faceți
Este eliberată o cantitate prea mare de cerneală.	<p>Setarea pentru PAPER TYPE este corectă? Asigurați-vă că setările pentru hârtia din imprimantă corespund cu hârtia pe care o utilizați. Cantitatea de cerneală eliberată este controlată în funcție de tipul de suport. Dacă setarea pentru hârtie și hârtia încărcată diferă, este posibil ca pentru tipul respectiv de hârtie să fie eliberată o cantitate prea mare de cerneală.</p>

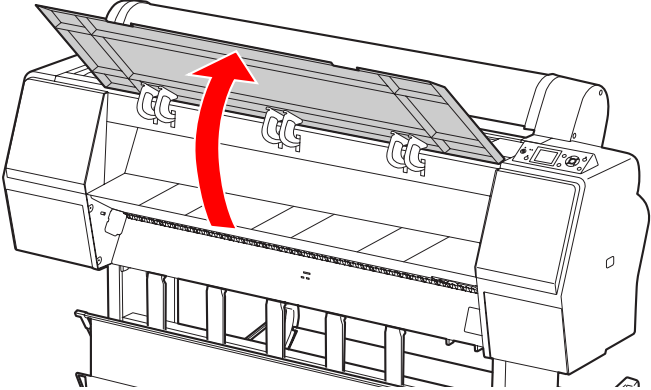
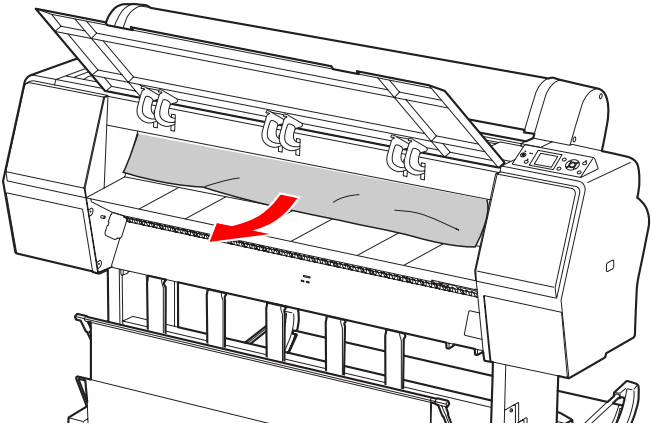
Probleme la încărcare sau evacuare

Cauză	Ce trebuie să faceți
Supportul tip peliculă nu a putut fi evacuat corespunzător.	<p>Coșul pentru peliculă Epson este conectat corect la imprimantă? Dacă accesoriile din partea stângă și dreaptă nu sunt conectate ferm pe capătul ghidajului coșului, Epson ClearProof Film se poate șifona sau se poate prinde în imprimantă la evacuare. Verificați dacă coșul pentru peliculă Epson este conectat corect la imprimantă. ☞ Consultați „Montarea pe imprimantă” la pagina 47</p> <p>Hârtia tăiată manual este evacuată în coșul pentru peliculă? Asigurați-vă că primiți hârtia tăiată manual în mână și nu în coșul pentru peliculă; în caz contrar, este posibil ca hârtia să se deterioreze la evacuare. ☞ Consultați „Tăierea manuală a ruloului de hârtie” la pagina 38</p> <p>Metoda de evacuare corespunde cu tipul de hârtie? Metoda de evacuare diferă în funcție de tipul de hârtie, grosime, etc. Utilizați metoda corectă pentru evacuarea hârtiei.</p>
Încărcarea sau evacuarea hârtiei este imposibilă.	<p>Hârtia este încărcată în poziția corectă? Consultați următoarele informații pentru poziția corectă de încărcare a hârtiei. ☞ Consultați „Manipularea hârtiei” la pagina 34</p> <p>Dacă hârtia este încărcată corect, verificați starea hârtiei pe care o utilizați.</p> <p>Hârtia este încărcată vertical? Colile de hârtie trebuie întotdeauna încărcate vertical. Dacă acestea sunt încărcate orizontal, hârtia nu este identificată și survine o eroare. ☞ Consultați „Specificații privind suporturile compatibile” la pagina 59</p> <p>Hârtia este șifonată sau îndoită? Nu folosiți hârtie veche sau hârtie cu îndoituri. Folosiți întotdeauna hârtie nouă.</p> <p>Hârtia este umedă? Nu folosiți hârtie care este umedă. De asemenea, suporturile speciale Epson trebuie păstrate în pungă până când doriți să le utilizați. Dacă este lăsată afară pe o perioadă de timp îndelungată, hârtia se șifonează și se umezește, astfel încât nu poate fi încărcată corespunzător.</p> <p>Hârtia este șifonată sau slăbită? Colile de hârtie devin șifonate sau slăbite din cauza modificărilor de temperatură sau umiditate care pot avea ca rezultat incapacitatea imprimantei de a identifica în mod corect formatul hârtiei. În acest caz, îndreptați hârtia înainte de a o încărca în imprimantă.</p> <p>Hârtia este prea grosă sau prea subțire? Verificați ca hârtia să aibă specificații compatibile cu această imprimantă. Pentru informații referitoare la tipurile de hârtie și setările corespunzătoare pentru tipărirea pe hârtie provenită de la alți producători sau pentru utilizarea unui procesor pentru imagini raster (RIP), vă rugăm să consultați instrucțiunile de manipulare a hârtiei sau să contactați distribuitorul de hârtie sau producătorul RIP.</p> <p>Folosiți imprimanta la temperatura normală a camerei? Suporturile speciale Epson trebuie utilizate la temperatura normală a camerei (temperatură: 15 – 25 °C și pentru Epson ClearProof Film 20 – 25 °C, umiditate: 40 – 60%).</p>

Rezolvarea problemelor






Cauză	Ce trebuie să faceți
Reînfășurarea ruloului de hârtie este imposibilă.	<p>Imprimanta este în starea post-tăiere hârtie, dar READY? Reînfășoară automat ruloul de hârtie la apăsarea butonului  în modul așteptare, după tăierea hârtiei.</p>
Hârtia este blocată.	<p>Pentru a scoate hârtia blocată, urmați pașii de mai jos:</p> <ol style="list-style-type: none"> 1. Dacă ruloul de hârtie este blocat, deschideți capacul ruloului de hârtie și tăiați hârtia la fanta pentru introducerea hârtiei.  <ol style="list-style-type: none"> 2. Dacă presa de hârtie nu este deblocată, asigurați-vă că indicatorul luminos Pause nu luminează intermitent, apoi apăsați butonul  pentru a debloca presa de hârtie.  <ol style="list-style-type: none"> 3. Reînfășurați ruloul de hârtie. 

Rezolvarea problemelor

Cauză	Ce trebuie să faceți
Hârtia este blocată	<p>4. Deschideți capacul frontal dacă hârtia s-a blocat în interiorul imprimantei.</p>  <p>Atenție: Aveți grijă să nu atingeți cablurile din jurul capului de tipărire; în caz contrar, este posibilă deteriorarea imprimantei.</p> <p>5. Scoateți cu grijă hârtia blocată.</p> <p>Aveți grijă să nu atingeți rola, absorbtia cernelii și tuburile de cerneală din interiorul imprimantei.</p>  <p>6. Închideți capacul frontal, apoi opriți și porniți din nou imprimanta.</p> <p>Pentru a încărca hârtie, consultați secțiunea următoare.</p> <p>☞ „Utilizarea rulourilor de hârtie” la pagina 34</p> <p>☞ „Utilizarea suporturilor cu coli tăiate” la pagina 41</p>

Rezolvarea problemelor

Alte probleme

Cauză	Ce trebuie să faceți
Cerneala colorată se consumă rapid chiar și dacă tipăriți datele în negru.	<p>Cerneala colorată se consumă la curățarea capului de tipărire. Când este efectuată curățarea capului de tipărire, toate duzele sunt curățate, astfel încât se consumă cerneală din toate culorile. (În timpul curățării se consumă cerneală din toate culorile.) Totuși, dacă specificați duzele folosind CLEAN COLOR PAIRS din meniul MAINTENANCE, puteți selecta cernelurile cu care să efectuați curățarea și prin urmare, puteți economisi cerneală.</p> <p> Consultați „Curățarea capului” la pagina 81</p>
Cerneala albă se consumă rapid chiar și dacă tipăriți fără cerneală albă.	<p>Cerneala albă se consumă în timpul curățării capului de tipărire și la înlocuirea cartușului de cerneală. Când este efectuată curățarea capului de tipărire, toate duzele sunt curățate, astfel încât se consumă cerneală din toate culorile. (În timpul curățării se consumă cerneală din toate culorile.) Totuși, dacă specificați duzele folosind CLEAN COLOR PAIRS din meniul MAINTENANCE, puteți selecta cernelurile cu care să efectuați curățarea și prin urmare, puteți economisi cerneală.</p> <p> Consultați „Curățarea capului” la pagina 81</p> <p>Pentru a menține starea capului de tipărire, acest produs efectuează automat procesul de înlocuire a cernelii. În timpul efectuării acestui proces se consumă cerneală albă și lichid de curățare.</p> <p> Consultați „Funcția de întreținere automată” la pagina 10</p> <p>Cerneala albă se consumă în timpul efectuării reîmprospătării automate a cernelii albe. Dacă imprimanta nu utilizează cerneala albă pe o perioadă de timp îndelungată, imprimanta înlocuiește automat cerneala albă pentru a evita sedimentarea cernelii albe. Dacă nu veți utiliza cerneala albă pe o perioadă de timp îndelungată, înlocuiți cerneala albă cu lichid de curățare.</p> <p> Consultați „MAINTENANCE” la pagina 26</p>
Hârtia nu este tăiată drept.	<p>Înlocuiți dispozitivul de tăiere. Dacă hârtia nu este tăiată drept sau marginea de tăiere este neuniformă, înlocuiți dispozitivul de tăiere.</p> <p> Consultați „Înlocuirea dispozitivului de tăiere” la pagina 76</p>
Indicatorul luminos roșu este aprins în interiorul imprimantei.	<p>Aceasta nu este o eroare. Indicatorul luminos roșu este o lampă în interiorul imprimantei.</p>
Porțiunea de plastic de pe capacul ruloului de hârtie poate fi demontată.	<p>Reatașați porțiunea. Reatașați porțiunea de plastic de pe partea din spate a imprimantei, menținând capacul ruloului de hârtie închis. Introduceți porțiunea cu marginea superioară în capacul ruloului de hârtie.</p>
Starea imprimantei nu este afișată corect atunci când utilizați EPSON LFP Remote Panel 2 în mediul de rețea.	<p>Instalați Epson Network Utility de pe CD-ROM-ul cu software livrat în pachet. Sau executați Easy Install din nou de pe CD-ROM-ul livrat în pachet.</p>

De unde puteți obține ajutor

De unde puteți obține ajutor

Site-ul web de asistență tehnică

Site-ul web Epson pentru asistență tehnică vă oferă ajutor pentru probleme care nu se pot rezolva utilizând informațiile de rezolvare a problemelor din documentația imprimantei. Dacă aveți un browser web și vă puteți conecta la Internet, accesați site-ul la:

<http://support.epson.net/>

Dacă aveți nevoie de cele mai recente drivere, liste de întrebări și răspunsuri frecvente sau alte elemente descărcabile, accesați site-ul la adresa:

<http://www.epson.com>

Apoi selectați secțiunea de asistență a site-ului web Epson local.

Contactarea serviciului de asistență tehnică Epson

Înainte de a contacta Epson

Dacă echipamentul dumneavoastră Epson nu funcționează corect și nu reușiți să rezolvați problema cu ajutorul informațiilor despre rezolvarea problemelor din documentația echipamentului, luați legătura cu serviciul de asistență pentru clienți Epson. Dacă serviciul de asistență pentru clienți Epson pentru zona dumneavoastră nu figurează în lista de mai jos, contactați distribuitorul de la care ați achiziționat produsul.

Serviciul de asistență pentru clienți Epson va avea posibilitatea să vă ajute mult mai rapid dacă furnizați următoarele informații:

- Numărul de serie al produsului (Eticheta cu numărul de serie se află de obicei pe spatele produsului.)
- Modelul produsului
- Versiunea software-ului produsului (Efectuați clic pe **About (Despre)**, **Version Info (Informații versiune)** sau un buton similar al software-ului produsului.)
- Marca și modelul computerului
- Numele și versiunea sistemului de operare al computerului
- Numele și versiunile aplicațiilor software pe care le utilizați în mod normal împreună cu produsul

De unde puteți obține ajutor

Ajutor pentru utilizatorii din America de Nord

Epson oferă serviciile de asistență tehnică menționate mai jos.

Asistență prin Internet

Vizitați site-ul web de asistență Epson la adresa <http://epson.com/support> și selectați produsul dumneavoastră pentru a vedea soluțiile oferite problemelor uzuale. Puteți descărca drivere și documentație, puteți primi răspunsuri la întrebările frecvente și consultați pentru depanare sau puteți contact Epson prin e-mail pentru transmiterea întrebărilor dumneavoastră.

Vorbiți cu un reprezentant de asistență

Telefon: (562) 276-1300 (S.U.A.), sau (905) 709-9475 (Canada), 6 AM – 6 PM, ora Pacificului, de luni până vineri. Programul de asistență este supus modificărilor fără înștiințare prealabilă. Este posibilă aplicarea de taxe pentru convorbiri la distanță.

Înainte de a apela Epson pentru asistență, pregătiți următoarele informații:

- Denumirea produsului
- Numărul de serie al produsului
- Dovada achiziției (cum ar fi o factură) și data achiziției
- Configurația computerului
- Descrierea problemei

Notă:

Pentru asistență privind orice alt software din sistemul dumneavoastră, consultați documentația aferentă software-ului respectiv pentru informații de asistență tehnică.

Achiziționarea de consumabile și accesorii

Puteți achiziționa cartușe de cerneală, cartușe cu bandă, hârtie și accesorii Epson originale de la un distribuitor autorizat Epson. Pentru a găsi cel mai apropiat distribuitor, sunați la 800-GO-EPSON (800-463-7766). Sau puteți achiziționa online la adresa <http://www.epsonstore.com> (pentru vânzări în S.U.A.) sau la adresa <http://www.epson.ca> (pentru vânzări în Canada).

Ajutor pentru utilizatorii din Europa

Consultați **Documentul de garanție pan-european** pentru informații despre modul de contactare a serviciului de asistență pentru clienți Epson.

Ajutor pentru utilizatorii din Australia

Epson Australia dorește să furnizeze servicii de nivel calitativ ridicat pentru clienți. Pe lângă documentația aferentă produsului, vă punem la dispoziție următoarele surse de informare:

Distribuitorul dumneavoastră

Rețineți că distribuitorul vă poate ajuta adeseori să identificați și să rezolvați problemele. Distribuitorul trebuie să fie întotdeauna primul apelat pentru consiliere asupra problemelor; acesta poate adeseori rezolva problemele rapid și ușor și vă poate sfătui asupra pașilor de urmat.

Adresă internet

<http://www.epson.com.au>

Accesați paginile web ale Epson Australia. Merită să navigați ocazional prin conținutul acestora! Site-ul oferă o zonă de descărcare pentru drivere, puncte de contact Epson, informații despre produsele noi și asistență tehnică (prin e-mail).

De unde puteți obține ajutor

Oficiul de asistență Epson

Oficiul de asistență Epson este pus la dispoziție ca rezervă finală pentru a asigura accesul clienților la consultanță. Operatorii Oficiului de asistență vă pot ajuta la instalarea, configurarea și utilizarea produsului dumneavoastră Epson. Personalul Oficiului de asistență pre-vânzare poate furniza literatură de specialitate referitoare la produsele Epson noi și vă poate consilia asupra celui mai apropiat distribuitor sau agent de service. Multe tipuri de solicitări își găsesc răspunsul aici.

Numerele Oficiului de asistență sunt:

Telefon: 1300 361 054
Fax: (02) 8899 3789

Vă recomandăm să aveți la îndemână toate informațiile relevante atunci când ne contactați. Cu cât pregătiți mai multe informații, cu atât putem rezolva mai repede problema. Aceste informații includ documentația aferentă produsului dumneavoastră Epson, tipul de computer, sistemul de operare, aplicațiile instalate și orice informații pe care le considerați necesare.

Ajutor pentru utilizatorii din Singapore

Sursele de informare, asistență și servicii disponibile de la Epson Singapore sunt:

World Wide Web (<http://www.epson.com.sg>)

Sunt disponibile informații asupra specificațiilor produselor, drivere pentru descărcare, întrebări frecvente (FAQ) și răspunsurile aferente, informații privind vânzările și asistență tehnică prin e-mail.

Oficiul de asistență Epson (Telefon: (65) 6586 3111)

Echipa Oficiului de asistență vă poate ajuta telefonic în următoarele privințe:

- Informații referitoare la vânzări și produse

- Întrebări sau probleme legate de utilizarea produselor
- Solicitări privind reparațiile și garanția

Ajutor pentru utilizatorii din Thailanda

Contactele pentru informații, asistență și servicii sunt:

World Wide Web (<http://www.epson.co.th>)

Sunt disponibile informații asupra specificațiilor produselor, drivere pentru descărcare, întrebări frecvente (FAQ) și răspunsurile aferente și asistență tehnică prin e-mail.

Linia de asistență Epson (Telefon: (66) 2685-9899)

Echipa Liniei de asistență vă poate ajuta telefonic în următoarele privințe:

- Informații referitoare la vânzări și produse
- Întrebări sau probleme legate de utilizarea produselor
- Solicitări privind reparațiile și garanția

Ajutor pentru utilizatorii din Vietnam

Contactele pentru informații, asistență și servicii sunt:

Linia de asistență Epson 84-8-823-9239
(Telefon):

Centrul de service: 80 Truong Dinh Street, District 1, Hochiminh City
Vietnam

Ajutor pentru utilizatorii din Indonezia

Contactele pentru informații, asistență și servicii sunt:

De unde puteți obține ajutor

World Wide Web (<http://www.epson.co.id>)

- Informații asupra specificațiilor produselor, drivere pentru descărcare
- Întrebări frecvente (FAQ) și răspunsurile aferente, informații privind vânzările, întrebări prin e-mail

Linia de asistență Epson

- Informații referitoare la vânzări și produse
- Asistență tehnică

Telefon (62) 21-572 4350

Fax (62) 21-572 4357

Centrul de service Epson

Jakarta Mangga Dua Mall 3rd floor No 3A/B
Jl. Arteri Mangga Dua,
Jakarta

Telefon/Fax: (62) 21-62301104

Bandung Lippo Center 8th floor
Jl. Gatot Subroto No.2
Bandung

Telefon/Fax: (62) 22-7303766

Surabaya Hitech Mall It IIB No. 12
Jl. Kusuma Bangsa 116 – 118
Surabaya

Telefon: (62) 31-5355035
Fax: (62) 31-5477837

Yogyakarta Hotel Natour Garuda
Jl. Malioboro No. 60
Yogyakarta

Telefon: (62) 274-565478

Medan Wisma HSBC 4th floor
Jl. Diponegoro No. 11
Medan

Telefon/Fax: (62) 61-4516173

Makassar MTC Karebosi Lt. III Kav. P7-8
Jl. Ahmad Yani No.49
Makassar

Telefon: (62) 411-350147/411-350148

Ajutor pentru utilizatorii din Hong Kong

Pentru a beneficia de asistență tehnică și alte servicii post-vânzare, utilizatorii sunt invitați să contacteze Epson Hong Kong Limited.

Pagina principală de Internet

Epson Hong Kong a creat o pagină principală de Internet locală în limbile chineză și engleză pentru a oferi utilizatorilor următoarele informații:

- Informații despre produse
- Răspunsuri la întrebările frecvente (FAQ)
- Cele mai recente versiuni ale driverelor pentru produsele Epson

Utilizatorii pot accesa pagina noastră principală World Wide Web la adresa:

<http://www.epson.com.hk>

Linia de asistență tehnică

De asemenea, puteți contacta personalul nostru tehnic la următoarele numere de telefon și fax:

Telefon: (852) 2827-8911

Fax: (852) 2827-4383

Ajutor pentru utilizatorii din Malaiezia

Contactele pentru informații, asistență și servicii sunt:

De unde puteți obține ajutor

**World Wide Web
(<http://www.epson.com.my>)**

- Informații asupra specificațiilor produselor, drivere pentru descărcare
- Întrebări frecvente (FAQ) și răspunsurile aferente, informații privind vânzările, întrebări prin e-mail

Epson Trading (M) Sdn. Bhd.

Sediu principal.

Telefon: 603-56288288

Fax: 603-56288388/399

Oficiul de asistență Epson

- Informații referitoare la vânzări și produse (Infoline)

Telefon: 603-56288222

- Solicitări privind reparațiile și garanția, utilizarea produselor și asistență tehnică (Techline)

Telefon: 603-56288333

**Ajutor pentru utilizatorii din
India**

Contactele pentru informații, asistență și servicii sunt:

**World Wide Web
(<http://www.epson.co.in>)**

Sunt disponibile informații privind specificațiile produselor, drivere pentru descărcare și solicitări privind produsele.

**Sediul central Epson India –
Bangalore**

Telefon: 080-30515000

Fax: 30515005

Birouri regionale Epson India:

Locație	Număr de telefon	Număr de fax
Mumbai	022-28261515 / 16/17	022-28257287
Delhi	011-30615000	011-30615005
Chennai	044-30277500	044-30277575
Kolkata	033-22831589 / 90	033-22831591
Hyderabad	040-66331738/ 39	040-66328633
Cochin	0484-2357950	0484-2357950
Coimbatore	0422-2380002	NA
Pune	020-30286000 / 30286001 /30286002	020-30286000
Ahmedabad	079-26407176 / 77	079-26407347

Linie de asistență

Pentru servicii, informații despre produse și comandare de cartușe – 18004250011 (9 AM – 9 PM)
– Acest număr este netaxabil.

Pentru servicii (CDMA și utilizatori mobili) – 3900
1600 (9 AM – 6 PM) Cod STD prefix local

**Ajutor pentru utilizatorii din
Filipine**

Pentru a obține asistență tehnică și pentru alte servicii post-vânzare, utilizatorii sunt invitați să contacteze Epson Philippines Corporation la numerele de telefon și fax și la adresa de e-mail de mai jos:

Linie interur- (63-2) 706 2609
bană:

Fax: (63-2) 706 2665

Linie directă (63-2) 706 2625
Oficiu de asis-
tență:

E-mail: epchelpdesk@epc.epson.com.ph

De unde puteți obține ajutor

World Wide Web

(<http://www.epson.com.ph>)

Sunt disponibile informații asupra specificațiilor produselor, drivere pentru descărcare, întrebări frecvente (FAQ) și răspunsurile aferente și solicitări prin e-mail.

Nr. netaxabil 1800-1069-EPSON(37766)

Echipa Liniei de asistență vă poate ajuta telefonic în următoarele privințe:

- Informații referitoare la vânzări și produse
- Întrebări sau probleme legate de utilizarea produselor
- Solicitări privind reparațiile și garanția

Informații despre produs

Informații despre produs

Cerințele pentru sistem pentru driverul imprimantei

Computerul dumneavoastră trebuie să îndeplinească următoarele cerințe pentru sistem pentru a utiliza driverul imprimantei:

Cerințele pentru sistem

Depind de specificațiile procesorului pentru imagini raster (RIP) utilizat.

Cerințele pentru conexiune

Cerințele pentru conexiune diferă în funcție de conexiunea utilizată. Consultați site-ul web Epson pentru cea mai recentă versiune de sistem de operare compatibilă.

Conexiunea USB

Trebuie îndeplinite următoarele condiții:

- Un computer pe care a fost instalat în prealabil Windows Vista, Windows XP sau Windows 2000, sau pe care a fost instalat în prealabil Windows 2000, Windows Me sau Windows 98 și apoi s-a efectuat upgrade la Windows Vista, Windows XP sau Windows 2000.
- Un computer cu un port USB garantat de producătorul computerului. (Contactați producătorul computerului, dacă este necesar.)

Conexiunea la rețea

Consultați Ghidul de rețea pentru informații detaliate.

Specificațiile imprimantei

Tipărire

Metodă de tipărire	Cu jet de cerneală la cerere
Configurație duze	Negru: 360 duze × 1 (Photo Black (Negru foto)) White (Alb): 360 duze × 1
	Color: 360 duze × 7 (Cyan, Light Cyan (Cyan deschis), Vivid Magenta (Magenta intens), Vivid Light Magenta (Magenta intens deschis), Yellow (Galben), Orange (Portocaliu), Green (Verde)) Întreținere: 360 duze × 1 (Lichid de curățare)

Modul caracter	Pas caracter	Coloană tipărire
	10cpi*	237

* caractere per inci

Modul grafic raster	Rezoluție orizontală	Lățime care poate fi tipărită	Puncte disponibile
	720 dpi*	617,6 mm (24.31")	17506
	1440 dpi	617,6 mm (24.31")	35013

* puncte per inci (dpi)

Rezoluție	Maximum 1440 × 1440 dpi
Direcția de tipărire	Bidirecțional
Cod de control	ESC/P Raster
RAM	256 MB pentru Principal 65 MB pentru Rețea
Metodă de aliniere a hârtiei	Fricțiune
Cale de rulare hârtie	Rulou de hârtie Coli tăiate (introducere manuală)

Informații despre produs

Imprimantă	Dimensiuni	Standard Lățime: 1356 mm Adâncime: 667 mm Înălțime: 1218 mm Cu coșul pentru peliculă instalat Lățime: 1356 mm Adâncime: 1442 mm Înălțime: 1218 mm
	Greutate (Fără cartușe de cerneală) Total imprimantă, postament, coș pentru hârtie și coș pentru peliculă.)	Aprox. 103 kg
Coș pentru peliculă	Sarcină portantă*	Aprox. 3,0 kg

* Greutatea care poate fi aplicată produsului. Dacă greutatea este mai mare, este posibilă deteriorarea produsului.

Specificații electrice

Tensiune nominală	C.a. 100 – 240 V
Plajă de frecvență nominală	50 – 60 Hz
Curent nominal	1,0 – 0,5 A
Consum de energie	Aprox. 60 W Aprox. 14 W în modul Low-power (consum redus) Aprox. 1 W sau mai puțin în modul Power off (oprire alimentare)

Cartușe de cerneală

Culori	Lichid de curățare	
	Photo Black (Negru foto)	
	Cyan	
	Vivid Magenta (Magenta intens)	
	Yellow (Galben)	
	Light Cyan (Cyan deschis)	
	Vivid Light Magenta (Magenta intens deschis)	
	Orange (Portocaliu)	
	Green (Verde)	
White (Alb)		
Durată de viață a cartușului	Dacă pachetul este sigilat, consultați datele de pe pachet.	
	Pentru a obține cele mai bune rezultate, în termen de 6 luni de la instalare.	
Temperatură	Depozitare (neinstalată)	de la -20 la 40 °C (de la -4 la 104 °F)
		1 lună la 40 °C (104 °F)
	Depozitare (instalată)	de la -20 la 40 °C (de la -4 la 104 °F)
		1 lună la 40 °C (104 °F)
Capacitate	700 ml/350 ml/150 ml	
Dimensiuni	700 ml: (L) 40 mm × (A) 320 mm × (H) 107 mm	
	350 ml: (L) 40 mm × (A) 240 mm × (H) 107 mm	
	150 ml: (L) 40 mm × (A) 240 mm × (H) 107 mm	

Informații despre produs

Notă:

- ❑ *Cartușele de cerneală livrate împreună cu imprimanta sunt utilizate parțial în timpul configurării inițiale. În scopul obținerii unor materiale tipărite de calitate superioară, capul de tipărire va fi încărcat complet cu cerneală. Acest proces inițial consumă o cantitate de cerneală și, din acest motiv, aceste cartușe pot tipări mai puține pagini în comparație cu cartușele de cerneală ulterioare.*
- ❑ *Consumul de cerneală real poate varia în funcție de imaginile tipărite, de tipul de hârtie utilizat, de frecvența tipăririlor și de condițiile de mediu precum temperatura.*
- ❑ *Cerneala este consumată în timpul următoarelor operații: curățarea capului de tipărire și încărcarea cu cerneală la instalarea unui cartuș de cerneală.*
- ❑ *Pentru menținerea calității tipăririi, recomandăm tipărirea periodică a câtorva pagini.*

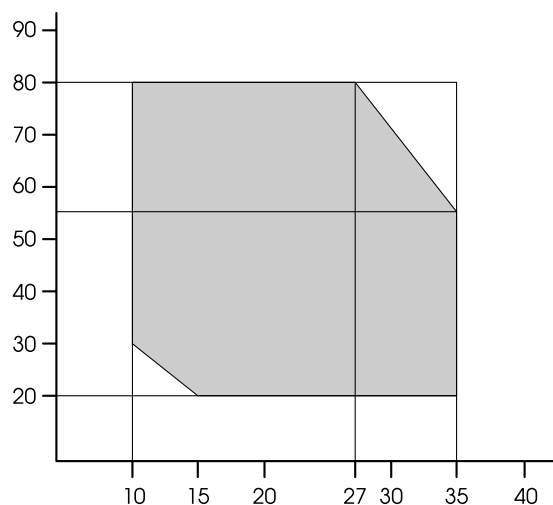
Specificații de mediu

Temperatură	În funcțiune	de la 10 la 35 °C (de la 50 la 95 °F)
	Garantarea calității tipăririi	de la 15 la 25 °C (de la 59 la 77 °F)
	Depozitare	de la -20 la 40 °C (de la -4 la 104 °F)
Umiditate	În funcțiune	de la 20 la 80% RH*
	Garantarea calității tipăririi	de la 40 la 60% RH*
	Depozitare	de la 5 la 85% RH**


* Fără condensare

** Depozitată într-un container de transport

Condiții de funcționare (temperatură și umiditate):

**Notă:**

Mediul de utilizare pentru Epson ClearProof Film și mediul de operare garantat al imprimantei sunt diferite. Mențineți un mediu adecvat pentru Epson ClearProof Film.

 *Consultați „Informații despre hârtie” la pagina 61*

Informații despre produs

Standarde și aprobări

Siguranță	UL 60950-1	
	CSA C22.2 Nr.60950-1	
	Directiva pentru echipamente de joasă tensiune 2006/95/CE	EN 60950-1
EMC	FCC partea 15, sub-partea B, Clasa B	
	CAN/CSA-CEI/IEC CISPR 22 Clasa B	
	AS/NZS CISPR 22 Clasa B	
	Directiva EMC 2004/108/CE	EN 55022 Clasa B
		EN 55024
EN 61000-3-2		
EN 61000-3-3		

Interfață

Imprimanta este echipată cu o interfață USB și o interfață Ethernet.

Interfața USB

Interfața USB integrată în imprimantă se bazează pe standardele specificate în Universal Serial Bus Specifications Revision 2.0 (Specificații USB, revizia 2.0) și în Universal Serial Bus Device Class Definition for Printing Devices Version 1.1 (Definiția claselor de dispozitive USB pentru dispozitive de tipărire, versiunea 1.1). Această interfață are următoarele caracteristici.

Standard	Bazăată pe Universal Serial Bus Specifications Revision 2.0 (Specificații USB, revizia 2.0), Universal Serial Bus Device Class Definition for Printing Devices Version 1.1 (Definiția claselor de dispozitive USB pentru dispozitive de tipărire, versiunea 1.1)
Rată de transfer	480 Mbps (Modul High Speed) 12 Mbps (Dispozitiv Full Speed)
Codificare date	NRZI
Conector adaptabil	USB Seria B

Notă:

Interfața USB este acceptată numai de computerele echipate cu un conector USB și pe care rulează Windows Vista, XP x 64, XP, 2000 sau Mac OS X.10.x.

Interfața Ethernet

Imprimanta este dotată cu o interfață Ethernet integrată. Utilizați un cablu 10BASE-T și 100BASE-TX STP (pereche torsadată ecranată) prin intermediul conectorului RJ-45 pentru conectarea la o rețea.

Index

Index**A**

Accesorii.....	46
Afișajul.....	16
Agitarea cartușului de cerneală albă.....	70
Ajutor	
Epson.....	111
Alertă lungime rulou.....	28
Aliniere.....	31
Alinierea capului.....	31
Alinierea capului de tipărire.....	84
Asistență tehnică.....	111
Aspirație hârtie.....	29

B

BI-D 2-COLOR.....	85
BI-D ALL.....	85
Blocajul hârtiei.....	108
Bună ziua.....	31
Butoane.....	14

C

Capacul compartimentului pentru cerneală.....	12
Capacul frontal.....	12
Capacul ruloului de hârtie.....	12
Cerințele pentru conexiune.....	117
Cerințele pentru sistem.....	117
Conectorul pentru interfața de rețea.....	12
Conectorul pentru interfața opțională.....	12
Conectorul pentru interfața USB.....	12
Conexiunea la rețea.....	117
Conexiunea USB.....	117
Configurare rețea.....	31
Configurarea hârtiei rămase.....	28
Consumabile.....	57
Contactare Epson.....	111
Coșul pentru hârtie.....	12
Cum tipărim.....	54
Curățare.....	26
Curățare cu ultrasunete.....	33
Curățarea.....	78
Curățarea capului.....	81
Curățarea exteriorului imprimantei.....	87
Curățarea imprimantei.....	87
Curățarea profundă.....	82
Cutia manualului.....	12

D

Detalii despre modul Menu.....	23
--------------------------------	----

E

Eliminare înclinare.....	29
--------------------------	----

F

Fir pentru depozitare.....	46
Fișa de stare.....	25
Fișa de stare a rețelei.....	25
Fixarea automată a capacelor.....	83
Funcția de întreținere automată.....	83

G

Ghidaje pentru peliculă.....	46
Ghidajele coșului.....	12
Ghidajele pentru hârtie.....	12
Grosime hârtie.....	31

H

Hârtie personalizată.....	25, 28
---------------------------	--------

I

Informații despre lucrare.....	25
Inițializare setări.....	24
Interval de curățare automată.....	33
Istoric lucrări.....	27

Î

Înlocuirea cartușelor de cerneală.....	73
Înlocuirea cernelii.....	26
Înlocuirea dispozitivului de tăiere.....	26
Înlocuirea rezervorului de întreținere.....	74

L

Limbă.....	33
Linia de pagină.....	23
Lungimea ruloului de hârtie.....	28

M

Măner.....	46
Margine rulou hârtie.....	23
Materialul coșului.....	46
Meniul de întreținere.....	26
Meniul de stare al imprimantei.....	27
Meniul hârtie personalizată.....	29
Meniul testului de tipărire.....	25
Mesajele.....	16

Index

Model de grosime.....	29
Modul Întreținere.....	33

N

Nivelul de cerneală.....	27
--------------------------	----

P

Panou implicit.....	33
Panoul de control.....	12, 14
Personalizat.....	33
Pictograma de stare a cartușului de cerneală.....	17
Pictograma de stare a rezervorului de întreținere.....	17
Priza de c.a.....	12
Probleme	
contactare Epson.....	111
rezolvare.....	111
Produse opționale.....	57

R

Reglare alimentare hârtie.....	29
Reglarea dispozitivului de tăiere.....	26
Reîmprospătarea automată a cernelii albe.....	24, 83
Reîmprospătarea cernelii albe.....	82
Rezervor de întreținere.....	27
Rezervorul de întreținere.....	12
Rulou de hârtie rămas.....	28

S

Service.....	111
Setare adresă IP.....	31
Setare ceas.....	26
Setare inițială rețea.....	31
Setare IP,SM,DG.....	31
Setare tensiune rulou de hârtie.....	29
Setările meniului.....	18
Spațiu placă de presare.....	23, 29
Specificații	
interfață.....	120
Standarde și aprobări.....	120
SpectroProofer.....	32
Standby margine anterioară.....	30
Starea EDM (sau myEpsonPrinter).....	27
Suportul adaptorului.....	12

T

Tensiunea ruloului de hârtie.....	33
Timpul de uscare.....	29
Tip hârtie.....	28, 29
Tipărire model duze.....	24
Total exemplare tipărite.....	27

U

UNI-D.....	85
Unitate.....	33
Unități temperatură.....	33
Utilizarea rulourilor de hârtie.....	34

V

Verificare automată duze.....	24
Verificare format hârtie.....	24
Verificarea duzelor.....	25, 79
Verificarea înclinării hârtiei.....	24
Versiune.....	27