



EPSON AcuLaser CX16NF

Guía del usuario del fax

NPD4212-00 ES

Aviso sobre derechos de autor

No se permite la reproducción, el almacenamiento en un sistema de datos, ni la transmisión en ninguna de sus formas, ni por cualquier medio, ya sea electrónico, mecánico, fotocopiado, grabación, o cualquier otro, de ninguna parte de esta publicación sin permiso por escrito de Seiko Epson Corporation. No se asume ninguna responsabilidad por patentes con respecto a la utilización de la información contenida aquí. Tampoco se asume ninguna responsabilidad por daños resultantes de la utilización de la información contenida aquí.

Tampoco Seiko Epson Corporation ni sus afiliados serán responsables ante el comprador de este producto ni ante terceras partes por los daños, pérdidas, costes, o gastos que incurran en el comprador o terceras partes como resultado de: accidente, mal uso, o abuso de este producto, o modificaciones, reparaciones, o alteraciones no autorizadas en este producto, o (excluyendo los EE.UU.) el fallo en cumplir estrictamente las instrucciones de operación y mantenimiento de Seiko Epson Corporation.

Tampoco Seiko Epson Corporation ni sus afiliados serán responsables por los daños y problemas que surjan de la utilización de cualquier opción o producto de consumo que no sean los designados como Productos originales de Epson o Productos aprobados por Seiko Epson Corporation.

EPSON es marca comercial registrada y EPSON AcuLaser es marca comercial de Seiko Epson Corporation.

Índice

Capítulo 1 **Introducción**

Nombres de partes.	7
Vista frontal.	7
Vista posterior.	8

Capítulo 2 **Panel de control y menú de configuración**

Pantalla de modo de fax.	10
Pantalla principal.	10
Entrada en el modo de fax.	12
Lista de símbolos.	12
Menú UTILITY (utilidad)	13
Especificación de opciones en el menú UTILITY (utilidad).	13
Procedimiento general para la especificación de opciones en el menú Utilidad.	13
Recepción en memoria	14
Establecimiento del Memory RX Mode (Modo memoria RX).	15
Desactivación del Memory RX Mode (Modo memoria RX).	16
Especificación de opciones de reenvío.	16

Capítulo 3 **Envío de faxes**

Operación básica de fax.	18
Envío de un fax utilizando el ADF.	18
Envío de un fax utilizando el cristal de originales.	20
Ajuste de la calidad de la imagen	22
Ajuste de la resolución.	22
Ajuste de la densidad de digitalización.	24
Especificación de un destinatario.	24
Introducción directa de un número de fax.	24
Utilización de la Favorite List (Lista Favoritos).	25
Utilizando la función Marcado rápido.	26
Utilizando la función Listar del directorio telefónico.	27
Utilizando la función Buscar del directorio telefónico.	28
Utilizando la función Remarcar	29

Especificación de múltiples destinatarios.	29
Envío de un fax a múltiples destinatarios (Transmisión de difusión).	29
Envío de un fax a múltiples destinatarios (Marcado de grupo).	31
Envío de un fax a la hora especificada (Transmisión con temporizador).	32
Envío de una transmisión por lotes.	33
Transmisión desde la memoria y transmisión directa.	34
Transmisión desde la memoria	34
Transmisión directa.	34
Cambio del método de transmisión.	35
Envío manual de un fax.	36
Envío manual de un fax después de utilizar el teléfono.	36
Envío manual de un fax utilizando la tecla On hook (Colgado)	37
Envío de un fax a una combinación de números de fax (Marcado en cadena).	38
Cancelación de una transmisión en cola.	39
Acerca del encabezado de fax.	40

Capítulo 4 Envío de fax desde un ordenador (PC-FAX)

Envío de un fax directamente desde un ordenador (PC-FAX).	41
Configuración de PC-FAX.	41
Botones comunes.	41
Ficha Settings (Configuración)	41
Ficha Sender Information (Información de remitente)	42
Ficha Address Book (Libreta de direcciones)	42
Transmisiones básicas PC-FAX.	42
Desinstalación del controlador FAX (para Windows).	44

Capítulo 5 Recepción de faxes

Recepción automática de faxes.	45
Recepción manual de faxes.	45
Reenvío de faxes recibidos.	46
Impresión de faxes recibidos.	47
Área imprimible.	47
Adición de la información del remitente cuando se imprimen faxes.	47

Capítulo 6 Registro de destinatarios

Acerca de la función Registro de marcado.	55
Lista de favoritos.	56
Registro de destinos en la lista de favoritos.	56
Borrado de destinos de la lista de favoritos.	57
Marcado rápido.	58
Registro de un destino de marcado rápido.	58
Cambio/borrado de información de marcado rápido.	60
Marcado de grupo.	61
Registro de un destino de marcado de grupo.	61
Cambio/borrado de información de marcado de grupo.	63

Capítulo 7 Modo de confirmación

Acerca de los contadores de la máquina.	65
Verificación del contador para impresión de fax.	65
Verificación del contador para digitalizaciones totales.	65
Verificación del resultado de la transmisión/recepción desde la ventana de mensajes.	66
Acerca de los informes y listas.	66
Impresión de informes y listas.	67
TX RESULT REPORT (Informe Res. TX).	67
RX RESULT REPORT (Informe Res. RX).	67
ACTIVITY REPORT (Informe Activ.).	68
MEMORY DATA LIST (Lista Datos Mem.).	69
MEMORY IMAGE PRINT (Impr. Imagen Mem.).	69
FAVORITE LIST (LISTA FAVORITOS).	69
SPEED DIAL LIST (Lista Marc Rapida).	69
GROUP DIAL LIST (Lista Marc. Grupo).	70

Capítulo 8 Solución de problemas

Problemas cuando se envían faxes.	71
Problemas cuando se reciben faxes.	72
Otros problemas.	73
Mensajes de error en la ventana de mensajes.	73

Apéndice A Apéndice

Especificaciones técnicas. 77

Introducción de texto. 78

 Operación de teclas. 78

 Cambio del modo de introducción. 82

 Ejemplo de introducción. 82

 Corrección de texto y precauciones de introducción. 83

Índice

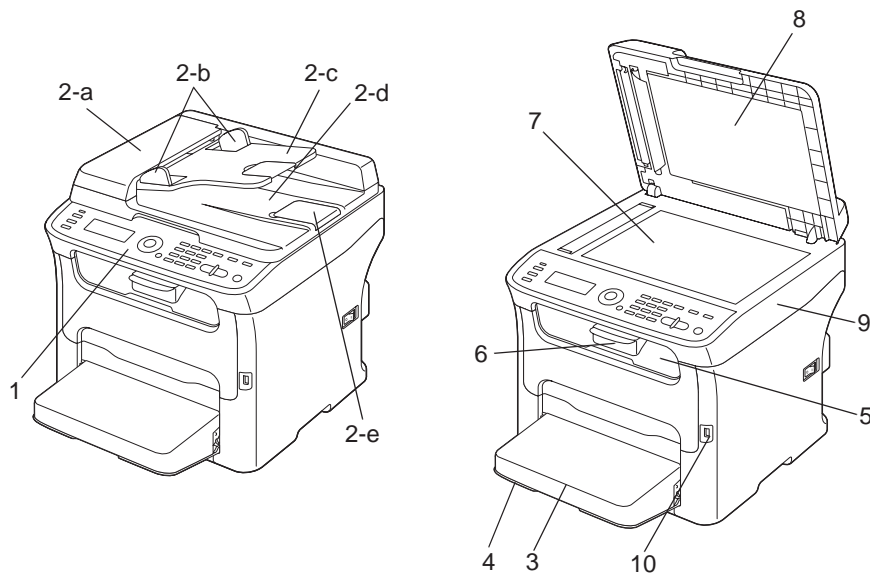
Capítulo 1

Introducción

Nombres de partes

A continuación se ilustran las partes de la máquina a las que se hacen referencia a lo largo de este manual. Emplee cierto tiempo en familiarizarse con ellas.

Vista frontal



1–Panel de control

2–Alimentador automático de documentos (ADF)

2–a:Cubierta de alimentación del ADF

2–b:Guía de documentos

2–c:Bandeja de alimentación de documentos

2–d:Bandeja de salida de documentos

2-e:Retenedor de documentos

Nota:

- ❑ El ADF puede aparecer como “cubierta de documentos” en algunos mensajes de estado y error.
- ❑ Baje el retenedor de documentos cuando lea papel de tamaño Legal con el ADF.

3-Cubierta guardapolvo

4-Bandeja 1 (bandeja de alimentación manual)

5-Bandeja de salida

6-Bandeja de extensión

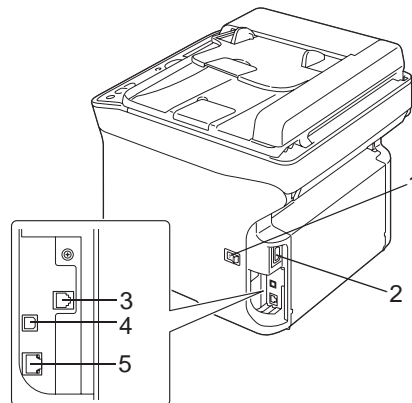
7-Cristal de originales

8-Almohadilla de la cubierta de originales

9-Unidad del digitalizador

10-Puerto de memoria USB

Vista posterior



1-Interruptor de alimentación

2-Conexión de la alimentación

3-Toma LINE (línea telefónica)

4–Puerto USB

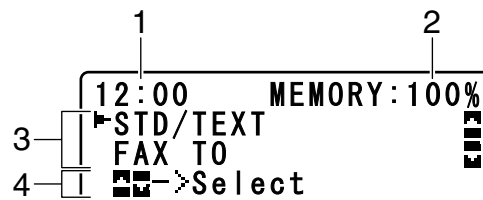
5–Puerto de interfaz 10Base-T/100Base-TX Ethernet

Capítulo 2

Panel de control y menú de configuración

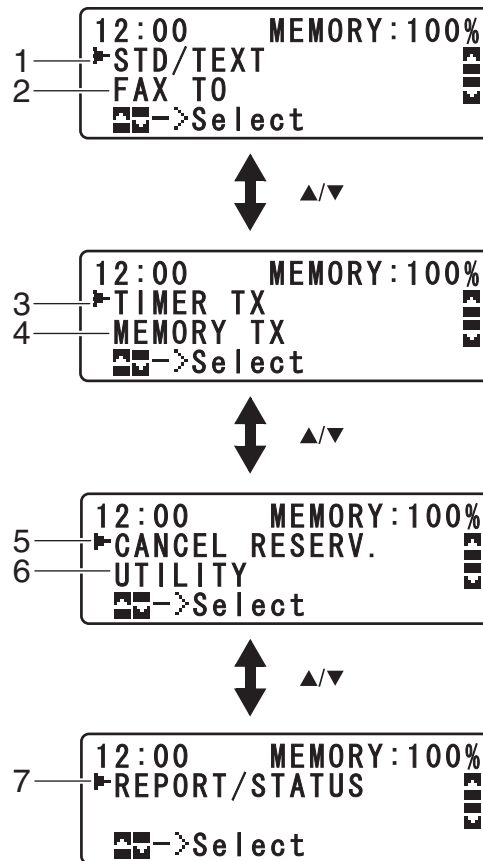
Pantalla de modo de fax

Pantalla principal



N.º	Indicación	Descripción
1	Hora	Muestra la hora actualmente especificada con ADMIN. MANAGEMENT (gestión adminis.)/USER SETTING (Ajuste Usuario)/DATE&TIME (Fecha Y Hora) en el menú UTILITY (utilidad).
2	Memoria disponible	Indica el porcentaje de memoria disponible para operaciones de fax.
3	Configuración de fax	Permite verificar la configuración actual y cambiar varios ajustes. Con respecto a los detalles, consulte "Pantalla principal" de la página 10.
4	Estado	Dependiendo de la situación, puede aparecer el estado de la máquina o un mensaje de error.

❑ Configuración de fax



N.º	Indicación	Descripción
1	Calidad de fax	Indica la calidad de fax que se ha seleccionado. Con respecto a los detalles sobre la selección de la calidad de fax, consulte la Guía del usuario de la Impresora/ Copiadora/Digitalizador y "Ajuste de la calidad de la imagen" de la página 22.
2	Destino de fax	Indica el destino de fax especificado. Con respecto a los detalles sobre el destino, consulte "Especificación de un destinatario" de la página 24 y "Especificación de múltiples destinatarios" de la página 29. Nota: Si no ha especificado destino, aparecerá FAX TO (Fax A1).
3	TIMER TX (Tempor. TX)	Seleccione este elemento de menú para especificar la hora en la que desee enviar el fax. Con respecto a los detalles sobre la especificación de la configuración para una transmisión con temporizador, consulte "Envío de un fax a la hora especificada (Transmisión con temporizador)" de la página 32.



N.º	Indicación	Descripción
4	Modo de transmisión	Indica el modo de transmisión de fax que se ha seleccionado. Con respecto a los detalles sobre los modos de transmisión, consulte la Guía del usuario de la Impresora/Copiadora/Digitalizador y "Transmisión desde la memoria y transmisión directa" de la página 34.
5	CANCEL RESERV. (Cancelar Reserva)	<p>Seleccione este elemento de menú para visualizar la lista de trabajos en cola para transmisión y para borrar un trabajo. Con respecto a los detalles, consulte "Cancelación de una transmisión en cola" de la página 39.</p> <p>Nota: Este elemento del menú no aparecerá si se ha especificado un destino.</p>
6	UTILITY (utilidad)	<p>Seleccione este elemento de menú para cambiar varios ajustes de la máquina. Con respecto a los detalles, consulte "Menú UTILITY (utilidad)" de la página 13.</p> <p>Nota: Este elemento del menú no aparecerá si se ha especificado un destino.</p>
7	REPORT/STATUS (Informe/Estado)	<p>Seleccione este elemento de menú para ver el número total de páginas impresas por esta máquina y los resultados de transmisiones/recepciones de fax así como para imprimir informes. Con respecto a los detalles, consulte "Modo de confirmación" de la página 65.</p> <p>Nota: Este elemento del menú no aparecerá si se ha especificado un destino.</p>




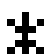



Entrada en el modo de fax

Antes de utilizar la función de fax, cerciórese de que la tecla **Fax** esté encendida en verde. De lo contrario, púlsela para entrar en el modo de fax.

Al pulsar la tecla **Redial/Pause (Remarcado/Pausa)** o la tecla **On hook (Colgado)**, la máquina cambiará al modo de fax cuando esté en cualquier modo que no sea el de fax.

Lista de símbolos

Símbolo	Descripción
	Marcando Se está marcando un número de fax.
	Llamando La máquina está recibiendo una llamada.

Símbolo		Descripción
	Enviando	El documento está enviándose.
	Recibiendo	Se está recibiendo un documento.
	Número de páginas digitalizadas del documento	El número de páginas digitalizadas del documento aparecerá al lado del icono.
	Tono	Si, como tipo de línea telefónica, se ha seleccionado Pulso, pulse la tecla * para cambiar temporalmente el tipo de línea a Tono.
	Pausa	Se ha insertado una pausa.
	Transmisión con temporizador en cola o transmisión por lotes	Un documento está en cola para transmisión con temporizador o transmisión por lotes.
	Recepción en memoria	Un documento está en cola para recepción en memoria.

Menú *UTILITY* (utilidad)

La configuración de la máquina podrá cambiarse de acuerdo con las operaciones normales deseadas. Con respecto a los detalles sobre las opciones del menú, consulte la Guía del usuario de la Impresora/Copiadora/Digitalizador.

Especificación de opciones en el menú *UTILITY* (utilidad)

Procedimiento general para la especificación de opciones en el menú Utilidad

1. Pulse la tecla ▲ o ▼ para seleccionar *UTILITY* (utilidad), y después pulse la tecla **Select**.
2. Pulse la tecla ▲ o ▼ para seleccionar el menú deseado, y después pulse la tecla **Select** para visualizar el menú seleccionado.

Nota:

Con respecto a la visualización del menú deseado, consulte la Guía del usuario de la Impresora/Copiadora/Digitalizador.

3. Para seleccionar una opción, pulse la tecla ▲, ▼, ◀ o ▶.
Para introducir una opción, utilice el teclado para introducir el número.
4. Pulse la tecla **Select**.
La opción se aplicará.

Nota:

Para cancelar las opciones, pulse la tecla **Back (Atrás)**.

Recepción en memoria

Los faxes recibidos podrán almacenarse en la memoria e imprimirse a la hora especificada. Esto será muy útil para, por ejemplo, cuando se reciban documentos confidenciales.

La recepción en memoria podrá utilizarse con las opciones siguientes.

- Opciones de hora de inicio/fin: No establecido
La función MEMORY RX MODE (Modo Memoria RX) está normalmente establecida a ON (Encendido). Para imprimir un fax almacenado en memoria, establezca la función MEMORY RX MODE (Modo Memoria RX) a OFF (Apagado).
- Opciones de hora de inicio/fin: Establecido
El modo de recepción en memoria se iniciará y finalizará a la hora especificada.

Ejemplo 1: Cuando la opción On Time (Activar hora) se establezca a 18:00 y la opción OFF TIME (Tiempo OFF) a 8:00

- La máquina estará en el modo de recepción en memoria de las 18:00 a las 8:00, y en el modo de recepción normal, en el que los faxes se imprimirán después de haberse recibido, de las 8:00 a las 18:00.

Ejemplo 2: Cuando la opción On Time (Activar hora) se establezca a 12:00 y la opción OFF TIME (Tiempo OFF) a 12:00 (la hora de inicio y de finalización es la misma)

- La función MEMORY RX MODE (Modo Memoria RX) está normalmente establecida a ON (Encendido); sin embargo, los faxes almacenados en la memoria se imprimirán a las 12:00.

Establecimiento del Memory RX Mode (Modo memoria RX)

1. Pulse la tecla ▲ o ▼ para seleccionar **UTILITY** (utilidad), y después pulse la tecla **Select**.

Nota:

Con respecto a los detalles sobre la selección de un menú, consulte “Procedimiento general para la especificación de opciones en el menú Utilidad” de la página 13.

2. Pulse la tecla ▲ o ▼ para seleccionar **FAX RX OPERATION** (Ajuste RX), y después pulse la tecla **Select**.
3. Verifique que haya seleccionado **MEMORY RX MODE** (Modo Memoria RX), y después pulse la tecla **Select**.
4. Utilizando la tecla ▲ o ▼, seleccione **ON** (Encendido), y después pulse la tecla **Select**.
5. Utilice el teclado para introducir la hora de inicio del modo de recepción en memoria, y después pulse la tecla **Select**.

Aparecerá el cuadro de introducción de la hora de finalización.

Nota:

*Si no desea especificar hora de inicio, pulse la tecla **Select** sin especificar ninguna hora. Aparecerá el cuadro de introducción de la contraseña. Continúe con el paso 7.*

6. Utilice el teclado para introducir la hora de finalización del modo de recepción en memoria, y después pulse la tecla **Select**.

Aparecerá el cuadro de introducción de la contraseña.

7. Introduzca la contraseña, y después pulse la tecla **Select**.

El modo de recepción en memoria queda establecido.

Nota:

- La contraseña se requiere para desactivar el modo de recepción en memoria o para cambiar las horas de inicio/fin. Introduzca un número de 4 dígitos.*
- Si no desea especificar contraseña, pulse la tecla **Select** sin especificar ninguna contraseña.*

Desactivación del Memory RX Mode (Modo memoria RX)

1. Pulse la tecla ▲ o ▼ para seleccionar `UTILITY` (utilidad), y después pulse la tecla **Select**.

Nota:

Con respecto a los detalles sobre la selección de un menú, consulte “Procedimiento general para la especificación de opciones en el menú Utilidad” de la página 13.

2. Pulse la tecla ▲ o ▼ para seleccionar `FAX RX OPERATION` (Ajuste RX), y después pulse la tecla **Select**.
3. Verifique que haya seleccionado `MEMORY RX MODE` (Modo Memoria RX), y después pulse la tecla **Select**.
4. Utilizando la tecla ▲ o ▼, seleccione `OFF` (Apagado), y después pulse la tecla **Select**.

Aparecerá el cuadro de introducción de la contraseña.

Nota:

Si no especificó contraseña, el modo de recepción en memoria se cancelará.

5. Introduzca la contraseña, y después pulse la tecla **Select**.

El modo de recepción en memoria se cancelará.

Nota:

Si hay faxes almacenados en la memoria, se iniciará la impresión de los mismos.

Especificación de opciones de reenvío

1. Pulse la tecla ▲ o ▼ para seleccionar `UTILITY` (utilidad), y después pulse la tecla **Select**.

Nota:

Con respecto a los detalles sobre la selección de un menú, consulte “Procedimiento general para la especificación de opciones en el menú Utilidad” de la página 13.

2. Pulse la tecla ▲ o ▼ para seleccionar `FAX RX OPERATION` (Ajuste RX), y después pulse la tecla **Select**.
3. Pulse la tecla ▲ o ▼ para seleccionar `FORWARD` (avanzar), y después pulse la tecla **Select**.

Aparecerá la opción FORWARD (avanzar).

4. Pulse la tecla ▲ o ▼ para seleccionar ON (Encendido) o ON<PRINT> (ON<IMPRES.>), y después pulse la tecla **Select**.
5. Introduzca el destino, o selecciónelo de los destinos de marcado rápido.

Nota:

- Para seleccionar de los destinos de marcado rápido, pulse la tecla **Addressbook (Directorio telefónico)**, introduzca el número de marcado rápido, y después pulse la tecla **Select**.*
 - También se puede especificar una dirección de e-mail.*
6. Pulse la tecla **Select**.

Las opciones de reenvío quedan especificadas.

Capítulo 3

Envío de faxes

Operación básica de fax

Esta sección contiene información básica sobre la transmisión de fax

Nota:

Podrán enviarse faxes de documentos con los tamaños de papel siguientes.

Tamaño del original: A5/A4/Statement/Carta (cuando utilice el cristal de originales)

Anchura: 140 a 216 mm

Longitud: 148 a 500 mm (cuando utilice el ADF)

Envío de un fax utilizando el ADF

Si utiliza el ADF, los documentos originales que contengan múltiples páginas podrán digitalizarse automáticamente.

Nota:

- No cargue documentos originales que estén pegados juntos, por ejemplo, con presillas de papel o grapas.*
- No cargue más de 35 hojas; de lo contrario podrá producirse la mala alimentación del documento original, o el daño del documento original o la máquina.*
- Si el documento original no se carga correctamente, éste puede no alimentarse de forma recta, puede producirse la mala alimentación del documento original, o el daño del documento original.*
- No abra la cubierta del ADF mientras se estén digitalizando los documentos cargados en el ADF.*

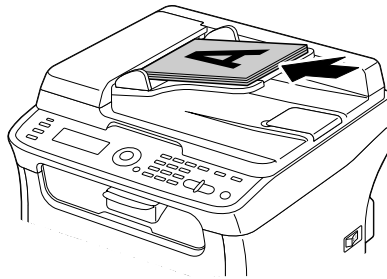
1. Pulse la tecla **Fax** para entrar en el modo de fax.

Nota:

Si el modo inicial (UTILITY (utilidad) - MACHINE SETTING (Estado máquina) - INITIAL MODE (Modo inicial)) está establecido a FAX (Fax), este paso podrá saltarse.

2. Cerciórese de que no haya documentos en el cristal de originales.

3. Coloque el documento en la bandeja de alimentación de documentos del ADF encarado hacia arriba.



4. Ajuste las guías del documento al tamaño del documento.
5. Ajuste la calidad de la imagen del documento.

Nota:

Con respecto a los detalles sobre el ajuste de la calidad de la imagen del documento, consulte “Ajuste de la calidad de la imagen ” de la página 22.

6. Especifique el número de fax del destinatario de una de las formas siguientes:

- Marcado directo
- Utilizando la lista de favoritos
- Utilizando la función Marcado rápido
- Utilizando la función Marcado de grupo
- Utilizando la función Directorio telefónico
- Utilizando la tecla **Redial/Pause (Remarcado/Pausa)**

Nota:

- Con respecto a los detalles sobre la especificación del destinatario, consulte “Especificación de un destinatario” de la página 24. Con respecto a los detalles sobre la utilización de la tecla **Redial/Pause (Remarcado/Pausa)**, consulte “Utilizando la función Remarcar ” de la página 29.*
- También podrá realizarse una transmisión a múltiples destinatarios con la función de Difusión. Con respecto a los detalles sobre el envío de una transmisión de difusión, consulte “Envío de un fax a múltiples destinatarios (Transmisión de difusión)” de la página 29.*

7. Pulse la tecla **Start**.
El documento se digitalizará, y después se enviará el fax.

Nota:

- ❑ *Para detener la transmisión, pulse la tecla **Stop/Reset**. Aparecerá un mensaje solicitando la confirmación de la cancelación de la opción. Seleccione YES (Sí), y después pulse la tecla **Select**.*
- ❑ *Si el fax no pudo enviarse (por ejemplo, debido a que la línea estaba ocupada), la función de remarcado automático intentará enviar de nuevo la transmisión.
Si el fax no pudo enviarse con la función de remarcado automático, se imprimirá un Informe de resultado de TX. Con respecto a los detalles, consulte “TX RESULT REPORT (Informe Res. TX)” de la página 67.*
- ❑ *Si desea cancelar un documento digitalizado en cola para transmisión o un fax en espera de remarcado, seleccione CANCEL RESERV. (Cancelar Reserva) del menú. Con respecto a los detalles, consulte “Cancelación de una transmisión en cola” de la página 39.*
- ❑ *Si la memoria está a punto de llenarse, la digitalización del documento se detendrá y aparecerá un mensaje para permitirle que seleccione si inicia la transmisión o cancela tal trabajo de transmisión. Si selecciona el cancelar el trabajo, las páginas del documento que se hayan estado digitalizando para tal trabajo se eliminarán. Si selecciona el iniciar la transmisión, se iniciará tal transmisión. Después de que las páginas digitalizadas se hayan enviado, se iniciará de nuevo la digitalización del documento.*

Envío de un fax utilizando el cristal de originales

1. Pulse la tecla **Fax** para entrar en el modo de fax.

Nota:

Si el modo inicial (UTILITY (utilidad) - MACHINE SETTING (Estado máquina) - INITIAL MODE (Modo inicial)) está establecido a FAX (Fax), este paso podrá saltarse.

2. Retire todos los documentos del ADF.

Nota:

Si está utilizando el cristal de originales para digitalizar, no cargue ningún documento en el ADF.

3. Levante para abrir la cubierta del ADF.
4. Coloque el documento original encarado hacia abajo sobre el cristal de originales y alinee el documento en las escalas situadas sobre y a la izquierda del cristal de originales.

5. Cierre suavemente la cubierta del ADF.

Nota:

El cierre demasiado rápido puede causar el que el documento se mueva en el cristal de originales.

6. Ajuste la calidad de la imagen del documento.

Nota:

Con respecto a los detalles sobre el ajuste de la calidad de la imagen del documento, consulte “Ajuste de la calidad de la imagen ” de la página 22.

7. Especifique el número de fax del destinatario de una de las formas siguientes:

- Marcado directo
- Utilizando la lista de favoritos
- Utilizando la función Marcado rápido
- Utilizando la función Marcado de grupo
- Utilizando las funciones de directorio telefónico
- Utilizando la tecla **Redial/Pause (Remarcado/Pausa)**

Nota:

- Con respecto a los detalles sobre la especificación del destinatario, consulte “Especificación de un destinatario” de la página 24. Con respecto a los detalles sobre la utilización de la tecla **Redial/Pause (Remarcado/Pausa)**, consulte “Utilizando la función Remarcar ” de la página 29.*
- También podrá realizarse una transmisión a múltiples destinatarios con la función de Difusión. Con respecto a los detalles sobre el envío de una transmisión de difusión, consulte “Envío de un fax a múltiples destinatarios (Transmisión de difusión)” de la página 29.*

8. Pulse la tecla **Start**.

Aparecerá una pantalla solicitando la confirmación del área de digitalización.

9. Para digitalizar el área de digitalización visualizada, pulse la tecla **Select**. El documento se digitalizará.

Nota:

*Para cambiar el área de digitalización visualizada, pulse la tecla ▲ o ▼, y seleccione al área de digitalización deseada. Pulse de nuevo la tecla **Select** para iniciar la digitalización.*

10. Para digitalizar múltiples páginas desde el cristal de originales, verifique que haya aparecido el mensaje **NEXT PAGE? (Página sigue?)**, reemplace el documento, y después pulse la tecla **Select**. Cuando finalice la digitalización del documento, pulse la tecla **Start**. El documento se digitalizará, y después se enviará el fax.

Nota:

- ❑ Para detener la transmisión, pulse la tecla **Stop/Reset**. Aparecerá un mensaje solicitando la confirmación de la cancelación de la opción. Seleccione **YES (Sí)**, y después pulse la tecla **Select**.
- ❑ Si el fax no pudo enviarse (por ejemplo, debido a que la línea estaba ocupada), la función de remarcado automático intentará enviar de nuevo la transmisión. Si el fax no pudo enviarse con la función de remarcado automático, se imprimirá un Informe de resultado de TX. Con respecto a los detalles, consulte “TX RESULT REPORT (Informe Res. TX)” de la página 67.
- ❑ Si desea cancelar un documento digitalizado en cola para transmisión o un fax en espera de remarcado, seleccione **CANCEL RESERV.** (Cancelar Reserva) del menú. Con respecto a los detalles, consulte “Cancelación de una transmisión en cola” de la página 39.
- ❑ Si la memoria está a punto de llenarse, la digitalización del documento se detendrá y aparecerá un mensaje para permitirle que seleccione si inicia la transmisión o cancela tal trabajo de transmisión. Si selecciona el cancelar el trabajo, las páginas del documento que se hayan estado digitalizando para tal trabajo se eliminarán. Si selecciona el iniciar la transmisión, se iniciará tal transmisión. Después de que las páginas digitalizadas se hayan enviado, se iniciará de nuevo la digitalización del documento.

Ajuste de la calidad de la imagen

La calidad de la imagen de un documento podrá ajustarse antes de enviarse como fax.

Ajuste de la resolución

1. Pulse la tecla **▲** o **▼** para seleccionar la calidad de la imagen del fax actual, y después pulse la tecla **Select**.

Nota:

Dependiendo de la opción seleccionada para FAX TX OPERATION (Ajuste TX) en el menú UTILITY (utilidad), es posible que aparezca STD/TEXT (Std/Texto), FINE/TEXT (Fina/Texto), S-FINE/TEXT (S-Fina/Texto), STD/PHOTO (Std/Foto), FINE/PHOTO (Fina/Foto) o S-FINE/PHOTO (S-Fina/Foto).

2. Verifique que haya seleccionado QUALITY(ORIGINAL) (Calidad(Original)), y después pulse la tecla **Select**.
3. Pulse la tecla ▲ o ▼ para seleccionar la resolución de fax, y después pulse la tecla **Select**. La resolución queda ajustada.

Nota:

Seleccione la resolución apropiada para el documento.

- STD/TEXT (Std/Texto): Seleccione esta opción para documentos que contengan escritura a mano o para impresiones de ordenador.
- FINE/TEXT (Fina/Texto): Seleccione esta opción para documentos que contengan impresión pequeña.
- S-FINE/TEXT (S-Fina/Texto): Seleccione esta opción para documentos que contengan impresión pequeña, como periódicos, y documentos que contengan ilustraciones detalladas.
- STD/PHOTO (Std/Foto): Seleccione esta opción para documentos de fotos que contengan fotos normales.
- FINE/PHOTO (Fina/Foto): Seleccione esta opción para documentos de fotos que contengan imágenes finas.
- S-FINE/PHOTO (S-Fina/Foto): Seleccione esta opción para documentos de fotos que contengan imágenes más finas.

La resolución volverá a la opción predeterminada después de que el documento se digitalice con una transmisión normal o después de transmisión tras transmisión manual. La opción predeterminada puede cambiarse. Esto será muy útil para especificar una opción de resolución frecuentemente utilizada como la predeterminada. Con respecto a los detalles, consulte la Guía del usuario de la Impresora/Copiadora/Digitalizador.

Ajuste de la densidad de digitalización

1. Pulse la tecla ▲ o ▼ para seleccionar la calidad de la imagen del fax actual, y después pulse la tecla **Select**.

Nota:

Dependiendo de la opción seleccionada para FAX TX OPERATION (Ajuste TX) en el menú UTILITY (utilidad), es posible que aparezca STD/TEXT (Std/Texto), FINE/TEXT (Fina/Texto), S-FINE/TEXT (S-Fina/Texto), STD/PHOTO (Std/Foto), FINE/PHOTO (Fina/Foto) o S-FINE/PHOTO (S-Fina/Foto).

2. Pulse la tecla ▲ o ▼ para seleccionar DENSITY (Densidad), y después pulse la tecla **Select**.
3. Pulse la tecla ◀ o ▶ para seleccionar la densidad de digitalización, y después pulse la tecla **Select**. La densidad de digitalización queda ajustada.

Especificación de un destinatario

Los destinatarios podrán especificarse de cualquiera de las formas siguientes.

- Marcado directo: Introduzca directamente el número de fax.
- Utilizando la lista de favoritos: Recupere un destino de marcado rápido o un destino de marcado de grupo registrado en la lista de favoritos.
- Utilizando la función Marcado rápido: Especifique un destinatario registrado con marcado rápido.
- Utilizando números de marcado de grupo: Recupere un destino de marcado de grupo registrado.
- Utilizando las funciones de directorio telefónico: Liste o busque destinatarios registrados como números de marcado rápido o números de marcado de grupo, y después seleccione un destinatario.
- Utilizando la tecla **Redial/Pause (Remarcado/Pausa)**: Especifique el número del destinatario llamado en último lugar.

Introducción directa de un número de fax

1. Utilice el teclado numérico para introducir el número de fax para el destinatario.

Nota:

- ❑ Las teclas que podrán utilizarse para introducir el número de fax son: las teclas numéricas (0 a 9), * y #.
Si pulsa la tecla **Redial/Pause (Remarcado/Pausa)** durante la introducción del número de fax, se añadirá una pausa de 2,5 segundos. Una pausa aparecerá como F en la ventana de mensajes.
- ❑ Si la máquina está conectada a una línea PBX y el número de prefijo (número de acceso a la línea exterior) se ha especificado en COMM. SETTING (Ajuste Com.), introduzca “#” para marcar automáticamente el número de acceso a la línea exterior.
- ❑ Para borrar el número introducido, mantenga pulsada la tecla **Back (Atrás)** durante aproximadamente un segundo, o pulse la tecla **Stop/Reset**.

2. Pulse la tecla **Select**.

3. Pulse la tecla ▲ o ▼ para seleccionar FINISH (FINALIZAR), y después pulse la tecla **Select**.

El destino queda especificado.

Nota:

Para borrar los destinos seleccionados, pulse la tecla **Stop/Reset**.

Utilización de la **Favorite List (Lista Favoritos)**

Si registra en la lista de favoritos los destinos de marcado rápido y destinos de marcado de grupo especificados frecuentemente, pulse la tecla **Addressbook (Directorio telefónico)**, y después pulse la tecla ▲ o ▼ para seleccionar rápidamente el destino deseado.

Nota:

El destino tendrá que haber sido registrado previamente en la lista de favoritos. Con respecto a los detalles, consulte “Registro de destinos en la lista de favoritos” de la página 56.

1. Pulse la tecla **Addressbook (Directorio telefónico)**.

Nota:

La tecla **Addressbook (Directorio telefónico)** podrá utilizarse si se está visualizando la pantalla principal o Can Use AddressBook (Puede usar DIRECTORI).

2. Pulse la tecla ▲ o ▼ para seleccionar el destino deseado, y después pulse la tecla **Select**.

Nota:

Si seleccionó incorrectamente un destino, pulse la tecla **Back (Atrás)**, pulse la tecla **Addressbook (Directorio telefónico)**, y después seleccione el destino correcto.

3. Cuando aparezca `EDIT>Select (Edit=Sel)`, vuelva a pulsar la tecla **Select**.
4. Pulse la tecla ▲ o ▼ para seleccionar `FINISH (FINALIZAR)`, y después pulse la tecla **Select**.

El destino queda especificado.

Nota:

- Si seleccionó un destino de marcado de grupo, se especificarán múltiples destinos.
- Para borrar los destinos seleccionados, pulse la tecla **Stop/Reset**.

Utilizando la función Marcado rápido

Si un destinatario fue registrado con un número de marcado rápido, el número de fax del destinatario podrá marcarse pulsando simplemente una tecla de número de marcado rápido.

Nota:

El destinatario tendrá que haber sido registrado previamente con marcado rápido. Con respecto a los detalles, consulte "Registro de un destino de marcado rápido" de la página 58.

1. Pulse 2 veces la tecla **Addressbook (Directorio telefónico)**.

Nota:

La tecla **Addressbook (Directorio telefónico)** podrá utilizarse si se está visualizando la pantalla principal o `Can Use AddressBook (Puede usar DIRECTORI)`.

2. Utilice el teclado para introducir el número de marcado rápido (1-220), y después pulse la tecla **Select**.

Nota:

- Si introdujo incorrectamente un número, pulse la tecla **Back (Atrás)**, y después introduzca el número correcto del destino de marcado rápido.
- Si el número de marcado rápido no está registrado con un número de fax, aparecerá el mensaje `NOT FAX NO. (No Es N° De fax)`. Además, si el número de marcado rápido introducido no está registrado con un destinatario, aparecerá el mensaje `NOT REGISTERED! (No Registrado!)`. Introduzca un número de marcado rápido registrado con un número de fax.

3. Cuando aparezca `EDIT=Select (Edit=Sel)`, vuelva a pulsar la tecla **Select**.
4. Pulse la tecla ▲ o ▼ para seleccionar `FINISH (FINALIZAR)`, y después pulse la tecla **Select**.

El destino queda especificado.

Nota:

*Para borrar los destinos seleccionados, pulse la tecla **Stop/Reset**.*

Utilizando la función Listar del directorio telefónico

Si un destinatario está registrado con un número de marcado rápido o un número de marcado de grupo, el destinatario podrá encontrarse utilizando la función Listar o Buscar del directorio telefónico.

Siga el procedimiento descrito a continuación para buscar utilizando la función Listar del directorio telefónico.

1. Pulse 4 veces la tecla **Addressbook (Directorio telefónico)**.

Nota:

*La tecla **Addressbook (Directorio telefónico)** podrá utilizarse si se está visualizando la pantalla principal o `Can Use AddressBook (Puede usar DIRECTORI)`.*

2. Verifique que haya seleccionado `LIST (Listar)`, y después pulse la tecla **Select**.
Se visualizará la lista de números de marcado rápido y de marcado de grupo programados.
3. Pulse la tecla ▲ o ▼ para seleccionar el destino deseado, y después pulse la tecla **Select**.

Nota:

*Si seleccionó incorrectamente un destino, pulse la tecla **Back (Atrás)**, y después vuelva a realizar la operación desde el paso 1.*

4. Cuando aparezca `EDIT=Select (Edit=Sel)`, vuelva a pulsar la tecla **Select**.
5. Pulse la tecla ▲ o ▼ para seleccionar `FINISH (FINALIZAR)`, y después pulse la tecla **Select**.

Nota:

*Para borrar los destinos seleccionados, pulse la tecla **Stop/Reset**.*

Utilizando la función **Buscar del directorio telefónico**

Si un destinatario está registrado con un número de marcado rápido o un número de marcado de grupo, el destinatario podrá encontrarse utilizando la función Listar o Buscar del directorio telefónico.

Siga el procedimiento descrito a continuación para buscar utilizando la función Buscar del directorio telefónico.

1. Pulse 4 veces la tecla **Addressbook (Directorio telefónico)**.

Nota:

La tecla **Addressbook (Directorio telefónico)** podrá utilizarse si se está visualizando la pantalla principal o Can Use AddressBook (Puede usar DIRECTORI).

2. Pulse la tecla ▲ o ▼ para seleccionar SEARCH (Buscar), y después pulse la tecla **Select**. Aparecerá una pantalla que le permitirá introducir el texto que esté buscando.
3. Utilizando el teclado, introduzca los primeros caracteres del nombre programado para el destinatario deseado.

Nota:

Introduzca el nombre programado en el número de marcado rápido o el número de marcado de grupo. Con respecto a los detalles sobre la introducción de texto, consulte "Introducción de texto" de la página 78.

Podrá introducir texto con hasta 10 caracteres de longitud.

4. Pulse la tecla **Select**. Se visualizará el número de los nombres que comiencen por el texto introducido en el paso 3.

Nota:

Si no se encuentran nombres que comiencen por el texto introducido, se visualizará NOT FOUND (no encontrado).

5. Pulse la tecla ▲ o ▼ para seleccionar el destino deseado, y después pulse la tecla **Select**.

Nota:

Si el nombre del destinatario no aparece en los resultados de la búsqueda, pulse dos veces la tecla **Back (Atrás)** para volver a la pantalla que le permitirá introducir el texto que desee buscar, e intente la búsqueda con texto diferente.

6. Cuando aparezca `EDIT=Select` (`Edit=Sel`), vuelva a pulsar la tecla **Select**.
7. Pulse la tecla ▲ o ▼ para seleccionar `FINISH` (`FINALIZAR`), y después pulse la tecla **Select**.

Nota:

Para borrar los destinos seleccionados, pulse la tecla **Stop/Reset**.

Utilizando la función Remarcar

Para enviar un fax al último número marcado, pulse la tecla **Redial/Pause (Remarcado/Pausa)** para recuperar el número de fax.

1. Pulse la tecla **Redial/Pause (Remarcado/Pausa)**. Verifique que el número de fax deseado haya aparecido en la ventana de mensajes.

Especificación de múltiples destinatarios

Un fax podrá enviarse a múltiples destinatarios en una sola transmisión. Existen dos métodos para enviar un fax a múltiples destinatarios en una sola transmisión.

- Utilizando la función de marcado de grupo
- Utilizando la función de difusión

Envío de un fax a múltiples destinatarios (Transmisión de difusión)

Introduzca directamente múltiples destinos, o seleccione de la lista de favoritos, destinos de marcado rápido, o libreta de direcciones.

Nota:

- Podrán especificarse un máximo de 236 destinos a la vez.
 - Con el informe de resultado de transmisión, podrá verificar si el fax se envió a todos los destinatarios. Con respecto a los detalles sobre el informe de resultado de transmisión, consulte “Verificación del resultado de la transmisión/recepción desde la ventana de mensajes” de la página 66 y “Acerca de los informes y listas” de la página 66.
1. Coloque el documento que desee enviar por fax.

2. Si lo desea, ajuste la calidad de la imagen.

Nota:

La calidad de la imagen del documento podrá ajustarse. Con respecto a los detalles, consulte “Ajuste de la calidad de la imagen ” de la página 22.

3. Especifique el número de fax del destinatario.
 - Marcado directo: Introduzca el número de fax del destinatario directamente utilizando el teclado. Pulse la tecla **Select**.
 - Utilizando la lista de favoritos (incluyendo destinos de marcado de grupo): Pulse la tecla **Addressbook (Directorio telefónico)**, pulse la tecla ▲ o ▼ para seleccionar el número del destino de marcado rápido o marcado de grupo deseado, y después pulse la tecla **Select**. Después, vuelva a pulsar la tecla **Select**.
 - Utilizando números de marcado de rápido: Pulse 2 veces la tecla **Addressbook (Directorio telefónico)**, utilice el teclado para introducir el número del destino de marcado rápido deseado, y después pulse la tecla **Select**. Después, vuelva a pulsar la tecla **Select**.
 - Utilizando números de marcado de grupo: Pulse 3 veces la tecla **Addressbook (Directorio telefónico)**, utilice el teclado para introducir el número del destino de marcado de grupo deseado, y después pulse la tecla **Select**. Después, vuelva a pulsar la tecla **Select**.
 - Utilizando la libreta de direcciones: Pulse 4 veces la tecla **Addressbook (Directorio telefónico)**, y después utilice la función Listar o la función Buscar para buscar el destino deseado. (Con respecto a los detalles, consulte “Utilizando la función Listar del directorio telefónico” de la página 27 o “Utilizando la función Buscar del directorio telefónico” de la página 28.) Después, pulse la tecla **Select**.
4. Para añadir un destino, verifique que haya seleccionado **ADD (Añadir)**, y después pulse la tecla **Select**. Repita el paso 3 hasta que haya especificado todos los destinos deseados.
 - Para finalizar la especificación de destinos, seleccione **FINISH (FINALIZAR)**, y después pulse la tecla **Select**.
 - Para verificar los destinos especificados, seleccione **CHECK/EDIT (CHEQUEAR/EDITAR)**. Después de verificar los destinos, pulse la tecla **Back (Atrás)**.
 - Para borrar un destino, pulse la tecla ▲ o ▼ para seleccionar el destino que desee borrar después de seleccionar **CHECK/EDIT (CHEQUEAR/EDITAR)** para comprobar los destinos, y después pulse la tecla **Stop/Reset**. Cuando aparezca un mensaje solicitando la confirmación del borrado del destino, seleccione **YES (Sí)**, y después pulse la tecla **Select** para borrar el destino. Después de borrar el destino, pulse la tecla **Back (Atrás)**.

Nota:

La tecla **Addressbook (Directorio telefónico)** podrá utilizarse si se está visualizando `Can Use AddressBook (Puede usar DIRECTORI)`.

5. Pulse la tecla **Start**.

El documento se digitalizará, y después se enviará el fax.

Nota:

Para detener la transmisión, pulse la tecla **Stop/Reset**. Aparecerá un mensaje solicitando la confirmación de la cancelación de la opción. Seleccione **YES (Sí)**, y después pulse la tecla **Select**. Cuando haya realizado esto, todos los destinatarios seleccionados se borrarán.

Envío de un fax a múltiples destinatarios (Marcado de grupo)

Con un destino de marcado de grupo podrán seleccionarse múltiples destinos.

Nota:

Los múltiples destinos tendrán que haber sido registrados previamente con un destino de marcado de grupo. Con respecto a los detalles, consulte "Registro de un destino de marcado de grupo" de la página 61.

1. Pulse 3 veces la tecla **Addressbook (Directorio telefónico)**.

Nota:

La tecla **Addressbook (Directorio telefónico)** podrá utilizarse si se está visualizando la pantalla principal o `Can Use AddressBook (Puede usar DIRECTORI)`.

2. Utilice el teclado para introducir el número de marcado de grupo (1-20), y después pulse la tecla **Select**.

Nota:

- Si introdujo incorrectamente un número, pulse la tecla **Back (Atrás)**, y después introduzca el número correcto del destino de marcado de grupo.
- Si el número de marcado de grupo no está registrado con un número de fax, aparecerá el mensaje `NOT FAX NO. (No Es N° De fax)`. Además, si el número de marcado de grupo introducido no está registrado con un destinatario, aparecerá el mensaje `NOT REGISTERED! (No Registrado!)`. Introduzca un número de marcado de grupo registrado con un número de fax.

3. Cuando aparezca `EDIT=Select (Edit=Sel)`, vuelva a pulsar la tecla **Select**.

4. Pulse la tecla ▲ o ▼ para seleccionar FINISH (FINALIZAR), y después pulse la tecla **Select**.

Nota:

*Para borrar los destinos seleccionados, pulse la tecla **Stop/Reset**.*

5. Pulse la tecla **Start**.
El documento se digitalizará, y después se enviará el fax.

Nota:

*Para detener la transmisión, pulse la tecla **Stop/Reset**. Aparecerá un mensaje solicitando la confirmación de la cancelación de la opción. Seleccione YES (SÍ), y después pulse la tecla **Select**. Cuando haya realizado esto, todos los destinatarios seleccionados se borrarán.*

Envío de un fax a la hora especificada (Transmisión con temporizador)

Un documento podrá digitalizarse y almacenarse en la memoria para enviarse a la hora especificada. Esta función será muy útil para enviar faxes a horas de llamada con descuento.

Nota:

- Cuando envíe múltiples documentos juntos a un solo destino a una hora especificada, la transmisión por lotes será muy útil porque solamente se requiere una sola conexión.*
- Si la máquina no está programada con la hora actual, el fax no podrá enviarse a la hora especificada. Con respecto a los detalles sobre la especificación de la hora, consulte la Guía del usuario de la Impresora/Copiadora/Digitalizador.*
- La transmisión con temporizador podrá combinarse con la transmisión de difusión.*

1. Coloque el documento que desee enviar por fax.
2. Si lo desea, ajuste la calidad de la imagen.

Nota:

La calidad de la imagen del documento podrá ajustarse. Con respecto a los detalles, consulte “Ajuste de la calidad de la imagen ” de la página 22.

3. Pulse la tecla ▲ o ▼ para seleccionar TIMER TX (TEMPOR. TX), y después pulse la tecla **Select**. Aparecerá la pantalla TIMER TX SETTING (config temporizad TX).
4. Utilizando el teclado, introduzca la hora de transmisión deseada, y después pulse la tecla **Select**.

Nota:

- La hora se ajusta en el formato de 24 horas.
- Si desea corregir la hora, pulse la tecla **Back (Atrás)**, y después introduzca la hora correcta.

5. Especifique el número de fax del destinatario.

Nota:

- Consulte “Especificación de un destinatario” de la página 24.
- Para enviar una transmisión de difusión a múltiples destinos, consulte “Envío de un fax a la hora especificada (Transmisión con temporizador)” de la página 32. Después de haber especificado todos los destinatarios, pulse la tecla **Start** para iniciar la digitalización. Después de finalizar la digitalización, la máquina entrará en el estado de espera.
- Si al número de marcado rápido especificado está registrado con opciones de transmisión por lotes, el fax se enviará a la hora especificado para la transmisión por lotes.

6. Pulse la tecla **Start** para iniciar la digitalización, y después la máquina entrará en el modo de espera de transmisión.

Cuando la máquina entre en el modo de espera, en la pantalla aparecerá **T**.

Nota:

Si desea cancelar una transmisión con temporizador, seleccione **CANCEL RESERV.** (Cancelar Reserva). Con respecto a los detalles, consulte “Cancelación de una transmisión en cola” de la página 39.

Envío de una transmisión por lotes

Múltiples documentos podrán digitalizarse y almacenarse en la memoria de esta máquina para enviarlos juntos a un solo destino a la hora especificada.

Nota:

Desde el menú **UTILITY** (utilidad), tendrán que haber sido previamente registradas las opciones (hora de transmisión) de la transmisión por lotes con un número de marcado rápido. Con respecto a los detalles, consulte “Utilizando la función Marcado rápido” de la página 26.

1. Coloque el documento que desee enviar por fax.
2. Si lo desea, ajuste la calidad de la imagen.

Nota:

Con respecto a los detalles, consulte “Ajuste de la calidad de la imagen ” de la página 22.

3. Seleccione los destinos para la transmisión por lotes desde la lista de favoritos, o especifique su número de marcado rápido.

Nota:

Con respecto a los detalles sobre la selección de destinos desde la lista de favoritos, consulte “Utilización de la Favorite List (Lista Favoritos)” de la página 25.

Con respecto a los detalles sobre la especificación de destinos por su número de marcado rápido, consulte “Utilizando la función Marcado rápido” de la página 26.

4. Pulse la tecla **Start** para iniciar la digitalización, y después la máquina entrará en el modo de espera de transmisión.

Cuando la máquina entre en el modo de espera, en la pantalla aparecerá **T**.

Nota:

Para cancelar una transmisión por lotes, seleccione **CANCEL RESERV.** (Cancelar Reserva).
Con respecto a los detalles, consulte “Cancelación de una transmisión en cola” de la página 39.

Transmisión desde la memoria y transmisión directa

Existen dos métodos para enviar documentos con esta máquina: transmisión desde la memoria y transmisión directa.

Transmisión desde la memoria

Con este método, la transmisión de fax se inicia después de que todo el documento se haya digitalizado y almacenado en la memoria. El número total de páginas se imprime automáticamente con el número de página en el encabezado. Sin embargo, la memoria puede llenarse si hay muchas páginas en el documento o si los datos son grandes debido a la calidad fina (resolución) de la imagen.

Transmisión directa

Con este método, la transmisión se realiza en tiempo real en la secuencia de transmisión de los destinos. Si hay muchas páginas en el documento, el fax podrá enviarse con este método sin que se llene la memoria.

Nota:

- ❑ Como opción predeterminada, se selecciona MEMORY TX (TX memoria) (transmisión desde la memoria). La opción predeterminada podrá cambiarse desde el menú UTILITY (utilidad). Con respecto a los detalles, consulte la Guía del usuario de la Impresora/Copiadora/Digitalizador.
- ❑ La transmisión directa no podrá utilizarse junto con la transmisión de documentos dúplex (doble cara).

Cambio del método de transmisión

El método de transmisión podrá cambiarse temporalmente desde la opción predeterminada.

1. Coloque el documento que desee enviar por fax.
2. Si lo desea, ajuste la calidad de la imagen.

Nota:

La calidad de la imagen del documento podrá ajustarse. Con respecto a los detalles, consulte “Ajuste de la calidad de la imagen ” de la página 22.

3. Pulse la tecla ▲ o ▼ para seleccionar el método de transmisión actual, y después pulse la tecla **Select**.
Aparecerá la pantalla TX MODE (Modo TX).

Nota:

Si había especificado transmisión desde la memoria como predeterminada, aparecerá MEMORY TX (TX memoria). Si había especificado transmisión directa como predeterminada, aparecerá DIRECT TX (TX adf).

4. Pulse la tecla ▲ o ▼ para seleccionar el método de transmisión deseado, y después pulse la tecla **Select**.
5. Especifique el número de fax del destinatario.

Nota:

- ❑ Consulte “Especificación de un destinatario” de la página 24.
 - ❑ Para enviar una transmisión de difusión a múltiples destinos, consulte “Envío de un fax a múltiples destinatarios (Transmisión de difusión)” de la página 29.
6. Pulse la tecla **Start** para iniciar la digitalización y enviar el fax.

Nota:

- Para detener la transmisión, pulse la tecla **Stop/Reset**. Aparecerá un mensaje solicitando la confirmación de la cancelación de la opción. Seleccione **YES (Sí)**, y después pulse la tecla **Select**.
- El método de transmisión volverá a la opción predeterminada después de que el documento se digitalice con una transmisión normal o después de transmisión con una transmisión manual. Será muy útil si selecciona el método de transmisión más frecuentemente utilizado como el predeterminado. Con respecto a los detalles, consulte la *Guía del usuario de la Impresora/Copiadora/Digitalizador*.

Envío manual de un fax

Envío manual de un fax después de utilizar el teléfono

Si la máquina está conectada a un teléfono y la misma línea se utiliza tanto para teléfono como para fax, el documento podrá enviarse sencillamente después de hablar con el destinatario por teléfono.

Esto será muy útil, por ejemplo, si desea indicar al destinatario que desea enviarle un fax.

Nota:

La transmisión manual no podrá utilizarse junto con la transmisión de documentos dúplex (doble cara).

1. Cargue el documento en el ADF.

Nota:

- Cuando envíe manualmente un fax, cargue el documento en el ADF. Si coloca el documento en el cristal de originales, ocurrirá un error.
- Con respecto a los detalles sobre la carga del documento en el ADF, consulte “Envío de un fax utilizando el ADF” de la página 18.

2. Si lo desea, ajuste la calidad de la imagen.

Nota:

La calidad de la imagen del documento podrá ajustarse. Con respecto a los detalles, consulte “Ajuste de la calidad de la imagen ” de la página 22.

3. Descuelgue el microteléfono y verifique si se oye el tono de marcado.

4. Especifique el número de fax del destinatario utilizando el teléfono para marcar el número de fax.

Nota:

- El número de fax del destinatario también podrá especificarse utilizando el teclado del panel de control de esta máquina.*
- Si, como tipo de línea telefónica, se ha seleccionado Pulso, pulse la tecla **X** para cambiar temporalmente el tipo de línea a Tono.*

5. Después de conversar por teléfono, el destinatario deberá pulsar la tecla necesaria para iniciar la recepción del fax.
Después de que la máquina de fax del destinatario esté lista, sonará un pitido.
6. Pulse la tecla **Start** para iniciar la digitalización y enviar el fax.
7. Devuelva el microteléfono a su gancho.

Nota:

*Para detener la transmisión, pulse la tecla **Stop/Reset**. Aparecerá un mensaje solicitando la confirmación de la cancelación de la opción. Seleccione YES (SI), y después pulse la tecla **Select**.*

Envío manual de un fax utilizando la tecla On hook (Colgado)

Nota:

La transmisión manual no podrá utilizarse junto con la transmisión de documentos dúplex (doble cara).

1. Cargue el documento en el ADF.

Nota:

- Cuando envíe manualmente un fax, cargue el documento en el ADF. Si coloca el documento en el cristal de originales, ocurrirá un error.*
- Con respecto a los detalles sobre la carga del documento en el ADF, consulte “Envío de un fax utilizando el ADF” de la página 18.*

2. Si lo desea, ajuste la calidad de la imagen.

Nota:

La calidad de la imagen del documento podrá ajustarse. Con respecto a los detalles, consulte “Ajuste de la calidad de la imagen ” de la página 22.

3. Pulse la tecla **On hook (Colgado)**.
4. Especifique el número de fax del destinatario.

Nota:

*Las teclas para los destinos registrados podrán utilizarse aunque se haya pulsado la tecla **On hook (Colgado)**. Con respecto a los detalles, consulte “Especificación de un destinatario” de la página 24. (No podrán especificarse destinos de marcado de grupo.)*

*Si, como tipo de línea telefónica, se ha seleccionado Pulso, pulse la tecla **x** para cambiar temporalmente el tipo de línea a Tono.*

5. Pulse la tecla **Start** para iniciar la digitalización y enviar el fax.

Nota:

*Para detener la transmisión, pulse la tecla **Stop/Reset**. Aparecerá un mensaje solicitando la confirmación de la cancelación de la opción. Seleccione YES (SI), y después pulse la tecla **Select**.*

Envío de un fax a una combinación de números de fax (Marcado en cadena)

Podrán combinarse múltiples números de fax para especificar los destinatarios. Esto se denomina “marcado en cadena”.

Por ejemplo, si el número de teléfono y el número de extensión de un destinatario se registran como destinos de marcado rápido diferentes, el número de fax del destinatario podrá especificarse combinando los dos números.

1. Coloque el documento que desee enviar por fax.
2. Si lo desea, ajuste la calidad de la imagen.

Nota:

La calidad de la imagen del documento podrá ajustarse. Con respecto a los detalles, consulte “Ajuste de la calidad de la imagen ” de la página 22.

3. Pulse la tecla **On hook (Colgado)**.
4. Introduzca directamente el primer número, o selecciónelo desde la lista de favoritos o destinos de marcado rápido.

Nota:

Consulte “Especificación de un destinatario” de la página 24.

5. Introduzca directamente el segundo número, o selecciónelo desde la lista de favoritos o destinos de marcado rápido.
6. Pulse la tecla **Start** para iniciar la digitalización y enviar el fax.

Nota:

Para detener la transmisión, pulse la tecla **Stop/Reset**. Aparecerá un mensaje solicitando la confirmación de la cancelación de la opción. Seleccione **YES (Sí)**, y después pulse la tecla **Select**.

Cancelación de una transmisión en cola

De los documentos almacenados en la memoria y en espera de ser enviados, podrá seleccionar y borrarse un documento específico.

1. Pulse la tecla ▲ o ▼ para seleccionar **CANCEL RESERV.** (Cancelar Reserva), y después pulse la tecla **Select**.
Aparecerá la pantalla **CANCEL RESERV.** (Cancelar Reserva).

Nota:

Si no hay trabajos en cola en la memoria, aparecerá el mensaje **NONE (No)**.

2. Utilizando la tecla ▲ o ▼, seleccione el trabajo que desee borrar.

Nota:

Se visualizarán los tipos de trabajos siguientes.

- MEMORY (Memoria):** Transmisión normal en cola en la memoria
- BROADCAST (transmisión):** Transmisión de difusión
- TIMER TX (Tempor. TX):** Transmisión con temporizador (fax)
- FORWARD (avanzar):** Transmisión de reenvío

Para verificar los destinatarios para el trabajo de transmisión de difusión actualmente visualizado, pulse la tecla **►**. Después de la verificación, pulse la tecla **Back (Atrás)** para volver a la pantalla anterior.

3. Pulse la tecla **Select**.
Aparecerá un mensaje solicitando la confirmación del borrado del trabajo.
4. Verifique que haya seleccionado **YES (Sí)**, y después pulse la tecla **Select**.
El trabajo se borrará.

Acerca del encabezado de fax

Si en la opción Encabezado se establece información sobre la fuente de transmisión, la información como el nombre del remitente, el número de fax, la fecha/hora de transmisión, el número de sesión, y el número de página, podrá imprimirse en el sitio del destinatario.

A continuación se indican los elementos del encabezado.

Elemento	Descripción
Fecha/hora de transmisión	Muestra la hora/fecha en las que se envió el fax. La hora se indica en el formato de 24 horas.
Número de fax	Muestra el número de fax del remitente.
Nombre del remitente	Muestra el nombre del remitente.
Número de sesión	Muestra el número de sesión utilizado para gestionar el fax enviado.
Número de página	Muestra el número de página. Se muestra como número de página/número total de páginas. Nota: Con una transmisión utilizando el teléfono o la tecla On hook (Colgado) o con transmisión directa, no se mostrarán múltiples páginas.

Nota:

Para imprimir el encabezado, especifique las opciones de la fuente de transmisión con **ADMIN. MANAGEMENT (gestión adminis.)/USER SETTING (Ajuste Usuario)** en el menú **UTILITY (utilidad)**, y después establezca **FAX TX OPERATION (Ajuste TX)/HEADER (Encabezado)** a **ON (Encendido)**. Con respecto a los detalles, consulte la Guía del usuario de la Impresora/Copiadora/Digitalizador.

Capítulo 4

Envío de fax desde un ordenador (PC-FAX)

Envío de un fax directamente desde un ordenador (PC-FAX)

Un fax podrá enviarse directamente desde un ordenador a través de USB o la red, en vez de imprimir y después cargar el documento de ordenador para enviarlo por fax.

Nota:

- Para realizar una operación PC-FAX, el controlador de fax deberá estar instalado. Con respecto a los detalles sobre la instalación del controlador, consulte Guía de instalación.*
- El controlador de fax no es compatible con IPP (protocolo de impresión de Internet).*

Configuración de PC-FAX

Botones comunes

Los botones descritos a continuación aparecerán en cada ficha.

- OK (Aceptar):** Haga clic para salir del cuadro de diálogo Preferencias de impresión, guardando los cambios realizados.
- Cancel (Cancelar):** Haga clic para salir del cuadro de diálogo Preferencias de impresión, sin guardar los cambios realizados.
- Apply (Aplicar):** Haga clic para guardar todos los cambios sin salir del cuadro de diálogo Preferencias de impresión.
- Help (Ayuda):** Haga clic para ver la ayuda.

Ficha Settings (Configuración)

La ficha Configuración le permitirá

- Especificar el tamaño del papel

- Especificar la orientación del papel
- Especificar la resolución

Ficha Sender Information (Información de remitente)

La ficha Información del remitente le permitirá

- Introducir la información del remitente (por ejemplo, el nombre remitente y el número de fax del remitente)

Ficha Address Book (Libreta de direcciones)

La ficha Libreta de direcciones le permitirá

- Registrar los destinos frecuentemente utilizados
- Registrar múltiples destinos frecuentemente utilizados
- Editar/borrar información del destinatario
- Importar/exportar información del destinatario

Transmisiones básicas PC-FAX

1. Haga clic en **Print (Imprimir)** del menú del documento que desee enviar por fax. Aparecerá un cuadro de diálogo que le permitirá especificar las opciones de impresión.
2. Seleccione **EPSON AL-CX16NF (FAX)** como la impresora.
3. Haga clic en el botón **Print (Imprimir)**. Aparecerá el cuadro de diálogo Destination Settings (Configuración de destino).

Nota:

Los nombres de los botones que aparezcan diferirán dependiendo de la aplicación.

4. En la ficha **Destination Settings (Configuración de destino)**, especifique el destino.

- Cuando introduzca directamente el número de fax del destinatario, introduzca la información en los cuadros **Name (Nombre)** y **Fax Number (Número de fax)** bajo **User/Group List (Lista de usuarios/grupos)**.
 - Cuando seleccione el número de fax del destinatario desde la libreta de direcciones, haga clic en el destinatario deseado de la lista.
5. Haga clic en el botón >.
El destinatario se moverá bajo **Destination List (Lista de destinos)**.

Nota:

- El fax se enviarán a todos los destinos visualizados bajo **Destination List (Lista de destinos)**.*
 - Para eliminar un destino desde **Destination List (Lista de destinos)**, haga clic en el botón <.*
6. Haga clic en la ficha **Cover Sheet (Portada)**.
7. Bajo **Select Cover Sheet (Seleccionar portada)**, seleccione el formato de portada deseado.
8. Si **Select Cover Sheet (Seleccionar portada)** se ha establecido a cualquier opción que no sea **No Cover Sheet (Sin portada)**, podrán establecerse opciones para lo siguiente.
- Para insertar una imagen en la portada, seleccione la casilla de verificación **Insert Image (Insertar imagen)**, y después especifique opciones para lo siguiente.
Zoom: (Zoom (ampliar/reducir):) Especifique el tamaño de la imagen.
X: Especifique la posición horizontal de la imagen.
Y: Especifique la posición vertical de la imagen.
 - Bajo **Cover Sheet Information (Información de portada)**, seleccione la información que desee imprimir en la portada.
Subject: (Asunto:) En el fax podrá imprimirse un asunto. Escriba el asunto en el cuadro de texto.
Destination List (Lista de destinos): Podrá imprimirse el destinatario de la transmisión fax.
Sender: (Remitente:) Podrá imprimirse la información para el remitente del fax. La configuración de PC-FAX especificada en la ficha **Sender Information (Información de remitente)** se imprimirá. Haga clic en el botón **Edit (Editar)** para cambiar la información del cuadro de diálogo que aparece.
Date/Time (Fecha/Hora): Podrá imprimirse la fecha y la hora de la transmisión fax.
9. Haga clic en el botón **OK (Aceptar)**.
La transmisión PC-FAX se enviará.

Desinstalación del controlador FAX (para Windows)

En esta sección se describe cómo desinstalar el controlador de fax, si es necesario.

Nota:

- Para desinstalar el controlador de fax tendrá que tener privilegios de administrador.*
 - Si aparece la ventana Control de cuenta de usuario al desinstalar Windows Vista, haga clic en el botón **Allow (Permitir)** o en el botón **Continue (Continuar)**.*
1. Cierre todas las aplicaciones.
 2. Elija Uninstall Program (Desinstalar programa).
 3. Cuando aparezca el cuadro de diálogo Uninstall (Desinstalar), seleccione la impresora que desee eliminar, y después haga clic en el botón **Uninstall (Desinstalar)**.
 4. El controlador de impresora se desinstalará de su ordenador.

Capítulo 5

Recepción de faxes

Recepción automática de faxes

Nota:

- Cuando la máquina esté apagada, los faxes no podrán recibirse. Por lo tanto, cerciórese de dejar encendida la máquina.
- Para imprimir un fax recibido, cambie el tipo de papel a PAPEL NORMAL y el tamaño del papel a A4, LEGAL, CARTA, u OFICIO.

Si el parámetro Modo RX del menú FAX RX OPERATION (Ajuste RX) está establecido a AUTO RX (Auto RX), no será necesaria ninguna operación especial para recibir el fax. La recepción se iniciará después del número especificado de timbrazos.

Nota:

- Si el parámetro Modo RX del menú FAX RX OPERATION (Ajuste RX) está establecido a MANUAL RX (Manual RX), el fax no se recibirá automáticamente. Con respecto a los detalles, consulte la Guía del usuario de la Impresora/Copiadora/Digitalizador.
- Si la función MEMORY RX MODE (Modo Memoria RX) está establecida a ON (Encendido), la impresión no se iniciará automáticamente después de haberse recibido el fax. Un documento recibido se almacenará en la memoria y se imprimirá a la hora especificada para la función MEMORY RX MODE (Modo Memoria RX). Además, si la función MEMORY RX MODE (Modo Memoria RX) está establecida a OFF (Apagado), el fax se imprimirá. Con respecto a los detalles sobre la función MEMORY RX MODE (Modo Memoria RX) del menú UTILITY (utilidad), consulte la Guía del usuario de la Impresora/Copiadora/Digitalizador. Con respecto a los detalles sobre la especificación de las opciones para la función MEMORY RX MODE (Modo Memoria RX), consulte “Establecimiento del Memory RX Mode (Modo memoria RX)” de la página 15.
- Este máquina no acepta la recepción por sondeo.

Recepción manual de faxes

Nota:

- Cuando la máquina esté apagada, los faxes no podrán recibirse. Por lo tanto, cerciórese de dejar encendida la máquina.

- ❑ *Para imprimir un fax recibido, cambie el tipo de papel a PAPEL NORMAL y el tamaño del papel a A4, LEGAL, CARTA, u OFICIO.*

Si un teléfono está conectado a esta máquina y la misma línea se utiliza tanto para teléfono como para fax, el fax podrá recibirse después de descolgar el microteléfono.

1. Después de que suene el teléfono, descuelgue el microteléfono.

Nota:

Si el parámetro MODO RX del menú FAX RX OPERATION (Ajuste RX) está establecido a MANUAL RX (Manual RX), la máquina continuará emitiendo timbrados ya sea si la llamada se está recibiendo de un fax o de un teléfono.

2. Pulse la tecla **Start**.

La máquina iniciará la recepción del fax.

Nota:

- ❑ *Si la máquina está en cualquier modo que no sea el modo de fax, pulse la tecla **Fax** para entrar en el modo de fax antes de pulsar la tecla **Start**.*
- ❑ *Después de finalizar la conversación telefónica, pulse la tecla **Start** para iniciar la recepción del fax.*
- ❑ *Si descuelga el microteléfono y se está recibiendo una llamada de una máquina de fax, pulse la tecla **Start** para iniciar la recepción del fax.*

3. Devuelva el microteléfono a su gancho.

Reenvío de faxes recibidos

Con el reenvío, un documento recibido se enviará al destino especificado con esta máquina.

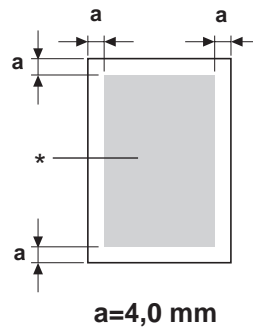
Como destino de reenvío podrá especificarse un número de fax o una dirección de e-mail.

Nota:

Con respecto a los detalles sobre la especificación del destino de reenvío, consulte “Especificación de opciones de reenvío” de la página 16.

Impresión de faxes recibidos

Área imprimible



* Área imprimible

El área imprimible de todos los tamaños de papel es de hasta 4,0 mm (0,157") de los bordes del papel.

Cada tamaño de papel posee un área imprimible específica (el parámetro máximo en la que la máquina puede imprimir claramente y sin distorsión).

Esta área se somete tanto a los límites del hardware (el tamaño físico del papel y los márgenes requeridos por la máquina) como a las restricciones del software (cantidad de memoria disponible para el búfer de tramas de página completa). El área imprimible para todos los tamaños de papel es el tamaño de la página menos 4,0 mm (0,157") desde todos los bordes del papel.

Nota:

Cuando imprima en papel de color de tamaño legal, el margen del fondo será de 16,0 mm (0,63").

Adición de la información del remitente cuando se imprimen faxes

Si la opción FOOTER (Pie De Pagina) del menú UTILITY (utilidad) se establece a ON (Encendido), la información como el número del remitente del fax, la fecha/hora de recepción, el número de sesión, y el número de página, podrán imprimirse a 4,0 mm (0,157") del borde inferior del fax recibido e impreso.

A continuación se indican los elementos del pie de página.

Elemento	Descripción
Número de fax de esta máquina	Muestra el número de fax especificado para esta máquina con ADMIN. MANAGEMENT (Gestión adminis.)/USER SETTING (Ajuste Usuario) en el menú UTILITY (utilidad).
Fecha/hora de recepción	Muestra la hora/fecha en las que se recibió el fax. La hora se indica en el formato de 24 horas.
Número de fax del remitente	Muestra el número de fax del remitente.
Número de sesión	Muestra el número de sesión utilizado para gestionar el fax recibido.
Número de página	Muestra el número de página.

Nota:

Para imprimir el pie de página, establezca FAX RX OPERATION (Ajuste RX)/FOOTER (Pie De Página) a ON (Encendido). Con respecto a los detalles, consulte la Guía del usuario de la Impresora/Copiadora/Digitalizador.

Método de impresión durante la recepción

A continuación se muestra la relación entre la longitud del documento recibido y el documento que realmente se imprime.

Dependiendo de la opción seleccionada para el parámetro REDUCTION RX (Reducción RX) en el menú FAX RX OPERATION (Ajuste RX), el documento se imprimirá de forma diferente.

REDUCTION RX (Reducción RX): ON (Encendido)**Nota:**

Las imágenes solamente se reducirán en dirección vertical.

Tamaño del papel de registro	Pie de página	Longitud de la imagen recibida [mm]	Impresión
A4	OFF (Apagado)	Menos de 289	1 página con 100%
		290 – 313	1 página con reducción de (289/longitud de imagen)%
		314 – 570	División en 2 páginas con 100%
		571 – 851	División en 3 páginas con 100%
		852 -	División en 4 páginas con 100%....
	ON (Encendido)	Menos de 285	1 página con 100%
		286 – 309	1 página con reducción de (285/longitud de imagen)%
		310 – 562	División en 2 páginas con 100%
		563 – 839	División en 3 páginas con 100%
		840 -	División en 4 páginas con 100%....
Carta	OFF (Apagado)	Menos de 271	1 página con 100%
		272 – 295	1 página con reducción de (271/longitud de imagen)%
		296 – 534	División en 2 páginas con 100%
		535 – 797	División en 3 páginas con 100%
		798 -	División en 4 páginas con 100%....
	ON (Encendido)	Menos de 267	1 página con 100%
		268 – 291	1 página con reducción de (267/longitud de imagen)%
		292 – 526	División en 2 páginas con 100%
		527 – 785	División en 3 páginas o más
		786 -	División en 4 páginas con 100%....

Tamaño del papel de registro	Pie de página	Longitud de la imagen recibida [mm]	Impresión
Legal	OFF (Apagado)	Menos de 348	1 página con 100%
		349 – 371	1 página con reducción de (347/longitud de imagen)%
		372 – 688	División en 2 páginas con 100%
		689 – 1028	División en 3 páginas con 100%
		1029 -	División en 4 páginas con 100%....
	ON (Encendido)	Menos de 344	1 página con 100%
		345 – 367	1 página con reducción de (343/longitud de imagen)%
		368 – 680	División en 2 páginas con 100%
		681 – 1016	División en 3 páginas con 100%
		1017 -	División en 4 páginas con 100%....
Oficio	OFF (Apagado)	Menos de 335	1 página con 100%
		336 – 359	1 página con reducción de (335/longitud de imagen)%
		360 – 662	División en 2 páginas con 100%
		663 – 989	División en 3 páginas con 100%
		990 -	División en 4 páginas con 100%....
	ON (Encendido)	Menos de 331	1 página con 100%
		332 – 355	1 página con reducción de (331/longitud de imagen)%
		356 – 654	División en 2 páginas con 100%
		655 – 977	División en 3 páginas con 100%
		978	División en 4 páginas con 100%....

REDUCTION RX (Reducción RX): OFF (Apagado)

Tamaño del papel de registro	Pie de página	Longitud de la imagen recibida [mm]	Impresión
A4	OFF (Apagado)	Menos de 289	1 página
		290 – 570	División en 2 páginas
		571 – 851	División en 3 páginas
		852 -	División en 4 páginas o más
	ON (Encendido)	Menos de 285	1 página
		286 – 562	División en 2 páginas
		563 – 839	División en 3 páginas
		840 -	División en 4 páginas o más
Carta	OFF (Apagado)	Menos de 271	1 página
		272 – 534	División en 2 páginas
		535 – 797	División en 3 páginas
		798 -	División en 4 páginas o más
	ON (Encendido)	Menos de 267	1 página
		268 – 526	División en 2 páginas
		527 – 785	División en 3 páginas
		786 -	División en 4 páginas o más
Legal	OFF (Apagado)	Menos de 348	1 página
		349 – 688	División en 2 páginas
		689 – 1028	División en 3 páginas
		1029 -	División en 4 páginas o más
	ON (Encendido)	Menos de 344	1 página
		345 – 680	División en 2 páginas
		681 – 1016	División en 3 páginas
		1017 -	División en 4 páginas o más

Tamaño del papel de registro	Pie de página	Longitud de la imagen recibida [mm]	Impresión
Oficio	OFF (Apagado)	Menos de 335	1 página
		356 – 662	División en 2 páginas
		663 – 989	División en 3 páginas
		990 -	División en 4 páginas o más
	ON (Encendido)	Menos de 331	1 página
		332 – 654	División en 2 páginas
		655 – 977	División en 3 páginas
		978 -	División en 4 páginas o más

REDUCTION RX (Reducción RX): CUT (Cortar)

Nota:

Si una imagen no encaja en una página, cualquier parte de la misma que sobrepase 24 mm se cortará e imprimirá en la página siguiente.

Tamaño del papel de registro	Pie de página	Longitud de la imagen recibida [mm]	Impresión
A4	OFF (Apagado)	Menos de 289	1 página
		290 – 313	Impresión en 1 página. 1-24 mm del final se cortan.
		314 – 570	División en 2 páginas
		571 – 594	División en 2 páginas. 1-24 mm del final se cortan.
		595 – 851	División en 3 páginas
		852 -	División en 3 páginas...
	ON (Encendido)	Menos de 285	1 página
		286 – 309	Impresión en 1 página. 1-24 mm del final se cortan.
		310 – 562	División en 2 páginas
		563 – 586	División en 2 páginas. 1-24 mm del final se cortan.
		587 – 839	División en 3 páginas
		840 -	División en 3 páginas...
Carta	OFF (Apagado)	Menos de 271	1 página
		272 – 295	Impresión en 1 página. 1-24 mm del final se cortan.
		296 – 534	División en 2 páginas
		535 – 558	División en 2 páginas. 1-24 mm del final se cortan.
		559 – 797	División en 3 páginas
		798 -	División en 3 páginas...
	ON (Encendido)	Menos de 267	1 página
		268 – 291	Impresión en 1 página. 1-24 mm del final se cortan.
		292 – 526	División en 2 páginas
		527 – 550	División en 2 páginas. 1-24 mm del final se cortan.
		551 – 785	División en 3 páginas
		786 -	División en 3 páginas...

Tamaño del papel de registro	Pie de página	Longitud de la imagen recibida [mm]	Impresión
Legal	OFF (Apagado)	Menos de 348	1 página
		349 – 371	Impresión en 1 página. 1-24 mm del final se cortan.
		372 – 688	División en 2 páginas
		689 – 712	División en 2 páginas. 1-24 mm del final se cortan.
		713 – 1028	División en 3 páginas
		1029 -	División en 3 páginas...
	ON (Encendido)	Menos de 344	1 página
		345 – 368	Impresión en 1 página. 1-24 mm del final se cortan.
		369 – 680	División en 2 páginas
		681 – 704	División en 2 páginas. 1-24 mm del final se cortan.
		705 – 1016	División en 3 páginas
		1017 -	División en 3 páginas...
Oficio	OFF (Apagado)	Menos de 335	1 página
		336 – 359	Impresión en 1 página. 1-24 mm del final se cortan.
		360 – 662	División en 2 páginas
		663 – 686	División en 2 páginas. 1-24 mm del final se cortan.
		687 – 989	División en 3 páginas
		990 -	División en 3 páginas...
	ON (Encendido)	Menos de 331	1 página
		332 – 355	Impresión en 1 página. 1-24 mm del final se cortan.
		356 – 654	División en 2 páginas
		655 – 678	División en 2 páginas. 1-24 mm del final se cortan.
		679 – 977	División en 3 páginas
		978 -	División en 3 páginas...

Capítulo 6

Registro de destinatarios

Acerca de la función Registro de marcado

Los números de fax frecuentemente utilizados podrán registrarse con la función DIAL REGISTER (Registro Marc.) para poder acceder fácilmente al número de fax. Además, esto reduce los errores de introducción.

Están disponibles los métodos de registro siguientes:

- ❑ Favorito: Los destinos de marcado rápido y marcado de grupo frecuentemente utilizados podrán registrarse en la lista de favoritos para permitir recuperar rápidamente el número de fax. Con respecto a los detalles sobre el registro de destinos, consulte “Lista de favoritos” de la página 56.
- ❑ Marcado rápido: Los números de fax podrán registrarse como destinos de marcado rápido. Para enviar una transmisión de fax, introduzca el número de marcado rápido para recuperar el número de fax. Con respecto a los detalles sobre el registro de destinos, consulte “Marcado rápido” de la página 58.
- ❑ Marcado de grupo: Múltiples destinos podrán registrarse juntos como un destino de marcado de grupo. Para enviar una transmisión de fax, introduzca el número de marcado de grupo para recuperar los números para una transmisión de difusión. Con respecto a los detalles sobre el registro de destinos, consulte “Marcado de grupo” de la página 61.

Nota:

Cuando registre destinos como destinos de marcado rápido o de marcado de grupo, utilice la función Buscar para buscar destinatarios. Con respecto a los detalles sobre la utilización de la función Buscar, consulte “Utilizando la función Listar del directorio telefónico” de la página 27 y “Utilizando la función Buscar del directorio telefónico” de la página 28.

Listas de favoritos

Registro de destinos en la lista de favoritos

Los destinos de marcado rápido y marcado de grupo frecuentemente utilizados podrán registrarse en la lista de favoritos para permitir recuperar rápidamente el número de fax. En la lista de favoritos podrán especificarse un máximo de 20 destinos.

Nota:

Antes de registrar destinos en la lista de favoritos, regístrelos como destinos de marcado rápido o marcado de grupo.

1. Pulse la tecla ▲ o ▼ para seleccionar `UTILITY` (utilidad), y después pulse la tecla **Select**.

Nota:

Con respecto a los detalles sobre la selección de un menú, consulte “Procedimiento general para la especificación de opciones en el menú Utilidad” de la página 13.

2. Pulse la tecla ▲ o ▼ para seleccionar `DIAL REGISTER` (Registro Marc.), y después pulse la tecla **Select**.
3. Verifique que haya seleccionado `FAVORITE` (listado telefonico), y después pulse la tecla **Select**.
Aparecerá la pantalla `FAVORITE` (listado telefonico).

Nota:

Cuando registre el primer destino en la lista de favoritos, continúe con el paso 5.

4. Verifique que haya seleccionado `ADD` (Añadir), y después pulse la tecla **Select**.
5. Introduzca el número de marcado rápido (1-220), y después pulse la tecla **Select**.
 - Para programar un número de marcado de grupo, pulse la tecla **Addressbook (Directorio telefónico)**, introduzca el número de marcado de grupo (1-20), y después pulse la tecla **Select**.

Nota:

- Si un destino ya está registrado en la lista de favoritos, seleccione `ADD` (Añadir), y después pulse la tecla **Select** para que se visualice una pantalla para introducción del número de marcado rápido.

- ❑ *Con respecto a los detalles sobre la introducción/edición de texto y los caracteres que pueden introducirse, consulte “Introducción de texto” de la página 78.*
6. Pulse de nuevo la tecla **Select**.
 7. Pulse la tecla ▲ o ▼ para seleccionar **FINISH** (FINALIZAR), y después pulse la tecla **Select**.
 - ❑ Para añadir otro destino a la lista de favoritos, seleccione **ADD** (Añadir), pulse la tecla **Select**, y después repita los pasos 4 a 6.
El destino queda registrado en la lista de favoritos.

Nota:

*Para volver a la pantalla del modo de fax, continúe pulsando la tecla **Back (Atrás)** hasta que aparezca la pantalla de modo de fax, o pulse la tecla **Stop/Reset**.*

Borrado de destinos de la lista de favoritos

Un destino registrado en la lista de favoritos podrá borrarse.

1. Pulse la tecla ▲ o ▼ para seleccionar **UTILITY** (utilidad), y después pulse la tecla **Select**.

Nota:

Con respecto a los detalles sobre la selección de un menú, consulte “Procedimiento general para la especificación de opciones en el menú Utilidad” de la página 13.

2. Pulse la tecla ▲ o ▼ para seleccionar **DIAL REGISTER** (Registro Marc.), y después pulse la tecla **Select**.
3. Verifique que haya seleccionado **FAVORITE** (listado telefonico), y después pulse la tecla **Select**.
Aparecerá la pantalla **FAVORITE** (listado telefonico).
4. Pulse la tecla ▲ o ▼ para seleccionar **CHECK/EDIT** (CHEQUEAR/EDITAR), y después pulse la tecla **Select**.
5. Pulse la tecla ▲ o ▼ para seleccionar el destino que desee borrar, y después pulse la tecla **Stop/Reset**.
6. Verifique que haya seleccionado **YES** (Sí), y después pulse la tecla **Select**.
7. Pulse la tecla **Back (Atrás)**.

Nota:

Para borrar otro destino, repita el procedimiento desde el paso 5.

8. Pulse la tecla ▲ o ▼ para seleccionar **FINISH** (FINALIZAR), y después pulse la tecla **Select**. El destino queda borrado de la lista de favoritos.

Nota:

Para volver a la pantalla del modo de fax, continúe pulsando la tecla **Back (Atrás)** hasta que aparezca la pantalla de modo de fax, o pulse la tecla **Stop/Reset**.

Marcado rápido

Registro de un destino de marcado rápido

Los números de fax frecuentemente especificados (máximo de 220) podrán registrarse como destinos de marcado rápido. Además, podrán especificarse opciones de transmisión por lotes.

1. Pulse la tecla ▲ o ▼ para seleccionar **UTILITY** (utilidad), y después pulse la tecla **Select**.

Nota:

Con respecto a los detalles sobre la selección de un menú, consulte “Procedimiento general para la especificación de opciones en el menú Utilidad” de la página 13.

2. Pulse la tecla ▲ o ▼ para seleccionar **DIAL REGISTER** (Registro Marc.), y después pulse la tecla **Select**.
3. Pulse la tecla ▲ o ▼ para seleccionar **SPEED DIAL** (Marcac Papida), y después pulse la tecla **Select**.
Aparecerá la pantalla **SPEED DIAL** (Marcac Papida).
4. Utilice el teclado para introducir el número de marcado rápido (1-220), y después pulse la tecla **Select**.

Nota:

- Si se han especificado opciones de búsqueda LDAP, después de pulsar la tecla **Select** aparecerá una pantalla que permitirá seleccionar **MANUAL SETTING** (Ajuste Manual) o **LDAP SEARCH** (búsqueda LDAP). Seleccione **MANUAL SETTING** (Ajuste Manual), y después pulse la tecla **Select**.

Con respecto a los detalles sobre la introducción/edición de números, consulte “Introducción de texto” de la página 78.

Si el destino ya está registrado con el número de marcado rápido especificado, aparecerá REGISTERED! (Registrado!). Pulse la tecla **Back (Atrás)** para volver a la pantalla DIAL REGISTER (Registro Marc.), y después pulse continúe con el paso 3.

5. Introduzca el nombre del destino de marcado rápido que desee registrar, y después pulse la tecla **Select**.

Nota:

Para el nombre podrá introducir texto con hasta 20 caracteres de longitud.

Con respecto a los detalles sobre la introducción/edición de texto y los caracteres que pueden introducirse, consulte “Introducción de texto” de la página 78.

6. Utilice el teclado para introducir el número de fax del destinatario.

Nota:

El número de fax podrá contener un máximo de 50 caracteres.

Con respecto a los detalles sobre la introducción/edición de números, consulte “Introducción de texto” de la página 78.

7. Pulse la tecla ▼.

8. Pulse la tecla ▲ o ▼ para seleccionar un elemento cuyas opciones ya se hayan especificado.

Para especificar las opciones de transmisión de difusión, seleccione BATCH TIME (hora del lote), pulse la tecla **Select**, y después continúe con el paso 9.

Para especificar la velocidad del módem, seleccione MODEM SPEED (Vel. Módem), pulse la tecla **Select**, y después continúe con el paso 10.

9. Utilice el teclado para introducir la hora de transmisión por lotes, y después pulse la tecla **Select**. Las opciones de transmisión por lotes quedan especificadas. Continúe con el paso 11.

Nota:

Con respecto a los detalles sobre la introducción/edición de texto y los caracteres que pueden introducirse, consulte “Introducción de texto” de la página 78.

10. Pulse la tecla ▲ o ▼ para seleccionar la velocidad de módem deseada, y después pulse la tecla **Select**.

La velocidad del módem queda especificada. Continúe con el paso 11.

Nota:

Si ocurre un error de transmisión, seleccione 14,4 o 9,6 para la velocidad de módem.

11. Pulse la tecla **Back (Atrás)**.

12. Pulse la tecla **Select**.

La información introducida se registrará con el número de marcado rápido.

Nota:

*Para volver a la pantalla del modo de fax, continúe pulsando la tecla **Back (Atrás)** hasta que se visualice la pantalla de modo de fax.*

Cambio/borrado de información de marcado rápido

La información de marcado rápido registrada podrá cambiarse.

1. Pulse la tecla ▲ o ▼ para seleccionar `UTILITY` (utilidad), y después pulse la tecla **Select**.

Nota:

Con respecto a los detalles sobre la selección de un menú, consulte “Procedimiento general para la especificación de opciones en el menú Utilidad” de la página 13.

2. Pulse la tecla ▲ o ▼ para seleccionar `DIAL REGISTER` (Registro Marc.), y después pulse la tecla **Select**.

3. Pulse la tecla ▲ o ▼ para seleccionar `SPEED DIAL` (Marcac Papida), y después pulse la tecla **Select**.

Aparecerá la pantalla `SPEED DIAL` (Marcac Papida).

4. Utilice el teclado para introducir el número de marcado rápido (1-220) que desee editar/borrar, y después pulse la tecla **Select**.

Nota:

Con respecto a los detalles sobre la introducción/edición de texto y los caracteres que pueden introducirse, consulte “Introducción de texto” de la página 78.

5. Pulse la tecla ▲ o ▼ para seleccionar **EDIT** (Editar) o **DELETE** (Borrar), y después pulse la tecla **Select**.
 - Si seleccionó **EDIT** (Editar), se visualizará el nombre. Continúe con el paso 6.
 - Si seleccionó **DELETE** (Borrar), se borrarán las opciones registradas con el número de marcado rápido. Esto completa el procedimiento cuando se borra.
6. Si lo desea, edite el nombre, el número de fax, la velocidad de módem, y las opciones de transmisión por lotes, y después pulse la tecla **Select**.
La información editada se registrará con el número de marcado rápido.

Nota:

- Si el destino de marcado rápido editado está registrado en la lista de favoritos, con un destino de marcado de grupo o como opciones de reenvío, aparecerá un mensaje solicitando la confirmación de dejar el destino de marcado rápido editado como está. Para dejarlo como está, seleccione **YES** (Sí). Para no dejarlo como está, seleccione **NO** (No). Después, pulse la tecla **Select**.*
- Si un documento está en cola en la memoria para una transmisión de difusión y la hora de transmisión por lote se cambia, el documento de la memoria se enviará a la hora antes de que la opción fue cambiada.*
- Con respecto a los detalles sobre la edición de texto, consulte “Introducción de texto” de la página 78.*

Marcado de grupo

Registro de un destino de marcado de grupo

Los números de fax frecuentemente especificados para transmisión de difusión podrán registrarse como destino de marcado de grupo. En un grupo podrán registrarse juntos un máximo de 50 destinos.

Nota:

Antes de registra un destino de marcado de grupo, registre los destinos como destinos de marcado rápido.

1. Pulse la tecla ▲ o ▼ para seleccionar **UTILITY** (utilidad), y después pulse la tecla **Select**.

Nota:

Con respecto a los detalles sobre la selección de un menú, consulte “Procedimiento general para la especificación de opciones en el menú Utilidad” de la página 13.

2. Pulse la tecla ▲ o ▼ para seleccionar **DIAL REGISTER** (Registro Marc.), y después pulse la tecla **Select**.
3. Pulse la tecla ▲ o ▼ para seleccionar **GROUP DIAL** (Marcac Grupo), y después pulse la tecla **Select**.
Aparecerá la pantalla **GROUP DIAL** (Marcac Grupo).
4. Utilice el teclado para introducir el número de marcado de grupo (1-20), y después pulse la tecla **Select**.

Nota:

- Con respecto a los detalles sobre la introducción/edición de números, consulte “Introducción de texto” de la página 78.
 - Si el destino ya está registrado con el número de marcado de grupo especificado, aparecerá **REGISTERED!** (Registrado!). Pulse la tecla **Back (Atrás)** para volver a la pantalla **DIAL REGISTER** (Registro Marc.), y después pulse continúe con el paso 3.
5. Introduzca el nombre del destino de marcado de grupo que desee registrar, y después pulse la tecla **Select**.

Nota:

- Para el nombre podrá introducir texto con hasta 20 caracteres de longitud.
 - Con respecto a los detalles sobre la introducción/edición de texto y los caracteres que pueden introducirse, consulte “Introducción de texto” de la página 78.
6. Utilice el teclado para introducir el número de marcado rápido que desee registrar con el destino de marcado de grupo, y después pulse la tecla **Select**.

Nota:

- Para programar un número de marcado de grupo registrado con un destino de marcado de grupo, pulse la tecla **Addressbook (Directorio telefónico)**, introduzca el número de marcado de grupo, y después pulse la tecla **Select**.
- Con respecto a los detalles sobre la introducción/edición de texto y los caracteres que pueden introducirse, consulte “Introducción de texto” de la página 78.

7. Pulse de nuevo la tecla **Select**.
8. Verifique que haya seleccionado **ADD** (AÑadir), y después pulse la tecla **Select**. Repita los pasos 6 a 8 que haya especificado todos los destinos deseados.
 - Si no desea especificar más destinatarios, continúe con el paso 9.
9. Seleccione **FINISH** (FINALIZAR), y después pulse la tecla **Select**. Los destinos quedan registrados como el destino de marcación de grupo.

Nota:

*Para volver a la pantalla del modo de fax, continúe pulsando la tecla **Back (Atrás)** hasta que aparezca la pantalla de modo de fax, o pulse la tecla **Stop/Reset**.*

Cambio/borrado de información de marcado de grupo

La información de marcado de grupo registrada podrá cambiarse.

1. Pulse la tecla ▲ o ▼ para seleccionar **UTILITY** (utilidad), y después pulse la tecla **Select**.

Nota:

Con respecto a los detalles sobre la selección de un menú, consulte “Procedimiento general para la especificación de opciones en el menú Utilidad” de la página 13.

2. Pulse la tecla ▲ o ▼ para seleccionar **DIAL REGISTER** (Registro Marc.), y después pulse la tecla **Select**.
3. Pulse la tecla ▲ o ▼ para seleccionar **GROUP DIAL** (Marcac Grupo), y después pulse la tecla **Select**. Aparecerá la pantalla **GROUP DIAL** (Marcac Grupo).
4. Utilice el teclado para introducir el número del destino de marcado de grupo que desee editar/borrar, y después pulse la tecla **Select**.

Nota:

Con respecto a los detalles sobre la introducción/edición de texto y los caracteres que pueden introducirse, consulte “Introducción de texto” de la página 78.

5. Pulse la tecla ▲ o ▼ para seleccionar **EDIT** (Editar) o **DELETE** (Borrar), y después pulse la tecla **Select**.

- Si seleccionó **EDIT** (Editar), se visualizará el nombre. Continúe con el paso 6.
 - Si seleccionó **DELETE** (Borrar), se borrarán las opciones programadas para el número de marcado de grupo. Esto completa el procedimiento cuando se borra.
6. Si desea cambiar el nombre del grupo, introduzca el nuevo nombre, y después pulse la tecla **Select**.

Nota:

Con respecto a los detalles sobre la edición de texto, consulte “Introducción de texto” de la página 78.

7. Agregue/borre destinos.
- Para añadir un destino, verifique que haya seleccionado **ADD** (Añadir), y después pulse la tecla **Select**. Introduzca el número de marcado rápido, pulse la tecla **Select**, y después pulse la tecla **Select**.
 - Para borrar un destino, pulse la tecla **▲** o **▼** para seleccionar **CHECK/EDIT** (CHEQUEAR/EDITAR), y después pulse la tecla **Select**.
Pulse la tecla **▲** o **▼** para seleccionar el destino que desee borrar, y después pulse la tecla **Stop/Reset**.
Verifique que haya seleccionado **YES** (Sí), y después pulse la tecla **Select**.
El destino queda borrado de la lista de marcado de grupo.
8. Pulse la tecla **▲** o **▼** para seleccionar **FINISH** (FINALIZAR), y después pulse la tecla **Select**. La información editada se registrará con el número de marcado de grupo.

Capítulo 7

Modo de confirmación

Acerca de los contadores de la máquina

Las operaciones realizadas desde que se instaló esta máquina podrán verificarse con REPORT/STATUS (Informe/Estado) en el menú. Siga el procedimiento descrito a continuación para verificar los contadores relacionados con la máquina.

Verificación del contador para impresión de fax

Este contador muestra el número total de impresiones de fax realizadas desde que se instaló la máquina.

1. Pulse la tecla ▲ o ▼ para seleccionar REPORT/STATUS (Informe/Estado), y después pulse la tecla **Select**.
2. Verifique que haya seleccionado TOTAL PRINT (impre.total), y después pulse la tecla **Select**. Aparecerá la pantalla IMPRESIÓN TOTAL.
3. Pulse la tecla ▲ o ▼ para desplazarse por la pantalla hasta que aparezca FAX PRINT (Imprim. fax).
Verifique el número total de páginas impresas como faxes.

Nota:

Para volver a la pantalla de modo de fax, pulse la tecla **Stop/Reset**.

Verificación del contador para digitalizaciones totales

Este contador muestra el número total de digitalizaciones realizadas, excluyendo copias, desde que se instaló la máquina.

1. Pulse la tecla ▲ o ▼ para seleccionar REPORT/STATUS (Informe/Estado), y después pulse la tecla **Select**.
2. Verifique que haya seleccionado TOTAL PRINT (impre.total), y después pulse la tecla **Select**. Aparecerá la pantalla TOTAL PRINT (impre.total).

3. Pulse la tecla ▲ o ▼ para desplazarse por la pantalla hasta que aparezca TOTAL SCAN (Total digit).
Verifique el número total de digitalizaciones realizadas con faxes.

Nota:

Para volver a la pantalla de modo de fax, pulse la tecla **Stop/Reset**.

Verificación del resultado de la transmisión/recepción desde la ventana de mensajes

Podrán verse los resultados de un máximo de 60 transmisiones/recepciones de fax.

Además, los resultados de transmisión/recepción visualizados podrán imprimirse pulsando la tecla **Start** (blanco y negro).

1. Pulse la tecla ▲ o ▼ para seleccionar REPORT/STATUS (Informe/Estado), y después pulse la tecla **Select**.
2. Pulse la tecla ▲ o ▼ para seleccionar TX/RX RESULT (Result. TX/RX), y después pulse la tecla **Select**.
Aparecerá la pantalla TX/RX RESULT (Result. TX/RX) y visualizará el registro de comunicaciones.

Nota:

Para volver a la pantalla de modo de fax, pulse la tecla **Select**.

Acerca de los informes y listas

Podrán imprimirse los informes sobre el estado de transmisiones/recepciones y las opciones de marcado rápido.

Con esta máquina podrán imprimirse los informes y listas siguientes.

Nota:

Con respecto a los detalles sobre la impresión de los informes y listas, consulte la sección siguiente.

Impresión de informes y listas

1. Pulse la tecla ▲ o ▼ para seleccionar REPORT/STATUS (Informe/Estado), y después pulse la tecla **Select**.
2. Pulse la tecla ▲ o ▼ para seleccionar REPORT (Informe), y después pulse la tecla **Select**.
3. Pulse la tecla ▲ o ▼ para seleccionar el informe deseado, pulse la tecla **Select**, y después pulse la tecla **Start**.
El informe se imprimirá.

TX RESULT REPORT (Informe Res. TX)

Se imprimirán el número de sesión, nombre del destinatario, fecha de envío, hora de inicio de la transmisión, número de páginas del documento, tiempo requerido, modo, y resultado de la transmisión.

Nota:

La máquina también podrá ajustarse para que imprima este informe con cada transmisión, solamente cuando ocurra un error, o para que no se imprima en absoluto. Con respecto a los detalles, consulte la Guía del usuario de la Impresora/Copiadora/Digitalizador.

SESIÓN	FUNCIÓN	N.º
0001	TX	001

ESTACIÓN DE DESTINO	FECHA	HORA	PÁGINA	DURACIÓN	MODO	RESULTADO
AAA NEWYORK 012345678	APR.19	18:00	010	00h02min21s	G3	STOP
00A0: CANCELAR TX						

RX RESULT REPORT (Informe Res. RX)

Se imprimirán el número de sesión, fecha de recepción, hora de inicio de la recepción, número de páginas recibidas, tiempo requerido, modo, y resultado de la recepción.

Nota:

La máquina también podrá ajustarse para que imprima este informe con cada recepción, solamente cuando ocurra un error, o que no se imprima en absoluto. Con respecto a los detalles, consulte la Guía del usuario de la Impresora/Copiadora/Digitalizador.

SESIÓN	FUNCIÓN	N.º
0001	RX	001

ESTACIÓN DE DESTINO	FECHA	HORA	PÁGINA	DURACIÓN	MODO	RESULTADO
098765432	APR.19	18:00	001	00h02min21s	ECM	NG
0014:ERROR DURANTE RX						

ACTIVITY REPORT (Informe Activ.)

Se imprimirán el número de operación, número de sesión, fecha de operación, hora de inicio de la transmisión/recepción, tipo de operación (transmisión o recepción), nombre del destinatario, número de páginas enviadas/recibidas, modo, y resultado de transmisión/recepción.

Nota:

La máquina también podrá ajustarse para que imprima este informe después de cada 60 transmisiones/recepciones. Con respecto a los detalles, consulte la Guía del usuario de la Impresora/Copiadora/Digitalizador.

N.º	SESIÓN	FECHA	HORA	TX/RX	ESTACIÓN DE DESTINO	PÁGINA	DURACIÓN	MODO	RESULTADO
01	0001	APR.19	16:32	TX---	AAA NEWYORK 012345678	006	00h01min16s	ECM	OK
02	0002	APR.19	18:00	---RX	098765432	001	00h02min21s	ECM	NG 0034
03	0003	APR.19	18:00	---RX	098765432	012	00h02min48s	ECM	OK
04	0004	APR.19	19:12	TX---	HEAD OFFICE 024682468	001	00h00min56s	ECM	OK

MEMORY DATA LIST (Lista Datos Mem.)

Ésta es una lista de documentos en cola a enviarse y documentos especificados para transmisión con temporizador (incluyendo la transmisión por lotes).

Se imprimirán el número de sesión, tipo de operación que está realizándose, hora, nombre del destinatario, y número de páginas del documento.

SESIÓN	FUNCIÓN	HORA	N.º	ESTACIÓN DE DESTINO	PÁGINA
0001	TX	18:00	001	SP-001 AAA NEWYORK 012345678	012

MEMORY IMAGE PRINT (Impr. Imagen Mem.)

Se imprimirán una imagen reducida de la primera página del documento en espera de enviarse además del número de sesión, tipo de operación que está realizándose, nombre del destinatario, fecha, hora, y número de páginas del documento.

FAVORITE LIST (LISTA FAVORITOS)

Los destinos registrados en la lista de favoritos se imprimirán en el orden en el que aparezcan en la lista de favoritos.

N.º FA	ESTACIÓN DE DESTINO	NÚMERO DEL DESTINATARIO	VELOCIDAD	FECHA ESTABLECIDA
FA-01	AAA NEWYORK	012345678	33,6	JAN.20.2006
FA-02	AAA TOKYO	098765432	33,6	JAN.20.2006
FA-03	HEAD OFFICE	024682468	33,6	FEB.12.2006
FA-04	0P02345678	0224466880	12,8	FEB.12.2006

SPEED DIAL LIST (Lista Marc Rapida)

Los destinatarios programados para los números de marcado rápido se imprimirán en orden numérico. La hora registrada para los números de marcado rápido registrados con opciones de transmisión por lotes aparecerán debajo de "DETALLE".

N.º SP	ESTACIÓN DE DESTINO	NÚMERO DE DESTINO	DETALLE		FECHA ESTABLECIDA
SP-001	AMSTERDAM OFFICE	0P09876543	23,00	33,6	JAN.20.2006
SP-002	KOREA OFFICE	0P01357913		33,6	JAN.20.2006
SP-003	ABCDEF	024682468		33,6	FEB.12.2006
SP-004	POST OFFICE	0224466880		14,4	FEB.12.2006

GROUP DIAL LIST (Lista Marc. Grupo)

Las opciones de marcado de grupo se imprimirán en orden numérico.

N.º TECLA	NOMBRE	N.º	ESTACIÓN DE DESTINO
GP-01	GROUP-01	01	SP-002 AAA TOKYO 098765432
		02	SP-004 NJ OFFICE 0P02345678
		03	SP-001 AMSTERDAM OFFICE 0P09876543

Capítulo 8

Solución de problemas

Problemas cuando se envían faxes

Si el fax no puede enviarse correctamente, consulte la tabla siguiente, y después realice la operación indicada. Si el fax todavía no puede enviarse correctamente, incluso después de haber realizado las operaciones descritas, póngase en contacto con su representante técnico.

Nota:

Con respecto a los detalles sobre los mensajes de error, consulte “Mensajes de error en la ventana de mensajes” de la página 73. Con respecto a los procedimientos de solución de problemas para mala alimentación de documentos, mala alimentación de papel, mala calidad de impresión, o productos consumibles vacíos, consulte la Guía del usuario de la Impresora/Copiadora/Digitalizador.

Síntoma	Causa	Solución
El documento no se digitaliza.	El documento es demasiado grueso, fino, o pequeño.	Utilice el cristal de originales para enviar el fax.
El documento digitaliza con cierto ángulo.	Las guías del documento no están ajustadas a la anchura del documento.	Deslice las guías del documento para ajustarlas a la anchura del documento.
El fax recibido por el destinatario está borroso.	El documento está incorrectamente ubicado.	Ubique correctamente el documento.
	El cristal de originales está sucio.	Limpie el cristal de originales.
	El texto del documento está escrito demasiado tenue.	Ajuste de la resolución.
	Es posible que exista un problema con la conexión telefónica.	Verifique la línea telefónica, y después intente volver a enviar el fax.
	Es posible que exista un problema en la máquina fax del destinatario.	Realice una copia para verificar si esta máquina está funcionando correctamente, y después, si la copia se imprimió correctamente, pida al destinatario que verifique la condición de su máquina fax.
El fax recibido por el destinatario está en blanco.	El documento se envió con el anverso encarado hacia abajo (cuando se utilizó el ADF).	Cargue el documento que desee enviar por fax encarado hacia arriba.

Síntoma	Causa	Solución
No es posible la transmisión.	Es posible que el procedimiento de transmisión se haya realizado incorrectamente.	Verifique el procedimiento de transmisión, y después trate de enviar de nuevo el fax.
	El número de fax puede ser erróneo.	Verifique el número de fax.
	El destino de la lista de favoritos, el destino del marcado rápido, o el destino de marcado de grupo pueden estar incorrectamente programados.	Verifique que las teclas estén correctamente programadas.
	La línea telefónica puede estar incorrectamente conectada.	Verifique la conexión de la línea telefónica. Si está desconectada, conéctela.
	Es posible que exista un problema en la máquina fax del destinatario (como falta de papel, o apagada).	Póngase en contacto con el destinatario.

Problemas cuando se reciben faxes

Si el fax no puede recibirse correctamente, consulte la tabla siguiente, y después realice la operación indicada. Si el fax todavía no puede recibirse correctamente, incluso después de haber realizado las operaciones descritas, póngase en contacto con su representante técnico.

Nota:

Con respecto a los detalles sobre los mensajes de error, consulte “Mensajes de error en la ventana de mensajes” de la página 73. Con respecto a los procedimientos de solución de problemas para mala alimentación de documentos, mala alimentación de papel, mala calidad de impresión, o tóner vacío, consulte la Guía del usuario de la Impresora/Copiadora/Digitalizador.

Síntoma	Causa	Solución
El fax recibido está en blanco.	Es posible que exista un problema en la conexión telefónica o en la máquina de fax del remitente.	Verifiquen si la máquina puede realizar copias limpias. Si puede, solicite al remitente que envíe de nuevo el fax.
	Es posible que el remitente haya cargado las páginas al revés.	Póngase en contacto con el remitente.

Síntoma	Causa	Solución
Los faxes no pueden recibirse automáticamente.	La máquina está ajustada para recibir manualmente faxes.	Ajuste la máquina para recepción automática.
	La memoria está llena.	Cargue papel, si está vacío, y después imprima los faxes almacenados en la memoria.
	La línea telefónica está incorrectamente conectada.	Verifique la conexión de la línea telefónica. Si está desconectada, conéctela.
	Es posible que exista un problema en la máquina fax del remitente.	Realice una copia para verificar si esta máquina está funcionando correctamente, y después, si la copia se imprimió correctamente, pida al destinatario que verifique la condición de su máquina fax.

Otros problemas

Síntoma	Causa	Solución
El número de páginas del documento indicado en el informe del resultado de transmisión es diferente al número de páginas de una transmisión por lotes.	La memoria está llena.	Durante la transmisión por lotes, el número de páginas del documento indicado en el informe del resultado de la transmisión puede ser diferente del número de páginas en la transmisión si la memoria está llena.

Mensajes de error en la ventana de mensajes

Mensaje de error	Causa	Solución
ADMINISTERED BY PC (Administrado Por PC) PLEASE WAIT! (Espere por favor)	Esta máquina está accediendo a Local Setup Program o al Admin. Modo de EpsonNet Config.	<ul style="list-style-type: none"> <input type="checkbox"/> Salga de sesión de EpsonNet Config. <input type="checkbox"/> Salga de Local Setup Program. <input type="checkbox"/> Si no se realiza ninguna operación durante 600 segundos, aparecerá la pantalla principal.

Mensaje de error	Causa	Solución
COMMUNICATION ERROR (error comunicacion) (####)	<ul style="list-style-type: none"> <input type="checkbox"/> La comunicación no es posible debido a algún problema en la máquina. <input type="checkbox"/> La comunicación no es posible debido a un problema con la máquina de fax del destinatario/ remitente. 	Verifique los resultados de la transmisión.
Check Fax Mode (Cheq. Modo Fax)	Ha ocurrido un error de fax mientras se estaba realizando una operación en el modo Copiar o el modo Digitalizar.	Pulse la tecla Fax para verificar la condición de error, y tome las medidas apropiadas.
DESTINATION SET (Introducir Destino) BY MANUAL UP TO 16 (A Mano Hasta 16)	Se han introducido directamente más de 16 números de fax de destinatario.	No especifique más de 16 números de fax de destinatario.
DUPLICATE SETTING (Introd. Duplicada)	Algunos destinos están especificados mediante marcado registrado.	Especifique de nuevo la dirección del destino.
FAX DATA LOST (datos perdidos fax)	Se han borrado los datos almacenados en la memoria.	Verifique el informe de datos perdidos impreso. Si se han perdido los datos, digitalice de nuevo los datos de transmisión. Si se han borrado los datos recibidos, solicite que le envíen de nuevo el fax.
HANG UP THE PHONE (des-cuelae teléfono)	El microteléfono del teléfono conectado está descolgado.	Cuelgue el microteléfono del teléfono conectado.
LINE PROBLEM (Problemas En Línea) CHECK LINE (Comprobar Línea)	<ul style="list-style-type: none"> <input type="checkbox"/> El sistema de marcación telefónica o el sistema de cableado telefónico no está ajustado correctamente. <input type="checkbox"/> El cable del teléfono no está correctamente conectado. 	<ul style="list-style-type: none"> <input type="checkbox"/> Compruebe el sistema de marcación telefónica o el sistema de cableado telefónico y utilice el menú de configuración apropiado para realizar los ajustes correctos. <input type="checkbox"/> Conecte correctamente el cable del teléfono.
MEMORY FILE FULL (Archivo Lleno)	El número de elementos registrados en la memoria ha sobrepasado el máximo permitido.	SIMEMORY RX MODE (Modo Memoria RX) está establecido a ON (Encendido), cancele el modo de recepción en memoria, e imprima los documentos recibidos almacenados en la memoria.

Mensaje de error	Causa	Solución
MEMORY FULL (Mem agotada)	<ul style="list-style-type: none"> <input type="checkbox"/> Durante el envío de un fax, el tamaño de los datos para la imagen digitalizada ha sobrepasado la capacidad de la memoria. <input type="checkbox"/> Durante la recepción de un fax, el tamaño de los datos para la imagen digitalizada ha sobrepasado la capacidad de la memoria. 	<ul style="list-style-type: none"> <input type="checkbox"/> SIMEMORY RX MODE (Modo Memoria RX) está establecido a ON (Encendido), cancele el modo de recepción en memoria, e imprima los documentos recibidos almacenados en la memoria. <input type="checkbox"/> Envíe el fax manualmente.
NOT AVAILABLE (NO DISPONIBLE)	El menú no puede establecerse.	Con respecto a las opciones del menú, consulte "Menú UTILITY (utilidad)" de la página 13.
NOT FAX NO. ("No Es Nº De fax)	Cuando se especificó el destino para los datos de digitalización, se había seleccionado una dirección de e-mail registrada en la lista de favoritos o como destino de marcado rápido o destino de marcado de grupo.	Introduzca directamente el destino para los datos de fax, o especifique un número de fax registrado en la lista de favoritos o como destino de marcado rápido o destino de marcado de grupo.
NOT REGISTERED (No Registrado)	<p>No se ha registrado destino de marcado rápido o destino de marcado de grupo.</p> <p>O bien, no se ha registrado destino con el número de marcado rápido o marcado de grupo especificado.</p>	Introduzca directamente la dirección de destino para los datos de fax, o registre un destino de marcado rápido o destino de marcado de grupo e intente especificar de nuevo la dirección de destino.
REDIAL ALL FAILED (Fallo Remar. Todos)	Todos los intentos de remarcación fallaron porque la línea del destinatario estaba ocupada o porque no hubo respuesta.	Verifique la condición de la línea del destinatario, y después trate de enviar de nuevo el fax.
THE PARTY IS FULL (Entidad Llena)	Se ha alcanzado el número máximo de 236 destinos para datos de fax.	Envíe el fax, y después trate de digitalizar de nuevo. O bien, borre destinos innecesarios antes de añadir otros deseados.
WRONG PASSWORD (Contraseña Errónea)	La contraseña es incorrecta.	Verifique la contraseña, y después especifique la correcta.

Mensaje de error	Causa	Solución
REGISTERED! (Registrado!) GROUP DIAL (Marcac Grupo)	Este mensaje de error aparecerá si se seleccionó un destino de marcado de grupo de la lista de favoritos al especificar un destinatario para un fax que esté enviándose utilizando la tecla On hook (Colgado) .	Seleccione un destinatario de la lista de favoritos que haya sido programado con un solo destino.

Apéndice A

Apéndice

Especificaciones técnicas

Líneas compatibles	PSTN (Public Switched Telephone Network), PBX (Private Branch eXchange) (Las demás no se garantizan.)
Compatibilidad	ECM/Super G3
Velocidad de módem	V.34 (hasta 33,6 Kbps)
Velocidad de transmisión de fax	3 seg/página (a V.34)
Método de codificación	MH, MR, MMR, JBIG
Memoria para recepción	6 MB (aprox. 384 páginas)
Original	<input type="checkbox"/> ADF Tamaño máximo: Legal <input type="checkbox"/> Anchura: 140 a 216 mm Longitud: 148 a 500 mm (500 mm: Modo de fax con ADF) <input type="checkbox"/> Cristal de originales A5/A4/Statement/Carta
Tamaño del papel:	Tamaño máximo: Legal <input type="checkbox"/>
Borrado de bordes	4 mm (superior, inferior, izquierda, derecha)
Resolución de transmisión	Estándar: 203 × 98 ppp Fina: 203 × 196 ppp Super fina: 203 × 392 ppp

PC-FAX	<p>Sistema operativo:</p> <ul style="list-style-type: none"> Windows 2000 Service Pack 4 Windows Server 2003 (32 bits/64 bits) Windows Server 2008 (32 bits/64 bits) Windows XP (32 bits/64 bits) Windows VISTA (32 bits/64 bits) Windows 7 (32 bits/64 bits) <p>Interfaz:</p> <ul style="list-style-type: none"> USB 2.0 Red (TCP/IP(RAW puerto, LPR)) <p>Requisitos del PC:</p> <p>Especificaciones mínimas:</p> <ul style="list-style-type: none"> Velocidad de la CPU: Pentium 200 MHz RAM: 128 MB <p>Especificaciones recomendadas:</p> <ul style="list-style-type: none"> Velocidad de la CPU: Pentium 4/1,6 GHz RAM: 256 MB <p>Lenguaje de comandos del controlador:</p> <ul style="list-style-type: none"> GDI <p>Compresión del controlador:</p> <ul style="list-style-type: none"> JBIG
--------	---

Nota:

Con respecto a los detalles sobre otras especificaciones, consulte la Guía del usuario de la Impresora/Copiadora/Digitalizador.

Introducción de texto

Para especificar el nombre de usuario o programar el nombre del destinatario, podrán introducirse letras, caracteres acentuados, números, y símbolos.

Operación de teclas

Utilice el teclado para introducir números, letras, y símbolos.

Lista de caracteres disponibles cada tecla del teclado

Introducción de números de fax

Teclas del teclado	Caracteres disponibles		Caracteres disponibles (Registro de N.º DE FAX DE USUARIO) *	
	[1]	[A]	[1]	[A]
1	1	-1	1	-1
2	2	2	2	2
3	3	3	3	3
4	4	4	4	4
5	5	5	5	5
6	6	6	6	6
7	7	7	7	7
8	8	8	8	8
9	9	9	9	9
0	0	(espacio)0	0	(espacio)0
✕				
#	#	#*		+

* Para visualizar su número de fax, seleccione ADMIN. MANAGEMENT (gestión adminis.)/USER SETTING (Ajuste Usuario)/USER FAX NUMBER (No. Fax Usuario) en el menú UTILITY (utilidad).

Introducción de nombres

Inglés, Francés, Alemán, Italiano, Español, Portugués, Turco

Teclas del teclado	Caracteres disponibles	
	[1]	[A]
1	1	.,'?:!;"'1-()@/;:_
2	2	ABC2abcÆÇàáâãäåæç
3	3	DEF3defÐèéëëð
4	4	GHI4ghìíîï
5	5	JKL5jkl€£ç

Teclas del teclado	Caracteres disponibles	
	[1]	[A]
6	6	MNO6mnoøŒñòóôöøœ°
7	7	PQRS7pqrsßššš
8	8	TUV8tuvùúüü
9	9	WXYZ9wxyzþÿ
0	0	(espacio)0
✕		
#	#	*+×÷=#%&<>[]{} μ^`~

Checo, Eslovaco, Húngaro, Polaco

Teclas del teclado	Caracteres disponibles	
	[1]	[A]
1	1	.,'?!"1-()@/;:_
2	2	ABC2abcAÇáâãäåçč
3	3	DEF3defĐĚđěěë
4	4	GHI4ghií
5	5	JKL5jklĹłłł
6	6	MNO6mnoňóóöő
7	7	PQRS7pqrsšššřřřšš
8	8	TUV8tuvŤťtúúüü
9	9	WXYZ9wxyzýžžž
0	0	(espacio)0
✕		
#	#	*+×÷=#%&<>[]{} μ^`~

Ruso

Teclas del teclado	Caracteres disponibles	
	[1]	[A]
1	1	.,?!"1-()@/;:_
2	2	ABC2abcАБВГабвг
3	3	DEF3defДЕЖЗЁдежзё
4	4	GHI4ghiИЙКЛийкл
5	5	JKL5jklМНОПмноп
6	6	MNO6mnoРСТУрсту
7	7	PQRS7pqrsФХЦЧфхцч
8	8	TUV8tuvШЩЪЫшщъы
9	9	WXYZ9wxyzБЭЮЯьэюя
0	0	(espacio)0
✕		
#	#	*+=#%&<>[]{} ^`~

Introducción de direcciones de correo electrónico

Teclas del teclado	Caracteres disponibles	
	[1]	[A]
1	1	._-1
2	2	ABC2abc
3	3	DEF3def
4	4	GHI4ghi
5	5	JKL5jkl
6	6	MNO6mno
7	7	PQRS7pqrs

Teclas del teclado	Caracteres disponibles	
	[1]	[A]
8	8	TUV8tuv
9	9	WXYZ9wxyz
0	0	(espacio)0
✕		
#	#	+&/*=!?()%[]^`{} ~\$,:;

Cambio del modo de introducción

Cada vez que pulse la tecla ✕ el modo de introducción cambiará entre números y letras.

[1...]: Podrán introducirse números.

[A...]: Podrán introducirse letras.

Ejemplo de introducción

A continuación se describe el procedimiento para introducción texto, utilizando “NJ Office” como ejemplo.

1. Pulse dos veces la tecla **6**.
Se introducirá “N”.
2. Pulse una vez la tecla **5**.
Se introducirá “J”.
3. Pulse una vez la tecla **0**.
Se introducirá un espacio.
4. Pulse tres veces la tecla **6**.
Se introducirá “O”.
5. Pulse siete veces la tecla **3**.
Se introducirá “f”.

6. Pulse la tecla ►.
El cursor se moverá hacia la derecha.
7. Pulse siete veces la tecla **3**.
Se introducirá “f”.
8. Pulse siete veces la tecla **4**.
Se introducirá “i”.
9. Pulse siete veces la tecla **2**.
Se introducirá “c”.
10. Pulse seis veces la tecla **3**.
Se introducirá “e”.

Corrección de texto y precauciones de introducción

- Para borrar todo el texto introducido, mantenga pulsada la tecla **Back (Atrás)**.
- Para borrar solamente parte del texto introducido, utilice la tecla ◀ o ▶ para mover el cursor () hasta el carácter que desee borrar, y después pulse la tecla **Back (Atrás)**.
- Si hay que utilizar la misma tecla para introducir dos caracteres seguidos, pulse la tecla ▶ después de seleccionar el primer carácter. (Consulte el ejemplo de introducción de arriba.)
- Para introducir un espacio, pulse la tecla **0**.

Índice

A	
ADF.....	7
Envío de faxes.....	18
Ajuste	
Calidad de la imagen.....	22
Densidad.....	24
Resolución.....	22
Área de donde puede aparecer la imagen.....	47
B	
Bandeja de alimentación de documentos.....	7
Borrado	
Memoria.....	39
C	
Calidad de la imagen, Ajuste.....	22
Cambio/borrado	
Lista de favoritos.....	57
Marcado de grupo.....	63
Marcado rápido.....	60
Cancelación	
Memoria.....	39
Configuración de PC-FAX	
Botones comunes.....	41
Ficha Configuración.....	41
Ficha Información del remitente.....	42
Ficha Libreta de direcciones.....	42
Confirmar.....	65
Contadores.....	65
Digitalizaciones totales.....	65
Impresión de fax.....	65
Cristal de originales.....	7
Envío de faxes.....	20
D	
Densidad, Ajuste.....	24
Destinatarios	
Función Registro de marcado.....	55
Lista de favoritos.....	56
Marcado de grupo.....	61
Marcado rápido.....	58
Múltiples destinatarios.....	29
Registro.....	55
Directorio telefónico	
Buscar.....	28
Listar.....	27
E	
Encabezado.....	40
Envío de faxes	
Marcado en cadena.....	38
Operación básica de fax.....	18
Remarcar.....	29
Temporizador.....	32
Transmisión desde la memoria.....	34
Transmisión directa.....	34
Transmisión manual.....	36
Transmisión PC-FAX.....	42
Transmisión por lotes.....	33
Utilizando el ADF.....	18
Utilizando el cristal de originales.....	20
Especificación de destinatario.....	24
Buscar.....	28
Directorio telefónico.....	27, 28
Listar.....	27
Especificación de un destinatario	
Lista de favoritos.....	25
Marcado de grupo.....	31
Marcado directo.....	24
Marcado rápido.....	26
Especificaciones.....	77
G	
Guía de documentos.....	7

I	
Informes.....	66
ACTIVITY REPORT (Informe Activ.).....	68
Impresión.....	67
MEMORY IMAGE PRINT (Impr. Imagen Mem.).....	69
TX RESULT REPORT (Informe Res. TX).....	67
Introducción de texto.....	78
Corrección de texto.....	83
Modo de introducción.....	82
Precauciones de introducción.....	83
L	
Lista de favoritos	
Borrado.....	57
Especificación de destinatario.....	25
Registro.....	56
Listas.....	66
FAVORITE LIST (LISTA FAVORITOS).....	69
GROUP DIAL LIST (Lista Marc. Grupo).....	70
Impresión.....	67
MEMORY DATA LIST (Lista Datos Mem.).....	69
SPEED DIAL LIST (Lista Marc Rapida).....	69
M	
Manual	
Recepción.....	45
Transmisión.....	36
Marcado de grupo	
Cambio/borrado.....	63
Especificación de destinatario.....	31
Registro.....	61
Marcado en cadena.....	38
Marcado rápido	
Cambio/borrado.....	60
Especificación de destinatario.....	26
Registro.....	58
Marcado, directo.....	24
Memoria	
Cancelar/borrar.....	39
Cola.....	39
Mensajes de error.....	73
Menú	
Utilidad.....	13
Método de transmisión.....	34
Cambio del método de transmisión.....	35
Transmisión desde la memoria.....	34
Transmisión directa.....	34
Modo de introducción.....	82
Modo de RX en memoria.....	14
Desactivación.....	16
modo de RX en memoria	
Establecimiento.....	15
Múltiples destinatarios	
Difusión.....	29
Marcado de grupo.....	31
O	
Operación de teclas.....	78
P	
Panel de control.....	7
Pantalla de modo de fax.....	10
Partes.....	7
PC-FAX.....	41
Configuración.....	41
Desinstalación.....	44
Transmisión básica.....	42
Pie de página.....	47
R	
Recepción de faxes	
Impresión.....	47
Método de impresión.....	48
Recepción automática.....	45
Recepción en memoria.....	14
Recepción manual.....	45
Reenvío.....	46
Recepción en memoria.....	14
Reenvío.....	46
Especificación.....	16
Registro (ajuste manual).....	58
Registro de destinatarios.....	55
Lista de favoritos.....	56
Marcado de grupo.....	61

Marcado rápido.....	58
Marcado rápido:Marcado rápido.....	58
Remarcar.....	29
Reports	
RX RESULT REPORT (Informe Res. RX).....	67
Resolución, Ajuste.....	22
Resultado de recepción.....	66, 67
Resultado de transmisión.....	66, 67

S

Símbolo, Ventana de mensajes.....	12
Solución de problemas.....	71
Envío de faxes.....	71
Mensajes de error.....	73
Recepción de faxes.....	72

T

Transmisión con temporizador.....	32
Transmisión desde la memoria.....	34
Transmisión directa.....	34
Transmisión manual	
Tecla Colgado.....	37
Utilizando teléfono.....	36
Transmisión por lotes.....	33

U

Utilidad	
Especificación de opciones.....	13