



EPSON AcuLaser CX16NF

Guide d'utilisation

Télécopieur

NPD4212-00 FR

Copyright

La reproduction, l'enregistrement ou la diffusion de tout ou partie de ce manuel, sous quelque forme et par quelque moyen que ce soit, mécanique, photocopie, sonore ou autre, est interdit sans l'autorisation écrite préalable de Seiko Epson Corporation. Aucune responsabilité n'est assumée quant à l'utilisation des informations de ce manuel relatives aux brevets. Aucune responsabilité n'est également assumée quant aux dommages pouvant résulter de l'utilisation des informations contenues dans ce manuel.

La société Seiko Epson Corporation et ses filiales ne peuvent être tenues pour responsables des préjudices, pertes, coûts ou dépenses subis par l'acquéreur de ce produit ou par des tiers, résultant d'un accident, d'une utilisation non conforme ou abusive de l'appareil, de modifications, de réparations ou de transformations non autorisées de ce produit ou encore du non-respect (à l'exception des Etats-Unis d'Amérique) des instructions d'utilisation et d'entretien recommandées par Seiko Epson Corporation.

Seiko Epson Corporation décline toute responsabilité en cas de dommages ou d'incidents pouvant survenir suite à l'utilisation d'accessoires ou de consommables autres que les produits originaux de Epson ou agréés par la société Seiko Epson Corporation.

EPSON est une marque déposée et EPSON AcuLaser est une marque de Seiko Epson Corporation.

Table des matières

Chapitre 1 Introduction

N° de référence.	7
Vue avant.	7
Vue arrière.	8

Chapitre 2 Panneau de commande et menu de configuration

Ecran du mode Fax.	10
Ecran principal.	10
Accès au mode Fax.	12
Liste des symboles.	12
Menu UTILITY (Utilitaire).	13
Définition des paramètres du menu UTILITY (Utilitaire).	13
Procédure générale de définition de paramètres dans le menu Utilitaire.	13
Réception en mémoire.	14
Configuration du Memory RX Mode (Mode Réception Mémoire).	14
Désactivation du Memory RX Mode (Mode Réception Mémoire).	15
Définition des paramètres de suivi.	16

Chapitre 3 Envoi de fax

Opérations de base pour l'envoi de fax.	18
Envoi d'un fax à l'aide du chargeur ADF.	18
Envoi d'un fax à l'aide de la vitre d'exposition.	20
Réglage de la qualité d'image.	22
Réglage de la résolution.	22
Réglage de la densité de numérisation.	23
Spécification d'un destinataire.	24
Saisie directe d'un numéro de fax.	24
Utilisation de la Favorite List (Liste C. Adresses).	25
Utilisation de la fonction Numérotation abrégée.	26
Utilisation de la fonction Liste de l'annuaire.	27
Utilisation de la fonction Recherche de l'annuaire.	28
Utilisation de la fonction Rappel.	29

Spécification de plusieurs destinataires.	29
Envoi d'un fax à plusieurs destinataires (transmission par émission).	29
Envoi d'un fax à plusieurs destinataires (numérotation groupée).	31
Envoi d'un fax à une heure définie (transmission différée).	32
Envoi d'une transmission en liasse.	33
Transmission mémoire et transmission directe.	34
Transmission mémoire.	35
Transmission directe.	35
Modification de la méthode de transmission.	35
Envoi d'un fax en mode manuel.	36
Envoi d'un fax en mode manuel à l'aide du téléphone.	36
Envoi d'un fax en mode manuel à l'aide de la touche On hook (Raccroché)	37
Envoi d'un fax à une combinaison de numéros de fax (numérotation enchaînée).	38
Annulation d'une transmission en attente.	39
Description de l'en-tête de fax.	40

Chapitre 4 Envoi de fax depuis un ordinateur (PC-FAX)

Envoi d'un fax directement depuis un ordinateur (PC-FAX).	42
Paramètres de PC-FAX.	42
Boutons communs.	42
Onglet Settings (Paramètres).	42
Onglet Sender Information (Infos Expéditeur).	43
Onglet Address Book (Carnet d'adresses).	43
Transmissions PC-FAX de base.	43
Désinstallation du pilote du fax (Windows).	45

Chapitre 5 Réception de fax

Réception automatique de fax.	46
Réception manuelle de fax.	46
Suivi de fax reçus.	47
Impression des fax reçus.	48
Surface imprimable.	48
Ajout des informations de l'expéditeur lors de l'impression de fax.	48

Chapitre 6 Enregistrement des destinataires

Fonction Enregistrement Numérotation.	58
Liste du carnet d'adresses.	59
Enregistrement de destinations dans la liste du carnet d'adresses.	59
Suppression de destinations de la liste du carnet d'adresses.	60
Numérotation abrégée.	61
Enregistrement d'une destination en numérotation abrégée.	61
Modification/Suppression d'informations de numérotation abrégée.	63
Numérotation groupée.	64
Enregistrement d'une destination en numérotation groupée.	64
Modification/Suppression d'informations de numérotation groupée.	66

Chapitre 7 Mode Confirmation

Compteurs de la machine.	68
Examen du compteur des impressions de fax.	68
Examen du compteur du nombre total de numérisations.	68
Examen des résultats de transmission/réception sur l'écran des messages.	69
Description des rapports et des listes.	69
Impression de rapports et de listes.	70
TX RESULT REPORT (Rapport Envoi).	70
RX RESULT REPORT (Rapport Recu).	70
ACTIVITY REPORT (Rapport Activite).	71
MEMORY DATA LIST (Liste Donn. Memo.).	72
MEMORY IMAGE PRINT (Impres. Image Mém.).	72
FAVORITE LIST (liste c. adresses).	72
SPEED DIAL LIST (Liste Abrégé).	72
GROUP DIAL LIST (Liste Comp. Groupe).	73

Chapitre 8 Résolution de problèmes

Problèmes lors de l'envoi de fax.	74
Problèmes lors de la réception de fax.	75
Autres problèmes.	76
Messages d'erreur affichés.	76

Annexe A Annexe

Spécifications techniques.	79
Saisie de texte.	80
Utilisation du clavier.	80
Modification du mode de saisie.	84
Exemple de saisie.	84
Correction de texte et instructions de saisie.	85

Index

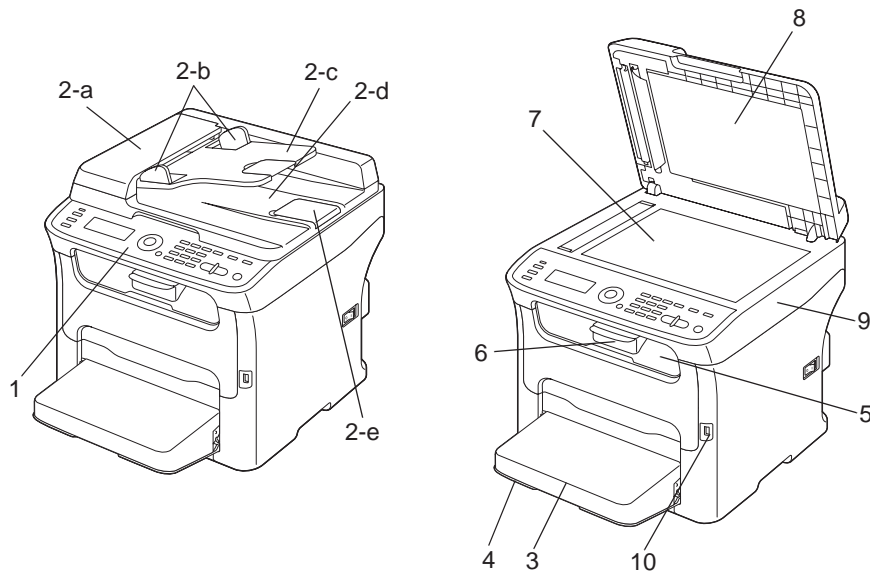
Chapitre 1

Introduction

N° de référence

Les illustrations ci-dessous vous permettent de localiser les différents composants de la machine auxquels il est fait référence dans ce guide. Veuillez prendre le temps nécessaire pour vous familiariser avec ces différents composants.

Vue avant



1-Panneau de commande

2-Chargeur automatique de documents (ADF)

2-a : Capot du chargeur ADF

2-b : Guides latéraux

2-c : Plateau d'introduction

2-d : Plateau de réception

2-e : Butée des documents

Remarque :

- ❑ Dans certains messages d'état ou d'erreur, l'expression « capot doc. » fait référence au chargeur ADF.
- ❑ Pour numériser un document au format Legal via le chargeur ADF, abaissez la butée des documents.

3-Capot de protection

4-Bac 1 (alimentation manuelle)

5-Bac de sortie

6-Rallonge du bac de sortie

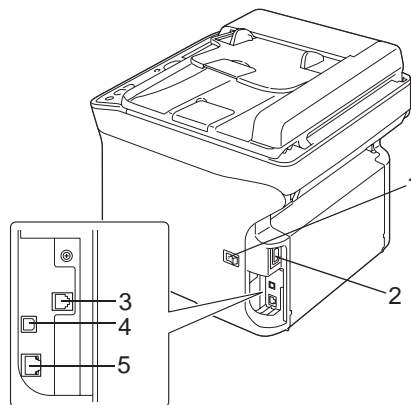
7-Vitre d'exposition

8-Couvercle de la vitre d'exposition

9-Scanner

10-Port mémoire USB

Vue arrière



1-Interrupteur Marche/Arrêt

2-Prise d'alimentation

3-Prise LINE (ligne téléphonique)

4-Port USB

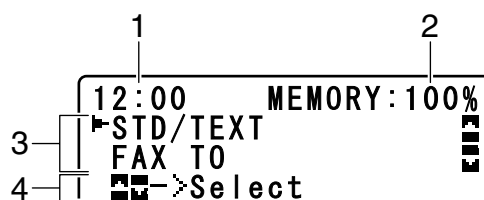
5-Port d'interface Ethernet 10Base-T/100Base-TX

Chapitre 2

Panneau de commande et menu de configuration

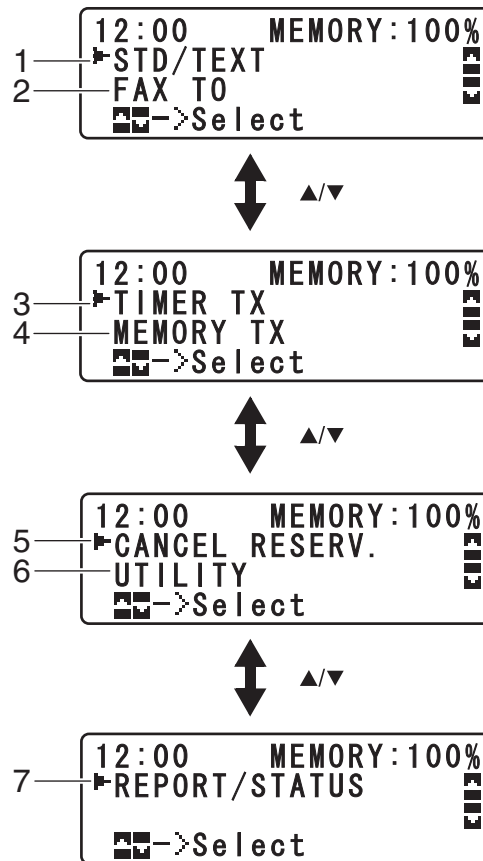
Ecran du mode Fax

Ecran principal



N°	Indication	Description
1	Heure	Affiche l'heure actuellement spécifiée avec l'option ADMIN. MANAGEMENT (Gestion admin.)/USER SETTING (Param. Utilisat.)/DATE&TIME (Date&Heure) dans le menu UTILITY (Utilitaire).
2	Mémoire disponible	Indique le pourcentage de mémoire disponible pour les opérations de fax.
3	Paramètres Fax	Permet de vérifier les paramètres actuels et de les modifier. Pour plus d'informations, voir « Ecran principal » à la page 10.
4	Etat	Suivant le cas, l'état de la machine ou un message d'erreur peut s'afficher.

❑ Paramètres Fax



N°	Indication	Description
1	Qualité du fax	Indique la qualité du fax sélectionnée. Pour plus d'informations sur la sélection de la qualité du fax, voir le Guide d'utilisation Imprimante / Copieur / Scanner et « Réglage de la qualité d'image » à la page 22.
2	Destination du fax	Indique la destination du fax spécifiée. Pour plus d'informations sur la spécification de la destination, voir « Spécification d'un destinataire » à la page 24 et « Spécification de plusieurs destinataires » à la page 29. Remarque : Si aucune destination n'a été spécifiée, FAX TO (Fax A) s'affiche.
3	TIMER TX (Minut. Transmis)	Sélectionnez cette option de menu pour spécifier l'heure à laquelle le fax doit être envoyé. Pour plus d'informations sur la spécification d'une transmission différée, voir « Envoi d'un fax à une heure définie (transmission différée) » à la page 32.
4	Mode de transmission	Indique le mode de transmission du fax sélectionné. Pour plus d'informations sur les modes de transmission, voir le Guide d'utilisation Imprimante / Copieur / Scanner et « Transmission mémoire et transmission directe » à la page 34.





N°	Indication	Description
5	CANCEL RESERV. (Annuler Réserv.)	Sélectionnez cette option de menu pour afficher la liste des travaux en attente de transmission et supprimer un travail. Pour plus d'informations, voir « Annulation d'une transmission en attente » à la page 39. Remarque : Cette option de menu n'apparaît pas si une destination a été spécifiée.
6	UTILITY (Utilitaire)	Sélectionnez cette option de menu pour modifier les divers paramètres de la machine. Pour plus d'informations, voir « Menu UTILITY (Utilitaire) » à la page 13. Remarque : Cette option de menu n'apparaît pas si une destination a été spécifiée.
7	REPORT/STATUS (Rapport/Etat)	Sélectionnez cette option de menu pour afficher le nombre total de pages imprimées par la machine et les résultats des transmissions/réceptions de fax ainsi que pour imprimer des rapports. Pour plus d'informations, voir « Mode Confirmation » à la page 68. Remarque : Cette option de menu n'apparaît pas si une destination a été spécifiée.


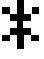



Accès au mode Fax

Avant d'utiliser la fonction Fax, vérifiez que la touche **Fax** est éclairée en vert. Si elle ne l'est pas, appuyez dessus.

Vous pouvez également accéder au mode Fax lorsque la machine se trouve dans un autre mode en appuyant sur la touche **Redial/Pause (Renum./Pause)** ou **On hook (Raccroché)**.

Liste des symboles

Symbole		Description
	Numérotation	La composition d'un numéro de fax est en cours.
	Sonnerie	La machine reçoit un appel.
	Envoi	Un document est en cours d'envoi.
	Réception	Un document est en cours de réception.

Symbole		Description
	Nombre de pages numérisées	Le nombre de pages de document numérisées apparaît à côté de l'icône.
	Tonalité	Si le type de numérotation de votre ligne téléphonique est par impulsions, appuyez sur la touche * pour émettre provisoirement des tonalités.
	Pause	Une pause a été demandée.
	Transmission différée ou transmission en liasse en attente	Un document est mis en attente pour une transmission différée (avec minuterie) ou une transmission en liasse.
	Réception en mémoire	Un document est mis en attente pour une réception en mémoire.

Menu **UTILITY (Utilitaire)**

Vous pouvez modifier les paramètres de la machine en fonction des opérations les plus fréquentes que vous voulez effectuer. Pour plus d'informations sur les paramètres des menus, voir le Guide d'utilisation Imprimante / Copieur / Scanner.

Définition des paramètres du menu **UTILITY (Utilitaire)**

Procédure générale de définition de paramètres dans le menu **Utilitaire**

1. Appuyez sur la touche ▲ ou ▼ pour sélectionner **UTILITY (Utilitaire)**, puis sur la touche **Select**.
2. Appuyez sur la touche ▲ ou ▼ pour sélectionner le menu désiré, puis sur la touche **Select** pour afficher le menu sélectionné.

Remarque :

Pour afficher le menu désiré, voir le Guide d'utilisation Imprimante / Copieur / Scanner.

3. Pour sélectionner un paramètre, appuyez sur la touche ▲, ▼, ◀ ou ▶.
Pour définir un paramètre, utilisez le clavier pour taper la valeur désirée.

- Appuyez sur la touche **Select**.
Le paramètre est appliqué.

Remarque :

Pour annuler les paramètres, appuyez sur la touche **Back (Retour)**.

Réception en mémoire

Les fax reçus peuvent être stockés en mémoire et imprimés à une heure spécifiée. Cette fonction est pratique lorsqu'il s'agit, par exemple, de documents confidentiels.

La réception en mémoire peut être utilisée avec les paramètres suivants :

- Paramètres Heure de début/fin : non définis
La fonction MEMORY RX MODE (Mde Mém. Récept.) est normalement activée (ON (On)). Pour imprimer un fax stocké en mémoire, désactivez la fonction MEMORY RX MODE (Mde Mém. Récept.) en sélectionnant l'option OFF (Off).

- Paramètres Heure de début/fin : définis
Le mode de réception en mémoire débute et se termine à l'heure spécifiée.

Exemple 1 : Le paramètre On Time (Délai limité) est défini à 18:00 et OFF TIME (Extinction) à 8:00.

- La machine se trouve en mode de réception en mémoire de 18:00 à 8:00 et en mode de réception normale, au cours duquel tous les fax sont imprimés dès leur réception, de 8:00 à 18:00.

Exemple 2 : Les paramètres On Time (Délai limité) et OFF TIME (Extinction) sont définis à 12:00 (les heures de début et de fin sont identiques).

- La fonction MEMORY RX MODE (Mde Mém. Récept.) est normalement activée (ON (On)) ; toutefois, les fax stockés en mémoire sont imprimés à 12:00.

Configuration du Memory RX Mode (Mode Réception Mémoire)

- Appuyez sur la touche ▲ ou ▼ pour sélectionner UTILITY (Utilitaire), puis sur la touche **Select**.

Remarque :

Pour plus d'informations sur la sélection d'un menu, voir « Procédure générale de définition de paramètres dans le menu Utilitaire » à la page 13.

2. Appuyez sur la touche ▲ ou ▼ pour sélectionner FAX RX OPERATION (Param. Réception), puis sur la touche **Select**.
3. Vérifiez que MEMORY RX MODE (Mde Mém. Récept.) est sélectionné, puis appuyez sur la touche **Select**.
4. Appuyez sur la touche ▲ ou ▼, sélectionnez ON (On), puis appuyez sur la touche **Select**.
5. A l'aide du clavier, spécifiez l'heure à laquelle la réception en mémoire doit commencer, puis appuyez sur la touche **Select**.

La zone d'entrée de l'heure de fin s'affiche.

Remarque :

Si vous ne voulez pas spécifier d'heure de début, appuyez sur la touche **Select** sans entrer d'heure. La zone d'entrée du mot de passe s'affiche. Passez à l'étape 7.

6. A l'aide du clavier, spécifiez l'heure à laquelle la réception en mémoire doit se terminer, puis appuyez sur la touche **Select**.

La zone d'entrée du mot de passe s'affiche.

7. Entrez le mot de passe, puis appuyez sur la touche **Select**.

Le mode de réception en mémoire est activé.

Remarque :

- Le mot de passe est requis pour désactiver le mode de réception en mémoire ou pour modifier les heures de début et de fin. Entrez un mot de passe à 4 chiffres.
- Si vous ne voulez pas entrer de mot de passe, appuyez sur la touche **Select** sans entrer de mot de passe.

Désactivation du Memory RX Mode (Mode Réception Mémoire)

1. Appuyez sur la touche ▲ ou ▼ pour sélectionner UTILITY (Utilitaire), puis sur la touche **Select**.

Remarque :

Pour plus d'informations sur la sélection d'un menu, voir « Procédure générale de définition de paramètres dans le menu Utilitaire » à la page 13.

2. Appuyez sur la touche ▲ ou ▼ pour sélectionner FAX RX OPERATION (Param. Réception), puis sur la touche **Select**.
3. Vérifiez que MEMORY RX MODE (Mde Mém. Récept.) est sélectionné, puis appuyez sur la touche **Select**.
4. Appuyez sur la touche ▲ ou ▼, sélectionnez OFF (Off), puis appuyez sur la touche **Select**.

La zone d'entrée du mot de passe s'affiche.

Remarque :

Si aucun mot de passe n'a été spécifié, le mode de réception en mémoire est désactivé.

5. Entrez le mot de passe, puis appuyez sur la touche **Select**.

Le mode de réception en mémoire est désactivé.

Remarque :

Si des fax sont stockés en mémoire, leur impression démarre.

Définition des paramètres de suivi

1. Appuyez sur la touche ▲ ou ▼ pour sélectionner UTILITY (Utilitaire), puis sur la touche **Select**.

Remarque :

Pour plus d'informations sur la sélection d'un menu, voir « Procédure générale de définition de paramètres dans le menu Utilitaire » à la page 13.

2. Appuyez sur la touche ▲ ou ▼ pour sélectionner FAX RX OPERATION (Param. Réception), puis sur la touche **Select**.
3. Appuyez sur la touche ▲ ou ▼ pour sélectionner FORWARD (faire suivre), puis sur la touche **Select**.

Le paramètre FORWARD (faire suivre) s'affiche.

4. Appuyez sur la touche ▲ ou ▼ pour sélectionner ON (On) ou ON(PRINT) (ON(IMPR.)), puis sur la touche **Select**.
5. Entrez la destination ou faites une sélection dans les destinations en numérotation abrégée.

Remarque :

- Pour faire une sélection dans les destinations en numérotation abrégée, appuyez sur la touche **Addressbook (Adresses)**, entrez le numéro abrégé, puis appuyez sur la touche **Select**.
 - Vous pouvez également spécifier une adresse e-mail.
6. Appuyez sur la touche **Select**.

Les paramètres de suivi sont définis.

Chapitre 3

Envoi de fax

Opérations de base pour l'envoi de fax

Cette section décrit les opérations de base à effectuer pour l'envoi de fax.

Remarque :

Les dimensions des documents pouvant être faxés sont les suivantes :

Format original : A5/A4/Statement/Letter (à l'aide de la vitre d'exposition)

Largeur : 140 à 216 mm

Longueur : 148 à 500 mm (à l'aide du chargeur ADF)

Envoi d'un fax à l'aide du chargeur ADF

Si vous utilisez le chargeur ADF, vous pouvez automatiquement numériser des documents originaux comprenant plusieurs pages.

Remarque :

- Ne placez pas des originaux reliés, par exemple avec des trombones ou des agrafes.
- Ne chargez pas plus de 35 feuilles à la fois, car vous risqueriez de provoquer des bourrages pouvant endommager l'original ou la machine.
- Si l'original n'est pas chargé correctement, celui-ci risque de s'alimenter de travers dans le chargeur et de s'abîmer.
- Pendant la numérisation des documents via le chargeur ADF, n'ouvrez pas le capot du chargeur.

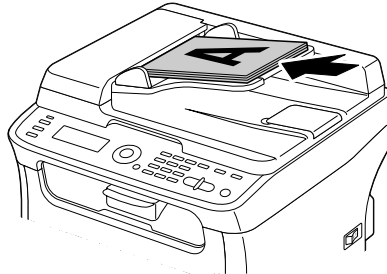
1. Appuyez sur la touche **Fax** pour accéder au mode Fax.

Remarque :

Si le mode initial (UTILITY (Utilitaire) -MACHINE SETTING (Param. Machine) - INITIAL MODE (Mode initial)) est FAX (Fax), vous pouvez ignorer cette étape.

2. Assurez-vous qu'aucun document ne se trouve sur la vitre d'exposition.

3. Placez l'original sur le plateau d'introduction du chargeur ADF, face vers le haut.



4. Ajustez les guides latéraux aux dimensions du document.
5. Réglez la qualité d'image du document.

Remarque :

Pour plus d'informations sur le réglage de la qualité d'image du document, voir « Réglage de la qualité d'image » à la page 22.

6. Entrez le numéro de fax du destinataire selon l'une des méthodes ci-après :

- Saisie directe du numéro de fax
- A l'aide de la liste du carnet d'adresses
- A l'aide de la fonction Numérotation abrégée
- A l'aide de la fonction Numérotation groupée
- A l'aide de la fonction Annuaire
- A l'aide de la touche **Redial/Pause (Renum./Pause)**

Remarque :

- Pour plus d'informations sur la spécification d'un destinataire, voir « Spécification d'un destinataire » à la page 24. Pour plus d'informations sur l'utilisation de la touche **Redial/Pause (Renum./Pause)**, voir « Utilisation de la fonction Rappel » à la page 29.*
- Vous pouvez aussi envoyer un fax à plusieurs destinataires à l'aide de la fonction Emission. Pour plus d'informations sur cette fonction, voir « Envoi d'un fax à plusieurs destinataires (transmission par émission) » à la page 29.*

- Appuyez sur la touche **Start (Envoi)**.
Le document est numérisé, puis le fax est envoyé.

Remarque :

- Pour arrêter la transmission, appuyez sur la touche **Stop/Reset (Stop/RàZ)**. Un message vous demande de confirmer l'annulation de l'opération. Sélectionnez **YES (Oui)**, puis appuyez sur la touche **Select**.
- Si le fax n'a pas pu être envoyé (parce que la ligne était occupée, par exemple), la fonction de rappel automatique fera un nouvel essai de transmission.
Si le fax n'a pas pu être envoyé via la fonction de rappel Automatique, un rapport d'envoi peut être imprimé. Pour plus d'informations, voir « TX RESULT REPORT (Rapport Envoi) » à la page 70.
- Si vous voulez annuler l'envoi d'un document numérisé en attente de transmission ou un fax en attente de rappel, sélectionnez **CANCEL RESERV.** (Annuler Réserv.) dans le menu. Pour plus d'informations, voir « Annulation d'une transmission en attente » à la page 39.
- Lorsque la capacité de stockage en mémoire devient insuffisante, la numérisation du document s'interrompt et un message vous invite à lancer ou à annuler l'envoi du document. En cas d'annulation de l'envoi, toutes les pages du document déjà numérisées sont supprimées. En cas de confirmation de l'envoi, la transmission du document démarre. Après l'envoi des pages numérisées, la numérisation du document reprend.

Envoi d'un fax à l'aide de la vitre d'exposition

- Appuyez sur la touche **Fax** pour accéder au mode Fax.

Remarque :

Si le mode initial (UTILITY (Utilitaire) -MACHINE SETTING (Param. Machine) - INITIAL MODE (Mode initial)) est **FAX (Fax)**, vous pouvez ignorer cette étape.

- Retirez tous documents pouvant se trouver dans le chargeur ADF.

Remarque :

Si vous utilisez la vitre d'exposition pour numériser, ne placez aucun document dans le chargeur ADF.

- Soulevez le capot du chargeur ADF.
- Placez l'original face vers le bas sur la vitre d'exposition et alignez-le sur les graduations au sommet et à gauche de la vitre.

5. Abaissez doucement le capot du chargeur ADF.

Remarque :

Evitez d'abaisser le capot du chargeur ADF trop rapidement afin de ne pas déplacer l'original.

6. Réglez la qualité d'image du document.

Remarque :

Pour plus d'informations sur le réglage de la qualité d'image du document, voir « Réglage de la qualité d'image » à la page 22.

7. Entrez le numéro de fax du destinataire selon l'une des méthodes ci-après :

- Saisie directe du numéro de fax
- A l'aide de la liste du carnet d'adresses
- A l'aide de la fonction Numérotation abrégée
- A l'aide de la fonction Numérotation groupée
- A l'aide des fonctions Annuaire
- A l'aide de la touche **Redial/Pause (Renum./Pause)**

Remarque :

*Pour plus d'informations sur la spécification d'un destinataire, voir « Spécification d'un destinataire » à la page 24. Pour plus d'informations sur l'utilisation de la touche **Redial/Pause (Renum./Pause)**, voir « Utilisation de la fonction Rappel » à la page 29.*

Vous pouvez aussi envoyer un fax à plusieurs destinataires à l'aide de la fonction Emission. Pour plus d'informations sur cette fonction, voir « Envoi d'un fax à plusieurs destinataires (transmission par émission) » à la page 29.

8. Appuyez sur la touche **Start (Envoi)**.

Un message vous demande de confirmer la zone de numérisation.

9. Pour numériser la zone affichée, appuyez sur la touche **Select**. Le document est alors numérisé.

Remarque :

*Pour modifier la zone de numérisation affichée, appuyez sur la touche ▲ ou ▼, sélectionnez la zone désirée. Puis, appuyez sur la touche **Select** pour lancer la numérisation.*

10. Si vous numérisez un document de plusieurs pages, placez la page suivante sur la vitre d'exposition lorsque le message NEXT PAGE? (Page suiv.?) s'affiche, puis appuyez sur la touche **Select**. Quand la numérisation du document est terminée, appuyez sur la touche **Start (Envoi)**. Le document est numérisé, puis le fax est envoyé.

Remarque :

- ❑ Pour arrêter la transmission, appuyez sur la touche **Stop/Reset (Stop/RàZ)**. Un message vous demande de confirmer l'annulation de l'opération. Sélectionnez YES (Oui), puis appuyez sur la touche **Select**.
- ❑ Si le fax n'a pas pu être envoyé (parce que la ligne était occupée, par exemple), la fonction de rappel automatique fera un nouvel essai de transmission. Si le fax n'a pas pu être envoyé via la fonction de rappel Automatique, un rapport d'envoi peut être imprimé. Pour plus d'informations, voir « TX RESULT REPORT (Rapport Envoi) » à la page 70.
- ❑ Si vous voulez annuler l'envoi d'un document numérisé en attente de transmission ou un fax en attente de rappel, sélectionnez CANCEL RESERV. (Annuler Réserv.) dans le menu. Pour plus d'informations, voir « Annulation d'une transmission en attente » à la page 39.
- ❑ Lorsque la capacité de stockage en mémoire devient insuffisante, la numérisation du document s'interrompt et un message vous invite à lancer ou à annuler l'envoi du document. En cas d'annulation de l'envoi, toutes les pages du document déjà numérisées sont supprimées. En cas de confirmation de l'envoi, la transmission du document démarre. Après l'envoi des pages numérisées, la numérisation du document reprend.

Réglage de la qualité d'image

Vous pouvez améliorer la qualité d'image de votre document avant de le faxer.

Réglage de la résolution

1. Appuyez sur la touche ▲ ou ▼ pour sélectionner la qualité d'image du fax en cours, puis sur la touche **Select**.

Remarque :

STD/TEXT (Std/Texte), FINE/TEXT (Fin/Texte), S-FINE/TEXT (S-Fin/Texte), STD/PHOTO (Std/Photo), FINE/PHOTO (Fin/Photo) ou S-FINE/PHOTO (S-Fin/Photo) peut s'afficher, suivant le paramètre sélectionné pour FAX TX OPERATION (Param. Transmis.) dans le menu UTILITY (Utilitaire).

2. Vérifiez que **QUALITY(ORIGINAL)** (Qualité(Original)) est sélectionné, puis appuyez sur la touche **Select**.
3. Appuyez sur la touche ▲ ou ▼ pour sélectionner la résolution du fax, puis sur la touche **Select**. La résolution est réglée.

Remarque :

Sélectionnez la résolution appropriée pour le document.

- STD/TEXT** (Std/Texte) : sélectionnez ce paramètre pour les documents contenant du texte manuscrit ou imprimé.
- FINE/TEXT** (Fin/Texte) : sélectionnez ce paramètre pour les documents contenant du texte en petits caractères.
- S-FINE/TEXT** (S-Fin/Texte) : sélectionnez ce paramètre pour des documents tels que des articles de presse en petits caractères ou contenant des illustrations détaillées.
- STD/PHOTO** (Std/Photo) : sélectionnez ce paramètre pour les documents illustrés contenant des photos normales.
- FINE/PHOTO** (Fin/Photo) : sélectionnez ce paramètre pour les documents illustrés contenant des images détaillées.
- S-FINE/PHOTO** (S-Fin/Photo) : sélectionnez ce paramètre pour les documents illustrés contenant des images très détaillées.

La résolution définie est restaurée à sa valeur par défaut après la numérisation du document en mode de transmission normal ou manuel. Vous pouvez modifier ce paramètre par défaut. Cela peut être utile si vous utilisez fréquemment la même résolution pour faxer vos documents. Pour plus d'informations, voir le Guide d'utilisation Imprimante / Copieur / Scanner.

Réglage de la densité de numérisation

1. Appuyez sur la touche ▲ ou ▼ pour sélectionner la qualité d'image du fax en cours, puis sur la touche **Select**.

Remarque :

STD/TEXT (Std/Texte), FINE/TEXT (Fin/Texte), S-FINE/TEXT (S-Fin/Texte), STD/PHOTO (Std/Photo), FINE/PHOTO (Fin/Photo) ou S-FINE/PHOTO (S-Fin/Photo) peut s'afficher, suivant le paramètre sélectionné pour la fonction FAX TX OPERATION (Param. Transmis.) dans le menu UTILITY (Utilitaire).

2. Appuyez sur la touche ▲ ou ▼ pour sélectionner DENSITY (Densité), puis sur la touche **Select**.
3. Appuyez sur la touche ◀ ou ▶ pour sélectionner la densité de numérisation, puis sur la touche **Select**.
La densité de numérisation est réglée.

Spécification d'un destinataire

Vous pouvez spécifier un destinataire selon l'une des méthodes suivantes :

- Numérotation directe : saisie directe du numéro de fax.
- A l'aide de la liste du carnet d'adresses : rappel de destinations enregistrées en numérotation abrégée ou groupée figurant dans la liste du carnet d'adresses.
- A l'aide de la fonction Numérotation abrégée : appel d'un destinataire enregistré en numérotation abrégée.
- A l'aide de la fonction Numérotation groupée : rappel de destinataires enregistrés en numérotation groupée.
- A l'aide de la fonction Annuaire : affichage d'une liste ou recherche de destinataires enregistrés en numérotation abrégée ou groupée, et sélection d'un destinataire.
- A l'aide de la touche **Redial/Pause (Renum./Pause)** : saisie du destinataire correspondant au dernier numéro de fax appelé.

Saisie directe d'un numéro de fax

1. Entrez le numéro de fax de votre destinataire à l'aide du clavier numérique.

Remarque :

- ❑ Pour entrer un numéro de fax à l'aide du clavier, vous pouvez utiliser les touches numérotées (de 0 à 9) et les touches * et #.
Si vous appuyez sur la touche **Redial/Pause (Renum./Pause)** lors de la saisie d'un numéro de fax, une pause de 2,5 secondes est insérée. Une pause est indiquée par la lettre F sur l'écran des messages.
- ❑ Si la machine est connectée à une ligne PABX et que le préfixe (numéro d'accès à une ligne extérieure) a été défini dans le menu COMM. SETTING (Param. Comm.), entrez # pour composer automatiquement le numéro d'accès à la ligne extérieure.
- ❑ Pour effacer le numéro entré, appuyez sur la touche **Back (Retour)** pendant une seconde environ, ou appuyez sur la touche **Stop/Reset (Stop/RàZ)**.

2. Appuyez sur la touche **Select**.
3. Appuyez sur la touche ▲ ou ▼ pour sélectionner FINISH (FINIT), puis sur la touche **Select**.

La destination est spécifiée.

Remarque :

Pour annuler les destinations sélectionnées, appuyez sur la touche **Stop/Reset (Stop/RàZ)**.

Utilisation de la Favorite List (Liste C. Adresses)

Si des destinations souvent appelées en numérotation abrégée ou groupée ont été enregistrées dans la liste du carnet d'adresses, appuyez sur la touche **Addressbook (Adresses)**, puis sur la touche ▲ ou ▼ pour sélectionner rapidement la destination désirée.

Remarque :

La destination doit être préalablement enregistrée dans la liste du carnet d'adresses. Pour plus d'informations, voir « Enregistrement de destinations dans la liste du carnet d'adresses » à la page 59.

1. Appuyez sur la touche **Addressbook (Adresses)**.

Remarque :

La touche **Addressbook (Adresses)** peut être utilisée lorsque le menu principal ou le message Can Use AddressBook (C-Adress. utilisable) est affiché.

- Appuyez sur la touche ▲ ou ▼ pour sélectionner la destination désirée, puis sur la touche **Select**.

Remarque :

En cas d'erreur de sélection, appuyez sur la touche **Back (Retour)**, puis sur la touche **Addressbook (Adresses)** et sélectionnez la destination correcte.

- Quand EDIT>Select (Editer=Sel) apparaît, appuyez à nouveau sur la touche **Select**.
- Appuyez sur la touche ▲ ou ▼ pour sélectionner FINISH (FINIT), puis sur la touche **Select**.

La destination est spécifiée.

Remarque :

- Si une destination en numérotation groupée a été sélectionnée, plusieurs destinataires sont spécifiées.
- Pour annuler les destinations sélectionnées, appuyez sur la touche **Stop/Reset (Stop/RàZ)**.

Utilisation de la fonction Numérotation abrégée

Si le numéro de fax d'un destinataire a été enregistré sous un numéro abrégé, vous pouvez composer ce numéro de fax en appuyant simplement sur la touche numérotée correspondante.

Remarque :

Le destinataire doit avoir été préalablement enregistré en numérotation abrégée. Pour plus d'informations, voir « Enregistrement d'une destination en numérotation abrégée » à la page 61.

- Appuyez deux fois sur la touche **Addressbook (Adresses)**.

Remarque :

La touche **Addressbook (Adresses)** peut être utilisée lorsque le menu principal ou le message Can Use AddressBook (C-Adress. utilisable) est affiché.

- A l'aide du clavier, entrez le numéro abrégé (1 à 220), puis appuyez sur la touche **Select**.

Remarque :

- En cas d'erreur de saisie, appuyez sur la touche **Back (Retour)**, puis entrez le numéro correct pour la destination en numérotation abrégée.

- ❑ *Si le numéro abrégé que vous avez saisi n'est pas enregistré avec un numéro de fax, le message NOT FAX NO. (Pas No. Fax) s'affiche. Par ailleurs, s'il n'est pas enregistré avec un destinataire, le message NOT REGISTERED! (Non Enregistré!) apparaît. Entrez un numéro correspondant à un numéro de fax enregistré en numérotation abrégée.*

3. Quand EDIT>Select (Editer=Sel) apparaît, appuyez à nouveau sur **Select**.
4. Appuyez sur la touche ▲ ou ▼ pour sélectionner FINISH (FINIT), puis sur la touche **Select**.

La destination est spécifiée.

Remarque :

*Pour annuler les destinations sélectionnées, appuyez sur la touche **Stop/Reset (Stop/RàZ)**.*

Utilisation de la fonction Liste de l'annuaire

Si un destinataire est enregistré en numérotation abrégée ou groupée, vous pouvez le trouver à l'aide de la fonction Liste ou Recherche de l'annuaire.

Pour utiliser la fonction Liste de l'annuaire, procédez comme suit :

1. Appuyez quatre fois sur la touche **Addressbook (Adresses)**.

Remarque :

*La touche **Addressbook (Adresses)** peut être utilisée lorsque le menu principal ou le message Can Use AddressBook (C-Adress. utilisable) est affiché.*

2. Vérifiez que LIST (Liste) est sélectionné, puis appuyez sur la touche **Select**.
La liste des numéros programmés en numérotation abrégée et groupée s'affiche.
3. Appuyez sur la touche ▲ ou ▼ pour sélectionner la destination désirée, puis sur la touche **Select**.

Remarque :

*En cas d'erreur de sélection, appuyez sur la touche **Back (Retour)** et reprenez à l'étape 1.*

4. Quand EDIT>Select (Editer=Sel) apparaît, appuyez à nouveau sur **Select**.
5. Appuyez sur la touche ▲ ou ▼ pour sélectionner FINISH (FINIT), puis sur la touche **Select**.

Remarque :

Pour annuler les destinations sélectionnées, appuyez sur la touche **Stop/Reset (Stop/RàZ)**.

Utilisation de la fonction Recherche de l'annuaire

Si un destinataire est enregistré en numérotation abrégée ou groupée, vous pouvez le trouver à l'aide de la fonction Liste ou Recherche de l'annuaire.

Pour utiliser la fonction Recherche de l'annuaire, procédez comme suit :

1. Appuyez quatre fois sur la touche **Addressbook (Adresses)**.

Remarque :

La touche **Addressbook (Adresses)** peut être utilisée lorsque le menu principal ou le message `Can Use AddressBook (C-Adress. utilisable)` est affiché.

2. Appuyez sur la touche ▲ ou ▼ pour sélectionner `SEARCH (Recherche)`, puis sur la touche **Select**.

Un écran vous permettant d'entrer le texte à rechercher s'affiche.

3. A l'aide du clavier, entrez les premiers caractères du nom programmé pour le destinataire recherché.

Remarque :

Entrez le nom programmé sous le numéro abrégé ou groupé. Pour plus d'informations sur la saisie de texte, voir « Saisie de texte » à la page 80.

Vous pouvez saisir une ligne de texte de 10 caractères maximum.

4. Appuyez sur la touche **Select**.

La liste des noms commençant par les caractères entrés à l'étape 3 s'affiche.

Remarque :

S'il n'existe aucun nom programmé commençant par les caractères entrés, le message `NOT FOUND (non trouve)` s'affiche.

5. Appuyez sur la touche ▲ ou ▼ pour sélectionner la destination désirée, puis sur la touche **Select**.

Remarque :

Si le nom du destinataire désiré n'apparaît pas dans les résultats de la recherche, appuyez deux fois sur la touche **Back (Retour)** pour revenir à l'écran de saisie du texte de recherche, et essayez de lancer une nouvelle recherche avec un texte différent.

6. Quand EDIT>Select (Editer=Sel) apparaît, appuyez à nouveau sur **Select**.
7. Appuyez sur la touche ▲ ou ▼ pour sélectionner FINISH (FINIT), puis sur la touche **Select**.

Remarque :

Pour annuler les destinations sélectionnées, appuyez sur la touche **Stop/Reset (Stop/RàZ)**.

Utilisation de la fonction Rappel

Pour envoyer un fax au dernier numéro de fax composé, appuyez sur la touche **Redial/Pause (Renum./Pause)**.

1. Appuyez sur la touche **Redial/Pause (Renum./Pause)**. Vérifiez que le numéro désiré apparaît bien sur l'écran des messages.

Spécification de plusieurs destinataires

Vous pouvez envoyer un fax à plusieurs destinataires en une seule transmission. Pour ce faire, deux méthodes sont disponibles :

- A l'aide de la fonction Numérotation groupée
- A l'aide de la fonction Emission

Envoi d'un fax à plusieurs destinataires (transmission par émission)

Vous pouvez entrer directement plusieurs destinations ou les sélectionner dans la liste du carnet d'adresses, les destinations en numérotation abrégée ou l'annuaire.

Remarque :

- Vous pouvez sélectionner jusqu'à 236 destinations en une seule fois.

- ❑ *Le rapport de transmission vous permet de vérifier si votre fax a été envoyé à tous les destinataires. Pour plus d'informations sur ce rapport, voir « Examen des résultats de transmission/réception sur l'écran des messages » à la page 69 et « Description des rapports et des listes » à la page 69.*

1. Positionnez le document à faxer.
2. Si nécessaire, ajustez la qualité d'image.

Remarque :

La qualité d'image de l'original peut être améliorée. Pour plus d'informations, voir « Réglage de la qualité d'image » à la page 22.

3. Spécifiez le numéro de fax du destinataire.
 - ❑ Saisie directe d'un numéro de fax : entrez directement le numéro de fax de votre destinataire à l'aide du clavier. Appuyez sur la touche **Select**.
 - ❑ A l'aide de la liste du carnet d'adresses (destinations en numérotation groupée incluses) : appuyez sur la touche **Addressbook (Adresses)**, appuyez sur la touche ▲ ou ▼ pour afficher le numéro de la destination en numérotation abrégée ou groupée, puis appuyez sur la touche **Select**. Appuyez à nouveau sur la touche **Select**.
 - ❑ A l'aide de la numérotation abrégée : appuyez deux fois sur la touche **Addressbook (Adresses)**, utilisez le clavier pour entrer le numéro de la destination désirée en numérotation abrégée, puis appuyez sur la touche **Select**. Appuyez à nouveau sur la touche **Select**.
 - ❑ A l'aide de la numérotation groupée : appuyez trois fois sur la touche **Addressbook (Adresses)**, utilisez le clavier pour entrer le numéro de la destination désirée en numérotation groupée, puis appuyez sur la touche **Select**. Appuyez à nouveau sur la touche **Select**.
 - ❑ A l'aide de l'annuaire : appuyez quatre fois sur la touche **Addressbook (Adresses)**, puis utilisez la fonction Liste ou Recherche pour sélectionner la destination désirée. (Pour plus d'informations, voir « Utilisation de la fonction Liste de l'annuaire » à la page 27 ou « Utilisation de la fonction Recherche de l'annuaire » à la page 28.) Ensuite, appuyez sur la touche **Select**.
4. Pour ajouter une destination, vérifiez qu'ADD (AJOUTER) est sélectionné, puis appuyez sur la touche **Select**. Répétez l'étape 3 pour spécifier toutes les destinations voulues.
 - ❑ Pour terminer la sélection de destinations, sélectionnez FINISH (FINIT), puis appuyez sur la touche **Select**.
 - ❑ Pour vérifier les destinations spécifiées, sélectionnez CHECK/EDIT (CONTROLE/EDITION). Après vérification, appuyez sur la touche **Back (Retour)**.

- ❑ Pour supprimer une destination, appuyez sur la touche ▲ ou ▼ pour sélectionner la destination à supprimer (après avoir sélectionné CHECK/EDIT (CONTROLE/EDITION) pour vérifier les destinations), puis appuyez sur la touche **Stop/Reset (Stop/RàZ)**. En réponse au message de confirmation qui s'affiche, sélectionnez YES (Oui), puis appuyez sur la touche **Select** pour supprimer la destination. Après suppression de la destination, appuyez sur la touche **Back (Retour)**.

Remarque :

La touche **Addressbook (Adresses)** peut être utilisée lorsque le message Can Use AddressBook (C-Adress. utilisable) est affiché.

5. Appuyez sur la touche **Start (Envoi)**.
Le document est numérisé, puis le fax est envoyé.

Remarque :

Pour arrêter la transmission, appuyez sur la touche **Stop/Reset (Stop/RàZ)**. Un message vous demande de confirmer l'annulation de l'opération. Sélectionnez YES (Oui), puis appuyez sur la touche **Select**. Dans ce cas, tous les destinataires sélectionnés sont supprimés.

Envoi d'un fax à plusieurs destinataires (numérotation groupée)

Avec une destination en numérotation groupée, vous pouvez sélectionner plusieurs destinataires.

Remarque :

Plusieurs destinations doivent avoir été préalablement enregistrées sous forme de destination en numérotation groupée. Pour plus d'informations, voir « Enregistrement d'une destination en numérotation groupée » à la page 64.

1. Appuyez trois fois sur la touche **Addressbook (Adresses)**.

Remarque :

La touche **Addressbook (Adresses)** peut être utilisée lorsque le menu principal ou le message Can Use AddressBook (C-Adress. utilisable) est affiché.

2. A l'aide du clavier, entrez le numéro groupé (1 à 20), puis appuyez sur la touche **Select**.

Remarque :

- ❑ En cas d'erreur de saisie, appuyez sur la touche **Back (Retour)**, puis entrez le numéro correct pour la destination en numérotation groupée.

- ❑ *Si le numéro groupé que vous avez saisi n'est pas enregistré avec un numéro de fax, le message NOT FAX NO. (Pas No. Fax) s'affiche. S'il n'est pas enregistré avec un destinataire, le message NOT REGISTERED! (Non Enregistré!) apparaît. Entrez un numéro correspondant à un numéro de fax enregistré en numérotation groupée.*
3. Quand EDIT>Select (Editer=Sel) apparaît, appuyez à nouveau sur **Select**.
 4. Appuyez sur la touche ▲ ou ▼ pour sélectionner FINISH (FINIT), puis sur la touche **Select**.

Remarque :

*Pour annuler les destinations sélectionnées, appuyez sur la touche **Stop/Reset (Stop/RàZ)**.*

5. Appuyez sur la touche **Start (Envoi)**.
Le document est numérisé, puis le fax est envoyé.

Remarque :

*Pour arrêter la transmission, appuyez sur la touche **Stop/Reset (Stop/RàZ)**. Un message vous demande de confirmer l'annulation de l'opération. Sélectionnez YES (Oui), puis appuyez sur la touche **Select**. Dans ce cas, tous les destinataires sélectionnés sont supprimés.*

Envoi d'un fax à une heure définie (transmission différée)

Vous pouvez numériser un document et le stocker en mémoire afin de l'envoyer ultérieurement à une heure définie. Cette fonction est pratique pour envoyer des fax dans des tranches horaires à tarifs réduits.

Remarque :

- ❑ *Pour l'envoi de plusieurs documents vers une seule destination à une heure définie, la transmission en liasse est utile dans la mesure où elle ne requiert qu'une seule connexion.*
- ❑ *Pour envoyer un fax à une heure définie, la machine doit être à l'heure. Pour plus d'informations sur la programmation de l'heure, voir le Guide d'utilisation Imprimante / Copieur / Scanner.*
- ❑ *Une transmission différée peut être associée à une transmission par émission.*

1. Positionnez le document à faxer.
2. Si nécessaire, ajustez la qualité d'image.

Remarque :

La qualité d'image de l'original peut être améliorée. Pour plus d'informations, voir « Réglage de la qualité d'image » à la page 22.

- Appuyez sur la touche ▲ ou ▼ pour sélectionner **TIMER TX** (Minut. Transmis), puis sur la touche **Select**.
L'écran **TIMER TX SETTING** (Param. minut. TX) s'affiche.

- A l'aide du clavier, entrez l'heure de transmission désirée, puis appuyez sur la touche **Select**.

Remarque :

L'heure est définie au format 24 heures.

Pour corriger l'heure, appuyez sur la touche **Back (Retour)**, et entrez une nouvelle heure.

- Spécifiez le numéro de fax du destinataire.

Remarque :

Voir « Spécification d'un destinataire » à la page 24.

Pour envoyer une transmission par émission à plusieurs destinataires, voir « Envoi d'un fax à une heure définie (transmission différée) » à la page 32. Après avoir spécifié tous les destinataires, appuyez sur la touche **Start (Envoi)** pour lancer la numérisation. La machine passe ensuite en état d'attente.

Si le numéro abrégé sélectionné est programmé avec des paramètres de transmission en liasse, le fax est envoyé à l'heure spécifiée pour la transmission en liasse.

- Appuyez sur la touche **Start (Envoi)** pour lancer la numérisation. La machine passe ensuite en mode d'attente de transmission.

T apparaît à l'écran quand la machine est en mode d'attente.

Remarque :

Pour annuler une transmission différée, sélectionnez **CANCEL RESERV.** (Annuler Réserv.).

Pour plus d'informations, voir « Annulation d'une transmission en attente » à la page 39.

Envoi d'une transmission en liasse

Vous pouvez numériser plusieurs documents et les stocker en mémoire afin de les envoyer ensemble à une seule destination à une heure définie.

Remarque :

Dans le menu *UTILITY (Utilitaire)*, les paramètres de transmission en liasse (heure de transmission) doivent avoir été préalablement enregistrés sous un numéro abrégé. Pour plus d'informations, voir « *Utilisation de la fonction Numérotation abrégée* » à la page 26.

1. Positionnez le document à faxer.
2. Si nécessaire, ajustez la qualité d'image.

Remarque :

Pour plus d'informations, voir « *Réglage de la qualité d'image* » à la page 22.

3. Sélectionnez les destinations pour la transmission en liasse dans la liste du carnet d'adresses ou spécifiez leur numéro abrégé.

Remarque :

Pour plus d'informations sur la sélection de destinations dans la liste du carnet d'adresses, voir « *Utilisation de la Favorite List (Liste C. Adresses)* » à la page 25.

Pour plus d'informations sur la spécification de destinations à l'aide de leur numéro abrégé, voir « *Utilisation de la fonction Numérotation abrégée* » à la page 26.

4. Appuyez sur la touche **Start (Envoi)** pour lancer la numérisation. La machine passe ensuite en mode d'attente de transmission.

T apparaît à l'écran quand la machine est en mode d'attente.

Remarque :

Pour annuler une transmission en liasse, sélectionnez **CANCEL RESERV.** (Annuler Réserv.). Pour plus d'informations, voir « *Annulation d'une transmission en attente* » à la page 39.

Transmission mémoire et transmission directe

Pour envoyer des documents avec cette machine, deux modes sont disponibles : en transmission mémoire et en transmission directe.

Transmission mémoire

Avec cette méthode, la transmission du fax démarre après la numérisation du document en entier et son stockage en mémoire. Le nombre total de pages est automatiquement imprimé avec le numéro de page dans l'en-tête du fax. La mémoire risque toutefois de saturer si le document comporte de nombreuses pages ou si la taille des données est volumineuse du fait de la résolution d'image.

Transmission directe

Avec cette méthode, la transmission du fax s'effectue en temps réel dans l'ordre des destinations appelées. Si le document faxé comporte de nombreuses pages, cette méthode est préférable à la précédente pour ne pas saturer la mémoire.

Remarque :

- ❑ Par défaut, MEMORY TX (émission mémoire) (transmission mémoire) est sélectionné. Cette sélection par défaut peut être modifiée dans le menu UTILITY (Utilitaire). Pour plus d'informations, voir le Guide d'utilisation Imprimante / Copieur / Scanner.
- ❑ La transmission directe ne peut pas être utilisée avec une transmission de document recto-verso.

Modification de la méthode de transmission

Vous pouvez provisoirement modifier la méthode de transmission par défaut.

1. Positionnez le document à faxer.
2. Si nécessaire, ajustez la qualité d'image.

Remarque :

La qualité d'image de l'original peut être améliorée. Pour plus d'informations, voir « Réglage de la qualité d'image » à la page 22.

3. Appuyez sur la touche ▲ ou ▼ pour sélectionner la méthode de transmission actuelle, puis sur la touche **Select**.
L'écran TX MODE (mode transmis.) s'affiche.

Remarque :

Si la transmission mémoire a été spécifiée comme sélection par défaut, l'écran affiche MEMORY TX (émission mémoire). Si la transmission directe a été spécifiée comme sélection par défaut, l'écran affiche DIRECT TX (émission chargeur).

- Appuyez sur la touche ▲ ou ▼ pour sélectionner la méthode de transmission désirée, puis sur la touche **Select**.
- Spécifiez le numéro de fax du destinataire.

Remarque :

- Voir « Spécification d'un destinataire » à la page 24.
- Pour envoyer une transmission par émission à plusieurs destinataires, voir « Envoi d'un fax à plusieurs destinataires (transmission par émission) » à la page 29.

- Appuyez sur la touche **Start (Envoi)** pour lancer la numérisation et l'envoi du fax.

Remarque :

- Pour arrêter la transmission, appuyez sur la touche **Stop/Reset (Stop/RàZ)**. Un message vous demande de confirmer l'annulation de l'opération. Sélectionnez **YES (Oui)**, puis appuyez sur la touche **Select**.
- La méthode de transmission par défaut est restaurée après la numérisation d'un document en mode normal ou manuel. Ceci peut être utile quand la méthode de transmission la plus fréquemment utilisée est sélectionnée par défaut. Pour plus d'informations, voir le Guide d'utilisation Imprimante / Copieur / Scanner.

Envoi d'un fax en mode manuel

Envoi d'un fax en mode manuel à l'aide du téléphone

Si votre machine est connectée à un téléphone utilisant une même ligne pour les communications téléphoniques et fax, vous pouvez envoyer un fax à votre correspondant après l'avoir contacté par téléphone.

Cela peut être utile, par exemple, si vous voulez prévenir votre correspondant de l'envoi d'un fax qui lui est destiné.

Remarque :

La transmission manuelle ne peut pas être utilisée avec une transmission de document recto-verso.

- Placez le document dans le chargeur ADF.

Remarque :

- Pour envoyer un fax en mode manuel, placez le document dans le chargeur ADF. Une erreur s'affiche si vous le placez sur la vitre d'exposition.
- Pour plus d'informations sur le placement d'un document dans le chargeur ADF, voir « Envoi d'un fax à l'aide du chargeur ADF » à la page 18.

2. Si nécessaire, ajustez la qualité d'image.

Remarque :

La qualité d'image de l'original peut être améliorée. Pour plus d'informations, voir « Réglage de la qualité d'image » à la page 22.

3. Décrochez le combiné du téléphone et attendez la tonalité.
4. Composez le numéro de fax du destinataire à l'aide des touches de votre téléphone.

Remarque :

- Vous pouvez aussi composer le numéro de fax du destinataire à l'aide du clavier sur le panneau de commande de cette machine.
 - Si le type de numérotation de votre ligne téléphonique est par impulsions, appuyez sur la touche ✕ pour émettre provisoirement des tonalités.
5. Après votre conversation téléphonique, votre correspondant doit appuyer sur la touche requise pour pouvoir recevoir votre fax.
Lorsque le télécopieur de votre correspondant est prêt, un signal sonore se fait entendre.
 6. Appuyez sur la touche **Start (Envoi)** pour lancer la numérisation et l'envoi du fax.
 7. Replacez le combiné sur son support.

Remarque :

*Pour arrêter la transmission, appuyez sur la touche **Stop/Reset (Stop/RàZ)**. Un message vous demande de confirmer l'annulation de l'opération. Sélectionnez YES (Oui), puis appuyez sur la touche **Select**.*

Envoi d'un fax en mode manuel à l'aide de la touche On hook (Raccroché)

Remarque :

La transmission manuelle ne peut pas être utilisée avec une transmission de document recto-verso.

1. Placez le document dans le chargeur ADF.

Remarque :

- Pour envoyer un fax en mode manuel, placez le document dans le chargeur ADF. Une erreur s'affiche si vous le placez sur la vitre d'exposition.
- Pour plus d'informations sur le placement d'un document dans le chargeur ADF, voir « Envoi d'un fax à l'aide du chargeur ADF » à la page 18.

2. Si nécessaire, ajustez la qualité d'image.

Remarque :

La qualité d'image de l'original peut être améliorée. Pour plus d'informations, voir « Réglage de la qualité d'image » à la page 22.

3. Appuyez sur la touche **On hook (Raccroché)**.
4. Spécifiez le numéro de fax du destinataire.

Remarque :

- Vous pouvez utiliser les touches correspondant à des destinations enregistrées, même après avoir appuyé sur la touche **On hook (Raccroché)**. Pour plus d'informations, voir « Spécification d'un destinataire » à la page 24. (Des destinations en numérotation groupée ne peuvent pas être spécifiées.)
- Si le type de numérotation de votre ligne téléphonique est par impulsions, appuyez sur la touche ✕ pour émettre provisoirement des tonalités.

5. Appuyez sur la touche **Start (Envoi)** pour lancer la numérisation et l'envoi du fax.

Remarque :

Pour arrêter la transmission, appuyez sur la touche **Stop/Reset (Stop/RàZ)**. Un message vous demande de confirmer l'annulation de l'opération. Sélectionnez YES (Oui), puis appuyez sur la touche **Select**.

Envoi d'un fax à une combinaison de numéros de fax (numérotation enchaînée)

Vous pouvez combiner plusieurs numéros de fax pour spécifier les destinataires, pour une numérotation dite « enchaînée ».

Par exemple, si le numéro de téléphone et le numéro de poste d'un destinataire sont enregistrés en tant que destinations en numérotation abrégée différentes, le numéro de fax du destinataire peut être spécifié en combinant ces deux numéros.

1. Positionnez le document à faxer.
2. Si nécessaire, ajustez la qualité d'image.

Remarque :

La qualité d'image de l'original peut être améliorée. Pour plus d'informations, voir « Réglage de la qualité d'image » à la page 22.

3. Appuyez sur la touche **On hook (Raccroché)**.
4. Entrez directement le premier numéro ou sélectionnez-le dans la liste du carnet d'adresses ou dans les destinations en numérotation abrégée.

Remarque :

Voir « Spécification d'un destinataire » à la page 24.

5. Entrez directement le deuxième numéro ou sélectionnez-le dans la liste du carnet d'adresses ou dans les destinations en numérotation abrégée.
6. Appuyez sur la touche **Start (Envoi)** pour lancer la numérisation et l'envoi du fax.

Remarque :

*Pour arrêter la transmission, appuyez sur la touche **Stop/Reset (Stop/RàZ)**. Un message vous demande de confirmer l'annulation de l'opération. Sélectionnez YES (Oui), puis appuyez sur la touche **Select**.*

Annulation d'une transmission en attente

Il vous est possible de sélectionner et de supprimer un document parmi ceux qui sont stockés en mémoire et en attente d'envoi.

1. Appuyez sur la touche ▲ ou ▼ pour sélectionner CANCEL RESERV. (Annuler Réserv.), puis sur la touche **Select**.
L'écran CANCEL RESERV. (Annuler Réserv.) s'affiche.

Remarque :

Si aucun travail n'est en attente dans la mémoire, le message NONE (Non) s'affiche.

2. A l'aide de la touche ▲ ou ▼, sélectionnez le travail à supprimer.

Remarque :

Les types de travaux affichés sont les suivants :

- MEMORY (Mémoire) : transmission normale en attente dans la mémoire
- BROADCAST (émission) : transmission par émission
- TIMER TX (Minut. Transmis) : transmission différée (fax)
- FORWARD (faire suivre) : suivi d'une transmission

Pour vérifier les destinataires du travail de transmission par émission actuellement affiché, appuyez sur la touche ►. Après vérification, appuyez sur la touche **Back (Retour)** pour revenir à l'écran précédent.

3. Appuyez sur la touche **Select**.
Un message pour confirmer la suppression du travail s'affiche.
4. Vérifiez que YES (Oui) est sélectionné, puis appuyez sur la touche **Select**.
Le travail est supprimé.

Description de l'en-tête de fax

Lorsque l'option d'impression des informations source de transmission est activée pour le paramètre En-tête, des informations telles que le nom et le numéro de fax de l'expéditeur, la date et l'heure de transmission, le numéro de la tâche et le nombre de pages peuvent être imprimées par le destinataire.

L'en-tête comporte les informations suivantes :

Élément	Description
Date/Heure de transmission	Date et l'heure auxquelles le fax a été envoyé. L'heure est indiquée au format 24 heures.
N° de fax	Numéro de fax de l'expéditeur.
Nom	Nom de l'expéditeur.
N° de la tâche	Numéro de tâche utilisé pour gérer le fax envoyé.

Élément	Description
Nombre de pages	Nombre de pages au format N° de page/Nombre total de pages. Remarque : Pour une transmission effectuée à l'aide du téléphone ou de la touche On hook (Raccroché) , le nombre total de pages n'est pas indiqué.

Remarque :

Pour imprimer l'en-tête, spécifiez les paramètres de source de transmission avec ADMIN. MANAGEMENT (Gestion admin.)/USER SETTING (Param. Utilisat.) dans le menu UTILITY (Utilitaire), puis activez l'option FAX TX OPERATION (Param. Transmis.)/HEADER (En-Tête) (ON (On)). Pour plus d'informations, voir le Guide d'utilisation Imprimante / Copieur / Scanner.

Chapitre 4

Envoi de fax depuis un ordinateur (PC-FAX)

Envoi d'un fax directement depuis un ordinateur (PC-FAX)

Vous pouvez envoyer un fax directement depuis un ordinateur via USB ou Réseau, ce qui vous évite d'avoir à imprimer un document puis à le charger sur le télécopieur pour le faxer.

Remarque :

- Pour effectuer une opération PC-FAX, le pilote du fax doit être installé. Pour plus d'informations sur l'installation du pilote, voir le Guide d'installation.
- Le pilote du fax n'est pas compatible avec le protocole IPP (Internet Printing Protocol).

Paramètres de PC-FAX

Boutons communs

Les boutons décrits ci-dessous apparaissent sous tous les onglets.

- OK** : cliquez sur OK pour quitter la boîte de dialogue Options d'impression en enregistrant toutes les modifications effectuées.
- Cancel (Annuler)** : cliquez sur Annuler pour quitter la boîte de dialogue Options d'impression sans enregistrer les modifications effectuées.
- Apply (Appliquer)** : cliquez sur Appliquer pour enregistrer toutes les modifications effectuées sans fermer la boîte de dialogue Options d'impression.
- Help (Aide)** : Cliquez sur Aide pour ouvrir le fichier d'aide.

Onglet Settings (Paramètres)

L'onglet Paramètres vous permet d'effectuer les tâches suivantes :

- Spécifier le format papier

- Spécifier l'orientation papier
- Spécifier la résolution

Onglet Sender Information (Infos Expéditeur)

L'onglet Infos Expéditeur vous permet d'effectuer les tâches suivantes :

- Entrer des informations concernant l'expéditeur (nom, numéro de fax, etc.)

Onglet Address Book (Carnet d'adresses)

L'onglet Carnet d'adresses vous permet d'effectuer les tâches suivantes :

- Enregistrer les destinations fréquemment utilisées
- Enregistrer plusieurs destinations fréquemment utilisées
- Modifier/supprimer des informations sur le destinataire
- Importer/exporter des informations sur le destinataire

Transmissions PC-FAX de base

1. Dans le menu du document à faxer, cliquez sur **Print (Imprimer)**.
La boîte de dialogue qui s'affiche vous permet de définir les paramètres d'impression.
2. Sélectionnez l'imprimante **EPSON AL-CX16NF (FAX)**.
3. Cliquez sur le bouton **Print (Imprimer)**.
La boîte de dialogue Destination Settings (Paramètres de destination) s'affiche.

Remarque :

L'intitulé des boutons accessibles diffère suivant l'application.

4. Sous l'onglet **Destination Settings (Paramètres de destination)**, spécifiez la destination.
 - Si vous entrez directement le numéro de fax du destinataire, renseignez les champs **Name (Nom)** et **Fax Number (N° Fax)** sous **User/Group List (Liste Utilisateur/Groupe)**.

- Si vous sélectionnez le numéro de fax du destinataire dans le carnet d'adresses, cliquez sur le destinataire désiré dans la liste.
5. Cliquez sur le bouton **>**.
Le destinataire est déplacé sous **Destination List (Liste de destination)**.

Remarque :
 - Le fax est envoyé à toutes les destinations affichées sous **Destination List (Liste de destination)**.*
 - Pour supprimer une destination sous **Destination List (Liste de destination)**, cliquez sur le bouton **<**.*
 6. Cliquez sur l'onglet **Cover Sheet (Page de garde)**.
 7. Sous **Select Cover Sheet (Sélectionner Page de garde)**, sélectionnez le format de page de garde désiré.
 8. Si vous sélectionnez une option autre que **No Cover Sheet (Aucune page de garde)** sous **Select Cover Sheet (Sélectionner Page de garde)**, vous pouvez définir ce qui suit.
 - Pour insérer une image sur la page de garde, cochez la case **Insert Image (Insérer Image)** et définissez les paramètres suivants :
 - Zoom: (Zoom :)** spécifiez la taille de l'image.
 - X :** spécifiez la position horizontale de l'image.
 - Y :** spécifiez la position verticale de l'image.
 - Sous **Cover Sheet Information (Infos Page de garde)**, sélectionnez les informations à imprimer sur la page de garde.
 - Subject: (Objet :)** dans ce champ, saisissez le texte que vous voulez imprimer sur le fax pour en préciser l'objet.
 - Destination List (Liste de destination) :** le destinataire du fax peut figurer sur le fax.
 - Sender: (Expéditeur :)** les informations sur l'expéditeur du fax peuvent figurer sur le fax. Ce sont les paramètres PC-FAX spécifiés sous l'onglet **Sender Information (Infos Expéditeur)** qui s'impriment. Pour les modifier, cliquez sur le bouton **Edit (Modifier)** dans la boîte de dialogue qui s'affiche.
 - Date/Time (Date/Heure) :** la date et l'heure de la transmission peuvent être imprimées sur le fax.
 9. Cliquez sur le bouton **OK**.
La transmission PC-FAX démarre.

Désinstallation du pilote du fax (Windows)

Cette section décrit comment désinstaller le pilote du fax si nécessaire.

Remarque :

- Pour désinstaller le pilote du fax, vous devez disposer de droits d'administrateur.
 - Si la fenêtre *Contrôle de compte utilisateur* s'affiche au cours de la désinstallation sous Windows Vista, cliquez sur le bouton **Allow (Autoriser)** ou **Continue (Continuer)**.
1. Fermez toutes les applications.
 2. Sélectionnez Uninstall Program (Désinstaller le programme).
 3. Dans la boîte de dialogue Uninstall (Désinstaller) qui s'affiche, sélectionnez le fax à supprimer, puis cliquez sur le bouton **Uninstall (Désinstaller)**.
 4. Le pilote du fax est alors désinstallé de votre ordinateur.

Chapitre 5

Réception de fax

Réception automatique de fax

Remarque :

- La machine ne peut pas recevoir de fax si elle est éteinte. Pour recevoir des fax, vérifiez que la machine est allumée.
- Pour imprimer un fax reçu, sélectionnez le type de support PAPIER STANDARD et le format papier A4, LEGAL, LETTER ou OFICIO.

Si le paramètre Mode Récept dans le menu FAX RX OPERATION (Param. Réception) a été défini avec l'option AUTO RX (Automat RX), aucune opération particulière n'est requise pour recevoir des fax. La réception démarre après le nombre de sonneries défini.

Remarque :

- Si le paramètre Mode Récept du menu FAX RX OPERATION (Param. Réception) a été défini avec l'option MANUAL RX (Manuel RX), les fax ne sont pas reçus automatiquement. Pour plus d'informations, voir le Guide d'utilisation Imprimante / Copieur / Scanner.
- Si le paramètre MEMORY RX MODE (Mde Mém. Récept.) est activé (ON (On)), l'impression ne démarre pas automatiquement après la réception du fax. Le document reçu est stocké en mémoire et s'imprime à l'heure spécifiée pour la fonction MEMORY RX MODE (Mde Mém. Récept.). Par ailleurs, si la fonction MEMORY RX MODE (Mde Mém. Récept.) est désactivée (OFF (Off)), le fax est imprimé. Pour plus d'informations sur la fonction MEMORY RX MODE (Mde Mém. Récept.) dans le menu UTILITY (Utilitaire), voir le Guide d'utilisation Imprimante / Copieur / Scanner. Pour plus d'informations sur la spécification des paramètres pour la fonction MEMORY RX MODE (Mde Mém. Récept.), voir « Configuration du Memory RX Mode (Mode Réception Mémoire) » à la page 14.
- Cette machine ne prend pas en charge la réception sélective.

Réception manuelle de fax

Remarque :

- La machine ne peut pas recevoir de fax si elle est éteinte. Pour recevoir des fax, vérifiez que la machine est allumée.

- ❑ *Pour imprimer un fax reçu, sélectionnez le type de support PAPIER STANDARD et le format papier A4, LEGAL, LETTER ou OFICIO.*

Si votre machine est connectée à un téléphone utilisant une même ligne pour les communications téléphoniques et fax, vous pouvez recevoir un fax après avoir décroché le combiné.

1. Quand le téléphone sonne, décrochez le combiné.

Remarque :

Si le paramètre Mode Récept du menu FAX RX OPERATION (Param. Réception) a été défini avec l'option MANUAL RX (Manuel RX), la machine continue à sonner que l'appel provienne d'un télécopieur ou d'un téléphone.

2. Appuyez sur la touche **Start (Envoi)**.

La machine commence à recevoir le fax.

Remarque :

- ❑ *Si la machine n'est pas en mode Fax, appuyez sur la touche **Fax** pour accéder au mode Fax avant d'appuyer sur la touche **Start (Envoi)**.*

- ❑ *Après votre conversation téléphonique, appuyez sur la touche **Start (Envoi)** pour démarrer la réception du fax.*

- ❑ *Si le combiné est décroché et que l'appel provient d'un télécopieur, appuyez sur la touche **Start (Envoi)** pour démarrer la réception du fax.*

3. Remplacez le combiné sur son support.

Suivi de fax reçus

Le suivi de fax vous permet de transférer les fax que vous recevez sur cette machine vers une destination spécifiée.

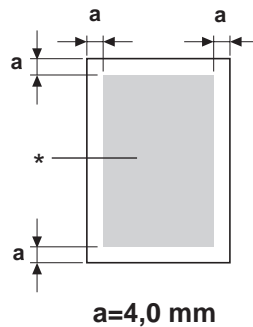
La destination de suivi spécifiée peut être un numéro de fax ou une adresse e-mail.

Remarque :

Pour plus d'informations sur la spécification d'une destination de suivi, voir « Définition des paramètres de suivi » à la page 16.

Impression des fax reçus

Surface imprimable



* Surface imprimable

Sur tous les formats de support, la surface imprimable se situe à 4,0 mm maximum des bords.

Chaque format de support a sa propre surface imprimable (surface maximum dans laquelle l'impression peut se faire clairement et sans distorsion).

Cette surface est limitée par deux contraintes matérielles (la taille physique du support et les marges requises par l'imprimante) et logicielles (espace mémoire disponible pour le tampon de cadres pleine page). La surface imprimable garantie pour tous les formats de support correspond à la taille de la page moins une marge de 4,0 mm tout autour de la feuille.

Remarque :

Quand vous imprimez en couleur sur un support de format Legal, la marge du bas est de 16,0 mm.

Ajout des informations de l'expéditeur lors de l'impression de fax

Si le paramètre FOOTER (Pied de Page) du menu UTILITY (Utilitaire) est activé (ON (On)), des informations telles que le numéro de fax de l'expéditeur, la date et l'heure de la réception, le numéro de la tâche et le nombre de pages peuvent être imprimées à 4,0 mm à partir du bord inférieur du fax reçu et imprimé.

Le pied de page comporte les informations suivantes :

Élément	Description
N° de fax de cette machine	Numéro de fax spécifié pour cette machine à l'aide de l'option ADMIN. MANAGEMENT (Gestion admin.)/USER SETTING (Param. Utilisat.) du menu UTILITY (Utilitaire).
Date/Heure de réception	Date et l'heure auxquelles le fax a été reçu. L'heure est indiquée au format 24 heures.
N° de fax de l'expéditeur	Numéro de fax de l'expéditeur.
N° de la tâche	Numéro de tâche utilisé pour gérer le fax reçu.
Nombre de pages	Nombre de pages.

Remarque :

Pour imprimer le pied de page, l'option FAX RX OPERATION (Param. Réception)/FOOTER (Pied de Page) doit être activée (ON (On)). Pour plus d'informations, voir le Guide d'utilisation Imprimante / Copieur / Scanner.

Méthode d'impression lors de la réception

Le tableau ci-dessous indique le rapport entre la longueur du document reçu et celle du document imprimé.

Le document est imprimé différemment selon l'option choisie pour le paramètre REDUCTION RX (Récept. Réduite) dans le menu FAX RX OPERATION (Param. Réception).

REDUCTION RX (Récept. Réduite) : ON (On)**Remarque :**

Les images ne sont réduites que dans le sens de la hauteur.

Format papier d'enregistrement	Pied de page	Longueur de l'image reçue [mm]	Impression
A4	OFF (Off)	Inférieure à 289	1 page à 100 %
		290 – 313	1 page avec réduction de (289/longueur d'image) %
		314 – 570	Divisée en 2 pages à 100 %
		571 – 851	Divisée en 3 pages à 100 %
		852 -	Divisée en 4 pages à 100 %...
	ON (On)	Inférieure à 285	1 page à 100 %
		286 – 309	1 page avec réduction de (285/longueur d'image) %
		310 – 562	Divisée en 2 pages à 100 %
		563 – 839	Divisée en 3 pages à 100 %
		840 -	Divisée en 4 pages à 100 %...
Letter	OFF (Off)	Inférieure à 271	1 page à 100 %
		272 – 295	1 page avec réduction de (271/longueur d'image) %
		296 – 534	Divisée en 2 pages à 100 %
		535 – 797	Divisée en 3 pages à 100 %
		798 -	Divisée en 4 pages à 100 %...
	ON (On)	Inférieure à 267	1 page à 100 %
		268 – 291	1 page avec réduction de (267/longueur d'image) %
		292 – 526	Divisée en 2 pages à 100 %
		527 – 785	Divisée en 3 pages ou plus
		786 -	Divisée en 4 pages à 100 %...

Format papier d'enregistrement	Pied de page	Longueur de l'image reçue [mm]	Impression
Legal	OFF (Off)	Inférieure à 348	1 page à 100 %
		349 – 371	1 page avec réduction de (347/longueur d'image) %
		372 – 688	Divisée en 2 pages à 100 %
		689 – 1028	Divisée en 3 pages à 100 %
		1029 -	Divisée en 4 pages à 100 %...
	ON (On)	Inférieure à 344	1 page à 100 %
		345 – 367	1 page avec réduction de (343/longueur d'image) %
		368 – 680	Divisée en 2 pages à 100 %
		681 – 1016	Divisée en 3 pages à 100 %
		1017 -	Divisée en 4 pages à 100 %...
Oficio	OFF (Off)	Inférieure à 335	1 page à 100 %
		336 – 359	1 page avec réduction de (335/longueur d'image) %
		360 – 662	Divisée en 2 pages à 100 %
		663 – 989	Divisée en 3 pages à 100 %
		990 -	Divisée en 4 pages à 100 %...
	ON (On)	Inférieure à 331	1 page à 100 %
		332 – 355	1 page avec réduction de (331/longueur d'image) %
		356 – 654	Divisée en 2 pages à 100 %
		655 – 977	Divisée en 3 pages à 100 %
		978	Divisée en 4 pages à 100 %...

REDUCTION RX (Récept. Réduite) : OFF (Off)

Format papier d'enregistrement	Pied de page	Longueur de l'image reçue [mm]	Impression
A4	OFF (Off)	Inférieure à 289	1 page
		290 – 570	Divisée en 2 pages
		571 – 851	Divisée en 3 pages
		852 -	Divisée en 4 pages ou plus
	ON (On)	Inférieure à 285	1 page
		286 – 562	Divisée en 2 pages
		563 – 839	Divisée en 3 pages
		840 -	Divisée en 4 pages ou plus
Letter	OFF (Off)	Inférieure à 271	1 page
		272 – 534	Divisée en 2 pages
		535 – 797	Divisée en 3 pages
		798 -	Divisée en 4 pages ou plus
	ON (On)	Inférieure à 267	1 page
		268 – 526	Divisée en 2 pages
		527 – 785	Divisée en 3 pages
		786 -	Divisée en 4 pages ou plus
Legal	OFF (Off)	Inférieure à 348	1 page
		349 – 688	Divisée en 2 pages
		689 – 1028	Divisée en 3 pages
		1029 -	Divisée en 4 pages ou plus
	ON (On)	Inférieure à 344	1 page
		345 – 680	Divisée en 2 pages
		681 – 1016	Divisée en 3 pages
		1017 -	Divisée en 4 pages ou plus

Format papier d'enregistrement	Pied de page	Longueur de l'image reçue [mm]	Impression
Oficio	OFF (Off)	Inférieure à 335	1 page
		356 – 662	Divisée en 2 pages
		663 – 989	Divisée en 3 pages
		990 -	Divisée en 4 pages ou plus
	ON (On)	Inférieure à 331	1 page
		332 – 654	Divisée en 2 pages
		655 – 977	Divisée en 3 pages
		978 -	Divisée en 4 pages ou plus

REDUCTION RX (Récept. Réduite): CUT (Couper)

Remarque :

Lorsqu'une image ne tient pas sur une page, toute partie dépassant 24 mm est coupée et imprimée sur la page suivante.

Format papier d'enregistrement	Pied de page	Longueur de l'image reçue [mm]	Impression
A4	OFF (Off)	Inférieure à 289	1 page
		290 – 313	1 page avec découpe de 1 à 24 mm en pied.
		314 – 570	Divisée en 2 pages
		571 – 594	Divisée en 2 pages avec découpe de 1 à 24 mm en pied.
		595 – 851	Divisée en 3 pages
		852 -	Divisée en 3 pages...
	ON (On)	Inférieure à 285	1 page
		286 – 309	1 page avec découpe de 1 à 24 mm en pied.
		310 – 562	Divisée en 2 pages
		563 – 586	Divisée en 2 pages avec découpe de 1 à 24 mm en pied.
		587 – 839	Divisée en 3 pages
		840 -	Divisée en 3 pages...

Format papier d'enregistrement	Pied de page	Longueur de l'image reçue [mm]	Impression
Letter	OFF (Off)	Inférieure à 271	1 page
		272 – 295	1 page avec découpe de 1 à 24 mm en pied.
		296 – 534	Divisée en 2 pages
		535 – 558	Divisée en 2 pages avec découpe de 1 à 24 mm en pied.
		559 – 797	Divisée en 3 pages
		798 -	Divisée en 3 pages...
	ON (On)	Inférieure à 267	1 page
		268 – 291	1 page avec découpe de 1 à 24 mm en pied.
		292 – 526	Divisée en 2 pages
		527 – 550	Divisée en 2 pages avec découpe de 1 à 24 mm en pied.
		551 – 785	Divisée en 3 pages
		786 -	Divisée en 3 pages...

Format papier d'enregistrement	Pied de page	Longueur de l'image reçue [mm]	Impression
Legal	OFF (Off)	Inférieure à 348	1 page
		349 – 371	1 page avec découpe de 1 à 24 mm en pied.
		372 – 688	Divisée en 2 pages
		689 – 712	Divisée en 2 pages avec découpe de 1 à 24 mm en pied.
		713 – 1028	Divisée en 3 pages
		1029 -	Divisée en 3 pages...
	ON (On)	Inférieure à 344	1 page
		345 – 368	1 page avec découpe de 1 à 24 mm en pied.
		369 – 680	Divisée en 2 pages
		681 – 704	Divisée en 2 pages avec découpe de 1 à 24 mm en pied.
		705 – 1016	Divisée en 3 pages
		1017 -	Divisée en 3 pages...

Format papier d'enregistrement	Pied de page	Longueur de l'image reçue [mm]	Impression
Oficio	OFF (Off)	Inférieure à 335	1 page
		336 – 359	1 page avec découpe de 1 à 24 mm en pied.
		360 – 662	Divisée en 2 pages
		663 – 686	Divisée en 2 pages avec découpe de 1 à 24 mm en pied.
		687 – 989	Divisée en 3 pages
		990 -	Divisée en 3 pages...
	ON (On)	Inférieure à 331	1 page
		332 – 355	1 page avec découpe de 1 à 24 mm en pied.
		356 – 654	Divisée en 2 pages
		655 – 678	Divisée en 2 pages avec découpe de 1 à 24 mm en pied.
		679 – 977	Divisée en 3 pages
		978 -	Divisée en 3 pages...

Chapitre 6

Enregistrement des destinataires

Fonction Enregistrement Numérotation

Les numéros de fax souvent utilisés peuvent être enregistrés via la fonction DIAL REGISTER (Enregist. Num.) afin d'être aisément accessibles. Cela permet aussi d'éviter des erreurs.

Les méthodes d'enregistrement sont les suivantes :

- ❑ Liste du carnet d'adresses : vous pouvez enregistrer les destinations de fax que vous composez le plus souvent en numérotation abrégée ou groupée dans la liste du carnet d'adresses afin de les trouver et de les rappeler plus rapidement. Pour plus d'informations sur l'enregistrement de destinations, voir « Liste du carnet d'adresses » à la page 59.
- ❑ Numérotation abrégée : vous pouvez enregistrer les numéros de fax sous forme de destinations en numérotation abrégée. Lors de l'envoi d'un fax, il suffit alors d'entrer le numéro abrégé pour appeler le numéro de fax correspondant. Pour plus d'informations sur l'enregistrement de destinations, voir « Numérotation abrégée » à la page 61.
- ❑ Numérotation groupée : vous pouvez enregistrer plusieurs destinations ensemble sous forme d'une destination en numérotation groupée. Lors de l'envoi d'un fax, il suffit alors d'entrer le numéro groupé pour rappeler les numéros de fax dans le cadre d'une transmission par émission. Pour plus d'informations sur l'enregistrement de destinations, voir « Numérotation groupée » à la page 64.

Remarque :

Quand vous enregistrez des numéros de fax sous forme de destinations en numérotation abrégée ou groupée, utilisez la fonction Recherche pour trouver les destinataires. Pour plus d'informations sur l'utilisation de la fonction Recherche, voir « Utilisation de la fonction Liste de l'annuaire » à la page 27 et « Utilisation de la fonction Recherche de l'annuaire » à la page 28.

Liste du carnet d'adresses

Enregistrement de destinations dans la liste du carnet d'adresses

Vous pouvez enregistrer les destinations des fax que vous composez le plus souvent en numérotation abrégée ou groupée dans la liste du carnet d'adresses afin de les trouver et de les rappeler plus rapidement. Dans cette liste, vous pouvez enregistrer jusqu'à 20 destinations.

Remarque :

Les destinations de fax que vous pouvez enregistrer dans la liste du carnet d'adresses doivent avoir été préalablement enregistrées sous forme de destinations en numérotation abrégée ou groupée.

1. Appuyez sur la touche ▲ ou ▼ pour sélectionner **UTILITY** (Utilitaire), puis sur la touche **Select**.

Remarque :

Pour plus d'informations sur la sélection d'un menu, voir « Procédure générale de définition de paramètres dans le menu Utilitaire » à la page 13.

2. Appuyez sur la touche ▲ ou ▼ pour sélectionner **DIAL REGISTER** (Enregist. Num.), puis sur la touche **Select**.
3. Vérifiez que **FAVORITE** (annuaire) est sélectionné, puis appuyez sur la touche **Select**. L'écran **FAVORITE** (annuaire) s'affiche.

Remarque :

Si vous enregistrez la première destination dans la liste du carnet d'adresses, passez à l'étape 5.

4. Vérifiez que **ADD** (AJOUTER) est sélectionné, puis appuyez sur la touche **Select**.
5. Entrez le numéro abrégé (1 à 220), puis appuyez sur la touche **Select**.
 - Pour programmer un numéro groupé, appuyez sur la touche **Addressbook (Adresses)**, entrez le numéro groupé (1 à 20), et appuyez sur **Select**.

Remarque :

- Si une destination est déjà enregistrée dans le carnet d'adresses, sélectionnez **ADD** (AJOUTER), et appuyez sur la touche **Select** pour afficher l'écran qui vous permet d'entrer un numéro abrégé.
- Pour plus d'informations sur la saisie et la modification de texte et les caractères que vous pouvez entrer, voir « Saisie de texte » à la page 80.

6. Appuyez à nouveau sur la touche **Select**.
7. Appuyez sur la touche ▲ ou ▼ pour sélectionner **FINISH (FINIT)**, puis sur la touche **Select**.
 - ❑ Pour ajouter une autre destination au carnet d'adresses, sélectionnez **ADD (AJOUTER)**, appuyez sur la touche **Select**, puis répétez les étapes 4 à 6.
La destination est enregistrée dans la liste du carnet d'adresses.

Remarque :

Pour revenir à l'écran du mode Fax, appuyez sur la touche **Back (Retour)** jusqu'à ce qu'il s'affiche ou appuyez sur la touche **Stop/Reset (Stop/RàZ)**.

Suppression de destinations de la liste du carnet d'adresses

Vous pouvez supprimer une destination enregistrée dans la liste du carnet d'adresses.

1. Appuyez sur la touche ▲ ou ▼ pour sélectionner **UTILITY (Utilitaire)**, puis sur la touche **Select**.

Remarque :

Pour plus d'informations sur la sélection d'un menu, voir « Procédure générale de définition de paramètres dans le menu Utilitaire » à la page 13.

2. Appuyez sur la touche ▲ ou ▼ pour sélectionner **DIAL REGISTER (Enregist. Num.)**, puis sur la touche **Select**.
3. Vérifiez que **FAVORITE (annuaire)** est sélectionné, puis appuyez sur la touche **Select**.
L'écran **FAVORITE (annuaire)** s'affiche.
4. Appuyez sur la touche ▲ ou ▼ pour sélectionner **CHECK/EDIT (CONTROLE/EDITION)**, puis sur la touche **Select**.
5. Appuyez sur la touche ▲ ou ▼ pour sélectionner la destination à supprimer, puis sur la touche **Stop/Reset (Stop/RàZ)**.
6. Vérifiez que **YES (Oui)** est sélectionné, puis appuyez sur la touche **Select**.
7. Appuyez sur la touche **Back (Retour)**.

Remarque :

Pour supprimer une autre destination, répétez la procédure à partir de l'étape 5.

- Appuyez sur la touche ▲ ou ▼ pour sélectionner **FINISH** (FINIT), puis sur la touche **Select**. La destination est supprimée de la liste du carnet d'adresses.

Remarque :

Pour revenir à l'écran du mode Fax, appuyez sur la touche **Back (Retour)** jusqu'à ce qu'il s'affiche ou appuyez sur la touche **Stop/Reset (Stop/RàZ)**.

Numérotation abrégée

Enregistrement d'une destination en numérotation abrégée

Vous pouvez enregistrer les numéros de fax que vous utilisez fréquemment (220 au maximum) sous forme de destinations en numérotation abrégée. Vous pouvez également définir des paramètres pour une transmission en liasse.

- Appuyez sur la touche ▲ ou ▼ pour sélectionner **UTILITY** (Utilitaire), puis sur la touche **Select**.

Remarque :

Pour plus d'informations sur la sélection d'un menu, voir « Procédure générale de définition de paramètres dans le menu Utilitaire » à la page 13.

- Appuyez sur la touche ▲ ou ▼ pour sélectionner **DIAL REGISTER** (Enregist. Num.), puis sur la touche **Select**.
- Appuyez sur la touche ▲ ou ▼ pour sélectionner **SPEED DIAL** (Numerot. Abrese), puis sur la touche **Select**.
L'écran **SPEED DIAL** (Numerot. Abrege) s'affiche.
- A l'aide du clavier, entrez le numéro abrégé (1 à 220), puis appuyez sur la touche **Select**.

Remarque :

Si des paramètres de recherche LDAP sont spécifiés, un écran permettant de sélectionner **MANUAL SETTING** (Réglages manuels) ou **LDAP SEARCH** (recherche LDAP) s'affiche lorsque vous appuyez sur la touche **Select**. Sélectionnez **MANUAL SETTING** (Réglages manuels), puis appuyez sur la touche **Select**.

Pour plus d'informations sur la saisie et la modification de numéros, voir « Saisie de texte » à la page 80.

- Si la destination est déjà enregistrée sous le numéro abrégé spécifié, le message REGISTERED! (Enregistré!) s'affiche. Appuyez sur la touche **Back (Retour)** pour revenir à l'écran DIAL REGISTER (Enregist. Num.), puis passez à l'étape 3.

5. Entrez un nom pour la destination à enregistrer en numérotation abrégée, puis appuyez sur la touche **Select**.

Remarque :

- Vous pouvez saisir un nom de 20 caractères maximum.
- Pour plus d'informations sur la saisie et la modification de texte et les caractères que vous pouvez entrer, voir « Saisie de texte » à la page 80.

6. A l'aide du clavier, saisissez le numéro de fax du destinataire.

Remarque :

- Le numéro de fax peut contenir 50 caractères au maximum.
- Pour plus d'informations sur la saisie et la modification de numéros, voir « Saisie de texte » à la page 80.

7. Appuyez sur la touche ▼.

8. Appuyez sur la touche ▲ ou ▼ pour sélectionner une option dont les paramètres ont déjà été définis.

- Pour définir des paramètres de transmission en liasse, sélectionnez BATCH TIME (heure liasse), appuyez sur **Select**, puis passez à l'étape 9.
- Pour spécifier la vitesse du modem, sélectionnez MODEM SPEED (Vites. Modem), appuyez sur la touche **Select**, puis passez à l'étape 10.

9. A l'aide du clavier, entrez l'heure de la transmission en liasse, puis appuyez sur la touche **Select**. Les paramètres de la transmission en liasse sont spécifiés. Passez à l'étape 11.

Remarque :

Pour plus d'informations sur la saisie et la modification de texte et les caractères que vous pouvez entrer, voir « Saisie de texte » à la page 80.

10. Appuyez sur la touche ▲ ou ▼ pour sélectionner la vitesse du modem désirée, puis appuyez sur la touche **Select**.

La vitesse du modem est spécifiée. Passez à l'étape 11.

Remarque :

En cas d'erreur de transmission, sélectionnez une vitesse de modem de 14,4 ou 9,6 baud.

11. Appuyez sur la touche **Back (Retour)**.
12. Appuyez sur la touche **Select**.
Les informations entrées sont enregistrées avec le numéro abrégé.

Remarque :

Pour revenir à l'écran du mode Fax, appuyez sur la touche **Back (Retour)** jusqu'à ce qu'il s'affiche.

Modification/Suppression d'informations de numérotation abrégée

Vous pouvez corriger les informations enregistrées pour un numéro abrégé.

1. Appuyez sur la touche ▲ ou ▼ pour sélectionner **UTILITY (Utilitaire)**, puis sur la touche **Select**.

Remarque :

Pour plus d'informations sur la sélection d'un menu, voir « Procédure générale de définition de paramètres dans le menu Utilitaire » à la page 13.

2. Appuyez sur la touche ▲ ou ▼ pour sélectionner **DIAL REGISTER (Enregist. Num.)**, puis sur la touche **Select**.
3. Appuyez sur la touche ▲ ou ▼ pour sélectionner **SPEED DIAL (Numerot. Abrese)**, puis sur la touche **Select**.
L'écran **SPEED DIAL (Numerot. Abrege)** s'affiche.
4. A l'aide du clavier, entrez le numéro abrégé (1 à 220) à modifier/supprimer, puis appuyez sur la touche **Select**.

Remarque :

Pour plus d'informations sur la saisie et la modification de texte et les caractères que vous pouvez entrer, voir « Saisie de texte » à la page 80.

5. Appuyez sur la touche ▲ ou ▼ pour sélectionner **EDIT (Editer)** ou **DELETE (Supprimer)**, puis sur la touche **Select**.

Si vous avez sélectionné **EDIT (Editer)**, le nom est affiché. Passez à l'étape 6.

- Si vous avez sélectionné **DELETE** (Supprimer), les paramètres enregistrés avec le numéro abrégé sont supprimés. Cette suppression met fin à la procédure.
6. Si vous le souhaitez, vous pouvez modifier les paramètres définis pour le nom, le numéro de fax, la vitesse du modem et la transmission en liasse ; appuyez chaque fois sur la touche **Select**. Les modifications sont alors enregistrées avec le numéro abrégé.

Remarque :

- Si la destination en numérotation abrégée que vous avez modifiée est enregistrée dans la liste du carnet d'adresses, avec une destination en numérotation groupée ou en tant que destination de suivi, un message vous demande confirmation pour laisser cette destination telle qu'elle est enregistrée. Pour la laisser telle quelle, sélectionnez **YES** (Oui). Si vous voulez la modifier aussi, sélectionnez **NO** (Non). Appuyez sur la touche **Select**.
- Quand vous modifiez l'heure de transmission en liasse, si un document se trouve en mémoire et en attente de transmission en liasse, ce document sera envoyé à l'heure définie avant la modification.
- Pour plus d'informations sur la saisie de texte, voir « Saisie de texte » à la page 80.

Numérotation groupée

Enregistrement d'une destination en numérotation groupée

Vous pouvez enregistrer les numéros de fax que vous utilisez fréquemment pour des transmissions par émission en une seule destination en numérotation groupée. Chaque groupe peut contenir jusqu'à 50 destinations.

Remarque :

Avant d'enregistrer une destination en numérotation groupée, les destinations doivent être enregistrées sous forme de destinations en numérotation abrégée.

1. Appuyez sur la touche ▲ ou ▼ pour sélectionner **UTILITY** (Utilitaire), puis sur la touche **Select**.

Remarque :

Pour plus d'informations sur la sélection d'un menu, voir « Procédure générale de définition de paramètres dans le menu Utilitaire » à la page 13.

2. Appuyez sur la touche ▲ ou ▼ pour sélectionner **DIAL REGISTER** (Enregist. Num.), puis sur la touche **Select**.
3. Appuyez sur la touche ▲ ou ▼ pour sélectionner **GROUP DIAL** (Numerot. Groupee), puis sur la touche **Select**.
L'écran **GROUP DIAL** (Numerot. Groupee) s'affiche.
4. A l'aide du clavier, entrez le numéro groupé (1 à 20), puis appuyez sur la touche **Select**.

Remarque :

- Pour plus d'informations sur la saisie et la modification de numéros, voir « Saisie de texte » à la page 80.
 - Si la destination est déjà enregistrée sous le numéro groupé spécifié, le message **REGISTERED!** (Enregistré!) s'affiche. Appuyez sur la touche **Back (Retour)** pour revenir à l'écran **DIAL REGISTER** (Enregist. Num.), puis passez à l'étape 3.
5. Entrez un nom pour la destination à enregistrer en numérotation groupée, puis appuyez sur la touche **Select**.

Remarque :

- Vous pouvez saisir un nom de 20 caractères maximum.
 - Pour plus d'informations sur la saisie et la modification de texte et les caractères que vous pouvez entrer, voir « Saisie de texte » à la page 80.
6. A l'aide du clavier, entrez le numéro abrégé à enregistrer avec la destination en numérotation groupée, puis appuyez sur la touche **Select**.

Remarque :

- Pour programmer un numéro groupé enregistré avec une destination en numérotation groupée, appuyez sur la touche **Addressbook (Adresses)**, entrez le numéro groupé, puis appuyez sur la touche **Select**.
 - Pour plus d'informations sur la saisie et la modification de texte et les caractères que vous pouvez entrer, voir « Saisie de texte » à la page 80.
7. Appuyez à nouveau sur la touche **Select**.
 8. Vérifiez que **ADD** (AJOUTER) est sélectionné, puis appuyez sur la touche **Select**. Répétez les étapes 6 à 8 pour spécifier toutes les destinations voulues.

Quand vous avez terminé, passez à l'étape 9.

9. Sélectionnez **FINISH** (FINIT), puis appuyez sur la touche **Select**.
Les destinations sont enregistrées dans la destination en numérotation groupée.

Remarque :

Pour revenir à l'écran du mode Fax, appuyez sur la touche **Back (Retour)** jusqu'à ce qu'il s'affiche ou appuyez sur la touche **Stop/Reset (Stop/RàZ)**.

Modification/Suppression d'informations de numérotation groupée

Vous pouvez corriger les informations enregistrées pour un numéro groupé.

1. Appuyez sur la touche ▲ ou ▼ pour sélectionner **UTILITY** (Utilitaire), puis sur la touche **Select**.

Remarque :

Pour plus d'informations sur la sélection d'un menu, voir « Procédure générale de définition de paramètres dans le menu Utilitaire » à la page 13.

2. Appuyez sur la touche ▲ ou ▼ pour sélectionner **DIAL REGISTER** (Enregist. Num.), puis sur la touche **Select**.
3. Appuyez sur la touche ▲ ou ▼ pour sélectionner **GROUP DIAL** (Numerot. Groupee), puis sur la touche **Select**.
L'écran **GROUP DIAL** (Numerot. Groupee) s'affiche.
4. A l'aide du clavier, entrez le numéro de la destination en numérotation groupée à modifier/supprimer, puis appuyez sur la touche **Select**.

Remarque :

Pour plus d'informations sur la saisie et la modification de texte et les caractères que vous pouvez entrer, voir « Saisie de texte » à la page 80.

5. Appuyez sur la touche ▲ ou ▼ pour sélectionner **EDIT** (Editer) ou **DELETE** (Supprimer), puis sur la touche **Select**.
 - Si vous avez sélectionné **EDIT** (Editer), le nom est affiché. Passez à l'étape 6.
 - Si vous avez sélectionné **DELETE** (Supprimer), les paramètres enregistrés avec le numéro groupé sont supprimés. Cette suppression met fin à la procédure.

6. Si vous voulez renommer le groupe, entrez le nouveau nom et appuyez sur la touche **Select**.

Remarque :

Pour plus d'informations sur la saisie de texte, voir « Saisie de texte » à la page 80.

7. Ajoutez/supprimez des destinations.

Pour ajouter une destination, vérifiez qu'ADD (AJOUTER) est sélectionné, puis appuyez sur la touche **Select**. Entrez le numéro abrégé et appuyez sur la touche **Select**. Appuyez à nouveau sur la touche **Select**.

Pour supprimer une destination, appuyez sur la touche ▲ ou ▼ pour sélectionner CHECK/
EDIT (CONTROLE/EDITION), puis appuyez sur la touche **Select**.

Appuyez sur la touche ▲ ou ▼ pour sélectionner la destination à supprimer, puis sur la touche **Stop/Reset (Stop/RàZ)**.

Vérifiez que YES (Oui) est sélectionné, puis appuyez sur la touche **Select**.

La destination est supprimée de la liste de numérotation groupée.

8. Appuyez sur la touche ▲ ou ▼ pour sélectionner FINISH (FINIT), puis sur la touche **Select**. Les modifications sont alors enregistrées avec le numéro groupé.

Chapitre 7

Mode Confirmation

Compteurs de la machine

Vous pouvez vérifier le nombre d'opérations effectuées depuis l'installation de la machine au moyen du menu `REPORT/STATUS` (`Rapport/Etat`). Cette section décrit la procédure à suivre pour vérifier les compteurs associés au télécopieur.

Examen du compteur des impressions de fax

Ce compteur indique le nombre total d'impressions de fax effectuées depuis l'installation de la machine.

1. Appuyez sur la touche ▲ ou ▼ pour sélectionner `REPORT/STATUS` (`Rapport/Etat`), puis sur la touche **Select**.
2. Vérifiez que `TOTAL PRINT` (`total imp.`) est sélectionné, puis appuyez sur la touche **Select**. L'écran `Total imp.` s'affiche.
3. Appuyez sur la touche ▲ ou ▼ jusqu'à ce que `FAX PRINT` (`Faxer Impr.`) apparaisse. Le nombre de pages imprimées en fax est indiqué.

Remarque :

Pour revenir à l'écran du mode Fax, appuyez sur la touche **Stop/Reset** (**Stop/RàZ**).

Examen du compteur du nombre total de numérisations

Ce compteur indique le nombre total de numérisations effectuées, copies exclues, depuis l'installation de la machine.

1. Appuyez sur la touche ▲ ou ▼ pour sélectionner `REPORT/STATUS` (`Rapport/Etat`), puis sur la touche **Select**.
2. Vérifiez que `TOTAL PRINT` (`total imp.`) est sélectionné, puis appuyez sur la touche **Select**. L'écran `TOTAL PRINT` (`total imp.`) s'affiche.

- Appuyez sur la touche ▲ ou ▼ jusqu'à ce que TOTAL SCAN (Scan total) apparaisse. Le nombre total de numérisations effectuées avec des fax est indiqué.

Remarque :

Pour revenir à l'écran du mode Fax, appuyez sur la touche **Stop/Reset (Stop/RàZ)**.

Examen des résultats de transmission/réception sur l'écran des messages

Vous pouvez afficher les résultats de 60 transmissions/réceptions au maximum.

Vous pouvez en outre imprimer les résultats affichés en appuyant sur la touche **Start (Envoi)** (N&B).

- Appuyez sur la touche ▲ ou ▼ pour sélectionner REPORT/STATUS (Rapport/Etat), puis sur la touche **Select**.
- Appuyez sur la touche ▲ ou ▼ pour sélectionner TX/RX RESULT (Result. TX/RX), puis sur la touche **Select**.

L'écran TX/RX RESULT (Result. TX/RX) qui s'affiche donne accès au journal des communications.

Remarque :

Pour revenir à l'écran du mode Fax, appuyez sur la touche **Select**.

Description des rapports et des listes

Cette machine vous permet d'imprimer des rapports d'état des transmissions/réceptions de fax et des paramètres de numérotation abrégée.

Les rapports et listes pouvant être imprimés sont décrits ci-après.

Remarque :

Les procédures pour lancer ces impressions sont décrites ci-après.

Impression de rapports et de listes

1. Appuyez sur la touche ▲ ou ▼ pour sélectionner **REPORT/STATUS** (Rapport/Etat), puis sur la touche **Select**.
2. Appuyez sur la touche ▲ ou ▼ pour sélectionner **REPORT** (Rapport), puis sur la touche **Select**.
3. Appuyez sur la touche ▲ ou ▼ pour sélectionner le rapport désiré, puis sur la touche **Select** et sur la touche **Start (Envoi)**.
Le rapport s'imprime.

TX RESULT REPORT (Rapport Envoi)

Le rapport imprimé indique le numéro de la tâche, le nom du destinataire, la date d'envoi, l'heure du début de la transmission, le nombre de pages du document ainsi que la durée, le mode et le résultat de la transmission.

Remarque :

La machine peut aussi être paramétrée pour imprimer ce rapport à chaque transmission, seulement quand une erreur survient, ou ne pas l'imprimer du tout. Pour plus d'informations, voir le Guide d'utilisation Imprimante / Copieur / Scanner.

SESSION	FONCTION	N°
0001	TX	001

POSTE DE DESTINATION	DATE	HEURE	PAGE	DUREE	MODE	RESULTAT
AAA NEWYORK 012345678	APR.19	18:00	010	00h02min21s	G3	ARRET
00A0: TRANS ANN						

RX RESULT REPORT (Rapport Recu)

Le rapport imprimé indique le numéro de la tâche, la date de réception, l'heure du début de la réception, le nombre de pages reçues, ainsi que la durée, le mode et le résultat de la réception.

Remarque :

La machine peut aussi être paramétrée pour imprimer ce rapport à chaque réception, seulement quand une erreur survient, ou ne pas l'imprimer du tout. Pour plus d'informations, voir le Guide d'utilisation Imprimante / Copieur / Scanner.

SESSION	FONCTION	N°
0001	RX	001

POSTE DE DESTINATION	DATE	HEURE	PAGE	DUREE	MODE	RESULTAT
098765432	APR.19	18:00	001	00h02min21s	ECM	NG
0014:ERREUR PDT RECEP.						

ACTIVITY REPORT (Rapport Activite)

Le rapport imprimé indique le numéro de l'opération, le numéro de la tâche, la date de l'opération, l'heure de début de la transmission/réception, le type d'opération (transmission ou réception), le nom du destinataire, le nombre de pages envoyées/reçues, ainsi que le mode et le résultat de la transmission/réception.

Remarque :

La machine peut aussi être paramétrée pour imprimer ce rapport automatiquement au bout de 60 transmissions/réceptions. Pour plus d'informations, voir le Guide d'utilisation Imprimante / Copieur / Scanner.

N°	SESSION	DATE	HEURE	TRAN S/RE-CU	POSTE DE DESTINATION	PAGE	DUREE	MODE	RESULTAT
01	0001	APR.19	16:32	TX---	AAA NEWYORK 012345678	006	00h01min16s	ECM	OK
02	0002	APR.19	18:00	---RX	098765432	001	00h02min21s	ECM	NG 0034
03	0003	APR.19	18:00	---RX	098765432	012	00h02min48s	ECM	OK
04	0004	APR.19	19:12	TX---	HEAD OFFICE 024682468	001	00h00min56s	ECM	OK

MEMORY DATA LIST (Liste Donn. Memo.)

La liste imprimée répertorie les documents en attente d'envoi et ceux stockés pour une transmission différée (y compris pour transmission en liasse).

Cette liste indique le numéro de la tâche, le type d'opération effectuée, l'heure, le nom du destinataire et le nombre de pages du document.

SESSION	FONCTION	HEURE	N°	POSTE DE DESTINATION	PAGE
0001	TX	18:00	001	SP-001 AAA NEWYORK 012345678	012

MEMORY IMAGE PRINT (Impres. Image Mém.)

Ce rapport imprime une image réduite de la première page du document en attente d'envoi, en plus de la tâche, du type d'opération effectuée, du nom du destinataire, de la date, de l'heure et du nombre de pages du document.

FAVORITE LIST (liste c. adresses)

La liste imprimée indique les destinations enregistrées dans la liste du carnet d'adresses dans l'ordre où elles y figurent.

N° DE FAX	POSTE DE DESTINATION	NUMERO DE DESTINATION	VITESSE	DATE DEFINIE
FA-01	AAA NEWYORK	012345678	33,6	JAN.20.2006
FA-02	AAA TOKYO	098765432	33,6	JAN.20.2006
FA-03	HEAD OFFICE	024682468	33,6	FEB.12.2006
FA-04	0P02345678	0224466880	12,8	FEB.12.2006

SPEED DIAL LIST (Liste Abrégé)

La liste imprimée indique les destinataires programmés à l'aide de numéros abrégés, dans l'ordre numérique croissant. L'heure spécifiée pour les numéros abrégés, enregistrés avec des paramètres de transmission en liasse, apparaît sous DETAIL.

N° DE SP	POSTE DE DESTINATION	NUMERO DE DESTINATION	DETAIL		DATE DE-FINIE
SP-001	AMSTERDAM OFFICE	0P09876543	23:00	33,6	JAN.20.2006
SP-002	KOREA OFFICE	0P01357913		33,6	JAN.20.2006
SP-003	ABCDEF	024682468		33,6	FEB.12.2006
SP-004	POST OFFICE	0224466880		14,4	FEB.12.2006

GROUP DIAL LIST (Liste Comp. Groupe)

La liste imprimée indique les paramètres de numérotation groupée, dans l'ordre numérique croissant.

N° DE TOUCHÉ	NOM	N°	POSTE DE DESTINATION
GP-01	GROUP-01	01	SP-002 AAA TOKYO 098765432
		02	SP-004 NJ OFFICE 0P02345678
		03	SP-001 AMSTERDAM OFFICE 0P09876543

Chapitre 8

Résolution de problèmes

Problèmes lors de l'envoi de fax

Si vous rencontrez un problème lors de l'envoi d'un fax, consultez le tableau ci-dessous et suivez les instructions appropriées pour le résoudre. Si le problème persiste malgré tout, veuillez contacter votre technicien agréé.

Remarque :

Pour plus d'informations sur les messages d'erreur, voir « Messages d'erreur affichés » à la page 76. Pour résoudre des problèmes concernant l'alimentation des documents originaux et les bourrages papier éventuels dans la machine, la qualité d'impression ou remplacer des consommables, voir le Guide d'utilisation Imprimante / Copieur / Scanner.

Symptôme	Cause	Solution
Le document n'est pas numérisé.	Ce document est trop épais, trop fin ou trop petit.	Utilisez la vitre d'exposition pour envoyer votre fax.
Le document est numérisé de travers.	Les guides latéraux ne sont pas adaptés sur la largeur du document.	Ramenez les guides latéraux contre les bords du document.
Le fax reçu par le destinataire est flou.	Votre document n'est pas correctement positionné.	Placez votre document comme il convient.
	La vitre d'exposition doit être nettoyée.	Nettoyez la vitre d'exposition.
	Le texte de l'original est en caractères trop fins.	Réglez la résolution.
	La liaison téléphonique est défectueuse.	Vérifiez la ligne téléphonique et essayez d'envoyer à nouveau votre fax.
	Le télécopieur du destinataire ne fonctionne pas correctement.	Lancez une copie de contrôle sur votre machine. Si cette copie est correcte, demandez à votre correspondant de vérifier le fonctionnement de son télécopieur.
Le destinataire reçoit des pages blanches.	Dans le chargeur ADF, vous avez placé votre document face vers le bas.	Placez votre document, face vers le haut, dans le chargeur ADF.

Symptôme	Cause	Solution
La transmission ne peut pas se faire.	La procédure de transmission n'a pas été correctement effectuée.	Réviser cette procédure, et essayez d'envoyer à nouveau votre fax.
	Le numéro de fax est erroné.	Vérifiez le numéro de fax que vous utilisez.
	La destination dans la liste du carnet d'adresses ou la destination en numérotation abrégée ou groupée n'est pas correctement programmée.	Assurez-vous que les touches ont été correctement programmées.
	Votre fil de téléphone est débranché.	Vérifiez le branchement de la ligne téléphonique. Si elle est déconnectée, connectez-la.
	Le télécopieur de votre destinataire est en panne (ou n'a plus de papier ou est éteint).	Contactez votre destinataire.

Problèmes lors de la réception de fax

Si vous rencontrez un problème lors de la réception d'un fax, consultez le tableau ci-dessous et suivez les instructions appropriées pour le résoudre. Si le problème persiste malgré tout, veuillez contacter votre technicien agréé.

Remarque :

Pour plus d'informations sur les messages d'erreur, voir « Messages d'erreur affichés » à la page 76. Pour résoudre des problèmes concernant l'alimentation des documents originaux et les bourrages papier éventuels dans la machine, la qualité d'impression ou remplacer des cartouches de toner, voir le Guide d'utilisation Imprimante / Copieur / Scanner.

Symptôme	Cause	Solution
Le fax reçu est vierge.	La liaison téléphonique est défaillante ou le télécopieur de l'appelant est défectueux.	Lancez une copie sur votre machine. Si elle est correcte, demandez à l'appelant de vous renvoyer son fax.
	L'appelant n'a pas correctement chargé son document.	Contactez l'appelant.

Symptôme	Cause	Solution
Impossible de recevoir les fax automatiquement.	La machine est configurée pour une réception manuelle des fax.	Configurez la machine pour une réception automatique des fax.
	La mémoire est saturée.	Chargez le bac papier, et imprimez les fax stockés en mémoire.
	Votre fil de téléphone est débranché.	Vérifiez le branchement de la ligne téléphonique. Si elle est déconnectée, connectez-la.
	Le télécopieur de l'appelant ne fonctionne pas correctement.	Lancez une copie de contrôle sur votre machine. Si cette copie est correcte, demandez à votre correspondant de vérifier le fonctionnement de son télécopieur.

Autres problèmes

Symptôme	Cause	Solution
Le nombre de pages du document indiqué dans le rapport de la transmission diffère lors d'une transmission en liasse.	La mémoire est saturée.	Si la mémoire est saturée, lors d'une transmission en liasse, le nombre de pages du document indiqué dans le rapport de transmission peut différer de celui indiqué lors d'une transmission normale.

Messages d'erreur affichés

Message d'erreur	Cause	Solution
ADMINISTERED BY PC (Administré Par PC) PLEASE WAIT! (Attendre SUP)	La machine accède au programme Local Setup Program ou au mode Admin. d'EpsonNet Config.	<ul style="list-style-type: none"> <input type="checkbox"/> Déconnectez-vous de EpsonNet Config. <input type="checkbox"/> Quittez Local Setup Program. <input type="checkbox"/> Si aucune opération n'est effectuée au bout de 600 secondes, l'écran principal s'affiche à nouveau.
COMMUNICATION ERROR (erreur communication) (####)	<ul style="list-style-type: none"> <input type="checkbox"/> La communication ne peut être établie en raison d'un problème de la machine. <input type="checkbox"/> La communication ne peut être établie en raison d'un problème du télécopieur de l'appelant. 	Vérifiez les résultats de la transmission.

Message d'erreur	Cause	Solution
Check Fax Mode (Contrôle Mode FAX)	Une erreur de fax est survenue lors de l'exécution d'une fonction en mode Copie ou Numérisation.	Appuyez sur la touche Fax pour vérifier le cas d'erreur et agissez en conséquence.
DESTINATION SET (Destination Réglée) BY MANUAL UP TO 16 (Manuellement Jusqu'à 16)	Plus de 16 numéros de fax de destinataires ont été tapés directement.	Ne spécifiez pas plus de 16 numéros de fax de destinataires.
DUPLICATE SETTING (Dupliquer Settings)	Des destinations identiques sont spécifiées par un appel enregistré.	Spécifiez de nouveau l'adresse de destination.
FAX DATA LOST (Données fax perdues)	Les données stockées en mémoire ont été effacées.	Imprimez le rapport de données perdues. Si les données d'envoi ont été effacées, recommencez la numérisation. Si les données de réception ont été effacées, demandez le renvoi du fax.
HANG UP THE PHONE (Raccrocher combiné)	Le combiné du téléphone connecté est décroché.	Raccrochez le combiné du téléphone connecté.
LINE PROBLEM (Problème De Ligne) CHECK LINE (Vérifier La Ligne)	<input type="checkbox"/> Le système de numérotation ou de câblage téléphonique n'est pas correct. <input type="checkbox"/> Le fil du téléphone n'est pas bien branché.	<input type="checkbox"/> Vérifiez le système de numérotation ou de câblage téléphonique et définissez les paramètres appropriés dans le menu de configuration. <input type="checkbox"/> Vérifiez le branchement du téléphone.
MEMORY FILE FULL (Fichier Plein)	Le nombre d'éléments stockés en mémoire dépasse la capacité maximum autorisée.	SIMEMORY RX MODE (Mde Mém. Récept.) est activé (ON (On)), désactivez le mode de réception en mémoire et imprimez les documents reçus stockés en mémoire.
MEMORY FULL (Mémoire Pleine)	<input type="checkbox"/> Lors de l'envoi d'un fax, la taille des données numérisées a dépassé la capacité mémoire disponible. <input type="checkbox"/> Lors de la réception d'un fax, la taille des données numérisées a dépassé la capacité mémoire disponible.	<input type="checkbox"/> SIMEMORY RX MODE (Mde Mém. Récept.) est activé (ON (On)), désactivez le mode de réception en mémoire et imprimez les documents reçus stockés en mémoire. <input type="checkbox"/> Envoyez le fax manuellement.
NOT AVAILABLE (NON DISPONIBLE)	Le menu ne peut pas être défini.	Pour plus d'informations sur les paramètres des menus, voir « Menu UTILITY (Utilitaire) » à la page 13.

Message d'erreur	Cause	Solution
NOT FAX NO. (Pas No. Fax)	Quand la destination des données de numérisation a été spécifiée, une adresse e-mail enregistrée dans la liste du carnet d'adresses ou en tant que destination en numérotation abrégée ou groupée a été sélectionnée.	Tapez directement la destination pour les données du fax ou spécifiez un numéro de fax enregistré dans la liste du carnet d'adresses ou en tant que destination en numérotation abrégée ou groupée.
NOT REGISTERED (Non Enregistré)	Aucune destination en numérotation abrégée ou groupée n'est enregistrée, ou aucune destination n'a été enregistrée sous le numéro abrégé ou groupé spécifié.	Tapez directement l'adresse de destination pour les données du fax ou enregistrez une destination en numérotation abrégée ou groupée, puis réessayez de spécifier l'adresse de destination.
REDIAL ALL FAILED (Ttes Recomp. Manqu.)	Les rappels échouent soit parce que la ligne de votre correspondant est occupée, soit parce qu'il ne répond pas.	Contactez votre correspondant pour vérifier l'état de sa ligne et essayez à nouveau d'envoyer votre fax.
THE PARTY IS FULL (Partie Est Pleine)	Le nombre maximal de 236 destinations pour les données de fax a été atteint.	Envoyez le fax, puis relancez la numérisation. Ou supprimez les destinations inutiles avant d'ajouter les destinations désirées.
WRONG PASSWORD (Mauv. Mt De Passe)	Le mot de passe est incorrect.	Spécifiez le bon mot de passe.
REGISTERED! (Enregistré!) GROUP DIAL (Numérot. Groupée)	Ce message d'erreur s'affiche si une destination en numérotation groupée a été sélectionnée dans la liste du carnet d'adresses lors de la spécification d'un destinataire pour un fax envoyé à l'aide de la touche On hook (Raccroché) .	Sélectionnez un destinataire dans la liste du carnet d'adresses qui a été programmé avec une destination unique.

Annexe A**Annexe****Spécifications techniques**

Lignes compatibles	RTC (réseau téléphonique public commuté), PBAX (autocommutateur téléphonique privé) (Le fonctionnement sur d'autres lignes n'est pas garanti.)
Compatibilité	ECM/Super G3
Vitesse du modem	V.34 (jusqu'à 33,6 Kbits/s)
Vitesse de transmission de fax	3 s/page (en V.34)
Méthode de codage	MH, MR, MMR, JBIG
Capacité mémoire en réception	6 Mo (environ 384 pages)
Original	<input type="checkbox"/> Chargeur ADF Taille maximale : Legal <input type="checkbox"/> Largeur : 140 à 216 mm Longueur : 148 à 500 mm (500 mm : mode Fax avec chargeur ADF) <input type="checkbox"/> Vitre d'exposition A5/A4/Statement/Letter
Format papier	Taille maximale : Legal <input type="checkbox"/>
Effacement de marge	4 mm (haut, bas, gauche, droite)
Résolution de transmission	Standard : 203 × 98 dpi Fin : 203 × 196 dpi Super fin : 203 × 392 dpi

PC-FAX	<p>Système d'exploitation :</p> <ul style="list-style-type: none"> Windows 2000 Service Pack 4 Windows Server 2003 (32 et 64 bits) Windows Server 2008 (32 et 64 bits) Windows XP (32 et 64 bits) Windows Vista (32 et 64 bits) Windows 7 (32 et 64 bits) <p>Interface :</p> <ul style="list-style-type: none"> USB 2.0 Réseau (TCP/IP (port RAW, LPR)) <p>Configuration requise :</p> <p>Spécifications minimales :</p> <ul style="list-style-type: none"> Processeur : Pentium 200 MHz Mémoire RAM : 128 Mo <p>Spécifications recommandées :</p> <ul style="list-style-type: none"> Processeur : Pentium 4/1,6 GHz Mémoire RAM : 256 Mo <p>Langage de commande du pilote :</p> <ul style="list-style-type: none"> GDI <p>Compression du pilote :</p> <ul style="list-style-type: none"> JBIG
--------	--

Remarque :

Pour plus d'informations sur d'autres spécifications, voir le Guide d'utilisation Imprimante / Copieur / Scanner.

Saisie de texte

Pour spécifier un nom d'utilisateur ou la programmation d'un nom de destinataire, vous pouvez entrer des lettres, des caractères accentués, des chiffres et des symboles.

Utilisation du clavier

Le clavier vous permet d'entrer des chiffres, des lettres et des symboles.

Vous trouverez ci-après la liste des caractères accessibles au moyen du clavier.

Saisie de numéros de fax

Touche du clavier	Caractères disponibles		Caractères disponibles (Enregistrement du No. Fax Utilisat.)*	
	[1]	[A]	[1]	[A]
1	1	-1	1	-1
2	2	2	2	2
3	3	3	3	3
4	4	4	4	4
5	5	5	5	5
6	6	6	6	6
7	7	7	7	7
8	8	8	8	8
9	9	9	9	9
0	0	(espace)0	0	(espace)0
✕				
#	#	#*		+

* Pour afficher votre numéro de fax, sélectionnez ADMIN. MANAGEMENT (Gestion admin.)/USER SETTING (Param. Utilisat.)/USER FAX NUMBER (No. Fax Utilisat) dans le menu UTILITY (Utilitaire).

Saisie de noms

Anglais, français, allemand, italien, espagnol, portugais, turc

Touche du clavier	Caractères disponibles	
	[1]	[A]
1	1	.,'?:!;"'1-()@/;:_
2	2	ABC2abcÆÇàáääãäåæç
3	3	DEF3defÐèéëëð
4	4	GHI4ghìíï
5	5	JKL5jkl€£ç

Touche du clavier	Caractères disponibles	
	[1]	[A]
6	6	MNO6mnoøŒñòóôöøœ°
7	7	PQRS7pqrsßššš
8	8	TUV8tuvùúüü
9	9	WXYZ9wxyzþýþ
0	0	(espace)0
✕		
#	#	*+×÷=#%&<>[]{} μ^`~

Tchèque, slovaque, hongrois, polonais

Touche du clavier	Caractères disponibles	
	[1]	[A]
1	1	.,'?!"1-()@/;:_
2	2	ABC2abcAÇáâãäåçč
3	3	DEF3defĐĚđďéěë
4	4	GHI4ghií
5	5	JKL5jklĹłłł
6	6	MNO6mnoňóóöő
7	7	PQRS7pqrsšššřřššš
8	8	TUV8tuvŤťúúüü
9	9	WXYZ9wxyzýžžž
0	0	(espace)0
✕		
#	#	*+×÷=#%&<>[]{} μ^`~

Russe

Touche du clavier	Caractères disponibles	
	[1]	[A]
1	1	.,?!"1-()@/;:_
2	2	ABC2abcАБВГабвг
3	3	DEF3defДЕЖЗЁедежзё
4	4	GHI4ghiИЙКЛийкл
5	5	JKL5jklМНОПмноп
6	6	MNO6mnoРСТУрсту
7	7	PQRS7pqrsФХЦЧфхцч
8	8	TUV8tuvШЩЪЫшщъы
9	9	WXYZ9wxyzбЭЮЯьюя
0	0	(espace)0
✕		
#	#	*+=#%&<>[]{} ^`~

Saisie d'adresses e-mail

Touche du clavier	Caractères disponibles	
	[1]	[A]
1	1	._-1
2	2	ABC2abc
3	3	DEF3def
4	4	GHI4ghi
5	5	JKL5jkl
6	6	MNO6mno
7	7	PQRS7pqrs

Touche du clavier	Caractères disponibles	
	[1]	[A]
8	8	TUV8tuv
9	9	WXYZ9wxyz
0	0	(espace)0
✕		
#	#	+&/*=!?()%[]^`{} ~\$,:;

Modification du mode de saisie

La touche ✕ vous permet de passer du mode de saisie numérique au mode de saisie alphabétique et vice-versa.

[1...] : saisie numérique

[A...] : saisie alphabétique

Exemple de saisie

Pour saisir le texte NJ Office, procédez comme suit :

1. Appuyez deux fois sur la touche **6**.
La lettre «N» est saisie.
2. Appuyez une fois sur la touche **5**.
La lettre «J» est saisie.
3. Appuyez une fois sur la touche **0**.
Un espace est inséré.
4. Appuyez trois fois sur la touche **6**.
La lettre «O» est saisie.
5. Appuyez sept fois sur la touche **3**.
La lettre «f» est saisie.

6. Appuyez sur la touche ►.
Le curseur se déplace à droite.
7. Appuyez sept fois sur la touche **3**.
La lettre «f» est saisie.
8. Appuyez sept fois sur la touche **4**.
La lettre «i» est saisie.
9. Appuyez sept fois sur la touche **2**.
La lettre «c» est saisie.
10. Appuyez six fois sur la touche **3**.
La lettre «e» est saisie.

Correction de texte et instructions de saisie

- Pour supprimer tout le texte saisi, appuyez sur la touche **Back (Retour)** et maintenez-la enfoncée.
- Pour supprimer une partie du texte saisi, utilisez la touche ◀ ou ▶ pour déplacer le curseur de soulignement () sous le caractère que vous voulez supprimer, puis appuyez sur la touche **Back (Retour)**.
- Si vous devez utiliser la même touche pour saisir deux caractères de suite, appuyez sur la touche ▶ après avoir sélectionné le premier (voir l'exemple de saisie ci-dessus).
- Pour insérer un espace, appuyez sur la touche **0**.

Index

A		
Annuaire		
Liste.....	27	
Recherche.....	28	
Annulation		
Mémoire.....	39	
C		
Chargeur ADF.....	7	
Envoi de fax.....	18	
Compteurs.....	68	
Impression de fax.....	68	
Nombre total de numérisations.....	68	
Confirmer.....	68	
D		
Densité, Réglage.....	23	
Destinataires		
Enregistrement.....	58	
Fonction Enregistrement Numérotation.....	58	
Liste du carnet d'adresses.....	59	
Numérotation abrégée.....	61	
Numérotation groupée.....	64	
Plusieurs destinataires.....	29	
E		
Ecran du mode Fax.....	10	
Enregistrement des destinataires.....	58	
Liste du carnet d'adresses.....	59	
Numérotation abrégée.....	61	
Numérotation groupée.....	64	
En-tête.....	40	
Envoi de fax		
A l'aide de la vitre d'exposition.....	20	
A l'aide du chargeur ADF.....	18	
Minuterie.....	32	
Numérotation enchaînée.....	38	
Opérations de base.....	18	
Rappel.....	29	
Transmission directe.....	34	
Transmission en liasse.....	33	
Transmission manuelle.....	36	
Transmission mémoire.....	34	
Transmission PC-FAX.....	43	
G		
Guides latéraux.....	7	
L		
Liste du carnet d'adresses		
Enregistrement.....	59	
Spécification d'un destinataire.....	25	
Suppression.....	60	
Listes.....	69	
FAVORITE LIST (liste c. adresses).....	72	
GROUP DIAL LIST (Liste Comp. Groupe).....	73	
Impression.....	70	
MEMORY DATA LIST (Liste Donn. Memo.).....	72	
SPEED DIAL LIST (Liste Abrégé).....	72	
M		
Manuelle		
Réception.....	46	
Transmission.....	36	
Mde Mém. Récept.....	14	
Configuration.....	14	
Désactivation.....	15	
Mémoire		
Annuler/supprimer.....	39	
En attente.....	39	
Menu		
Utilitaire.....	13	
Messages d'erreur.....	76	
Méthode de transmission.....	34	
Modification de la méthode de transmission.....	35	
Transmission directe.....	35	

Transmission mémoire.....	35
Mode de saisie.....	84
Modification/Suppression	
Liste du carnet d'adresses.....	60
Numérotation abrégée.....	63
Numérotation groupée.....	66

N

Numérotation abrégée	
Enregistrement.....	61
Enregistrement (manuel).....	61
Modification/Suppression.....	63
Spécification d'un destinataire.....	26
Numérotation enchaînée.....	38
Numérotation groupée	
Enregistrement.....	64
Modification/Suppression.....	66
Spécification d'un destinataire.....	31
Numérotation, Directe.....	24

P

Panneau de commande.....	7
Paramètres de PC-FAX	
Boutons communs.....	42
Onglet Carnet d'adresses.....	43
Onglet Infos Expéditeur.....	43
Onglet Paramètres.....	42
PC-FAX.....	42
Désinstallation.....	45
Paramètres.....	42
Transmission de base.....	43
Pièces.....	7
Pied de page.....	48
Plateau d'introduction.....	7
Plusieurs destinataires	
Emission.....	29
Numérotation groupée.....	31

Q

Qualité d'image, Réglage.....	22
-------------------------------	----

R

Rappel.....	29
Rapports.....	69
ACTIVITY REPORT (Rapport Activite).....	71
Impression.....	70
MEMORY IMAGE PRINT (Impres. Image Mém.).....	72
RX RESULT REPORT (Rapport Recu).....	70
TX RESULT REPORT (Rapport Envoi).....	70
Réception de fax	
Impression.....	48
Méthode d'impression.....	49
Réception automatique.....	46
Réception en mémoire.....	14
Réception manuelle.....	46
Suivi.....	47
Réception en mémoire.....	14
Réglage	
Densité.....	23
Qualité d'image.....	22
Résolution.....	22
Résolution de problèmes.....	74
Envoi de fax.....	74
Messages d'erreur.....	76
Réception de fax.....	75
Résolution, Réglage.....	22
Résultat de réception.....	70
Résultat de transmission.....	70
Résultats de réception.....	69
Résultats de transmission.....	69

S

Saisie de texte.....	80
Correction de texte.....	85
Instructions de saisie.....	85
Mode de saisie.....	84
Utilisation du clavier.....	80
Spécification d'un destinataire.....	24
Annuaire.....	27, 28
Liste.....	27
Liste du carnet d'adresses.....	25
Numérotation abrégée.....	26
Numérotation directe.....	24
Numérotation groupée.....	31

Recherche.....	28
Spécifications.....	79
Suivi.....	47
Spécification.....	16
Suppression	
Mémoire.....	39
Surface imprimable.....	48
Symbole, Ecran des messages.....	12

T

Transmission différée.....	32
Transmission directe.....	35
Transmission en liasse.....	33
Transmission manuelle	
Touche Raccroché.....	37
Utilisation du téléphone.....	36
Transmission mémoire.....	35

U

Utilisation du clavier.....	80
Utilitaire	
Définition des paramètres.....	13

V

Vitre d'exposition.....	7
Envoi de fax.....	20