

EPSON AcuLaser CX16 Series

**طابعة / ناسخة / دليل مستخدم الماسحة
الضوئية**

اشعار حول حقوق النشر والتأليف

لا يجوز اعادة انتاج جزء من هذه الوثيقة أو تخزينها في نظام استرجاع المعلومات أو نقلها بأية صيغة أو بواسطة أية وسائل أو معدات آلية لنسخ الصور أو التسجيل أو ماشابه ذلك ما لم تحصل على ترخيص مكتوب مسبقاً من شركة Seiko Epson Corporation. لا تتحمل أية مسؤولية تجاه براءة الاختراع فيما يتعلق باستعمال المعلومات المحتواة في هذه الوثيقة. كما لا تتحمل أية مسؤولية تجاه الاضرار الناجمة عن استعمال المعلومات المحتواة في هذه الوثيقة.

لا تتحمل شركة Seiko Epson Corporation ولا الشركات التابعة لها أية مسؤولية تجاه مشتري هذا المنتج أو الاطراف الثالثة من جراء الاضرار أو الخسائر أو التكاليف أو المصروفات التي يتكبدها المشتري أو الطرف الثالث بسبب: الحوادث أو سوء الاستعمال أو مساوئ في هذا المنتج أو التعديلات غير المرخص بها أو التصليحات أو التحويرات في هذا المنتج أو الاخفاق في الامتثال لتعليمات التشغيل والصيانة الصادرة من شركة Seiko Epson Corporation (باستثناء الولايات المتحدة).

لا تتحمل شركة Seiko Epson Corporation ولا الشركات التابعة لها أية مسؤولية تجاه الاضرار أو المشاكل الناجمة عن استعمال أية خيارات أو أية منتجات استهلاكية غير تلك المصنفة كمنتجات Epson اصلية أو منتجات Epson مصادق عليها من قبل شركة Seiko Epson Corporation.

العلامة EPSON هي علامة تجارية مسجلة والعلامة EPSON AcuLaser هي علامة تجارية لشركة Seiko Epson Corporation.

اتفاقية ترخيص البرنامج

هذه الرزمة تحتوي على المواد التالية المجهزة من قبل شركة Seiko Epson Corporation (Epson): برنامج جهاز كجزء من نظام الطباعة هو برنامج الطباعة ("Printing Software")، بيانات موجزة مشفرة رقمياً وقابلة للقراءة من قبل الجهاز مشفرة بصيغة خاصة وبنموذج مشفر ("Font Programs")، وبرنامج آخر يتم تشغيله بنظام الكمبيوتر للاستعمال بالاشتراك مع برنامج الطباعة ("Host Software")، ومواد أخرى مكتوبة للشرح متعلقة بذلك ("Documentation"). سيتم استعمال المصطلح "البرنامج" ليشير إلى البرنامج Printing Software، والبرامج Font Programs و/ أو Host Software، كما يشمل أيضاً أية تحديثات ونسخ معدلة واضافات ونسخ من البرنامج.

يحق لك استعمال البرنامج وفقاً لشروط هذه الاتفاقية.

شركة Epson تمنحك ترخيصاً ثانوياً غير حصرياً لاستعمال البرنامج والوثائق، مشترطاً موافقتك على ما يلي:

1. يجوز لك استعمال البرنامج والبرامج Font Programs المرفقة معه للتصوير بواسطة جهاز (اجهزة) الاخراج المرخصة، فقط لأغراض الاعمال الداخلية الخاصة بك.
2. بالاضافة إلى الترخيص الخاص بطقم البرامج Font Programs الواردة في القسم 1 اعلاه، يجوز لك استعمال برامج Roman Font Programs لاعادة انتاج أوزان وأمط ونسخ مختلفة من الحروف والارقام والرموز والعلامات ("Typefaces") على الشاشة أو شاشة المراقبة لأغراض الاعمال الداخلية الخاصة بك.
3. يجوز لك عمل نسخة احتياطية واحدة من البرنامج Host Software، شريطة عدم تركيب النسخة الاحتياطية على أي جهاز كمبيوتر. على الرغم من القيود الواردة أعلاه، إلا انه يجوز لك تركيب البرنامج Host Software على عدد غير محدد من أجهزة الكمبيوتر للاستعمال فقط مع نظام أو أكثر من أنظمة الطباعة التي تستعمل برنامج الطباعة Printing Software.
4. يجوز لك نقل ملكية حقوق البرنامج ضمن هذه الاتفاقية إلى شخص معين تنقل إليه جميع فوائد وحقوق ملكية هذا البرنامج والوثائق ("الشخص المعين") كما يجوز لك اعطاء جميع نسخ البرنامج والوثائق إلى ذلك الشخص المعين الذي يوافق على أن يكون ملتزماً بجميع بنود وشروط هذه الاتفاقية.

5. يجب أن تكون ملزماً بعدم تعديل أو موازنة أو ترجمة البرنامج والوثائق.
6. يجب أن تكون ملزماً بعدم محاولة تغيير أو تعديل أو فك شيفرة أو تفكيك البرنامج أو تنفيذ هندسة الاقتفاء العكسي عليه.
7. يجب أن تبقى حقوق وملكية البرنامج والوثائق وأية إعادة إنتاج لدى شركة Epson والحاصلين على ترخيص منها.
8. يجب استعمال العلامات التجارية انسجاماً مع الاجراءات المقبولة لاستعمال العلامات التجارية، بما في ذلك الاشارة لإسم صاحب العلامة التجارية. يمكن استعمال العلامات التجارية فقط لتعريف المنتجات المطبوعة التي يقدمها البرنامج. مثل هكذا استعمال لأية علامة تجارية لا يمنحك حقاً لامتلاك تلك العلامة التجارية.
9. لا يحق لك تأجير أو استئجار أو اصدار ترخيص ثانوي أو اعادة أو نقل اصدارات أو نسخ من صاحب الرخصة التي لا يستعملها، أو البرنامج الذي يحتوي على أية وسائل غير مستعملة، ماعدا التي تكون جزء من النقل المؤقت للبرنامج والوثائق ككل كما مشروح أعلاه.
10. بأي حال من الاحوال، سوف لن تكون شركة Epson وزبائنها اصحاب الرخصة مسؤولين عن أية تبعات، عرضية غير مباشرة أو عقابية أو اضرار خاصة، بما في ذلك فقدان المكاسب أو خسارة الادخار، حتى لو تم ابلاغ شركة Epson بإحتمال حدوث مثل هذه الاضرار، كما أنها غير مسؤولة تجاه أية ادعاءات يقيمها الطرف الثالث. سوف تتخلى شركة Epson وزبائنها اصحاب الرخصة عن جميع الضمانات التي تتعلق بالبرنامج، سواء كانت ظاهرة أو ضمنية، من بينها، وليس على وجه الحصر، الضمانات الضمنية لصلاحية العرض في السوق والمواثمة للأغراض الخاصة وحق وعدم انتهاك خصوصية الطرف الثالث. بعض البلدان والولايات الاقليمية لا تسمح بإقصاء أو حصر الاضرار العرضية أو التبعات أو الاضرار الخاصة، لذا قد لا تنطبق عليك القيود المذكورة أعلاه.
11. اشعار للمستخدمين الحكوميين: البرنامج هو "مادة تجارية"، حيث أن هذا المصطلح مشار إليه في الفقرة 48 C.F.R.2.101 التي تتكون من "برنامج كمبيوتر تجاري" و "وثيقة برنامج كمبيوتر تجاري"، حيث أن مثل هذه المصطلحات مشار إليها في الفقرة 48 C.F.R. 12.212. المتوافقة مع الفقرات 48 C.F.R. 12.212 و C.F.R. 227.7202-1 48 إلى C.F.R. 227.7202-4 48، جميع المستخدمين الحكوميين في الولايات المتحدة يحصلون على البرنامج مع الحقوق الواردة هنا.
12. يجب أن تكون ملزماً بالألا تقوم بتصدير البرنامج بأية صيغة كانت تتناقض مع أية قوانين وأنظمة نافذة تتعلق بالتحكم بالتصدير في أي بلد كان.

القيود القانونية على النسخ

ينبغي عدم نسخ بعض الأنواع المحددة من الوثائق لتوزيع نسخ تلك الوثائق كوثائق أصلية.

اللائحة التالية ليست كاملة، ولكن يرجى استعمالها كدليل حول التصوير الموثوق به.

الوثائق المالية

الشيكات المصرفية الشخصية

الشيكات السياحية

❑ الحوالات البريدية

❑ شهادات الوديعة

❑ السندات أو شهادات المديونية الأخرى

❑ شهادات الأسهم

الوثائق القانونية

❑ طوابع المواد الغذائية

❑ الطوابع البريدية (المختومة أو غير المختومة)

❑ الشيكات أو التخطيطات المرسومة من قبل الوكالات الحكومية

❑ طوابع الدخل (المختومة أو غير المختومة)

❑ جوازات السفر

❑ أوراق الهجرة

❑ رخصات القيادة وسندات ملكية السيارة

❑ وثائق ملكية البيت والممتلكات

وثائق عامة

❑ بطاقات الهوية/الشارات/الشعارات

❑ الأعمال المحمية بحقوق الطبع بدون الحصول على إذن الجهة المالكة

بالإضافة إلى ذلك، من الممنوع في أي حال من الأحوال نسخ النقود الوطنية أو الأجنبية أو الأعمال الفنية بدون الحصول على إذن الجهة المالكة لحقوق الطبع.

عند وجود شك حول طبيعة الوثيقة، قم باستشارة مستشار قانوني.

المحتويات

2	اتفاقية ترخيص البرنامج.....
3	القيود القانونية على النسخ.....

الفصل 1 مقدمة

10	معرفة الآلة.....
10	متطلبات المساحة.....
13	أسماء القطع.....
18	المشغلات.....
19	البرامج التطبيقية.....
19	الوثائق.....
19	متطلبات النظام.....

الفصل 2 لوحة التحكم وقائمة الإعداد

21	حول لوحة التحكم.....
21	مؤشرات/مفاتيح لوحة التحكم.....
23	يعرض المؤشرات.....
28	فحص حالة/إعدادات الآلة.....
28	قائمة وضع الطابعة PRINTER MODE.....
28	حبر التصوير المتبقي TONER REMAINING.....
29	استبدال خرطوشة حبر التصوير.....
29	قائمة التقرير/الحالة REPORT/STATUS.....
31	المنظر العام لقائمة الإعداد.....
31	القائمة UTILITY.....

الفصل 3 التعامل مع الوسط

48	وسط الطباعة.....
48	المواصفات.....
49	الأنواع.....
56	المنطقة القابلة للطباعة.....

57	الظروف.
57	هوامش الصفحة.
58	تحميل الوسط.
58	كيف أستطيع تحميل الوسط؟
58	صينية الورق 1 (صينية متعددة الأغراض).
61	صينية الورق 2.
64	حول الطابعة على وجهين (الموديل AcuLaser CX16NF فقط).
64	كيفية استعمال وظيفة النسخ التلقائي على وجهين؟
65	صينية الإخراج.
66	تخزين الوسط.
66	وسط الوثيقة الأصلية.
66	المواصفات.
68	وضع وتحميل الوثيقة الأصلية المراد نسخها.
68	وضع الوثيقة الأصلية على زجاج الوثيقة الأصلية.
69	تحميل الوثيقة الأصلية في جهاز تقلييم الوثائق تلقائياً (للموديل AcuLaser CX16NF فقط).

الفصل 4 استعمال مشغل الطابعة

71	حذف مشغل الطابعة (الخاص بنظام Windows).
71	إعدادات مشغل الطابعة (الخاص بالنظام Windows / Macintosh).
71	الأزرار المشتركة.
73	البطاقة Basic.
74	البطاقة Layout.
74	البطاقة Overlay.
74	البطاقة Watermark.
75	البطاقة Quality.
75	البطاقة Version.

الفصل 5 استعمال الناسخة

76	القيام بالنسخ الأساسية.
77	عملية النسخ الأساسية.
78	تحديد تهيئة جودة النسخ.
79	تحديد نسبة الزوم.
79	اختيار صينية الوسط (للموديل AcuLaser CX16NF فقط).
80	القيام بنسخ متطورة.

80	تهيئة النسخ 2in1 (الموديل AcuLaser CX16NF فقط).
81	ضبط وظيفة النسخ على وضع التشغيل.
85	تهيئة النسخ على وجهين (الموديل AcuLaser CX16NF فقط).
87	تهيئة النسخ مع وظيفة الفرز (الموديل AcuLaser CX16NF فقط).

الفصل 6 استعمال الماسحة الضوئية

88	المسح الضوئي من برنامج تطبيقي خاص بالكمبيوتر.
88	عملية المسح الضوئي الأساسية.
89	إعدادات المشغل Windows TWAIN Driver.
91	إعدادات المشغل Windows WIA Driver.
93	إعدادات المشغل Macintosh TWAIN Driver.
95	المسح الضوئي بواسطة الآلة (للموديل AcuLaser CX16NF فقط).
96	عملية المسح الضوئي الأساسية.
97	تحديد وجهة البيانات.
98	تحديد عنوان الوجهة (إرسال البيانات الممسوحة ضوئياً إلى البريد الإلكتروني/FTP/SMB).
105	تسجيل/تحرير العناوين.
112	اختيار صيغة البيانات.
112	اختيار تهيئة جودة المسح الضوئي.
113	ضبط حجم المسح الضوئي.
113	ضبط لون المسح الضوئي.
114	تحديد الموضوع.
114	إلغاء إرسال البيانات المحفوظة في قائمة انتظار الإرسال.

الفصل 7 استبدال المستهلكات

115	استبدال المستهلكات.
115	حول خرطوشات حبر التصوير.
116	استبدال خرطوشة حبر التصوير.
123	نزع جميع خرطوشات حبر التصوير.
125	استبدال وحدة الوصلة الضوئية.

الفصل 8 الصيانة

130	صيانة الآلة.
132	تنظيف الآلة.
132	الخارجي.

133	بكرات الوسط.
143	نافذة رأس الطابعة.
154	تخزين الطابعة طويل الأمد.

الفصل 9 تحري الخلل وإصلاحه

155	مقدمة.
155	طباعة صفحة الإعداد.
155	لتفادي سوء تلقيم الوسط.
156	إخراج الوسائط المتعثرة في الطابعة.
156	رسائل سوء تلقيم الوسط وعمليات إلغائها.
175	حل المشاكل المتعلقة بسوء تلقيم الوسط.
178	حل المشاكل الأخرى.
181	حل المشاكل المتعلقة بجودة الطباعة.
186	رسائل الحالة والخلل والخدمة.
187	رسائل الحالة.
187	رسائل الخلل.
193	رسائل الخدمة.

الفصل 10 تركيب الكماليات (للموديل AcuLaser CX16NF فقط)

194	مقدمة.
194	وحدة خرطوشة الورق التي تستوعب 500 ورقة (صينية 2).
195	محتويات الطقم.
195	تركيب صينية الورق 2.
197	نظام النسخ على وجهين مع الملحق (النظام الاختياري للنسخ على وجهين).
198	محتويات الطقم.
198	تركيب الملحق.
199	تركيب النظام الاختياري للنسخ على وجهين.

الملحق A الملحق

203	المواصفات الفنية.
205	الموديلات القياسية والتوجيهات المتوافقة.

الفصل 1

مقدمة

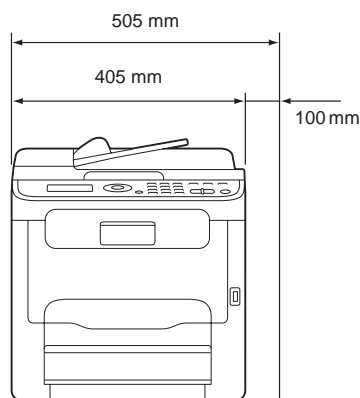
معرفة الآلة

متطلبات المساحة

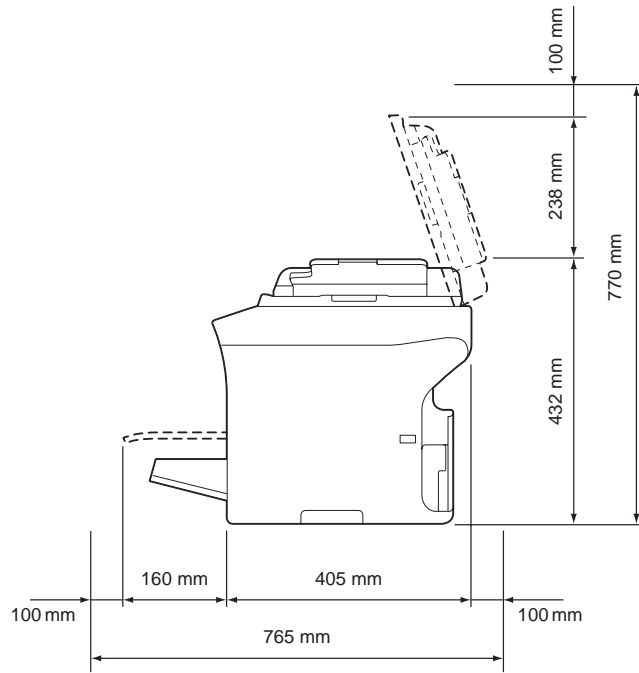
لضمان التشغيل السهل واستبدال المستهلكات وتنفيذ الصيانة، قم باتباع متطلبات المساحة الموصى بها كما هو موصوف أدناه.

الموديل AcuLaser CX16NF

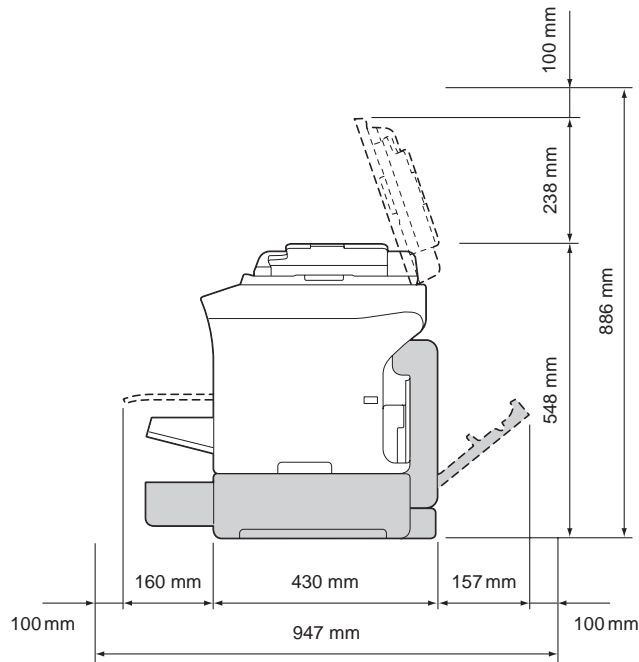
المنظر الأمامي



المنظر الجانبي



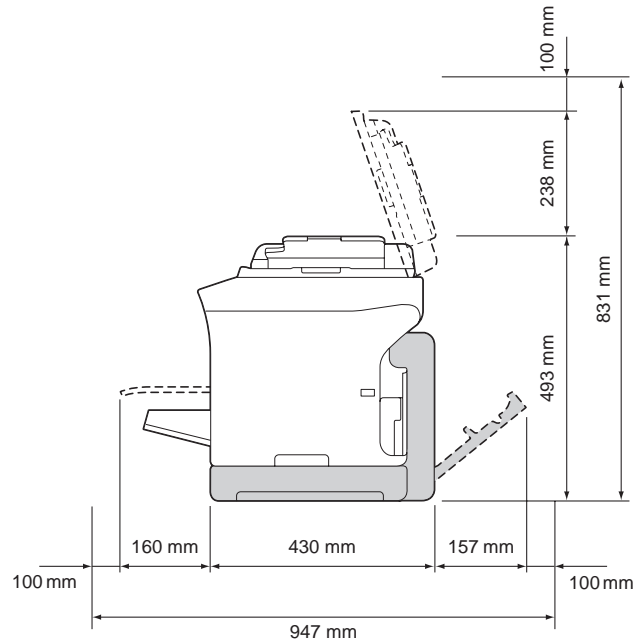
المنظر الجانبي مع تجهيزات اختيارية
(عندما تكون الصينية 2 والنظام الاختياري للنسخ على وجهين مركبين)



ملاحظة:

تبدو التجهيزات الاختيارية مظلمة في الشكل التوضيحي الموجود أعلاه.

المنظر الجانبي مع تجهيزات اختيارية
(عندما تكون الأداة الملحقة والنظام الاختياري للنسخ على وجهين مركبين)

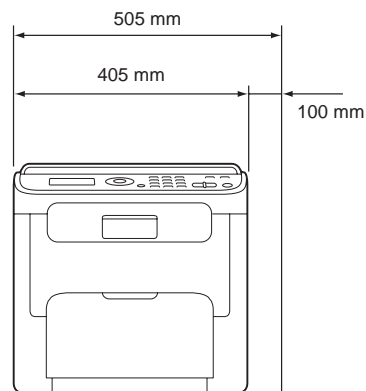


ملاحظة:

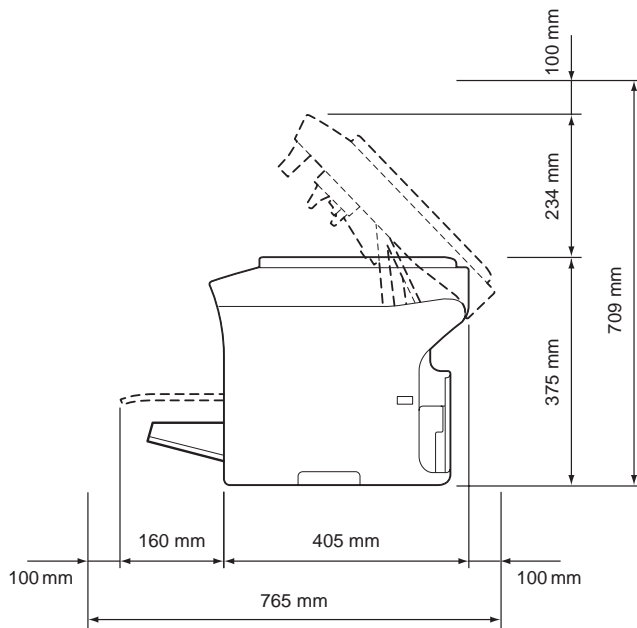
تبدو التجهيزات الاختيارية مظلمة في الشكل التوضيحي الموجود أعلاه.

الموديل AcuLaser CX16

المنظر الأمامي



المنظر الجانبي



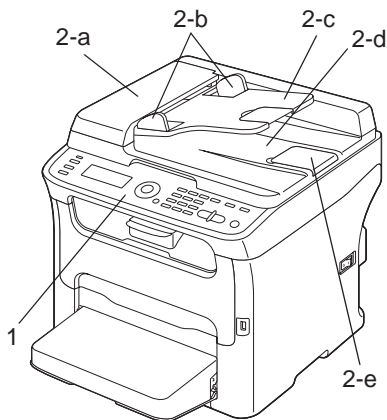
أسماء القطع

الأشكال التوضيحية التالية توضح أجزاء الآلة المشار إليها في هذا الدليل، لذلك قم بإلقاء نظرة عامة عليها لتكون على دراية تامة بها.

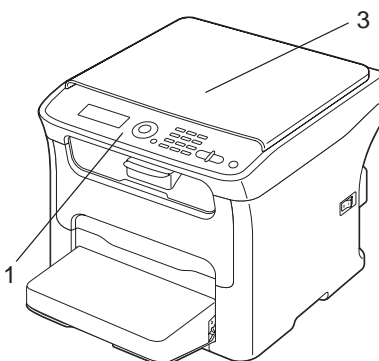
تم استعمال الموديل AcuLaser CX16NF في الأشكال التوضيحية الواردة في هذا الدليل كمثال.

المنظر الأمامي

الموديل AcuLaser CX16NF



الموديل AcuLaser CX16



1- لوحة التحكم

2- جهاز تلقيم الوثائق تلقائياً (ADF) (للموديل AcuLaser CX16NF فقط)

a-2: غطاء جهاز تلقيم الوثائق تلقائياً

b-2: دليل الوثيقة

c-2: صينية تلقيم الوثائق

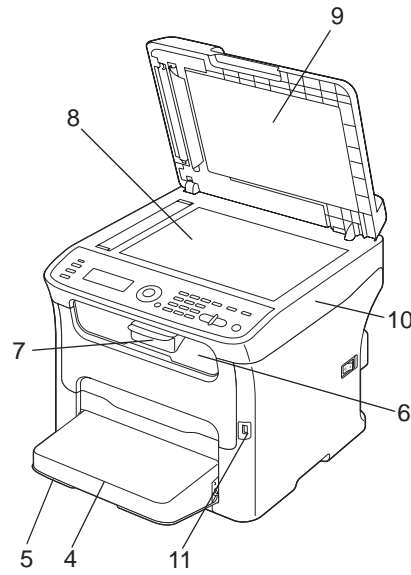
d-2: صينية إخراج الوثائق

e-2: موقف الوثائق

ملاحظة:

- ❑ يمكن لجهاز تليقيم الوثائق تلقائياً أن يظهر في بعض الحالات ك"غطاء الوثيقة" ورسائل الخلل.
- ❑ قم بإنزال موقف الوثائق عند المسح الضوئي للورقة من الحجم الاعتيادي *Legal* باستخدام جهاز تليقيم الوثائق تلقائياً.

3-غطاء الوثيقة الأصلية (للموديل AcuLaser CX16NF فقط)



4- غطاء الغبار

5-صينية الورق 1 (صينية متعددة الأغراض)

6- صينية الإخراج

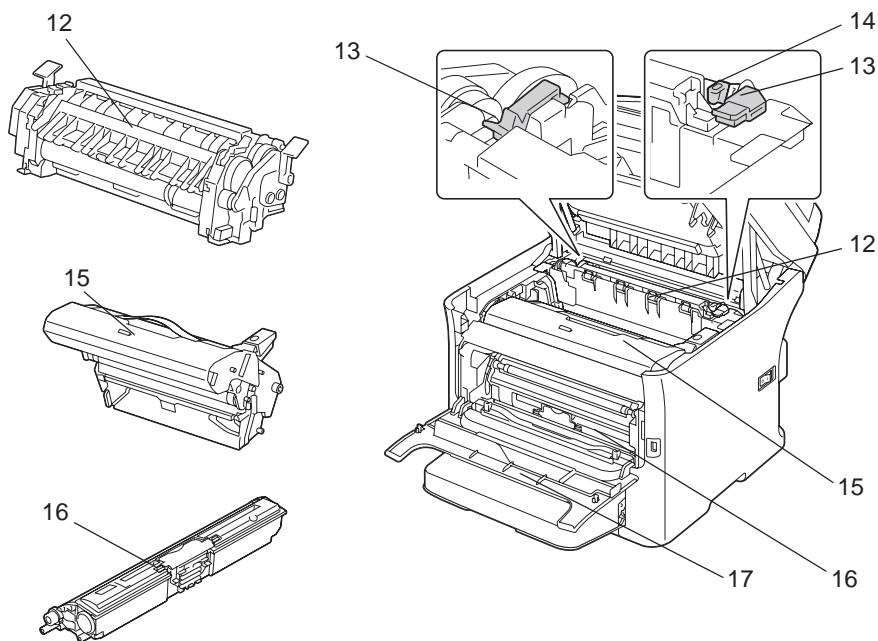
7-صينية التمديد

8- زجاج الوثيقة الأصلية

9-حشية غطاء الوثيقة الأصلية

10- وحدة المسح الضوئي

11-منفذ ذاكرة USB (للموديل AcuLaser CX16N فقط)



12-وحدة التثبيت

13-أذرع فاصل وحدة التثبيت

14-ذراع غطاء وحدة التثبيت

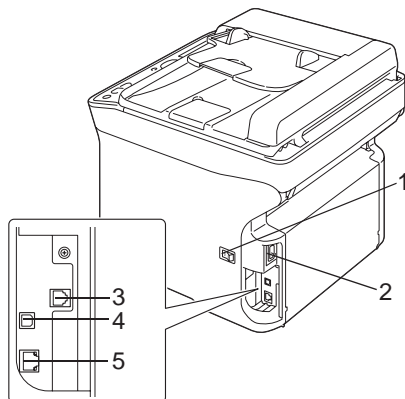
15-وحدة الوصلة الضوئية

16-خرطوشة حبر التصوير

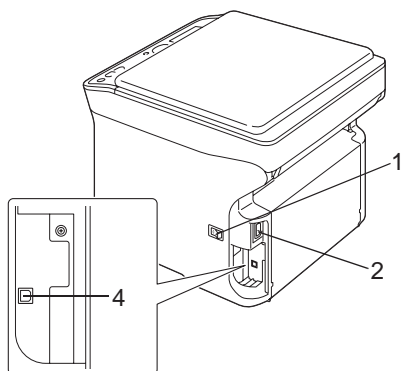
17-الغطاء الأمامي

المنظر الخلفي

الموديل AcuLaser CX16NF



الموديل AcuLaser CX16



1- مفتاح الطاقة

2- توصيل الطاقة

3- مقبس السلك LINE (سلك الهاتف) (للموديل AcuLaser CX16NF فقط)

4- منفذ جهاز USB

5- منفذ واجهة الاثرنت 10Base-T/100Base-TX (للموديل AcuLaser CX16NF فقط)

المشغلات

مشغلات الطابعة

المشغلات	الاستعمال/الفائدة
Windows 7/Vista/XP/Server 2008/Server 2003/2000	تتيح لك هذه المشغلات استعمال جميع وظائف الطابعة.
Windows7/Vista/XP/Server 2008/Server 2003 ذات 64 بت	
Macintosh OS X (10.3.9/10.4/10.5/10.6)	

مشغلات الماسحة الضوئية

المشغلات	الاستعمال/الفائدة
المشغل TWAIN الخاص بالبرنامج Windows 7/Vista/XP/Server 2008/Server 2003/2000	تتمكن هذه المشغلات من ضبط وظائف الماسحة الضوئية مثل ضبط اللون وعمليات تعديل الحجم. للمزيد من التفاصيل، راجع "إعدادات المشغل Windows TWAIN Driver" في الصفحة 89.
المشغل TWAIN الخاص بالنظام Macintosh OS X (10.3.9/10.4/10.5/10.6)	
المشغل WIA الخاص بالنظام Windows 7/Vista/XP	يمكن هذا المشغل من ضبط وظائف الماسحة الضوئية مثل ضبط اللون وعمليات تعديل الحجم. للمزيد من التفاصيل، راجع "إعدادات المشغل Windows WIA Driver" في الصفحة 91.
المشغل WIA الخاص بالنظام Windows 7/Vista/XP ذي 64 بت	

مشغلات الفاكس PC Fax (للموديل AcuLaser CX16NF فقط)

المشغلات	الاستعمال/الفائدة
Windows 7/Vista/XP/Server 2008/Server 2003/2000	تتمكن هذه المشغلات من تحديد إعدادات الفاكس مثل إعدادات الورق الخاص بإرسال الفاكسات والإعدادات الخاصة بتحرير دليل العناوين. للمزيد من التفاصيل، راجع دليل مستخدم الفاكس.
Windows7/Vista/XP/Server 2008/Server 2003 ذات 64 بت	

ملاحظة:

المشغل Windows TWAIN غير متوافق مع البرامج التطبيقية بـ 64 بت مع أنه متوافق مع البرامج التطبيقية بـ 32 بت على نظام التشغيل بـ 64 بت.

البرامج التطبيقية

البرامج التطبيقية	الاستعمال/الفائدة
Local Setup Program (الموديل AcuLaser CX16NF فقط)	يتمكن هذا البرنامج من إنشاء أو تحرير الواجهات (المسح الضوئي وإرسال الفاكس) المحفوظة في الذاكرة المفضلة أو في الاتصال السريع وفي مجموعة الإتصال من الكمبيوتر. بالإضافة الى ذلك، يمكن فحص حالة هذه الآلة. للمزيد من التفاصيل، راجع الدليل المرجعي.

الوثائق

الوثائق	الاستعمال/الفائدة
دليل الإعداد	يوفر لك هذا الدليل التفاصيل حول عمليات التركيب التي ينبغي تنفيذها لاستعمال هذه الآلة، مثل إعداد الآلة وتحميل المشغلات.
طابعة / ناسخة / دليل مستخدم الماسحة الضوئية (هذا الدليل)	يوفر لك هذا الدليل التفاصيل حول عمليات التشغيل اليومية العامة مثل استعمال المشغلات ولوحة التحكم واستبدال المستهلكات.
دليل مستخدم الفاكس (للموديل AcuLaser CX16N فقط)	يوفر لك هذا الدليل التفاصيل حول عمليات تشغيل عامة للفاكس مثل إرسال/استقبال الفاكس واستعمال لوحة التحكم.
دليل مرجعي (للموديل AcuLaser CX16NF فقط)	يوفر هذا الكتيب التفاصيل المتعلقة بتحديد تهيئات الشبكة، Local Setup Program وخدمة التحكم في الطابعة.
Quick Guide	يشرح الدليل Quick Guide العمليات البسيطة الخاصة بالطباعة والفاكس (الموديل AcuLaser CX16NF) والمسح الضوئي وتبديل المستهلكات.

متطلبات النظام

❑ كمبيوتر شخصي

لنظام Windows

❑ Pentium II: 400 ميغاهرتز أو أعلى (يوصى باستعمال المعالج Pentium 3: بقدره 500 ميغاهرتز أو أعلى)

لنظام Macintosh

❑ المعالج PowerPC G3 أو أعلى (يوصى باستعمال المعالج G4 أو أعلى)

❑ المعالج Intel

❑ نظام التشغيل

Microsoft Windows 7 Home Basic/Home Premium/Home Professional/Home Ultimate, Windows 7 Home Basic/Home Premium/Home Professional/Home Ultimate x64 Edition, Windows Vista Home Basic/Home Premium/Ultimate/Business/Enterprise, Windows Vista Home Basic/Home Premium/Service Pack 2 or) Ultimate/Business/Enterprise x64 Edition, Windows XP Home Edition/Professional Windows XP Professional x64 Edition, Windows Server 2008 Standard/Enterprise, Windows , (later Server 2008 Standard/Enterprise x64 Edition, Windows Server 2003, Windows Server 2003 x64 Edition, (Service Pack 4 or later) Windows 2000

Mac OS X (10.3.9 أو أحدث; نوصي بتحميل آخر إصدار لبرنامج التحديث)

مساحة القرص الصلب الفارغة

256 ميغابايت أو أكثر

الذاكرة RAM

128 ميغابايت أو أكثر

مشغل اسطوانات CD/DVD

التوصيل البيني I/O

منفذ واجهة الاثرنت 10Base-T/100Base-TX (للموديل AcuLaser CX16NF فقط)

المنفذ المتوافق مع الجهاز العالي السرعة USB 2.0 High-Speed

ملاحظة:

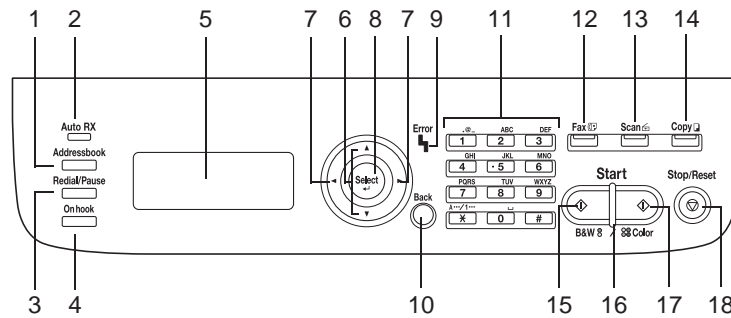
كبل الاثرنت (الخاص بالموديل AcuLaser CX16NF) وكبل USB غير مرفقين مع الآلة.

الفصل 2

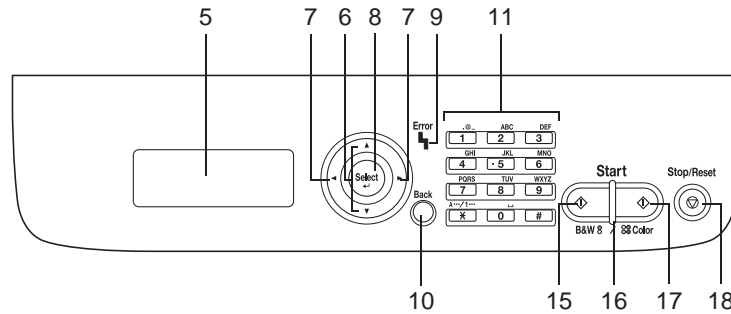
لوحة التحكم وقائمة الإعداد

حول لوحة التحكم

الموديل AcuLaser CX16NF



الموديل AcuLaser CX16



مؤشرات/مفاتيح لوحة التحكم

الوظيفة	الاسم	رقم
يعرض المعلومات المسجلة في اللائحة المفضلة ووجهات الاتصال السريع ووجهات مجموعة الاتصال. للمزيد من التفاصيل، راجع دليل مستخدم الفاكس.	المفتاح Addressbook (دفتر العناوين) (الموديل AcuLaser CX16NF فقط)	1

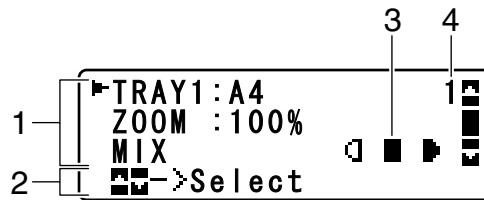
رقم	الاسم	الوظيفة
2	المؤشر Auto RX (تلقائي) (الموديل AcuLaser CX16NF فقط)	يضيء عند اختيار وظيفة الاستقبال التلقائي. للمزيد من التفاصيل، راجع دليل مستخدم الفاكس.
3	المفتاح Redial/Pause (إعادة الاتصال/إيقاف مؤقت) (الموديل AcuLaser CX16NF فقط)	يعاود بآخر رقم تم الاتصال به. يدخل توقف مؤقت عند الاتصال برقم ما. للمزيد من التفاصيل، راجع دليل مستخدم الفاكس.
4	المفتاح On hook (متاح) (الموديل AcuLaser CX16NF فقط)	يرسل ويستقبل الاتصالات عندما تكون السماعة اليدوية غير مرفوعة. للمزيد من التفاصيل، راجع دليل مستخدم الفاكس.
5	نافذة الرسالة	يعرض التهيئات والقوائم والرسائل.
6	المفاتيح ▲/▼	يقوم بتحريك المؤشر للأعلى والأسفل في القوائم والخيارات أو الاختيارات.
7	المفاتيح ◀/▶	يقوم بتحريك المؤشر لليساار واليمين في القوائم والخيارات أو الاختيارات.
8	المفتاح Select	اضغط لاختيار التهيئة المعروضة حالياً.
9	المؤشر Error (خطأ)	يبين حالة خلل.
10	المفتاح Back (السابق)	يمسح عدد النسخ المحددة و النص المدخل. اضغط للعودة للشاشة السابقة. اضغط لالغاء التهيئة المعروضة حالياً.
11	لوحة المفاتيح	يدخل عدد النسخ المرغوب. بالنسبة للموديل AcuLaser CX16NF، أدخل أرقام الفاكس وعناوين البريد الإلكتروني واسماء المستلمين.
12	المفتاح/المصباح Fax (فاكس) (الموديل AcuLaser CX16NF فقط)	يقوم بتحويل الآلة الى وضع الفاكس. يضيء بالأخضر لابرز أن الآلة في وضع الفاكس. للمزيد من التفاصيل، راجع دليل مستخدم الفاكس.
13	المفتاح/المصباح Scan (مسح ضوئي) (الموديل AcuLaser CX16NF فقط)	يقوم بتحويل الآلة الى وضع المسح الضوئي. يضيء بالأخضر لابرز أن الآلة في وضع المسح الضوئي. للمزيد من التفاصيل حول وظائف الماسحة الضوئية، راجع "استعمال الماسحة الضوئية" في الصفحة 88.
14	المفتاح/المصباح Copy (نسخ) (الموديل AcuLaser CX16NF فقط)	يقوم بتحويل الآلة الى وضع النسخ. يضيء بالأخضر لابرز أن الآلة في وضع النسخ. للمزيد من التفاصيل حول وظائف النسخ، راجع "استعمال الناسخة" في الصفحة 76.
15	المفتاح Start (بدء) (بالأبيض والأصود)	يبدأ النسخ بالأبيض والأسود أو المسح الضوئي أو الارسال بالفاكس (للموديل AcuLaser CX16NF).

الاسم	الوظيفة	رقم
المؤشر Start (بدء)	يضيء بالأزرق عندما يكون من الممكن القيام بالنسخ وارسال واستقبال الفاكس (للموديل AcuLaser CX16NF).	16
المفتاح Start (بدء) (بالألوان)	يضيء بالبرتقالي عندما يكون من غير الممكن القيام بالنسخ وارسال واستقبال الفاكس (للموديل AcuLaser CX16NF)، وذلك إذا كان هناك خلل على سبيل المثال.	17
المفتاح Stop/Reset (إيقاف/إعادة تعيين)	يبدأ النسخ بالألوان أو المسح الضوئي أو الارسال بالفاكس (للموديل AcuLaser CX16NF). يقوم إعادة ضبط التهيئات المبدئية وإيقاف الوظائف.	18

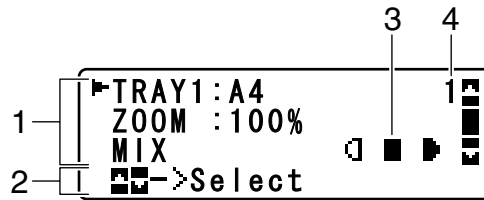
يعرض المؤشرات

الشاشة الرئيسية (وضع النسخ)

الموديل AcuLaser CX16NF



الموديل AcuLaser CX16

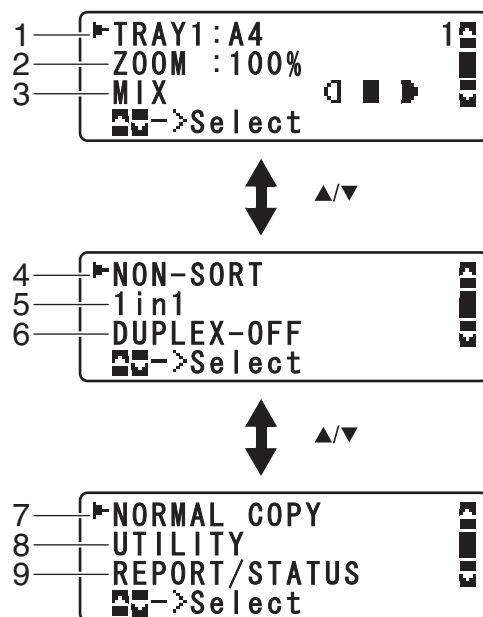


الرمز	الوظيفة	رقم
تهيئات النسخ	يتيح فحص الإعدادات الحالية وتغيير إعدادات مختلفة. للمزيد من التفاصيل، راجع "الشاشة الرئيسية (وضع النسخ)" في الصفحة 23.	1
الحالة	يمكن أن تظهر حالة الآلة ورسالة خلل وفقا للوضعية.	2
كثافة النسخ	يحدد كثافة النسخ. يظهر AUTO عند القيام بضبط الكثافة DENSITY على AUTO واختيار الوضع TEXT.	3

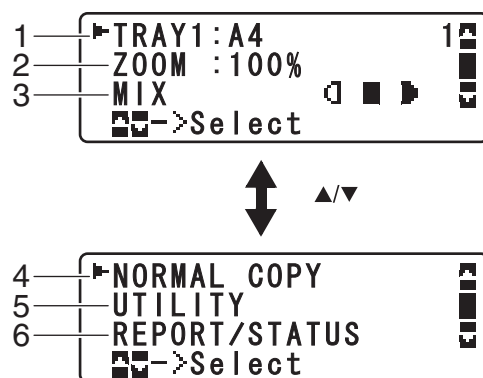
الوظيفة	الرمز	رقم
يحدد عدد النسخ.	عدد النسخ	4

تهينات النسخ

الموديل AcuLaser CX16NF

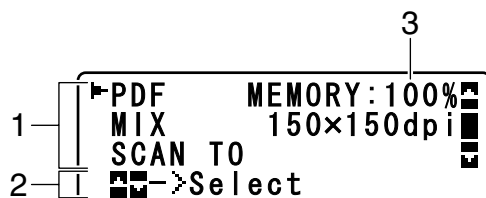


الموديل AcuLaser CX16



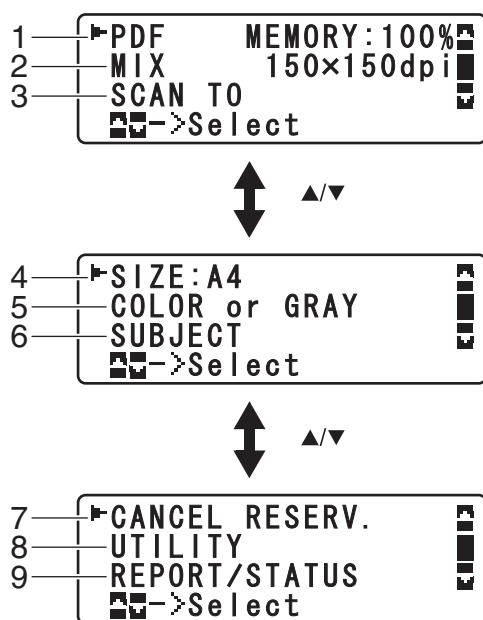
رقم	الرمز	الوظيفة
1	صينية الوسط/حجم الوسط	للموديل AcuLaser CX16NF يحدد صينية الوسط المختارة. للمزيد من التفاصيل حول اختيار صينية الوسط، راجع "اختيار صينية الوسط للموديل AcuLaser CX16NF فقط" في الصفحة 79. للموديل AcuLaser CX16NF من الممكن تغيير تهيئة حجم الوسط بواسطة TRAY1 PAPER SETUP في القائمة UTILITY. للمزيد من التفاصيل، راجع "قائمة إعداد صينية الورق TRAY1 PAPER SETUP" في الصفحة 33.
2	نسبة الزوم	يبين نسبة الزوم المحددة. للمزيد من التفاصيل حول تحديد نسبة الزوم، راجع "تحديد نسبة الزوم" في الصفحة 79.
3	جودة النسخ	يحدد جودة النسخ المختارة. للمزيد من التفاصيل حول اختيار جودة النسخ، راجع "تحديد تهيئة جودة النسخ" في الصفحة 78.
4	النسخ الموحد (وظيفة الفرز) الموديل AcuLaser CX16NF فقط	يبين ما إذا تم اختيار النسخ الموحد (وظيفة الفرز) أم لا. للمزيد من التفاصيل حول اختيار النسخ الموحد (وظيفة الفرز)، راجع "تهيئة النسخ مع وظيفة الفرز (الموديل AcuLaser CX16NF فقط)" في الصفحة 87.
5	النسخ 2 في 1 الموديل AcuLaser CX16NF فقط	يبين ما إذا تم اختيار النسخ 2 في 1 أم لا. للمزيد من التفاصيل حول اختيار النسخ 2 في 1، راجع "تهيئة النسخ 2in1 (الموديل AcuLaser CX16NF فقط)" في الصفحة 80.
6	النسخ على وجهين الموديل AcuLaser CX16NF فقط	يظهر هذا فقط عندما يكون النظام الاختياري للنسخ على وجهين ممكناً. يبين ما إذا تم اختيار وظيفة النسخ على وجهين أم لا. إذا تم اختيار وظيفة النسخ على وجهين، سيتم تحديد موضع التجليد. للمزيد من التفاصيل حول اختيار وظيفة النسخ على وجهين، راجع "تهيئة النسخ على وجهين (الموديل AcuLaser CX16NF فقط)" في الصفحة 85.
7	وظيفة النسخ	يحدد وظيفة النسخ المضبوطة. للمزيد من التفاصيل حول ضبط وظيفة النسخ، راجع "ضبط وظيفة النسخ على وضع التشغيل" في الصفحة 81.
8	UTILITY	اختر بند القائمة هذا لتغيير الإعدادات المختلفة للآلة. للمزيد من التفاصيل، راجع "القائمة UTILITY" في الصفحة 31.
9	REPORT/STATUS	اختر بند القائمة هذا لمشاهدة العدد الجملي للصفحات المطبوعة بواسطة هذه الآلة والقيام بطبع التقارير. للمزيد من التفاصيل، راجع "قائمة التقرير/الحالة REPORT/STATUS" في الصفحة 29.

الشاشة الرئيسية (وضع المسح الضوئي) (للموديل AcuLaser CX16NF فقط)



رقم	الرمز	الوظيفة
1	إعدادات المسح الضوئي	يتيح فحص الإعدادات الحالية وتغيير إعدادات مختلفة. للمزيد من التفاصيل، راجع "الشاشة الرئيسية (وضع المسح الضوئي) (للموديل AcuLaser CX16NF فقط)" في الصفحة 25.
2	الحالة	يمكن أن تظهر حالة الآلة ورسالة خلل وفقاً للوضع.
3	سعة الذاكرة المتوفرة	تبين نسبة الذاكرة المتوفرة للعمليات المتعلقة بالمسح الضوئي.

إعدادات المسح الضوئي



رقم	الرمز	الوظيفة
1	صيغة البيانات	تحدد صيغة البيانات المختارة. للمزيد من التفاصيل حول اختيار صيغة البيانات، راجع "اختيار صيغة البيانات" في الصفحة 112.
2	جودة المسح الضوئي	تحدد جودة المسح الضوئي المختارة. للمزيد من التفاصيل حول اختيار جودة المسح الضوئي، راجع "اختيار تهيئة جودة المسح الضوئي" في الصفحة 112.
3	وجهة البيانات الممسوحة ضوئياً	تبين الوجهة المحددة للبيانات الممسوحة ضوئياً. للمزيد من التفاصيل حول تحديد الوجهة الخاصة بالبيانات، راجع "تحديد وجهة البيانات" في الصفحة 97 و"تحديد عنوان الوجهة (إرسال البيانات الممسوحة ضوئياً إلى البريد الإلكتروني/FTP/SMB)" في الصفحة 98. ملاحظة: إذا لم يتم تحديد الوجهة، سيظهر الإخطار SCAN TO.
4	حجم المسح الضوئي	يحدد حجم المسح الضوئي المختار. للمزيد من التفاصيل حول اختيار حجم المسح الضوئي، راجع "ضبط حجم المسح الضوئي" في الصفحة 113.

رقم	الرمز	الوظيفة
5	لون المسح الضوئي	يحدد لون المسح الضوئي المختار. للمزيد من التفاصيل حول اختيار لون المسح الضوئي، راجع "ضبط لون المسح الضوئي" في الصفحة 113.
6	SUBJECT	قم باختيار بند القائمة هذا لتحديد الموضوع. للمزيد من التفاصيل حول تحديد الموضوع، راجع "تحديد الموضوع" في الصفحة 114. ملاحظة: لا يظهر بند القائمة هذا إذا كان العنوان FTP أو العنوان SMB مختاراً كوجهة.
7	.CANCEL RESERV	اختر بند القائمة هذا لعرض قائمة العمليات الموجودة في لائحة الانتظار للتنفيذ ولحذف عملية ما. للمزيد من التفاصيل، راجع "إلغاء إرسال البيانات المحفوظة في قائمة انتظار الإرسال" في الصفحة 114. ملاحظة: لا يظهر بند القائمة هذا إذا كان عنوان البريد الإلكتروني أو العنوان FTP أو العنوان SMB مختاراً كوجهة.
8	UTILITY	اختر بند القائمة هذا لتغيير الإعدادات المختلفة للآلة. للمزيد من التفاصيل، راجع "القائمة UTILITY" في الصفحة 31. ملاحظة: لا يظهر بند القائمة هذا إذا كان عنوان البريد الإلكتروني أو العنوان FTP أو العنوان SMB مختاراً كوجهة.
9	REPORT/STATUS	اختر بند القائمة هذا لمشاهدة العدد الجملي للصفحات المطبوعة بواسطة هذه الآلة ونتائج عمليات إرسال/استلام الفاكس وطباعة التقارير أيضاً. للمزيد من التفاصيل، راجع "قائمة التقرير/الحالة REPORT/STATUS" في الصفحة 29. ملاحظة: لا يظهر بند القائمة هذا إذا كان عنوان البريد الإلكتروني أو العنوان FTP أو العنوان SMB مختاراً كوجهة.

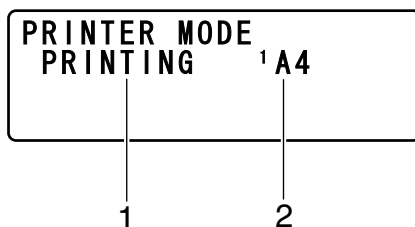
الشاشة الرئيسية (وضع الفاكس) (للموديل AcuLaser CX16NF فقط)

للمزيد من التفاصيل، راجع دليل مستخدم الفاكس.

شاشة الطباعة

عند استقبال عملية الطباعة، يظهر المؤشر PRINTER:Printing في قسم الحالة من الشاشة الرئيسية. لعرض شاشة الطباعة (كما هو موضح أدناه)، اضغط المفتاح ◀ عندما يكون المؤشر PRINTER:Printing معروضاً.

لإلغاء عملية الطباعة، اضغط المفتاح Stop/Reset (إيقاف/إعادة تعيين) عندما تكون شاشة الطباعة معروضة. اضغط المفتاح Select لاختيار YES.



رقم	الرمز	الوظيفة
1	الحالة	تعرض رسائل تشير الى عمليات التشغيل مثل الطباعة.
2	صينية الوسط/حجم الوسط	تحدد صينية الوسط وحجم الوسط المختارين.

ملاحظة:

عند استقبال عملية الطباعة من مشغل الطابعة، تكون الأولوية لحجم الوسط المحدد بواسطة مشغل الطابعة إذا كان مختلفاً عن حجم الوسط المحدد من لوحة التحكم باستعمال TRAY1 PAPER SETUP في القائمة UTILITY.

فحص حالة/إعدادات الآلة

قائمة وضع الطابعة *PRINTER MODE*

عندما تكون الشاشة الرئيسية معروضة، اضغط المفتاح ◀ لعرض الشاشة *PRINTER MODE*.

من هذه القائمة، يمكن مشاهدة كمية حبر التصوير المتبقية التقريبية في الخرطوشات وتغيير وضع تشغيل الطابعة. أوضاع تشغيل الطابعة تتضمن وضع استبدال خرطوشة حبر التصوير (*REPLACE MODE*) ووضع نزع جميع الخرطوشات (*EJECT MODE*) ووضع تنظيف نافذة رأس الطباعة (*P/H CLEAN MODE*). تم إعداد القائمة *PRINTER MODE* كما يلي.

ملاحظة:

للعودة الى شاشة السابقة، اضغط المفتاح *Back* (السابق). لعرض الشاشة الرئيسية، اضغط المفتاح *Stop/Reset* (إيقاف/إعادة تعيين).

حبر التصوير المتبقي *TONER REMAINING*

يمكن مشاهدة كمية حبر التصوير المتبقية التقريبية في خرطوشة حبر التصوير.



ملاحظة:

إذا قمت بالمحافظة على المفتاح *Select* مضغوطة لمدة ثانيتين على الأقل عندما تكون الشاشة الموضحة أعلاه معروضة، ستتم طباعة صفحة الإعداد.

استبدال خرطوشة حبر التصوير

<p>يقوم بتحويل الآلة الى الوضع REPLACE MODE . يتم استعمال هذا الوضع عند استبدال خرطوشة حبر التصوير. *للمزيد من التفاصيل حول استبدال خرطوشة حبر التصوير، راجع "استبدال خرطوشة حبر التصوير" في الصفحة 116. ملاحظة: للمزيد من التفاصيل حول استبدال خرطوشة حبر التصوير، راجع "استبدال خرطوشة حبر التصوير" في الصفحة 116. ملاحظة: للمزيد من التفاصيل حول استبدال خرطوشة حبر التصوير، راجع "استبدال خرطوشة حبر التصوير" في الصفحة 116.</p>	<p>REPLACE MODE</p>
<p>يقوم بتحويل الآلة الى الوضع EJECT MODE . يتم استعمال هذا الوضع عند نزع خرطوشات حبر التصوير. للمزيد من التفاصيل حول نزع جميع خرطوشات حبر التصوير، راجع "نزع جميع خرطوشات حبر التصوير" في الصفحة 123. ملاحظة: للمزيد من التفاصيل حول نزع جميع خرطوشات حبر التصوير، راجع "نزع جميع خرطوشات حبر التصوير" في الصفحة 123.</p>	<p>EJECT MODE</p>
<p>يقوم بتحويل الآلة الى الوضع P/H CLEAN MODE . P/H CLEAN MODE يسمح للمستخدم بتنظيف نافذة رأس الطباعة بأكثر سهولة. لا يتم تنظيف نافذة رأس الطباعة تلقائياً. للمزيد من التفاصيل حول تنظيف نافذة رأس الطباعة، راجع "تنظيف نافذة رأس الطباعة" في الصفحة 143. ملاحظة: للمزيد من التفاصيل حول تنظيف نافذة رأس الطباعة، راجع "تنظيف نافذة رأس الطباعة" في الصفحة 143.</p>	<p>P/H CLEAN MODE</p>

قائمة التقرير/الحالة/REPORT/STATUS

لعرض الشاشة REPORT/STATUS، قم باختيار REPORT/STATUS في الشاشة الرئيسية، ومن ثم اضغط المفتاح **Select**. من هذه القائمة، يمكن مشاهدة العدد الاجمالي من الصفحات المطبوعة بواسطة هذه الآلة. بالإضافة الى ذلك، يمكن طباعة التقارير. تم إعداد القائمة REPORT/STATUS كما يلي.

ملاحظة:

للمزيد من التفاصيل حول تنظيف نافذة رأس الطباعة، راجع "تنظيف نافذة رأس الطباعة" في الصفحة 143.
للمزيد من التفاصيل حول تنظيف نافذة رأس الطباعة، راجع "تنظيف نافذة رأس الطباعة" في الصفحة 143.
للمزيد من التفاصيل حول تنظيف نافذة رأس الطباعة، راجع "تنظيف نافذة رأس الطباعة" في الصفحة 143.

العدد الاجمالي للطبعات TOTAL PRINT

يمكن فحص العدد الاجمالي من الصفحات الخاصة بكل من الأوضاع التالية.

<p>هذا العدد يبين العدد الاجمالي من الصفحات المطبوعة.</p>	<p>TOTAL PRINT</p>
---	--------------------

هذا العداد يبين العدد الاجمالي من الصفحات المنسوخة بالأسود والأبيض.	MONO COPY
هذا العداد يبين العدد الاجمالي من الصفحات المنسوخة بالألوان.	COLOR COPY
هذا العداد يبين العدد الاجمالي من الصفحات المطبوعة بالأسود والأبيض.	MONO PRINT
هذا العداد يبين العدد الاجمالي من الصفحات المطبوعة بالألوان.	COLOR PRINT
هذا العداد يبين العدد الاجمالي من الصفحات المرسله/المستقبله بالفاكس.	FAX PRINT (الموديل AcuLaser CX16NF فقط)
هذا العداد يبين العدد الاجمالي من صفحات الوثيقة الممسوحة ضوئياً.	TOTAL SCAN

حالة المستهلكات SUPPLY STATUS

يمكن عرض كمية حبر التصوير المتبقية في خرطوشات حبر التصوير وعمر الخدمة المتبقي الخاص بوحدة الوصلة الضوئية حسب نسبة مئوية.

يقوم بعرض كمية حبر التصوير المتبقية في خرطوشة حبر التصوير الأزرق الداكن (C) حسب نسبة مئوية.	C TONER
يقوم بعرض كمية حبر التصوير المتبقية في خرطوشة حبر التصوير الأرجواني (M) حسب نسبة مئوية.	M TONER
يقوم بعرض كمية حبر التصوير المتبقية في خرطوشة حبر التصوير الأصفر (Y) حسب نسبة مئوية.	Y TONER
يقوم بعرض كمية حبر التصوير المتبقية في خرطوشة حبر التصوير الأسود (K) حسب نسبة مئوية.	K TONER
يقوم بعرض عمر الخدمة المتبقي الخاص بوحدة الوصلة الضوئية حسب نسبة مئوية.	P/U

ملاحظة:

قد تختلف كميات المستهلكات المتبقية المعروضة عن الكميات الحقيقية وينبغي استعمالها كمرجع فقط.

نتيجة إرسال/استقبال الفاكس TX/RX (للموديل AcuLaser CX16NF فقط)

للمزيد من التفاصيل، راجع دليل مستخدم الفاكس.

التقرير REPORT

يمكن طباعة إعدادات الآلة واللوائح والتقارير.

يمكن طباعة هذه التقارير من صينية الورق 1 فقط.

يقوم بطباعة نتائج عمليات الإرسال بالفاكس. للمزيد من التفاصيل، راجع دليل مستخدم الفاكس.	TX RESULT REPORT (الموديل AcuLaser CX16NF فقط)
--	---

يقوم بطباعة نتائج عمليات الاستقبال بالفاكس. للمزيد من التفاصيل، راجع دليل مستخدم الفاكس.	RX RESULT REPORT (الموديل AcuLaser CX16NF فقط)
يقوم بطباعة نتائج عمليات الإرسال/الاستقبال بالفاكس. للمزيد من التفاصيل، راجع دليل مستخدم الفاكس.	ACTIVITY REPORT (الموديل AcuLaser CX16NF فقط)
يقوم بطباعة المعلومات حول عمليات الإرسال المضافة الى قائمة انتظار الإرسال. للمزيد من التفاصيل، راجع دليل مستخدم الفاكس.	MEMORY DATA LIST (الموديل AcuLaser CX16NF فقط)
يقوم بطباعة المعلومات والصفحة الأولى المصغرة المضافة الى قائمة انتظار الإرسال. للمزيد من التفاصيل، راجع دليل مستخدم الفاكس.	MEMORY IMAGE PRINT (الموديل AcuLaser CX16NF فقط)
يقوم بطباعة لائحة الواجهات المسجلة في اللائحة المفضلة. للمزيد من التفاصيل، راجع دليل مستخدم الفاكس.	FAVORITE LIST (الموديل AcuLaser CX16NF فقط)
يقوم بطباعة لائحة الواجهات المبرمجة للاتصال السريع. للمزيد من التفاصيل، راجع دليل مستخدم الفاكس.	SPEED DIAL LIST
يقوم بطباعة لائحة مجموعة الاتصال بلمسة واحدة. للمزيد من التفاصيل، راجع دليل مستخدم الفاكس.	GROUP DIAL LIST (الموديل AcuLaser CX16NF فقط)
يقوم بطباعة القائمة UTILITY وإعداداتها.	UTILITY MAP
يقوم بطباعة كمية حبر التصوير المتبقية التقريبية حسب نسبة مئوية الإعدادات والمعلومات والحالة الخاصة بهذه الآلة.	CONFIGURATION PAGE

المنظر العام لقائمة الإعدادات

لعرض قائمة الإعدادات الخاصة بهذه الآلة، قم باختيار UTILITY في الشاشة الرئيسية، ومن ثم اضغط المفتاح **Select**. من القائمة UTILITY، يمكن تغيير إعدادات وظائف آلة مختلفة.

القائمة UTILITY

من هذه القائمة، يمكن تغيير إعدادات مختلفة للآلة .

ملاحظة:

- للعودة الى الشاشة السابقة في القائمة UTILITY، اضغط المفتاح **Back** (السابق). (إذا قمت بضغط المفتاح **Back** (السابق) أثناء عملية تحديد الإعدادات، لا يتم حفظ تلك الإعدادات.)
- يمكن الوصول الى القائمة **ADMIN. MANAGEMENT** من قبل المدير فقط. لعرض إعدادات هذه القائمة، قم باختيار **ADMIN MANAGEMENT** واستعمال لوحة المفاتيح لإدخال رمز الوصول المكون من 6 خانات من قبل المدير (الرمز المبدئي: **000000**)، ومن ثم اضغط المفتاح **Select**.

MACHINE SETTING القائمة

ملاحظة:

تظهر الإعدادات المبدئية المختارة من قبل الصانع بحروف ثخينة.

الإعداد	OFF / 30sec / 1min / 2min / 3min / 4min / 5min	AUTO PANEL RESET	
قم بتحديد المدة التي يتم عند مرورها إلغاء جميع الإعدادات غير المبرمجة في المصنع (وتتم إعادتها إلى الإعدادات المبدئية) عند عدم تشغيل آلة، مثل عدد النسخ.			
الإعداد	5min / 15min / 30min / 60min	ENERGY SAVE MODE	
يقوم بتحويل الآلة إلى وضع توفير الطاقة للاقتصاد في استهلاك الطاقة عند عدم تشغيل الآلة. قم بتحديد المدة بالدقائق التي يتم عند مرورها تحويل الآلة إلى وضع توفير الطاقة.			
الإعداد	(ساطع LIGHT)  (داكن DARK)	LCD CONTRAST	
قم بتحديد سطوع نافذة الرسالة.			
الإعداد	0.1sec / 0.3sec / 0.5sec / 1.0sec / 1.5sec / 2.0sec / 2.5sec / 3.0sec	TIME TO START	KEY SPEED
قم بتحديد المدة التي يتم عند مرورها تحريك المؤشر المتحرك باستمرار بعد المحافظة على المفتاح مضغوطاً.			
الإعداد	0.1sec / 0.3sec / 0.5sec / 1.0sec / 1.5sec / 2.0sec / 2.5sec / 3.0sec	INTERVAL	
قم بتحديد المدة التي يتم عند مرورها يتم تحريك المؤشر المتحرك باستمرار بين الإعدادات والحروف.			
الإعداد	ENGLISH / FRENCH / GERMAN / ITALIAN / SPANISH / PORTUGUESE / RUSSIAN / CZECH / SLOVAK / HUNGARIAN / POLISH / TURKISH	LANGUAGE	
قم باختيار اللغة التي يتم بها عرض القوائم والرسائل في نافذة الرسالة.			
الإعداد	OFF / LOW / HIGH	BUZZER VOLUME (الموديل AcuLaser CX16NF فقط)	
قم بتحديد مستوى الصوت الذي يتم إصداره عند قيامك بضغط مفتاح ما وصوت التنبيه الذي يتم إصداره عند وقوع خلل.			
الإعداد	COPY / FAX	INITIAL MODE (الموديل AcuLaser CX16NF فقط)	
قم بتحديد الوضع المبدئي الذي يتم اختياره عند ضبط الآلة على وضع التشغيل أو عند عودة جميع الإعدادات المختارة في لوحة التحكم إلى إعداداتها المبدئية.			
الإعداد	ON / OFF	TONER OUT STOP	
قم باختيار ما إذا سيتم إيقاف عملية الطباعة والنسخ واستقبال الفاكس (للموديل AcuLaser CX16NF) أم لا عند نفاد حبر التصوير. يمكن مواصلة عملية الطباعة والنسخ واستقبال الفاكس (للموديل AcuLaser CX16NF)، ولكن نتيجة الطباعة غير مضمونة. إذا قمت بمواصلة عملية الطباعة والنسخ واستقبال الفاكس، يتم عرض الرسالة "TONER LIFE END /CHANGE X TONER" وتتوقف الطباعة عن العمل.			

ON / OFF	الإعداد	TONER LOW
قم باختيار ما إذا سيتم عرض رسالة تحذير أم لا عندما يكون يوشك حبر التصوير على النفاد.		
ON / OFF	الإعداد	AUTO CONTINUE
قم باختيار ما إذا ستتواصل عملية الطباعة عند وجود خلل في الحجم أثناء عملية الطباعة أم لا.		
ON / OFF	الإعداد	IMAGE REFRESH
قم باستعمال هذا عند ظهور خطوط أفقية بيضاء بشكل نطاقات على الصور. ملاحظة: وظيفة تجديد الصورة IMAGE REFRESH تستهلك حبر التصوير.		
AUTOMATIC / SPEED / QUALITY	الإعداد	DUPLEX SPEED (الموديل AcuLaser CX16NF فقط)
قم باختيار سرعة الطباعة الخاصة بوضع الطباعة على وجهين. إذا كان الوضع AUTOMATIC مختاراً، يتم اختيار سرعة الطباعة تلقائياً. إذا كان الوضع SPEED مختاراً، تكون الأولوية لسرعة الطباعة، ولكن قد تنخفض جودة الطباعة. إذا كان الوضع QUALITY مختاراً، تكون الأولوية لجودة الطباعة؛ لذا سيتم تخفيض سرعة الطباعة بينما قد تتحسن جودة الطباعة. ملاحظة: يظهر هذا فقط عندما يكون النظام الاختياري للنسخ على وجهين محملاً.		
ON / OFF	الإعداد	CALIBRATION
قم باختيار ما إذا سيتم تشغيل وظيفة موازنة الصورة أم لا. إذا قمت باختيار الوضع H4، يتم تشغيل وظيفة موازنة الصورة. ملاحظة: وظيفة تجديد الصورة CALIBRATION تستهلك حبر التصوير.		

قائمة إعدادات صينية الورق TRAY1 PAPER SETUP

ملاحظة:

تظهر الإعدادات المبدئية المختارة من قبل الصانع بحروف ثخينة.

PLAIN PAPER / LETTERHEAD / THICK1 / THICK2 / LABELS / ENVELOPE / POSTCARD	نوع الوسط
---	-----------

تختلف أحجام الورق المتوفرة وفقاً للإعداد المختار كنوع الوسط.		حجم الورق
أحجام الورق المتوفرة	الإعداد المختار كنوع الوسط	
A4 / A5 / B5 / LEGAL / LETTER / G LETTER / STATEMENT / EXECUTIVE / FOLIO / (PLAIN)OFICIO / G LEGAL / CUSTOM	PLAIN PAPER	
A4 / A5 / B5 / LETTER / G LETTER / STATEMENT / EXECUTIVE / (THICK)CUSTOM	THICK1, THICK2	
A4 / A5 / B5 / LETTER / G LETTER / STATEMENT / EXECUTIVE	LETTERHEAD, LABELS	
C6 / DL	ENVELOPE	
لا تظهر الشاشة الخاصة باختيار حجم الورق، ويتم تحديد حجم الورق التالي تلقائياً. 148 × 100 مم [5.8 × 3.9 بوصة]	POSTCARD	
<p>قم باختيار نوع وحجم الوسط المحمل في صينية الورق 1. إذا كان <PLAIN>CUSTOM أو <THICK>CUSTOM مختاراً كحجم ورق، قم بتحديد الإعدادات من أجل LENGTH وWIDTH بصورة منفصلة.</p> <p>يتراوح مجال الإعداد الخاص بـ LENGTH من 195 إلى 356 مم بالنسبة لـ PLAIN PAPER، ومن 184 إلى 297 مم بالنسبة لـ THICK1 وTHICK2.</p> <p>الإعداد المبدئي هو 297 مم.</p> <p>يتراوح مجال الإعداد الخاص بـ WIDTH من 92 إلى 216 مم.</p> <p>الإعداد المبدئي هو 210 مم.</p> <p>عند اختيار نوع الوسط، تظهر الشاشة التي تبين أحجام الوسط المتوفرة. تختلف أحجام الوسط المتوفرة وفقاً لنوع الوسط المختار.</p> <p>ملاحظة: عند الطباعة من مشغل الطباعة، تكون الأولوية لإعدادات مشغل الطباعة بالنسبة للإعدادات المحددة في القائمة TRAY1 PAPER SETUP. تأكد من كون صينية الورق 1 محملة بالوسط من النوع والحجم المحددين بواسطة مشغل الطباعة.</p>		

القائمة ADMIN. MANAGEMENT (الموديل AcuLaser CX16NF فقط)

ملاحظة:

□ يمكن الوصول إلى القائمة ADMIN. MANAGEMENT من قبل المدير فقط. لعرض إعدادات هذه القائمة، قم باختيار ADMIN MANAGEMENT واستعمال لوحة المفاتيح لإدخال رمز الوصول المكون من 6 خانات من قبل المدير (الرمز المبدئي: 000000)، ومن ثم اضغط المفتاح Select.

□ تظهر الإعدادات المبدئية المختارة من قبل الصانع بحروف ثخينة.

ADMINISTRATOR NO	قم بتحديد رمز وصول جديد من قبل المدير.
------------------	--

الإعدادات	OFF / ON	REMOTE MONITOR
<p>قم باختيار ما إذا سيتم ضبط وحدة المراقبة عن بعد على وضع التشغيل أم لا. إذا قمت باختيار الوضع ON، يمكن للمساعدة الفنية الوصول إلى وضع القائمة. إذا قمت باختيار الوضع OFF، لا يمكن للمساعدة الفنية الوصول إلى وضع القائمة. ملاحظة: يتم استعمال هذا الإعداد بواسطة المساعدة الفنية. قم بتغيير الإعداد فقط إذا استدعى الأمر.</p>		
الإعدادات	DISABLE / ENABLE	TCP/IP
<p>قم باختيار الإعداد الخاص بتوصيل هذه الآلة عبر الشبكة.</p>		
الإعدادات	AUTO / SPECIFY	IP ADDR. SETTING ^{*1}
<p>قم بتحديد عنوان بروتوكول الإنترنت IP الخاص بالشبكة. إذا قمت باختيار الوضع AUTO، سيتم تعيين عنوان بروتوكول الإنترنت IP تلقائياً. إذا قمت باختيار SPECIFY، قم بتحديد الإعداد يدوياً من أجل IP ADDRESS و GATEWAY و SUBNET MASK.</p>		
الإعدادات	DISABLE / ENABLE	DNS CONFIG. ^{*1}
<p>قم بإعداد ما إذا كنت ترغب في تحديد إعداد خادم DNS أم لا. إذا قمت باختيار ENABLE، قم بتحديد عناوين الخادم DNS (ما يصل إلى 3 عناوين).</p>		
الإعدادات	DISABLE / ENABLE	DHCP ^{*1}
<p>عند وجود خادم DHCP على الشبكة، قم بتحديد ما إذا سيتم تعيين عنوان بروتوكول الإنترنت IP ومعلومات أخرى للشبكة تلقائياً بواسطة خادم DHCP أم لا.</p>		
الإعدادات	DISABLE / ENABLE	BOOTP ^{*1}
<p>عند وجود خادم BOOTP على الشبكة، قم بتحديد ما إذا سيتم تعيين عنوان بروتوكول الإنترنت IP ومعلومات أخرى للشبكة تلقائياً بواسطة خادم BOOTP أم لا.</p>		
الإعدادات	DISABLE / ENABLE	ARP/PING ^{*1}
<p>قم باختيار ما إذا سيتم استعمال الأمر ARP/PING أم لا عندما يكون عنوان بروتوكول الإنترنت IP معيناً.</p>		
الإعدادات	DISABLE / ENABLE	HTTP ^{*1}
<p>قم باختيار ما إذا كنت ترغب في تفعيل HTTP أم لا.</p>		

DISABLE / ENABLE	الإعداد	FTP ^{*1}
قم باختيار ما إذا كنت ترغب في تفعيل FTP أم لا.		
DISABLE / ENABLE	الإعداد	SMB ^{*1}
قم باختيار ما إذا كنت ترغب في تفعيل SMB أم لا.		
DISABLE / ENABLE	الإعداد	BONJOUR ^{*1}
قم باختيار ما إذا كنت ترغب في تفعيل Bonjour أم لا.		
DISABLE / ENABLE	الإعداد	IPP ^{*1}
قم باختيار ما إذا كنت ترغب في تفعيل IPP أم لا.		
DISABLE / ENABLE	الإعداد	SLP ^{*1}
قم باختيار ما إذا كنت ترغب في تفعيل SLP أم لا.		
DISABLE / ENABLE	الإعداد	SNMP ^{*1}
قم باختيار ما إذا كنت ترغب في تفعيل البروتوكول SNMP أم لا.		
AUTO / 10BASE-T FULL / 10BASE-T HALF / 100BASE-TX FULL / 100BASE-TX HALF	الإعداد	SPEED/DUPLEX ^{*1}
يقوم بتحديد سرعة الإرسال الخاصة بالشبكة وطريقة الإرسال الخاصة بالإرسال ثنائي الاتجاه.		

DISABLE / ENABLE	الإعداد	SMTP	E-MAIL SETTING
	قم باختيار ما إذا كنت ترغب في جعل عمليات إرسال البريد الإلكتروني ممكناً أو غير ممكن لهذه الآلة.		
	قم بتحديد اسم مرسل البريد الإلكتروني (ما يصل إلى 20 حرف) المستعمل لاستطلاع الشبكة. الإعداد المبدئي هو "EPSON_AL-CX16NF".	SENDER NAME	
	قم بتحديد عنوان مرسل البريد الإلكتروني (ما يصل إلى 64 حرف) المستعمل لاستطلاع الشبكة. الإعداد المبدئي فارغ.	E-MAIL ADDRESS	
	قم بتحديد موضوع رسالة البريد الإلكتروني (ما يصل إلى 20 حرفاً) المستعمل لاستطلاع الشبكة. الإعداد المبدئي هو "From EPSON AL-CX16NF".	DEFAULT SUBJECT	
	قم بتحديد عنوان بروتوكول الإنترنت IP أو اسم المضيف (ما يصل إلى 64 حرفاً) المستعمل لخادم SMTP. الإعداد المبدئي هو "0.0.0.0".	SMTP SERVER ADDR	
	الإعداد	SMTP PORT NO	
	1 إلى 65535 (القيمة المبدئية: 25)		
	قم بتحديد رقم المنفذ الخاص بالاتصال بالخادم SMTP.		

الإعداد	30 الى 300 sec (القيمة المبدئية: 60 ثانية)	SMTP TIMEOUT	
قم باختيار المدة الزمنية (بالثواني) التي يتم عند مرورها إنهاء الاتصال بالخادم SMTP.			
الإعداد	OFF / ON	TEXT INSERT	
قم باختيار ما إذا تم إدخال النص الخاص في رسالة البريد الالكتروني أم لا.			
الإعداد	DISABLE / ENABLE	DISABLE/ ENABLE	POP BEFORE SMTP
قم باختيار ما إذا كنت ترغب في تفعيل البروتوكول POP قبل SMTP أم لا. إذا قمت باختيار الوضع ENABLE، قم بتحديد المدة (بين صفر و60 ثانية). الإعداد المبدئي هو 5sec.			
قم بتحديد اسم المضيف أو عنوان بروتوكول الانترنت IP (ما يصل الى 64 حرفاً) الخاص بالخادم POP3 المستعمل للتوثيق مع POP قبل SMTP. الإعداد المبدئي هو "0.0.0.0".		POP3 SERVER ADDR.*2	
الإعداد	1 الى 65535 (القيمة المبدئية: 110)	POP3 PORT NO.*2	
قم بتحديد رقم المنفذ المستعمل للاتصال بالخادم POP3.			
الإعداد	30 الى 300 sec (القيمة المبدئية: 30 ثانية)	POP3 TIMEOUT*2	
قم باختيار المدة الزمنية (بالثواني) التي يتم عند مرورها إنهاء الاتصال بالخادم POP3.			
قم بتحديد اسم المستخدم (ما يصل الى 63 حرفاً) المستعمل للتوثيق مع الخادم POP3. الإعداد المبدئي فارغ.		POP3 ACCOUNT*2	
قم بتحديد كلمة المرور (ما يصل الى 15 حرفاً) المستعملة للتوثيق مع الخادم POP3. الإعداد المبدئي فارغ.		POP3 PASSWORD*2	
الإعداد	DISABLE / ENABLE	DISABLE/ ENABLE	.SMTP AUTH
قم باختيار ما إذا كنت ترغب في تفعيل توثيق SMTP أم لا.			
قم بتحديد اسم المستخدم (ما يصل الى 63 حرفاً) المستعمل لتوثيق SMTP. الإعداد المبدئي فارغ.		SMTP USER NAME*3	
قم بتحديد كلمة المرور (ما يصل الى 15 حرفاً) المستعملة لتوثيق SMTP. الإعداد المبدئي فارغ.		SMTP PASSWORD*3	

DISABLE / ENABLE	الإعداد	DISABLE/ENABLE	LDAP SETTING
	قم باختيار ما إذا كنت ترغب في ضبط الوظيفة LDAP على وضع التشغيل أم لا.		
	قم بتحديد العنوان (ما يصل إلى 64 حرفاً) الخاص بالخادم LDAP. الإعداد المبدئي هو "0.0.0.0".	LDAP SERVER ADDR. ^{*4}	
	الإعداد	LDAP PORT NO. ^{*4}	
	قم بتحديد رقم المنفذ الخاص بالخادم LDAP. 1 إلى 65535 (القيمة المبدئية: 389)		
DISABLE / ENABLE	الإعداد	SSL SETTING ^{*4}	
	قم باختيار ما إذا كنت ترغب في تفعيل SSL أم لا.		
	قم بتحديد نقطة بدء البحث (ما يصل إلى 64 حرف) في البنية الهرمية التي تم تنظيمها على الخادم LDAP. الإعداد المبدئي فارغ.	SEARCH BASE ^{*4}	
	يمكن تحديد الظروف الخاصة بعمليات البحث كاسم أو عنوان بريد الكتروني (ما يصل إلى 32 حرفاً). الإعداد المبدئي هو "cn".	ATTRIBUTE ^{*4}	
BEGIN / CONTAIN / END	الإعداد	SEARCH METHOD ^{*4}	
	يمكن البحث عن الحروف المحددة في البداية أو في المنتصف أو عند النهاية.		
	الإعداد	LDAP TIMEOUT ^{*4}	
	قم بتحديد مدة الانتظار القصوى أثناء عملية البحث. 5 إلى 300 sec (القيمة المبدئية: 60 ثانية)		
	الإعداد	MAX.SEARCH RESULTS ^{*4}	
	قم بتحديد عدد الواجهات الأقصى المعروض بعد عملية البحث. 5 إلى 100 (القيمة المبدئية: 100)		
ANONYMOUS / SIMPLE / DIGEST-MD5 / GSS-SPNEGO	الإعداد	AUTHENTICATION ^{*4}	
	قم باختيار وظيفة التوثيق المستعملة للتسجيل على الخادم LDAP.		
	قم بتحديد الحساب (ما يصل إلى 64 حرفاً) المستعمل للاتصال بالخادم LDAP. الإعداد المبدئي فارغ.	LDAP ACCOUNT ^{*4}	
	قم بتحديد كلمة المرور (ما يصل إلى 32 حرفاً) المستعملة للاتصال بالخادم LDAP. الإعداد المبدئي فارغ.	LDAP PASSWORD ^{*4}	
	قم بتحديد اسم المنطقة (ما يصل إلى 64 حرفاً) المستعمل للاتصال بالخادم LDAP. الإعداد المبدئي فارغ.	DOMAIN NAME ^{*4}	

Windows / Mac	الإعداد	USB SETTING	
قم باختيار نظام التشغيل الخاص بالكمبيوتر الشخصي الذي يتم توصيله بهذه الآلة باستعمال كبل USB.			
TONE / PULSE	الإعداد	TONE/PULSE	COMM. SETTING
قم باختيار نظام الاتصال. إذا لم تكن هذه الخاصية مضبوطة بصورة صحيحة على نوع نظام الاتصال المستعمل، لا يمكن إرسال/استقبال الفاكسات. قم باختيار الإعداد الصحيح بعد فحص نوع نظام الاتصال المستعمل بواسطة خط الهاتف لديك.			
OFF / LOW / HIGH	الإعداد	LINE MONITOR	
قم باختيار مستوى الصوت الخاص بمراقبة إشارة الإرسال.			
PSTN / PBX	الإعداد	PSTN/PBX	
قم باختيار ما إذا ستقوم بتوصيل سلك الهاتف بشبكة تحويل الهاتف العامة (PSTN) أو ببدالة الفرع الشخصي (PBX). بالنسبة للنظام PBX، يمكن تحديد الرقم المثبت مسبقاً (رقم الوصول إلى الخط الخارجي أو رقم التمديد).			

<p>AUSTRIA / BELGIUM / CZECH / DENMARK / EUROPE / FINLAND / FRANCE / GERMANY / GREECE / HONG KONG / HUNGARY / IRELAND / ITALY / KOREA / THE NETHERLANDS / NORWAY / POLAND / PORTUGAL / RUSSIA / SAUDI ARABIA / SLOVAKIA / SOUTH AFRICA / SPAIN / SWEDEN / SWITZERLAND / TAIWAN / TURKEY / UNITED KINGDOM</p>	<p>الإعداد</p>	<p>PTT SETTING</p>	<p>USER SETTING</p>
<p>قم باختيار البلد الذي تم فيه تركيب هذه الآلة.</p>			
<p>TIME: 00:00-23:59 (القيمة المبدئية: 00:00) DATE: '00/01/01-'99/12/31 ZONE: GMT+12:00-GMT-12:00 (في الفاصل الزمني 30 دقيقة) (القيمة المبدئية: GMT+00:00)</p>	<p>الإعداد</p>	<p>DATE&TIME</p>	
<p>قم باستعمال لوحة المفاتيح لتحديد التاريخ والوقت الحاليين ومنطقة التوقيت الحالية.</p>			
<p>MM/DD/YY, DD/MM/YY, YY/MM/DD</p>	<p>الإعداد</p>	<p>DATE FORMAT</p>	
<p>قم باختيار صيغة العرض الخاصة بالتقارير واللوائح.</p>			
<p>قم بإدخال رقم الفاكس لديك. يمكن إدخال ما يصل إلى 20 حرفاً (مكون من الأرقام والمسافات + و -). تتم طباعة الرقم المحدد في صديرة الفاكسات المرسله. الإعداد المبدئي فارغ.</p>		<p>USER FAX NUMBER</p>	
<p>قم بإدخال اسمك. يمكن إدخال ما يصل إلى 32 حرفاً. تتم طباعة الاسم المحدد في صديرة الفاكسات المرسله. الإعداد المبدئي فارغ.</p>		<p>USER NAME</p>	

1 الى 10 (القيمة المبدئية: تعتمد على الإعداد PTT (SETTING)	الإعداد	NUMBER OF REDIAL	AUTO REDIAL
قم بتحديد عدد المرات الذي تتم به محاولة إعادة الاتصال عند عدم وجود إجابة، عندما يكون الخط مشغولاً، على سبيل المثال.			
2 الى 99 دقيقة (القيمة المبدئية: تعتمد على الإعداد PTT ((SETTING	الإعداد	INTERVAL	
قم بتحديد الفاصل الزمني بين محاولات إعادة الاتصال.			

^{1*} يظهر بند القائمة هذا عندما يكون الوضع ADMIN. MANAGEMENT/NETWORK SETTING/TCP/IP مضبوطاً على ENABLE.

^{2*} يظهر بند القائمة هذا عندما يكون الوضع ADMIN. MANAGEMENT/E-MAIL SETTING/POP BEFORE SMTP/DISABLE/ENABLE مضبوطاً على ENABLE.

^{3*} يظهر بند القائمة هذا عندما يكون الوضع ADMIN. MANAGEMENT/E-MAIL SETTING/SMTP AUTH./DISABLE/ENABLE مضبوطاً على ENABLE.

^{4*} يظهر بند القائمة هذا عندما يكون الوضع ADMIN. MANAGEMENT/LDAP SETTING/DISABLE/ENABLE مضبوطاً على ENABLE.

القائمة COPY SETTING

ملاحظة:

تظهر الإعدادات المبدئية المختارة من قبل الصانع بحروف ثخينة.

TRAY1 / TRAY2	الإعداد	PAPER PRIORITY (الموديل AcuLaser CX16NF فقط)	
قم بتحديد صينية الورق التي يتم استعمالها عادة. ملاحظة: إذا لم تكن صينية ورق اختيارية ذات سعة 500 صفحة مركبة، يكون هذا الإعداد غير متوفر.			
MIX, TEXT, PHOTO, FINE/MIX, FINE/TEXT, FINE/PHOTO	الإعداد	QUALITY PRIORITY	
قم باختيار نوع الوثيقة المراد نسخها.			
AUTO / MANUAL	الإعداد	DENSITY PRIORITY	
قم باختيار الكثافة التي يتم استعمالها عادة.			
(ساطع LIGHT) (داكن DARK)	الإعداد	AUTO	DENSITY LEVEL
قم بتعديل كثافة لون الخلفية.			
(ساطع LIGHT) (داكن DARK)	الإعداد	MANUAL	
قم بتحديد كثافة النسخ المبدئية.			
NON-SORT / SORT	الإعداد	OUTPUT PRIORITY (الموديل AcuLaser CX16NF فقط)	
قم باختيار ما إذا سيتم استعمال وظيفة فرز النسخ حسب المجموعة.			

الإعداد	OFF / LONG EDGE / SHORT EDGE
DUPLEX COPY (الموديل AcuLaser CX16NF فقط)	<p>قم باختيار الإعداد المبدئي الخاص بالنسخ على وجهين (مزودج الوجه).</p> <p>إذا قمت باختيار الوضع OFF، لن يتم تشغيل وظيفة النسخ على وجهين (مزودج الوجه) كتهيئة مبدئية.</p> <p>إذا قمت باختيار الوضع LONG EDGE، يتم تشغيل وظيفة النسخ على وجهين (مزودج الوجه) كتهيئة مبدئية، ويتم تلقيم الصفحات مع كون جانبها الطويل متجهاً للأمام.</p> <p>إذا قمت باختيار الوضع SHORT EDGE، يتم تشغيل وظيفة النسخ على وجهين (مزودج الوجه) كتهيئة مبدئية، ويتم تلقيم الصفحات مع كون جانبها القصير متجهاً للأمام.</p> <p>ملاحظة: يظهر هذا فقط عندما يكون النظام الاختياري للنسخ على وجهين محملاً.</p>


القائمة DIAL REGISTER (الموديل AcuLaser CX16NF فقط)

FAVORITE	<p>قم بتسجيل أرقام الفاكس وعناوين البريد الإلكتروني التي يتم استعمالها بصورة متكررة في اللائحة المفضلة. بدلاً من إدخال الأرقام يدوياً، يمكن استدعاء أرقام الفاكس وعناوين البريد الإلكتروني بسهولة للتأكد من كون معلومات الوجهات مسجلة بصورة صحيحة.</p> <p>يمكن تسجيل ما يصل إلى 20 وجهة على اللائحة المفضلة.</p>
SPEED DIAL	<p>قم بتسجيل أرقام الفاكس وعناوين البريد الإلكتروني التي يتم استعمالها بصورة متكررة كوجهات الاتصال السريع. بدلاً من إدخال الأرقام يدوياً، يمكن استدعاء أرقام الفاكس وعناوين البريد الإلكتروني بسهولة للتأكد من كون معلومات الوجهات مسجلة بصورة صحيحة.</p> <p>يمكن تسجيل ما يصل إلى 250 وجهة للاتصال السريع.</p> <p>للمزيد من التفاصيل، راجع "تسجيل وجهات الاتصال السريع (الإدخال المباشر)" في الصفحة 107 أو "تسجيل وجهات الاتصال السريع (البحث عن الخادم LDAP)" في الصفحة 108.</p>
GROUP DIAL	<p>قم بتسجيل وجهات البث التي يتم استعمالها بصورة متكررة كوجهة مجموعة اتصال. يمكن إعادة الاتصال بوجهات متعددة وذلك باختيار مجموعة مسجلة.</p> <p>يمكن تسجيل ما يصل إلى 50 وجهة مع مجموعة اتصال واحدة.</p> <p>يمكن تسجيل ما يصل إلى 20 وجهة مجموعة اتصال.</p> <p>للمزيد من التفاصيل، راجع "تسجيل وجهات مجموعة الاتصال" في الصفحة 110.</p>

القائمة FAX TX OPERATION (الموديل AcuLaser CX16NF فقط)

ملاحظة:

تظهر الإعدادات المبدئية المختارة من قبل الصانع بحروف ثخينة.

الإعداد	(ساطع LIGHT) (داكن DARK)	DENSITY LEVEL
		قم بتحديد كثافة مسح الوثيقة ضوئياً.

الإعداد	STD/TEXT, FINE/TEXT, S-FINE/TEXT, STD/PHOTO, FINE/PHOTO, S-FINE/PHOTO	QUALITY PRIORITY
	<p>قم باختيار تحليل المسح الضوئي المبدئي (جودة الفاكس للوثيقة).</p> <p>STD/TEXT: اختر هذه التهيئة للوثائق التي تحوي كتابة باليد أو وثيقة مطبوعة من الكمبيوتر.</p> <p>FINE/TEXT: اختر هذه التهيئة للوثائق التي تحوي كتابة صغيرة الحجم.</p> <p>S-FINE/TEXT: اختر هذه التهيئة للوثائق التي تحوي كتابة صغيرة الحجم مثل الصحف والوثائق التي تحوي رسومات توضيحية مفصلة.</p> <p>STD/PHOTO: اختر هذه التهيئة لوثائق الصور فوتوغرافية التي تحوي صوراً فوتوغرافية عادية.</p> <p>FINE/PHOTO: اختر هذه التهيئة لوثائق الصور الفوتوغرافية التي تحوي صوراً دقيقة.</p> <p>S-FINE/PHOTO: اختر هذه التهيئة لوثائق الصور الفوتوغرافية التي تحوي صوراً أدق.</p>	
الإعداد	MEMORY TX / DIRECT TX	DEFAULT TX
	<p>قم باختيار الطريقة المرغوبة لإرسال الوثائق.</p> <p>MEMORY TX: باستعمال هذه الطريقة، تبدأ عملية إرسال الفاكسات بعد إكمال عملية مسح جميع الوثائق ضوئياً وتخزينها في الذاكرة. ستتم طباعة جميع الصفحات تلقائياً باتباع ترتيب رقم الصفحة في الصدارة. ولكن قد تصبح الذاكرة مملوءة عند وجود صفحات متعددة في الوثيقة أو إذا كانت البيانات كبيرة بسبب جودة الصورة الدقيقة (التحليل).</p> <p>DIRECT TX: باستعمال هذه الطريقة، يتم تنفيذ عملية الإرسال في الوقت الحقيقي حسب ترتيب الوجهات المراد إرسال الوثيقة إليها. عند وجود صفحات متعددة في الوثيقة، يمكن إرسال الفاكس باستعمال هذه الطريقة دون أن تصبح الذاكرة مملوءة.</p>	
الإعداد	OFF / ON	HEADER
	<p>قم باختيار ما إذا كنت ترغب في طباعة المعلومات عن مصدر الإرسال (تاريخ/وقت الإرسال واسم المرسل ورقم فاكس المرسل ورقم الدورة ورقم الصفحة) للآلة التي توجد فيها الوثيقة المراد إرسالها أم لا.</p>	

قائمة تشغيل الفاكس FAX RX OPERATION (الموديل AcuLaser CX16NF فقط)

ملاحظة:

تظهر الإعدادات المبدئية المختارة من قبل الصانع بحروف ثخينة.

الإعداد	OFF / ON	MEMORY RX MODE
	<p>قم باختيار ما إذا كنت ترغب في تشغيل وظيفة الاستقبال بالذاكرة (ON) أم لا (OFF). قم باختيار وضع التشغيل ON لإلغاء الطباعة أثناء استقبال الفاكسات السرية أو عند عدم وجود أي شخص حول الآلة، في الليل، على سبيل المثال. يمكن حفظ الوثائق المستقبلية في الذاكرة وتتم طباعتها في وقت معين أو عند ضبط وظيفة الاستقبال بالذاكرة على وضع الإيقاف (هذه الوظيفة مضبوطة على وضع الإيقاف OFF).</p> <p>يمكن ضبط كلمة مرور لتحديد وقت بدء/انتهاء الاستقبال بالذاكرة أو لإلغاء هذه الوظيفة. يكون وقت البدء/الانتهاء فعالاً كل يوم إلى أن يتم ضبط وظيفة الاستقبال بالذاكرة على وضع الإيقاف.</p>	

الإعداد	1 الى 16 (القيمة المبدئية: تعتمد على الإعداد PTT SETTING)	NO. of RINGS
الإعداد	قم بإدخال عدد الرنات (بين 1 و16) الى أن تبدأ الآلة في استقبال الفاكس تلقائياً عندما يكون هاتف خارجي موصولاً.	
الإعداد	OFF / ON / CUT	REDUCTION RX
الإعداد	قم باختيار ما إذا كنت ترغب في طباعة الوثائق الأطول من حجم الورق الحالي أو تصغيرها أو تقسيمها أو إلغاؤها. OFF: تتم طباعة الوثيقة بحجمها الكامل وتقسيمها الى صفحات متعددة. ON: تتم طباعة الوثيقة بحجم مصغر. CUT: تتم طباعة الوثيقة ولكن يتم مسح أي جزء منها يكون خارج الصفحة.	
الإعداد	MEMORY RX / PRINT RX	RX PRINT
الإعداد	قم باختيار ما إذا كنت ترغب في طباعة الفاكسات بعد اكتمال عملية استقبال جميع صفحات الوثيقة أو فور استقبال الصفحة الأولى منها. MEMORY RX: تبدأ عملية الطباعة بعد اكتمال عملية استقبال جميع الصفحات. PRINT RX: تبدأ عملية الطباعة بعد اكتمال عملية استقبال الصفحة الأولى.	
الإعداد	AUTO RX / MANUAL RX	RX MODE
الإعداد	قم باختيار ما إذا كنت ترغب في ضبط وظيفة الاستقبال على الوضع التلقائي أو على الوضع اليدوي. AUTO RX: تبدأ عملية الاستقبال تلقائياً إثر عدد الرنات المضبوطة مسبقاً. MANUAL RX: لا يتم استقبال الفاكس تلقائياً. تبدأ عملية الاستقبال بعد بدء الاتصال برفع السماعة اليدوية أو ضغط المفتاح On hook (متاح) أو ضغط المفتاح Start (بدء).	
الإعداد	(PRINT)OFF / ON / ON	FORWARD
الإعداد	قم باختيار ما إذا كنت ترغب في إرسال الوثائق المستقبلية بالفاكس الى وجهة أخرى أم لا. OFF: قم باختيار هذه التهيئة لعدم إرسال الوثيقة المستقبلية الى وجهة أخرى. ON: قم باختيار هذه التهيئة لإعادة إرسال الوثيقة المستقبلية بالفاكس الى رقم الفاكس المحدد أو عنوان البريد الالكتروني المحدد. (PRINT)ON: قم باختيار هذه التهيئة لإرسال الوثيقة المستقبلية بالفاكس الى رقم الفاكس المحدد أو عنوان البريد الالكتروني المحدد في نفس الوقت الذي تقوم فيه الآلة بطباعتها.	
الإعداد	OFF / ON	FOOTER
الإعداد	قم باختيار ما إذا كنت ترغب في طباعة المعلومات عن الاستقبال (تاريخ الاستقبال وعدد الصفحات وغيرها) أسفل كل وثيقة مستقبلية أم لا.	
الإعداد	TRAY1 / TRAY2	SELECT TRAY
الإعداد	قم باختيار صينية الورق المسعملة للتزويد بالورق عند طباعة الوثائق المستقبلية أو التقارير المرسلة. ملاحظة: إذا لم تكن صينية ورق اختيارية ذات سعة 500 صفحة مركبة، يكون هذا الإعداد غير متوفر.	

القائمة REPORTING (الموديل AcuLaser CX16NF فقط)

ملاحظة:

تظهر الإعدادات المبدئية المختارة من قبل الصانع بحروف ثخينة.

الإعداد	OFF / ON	ACTIVITY REPORT
		بعد اكتمال 60 عملية إرسال/إستقبال، يمكن طباعة تقرير لتوضيح نتائج عمليات الإرسال/الاستقبال. قم باختيار ما إذا كنت ترغب في طباعة التقرير تلقائياً عند بلوغ عدد عمليات الإرسال/الاستقبال الى 60 أم لا.
الإعداد	OFF / (ERROR)ON / ON	TX RESULT REPORT
		قم باختيار ما إذا كنت ترغب في طباعة التقرير الذي يوضح نتيجة الإرسال تلقائياً بعد اكتمال عملية الإرسال. ON: تتم طباعة التقرير بعد اكتمال كل عملية للإرسال. (ERROR)ON: تتم طباعة التقرير بعد الإرسال، وذلك عند وجود خلل في الإرسال فقط. OFF: لا تتم طباعة التقرير بعد كل عملية للإرسال، وذلك حتى عند وجود خلل في الإرسال. تتم طباعة نتيجة الإرسال عادة بعد إرسال البث.
الإعداد	OFF / (ERROR)ON / ON	RX RESULT REPORT
		قم باختيار ما إذا كنت ترغب في طباعة التقرير الذي يوضح نتيجة الاستقبال تلقائياً بعد اكتمال عملية الاستقبال. ON: تتم طباعة التقرير بعد اكتمال كل عملية للاستقبال. (ERROR)ON: تتم طباعة التقرير بعد الاستقبال، وذلك عند وجود خلل في الاستقبال فقط. OFF: لا تتم طباعة التقرير بعد كل عملية للاستقبال، وذلك حتى عند وجود خلل في الاستقبال.

القائمة SCAN SETTING (الموديل AcuLaser CX16NF فقط)

ملاحظة:

تظهر الإعدادات المبدئية المختارة من قبل الصانع بحروف ثخينة.

الإعداد	150 × 150 نقطة لكل بوصة / 300 × 300 نقطة لكل بوصة	RESOLUTION
		قم باختيار التحليل المبدئي للمسح الضوئي المتعلق بعمليات البريد الإلكتروني.
الإعداد	TIFF / PDF / JPEG	IMAGE FORMAT
		قم باختيار الصيغة المبدئية لحفظ الملفات بالمسح الضوئي المتعلق بالبريد الإلكتروني. ملاحظة: لا يمكن فتح البيانات بصيغة PDF بواسطة البرنامج Adobe Acrobat Reader. لا يمكن فتح ملفات الصور بصيغة TIFF الممسوحة ضوئياً بواسطة التهيئة COLOR or GRAY بواسطة البرنامج Windows Picture and FAX Viewer المتضمنين في Windows XP كمكونين قياسييين. لا يمكن فتح هذه الملفات بواسطة البرامج التطبيقية الخاصة بمعالجة الصور مثل PhotoShop أو Microsoft Office Document Imaging أو ACDsee.

MH / MR / MMR	الإعداد	CODING METHOD
<p>قم باختيار طريقة الانضغاط المبدئي للمسح الضوئي لعمليات تشغيل وظيفة البريد الإلكتروني. نسبة الانضغاط الخاصة بهذه الطرق تزداد بالترتيب التالي: $MMR > MR > MH$.</p> <p>ملاحظة: هذه التهيئات متوفرة فقط عندما يكون الوضع Black Only مختاراً لتهيئة الألوان أثناء عملية إرسال البريد الإلكتروني.</p>		
NO SPLIT / SPLIT	الإعداد	FILE SIZE
<p>قم باختيار ما إذا سيتم تحديد حجم البيانات المراد مسحها ضوئياً التي يتم إرسالها كملحقات بريد إلكتروني أم لا. إذا قمت باختيار الوضع SPLIT، قم بتحديد الحجم الأقصى بين 1 و 10 Mb. إذا كانت البيانات المراد إرسالها أكبر من الحجم الأقصى المسموح به، سيتم تقسيم البيانات وإرسالها كملفات ملحقة متعددة.</p> <p>ملاحظة: لاستقبال ملحقات ملفات متعددة، من المطلوب برنامج تطبيقي خاص بالبريد الإلكتروني متوافق مع عمليات الإرسال المقسم.</p>		
MIX / TEXT / PHOTO	الإعداد	QUALITY PRIORITY
<p>قم باختيار جودة البيانات المراد استعمالها كتهيئة مبدئية.</p>		
(DARK داكن)  (LIGHT ساطع)	الإعداد	DENSITY LEVEL
<p>قم باختيار كثافة المسح الضوئي للبيانات المراد استعمالها كتهيئة مبدئية.</p>		

الفصل 3

التعامل مع الوسط

وسط الطابعة

المواصفات

الموديل AcuLaser CX16		الموديل AcuLaser CX16NF					الوسط
النسخ	الطباعة	الفاكس	النسخ	النسخ على وجهين	الصينية*		
نعم	نعم	نعم	نعم	نعم	نعم	1/2	A4
نعم	نعم	لا	نعم	نعم	لا	1	B5 (حسب المقياس JIS)
نعم	نعم	لا	نعم	نعم	لا	1	A5
نعم	لا	نعم	نعم	نعم (جهاز تلقيم الوثائق تلقائياً)	لا	1	Legal
نعم	نعم	نعم	نعم	نعم	نعم	1/2	Letter
نعم	نعم	لا	نعم	نعم	لا	1	Statement
نعم	نعم	لا	نعم	نعم	لا	1	Executive
نعم	لا	لا	نعم	نعم (جهاز تلقيم الوثائق تلقائياً)	لا	1	Folio
نعم	لا	لا	نعم	لا	لا	1	Letter Plus
نعم	لا	لا	نعم	لا	لا	1	UK Quarto
نعم	لا	لا	نعم	لا	لا	1	Foolscap
نعم	لا	لا	نعم	نعم (جهاز تلقيم الوثائق تلقائياً)	لا	1	Government Legal
نعم	لا	لا	نعم	لا	لا	1	B5 (حسب المقياس ISO)

الموديل AcuLaser CX16		الموديل AcuLaser CX16NF					الوسط
النسخ	الطباعة	الفاكس	الطباعة	النسخ	النسخ على وجهين	الصينية*	
نعم	نعم	لا	نعم	نعم	لا	1	Envelope DL
نعم	نعم	لا	نعم	نعم	لا	1	Envelope C6
نعم	نعم	لا	نعم	نعم	لا	1	البطاقة البريدية
نعم	لا	لا	نعم	لا	لا	1	Kai 16
نعم	لا	لا	نعم	لا	لا	1	Kai 32
نعم	نعم	لا	نعم	نعم	لا	1	Government Letter
نعم	لا	لا	نعم	لا	لا	1	K 16
نعم	لا	نعم	نعم	نعم (جهاز تلقى الوثائق تلقائياً)	لا	1	Oficio
نعم	نعم	لا	نعم	نعم	لا	1	الورق الخاص، كحد أدنى**
نعم	نعم	لا	نعم	نعم	لا	1	الورق الخاص، كحد أقصى**

* صينية الورق 1 = (متعددة الأغراض)
صينية الورق 2 = الورق العادي فقط

** مع الورق السميك

الحجم الأدنى هو 3.6 × 7.25 بوصة (92.0 × 184.0 مم).
الحجم الأقصى هو 8.5 × 11.7 بوصة (216.0 × 297.0 مم).

الأنواع

قبل شراء كمية كبيرة من الوسط الخاص، قم بتنفيذ الطباعة الاختبارية باستعمال نفس الوسط وافحص جودة نتيجة الطباعة.

حافظ على الوسط على سطح مستو منبسط ملفوفاً بالورق الأصلي الى أن يتم تحميله في الآلة.

الورق العادي (ورق معاد التصنيع)

السعة	صينية الورق 1	ما يصل الى 200 صفحة، وفقاً لوزن الوسط
	صينية الورق 2 ^{1*}	ما يصل الى 500 صفحة، وفقاً لوزن الوسط
الاتجاه	صينية الورق 1	مع كون الوجه الأمامي متجهاً للأعلى
	صينية الورق 2 ^{1*}	مع كون الوجه الأمامي متجهاً للأعلى

نوع وسط المشغل	Plain Paper (ورق معاد التصنيع)
الوزن	60 الى 90 غرام/م ²
النسخ على وجهين ^{1*}	يمكن تشغيل وظيفة النسخ على وجهين عند استعمال الورق العادي بالحجم Letter/A4 فقط.

^{1*} للموديل AcuLaser CX16NF فقط

قم باستعمال الورق العادي

الملائم للطابعات والناسخات التي تعمل بالورق العادي، مثل الورق العادي أو الورق معاد التصنيع المستعمل في المكتب.

ملاحظة:

لا تقم باستعمال أنواع الوسط المدرجة أدناه. وإلا فإنها تؤدي الى جودة طباعة رديئة أو سوء تلقيم الوسط أو إلحاق ضرر بالآلة.

لا تقم باستعمال الوسط

المغطى بالسطح المعالج (مثل ورق الكربون والورق الملون الذي تمت معالجته)

الورق ذو الوجه الخلفي المعالج بالكربون

الوسط غير المصادق عليه الذي يتم تحويله بواسطة المعدن (مثل الورق الحساس للحرارة والورق المضغوط بالحرارة وورق التحويل بالضغط الحراري)

الورق الذي يتم تحويله بالماء البارد

الورق الحساس للضغط

الورق المصمم للاستعمال مع الطابعات التي تعمل بالحبر inkjet (مثل الورق الدقيق جداً، الفيلم اللامع والبطاقات البريدية)

الورق الذي تمت الطباعة عليه مسبقاً باستعمال طابعة أو ناسخة أو فاكس

الورق المغبر

الورق المبلل (أو عالي الرطوبة)

ملاحظة:

حافظ على الوسط بين 15% الى 85% من الرطوبة النسبية. لا يتم تثبيت حبر التصوير جيداً على الوسط المبلل أو الرطب.

الورق متعدد الطبقات

الورق اللاصق

الورق المطوي أو المتجدد أو المنحني أو الورق المتغضن

- ❑ الورق المثقّب أو الورق بثلاثة ثقوب أو الورق المتمزق
- ❑ الورق السميك جداً أو الخشن جداً أو الورق الذي سطحه دقيق جداً
- ❑ الورق الذي تمت معالجة وجه واحد بطريقة مختلفة عن الوجه الآخر (الخشونة)
- ❑ الورق الرقيق جداً أو السميك جداً
- ❑ الورق المكسد معاً بالكهرباء الاستاتيكية
- ❑ الورق المكون من الرقاقة المعدنية أو الورق الذهبي اللون: ورق لامع جداً
- ❑ الورق الحساس للحرارة أو الورق الذي لا يقاوم درجة حرارة تثبيت حبر التصوير (180° مئوية (356° فهرنهايت))
- ❑ الورق ذو الشكل غير نظامي (غير مستطيل الشكل أو غير مقطوع في الزاوية القائمة)
- ❑ الورق المثبت بواسطة اللصاق أو شريط لاصق أو مشابك أو دبابيس أو شرائط أو خطاطيف أو أزرار
- ❑ الورق الحمضي
- ❑ أي ورق آخر غير مصادق عليه

الورق السميك

ورق ذو سمك أكبر من 90 غرام/م² مشار إليه كورق سميك. قم باختبار كل الورق السميك لضمان جودته المقبولة وعدم تغير الصورة.

يمكنك الطباعة على الورق السميك بصورة مستمرة. ولكن هذا النوع من الورق يؤثر على أداء تقييم الوسط وفقاً لجودة الوسط وظروف الطباعة. عند وجود مشاكل، أوقف عملية الطباعة المستمرة وقم بطباعة صفحة واحدة في آن واحد.

السعة	صينية الورق 1	ما يصل إلى 50 صفحة وفقاً لسمكها
	صينية الورق 2 ^{1*}	غير متوافق
الاتجاه	مع كون الوجه الأمامي متجهاً للأعلى	
نوع وسط المشغل	Thick Stock 1 Thick Stock 2	
الوزن	الورق السميك 1: 91 إلى 163 غرام/م ² الورق السميك 2: 164 إلى 209 غرام/م ²	
النسخ على وجهين ^{1*}	غير متوافق	

^{1*} للموديل AcuLaser CX16NF فقط

لا تقم باستعمال الورق السميك

❑ الممزوج مع أي وسط آخر في الصواني (لانه سيؤدي الى سوء تلقيم الوسط)

الظرف

قم بالطباعة على الوجه الأمامي (جهة العنوان) فقط. بعض الأجزاء من الظرف مكونة من ثلاث طبقات ورقية، الأمامية والخلفية ولسان ظرف الرسالة. قد يتم فقدان أي شيء مطبوع على هذه المنطقة أو قد يصبح لونه باهتاً.

يمكنك الطباعة على الظروف بصورة مستمرة. ولكن هذا النوع من الورق يؤثر على أداء تلقيم الوسط وفقاً لجودة الوسط وظروف الطباعة. عند وجود مشاكل، أوقف عملية الطباعة المستمرة وقم بطباعة صفحة واحدة في آن واحد.

السعة	صينية الورق 1	ما يصل الى 10 صفحة وفقاً لسمكها
	صينية الورق 2 ^{1*}	غير متوافق
الاتجاه	مع كون الوجه الأمامي متجهاً للأعلى	
نوع وسط المشغل	Envelope	
النسخ على وجهين ^{1*}	غير متوافق	

^{1*} للموديل AcuLaser CX16NF فقط

قم باستعمال الظروف

❑ ذات الحجم Envelope C6 أو Envelope DL (الأحجام الأخرى غير متوافقة).

❑ الظروف المكتبية العادية المصادق عليها للاستعمال مع الطابعة الليزرية ذات الوصلات القطرية والزوايا والحواف الحادة وألسنة ظرف الرسالة اللاصقة العادية

ملاحظة:

لأن الظروف تمر عبر البكرات الحرارية، قد يتم تختيم الجزء اللاصق من ألسنة ظرف الرسالة. يمكن حل هذه المشكلة باستعمال الظروف ذات الجزء اللاصق المغطى بمادة المستحلب.

❑ الوسط المصادق عليه للاستعمال مع الطابعة الليزرية

❑ الجاف

لا تقم باستعمال الظروف ذات

❑ الألسنة اللاصقة

❑ أختام لاصقة أو مشابك معدنية أو مشابك الورق أو مرابط أو الشرائط التي تغطي الجزء اللاصق للتختيم

- النوافذ الشفافة
- السطح الخشن جداً
- المواد التي تذوب أو تتبخر أو التي تتسرب أو التي يبهت لونها أو التي تصدر رائحة خطيرة
- الظروف المختومة مسبقاً

البطاقة

ورقة البطاقات تمثل وجه الصفحة (سطح الطباعة) والمادة اللاصقة و الورقة الناقلة:

- يجب أن يكون وجه الورقة متوافقاً مع خصائص الورق العادي.
 - يجب أن يغطي سطح وجه الورقة كل ورقة البريد ويجب ألا تتسرب أية مادة لاصقة على السطح.
- يمكنك الطباعة على ورق البطاقات بصورة مستمرة. ولكن هذا النوع من الورق يؤثر على أداء تلقيم الوسط وفقاً لجودة الوسط وظروف الطباعة. عند وجود مشاكل، أوقف عملية الطباعة المستمرة وقم بطباعة صفحة واحدة في آن واحد.
- حاول طباعة البيانات على الورق العادي أولاً للتأكد من الموضوع الذي تتم طباعتها عليه. افحص الوثائق المتعلقة بالعملية التي تريد القيام بها للاطلاع على مزيد من المعلومات حول بطاقات الطباعة.

السعة	صينية الورق 1	ما يصل الى 50 صفحة وفقاً لسمكها
	صينية الورق 2 ^{1*}	غير متوافق
الاتجاه	مع كون الوجه الأمامي متجهاً للأعلى	
نوع وسط المشغل	Labels	
النسخ على وجهين ^{1*}	غير متوافق	

^{1*} للموديل AcuLaser CX16NF فقط

قم باستعمال صفحات البطاقة

- الوسط الموصى به للطابعة الليزرية

لا تقم باستعمال صفحات البطاقة

- ذات البطاقات التي يمكن نزعها بسهولة أو أجزاء البطاقة المنزوعة أصلاً
- ذات الصفحات الدعم المنزوعة أو الجزء اللاصق المكشوف

ملاحظة:

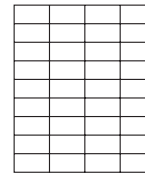
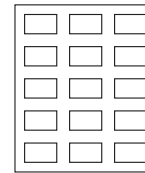
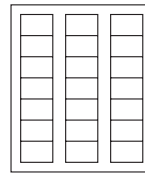
قد تلتصق البطاقات بوحدة التثبيت مما يؤدي الى نزعها الأمر الذي يتسبب في سوء تلقيم الوسط.

❑ المقصودة أصلاً أو المثقبة

يمكن استعمال البطاقة التالية



لا تقم باستعمال البطاقات التالية



البطاقات المثبتة على صفحة كاملة (غير مقطوعة)

ورق الدعم اللامع

ورق الشركة الرسمي مع مقدمة الرسالة

يمكنك الطباعة على هذا النوع من الورق بصورة مستمرة. ولكن هذا النوع من الورق يؤثر على أداء تلقيم الوسط وفقاً لجودة الوسط وظروف الطباعة. عند وجود مشاكل، أوقف عملية الطباعة المستمرة وقم بطباعة صفحة واحدة في آن واحد.

حاول طباعة البيانات على الورق العادي أولاً للتأكد من الموضع الذي تتم طباعتها عليه.

السعة	صينية الورق 1	ما يصل الى 50 صفيحة وفقاً لحجمها وسماكتها
	صينية الورق 2 ^{1*}	غير متوافق
الاتجاه	مع كون الوجه الأمامي متجهاً للأعلى	
نوع وسط المشغل	Letterhead	
النسخ على وجهين ^{1*}	غير متوافق	

^{1*} للموديل AcuLaser CX16NF فقط

البطاقة البريدية

يمكنك الطباعة على البطاقة البريدية بصورة مستمرة. ولكن هذا النوع من الورق يؤثر على أداء تلقيم الوسط وفقاً لجودة الوسط وظروف الطباعة. عند وجود مشاكل، أوقف عملية الطباعة المستمرة وقم بطباعة صفحة واحدة في آن واحد.

حاول طباعة البيانات على الورق العادي أولاً للتأكد من الموضع الذي تتم طباعتها عليه.

السعة	صينية الورق 1	ما يصل الى 50 صفحة وفقاً لسمكها
	صينية الورق 2 ^{1*}	غير متوافق
الاتجاه	مع كون الوجه الأمامي متجهاً للأعلى	
نوع وسط المشغل	Postcard	
النسخ على وجهين ^{1*}	غير متوافق	

^{1*} للموديل AcuLaser CX16NF فقط

قم باستعمال البطاقات البريدية

الوسط المصادق عليه للاستعمال مع الطابعة الليزرية

لا تقم باستعمال البطاقات البريدية

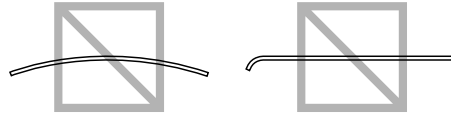
المطلية

المصممة للاستعمال مع الطابعات التي تعمل بالحبر inkjet

المقطوعة أصلاً أو المثقبة

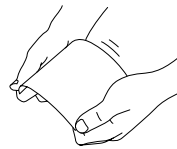
التي تمت الطباعة عليها أو متعددة الألوان

المثنية أو المتجعدة



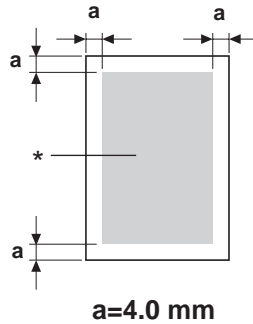
ملاحظة:

إذا كانت البطاقة البريدية منحنية، اضغط الجزء المنحني قبل إدخالها في صينية الورق.



المنطقة القابلة للطباعة

المنطقة القابلة للطباعة على جميع أحجام الوسط هي 4.0 مم من حواف الوسط كحد أقصى.



* المنطقة القابلة للطباعة

يكون لكل وسط منطقة خاصة قابلة للطباعة (المنطقة الأقصى التي يمكن للآلة الطباعة عليها بوضوح وبدون تشوه).

هذه المنطقة عرضة لكل من حدود للآلات (حجم الوسط والهوامش اللازمة بواسطة الآلة) وقيود للبرامج (سعة الذاكرة المتوفرة لسجل إطار الصفحة بأكمله). المنطقة القابلة للطباعة على جميع أحجام الوسط هي حجم الصفحة ناقص 4.0 مم من حواف الوسط كحد أقصى.

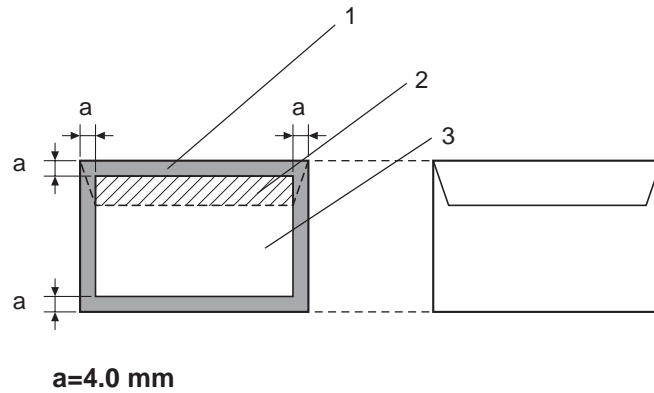
ملاحظة:

عند الطباعة بالألوان على الوسط ذي الحجم القانوني، يتم تطبيق القيود التالية.

- ❑ المنطقة القابلة للطباعة هي 339.6 مم من الحافة الأمامية من الورق. (ولكن توجد منطقة غير قابلة للطباعة بما يصل إلى 4.0 مم من الحافة الأمامية من الورق).
- ❑ الهامش السفلي هو 16.0 مم.

الظروف

بالنسبة للظروف، يمكن الطباعة على وجهها الأمامي فقط (الجهة التي تتم كتابة عنوان المتسلم عليها). بالإضافة إلى ذلك، لا يمكن ضمان الطباعة على المنطقة المتداخلة مع لسان ظرف الرسالة من الوجه الأمامي. يختلف موضع هذه المنطقة وفقاً لنوع الظرف.



الوجه الخلفي
(يمكن الطباعة عليه)

الوجه الأمامي
(يمكن الطباعة عليه)

1. المنطقة غير القابلة للطباعة
2. المنطقة غير المصادق عليه للطباعة
3. المنطقة المصادق عليه للطباعة

ملاحظة:

- يتم تحديد اتجاه الطباعة على الظرف بواسطة البرنامج المستعمل.
- بالنسبة للظرف من الحجم *Envelope DL* (تلقين حسب الحافة الطويلة)، المنطقة غير القابلة للطباعة على الجهتين اليمنى واليسرى هي 6 مم.

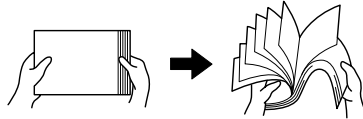
هوامش الصفحة

يتم تحديد الهوامش بواسطة البرنامج المستعمل. تسمح بعض البرامج لك بضبط أحجام الورق الخاصة والهوامش الخاصة بينما تسمح البرامج الأخرى لك باختيار أحد أحجام الورق والهوامش القياسية فقط. إذا قمت باختيار الصيغة العادية، قد تفقد جزءاً من الصورة (بسبب قيود للمنطقة القابلة للطباعة). إذا تتمكن من تحديد حجم خاص للصفحة المعينة باستعمال البرنامج، قم باستعمال تلك الأحجام المتاحة للمنطقة القابلة للطباعة للحصول على أفضل نتائج.

تحميل الوسط

كيف أستطيع تحميل الوسط؟

قم بإزالة الورقتين العلوية والسفلية من ماعون الورق. مع دعم ماعون الورق المكون من 200 صفحة تقريباً في آن واحد، قم بتهويتها لتفادي تراكم الكهرباء الاستاتيكية قبل إدخالها في الصينية.



ملاحظة:

هذه الآلة مصممة للطباعة على أنواع متعددة من الوسائط، وغير مصممة للطباعة على نوع واحد من الوسائط باستثناء الورق العادي. إذا قمت بالطباعة على وسط غير الورق العادي (مثل الظروف أو البطاقات أو الورق السميك) بصورة متكررة، فإنه قد يؤثر سلباً على جودة الطباعة أو يؤدي إلى تقصير عمر خدمة المحرك.

عند إعادة تعبئة الوسط، قم بنزع أي وسط متبقي في الصينية. قم بتنظيف الوسط المتبقي مع وسط جديد وإعادة تحميلهما معاً.

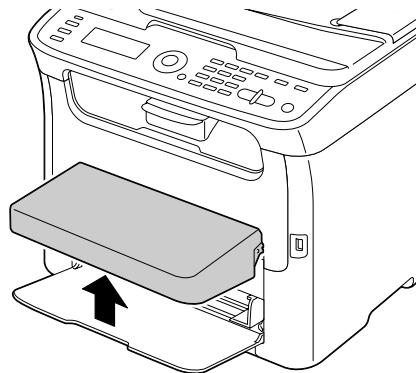
لا تقم بمزج وسط مختلف النوع والحجم، وإلا فإنه سيؤدي إلى سوء تلقيم الوسط.

صينية الورق I (صينية متعددة الأغراض)

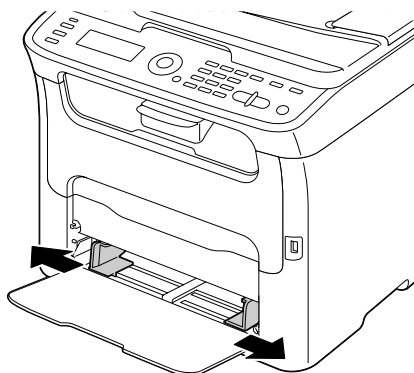
للمزيد من التفاصيل حول أنواع وأحجام الوسائط التي يمكن الطباعة عليها من الصينية I، راجع "وسط الطباعة" في الصفحة 48.

تحميل الورق

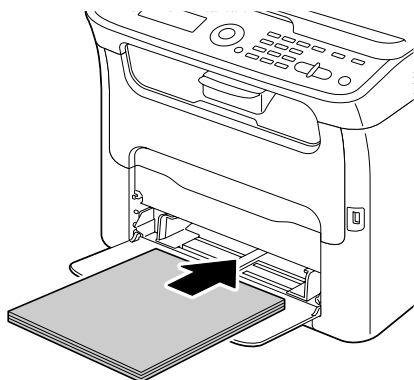
1. انزع غطاء الغبار.



2. قم بتزليق دلائل الوسط لتوفير مساحة أكثر له.

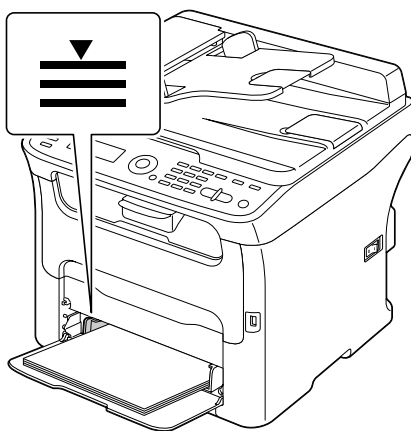


3. قم بتحميل الورق في الصينية مع كون الوجه الأمامي متجهاً للأعلى.

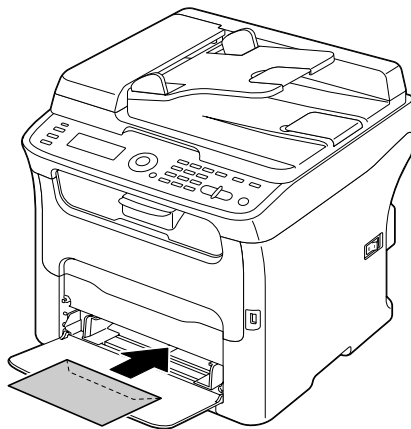


ملاحظة:

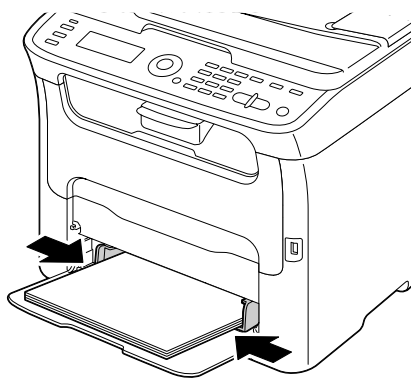
❑ لا تقم بتحميل الورق فوق العلامة ▼. يمكن تحميل ما يصل إلى 200 صفحة (80 غرام/م²) من الورق العادي في الصينية في آن واحد.



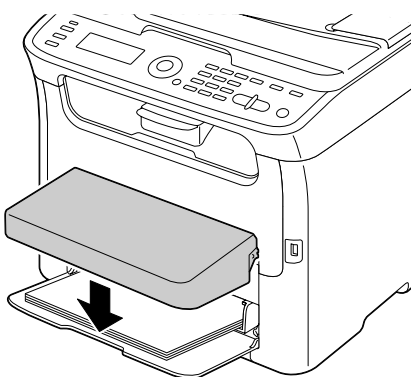
□ بالنسبة للظروف ذات الألسنة، قم بتحميل الظروف في الصينية مع كون جهة اللسان متجهاً للأسفل.



4. قم بتزليق الدلائل نحو حواف الورق.



5. قم بتركيب غطاء الغبار.



6. قم باختيار الوضع TRAY1 PAPER SETUP في القائمة UTILITY ومن ثم قم باختيار تهيئات حجم/نوع الورق المراد تحميله. راجع "وسط الطباعة" في الصفحة 48 أيضاً.

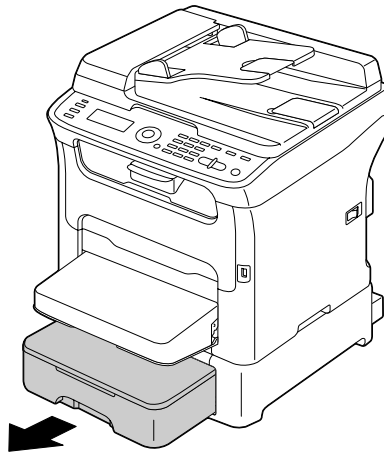
صينية الورق 2

ملاحظة:

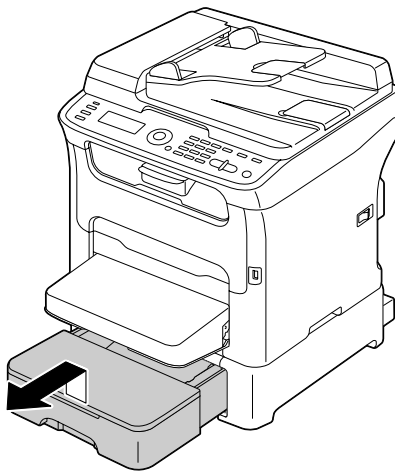
يمكن تحميل الورق العادي بالحجم A4 فقط في صينية الورق 2.

تحميل الورق العادي

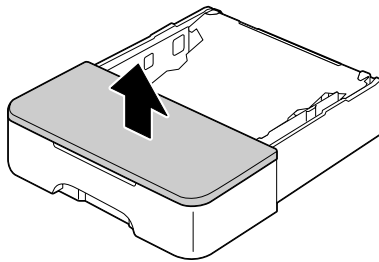
1. اسحب صينية الورق 2 للخارج قدر الإمكان.



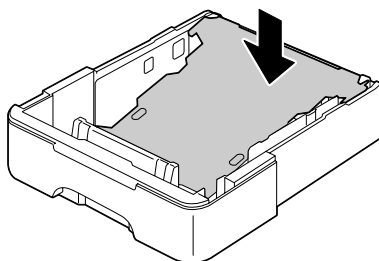
2. ارفع صينية الورق 2 لنزعها.



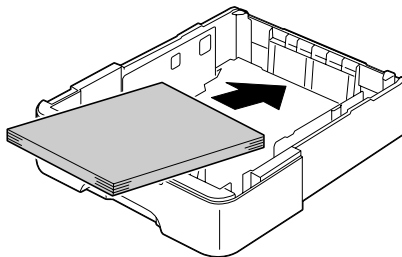
3. انزع الغطاء من صينية الورق 2.



4. قم بالضغط للأسفل على صفيحة ضغط الوسط لتأمينها في مكانها بإحكام.

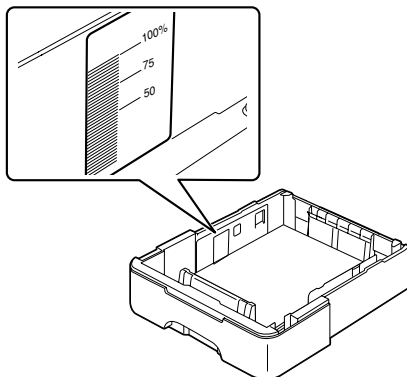


5. قم بتحميل الورق في الصينية مع كون الوجه الأمامي متجهاً للأعلى.

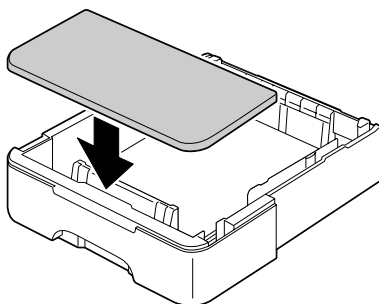


ملاحظة:

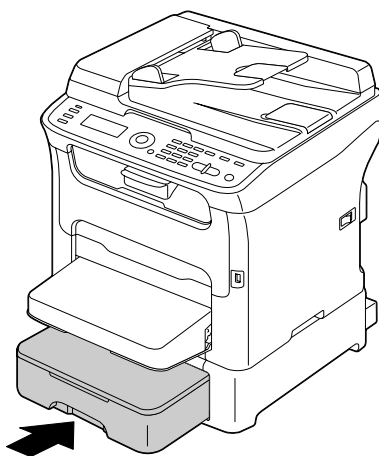
لا تقم بتحميل الورق أعلى من الخط 100%. يمكن تحميل ما يصل إلى 500 صفحة من الورق العادي في الصينية في آن واحد.



6. أعد تركيب الغطاء على صينية الورق 2.



7. أعد إدخال صينية الورق 2 في الآلة.



حول الطباعة على وجهين (الموديل AcuLaser CX16NF فقط)

يمكن تنفيذ عملية الطباعة على وجهين (مزدوج الوجه) عندما يكون النظام الاختياري للنسخ على وجهين مركباً على هذه الآلة.

ملاحظة:

للمزيد من التفاصيل حول تركيب النظام الاختياري للنسخ على وجهين، راجع "نظام النسخ على وجهين مع الملحق (النظام الاختياري للنسخ على وجهين)" في الصفحة 197.

إذا كان كمد الورق منخفضاً (شفافية عالية)، سيمكن رؤية البيانات المطبوعة على وجه واحد من الوجه الآخر حتى إذا كانت باهتة. افحص البرنامج التطبيقي المستعمل لمعرفة المعلومات المتعلقة بالشفافية. للحصول على أفضل نتائج، قم بطباعة كمية قليلة من الورق للتأكد من مستوى الشفافية.

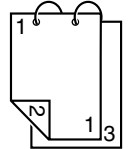
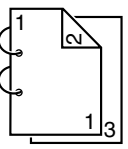
ملاحظة:

يمكن استعمال الورق العادي بالحجم Letter/A4 والوزن 90-60 غرام/م² عند استعمال وظيفة النسخ التلقائي على وجهين. راجع "وسط الطباعة" في الصفحة 48. بالنسبة للظروف والبطاقات وأوراق الشركة الرسمية مع مقدمة الرسالة والبطاقات البريدية، لا يمكنك استعمال وظيفة النسخ على وجهين.

كيفية استعمال وظيفة النسخ التلقائي على وجهين؟

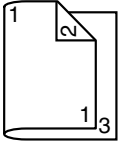
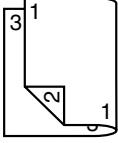
افحص البرنامج التطبيقي المستعمل لتحديد كيفية ضبط الهوامش للطباعة على وجهين (مزدوج الوجه).

تهيئات موضع التجليد التالية متوفرة.

<p>إذا قمت باختيار "Short Edge Binding"، سيتم ترتيب الصفحات بحيث يتم قلبها من حافتها الأمامية.</p>	
<p>إذا قمت باختيار "Long Edge Binding"، سيتم ترتيب الصفحات بحيث يتم قلبها من حافتها الجانبية.</p>	

بالإضافة إلى ذلك، إذا قمت بضبط "Combination" على "Booklet"، يمكن استعمال وظيفة الطباعة التلقائي على وجهين.

تهيئات الترتيب التالية متوفرة عندما يكون الوضع "Booklet" مختاراً.

<p>إذا قمت باختيار الوضع "Left Binding"، يمكن طوي الصفحات ككتيب تم تجليده من اليسار.</p>	
<p>إذا قمت باختيار الوضع "Right Binding"، يمكن طوي الصفحات ككتيب تم تجليده من اليمين.</p>	

1. قم بتحميل الورق العادي في صينية الورق.

2. من مشغل الطابعة، قم بتحديد الطابعة على وجهين (مزدوج الوجه) (لسان التصميم في Windows).

3. انقر OK.

ملاحظة:

عند استعمال وظيفة النسخ التلقائي على وجهين، تتم الطابعة على الوجه الخلفي ومن ثم على الوجه الأمامي.

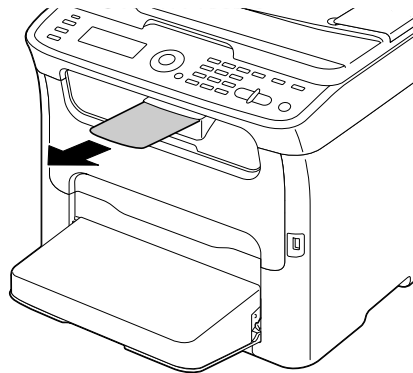
صينية الإخراج

يتم تلقيم الوسط المطبوع في صينية الإخراج الموجود تحت لوحة التحكم مع كون الوجه الأمامي متجهاً للأسفل. هذه الصينية تستوعب 100 ورقة (بحجم A4/Letter) من الورق وزنه 80 غرام/م².

ملاحظة:

إذا تم تنضيد كمية كبيرة من الوسائط في صينية الإخراج، فإنه قد يؤدي إلى سوء تلقيم الوسط أو الوسط المتجدد أو تراكم الكهرباء الاستاتيكية.

يمكن سحب صينية الإخراج للخارج لتمديدها. اضبط صينية الإخراج وفقاً لحجم الورق المراد الطباعة عليه.



تخزين الوسط

- ❑ حافظ على الوسط على سطح مستو منبسط ملفوفاً بالورق الأصلي الى أن يتم تحميله في الآلة.
- ❑ إذا قمت بتخزين الوسط لمدة طويلة من الزمن بعد إخرجه من غلافه، قد يجف بصورة زائدة مما يتسبب في سوء التلقيم.
- ❑ بعد إخراج الوسط من غلافه، ضعه في صندوقه الأصلي وقم بتخزينه في مكان معتدل ومعتد على سطح مستو.
- ❑ لا تقم بتعرض الوسط للبلل أو لرطوبة زائدة أو لأشعة الشمس المباشرة أو لحرارة زائدة (أعلى من 35°م) أو للغبار.
- ❑ لا تقم بإسناد الوسط على مواد أخرى أو وضعه في وضع قائم.
- ❑ قبل استعمال الوسط المخزن، قم بتنفيذ الطباعة الاختبارية للتأكد من جودة الطباعة.

وسط الوثيقة الأصلية

المواصفات

الوثائق الأصلية التي يمكن وضعها على زجاج الوثيقة الأصلية

يمكن وضع الأنواع التالية من الوثائق الأصلية على زجاج الوثيقة الأصلية.

نوع الوثيقة الأصلية	الصفحات والكتب
الحجم الأقصى من الوثيقة الأصلية	بالحجم A4 أو Letter

الوزن الأقصى	3 كجم
--------------	-------

قم بمراعاة التنبيهات الاحتياطية التالية عند وضع الوثيقة الأصلية على زجاج الوثيقة الأصلية.

- لا تقم بوضع مواد وزنها أثقل من 3 كجم على زجاج الوثيقة الأصلية، وإلا فإنها قد تؤدي الى تعرض الزجاج للتلف.
- لا تقم بضغط كتاب مفتوح بقوة عند وضعه على زجاج الوثيقة الأصلية، وإلا فإنه قد يؤدي الى تعرض زجاج الوثيقة الأصلية للتلف.

الوثائق الأصلية التي يمكن تحميلها في جهاز تقلييم الوثائق تلقائياً (للموديل *AcuLaser CX16NF* فقط)

يمكن تحميل الأنواع التالية من الوثائق الأصلية في جهاز تقلييم الوثائق تلقائياً.

نوع/وزن وسط الوثيقة الأصلية	الورق العادي/50 الى 110 غرام/م ²
الحجم الأقصى من الوثيقة الأصلية	Legal
سعة الوسط	35 ورقة (وزن الوسط: 80 غرام/م ²)

لا تقم بتحميل الأنواع التالية من الوثائق الأصلية في جهاز تقلييم الوثائق تلقائياً.

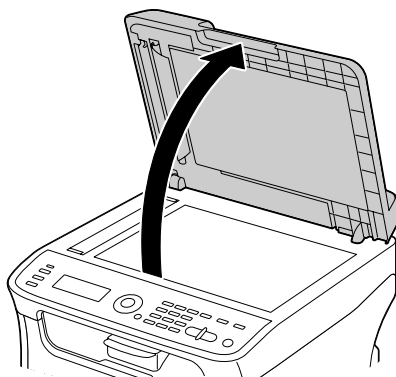
- الوثائق الأصلية التي تتضمن صفحات مختلفة الحجم
- الوثائق الأصلية المثنية أو المجددة أو الممزقة
- الوثائق الأصلية عالية الشفافية أو الشفافة مثل ورق مستعمل لجهاز العرض أو ورق حساس للضوء يحتوي على المركبات الديازوية.
- الوثائق الأصلية المطلية مثل ورق مطلى بالكربون على وجهه الخلفي
- الوثائق المطبوعة على ورق أكثر سماكة من 110 غرام/م²
- الوثائق الأصلية التي تتضمن صفحات تم تجليدها معاً بواسطة المشابك أو ما يعادلها.
- الوثائق الأصلية التي تم تجليدها في كتاب أو في كتيب
- الوثائق الأصلية التي تتضمن صفحات تم تجليدها بالغراء
- الوثائق الأصلية التي تتضمن الصفحات المثقوبة أو الممزقة جزئياً
- صفحات البطاقات
- الورق الأصلي الخاص بالطباعة بطريقة الأوفسيت

□ الوثائق التي توجد فيها ثقوب التجليد

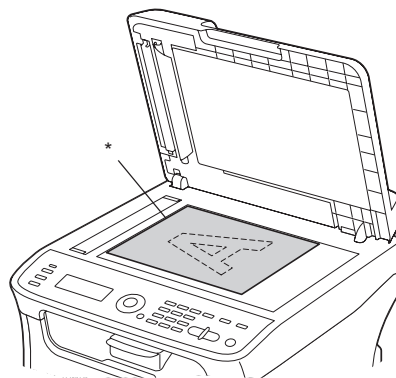
وضع وتحميل الوثيقة الأصلية المراد نسخها

وضع الوثيقة الأصلية على زجاج الوثيقة الأصلية

1. ارفع الغطاء لفتحه.



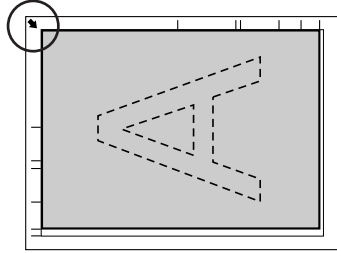
2. ضع الوثيقة الأصلية على زجاج الوثيقة الأصلية.



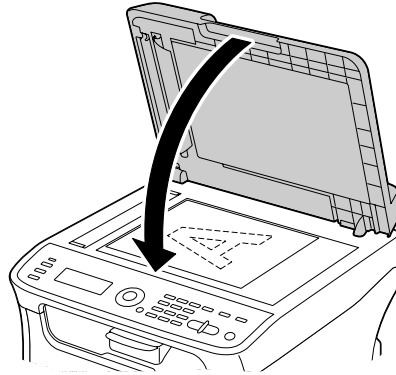
* الوثيقة الأصلية

ملاحظة:

قم بمحاذاة الوثيقة الأصلية مع علامة السهم الموجود على الجهة اليسرى باتجاه مؤخرة الآلة.

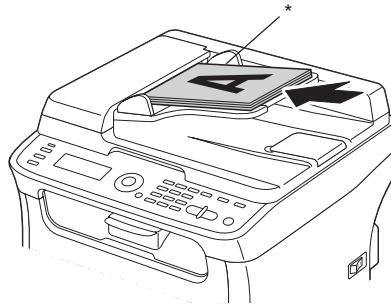


3. قم بإغلاق الغطاء برفق.



تحميل الوثيقة الأصلية في جهاز تليم الوثائق تلقائياً (للموديل *AcuLaser CX16NF* فقط)

1. ضع الوثيقة في صينية تليم الوثائق الخاصة بجهاز تليم الوثائق تلقائياً مع كون الوجه الأمامي منها متجهاً للأعلى.



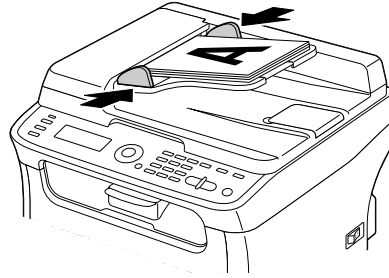
* الوثيقة الأصلية

ملاحظة:

❑ قبل تحميل الوثيقة الأصلية في جهاز تقييم الوثائق تلقائياً، تأكد من عدم وجود وثيقة أصلية على زجاج الوثيقة الأصلية.

❑ قم بتحميل الوثائق الأصلية مع كون الحافة الأمامية من الوثيقة متجهة لمؤخرة الآلة أو للجانب الأيمن من الآلة.

2. اضبط دلائل الوثيقة وفقاً لحجم الوثيقة.



ملاحظة:

للمزيد من التفاصيل حول نسخ الوثيقة الموضوعة أو المحملة، راجع "استعمال الناسخة" في الصفحة 76. للمزيد من التفاصيل حول المسح الضوئي، راجع "استعمال الماسحة الضوئية" في الصفحة 88.

الفصل 4

استعمال مشغل الطابعة

حذف مشغل الطابعة (الخاص بنظام Windows)

هذه الشاشة توضح كيفية حذف مشغل الطابعة إذا استدعى الأمر.

ملاحظة:

- ينبغي عليك أن تمتلك امتيازات المدير لحذف مشغل الطابعة.
- إذا ظهرت نافذة التحكم في حساب المستخدم أثناء عملية الحذف على *Windows Vista*، انقر الزر *Allow* (السماح) أو الزر *Continue* (متابعة).
- 1. قم بإغلاق جميع البرامج.
- 2. قم باختيار *Uninstall Program* (حذف البرنامج).
- 3. عند ظهور صندوق الحوار *Uninstall*، قم باختيار الطابعة المراد إلغاؤها ومن ثم انقر الزر *Uninstall*.
- 4. سيتم حذف مشغل الطابعة من الكمبيوتر.

إعدادات مشغل الطابعة (الخاص بالنظام Windows / Macintosh)

الأزرار المشتركة

تظهر الأزرار الموضحة أدناه على كل بطاقة.

OK

انقر للخروج من صندوق الحوار *Properties* (خصائص) بعد حفظ التغييرات التي قمت بتنفيذها.

Cancel (إلغاء)

انقر للخروج من صندوق الحوار *Properties* (خصائص) بدون حفظ التغييرات التي قمت بتنفيذها.

Apply (التطبيق)

انقر لحفظ جميع التغييرات بدون الخروج من صندوق الحوار Properties (خصائص).

Help

انقر لمشاهدة المساعدة.

Easy Set

انقر Save لحفظ الإعدادات الحالية. قم بتحديد الاسم Name والتعليق Comment للوصول إلى الإعدادات المراد استعمالها مرة ثانية فيما بعد.

Name: قم بإدخال اسم الإعدادات المراد حفظها باستعمال لوحة المفاتيح.

Comment: قم بإضافة تعليق بسيط إلى الإعدادات المراد حفظها.

بعد ذلك، يمكن اختيار الإعدادات المحفوظة من اللائحة المنسدلة للأسفل. لتغيير الإعدادات المسجلة، انقر **Edit**.

قم باختيار التهيئة المبدئية **Default** من اللائحة المنسدلة للأسفل لإعادة ضبط الوظائف في كل بطاقة على القيم المبدئية الخاصة بها.

Printer View

انقر الزر لعرض صورة الطابعة في منطقة الشكل.

عند نقر هذا الزر، يتغير إلى زر مشاهدة الورق **Paper View** (عندما تكون بطاقة غير بطاقة العلامة المائية **Watermark** أو بطاقة الجودة **Quality** مختارة) أو إلى زر مشاهدة العلامة المائية **Watermark View** (عندما تكون بطاقة العلامة المائية **Watermark** مختارة) أو إلى زر مشاهدة الجودة **Quality View** (عندما تكون بطاقة الجودة **Quality** مختارة).

ملاحظة:

لا يظهر هذا الزر على بطاقة الإصدار **Version**.

Paper View

انقر الزر لعرض مثال لنموذج الصفحة في منطقة الشكل.

عند نقر هذا الزر، يتغير إلى زر مشاهدة الطابعة **Printer View**.

ملاحظة:

لا يظهر هذا الزر على بطاقة العلامة المائية **Watermark** وبطاقة الجودة **Quality** وبطاقة الإصدار **Version**.

Watermark View

انقر الزر لمشاهدة العلامة المائية مسبقاً.

عند نقر هذا الزر، يتغير الى زر مشاهدة الطابعة **Printer View**.

ملاحظة:

يظهر هذا الزر فقط عندما تكون البطاقة **Watermark** مختارة.

Quality View

انقر الزر لعرض مثال للإعدادات المختارة في بطاقة الجودة **Quality**.

عند نقر هذا الزر، يتغير الى زر مشاهدة الطابعة **Printer View**.

ملاحظة:

يظهر هذا الزر فقط عندما تكون البطاقة **Quality** مختارة.

Default

انقر الزر لإعادة ضبط الإعدادات الى التهيئات المبدئية الخاصة بها.

ملاحظة:

لا يظهر هذا الزر على بطاقة الإصدار **Version**.

عند نقر هذا الزر، تتم إعادة ضبط الإعدادات الموجودة في صندوق الحوار المعروف الى التهيئات المبدئية الخاصة بها. لم يتم تغيير الإعدادات الموجودة على البطاقات الأخرى.

البطاقة Basic

تسمح لك البطاقة الأساسية بـ

تحديد اتجاه الوسط

تحديد حجم الوثيقة الأصلية

تحديد حجم وسط الإخراج

تسجيل/تحرير أحجام الورق الخاص

تزويم (تكبير/تصغير) الوثائق

تحديد عدد النسخ

تشغيل/إيقاف وظيفة ترتيب النسخ

تحديد مصدر الورق

- ❑ تحديد نوع الوسط
- ❑ اختيار الورق المستعمل للصفحة الأولى

البطاقة Layout

تسمح لك بطاقة التصميم بـ

- ❑ طباعة بعض الصفحات من الوثيقة على نفس الصفحة (طباعة بعض الوثائق على نفس الصفحة N-up)
- ❑ تحديد طباعة الكتيب (عندما يكون النظام الاختياري للنسخ على وجهين مركباً) (للموديل AcuLaser CX16NF فقط)
- ❑ طباعة نسخة واحدة مراد تكبيرها وطباعة بعض الصفحات
- ❑ تدوير الصورة المطبوعة بمقدار 180 درجة
- ❑ تحديد الطباعة على وجهين (عندما يكون النظام الاختياري للنسخ على وجهين مركباً) (للموديل AcuLaser CX16NF فقط)
- ❑ تحديد إعدادات تحريك الصورة

البطاقة Overlay

ملاحظة:

تأكد من طبع البيانات المضافة بحيث يكون حجم الوسط والاتجاه متوافقين مع شكل الغطاء. بالإضافة لذلك، إذا تم ضبط التهيئات على "طباعة بعض الوثائق على نفس الصفحة N-up" أو على "Booklet" (للموديل AcuLaser CX16NF فقط) في مشغل الطباعة، فإنه لا يمكن تعديل شكل البيانات المضافة لكي تتوافق مع التهيئات المحددة.

تسمح لك بطاقة الجودة Overlay بـ

- ❑ اختر شكل البيانات المضافة المراد استعماله
- ❑ إضافة أو تحرير أو حذف ملفات البيانات المضافة
- ❑ اطبع الشكل على جميع الصفحات أو على الصفحة الأولى فقط

البطاقة Watermark

تسمح لك بطاقة الجودة Watermark بـ

- ❑ اختيار العلامة المائية المراد استعمالها

- إضافة العلامات المائية أو تحريرها أو حذفها
- طباعة العلامة المائية على الخلفية
- طباعة العلامة المائية على الصفحة الأولى فقط
- طباعة نسخ متعددة من العلامة المائية المختارة على صفحة واحدة

البطاقة Quality

تسمح لك بطاقة الجودة Quality بـ

- تحديد سواء الطباعة بالألوان أو بالأسود والأبيض
- تحديد اللون الملائم للوثائق المراد طباعتها
- تحديد تحليل الطباعة
- اختيار استعمال أو عدم استعمال الطباعة الاقتصادية
- ضبط التباين (تباين)
- التحكم في تعميم الصورة (سطوع)
- ضبط صفاء اللون الخاص بالصورة المطبوعة (صفاء اللون)
- ضبط حدة الصورة المطبوعة (حدة)

البطاقة Version

- تسمح لك بطاقة الإصدار Version بمشاهدة المعلومات المتعلقة بمشغل الطابعة.

الفصل 5

استعمال الناسخة

القيام بالنسخ الأساسية

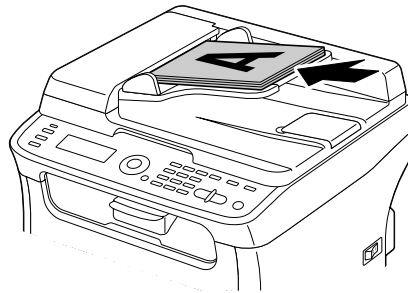
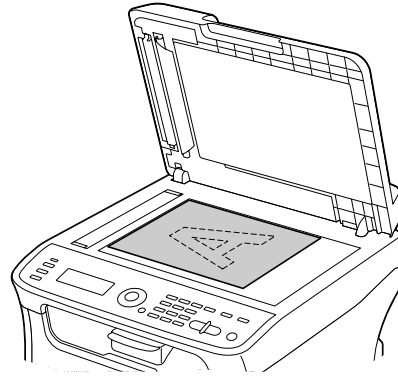
هذا القسم يتضمن الشروح حول عمليات النسخ الأساسية والوظائف التي يتم استعمالها بصورة متكررة عند عمل النسخ، مثل تحديد نسبة الزوم وكثافة النسخ.

ملاحظة:

- ❑ بالنسبة للموديل *AcuLaser CX16NF*، قبل القيام بالنسخ، تأكد من كون المفتاح *Copy* (نسخ) مضيئاً باللون الأخضر. إذا لم يكن المفتاح مضيئاً باللون الأخضر، اضغط المفتاح *Copy* (نسخ) للانتقال الى وضع النسخ.
 - ❑ من الممكن تغيير تهيئة حجم الوسط المبدئية بواسطة *TRAY1 PAPER SETUP* في القائمة *UTILITY*. للمزيد من التفاصيل، راجع "قائمة إعداد صينية الورق *TRAY1 PAPER SETUP*" في الصفحة 33.
- إذا لم يتم ضغط أي مفتاح أثناء تحديد التهيئات لمدة محددة من الزمن من أجل *AUTO PANEL RESET*، سيتم إلغاء التهيئات التي تم إدخالها ويتم عرض الشاشة الرئيسية (وضع النسخ).

عملية النسخ الأساسية

1. قم بوضع الوثيقة المراد نسخها.



ملاحظة:

للمزيد من التفاصيل حول وضع الوثيقة الأصلية، راجع "وضع الوثيقة الأصلية على زجاج الوثيقة الأصلية" في الصفحة 68 و"تحميل الوثيقة الأصلية في جهاز تقليم الوثائق تلقائياً (للموديل AcuLaser CX16NF فقط)" في الصفحة 69.

2. بالنسبة للموديل AcuLaser CX16NF، اضغط المفتاح **Copy (نسخ)**.

بالنسبة للموديل AcuLaser CX16، انتقل الى الخطوة رقم 3.

3. قم بتحديد تهيئات النسخ المرغوبة.

4. قم بتحديد عدد النسخ المرغوب باستعمال لوحة المفاتيح.

ملاحظة:

إذا تم ادخال عدد النسخ بصورة غير صحيحة، اضغط المفتاح **Back (السابق)** ثم قم بتحديد عدد النسخ الصحيح.

5. لطباعة النسخ الملونة، اضغط المفتاح **Start** (بدء-**Color** (بالألوان). لطباعة النسخ أحادية اللون، اضغط المفتاح **Start** (بدء-**B&W** (بالأبيض والأسود).

تبدأ عملية النسخ.

ملاحظة:

إذا قمت بضغط المفتاح **Stop/Reset** (إيقاف/إعادة تعيين) أثناء عملية النسخ، يظهر المؤشر **JOB CANCEL**. لإيقاف عملية النسخ، قم باختيار **YES**. للاستمرار في عملية النسخ، قم باختيار **NO**.

تحديد تهيئة جودة النسخ

قم باختيار نوع الوثيقة الأصلية وكثافة النسخ الملائمة للمحتويات وكثافة الوثيقة الأصلية المراد نسخها.

اختيار نوع الوثيقة الأصلية

1. في الشاشة الرئيسية (وضع النسخ)، اضغط المفتاح ▲ أو المفتاح ▼ لاختيار تهيئة جودة النسخ الحالية ثم اضغط المفتاح **Select**.
2. اضغط المفتاح ▲ أو المفتاح ▼ لاختيار **MODE** ثم اضغط المفتاح **Select**.
3. اضغط المفتاح ▲ أو المفتاح ▼ لاختيار **MIX, TEXT** أو **PHOTO** أو **FINE/MIX, FINE/TEXT** أو **FINE/PHOTO** ثم اضغط المفتاح **Select**. تظهر الشاشة الرئيسية (وضع النسخ) مرة ثانية.

تحديد كثافة النسخ

1. في الشاشة الرئيسية (وضع النسخ)، اضغط المفتاح ▲ أو المفتاح ▼ لاختيار تهيئة جودة النسخ الحالية ثم اضغط المفتاح **Select**.
2. اضغط المفتاح ▲ أو المفتاح ▼ لاختيار **DENSITY** ثم اضغط المفتاح **Select**.
3. اضغط المفتاح ◀ أو المفتاح ▶ لاختيار جودة كثافة النسخ ثم اضغط المفتاح **Select**. كلما تحرك المؤشر الى اليمين، كلما أصبحت الكثافة داكنة. تظهر الشاشة الرئيسية (وضع النسخ) مرة ثانية.

ملاحظة:

إذا كان الوضع **TEXT** أو الوضع **FINE/TEXT** مختاراً كوضع نسخ، قم باختيار الوضع **AUTO** أو الوضع **MANUAL** في الخطوة رقم 3. إذا كان الوضع **MANUAL** مختاراً، قم بتحديد كثافة النسخ.

تحديد نسبة الزوم

يمكن تحديد نسبة الزوم سواء باختيار نسبة الزوم المضبوطة مسبقاً أو بتحديد نسبة زوم خاصة.

تحديد نسبة الزوم المضبوطة مسبقاً

1. في الشاشة الرئيسية (وضع النسخ)، اضغط المفتاح ▲ أو المفتاح ▼ لاختيار تهيئة نسبة الزوم الحالية ثم اضغط المفتاح **Select**.
2. اضغط المفتاح ▲ أو المفتاح ▼ لاختيار **FIXED** ثم اضغط المفتاح **Select**.
3. اضغط المفتاح ▲ أو المفتاح ▼ لاختيار نسبة الزوم المرغوبة ثم اضغط المفتاح **Select**. تظهر الشاشة الرئيسية (وضع النسخ) مرة ثانية.

تحديد نسبة زوم خاصة

1. في الشاشة الرئيسية (وضع النسخ)، اضغط المفتاح ▲ أو المفتاح ▼ لاختيار تهيئة نسبة الزوم الحالية ثم اضغط المفتاح **Select**.
2. اضغط المفتاح ▲ أو المفتاح ▼ لاختيار **MANUAL** ثم اضغط المفتاح **Select**.
3. قم باستعمال لوحة المفاتيح لإدخال نسبة الزوم المرغوبة أو اضغط المفتاح ▲ أو ▼ لتحديد نسبة الزوم المحددة ومن ثم اضغط المفتاح **Select**. تظهر الشاشة الرئيسية (وضع النسخ) مرة ثانية.

ملاحظة:

في كل مرة يتم فيها ضغط المفتاح ▲ أو ▼، يتم تغيير نسبة الزوم بنسبة 1%. يمكن تحديد التهيئة بين 50% و 200%.

اختيار صينية الوسط (للموديل AcuLaser CX16NF فقط)

ملاحظة:

إذا لم تكن صينية ورق اختيارية ذات سعة 500 صفحة مركبة، يكون هذا الإعداد غير متوفر.

1. في الشاشة الرئيسية (وضع النسخ)، اضغط المفتاح ▲ أو المفتاح ▼ لاختيار تهيئة صينية الوسط الحالية ثم اضغط المفتاح **Select**.
2. اضغط المفتاح ▲ أو المفتاح ▼ لاختيار صينية الوسط المرغوبة ثم اضغط المفتاح **Select**. تظهر الشاشة الرئيسية (وضع النسخ) مرة ثانية.

ملاحظة:

عند عدم وجود أي ورق في صينية الورق 2، يظهر المؤشر EMPTY على الجانب الأيمن من حجم الوسط.

القيام بنسخ متطورة

هذا القسم يتضمن الشروح حول تهيئة النسخ 2in1 ونسخ بطاقة الهوية والنسخ المتكرر ونسخ الملصق والنسخ على وجهين والنسخ مع وظيفة الفرز.

ملاحظة:

□ وظائف النسخ 2in1 والنسخ على وجهين (مزدوج الوجه) والنسخ مع وظيفة الفرز متوفرة للموديل *AcuLaser CX16NF* فقط.

□ لا يمكن تشغيل أوضاع نسخ بطاقة الهوية والنسخ المتكرر ونسخ الملصق عندما يكون وضع النسخ 2in1 أو وضع النسخ على وجهين (مزدوج الوجه) أو وضع النسخ مع وظيفة الفرز مضبوطاً على وضع التشغيل.

تهيئة النسخ 2in1 (الموديل *AcuLaser CX16NF* فقط)

عندما يكون وضع النسخ 2in1 على وضع التشغيل، يمكن نسخ وثيقتين أصليتين معاً على صفحة واحدة.

النسخ 2in1 من جهاز تليم الوثائق تلقائياً

1. في الشاشة الرئيسية (وضع النسخ)، اضغط المفتاح ▲ أو المفتاح ▼ لاختيار تهيئة تصميم الصفحة الحالية ثم اضغط المفتاح **Select**.
2. اضغط المفتاح ▲ أو المفتاح ▼ لاختيار 2in1 ثم اضغط المفتاح **Select**. يتم ضبط نسبة الزوم تلقائياً وفقاً لحجم الوسط المحدد. قم بتغيير نسبة الزوم إذا استدعى الأمر. تظهر الشاشة الرئيسية (وضع النسخ) مرة ثانية.

ملاحظة:

□ لتشغيل وظيفة النسخ على وجهين (مزدوج الوجه) أو النسخ مع وظيفة الفرز مع النسخ 2in1، قم بتحديد التهيئات الضرورية قبل بدء عملية النسخ. للمزيد من التفاصيل، راجع "تهيئة النسخ على وجهين (الموديل *AcuLaser CX16NF* فقط)" في الصفحة 85 و"تهيئة النسخ مع وظيفة الفرز (الموديل *AcuLaser CX16NF* فقط)" في الصفحة 87.

□ لا تقم بضغط النسخ 2in1 على وضع التشغيل عندما يكون جهاز تليم الوثائق تلقائياً مرفوعاً، وإلا فإنه سيؤدي الى وقوع خلل.

النسخ 2in1 من زجاج الوثيقة الأصلية

1. في الشاشة الرئيسية (وضع النسخ)، اضغط المفتاح ▲ أو المفتاح ▼ لاختيار تهيئة تصميم الصفحة الحالية ثم اضغط المفتاح **Select**.
2. اضغط المفتاح ▲ أو المفتاح ▼ لاختيار 2in1 ثم اضغط المفتاح **Select**. يتم ضبط نسبة الزوم تلقائياً وفقاً لحجم الوسط المحدد. قم بتغيير نسبة الزوم إذا استدعى الأمر.
3. ضع الصفحة الأولى من الوثيقة الأصلية على زجاج الوثيقة الأصلية.

ملاحظة:

للمزيد من التفاصيل حول وضع الوثيقة على زجاج الوثيقة الأصلية، راجع "وضع الوثيقة الأصلية على زجاج الوثيقة الأصلية" في الصفحة 68.

4. لطباعة النسخ الملونة، اضغط المفتاح **Start** (بدء-Color) (بالألوان). لطباعة النسخ أحادية اللون، اضغط المفتاح **Start** (بدء-B&W) (بالأبيض والأسود). تبدأ عملية مسح الوثيقة ضوئياً.

ملاحظة:

لتشغيل وظيفة النسخ على وجهين (مزدوج الوجه) أو النسخ مع وظيفة الفرز مع النسخ 2in1، قم بتحديد التهيئات الضرورية قبل تنفيذ الخطوة رقم 4. للمزيد من التفاصيل، راجع "تهيئة النسخ على وجهين (الموديل AcuLaser CX16NF فقط)" في الصفحة 85 و"تهيئة النسخ مع وظيفة الفرز (الموديل AcuLaser CX16NF فقط)" في الصفحة 87.

5. عند ظهور المؤشر NEXT PAGE؟ في نافذة الرسالة، ضع الوثيقة الثانية على زجاج الوثيقة الأصلية ومن ثم اضغط المفتاح **Select**.
6. قم بتكرار الخطوة رقم 5 إلى أن يتم مسح جميع صفحات الوثيقة ضوئياً. إذا كان الوضع 2in1 مضبوطاً على وضع التشغيل، تبدأ عملية الطباعة تلقائياً بعد اكتمال عملية مسح صفحتين من الوثيقة (4 صفحات من الوثيقة عندما يكون وضع النسخ على وجهين مضبوطاً على وضع التشغيل).
7. بعد اكتمال عملية مسح جميع صفحات الوثيقة ضوئياً، اضغط المفتاح **Start** (بدء-Color) (بالألوان) أو المفتاح **Start** (بدء-B&W) (بالأبيض والأسود) لبدء طباعة الصفحات المتبقية.

ضبط وظيفة النسخ على وضع التشغيل

يمكن ضبط أوضاع نسخ بطاقة الهوية والنسخ المتكرر ونسخ الملصق.

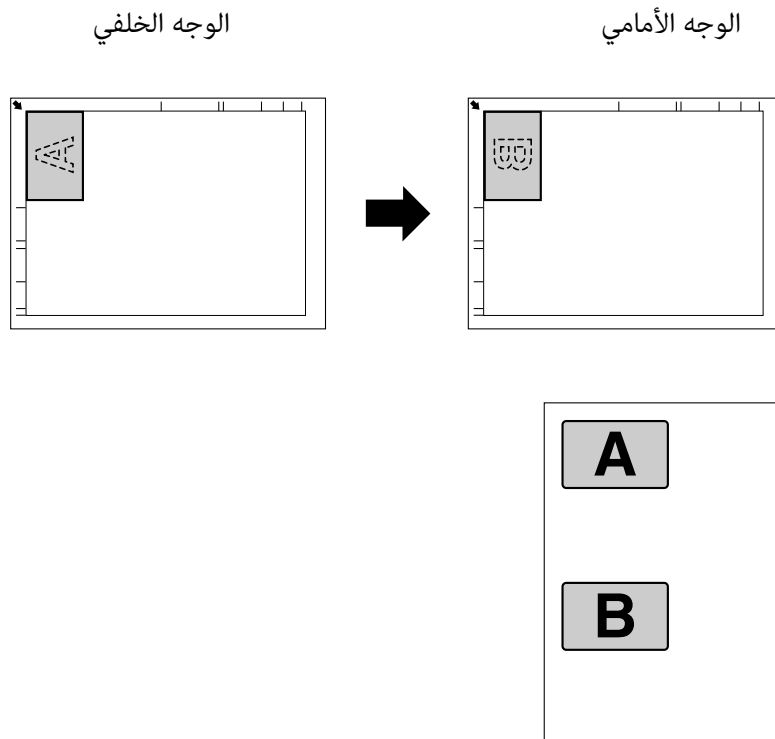
ملاحظة:

□ إذا كانت وظيفة النسخ غير النسخ العادي NORMAL COPY مضبوطة على وضع التشغيل، يتم ضبط نسبة الزوم تلقائياً (ولا يمكن تغييرها).

□ يمكن تشغيل أوضاع نسخ بطاقة الهوية والنسخ المتكرر ونسخ الملصق عند وجود الوثيقة الأصلية على زجاج الوثيقة الأصلية. ضع الوثيقة الأصلية المراد مسحها ضوئياً على زجاج الوثيقة الأصلية بحيث تتم محاذاتها مع الركن العلوي الأيسر من زجاج الوثيقة الأصلية. بما أن طباعة الصورة تتم من الحافة العلوية واليسرى بمقدار 4 مم، قم بضبط موضع الوثيقة إذا استدعى الأمر. للمزيد من التفاصيل حول وضع الوثيقة على زجاج الوثيقة الأصلية، راجع "وضع الوثيقة الأصلية على زجاج الوثيقة الأصلية" في الصفحة 68.

نسخ بطاقة الهوية

عند نسخ بطاقة الهوية، يتم نسخ الوجهين الخلفي والأمامي من الوثيقة مثل الشهادة بحجمها الكامل على صفحة واحدة من الورق.



ملاحظة:

أحجام الورق المتوفرة لنسخ بطاقة الهوية هي A4 و Letters و Legal.

1. ضع الوثيقة الأصلية على زجاج الوثيقة الأصلية.

ملاحظة:

للمزيد من التفاصيل حول وضع الوثيقة على زجاج الوثيقة الأصلية، راجع "وضع الوثيقة الأصلية على زجاج الوثيقة الأصلية" في الصفحة 68.

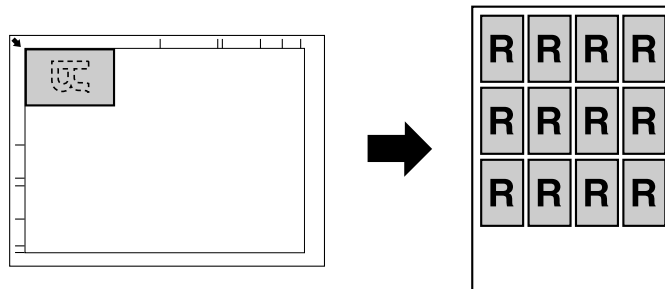
2. في الشاشة الرئيسية (وضع النسخ)، اضغط المفتاح ▲ أو المفتاح ▼ لاختيار تهيئة وظيفة النسخ الحالية ثم اضغط المفتاح **Select**.
3. اضغط المفتاح ▲ أو المفتاح ▼ لاختيار ID CARD COPY ثم اضغط المفتاح **Select**.
4. لطباعة النسخ الملونة، اضغط المفتاح **Start** (بدء-Color (بالألوان). لطباعة النسخ أحادية اللون، اضغط المفتاح **Start** (بدء-B&W (بالأبيض والأسود). تبدأ عملية مسح الوثيقة ضوئياً.
5. عند ظهور المؤشر **NEXT PAGE?**، ضع الوجه الخلفي من الوثيقة في نفس موضع الوجه الأمامي ومن ثم اضغط المفتاح **Select**. بعد اكتمال عملية مسح الوجه الخلفي ضوئياً، تبدأ الطباعة تلقائياً.

ملاحظة:

1. لطباعة الوجه الأمامية الممسوحة ضوئياً أولاً فقط، اضغط المفتاح **Start** (بدء-Color (بالألوان) أو المفتاح **Start** (بدء-B&W (بالأبيض والأسود) في خطوة رقم 5.

النسخ المتكرر

عند استعمال وظيفة النسخ المتكرر، يمكن وضع وثائق صغيرة مثل المذكرات على زجاج الوثيقة الأصلية وتتم طباعتها على صفحة واحدة.



1. ضع الوثيقة الأصلية على زجاج الوثيقة الأصلية.

ملاحظة:

للمزيد من التفاصيل حول وضع الوثيقة على زجاج الوثيقة الأصلية، راجع "وضع الوثيقة الأصلية على زجاج الوثيقة الأصلية" في الصفحة 68.

2. في الشاشة الرئيسية (وضع النسخ)، اضغط المفتاح ▲ أو المفتاح ▼ لاختيار تهيئة وظيفة النسخ الحالية ثم اضغط المفتاح **Select**.
3. اضغط المفتاح ▲ أو المفتاح ▼ لاختيار REPEAT COPY ثم اضغط المفتاح **Select**.

4. عند ظهور شاشة توضيح كيفية استعمال وظيفة النسخ المتكرر (How to Repeat Copy)، افحص التهيئات ومن ثم اضغط المفاتيح **Select**
5. لطباعة النسخ الملونة، اضغط المفاتيح **Start** (بدء) **Color** (بالألوان). لطباعة النسخ أحادية اللون، اضغط المفاتيح **Start** (بدء) **B&W** (بالأبيض والأسود).
6. استعمل لوحة المفاتيح لادخال طول الوثيقة، ومن ثم اضغط المفاتيح **Select**.

ملاحظة:

لتغيير حجم الوثيقة الذي قمت بإدخاله، اضغط المفاتيح **Back** (السابق) لحذف الحجم الحالي ومن ثم قم باستعمال لوحة المفاتيح لتحديد الحجم المرغوب.

7. استعمل لوحة المفاتيح لادخال عرض الوثيقة، ومن ثم اضغط المفاتيح **Select**. بعد اكتمال عملية مسح الوثيقة ضوئياً، تبدأ الطباعة تلقائياً.

ملاحظة:

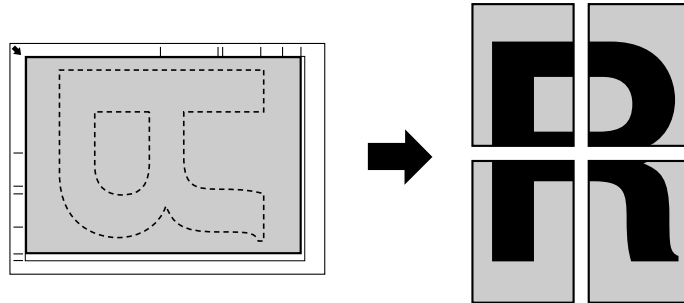
لتغيير حجم الوثيقة الذي قمت بإدخاله، اضغط المفاتيح **Back** (السابق) لحذف الحجم الحالي ومن ثم قم باستعمال لوحة المفاتيح لتحديد الحجم المرغوب.

نسخ الملصق

عند نسخ الملصق، يتم تكبير كل من طول وعرض الوثيقة الممسوحة ضوئياً بنسبة 200% وتتم طباعتها على 4 صفحات.

ملاحظة:

إذا لم تكن الصورة الممسوحة ضوئياً ملائمة للورق المستعمل، قد توجد هوامش على جانبي الصورة أو قد تكون الصورة غير ملائمة للورق.



1. ضع الوثيقة الأصلية على زجاج الوثيقة الأصلية.

ملاحظة:

للمزيد من التفاصيل حول وضع الوثيقة على زجاج الوثيقة الأصلية، راجع ”وضع الوثيقة الأصلية على زجاج الوثيقة الأصلية“ في الصفحة 68.

2. في الشاشة الرئيسية (وضع النسخ)، اضغط المفتاح ▲ أو المفتاح ▼ لاختيار تهيئة وظيفة النسخ الحالية ثم اضغط المفتاح Select.

3. اضغط المفتاح ▲ أو المفتاح ▼ لاختيار POSTER COPY ثم اضغط المفتاح Select.

4. لطباعة النسخ الملونة، اضغط المفتاح Start (بدء) Color- (بالألوان). لطباعة النسخ أحادية اللون، اضغط المفتاح Start (بدء) B&W- (بالأبيض والأسود). بعد اكتمال عملية مسح الوثيقة ضوئياً، تبدأ الطباعة تلقائياً.

تهيئة النسخ على وجهين (الموديل AcuLaser CX16NF فقط)

لتنفيذ عملية النسخ على وجهين، ينبغي تركيب النظام الاختياري للنسخ على وجهين على الآلة.

ملاحظة:

للمزيد من التفاصيل حول تركيب النظام الاختياري للنسخ على وجهين، راجع "نظام النسخ على وجهين مع الملحق (النظام الاختياري للنسخ على وجهين)" في الصفحة 197.

النسخ على وجهين (مزدوج الوجه) باستعمال جهاز تلميم الوثائق تلقائياً

عند استعمال وظيفة النسخ على وجهين، يمكن مسح وثيقتين مفردتي الوجه بواسطة جهاز تلميم الوثائق تلقائياً وتتم طباعتها على وجهين من صفحة واحدة فقط.

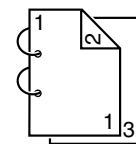
1. في الشاشة الرئيسية (وضع النسخ)، اضغط المفتاح ▲ أو المفتاح ▼ لاختيار التهيئة الحالية للنسخ على وجهين ثم اضغط المفتاح Select.

2. اضغط المفتاح ▲ أو المفتاح ▼ لاختيار LONG EDGE أو SHORT EDGE ثم اضغط المفتاح Select. تظهر الشاشة الرئيسية (وضع النسخ) مرة ثانية.

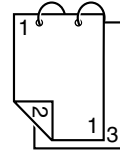
ملاحظة:

عندما يكون الوضع LONG EDGE أو SHORT EDGE مختاراً، يتم تنفيذ النسخ على وجهين كما يلي.

إذا قمت باختيار "LONG EDGE"، سيتم ترتيب الصفحات بحيث يتم قلبها من حافتها الجانبية.



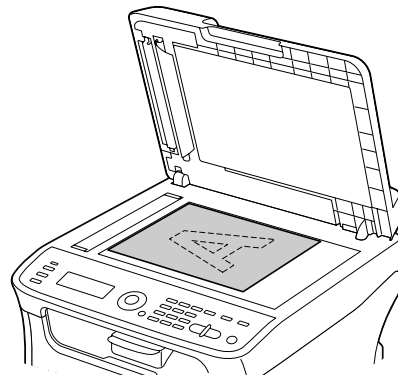
إذا قمت باختيار "SHORT EDGE"، سيتم ترتيب الصفحات بحيث يتم قلبها من حافتها الأمامية.



النسخ على وجهين (مزدوج الوجه) باستعمال زجاج الوثيقة الأصلية

يمكن أيضاً استعمال وظيفة النسخ على وجهين (مزدوج الوجه) بواسطة وضع الوثيقة على زجاج الوثيقة الأصلية.

1. ضع الوثيقة الأصلية على زجاج الوثيقة الأصلية.



ملاحظة:

للمزيد من التفاصيل حول وضع الوثيقة على زجاج الوثيقة الأصلية، راجع "وضع الوثيقة الأصلية على زجاج الوثيقة الأصلية" في الصفحة 68.

2. في الشاشة الرئيسية (وضع النسخ)، اضغط المفتاح ▲ أو المفتاح ▼ لاختيار التهيئة الحالية للنسخ على وجهين ثم اضغط المفتاح **Select**.

3. اضغط المفتاح ▲ أو المفتاح ▼ لاختيار LONG EDGE أو SHORT EDGE ثم اضغط المفتاح **Select**.

ملاحظة:

للمزيد من التفاصيل حول LONG EDGE وSHORT EDGE، راجع "النسخ على وجهين (مزدوج الوجه) باستعمال جهاز تلقيم الوثائق تلقائياً" في الصفحة 85.

4. لطباعة النسخ الملونة، اضغط المفتاح **Start** (بدء) **Color** (بالألوان). لطباعة النسخ أحادية اللون، اضغط المفتاح **Start** (بدء) **B&W** (بالأبيض والأسود).
تبدأ عملية مسح الوثيقة ضوئياً.

5. عند ظهور المؤشر NEXT PAGE في نافذة الرسالة، ضع الوثيقة الثانية على زجاج الوثيقة الأصلية ومن ثم اضغط المفتاح **Select**. بعد اكتمال عملية مسح الصفحة الثانية (الوجه الخلفي) ضوئياً، تبدأ الطباعة تلقائياً.

تهيئة النسخ مع وظيفة الفرز (الموديل AcuLaser CX16NF فقط)

عند النسخ مع وظيفة الفرز، يمكن طباعة نسخ متعددة ممسوحة ضوئياً من وثائق متعددة بالترتيب وفرزها بحيث يمكنك الحصول على عدد محدد من مجموعة النسخ التي تم فرزها بالترتيب.

النسخ مع وظيفة الفرز باستعمال جهاز تقييم الوثائق تلقائياً

1. في الشاشة الرئيسية (وضع النسخ)، اضغط المفتاح ▲ أو المفتاح ▼ لاختيار التهيئة الحالية للنسخ مع وظيفة الفرز ثم اضغط المفتاح **Select**.
2. اضغط المفتاح ▲ أو المفتاح ▼ لاختيار SORT ثم اضغط المفتاح **Select**. تظهر الشاشة الرئيسية (وضع النسخ) مرة ثانية.

النسخ مع وظيفة الفرز باستعمال زجاج الوثيقة الأصلية

1. ضع الوثيقة الأصلية على زجاج الوثيقة الأصلية.

ملاحظة:

لمزيد من التفاصيل حول وضع الوثيقة على زجاج الوثيقة الأصلية، راجع "وضع الوثيقة الأصلية على زجاج الوثيقة الأصلية" في الصفحة 68.

2. في الشاشة الرئيسية (وضع النسخ)، اضغط المفتاح ▲ أو المفتاح ▼ لاختيار التهيئة الحالية للنسخ مع وظيفة الفرز ثم اضغط المفتاح **Select**.
3. اضغط المفتاح ▲ أو المفتاح ▼ لاختيار SORT ثم اضغط المفتاح **Select**.
4. لطباعة النسخ الملونة، اضغط المفتاح **Start** (بدء-Color) (بالألوان). لطباعة النسخ أحادية اللون، اضغط المفتاح **Start** (بدء-B&W) (بالأبيض والأسود).
5. عند ظهور المؤشر NEXT PAGE في نافذة الرسالة، ضع الوثيقة الثانية على زجاج الوثيقة الأصلية ومن ثم اضغط المفتاح **Select**.
6. قم بتكرار الخطوة رقم 5 إلى أن يتم مسح جميع صفحات الوثيقة ضوئياً.
7. بعد اكتمال عملية مسح جميع الصفحات من الوثيقة ضوئياً، قم بتحديد عدد النسخ المرغوب باستعمال لوحة المفاتيح ومن ثم اضغط المفتاح **Start** (بدء-Color) (بالألوان) أو المفتاح **Start** (بدء-B&W) (بالأبيض والأسود) لبدء عملية الطباعة.

الفصل 6

استعمال الماسحة الضوئية

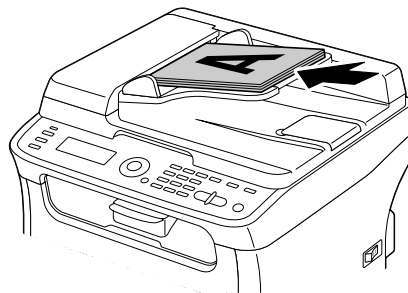
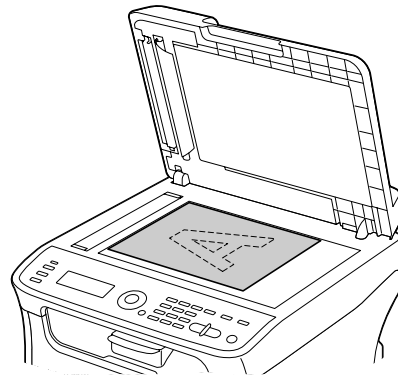
المسح الضوئي من برنامج تطبيقي خاص بالكمبيوتر

يمكن مسح الوثائق ضوئياً من الكمبيوتر الموصول بهذه الآلة باستعمال كبل USB أو عبر شبكة (الموديل AcuLaser CX16NF فقط). يمكن تحديد إعدادات المسح الضوئي وتنفيذ عملية المسح الضوئي من البرامج التطبيقية المتوافقة مع TWAIN أو WIA. من مشغل الماسحة الضوئية، يمكن عرض المشاهدة السابقة وتحديد إعدادات مختلفة، مثل حجم المنطقة المراد مسحها ضوئياً.

قم بتحميل البرنامج Desktop Experience مقدماً لاستعمال مشغل الماسحة الضوئية على Windows Server 2008.

عملية المسح الضوئي الأساسية

1. قم بوضع الوثيقة المراد مسحها ضوئياً.



ملاحظة:

للمزيد من التفاصيل حول وضع الوثيقة الأصلية، راجع "وضع الوثيقة الأصلية على زجاج الوثيقة الأصلية" في الصفحة 68 و"تحميل الوثيقة الأصلية في جهاز تقليم الوثائق تلقائياً (للموديل AcuLaser CX16NF فقط)" في الصفحة 69.

2. قم بتشغيل البرنامج التطبيقي المراد استعماله للمسح الضوئي.
3. قم بتشغيل مشغل المسح الضوئي وفقاً لإعدادات البرنامج التطبيقي.
4. قم بتحديد إعدادات مشغل الماسحة الضوئية الضرورية.
5. انقر الزر Scan الموجود في مشغل الماسحة الضوئية.

إعدادات المشغل Windows TWAIN Driver

Load

قم بتحميل ملف الإعدادات المحفوظة (الملف dat) للمسح الضوئي.

Save

قم بحفظ الإعدادات الحالية كملف إعدادات (الملف dat).

Default

أعد جميع الإعدادات الى إعداداتها المبدئية.

Help الأيقونة

انقر لعرض المساعدة.

About الأيقونة

انقر لعرض المعلومات عن إصدار البرنامج.

Paper source (الموديل AcuLaser CX16NF فقط)

قم باختيار ما إذا كنت ترغب في وضع الوثائق على زجاج الوثيقة الأصلية أو تحميلها في جهاز تليم الوثائق تلقائياً.

Original Size

قم بتحديد حجم الوثيقة.

Scan Type

قم بتحديد نوع المسح الضوئي.

Resolution

قم بتحديد التحليل.

Scale

قم بتحديد نسبة التكبير أو التصغير للمنطقة المختارة.

ملاحظة:

إذا قمت بضبط التحليل على 1200×1200 نقطة لكل بوصة أو أعلى، لا يمكن تحديد إعداد أعلى من 100%.

Scanning Mode

قم باختيار **Auto** أو **Manual**. عند قيامك باختيار **Manual** تظهر بطاقة بحيث يمكنك تحديد الإعدادات التفصيلية، على سبيل المثال، للوضع **Brightness/Contrast** و **Filter**.

ملاحظة:

تختلف الخصائص التي يمكن ضبطها وفقاً لوضع المسح الضوئي المختار.

إذا قمت باختيار الوضع **Auto** كوضع مسح ضوئي، يتم تنفيذ عملية مسح الوثيقة الموضوعة على زجاج الوثيقة الأصلية ضوئياً بعد تنفيذ المسح الضوئي المسبق بحيث يمكنك عرض الصورة مسبقاً لفحصها.

Image size

يحدد حجم البيانات من الصورة الممسوحة ضوئياً.

Rotation

قم باختيار اتجاه الصورة المراد مسحها ضوئياً.

Close

انقر لإغلاق نافذة المشغل TWAIN.

Prescan

انقر لبدء عملية المسح الضوئي للصورة التي تتم مشاهدتها مسبقاً.

Scan

انقر لبدء عملية المسح الضوئي.

❑ الأيقونة AutoCrop

انقر لاكتشاف موضع المسح الضوئي التلقائي للصورة التي تتم مشاهدتها مسبقاً.

❑ الأيقونة Zoom

انقر لإعادة مسح المنطقة المختارة ضوئياً في نافذة المشاهدة المسبقة وقم بتكبيرها لجعلها ملائمة للنافذة.

❑ الأيقونة Mirror

انقر لعرض الصورة التي تتم مشاهدتها مسبقاً في وضع المرآة.

❑ الأيقونة Tone Reversal

انقر لاستبدال الألوان الخاصة بالصورة التي تتم مشاهدتها مسبقاً.

❑ الأيقونة Clear

انقر لمسح الصورة المشاهدة مسبقاً.

❑ نافذة المشاهدة المسبقة

يتم استعمالها لعرض الصورة المشاهدة مسبقاً. اسحب المستطيل فوق الصورة لاختيار المنطقة.

❑ (اللون الأحمر والأخضر والأزرق) (RGB) Before/After

قم بتحريك المؤشر المتحرك في نافذة المشاهدة المسبقة لعرض درجات اللون عند موضع المؤشر المتحرك قبل وبعد تنفيذ الإعدادات.

❑ Width/Height

يتم استعماله لعرض عرض وارتفاع المنطقة المختارة بوحدات القياس المختارة.

إعدادات المشغل Windows WIA Driver

❑ مصدر الورق (للموديل AcuLaser CX16NF فقط)

قم باختيار ما إذا كنت ترغب في وضع الوثائق على زجاج الوثيقة الأصلية أو تحميلها في جهاز تلقيم الوثائق تلقائياً.

❑ الصورة الملونة

قم باختيار هذا الإعداد عند المسح الضوئي بالألوان.

□ درجات مختلفة من اللون الرمادي المستعمل للصورة
قم باختيار هذا الإعداد عند المسح الضوئي بدرجات مختلفة من اللون الرمادي.

□ الصورة أو النص بالأسود والأبيض
قم باختيار هذا الإعداد عند المسح الضوئي بالأسود والأبيض.

□ الإعدادات الخاصة

قم باختيار هذا الإعداد عند المسح الضوئي باستعمال إعدادات **Adjust the quality of the scanned picture** (ضبط جودة الصورة الملتقطة بالماسح).

ملاحظة:

إذا قمت بتحديد الإعدادات بواسطة **Adjust the quality of the scanned picture** (ضبط جودة الصورة الملتقطة بالماسح)، يتم اختيار **Custom Settings** (الإعدادات الخاصة) تلقائياً.

□ اضبط جودة الصورة الممسوحة ضوئياً

انقر هذه الرسالة لعرض صندوق الخصائص المتقدمة. في صندوق الخصائص المتقدمة، يمكن تحديد الإعدادات الخاصة بـ **Brightness** و **Contrast** و **Resolution** و **Picture type** (نوع الصورة) (قم باختيار النوع بالألوان أو بدرجات مختلفة من اللون الرمادي أو بالأسود والأبيض).

ملاحظة:

يتم استعمال هذه الإعدادات عندما تكون **Custom Settings** (إعدادات مخصصة) مختارة.

□ حجم الورقة (للموديل AcuLaser CX16NF فقط)

قم بتحديد حجم الورق عندما يكون **Page source** (مصدر الصفحة) مضبوطاً على **Document Feeder** (علبة تغذية المستندات).

□ نافذة المشاهدة المسبقة

يتم استعمالها لعرض الصورة المشاهدة مسبقاً. اسحب المستطيل فوق الصورة لاختيار المنطقة.

□ المشاهدة المسبقة

انقر لبدء عملية المسح الضوئي للصورة التي تتم مشاهدتها مسبقاً.

□ المسح الضوئي

انقر لبدء عملية السماح الضوئي.

□ إلغاء

انقر لإغلاق نافذة المشغل WIA.

إعدادات المشغل *Macintosh TWAIN Driver*

Load

قم بتحميل ملف الإعدادات المحفوظة (الملف dat) للمسح الضوئي.

Save

قم بحفظ الإعدادات الحالية كملف إعدادات (الملف dat).

Default

أعد جميع الإعدادات الى إعداداتها المبدئية.

Help الأيقونة

انقر لعرض المساعدة.

About الأيقونة

انقر لعرض المعلومات عن إصدار البرنامج.

Paper source (الموديل AcuLaser CX16NF فقط)

قم باختيار ما إذا كنت ترغب في وضع الوثائق على زجاج الوثيقة الأصلية أو تحميلها في جهاز تلقيم الوثائق تلقائياً.

Original Size

قم بتحديد حجم الوثيقة.

Scan Type

قم بتحديد نوع المسح الضوئي.

Resolution

قم بتحديد التحليل.

Scale

قم بتحديد نسبة التكبير أو التصغير للمنطقة المختارة.

ملاحظة:

إذا قمت بضبط التحليل على 1200×1200 نقطة لكل بوصة أو أعلى، لا يمكن تحديد إعداد أعلى من 100٪.

Scanning Mode

قم باختيار **Auto** أو **Manual**. عند قيامك باختيار **Manual** تظهر بطاقة بحيث يمكنك تحديد الإعدادات التفصيلية، على سبيل المثال، للوضع **Brightness/Contrast** و **Filter**.

ملاحظة:

تختلف الخصائص التي يمكن ضبطها وفقاً لوضع المسح الضوئي المختار.

إذا قمت باختيار الوضع **Auto** كوضع مسح ضوئي، يتم تنفيذ عملية مسح الوثيقة الموضوعة على زجاج الوثيقة الأصلية ضوئياً بعد تنفيذ المسح الضوئي المسبق بحيث يمكنك عرض الصورة مسبقاً لفحصها.

Image size

يحدد حجم البيانات من الصورة الممسوحة ضوئياً.

Rotation

قم باختيار اتجاه الصورة المراد مسحها ضوئياً.

Close

انقر لإغلاق نافذة المشغل TWAIN.

Prescan

انقر لبدء عملية المسح الضوئي للصورة التي تتم مشاهدتها مسبقاً.

Scan

انقر لبدء عملية المسح الضوئي.

الأيقونة AutoCrop

انقر لاكتشاف موضع المسح الضوئي التلقائي للصورة التي تتم مشاهدتها مسبقاً.

الأيقونة Zoom

انقر لإعادة مسح المنطقة المختارة ضوئياً في نافذة المشاهدة المسبقة وقم بتكبيرها لجعلها ملائمة للنافذة.

الأيقونة Mirror

انقر لعرض الصورة التي تتم مشاهدتها مسبقاً في وضع المرآة.

الأيقونة Tone Reversal

انقر لاستبدال الألوان الخاصة بالصورة التي تتم مشاهدتها مسبقاً.

الأيقونة Clear

انقر لمسح الصورة المشاهدة مسبقاً.

نافذة المشاهدة المسبقة

يتم استعمالها لعرض الصورة المشاهدة مسبقاً. اسحب المستطيل فوق الصورة لاختيار المنطقة.

(اللون الأحمر والأخضر والأزرق) (RGB) Before/After

قم بتحريك المؤشر المتحرك في نافذة المشاهدة المسبقة لعرض درجات اللون عند موضع المؤشر المتحرك قبل وبعد تنفيذ الإعدادات.

Width/Height

يتم استعماله لعرض عرض وارتفاع المنطقة المختارة بوحدات القياس المختارة.

المسح الضوئي بواسطة الآلة (للموديل AcuLaser CX16NF فقط)

يمكن استعمال المفاتيح الموجودة على الآلة لتنفيذ عمليات المسح الضوئي. تختلف هذه العملية عن المسح الضوئي الذي يتم تنفيذه من البرنامج التطبيقي الخاص بالكمبيوتر لأنه يمكن أيضاً تحديد وجهة البيانات الممسوحة ضوئياً.

ملاحظة:

قبل بدء عملية المسح الضوئي، تأكد من كون المفتاح *Scan* (مسح ضوئي) مضيئاً باللون الأخضر. إذا لم يكن المفتاح مضيئاً باللون الأخضر، اضغط المفتاح *Scan* (مسح ضوئي) للانتقال الى وضع المسح الضوئي.

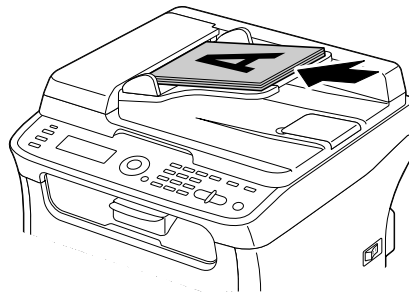
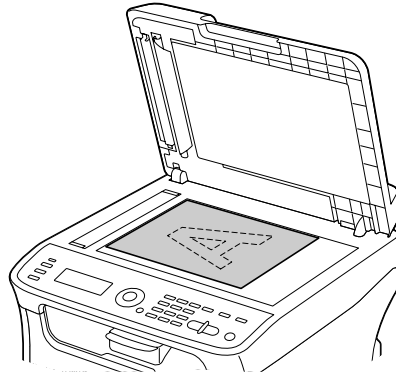
إذا لم يتم ضغط أي مفتاح أثناء تحديد التهيئات لمدة محددة من الزمن من أجل *AUTO PANEL RESET*، سيتم إلغاء التهيئات التي تم إدخالها ويتم عرض الشاشة الرئيسية (وضع المسح الضوئي).

يمكن تنفيذ عملية المسح الضوئي مع كون الوثيقة موضوعة على زجاج الوثيقة الأصلية عند استعمال الوثائق بحجمها *A4* أو *A5* أو *B5* (حسب المقاييس *JIS*) أو *Letter* أو *Statement* فقط.

يمكن تنفيذ عملية المسح الضوئي باستعمال جهاز تقييم الوثائق تلقائياً عند استعمال الوثائق بحجمها *A4* أو *A5* أو *B5* (حسب المقاييس *JIS*) أو *Letter* أو *Statement* فقط.

عملية المسح الضوئي الأساسية

1. قم بوضع الوثيقة المراد مسحها ضوئياً.



ملاحظة:

للمزيد من التفاصيل حول وضع الوثيقة الأصلية، راجع "وضع الوثيقة الأصلية على زجاج الوثيقة الأصلية" في الصفحة 68 و"تحميل الوثيقة الأصلية في جهاز تقليم الوثائق تلقائياً (للموديل AcuLaser CX16NF فقط)" في الصفحة 69.

2. اضغط المفتاح **Scan** (مسح ضوئي) للانتقال الى وضع المسح الضوئي.
3. قم بتحديد تهيئات المسح الضوئي المرغوبة.
4. لمسح الوثائق الملونة ضوئياً، اضغط المفتاح **Start** (بدء-بالألوان). لمسح الوثائق أحادية اللون ضوئياً، اضغط المفتاح **Start** (بدء-بالأبيض والأسود).
إذا قمت بتحميل الوثيقة في جهاز تقليم الوثائق تلقائياً، تبدأ عملية المسح الضوئي ومن ثم يتم إرسال البيانات الى الواجهة المحددة. إذا كانت الوثيقة موضوعة على زجاج الوثيقة الأصلية، انتقل الى الخطوة رقم 5.
5. عند ظهور المؤشر **NEXT PAGE** في نافذة الرسالة، ضع الوثيقة الثانية على زجاج الوثيقة الأصلية ومن ثم اضغط المفتاح **Select**.

6. اضغط المفتاح ▲ أو المفتاح ▼ لاختيار حجم الوثيقة الموضوعة في الخطوة رقم 5 ثم اضغط المفتاح **Select**.

7. بعد اكتمال عملية مسح جميع الصفحات من الوثيقة ضوئياً، اضغط المفتاح **Start** (بدء). يتم إرسال الوثيقة الممسوحة ضوئياً إلى الوجهة المحددة.

ملاحظة:

□ إذا قمت بضغط المفتاح **Stop/Reset** (إيقاف/إعادة تعيين) أثناء عملية المسح الضوئي، يظهر المؤشر **JOB CANCEL**. للاستمرار في عملية المسح الضوئي، قم باختيار **NO**. لإيقاف عملية المسح الضوئي، قم باختيار **YES**.

□ لإلغاء عملية المسح الضوئي عند انتهائها وإضافتها إلى قائمة انتظار الإرسال، راجع "إلغاء إرسال البيانات المحفوظة في قائمة انتظار الإرسال" في الصفحة 114.

تحديد وجهة البيانات

قم باختيار ما إذا كنت ترغب في حفظ البيانات الممسوحة ضوئياً في الكمبيوتر أو في ذاكرة **USB**. عند تنفيذ عملية الإرسال عبر الشبكة، راجع "تحديد عنوان الوجهة (إرسال البيانات الممسوحة ضوئياً إلى البريد الإلكتروني/FTP/SMB)" في الصفحة 98.

ملاحظة:

إذا قمت بتحديد العنوان كوجهة بيانات، لا يمكن اختيار **SCAN TO USB MEMORY**.

حفظ البيانات في ذاكرة **USB** (إرسال البيانات الممسوحة ضوئياً إلى ذاكرة **USB**)

قم باتباع العمليات المذكورة أدناه لحفظ البيانات الممسوحة في ذاكرة **USB** المركبة في منفذ ذاكرة **USB** الخاص بهذه الآلة.

ملاحظة:

هذه الآلة متوافقة مع ذاكرة **USB Host** سعتها 4 جيجابايت أو أقل.

1. قم بإدخال ذاكرة **USB** في منفذ ذاكرة **USB Host** الموجود على هذه الآلة.

2. في الشاشة الرئيسية (وضع المسح الضوئي)، اضغط المفتاح ▲ أو المفتاح ▼ لاختيار الوضع **SCAN TO** ثم اضغط المفتاح **Select**.

3. اضغط المفتاح ▲ أو المفتاح ▼ لاختيار **SCAN TO USB MEMORY** ثم اضغط المفتاح **Select**.

ملاحظة:

وفقاً لذاكرة **USB** المستعملة، يستغرق الأمر بعض الوقت إلى أن يتم إرسال البيانات الممسوحة ضوئياً.

تحديد عنوان الوجهة (إرسال البيانات الممسوحة ضوئياً إلى البريد الإلكتروني/FTP/SMB)

لا يمكن إرسال البيانات الممسوحة ضوئياً عبر الشبكة إلى العنوان المحدد (عنوان البريد الإلكتروني أو عنوان FTP أو عنوان SMB). يمكن إدخال العنوان باستعمال لوحة المفاتيح مباشرة أو يمكن اختيار أي من العناوين المسجلة في الآلة.

ملاحظة:

- ❑ لإرسال البيانات الممسوحة ضوئياً عبر الشبكة، ينبغي تحديد الإعدادات NETWORK SETTING وE-MAIL SETTING عند إرسالها إلى عنوان البريد الإلكتروني).
- ❑ إذا كان حجم البيانات الممسوحة المراد إرسالها بواسطة البريد الإلكتروني أعلى من الحجم المحدد بواسطة FILE SIZE، يتم تقسيم البيانات إلى رسائل بريد إلكتروني متعددة تلقائياً. للمزيد من التفاصيل، راجع "القائمة SCAN SETTING (الموديل AcuLaser CX16NF فقط)" في الصفحة 46.
- ❑ لحفظ البيانات الممسوحة ضوئياً في ملف مشترك على كمبيوتر محمول واسطة Windows أو على الخادم FTP، ينبغي تسجيل العنوان FTP أو SMB كوجهة إرسال سريع. يمكن تسجيل هذه العناوين من Local Setup Program أو EpsonNet Config فقط. للمزيد من التفاصيل، راجع الدليل المرجعي.

إدخال عنوان البريد الإلكتروني مباشرة

يمكن استعمال لوحة المفاتيح لإدخال العنوان (عنوان البريد الإلكتروني) الخاص بالوجهة التي يتم إليها إرسال البيانات الممسوحة ضوئياً.

ملاحظة:

- يمكن تحديد ما يصل إلى 16 عنواناً (العدد الاجمالي من عناوين البريد الإلكتروني التي يتم إدخالها مباشرة وبحثها بواسطة LDAP).
- 1. في الشاشة الرئيسية (وضع المسح الضوئي)، قم باستعمال لوحة المفاتيح لإدخال عناوين الوجهة (ما يصل إلى 64 حرفاً).

ملاحظة:

للمزيد من التفاصيل حول إدخال/تحرير النص، راجع دليل مستخدم الفاكس.

- 2. بعد إدخال النص، اضغط المفتاح **Select**.

- 3. إذا كان عنوان البريد الإلكتروني مختاراً، اضغط المفتاح **▲** أو المفتاح **▼** لاختيار **FINISH**، ومن ثم اضغط المفتاح **Select**.

ملاحظة:

لإضافة عنوان بريد إلكتروني إضافي، قم باختيار **ADD** في الخطوة رقم 3 ومن ثم قم بتحديد الوجهة. لتحرير عنوان البريد الإلكتروني المحدد، قم باختيار **CHECK/EDIT** في الخطوة رقم 3 ومن ثم انتقل إلى الخطوة رقم 2 من "تحرير عنوان الوجهة المحددة". لتحرير العنوان، قم باختيار **CHECK/EDIT** في الخطوة رقم 3 ومن ثم انتقل إلى الخطوة رقم 2 من "حذف عنوان الوجهة المحددة".

الاختيار من اللائحة المفضلة

من وجهات الاتصال السريع ووجهات مجموعة الاتصال المسجلة في هذه الآلة، قم بتسجيل ما يصل الى 20 جهة في اللائحة المفضلة للوصول السهل الى الواجهات التي يتم تحديدها بصورة متكررة. قم باتباع العمليات المذكورة أدناه لتحديد العنوان (عنوان البريد الالكتروني أو العنوان FTP أو العنوان SMB) من اللائحة المفضلة كمستلم بيانات ممسوحة ضوئياً.

ملاحظة:

للمزيد من التفاصيل حول تسجيل العناوين في اللائحة المفضلة، راجع "التسجيل في اللائحة المفضلة" في الصفحة 105.

1. عندما تكون الشاشة الرئيسية (وضع المسح الضوئي) أو Can Use AddressBook معروضة، اضغط المفتاح **Addressbook** (دفتر العناوين) بحيث يتم عرض المؤشر **FAVORITE**.
2. اضغط المفتاح **▲** أو المفتاح **▼** لاختيار البيانات المرغوبة ثم اضغط المفتاح **Select**.
3. اضغط المفتاح **Select** مرة ثانية.
إذا كان العنوان FTP أو العنوان SMB مختاراً، سيتم تحديد عنوان الوجهة.
4. إذا كان عنوان البريد الالكتروني مختاراً، اضغط المفتاح **▲** أو المفتاح **▼** لاختيار **FINISH**، ومن ثم اضغط المفتاح **Select**.

ملاحظة:

لإضافة عنوان بريد الكتروني إضافي، قم باختيار **ADD** في الخطوة رقم 4 ومن ثم قم بتحديد الوجهة. عند إرسال البيانات الى عنوان **FTP** أو الى العنوان **SMB**، يمكن تحديد عناوين متعددة.
لفحص عنوان البريد الالكتروني المحدد، قم باختيار **CHECK/EDIT** في الخطوة رقم 4. لحذف العنوان، قم باختيار **CHECK/EDIT** في خطوة رقم 4 ومن ثم انتقل الى الخطوة رقم 2 من "حذف عنوان الوجهة المحددة".

اختيار وجهة اتصال سريع

يمكن تسجيل ما يصل الى 250 جهة للاتصال السريع في هذه الآلة. قم باتباع العمليات المذكورة أدناه لتحديد العنوان (عنوان البريد الالكتروني أو العنوان FTP أو العنوان SMB) من وجهات الاتصال السريع المسجلة كمستلم بيانات ممسوحة ضوئياً.

ملاحظة:

للمزيد من التفاصيل حول تسجيل العناوين كوجهات للاتصال السريع، راجع "تسجيل وجهات الاتصال السريع (الادخال المباشر)" في الصفحة 107 أو "تسجيل وجهات الاتصال السريع (البحث عن الخادم LDAP)" في الصفحة 108.

1. عندما تكون الشاشة الرئيسية (وضع المسح الضوئي) أو Can Use AddressBook معروضة، اضغط المفتاح **Addressbook** (دفتر العناوين) بحيث يتم عرض المؤشر **SPEED DIAL**.
2. استعمل لوحة المفاتيح لإدخال الرقم (بين 1 و 250) الخاص بوجهة الاتصال السريع ثم اضغط المفتاح **Select**.
تظهر المعلومات المسجلة كوجهة اتصال سريع لمدة ثانيتين.
3. اضغط المفتاح **Select** مرة ثانية.
إذا كان العنوان FTP أو العنوان SMB مختاراً، سيتم تحديد عنوان الوجهة.

4. إذا كان عنوان البريد الإلكتروني مختاراً، اضغط المفتاح ▲ أو المفتاح ▼ لاختيار FINISH، ومن ثم اضغط المفتاح Select.

ملاحظة:

لإضافة عنوان بريد إلكتروني إضافي، قم باختيار ADD في الخطوة رقم 4 ومن ثم قم بتحديد الوجهة. عند إرسال البيانات إلى عنوان FTP أو إلى العنوان SMB، يمكن تحديد عناوين متعددة. لفحص عنوان البريد الإلكتروني المحدد، قم باختيار CHECK/EDIT في الخطوة رقم 4. لحذف العنوان، قم باختيار CHECK/EDIT في خطوة رقم 4 ومن ثم انتقل إلى الخطوة رقم 2 من "حذف عنوان الوجهة المحددة".

اختيار وجهة مجموعة الاتصال

يمكن تسجيل ما يصل إلى 20 وجهة مجموعة اتصال في هذه الآلة. (يمكن تسجيل ما يصل إلى 50 عنوان بريد إلكتروني مع مجموعة واحدة.) قم باتباع العمليات المذكورة أدناه لتحديد عنوان البريد الإلكتروني من وجهات مجموعة الاتصال المسجلة كمستلم بيانات ممسوحة ضوئياً.

ملاحظة:

□ للمزيد من التفاصيل حول تسجيل عناوين البريد الإلكتروني كوجهات مجموعة اتصال، راجع "تسجيل وجهات مجموعة الاتصال" في الصفحة 110.

□ لا يمكن استعمال وجهة مجموعة الاتصال التي تتضمن رقم الهاتف في وضع المسح الضوئي.

1. عندما تكون الشاشة الرئيسية (وضع المسح الضوئي) أو Can Use AddressBook معروضة، اضغط المفتاح Addressbook (دفتر العناوين) 3 مرات بحيث يتم عرض المؤشر GROUP DIAL.

2. استعمل لوحة المفاتيح لإدخال الرقم (بين 1 و 20) الخاص بوجهة مجموعة الاتصال ثم اضغط المفتاح Select. تظهر المعلومات المسجلة كوجهة مجموعة اتصال لمدة ثانيتين.

3. اضغط المفتاح Select مرة ثانية.

4. اضغط المفتاح ▲ أو المفتاح ▼ لاختيار FINISH ثم اضغط المفتاح Select.

ملاحظة:

لإضافة عنوان بريد إلكتروني إضافي، قم باختيار ADD في الخطوة رقم 4 ومن ثم قم بتحديد الوجهة. لفحص عنوان البريد الإلكتروني المحدد، قم باختيار CHECK/EDIT في الخطوة رقم 4. لحذف العنوان، قم باختيار CHECK/EDIT في خطوة رقم 4 ومن ثم انتقل إلى الخطوة رقم 2 من "حذف عنوان الوجهة المحددة".

الاختيار من دليل العناوين

يتم حفظ وجهات الاتصال السريع ووجهات مجموعة الاتصال المسجلة في دليل العناوين الموجود في هذه الآلة. قم باتباع العمليات المذكورة أدناه لتحديد العنوان (عنوان البريد الإلكتروني أو العنوان FTP أو العنوان SMB) من دليل العناوين كمستلم بيانات ممسوحة ضوئياً.

ملاحظة:

هذه الميزة متوفرة فقط عندما تكون البيانات مسجلة في دليل العناوين.

1. عندما تكون الشاشة الرئيسية أو Can Use AddressBook معروضة، اضغط المفتاح **Addressbook** (دفتر العناوين) 4 مرات بحيث يتم عرض المؤشر **PHONE BOOK**.
2. اضغط المفتاح **▲** أو المفتاح **▼** لاختيار **LIST** ثم اضغط المفتاح **Select**. تظهر لائحة محتويات دليل العناوين.
3. اضغط المفتاح **▲** أو المفتاح **▼** لاختيار البيانات المرغوبة ثم اضغط المفتاح **Select**.
4. اضغط المفتاح **Select** مرة ثانية. إذا كان العنوان **FTP** أو العنوان **SMB** مختاراً، سيتم تحديد عنوان الوجهة.
5. إذا كان عنوان البريد الإلكتروني مختاراً، اضغط المفتاح **▲** أو المفتاح **▼** لاختيار **FINISH**، ومن ثم اضغط المفتاح **Select**.

ملاحظة:

لإضافة عنوان بريد إلكتروني إضافي، قم باختيار **ADD** في الخطوة رقم 5 ومن ثم قم بتحديد الوجهة. عند إرسال البيانات إلى عنوان **FTP** أو إلى العنوان **SMB**، يمكن تحديد عناوين متعددة. لفحص عنوان البريد الإلكتروني المحدد، قم باختيار **CHECK/EDIT** في الخطوة رقم 5. لحذف العنوان، قم باختيار **CHECK/EDIT** في خطوة رقم 5 ومن ثم انتقل إلى الخطوة رقم 2 من "حذف عنوان الوجهة المحددة".

البحث في دليل العناوين

يمكن تحديد العنوان (عنوان البريد الإلكتروني أو العنوان **FTP** أو العنوان **SMB**) الخاص بالوجهة المراد إرسال البيانات الممسوحة ضوئياً إليها بواسطة البحث عن دليل العناوين.

ملاحظة:

هذه الميزة متوفرة فقط عندما تكون البيانات مسجلة في دليل العناوين.

1. عندما تكون الشاشة الرئيسية (وضع المسح الضوئي) أو Can Use AddressBook معروضة، اضغط المفتاح **Addressbook** (دفتر العناوين) 4 مرات بحيث يتم عرض المؤشر **PHONE BOOK**.
2. اضغط المفتاح **▲** أو المفتاح **▼** لاختيار **SEARCH** ثم اضغط المفتاح **Select**.
3. استعمل لوحة المفاتيح لإدخال الكلمة المفتاح الخاصة بالبحث (ما يصل إلى 10 حرفاً) ومن ثم اضغط المفتاح **Select**. تبدأ عملية البحث وتظهر نتائج البحث بعد مدة قصيرة من الزمن. عند عدم وجود أي بيانات ملائمة للكلمة المفتاح الخاصة بالبحث، يظهر المؤشر **NOT FOUND** لمدة ثانيتين تقريباً.

ملاحظة:

□ للمزيد من التفاصيل حول إدخال/تحرير النص، راجع دليل مستخدم الفاكس.

□ يتم البحث عن النص المكون مما يصل إلى 10 حروف حسب الحرف الأول منه. لن يتم إيجاد النص عندما تكون الكلمة المفتاح موجودة وسط الكلمة.

4. اضغط المفتاح ▲ أو المفتاح ▼ لاختيار البيانات المرغوبة ثم اضغط المفتاح **Select**.

ملاحظة:

لحصر نتائج البحث، اضغط المفتاح **Back** (السابق)، ومن ثم قم بتنفيذ الخطوة رقم 3 مرة ثانية.

5. اضغط المفتاح **Select** مرة ثانية.

إذا كان العنوان FTP أو العنوان SMB مختاراً، سيتم تحديد عنوان الوجهة.

6. إذا كان عنوان البريد الإلكتروني مختاراً، اضغط المفتاح ▲ أو المفتاح ▼ لاختيار **FINISH**، ومن ثم اضغط المفتاح **Select**.

ملاحظة:

لإضافة عنوان بريد الكتروني إضافي، قم باختيار **ADD** في الخطوة رقم 6 ومن ثم قم بتحديد الوجهة. عند إرسال البيانات الى عنوان **FTP** أو الى العنوان **SMB**، يمكن تحديد عناوين متعددة. لفحص عنوان البريد الإلكتروني المحدد، قم باختيار **CHECK/EDIT** في الخطوة رقم 6. لحذف العنوان، قم باختيار **CHECK/EDIT** في خطوة رقم 6 ومن ثم انتقل الى الخطوة رقم 2 من "حذف عنوان الوجهة المحددة".

البحث عن الخادم LDAP

يمكن تحديد عنوان البريد الإلكتروني الخاص بالوجهة المراد إرسال البيانات الممسوحة ضوئياً إليها باستعمال المعلومات الموجودة على الخادم **LDAP**.

ملاحظة:

□ للتوصيل بخادم **LDAP**، يجب تحديد التهيئات **LDAP SETTING** للمزيد من التفاصيل، راجع الدليل المرجعي.

□ يمكن تحديد ما يصل الى 16 عنواناً (العدد الاجمالي للعناوين التي يتم إدخالها مباشرة وبحثها بواسطة **LDAP**).

□ إذا تم استخدام الدخول خفي الاسم للبحث عن المعلومات على الخادم **LDAP**، من الممكن ألا يتم الحصول على نتائج البحث الصحيحة.

1. عندما تكون الشاشة الرئيسية (وضع المسح الضوئي) أو **Can Use AddressBook** معروضة، اضغط المفتاح **Addressbook** (دفتر العناوين) 4 مرات بحيث يتم عرض المؤشر **PHONE BOOK**.

2. اضغط المفتاح ▲ أو المفتاح ▼ لاختيار **LDAP SEARCH** ثم اضغط المفتاح **Select**.

3. اضغط المفتاح ▲ أو المفتاح ▼ لاختيار **NAME** أو **E-MAIL** ثم اضغط المفتاح **Select**.

ملاحظة:

للبحث عن الاسماء المسجلة قم باختيار **NAME**. للبحث عن عناوين البريد الإلكتروني قم باختيار **E-MAIL**.

4. استعمل لوحة المفاتيح لإدخال الكلمة المفتاح الخاصة بالبحث (ما يصل الى 10 حرفاً) ومن ثم اضغط المفتاح **Select**. تبدأ عملية البحث وتظهر نتائج البحث بعد مدة قصيرة من الزمن. عند عدم وجود أي بيانات ملائمة للكلمة المفتاح الخاصة بالبحث، يظهر المؤشر **NOT FOUND** لمدة ثانيتين تقريباً.

ملاحظة:

□ للمزيد من التفاصيل حول إدخال/تحرير النص، راجع دليل مستخدم الفاكس.

□ يتم البحث عن النص المكون مما يصل الى 10 حروف حسب الحرف الأول منه. لن يتم إيجاد النص عندما تكون الكلمة المفتاح موجودة وسط الكلمة.

5. اضغط المفتاح ▲ أو المفتاح ▼ لاختيار البيانات المرغوبة ثم اضغط المفتاح **Select**.

ملاحظة:

□ لفحص المعلومات التي تم العثور عليها، اضغط المفتاح ►

□ لا يمكن تحديد عنوان بريد الكتروني يتجاوز طوله 64 حرفاً. اذا تم تحديد عنوان الكتروني مثل ذلك، سيظهر المؤشر ADDRESS IS TOO LONG لمدة ثانيتين ثم تظهر الشاشة لتحديد عنوان الوجهة.

□ لخصر نتائج البحث، اضغط المفتاح **Back** (السابق)، ومن ثم قم بتنفيذ الخطوة رقم 4 مرة ثانية.

6. اضغط المفتاح **Select** مرة ثانية.

7. اضغط المفتاح ▲ أو المفتاح ▼ لاختيار **FINISH** ثم اضغط المفتاح **Select**.

ملاحظة:

إضافة عنوان بريد الكتروني إضافي، قم باختيار **ADD** في الخطوة رقم 7 ومن ثم قم بتحديد الوجهة. لتحرير عنوان البريد الالكتروني المحدد، قم باختيار **CHECK/EDIT** في الخطوة رقم 7 ومن ثم انتقل الى الخطوة رقم 2 من "تحرير عنوان الوجهة المحددة".

لحذف عنوان بريد الكتروني محدد، قم باختيار **CHECK/EDIT** في الخطوة رقم 7 ومن ثم انتقل الى الخطوة رقم 2 من "حذف عنوان وجهة محددة". لا يمكن تحرير العنوان.

تحديد عناوين وجهات متعددة

يمكن اضافة عنوان وجهة اذا تم تحديد عنوان البريد الالكتروني الخاص بالوجهة .

ملاحظة:

إذا كان العنوان **FTP** أو العنوان **SMB** مختاراً، لا يمكن تحديد عناوين وجهات متعددة.

1. في الشاشة الرئيسية (وضع المسح الضوئي)، اضغط المفتاح ▲ أو المفتاح ▼ لاختيار تهيئة وجهة البيانات الحالية ثم اضغط المفتاح **Select**.

2. اضغط المفتاح ▲ أو المفتاح ▼ لاختيار **ADD** ثم اضغط المفتاح **Select**.

3. قم بتحديد عنوان الوجهة.

ملاحظة:

لمزيد من التفاصيل حول ادخال عنوان بريد الكتروني باستعمال لوحة المفاتيح، راجع "إدخال عنوان البريد الإلكتروني مباشرة" في الصفحة 98.

- للمزيد من التفاصيل حول الاختيار من اللائحة المفضلة، راجع "الاختيار من اللائحة المفضلة" في الصفحة 99.
- للمزيد من التفاصيل حول اختيار وجهة اتصال سريع، راجع "اختيار وجهة اتصال سريع" في الصفحة 99.
- للمزيد من التفاصيل حول اختيار وجهة مجموعة الاتصال، راجع "اختيار وجهة مجموعة الاتصال" في الصفحة 100.
- للمزيد من التفاصيل حول الاختيار من دليل العناوين، راجع "الاختيار من دليل العناوين" في الصفحة 100.
- للمزيد من التفاصيل حول البحث عن دليل العناوين، راجع "البحث في دليل العناوين" في الصفحة 101.
- للمزيد من التفاصيل حول البحث عن الخادم LDAP، راجع "البحث عن الخادم LDAP" في الصفحة 102.

تحرير عنوان وجهة محددة

يمكن تحرير عنوان بريد الكتروني لوجهة محددة.

ملاحظة:

لا يمكن تحرير عناوين FTP وعناوين SMB والعناوين المسجلة كاتصال سريع أو وجهات مجموعة الاتصال.

1. في الشاشة الرئيسية (وضع المسح الضوئي)، اضغط المفتاح ▲ أو المفتاح ▼ لاختيار تهيئة وجهة البيانات الحالية ثم اضغط المفتاح Select.
2. اضغط المفتاح ▲ أو المفتاح ▼ لاختيار CHECK/EDIT ثم اضغط المفتاح Select.
3. اضغط المفتاح ▲ أو المفتاح ▼ لاختيار عنوان البريد الإلكتروني المراد تحريره ثم اضغط المفتاح Select.
4. استعمل لوحة المفاتيح لتحرير عنوان البريد الإلكتروني، ومن ثم اضغط المفتاح Select.

ملاحظة:

لمزيد من التفاصيل حول إدخال/تحرير النص، راجع دليل مستخدم الفاكس.

5. لانتهاء تحرير العناوين، اضغط المفتاح Back (السابق).
6. اضغط المفتاح ▲ أو المفتاح ▼ لاختيار FINISH ثم اضغط المفتاح Select.

حذف عنوان وجهة محددة

يمكن حذف عنوان وجهة محددة (عنوان بريد الكتروني أو عنوان FTP أو عنوان SMB).

ملاحظة:

لا يمكن تطبيق التغييرات التي تمت تنفيذها بواسطة هذا الأسلوب على البيانات الأصلية (وجهة الاتصال السريع ووجهة مجموعة الاتصال، الخ.).

1. في الشاشة الرئيسية (وضع المسح الضوئي)، اضغط المفتاح ▲ أو المفتاح ▼ لاختيار تهيئة وجهة البيانات الحالية ثم اضغط المفتاح **Select**.
 2. لحذف عنوان بريد الكتروني، اضغط المفتاح ▲ أو المفتاح ▼ لاختيار **CHECK/EDIT**، ومن ثم اضغط المفتاح **Select**. ثم اضغط المفتاح ▲ أو ▼ لاختيار العنوان المراد حذفه. لحذف عنوان FTP أو عنوان SMB استمر من الخطوة رقم 3.
 3. اضغط المفتاح **Stop/Reset** (إيقاف/إعادة تعيين).
 4. اضغط المفتاح ▲ أو المفتاح ▼ لاختيار **YES** ثم اضغط المفتاح **Select**. تم حذف العنوان المختار.
- ملاحظة:**
إذا تم حذف جميع العناوين المحددة، سيتم عرض الشاشة الرئيسية.
5. لحذف عنوان آخر، قم بتكرار العملية من الخطوة رقم 2.
 6. لانتهاء حذف العناوين، اضغط المفتاح **Back** (السابق).
 7. اضغط المفتاح ▲ أو المفتاح ▼ لاختيار **FINISH** ثم اضغط المفتاح **Select**.

تسجيل/تحرير العناوين

من الممكن تسجيل/تحرير العناوين المحفوظة في اللائحة المفضلة كوجهات اتصال سريع أو كوجهات مجموعة اتصال.

ملاحظة:

- من الممكن أيضاً تسجيل/تحرير العناوين عبر *EpsonNet Config* أو *Local Setup Program* الموجود داخل اسطوانة البرنامج المرفقة. للمزيد من التفاصيل راجع الدليل المرجعي.
- يتم استعمال نفس قائمة التهيئات المستعملة لتسجيل/تحرير أرقام الفاكس لتسجيل/تحرير العناوين. للمزيد من التفاصيل حول تسجيل/تحرير أرقام الفاكس، راجع دليل مستخدم الفاكس.

التسجيل في اللائحة المفضلة

من وجهات الاتصال السريع ووجهات مجموعة الاتصال المسجلة في هذه الآلة، قم بتسجيل ما يصل الى 20 وجهة في اللائحة المفضلة للوصول السهل الى الواجهات التي يتم تحديدها بصورة متكررة. قم باتباع العمليات المذكورة أدناه لتسجيل العنوان (عنوان البريد الالكتروني أو العنوان FTP أو العنوان SMB) في اللائحة المفضلة.

1. في الشاشة الرئيسية (وضع المسح الضوئي)، اضغط المفتاح ▲ أو المفتاح ▼ لاختيار الوضع **UTILITY** ثم اضغط المفتاح **Select**.
2. اضغط المفتاح ▲ أو المفتاح ▼ لاختيار **DIAL REGISTER** ثم اضغط المفتاح **Select**.

3. اضغط المفتاح ▲ أو المفتاح ▼ لاختيار FAVORITE ثم اضغط المفتاح Select.

ملاحظة:

إذا كان البيانات مسجلة في اللائحة المفضلة أصلاً، استمر من الخطوة 7 بعد انتهاء الخطوة رقم 3.

4. اضغط المفتاح Addressbook (دفتر العناوين) للتحويل بين SPEED DIAL و GROUP DIAL.

5. استعمل لوحة المفاتيح لادخال الرقم (بين 1 و 250) لوجهة لاتصال السريع أو الرقم (بين 1 و 20) لوجهة مجموعة الاتصال المراد تسجيلها في اللائحة المفضلة، ثم اضغط المفتاح Select. تظهر المعلومات المسجلة لوجهة الاتصال السريع أو وجهة مجموعة الاتصال.

6. اضغط المفتاح Select مرة ثانية.

7. لتسجيل عنوان آخر اضغط المفتاح ▲ أو ▼ لاختيار ADD واضغط المفتاح Select ومن ثم قم بتكرار العملية من الخطوة رقم 4.

8. لانتهاء تسجيل العناوين، اضغط المفتاح ▲ أو المفتاح ▼ لاختيار FINISH، ومن ثم اضغط المفتاح Select.

الحذف من اللائحة المفضلة

من الممكن حذف المعلومات المسجلة في اللائحة المفضلة.

ملاحظة:

لا يمكن تطبيق التغييرات التي تمت تنفيذها بواسطة هذا الأسلوب على البيانات الأصلية (وجهة الاتصال السريع ووجهة مجموعة الاتصال، الخ.).

1. في الشاشة الرئيسية (وضع المسح الضوئي)، اضغط المفتاح ▲ أو المفتاح ▼ لاختيار الوضع UTILITY ثم اضغط المفتاح Select.

2. اضغط المفتاح ▲ أو المفتاح ▼ لاختيار DIAL REGISTER ثم اضغط المفتاح Select.

3. اضغط المفتاح ▲ أو المفتاح ▼ لاختيار FAVORITE ثم اضغط المفتاح Select.

4. اضغط المفتاح ▲ أو المفتاح ▼ لاختيار CHECK/EDIT ثم اضغط المفتاح Select.

5. اضغط المفتاح ▲ أو المفتاح ▼ لاختيار العنوان المراد حذفه من اللائحة المفضلة ثم اضغط المفتاح Stop/Reset (إيقاف/إعادة تعيين).

6. اضغط المفتاح ▲ أو المفتاح ▼ لاختيار YES ثم اضغط المفتاح Select. تم حذف العنوان المختار.

7. لحذف عنوان آخر، قم بتكرار العملية من الخطوة رقم 5.

8. لانهاء حذف العناوين، اضغط المفتاح **Back** (السابق).

9. اضغط المفتاح **▲** أو المفتاح **▼** لاختيار **FINISH** ثم اضغط المفتاح **Select**.

تسجيل وجهات الاتصال السريع (الادخال المباشر)

يمكن تسجيل عناوين البريد الالكتروني كوجهات اتصال سريع. يمكن تسجيل ما يصل الى 250 وجهة للاتصال السريع.

ملاحظة:

- لا يمكن استعمال المفاتيح الموجودة على الآلة لتسجيل عنوان **FTP** أو عنوان **SMB** كوجهة اتصال سريع. يمكن تسجيل هذه العناوين عبر **Local Setup Program** أو **EpsonNet Config** فقط. للمزيد من التفاصيل، راجع الدليل المرجعي.
- أرقام وجهة الاتصال السريع بين 221 و 250 مخصصة لتسجيل عناوين **FTP** وعناوين **SMB** من **Local Setup Program** أو من **EpsonNet Config**.

1. في الشاشة الرئيسية (وضع المسح الضوئي)، اضغط المفتاح **▲** أو المفتاح **▼** لاختيار الوضع **UTILITY** ثم اضغط المفتاح **Select**.

2. اضغط المفتاح **▲** أو المفتاح **▼** لاختيار **DIAL REGISTER** ثم اضغط المفتاح **Select**.

3. اضغط المفتاح **▲** أو المفتاح **▼** لاختيار **SPEED DIAL** ثم اضغط المفتاح **Select**.

4. استعمل لوحة المفاتيح لإدخال الرقم (بين 1 و 220) الخاص بوجهة الاتصال السريع ثم اضغط المفتاح **Select**.

5. اضغط المفتاح **▲** أو المفتاح **▼** لاختيار **MANUAL SETTING** ثم اضغط المفتاح **Select**.

ملاحظة:

إذا لم يكن الخادم **LDAP** محددًا، سيتم تخطي الخطوة رقم 5.

6. استعمل لوحة المفاتيح لإدخال اسم التسجيل، ومن ثم اضغط المفتاح **Select**.

ملاحظة:

للمزيد من التفاصيل حول إدخال/تحرير النص، راجع دليل مستخدم الفاكس.

يمكن إدخال ما يصل الى 20 حرفاً.

7. استعمل لوحة المفاتيح لإدخال عنوان البريد الالكتروني، ومن ثم اضغط المفتاح **Select**. سيتم تسجيل التهيئات، وسيتم عرض القائمة **DIAL REGISTER** مرة ثانية.

ملاحظة:

يمكن إدخال ما يصل الى 64 حرفاً.

تسجيل وجهات الاتصال السريع (البحث عن الخادم LDAP)

يمكن تسجيل عناوين البريد الإلكتروني كوجهات اتصال سريع بواسطة المعلومات الموجودة على الخادم LDAP. يمكن تسجيل ما يصل إلى 250 وجهة للاتصال السريع.

ملاحظة:

- ❑ للتوصيل بخادم LDAP، يجب تحديد التهيئات LDAP SETTING. للمزيد من التفاصيل، راجع الدليل المرجعي.
- ❑ لا يمكن استعمال المفاتيح الموجودة على الآلة لتسجيل عنوان FTP أو عنوان SMB كوجهة اتصال سريع. يمكن تسجيل هذه العناوين عبر Local Setup Program أو EpsonNet Config فقط. للمزيد من التفاصيل، راجع الدليل المرجعي.
- ❑ أرقام وجهة الاتصال السريع بين 221 و250 مخصصة لتسجيل عناوين FTP وعناوين SMB من Local Setup Program أو من EpsonNet Config.

1. في الشاشة الرئيسية (وضع المسح الضوئي)، اضغط المفتاح ▲ أو المفتاح ▼ لاختيار الوضع UTILITY ثم اضغط المفتاح Select.

2. اضغط المفتاح ▲ أو المفتاح ▼ لاختيار DIAL REGISTER ثم اضغط المفتاح Select.

3. اضغط المفتاح ▲ أو المفتاح ▼ لاختيار SPEED DIAL ثم اضغط المفتاح Select.

4. استعمل لوحة المفاتيح لإدخال الرقم (بين 1 و 220) الخاص بوجهة الاتصال السريع ثم اضغط المفتاح Select.

5. اضغط المفتاح ▲ أو المفتاح ▼ لاختيار LDAP SEARCH ثم اضغط المفتاح Select.

ملاحظة:

إذا لم يكن الخادم LDAP محددًا، لن تظهر النافذة LDAP SEARCH.

6. اضغط المفتاح ▲ أو المفتاح ▼ لاختيار NAME أو E-MAIL ثم اضغط المفتاح Select.

ملاحظة:

للبحث عن الاسماء المسجلة قم باختيار NAME. للبحث عن عناوين البريد الإلكتروني قم باختيار E-MAIL.

7. استعمل لوحة المفاتيح لإدخال الكلمة المفتاح الخاصة بالبحث (ما يصل إلى 10 حرفاً) ومن ثم اضغط المفتاح Select. تبدأ عملية البحث وتظهر نتائج البحث بعد مدة قصيرة من الزمن. عند عدم وجود أي بيانات ملائمة للكلمة المفتاح الخاصة بالبحث، يظهر المؤشر NOT FOUND لمدة ثانيتين تقريباً.

ملاحظة:

❑ للمزيد من التفاصيل حول إدخال/تحرير النص، راجع دليل مستخدم الفاكس.

❑ يتم البحث عن النص المكون مما يصل إلى 10 حروف حسب الحرف الأول منه. لن يتم إيجاد النص عندما تكون الكلمة المفتاح موجودة وسط الكلمة.

8. اضغط المفتاح ▲ أو المفتاح ▼ لاختيار البيانات المرغوبة ثم اضغط المفتاح **Select**.

ملاحظة:

❑ لفحص المعلومات التي تم العثور عليها، اضغط المفتاح ►.

❑ لا يمكن تحديد عنوان بريد الكتروني يتجاوز طوله 64 حرفاً. إذا تم تحديد عنوان الكتروني مثل ذلك، سيظهر المؤشر ADDRESS IS TOO LONG لمدة ثانيتين ثم تظهر الشاشة لتحديد عنوان الوجهة.

❑ لخصر نتائج البحث، اضغط المفتاح **Back** (السابق)، ومن ثم قم بتنفيذ الخطوة رقم 7 مرة ثانية.

9. وفقاً لرغبتك، قم بتحرير اسم التسجيل ثم اضغط المفتاح **Select**.

10. وفقاً لرغبتك، قم بتحرير عنوان البريد الالكتروني ثم اضغط المفتاح **Select**. سيتم تسجيل التهيئات، وسيتم عرض القائمة DIAL REGISTER مرة ثانية.

تحرير/حذف وجهات الاتصال السريع

يمكن تحرير أو حذف معلومات مسجلة كوجهة اتصال سريع.

ملاحظة:

لا يمكن استعمال مفاتيح الآلة لتحرير/حذف عنوان FTP أو عنوان SMB مسجل كوجهة اتصال سريع. يمكن تحرير/حذف هذه العناوين عبر *Local Setup Program* أو *EpsonNet Config* فقط. للمزيد من التفاصيل، راجع الدليل المرجعي.

1. في الشاشة الرئيسية (وضع المسح الضوئي)، اضغط المفتاح ▲ أو المفتاح ▼ لاختيار الوضع UTILITY ثم اضغط المفتاح **Select**.

2. اضغط المفتاح ▲ أو المفتاح ▼ لاختيار DIAL REGISTER ثم اضغط المفتاح **Select**.

3. اضغط المفتاح ▲ أو المفتاح ▼ لاختيار SPEED DIAL ثم اضغط المفتاح **Select**.

4. استعمل لوحة المفاتيح لإدخال الرقم (بين 1 و 220) الخاص بوجهة الاتصال السريع المراد تحريرها/حذفها ثم اضغط المفتاح **Select**.

تظهر المعلومات المسجلة حالياً كوجهة اتصال سريع لمدة ثانيتين.

5. اضغط المفتاح ▲ أو المفتاح ▼ لاختيار EDIT لتحرير المعلومات أو DELETE لحذف الوجهة ثم اضغط المفتاح **Select**. إذا قمت باختيار DELETE، سيتم حذف التهيئات وستظهر القائمة DIAL REGISTER مرة ثانية.

6. استعمل لوحة المفاتيح لتحرير اسم التسجيل، ومن ثم اضغط المفتاح **Select**.

ملاحظة:

للمزيد من التفاصيل حول إدخال/تحرير النص، راجع دليل مستخدم الفاكس.

7. استعمل لوحة المفاتيح لتحرير عنوان البريد الإلكتروني، ومن ثم اضغط المفتاح **Select**. سيتم حفظ التهيئات المحررة، وسيتم عرض القائمة DIAL REGISTER مرة ثانية.

ملاحظة:

إذا تم تسجيل وجهة الاتصال السريع المحررة في اللائحة المفضلة أو مع وجهة مجموعة الاتصال، ستظهر رسالة تأكيد حول سواء المحافظة على الوجهة المسجلة كما تظهر إثر القيام بالخطوة رقم 7 أم لا. للمحافظة عليها مسجلة كما هي، اختر YES. لإلغاء التسجيل اختر NO.

تسجيل وجهات مجموعة الاتصال

يمكن تسجيل عنوان البريد الإلكتروني مع وجهة مجموعة الاتصال. يمكن تسجيل ما يصل إلى 20 وجهة مجموعة اتصال. (يمكن تسجيل ما يصل إلى 50 عنوان بريد إلكتروني مع مجموعة واحدة).

ملاحظة:

العناوين التي يمكن تسجيلها كوجهات مجموعة اتصال مخصصة للعناوين المسجلة كوجهات اتصال سريع أو كعناوين مجموعة اتصال أخرى.

1. في الشاشة الرئيسية (وضع المسح الضوئي)، اضغط المفتاح ▲ أو المفتاح ▼ لاختيار الوضع UTILITY ثم اضغط المفتاح **Select**.
2. اضغط المفتاح ▲ أو المفتاح ▼ لاختيار DIAL REGISTER ثم اضغط المفتاح **Select**.
3. اضغط المفتاح ▲ أو المفتاح ▼ لاختيار GROUP DIAL ثم اضغط المفتاح **Select**.
4. استعمل لوحة المفاتيح لإدخال الرقم (بين 1 و20) الخاص بوجهة مجموعة الاتصال ثم اضغط المفتاح **Select**.
5. استعمل لوحة المفاتيح لإدخال اسم المجموعة، ومن ثم اضغط المفتاح **Select**.

ملاحظة:

للمزيد من التفاصيل حول إدخال/تحرير النص، راجع دليل مستخدم الفاكس.

6. استعمل لوحة المفاتيح لإدخال الرقم (بين 1 و220) الخاص بوجهة الاتصال السريع المراد إضافتها إلى المجموعة ثم اضغط المفتاح **Select**. تظهر المعلومات المسجلة لوجهة الاتصال السريع المختارة.
7. اضغط المفتاح **Select** مرة ثانية.
8. لتسجيل عنوان اتصال سريع آخر اضغط المفتاح ▲ أو ▼ لاختيار ADD واضغط المفتاح **Select** ومن ثم قم بتكرار العملية من الخطوة رقم 6.
9. لإنهاء تسجيل وجهات الاتصال السريع، اضغط المفتاح ▲ أو المفتاح ▼ لاختيار FINISH، ومن ثم اضغط المفتاح **Select**.

تحرير/حذف وجهات مجموعة الاتصال

يمكن تحرير أو حذف معلومات مسجلة مع وجهة مجموعة اتصال.

1. في الشاشة الرئيسية (وضع المسح الضوئي)، اضغط المفتاح ▲ أو المفتاح ▼ لاختيار الوضع UTILITY ثم اضغط المفتاح **Select**.
2. اضغط المفتاح ▲ أو المفتاح ▼ لاختيار DIAL REGISTER ثم اضغط المفتاح **Select**.
3. اضغط المفتاح ▲ أو المفتاح ▼ لاختيار GROUP DIAL ثم اضغط المفتاح **Select**.
4. استعمل لوحة المفاتيح لإدخال الرقم (بين 1 و20) الخاص بوجهة مجموعة الاتصال المراد تحريرها/حذفها ثم اضغط المفتاح **Select**.
تظهر المعلومات المسجلة حالياً كوجهة مجموعة اتصال لمدة ثانيتين.
5. اضغط المفتاح ▲ أو المفتاح ▼ لاختيار EDIT لتحرير المعلومات أو DELETE لحذف الوجهة ثم اضغط المفتاح **Select**.
إذا قمت باختيار DELETE، سيتم حذف التهيئات وستظهر القائمة DIAL REGISTER مرة ثانية.
6. وفقاً لرغبتك، قم بتحرير اسم المجموعة ثم اضغط المفتاح **Select**.

ملاحظة:

للمزيد من التفاصيل حول إدخال/تحرير النص، راجع دليل مستخدم الفاكس.

7. اضغط المفتاح ▲ أو المفتاح ▼ لاختيار ADD لإضافة وجهة الاتصال السريع أو CHECK/EDIT لحذف الوجهة أو FINISH لإنهاء عملية الحذف، ومن ثم اضغط المفتاح **Select**.
إذا قمت باختيار FINISH، سيتم حفظ التهيئات المحررة وستظهر القائمة DIAL REGISTER مرة ثانية. إذا كان الوضع ADD مختاراً، استمر من الخطوة رقم 6 من "تسجيل وجهات مجموعة الاتصال" في الصفحة 110. إذا كان الوضع CHECK/EDIT مختاراً، استمر من الخطوة رقم 8.
8. اضغط المفتاح ▲ أو المفتاح ▼ لاختيار وجهة الاتصال السريع المراد حذفها ثم اضغط المفتاح **Stop/Reset** (إيقاف/إعادة تعيين).

ملاحظة:

لفحص التهيئات الخاصة بوجهة الاتصال السريع، اضغط المفتاح **Select**.

9. اضغط المفتاح ▲ أو المفتاح ▼ لاختيار YES ثم اضغط المفتاح **Select**.
10. بعد حذف وجهة الاتصال السريع، اضغط المفتاح **Back** (السابق).
11. لحذف وجهة اتصال سريع أخرى، قم بتكرار العملية من الخطوة رقم 8.
12. لانتهاء حذف وجهات الاتصال السريع، اضغط المفتاح ▲ أو المفتاح ▼ لاختيار FINISH ومن ثم اضغط المفتاح **Select**.

ملاحظة:

إذا تم تسجيل وجهة مجموعة الاتصال المحررة في اللائحة المفضلة، ستظهر رسالة تأكيد حول سواء المحافظة على الوجهة المسجلة كما تظهر إثر القيام بالخطوة رقم 12 أم لا. للمحافظة عليها مسجلة كما هي، اختر YES. لالغاء التسجيل اختر NO.

اختيار صيغة البيانات

يمكن اختيار صيغة البيانات الخاصة بالصورة الممسوحة ضوئياً.

1. في الشاشة الرئيسية (وضع المسح الضوئي)، اضغط المفتاح ▲ أو المفتاح ▼ لاختيار تهيئة صيغة البيانات الحالية ثم اضغط المفتاح **Select**.

2. اضغط المفتاح ▲ أو المفتاح ▼ لاختيار TIFF أو PDF أو JPEG ثم اضغط المفتاح **Select**. تظهر الشاشة الرئيسية (وضع المسح الضوئي) مرة ثانية.

ملاحظة:

إذا كان الوضع **EW Only** مختاراً، لا يظهر المؤشر **JPEG**.

لا يمكن فتح البيانات بصيغة **PDF** بواسطة البرنامج **Adobe Acrobat Reader**.

لا يمكن فتح ملفات الصور بصيغة **TIFF** الممسوحة ضوئياً بواسطة التهيئة **COLOR or GRAY** بواسطة البرنامج **Windows Picture** و **FAX Viewers** المتضمنين في **Windows XP** كمكونين قياسيين. لا يمكن فتح هذه الملفات بواسطة البرامج التطبيقية الخاصة بمعالجة الصور مثل **PhotoShop** أو **Microsoft Office Document Imaging** أو **ACDsee**.

اختيار تهيئة جودة المسح الضوئي

يمكن اختيار الوضع الملائم للتحليل والمسح الضوئي والكثافة للصورة المراد مسحها ضوئياً.

اختيار التحليل

1. في الشاشة الرئيسية (وضع المسح الضوئي)، اضغط المفتاح ▲ أو المفتاح ▼ لاختيار تهيئة جودة التحليل الحالية ثم اضغط المفتاح **Select**.

2. اضغط المفتاح ▲ أو المفتاح ▼ لاختيار **RESOLUTION** ثم اضغط المفتاح **Select**.

3. اضغط المفتاح ▲ أو المفتاح ▼ لاختيار **150×150** نقطة لكل بوصة أو **300×300** نقطة لكل بوصة ثم اضغط المفتاح **Select**. تظهر الشاشة الرئيسية (وضع المسح الضوئي) مرة ثانية.

اختيار وضع المسح الضوئي

1. في الشاشة الرئيسية (وضع المسح الضوئي)، اضغط المفتاح ▲ أو المفتاح ▼ لاختيار تهيئة جودة التحليل الحالية ثم اضغط المفتاح **Select**.
2. اضغط المفتاح ▲ أو المفتاح ▼ لاختيار **MODE** ثم اضغط المفتاح **Select**.
3. اضغط المفتاح ▲ أو المفتاح ▼ لاختيار **MIX** أو **TEXT** أو **PHOTO** ثم اضغط المفتاح **Select**. تظهر الشاشة الرئيسية (وضع المسح الضوئي) مرة ثانية.

اختيار كثافة المسح الضوئي

1. في الشاشة الرئيسية (وضع المسح الضوئي)، اضغط المفتاح ▲ أو المفتاح ▼ لاختيار تهيئة جودة التحليل الحالية ثم اضغط المفتاح **Select**.
2. اضغط المفتاح ▲ أو المفتاح ▼ لاختيار **DENSITY** ثم اضغط المفتاح **Select**.
3. اضغط المفتاح ◀ أو المفتاح ▶ لاختيار جودة كثافة المسح الضوئي المرغوبة ثم اضغط المفتاح **Select**. كلما تحرك المؤشر الى اليمين، كلما أصبحت الكثافة داكنة.

ضبط حجم المسح الضوئي

يمكن تحديد حجم البيانات المراد مسحها ضوئياً.

1. في الشاشة الرئيسية (وضع المسح الضوئي)، اضغط المفتاح ▲ أو المفتاح ▼ لاختيار تهيئة حجم المسح الضوئي الحالية ثم اضغط المفتاح **Select**.
2. اضغط المفتاح ▲ أو المفتاح ▼ لاختيار الحجم المرغوب ثم اضغط المفتاح **Select**. تظهر الشاشة الرئيسية (وضع المسح الضوئي) مرة ثانية.

ضبط لون المسح الضوئي

يمكن تحديد لون البيانات المراد مسحها ضوئياً.

1. في الشاشة الرئيسية (وضع المسح الضوئي)، اضغط المفتاح ▲ أو المفتاح ▼ لاختيار تهيئة لون المسح الضوئي الحالية ثم اضغط المفتاح **Select**.
2. اضغط المفتاح ▲ أو المفتاح ▼ لاختيار **BW Only** أو **COLOR or GRAY** ثم اضغط المفتاح **Select**. تظهر الشاشة الرئيسية (وضع المسح الضوئي) مرة ثانية.

ملاحظة:

- ❑ إذا تم اختيار JPEG كصيغة بيانات، يتم ضبط لون المسح الضوئي على الوضع **BW Only** ويتم ضبط صيغة البيانات تلقائياً على الوضع **PDF**.
- ❑ التهيئات الخاصة بالوضع **SCAN SETTING/CODING METHOD** الموجود في القائمة **UTILITY** متوفرة فقط عندما يكون الوضع **BW Only** مختاراً.

تحديد الموضوع

قم بتحديد الموضوع المستعمل عند إرسال البيانات الممسوحة ضوئياً كبريد إلكتروني.

1. في الشاشة الرئيسية (وضع المسح الضوئي)، اضغط المفتاح **▲** أو المفتاح **▼** لاختيار الوضع **SUBJECT** ثم اضغط المفتاح **Select**.
2. استعمل لوحة المفاتيح لإدخال اسم الموضوع، ومن ثم اضغط المفتاح **Select**. تظهر الشاشة الرئيسية (وضع المسح الضوئي) مرة ثانية.

ملاحظة:

- ❑ للمزيد من التفاصيل حول إدخال/تحرير النص، راجع دليل مستخدم الفاكس.
- ❑ لمسح اسم الموضوع المحدد، اضغط المفتاح **Back** (السابق).

إلغاء إرسال البيانات المحفوظة في قائمة انتظار الإرسال

يمكن عرض بيانات قائمة انتظار الإرسال وحذف أي منها.

1. في الشاشة الرئيسية (وضع المسح الضوئي)، اضغط المفتاح **▲** أو المفتاح **▼** لاختيار الوضع **CANCEL RESERV**. ثم اضغط المفتاح **Select**.
2. اضغط المفتاح **▲** أو المفتاح **▼** لاختيار البيانات المراد حذفها ثم اضغط المفتاح **Select**.

ملاحظة:

- ❑ لفحص المعلومات عن البيانات المختارة، اضغط المفتاح **▶**.
- ❑ عند عدم وجود أي من البيانات المضافة في قائمة انتظار الإرسال، يظهر المؤشر **NONE**.
- 3. اضغط المفتاح **▲** أو المفتاح **▼** لاختيار **YES** ثم اضغط المفتاح **Select**. تظهر الشاشة الرئيسية (وضع المسح الضوئي) مرة ثانية.

الفصل 7

استبدال المستهلكات

استبدال المستهلكات

ملاحظة:

- ❑ الإخفاق في مراعاة التعليمات كما هو موضح في هذا الدليل يمكن أن يؤدي الى عدم فعالية الضمان.
- ❑ إذا ظهرت رسالة الخلل (TONER OUT, P/U LIFE END، الخ)، قم بطباعة صفحة الإعداد ومن ثم افحص حالة المستهلكات الأخرى. للمزيد من التفاصيل حول رسائل الخلل، راجع "رسائل الخلل" في الصفحة 187. للمزيد من التفاصيل حول طباعة صفحة الإعداد، راجع "طباعة صفحة الإعداد" في الصفحة 155.

حول خرطوشات حبر التصوير

الآلة تستعمل 4 خرطوشات حبر تصوير: أسود وأصفر وأرجواني وأزرق داكن. تعامل مع خرطوشات حبر التصوير بعناية لتفادي انسكاب حبر التصوير داخل الآلة أو على نفسك.

ملاحظة:

حبر التصوير غير سام. إذا لامس حبر التصوير جلدك، قم بغسله بماء بارد وصابون معتدل. إذا لامس حبر التصوير ملابسك، حاول إزالته قدر الإمكان. إذا تبقّت كمية قليلة من حبر التصوير على ملابسك، قم باستعمال ماء معتدل وليس ماء ساخن لشطفها.

تنبيه:



إذا دخل حبر التصوير في عينيك، قم بغسلها على الفور بماء معتدل واستشارة الطبيب.

ملاحظة:

لا تقم باستعمال خرطوشات حبر التصوير معادة التعبئة أو خرطوشات حبر التصوير غير المصادق عليها. أي ضرر للآلة أو مشاكل في جودة الطباعة ناشئة عن استعمال خرطوشات حبر التصوير معادة التعبئة أو حبر التصوير غير المصادق عليه غير مشمولة في الضمان. لا يتم توفير أية مساعدة فنية لتلك المشاكل.

رقم القطعة لخرطوشة حبر التصوير	نوع خرطوشة حبر التصوير
0558	خرطوشة حبر التصوير العادية السعة - أصفر (Y)
0559	خرطوشة حبر التصوير العادية السعة - أرجواني (M)
0560	خرطوشة حبر التصوير العادية السعة - أزرق داكن (C)
0557	خرطوشة حبر التصوير العالية السعة - أسود (K)
0554	خرطوشة حبر التصوير العالية السعة - أصفر (Y)

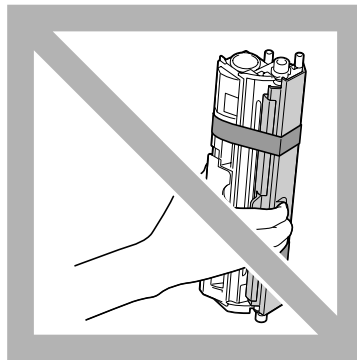
نوع خرطوشة حبر التصوير	رقم القطعة لخرطوشة حبر التصوير
خرطوشة حبر التصوير العالية السعة - أرجواني (M)	0555
خرطوشة حبر التصوير العالية السعة - أزرق داكن (C)	0556

ملاحظة:

للحصول على أفضل أداء وجودة للطباعة، قم باستعمال خرطوشات حبر التصوير الأصلية من Epson.

حافظ على خرطوشات حبر التصوير:

- ❑ في علبتها الى أن يتم تحميلها في الآلة.
- ❑ في مكان معتدل وجاف وبعيد عن أشعة الشمس (بعيداً عن مصدر الحرارة).
- ❑ الحد الأقصى من درجة الحرارة المناسبة للتخزين هو 35° م والحد الأقصى من الرطوبة الملائمة للتخزين هو 85% (عدم تكثف الرطوبة). إذا قمت بنقل خرطوشة حبر التصوير من مكان بارد الى مكان دافئ ورطب، قد يحدث تكثف الرطوبة مما يؤدي الى انخفاض جودة الطباعة. اسمح لحبر التصوير بالملائمة مع ظروف التشغيل لمدة ساعة واحدة تقريباً قبل استعماله.
- ❑ حافظ على خرطوشة حبر التصوير مستوية عند التعامل معها أو تخزينها.
- ❑ لا تجعل خرطوشة حبر التصوير رأساً على عقب عند مسكها أو إسنادها أو تخزينها ولا تقم بقلبها، وإلا سيتراكم حبر التصوير أو يتم توزيعه بصورة غير متساوية.



- ❑ اجعل خرطوشة حبر التصوير بعيداً عن الهواء الملحي والغازات التي تسبب التآكل مثل البخاخات.

استبدال خرطوشة حبر التصوير

ملاحظة:

احرص على عدم سكب حبر التصوير أثناء استبدال خرطوشة حبر التصوير. إذا انسكب حبر التصوير، امسحه على الفور باستعمال قطعة قماش ناعمة وجافة.

إذا كان الإعدادات MACHINE SETTING/TONER OUT STOP مضبوطة على الوضع ON في قائمة الخدمات، تظهر الرسالة TONER OUT/CHANGE X TONER (تشير العلامة "X" الى لون حبر التصوير) عندما تكون خرطوشة حبر التصوير فارغة تقريباً. قم باتباع الإجراءات المذكورة أدناه لاستبدال خرطوشة حبر التصوير.

ملاحظة:

إذا كانت الإعدادات MACHINE SETTING/TONER OUT STOP مضبوطة على الوضع OFF في قائمة الخدمات، يمكن مواصلة عملية الطباعة حتى بعد ظهور الرسالة "Toner Out X"، ولكن لا يمكن ضمان جودة الطباعة. إذا قمت بمواصلة عملية الطباعة وأصبحت خرطوشة حبر التصوير فارغة، سيتم عرض الرسالة "TONER LIFE END/CHANGE X TONER" وتتوقف عملية الطباعة. للمزيد من التفاصيل حول الإعدادات، راجع "القائمة MACHINE SETTING" في الصفحة 32.

1. افحص نافذة الرسالة لمعرفة خرطوشة لون حبر التصوير التي تحتاج الاستبدال.

ملاحظة:

عند قيام الآلة باكتشاف عدم وجود حبر تصوير في الخرطوشة (يظهر المؤشر TONER OUT أو TONER LIFE END)، تتحرك خرطوشة حبر التصوير الفارغة تلقائياً بحيث يمكنك استبدالها بسهولة.

إذا كنت ترغب في استبدال خرطوشة حبر التصوير، قم باستعمال الطريقة الموضحة أدناه لتحويل الطابعة الى الوضع REPLACE MODE.

2. عندما تكون الشاشة الرئيسية معروضة، اضغط المفتاح ◀ لعرض الشاشة PRINTER MODE.

3. اضغط المفتاح ▼ لاختيار الوضع T/C CHANGE ثم اضغط المفتاح Select.

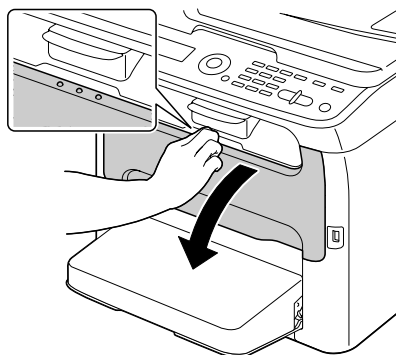
4. اضغط المفتاح Select لاختيار REPLACE MODE.

5. اضغط المفتاح ▲ أو المفتاح ▼ لاختيار لون خرطوشة حبر التصوير المراد استبدالها ثم اضغط المفتاح Select. تدور خرطوشات حبر التصوير داخل الآلة بحيث يتم تحريك خرطوشة حبر التصوير الخاصة باللون المختار الى الموضع الذي يتم استبدالها منه بسهولة.

ملاحظة:

للخروج من الوضع REPLACE MODE، اضغط المفتاح Stop/Reset (إيقاف/إعادة تعيين).

6. افتح الغطاء الأمامي.



ملاحظة:

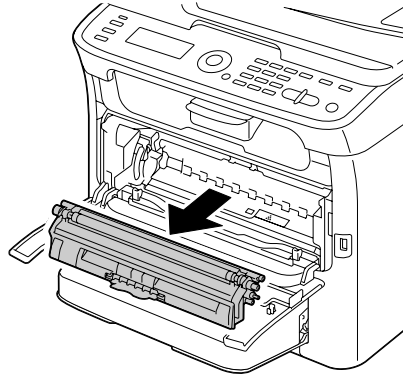
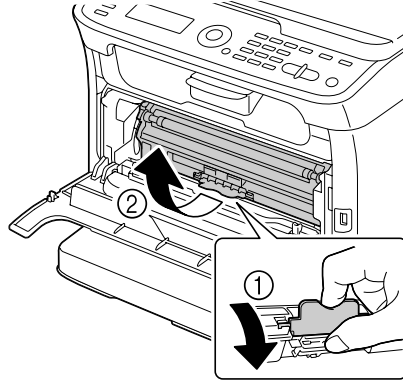
قبل فتح الغطاء الأمامي، افتح صينية الورق I إذا لم تكن مفتوحة.

7. تأكد من أن خرطوشة حبر التصوير التي ينبغي استبدالها قد تحركت للأمام.

ملاحظة:

يمكنك تحديد خرطوشة حبر التصوير بواسطة لون المقبض.

8. اسحب المقبض الموجود على خرطوشة حبر التصوير للأسفل الى أن يتم فك تأمين خرطوشة حبر التصوير وقم بتحريكها للخارج قليلاً نحوك.
انزع خرطوشة حبر التصوير.

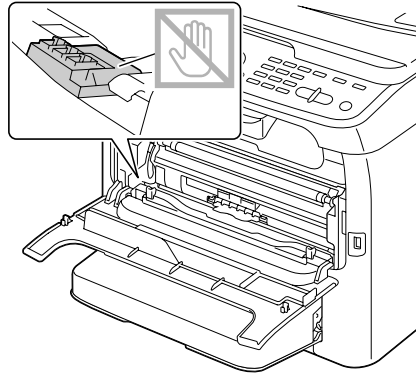


ملاحظة:

لا تقم بتدوير صينية خرطوشة حبر التصوير الدوارة يدوياً. بالإضافة الى ذلك، لا تقم بتدوير الصينية الدوارة بقوة، وإلا فإنه قد يؤدي الى إلحاق ضرر بها.

ملاحظة:

❑ لا تقم بلمس الجزء الموضح في الشكل التوضيحي.



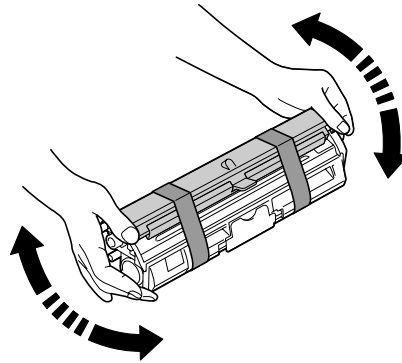
❑ قم بالتخلص من خرطوشة حبر التصوير بمقتضى القوانين المحلية المتبعة في منطقتك. لا تقم بإلقاء خرطوشة حبر التصوير في النار.

للمزيد من التفاصيل، راجع "حول خرطوشات حبر التصوير" في الصفحة 115.

9. افحص اللون الخاص بخرطوشة حبر التصوير الجديدة المراد تركيبها.

10. قم بنزع خرطوشة حبر التصوير من الكيس.

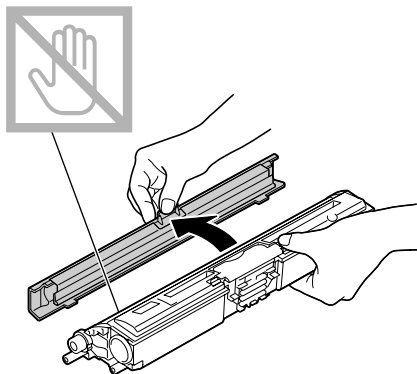
11. قم بخض الخرطوشة عدة مرات لتوزيع حبر التصوير.



ملاحظة:

تأكد من كون غطاء بكرة حبر التصوير مثبتاً بإحكام قبل خض خرطوشة حبر التصوير.

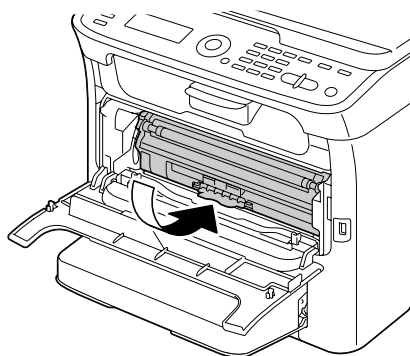
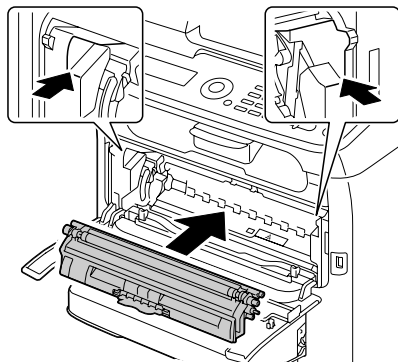
12. انزع الغطاء من بكرة التصوير.



ملاحظة:

لا تقم بلمس أو خدش بكرة حبر التصوير.

13. قم بمحاذاة العمود الموجود على كل نهاية خرطوشة حبر التصوير مع حاملاته ومن ثم قم بإدخال الخرطوشة.

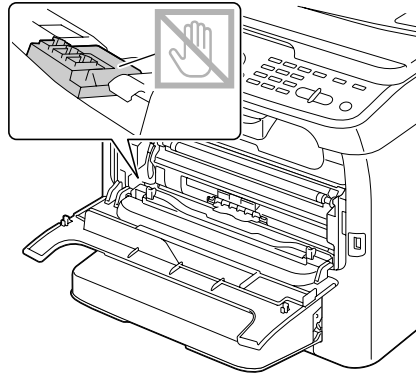


ملاحظة:

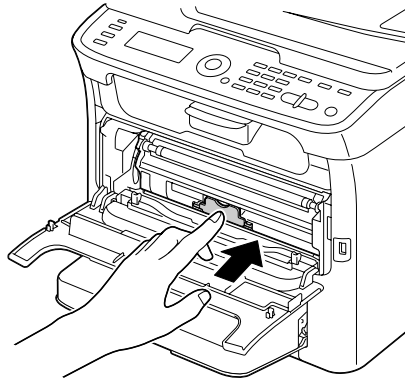
قبل إدخال خرطوشة حبر التصوير، تأكد من أن لون خرطوشة حبر التصوير المراد تركيبها ملائماً للون البطاقة الموجود على صينية خرطوشة حبر التصوير الدوارة.

ملاحظة:

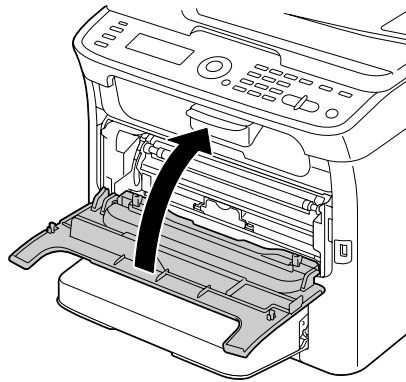
لا تقم بلمس الجزء الموضح في الشكل التوضيحي.



14. ادفع خرطوشة حبر التصوير للداخل الى أن تتأمن في مكانها بإحكام.



15. قم بإغلاق الغطاء الأمامي.



16. اضغط المفتاح Stop/Reset (إيقاف/إعادة تعيين) لإعادة ضبط الآلة وإلغاء الرسالة المعروضة.

ملاحظة:

ينبغي أن تقوم الآلة بإكمال عملية المعايرة بعد استبدال خرطوشة حبر التصوير. إذا قمت بفتح الماسحة الضوئية أو الغطاء العلوي أو الأمامي قبل اكتمال عملية إعادة ضبط الآلة، ستتوقف عملية المعايرة وتبدأ مرة ثانية بعد إغلاق الغطاء.

نزع جميع خرطوشات حبر التصوير

ملاحظة:

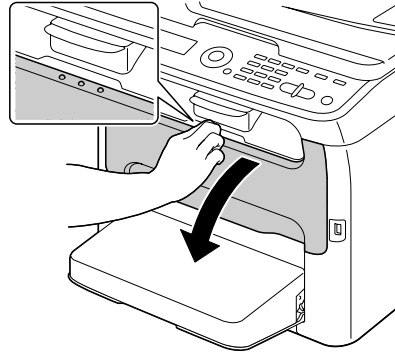
احرص على عدم سكب حبر التصوير أثناء نزع خرطوشة حبر التصوير. إذا انسكب حبر التصوير، امسحه على الفور باستعمال قطعة قماش ناعمة وجافة.

بواسطة اختيار الوضع EJECT MODE في القائمة PRINTER MODE يمكن نزع جميع خرطوشات حبر التصوير.

قم باتباع الإجراءات المذكورة أدناه لاستعمال الوضع EJECT MODE.

1. عندما تكون الشاشة الرئيسية معروضة، اضغط المفتاح ◀ لعرض الشاشة PRINTER MODE.
2. اضغط المفتاح ▼ لاختيار الوضع T/C CHANGE ثم اضغط المفتاح Select.
3. اضغط المفتاح ▼ لاختيار الوضع EJECT MODE ثم اضغط المفتاح Select.

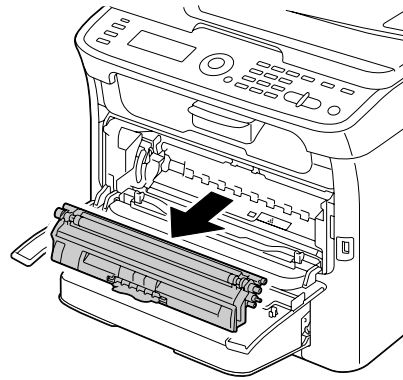
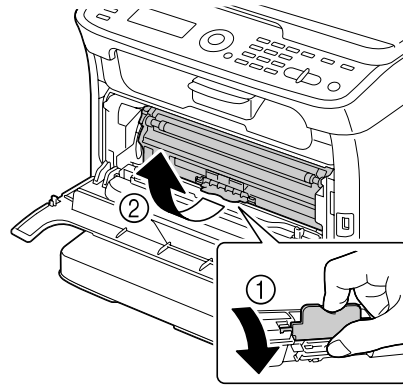
4. افتح الغطاء الأمامي.



ملاحظة:

قبل فتح الغطاء الأمامي، افتح صينية الورق I إذا لم تكن مفتوحة.

5. اسحب المقبض الموجود على خرطوشة حبر التصوير للأسفل إلى أن يتم فك تأمين خرطوشة حبر التصوير وقم بتحريكها للخارج قليلاً نحوك.
انزع خرطوشة حبر التصوير.

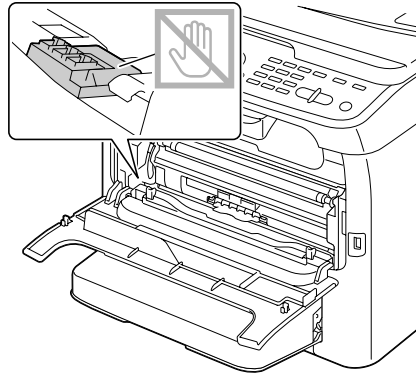


ملاحظة:

لا تقم بتدوير صينية خرطوشة حبر التصوير الدوارة يدوياً. بالإضافة إلى ذلك، لا تقم بتدوير الصينية الدوارة بقوة، وإلا فإنه قد يؤدي إلى إلحاق ضرر بها.

ملاحظة:

لا تقم بلمس الجزء الموضح في الشكل التوضيحي.



6. قم بإغلاق الغطاء الأمامي.

ملاحظة:

للخروج من الوضع *EJECT MODE*، اضغط المففتاح *Stop/Reset* (إيقاف/إعادة تعيين).

7. اتبع نفس إجراء نزع خرطوشات حبر التصوير الأزرق الداكن والأسود ومن ثم الأصفر.

8. اضغط المففتاح *Stop/Reset* (إيقاف/إعادة تعيين) لإعادة ضبط الآلة.

استبدال وحدة الوصلة الضوئية

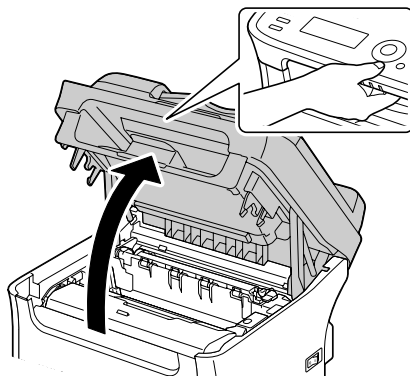
اسم القطعة	رقم القطعة الخاص بوحدة الوصلة الضوئية
وحدة الوصلة الضوئية	1198

ملاحظة:

للحصول على أفضل أداء وجودة للطباعة، قم باستعمال وحدة الوصلة الضوئية الأصلية من *Epson* من النوع الخاص بآلتك.

يوصيك باستبدال وحدة الوصلة الضوئية عند ظهور الرسالة *P/U LIFE END/REPLACE P/U*.

1. افتح الماسحة الضوئية.

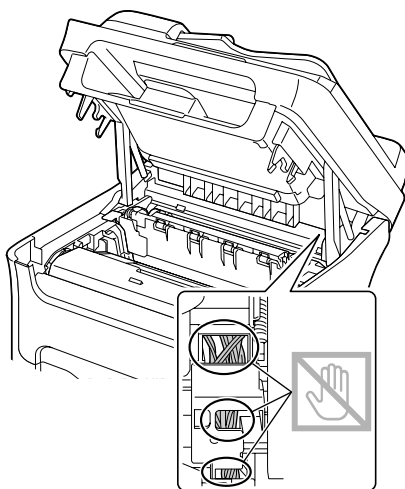


ملاحظة:

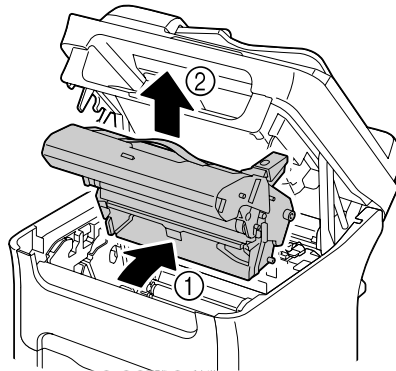
عند وجود الورق في صينية الإخراج، انزعه ومن ثم قم بتهيئة صينية الإخراج للأعلى قبل فتح الماسحة الضوئية.

ملاحظة:

لا تقم بلمس الأسلاك والكبل المسطح الموضحة في الشكل التوضيحي.



2. امسك المقبض وارفعه قليلاً للخلف ومن ثم اسحب وحدة الوصلة الضوئية ببطء للخارج بشكل عمودي.



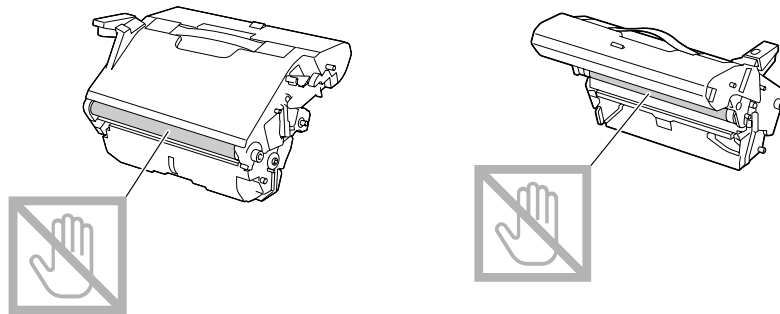
ملاحظة:

قم بالتخلص من وحدة الوصلة الضوئية المسعملة بمقتضى القوانين المحلية المتبعة في منطقتك. لا تقم بإلقاء وحدة الوصلة الضوئية في النار.

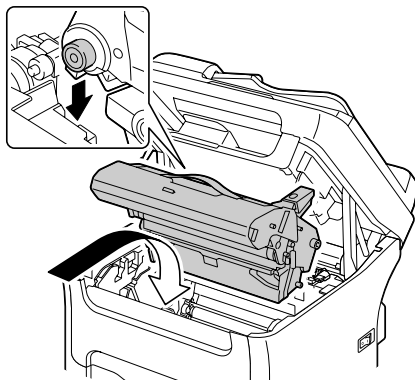
3. قم بتحضير وحدة وصلة ضوئية جديدة.

ملاحظة:

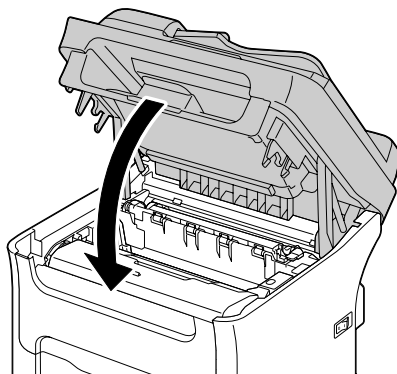
لا تقم بلمس اسطوانة الوصلة الضوئية PC وحزام التحويل الموجودين على وحدة الوصلة الضوئية.



4. قم بإدخال وحدة الوصلة الضوئية الجديدة ببطء بصورة أفقية، ومن ثم ادفعها قليلاً للأسفل نحو إكمال عملية تركيب وحدة الوصلة الضوئية.

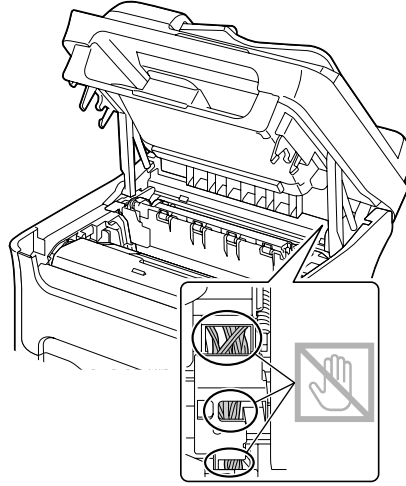


5. قم بإغلاق الماسحة الضوئية بحذر.



ملاحظة:

لا تقم بلمس الأسلاك والكابل المسطح الموضحة في الشكل التوضيحي.



ملاحظة:

ينبغي أن تقوم الآلة بإكمال عملية المعايرة بعد استبدال وحدة الوصلة الضوئية. إذا قمت بفتح الماسحة الضوئية أو الغطاء العلوي أو الأمامي قبل اكتمال عملية إعادة ضبط الآلة، ستتوقف عملية المعايرة وتبدأ مرة ثانية بعد إغلاق الغطاء.

الفصل 8

الصيانة

صيانة الآلة

تنبيه:



إقرأ جميع بطاقات التنبيه والتحذير بعناية للتأكد من اتباع جميع التعليمات الواردة فيها. توجد هذه البطاقات على السطح الداخلي من أغطية الآلة وداخل هيكل الآلة.

تعامل مع الآلة بعناية لإطالة عمر خدمتها. يمكن للتعامل الخشن أن يؤدي إلى تعرض الطابعة للتلف غير المشمول في الضمان. عند وجود الغبار أو الورق المتعثر والمتمزق داخل الآلة أو على السطح الخارجي منها، فإنه سيؤثر سلباً على أداء الآلة وجودة الصورة المطبوعة، لذا ينبغي تنظيف الآلة في فترات منتظمة. يرجى الانتباه إلى التعليمات التالية.

تحذير:



اضبط الآلة على وضع الإيقاف وانزع سلك الطاقة من مأخذ التيار الجداري وافصل جميع الكبلات قبل تنظيف الآلة. لا تقم بسكب أي من السوائل أو مواد التنظيف في الآلة، وإلا فإنه سيؤدي إلى إلحاق ضرر بالآلة مما قد يتسبب في وقوع صدمة كهربائية.

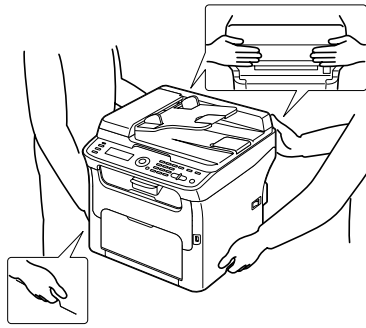
تنبيه:




وحدة التثبيت حارة. عند فتح الباب العلوي، تنخفض درجة حرارة وحدة التثبيت تدريجياً (انتظر لمدة ساعة واحدة).

- توخى الحذر عند تنظيف الأجزاء الداخلية من الآلة أو نزع الورق المتعثر لان وحدة التثبيت والأجزاء الداخلية الأخرى قد تكون حارة جداً.
- لا تقم بوضع أي شيء فوق الآلة.
- قم باستعمال قطعة قماش ناعمة لتنظيف الآلة.
- لا تقم برش أي من محاليل التنظيف على سطح الآلة، وإلا فإنه سيدخل في الآلة عبر فتحات التهوية مما يؤدي إلى إلحاق ضرر بالدارة الكهربائية الداخلية.
- تجنب استعمال سوائل كاشطة أو مسببة للتآكل أو سوائل تحتوي على مذيبيات (مثل الكحول أو البنزين) لتنظيف الآلة.
- قم باختبار أي محلول تنظيف (مثل مادة تنظيف معتدلة) على جزء صغير صلب من الآلة لفحص أداء المحلول.
- لا تقم مطلقاً باستعمال أدوات حادة أو خشنة مثل حشيات التنظيف السلكية أو البلاستيكية.
- قم دائماً بإغلاق أغطية الآلة بلطف. لا تقم مطلقاً بتعريض الآلة لإهتزازات.
- لا تقم بتغطية الآلة على الفور بعد استعمالها. اضبطها على وضع الإيقاف وانتظر إلى أن تبرد.

- ❑ لا تقم بترك أغطية الآلة مفتوحة لأي مدة من الزمن، خاصة في أماكن جيدة الإضاءة، لان الإضاءة قد تؤدي الى إلحاق ضرر بخراطوشات حبر التصوير.
- ❑ لا تقم بفتح الآلة أثناء عملية الطباعة.
- ❑ لا تقم بالضرب ضرباً خفيفاً على الوسائط المكدسة على الآلة.
- ❑ لا تقم بتزييت أو فك الآلة.
- ❑ لا تقم بإمالة الآلة.
- ❑ لا تقم بلمس الأجزاء الكهربائية أو التروس أو الأجهزة الليزرية. القيام بذلك يمكن أن يعرض الآلة للضرر ويسبب تدهور جودة الطبع.
- ❑ حافظ على الوسط في صينية الإخراج في أدنى مستوى. إذا خزن الوسط في مستوى عال، يمكن أن تواجه الآلة سوء التلقيم وتجعد مفرط للوسط.
- ❑ عند رفع الآلة، قم بمسك المناطق المبينة في الشكل التوضيحي. حافظ على مستوى الآلة لتجنب انسكاب حبر التصوير.



- ❑ قبل تحريك الآلة، انزع غطاء الغبار وقم بثني صينية الورق 1 للأعلى.
 - ❑ إذا كانت وحدة خرطوشة الورق الاختيارية التي تستوعب 500 ورقة والملحق الاختياري والنظام الاختياري للنسخ على وجهين مركبة، قم بنزعهم ونقلهم بصورة منفصلة.
 - ❑ إذا لامس حبر التصوير جلدك، قم بغسله بماء بارد وصابون معتدل.
- تنبيه:**  إذا دخل حبر التصوير في عينيك، قم بغسلها على الفور بماء معتدل واستشارة الطبيب.

- ❑ تأكد من إرجاع القطع المنزوعة أثناء التنظيف قبل توصيل الآلة.

تنظيف الآلة

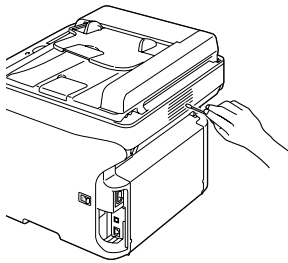
تنبيه:



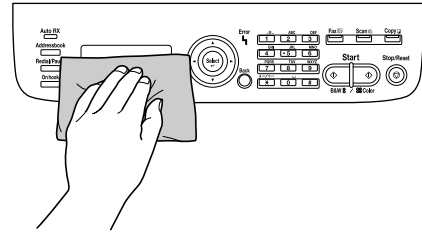
تأكد من إطفاء الآلة وفصل سلك الطاقة قبل التنظيف. ولكن، تأكد من تشغيل الآلة عند تنظيف نافذة رأس الطابعة.

الخارجي

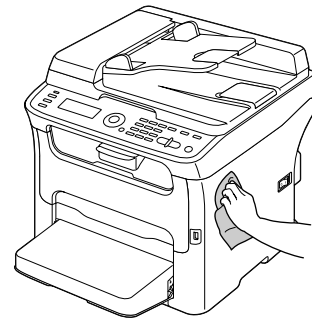
شبكة التهوية



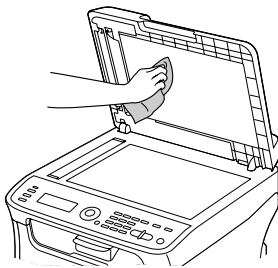
لوحة التحكم



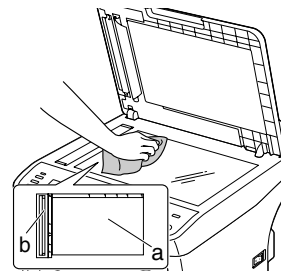
السطح الخارجي للآلة



حشية غطاء الوثيقة الأصلية



نافذة الوثيقة الأصلية (a)
نافذة التعريض الضوئي (b) (للموديل AcuLaser CX16NF فقط)

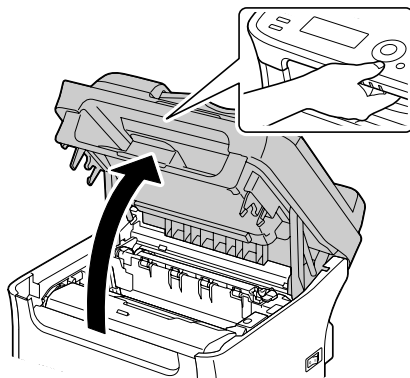


بكرات الوسط

عند تراكم قطع صغيرة من الورق أو مخلفات أخرى على بكرات الوسط، فإنه قد يؤدي الى مشاكل متعلقة بتلقيم الوسط.

تنظيف بكرة تلقيم الوسط

1. افتح الماسحة الضوئية.

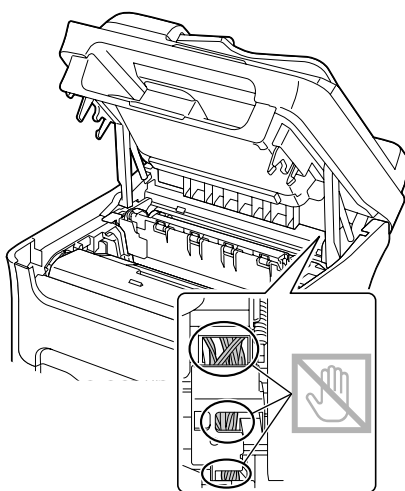


ملاحظة:

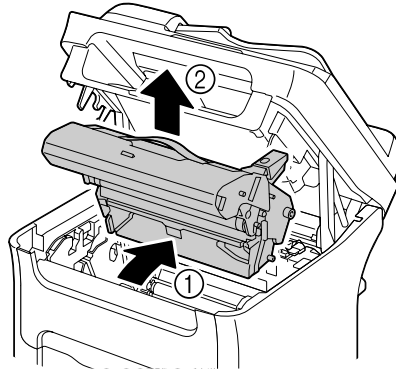
عند وجود الورق في صينية الإخراج، انزعه ومن ثم قم بثني صينية الإخراج للأعلى قبل فتح الماسحة الضوئية.

ملاحظة:

لا تقم بلمس الأسلاك والكبل المسطح الموضحة في الشكل التوضيحي.

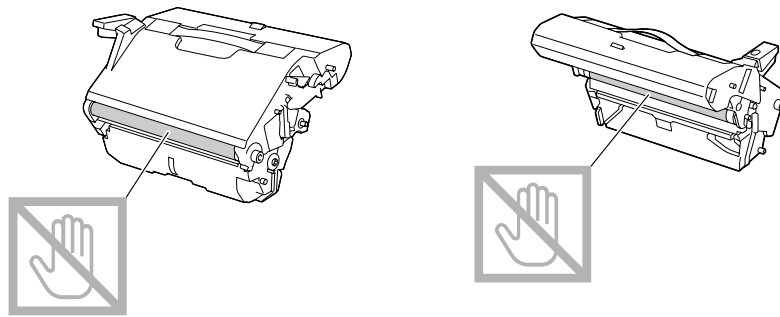


2. امسك المقبض وارفعه قليلاً للخلف ومن ثم اسحب وحدة الوصلة الضوئية ببطء للخارج بشكل عمودي.

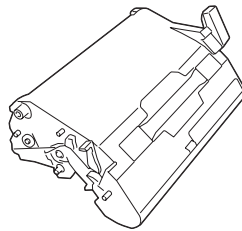


ملاحظة:

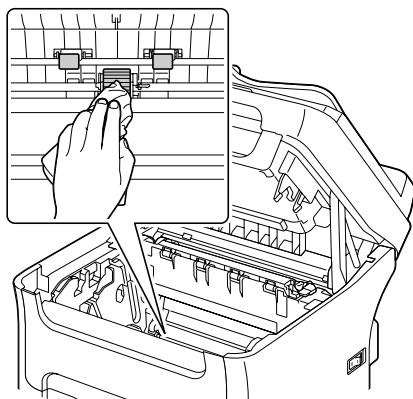
❑ لا تقم بلمس اسطوانة الوصلة الضوئية PC وحزام التحويل الموجودين على وحدة الوصلة الضوئية.



❑ قم بوضع وحدة الوصلة الضوئية المنزوعة أفقياً كما هو مبين في الشكل التوضيحي أدناه. تأكد من وضع وحدة الوصلة الضوئية أفقياً وفي مكان لا تتسخ فيه. لا تترك وحدة الوصلة الضوئية منزوعة لأكثر من 15 دقيقة، ولا تتركها في مكان تتعرض فيه للضوء المباشر (مثل أشعة الشمس).



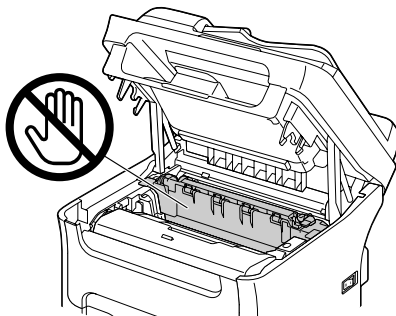
3. قم بتنظيف بكرات تلقيم الوسط وذلك بمسحها بخرقة ناعمة وجافة.



تنبيه:

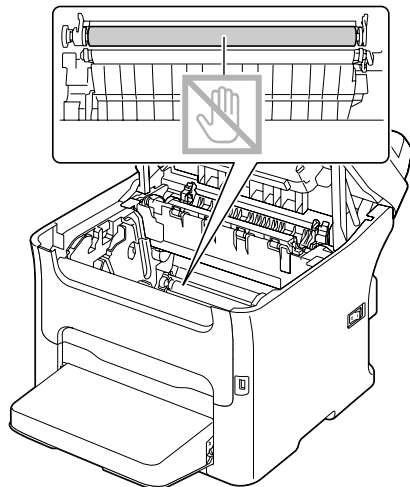


المنطقة حول وحدة التثبيت ساخنة جدا. يمكن أن يتسبب لمس أي شيء غير الأذرع المحددة في الإصابة بحروق. إذا أصبت بحروق، قم بتبريد الجلد المصاب بماء بارد ثم اخضع لعناية طبية متخصصة.

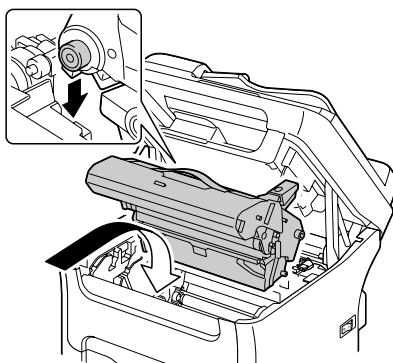


ملاحظة:

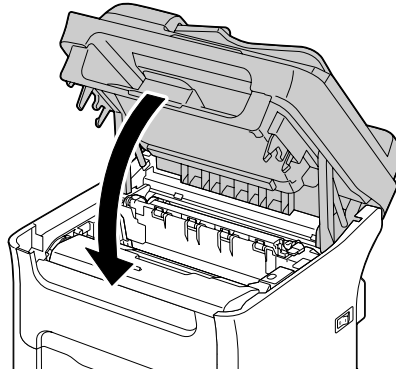
إذا قمت بلمس سطح بكره التحويل، فإنه يؤدي الى انخفاض جودة الصورة المطبوعة.
احذر ألا تلمس سطح بكره التحويل.



4. قم بإدخال وحدة الوصلة الضوئية ببطء بصورة أفقية، ومن ثم ادفعها قليلاً للأسفل نحو إكمال عملية إعادة تركيب وحدة الوصلة الضوئية.

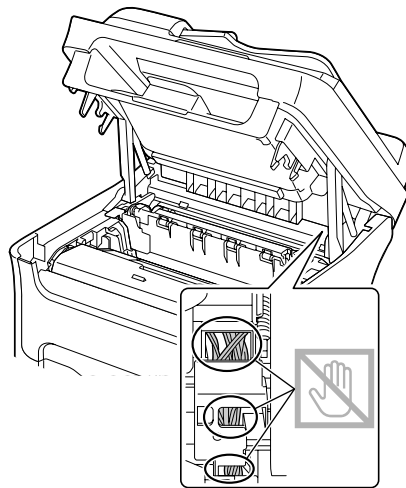


5. قم بإغلاق الماسحة الضوئية بحذر.



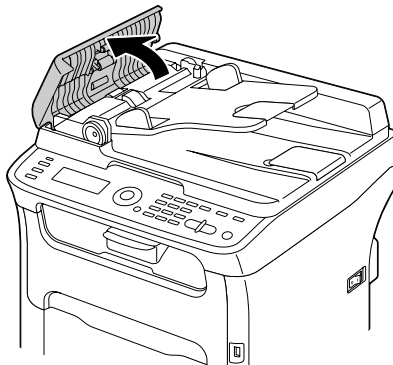
ملاحظة:

لا تقم بلمس الأسلاك والكبل المسطح الموضحة في الشكل التوضيحي.

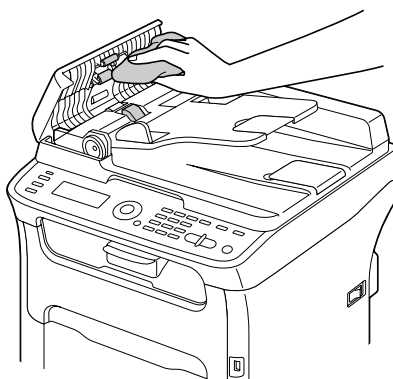


تنظيف بكرات تليقيم الوسط الخاصة بجهاز تليقيم الوثائق تلقائياً (الموديل AcuLaser CX16NF فقط)

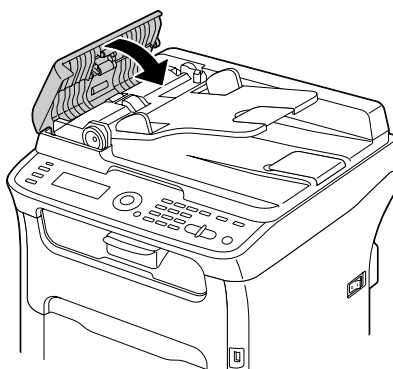
1. افتح غطاء جهاز تليقيم الوثائق تلقائياً.



2. قم بتنظيف بكرات تليقيم الوسط وذلك بمسحها بخرقة ناعمة وجافة.



3. قم بإغلاق غطاء جهاز تليقيم الوثائق تلقائياً.



تنظيف بكرات التقييم الوسط الخاصة بصينية الورق 2 (الموديل *AcuLaser CX16NF* فقط)

تأكد من نزع النظام الاختياري للنسخ على وجهين قبل تنظيف بكرات التقييم الوسط الخاصة بصينية الورق 2.

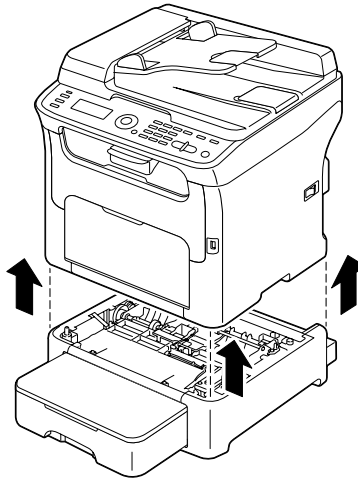
1. إذا كان النظام الاختياري للنسخ على وجهين مركباً، قم بنزعه.

ملاحظة:

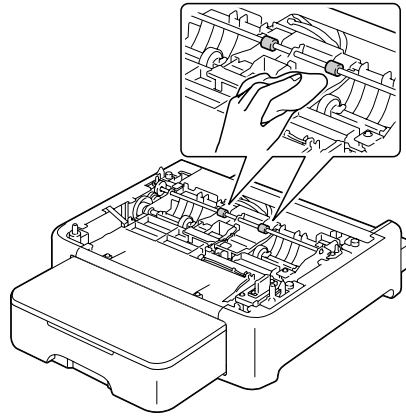
إذا كان النظام الاختياري للنسخ على وجهين غير مركب مع كون دبابيس التأمين مثبتة على الجهة الخلفية من صينية الورق 2، فك الدبابيس (يوجد دبوس في كل فتحة على الجانب الأيمن والأيسر من الجهة الخلفية لصينية الورق 2). لنزع دبوس التأمين، قم بتدويره سواء للجانب الأيمن أو الأيسر بحيث تكون قبضته عمودية ومن ثم اسحب دبوس التأمين للخارج لنزعه.

2. انزع غطاء الغبار من صينية الورق 1 وقم بإغلاق صينية الورق.

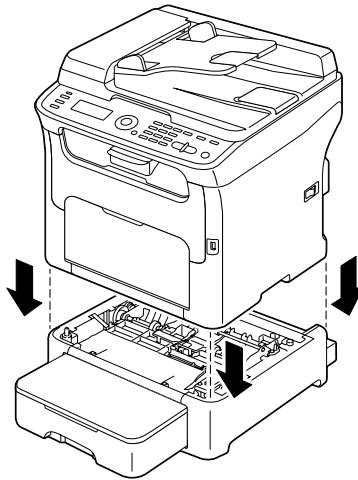
3. ارفع الآلة عن صينية الورق 2 وضعها على سطح منبسط صلب مؤقتاً.



4. قم بتنظيف بكرات تلقيم الوسط وذلك بمسحها بخرقة ناعمة وجافة.



5. ارفع الآلة وأعد تركيبها فوق أعلى صينية الورق 2.



6. افتح صينية الورق 1 وأعد تركيب غطاء الغبار عليها.

7. إذا كنت قد قمت بنزع النظام الاختياري للنسخ على وجهين في الخطوة رقم 1، أعد تركيبه على الآلة.

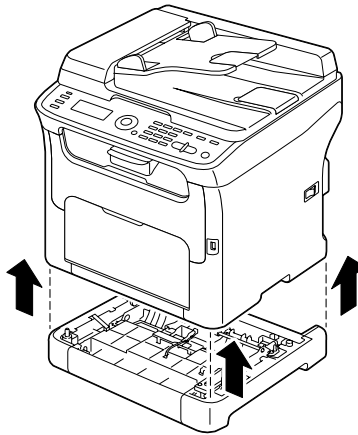
ملاحظة:

إذا لم ترغب في تركيب النظام الاختياري للنسخ على وجهين، قم بتركيب دبائيس التأمين مع المحافظة على قبضة دبوس التأمين عمودية، قم بإدخال دبوس التأمين في ثقبه الموجود على أي من الجانبين الأيمن أو الأيسر من وحدة خرطوشة الورق التي تستوعب 500 ورقة وقم بتدويرها إلى الأيمن أو إلى الأيسر أثناء الضغط عليه للداخل. يتم تركيب دبوس التأمين عندما تكون قبضته أفقية. عند تركيب دبوس التأمين الأيمن والأيسر، سيتم تثبيت وحدة خرطوشة الورق التي تستوعب 500 ورقة إلى الآلة بحيث لا يمكن نزعها.

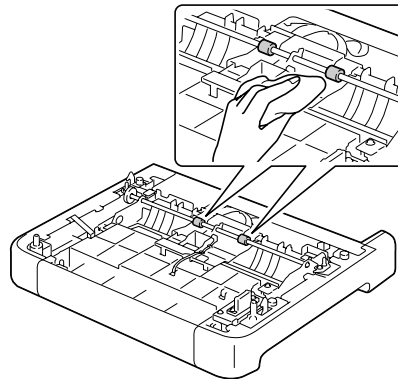
تنظيف بكرات تليقيم الوسط الخاصة بالملحق (الموديل *AcuLaser CX16NF* فقط)

تأكد من نزع النظام الاختياري للنسخ على وجهين قبل تنظيف بكرات تليقيم الوسط الخاصة بالملحق.

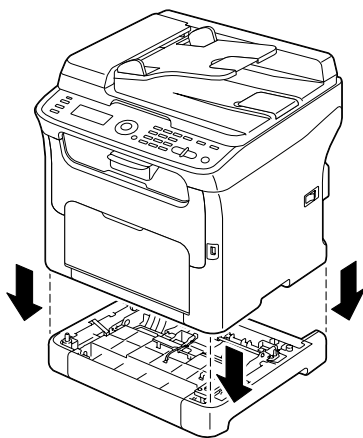
1. إذا كان النظام الاختياري للنسخ على وجهين مركباً، قم بنزعه.
2. انزع غطاء الغبار من صينية الورق 1 وقم بإغلاق صينية الورق.
3. ارفع الآلة عن الملحق وضعها على سطح منبسط وصلب مؤقتاً.



4. قم بتنظيف بكرات تليقيم الوسط وذلك بمسحها بخرقة ناعمة وجافة.



5. ارفع الآلة وأعد تركيبها فوق أعلى الملحق.

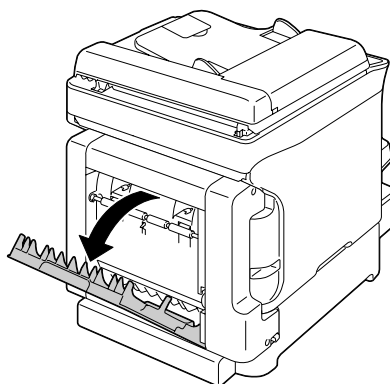


6. افتح صينية الورق 1 وأعد تركيب غطاء الغبار عليها.

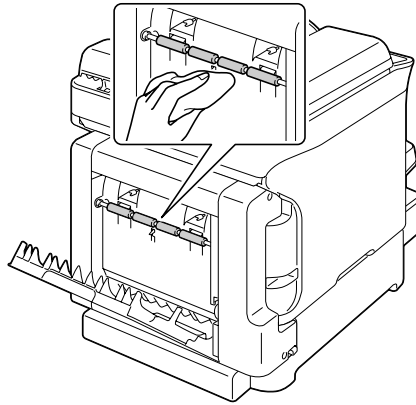
7. إذا كنت قد قمت بنزع النظام الاختياري للنسخ على وجهين في الخطوة رقم 1، أعد تركيبه على الآلة.

تنظيف بكرات تليقيم الوسط الخاصة بالنظام الاختياري للنسخ على وجهين (الموديل *AcuLaser CX16NF* فقط)

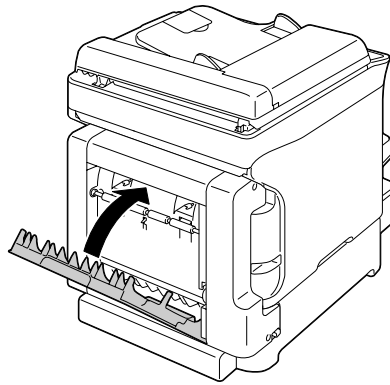
1. افتح باب النظام الاختياري للنسخ على وجهين.



2. قم بتنظيف بكرات تلقيم الوسط وذلك بمسحها بخرقة ناعمة وجافة.



3. قم بإغلاق باب النظام الاختياري للنسخ على وجهين.



نافذة رأس الطباعة

استعمال هذه الآلة بصورة مستمرة مع كون نافذة رأس الطباعة متسخة يمكن أن يؤدي إلى المشاكل المتعلقة بجودة الطباعة.

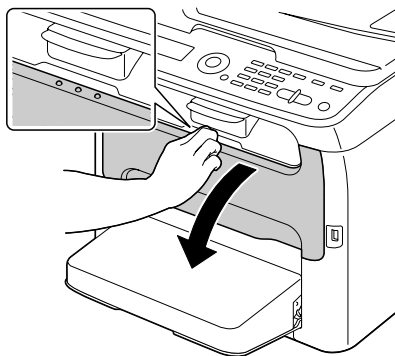
تنظيف نافذة رأس الطباعة

1. عندما تكون الشاشة الرئيسية معروضة، اضغط المفتاح ◀ لعرض الشاشة PRINTER MODE.
2. اضغط المفتاح ▼ لاختيار الوضع T/C CHANGE ثم اضغط المفتاح Select.
3. اضغط المفتاح ▼ لاختيار الوضع P/H CLEAN MODE ثم اضغط المفتاح Select.

ملاحظة:

ليس من الممكن الخروج من الوضع *P/H CLEAN MODE* قبل انتهاء العملية (حتى ولو تم ضغط المفتاح *Stop/Reset* (إيقاف/إعادة تعيين)).
إذا تم تحويل الآلة بصورة غير صحيحة إلى الوضع *P/H CLEAN MODE*، قم بتنفيذ الخطوات من رقم 4 إلى رقم 7 ثم من الخطوة رقم 11 إلى رقم 16 (تخطي الخطوات من 8 إلى 10) للخروج من الوضع *P/H CLEAN MODE*.

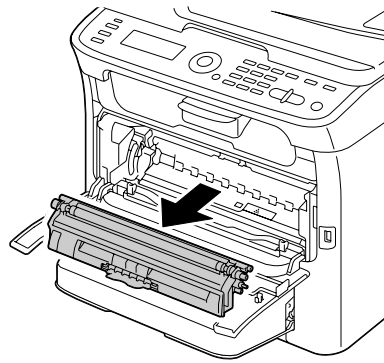
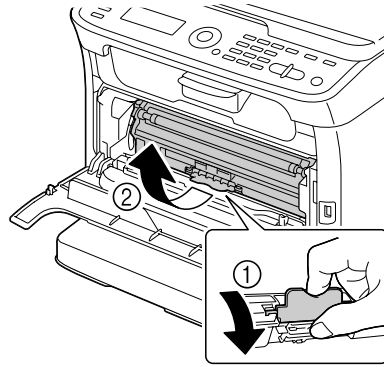
4. افتح الغطاء الأمامي.



ملاحظة:

قبل فتح الغطاء الأمامي، افتح صينية الورق 1 إذا لم تكن مفتوحة.

5. تحركت خرطوشة الحبر الأرجواني إلى الموضع حيث من الممكن تبديلها.
اسحب المقبض الموجود على خرطوشة حبر التصوير للأسفل إلى أن يتم فك تأمين خرطوشة حبر التصوير وقم بتحريكها للخارج قليلاً نحوك.
انزع خرطوشة حبر التصوير.

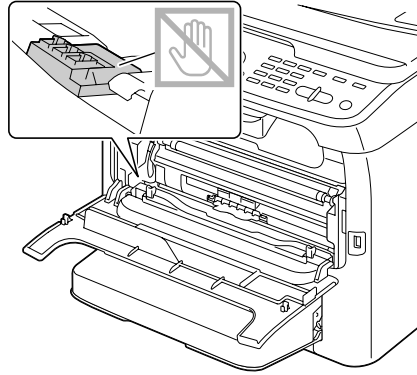


ملاحظة:

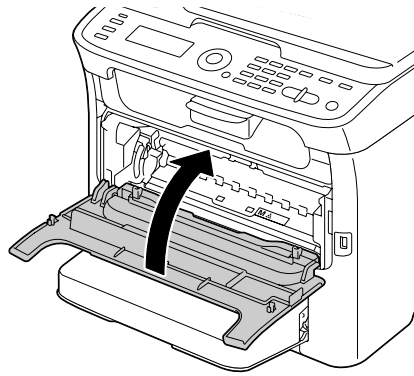
عند نزع خرطوشة الحبر الأرجواني، سوف يتوفر حيز في الآلة بحيث تتمكن من تنظيف نافذة رأس الطباعة بسهولة.

ملاحظة:

لا تقم بلمس الجزء الموضح في الشكل التوضيحي.



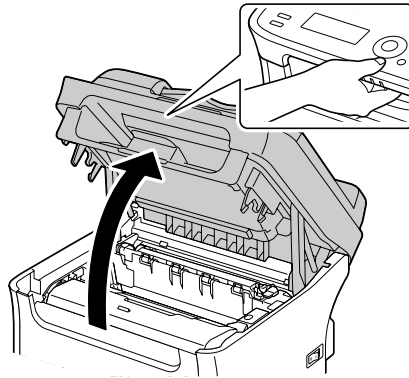
6. قم بإغلاق الغطاء الأمامي.



ملاحظة:

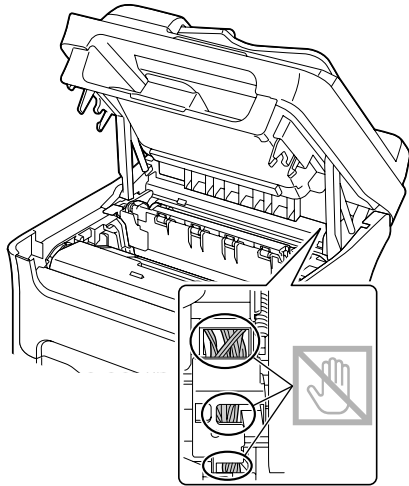
خرطوشة حبر التصوير تدور داخل الآلة.

7. بعد انتهاء خرطوشات الحبر من الدوران، افتح الماسحة الضوئية.

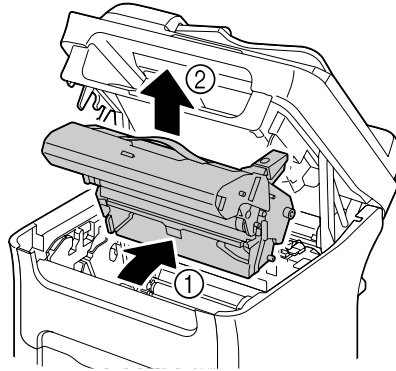


ملاحظة:

لا تقم بلمس الأسلاك والكابل المسطح الموضحة في الشكل التوضيحي.

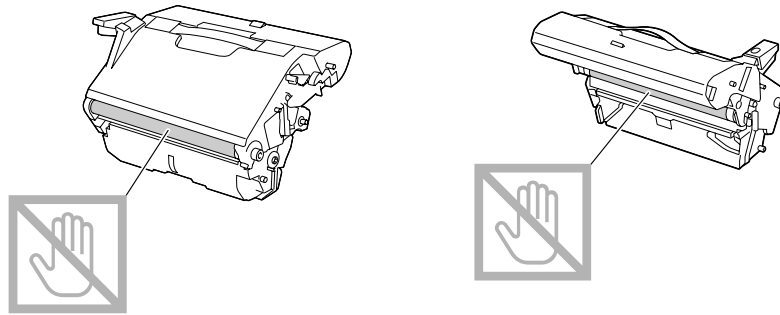


8. امسك المقبض وارفعه قليلاً للخلف ومن ثم اسحب وحدة الوصلة الضوئية ببطء للخارج بشكل عمودي.

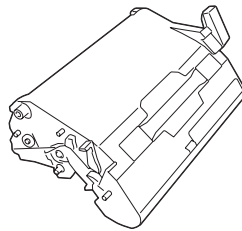


ملاحظة:

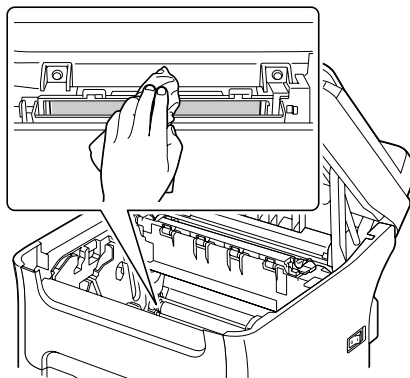
❑ لا تقم بلمس اسطوانة الوصلة الضوئية PC وحزام التحويل الموجودين على وحدة الوصلة الضوئية.



❑ قم بوضع وحدة الوصلة الضوئية المنزوعة أفقياً كما هو مبين في الشكل التوضيحي أدناه. تأكد من وضع وحدة الوصلة الضوئية أفقياً وفي مكان لا تتسخ فيه. لا تترك وحدة الوصلة الضوئية منزوعة لأكثر من 15 دقيقة، ولا تتركها في مكان تتعرض فيه للضوء المباشر (مثل أشعة الشمس).



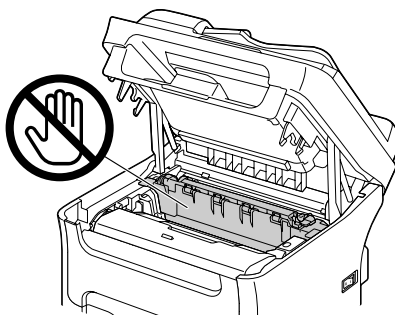
9. قم بتنظيف نافذة رأس الطابعة وذلك بمسحها بخرقة ناعمة وجافة.



تنبيه:

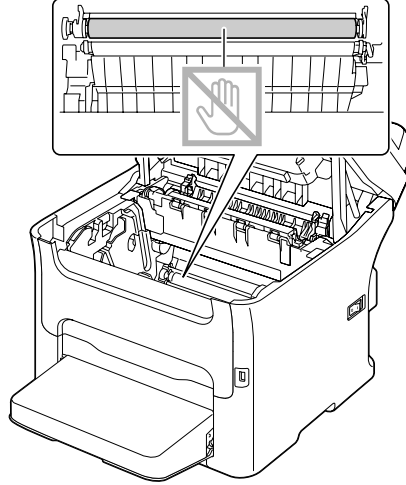


المنطقة حول وحدة التثبيت ساخنة جدا. يمكن أن يتسبب لمس أي شيء غير الأذرع المحددة في الإصابة بحروق. إذا أصبت بحروق، قم بتبريد الجلد المصاب بماء بارد ثم اخضع لعناية طبية متخصصة.

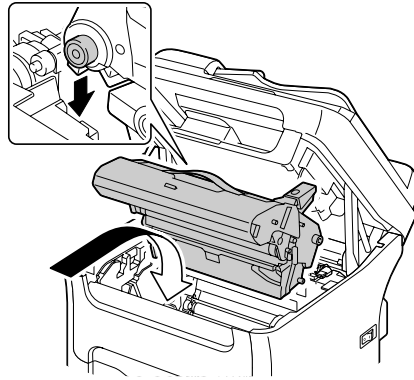


ملاحظة:

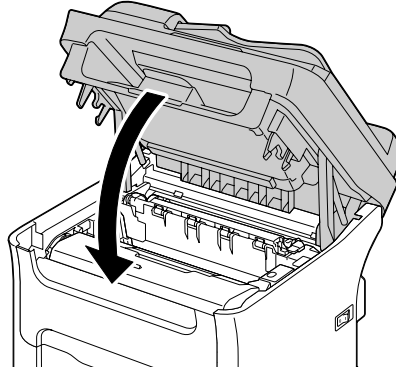
إذا قمت بلمس سطح بكره التحويل، فإنه يؤدي الى انخفاض جودة الصورة المطبوعة.
احذر ألا تلمس سطح بكره التحويل.



10. قم بإدخال وحدة الوصلة الضوئية ببطء بصورة أفقية، ومن ثم ادفعها قليلاً للأسفل نحوك لإكمال عملية إعادة تركيب وحدة الوصلة الضوئية.

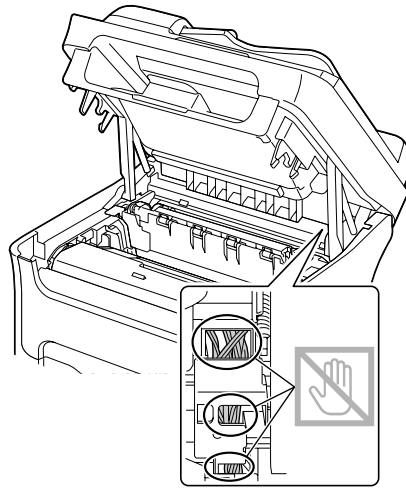


11. قم بإغلاق الماسحة الضوئية.



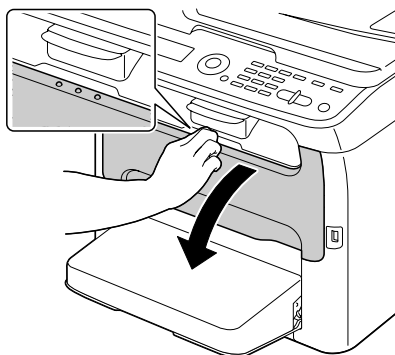
ملاحظة:

لا تقم بلمس الأسلاك والكبل المسطح الموضحة في الشكل التوضيحي.

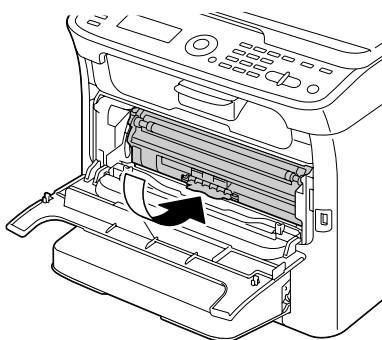
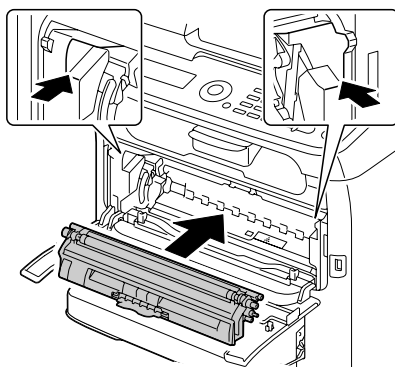


12. اضغط المفتاح Stop/Reset (إيقاف/إعادة تعيين).

13. بعد انتهاء خرطوشات الحبر من الدوران، افتح الغطاء العلوي.

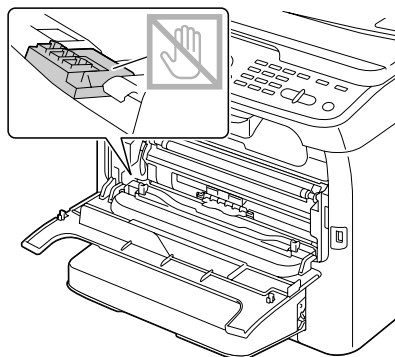


14. قم بمحاذاة العمود الموجود على كل نهاية خرطوشة حبر التصوير مع حاملاته ومن ثم قم بإدخال الخرطوشة.

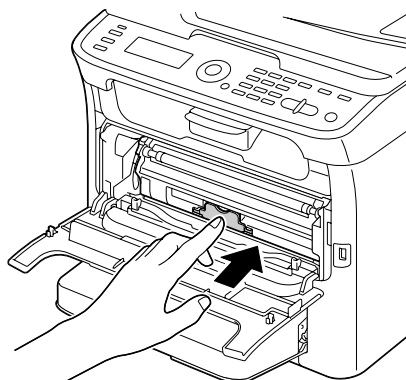


ملاحظة:

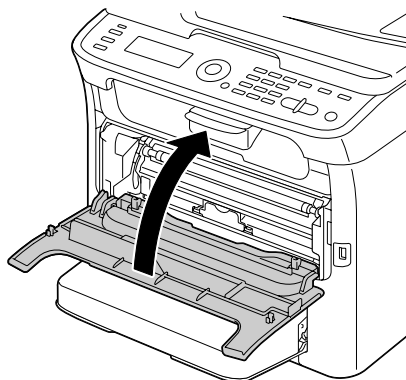
لا تقم بلمس الجزء الموضح في الشكل التوضيحي.



15. ادفع خرطوشة حبر التصوير الأرجواني للداخل الى أن تتأمن في مكانها بإحكام.

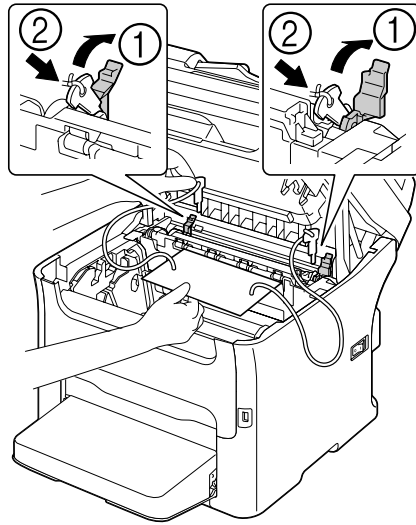


16. قم بإغلاق الغطاء الأمامي.



تخزين الطابعة طويل الأمد

إذا كنت لن تستعمل الطابعة لشهر أو أكثر، قم بتركيب المواد الواقية على وحدة التثبيت.



الفصل 9

تحري الخلل وإصلاحه

مقدمة

هذا الفصل يتيح معلومات تساعدك على حل مشاكل الآلة التي قد تواجهها أو قد يوجهك إلى المصادر المناسبة للمساعدة على الأقل.

طباعة صفحة الإعداد

1. في الشاشة الرئيسية، اضغط المفتاح ▲ أو المفتاح ▼ لاختيار الوضع REPORT/STATUS ثم اضغط المفتاح Select.
2. اضغط المفتاح ▲ أو المفتاح ▼ لاختيار REPORT ثم اضغط المفتاح Select.
3. اضغط المفتاح ▲ أو المفتاح ▼ لاختيار CONFIGURATION PAGE ثم اضغط المفتاح Select.
4. اضغط المفتاح Start (بدء) B&W (بالأبيض والأسود) أو المفتاح Start (بدء) Color (بالألوان).

لتفادي سوء تلقيم الوسط

تأكد من...
كون الوسط ملائماً لمواصفات الآلة.
كون الوسط مستويًا، خصوصاً في الحافة الأمامية.
كون الآلة موضوعة على سطح مستو ومنبسط.
كون الوسط مخزنًا في مكان جاف بعيداً عن البلل والرطوبة.
كون دلائل الوسط مضبوطة في الصينية 1 دائماً بعد إدخال الوسط (إذا لم يكن الدليل مضبوطاً بصورة صحيحة، فإنه قد يؤثر سلباً على جودة الصورة المطبوعة وقد يؤدي إلى سوء تلقيم الوسط وتعرض الآلة للتلف).
كون الوسط محملاً في الصينية مع كون الوجه الذي تتم الطباعة عليه متجهاً للأعلى (توجد عادة علامة السهم التي توضح الوجه الذي تتم الطباعة عليه على غلاف الوسائط).

تجنب...
استعمال الوسط المطوي أو المنحني أو المتجدد جداً.
التلقيم المزدوج (انزع الوسط وقم بتهوية الورقات—لتفادي تشابكها معاً).
تلقيم أكثر من نوع/حجم/وزن واحد من الوسط في الصينية في آن واحد.
تزويد الصواني بوسائط زائدة.
عند وجود وسائط زائدة في صينية الإخراج (سعة صينية الإخراج هي 100 صفحة—، فإنه قد يؤدي الى سوء التلقيم. تأكد من عدم وجود أكثر من 100 ورقة في صينية الإخراج).

إخراج الوسائط المتعثرة في الطباعة

لتفادي تعرض الطباعة للتلف، قم بإزالة الوسط المتعثر بلطف بدون تمزيقه. إذا قمت بترك أية قطعة متعثرة من الوسط في الآلة، مهما كانت كبيرة أو صغيرة، فإنها تعيق ممر الوسط مما يؤدي الى سوء تلقيم إضافي. لا تقم بإعادة تحميل الوسط الذي تم تلقيمه بصورة غير صحيحة.

ملاحظة:

لا يتم تثبيت الصورة على الوسط الذي لم يتم تلقيمه الى وحدة التثبيت. إذا قمت بلمس السطح الذي تمت الطباعة عليه، قد يلتصق حبر التصوير بيديك، لذا احرص على عدم لمس هذا السطح عند إزالة الوسط المتعثر. تأكد من عدم سكب أي حبر تصوير في الآلة.

تنبيه:



❑ حبر التصوير الذي لم يتم تثبيته يمكن أن يوسخ يديك أو ملابسك أو أي أشياء إذا لامسها. إذا لامس حبر التصوير ملابسك بالخطأ، حاول إزالته قدر الإمكان. إذا تبقت كمية قليلة من حبر التصوير على ملابسك، قم باستعمال ماء معتدل وليس ماء ساخن لشطفها. إذا لامس حبر التصوير جلدك، قم بغسله بماء بارد وصابون معتدل.

❑ إذا دخل حبر التصوير في عينيك، قم بغسلها على الفور بماء معتدل واستشارة الطبيب.

إذا ظلت رسالة سوء التلقيم معروضة في نافذة الرسالة حتى بعد إزالة الوسط المتعثر، قم بفتح الماسحة الضوئية وإغلاقها. هكذا سيتم إلغاء رسالة سوء التلقيم المعروضة.

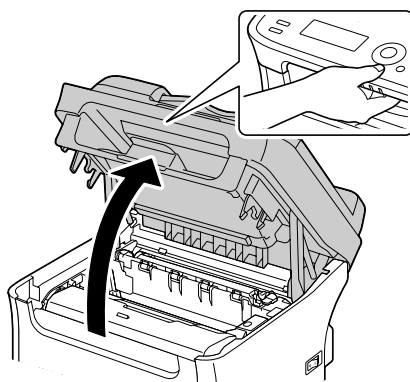
رسائل سوء تلقيم الوسط وعمليات إلغاؤها

رسائل سوء تلقيم الوسط	صفحة المراجعة
CHECK TRAY1 PAPER (1x) LOAD PAPER (PRESS START KEY)	تظهر هذه الرسالة في الظروف التالية. ❑ عند عدم وجود وسط في صينية الورق 1 ❑ عند حدوث سوء التلقيم في صينية الورق 1 بالنسبة للحالة الأولى، قم بتحميل الوسط في صينية الورق ومن ثم اضغط المفتاح Start (بدء). بالنسبة للحالة الثانية، راجع "إخراج الوسط المتعثر في صينية الورق 1" في الصفحة 167.

صفحة المراجعة	رسائل سوء تلقيم الوسط
"إخراج الوسط المتعثر في الآلة" في الصفحة 157	FUSER JAM OPEN TOP COVER
"إخراج الوسط المتعثر في جهاز تلقيم الوثائق تلقائياً (الموديل AcuLaser CX16NF فقط)" في الصفحة 172	ORIGINAL DOC. JAM OPEN DOC.FEED COVER
"إخراج الوسط المتعثر في الآلة" في الصفحة 157	OUTPUT JAM OPEN TOP COVER
"إخراج الوسط المتعثر في الآلة" في الصفحة 157	TRANSFER JAM OPEN TOP COVER
"إخراج الوسط المتعثر في صينية الورق 2 (الموديل AcuLaser CX16NF فقط)" في الصفحة 168	TRAY2 JAM OPEN TOP COVER
"إخراج الوسط المتعثر في النظام الاختياري للنسخ على وجهين (الموديل AcuLaser CX16NF فقط)" في الصفحة 174	DUPLEX JAM OPEN DUPLEX COVER
"إخراج الوسط المتعثر في الآلة" في الصفحة 157 و "إخراج الوسط المتعثر في النظام الاختياري للنسخ على وجهين (الموديل AcuLaser CX16NF فقط)" في الصفحة 174	DUPLEX JAM OPEN TOP/DUPLEX

إخراج الوسط المتعثر في الآلة

1. افتح الماسحة الضوئية.

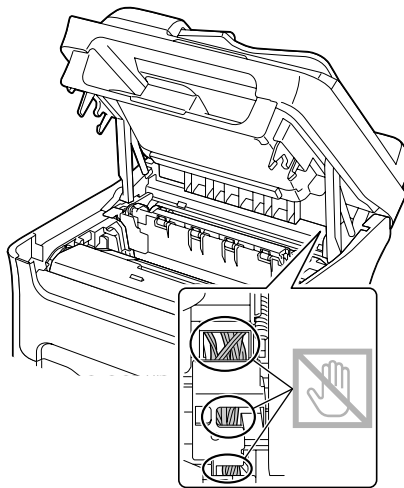


ملاحظة:

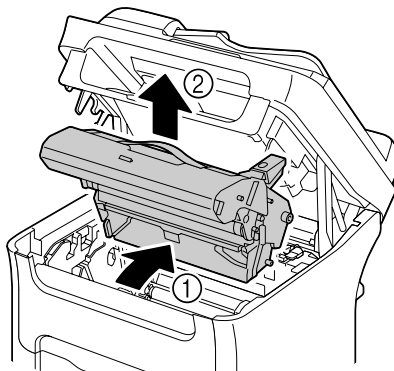
عند وجود الورق في صينية الإخراج، انزعه ومن ثم قم بثني صينية الإخراج للأعلى قبل فتح الماسحة الضوئية.

ملاحظة:

لا تقم بلمس الأسلاك والكابل المسطح الموضحة في الشكل التوضيحي.

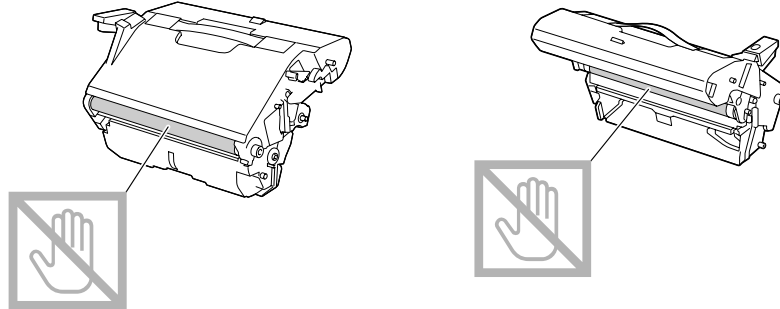


2. امسك المقبض وارفعه قليلاً للخلف ومن ثم اسحب وحدة الوصلة الضوئية ببطء للخارج بشكل عمودي.



ملاحظة:

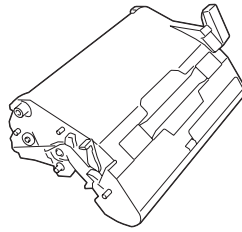
❑ لا تقم بلمس اسطوانة الوصلة الضوئية PC وحزام التحويل الموجودين على وحدة الوصلة الضوئية.



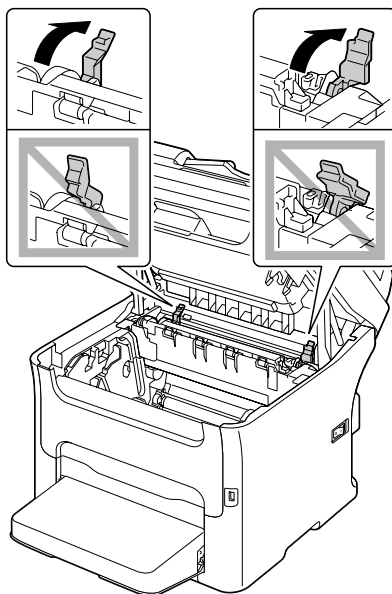
❑ قم بوضع وحدة الوصلة الضوئية المنزوعة أفقيا كما هو مبين في الشكل التوضيحي أدناه.

تأكد من وضع وحدة الوصلة الضوئية أفقيا وفي مكان لا تتسخ فيه.

لا تترك وحدة الوصلة الضوئية منزوعة لأكثر من 15 دقيقة، ولا تتركها في مكان تتعرض فيه للضوء المباشر (مثل أشعة الشمس).



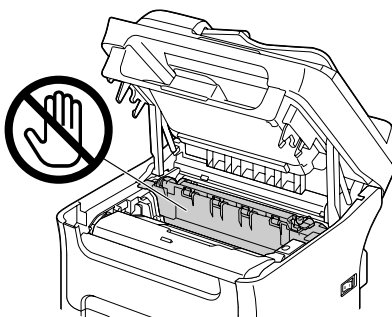
3. ادفع أذرع فصل وحدة التثبيت للخلف بقدر الإمكان.



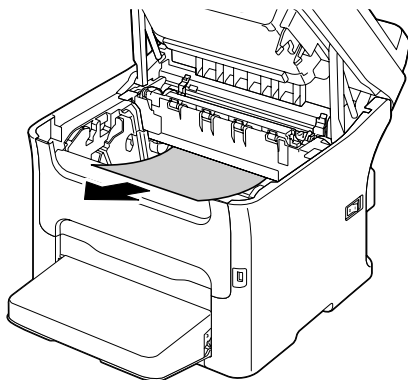
تنبيه:



المنطقة حول وحدة التثبيت ساخنة جدا. يمكن أن يتسبب لمس أي شيء غير الأذرع المحددة في الإصابة بحروق. إذا أصبت بحروق، قم بتبريد الجلد المصاب بماء بارد ثم اخضع لعناية طبية متخصصة.



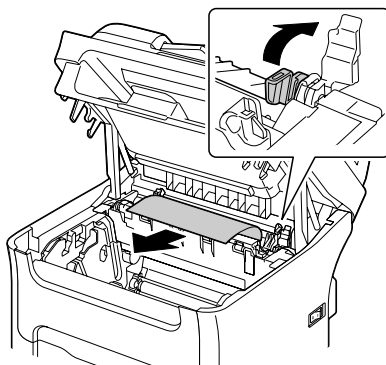
4. قم بإزالة أي جزء من الوسط المتعثر.



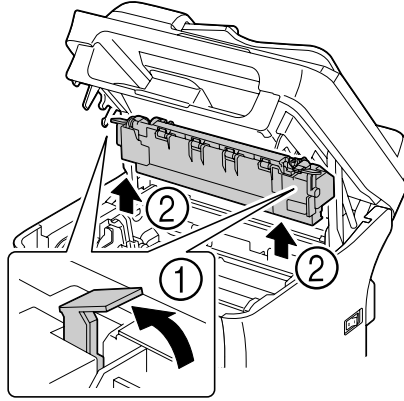
ملاحظة:

❑ إذا حدث سوء تلقيم الوسط بالقرب من وحدة التثبيت، اسحب الوسط المتعثر من تحت وحدة التثبيت كما هو موضح في الشكل التوضيحي.

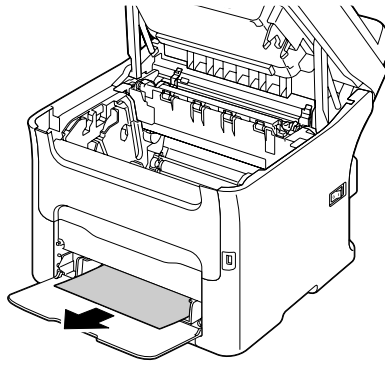
❑ إذا لم تتمكن من نزع الوسط من تحت وحدة التثبيت، ارفع غطاء وحدة التثبيت ومن ثم انزع الوسط المتعثر من فوق وحدة التثبيت.



❑ إذا لم تتمكن من إزالة الورق المتعثر في وحدة التثبيت، انزع وحدة التثبيت.

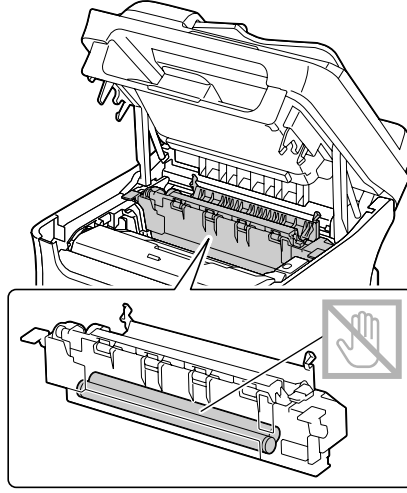


❑ انزع غطاء الغبار من صينية 1 وانزع الوسط.

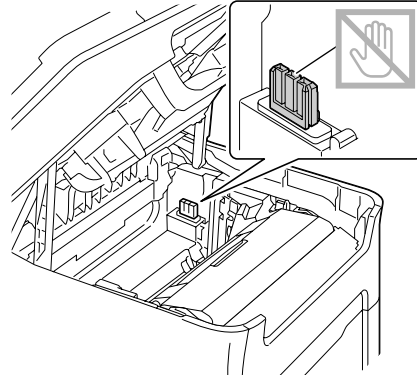


ملاحظة:

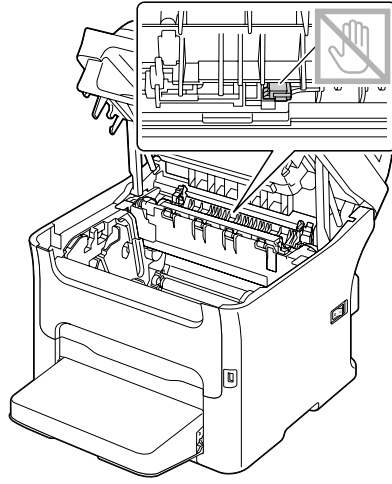
❑ لا تقم بلمس سطح بكرة التثبيت الموجودة في وحدة التثبيت.



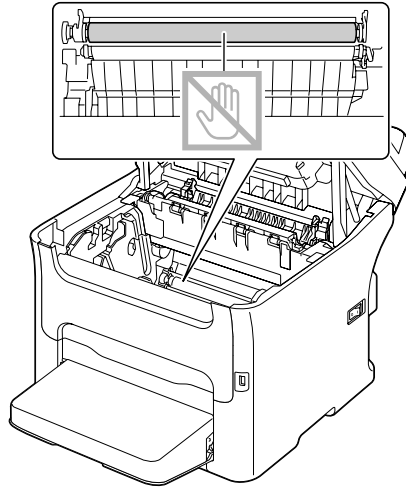
❑ لا تقم بلمس وصلات وحدة التثبيت والآلة.



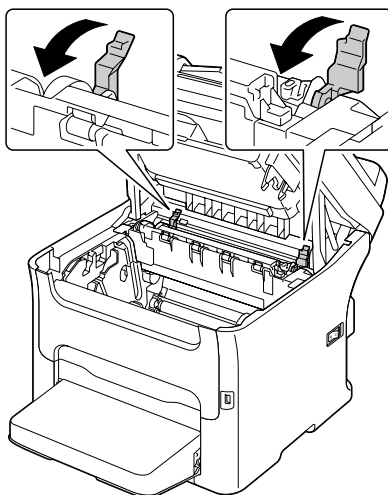
❑ لا تقم بلمس مستشعر إخراج الورق الموجود على وحدة التثبيت.



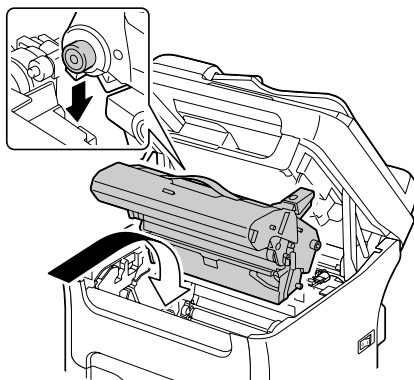
❑ إذا قمت بلمس سطح بكرة التحويل، فإنه يؤدي الى انخفاض جودة الصورة المطبوعة.
احذر ألا تلمس سطح بكرة التحويل.



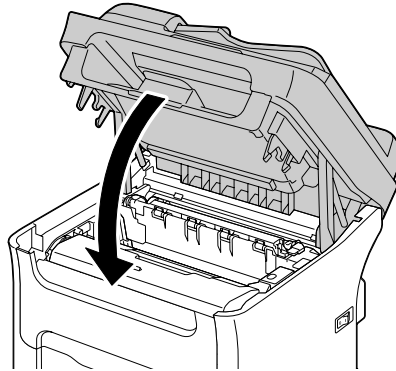
5. أعد وضع أذرع فصل وحدة التثبيت الى مواضعها الأصلية.



6. قم بإدخال وحدة الوصلة الضوئية ببطء بصورة أفقية، ومن ثم ادفعها قليلاً للأسفل نحو ك لإكمال عملية إعادة تركيب وحدة الوصلة الضوئية.

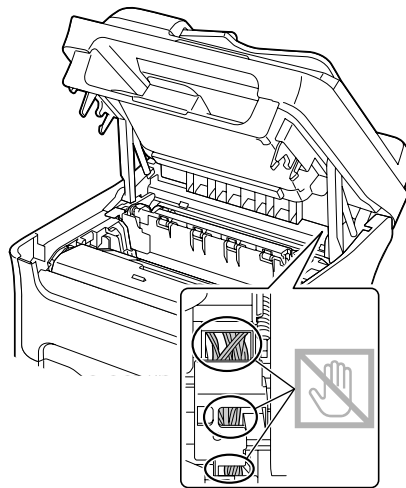


7. قم بإغلاق الماسحة الضوئية بحذر.



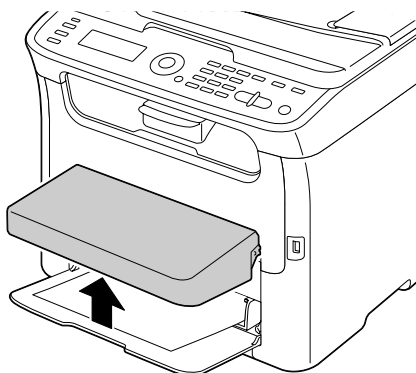
ملاحظة:

لا تقم بلمس الأسلاك والكابل المسطح الموضحة في الشكل التوضيحي.

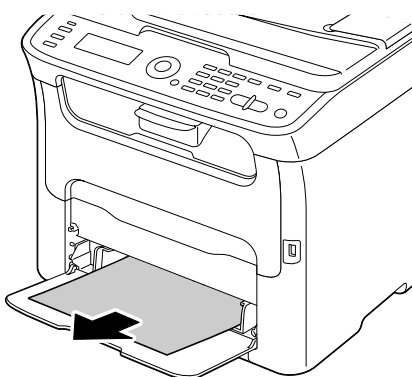


إخراج الوسط المتعثر في صينية الورق 1

1. انزع غطاء الغبار من صينية الورق 1.



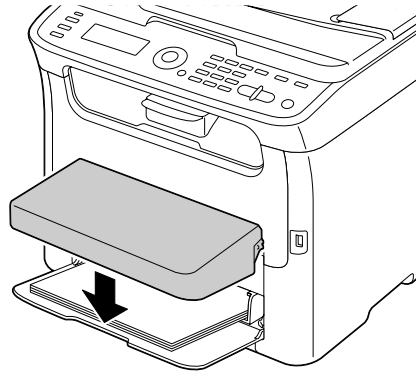
2. اسحب الوسط المتعثر للخارج بحذر.



ملاحظة:

إذا لم تتمكن من نزع الوسط المتعثر، قم بإخراجه باتباع العملية المذكورة في "إخراج الوسط المتعثر في الآلة" في الصفحة 157، وذلك بدلاً من سحبه بقوة المفرطة.

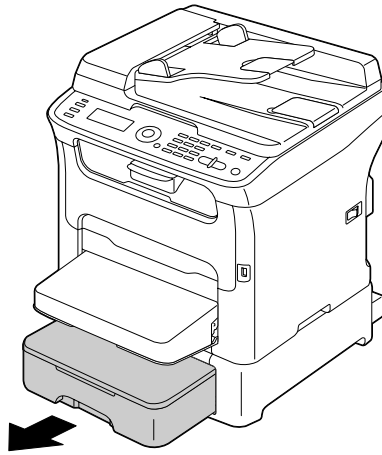
3. أعد تركيب غطاء الغبار.



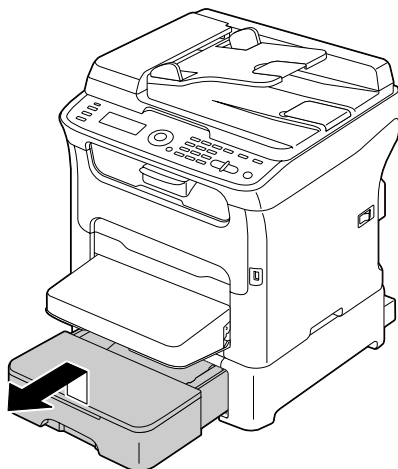
4. اضغط المفاتيح Start (بدء).

إخراج الوسط المتعثر في صينية الورق 2 (الموديل AcuLaser CX16NF فقط)

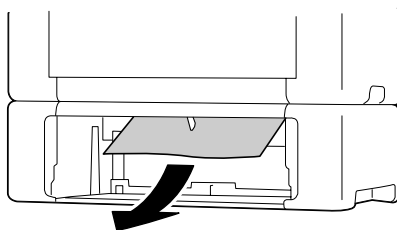
1. اسحب صينية الورق 2 للخارج قدر الإمكان.



2. ارفع صينية الورق 2 لنزعها.



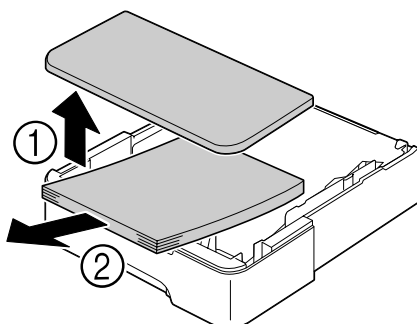
3. قم بإزالة أي جزء من الورق المتعثر.



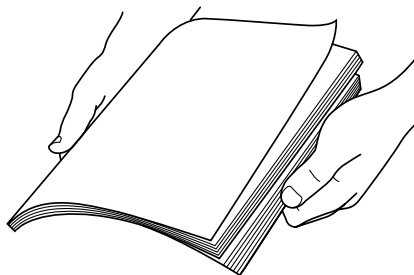
ملاحظة:

انزع غطاء الغبار من صينية الورق 1 وقم بإغلاق صينية الورق إذا استدعى الأمر.

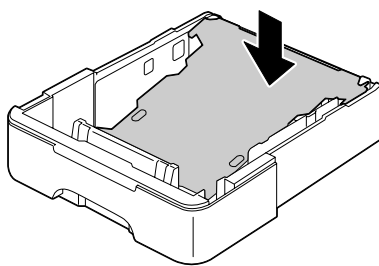
4. انزع الغطاء من صينية الورق 2 ومن ثم انزع جميع الأوراق من الصينية.



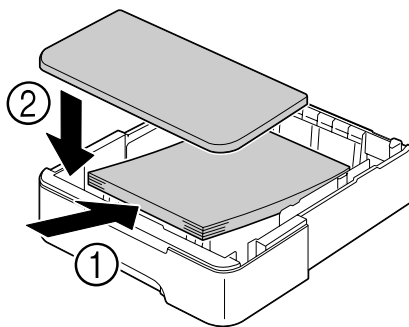
5. قم بتهوية الورق ومحاذاة حوافه.



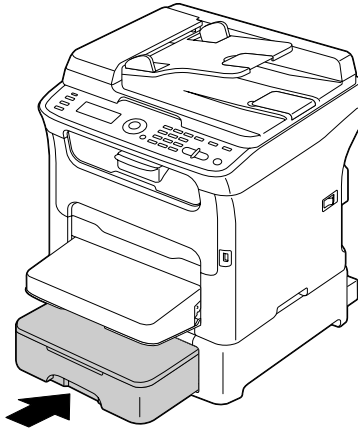
6. قم بالضغط للأسفل على صفيحة ضغط الوسط لتأمينها في مكانها بإحكام.



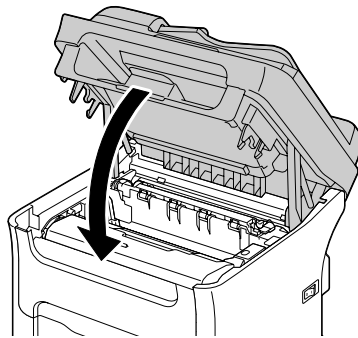
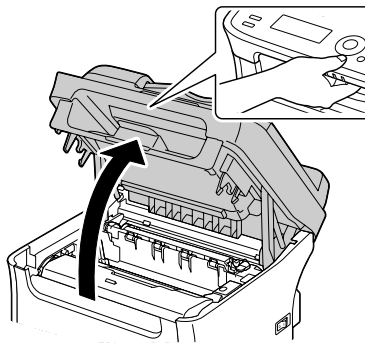
7. قم بتحميل الوسط في صينية الورق 2 وتركيب الغطاء عليها.



8. أعد إدخال صينية الورق 2.

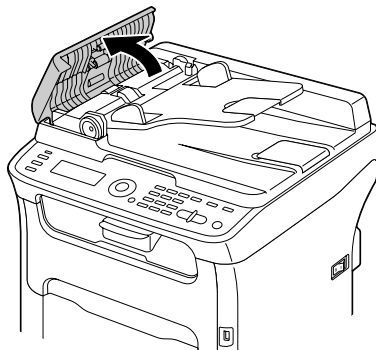


9. افتح الماسحة الضوئية وقم بإغلاقها لإلغاء رسالة سوء التلقين المعروضة.

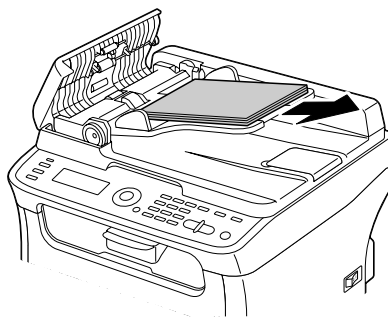


إخراج الوسط المتعثر في جهاز تليقيم الوثائق تلقائياً (الموديل *AcuLaser CX16NF* فقط)

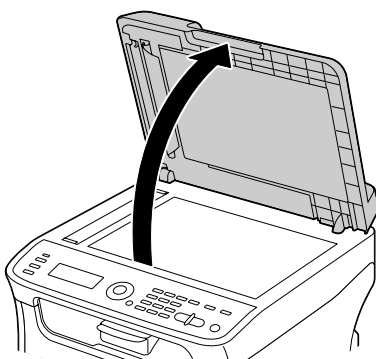
1. افتح غطاء جهاز تليقيم الوثائق تلقائياً.



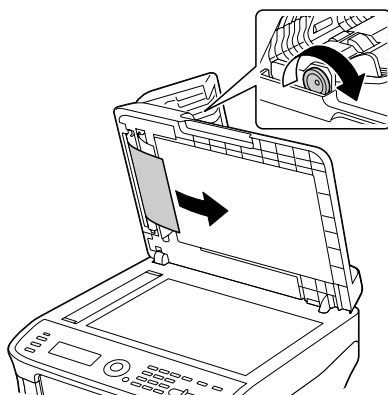
2. قم بإزالة الوثيقة من صينية تليقيم الوثائق الخاصة بجهاز تليقيم الوثائق تلقائياً.



3. ارفع غطاء جهاز تليقيم الوثائق تلقائياً.



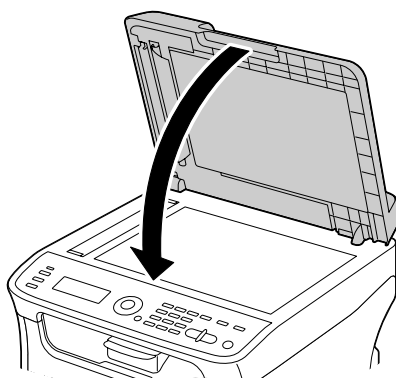
4. قم بإزالة أي جزء من الوسط المتعثر.



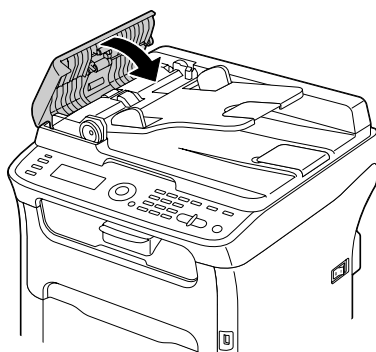
ملاحظة:

إذا خرجت حافة الورقة الأولى البيضاء الموجودة في جهاز تليقيم الوثائق تلقائياً، قم بإدخالها كما كانت.

5. قم بإغلاق غطاء جهاز تليقيم الوثائق تلقائياً.

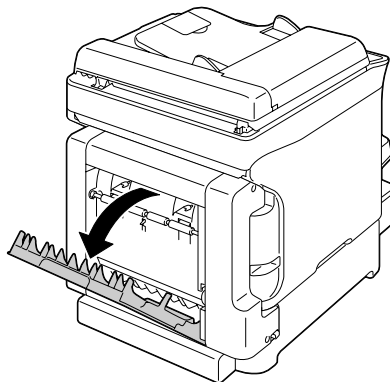


6. قم بإغلاق غطاء جهاز تليقيم الوثائق تلقائياً.

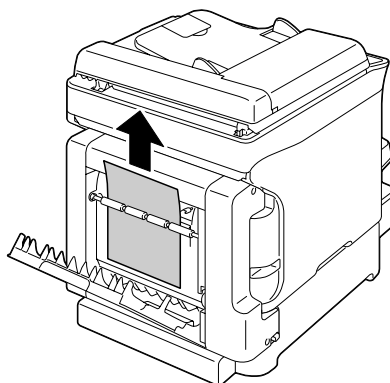


إخراج الوسط المتعثر في النظام الاختياري للنسخ على وجهين (الموديل AcuLaser CX16NF فقط)

1. افتح غطاء نظام النسخ على وجهين.



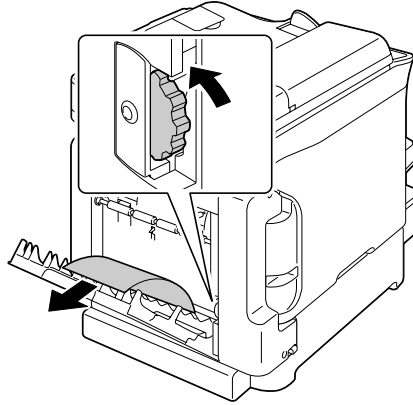
2. اسحب الوسط المتعثر للخارج بحذر.



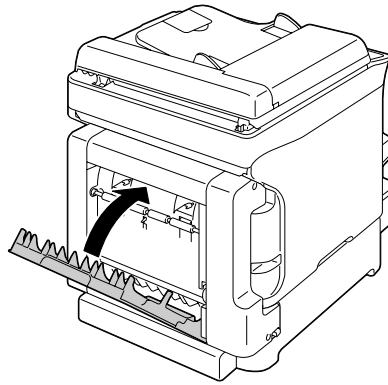
ملاحظة:

❑ قم دائماً بإزالة الوسط المتعثر باتجاه التلقيم فقط كما هو موضح في الشكل التوضيحي.

□ إذا حدث سوء تلقيم الوسط عند فتحة التلقيم السفلى ولم يبرز الوسط للخارج حتى تتمكن من إزالته، قم بتدوير القرص الموجود على اليمين باتجاه علامة السهم الى أن يتم سحب الوسط للخارج.



3. قم بإغلاق غطاء نظام النسخ على وجهين.



حل المشاكل المتعلقة بسوء تلقيم الوسط

ملاحظة:

إذا حدث سوء التلقيم في أية منطقة بصورة متكررة، ينبغي فحص تلك المنطقة أو تصليحها أو تنظيفها. قد يحدث سوء التلقيم بصورة متكررة أيضاً إذا قمت باستخدام الوسط غير المصادق عليه أو الوثيقة الخاصة.

العرض	السبب	الحل
تمر بعض الأوراق معاً عبر الآلة.	لا تكون الحواف الأمامية من الوسط مستوية.	انزع الوسط واجعل الحواف الأمامية مستوية، ومن ثم أعد تحميله.
	الوسط مبلل بسبب الرطوبة.	انزع الوسط المبلل وقم باستبداله بوسط جديد وجاف.

الحل	السبب	العرض
افتح الماسحة الضوئية وقم بإغلاقها مرة ثانية.	تحتاج الى فتح الماسحة الضوئية وإغلاقها مرة ثانية لإعادة ضبط الآلة.	تظل رسالة سوء تقييم الوسط معروضة.
افحص ممر الوسط مرة ثانية للتأكد من كون جميع الوسائط المتعثرة منزوعة.	تثبت بعض الوسائط متعثرة في الآلة.	
قم باستعمال الوسط المصادق عليه من طرف Epson. راجع "وسط الطباعة" في الصفحة 48.	الوسط المستعمل حالياً غير مصادق عليه (بالنسبة للحجم والسمك والنوع، الخ).	توجد الوسائط المتعثرة في نظام النسخ على وجهين. (الموديل AcuLaser CX16NF فقط)
يمكن النسخ على وجهين على الورق العادي والورق معاد التصنيع ذي الحجم Letter/A4 فقط تلقائياً إذا كان نوع الوسط مضبوطاً بصورة صحيحة في المشغل.		
تأكد من عدم خلط أنواع مختلفة من الوسائط في الصينية.		
لا تقم بالنسخ على وجهين على الظروف والبطاقات وورق الشركة الرسمي مع مقدمة الرسالة أو الورق السميك.		
افحص ممر الوسط الخاص بنظام النسخ على وجهين مرة ثانية للتأكد من كون جميع الوسائط المتعثرة منزوعة.	يظل الوسط متعثراً.	
قم بتحميل الوثيقة الصحيحة. للمزيد من التفاصيل حول الوثائق التي يمكن تحميلها، راجع "الوثائق الأصلية التي يمكن تحميلها في جهاز تقييم الوثائق تلقائياً (للموديل AcuLaser CX16NF فقط)" في الصفحة 67.	الوثيقة المحملة غير متوافقة مع المواصفات.	يظل الوسط متعثراً في جهاز تقييم الوثائق تلقائياً. (الموديل AcuLaser CX16NF فقط)
قم بتحميل الوثائق بحيث لا تتجاوز السعة القصوى. للمزيد من التفاصيل حول الوثائق التي يمكن تحميلها، راجع "الوثائق الأصلية التي يمكن تحميلها في جهاز تقييم الوثائق تلقائياً (للموديل AcuLaser CX16NF فقط)" في الصفحة 67.	الوثائق المحملة تتجاوز السعة القصوى.	
قم بتزليق دلائل الوثيقة نحو حواف الوثيقة. للمزيد من التفاصيل حول تحميل الوثيقة، راجع "تحميل الوثيقة الأصلية في جهاز تقييم الوثائق تلقائياً (للموديل AcuLaser CX16NF فقط)" في الصفحة 69.	لا تنزلق دلائل الوثيقة نحو حواف الوثيقة.	

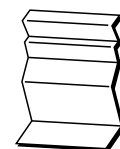
العرض	السبب	الحل
يتم تلقيم الوسط بصورة غير صحيحة حالياً.	الوسط غير موضوع في الصينية بصورة صحيحة.	انزع الوسط المتعثر وضعه بصورة صحيحة في الصينية.
	يتجاوز عدد الورقات المحملة في الصينية الحد الأقصى المسموح به.	انزع الوسائط الزائدة وأعد تحميل العدد الصحيح من الورقات في الصينية.
	دلائل الوسط غير مضبوطة بصورة صحيحة وفقاً لحجم الوسط.	اضبط دلائل الوسط الموجودة في الصينية 1 بحيث تكون ملائمة لحجم الوسط.
	قمت بتحميل الوسط الملتوي أو المتعجد في الصينية.	انزع الوسط واجعله سلساً ثم أعد تحميله. إذا ظل ذلك الوسط غير ملائم للتلقيم، لا تقم باستعماله.
	الوسط مبلل بسبب الرطوبة.	انزع الوسط المبلل وقم باستبداله بوسط جديد وجاف.
	تم تحميل الظروف والبطاقات والبطاقات البريدية والورق السميك وأوراق الشركة الرسمية مع مقدمة الرسالة في الصينية 2. (الموديل AcuLaser CX16NF فقط)	يجب تحميل وسط خاص في الصينية 1 فقط.
	تكون ورقة البطاقة الموصى بها متجهة بصورة غير صحيحة في الصينية 1.	قم بتحميل ورقات البطاقات وفقاً لتعليمات الصانع.
يتم تلقيم الوسط بصورة غير صحيحة حالياً.	الظروف متجهة بصورة غير صحيحة في الصينية 1.	قم بتحميل الظروف في الصينية 1 مع كون أسنة الظروف متجهة للأسفل. إذا كانت أسنة الظروف موجودة على الحافة الطويلة (النوع Envelope C6 وEnvelope DL)، قم بتحميل الظروف مع كون حافة اللسان متجهة نحو الآلة واللسان متجهاً للأسفل.
	الوسط المستعمل حالياً غير مصادق عليه (بالنسبة للحجم والسمك والنوع، الخ).	قم باستعمال الوسط المصادق عليه من طرف Epson. راجع "وسط الطباعة" في الصفحة 48.
	بكرة تلقيم الوسط متسخة.	قم بتنظيف بكرة تلقيم الوسط. للمزيد من التفاصيل، راجع "بكرات الوسط" في الصفحة 133.

حل المشاكل الأخرى

العرض	السبب	الحل
طاقة الآلة غير مضبوطة على وضع التشغيل.	سلك توصيل الطاقة غير موصول بمأخذ التيار المتردد بصورة صحيحة.	قم بإيقاف تشغيل الآلة وتأكد من كون سلك الطاقة موصولاً بمأخذ التيار المتردد بصورة صحيحة، ومن ثم قم بتشغيل الآلة.
	يوجد خلل ما في مأخذ التيار المتردد الذي تم توصيل الآلة به.	قم بتوصيل جهاز كهربائي آخر بمأخذ التيار المتردد ذلك وتأكد مما إذا كان يعمل بصورة صحيحة أم لا.
	مفتاح الطاقة غير مضبوط على (الموضع I) بصورة صحيحة.	اضبط مفتاح الطاقة على وضع الإيقاف (الموضع O)، ومن ثم اضبطه على وضع التشغيل (الموضع I).
	الآلة موصولة بمأخذ تيار متردد جهده أو تردده غير متوافقين مع مواصفات الآلة.	قم باستعمال مصدر الطاقة ذي المواصفات المدرجة في الملحق A، "المواصفات الفنية" في الصفحة 203.
لوحة التحكم تعرض الاخطار TONER LOW بصورة مبكرة مما هو متوقع.	قد يوجد خلل في واحدة من خرطوشات حبر التصوير.	انزع خرطوشات حبر التصوير وافحصها بحثاً عن التلف. إذا كانت تالفة، قم باستبدالها بأخرى جديدة.
	تمت الطباعة بواسطة كمية حبر تصوير غزيرة.	راجع المواصفات الموجودة في الملحق A "المواصفات الفنية" في الصفحة 203.
لا يمكن طباعة لائحة حالة الآلة.	الصينية فارغة.	تأكد من كون الصينية 1 على الأقل محملة بالوسط، وفي مكانها ومثبتة بإحكام.
	يوجد وسط ملقم بصورة سيئة.	قم بإخراج الوسط سيئ التقييم.
عندما يتغير نوع أو حجم الورق الخاص بالصينية 1 ستظهر الرسالة Check Fax Mode (الموديل AcuLaser CX16NF فقط)	لا يمكن طباعة فاكس تم استقباله على الورق ذي النوع أو الحجم المحدد حالياً، ولكن، من الممكن تنفيذ عمليات النسخ والطباعة.	اضغط على المفتاح Fax (فاكس) ثم افحص تفاصيل الخلل. لطباعة فاكس مستقبل، قم بتغيير نوع الورق إلى الورق العادي PLAIN PAPER وحجم الورق إلى 4x4 أو LEGAL أو LETTER أو OFICIO.
تستغرق عملية الطباعة وقتاً طويلاً جداً.	الآلة مضبوطة على وضع الطباعة البطيئة (على سبيل المثال، الورق السميك).	يستغرق الأمر وقتاً أطول للطباعة على الوسط الخاص. عند استعمال الورق العادي، تأكد من كون نوع الوسط مضبوطاً في المشغل بصورة صحيحة.
	الآلة مضبوطة على وضع توفير الطاقة.	يستغرق الأمر وقتاً طويلاً لبدء الطباعة عندما تكون الطابعة مضبوطة على وضع توفير الطاقة.
	تكون عملية الطباعة معقدة جداً.	انتظر. لا داعي لتنفيذ أي شيء.
	إذا تم اكتشاف خلل خلال إرسال أمر الطباعة في وضع النسخ، ستستغرق معالجة الخلل و استئناف الطباعة بعض الوقت.	انتظر. لا داعي لتنفيذ أي شيء.
لا تتم طباعة أي شيء على الوسائط.	يوجد خلل في خرطوشة حبر تصوير واحدة أو أكثر أو لا يوجد حبر تصوير فيها.	افحص خرطوشات حبر التصوير. لا تتم طباعة الصورة بشكل صحيح أو لا تتم طباعتها على الإطلاق إذا كانت الخرطوشات فارغة.
	الوسط المستعمل حالياً غير صحيح.	تأكد من كون نوع الوسط المضبوط في المشغل ملائماً للوسط المحمل في الآلة.

العرض	السبب	الحل
لا تتم طباعة جميع الصفحات.	قام مستخدم آخر بالغاء العملية عرضياً.	حاول طباعة الصفحات المتبقية.
	الصينية فارغة.	تأكد من كون الصينية محملة بالوسط، في مكانه ومثبت باحكام.
	تمت طباعة وثيقة باستعمال ملف البيانات المضافة تم إنشاءه بواسطة مشغل غير ملائم للطابعة .	قم بطباعة ملف البيانات المضافة باستعمال مشغل الطابعة الملائم.
بعض أجزاء الصورة مختفية اثر القيام بالطباعة 2in1 (الموديل AcuLaser CX16NF فقط)	عند طباعة الظروف، يتم تحديد نسبة الزوم ومن ثم تتم تهيئة الطباعة 2in1.	يتم تعديل نسبة الزوم تلقائياً بالنسبة للطباعة 2in1. بالنسبة للطباعة على وسط حيث تكون منطقة الطباعة ضيقة، مثل الظروف، قم بضبط الطباعة 2in1 ثم بتعديل نسبة الزوم اذا كان ذلك ضرورياً.
تتم إعادة ضبط الآلة أو تتوقف عن العمل بصورة متكررة.	سلك توصيل الطاقة غير موصول بمأخذ التيار المتردد بصورة صحيحة.	قم بإيقاف تشغيل الآلة وتأكد من كون سلك الطاقة موصولاً بمأخذ التيار المتردد بصورة صحيحة، ومن ثم قم بتشغيل الآلة.
	حدث خلل في النظام.	قم بالاتصال بالمساعدة الفنية بخصوص المعلومات المتعلقة بالخلل.
أنت تواجه مشاكل تتعلق بالنسخ على وجهين (الموديل AcuLaser CX16NF فقط)	الوسط غير متوافق أو التهيئات غير صحيحة.	تأكد من أنك تستخدم الوسط الصحيح. <input type="checkbox"/> يمكن تشغيل وظيفة النسخ على وجهين عند استعمال الورق العادي بالحجم Letter/A4 فقط. <input type="checkbox"/> لا تقم بالنسخ على وجهين على الظروف أو البطاقات أو البطاقات البريدية أو الورق السميك أو ورق الشركة الرسمي مع مقدمة الرسالة أو الورق العادي بحجم مختلف عن Letter/A4. <input type="checkbox"/> تأكد من عدم خلط أنواع مختلفة من الوسائط في الصينية.
		في مشغل الطابعة (Layout/Double-Sided) قم باختيار "Short Edge Binding" (منضدة على ماسك الأوراق) أو "Long Edge Binding" (منضدة في الدفتر منفصل الأوراق).
		اضبط النسخ على وجهين (Double-Sided). للمزيد من التفاصيل حول ضبط وضع النسخ على وجهين (Double-Sided)، راجع "تهيئة النسخ على وجهين (الموديل AcuLaser CX16NF فقط)" في الصفحة 85.
		بالنسبة لطباعة بعض الوثائق على نفس الصفحة N-up وعلى وجهين، قم باختيار الموازنة في بطاقة المشغل Basic فقط. لا تقم بضبط الموازنة في البرنامج التطبيقي.
الإخراج غير صحيح بالنسبة لنسخ بعض الوثائق على نفس الصفحة N-up.	مشغل الطابعة والبرنامج التطبيقي مضبوطان للموازنة.	بالنسبة لنسخ بعض الوثائق على نفس الصفحة N-up، قم باختيار الموازنة في بطاقة المشغل Basic فقط. لا تقم بضبط الموازنة في البرنامج التطبيقي.
لا يتم تجليد الكتيب كما هو متوقع بالنسبة للجانبين الأيمن والأيسر. (الموديل AcuLaser CX16NF فقط)	مشغل الطابعة والبرنامج التطبيقي مضبوطان للموازنة.	بالنسبة لتجليد الكتيب من الأيمن أو من الأيسر، قم باختيار الموازنة في بطاقة المشغل Basic فقط. لا تقم بضبط الموازنة في البرنامج التطبيقي.


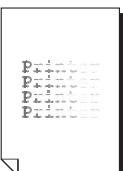
العرض	السبب	الحل
تسمع ضوضاء غير طبيعية.	الآلة موضوعة على سطح غير مستو.	ضع الآلة على سطح صلب مستو ومنبسط.
	صينية الورق غير محملة بصورة صحيحة. (الموديل AcuLaser CX16NF فقط)	انزع صينية الورق التي يتم تلقيم الوسط منها أثناء عملية الطباعة وأعد إدخالها بالكامل في الآلة.
	يوجد شيء غريب عالق في الآلة.	قم بإيقاف تشغيل الآلة وقم بإزالة ذلك الشيء. إذا لم تتمكن من إزالته، قم بالاتصال بالمساعدة الفنية.
أثناء عملية النسخ أو المسح الضوئي باستخدام جهاز تلقيم الوثائق، يظهر شريط أفقي أو عمودي على النهاية الأمامية أو الخلفية من الصورة أو الورق (5 إلى 6 مم). (الموديل AcuLaser CX16NF فقط)	قد حدث خلل أثناء عملية تلقيم الوثيقة باستخدام جهاز تلقيم الوثائق تلقائياً.	إذا تمت طباعة شريط على النسخة، قم بزيادة كثافة النسخة بمقدار مستوى واحد. إذا ظهر شريط على الصورة بعد عملية المسح الضوئي، قم بتنفيذ عملية المسح الضوئي مع كون الوثيقة موضوعة على زجاج الوثيقة الأصلية.
لا تعمل وظيفة النسخ باستخدام جهاز تلقيم الوثائق تلقائياً. (الموديل AcuLaser CX16NF فقط)	الظروف ذات الحجم Envelope DL أو Envelope C6 موضوعة في جهاز تلقيم الوثائق تلقائياً.	ضع الوثيقة الأصلية على زجاج الوثيقة الأصلية. بالنسبة للظروف ذات الحجم Envelope DL، قد لا يتم نسخ بعض المناطق.
الصور التي تم مسحها ضوئياً غير واضحة. (الموديل AcuLaser CX16NF فقط)	التحليل مضبوط على الوضع 150x150dpi بينما يكون وضع المسح الضوئي مضبوطاً على الوضع MIX أو على الوضع TEXT.	اضبط وضع المسح الضوئي على PHOTO.
بعض المناطق من الصورة الممسوحة ضوئياً مفقودة.	تم استعمال Acrobat 8 (الإصدار الخاص بـ Macintosh) لمسح الصورة ضوئياً.	باستعمال الإعداد Acrobat Scan، اضبط وظائف OCR والترشيح على وضع الإيقاف.
لا يمكن الوصول إلى الخدمة التي على أساس الشبكة. (الموديل AcuLaser CX16NF فقط)	كلمة المرور الخاصة بالمدير EpsonNet Config غير صحيحة.	كلمة المرور الخاصة بالمدير EpsonNet Config مكونة من 4 حروف كحد أدنى و8 حروف كحد أقصى. للمزيد من التفاصيل، راجع الدليل المرجعي.
الوسط متجدد.	الوسط مبلل بسبب الرطوبة أو انسكاب الماء عليه.	انزع الوسط المبلل وقم باستبداله بوسط جديد وجاف.
	بكرة تلقيم الوسط أو وحدة التثبيت تالفة.	افحصهما بحثاً عن التلف. قم بالاتصال بالمساعدة الفنية بخصوص المعلومات المتعلقة بالخلل إذا استدعى الأمر.
	الوسط المستعمل حالياً غير مصادق عليه (بالنسبة للحجم والسمك والنوع، الخ).	قم باستعمال الوسط المصادق عليه من طرف Epson. راجع "وسط الطباعة" في الصفحة 48.
تم إرسال البيانات إلى الآلة ولكن لم تتم طباعتها.	رسالة خلل معروضة على نافذة الرسالة.	قم بتنفيذ الإجراءات اللازمة وفقاً للرسالة المعروضة.






العرض	السبب	الحل
يستغرق الأمر وقتاً طويلاً جداً إلى أن يتم إرسال البيانات الممسوحة ضوئياً إلى ذاكرة USB (الموديل AcuLaser CX16NF فقط)	قد تكون سرعة الاستجابة بطيئة وفقاً لذاكرة USB المستعملة.	انتظر إلى أن يتم إنهاء عملية الإرسال.
لا يمكن الانتقال إلى وضع المسح الضوئي أو وضع الفاكس. (وضع الفاكس متاح للموديل AcuLaser CS16NF فقط.)	قد حدث خلل في وضع النسخ.	قم بتصحيح سبب الخلل ومن ثم انتقل إلى وضع مختلف.

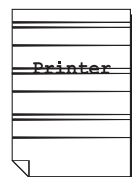
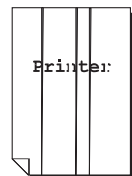
حل المشاكل المتعلقة بجودة الطباعة

العرض	السبب	الحل
لا تتم طباعة أي شيء أو توجد نقاط فارغة على الصفحة المطبوعة.	قد يوجد خلل في خرطوشة حبر تصوير واحدة أو أكثر.	انزع خرطوشات حبر التصوير وافحصها بحثاً عن التلف.
	قد تكون وحدة الوصلة الضوئية تالفة.	انزع وحدة الوصلة الضوئية وافحصها بحثاً عن التلف. إذا كانت تالفة، قم باستبدالها بأخرى جديدة.
	الوسط مبلل بسبب الرطوبة.	اضبط الرطوبة لتخزين الوسط. انزع الوسط المبلل وقم باستبداله بوسط جديد وجاف.
	يكون الوسط المضبوط في مشغل الطباعة غير ملائم للوسط المحمل في الآلة.	قم بتحميل الوسط المناسب في الآلة.
	مصدر الطاقة غير ملائم لمواصفات الآلة.	قم باستعمال مصدر الطاقة الملائم للمواصفات.
	تم تلقيم بعض الورقات في آن واحد.	انزع الوسط من الصينية وافحصه بحثاً عن الكهرباء الاستاتيكية. قم بتهوية الورق العادي أو وسط آخر وأعد تحميله في الصينية.
	الوسط غير مضبوط بصورة صحيحة في الصينية (الصواني).	انزع الوسط واضربه ضرباً خفيفاً عليه لجعله مستقيماً وأعد تركيبه في الصينية وقم بمحاذاة الدلائل معه.
	تتم طباعة الصفحة بأكملها باللون الأسود أو بلون آخر واحد.	قد يوجد خلل في خرطوشة حبر تصوير واحدة أو أكثر.
	قد تكون وحدة الوصلة الضوئية تالفة.	انزع وحدة الوصلة الضوئية وافحصها بحثاً عن التلف. إذا كانت تالفة، قم باستبدالها بأخرى جديدة.

العرض	السبب	الحل
<p>تكون الصورة خفيفة جداً؛ توجد كثافة منخفضة للصورة.</p> 	نافذة رأس الطباعة وسخة.	قم بتنظيف نافذة رأس الطباعة.
	كثافة النسخ المضبوطة فاتحة جداً.	قم باختيار كثافة نسخ أدكن.
	الوسط مبلل بسبب الرطوبة.	انزع الوسط المبلل وقم باستبداله بوسط جديد وجاف.
	لا توجد كمية كبيرة من حبر التصوير في الخرطوشة.	قم باستبدال خرطوشة حبر التصوير بأخرى جديدة.
	قد يوجد خلل في خرطوشة حبر تصوير واحدة أو أكثر.	انزع خرطوشات حبر التصوير وافحصها بحثاً عن التلف. إذا كانت تالفة، قم باستبدالها بأخرى جديدة.
	نوع الوسط مضبوط بصورة غير صحيحة.	عند الطباعة على الظروف أو البطاقات أو أوراق الشركة الرسمية مع مقدمة الرسالة أو البطاقات البريدية أو الورق السميك، قم بتحديد نوع الوسط الملائم في مشغل الطباعة.
<p>الصورة داكنة جداً.</p> 	كثافة النسخ المضبوطة داكنة جداً.	قم باختيار كثافة نسخ أفتح.
	الوثيقة غير مضغوطة الى زجاج الوثيقة الأصلية بصورة كافية.	ضع الوثيقة بحيث تكون مضغوطة الى زجاج الوثيقة الأصلية بصورة كافية. للمزيد من التفاصيل حول وضع الوثيقة على زجاج الوثيقة الأصلية، راجع "وضع الوثيقة الأصلية على زجاج الوثيقة الأصلية" في الصفحة 68.
	قد يوجد خلل في خرطوشة حبر تصوير واحدة أو أكثر.	انزع خرطوشات حبر التصوير وافحصها بحثاً عن التلف. إذا كانت تالفة، قم باستبدالها بأخرى جديدة.
	قد تكون وحدة الوصلة الضوئية تالفة.	انزع وحدة الوصلة الضوئية وافحصها بحثاً عن التلف. إذا كانت تالفة، قم باستبدالها بأخرى جديدة.
	قد يوجد خلل في خرطوشة حبر تصوير واحدة أو أكثر.	انزع خرطوشات حبر التصوير وافحصها بحثاً عن التلف. إذا كانت تالفة، قم باستبدالها بأخرى جديدة.
	قد تكون وحدة الوصلة الضوئية تالفة.	انزع وحدة الوصلة الضوئية وافحصها بحثاً عن التلف. إذا كانت تالفة، قم باستبدالها بأخرى جديدة.
<p>الصورة غير واضحة؛ الخلفية ملطخة قليلاً؛ الصورة المطبوعة غير لامعة بصورة كافية.</p> 	زجاج الوثيقة الأصلية متسخ.	قم بتنظيف زجاج الوثيقة الأصلية. للمزيد من التفاصيل، راجع "تنظيف الآلة" في الصفحة 132.
	حشبة غطاء الوثيقة الأصلية متسخة.	قم بتنظيف حشبة غطاء الوثيقة الأصلية. للمزيد من التفاصيل، راجع "تنظيف الآلة" في الصفحة 132.
	قد يوجد خلل في خرطوشة حبر تصوير واحدة أو أكثر أو قد توجد كمية قليلة من حبر التصوير فيها.	انزع خرطوشات حبر التصوير وافحصها بحثاً عن التلف. إذا كانت تالفة، قم باستبدالها بأخرى جديدة.
	قد تكون وحدة الوصلة الضوئية تالفة.	انزع وحدة الوصلة الضوئية وافحصها بحثاً عن التلف. إذا كانت تالفة، قم باستبدالها بأخرى جديدة.
	الآلة موضوعة على سطح غير مستو.	ضع الآلة على سطح صلب مستو ومنبسط.
	قد يكون خلل في خرطوشة حبر تصوير واحدة أو أكثر أو قد توجد كمية قليلة من حبر التصوير فيها.	انزع خرطوشات حبر التصوير وافحصها بحثاً عن التلف. إذا كانت تالفة، قم باستبدالها بأخرى جديدة.
<p>الصورة المطبوعة أو كثافة اللون غير منتظمة.</p> 	قد يكون خلل في خرطوشة حبر تصوير واحدة أو أكثر أو قد توجد كمية قليلة من حبر التصوير فيها.	انزع خرطوشات حبر التصوير وافحصها بحثاً عن التلف. إذا كانت تالفة، قم باستبدالها بأخرى جديدة.
	قد تكون وحدة الوصلة الضوئية تالفة.	انزع وحدة الوصلة الضوئية وافحصها بحثاً عن التلف. إذا كانت تالفة، قم باستبدالها بأخرى جديدة.

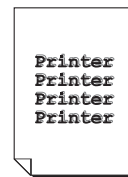
العرض	السبب	الحل
الصورة المطبوعة غير منتظمة أو تظهر صور منقطعة.	الوسط مبلل بسبب الرطوبة.	اضبط الرطوبة في مكان تخزين الوسط. انزع الوسط المبلل وقم باستبداله بوسط جديد وجاف.
	الوسط المستعمل حالياً غير مصادق عليه (بالنسبة للحجم والسمك والنوع، الخ).	قم باستعمال الوسط المصادق عليه من طرف Epson. راجع " وسط الطابعة " في الصفحة 48.
	قد يوجد خلل في خرطوشة حبر تصوير واحدة أو أكثر.	انزع خرطوشات حبر التصوير وافحصها بحثاً عن التلف. إذا كانت تالفة، قم باستبدالها بأخرى جديدة.
	قد تكون وحدة الوصلة الضوئية تالفة.	انزع وحدة الوصلة الضوئية وافحصها بحثاً عن التلف. إذا كانت تالفة، قم باستبدالها بأخرى جديدة.
	الوسط مبلل بسبب الرطوبة.	انزع الوسط المبلل وقم باستبداله بوسط جديد وجاف.
لا يتم تثبيت كمية كافية من حبر التصوير على الصورة أو تصبح الصورة غير واضحة عند دعكها.	الوسط المستعمل حالياً غير مصادق عليه (بالنسبة للحجم والسمك والنوع، الخ).	قم باستعمال الوسط المصادق عليه من طرف Epson. راجع " وسط الطابعة " في الصفحة 48.
	نوع الوسط مضبوط بصورة غير صحيحة.	عند الطباعة على الظروف أو البطاقات أو أوراق الشركة الرسمية مع مقدمة الرسالة أو البطاقات البريدية أو الورق السميك، قم بتحديد نوع الوسط الملائم في مشغل الطابعة.
	يوجد خلل في خرطوشة حبر تصوير واحدة أو أكثر أو الخرطوشات غير مركبة بصورة صحيحة.	انزع خرطوشات حبر التصوير وافحصها بحثاً عن التلف. إذا كانت تالفة، قم باستبدالها بأخرى جديدة.
توجد لطخات بفعل تثبيت حبر التصوير على الصورة المطبوعة أو توجد الصورة المتخلفة.	تكون درجة حرارة الأجزاء الداخلية للطابعة مرتفعة.	قم بتنفيذ CALIBRATION في القائمة MACHINE SETTING من القائمة UTILITY.
		

العرض	السبب	الحل
توجد لطخات بفعل تثبيت حبر التصوير على الجهة الخلفية من الصفحة (بغض النظر عن القيام بالطباعة على الجهة الخلفية أو لا).	ممر تلقيم الوسط وسخ بسبب حبر التصوير.	قم بطباعة بعض الورقات الفارغة، فيختفي حبر التصوير الزائد.
	يوجد خلل في خرطوشة حبر تصوير واحدة أو أكثر.	انزع خرطوشات حبر التصوير وافحصها بحثاً عن التلف. إذا كانت تالفة، قم باستبدالها بأخرى جديدة.
	قد تكون وحدة الوصلة الضوئية تالفة.	انزع وحدة الوصلة الضوئية وافحصها بحثاً عن التلف. إذا كانت تالفة، قم باستبدالها بأخرى جديدة.
تظهر مناطق غير طبيعية (بيضاء أو سوداء أو ملونة) حسب نموذج منتظم.	نافذة رأس الطباعة وسخة.	قم بتنظيف نافذة رأس الطباعة.
	قد يوجد خلل في خرطوشة حبر التصوير.	انزع خرطوشة حبر التصوير ذات اللون المعين الذي يسبب الصورة غير الطبيعية. قم باستبدالها بخرطوشة حبر تصوير جديدة.
	قد تكون وحدة الوصلة الضوئية تالفة.	انزع وحدة الوصلة الضوئية وافحصها بحثاً عن التلف. إذا كانت تالفة، قم باستبدالها بأخرى جديدة.
	نافذة التعريض الضوئي متسخة.	قم بتنظيف نافذة التعريض الضوئي. للمزيد من التفاصيل، راجع "تنظيف الآلة" في الصفحة 132.
توجد عيوب في الصورة المطبوعة.	نافذة رأس الطباعة وسخة.	قم بتنظيف نافذة رأس الطباعة.
	قد يتسرب حبر التصوير من الخرطوشة حالياً.	انزع خرطوشات حبر التصوير وافحصها بحثاً عن التلف. إذا كانت تالفة، قم باستبدالها بأخرى جديدة.
	قد يوجد خلل في خرطوشة حبر التصوير.	انزع خرطوشة حبر التصوير ذات اللون المعين الذي يسبب الصورة غير الطبيعية. قم باستبدالها بخرطوشة حبر تصوير جديدة.
	قد تكون وحدة الوصلة الضوئية تالفة.	انزع وحدة الوصلة الضوئية وافحصها بحثاً عن التلف. إذا كانت تالفة، قم باستبدالها بأخرى جديدة.
	الآلة موضوعة على سطح غير مستو.	ضع الآلة على سطح صلب ومستو ومنبسط.
تظهر خطوط أفقية على الصورة المطبوعة.	ممر تلقيم الوسط وسخ بسبب حبر التصوير.	قم بطباعة بعض الصفحات الفارغة، فيختفي الحبر الصویر الزائد.
	قد يوجد خلل في خرطوشة حبر تصوير واحدة أو أكثر.	انزع خرطوشات حبر التصوير وافحصها بحثاً عن التلف. إذا كانت تالفة، قم باستبدالها بأخرى جديدة.
	قد تكون وحدة الوصلة الضوئية تالفة.	انزع وحدة الوصلة الضوئية وافحصها بحثاً عن التلف. إذا كانت تالفة، قم باستبدالها بأخرى جديدة.



الحل	السبب	العرض
<p>اضبط DUPLEX SPEED على QUALITY في القائمة MACHINE SETTING من القائمة UTILITY. إذا ظل الخلل موجوداً، قم باستشارة البائع الذي اشترت الآلة منه أو مزود الخدمة المعتمد.</p>	<p>الوسط مبلل بسبب الرطوبة.</p>	<p>تظهر علامات وسخة على الوجه الأمامي من الصفحة أثناء وضع النسخ على وجهين (مزودج الوجه).</p> 
<p>اضبط DUPLEX SPEED على QUALITY في القائمة MACHINE SETTING من القائمة UTILITY.</p>	<p>لا يتم تثبيت حبر التصوير بصورة صحيحة بسبب نوع الوسط</p>	<p>تظهر نقاط وسخة على الوجه الأمامي من الصفحة أثناء وضع النسخ على وجهين (مزودج الوجه).</p> 
<p>قم بتشغيل وظيفة تجديد الصورة IMAGE REFRESH. (اضبط MACHINE SETTING/IMAGE REFRESH على الوضع YES في القائمة UTILITY). إذا ظل الخلل موجوداً، قم باستشارة البائع الذي اشترت الآلة منه أو مزود الخدمة المعتمد.</p>	<p>لا يتم تثبيت حبر التصوير على الوسط بصورة متساوية.</p>	<p>تظهر خطوط أفقية بيضاء على شكل نطاقات على الصور.</p> 
<p>انزع خوطوشات حبر التصوير وتأكد من أنه يتم توزيع حبر التصوير على كل بكرة خروطية بصورة متساوية وأعد تركيب خوطوشات حبر التصوير.</p>	<p>قد يوجد خلل في خرطوشة حبر تصوير واحدة أو أكثر.</p>	<p>تبدو الألوان غير صحيحة إلى حد كبير.</p>

الحل	السبب	العرض
اضبط MACHINE SETTING/CALIBRATION على الوضع ON في القائمة UTILITY ومن ثم قم بتنفيذ معايرة اللون. للمزيد من التفاصيل، راجع "القائمة MACHINE SETTING" في الصفحة 32.	قامت بفتح الماسحة الضوئية أو الغطاء الأمامي أثناء عملية المعايرة.	لا يتم تثبيت الألوان بصورة صحيحة؛ الألوان ممزوجة أو تختلف كثافة الألوان من صفحة إلى أخرى.
	تداخل اللون باللون تدريجياً غير مضبوط بصورة صحيحة.	
انزع وحدة الوصلة الضوئية وافحصها بحثاً عن التلف. إذا كانت تالفة، قم باستبدالها بأخرى جديدة.	وحدات الوصلة الضوئية غير مركبة بصورة صحيحة.	اللون غير واضح أو كثافته ضعيفة.
انزع خرطوشات حبر التصوير وافحصها بحثاً عن التلف. إذا كانت تالفة، قم باستبدالها بأخرى جديدة.	قد يوجد خلل في خرطوشة حبر تصوير واحدة أو أكثر.	
انزع الوسط المبلل وقم باستبداله بوسط جديد وجاف.	الوسط مبلل بسبب الرطوبة.	
انزع وحدة الوصلة الضوئية وافحصها بحثاً عن التلف. إذا كانت تالفة، قم باستبدالها بأخرى جديدة.	قد تكون وحدة الوصلة الضوئية تالفة.	



رسائل الحالة والخلل والخدمة

يتم عرض رسائل الحالة والخلل والخدمة في نافذة الرسالة. توفر لك المعلومات حول الآلة وتساعدك على تحديد مشاكل متعددة. عند تغيير الحالة المتعلقة بالرسالة المعروضة، يتم إلغاء الرسالة من النافذة.

رسائل الحالة

هذه الرسالة...	تعني...	قم بتنفيذ هذا...
(عدم عرض أي شيء)	تكون الآلة في وضع توفير الطاقة لتقليل استهلاك الطاقة أثناء عدم استعمالها.	لا داعي لتنفيذ أي شيء.
ACCEPTED	تم تطبيق هذه الإعدادات.	
DATA RECEIVING	تقوم هذه الآلة باستقبال البيانات حالياً.	
NONE	لا يوجد أي شيء.	
PC SCAN CANCEL	تم إلغاء وظيفة المسح الضوئي من المشغل.	
!PLEASE WAIT	يتم تنفيذ معايرة اللون حالياً. يتم تنفيذ معايرة اللون تلقائياً في الظروف التالية. <input type="checkbox"/> عند إيقاف تشغيل الآلة. <input type="checkbox"/> عند استعادة الآلة من وضع توفير الطاقة (وضع النوم) <input type="checkbox"/> عند إعادة تشغيل الآلة بعد تغيير الإعدادات <input type="checkbox"/> بعد استبدال خرطوشة حبر التصوير تحافظ هذه العملية على جودة طباعة مثالية.	
PRINT WAITING	تكون الآلة في وضع الاستعداد للطباعة.	
PRINTING	تكون الآلة قيد عملية الطباعة.	
SEARCHING	تقوم هذه الآلة بالبحث عن البيانات حالياً.	لا داعي لتنفيذ أي شيء.
SCANNING	تكون الآلة قيد عملية البحث عن الوثيقة.	
Warming Up	تكون الآلة في وضع التسخين أو يتم تشغيل الوظيفة AIDC حالياً.	
REFRESHING !PLEASE WAIT	تكون الآلة قيد عملية ضبط توزيع حبر التصوير.	

رسائل الخلل

ملاحظة:

للمزيد من التفاصيل حول رسائل خلل الفاكس، راجع دليل مستخدم الفاكس. (الموديل *AcuLaser CX16NF* فقط)

هذه الرسالة...	تعني...	قم بتنفيذ هذا...
ADDRESS IS TOO LONG	عنوان البريد الإلكتروني الذي تم استرجاعه من الخادم LDAP يتجاوز 64 حرفاً.	يمكن للآلة التعامل مع العناوين التي تتضمن أقل من 64 بايت فقط. قم باستعمال عنوان أقصر.
CANNOT CONNECT xxx Server	لا يمكن الاتصال بخادم معين.	افحص الإعدادات المحددة في القوائم E-MAIL و NETWORK SETTING و SETTING ومن ثم حاول إرسال البيانات مرة ثانية.
CANNOT GET IP xxx Server	لا يمكن الحصول على عنوان بروتوكول الانترنت IP الخاص بالخادم المحدد من الخادم DNS.	افحص الإعدادات المحددة في القوائم E-MAIL و NETWORK SETTING و SETTING ومن ثم حاول إرسال البيانات مرة ثانية.
CHECK TRAY1 PAPER (1xx) LOAD PAPER (PRESS START KEY)	عدم وجود أي ورق في صينية الورق 1.	قم بتحميل الوسط في صينية الورق ومن ثم اضغط المفتاح Start (بدء).
	حدث سوء تلقيم الوسط في صينية الورق 1.	قم بإزالة الوسط الذي تم تلقيمه بصورة غير صحيحة.
Check Print Mode= ◀	حدث خلل في الطابعة أثناء عملية الطابعة.	اضغط المفتاح ◀ لفحص حالة الخلل وقم بتنفيذ الإجراءات الملائمة.
COMMUNICATION ERROR USB Memory	أثناء عملية إرسال البيانات في وضع المسح الضوئي، حدث خلل في التوصيل بذاكرة USB.	افحص التوصيل بذاكرة USB ومن ثم حاول إرسال البيانات مرة ثانية.
COMMUNICATION ERROR xxx Server	أثناء عملية إرسال البيانات في وضع المسح الضوئي، حدث خلل في التوصيل بالخادم.	افحص الإعدادات المحددة في القوائم E-MAIL و NETWORK SETTING و SETTING ومن ثم حاول إرسال البيانات مرة ثانية.
DISCONNECT USB Memory	حدث خلل في التوصيل بذاكرة USB.	افحص التوصيل بذاكرة USB ومن ثم حاول إرسال البيانات مرة ثانية.
DISCONNECT xxx Server	حدث خلل في الاتصال بالخادم.	افحص الإعدادات المحددة في القوائم E-MAIL و NETWORK SETTING و SETTING ومن ثم حاول إرسال البيانات مرة ثانية.
DESTINATION SET BY MANUAL UP TO 16	تم إدخال أكثر من 16 رقم فاكس مرسل إليه مباشرة باستعمال لوحة المفاتيح.	لا تقم بتحديد أكثر من 16 رقم فاكس مرسل إليه.

هذه الرسالة...	تعني...	قم بتنفيذ هذا...
P/U End	حان الوقت لاستبدال وحدة الوصلة الضوئية.	قم باستبدال وحدة الوصلة الضوئية بأخرى جديدة. ملاحظة: يمكن أن تستمر عملية الطباعة، ولكن نتيجة الطباعة غير مضمونة. إذا قمت بمواصلة عملية الطباعة، يتم عرض الرسالة "P/U LIFE END /" "REPLACE P/U" وتتوقف عملية الطباعة.
P/U LIFE END REPLACE P/U	حان الوقت لاستبدال وحدة الوصلة الضوئية.	قم باستبدال وحدة الوصلة الضوئية بأخرى جديدة.
P/U Low	تكون وحدة الوصلة الضوئية فارغة تقريباً.	قم بتحضير وحدة الوصلة الضوئية.
JOB CANCELED	أثناء عملية مسح الوثيقة الموضوعة على زجاج الوثيقة الأصلية ضوئياً في وضع المسح الضوئي، انقضت أكثر من دقيقة واحدة بعد اكتمال عملية مسح الصفحة الأولى من الوثيقة ضوئياً أو لا يمكن إرسال البيانات. لذا، تم إلغاء عملية المسح الضوئي تلقائياً.	اضبط الآلة على وضع الإيقاف ومن ثم، بعد الانتظار لمدة بضع ثوان، اضبطها على وضع التشغيل مرة ثانية. عند إرسال صفحات متعددة، على سبيل المثال من كتاب، قم بمسح الصفحة الأولى ضوئياً ومن ثم قم بمسح الصفحة التالية ضوئياً خلال دقيقة واحدة.
MEMORY FILE FULL	تم بلوغ العدد الأقصى من ملفات بيانات الصورة.	اضبط الآلة على وضع الإيقاف ومن ثم، بعد مرور بضع ثوان، اضبطها على وضع التشغيل مرة ثانية. قم بتخفيض كمية البيانات المراد طباعتها (بواسطة تخفيض مستوى التحليل، مثلاً) ومن ثم حاول الطباعة مرة ثانية.
MEMORY FULL	قامت الآلة باستقبال أكثر بيانات من تلك التي يمكن لها معالجتها باستعمال الذاكرة الداخلية.	اضبط الآلة على وضع الإيقاف ومن ثم، بعد مرور بضع ثوان، اضبطها على وضع التشغيل مرة ثانية. قم بتخفيض كمية البيانات المراد طباعتها (بواسطة تخفيض مستوى التحليل، مثلاً) ومن ثم حاول الطباعة مرة ثانية.
NO NETWORK SETTING	لم يتم تحديد إعدادات الشبكة بصورة كاملة عند تحويل الآلة الى وضع المسح الضوئي.	قبل القيام بالمسح الضوئي في وضع المسح الضوئي، قم بتحديد إعدادات الشبكة في القوائم E-MAIL و NETWORK SETTING و NETWORK SETTING.
NO SUITABLE PAPER CHECK DUPLEX SETTING	الآلة مضبوطة على وضع النسخ على وجهين ولكن قمت باختيار الورق ذي النوع أو الحجم غير المتوافق مع وضع النسخ على وجهين (مزدوج الوجه).	قم باختيار الورق العادي ذي الحجم Letter أو A4 أو اختيار وضع الطباعة على وجه واحد (مفرد الوجه) على وجهين ومن ثم قم بتنفيذ عملية البطاعة مرة ثانية.
NO SUITABLE PAPER (xxx) LOAD PAPER	الورق الملائم للطباعة غير محمل في أي من صواني الورق.	قم بتحميل الورق الملائم للطباعة في أي من صواني الورق.

هذه الرسالة...	تعني...	قم بتنفيذ هذا...
NOT AVAILABLE	لا يمكن ضبط القائمة.	للمزيد من التفاصيل حول إعدادات القائمة، راجع "المنظر العام لقائمة الإعدادات" في الصفحة 31.
NOT E-MAIL ADDRESS	أثناء تحديد الوجهة لبيانات المسح الضوئي، تم اختيار رقم فاكس مسجل في اللائحة المفضلة أو مسجل كوجهة اتصال سريع أو كوجهة مجموعة اتصال.	قم بإدخال بيانات وجهة بيانات المسح الضوئي باستعمال لوحة المفاتيح أو قم بتحديد عنوان البريد الإلكتروني المسجل في اللائحة المفضلة أو المسجل كوجهة اتصال سريع أو كوجهة مجموعة اتصال. عند إرسال بيانات المسح الضوئي الى العنوان FTP أو الى العنوان SMB، يمكن تحديد عنوان واحد فقط. قم بحذف جميع الوجهات أو إرسال بيانات المسح الضوئي ومن ثم قم بتنفيذ عملية المسح الضوئي مرة ثانية.
NOT INSTALLED TONER CHECK x TONER	لا توجد خرطوشة حبر التصوير المشار إليها في الآلة.	قم بتركيب خرطوشة حبر التصوير المشار إليها.
NON GENUINE TONER	خرطوشة حبر التصوير المركبة ليست منتج أصلي لشركة Epson.	يوصى بتركيب خرطوشة حبر تصوير أصلية.
NOT REGISTERED	لم يتم تسجيل أي من وجهات الاتصال السريع أو وجهات مجموعة الاتصال. وإلا فلم يتم تسجيل أية وجهة مع رقم الاتصال السريع المحدد أو رقم مجموعة الاتصال المحدد.	قم بإدخال عنوان الوجهة الخاص ببيانات المسح الضوئي باستعمال لوحة المفاتيح أو قم بتسجيل وجهة الاتصال السريع أو وجهة مجموعة الاتصال وحاول تحديد عنوان الوجهة مرة ثانية.
OUTPUT TRAY FULL REMOVE PAPER	صينية الاخراج مملوءة بالورق.	قم بإزالة كل الورق من صينية الاخراج.
OVER SEARCH TIME	انتهى وقت الاتصال مع الخادم LDAP.	قم بتنفيذ الاتصال مع الخادم LDAP مرة أخرى.
Paper Empty (2xx) LOAD PAPER	عدم وجود أي ورق في صينية الورق 2.	قم بتحميل الوسط في الصينية.
PAPER SIZE ERROR (xxx) RESET PAPER	يختلف حجم الورق الذي تتم الطباعة عليه حالياً عن حجم الورق المحدد بواسطة مشغل الطباعة.	اضغط مفتاح الإلغاء Start (بدء) لإلغاء رسالة التنبيه المعروضة. للطباعة على الورق من الحجم المحدد بواسطة مشغل الطباعة، قم بتحميل الورق من الحجم الصحيح في الصينية، ومن ثم حاول تنفيذ عملية الطباعة مرة ثانية.
PC CONNECTION FAILED	أثناء عملية إرسال البيانات في وضع المسح الضوئي، حدث خلل في التوصيل بالكمبيوتر.	افحص التوصيل بالكمبيوتر ومن ثم حاول إرسال البيانات مرة ثانية.

هذه الرسالة...	تعني...	قم بتنفيذ هذا...
Process Caution-IDC PROCESS ERROR-xxx CLEAR BY COVER	حدث خلل معالجة في الآلة.	افتح الماسحة الضوئية وقم بإغلاقها.
REMOVE ORIGINAL IN ADF	تم تحميل الوثيقة في جهاز تليقيم الوثائق تلقائياً بينما تم ضبط وظيفة تستوجب القيام بالمسح الضوئي من زجاج الوثيقة الأصلية.	ضع الوثيقة الأصلية على زجاج الوثيقة الأصلية.
RESULTS ARE OVER xxx	نتائج البحث LDAP تفوق الحد الأقصى المحدد بواسطة MAX. SEARCH RESULTS في القائمة LDAP SETTING.	قم بتغيير اعداد الحد الاقصى، أو تغيير شروط البحث (على سبيل المثال، جعل الكلمة المفتاح أطول)، ثم حاول القيام بالبحث LDAP مرة أخرى.
RETURN xx ORIGINAL to ADF and PRESS START KEY	اثر اخراج الوسط الذي تعرض لسوء تليقيم من جهاز تليقيم الوثائق تلقائياً، سيتم تحديد عدد صفحات الوثيقة التي يجب اعادة تحميلها في جهاز تليقيم الوثائق تلقائياً.	اعد تحميل صفحات الوثيقة في جهاز تليقيم الوثائق تلقائياً المحددة بواسطة xx ومن ثم اضغط المفتاح Start (بدء).
SERVER MEMORY FULL SMTP Server	اصبحت ذاكرة الخادم SMTP مملوءة.	قم بتفريغ بعض المساحة من القرص، على سبيل المثال، بالاتصال بمدير الخادم الخاص بك.
THE PARTY IS FULL	وصلت البيانات المتاحة لوجهات المسح الضوئي الى الحد الأقصى: 236 وجهة.	قم بإرسال البيانات، ومن ثم حاول المسح الضوئي مرة ثانية. وإلا فقم بحذف الواجهات غير الضرورية قبل إضافة الواجهات المرغوبة.
TONER LIFE END CHANGE X TONER	خرطوشة حبر التصوير المشار اليها أصبحت فارغة.	قم باستبدال خرطوشة حبر التصوير المشار اليها.
TONER OUT CHANGE X TONER	خرطوشة حبر التصوير المشار اليها أصبحت فارغة. (يظهر هذا الاخطار إذا كانت الوظيفة TONER OUT STOP الموجودة على القائمة MACHINE SETTING مضبوطة على وضع الإيقاف (OFF).	قم باستبدال خرطوشة حبر التصوير المشار اليها. ملاحظة: حتى إذا كانت الوظيفة TONER OUT STOP الموجودة في القائمة MACHINE SETTING مضبوطة على وضع الإيقاف OFF، يمكن مواصلة عملية الطباعة. ولكن نتيجة الطباعة غير مضمونة.
Toner Out X	خرطوشة حبر التصوير المشار اليها أصبحت فارغة. (يظهر هذا الاخطار إذا كانت الوظيفة TONER OUT STOP الموجودة على القائمة MACHINE SETTING مضبوطة على وضع الإيقاف (OFF).	قم باستبدال خرطوشات حبر التصوير المشار اليها. ملاحظة: يمكن أن تستمر عملية الطباعة، ولكن نتيجة الطباعة غير مضمونة. إذا قمت بمواصلة عملية الطباعة، يتم عرض الرسالة "TONER LIFE END /CHANGE X TONER" وتتوقف الطابعة عن العمل.

هذه الرسالة...	تعني...	قم بتنفيذ هذا...
Toner Low x	خرطوشة حبر التصوير المشار إليها أصبحت تقريبا فارغة.	قم بتحضير خرطوشة حبر التصوير المشار إليها.
TRAY2 OPEN CLOSE TRAY2	خرطوشة صينية الورق 2 مفتوحة.	أغلق الصينية.
T/C Memory Error	حدث خلل ذاكرة في خرطوشة حبر التصوير.	أعد تركيب خرطوشة حبر التصوير المحددة.
USB Dev. Not support	تم توصيل جهاز USB غير متوافق مع هذا الآلة.	قم بفصل جهاز USB من هذه الآلة.
USB Hub Not support	تم توصيل موزع USB بهذه الآلة.	هذه الآلة غير متوافقة مع جهاز موزع USB. عند توصيل كبلات USB بهذه الآلة لا تستعمل موزع USB.
USB MEMORY FULL	لا يوجد مساحة كافية في الذاكرة USB الموصولة بهذه الآلة.	قم بحذف البيانات من الذاكرة USB لتوفير مساحة فارغة، أو استعمل ذاكرة USB أخرى.
Video I/F Error	حدث خلل متعلق بواجهة الفيديو في الآلة.	قم بإيقاف تشغيل الآلة. بعد مرور بضع ثوان، قم بتشغيل الآلة.
WRONG PASSWORD xxx Server	كلمة المرور غير صحيحة، لذلك لا يمكن الوصول للخادم المشار إليه.	افحص كلمة المرور، ومن ثم قم بتحديد تلك الصحيحة.
Wrong Toner x	خرطوشة حبر التصوير المركبة غير مناسبة.	قم بتركيب خرطوشة حبر التصوير المدرجة في "حول خرطوشات حبر التصوير" في الصفحة 115.
xxx COVER OPEN CLOSE xxx COVER	الغطاء المشار إليه مفتوح.	قم بإغلاق الغطاء المشار إليه.
	لا توجد وحدة وصلة ضوئية في الآلة.	قم بتركيب وحدة الوصلة الضوئية.
	تم تركيب وحدة الوصلة الضوئية غير المتوافقة مع هذا الآلة.	قم بوضع وحدة الوصلة الضوئية المتوافقة.
xxx IS DISABLED	تم إلغاء تفعيل تهيئات TCP/IP أو FTP أو SMTP أو SMB.	قم بتفعيل تهيئات TCP/IP أو FTP أو SMTP أو SMB.
xxxxx IS NOT SUPPORTED	لا يمكن القيام بالنسخ المتكرر باستعمال الورق ذي الحجم المحدد.	الحجم الاقصى الممكن للقيام بالنسخ المتكرر هو A4. قم بتحديد حجم الورق A4 أو أصغر.
xxx SERVER ERROR	لا يمكن حفظ الملف في الخادم المشار إليه.	قم بفحص حالة الخادم المشار إليه.

رسائل الخدمة

تشير هذه الرسائل الى وجود خلل شديد لا يمكن حله إلا من قبل فني مؤهل يوفر الخدمة للزبائن. اذا ظهرت إحدى هذه الرسائل، أطفئ الآلة ثم أعد تشغيلها مرة أخرى. إذا ظل الخلل موجوداً، قم باستشارة البائع المحلي الذي اشترت الآلة منه أو مزود الخدمة المعتمد.

رسالة الخدمة هذه...	تعني...	قم بتنفيذ هذا...
MACHINE TROUBLE (xxxxx) SERVICE CALL	تم اكتشاف خلل مع البند المشار إليه "xxxxx" في رسالة الخدمة.	أعد تشغيل الآلة. كثيراً ما يلغي هذه الأمر رسالة الخدمة، ويمكن للآلة ان تستأنف العملية. إذا ظل هذا المشكل، اتصل بالدعم التقني.

الفصل 10

تركيب الكماليات (للموديل *AcuLaser CX16NF* فقط)

مقدمة

ملاحظة:

أي تلف يصيب الآلة بسبب استعمال كماليات غير مصنوعة أو مدعومة من طرف *Epson* سوف يلغي الضمان.

هذا الفصل يوفر معلومات حول الكماليات التالية.

صينية الورق 2	
النسخ على وجهين تلقائياً ملاحظة: الملحق هو وحدة الواجهة لتركيب النظام الاختياري للنسخ على وجهين على الآلة. أثناء التركيب، قم بتركيب الملحق قبل النظام الاختياري للنسخ على وجهين.	النظام الاختياري للنسخ على وجهين والملاحق

ملاحظة:

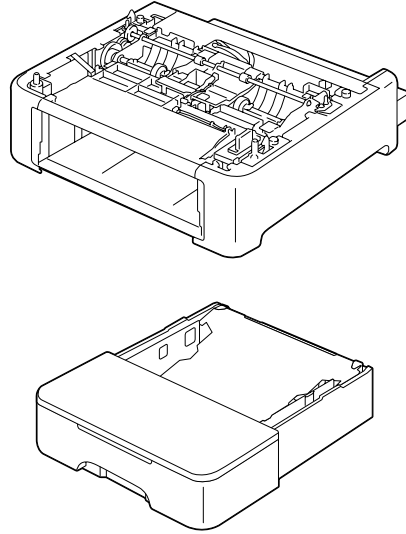
يستوجب تركيب الكماليات دائماً أن تكون الآلة والكماليات مطفأة وغير موصولة أثناء التركيب.

وحدة خرطوشة الورق التي تستوعب 500 ورقة (صينية 2)

يمكنك تركيب وحدة خرطوشة الورق التي تستوعب 500 ورقة (صينية 2).

محتويات الطقم

□ وحدة الخرطوشة التي تستوعب 500 ورقة مع الصينية



تركيب صينية الورق 2

ملاحظة:

بما أن المستهلكات مركبة في الآلة، تأكد من المحافظة على الآلة مستوية عند نقلها لتفادي انسكاب حبر التصوير أو غيره بالخطأ.

1. اضبط الآلة على وضع الإيقاف وانزع سلك الطاقة من مأخذ التيار الجداري وافصل الكبلات.

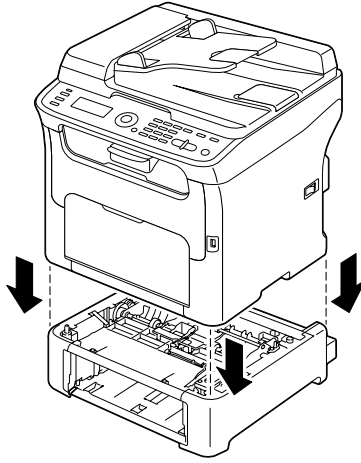
2. انزع غطاء الغبار من صينية الورق 1.
قم بإغلاق صينية الورق 1 وصينية الإخراج.

3. قم بتحضير وحدة خرطوشة الورق التي تستوعب 500 ورقة.

ملاحظة:

تأكد من وضع وحدة خرطوشة الورق التي تستوعب 500 ورقة على سطح مستو.

4. ارفع الآلة وضعها على أعلى وحدة خرطوشة الورق التي تستوعب 500 ورقة مع التأكد من كون دبابس التثبيت الموجودة على وحدة خرطوشة الورق التي تستوعب 500 ورقة مثبتة في الثقوب الموجودة على الجزء السفلي من الآلة بإحكام.

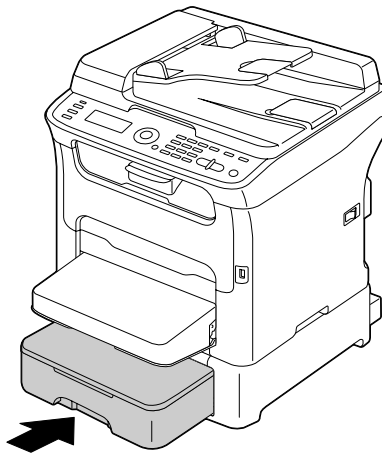


تحذير:



وزن هذه الآلة هو 21 كجم تقريباً عندما تكون محملة بجميع المستهلكات.

5. افتح صينية الورق 1 وأعد تركيب غطاء الغبار عليها.
6. قم بتحميل الورق في الصينية 2.
للمزيد من التفاصيل حول تحميل الورق، راجع "صينية الورق 2" في الصفحة 61.
7. قم بإدخال صينية الورق 2 في الآلة.



8. عند تركيب صينية الورق 2 مع كون النظام الاختياري للنسخ على وجهين غير مركب، قم أيضاً بتحميل دبابيس التثبيت (دبوس واحد في كل فتحة موجودة على الجانبين الأيمن والأيسر من الجهة الخلفية من صينية الورق 2). مع المحافظة على قبضة دبوس التأمين عمودية، قم بإدخال دبوس التأمين في ثقبه الموجود على أي من الجانبين الأيمن أو الأيسر من وحدة خرطوشة الورق التي تستوعب 500 ورقة وقم بتدويرها إلى الأيمن أو إلى الأيسر أثناء الضغط عليه للداخل. يتم تركيب دبوس التأمين عندما تكون قبضته أفقية.

عند تركيب دبوس التأمين الأيمن والأيسر، سيتم تثبيت وحدة خرطوشة الورق التي تستوعب 500 ورقة إلى الآلة بحيث لا يمكن نزعها.

ملاحظة:

□ يمكن تخطي هذه الخطوة إذا كنت ترغب في تركيب النظام الاختياري للنسخ على وجهين بعد تحميل صينية الورق 2.



□ لنزع وحدة خرطوشة الورق التي تستوعب 500 ورقة من الآلة، قم بفك دبابيس التثبيت الموجودة على الجانبين الأيمن والأيسر من الجهة الخلفية من صينية الورق 2، ومن ثم انزع وحدة خرطوشة الورق التي تستوعب 500 ورقة. لنزع دبوس التأمين، قم بتدويره سواء للجانب الأيمن أو الأيسر بحيث تكون قبضته عمودية ومن ثم اسحب دبوس التأمين للخارج لنزعه.

9. أعد توصيل جميع الكبلات.

10. أعد توصيل سلك توصيل الطاقة واضبط الآلة على وضع التشغيل.

نظام النسخ على وجهين مع الملحق (النظام الاختياري للنسخ على وجهين)

يمكن تنفيذ عملية الطباعة على وجهين (مزدوج الوجه) تلقائياً عندما يكون النظام الاختياري للنسخ على وجهين مركباً على الآلة.

للمزيد من التفاصيل، راجع "حول الطباعة على وجهين (الموديل AcuLaser CX16NF فقط)" في الصفحة 64.

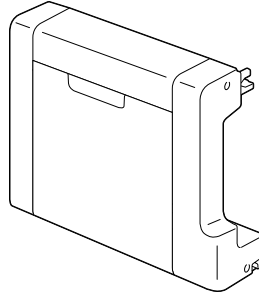
لتركيب النظام الاختياري للنسخ على وجهين، ينبغي تركيب أي من التجهيزات التالية على الآلة.

□ صينية الورق 2

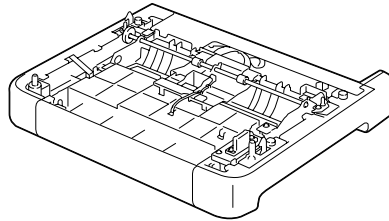
□ الملحق

محتويات الطقم

النظام الاختياري للنسخ على وجهين



الملحق



ملاحظة:

إذا كانت صينية الورق 2 محملة في الآلة، لا داعي لتركيب الملحق. في هذه الحالة، قم بتخطي عملية "تركيب الملحق" وانتقل إلى "تركيب النظام الاختياري للنسخ على وجهين" في الصفحة 199.

تركيب الملحق

إذا كان الملحق مركباً، يمكن تركيب النظام الاختياري للنسخ على وجهين.

(لا يمكن استعمال الملحق وحده؛ ينبغي استعماله مع النظام الاختياري للنسخ على وجهين.)

ملاحظة:

بما أن المستهلكات مركبة في الآلة، تأكد من المحافظة على الآلة مستوية عند نقلها لتفادي انسكاب حبر التصوير أو غيره بالخطأ.

1. اضبط الآلة على وضع الإيقاف وانزع سلك الطاقة من مأخذ التيار الجداري وافصل الكبلات.

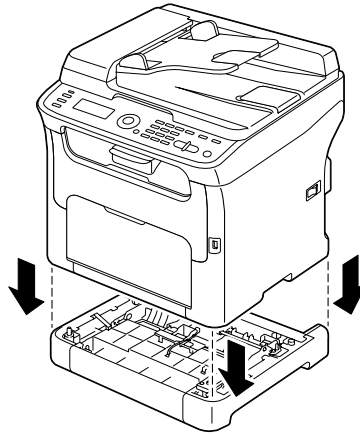
2. انزع غطاء الغبار من صينية الورق 1. انزع غطاء صينية الورق 1 وصينية الإخراج.

3. قم بتحضير الملحق.

ملاحظة:

تأكد من وضع الملحق على سطح مستو.

4. ارفع الآلة وضعها على أعلى الملحق مع التأكد من كون دبابيس التثبيت الموجودة على الملحق مثبتة في الثقوب الموجودة على الجزء السفلي من الآلة بإحكام.



تحذير:



وزن هذه الآلة هو 21 كجم تقريباً عندما تكون محملة بجميع المستهلكات.

5. افتح صينية الورق 1 وأعد تركيب غطاء الغبار عليها.

ومن ثم قم بتركيب النظام الاختياري للنسخ على وجهين.

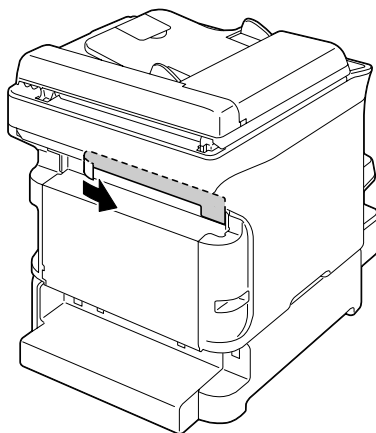
تركيب النظام الاختياري للنسخ على وجهين

ملاحظة:

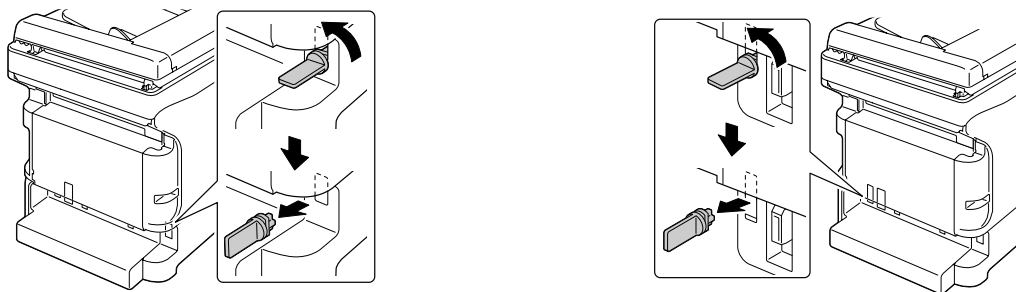
تم استعمال الآلة المركبة فيها صينية الورق 2 في الأشكال التوضيحية التي توضح عملية التركيب التالية؛ ولكن قد لا يوجد أي اختلاف في عملية التركيب إذا كان الملحق مركباً على الآلة.

1. اضبط الآلة على وضع الإيقاف وانزع سلك الطاقة من مأخذ التيار الجداري وافصل الكبلات.

2. انزع الشريط المثبت على الغطاء الخلفي.

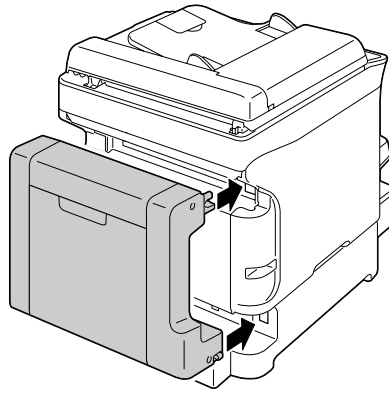
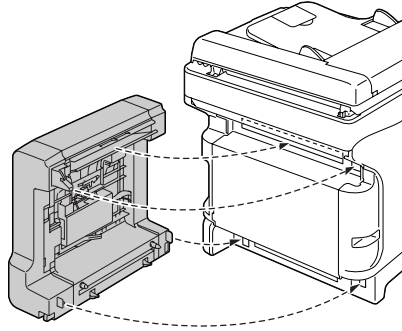


3. إذا كانت دبابيس التثبيت مركبة على الجانبين الأيمن والأيسر من الجهة الخلفية من صينية الورق 2، قم بنزعها. لنزع دبوس التأمين، قم بتدويره سواء للجانب الأيمن أو الأيسر بحيث تكون قبضته عمودية ومن ثم اسحب دبوس التأمين للخارج لنزعه.



4. قم بتحضير النظام الاختياري للنسخ على وجهين.

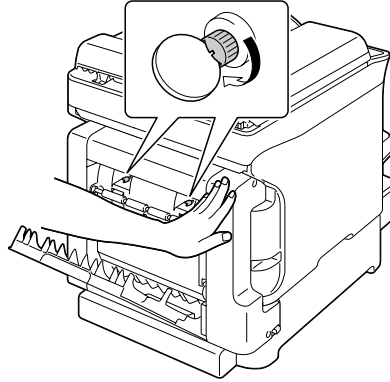
5. قم بتركيب النظام الاختياري للنسخ على وجهين.
قم بمحاذاة النظام الاختياري للنسخ على وجهين مع موضع التركيب الخاص به ومن ثم ادفع الجزء السفلي من النظام الاختياري للنسخ على وجهين للأسفل إلى أن يتم تثبيته في مكانه بإحكام.



ملاحظة:

عند تركيب النظام الاختياري للنسخ على وجهين، قم بتركيب الجزء السفلي منه أولاً. إذا قمت بتركيب النظام الاختياري للنسخ على وجهين بصورة غير صحيحة، فإنه قد يؤدي إلى تعرضه للتلف.

6. افتح غطاء نظام النسخ على وجهين.
مع كون المحافظة على النظام الاختياري للنسخ على وجهين مثبتاً بالآلة، قم بتثبيت البراغي الموجودة في الغطاء لإكمال عملية تركيب النظام الاختياري للنسخ على وجهين.

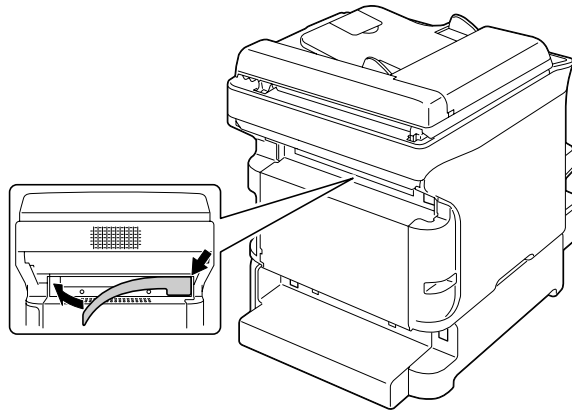


7. أعد توصيل جميع الكبلات.

8. أعد توصيل سلك توصيل الطاقة واضبط الآلة على وضع التشغيل.

ملاحظة:

بمجرد تركيب النظام الاختياري للنسخ على وجهين على الآلة، لا تقم باستعمال الطابعة دون استعماله. قد يتم احتباس إصبعك أو شعرك بالتروس المركبة في فتحات الطابعة. عند استعمال الطابعة دون استعمال النظام الاختياري للنسخ على وجهين، قم دائماً بتثبيت الشريط الواقي المرفق بالنظام الاختياري للنسخ على وجهين.



الملحق A الملحق

المواصفات الفنية

L622B	الموديل AcuLaser CX16NF	اسم الموديل
L622A	الموديل AcuLaser CX16	
مكتبي (طابعة الأشعة الليزرية كاملة الألوان متعددة الوظائف)		النوع
ثابت		حامل الوثيقة الأصلية
نظام تطهير أحادي المكون		نظام التطهير
نظام بكرة حرارية		نظام التثبيت
1200 نقطة لكل بوصة × 600 نقطة لكل بوصة أو 600 نقطة لكل بوصة × 600 نقطة لكل بوصة		التحليل
النسخ على وجه واحد <input type="checkbox"/> أحادية اللون 14 ثانية للحجم A4/Letter (الورق العادي) <input type="checkbox"/> الألوان الكاملة 23 ثانية للحجم A4/Letter (الورق العادي)		الطبعة الأولى
النسخ على وجه واحد <input type="checkbox"/> أحادية اللون 23 ثانية للحجم A4/Letter (الورق العادي) (التحليل العادي بـ 600 × 300 نقطة لكل بوصة) <input type="checkbox"/> الألوان الكاملة 52 ثانية للحجم A4/Letter (الورق العادي) (التحليل العادي بـ 600 × 300 نقطة لكل بوصة)		النسخة الأولى

<p>صينية الورق 1 (صينية متعددة الأغراض)</p> <p><input type="checkbox"/> عرض الورق: 92 الى 216 مم</p> <p><input type="checkbox"/> طول الورق: الورق العادي: 195 الى 356 مم</p> <p>الورق السميك 1/2: 184 الى 297 مم</p> <p>صينية الورق 2 (اختيارية) (للموديل AcuLaser CX16NF فقط)</p> <p><input type="checkbox"/> A4</p>	<p>أحجام الوسط</p>
<p>الورق العادي (60 الى 90 غرام/م²)</p> <p>ورق الشركة الرسمي مع مقدمة الرسالة الظروف البطاقات</p> <p>الورق السميك 1 (91 الى 163 غرام/م²)</p> <p>الورق السميك 2 (164 الى 209 غرام/م²)</p> <p>البطاقة البريدية</p>	<p>الورق/الوسط</p>
<p>صينية الورق 1 (صينية متعددة الأغراض)</p> <p><input type="checkbox"/> الورق العادي/معاد التصنيع: 200 ورقة</p> <p><input type="checkbox"/> الظروف: 10 ظروف</p> <p><input type="checkbox"/> ورق الشركة الرسمي مع مقدمة الرسالة، البطاقات، الورق السميك 1/2، البطاقة البريدية: 50 ورقة صينية الورق 2 (اختيارية)</p> <p><input type="checkbox"/> الورق العادي/معاد التصنيع: 500 ورقة</p>	<p>سعة الإدخال</p>
<p>صينية الإخراج: 100 ورقة</p>	<p>سعة الإخراج</p>
<p>10 الى 35 درجة مئوية</p>	<p>درجة حرارة التشغيل</p>
<p>15% الى 85%</p>	<p>رطوبة التشغيل</p>
<p>120 فولت من التيار المتردد، 50 الى 60 هرتز 220 الى 240 فولت من التيار المتردد، 50 الى 60 هرتز</p>	<p>مصدر الطاقة</p>
<p>120 فولت من التيار المتردد: 990 واط أو أقل 220 الى 240 فولت من التيار المتردد: 1060 واط أو أقل وضع توفير الطاقة: 14 واط أو أقل</p>	<p>استهلاك الطاقة</p>
<p>120 فولت من التيار المتردد: 8.4 أمبير أو أقل 220 الى 240 فولت من التيار المتردد: 4.4 أمبير أو أقل</p>	<p>شدة التيار</p>

وضع الاستعداد: 38 ديسبيل أو أقل الطباعة: 49 ديسبيل أو أقل النسخ: 52 ديسبيل أو أقل	الموديل AcuLaser CX16NF	ضوضاء الصوت
وضع الاستعداد: 38 ديسبيل أو أقل الطباعة: 50 ديسبيل أو أقل النسخ: 50 ديسبيل أو أقل	الموديل AcuLaser CX16	
الارتفاع: 432 مم العرض: 405 مم العمق: 427 مم	الموديل AcuLaser CX16NF	الأبعاد الخارجية
الارتفاع: 375 مم العرض: 405 مم العمق: 427 مم	الموديل AcuLaser CX16	
17.6 كجم (دون المستهلكات) 20.8 كجم (مع المستهلكات)	الموديل AcuLaser CX16NF	الوزن
16.0 كجم (دون المستهلكات) 19.2 كجم (مع المستهلكات)	الموديل AcuLaser CX16	
متوافق مع الجهاز USB 2.0 (عالي السرعة)، 10/100Base-T، Ethernet، Host USB (للبحث عن الذاكرة USB)	الموديل AcuLaser CX16NF	التوصيل البيني
متوافق مع جهاز USB 2.0 (عالي السرعة)	الموديل AcuLaser CX16	
128 ميغابايت	الموديل AcuLaser CX16NF	الذاكرة القياسية
64 ميغابايت	الموديل AcuLaser CX16	

الموديلات القياسية والتوجيهات المتوافقة

الموديلات الخاصة بأوروبا:

EN60950-1	التوجيه منخفض الفولطية EC/2006/95
EN55022 Class B EN6100-3-2 EN6100-3-3 EN55024	التوجيهات EC/2004/108 حسب المقاييس EMC

ES203021-1	التوجيهات EC/1999/5 حسب المقاييس R&TTE (الموديل AcuLaser CX16NF فقط)
ES203021-2	
ES203021-3	
ES201187	
EG201120	
EN60950-1	

□ للمستخدمين الأوروبيين (الموديل AcuLaser CX16NF فقط):

نحن في الشركة Seiko Epson Corporation نصرح بأن الموديل L622B متوافق مع المتطلبات الأساسية والشروط الأخرى الخاصة بالمقياس EC/1999/5.

□ للاستعمال فقط في (الموديل AcuLaser CX16NF فقط):

إيرلندا، المملكة المتحدة، ألمانيا، إمارة ليختنشتاين، سويسرا، فرنسا، بلجيكا، لكسمبرغ، هولندا، إيطاليا، البرتغال، إسبانيا، الدانمارك، فنلندا، النرويج، السويد، آيسلندا، قبرص، اليونان، سلوفينيا، بلغاريا، التشيك، إستونيا، هنغاريا، بولندا، رومانيا، سلوفاكيا، مالطا.

الفهرس

88.....المسح الضوئي.....	١
98.....إرسال البيانات الممسوحة ضوئياً إلى FTP.....	
98.....إرسال البيانات الممسوحة ضوئياً إلى البريد الإلكتروني.....	79.....اختيار صينية الوسط.....
97.....إرسال البيانات الممسوحة ضوئياً إلى ذاكرة USB.....	29.....استبدال خرطوشة حبر التصوير.....
98.....إرسالها إلى SMB.....	الاتصال السريع
112.....التحليل.....	99.....اختيار العنوان.....
114.....إلغاء إرسال بيانات قائمة انتظار الإرسال.....	109.....تحرير/حذف العنوان.....
114.....الموضوع.....	107.....تسجيل العناوين (الادخال المباشر).....
97.....تحديد وجهة البيانات.....	108.....تسجيل العنوان (البحث عن الخادم LDAP).....
113.....حجم المسح الضوئي.....	53.....البطاقة.....
112.....صيغة البيانات.....	73.....البطاقة Basic.....
98.....عنوان الوجهة.....	74.....البطاقة Layout.....
113.....كثافة المسح الضوئي.....	74.....البطاقة Overlay.....
113.....لون المسح الضوئي.....	75.....البطاقة Quality.....
113.....وضع المسح الضوئي.....	75.....البطاقة Version.....
المشغل TWAIN	74.....البطاقة Watermark.....
93.....لنظام Macintosh.....	54.....البطاقة البريدية.....
89.....لنظام Windows.....	الخادم LDAP
91.....المشغل WIA.....	102.....البحث عن العنوان.....
198.....الملحق.....	108.....تسجيل الاتصال السريع.....
56.....المنطقة القابلة للطباعة.....	الرسائل
76.....النسخ.....	187.....رسائل الحالة.....
80.....النسخ 2in1.....	187.....رسائل الخلل.....
83.....النسخ المتكرر.....	156.....رسائل سوء تليقيم الوسط.....
85.....النسخ على وجهين.....	130.....الصيانة.....
87.....النسخ مع وظيفة الفرز.....	64.....الطباعة على وجهين.....
79.....صينية الوسط.....	52.....الطرف.....
78.....كثافة النسخ.....	34.....القائمة ADMIN. MANAGEMENT.....
79.....نسبة الزوم.....	42.....القائمة COPY SETTING.....
84.....نسخ الملصق.....	43.....القائمة DIAL REGISTER.....
82.....نسخ بطاقة الهوية.....	43.....القائمة FAX TX OPERATION.....
78.....وضع النسخ.....	32.....القائمة MACHINE SETTING.....
80.....النسخ 2in1.....	46.....القائمة REPORTING.....
83.....النسخ المتكرر.....	46.....القائمة SCAN SETTING.....
85.....النسخ على وجهين.....	31.....القائمة UTILITY.....
87.....النسخ مع وظيفة الفرز.....	اللائحة المفضلة
51.....الورق السميك.....	99.....اختيار العنوان.....
49.....الورق العادي.....	105, 104.....تسجيل العنوان.....
49.....الورق معاد التصنيع.....	106.....حذف العنوان.....
الوسط	المستهلكات
156.....إخراج الوسائط المتعثرة.....	115.....خرطوشة حبر التصوير.....
58.....التحميل.....	125.....وحدة الوصلة الضوئية.....

ش	155.....	تفادي سوء تلقيم الوسائط.....
27.....		شاشة الطباعة.....
ص	155.....	تجري الخلل وإصلاحه.....
65.....		تجري الخلل وإصلاحه
	186.....	رسائل الحالة والخلل والخدمة.....
	175.....	سوء تلقيم الوسط.....
	68.....	تحميل الوثيقة الأصلية.....
	58.....	تحميل الوسط.....
ع		عنوان وجهة البيانات الممسوحة
98.....		تحديد عنوان الوجهة.....
		عنوان وجهة البيانات الممسوحة ضوئياً
104.....		تحرير عنوان الوجهة.....
105.....		تسجيل عنوان الوجهة.....
		عنوان وجهة البيانات الممسوحة ضوئياً
104.....		حذف عنوان الوجهة.....
103.....		عنوان وجهة البيانات الممسوحة ضوئياً
		تحديد وجهات متعددة.....
ق		
33.....		قائمة إعداد صينية الورق TRAY1 PAPER SETUP.....
31.....		قائمة الإعداد.....
		قائمة الخدمات
34.....		القائمة ADMIN. MANAGEMENT.....
42.....		القائمة COPY SETTING.....
43.....		القائمة DIAL REGISTER.....
43.....		القائمة FAX TX OPERATION.....
32.....		القائمة MACHINE SETTING.....
46.....		القائمة REPORTING.....
46.....		القائمة SCAN SETTING.....
33.....		قائمة إعداد صينية الورق TRAY1 PAPER SETUP.....
44.....		قائمة تشغيل الفاكس FAX RX OPERATION.....
44.....		قائمة تشغيل الفاكس FAX RX OPERATION.....
ل		
21.....		لوحة التحكم.....
م		
19.....		متطلبات النظام.....
		مجموعة الاتصال
100.....		اختبار العنوان.....
ت		
155.....		تجري الخلل وإصلاحه.....
		تجري الخلل وإصلاحه
	186.....	رسائل الحالة والخلل والخدمة.....
	175.....	سوء تلقيم الوسط.....
	68.....	تحميل الوثيقة الأصلية.....
	58.....	تحميل الوسط.....
ج		
181.....		جودة الطباعة.....
ح		
28.....		حبر التصوير المتبقي.....
د		
		دليل العناوين
100.....		اختيار العناوين.....
101.....		البحث عن العنوان.....
ذ		
97.....		ذاكرة USB.....
ر		
		رسائل الخدمة؛ الرسائل
193.....		رسائل الخدمة.....
س		
		سوء تلقيم الوسط
157.....		الجزء الداخلي من الآلة.....
174.....		النظام الاختباري للنسخ على وجهين.....
172.....		جهاز تلقيم الوثائق تلقائياً.....
167.....		صينية الورق 1.....
168.....		صينية الورق 2.....

68.....التحميل.....	111.....تحرير/حذف العنوان.....
	110.....تسجيل العنوان.....
	175.....مشاكل سوء التلقيم.....
	156.....إخراج الوسط المتعثر.....
	155.....التفادي.....
	مشغل الطابعة
	71.....إعداده.....
	73.....البطاقة Basic.....
	74.....البطاقة Layout.....
	74.....البطاقة Overlay.....
	75.....البطاقة Quality.....
	75.....البطاقة Version.....
	74.....البطاقة Watermark.....
	71.....حذف.....
	مشغل الماسحة الضوئية
	93.....المشغل TWAIN (لنظام Macintosh).....
	89.....المشغل TWAIN (لنظام Windows).....
	91.....المشغل WIA (النظام Windows).....

ن

21.....نافذة الرسالة.....
79.....نسبة الزوم.....
84.....نسخ الملصق.....
82.....نسخ بطاقة الهوية.....
197.....نظام النسخ على وجهين والملحق.....
نوع وسط الطباعة
53.....البطاقة.....
54.....البطاقة البريدية.....
52.....الظرف.....
51.....الورق السميك.....
49.....الورق العادي.....
49.....الورق معاد التصنيع.....
54.....ورق الشركة الرسمي مع مقدمة الرسالة.....

هـ

57.....هوامش الصفحة.....

و

194.....وحدة خرطوشة الورق التي تستوعب 500 ورقة.....
54.....ورق الشركة الرسمي مع مقدمة الرسالة.....
48.....وسط الطباعة.....
66.....وسط الوثيقة الأصلية.....