

EPSON AcuLaser C1600

دليل المستخدم

اشعار حول حقوق النشر والتأليف

لا يجوز إعادة إنتاج جزء من هذه الوثيقة أو تخزينها في نظام استرجاع المعلومات أو نقلها بأية صيغة أو بواسطة أية وسائل أو معدات آلية لنسخ الصور أو التسجيل أو ماشابه ذلك ما لم تحصل على ترخيص مكتوب مسبقاً من شركة Seiko Epson Corporation. لا تتحمل أية مسؤولية تجاه براءة الاختراع فيما يتعلق باستعمال المعلومات المحتواة في هذه الوثيقة. كما لا تتحمل أية مسؤولية تجاه الاضرار الناجمة عن استعمال المعلومات المحتواة في هذه الوثيقة.

لا تتحمل شركة Seiko Epson Corporation ولا الشركات التابعة لها أية مسؤولية تجاه مشتري هذا المنتج أو الاطراف الثالثة من جراء الاضرار أو الخسائر أو التكاليف أو المصروفات التي يتكبدها المشتري أو الطرف الثالث بسبب: الحوادث أو سوء الاستعمال أو مساوئ في هذا المنتج أو التعديلات غير المرخص بها أو التصليحات أو التحويرات في هذا المنتج أو الاخفاق في الامتثال لتعليمات التشغيل والصيانة الصادرة من شركة Seiko Epson Corporation (باستثناء الولايات المتحدة).

لا تتحمل شركة Seiko Epson Corporation ولا الشركات التابعة لها أية مسؤولية تجاه الاضرار أو المشاكل الناجمة عن استعمال أية خيارات أو أية منتجات استهلاكية غير تلك المصنفة كمنتجات Epson اصلية أو منتجات Epson مصادق عليها من قبل شركة Seiko Epson Corporation.

العلامة EPSON هي علامة تجارية مسجلة والعلامة EPSON AcuLaser هي علامة تجارية لشركة Seiko Epson Corporation.

اتفاقية ترخيص البرنامج

هذه الرزمة تحتوي على المواد التالية المجهزة من قبل شركة Seiko Epson Corporation (Epson): برنامج جهاز كجزء من نظام الطباعة هو برنامج الطباعة ("Printing Software")، بيانات موجزة مشفرة رقمياً وقابلة للقراءة من قبل الجهاز مشفرة بصيغة خاصة وبنموذج مشفر ("Font Programs")، وبرنامج آخر يتم تشغيله بنظام الكمبيوتر للاستعمال بالاشتراك مع برنامج الطباعة ("Host Software")، ومواد أخرى مكتوبة للشرح متعلقة بذلك ("Documentation"). سيتم استعمال المصطلح "البرنامج" ليشير إلى البرنامج Printing Software، والبرامج Font Programs و/ أو Host Software، كما يشمل أيضاً أية تحديثات ونسخ معدلة وازافات ونسخ من البرنامج.

يحق لك استعمال البرنامج وفقاً لشروط هذه الاتفاقية.

شركة Epson تمنحك ترخيصاً ثانوياً غير حصرياً لاستعمال البرنامج والوثائق، مشترطاً موافقتك على ما يلي:

1. يجوز لك استعمال البرنامج والبرامج Font Programs المرفقة معه للتصوير بواسطة جهاز (اجهزة) الاخراج المرخصة، فقط لأغراض الاعمال الداخلية الخاصة بك.
2. بالاضافة إلى الترخيص الخاص بطقم البرامج Font Programs الواردة في القسم 1 اعلاه، يجوز لك استعمال برامج Roman Font Programs لاعادة إنتاج أوزان وأمط ونسخ مختلفة من الحروف والارقام والرموز والعلامات ("Typefaces") على الشاشة أو شاشة المراقبة لأغراض الاعمال الداخلية الخاصة بك.
3. يجوز لك عمل نسخة احتياطية واحدة من البرنامج Host Software، شريطة عدم تركيب النسخة الاحتياطية على أي جهاز كمبيوتر. على الرغم من القيود الواردة أعلاه، إلا انه يجوز لك تركيب البرنامج Host Software على عدد غير محدد من أجهزة الكمبيوتر للاستعمال فقط مع نظام أو أكثر من أنظمة الطباعة التي تستعمل برنامج الطباعة Printing Software.
4. يجوز لك نقل ملكية حقوق البرنامج ضمن هذه الاتفاقية إلى شخص معين تنقل إليه جميع فوائد وحقوق ملكية هذا البرنامج والوثائق ("الشخص المعين") كما يجوز لك اعطاء جميع نسخ البرنامج والوثائق إلى ذلك الشخص المعين الذي يوافق على أن يكون ملتزماً بجميع بنود وشروط هذه الاتفاقية.

5. يجب أن تكون ملزماً بعدم تعديل أو موازنة أو ترجمة البرنامج والوثائق.
6. يجب أن تكون ملزماً بعدم محاولة تغيير أو تعديل أو فك شيفرة أو تفكيك البرنامج أو تنفيذ هندسة الاقتفاء العكسي عليه.
7. يجب أن تبقى حقوق وملكية البرنامج والوثائق وأية إعادة إنتاج لدى شركة Epson والحاصلين على ترخيص منها.
8. يجب استعمال العلامات التجارية انسجاماً مع الاجراءات المقبولة لاستعمال العلامات التجارية، بما في ذلك الاشارة لإسم صاحب العلامة التجارية. يمكن استعمال العلامات التجارية فقط لتعريف المنتجات المطبوعة التي يقدمها البرنامج. مثل هكذا استعمال لأية علامة تجارية لا يمنحك حقاً لامتلاك تلك العلامة التجارية.
9. لا يحق لك تأجير أو استئجار أو اصدار ترخيص ثانوي أو اعادة أو نقل اصدارات أو نسخ من صاحب الرخصة التي لا يستعملها، أو البرنامج الذي يحتوي على أية وسائط غير مستعملة، ماعدا التي تكون جزء من النقل المؤقت للبرنامج والوثائق ككل كما مشروح أعلاه.
10. بأي حال من الاحوال، سوف لن تكون شركة Epson وزبائنها اصحاب الرخصة مسؤولين عن أية تبعات، عرضية غير مباشرة أو عقابية أو أضرار خاصة، بما في ذلك فقدان المكاسب أو خسارة الادخار، حتى لو تم ابلاغ شركة Epson بإحتمال حدوث مثل هذه الاضرار، كما أنها غير مسؤولة تجاه أية ادعاءات يقيمها الطرف الثالث. سوف تتخلى شركة Epson وزبائنها اصحاب الرخصة عن جميع الضمانات التي تتعلق بالبرنامج، سواء كانت ظاهرة أو ضمنية، من بينها، وليس على وجه الحصر، الضمانات الضمنية لصلاحية العرض في السوق والموازنة للأغراض الخاصة وحق وعدم انتهاك خصوصية الطرف الثالث. بعض البلدان والولايات الاقليمية لا تسمح بإقصاء أو حصر الاضرار العرضية أو التبعات أو الاضرار الخاصة، لذا قد لا تنطبق عليك القيود المذكورة أعلاه.
11. اشعار للمستخدمين الحكوميين: البرنامج هو "مادة تجارية"، حيث أن هذا المصطلح مشار إليه في الفقرة 48 C.F.R.2.101 التي تتكون من "برنامج كمبيوتر تجاري" و "وثيقة برنامج كمبيوتر تجاري"، حيث أن مثل هذه المصطلحات مشار إليها في الفقرة 48 C.F.R. 12.212. المتوافقة مع الفقرات 48 C.F.R. 12.212 و C.F.R. 227.7202-1 48 إلى C.F.R. 227.7202-4 48، جميع المستخدمين الحكوميين في الولايات المتحدة يحصلون على البرنامج مع الحقوق الواردة هنا.
12. يجب أن تكون ملزماً بالألا تقوم بتصدير البرنامج بأية صيغة كانت تتناقض مع أية قوانين وأنظمة نافذة تتعلق بالتحكم بالتصدير في أي بلد كان.

المحتويات

2 اتفاقية ترخيص البرنامج.

الفصل 1 مقدمة

7 معرفة الطابعة.
7 متطلبات المساحة.
8 أجزاء الطابعة.
9 حول لوحة التحكم.
10 حول المؤشرات.
11 حول المفتاح Rotate Toner.
12 حول مفتاح الإلغاء Clear.
13 اسطوانة البرنامج.
14 متطلبات النظام.

الفصل 2 استعمال مشغل الطابعة

15 حذف مشغل الطابعة.
15 إعدادات مشغل الطابعة.
15 الأزرار المشتركة.
17 البطاقة الأساسية Basic.
18 بطاقة النموذج Layout.
18 بطاقة التداخل Overlay.
18 بطاقة العلامة المائية Watermark.
19 بطاقة الجودة Quality.
19 بطاقة الإصدار Version.

الفصل 3 Remote Panel Program

20 العمل مع برنامج لوحة التحكم عن بعد Remote Panel Program.
20 مقدمة.
20 فتح برنامج لوحة التحكم عن بعد Remote Panel Program.
20 استعمال برنامج لوحة التحكم عن بعد Remote Panel Program.

24	إغلاق برنامج لوحة التحكم عن بعد Remote Panel Program
24	حذف برنامج لوحة التحكم عن بعد Remote Panel Program

الفصل 4 التعامل مع الوسط

25	وسط الطباعة
25	المواصفات
26	الأنواع
26	الورق العادي (ورق معاد التصنيع)
28	الورق السميك
28	الظرف
29	البطاقة
30	ورق الشركة الرسمي مع مقدمة الرسالة
31	البطاقة البريدية
32	المنطقة القابلة للطباعة
32	الظروف
33	هوامش الصفحة
33	تحميل الوسط
33	كيف أستطيع تحميل الوسط؟
34	صينية الورق 1 (صينية متعددة الأغراض)
36	صينية الإخراج
36	تخزين الوسط

الفصل 5 استبدال المستهلكات

38	استبدال المستهلكات
38	حول خرطوشات حبر التصوير
45	نزع جميع خرطوشات حبر التصوير
47	استبدال وحدة الوصلة الضوئية

الفصل 6 الصيانة

51	صيانة الطباعة
53	تنظيف الطباعة
53	الخارجي

54	الداخلي.....
66	تخزين الطابعة طويل الأمد.....

الفصل 7 تحري الخلل وإصلاحه

67	مقدمة.....
67	لتفادي سوء تقييم الوسائط.....
68	رسائل المؤشر.....
68	رسائل حالة التشغيل (المؤشر Ready، مؤشر الخلل Error).....
68	رسائل التحذير.....
70	رسائل الخلل.....
72	رسالة الخدمة.....
72	إخراج الوسائط المتعثرة في الطابعة.....
73	إجراءات الإزالة.....
80	حل المشاكل المتعلقة بسوء تقييم الوسائط.....
81	حل المشاكل الأخرى.....
83	حل المشاكل المتعلقة بجودة الطباعة.....

الملحق A الملحق

88	المواصفات الفنية.....
88	الطابعة.....
89	الموديلات القياسية والتوجيهات المتوافقة.....

الفهرس

الفصل 1

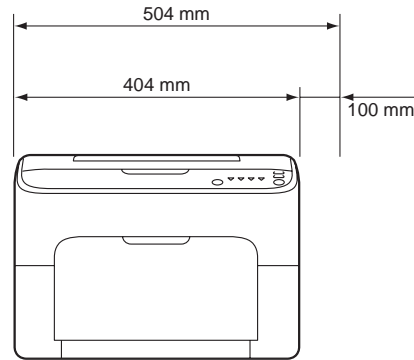
مقدمة

معرفة الطابعة

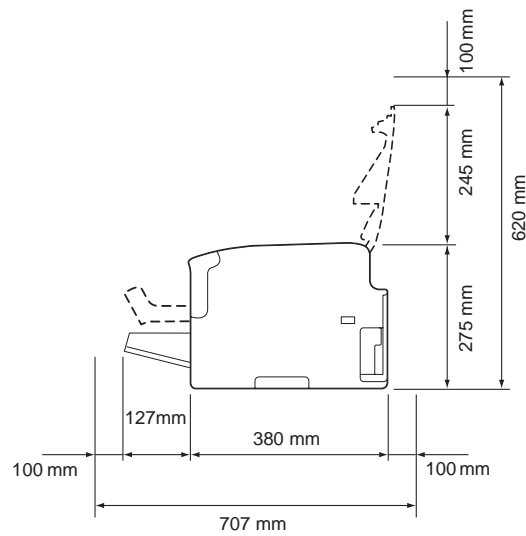
متطلبات المساحة

لضمان التشغيل السهل واستبدال المستهلكات وتنفيذ الصيانة، قم باتباع متطلبات المساحة الموصى بها كما هو موصوف أدناه.

المنظر الأمامي



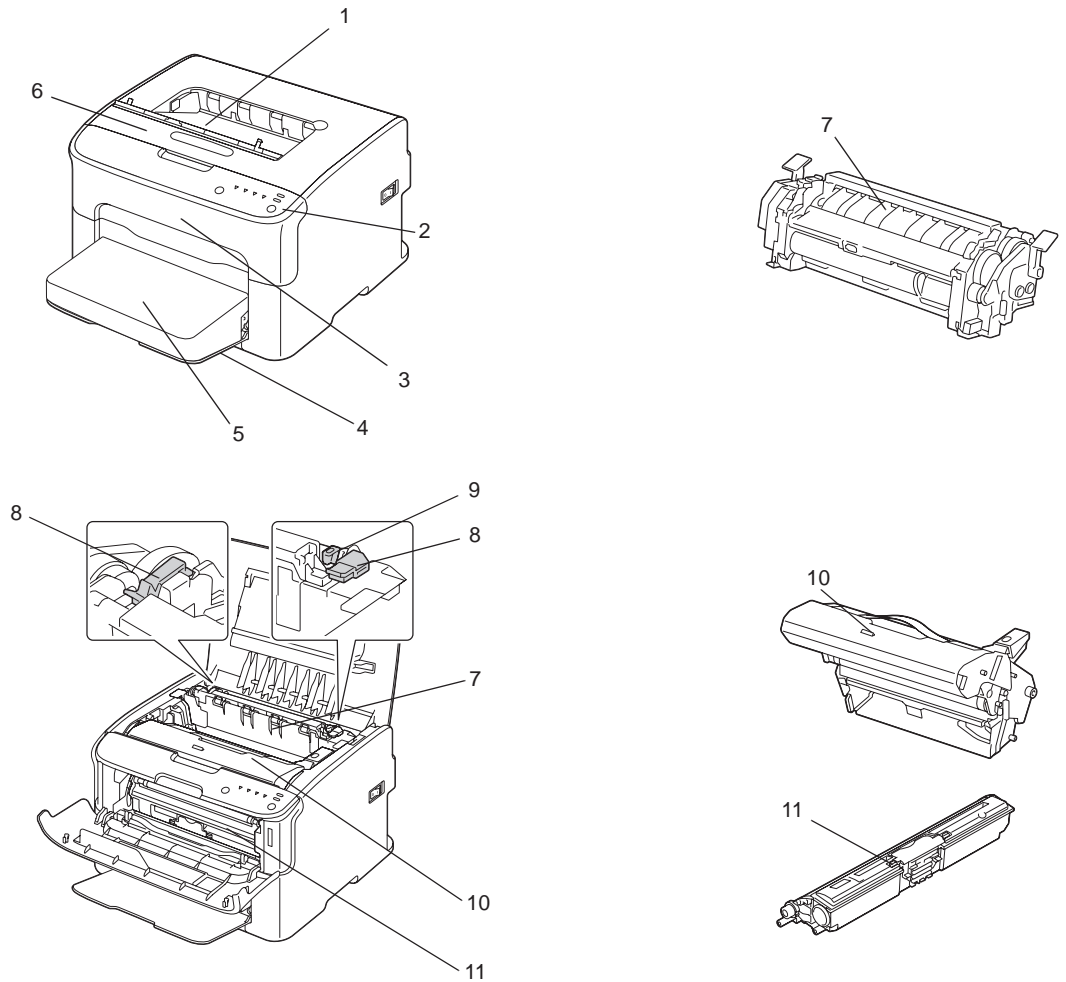
المنظر الجانبي



أجزاء الطابعة

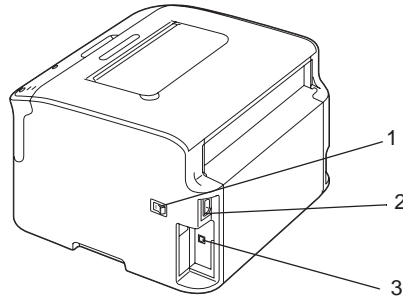
الأشكال التوضيحية التالية توضح أجزاء الطابعة المشار إليها في هذا الدليل، لذلك قم بإلقاء نظرة عامة عليها لتكون على دراية تامة بها.

المنظر الأمامي



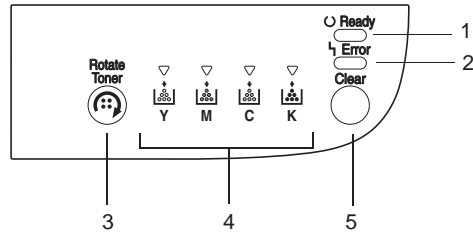
1. صينية الإخراج
2. لوحة التحكم
3. الغطاء الأمامي
4. صينية الورق 1 (صينية متعددة الأغراض)
5. غطاء الغبار
6. الغطاء العلوي
7. وحدة التثبيت
8. أذرع فاصل وحدة التثبيت
9. ذراع غطاء وحدة التثبيت
10. وحدة الوصلة الضوئية
11. خرطوشة حبر التصوير

المنظر الخلفي



1. مفتاح الطاقة
2. توصيل الطاقة
3. منفذ جهاز USB

حول لوحة التحكم



1. المؤشر Ready
2. المؤشر Error
3. المفتاح Rotate Toner
4. مؤشرات حبر التصوير
5. المفتاح Clear

حول المؤشرات

المؤشرات تستعمل 5 أنواع من الإشارات:

- إيقاف
- تشغيل
- وميض بطيء—ومضة واحدة كل ثانيتين
- وميض—ومضة واحدة كل ثانية
- وميض سريع—ومضتان كل ثانية

يكون لكل مؤشر المعنى الأساسي التالي.

المؤشر Ready

عندما يكون في حالة إضاءة، يمكن تنفيذ الطباعة.

المؤشر Error

إذا كان في حالة إضاءة أو وميض، فإنه يشير إلى وقوع خلل أو وجود تنبيه.

مؤشرات حبر التصوير

إذا كان في حالة وميض، فإنه يشير إلى وشك نفاد اللون الموجود في حبر التصوير الخاص به.

إذا كان في حالة وميض، فإنه يشير إلى كون اللون الموجود في حبر التصوير الخاص به فارغاً.

بالإضافة إلى ذلك، قد تتم الإشارة إلى تحذيرات وخطأ في الطباعة بواسطة أنواع متعددة من الإشارات التي يتم استعمالها بواسطة المؤشرات الموجودة في لوحة التحكم (رسائل المؤشر).

للمزيد من التفاصيل حول رسائل المؤشر، راجع "رسائل المؤشر" في الصفحة 68.

كما يمكن استعمال برنامج لوحة التحكم عن بعد Remote Panel Program لفحص حالة تشغيل الطابعة. للمزيد من التفاصيل، راجع "العمل مع برنامج لوحة التحكم عن بعد Remote Panel Program" في الصفحة 20.

حول المفتاح Rotate Toner

مفتاح تدوير حبر التصوير Rotate Toner يسمح لك بتحويل الطابعة من وضع التشغيل العادي الى الوضع Change Toner، أو الى الوضع Eject All Toner أو الى وضع تنظيف رأس الطابعة.

يعتمد الوضع الذي تنتقل الطابعة اليه على المدة التي تتم فيها المحافظة على مفتاح تدوير حبر التصوير Rotate Toner مضغوطاً.

المؤشرات الموجودة على لوحة التحكم	الوضع الذي تنتقل الطابعة اليه	المدة التي تتم فيها المحافظة على مفتاح تدوير حبر التصوير Rotate Toner مضغوطاً
-	الوضع Change Toner	أقل من 5 ثوان
تومض جميع المؤشرات مرة واحدة بعد المحافظة على المفتاح مضغوطاً لمدة 5 ثوان.	وضع تنظيف رأس الطابعة	5 الى 9 ثوان
تومض جميع المؤشرات مرة واحدة بعد المحافظة على المفتاح مضغوطاً لمدة 10 ثوان.	الوضع Eject All Toner	أكثر من 10 ثوان

ملاحظة:

عند تحويل الطابعة الى أي من أوضاع التشغيل هذه، يضيء مؤشر حبر التصوير الأرجواني.

يتم استعمال مفتاح تدوير حبر التصوير Rotate Toner في الظروف التالية.

- عند استبدال خرطوشة حبر التصوير
- عند نزع جميع خرطوشات حبر التصوير
- عند تنظيف نافذة رأس الطابعة

عند استبدال خرطوشة حبر التصوير

اضغط مفتاح تدوير حبر التصوير Rotate Toner.

تنتقل الطابعة الى وضع استبدال حبر التصوير Change Toner.

ملاحظة:

- للمزيد من التفاصيل حول استبدال خرطوشة حبر التصوير، راجع "استبدال خرطوشة حبر التصوير" في الصفحة 39.
- للعودة الى وضع التشغيل العادي من وضع استبدال حبر التصوير Change Toner، اضغط مفتاح الإلغاء Clear.

عند تنظيف نافذة رأس الطباعة

احتفظ بمفتاح تدوير حبر التصوير Rotate Toner مضغوطاً لمدة 5 ثوان إلى 9 ثوان.

تنتقل الطابعة إلى وضع تنظيف رأس الطباعة.

ملاحظة:

- ❑ للمزيد من التفاصيل حول نافذة رأس الطباعة، راجع "تنظيف نافذة رأس الطباعة" في الصفحة 57.
- ❑ للعودة إلى وضع التشغيل العادي من وضع تنظيف رأس الطباعة، راجع "تنظيف نافذة رأس الطباعة" في الصفحة 57.
- ❑ يسمح لك وضع تنظيف رأس الطباعة للمستخدم بتنظيف نافذة رأس الطباعة بأكثر سهولة. لا يتم تنظيف نافذة رأس الطباعة تلقائياً.

عند نزع جميع خرطوشات حبر التصوير

احتفظ بمفتاح تدوير حبر التصوير Rotate Toner مضغوطاً لأكثر من 10 ثوان.

تنتقل الطابعة إلى وضع إخراج جميع خرطوشات حبر التصوير Eject All Toner.

ملاحظة:

- ❑ للمزيد من التفاصيل حول نزع جميع خرطوشات حبر التصوير، راجع "نزع جميع خرطوشات حبر التصوير" في الصفحة 45.
- ❑ للعودة إلى وضع التشغيل العادي من وضع نزع جميع خرطوشات حبر التصوير Eject All Toner، اضغط مفتاح الإلغاء Clear.

حول مفتاح الإلغاء Clear

يُمسح مفتاح الإلغاء Clear لك بـ:

- ❑ الاستمرار في تشغيل وظيفة الطابعة بعد ظهور إخطار خلل
- ❑ إلغاء وظيفة الطابعة
- ❑ إعادة ضبط الطابعة بعد استبدال خرطوشة حبر التصوير

ملاحظة:

للمزيد من التفاصيل حول إعادة ضبط الطابعة بعد استبدال خرطوشة حبر التصوير، راجع "استبدال خرطوشة حبر التصوير" في الصفحة 39.

الاستمرار في تشغيل وظيفة الطباعة بعد عرض رسالة الخلل

يمكنك الاستمرار في تشغيل وظيفة الطباعة بعد حل الأنواع التالية من الأخطاء:

❑ عدم وجود وسط في الصينية

❑ تم تلقيم الطباعة بوسط غير الوسط المضبوط في مشغل الطباعة

ملاحظة:

للمزيد من التفاصيل حول رسائل الخلل، راجع "رسائل المؤشر" في الصفحة 68.

عند وقوع أي من الأخطاء المدرجة أعلاه، اضغط مفتاح الإلغاء Clear للاستمرار في تشغيل وظيفة الطباعة.

إلغاء وظيفة الطباعة

يمكنك إلغاء وظيفة الطباعة التي يتم تنفيذها حالياً.

أثناء معالجة أو طباعة البيانات (يومض المؤشر Ready بالأخضر)، احتفظ بمفتاح الإلغاء Clear مضغوطاً لأكثر من 5 ثوان لإلغاء وظيفة الطباعة.

يومض كل من المؤشر Ready ومؤشر الخلل Error عند إلغاء وظيفة الطباعة.

اسطوانة البرنامج

المشغلات	الاستعمال/الفائدة
Windows 7/Vista/XP/Server 2008/ Server 2003/2000	تتيح لك هذه المشغلات استعمال جميع وظائف الطباعة.
Windows 7/Vista/XP/Server 2008/ Server 2003 for 64bit	

الخدمات	الاستعمال/الفائدة
Remote Panel Program	من برنامج لوحة التحكم عن بعد Remote Panel Program، يمكن فحص وضع التشغيل الحالي لهذه الطباعة. للمزيد من التفاصيل، راجع "العمل مع برنامج لوحة التحكم عن بعد Remote Panel Program" في الصفحة 20.

الوثائق	الاستعمال/الفائدة
دليل الإعداد	يوفر لك هذا الدليل التفاصيل حول عمليات التشغيل المبدئية التي ينبغي تنفيذها لاستعمال هذه الطابعة، مثل إعداد الطابعة وتحميل المشغلات.
دليل المستخدم (هذا الدليل)	يوفر لك هذا الدليل التفاصيل حول عمليات التشغيل اليومية العامة مثل استعمال المشغلات ولوحة التحكم واستبدال المستهلكات.

متطلبات النظام

❑ كمبيوتر شخصي

Pentium II: 400 ميغاهرتز أو أعلى

❑ نظام التشغيل

Microsoft Windows 7 Home Basic/Home Premium/Home Professional/Home Ultimate, Windows 7 Home Basic/Home Premium/Home Professional/Home Ultimate x64 Edition, Windows Vista Home Basic/Home Premium/Ultimate/Business/Enterprise, Windows Vista Home Basic/Home Premium/Service Pack 2 or) Ultimate/Business/Enterprise x64 Edition, Windows XP Home Edition/Professional Windows XP Professional x64 Edition, Windows Server 2008 Standard/Enterprise, Windows Server, (later 2008 Standard/Enterprise x64 Edition, Windows Server 2003, Windows Server 2003 x64 Edition, Windows (Service Pack 4 or later) 2000

❑ مساحة القرص الصلب الفارغة

256 ميغابايت أو أكثر

❑ الذاكرة RAM

128 ميغابايت أو أكثر

❑ مشغل اسطوانات CD/DVD

❑ التوصيل البيني I/O

المنفذ المتوافق مع جهاز USB 2.0 High-Speed

ملاحظة:

❑ كبل USB غير مرفق مع الآلة.

❑ لا يمكن استعمال هذه الطابعة كطابعة مشتركة.

الفصل 2

استعمال مشغل الطابعة

حذف مشغل الطابعة

هذه الشاشة توضح كيفية حذف مشغل الطابعة إذا استدعى الأمر.

ملاحظة:

- ينبغي عليك أن تمتلك امتيازات المدير لحذف مشغل الطابعة.
- إذا ظهرت نافذة التحكم في حساب المستخدم *User Account Control* (التحكم في حساب المستخدم) أثناء عملية الحذف على *Windows Vista*، انقر الزر *Allow* (السماح) أو الزر *Continue* (متابعة).

1. قم بإغلاق جميع البرامج.
2. قم باختيار حذف البرنامج *Uninstall Program* (حذف البرنامج).
3. عند ظهور صندوق الحوار *Uninstall*، قم باختيار الطابعة المراد إلغاؤها ومن ثم انقر الزر *Uninstall*.
4. سيتم حذف مشغل الطابعة من الكمبيوتر.

إعدادات مشغل الطابعة

الأزرار المشتركة

تظهر الأزرار الموضحة أدناه على كل بطاقة.

OK (موافق)

انقر للخروج من صندوق حوار الخصائص بعد حفظ التغييرات التي قمت بتنفيذها.

Cancel (إلغاء)

انقر للخروج من صندوق حوار الخصائص بدون حفظ التغييرات التي قمت بتنفيذها.

Apply (التطبيق)

انقر لحفظ جميع التغييرات بدون الخروج من صندوق حوار الخصائص.

Help

انقر لمشاهدة المساعدة.

Easy Set

انقر **Save** لحفظ الإعدادات الحالية. قم بتحديد الاسم **Name** والتعليق **Comment** للوصول الى الإعدادات المراد استعمالها مرة ثانية فيما بعد.

Name: قم بإدخال اسم الإعدادات المراد حفظها باستعمال لوحة المفاتيح.

Comment: قم بإضافة تعليق بسيط الى الإعدادات المراد حفظها.

بعد ذلك، يمكن اختيار الإعدادات المحفوظة من اللائحة المنسدلة للأسفل. لتغيير الإعدادات المسجلة، انقر **Edit**.

قم باختيار التهيئة المبدئية **Default** من اللائحة المنسدلة للأسفل لإعادة ضبط الوظائف في كل بطاقة على القيم المبدئية الخاصة بها.

Printer View

انقر الزر لعرض صورة الطابعة في منطقة الشكل.

عند نقر هذا الزر، يتغير الى زر مشاهدة الورق **Paper View** (عندما تكون بطاقة غير بطاقة العلامة المائية **Watermark** أو بطاقة الجودة **Quality** مختارة) أو الى زر مشاهدة العلامة المائية **Watermark View** (عندما تكون بطاقة العلامة المائية **Watermark** مختارة) أو الى زر مشاهدة الجودة **Quality View** (عندما تكون بطاقة الجودة **Quality** مختارة).

ملاحظة:

لا يظهر هذا الزر على بطاقة الإصدار **Version**.

Paper View

انقر الزر لعرض مثال لنموذج الصفحة في منطقة الشكل.

عند نقر هذا الزر، يتغير الى زر مشاهدة الطابعة **Printer View**.

ملاحظة:

لا يظهر هذا الزر على بطاقة العلامة المائية **Watermark** وبطاقة الجودة **Quality** وبطاقة الإصدار **Version**.

Watermark View

انقر الزر لمشاهدة العلامة المائية مسبقاً.

عند نقر هذا الزر، يتغير إلى زر مشاهدة الطابعة **Printer View**.

ملاحظة:

يظهر هذا الزر فقط عندما تكون بطاقة العلامة المائية **Watermark** مختارة.

Quality View

انقر الزر لعرض مثال للإعدادات المختارة في بطاقة الجودة **Quality**.

عند نقر هذا الزر، يتغير إلى زر مشاهدة الطابعة **Printer View**.

ملاحظة:

يظهر هذا الزر فقط عندما تكون بطاقة الجودة **Quality** مختارة.

التهيئة المبدئية

انقر الزر لإعادة ضبط الإعدادات إلى التهيئات المبدئية الخاصة بها.

ملاحظة:

لا يظهر هذا الزر على بطاقة الإصدار **Version**.

عند نقر هذا الزر، تتم إعادة ضبط الإعدادات الموجودة في صندوق الحوار المعروف إلى التهيئات المبدئية الخاصة بها. لم يتم تغيير الإعدادات الموجودة على البطاقات الأخرى.

البطاقة الأساسية **Basic**

تسمح لك البطاقة الأساسية **Basic** بـ

تحديد اتجاه الوسط

تحديد حجم الوثيقة الأصلية

تحديد حجم وسط الإخراج

تسجيل/تحرير أحجام الورق الخاص

تزويم (تكبير/تصغير) الوثائق

تحديد عدد النسخ

تشغيل/إيقاف وظيفة ترتيب النسخ

تحديد مصدر الورق

- ❑ تحديد نوع الوسط
- ❑ اختيار الورق المستعمل للصفحة الأولى

بطاقة النموذج *Layout*

تسمح لك بطاقة النموذج *Layout* بـ

- ❑ طباعة بعض الصفحات من الوثيقة على نفس الصفحة (طباعة بعض الوثائق على نفس الصفحة *N-up*)
- ❑ طباعة نسخة واحدة مراد تكبيرها وطباعة بعض الصفحات
- ❑ تدوير الصورة المطبوعة بمقدار 180 درجة
- ❑ تحديد إعدادات تحريك الصورة

ملاحظة:

وظيفة الطباعة مزدوجة الوجه غير متوفرة لهذه الطابعة.

بطاقة التداخل *Overlay*

ملاحظة:

تأكد من طبع البيانات المضافة بحيث يكون حجم الوسط والاتجاه متوافقين مع شكل الغطاء. بالإضافة لذلك، إذا تم ضبط التهيئات على "طباعة بعض الوثائق على نفس الصفحة *N-up*" في مشغل الطابعة، فإنه لا يمكن تعديل شكل البيانات المضافة لكي تتوافق مع التهيئات المحددة.

تسمح لك بطاقة الغطاء *Overlay* بـ

- ❑ اختر شكل البيانات المضافة المراد استعماله
- ❑ إضافة أو تحرير أو حذف ملفات البيانات المضافة
- ❑ اطبع الشكل على جميع الصفحات أو على الصفحة الأولى فقط

بطاقة العلامة المائية *Watermark*

تسمح لك بطاقة العلامة المائية *Watermark* بـ

- ❑ اختيار العلامة المائية المراد استعمالها

- إضافة العلامات المائية أو تحريرها أو حذفها
- طباعة العلامة المائية على الخلفية
- طباعة العلامة المائية على الصفحة الأولى فقط
- طباعة نسخ متعددة من العلامة المائية المختارة على صفحة واحدة

بطاقة الجودة Quality

تسمح لك بطاقة الجودة Quality بـ

- تحديد سواء الطباعة بالألوان أو بالأسود والأبيض
- تحديد اللون الملائم للوثائق المراد طباعتها
- تحديد تحليل الطباعة
- اختيار استعمال أو عدم استعمال الطباعة الاقتصادية
- ضبط التباين (تباين)
- التحكم في تعتيم الصورة (سطوع)
- ضبط صفاء اللون الخاص بالصورة المطبوعة (صفاء اللون)
- ضبط حدة الصورة المطبوعة (حدة)

بطاقة الإصدار Version

- تسمح لك بطاقة الإصدار Version بمشاهدة المعلومات المتعلقة بمشغل الطابعة.

Remote Panel Program

العمل مع برنامج لوحة التحكم عن بعد Remote Panel Program

مقدمة

يقوم برنامج لوحة التحكم عن بعد Remote Panel Program بعرض المعلومات عن وضع التشغيل الحالي للطابعة ويسمح لك بتحديد إعدادات مختلفة مثل المدة اللازمة لانتقال الطابعة الى وضع توفير الطاقة Energy Save.

ملاحظة:

لاستعمال برنامج لوحة التحكم عن بعد Remote Panel Program، قم بتحميله بعد تحميل مشغل الطابعة.

فتح برنامج لوحة التحكم عن بعد Remote Panel Program

قم باتباع الإجراءات المذكورة أدناه لبدء تشغيل برنامج لوحة التحكم عن بعد Remote Panel Program.

1. انقر الملف **Remote_Panel_P.exe** مرتين، الموجود سواء على سطح المكتب أو في موقع آخر على الكمبيوتر. (الملف Remote_Panel_P.exe محفوظ على الموقع المحدد عندما يكون برنامج لوحة التحكم عن بعد Remote Panel Program محملاً أصلاً.) تظهر أيقونة برنامج لوحة التحكم عن بعد Remote Panel Program في منطقة إشعار Windows (النهاية اليمنى من شريط المهام).
2. انقر الأيقونة Remote Panel Program المعروضة في منطقة الإشعار مرتين.

ملاحظة:

عند بدء تشغيل برنامج لوحة التحكم عن بعد Remote Panel Program مرة ثانية بعد إلغاءه، انقر الملف **Remote_Panel_P.exe** مرتين.

استعمال برنامج لوحة التحكم عن بعد Remote Panel Program

الوظائف التالية متوفرة من برنامج لوحة التحكم عن بعد Remote Panel Program.

بطاقة اللوحة Panel

Remote Panel

□ Status — يسمح لك فحص وضع التشغيل الحالي للطابعة.

ملاحظة:

بما أنه لا يتم اكتشاف الحالة تلقائياً بواسطة هذه الخدمة، انقر الزر **Status** لمشاهدة آخر حالة لتشغيل الطابعة.

□ Display Configuration Page — يقوم بعرض صفحة الإعداد. بالإضافة لذلك، من الممكن حفظ محتويات صفحة الإعداد كملف .INI.

□ Rotate Toner — انقر الزر لتحويل الطابعة الى وضع التشغيل المختار. الوضعان التاليان متوفران.

□ Change Toner:

يتم استعماله عند استبدال خرطوشة حبر التصوير.
اختر هذا الوضع، ثم انقر الزر **Rotate Toner** لتحويل الطابعة للوضع **Change Toner**.
(راجع "استبدال خرطوشة حبر التصوير" في الصفحة 39.)

□ Eject All Toner:

يتم استعماله عند نزع جميع خرطوشات حبر التصوير.
اختر هذا الوضع، ثم انقر الزر **Rotate Toner** لتحويل الطابعة للوضع **Eject All Toner**.
(راجع "نزع جميع خرطوشات حبر التصوير" في الصفحة 45.)

□ P/H Clean Up — انقر الزر لتحويل الطابعة للوضع **P/H Clean Up**.
يسمح لك وضع تنظيف رأس الطابعة للمستخدم بتنظيف نافذة رأس الطابعة بأكثر سهولة. لا يتم تنظيف نافذة رأس الطابعة تلقائياً.
(راجع "تنظيف نافذة رأس الطابعة" في الصفحة 57.)

ملاحظة:

يمكن أن تتحول الطابعة لأي من أوضاع التشغيل هذه، وذلك بالضغط على المفتاح **Rotate Toner** الموجود على الطابعة.
راجع "حول المفتاح **Rotate Toner**" في الصفحة 11.

Set Default

ملاحظة:

عندما يتم تشغيل برنامج لوحة التحكم عن بعد **Remote Panel Program** من جديد بعد أن تم إلغاؤها باستعمال الايقونة الموجودة في منطقة إشعار **Windows** (النهاية اليمنى لشريط المهام)، سوف يتم عرض التهيئات المبدئية. لمشاهدة الإعدادات الحالية، انقر الزر **Display Configuration Page**.

□ Apply — انقر لإرسال الإعدادات المحددة لـ "Toner Low Message" و "Toner Out Stop" و "Energy Save Time" و "Auto Continue" للطابعة.

□ Toner Low Message — يحدد ما إذا سيومض مؤشر الطابعة أو سيظهر إخطار تنبيه في صندوق عرض الحالة الخاصة بلوحة التحكم عن بعد **Remote Panel Program** عندما يوشك حبر التصوير على الانتهاء. إذا كان وضع الإيقاف **Off** مختاراً، لن يظهر أي من الإشعارات عندما يوشك حبر التصوير على الانتهاء.

- ❑ **Toner Out Stop** — يحدد ما إذا ستتوقف الطباعة عندما ينتهي الحبر. إذا كان وضع الإيقاف **Off** مختاراً، سوف تستمر الطباعة حتى ولو انتهى حبر التصوير. ولكن نتائج الطباعة غير مضمونة. إذا استمرت الطباعة، سوف يضيء المؤشر **Error** (برتقالي) وتتوقف الطباعة.
- ❑ **Energy Save Time** — يضبط مدة انتقال الطابعة لوضع الحفاظ على الطاقة عند عدم استعمالها.
- ❑ **Auto Continue** — إذا كان وضع الإيقاف **Off** مختاراً، لن تتم عملية الطباعة التالية حتى عند وقوع خلل في الطابعة متعلق بحجم الورق ما لم يتم الضغط على المفتاح **Clear** لإلغاء الخلل. إذا كان وضع التشغيل **On** مختاراً، سيتم الانتقال لعملية الطباعة التالية حتى عند وقوع خلل في الطابعة متعلق بحجم الورق، يلغى الخلل تلقائياً، وسوف تجري عملية الطباعة التالية.

Calibration

- ❑ **Start** — يجري عملية المعايرة.

ملاحظة:

وظيفة المعايرة تستهلك حبر التصوير.

بطاقة User Service

ملاحظة:

عندما يتم تشغيل برنامج لوحة التحكم عن بعد *Remote Panel Program* من جديد بعد أن تم إلغاؤها باستعمال الايقونة الموجودة في منطقة إشعار *Windows* (النهاية اليمنى لشريط المهام)، سوف يتم عرض التهيئات المبدئية. انقر الزر **Display Configuration** *Page* لمشاهدة الإعدادات الحالية، أو انقر الزر **Download** لتحميل الإعدادات من الطابعة.

Top Adjustment — يسمح بتعديل موضع الطباعة العمودية بدقة.

ملاحظة:

عند تعديل الموضع، سوف يتم تغييره بمراحل لكل مرحلة منها: 0.2 مم.

Left Adjustment — يسمح بتعديل موضع الطباعة الأفقية بدقة.

ملاحظة:

عند تعديل الموضع، سوف يتم تغييره بمراحل لكل مرحلة منها: 0.2 مم.

Transfer Power — تعديل فولتية الانتقال الثاني لكل نوع من أنواع الوسائط. إذا وجد انصداع في الأجزاء الصلبة من الصورة، قم بتغيير الإعداد باتجاه +.

إذا ظهرت نقاط بيضاء على الألوان النصفية، قم بتغيير الإعداد باتجاه -.

Service's Choice

- ❑ **GDI Timeout** — يحدد مدة الوقت التي ينتهي إثرها الاتصال مع الطابعة.

□ Energy Save — يحدد ما إذا سيتم تفعيل وضع توفير الطاقة Energy Save أو لا. من الممكن تحديد مدة الوقت التي ستنتقل إثرها الآلة لوضع توفير الطاقة Energy Save من البطاقة Panel.

ملاحظة:

يتم عرض هذه القائمة للموديلات المخصصة لأمريكا.

Flicker — اختيار وضع لمنع وميض مصباح الفلورسنت، وفقا لمصدر الطاقة.

0: يمنع الوميض تلقائيا

1: يمنع الوميض بصورة عادية

2: لا يمنع الوميض

Image Adj Param — قم باستعمال هذا عندما تنخفض جودة الطباعة في بعض البيئات مثل المرتفعات العالية.

0: يستخدم في الارتفاع النظامي

1: يستخدم في الارتفاع المتوسط -العالى

2: يستخدم في الارتفاع العالى (تقريبا 2,000 م)

3: يستخدم في الارتفاع العالى جدا

Image Refresh — قم باستعمال هذا عند ظهور خطوط أفقية بيضاء بشكل نطاقات على الصور.

ملاحظة:

وظيفة تجديد الصورة Image Refresh تستهلك حبر التصوير.

Print Pattern 1, Print Pattern 2 — يقوم بطبع نموذج اختباري بحيث يمكنك فحص نتيجة الطباعة. يمكن طبع نموذج اختباري بالأبيض والأسود بواسطة "Print Pattern 1" كما يمكن طبع نموذج اختباري للون بواسطة "Print Pattern 2".

Download — يقوم بتنزيل الإعدادات الحالية للطابعة وعرضها في الخدمة.

Upload — يقوم بإرسال إعدادات الخدمة الحالية الى الطابعة.

إغلاق برنامج لوحة التحكم عن بعد Remote Panel Program

لإغلاق برنامج لوحة التحكم عن بعد Remote Panel Program، انقر الجزء الأيمن من الماوس مع كون المؤشر المتحرك موضوعا على الأيقونة Remote Panel Program الموجودة في منطقة إشعار Window (النهاية اليمنى من شريط المهام) ومن ثم قم باختيار **.Exit**.

ملاحظة:

□ عند نقر الزر **Close** الموجود في الركن السفلي الأيمن من النافذة *Remote Panel Program*، يتم إغلاق النافذة وتظل الخدمة موجودة كأيقونة في منطقة الإشعار. (لا يتم إغلاق الخدمة). انقر الأيقونة مرتين لفتح النافذة *Remote Panel Program* مرة ثانية.

□ انتظر لمدة 5 ثوان على الأقل قبل فتح برنامج لوحة التحكم عن بعد *Remote Panel Program* مرة ثانية بعد إغلاقه.

حذف برنامج لوحة التحكم عن بعد Remote Panel Program

ملاحظة:

□ ينبغي عليك أن تمتلك امتيازات المدير لحذف برنامج لوحة التحكم عن بعد *Remote Panel Program*.

□ إذا ظهرت نافذة التحكم في حساب المستخدم *User Account Control* (التحكم في حساب المستخدم) أثناء عملية الحذف على *Windows Vista*، انقر الزر **Allow** (السماح) أو الزر **Continue** (متابعة).

□ قبل الحذف، قم بالخروج من برنامج لوحة التحكم عن بعد *Remote Panel Program* بواسطة الأيقونة الموجودة في منطقة إشعار *Windows* (النهاية اليمنى من شريط المهام).

يمكن حذف برنامج لوحة التحكم عن بعد *Remote Panel Program* باستعمال إحدى الطريقتين التاليتين.
من لوحة التحكم Control Panel (لوحة التحكم)، قم باستعمال "Add or Remove Programs" (إضافة أو إزالة البرامج)
"Programs" (البرامج) بالنسبة لـ *Windows Vista*، "Add/Remove Programs" (إضافة/ إزالة البرامج) بالنسبة لـ *Windows*
(2000)

- قم باستعمال *setup.exe* الموجود في المجلد *Remote Panel* المسجل في اسطوانة البرنامج مرة ثانية

الفصل 4

التعامل مع الوسط

وسط الطباعة

المواصفات

حجم الوسط		الوسط
بوصة	مليمتر	
11.7 × 8.2	297.0 × 210.0	A4
10.1 × 7.2	257.0 × 182.0	B5 (حسب المقياس JIS)
8.3 × 5.9	210.0 × 148.0	A5
14.0 × 8.5	355.6 × 215.9	Legal
11.0 × 8.5	279.4 × 215.9	Letter
8.5 × 5.5	215.9 × 139.7	Statement
10.5 × 7.25	266.7 × 184.2	Executive
13.0 × 8.25	330.0 × 210.0	Folio
12.69 × 8.5	322.3 × 215.9	Letter Plus
10.0 × 8.0	254.0 × 203.2	UK Quarto
13.0 × 8.0	330.2 × 203.2	Foolscap
13.0 × 8.5	330.2 × 215.9	Government Legal
9.8 × 6.9	250.0 × 176.0	B5 (حسب المقياس ISO)
4.3 × 8.7	110.0 × 220.0	Envelope DL
4.5 × 6.4	114.0 × 162.0	Envelope C6
5.8 × 3.9	148.0 × 100.0	البطاقة البريدية
10.2 × 7.3	260.0 × 185.0	Kai 16
7.3 × 5.1	185.0 × 130.0	Kai 32

حجم الوسط		الوسط
بوصة	مليمتر	
10.5 × 8.0	266.7 × 203.2	Government Letter
10.6 × 7.7	270.0 × 195.0	16K
13.5 × 8.5	342.9 × 215.9	Oficio
7.7 × 3.6	195.0 × 92.0	الورق الخاص، كحد أدنى*
14.0 × 8.5	356.0 × 216.0	الورق الخاص، كحد أقصى*

* مع الورق السميك
الحجم الأدنى هو 7.25 × 3.6 بوصة (184.0 × 92.0 مم).
الحجم الأقصى هو 11.7 × 8.5 بوصة (297.0 × 216.0 مم).

الأنواع

قبل شراء كمية كبيرة من الوسط الخاص، قم بتنفيذ الطباعة الاختبارية باستعمال نفس الوسط وافحص جودة نتيجة الطباعة. حافظ على الوسط على سطح مستو منبسط ملفوفاً بالورق الأصلي الى أن يتم تحميله في الآلة.

الورق العادي (ورق معاد التصنيع)

السعة	صينية الورق 1	ما يصل الى 200 صفحة، وفقاً لوزن الورق
الاتجاه	مع كون الوجه الأمامي متجهاً للأعلى	
نوع وسط المشغل	Plain Paper	
الوزن	60 الى 90 غرام/م ²	

قم باستعمال الورق العادي

❑ الملائم للطابعات الليزرية التي تعمل بالورق العادي، مثل الورق العادي أو الورق المعاد التصنيع المستعمل في المكتب.

ملاحظة:

لا تقم باستعمال أنواع الوسط المدرجة أدناه. وإلا فإنها تؤدي الى جودة طباعة رديئة أو سوء التلقيم أو إلحاق ضرر بالطابعة.

لا تقم باستعمال الورق العادي

❑ المغطى بالسطح المعالج (مثل ورق الكربون والورق الملون الذي تمت معالجته)

- ❑ الورق ذو الوجه الخلفي المعالج بالكربون
- ❑ الوسط غير المصادق عليه الذي يتم تحويله بواسطة المعدن (مثل الورق الحساس للحرارة والورق المضغوط بالحرارة وورق التحويل بالضغط الحراري)
- ❑ الورق الذي يتم تحويله بالماء البارد
- ❑ الورق الحساس للضغط
- ❑ الورق المصمم للاستعمال مع الطابعات التي تعمل بالحبر inkjet (مثل الورق الدقيق جداً، الفيلم اللامع والبطاقات البريدية)
- ❑ الورق الذي تمت الطباعة عليه مسبقاً باستعمال طابعة أو ناسخة أو فاكس
- ❑ الورق المغبر
- ❑ الورق المبلل (أو عالي الرطوبة)

ملاحظة:

حافظ على الوسط بين 15% إلى 85% من الرطوبة النسبية. لا يتم تثبيت حبر التصوير جيداً على الورق المبلل أو الرطب.

- ❑ الورق متعدد الطبقات
- ❑ الورق اللاصق
- ❑ الورق المطوي أو المتجدد أو المنحني أو الورق المتغضن
- ❑ الورق المثقب أو الورق بثلاثة ثقوب أو الورق المتمزق
- ❑ الورق السميك جداً أو الخشن جداً أو الورق الذي سطحه دقيق جداً
- ❑ الورق الذي تمت معالجة وجه واحد بطريقة مختلفة عن الوجه الآخر (الخشونة)
- ❑ الورق الرقيق جداً أو السميك جداً
- ❑ الورق المكس مع الكهرباء الاستاتيكية
- ❑ الورق المكون من الرقاقة المعدنية أو الورق الذهبي اللون: ورق لامع جداً
- ❑ الورق الحساس للحرارة أو الورق الذي لا يقاوم درجة حرارة تثبيت حبر التصوير (180° مئوية)
- ❑ الورق ذو الشكل غير نظامي (غير مستطيل الشكل أو غير مقطوع في الزاوية القائمة)
- ❑ الورق المثبت بواسطة اللصاق أو شريط لاصق أو مشابك أو دبائيس أو شرائط أو خطاطيف أو أزرار
- ❑ الورق الحمضي

□ أي ورق آخر غير مصادق عليه

الورق السميك

ورق ذو سمك أكبر من 90 غرام/م² مشار إليه كورق سميك. قم باختبار كل الورق السميك لضمان جودته المقبولة وعدم تغير الصورة.

يمكنك الطباعة على الورق السميك بصورة مستمرة. ولكن هذا النوع من الورق يؤثر على أداء تلقيم الوسط وفقاً لجودة الوسط وظروف الطباعة. عند وجود مشاكل، أوقف عملية الطباعة المستمرة وقم بطباعة صفحة واحدة في آن واحد.

السعة	صينية الورق 1	ما يصل الى 50 صفحة سميكة وفقاً لسمكه
الاتجاه	مع كون الوجه الأمامي متجهاً للأعلى	
نوع وسط المشغل	Thick Stock 1 Thick Stock 2	
الوزن	الورق السميك 1: 91 الى 163 غرام/م ² الورق السميك 2: 164 الى 209 غرام/م ²	

لا تقم باستعمال الورق السميك

□ الممزوج مع أي وسط آخر في الصواني (لانه سيؤدي الى سوء تلقيم الوسائط)

الظرف

قم بالطباعة على الوجه الأمامي (جهة العنوان) فقط. بعض الأجزاء من الظرف مكونة من ثلاث طبقات ورقية، الأمامية والخلفية ولسان ظرف الرسالة. قد يتم فقدان أي شيء مطبوع على هذه المنطقة أو قد يصبح لونه باهتاً.

يمكنك الطباعة على الظروف بصورة مستمرة. ولكن هذا النوع من الورق يؤثر على أداء تلقيم الوسط وفقاً لجودة الوسط وظروف الطباعة. عند وجود مشاكل، أوقف عملية الطباعة المستمرة وقم بطباعة صفحة واحدة في آن واحد.

السعة	صينية الورق 1	ما يصل الى 10 ظروف وفقاً لسمكها
الاتجاه	مع كون الوجه الأمامي متجهاً للأعلى	
نوع وسط المشغل	Envelope	

قم باستعمال الظروف

□ ذات الحجم Envelope C6 أو Envelope DL (الأحجام الأخرى غير متوافقة).

- ❑ الظروف المكتبية العادية المصادق عليها للاستعمال مع الطابعة الليزرية ذات الوصلات القطرية والزوايا والحواف الحادة وألسنة ظرف الرسالة اللاصقة العادية

ملاحظة:

لأن الظروف تمر عبر البكرات الحرارية، قد يتم تختيم الجزء اللاصق من ألسنة ظرف الرسالة. يمكن حل هذه المشكلة باستعمال الظروف ذات الجزء اللاصق المغطى بمادة المستحلب.

- ❑ الوسط المصادق عليه للاستعمال مع الطابعة الليزرية

- ❑ الجاف

لا تقم باستعمال الظروف ذات

- ❑ الألسنة اللاصقة
- ❑ أختام لاصقة أو مشابك معدنية أو مشابك الورق أو مرابط أو الشرائط التي تغطي الجزء اللاصق للتختيم
- ❑ النوافذ الشفافة
- ❑ السطح الخشن جداً
- ❑ المواد التي تذوب أو تتبخر أو التي تتسرب أو التي يبهت لونها أو التي تصدر رائحة خطيرة
- ❑ الظروف المختومة مسبقاً

البطاقة

ورقة البطاقات تمثل وجه الصفحة (سطح الطباعة) والمادة اللاصقة و الورقة الناقلة:

- ❑ يجب أن يكون وجه الورقة متوافقاً مع خصائص الورق العادي.
 - ❑ يجب أن يغطي سطح وجه الورقة كل ورقة البريد ويجب ألا تتسرب أية مادة لاصقة على السطح.
- يمكنك الطباعة على ورق البطاقات بصورة مستمرة. ولكن هذا النوع من الورق يؤثر على أداء تلقيم الوسط وفقاً لجودة الوسط وظروف الطباعة. عند وجود مشاكل، أوقف عملية الطباعة المستمرة وقم بطباعة صفحة واحدة في آن واحد.
- حاول طباعة البيانات على الورق العادي أولاً للتأكد من الموضوع الذي تتم طباعتها عليه. افحص الوثائق المتعلقة بالعملية التي تريد القيام بها للاطلاع على مزيد من المعلومات حول بطاقات الطباعة.

السعة	صينية الورق 1	ما يصل الى 50 صفحة بطاقة وفقاً لسمكها
الاتجاه	مع كون الوجه الأمامي متجهاً للأعلى	

نوع وسط المشغل	Labels
----------------	--------

قم باستعمال صفحات البطاقة

المصادق عليها للاستعمال مع الطابعة الليزرية

لا تقم باستعمال صفحات البطاقة

ذات البطاقات التي يمكن نزعها بسهولة أو أجزاء البطاقة المنزوعة أصلاً

ذات الصفحات الدعم المنزوعة أو الجزء اللاصق المكشوف

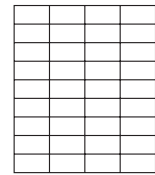
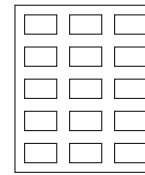
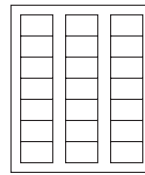
ملاحظة:

قد تلتصق البطاقات بوحدة التثبيت مما يؤدي الى نزعها الأمر الذي يتسبب في سوء تلقيم الوسط.

المقصودة أصلاً أو المثقبة

يمكن استعمال البطاقة التالية

لا تقم باستعمال البطاقات التالية



البطاقات المثبتة على صفحة كاملة (غير مقطوعة)

ورق الدعم اللامع

ورق الشركة الرسمي مع مقدمة الرسالة

يمكنك الطباعة على هذا النوع من الورق بصورة مستمرة. ولكن هذا النوع من الورق يؤثر على أداء تلقيم الوسط وفقاً لجودة الوسط وظروف الطباعة. عند وجود مشاكل، أوقف عملية الطباعة المستمرة وقم بطباعة صفحة واحدة في آن واحد.

حاول طباعة البيانات على الورق العادي أولاً للتأكد من الموضع الذي تتم طباعتها عليه.

السعة	صينية الورق 1	ما يصل الى 50 صفحة وفقاً لحجمها وسماكتها
الاتجاه	مع كون الوجه الأمامي متجهاً للأعلى	
نوع وسط المشغل	Letterhead	

البطاقة البريدية

يمكنك الطباعة على البطاقة البريدية بصورة مستمرة. ولكن هذا النوع من الورق يؤثر على أداء تلقيم الوسط وفقاً لجودة الوسط وظروف الطباعة. عند وجود مشاكل، أوقف عملية الطباعة المستمرة وقم بطباعة صفحة واحدة في آن واحد.

حاول طباعة البيانات على الورق العادي أولاً للتأكد من الموضع الذي تتم طباعتها عليه.

السعة	صينية الورق 1	ما يصل الى 50 بطاقة بريدية وفقاً لسمكها
الاتجاه	مع كون الوجه الأمامي متجهاً للأعلى	
نوع وسط المشغل	Postcard	

قم باستعمال البطاقات البريدية

المصادق عليها للاستعمال مع الطابعة الليزرية

لا تقم باستعمال البطاقات البريدية

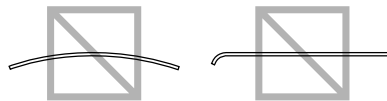
المطوية

المصممة للاستعمال مع الطابعات التي تعمل بالحبر inkjet

المقطوعة أصلاً أو المثقبة

التي تمت الطباعة عليها أو متعددة الألوان

المثنية أو المتجعدة



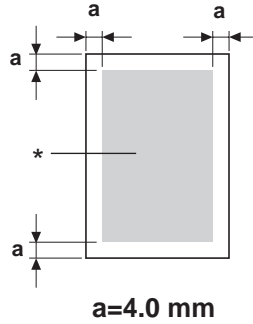
ملاحظة:

إذا كانت البطاقة البريدية منحنية، اضغط الجزء المنحني قبل إدخالها في صينية الورق 1.



المنطقة القابلة للطباعة

المنطقة القابلة للطباعة على جميع أحجام الوسط هي 4.0 مم من حواف الوسط كحد أقصى.



* المنطقة القابلة للطباعة

يكون لكل وسط منطقة خاصة قابلة للطباعة (المنطقة الأقصى التي يمكن للآلة الطباعة عليها بوضوح وبدون تشوه).

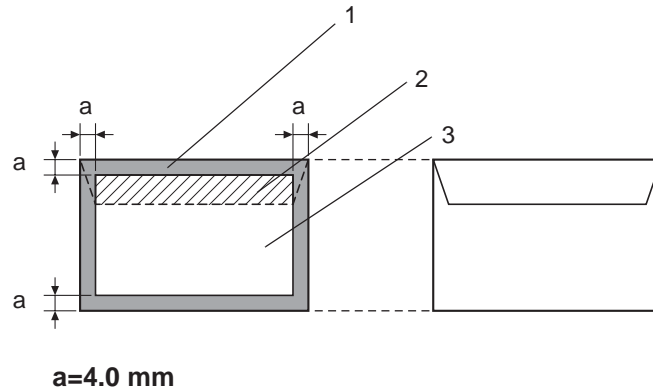
هذه المنطقة عرضة لكل من حدود للآلات (حجم الوسط والهوامش اللازمة بواسطة الآلة) وقيود للبرامج (كمية الذاكرة المتوفرة لسجل إطار الصفحة بأكمله). المنطقة القابلة للطباعة على جميع أحجام الوسط هي حجم الصفحة ناقص 4.0 مم من حواف الوسط كحد أقصى.

ملاحظة:

عند الطباعة بالألوان على الوسط ذي الحجم القانوني، الهامش السفلي هو 16.0 مم.

الظروف

بالنسبة للظروف، يمكن الطباعة على وجهها الأمامي فقط (الجهة التي تتم كتابة عنوان المتسلم عليها). بالإضافة إلى ذلك، لا يمكن ضمان الطباعة على المنطقة المتداخلة مع لسان ظرف الرسالة من الوجه الأمامي. يختلف موضع هذه المنطقة وفقاً لنوع الظرف.



الوجه الخلفي
(يمكن الطباعة عليه)

الوجه الأمامي
(يمكن الطباعة عليه)

1. المنطقة غير القابلة للطباعة
2. المنطقة غير المصادق عليه للطباعة
3. المنطقة المصادق عليه للطباعة

ملاحظة:

□ يتم تحديد اتجاه الطباعة على الطرف بواسطة البرنامج المستعمل.

□ بالنسبة الطرف من الحجم *Envelope DL* (تلقيم طويل الحافة)، المنطقة غير القابلة للطباعة على الجهتين اليمنى واليسرى هي 6 مم.

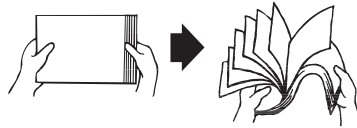
هوامش الصفحة

يتم تحديد الهوامش بواسطة البرنامج المستعمل. تسمح بعض البرامج لك بضبط أحجام الورق الخاصة والهوامش الخاصة بينما تسمح البرامج الأخرى لك باختيار أحد أحجام الورق والهوامش القياسية فقط. إذا قمت باختيار الصيغة العادية، قد تفقد جزءاً من الصورة (بسبب قيود للمنطقة القابلة للطباعة). إذا تتمكن من تحديد حجم خاص للصفحة المعينة باستعمال البرنامج، قم باستعمال تلك الأحجام المتاحة للمنطقة القابلة للطباعة للحصول على أفضل نتائج.

تحميل الوسط

كيف أستطيع تحميل الوسط؟

قم بإزالة الورقتين العلوية والسفلية من ماعون الورق. مع دعم ماعون الورق المكون من 200 صفحة تقريباً في آن واحد، قم بتهويتها لتفادي تراكم الكهرباء الاستاتيكية قبل إدخالها في الصينية.



ملاحظة:

هذه الطابعة مصممة للطباعة على أنواع متعددة من الوسائط، وغير مصممة للطباعة على نوع واحد من الوسائط باستثناء الورق العادي. إذا قمت بالطباعة على وسط غير الورق العادي (مثل الظروف أو البطاقات أو الورق السميك) بصورة متكررة، فإنه قد يؤثر سلباً على جودة الطباعة أو يؤدي إلى تقصير عمر خدمة المحرك.

عند إعادة تعبئة الوسط، قم بنزع أي وسط متبقي في الصينية. قم بتنظيف الوسط المتبقي مع وسط جديد وإعادة تحميلهما معاً.

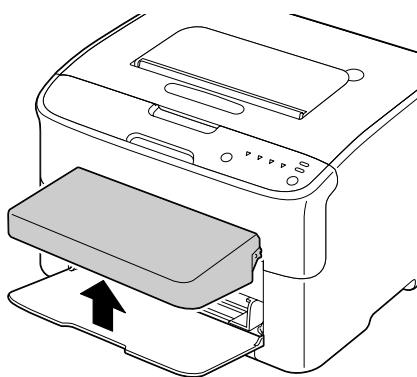
لا تقم بمزج وسط مختلف النوع والحجم، وإلا فإنه سيؤدي إلى سوء تلقيمة.

صينية الورق 1 (صينية متعددة الأغراض)

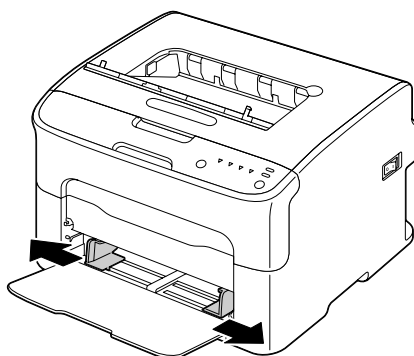
للمزيد من التفاصيل حول أنواع وأحجام الوسائط التي يمكن الطباعة عليها من الصينية 1، راجع "وسط الطباعة" في الصفحة 25.

تحميل الورق العادي

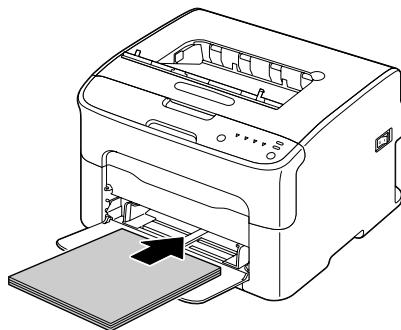
1. انزع غطاء الغبار.



2. قم بتزليق دلائل الوسط لتوفير مساحة أكثر له.

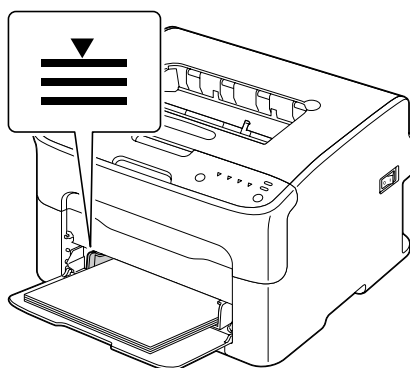


3. قم بتحميل الورق في الصينية مع كون الوجه الأمامي متجهاً للأعلى.

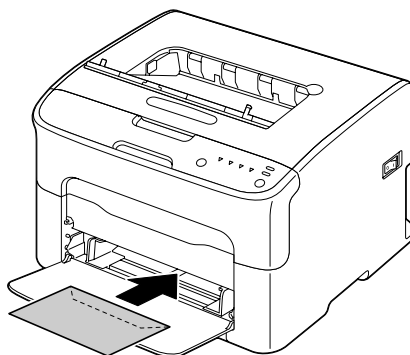


ملاحظة:

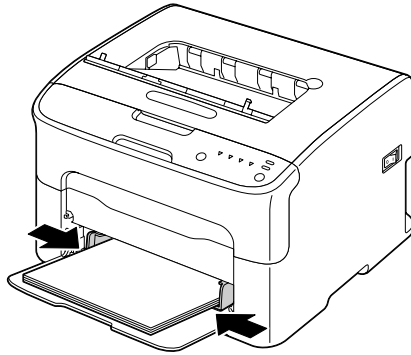
❑ لا تقم بتحميل الورق فوق العلامة ▼. يمكن تحميل ما يصل إلى 200 صفحة (80 غرام/م²) من الورق العادي في الصينية في آن واحد.



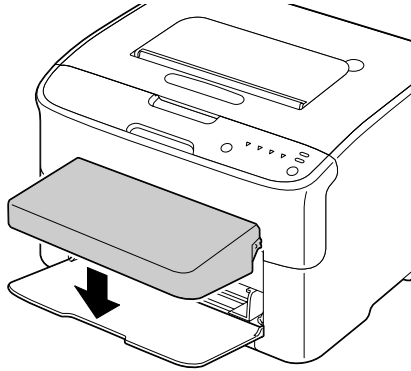
❑ بالنسبة للظروف ذات الألسنة، قم بتحميل الظروف في الصينية مع كون جهة اللسان متجهاً للأسفل.



4. قم بتزليق الدلائل نحو حواف الورق.



5. قم بتركيب غطاء الغبار.



صينية الإخراج

يتم إخراج جميع الوسائط في صينية الإخراج الموجودة أعلى الطابعة مع كون الوجه الأمامي متجهاً للأسفل. هذه الصينية تستوعب 100 صفحة (بحجم A4/Letter) من الورق وزنه 80 غرام/م².

ملاحظة:

إذا تم تنظيف كمية كبيرة من الوسائط في صينية الإخراج، فإنه قد يؤدي إلى سوء تليقيم الوسط أو الوسط المتجمع أو تراكم الكهرباء الاستاتيكية.

تخزين الوسط

□ حافظ على الوسط على سطح مستو منبسط ملفوفاً بالورق الأصلي إلى أن يتم تحميله في الآلة.

إذا قمت بتخزين الوسط لمدة طويلة من الزمن بعد إخراجها من غلافها، قد يجف بصورة زائدة مما يتسبب في سوء التلقيم.

- ❑ بعد إخراج الوسط من غلافها، ضعه في صندوقه الأصلي وقم بتخزينه في مكان معتدل ومعتم على سطح مستو.
 - ❑ لا تقم بتعريض الوسط للبلل أو لرطوبة زائدة أو لأشعة الشمس المباشرة أو لحرارة زائدة (أعلى من 35°م) أو للغبار.
 - ❑ لا تقم بإسناد الوسط على مواد أخرى أو وضعه في وضع قائم.
- قبل استعمال الوسط المخزن، قم بتنفيذ الطباعة الاختبارية للتأكد من جودة الطباعة.

الفصل 5

استبدال المستهلكات

استبدال المستهلكات

ملاحظة:

الإخفاق في مراعاة التعليمات كما هو موضح في هذا الدليل يمكن أن يؤدي إلى عدم فعالية الضمان.

حول خرطوشات حبر التصوير

الطابعة تستعمل 4 خرطوشات حبر تصوير: أسود وأصفر وأرجواني وأزرق داكن. تعامل مع خرطوشات حبر التصوير بعناية لتفادي انسكاب حبر التصوير داخل الطابعة أو على نفسك.

ملاحظة:

حبر التصوير غير سام. إذا لامس حبر التصوير جلدك، قم بغسله بماء بارد وصابون معتدل. إذا لامس حبر التصوير ملابسك، حاول إزالته قدر الإمكان. إذا تبقّت كمية قليلة من حبر التصوير على ملابسك، قم باستعمال ماء معتدل وليس ماء ساخن لشطفها.

تنبيه:



إذا دخل حبر التصوير في عينيك، قم بغسلها على الفور بماء معتدل واستشارة الطبيب.

ملاحظة:

لا تقم باستعمال خرطوشات حبر التصوير معادة التعبئة أو خرطوشات حبر التصوير غير المصادق عليها. أي ضرر للطابعة أو مشاكل في جودة الطباعة ناشئة عن استعمال خرطوشات حبر التصوير معادة التعبئة أو حبر التصوير غير المصادق عليه غير مشمولة في الضمان. لا يتم توفير أية مساعدة فنية لتلك المشاكل.

رقم القطعة لخرطوشة حبر التصوير	نوع خرطوشة حبر التصوير
0558	خرطوشة حبر التصوير العادية السعة - أصفر (Y)
0559	خرطوشة حبر التصوير العادية السعة - أرجواني (M)
0560	خرطوشة حبر التصوير العادية السعة - أزرق داكن (C)
0557	خرطوشة حبر التصوير العالية السعة - أسود (K)
0554	خرطوشة حبر التصوير العالية السعة - أصفر (Y)
0555	خرطوشة حبر التصوير العالية السعة - أرجواني (M)
0556	خرطوشة حبر التصوير العالية السعة - أزرق داكن (C)

ملاحظة:

للحصول على أفضل أداء وجودة للطباعة، قم باستعمال خرطوشات حبر التصوير الأصلية من Epson.

حافظ على خرطوشات حبر التصوير:

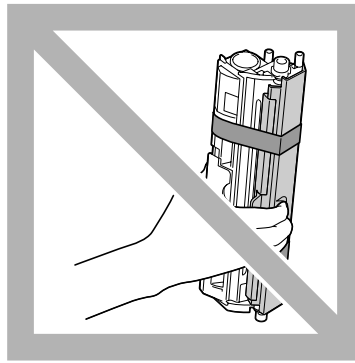
❑ في علبتها الى أن يتم تحميلها في الآلة.

❑ في مكان معتدل وجاف وبعيد عن أشعة الشمس (بعيداً عن مصدر الحرارة).

الحد الأقصى من درجة الحرارة المناسبة للتخزين هو 35°م والحد الأقصى من الرطوبة الملائمة للتخزين هو 85% (عدم تكثف الرطوبة). إذا قمت بنقل خرطوشة حبر التصوير من مكان بارد الى مكان دافئ ورطب، قد يحدث تكثف الرطوبة مما يؤدي الى انخفاض جودة الطباعة. اسمح لحبر التصوير بالملائمة مع ظروف التشغيل لمدة ساعة واحدة تقريباً قبل استعماله.

❑ حافظ على خرطوشة حبر التصوير مستوية عند التعامل معها أو تخزينها.

لا تجعل خرطوشة حبر التصوير رأساً على عقب عند مسكها أو إسنادها أو تخزينها و لا تقم بقلبها، وإلا سيتراكم حبر التصوير أو يتم توزيعه بصورة غير متساوية.



❑ اجعل خرطوشة حبر التصوير بعيداً عن الهواء الملحي والغازات التي تسبب التآكل مثل البخاخات.

استبدال خرطوشة حبر التصوير

ملاحظة:

احرص على عدم سكب حبر التصوير أثناء استبدال خرطوشة حبر التصوير. إذا انسكب حبر التصوير، امسحه على الفور باستعمال قطعة قماش ناعمة وجافة.

عندما تصبح خرطوشة حبر التصوير فارغة، سيضيء المؤشر. قم باتباع الإجراءات المذكورة أدناه عند استبدال خرطوشة حبر التصوير.

ملاحظة:

إذا كان **Toner Out Stop** الموجود على بطاقة اللوحة من **Remote Panel Program** مضبوطاً على وضع الإيقاف **Off**، يمكن مواصلة عملية الطباعة حتى بعد عرض الرسالة "**TONER OUT X**" في صندوق عرض الحالة، ولكن لا يمكن ضمان جودة الطباعة. إذا قمت بمواصلة عملية الطباعة وأصبحت خرطوشة حبر التصوير فارغة، سيتم عرض الرسالة "**TONER LIFE END**" وتتوقف الطباعة عن العمل.

للمزيد من التفاصيل حول الإعدادات، راجع "استعمال برنامج لوحة التحكم عن بعد **Remote Panel Program**" في الصفحة 20.

1. افحص لوحة التحكم لمعرفة خرطوشة حبر التصوير الفارغة.

ملاحظة:

إذا أصبحت خرطوشة حبر التصوير فارغة، سيضيء مؤشر حبر التصوير وتتحرك خرطوشة حبر التصوير تلقائياً بحيث يمكنك استبدالها.

إذا كنت ترغب في استبدال خرطوشة حبر التصوير، قم باستعمال الطريقة الموضحة أدناه لتحويل الطباعة الى وضع استبدال حبر التصوير **Change Toner**.

❑ اضغط مفتاح تدوير حبر التصوير **Rotate Toner**.

❑ على البطاقة **Panel** من **Remote Panel Program**، قم باختيار **Change Toner** ومن ثم انقر زر تدوير حبر التصوير **Rotate Toner**.

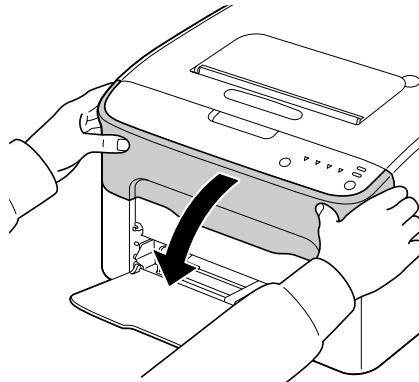
ملاحظة:

❑ تنتقل الطباعة الى وضع استبدال حبر التصوير **Change Toner**، ويضيء مؤشر حبر التصوير الأرجواني.

❑ في كل مرة يتم فيها ضغط زر تدوير حبر التصوير **Rotate Toner**، تتحرك خرطوشة حبر التصوير الأزرق الداكن والأسود ومن ثم الأصفر بحيث يمكنك استبدالها. يضيء المؤشر الخاص بخرطوشة حبر التصوير التي تتحرك للإشارة الى إمكانية استبدالها.

❑ للخروج من وضع استبدال حبر التصوير، اضغط زر الإلغاء **Clear**.

2. افتح الغطاء الأمامي.

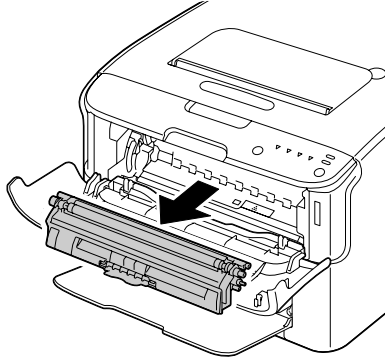
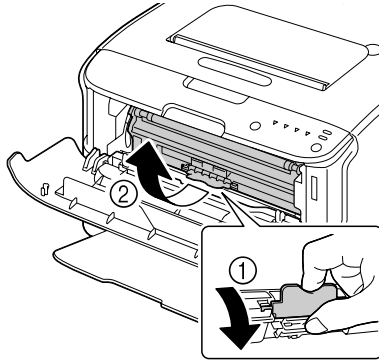


3. تأكد من أن خرطوشة حبر التصوير التي ينبغي استبدالها قد تحركت للأمام.

ملاحظة:

يمكنك تحديد خرطوشة حبر التصوير بواسطة لون المقبض.

4. اسحب المقبض الموجود على خرطوشة حبر التصوير للأسفل إلى أن يتم فك تأمين خرطوشة حبر التصوير وقم بتحريكها للخارج قليلاً نحوك.
انزع خرطوشة حبر التصوير.

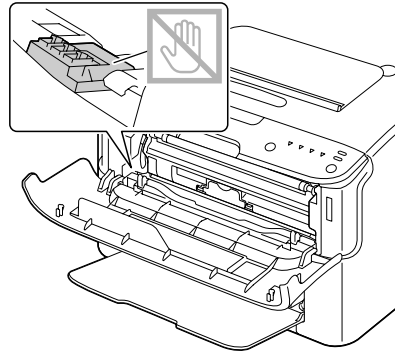


ملاحظة:

لا تقم بتدوير صينية خرطوشة حبر التصوير يدوياً. بالإضافة إلى ذلك، لا تقم بتدوير الصينية الدوارة بقوة، وإلا فإنه قد يؤدي إلى إلحاق ضرر بها.

ملاحظة:

❑ لا تقم بلمس الجزء الموضح في الشكل التوضيحي.

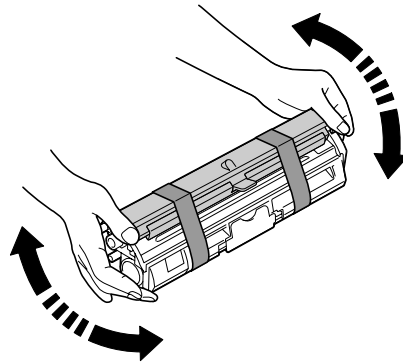


❑ قم بالتخلص من خرطوشة حبر التصوير بمقتضى القوانين المحلية المتبعة في منطقتك. لا تقم بإلقاء خرطوشة حبر التصوير في النار.

للمزيد من التفاصيل، راجع ” حول خرطوشات حبر التصوير“ في الصفحة 38.

5. قم بتحضير خرطوشة حبر تصوير جديدة.

6. قم بخض الخرطوشة عدة مرات لتوزيع حبر التصوير.



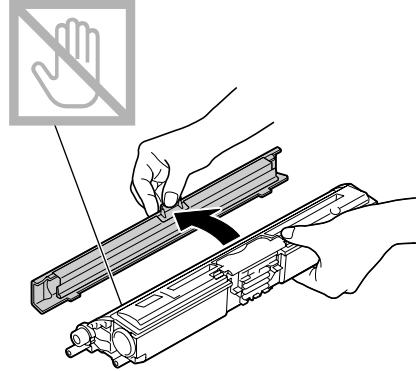
ملاحظة:

تأكد من كون غطاء بكرة حبر التصوير مثبتاً بإحكام قبل خض خرطوشة حبر التصوير.

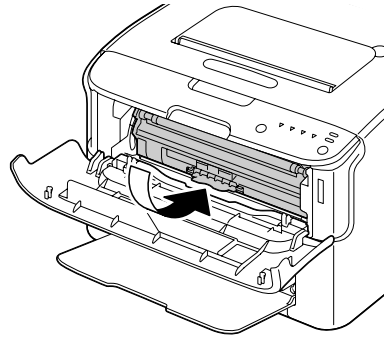
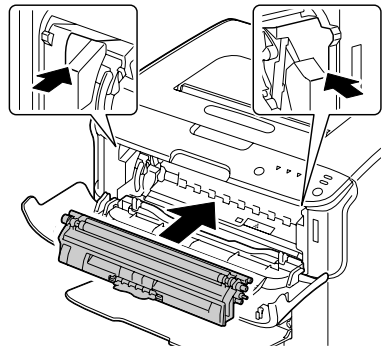
7. انزع الغطاء من بكرة حبر التصوير.

ملاحظة:

لا تقم بلمس أو خدش بكرة حبر التصوير.



8. قم بمحاذاة العمود الموجود على كل نهاية خرطوشة حبر التصوير مع حاملته ومن ثم قم بإدخال الخرطوشة.

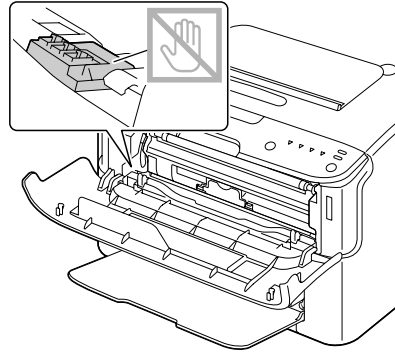


ملاحظة:

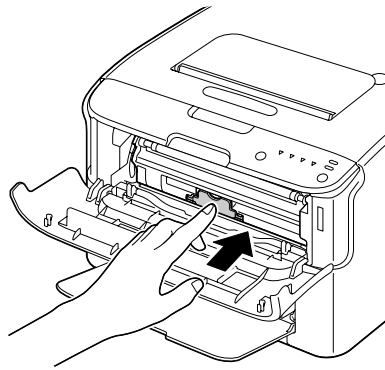
قبل إدخال خرطوشة حبر التصوير، تأكد من أن لون خرطوشة حبر التصوير المراد تركيبها ملائماً للون البطاقة الموجود على صينية خرطوشة حبر التصوير الدوارة.

ملاحظة:

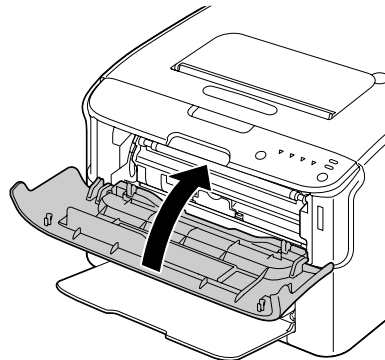
لا تقم بلمس الجزء الموضح في الشكل التوضيحي.



9. ادفع خرطوشة حبر التصوير للداخل الى أن تتأمن في مكانها بإحكام.



10. قم بإغلاق الغطاء الأمامي.



ملاحظة:

لاستبدال خرطوشة حبر التصوير الخاصة بلون آخر، تأكد من إضاءة المؤشر الخاص بخرطوشة حبر التصوير المراد استبدالها بعد إغلاق الغطاء الأمامي (اضغط زر تدوير حبر التصوير *Rotate Toner* إذا استدعى الأمر)، ومن ثم قم باستبدال خرطوشة حبر التصوير كما هو موضح في الخطوات من 2 إلى 10.

11. اضغط زر الإلغاء Clear لإعادة ضبط الطابعة وإلغاء الرسالة المعروضة.

ملاحظة:

ينبغي أن تقوم الطابعة بإكمال عملية المعايرة بعد استبدال خرطوشة حبر التصوير. إذا قمت بفتح الغطاء العلوي أو الأمامي قبل اكتمال عملية إعادة ضبط الطابعة، ستتوقف عملية المعايرة وتبدأ مرة ثانية بعد إغلاق الغطاء.

نزع جميع خرطوشات حبر التصوير

ملاحظة:

احرص على عدم سكب حبر التصوير أثناء استبدال خرطوشة حبر التصوير. إذا انسكب حبر التصوير، امسحه على الفور باستعمال قطعة قماش ناعمة وجافة.

بواسطة استعمال الوضع *Eject All Toner*، يمكن نزع جميع خرطوشات حبر التصوير.

قم باتباع الإجراءات المذكورة أدناه لاستعمال وضع نزع جميع خرطوشات حبر التصوير *Eject All Toner*.

1. قم باستعمال أي من الطرق الموضحة أدناه لتحويل الطابعة إلى وضع نزع جميع خرطوشات حبر التصوير *Eject All Toner*.

احتفظ بمفتاح تدوير حبر التصوير *Rotate Toner* مضغوطاً لأكثر من 10 ثوان.

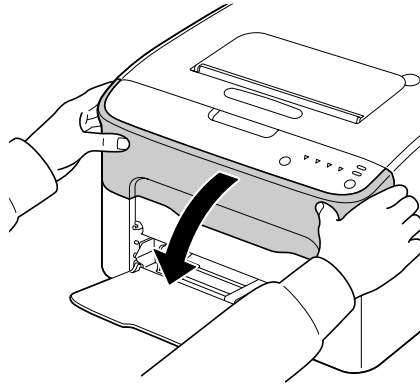
على البطاقة Panel من *Remote Panel Program*، قم باختيار *Eject All Toner* ومن ثم انقر زر تدوير حبر التصوير *Rotate Toner*.

ملاحظة:

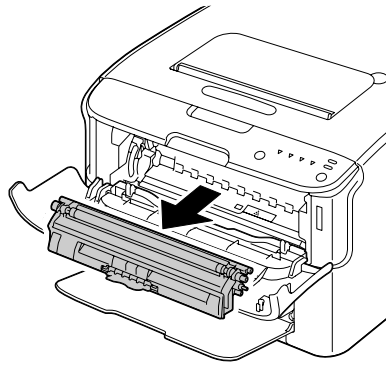
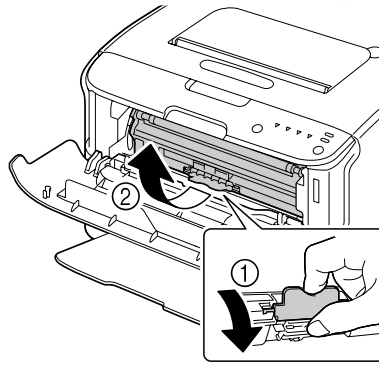
تنتقل الطابعة إلى وضع استبدال حبر التصوير *Eject All Toner*، ويضيء مؤشر حبر التصوير الأرجواني.

للخروج من وضع نزع جميع خرطوشات حبر التصوير *Eject All Toner*، اضغط مفتاح الإلغاء *Clear*.

2. افتح الغطاء الأمامي.



3. اسحب المقبض الموجود على خرطوشة حبر التصوير للأسفل الى أن يتم فك تأمين خرطوشة حبر التصوير وقم بتحريكها للخارج قليلاً نحوك.
انزع خرطوشة حبر التصوير.

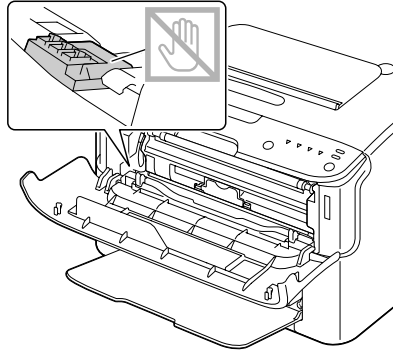


ملاحظة:

لا تقم بتدوير صينية خرطوشة حبر التصوير الدوارة يدوياً. بالإضافة إلى ذلك، لا تقم بتدوير الصينية الدوارة بقوة، وإلا فإنه قد يؤدي إلى إلحاق ضرر بها.

ملاحظة:

لا تقم بلمس الجزء الموضح في الشكل التوضيحي.



4. قم بإغلاق الغطاء الأمامي.

5. اتبع نفس إجراء استبدال خرطوشات حبر التصوير الأزرق الداكن والأسود ومن ثم الأصفر.

6. اضغط مفتاح الإلغاء Clear.

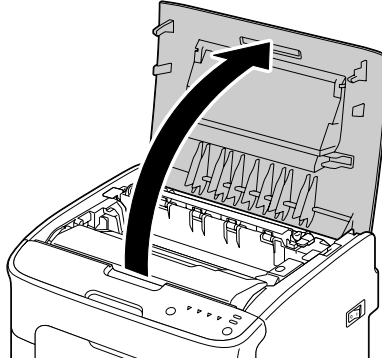
استبدال وحدة الوصلة الضوئية

اسم القطعة	رقم القطعة الخاص بوحدة الوصلة الضوئية
وحدة الوصلة الضوئية	1198

ملاحظة:

للحصول على أفضل أداء وجودة للطباعة، قم باستعمال وحدة الوصلة الضوئية الأصلية من Epson من النوع الخاص بآلتك.

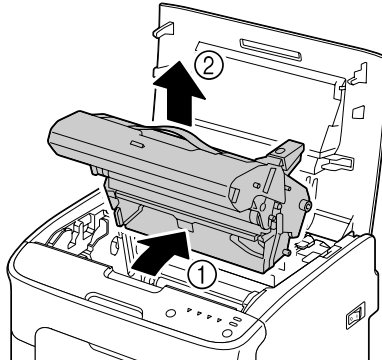
1. افتح الغطاء العلوي.



ملاحظة:

عند وجود الورق في صينية الإخراج، انزعه ومن ثم قم بثني صينية الإخراج للأعلى قبل فتح الغطاء العلوي.

2. امسك المقبض وارفعه قليلاً للخلف ومن ثم اسحب وحدة الوصلة الضوئية ببطء للخارج بشكل عمودي.



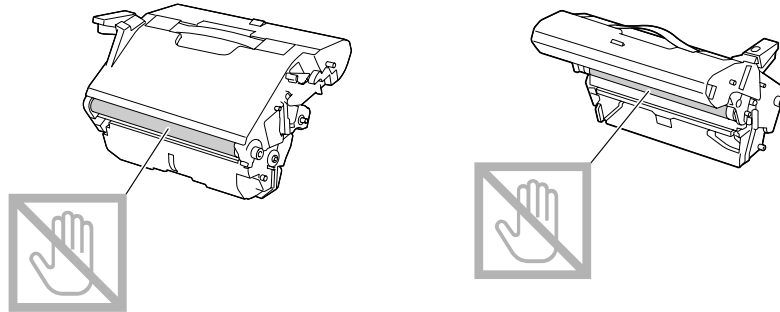
ملاحظة:

قم بالتخلص من وحدة الوصلة الضوئية المسعملة بمقتضى القوانين المحلية المتبعة في منطقتك. لا تقم بإلقاء وحدة الوصلة الضوئية في النار.

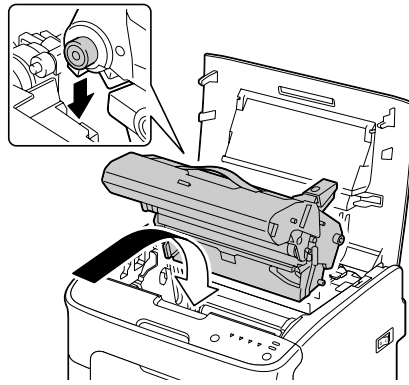
3. قم بتحضير وحدة وصلة ضوئية جديدة.

ملاحظة:

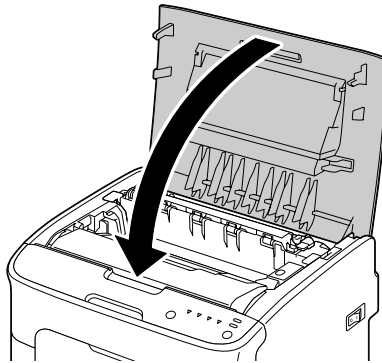
لا تقم بلمس اسطوانة الوصلة الضوئية PC وحزام التحويل الموجودين على وحدة الوصلة الضوئية.



4. قم بإدخال وحدة الوصلة الضوئية الجديدة ببطء بصورة أفقية، ومن ثم ادفعها قليلاً للأسفل لإكمال عملية تركيب وحدة الوصلة الضوئية.



5. قم بإغلاق الغطاء العلوي بعناية.



ملاحظة:

ينبغي أن تقوم الطابعة بإكمال عملية المعايرة بعد استبدال وحدة الوصلة الضوئية. إذا قمت بفتح الغطاء العلوي أو الأمامي قبل اكتمال عملية إعادة ضبط الطابعة، ستتوقف عملية المعايرة وتبدأ مرة ثانية بعد إغلاق الغطاء.

الفصل 6

الصيانة

صيانة الطابعة

تنبيه:



إقرأ جميع بطاقات التنبيه والتحذير بعناية للتأكد من اتباع جميع التعليمات الواردة فيها. توجد هذه البطاقات على السطح الداخلي من أغطية الطابعة وداخل هيكل الطابعة.

تعامل مع الطابعة بعناية لإطالة عمر خدمتها. يمكن للتعامل الخشن أن يؤدي إلى تعرض الطابعة للتلف غير المشمول في الضمان. عند وجود الغبار أو الورق المتعثر والمتمزق داخل الطابعة أو على السطح الخارجي منها، فإنه سيؤثر سلباً على أداء الطباعة وجودة الصورة المطبوعة، لذا ينبغي تنظيف الطابعة في فترات منتظمة. يرجى الانتباه إلى التعليمات التالية.

تحذير:



اضبط الطابعة على وضع الإيقاف وانزع سلك الطاقة من مأخذ التيار الجداري وافصل جميع الكبلات قبل تنظيف الطابعة. لا تقم بسكب أي من السوائل أو مواد التنظيف في الطابعة، وإلا فإنه سيؤدي إلى إلحاق ضرر بالطابعة مما قد يتسبب في وقوع صدمة كهربائية.

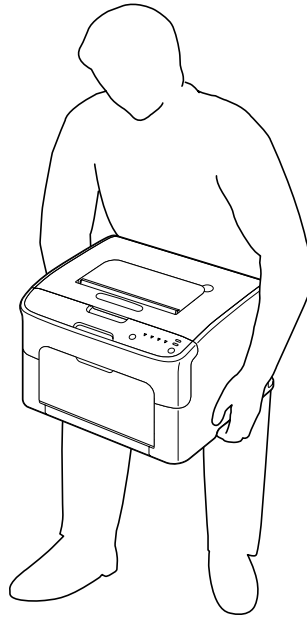
تنبيه:




وحدة التثبيت حارة. عند فتح الغطاء العلوي، تنخفض درجة حرارة وحدة التثبيت تدريجياً (انتظر لمدة ساعة واحدة).

- توخى الحذر عند تنظيف الأجزاء الداخلية من الطابعة أو نزع الورق المتعثر لان وحدة التثبيت والأجزاء الداخلية الأخرى قد تكون حارة.
- لا تقم بوضع أي شيء فوق الطابعة.
- قم باستعمال قطعة قماش ناعمة لتنظيف الطابعة.
- لا تقم برش أي من محلول التنظيف على سطح الطابعة، وإلا فإنه سيدخل في الطابعة عبر فتحات التهوية مما يؤدي إلى إلحاق ضرر بالدائرة الكهربائية الداخلية.
- تجنب استعمال سوائل كاشطة أو مسببة للتآكل أو سوائل تحتوي على مذيبيات (مثل الكحول أو البنزين) لتنظيف الطابعة.
- قم باختبار أي محلول تنظيف (مثل مادة تنظيف معتدلة) على جزء صغير صلب من الطابعة لفحص أداء المحلول.
- لا تقم مطلقاً باستعمال أدوات حادة أو خشنة مثل حشيات التنظيف السلكية أو البلاستيكية.
- قم دائماً بإغلاق أغطية الطابعة بلطف. لا تقم مطلقاً بتعريض الطابعة لإهتزازات.
- لا تقم بتغليظ الطابعة على الفور بعد استعمالها. اضبطها على وضع الإيقاف وانتظر إلى أن تبرد.

- ❑ لا تقم بترك أغطية الطابعة مفتوحة لمدة طويلة من الزمن، خاصة في أماكن جيدة الإضاءة، لان الإضاءة قد تؤدي إلى إلحاق ضرر بوحدة الوصلة الضوئية.
- ❑ لا تقم بفتح الطابعة أثناء عملية الطباعة.
- ❑ لا تقم بالضرب ضرباً خفيفاً على الوسائط المكدسة على الطابعة.
- ❑ لا تقم بتزييت أو فك الطابعة.
- ❑ لا تقم بإمالة الطابعة.
- ❑ لا تقم بلمس الأجزاء الكهربائية أو التروس أو الأجهزة الليزرية. القيام بذلك يمكن أن يعرض الطابعة للضرر ويسبب تدهور جودة الطبع.
- ❑ حافظ على الوسط في صينية الإخراج في أدنى مستوى. إذا خزن الوسط في مستوى عال، يمكن أن تواجه الطابعة سوء التلقيم وتجعد مفرط للوسط.
- ❑ حافظ على مستوى الطابعة لتجنب انسكاب حبر التصوير.
- ❑ عند رفع الطابعة، قم بمسك المناطق المبيّنة في الشكل التوضيحي.




- ❑ إذا لامس حبر التصوير جلدك، قم بغسله بماء بارد وصابون معتدل.

تنبيه: إذا دخل حبر التصوير في عينيك، قم بغسلها على الفور بماء معتدل واستشارة الطبيب. 

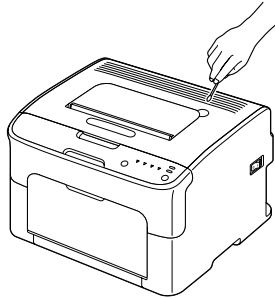
❑ تأكد من إرجاع القطع المنزوعة أثناء التنظيف قبل توصيل الطابعة.

تنظيف الطابعة

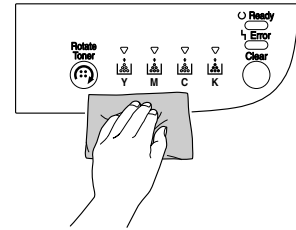
تنبيه:  تأكد من إطفاء الطابعة وفصل سلك الطاقة قبل التنظيف. ولكن، تأكد من تشغيل الطابعة عند تنظيف نافذة رأس الطابعة.

الخارجي

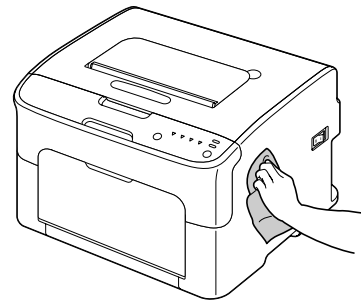
شبكة التهوية



لوحة التحكم



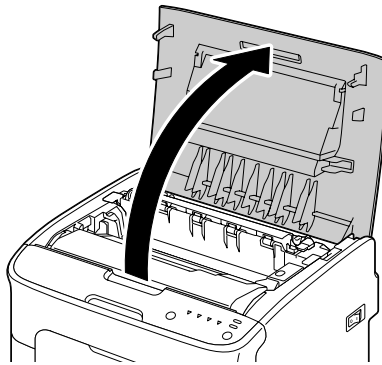
خارج الطابعة



الداخلي

تنظيف بكرة تليم الوسط

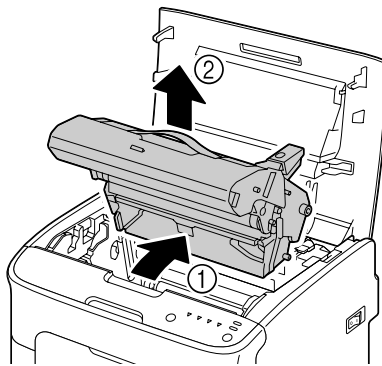
1. افتح الغطاء العلوي.



ملاحظة:

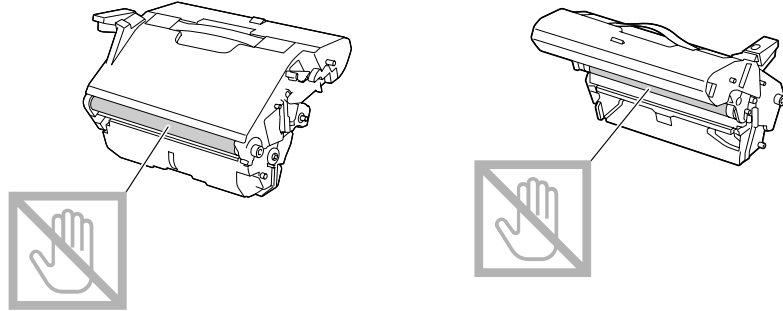
عند وجود الورق في صينية الإخراج، انزعه ومن ثم قم بثني صينية الإخراج للأعلى قبل فتح الغطاء العلوي.

2. امسك المقبض وارفعه قليلاً للخلف ومن ثم اسحب وحدة الوصلة الضوئية ببطء للخارج بشكل عمودي.

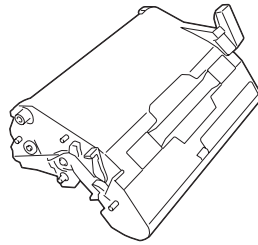


ملاحظة:

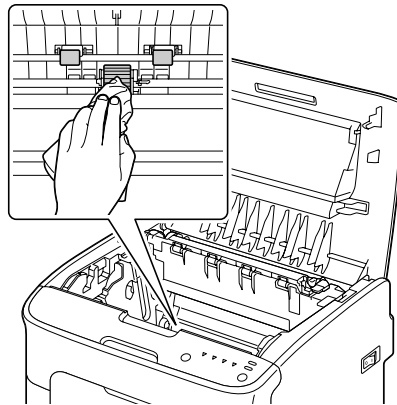
❑ لا تلمس اسطوانة الوصلة الضوئية PC الموجودة على وحدة الوصلة الضوئية.



❑ قم بوضع وحدة الوصلة الضوئية المنزوعة أفقيا كما هو مبين في الشكل التوضيحي أدناه. تأكد من وضع وحدة الوصلة الضوئية أفقيا وفي مكان لا تتسخ فيه. لا تترك وحدة الوصلة الضوئية منزوعة لأكثر من 15 دقيقة، ولا تتركها في مكان تتعرض فيه للضوء المباشر (مثل أشعة الشمس).



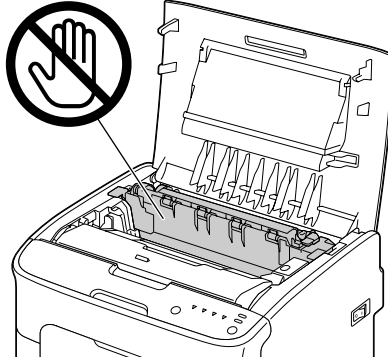
3. قم بتنظيف بكرات تلقيم الوسط وذلك بمسحها بخرقة ناعمة وجافة.



تنبيه:

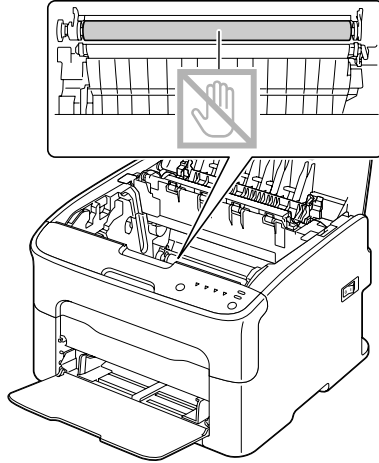


المنطقة حول وحدة التثبيت ساخنة جدا. يمكن أن يتسبب لمس أي شيء غير الأذرع المحددة في الإصابة بحروق. إذا أصبت بحروق، قم بتبريد الجلد المصاب بماء بارد ثم اخضع لعناية طبية متخصصة.

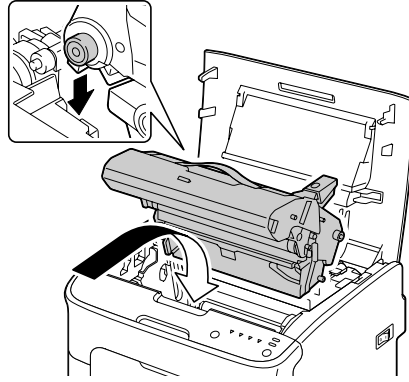


ملاحظة:

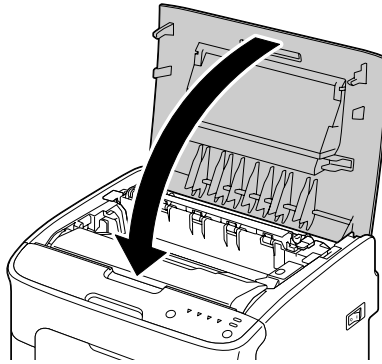
إذا قمت بلمس سطح بكره التحويل، فإنه يؤدي الى انخفاض جودة الصورة المطبوعة. احذر ألا تلمس سطح بكره التحويل.



4. قم بإدخال وحدة الوصلة الضوئية ببطء بصورة أفقية، ومن ثم ادفعها قليلاً للأسفل نحوك لإكمال عملية إعادة تركيب وحدة الوصلة الضوئية.



5. قم بإغلاق الغطاء العلوي بعناية.



تنظيف نافذة رأس الطباعة

1. قم باستعمال أي من الطرق الموضحة أدناه لتحويل الطباعة الى وضع تنظيف نافذة رأس الطباعة .

❑ احتفظ بمفتاح تدوير حبر التصوير Rotate Toner مضغوطاً لمدة 5 إلى 9 ثوان.

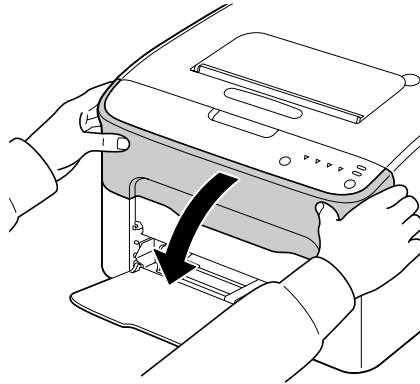
❑ على البطاقة Panel من Remote Panel Program، انقر الزر **P/H Clean Up**.

ملاحظة:

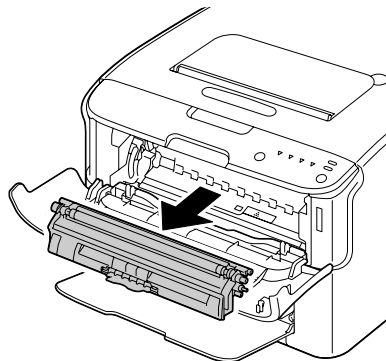
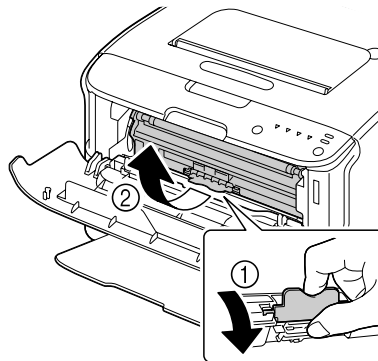
❑ تنتقل الطباعة الى وضع تنظيف نافذة رأس الطباعة ، ويضيء مؤشر حبر التصوير الأرجواني.

❑ ليس من الممكن الخروج من وضع تنظيف نافذة رأس الطباعة قبل انتهاء العملية (حتى ولو تم ضغط مفتاح الإلغاء *Clear*). إذا تم انتقال الطباعة بصورة غير صحيحة لوضع تنظيف نافذة رأس الطباعة، قم بتنفيذ الخطوات من 2 إلى 4 ثم من الخطوة 10 إلى 14 (تخطي الخطوات من 5 إلى 9) للخروج من وضع تنظيف نافذة رأس الطباعة.

2. افتح الغطاء الأمامي.



3. تحركت خرطوشة الحبر الأرجواني إلى الموضع حيث من الممكن تبديلها. اسحب المقبض الموجود على خرطوشة حبر التصوير للأسفل إلى أن يتم فك تأمين خرطوشة حبر التصوير وقم بتحريكها للخارج قليلاً نحوك. انزع خرطوشة حبر التصوير.

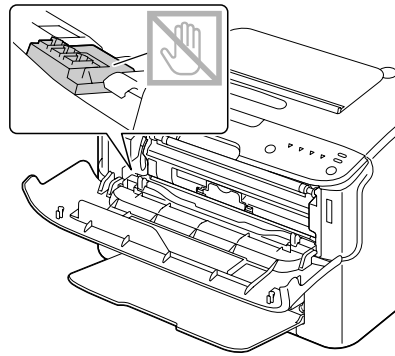


ملاحظة:

عند نزع خرطوشة الحبر الأرجواني، سوف يوجد حيز في الطابعة بحيث تتمكن من تنظيف نافذة رأس الطابعة بسهولة.

ملاحظة:

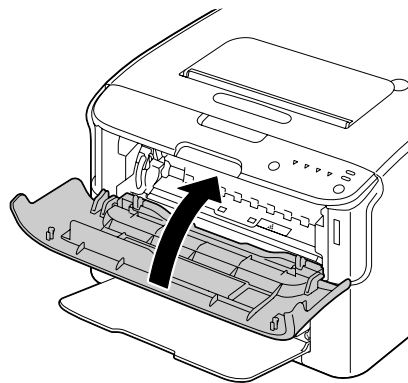
لا تقم بلمس الجزء الموضح في الشكل التوضيحي.



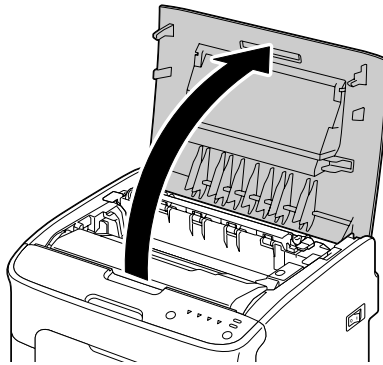
4. قم بإغلاق الغطاء الأمامي.

ملاحظة:

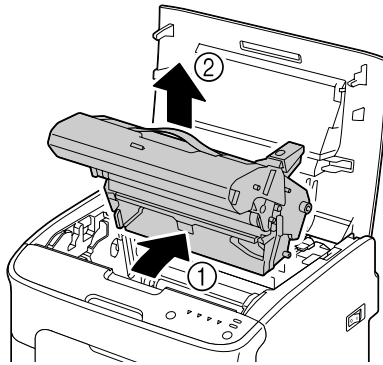
خرطوشة حبر التصوير تدور داخل الطابعة.



5. بعد انتهاء خرطوشات الحبر من الدوران وبداية وميض كل المؤشرات الموجودة على لوحة التحكم، افتح الغطاء الأمامي.

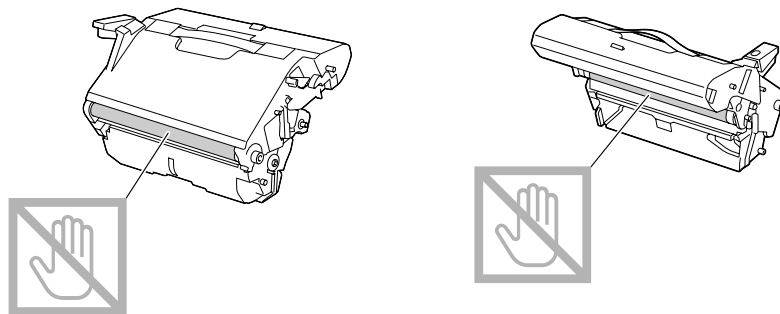


6. امسك المقبض وارفعه قليلاً للخلف ومن ثم اسحب وحدة الوصلة الضوئية ببطء للخارج بشكل عمودي.

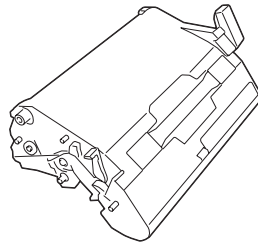


ملاحظة:

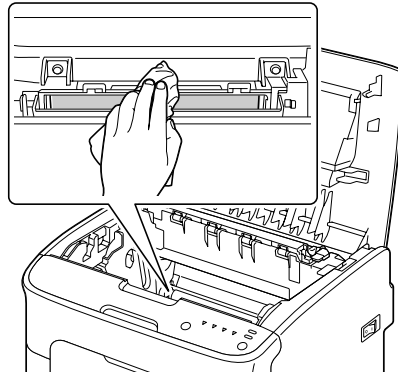
❑ لا تلمس اسطوانة الوصلة الضوئية PC الموجودة على وحدة الوصلة الضوئية.



- ❑ قم بوضع وحدة الوصلة الضوئية المنزوعة أفقيا كما هو مبين في الشكل التوضيحي أدناه. تأكد من وضع وحدة الوصلة الضوئية أفقيا وفي مكان لا تتسخ فيه. لا تترك وحدة الوصلة الضوئية منزوعة لأكثر من 15 دقيقة، ولا تتركها في مكان تتعرض فيه للضوء المباشر (مثل أشعة الشمس).



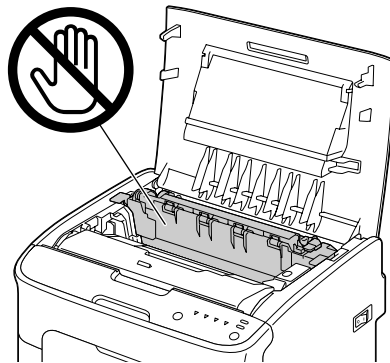
- 7. قم بتنظيف نافذة رأس الطباعة وذلك بمسحها بخرقعة ناعمة وجافة.



تنبيه:

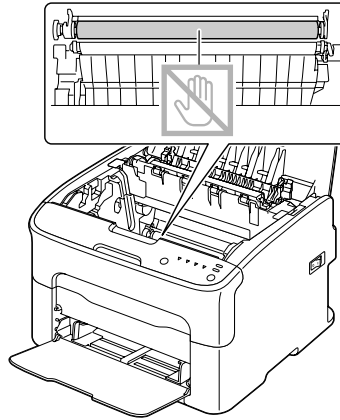


المنطقة حول وحدة التثبيت ساخنة جدا. يمكن أن يتسبب لمس أي شيء غير الأذرع المحددة في الإصابة بحروق. إذا أصبت بحروق، قم بتبريد الجلد المصاب بماء بارد ثم اخضع لعناية طبية متخصصة.

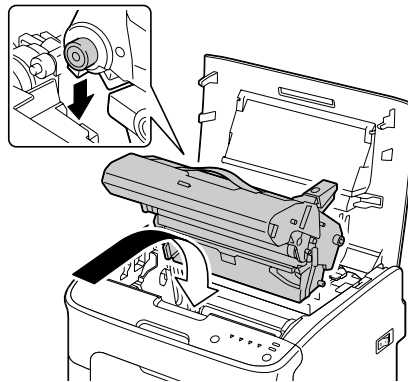


ملاحظة:

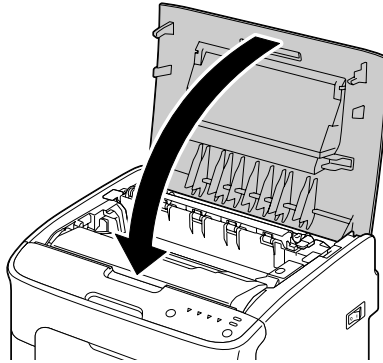
إذا قمت بلمس سطح بكرة التحويل، فإنه يؤدي الى انخفاض جودة الصورة المطبوعة.
احذر ألا تلمس سطح بكرة التحويل.



8. قم بإدخال وحدة الوصلة الضوئية ببطء بصورة أفقية، ومن ثم ادفعها قليلاً للأسفل نحو إكمال عملية إعادة تركيب وحدة الوصلة الضوئية.



9. أغلق الغطاء العلوي.

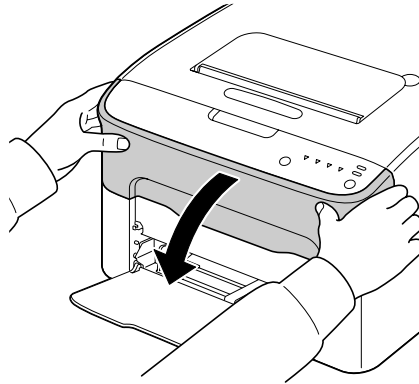


10. اضغط مفتاح الإلغاء Clear.

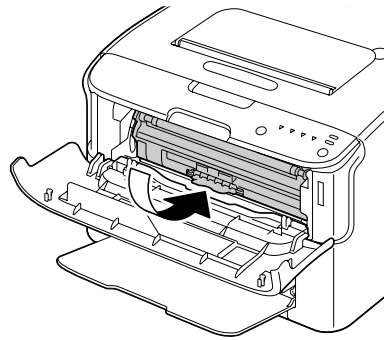
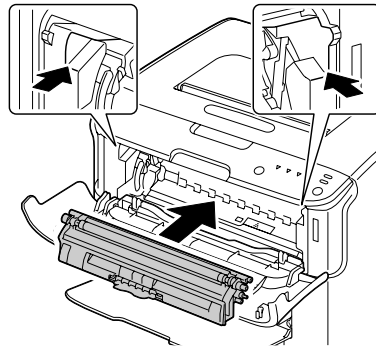
ملاحظة:

يتوقف وميض كل المؤشرات، ويضيء مؤشر حبر التصوير الأرجواني. خرطوشات حبر التصوير تدور داخل الطباعة.

11. بعد انتهاء خرطوشات الحبر من الدوران، افتح الغطاء العلوي.

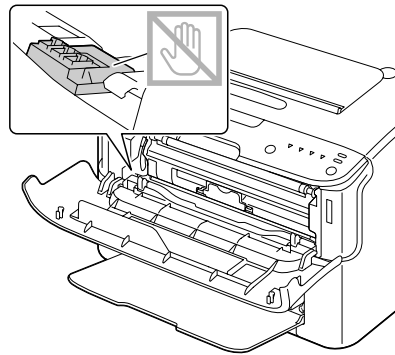


12. قم بمحاذاة العمود الموجود على كل نهاية خرطوشة حبر التصوير مع حاملاته ومن ثم قم بإدخال الخرطوشة.

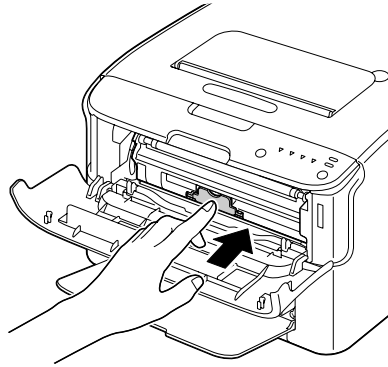


ملاحظة:

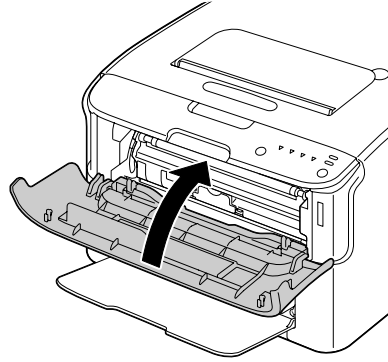
لا تقم بلمس الجزء الموضح في الشكل التوضيحي.



13. ادفع خرطوشة حبر التصوير الأرجواني للداخل الى أن تتأمن في مكانها بإحكام.

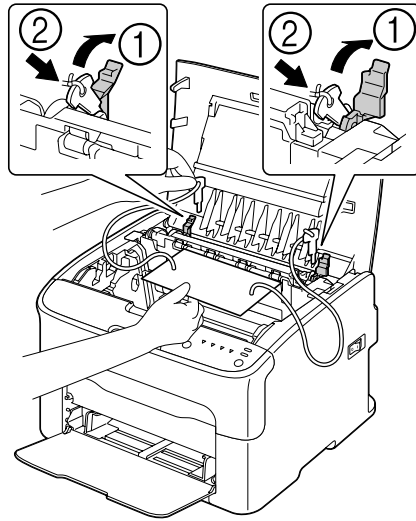


14. قم بإغلاق الغطاء الأمامي.



تخزين الطابعة طويل الأمد

إذا كنت لن تستعمل الطابعة لشهر أو أكثر، قم بتركيب المواد الواقية على وحدة التثبيت.



الفصل 7

تحري الخلل وإصلاحه

مقدمة

هذا الفصل يتيح معلومات تساعدك على حل مشاكل الطابعة التي قد تواجهها أو توجهك إلى المصادر المناسبة للمساعدة على الأقل.

لتفادي سوء تلقيم الوسائط

تأكد من...
كون الوسط ملائماً لمواصفات الطابعة.
كون الوسط مستويًا، خصوصاً في الحافة الأمامية.
كون الطابعة موضوعة على سطح مستو ومنبسط.
كون الوسط مخزنًا في مكان جاف بعيداً عن البلل والرطوبة.
كون دلائل الوسط مضبوطة في الصينية 1 دائماً بعد إدخال الوسط (إذا لم يكن الدليل مضبوطاً بصورة صحيحة، فإنه قد يؤثر سلبياً على جودة الصورة المطبوعة وقد يؤدي إلى سوء تلقيم الوسط وتعرض الطابعة للتلف).
كون الوسط محملاً في الصينية مع كون الوجه الذي تتم الطباعة عليه متجهاً للأعلى (توجد عادة علامة السهم التي توضح الوجه الذي تتم الطباعة عليه على غلاف الوسائط).

تجنب...
استعمال الوسط المطوي أو المنحني أو المتجدد جداً.
التلقيم المزدوج (انزع الوسط وقم بتهوية الورقات—لتفادي تشابكها معاً).
تلقيم أكثر من نوع/حجم/وزن واحد من الوسط في الصينية في آن واحد.
تزويد الصواني بوسائط زائدة.
عند وجود وسائط زائدة في صينية الإخراج (سعة صينية الإخراج هي 100 صفحة—، فإنه قد يؤدي إلى سوء التلقيم. تأكد من عدم وجود أكثر من 100 ورقة في صينية الإخراج).

رسائل المؤشر

إن المؤشرات الموجودة على لوحة التحكم تتيح لك المعلومات حول حالة تشغيل الطابعة وتساعدك على تحديد كل مشكلة.

رسائل حالة التشغيل (المؤشر Ready، مؤشر الخلل Error)

تشير مؤشرات الحالة الى وضع تشغيل الطابعة الحالي. يتم أيضاً فحص حالة تشغيل الطابعة على برنامج لوحة التحكم عن بعد Remote Panel Program. (راجع "العمل مع برنامج لوحة التحكم عن بعد Remote Panel Program" في الصفحة 20).

المؤشر Ready (أخضر)	مؤشر الخلل Error (برتقالي)	عرض برنامج لوحة التحكم عن بعد Remote Panel Program	الحالة	الحل
إيقاف	إيقاف	-	قطع الطاقة	لا شيء
وميض بطيء	إيقاف	Energy Save	وضع توفير الطاقة	لا شيء
تشغيل	إيقاف	READY	جاهز للطباعة	لا شيء
وميض	إيقاف	Receiving	معالجة البيانات	لا شيء
		Printing	عملية الطباعة	
تشغيل	تشغيل	-	عملية التمهيد (الطاقة مضبوطة على وضع التشغيل)	لا شيء
		-	إلغاء وظيفة الطباعة	

رسائل التحذير

تشير هذه المؤشرات الى وقوع حالة في الطابعة ينبغي الانتباه اليها.

المؤشر Ready (أخضر)	مؤشر الخلل Error (برتقالي)	مؤشر حبر التصوير (برتقالي)	عرض برنامج لوحة التحكم عن بعد Remote Panel Program	الحالة	الحل
تشغيل	إيقاف	وميض بطيء	TONERLOW (YMCK) X	حبر التصوير على وشك النفاد	قم بتحضير خرطوشة حبر تصوير جديدة.

الحل	الحالة	عرض برنامج لوحة التحكم عن بعد Remote Panel Program	مؤشر حبر التصوير (برتقالي)	مؤشر الخلل Error (برتقالي)	المؤشر Ready (أخضر)
قم باستبدال خرطوشة حبر التصوير بأخرى جديدة. ملاحظة: يمكن أن تستمر عملية الطباعة، ولكن نتائج الطباعة غير مضمونة. إذا استمرت الطباعة، سوف يضيء المؤشر Error (برتقالي) وتتوقف الطباعة.	الخرطوشة فارغة ملاحظة: يتم عرض هذه الرسالة عندما يكون Toner Out Stop الموجود في برنامج لوحة التحكم عن بعد Remote Panel Program مضبوطاً على وضع الإيقاف Off.	TONER OUT (YMCK) X	تشغيل	إيقاف	تشغيل
قم بتكيب خرطوشة حبر التصوير الأصلية من Epson من النوع الخاص بآلتك. راجع "حول خرطوشات حبر التصوير" في الصفحة 38.	تكون خرطوشة حبر التصوير المركبة من نوع غير مصادق عليه.	NON GENUINE TONER X (YMCK)	وميض سريع	وميض بطيء	تشغيل
قم بتحضير وحدة وصلة ضوئية جديدة.	مدة صلوحية وحدة الوصلة الضوئية على وشك الانتهاء	P/U LOW	*	وميض بطيء	تشغيل
أعد تركيب خرطوشة حبر التصوير المحددة.	وجود خلل في ذاكرة خرطوشة حبر التصوير	T/C MEMORY ERROR	*		
قم بإيقاف تشغيل الطابعة. بعد مرور بضع ثوان، قم بتشغيل الطابعة.	وجود خلل في واجهة الفيديو	VIDEO I/F ERROR	*		
قم بفتح أغطية الطابعة وإغلاقها. إذا لم يتم حل الخلل، قم بإيقاف تشغيل الطابعة. بعد مرور بضع ثوان، قم بتشغيل الطابعة.	تنبيه حول العملية	PROCESS CAUTION-1 DC	*		
قم باستبدال وحدة الوصلة الضوئية بأخرى جديدة. ملاحظة: يمكن أن تستمر عملية الطباعة، ولكن نتائج الطباعة غير مضمونة. إذا استمرت الطباعة، سوف يضيء المؤشر Error (برتقالي) وتتوقف الطباعة.	اتهاء عمر خدمة وحدة الوصلة الضوئية	P/U END	*	وميض بطيء	إيقاف

* يختلف الأمر وفقاً لحالة حبر التصوير.

رسائل الخلل

تشير هذه المؤشرات الى وجود خلل ينبغي عليك حله قبل مواصلة عملية الطباعة أو قبل عودة حالة الطباعة الى وضع الاستعداد "Ready".

المؤشر Ready (أخضر)	مؤشر الخلل Error (برتقالي)	مؤشر حبر التصوير (برتقالي)	عرض برنامج لوحة التحكم عن بعد Remote Panel Program	الحالة	الحل
إيقاف	وميض سريع	تشغيل	TONER OUT / CHANGE X (YMCK) TONER	الخرطوشة فارغة ملاحظة: يتم عرض هذه الرسالة عندما يكون Toner Out Stop الموجود في برنامج لوحة التحكم عن بعد Remote Panel Program مضبوطاً على وضع التشغيل On .	قم باستبدال خرطوشة حبر التصوير بأخرى جديدة. ملاحظة: حتى إذا كان Toner Out Stop الموجود في برنامج لوحة التحكم عن بعد Remote Panel Program مضبوطاً على وضع الطباعة، يمكن مواصلة عملية الطباعة. ولكن نتائج الطباعة غير مضمونة.
إيقاف	تشغيل	تشغيل	NOT INSTALLED TONER / CHECK X (YMCK) TONER	لا توجد خرطوشة حبر تصوير في الآلة.	قم بتركيب جميع خرطوشات حبر التصوير.
			TONER LIFE END	الخرطوشة فارغة	قم باستبدال خرطوشة حبر التصوير بأخرى جديدة.
إيقاف	تشغيل	وميض	WRONG TONER X (YMCK)	خرطوشة حبر التصوير المرکبة من نوع غير مصادق عليه.	قم بتركيب خرطوشة حبر التصوير المناسبة.
إيقاف	تشغيل	وميض سريع	NON GENUINE TONER X (YMCK)	تكون خرطوشة حبر التصوير المرکبة من نوع غير مصادق عليه.	قم بتركيب خرطوشة حبر التصوير الأصلية من Epson من النوع الخاص بآلتك. راجع "حول خرطوشات حبر التصوير" في الصفحة 38. اضغط مفتاح الإلغاء Clear لإلغاء رسالة المؤشر المعروضة.

الحل	الحالة	عرض برنامج لوحة التحكم عن بعد Remote Panel Program	مؤشر حبر التصوير (برتقالي)	مؤشر الخلل Error (برتقالي)	المؤشر Ready (أخضر)
قم بتحميل الوسط في الصينية 1.	الوسط فارغ	CHECK TRAY PAPER / LOAD (XX) PAPER	*	وميض بطيء	وميض بطيء
اضغط مفتاح الإلغاء Clear لإلغاء رسالة الخلل المعروضة. للطباعة على الورق من الحجم المحدد بواسطة مشغل الطابعة، قم بتحميل الورق من الحجم الصحيح في الصينية 1، ومن ثم حاول تنفيذ عملية الطباعة مرة ثانية.	خلل في حجم الوسط يختلف حجم الورق الذي تتم الطباعة عليه حالياً عن حجم الورق المحدد بواسطة مشغل الطابعة.	PAPER SIZE ERROR / RESET (XX) PAPER	*	وميض بطيء متناوب	
اضغط مفتاح الإلغاء Clear إذا لم يتم حل الخلل، قم بإيقاف تشغيل الطابعة. بعد مرور بضع ثوان، قم بتشغيل الطابعة.	امتلاء الذاكرة	MEMORY FULL	*	وميض بطيء	إيقاف
قم بإغلاق الغطاء الأمامي والغطاء العلوي.	الغطاء الأمامي أو الغطاء العلوي مفتوح.	TOP COVER OPEN / CLOSE TOP COVER	*	وميض	إيقاف
قم بتركيب وحدة الوصلة الضوئية.	لا توجد وحدة وصلة ضوئية في الآلة.				
قم بإخراج الورق المتعثر وإغلاق الأغطية، ومن ثم قم بمحاولة عملية الطباعة.	تعثر الورق في الآلة	TRANSFER JAM, FUSER JAM, OUTPUT JAM / OPEN TOP COVER	*	وميض سريع	إيقاف
قم بفتح أغطية الطابعة وإغلاقها. إذا لم يتم حل الخلل، قم بإيقاف تشغيل الطابعة. بعد مرور بضع ثوان، قم بتشغيل الطابعة.	خلل في العملية	PROCESS ERROR-BEL T, PROCESS ERROR-IDC			
قم باستبدال وحدة الوصلة الضوئية بأخرى جديدة.	انتهاء عمر خدمة وحدة الوصلة الضوئية	P/U LIFE END	وميض الكل	تشغيل	إيقاف

* يختلف الأمر وفقاً لحالة حبر التصوير.

رسالة الخدمة

تشير هذه الرسالة الى وجود خلل شديد لا يمكن حله إلا من قبل فني مؤهل يوفر الخدمة للزبائن.

المؤشر Ready (أخضر)	مؤشر الخلل Error (برتقالي)	مؤشر حبر التصوير (برتقالي)	عرض برنامج لوحة التحكم عن بعد Remote Panel Program	الحالة	الحل
وميض سريع	وميض سريع	وميض الكل	SERVICE XXXX)CALL (خلل خطير	قم بإيقاف تشغيل الطابعة. بعد مرور بضع ثوان، قم بتشغيل الطابعة. إذا ظل الخلل موجوداً، قم باستشارة البائع الذي اشترت الآلة منه أو مزود الخدمة المعتمد.

إخراج الوسائط المتعثرة في الطابعة

لتفادي تعرض الطابعة للتلف، قم بإزالة الوسط المتعثر بلطف بدون تمزيقه. إذا قمت بترك أية قطعة من الوسط متعثرة في الطابعة، مهما كانت كبيرة أو صغيرة، فإنها تعيق ممر الوسط مما يؤدي الى سوء تلقيم إضافي. لا تقم بإعادة تحميل الوسط الذي تم تلقيمه بصورة غير صحيحة.

ملاحظة:

لا يتم تثبيت الصورة على الوسط الذي لم يتم تلقيمه الى وحدة التثبيت. إذا قمت بلمس السطح الذي تمت الطباعة عليه، قد يلتصق حبر التصوير بيديك، لذا احرص على عدم لمس هذا السطح عند إزالة الوسط المتعثر. تأكد من عدم سكب أي حبر تصوير في الطابعة.

تنبيه:



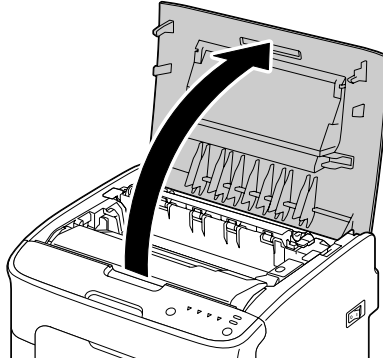
حبر التصوير الذي لم يتم تثبيته يمكن أن يوسخ يديك أو ملابسك أو أي أشياء إذا لامسها. إذا لامس حبر التصوير ملابسك بالخطأ، حاول إزالته قدر الإمكان. إذا تبقت كمية قليلة من حبر التصوير على ملابسك، قم باستعمال ماء معتدل وليس ماء ساخن لشطفها. إذا لامس حبر التصوير جلدك، قم بغسله بماء بارد وصابون معتدل.

إذا دخل حبر التصوير في عينيك، قم بغسلها على الفور بماء معتدل واستشارة الطبيب.

إذا ظلت رسالة سوء التلقيم معروضة على لوحة التحكم حتى بعد إزالة الوسط المتعثر، قم بفتح أغطية الطابعة وإغلاقها. هكذا سيتم إلغاء رسالة سوء التلقيم المعروضة.

إجراءات الإزالة

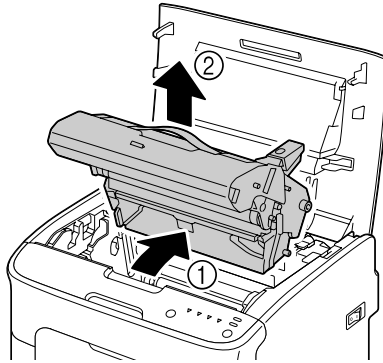
1. افتح الغطاء العلوي.



ملاحظة:

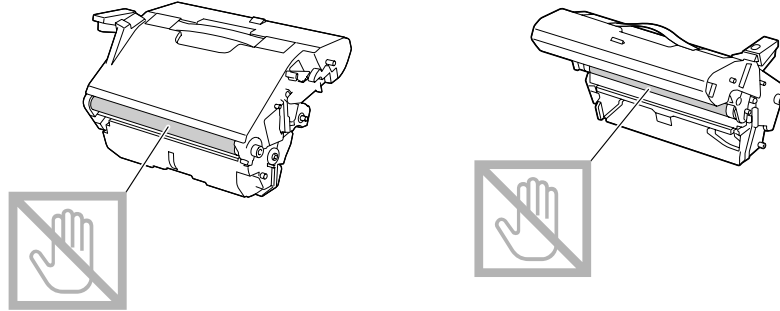
عند وجود الورق في صينية الإخراج، انزعه ومن ثم قم بثني صينية الإخراج للأعلى قبل فتح الغطاء العلوي.

2. امسك المقبض وارفعه قليلاً للخلف ومن ثم اسحب وحدة الوصلة الضوئية ببطء للخارج بشكل عمودي.



ملاحظة:

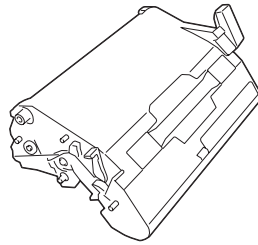
❑ لا تلمس اسطوانة الوصلة الضوئية PC الموجودة على وحدة الوصلة الضوئية.



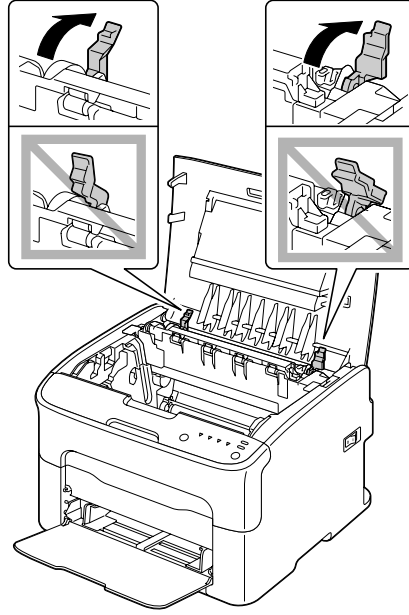
❑ قم بوضع وحدة الوصلة الضوئية المنزوعة أفقيا كما هو مبين في الشكل التوضيحي أدناه.

تأكد من وضع وحدة الوصلة الضوئية أفقيا وفي مكان لا تتسخ فيه.

لا تترك وحدة الوصلة الضوئية منزوعة لأكثر من 15 دقيقة، ولا تتركها في مكان تتعرض فيه للضوء المباشر (مثل أشعة الشمس).



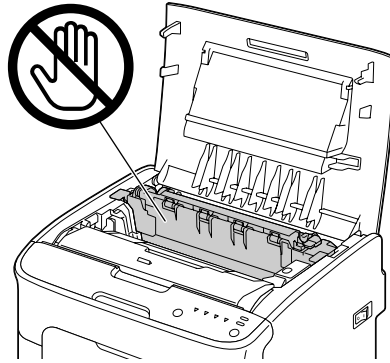
3. ادفع أذرع فصل وحدة التثبيت للخلف بقدر الإمكان.



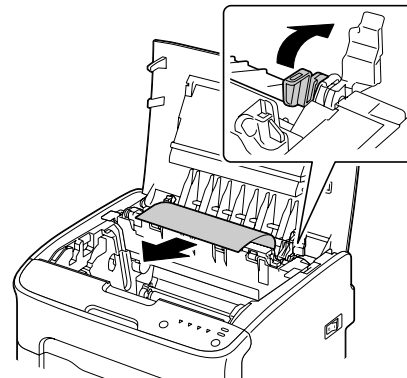
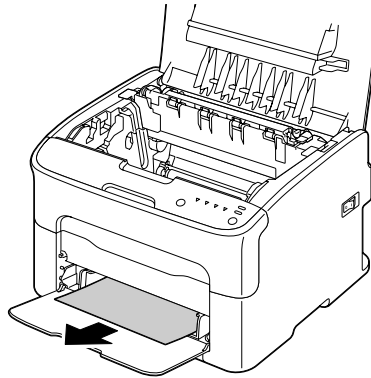
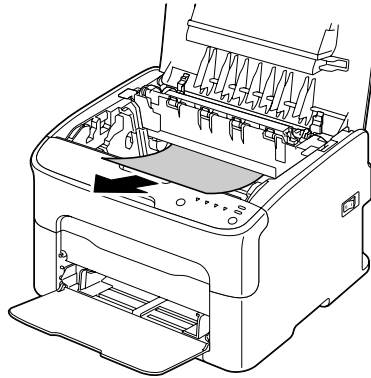
تنبيه:



المنطقة حول وحدة التثبيت ساخنة جدا. يمكن أن يتسبب لمس أي شيء غير الأذرع المحددة في الإصابة بحروق. إذا أصبت بحروق، قم بتبريد الجلد المصاب بماء بارد ثم اخضع لعناية طبية متخصصة.



4. قم بإزالة أي جزء من الوسط المتعثر.

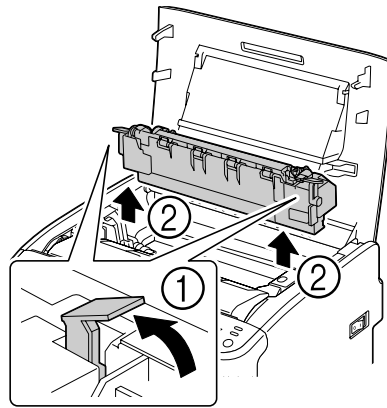


ملاحظة:

❑ انزع غطاء الغبار من صينية 1 وانزع الوسط.

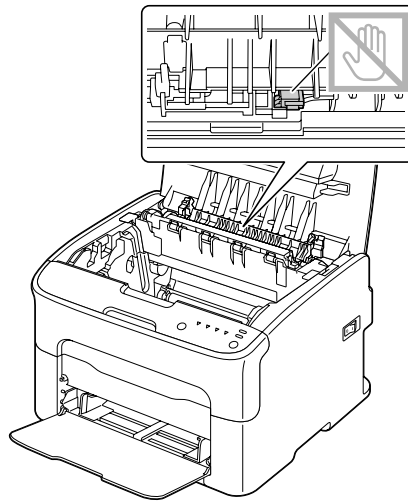
❑ ارفع غطاء وحدة التثبيت وانزع الوسط.

❑ إذا لم تتمكن من إزالة الورق المتعثر في وحدة التثبيت، انزع وحدة التثبيت.

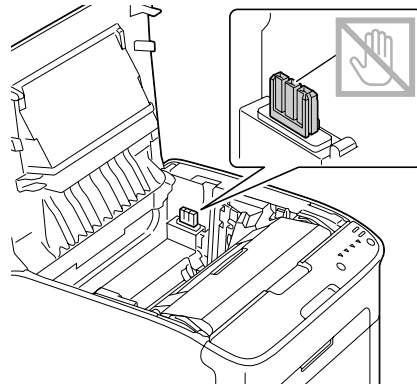


ملاحظة:

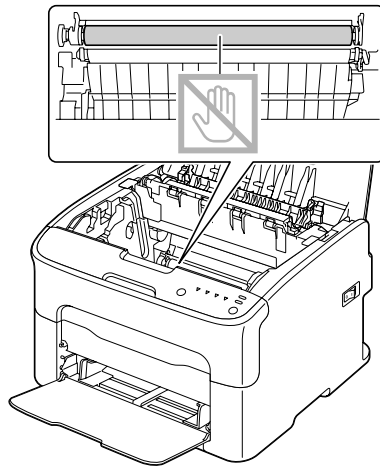
❑ لا تقم بلمس مستشعر إخراج الورق الموجود على وحدة التثبيت.



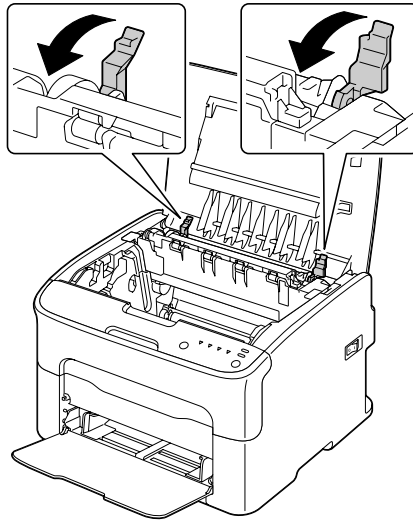
❑ لا تقم بلمس وصلات وحدة التثبيت والآلة.



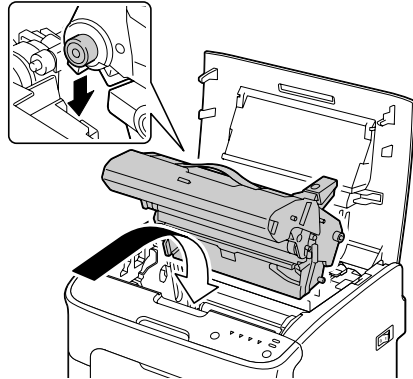
❑ إذا قمت بلمس سطح بكرة التحويل، فإنه يؤدي الى انخفاض جودة الصورة المطبوعة.
احذر ألا تلمس سطح بكرة التحويل.



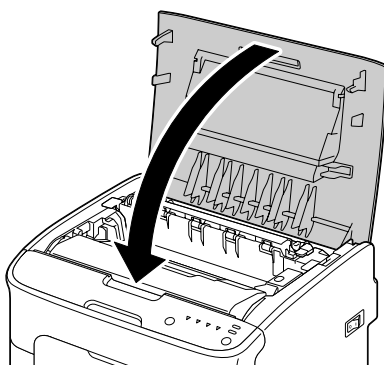
5. أعد وضع أذرع فصل وحدة التثبيت الى مواضعها الأصلية.



6. قم بإدخال وحدة الوصلة الضوئية ببطء بصورة أفقية، ومن ثم ادفعها قليلاً للأسفل نحوك لإكمال عملية إعادة تركيب وحدة الوصلة الضوئية.



7. قم بإغلاق الغطاء العلوي بعناية.



حل المشاكل المتعلقة بسوء تلقيم الوسائط

ملاحظة:

إذا حدث سوء التلقيم في أية منطقة بصورة متكررة، ينبغي فحص تلك المنطقة أو تصليحها أو تنظيفها. قد يحدث سوء التلقيم بصورة متكررة أيضاً إذا قمت باستخدام الوسط غير المصادق عليه.

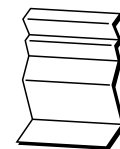
العرض	السبب	الحل
تمر بعض الورقات معاً عبر الطابعة.	لا تكون الحواف الأمامية من الوسط مستوية.	انزع الوسط واجعل الحواف الأمامية مستوية، ومن ثم أعد تحميله.
	الوسط مبلل بسبب الرطوبة.	انزع الوسط المبلل وقم باستبداله بوسط جديد وجاف.
تظل رسالة سوء تلقيم الوسط معروضة.	تبقّت بعض الوسائط متعثرة في الطابعة.	أعد فحص ممر الوسط وتأكد من كون جميع الوسائط المتعثرة منزوعة.
يتم تلقيم الوسط بصورة غير صحيحة حالياً.	الوسط غير موضوع في الصينية بصورة صحيحة.	انزع الوسط المتعثّر وضعه بصورة صحيحة في الصينية.
	يتجاوز عدد الورقات المحملة في الصينية الحد الأقصى المسموح به.	انزع الوسائط الزائدة وأعد تحميل العدد الصحيح من الورقات في الصينية.
	دلائل الوسط غير مضبوطة بصورة صحيحة وفقاً لحجم الوسط.	اضبط دلائل الوسط الموجودة في الصينية 1 بحيث تكون ملائمة لحجم الوسط.
	قمت بتحميل الوسط الملتوي أو المتعجد في الصينية.	انزع الوسط واجعله سلساً ثم أعد تحميله. إذا ظل ذلك الوسط غير ملائم للتلقيم، لا تقم باستخدامه.
	الوسط مبلل بسبب الرطوبة.	انزع الوسط المبلل وقم باستبداله بوسط جديد وجاف.
	تكون ورقة البطاقة الموصى بها متجهة بصورة غير صحيحة في الصينية 1.	قم بتحميل ورقات البطاقات وفقاً لتعليمات الصانع.

العرض	السبب	الحل
يتم تلقيم الوسط بصورة غير صحيحة حالياً.	الظروف متجهة بصورة غير صحيحة في الصينية 1.	قم بتحميل الظروف في الصينية 1 مع كون أسنة الظروف متجهة للأسفل.
		إذا كانت أسنة الظروف موجودة على الحافة الطويلة (النوع Envelope C6 وEnvelope DL)، قم بتحميل الظروف مع كون حافة اللسان متجهة نحو الآلة واللسان متجهاً للأسفل.
	الوسط المستعمل حالياً غير مصادق عليه (بالنسبة للحجم والسمك والنوع، الخ).	قم باستعمال الوسط المصادق عليه من طرف Epson. راجع "وسط الطباعة" في الصفحة 25.
	بكرة تلقيم الوسط متسخة.	قم بتنظيف بكرة تلقيم الوسط. للمزيد من التفاصيل، راجع "الداخلي" في الصفحة 54.

حل المشاكل الأخرى


العرض	السبب	الحل
طاقة الطابعة غير مضبوطة على وضع التشغيل.	سلك توصيل الطاقة غير موصول بمأخذ التيار المتردد بصورة صحيحة.	قم بإيقاف تشغيل الطابعة وتأكد من كون سلك توصيل الطاقة موصولاً بمأخذ التيار المتردد بصورة صحيحة، ومن ثم قم بتشغيل الطابعة.
	يوجد خلل ما في مأخذ التيار المتردد الذي تم توصيل الطابعة به.	قم بتوصيل جهاز كهربائي آخر بمأخذ التيار المتردد ذلك وتأكد مما إذا كان يعمل بصورة صحيحة أم لا.
	مفتاح الطاقة غير مضبوط على (الموضع I) بصورة صحيحة.	اضبط مفتاح الطاقة على وضع الإيقاف (الموضع O)، ومن ثم اضبطه على وضع التشغيل (الموضع I).
	الطابعة موصولة بمأخذ التيار المتردد فولطيته أو تردده غير متوافقين مع مواصفات الطابعة.	قم باستعمال مصدر الطاقة ذي المواصفات المدرجة في الملحق A، "المواصفات التقنية".
تستغرق عملية الطباعة وقتاً طويلاً جداً.	الطابعة مضبوطة على وضع الطباعة البطيئة (على سبيل المثال، الورق السميك).	يستغرق الأمر وقتاً أطول للطباعة على الوسط الخاص. عند استعمال الورق العادي، تأكد من كون نوع الوسط مضبوطاً في المشغل بصورة صحيحة.
	الطابعة مضبوطة على وضع توفير الطاقة.	يستغرق الأمر وقتاً طويلاً لبدء الطباعة عندما تكون الطابعة مضبوطة على وضع توفير الطاقة.
	تكون عملية الطباعة معقدة جداً.	انتظر. لا داعي لتنفيذ أي شيء.
لا تتم طباعة أي شيء على الوسائط.	يوجد خلل في خرطوشة حبر تصوير واحدة أو أكثر أو لا يوجد حبر تصوير فيها.	افحص خرطوشات حبر التصوير. لا تتم طباعة الصورة بشكل صحيح أو لا تتم طباعتها على الإطلاق إذا كانت الخرطوشات فارغة.
	الوسط المستعمل حالياً غير صحيح.	تأكد من كون نوع الوسط المضبوط في المشغل ملائماً للوسط المحمل في الطابعة.

العرض	السبب	الحل
لا تتم طباعة جميع الصفحات.	تم ضغط مفتاح الإلغاء Clear.	تأكد من عدم قيام أي شخص بضغط مفتاح الإلغاء Clear أثناء عملية الطباعة.
	الصينية فارغة.	تأكد من كون الوسط محملاً في الصواني بصورة صحيحة.
	تمت طباعة وثيقة باستعمال ملف البيانات المضافة تم إنشاءه بواسطة مشغل غير ملائم للطباعة .	قم بطباعة ملف البيانات المضافة باستعمال مشغل الطباعة الملائم.
تتم إعادة ضبط الطباعة أو تتوقف عن العمل بصورة متكررة.	سلك توصيل الطاقة غير موصل بمأخذ التيار المتردد بصورة صحيحة.	قم بإيقاف تشغيل الطباعة وتأكد من كون سلك توصيل الطاقة موصلاً بمأخذ التيار المتردد بصورة صحيحة، ومن ثم قم بتشغيل الطباعة.
	حدث خلل في النظام.	قم بالاتصال بالمساعدة الفنية بخصوص المعلومات المتعلقة بالخلل.
الإخراج غير صحيح بالنسبة لطباعة بعض الوثائق على نفس الصفحة N-up.	المشغل والبرنامج التطبيقي مضبوطان للموازنة.	بالنسبة لطباعة بعض الوثائق على نفس الصفحة N-up، قم باختيار الموازنة في بطاقة المشغل Basic فقط. لا تقم بضبط الموازنة في البرنامج التطبيقي.
تسمع ضوضاء غير طبيعية.	الطابعة موضوعة على سطح غير مستو.	ضع الطابعة على سطح صلب مستو ومنبسط.
	يوجد شيء غريب في الطباعة.	قم بإيقاف تشغيل الطباعة وقم بإزالة ذلك الشيء. إذا لم تتمكن من إزالته، قم بالاتصال بالمساعدة الفنية.
الوسط متجدد.	الوسط مبلل بسبب الرطوبة أو انسكاب الماء عليه.	انزع الوسط المبلل وقم باستبداله بوسط جديد وجاف.
	بكرة تلقيم الوسط أو وحدة التثبيت تالفة.	افحصهما بحثاً عن التلف. قم بالاتصال بالمساعدة الفنية بخصوص المعلومات المتعلقة بالخلل إذا استدعى الأمر.
	الوسط المستعمل حالياً غير مصادق عليه (بالنسبة للحجم والسمك والنوع، الخ).	قم باستعمال الوسط المصادق عليه من طرف Epson. راجع "وسط الطباعة" في الصفحة 25.
لا تعرف إجراءات إعادة التهيئات على بطاقة اللوحة الخاصة ببرنامج لوحة التحكم عن بعد Remote Panel Program الى التهيئات المبدئية.	-	قم بالخروج من برنامج لوحة التحكم عن بعد Remote Panel Program باستخدام الأيقونة الموجودة في منطقة إشعار Windows (النهاية اليمنى من شريط المهام)، ومن ثم ابدأ تشغيل البرنامج مرة ثانية. لان التهيئات المبدئية تظهر عند بدء تشغيل البرنامج، انقر الزر Apply . للمزيد من التفاصيل حول الخروج من برنامج لوحة التحكم عن بعد Remote Panel Program، راجع "إغلاق برنامج لوحة التحكم عن بعد Remote Panel Program" في الصفحة 24.
لا تعرف إجراءات إعادة التهيئات على بطاقة اللوحة User Service الخاصة ببرنامج لوحة التحكم عن بعد Remote Panel Program الى التهيئات المبدئية.	-	قم بالخروج من برنامج لوحة التحكم عن بعد Remote Panel Program باستخدام الأيقونة الموجودة في منطقة إشعار Windows (النهاية اليمنى من شريط المهام)، ومن ثم ابدأ تشغيل البرنامج مرة ثانية. لان التهيئات المبدئية تظهر عند بدء تشغيل البرنامج، انقر الزر Upload . للمزيد من التفاصيل حول الخروج من برنامج لوحة التحكم عن بعد Remote Panel Program، راجع "إغلاق برنامج لوحة التحكم عن بعد Remote Panel Program" في الصفحة 24.



حل المشاكل المتعلقة بجودة الطباعة

العرض	السبب	الحل
لا تتم طباعة أي شيء أو توجد نقاط فارغة على الصفحة المطبوعة.	قد يوجد خلل في خرطوشة حبر تصوير واحدة أو أكثر.	انزع خرطوشات حبر التصوير وافحصها بحثاً عن التلف.
	قد تكون وحدة الوصلة الضوئية تالفة.	انزع وحدة الوصلة الضوئية وافحصها بحثاً عن التلف. إذا كانت تالفة، قم باستبدالها بأخرى جديدة.
	الوسط مبلل بسبب الرطوبة.	اضبط الرطوبة لتخزين الوسط. انزع الوسط المبلل وقم باستبداله بوسط جديد وجاف.
	يكون الوسط المضبوط في مشغل الطباعة غير ملائم للوسط المحمل في الطباعة.	قم بتحميل الوسط المناسب في الطباعة.
	مصدر الطاقة غير ملائم لمواصفات الطباعة.	قم باستعمال مصدر الطاقة الملائم للمواصفات.
	تم تلقيم بعض الورقات في آن واحد.	انزع الوسط من الصينية وافحصه بحثاً عن الكهراء الاستاتيكية. قم بتهوية الورق العادي أو وسط آخر وأعد تحميله في الصينية.
	الوسط غير مضبوط بصورة صحيحة في الصينية.	انزع الوسط واضربه ضرباً خفيفاً عليه لجعله مستقيماً وأعد تركيبه في الصينية وقم بمحاذاة الدلائل معه.
تتم طباعة الصفحة بأكملها باللون الأسود أو بلون آخر واحد.	قد يوجد خلل في خرطوشة حبر تصوير واحدة أو أكثر.	انزع خرطوشات حبر التصوير وافحصها بحثاً عن التلف. إذا كانت تالفة، قم باستبدالها بأخرى جديدة.
	قد تكون وحدة الوصلة الضوئية تالفة.	انزع وحدة الوصلة الضوئية وافحصها بحثاً عن التلف. إذا كانت تالفة، قم باستبدالها بأخرى جديدة.
	نافذة رأس الطباعة وسخة.	قم بتنظيف نافذة رأس الطباعة.
تكون الصورة خفيفة جداً؛ توجد كثافة منخفضة للصورة.	الوسط مبلل بسبب الرطوبة.	انزع الوسط المبلل وقم باستبداله بوسط جديد وجاف.
	لا توجد كمية كبيرة من حبر التصوير في الخرطوشة.	قم باستبدال خرطوشة حبر التصوير بأخرى جديدة.
	قد يوجد خلل في خرطوشة حبر تصوير واحدة أو أكثر.	انزع خرطوشات حبر التصوير وافحصها بحثاً عن التلف. إذا كانت تالفة، قم باستبدالها بأخرى جديدة.
	نوع الوسط مضبوط بصورة غير صحيحة.	عند الطباعة على الظروف أو البطاقات أو البطاقات البريدية أو الورق السميك أو ورق الشركة الرسمي مع مقدمة الرسالة، قم بتحديد نوع الوسط الملائم في مشغل الطباعة.

العرض	السبب	الحل
الصورة داكنة جداً.	قد يوجد خلل في خرطوشة حبر تصوير واحدة أو أكثر.	انزع خرطوشات حبر التصوير وافحصها بحثاً عن التلف. إذا كانت تالفة، قم باستبدالها بأخرى جديدة.
	قد تكون وحدة الوصلة الضوئية تالفة.	انزع وحدة الوصلة الضوئية وافحصها بحثاً عن التلف. إذا كانت تالفة، قم باستبدالها بأخرى جديدة.
الصورة غير واضحة؛ الخلفية ملطخة قليلاً؛ الصورة المطبوعة غير لامعة بصورة كافية.	قد يوجد خلل في خرطوشة حبر تصوير واحدة أو أكثر.	انزع خرطوشات حبر التصوير وافحصها بحثاً عن التلف. إذا كانت تالفة، قم باستبدالها بأخرى جديدة.
	قد تكون وحدة الوصلة الضوئية تالفة.	انزع وحدة الوصلة الضوئية وافحصها بحثاً عن التلف. إذا كانت تالفة، قم باستبدالها بأخرى جديدة.
الصورة المطبوعة أو كثافة اللون غير منتظمة.	قد يوجد خلل في خرطوشة حبر تصوير واحدة أو أكثر أو قد توجد كمية قليلة من حبر التصوير فيها.	انزع خرطوشات حبر التصوير وافحصها بحثاً عن التلف. إذا كانت تالفة، قم باستبدالها بأخرى جديدة.
	وحدة الوصلة الضوئية تالفة.	انزع وحدة الوصلة الضوئية وافحصها بحثاً عن التلف. إذا كانت تالفة، قم باستبدالها بأخرى جديدة.
	الطابعة موضوعة على سطح غير مستو.	ضع الطابعة على سطح صلب مستو ومنبسط.
الصورة المطبوعة غير منتظمة أو تظهر صور منقطة.	الوسط مبلل بسبب الرطوبة.	اضبط الرطوبة في مكان تخزين الوسط. انزع الوسط المبلل وقم باستبداله بوسط جديد وجاف.
	الوسط المستعمل حالياً غير مصادق عليه (بالنسبة للحجم والسمك والنوع، الخ).	قم باستعمال الوسط المصادق عليه من طرف Epson. راجع "وسط الطباعة" في الصفحة 25.
	قد يوجد خلل في خرطوشة حبر تصوير واحدة أو أكثر.	انزع خرطوشات حبر التصوير وافحصها بحثاً عن التلف. إذا كانت تالفة، قم باستبدالها بأخرى جديدة.
	وحدة الوصلة الضوئية تالفة.	انزع وحدة الوصلة الضوئية وافحصها بحثاً عن التلف. إذا كانت تالفة، قم باستبدالها بأخرى جديدة.

الحل	السبب	العرض
انزع الوسط المبلل وقم باستبداله بوسط جديد وجاف.	الوسط مبلل بسبب الرطوبة.	لا يتم تثبيت كمية كافية من حبر التصوير على الصورة أو تصبح الصورة غير واضحة عند دكها.
قم باستعمال الوسط المصادق عليه من طرف Epson. راجع "وسط الطباعة" في الصفحة 25.	الوسط المستعمل حالياً غير مصادق عليه (بالنسبة للحجم والسك والنوع، الخ).	
عند الطباعة على الظروف أو البطاقات أو البطاقات البريدية أو الورق السميك أو ورق الشركة الرسمي مع مقدمة الرسالة، قم بتحديد نوع الوسط الملائم في مشغل الطباعة.	نوع الوسط مضبوط بصورة غير صحيحة.	
انزع خرطوشات حبر التصوير وافحصها بحثاً عن التلف. إذا كانت تالفة، قم باستبدالها بأخرى جديدة.	يوجد خلل في خرطوشة حبر تصوير واحدة أو أكثر أو الخرطوشات غير مركبة بصورة صحيحة.	توجد لطخات بفعل تثبيت حبر التصوير على الصورة المطبوعة أو توجد الصورة المتخلفة.
على البطاقة Panel من برنامج لوحة التحكم عن بعد Remote Panel Program، ابدأ المعايرة Calibration .	تكون درجة حرارة الأجزاء الداخلية للطباعة مرتفعة.	
قم بطباعة بعض الورقات الفارغة، فيختفي حبر التصوير الزائد.	ممر تلقيم الوسط وسخ بسبب حبر التصوير.	توجد لطخات بفعل تثبيت حبر التصوير على الجهة الخلفية من الصفحة (بغض النظر عن القيام بالطباعة على الجهة الخلفية أو لا)
انزع خرطوشات حبر التصوير وافحصها بحثاً عن التلف. إذا كانت تالفة، قم باستبدالها بأخرى جديدة.	يوجد خلل في خرطوشة حبر تصوير واحدة أو أكثر.	
انزع وحدة الوصلة الضوئية وافحصها بحثاً عن التلف. إذا كانت تالفة، قم باستبدالها بأخرى جديدة.	وحدة الوصلة الضوئية تالفة.	

الحل	السبب	العرض
قم بتنظيف نافذة رأس الطباعة.	نافذة رأس الطباعة وسخة.	تظهر مناطق غير طبيعية (بيضاء أو سوداء أو ملونة) حسب نموذج منتظم.
انزع خرطوشة حبر التصوير ذات اللون المعين الذي يسبب الصورة غير الطبيعية. قم باستبدالها بخرطوشة حبر تصوير جديدة.	قد يوجد خلل في خرطوشة حبر التصوير.	
انزع وحدة الوصلة الضوئية وافحصها بحثاً عن التلف. إذا كانت تالفة، قم باستبدالها بأخرى جديدة.	وحدة الوصلة الضوئية تالفة.	
قم بنظف نافذة رأس الطباعة.	نافذة رأس الطباعة وسخة.	توجد عيوب في الصورة المطبوعة.
انزع خرطوشات حبر التصوير وافحصها بحثاً عن التلف. إذا كانت تالفة، قم باستبدالها بأخرى جديدة.	قد يتسرب حبر التصوير من الخرطوشة حالياً.	
انزع خرطوشة حبر التصوير ذات اللون المعين الذي يسبب الصورة غير الطبيعية. قم باستبدالها بخرطوشة حبر تصوير جديدة.	قد يوجد خلل في خرطوشة حبر التصوير.	
انزع وحدة الوصلة الضوئية وافحصها بحثاً عن التلف. إذا كانت تالفة، قم باستبدالها بأخرى جديدة.	وحدة الوصلة الضوئية تالفة.	
ضع الطباعة على سطح صلب مستو ومنبسط.	الطباعة موضوعة على سطح غير مستو.	
قم بطباعة بعض الصفحات الفارغة، فيختفي الحبر الصوري الزائد.	ممر تلقيم الوسط وسخ بسبب حبر التصوير.	تظهر خطوط أفقية على الصورة المطبوعة.
انزع خرطوشات حبر التصوير وافحصها بحثاً عن التلف. إذا كانت تالفة، قم باستبدالها بأخرى جديدة.	قد يوجد خلل في خرطوشة حبر تصوير واحدة أو أكثر.	
انزع وحدة الوصلة الضوئية وافحصها بحثاً عن التلف. إذا كانت تالفة، قم باستبدالها بأخرى جديدة.	وحدة الوصلة الضوئية تالفة.	
قم باستعمال وظيفة تجديد الصورة "Image Refresh" المتاحة للبطاقة User Service الموجودة في برنامج لوحة التحكم عن بعد Remote Panel Program. راجع "بطاقة User Service" في الصفحة 22. إذا ظل الخلل موجوداً، قم باستشارة البائع الذي اشترت الآلة منه أو مزود الخدمة المعتمد.	لا يتم تثبيت حبر التصوير على الوسط بصورة متساوية.	
انزع خرطوشات حبر التصوير وتأكد من أنه يتم توزيع حبر التصوير على كل بكرة خرطوشة بصورة متساوية وأعد تركيب خرطوشات حبر التصوير.	يوجد خلل في خرطوشة حبر تصوير واحدة أو أكثر.	تبدو الألوان غير صحيحة إلى حد كبير.

الحل	السبب	العرض
انزع وحدة الوصلة الضوئية وأعد تركيبها.	وحدة الوصلة الضوئية غير مركبة بصورة صحيحة.	لا يتم تثبيت الألوان بصورة صحيحة؛ الألوان ممزوجة أو تختلف كثافة الألوان من صفحة إلى أخرى.
انزع خرطوشات حبر التصوير وافحصها بحثاً عن التلف. إذا كانت تالفة، قم باستبدالها بأخرى جديدة.	قد يوجد خلل في خرطوشة حبر تصوير واحدة أو أكثر.	
انزع الوسط المبلل وقم باستبداله بوسط جديد وجاف.	الوسط مبلل بسبب الرطوبة.	
انزع وحدة الوصلة الضوئية وافحصها بحثاً عن التلف. إذا كانت تالفة، قم باستبدالها بأخرى جديدة.	وحدة الوصلة الضوئية تالفة.	اللون غير واضح أو كثافته ضعيفة. 

الملحق A الملحق

المواصفات الفنية

الطابعة

L621A	اسم الموديل
طابعة ليزيرية مكتبية كاملة الألوان	النوع
صمام ثنائي ليزيري مزدوج مع مرآة كثيرة الزوايا	نظام الطباعة
نظام تظهير أحادي المكون	نظام التظهير
نظام بكرة حرارية	نظام التثبيت
1200 نقطة لكل بوصة × 600 نقطة لكل بوصة أو 600 نقطة لكل بوصة × 600 نقطة لكل بوصة	التحليل
أحادية اللون: 13 ثانية للحجم A4 و Letter (الورق العادي) الألوان الكاملة: 22 ثانية للحجم A4 و Letter (الورق العادي)	الطبعة الأولى
عرض الورق: 92 إلى 216 مم طول الورق: الورق العادي: 195 إلى 356 مم الورق السميك 1/2: 184 إلى 297 مم	أحجام الوسط
الورق العادي (60 إلى 90 غرام/م ²) ورق الشركة الرسمي مع مقدمة الرسالة الظروف البطاقات الورق السميك 1 (91 إلى 163 غرام/م ²) الورق السميك 2 (164 إلى 209 غرام/م ²) البطاقة البريدية	الورق/الوسط
الورق العادي: 200 ورقة الظرف: 10 ظروف البطاقات/ورق الشركة الرسمي مع مقدمة الرسالة/البطاقة البريدية/الورق السميك: 50 ورقة	سعة الإدخال

سعة الإخراج	صينية الإخراج: 100 ورقة (A4, Letter)
درجة حرارة التشغيل	10 إلى 35 درجة مئوية
رطوبة التشغيل	15 إلى 85%
مصدر الطاقة	120 فولت من التيار المتردد، 50 إلى 60 هرتز 220 إلى 240 فولت من التيار المتردد، 50 إلى 60 هرتز
استهلاك الطاقة	120 فولت من التيار المتردد: 970 واط أو أقل 220 إلى 240 فولت من التيار المتردد: 1020 واط أو أقل وضع توفير الطاقة: 14 واط أو أقل
شدة التيار	120 فولت من التيار المتردد: 8.2 أمبير أو أقل 220 إلى 240 فولت من التيار المتردد: 4.4 أمبير أو أقل
ضوضاء الصوت	الطباعة: 51 ديسيبل أو أقل (أحادي اللون) الطباعة: 49 ديسيبل أو أقل (اللون) وضع الاستعداد: 29 ديسيبل أو أقل
الأبعاد الخارجية	الارتفاع: 275 مم العرض: 404 مم العمق: 380 مم
الوزن	11.3 كجم (بدون المستهلكات) 14.4 كجم (مع المستهلكات)
التوصيل البيني	متوافق مع جهاز USB 2.0 High-Speed
الذاكرة القياسية	16 ميجابايت

الموديلات القياسية والتوجيهات المتوافقة

الموديلات الخاصة بأوروبا:

EN60950-1	التوجيه منخفض الفولطية EC/2006/95
EN55022 Class B	التوجيهات EC/2004/108 حسب المقاييس EMC
EN6100-3-2	
-EN6100-33	
EN55024	

ES203021-1	التوجيهات EC/1999/5 حسب المقاييس R&TTE (فقط AcuLaser CX16NF)
ES203021-2	
ES203021-3	
ES201187	
EG201120	
EN60950-1	

الفهرس

	ا
	البطاقات.....29
	البطاقة الأساسية Basic.....17
	البطاقة البريدية.....31
	الصيانة.....51
	الطابعة
	أجزاءها.....8
	الظرف.....28
	المستهلكات
	خرطوشة حبر التصوير.....38
	وحدة الوصلة الضوئية.....47
	المشاكل المتعلقة بسوء التلقيم.....80
	المنطقة القابلة للطباعة.....32
	الورق السميكة.....28
	الورق العادي.....26
	الوسط
	إخراج الوسائط المتعثرة.....72
	التحميل.....33
	تفادي سوء التلقيم.....67
	ب
	برنامج لوحة التحكم عن بعد
	استعماله.....20
	إغلاقه.....24
	فتحه.....20
	بطاقة الإصدار Version.....19
	بطاقة التداخل Overlay.....18
	بطاقة الجودة Quality.....19
	بطاقة العلامة المائية Watermark.....18
	بطاقة النموذج Layout.....18
	ت
	تحري الخلل وإصلاحه.....67
	تحميل الوسط.....33
	تفادي سوء تليقيم الوسائط.....67
	ج
	جودة الطباعة.....83
	د
	رسائل المؤشر
68.....	رسائل التحذير.....
70.....	رسائل الخلل.....
68.....	رسائل حالة التشغيل.....
72.....	رسالة الخدمة.....
	ص
36.....	صينية الإخراج.....
	ل
9.....	لوحة التحكم.....
	م
	مشاكل سوء التلقيم
72.....	إخراج الوسط المتعثر.....
67.....	تفادي سوء التلقيم.....
	مشغل الطابعة
15.....	إعداده.....
15.....	حذف.....
	ن
	نوع الوسط
29.....	البطاقات.....
31.....	البطاقة البريدية.....
28.....	الظرف.....
28.....	الورق السميكة.....
26.....	الورق العادي.....
30.....	ورق الشركة الرسمي مع مقدمة الرسالة.....
	هـ
33.....	هوامش الصفحة.....
	و
30.....	ورق الشركة الرسمي مع مقدمة الرسالة.....