



EPSON AcuLaser C1600

Návod k obsluze

NPD4213-00 CS

Informace o autorských právech

Bez předchozího písemného povolení společnosti Seiko Epson Corporation je zakázáno reprodukovat libovolnou část této publikace, ukládat ji ve vyhledávacím systému nebo přenášet libovolnou formou nebo prostředky, a to mechanicky, kopírováním, nahráváním nebo jakýmkoli jiným způsobem. Společnost neponese přímou odpovědnost za použití zde uvedených informací. Neodpovídá ani za případné škody plynoucí z použití zde uvedených informací.

Společnost Seiko Epson Corporation ani její přidružené společnosti nenesou vůči spotřebiteli tohoto produktu nebo jiným osobám žádnou odpovědnost za škody, ztráty, náklady nebo výdaje způsobené spotřebiteli nebo jiné osobě v důsledku: nehody, nesprávného použití, hrubého zacházení s tímto výrobkem, neodborných úprav, oprav či změn produktu nebo (kromě USA) nedodržení přesného znění pokynů pro obsluhu a údržbu uvedených společností Seiko Epson Corporation.

Společnost Seiko Epson Corporation a její přidružené společnosti nenesou odpovědnost za škody ani problémy související s používáním doplňků nebo spotřebního materiálu, které nejsou označeny společností Seiko Epson Corporation jako originální výrobky Epson nebo schválené výrobky Epson.

EPSON je registrovaná ochranná známka a EPSON AcuLaser je ochranná známka společnosti Seiko Epson Corporation.

Licenční smlouva softwaru

Tento balíček obsahuje následující materiály dodávané společností Seiko Epson Corporation (Epson): software představující součást tiskového systému („tiskový software“), digitálně zakódovaná strojově čitelná obrysová data zakódovaná ve speciálním formátu a v zašifrované podobě („programy písma“), další software, který se spouští v systému počítače pro použití ve spojení s tiskovým softwarem („hostitelský software“), a související vysvětlující psané materiály („dokumentace“).

Termín „software“ se používá pro popis tiskového softwaru, programů písma a/nebo hostitelského softwaru a zahrnuje také veškeré aktualizace, upravené verze, dodatky a kopie softwaru.

Na software máte licenci podle podmínek této smlouvy.

Společnost Epson vám poskytuje nevýlučnou sublicenci na používání softwaru a dokumentace pod podmínkou, že souhlasíte s následujícím:

1. Software a doprovodné programy písma můžete používat pro zobrazování na licencovaném výstupním zařízení / licencovaných výstupních zařízeních výhradně pro své interní obchodní účely.
2. Kromě licence pro programy písma uvedené v Části 1 výše můžete používat programy latinských písem pro reprodukci tlouštěk, stylů a verzí písmen, číslic, znaků a symbolů („řezy“) na obrazovce nebo monitoru pro své interní obchodní účely.

3. Můžete si vytvořit jednu záložní kopii hostitelského softwaru, pokud tato záložní kopie nebude nainstalována nebo používána na žádném počítači. Přes výše uvedená omezení můžete hostitelský software nainstalovat na jakýkoliv počet počítačů výhradně pro použití s jedním nebo více tiskovými systémy využívajícími tiskový software.
4. Práva k němu vycházející z této smlouvy můžete postoupit nabyvateli všech práv a zájmů majitele licence týkajících se takového softwaru a dokumentace („nabyvatel“), pokud nabyvateli předáte všechny kopie takového softwaru a dokumentace a nabyvatel souhlasí s tím, že bude vázán všemi podmínkami této smlouvy.
5. Souhlasíte s tím, že nebudete software a dokumentaci upravovat, přizpůsobovat nebo překládat.
6. Souhlasíte, že se nebudete pokoušet software měnit, rozebírat nebo rozšifrovávat, provádět s ním zpětné inženýrství nebo ho dekompileovat.
7. Nárok na software a dokumentaci a veškeré jejich reprodukce a jejich vlastnictví zůstává společnosti Epson a jejímu poskytovateli licencí.
8. Ochranné známky se používají v souladu s přijímanou praxí u ochranných známek včetně identifikace názvu vlastníka ochranné známky. Ochranné známky lze používat pouze k identifikaci tištěného výstupu vytvořeného softwarem. Takové použití jakékoliv ochranné známky vám nedává žádná vlastnická práva k této ochranné známce.
9. Nesmíte pronajímat, sublicencovat, půjčovat nebo převádět verze nebo kopie softwaru, které majitel licence nepoužívá, nebo software obsažený na kterémkoliv nepoužívaném médiu, kromě případů, kdy se jedná o trvalý převod softwaru a dokumentace popsany výše.
10. V žádném případě neponese společnost Epson nebo její poskytovatel licencí odpovědnost za jakékoliv následné, náhodné nepřímé, trestní nebo zvláštní škody vám způsobné, včetně jakýchkoliv ušlých zisků a ztracených úspor, a to ani pokud byla společnost Epson informována o možnosti takových škod, ani za jakékoliv nároky žádné třetí strany. Společnost Epson i její poskytovatel licencí odmítá všechny záruky týkající se softwaru, vyjádřené nebo předpokládané, jako předpokládané záruky obchodovatelnosti, vhodnosti pro určitý účel, nároků a neporušení práv jiných osob. Některé státy nebo jurisdikce neumožňují vyloučení nebo omezení náhodných, následných nebo zvláštních škod, takže se na vás výše uvedená omezení nemusejí vztahovat.
11. Informace pro vládní koncové uživatele: Software je „commercial item“ (obchodní zboží), tak jak je termín definován v předpisu 48 C.F.R.2.101, sestávající z „commercial computer software“ (obchodní počítačový software) a „commercial computer software documentation“ (dokumentace obchodního počítačového softwaru), tak jak jsou tyto termíny používány v předpisu 48 C.F.R. 12.212. V souladu s předpisy 48 C.F.R. 12.212 a 48 C.F.R. 227.7202-1 až 227.7202-4 nabývají všichni vládní koncoví uživatelé software pouze s právy zde uvedenými.

12. Souhlasíte, že nebudete software vyvážet v žádné podobě, kterou byste porušili jakékoli platné zákony a předpisy týkající se kontroly vývozu jakýchkoli zemí.

Obsah

Licenční smlouva softwaru.	2
---------------------------------	---

Kapitola 1 Úvod

Seznámení s tiskárnou.	8
Požadavky na místo.	8
Součásti tiskárny.	9
Ovládací panel.	10
Indikátory.	11
TLAČÍTKO Rotate Toner.	12
TLAČÍTKO Clear.	13
Softwarový disk.	14
Systémové požadavky.	15

Kapitola 2 Používání ovladače tiskárny

Odinstalování ovladače tiskárny.	16
Nastavení ovladače tiskárny.	16
Běžná tlačítka.	16
Karta Basic (Základní).	18
Karta Layout (Rozvržení).	19
Karta Overlay (Přetisk).	19
Karta Watermark (Vodoznak).	20
Karta Quality (Kvalita).	20
Karta Version (Verze).	20

Kapitola 3 Remote Panel Program

Práce s aplikací Remote Panel Program.	21
Úvod.	21
Otevření aplikace Remote Panel Program.	21
Používání aplikace Remote Panel Program.	21
Zavření aplikace Remote Panel Program.	25
Odinstalování aplikace Remote Panel Program.	25

Kapitola 4 Práce s tiskovými médii

Tisková média.	27
Specifikace.	27
Typy.	28
Kancelářský papír (recyklovaný papír).	28
Silný karton.	30
Obálka.	30
Štítek.	31
Hlavičkový papír.	33
Pohlednice.	33
Oblast tisku.	34
Obálky.	35
Okraje stránek.	35
Doplňování tiskového média.	36
Jak doplním tiskové médium?.	36
Zásobník 1 (víceúčelový zásobník).	36
Výstupní zásobník.	39
Uchovávání tiskového média.	39

Kapitola 5 Výměna spotřebního materiálu

Výměna spotřebního materiálu.	40
Zásobníky toneru.	40
Odstranění všech zásobníků toneru.	48
Výměna jednotky fotonosiče.	50

Kapitola 6 Údržba

Údržba tiskárny.	53
Čištění tiskárny.	55
Vnějšek.	55
Vnitřek.	56
Dlouhodobé skladování tiskárny.	69

Kapitola 7 Řešení problémů

Úvod.	70
---------------	----

Předcházení chybám při podávání tiskového média	70
Zprávy indikátorů.	71
Stavové zprávy (indikátor Ready, indikátor Error).	71
Zprávy upozornění.	71
Chybové zprávy.	73
Služební zpráva.	76
Odstraňování chyb při podávání tiskového média.	77
Postupy odstraňování.	78
Řešení problémů s podáváním tiskového média.	85
Řešení ostatních problémů.	87
Řešení problémů s kvalitou tisku.	89

Dodatek A Příloha

Technické údaje.	94
Tiskárna.	94
Standarty a schválení.	95

Rejstřík

Kapitola 1

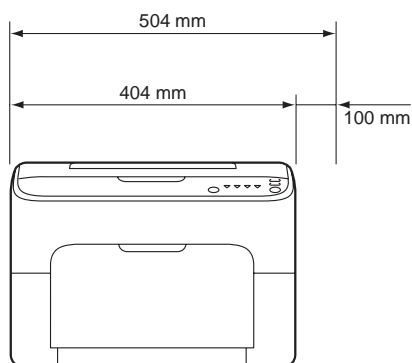
Úvod

Seznámení s tiskárnou

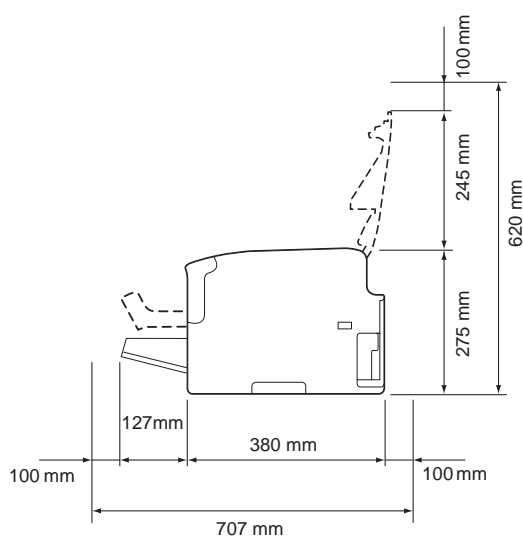
Požadavky na místo

Abyste zajistili snadný provoz a snadnou výměnu spotřebního materiálu a údržbu, dodržujte doporučené požadavky na místo uvedené níže.

Čelní pohled



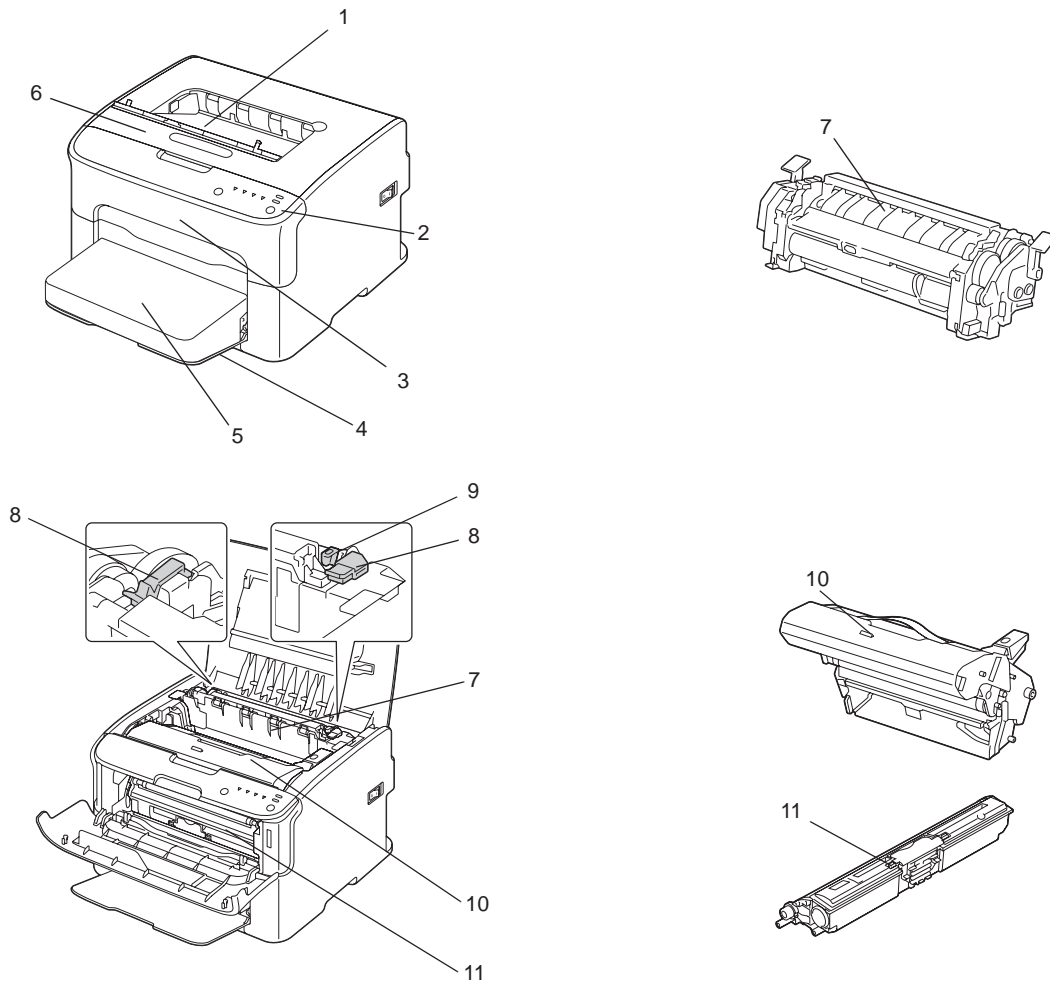
Boční pohled



Součásti tiskárny

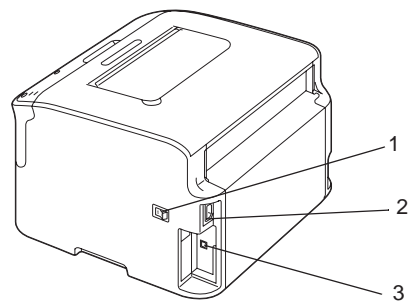
Následující nákresy ilustrují části tiskárny, o kterých se píše v této příručce, věnujte proto prosím čas tomu, aby se s nimi seznámili.

Čelní pohled



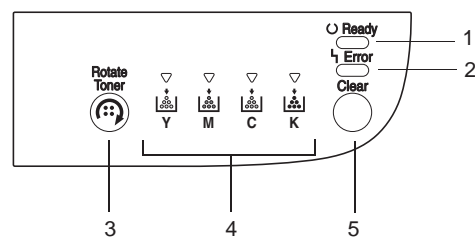
1. Výstupní zásobník
2. Ovládací panel
3. Čelní kryt
4. Zásobník 1 (víceúčelový zásobník)
5. Kryt proti prachu
6. Horní kryt
7. Fixační zařízení
8. Oddělovací páčky fixačního zařízení
9. Páčka krytu fixačního zařízení
10. Jednotka fotonosiče
11. Zásobník toneru

Zadní pohled



1. Vypínač napájení
2. Přívod napájení
3. USB port

Ovládací panel



1. Indikátor Ready
2. Indikátor Error
3. Tlačítko Rotate Toner
4. Indikátory toneru
5. Tlačítko Clear

Indikátory

Indikátory používají pět typů signálů:

- Zhasnutý
- Rozsvícený
- Pomalé blikání—1 bliknutí každé 2 sekundy
- Blikání—1 bliknutí za sekundu
- Rychlé blikání—2 bliknutí za sekundu

Každý indikátor má následující základní význam:

- Indikátor Ready
Pokud svítí, lze tisknout.
- Indikátor Error
Pokud svítí nebo bliká, vyskytla se chyba nebo jde o varování.
- Indikátory toneru
Pokud blikají, dochází toner příslušné barvy.
Pokud svítí, toner příslušné barvy je prázdný.

Dále mohou být varování a chyby tiskárny signalizovány kombinacemi různých typů signálů používaných indikátory na ovládacím panelu (zprávy indikátorů).

Podrobnosti o těchto zprávách indikátorů najdete v části „Zprávy indikátorů“ na str. 71.

Ke kontrole stavu tiskárny lze také použít aplikaci Remote Panel Program. Podrobnosti najdete v části „Práce s aplikací Remote Panel Program“ na str. 21.

TLAČÍTKO Rotate Toner

Tlačítko Rotate Toner vám umožňuje přepnout tiskárnu z režimu normálního provozu do režimu Change Toner (Vyměnit toner), režimu Eject All Toner (Vysunout všechny tonery) nebo do režimu Čištění tiskové hlavy.

Do kterého režimu tiskárna vstoupí, závisí na tom, jak dlouho zůstane tlačítko Rotate Toner stisknuté.

Doba, po kterou je tlačítko Rotate Toner stisknuté	Režim, do kterého tiskárna přejde	Indikátory na ovládacím panelu
Méně než 5 sekund	Režim Change Toner (Vyměnit toner)	-
5 až 9 sekund	Režim Čištění tiskové hlavy	Všechny indikátory jednou bliknou, poté co bylo tlačítko stisknuté 5 sekund.
Více než 10 sekund	Režim Eject All Toner (Vysunout všechny tonery)	Všechny indikátory jednou bliknou, poté co bylo tlačítko stisknuté 10 sekund.

Poznámka:

Když se tiskárna přepne do jednoho z těchto režimů provozu, rozsvítí se indikátor toneru purpurové barvy.

Tlačítko Rotate Toner se používá v následujících situacích.

- Při výměně zásobníku toneru
- Při vyjímání všech zásobníků toneru
- Při čištění okna tiskové hlavy

Při výměně zásobníku toneru

Stiskněte tlačítko Rotate Toner.

Tiskárna přejde do režimu Change Toner (Vyměnit toner).

Poznámka:

- Podrobnosti o výměně zásobníku toneru najdete v části „Výměna zásobníku toneru“ na str. 41.*
- Chcete-li se vrátit do režimu normálního provozu z režimu Change Toner (Vyměnit toner), stiskněte tlačítko Clear.*

Při čištění okna tiskové hlavy

Držte tlačítko Rotate Toner po dobu 5 až 9 sekund.

Tiskárna přejde do režimu Čištění tiskové hlavy.

Poznámka:

- Podrobnosti o čištění tiskové hlavy najdete v části „Čištění okna tiskové hlavy“ na str. 59.*
- Chcete-li se vrátit do režimu normálního provozu z režimu Čištění tiskové hlavy, přečtěte si část „Čištění okna tiskové hlavy“ na str. 59.*
- Režim Čištění tiskové hlavy je režim, který umožňuje uživateli snadněji vyčistit okno tiskové hlavy. Okno tiskové hlavy se nečistí automaticky.*

Při vyjímání všech zásobníků toneru

Držte tlačítko Rotate Toner po dobu delší než 10 sekund.

Tiskárna přejde do režimu Eject All Toner (Vysunout všechny tonery).

Poznámka:

- Podrobnosti o vyjímání všech zásobníků toneru najdete v části „Odstranění všech zásobníků toneru“ na str. 48.*
- Chcete-li se vrátit do režimu normálního provozu z režimu Eject All Toner (Vysunout všechny tonery), stiskněte tlačítko Clear.*

TLAČÍTKO Clear

Tlačítko Clear vám umožňuje:

- Pokračovat v tiskové úloze po vyřízení chybové zprávy
- Zrušit tiskovou úlohu
- Restartovat tiskárnu po výměně zásobníku toneru

Poznámka:

Podrobnosti o restartování tiskárny po výměně zásobníku toneru najdete v části „Výměna zásobníku toneru“ na str. 41.

Pokračování v tiskové úloze po chybové zprávě

Pokračovat v tiskové úloze můžete po opravě následujících typů chyb:

- V zásobníku už není tiskové médium
- Do tiskárny bylo vloženo jiné médium, než je nastavené v ovladači tiskárny

Poznámka:

Podrobnosti o chybových zprávách najdete v části „Zprávy indikátorů“ na str. 71.

Pokud nastane některá z výše uvedených chyb, stiskněte tlačítko Clear, chcete-li pokračovat v tiskové úloze.

Zrušení tiskové úlohy

Právě zpracovávanou tiskovou úlohu můžete zrušit.

Během zpracovávání nebo tisku dat (bliká zelený indikátor Ready) podržte tlačítko Clear po dobu více než 5 sekund, chcete-li tiskovou úlohu zrušit.

Po zrušení tiskové úlohy budou blikat indikátory Ready i Error.

Softwarový disk

Ovladače	Využití/přínos
Windows 7/Vista/XP/Server 2008/ Server 2003/2000	Tyto ovladače vám poskytují přístup ke všem funkcím tiskárny.
Windows 7/Vista/XP/Server 2008/ Server 2003 64bitové	
Nástroje	Využití/přínos
Remote Panel Program	V aplikaci Remote Panel Program lze kontrolovat aktuální stav této tiskárny. Podrobnosti najdete v části „Práce s aplikací Remote Panel Program“ na str. 21.

Dokumentace	Využití/přínos
Instalační příručka	Tento manuál poskytuje podrobnosti o počátečních úkonech, které je nutné provést, aby bylo možné tuto tiskárnu používat, jako nastavení tiskárny a instalace ovladačů.
Návod k obsluze (tento manuál)	Tento manuál poskytuje podrobnosti o obecných každodenních úkonech, jako používání ovladačů a ovládacího panelu nebo výměna spotřebního materiálu.

Systémové požadavky

Osobní počítač

Pentium II: 400MHz nebo více

Operační systém

Microsoft Windows 7 Home Basic/Home Premium/Home Professional/Home Ultimate, Windows 7 Home Basic/Home Premium/Home Professional/Home Ultimate x64 Edition, Windows Vista Home Basic/Home Premium/Ultimate/Business/Enterprise, Windows Vista Home Basic/Home Premium/Ultimate/Business/Enterprise x64 Edition, Windows XP Home Edition/Professional (aktualizace Service Pack 2 nebo novější), Windows XP Professional x64 Edition, Windows Server 2008 Standard/Enterprise, Windows Server 2008 Standard/Enterprise x64 Edition, Windows Server 2003, Windows Server 2003 x64 Edition, Windows 2000 (aktualizace Service Pack 4 nebo novější)

Volné místo na pevném disku

256 MB nebo více

RAM

128 MB nebo více

Jednotka CD/DVD

Vstupní a výstupní rozhraní

Port vyhovující vysokorychlostnímu režimu USB 2.0

Poznámka:

Kabel USB není součástí přístroje.

Tuto tiskárnu nelze používat jako sdílenou tiskárnu.

Kapitola 2

Používání ovladače tiskárny

Odinstalování ovladače tiskárny

V této části je popsáno, jak v případě potřeby odinstalovat ovladač tiskárny.

Poznámka:

- Abyste mohli odinstalovat ovladač tiskárny, musíte mít oprávnění správce.*
- Pokud se při odinstalování v systému Windows Vista objeví okno User Account Control (Řízení uživatelských účtů), klikněte na tlačítko **Allow (Povolit)** nebo na tlačítko **Continue (Pokračovat)**.*

1. Zavřete všechny aplikace.
2. Vyberte možnost Uninstall program (Odinstalovat program).
3. Když se zobrazí dialogové okno Uninstall (Odinstalovat), vyberte tiskárnu, kterou chcete odstranit, a poté klikněte na tlačítko **Uninstall (Odinstalovat)**.
4. Ovladač tiskárny bude z počítače odinstalován.

Nastavení ovladače tiskárny

Běžná tlačítka

Tlačítka popsaná níže se vyskytují na všech kartách.

- OK

Klikněte, pokud chcete opustit dialogové okno Properties (Vlastnosti) a uložit všechny provedené změny.

- Cancel (Storno)

Klikněte, pokud chcete opustit dialogové okno Properties (Vlastnosti) bez ukládání provedených změn.

Apply (Použít)

Klikněte, pokud chcete uložit všechny provedené změny bez opuštění dialogového okna Properties (Vlastnosti).

 Help (Nápověda)

Klikněte, chcete-li zobrazit nápovědu.

 Easy Set (Rychlé nastavení)

Kliknutím na tlačítko **Save (Uložit)** uložíte aktuální nastavení. Chcete-li mít k nastavením přístup pro pozdější použití, zadejte **Name (Název)** a **Comment (Komentář)**.

Name (Název) : Zadejte název, pod kterým má být nastavení uloženo.

Comment (Komentář) : Přidejte k uloženému nastavení jednoduchý komentář.

Poté lze uložená nastavení vybrat z rozevíracího seznamu. Chcete-li změnit zaregistrovaná nastavení, klikněte na tlačítko **Edit (Upravit)**.

Vyberte z rozevíracího seznamu možnost **Default (Výchozí)**, chcete-li funkce na všech kartách vrátit na jejich výchozí hodnoty.

 Printer View (Obrázek tiskárny)

Kliknutím na tlačítko se ve zobrazovací oblasti zobrazí obraz tiskárny.

Pokud se na toto tlačítko klikne, změní se na tlačítko **Paper View (Obrázek papíru)** (pokud je vybrána jiná karta než **Watermark (Vodoznak)** nebo **Quality (Kvalita)**), tlačítko **Watermark View (Obrázek vodoznaku)** (pokud je vybrána karta **Watermark (Vodoznak)**), nebo tlačítko **Quality View (Ukázka kvality)** (pokud je vybrána karta **Quality (Kvalita)**).

Poznámka:

*Toto tlačítko se nevyskytuje na kartě **Version (Verze)**.*

 Paper View (Obrázek papíru)

Kliknutím na tlačítko se ve zobrazovací oblasti zobrazí vzor rozvržení stránky.

Po kliknutí se tlačítko změní na tlačítko **Printer View (Obrázek tiskárny)**.

Poznámka:

*Toto tlačítko se nevyskytuje na kartách **Watermark (Vodoznak)**, **Quality (Kvalita)** a **Version (Verze)**.*

- Watermark View (Obrázek vodoznaku)

Kliknutím na toto tlačítko se zobrazí náhled vodoznaku.

Po kliknutí se tlačítko změní na tlačítko **Printer View (Obrázek tiskárny)**.

Poznámka:

*Tlačítko se zobrazí, pouze pokud je vybrána karta **Watermark (Vodoznak)**.*

- Quality View (Ukázka kvality)

Kliknutím na tlačítko se zobrazí vzor nastavení vybraných na kartě **Quality (Kvalita)**.

Po kliknutí se tlačítko změní na tlačítko **Printer View (Obrázek tiskárny)**.

Poznámka:

*Tlačítko se zobrazí, pouze pokud je vybrána karta **Quality (Kvalita)**.*

- Výchozí

Kliknutím na toto tlačítko vrátíte nastavení na výchozí hodnoty.

Poznámka:

- Toto tlačítko se nevyskytuje na kartě **Version (Verze)**.*

- Po kliknutí na toto tlačítko se nastavení ve zobrazeném dialogovém okně vrátí na výchozí hodnoty. Nastavení na ostatních kartách se nezmění.*

Karta Basic (Základní)

Karta Basic (Základní) vám umožňuje:

- Zadávat orientaci tiskového média
- Zadávat velikost původního dokumentu
- Zadávat velikost výstupního média
- Registrovat/upravovat vlastní velikosti papíru

- Zvětšovat a zmenšovat dokumenty
- Zadávat počet kopií
- Zapínat/vypínat třídění úloh
- Určovat zdroj papíru
- Určovat typ tiskového média
- Vybírat papír použitý pro přední stranu

Karta Layout (Rozvržení)

Karta Layout (Rozvržení) vám umožňuje:

- Tisknout několik stránek dokumentu na stejnou stránku (tisk N-up)
- Tisknout jedinou kopii pro zvětšení a tisknout několik stránek
- Otáčet tiskový obraz o 180 stupňů
- Zadávat nastavení posunutí obrazu

Poznámka:

Na této tiskárně není k dispozici oboustranný tisk.

Karta Overlay (Přetisk)

Poznámka:

Ujistěte se, že používáte přetisk u tiskových úloh s velikostí tiskového média a orientací tisku, které odpovídají formě přetisku.

Pokud bylo kromě toho bylo v ovladači tiskárny zadáno nastavení pro tisk „N-up“, přetisk se nedá přizpůsobit tak, aby odpovídal zadanému nastavení.

Karta Overlay (Přetisk) vám umožňuje:

- Vybírat přetisk, který chcete použít
- Přidávat, upravovat a odstraňovat soubory přetisku
- Tisknout formulář na všech stránkách nebo jen na první

Karta Watermark (Vodoznak)

Karta Watermark (Vodoznak) vám umožňuje:

- Vybírat vodoznak, který chcete použít
- Přidávat, upravovat a odstraňovat vodoznaky
- Tisknout vodoznak na pozadí
- Tisknout vodoznak pouze na první stránce
- Tisknout více kopií vybraného vodoznaku na jednu stránku

Karta Quality (Kvalita)

Karta Quality (Kvalita) vám umožňuje:

- Udávat, zda chcete tisknout barevně nebo černobíle
- Zadávat shodu barev pro tištěné dokumenty
- Zadávat rozlišení výtisku
- Vybírat, zda chcete používat úsporný tisk
- Nastavovat kontrast (Kontrast)
- Ovládat temnost obrazu (Jas)
- Nastavovat sytost tištěného obrazu (Sytost)
- Nastavovat ostrost tištěného obrazu (Ostrost)

Karta Version (Verze)

- Karta Version (Verze) vám umožňuje zobrazovat informace o ovladači tiskárny.

Kapitola 3

Remote Panel Program

Práce s aplikací Remote Panel Program

Úvod

Aplikace Remote Panel Program zobrazuje informace o aktuálním stavu tiskárny a umožňuje vám zadávat různá nastavení, jako čas, než tiskárna přejde do režimu Energy Save (úsporný režim).

Poznámka:

Abyste aplikaci Remote Panel Program mohli používat, nainstalujte ji až po instalaci ovladače tiskárny.

Otevření aplikace Remote Panel Program

Chcete-li spustit aplikaci Remote Panel Program, postupujte níže popsáním způsobem.

1. Klikněte dvakrát na soubor **Remote_Panel_P.exe**, který je buď na ploše, nebo na jiném místě v počítači.
(Soubor Remote_Panel_P.exe je uložen na místě, které bylo zadáno při instalaci aplikace Remote Panel Program.)
V oznamovací oblasti systému Windows (pravý konec hlavního panelu) se objeví ikona aplikace Remote Panel Program.
2. Klikněte dvakrát na ikonu aplikace Remote Panel Program, která se objevila v oznamovací oblasti.

Poznámka:

*Pokud spouštíte aplikaci Remote Panel Program znovu, poté co byla ukončena, klikněte dvakrát na soubor **Remote_Panel_P.exe**.*

Používání aplikace Remote Panel Program

V aplikaci Remote Panel Program jsou k dispozici následující funkce:

Karta Panel

Remote Panel (Vzdálený panel)

- Status (Stav)—Umožňuje zkontrolovat aktuální stav tiskárny.

Poznámka:

*Protože tento nástroj nekontroluje stav automaticky, chcete-li zobrazit nejaktuálnější stav tiskárny, klikněte na tlačítko **Status (Stav)**.*

- Display Configuration Page (Zobrazit konfigurační stránku)—Zobrazí konfigurační stránku. Obsah konfigurační stránky lze také uložit jako soubor INI.
- Rotate Toner (Natočit zás. toneru)—Klikněte na toto tlačítko, chcete-li tiskárnu přepnout do vybraného režimu provozu. Jsou k dispozici následující dva režimy.
 - Change Toner (Vyměnit toner):
Používá se při výměně zásobníku toneru.
Vyberte tento režim a poté klikněte na tlačítko **Rotate Toner (Natočit zás. toneru)**, chcete-li tiskárnu přepnout do režimu Change Toner (Vyměnit toner).
(Viz část „Výměna zásobníku toneru“ na str. 41.)
 - Eject All Toner (Vysunout všechny tonery):
Používá se při vyjímání všech zásobníků toneru.
Vyberte tento režim a poté klikněte na tlačítko **Rotate Toner (Natočit zás. toneru)**, chcete-li tiskárnu přepnout do režimu Eject All Toner (Vysunout všechny tonery).
(Viz část „Odstranění všech zásobníků toneru“ na str. 48.)
- P/H Clean Up (Čištění tiskové hlavy)—Klikněte na toto tlačítko, chcete-li tiskárnu přepnout do režimu P/H Clean Up (Čištění tiskové hlavy).
Režim Čištění tiskové hlavy je režim, který umožňuje uživateli snadněji vyčistit okno tiskové hlavy. Okno tiskové hlavy se nečistí automaticky.
(Viz část „Čištění okna tiskové hlavy“ na str. 59.)

Poznámka:

Tiskárnu lze přepnout do kteréhokoliv z těchto režimů provozu také stisknutím tlačítka Rotate Toner na tiskárně.

Viz část „TLAČÍTKO Rotate Toner“ na str. 12.

Set Default (Nastavení výchozích hodnot)

Poznámka:

Když se aplikace Remote Panel Program spustí, poté co byla ukončena pomocí ikony v oznamovací oblasti systému Windows (pravý konec hlavního panelu), zobrazí se výchozí nastavení. Chcete-li zobrazit skutečné nastavení, klikněte na tlačítko **Display Configuration Page (Zobrazit konfigurační stránku)**.

- Apply (Použít)—Klikněte, chcete-li nastavení zadaná u položek „Toner Low Message (Hlášení Došel toner)“, „Toner Out Stop (Došel Toner - Zast.)“, „Energy Save Time (Čas úsporného režimu)“ a „Auto Continue (Auto Pokračovat)“ odeslat do tiskárny.
- Toner Low Message (Hlášení Došel toner)—Udává, zda bude blikat indikátor tiskárny, nebo se zobrazí upozornění ve stavovém okně aplikace Remote Panel Program, když bude docházet toner. Pokud je vybrána možnost **Off (Vypnuto)**, nezobrazí se ani jedno z těchto oznámení, když bude toner docházet.
- Toner Out Stop (Došel Toner - Zast.)—Udává, zda se tisk zastaví, nebo ne, když se toner vyprázdní.
Pokud je vybrána možnost Off (Vypnuto), tisk bude pokračovat, i když toner došel.
Výsledky tisku však nelze zaručit. Pokud tisk pokračuje, rozsvítí se (oranžový) indikátor Error a tisk se zastaví.
- Energy Save Time (Čas úsporného režimu)—Určuje dobu, po které se přejde do úsporného režimu, když nebyla provedena žádná akce.
- Auto Continue (Auto Pokračovat)—Pokud je vybrána možnost **Off (Vypnuto)**, další tisková úloha nebude provedena, pokud se na tiskárně vyskytla chyba s velikostí papíru a pokud nebylo stisknuto tlačítko Clear pro zrušení chyby.
Pokud je vybrána možnost **On (Zapnuto)**, další tisková úloha se odešle; pokud se na tiskárně vyskytla chyba s velikostí papíru, chyba se automaticky zruší a další tisková úloha se provede.

Calibration (Kalibrace)

- Start—Provede operaci kalibrace.

Poznámka:

Funkce kalibrace spotřebovává toner.

Karta User Service (Uživatelské služby)**Poznámka:**

Když se aplikace Remote Panel Program spustí, poté co byla ukončena pomocí ikony v oznamovací oblasti systému Windows (pravý konec hlavního panelu), zobrazí se výchozí nastavení. Kliknutím na tlačítko **Display Configuration Page (Zobrazit konfigurační stránku)** zobrazíte skutečné nastavení a kliknutím na tlačítko **Download (Načíst)** načtete nastavení z tiskárny.

Top Adjustment (Nastavení horního okraje)—Umožňuje přesně nastavit svislou pozici tisku.

Poznámka:

Změna pozice o jednu jednotku pohne s obrazem o 0,2 mm.

Left Adjustment (Nastavení levého okraje)—Umožňuje přesně nastavit vodorovnou pozici tisku.

Poznámka:

Změna pozice o jednu jednotku pohne s obrazem o 0,2 mm.

Transfer Power (Přenosový výkon)—Nastavuje 2. přenosové napětí pro každý typ média. Pokud jsou v pevných částech obrazu trhliny, posuňte nastavení ve směru +.

Pokud se objevují malé bílé tečky v pultónech, posuňte nastavení ve směru –.

Service's Choice (Volba služby)

- GDI Timeout (Prodleva GDI)—Udává dobu, po které vyprší časový limit komunikace s tiskárnou.
- Energy Save (úsporný režim)—Udává, zda je povolen Energy Save (úsporný režim). Doba, po které se v přístroji zapne Energy Save (úsporný režim), se dá určit na kartě Panel.

Poznámka:

Tato nabídka se zobrazuje pouze u modelů pro Severní a Jižní Ameriku.

Flicker—Vyberte režim, který v závislosti na zdroji napájení zabrání blikání fluorescenční lampy.

0: Automaticky zabraňuje blikání

1: Obvykle zabraňuje blikání

2: Nezabraňuje blikání

Image Adj Param (Parametr nastavení obrazu)—Použijte, když je kvalita tisku nižší v prostředích, jako je například vysoká nadmořská výška.

0: Používá se ve standardních výškách

1: Používá se ve středních výškách

2: Používá se ve velkých výškách (okolo 2000 m)

3: Používá se v extrémních výškách

Image Refresh (Aktualizovat obraz)—Použijte, pokud se na obrazech vyskytují v pravidelných intervalech bílé vodorovné čáry.

Poznámka:

Funkce Image Refresh (Aktualizovat obraz) spotřebovává toner.

Print Pattern 1 (Tisknout vzor 1), Print Pattern 2 (Tisknout vzor 2)—Vytiskne testovací vzor, aby bylo možné zkontrolovat výsledky tisku.

Černobílý testovací vzor lze vytisknout pomocí možnosti „Print Pattern 1 (Tisknout vzor 1)“ a barevný testovací vzor lze vytisknout pomocí možnosti „Print Pattern 2 (Tisknout vzor 2)“.

Download (Načíst)—Načte aktuální nastavení tiskárny a zobrazí je v tomto nástroji.

Upload (Uložit)—Odešle aktuální nastavení nástroje do tiskárny.

Zavření aplikace Remote Panel Program

Chcete-li zavřít aplikaci Remote Panel Program, klikněte pravým tlačítkem na ikonu Remote Panel Program v oznamovací oblasti systému Windows (pravý konec hlavního panelu) a poté vyberte možnost **Exit (KONEC)**.

Poznámka:

- Po kliknutí na tlačítko **Close (Zavřít)** v pravém dolním rohu okna aplikace Remote Panel Program se okno zavře a nástroj zůstává minimalizovaný jako ikona v oznamovací oblasti. (Nástroj není zavřen.) Dvojitým kliknutím na ikonu znovu otevřete okno aplikace Remote Panel Program.
- Počkejte aspoň 5 sekund, než okno aplikace Remote Panel Program po zavření znovu otevřete.

Odinstalování aplikace Remote Panel Program

Poznámka:

- Abyste mohli odinstalovat aplikaci Remote Panel Program, musíte mít oprávnění správce.
- Pokud se při odinstalování v systému Windows Vista objeví okno User Account Control (Řízení uživatelských účtů), klikněte na tlačítko **Allow (Povolit)** nebo na tlačítko **Continue (Pokračovat)**.

- ❑ *Před odinstalováním ukončete aplikaci Remote Panel Program pomocí ikony v oznamovací oblasti systému Windows (pravý konec hlavního panelu).*

Aplikaci Remote Panel Program lze odinstalovat jedním z následujících dvou způsobů.

- V okně Control Panel (Ovládací panely) vyberte možnost „Add or Remove Programs (Přidat nebo odebrat programy)“ („Programs (Programy a funkce)“ v systému Windows Vista, „Add/Remove Programs (Přidat/odebrat programy)“ v systému Windows 2000).
- Opětovným použitím souboru setup.exe ve složce Remote Panel na softwarovém disku.

Kapitola 4

Práce s tiskovými médii

Tisková média

Specifikace

Tiskové médium	Velikost tiskového média	
	Palce	Milimetry
A4	8,2 × 11,7	210,0 × 297,0
B5 (JIS)	7,2 × 10,1	182,0 × 257,0
A5	5,9 × 8,3	148,0 × 210,0
Legal	8,5 × 14,0	215,9 × 355,6
Letter	8,5 × 11,0	215,9 × 279,4
Statement	5,5 × 8,5	139,7 × 215,9
Executive	7,25 × 10,5	184,2 × 266,7
Folio	8,25 × 13,0	210,0 × 330,0
Letter Plus	8,5 × 12,69	215,9 × 322,3
UK Quarto	8,0 × 10,0	203,2 × 254,0
Foolscap	8,0 × 13,0	203,2 × 330,2
Government Legal	8,5 × 13,0	215,9 × 330,2
B5 (ISO)	6,9 × 9,8	176,0 × 250,0
Obálky DL	8,7 × 4,3	220,0 × 110,0
Obálky C6	6,4 × 4,5	162,0 × 114,0
Pohlednice	3,9 × 5,8	100,0 × 148,0
Kai 16	7,3 × 10,2	185,0 × 260,0
Kai 32	5,1 × 7,3	130,0 × 185,0

Tiskové médium	Velikost tiskového média	
	Palce	Milimetry
Government Letter	8,0 × 10,5	203,2 × 266,7
16K	7,7 × 10,6	195,0 × 270,0
Oficio	8,5 × 13,5	215,9 × 342,9
Vlastní, minimum*	3,6 × 7,7	92,0 × 195,0
Vlastní, maximum*	8,5 × 14,0	216,0 × 356,0

* Se silným kartonem

Minimální velikost je 3,6 × 7,25 palců (92,0 × 184,0 mm).

Maximální velikost je 8,5 × 11,7 palců (216,0 × 297,0 cm).

Typy

Před zakoupením velkého množství speciálního tiskového média proveďte zkušební tisk se stejným médiem a ověřte kvalitu tisku.

Uchovávejte tiskové médium na plochém, rovném povrchu v originálním balení až do doby, než ho vložíte do tiskárny.

Kancelářský papír (recyklovaný papír)

Kapacita	Zásobník 1	Až 200 listů v závislosti na hmotnosti papíru
Orientace tisku	Čelem nahoru	
Typ tiskového média pro ovladač	Plain Paper (Kancelářský papír)	
Hmotnost	60 až 90 g/m ²	

Používejte kancelářský papír, který je

- vhodný pro laserové tiskárny na kancelářský papír, jako je standardní nebo recyklovaný kancelářský papír.

Poznámka:

Nepoužívejte tisková média níže uvedených typů. Mohly by způsobit nízkou kvalitu tisku, chyby v podávání tiskového média nebo poškodit tiskárnu.

NEPOUŽÍVEJTE kancelářský papír, který je

- potažený zpracovaným povrchem (jako průklepový papír nebo barevný papír, který byl ošetřen),
- průklepový na zadní straně,
- neschválené nažehlovací médium (jako např. papír citlivý na teplo, papír citlivý na teplotu a tlak nebo papír pro nažehlování pomocí tlaku a teploty),
- papír pro obtisk pomocí studené vody,
- citlivý na tlak,
- navržený speciálně pro inkoustové tiskárny (jako superjemný papír, lesklý film nebo pohlednice),
- už potištěný jinou tiskárnou, kopírkou nebo faxem,
- zaprášený,
- mokrá (nebo vlhký),

Poznámka:

Uchovávejte tiskové médium v relativní vlhkosti 15 % až 85 %. Toner nemá dobrou přilnavost k vlhkému a mokrému papíru.

- vícevrstvý,
- lepicí,
- ohnutý, zmačkaný, zkroucený, vytlačený, prohnutý nebo zvrásněný,
- perforovaný, se třemi vyraženými otvory nebo roztržený,
- příliš hladký, hrubý nebo texturovaný,
- s jinou texturou (hrubostí) na přední a zadní straně,
- příliš slabý nebo příliš silný,
- přilepený k sobě statickou elektřinou,
- složený z fólie nebo pozlacený; příliš světlý,
- citlivý na teplotu nebo takový, který nesnese fixační teplotu (180 °C),

- nepravidelného tvaru (jiného než pravoúhlého tvaru nebo uříznutý v jiném než pravém úhlu),
- má na sobě lepidlo, pásku, kancelářské sponky, svorky, stuhy, háčky nebo knoflíky,
- kyselý,
- jakékoliv jiné neschválené tiskové médium.

Silný karton

Papír silnější než 90 g/m² je označován jako silný karton. Otestujte všechny silný karton, abyste zajistili přijatelný výkon a abyste se ujistili, že se obraz neposouvá.

Na silný karton můžete tisknout nepřetržitě. V závislosti na kvalitě tiskového média a tiskovém prostředí to však může mít vliv na podavač média. Pokud se vyskytnou problémy, zastavte nepřetržitý tisk a tiskněte po jednom listu.

Kapacita	Zásobník 1	Až 50 listů silného kartonu v závislosti na tloušťce
Orientace tisku	Čelem nahoru	
Typ tiskového média pro ovladač	Thick Stock 1 (Silný karton 1) Thick Stock 2 (Silný karton 2)	
Hmotnost	Silný karton 1: 91 až 163 g/m ² Silný karton 2: 164 až 209 g/m ²	

NEPOUŽÍVEJTE silný karton, který je

- v zásobníku smíchaný s jakýmkoliv jiným typem tiskového média (způsobilo by to chyby v podávání média).

Obálka

Tiskněte pouze na přední stranu (tam, kde je adresa). Některé části obálek se skládají ze tří vrstev papíru—přední, zadní a klopky. Cokoliv tištěné na tyto vícevrstvé oblasti se může ztratit nebo vytisknout nejasně.

Na obálku můžete tisknout nepřetržitě. V závislosti na kvalitě tiskového média a tiskovém prostředí to však může mít vliv na podavač média. Pokud se vyskytnou problémy, zastavte nepřetržitý tisk a tiskněte po jednom listu.

Kapacita	Zásobník 1	Až 10 obálek v závislosti na jejich tloušťce
Orientace tisku	Čelem nahoru	
Typ tiskového média pro ovladač	Envelope (Obálky)	

Používejte obálky, které jsou

- velikost Obálky C6 nebo Obálky DL (jiné velikosti obálek nejsou podporované.),
- běžné kancelářské obálky schválené pro laserový tisk s diagonálními spoji, ostrými ohyby a hranami a běžnými lepicími klopami,

Poznámka:

Protože obálky procházejí přes rozpálené válce, lepicí oblasti na klopách se mohou zalepit. Tomuto problému lze zabránit použitím obálek s lepidlem na emulzní bázi.

- schválené pro laserové tiskárny,
- suché.

NEPOUŽÍVEJTE obálky, které mají

- lepkavé klopky,
- pásku pro zalepení, kovové svorky, kancelářské sponky, šňůrky nebo sloupávací proužky,
- průhledná okénka,
- příliš hrubý povrch,
- materiál, který se roztavuje, vypařuje, posouvá, odbarvuje nebo vypouští nebezpečné páry,
- už měla zalepenou klopku.

Štítek

Arch se štítky se skládá z čelní strany (tiskový povrch), lepicí strany a nosného listu:

- Čelní strana musí odpovídat požadavkům na kancelářský papír.
- Povrch čelní strany musí pokrývat celý nosný list, žádná část lepicí strany se nesmí dostat na povrch.

Na archy se štítky můžete tisknout nepřetržitě. V závislosti na kvalitě tiskového média a tiskovém prostředí to však může mít vliv na podavač média. Pokud se vyskytnou problémy, zastavte nepřetržitý tisk a tiskněte po jednom listu.

Zkuste nejprve vytisknout data na list kancelářského papíru a zkontrolujte umístění. Více informací o tisku štítků najdete v dokumentaci své aplikace.

Kapacita	Zásobník 1	Až 50 archů se štítky v závislosti na jejich tloušťce
Orientace tisku	Čelem nahoru	
Typ tiskového média pro ovladač	Labels (Samolepicí štítky)	

Používejte archy se štítky, které jsou

- schválené pro laserové tiskárny

NEPOUŽÍVEJTE archy se štítky, které

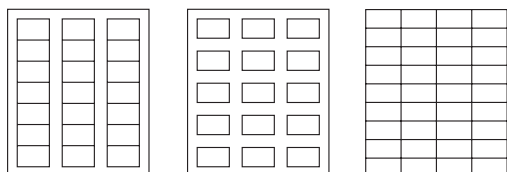
- mají štítky, které se snadnou sloupnou, nebo mají kousky štítků již sloupnuté,
- mají odloupený zadní list nebo mají odhalenou lepicí stranu,

Poznámka:

Štítky se mohou přilepit k fixačnímu zařízení, čímž se odloupnou a dojde k chybám v podávání tiskového média.

- jsou předřezané nebo perforované.

Nepoužívejte



Papír s lesklou zadní stranou

Používejte



Celostránkové štítky (nerozstříhané)

Hlavičkový papír

Na hlavičkový papír můžete tisknout nepřetržitě. V závislosti na kvalitě tiskového média a tiskovém prostředí to však může mít vliv na podavač média. Pokud se vyskytnou problémy, zastavte nepřetržitý tisk a tiskněte po jednom listu.

Zkuste nejprve vytisknout data na list kancelářského papíru a zkontrolujte umístění.

Kapacita	Zásobník 1	Až 50 listů v závislosti na jejich velikosti a tloušťce
Orientace tisku	Čelem nahoru	
Typ tiskového média pro ovladač	Letterhead (Hlavičkový papír)	

Pohlednice

Na pohlednice můžete tisknout nepřetržitě. V závislosti na kvalitě tiskového média a tiskovém prostředí to však může mít vliv na podavač média. Pokud se vyskytnou problémy, zastavte nepřetržitý tisk a tiskněte po jednom listu.

Zkuste nejprve vytisknout data na list kancelářského papíru a zkontrolujte umístění.

Kapacita	Zásobník 1	Až 50 pohlednic v závislosti na jejich tloušťce
Orientace tisku	Čelem nahoru	
Typ tiskového média pro ovladač	Postcard (Pohlednice)	

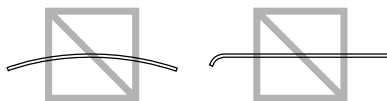
Používejte pohlednice, které jsou

- schválené pro laserové tiskárny.

NEPOUŽÍVEJTE pohlednice, které jsou

- potažené,
- vyrobené pro inkoustové tiskárny,
- předřezané nebo perforované,
- předtiskované nebo vícebarevné,

- ❑ ohnuté nebo zvrásněné.



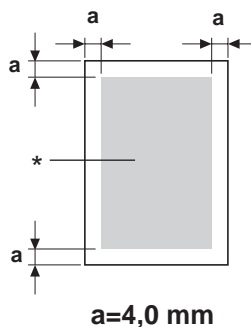
Poznámka:

Pokud je pohlednice prohnutá, před umístěním do zásobníku 1 zatlačte na prohnutou oblast.



Oblast tisku

Oblast tisku na tiskových médiích všech velikostí sahá až po 4,0 mm od okrajů média.



*Oblast tisku

Každá velikost média má specifickou oblast tisku (maximální oblast, na kterou přístroj dokáže tisknout jasně a bez zkreslení).

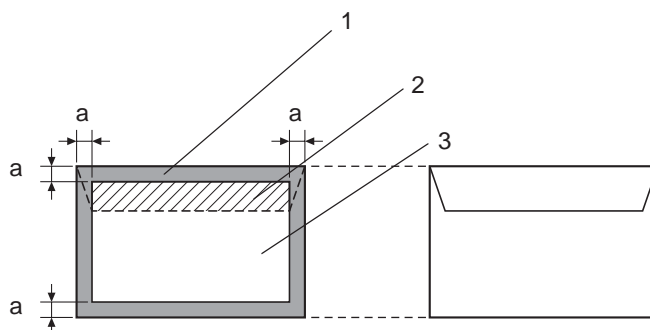
Tato oblast podléhá hardwarovým limitům (fyzická velikost tiskového média a okraje vyžadované přístrojem) i softwarovým omezením (velikost paměti dostupné pro mezipaměť celostránkového rámu). Oblast tisku na tiskových médiích všech velikostí odpovídá velikosti stránky minus 4,0 mm od všech okrajů média.

Poznámka:

Pokud tisknete barevně na tiskové médium velikosti legal, spodní okraj má velikost 16,0 mm.

Obálky

U obálek je tisk možný pouze na jejich přední stranu (strana, kam se píše adresa příjemce). Tisk na přední stranu v oblasti překrývající zadní klopu navíc nelze zaručit. Umístění této oblasti se liší podle typu obálky.



a=4,0 mm

Přední strana
(lze tisknout)

Zadní strana
(lze tisknout)

1. Oblast, na kterou nelze tisknout
2. Oblast, na kterou lze tisknout bez záruky
3. Oblast, na kterou lze tisknout se zárukou

Poznámka:

- Orientaci tisku obálky určuje vaše aplikace.
- U obálek velikosti Obálky DL (podávání z dlouhého okraje) mají oblasti, na které nelze tisknout, na levé a pravé straně velikost 6 mm.

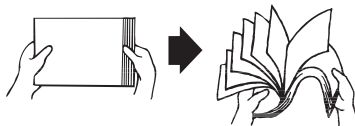
Okraje stránek

Okraje se nastavují ve vaší aplikaci. Některé aplikace vám umožňují nastavovat vlastní velikosti stránek a okrajů, zatímco jiné mají pouze standardní velikosti stránek a okrajů, ze kterých si lze vybírat. Pokud vyberete standardní formát, můžete ztratit část obrazu (kvůli omezením oblasti tisku). Pokud můžete v dané aplikaci zvolit vlastní velikost stránky, pro optimální výsledky použijte velikosti vhodné pro oblast tisku.

Doplňování tiskového média

Jak doplním tiskové médium?

Odeberte horní a spodní list ze stohu papíru. Vezměte stoh asi 200 listů najednou a prolistujte ho, abyste před jeho vložením do zásobníku zabránili hromadění statické elektřiny.



Poznámka:

Přestože je tato tiskárna navržena pro tisk na široké spektrum typů tiskových médií, není určena pro tisk výhradně na jeden typ médií, pokud se nejedná o kancelářský papír. Nepřetržitý tisk na jiné médium než kancelářský papír (jako obálky, štítky nebo silný karton) může nepříznivě ovlivnit kvalitu tisku nebo snížit životnost systému.

Před doplňováním tiskového média nejprve odeberte veškeré médium, které zůstalo v zásobníku. Přidejte ho do stohu s novým médiem, zarovnejte okraje a vložte ho do zásobníku.

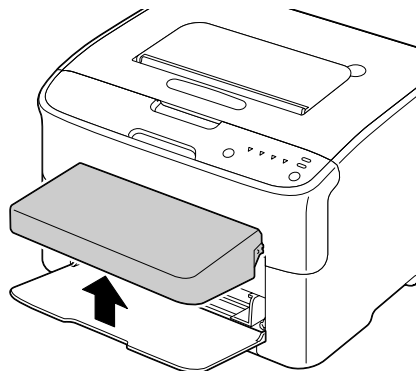
Nemíchejte média různých typů a velikostí, protože by to způsobilo chyby v podávání.

Zásobník 1 (víceúčelový zásobník)

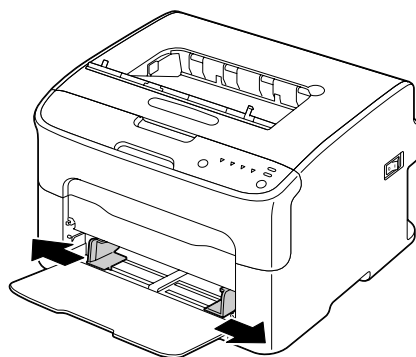
Podrobnosti o typech a velikostech médií, na které lze tisknout ze zásobníku 1, najdete v části „Tisková média“ na str. 27.

Vkládání kancelářského papíru

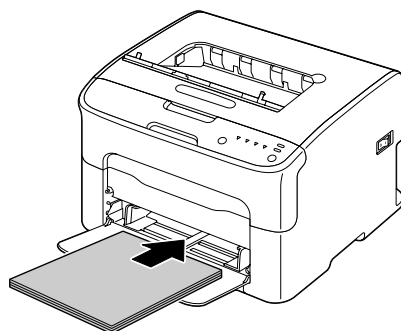
1. Sejměte kryt proti prachu.



2. Posuňte vodítka tiskového média, aby mezi nimi bylo víc místa.

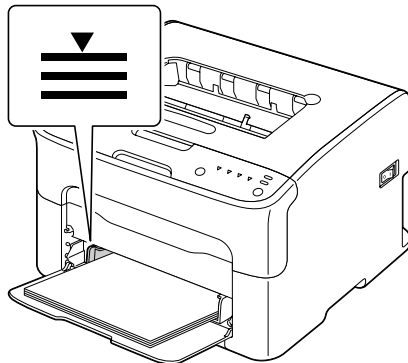


3. Do zásobníku vložte papír čelem vzhůru.

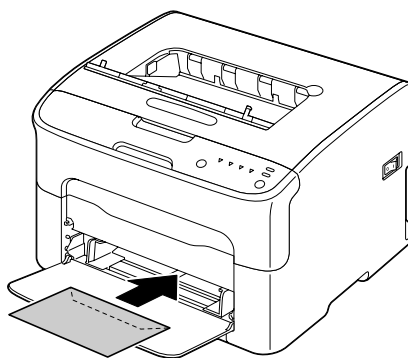


Poznámka:

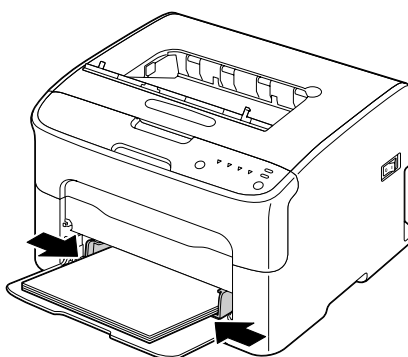
- ❑ Nevkládejte papír nad značku ▼ . Do zásobníku lze najednou vložit až 200 listů (80 g/m²) kancelářského papíru.



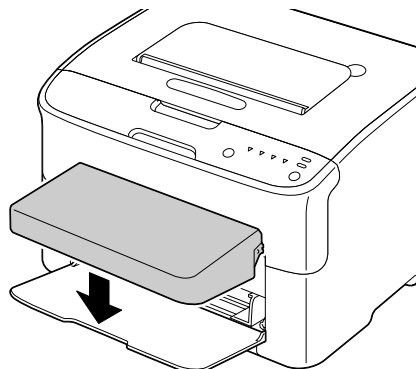
- ❑ Obálky s klopou vkládejte do zásobníku klopou dolů.



4. Posuňte vodítka tiskového média proti okrajům papíru.



5. Nasadte kryt proti prachu.



Výstupní zásobník

Všechna tisková média vycházejí do výstupního zásobníku na vrchní straně tiskárny čelem dolů. Tento zásobník má kapacitu asi 100 listů (A4/Letter) papíru hmotnosti 80 g/m².

Poznámka:

Pokud se ve výstupním zásobníku nahromadí příliš mnoho tiskového média, mohou se vyskytnout chyby v podávání, nadměrné kroucení média nebo hromadění statické elektřiny.

Uchovávání tiskového média

- Uchovávejte tiskové médium na plochem, rovném povrchu v originálním balení až do doby, než ho vložíte do tiskárny.
Tiskové médium, které bylo uchováváno dlouhou dobu mimo balení, se může příliš vysušit a způsobit chyby v podávání.
- Pokud bylo médium vybaleno, umístěte ho do originálního balení a uchovávejte ho v chladném, tmavém místě na rovném povrchu.
- Zabraňte přístupu vlhka, nadměrné vlhkosti, přímého slunečního světla, nadměrného tepla (přes 35 °C) a prachu.
- Neopírejte médium o jiné předměty a neukládejte ho do vertikální polohy.

Před použitím skladovaného média proveďte zkušební tisk a zkontrolujte kvalitu tisku.

Kapitola 5

Výměna spotřebního materiálu

Výměna spotřebního materiálu

Poznámka:

Nedodržení pokynů uvedených v tomto manuálu by mohlo vést ke zneplatnění záruky.

Zásobníky toneru

Vaše tiskárna používá čtyři zásobníky toneru: černý, žlutý, purpurový a azurový. Zacházejte se zásobníky toneru opatrně, abyste toner nevylili do tiskárny nebo na sebe.

Poznámka:

Toner není toxický. Pokud se vám toner dostane na kůži, smyjte ho studenou vodou a jemným mýdlem. Pokud se vám toner dostane na oblečení, lehce oblečení oprašte, jak nejlépe to dovedete. Pokud vám na oblečení nějaký toner zůstane, spláchněte toner studenou, ne horkou vodou.



Upozornění:

Pokud se vám toner dostane do očí, okamžitě je vymyjte studenou vodou a kontaktujte lékaře.

Poznámka:

Nepoužívejte doplňované ani neschválené zásobníky toneru. Jakékoliv poškození tiskárny nebo problémy s kvalitou tisku způsobené doplňovaným nebo neschváleným zásobníkem toneru znamenají zneplatnění záruky. Pro opravu těchto problémů není poskytována žádná technická podpora.

Typ zásobníku toneru	Číslo zásobníku toneru
Zásobník toneru se standardní kapacitou - žlutý (Y)	0558
Zásobník toneru se standardní kapacitou - purpurový (M)	0559
Zásobník toneru se standardní kapacitou - azurový (C)	0560
Zásobník toneru s vysokou kapacitou - černý (K)	0557
Zásobník toneru s vysokou kapacitou - žlutý (Y)	0554
Zásobník toneru s vysokou kapacitou - purpurový (M)	0555
Zásobník toneru s vysokou kapacitou - azurový (C)	0556

Poznámka:

Pro dosažení optimální kvality tisku používejte pouze pravé zásobníky toneru od společnosti Epson odpovídajícího TYPU.

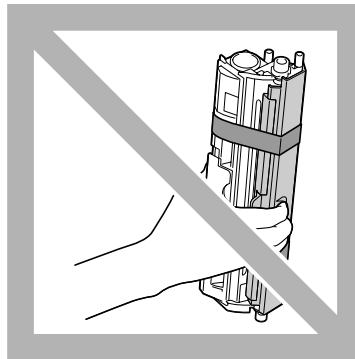
Zásobníky tonerů uchovávejte:

- v původním balení, dokud nebudete připraveni je nainstalovat,
- na chladném, suchém místě mimo dosah slunečního světla (kvůli teplu),

Maximální teplota pro uchovávání je 35° C a maximální vlhkost pro uchovávání je 85% (bez kondenzace). Pokud se zásobník toneru přemístí z chladného místa do teplého, vlhkého místa, může nastat kondenzace, která snižuje kvalitu tisku. Umožněte toneru, aby se asi hodinu před použitím mohl adaptovat na prostředí.

- ve vodorovné poloze během manipulace a uchovávání,

Nedržte, nestavte ani neuchovávejte zásobníky toneru na jejich koncích ani je neotáčejte nohama vzhůru. Toner uvnitř zásobníků se může slepit nebo rozprostřít nerovnoměrně.



- mimo sláný vzduch a korozivní plyny jako aerosoly.

Výměna zásobníku toneru

Poznámka:

Buďte opatrní, abyste při výměně zásobníku toneru nerozlili toner. Pokud se toner rozlije, okamžitě ho setřete jemným, suchým hadrem.

Když je zásobník toner prázdný, rozsvítí se indikátor toneru. Zásobník toneru vyměníte níže popsaným postupem.

Poznámka:

Pokud je položka **Toner Out Stop (Došel Toner - Zast.)** na kartě Panel aplikace Remote Panel Program nastavena na hodnotu **Off (Vypnuto)**, tisk může pokračovat, i když se ve stavovém okně aplikace objevila zpráva „TONER OUT X (DOŠEL TONER X)“, nelze však zaručit kvalitu tisku. Pokud tisk pokračuje a zásobník toneru se vyprázdní, objeví se zpráva „TONER LIFE END (SKONČ. ŽIV. TONERU)“ a tisk se zastaví.

Podrobnosti o nastaveních najdete v části „Používání aplikace Remote Panel Program“ na str. 21.

1. Podívejte se na ovládací panel, abyste zjistili, která barva toneru je prázdná.

Poznámka:

Když se zásobník toner vyprázdní, rozsvítí se indikátor toneru a zásobník toneru se automaticky posune, aby se dal vyměnit.

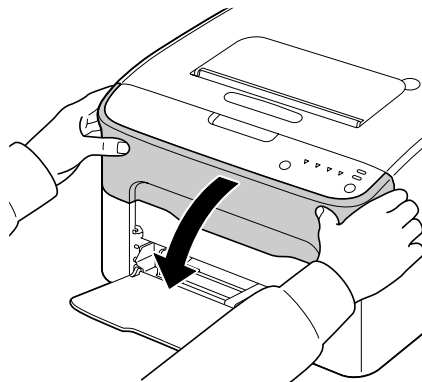
Chcete-li vyměnit zásobník toneru, použijte jeden z níže uvedených postupů, abyste tiskárnu přepnuli do režimu Change Toner (Vyměnit toner).

- Stiskněte tlačítko Rotate Toner.
- Na kartě Panel aplikace Remote Panel Program vyberte možnost **Change Toner (Vyměnit toner)** a potom klikněte na tlačítko **Rotate Toner (Natočit zás. toneru)**.

Poznámka:

- Tiskárna přejde do režimu Change Toner (Vyměnit toner) a rozsvítí se indikátor toneru purpurové barvy.
- Každým dalším stisknutím tlačítka Rotate Toner se posune zásobník azurového, černého a poté žlutého toneru, tak bylo možné je vyměnit. Indikátor pro zásobníku toneru, který se posunul, aby se dal vyměnit, se rozsvítí.
- Chcete-li opustit režim Vyměnit toner, stiskněte tlačítko Clear.

2. Otevřete čelní kryt.

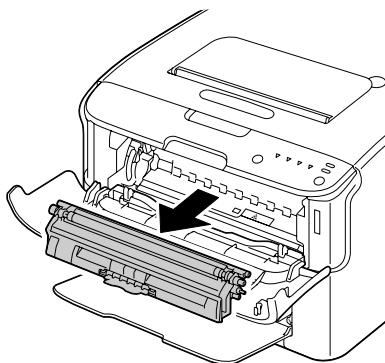
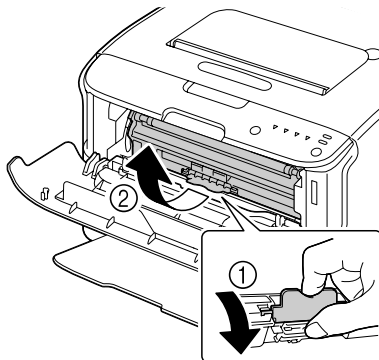


3. Zkontrolujte, zda se zásobník toneru, který chcete vyměnit, posunul dopředu.

Poznámka:

Zásobník toneru můžete identifikovat podle barvy rukojeti.

4. Táhněte za rukojeť na zásobníku toneru dolů, dokud se zásobník toneru neuvolní a neposune mírně směrem k vám.
Vyměňte zásobník toneru.

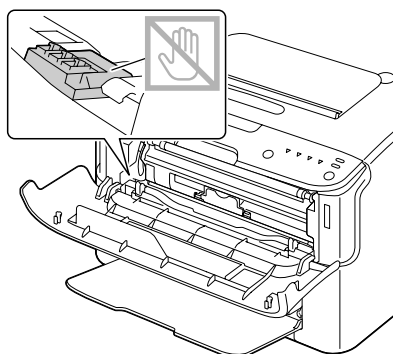


Poznámka:

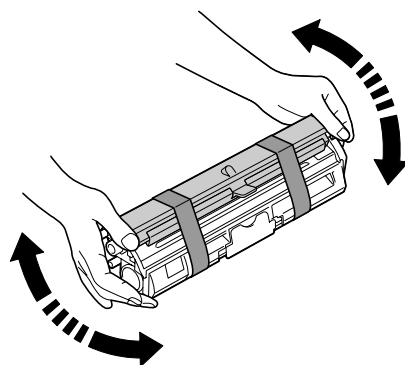
Netočte ručně s pásem zásobníků toneru. Dále netočte s pásem silou, jinak by se mohl poškodit.

Poznámka:

❑ Nedotýkejte se kontaktu vyznačeného na obrázku.



- ❑ *Prázdný zásobník toneru zlikvidujte v souladu s místními předpisy. Zásobník toneru nepalte. Podrobnosti najdete v části „Zásobníky toneru“ na str. 40.*
5. Připravte nový zásobník toneru.
 6. Několik zásobníkem zatřepejte, aby se toner rozprostřel.



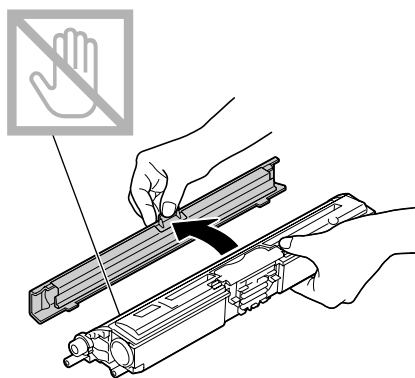
Poznámka:

Před protřepáním se ujistěte, zda je kryt válce bezpečně připevněn.

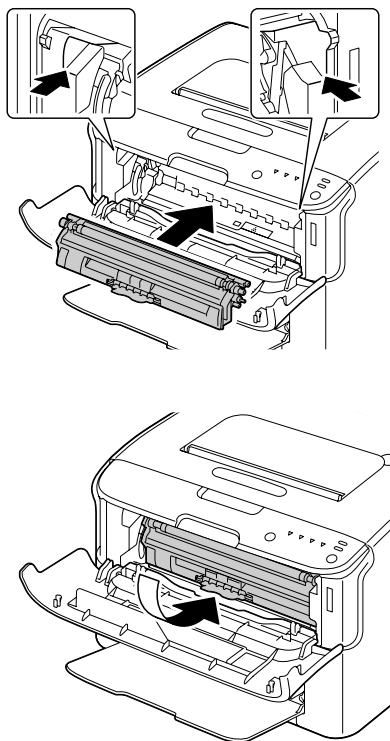
7. Odstraňte z válce toneru kryt.

Poznámka:

Nedotýkejte se válce toneru a nepoškrábejte ho.



8. Vyrovnajte násady na obou koncích zásobníku toneru s jeho držáky a potom zásobník vložte.

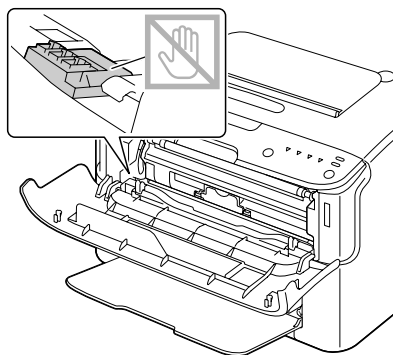


Poznámka:

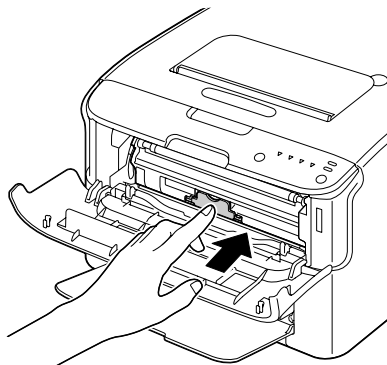
Před vložením zásobníku toneru se ujistěte, zda barva zásobníku toneru, kterou instalujete, je stejná jako štítek na pásu zásobníků toneru.

Poznámka:

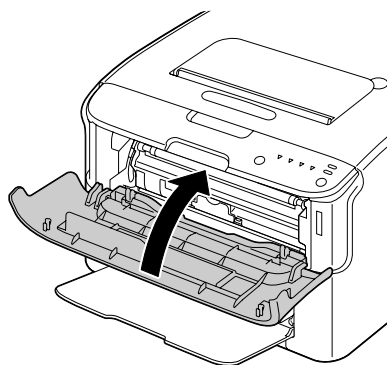
Nedotýkejte se kontaktu vyznačeného na obrázku.



9. Zatlačte na zásobník toneru tak, aby zaklapnul.



10. Zavřete čelní kryt.



Poznámka:

Chcete-li vyměnit zásobník toneru jiné barvy, poté co se zavřel přední kryt, zkontrolujte, zda svítí indikátor toneru, který chcete vyměnit (v případě potřeby stiskněte tlačítko Rotate Toner), a potom vyměňte zásobník toneru, jak je to popsáno v krocích 2 až 10.

11. Stisknutím tlačítka Clear restartujte tiskárnu a smažte zprávu indikátoru.

Poznámka:

Tiskárna musí po výměně zásobníku toneru provést kalibrační cyklus. Pokud otevřete horní nebo čelní kryt, dřív než se tiskárna restartuje, kalibrace se ukončí a spustí se znovu po zavření krytu.

Odstranění všech zásobníků toneru

Poznámka:

Buďte opatrní, abyste při výměně zásobníku toneru nerozlili toner. Pokud se toner rozlije, okamžitě ho setřete jemným, suchým hadrem.

Prostřednictvím režimu Eject All Toner (Vysunout všechny tonery) lze vyměnit všechny zásobníky toneru.

Chcete-li použít režim Eject All Toner (Vysunout všechny tonery), postupujte níže popsáním způsobem.

1. Chcete-li tiskárnu přepnout do režimu Eject All Toner (Vysunout všechny tonery), použijte jeden z níže popsaných postupů.

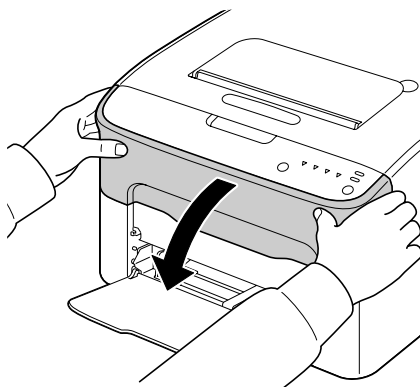
- Držte tlačítko Rotate Toner po dobu delší než 10 sekund.
- Na kartě Panel aplikace Remote Panel Program vyberte možnost **Eject All Toner (Vysunout všechny tonery)** a potom klikněte na tlačítko **Rotate Toner (Natočit zás. toneru)**.

Poznámka:

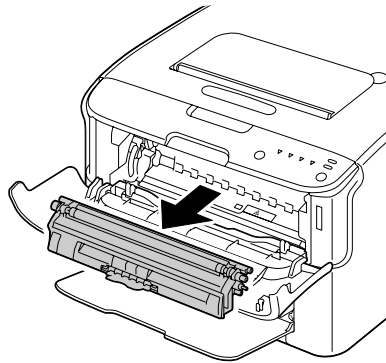
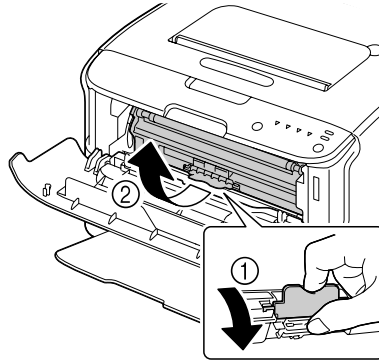
- Tiskárna přejde do režimu Eject All Toner (Vysunout všechny tonery) a rozsvítí se indikátor toneru purpurové barvy.*

- Chcete-li opustit režim Eject All Toner (Vysunout všechny tonery), stiskněte tlačítko Clear.*

2. Otevřete čelní kryt.



3. Táhněte za rukojeť na zásobníku toneru dolů, dokud se zásobník toneru neuvolní a neposune mírně směrem k vám.
Vyměňte zásobník toneru.

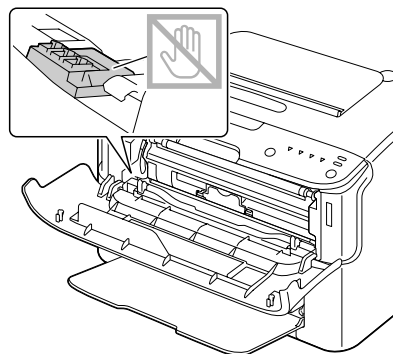


Poznámka:

Netočte ručně s pásem zásobníků toneru. Dále netočte s pásem silou, jinak by se mohl poškodit.

Poznámka:

Nedotýkejte se kontaktu vyznačeného na obrázku.



4. Zavřete čelní kryt.
5. Postupujte stejným způsobem při výměně zásobníků pro azurový, černý a poté žlutý toner.
6. Stiskněte tlačítko Clear.

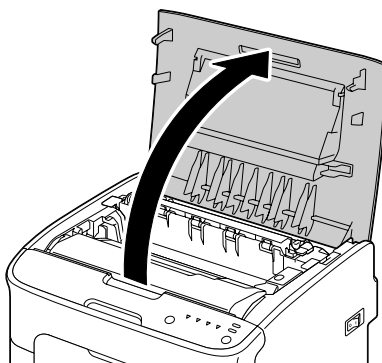
Výměna jednotky fotonosiče

Název součástky	Číslo jednotky fotonosiče
Jednotka fotonosiče	1198

Poznámka:

Pro dosažení optimální kvality tisku používejte pouze pravé jednotky fotonosiče od společnosti Epson odpovídajícího typu.

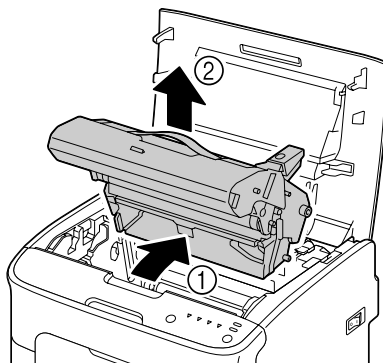
1. Otevřete horní kryt.



Poznámka:

Pokud je ve výstupním zásobníku papír, odstraňte ho a poté před otevřením horního krytu zvedněte výstupní zásobník.

2. Vezměte za rukojeť a zatáhněte za ni mírně směrem dozadu a poté pomalu vytáhněte jednotku fotonosiče svíse ven.



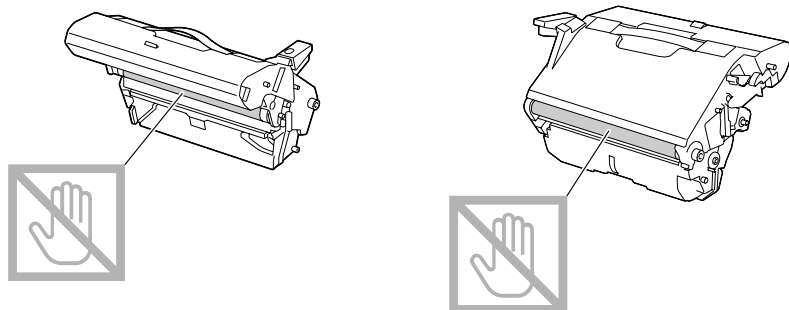
Poznámka:

Použitou jednotku fotonosiče zlikvidujte v souladu s místními předpisy. Jednotku fotonosiče nepalte.

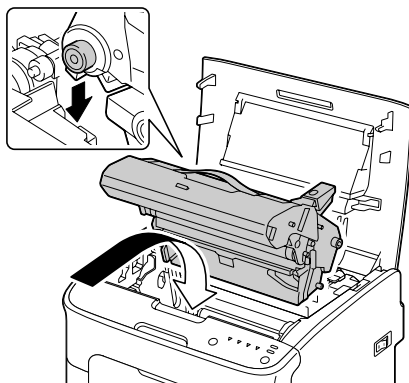
3. Připravte novou jednotku fotonosiče.

Poznámka:

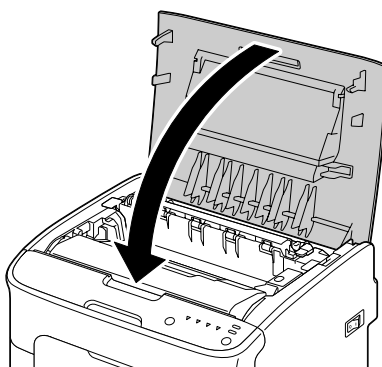
Nedotýkejte se válcové jednotky ani přenosového pásu na jednotce fotonosiče.



4. Pomalu svisle vložte novou jednotku fotonosiče a poté ji zatlačte mírně dolů směrem k sobě, a dokončete tak instalaci jednotky fotonosiče.



5. Opatrně zavřete horní kryt.



Poznámka:

Tiskárna musí po výměně jednotky fotonosiče provést kalibrační cyklus. Pokud otevřete horní nebo čelní kryt, dřív než se tiskárna restartuje, kalibrace se ukončí a spustí se znovu po zavření krytu.

Kapitola 6

Údržba

Údržba tiskárny



Upozornění:

Pečlivě si přečtěte všechny štítky s upozorněními a varováními a postupujte podle všech na nich uvedených pokynů. Tyto štítky jsou umístěny uvnitř krytů tiskárny a uvnitř těla tiskárny.

Opatrným zacházením s tiskárnou prodloužíte její životnost. Hrubé zacházení může způsobit poškození a vést ke zneplatnění záruky. Pokud na vnitřní nebo vnější straně tiskárny zůstávají zbytky prachu a papíru, výkon tiskárny a kvalita tisku utrpí, tiskárnu byste proto měli pravidelně čistit. Mějte na paměti následující pokyny.



Varování:

Před čištěním tiskárny tiskárnu vypněte, vytáhněte napájecí kabel a vypojte všechny kabely rozhraní. Nerozlijte do tiskárny vody nebo saponát, jinak se tiskárna poškodí a může dojít k elektrickému šoku.

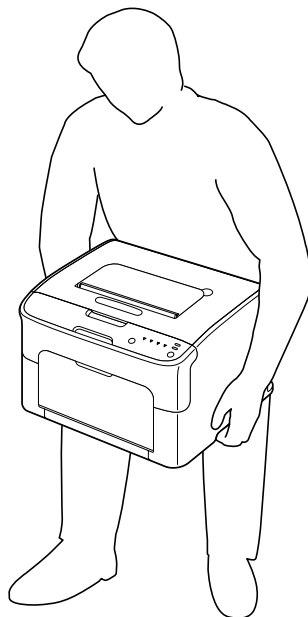


Upozornění:

Fixační zařízení je horké. Když je horní kryt otevřený, teplota fixačního zařízení postupně klesá (čekací doba: jedna hodina).

- Při čištění vnitřku tiskárny nebo odstraňování špatně podaného tiskového média buďte opatrní, protože fixační zařízení a další vnitřní součásti mohou být velmi horké.
- Na tiskárnu nic nepokládejte.
- K čištění používejte jemný hadr.
- Nikdy nestříkejte čisticí roztok přímo na povrch tiskárny; sprej by se mohl dostat přes vzduchovou ventilaci a poškodit vnitřní obvody.
- K čištění tiskárny nepoužívejte abrazivní a korozivní roztoky nebo roztoky, které obsahují rozpouštědla (jako alkohol nebo benzen).
- Vždy čisticí roztok (jako je jemný čisticí přípravek) vyzkoušejte na malé nenápadné oblasti tiskárny a zkontrolujte, co roztok provede.
- Nikdy nepoužívejte ostré nebo hrubé nástroje, jako jsou drátěnky nebo plastové utěrky.

- Kryty tiskárny vždy zavírejte jemně. Nikdy nevystavujte tiskárnu vibracím.
- Nezakrývejte tiskárnu bezprostředně po použití. Vypněte ji a počkejte, než vychladne.
- Nenechávejte kryty tiskárny otevřené jakkoliv dlouho, zejména ne na dobře osvětlených místech, protože světlo může poškodit jednotku fotonosiče.
- Neotvírejte tiskárnu během tisku.
- Nezarovnávejte stohy papírů na tiskárně.
- Nepromazávejte tiskárnu ani ji nerozebírejte.
- Nenaklápějte tiskárnu.
- Nedotýkejte elektrických kontaktů, převodů ani laserových zařízení. Mohlo by to tiskárnu poškodit a způsobit snížení kvality tisku.
- Nechávejte ve výstupním zásobníku co nejméně tiskových médií. Pokud je tiskové médium navršeno příliš vysoko, mohou u tiskárny nastat chyby v podávání a nadměrné kroucení média.
- Udržujte tiskárnu na rovině, aby se nevytil toner.
- Při zvedání tiskárny ji berte za místa vyznačená na obrázku.



- Pokud se vám toner dostane na kůži, smyjte ho studenou vodou a jemným mýdlem.

**Upozornění:**

Pokud se vám toner dostane do očí, okamžitě je vymyjte studenou vodou a kontaktujte lékaře.

- ☐ Před zapojením tiskárny se ujistěte, že všechny části vyjmuté při čištění jsou zpátky na místě.

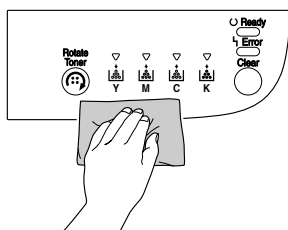
Čištění tiskárny

**Upozornění:**

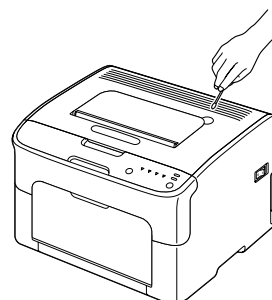
Před čištěním se ujistěte, zda jste tiskárnu vypnuli a vytáhli napájecí kabel. Při čištění okna tiskové hlavy se ale ujistěte, zda je tiskárna zapnutá.

Vnějšek

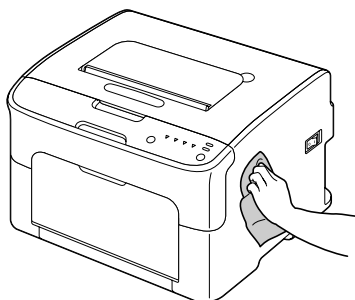
Ovládací panel



Ventilační mřížka



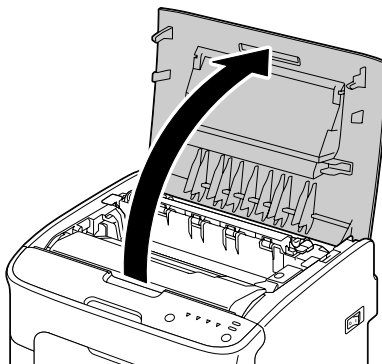
Vnějšek tiskárny



Vnitřek

Čištění válce podavače tiskového média

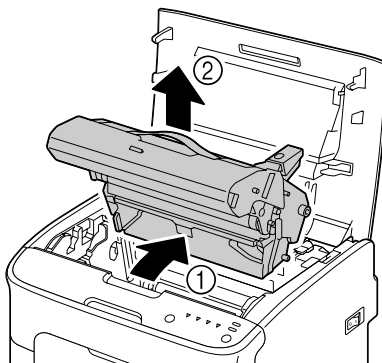
1. Otevřete horní kryt.



Poznámka:

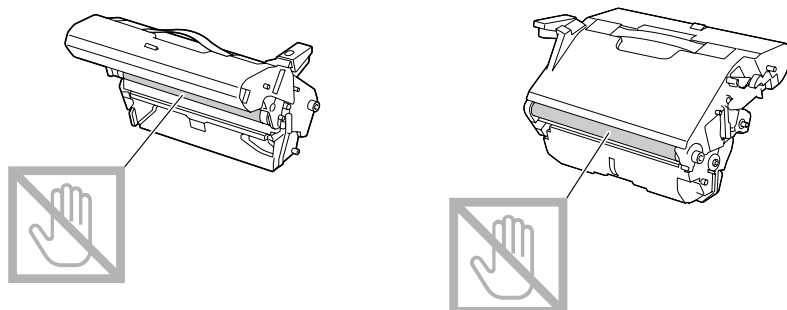
Pokud je ve výstupním zásobníku papír, odstraňte ho a poté před otevřením horního krytu zvedněte výstupní zásobník.

2. Vezměte za rukojeť a zatáhněte za ni mírně směrem dozadu a poté pomalu vytáhněte jednotku fotonosiče svíse ven.

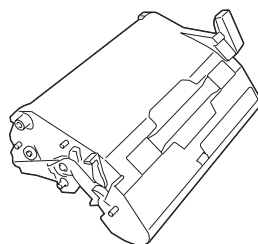


Poznámka:

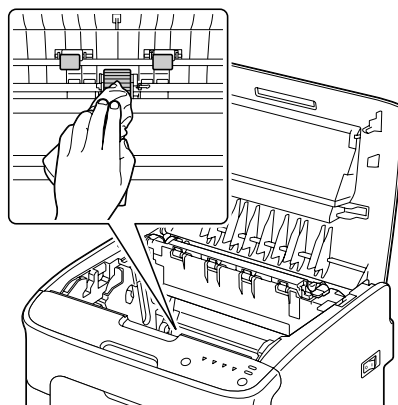
- ❑ *Nedotýkejte se válcové jednotky na jednotce fotonosiče.*



- ❑ *Položte vyjmutou jednotku fotonosiče vodorovně, jak je to vyznačeno na obrázku níže. Zajistěte, aby byla jednotka fotonosiče ve vodorovné poloze, a položte ji na místo, kde se nezašpiní. Nenechávejte jednotku fotonosiče vyjmutou déle než 15 minut a nedávejte vyjmutou jednotku fotonosiče na místo, kde by mohla být vystavena přímému světlu (např. slunečnímu).*



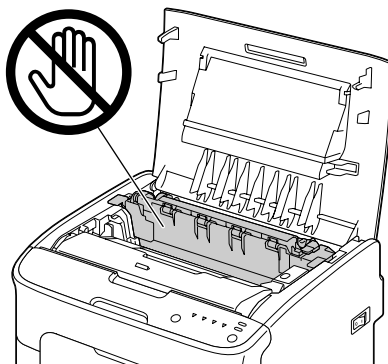
3. Vyčistěte válce podavače tiskového média otřením jemným, suchým hadrem.



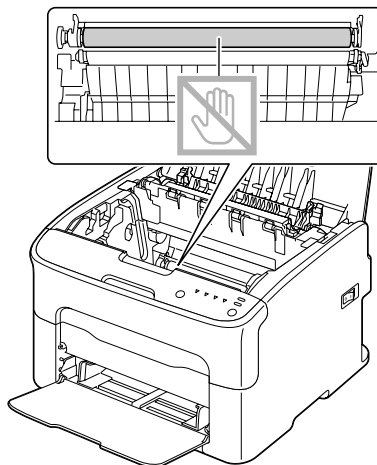
**Upozornění:**

Oblast kolem fixačního zařízení je extrémně horká.

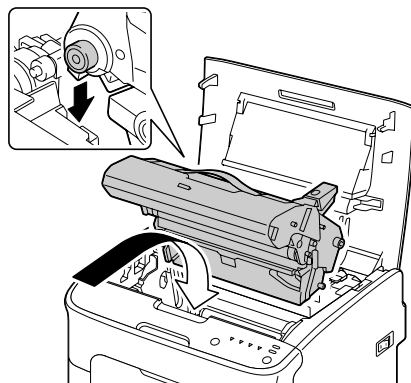
Sahání na jiné části než na vyznačené páčky může způsobit popáleniny. Pokud se spálíte, okamžitě kůži ochlaďte pod studenou vodou a vyhledejte odbornou lékařskou pomoc.

**Poznámka:**

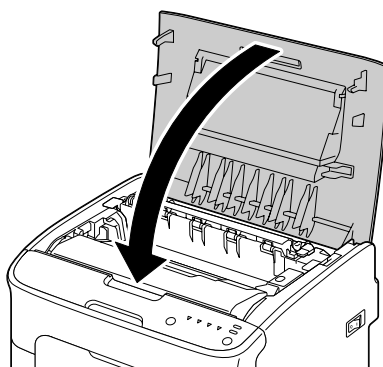
Pokud se dotknete povrchu přenosového válce, můžete způsobit snížení kvality tisku. Dbejte na to, abyste se nedotkli povrchu přenosového válce.



4. Pomalu svisle vložte jednotku fotonosiče a poté ji zatlačte mírně dolů směrem k sobě, a dokončete tak opětovnou instalaci jednotky fotonosiče.



5. Opatrně zavřete horní kryt.



Čištění okna tiskové hlavy

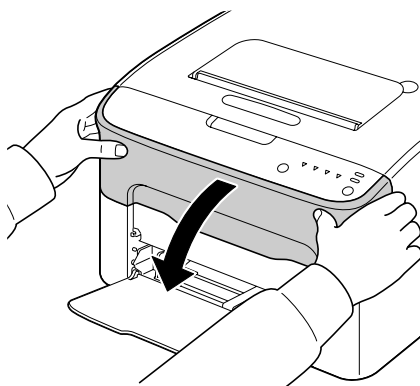
1. Chcete-li tiskárnu přepnout do režimu Čištění tiskové hlavy, použijte jeden z níže popsaných postupů.
 - Držte tlačítko Rotate Toner po dobu 5 až 9 sekund.
 - Na kartě Panel aplikace Remote Panel Program klikněte na tlačítko **P/H Clean Up (Čištění tiskové hlavy)**.

Poznámka:

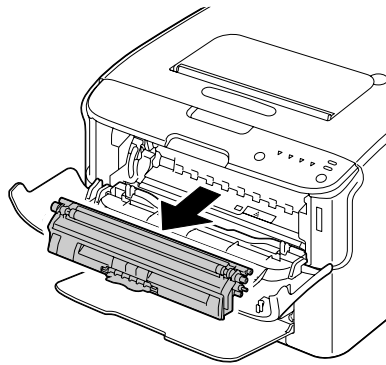
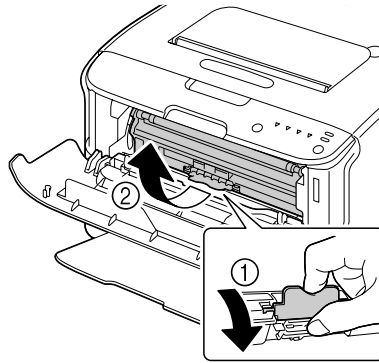
- Tiskárna přejde do režimu Čištění tiskové hlavy a rozsvítí se indikátor purpurové barvy.

- ❑ *Není možné opustit režim Čištění tiskové hlavy, dřív než operace skončí (ani po zmáčknutí tlačítka Clear).
Pokud byla tiskárna nesprávně přepnuta do režimu Čištění tiskové hlavy, ukončete režim Čištění tiskové hlavy provedením kroků 2 až 4 a poté kroků 10 až 14 (přeskočíte kroky 5 až 9).*

2. Otevřete čelní kryt.



3. Zásobník toneru purpurové barvy se přesunul na místo, ze kterého se dá vyměnit.
Táhněte za rukojeť na zásobníku toneru dolů, dokud se zásobník toneru neuvolní a neposune mírně směrem k vám.
Vyměňte zásobník toneru.

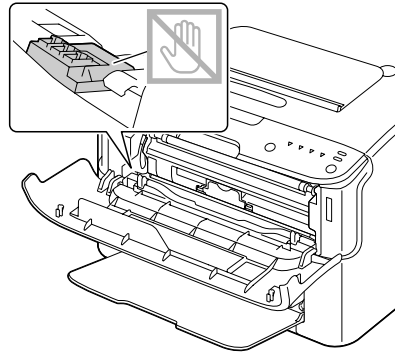


Poznámka:

Po odstranění zásobníku toneru purpurové barvy se uvnitř tiskárny vytvoří mezera, takže lze okno tiskové hlavy snadno vyčistit.

Poznámka:

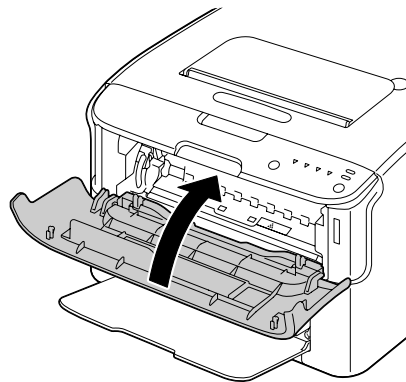
Nedotýkejte se kontaktu vyznačeného na obrázku.



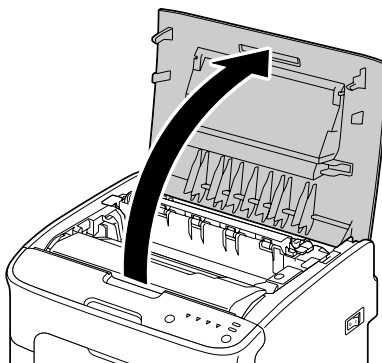
4. Zavřete čelní kryt.

Poznámka:

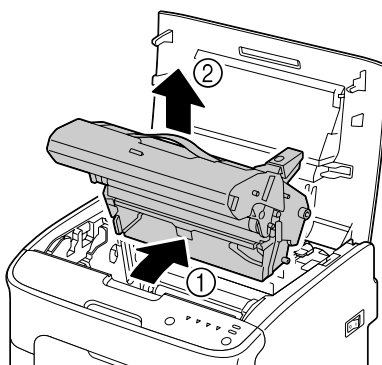
Zásobníky toneru se uvnitř tiskárny točí.



- Poté co se zásobníky toneru dotočí a všechny indikátory na ovládacím panelu začnou blikat, otevřete horní kryt.

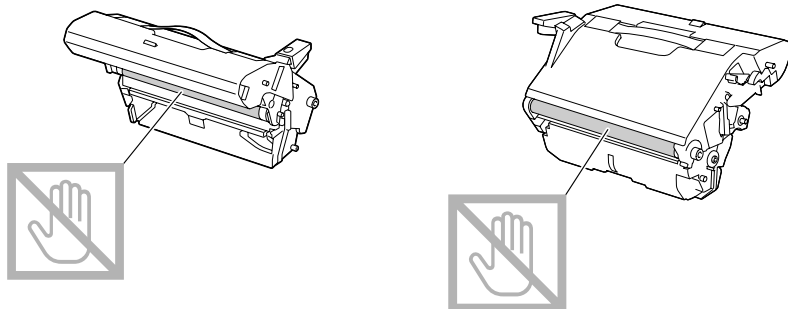


- Vezměte za rukojeť a zatáhněte za ni mírně směrem dozadu a poté pomalu vytáhněte jednotku fotonosiče svise ven.

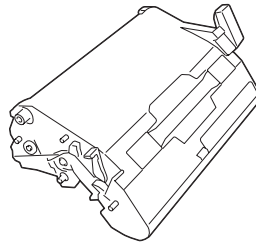


Poznámka:

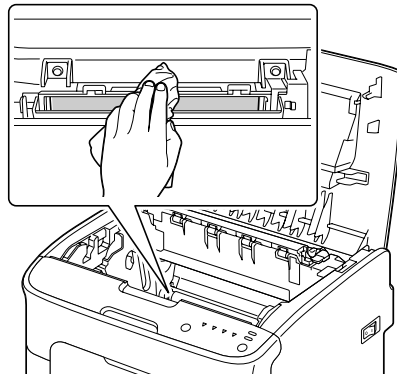
- ☐ *Nedotýkejte se válcové jednotky na jednotce fotonosiče.*



- ❑ *Položte vyjmutou jednotku fotonosiče vodorovně, jak je to vyznačeno na obrázku níže. Zajistěte, aby byla jednotka fotonosiče ve vodorovné poloze, a položte ji na místo, kde se nezašpiní.
Nenechávejte jednotku fotonosiče vyjmutou déle než 15 minut a nedávejte vyjmutou jednotku fotonosiče na místo, kde by mohla být vystavena přímému světlu (např. slunečnímu).*

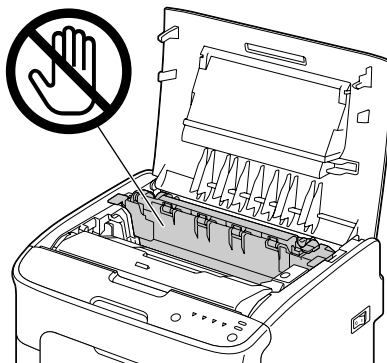


7. Vyčistěte okno tiskové hlavy otřením jemným, suchým hadrem.



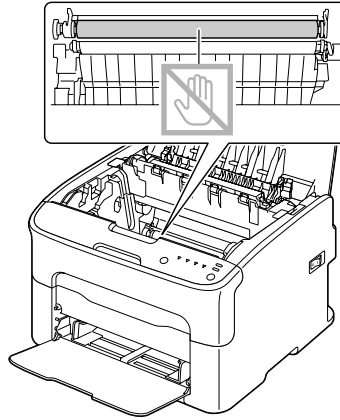
Upozornění:

Oblast kolem fixačního zařízení je extrémně horká. Sahání na jiné části než na vyznačené páčky může způsobit popáleniny. Pokud se spálíte, okamžitě kůži ochlaďte pod studenou vodou a vyhledejte odbornou lékařskou pomoc.

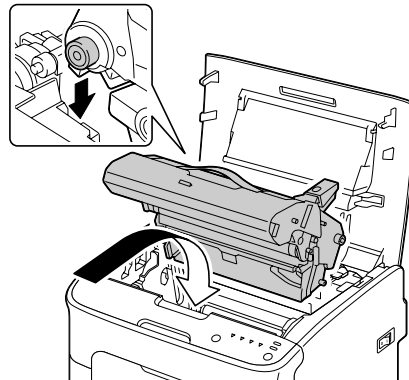


Poznámka:

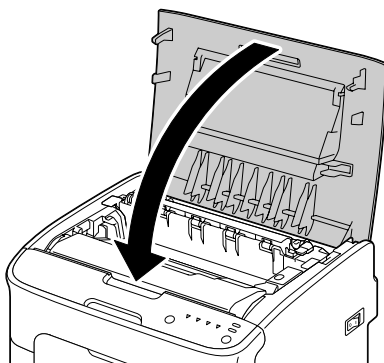
Pokud se dotknete povrchu přenosového válce, můžete způsobit snížení kvality tisku. Dbejte na to, abyste se nedotkli povrchu přenosového válce.



8. Pomalu svisle vložte jednotku fotonosiče a poté ji zatlačte mírně dolů směrem k sobě, a dokončete tak opětovnou instalaci jednotky fotonosiče.



9. Zavřete horní kryt.

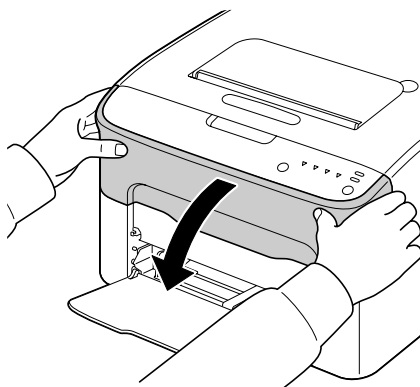


10. Stiskněte tlačítko Clear.

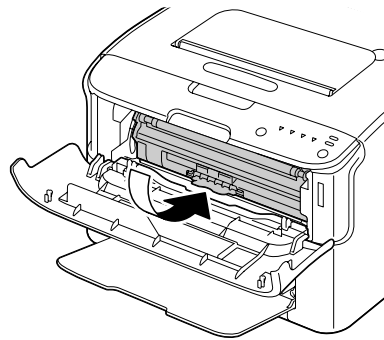
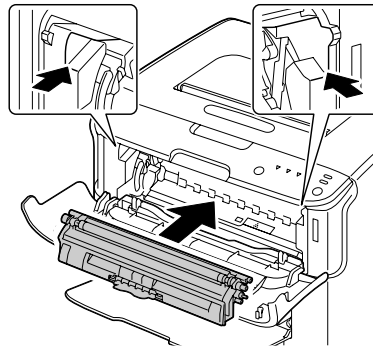
Poznámka:

*Všechny indikátory přestanou blikat a rozsvítí se indikátor toneru purpurové barvy.
Zásobníky toneru se uvnitř tiskárny otočí.*

11. Až se zásobníky toneru dotočí, otevřete čelní kryt.

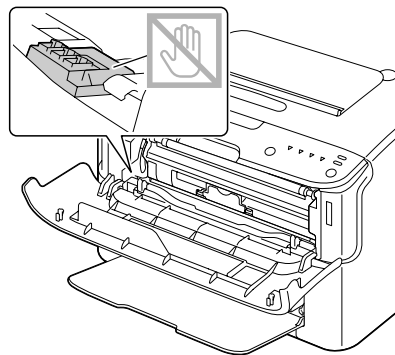


12. Vyrovnajte násady na obou koncích zásobníku toneru s jeho držáky a potom zásobník vložte.

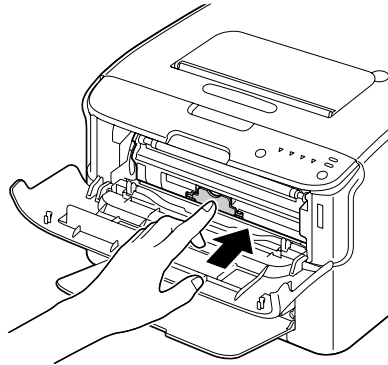


Poznámka:

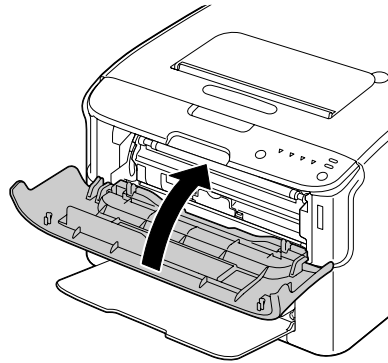
Nedotýkejte se kontaktu vyznačeného na obrázku.



13. Zatlačte na zásobník toneru purpurové barvy tak, aby zaklapnul.

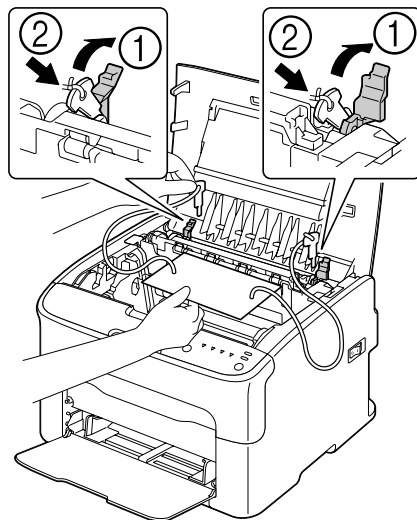


14. Zavřete čelní kryt.



Dlouhodobé skladování tiskárny

Pokud se nebude tiskárna používat měsíc nebo déle, nainstalujte na fixační zařízení ochranné materiály.



Kapitola 7

Řešení problémů

Úvod

Tato kapitola poskytuje informace o tom, jak řešit problémy s tiskárnou, které vás mohou potkat, nebo vás aspoň navede ke zdrojům, které vám pomohou.

Předcházení chybám při podávání tiskového média

Ujistěte se, že...
Tiskové médium odpovídá specifikacím tiskárny.
Tiskové médium je rovné, zejména na vstupním okraji.
Tiskárna je na tvrdém, plochém, rovném povrchu.
Tiskové médium uchovávejte na suchém místě mimo dosah mokra a vlhkosti.
Vodítka tiskového média na zásobníku 1 nastavujete vždy po vložení média (<i>vodítka, které není správně nastavené, může způsobit nízkou kvalitu tisku nebo chyby v podávání nebo poškodit tiskárnu</i>).
Tiskové médium vkládáte stranou pro tisk nahoru (<i>mnoho výrobců umísťuje na okraj balení šipku k vyznačení strany pro tisk</i>).
Čeho se vyvarovat...
Tiskové médium, které je ohnuté, pomačkané nebo nadměrně pokroucené.
Podávání dvou tiskových médií najednou (<i>odstraňte médium a prolisťujte listy—mohou se na sebe lepit</i>).
Vkládání více než jednoho typu, velikosti nebo hmotnosti tiskového média do zásobníku najednou.
Přeplňování zásobníků.
Nechávat výstupní zásobník přeplnit (<i>výstupní zásobník má kapacitu 100 listů—pokud necháte nahromadit více než 100 listů, mohou nastat chyby při podávání</i>).

Zprávy indikátorů

Indikátory na ovládacím panelu poskytují informace o tiskárně a pomáhají najít každý problém.

Stavové zprávy (indikátor Ready, indikátor Error)

Stavové zprávy udávají aktuální stav tiskárny.

Stav tiskárny se dá zkontrolovat také v aplikaci Remote Panel Program.

(Viz část „Práce s aplikací Remote Panel Program“ na str. 21.)

Indikátor Ready (zelený)	Indikátor Error (oranžový)	Obrazovka aplikace Remote Panel Program	Stav	Akce
Zhasnutý	Zhasnutý	-	Vypnuté napájení	Žádná
Pomalou bliká	Zhasnutý	Energy Save (úsporný režim)	Úsporný režim	Žádná
Svítí	Zhasnutý	READY (PŘIPRAVENA)	Připraven tisknout	Žádná
Bliká	Zhasnutý	Receiving (Příjem)	Zpracovávání dat	Žádná
		Printing (Tisk)	Probíhá tisk	
Svítí	Svítí	-	Inicializace (spuštění)	Žádná
		-	Rušení tiskové úlohy	

Zprávy upozornění

Tyto zprávy udávají, že se v tiskárně vyskytl stav upozornění.

Indikátor Ready (zelený)	Indikátor Error (oranžový)	Indikátor Toner (oranžový)	Obrazovka aplikace Remote Panel Program	Stav	Akce
Svítil	Zhasnutý	Pomalou bliká	TONER LOW X (YMCK) (DOCHÁZÍ TONER X (YMCK))	Dochází toner	Připravte nový zásobník toneru.
Svítil	Zhasnutý	Svítil	TONER OUT X (YMCK) (DOŠEL TONER X (YMCK))	Došel toner Poznámka: Tato zpráva se zobrazí, pokud je položka Toner Out Stop (Došel Toner - Zast.) v aplikaci Remote Panel Program nastavena na hodnotu Off (Vypnuto) .	Vyměňte zásobník toneru. Poznámka: Tisk může pokračovat, výsledky tisku však nelze zaručit. Pokud tisk pokračuje, rozsvítí se (oranžový) indikátor Error a tisk se zastaví.
Svítil	Pomalou bliká	Rychle bliká	NON GENUINE TONER X (YMCK) (Neoriginální toner X (YMCK))	Nainstalovaný zásobník toneru je neschváleného typu.	Nainstalujte zásobník toneru Epson správného typu. Viz „Zásobníky toneru“ na str. 40.
Svítil	Pomalou bliká	*	P/U LOW (Končí živ. J/ F)	Životnost jednotky fotonosiče se blíží ke konci	Připravte novou jednotku fotonosiče.
		*	T/C MEMORY ERROR (Chyba pam.zás.ton.)	Chyba paměti zásobníku toneru	Znovu nainstalujte příslušný zásobník toneru.
		*	VIDEO I/F ERROR (Chyba rozhr. video.)	Chyba rozhraní videa	Vypněte tiskárnu. Po několika sekundách tiskárnu zapněte.
		*	PROCESS CAUTION-IDC (Výstr. zprac. - IDC)	Výstraha zpracování	Otevřete a zavřete kryty tiskárny. Pokud se chyba nevyřešila, vypněte tiskárnu. Po několika sekundách tiskárnu zapněte.

Indikátor Ready (zelený)	Indikátor Error (oranžový)	Indikátor Toner (oranžový)	Obrazovka aplikace Remote Panel Program	Stav	Akce
Zhasnutý	Pomalou bliká	*	P/U END (Skon.živ. J/F)	Životnost jednotky fotonosiče je u konce	Vyměňte jednotku fotonosiče. Poznámka: Tisk může pokračovat, výsledky tisku však nelze zaručit. Pokud tisk pokračuje, rozsvítí se (oranžový) indikátor Error a tisk se zastaví.

* Liší se v závislosti na stavu toneru.

Chybové zprávy

Tyto zprávy udávají chyby, které je třeba vyřešit předtím, než může tisková úloha pokračovat nebo než se tiskárna může vrátit do stavu „Ready (Připraven)“.

Indikátor Ready (zelený)	Indikátor Error (oranžový)	Indikátor Toner (oranžový)	Obrazovka aplikace Remote Panel Program	Stav	Akce
Zhasnutý	Rychle bliká	Svítlí	TONER OUT (Došel toner) / CHANGE X (YMCK) TONER (Vyměňte toner X (YMCK))	Došel toner Poznámka: Tato zpráva se zobrazí, pokud je položka Toner Out Stop (Došel Toner - Zast.) v aplikaci Remote Panel Program nastavena na hodnotu On (Zapnuto) .	Vyměňte zásobník toneru. Poznámka: Pokud je položka Toner Out Stop (Došel Toner - Zast.) v aplikaci Remote Panel Program nastavena na hodnotu Off (Vypnuto) , tisk může pokračovat. Výsledky tisku však nelze zaručit.

Indikátor Ready (zelený)	Indikátor Error (oranžový)	Indikátor Toner (oranžový)	Obrazovka aplikace Remote Panel Program	Stav	Akce
Zhasnutý	Svítil	Svítil	NOT INSTALLED TONER (Není Instal. Toner) / CHECK X (YMCK) TONER (Zkontrolujte toner X (YMCK))	Není nainstalován zásobník toneru.	Nainstalujte všechny zásobníky tonerů.
			TONER LIFE END (SKONČ. ŽIV. TONERU)	Toner je prázdný	Vyměňte zásobník toneru.
Zhasnutý	Svítil	Bliká	WRONG TONER X (YMCK) (Nespr. toner X (YMCK))	Byl nainstalován neschválený zásobník toneru.	Nainstalujte správný zásobník toneru.
Zhasnutý	Svítil	Rychle bliká	NON GENUINE TONER X (YMCK) (Neoriginální toner X (YMCK))	Nainstalovaný zásobník toneru je neschváleného typu.	Nainstalujte zásobník toneru Epson správného typu. Viz „Zásobníky toneru“ na str. 40. Stisknutím tlačítka Clear smažete zprávu indikátoru.
Pomalou bliká	Pomalou bliká	*	CHECK TRAY PAPER (ZKONTROL. PAPIR V ZÁS.) / LOAD PAPER (XX) (Doplnit Papír (XX))	Došlo tiskové médium	Vložte tiskové médium do zásobníku 1.

Indikátor Ready (zelený)	Indikátor Error (oranžový)	Indikátor Toner (oranžový)	Obrazovka aplikace Remote Panel Program	Stav	Akce
		*	PAPER SIZE ERROR (Nespr. form. Papíru) / RESET PAPER (XX) (Reset Papír (XX))	Chyba velikosti tiskového média Velikost papíru, na který se tiskne, se liší od velikosti papíru zadaného v ovladači tiskárny.	Stisknutím tlačítka Clear chybu zrušte. Chcete-li tisknout na papír velikosti zadané v ovladači tiskárny, vložte papír správné velikosti do zásobníku 1 a zkuste provést tiskovou úlohu znovu.
Zhasnutý	Pomalu bliká	*	MEMORY FULL (Paměť zaplněná)	Paměť je plná	Stiskněte tlačítko Clear. Pokud se chyba nevyřeší, vypněte tiskárnu. Po několika sekundách tiskárnu zapněte.
Zhasnutý	Bliká	*	TOP COVER OPEN (Otevřený horní kryt) / CLOSE TOP COVER (Zavřete horní kryt)	Je otevřený čelní nebo horní kryt. Není nainstalována jednotka fotonosiče.	Zavřete čelní a horní kryt. Nainstalujte jednotku fotonosiče.

Indikátor Ready (zelený)	Indikátor Error (oranžový)	Indikátor Toner (oranžový)	Obrazovka aplikace Remote Panel Program	Stav	Akce
Zhasnutý	Rychle bliká	*	TRANSFER JAM (Uvázl papír Přenosový váleček), FUSER JAM (Uvázl Papír Fix.Jedn), OUTPUT JAM (Uvázl Papír Výstup) / OPEN TOP COVER (Otevřete horní kryt)	Zaseknuté tiskové médium	Odstraňte zaseknuté tiskové médium, zavřete kryty a pokračujte v tiskové úloze.
			PROCESS ERROR-BELT (Chyba zprac. - Pás), PROCESS ERROR-IDC (Chyba zprac. - IDC)	Chyba zpracování	Otevřete a zavřete kryty tiskárny. Pokud se chyba nevyřešila, vypněte tiskárnu. Po několika sekundách tiskárnu zapněte.
Zhasnutý	Svíí	Všechny blikají	P/U LIFE END (Skon.živ. J/F)	Životnost jednotky fotosíče je u konce	Vyměňte jednotku fotosíče.

* Liší se v závislosti na stavu toneru.

Služební zpráva

Tato zpráva udává závažnější chybu, kterou může odstranit pouze technik zákaznické služby.

Indikátor Ready (zelený)	Indikátor Error (oranžový)	Indikátor Toner (oranžový)	Obrazovka aplikace Remote Panel Program	Stav	Akce
Rychle bliká	Rychle bliká	Všechny blikají	SERVICE CALL(XXXX) (Volat Servis (XXXX))	Kritická chyba	Vypněte tiskárnu. Po několika sekundách tiskárnu zapněte. Pokud problém přetrvává, kontaktujte svého prodejce nebo autorizované servisní středisko.

Odstraňování chyb při podávání tiskového média

Chcete-li předejít poškození, vždy odstraňujte špatně podané tiskové médium jemně, bez trhání. Jakékoliv kusy tiskového média, které zůstanou uvnitř tiskárny (ať už malé nebo velké), mohou bránit tiskovému médiu v cestě a způsobovat další chyby při podávání. Nevkládejte špatně podaná tisková média zpátky.

Poznámka:

Obraz není před fixačním procesem zafixován na médium. Pokud se dotknete potištěného povrchu, toner se vám může nalepit na ruce, dejte proto pozor, abyste se při odstraňování špatně podaného tiskového média nedotýkali přední, tiskové strany. Dávejte pozor, abyste nevylili toner uvnitř tiskárny.



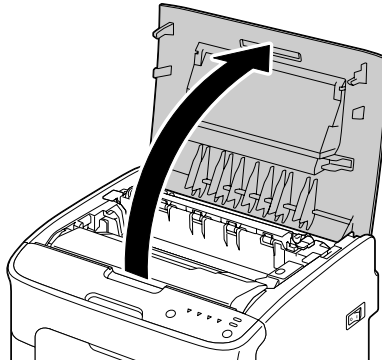
Upozornění:

- Nezafixovaný toner vám může ušpinit ruce, oblečení nebo cokoli, na co se dostane. Pokud se vám toner náhodou dostane na oblečení, lehce oblečení oprašte, jak nejlépe to dovedete. Pokud vám na oblečení nějaký toner zůstane, spláchněte toner studenou, ne horkou vodou. Pokud se vám toner dostane na kůži, smyjte ho studenou vodou a jemným mýdlem.*
- Pokud se vám toner dostane do očí, okamžitě je vymyjte studenou vodou a kontaktujte lékaře.*

Pokud po odstranění špatného tiskového média zůstává na ovládacím panelu zpráva o chybě podávání, otevřete a zavřete kryty tiskárny. To by mělo zprávu o chybě podávání odstranit.

Postupy odstraňování

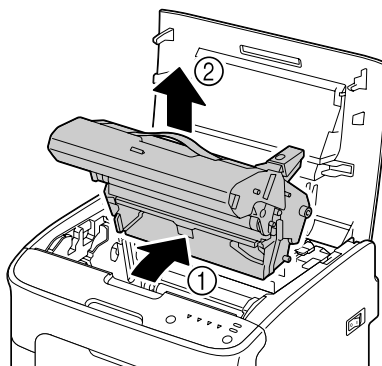
1. Otevřete horní kryt.



Poznámka:

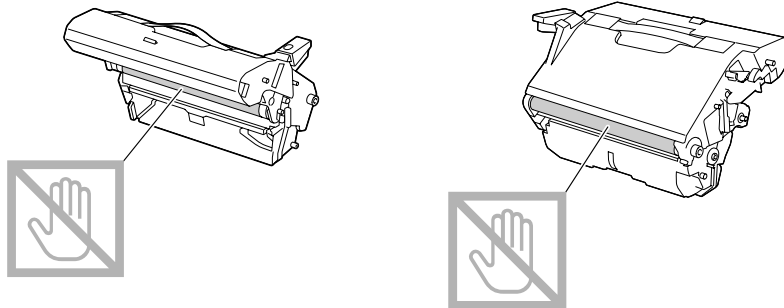
Pokud je ve výstupním zásobníku papír, odstraňte ho a poté před otevřením horního krytu zvedněte výstupní zásobník.

2. Vezměte za rukojeť a zatáhněte za ni mírně směrem dozadu a poté pomalu vytáhněte jednotku fotonosiče svise ven.

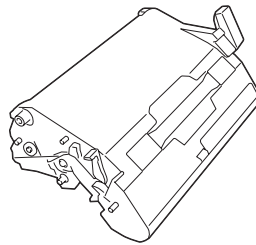


Poznámka:

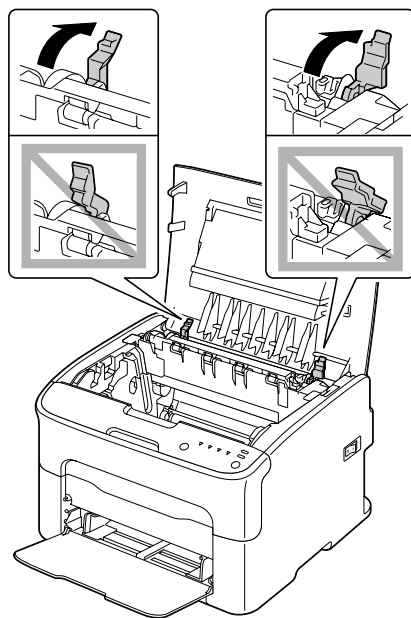
- ❑ *Nedotýkejte se válcové jednotky na jednotce fotonosiče.*



- ❑ *Položte vyjmutou jednotku fotonosiče vodorovně, jak je to vyznačeno na obrázku níže. Zajistěte, aby byla jednotka fotonosiče ve vodorovné poloze, a položte ji na místo, kde se nezašpiní. Nenechávejte jednotku fotonosiče vyjmutou déle než 15 minut a nedávejte vyjmutou jednotku fotonosiče na místo, kde by mohla být vystavena přímému světlu (např. slunečnímu).*

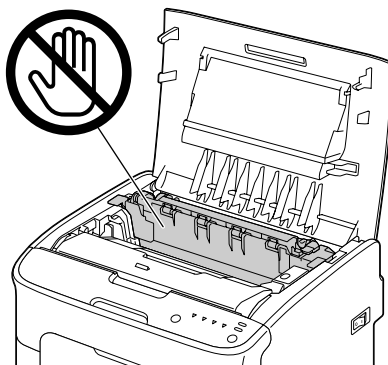


3. Zatlačte oddělovací páčky fixačního zařízení co nejvíce dozadu.

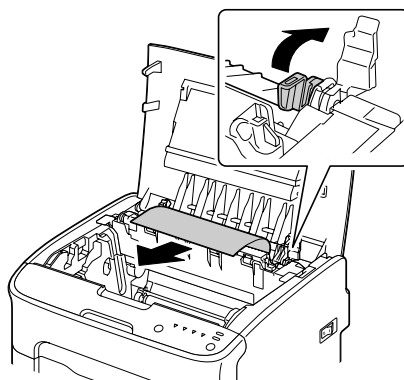
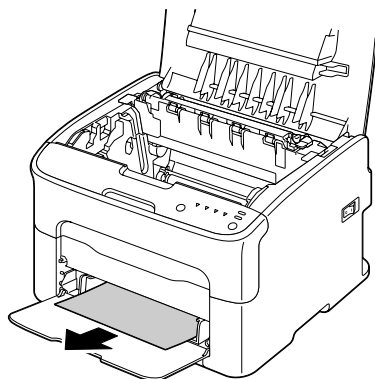
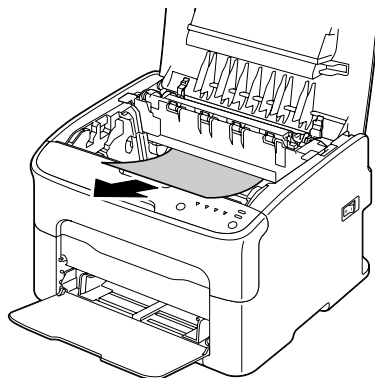
**Upozornění:**

Oblast kolem fixačního zařízení je extrémně horká.

Sahání na jiné části než na vyznačené páčky může způsobit popáleniny. Pokud se spálíte, okamžitě kůži ochlaďte pod studenou vodou a vyhledejte odbornou lékařskou pomoc.



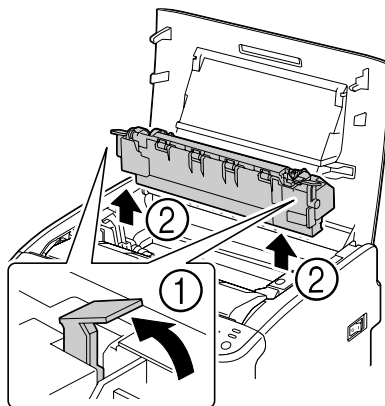
4. Odstraňte špatně podané tiskové médium.



Poznámka:

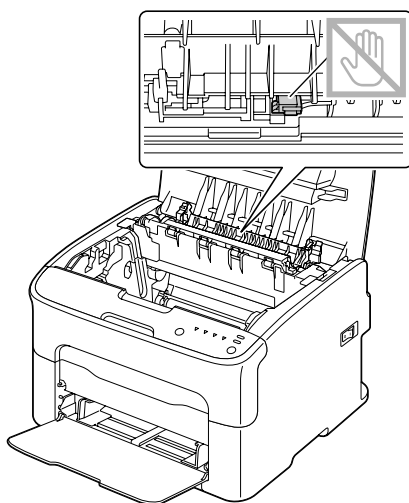
- Odstraňte ze zásobníku 1 kryt proti prachu a odstraňte tiskové médium.
- Zvedněte kryt fixačního zařízení a odstraňte tiskové médium.

- ❑ Pokud nemůžete odstranit papír zaseknutý ve fixačním zařízení, vyjměte fixační zařízení.

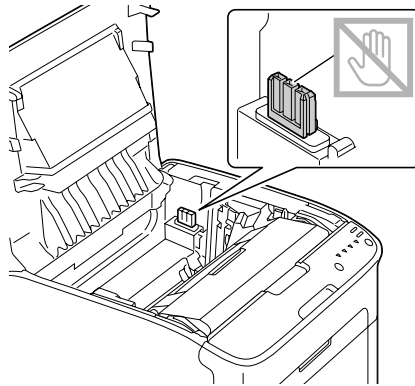


Poznámka:

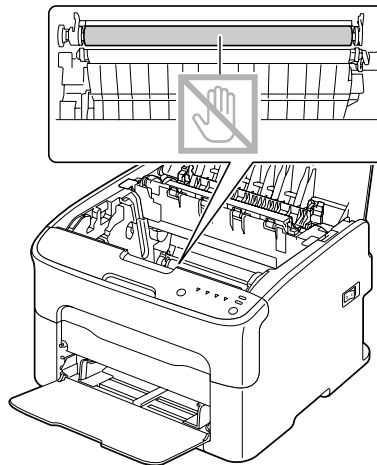
- ❑ Nedotýkejte se senzorů výstupu papíru na fixačním zařízení.



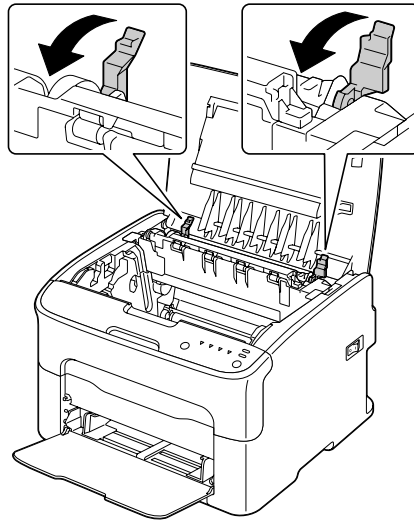
- ❑ *Nedotýkejte se lícovacích konektorů na fixačním zařízení nebo přístroji.*



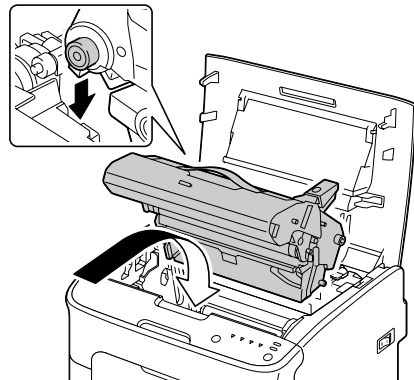
- ❑ *Pokud se dotknete povrchu přenosového válce, můžete způsobit snížení kvality tisku. Dbejte na to, abyste se nedotkli povrchu přenosového válce.*



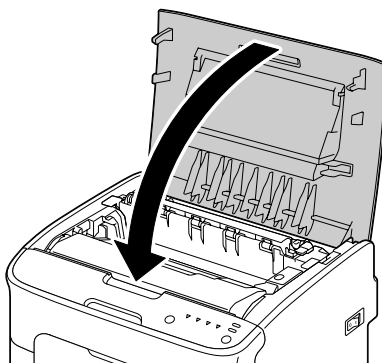
5. Vraťte oddělovací páčky fixačního zařízení do jejich původních pozic.



6. Pomalu svisle vložte jednotku fotonosiče a poté ji zatlačte mírně dolů směrem k sobě, a dokončete tak opětovnou instalaci jednotky fotonosiče.



7. Opatrně zavřete horní kryt.



Řešení problémů s podáváním tiskového média

Poznámka:

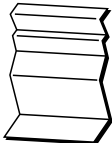
Časté chyby v podávání v kterémkoliv místě znamenají, že by se místo mělo zkontrolovat, opravit nebo vyčistit. Opakované chyby v podávání se mohou vyskytnout, také pokud používáte nepodporované tiskové médium.

Příznak	Příčina	Řešení
Několik listů projde tiskárnou najednou.	Přední okraje tiskového média nejsou vyrovnané.	Vyjměte tiskové médium, zarovnejte přední okraje a vraťte ho zpátky.
	Tiskové médium je mokré od vlhkosti.	Vyjměte mokré tiskové médium a nahradte ho novým, suchým médiem.
Zpráva o chybě v podávání tiskového média zůstává rozsvícená.	Nějaké tiskové médium zůstalo špatně podané uvnitř tiskárny.	Zkontrolujte cestu tiskového média a ujistěte se, zda jste odstranili všechna špatně podaná tisková média.



Příznak	Příčina	Řešení
Tiskové médium je špatně podáváno.	Tiskové médium není v zásobníku správně umístěno.	Odstraňte špatně podané tiskové médium a umístěte médium v zásobníku správně.
	Počet listů v zásobníku přesahuje maximálně povolený počet.	Odstraňte přebytečné tiskové médium a vložte do zásobníku správný počet listů.
	Vodítka tiskového média nejsou správně přizpůsobena velikosti média.	Nastavte vodítka tiskového média v zásobníku 1 tak, aby odpovídala velikosti média.
	V zásobníku je prohnutý nebo pomačkaný papír.	Vyjměte tiskové médium, narovnejte ho a vraťte do zásobníku. Pokud se toto tiskové médium nadále podává špatně, nepoužívejte ho.
	Tiskové médium je mokré od vlhkosti.	Vyjměte mokré tiskové médium a nahradte ho novým, suchým médiem.
	Doporučený arch se štítky v zásobníku 1 je obrácen na špatnou stranu.	Vložte arch se štítky podle pokynů výrobce.
Tiskové médium je špatně podáváno.	Obálky v zásobníku 1 jsou obráceny na špatnou stranu.	Vložte obálky do zásobníku 1 klopami dolů.
		Pokud jsou klopy na dlouhém okraji (Obálky C6 a Obálky DL), vložte obálky okrajem s klopou směrem do přístroje s klopami směrem dolů.
	Používá se nepodporované tiskové médium (nesprávná velikost, tloušťka, typ apod.).	Používejte tisková média schválená společností Epson. Viz „Tisková média“ na str. 27.
	Válec podavače tiskového média je špinavý.	Vyčistěte válec podavače tiskového média. Více podrobností najdete v části „Vnitřek“ na str. 56.





Řešení ostatních problémů





Příznak	Příčina	Řešení
Napájení tiskárny není zapnuté.	Napájecí kabel není správně zapojen do zásuvky.	Vypněte tiskárnu, ujistěte se, zda je napájecí kabel správně zapojen do zásuvky, a zapněte tiskárnu.
	Zásuvkou, do které je tiskárna zapojena, není v pořádku.	Zapojte do zásuvky jiný elektrospotřebič a zjistěte, zda funguje správně.
	Vypínač napájení není správně zapnutý (poloha I).	Vypněte vypínač napájení (poloha O) a poté ho znovu zapněte (poloha I).
	Tiskárna je zapojena do zásuvky s napětím nebo frekvencí, které neodpovídají technickým údajům tiskárny.	Použijte zdroj napájení odpovídající technickým údajům uvedeným v příloze A „Technické údaje“.
Tisk trvá příliš dlouho.	Tiskárna je přepnutá do režimu pomalého tisku (například silný karton).	Tisk na speciální tisková média trvá déle. Pokud používáte běžný papír, ujistěte se, zda je typ tiskového média správně nastaven v ovladači.
	Tiskárna je v úsporném režimu.	Zahájení tisku v úsporném režimu nějakou dobu trvá.
	Úloha je velmi složitá.	Čekejte. Není potřeba nic dělat.
Tisknou se bílé stránky.	Jeden nebo několik zásobníků toneru je vadných nebo prázdných.	Zkontrolujte zásobníky toneru. Pokud jsou zásobníky prázdné, obraz se nevytiskne správně nebo vůbec.
	Používá se špatné tiskové médium.	Zkontrolujte, zda typ tiskového média nastavený v ovladači odpovídá typu tiskového média vloženému do tiskárny.
Netisknou se všechny stránky.	Bylo stisknuto tlačítko Clear.	Ujistěte se, zda někdo nestiskl tlačítko Clear, když probíhal tisk vaší úlohy.
	Zásobník je prázdný.	Zkontrolujte, zda jsou v zásobnících tisková média na místě a zajištěná.
	Dokument je vytištěn se souborem přetisku, který byl vytvořen nevhodným ovladačem tiskárny.	Vytiskněte soubor přetisku pomocí vhodného ovladače tiskárny.
Tiskárna se často restartuje nebo vypíná.	Napájecí kabel není správně zapojen do zásuvky.	Vypněte tiskárnu, ujistěte se, zda je napájecí kabel správně zapojen do zásuvky, a zapněte tiskárnu.
	Vyskytla se systémová chyba.	Kontaktujte technickou podporu s informacemi o chybě.
Při vícenásobném tisku N-up je výstup nesprávný.	Ovladač i aplikace byly nastaveny, aby třídily.	Pro vícenásobný tisk N-up vyberte možnost Třídít pouze na kartě Basic (Základní) ovladače. Nenastavujte třídění v aplikaci.

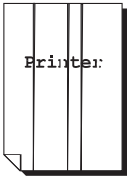

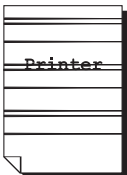
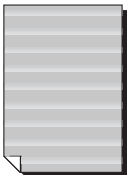
Příznak	Příčina	Řešení
Jsou slyšet neobvyklé zvuky.	Tiskárna nestojí na rovině.	Položte tiskárnu na plochý, tvrdý, rovný povrch.
	Uvnitř tiskárny se zasekl cizí předmět.	Vypněte tiskárnu a předmět odstraňte. Pokud ho nemůžete odstranit, kontaktujte technickou podporu.
Tiskové médium je pomačkané. 	Tiskové médium je mokré od vlhkosti nebo se na něj rozlila voda.	Vyměňte mokré tiskové médium a nahradte ho novým, suchým médiem.
	Válec podavače tiskového média nebo fixační zařízení má závadu.	Zkontrolujte, zda nejsou poškozené. V případě potřeby kontaktujte technickou podporu s informacemi o chybě.
	Používá se nepodporované tiskové médium (nesprávná velikost, tloušťka, typ apod.).	Používejte tisková média schválená společností Epson. Viz „Tisková média“ na str. 27.
Neznáte postup, jak nastavení na kartě Panel aplikace Remote Panel Program vrátit na výchozí hodnoty.	-	Ukončete aplikaci Remote Panel Program pomocí ikony v oznamovací oblasti systému Windows (pravý konec hlavního panelu) a nástroj znovu spusťte. Protože se po novém spuštění nástroje objevila výchozí nastavení, klikněte na tlačítko Apply (Použít) . Podrobnosti o ukončení aplikace Remote Panel Program najdete v části „Zavření aplikace Remote Panel Program“ na str. 25.
Neznáte postup, jak nastavení na kartě User Service (Uživatelské služby) aplikace Remote Panel Program vrátit na výchozí hodnoty.	-	Ukončete aplikaci Remote Panel Program pomocí ikony v oznamovací oblasti systému Windows (pravý konec hlavního panelu) a nástroj znovu spusťte. Protože se po novém spuštění nástroje objevila výchozí nastavení, klikněte na tlačítko Upload (Uložit) . Podrobnosti o ukončení aplikace Remote Panel Program najdete v části „Zavření aplikace Remote Panel Program“ na str. 25.


Řešení problémů s kvalitou tisku

Příznak	Příčina	Řešení
<p>Nic se nevytiskne nebo jsou na vytištěné stránce bílá místa.</p> 	Jeden nebo několik zásobníků toneru může být vadných.	Vyjměte zásobníky toneru a zkontrolujte, zda nejsou poškozené.
	Jednotka fotonosiče může být vadná.	Vyjměte jednotku fotonosiče a zkontrolujte, zda není poškozená. Pokud je poškozená, vyměňte ji.
	Tiskové médium je mokré od vlhkosti.	Upravte vlhkost v místě uchovávání tiskového média. Vyjměte mokré tiskové médium a nahradte ho novým, suchým médiem.
	Tiskové médium nastavené v ovladači tiskárny neodpovídá tiskovému médiu vloženému do tiskárny.	Vložte do tiskárny správné tiskové médium.
	Zdroj napájení neodpovídá technickým údajům tiskárny.	Použijte zdroj napájení se správnými technickými údaji.
	Podává se několik listů najednou.	Vyjměte tiskové médium ze zásobníku a zkontrolujte, zda v něm není nahromaděna statická elektřina. Prolistujte kancelářský papír nebo jiné tiskové médium a vraťte ho do zásobníku.
	Tiskové médium není v zásobníku správně umístěno.	Vyjměte tiskového média, zarovnejte ho, vraťte ho do zásobníku a nastavte zpět vodítka tiskového média.
<p>Celý list se vytiskne černě nebo jinou barvou.</p> 	Jeden nebo několik zásobníků toneru může být vadných.	Vyjměte zásobníky toneru a zkontrolujte, zda nejsou poškozené. Pokud je některý poškozený, vyměňte ho.
	Jednotka fotonosiče může být vadná.	Vyjměte jednotku fotonosiče a zkontrolujte, zda není poškozená. Pokud je poškozená, vyměňte ji.

Příznak	Příčina	Řešení
<p>Obrázek je příliš světlý, má malou hustotu bitmapy.</p> 	Okno tiskové hlavy je špinavé.	Vyčistěte okno tiskové hlavy.
	Tiskové médium je mokré od vlhkosti.	Vyjměte mokré tiskové médium a nahradte ho novým, suchým médiem.
	V zásobníku nezbývá příliš mnoho toneru.	Vyměňte zásobník toneru.
	Jeden nebo několik zásobníků toneru může být vadných.	Vyjměte zásobníky toneru a zkontrolujte, zda nejsou poškozené. Pokud je některý poškozený, vyměňte ho.
	Typ tiskového média není nastavený správně.	Když tisknete na obálky, štítky, pohlednice, silný karton nebo hlavičkový papír, zadejte v ovladači tiskárny příslušný typ tiskového média.
<p>Obrázek je příliš tmavý.</p> 	Jeden nebo několik zásobníků toneru může být vadných.	Vyjměte zásobníky toneru a zkontrolujte, zda nejsou poškozené. Pokud je některý poškozený, vyměňte ho.
	Jednotka fotonosiče může být vadná.	Vyjměte jednotku fotonosiče a zkontrolujte, zda není poškozená. Pokud je poškozená, vyměňte ji.
<p>Obrázek je rozmazaný, na pozadí jsou mírné skvrny, vytištěný obraz nemá dost lesku.</p> 	Jeden nebo několik zásobníků toneru může být vadných.	Vyjměte zásobníky toneru a zkontrolujte, zda nejsou poškozené. Pokud je některý poškozený, vyměňte ho.
	Jednotka fotonosiče může být vadná.	Vyjměte jednotku fotonosiče a zkontrolujte, zda není poškozená. Pokud je poškozená, vyměňte ji.
<p>Hustota tisku nebo barvy je nerovnoměrná.</p> 	Jeden nebo několik zásobníků toneru může být vadných nebo mohou docházet.	Vyjměte zásobníky toneru a zkontrolujte, zda nejsou poškozené. Pokud je některý poškozený, vyměňte ho.
	Jednotka fotonosiče je vadná.	Vyjměte jednotku fotonosiče a zkontrolujte, zda není poškozená. Pokud je poškozená, vyměňte ji.
	Tiskárna nestojí na rovině.	Položte tiskárnu na plochý, tvrdý, rovný povrch.

Příznak	Příčina	Řešení
<p>Tisk je nepravidelný nebo se objevuje skvrnitý obraz.</p> 	Tiskové médium je mokré od vlhkosti.	Upravte vlhkost v místě uchovávání tiskového média. Vyjměte mokré tiskové médium a nahradte ho novým, suchým médiem.
	Používá se nepodporované tiskové médium (nesprávná velikost, tloušťka, typ apod.).	Používejte tisková média schválená společností Epson. Viz „Tisková média“ na str. 27.
	Jeden nebo několik zásobníků toneru může být vadných.	Vyjměte zásobníky toneru a zkontrolujte, zda nejsou poškozené. Pokud je některý poškozený, vyměňte ho.
	Jednotka fotonosiče je vadná.	Vyjměte jednotku fotonosiče a zkontrolujte, zda není poškozená. Pokud je poškozená, vyměňte ji.
<p>Fixace je nedostatečná nebo obraz vychází při stírání.</p> 	Tiskové médium je mokré od vlhkosti.	Vyjměte mokré tiskové médium a nahradte ho novým, suchým médiem.
	Používá se nepodporované tiskové médium (nesprávná velikost, tloušťka, typ apod.).	Používejte tisková média schválená společností Epson. Viz „Tisková média“ na str. 27.
	Typ tiskového média není nastavený správně.	Když tisknete na obálky, štítky, pohlednice, silný karton nebo hlavičkový papír, zadejte v ovladači tiskárny příslušný typ tiskového média.
<p>Objevují se šmouhy od toneru nebo zbytkové obrazy.</p> 	Jeden nebo několik zásobníků toneru je vadných nebo špatně nainstalovaných.	Vyjměte zásobníky toneru a zkontrolujte, zda nejsou poškozené. Pokud je některý poškozený, vyměňte ho.
	Teplota uvnitř tiskárny je vysoká.	Na kartě Panel aplikace Remote Panel Program spusťte možnost Calibration (Kalibrace).
<p>Na zadní straně stránky jsou šmouhy od toneru (nezáleží na tom, zda se jednalo o oboustranný tisk).</p> 	Cesta tiskového média je zašpiněná tonerem.	Vytiskněte několik prázdných listů a přebytek toneru by měl zmizet.
	Jeden nebo několik zásobníků toneru je vadných.	Vyjměte zásobníky toneru a zkontrolujte, zda nejsou poškozené. Pokud je některý poškozený, vyměňte ho.
	Jednotka fotonosiče je vadná.	Vyjměte jednotku fotonosiče a zkontrolujte, zda není poškozená. Pokud je poškozená, vyměňte ji.

Příznak	Příčina	Řešení
<p>Na pravidelném vzoru se objevují abnormální oblasti (bílé, černé nebo barevné).</p> 	Okno tiskové hlavy je špinavé.	Vyčistěte okno tiskové hlavy.
	Zásobník toneru může být vadný.	Vyjměte zásobník toneru s barvou způsobující abnormální obraz. Vyměňte ho za nový zásobník.
	Jednotka fotonosiče je vadná.	Vyjměte jednotku fotonosiče a zkontrolujte, zda není poškozená. Pokud je poškozená, vyměňte ji.
<p>Obrazové defekty.</p> 	Okno tiskové hlavy je špinavé.	Vyčistěte okno tiskové hlavy.
	Zásobník toneru může být netěsný.	Vyjměte zásobníky toneru a zkontrolujte, zda nejsou poškozené. Pokud je některý poškozený, vyměňte ho.
	Zásobník toneru může být vadný.	Vyjměte zásobník toneru barvy způsobující abnormální obraz. Vyměňte ho za nový zásobník.
	Jednotka fotonosiče je vadná.	Vyjměte jednotku fotonosiče a zkontrolujte, zda není poškozená. Pokud je poškozená, vyměňte ji.
<p>Na obrazu se objevují vodorovné čáry nebo pásy.</p> 	Tiskárna nestojí na rovině.	Položte tiskárnu na plochý, tvrdý, rovný povrch.
	Cesta tiskového média je zašpiněná tonerem.	Vytiskněte několik listů a přebytek toneru by měl zmizet.
	Jeden nebo několik zásobníků toneru může být vadných.	Vyjměte zásobníky toneru a zkontrolujte, zda nejsou poškozené. Pokud je některý poškozený, vyměňte ho.
	Jednotka fotonosiče je vadná.	Vyjměte jednotku fotonosiče a zkontrolujte, zda není poškozená. Pokud je poškozená, vyměňte ji.
<p>Na obrazech se vyskytují v pravidelných intervalech bílé vodorovné čáry.</p> 	Toner nerovnoměrně lne k tiskovému médiu.	Použijte funkci „Aktualizovat obraz“ umístěnou na kartě User Service (Uživatelské služby) v aplikaci Remote Panel Program. Viz „Karta User Service (Uživatelské služby)“ na str. 23. Pokud problém přetrvává, kontaktujte svého prodejce nebo autorizované servisní středisko.

Příznak	Příčina	Řešení
Barvy vypadají velmi špatně.	Jeden nebo několik zásobníků toneru je vadných.	Vyjměte zásobníky tonerů a ověřte, zda je toner rozprostřen rovnoměrně na všech válcích zásobníků, a zásobníky znovu nainstalujte.
Barvy se nezaznamenávají správně, jsou smíchané nebo se liší stránku od stránky.	Jednotka fotonosiče není správně usazena.	Vyjměte jednotku fotonosiče a znovu ji nainstalujte.
	Jeden nebo několik zásobníků toneru může být vadných.	Vyjměte zásobníky toneru a zkontrolujte, zda nejsou poškozené. Pokud je některý poškozený, vyměňte ho.
	Tiskové médium je mokré od vlhkosti.	Vyjměte mokré tiskové médium a nahradte ho novým, suchým médiem.
<p>Barvy se zobrazují špatně nebo mají špatnou hustotu.</p> 	Jednotka fotonosiče je vadná.	Vyjměte jednotku fotonosiče a zkontrolujte, zda není poškozená. Pokud je poškozená, vyměňte ji.

Dodatek A

Příloha

Technické údaje

Tiskárna

Název modelu	L621A
Typ	Stolní barevná laserová tiskárna
Tiskový systém	Laserová dioda v duálním uspořádání s mnohoúhelníkovým zrcadlem
Vyvolávací systém	Jednokomponentní vyvolávací systém
Fixační systém	Systém tepelného válce
Rozlišení	1200 dpi × 600 dpi nebo 600 dpi × 600 dpi
První výtisk	Černobílý: 13 sekund pro formáty A4 a Letter (kancelářský papír) Barevný: 22 sekund pro formáty A4 a Letter (kancelářský papír)
Velikosti tiskového média	Šířka papíru: 92 až 216 mm Délka papíru: Kancelářský papír: 195 až 356 mm Silný karton 1/2: 184 až 297 mm
Papír/tiskové médium	Kancelářský papír (60 až 90 g/m ²) Hlavičkový papír Obálky Štítky Silný karton 1 (91 až 163 g/m ²) Silný karton 2 (164 až 209 g/m ²) Pohlednice
Kapacita vstupu	Kancelářský papír: 200 listů Obálka: 10 obálek Štítky/hlavičkový papír/pohlednice/silný karton: 50 listů

Kapacita výstupu	Výstupní zásobník: 100 listů (A4, Letter)
Provozní teplota	10 až 35°C
Provozní vlhkost	15 až 85%
Napájení	AC 120 V, 50 až 60 Hz AC 220 až 240 V, 50 až 60 Hz
Příkon	AC 120 V: 970 W nebo méně AC 220 až 240 V: 1020 W nebo méně Úsporný režim: 14 W nebo méně
Proud	AC 120 V: 8,2 A nebo méně AC 220 až 240 V: 4,4 A nebo méně
Akustický hluk	Při tisku: 51 dB nebo méně (černobílý) Při tisku: 49 dB nebo méně (barevný) Pohotovostní režim: 29 dB nebo méně
Vnější rozměry	Výška: 275 mm Šířka: 404 mm Hloubka: 380 mm
Hmotnost	11,3 kg (bez spotřebního materiálu) 14,4 kg (se spotřebním materiálem)
Rozhraní	Vyhovující vysokorychlostnímu režimu USB 2.0
Standardní paměť	16 MB

Standardy a schválení

Evropský model:

Směrnice pro nízkonapěťová zařízení 2006/95/ES	EN60950-1
Směrnice pro elektromagnetickou kompatibilitu 2004/108/ES	EN55022 třída B EN6100-3-2 EN6100-3-3 EN55024

Směrnice o rádiových zařízeních a telekomunikačních koncových zařízeních 1999/5/ES (pouze model AcuLaser CX16NF)	ES203021-1 ES203021-2 ES203021-3 ES201187 EG201120 EN60950-1
--	---

Rejstřík

D		R	
Doplňování tiskového média.....	36	Remote Panel Program	
H		Otevření.....	21
Hlavičkový papír.....	33	Používání.....	21
K		Zavření.....	25
Kancelářský papír.....	28	Ř	
Karta Basic (Základní).....	18	Řešení problémů.....	70
Karta Layout (Rozvržení).....	19	S	
Karta Overlay (Přetisk).....	19	Silný karton.....	30
Karta Quality (Kvalita).....	20	Spotřební materiál	
Karta Version (Verze).....	20	Jednotka fotonosiče.....	50
Karta Watermark (Vodoznak).....	20	Zásobníky toneru.....	40
Kvalita tisku.....	89	Š	
M		Štítky.....	31
Média		T	
Odstraňování chyb při podávání.....	77	Tiskárna	
O		Součásti.....	9
Obálky.....	30	Tiskové médium	
Oblast tisku.....	34	Doplňování.....	36
Okraje stránek.....	35	Předcházení chybám v podávání.....	70
Ovládací panel.....	10	Typ média	
Ovladač tiskárny		Obálky.....	30
Nastavení.....	16	Typ tiskového média	
Odinstalování.....	16	Hlavičkový papír.....	33
P		Kancelářský papír.....	28
Pohlednice.....	33	Pohlednice.....	33
Problémy s podáváním.....	85	Silný karton.....	30
Odstraňování.....	77	Typ tiskových média	
Předcházení.....	70	Štítky.....	31
Předcházení chybám v podávání.....	70	U	
		Údržba.....	53

V

Výstupní zásobník.....39

Z

Zprávy indikátorů

Chybové zprávy.....73

Služební zpráva.....76

Stavové zprávy.....71

Zprávy upozornění.....71