



EPSON AcuLaser C1600

Gebruikershandleiding

NPD4213-00 NL

Auteursrechtmededeling

Niets uit deze uitgave mag worden gereproduceerd, opgeslagen in een gegevenssysteem of in enige vorm of enige wijze worden verzonden, mechanisch, gefotokopieerd, opgenomen of op andere wijze, zonder de voorafgaande toestemming van Seiko Epson Corporation. Patentaansprakelijkheid wordt niet aangenomen ten aanzien van het gebruik van de informatie hierin. Er wordt ook geen aansprakelijkheid aangenomen voor schade voortkomend uit het gebruik van de informatie hierin.

Noch Seiko Epson Corporation noch haar partnerbedrijven dragen aansprakelijkheid naar de koper van dit product of derden voor schade, verlies, kosten of uitgaven die door de koper of derden zijn opgelopen, voortkomend uit: ongeluk, foutief gebruik of misbruik van dit product of onbevoegde modificaties, reparaties of wijzigingen aan dit product of (exclusief in de V.S.) het nalaten om de bedienings- en onderhoudsinstructies van Seiko Epson Corporation strikt op te volgen.

Seiko Epson Corporation en haar partnerbedrijven zijn niet aansprakelijk voor schades of problemen die voortkomen uit het gebruik van opties of andere verbruiksproducten dan die zijn aangewezen als originele Epson Producten of door Epson goedgekeurde Producten door Seiko Epson Corporation.

EPSON is een gedeponeerd handelsmerk en EPSON AcuLaser is een handelsmerk van Seiko Epson Corporation.

Software Licentie-overeenkomst

Dit pakket bevat de volgende materialen, geleverd door Seiko Epson Corporation (Epson): software meegeleverd als onderdeel van het printstelsel ("Printsoftware"), de digitaal gecodeerde machineleesbare overzichtsgegevens gecodeerd in een speciaal formaat en in gecodeerde vorm ("Lettertypeprogramma's"), andere software die op een computersysteem wordt gebruikt in combinatie met de Printsoftware ("Hostsoftware") en verbandhoudende, toelichtende schriftelijke materialen ("Documentatie"). De term "Software" wordt gebruikt voor het beschrijven van printsoftware, lettertypeprogramma's en/of hostsoftware en omvat ook upgrades, aangepaste versies, aanvullingen en kopieën van de software.

Er wordt aan u een licentie voor de software verleent volgens de voorwaarden van deze Overeenkomst. Epson verleent u een niet-exclusieve sublicentie voor het gebruik van de software en de documentatie, op voorwaarde dat u akkoord gaat met het volgende:

1. U mag de software en de bijbehorende lettertypeprogramma's uitsluitend gebruiken voor imaging op de toegestane weergavetoestel(len) voor eigen interne zakelijke doeleinden.
2. Naast de licentie voor lettertypeprogramma's zoals beschreven in hoofdstuk 1 hierboven, mag u ook gebruikmaken van Romeinse lettertypeprogramma's voor het reproduceren van maten, stijlen en versies van letters, cijfers, tekens en symbolen ("letterbeelden") op de display of het scherm voor uw eigen interne zakelijke doeleinden.

3. U mag een back-upkopie maken van de hostsoftware op voorwaarde dat uw back-upkopie niet op een andere computer wordt geïnstalleerd of gebruikt. Niettegenstaande bovenstaande beperkingen mag u de hostsoftware of net zoveel computers installeren als u zelf wilt, maar uitsluitend voor gebruik met een of meer printsystemen waarop de printsoftware actief is.
4. U kunt de onder deze Overeenkomst geldende rechten voor de software en documentatie toewijzen aan een toegewezen van alle rechten en belangen van de licentiehouder (“Toegewezen”), op voorwaarde dat u alle kopieën van de software en de documentatie overdraagt aan de toegewezen en op voorwaarde dat de toegewezen akkoord gaat met alle Algemene Voorwaarden van deze Overeenkomst.
5. U gaat ermee akkoord de software en de documentatie niet modificeren, aan te passen of te vertalen.
6. U gaat ermee akkoord dat u niet zult proberen de software te veranderen, demonteren, decoderen, nabouwen of decompileren.
7. Titel en eigendom van de software en documentatie en alle reproducties hiervan blijven eigendom van Epson en haar licentiegever.
8. Handelsmerken worden gebruikt volgens geaccepteerde handelsmerkpraktijken inclusief identificatie van de naam van de handelsmerkeigenaar. Handelsmerken kunnen alleen worden gebruikt om door de software gedrukte productie te identificeren. Een dergelijk gebruik van een handelsmerk geeft u geen enkel recht ten aanzien van het eigendom van dat handelsmerk.
9. U mag geen versies of kopieën, of software die zich bevindt op enige ongebruikte media, die de licentiehouder niet gebruikt, huren, verhuren, sublicentiëren, lenen of overdragen, behalve als onderdeel van de permanente overdracht van de software en de documentatie zoals hierboven beschreven.
10. Epson of haar licentiegever is in geen geval aansprakelijk voor voortvloeiende, incidenteel indirecte, strafrechtelijke of speciale schade, waaronder verlies van opbrengsten of besparingen, zelfs als Epson is ingelicht over de mogelijkheid van dergelijke schades, of voor enige claim van derden. Epson of haar licentiegever wijst alle uitdrukkelijke of stilzwijgende garanties ten aanzien van de software af, inclusief zonder beperking, stilzwijgende garanties van verkoopbaarheid, geschiktheid voor een bepaald doel, titel en niet-inbreuk van rechten van derden. Sommige staten of jurisdicties staan de uitsluiting of beperking van incidentele, voortvloeiende of speciale schades niet toe, derhalve kunnen dergelijke beperkingen op u mogelijk niet van toepassing zijn.

11. Mededeling voor Overheidseindgebruikers: De Software is een “commercieel item,” zoals deze term is gedefinieerd bij 48 C.F.R.2.101, bestaande uit “commerciële computersoftware” en “commerciële computersoftwaredocumentatie”, zoals deze termen worden gebruikt in 48 C.F.R. 12.212. Overeenkomstig 48 C.F.R. 12.212 en 48 C.F.R. 227.7202-1 tot 227.7202-4, verwerven alle Amerikaanse Overheidseindgebruikers de software met alleen die rechten die hierin staan beschreven.
12. U gaat ermee akkoord dat u de software in geen enkele vorm zal exporteren in overtreding met geldende wetten en regelgeving ten aanzien van exportregels van landen.

Inhoudsopgave

| | |
|---|---|
| Software Licentie-overeenkomst. | 2 |
|---|---|

Hoofdstuk 1 Inleiding

| | |
|-------------------------------------|----|
| Bekendmaken met uw printer. | 8 |
| Ruimtevereisten. | 8 |
| Printeronderdelen. | 9 |
| Over het bedieningspaneel. | 10 |
| Over de lampjes. | 11 |
| Over de Rotate Toner-TOETS. | 12 |
| Over de Clear-TOETS. | 13 |
| Software Disc. | 14 |
| Systeemvereisten. | 15 |

Hoofdstuk 2 De Printer Driver gebruiken

| | |
|--|----|
| De Printer Driver verwijderen. | 17 |
| Printer Driverinstellingen. | 17 |
| Standaardtoetsen. | 17 |
| Tabblad Basic. | 19 |
| Tabblad Layout. | 20 |
| Tabblad Overlay. | 20 |
| Tabblad Watermark. | 21 |
| Tabblad Quality. | 21 |
| Tabblad Version. | 21 |

Hoofdstuk 3 Remote Panel Program

| | |
|--|----|
| Werken met het Remote Panel Program. | 22 |
| Inleiding. | 22 |
| Het Remote Panel Program openen. | 22 |
| Gebruikmaken van het Remote Panel Program. | 22 |
| Afsluiten van het Remote Panel Program. | 26 |
| Het Remote Panel Program verwijderen. | 26 |

Hoofdstuk 4 Papierverwerking

| | |
|--|----|
| Afdrukpapier. | 28 |
| Specificaties. | 28 |
| Types. | 29 |
| Gewoon papier (gerecycled papier). | 29 |
| Zwaar materiaal. | 31 |
| Envelop. | 31 |
| Etiket. | 32 |
| Letterhead. | 33 |
| Briefkaart. | 34 |
| Afdrukgebied. | 35 |
| Enveloppen. | 36 |
| Paginamarges. | 36 |
| Papier laden. | 37 |
| Hoe laad ik papier? | 37 |
| Lade 1 (multifunctionele lade). | 37 |
| Uitvoerlade. | 40 |
| Papieropslag. | 40 |

Hoofdstuk 5 Verbruiksgoederen vervangen

| | |
|---|----|
| Verbruiksgoederen vervangen. | 41 |
| Over tonercassettes. | 41 |
| Alle tonercassettes verwijderen. | 49 |
| De fotogeleidingseenheid vervangen. | 51 |

Hoofdstuk 6 Onderhoud

| | |
|---|----|
| De printer onderhouden. | 55 |
| De printer reinigen. | 57 |
| Buitenkant. | 57 |
| Binnenkant. | 58 |
| De printer gedurende langere tijd opbergen. | 71 |

Hoofdstuk 7 Problemen oplossen

| | |
|--------------------|----|
| Inleiding. | 72 |
|--------------------|----|

| | |
|--|----|
| Papiertoevoerfouten voorkomen | 72 |
| Indicatieberichten. | 73 |
| Statusberichten (Ready-lampje, Error-lampje). | 73 |
| Waarschuwingsberichten. | 73 |
| Foutberichten. | 75 |
| Onderhoudsbericht. | 77 |
| Papiertoevoerfouten vrijmaken. | 78 |
| Procedures voor het vrijmaken. | 79 |
| Problemen oplossen met papiertoevoerfouten. | 86 |
| Andere problemen oplossen. | 88 |
| Problemen oplossen met Afdrukkwaliteit. | 90 |

Appendix A Bijlage

| | |
|-----------------------------------|----|
| Technische specificaties. | 95 |
| Printer. | 95 |
| Standaards en goedkeuringen. | 96 |

Index

Hoofdstuk 1

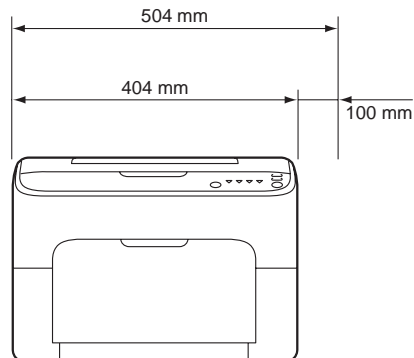
Inleiding

Bekendmaken met uw printer

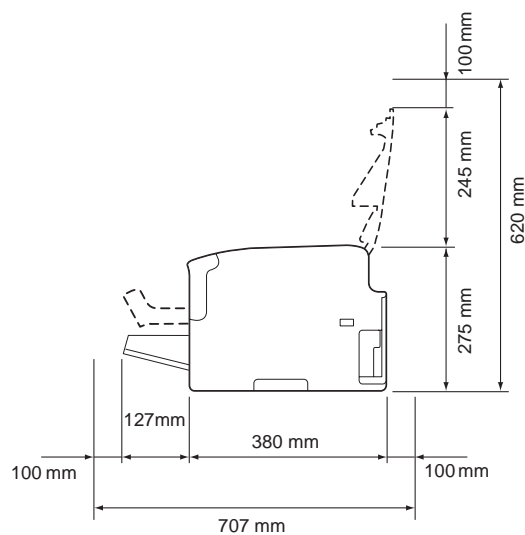
Ruimtevereisten

Om een goede werking, vervanging van verbruiksmaterialen en onderhoud te garanderen, dient u de aanbevolen ruimtevereisten zoals hieronder aangegeven te volgen.

Vooraanzicht



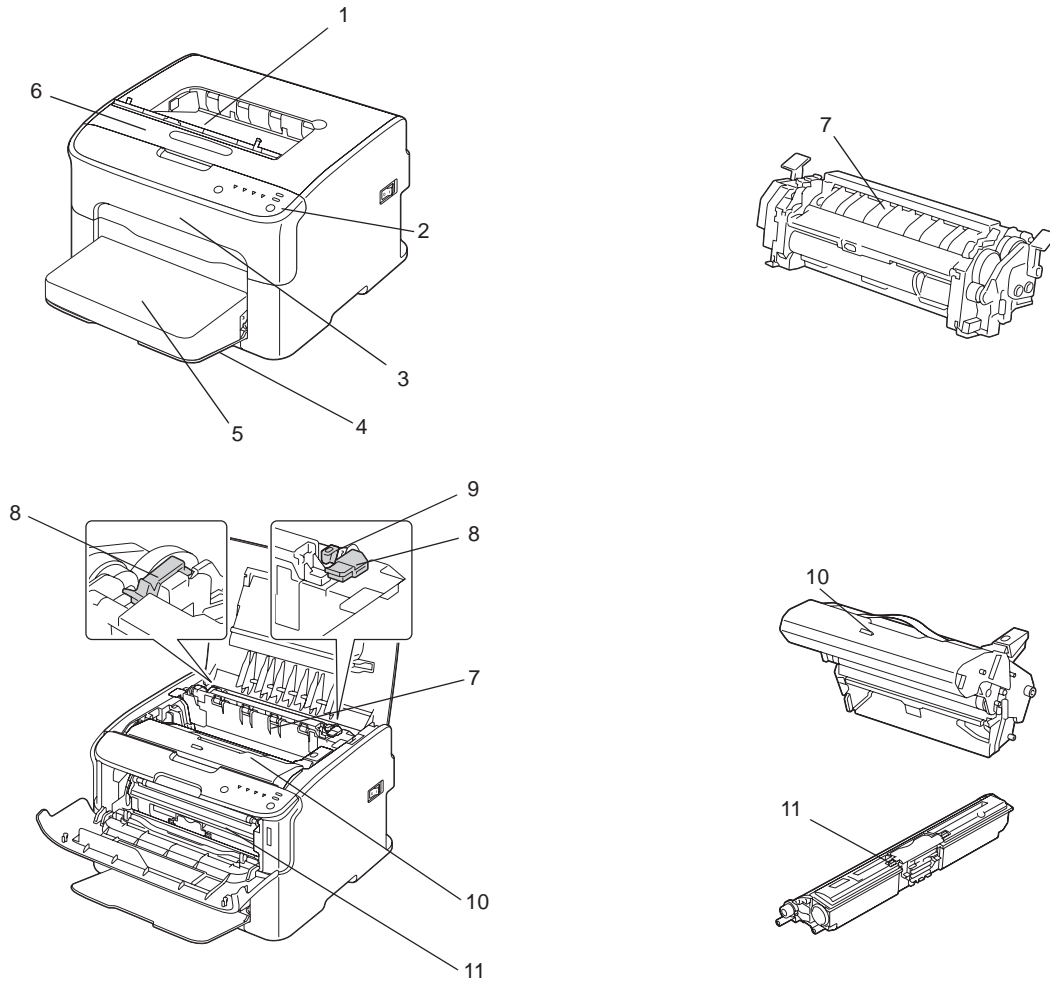
Zijaanzicht



Printeronderdelen

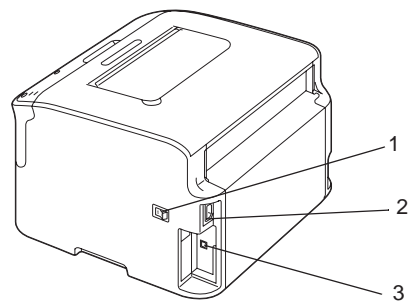
De volgende tekening geeft de onderdelen van uw printer weer waar in deze gids naar wordt verwezen, neem dus even de tijd om ermee bekend te raken.

Vooraanzicht



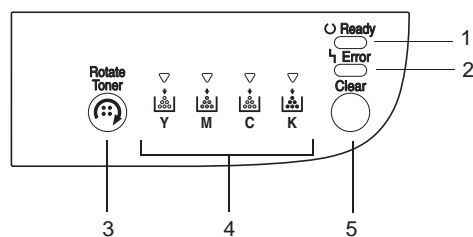
1. Uitvoerlade
2. Bedieningspaneel
3. Voorklep
4. Lade 1 (multifunctionele lade)
5. Stofkap
6. Bovenkap
7. Fixeereenheid
8. Scheidingshendels fixeereenheid
9. Hendel van de fixeereenheidkap
10. Fotogeleidingseenheid
11. Tonercasette

Achteraanzicht



1. Stroomschakelaar
2. Stroomverbinding
3. USB-poort

Over het bedieningspaneel



1. Ready-lampje
2. Error-lampje
3. Rotate Toner-toets
4. Tonerlampjes
5. Clear-toets

Over de lampjes

De lampjes gebruiken vijf type signalen:

- Uit
- Aan
- Langzaam knipperen—1 x knipperen elke 2 seconden
- Knipperen—1 x knipperen per seconde
- Snel knipperen—2 x knipperen per seconde

Elk lampje heeft de volgende basisbetekenis.

- Ready-lampje

Als het brandt, kan het afdrukken worden uitgevoerd.

- Error-lampje

Als het brandt of knippert, is er een fout opgetreden of er is een waarschuwing.

- Tonerlampjes

Als deze knippert is de toner voor de bijbehorende kleur bijna op.

Als deze brandt dan is de toner in de bijbehorende kleur op.

Daarnaast kunnen printerwaarschuwingen en foutmeldingen worden aangegeven door combinaties van verschillende typen signalen die door de lampjes in het bedieningspaneel worden gebruikt (indicatieberichten).

Voor meer informatie over deze indicatieberichten, raadpleegt u “Indicatieberichten” op pagina 73.

Het Remote Panel Program kan ook worden gebruikt om de printerstatus te controleren. Voor meer informatie, raadpleegt u “Werken met het Remote Panel Program” op pagina 22.

Over de Rotate Toner-TOETS

Met de Rotate Toner-toets kunt u de printer van de normale bedieningsmodus overzetten op de Change Toner-modus, Eject All Toner-modus of Printkopreinigingsmodus.

De modus die door de printer wordt gebruikt, hangt af van hoe lang de Rotate Toner-toets ingedrukt wordt gehouden.

| De tijdsduur dat de Rotate Toner-toets wordt ingedrukt | Modus die door de printer wordt gebruikt | Lampjes op het bedieningspaneel |
|--|--|---|
| Minder dan 5 seconden | Change Toner-modus | - |
| 5 tot 9 seconden | Printkopreinigingsmodus | Alle lampjes knipperen een keer nadat de toets 5 seconden is ingedrukt. |
| Meer dan 10 seconden | Eject All Toner-modus | Alle lampjes flitsen een keer nadat de toets 10 seconden is ingedrukt. |

Opmerking:

Als de printer naar een van deze bedieningsmodi is overgezet, licht het lampje van de magentatoner op.

De Rotate Toner-toets wordt in de volgende situaties gebruikt.

- Wanneer dient een tonercassette te worden vervangen
- Bij het verwijderen van alle tonercassettes
- Bij het reinigen van het printkopvenster

Wanneer dient een tonercassette te worden vervangen

Druk op de Rotate Toner-toets.

De printer gaat in de Change Toner-modus.

Opmerking:

- Voor meer informatie over het vervangen van een tonercassette, raadpleegt u “Wanneer dient een tonercassette te worden vervangen” op pagina 43.

- Om terug te keren naar de normale bedieningsmodus vanaf de Change Toner-modus, druk u op de Clear-toets.

Bij het reinigen van het printkopvenster

Houd de Rotate Toner-toets gedurende 5 tot 9 seconden ingedrukt.

De printer gaat in de Printkopreinigingsmodus.

Opmerking:

- Voor meer informatie over het printkopvenster, raadpleegt u “Het printkopvenster reinigen” op pagina 61.
- Om terug te keren naar de normale bedieningsmodus vanaf de Printkopreinigingsmodus, raadpleegt u “Het printkopvenster reinigen” op pagina 61.
- De printkopreinigingsmodus is een modus waarmee de gebruiker het printkopvenster makkelijker kan reinigen. Het printkopvenster wordt niet automatisch gereinigd.

Bij het verwijderen van alle tonercassettes

Houd de Rotate Toner-toets langer dan 10 seconden ingedrukt.

De printer gaat in de Eject All Toner-modus.

Opmerking:

- Voor meer informatie over het verwijderen van alle tonercassettes, raadpleegt u “Alle tonercassettes verwijderen” op pagina 49.
- Om terug te keren naar de normale bedieningsmodus vanaf de Eject All Toner-modus, druk u op de Clear-toets.

Over de Clear-TOETS

Met de Clear-toets kunt u:

- doorgaan met een afdruktaak na het behandelen van een foutmelding
- een afdruktaak annuleren
- de printer resetten nadat een tonercassette is vervangen

Opmerking:

Voor meer informatie over het resetten van een printer na het vervangen van een tonercassette, raadpleegt u “Wanneer dient een tonercassette te worden vervangen” op pagina 43.

Doorgaan met een afdruktaak na het behandelen van een foutmelding

U kunt verder gaan met een afdruktaak nadat u het volgende type fouten heeft gecorrigeerd:

- Geen papier meer in de lade
- Ander papier dan dat is ingesteld in de printer driver, is in de printer geplaatst

Opmerking:

Voor meer informatie over deze foutberichten, raadpleegt u “Indicatieberichten” op pagina 73.

Indien een van de hierboven vermelde fouten optreedt, druk dan op de Clear-toets om verder te gaan met de afdruktaak.

Een afdruktaak annuleren

U kunt een afdruktaak annuleren die op het moment wordt verwerkt.

Houd, terwijl gegevens worden verwerkt of afgedrukt (het groene Ready-lampje knippert), de Clear-toets langer dan 5 seconden ingedrukt om de afdruktaak te annuleren.

Zowel de Ready en Error-lampjes knipperen als de afdruktaak wordt geannuleerd.

Software Disc

| Drivers | Gebruik/Nut |
|---|---|
| Windows 7/Vista/XP/Server 2008/ Server 2003/2000 | Deze stuurprogramma's geven u toegang tot alle printerfuncties. |
| Windows 7/Vista/XP/Server 2008/ Server 2003 voor 64bit | |

| Hulpprogramma's | Gebruik/Nut |
|----------------------|--|
| Remote Panel Program | Vanaf het Remote Panel Program, kan de huidige status van deze printer worden gecontroleerd. Voor meer informatie, raadpleegt u "Werken met het Remote Panel Program" op pagina 22. |

| Documentatie | Gebruik/Nut |
|--|--|
| Installatiehandleiding | Deze handleiding geeft informatie over de eerste handelingen die dienen te worden uitgevoerd om deze printer te kunnen gebruiken, zoals het installeren van de printer en de stuurprogramma's. |
| Gebruikershandleiding (deze handleiding) | Deze handleiding geeft informatie over algemene dagelijkse handelingen zoals het gebruik van de drivers, het bedieningspaneel en het vervangen van de verbruiksmaterialen. |

Systemvereisten

- Personal computer

Pentium II: 400MHz of hoger

- Besturingssysteem

Microsoft Windows 7 Home Basic/Home Premium/Home Professional/Home Ultimate, Windows 7 Home Basic/Home Premium/Home Professional/Home Ultimate x64 Edition, Windows Vista Home Basic/Home Premium/Ultimate/Business/Enterprise, Windows Vista Home Basic/Home Premium/ Ultimate/Business/Enterprise x64 Edition, Windows XP Home Edition/Professional (Service Pack 2 of later), Windows XP Professional x64 Edition, Windows Server 2008 Standard/Enterprise, Windows Server 2008 Standard/Enterprise x64 Edition, Windows Server 2003, Windows Server 2003 x64 Edition, Windows 2000 (Service Pack 4 of later)

- Vrije ruimte op de harde schijf

256 MB of meer

- RAM

128 MB of meer

- CD/DVD-station

- I/O interface

USB 2.0 High-Speed geschikte poort

Opmerking:

- De USB-kabel wordt niet bij de machine geleverd.*
- Deze printer kan niet worden gebruikt als gedeelde printer.*

Hoofdstuk 2

De Printer Driver gebruiken

De Printer Driver verwijderen

Dit hoofdstuk beschrijft hoe u de printer driver kunt verwijderen indien dat nodig is.

Opmerking:

- U dient beheerderprivileges te hebben om de printer driver te verwijderen.*
 - Als het User Account Control (Gebruikersaccountbesturing)-venster verschijnt bij het verwijderen op Windows Vista, klik dan op de toets **Allow (Toestaan)** of de toets **Continue (Doorgaan)**.*
1. Sluit alle toepassingen.
 2. Kies Uninstall Program (Programma verwijderen).
 3. Als het Uninstall-dialoogvenster verschijnt, selecteert u de printer die u wilt verwijderen en klikt u vervolgens op de toets **Uninstall**.
 4. De printer driver wordt verwijderd van uw computer.

Printer Driverinstellingen

Standaardtoetsen

De toetsen die hieronder worden beschreven, verschijnen op elk tabblad.

- OK

Klik om het dialoogvenster Eigenschappen te verlaten waarbij gemaakte wijzigingen worden opgeslagen.

- Cancel (Annuleren)

Klik om het dialoogvenster Eigenschappen te verlaten waarbij gemaakte wijzigingen niet worden opgeslagen.

Apply (Toepassen)

Klik om alle wijzigingen op te slaan zonder het dialoogvenster Eigenschappen te verlaten.

 Help

Klik om de Helpfunctie te zien.

 Easy Set

Klik op **Save** om de huidige instellingen op te slaan. Specificeer een **Name** en **Comment** om voor later gebruik toegang te krijgen tot de instellingen.

Name : Typ de naam van de instellingen die u wilt opslaan.

Comment : Voeg een eenvoudig commentaar toe aan de instellingen die u wilt opslaan.

Nadien kunnen de opgeslagen instellingen in de meerkeuzelijst worden geselecteerd. Om de geregistreerde instellingen te wijzigen, klikt u op **Edit**.

Selecteer **Default** in de meerkeuzelijst om de functies in alle tabbladen te resetten naar hun standaard waarden.

 Printer View

Klik op de toets om een beeld van de printer in het figuurgebied weer te geven.

Als er op deze toets wordt geklikt, verandert hij in de toets **Paper View** (als er een ander tabblad dan het tabblad **Watermark** of het tabblad **Quality** is geselecteerd), de toets **Watermark View** (als het tabblad **Watermark** is geselecteerd), of de toets **Quality View** (als het tabblad **Quality** is geselecteerd).

Opmerking:

*Deze toets verschijnt niet op het tabblad **Version**.*

 Paper View

Klik op de toets om een voorbeeld van een pagina-indeling in het figuurgebied weer te geven.

Als er op deze toets wordt geklikt, verandert hij in de toets **Printer View**.

Opmerking:

*Deze toets verschijnt niet op de tabbladen **Watermark**, **Quality** en **Version**.*

Watermark View

Klik op de toets om een voorvertoning van het watermerk weer te geven.

Als er op deze toets wordt geklikt, verandert hij in de toets **Printer View**.

Opmerking:

*Deze toets verschijnt alleen als het tabblad **Watermark** is geselecteerd.*

 Quality View

Klik op de toets om een voorbeeld van de instellingen weer te geven die zijn geselecteerd in het tabblad **Quality**.

Als er op deze toets wordt geklikt, verandert hij in de toets **Printer View**.

Opmerking:

*Deze toets verschijnt alleen als het tabblad **Quality** is geselecteerd.*

 Standaard

Klik op de toets om de instellingen naar hun standaard te resetten.

Opmerking:

*Deze toets verschijnt niet op het tabblad **Version**.*

Als er op deze toets wordt geklikt, worden de instellingen die worden weergegeven in het dialoogvenster gereset naar hun standaard. De instellingen op andere tabbladen worden niet gewijzigd.

Tabblad Basic

Met het tabblad Basic kunt u:

- De richting van het papier specificeren
- De grootte van het originele document specificeren
- Het formaat van het uitgevoerde papier selecteren
- Standaard papierformaten registreren/bewerken
- In/uitzoomen (vergroten/verkleinen) van documenten

- Het aantal kopieën specificeren
- Taaksortering aan/uitzetten
- De papierbron specificeren
- Het type papier specificeren
- Het papier selecteren dat wordt gebruikt voor de voorpagina

Tabblad Layout

Met het tabblad Layout kunt u:

- Verschillende pagina's van een document op dezelfde pagina afdrukken (N-up afdrukken)
- Een enkel exemplaar voor vergroting afdrukken en dan verschillende pagina's afdrukken
- Het afdrukbeeld 180 graden draaien
- Instellingen voor beeldverschuiving specificeren

Opmerking:

Dubbelzijdig afdrukken is op deze printer niet beschikbaar.

Tabblad Overlay

Opmerking:

Zorg dat u overdrukken gebruikt bij afdruktaken met een papierformaat en -richting die overeenkomt met de overdrukform.

Als er daarnaast instellingen zijn gespecificeerd voor "N-up" in de printer driver, dan kan de overdrukform niet worden afgesteld om overeen te komen met de gespecificeerde instellingen.

Met het tabblad Overlay kunt u:

- Selecteer de Overdrukform die u wilt gebruiken
- Overdrukbestanden toevoegen, bewerken of wissen
- Druk de vorm alleen op de eerste pagina af of op alle pagina's

Tabblad Watermark

Met het tabblad Watermark kunt u:

- Het watermerk dat wordt gebruikt selecteren
- Watermerken toevoegen, bewerken of wissen
- Druk het watermerk op de achtergrond af
- Druk het watermerk alleen op de eerste pagina
- Druk meerdere kopieën van het geselecteerde watermerk op een enkele pagina

Tabblad Quality

Met het tabblad Quality kunt u:

- Aangeven of u in kleur of in zwart/wit wilt afdrukken
- De kleurijking voor de afgedrukte documenten specificeren
- De resolutie voor de afdruk specificeren
- Selecteren of u al dan niet gebruikmaakt van besparingsafdruk
- Het contrast afstellen (Contrast)
- De donkerheid van een afbeelding regelen (Helderheid)
- De verzadiging van een afgedrukte afbeelding afstellen (Kleurintensiteit)
- De scherpte van een afgedrukte afbeelding afstellen (Scherpte)

Tabblad Version

- Op het tabblad Version kunt u informatie bekijken over de printer driver.

Hoofdstuk 3

Remote Panel Program

Werken met het Remote Panel Program

Inleiding

Het Remote Panel Program toont informatie over de huidige status van de printer waarmee u de verschillende instellingen kunt specificeren zoals de tijd totdat de printer in Energy Save-modus gaat.

Opmerking:

Om het Remote Panel Program te kunnen gebruiken, dient u het te installeren na het installeren van de printer driver.

Het Remote Panel Program openen

Volg de hieronder beschreven procedure voor het opstarten van het Remote Panel Program.

1. Dubbelklik op het bestand **Remote_Panel_P.exe**, dat zich op het bureaublad of een andere locatie op de computer bevindt.
(Het bestand Remote_Panel_P.exe wordt opgeslagen op de locatie die is opgegeven toen het Remote Panel Program werd geïnstalleerd.)
Het pictogram Remote Panel Program verschijnt in het Windows mededelingengebied (uiterst rechts op de taakbalk).
2. Dubbelklik op het pictogram Remote Panel Program dat in het mededelingengebied verschijnt.

Opmerking:

*Bij het opnieuw opstarten van Remote Panel Program nadat het is afgesloten, dubbelklikt u op het bestand **Remote_Panel_P.exe**.*

Gebruikmaken van het Remote Panel Program

De volgende functies zijn beschikbaar in het Remote Panel Program.

Tabblad Panel

Remote Panel

- Status—Hiermee kan de huidige status van deze printer worden gecontroleerd.

Opmerking:

*Aangezien de status niet automatisch wordt gedetecteerd door dit hulpprogramma, klikt u op de toets **Status** om de meest recente printerstatus te zien.*

- Display Configuration Page—Geeft de configuratiepagina weer. De inhoud van het configuratieprogramma kan daarnaast worden opgeslagen als een INI-bestand.
- Rotate Toner—Klik op de toets om de printer over te zetten op de geselecteerde bedieningsmodus. De volgende twee modi zijn beschikbaar.
 - Change Toner:
 - Wordt gebruikt bij het vervangen van een tonercassette.
 - Selecteer deze modus en klik dan op de toets **Rotate Toner** om de printer over te zetten naar de Change Toner-modus.
 - (Raadpleeg “Wanneer dient een tonercassette te worden vervangen” op pagina 43.)
 - Eject All Toner:
 - Wordt gebruikt bij het verwijderen van alle tonercassettes.
 - Selecteer deze modus en klik dan op de toets **Rotate Toner** om de printer over te zetten naar de Eject All Toner-modus.
 - (Raadpleeg “Alle tonercassettes verwijderen” op pagina 49.)
- P/H Clean Up—Klik op de toets om de printer over te zetten op de P/H Clean Up-modus. De printkopreinigingsmodus is een modus waarmee de gebruiker het printkopvenster makkelijker kan reinigen. Het printkopvenster wordt niet automatisch gereinigd. (Raadpleeg “Het printkopvenster reinigen” op pagina 61.)

Opmerking:

De printer kan ook worden overgezet naar een van deze bedieningsmodi door te drukken op de Rotate Toner-toets op de printer.
Raadpleeg “Over de Rotate Toner-TOETS” op pagina 12.

Set Default

Opmerking:

*Als het Remote Panel Program opnieuw is opgestart nadat het is afgesloten via het pictogram op het Windows mededelingengebied (uiterst rechts op de taakbalk), worden de standaard instellingen weergegeven. Klik op de toets **Display Configuration Page** om de feitelijke instellingen te zien.*

- Apply**—Klik op de instellingen die zijn gespecificeerd voor “Toner Low Message”, “Toner Out Stop”, “Energy Save Time” en “Auto Continue” naar de printer te sturen.
- Toner Low Message**—Geeft aan of een printerlampje brandt of een waarschuwingsbericht verschijnt in het statusweergave-venster van het Remote Panel Program als de toner bijna op is. Als **Off** is geselecteerd, verschijnen geen van deze kennisgevingen als de toner bijna op is.
- Toner Out Stop**—Geeft aan of het afdrukken wordt gestopt als de toner leeg raakt. Als **Off** is geselecteerd, dan kan het afdrukken doorgaan zelfs als de toner op is. De afdrukresultaten worden echter niet gegarandeerd. Indien er verder wordt gegaan met afdrukken, licht het Error-lampje (oranje) op en stopt het afdrukken.
- Energy Save Time**—Stel de tijd in om in de Besparingsmodus te gaan als er geen handelingen worden uitgevoerd.
- Auto Continue**—Als **Off** is geselecteerd, wordt de volgende afdruktaak niet uitgevoerd als er een papierformaatfout is opgetreden in de printer, tenzij de Clear-toets is ingedrukt om de fout te annuleren.
Als **On** is geselecteerd, wordt de volgende afdruktaak verstuurd als er een papierformaatfout is opgetreden in de printer, de fout wordt automatisch geannuleerd en de volgende afdruktaak wordt uitgevoerd.

Calibration

- Start**—Voert de kalibratiehandeling uit.

Opmerking:

De kalibratiefunctie verbruikt toner.

Tabblad User Service

Opmerking:

*Als het Remote Panel Program opnieuw is opgestart nadat het is afgesloten via het pictogram op het Windows mededelingengebied (uiterst rechts op de taakbalk), worden de standaard instellingen weergegeven. Klik op de toets **Display Configuration Page** om de feitelijke instellingen te zien, of klik op de toets **Download** om de instellingen te downloaden vanaf de printer.*

Top Adjustment—Hiermee kunt u de verticale afdrukpositie fijn afstemmen.

Opmerking:

Het aanpassen van de positie met een enkel stapje verschuift het 0,2 mm.

Left Adjustment—Hiermee kunt u de horizontale afdrukpositie fijn afstemmen.

Opmerking:

Het aanpassen van de positie met een enkel stapje verschuift het 0,2 mm.

Transfer Power—Stelt de 2e overdrachtvoltage af voor elk papierstype. Als er scheurtjes zijn in de vaste delen van de afbeelding, verschuif de instelling dan in de +-richting.

Als kleine witte stippen verschijnen in tussentinten, verschuif de instelling dan in de -richting.

Service's Choice

- GDI Timeout—Geeft de hoeveelheid tijd aan tot de communicatie met de printer wordt geblokkeerd.
- Energy Save—Geeft aan of de Energy Save-modus is ingeschakeld. De tijdsduur totdat de machine in Energy Save-modus gaat, aangegeven via het tabblad Panel.

Opmerking:

Dit menu wordt alleen weergegeven op het Amerikaanse model.

Flicker—Selecteer een modus om het knippen van de fluorescerende lamp te voorkomen, afhankelijk van de stroombron.

0: Voorkomt automatisch knippen

1: Voorkomt gewoonlijk knippen

2: Voorkomt het knippen niet

Image Adj Param—Gebruik als de afdrukkwaliteit is verlaagd in omgevingen zoals bij grote hoogten.

0: Gebruikt op standaard hoogten

1: Gebruikt op gemiddeld grote hoogten

2: Gebruikt op grote hoogten (ongeveer 2000 m)

3: Gebruikt op extreem grote hoogten

Image Refresh—Gebruik als er dunne witte horizontale lijnen met intervallen op de afbeeldingen verschijnen.

Opmerking:

De Image Refresh-functie verbruikt toner.

Print Pattern 1, Print Pattern 2—Drukt een testpatroon af zodat het afdrukresultaat kan worden gecontroleerd.

Er kan een zwart-en-wit testpatroon worden afgedrukt met “Print Pattern 1”, en een kleurtestpatroon kan worden afgedrukt met “Print Pattern 2”.

Download—Download de huidige printerinstellingen en geeft ze weer in het hulpprogramma.

Upload—Stuurt de huidige hulpprogramma-instellingen naar de printer.

Afsluiten van het Remote Panel Program

Om het Remote Panel Program af te sluiten, klikt u met uw rechtermuisknop op het pictogram Remote Panel Program in het Windows mededelingengebied (uiterst rechts op de taakbalk), en kiest vervolgens **Exit**.

Opmerking:

- Als er wordt gedrukt op de toets **Close** rechtsonder in het Remote Panel Program-venster, dan wordt het venster afgesloten, en blijft het hulpprogramma verkleind als een pictogram in het mededelingengebied. (Het hulpprogramma wordt niet afgesloten.) Dubbelklik op het pictogram om het Remote Panel Program-venster opnieuw te openen.*
- Wacht minstens 5 seconden voordat u opnieuw het Remote Panel Program opent nadat het is afgesloten.*

Het Remote Panel Program verwijderen

Opmerking:

- U dient beheerderprivileges te hebben om het Remote Panel Program te verwijderen.*
- Als het User Account Control (Gebruikersaccountbesturing)-venster verschijnt bij het verwijderen op Windows Vista, klik dan op de toets **Allow (Toestaan)** of de toets **Continue (Doorgaan)**.*
- Verlaat het Remote Panel Program voorafgaand aan het verwijderen, met het pictogram in het Windows mededelingengebied (uiterst rechts op de taakbalk).*

Het Remote Panel Program kan op twee manieren worden verwijderd.

- Gebruik vanaf het Control Panel (Configuratiescherm), “Add or Remove Programs (Programma’s toevoegen of verwijderen)” (“Programs (Programma’s)” bij Windows Vista, “Add/Remove Programs (Programma’s toevoegen/verwijderen)” bij Windows 2000)
- Waarbij u wederom gebruikmaakt van setup.exe in de map Remote Panel van de Software Disc

Hoofdstuk 4

Papierverwerking

Afdrukpapier

Specificaties

| Papier | Papierformaat | |
|------------------|---------------|---------------|
| | Inch | Millimeter |
| A4 | 8,2 × 11,7 | 210,0 × 297,0 |
| B5 (JIS) | 7,2 × 10,1 | 182,0 × 257,0 |
| A5 | 5,9 × 8,3 | 148,0 × 210,0 |
| Legal | 8,5 × 14,0 | 215,9 × 355,6 |
| Letter | 8,5 × 11,0 | 215,9 × 279,4 |
| Statement | 5,5 × 8,5 | 139,7 × 215,9 |
| Executive | 7,25 × 10,5 | 184,2 × 266,7 |
| Folio | 8,25 × 13,0 | 210,0 × 330,0 |
| Letter Plus | 8,5 × 12,69 | 215,9 × 322,3 |
| UK Quarto | 8,0 × 10,0 | 203,2 × 254,0 |
| Foolscap | 8,0 × 13,0 | 203,2 × 330,2 |
| Government Legal | 8,5 × 13,0 | 215,9 × 330,2 |
| B5 (ISO) | 6,9 × 9,8 | 176,0 × 250,0 |
| Envelop DL | 8,7 × 4,3 | 220,0 × 110,0 |
| Envelop C6 | 6,4 × 4,5 | 162,0 × 114,0 |
| Briefkaart | 3,9 × 5,8 | 100,0 × 148,0 |
| Kai 16 | 7,3 × 10,2 | 185,0 × 260,0 |
| Kai 32 | 5,1 × 7,3 | 130,0 × 185,0 |

| Papier | Papierformaat | |
|---------------------|---------------|---------------|
| | Inch | Millimeter |
| Government Letter | 8,0 × 10,5 | 203,2 × 266,7 |
| 16K | 7,7 × 10,6 | 195,0 × 270,0 |
| Oficio | 8,5 × 13,5 | 215,9 × 342,9 |
| Standaard, Minimum* | 3,6 × 7,7 | 92,0 × 195,0 |
| Standaard, Maximum* | 8,5 × 14,0 | 216,0 × 356,0 |

* Met deze voorraad

Het minimumformaat is 3,6 × 7,25 inch (92,0 × 184,0 mm).

Het maximumformaat is 8,5 × 11,7 inch (216,0 × 297,0 mm).

Types

Voordat u een grote hoeveelheid speciaal papier koopt, dient u vooraf een testafdruk te maken met hetzelfde papier en de afdrukkwaliteit te controleren.

Houd het papier op een platte, vlakke ondergrond in de originele verpakking tot het tijd is om het papier te laden.

Gewoon papier (gerecycled papier)

| | | |
|---------------------------|----------------------------|---|
| Inhoud | Lade 1 | Tot 200 vel, afhankelijk van het gewicht van het papier |
| Richting | Omhoog | |
| Driver papierstype | Plain Paper | |
| Gewicht | 60 tot 90 g/m ² | |

Gebruik gewoon papier dat

- geschikt is voor gewoon papier laser printers, zoals standaard of gerecycled kantoorpapier.

Opmerking:

Gebruik niet de hieronder vermelde papierstypes. Deze kunnen leiden tot een slechte afdrukkwaliteit, papiertoevoerfouten of schade aan de printer.

Gebruik GEEN gewoon papier dat

- is bedekt met een verwerkte bovenlaag (zoals carbonpapier en behandeld gekleurd papier)
- een carbon achterkant heeft
- Niet goedgekeurd transferpapier met ijzer (zoals warmtegevoelig papier, hete drukpapier en warmtedruk transferpapier) is
- Koud water transferpapier is
- Drukgevoelig is
- Speciaal ontwikkeld is voor inkjetprinters (zoals superfijn papier, glanslaag en briefkaarten)
- Waar al op gedrukt is door een ander printer, kopieermachine of faxmachine
- stoffig is
- nat (of vochtig) is

Opmerking:

Houd het papier op een relatieve vochtigheid tussen de 15% en 85%. Toner hecht niet goed aan vochtig of nat papier.

- gelaagd is
- plakkerig is
- gevouwen, gekreukeld, gekruld, embossed, krom getrokken of gerimpeld is
- geperforeerd, drie gaten heeft of gescheurd is
- te glad, te ruw is of te veel structuur heeft
- verschillende structuren (ruwheid) aan de voor- en achterkant heeft
- te dun of te dik is
- samengekleefd is door statische elektriciteit
- samengesteld is uit folie of verguldsel; te glimmend is
- warmtegevoelig is of niet is bestand tegen de smelttemperatuur (180°C)
- een onregelmatige vorm (niet rechthoekig of zonder gelijke hoeken) heeft
- bevestigd is met lijm, plakband, paperclips, nietjes, lintjes, haakjes of knoopjes

- zuur bevat
- elk ander papier dat niet goedgekeurd is

Zwaar materiaal

Papier zwaarder dan 90 g/m² wordt zwaar materiaal genoemd. Test al het zware materiaal om een acceptabele werking te garanderen en ervoor te zorgen dat de afbeelding niet gaat verschuiven.

U kunt met zwaar materiaal doorlopend afdrukken. Dit kan echter van invloed zijn op de papiertoevoer, afhankelijk van de papierkwaliteit en de afdruk omgeving. Als er problemen optreden, dient u het doorlopend afdrukken te stoppen en een vel per keer af te drukken.

| | | |
|---------------------------|---|--|
| Inhoud | Lade 1 | Tot 50 vel zwaar materiaal, afhankelijk van de zwaarte |
| Richting | Omhoog | |
| Driver papier type | Thick Stock 1 Thick Stock 2 | |
| Gewicht | Zwaar materiaal 1: 91 tot 163 g/m ² Zwaar materiaal 2: 164 tot 209 g/m ² | |

Gebruik GEEN zwaar materiaal dat

- is gecombineerd met ander papier in de lades (omdat dit leidt tot printertoevoerfouten)

Envelop

Alleen afdrukken op de voorkant (adres). Sommige delen van de envelop bestaan uit drie lagen papier — de voorkant, de achterkant en de flap. Alles wat u afdrukt op deze gelaagde regio's kan verdwijnen of vervagen.

U kunt met envelop doorlopend afdrukken. Dit kan echter van invloed zijn op de papiertoevoer, afhankelijk van de papierkwaliteit en de afdruk omgeving. Als er problemen optreden, dient u het doorlopend afdrukken te stoppen en een vel per keer af te drukken.

| | | |
|---------------------------|---------------|---|
| Inhoud | Lade 1 | Tot 10 enveloppen, afhankelijk van de zwaarte |
| Richting | Omhoog | |
| Driver papier type | Envelope | |

Gebruik enveloppen die

- Envelop C6 of Envelop DL-formaat hebben (andere envelopformaten worden niet ondersteund.)
- algemene kantoorenveloppen zijn goedgekeurd voor laserprinten met diagonale verbindingen, scherpe vouwen en randen en normaal gegomde flappen

Opmerking:

Omdat de enveloppen door de verwarmde rollers worden geleid, kunnen de gegomde gebieden op de flappen zich hechten. Door gebruik te maken van enveloppen met lijm op emulsiebasis, wordt dit probleem vermeden.

- goedgekeurd zijn voor afdrukken met een laserprinter
- droog zijn

Gebruik GEEN enveloppen met

- plakkerige flappen
- plakband hechtingen, metalen klemmen, paperclips, hechters, of aftrekstrips voor hechten
- transparante vensters
- een te ruw oppervlak hebben
- materiaal dat kan smelten, verdampen, uitlijnen, verkleuren of gevaarlijke dampen kan uitstoten
- vooraf is gesloten

Etiket

Een vel etiketten bestaat uit een bovenste vel (het afdrukoppervlak), plaklaag, en een draagvel:

- Het bovenste vel moet de specificaties van gewoon papier volgen.
- Het oppervlak van het bovenste vel moet het gehele draagvel bedekken en er mag geen plaklaag door het oppervlak komen.

U kunt met etiketvellen doorlopend afdrukken. Dit kan echter van invloed zijn op de papiertoevoer, afhankelijk van de papierkwaliteit en de afdrukgeving. Als er problemen optreden, dient u het doorlopend afdrukken te stoppen en een vel per keer af te drukken.

Probeer eerst om uw gegevens op een vel gewoon papier af te drukken om de ligging te controleren. Controleer de documentatie voor uw toepassing voor meer informatie over het afdrukken van etiketten.

| | | |
|--------------------------|---------------|---|
| Inhoud | Lade 1 | Tot 50 etiketvellen, afhankelijk van de zwaarte ervan |
| Richting | Omhoog | |
| Driver papiertype | Labels | |

Gebruik etiketvellen die

- goedgekeurd zijn voor afdrukken met laserprinters

Gebruik GEEN etiketvellen die

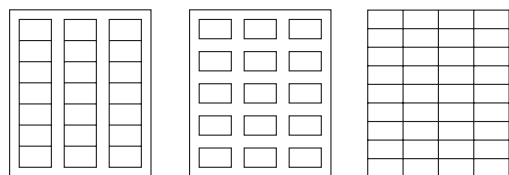
- Etiketten hebben die er makkelijk afgetrokken kunnen worden of waarvan gedeelten van het etiket al zijn verwijderd
- Een achterblad hebben dat is weggetrokken of waarvan de plaklaag blootligt

Opmerking:

Etiketten kunnen aan de fixeereenheid blijven plakken waardoor ze eraf worden getrokken en een toevoerfout optreedt.

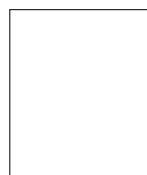
- zijn voorgesneden of geperforeerd

Niet gebruiken



Papier met glanslaag

OKE om te gebruiken



Etiketten van een pagina (ongesneden)

Letterhead

U kunt met letterhead doorlopend afdrukken. Dit kan echter van invloed zijn op de papiertoevoer, afhankelijk van de papierkwaliteit en de afdrukomgeving. Als er problemen optreden, dient u het doorlopend afdrukken te stoppen en een vel per keer af te drukken.

Probeer eerst om uw gegevens op een vel gewoon papier af te drukken om de ligging te controleren.

| | | |
|--------------------------|---------------|--|
| Inhoud | Lade 1 | Tot 50 vellen, afhankelijk van het formaat en de zwaarte ervan |
| Richting | Omhoog | |
| Driver papiertype | Letterhead | |

Briefkaart

U kunt met briefkaart doorlopend afdrukken. Dit kan echter van invloed zijn op de papiertoevoer, afhankelijk van de papierkwaliteit en de afdrumgeving. Als er problemen optreden, dient u het doorlopend afdrukken te stoppen en een vel per keer af te drukken.

Probeer eerst om uw gegevens op een vel gewoon papier af te drukken om de ligging te controleren.

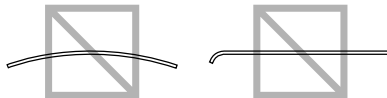
| | | |
|--------------------------|---------------|--|
| Inhoud | Lade 1 | Tot 50 briefkaarten, afhankelijk van hun zwaarte |
| Richting | Omhoog | |
| Driver papiertype | Postcard | |

Gebruik briefkaarten die

- goedgekeurd zijn voor afdrukken met laserprinters

Gebruik GEEN briefkaarten die

- gecoat zijn
- zijn ontwikkeld voor inkjet printers
- voorgesneden of geperforeerd zijn
- voorgedrukt of meerkleurig zijn
- gevouwen of gekreukt zijn



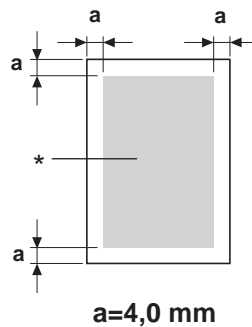
Opmerking:

Als de briefkaart is gekreukeld, druk dan op het gekreukelde gebied voordat u deze in lade 1 plaatst.



Afdrukgebied

Het afdrukgebied op alle papierformaten is tot 4,0 mm vanaf de randen van het papier.



* Afdrukgebied

Elk mediaformaat heeft een specifiek afdrukgebied (het maximum gebied waarop de machine duidelijk en zonder vervorming kan afdrukken).

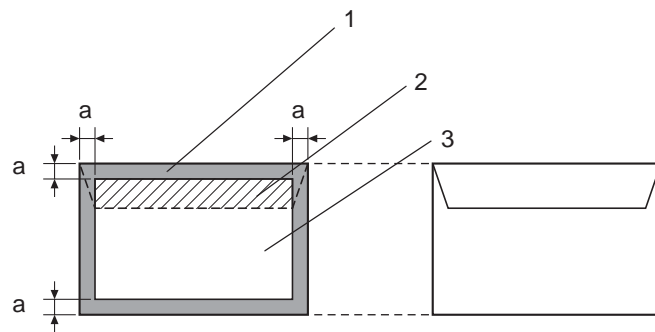
Dit gebied is zowel onderhevig aan hardwarebeperkingen (de fysieke papierformaat en marges die door de machine worden vereist) en softwarebeperkingen (de hoeveelheid geheugen dat beschikbaar is voor de kaderbuffer voor de volledige pagina). Het afdrukgebied voor alle papierformaten is het paginaformaat minus 4,0 mm vanaf alle randen van het papier.

Opmerking:

Bij het afdrukken in kleur op legalformaat papier, is de marge vanaf de onderkant 16,0 mm.

Enveloppen

Enveloppen kunnen alleen aan de voorkant worden bedrukt (de kant waar het adres van de ontvanger wordt geschreven). Daarnaast kan het afdrucken aan de voorkant op het gebied waar aan de achterkant de flap overlapt, niet worden gegarandeerd. De locatie van dit gebied verschilt per enveloptype.



a=4,0 mm

Voorkant
(kan worden bedrukt)

Achterkant
(kan worden bedrukt)

1. Niet afdrukbaar gebied
2. Niet gegarandeerd afdrukbaar gebied
3. Gegarandeerd afdrukbaar gebied

Opmerking:

- De afdrukrichting van de envelop wordt bepaald door uw toepassing.
- Bij het Envelop DL-formaat (toevoer vanaf de lengte kant) zijn de niet afdruckbare gebieden aan de linker- en rechterkant 6 mm.

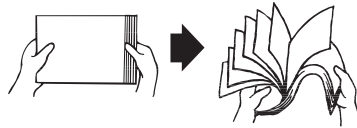
Paginamarges

Marges worden ingesteld door uw toepassing. Met sommige toepassingen kunt u aangepaste paginaformaten en marges instellen, terwijl andere alleen standaard paginaformaten en marges hebben waaruit gekozen kan worden. Als u een standaard formaat kiest, kunt u een deel van uw afbeelding verliezen (door de beperkingen van het afdrukgebied). Indien u het formaat van uw pagina kunt aanpassen in uw toepassing, gebruik dan die formaten die voor optimale resultaten zorgen in het afdrukgebied.

Papier laden

Hoe laad ik papier?

Neem het bovenste en onderste vel van een stapel papier af. Houd een stapel vast van ongeveer 200 vellen papier, ventileer de stapel om statische opbouw te voorkomen voordat u de stapel in een lade legt.



Opmerking:

Hoewel deze printer is ontwikkeld voor het afdrukken op een grote reeks papiertypes, is het niet bedoeld om af te drukken op een enkel type papier, behalve gewoon papier. Doorlopend afdrukken op ander papier dan gewoon papier (zoals enveloppen, etiketten of zwaar materiaal) kan een negatief effect hebben op de afdrukkwaliteit of de levensduur van het apparaat verkorten.

Verwijder eerst achtergebleven papier in de lade voordat u het aanvult met nieuw papier. Stapel het nieuwe papier, zorg dat de hoeken recht liggen en vul het dan aan.

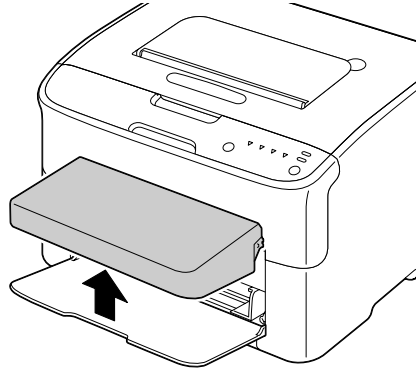
Combineer geen verschillende typen en formaten papier omdat dit zal leiden tot toevoerfouten.

Lade 1 (multifunctionele lade)

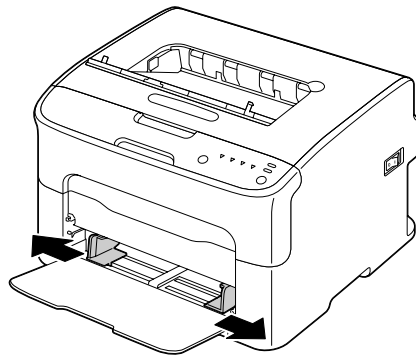
Voor meer informatie over de typen en formaten papier waarop kan worden afgedrukt vanaf lade 1, raadpleegt u “Afdrukpapier” op pagina 28.

Gewoon papier laden

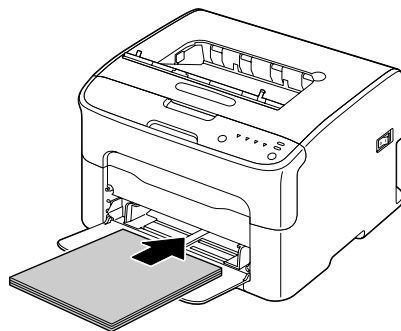
1. Verwijder de stofkap.



2. Schuif de papiergeleiders om voor meer ruimte te zorgen.

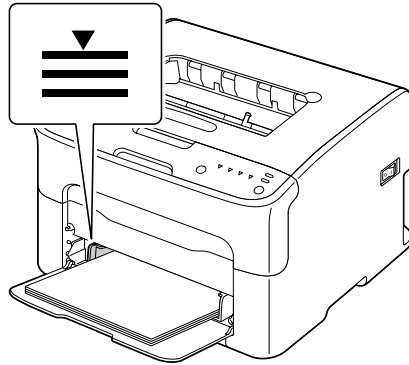


3. Laad het papier met de bovenkant omhoog in de lade.

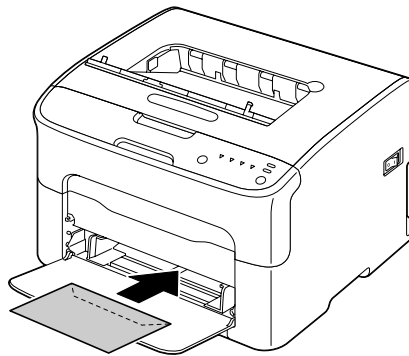


Opmerking:

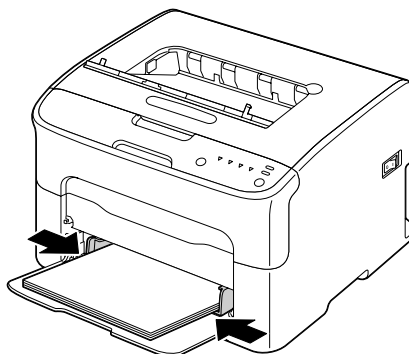
- ❑ Laad geen papier boven het ▼ -teken. Er kunnen tot 200 vellen (80 g/m²) gewoon papier tegelijkertijd in de lade worden geplaatst.



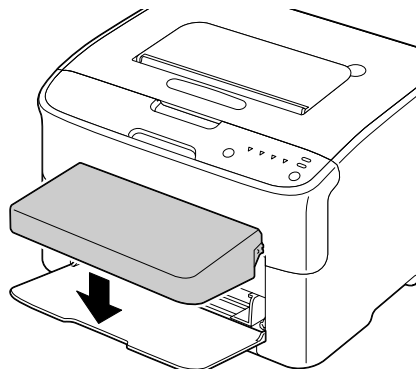
- ❑ Laad enveloppen met een flap, met de flap naar beneden in de lade.



4. Schuif de papiergeleiders tegen de randen van het papier.



5. Plaats de stofkap terug.



Uitvoerlade

Al het papier wordt naar beneden toe in de uitvoerlade bovenaan de printer aangevoerd. Deze lade heeft een volume van ongeveer 100 vellen (A4/Letter) van 80 g/m² papier.

Opmerking:

Als het papier te hoog is opgestapeld in de uitvoerlade, kan uw printer last krijgen van een piertoevoerfout, overmatige krulling van papier of statische opbouw.

Papieropslag

- Houd het papier op een platte, vlakke ondergrond in de originele verpakking tot het tijd is om het papier te laden.
Papier dat te lang is bewaard buiten de verpakking kan uitdrogen en leiden tot een toevoerfout.
- Als papier uit de verpakking is gehaald, plaats het dan in de originele verpakking en bewaar het op een koele, donkere plek op een vlakke ondergrond.
- Vermijd vocht, overmatige vochtigheid, direct zonlicht en overmatige warmte (boven 35°C), en stof.
- Vermijd het leunen tegen andere voorwerpen of het rechtop plaatsen.

Maak een proefafdruk voordat u opgeslagen papier gebruikt, en controleer de afdrukkwaliteit.

Hoofdstuk 5

Verbruiksgoederen vervangen

Verbruiksgoederen vervangen

Opmerking:

Het niet opvolgen van de instructies zoals vermeld in deze handleiding kan resulteren in het ongeldig worden van de garantie.

Over tonercassettes

Uw printer gebruikt vier tonercassettes: zwart, geel, magenta en cyaan. Ga voorzichtig om met de tonercassettes en vermijd het morsen van toner in de printer of op uzelf.

Opmerking:

De toner is niet-toxisch. Als u toner op uw huid krijgt, was het er dan af met lauw water en een milde zeep. Als u toner op uw kleding krijgt, veeg het er dan zo goed mogelijk af. Als toner achterblijft op uw kleding, gebruik dan koud, niet heet water om de toner eraf te spoelen.



Let op:

Als u toner in uw ogen krijgt, was het er dan onmiddellijk uit met lauw water en consulteer een arts.

Opmerking:

Gebruik geen opnieuw gevulde tonercassettes of niet goedgekeurde tonercassettes. Schade aan de printer of kwaliteitsproblemen die worden veroorzaakt door een bijgevoelde tonercassette of een niet goedgekeurde tonercassette maken uw garantie ongeldig. Er wordt geen technische ondersteuning geleverd om deze problemen op te lossen.

| Type tonercassette | Onderdeelnummer tonercassette |
|--|-------------------------------|
| Standaard-inhoud tonercassette - Geel (Y) | 0558 |
| Standaard-inhoud tonercassette - Magenta (M) | 0559 |
| Standaard-inhoud tonercassette - Cyaan (C) | 0560 |
| Grote-inhoud tonercassette - Zwart (K) | 0557 |
| Grote-inhoud tonercassette - Geel (Y) | 0554 |

| Type tonercassette | Onderdeelnummer tonercassette |
|--|-------------------------------|
| Grote-inhoud tonercassette - Magenta (M) | 0555 |
| Grote-inhoud tonercassette - Cyaan (C) | 0556 |

Opmerking:

Voor optimale afdrukkwaliteit en prestaties dient u alleen het bijbehorende TYPE echte Epson tonercassettes te gebruiken.

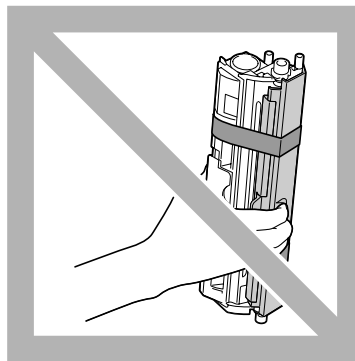
Houd tonercassettes:

- in hun verpakking tot u klaar bent om ze te installeren.
- Op een koele, droge plek uit de buurt van zonlicht (door warmte).

De maximale bewaartemperatuur is 35° C en de maximale opslagvochtigheid is 85% (niet-condenserend). Als de tonercassette van een koude naar een warme, vochtige plaats wordt overgebracht, kan er condensatie optreden wat de afdrukkwaliteit vermindert. Laat de toner wennen ongeveer een uur wennen aan de omgeving voordat u deze gebruikt.

- Houd de toner horizontaal tijdens verwerking en opslag.

Zorg dat u de cassettes niet op hun uiteinde of op hun kop vasthoudt, neerzet of bewaart; de toner in de cassettes kan zo compact worden of ongelijkmatig worden verdeeld.



- Houd uit de buurt van zoute lucht of corrosieve gassen zoals sprays.

Wanneer dient een tonercassette te worden vervangen

Opmerking:

Zorg ervoor dat u geen toner morst bij het vervangen van een tonercassette. Als u toner morst, veeg het dan onmiddellijk af met een zachte, droge doek.

Als de toner leeg is, gaat het tonerlampje branden. Volg de hieronder beschreven procedure om de tonercassette te vervangen.

Opmerking:

Als **Toner Out Stop** op het tabblad Paneel van het Remote Panel Program is ingesteld op **Off**, kan het afdrucken worden vervolgd, zelfs als het bericht "TONER OUT X" is verschenen in het statusweergave-venster; de afdrukkwaliteit kan echter niet worden gegarandeerd. Als het afdrucken wordt vervolgd en de toner leeg raakt, verschijnt het bericht "TONER LIFE END" en stopt het afdrucken. Voor meer informatie over deze instellingen, raadpleegt u "Gebruikmaken van het Remote Panel Program" op pagina 22.

1. Controleer het bedieningspaneel om te zien welke kleur toner leeg is.

Opmerking:

Als de toner leeg raakt, gaat het tonerlampje branden en wordt de lege tonercassette automatisch verplaatst zodat deze kan worden vervangen.

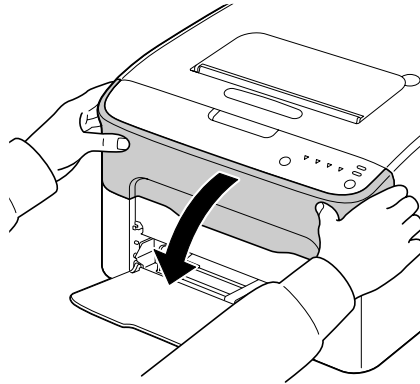
Als u de tonercassette wilt verwisselen, gebruik dan een van de handelingen hieronder om de printer over te zetten op de Change Toner-modus.

- Druk op de Rotate Toner-toets.
- Op het tabblad Panel van het Remote Panel Program, selecteert u **Change Toner**, en vervolgens klikt u op de toets **Rotate Toner**.

Opmerking:

- De printers gaat in Change Toner-modus en het lampje van de magentatoner gaat branden.
- Met elke aanvullende druk op de Rotate Toner-toets, verschuiven de cyaan, zwarte en gele tonercassettes zodat deze kunnen worden vervangen. Het lampje voor de tonercassette dat is verschoven zodat het kan worden vervangen, gaat branden.
- Om de Toner Verwisselen-modus te verlaten, klikt u op de Clear-toets.

2. Open de voorklep.

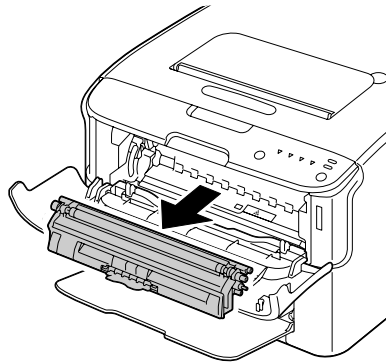
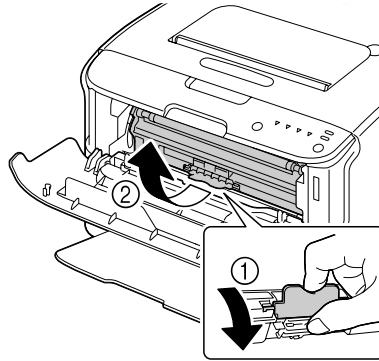


3. Controleer of de te vervangen tonercassette naar voren is verschoven.

Opmerking:

U herkent de tonercassette aan de kleur van de hendel.

4. Duw de hendel naar beneden op de tonercassette tot de tonercassette ontgrendeld is en lichtjes naar u toe beweegt.
Haal de tonercassette eruit.

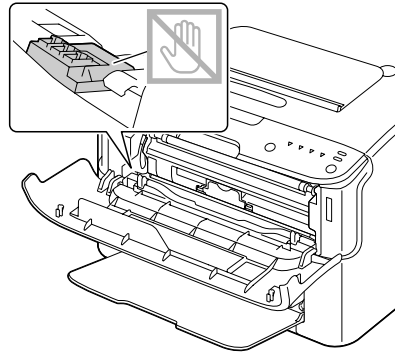


Opmerking:

Draai niet handmatig aan de tonercassettecarousel. Draai bovendien niet met kracht de carousel rond, anders kan deze beschadigen.

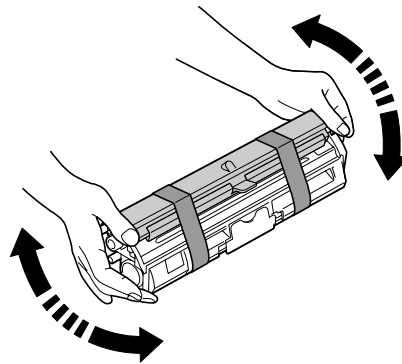
Opmerking:

- ❑ Raak de contacten aangegeven in de afbeelding niet aan.



- ❑ Gooi de lege tonercassette weg volgens de plaatselijke regelgeving. Verbrand de tonercassette niet.
Voor meer informatie, raadpleegt u “Over tonercassettes” op pagina 41.

5. Bereid een nieuwe tonercassette voor.
6. Schud de cassette een paar keer om de toner te verdelen.

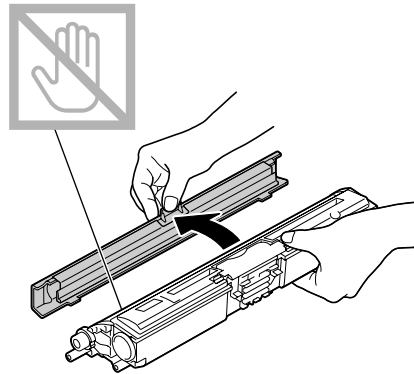
**Opmerking:**

Zorg dat de tonerrolklep goed vast zit voordat u de tonercassette schudt.

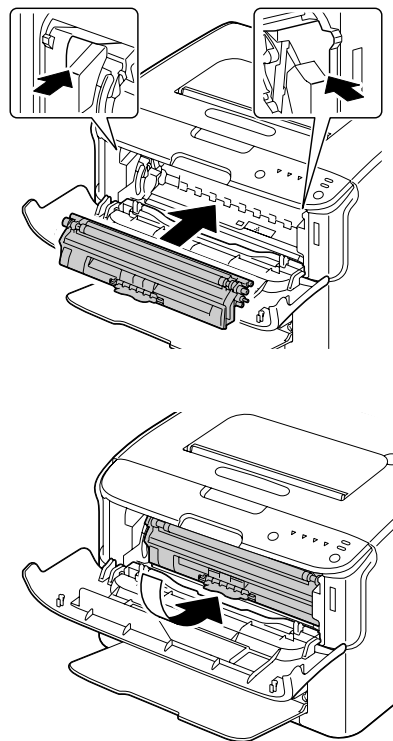
7. Verwijder de klep van de tonerrol.

Opmerking:

De tonerrol mag niet worden aangeraakt of bekrast.



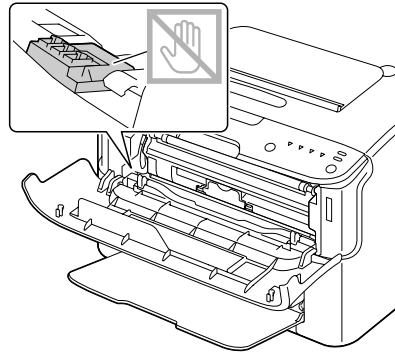
8. Lijn de schacht aan elke uiteinde van de tonercassette uit met de houders en plaats de cassette.

**Opmerking:**

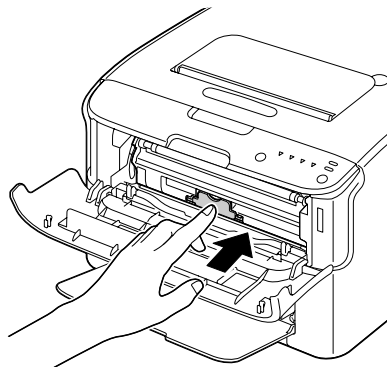
Voordat u de tonercassette plaatst dient u te controleren of de kleur van de tonercassette die u wilt installeren hetzelfde is als het etiket op de tonercassettecarousel.

Opmerking:

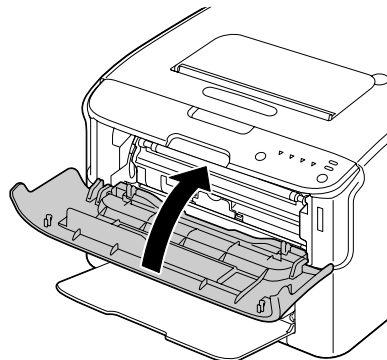
Raak de contacten aangegeven in de afbeelding niet aan.



9. Druk de tonercassette erin totdat deze vastklikt op zijn plaats.



10. Sluit de voorklep.



Opmerking:

Om de tonercassette voor een andere kleur te vervangen controleert u, nadat de voorklep is gesloten, of het lampje voor de toner die moet worden vervangen, brandt (druk, indien nodig op de Rotate Toner-toets), en vervang de tonercassette zoals beschreven in de stappen 2 tot en met 10.

11. Druk op de Clear-toets om de printer te resetten en wis het indicatiebericht.

Opmerking:

De printer moet een kalibratiecyclus voltooien nadat er een tonercassette is vervangen. Als u de bovenkant of de voorklep opent voordat de printer is gereset, stopt de kalibratie en begint deze opnieuw als de klep is gesloten.

Alle tonercassettes verwijderen

Opmerking:

Zorg ervoor dat u geen toner morst bij het vervangen van een tonercassette. Als u toner morst, veeg het dan onmiddellijk af met een zachte, droge doek.

U kunt alle tonercassettes verwijderen via de Eject All Toner-modus.

Volg de hieronder beschreven procedure voor het gebruiken van de Eject All Toner-modus.

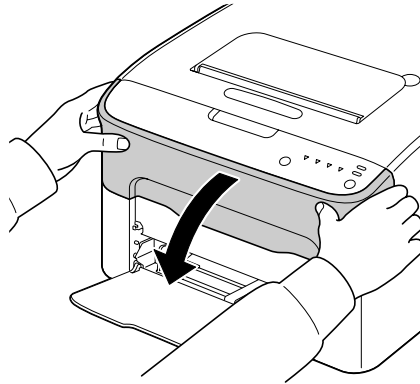
1. Gebruik een van de handelingen hieronder om de printer over te zetten op de Eject All Toner-modus.

- Houd de Rotate Toner-toets langer dan 10 seconden ingedrukt.
- Op het tabblad Panel van het Remote Panel Program, selecteert u **Eject All Toner**, en vervolgens klikt u op de toets **Rotate Toner**.

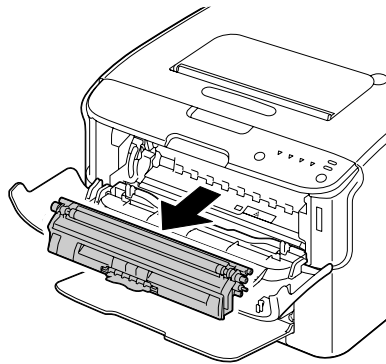
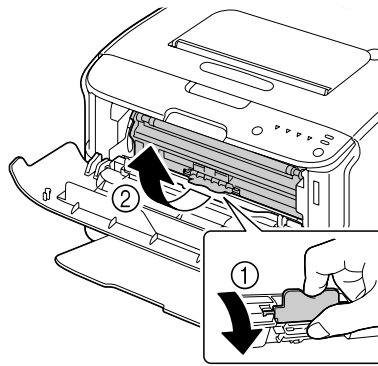
Opmerking:

- De printers gaat in Eject All Toner-modus en het lampje van de magentatoner gaat branden.
- Druk, om de Eject All Toner-modus te verlaten, op de Clear-toets.

2. Open de voorklep.



3. Duw de hendel naar beneden op de tonercassette tot de tonercassette ontgrendeld is en lichtjes naar u toe beweegt.
Haal de tonercassette eruit.

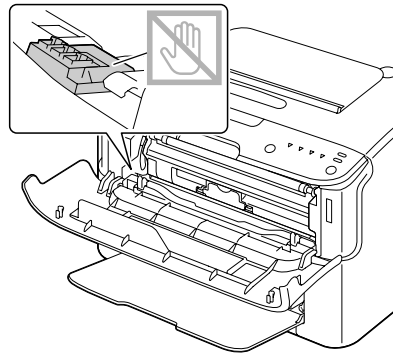


Opmerking:

Draai niet handmatig aan de tonercassettecarousel. Draai bovendien niet met kracht de carousel rond, anders kan deze beschadigen.

Opmerking:

Raak de contacten aangegeven in de afbeelding niet aan.



4. Sluit de voorklep.
5. Volg dezelfde procedure als het vervangen van de cassettes voor cyaan, zwarte en gele toners.
6. Druk op de Clear-toets.

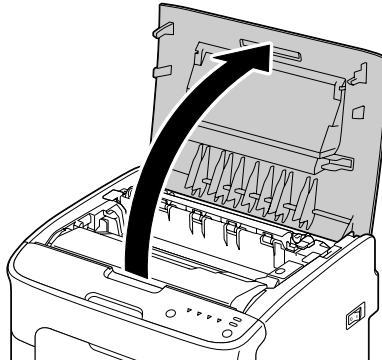
De fotogeleidingseenheid vervangen

| Onderdeelnaam | Onderdeelnummer Fotogeleidingseenheid |
|-----------------------|---------------------------------------|
| Fotogeleidingseenheid | 1198 |

Opmerking:

Voor optimale afdrukkwaliteit en prestaties dient u alleen het bijbehorende TYPE echte Epson fotogeleidingseenheid te gebruiken.

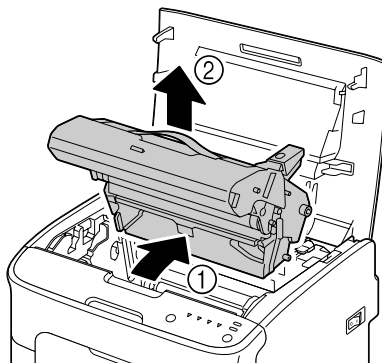
1. Open de bovenklep.



Opmerking:

Als er papier in de uitvoerlade ligt, haal het er dan uit en klap de uitvoerlade in voordat u de bovenklep opent.

2. Pak het handvat en til het iets naar achteren, waarna u de fotogeleidingseenheid langzaam verticaal eruit trekt.



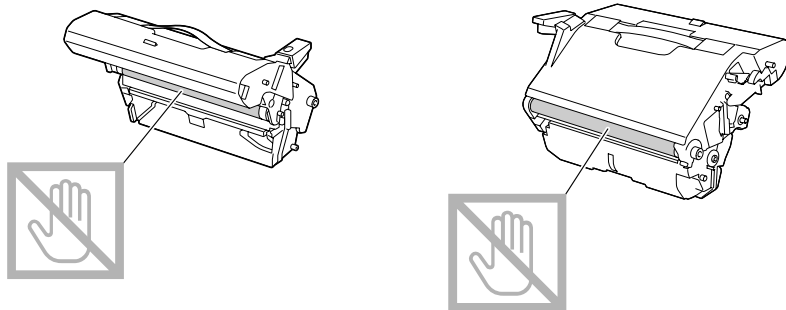
Opmerking:

Gooi de gebruikte fotogeleidingseenheid weg volgens de plaatselijke regelgeving. Verbrand de fotogeleidingseenheid niet.

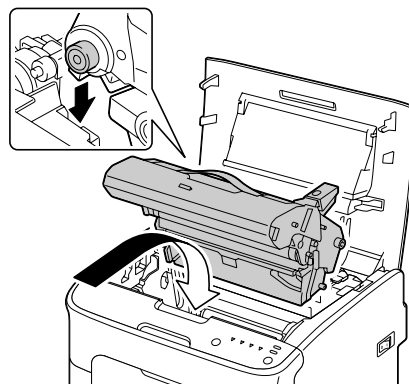
3. Bereid de nieuwe fotogeleidingseenheid voor.

Opmerking:

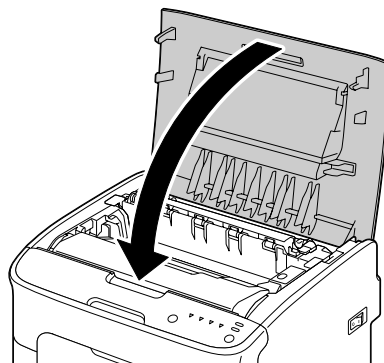
Raak de PC-drum en de overdrachtriem op de fotogeleidingseenheid niet aan.



4. Plaats de nieuwe fotogeleidingseenheid langzaam verticaal en duw het lichtjes omlaag naar u toe om het installeren van de fotogeleidingseenheid te voltooien.



5. Sluit voorzichtig de bovenklep.



Opmerking:

De printer moet een kalibratiecyclus voltooien nadat de fotogeleidingseenheid is vervangen. Als u de bovenkant of de voorklep opent voordat de printer is gereset, stopt de kalibratie en begint deze opnieuw als de klep is gesloten.

Hoofdstuk 6

Onderhoud

De printer onderhouden

**Let op:**

Lees alle voorzichtigheids- en waarschuwingsetiketten zorgvuldig en zorg dat u de instructies erop volgt. Deze etiketten bevinden zich aan de binnenkant van de kleppen van de printer en de binnenkant van de printerbody.

Ga voorzichtig met de printer om, zodat deze lang mee gaat. Foutief omgaan met de computer kan leiden tot schade en de garantie ongeldig maken. Als stof of papiersnippers aan de binnenkant of de buitenkant van de printer achterblijven, kan dit de prestatie en de afdrukkwaliteit van de printer verminderen, u dient de printer daarom periodiek schoon te houden. Houd de volgende richtlijnen in gedachten.

**Waarschuwing:**

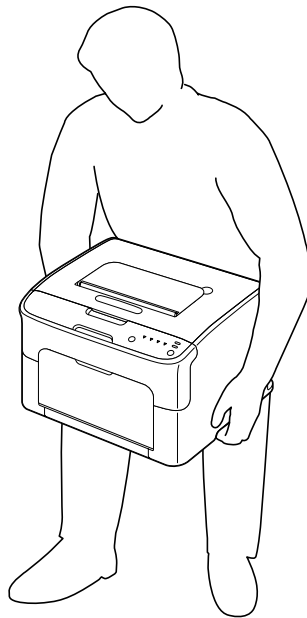
Zet de printer uit, haal de stekker uit het stopcontact en ontkoppel alle interfacekabels voordat u de printer reinigt. Mors geen water of reinigingsmiddel in de printer; anders kan de printer beschadigen en een elektrische schok optreden.

**Let op:**

De fixeereenheid is heet. Als de bovenklep is geopend, daalt de temperatuur van de fixeereenheid geleidelijk (een uur wachttijd).

- Wees voorzichtig bij het reinigen van de binnenkant van de printer of bij het verwijderen van papier bij toevoerfouten, omdat de fixeereenheid en andere interne onderdelen erg heet kunnen zijn.
- Plaats niets op de bovenkant van de printer.
- Gebruik een zachte doek om de printer te reinigen.
- Sproei reinigingsvloeistof nooit direct op het oppervlak van de printer; de spray zou via de luchtventilatiegaten de printer kunnen binnendringen en de interne circuits kunnen beschadigen.
- Vermijd het gebruik van schurende of corrosieve oplossingen of oplossingen die oplosmiddelen bevatten (zoals alcohol en benzeen) om de printer mee te reinigen.
- Test altijd elk reinigungsoplossing (zoals een mild reinigingsmiddel) op een klein, onopvallend stukje van uw printer om de werking van de oplossing te controleren.

- Gebruik nooit scherpe of ruwe instrumenten zoals een draadborstel of plastic reinigingspads.
- Sluit de kleppen van de printer altijd voorzichtig. Onderwerp de printer nooit aan trillingen.
- Bedek de printer niet direct na gebruik. Zet hem uit en wacht tot hij afkoelt.
- Laat de kleppen van de printer niet gedurende langere tijd open, vooral op goed verlichte plekken omdat licht de fotogeleidingseenheid kan beschadigen.
- Open de printer niet tijdens het afdrukken.
- Plaats geen stapels papier op de printer.
- Smeer of demonteer de printer niet.
- Kantel de printer niet.
- Raak de elektrische contacten, koppelingen of laserapparaten niet aan. Als u dit doet kan het de printer beschadigen en de afdrukkwaliteit verslechteren.
- Houd papier in de uitvoerlade op het minimumniveau. Als het papier te hoog is opgestapeld, kan uw printer papiertoevoerfouten en overmatige krulling van papier ervaren.
- Houd de printer waterpas om het morsen van toner te voorkomen.
- Bij het optillen van de printer dient u de plekken vast te houden zoals weergegeven in de afbeelding.



- ❑ Als u toner op uw huid krijgt, was het er dan af met lauw water en een milde zeep.



Let op:

Als u toner in uw ogen krijgt, was het er dan onmiddellijk uit met lauw water en consulteer een arts.

- ❑ Zorg ervoor dat onderdelen die tijdens het reinigen zijn verwijderd, weer zijn teruggeplaatst voordat u de stekker van de printer in het stopcontact steekt.

De printer reinigen

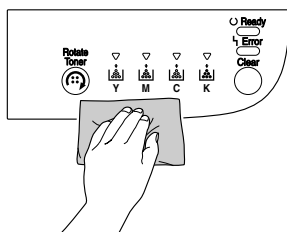


Let op:

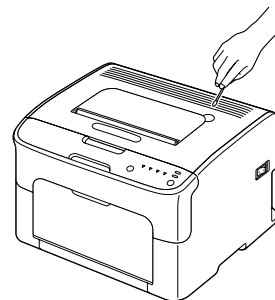
Zorg dat u de printer uitzet en de stekker uittrekt voordat u het apparaat reinigt. Zorg dat u de printer aanzet als u het printkopvenster reinigt.

Buitenkant

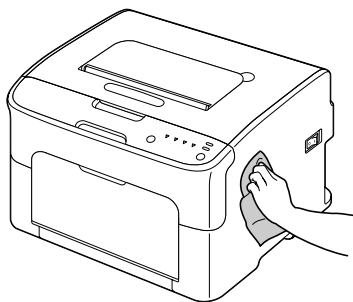
Bedieningspaneel



Ventilatierooster



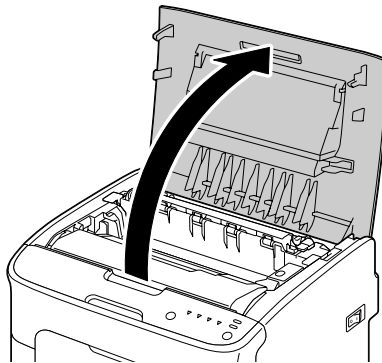
Buitenkant printer



Binnenkant

De papieraanvoerrol reinigen

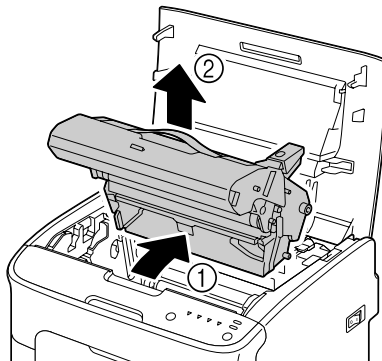
1. Open de bovenklep.



Opmerking:

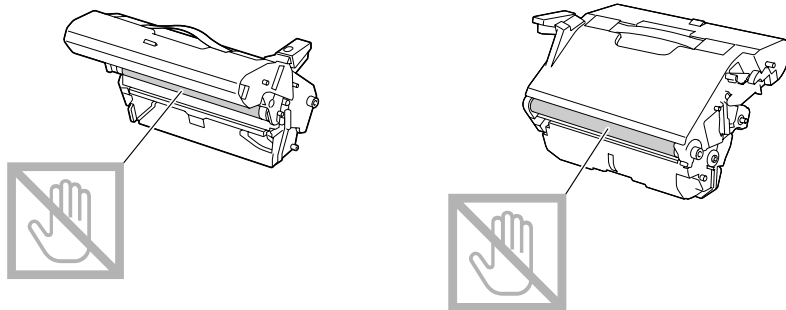
Als er papier in de uitvoerlade ligt, haal het er dan uit en klap de uitvoerlade in voordat u de bovenklep opent.

2. Pak het handvat en til het iets naar achteren, waarna u de fotogeleidingseenheid langzaam verticaal eruit trekt.

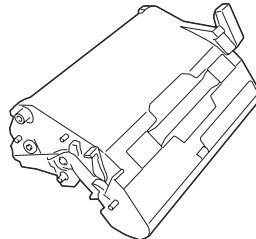


Opmerking:

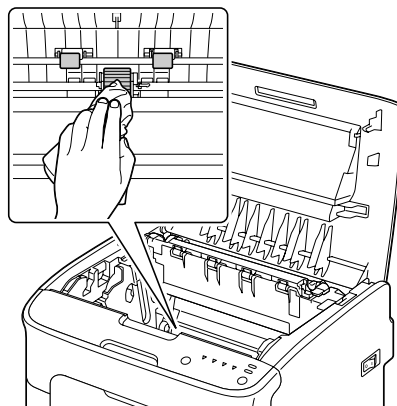
- ❑ Raak de PC-drum op de fotogeleidingseenheid niet aan.



- ❑ Plaats de verwijderde fotogeleidingseenheid horizontaal zoals getoond in onderstaande afbeelding.
Zorg ervoor dat u de fotogeleidingseenheid horizontaal houdt en plaats hem ergens waar hij niet vuil wordt.
Laat de fotogeleidingseenheid niet langer 15 minuten buiten de printer en plaats de verwijderde fotogeleidingseenheid niet op een locatie waar hij wordt blootgesteld aan direct licht (zoals zonlicht).



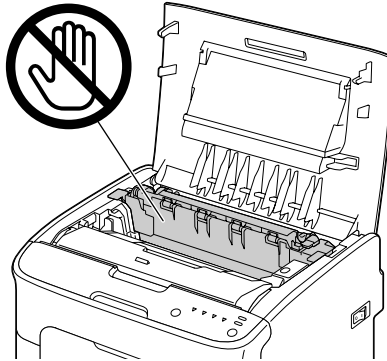
3. Reinig de papieraanvoerrollen door hem af te vegen met een zachte, droge doek.



**Let op:**

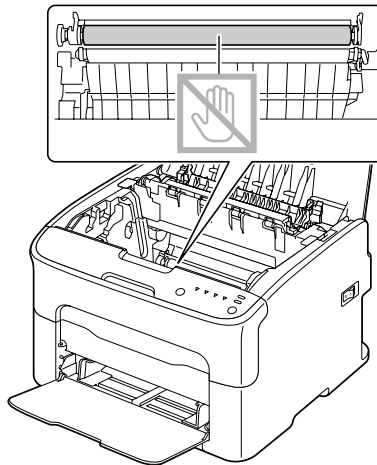
Het gebied rond de fixeereenheid is extreem heet.

Iets anders aanraken dan de aangegeven hendels kan resulteren in brandwonden. Als u zich brandt, dient u de huid direct te koelen onder koud water en professionele medische hulp te zoeken.

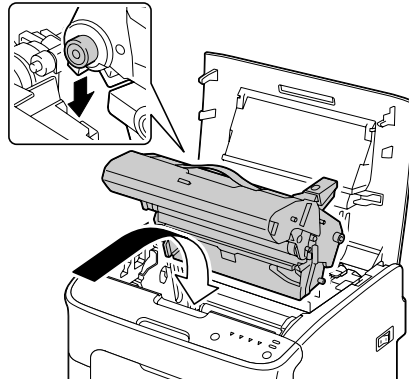
**Opmerking:**

Als het oppervlak van de overdrachtrol wordt aangeraakt kan dit een verminderde afdrukkwaliteit tot gevolg hebben.

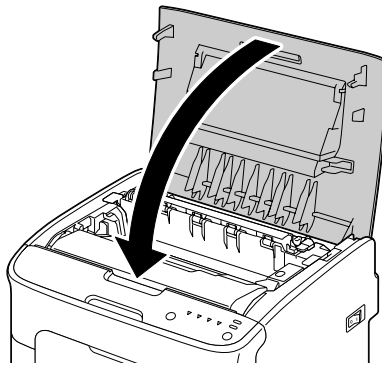
Zorg ervoor dat u het oppervlak van de overdrachtrol niet aanraakt.



4. Plaats de fotogeleidingseenheid langzaam verticaal en duw het lichtjes omlaag naar u toe om het opnieuw installeren van de fotogeleidingseenheid te voltooien.



5. Sluit voorzichtig de bovenklep.



Het printkopvenster reinigen

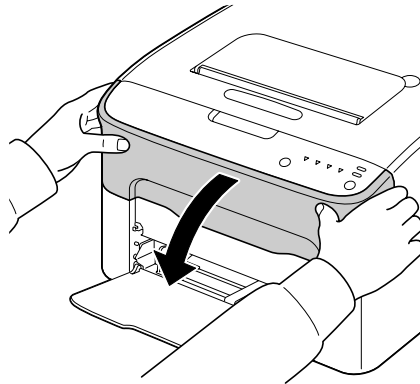
1. Gebruik een van de handelingen hieronder om de printer over te zetten op de Printkopreinigingsmodus.
 - Houd de Rotate Toner-toets gedurende 5 tot 9 seconden ingedrukt.
 - Op het tabblad Panel van het Remote Panel Program, klikt u op de knop **P/H Clean Up**.

Opmerking:

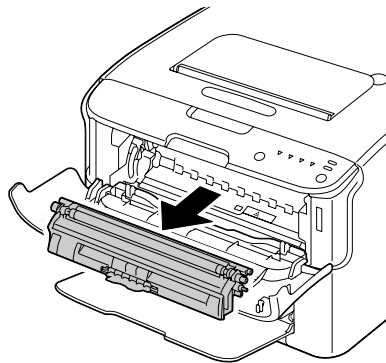
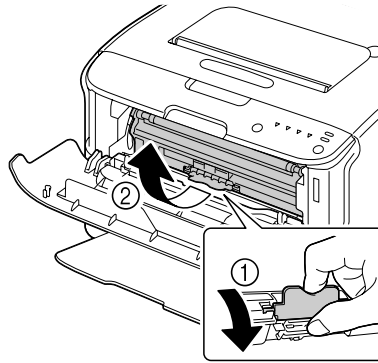
- De printers gaat in printkopreinigingsmodus en het lampje van de magentatoner gaat branden.*

- ❑ *Het is niet mogelijk om de printkopreinigingsmodus te verlaten voordat de handeling is voltooid (zelfs niet als de Clear-toets is ingedrukt).
Als de printer op onjuiste wijze is overgezet naar de printkopreinigingsmodus, voert u stappen 2 tot en met 4 uit en daarna stappen 10 tot en met 14 (waarbij u stappen 5 tot en met 9 overslaat) om de printkopreinigingsmodus te verlaten.*

2. Open de voorklep.



3. De magentatonercassette is verschoven naar de plek van waar deze kan worden vervangen. Duw de hendel naar beneden op de tonercassette tot de tonercassette ontgrendeld is en lichtjes naar u toe beweegt. Haal de tonercassette eruit.

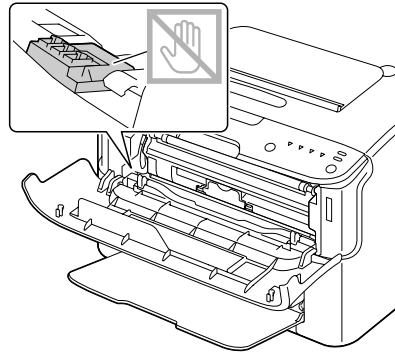


Opmerking:

Als de magentatonercassette is verwijderd, bevindt zich een gat in de printer zodat het printkopvenster makkelijk kan worden gereinigd.

Opmerking:

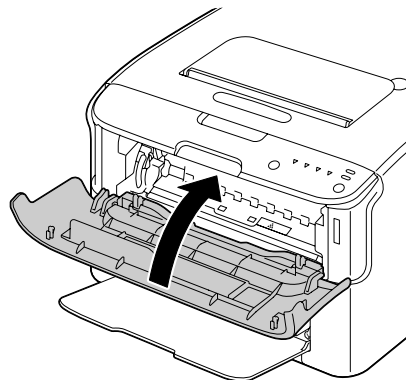
Raak de contacten aangegeven in de afbeelding niet aan.



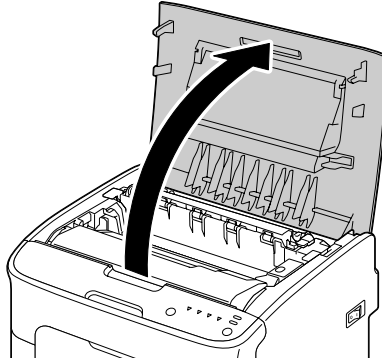
4. Sluit de voorklep.

Opmerking:

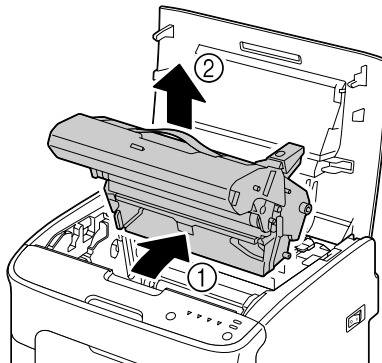
De tonercassette kan binnen de printer draaien.



5. Nadat de tonercassettes klaar zijn met draaien en alle lampjes op het bedieningspaneel beginnen te knipperen, opent u de bovenklep.

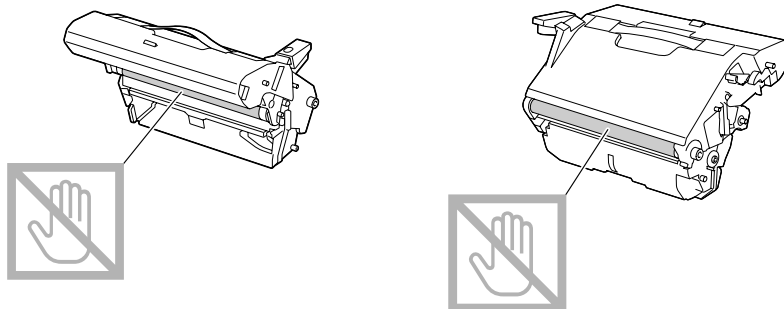


6. Pak het handvat en til het iets naar achteren, waarna u de fotogeleidingseenheid langzaam verticaal eruit trekt.

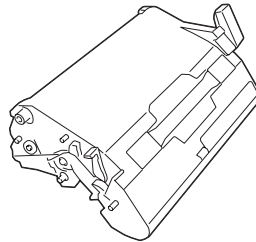


Opmerking:

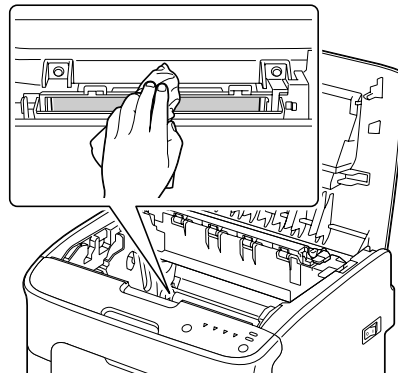
- ❑ Raak de PC-drum op de fotogeleidingseenheid niet aan.



- ❑ *Plaats de verwijderde fotogeleidingseenheid horizontaal zoals getoond in onderstaande afbeelding.
Zorg ervoor dat u de fotogeleidingseenheid horizontaal houdt en plaats hem ergens waar hij niet vuil wordt.
Laat de fotogeleidingseenheid niet langer 15 minuten buiten de printer en plaats de verwijderde fotogeleidingseenheid niet op een locatie waar hij wordt blootgesteld aan direct licht (zoals zonlicht).*



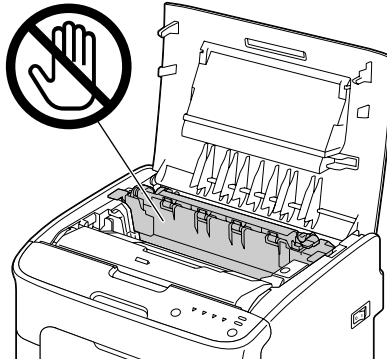
7. Reinig het printkopvenster door deze af te vegen met een zachte, droge doek.



**Let op:**

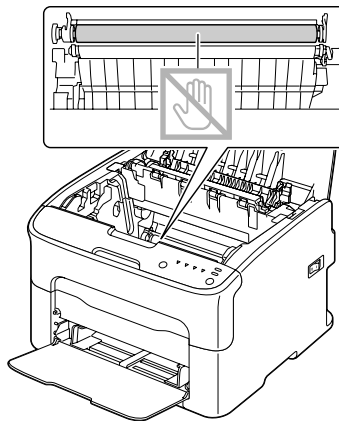
Het gebied rond de fixeereenheid is extreem heet.

Iets anders aanraken dan de aangegeven hendels kan resulteren in brandwonden. Als u zich brandt, dient u de huid direct te koelen onder koud water en professionele medische hulp te zoeken.

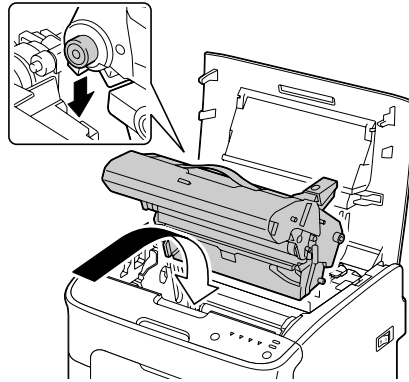
**Opmerking:**

Als het oppervlak van de overdrachtrol wordt aangeraakt kan dit een verminderde afdrukkwaliteit tot gevolg hebben.

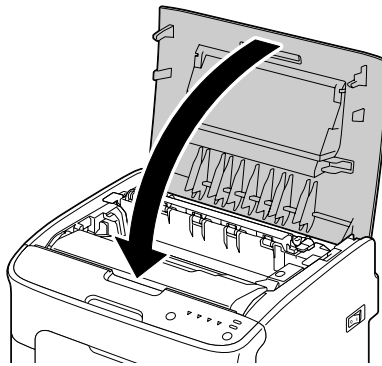
Zorg ervoor dat u het oppervlak van de overdrachtrol niet aanraakt.



8. Plaats de fotogeleidingseenheid langzaam verticaal en duw het lichtjes omlaag naar u toe om het opnieuw installeren van de fotogeleidingseenheid te voltooien.



9. Sluit de bovenklep.

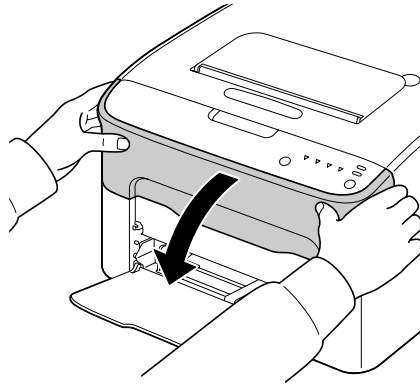


10. Druk op de Clear-toets.

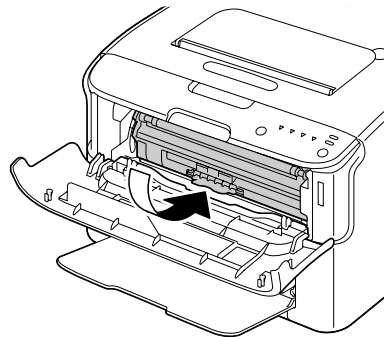
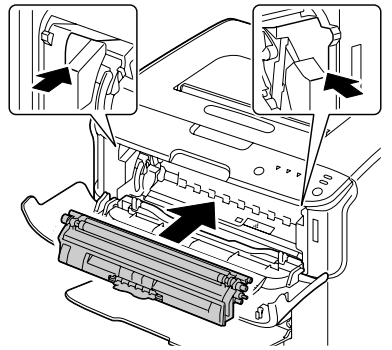
Opmerking:

*Het knippen van alle lampjes stopt en het lampje van de magentatoner gaat branden.
De tonercassettes draaien binnenin de printer.*

11. Nadat de tonercassettes klaar zijn met draaien, opent u de voorklep.

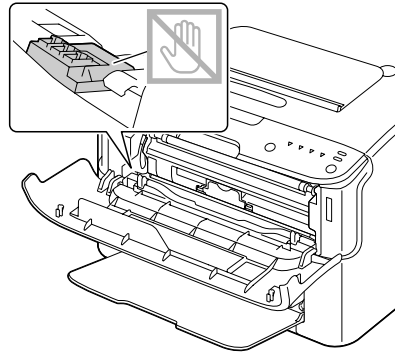


12. Lijn de schacht aan elke uiteinde van de tonercassette uit met de houders en plaats de cassette.

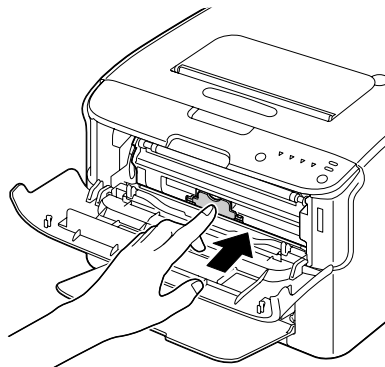


Opmerking:

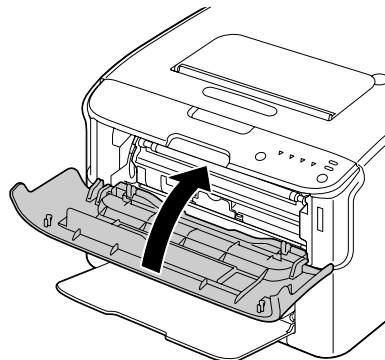
Raak de contacten aangegeven in de afbeelding niet aan.



13. Druk de magentatonercassette erin totdat deze vastklikt op zijn plaats.

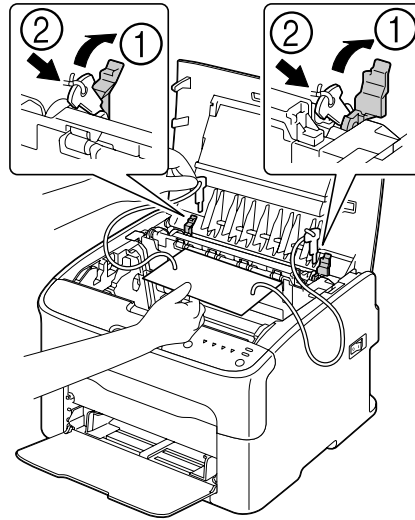


14. Sluit de voorklep.



De printer gedurende langere tijd opbergen

Als de printer gedurende een maand of langer niet wordt gebruikt, installeer dan de beschermende materialen op de fixeereenheid.



Hoofdstuk 7

Problemen oplossen

Inleiding

Dit hoofdstuk geeft u informatie om u te helpen problemen die u bij de printer kunt ervaren, op te lossen of ten minste u te leiden naar de juiste hulpbronnen.

Papiertoevoerfouten voorkomen

| |
|---|
| Zorg dat... |
| Het papier overeenkomt met de specificaties van de printer. |
| Het papier plat is vooral bij de aanvoerrand. |
| De printer op een harde, platte, vlakke ondergrond staat. |
| U papier opslaat op een droge plaats uit de buurt van vocht en vochtigheid. |
| U altijd de papiergeleiders afstelt in lade 1 <i>na</i> plaatsing van het papier (<i>een geleider die niet goed is afgesteld kan leiden tot een slechte afdrukkwaliteit, papiertoevoerfouten en schade aan de printer</i>). |
| U laadt het papier met de afdrukkant omhoog in de lade (<i>veel fabrikanten plaatsen een pijl op de verpakking om de afdrukkant aan te geven</i>). |
| Vermijd... |
| Papier dat is gevouwen, gekreukt of overmatig omgekruld. |
| Dubbele aanvoer (<i>verwijder het papier en ventileer de vellen—ze kunnen aan elkaar kleven</i>). |
| Het laden van meer dan een type/formaat/gewicht papier tegelijkertijd in een lade. |
| Het te vol vullen van de lades. |
| De uitvoerlade te vol laten vullen (<i>de uitvoerlade heeft capaciteit voor 100 vellen—er kan een toevoerfout optreden als u het papier verder laat oplopen dan 100 vellen per keer</i>). |

Indicatieberichten

De lampjes op het bedieningspaneel geven informatie over uw printer en helpen u elk probleem te vinden.

Statusberichten (Ready-lampje, Error-lampje)

Statusberichten geven de huidige toestand van de printer aan.
U kunt de printerstatus ook controleren op het Remote Panel Program.
(Raadpleeg “Werken met het Remote Panel Program” op pagina 22.)

| Ready-lampje (groen) | Error-lampje (oranje) | Display van het Remote Panel Program | Toestand | Actie |
|----------------------|-----------------------|--------------------------------------|----------------------------|-------|
| Uit | Uit | - | Stroom uit | Geen |
| Langzaam knipperen | Uit | Energy Save | Besparingsmodus | Geen |
| Aan | Uit | READY | Klaar voor afdrukken | Geen |
| Knipperen | Uit | Receiving | Verwerkingsgegevens | Geen |
| | | Printing | Afdrukken | |
| Aan | Aan | - | Initialiseren (stroom aan) | Geen |
| | | - | Een afdruktaak annuleren | |

Waarschuwingberichten

Deze berichten geven aan dat een waarschuwingstoestand is opgetreden bij de printer.

| Ready-lampje (groen) | Error-lampje (oranje) | Toner-lampje (oranje) | Display van het Remote Panel Program | Toestand | Actie |
|----------------------|-----------------------|-----------------------|--------------------------------------|------------------|---------------------------------------|
| Aan | Uit | Langzaam knipperen | TONER LOW X (YMCK) | Toner bijna leeg | Bereid de nieuwe toner-cassette voor. |

| Ready-lampje (groen) | Error-lampje (oranje) | Toner-lampje (oranje) | Display van het Remote Panel Program | Toestand | Actie |
|----------------------|-----------------------|-----------------------|--------------------------------------|---|--|
| Aan | Uit | Aan | TONER OUT X (YMCK) | Toner op Opmerking: Dit bericht verschijnt als de Toner Out Stop in het Remote Panel Program is ingesteld op Off . | Vervang de tonercassette. Opmerking: Het afdrucken kan doorgaan, maar de afdrukresultaten worden niet gegarandeerd. Indien er verder wordt gegaan met afdrucken, licht het Error-lampje (oranje) op en stopt het afdrucken. |
| Aan | Langzaam knipperen | Snel knipperen | NON GENUINE TONER X (YMCK) | De geïnstalleerde tonercassette is van een niet goedgekeurd type. | Installeer een Epson tonercassette van het juiste type. Zie "Over tonercassettes" op pagina 41. |
| Aan | Langzaam knipperen | * | P/U LOW | Fotogeleidingseenheid bijna op | Bereid de nieuwe fotogeleidingseenheid voor. |
| | | * | T/C MEMORY ERROR | Tonercassette geheugenfout | Installeer de aangegeven tonercassette opnieuw. |
| | | * | VIDEO I/F ERROR | Video-interfacefout | Zet de printer uit. Zet de printer na een paar seconden aan. |
| | | * | PROCESS CAUTION-IDC | Verwerk voorzichtig | Open en sluit de kleppen van de printer. Zet de printer uit als de fout niet is gecorrigeerd. Zet de printer na een paar seconden aan. |

| Rea- dy-lampje (groen) | Er- ror-lampje (oranje) | Toner- lampje (oranje) | Display van het Re- mote Pa- nel Pro- gram | Toestand | Actie |
|------------------------------|-------------------------------|------------------------------|--|-----------------------|---|
| Uit | Langzaam knipperen | * | P/U END | Fotogeleidingseenheid | Vervang de fotogelei- dingseenheid. Opmerking: Het afdrucken kan door- gaan, maar de afdrukre- sultaten worden niet ge- garandeerd. Indien er verder wordt gegaan met afdrucken, licht het Error-lampje (oranje) op en stopt het afdrucken. |

* Verschilt afhankelijk van de tonerstatus.

Foutberichten

Deze berichten geven fouten aan die moeten worden gecorrigeerd voordat een afdruktaak kan doorgaan of voordat de printerstatus kan terugkeren naar “Gereed”.

| Rea- dy-lampje (groen) | Er- ror-lampje (oranje) | Toner- lampje (oranje) | Display van het Re- mote Pa- nel Pro- gram | Toestand | Actie |
|------------------------------|-------------------------------|------------------------------|--|---|---|
| Uit | Snel knippe- ren | Aan | TONER OUT/CHAN- GE X (YMCK) TONER | Toner op Opmerking: Dit bericht verschijnt als de Toner Out Stop in het Remote Panel Pro- gram is ingesteld op On . | Vervang de tonercasset- te. Opmerking: Als Toner Out Stop in het Remote Panel Pro- gram is ingesteld op Off , dan kan het afdrucken doorgaan. De afdrukresultaten worden echter niet ge- garandeerd. |

| Rea- dy-lampje (groen) | Er- ror-lampje (oranje) | Toner- lampje (oranje) | Display van het Re- mote Pa- nel Pro- gram | Toestand | Actie |
|-------------------------------------|-------------------------------|------------------------------|---|---|--|
| Uit | Aan | Aan | NOT IN- STALLED TONER / CHECK X (YMCK) TO- NER | De tonercassette is niet geïnstalleerd. | Installeer de alle toner- cassettes. |
| | | | TONER LIFE END | Toner leeg | Vervang de tonercasset- te. |
| Uit | Aan | Knipperen | WRONG TO- NER X (YMCK) | Er is een niet goedge- keurde tonercassette geïnstalleerd. | Installeer een juiste to- nercassette. |
| Uit | Aan | Snel knippe- ren | NON GENUI- NE TONER X (YMCK) | De geïnstalleerde toner- cassette is van een niet goedgekeurd type. | Installeer een Epson to- nercassette van het juis- te type. Zie "Over tonercasset- tes" op pagina 41. Druk op de Clear -toets om het indicatiebericht te wissen. |
| Langzaam knipperen | Langzaam knipperen | * | CHECK TRAY PAPER / LOAD PA- PER (XX) | Papier op | Laad papier in lade 1. |
| Afwisselend langzaam knip- peren | | * | PAPER SIZE ERROR / RE- SET PAPER (XX) | Papierformaatfout Het formaat papier dat wordt bedrukt heeft een ander formaat dan het papier dat is gespecifi- ceerd in de printer dri- ver. | Druk op de Clear-toets om de fout te annuleren. Om op papier af te druk- ken van het formaat dat is gespecificeerd in de printer driver, laadt u het papier met het juiste for- maat in lade 1 en pro- beert dan de afdruktaak opnieuw uit te voeren. |
| Uit | Langzaam knipperen | * | MEMORY FULL | Geheugen vol | Druk op de Clear-toets. Zet de printer uit als de fout niet is gecorrigeerd. Zet de printer na een paar seconden aan. |

| Ready-lampje (groen) | Error-lampje (oranje) | Toner-lampje (oranje) | Display van het Remote Panel Program | Toestand | Actie |
|----------------------|-----------------------|-----------------------|--|---|--|
| Uit | Knipperen | * | TOP COVER OPEN / CLOSE TOP COVER | Voorklep of bovenklep is open. | Sluit de voorklep en bovenklep. |
| | | | | De fotogeleidingseenheid is niet geïnstalleerd. | Installeer de fotogeleidingseenheid. |
| Uit | Snel knipperen | * | TRANSFER JAM, FUSER JAM, OUTPUT JAM / OPEN TOP COVER | Papierblokkering | Verwijder de blokkade, sluit de kleppen en ga verder met de afdruktaak. |
| | | | PROCESS ERROR-BELT, PROCESS ERROR-IDC | Verwerkingsfout | Open en sluit de kleppen van de printer. Zet de printer uit als de fout niet is gecorrigeerd. Zet de printer na een paar seconden aan. |
| Uit | Aan | Alle knipperen | P/U LIFE END | Fotogeleidingseenheid | Vervang de fotogeleidingseenheid. |

* Verschilt afhankelijk van de tonerstatus.

Onderhoudsbericht

Dit bericht geeft een ernstigere fout aan die alleen kan worden gecorrigeerd door een technicus van de klantenservice.

| Rea- dy-lampje (groen) | Er- ror-lampje (oranje) | Toner- lampje (oranje) | Display van het Re- mote Pa- nel Pro- gram | Toestand | Actie |
|------------------------------|-------------------------------|------------------------------|--|-------------|--|
| Snel knippe- ren | Snel knippe- ren | Alle knippe- ren | SERVICE CALL(XXXX) | Fatale fout | Zet de printer uit. Zet de printer na een paar se- conden aan. Als het probleem aan- houdt, dient u contact op te nemen met uw verkoper of bevoegde serviceleverancier. |

Papiertoevoerfouten vrijmaken

Om schade te voorkomen dient u altijd het papier van de toevoerfout voorzichtig te verwijderen zonder het te scheuren. Stukjes papier, groot of klein, die in de printer achterblijven, kunnen het papierpad blokkeren en leiden tot nog meer toevoerfouten. Laad papier van een toevoerfout niet opnieuw.

Opmerking:

De afbeelding is niet gefixeerd op het papier voor het fixatieproces. Als u het gedrukte oppervlak aanraakt, kan de toner aan uw handen blijven plakken, daarom dient u erop te letten het printoppervlak niet aan te raken bij het verwijderen van papiertoevoerfouten. Zorg ervoor dat u geen toner in de printer morst.



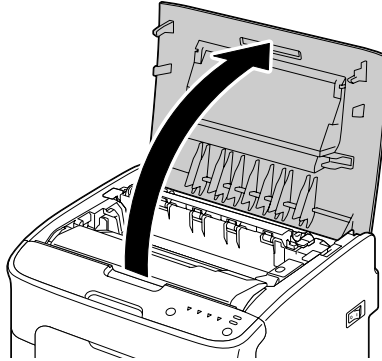
Let op:

- Niet gefixeerde toner kan vlekken maken op uw handen, kleding of iets anders waar het op terecht komt.
Als u per ongeluk toner op uw kleding krijgt, veeg het er dan zo goed mogelijk af. Als toner achterblijft op uw kleding, gebruik dan koud, niet heet water om de toner eraf te spoelen. Als er toner op uw huid komt, was het er dan af met lauw water en een milde zeep.
- Als u toner in uw ogen krijgt, was het er dan onmiddellijk uit met lauw water en consulteer een arts.

Als het toevoerfoutbericht, na het verwijderen van het toevoerfoutpapier, blijft staan in het bedieningspaneel, open en sluit dan de kleppen van de printer. Dit zal het toevoerfoutbericht wissen.

Procedures voor het vrijmaken

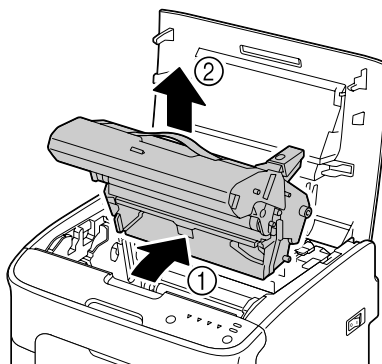
1. Open de bovenklep.



Opmerking:

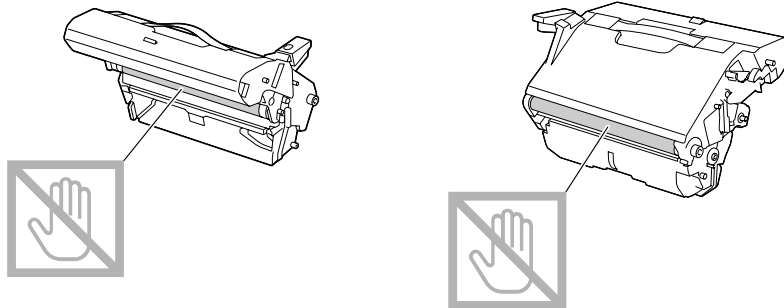
Als er papier in de uitvoerlade ligt, haal het er dan uit en klap de uitvoerlade in voordat u de bovenklep opent.

2. Pak het handvat en til het iets naar achteren, waarna u de fotogeleidingseenheid langzaam verticaal eruit trekt.

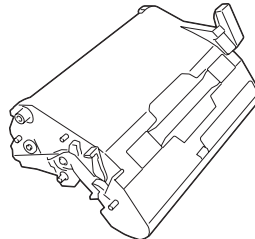


Opmerking:

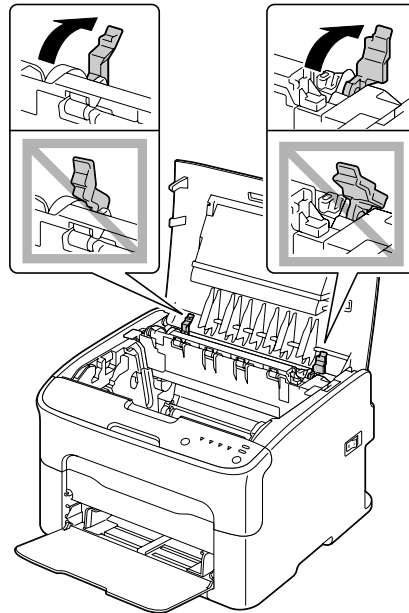
- ❑ Raak de PC-drum op de fotogeleidingseenheid niet aan.



- ❑ Plaats de verwijderde fotogeleidingseenheid horizontaal zoals getoond in onderstaande afbeelding.
Zorg ervoor dat u de fotogeleidingseenheid horizontaal houdt en plaats hem ergens waar hij niet vuil wordt.
Laat de fotogeleidingseenheid niet langer 15 minuten buiten de printer en plaats de verwijderde fotogeleidingseenheid niet op een locatie waar hij wordt blootgesteld aan direct licht (zoals zonlicht).

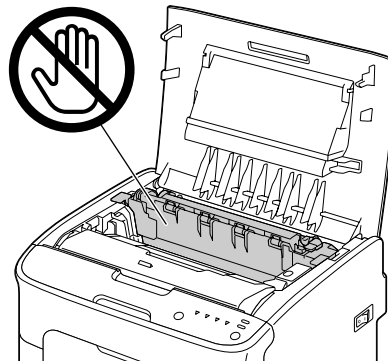


3. Duw de scheidingshendels van de fixeereenheid zover mogelijk naar achteren.

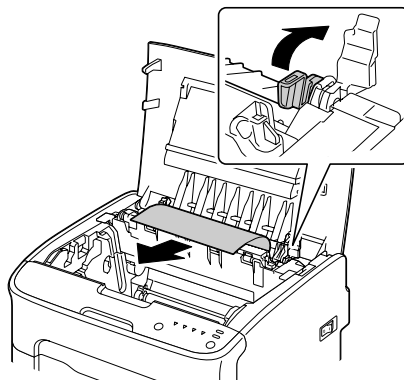
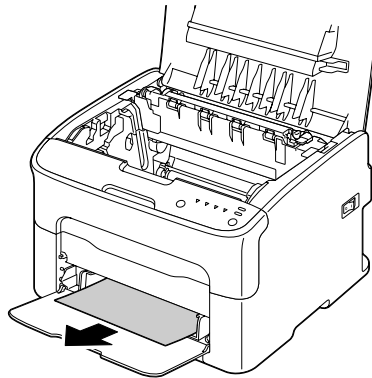
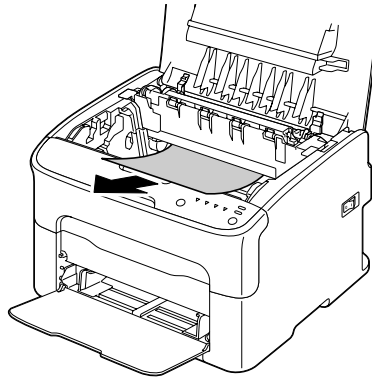
**Let op:**

Het gebied rond de fixeereenheid is extreem heet.

Iets anders aanraken dan de aangegeven hendels kan resulteren in brandwonden. Als u zich brandt, dient u de huid direct te koelen onder koud water en professionele medische hulp te zoeken.



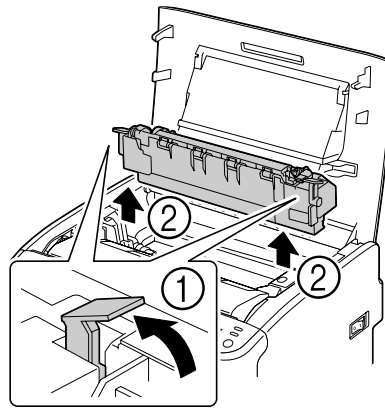
4. Verwijder al het papier van de toevoerfout.



Opmerking:

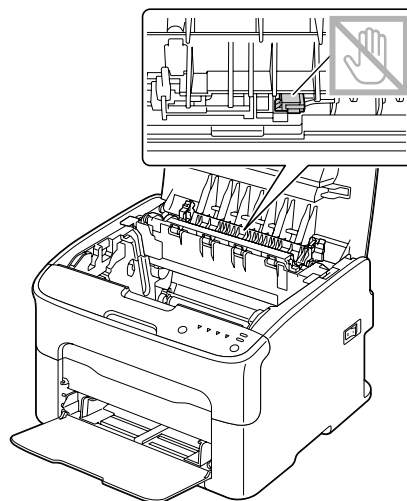
- Verwijder de stofkap van lade 1 en verwijder het papier.
- Til de fixeereenheidkap omhoog en verwijder het papier.

- ❑ *Als u het papier niet uit de fixeereenheid kunt verwijderen, verwijder dan de fixeereenheid.*

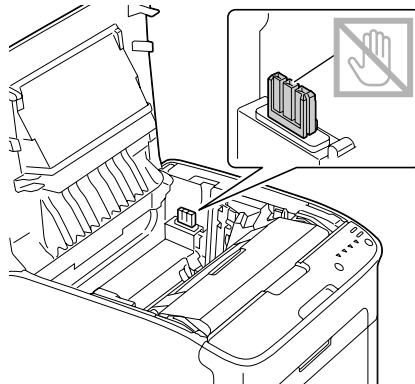


Opmerking:

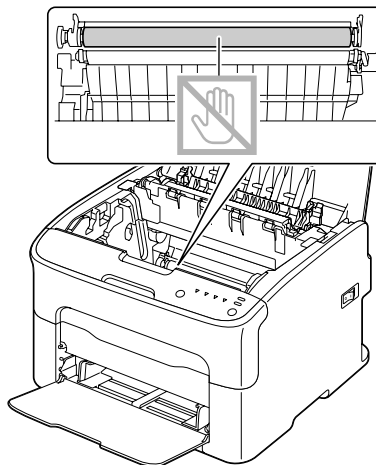
- ❑ *Raak de papieruitgangsensor op de fixeereenheid niet aan.*



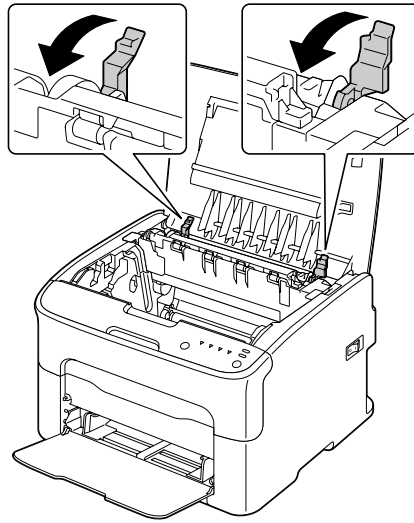
- ❑ *Raak de bijbehorende aansluitingen van de fixeereenheid en de machine niet aan.*



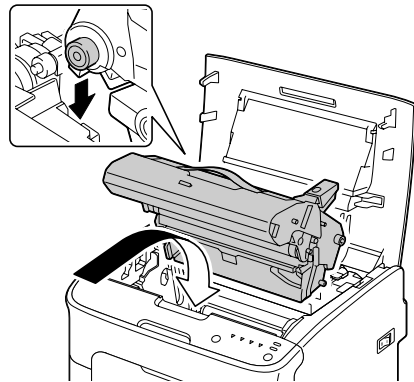
- ❑ *Als het oppervlak van de overdrachtrol wordt aangeraakt kan dit een verminderde afdrukkwaliteit tot gevolg hebben.
Zorg ervoor dat u het oppervlak van de overdrachtrol niet aanraakt.*



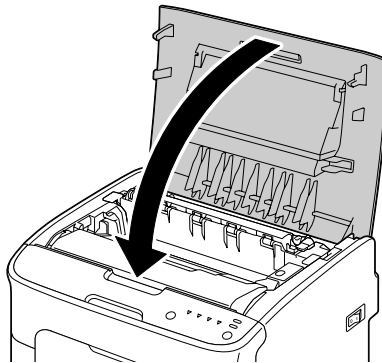
5. Zet de scheidingshendels van de fixeereenheid terug in hun originele stand.



6. Plaats de fotogeleidingseenheid langzaam verticaal en duw het lichtjes omlaag naar u toe om het opnieuw installeren van de fotogeleidingseenheid te voltooien.



7. Sluit voorzichtig de bovenklep.



Problemen oplossen met papiertoevoerfouten

Opmerking:

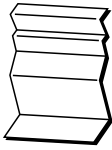
Veelvoorkomende toevoerfouten op dezelfde plek geven aan dat die plek dient te worden gecontroleerd, gerepareerd of gereinigd. Herhaaldelijke toevoerfouten kunnen ook optreden als u gebruikmaakt van niet ondersteund afdrudpapier.

| Symptoom | Oorzaak | Oplossing |
|--|--|--|
| Verschillende vellen papier gaan tegelijkertijd door de printer. | De voorranden van het papier zijn niet gelijk. | Verwijder het papier en maak de voorste randen glad, plaats dan opnieuw. |
| | Het papier is vochtig van vochtigheid. | Verwijder het vochtige papier en vervang het voor nieuw, droog papier. |
| Het bericht over de papiertoevoerfout verdwijnt niet. | Bepaald papier blijft een toevoerfout geven in de printer. | Controleer het papierpad opnieuw en zorg ervoor dat u alle papiertoevoerfouten heeft verwijderd. |



| Symptoom | Oorzaak | Oplossing |
|-----------------------------------|---|--|
| Papier leidt tot een toevoerfout. | Het papier is niet goed geladen in de lade. | Verwijder de papiertoevoerfout en plaats het papier op de juiste wijze in de lade. |
| | Het aantal vellen in de lade overschrijdt de maximum toegestane hoeveelheid. | Verwijder het overtollige papier en plaats het juiste aantal vellen papier in de lade. |
| | De papiergeleiders zijn niet goed afgesteld op het papierformaat. | Stel de papiergeleiders in lade 1 af zodat deze passen bij het formaat papier. |
| | Er is gekreukeld of gerimpeld papier geladen in de lade. | Verwijder het papier, maak het glad en plaats het opnieuw. Als het nog steeds leidt tot een toevoerfout, gebruik dan niet dat papier. |
| | Het papier is vochtig van vochtigheid. | Verwijder het vochtige papier en vervang het voor nieuw, droog papier. |
| | De aanbevolen etiketvellen zijn in de verkeerde richting geplaatst in lade 1. | Laad de etiketvellen volgens de instructies van de producent. |
| Papier leidt tot een toevoerfout. | Enveloppen zijn in de verkeerde richting geplaatst in lade 1. | Laad de enveloppen in lade 1 zodat de flappen omlaag zijn gericht. |
| | | Als de flappen op de lange rand zitten (Envelop C6 en Envelop DL), laad de enveloppen dan met de flaprand naar de machine en de flap omlaag. |
| | Niet ondersteund papier (verkeerd formaat, zwaarte, type, etc.) wordt gebruikt. | Gebruik door Epson goedgekeurd papier. Zie "Afdrukpapier" op pagina 28. |
| | De papieraanvoerrol is vuil. | Reinig de papieraanvoerrol. Voor meer informatie, raadpleegt u "Binnenkant" op pagina 58. |





Andere problemen oplossen




| Symptoom | Oorzaak | Oplossing |
|--|--|--|
| De stroom van de printer staat niet aan. | Het netsnoer is niet goed in het stopcontact ingestoken. | Zet de printer uit, zorg ervoor dat de stekker van het netsnoer in het stopcontact zit en zet de printer weer aan. |
| | Er is iets verkeerd met het stopcontact waar de printer op is aangesloten. | Sluit een ander elektrisch apparaat aan op het stopcontact om te zien of deze juist werkt. |
| | De stroomschakelaar staat niet goed in de (I-stand). | Zet de stroomschakelaar uit (O-stand), en zet hem dan weer aan (I-stand). |
| | De printer is aangesloten op een stopcontact met een voltage of frequentie die niet overeenkomt met de specificaties van de printer. | Gebruik een stroombron met de specificaties zoals vermeld in Bijlage A "technische specificaties". |
| Het afdrukken duurt te lang. | De printer is ingesteld in de langzame afdrukmodus (bijvoorbeeld, zwaar materiaal). | Het afdrukken op speciaal papier neemt meer tijd in beslag. Bij gebruik van normaal papier, dient u ervoor te zorgen dat het papertype goed is ingesteld in de driver. |
| | De printer is ingesteld op de besparingsmodus. | Het afdrukken duurt langer als deze moet starten in de besparingsmodus. |
| | De taak is zeer complex. | Wacht. Geen actie nodig. |
| Er worden lege pagina's afgedrukt. | Een of meer tonercassettes is stuk of leeg. | Controleer de tonercassettes. De afbeelding wordt niet of niet goed afgedrukt als de cassettes leeg zijn. |
| | Er is verkeerd papier gebruikt. | Controleer of het papertype dat is ingesteld in de driver overeenkomt met het papier dat in de printer is geladen. |
| Niet alle pagina's worden afgedrukt. | De Clear-toets is ingedrukt. | Zorg ervoor dat niemand op de Clear-toets drukt als u bezig bent met het afdrukken van uw taak. |
| | De lade is leeg. | Controleer of de lades zijn gevuld met papier, goed geplaatst en stevig. |
| | Er wordt een document afgedrukt met een overdrukbestand dat is gecreëerd door een ongeschikte printer driver. | Druk het overdrukbestand af met een geschikte printer driver. |
| De printer gaat regelmatig uit of reset. | Het netsnoer is niet goed in het stopcontact ingestoken. | Zet de printer uit, zorg ervoor dat de stekker van het netsnoer in het stopcontact zit en zet de printer weer aan. |
| | Er is een systeemfout opgetreden. | Neem contact op met de technische ondersteuning met de foutinformatie. |


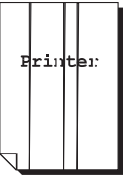

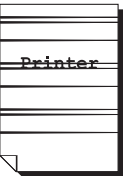
| Symptoom | Oorzaak | Oplossing |
|---|---|--|
| Met N-up op meerdere afdrukken is de uitvoer onjuist. | Zowel de driver als de toepassing zijn ingesteld voor taaksortering. | Voor N-up op meerdere afdrukken, kiest u taaksortering alleen in het tabblad Basic van de driver. Stel taaksortering niet in, in de toepassing. |
| U hoort ongebruikelijke geluiden. | De printer staat niet waterpas. | Plaats de printer op een platte, harde, vlakke ondergrond. |
| | Er bevindt zich een vreemd voorwerp in de printer. | Zet de printer uit en verwijder het voorwerp. Als u het niet kunt verwijderen, neem dan contact op met de technische ondersteuning. |
| Papier is gekreukeld.  | Het papier is vochtig van vochtigheid of omdat er water op is gemorst. | Verwijder het vochtige papier en vervang het voor nieuw, droog papier. |
| | De papieraanvoerrol of fixeereenheid is stuk. | Controleer deze op schade. Neem, indien nodig, contact op met de technische ondersteuning met de foutinformatie. |
| | Niet ondersteund papier (verkeerd formaat, zwaarte, type, etc.) wordt gebruikt. | Gebruik door Epson goedgekeurd papier. Zie "Afdrukpapier" op pagina 28. |
| U kent de procedure voor het terugzetten van de instellingen op het tabblad Panel van het Remote Panel Program naar hun standaard waarden, niet. | - | Verlaat het Remote Panel Program met het pictogram in het Windows mededelingengebied (uiterst rechts op de taakbalk) en start het hulpprogramma opnieuw op. Klik op de toets Apply aangezien de standaard instellingen verschijnen als het hulpprogramma opnieuw wordt opgestart. Voor informatie over het verlaten van het Remote Panel Program, raadpleegt u "Afsluiten van het Remote Panel Program" op pagina 26. |
| U kent de procedure voor het terugzetten van de instellingen op het tabblad User Service van het Remote Panel Program naar hun standaard waarden, niet. | - | Verlaat het Remote Panel Program met het pictogram in het Windows mededelingengebied (uiterst rechts op de taakbalk) en start het hulpprogramma opnieuw op. Klik op de toets Upload aangezien de standaard instellingen verschijnen als het hulpprogramma opnieuw wordt opgestart. Voor informatie over het verlaten van het Remote Panel Program, raadpleegt u "Afsluiten van het Remote Panel Program" op pagina 26. |

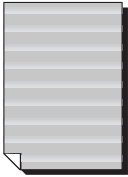

Problemen oplossen met Afdrukkwaliteit

| Symptoom | Oorzaak | Oplossing |
|--|---|---|
| <p>Er wordt niets afgedrukt of er verschijnen witte plekken op de afgedrukte pagina.</p>  | Een of meer tonercassettes kunnen stuk zijn. | Verwijder de tonercassettes en controleer op schade. |
| | De fotogeleidingseenheid kan stuk zijn. | Verwijder de fotogeleidingseenheid en controleer op schade. Vervang deze als hij stuk is. |
| | Het papier is vochtig van vochtigheid. | Pas de vochtigheid aan voor het bewaren van papier. Verwijder het vochtige papier en vervang het voor nieuw, droog papier. |
| | Het papier dat is ingesteld in de printer driver komt niet overeen met het papier dat in de printer is geladen. | Laad het juiste papier in de printer. |
| | De stroombron komt niet overeen met de printerspecificaties. | Gebruik een stroombron met de juiste specificaties. |
| | Er worden verschillende vellen tegelijkertijd toegevoerd. | Verwijder het papier uit de lade en controleer op statische elektriciteit. Ventileer normaal papier of ander papier en plaats het in de lade. |
| | Het papier is niet goed geladen in de lade. | Verwijder het papier, klop erop om het plat te maken en plaats het terug in de lade en lijn opnieuw de papiergeleiders uit. |
| <p>Het hele vel wordt in zwart of kleur afgedrukt.</p>  | Een of meer tonercassettes kunnen stuk zijn. | Verwijder de tonercassettes en controleer op schade. Vervang deze als hij stuk is. |
| | De fotogeleidingseenheid kan stuk zijn. | Verwijder de fotogeleidingseenheid en controleer op schade. Vervang deze als hij stuk is. |

| Symptoom | Oorzaak | Oplossing |
|---|--|--|
| De afbeelding is te licht; er is een lage afbeeldingsdichtheid.  | Het printkopvenster is vuil. | Reinig het printkopvenster. |
| | Het papier is vochtig van vochtigheid. | Verwijder het vochtige papier en vervang het voor nieuw, droog papier. |
| | Er is te veel toner in de cassette. | Vervang de tonercassette. |
| | Een of meer tonercassettes kunnen stuk zijn. | Verwijder de tonercassettes en controleer op schade. Vervang deze als hij stuk is. |
| | Het papiertype is verkeerd ingesteld. | Bij het afdrukken van enveloppen, etiketten, briefkaarten, zwaar materiaal of letterheads, dient u het juiste papiertype in de printer driver te specificeren. |
| De afbeelding is te donker.  | Een of meer tonercassettes kunnen stuk zijn. | Verwijder de tonercassettes en controleer op schade. Vervang deze als hij stuk is. |
| | De fotogeleidingseenheid kan stuk zijn. | Verwijder de fotogeleidingseenheid en controleer op schade. Vervang deze als hij stuk is. |
| De afbeelding is onscherp; de achtergrond is enigszins vlekkelig; er is onvoldoende glans op de afgedrukte afbeelding.  | Een of meer tonercassettes kunnen stuk zijn. | Verwijder de tonercassettes en controleer op schade. Vervang deze als hij stuk is. |
| | De fotogeleidingseenheid kan stuk zijn. | Verwijder de fotogeleidingseenheid en controleer op schade. Vervang deze als hij stuk is. |
| De afdruk- of kleurdichtheid is ongelijkmatig.  | Een of meer tonercassettes kunnen stuk zijn of bijna op. | Verwijder de tonercassettes en controleer op schade. Vervang deze als hij stuk is. |
| | De fotogeleidingseenheid is stuk. | Verwijder de fotogeleidingseenheid en controleer op schade. Vervang deze als hij stuk is. |
| | De printer staat niet waterpas. | Plaats de printer op een platte, harde, vlakke ondergrond. |

| Symptoom | Oorzaak | Oplossing |
|--|--|---|
| <p data-bbox="212 306 408 427">Onregelmatige afdrukken of gevlekte afbeelding verschijnt.</p>  | <p data-bbox="448 306 788 363">Het papier is vochtig van vochtigheid.</p> | <p data-bbox="825 306 1453 427">Pas de vochtigheid aan in het bewaargedeelte voor het papier. Verwijder het vochtige papier en vervang het voor nieuw, droog papier.</p> |
| | <p data-bbox="448 459 788 549">Niet ondersteund papier (verkeerd formaat, zwaarte, type, etc.) wordt gebruikt.</p> | <p data-bbox="825 459 1430 517">Gebruik door Epson goedgekeurd papier. Zie "Afdrukpapier" op pagina 28.</p> |
| | <p data-bbox="448 580 788 638">Een of meer tonercassettes kunnen stuk zijn.</p> | <p data-bbox="825 580 1442 638">Verwijder de tonercassettes en controleer op schade. Vervang deze als hij stuk is.</p> |
| | <p data-bbox="448 668 788 725">De fotogeleidingseenheid is stuk.</p> | <p data-bbox="825 668 1453 725">Verwijder de fotogeleidingseenheid en controleer op schade. Vervang deze als hij stuk is.</p> |
| <p data-bbox="212 753 408 906">Er is onvoldoende fixatie of de afbeeldingen verdwijnen als erover wordt gewreven.</p>  | <p data-bbox="448 753 788 810">Het papier is vochtig van vochtigheid.</p> | <p data-bbox="825 753 1442 810">Verwijder het vochtige papier en vervang het voor nieuw, droog papier.</p> |
| | <p data-bbox="448 840 788 929">Niet ondersteund papier (verkeerd formaat, zwaarte, type, etc.) wordt gebruikt.</p> | <p data-bbox="825 840 1430 898">Gebruik door Epson goedgekeurd papier. Zie "Afdrukpapier" op pagina 28.</p> |
| | <p data-bbox="448 961 788 1019">Het papiertype is verkeerd ingesteld.</p> | <p data-bbox="825 961 1453 1051">Bij het afdrukken van enveloppen, etiketten, briefkaarten, zwaar materiaal of letterheads, dient u het juiste papiertype in de printer driver te specificeren.</p> |
| <p data-bbox="212 1157 408 1247">Er zijn tonervegen of resten van afbeeldingen.</p>  | <p data-bbox="448 1157 788 1215">Een of meer tonercassettes is stuk of verkeerd geïnstalleerd.</p> | <p data-bbox="825 1157 1442 1215">Verwijder de tonercassettes en controleer op schade. Vervang deze als hij stuk is.</p> |
| | <p data-bbox="448 1244 788 1302">De temperatuur in de printer is te hoog.</p> | <p data-bbox="825 1244 1453 1302">Start, op het tabblad Panel van het Remote Panel Program, de Calibration.</p> |

| Symptoom | Oorzaak | Oplossing |
|--|--|---|
| <p>Er zijn tonervergen op de achterkant van het papier (a dan niet duplex).</p>  | Het papierpad is vervuild met toner. | Druk verschillende lege vellen af en de overmatige toner zou moeten verdwijnen. |
| | Een of meer tonercassettes zijn stuk. | Verwijder de tonercassettes en controleer op schade. Vervang deze als hij stuk is. |
| | De fotogeleidingseenheid is stuk. | Verwijder de fotogeleidingseenheid en controleer op schade. Vervang deze als hij stuk is. |
| <p>Abnormale plekken (wit, zwart, kleur) verschijnen in een onregelmatig patroon.</p>  | Het printkopvenster is vuil. | Reinig het printkopvenster. |
| | Er kan een tonercassette stuk zijn. | Verwijder de tonercassettes met de kleur die tot de abnormale afbeelding leidt. Vervang deze voor een nieuwe tonercassette. |
| | De fotogeleidingseenheid is stuk. | Verwijder de fotogeleidingseenheid en controleer op schade. Vervang deze als hij stuk is. |
| <p>De afbeelding ziet er niet goed uit.</p>  | Het printkopvenster is vuil. | Reinig het printkopvenster. |
| | Er kan een tonercassette lekken. | Verwijder de tonercassettes en controleer op schade. Vervang deze als hij stuk is. |
| | Er kan een tonercassette stuk zijn. | Verwijder de tonercassette met de kleur die tot de abnormale afbeelding leidt. Vervang deze voor een nieuwe tonercassette. |
| | De fotogeleidingseenheid is stuk. | Verwijder de fotogeleidingseenheid en controleer op schade. Vervang deze als hij stuk is. |
| <p>Er verschijnen laterale lijnen of strepen op de afbeelding.</p>  | De printer staat niet waterpas. | Plaats de printer op een platte, harde, vlakke ondergrond. |
| | Het papierpad is vervuild met toner. | Druk verschillende vellen af en de overmatige toner zou moeten verdwijnen. |
| | Een of meer tonercassettes kunnen stuk zijn. | Verwijder de tonercassettes en controleer op schade. Vervang deze als hij stuk is. |
| | De fotogeleidingseenheid is stuk. | Verwijder de fotogeleidingseenheid en controleer op schade. Vervang deze als hij stuk is. |

| Symptoom | Oorzaak | Oplossing |
|---|--|--|
| <p>Dunne witte horizontale lijnen met intervallen verschijnen op de afbeeldingen.</p>  | <p>De toner hecht niet gelijkmatig aan het papier.</p> | <p>Gebruik de functie "Afbeelding verversen" dat zich bevindt onder het tabblad User Service in het Remote Panel Program. Zie "Tabblad User Service" op pagina 24.</p> <p>Als het probleem aanhoudt, dient u contact op te nemen met uw verkoper of bevoegde serviceleverancier.</p> |
| <p>De kleuren lijken heel erg verkeerd.</p> | <p>Een of meer tonercassettes zijn stuk.</p> | <p>Verwijder de tonercassettes en controleer of de toner gelijkmatig wordt verdeeld op elke cassetterol en plaats de tonercassettes weer terug.</p> |
| <p>De kleuren worden niet goed geregistreerd; de kleuren worden gemengd of zijn van pagina tot pagina anders.</p> | <p>De fotogeleidingseenheid is niet juist geïnstalleerd.</p> | <p>Verwijder de fotogeleidingseenheid en installeer opnieuw.</p> |
| | <p>Een of meer tonercassettes kunnen stuk zijn.</p> | <p>Verwijder de tonercassettes en controleer op schade. Vervang deze als hij stuk is.</p> |
| | <p>Het papier is vochtig van vochtigheid.</p> | <p>Verwijder het vochtige papier en vervang het voor nieuw, droog papier.</p> |
| <p>De kleur wordt slecht gereproduceerd of heeft een slechte kleurdichtheid.</p>  | <p>De fotogeleidingseenheid is stuk.</p> | <p>Verwijder de fotogeleidingseenheid en controleer op schade. Vervang deze als hij stuk is.</p> |

Appendix A

Bijlage

Technische specificaties

Printer

| | |
|----------------------|---|
| Modelnaam | L621A |
| Type | Desktop kleurenlaserbeamprinter |
| Afdruksysteem | Dubbele laserdiode met polygoonspiegel |
| Ontwikkelingssysteem | Mono-component ontwikkelingssysteem |
| Fixeersysteem | Warmterolsysteem |
| Resolutie | 1200 dpi × 600 dpi of 600 dpi × 600 dpi |
| Eerste afdruk | Monochroom: 13 seconden voor A4, Letter (gewoon papier) Kleurdruk: 22 seconden voor A4, Letter (gewoon papier) |
| Papierformaten | Papierbreedtes: 92 tot 216 mm Papierlengtes: Gewoon papier: 195 tot 356 mm Zwaar materiaal 1/2: 184 tot 297 mm |
| Papier/Papier | Gewoon papier (60 tot 90 g/m ²) Letterhead Enveloppen Etiketten Zwaar materiaal 1 (91 tot 163 g/m ²) Zwaar materiaal 2 (164 tot 209 g/m ²) Briefkaart |
| Invoercapaciteit | Gewoon papier: 200 vellen Envelop: 10 enveloppen Etiketten/Letterhead/Briefkaart/Zwaar materiaal: 50 vellen |

| | |
|----------------------|--|
| Uitvoercapaciteit | Uitvoerlade: 100 vellen (A4, Letter) |
| Werkings temperatuur | 10 tot 35°C |
| Werkingsvochtigheid | 15 tot 85% |
| Netvoeding | AC 120 V, 50 tot 60 Hz AC 220 tot 240 V, 50 tot 60 Hz |
| Stroomverbruik | AC 120 V: 970 W of minder AC 220 tot 240 V: 1020 W of minder Besparingsmodus: 14 W of minder |
| Ampère | AC 120 V: 8,2 A of minder AC 220 tot 240 V: 4,4 A of minder |
| Akoestische ruis | Afdrukken: 51 dB of minder (monochroom) Afdrukken: 49 dB of minder (kleur) Stand-by: 29 dB of minder |
| Externe afmetingen | Hoogte: 275 mm Breedte: 404 mm Diepte: 380 mm |
| Gewicht | 11,3 kg (zonder verbruiksgoederen) 14,4 kg (met verbruiksgoederen) |
| Interface | USB 2.0 High-Speed geschikt |
| Standaard geheugen | 16 MB |

Standards en goedkeuringen

Europees model:

| | |
|-----------------------------------|---|
| Laag voltage richtlijn 2006/95/EC | EN60950-1 |
| EMC richtlijn 2004/108/EC | EN55022 Klasse B EN6100-3-2 EN6100-3-3 EN55024 |

| | |
|---|---|
| R&TTE richtlijn 1999/5/EC (alleen AcuLaser CX16NF) | ES203021-1 ES203021-2 ES203021-3 ES201187 EG201120 EN60950-1 |
|---|---|

Index

| | | | |
|-----------------------------|----|-------------------------------------|----|
| A | | P | |
| Afdrukgebied..... | 35 | Paginamarges..... | 36 |
| Afdrukkwaliteit..... | 90 | Papier | |
| B | | Laden..... | 37 |
| Bedieningspaneel..... | 10 | Toevoertfouten voorkomen..... | 72 |
| Briefkaart..... | 34 | Toevoertfouten vrijmaken..... | 78 |
| E | | Papier laden..... | 37 |
| Envelop..... | 31 | Papiertoevoertfouten voorkomen..... | 72 |
| Etiketten..... | 32 | Papiertype | |
| Extern paneelprogramma | | Briefkaart..... | 34 |
| Afsluiten..... | 26 | Envelop..... | 31 |
| Gebruiken..... | 22 | Etiketten..... | 32 |
| Openen..... | 22 | Letterhead..... | 33 |
| G | | papiertype | |
| Gewoon papier..... | 29 | gewoon papier..... | 29 |
| I | | zwaar materiaal..... | 31 |
| Indicatieberichten | | Printer | |
| Foutberichten..... | 75 | onderdelen..... | 9 |
| Onderhoudsbericht..... | 77 | Printer Driver | |
| Statusberichten..... | 73 | instellingen..... | 17 |
| Waarschuwingsberichten..... | 73 | Printer driver | |
| L | | Verwijderen..... | 17 |
| Letterhead..... | 33 | Problemen met toevoertfouten..... | 86 |
| O | | Problemen oplossen..... | 72 |
| Onderhoud..... | 55 | T | |
| | | Tabblad Basic..... | 19 |
| | | Tabblad Layout..... | 20 |
| | | Tabblad Overlay..... | 20 |
| | | Tabblad Quality..... | 21 |
| | | Tabblad Version..... | 21 |
| | | Tabblad Watermark..... | 21 |
| | | Toevoertfoutproblemen | |
| | | Voorkomen..... | 72 |
| | | Vrijmaken..... | 78 |
| | | U | |
| | | Uitvoerlade..... | 40 |

V

Verbruiksgoederen

| | |
|----------------------------|----|
| Fotogeleidingseenheid..... | 51 |
| Tonercassette..... | 41 |

Z

| | |
|----------------------|----|
| Zwaar materiaal..... | 31 |
|----------------------|----|