



EPSON AcuLaser C1600

Инструкция по эксплуатации

NPD4213-00.RU

Авторские права

Никакую часть данного документа нельзя воспроизводить, хранить в поисковых системах или передавать в любой форме и любыми способами (механическими, путем копирования, записи или иными) без предварительного письменного разрешения Seiko Epson Corporation. По отношению использования содержащейся здесь информации никаких патентных обязательств не предусмотрено. Равно как не предусмотрено никакой ответственности за повреждения, произошедшие вследствие использования содержащейся здесь информации.

Компания Seiko Epson Corporation и ее филиалы не несут ответственности перед покупателями данного продукта или третьими сторонами за понесенные ими повреждения, потери, сборы или затраты, вызванные несчастными случаями, неправильным использованием продукта, недозволенной модификацией, ремонтом или изменением продукта и невозможностью (исключая США) строгого соблюдения инструкций по работе и обслуживанию, разработанных Seiko Epson Corporation.

Seiko Epson Corporation не несет ответственности за любые повреждения или проблемы, возникшие из-за использования любых функций или расходных материалов, не являющихся оригинальными продуктами EPSON (Original EPSON Products) или продуктами, одобренными EPSON (EPSON Approved Products).

EPSON — зарегистрированная торговая марка, EPSON AcuLaser — торговая марка Seiko Epson Corporation.

Информация об изготовителе:

Seiko EPSON Corporation (Япония)

Юридический адрес: 4-1, Ниси-Синзюку, 2-Чоме, Синзюку-ку, Токио, Япония

Информация о продавце:

Компания "Эпсон Европа Б.В." (Нидерланды)

Юридический адрес: Нидерланды, Амстердам 1096EJ, Энтрада 701

Юридический адрес Московского представительства: Россия, г. Москва, 129110, ул. Щепкина, д. 42, стр. 2а

Срок службы изделия: 5 лет.

Лицензионное соглашение

В данный комплект входят следующие компоненты, предоставленные Seiko Epson Corporation (Epson): программное обеспечение как часть системы печати (ПО для печати), цифровые машинные данные специального зашифрованного формата в зашифрованном виде (Шрифтовые программы), другое программное обеспечение, запускаемое на компьютере для использования с ПО для печати (Базовое ПО), а также связанные объяснительные текстовые материалы (Документация). Под термином Программное обеспечение следует понимать ПО для печати, Шрифтовые программы и/или Базовое ПО, любые обновленные и измененные версии, дополнения и копии Программного обеспечения. При использовании данного лицензионного Программного обеспечения требуется выполнение условий данного Соглашения.

Epson предоставляет вам не исключительную сублицензию на использование Программного обеспечения и Документации, в случае вашего согласия с нижеследующим:

1. Программное обеспечение и прилагаемые Шрифтовые программы предназначены исключительно для внутреннего (личного, офисного) использования.
2. Дополнительно к вышеуказанной лицензии на Шрифтовые программы, представленной в Разделе 1, вы можете использовать Программы шрифтов Roman (Roman Font Programs) для изменения плотности, стиля и вариаций буквенных, цифровых и прочих символов (Typefaces (Гарнитуры)) на дисплее (мониторе) исключительно для внутреннего (личного, офисного) использования.
3. Вы можете сделать одну резервную копию Базового ПО, при условии что она не будет установлена на каком-либо другом компьютере. Несмотря на ограничения, указанные выше, вы можете устанавливать Базовое ПО на любое количество компьютеров, при условии что оно будет использоваться исключительно с одной или несколькими системами печати, работающими на ПО для печати.
4. Вы можете передавать права на Программное обеспечение и Документацию по данному Соглашению представителю правообладателя (Представитель (Assignee)), при этом Представитель, получая все копии Программного обеспечения и Документации, соглашается со всеми условиями данного Соглашения.
5. Вы соглашаетесь не изменять, не адаптировать и не переводить Программное обеспечение и Документацию.
6. Вы обязуетесь не менять, не деассемблировать, не декодировать, не осуществлять реинжиниринг и не декомпилировать Программное обеспечение.

7. Право собственности на Программное обеспечение и Документацию и любые их копии остаются за компанией Epson и лицензиаром.
8. Торговые марки должны использоваться в соответствии с принятой практикой, включая отождествление торговой марки с именем ее владельца. Торговые марки могут быть использованы только для идентификации печатной продукции, произведенной при помощи Программного обеспечения. Такое использование торговых марок не предоставляет вам какие-либо права на них.
9. Вы не можете сдавать в аренду, лизинг, предоставлять сублицензию, одалживать или передавать версии или копии не используемой вами Лицензии на Программное обеспечение, само Программное обеспечение или какие-либо неиспользуемые средства информации за исключением случаев передачи, описанных выше.
10. Компания Epson или лицензиар не несут ответственности в случае косвенного, побочного, штрафного или других убытков даже в случае предупреждения о возможности проишествия таковых либо в случае нанесения вреда третьей стороной. Компания Epson или лицензиар снимают с себя все гарантийные обязательства по программному обеспечению, включая выраженные или подразумевающиеся, без ограничения подразумевающихся гарантий товарной пригодности, соответствия целям использования, названию, без нарушения прав третьей стороны. Некоторые штаты или судебные органы не допускают исключения или ограничения второстепенных, косвенных или других повреждений, вследствие чего вышеуказанные ограничения могут не распространяться на вас.
11. Предупреждение для государственных конечных пользователей: Данное Программное обеспечение является “коммерческим продуктом”, как данный термин определен в 48 C.F.R.2.101, и включает в себя “коммерческое компьютерное программное обеспечение” и “документацию к коммерческому компьютерному программному обеспечению”, как данные термины используются в 48 C.F.R. 12.212. Согласно 48 C.F.R. 12.212 и 48 C.F.R. 227.7202-1 по 227.7202-4, все государственные конечные пользователи США могут приобретать Программное обеспечение, обладая только теми правами, которые предусмотрены указанными документами.
12. Вы согласны, что не будете экспортировать Программное обеспечение в какой-либо форме в нарушение каких-либо законов и правил, касающихся экспортного контроля стран.

Содержание

Авторские права

Лицензионное соглашение.....	3
------------------------------	---

Глава 1 Введение

Знакомство с вашим устройством	8
Размеры необходимого пространства	8
Элементы устройства	9
О Панели управления	11
Об индикаторах	11
О кнопке Rotate Toner (Повернуть т.-карт.).....	12
О кнопке Clear (Очистить)	14
Диск с программным обеспечением	15
Требования к системе	16

Глава 2 Использование драйвера принтера

Удаление драйвера принтера	17
Параметры драйвера принтера.....	17
Общие кнопки.....	17
Основная вкладка (Basic).....	19
Вкладка Layout (Макет).....	20
Вкладка Overlay (Наложение).....	20
Вкладка Watermark (Водяной знак).....	21
Вкладка Quality (Качество)	21
Вкладка Version (Версия).....	21

Глава 3 Приложение Remote Panel (Удаленная панель)

Работа с приложением Remote Panel (Удаленная панель).....	22
Введение	22
Запуск приложения Remote Panel (Удаленная панель).....	22
Использование приложения Remote Panel (Удаленная панель)	22
Закрытие приложения Remote Panel (Удаленная панель).....	26
Удаление приложения Remote Panel (Удаленная панель).....	27

Глава 4 Обращение с носителями

Носители для печати	29
Характеристики	29
Типы	30
Простая бумага (Вторичная бумага)	30
Толстый картон	32
Конверт	32
Наклейка	33
Специальные бланки	35
Открытка	35
Область печати	36
Конверты	37
Поля страницы	38
Загрузка носителей	38
Как загружать носители?	38
Лоток 1 (Многоцелевой лоток)	39
Приемный лоток	41
Хранение носителей	42

Глава 5 Замена расходных материалов

Замена расходных материалов	43
О картриджах с тонером	43
Извлечение всех тонер-картриджей	51
Замена блока фотокондуктора	54

Глава 6 Обслуживание

Обслуживание принтера	58
Очистка принтера	60
Внешние части устройства	61
Внутри принтера	62
Длительное хранение принтера	76

Глава 7 Устранение неполадок

Введение	77
Предотвращение проблем с подачей носителей	77

Сообщения индикаторов.....	78
Сообщения о состоянии (индикатор готовности к работе (Ready), индикатор Error (Ошибка)).....	78
Предупреждающие сообщения.....	78
Сообщения об ошибках.....	80
Сервисное сообщение.....	83
Извлечение замявшихся носителей.....	84
Процедуры устранения замятия.....	85
Решение проблем с подачей носителей.....	92
Решение прочих проблем.....	94
Решение проблем с качеством печати.....	96

Приложение А Приложение

Технические характеристики.....	101
Принтер.....	101
Соответствие стандартам и допускам.....	103

Предметный указатель

Глава 1

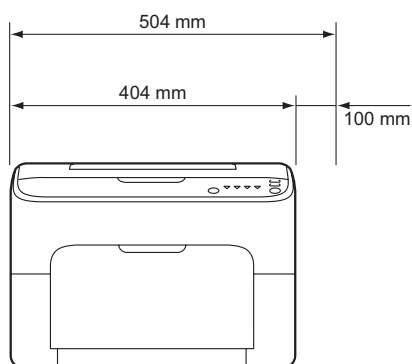
Введение

Знакомство с вашим устройством

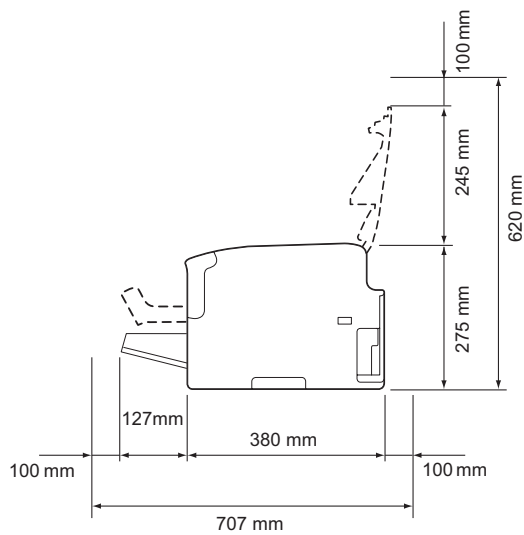
Размеры необходимого пространства

Для обеспечения удобства в работе, легкой замены расходных материалов и удобного обслуживания соблюдайте рекомендуемые размеры необходимого пространства для устройства.

Вид спереди



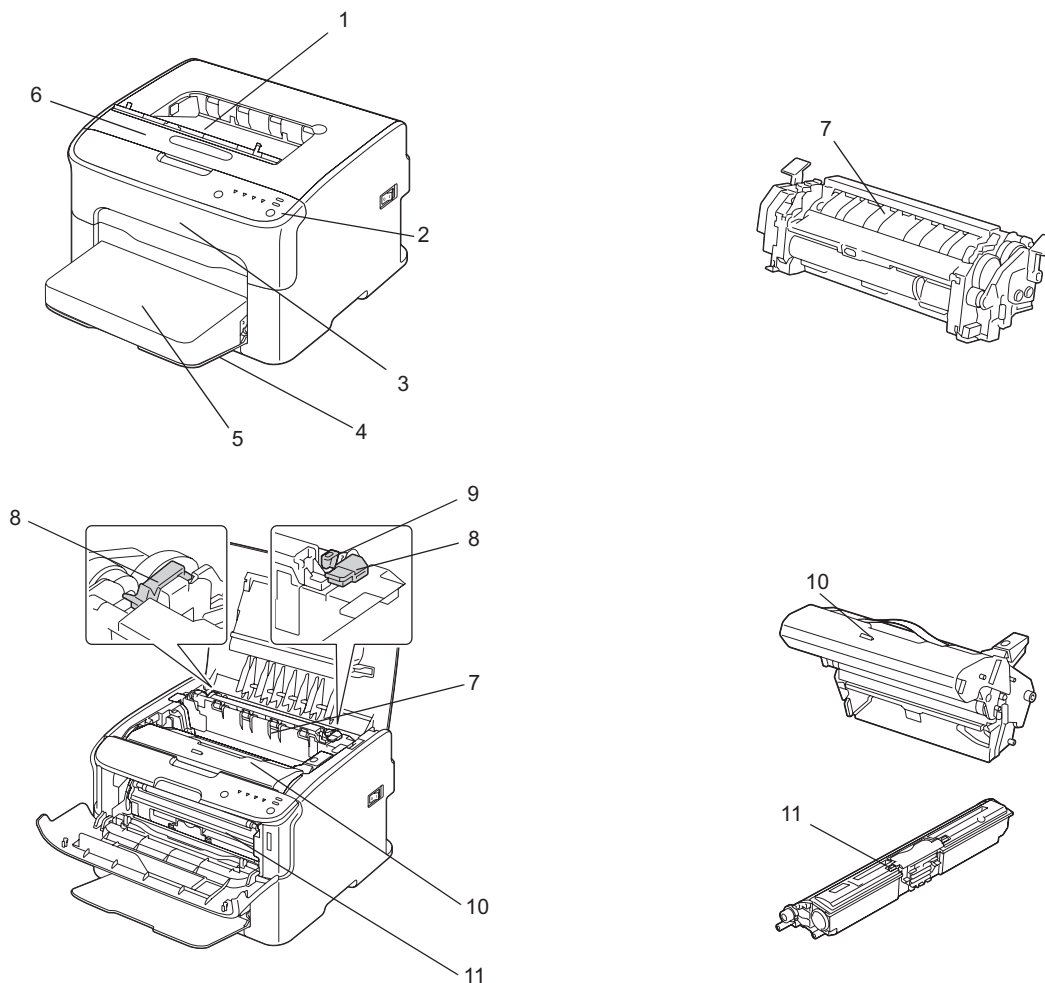
Вид сбоку



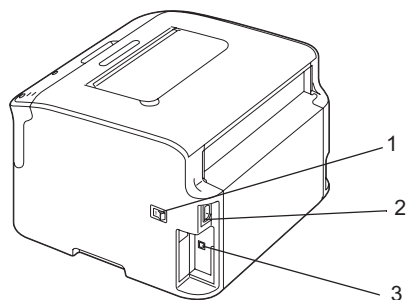
Элементы устройства

На следующих изображениях представлены элементы вашего принтера, относящиеся ко всему данному Руководству, в связи с чем на их изучение уйдет определенное время.

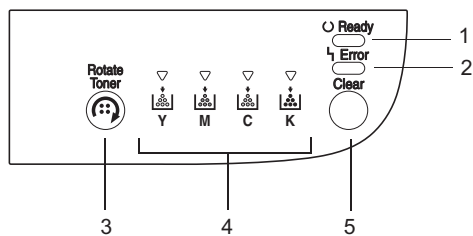
Вид спереди



1. Приемный лоток
2. Панель управления
3. Передняя крышка
4. Лоток 1 (Многоцелевой лоток)
5. Защитная крышка
6. Верхняя крышка
7. Блок печки
8. Рычаги разделителей блока печки
9. Рычаг крышки блока печки
10. Блок фотокондуктора
11. Тонер-картридж

Вид сзади

1. Выключатель питания
2. Разъем шнура питания
3. USB-порт

О Панели управления

1. Индикатор готовности к работе (Ready)
2. Индикатор Error (Ошибка)
3. Кнопка Rotate Toner (Повернуть т.-карт.)
4. Индикаторы тонера
5. Кнопка Clear (Очистить)

Об индикаторах

Для индикаторов предусмотрено пять типов сигналов:

Не горит

Горит

Медленно мигает: с интервалом в 2 секунды

Мигает каждую секунду

Быстро мигает: дважды за секунду

У каждого из индикаторов есть свое назначение.

Индикатор готовности к работе Ready

Когда он горит, можно выполнять печать.

Индикатор Error (Ошибка)

Когда он горит или мигает, произошла ошибка либо появилось предупреждение.

Индикаторы тонера

Если мигает, значит тонер соответствующего цвета почти закончился.

Если горит, тонер соответствующего цвета израсходован.

Кроме того, на некоторые предупреждения и ошибки могут указывать сочетания различных типов сигналов разных индикаторов (сообщения об ошибках и предупреждениях).

Для получения более подробной информации по сообщениям об ошибках и предупреждениях см. раздел “Сообщения индикаторов” на стр. 78.

Также можно определить состояние принтера с помощью приложения Remote Panel Program. Подробнее об этом — в разделе “Работа с приложением Remote Panel (Удаленная панель)” на стр. 22.

О кнопке *Rotate Toner* (Повернуть т.-карт.)

С помощью кнопки Rotate Toner (Повернуть т.-карт.) вы можете переводить принтер из рабочего режима в режимы Замена тонера, Извлечения тонер-картриджей или в режим Прочистки лазерного блока.

В зависимости от того, как долго удерживается нажатой кнопка Rotate Toner (Повернуть т.-карт.), принтер переходит в соответствующий режим.

Время, в течение которого надо удерживать кнопку Rotate Toner (Повернуть т.-карт.)	Режим, в который переходит принтер	Индикаторы на панели управления
Менее 5 секунд	Режим Замены тонера	-
От 5 до 9 секунд	Режим Прочистки лазерного блока	При удерживании кнопки нажатой в течение 5 секунд все индикаторы мигнут.
Более 10 секунд	Режим Извлечения тонер-картриджей	При удерживании кнопки нажатой в течение 10 секунд все индикаторы мигнут.

Примечание:

Когда принтер переходит в любой из режимов, загорается индикатор малинового тонера.

Кнопка Rotate Toner (Повернуть т.-карт.) используется в следующих случаях:

- для замены тонер-картриджа;
- для извлечения всех тонер-картриджей;
- для очистки окна лазерного блока.

Для замены тонер-картриджа

Нажмите на кнопку Rotate Toner (Повернуть т.-карт.).

Принтер перейдет в режим Замены тонер-картриджа.

Примечание:

Для получения более подробной информации по замене картриджей см. раздел “Замена картриджа с тонером” на стр. 45.

Чтобы вернуться из режима Замены тонер-картриджа в рабочий режим, нажмите на кнопку Clear (Очистить).

Для очистки окна лазерного блока

Удерживайте нажатой кнопку Rotate Toner (Повернуть т.-карт.) от 5 до 9 секунд.

Принтер перейдет в режим Прочистки лазерного блока.

Примечание:

Для получения более подробной информации об очистке окна лазерного блока см. раздел “Очистка окна лазерного блока” на стр. 66.

Чтобы вернуться из режима Прочистки лазерного блока в рабочий режим, выполните процедуру из раздела “Очистка окна лазерного блока” на стр. 66.

Режим Прочистки лазерного блока — наиболее простой способ очистки окна печатающей головки. Окно лазерного блока не очищается автоматически.

Для извлечения всех тонер-картриджей

Удерживайте нажатой кнопку Rotate Toner (Повернуть т.-карт.) более 10 секунд.

Принтер перейдет в режим Извлечения всех тонер-картриджей.

Примечание:

Для получения более подробной информации по извлечению всех картриджей см. раздел “Извлечение всех тонер-картриджей” на стр. 51.

Чтобы вернуться из режима Извлечения всех тонер-картриджей в рабочий режим, нажмите на кнопку Clear (Очистить).

О кнопке Clear (Очистить)

Кнопка Clear (Очистить) позволяет:

продолжить печать после получения сообщения об ошибке;

отменить задание печати;

перезагрузить принтер после замены тонер-картриджа.

Примечание:

Для получения более подробной информации о перезагрузке принтера после замены тонер-картриджа обратитесь к разделу “Замена картриджа с тонером” на стр. 45.

Продолжение печати после получения сообщения об ошибке

Вы можете продолжить печать после исправления следующих типов ошибок:

в лотке нет носителей;

тип носителя, загруженного в принтер, отличается от указанного в драйвере.

Примечание:

Для получения более подробной информации по сообщениям об ошибках см. раздел “Сообщения индикаторов” на стр. 78.

Если произошла одна из перечисленных выше ошибок, нажмите Clear (Очистить), чтобы продолжить печать.

Отмена печати

Вы можете отменить текущее (выполняющееся) задание печати.

Когда выполняется текущее задание печати (мигает зеленый индикатор готовности к работе Ready), удерживайте нажатой кнопку Clear (Очистить) более 5 секунд, чтобы отменить задание печати.

Индикаторы готовности к работе (Ready) и ошибки (Error) мигнут, когда задание будет отменено.

Диск с программным обеспечением

Драйверы	Использование/преимущества
Windows 7/Vista/XP/Server 2008/Server 2003/2000	Данные драйверы обеспечивают доступ ко всем функциям принтера.
Windows 7/Vista/XP/Server 2008/Server 2003 64-битная версия	
Утилиты	Использование/преимущества
Remote Panel Program	С помощью приложения Remote Panel Program вы можете проверить текущее состояние принтера. Подробнее об этом — в разделе “Работа с приложением Remote Panel (Удаленная панель)” на стр. 22.
Документация	Использование/преимущества
Руководство по установке	В данном руководстве приведена информация по пошаговой установке и подготовке данного устройства к работе (подготовка устройства к работе, установка драйверов).

Документация	Использование/преимущества
Инструкция по эксплуатации (данное руководство)	В данном руководстве приведена информация по основным ежедневным операциям, таким как использование драйверов или замена расходных материалов.

Требования к системе

Персональный компьютер

Pentium II: 400МГц или выше

Операционная система

Microsoft Windows 7 Home Basic/Home Premium/Home Professional/Home Ultimate, Windows 7 Home Basic/Home Premium/Home Professional/Home Ultimate x64 Edition, Windows Vista Home Basic/Home Premium/Ultimate/Business/Enterprise, Windows Vista Home Basic/Home Premium/Ultimate/Business/Enterprise x64 Edition, Windows XP Home Edition/Professional (Service Pack 2 или более поздний), Windows XP Professional x64 Edition, Windows Server 2008 Standard/Enterprise, Windows Server 2008 Standard/Enterprise x64 Edition, Windows Server 2003, Windows Server 2003 x64 Edition, Windows 2000 (Service Pack 4 или более поздний)

Объем свободного пространства на диске

256 МБ или больше

ОЗУ

128 МБ или больше

Привод CD/DVD

Интерфейс ввода/вывода

Разъем USB 2.0-совместимый (Высокоскоростной)

Примечание:

USB-кабель не входит в комплектацию данного устройства.

Этот принтер не может использоваться в качестве сетевого принтера.

Глава 2

Использование драйвера принтера

Удаление драйвера принтера

В данном разделе объясняется как при необходимости удалить драйвер принтера.

Примечание:

Для удаления драйвера принтера вы должны обладать правами администратора на компьютере.

*Если при удалении драйвера принтера в Windows Vista появляется окно учетных записей, щелкните кнопку **Allow (Разрешить)** или **Continue (Продолжить)**.*

1. Закройте все приложения.
2. Выберите Uninstall Program (Удалить программу).
3. При появлении диалогового окна Uninstall (Удаление), выберите принтер, который требуется удалить, и затем щелкните кнопку **Uninstall (Удалить)**.
4. Драйвер принтера будет удален с вашего компьютера.

Параметры драйвера принтера

Общие кнопки

Кнопки, описанные ниже, присутствуют на каждой вкладке.

ОК

Щелкните для выхода из диалогового окна Properties (Свойства) и сохранения внесенных изменений.

Cancel (Отмена)

Щелкните для выхода из диалогового окна Properties (Свойства) без сохранения внесенных изменений.

Apply (Применить)

Щелкните, чтобы сохранить изменения без выхода из диалогового окна Properties (Свойства).

Help (Справка)

Щелкните для обращения к Справке.

Easy Set (Простая установка)

Щелкните **Save (Сохранить)**, чтобы сохранить текущие настройки. Для того чтобы обратиться к данным настройкам позже, укажите **Name (Имя)** и **Comment (Комментарий)**.

Name (Имя): Введите имя сохраняемых настроек.

Comment (Комментарий): Добавьте простой комментарий к сохраняемым настройкам.

После этого сохраненные настройки будут отображаться под соответствующим именем в выпадающем списке. Для изменения настроек щелкните **Edit (Редактировать)**.

Выберите **Default (По умолчанию)** из выпадающего списка для возврата к значениям по-умолчанию во всех вкладках.

Printer View (Вид принтера)

Щелкните эту кнопку для показа изображения принтера в области для отображения.

При нажатии данной кнопки она меняется на **Paper View (Отображение бумаги)** (если не выбрана вкладка **Watermark (Водяной знак)** или **Quality (Качество)**), **Watermark View (Отображение водяного знака)** (при выбранной вкладке **Watermark (Водяной знак)**), или **Quality View (Отображение качества)** (при выбранной вкладке **Quality (Качество)**).

Примечание:

Данная кнопка не появляется на вкладке **Version (Версия)**.

Paper View (Отображение бумаги)

Щелкните эту кнопку для показа примера разметки страницы в области для отображения.

При нажатии на данную кнопку она меняется на **Printer View (Отображение принтера)**.

Примечание:

Данная кнопка не появляется на вкладках **Watermark (Водяной знак)**, **Quality (Качество)** и **Version (Версия)**.

Watermark View (Отображение водяного знака)

Щелкните данную кнопку для предпросмотра водяного знака.

При нажатии на данную кнопку она меняется на **Printer View (Отображение принтера)**.

Примечание:

Данная кнопка появляется, только когда выбрана вкладка **Watermark (Водяной знак)**.

Quality View (Отображение качества)

Щелкните данную кнопку для отображения примера уровня качества, установленного на вкладке **Quality (Качество)**.

При нажатии на данную кнопку она меняется на **Printer View (Отображение принтера)**.

Примечание:

Данная кнопка появляется, только когда выбрана вкладка **Quality (Качество)**.

Default (По умолчанию)

Щелкните данную кнопку для возврата к значениям по умолчанию.

Примечание:

Данная кнопка не появляется на вкладке **Version (Версия)**.

При нажатии на данную кнопку значения в отображаемом диалоговом окне меняются на значения по умолчанию. Значения настроек в других вкладках не изменяются.

Основная вкладка (Basic)

Основная (Basic) вкладка позволяет вам:

указывать ориентацию носителя;

- указывать размер оригинального документа;
- выбирать выходной размер носителя;
- регистрировать/изменять пользовательские настройки бумаги;
- масштабировать (увеличивать/уменьшать) документы;
- указывать количество копий;
- включать/выключать проверку выполнения заданий;
- указывать источник бумаги;
- указывать тип носителя;
- выбирать бумагу для главной страницы.

Вкладка *Layout* (Макет)

Вкладка *Layout* (Макет) позволяет вам:

- печатать несколько страниц документа на одном листе;
- печатать одну копию для увеличения и печатать несколько страниц;
- вращать распечатываемое изображение на 180 градусов;
- указывать настройки перемещения изображений.

Примечание:

Двусторонняя печать не поддерживается этим принтером.

Вкладка *Overlay* (Наложение)

Примечание:

Убедитесь, что наложения используются в таких заданиях печати, где размер и ориентация носителя соответствуют форме наложения.

Кроме того, если настройки в драйвере принтера были указаны для печати типа “N-ур”, настройка формы наложения (для обеспечения ее соответствия с указанными настройками) будет недоступна.

Вкладка *Overlay* (Макет) позволяет вам:

выбирать форму Наложение для использования;
добавлять, изменять или удалять файлы наложения;
печатать форму на всех страницах или только на первой.

Вкладка *Watermark* (Водяной знак)

Вкладка *Watermark* (Водяной знак) позволяет вам:

выбирать водяной знак для использования;
добавлять, редактировать или удалять водяные знаки;
печатать водяной знак на заднем плане документа;
печатать водяной знак только на первой странице документа;
печатать несколько копий выбранного водяного знака на одной странице.

Вкладка *Quality* (Качество)

Вкладка *Quality* (Качество) позволяет вам:

указывать цветность печати: печатать ли документ черно-белым либо цветным;
указывать соответствия цветов для печати документов;
выбирать разрешение изображения;
решать использовать ли экономичную печать;
производить настройку контрастности (*Contrast*);
контролировать яркость изображения (*Brightness*);
настраивать уровень насыщенности распечатываемого изображения (*Saturation*);
настраивать резкость распечатываемого изображения (*Sharpness*).

Вкладка *Version* (Версия)

На вкладке *Version* (Версия) вы можете посмотреть информацию о драйвере принтера.

Глава 3

Приложение Remote Panel (Удаленная панель)

Работа с приложением Remote Panel (Удаленная панель)

Введение

В приложении Remote Panel (Удаленная панель) вы можете получить информацию о текущем состоянии принтера, а также выполнить ряд настроек (например, время, через которое принтер перейдет в Экономичный Режим (Energy Save)).

Примечание:

Устанавливайте приложение Remote Panel (Удаленная панель) после установки драйвера принтера.

Запуск приложения Remote Panel (Удаленная панель)

Выполните следующую процедуру, чтобы запустить приложение Remote Panel (Удаленная панель).

1. Дважды щелкните файл **Remote_Panel_P.exe**, который находится либо на рабочем столе, либо в одной из папок в компьютере.
(Файл Remote_Panel_P.exe сохраняется в указанном месте во время установки приложения Remote Panel (Удаленная панель).)
Иконка приложения появляется в трее Windows (справа внизу).
2. Дважды щелкните иконку приложения Remote Panel (Удаленная панель), которая появилась в трее.

Примечание:

*Чтобы еще раз запустить приложение Remote Panel (Удаленная панель) после выхода из него, дважды щелкните **Remote_Panel_P.exe**.*

Использование приложения Remote Panel (Удаленная панель)

В приложении Remote Panel (Удаленная панель) реализованы следующие функции.

Вкладка Panel (Панель)

Удаленная панель

Status (Статус)— позволяет проверить текущее состояние принтера.

Примечание:

*Поскольку в этом приложении состояние принтера не определяется автоматически, щелкните кнопку **Status (Статус)**, чтобы получить самую последнюю информацию о состоянии принтера.*

Display Configuration Page (Показать Страницу конфигурации) — показывает соответствующую страницу. Также эта страница может быть сохранена в файл с расширением INI.

Rotate Toner (Повернуть т.-карт.) — щелкните эту кнопку, чтобы перевести принтер в нужный режим. Доступны следующие два режима:

Change Toner (Заменить тонер):

Требуется для замены тонер-картриджа.

Выберите этот режим и затем щелкните кнопку **Rotate Toner (Повернуть т.-карт.)**, чтобы перевести принтер в режим замены тонер-картриджа. (См. раздел “Замена картриджа с тонером” на стр. 45.)

Eject All Toner (Выдвинуть все тонеры):

Требуется для извлечения всех тонер-картриджей.

Выберите этот режим и затем щелкните кнопку **Rotate Toner (Повернуть т.-карт.)**, чтобы перевести принтер в режим извлечения всех тонер-картриджей. (См. раздел “Извлечение всех тонер-картриджей” на стр. 51.)

R/N Clean Up (Очистка печатной головки) — щелкните кнопку, чтобы перевести принтер в режим очистки лазерного блока.

В этом режиме вы можете легко очистить окно лазерного блока. Окно лазерного блока не очищается автоматически.

(См. раздел “Очистка окна лазерного блока” на стр. 66.)

Примечание:

Также в один из режимов принтер можно перевести, нажав на кнопку Rotate Toner (Повернуть т.-карт.) на принтере.

См. раздел “О кнопке Rotate Toner (Повернуть т.-карт.)” на стр. 12.

Настройки по умолчанию

Примечание:

Если приложение Remote Panel (Удаленная панель) запущено с помощью иконки в трех Windows, отобразятся настройки по умолчанию. Чтобы просмотреть текущие настройки, щелкните кнопку **Display Configuration Page (Показать Страницу конфигурации)**.

Apply (Применить) — щелкните, чтобы передать настройки параметров Toner Low Message (Сообщение Кончился тонер), Toner Out Stop (Кончил.тонер - Стоп), Energy Save Time (Время эконом. режима) и Auto Continue (Авто) принтеру.

Toner Low Message (Сообщение Кончился тонер)— указывается, будет ли индикатор на принтере мигать, или в приложении Remote Panel (Удаленная панель) в окне состояния будет появляться предупреждающее сообщение о заканчивающемся тонере. Если выбрано **Off (Выкл.)**, ни одно из предупреждений о заканчивающемся тонере не будет появляться.

Toner Out Stop (Кончил.тонер - Стоп) — определяют, будет ли прекращена печать, если тонер почти израсходован.

Если выбрано Off (Выкл.), печать будет продолжена, даже если тонер закончился. Однако при этом качество печати не гарантируется. Если печать продолжается, загорается индикатор Error (Ошибка), и печать останавливается.

Energy Save Time (Время эконом. режима)— устанавливается время, после которого бездействующий принтер переходит в экономичный режим.

Auto Continue (Авто) — если выбрано **Off (Выкл.)**, следующее задание печати не будет выполнено, если произошла ошибка размера бумаги, пока для устранения ошибки не будет нажата кнопка Clear (Очистить).

Если выбрано **On (Вкл.)**, следующее задание печати будет выполняться, даже если возникнет ошибка размера бумаги, поскольку она будет автоматически отменена.

Калибровка

Start (Пуск) — запускается процесс калибровки.

Примечание:

Во время калибровки расходуется тонер.

Вкладка *User Service* (Пользовательский сервис)

Примечание:

Если приложение *Remote Panel* (Удаленная панель) запущено с помощью иконки в трее *Windows*, отобразятся настройки по умолчанию. Щелкните кнопку **Display Configuration Page** (Показать Страницу конфигурации), чтобы отобразить текущие настройки, либо щелкните кнопку **Download** (Загрузить), чтобы получить настройки принтера.

Top Adjustment (Настройка верхнего края)— позволяет подкорректировать позицию печати по вертикали.

Примечание:

Приращение идет с шагом в 0,2 мм.

Left Adjustment (Настройка левого края)— позволяет подкорректировать позицию печати по горизонтали.

Примечание:

Приращение идет с шагом в 0,2 мм.

Transfer Power (Мощн. передачи) — регулирует количество подаваемого тонера для каждого типа носителя. Если на сплошном участке изображения появляются непропечатанные области (разрывы), передвиньте ползунок в направлении +.

Если в областях полутонов появляются белые точки, передвиньте ползунок в направлении -.

Service's Choice (Выбор сервиса)

GDI Timeout (Таймаут GDI) — указывает время ожидания ответа от принтера.

Energy Save (Экономичный Режим) — выберите, будет ли включаться режим энергосбережения. Настройка времени ожидания, после которого принтер переходит в режим энергосбережения, выполняется на вкладке *Panel* (Панель).

Примечание:

Это меню доступно только в моделях для Америки.

Flicker— выбирает режим, позволяющий в зависимости от источника напряжения избежать мерцания флуоресцентной лампы.

0: Автоматическое предотвращение мерцания

1: Нормальный режим предотвращение мерцания

2: Предотвращение мерцания отключено

Image Adj Param (Парам. настр. изобр.)— используется, когда из-за условий окружающей среды (например, в условия высокогорья) качество печати понижается.

0: Используется в стандартных условиях

1: Используется на средней высоте

2: Используется на большой высоте (около 2000 м)

3: Используется на очень большой высоте

Image Refresh (Обновить изображение) — Используется, когда на изображениях периодически появляются горизонтальные линии.

Примечание:

На обновление изображения расходуется тонер.

Print Pattern 1 (Печатать шаблон 1), Print Pattern 2 (Печатать шаблон 2) — выполняется тестовая печать для проверки результатов печати.

Черно-белая тестовая печать выполняется при выборе Print Pattern 1 (Печатать шаблон 1), а цветная — при выборе Print Pattern 2 (Печатать шаблон 2).

Download (Загрузить)— загружает текущие настройки принтера и отображает их в окне приложения.

Upload (Закачать)— отправляет текущие настройки из приложения в принтер.

Заккрытие приложения Remote Panel (Удаленная панель)

Чтобы закрыть приложение Remote Panel (Удаленная панель), правой кнопкой щелкните по значку Remote Panel (Удаленная панель) в трее Windows и затем выберите **Exit (Выход)**.

Примечание:

*Если в нижнем правом углу приложения Remote Panel (Удаленная панель) щелкнуть кнопку **Close (Закреть)**, окно приложения закроется и свернется в панель задач. (Приложение не будет закрыто.) Дважды щелкните по иконке приложения в панели задач, чтобы вновь раскрыть его.*

После закрытия приложения *Remote Panel* (Удаленная панель) подождите как минимум 5 секунд, прежде чем открыть его снова.

Удаление приложения *Remote Panel* (Удаленная панель)

Примечание:

Для удаления приложения *Remote Panel* (Удаленная панель) вы должны обладать правами администратора на компьютере.

Если во время процедуры удаления в *Windows Vista* появляется окно учетных записей, щелкните кнопку **Allow (Разрешить)** или **Continue (Продолжить)**.

Перед удалением выйдите из приложения *Remote Panel* (Удаленная панель), щелкнув по иконке в трее *Windows*.

Воспользуйтесь одним из двух способов удаления приложения *Remote Panel* (Удаленная панель).

- Из Панели управления, Add or Remove Programs (Установка и удаление программ) (Programs (Программы) в *Windows Vista*, Add/Remove Programs (Установка и удаление программ) в *Windows 2000*)
- С помощью файла *setup.exe* в папке *Remote Panel* на диске с программным обеспечением.

Глава 4

Обращение с носителями

Носители для печати

Характеристики

Носитель	Размер носителя	
	Дюймы	Миллиметры
A4	8,2 x 11,7	210,0 x 297,0
B5 (JIS)	7,2 x 10,1	182,0 x 257,0
A5	5,9 x 8,3	148,0 x 210,0
Legal	8,5 x 14,0	215,9 x 355,6
Letter	8,5 x 11,0	215,9 x 279,4
Statement	5,5 x 8,5	139,7 x 215,9
Executive	7,25 x 10,5	184,2 x 266,7
Folio	8,25 x 13,0	210,0 x 330,0
Letter Plus	8,5 x 12,69	215,9 x 322,3
UK Quarto	8,0 x 10,0	203,2 x 254,0
Foolscap	8,0 x 13,0	203,2 x 330,2
Government Legal	8,5 x 13,0	215,9 x 330,2
B5 (ISO)	6,9 x 9,8	176,0 x 250,0
Envelope DL	8,7 x 4,3	220,0 x 110,0
Envelope C6	6,4 x 4,5	162,0 x 114,0
Открытка	3,9 x 5,8	100,0 x 148,0
Kai 16	7,3 x 10,2	185,0 x 260,0
Kai 32	5,1 x 7,3	130,0 x 185,0
Government Letter	8,0 x 10,5	203,2 x 266,7
16K	7,7 x 10,6	195,0 x 270,0
Oficio	8,5 x 13,5	215,9 x 342,9
Пользовательский, минимальный*	3,6 x 7,7	92,0 x 195,0
Пользовательский, максимальный*	8,5 x 14,0	216,0 x 356,0

* С толстым картоном
Минимальный размер: 3,6 x 7,25 дюймов (92,0 x 184,0 мм).

Максимальный размер: 8,5 x 11,7 дюймов (216,0 x 297,0 мм).

Типы

Перед покупкой больших партий специальных носителей всегда производите тестовую печать на таком же носителе и проверяйте качество печати.

Храните носители на плоской, ровной поверхности в оригинальной упаковке до тех пор, пока они не используются (загружаются в устройство).

Простая бумага (Вторичная бумага)

Емкость	Лоток 1	До 200 листов, в зависимости от плотности бумаги
Ориентация	Лицевой стороной вверх	
Тип носителя в драйвере	Plain Paper (Простая бумага)	
Плотность	от 60 до 90 г/м ²	

Используйте простую бумагу, которая

подходит для лазерных принтеров, работающих с простой бумагой, такой как стандартная или вторичная офисная бумага.

Примечание:

Не используйте типы носителей, перечисленные ниже. Использование таких носителей может привести к потерям в качестве печати или повреждению принтера.

НЕ используйте следующую обычную бумагу:

имеют обработанную поверхность (такие как копировальная бумага или обработанная цветная бумага);

копировальная бумага с подкладкой;

термические носители (такие как термическая бумага);

влагопроводящая бумага;

чувствительную к давлению;

разработанную специально для струйных принтеров (например, бумага высшего качества, глянцевые пленки и открытки);

которая уже была использована в другом принтере/копире/факсе;

пыльную;

влажную;

Примечание:

Храните носители в условиях 15-85% влажности окружающей среды. Тонер плохо прилипает к промокнувшей или сырой бумаге.

слоистую;

липкую;

смятую, скрученную, сложенную, согнутую;

перфорированную, с отверстиями от дырокола и т.д.;

слишком скользкую, слишком грубую или текстурированную;

с различной текстурой на лицевой и обратной сторонах;

слишком тонкую или слишком толстую;

слипшуюся под воздействием статического электричества;

фольгированную или позолоченную, слишком блестящую;

чувствительную к высоким температурам или не способную выдержать температуру нагрева (180°C);

неправильной формы (не прямоугольные или с закругленными углами);

склеенную клеем, скотчем, скрепками, зажимами для бумаги и т.д.;

кислотообразующую;

любые другие не поддерживаемые типы носителей.

Толстый картон

Бумага плотностью более 90 г/м² определяется как толстый картон. Проверьте весь толстый картон на предмет допустимости использования, а также, чтобы убедиться, что изображения не сдвигаются.

Вы можете осуществлять продолжительную печать на толстом картоне. Однако, в зависимости от их качества и условий печати, это может привести к проблемам с подачей носителей. При возникновении проблем остановите печать на толстом картоне и производите печать по одной открытке.

Емкость	Лоток 1	До 50 листов толстого картона, в зависимости от их толщины
Ориентация	Лицевой стороной вверх	
Тип носителя в драйвере	Thick Stock 1 (Толстый картон 1) Thick Stock 2 (Толстый картон 2)	
Плотность	Толстый картон 1: от 91 до 163 г/м ² Толстый картон 2: от 164 до 209 г/м ²	

НЕ ИСПОЛЬЗУЙТЕ картон, если

смешаны несколько типов носителей (это приведет к проблемам с подачей носителей)

Конверт

Производите печать только на лицевой (адресной) стороне. Некоторые части конверта состоят из трех слоев бумаги: передняя (адресная) часть, задняя часть и клапан. При печати на этих частях конверта отпечатки могут не получиться или получиться смазанными.

Вы можете осуществлять печать целой пачки конвертов. Однако, в зависимости от их качества и условий печати, это может привести к проблемам с подачей носителей. При возникновении проблем остановите печать пачки и производите печать по одной открытке.

Емкость	Лоток 1	До 10 конвертов, в зависимости от их толщины
Ориентация	Лицевой стороной вверх	
Тип носителя в драйвере	Envelope (Конверт)	

Используйте следующие типы конвертов:

Envelope C6 или Envelope DL (Другие размеры конвертов не поддерживаются);

обыкновенные офисные конверты, предназначенные для лазерной печати, с диагональными швами, острыми краями и углами и стандартными клапанами;

Примечание:

Так как при печати конверт проходит через нагретые ролики, клапан конверта может заклеиться. Используйте конверты с эмульсионными клеями во избежание данной проблемы.

пригодные для лазерной печати;

сухие.

НЕ ИСПОЛЬЗУЙТЕ конверты, которые:

имеют клейкие клапаны;

имеют клейкие ленты, металлические застёжки, бумажные застрёжки, затворы, отрывные полосы для склейки;

имеют прозрачные окна;

имеют слишком грубую поверхность;

состоят из плавящихся, испаряющихся (в т.ч. опасными веществами), офсетных и обесцвечиваемых материалов;

были склеены.

Наклейка

Лист с наклейками состоит из лицевой стороны (поверхности для печати), клейкой части и несущего листа:

лист с наклейками должен соответствовать спецификациям простой бумаги;

лицевая сторона листа должна быть одного размера с несущим листом, а клейкая часть должна быть полностью закрыта.

Вы можете осуществлять печать целой пачки листов с наклейками. Однако, в зависимости от их качества и условий печати, это может привести к проблемам с подачей носителей. При возникновении проблем остановите печать пачки и производите печать по одной открытке.

Сначала попробуйте сделать тестовый отпечаток на листе простой бумаги для проверки расположения. Для получения более подробной информации по печати наклеек, обратитесь к документации по используемому приложению.

Емкость	Лоток 1	До 50 листов, в зависимости от их толщины
Ориентация	Лицевой стороной вверх	
Тип носителя в драйвере	Labels (Наклейки)	

Используйте наклейки, которые:

пригодны для лазерной печати.

НЕ ИСПОЛЬЗУЙТЕ листы с наклейками, которые:

имеют легкоотклеиваемую лицевую сторону, или некоторые части лицевой стороны уже были отклеены;

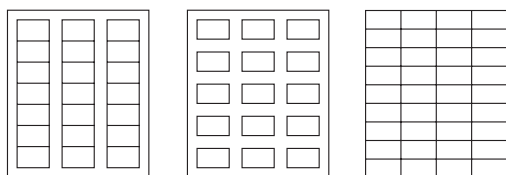
имеют отклеенную заднюю часть или открытые клейкие части;

Примечание:

Наклейки могут приклеиться к печке, что может вызвать проблемы с подачей носителей.

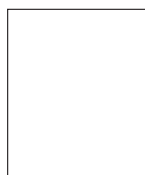
имеют перфорированные или надрезанные поверхности.

Использование запрещено



Бумага с блестящей задней поверхностью

Использование разрешено



Полностраничные наклейки (необрезанные)

Специальные бланки

Вы можете осуществлять печать целой пачки специальных бланков. Однако, в зависимости от их качества и условий печати, это может привести к проблемам с подачей носителей. При возникновении проблем остановите печать пачки и производите печать по одной открытке.

Сначала попробуйте сделать тестовый отпечаток на листе простой бумаги для проверки расположения.

Емкость	Лоток 1	До 50 листов, в зависимости от их размера и толщины
Ориентация	Лицевой стороной вверх	
Тип носителя в драйвере	Letterhead (Специальные бланки)	

Открытка

Вы можете осуществлять печать целой пачки открыток. Однако, в зависимости от их качества и условий печати, это может привести к проблемам с подачей носителей. При возникновении проблем остановите печать пачки и производите печать по одной открытке.

Сначала попробуйте сделать тестовый отпечаток на листе простой бумаги для проверки расположения.

Емкость	Лоток 1	До 50 открыток, в зависимости от их толщины
Ориентация	Лицевой стороной вверх	
Тип носителя в драйвере	Postcard (Открытка)	

Используйте следующие типы открыток:

пригодны для лазерной печати.

НЕ ИСПОЛЬЗУЙТЕ открытки, которые:

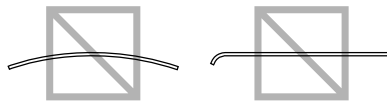
имеют какое-либо покрытие;

разработаны для струйных принтеров;

имеют перфорированные или надрезанные поверхности;

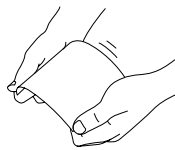
многоцветные или с предварительно напечатанной информацией;

сложенные или скрученные.



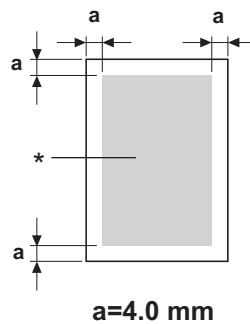
Примечание:

Если открытка смята, распрямите смятую область перед помещением открытки в Лоток 1.



Область печати

Площадь области печати для всех типов носителей составляет площадь страницы минус 4,0 мм от каждого края.



* Область печати

Каждый тип носителя имеет свою область печати (максимальная площадь носителя, на которой устройство может осуществлять четкую печать без искажений).

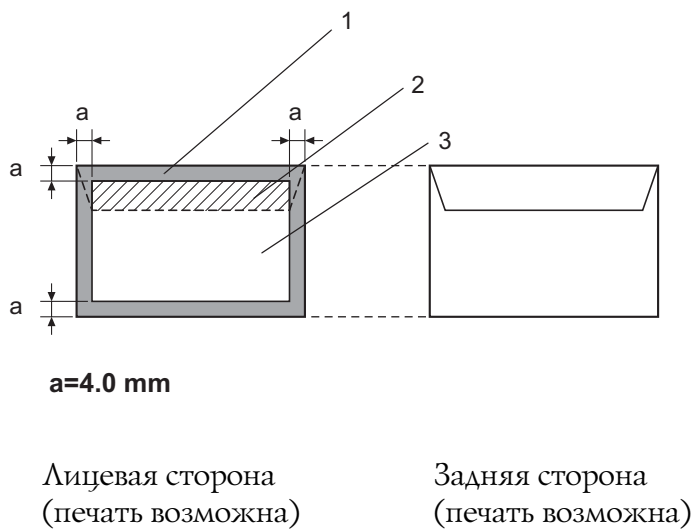
Данная область должна соответствовать обоим ограничениям по оборудованию (физический размер носителя и его поля, отвечающие требованиям устройства) и программному обеспечению (объему памяти, доступному для размещения целой страницы (буфер кадра)). Площадь области печати для всех типов носителей составляет площадь страницы минус 4,0 мм от каждого края.

Примечание:

При печати на цветных носителях или на носителях формата *Legal* размер верхнего поля 16,0 мм.

Конверты

Печать на конвертах может осуществляться только на лицевой (адресной) стороне. Учитывайте, что возможность печати на той области лицевой стороны, которая так же попадает на задний клапан конверта, не гарантируется. Расположение данной области варьируется в зависимости от типа конверта.



1. Непечатаемая область
2. Область, где возможность печати не гарантирована
3. Область, где возможность печати гарантирована

Примечание:

Операции по печати на конвертах определяются используемым вами приложением.

При размере конверта Envelope DL (подача длинным краем) непечатаемые области слева и справа составляют 6,0 мм.

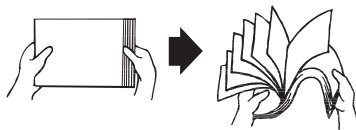
Поля страницы

Размеры полей страницы устанавливаются в используемом приложении. Некоторые приложения позволяют вам устанавливать пользовательские настройки размеров полей, в то время как остальные приложения предлагают только стандартные, предустановленные размеры. При выборе стандартного формата часть распечатываемого изображения может быть потеряна (так как область печати может не соответствовать выбранному формату). Если ваше приложение позволяет установить пользовательские настройки, используйте их для достижения оптимальных результатов.

Загрузка носителей

Как загружать носители?

Уберите верхний и нижний листы из стопки бумаги. Удерживая стопку примерно в 200 листов, перед загрузкой в лоток встряхните ее для предотвращения образования статического электричества.



Примечание:

Хотя данное устройство было разработано для печати на разных типах носителей, оно не предназначено для печати исключительно на одном типе носителя, не являющегося простой бумагой. Продолжительная печать на носителях, не являющихся простой бумагой (таких как конверты, наклейки или толстые пачки) может привести к ухудшению качества печати или уменьшению срока службы механизмов.

При перезагрузке носителей сначала извлекайте из лотка все имеющиеся в нем. Сложите их вместе с новыми, выровняйте края пачки и затем загрузите в лоток.

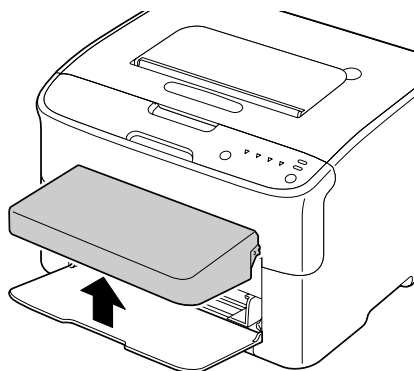
Не смешивайте носители разных типов и размеров, это может привести к проблемам с подачей.

Лоток 1 (Многоцелевой лоток)

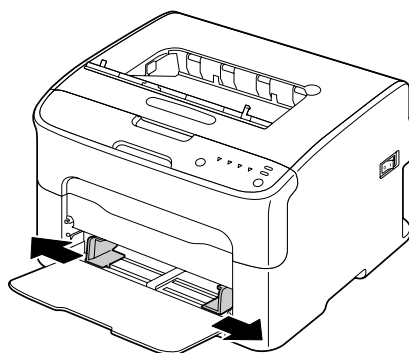
Для получения более подробной информации по типам и размерам носителей, которые могут быть загружены в Лоток 1, см. раздел “Носители для печати” на стр. 29.

Загрузка простой бумаги

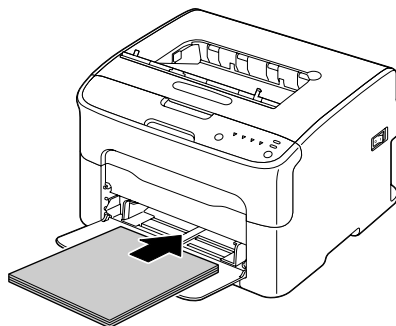
1. Снимите защитную крышку.



2. Раздвиньте направляющие так, чтобы между ними было больше места.

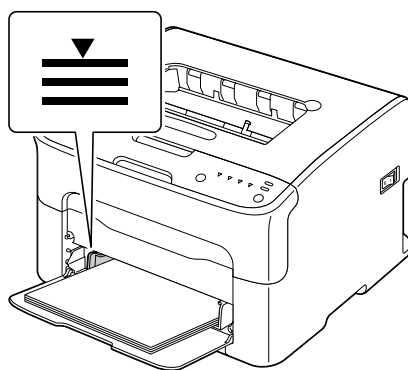


3. Загрузите бумагу в лоток лицевой стороной вверх.

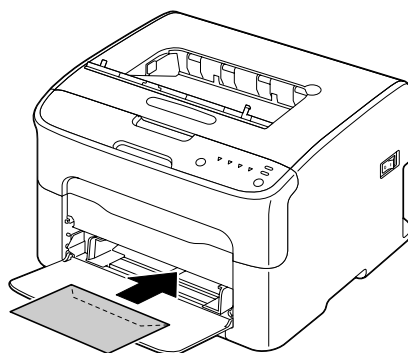


Примечание:

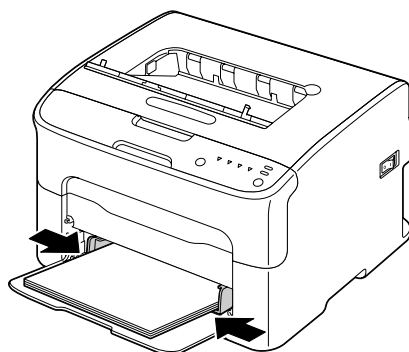
Не загружайте бумагу выше отметки ▼. Одновременно в лоток может быть загружено до 200 листов простой бумаги (80 г/м²).



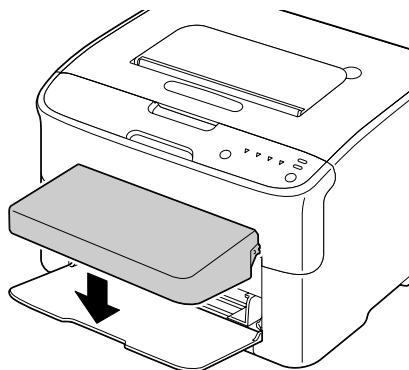
При загрузке конвертов с клапаном - загружайте конверты в лоток клапаном вниз.



4. Передвиньте боковые направляющие к краям бумаги.



5. Установите защитную крышку.



Приемный лоток

Все носители выводятся лицевой стороной вниз в приемный лоток в верхней части принтера. Вместимость лотка составляет примерно 100 листов бумаги (формата A4/Letter) плотностью 80 г/м².

Примечание:

Если образовавшаяся стопка носителей в лотке слишком высока, могут возникнуть проблемы с выводом отпечатанных носителей, и может произойти замятие носителей или возникновение статического электричества.

Хранение носителей

Храните носители на плоской, ровной поверхности в оригинальной упаковке до тех пор, пока они не используются (загружаются в устройство).

Носители, хранение которых осуществлялось длительное время без упаковки, могут пересохнуть, и при их использовании могут возникнуть проблемы с подачей.

Если носители были извлечены из оригинальной упаковки, поместите их обратно и храните в прохладном, темном месте на ровной поверхности.

Избегайте сырости, высокого уровня влажности, прямого солнечного света, температуры выше 35°C и пыли.

Не опирайте упаковку ни о какие предметы и избегайте расположения упаковки на узкой стороне.

Перед использованием носителей, хранившихся долгое время, выполните тестовую печать для проверки качества печати.

Глава 5

Замена расходных материалов

Замена расходных материалов

Примечание:

Несоблюдение приведенных в данном руководстве инструкций может привести к снятию вашего устройства с гарантии.

О картриджах с тонером

В вашем принтере используются четыре картриджа с тонером: черный, желтый, малиновый и бирюзовый. Обращайтесь с ними осторожно, чтобы тонер не просыпался внутри принтера или случайно не был просыпан на вас.

Примечание:

Тонер нетоксичен. При попадании тонера на кожу, вымойте ее нежестким мылом в прохладной воде. При попадании тонера на одежду незамедлительно и тщательно очистите загрязненное место. Если при этом какое-то количество тонера осталось, смойте его прохладной (не горячей) водой.



Предостережение:

При попадании тонера в глаза незамедлительно промойте их прохладной водой и проконсультируйтесь с врачом.

Примечание:

Не используйте повторно заправленные картриджи или картриджи, не предназначенные для данного устройства. Любое повреждение принтера или проблемы с качеством печати могут быть вызваны использованием повторно заправленных картриджей или картриджей, не предназначенных для данного устройства; также использование таких картриджей может привести к снятию устройства с гарантии. При возникновении таких проблем техническая поддержка не предоставляется.

Тип картриджа с тонером	Номер картриджа с тонером
Стандартный картридж с тонером - Желтый (Y)	0558
Стандартный картридж с тонером - Малиновый (M)	0559

Тип картриджа с тонером	Номер картриджа с тонером
Стандартный картридж с тонером - Бирюзовый (С)	0560
Картридж с тонером большой емкости - Черный (К)	0557
Картридж с тонером большой емкости - Желтый (Y)	0554
Картридж с тонером большой емкости - Малиновый (M)	0555
Картридж с тонером большой емкости - Бирюзовый (С)	0556

Примечание:

Для обеспечения оптимальных условий печати и производительности, используйте только оригинальные картриджи с тонером Epson соответствующего типа.

Храните картриджи с тонером:

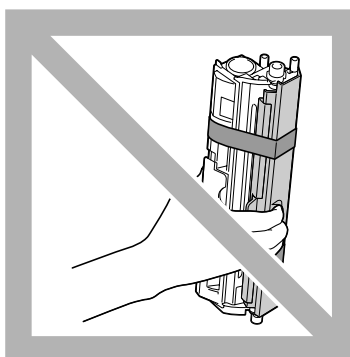
В упаковке непосредственно до момента установки.

В прохладном, сухом месте, защищенном от прямых солнечных лучей.

Максимальная температура для хранения - 35°, максимальная допустимая для хранения влажность - 85% (неконденсирующаяся). Если картридж с тонером был перемещен из холодного места в теплое место с повышенной влажностью воздуха, возможно возникновение конденсата, что может привести к ухудшению качества печати. Перед началом использования дайте тонеру адаптироваться к окружающим условиям примерно в течение часа.

При транспортировке и хранении сохраняйте тонер в горизонтальном положении.

Не держите, не храните и не ставьте картриджи на их края, не переворачивайте их; тонер внутри картриджей может затвердеть или лишиться однородности.



Вдали от соляных и едких газов (испарений), производимых, например, аэрозолями.

Замена картриджа с тонером

Примечание:

При замене картриджа будьте осторожны, чтобы не просыпать тонер. Если тонер просыпался, незамедлительно вытрите его куском сухой чистой материи.

Когда тонер израсходован, загорается индикатор тонера. Для замены тонер-картриджа сделайте следующее.

Примечание:

Если на вкладке *Panel* (Панель) программы *Remote Panel* (Удаленная панель) для параметра **Toner Out Stop (Кончил.тонер - Стоп)** выбрано значение **Off (Выкл.)**, печать может продолжаться, даже если в окне состояния появилось сообщение “TONER OUT X (Кончил.тонер X)”. Однако при этом не гарантируется приемлемое качество печати. Если во время печати тонер начинает заканчиваться, появляется сообщение TONER LIFE END (Кончился срок службы), и печать останавливается. Подробнее о настройках — в разделе “Использование приложения *Remote Panel* (Удаленная панель)” на стр. 22.

1. Посмотрите на панель управления, чтобы узнать, какой тонер был израсходован.

Примечание:

Если тонер почти израсходован, загорится индикатор тонера, а опустевший тонер-картридж автоматически переместится в позицию для замены

Если вы хотите заменить тонер картриджа, вы можете также использовать операцию, описанную ниже, чтобы переключить принтер в режим Замены тонер-картриджа.

Нажмите на кнопку **Rotate Toner** (Повернуть т.-карт.).

На вкладке *Panel* (Панель) программы *Remote Panel* (Удаленная панель) выберите **Change Toner (Заменить тонер)** и затем щелкните кнопку **Rotate Toner (Повернуть т.-карт.)**.

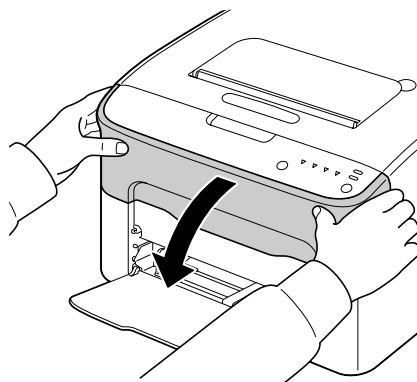
Примечание:

Принтер перейдет в режим Замены тонер-картриджа, и загорится индикатор малинового тонера.

После каждого дополнительного нажатия кнопки *Rotate Toner* (Повернуть т.-карт.) бирюзовый, черный и затем желтый тонер-картриджи будут перемещаться в позицию для замены. На панели будет загораться индикатор тонера, соответствующий тонер-картриджу, находящемуся в позиции для замены.

Чтобы выйти из режима Замены тонер-картриджа, нажмите на кнопку *Clear* (Очистить).

2. Откройте переднюю крышку.

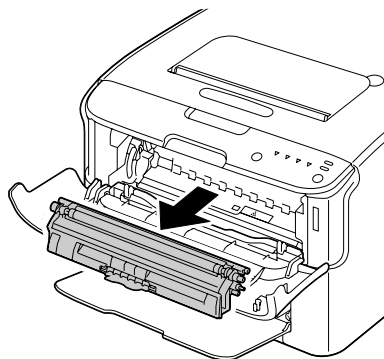
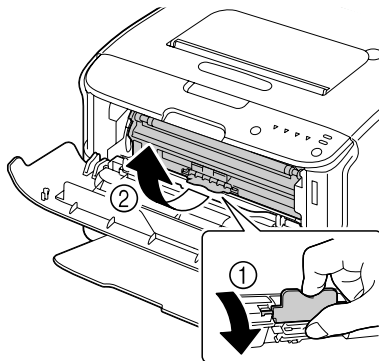


3. Убедитесь, что картридж который необходимо заменить перемещен вперед.

Примечание:

Вы можете определить цвет тонера картриджа по цвету его ручки.

4. Потяните ручку картриджа вниз до тех пор, пока он не разблокируется и не переместится в вашем направлении.
Извлеките картридж.

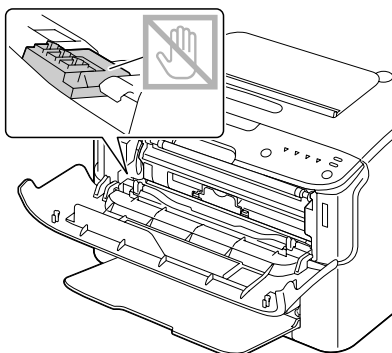


Примечание:

Не вращайте поворотный механизм с картриджами вручную. В том числе не вращайте поворотный механизм с картриджами с силой, в противном случае он может быть поврежден.

Примечание:

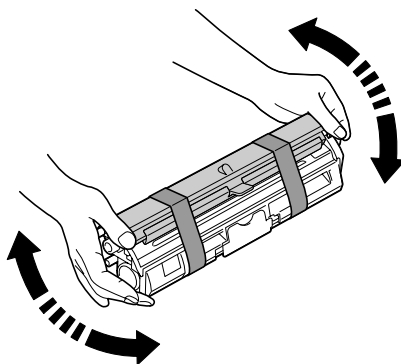
Не трогайте контакт, отображенный на рисунке.



Утилизируйте пустой картридж согласно местному природоохранному законодательству. Не сжигайте картридж.

Для получения более подробной информации см. раздел “О картриджах с тонером” на стр. 43.

5. Приготовьте новый картридж для замены.
6. Встряхните картридж несколько раз для равномерного распределения тонера.

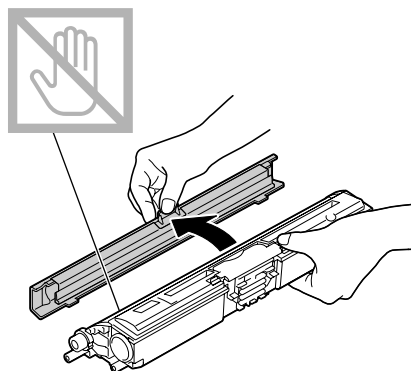
**Примечание:**

Перед встряхиванием убедитесь, что крышка, закрывающая ролик, надежно закрыта.

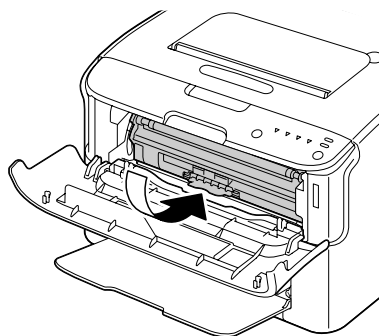
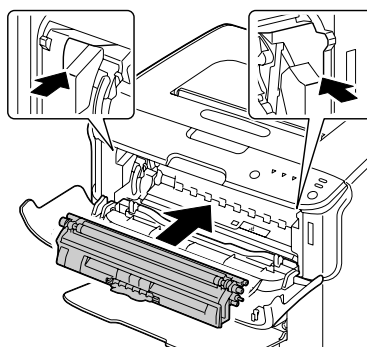
7. Снимите крышку закрывающую ролик.

Примечание:

Не прикасайтесь к ролику тонера и не царапайте его.



8. Выровняйте вал относительно обеих сторон картриджа с помощью ручек, и затем вставьте картридж.

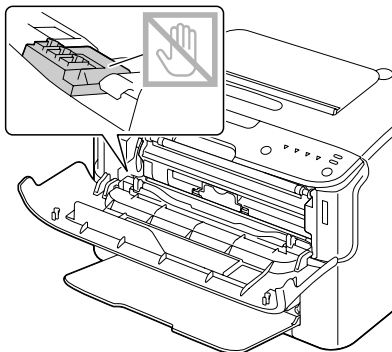


Примечание:

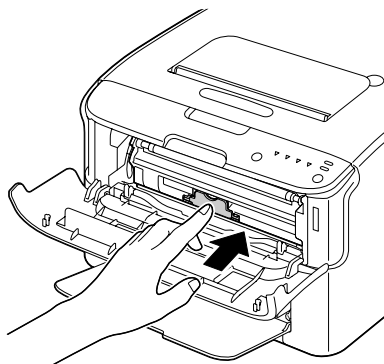
Перед установкой нового картриджа убедитесь, что цвет тонера нового картриджа и цвет наклейки на поворотном механизме, куда этот картридж устанавливается, совпадают.

Примечание:

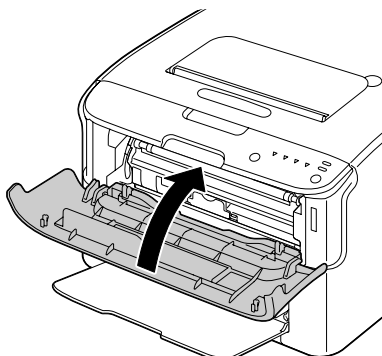
Не трогайте контакт, отображенный на рисунке.



9. Надавите на картридж до щелчка.



10. Закройте переднюю крышку.



Примечание:

Чтобы заменить тонер-картридж другого цвета после того, как передняя крышка была закрыта, проверьте, горит ли индикатор соответствующего тонера (если необходимо, нажмите на кнопку Rotate Toner (Повернуть т.-карт.), и затем замените тонер-картридж, выполнив шаги 2—10.

11. Для перезагрузки принтера и снятия сообщения индикатора нажмите на кнопку Clear (Очистить).

Примечание:

После замены тонер-картриджа принтер должен завершить процесс калибровки. Если вы откроете верхнюю или переднюю крышку до перезагрузки принтера, процесс калибровки остановится и затем начнется заново после того, как крышка будет закрыта.

Извлечение всех тонер-картриджей

Примечание:

При замене картриджа будьте осторожны, чтобы не просыпать тонер. Если тонер просыпался, незамедлительно вытрите его куском сухой чистой материи.

Все тонер-картриджи могут быть извлечены в режиме Извлечения всех тонер-картриджей.

Следуйте описанным ниже процедурам, чтобы использовать режим Извлечения всех тонер-картриджей.

1. Воспользуйтесь одной из двух процедур, описанных ниже, чтобы перевести принтер в режим Извлечения всех тонер-картриджей.

Удерживайте нажатой кнопку Rotate Toner (Повернуть т.-карт.) более 10 секунд.

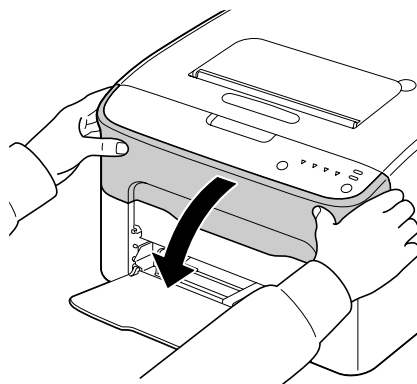
На вкладке Panel (Панель) программы Remote Panel (Удаленная панель) выберите **Eject All Toner (Выдвинуть все тонеры)** и затем щелкните кнопку **Rotate Toner (Повернуть т.-карт.)**.

Примечание:

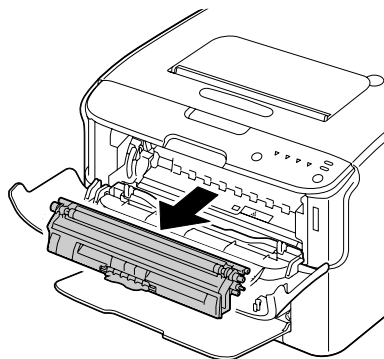
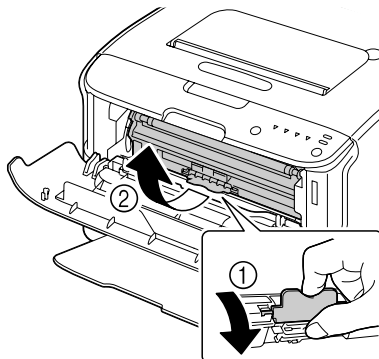
Принтер перейдет в режим Извлечения всех тонер-картриджей, и загорится индикатор малинового тонера.

Чтобы выйти из режима Извлечения всех тонер-картриджей, нажмите на кнопку Clear (Очистить).

2. Откройте переднюю крышку.



3. Потяните ручку картриджа вниз до тех пор, пока он не разблокируется и не переместится в вашем направлении.
Извлеките картридж.

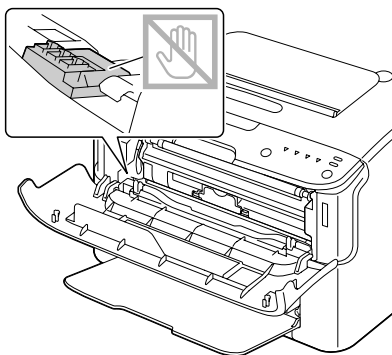


Примечание:

Не вращайте поворотный механизм с картриджами вручную. В том числе не вращайте поворотный механизм с картриджами с силой, в противном случае он может быть поврежден.

Примечание:

Не трогайте контакт, отображенный на рисунке.



4. Закройте переднюю крышку.
5. Выполните эти же процедуры для замены картриджа с бирюзовым, черным и затем желтым тонером.
6. Нажмите на кнопку Clear (Очистить).

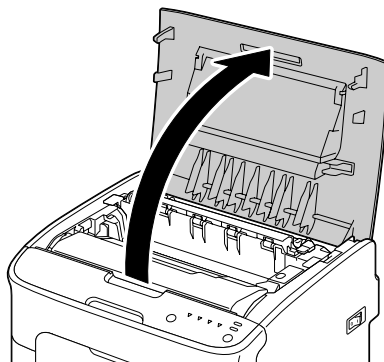
Замена блока фотокондуктора

Название элемента	Номер блока фотокондуктора
Фотокондуктор	1198

Примечание:

Для обеспечения оптимальных условий печати и производительности, используйте только оригинальный фотокондуктор Epson соответствующего типа.

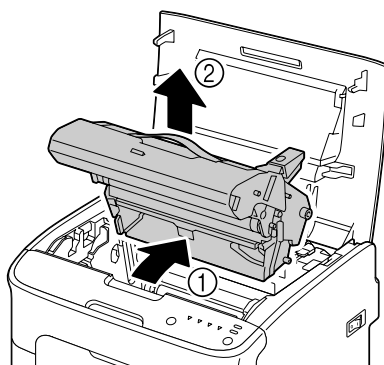
1. Откройте верхнюю крышку.



Примечание:

Если в приемном лотке есть бумага, извлеките ее, и затем перед открытием верхней крышки закройте лоток.

2. Возьмитесь за ручку и аккуратно потяните блок фотокондуктора назад и затем вертикально вверх.



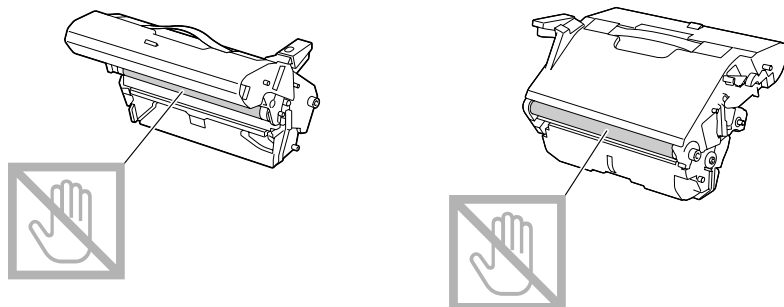
Примечание:

Утилизируйте использованный блок фотокондуктора согласно местному природоохранному законодательству. Не сжигайте блок фотокондуктора.

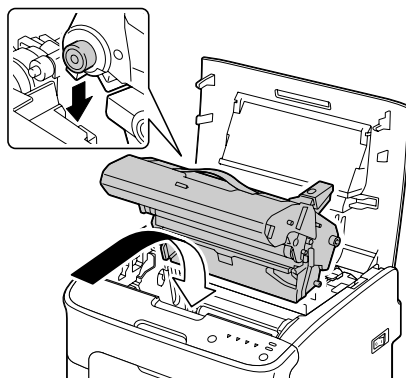
3. Приготовьте новый блок фотокондуктора.

Примечание:

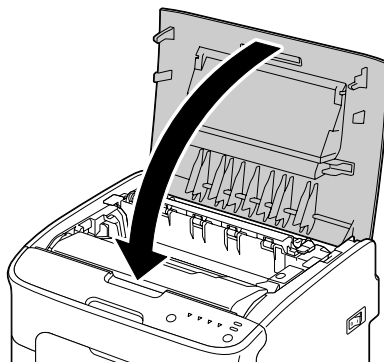
Не прикасайтесь к барабану и передающему ремню на блоке фотокондуктора.



4. Аккуратно вертикально вставьте новый блок и затем надавите на него в противоположном от себя направлении для завершения установки.



5. Осторожно закройте верхнюю крышку.



Примечание:

После замены блока фотокондуктора принтер должен завершить процесс калибровки. Если вы откроете верхнюю или переднюю крышку до перезагрузки принтера, процесс калибровки остановится и затем начнется заново после того, как крышка будет закрыта.

Глава 6

Обслуживание

Обслуживание принтера

**Предостережение:**

Внимательно прочитайте все предупреждения и предостережения на стикерах и четко соблюдайте все указанные на них инструкции. Данные стикеры расположены на внутренних поверхностях крышек принтера, а также внутри самого принтера.

Аккуратно используйте принтер для обеспечения максимального срока службы. Неправильное использование устройства может привести к его поломке и снятию с гарантии. Если внутри или снаружи принтера присутствует пыль или обрывки бумаги, его работа может быть нарушена, а качество печати может ухудшиться, в связи с чем нужно периодически производить очистку принтера. Помните о следующих инструкциях.

**Предупреждение:**

Перед очисткой выключите принтер, отключите шнур питания и все интерфейсные кабели. Не проливайте воду или чистящие средства внутри принтера, в противном случае он может быть поврежден, а также возможно поражение электрическим током.

**Предостережение:**

Блок печки очень горячий. Когда верхняя крышка открыта, температура блока печки постепенно снижается (до комнатной температуры примерно в течение часа).

Будьте осторожны при очистке внутренних поверхностей принтера или при замене неправильно поданных носителей, т.к. вы можете обжечься, если прикоснетесь к блоку печки.

Не располагайте ничего на верхней части принтера.

Для очистки принтера используйте мягкую ткань.

Никогда не распыляйте чистящие средства непосредственно на поверхности принтера, они могут попасть в вентиляционные отверстия и повредить внутренние механизмы.

При очистке принтера избегайте использования абразивных, сольвентных (например, алкоголь или бензин) средств или средств, вызывающих коррозию.

Всегда проверяйте любое чистящее средство (желательно в слабом растворе) на небольших и незаметных поверхностях принтера для проверки степени воздействия чистящего средства на поверхность.

Никогда не используйте острые или жесткие предметы, такие как проволочные или пластиковые чистящие губки.

Всегда аккуратно закрывайте крышки принтера. Никогда не подвергайте принтер воздействию вибраций.

Не накрывайте принтер непосредственно после использования. Выключайте его и дождитесь его охлаждения.

Никогда и ни на какое время не оставляйте крышки принтера открытыми, особенно в сильноосвещенных местах - свет может повредить тонер-картриджи.

Не открывайте принтер во время печати.

Не располагайте стопки носителей на принтере.

Не смазывайте и не разбирайте принтер.

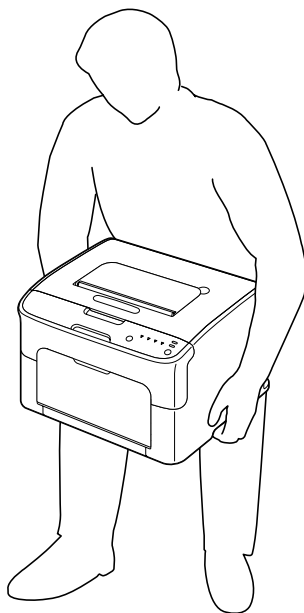
Не наклоняйте принтер.

Не прикасайтесь к электрическим контактам, механизмам или лазерным устройствам. В противном случае принтер может быть поврежден, а также это может привести к ухудшению качества печати.

Располагайте минимум носителей в приемном лотке. Если в приемном лотке их слишком много, могут возникать сбои в подаче носителей и их замятие.

Держите принтер в горизонтальном положении для предотвращения просыпания тонера.

Поднимая принтер, держите его за указанные на рисунке области.



При попадании тонера на кожу, вымойте ее нежестким мылом в прохладной воде.



Предостережение:

При попадании тонера в глаза незамедлительно промойте их прохладной водой и проконсультируйтесь с врачом.

Прежде чем включить принтер, убедитесь, что после очистки все необходимые для работы элементы подсоединены к принтеру.

Очистка принтера

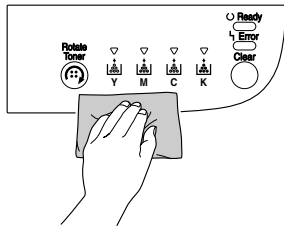


Предостережение:

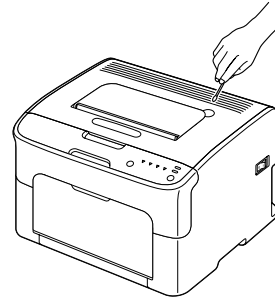
Перед началом очистки убедитесь, что принтер выключен и отключен от сети. Однако при очистке окна лазерного блока принтер должен быть включен.

Внешние части устройства

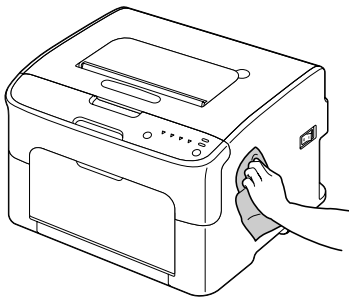
Панель управления



Вентиляционная решетка



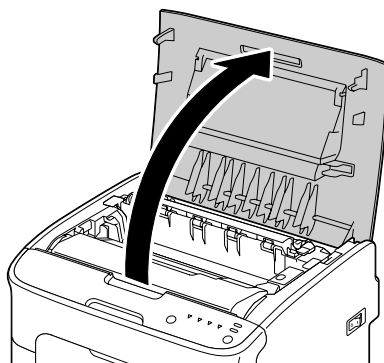
Внешние части принтера



Внутри принтера

Очистка роликов подачи носителей

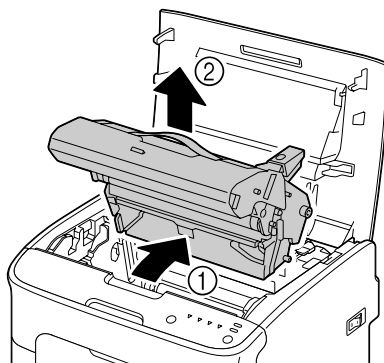
1. Откройте верхнюю крышку.



Примечание:

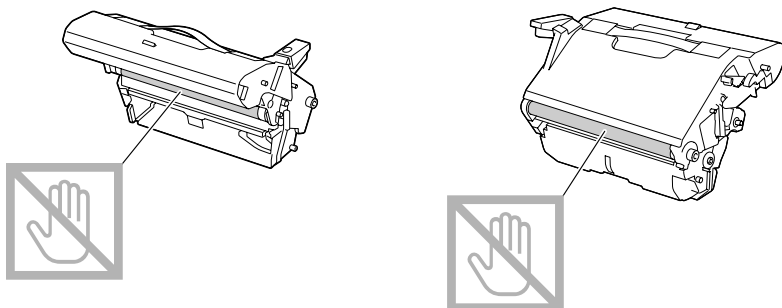
Если в приемном лотке есть бумага, извлеките ее, и затем перед открытием верхней крышки закройте лоток.

2. Возьмитесь за ручку и аккуратно потяните блок фотокондуктора назад и затем вертикально вверх.



Примечание:

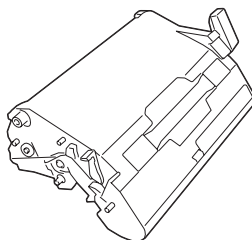
Не прикасайтесь к барабану на блоке фотокондуктора.



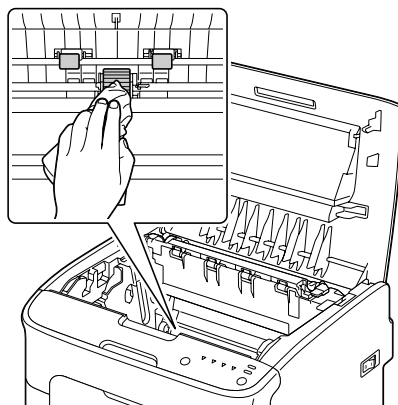
Держите блок фотокондуктора горизонтально, как показано на иллюстрации ниже.

Расположите отсоединенный блок в горизонтальном положении в таком месте, где можно избежать его загрязнения.

Не оставляйте блок фотокондуктора отсоединенным более чем на 15 минут и не располагайте его в местах, подверженных воздействию прямых световых лучей (например, солнечного света).



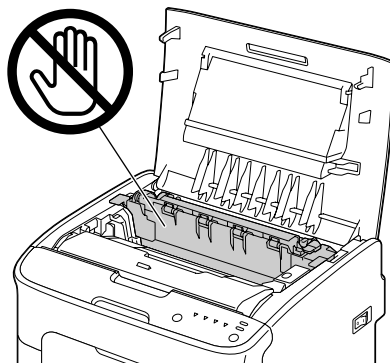
3. Очищайте ролики подачи носителей сухой, мягкой тканью.



Предостережение:

Области вокруг блока печки очень горячие.

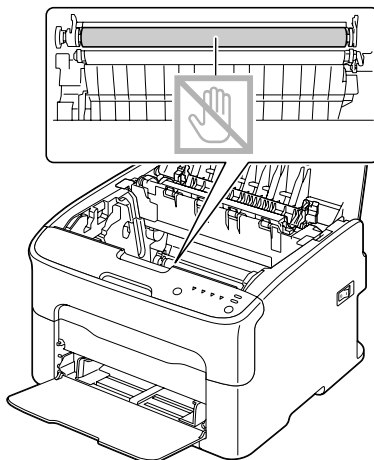
Прикосновение к частям, помеченным запрещающим знаком, может привести к ожогам. Если вы обожглись, незамедлительно охладите обожженный участок кожи холодной водой и затем обратитесь к врачу.



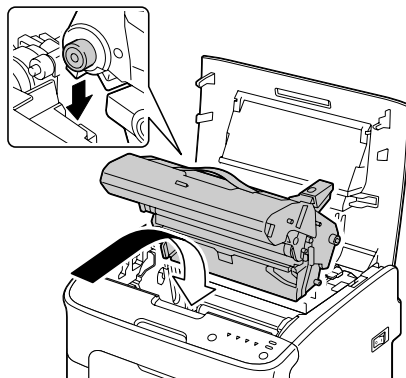
Примечание:

Ухудшившееся качество печати может быть вызвано тем, что вы прикасались к поверхности подающего ролика.

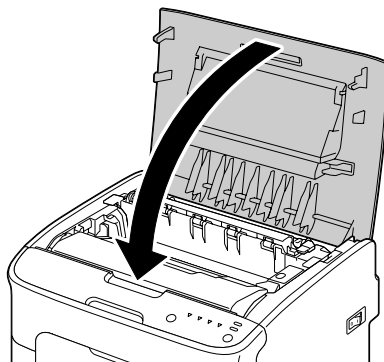
Будьте осторожны и не прикасайтесь к ней.



4. Аккуратно вертикально вставьте блок фотокондуктора и затем надавите на него в противоположном от себя направлении для завершения установки.



5. Осторожно закройте верхнюю крышку.



Очистка окна лазерного блока

1. Воспользуйтесь одной из двух процедур, описанных ниже, чтобы перевести принтер в режим Очистки лазерного блока.

Удерживайте нажатой кнопку Rotate Toner (Повернуть т.-карт.) от 5 до 9 секунд.

На вкладке Panel (Панель) программы Remote Panel (Удаленная панель) щелкните кнопку **P/H Clean Up (Очистка печатной головки)**.

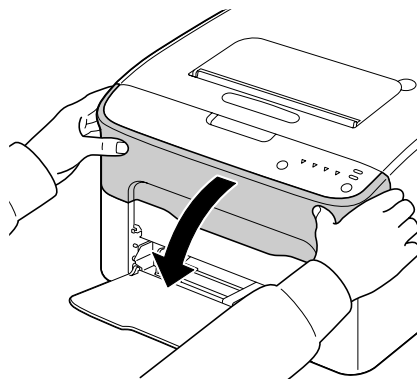
Примечание:

Принтер перейдет в режим Очистки лазерного блока, и загорится индикатор малинового тонера.

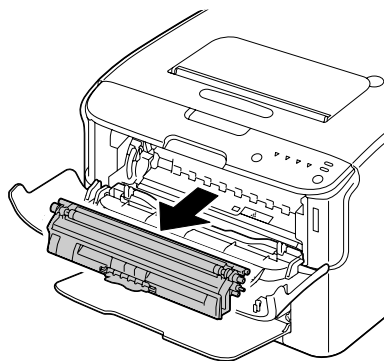
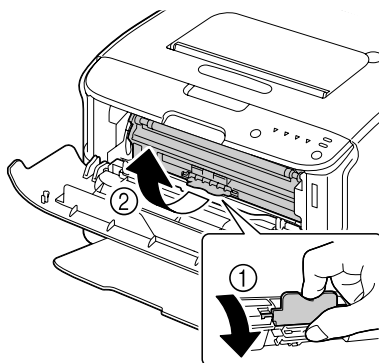
Нельзя выйти из режима Очистки лазерного блока до завершения этой операции (даже нажав на кнопку Clear (Очистить)).

Если принтер был переведен в режим Очистки лазерного блока некорректно, выполните шаги 2–4, затем шаги 10–14 (пропуская шаги 5–9), чтобы выйти из режима Очистки лазерного блока.

2. Откройте переднюю крышку.



3. Картридж с малиновым тонером будет перемещен в положение для замены.
Потяните за ручку картриджа вниз, пока он не разблокируется и не передвинется в вашем направлении.
Извлеките тонер-картридж.

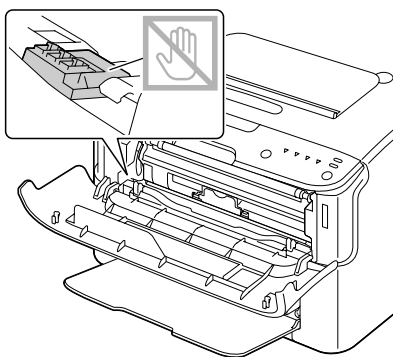


Примечание:

После извлечения малинового картриджа образуется зазор внутри принтера, при котором окно лазерного блока может быть легко очищено.

Примечание:

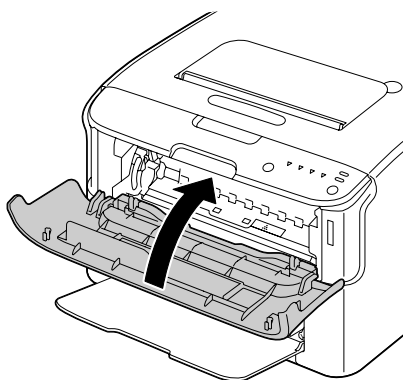
Не трогайте контакт, отображенный на рисунке.



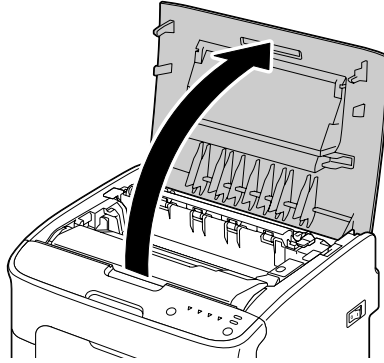
4. Закройте переднюю крышку.

Примечание:

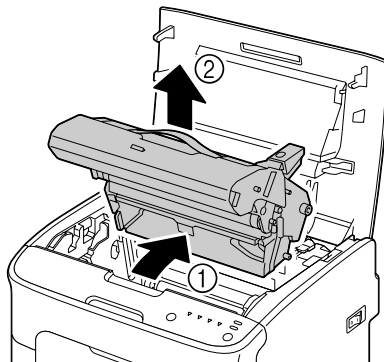
Картридж с тонером вращается внутри принтера.



5. После того как картриджи перестанут вращаться и все индикаторы на панели управления начнут мигать, откройте верхнюю крышку.

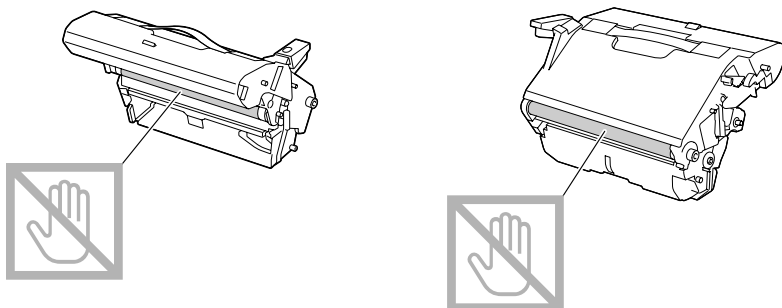


6. Возьмитесь за ручку и аккуратно потяните блок фотокондуктора назад и затем вертикально вверх.



Примечание:

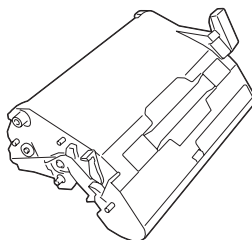
Не прикасайтесь к барабану на блоке фотокондуктора.



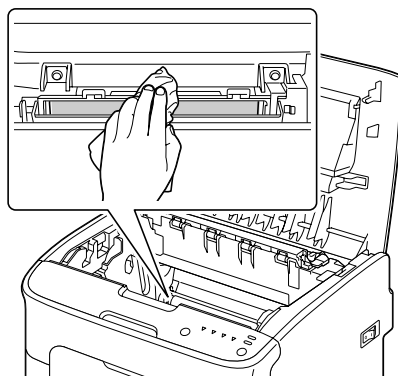
Держите блок фотокондуктора горизонтально, как показано на иллюстрации ниже.

Расположите отсоединенный блок в горизонтальном положении в таком месте, где можно избежать его загрязнения.

Не оставляйте блок фотокондуктора отсоединенным более чем на 15 минут и не располагайте его в местах, подверженных воздействию прямых световых лучей (например, солнечного света).



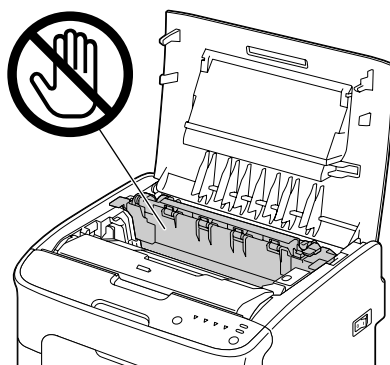
7. Очищайте окно лазерного блока сухой, мягкой тканью.



Предостережение:

Области вокруг блока печки очень горячие.

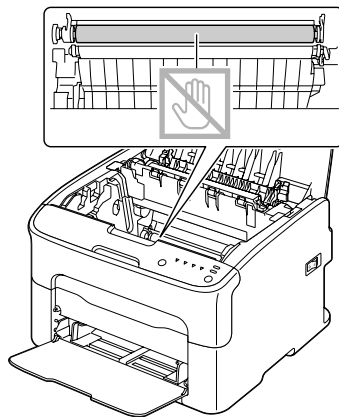
Прикосновение к частям, помеченным запрещающим знаком, может привести к ожогам. Если вы обожглись, незамедлительно охладите обожженный участок кожи холодной водой и затем обратитесь к врачу.



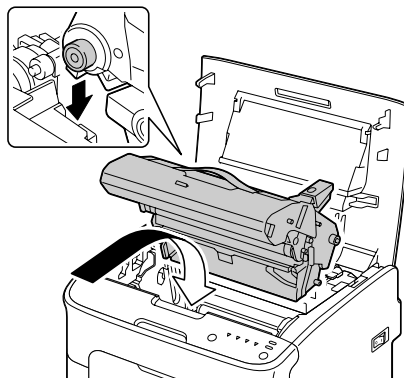
Примечание:

Ухудшившееся качество печати может быть вызвано тем, что вы прикасались к поверхности подающего ролика.

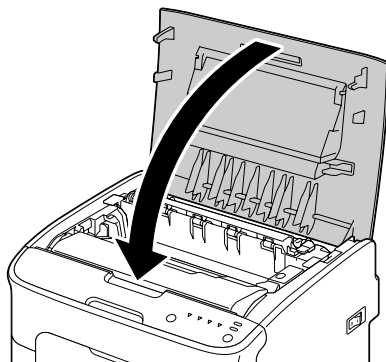
Будьте осторожны и не прикасайтесь к ней.



8. Аккуратно вертикально вставьте блок фотокондуктора и затем надавите на него в противоположном от себя направлении для завершения установки.



9. Закройте верхнюю крышку.

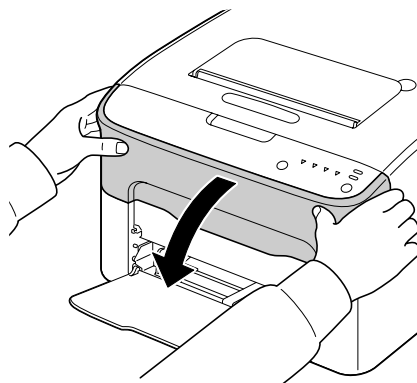


10. Нажмите на кнопку Clear (Очистить).

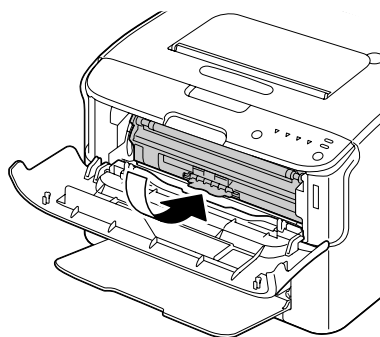
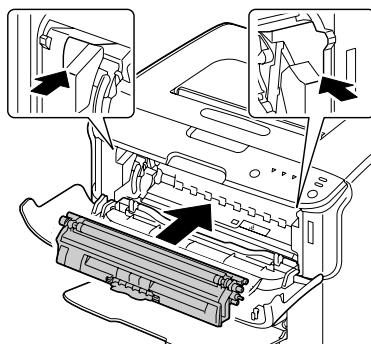
Примечание:

*Все индикаторы перестанут мигать, и загорится индикатор малинового тонера.
Тонер-картриджи вращаются внутри принтера.*

11. После того как картриджи перестанут вращаться, откройте переднюю крышку.

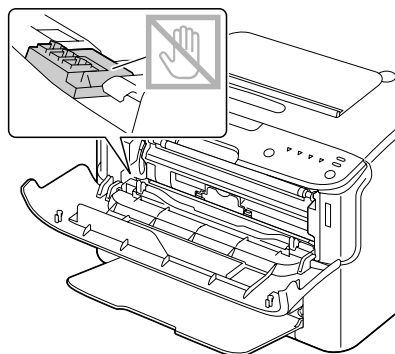


12. Выровняйте вал относительно обеих сторон картриджа с помощью ручек и затем вставьте картридж.

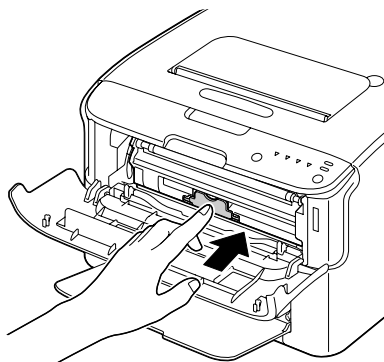


Примечание:

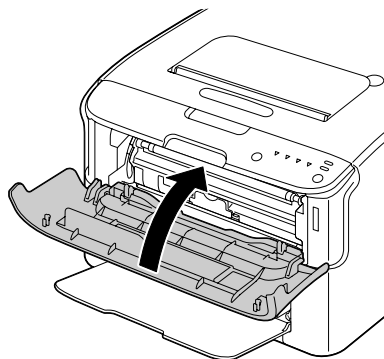
Не трогайте контакт, отображенный на рисунке.



13. Надавите на малиновый картридж до щелчка.

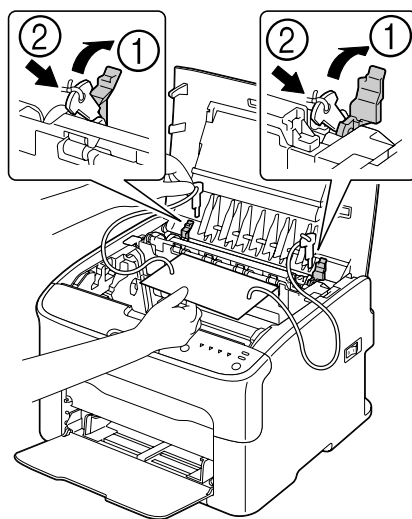


14. Закройте переднюю крышку.



Длительное хранение принтера

Если планируется не использовать принтер в течение месяца или более, установите защитные материалы в блок печки.



Глава 7

Устранение неполадок

Введение

В данной главе представлена информация о решениях возможных проблем с принтером, а в некоторых случаях - ссылки на нужные справочные разделы.

Предотвращение проблем с подачей носителей

Убедитесь, что...
Параметры носителя удовлетворяют спецификациям принтера.
Носитель ровный и плоский, особенно его передний край.
Принтер расположен на твердой, плоской и горизонтальной поверхности.
Носители хранятся в сухом месте и не подвержены воздействию сырости и высокой влажности.
Направляющие в Лотке 1 всегда настроены под размеры загруженного типа носителя (<i>неправильно настроенные направляющие для носителей могут быть причиной низкого качества печати, проблем с подачей, поломки принтера</i>).
Носители загружены в лоток стороной для печати вверх (<i>многие производители отмечают сторону для печати стрелкой на упаковке</i>).
Избегайте...
Использования сложенных, помятых или скрученных носителей.
Одновременной подачи двух листов (<i>извлекайте носители из лотка и встряхивайте их - некоторые листы в пачке могут прилипнуть друг к другу</i>).
Одновременной загрузки в лоток более чем одного типа (размера/плотности) носителей.
Перепополнения лотков.
Перепополнения приемного лотка (<i>емкость приемного лотка составляет 100 листов, проблемы с подачей могут возникнуть в случае, если количество листов в приемном лотке превышает максимальное</i>).

Сообщения индикаторов

Индикаторы на панели управления сигнализируют о состоянии принтера и помогают определить тип ошибки.

Сообщения о состоянии (индикатор готовности к работе (Ready), индикатор Error (Ошибка))

Сообщения о состоянии указывают на текущие условия работы принтера.

Чтобы проверить состояние принтера, вы также можете воспользоваться приложением Remote Panel (Удаленная панель).

(См. раздел “Работа с приложением Remote Panel (Удаленная панель)” на стр. 22.)

Индикатор готовности к работе (Ready) (зеленый)	Индикатор Error (Ошибка) (Оранжевый)	Сообщение в приложении Remote Panel (Удаленная панель)	Состояние	Действие
Не горит	Не горит	-	Выключен	Нет
Медленно мигает	Не горит	Energy Save (Экономичный Режим)	Режим энергосбережения	Нет
Горит	Не горит	READY (ГОТОВ)	Готов к печати	Нет
Мигает	Не горит	Receiving (Прием)	Обработка данных	Нет
		Печать	Printing (Печать)	
Горит	Горит	-	Инициализация (включение)	Нет
		-	Отмена задания печати	

Предупреждающие сообщения

Эти сообщения предупреждают о событиях, которые могут повлиять на нормальную работу принтера.

Индикатор готовности к работе (Ready) (зеленый)	Индикатор Error (Ошибка) (Оранжевый)	Индикатор тонера (оранжевый)	Сообщение в приложении Remote Panel (Удаленная панель)	Состояние	Действие
Горит	Не горит	Медленно мигает	TONER LOW X (УМСК) (КОНЧАЕТСЯ ТОНЕР X УМСК)	Тонер почти израсходован.	Приготовьте новый тонер-картридж.
Горит	Не горит	Горит	TONER OUT X (УМСК) (КОНЧИЛСЯ ТОНЕР X УМСК)	Тонер израсходован. Примечание: Это сообщение появляется, если в приложении Remote Panel (Удаленная панель) для параметра Toner Out Stop (Кончил.тонер - Стоп) установлено Off (Выкл.) .	Замените тонер-картридж. Примечание: Печать может продолжаться, однако качество печати не гарантируется. Если печать продолжается, загорается индикатор Error (Ошибка) (оранжевый), и печать останавливается.
Горит	Медленно мигает	Быстро мигает	NON GENUINE TONER X (УМСК) (НЕ ОРИГИНАЛЬНЫЙ ТОНЕР X (УМСК))	Установлен тонер-картридж не утвержденного типа.	Установите подходящий оригинальный тонер-картридж Epson. См. раздел "О картриджах с тонером" на стр. 43.

Индикатор готовности к работе (Ready) (зеленый)	Индикатор Error (Ошибка) (Оранжевый)	Индикатор тонера (оранжевый)	Сообщение в приложении Remote Panel (Удаленная панель)	Состояние	Действие
Горит	Slow blinking	*	P/U LOW (Кончается БФ)	Срок службы блока фотокондуктора подошел к концу.	Приготовьте новый блок фотокондуктора.
		*	T/C MEMORY ERROR (Ошиб. пам.тон-карт.)	Обнаружена ошибка памяти в тонер-картридже.	Переустановите указанный картридж.
		*	VIDEO I/F ERROR (Ошиб. интерф. видео.)	Обнаружена ошибка видео-интерфейса устройства.	Выключите принтер. Через несколько секунд заново включите его.
		*	PROCESS CAUTION-ID C (Предупр. обраб.-IDC)	Предупреждение об обработке.	Откройте и закройте крышки принтера. Если ошибка не была исправлена, выключите принтер. Через несколько секунд заново включите его.
Не горит	Медленно мигает	*	P/U END (Кончается БФ)	Срок службы блока фотокондуктора закончился.	Замените блок фотокондуктора. Примечание: Печать может продолжаться, однако качество печати не гарантируется. Если печать продолжается, загорается индикатор Error (Ошибка) (оранжевый), и печать останавливается.

* Отличается в зависимости от состояния тонера.

Сообщения об ошибках

Сообщения об ошибках указывают на проблемы, которые необходимо устранить, прежде чем продолжать печать либо привести принтер в состояние готовности к работе.

Индикатор готовности к работе (Ready) (зеленый)	Индикатор Еггог (Ошибка) (Оранжевый)	Индикатор тонера (оранжевый)	Сообщение в приложении и Remote Panel (Удаленная панель)	Состояние	Действие
Не горит	Быстро мигает	Горит	TONER OUT (Кончился тонер) / CHANGE X (YMCK) TONER (Замените тонер X (YMCK))	Тонер израсходован. Примечание: Это сообщение появляется, если в приложении Remote Panel (Удаленная панель) для параметра Toner Out Stop (Кончил.тонер - Стоп) установлено On (Вкл.) .	Замените картридж с тонером. Примечание: Если в приложении Remote Panel (Удаленная панель) для параметра Toner Out Stop (Кончил.тонер - Стоп) выбрано значение Off (Выкл.) , печать может продолжаться. Однако при этом качество печати не гарантируется.
Не горит	Горит	Горит	NOT INSTALLED TONER (Не установлен тонер) / CHANGE X (YMCK) TONER (Замените тонер X (YMCK))	Тонер-картридж не установлен.	Установите тонер-картриджи.
			TONER LIFE END (Кончился тон-картр.)	Тонер израсходован.	Замените тонер-картридж.
Не горит	Горит	Мигает	WRONG TONER X (YMCK) (Не тот тонер X YMCK)	Установлен неподпустимый тонер-картридж.	Установите правильный тонер-картридж.
Не горит	Горит	Быстро мигает	NON GENUINE TONER X (YMCK) (НЕ ОРИГИНАЛЬНЫЙ ТОНЕР X (YMCK))	Установлен тонер-картридж не утвержденного типа.	Установите подходящий оригинальный тонер-картридж Epson. См. раздел "О картриджах с тонером" на стр. 43. Чтобы стереть сообщение, нажмите на кнопку Clear (Очистить) .

Индикатор готовности к работе (Ready) (зеленый)	Индикатор Error (Ошибка) (Оранжевый)	Индикатор тонера (оранжевый)	Сообщение в приложении и Remote Panel (Удаленная панель)	Состояние	Действие
Медленно мигает	Медленно мигает	*	CHECK TRAY PAPER (ПРОВЕРЬТЕ БУМАГУ В ЛОТ.) / LOAD PAPER (XX) (Загруз. Бумагу (XX))	Нет носителя.	Загрузите носители в Лоток 1.
Поочередно медленно мигают		*	PAPER SIZE ERROR (Не тот формат бумаги) / RESET PAPER (XX) (Переуст. Бум. (XX))	Ошибочный размер носителя. Размер бумаги, на которой осуществляется печать, отличается от размера, указанного в драйвере принтера.	Нажмите Clear (Очистить) для отмены ошибки. Для печати на бумаге размера, указанного в драйвере принтера, загрузите бумагу соответствующего размера в Лоток 1 и затем снова попробуйте выполнить печать.
Не горит	Медленно мигает	*	MEMORY FULL (Память полная)	Память заполнена.	Нажмите на кнопку Clear (Очистить). Если ошибка не была устранена, выключите принтер. Через несколько секунд включите его снова.
Не горит	Мигает	*	TOP COVER OPEN (ОТКРЫТА ВЕРХН.КРЫШКА) / CLOSE TOP COVER (ЗАКРЫТЬ ВЕРХН.КРЫШКУ)	Открыта передняя или верхняя крышка. Блок фотокондуктора не установлен.	Закройте верхнюю или переднюю крышку. Установите блок фотокондуктора.

Индикатор готовности к работе (Ready) (зеленый)	Индикатор Error (Ошибка) (Оранжевый)	Индикатор тонера (оранжевый)	Сообщение в приложении и Remote Panel (Удаленная панель)	Состояние	Действие
Не горит	Быстро мигает	*	TRANSFER JAM (Застряла бумага Барабан-картридж), FUSER JAM (Застр. Бум.Блок Закр), OUTPUT JAM (Застряла Бум. Выход) / OPEN TOP COVER (ОТКРЫТЬ ВЕРХН. КРЫШКУ)	Замялся носитель.	Устраните замятие, закройте крышки и затем продолжите печать.
			PROCESS ERROR-BELT (Ошибка обраб.-Лента), PROCESS ERROR-IDC (Ошибка обраб.-IDC)	Ошибка обработки.	Откройте и закройте крышки принтера. Если ошибка не была устранена, выключите принтер. Через несколько секунд включите его снова.
Не горит	Горит	Все мигают	P/U LIFE END (Кончается БФ)	Срок службы блока фотокондуктора кончился.	Замените блок фотокондуктора.

* Отличается в зависимости от состояния тонера.

Сервисное сообщение

Это сообщение несет в себе информацию о более серьезных ошибках, устранить которые могут только специалисты сервисного центра.

Индикатор готовности к работе (Ready) (зеленый)	Индикатор Еггог (Ошибка) (Оранжевый)	Индикатор тонера (оранжевый)	Сообщение в приложении Remote Panel (Удаленная панель)	Состояние	Действие
Быстро мигает	Быстро мигает	Все мигают	SERVICE CALL (xxxx) (Вызов Сервиса (xxxx))	Неустраняемая ошибка	Выключите принтер. Через несколько секунд включите его снова. Если проблема сохраняется, свяжитесь с производителем или обратитесь в Службу технической поддержки.

Извлечение замявшихся носителей

Для предотвращения повреждений всегда аккуратно извлекайте замявшиеся носители не разрывая их. Любая часть носителя (большого или маленького размера), оставленная внутри принтера, может стать препятствием на пути подачи носителей и привести к дальнейшим проблемам с подачей. Не загружайте извлеченные замятые носители повторно.

Примечание:

Изображение на носителе закрепляется только после прохождения процесса нагревания. Если вы прикоснетесь к поверхности для печати, тонер может прилипнуть к рукам, поэтому при извлечении замявшейся бумаги из принтера прикасаться к поверхности для печати не рекомендуется. Убедитесь, что тонер не просыпался внутри принтера.



Предостережение:

Ненагретый тонер может испачкать ваши руки, одежду или любую другую поверхность, на которую он может попасть.

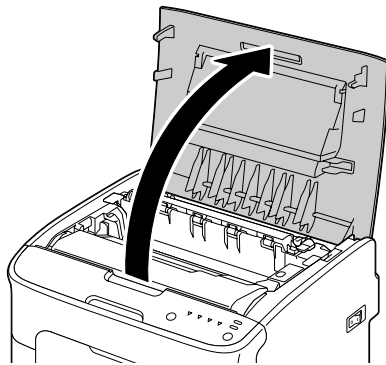
Если тонер случайно попал на вашу одежду, аккуратно и тщательно стряхните его. Если при этом какое-то количество тонера осталось, смойте его прохладной (не горячей) водой. При попадании тонера на кожу вымойте ее нежестким мылом в прохладной воде.

При попадании тонера в глаза незамедлительно промойте их прохладной водой и проконсультируйтесь с врачом.

Если после извлечения замявшихся носителей сообщение о замятии сохраняется, откройте и закройте крышки принтера. При этом сообщение о замятии должно быть удалено.

Процедуры устранения замятия

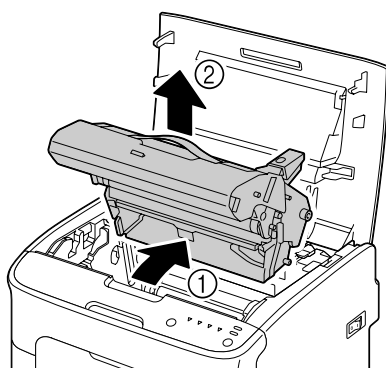
1. Откройте верхнюю крышку.



Примечание:

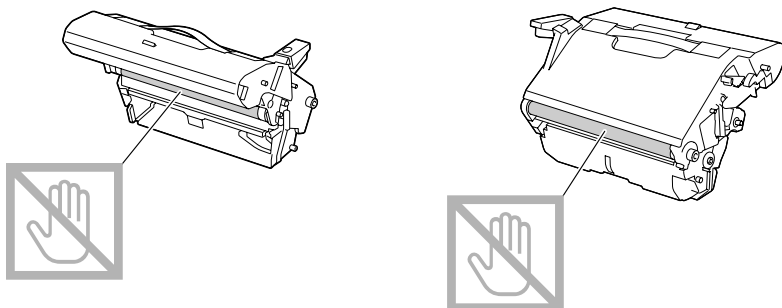
Если в приемном лотке есть бумага, извлеките ее, и затем перед открытием верхней крышки закройте лоток.

2. Возьмитесь за ручку и аккуратно потяните блок фотокондуктора назад и затем вертикально вверх.



Примечание:

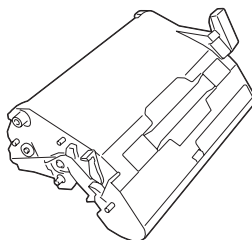
Не прикасайтесь к барабану на блоке фотокондуктора.



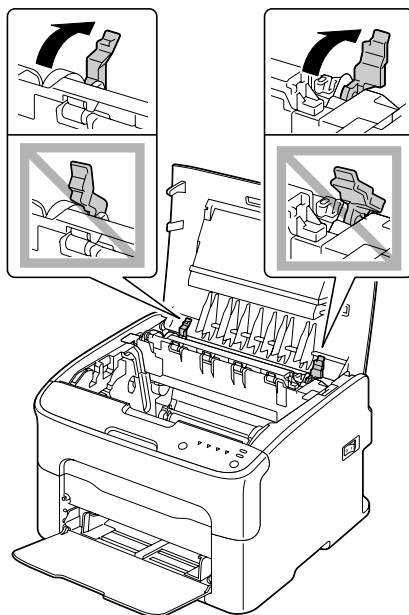
Держите блок фотокондуктора горизонтально, как показано на иллюстрации ниже.

Расположите отсоединенный блок в горизонтальном положении в таком месте, где можно избежать его загрязнения.

Не оставляйте блок фотокондуктора отсоединенным более чем на 15 минут и не располагайте его в местах, подверженных воздействию прямых световых лучей (например, солнечного света).



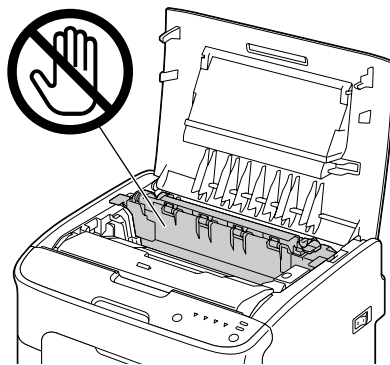
3. Поднимите рычаги печки максимально вверх и назад.



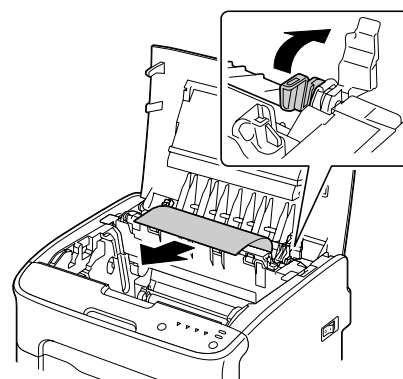
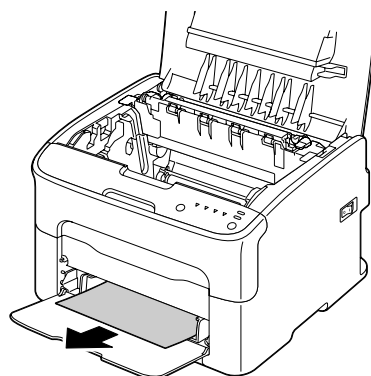
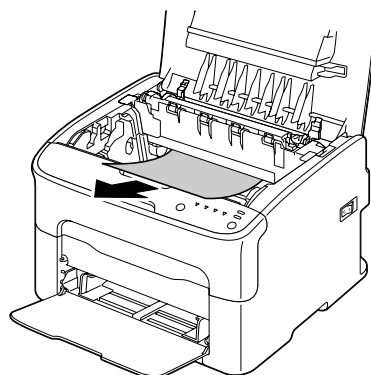
Предостережение:

Области вокруг блока печки очень горячие.

Прикосновение к частям, помеченным запрещающим знаком, может привести к ожогам. Если вы обожглись, незамедлительно охладите обожженный участок кожи холодной водой и затем обратитесь к врачу.



4. Извлеките замявшийся носители.

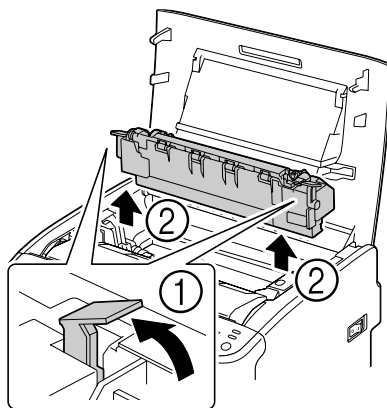


Примечание:

Снимите защитную крышку с Лотка 1 и извлеките носитель.

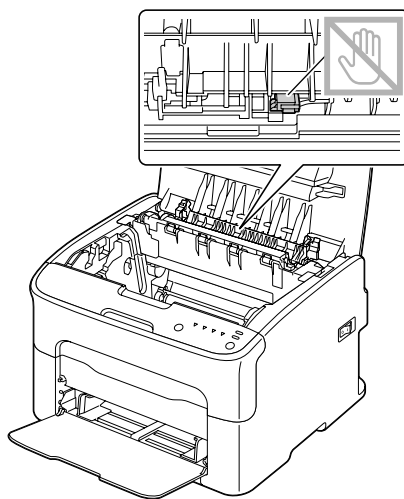
Поднимите крышку блока печки и достаньте бумагу.

Если вы не можете извлечь носитель замявшийся внутри блока печки, извлеките сам блок.

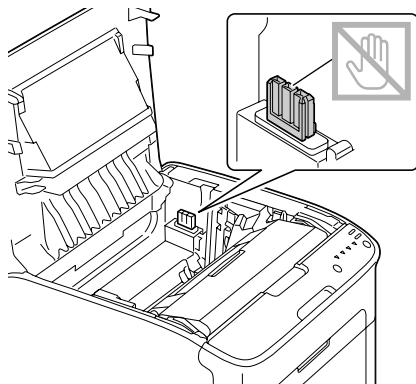


Примечание:

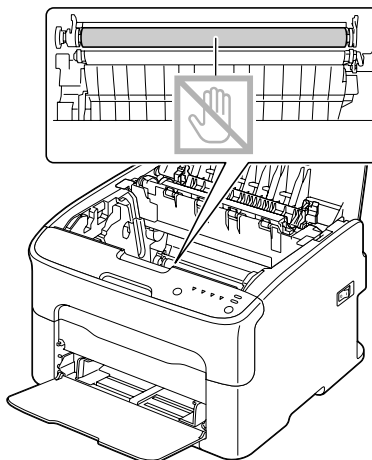
Не прикасайтесь к датчику выхода бумаги на блоке печки.



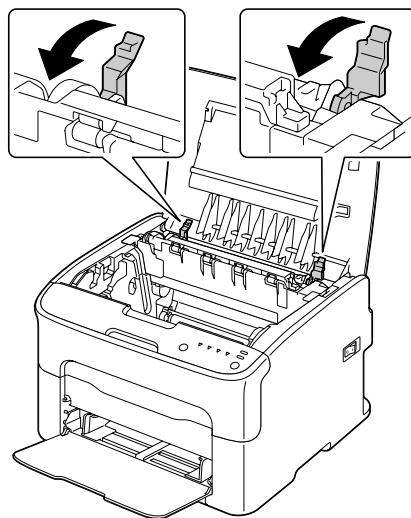
Не прикасайтесь к разъемам печки.



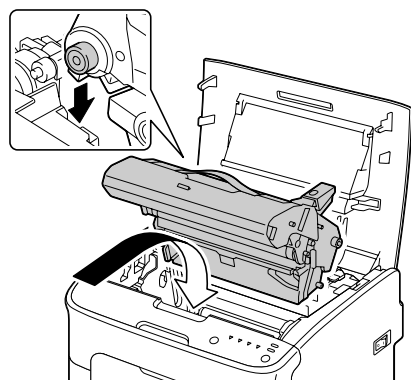
*Ухудшившееся качество печати может быть вызвано тем, что вы прикасались к поверхности подающего ролика.
Будьте осторожны и не прикасайтесь к ней.*



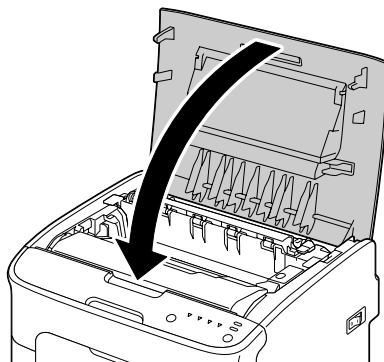
5. Верните рычаги печки в исходное положение.



6. Аккуратно вертикально вставьте блок фотокондуктора и затем надавите на него в противоположном от себя направлении для завершения установки.



7. Осторожно закройте верхнюю крышку.



Решение проблем с подачей носителей

Примечание:

Частые замятия в какой-либо области означают, что данная область требует проверки, ремонта либо очистки. Также замятия могут повторяться, если вы используете неподдерживаемый тип носителей.

Симптом	Причина	Решение
Несколько листов одновременно проходят через принтер.	Передние края носителей не плоские.	Извлеките носители, выровняйте их края, и затем загрузите носители обратно.
	Носители сырые из за высокого уровня влажности.	Извлеките сырые носители и загрузите новые сухие.
Сообщение о проблемах с подачей остается.	Некоторые замявшиеся носители остаются в принтере.	Проверьте путь подачи бумаги снова и убедитесь, что вы извлекли все замявшиеся носители.



Симптом	Причина	Решение
Происходит замятие носителей.	Носители неправильно расположены в лотке.	Извлеките замявшиеся носители, а также расположите носители в лотке правильно.
	Количество листов в лотке превышает максимально допустимое.	Извлеките лишние носители и загрузите в лоток правильное количество листов.
	Направляющие не настроены под используемый тип носителей.	Настройте направляющие в Лотке 1 под тип используемых носителей.
	В лоток загружены смятые или скрученные носители.	Извлеките носители, расправьте их и затем загрузите обратно в лоток. Если при этом замятия происходят снова, не используйте больше данные носители.
	Носители сырые из-за высокого уровня влажности.	Извлеките сырые носители и загрузите новые сухие.
	Рекомендованный лист с наклейками расположен неправильно в Лотке 1.	Загружайте листы с наклейками в соответствии с рекомендациями производителя.
Происходит замятие носителей.	Конверты расположены неправильно в Лотке 1.	Расположите конверты в Лотке 1 стороной с клапаном вниз.
		Если клапаны расположены на длинной стороне (Envelope C6 и Envelope DL), загружайте конверты краем с клапаном вперед и стороной с клапаном вниз.
	Используются неподдерживаемые (неправильный размер, толщина, тип и т.д.) носители.	Используйте носители, одобренные Epson. См. раздел "Носители для печати" на стр. 29.
	Ролик подачи носителей загрязнен.	Очистите ролик подачи носителей. Подробнее об этом — в разделе "Внутри принтера" на стр. 62.




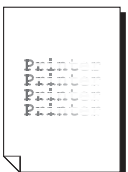
Решение прочих проблем



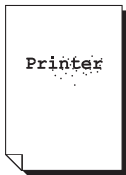
Симптом	Причина	Решение
Принтер не включается.	Кабель питания неправильно подсоединен к розетке.	Выключите принтер, убедитесь, что кабель питания правильно подсоединен к розетке, и затем снова включите принтер.
	У используемой розетки есть неисправности.	Подключите к используемой розетке другое электрическое устройство для того, чтобы проверить, работает ли она корректно.
	Выключатель питания включен неправильно (положение I).	Переведите выключатель в положение O (Выкл.), а затем снова в положение I (Вкл.).
	Принтер подключен к розетке, напряжение или частота которой не соответствуют спецификациям принтера.	Используйте источник питания, соответствующий спецификациям, указанным в разделе Технические характеристики Приложения А.
Печать занимает слишком много времени.	Принтер работает в режиме медленной печати (например, печать на толстом картоне).	Печать на специальных носителях занимает больше времени. При использовании обычной бумаги убедитесь, что в драйвере установлен правильный тип носителей.
	Принтер работает в энергосберегающем режиме.	При работе устройства в энергосберегающем режиме временной помехой от передачи задания на печать до начала печати увеличивается.
	Задание слишком сложное.	Подождите. Не нужно предпринимать никаких действий.
Устройство печатает пустые страницы.	Один или несколько тонер-картриджей повреждены или пусты.	Проверьте тонер-картриджи. Если тонер-картриджи пусты, изображение будет напечатано некорректно или не напечатано вообще.
	Используются неправильные носители.	Убедитесь, что тип используемых носителей совпадает с типом, заданным в драйвере принтера.
Распечатаны не все страницы.	Была нажата кнопка Clear (Очистить).	Не нажимайте на кнопку Clear (Очистить), пока идет печать.
	Лоток пуст.	Убедитесь, что в лоток загружены носители, он установлен и не поврежден.
	Документ распечатан с файлом перекрытия, который был создан неверным драйвером принтера.	Распечатайте файл перекрытия через правильный драйвер принтера.
Принтер часто перезагружается или выключается.	Кабель питания неправильно подсоединен к розетке.	Выключите принтер, убедитесь, что кабель питания правильно подсоединен к розетке, и затем снова включите принтер.
	Обнаружена системная ошибка.	С информацией об ошибке обратитесь в Службу технической поддержки.


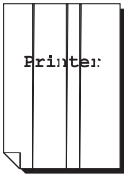

Симптом	Причина	Решение
При использовании функции N-up при многостраничной печати результат получается некорректным.	И в драйвере принтера, и в приложении был установлен режим подбора.	Используя функцию N-up при многостраничной печати, выберите Collate (Подбор) только на вкладке Basic (Основная) драйвера принтера. Не устанавливайте режим подбора в приложении.
Вы слышите необычные шумы.	Принтер расположен не на ровной поверхности.	Расположите принтер на твердой, плоской, горизонтальной поверхности.
	Внутри принтера застрял посторонний предмет.	Выключите принтер и достаньте посторонний предмет. Если он не может быть извлечен, обратитесь в Службу технической поддержки.
Носители смяты. 	Носители отсырели от высокой влажности, или на них была пролита вода.	Извлеките сырые носители и загрузите новые сухие.
	Ролик подачи носителей или блок печки неисправен.	Проверьте их на наличие повреждений. При необходимости с информацией об ошибке обратитесь в Службу технической поддержки.
	Используются неподдерживаемые (неправильный размер, толщина, тип и т.д.) носители.	Используйте носители, одобренные Epson. См. раздел "Носители для печати" на стр. 29.
Вы не знаете, как восстановить настройки, выполненные на вкладке Panel (Панель) приложения Remote Panel (Удаленная панель).	-	Выйдите из приложения Remote Panel (Удаленная панель), щелкнув соответствующую иконку в tree Windows, и затем запустите приложение снова. Когда после повторного запуска приложения появятся установки по умолчанию, щелкните кнопку Apply (Применить) . Подробнее о выходе из программы Remote Panel (Удаленная панель) — в разделе "Закрытие приложения Remote Panel (Удаленная панель)" на стр. 26.
Вы не знаете, как восстановить настройки, выполненные на вкладке User Service (Пользовательский сервис) приложения Remote Panel (Удаленная панель).	-	Выйдите из приложения Remote Panel (Удаленная панель), щелкнув соответствующую иконку в tree Windows, и затем запустите приложение снова. Когда после повторного запуска приложения появятся установки по умолчанию, щелкните кнопку Upload (Закачать) . Подробнее о выходе из программы Remote Panel (Удаленная панель) — в разделе "Закрытие приложения Remote Panel (Удаленная панель)" на стр. 26.

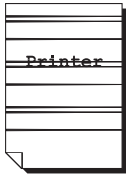
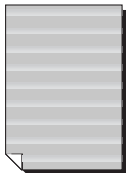

Решение проблем с качеством печати

Симптом	Причина	Решение
<p>Ничего не напечатано, или на отпечатанной странице есть пропуски.</p> 	Один или несколько картриджей могут быть испорчены.	Извлеките и проверьте все картриджи на предмет повреждений.
	Блок фотокондуктора может быть испорчен.	Извлеките блок фотокондуктора и проверьте его на предмет повреждений. Если он поврежден, замените его.
	Носители сырые из-за высокого уровня влажности.	Для хранения носителей подберите место с допустимым уровнем влажности. Извлеките сырые носители и загрузите новые сухие.
	Тип носителей, установленный в драйвере принтера, не совпадает с типом носителей, загруженных в принтер.	Загрузите в принтер правильный тип носителей.
	Источник питания не соответствует спецификациям принтера.	Используйте источник, соответствующий спецификациям.
	Несколько листов подаются одновременно.	Извлеките носители из лотка и проверьте, не возникает ли между листами статическое электричество. Встряхните пачку носителей и затем загрузите носители обратно в устройство.
	Носители загружены в лоток неправильно.	Извлеките носители, подбейте края пачки, затем загрузите носители обратно в лоток и заново настройте направляющие.
<p>Весь лист распечатан черным или цветным.</p> 	Один или несколько картриджей могут быть испорчены.	Извлеките и проверьте все картриджи на предмет повреждений. Если он поврежден, замените его.
	Блок фотокондуктора может быть испорчен.	Извлеките блок фотокондуктора и проверьте его на предмет повреждений. Если он поврежден, замените его.

Симптом	Причина	Решение
Изображение слишком светлое; у изображения низкая насыщенность. 	Окно лазерного блока загрязнено.	Очистите окно лазерного блока.
	Носители сырые из-за высокого уровня влажности.	Извлеките сырые носители и загрузите новые сухие.
	В картридже осталось мало тонера.	Замените картридж с тонером.
	Один или несколько картриджей могут быть испорчены.	Извлеките и проверьте все картриджи на предмет повреждений. Если тонер-картридж поврежден, замените его.
	Указан неверный тип носителя.	При печати на конвертах, наклейках, бланках, открытках или толстом картоне укажите нужный тип носителей в драйвере принтера.
Изображение слишком темное. 	Один или несколько картриджей могут быть испорчены.	Извлеките и проверьте все картриджи на предмет повреждений. Если тонер-картридж поврежден, замените его.
	Блок фотокондуктора может быть испорчен.	Извлеките блок фотокондуктора и проверьте его на предмет повреждений. Если он поврежден, замените его.
Изображение размыто; фон слегка испачкан; отпечатанное изображение недостаточно глянцевоe. 	Один или несколько картриджей могут быть испорчены.	Извлеките и проверьте все картриджи на предмет повреждений. Если тонер-картридж поврежден, замените его.
	Блок фотокондуктора может быть испорчен.	Извлеките блок фотокондуктора и проверьте его на предмет повреждений. Если он поврежден, замените его.
Плотность печати или цветности неравномерна. 	Один или несколько картриджей могут быть испорчены, либо уровень тонера в них может быть низким.	Извлеките и проверьте все картриджи на предмет повреждений. Если тонер-картридж поврежден, замените его.
	Блок фотокондуктора испорчен.	Извлеките блок фотокондуктора и проверьте его на предмет повреждений. Если он поврежден, замените его.
	Принтер расположен не на ровной поверхности.	Расположите принтер на твердой, плоской, горизонтальной поверхности.

Симптом	Причина	Решение
Получен неоднородный отпечаток или пятнистое изображение. 	Носители сырые из-за высокого уровня влажности.	Проконтролируйте уровень влажности места, где хранятся носители. Достаньте сырые носители и загрузите новые сухие.
	Используются неподдерживаемые (неправильный размер, толщина, тип и т.д.) носители.	Используйте носители, одобренные Epson. См. раздел "Носители для печати" на стр. 29.
	Один или несколько картриджей могут быть испорчены.	Извлеките и проверьте все картриджи на предмет повреждений. Если тонер-картридж поврежден, замените его.
	Блок фотокондуктора испорчен.	Извлеките блок фотокондуктора и проверьте его на предмет повреждений. Если он поврежден, замените его.
Происходит недостаточный нагрев, или изображение получается смазанным. 	Носители сырые из-за высокого уровня влажности.	Извлеките сырые носители и загрузите новые сухие.
	Используются неподдерживаемые (неправильный размер, толщина, тип и т.д.) носители.	Используйте носители, одобренные Epson. См. раздел "Носители для печати" на стр. 29.
	Указан неверный тип носителя.	При печати на конвертах, наклейках, бланках, открытках или толстом картоне укажите нужный тип носителей в драйвере принтера.
Тонер смазывается или остается на изображениях. 	Один или несколько картриджей повреждены или установлены неправильно.	Извлеките и проверьте все картриджи на предмет повреждений. Если тонер-картридж поврежден, замените его.
	Слишком высокая температура внутри принтера.	На вкладке Panel (Панель) приложения Remote Panel (Удаленная панель) запустите калибровку (Calibration).

Симптом	Причина	Решение
Смазанный тонер присутствует на задней части страницы (вне зависимости от того, производилась ли двусторонняя печать или нет). 	Путь подачи носителей загрязнен тонером.	Распечатайте несколько пустых страниц, при этом тонер должен быть очищен.
	Один или несколько картриджей испорчены.	Извлеките и проверьте все картриджи на предмет повреждений. Если тонер-картридж поврежден, замените его.
	Блок фотокондуктора испорчен.	Извлеките блок фотокондуктора и проверьте его на предмет повреждений. Если он поврежден, замените его.
На отпечатке есть дефектные области (белые, черные или цветные). 	Окно лазерного блока загрязнено.	Очистите окно лазерного блока.
	Картридж с тонером может быть поврежден.	Извлеките все картриджи с тонером того цвета, который вызывает дефектные области на изображениях. Замените его на новый.
	Блок фотокондуктора испорчен.	Извлеките блок фотокондуктора и проверьте его на предмет повреждений. Если он поврежден, замените его.
Изображение имеет дефекты. 	Окно лазерного блока загрязнено.	Очистите окно лазерного блока.
	Картридж с тонером может протекать.	Извлеките и проверьте все картриджи на предмет повреждений. Если тонер-картридж поврежден, замените его.
	Картридж с тонером может быть поврежден.	Извлеките картридж с тонером того цвета, который вызывает дефектные области на изображениях. Замените его на новый.
	Блок фотокондуктора испорчен.	Извлеките блок фотокондуктора и проверьте его на предмет повреждений. Если он поврежден, замените его.

Симптом	Причина	Решение
На изображении присутствуют поперечные или продольные линии. 	Принтер расположен не на ровной поверхности.	Расположите принтер на твердой, плоской, горизонтальной поверхности.
	Путь подачи носителей загрязнен тонером.	Распечатайте несколько страниц, при этом тонер должен быть очищен.
	Один или несколько картриджей могут быть испорчены.	Извлеките и проверьте все картриджи на предмет повреждений. Если тонер-картридж поврежден, замените его.
	Блок фотокондуктора испорчен.	Извлеките блок фотокондуктора и проверьте его на предмет повреждений. Если он поврежден, замените его.
Тонкие белые горизонтальные линии появляются в интервалах на изображениях. 	Тонер закрепляется на носителе не полностью.	Воспользуйтесь функцией Image Refresh (Обновить изображение) под вкладкой User Service (Пользовательский сервис) приложения Remote Panel (Удаленная панель). См. раздел "Вкладка User Service (Пользовательский сервис)" на стр. 25. Если проблема сохраняется, свяжитесь с производителем или обратитесь в Службу технической поддержки.
Цвета выглядят неправильно.	Один или несколько картриджей испорчены.	Извлеките все картриджи и убедитесь, что тонер распределяется равномерно на каждом ролике, и затем установите все картриджи обратно.
Цвета смешиваются неправильно; цвета смешиваются, либо изменяются от страницы к странице.	Блок фотокондуктора установлен неправильно.	Извлеките фотокондуктор и заново установите его.
	Один или несколько тонер-картриджей могут быть испорчены.	Извлеките и проверьте все тонер-картриджи на предмет повреждений. Если тонер-картридж поврежден, замените его.
	Носители сырые из-за высокого уровня влажности.	Извлеките сырые носители и загрузите новые сухие.
Цвет плохо воспроизводится или имеет низкую насыщенность. 	Блок фотокондуктора испорчен.	Извлеките блок фотокондуктора и проверьте его на предмет повреждений. Если он поврежден, замените его.

Приложение А

Приложение

Технические характеристики

Принтер

Модель	L621A
Тип	Настольный полноцветный лазерный принтер
Система печати	Сдвоенный лазерный диод с полигональным зеркалом
Система отладки	Однокомпонентная система отладки
Система термического закрепления	Нагревательно-роликовая система
Разрешение	1200 dpi x 600 dpi или 600 dpi x 600 dpi
Первичная печать	Монохромное: 13 секунды для формата A4/Letter (простая бумага) Полноцветное: 22 секунды для формата A4/Letter (простая бумага)
Размеры носителей	Ширина бумаги: 92 – 216 мм Длина бумаги: Простая бумага: 195 – 356 мм (7,7 – 14,0") Толстый картон 1/2: 184 – 297 мм (7,25 – 11,7")
Бумага/Носитель	Простая бумага (от 60 до 90 г/м ²) Специальные бланки Конверты Наклейки Толстый картон 1 (от 91 до 163 г/м ²) Толстый картон 2 (от 164 до 209 г/м ²) Открытка
Вместимость области загрузки	Простая бумага: 200 листов Конверт: 10 конвертов Наклейки/Специальные бланки/Открытка/Толстый картон: 50 листов

Вместимость приемного лотка:	Приемный лоток: 100 листов (A4, Letter)
Рабочая температура	от 10 до 35°C
Допустимый уровень влажности	15 — 85%
Блок питания	120 В переменного тока, от 50 до 60 Гц 220 В переменного тока, от 50 до 60 Гц
Потребляемая мощность	120 В переменного тока: 970 Вт или меньше 220-240 В переменного тока: 1020 Вт или меньше Режим энергосбережения: 14 Вт или меньше
Нагрузка	120 В переменного тока: 8,2 А или меньше 220-240 В переменного тока: 4,4 А или меньше
Акустический шум	Печать: 51 дБ или меньше (монохромная) Печать: 49 дБ или меньше (цветная) В режиме ожидания: 29 дБ или меньше
Габариты	Высота: 275 мм Ширина: 404 мм Глубина: 380 мм
Плотность	11,3 кг (без расходных материалов) 14,4 кг (с расходными материалами)
Интерфейс	USB 2.0-совместимый (высокоскоростной)
Стандартный объем памяти	16 МБ

Соответствие стандартам и допускам

Модель для Европы:

Модель соответствует требованиям нормативных документов ГОСТ Р МЭК 60950-2002, ГОСТ Р 51318.22-99 (Класс Б), ГОСТ Р 51318.24-99, ГОСТ 26329-84 (Пп. 1.2., 1.3.), ГОСТ Р 51317.3.2-99, ГОСТ Р 51317.3.3-99.

Директива о низком напряжении 2006/95/EC	EN60950-1
Директива об электромагнитной совместимости 2004/108/EC	EN55022 Class B EN6100-3-2 EN6100-3-3 EN55024
R&TTE directive 1999/5/EC (только для AcuLaser CX16NF)	ES203021-1 ES203021-2 ES203021-3 ES201187 EG201120 EN60950-1

Предметный указатель

В

- Вкладка Layout (Макет), 20
- Вкладка Overlay (Наложение), 20
- Вкладка Quality (Качество), 21
- Вкладка Version (Версия), 21
- Вкладка Watermark (Водяной знак), 21

Д

- Драйвер принтера
 - Параметр, 17
 - Удаление, 17

З

- Загрузка носителей, 38

К

- Качество печати, 96
- Конверт, 32

Н

- Наклейки, 33
- Носитель
 - Загрузка, 38
 - Извлечение замявшихся носителей, 84
 - Предотвращение проблем с подачей, 77

О

- Область печати, 36
- Обслуживание, 58
- Основная вкладка (Basic), 19
- Открытка, 35

П

- Панель управления, 11
- Поля страницы, 38
- Предотвращение проблем с подачей носителей, 77
- Приемный лоток, 41

- Приложение Remote Panel (Удаленная панель)

- Закрытие, 26
- Запуск, 22
- Использование, 22

- Принтер

- Элементы, 9

- Проблемы с подачей, 92

- Предотвращение, 77

- Устранение, 84

- Простая бумага, 30

Р

- Расходные материалы

- Картридж с тонером, 43

- Фотокондуктор, 54

С

- Сообщения индикаторов

- Предупреждающие сообщения, 78

- Сервисное сообщение, 83

- Сообщения об ошибках, 80

- Сообщения о состоянии, 78

- Специальные бланки, 35

Т

- Тип носителя

- Конверт, 32

- Наклейки, 33

- Открытка, 35

- Простая бумага, 30

- Специальные бланки, 35

- Толстый картон, 32

- Толстый картон, 32

У

- Устранение неполадок, 77