



Epson AcuLaser MX20/MX21 Series

# Gebruikershandleiding

---

NPD4256-00 NL

## **Auteursrecht en handelsmerken**

Niets uit dit document mag worden verveelvoudigd, opgeslagen in een geautomatiseerd gegevensbestand of openbaar worden gemaakt, in enige vorm of op enige wijze, hetzij elektronisch, mechanisch, via fotokopieën of opnamen, hetzij op enige andere wijze, zonder voorafgaande schriftelijke toestemming van Seiko Epson Corporation. Seiko Epson Corporation wijst alle patentaansprakelijkheid af wat betreft het gebruik van de informatie in dit document. Evenmin kan Seiko Epson Corporation aansprakelijk worden gesteld voor schade voortvloeiend uit het gebruik van de informatie in dit document.

Seiko Epson Corporation noch zijn filialen kunnen door de koper van dit product of door derden verantwoordelijk worden gesteld voor schade, verliezen of onkosten ontstaan als gevolg van ongelukken, foutief gebruik of misbruik van dit product, onbevoegde wijzigingen en reparaties, of (buiten de Verenigde Staten) als de bedienings- en onderhoudsinstructies van Seiko Epson Corporation niet strikt worden gevolgd.

Seiko Epson Corporation en zijn filialen kunnen niet verantwoordelijk worden gesteld voor schade of problemen voortvloeiend uit het gebruik van onderdelen of verbruiksmaterialen die niet als Original Epson Products of Epson Approved Products zijn aangemerkt door Seiko Epson Corporation.

De Epson Scan-software is deels gebaseerd op het werk van de Independent JPEG Group.

libtiff Copyright © 1988-1997 Sam Leffler Copyright © 1991-1997 Silicon Graphics, Inc. Hierbij wordt toestemming verleent om deze software en de bijbehorende documentatie te gebruiken, kopiëren, wijzigen, distribueren en verkopen onder de voorwaarde dat (i) in alle kopieën van de software en gerelateerde documentatie bovenstaande copyrightnotities en deze notitie van toestemming worden opgenomen, en (ii) de namen van Sam Leffler en Silicon Graphics niet gebruikt worden in enige advertentie of publiciteit gerelateerd aan de software, zonder de specifieke schriftelijke toestemming van Sam Leffler en Silicon Graphics. DE SOFTWARE WORDT GELEVERD "ZOALS HIJ IS" EN ZONDER ENIGE VORM VAN GARANTIE, UITDRUKKELIJK, STILZWIJGEND OF ANDERSZINS, INCLUSIEF, ZONDER BEPERKING, ELKE GARANTIE VAN VERKOOPBAARHEID OF GESCHIKTHEID VOOR EEN BEPAALD DOEL. SAM LEFFLER OF SILICON GRAPHICS IS IN GEEN GEVAL AANSPRAKELIJK VOOR SPECIALE, INCIDENTELE, INDIRECTE OF VOORTVLOEIENDE SCHADE VAN ENIGERLEI AARD, OF ENIGERLEI SCHADE RESULTEREND UIT VERLIES VAN GEBRUIK, DATA OF OPBRENGSTEN, HETZIJ WEL OF NIET GEADVISEERD OVER DE MOGELIJKHEID VAN SCHADE, EN VOOR ELKE THEORIE VAN AANSPRAKELIJKHEID, VOORTKOMEND UIT OF IN RELATIE TOT HET GEBRUIK OF DE PRESTATIES VAN DEZE SOFTWARE.

Bevat het Zoran Corporation Integrated Print System (IPS) voor afdruktaalemulatie.



IBM en PS/2 zijn gedeponeerde handelsmerken van International Business Machines Corporation.

Microsoft®, Windows® en Windows Vista® zijn gedeponeerde handelsmerken van Microsoft Corporation.

Apple®, Macintosh®, Mac®, Mac OS®, AppleTalk®, Bonjour®, ColorSync® en TrueType® zijn gedeponeerde handelsmerken van Apple, Inc.

Apple Chancery, Chicago, Geneva, Hoefler Text, Monaco en New York zijn (gedeponeerde) handelsmerken van Apple, Inc.

EPSON en EPSON ESC/P zijn gedeponeerde handelsmerken en EPSON AcuLaser en EPSON ESC/P 2 zijn handelsmerken van Seiko Epson Corporation.

Monotype is een handelsmerk van Monotype Imaging, Inc., dat is gedeponeerd bij het United States Patent and Trademark Office en dat verder in bepaalde rechtsgebieden kan zijn gedeponeerd.

Albertus, Arial, Coronet, Gillsans, Times New Roman en Joanna zijn handelsmerken van The Monotype Corporation, die zijn gedeponeerd bij het United States Patent and Trademark Office en die verder in bepaalde rechtsgebieden kunnen zijn gedeponeerd.

ITC Avant Garde, ITC Bookman, ITC Lubalin, ITC Mona Lisa Recut, ITC Symbol, ITC Zapf-Chancery en ITC ZapfDingbats zijn handelsmerken van International Typeface Corporation, die zijn gedeponeerd bij het United States Patent and Trademark Office en die verder in bepaalde rechtsgebieden kunnen zijn gedeponeerd.

Clarendon, Helvetica, New Century Schoolbook, Optima, Palatino, Stempel Garamond, Times en Univers zijn gedeponeerde handelsmerken van Heidelberger Druckmaschinen AG, die in bepaalde rechtsgebieden kunnen zijn gedeponeerd en die exclusief in licentie worden gegeven via Linotype Library GmbH, een volle dochter van Heidelberger Druckmaschinen AG.

Wingdings is een gedeponeerd handelsmerk van Microsoft Corporation in de Verenigde Staten en andere landen.

Antique Olive is een gedeponeerd handelsmerk van Marcel Olive, dat in bepaalde rechtsgebieden kan zijn gedeponeerd.

Adobe SansMM, Adobe SerifMM, Carta en Tekton zijn gedeponeerde handelsmerken van Adobe Systems Incorporated.

Marigold en Oxford zijn handelsmerken van AlphaOmega Typography.

Coronet is een gedeponeerd handelsmerk van Ludlow Type Foundry.

Eurostile is een handelsmerk van Nebiolo.

Bitstream is een gedeponeerd handelsmerk van Bitstream Inc., dat is gedeponeerd bij het United States Patent and Trademark Office en dat verder in bepaalde rechtsgebieden kan zijn gedeponeerd.

Swiss is een handelsmerk van Bitstream Inc., dat is gedeponeerd bij het United States Patent and Trademark Office en dat verder in bepaalde rechtsgebieden kan zijn gedeponeerd.

HP en HP LaserJet zijn gedeponeerde handelsmerken van Hewlett-Packard Company.

PCL is het gedeponeerde handelsmerk van Hewlett-Packard Company.

Adobe, het Adobe-logo, PostScript3 en Adobe Acrobat zijn handelsmerken van Adobe Systems Incorporated en zijn mogelijk gedeponeerd in bepaalde rechtsgebieden.

*Algemene kennisgeving: andere productnamen vermeld in dit document dienen uitsluitend als identificatie en kunnen handelsmerken zijn van hun respectieve eigenaars. Epson maakt geen enkele aanspraak op deze merken.*

Copyright © 2010 Seiko Epson Corporation. Alle rechten voorbehouden.

---

## **Besturingssystemen en versies**

In deze handleiding worden de volgende afkortingen gebruikt.

**Windows verwijst naar Windows 7, 7 x64, Vista, Vista x64, XP, XP x64, 2000, Server 2008, Server 2008 x64, Server 2008 R2, Server 2003 of Server 2003 x64.**

- Windows 7 verwijst naar Windows 7 Ultimate Edition, Windows 7 Home Premium Edition, Windows 7 Home Basic Edition of Windows 7 Professional Edition.
- Windows 7 x64 verwijst naar Windows 7 Ultimate x64 Edition, Windows 7 Home Premium x64 Edition, Windows 7 Home Basic x64 Edition of Windows 7 Professional x64 Edition.
- Windows Vista wordt gebruikt voor Windows Vista Ultimate Edition, Windows Vista Home Premium Edition, Windows Vista Home Basic Edition, Windows Vista Enterprise Edition en Windows Vista Business Edition.
- Windows Vista x64 wordt gebruikt voor Windows Vista Ultimate x64 Edition, Windows Vista Home Premium x64 Edition, Windows Vista Home Basic x64 Edition, Windows Vista Enterprise x64 Edition en Windows Vista Business x64 Edition.
- Windows XP wordt gebruikt voor Windows XP Home Edition en Windows XP Professional.
- Windows XP x64 wordt gebruikt voor Windows XP Professional x64 Edition.
- Windows 2000 wordt gebruikt voor Windows 2000 Professional.
- Windows Server 2008 wordt gebruikt voor Windows Server 2008 Standard Edition en Windows Server 2008 Enterprise Edition.
- Windows Server 2008 x64 verwijst naar Windows Server 2008 x64 Standard Edition, Windows Server 2008 x64 Enterprise Edition, Windows Server 2008 R2 Standard Edition of Windows Server 2008 R2 Enterprise Edition.
- Windows Server 2003 wordt gebruikt voor Windows Server 2003 Standard Edition en Windows Server 2003 Enterprise Edition.
- Windows Server 2003 x64 wordt gebruikt voor Windows Server 2003 x64 Standard Edition en Windows Server 2003 x64 Enterprise Edition.

**Macintosh verwijst naar Mac OS X.**

- Mac OS X verwijst naar Mac OS X 10.3.9 of later.

---

## **Inhoudsopgave**

### **Veiligheidsvoorschriften**

---

Waarschuwingen, voorzorgsmaatregelen en opmerkingen. . . . .	14
Belangrijke veiligheidsvoorschriften. . . . .	14
Printer installeren. . . . .	14
Plaats voor de printer bepalen. . . . .	16
Gebruik van de printer. . . . .	18
Hanteren van verbruiksmaterialen en printeronderdelen. . . . .	19
Veiligheidsinformatie. . . . .	20
Stroombron van interfaceconnectoren. . . . .	20
Laserbeveiliging. . . . .	20
Interne laserstraling. . . . .	21
Ozon. . . . .	21
Beperkingen op kopiëren. . . . .	22

### **Hoofdstuk 1 Printeronderdelen en -functies**

---

Printeronderdelen. . . . .	23
Vooraanzicht. . . . .	23
Achteraanzicht. . . . .	24
Binnenzijde. . . . .	25
Scanneronderdelen. . . . .	26
Bedieningspaneel. . . . .	27
Optionele onderdelen. . . . .	30
Verbruiksgoederen. . . . .	30
Printeronderdelen. . . . .	31
Printerfuncties. . . . .	31
Afdrukken. . . . .	31
Kopiëren. . . . .	32
Scannen. . . . .	32
Faxen. . . . .	32
Informatiebronnen. . . . .	32

## Hoofdstuk 2 **Papierverwerking**

---

Papier in de printer plaatsen. . . . .	34
MP-lade. . . . .	34
Standaard papercassette. . . . .	38
Optionele papercassette. . . . .	41
Afdruk materiaal selecteren en gebruiken. . . . .	44
Etiketten. . . . .	44
Enveloppen. . . . .	45
Zwaar papier. . . . .	46
Half-dik papier. . . . .	47
Transparanten. . . . .	47
Papier met aangepast formaat. . . . .	48
Instellingen voor originelen. . . . .	49
Papierformaat. . . . .	49
Papiertype voor de automatische documenttoevoer. . . . .	49
Papierrichting. . . . .	50
Uw originelen instellen op de glasplaat. . . . .	50
Uw originelen in de automatische documenttoevoer plaatsen. . . . .	52

## Hoofdstuk 3 **Afdrukken**

---

Afdrukkwaliteit instellen. . . . .	54
Automatisch gebruiken. . . . .	54
Geavanceerd gebruiken. . . . .	55
Afdrukinstellingen aanpassen. . . . .	55
Modus Toner sparen. . . . .	57
Geavanceerde lay-out instellen. . . . .	57
Duplex afdrukken. . . . .	57
Afdruklay-out aanpassen. . . . .	58
Afdrukformaat aanpassen. . . . .	59
Watermerken afdrukken. . . . .	60
Kopteksten en voetteksten afdrukken. . . . .	62
Afdrukken met overdruk. . . . .	63
Afdruktaak annuleren. . . . .	66
Op de printer zelf. . . . .	66
Op de computer. . . . .	67
Webpagina's passend op het papierformaat afdrukken. . . . .	67
Direct vanaf een USB-geheugen afdrukken. . . . .	68

Documenten afdrukken. . . . .	68
-------------------------------	----

#### Hoofdstuk 4 **Scannen**

---

Een scan starten. . . . .	70
Met behulp van het EPSON Scan-pictogram van de computer. . . . .	70
Bedieningspaneel gebruiken. . . . .	70
Een ander scanprogramma van uw computer gebruiken. . . . .	70
Instellingen voor originelen. . . . .	72
Epson Scan gebruiken. . . . .	72
Start Epson Scan. . . . .	72
Een Epson Scan-modus selecteren. . . . .	72
De scanmodus wijzigen. . . . .	73
Scannen in Office Mode (Kantoormodus). . . . .	74
Scannen in Home Mode (Thuismodus). . . . .	77
Scannen in Professional Mode (Professionele modus). . . . .	79
File Save Settings (Instellingen voor Bewaar bestand) selecteren. . . . .	83
Gedetailleerde instellingen opgeven. . . . .	86
De scan voltooien. . . . .	109
Speciale projecten scannen. . . . .	109
Scannen over een netwerk. . . . .	111
Bedieningspaneel gebruiken. . . . .	114
Vereiste instellingen voor het scannen. . . . .	115
Gescande gegevens opslaan naar een USB-geheugen. . . . .	116
Gescande gegevens opslaan naar een gedeelde map. . . . .	117
Gescande gegevens verzenden via e-mail. . . . .	118
Scannen annuleren. . . . .	119

#### Hoofdstuk 5 **Kopiëren**

---

Originelen instellen om te kopiëren. . . . .	120
Eenvoudig kopiëren. . . . .	120
Duplex kopiëren. . . . .	122
Gesorteerd kopiëren. . . . .	123
Lay-out-afdrukken. . . . .	124
Kopieerinstellingen wijzigen. . . . .	125
Kopieerkwaliteit wijzigen. . . . .	125
De zoomratio specificeren. . . . .	127

**Hoofdstuk 6 Faxen (alleen DNF-model)**

Instellingen doen voordat u de faxfunctie gebruikt. . . . .	129
Instellingen bevestigen. . . . .	129
Verzendinstellingen van ontvangen faxen instellen. . . . .	129
Faxen versturen. . . . .	131
Documenten laden. . . . .	131
Basisbeginselen van het verzenden van faxen (automatisch faxen). . . . .	131
Handmatig faxen. . . . .	132
Faxen verzenden met behulp van snelkeuze. . . . .	133
Faxen verzenden met behulp van de snelkeuzetoetsen. . . . .	134
Faxen verzenden met behulp van opnieuw kiezen. . . . .	134
Faxen verzenden vanaf uw computer. . . . .	135
Faxen annuleren. . . . .	135
Faxen ontvangen. . . . .	136
Info over de ontvangstmodus. . . . .	136
Basisbeginselen van het ontvangen van faxen (automatisch ontvangen). . . . .	137
Uitvoerpapierformaat. . . . .	137
Faxen ontvangen na het horen van faxtonen. . . . .	138
Ontvangen faxen naar het geheugen verzenden. . . . .	139
Ontvangen faxen verzenden via e-mail. . . . .	140
Ontvangen faxen naar een gedeelde map verzenden. . . . .	140
Verwijderde ontvangen faxen. . . . .	141
Geavanceerde functies gebruiken. . . . .	141
Overzicht faxgebruik weergeven. . . . .	141
Faxrapporten afdrukken. . . . .	142
Het geheugen weergeven. . . . .	142
Ontvangers registreren. . . . .	143
Het menu Address Settings (Adresinstellingen) in het bedieningspaneel gebruiken. . . . .	143

**Hoofdstuk 7 Via het bedieningspaneel**

Een modus selecteren. . . . .	146
Het menu van het bedieningspaneel gebruiken. . . . .	147
Toegang tot de menu's. . . . .	147
Het registreren van menu's als taakgeheugen. . . . .	148
Taalinstellingen. . . . .	149
Systeeminstellingen. . . . .	149
System Information (Systeeminformatie). . . . .	149



System Report Printing (Systeemrapport afdrukken) . . . . .	150
Common Settings (Algemene instellingen) . . . . .	151
Setup Menu (Menu Setup) . . . . .	151
USB Menu (Menu USB) . . . . .	155
Network Menu (Menu Netwerk) . . . . .	157
USB Host Menu (Menu USB-host) . . . . .	157
E-mail Server Settings (Instellingen e-mailserver) . . . . .	157
Reset Menu (Menu Reset) . . . . .	159
Printer Settings (Printerinstellingen) . . . . .	160
Tray Menu (Menu Papierbak) . . . . .	160
Printing Menu (Menu Afdruk) . . . . .	161
Emulation Menu (Menu Emulatie) . . . . .	163
PCL Menu (Menu PCL) . . . . .	163
PS3 Menu (Menu PS3) . . . . .	165
ESCP2 Menu (Menu ESC/P2) . . . . .	166
FX Menu (Menu FX) . . . . .	169
I239X Menu (Menu I239X) . . . . .	171
Copy Settings (Kopieerinstellingen) . . . . .	173
High Compression (Hoge compressie) . . . . .	173
Standard Copy Settings (Standaardkopieerinstellingen) . . . . .	173
Default Copy Settings (Kopieerinstellingen fabriek) . . . . .	174
Scan Settings (Scaninstellingen) . . . . .	174
Network Scan Settings (Instellingen Scannen in netwerk) . . . . .	174
E-mail Settings (E-mailinstellingen) . . . . .	174
Standard Scan Settings (Standaardscaninstellingen) . . . . .	174
Default Scan Settings (Standaardscaninstellingen) . . . . .	175
Fax Settings (Faxinstellingen) . . . . .	175
Basic Settings (Basisinstellingen) . . . . .	175
Transmission Settings (Verzendinstellingen) . . . . .	176
Reception Settings (Ontvangstinstell.) . . . . .	177
Communication Settings (Communicatie-instellingen) . . . . .	179
Detail Settings (Detailinstellingen) . . . . .	180
Standard Fax Settings (Standaardfaxinstellingen) . . . . .	182
Default Fax Settings (Faxinstellingen fabriek) . . . . .	182
Address Settings (Adresinstellingen) . . . . .	182
E-mail Address (E-mailadres) . . . . .	182
Mapadres . . . . .	183
Fax No. (Faxnummer) . . . . .	183
Admin Settings (Beheerinstellingen) . . . . .	184
Status- en foutberichten . . . . .	185

Een statusvel afdrukken. . . . .	199
----------------------------------	-----

## **Hoofdstuk 8 Optionele onderdelen installeren**

---

Optionele papercassette. . . . .	200
Vorzorgsmaatregelen. . . . .	200
De optionele papercassette installeren. . . . .	201
De optionele papercassette verwijderen. . . . .	204
Geheugenmodule. . . . .	204
Geheugenmodule installeren. . . . .	204

## **Hoofdstuk 9 Verbruiksgoederen en printeronderdelen vervangen**

---

Vorzorgsmaatregelen tijdens het vervangen. . . . .	208
Vervangingsberichten. . . . .	208

## **Hoofdstuk 10 Printer reinigen en vervoeren**

---

Printer reinigen. . . . .	210
De papierinvoerrol reinigen. . . . .	210
De binnenkant van de printer reinigen. . . . .	212
De glasplaat reinigen. . . . .	216
De ADF-papierinvoerrol reinigen. . . . .	217
De glasplaat en het belichtingsvenster voor de automatische documenttoevoer reinigen. . . . .	217
Printer vervoeren. . . . .	218
Grote afstanden. . . . .	218
Kleine afstanden. . . . .	220

## **Hoofdstuk 11 Probleemoplossing**

---

Papierstoringen verhelpen. . . . .	222
Vorzorgsmaatregelen voor het verhelpen van papierstoringen. . . . .	222
Papierstoring bij de standaard papercassette. . . . .	223
Papierstoring bij de papercassette-eenheid voor 250 vel. . . . .	224
Papierstoring binnenin de printer. . . . .	226
Papierstoring bij de MP-lade. . . . .	230
Papierstoring bij de achterklep. . . . .	234

Papierstoring in de automatische documenttoevoer. . . . .	235
Papierstoring bij de DM-lade. . . . .	239
Een statusvel afdrukken. . . . .	240
Printer functioneert niet optimaal. . . . .	240
Het lampje Print gaat niet branden. . . . .	240
De printer drukt niet af (het lampje Print brandt niet). . . . .	240
Het lampje Print brandt, maar er wordt niet afgedrukt. . . . .	241
Het optionele onderdeel is niet beschikbaar. . . . .	241
De resterende levensduur van de verbruiksgoederen wordt niet vernieuwd (alleen Windows)	
. . . . .	242
Kan de software of drivers niet installeren. . . . .	242
Kan de gedeelde printer niet gebruiken. . . . .	242
Problemen met afgedrukte documenten. . . . .	243
Het lettertype kan niet worden afgedrukt. . . . .	243
Tekens zijn verkeerd afgedrukt. . . . .	243
De afdrukpositie klopt niet. . . . .	244
Afbeeldingen worden niet goed afgedrukt. . . . .	244
De afdrukken zijn erg gekruld. . . . .	245
Gebrekkige afdrukkwaliteit. . . . .	245
De achtergrond is donker of vuil. . . . .	245
Afdrukken bevatten witte plekken. . . . .	245
Afdrukkwaliteit of raster is ongelijkmatig. . . . .	246
Rasterafbeeldingen worden ongelijk afgedrukt. . . . .	246
Er verschijnt een verticale lijn op de afdruk. . . . .	247
Er zitten vlekken op de afdruk. . . . .	247
Afbeeldingen zijn niet volledig afgedrukt. . . . .	247
Er worden lege pagina's uitgevoerd. . . . .	248
De afdruk is licht of vaag. . . . .	248
De onbedrukte zijde van de pagina is vuil. . . . .	249
Verminderde afdrukkwaliteit. . . . .	249
Geheugenproblemen. . . . .	250
Onvoldoende geheugen voor de huidige taak. . . . .	250
Onvoldoende geheugen om alle exemplaren af te drukken. . . . .	250
Problemen met de papierverwerking. . . . .	250
Het papier wordt niet op de juiste wijze ingevoerd. . . . .	250
Problemen bij het gebruik van de onderdelen. . . . .	251
Het papier uit de optionele papercassette gaat niet in de printer. . . . .	251
Invoerprobleem bij gebruik van de optionele papercassette. . . . .	252
Een geïnstalleerd onderdeel kan niet worden gebruikt. . . . .	252
USB-problemen oplossen. . . . .	252

USB-aansluitingen. . . . .	252
Besturingssysteem Windows. . . . .	253
Installatie van de printersoftware. . . . .	253
Status- en foutberichten. . . . .	254
Afdrukken annuleren. . . . .	254
Problemen bij het afdrukken met PostScript 3. . . . .	254
De printer drukt niet goed af in PostScript-modus. . . . .	254
De printer drukt niet af. . . . .	255
De printer of printerdriver wordt niet weergegeven in de hulpprogramma's van de printerconfiguratie (alleen Macintosh). . . . .	255
Het lettertype op de afdruk is anders dan het lettertype op het scherm. . . . .	256
De printerlettertypen kunnen niet worden geïnstalleerd. . . . .	256
Tekst en afbeeldingen hebben geen strakke randen. . . . .	256
De printer drukt niet normaal af via de USB-interface. . . . .	257
De printer drukt niet normaal af via de netwerkimterface. . . . .	257
Er is een niet nader gespecificeerde fout opgetreden (alleen Macintosh). . . . .	258
Scanproblemen. . . . .	258
Operationele scanproblemen. . . . .	258
Softwareproblemen met scannen. . . . .	259
Problemen met de scankwaliteit. . . . .	259
Kopieerproblemen. . . . .	264
Operationele kopieerproblemen. . . . .	264
Problemen met de kopieerkwaliteit. . . . .	264
Faxproblemen. . . . .	267
Problemen met het verzenden en ontvangen van faxen. . . . .	267
Problemen met afgedrukte documenten. . . . .	270

## Hoofdstuk 12 **De printersoftware**

---

De printersoftware voor Windows gebruiken. . . . .	271
Het printerstuurprogramma gebruiken. . . . .	271
EPSON Status Monitor gebruiken. . . . .	273
Installatie van de printersoftware ongedaan maken. . . . .	282
Het PostScript-stuurprogramma gebruiken. . . . .	283
Systeemvereisten. . . . .	283
Het PostScript-stuurprogramma gebruiken onder Windows. . . . .	284
Het PostScript-printerstuurprogramma gebruiken onder Macintosh. . . . .	287
Het PCL6-printerstuurprogramma gebruiken. . . . .	291

**Appendix A Technische specificaties**

---

Papier. . . . .	292
Beschikbare papiersoorten. . . . .	292
Ongeschikt papier. . . . .	292
Afdrukgebied. . . . .	293
Printer. . . . .	294
Algemeen. . . . .	294
Duplexeenheid. . . . .	296
Omgevingsspecificaties. . . . .	296
Mechanische specificaties. . . . .	297
Elektrische specificaties. . . . .	297
Standaard en goedkeuringen. . . . .	298
Interfaces. . . . .	299
USB-interface. . . . .	299
USB-hostinterface. . . . .	299
Ethernet-interface. . . . .	299
Optionele onderdelen. . . . .	299
Optionele papiercassette. . . . .	299
Geheugenmodules. . . . .	300
Verbruiksgoederen. . . . .	300
Tonercartridge/Retourtonercartridge. . . . .	300
Printeronderdelen. . . . .	301
Onderhoudseenheid. . . . .	301

**Appendix B Hulp vragen**

---

Contact opnemen met ondersteuning van Epson. . . . .	302
Voordat u contact opneemt met Epson. . . . .	302
Help voor gebruikers in Europa. . . . .	302

**Index**

---

---

## Veiligheidsvoorschriften

---

### Waarschuwingen, voorzorgsmaatregelen en opmerkingen

**Waarschuwingen**

moet u zorgvuldig in acht nemen om lichamelijk letsel te voorkomen.

**Voorzorgsmaatregelen**

worden aangeduid met 'Let op' en moeten worden nageleefd om schade aan het apparaat te voorkomen.

**Opmerkingen**

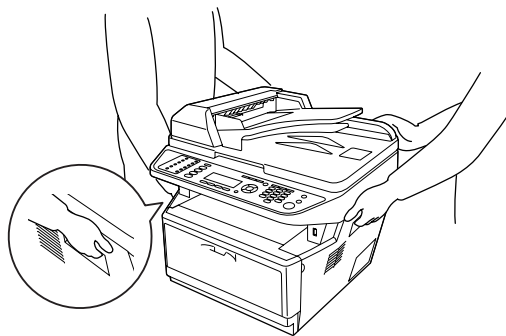
bevatten belangrijke informatie over en tips voor het gebruik van de printer.

---

### Belangrijke veiligheidsvoorschriften

#### Printer installeren

- ❑ Omdat de printer, het DN-model, ongeveer 18,4 kg weegt en het DNF-model met verbruiksmaterialen ongeveer 18,5 kg, is deze te zwaar voor één persoon om op te tillen of te dragen. De printer moet door twee personen worden opgetild en moet worden vastgepakt op de juiste posities, zoals hieronder wordt weergegeven.



- ❑ Als de stekker niet in het stopcontact past, neemt u contact op met een elektricien.

- Controleer of de voedingskabel aan de lokale veiligheidsnormen voldoet. Gebruik alleen de voedingskabel die bij deze printer is geleverd. Gebruik van een andere kabel kan brand of elektrische schokken veroorzaken. De voedingskabel van deze printer mag alleen voor deze printer gebruikt worden. Gebruik met andere apparaten kan brand of elektrische schokken veroorzaken.
- Als de stekker beschadigd is, moet u het snoer vervangen of de hulp van een erkend elektricien inroepen. Vervang eventuele zekeringen in de stekker alleen door zekeringen van het juiste type.
- Gebruik een geaard stopcontact dat geschikt is voor de stekker van de printer. Gebruik geen verloopstekker.
- Gebruik geen stopcontact met een schakelaar of een automatische tijdschakelklok. Als de voeding per ongeluk wordt onderbroken, kunnen belangrijke gegevens in het geheugen van de computer en printer verloren gaan.
- Zorg ervoor dat er geen stof op de aansluitingen zit.
- Steek de stekker volledig in het stopcontact.
- Kom niet met natte handen aan de stekker.
- Haal in de volgende gevallen de stekker uit het stopcontact en doe een beroep op een onderhoudsmonteur:

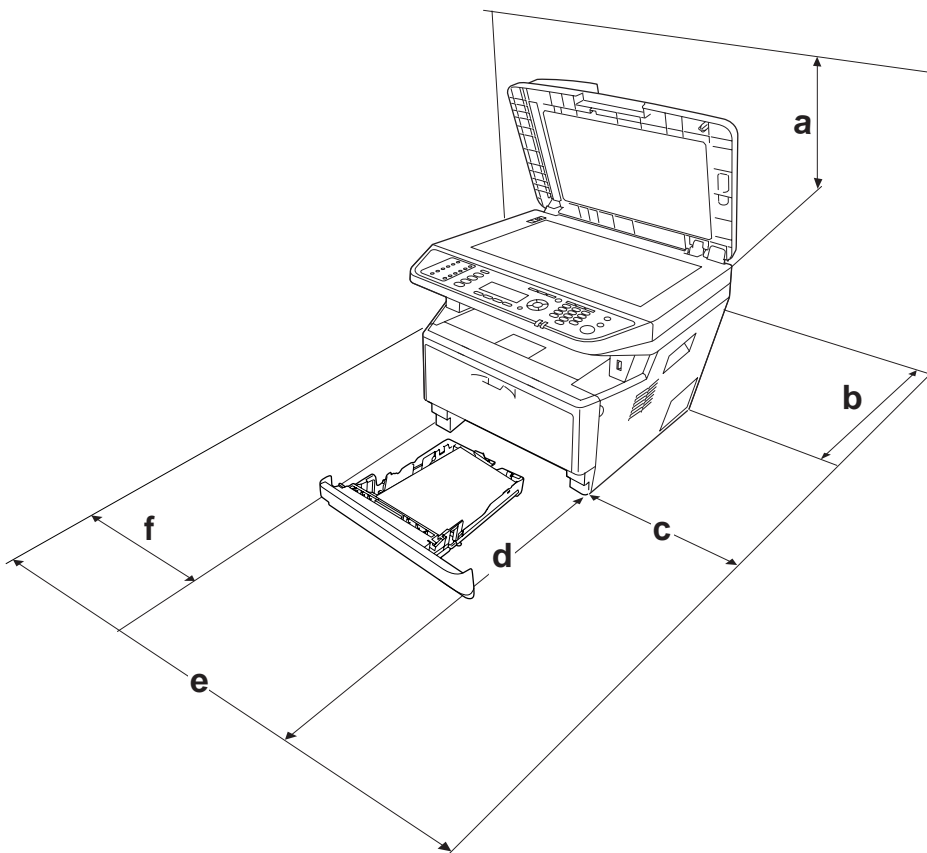
A	als het netsnoer of de stekker beschadigd is;
B	als er vloeistof in de printer is gekomen;
C	als de printer is blootgesteld aan regen of water;
D	als de printer niet normaal werkt terwijl alle instructies goed zijn opgevolgd (wijzig alleen instellingen waarvoor een procedure is opgenomen in de handleiding. Als u andere instellingen wijzigt, brengt u mogelijk schade aan de printer toe die alleen door een ervaren onderhoudsmonteur kan worden hersteld).
E	als de printer is gevallen of als de behuizing beschadigd is;
F	als de printer niet normaal werkt of als er een duidelijke wijziging in de prestaties optreedt.

- Gebruik geen stopcontacten waarop andere apparaten zijn aangesloten.
- Sluit alle apparaten aan op een goed geaard stopcontact. Gebruik geen stopcontact in dezelfde groep als een kopieerapparaat of een airconditioning (apparaten die regelmatig worden in- en uitgeschakeld).

- ❑ Sluit de printer aan op een stopcontact dat voldoet aan de stroomvereisten voor deze printer. De stroomvereisten van de printer staan op een etiket aan de achterzijde van de printer. Neem contact op met het energiebedrijf of met uw leverancier als u vragen hebt over de specificaties voor de netvoeding.
- ❑ Als u een verlengsnoer gebruikt voor de printer, mag de totale stroombelasting in ampère van alle aangesloten apparaten niet hoger zijn dan de maximale belasting voor het verlengsnoer.
- ❑ Let bij het aansluiten van deze printer op een computer of ander apparaat op de juiste richting van de stekkers van de kabel. Elke stekker kan maar op één manier in het apparaat worden gestoken. Wanneer u een stekker op een verkeerde manier in het apparaat steekt, kunnen beide apparaten die via de kabel met elkaar verbonden zijn, beschadigd raken.

### ***Plaats voor de printer bepalen***

Als u de printer wilt verplaatsen, kunt u het beste een locatie kiezen waar de printer goed bediend en onderhouden kan worden. Bepaal de benodigde ruimte voor een goede bediening van de printer aan de hand van de volgende afbeelding.





a	50 cm
b	30 cm
c	30 cm
d	100 cm
e	110 cm
f	30 cm

U hebt de vermelde hoeveelheid ruimte nodig om de optionele onderdelen te installeren en te gebruiken.

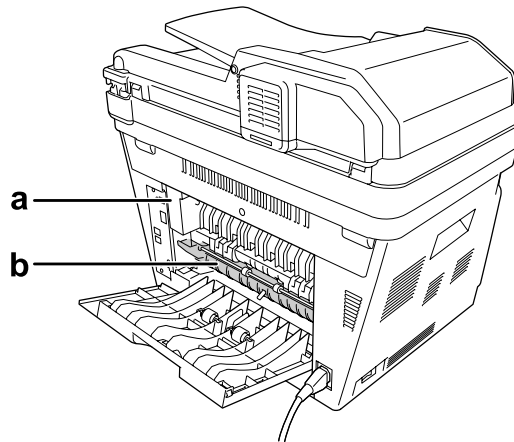
Bij een papercassette voor 250 vel hebt u 10 cm extra ruimte nodig aan de onderzijde van de printer.

Houd ook rekening met het volgende als u een geschikte plaats zoekt voor de printer.

- Plaats de printer in de buurt van een stopcontact, zodat u de stekker makkelijk in het stopcontact kunt steken en ook weer makkelijk kunt verwijderen.
- Plaats de printer zodanig dat niemand op het netsnoer kan gaan staan.
- Gebruik de printer niet in een vochtige omgeving.
- Stel de printer niet bloot aan direct zonlicht, extreme hitte, vocht, oliedampen of stof.
- Zet de printer niet op een onstabiele ondergrond.
- De openingen in de behuizing dienen voor ventilatie. U mag deze openingen niet afdekken. Zet de printer niet op een bed, bank, tapijt of soortgelijke ondergrond. Zet de printer ook nooit in een kleine, afgesloten ruimte, tenzij er voldoende ventilatie rond de printer is.
- Plaats computer en printer niet in de buurt van mogelijke bronnen van elektromagnetische storingen, zoals luidsprekers en basisstations van draadloze telefoons.
- Laat rond de printer voldoende ruimte vrij voor een goede ventilatie.

## Gebruik van de printer

- ❑ Raak nooit de fixeereenheid of de omgeving van de eenheid aan. De fixeereenheid is gemarkeerd met het etiket **LET OP**. Wanneer de printer in gebruik is, kan de fixeereenheid zeer warm worden. Als u een van deze delen moet aanraken, schakelt u de printer uit en wacht 30 minuten om het apparaat te laten afkoelen.



### a. **LET OP**

b. Steek uw hand niet diep in de fixeereenheid.

- ❑ Steek uw hand niet te ver in de fixeereenheid. Sommige onderdelen zijn scherp en kunnen letsel veroorzaken.
- ❑ Steek nooit iets door de openingen in de behuizing. U zou onderdelen kunnen raken die onder een gevaarlijk hoge spanning staan of u zou kortsluiting kunnen veroorzaken met alle risico's van dien voor brand of elektrische schokken.
- ❑ Ga niet op de printer zitten en leun er niet op. Zet geen zware voorwerpen op de printer.
- ❑ Gebruik geen ontvlambare gassen in of rond de printer.
- ❑ Ga steeds rustig te werk bij het plaatsen van onderdelen. Hoewel de printer tegen een stootje kan, kunnen onderdelen door onnodig gebruik van kracht beschadigd worden.
- ❑ Laat vastgelopen papier niet in de printer zitten. Hierdoor kan de printer oververhit raken.
- ❑ Mors geen vloeistoffen in de printer.
- ❑ Wijzig alleen instellingen waarvoor een procedure is opgenomen in de handleiding. Als u andere instellingen wijzigt, brengt u mogelijk schade aan het product toe die alleen door een ervaren onderhoudsmonteur kan worden hersteld.

- In de volgende gevallen moet u de printer niet uitschakelen:
  - Nadat u de printer hebt ingeschakeld, wacht u totdat Ready (Gereed) op het LCD-scherm verschijnt.
  - Als het lampje Data brandt of knippert.
  - Tijdens het afdrukken.
- Raak de onderdelen in het binnenwerk van de printer nooit aan, tenzij dit wordt voorgeschreven in deze handleiding.
- Neem alle waarschuwingen en voorschriften die op de printer zelf staan in acht.
- Probeer deze printer niet zelf te repareren, tenzij dit duidelijk staat uitgelegd in de printerdocumentatie.
- Trek regelmatig de stekker uit het stopcontact en maak de pennen schoon.
- Trek de stekker niet uit het stopcontact terwijl de printer aanstaat.
- Trek de stekker uit het stopcontact als de printer langere tijd niet zal worden gebruikt.
- Trek de stekker van de printer uit het stopcontact vóór het schoonmaken.
- Gebruik voor het schoonmaken een licht vochtige doek. Gebruik geen vloeibare reinigingsmiddelen of spuitbussen.

### ***Hanteren van verbruiksmaterialen en printeronderdelen***

- Gebruikte verbruiksmaterialen en printeronderdelen mogen niet worden verbrand. Ze kunnen ontploffen en letsel veroorzaken. Neem bij het weggooien van deze onderdelen de geldende milieuvoorschriften in acht.
- Bewaar de verbruiksmaterialen en printeronderdelen buiten het bereik van kinderen.
- Plaats een tonercartridge altijd op een schone, vlakke ondergrond.
- Haal tonercartridges niet uit elkaar en breng geen aanpassingen aan.
- Raak de toner niet aan. Zorg dat u geen toner in uw ogen krijgt. Wanneer er toner op uw huid of kleding valt, wast u dit direct af met water en zeep.
- Gebruik een stoffer en blik of een vochtig doekje met water en zeep om gemorste toner op te ruimen. Gebruik geen stofzuiger, omdat het gebruik van een stofzuiger een brand of explosie kan veroorzaken wanneer de kleine deeltjes in contact komen met een vonk.
- Als u een tonercartridge van een koude in een warme ruimte brengt, moet u ten minste één uur wachten voor u de cartridge gebruikt om schade door condensatie te voorkomen.

- ❑ Voor een optimale afdrukkwaliteit kunt u de tonercartridge, ontwikkelleenheid en fotogeleidingseenheid beter niet bewaren in ruimten met direct zonlicht, stof, zilte lucht of bijtende gassen (bijvoorbeeld ammoniakgas). Vermijd ruimtes die onderhevig zijn aan plotselinge schommelingen in temperatuur en vochtigheid.
- ❑ Zorg ervoor dat de fotogeleidingseenheid bij het verwijderen niet aan zonlicht wordt blootgesteld en voorkom dat hij meer dan vijf minuten aan kunstlicht wordt blootgesteld. De fotogeleidingseenheid bevat een lichtgevoelige rol. Als u de rol blootstelt aan licht, kunnen er donkere of lichte vlekken ontstaan op de afdrukken. Ook slijt de rol dan sneller. Wanneer u de fotogeleidingseenheid voor langere tijd uit de printer verwijdert, kunt u deze het beste afdekken met een ondoorschijnende doek.
- ❑ Pas op voor krassen aan het oppervlak van de rol. Plaats de fotogeleidingseenheid altijd op een schone en vlakke ondergrond wanneer u deze uit de printer neemt. Raak de rol niet aan; huidvetten kunnen het oppervlak definitief beschadigen en de afdrukkwaliteit nadelig beïnvloeden.

---

## Veiligheidsinformatie

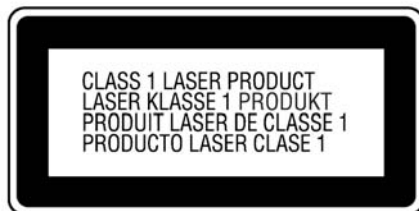
### Stroombron van interfaceconnectoren

- ❑ Alle interfaceconnectoren voor deze printer zijn niet-gelimiteerd (non-LPS).

### Laserbeveiliging

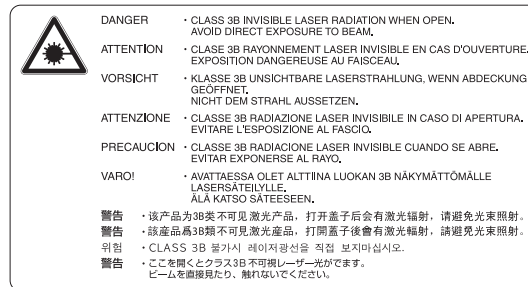
**Waarschuwing:**

*Als u procedures uitvoert of wijzigingen aanbrengt die niet in de printerdocumentatie zijn beschreven, kunt u worden blootgesteld aan gevaarlijke straling. Uw printer is een laserproduct van de klasse 1 volgens de IEC60825-specificaties. In de landen waar dit verplicht is, is het hier getoonde label achter op de printer aangebracht.*



## Interne laserstraling

De printkop bevat een laserdiode van klasse III b met onzichtbare laserstraal. De printkop vergt GEEN ENKEL ONDERHOUD. De printkop mag in geen enkel geval worden geopend. Binnen in de printer is een extra waarschuwingslabel voor de laser aangebracht.



## Ozon

### Verspreiding van ozon

Ozon is een gas dat door laserprinters wordt geproduceerd. Dit gebeurt alleen tijdens het afdrukken.

### Ozonlimiet

De Epson-laserprinter genereert minder dan 3 mg ozon per uur continu afdrukken.

### Risicobeperking

U kunt het risico van blootstelling aan ozon minimaliseren door de volgende omstandigheden te voorkomen:

- gebruik van meerdere laserprinters in een kleine ruimte;
- gebruik in een zeer lage luchtvochtigheid;
- gebruik in slecht geventileerde ruimten;
- langdurig en onafgebroken afdrukken in een van de hierboven genoemde omstandigheden.

### Locatie van de printer

De printer moet zodanig worden geplaatst dat de geproduceerde gassen en warmte:

- niet rechtstreeks in het gezicht van de gebruiker worden geblazen;

- zo mogelijk rechtstreeks worden afgevoerd tot buiten het gebouw.

---

## **Beperkingen op kopiëren**

Bedieners van deze printer moeten de volgende beperkingen in acht nemen om verantwoordelijk en rechtmatig gebruik van deze printer te garanderen.

### **Het kopiëren van de volgende zaken is bij wet verboden**

- Bankbiljetten, munten, verhandelbare staatspapieren, staatsobligaties en gemeentelijke eigendomsbewijzen.
- Ongebruikte postzegels, briefkaarten met voorgedrukte postzegel en ander officiële poststukken met geldige porto.
- Belastingzegels en overeenkomstig wettige procedures uitgegeven waardepapieren

### **Wees voorzichtig met het kopiëren van de volgende zaken**

- Verhandelbare aandelen (aandelencertificaten, te verhandelen biljetten, cheques, etc.), maandkaarten, vergunningen, etc.
- Paspoorten, rijbewijzen, gezondheidsbewijzen, toegangspassen, voedselbonnen, toegangskaartjes, etc.

### **Verantwoordelijk gebruik van auteursrechtelijk beschermde materialen**

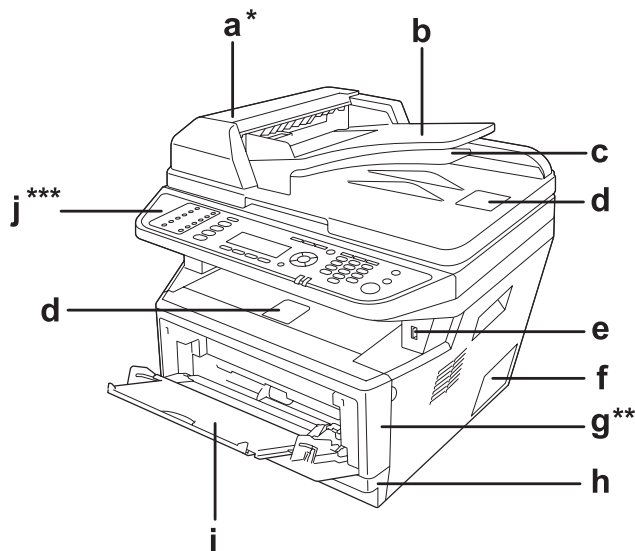
Scanners kunnen worden misbruikt voor het ongepast kopiëren van auteursrechtelijk beschermde materialen. Wees, tenzij u handelt op advies van een deskundige gevolmachtigde, verantwoordelijk en respectvol bij het verkrijgen van toestemming van de houder van het auteursrecht, voordat u gepubliceerd materiaal kopieert.

## Hoofdstuk 1

### Printeronderdelen en -functies

#### Printeronderdelen

##### Vooraanzicht

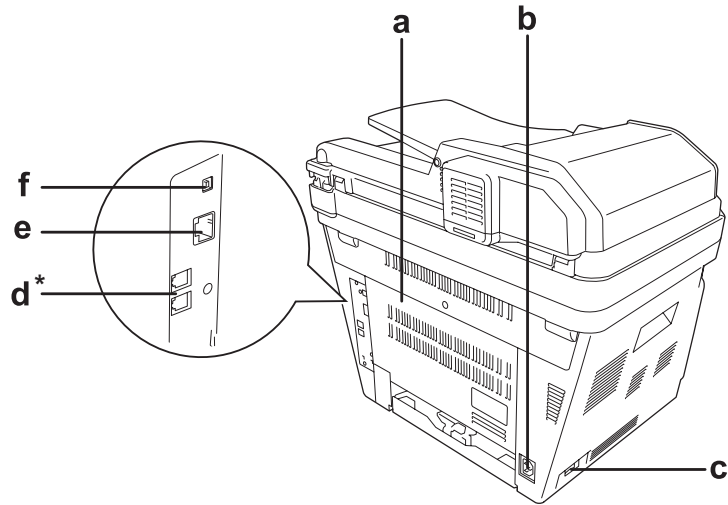


a	ADF-klep*	b	Automatische documenttoevoer (ADF)
c	Duplex documentuitvoerlade	d	aanslag
e	USB-hostinterface	f	optieklep
g	klep A**	h	standaard papercassette
i	MP-lade	j	bedieningspaneel***

\* Zorg ervoor dat u het ADF-deksel sluit wanneer u een document scant op de glasplaat.

\*\* Zorg ervoor dat u deksel A sluit bij het scannen van een document.

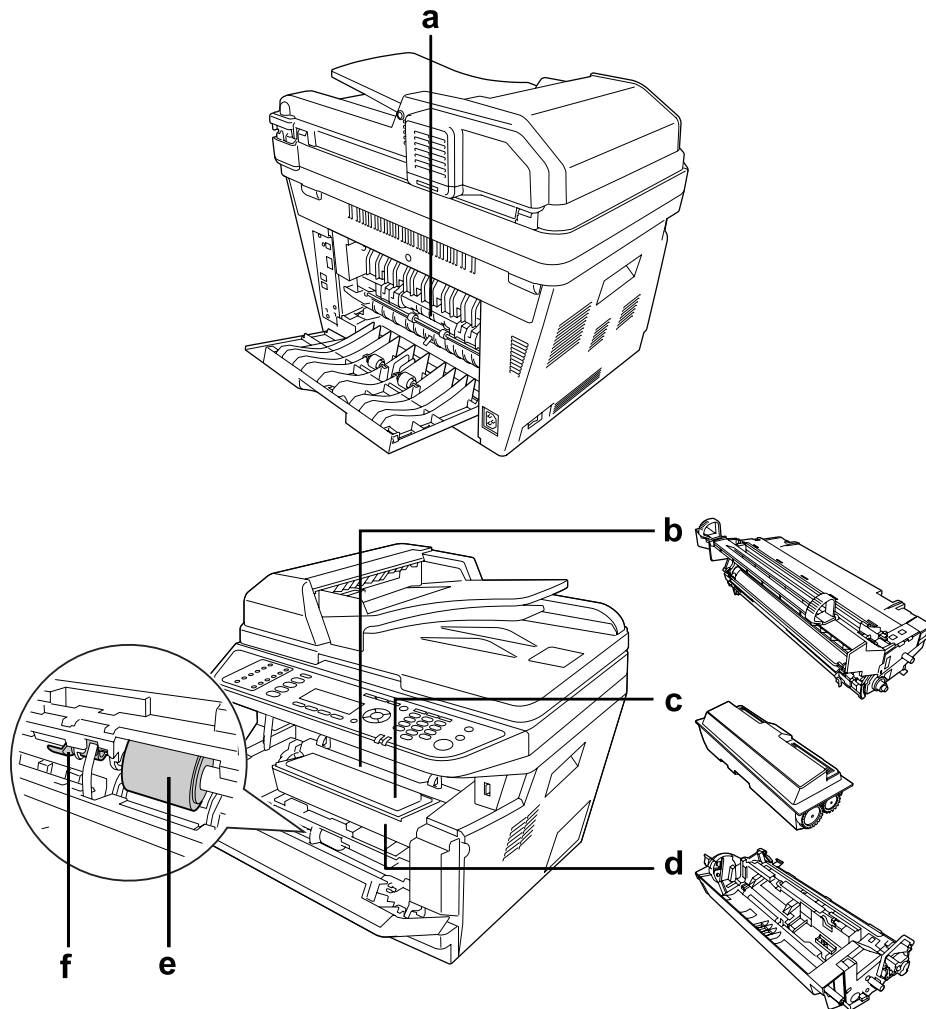
\*\*\*De illustratie toont het DNF-model.

**Achteraanzicht**

a	achterklep	b	lichtnetaansluiting
c	stroomschakelaar	d	telefoonaansluiting* - LINE: voor aansluiting van de telefoonlijn - EXT: voor aansluiting van een externe telefoon
e	netwerkaansluiting	f	USB-aansluiting

\* alleen DNF-model

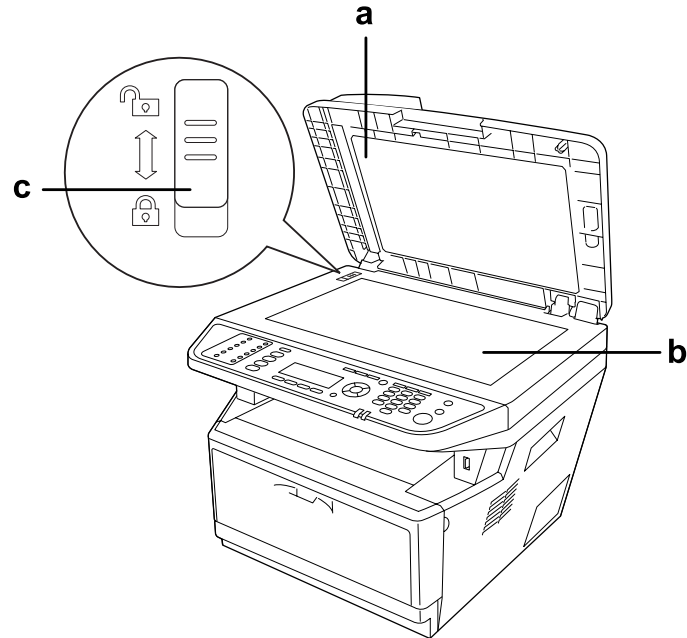


**Binnenzijde**

a	fixeereenheid	b	fotogeleidingseenheid
c	tonercartridge	d	ontwikkeleenheid
e	papierinvoerrol	f	vergrendeling

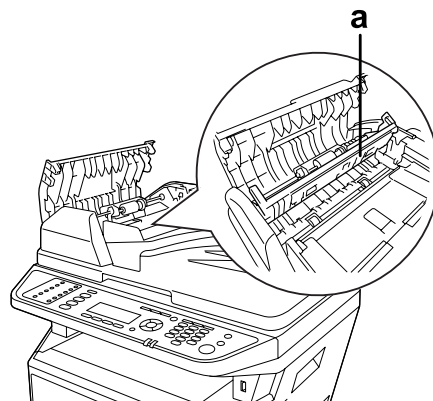
## Scanneronderdelen

### Vooraanzicht



a	documentklep	b	glasplaat
c	transportvergrendeling		

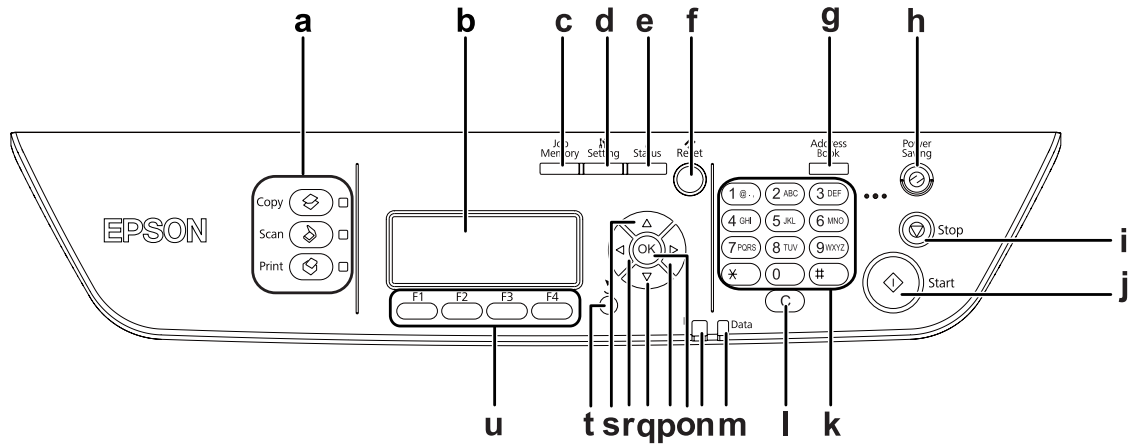
### Binnenin de scanner



a	duplexklep
---	------------

## Bedieningspaneel

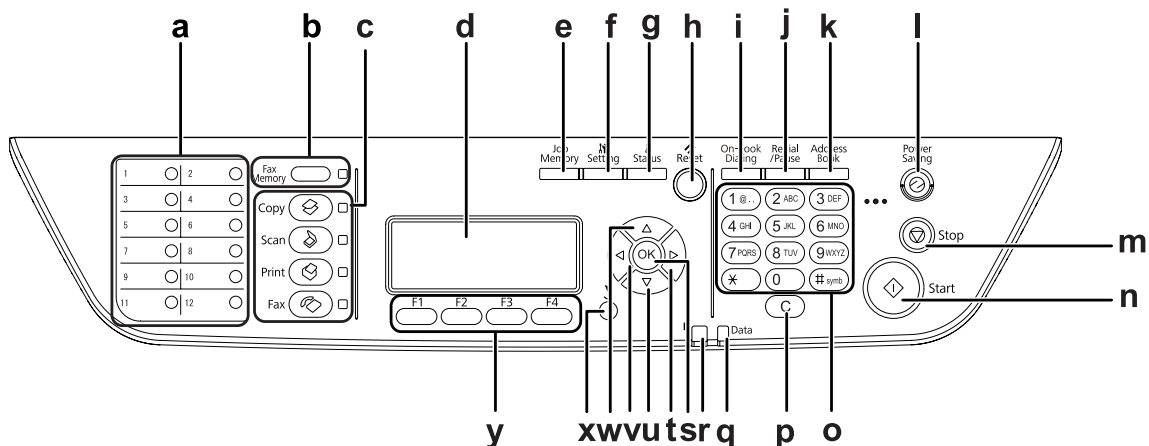
### DN-model



a	<b>Modus-toetsen/lampjes</b> (groen)	Gebruik deze toetsen om naar de betreffende modus te gaan.
b	Display	Hierop worden de statusberichten van de printer en de menu-instellingen van het bedieningspaneel weergegeven.
c	<b>Taak-geheugen-toets</b>	Gebruik deze toets om veelgebruikte gebruikersinstellingen voor de kopieermodus en scanmodus te registreren of om de instellingen op te roepen.
d	<b>Instellingen-toets</b>	Gebruik deze toets om naar de instellingenmodus te gaan.
e	<b>Status-toets</b>	Gebruik deze toets om waarschuwingen of de machinestatus weer te geven.
f	<b>Reset-toets</b>	Gebruik deze toets om de geselecteerde instelling of foutief ingevoerde waarden te resetten naar de standaardwaarde.
g	<b>Adres-boek-toets</b>	Gebruik deze toets om de in de adreslijst geregistreerde gegevens weer te geven.
h	<b>Energie-besparing-toets/lampje</b> (groen)	Gebruik deze toets om naar de besparingsmodus te gaan. Deze modus wordt geannuleerd wanneer de toets nogmaals ingedrukt wordt.
i	<b>Stop-toets</b>	Wanneer de printer aan het afdrucken is, kunt u de afdruk stoppen door op deze knop te drukken.
j	<b>Start-toets</b>	Gebruik deze toets om een kopieer- of scanactie te starten.
k	Numeriek toetsenbord	Gebruikt om het aantal kopieën of een zoomwaarde in te voeren in de kopieermodus. Hiermee kunnen ook numerieke waarden worden ingevoerd, zoals de tijdstellingen in het menu Setup.

l	<b>Clear-toets</b>	Gebruik deze toets om het aantal kopieën te wissen of om een teken te verwijderen bij het invoeren van tekst of getallen.
m	<b>Data</b> lampje (groen)	Dit lampje brandt wanneer afdrukgegevens in de afdrukbuffer zijn opgeslagen (het deel van het printergeheugen dat gereserveerd is voor de ontvangst van gegevens) maar nog niet zijn afgedrukt. Knippert wanneer de printer gegevens aan het verwerken is. Uit wanneer er geen gegevens in de afdrukbuffer meer zijn.
n	<b>Fout</b> (oranje lampje)	Dit lampje brandt of knippert wanneer een fout optreedt.
o	<b>OK</b> -toets	Met deze knoppen kunt u de menu's van het bedieningspaneel openen. Hierin kunt u printerinstellingen opgeven en de status van verbruiksmaterialen controleren. Zie "Via het bedieningspaneel" op pagina 146 voor informatie over het gebruik van de toetsen.
p	knop <b>Rechts</b>	
q	knop <b>Omlaag</b>	
r	knop <b>Links</b>	
s	<b>OMHOOG</b> -toets	
t	<b>Return</b> -toets	Gebruik deze toets om bij het instellen terug te keren naar een hoger niveau in de hiërarchie.
u	<b>Functie</b> -toetsen ( <b>F1 t/m F4</b> )	Gebruik deze knop om naar een menu te gaan dat wordt weergegeven op het LCD-scherm.

### DNF-model



a	<b>Snelkeuze</b> -toetsen (1 t/m 12)	Gebruik deze toetsen om een fax te verzenden naar een geregistreerd faxnummer, dat is toegewezen aan de betreffende toets.
b	<b>Fax-geheugen</b> -toets/lampje (groen)	Gebruik deze toets om de lijst met faxdocumenten weer te geven, die is opgeslagen in het printergeheugen.

c	<b>Modus</b> -toetsen/lampjes (groen)	Gebruik deze toetsen om naar de betreffende modus te gaan.
d	LCD-scherm	Hierop worden de statusberichten van de printer en de menu-instellingen van het bedieningspaneel weergegeven.
e	<b>Taak-geheugen</b> -toets	Gebruik deze toets om veelgebruikte gebruikersinstellingen voor de kopieermodus en scanmodus te registreren of om de instellingen op te roepen.
f	<b>Instellingen</b> -toets	Gebruik deze toets om naar de instellingenmodus te gaan.
g	<b>Status</b> -toets	Gebruik deze toets om waarschuwingen of de machinestatus weer te geven.
h	<b>Reset</b> -toets	Gebruik deze toets om de geselecteerde instelling of foutief ingevoerde waarden te resetten naar de standaardwaarde. Gebruik deze toets ook bij het invoeren van een faxnummer van een ontvanger in de Fax-modus om één teken te verwijderen van de ingevoerde gegevens.
i	<b>Met hoorn op haak kiezen</b> -toets	Gebruik deze toets om te schakelen tussen op-de-haak en van-de-haak
j	<b>Opn. Kiezen/Pauze</b> -toets	Gebruik deze toets om opnieuw te bellen naar een eerder gebeld faxnummer of om een pauze (-) in te voegen bij het draaien van een nummer.
k	<b>Adres-boek</b> -toets	Gebruik deze toets om de in de adreslijst geregistreerde gegevens weer te geven.
l	<b>Energie-besparing</b> -toets/lampje (groen)	Gebruik deze toets om naar de besparingsmodus te gaan. Deze modus wordt geannuleerd wanneer de toets nogmaals ingedrukt wordt.
m	<b>Stop</b> -toets	Wanneer de printer aan het afdrukken is, kunt u de afdruk stoppen door op deze knop te drukken.
n	<b>Start</b> -toets	Gebruik deze toets om een kopieer- of scanactie of een faxverzending te starten.
o	Numeriek toetsenbord	Gebruikt om het aantal kopieën of een zoomwaarde in te voeren in de Kopiëren-modus. Hiermee kunnen ook numerieke waarden worden ingevoerd, zoals de tijdstellingen in het menu Setup.
p	<b>Clear</b> -toets	Gebruik deze toets om het aantal kopieën te wissen of om een teken te verwijderen bij het invoeren van tekst of getallen.
q	<b>Data</b> lampje (groen)	Dit lampje brandt wanneer afdrukgegevens in de afdrukbuffer zijn opgeslagen (het deel van het printergeheugen dat gereserveerd is voor de ontvangst van gegevens) maar nog niet zijn afgedrukt. Knippert wanneer de printer gegevens aan het verwerken is. Uit wanneer er geen gegevens in de afdrukbuffer meer zijn.
r	<b>Fout</b> -lampje (oranje)	Dit lampje brandt of knippert wanneer een fout optreedt.

s	<b>OK</b> -toets	Met deze toetsen kunt u de menu's van het bedieningspaneel openen. Hierin kunt u printerinstellingen opgeven en de status van verbruiksmaterialen controleren. Zie "Via het bedieningspaneel" op pagina 146 voor informatie over het gebruik van de toetsen.
t	<b>Rechts</b> -toets	
u	knop <b>Omhoog</b>	
v	<b>Omlaag</b> -toets	
w	<b>Links</b> -toets	
x	<b>Return</b> -toets	Gebruik deze toets om bij het instellen terug te keren naar een hoger niveau in de hiërarchie.
y	<b>Functie</b> -toetsen ( <b>F1</b> t/m <b>F4</b> )	Gebruik deze knop om naar een menu te gaan dat wordt weergegeven op het LCD-scherm.

## Optionele onderdelen

U kunt een van de volgende optionele onderdelen installeren om de functionaliteit van de printer uit te breiden.

- Papiercassette voor 250 vellen**  
Hiermee verhoogt u de capaciteit van de papierinvoer met maximaal 250 vellen. U kunt maximaal twee eenheden installeren.
- Geheugenmodule**  
Hiermee breidt u het geheugen van de printer uit, zodat u ingewikkelde documenten met veel afbeeldingen kunt afdrukken. De RAM-capaciteit van de printer kan worden verhoogd van 256 MB naar 512 MB door het geheugen te vervangen door een 512 MB DIMM-geheugen.

### **Opmerking:**

*Zorg ervoor dat u een geheugenmodule (type DIMM) gebruikt die compatibel is met de producten van Epson. Neem voor meer informatie contact op met de leverancier van deze printer of een officiële Epson-onderhoudsmonteur.*

## Verbruiksgoederen

De printer houdt de levensduur van de volgende verbruiksmaterialen voor u bij. Op de printer wordt aangegeven wanneer de verbruiksmaterialen moeten worden vervangen.

Productnaam	Productcode
Grote-inhoud tonercartridge	0582/0586
Standaard-inhoud tonercartridge	0583/0587
Grote-inhoud retourtonercartridge	0584/0588
Standaard-inhoud retourtonercartridge	0585/0589

**Opmerking:**

- Onderdeelnummers van tonercartridges variëren per locatie.*
- Retourtonercartridges zijn in sommige landen niet verkrijgbaar. Informeer bij uw plaatselijke Epson-leverancier of -vertegenwoordiger naar een eventuele regeling voor retourtonercartridges.*

---

## Printeronderdelen

Productnaam	Productcode
Onderhoudseenheid	1199/1200

**Opmerking:**

*Onderdeelnummers van onderhoudseenheden variëren per locatie.*

---

## Printerfuncties

### Afdrukken

U kunt bestanden vanaf een USB-geheugen direct afdrukken door het USB-geheugen in de USB-hostinterface te steken.

- “De printersoftware” op pagina 271
- “Afdrukken” op pagina 54
- “Direct vanaf een USB-geheugen afdrukken” op pagina 68

## **Kopiëren**

Er zijn verscheidene kopieerfuncties beschikbaar, zoals duplex kopiëren en vergroot of verkleind kopiëren.

- “Kopiëren” op pagina 120

## **Scannen**

U kunt scannen met behulp van het bedieningspaneel op de printer en de gegevens opslaan op een USB-geheugen of in een gedeelde map op het netwerk, of de gegevens verzenden als e-mailbijlage.

- “Gescande gegevens opslaan naar een USB-geheugen” op pagina 116
- “Gescande gegevens opslaan naar een gedeelde map” op pagina 117
- “Gescande gegevens verzenden via e-mail” op pagina 118

## **Faxen**

U kunt vanaf een computer faxen verzenden met behulp van EpsonNet PC-FAX.

- “Faxen verzenden vanaf uw computer” op pagina 135

U kunt ontvangen faxgegevens opslaan in een gedeelde map op het netwerk of ze verzenden als e-mailbijlage.

- “Ontvangen faxen naar het geheugen verzenden” op pagina 139
- “Ontvangen faxen verzenden via e-mail” op pagina 140

---

## **Informatiebronnen**

### **Installatiehandleiding**

Hierin vindt u informatie over het monteren van de printer en het installeren van de printerdriver.

### **Gebruikershandleiding (deze handleiding)**



Hierin vindt u gedetailleerde informatie over printerfuncties, optionele producten, onderhoud, probleemoplossing en technische specificaties.

### **Netwerkhandleiding**

Deze handleiding bevat informatie voor netwerkbeheerders over de printerdriver en de netwerkinstellingen.

### **Handleiding bij de lettertypen**

Hierin vindt u informatie over lettertypen die worden gebruikt op printer.

### **Online-Help van printersoftware**

Klik op **Help** voor gedetailleerde informatie en instructies met betrekking tot de printersoftware die uw printer aanstuurt. De online-Help wordt automatisch geïnstalleerd wanneer u de printersoftware installeert.

## Hoofdstuk 2

# Papierverwerking

## Papier in de printer plaatsen

In dit gedeelte wordt beschreven hoe u papier in de printer plaatst. Zie “Afdruk materiaal selecteren en gebruiken” op pagina 44 als u speciaal afdruk materiaal zoals transparanten of enveloppen gebruikt. Zie “Papier” op pagina 292 voor specificaties of informatie over de papiertypen en -formaten.

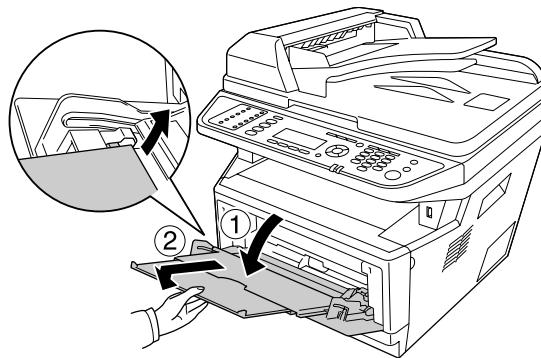
### MP-lade

De MP-lade (Multi-Purpose-lade) is een papierbron die voor verschillende soorten papier kan worden gebruikt, zoals etiketten, enveloppen, dik papier en transparanten.

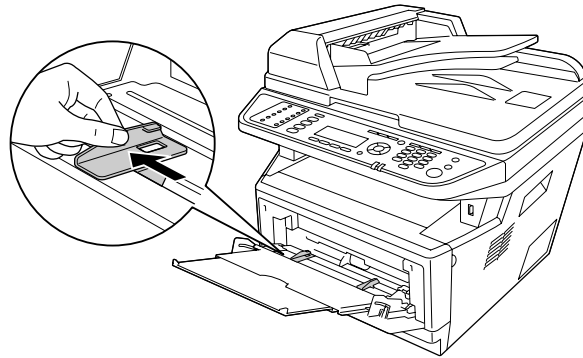
**Opmerking:**

Zie “Enveloppen” op pagina 45 voor het laden van enveloppen.

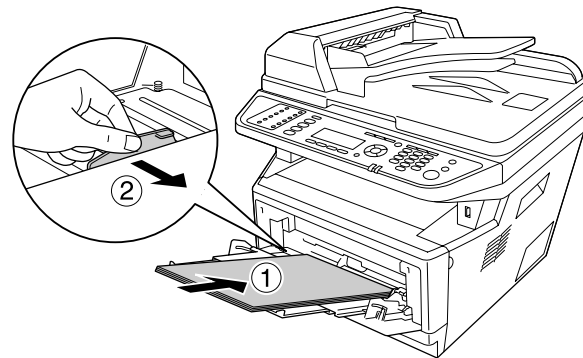
1. Open de MP-lade en trek de uitschuiflade uit.



2. Schuif de papiergeleiders naar buiten op de maat van het papier dat u wilt gebruiken.

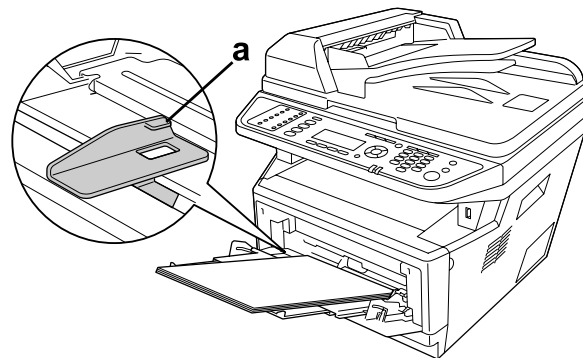


3. Plaats een stapel van het gewenste papier in het midden van de papierlade met de afdrukzijde naar boven. Stel dan de papiergeleiders af op het papierformaat.



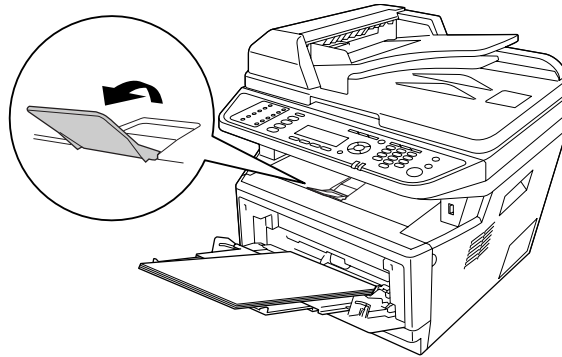
**Opmerking:**

- ❑ *Let erop dat het papier ver genoeg in de MP-lade is ingevoerd.*
- ❑ *Plaats niet meer papier dan de limietrand aangeeft.*



a. limietrand

4. Zet de aanslag omhoog.



**Opmerking:**

- ❑ *Zet de aanslag niet omhoog wanneer u papier gebruikt dat langer is dan A4-formaat. Om te voorkomen dat afdrucken opstapelen en uit de uitvoerlade worden geduwd, verwijdert u telkens als de printer enkele afdrucken uitgevoerd heeft, de vellen uit de lade.*
- ❑ *Let erop dat de vergrendeling voor de papierinvoerrol van de MP-lade in de vergrendelde stand staat (omhoog). Zie “Binnenzijde” op pagina 25 voor de locatie van de vergrendeling en de papierinvoerrol.  
Als de vergrendeling in de ontgrendelde stand staat (omlaag), is de papierinvoerrol mogelijk losgekomen. Installeer in dat geval de papierinvoerrol opnieuw. Zie “De papierinvoerrol installeren” op pagina 36 voor meer informatie.*

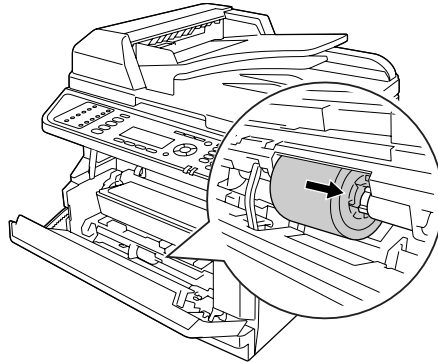
**De papierinvoerrol installeren**

Als de papierinvoerrol losgekomen is, installeert u hem weer als volgt.

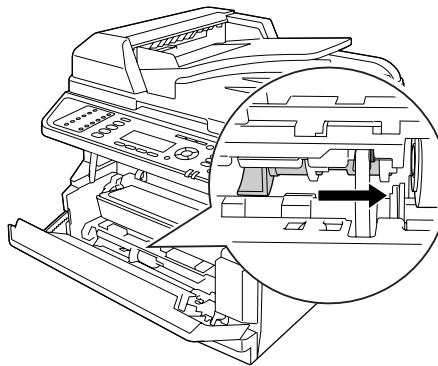
**Opmerking:**

*Verwijder de papierinvoerrol niet zonder een ervaren onderhoudsmonteur.*

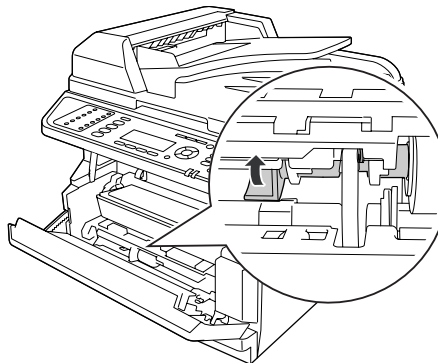
1. Lijn de groef aan de rechterraand van de papierinvoerrol uit met de witte staaf en schuif dan de papierinvoerrol op de staaf.



2. Schuif de vergrendeling naar rechts tegen de aanslag en schuif de grijze stang in het gat van de papierinvoerrol.



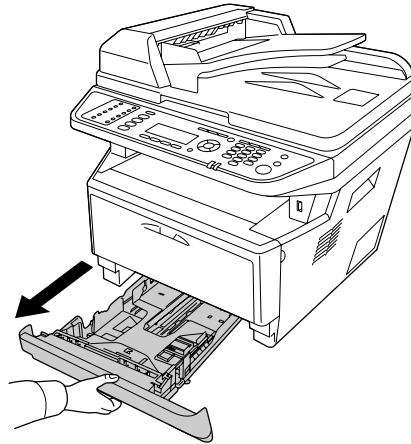
3. Duw de vergrendeling omhoog om de papierinvoerrol te vergrendelen.



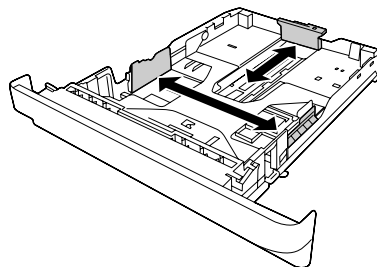
## Standaard papercassette

Met deze cassette beschikt u over een tweede papierbron naast de MP-lade.

1. Trek de papercassette uit de printer.

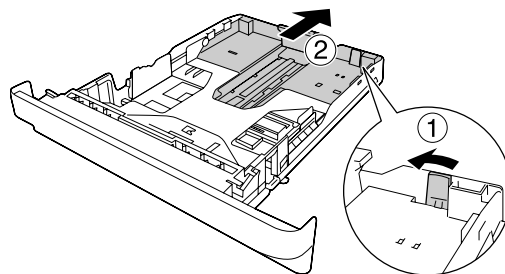


2. Druk de knop in en stel de papiergeleiders in op het papierformaat.

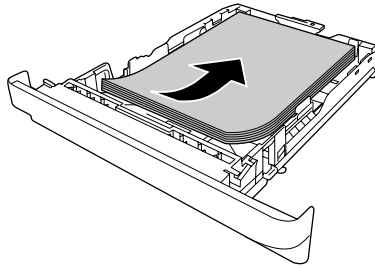


### **Opmerking:**

Wanneer het geladen papierformaat groter is dan A4, drukt u de vrijgavehendel in en schuift u de papercassette uit om het papier te kunnen herbergen.

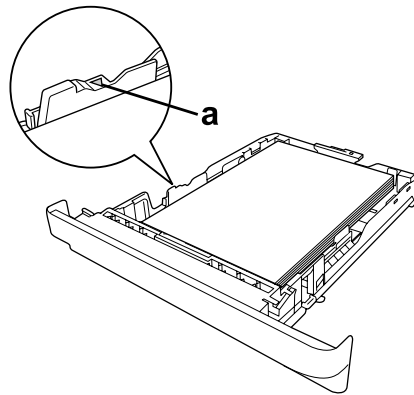


3. Plaats een stapel van het gewenste papier in het midden van de papiercassette met de afdrukzijde naar beneden.



**Opmerking:**

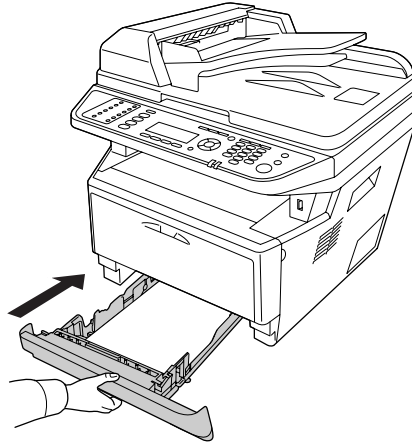
- ❑ *Plaats niet meer papier dan het teken aangeeft.*



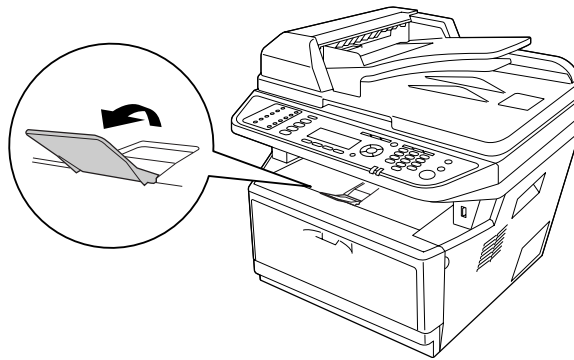
*a. limietteken*

- ❑ *Laad briefhoofden met de afdrukzijde naar beneden en met het briefhoofdgedeelte aan de bovenkant.*

4. Plaats de geladen papercassette terug in de printer.



5. Zet de aanslag omhoog.



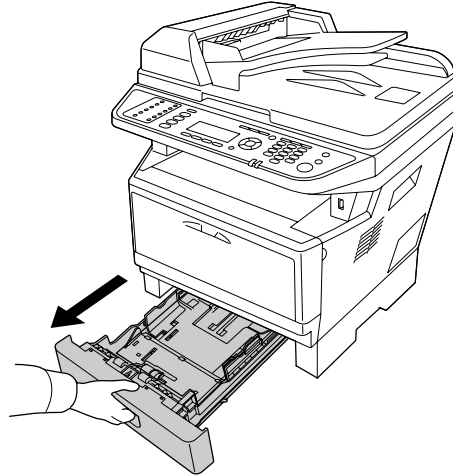
**Opmerking:**

*Zet de aanslag niet omhoog wanneer u papier gebruikt dat langer is dan A4-formaat. Om te voorkomen dat afdrukken opstapelen en uit de uitvoerlade worden geduwd, verwijdert u telkens als de printer enkele afdrukken uitgevoerd heeft, de vellen uit de lade.*

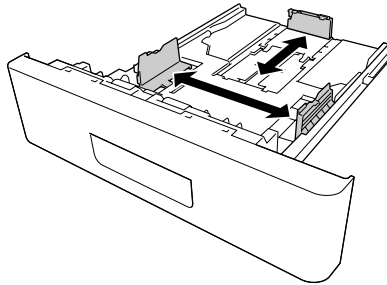


## Optionele papercassette

1. Trek de papercassette uit de printer.

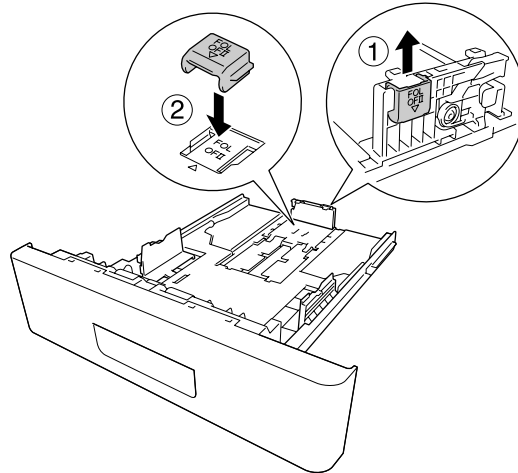


2. Druk de knop in en stel de papiergeleiders in op het papierformaat.

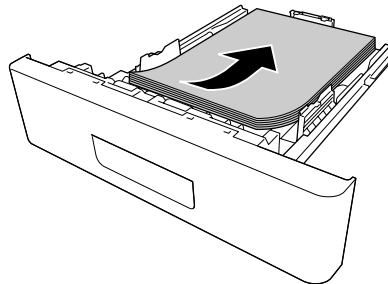


**Opmerking:**

Wanneer het geladen papierformaat groter is dan A4, maakt u de groene aanslag los en bevestigt hem aan de papiergeleider.

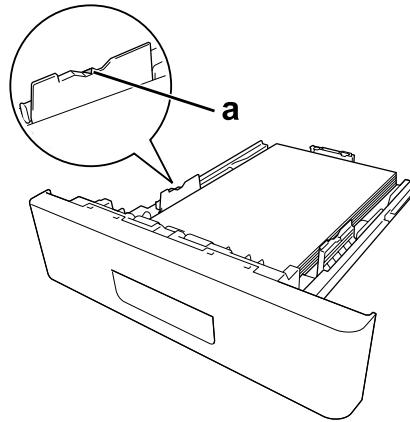


3. Plaats een stapel van het gewenste papier in het midden van de papercassette met de afdrukzijde naar beneden.



**Opmerking:**

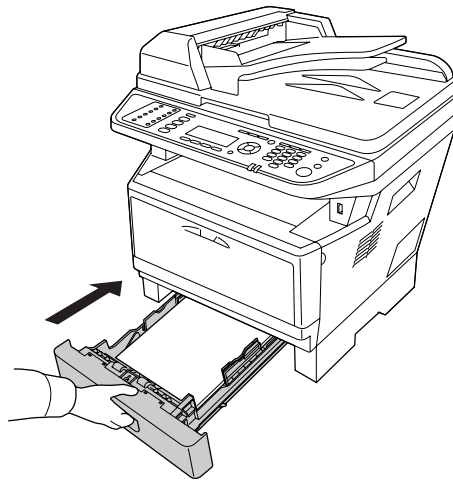
- ❑ *Plaats niet meer papier dan het teken aangeeft.*



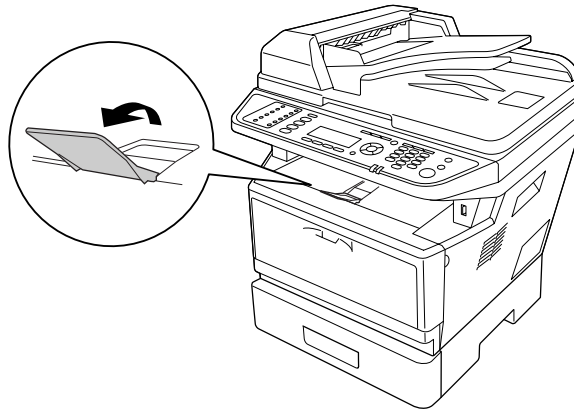
*a. teken*

- ❑ *Laad briefhoofden met de afdrukszijde naar beneden en met het briefhoofdgedeelte aan de bovenkant.*

4. Plaats de geladen papercassette terug in de printer.



5. Zet de aanslag omhoog.



**Opmerking:**

Zet de aanslag niet omhoog wanneer u papier gebruikt dat langer is dan A4-formaat. Om te voorkomen dat afdrukken opstapelen en uit de uitvoerlade worden geduwd, verwijdert u telkens als de printer enkele afdrukken uitgevoerd heeft, de vellen uit de lade.

---

## Afdruk materiaal selecteren en gebruiken

U kunt speciaal afdruk materiaal gebruiken, zoals etiketten, enveloppen, dik papier en transparanten.

**Opmerking:**

Aangezien de kwaliteit van een bepaald merk of type afdruk materiaal op elk moment door de fabrikant kan worden gewijzigd, kan Epson de kwaliteit van geen enkel type afdruk materiaal garanderen. Probeer het afdruk materiaal altijd uit voordat u een grote voorraad aanschaft of een omvangrijk bestand afdrukt.

## Etiketten

**Geschikte etiketten:**

- Etiketten die zijn gemaakt voor laserprinters of gewone kopieerapparaten.
- Etiketten die het steunvel volledig bedekken, dus zonder opening tussen de afzonderlijke labels.

**Beschikbare papierbron:**

- MP-lade

**Printerdriverinstellingen:**

Paper Size (Papier-  
formaat): A4, LT

Paper Source (Pa-  
pierbron): MP-lade

Paper Type (Pa-  
piertype): Labels (Etiketten)

**Opmerking:**

- Afhankelijk van de kwaliteit van de etiketten, de afdrukomgeving en de afdrukprocedure kunnen de etiketten gekreukeld zijn. Maak eerst een testafdruk voordat u gaat afdrukken op een groot aantal etiketten.*
- U kunt niet duplexafdrukken op etiketten.*
- Druk een vel papier op elk vel met etiketten. Als het papier aan het vel met etiketten plakt, moet u de etiketten niet gebruiken in de printer.*

**Enveloppen****Geschikte enveloppen:**

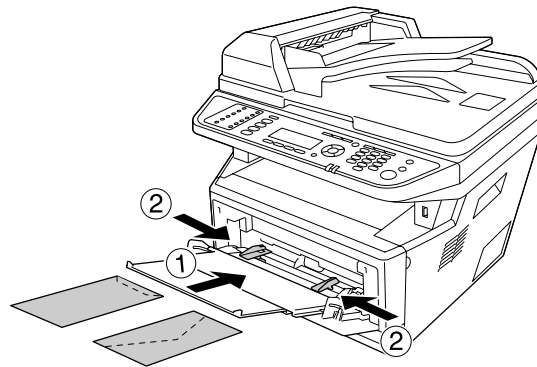
- Enveloppen zonder lijm of tape.

**Voorzorgsmaatregelen**

*Gebruik alleen vensterenveloppen die zijn ontworpen voor gebruik in laserprinters. Het plastic van de meeste vensterenveloppen zal smelten.*

**Beschikbare papierbron:**

- MP-lade



### Instellingen printerstuurprogramma:

Paper Size (Papier-  
formaat): MON, C10, DL, C5, C6, IB5

Paper Source (Pa-  
pierbron): MP-lade

### Opmerking:

- Plaats de envelop met de bedrukbare zijde naar boven.
- Afhankelijk van de kwaliteit van de enveloppen, de afdrukomgeving en de afdrukprocedure kunnen de enveloppen gekreukeld zijn. Maak eerst een testafdruk voordat u gaat afdrukken op een groot aantal enveloppen.
- U kunt niet duplexafdrukken op enveloppen.

## Zwaar papier

### Beschikbare papierbron:

- MP-lade

### Instellingen printerstuurprogramma:

Paper Size (Papier-  
formaat): A4, LT

Paper Source (Papierbron): MP Tray (MP-lade)

Paper Type (Papiertype): Thick (Dik) (papier van 121 tot 220 g/m<sup>2</sup>)

## ***Half-dik papier***

### **Beschikbare papierbron:**

- MP-lade
- Standaard papercassette
- Optionele papercassette

### **Instellingen printerstuurprogramma:**

Paper Size (Papierformaat): A4, A5, A6, B5, LT, HLT, LGL, GLT, GLG, EXE, F4

Paper Source (Papierbron): Auto Selection (Automatische selectie)

Paper Type (Papiertype): Semi-Thick (Halfdik) (papier van 91 tot 120 g/m<sup>2</sup>)

## ***Transparanten***

### **Beschikbare papierbron:**

- MP-lade

### **Printerdriverinstellingen:**

Paper Size (Papierformaat): A4, LT

Paper Source (Papierbron): MP Tray (MP-lade)

Paper Type (Papiertype): Transparency (Transparant)

## **Papier met aangepast formaat**

### **Beschikbaar papierformaat:**

- 70,0 × 148,0 mm tot 215,9 × 356,0 mm

### **Beschikbare papierbron:**

- MP-lade

### **Printerdriverinstellingen:**

Paper Size (Papierformaat): User Defined Size (Gebruikersgedefinieerd formaat)

Paper Source (Papierbron): MP Tray (MP-lade)

Paper Type (Papiertype): Normal (Normaal)

### **Opmerking:**

*Afhankelijk van de kwaliteit van het papier met een niet-standaardformaat, de afdrukomgeving en de afdrukprocedure kan het papier scheeftrekken. Maak eerst een testafdruk voordat u gaat afdrukken op papier met een niet-standaardformaat.*

### **Opmerking:**

- Voor Windows opent u het printerstuurprogramma en selecteert u **User Defined Size (Gebruikersgedefinieerd formaat)** in de lijst Papierformaat op het tabblad Basic Settings (Basisinstellingen). In het dialoogvenster User defined Paper Size (Gebruikersgedefinieerd papierformaat) stelt u de Paper Width (Papierbreedte), Paper Length (Papierlengte) en Unit (Eenheid) zodanig in dat ze overeenkomen met uw aangepaste papierformaat. Klik vervolgens op **OK** om het aangepaste papierformaat op te slaan.



- ❑ *De opgeslagen papierformaten kunnen alleen worden gebruikt met de printerdriver waarvoor u ze hebt opgeslagen. Zelfs als er meerdere printernamen zijn opgegeven voor een printerdriver, kunnen de instellingen alleen worden gebruikt voor de printernaam die in gebruik was toen u de instellingen opsloeg.*
- ❑ *Wanneer u de printer deelt in een netwerk, kunt u geen gebruikersgedefinieerd formaat maken op de client.*

## **Instellingen voor originelen**

Denk eraan de rechten van eigenaren van auteursrecht te respecteren, alvorens een document te scannen. Scan geen gepubliceerde tekst of afbeeldingen alvorens de auteursrechten gecontroleerd te hebben.

## **Papierformaat**

De volgende documentformaten kunnen op de glasplaat of in de automatische documenttoevoer gelegd worden.

Documentbron		Papierformaat
Glasplaat		8.5 × 14" (maximaal papierformaat)
Automatische documenttoevoer	Kopiëren:	A4, A5, Letter, Legal
	Scannen:	A4, A5, Letter, Legal
	Fax:	A4, Letter, Legal

## **Papiertype voor de automatische documenttoevoer**

U kunt de volgende documenten gebruiken met de automatische documenttoevoer.

Paper Type (Papiertype)	Gewoon papier, hoge kwaliteit papier, recycled papier, printerpaginapapier, inkjetpapier
Inhoud	Maximaal 50 vel (A4: 80 g/m <sup>2</sup> )
Gewicht	50 tot 120 g/m <sup>2</sup> (50 tot 110 g/m <sup>2</sup> voor duplex afdrukken of duplex scannen)

## Papierrichting

Wanneer u documentpagina's liggend plaatst, plaats ze dan zo dat de bovenkant van het document aan de linkerkant in de printer ligt.

### **Opmerking:**

*Specificeer voor duplex kopiëren of duplex scannen de documentrichting in het menu Document Direction Selection (Selectie richting document). Zie "Duplex kopiëren" op pagina 122 voor meer informatie.*

## Uw originelen instellen op de glasplaat

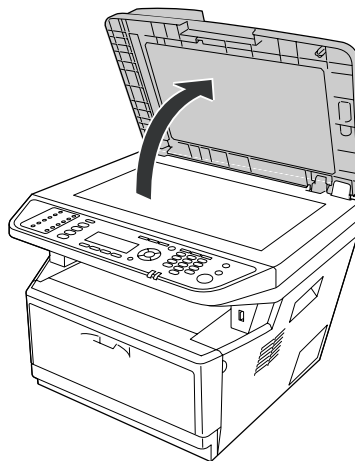
Stel bij het gebruik van de glasplaat één vel van het origineel tegelijk in.



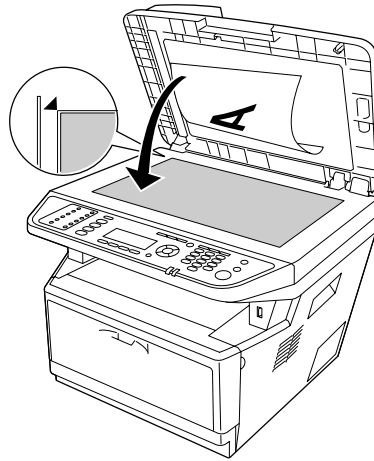
### **Let op:**

- Plaats geen zware objecten op het glazen oppervlak van de glasplaat. Druk ook niet met te veel kracht op de glastafel.*
- Zorg ervoor dat u het ADF-deksel sluit wanneer u een document scant op de glasplaat.*

1. Open het documentdeksel voorzichtig.

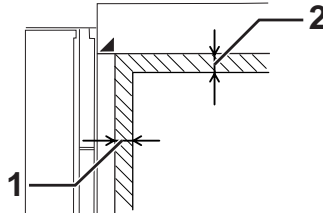


2. Plaats een origineel op de glasplaat met de te scannen zijde naar beneden.



**Opmerking:**

- ❑ *Het gebied met een breedte van maximaal 2,0 mm vanaf de horizontale rand en 2,0 mm vanaf de verticale rand wordt niet gescand.*
  1. *Maximaal onleesbaar gebied van 2,0 mm*
  2. *Maximaal onleesbaar gebied van 2,0 mm*



- ❑ *Houd de glasplaat altijd schoon.*

3. Sluit de documentklep voorzichtig, zodat het origineel niet verplaatst.

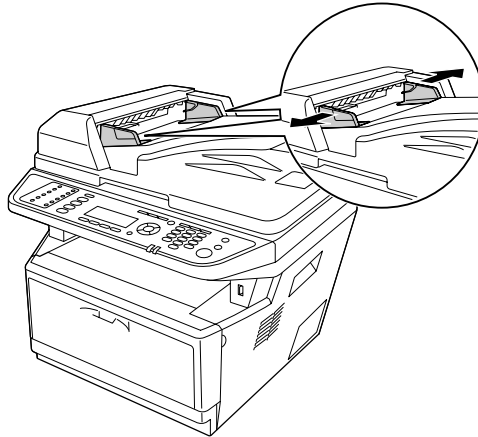
**Opmerking:**

- ❑ *Laat foto's niet te lang op de glasplaat liggen, omdat die aan het glas kunnen gaan vastplakken.*
- ❑ *Zorg ervoor dat het document plat tegen het glasoppervlak ligt, anders zal het beeld wazig en onscherp zijn. Zorg er ook voor het documentdeksel gesloten is om interferentie van extern licht te voorkomen.*

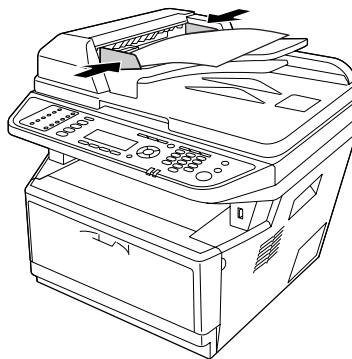
## ***Uw originelen in de automatische documenttoevoer plaatsen***

Volg onderstaande stappen om uw documenten in de automatische documenttoevoer te laden.

1. Schuif de randgeleiders helemaal naar buiten.



2. Plaats een stapel documenten met de bedrukte zijde naar boven in de automatische documenttoevoer totdat ze tegengehouden worden en verplaats dan de randgeleiders zodat ze samenvallen met de randen van de documenten.



3. Zet de aanslag omhoog.

### ***Opmerking:***

- Zorg ervoor dat het ADF-deksel stevig gesloten is. Als het ADF-deksel open is, wordt de glasplaat preventief gescand en wordt een blanco kopie uitgevoerd, zelfs als er een origineel in de automatische documenttoevoer geplaatst is.*

- ❑ *Als u meerdere pagina's in de automatische documenttoevoer laadt, worden de pagina's ingevoerd vanaf de bovenkant en uitgevoerd met de bedrukte zijde naar beneden.*

## Hoofdstuk 3

# Afdrukken

## Afdrukkwaliteit instellen

De kwaliteit van afdrukken kunt u aanpassen met instellingen in de printerdriver.

Met de instelling Automatic (Automatisch) kunt u een afdrukmodus selecteren op basis van hetgeen waar de afdruk voor dient. De printerdriver kiest zelf optimale instellingen voor de afdrukmodus die u hebt geselecteerd. Met de instelling Advanced (Geavanceerd) hebt u meer instelmogelijkheden.

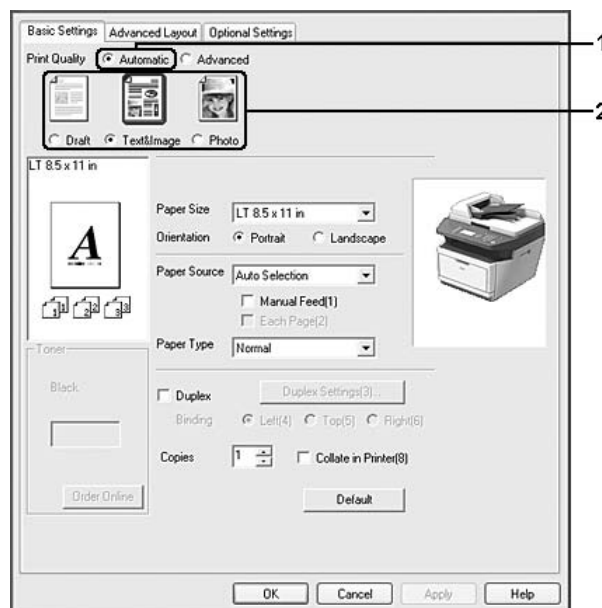
### Opmerking:

Raadpleeg de Help bij de printerdriver voor meer informatie over de beschikbare instellingen.

## Automatisch gebruiken

Voor gebruikers van Windows

1. Klik op het tabblad **Basic Settings (Basisinstellingen)**.
2. Klik op **Automatic (Automatisch)** en kies de gewenste afdrukkwaliteit.

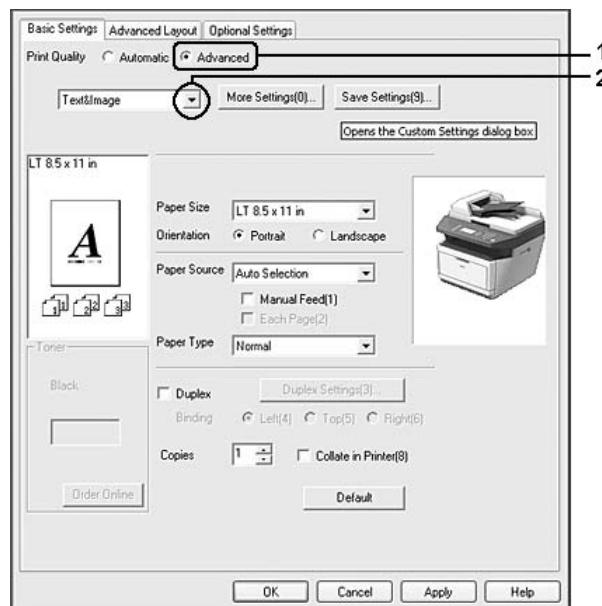


3. Klik op **OK**.

## Geavanceerd gebruiken

### Voor gebruikers van Windows

1. Klik op het tabblad **Basic Settings (Basisinstellingen)**.
2. Selecteer **Advanced (Geavanceerd)**. Selecteer vervolgens de meest geschikte instelling in de lijst voor de soort document of afbeelding die u wilt afdrukken.



Wanneer u een voorgedefinieerde instelling kiest, worden andere instellingen, zoals Print Quality (Afdrukkwaliteit) en Graphics (Afbeeldingen) automatisch ingesteld. Wijzigingen worden getoond in de lijst met huidige instellingen in het dialoogvenster Setting Information (Instellingen) dat verschijnt door op de **Setting Info. (Instellingen.)**-toets te drukken in het tabblad Optional Settings (Optionele instellingen).

## Afdrukinstellingen aanpassen

Als u de instellingen wilt wijzigen, moet u dit handmatig doen.

**Opmerking:**

Om de hoogste resolutie af te drukken, stelt u *Print Quality (Afdrukkwaliteit)* in op **Maximum (Maximaal)**.

**Voor gebruikers van Windows**

1. Klik op het tabblad **Basic Settings (Basisinstellingen)**.
2. Selecteer **Advanced (Geavanceerd)** en klik dan op **More Settings (Meer instellingen)**.
3. Geef de gewenste instellingen op. Raadpleeg de Help voor informatie over de instellingen.
4. Klik op **OK**.

**Instellingen opslaan**

U kunt uw aangepaste instellingen opslaan.

**Opmerking:**

- Voor de aangepaste instellingen kunt u niet de naam van een voorgedefinieerde instelling gebruiken.
- De opgeslagen aangepaste instellingen kunnen alleen worden gebruikt met de printerdriver waarvoor u ze hebt opgeslagen. Zelfs als er meerdere printertaken zijn opgegeven voor een printerdriver, kunnen de instellingen alleen worden gebruikt voor de printertaken die in gebruik was toen u de instellingen opsloeg.
- U kunt voorgedefinieerde instellingen niet verwijderen.

**Voor gebruikers van Windows****Opmerking:**

Wanneer u de printer deelt in een netwerk, wordt *Save Settings (Bewaar instellingen)* grijs weergegeven en kunt u geen aangepaste instelling opgeven op de client.

1. Klik op het tabblad **Basic Settings (Basisinstellingen)**.
2. Selecteer **Advanced (Geavanceerd)** en klik dan op **Save Settings (Bewaar instellingen)** om het dialoogvenster Custom Settings (Aangepaste instellingen) te openen.
3. Typ een naam voor de aangepaste instellingen in het vak Name (Naam) en klik dan op **Save (Bewaar)**.

De instellingen worden weergegeven in de lijst op het tabblad Basic Settings (Basisinstellingen).



**Opmerking:**

Als u een aangepaste instelling wilt verwijderen, volgt u stap 1 en 2, selecteert u de instelling in het dialoogvenster *Custom Settings (Aangepaste instellingen)* en klikt u ten slotte op **Delete (Verwijder)**.

U kunt nu nieuwe instellingen opgeven in het dialoogvenster *More Settings (Meer instellingen)*. Wanneer u nieuwe instellingen aanmaakt, wordt *Custom Settings (Aangepaste instellingen)* weergegeven in de lijst op het tabblad *Basic Settings (Basisinstellingen)*. In dit geval wordt de oorspronkelijke instelling niet overschreven. Als u de nieuwe instellingen wilt opslaan, doet u dit onder een nieuwe naam.

## **Modus Toner sparen**

U kunt conceptversies afdrukken met de modus *Toner Save (Toner sparen)* om het inktverbruik tijdens het afdrukproces te beperken.

**Opmerking:**

*Deze functie is alleen voor Windows.*

1. Klik op het tabblad **Basic Settings (Basisinstellingen)**.
2. Selecteer **Advanced (Geavanceerd)** en klik dan op **More Settings (Meer instellingen)** om het dialoogvenster *More Settings (Meer instellingen)* te openen.
3. Vink het selectievakje **Toner Save (Toner sparen)** aan en klik dan op **OK**.

---

## **Geavanceerde lay-out instellen**

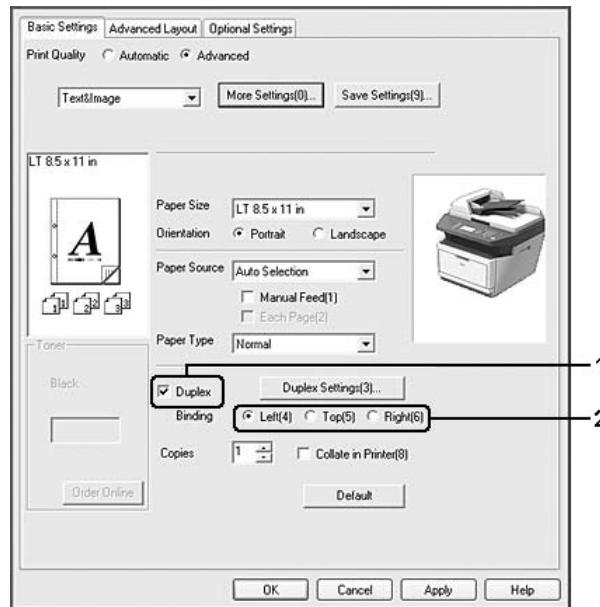
### **Duplex afdrukken**

Met deze functie kunt u automatisch op beide kanten van het papier afdrukken.

**Voor gebruikers van Windows**

1. Klik op het tabblad **Basic Settings (Basisinstellingen)**.

- Vink het selectievakje **Duplex** aan en selecteer dan **Left (Links)**, **Top (Boven)** of **Right (Rechts)** als bindpositie.



- Als u gedetailleerde instellingen wilt opgeven, klikt u op **Duplex Settings (Duplexinstellingen)** om het dialoogvenster Duplex Settings (Duplexinstellingen) te openen.
- Geef de gewenste instellingen op. Raadpleeg de Help voor informatie over de instellingen.
- Klik op **OK**.

**Opmerking:**

*Er verschijnt een waarschuwingsscherm op de computer. Klik op **OK**.*

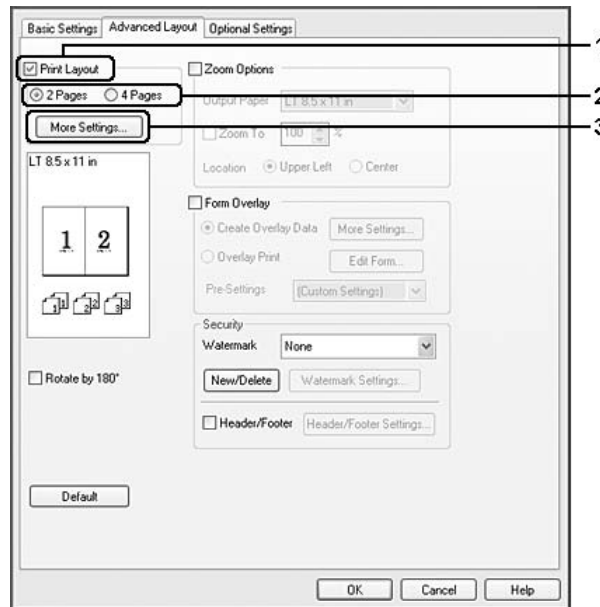
## Afdruklay-out aanpassen

Hiermee kunt u meerdere pagina's op een vel afdrukken.

### Voor gebruikers van Windows

- Klik op het tabblad **Advanced Layout (Geavanceerde lay-out)**.
- Schakel het selectievakje **Print Layout (Afdruklay-out)** in en selecteer het aantal pagina's dat u wilt afdrukken op één vel papier.

- Klik op **More Settings (Meer instellingen)** als u gedetailleerde instellingen wilt opgeven. Het dialoogvenster Print Layout Settings (Afdruklay-out instellingen) verschijnt.



- Geef de gewenste instellingen op. Raadpleeg de Help voor informatie over de instellingen.
- Klik op **OK**.

## Afdrukformaat aanpassen

Hiermee kunt u het document vergroten of verkleinen.

### Voor gebruikers van Windows

- Klik op het tabblad **Advanced Layout (Geavanceerde lay-out)**.

2. Vink het selectievakje **Zoom Options (Zoomopties)** aan.



3. Als de pagina's automatisch moeten worden aangepast aan het papier waarop u afdruckt, selecteert u eerst het gewenste papierformaat bij Output Paper (Uitvoerpapier). Als de pagina's met een bepaald percentage moeten worden aangepast, schakelt u het selectievakje **Zoom To (Zoomen naar)** in en geeft u het percentage op. U kunt ook het papierformaat waarop wordt afgedrukt selecteren.
4. Selecteer bij de instelling Location (Locatie) het keuzerondje **Upper Left (Linksboven)** als u de afbeelding verkleind wilt afdrukken in de linkerbovenhoek van het papier of het keuzerondje **Center (Midden)** als u de afbeelding verkleind in het midden van het papier wilt afdrukken.

**Opmerking:**

Deze instelling is niet beschikbaar wanneer u het selectievakje **Zoom To (Zoomen naar)** inschakelt.

5. Klik op **OK**.

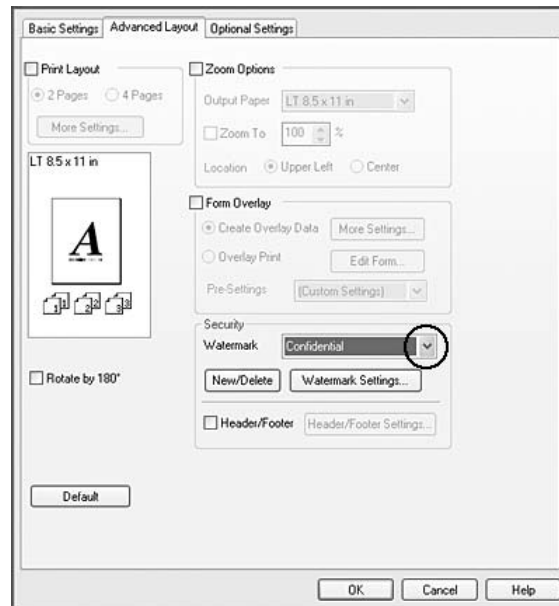
## Watermerken afdrukken

Hiermee kunt u een tekst of afbeelding afdrukken als watermerk.

### Voor gebruikers van Windows

1. Klik op het tabblad **Advanced Layout (Geavanceerde lay-out)**.

2. Selecteer een watermerk in de vervolgkeuzelijst Watermark (Watermerk).



3. Klik op **Watermark Settings (Watermerkinstellingen)** als u gedetailleerde instellingen wilt opgeven. Raadpleeg de Help voor informatie over de instellingen.
4. Klik op **OK**.

### ***Nieuwe watermerken maken***

#### **Voor gebruikers van Windows**

1. Klik op het tabblad **Advanced Layout (Geavanceerde lay-out)**.
2. Klik op **New/Delete (Nieuw/Verwijder)**.
3. Selecteer **Text (Tekst)** of **BMP**.
4. Als u **Text (Tekst)** selecteert, typt u de tekst voor het watermerk in het vak **Text (Tekst)**. Als u **BMP** kiest, klikt u op **Browse (Bladeren)**, selecteert u het gewenste BMP-bestand en klikt u vervolgens op **OPEN**.
5. Typ in het vak Name (Naam) de naam van het watermerk.
6. Klik op **Save (Bewaar)**. Het watermerk wordt weergegeven in het vak List (Lijst).

**Opmerking:**

- Als u het opgeslagen tekstwatermerk wilt bewerken, selecteert u het in het vak *List (Lijst)* en volgt u stap 4 t/m 6.
- Selecteer het opgeslagen tekstwatermerk in het vak *List (Lijst)* en klik op **Delete (Verwijder)** om het te verwijderen. Klik vervolgens op **OK** om het dialoogvenster te sluiten.

7. Klik op **OK**.

**Opmerking:**

- U kunt maximaal 10 aangepaste watermerken registreren.
- De opgeslagen watermerken kunnen alleen worden gebruikt met de printerdriver waarvoor u ze hebt opgeslagen. Zelfs als er meerdere printernamen zijn opgegeven voor een printerdriver, kunnen de instellingen alleen worden gebruikt voor de printernaam die in gebruik was toen u de instellingen opsloeg.
- Wanneer u de printer deelt in een netwerk, kunt u geen gebruikersgedefinieerd watermerk maken op de client.

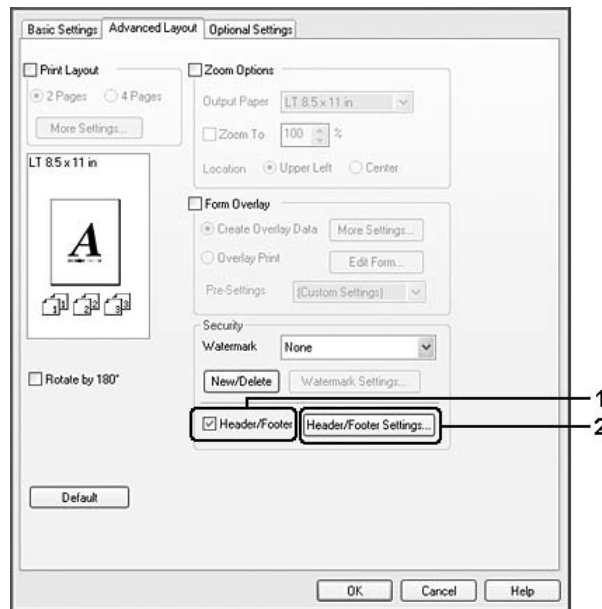
## **Kopteksten en voetteksten afdrukken**

Hiermee kunt u de gebruikersnaam, computernaam, datum, tijd of een setnummer afdrukken aan de boven- of onderkant van een pagina.

### **Voor gebruikers van Windows**

1. Klik op het tabblad **Advanced Layout (Geavanceerde lay-out)**.

2. Vink het selectievakje **Header/Footer (Koptekst/voettekst)** aan en klik dan op **Header/Footer Settings (Kop-/voettekstinstellingen)**.



3. Selecteer de items in de vervolgkeuzelijst.

**Opmerking:**

Als u **Collate Number (Setnummer)** selecteert, wordt het aantal exemplaren afgedrukt.

4. Klik op **OK**.

## Afdrukken met overdruk

Hiermee kunt u een standaardformulier of briefhoofd afdrukken op het originele document.

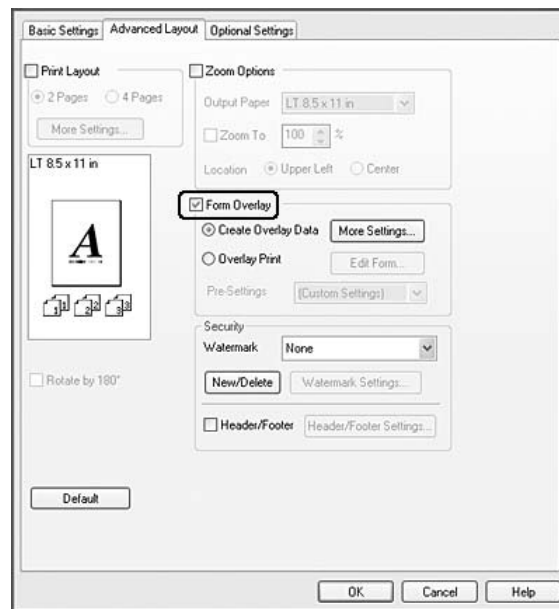
**Opmerking:**

- Deze functie is alleen voor Windows.
- De overlayfunctie is alleen beschikbaar wanneer **High Quality (Printer) (Hoge kwaliteit (Printer))** is geselecteerd als **Printing Mode (Afdrukmodus)** in het dialoogvenster **Extended Settings (Uitgebreide instellingen)** in het tabblad **Optional Settings (Optionele instellingen)**.

## Overdrukken maken

1. Open het bestand dat u wilt om een overlay aan te maken.

2. Ga vanuit de toepassing naar het printerstuurprogramma. Zie “De printerdriver openen” op pagina 271 voor meer informatie.
3. Klik op het tabblad **Advanced Layout (Geavanceerde lay-out)**.
4. Vink het selectievakje **Form Overlay (Formulieroverdruk)** aan.



5. Selecteer **Create Overlay Data (Overdrukgegevens aanmaken)** en klik dan op **More Settings (Meer instellingen)**. Het dialoogvenster Create Form (Formulier maken) verschijnt.
6. Typ de formuliernaam in het vak Form Name (Formulieraam) en de beschrijving in het vak Description (Beschrijving).
7. Selecteer **Foreground Document (Voorgrond)** of **Background Document (Achtergrond)** om aan te geven of de overlay wordt afgedrukt in de voorgrond of in de achtergrond van het document.
8. Vink het selectievakje **Assign to Paper Source (Toewijzen aan papierbron)** aan om de formuliernaam weer te geven in het vervolgkeuzemenu Paper Source (Papierbron) in het tabblad Basic Settings (Basisinstellingen).
9. Klik in het dialoogvenster Create Form (Formulier maken) op **OK**.
10. Klik in het tabblad Advanced Layout (Geavanceerde lay-out) op **OK** (voor Windows 2000 klikt u op **Advanced Layout (Toepassen)**).



**Opmerking:**

Als u de instellingen van het gemaakte overlayformulier wilt wijzigen, opent u het printerstuurprogramma en herhaalt u alle stappen op deze pagina. Let op dat u in stap 5 **Overlay Print (Overdruk afdrukken)** selecteert en dan op **Edit Form (Formulier wijzigen)** klikt.

**Een document met overdruk afdrukken**

U kunt de geregistreerde formuliergegevens selecteren bij Paper Source (Papierbron) op het tabblad Basic Settings (Basisinstellingen). Zie stap 8 in “Overdrukken maken” op pagina 63 voor het registreren van formuliergegevens voor Paper Source (Papierbron).

Volg de onderstaande instructies als geen overlayformulieren zijn geregistreerd bij Paper Source (Papierbron) of als u gedetailleerde instellingen wilt opgeven.

1. Open het bestand om af te drukken met overlaygegevens.
2. Ga vanuit de toepassing naar het printerstuurprogramma. Zie “De printerdriver openen” op pagina 271 voor meer informatie.
3. Klik op het tabblad **Advanced Layout (Geavanceerde lay-out)**.
4. Vink het selectievakje **Form Overlay (Formulieroverdruk)** aan.
5. Vink het selectievakje **Overlay Print (Overdruk afdrukken)** aan en klik dan op **More Settings (Meer instellingen)**. Het dialoogvenster Form Selection (Formulierselectie) verschijnt.
6. Geef de gewenste instellingen op. Raadpleeg de Help voor informatie over de instellingen.
7. Klik in het dialoogvenster Form Selection (Formulierselectie) op **OK**.
8. Klik in het tabblad Advanced Layout (Geavanceerde lay-out) op **OK**.
9. Klik op **OK** (klik voor Windows 2000 op **Print (Afdrukken)**).

**Voorinstellingen voor overdrukformulieren opslaan**

Hiermee kunt u de instellingen opslaan die u hebt gemaakt onder “Een document met overdruk afdrukken” op pagina 65.

1. Klik in het dialoogvenster Form Selection (Formulierselectie) op **Save/Delete (Bewaar/Verwijder)**. Zie “Een document met overdruk afdrukken” op pagina 65 voor het openen van dit dialoogvenster.

2. Typ de naam van de voorinstellingen in het naamvak Form Pre-Settings (Voorinstellingen formulieren) en klik op **Save (Bewaar)**. De naam wordt weergegeven in de lijst Form Pre-Settings (Voorinstellingen formulieren) van het dialoogvenster Form Selection (Formulierselectie).
3. Klik op **OK**. De naam wordt weergegeven in de lijst Pre-Settings (Voorinstellingen) van het dialoogvenster Advanced Layout (Geavanceerde lay-out).

**Opmerking:**

- Als u een overlay wilt verwijderen, volgt u stap 1 en selecteert u de naam van de voorinstellingen die u wilt verwijderen bij Form Pre-Settings (Voorinstellingen formulieren). Vervolgens klikt u op **Delete (Verwijder)** gevolgd door **OK**.
- U kunt maximaal 20 voorinstellingen opslaan.

---

## **Afdruktaak annuleren**

### **Op de printer zelf**

Druk op de **Stop**-toets op het bedieningspaneel van de printer en druk dan de **F3**-toets om Yes (Ja) te selecteren.

## Op de computer

### Voor gebruikers van Windows

Dubbelklik op het pictogram van uw printer in de taakbalk. Selecteer de taak in de lijst en klik op **Cancel** in het menu Document.



## Webpagina's passend op het papierformaat afdrukken

Hiermee kunt u webpagina's tijdens het afdrukken aanpassen aan het papierformaat. Installeer EPSON Web-To-Page vanaf de Software Disc van de printer.

### Opmerking:

*Deze software is niet beschikbaar voor Windows 7, Vista, XP x64, Server 2008 en Server 2003.*

Nadat u EPSON Web-To-Page hebt geïnstalleerd, wordt de menubalk weergegeven op de werkbalk van Microsoft Internet Explorer. Als de menubalk niet wordt weergegeven, kiest u **Werkbalken** in het menu Beeld van Internet Explorer en kiest u vervolgens **EPSON Web-To-Page**.



## Direct vanaf een USB-geheugen afdrukken

U kunt bestanden van een USB-geheugen via een USB-hostinterface afdrukken zonder de computer op te starten, het printerstuurprogramma te installeren of de printer aan te sluiten op een netwerk.

### Opmerking:

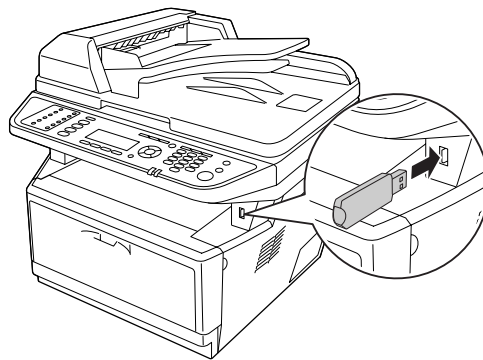
- ❑ Als de instelling USB Host (USB-host) op het bedieningspaneel is ingesteld op Off (Uit) kan deze functie niet gebruikt worden. Controleer vooraf of de instelling is ingesteld op ON.
- ❑ Als de printer in rustmodus staat, wordt het USB-geheugen mogelijk niet automatisch gedetecteerd. Druk in dat geval op een toets op het bedieningspaneel.
- ❑ Als er een groot aantal bestanden op het USB-geheugen staan, kan het verkrijgen van toegang tot het USB-geheugen te lang duren.
- ❑ Als het verkrijgen van toegang tot het USB-geheugen te lang duurt, probeer het dan te formatteren om de toegangssnelheid te verhogen.

## Documenten afdrukken

U kunt het documentbestand dat opgeslagen is op het USB-geheugen afdrukken. Het enige ondersteunde bestandsformaat is PDF.

Volg de stappen hieronder om het documentbestand af te drukken.

1. Druk op de **Afdrukken**-toets.
2. Sluit een USB-geheugen aan op de USB-hostinterface van de printer.



De printer doorzoekt de bestanden op het USB-geheugen. Als er ondersteunde bestanden worden gedetecteerd, verschijnt automatisch het bedieningspaneelmenu.

**Opmerking:**

Als op het bedieningspaneel *Can't Print Files (Kan best. niet afdr.)* wordt weergegeven, zijn er geen afdrukbare bestanden gedetecteerd op het USB-geheugen.

3. Druk op de **▲ OMHOOG**- of **▼ Omlaag**-toets om het bestand te selecteren en druk dan op de **OK**-toets.
4. Druk op de **Start**-toets om te starten met afdrukken.

**Opmerking:**

- U kunt de instellingen zoals papierformaat wijzigen voordat u start met afdrukken. Zie "Printing Menu (Menu Afdruk)" op pagina 161 voor details over de instellingen.
- De printer ondersteunt PDF 1.6 (Acrobat 7). Andere versies van PDF-bestanden worden mogelijk niet afgedrukt. Open in dat geval de bestanden met Adobe Reader en druk ze af vanaf de computer.
- Als een PDF-bestand is vergrendeld met een wachtwoord, verschijnt het wachtwoordscherm op het bedieningspaneel. Voer het wachtwoord in om het bestand af te drukken. Om het wachtwoord in te voeren, gebruikt u het numerieke toetsenbord. Wanneer alle tekens zijn vastgelegd, drukt u op de **OK**-toets.

## Hoofdstuk 4

---

### Scannen

---

#### **Een scan starten**

De scanbewerking wordt ofwel vanuit het TWAIN-scanprogramma of vanaf het bedieningspaneel uitgevoerd.

#### **Met behulp van het EPSON Scan-pictogram van de computer**

Epson Scan is een TWAIN-scanprogramma, geleverd door Epson.

U kunt Epson Scan installeren vanaf de Software Disc die is meegeleverd met de printer. Zie “Epson Scan gebruiken” op pagina 72 voor gebruiksinstructies.

De ondersteunde besturingssystemen zijn Windows 7, Vista, XP, 2000 en Mac OS X 10.3.9 of later.

#### **Bedieningspaneel gebruiken**

U kunt met behulp van het bedieningspaneel van de printer een document scannen en de gegevens als volgt opslaan.

- Gegevens scannen naar een USB-geheugen
- Gegevens scannen naar een gedeelde map op een computer in het netwerk.
- Gegevens scannen naar een bestand om te verzenden per e-mail

Zie “Bedieningspaneel gebruiken” op pagina 114 voor gebruiksinstructies.

#### **Een ander scanprogramma van uw computer gebruiken**

U kunt met deze scanner elk scanprogramma gebruiken dat aan de TWAIN-norm voldoet, bijvoorbeeld Adobe Photoshop Elements. U opent gewoon het programma, selecteert Epson Scan en begint te scannen. Na het scannen wordt de gescande afbeelding geopend in uw scanprogramma, waarin u de afbeelding vervolgens kunt bewerken, afdrukken en opslaan.

1. Start een programma dat aan de TWAIN-norm voldoet. Dubbelklik daarvoor op het programmapictogram op het bureaublad (indien aanwezig) of ga op een van de volgende manieren te werk.

**Windows:**

Selecteer  **Start** of **Start > Alle programma's** of **Programma's > programmamap > programmapictogram**.

**Mac OS X:**

Open de map **Applications (Programma's)** op de vaste schijf, selecteer de programmamap en dubbelklik op het programmapictogram.

2. Ga op een van de volgende manieren te werk.

**Adobe Photoshop Elements:****Windows:**

Klik op **Edit and Enhance Photos**, open het menu **File**, selecteer **Import** en selecteer uw scanner.

**Mac OS X:**

Klik in het welkomstvenster (als dat verschijnt) op **Close**, open het menu **File**, selecteer **Import** en selecteer uw scanner.

**ArcSoft PhotoImpression:****Windows:**

Klik op **Get Photos**, klik op **Acquire from Scanner** en selecteer uw scanner.

**Mac OS X:**

Open het menu **File**, selecteer **Get Photo**, selecteer **Camera/Scanner** en selecteer uw scanner.

**Presto! PageManager:**

Open het menu **File**, selecteer **Select Source** en selecteer uw scanner.

In sommige programma's moet u eerst opgeven dat u de scanner wilt gebruiken als bron. Als u een optie van het type Bron selecteren ziet, moet u die optie kiezen en vervolgens de scanner selecteren.

**Opmerking voor gebruikers van Windows 7, Vista en XP:**

Selecteer uw scanner tijdens *Import* of *Acquire* niet met de optie *WIA*, anders kunt u niet langer alle functies van de scanner gebruiken.

Het venster EPSON Scan wordt geopend. Zie "Een Epson Scan-modus selecteren" op pagina 72 voor meer informatie over de selectie van een Epson Scan-modus.

---

## ***Instellingen voor originelen***

Zie “Instellingen voor originelen” op pagina 49 voor meer informatie hierover.

---

## ***Epson Scan gebruiken***

### ***Start Epson Scan***

U kunt Epson Scan starten door te dubbelklikken op het pictogram **EPSON Scan**.

#### **Windows:**

Dubbelklik op het pictogram **EPSON Scan** op het bureaublad.

Of selecteer  **Start** of **Start > Alle programma's of Programma's > EPSON > EPSON Scan > EPSON Scan**.

#### **Mac OS X:**

Selecteer **Toepassingen > Epson Software > EPSON Scan**.

Het venster EPSON Scan wordt geopend. Zie “Een Epson Scan-modus selecteren” op pagina 72 voor meer informatie over de selectie van een Epson Scan-modus.

### ***Een Epson Scan-modus selecteren***

U kunt in Epson Scan kiezen uit verschillende scanmodi.

- In de **Office Mode (Kantoormodus)** kunt u snel instellingen selecteren voor het scannen van tekstdocumenten en de uitwerking ervan bekijken in een voorbeeldvenster.

Zie “Scannen in Office Mode (Kantoormodus)” op pagina 74 voor meer informatie over het opgeven van instellingen in de Office Mode (Kantoormodus).



- ❑ Met de **Home Mode (Thuismodus)** kunt u bepaalde scaninstellingen aanpassen en het resultaat van deze aanpassingen bekijken in een voorbeeldvenster.  
De Home Mode (Thuismodus) is de aangewezen modus als u vóór het scannen een voorbeeld wilt bekijken. U kunt het afbeeldingsformaat wijzigen, het scangebied bijregelen en allerlei andere instellingen aanpassen, waaronder die voor het herstellen van kleuren, het verwijderen van stof en het corrigeren van tegenlicht.

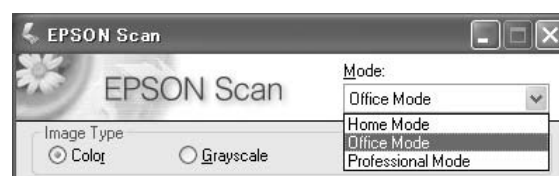
Zie “Scannen in Home Mode (Thuismodus)” op pagina 77 voor meer informatie over het opgeven van instellingen in de Home Mode (Thuismodus).

- ❑ Met de **Professional Mode (Professionele modus)** kunt u alle mogelijke scaninstellingen aanpassen en het resultaat van deze aanpassingen bekijken in een voorbeeldvenster.  
De Professional Mode (Professionele modus) is de beste oplossing wanneer u eerst een voorbeeld van de afbeelding wilt bekijken en uitgebreide, gedetailleerde correcties wilt kunnen aanbrengen voordat u de definitieve scan maakt. Daarbij hebt u de beschikking over allerlei functies voor het verbeteren van uw afbeeldingen, zoals scherper maken, kleuren en tegenlicht corrigeren, stof verwijderen, enzovoort.

Zie “Scannen in Professional Mode (Professionele modus)” op pagina 79 voor meer informatie over het opgeven van instellingen in de Professional Mode (Professionele modus).

## De scanmodus wijzigen

Als u de scanmodus wilt wijzigen, klikt u op de pijl van de keuzelijst onder Mode (Modus) in de rechterbovenhoek van het EPSON Scan-venster. Selecteer vervolgens de gewenste modus in de lijst die verschijnt.



### Opmerking:

Wanneer u Epson Scan opnieuw start, is automatisch de laatst gebruikte modus actief.

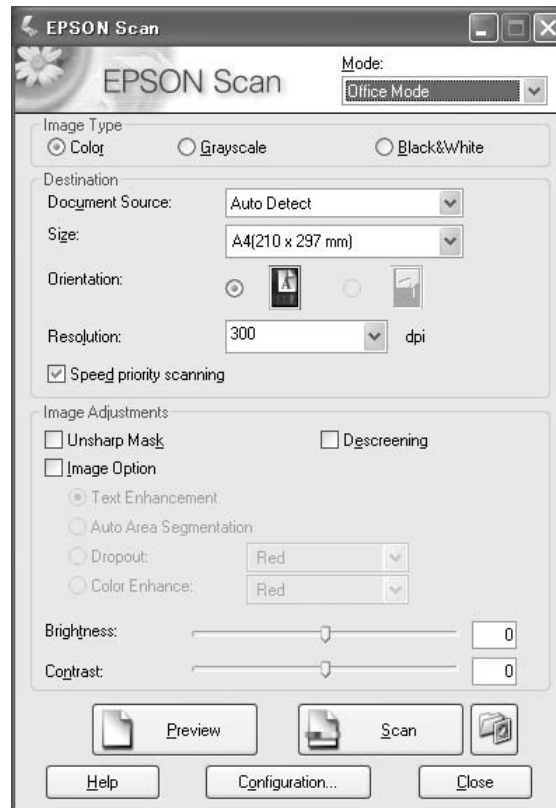
Meer informatie over het gebruik van deze scanmodi vindt u hier:

**Office Mode (Kantoormodus):** “Scannen in Office Mode (Kantoormodus)” op pagina 74

**Home Mode (Thuismodus):** “Scannen in Home Mode (Thuismodus)” op pagina 77

**Professional Mode (Professionele modus):** “Scannen in Professional Mode (Professionele modus)” op pagina 79

## Scannen in Office Mode (Kantoormodus)



Zie “Scannen in de Office Mode (Kantoormodus) vanaf de glasplaat” op pagina 74 voor meer informatie over het scannen van documenten vanaf de glasplaat.

Zie “Scannen in de Office Mode (Kantoormodus) met behulp van de automatische documenttoevoer.” op pagina 75 voor meer informatie over het scannen van documenten met de automatische documenttoevoer.

### Scannen in de Office Mode (Kantoormodus) vanaf de glasplaat

1. Leg het origineel of de originelen op de glasplaat. Zie “Instellingen voor originelen” op pagina 49 voor instructies.
2. Start Epson Scan. Zie “Start Epson Scan” op pagina 72 voor instructies.

3. Selecteer **Office Mode (Kantoormodus)** in de lijst Mode (Modus). Zie “De scanmodus wijzigen” op pagina 73 voor instructies.
4. Selecteer **Color (Kleur)**, **Grayscale (Grijs)** of **Black&White (Zwart-wit)** voor de instelling Image Type (Beeldtype).
5. Selecteer **Document Table (Documenttabel)** voor de instelling Document Source (Documentbron).
6. Selecteer het formaat van het origineel bij Size (Grootte).
7. Open de lijst **Resolution (Resolutie)** en selecteer de gewenste resolutie voor het origineel. Zie “De resolutie voor de scan selecteren” op pagina 86 voor instructies.
8. Klik op **Preview (Voorbeeldscan)** om de scan(s) vooraf te bekijken. Het venster Preview (Voorbeeldscan) wordt geopend waarin u het voorbeeld kunt zien. Zie “Het scangebied weergeven en aanpassen” op pagina 88 voor instructies.
9. Pas indien nodig de beeldkwaliteit aan. Zie “Kleur- en andere beeldinstellingen aanpassen” op pagina 94 voor instructies.
10. Klik op **Scan (Scannen)**.

Wat er vervolgens gebeurt, hangt af van de manier waarop u het scannen bent begonnen. Zie “De scan voltooien” op pagina 109 voor instructies.

### ***Scannen in de Office Mode (Kantoormodus) met behulp van de automatische documenttoevoer.***

1. Leg de eerste pagina van het document in de automatische documenttoevoer. Zie “Instellingen voor originelen” op pagina 49 voor instructies.
2. Start Epson Scan. Zie “Start Epson Scan” op pagina 72 voor instructies.
3. Selecteer **Office Mode (Kantoormodus)** in de lijst Mode (Modus). Zie “De scanmodus wijzigen” op pagina 73 voor instructies.
4. Selecteer **Color (Kleur)**, **Grayscale (Grijs)** of **Black&White (Zwart-wit)** voor de instelling Image Type (Beeldtype).
5. Selecteer een van de onderstaande instellingen bij Document Source (Documentbron).

- ADF - Single-sided (ADF - Enkelzijdig):** Selecteer deze instelling als u uw documenten via de automatische documenttoevoer laadt en maar één zijde van de pagina's scant.
  - ADF - Double-sided (ADF - Dubbelzijdig):** Selecteer deze instelling als u uw documenten via de automatische documenttoevoer laadt en automatisch beide zijden van de pagina's scant.
  - Auto Detect (Automatisch detecteren):** Deze instelling bepaalt automatisch of uw document via de automatische documenttoevoer moet worden geladen of vanaf de glasplaat moet worden gescand.
6. Selecteer het formaat van het origineel bij Size (Grootte).
  7. Open de lijst **Resolution (Resolutie)** en selecteer de gewenste resolutie voor het origineel. Zie "De resolutie voor de scan selecteren" op pagina 86 voor instructies.
  8. Klik op **Preview (Voorbeeldscan)** om de scan(s) vooraf te bekijken. De automatische documenttoevoer voert de eerste pagina in. Hiervan wordt door Epson Scan een voorbeeld weergegeven in het venster Preview (Voorbeeldscan). Daarna wordt de eerste pagina uit de automatische documenttoevoer gevoerd.
  9. Trek indien nodig in het venster Preview (Voorbeeldscan) een selectiekader rond het gedeelte dat u wilt scannen. Zie "Een selectiekader maken in een voorbeeldscan" op pagina 91 voor instructies.
  10. Wijzig naar behoefte de instellingen voor Image Adjustment (Afbeeldingsaanpassing). Zie "Kleur- en andere beeldinstellingen aanpassen" op pagina 94 voor meer informatie hierover.
  11. Leg de eerste pagina op de stapel en plaats alle pagina's van het document (max. 30 pagina's of een stapel met een dikte van max. 3 mm) in de automatische documenttoevoer.
  12. Klik op **Scan (Scannen)**.

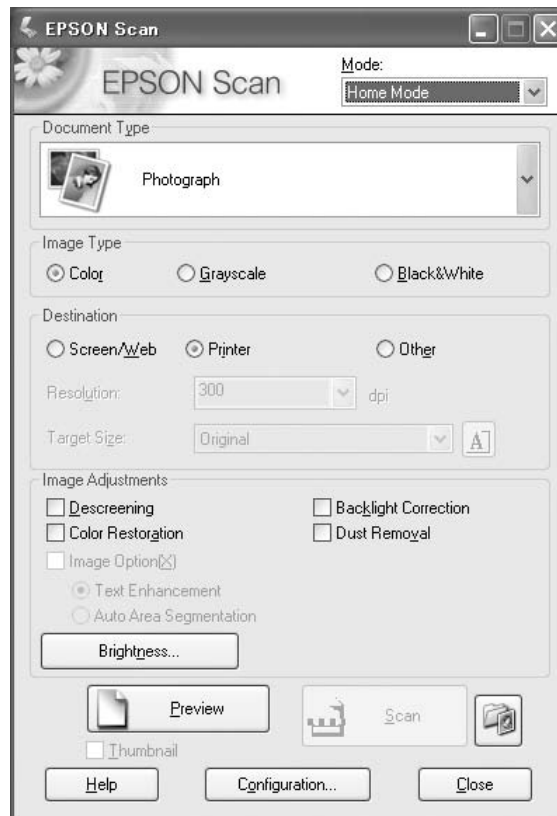
Wat er vervolgens gebeurt, hangt af van de manier waarop u het scannen bent begonnen. Zie "De scan voltooien" op pagina 109 voor instructies.

Als u problemen ondervindt tijdens het scannen met de automatische documenttoevoer, zie "Operationele scanproblemen" op pagina 258.

## Scannen in Home Mode (Thuismodus)

### Opmerking:

In de Home Mode (Thuismodus) kunt u alleen vanaf de glasplaat scannen. Als u wilt scannen met behulp van de automatisch documenttoevoer, schakelt u over naar Office Mode (Kantoormodus) of Professional Mode (Professionele modus). Zie “De scanmodus wijzigen” op pagina 73 voor meer informatie hierover.



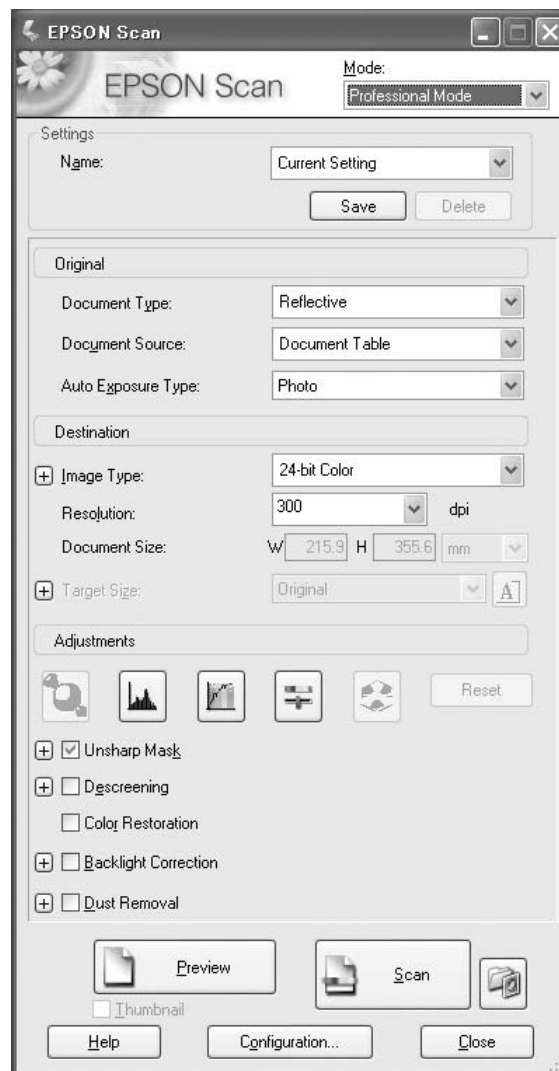
1. Leg het origineel of de originelen op de glasplaat. Zie “Instellingen voor originelen” op pagina 49 voor instructies.
2. Start Epson Scan. Zie “Start Epson Scan” op pagina 72 voor instructies.
3. Selecteer **Home Mode (Thuismodus)** in de lijst Mode (Modus). Zie “De scanmodus wijzigen” op pagina 73 voor instructies.
4. Open de lijst **Document Type (Documenttype)** door op de pijl te klikken en selecteer het type origineel dat u wilt scannen.

5. Selecteer **Color (Kleur)**, **Grayscale (Grijs)** of **Black&White (Zwart-wit)** voor de instelling Image Type (Beeldtype).
6. Geef bij Destination (Bestemming) aan waarvoor u de gescande afbeelding(en) wilt gebruiken.
  - Screen/Web (Scherm/web)** is geschikt voor afbeeldingen die alleen worden weergegeven op een computerscherm of op internet.
  - Printer** is geschikt voor afbeelding(en) die worden afgedrukt of die worden omgezet in tekst met een OCR-programma voor optische tekstherkenning (Optical Character Recognition).
  - Selecteer **Other (Andere)** als u een specifieke resolutie wilt selecteren voor andere doeleinden.

Epson Scan selecteert een standaardresolutie op basis van de gekozen optie bij Destination (Bestemming). Zie “De resolutie voor de scan selecteren” op pagina 86 als u **Other (Andere)** hebt geselecteerd bij Destination (Bestemming) en een specifieke resolutie wilt selecteren.
7. Klik op **Preview (Voorbeeldscan)** om de scan(s) vooraf te bekijken. Het venster Preview (Voorbeeldscan) wordt geopend waarin u het voorbeeld kunt zien. Zie “Het scangebied weergeven en aanpassen” op pagina 88 voor instructies.
8. Pas indien nodig de kwaliteit aan. Zie “Kleur- en andere beeldinstellingen aanpassen” op pagina 94 voor instructies.
9. Open de lijst **Target Size (Doelgrootte)** door op de pijl te klikken en selecteer indien nodig de grootte van de gescande afbeelding(en). U kunt uw afbeeldingen scannen met de grootte van het origineel, of u kunt ze verkleinen of vergroten door een instelling te kiezen bij Target Size (Doelgrootte). Zie “Scanformaat selecteren” op pagina 103 voor instructies.
10. Klik op **Scan (Scannen)**.

Wat er vervolgens gebeurt, hangt af van de manier waarop u het scannen bent begonnen. Zie “De scan voltooien” op pagina 109 voor instructies.

## Scannen in Professional Mode (Professionele modus)



Zie “Scannen in de Professional Mode (Professionele modus) vanaf de glasplaat” op pagina 80 als u documenten vanaf de glasplaat wilt scannen in de Professional Mode (Professionele modus).

Zie “Scannen in de Professional Mode (Professionele modus) met behulp van de automatische documenttoevoer.” op pagina 81 voor meer informatie over het scannen van documenten in Professional Mode (Professionele modus) met de automatische documenttoevoer.

### Scannen in de Professional Mode (Professionele modus) vanaf de glasplaat

1. Leg het origineel of de originelen op de glasplaat. Zie “Instellingen voor originelen” op pagina 49 voor instructies.
2. Start Epson Scan. Zie “Start Epson Scan” op pagina 72 voor instructies.
3. Selecteer **Professional Mode (Professionele modus)** in de lijst Mode (Modus). Zie “De scanmodus wijzigen” op pagina 73 voor instructies.
4. Klik op de pijl om de lijst **Document Type (Documenttype)** te openen en selecteer **Reflective (Reflecterend)**.
5. Klik op de pijl om de lijst **Document Source (Documentbron)** te openen en selecteer **Document Table (Documenttabel)**.
6. Klik op de pijl om de lijst **Auto Exposure Type (Automatische belichting)** te openen en selecteer **Document** of **Photo (Foto)**.
7. Klik op de pijl om de lijst **Image Type (Beeldtype)** te openen en selecteer het beeldtype dat u wilt scannen.

Image Type (Beeldtype) instelling	Type afbeelding dat u wilt scannen
24-bit Color (24-bit kleuren)	Kleurenfoto's
Color Smoothing (Gladde kleuren)	Grafisch materiaal in kleur, zoals diagrammen en grafieken
8-bit Grayscale (8-bit grijs)	Zwart-witfoto's met slechts enkele grijstinten
Black & White (Zwart-wit)	Documenten met zwarte tekst en/of lijntekeningen

#### Opmerking:

Als u **8-bit Grayscale (8-bit grijs)** of **Black & White (Zwart-wit)** selecteert, kunt u ook een instelling voor **Image Option (Beeldoptie)** selecteren, zoals hieronder beschreven.

Image Option (Beeldoptie)-instelling	Beschrijving
None (Geen)	Geen instelling voor Image Option (Beeldoptie) toegepast.
Dropout (Drop-out): Red	Rode kleuren worden weggelaten in de scan.
Dropout (Drop-out): Green	Groene kleuren worden weggelaten in de scan.



Dropout (Drop-out): Blue	Blauwe kleuren worden weggelaten in de scan.
Color Enhance (Kleur verbeteren): Red	Rode kleuren worden verbeterd in de scan.
Color Enhance (Kleur verbeteren): Green	Groene kleuren worden verbeterd in de scan.
Color Enhance (Kleur verbeteren): Blue	Blauwe kleuren worden verbeterd in de scan.

8. Open de lijst **Resolution (Resolutie)** en selecteer de gewenste resolutie voor het origineel / de originelen. Zie “De resolutie voor de scan selecteren” op pagina 86 voor instructies.
9. Klik op **Preview (Voorbeeldscan)** om de scan(s) vooraf te bekijken. Het venster Preview (Voorbeeldscan) wordt geopend waarin u het voorbeeld kunt zien. Zie “Het scangebied weergeven en aanpassen” op pagina 88 voor instructies.
10. Open de lijst **Target Size (Doelgrootte)** door op de pijl te klikken en selecteer indien nodig de gewenste grootte van de gescande afbeelding(en). U kunt uw afbeeldingen scannen met de grootte van het origineel, of u kunt ze verkleinen of vergroten door een instelling te kiezen bij Target Size (Doelgrootte). Zie “Scanformaat selecteren” op pagina 103 voor instructies.
11. Pas indien nodig de kwaliteit aan. Zie “Kleur- en andere beeldinstellingen aanpassen” op pagina 94 voor instructies.
12. Klik op **Scan (Scannen)**.

Wat er vervolgens gebeurt, hangt af van de manier waarop u het scannen bent begonnen. Zie “De scan voltooien” op pagina 109 voor instructies.

### **Scannen in de Professional Mode (Professionele modus) met behulp van de automatische documenttoevoer.**

1. Leg de eerste pagina van het document in de automatische documenttoevoer. Zie “Instellingen voor originelen” op pagina 49 voor instructies.
2. Start Epson Scan. Zie “Start Epson Scan” op pagina 72 voor instructies.
3. Selecteer **Professional Mode (Professionele modus)** in de lijst Mode (Modus). Zie “De scanmodus wijzigen” op pagina 73 voor instructies.
4. Klik op de pijl om de lijst **Document Type (Documenttype)** te openen en selecteer **Reflective (Reflecterend)**.
5. Selecteer een van de onderstaande instellingen bij Document Source (Documentbron).

- ADF - Single-sided (ADF - Enkelzijdig):** Selecteer deze instelling als u uw documenten via de automatische documenttoevoer laadt en maar één zijde van de pagina's scant.
  - ADF - Double-sided (ADF - Dubbelzijdig):** Selecteer deze instelling als u uw documenten via de automatische documenttoevoer laadt en automatisch beide zijden van de pagina's scant.
6. Klik op de pijl om de lijst **Auto Exposure Type (Automatische belichting)** te openen en selecteer **Document**.
  7. Klik op de pijl om de lijst **Image Type (Beeldtype)** te openen en selecteer het beeldtype dat u wilt scannen.

<b>Image Type (Beeldtype) instelling</b>	<b>Type afbeelding dat u wilt scannen</b>
24-bit Color (24-bit kleuren)	Kleurenfoto's
Color Smoothing (Gladde kleuren)	Grafisch materiaal in kleur, zoals diagrammen en grafieken
8-bit Grayscale (8-bit grijs)	Zwart-witfoto's met slechts enkele grijstinten
Black & White (Zwart-wit)	Documenten met zwarte tekst en/of lijntekeningen

**Opmerking:**

Als u **8-bit Grayscale (8-bit grijs)** of **Black & White (Zwart-wit)** selecteert, kunt u ook een instelling voor **Image Option (Beeldoptie)** selecteren, zoals hieronder beschreven.

<b>Image Option (Beeldoptie)-instelling</b>	<b>Beschrijving</b>
None (Geen)	Geen instelling voor Image Option (Beeldoptie) toegepast.
Dropout (Drop-out): Red	Rode kleuren worden weggelaten in de scan.
Dropout (Drop-out): Green	Groene kleuren worden weggelaten in de scan.
Dropout (Drop-out): Blue	Blauwe kleuren worden weggelaten in de scan.
Color Enhance (Kleur verbeteren): Red	Rode kleuren worden verbeterd in de scan.
Color Enhance (Kleur verbeteren): Green	Groene kleuren worden verbeterd in de scan.
Color Enhance (Kleur verbeteren): Blue	Blauwe kleuren worden verbeterd in de scan.

8. Open de lijst **Resolution (Resolutie)** en selecteer de gewenste resolutie voor het origineel / de originelen. Zie “De resolutie voor de scan selecteren” op pagina 86 voor instructies.
9. Klik op **Preview (Voorbeeldscan)** om de scan(s) vooraf te bekijken. Het venster Preview (Voorbeeldscan) wordt geopend waarin u het voorbeeld kunt zien. Zie “Het scangebied weergeven en aanpassen” op pagina 88 voor instructies.
10. Open de lijst **Target Size (Doelgrootte)** door op de pijl te klikken en selecteer indien nodig de gewenste grootte van de gescande afbeelding(en). U kunt uw afbeeldingen scannen met de grootte van het origineel, of u kunt ze verkleinen of vergroten door een instelling te kiezen bij Target Size (Doelgrootte). Zie “Scanformaat selecteren” op pagina 103 voor instructies.
11. Pas indien nodig de kwaliteit aan. Zie “Kleur- en andere beeldinstellingen aanpassen” op pagina 94 voor instructies.
12. Leg de eerste pagina op de stapel en plaats alle pagina's van het document (max. 30 pagina's of een stapel met een dikte van max. 3 mm) in de automatische documenttoevoer.
13. Klik op **Scan (Scannen)**.

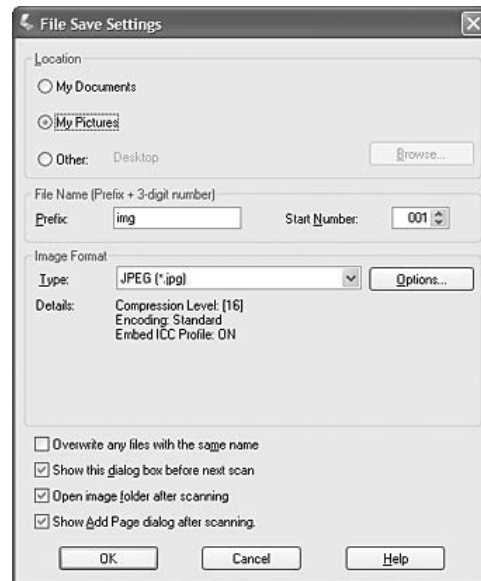
Wat er vervolgens gebeurt, hangt af van de manier waarop u het scannen bent begonnen. Zie “De scan voltooien” op pagina 109 voor instructies.

## ***File Save Settings (Instellingen voor Bewaar bestand) selecteren***


In het venster File Save Settings (Instellingen voor Bewaar bestand) kunt u de locatie, de naam en de bestandsindeling selecteren voor de gescande afbeelding.

1. Klik op het pictogram  **File Save Settings (Instellingen voor Bewaar bestand)** rechts van de Scan (Scannen)-toets.

Het venster File Save Settings (Instellingen voor Bewaar bestand) verschijnt.



**Opmerking:**

Als u Epson Scan start vanuit een TWAIN-programma, zoals Adobe Photoshop Elements verschijnt de toets File Save Settings (Instellingen voor Bewaar bestand) of het pictogram  File Save Settings (Instellingen voor Bewaar bestand) niet.

2. Geef in het dialoogvenster File Save Settings (Instellingen voor Bewaar bestand) de map op waarin u de gescande afbeelding wilt opslaan.  
 Selecteer het keuzerondje **Documents (Documenten)** of **Pictures (Afbeeldingen)** of het keuzerondje **My Documents (Mijn documenten)** of **My Pictures (Mijn afbeeldingen)**.  
 Als u een andere map wilt selecteren, schakelt u het keuzerondje **Other (Andere)** in en klikt u op **Browse (Blader)** (Windows) of **Choose (Selecteren)** (Mac OS X). Vervolgens selecteert u de map.  
 Als u de afbeelding op het bureaublad wilt opslaan, selecteert u het keuzerondje **Other (Andere)**.
3. Typ in het vak Prefix een lettercombinatie (alfanumeriek) als voorvoegsel voor de bestandsnaam. Aan de bestandsnaam wordt automatisch een volgnummer van drie cijfers toegevoegd. Dit Start Number (Startnummer) kunt u naar wens aanpassen. Als u meerdere afbeeldingen tegelijk scant, krijgt elke afbeelding een ander driecijferig volgnummer.

**Opmerking:**

De volgende tekens kunnen niet worden gebruikt in het prefix.

Windows: \, /, :, ;, \_ , \* , ? , " , < , > , |


Mac OS X: :

- Klik op de pijl om de lijst Type te openen en kies uit een van de hieronder beschreven bestandstypen. Afhankelijk van het bestandstype kan de knop Options (Opties) wel of niet worden gebruikt voor het opgeven van gedetailleerde instellingen.

Bestandstype (extensie)	Beschrijving
BITMAP (*.bmp) (alleen Windows)	Een standaardindeling van Windows voor afbeeldingsbestanden. De meeste Windows-programma's, waaronder tekstverwerkingsprogramma's, kunnen afbeeldingen in deze indeling lezen en verwerken.
JPEG (*.jpg)	Een bestandsindeling met compressie. De instelling voor Compression Level (Compressieniveau) kan worden ingesteld. Met JPEG is een verregaande compressie van afbeeldingsgegevens mogelijk. Maar hoe hoger de compressie, des te lager de kwaliteit van de afbeelding. De verloren kwaliteit kan niet worden teruggehaald en telkens wanneer de gegevens worden opgeslagen neemt de kwaliteit verder af. Daarom wordt het bestandstype TIFF aangeraden wanneer een bestand uitgebreid moet worden bewerkt of getouchéerd.
Multi-TIFF (*.tif)	Een TIFF-bestandsindeling waarbij meerdere pagina's worden opgeslagen in hetzelfde bestand. De gescande afbeeldingen kunnen vóór het opslaan ook worden bewerkt. Zie Epson Scan Help voor meer informatie hierover. Om Multi-TIFF-bestanden te kunnen openen, hebt u een programma nodig dat dit bestandstype ondersteunt.
PDF (*.pdf)	Een documentindeling die volledig platformafhankelijk is en dus op zowel Windows- als Macintosh-systemen kan worden gelezen. Voor het gebruik van PDF-documenten in Windows hebt u Adobe Reader of Acrobat nodig. Documenten die uit meerdere pagina's bestaan, kunnen in één PDF-bestand worden opgeslagen. Wanneer u kleuren- of zwart-witafbeeldingen opslaat als PDF-bestand, kunt u zelf de gewenste instelling opgeven voor Compression Level (Compressieniveau).  U kunt met de <b>Option (Optie)</b> -toets een PDF-bestand aanmaken dat is beveiligd met een wachtwoord.
PICT(*.pct) (alleen Macintosh)	Een standaardindeling van Macintosh voor afbeeldingsbestanden. De meeste Macintosh-programma's, waaronder tekstverwerkingsprogramma's, kunnen afbeeldingen in deze indeling lezen en verwerken.
PRINT Image Matching II (JPEG) (*.jpg) of TIFF (*.tif)	Een bestandsformaat dat PRINT Image Matching II-gegevens bevat voor verbeterde kwaliteit en een breder kleurbereik. Printers die PRINT Image Matching II ondersteunen, kunnen deze gegevens afdrukken voor schitterende, levensechte resultaten. (PRINT Image Matching is niet van invloed op de manier waarop de afbeelding wordt weergegeven op het beeldscherm.) Beschikbaar in JPEG- of TIFF-formaat.

TIFF (*.tif)	Een bestandsindeling die is gemaakt voor de uitwisseling van gegevens tussen veel programma's, zoals grafische software en DTP-programma's. Bij het scannen van zwart-witafbeeldingen kunt u zelf het type Compression (Comprimering) opgeven.
--------------	--

5. De selectievakjes onder aan het venster bieden u de volgende mogelijkheden:

- Overwrite any files with the same name (Bestanden met dezelfde naam overschrijven)**  
Schakel dit selectievakje in als u de geselecteerde bestandsnaam en locatie opnieuw wilt gebruiken en eerdere bestanden met dezelfde naam wilt overschrijven.
- Show this dialog box before next scan (Dit dialoogveld voor de volgende scan tonen)**  
Schakel dit selectievakje in als u wilt dat het venster File Save Settings (Instellingen voor Bewaar bestand) automatisch wordt geopend voordat u begint te scannen. Als u het selectievakje uitschakelt, moet u op het pictogram  File Save Settings (Instellingen voor Bewaar bestand) klikken om het venster te openen voordat u op Scan (Scannen) klikt.
- Open image folder after scanning**  
Schakel dit selectievakje in als u wilt dat de map waarin de scan wordt opgeslagen nadat Epson Scan klaar is met scannen, automatisch wordt geopend door Windows Verkenner of Macintosh Finder.
- Show Add Page dialog after scanning (Toon venster Pagina toevoegen na scannen)**  
Schakel dit selectievakje in als u wilt dat het venster Add Page Confirmation (Bevestiging voor Pag. toevoegen) automatisch wordt geopend telkens als u scant naar PDF of multi-TIFF. Het venster Add Page Confirmation (Bevestiging voor Pag. toevoegen) bevat de toetsen **Add page (Pag. toevoegen)**, **Edit page (Pagina bewerken)** en **Save File (Bestand opslaan)**.

6. Klik op **OK**.

## Gedetailleerde instellingen opgeven

### De resolutie voor de scan selecteren

U kunt voor uw scans een bepaalde Resolution (Resolutie) selecteren. Het is wel zo dat het scannen langer duurt als u een hogere resolutie kiest. Kies daarom geen hogere resolutie dan nodig. In de tabel hieronder vindt u informatie die u kan helpen bij het kiezen van een geschikte resolutie.

Wat wilt u doen met de gescande afbeelding	Geadviseerde scanresolutie
--	----------------------------

Verzenden via e-mail, uploaden naar een website of alleen weergeven op het scherm	96 tot 150 dpi
Afdrukken	300 dpi
Omzetten in bewerkbare tekst (OCR) (alleen voor documenten)	400 dpi
Fax	200 dpi
Vergroten na scannen op 100%	Verhoog de Resolution (Resolutie) in dezelfde mate als de afbeelding na het scannen wordt vergroot.  Als de resolutie bijvoorbeeld 300 dpi is en u de afbeelding wilt vergroten tot 200%, verhoogt u de resolutie tot 600 dpi.

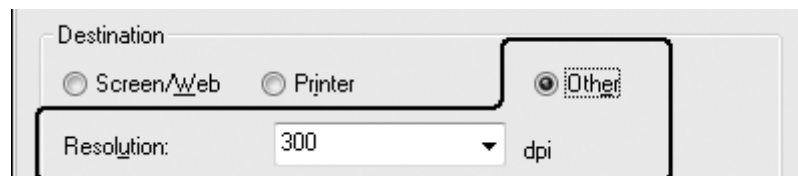
Meer informatie over het instellen van de resolutie vindt u hier:

**Home Mode (Thuismodus):** “Selecteren van de resolutie in Home Mode (Thuismodus)” op pagina 87

**Office Mode (Kantoormodus) of Professional Mode (Professionele modus):** “Selecteren van de resolutie in Office Mode (Kantoormodus) of Professional Mode (Professionele modus)” op pagina 87

#### Selecteren van de resolutie in Home Mode (Thuismodus)

Om de resolutie te wijzigen, selecteert u eerst **Other (Andere)** bij Destination (Bestemming).

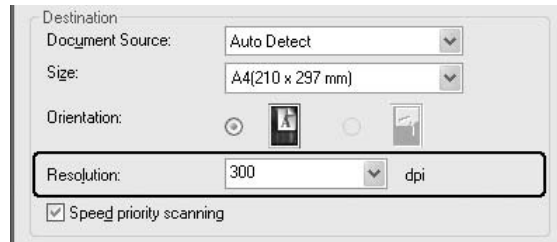


Open de lijst **Resolution (Resolutie)** door op het pijltje te klikken en selecteer bij dpi het aantal punten per inch waarmee moet worden gescand.

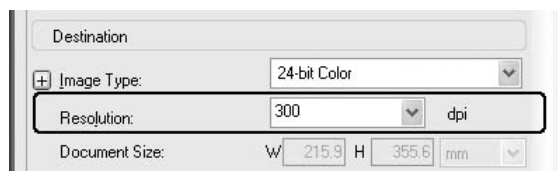
#### Selecteren van de resolutie in Office Mode (Kantoormodus) of Professional Mode (Professionele modus)

U kunt op ieder moment de gewenste resolutie kiezen.

## Office Mode (Kantoormodus)



## Professional Mode (Professionele modus)



Open de lijst **Resolution (Resolutie)** door op het pijltje te klikken en selecteer bij dpi het aantal punten per inch waarmee moet worden gescand.

## Het scangebied weergeven en aanpassen

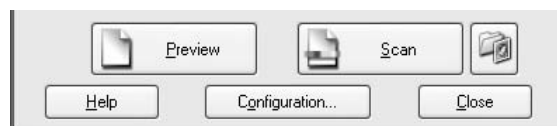
Nadat u de basisinstellingen en de resolutie hebt geselecteerd, kunt u de gescande afbeelding vooraf weergeven en het scangebied selecteren of aanpassen in het venster Preview (Voorbeeldscan).

Het voorbeeldvenster geeft de afbeelding(en) volledig weer. U moet zelf het gewenste scangebied selecteren en met de hand de beeldkwaliteit aanpassen.

### **Opmerking:**

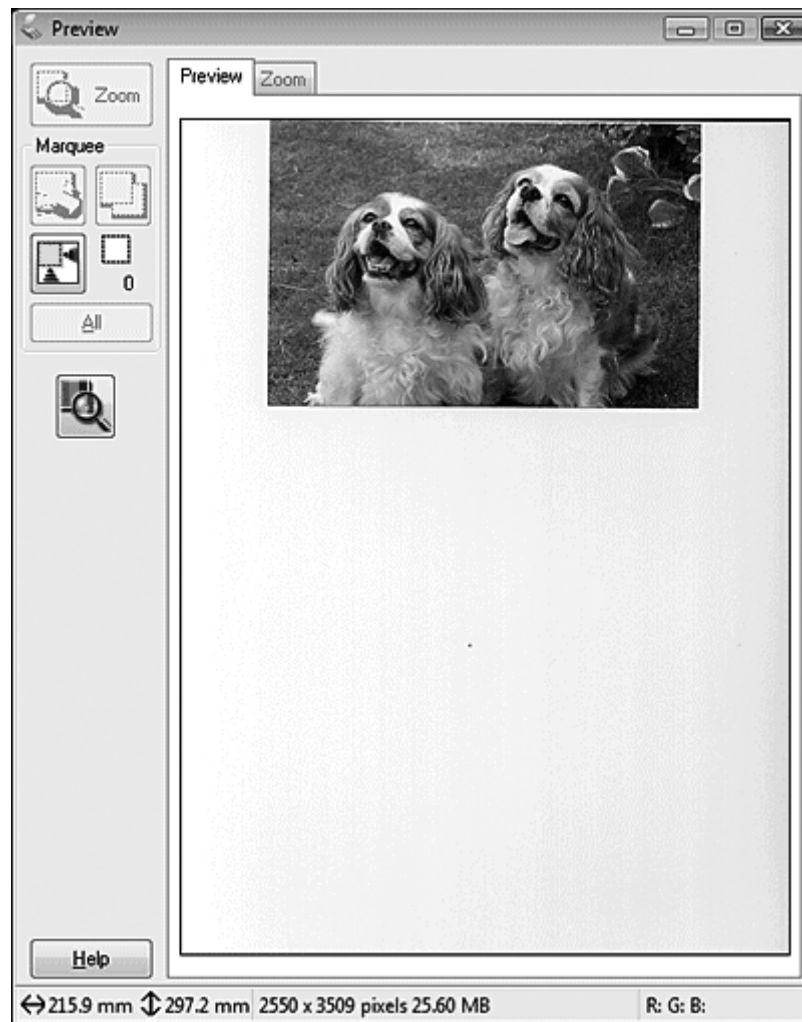
*Deze printer ondersteunt geen voorbeeldweergave met thumbnails.*


1. Klik op **Preview (Voorbeeldscan)**.





Epson Scan maakt een voorbeeldscan van de afbeelding(en) en geeft ze weer in Preview (Voorbeeldscan)-vensters.



2. U kunt het volgende doen om de afbeelding(en) aan te passen.
  - Als u een specifiek scangebied wilt selecteren, klikt u op het pictogram  om een selectiekader te maken. Dit kader geeft aan welk deel van de afbeelding wordt gescand. U kunt dit selectiekader naar wens aanpassen. Zie “Een selectiekader maken in een voorbeeldscan” op pagina 91 voor instructies.

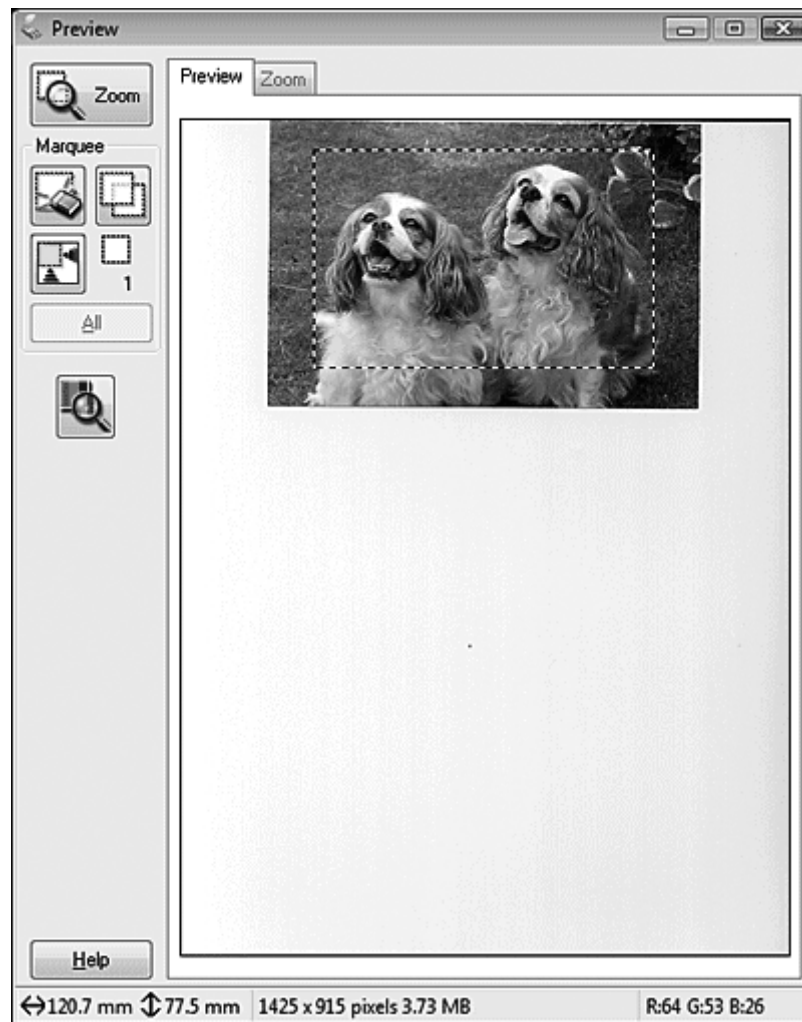
**Opmerking:**

*Als u op een ander formaat dan het originele formaat wilt scannen, moet u eerst de juiste instelling voor **Target Size (Doelgrootte)** opgeven en vervolgens automatisch een selectiekader laten maken dat op die grootte is afgestemd. Zie “Scanformaat selecteren” op pagina 103 voor instructies. U kunt het selectiekader vervolgens kopiëren en op elke afbeelding plaatsen die u op dat formaat wilt scannen.*

- Om in te zoomen op een afbeelding, klikt u binnen het scangebied en klikt op de **Zoom**-toets. Epson Scan maakt opnieuw een scanvoorbeeld en geeft een groter voorbeeld weer in het tabblad Zoom.
- Als u de kwaliteit van de afbeelding wilt aanpassen, klikt u in een scangebied en brengt u daarin de gewenste wijzigingen aan. Zie “Kleur- en andere beeldinstellingen aanpassen” op pagina 94 voor instructies.

### *Een selectiekader maken in een voorbeeldscan*


Het selectiekader is een bewegende stippellijn aan de rand van de voorbeeldscan. Dit kader geeft het scangebied aan.



U kunt het selectiekader verplaatsen en de grootte ervan veranderen. U kunt meerdere selectiekaders maken (maximaal 50) in elke afbeelding, om verschillende beeldgebieden in aparte scanbestanden te scannen.

1. U maakt een selectiekader door de aanwijzer in een voorbeeldscan te plaatsen. De aanwijzer verandert in een kruiscursor.

**Opmerking:**

Als u slechts één foto op de glasplaat hebt geplaatst, kunt u automatisch een selectiekader laten tekenen door op het pictogram  te klikken en vervolgens naar stap 3 te gaan.

2. Plaats de aanwijzer daar waar de hoek van het selectiekader moet komen en klik. Sleep de kruiscursor met de muisknop ingedrukt naar de andere hoek van het gewenste scangebied. Laat de muisknop nu los. U ziet nu de bewegende stippellijn van het selectiekader.

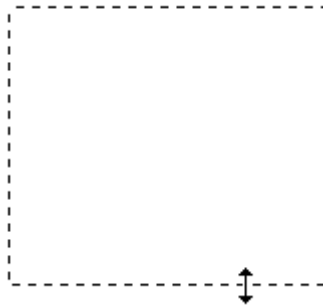


3. U past het selectiekader op een van de volgende manieren aan.



- Als u het selectiekader wilt verplaatsen, plaatst u de aanwijzer ergens binnen het kader. De aanwijzer verandert in een handje. Klik en sleep het selectiekader naar de gewenste plaats.



- ❑ Als u het selectiekader groter of kleiner wilt maken, plaatst u de aanwijzer op de rand of op een van de hoeken van het kader. De aanwijzer verandert in een rechte of schuine tweekoppige pijl. Klik en sleep de rand van het selectiekader naar de gewenste plaats (tot de gewenste grootte is bereikt).



**Opmerking:**

- ❑ Als u het selectiekader verplaatst met de **Shift**-toets ingedrukt, kan het selectiekader alleen in horizontale of verticale richting worden versleept.
  - ❑ Als u de grootte van het selectiekader aanpast met de **Shift**-toets ingedrukt, blijft de bestaande hoogte-breedteverhouding van het selectiekader behouden.
  - ❑ Voor een goed resultaat in het algemeen, en een goede belichting in het bijzonder, zorgt u ervoor dat alle zijden van het selectiekader binnen de omtrek van de afbeelding blijven. Trek het selectiekader dus niet door tot in het gebied dat buiten de voorbeeldscan van de afbeelding valt.
4. U kunt meerdere selectiekaders maken (maximaal 50). U kunt deze kaders tekenen zoals beschreven in stappen 1 t/m 3. U kunt ook op het pictogram  klikken om selectiekaders van dezelfde grootte bij te maken. U kunt alle selectiekaders verplaatsen en van formaat veranderen zoals beschreven in stap 3. Als u een selectiekader wilt verwijderen, klikt u ergens in het kader en vervolgens op het pictogram  voor het verwijderen van selectiekaders.

**Opmerking:**

Als u meer dan één selectiekader hebt gemaakt, vergeet dan niet op **All (Alle)** te klikken in het venster Preview (Voorbeeldscan) voordat u de scan maakt. Anders wordt alleen het gebied binnen het laatst getekende selectiekader gescand.

## Kleur- en andere beeldinstellingen aanpassen

Zodra u een voorbeeld van de afbeelding(en) heeft weergegeven en het scangebied heeft aangepast, kunt u de beeldkwaliteit indien nodig aanpassen. Via Epson Scan heeft u een verscheidenheid aan instellingen voor het verbeteren van kleur, scherpste, contrast en andere aspecten die de beeldkwaliteit beïnvloeden. Voordat u aanpassingen doorvoert, moet u eerst op de afbeelding of in het selectiekader klikken voor het gebied dat u wilt aanpassen.

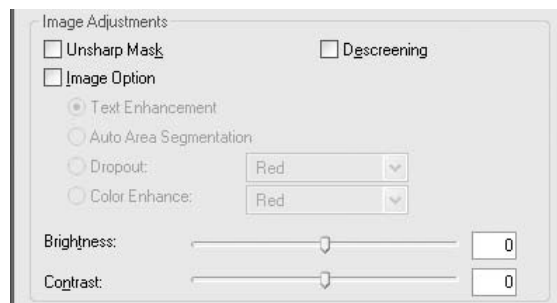
Meer informatie over het aanpassen van de kleuren en andere instellingen vindt u hier:

**Office Mode (Kantoormodus):** “Kleuraanpassingen en andere beeldinstellingen toepassen in Office Mode (Kantoormodus)” op pagina 94

**Home Mode (Thuismodus):** “Kleuraanpassingen en andere beeldinstellingen toepassen in Home Mode (Thuismodus)” op pagina 97

**Professional Mode (Professionele modus):** “Kleuraanpassingen en andere beeldinstellingen toepassen in Professional Mode (Professionele modus)” op pagina 100

### Kleuraanpassingen en andere beeldinstellingen toepassen in Office Mode (Kantoormodus)



In de tabel hieronder vindt u de instellingen die beschikbaar zijn in de Office Mode (Kantoormodus). Raadpleeg de Epson Scan Help voor meer informatie over het aanpassen van deze instellingen.

#### Opmerking:


Om de aanpassingen toe te passen op verschillende afbeeldingen of scangebieden tegelijkertijd, klikt u in het venster Preview (Voorbeeldscan) op **All (Alle)** voordat u de aanpassingen aanbrengt.

Instelling	Beschrijving
------------	--------------

Unsharp Mask (Verscherpen)		Hiermee worden de overgangen in een afbeelding scherper aangezet, zodat de hele afbeelding scherper lijkt. Als u deze optie niet inschakelt, houdt u zachtere overgangen. Deze instelling is alleen beschikbaar wanneer Image Type (Beeldtype) is ingesteld op Color (Kleur) of Grayscale (Grijs).
Descreening (Ontrasteren)		Hiermee verwijdert u de ribbelpatronen die soms voorkomen in kleurgebieden met subtiele schakeringen, bijvoorbeeld huidkleuren. Ook krijgt u hiermee een beter resultaat bij het scannen van foto's uit tijdschriften of kranten waarvoor rasters werden gebruikt bij het drukken. Deze instelling is alleen beschikbaar wanneer Image Type (Beeldtype) is ingesteld op Color (Kleur) of Grayscale (Grijs). Het resultaat van ontrasteren is niet zichtbaar in de voorbeeldscan, alleen in de definitieve scan.
Image Option (Beeldoptie)	Text Enhancement (Tekst verbeteren)	Hiermee wordt de tekstherkenning tijdens het scannen verbeterd. Deze instelling is beschikbaar wanneer: - wanneer Image Type (Beeldtype) is ingesteld op Color (Kleur) en Image Option (Beeldoptie) is geselecteerd - wanneer Image Type (Beeldtype) is ingesteld op Grayscale (Grijs) en Image Option (Beeldoptie) is geselecteerd - wanneer Image Type (Beeldtype) is ingesteld op Black&White (Zwart-wit) en Image Option (Beeldoptie) is geselecteerd  Wanneer Image Type (Beeldtype) is ingesteld op Black&White (Zwart-wit), verschijnen de resultaten van Text Enhancement (Tekst verbeteren) niet in het voorbeeld, alleen in de gescande afbeelding.
	Auto Area Segmentation (Gebieden autom. scheiden)	Zorgt voor helderder zwart-witafbeeldingen en een nauwkeurigere tekstherkenning door tekst van grafisch materiaal te scheiden. Deze instelling is alleen beschikbaar wanneer Image Type (Beeldtype) is ingesteld op Black&White (Zwart-wit) en Image Option (Beeldoptie) is geselecteerd.
	Dropout (Drop-out)	Rode, groene of blauwe kleuren worden weggelaten in de scan. Deze instelling is beschikbaar wanneer: - wanneer Image Type (Beeldtype) is ingesteld op Grayscale (Grijs) en Image Option (Beeldoptie) is geselecteerd - wanneer Image Type (Beeldtype) is ingesteld op Black&White (Zwart-wit) en Image Option (Beeldoptie) is geselecteerd
	Color Enhance (Kleur verbeteren)	Rode, groene en blauwe kleuren worden verbeterd in de scan. Deze instelling is beschikbaar wanneer: - wanneer Image Type (Beeldtype) is ingesteld op Grayscale (Grijs) en Image Option (Beeldoptie) is geselecteerd - wanneer Image Type (Beeldtype) is ingesteld op Black&White (Zwart-wit) en Image Option (Beeldoptie) is geselecteerd

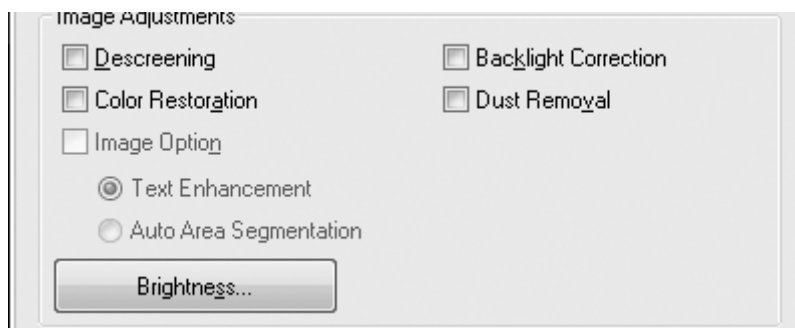
Brightness (Helderheid)	Hiermee bepaalt u hoe licht of donker de afbeelding in totaal wordt. Deze instelling is beschikbaar wanneer: - wanneer Image Type (Beeldtype) is ingesteld op Color (Kleur) - wanneer Image Type (Beeldtype) is ingesteld op Grayscale (Grijs) - wanneer Image Type (Beeldtype) is ingesteld op Black&White (Zwart-wit) en Image Option (Beeldoptie) en Auto Area Segmentation (Gebieden autom. scheiden) zijn geselecteerd
Contrast	Hiermee past u het verschil tussen lichte en donkere gebieden van de afbeelding aan. Deze instelling is beschikbaar wanneer: - wanneer Image Type (Beeldtype) is ingesteld op Color (Kleur) - wanneer Image Type (Beeldtype) is ingesteld op Grayscale (Grijs) - wanneer Image Type (Beeldtype) is ingesteld op Black&White (Zwart-wit) en Image Option (Beeldoptie) en Auto Area Segmentation (Gebieden autom. scheiden) zijn geselecteerd
Threshold (Drempelwaarde)	Hiermee past u de afbakening van zwarte tekst en lijntekeningen aan. Dit verbetert de tekstherkenning van OCR-programma's. Deze instelling is beschikbaar wanneer: - wanneer Image Type (Beeldtype) is ingesteld op Black&White (Zwart-wit) en Image Option (Beeldoptie) niet is geselecteerd - wanneer Image Type (Beeldtype) is ingesteld op Black&White (Zwart-wit) en Image Option (Beeldoptie) en Color Enhance (Kleur verbeteren) zijn geselecteerd

**Opmerking:**

- Om de hoeveelheid rood, groen en blauw in bepaalde gebieden van de voorbeeldscan weer te geven, klikt u in het venster Preview (Voorbeeldscan) op het pictogram  (densitometer) en plaatst u de muisaanwijzer over dat gebied. Zie Epson Scan Help voor meer informatie hierover.
- Sommige instellingen kunnen niet worden gebruikt of worden automatisch geselecteerd. Dit hangt af van het type afbeelding waarvan u een voorbeeldscan hebt gemaakt en van de overige instellingen die u hebt geselecteerd.
- Door op **Configuration (Configuratie)** te klikken, kunt u de werking van bepaalde instellingen van Epson Scan zelf bepalen door in het venster dat verschijnt de instellingen ervoor aan te passen. Zie Epson Scan Help voor meer informatie hierover.
- Als u de aanpassingen die u in de voorbeeldscan hebt aangebracht weer ongedaan wilt maken, klikt u op **Reset** (indien beschikbaar), schakelt u de instelling in kwestie uit, of maakt u een nieuwe voorbeeldscan.



### Kleuraanpassingen en andere beeldinstellingen toepassen in Home Mode (Thuismodus)



In de tabel hieronder vindt u de instellingen die beschikbaar zijn in de Home Mode (Thuismodus). Raadpleeg de Epson Scan Help voor meer informatie over het aanpassen van deze instellingen.

#### Opmerking:

Om de aanpassingen toe te passen op verschillende afbeeldingen of scangebieden tegelijkertijd, klikt u in het venster Preview (Voorbeeldscan) op **All (Alle)** voordat u de aanpassingen aanbrengt.


Instelling	Beschrijving
Descreening (Ontrasteren)	<p>Hiermee verwijdert u de ribbelpatronen die soms voorkomen in kleurgebieden met subtiele schakeringen, bijvoorbeeld huidkleuren. Ook krijgt u hiermee een beter resultaat bij het scannen van foto's uit tijdschriften of kranten waarvoor rasters werden gebruikt bij het drukken.</p> <p>Deze instelling is beschikbaar wanneer:</p> <ul style="list-style-type: none"> <li>- wanneer Image Type (Beeldtype) is ingesteld op Color (Kleur)</li> <li>- wanneer Image Type (Beeldtype) is ingesteld op Grayscale (Grijs)</li> </ul> <p>Het resultaat van ontrasteren is niet zichtbaar in de voorbeeldscan, alleen in de definitieve scan.</p>
Backlight Correction (Tegenlichtcorrectie)	<p>Hiermee worden donkere delen uit foto's met veel tegenlicht automatisch lichter gemaakt.</p> <p>Deze instelling is beschikbaar wanneer:</p> <ul style="list-style-type: none"> <li>- wanneer u Photograph (Foto) selecteert als instelling voor Document Type (Documenttype) en Image Type (Beeldtype) is ingesteld op Color (Kleur)</li> <li>- wanneer u Photograph (Foto) selecteert als instelling voor Document Type (Documenttype) en Image Type (Beeldtype) is ingesteld op Grayscale (Grijs)</li> </ul>

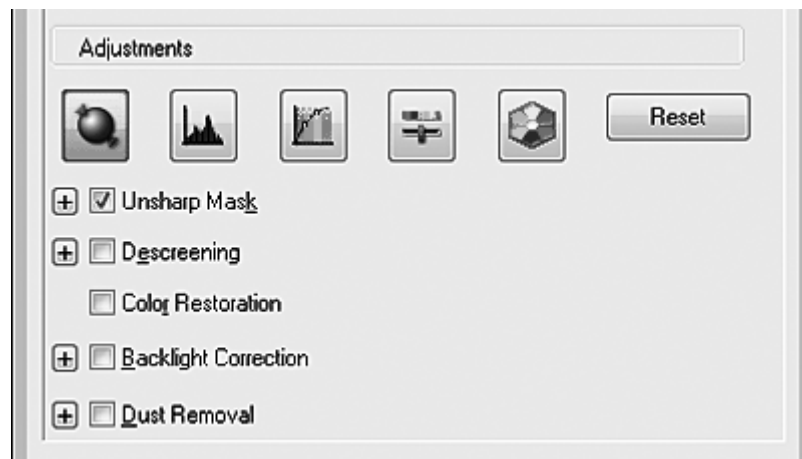
Color Restoration (Kleurherstel)	<p>Hiermee worden verkleurde foto's automatisch opgefrist.</p> <p>Deze instelling is beschikbaar wanneer:</p> <ul style="list-style-type: none"> <li>- wanneer u Photograph (Foto) selecteert als instelling voor Document Type (Documenttype) en Image Type (Beeldtype) is ingesteld op Color (Kleur)</li> <li>- wanneer u Photograph (Foto) selecteert als instelling voor Document Type (Documenttype) en Image Type (Beeldtype) is ingesteld op Grayscale (Grijs)</li> </ul>
Dust Removal (Stof verwijderen)	<p>Hiermee wordt stof op uw originelen automatisch onzichtbaar gemaakt. Het resultaat van Dust Removal (Stof verwijderen) is niet zichtbaar in de voorbeeldscan, alleen in de definitieve scan.</p> <p>Deze instelling is beschikbaar wanneer:</p> <ul style="list-style-type: none"> <li>- wanneer u Photograph (Foto) selecteert als instelling voor Document Type (Documenttype) en Image Type (Beeldtype) is ingesteld op Color (Kleur)</li> <li>- wanneer u Photograph (Foto) selecteert als instelling voor Document Type (Documenttype) en Image Type (Beeldtype) is ingesteld op Grayscale (Grijs)</li> </ul>
Image Option (Beeldoptie)	<p>Text Enhancement (Tekst verbeteren)</p> <p>Hiermee wordt de tekstherkenning tijdens het scannen verbeterd.</p> <p>Deze instelling is beschikbaar wanneer:</p> <ul style="list-style-type: none"> <li>- wanneer u Magazine selecteert als instelling voor Document Type (Documenttype) en Image Option (Beeldoptie) is geselecteerd</li> <li>- wanneer u Newspaper (Krant) selecteert als instelling voor Document Type (Documenttype) en Image Option (Beeldoptie) is geselecteerd</li> <li>- wanneer u Text/Line Art (Tekst/lijntekeningen) selecteert als instelling voor Document Type (Documenttype) en Image Option (Beeldoptie) is geselecteerd</li> </ul>
	<p>Auto Area Segmentation (Gebieden automatisch scheiden)</p> <p>Zorgt voor helderder zwart-witafbeeldingen en een nauwkeurigere tekstherkenning door tekst van grafisch materiaal te scheiden.</p> <p>Deze instelling is beschikbaar wanneer:</p> <ul style="list-style-type: none"> <li>- wanneer u Magazine selecteert als instelling voor Document Type (Documenttype), wordt Image Type (Beeldtype) ingesteld op Black&amp;White (Zwart-wit) en wordt Image Option (Beeldoptie) geselecteerd</li> <li>- wanneer u Newspaper (Krant) selecteert als instelling voor Document Type (Documenttype), wordt Image Type (Beeldtype) ingesteld op Black&amp;White (Zwart-wit) en wordt Image Option (Beeldoptie) geselecteerd</li> <li>- wanneer u Text/Line Art (Tekst/lijntekeningen) selecteert als instelling voor Document Type (Documenttype), wordt Image Type (Beeldtype) ingesteld op Black&amp;White (Zwart-wit) en wordt Image Option (Beeldoptie) geselecteerd</li> </ul>

<p>Brightness (Helderheid)</p>	<p>Hiermee bepaalt u hoe licht of donker de afbeelding in totaal wordt.</p> <p>Deze instelling is beschikbaar wanneer:</p> <ul style="list-style-type: none"> <li>- wanneer Image Type (Beeldtype) is ingesteld op Color (Kleur)</li> <li>- wanneer Image Type (Beeldtype) is ingesteld op Grayscale (Grijs)</li> <li>- wanneer u Magazine selecteert als instelling voor Document Type (Documenttype), wordt Image Type (Beeldtype) ingesteld op Black&amp;White (Zwart-wit) en worden Image Option (Beeldoptie) en Auto Area Segmentation (Gebieden autom. scheiden) geselecteerd</li> <li>- wanneer u Newspaper (Krant) selecteert als instelling voor Document Type (Documenttype), wordt Image Type (Beeldtype) ingesteld op Black&amp;White (Zwart-wit) en worden Image Option (Beeldoptie) en Auto Area Segmentation (Gebieden autom. scheiden) geselecteerd</li> <li>- wanneer u Text/Line Art (Tekst/lijntekeningen) selecteert als instelling voor Document Type (Documenttype), wordt Image Type (Beeldtype) ingesteld op Black&amp;White (Zwart-wit) en worden Image Option (Beeldoptie) en Auto Area Segmentation (Gebieden autom. scheiden) geselecteerd</li> </ul> <p>Klik op <b>Brightness (Helderheid)</b> om toegang te krijgen tot de instelling voor Brightness (Helderheid).</p>
<p>Contrast</p>	<p>Hiermee past u het verschil tussen lichte en donkere gebieden van de afbeelding aan.</p> <p>Deze instelling is beschikbaar wanneer:</p> <ul style="list-style-type: none"> <li>- wanneer Image Type (Beeldtype) is ingesteld op Color (Kleur)</li> <li>- wanneer Image Type (Beeldtype) is ingesteld op Grayscale (Grijs)</li> <li>- wanneer u Magazine selecteert als instelling voor Document Type (Documenttype), wordt Image Type (Beeldtype) ingesteld op Black&amp;White (Zwart-wit) en worden Image Option (Beeldoptie) en Auto Area Segmentation (Gebieden autom. scheiden) geselecteerd</li> <li>- wanneer u Newspaper (Krant) selecteert als instelling voor Document Type (Documenttype), wordt Image Type (Beeldtype) ingesteld op Black&amp;White (Zwart-wit) en worden Image Option (Beeldoptie) en Auto Area Segmentation (Gebieden autom. scheiden) geselecteerd</li> <li>- wanneer u Text/Line Art (Tekst/lijntekeningen) selecteert als instelling voor Document Type (Documenttype), wordt Image Type (Beeldtype) ingesteld op Black&amp;White (Zwart-wit) en worden Image Option (Beeldoptie) en Auto Area Segmentation (Gebieden autom. scheiden) geselecteerd</li> </ul> <p>Klik op <b>Brightness (Helderheid)</b> om toegang te krijgen tot de instelling voor Contrast.</p>

Threshold (Drempelwaarde)	<p>Hiermee past u de afbakening van zwarte tekst en lijntekeningen aan. Dit verbetert de tekstherkenning van OCR-programma's.</p> <p>Alleen beschikbaar wanneer Image Type (Beeldtype) is ingesteld op Black&amp;White (Zwart-wit) en Image Option (Beeldoptie) niet is geselecteerd.</p> <p>Klik op <b>Brightness (Helderheid)</b> om toegang te krijgen tot de instelling voor Threshold (Drempelwaarde).</p>
---------------------------	---

**Opmerking:**








- ❑ Om de hoeveelheid rood, groen en blauw in bepaalde gebieden van de voorbeeldscan weer te geven, klikt u in het venster Preview (Voorbeeldscan) op het pictogram  (densitometer) en plaatst u de muisaanwijzer over dat gebied. Zie Epson Scan Help voor meer informatie hierover.
- ❑ Sommige instellingen kunnen niet worden gebruikt of worden automatisch geselecteerd. Dit hangt af van het type afbeelding waarvan u een voorbeeldscan hebt gemaakt en van de overige instellingen die u hebt geselecteerd.
- ❑ Door op **Configuration (Configuratie)** te klikken, kunt u de werking van bepaalde instellingen van Epson Scan zelf bepalen door in het venster dat verschijnt de instellingen ervoor aan te passen. Zie Epson Scan Help voor meer informatie hierover.
- ❑ Als u de aanpassingen die u in de voorbeeldscan hebt aangebracht weer ongedaan wilt maken, klikt u op **Reset** (indien beschikbaar), schakelt u de instelling in kwestie uit, of maakt u een nieuwe voorbeeldscan.

**Kleuraanpassingen en andere beeldinstellingen toepassen in Professional Mode (Professionele modus)**

In de tabel hieronder vindt u de instellingen die beschikbaar zijn in de Professional Mode (Professionele modus). Raadpleeg de Epson Scan Help voor meer informatie over het aanpassen van deze instellingen.

**Opmerking:**


- ❑ *Mogelijk moet u verder naar beneden scrollen om het vak **Adjustments (Aanpassingen)** te zien in het venster **Professional Mode (Professionele modus)**.*
- ❑ *Om de aanpassingen toe te passen op verschillende afbeeldingen of scangebieden tegelijkertijd, klikt u in het venster **Preview (Voorbeeldscan)** op **All (Alle)** voordat u de aanpassingen aanbrengt.*

Instelling	Beschrijving
Auto Exposure (Automatisch belichten)	Klik op het pictogram  Auto Exposure (Automatisch belichten). Om het continue in te schakelen, klikt u op <b>Configuration (Configuratie)</b> , klikt op het tabblad <b>Color (Kleur)</b> en selecteert <b>Continuous auto exposure (Continue automatische belichting)</b> . U kunt de mate van belichting bijregelen met de schuifregelaar.
Histogram	Een grafisch overzicht voor het aanpassen van de lichte delen, schaduwen en gammaniveaus. Alleen voor gevorderden.  Klik op het pictogram  Histogram Adjustment (Histogramaanpassing) om toegang te krijgen tot de Histogram.
Tone Correction (Tooncorrectie)	Een grafisch overzicht voor het aanpassen van de verschillende tonen. Alleen voor gevorderden.  Klik op het pictogram  Tone Correction (Tooncorrectie) om toegang te krijgen tot de Tone Correction (Tooncorrectie).
Brightness (Helderheid)	Hiermee bepaalt u hoe licht of donker de afbeelding in totaal wordt.  Klik op het pictogram  Image Adjustment (Afbeeldingsaanpassing) om toegang te krijgen tot de Brightness (Helderheid).
Contrast	Hiermee past u het verschil tussen lichte en donkere gebieden van de afbeelding aan.  Klik op het pictogram  Image Adjustment (Afbeeldingsaanpassing) om toegang te krijgen tot de Contrast.
Saturation (Verzadiging)	Hiermee bepaalt u hoe vol de kleuren van de hele afbeelding zijn.  Klik op het pictogram  Image Adjustment (Afbeeldingsaanpassing) om toegang te krijgen tot de Saturation (Verzadiging)-instelling.
Color Balance (Kleurbalans)	Hiermee bepaalt u de balans tussen de kleuren rood, groen en blauw in de hele afbeelding.  Klik op het pictogram  Image Adjustment (Afbeeldingsaanpassing) om toegang te krijgen tot de instellingen voor Color Balance (Kleurbalans).

Color Palette (Kleurenpalet)	<p>Biedt een grafische interface voor aanpassing van middentinten, zoals huidtinten, zonder iets te veranderen aan de lichte en donkere delen van de afbeelding. Alleen voor gevorderden.</p> <p>Klik op het pictogram  Color Palette (Kleurenpalet) om de instellingen voor Color Palette (Kleurenpalet) te gebruiken.</p>
Unsharp Mask (Verscherpen)	<p>Hiermee worden de overgangen in een afbeelding scherper aangezet, zodat de hele afbeelding scherper lijkt. In welke mate dit gebeurt, kunt u zelf instellen. Als u deze optie niet inschakelt, houdt u zachtere overgangen.</p> <p>Deze instelling is beschikbaar wanneer:</p> <ul style="list-style-type: none"> <li>- wanneer Image Type (Beeldtype) is ingesteld op 24-bit Color (24-bit kleuren)</li> <li>- wanneer Image Type (Beeldtype) is ingesteld op 8-bit Grayscale (8-bit grijs)</li> </ul>
Descreening (Ontrasteren)	<p>Hiermee verwijdert u de ribbel patronen die soms voorkomen in kleurgebieden met subtiele schakeringen, bijvoorbeeld huidkleuren. Ook krijgt u hiermee een beter resultaat bij het scannen van foto's uit tijdschriften of kranten die zelf rasters hebben gebruikt bij het drukken. Het resultaat van Descreening (Ontrasteren) is niet zichtbaar in de voorbeeldscan, alleen in de definitieve scan. U kunt zelf instellen in welke mate er wordt ontrasterd.</p> <p>Deze instelling is beschikbaar wanneer:</p> <ul style="list-style-type: none"> <li>- wanneer Image Type (Beeldtype) is ingesteld op 24-bit Color (24-bit kleuren)</li> <li>- wanneer Image Type (Beeldtype) is ingesteld op Color Smoothing (Gladde kleuren)</li> <li>- wanneer Image Type (Beeldtype) is ingesteld op 8-bit Grayscale (8-bit grijs)</li> </ul>
Color Restoration (Kleurherstel)	<p>Hiermee worden verkleurde foto's automatisch opgefrist.</p> <p>Deze instelling is beschikbaar wanneer:</p> <ul style="list-style-type: none"> <li>- wanneer u Photo (Foto) selecteert als instelling voor Auto Exposure Type (Automatische belichting) en Image Type (Beeldtype) is ingesteld op 24-bit Color (24-bit kleuren)</li> <li>- wanneer u Photo (Foto) selecteert als instelling voor Auto Exposure Type (Automatische belichting) en Image Type (Beeldtype) is ingesteld op 8-bit Grayscale (8-bit grijs)</li> </ul>
Backlight Correction (Tegenlichtcorrectie)	<p>Hiermee worden donkere delen uit foto's met veel tegenlicht automatisch lichter gemaakt. U kunt zelf bepalen in welke mate de tegenlichtcorrectie wordt toegepast.</p> <p>Deze instelling is beschikbaar wanneer:</p> <ul style="list-style-type: none"> <li>- wanneer u Photo (Foto) selecteert als instelling voor Auto Exposure Type (Automatische belichting) en Image Type (Beeldtype) is ingesteld op 24-bit Color (24-bit kleuren)</li> <li>- wanneer u Photo (Foto) selecteert als instelling voor Auto Exposure Type (Automatische belichting) en Image Type (Beeldtype) is ingesteld op 8-bit Grayscale (8-bit grijs)</li> </ul>

Dust Removal (Stof verwijderen)	<p>Hiermee wordt stof op uw originelen automatisch onzichtbaar gemaakt. Het resultaat van Dust Removal (Stof verwijderen) is niet zichtbaar in de voorbeeldscan, alleen in de definitieve scan. U kunt zelf bepalen in welke mate stof wordt verwijderd.</p> <p>Deze instelling is beschikbaar wanneer:</p> <ul style="list-style-type: none"> <li>- wanneer u Photo (Foto) selecteert als instelling voor Auto Exposure Type (Automatische belichting) en Image Type (Beeldtype) is ingesteld op 24-bit Color (24-bit kleuren)</li> <li>- wanneer u Photo (Foto) selecteert als instelling voor Auto Exposure Type (Automatische belichting) en Image Type (Beeldtype) is ingesteld op 8-bit Grayscale (8-bit grijs)</li> </ul>
Threshold (Drempelwaarde)	<p>Hiermee past u de afbakening van zwarte tekst en lijntekeningen aan. Dit verbetert de tekstherkenning van OCR-programma's. Alleen beschikbaar wanneer u Black &amp; White (Zwart-wit) selecteert als instelling voor Image Type (Beeldtype).</p>

### Opmerking:

- ❑ Om de hoeveelheid rood, groen en blauw in bepaalde gebieden van de voorbeeldscan weer te geven, klikt u in het venster Preview (Voorbeeldscan) op het pictogram  (densitometer) en plaatst u de muisaanwijzer over dat gebied. Zie Epson Scan Help voor meer informatie hierover.
- ❑ Sommige instellingen kunnen niet worden gebruikt of worden automatisch geselecteerd. Dit hangt af van het type afbeelding waarvan u een voorbeeldscan hebt gemaakt en van de overige instellingen die u hebt geselecteerd.
- ❑ Door op **Configuration (Configuratie)** te klikken, kunt u de werking van bepaalde instellingen van Epson Scan zelf bepalen door in het venster dat verschijnt de instellingen ervoor aan te passen. Zie Epson Scan Help voor meer informatie hierover.
- ❑ Als u de aanpassingen die u in de voorbeeldscan hebt aangebracht weer ongedaan wilt maken, klikt u op **Reset** (indien beschikbaar), schakelt u de instelling in kwestie uit, of maakt u een nieuwe voorbeeldscan.

## Scanformaat selecteren

U kunt uw afbeeldingen scannen op de grootte van het origineel, maar het is ook mogelijk om het formaat tijdens het scannen aan te passen. U doet dit door de instelling van **Target Size (Doelgrootte)** aan te passen.

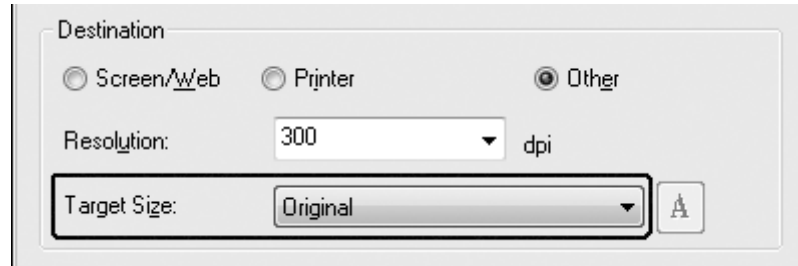
Als u uw afbeelding op een bepaalde grootte wilt scannen, dan moet u een waarde selecteren voor **Target Size (Doelgrootte)**. Dit moet u doen na het maken van een voorbeeldscan, maar voordat u het scangebied aanpast (met een selectiekader). Zo behoudt het scangebied de juiste verhoudingen en wordt uw afbeelding niet verkeerd bijgesneden.

Meer informatie over het instellen van het scanformaat vindt u hier:

**Home Mode (Thuismodus):** “Het scanformaat selecteren in Home Mode (Thuismodus)” op pagina 104

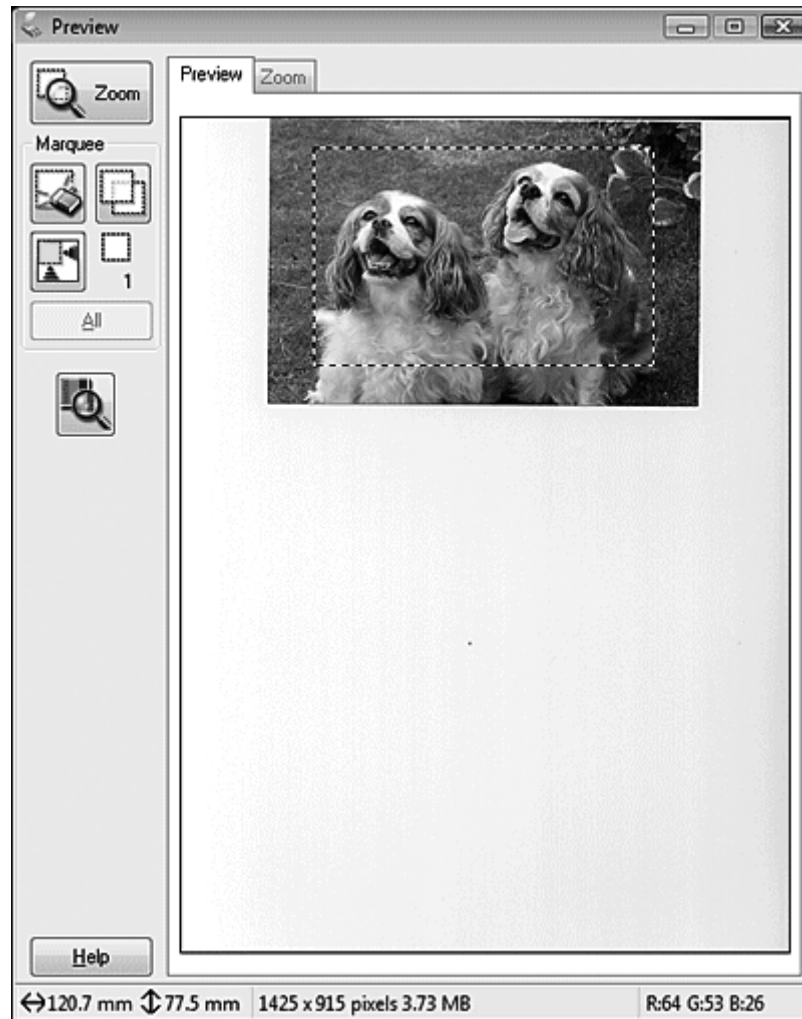
**Professional Mode (Professionele modus):** “Het scanformaat selecteren in Professional Mode (Professionele modus)” op pagina 107

*Het scanformaat selecteren in Home Mode (Thuismodus)*

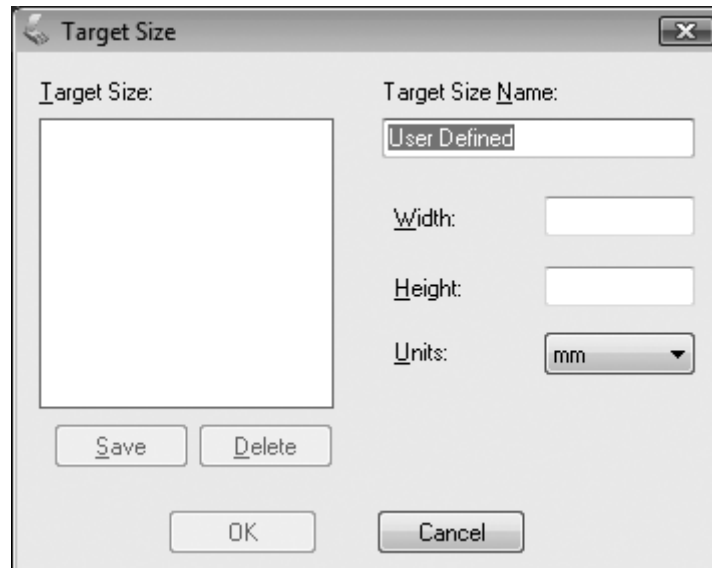




1. Bij **Target Size (Doelgrootte)** kunt u kiezen uit enkele voorgedefinieerde scanformaten. Klik op de pijl om de lijst te openen en selecteer het gewenste formaat. In de voorbeeldscan wordt een selectiekader (stippellijn) weergegeven voor het geselecteerde formaat.




- Als u een scanformaat wilt gebruiken dat niet in de lijst Target Size (Doelgrootte) voorkomt, kunt u zelf een aangepast formaat opgeven. Klik op de pijl om de lijst te openen en selecteer **Customize (Aanpassen)**. Het venster Target Size (Doelgrootte) verschijnt.



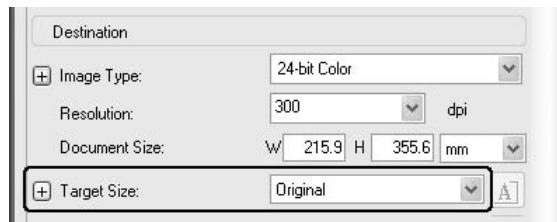
- Voer een naam in voor het aangepaste formaat, evenals de grootte ervan. Klik vervolgens op **Save (Opslaan)** gevolgd door **OK**. Het nieuwe formaat wordt nu weergegeven in de lijst Target Size (Doelgrootte).
- Wanneer u het scanformaat hebt geselecteerd, kunt u het selectiekader naar het gewenste deel van de afbeelding slepen. Zie “Een selectiekader maken in een voorbeeldscan” op pagina 91 voor meer informatie. Bij het aanpassen van het selectiekader blijven de verhoudingen behouden.

Als u het selectiekader wilt draaien (voor een liggende of staande afbeelding) zonder de verhouding ervan te wijzigen, klikt u op het pictogram  voor de richting.

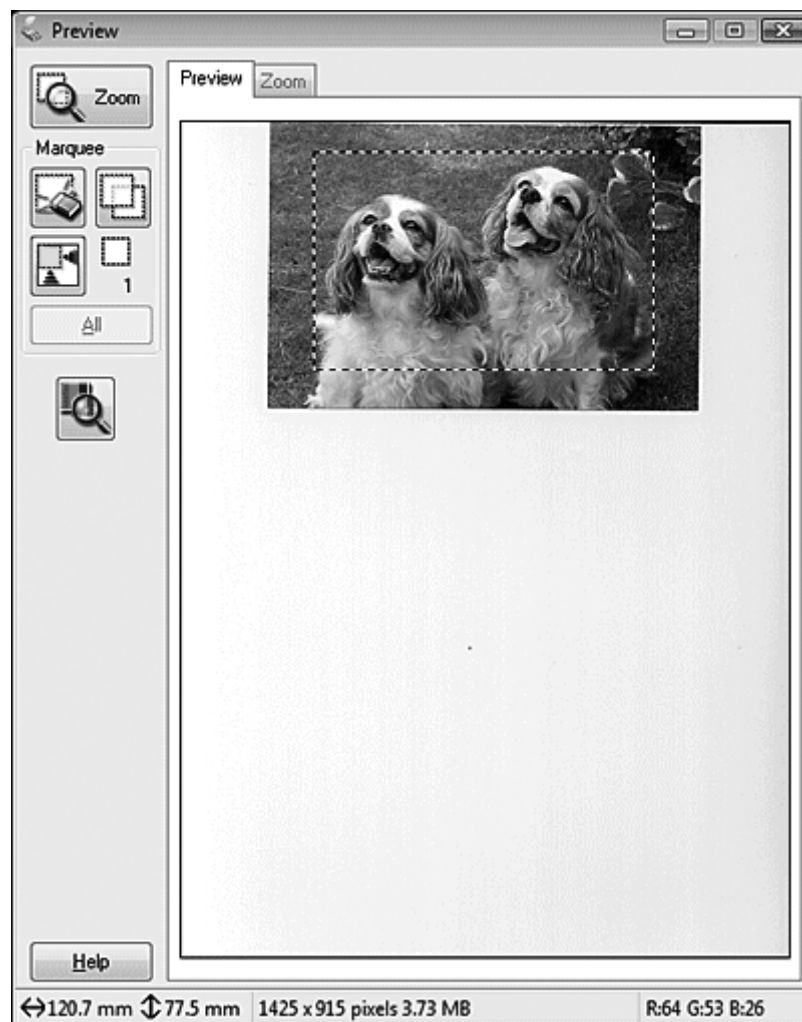
**Opmerking:**

Het pictogram  voor de richting is niet beschikbaar als u **Original (Origineel)** hebt geselecteerd bij Target Size (Doelgrootte).

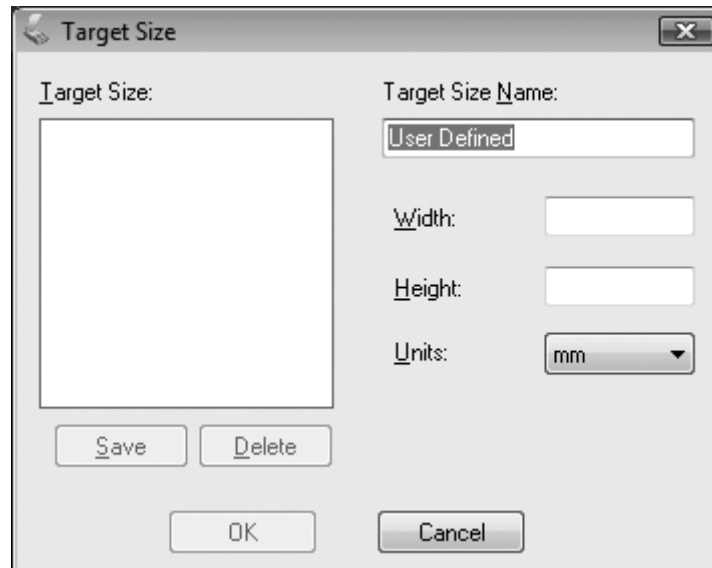
### Het scanformaat selecteren in Professional Mode (Professionele modus)



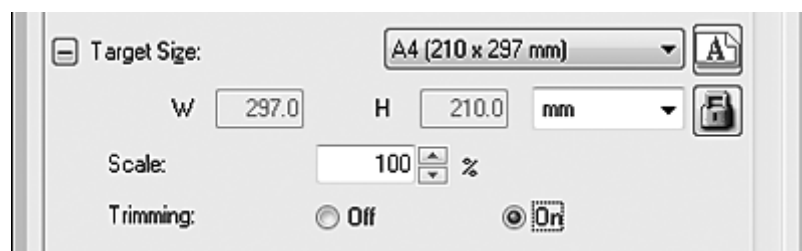
1. Bij **Target Size (Doelgrootte)** kunt u kiezen uit enkele voorgedefinieerde scanformaten. Klik op de pijl om de lijst te openen en selecteer het gewenste formaat. In de voorbeeldscan wordt een selectiekader (stippellijn) weergegeven voor het geselecteerde formaat.




- Als u een scanformaat wilt gebruiken dat niet in de lijst Target Size (Doelgrootte) voorkomt, kunt u zelf een aangepast formaat opgeven. Klik op de pijl om de lijst te openen en selecteer **Customize (Aanpassen)**. Het venster Target Size (Doelgrootte) verschijnt.



- Voer een naam in voor het aangepaste formaat, evenals de grootte ervan. Klik vervolgens op **Save (Opslaan)** gevolgd door **OK**. Het nieuwe formaat wordt nu weergegeven in de lijst Target Size (Doelgrootte).
- U kunt de doelgrootte verder verfijnen. Klik hiervoor op + (Windows) of ► (Mac OS X) naast **Target Size (Doelgrootte)**.




- Als u het formaat van de afbeelding met een bepaald percentage wilt aanpassen, wijzigt u de waarde bij **Scale (Schaal)**.
- Als u de manier van bijsnijden wilt aanpassen, schakelt u **Trimming (Bijwerking)** in of uit. Zie Epson Scan Help voor meer informatie hierover.

- ❑ Als u de verhoudingen van het scanformaat wilt ontgrendelen, klikt u op het pictogram  met het slotje. Vervolgens past u het selectiekader aan of voert u nieuwe maten voor de breedte/hogte in.
5. Wanneer u het scanformaat hebt geselecteerd, kunt u het selectiekader naar het gewenste deel van de afbeelding slepen. Zie “Een selectiekader maken in een voorbeeldscan” op pagina 91 voor meer informatie. Bij het aanpassen van het selectiekader blijven de verhoudingen behouden.

Als u het selectiekader wilt draaien (voor een liggende of staande afbeelding) zonder de verhoudingen ervan te wijzigen, klikt u op het pictogram  voor de richting.

**Opmerking:**

Het pictogram  voor de richting is niet beschikbaar als u **Original (Origineel)** hebt geselecteerd bij Target Size (Doelgrootte).

## De scan voltooien

Wat er na het scannen gebeurt, hangt af van de manier waarop u het scannen bent begonnen.

- ❑ Als u het scannen gestart bent met het uitvoeren van Epson Scan via het EPSON Scan-pictogram, verschijnt het venster File Save Settings (Instellingen voor Bewaar bestand). Hierin kunt u de naam en de locatie opgeven voor het opslaan van de scanbestanden. Zie “File Save Settings (Instellingen voor Bewaar bestand) selecteren” op pagina 83 voor meer informatie hierover. Zodra u deze instellingen hebt geselecteerd, begint Epson Scan te scannen.
- ❑ Als u met scannen bent begonnen vanuit een TWAIN-programma, zoals Adobe Photoshop Elements, worden de gescande afbeeldingen geopend in het venster van dat programma. Als Epson Scan na het scannen niet automatisch wordt afgesloten, klikt u op **Close (Sluiten)** om het venster EPSON Scan te sluiten en uw afbeelding(en) in het programma te bekijken.

## Speciale projecten scannen

### Kleuren herstellen



Met de functie **Color Restoration (Kleurherstel)** van Epson Scan kunt u oude, verkleurde of slecht belichte foto's scherper maken en levensechte kleuren geven. U kunt afgedrukte foto's automatisch herstellen tijdens het scannen.

Origineel	Color Restoration (Kleurherstel) toegepast
	

Deze functie is niet beschikbaar in Office Mode (Kantoormodus). Wijzig de scanmodus naar Home Mode (Thuismodus) of Professional Mode (Professionele modus).

### Stof verwijderen

Met de functie **Dust Removal (Stof verwijderen)** van Epson Scan zorgt u ervoor dat stof op de originelen niet meer zichtbaar is in uw scans.

Origineel	Dust Removal (Stof verwijderen) toegepast
	

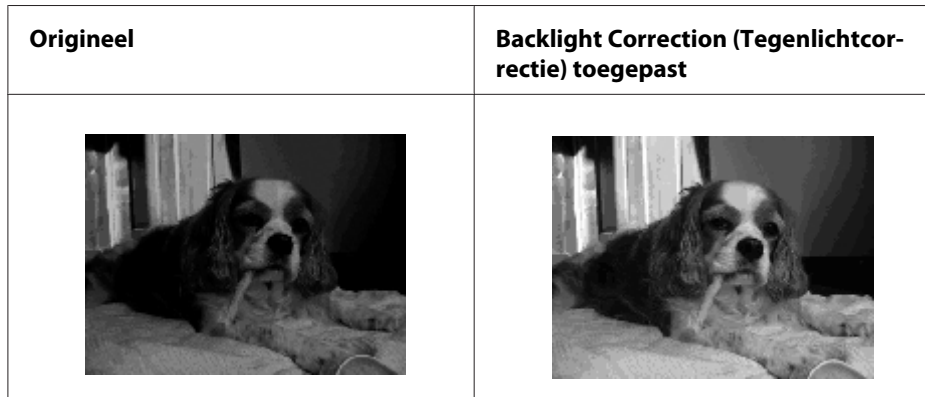
#### Opmerking:

- Verwijder al het zichtbare stof van de originelen voordat u het materiaal scant.
- Gebruik Dust Removal (Stof verwijderen) niet bij het scannen van originelen waarop geen stof of krassen zitten. Daardoor kan de gescande afbeelding vervormd of wazig worden.

Deze functie is niet beschikbaar in Office Mode (Kantoormodus). Wijzig de scanmodus naar Home Mode (Thuismodus) of Professional Mode (Professionele modus).

## Foto's met tegenlicht corrigeren

Met de functie **Backlight Correction (Tegenlichtcorrectie)** van Epson Scan verwijdert u schaduw uit foto's met te veel tegenlicht. U kunt afgedrukte foto's automatisch corrigeren tijdens het scannen.



Deze functie is niet beschikbaar in Office Mode (Kantoormodus). Wijzig de scanmodus naar Home Mode (Thuismodus) of Professional Mode (Professionele modus).

## Scannen over een netwerk

Om te scannen met de printer aangesloten op het netwerk, moet u de instellingen doen met behulp van EPSON Scan Settings.

### Start EPSON Scan Settings

Zorg ervoor dat de netwerkinterface van de printer en het netwerk correct functioneren. Volg dan onderstaande stappen om het programma EPSON Scan Settings te gebruiken om scannen via het netwerk in te schakelen.

#### Opmerking voor Windows:

- In Windows 7 en Windows Vista moet u als beheerder zijn aangemeld.
- In Windows XP moet u zijn aangemeld als Computer Administrator (Systeembeheerder).
- In Windows 2000 moet u zijn aangemeld als gebruiker met beheerdersmachtigingen (behorend tot de beheerdersgroep).

#### Opmerking voor Mac OS X:

- Gebruik de functie Fast User Switching niet tijdens het gebruik van de scanner.
- U moet zich aanmelden met de account van een Computer Administrator (Beheerder).

1. Vraag bij uw netwerkbeheerder naar het IP-adres of de hostnaam van de printer.
2. Start EPSON Scan Settings.

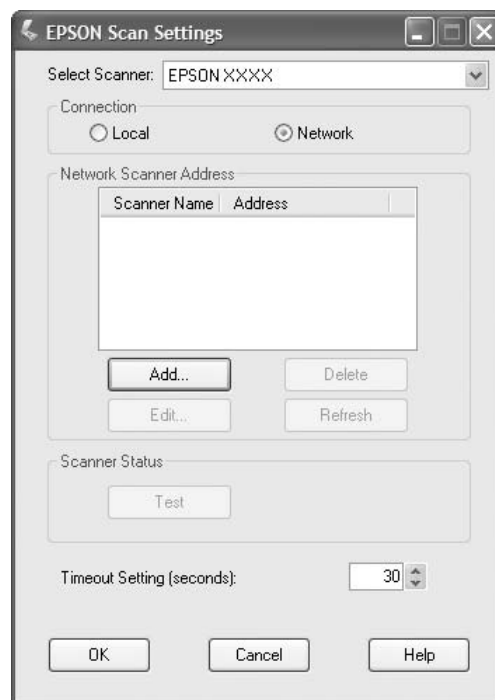
**Windows:**

Klik op het startpictogram of op **Start > All Programs (Alle programma's)** of **Programs (Programma's) > EPSON Scan > EPSON Scan Settings**.

**Mac OS X:**

Dubbelklik het **EPSON Scan Settings**-pictogram in de map Epson Software in de map Applications (Toepassingen).

3. Selecteer uw scanner in de vervolgkeuzelijst **Select Scanner (Selecteer scanner)**.



4. Selecteer **Network (Netwerk)** en klik dan op **Add (Toevoegen)**.

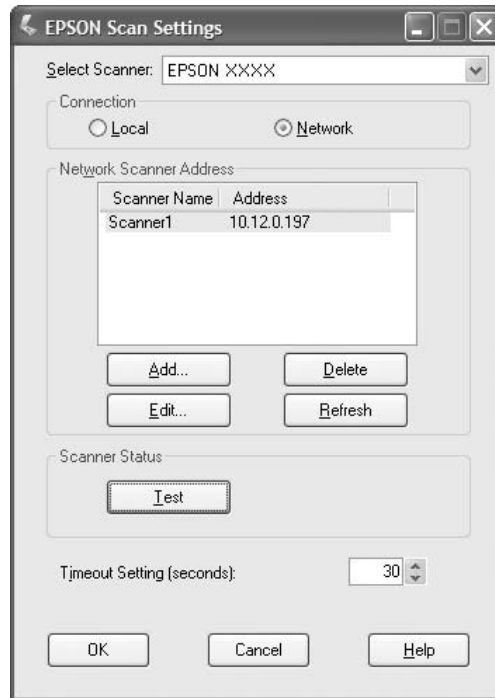


5. Kies in het venster Add (Toevoegen) het IP-adres van de printer onder Search for addresses (Zoeken naar adressen) of selecteer **Enter address (Adres opgeven)** en typ het adres in. Klik dan op **OK**.

The screenshot shows the 'Add' dialog box with the following elements:

- Scanner Name:** Scanner1
- Search for addresses:** Selected radio button. Text box contains 10.12.0.197. Buttons: Retry, Break.
- Search is complete:** Status message in a text box.
- Enter address:** Unselected radio button. Note: (Use this option when addresses do not appear above.)
- Buttons:** OK, Cancel, Help

6. Klik in het venster EPSON Scan Settings op **Test** om de verbinding te testen. Als alles goed werkt, verschijnt er een melding van geslaagde verbinding.



7. Klik op **OK** om de instellingen op te slaan.

### **Een afbeelding scannen**

De scanprocedure voor de netwerkverbinding is hetzelfde als voor de lokale verbinding. Zie “Epson Scan gebruiken” op pagina 72.

---

## **Bedieningspaneel gebruiken**

U kunt met behulp van het bedieningspaneel van de printer een document scannen en de gegevens als volgt opslaan.

- Gegevens scannen naar een USB-geheugen dat is aangesloten op de printer.
- Gegevens scannen naar een gedeelde map op een computer in het netwerk.
- Gegevens scannen naar een bestand om te verzenden per e-mail

## Vereiste instellingen voor het scannen

De volgende instellingen zijn vereist om gescande gegevens op te slaan in een gedeelde map of per e-mail te verzenden.

- Instellingen e-mailserver (bij verzenden via e-mail)
- Instellingen e-mailadres (bij verzenden via e-mail)
- Mapadresinstellingen (bij opslaan naar een gedeelde map)

Volg onderstaande instructies voor elke instelling.

### Instellingen e-mailserver

1. Druk op de **Instellingen**-toets op het bedieningspaneel.
2. Specificeer `E-mail Server Settings` (Instellingen e-mailserver) in het menu `Common Settings` (Algemene instellingen). Zie “E-mail Server Settings (Instellingen e-mailserver)” op pagina 157 voor informatie over de instellingen.

### Instellingen e-mailadres

1. Druk op de **Instellingen**-toets op het bedieningspaneel.
2. Specificeer `E-mail Address` (E-mailadres) in het menu `Address Settings` (Adresinstellingen). Zie “E-mail Address (E-mailadres)” op pagina 182 voor informatie over de instellingen.

### Mapadresinstelling

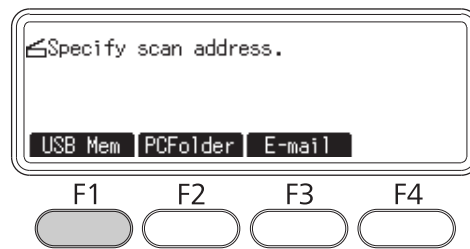
1. Druk op de **Instellingen**-toets op het bedieningspaneel.
2. Specificeer `Folder Address` (Adres van map) in het menu `Address Settings` (Adresinstellingen). Zie “Mapadres” op pagina 183 voor informatie over de instellingen.

### Opmerking:

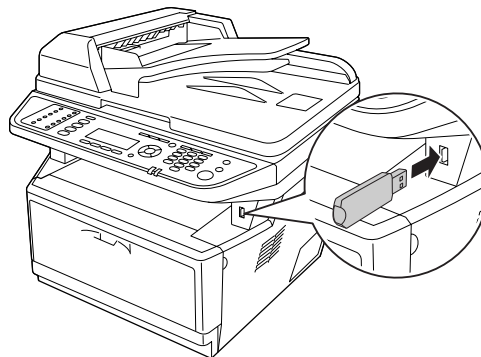
*U kunt de lijst met e-mailadressen en de lijst met PC-mappen, die zijn geregistreerd in de printer, afdrukken. Om het rapport af te drukken drukt u enkele keren op de ◀- of ▶-toets om het tabblad `Function` (Functie) te selecteren in de scanmodus, drukt op de **F1**-toets om `Report` (Rapport) te selecteren en selecteert dan `E-mail Address List` (Lijst e-mailadressen) of `PC Folder List` (Lijst PC-mappen).*

## Gescande gegevens opslaan naar een USB-geheugen

1. Druk op de **Scannen**-toets.
2. Plaats het origineel ofwel op de glasplaat of in de automatische documenttoevoer. Zie “Instellingen voor originelen” op pagina 49 voor details over het instellen van het origineel.
3. Druk op de **F1**-toets op het bedieningspaneel.



4. Sluit een USB-geheugen aan op de USB-hostinterface van de printer.



### **Opmerking:**

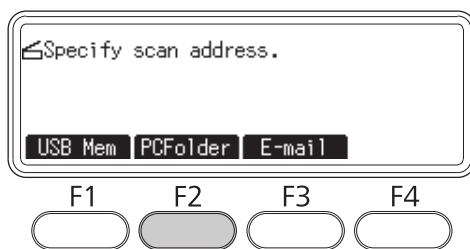
*Specificeer indien nodig de gewenste instellingen, zoals Basic Settings (Basisinstellingen), File Settings (Bestandsinst.), Scan Settings (Scaninstell.) en Function (Functie).*

5. Druk op de **Start**-toets.

De printer start met scannen.

## Gescande gegevens opslaan naar een gedeelde map

1. Druk op de **Scannen**-toets.
2. Plaats het origineel ofwel op de glasplaat of in de automatische documenttoevoer. Zie “Instellingen voor originelen” op pagina 49 voor details over het instellen van het origineel.
3. Druk op de **F2**-toets op het bedieningspaneel.



4. Druk enkele keren op de ◀- of ▶-toets om het tabblad `Basic Setting` (Basisinstell.) te selecteren en druk op de **F1**-toets.
5. Selecteer een item met behulp van de toetsen **F1** t/m **F3** en specificeer een bestemmingsmap.

Item		Beschrijving
Save to (Oppl. nr)	-	Voer direct een pad naar een bestemmingsmap in. (Maximaal 107 tekens) Het adres moet worden gespecificeerd met zowel het IP-adres als de domeinnaam.
	Address (Adres)	Selecteer een bestemmingsmap uit de adreslijst.
User Name (Gebr.naam)		Voer de gebruikersnaam in om mee in te loggen. (Maximaal 30 tekens)
Password (Wachtwoord)		Voer het wachtwoord in. (Maximaal 20 tekens)

### Opmerking:

- Om gescande gegevens op te slaan in een gedeelde map op een computer met Windows 7 of Vista, voert u dezelfde gebruikersnaam voor `User Name` (Gebr.naam) in als die is geregistreerd op de computer.
  - Wanneer er een DNS-server actief is in uw omgeving, kunt u een domeinnaam gebruiken voor het pad naar de map.
6. Druk op de **OK**-toets.

**Opmerking:**

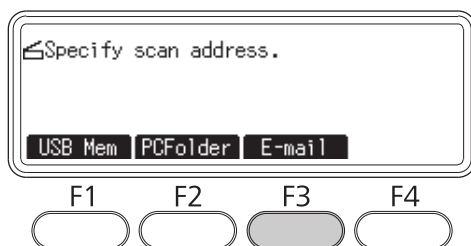
Specificeer indien nodig de gewenste instellingen, zoals Basic Settings (Basisinstellingen), File Settings (Bestandsinst.), Scan Settings (Scaninstell.) en Function (Functie).

7. Druk op de **Start**-toets.

De printer start met scannen.

## Gescande gegevens verzenden via e-mail

1. Druk op de **Scannen**-toets.
2. Plaats het origineel ofwel op de glasplaat of in de automatische documenttoevoer. Zie "Instellingen voor originelen" op pagina 49 voor details over het instellen van het origineel.
3. Druk op de **F3**-toets op het bedieningspaneel.



4. Druk enkele keren op de ◀- of ▶-toets om het tabblad Basic Settings (Basisinstell.) te selecteren en druk op de **F1**-toets.
5. Druk op de **F1**- of **F2**-toets om de items te selecteren en voer een e-mailadres en -onderwerp in voor de bestemming.

**Opmerking:**

Er kunnen maximaal 64 tekens worden ingevoerd voor het e-mailadres van de bestemming.

6. Druk op de **OK**-toets.

**Opmerking:**

Specificeer indien nodig de gewenste instellingen, zoals Basic Settings (Basisinstellingen), File Settings (Bestandsinst.), Scan Settings (Scaninstell.) en Function (Functie).

7. Druk op de **Start**-toets.

De printer start met scannen.

**Opmerking:**

*Als er tijdens het verzenden van e-mail een fout optreedt, wordt er automatisch een foutrapport afgedrukt.*

---

## **Scannen annuleren**

Wanneer u op de **Stop**-toets op het bedieningspaneel drukt, wordt een scanopdracht in scanmodus geannuleerd. TWAIN-verwerking kan alleen worden gestopt met de **Stop**-toets als u scant via een netwerk.

Wanneer u op **Cancel (Annuleren)** op de voortgangsbalk klikt terwijl u scant met Epson Scan, wordt het maken van een voorbeeldscan of uiteindelijke scan afgesloten.

## Hoofdstuk 5

### Kopiëren

#### Originelen instellen om te kopiëren

U kunt het origineel ofwel op de glasplaat plaatsen of in de automatische documenttoevoer laden, afhankelijk van het type origineel. Zie “Instellingen voor originelen” op pagina 49 voor meer informatie.

**Opmerking:**

- Denk eraan de rechten van eigenaren van auteursrecht te respecteren, alvorens een document te scannen. Scan geen gepubliceerde tekst of afbeeldingen alvorens de auteursrechten gecontroleerd te hebben.*
- Als er zowel documenten op de glasplaat als in de automatische documenttoevoer geplaatst worden, worden alleen de documenten in de automatische documenttoevoer gescand.*

#### Eenvoudig kopiëren

**Beschikbare papierbronnen:**

- De beschikbare papiertypen voor kopiëren zijn niet hetzelfde als voor afdrukken. Afhankelijk van de papierbron, verschillen de beschikbare papiertypen. Bij het kopiëren van originelen, kunt u alleen de volgende papiertypen gebruiken.*

*MP tray (MP-lade):*

*Gewoon papier, voorbedrukt papier, briefhoofd, gerecycled papier, transparanten, labels, gekleurd papier, half-dik papier*

*Optionele papercassette:*

*Gewoon papier, voorbedrukt papier, briefhoofd, gerecycled papier, gekleurd papier, half-dik papier*

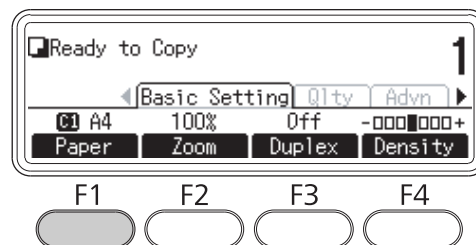
- U kunt niet kopiëren op gecoat papier, dik papier of speciaal papier zoals postkaarten of enveloppen.*

**Beschikbare origineelformaten:**

- U kunt de origineelformaten A4, A5, A6, Letter en Legal kopiëren.*
- A6-formaat kunt u alleen via de glasplaat kopiëren.*



- ❑ *De rand van het papier (4 mm vanaf de horizontale en verticale papiereinden) wordt mogelijk niet bedrukt.*
1. Zorg ervoor dat de printer ingeschakeld is en dat er papier is geladen. Zie “Papier in de printer plaatsen” op pagina 34 voor informatie over het laden van papier.
  2. Druk op de **Kopiëren**-toets.
  3. Plaats het origineel ofwel op de glasplaat of in de automatische documenttoevoer. Zie “Instellingen voor originelen” op pagina 49 voor details over het instellen van het origineel.
  4. Specificeer het aantal kopieën met behulp van het numerieke toetsenbord op het bedieningspaneel.
  5. Druk enkele keren op de ◀- of ▶-toets om het tabblad **Basic Setting** (Basisinstell.) te selecteren en druk op de **F1**-toets.



6. Selecteer de papierbron met behulp van de ▲- of ▼-toets en druk op **OK**.

**Opmerking:**

*Wanneer de MP-lade is geselecteerd, specificeert u het papierformaat en -type in het menu **MP Tray Settings** (Instellingen MP-lade).*

7. Druk op de **Start**-toets.

De printer start met kopiëren.

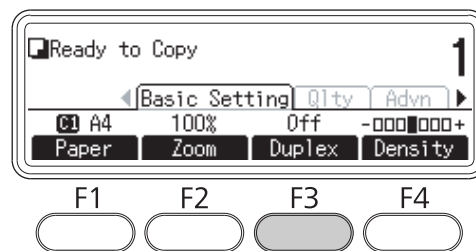
**Opmerking:**

- ❑ *Om een kopieertaak te annuleren, drukt u tijdens het kopiëren van een document op de **Stop**-toets op het bedieningspaneel en drukt dan op de **F3**-toets.*
- ❑ *Schakel tijdens het kopiëren het apparaat niet uit en druk niet op een knop voor een andere modus, omdat anders het kopiëren mogelijk onjuist uitgevoerd wordt.*

## Duplex kopiëren


Met duplex kopiëren kunt u dubbelzijdige of enkelzijdige kopieën maken van dubbelzijdige of enkelzijdige originelen.

1. Druk op de **Kopiëren**-toets.
2. Plaats het origineel ofwel op de glasplaat of in de automatische documenttoevoer. Zie “Instellingen voor originelen” op pagina 49 voor details over het instellen van het origineel.
3. Specificeer het aantal kopieën met behulp van het numerieke toetsenbord op het bedieningspaneel.
4. Druk enkele keren op de ◀- of ▶-toets om het tabblad **Basic Setting** (Basisinstell.) te selecteren en druk op de **F3**-toets.



5. Selecteer het type duplex kopiëren met de ▲- of ▼-toets.

Instelling	Beschrijving	
Off (Uit)	Normaal kopiëren.	
Simplex>Duplex	Twee enkelzijdige originelen worden afgedrukt op elke zijde van een enkel vel papier.	
Duplex>Duplex	Elke zijde van een dubbelzijdig origineel wordt afgedrukt op elke zijde van een vel papier.	

Instelling	Beschrijving	
Duplex>Simplex	Elke zijde van een dubbelzijdig origineel wordt afgedrukt op één zijde van een enkel vel papier.	

- Druk op de **OK**-toets.

**Opmerking:**

Druk indien nodig op de **F1**- of **F3**-toets om de bindpositie van het origineel, de uitvoer en de oriëntatie van het document te specificeren.

- Druk op **OK** en dan op **Start**.

De printer start met duplex kopiëren.

**Opmerking:**

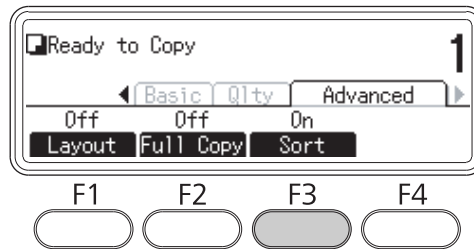
Bij gebruik van de glastafel plaatst u de tweede pagina van het document nadat Set Next Document (Volgend document Plaatsen) wordt weergegeven en drukt dan op de **Start**-toets.

## Gesorteerd kopiëren

Met de functie gesorteerd kopiëren kunnen meerdere kopieën van documenten met meerdere pagina's worden afgedrukt in volgorde en gesorteerd per kopieset.

- Druk op de **Kopiëren**-toets.
- Plaats het origineel ofwel op de glasplaat of in de automatische documenttoevoer. Zie “Instellingen voor originelen” op pagina 49 voor details over het instellen van het origineel.
- Specificeer het aantal kopieën met behulp van het numerieke toetsenbord op het bedieningspaneel.

4. Druk enkele keren op de ◀- of ▶-toets om het tabblad **Advanced** (Geavanceerd) te selecteren en druk dan op de **F3**-toets.



5. Selecteer **On** (Aan) met de ▲- of ▼-toets en druk op de **OK**-toets.
6. Druk op de **Start**-toets.

De printer start met gesorteerd kopiëren.

## Lay-out-afdrukken

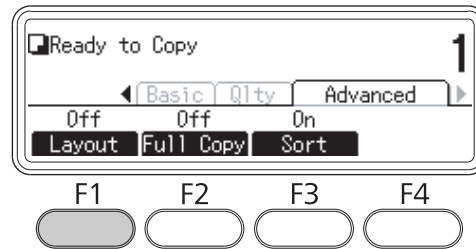
Met lay-out-afdrukken kunt u twee enkelzijdige originelen kopiëren op een enkele pagina.

De volgende combinatie van papierformaat is beschikbaar.

Documentformaat	Uitvoerformaat
A4	A4, A5, Letter, Legal
A5	A4, A5, Letter, Legal
A6	A4, A5, Letter, Legal
Letter	A4, A5, Letter, Legal
Legal	A4, A5, Letter, Legal

1. Druk op de **Kopiëren**-toets.
2. Plaats het origineel ofwel op de glasplaat of in de automatische documenttoevoer. Zie “Instellingen voor originelen” op pagina 49 voor details over het instellen van het origineel.
3. Specificeer het aantal kopieën met behulp van het numerieke toetsenbord op het bedieningspaneel.

4. Druk enkele keren op de ◀- of ▶-toets om het tabblad **Advanced** (Geavanceerd) te selecteren en druk op de **F1**-toets.



5. Selecteer **On** (Aan) met de ▲- of ▼-toets en druk op de **OK**-toets.

**Opmerking:**

Specificeer indien nodig de gewenste instellingen, zoals Allocation Document Size (Toewijzing documentformaat), Paper Size (Papierbak) en Select Order (Volgorde selecteren).

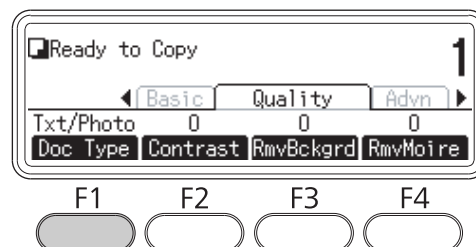
6. Druk op **OK** en dan op **Start**.

De printer start met lay-out-kopiëren.

## Kopieerinstellingen wijzigen

### Kopieerkwaliteit wijzigen

1. Druk op de **Kopiëren**-toets.
2. Druk enkele keren op de ◀- of ▶-toets om het tabblad **Quality** (Kwaliteit) te selecteren en druk op de **F1**-toets.



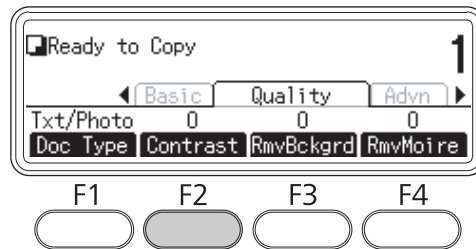
3. Selecteer het documenttype met behulp van de ▲- of ▼-toets en druk dan op de **OK**-toets.

**Opmerking:**

*U kunt de volgende instellingen voor documenttype selecteren voor verscheidene typen documenten. De standaardinstelling is Text/Photo (Tekst/foto).*

Documenttype	Beschrijving
Text/Photo (Tekst/foto)	Goed voor tijdschriften en catalogi. Verwijdert moiré-patronen, maakt randen scherper en verwijdert achtergronden.
Text (Tekst)	Goed voor documenten met alleen zwarte tekst. Tekst in kopieën wordt scherp en gemakkelijk te lezen. Ook effectief als u achtergronden wilt verwijderen.
Photo (Foto)	Goed voor kleurenfoto's en andere kleurenafbeeldingen. Reproduceert nauwkeurig gradaties en subtiele variaties in tint.
High Quality (Hoge kwaliteit)	Goed voor documenten die fijne informatie bevatten. Verwijdert moiré-patronen en achtergronden. Hoewel het kopiëren langer duurt, is de kwaliteit hoger.

4. Druk op de **F2**-toets.

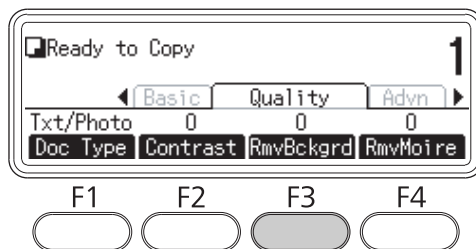


5. Specificeer de waarde met behulp van de ◀- of ▶-toets en druk dan op de **OK**-toets.

**Opmerking:**

*U kunt het contrast van het beeld aanpassen door uit 7 niveaus te kiezen (-3 t/m 3). Hoe hoger het niveau, des te hoger het contrast wordt. De standaardwaarde is 0.*

6. Druk op de **F3**-toets.

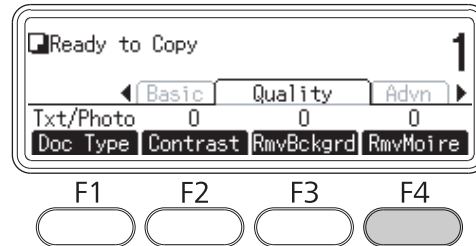


7. Specificeer de waarde met behulp van de ◀- of ▶-toets en druk dan op de **OK**-toets.

**Opmerking:**

U kunt de dichtheid van de achtergrond aanpassen door uit 5 niveaus te kiezen (-2 t/m 2). Hoe hoger het niveau, des te donkerder het beeld wordt. De standaardwaarde is 0.

8. Druk op de **F4**-toets.



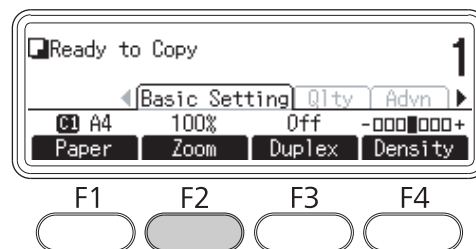
9. Specificeer de waarde met behulp van de ◀- of ▶-toets en druk dan op de **OK**-toets.

**Opmerking:**

U kunt de moiré patronen van het beeld aanpassen door uit 5 niveaus te kiezen (-2 t/m 2). De standaardwaarde is 0.

## De zoomratio specificeren

1. Druk op de **Kopiëren**-toets.
2. Druk enkele keren op de ◀- of ▶-toets om het tabblad **Basic Setting** (Basisinstell.) te selecteren en druk op de **F2**-toets.



3. Druk herhaaldelijk op de **F1**-toets om ofwel **Fixed Zoom** (Zoom vast) of **Manual Zoom** (Zoom handmatig) te selecteren.
4. Specificeer de instellingen met behulp van de ▲- of ▼-toets en druk dan op de **OK**-toets.

**Opmerking:**

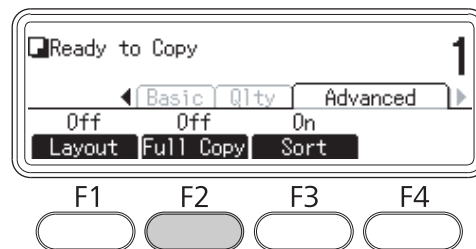
- Voor de instelling **Fixed Zoom** (Zoom vast) zijn de volgende zoomratio's voor het document beschikbaar.

Zoomratioinstellingen	Zoomen
HLT->LGL	154%
A5->A4	141%
100%(standaard)	100%
LGL->LT	78%
A4->A5	70%

- Voor de instelling **Manual Zoom** (Zoom handmatig) kunt u een zoomratio opgeven tussen 25% en 400%. U kunt ook het numerieke toetsenbord gebruiken om een waarde in te vullen.

**Kopie van volledige pagina**

1. Druk op de **Kopiëren**-toets.
2. Druk enkele keren op de ◀- of ▶-toets om het tabblad **Advanced** (Geavanceerd) te selecteren en druk op de **F2**-toets.



3. Selecteer **On** (Aan) met de ▲- of ▼-toets en druk op de **OK**-toets.



## Hoofdstuk 6

### **Faxen (alleen DNF-model)**

#### **Instellingen doen voordat u de faxfunctie gebruikt**

##### **Instellingen bevestigen**

Alvorens een fax te ontvangen of verzenden, dient u de juiste instellingen voor de fax te specificeren.

Druk op de **Instellingen**-toets op het bedieningspaneel en controleer de instellingen in het menu **Fax Settings (Faxinstellingen)**.

##### **Verzendinstellingen van ontvangen faxen instellen**

U kunt ontvangen gegevens naar de volgende bestemmingen verzenden:

- Naar een gedeelde map, gespecificeerd vanaf de printer
- Naar een e-mailadres, gespecificeerd vanaf de printer

De volgende instellingen zijn vereist om gegevens te verzenden naar een gedeelde map:

- Instellingen voor de bestemming van ontvangen faxen
- Mapadresinstellingen

De volgende instellingen zijn vereist om gegevens te verzenden naar een e-mailadres:

- Instellingen voor de bestemming van ontvangen faxen
- Instellingen e-mailserver
- Instellingen e-mailadres

Volg onderstaande instructies voor elke instelling.

##### **Instellingen voor de bestemming van ontvangen faxen**

1. Druk op de **Instellingen**-toets op het bedieningspaneel.

2. Druk enkele keren op de ▲- of ▼-toets om Fax Settings (Faxinstellingen) te selecteren en druk op de **OK**-toets.
3. Druk enkele keren op de ▲- of ▼-toets om Reception Settings (Ontvangstinstell.) te selecteren en druk op de **OK**-toets.
4. Druk enkele keren op de ▲- of ▼-toets om Fax Output (Faxuitvoer) te selecteren en druk op de **OK**-toets.
5. Selecteer Folder (Map) of E-Mail (E-mail) en klik op de **OK**-toets.

Wanneer Folder (Map) is geselecteerd, gaat u verder met de mapadresinstelling.

Wanneer E-Mail (E-mail) is geselecteerd, gaat u verder met de instelling voor het e-mailadres.

### Mapadresinstelling

1. Druk enkele keren op de ▲- of ▼-toets om Fax to Folder Settings (Instellingen fax naar map) te selecteren en druk op de **OK**-toets.
2. Specificeer de instellingen. Zie “Reception Settings (Ontvangstinstell.)” op pagina 177 voor informatie over de instellingen.
3. Druk op de **OK**-toets.

### Instellingen e-mailserver

1. Druk op de **Instellingen**-toets op het bedieningspaneel.
2. Druk enkele keren op de ▲- of ▼-toets om Common Settings (Algemene instellingen) te selecteren en druk op de **OK**-toets.
3. Druk enkele keren op de ▲- of ▼-toets om E-mail Server Settings (Instellingen e-mailserver) te selecteren en druk op de **OK**-toets.
4. Specificeer de gewenste instellingen. Zie “E-mail Server Settings (Instellingen e-mailserver)” op pagina 157 voor informatie over de instellingen.
5. Druk op de **OK**-toets.

## Instellingen e-mailadres

1. Druk enkele keren op de ▲- of ▼-toets om **E-mail Settings** (E-mailinstellingen) te selecteren en druk op de **OK**-toets.
2. Specificeer de instellingen. Zie “Reception Settings (Ontvangstinstell.)” op pagina 177 voor informatie over de instellingen.
3. Druk op de **OK**-toets.

---

## Faxen versturen

### Documenten laden

U kunt het origineel ofwel op de glasplaat plaatsen of in de automatische documenttoevoer laden, afhankelijk van het type origineel. Zie “Instellingen voor originelen” op pagina 49 voor meer informatie.




#### **Opmerking:**

- Denk eraan de rechten van eigenaren van auteursrecht te respecteren, alvorens een document te scannen. Scan geen gepubliceerde tekst of afbeeldingen alvorens de auteursrechten gecontroleerd te hebben.*
- Als er zowel documenten op de glasplaat als in de automatische documenttoevoer geplaatst worden, worden alleen de documenten in de automatische documenttoevoer gescand.*

### Basisbeginselen van het verzenden van faxen (automatisch faxen)

1. Druk op de **Fax**-toets.
2. Plaats het origineel ofwel op de glasplaat of in de automatische documenttoevoer. Zie “Instellingen voor originelen” op pagina 49 voor details over het instellen van het origineel.
3. Voer het faxnummer van de ontvanger direct in met het numerieke toetsenbord op het bedieningspaneel.
4. Stel indien nodig de juiste instellingen in voor uw fax.

**Basic Setting (Basisinstell.)** Tabblad

Item	Instellingen (standaardinstelling is vet)
Document Size Selection (Selectie documentformaat)	<b>A4</b>  , LGL  , LT 
Image Quality Selection (Selectie afbeeldingskwaliteit)	Draft (Concept), <b>Standard (Standaard)</b> , High Quality (Hoge kwaliteit), Photo (Foto)
ADF Duplex Selection (Selectie duplex ADF)	<b>Off (Simplex) (Uit (simplex))</b> , On (Duplex) (Aan (duplex))
Fax Density Selection (Selectie faxdichtheid)	-3 tot <b>0</b> tot 3

**Advanced (Geavanceerd)** Tabblad

Item	Instellingen (standaardinstelling is vet)
Send Foreign Setting (Andere instelling verzenden)	<b>Off (Uit)</b> , On (Aan)

5. Druk op de **Start**-toets om te starten met verzenden.

**Handmatig faxen**

Nadat u heeft gecontroleerd of het ontvangststelsel is aangesloten op een telefoonlijn, kunt u faxen verzenden met behulp van de **Met hoorn op haak kiezen**-toets of door een externe telefoon aan te sluiten op de printer.

Als de printer is aangesloten op een telefoon, kunt u met de ontvangers praten voordat u de fax verzendt.

1. Druk op de **Fax**-toets.
2. Plaats het origineel ofwel op de glasplaat of in de automatische documenttoevoer. Zie "Instellingen voor originelen" op pagina 49 voor details over het instellen van het origineel.
3. Stel indien nodig de juiste waarden in. Zie "Basisbeginselen van het verzenden van faxen (automatisch faxen)" op pagina 131 voor details over de instellingen.

4. Druk op de **Met hoorn op haak kiezen**-toets en voer vervolgens het faxnummer van de ontvanger direct in met het numerieke toetsenbord op het bedieningspaneel.

**Opmerking:**

*Bij gebruik van een externe telefoon, voert u het nummer in met de telefoon.*

5. Zorg ervoor dat de telefoonlijn is aangesloten en druk dan op de **Start**-toets.
6. Selecteer **Manual Transmission (Handm. verzenden)** en druk dan op de **Start**-toets om de verzending te starten.

**Opmerking:**

*Wanneer u een externe telefoon gebruikt, hangt u de handset op als **Hand Up Receiver (Hand UP)** wordt weergegeven.*

## **Faxen verzenden met behulp van snelkeuze**

Wanneer het faxnummer van een ontvanger in de printer is geregistreerd, kunt u een fax verzenden door de gewenste ontvanger te kiezen uit de snelkeuzelijst op het LCD-scherm. U kunt maximaal 200 faxnummers van ontvangers registreren in de printer.

**Opmerking:**

*Voordat u de snelkeuzefunctie kunt gebruiken, moet u eerst faxgegevens van ontvangers registreren. Zie "Ontvangers registreren" op pagina 143 voor meer informatie.*

1. Druk op de **Fax**-toets.
2. Plaats het origineel ofwel op de glasplaat of in de automatische documenttoevoer. Zie "Instellingen voor originelen" op pagina 49 voor details over het instellen van het origineel.
3. Druk op de **Adres-boek**-toets op het bedieningspaneel.

De geregistreerde ontvangerslijst verschijnt op het LCD-scherm.

4. Druk op de **F4**-toets om de sorteervolgorde te wijzigen en selecteer de gewenste ontvanger met behulp van de ▲-, ▼-, ◀- en ▶-toetsen.

**Opmerking:**

*U kunt de groepskeuzebestemmingen selecteren in het tabblad **GROUP (Groep)**.*

5. Druk op de **F1**-toets.

**Opmerking:**

Om meerdere ontvangers te selecteren, herhaalt u stap 4 en stap 5.

- Druk op de **OK**-toets.

**Opmerking:**

Stel indien nodig de juiste waarden in. Zie “Handmatig faxen” op pagina 132 voor details over de instellingen.

- Druk op de **Start**-toets om te starten met verzenden.

## **Faxen verzenden met behulp van de snelkeuzetoetsen**

Wanneer een veelgebruikt faxnummer van een ontvanger wordt toegewezen aan een **Snelkeuze**-toets (**1** t/m **12**), kunt u eenvoudig een fax naar de ontvanger verzenden door op de overeenkomstige **Snelkeuze**-toets te drukken.

**Opmerking:**

Voordat u de snelkeuzetoetsen kunt gebruiken, moet u eerst faxgegevens van ontvangers registreren. Zie “Ontvangers registreren” op pagina 143 voor meer informatie.

- Plaats het origineel ofwel op de glasplaat of in de automatische documenttoevoer. Zie “Instellingen voor originelen” op pagina 49 voor details over het instellen van het origineel.
- Druk op de **Snelkeuze**-toets op het bedieningspaneel.
- Let erop dat de gewenste ontvanger wordt weergegeven op het LCD-scherm.

**Opmerking:**

Stel indien nodig de juiste waarden in. Zie “Handmatig faxen” op pagina 132 voor details over de instellingen.

- Druk op de **Start**-toets om te starten met verzenden.

## **Faxen verzenden met behulp van opnieuw kiezen.**

U kunt een fax verzenden naar het laatst gekozen nummer door simpelweg op de **Opn. Kiezen/Pauze**-toets te drukken.

**Opmerking:**

*Zodra de Fax-modus wordt gewijzigd naar een andere modus kunt u de functie van opnieuw kiezen niet gebruiken.*

1. Plaats het origineel ofwel op de glasplaat of in de automatische documenttoevoer. Zie “Instellingen voor originelen” op pagina 49 voor details over het instellen van het origineel.
2. Druk op de **Opn. Kiezen/Pauze**-toets op het bedieningspaneel.
3. Let erop dat de gewenste ontvanger wordt weergegeven op het LCD-scherm.

**Opmerking:**

*Stel indien nodig de juiste waarden in. Zie “Handmatig faxen” op pagina 132 voor details over de instellingen.*

4. Druk op de **Start**-toets om te starten met verzenden.

## **Faxen verzenden vanaf uw computer**

In plaats van documenten af te drukken vanaf een computer en ze in de printer te laden om te worden gefaxt, kunt u ook een fax direct verzenden vanaf een computer.

Om deze functie te gebruiken, installeert u EpsonNet PC-FAX vanaf de Software Disc die is meegeleverd met de printer. Raadpleeg de Help voor details over het gebruik.

De ondersteunde besturingssystemen zijn Windows 7, Vista, XP en 2000.

## **Faxen annuleren**

### **Annuleren terwijl er originelen worden gescand**

1. Druk op de **Stop**-toets.

Er wordt een bericht weergegeven op het LCD-scherm.

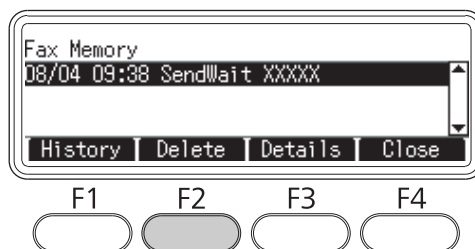
2. Druk op de **F3**-toets voor het selecteren van Yes (Ja).

De verzending wordt geannuleerd.

## Annuleren wanneer originelen worden opgeslagen in het geheugen

Wanneer de documenten al in het geheugen zijn opgeslagen, gaat het lampje **Fax-geheugen** branden. Om de opgeslagen taken te annuleren die klaar staan voor verzending, volgt u de onderstaande instructies.

1. Druk op de **Fax-geheugen**-toets.
2. Selecteer de te annuleren taak met behulp van de ▲- of ▼-toets en druk dan op de **F2**-toets.



3. Druk op de **F2**-toets voor het selecteren van Yes (Ja).

De opgeslagen taak wordt verwijderd.

## Faxen ontvangen

### Info over de ontvangstmodus

U kunt selecteren uit vier ontvangstmodi voor het ontvangen van een oproep met deze printer.

Voor het wijzigen van modus drukt u op de **Instellingen**-toets en specificeert u de Incoming Mode (Inkomende modus)-instelling van Reception Settings (Ontvangstinstell.) in Fax Settings (Faxinstellingen). Zie "Fax Settings (Faxinstellingen)" op pagina 175 voor meer informatie.

Instelparameter	Beschrijving
Auto Switching (Aut. omschakelen)(standaard)	Wanneer een oproep wordt ontvangen, antwoordt de printer automatisch na een bepaalde tijdsduur, die is gespecificeerd in de Ext. Phone Timeout (Time-out ext. tel.)-instellingen. Merk op dat de externe telefoon tijdens de gespecificeerde tijdsduur afgaat, als die is aangesloten op de printer.



Instelparameter	Beschrijving
Fax Only (Alleen fax)	De printer beantwoordt en ontvangt de fax automatisch. Wanneer er een externe telefoon is aangesloten, gaat deze ten minste eenmaal over.
Phone Only (Alleen telefoon)	Wanneer er een oproep wordt ontvangen, gaat de aangesloten telefoon over. De printer antwoordt nooit automatisch.
TAM (Antwoordapparaat)	Wanneer een externe telefoon een fax/telefoon-sigitaal detecteert, terwijl een inkomende oproep wordt beantwoord, gaat de fax automatisch naar de printer.

## Basisbeginselen van het ontvangen van faxen (automatisch ontvangen)

Wanneer de printer een fax ontvangt, wordt de data opgeslagen in het geheugen en automatisch afgedrukt.



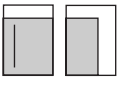



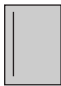
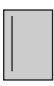


### Opmerking:


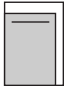

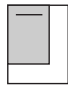
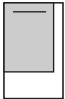






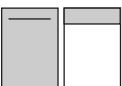



*U kunt in de volgende gevallen geen fax ontvangen.*

- Bij het scannen van originelen.
- Wanneer u een faxdocument verzendt vanaf een computer.

## Uitvoerpapierformaat

De ontvangen fax kan worden afgedrukt op A4-, B5-, Letter- of Legal-formaat. Wanneer het uitvoerpapierformaat echter niet overeenkomt met het ontvangen dataformaat, wordt het beeld van de ontvangen data als volgt verdeeld op basis van het uitvoerpapierformaat.

Ontvangen documentformaat	Papierformaat in cassette			
	A4	B5	Letter	Legal
A4 		 Verdeeld*1	 Verkleind*2	
A4 		 Verkleind*2	 Verkleind*2	

Ontvangen documentformaat	Papierformaat in cassette			
	A4	B5	Letter	Legal
B5 				
Letter 	 Afgesneden <sup>*3</sup>	 Verdeeld <sup>*1</sup>		
Legal 	 Verdeeld <sup>*1</sup> Afgesneden <sup>*3</sup>	 Verdeeld <sup>*1</sup>	 Verdeeld <sup>*1</sup>	

In bovenstaande lijst, geeft een gearceerd gebied het bedrukbare gebied aan en een verticale lijn in het gearceerde gebied geeft de plaats van de kopgegevens (kop van het origineel) aan.

\*1 Verdeeld: Het ontvangen beeld wordt over 2 pagina's verdeeld.

\*2 Verkleind: Het ontvangen beeld wordt verkleind, zodat het op het papier past.

\*3 Afgesneden: Beide uiteinden van het ontvangen beeld worden afgesneden.

### **Opmerking:**

Wanneer er papier is geladen in zowel de MP-lade als de optionele papercassette en de Paper Source (Papierbak)-instelling in Setup Menu (Menu Setup) is ingesteld op Auto, wordt het papier in de MP-lade gebruikt voor afdrukken.

## **Faxen ontvangen na het horen van faxtonen**

Deze functie wordt gebruikt om faxgegevens af te drukken na het beantwoorden van een inkomende oproep met behulp van de **Met hoorn op haak kiezen**-toets of de externe telefoon.

1. Druk op de **Met hoorn op haak kiezen**-toets wanneer u een oproep ontvangt.

### **Opmerking:**

Bij gebruik van een externe telefoon, beantwoordt u de oproep met de telefoon.

2. Druk op de **Start**-toets.
3. Selecteer `Manual Reception (Handm. ontvangen)` en druk op de **Start**-toets.

De ontvangen gegevens worden, gedurende de ontvangst, per pagina afgedrukt.

**Opmerking:**

Wanneer u een externe telefoon gebruikt, hangt u de handset op als `Hang Up Receiver (Hang OF)` wordt weergegeven.

## Ontvangen faxen naar het geheugen verzenden

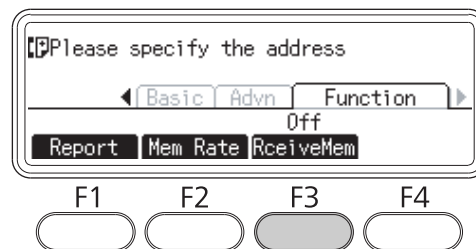
Wanneer de printer een fax ontvangt, kunt u de gegevens tijdelijk opslaan in het geheugen van de printer zonder ze af te drukken.

Om deze functie te gebruiken, moet de `Memory Reception (Geheugenontvangst)`-instelling in de `Reception Settings (Ontvangstinstell.)` van het menu `Fax Settings (Faxinstellingen)` zijn ingesteld op `On (Aan)`. Zie “Fax Settings (Faxinstellingen)” op pagina 175 voor details over de instellingen.

**Opmerking:**

U kunt het start- en eindtijdstip voor de geheugenontvangst zo instellen dat bijvoorbeeld de faxen die 's nachts binnenkomen, de volgende ochtend afgedrukt worden.

1. Druk op de **Fax**-toets.
2. Druk enkele keren op de ◀- of ▶-toets om het tabblad `Function (Functie)` te selecteren en druk op de **F3**-toets.



3. Selecteer `On (Aan)` met de ▲- of ▼-toets en druk op de **OK**-toets.

## Ontvangen faxen verzenden via e-mail

Met deze functie kunnen ontvangen faxgegevens als e-mailbijlage verzonden worden door de gegevens om te zetten naar PDF-formaat.

Om deze functie te gebruiken, moet de Fax Output (Faxuitvoer)-instelling in de Reception Settings (Ontvangstinstell.) van het menu Fax Settings (Faxinstellingen) zijn ingesteld op E-mail. Zie “Fax Settings (Faxinstellingen)” op pagina 175 voor details over de instellingen.

### **Opmerking:**

- ❑ *De e-mail- en netwerkinstellingen zijn ook vereist voor het gebruik van deze functie. Zie “Verzendinstellingen van ontvangen faxen instellen” op pagina 129 voor meer informatie.*
- ❑ *Wanneer de printer een fax ontvangt, worden de gegevens naar de bestemming verzonden, geregistreerd in E-mail Settings (E-mailinstellingen) in het menu Reception Settings (Ontvangstinstell.). Zie “Fax Settings (Faxinstellingen)” op pagina 175 voor details over de instellingen.*

## Ontvangen faxen naar een gedeelde map verzenden

Deze functie wordt gebruikt om de ontvangen faxgegevens om te zetten naar PDF-formaat en naar een gespecificeerde map op het netwerk te verzenden.

Om deze functie te gebruiken, moet de Fax Output (Faxuitvoer)-instelling in de Reception Settings (Ontvangstinstell.) van het menu Fax Settings (Faxinstellingen) zijn ingesteld op Folder (Map). Zie “Fax Settings (Faxinstellingen)” op pagina 175 voor details over de instellingen.

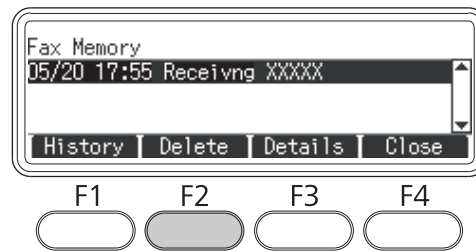
### **Opmerking:**

- ❑ *De mapadres- en netwerkinstellingen zijn ook vereist voor het gebruik van deze functie. Zie “Verzendinstellingen van ontvangen faxen instellen” op pagina 129 voor meer informatie.*
- ❑ *Wanneer de printer een fax ontvangt, worden de gegevens naar de bestemming verzonden, geregistreerd in Fax to Folder Settings (Instellingen fax naar map) in het menu Reception Settings (Ontvangstinstell.). Zie “Fax Settings (Faxinstellingen)” op pagina 175 voor details over de instellingen.*

## Verwijderde ontvangen faxen

Wanneer ontvangen documenten in het printergeheugen worden opgeslagen, gaat het lampje **Fax-geheugen** branden. Volg onderstaande instructies om de opgeslagen taken te verwijderen.

1. Druk op de **Fax-geheugen**-toets.
2. Selecteer de te verwijderen taak met behulp van de ▲- of ▼-toets en druk dan op de **F2**-toets.



3. Druk op de **F2**-toets voor het selecteren van Yes (Ja).

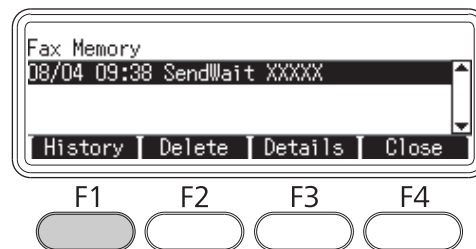
De opgeslagen taak wordt verwijderd.

---

## Geavanceerde functies gebruiken

### Overzicht faxgebruik weergeven

1. Druk op de **Fax-geheugen**-toets.
2. Druk op de **F1**-toets.



Het historisch overzicht van faxtaken wordt weergegeven.

**Opmerking:**

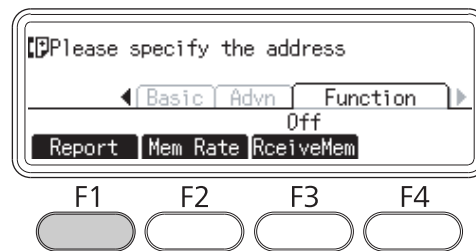
U kunt schakelen tussen Send History (Verzendoverzicht) en Receive History (Ontvangstoverzicht) door herhaaldelijk op de **F1**-toets te drukken.

3. Druk op de **F4**-toets om het historisch overzicht van faxtaken te sluiten.

## Faxrapporten afdrukken

U kunt de faxrapporten zoals snelkeuzelijst, communicatierapport, faxinstellingenlijst en geheugentaakinformatie afdrukken om de diverse informatie- en verzendingsresultaten te controleren.

1. Druk op de **Fax**-toets.
2. Druk enkele keren op de ◀- of ▶-toets om het tabblad Function (Functie) te selecteren en druk op de **F1**-toets.



3. Druk op de ▲- of ▼-toets om het rapport of de lijst te selecteren die u wilt afdrukken en druk dan op de **OK**-toets.

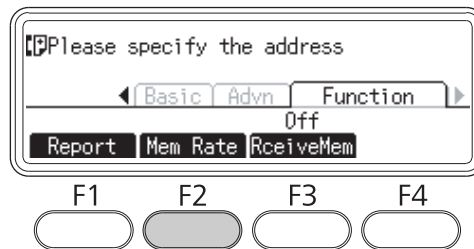
Het afdrukken wordt gestart.

## Het geheugen weergeven

Met deze functie kan het geheugengebruik van de printer gecontroleerd worden.

1. Druk op de **Fax**-toets.

2. Druk enkele keren op de ◀- of ▶-toets om het tabblad `Function` (Functie) te selecteren en druk op de **F2**-toets.



De gegevens van het geheugengebruik worden weergegeven.

## Ontvangers registreren

Wanneer u faxen verzend met de snelkeuzefunctie of snelkeuzetoetsen, dient u eerst de gegevens van de ontvanger te registreren. U kunt ontvangers registreren in het menu `Address Settings` (Adresinstellingen) in het bedieningspaneel.



**Let op:**

Wijzig geen ontvangerinstellingen als het lampje **Fax-geheugen** brandt.

## Het menu `Address Settings` (Adresinstellingen) in het bedieningspaneel gebruiken

### Registreren van snelkeuzenummers

U kunt maximaal 200 ontvangers registreren in de snelkeuzelijst.

1. Druk op de **Instellingen**-toets op het bedieningspaneel.
2. Druk enkele keren op de ▲- of ▼-toets om `Address Settings` (Adresinstellingen) te selecteren en druk dan op de **OK**-toets.
3. Druk enkele keren op de ▲- of ▼-toets om `Fax No.` (Faxnummer) te selecteren en druk dan op de **OK**-toets.
4. Druk enkele keren op de ▲- of ▼-toets om `Speed Dial Settings` (Instellingen voor snelkiezen) te selecteren en druk dan op de **OK**-toets.

5. Selecteer een niet-geregistreerd nummer dat wordt weergegeven als `Not Resistered` (Niet geregistreerd) met behulp van de **▲**- en **▼**-toetsen en druk dan op de **F3**-toets om `Editings` (Bewerken) te selecteren.

**Opmerking:**

Om een geregistreerde ontvanger te wijzigen in een andere, selecteert u het nummer dat u wilt vervangen en drukt dan op de **F3**-toets.

6. Voer het telefoonnummer in dat u wilt registreren en druk dan op de **OK**-toets.

**Opmerking:**

Om een nummer tijdens het invoeren te corrigeren, gebruikt u de **◀**- en **▶**-toetsen om een teken te selecteren en de **Clear**-toets om hem te verwijderen.

7. Voer de naam van een ontvanger in met behulp van het numerieke toetsenbord en druk dan op de **OK**-toets.

**Opmerking:**

U kunt maximaal 16 tekens invoeren voor de naam van een ontvanger.

Om een naam tijdens het invoeren te corrigeren, gebruikt u de **◀**- en **▶**-toetsen om een teken te selecteren en de **Clear**-toets om hem te verwijderen.

De ontvanger wordt toegevoegd aan de snelkeuzelijst.

### Registreren voor de snelkeuzetoetsen

U kunt ontvangers van de geregistreerde snelkeuzelijst toewijzen aan de **Snelkeuze**-toetsen (1 t/m 12).

1. Druk op de **Instellingen**-toets op het bedieningspaneel.
2. Druk enkele keren op de **▲**- of **▼**-toets om `Address Settings` (Adresinstellingen) te selecteren en druk dan op de **OK**-toets.
3. Druk enkele keren op de **▲**- of **▼**-toets om `Fax No.` (Faxnummer) te selecteren en druk dan op de **OK**-toets.
4. Druk enkele keren op de **▲**- of **▼**-toets om `Quick Dial Settings` (Instellingen voor verkort kiezen) te selecteren en druk dan op de **OK**-toets.



5. Selecteer een niet-geregistreerd nummer dat wordt weergegeven als `Not Resistered` (Niet geregistreerd) met behulp van de ▲- en ▼-toetsen en druk dan op de **F3**-toets om `Editings` (Bewerken) te selecteren.

**Opmerking:**

*Om een ontvanger die is toegewezen aan de snelkeuzetoetsen te wijzigen, selecteert u het nummer van de ontvanger die u wilt wijzigen en drukt dan op de **F3**-toets.*

6. Selecteer een ontvanger die u wilt toewijzen aan de snelkeuzetoetsen met behulp van de ▲- en ▼-toetsen en druk dan op de **OK**-toets.

**Opmerking:**

*Druk op de **F4**-toets om de gedetailleerde informatie over de geregistreerde snelkeuzenummers te bevestigen.*

De geselecteerde ontvanger wordt toegewezen aan de snelkeuzetoetsen.

### **Alle ontvangers verwijderen**

Met deze functie kunnen collectief alle ontvangers die zijn geregistreerd in de snelkeuzelijst of toegewezen aan de snelkeuzetoetsen, worden verwijderd.

1. Druk op de **Instellingen**-toets op het bedieningspaneel.
2. Druk enkele keren op de ▲- of ▼-toets om `Address Settins` (Adresinstellingen) te selecteren en druk dan op de **OK**-toets.
3. Druk enkele keren op de ▲- of ▼-toets om `Fax No.` (Faxnummer) te selecteren en druk dan op de **OK**-toets.
4. Druk enkele keren op de ▲- of ▼-toets om `Clear All Address` (Alle adressen wissen) te selecteren en druk dan op de **OK**-toets.
5. Druk op de **F3**-toets voor het selecteren van `Yes` (Ja).

Alle ontvangers geregistreerd in de snelkeuzelijst of toegewezen aan de snelkeuzetoetsen, worden verwijderd.

## Hoofdstuk 7

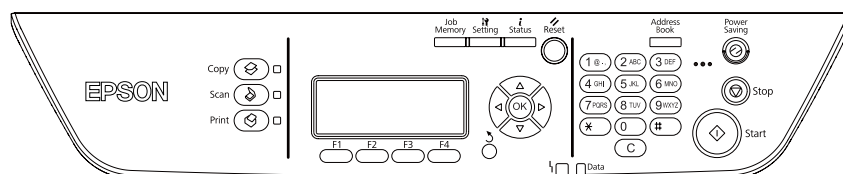
### Via het bedieningspaneel

#### Een modus selecteren

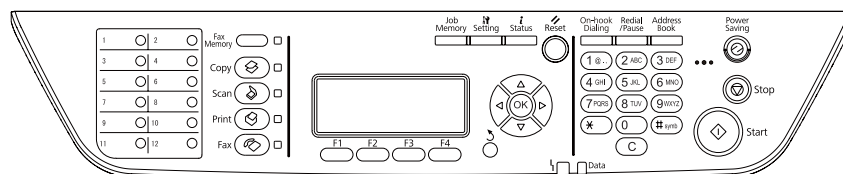
U kunt deze printer gebruiken als printer, kopieermachine, faxmachine en scanner. Wanneer de printer is ingeschakeld, gaat hij automatisch naar de Kopiëren-modus (standaardinstelling). Selecteer voor het gebruik van een van deze functies de gewenste functie door op de betreffende **Modus**-toets op het bedieningspaneel te drukken. Na het selecteren van de modus, verschijnt het hoofdscherm van de modus in het LCD-scherm.

Er bevinden zich drie **Modus**-toetsen (DN-model) of vier **Modus**-toetsen (DNF-model) op het bedieningspaneel waarmee u tussen de modi kunt schakelen: Kopiëren-modus, Scannen-modus, Afdrukken-modus en Fax-modus (alleen DNF-model). Daarnaast kunt u ook de **Instellingen**-toets gebruiken voor verschillende instellingen van deze printer. Zie “Het menu van het bedieningspaneel gebruiken” op pagina 147 voor details over het menu.

#### DN-model



#### DNF-model



#### Opmerking:

- De faxfunctie is alleen beschikbaar in het DNF-model.
- U kunt de modus waar de printer na het opstarten naar toe gaat wijzigen in de instelling Default Mode (Fabrieksmodus). Zie “Admin Settings (Beheerinstellingen)” op pagina 184 voor meer informatie.

- ❑ *Als er langer dan 3 minuten geen toets wordt ingedrukt, worden alle gemaakte wijzigingen ongedaan gemaakt en keert de modus terug naar de modusinstelling van de Default Mode (Fabrieksmodus).*
- ❑ *In de volgende gevallen kunt u niet schakelen tussen modi.*
  - *Wanneer er een fout is opgetreden in het gehele systeem, zoals een onderhoudsbericht of een systeemfout.*
  - *Bij het verwerken van een taak in elke modus.*
- ❑ *Faxontvangst is zelfs tijdens het kopiëren beschikbaar.*
- ❑ *In het DNF-model zijn TWAIN-scannen (alleen wanneer de scanner niet actief is) en afdrukken met behulp van de hostinterface beschikbaar, zelfs in de Fax-modus.*

---

## **Het menu van het bedieningspaneel gebruiken**

### **Toegang tot de menu's**

1. Druk op de **Instellingen**-toets op het bedieningspaneel.
2. Gebruik de ▲- en ▼-toetsen om uw gewenste instellingenmenu te selecteren en druk op de **OK**-toets om de items te bekijken in het Settings (Instellingen)-menu.
3. Gebruik de ▲- en ▼-toetsen om door de menu's te scrollen en druk dan op de **OK**-toets om de items te bekijken die voor het menu beschikbaar zijn.
4. Gebruik de ▲- en ▼-toetsen om door de items te scrollen en druk dan op de **OK**-toets om de bewerking, die wordt aangegeven door het geselecteerde item, uit te voeren of om de beschikbare waarden voor het item te bekijken.
5. Gebruik de ▲- en ▼-toetsen om de waarde te specificeren.
6. Druk enkele malen op de **Return**-toets om het menu af te sluiten.

#### **Opmerking:**

*Gebruik dezelfde procedure in andere modi om een waarde te specificeren of bewerkingen uit te voeren.*

## Het registreren van menu's als taakgeheugen

### Een menu als standaardmenu registreren

U kunt voor elke modus een veelgebruikt instellingenmenu als standaardmenu registreren, zodat het menu als eerste op het scherm verschijnt wanneer u op de **Modus**-toetsen drukt.

1. Druk op de **Kopiëren**-, **Scannen**- of **Fax**-toets op het bedieningspaneel.
2. Specificeer de gewenste instellingen.
3. Druk op de **Instellingen**-toets op het bedieningspaneel.
4. Druk enkele keren op de **▲**- of **▼**-toets om Copy Settings (Kopieerinstellingen), Scan Settings (Scaninstellingen) of Fax Settings (Faxinstellingen) te selecteren en druk dan op de **OK**-toets.
5. Druk enkele keren op de **▲**- of **▼**-toets om Standard Copy Settings (Standaardkopieerinstellingen), Standard Scan Settings (Standaardscaninstellingen) of Standard Fax Settings (Standaardfaxinstellingen) te selecteren en druk dan op de **OK**-toets.
6. Druk op de **F3**-toets voor het selecteren van Yes (Ja).

Het menu wordt geregistreerd als standaardmenu.

### Het taakgeheugen registreren en oproepen

U kunt veelgebruikte instellingen voor de Kopiëren-modus en Scannen-modus registreren als taakgeheugens. De geregistreerde instellingen kunnen tijdens het kopiëren of scannen worden opgeroepen.

#### Een taakgeheugen registreren

1. Druk op de **Kopiëren**-, **Scannen**-toets op het bedieningspaneel.
2. Specificeer de gewenste instellingen.
3. Druk op de **Taak-geheugen**-toets op het bedieningspaneel.
4. Druk enkele keren op de **▲**- of **▼**-toets om een taakgeheugen te selecteren.

- Druk op de **F2**-toets voor het selecteren van Register (Registr.).

**Opmerking:**

*Om de geregistreeerde instellingen in het taakgeheugen te verwijderen, drukt u op de **F2**-toets.*

- Druk op de **F2**-toets voor het selecteren van Yes (Ja).

De instellingen worden geregistreerd in een taakgeheugen.

- Druk op de **F4**-toets om het menu af te sluiten.

**Het taakgeheugen oproepen**

- Druk op de **Taak-geheugen**-toets op het bedieningspaneel.
- Druk enkele keren op de ▲- of ▼-toets om het gewenste taakgeheugen te selecteren.
- Druk op de **F1**-toets voor het selecteren van Call (Oproep).

De geregistreeerde instellingen worden weergegeven.

**Taalinstellingen**

Item	Instellingen (standaardinstelling is vet)
Language (Taal)	<b>English</b> , Français, Deutsch, Italiano, ESPAÑOL, Nederlands, Português, CATALÀ, РУССКИЙ, Türkçe, 繁體中文

**Systeminstellingen****System Information (Systeeminformatie)**

De volgende informatie wordt weergegeven.

- Main Version (Hoofdversie)
- Fax Version (Faxversie)

- MCU Version (MCU-versie)
- Scanner Version (Scannerversie)
- Serial No. (Serienummer)
- Memory (Geheugen)
- MAC Address (MAC-adres)

## System Report Printing (Systeemrapport afdrukken)

Item	Waarden
Status Sheet (Statusvel)	-
Network Status Sheet (Statusvel Netwerk)*1	-
Job Memory List (Lijst taakgeheugen)	-
USB Extl/F Status Sheet (USB Extl/Fstatusvel)*2	-
PS3 Status Sheet (Statusvel PS3)	-
PS3 Font List (PS3 Fontvoorbeeld)	-
PCL Font Sample (PCL Fontvoorbeeld)	-
ESCP2 Font Sample (ESCP2 Fontvoorbeeld)	-
FX Font Sample (FX Fontvoorbeeld)	-
I239X Font Sample (I239X Fontvoorbeeld)	-

\*1 Alleen beschikbaar wanneer de Network I/F (Netwerk I/F)-instelling in Network Menu (Menu Netwerk) is ingesteld op On (Aan).

\*2 Alleen beschikbaar wanneer de printer is aangesloten op een USB-apparaat met D4-ondersteuning en is aangezet terwijl de USB I/F (USB-poort)-instelling is ingesteld op On (Aan).

### Status Sheet (Statusvel)

Hiermee drukt u een vel af met de huidige printerinstellingen en geïnstalleerde opties. U kunt dit vel gebruiken om te controleren of opties correct zijn geïnstalleerd.

### Network Status Sheet (Statusvel Netwerk)

Hiermee drukt u een overzicht van de netwerkstatus af.

**Job Memory List (Lijst taakgeheugen)**

Drukt een werkblad af met de huidige instellingen van het taakgeheugen.

**USB ExtI/F Status Sheet (USB ExtI/Fstatusvel)**

Hiermee drukt u een overzicht van de status van de USB-interface af.

**PS3 Status Sheet (Statusvel PS3)**

Hiermee drukt u een vel af met informatie over de modus PS3, zoals de PS3-versie.

**PS3 Font List (PS3 Fontvoorbeeld), PCL Font Sample (PCL Fontvoorbeeld), ESCP2 Font Sample (ESCP2 Fontvoorbeeld), FX Font Sample (FX Fontvoorbeeld), I239X Font Sample (I239X Fontvoorbeeld)**

Hiermee drukt u een voorbeeld af van de lettertypen die beschikbaar zijn voor de geselecteerde printeremulatie.

---

**Common Settings (Algemene instellingen)****Setup Menu (Menu Setup)**

Item	Instellingen (standaardinstelling is vet)
Time to Sleep (Tijd slaapstand)	<b>1</b> , 3, 5, 15, 30, 60, 120, 180, 240 minuten
Time Out (Timeout)	0, 5 tot <b>60</b> tot 300 in stappen van 1
Paper Source (Papierbron)	<b>Auto</b> , MP Tray (STD), Cassette1 (Lade1), Cassette2 (Lade2)* <sup>1</sup> , Cassette3 (Lade3)* <sup>1</sup>
MP Mode (MP MODE)	<b>Normal (Normaal)</b> , Last (Laatste)
Manual Feed (Manuele toevoer)	<b>Off (Uit)</b> , 1st Page (1ste Pag), EachPage (Elke Pagina)
Copies (Exemplaren)	<b>1</b> tot 999
Duplex* <sup>2</sup>	<b>Off (Uit)</b> , On (Aan)
Binding (Bindzijde)* <sup>2</sup>	<b>Long Edge (Lange k)</b> , Short Edge (Korte k)
Start Page (Startpagina)* <sup>2</sup>	<b>Front (Voor)</b> , Back (Achter)

Item	Instellingen (standaardinstelling is vet)
Paper Type (Pap soort)	<b>Normal (Normaal)</b> , SemiThk (Halfdik), Thick (Zwaar), Transparency (Transparant)
Skip Blank Page (Geen lege pag.) <sup>*3</sup>	On (Aan), <b>Off (Uit)</b>
Auto Eject Page (Auto uitvoer pg) <sup>*3</sup>	On (Aan), <b>Off (Uit)</b>
Size Ignore (Negeer formaat)	<b>Off (Uit)</b> , On (Aan)
Auto Cont	<b>Off (Uit)</b> , On (Aan)
Page Protect (Paginabesch) <sup>*4</sup>	<b>Auto</b> , On (Aan)
LCD Contrast (LCD-contrast)	0 tot <b>7</b> tot 15
B/W Reverse Disp. (Zwart-wit omgek.)	<b>Off (Uit)</b> , On (Aan)
Sound Volume (Geluidsvolume)	Operation Sound (Bedieningsgeluid): Off (Uit), <b>Medium (Normaal)</b> , Large (Groot) Finish Sound (Eindgeluid): <b>Off (Uit)</b> , Medium (Normaal), Large (Groot) Caution Sound (Waarsch.geluid): <b>Off (Uit)</b> , Medium (Normaal), Large (Groot)
Local Time Diff. (Lok. tijdsverschil)	-13:59 ... <b>0:00</b> ... +13:59
Time Setting (Tijd)	2000/ 01/01 00:00 tot 2099/12/31 23:59
Date Format (Datumnotatie)	<b>DD/MM/YY</b> , MM/DD/YY, YY/MM/DD

\*1 Alleen beschikbaar wanneer de desbetreffende optie is geïnstalleerd.

\*2 Alleen beschikbaar bij gebruik van papierformaat A4 of LT.

\*3 Alleen beschikbaar voor de modi ESC/Page, ESC/P2, FX en I239X.

\*4 Niet beschikbaar in de modi PS3 en PCL.

### Time to Sleep (Tijd slaapstand)

Hiermee bepaalt u na hoeveel tijd de printer in rustmodus gaat als er geen enkele knop wordt ingedrukt en er geen taken zijn om af te drukken.

### Time Out (Timeout)



Hiermee wordt bepaald na hoeveel seconden een time-out optreedt bij het automatisch omschakelen naar een andere interface. De tijd voor het optreden van een time-out begint op het moment waarop er geen gegevens meer worden ontvangen op een interface tot het moment waarop van interface wordt gewisseld. Als de printer een afdruktaak heeft bij het wisselen van interface, wordt de afdruktaak wel afgedrukt.

### **Paper Source (Papierbak)**

Hiermee wordt bepaald of papier wordt ingevoerd vanuit de MP-lade, de standaardcassette of de optionele papercassette.

Als u **Auto** selecteert, wordt het papier ingevoerd uit de papierbron met het papier dat overeenkomt met de instelling voor **Paper Size (Papierbak)**.

### **MP Mode (MP MODE)**

Met deze instelling wordt bepaald of de MP-lade de hoogste of laagste prioriteit heeft wanneer **Auto (Automatisch)** is geselecteerd als Paper Source (Papierbron) in het printerstuurprogramma. Wanneer **Normal (Normaal)** is geselecteerd voor **MP Mode (MP MODE)** heeft de MP-lade de hoogste prioriteit als papierbron. Selecteert u **Last (Laatste)**, dan heeft de MP-lade de laagste prioriteit.

### **Manual Feed (Handtoevoer)**

Hiermee kunt u de modus voor handmatige invoer selecteren voor de MP-lade.

### **Copies (Kopieën)**

Hier kunt u het aantal exemplaren opgeven dat u wilt afdrukken, van 1 tot en met 999.

### **Duplex**

Hiermee schakelt u dubbelzijdig afdrukken in of uit. Hiermee kunt u op beide kanten van het papier afdrukken.

### **Binding**

Hier geeft u de inbindrichting van de afdruk op.

### **Start Page (Startpagina)**

Hier geeft u op of eerst op de voor- of op de achterzijde van de pagina moet worden afgedrukt bij het duplexafdrukken.

### Paper Type (Pap soort)

Hier geeft u de papiersoort op waarmee u wilt afdrukken. De printer past de afdruksnelheid aan op basis van deze instelling. Er wordt langzamer afgedrukt wanneer `SemiThk (Halfdik)`, `Thick (Zwaar)` of `Transparency (Transparant)` is geselecteerd.

### Skip Blank Page (Lege pagina overslaan)

Hiermee kunt u lege pagina's overslaan tijdens het afdrukken. Deze instelling is beschikbaar wanneer u afdrukt in de modi `ESC/Page`, `ESCP2`, `FX` of `I239X`.

### Auto Eject Page (Auto uitvoer pagina)

Hier wordt aangegeven of papier moet worden uitgevoerd wanneer de limiet wordt bereikt die bij `Time Out (Timeout)` is ingesteld. De standaardinstelling is `Off (Uit)`. Dit betekent dat papier niet automatisch wordt uitgevoerd wanneer de limiet voor de time-out is bereikt.

### Size Ignore (Negeer fmt)

Als u een fout met een papierformaat wilt negeren, selecteert u `On (Aan)`. Schakelt u deze optie in, dan gaat de printer door met afdrukken, zelfs wanneer de afbeelding groter is dan het opgegeven papierformaat. Dit kan vlekken veroorzaken vanwege toner die niet correct op het papier wordt overgebracht. Als deze optie is uitgeschakeld, stopt de printer met afdrukken als er een fout met het papierformaat optreedt.

### Auto Cont

Wanneer u deze instelling inschakelt, gaat de printer na een bepaalde tijdsduur automatisch door met afdrukken, wanneer een van de volgende fouten optreedt: `Paper Set (Papierfmt)`, `Print Overrun (Afdrukoverloop)` of `Memory Overflow (Geheugenoverloop)`. Als deze optie is uitgeschakeld, moet u op de **Start**-toets drukken om door te gaan met afdrukken.

### Page Protect (Paginabesch)

Hier kunt u extra printergeheugen toewijzen aan het afdrukken van gegevens in plaats van aan het ontvangen van gegevens. U moet deze optie wellicht inschakelen als u een zeer complexe pagina afdrukt. Als het foutbericht `Print Overrun (Afdrukoverloop)` wordt weergegeven op het LCD-scherm tijdens het afdrukken, schakelt u deze optie in en drukt u de gegevens opnieuw af. De hoeveelheid geheugen die is gereserveerd voor het verwerken van gegevens, wordt verlaagd. Het kan dus langer duren om de afdruktaak te verzenden, maar u kunt wel complexe taken afdrukken. `Page Protect (Paginabesch)` werkt gewoonlijk het beste wanneer `Auto` is geselecteerd. Als de geheugenproblemen opnieuw optreden, moet u het geheugen van de printer uitbreiden.

**Opmerking:**

Als u de Page Protect (Pasinabesch)-instelling wijzigt, wordt het geheugen van de printer opnieuw geconfigureerd. In dit geval worden gedownloade lettertypen verwijderd.

**LCD Contrast (LCD-contrast)**

Hiermee past u het contrast van het LCD-schermbaan. Gebruik **▲ Omhoog** en **▼ Omlaag** om voor het contrast een waarde tussen 0 (het laagste contrast) en 15 (het hoogste contrast) in te stellen.

**B/W Reverse Disp. (Zwart-wit omgek.)**

Hiermee kunt u de kleuren van het LCD-schermbaan inverteren.

**Sound Volume (Geluidsvolume)**

Specificeert het geluidsvolume dat wordt geproduceerd wanneer een toets wordt ingedrukt, een fax- of scanbewerking is voltooid of een fout optreedt.

**Local Time Diff. (Lok. tijdsverschil)**

Hiermee bepaalt u de huidige datum en tijd op basis van het tijdsverschil ten opzichte van Greenwich Mean Time.

**Time Setting (Tijd)**

Hiermee bepaalt u de huidige datum en tijd door rechtstreekse invoer.

**Date Format (Datumnotatie)**

Hiermee bepaalt u de manier waarop de datum wordt weergegeven.

**USB Menu (Menu USB)**

Item	Instellingen (standaardinstelling is vet)
USB I/F (USB-poort)*1	<b>On (Aan)</b> , Off (Uit)
USB Speed (USB Snelheid)*1 *2	<b>HS</b> , FS
Get IPAddress (IP-adresOpfragen)*2 *3	Panel, Auto, PING
IP Address (IP-adres)*2 *3 *4 *5	0.0.0.1 tot 255.255.255.255

Item	Instellingen (standaardinstelling is vet)
SM <sup>*2 *3</sup>	0.0.0.0 tot 255.255.255.255
GW <sup>*2 *3</sup>	0.0.0.0 tot 255.255.255.255
AppleTalk <sup>*2 *3</sup>	On (Aan), Off (Uit)
Bonjour <sup>*2 *3</sup>	On (Aan), Off (Uit)
USB Ext I/F Init (Externe USB-interface initialiseren) <sup>*2 *3</sup>	-
Buffer Size (Databuffer) <sup>*1 *2</sup>	<b>Normal (Normaal)</b> , Maximum (Maximaal), Minimum (Minimaal)

\*1 Een wijziging van dit item is pas van toepassing nadat de printer via de menu's opnieuw is gestart of nadat de printer uit- en opnieuw is ingeschakeld. Veranderingen worden weergegeven in het statusvel en in de EJM read-back, maar zijn pas van toepassing nadat de printer via de menu's opnieuw is gestart of nadat de printer is uit- en opnieuw ingeschakeld.

\*2 Alleen beschikbaar wanneer USB I/F (USB-poort) is ingesteld op On (Aan).

\*3 Alleen beschikbaar wanneer een extern USB-apparaat met D4-ondersteuning is aangesloten. De inhoud van de instellingen hangt af van de instellingen van het externe USB-apparaat.

\*4 Als de instelling Get IPAddress (IP-adresOpvragen) is ingesteld op Auto, kan deze instelling niet worden gewijzigd.

\*5 Wanneer de instelling Get IPAddress (IP-adresOpvragen) wordt gewijzigd van Panel of PING naar Auto, worden de instelwaarden van het paneel opgeslagen. Wanneer Auto vervolgens weer op Panel of PING wordt gezet, worden de opgeslagen waarden weergegeven. Als waarde wordt 192.168.192.168 gebruikt als de instellingen niet via het bedieningspaneel worden opgegeven.

## USB I/F (USB-poort)

Hiermee schakelt u de USB-interface in of uit.

## USB Speed (USB Snelheid)

Hiermee kiest u de gebruiksmodus van de USB-interface. HS wordt aanbevolen. Selecteer FS als HS niet werkt op uw computersysteem.

## Buffer Size (Databuffer)

Hier bepaalt u hoeveel geheugen moet worden gebruikt voor het ontvangen en afdrukken van gegevens. Als Maximum (Maximaal) is geselecteerd, is er meer geheugen gereserveerd voor het ontvangen van gegevens. Als Minimum (Minimaal) is geselecteerd, is er meer geheugen gereserveerd voor het afdrukken van gegevens.

**Opmerking:**

- ❑ Als u de Buffer Size (Databuffer)-instellingen wilt activeren, moet u de printer uitschakelen, minstens vijf seconden wachten en de printer weer inschakelen. U kunt ook de bewerking Reset All (Reset alles) uitvoeren, zoals wordt beschreven in “Reset Menu (Menu Reset)” op pagina 159.
- ❑ Wanneer u de standaardwaarden van de printer herstelt, worden alle afdruktaken verwijderd. Controleer of het **Data**-lampje niet knippert wanneer u de printer reset.

**Network Menu (Menu Netwerk)**

Raadpleeg de *Netwerkhandleiding* voor meer informatie.

**USB Host Menu (Menu USB-host)**

Met dit menu kunt u de afdrukfuncties van de USB-host gebruiken. Zie “Direct vanaf een USB-geheugen afdrukken” op pagina 68 voor meer informatie over het gebruik van de functie.

Item	Instellingen (standaardinstelling is vet)
USB Host (USB-host)*	<b>On (Aan)</b> , Off (Uit)

\* Een wijziging van dit item is pas van toepassing nadat de printer via de menu's opnieuw is gestart of nadat de printer uit- en opnieuw is ingeschakeld. Veranderingen worden weergegeven in het statusvel en in de EJM read-back, maar zijn pas van toepassing nadat de printer via de menu's opnieuw is gestart of nadat de printer is uit- en opnieuw ingeschakeld.

**USB Host (USB-host)**

Hiermee kunt u direct afdrukken vanaf een USB-geheugen via een USB-hostinterface.

**E-mail Server Settings (Instellingen e-mailserver)**

Item	Instellingen
Auth Method (Verificatiemethode)	<b>Off (Uit)</b> , POP before SMTP (POP voor SMTP), SMTP Auth (SMTP-verificatie)* <sup>1</sup>
Auth Account (Verificatieaccount)* <sup>2</sup>	Tot 30 tekens.
Auth Password (Verificatie-wachtw.)* <sup>2</sup>	Tot 20 tekens.

Item	Instellingen
Sender Address (Adres afzender)	Tot 64 tekens.
SMTP Server Addr (Adres SMTP-server)* <sup>3</sup>	Tot 50 tekens.
SMTP Srvr Port Num (Poortnr. SMTP-srvr)	0 ... <b>25</b> ... 65535
POP3 Server Addr (Adres POP3-server)	Tot 50 tekens.
POP3 Srvr Port Num (Poortnr. POP3-srvr)	0 ... <b>110</b> ... 65535
Connection Test (Verbindingstest)	-

\*<sup>1</sup> Bevestigt automatisch de authenticiteit met behulp van de LOGIN-, PLAIN- of CRAM-MD5-methode.

\*<sup>2</sup> Algemeen voor zowel SMTP als POP3.

\*<sup>3</sup> Als **Host Name** wordt ingevoerd, wordt de IP Address (IP-adres)-instelling genegeerd.

### Opmerking:

- Als u vragen hebt over mailserverinstellingen, neem dan contact op met de beheerder van de mailservers.
- De volgende tekens kunnen worden ingevoerd voor Auth Account (Verificatieaccount), Auth Password (Verificatiewachtw.), Sender Address (Adres afzender), SMTP Server Addr (Adres SMTP-server) en POP3 Server Addr (Adres POP3-server) met behulp van het numerieke toetsenbord.

	Alfabetisch/Symbool	Numeriek
1	@,./	1
2	a b c A B C	2
3	d e f D E F	3
4	g h i G H I	4
5	j k l J K L	5
6	m n o M N O	6
7	p q r s P Q R S	7
8	t u v T U V	8

	<b>Alfabetisch/Symbool</b>	<b>Numeriek</b>
9	w x y z W X Y Z	9
0	Spatie	0
*		*
#	- . * # ! " , ; : ` _ = /   ' ? \$ @ % & + ¥ ~ ^ ( ) [ ] { } < >	#

## **Reset Menu (Menu Reset)**

### **Clear Warning (Waarschuwing wissen)**

Hiermee wist u de waarschuwingen voor fouten, behalve voor fouten van verbruiksmaterialen of onderdelen die verplicht moeten worden vervangen.

### **Clear All Warnings (Wis waarschuwingen)**

Hiermee wist u alle waarschuwingen die worden weergegeven op het display.

### **Reset**

Hiermee onderbreekt u het afdrukken en wist u de huidige taak die uit de actieve interface is ontvangen. U wilt de printer wellicht opnieuw instellen wanneer er een probleem met de afdruktaak is opgetreden en de printer niet kan afdrukken.

### **Reset All (Reset alles)**

Stopt het afdrukken, wist het printergeheugen en zet de printerinstellingen terug naar hun standaardwaarden. De afdruktaken die uit interfaces zijn ontvangen, worden verwijderd.

#### **Opmerking:**

*Als u Reset All (Reset alles) uitvoert, worden de afdruktaken verwijderd die uit interfaces zijn ontvangen. Zorg dat u geen taken van anderen onderbreekt.*

### **Reset Maintenance Counter (Reset onderhoudsteller)**

Hiermee reset u de teller van de onderhoudseenheid bij het vervangen van die eenheid. Raadpleeg de documentatie die is meegeleverd met de onderhoudseenheid voor meer informatie over het vervangen van de onderhoudseenheid.

**Opmerking:**

Als u Reset Maintenance Counter (Reset onderhoudsteller) uitvoert, wordt het afdrucken gestopt, het printergeheugen gewist en de printerinstellingen teruggezet naar hun standaardwaarden. Let erop dat u niet een taak van iemand anders onderbreekt, omdat afgedruktaken van alle interfaces worden gewist.

---

## Printer Settings (Printerinstellingen)

### Tray Menu (Menu Papierbak)

Item	Instellingen (standaardinstelling is vet)
MP Tray Size (Std Papierbak)	<b>A4</b> , A5, A6, B5, LT, HLT, LGL, GLT, GLG, EXE, F4, MON, C10, DL, C5, C6, IB5
Cassette1 Size (Formaat lade1)	<b>A4</b> , A5, A6, B5, LT, HLT, LGL, GLG, EXE, F4
Cassette2 Size (Formaat lade2)*/ Cassette3 Size (Formaat lade3)*	<b>A4</b> , A5, B5, LT, LGL, GLG, EXE, F4
MP Tray Type (Type MP-lade)	<b>Plain (Wit)</b> , SemiThk (Halfdik), Preprinted (Bedrukt), Letterhead (Briefhfd), Recycled, Color (Kleur), Transparency (Transparant), Labels (Etiketten)
Cassette1 Type (Type lade1)/Cassette2 Type (Type lade2)* / Cassette3 Type (Type lade3)*	<b>Plain (Wit)</b> , SemiThk (Halfdik), Preprinted (Bedrukt), Letterhead (Briefhfd), Recycled, Color (Kleur)

\* Alleen beschikbaar wanneer de optionele papercassette is geïnstalleerd.

### **MP Tray Size (Std Papierbak)/Cassette1 Size (Formaat lade1)/Cassette2 Size (Formaat lade2)/Cassette3 Size (Formaat lade3)**

Selecteer het papierformaat dat is geladen in de MP-lade en de papercassettes.

### **MP Tray Type (Type MP-lade)**

Hier selecteert u het papiertype dat in de MP-lade is geplaatst.

### **Cassette1 Type (Type lade1)/Cassette2 Type (Type lade2)/Cassette3 Type (Type lade3)**

Hier selecteert u het papiertype dat in standaardpapercassette en optionele papercassettes is geplaatst.



## Printing Menu (Menu Afdruk)

### Opmerking:

De instellingen zijn ondergeschikt aan de instellingen die in de printerdriver worden opgegeven.

Item	Instellingen (standaardinstelling is vet)
Page Size (Paginaformaat)	<b>A4</b> , A5,A6, B5, LT, HLT, LGL, GLT, GLG, EXE, F4, MON, C10, DL, C5, C6, IB5, CTM*
Wide A4 (Breed A4)	<b>Off (Uit)</b> , On (Aan)
Orientation (Oriëntatie)	<b>Port (Portret)</b> , Land (Landsch)
Resolution (Resolutie)	300, <b>600</b> , 1200
RItech	<b>On (Aan)</b> , Off (Uit)
Toner Save (Toner-spaarmode)	<b>Off (Uit)</b> , On (Aan)
Density (Dichtheid)	1 tot <b>3</b> tot 5
Image Optimum (Optimale afb.)	<b>Auto</b> , Off (Uit), On (Aan)
Dot Correction (Dotcorrectie)	<b>Off (Uit)</b> , On (Aan)
Top Offset (B Marge)	-99.0 ... <b>0.0</b> ... 99.0 mm in stappen van 0,5 mm
Left Offset (L Marge)	-99.0 ... <b>0.0</b> ... 99.0 mm in stappen van 0,5 mm
T Offset B (B Marge A)	-99.0 ... <b>0.0</b> ... 99.0 mm in stappen van 0,5 mm
L Offset B (L Marge A)	-99.0 ... <b>0.0</b> ... 99.0 mm in stappen van 0,5 mm

\* Papier met aangepast formaat is minimaal 70,0 × 148,0 mm en maximaal 216,0 × 356,0 mm.

### Page Size (Paginaformaat)

Hiermee bepaalt u het papierformaat.

### Wide A4 (Breed A4)

Als u **On (Aan)** selecteert, worden de linker- en rechtermarge verkleind van 4 mm naar 3,4 mm.

### Orientation (Oriëntatie)

Hier wordt aangegeven of de pagina staand of liggend wordt afgedrukt.

### **Resolution (Resolutie)**

Hier wordt de afdrukresolutie aangegeven.

### **RITech**

Als u RITech inschakelt, krijgt u vloeiendere en scherpere lijnen, tekst en afbeeldingen.

### **Toner Save (Toner-spaarmode)**

Wanneer deze instelling is geselecteerd, bespaart de printer toner door een grijs tint in plaats van zwart te gebruiken als vulkleur voor tekens. De rechterrands en onderste rand van de omtrek van de tekens zijn geheel zwart.

### **Top Offset (B Marge)**

Hiermee kunt u kleine wijzigingen aanbrengen in de verticale afdrukpositie van de pagina.



**Let op:**

*Zorg ervoor dat de afgedrukte afbeelding niet groter is dan het papier. Anders beschadigt u de printer wellicht.*

### **Left Offset (L Marge)**

Hiermee kunt u kleine wijzigingen aanbrengen in de horizontale afdrukpositie van de pagina. Met deze functie kunt u gemakkelijk kleine wijzigingen aanbrengen.



**Let op:**

*Zorg ervoor dat de afgedrukte afbeelding niet groter is dan het papier. Anders beschadigt u de printer wellicht.*

### **T Offset B (B Marge A)**

Hiermee kunt u de verticale afdrukpositie aanpassen op de achterzijde van het papier wanneer u dubbelzijdig afdrukt. Gebruik deze optie wanneer de afdruk op de achterzijde niet op de verwachte plaats wordt afgedrukt.

### **L Offset B (L Marge A)**

Hiermee kunt u de horizontale afdrukpositie op de achterzijde van het papier aanpassen wanneer u dubbelzijdig afdrukt. Gebruik deze optie wanneer de afdruk op de achterzijde niet op de verwachte plaats wordt afgedrukt.

## Emulation Menu (Menu Emulatie)

### Opmerking:

*U kunt verschillende emulaties opgeven voor elke interface.*

Item	Instellingen (standaardinstelling is vet)
USB	<b>Auto</b> , ESCP2, FX, I239X, PS3, PCL
Network (Netwerk)	<b>Auto</b> , ESCP2, FX, I239X, PS3, PCL

## PCL Menu (Menu PCL)

Deze instellingen zijn beschikbaar in de modus PCL.

Item	Instellingen (standaardinstelling is vet)
FontSource (Bron fonts)	<b>Resident</b> , Download (Downloaden)* <sup>1</sup>
Font Number (Font Nr)	<b>0</b> ... 65535 (afhankelijk van de instellingen)
Pitch* <sup>2</sup>	0.44 ... <b>10.00</b> ... 99.99 cpi in stappen van 0,01 cpi
Height (Puntgrootte)* <sup>2</sup>	4.00 ... <b>12.00</b> ... 999.75 pt in stappen van 0,25 pt
SymSet (Symboolset)	<b>IBM-US</b> , Roman-8, Roman-9, ECM94-1, 8859-2 ISO, 8859-9 ISO, 8859-10ISO, 8859-15ISO, PcBlt775, IBM-DN, PcMultiling, PcE.Europe, PcTk437, PcEur858, Pc1004, WiAnsi, WiE.Europe, WiTurkish, WiBALT, DeskTop, PsText, VeInternati, VeUS, MsPublishin, Math-8, PsMath, VeMath, PiFont, Legal, UK,ANSI ASCII, Swedis2, Italian, Spanish, German, Norweg1, French2, Windows, McText, Hebrew7, 8859-8 ISO, Hebrew8, Arabic8, OCR A, OCR B, Pc866Cyr, Pc866Ukr, WinCyr, ISOCyr, Pc8Grk, Pc851Grk, WinGrk, ISOGrk, Greek8, Pc862Heb, Pc864Ara, HPWARA
Form (Formulier)	5 ... <b>64</b> ... 128 regels
CR Function (CR-functie)	<b>CR</b> , CR+LF

Item	Instellingen (standaardinstelling is vet)
LF Function (LF-functie)	<b>LF</b> , CR+LF
Tray Assign (Vakaan- duid.)	<b>4K</b> , 5S, 4

\*1 Alleen beschikbaar wanneer gedownloade lettertypen beschikbaar zijn.

\*2 Afhankelijk van het geselecteerde lettertype.

### FontSource (Bron fonts)

Hiermee stelt u de standaardlettertypebron in.

### Font Number (Font Nr)

Hiermee stelt u het nummer van het standaardlettertype in de standaardlettertypebron in. Het beschikbare nummer is afhankelijk van de instellingen die u hebt opgegeven.

### Pitch

Hier geeft u de standaardtekenbreedte voor het lettertype op als het lettertype schaalbaar is en een vaste tekenbreedte heeft. U kunt een waarde selecteren van 0.44 tot 99.99 cpi (tekens per inch) in stappen van 0,01 inch. +Dit item verschijnt mogelijk niet, afhankelijk van de FontSource (Bron fonts)- of Font Number (Font Nr)-instellingen.

### Height (Puntgrootte)

Hier geeft u de standaardpuntgrootte voor het lettertype op als het lettertype schaalbaar en proportioneel is. U kunt een waarde selecteren van 4.00 tot 999.75 punten in stappen van 0,25 punt. +Dit item verschijnt mogelijk niet, afhankelijk van de FontSource (Bron fonts)- of Font Number (Font Nr)-instellingen.

### SymSet (Symbolset)

Hier selecteert u de standaardtekenset. Als het lettertype dat u hebt geselecteerd in FontSource (Bron fonts) en Font Number (Font Nr) niet beschikbaar is in de nieuwe SymSet (Symbolset)-instelling, worden de instellingen voor FontSource (Bron fonts) en Font Number (Font Nr) automatisch vervangen door de standaardwaarde IBM-US.

### Form (pagina)

Hier geeft u het aantal regels voor het papierformaat en de afdrukstand op. Dit heeft ook een wijziging van de regelafstand (VMI) tot gevolg. De nieuwe VMI-waarde wordt opgeslagen op de printer. Dit betekent dat latere wijzigingen in de instellingen bij Page Size (Paginaformaat) of Orientation (Oriëntatie) wijzigingen in de waarde bij Form (Formulier) tot gevolg kunnen hebben, op basis van de opgeslagen VMI-waarde.

### CR Function (CR-functie), LF Function (LF-functie)

Deze functies zijn opgenomen voor gebruikers van bepaalde besturingssystemen, zoals UNIX.

### Tray Assign (Vakaanduid.)

Hiermee kunt u de toewijzing wijzigen voor de opdracht om een papierbron te selecteren. Wanneer 4 is geselecteerd, zijn de ingestelde opdrachten compatibel met de HP LaserJet 4. Wanneer 4K is geselecteerd, zijn de ingestelde opdrachten compatibel met de HP LaserJet 4000, 5000 en 8000. Wanneer 5S is geselecteerd, zijn de ingestelde opdrachten compatibel met de HP LaserJet 5S.

## PS3 Menu (Menu PS3)

Item	Instellingen (standaardinstelling is vet)
Error Sheet (Foutrapport)	<b>Off (Uit)</b> , On (Aan)
Image Protect (Behoud afb.)	<b>Off (Uit)</b> , On (Aan)
Binary (Binair)	<b>Off (Uit)</b> , On (Aan)
Text Detection (Tekstdetectie)	<b>Off (Uit)</b> , On (Aan)
PDF Page Size (PDF-papierform.)	Auto, <b>A4</b> , A5, A6, B5, LT, HLT, LGL, GLT, GLG, EXE, F4, MON, C10, DL, C5, C6, IB5

### Error Sheet (Foutrapport)

Wanneer u On (Aan) selecteert, wordt op de printer een foutrapport afgedrukt wanneer er zich een fout voordoet in de modus PS3 of wanneer het PDF-bestand dat u probeert af te drukken een niet-ondersteunde versie is.

### Image Protect (Behoud afb.)

Wanneer u **On (Aan)** selecteert, wordt de afdrukkwaliteit niet verminderd, ook al is er onvoldoende geheugen. In dat geval wordt **Memory Overflow (Geheugenoverloop)** weergegeven en wordt het afdrukken gestopt.

Wanneer u **Off (Uit)** selecteert, wordt de afdrukkwaliteit verminderd als er een tekort aan geheugen is. In dat geval wordt **Image Optimum (Optimale afb.)** weergegeven en gaat het afdrukken door.

### Binary (Binair)

Hiermee geeft u de gegevensindeling op. Selecteer **On (Aan)** voor binaire gegevens en selecteer **Off (Uit)** voor ASCII-gegevens.

#### Opmerking:

- Binair is alleen mogelijk bij een netwerkverbinding.*
- Wanneer u AppleTalk gebruikt hoeft u **On (Aan)** niet te selecteren.*

Zorg ervoor dat uw toepassing overweg kan met binaire gegevens en dat zowel **SEND CTRL-D Before Each Job (CTRL-D verzenden voor elke taak)** als **SEND CTRL-D After Each Job (CTRL-D verzenden na elke taak)** op **No (Nr)** staat als u binaire gegevens wilt gebruiken.

Met deze instelling op **On (Aan)** is het niet mogelijk om **TBCP (Tagged Binary Communication Protocol)** te gebruiken in de printerdriver.

### Text Detection (Tekstdetectie)

Wanneer u **On (Aan)** selecteert, wordt het tekstbestand tijdens het afdrukken geconverteerd naar een PostScript-bestand. Deze instelling is alleen beschikbaar wanneer u **PS3** selecteert in het **Emulation Menu (Menu Emulatie)**.

### PDF Page Size (PDF-papierform.)

Hiermee wordt het papierformaat aangegeven wanneer u de PDF-bestandsdirectory verzendt vanaf een computer of een ander apparaat. Als **Auto** is geselecteerd, wordt het papierformaat bepaald op basis van het formaat van de eerste pagina die wordt afgedrukt.

## ESCP2 Menu (Menu ESC/P2)

Item	Instellingen (standaardinstelling is vet)
Font	<b>Courier</b> , Prestige, Roman, Sans serif, Roman T, Orator S, Sans H, Script, OCR A, OCR B
Pitch	<b>10</b> , 12, 15 cpi, Prop.

Item	Instellingen (standaardinstelling is vet)
Condensed (Versmald)	<b>Off (Uit)</b> , On (Aan)
T.Margin (Bovenmarge)	0.40 ... <b>0.50</b> ... 1.50 inch in stappen van 0,05 inch
Text (AantRegel)	1... <b>66</b> ... 81 regels
CGTable (Kar Tab)	<b>PcUSA</b> , Italic, PcMultilin, PcPortugue, PcCanFrenc, PcNordic, PcTurkish2, Pclcelandic, PcE.Europe, BpBRASCIi, BpAbicomp, Roman-8, PcEur858, ISO Latin1, 8859-15ISO, PcSI437, PcTurkish1, 8859-9 ISO, Mazowia, CodeMJK, PcGk437, PcGk851, PcGk869,8859-7 ISO, PcCy855, PcCy866, PcUkr866, PcLit771, Bulgarian, Hebrew7, Hebrew8, PcHe862, PcAr864, PcAr864Ara, PcAr720, PcLit774, Estonia, ISO Latin2, PcLat866
Country (Land)	<b>USA</b> , France (Frankrijk), Germany, UK, Denmark (Denemarken), Sweden, Italy (Italië), Spain1 (Spanje-1), Japan, Norway (Noorwegen), Denmark2 (Denemarken-2), Spain2 (Spanje-2), LatinAmeric (Latijns Amerika), Korea, Legal
Auto CR (Autom. CR)	<b>On (Aan)</b> , Off (Uit)
Auto LF (Autom. LF)	<b>Off (Uit)</b> , On (Aan)
Bit Image	<b>Dark (Donker)</b> , Light (Licht), BarCode
Zero Character (Nul)	<b>0</b> (of het nulteken met een deelteken)

## Font

Hier selecteert u het lettertype.

## Pitch

Hier selecteert u de tekenbreedte (de horizontale afstand) van het lettertype met een vaste tekenbreedte, gemeten in cpi (tekens per inch). U kunt ook proportionele afstand selecteren.

## Condensed (Versmald)

Hiermee schakelt u versmald afdrukken in of uit.

## T.Margin (Bovenmarge)

Hiermee kunt u de afstand van de bovenzijde van de pagina naar de basislijn van de eerste afdrubbare regel opgeven. De afstand wordt aangegeven in inches. Hoe kleiner de waarde, des te dichter bevindt de afdrubbare regel zich bij de bovenzijde.

## Text (AantRegel)

Hier geeft u de lengte van de pagina op in regels. Bij deze optie wordt aangenomen dat een regel 1 pica (1/6 inch) is. Als u de instelling bij `Orientation (Oriëntatie)`, `Page Size (Paginaformaat)` of `T.Margin (Bovenmarge)` wijzigt, wordt de instelling voor paginalengte automatisch teruggezet naar de standaardwaarde voor elk papierformaat.

### **CGTable (Kar Tab)**

Met deze optie kunt u de tabel voor grafische of cursieve tekens selecteren. De grafische tabel bevat grafische tekens voor het afdrukken van regels, hoeken, gearceerde gebieden, internationale tekens, Griekse tekens en wiskundige tekens. Als u `Italic` selecteert, wordt de bovenste helft van de teken tabel gedefinieerd als cursieve tekens.

### **Country (Land)**

Met deze optie kunt u een van de vijftien internationale tekensets selecteren. Zie de *Handleiding bij de lettertypen* voor voorbeelden van de tekens in de tekenset voor elk land.

### **Auto CR (Autom. CR)**

Hier wordt aangegeven of de printer een bewerking voor een regelterugloop/regelinvoer (CR-LF) uitvoert wanneer de afdrukpositie de rechtermarge overschrijdt. Als u `Off (Uit)` selecteert, drukt de printer tekens die de rechtermarge overschrijden niet af en wordt er geen regelterugloop uitgevoerd tot een teken voor een regelterugloop wordt ontvangen. Deze functie wordt in de meeste toepassingen automatisch verwerkt.

### **Auto LF (Autom. LF)**

Als u `Off (Uit)` selecteert, verzendt de printer geen opdracht voor een automatische regelinvoer (LF) voor elke regelterugloop (CR). Is `On (Aan)` geselecteerd, dan wordt een opdracht voor een regelinvoer verzonden voor elke regelterugloop. Selecteer `On (Aan)` als de tekstregels elkaar overlappen.

### **Bit Image**

De printer kan de grafische dichtheden emuleren die zijn ingesteld met de printeropdrachten. Als u `Dark (Donker)` selecteert, is de dichtheid van de bitafbeelding hoog. Als u `Light (Licht)` selecteert, dan is de dichtheid van de bitafbeelding laag.

Als u `BarCode` selecteert, zet de printer bitafbeeldingen om in streepjescodes door automatisch verticale ruimten tussen punten in te vullen. Zo krijgt u ononderbroken verticale regels die kunnen worden gelezen door een streepjescodelezer. In deze modus wordt de af te drukken afbeelding verkleind. Er kan dan enige vervorming optreden wanneer u bitafbeeldingen afdrukt.



## Zero Character (Nul)

Hier geeft u aan of de printer een nul met of zonder deelteken moet afdrukken.

## FX Menu (Menu FX)

Item	Instellingen (standaardinstelling is vet)
Font	<b>Courier</b> , Prestige, Roman, Sans serif, Script, Orator S, OCR A, OCR B
Pitch	<b>10</b> , 12, 15 cpi, Prop.
Condensed (Versmald)	<b>Off (Uit)</b> , On (Aan)
T.Margin (Bovenmarge)	0.40 ... <b>0.50</b> ... 1.50 inch in stappen van 0,05 inch
Text (AantRegel)	1... <b>66</b> ... 81 regels
CGTable (Kar Tab)	<b>PcUSA</b> , Italic, PcMultilin, PcPortugue, PcCanFrenc, PcNordic, PcTurkish2, Pclcelandic, PcE.Europe, BpBRASCII, BpAbicomp, Roman-8, PcEur858, ISO Latin1, 8859-15ISO
Country (Land)	<b>USA</b> , France (Frankrijk), Germany, UK, Denmark (Denemarken), Sweden, Italy (Italië), Spain1 (Spanje-1), Japan, Norway (Noorwegen), Denmark2 (Denemarken-2), Spain2 (Spanje-2), LatinAmeric (Latijns Amerika)
Auto CR (Autom. CR)	<b>On (Aan)</b> , Off (Uit)
Auto LF (Autom. LF)	<b>Off (Uit)</b> , On (Aan)
Bit Image	<b>Dark (Donker)</b> , Light (Licht), BarCode
Zero Character (Nul)	<b>0</b> (of het nulteken met een deelteken)

### Font

Hier selecteert u het lettertype.

### Pitch

Hier selecteert u de tekenbreedte (de horizontale afstand) van het lettertype met een vaste tekenbreedte, gemeten in cpi (tekens per inch). U kunt ook proportionele afstand selecteren.

### Condensed (Versmald)

Hiermee schakelt u versmald afdrukken in of uit.

### **T.Margin (Bovenmarge)**

Hiermee kunt u de afstand van de bovenzijde van de pagina naar de basislijn van de eerste afdrukbare regel opgeven. De afstand wordt aangegeven in inches. Hoe kleiner de waarde, des te dichter bevindt de afdrukbare regel zich bij de bovenzijde.

### **Text (AantRegel)**

Hier geeft u de lengte van de pagina op in regels. Bij deze optie wordt aangenomen dat een regel 1 pica (1/6 inch) is. Als u de instelling bij Orientation (Oriëntatie), Page Size (Paginaformaat) of T.Margin (Bovenmarge) wijzigt, wordt de instelling voor paginalengte automatisch teruggezet naar de standaardwaarde voor elk papierformaat.

### **CGTable (Kar Tab)**

Met deze optie kunt u de tabel voor grafische of cursieve tekens selecteren. De grafische tabel bevat grafische tekens voor het afdrukken van regels, hoeken, gearceerde gebieden, internationale tekens, Griekse tekens en wiskundige tekens. Als u *Italic* selecteert, wordt de bovenste helft van de teken tabel gedefinieerd als cursieve tekens.

### **Country (Land)**

Met deze optie kunt u een van de dertien internationale tekensets selecteren. Zie de *Handleiding bij de lettertypen* voor voorbeelden van de tekens in de tekenset voor elk land.

### **Auto CR (Autom. CR)**

Hier wordt aangegeven of de printer een bewerking voor een regelterugloop/regelinvoer (CR-LF) uitvoert wanneer de afdrukpositie de rechtermarge overschrijdt. Als u *Off* (Uit) selecteert, drukt de printer tekens die de rechtermarge overschrijden niet af en wordt er geen regelterugloop uitgevoerd tot een teken voor een regelterugloop wordt ontvangen. Deze functie wordt in de meeste toepassingen automatisch verwerkt.

### **Auto LF (Autom. LF)**

Als u *Off* (Uit) selecteert, verzendt de printer geen opdracht voor een automatische regelinvoer (LF) voor elke regelterugloop (CR). Is *On* (Aan) geselecteerd, dan wordt een opdracht voor een regelinvoer verzonden voor elke regelterugloop. Selecteer *On* (Aan) als de tekstregels elkaar overlappen.

### **Bit Image**

De printer kan de grafische dichtheden emuleren die zijn ingesteld met de printeropdrachten. Als u **Dark** (Donker) selecteert, is de dichtheid van de bitafbeelding hoog. Als u **Light** (Licht) selecteert, dan is de dichtheid van de bitafbeelding laag.

Als u **BarCode** selecteert, zet de printer bitafbeeldingen om in streepjescodes door automatisch verticale ruimten tussen punten in te vullen. Zo krijgt u ononderbroken verticale regels die kunnen worden gelezen door een streepjescodelezer. In deze modus wordt de af te drukken afbeelding verkleind. Er kan dan enige vervorming optreden wanneer u bitafbeeldingen afdrukt.

### Zero Character (Nul)

Hier geeft u aan of de printer een nul met of zonder deeltken moet afdrukken.

## I239X Menu (Menu I239X)

De modus I239X emuleert IBM® 2390/2391 Plus-opdrachten.

Deze instellingen zijn alleen beschikbaar wanneer de modus I239X is ingeschakeld.

Item	Instellingen (standaardinstelling is vet)
Font	<b>Courier</b> , Prestige, Gothic, Orator, Script, Presentor, Sans serif
Pitch	<b>10</b> , 12, 15, 17, 20, 24 cpi, Prop.
Code Page	<b>437</b> , 850, 858, 860, 863, 865
T.Margin (Bovenmarge)	0.30 ... <b>0.40</b> ...1.50 inch in stappen van 0,05 inch
Text (AantRegel)	1 ... <b>67</b> ... 81 regels
Auto CR (Autom. CR)	<b>Off (Uit)</b> , On (Aan)
Auto LF (Autom. LF)	<b>Off (Uit)</b> , On (Aan)
Alt. Graphics (Alt grafisch)	<b>Off (Uit)</b> , On (Aan)
Bit Image	<b>Dark (Donker)</b> , Light (Licht)
Zero Character (Nul)	<b>0</b> (of het nulteken met een deeltken)
CharacterSet (Karakter-set)	<b>1, 2</b>

### Font

Hier selecteert u het lettertype.

### **Pitch**

Hier selecteert u de tekenbreedte (de horizontale afstand) van het lettertype met een vaste tekenbreedte, gemeten in cpi (tekens per inch). U kunt ook proportionele afstand selecteren.

### **Code Page**

Hier selecteert u de karakertabellen. Karakertabellen bevatten de karakters en tekens die in verschillende talen worden gebruikt. De printer drukt tekst af op basis van de geselecteerde karakertabel.

### **T.Margin (Bovenmarge)**

Hiermee kunt u de afstand van de bovenzijde van de pagina naar de basislijn van de eerste afdrukbare regel opgeven. De afstand wordt aangegeven in inches. Hoe kleiner de waarde, des te dichter bevindt de afdrukbare regel zich bij de bovenzijde.

### **Text (AantRegel)**

Hier geeft u de lengte van de pagina op in regels. Bij deze optie wordt aangenomen dat een regel 1 pica (1/6 inch) is. Als u de instelling bij Orientation (Oriëntatie), Page Size (Paginaformaat) of T.Margin (Bovenmarge) wijzigt, wordt de instelling voor paginalengte automatisch teruggezet naar de standaardwaarde voor elk papierformaat.

### **Auto CR (Autom. CR)**

Hier wordt aangegeven of de printer een bewerking voor een regelterugloop/regelinvoer (CR-LF) uitvoert wanneer de afdrukpositie de rechtermarge overschrijdt. Als deze instelling is uitgeschakeld, drukt de printer tekens die de rechtermarge overschrijden niet af en wordt er geen regelterugloop uitgevoerd tot een teken voor een regelterugloop wordt ontvangen. Deze functie wordt in de meeste toepassingen automatisch verwerkt.

### **Auto LF (Autom. LF)**

Als u Off (Uit) selecteert, verzendt de printer geen opdracht voor een automatische regelinvoer (LF) voor elke regelterugloop (CR). Is On (Aan) geselecteerd, dan wordt een opdracht voor een regelinvoer verzonden voor elke regelterugloop. Selecteer On (Aan) als de tekstregels elkaar overlappen.

### **Alt. Graphics (Alt grafisch)**

Hiermee schakelt u deze optie in of uit.

### **Bit Image**

De printer kan de grafische dichtheden emuleren die zijn ingesteld met de printeropdrachten. Als u **Dark** (Donker) selecteert, is de dichtheid van de bitafbeelding hoog. Als u **Light** (Licht) selecteert, dan is de dichtheid van de bitafbeelding laag.

Als u **BarCode** selecteert, zet de printer bitafbeeldingen om in streepjescodes door automatisch verticale ruimten tussen punten in te vullen. Zo krijgt u ononderbroken verticale regels die kunnen worden gelezen door een streepjescodelezer. In deze modus wordt de af te drukken afbeelding verkleind. Er kan dan enige vervorming optreden wanneer u bitafbeeldingen afdrukt.

### **Zero Character (Nul)**

Hier geeft u aan of de printer een nul met of zonder deeltteken moet afdrucken.

### **CharacterSet (Karakterset)**

Hier selecteert u karakterset 1 of 2.

---

## ***Copy Settings (Kopieerinstellingen)***

### ***High Compression (Hoge compressie)***

Comprimeert de gegevens van het origineel om het aantal originelenpagina's dat gekopieerd kan worden in een enkele taak, te verhogen.

<b>Item</b>	<b>Instellingen (standaardinstelling is vet)</b>
High Compression (Hoge compressie)	<b>On (Aan)</b> , Off (Uit)

### ***Standard Copy Settings (Standaardkopieerinstellingen)***

Zet de instellingen voor kopieeractiviteit terug naar hun standaardwaarden.

Item	Instellingen
Standard Copy Settings (Standaardkopieerinstellingen)	-

### **Default Copy Settings (Kopieerinstellingen fabriek)**

Zet de kopieerinstellingen terug naar hun fabriekswaarden.

Item	Instellingen
Default Copy Settings (Kopieerinstellingen fabriek)	-

---

### **Scan Settings (Scaninstellingen)**

#### **Network Scan Settings (Instellingen Scannen in netwerk)**

Hiermee kunt u vanaf een computer in een netwerk scannen.

Item	Instellingen (standaardinstelling is vet)
Network Scan Settings (Instellingen Scannen in netwerk)	<b>Permit (Toestaan)</b> , Not Permit (Niet toestaan)

#### **E-mail Settings (E-mailinstellingen)**

Specificeert de maximale grootte van gescande gegevens voor een e-mailbijlage.

Item	Instellingen (standaardinstelling is vet)
Max File Size (Max. best.grootte)	1MB (1 MB), <b>2MB (2 MB)</b> , 5MB (5 MB)

#### **Standard Scan Settings (Standaardscaninstellingen)**

Zet de instellingen voor scanactiviteit terug naar hun standaardwaarden.

Item	Instellingen
Standard Scan Settings (Standaardscaninstellingen)	-

## Default Scan Settings (Standaardscaninstellingen)

Zet de scaninstellingen terug naar hun fabrieksinstellingen of laat de scanwagen terugkeren naar de vergrendelde positie.

Item	Instellingen
Default Settings (Fabrieksinstellingen)	-
Carriage Lock Settings (Instell. voor vergrendelen wagen)	-

## Fax Settings (Faxinstellingen)

### Opmerking:

*Dit is alleen beschikbaar voor het DNF-model.*

## Basic Settings (Basisinstellingen)

Item	Instellingen (standaardinstelling is vet)
Line Type (Lijntype)	<b>PSTN</b> , PBX (Centrale), FlashStart
PSTN Number (PSTN-nummer)	<b>0</b> t/m 9, *, #, None
Dial Type (Kiestype)	<b>Tone (Toon)</b> , 10 pps, 20 pps
Personal Settings (Persoonlijke inst.)	Name (Naam): maximaal 20 tekens Number (Nummer)*: maximaal 20 cijfers
Speaker Volume (Luidsprekervolume)	Off (Uit), <b>1</b> , <b>2</b> , 3

Item	Instellingen (standaardinstelling is vet)
Area Settings (Regio-instellingen)	Austria (Oostenrijk), Belgium (België), Czech (Tsjechië), Denmark (Denemarken), Finland, France (Frankrijk), Germany, Greece (Griekenland), Holland (Nederland), Hungary (Hongarije), Ireland (Ierland), Italy (Italië), Luxemburg, Norway (Noorwegen), Poland (Polen), Portugal, Russia (Rusland), Spain (Spanje), Sweden, Switzerland (Zwitserland), Taiwan, Turkey (Turkije), U.K. (Engeland)

\* Druk op de asterisk-toets (\*) op het numerieke toetsenbord wanneer u een +-teken in deze instelling wilt invoeren. Druk bovendien op de #-toets op het numerieke toetsenbord wanneer u een spatie wilt invoeren.

### Line Type (Lijntype)

Specificeert uw type telefoonlijn.

### PSTN Number (PSTN-nummer)

Als u PBX (Centrale) selecteert bij Line Type (Lijntype), specificeert u het nummer dat ingevoerd wordt om toegang te krijgen tot een buitenlijn.

### Dial Type (Kiestype)

Specificeert het type kiessysteem.

### Personal Settings (Persoonlijke inst.)

Specificeert uw naam en faxnummer. Er kunnen maximaal 20 tekens worden ingevoerd.

### Speaker Volume (Luidsprekervolume)

Specificeert het geluidsvolume wanneer u een telefoonlijn gebruikt.

### Area Settings (Regio-instellingen)

Specificeert de regio waarin de faxfunctie wordt gebruikt.

## Transmission Settings (Verzendinstellingen)

Item	Instellingen (standaardinstelling is vet)
Auto Redial Tries (Opnieuw kiezen)	0 tot <b>5</b> tot 10



Item	Instellingen (standaardinstelling is vet)
Print Sender Info (Afzender af-drukken)	<b>On (Aan)</b> , Off (Uit)
PC to Fax Function (Pc naar fax)	<b>Enable (Aan)</b> , Disable (Uit)

### Auto Redial Tries (Opnieuw kiezen)

Specificeert het aantal keer dat teruggebeld moet worden wanneer de lijn bezet is.

### Print Sender Info (Afzender afdrukken)

Drukt afzendergegevens af bovenaan de afdrukken.

### PC to Fax Function (Pc naar fax)

Hiermee kunt u de PC-FAX-functie gebruiken.

## Reception Settings (Ontvangstinstell.)

Item	Instellingen (standaardinstelling is vet)
Paper Source (Papierbak)	<b>Auto</b> , MP Tray (STD), Cassette1 (Lade1), Cassette2 (Lade2), Cas- sette3 (Lade3)
Duplex	On (Aan), <b>Off (Uit)</b>
Incoming Mode (Inkomende modus)	<b>Auto Switching (Aut. omschakelen)</b> , Fax Only (Alleen fax), Pho- ne Only (Alleen telefoon), TAM (Antwoordapparaat)
Ext. Phone Timeout (Time-out ext. tel.)	1 tot <b>10</b> tot 99
Fit to Page (Paginavullend)	<b>On (Aan)</b> , Off (Uit)
Fax Output (Faxuitvoer)	<b>Print (Afdrukken)</b> , Folder (Map), E-mail
Fax to Folder Settings (Instellin- gen fax naar map)	Name (Naam): maximaal 20 tekens Index: maximaal 20 tekens Folder Path (Pad van map): maximaal 107 tekens Folder User Name (Gebruikersnaam map): maximaal 30 tekens Folder Password (Wachtwoord map): maximaal 20 tekens Connection Test (Verbindingstest)

Item	Instellingen (standaardinstelling is vet)
E-mail Settings (E-mailinstellingen)	Name (Naam): maximaal 20 tekens Index: maximaal 20 tekens E-mail Address (E-mailadres): maximaal 64 tekens Max File Size (Max. best.grootte): 200kB, 500kB, <b>1MB</b> , 2MB, 4MB Subject (Onderwerp): maximaal 64 tekens Connection Test (Verbindingstest)
Memory Reception (Geheugenontvangst)	Memory Reception (Geheugenontvangst): On (Aan), <b>Off (Uit)</b> Aan (Tijd): xx:xx Off (Time) (Uit (tijd)): xx:xx

### Paper Source (Papierbak)

Specificeert een te gebruiken papierbron. Als het uitvoerpapierformaat niet overeenkomt met het ontvangen dataformaat en **Auto** is geselecteerd voor deze instelling, wordt de data afgedrukt op een ander papierformaat.

### Duplex

Hiermee kunt u duplex afdrucken wanneer u een fax ontvangt.

### Incoming Mode (Inkomende modus)

Wanneer **Auto Switching** (Aut. omschakelen) wordt geselecteerd, gaat de externe telefoon een bepaalde tijd over voordat de printer antwoordt met het ontvangen van een fax.

Wanneer **Fax Only** (Alleen fax) wordt geselecteerd, gaat de externe telefoon een paar keer over voordat de printer automatisch een fax ontvangt.

Wanneer **Phone Only** (Alleen telefoon) wordt geselecteerd, blijft de externe telefoon overgaan en ontvangt de printer de fax niet.

Wanneer **TAM** (Antwoordapparaat) wordt geselecteerd, start de printer met het ontvangen van een fax wanneer het antwoordapparaat een faxsignaal detecteert.

### Ext. Phone Timeout (Time-out ext. tel.)

Specificeert het aantal seconden dat de met de printer verbonden externe telefoon gebeld moet worden wanneer **Auto Switching** (Aut. omschakelen) wordt geselecteerd in **Incoming Mode** (Inkomende modus). Na het verstrijken van de gespecificeerde tijdsduur ontvangt de printer de fax.

### Fit to Page (Paginavullend)

Wanneer **On (Aan)** wordt geselecteerd, worden faxen die niet overeenkomen met het papierformaat voor het afdrukken van faxen verkleind om op het beschikbare papier te passen. Als **Off (Uit)** wordt geselecteerd, kan elk gedeelte dat niet binnen de pagina past worden gewist.

### Fax Output (Faxuitvoer)

Specificeert waar de ontvangen gegevens opgeslagen moeten worden.

### Fax to Folder Settings (Instellingen fax naar map)

Specificeert pad naar een gedeelde map, gebruikersnaam en wachtwoord voor de bestemming. Test ook de verbinding.

### E-mail Settings (E-mailinstellingen)

Specificeert het e-mailadres, de maximale grootte van e-mailbijlagen, en het e-mailonderwerp. Test ook de verbinding.

### Memory Reception (Geheugenontvangst)

Wanneer **On (Aan)** wordt geselecteerd, worden ontvangen gegevens opgeslagen in het printergeheugen zonder te worden afgedrukt. U kunt instellen wanneer geheugenontvangst start en stopt.

## Communication Settings (Communicatie-instellingen)

Item	Instellingen (standaardinstelling is vet)
Comm. Report (Communicatierapp.)	Activity+Output (Activiteit+uitvoer), Activity Only (Alleen activiteit), <b>Off (Uit)</b>
Send Report (Verzendrapport)	<b>On (Aan)</b> , Error Only (Alleen fout), Off (Uit)
Multi Send Report (Multi-verzendrapp.)	On (Aan), Error Only (Alleen fout), <b>Off (Uit)</b>

### Comm. Report (Communicatierapp.)

Specificeert instellingen voor het communicatierapport. Wanneer **Activity+Output** (Activiteit+uitvoer) of **Activity Only** (Alleen activiteit) wordt geselecteerd, wordt automatisch na elke 50 communicaties, inclusief zowel verzenden als ontvangen, een rapport afgedrukt.

### Send Report (Verzendrapport)

Specificeert instellingen voor het verzonden-faxenrapport. Wanneer **On** (Aan) wordt geselecteerd, wordt er elke keer dat een fax wordt verzonden een rapport afgedrukt. Wanneer **Error Only** (Alleen fout) wordt geselecteerd, drukt de printer alleen een rapport af als het verzenden van een fax mislukt. Het rapport wordt niet afgedrukt wanneer u faxt naar meerdere adressen.

### Multi Send Report (Multi-verzendrapp.)

Specificeert instellingen voor het multiadres-verzendingsrapport. Wanneer **On** (Aan) wordt geselecteerd, wordt een rapport afgedrukt nadat alle verzendingen zijn voltooid. Wanneer **Error Only** (Alleen fout) wordt geselecteerd, wordt een rapport afgedrukt wanneer er een of meer fouten optreden tijdens het verzenden.

## Detail Settings (Detailinstellingen)

Laat de volgende instellingen in principe ongewijzigd.

Item	Instellingen (standaardinstelling is vet)
Pause Time (Pauzetijd)* <sup>1</sup>	Long (Lang), Medium (Normaal), Short (Kort), Overig
Line Property (Lijneigenschappen)	<b>1, 2</b>
Tone Time (Toontijd)* <sup>1</sup>	Long (Lang), Medium (Normaal), Short (Kort), Overig
Tone Interval (Tooninterval)* <sup>1</sup>	Long (Lang), Medium (Normaal), Short (Kort), Overig
V.34 Function (V.34-functie)	<b>On (Aan)</b> , Off (Uit)
Reception Level 1 (Ontvangstniveau 1)* <sup>1</sup> * <sup>2</sup>	High (Hoog), Medium (Normaal), Low (Laag), Overig
Reception Level 2 (Ontvangstniveau 2)* <sup>1</sup> * <sup>3</sup>	High (Hoog), Medium (Normaal), Low (Laag), Overig

Item	Instellingen (standaardinstelling is vet)
Transmission Level (Verzendniveau) <sup>*1</sup>	High (Hoog), Medium (Normaal), Low (Laag), Overig
Transmission Reprt (Verzendrapport)	On (Aan), Error Only (Alleen fout), <b>Off (Uit)</b>

\*1 De standaardinstelling varieert, afhankelijk van het land waar u de printer gebruikt.

\*2 Alleen beschikbaar wanneer Incoming Mode (Inkomende modus) is ingesteld op Auto Switching (Aut. omschakelen), Fax Only (Alleen fax) of Phone Only (Alleen telefoon).

\*3 Alleen beschikbaar wanneer Incoming Mode (Inkomende modus) is ingesteld op TAM (Antwoordapparaat).

### Pause Time (Pauzetijd)

Specificeert de pauzeperiode wanneer er pauzesymbolen worden ingevoerd voor een faxnummer.

### Line Property (Lijneigenschappen)

Specificeert de spanningskarakteristieken voor de telefoonlijn die is verbonden met de printer.

### Tone Time (Toontijd)

Specificeert de tijdsperiode voor de kiestoon, wanneer Tone (Toon) is ingesteld bij Dial Type (Kiestype).

### Tone Interval (Tooninterval)

Specificeert het interval voor de kiestoon, wanneer Tone (Toon) is ingesteld bij Dial Type (Kiestype).

### V.34 Function (V.34-functie)

Specificeert of de printer voorrang geeft aan hoge-snelheid faxcommunicatie via de V.34-functie.

### Reception Level 1 (Ontvangstniveau 1), Reception Level 2 (Ontvangstniveau 2)

Specificeert het signaalniveau voor het ontvangen van faxen.

### Transmission Level (Verzendniveau)

Specificeert het signaalniveau voor het verzenden van faxen.

**Transmission Reprt (Verzendrapport)**

Drukt naast de communicatierapporten voor elke verzending een gedetailleerd rapport af.

**Standard Fax Settings (Standaardfaxinstellingen)**

Item	Instellingen
Standard Fax Settings (Standaardfaxinstellingen)	-

**Standard Fax Settings (Standaardfaxinstellingen)**

Registreert de huidige faxinstellingen als standaardinstellingen.

**Default Fax Settings (Faxinstellingen fabriek)**

Item	Instellingen
Default Fax Settings (Faxinstellingen fabriek)	Default Settings (Fabrieksinstellingen): - Fax Backup Memory Clear (Back-upgeheugen fax wissen): -

**Default Fax Settings (Faxinstellingen fabriek)**

Wanneer Default Fax Settings (Faxinstellingen fabriek) wordt geselecteerd, worden de faxinstellingen teruggezet naar hun fabrieksinstellingen. Wanneer Fax Backup Memory Clear (Back-upgeheugen fax wissen) wordt geselecteerd, worden de faxback-upgegevens gewist en wordt het geheugengebruik van faxback-up gelijk aan 0%. U kunt deze optie niet uitvoeren wanneer u een fax verzendt of wanneer er faxgegevens zijn opgeslagen in het printergeheugen.

**Address Settings (Adresinstellingen)****E-mail Address (E-mailadres)**

Specificeert een naam en e-mailadres voor de bestemming.

Item	Instellingen
E-mail Address (E-mailadres)	Maximaal 64 tekens
Name (Naam)	Maximaal 20 tekens
Index	Maximaal 20 tekens

## Mapadres

Specificeert een pad naar een gedeelde map, gebruikersnaam voor authenticatie en wachtwoord voor de bestemming.

Item	Instellingen
Folder Path (Pad van map)	Maximaal 107 tekens
Name (Naam)	Maximaal 20 tekens
Index	Maximaal 20 tekens
Authentication User Name (Gebruikersnaam verificatie)	Maximaal 30 tekens
Authentication Password (Wachtwoord voor verificatie)	Maximaal 20 tekens

## Fax No. (Faxnummer)

Hiermee kunt u snelkeuzenummers en nummers voor snelkeuzetoetsen registreren, bewerken of verwijderen.

### **Opmerking:**

*Dit is alleen beschikbaar voor het DNF-model.*

Item	Instellingen
Speed Dial Settings (Instellingen voor snelkiezen)	Number (Nummer): maximaal 50 tekens Name (Naam): maximaal 16 tekens Index: maximaal 8 tekens
Quick Dial Settings (Instellingen voor verkort kiezen)	-

Item	Instellingen
Clear All Address (Alle adressen wissen)	-

## Admin Settings (Beheerinstellingen)

Mogelijk wordt u gevraagd een wachtwoord in te voeren om dit menu te openen. De standaardinstelling vereist echter geen wachtwoord, zodat u naar het menu kunt gaan door op de **OK**-toets te drukken.

Item	Instellingen
Menu Wachtwoord	Change Password (Wachtwoord wijzigen): maximaal 20 tekens Limit Range (Bereik beperken): <b>Disable (Uit)</b> , Interface, All (Alles)
Default Mode (Fabrieksmodus)	<b>Copy (Kop.)</b> , Scan, Print (Afdrukken), Fax*
SelecType Init	-

\* Alleen beschikbaar voor DNF-model.

### Password Config Menu (Menu Wachtwoordconfiguratie)

Specificeert een beheerderswachtwoord. Wanneer **Interface** is geselecteerd voor **Limit Range (Bereik beperken)**, moet u een wachtwoord invoeren om de interface-instellingen te wijzigen.

### Default Mode (Fabrieksmodus)

Specificeert de te activeren modus bij het inschakelen van de printer.


### SelecType Init

Zet de beheerdersinstellingen terug naar hun fabriekswaarden.



---

## Status- en foutberichten

Dit onderdeel bevat een lijst met foutmeldingen die worden weergegeven in het LCD-scherm. Er wordt een korte beschrijving gegeven van elke melding inclusief suggesties om het probleem op te lossen. Merk op dat niet elk bericht op het LCD-scherm een probleem aangeeft. Als links van het waarschuwingsbericht  wordt weergegeven, zijn er meerdere waarschuwingen opgetreden.

### **Opmerking:**

*Faxgerelateerde foutmeldingen verschijnen alleen op het DNF-model.*

### **ADF Document Jam (Document vast ADF)**

Er is een papierstoring opgetreden in de automatische documenttoevoer. Deze fout treedt ook op wanneer de printer wordt uitgeschakeld tijdens een scantaak.

### **ADF Unit Needed Soon (Bijna ADF nodig)**

Deze melding geeft aan dat de ADF-eenheid bijna versleten is. U kunt blijven afdrukken totdat de foutmelding `Replace ADF Unit` (ADF vervangen) wordt weergegeven.

### **Attached File Size Exceeds Limit (Bijlage overschrijdt limiet)**

Verhoog de maximale grootte voor het bijlagebestand of maak het bestand kleiner. Als u `Continue` (Doorgaan) selecteert, blijft de printer de afbeelding scannen tot het gespecificeerde formaat.

### **Canceling All Job (Alle taken annuleren)**

Alle afdruktaken in het printergeheugen worden geannuleerd, waaronder de taken die momenteel worden ontvangen of afgedrukt. Deze melding verschijnt wanneer de **Stop**-toets langer dan drie seconden werd ingedrukt.

### **Canceling Job (Taak annuleren)**

De huidige afdruktaak wordt geannuleerd. Deze melding verschijnt als u de **Stop**-toets indrukt en binnen drie seconden weer loslaat.

### **Can't Print (Kan niet printen)**

De afdrukgegevens zijn verwijderd omdat deze onjuist zijn.

Zorg ervoor dat het juiste printerstuurprogramma wordt gebruikt.

**Can't Print Duplex (Duplex niet mogelijk)**

Er hebben zich problemen voorgedaan tijdens het dubbelzijdig afdrukken. Controleer of het papiertype en het papierformaat geschikt zijn voor de duplexeenheid. Het is ook mogelijk dat er verkeerde instellingen zijn opgegeven voor de gebruikte papierbron. Als u op de **Start**-toets drukt, wordt de rest van de taak enkelzijdig afgedrukt. Druk op de **Stop**-toets om de afdruktaak te annuleren.

**Can't Print Files (Kan best. niet afdr.)**

Er bevinden zich geen afdrukbare gegevens op het USB-geheugen.

**Cannot fax because of report (Kan niet faxen door rapport)**

Er treedt een fout op als u faxverzending uitvoert wanneer een uitschakelrapport niet afgedrukt kan worden na inschakelen van de printer.

**Cannot make settings because fax job is being received (Kan instellingen niet opgeven want er wordt een fax ontvangen)**

De printer ontvangt mogelijk faxtaken van een computer. Wacht totdat de faxtaken voltooid zijn en probeer het dan opnieuw.

**Cannot print report (Kan rapport niet afdrukken)**

Deze melding verschijnt wanneer u specificeert om een rapport of lijst af te drukken dat niet bestaat in het menu `Printing Fax Report (Faxrapport afdrukken)` in Fax-modus.

**Cannot print report while receiving memory (Kan rapport niet afdrukken tijdens ontvangst in geheugen)**

De printer ontvangt mogelijk faxtaken van een computer. Wacht totdat de faxtaken voltooid zijn en probeer dan opnieuw een rapport af te drukken.

**Cannot recognize USB flash memory (USB-flashgeheugen niet herkend)**

De printer kan het USB-geheugen, dat is aangesloten op de printer, niet herkennen. Controleer de aansluiting van het USB-geheugen of vervang hem door een andere.

**Check Paper Size (Controleer formaat)**

Het ingestelde papierformaat verschilt van het formaat van het papier in de printer. Controleer of de opgegeven papierbron papier van het juiste formaat bevat.

Om deze fout te wissen, selecteert u **Clear Warning** (Waarsch. wissen) in **Reset Menu** (Menu Reset) in **Common Settings** (Algemene instellingen) van het menu Setup. Zie “Toegang tot de menu's” op pagina 147 voor instructies.

### **Check Paper Type (Contr. papiersoort)**

Het papier in de printer komt niet overeen met de ingestelde papiersoort in het printerstuurprogramma. Alleen papier dat overeenkomt met de ingestelde papiersoort wordt voor afdrucken gebruikt.

Om deze fout te wissen, selecteert u **Clear Warning** (Waarsch. wissen) in **Reset Menu** (Menu Reset) in **Common Settings** (Algemene instellingen) van het menu Setup. Zie “Toegang tot de menu's” op pagina 147 voor instructies.

### **Close ADF Cover (Sluit ADF-deksel)**

De ADF-klep is niet goed dicht. Open de klep eenmaal en sluit hem dan.

### **Close Cover www (Sluit deksel www)**

De aangegeven klep (www) sluit niet goed. Open de klep eenmaal en sluit hem dan.

### **Collate Disabled (Verzamel uitgesch.)**

Het is vanwege een gebrek aan RAM-geheugen niet meer mogelijk om het aantal exemplaren voor de afdruk op te geven. Druk één exemplaar per keer af als deze fout optreedt.

Om deze fout te wissen, selecteert u **Clear Warning** (Waarsch. wissen) in het **Reset Menu** (Menu Reset) van het bedieningspaneel. Zie “Toegang tot de menu's” op pagina 147 voor instructies.

### **Connecting to E-mail Server (Verbinden met e-mailserver)**

De verbindingstest wordt uitgevoerd. De printer test de communicatie met de e-mailserver.

### **Duplex Memory Overflow (Duplexgeheugen vol)**

Er is onvoldoende geheugen beschikbaar voor dubbelzijdig afdrucken. Er wordt op één zijde van de pagina afgedrukt. Volg de onderstaande instructies om dit probleem op te lossen.

Als **Off** (Uit) is geselecteerd voor de **Auto Cont**-instelling op het **Setup Menu** (Menu Setup) van het bedieningspaneel, drukt u op de **Start**-toets om op de achterzijde van het volgende vel af te drukken of drukt u op de **Stop**-toets om de afdruktaak te annuleren.

**E-mail Transmission Error (Fout e-mail verzenden)**

Verzenden e-mail mislukt. Controleer de E-mail Server Settings (Instellingen e-mailserver) en voer de Connection Test (Verbindingstest) uit. Zie “E-mail Server Settings (Instellingen e-mailserver)” op pagina 157. Vraag eventueel hulp aan de beheerder van de mailserver.

**Fax Backup Memory Error (Fout back-upgeheugen fax)**

Zorg ervoor dat alle ontvangen faxgegevens worden afgedrukt. Schakel de printer uit, wacht enkele minuten en zet hem dan weer aan. Als het geheugengebruik niet naar 0 % gaat, wist u het faxback-upgeheugen. Als de fout nogmaals optreedt, neemt u voor hulp contact op met uw leverancier of met een gekwalificeerde medewerker van de afdeling ondersteuning.

**Fax Board Memory Full (Faxgeheugen vol)**

Wacht totdat de faxtaken die zijn opgeslagen in het geheugen zijn voltooid en probeer dan de verzending/ontvangst opnieuw.

**Faxing cannot begin (Kan faxen niet starten)**

Kan geen faxen verzenden of ontvangen vanwege onvoldoende geheugen in de printer. Wacht totdat de faxtaken die zijn opgeslagen in het geheugen zijn voltooid en probeer dan de verzending/ontvangst opnieuw.

**Fax Communication Error (Fout faxcommunicatie)**

Er is door een bepaalde oorzaak een faxcommunicatiefout opgetreden tijdens verzending.

**Fax Error (Faxfout)**

Er is een fout opgetreden in de faxeenheid. Schakel de printer uit, wacht enkele minuten en zet hem dan weer aan. Als de fout nogmaals optreedt, neemt u voor hulp contact op met uw leverancier of met een gekwalificeerde medewerker van de afdeling ondersteuning.

**Fax Image Data Error xx (Fout faxafbeelding xx)**

De fax is niet normaal ontvangen. Als de fout nogmaals optreedt, neemt u voor hulp contact op met uw leverancier of met een gekwalificeerde medewerker van de afdeling ondersteuning.

**Fax report cannot begin to print (Kan faxrapport niet afdrukken)**

De printer ontvangt mogelijk een fax. Probeer het opnieuw als het ontvangen van de fax voltooid is.

**Faxing cannot begin (Kan faxen niet starten)**

Verzend de fax opnieuw als de faxontvangst of de PC naar FAX-bewerking is voltooid.

**File Name Already Exists (Bestandsnaam bestaat al)**

U kunt het bestand niet opslaan, omdat dezelfde bestandsnaam al bestaat in het USB-geheugen of de gedeelde map. Hernoem of verwijder het bestand in het USB-geheugen of de gedeelde map.

**File Size Exceeds Limit (Bestandsgrootte overschrijdt limiet)**

Verzending mislukt omdat de hoeveelheid verzonden gegevens de in de printer gespecificeerde limiet overschreden heeft. Wijzig de Max File Size (Max. best.grootte)-instelling in E-mail Settings (E-mailinstellingen) of maak het bestand kleiner.

**Filling toner xx min (Vullen toner xx min.)**

De printer vult toner bij. Wacht tot deze melding verdwijnt. Schakel de printer niet uit tijdens het vullen.

**Folder Memory Full (Mapgeheugen vol)**

Er is onvoldoende geheugen in de gespecificeerde map op het netwerk om de huidige taak uit te voeren. Druk op de **Stop**-toets om de taak te annuleren.

**Folder Write Error (Fout schrijven map)**

Opslaan van gegevens in de gespecificeerde gedeelde map op het netwerk is mislukt.

**Hang Up Receiver (Hang op)**

De faxbewerking is voltooid. Verbreek de verbinding van de hand set van de externe telefoon die is aangesloten op de printer.

**Image Cart ID Error (ID-fout tonercartr.)**

De geïnstalleerde tonercartridge kan niet worden gebruikt met deze printer. Verwijder de tonercartridge en plaats deze opnieuw. Als hiermee de fout niet wordt opgelost, moet u de tonercartridge vervangen.

Zie “Verbruiksgoederen en printeronderdelen vervangen” op pagina 208 voor het installeren van de tonercartridge.

**Image Cart R/W Error (Geh.fout tonercartr.)**

Er is een lees- of schrijffout opgetreden voor de tonercartridge. Verwijder de tonercartridge en plaats deze opnieuw. Als hiermee de fout niet wordt opgelost, moet u de tonercartridge vervangen. Zie “Verbruiksgoederen en printeronderdelen vervangen” op pagina 208 voor het installeren van de tonercartridge.

**Image Optimum (Optimale afb.)**

Er is onvoldoende geheugen om de pagina af te drukken met de opgegeven afdrukkwaliteit. De afdrukkwaliteit wordt automatisch verminderd zodat het afdrukken kan worden voortgezet. Als de afdrukkwaliteit niet acceptabel is, kunt u de pagina vereenvoudigen door het aantal afbeeldingen te beperken of door het aantal en de grootte van lettertypen te verminderen.

Om deze fout te wissen, selecteert u `Clear Warning` (Waarsch. wissen) in het `Reset Menu` (Menu Reset) in `Common Settings` (Algemene instellingen) van het menu Setup. Zie “Toegang tot de menu's” op pagina 147 voor instructies.

U moet mogelijk het printergeheugen uitbreiden om met de gewenste afdrukkwaliteit te kunnen afdrukken. Zie “Geheugenmodule” op pagina 204 voor meer informatie over het toevoegen van geheugen.

**Install Cassette1 (Plaats lade1)/Install Cassette2 (Plaats lade2)**

De papercassette is niet in de printer geïnstalleerd.

Installeer de aangegeven papercassette.

**Install Toner Cartridge (Plaats imaging cart.)**

De tonercartridge is niet in de printer geïnstalleerd.

Installeer de aangegeven cartridges. Zie “Tonercartridge/Retourtonercartridge” op pagina 300.

**Invalid Data (Ongeldige gegevens)**

Het spoolbestand van de driver is verwijderd tijdens het afdrukken of er is een probleem met de gegevens. Selecteer `Close` (Sluiten) om de fout te wissen.

**Invalid PS3 (Verkeerde PS3)**

Er zijn fouten in de ROM-module. Schakel de printer uit en neem contact op met de leverancier.

**“Layout” is set. (“Lay-out” ingesteld.)**

U bent het kopiëren met de lay-outfunctie gestart. Stel de Layout (Lay-out)-instelling in het tabblad Advanced (Geavanceerd) in op Off (Uit).

**Maintenance Unit Needed Soon (Bijna onderhoudseenheid nodig)**

Dit bericht geeft aan dat de onderhoudseenheid bijna versleten is. U kunt blijven afdrucken totdat de foutmelding Replace Maintenance Unit (Vervang onderhoudseenheid) wordt weergegeven.

**Manual Feed ssss (Handinvoer ssss)**

De modus voor handmatige invoer is ingeschakeld voor de huidige afdruktaak. Zorg ervoor dat de printer papier bevat met het formaat dat wordt aangegeven met ssss en druk op de **Start**-toets.

**Memory Overflow (Geheugenoverloop)**

Er is onvoldoende geheugen beschikbaar voor het uitvoeren van de huidige taak. Selecteer Close (Sluiten) om door te gaan met afdrucken of druk op de **Stop**-toets om de afdruktaak te annuleren.

**Non-Genuine Toner Cartridge (Geen originele tonercartridge)**

De geïnstalleerde tonercartridge is geen oorspronkelijk Epson-product. Het installeren van een oorspronkelijke tonercartridge wordt aanbevolen. Wanneer u geen originele tonercartridges van EPSON gebruikt, kunnen uw afdrucken te wensen overlaten en loopt u het risico dat de resterende levensduur niet correct wordt aangegeven op het bedieningspaneel. Epson is niet verantwoordelijk voor enige schade of problemen voortvloeiend uit het gebruik van verbruiksmaterialen die niet gemaakt of goedgekeurd zijn door Epson.

Installeer een origineel Epson-product of selecteer Clear Warning (Waarsch. wissen) of Clear All Warnings (Wis waarschuwingen) in het Reset Menu (Menu Reset) in Common Settings (Algemene instellingen) van het menu Setup om het waarschuwingsbericht te wissen. Zie “Toner cartridge/Retourtonercartridge” op pagina 300 voor meer informatie over het vervangen van toner.

**Not Input (Niet ingevoerd) Please Enter (Graag invoeren)**

Er is niets ingevuld voor de instelling. Voer een waarde in voor de instelling.


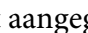
**Optional RAM Error**

De optionele geheugenmodule is beschadigd of u gebruikt een verkeerde module. Vervang de geheugenmodule.

### Paper for Printing Faxes Not Loaded (Geen papier geladen voor faxen)

Vervang het geladen papier met papier waarop de fax kan worden afgedrukt. Zie “Uitvoerpapierformaat” op pagina 137 voor meer informatie.

### Paper Jam WWWW (Vast WWWW)

Met  wordt aangegeven waar de papierstoring is opgetreden.  is de locatie.

Als het papier gelijktijdig op twee of meer locaties vastloopt, worden de betreffende locaties allemaal weergegeven.

Locatie	Beschrijving
Papierstoring B, A	Het papier is vastgelopen bij de achterklep of klep A. Zie “Papierstoring bij de achterklep” op pagina 234 en “Papierstoring binnenin de printer” op pagina 226 voor meer informatie over het oplossen van dit type papierstoring.
Papierstoring MP, A	Het papier is vastgelopen bij de achterklep of klep A. Zie “Papierstoring bij de MP-lade” op pagina 230 en “Papierstoring binnenin de printer” op pagina 226 voor meer informatie over het oplossen van dit type papierstoring.
Papierstoring C1, A	Het papier is vastgelopen bij de standaard papercassette of klep A. Zie “Papierstoring bij de standaard papercassette” op pagina 223 en “Papierstoring binnenin de printer” op pagina 226 voor meer informatie over het oplossen van dit type papierstoring.
Papierstoring C2, A Papierstoring C3, A	Het papier is vastgelopen bij de optionele papercassette of klep A. Zie “Papierstoring bij de papercassette-eenheid voor 250 vel.” op pagina 224 en “Papierstoring binnenin de printer” op pagina 226 voor meer informatie over het oplossen van dit type papierstoring.
Papier Jam (Vast) A	Het papier is vastgelopen bij klep A. Zie “Papierstoring binnenin de printer” op pagina 226 voor meer informatie over het oplossen van dit type papierstoring.
Papierstoring C1, DM, A	Het papier is vastgelopen bij de duplexklep, papercassette of klep A. Zie “Papierstoring bij de DM-lade” op pagina 239, “Papierstoring bij de standaard papercassette” op pagina 223 en “Papierstoring binnenin de printer” op pagina 226 voor meer informatie over het oplossen van dit type papierstoring.

### Paper Out (Papier op) tttt sssss

De opgegeven papierbron () bevat geen papier. Plaats papier met het juiste formaat () in de papierbron.

### Paper Set (Papierfmt) tttt sssss



Het formaat van het papier in de opgegeven papierbron (tttt) komt niet overeen met het vereiste papierformaat (sssss). Vervang het geplaatste papier door papier van het juiste formaat en druk op de **Start**-toets om verder te gaan met afdrukken of druk op de **Stop**-toets om de afdruktaak te annuleren.

Als u het papier niet vervangt en op de **Start**-toets drukt, wordt afgedrukt op het papier in de papierbak, ook al heeft dit niet het vereiste formaat.

### **Please choose the e-mail address. (Kies een e-mailadres.)**

Er is geen e-mailadres gespecificeerd. Druk op de **F1**-toets om `E-mail` te selecteren, druk nogmaals op de **F1**-toets om `Address (Adres)` te selecteren en specificeer dan een bestemming.

### **Please choose the folder. (Kies een map.)**

Er is geen bestemmingsmap gespecificeerd. Druk op de **F1**-toets om `Save to (Opsl. nr)` te selecteren en specificeer een bestemming.

### **Please specify the address (Geef het adres op)**

De printer is gereed voor het verzenden van een fax. Voer een faxnummer van een ontvanger in met behulp van het numerieke toetsenbord of specificeer een adres uit de snelkeuzelijst.

### **Print Overrun (Afdrukoverloop)**

Er is te veel tijd nodig voor de verwerking van een ingewikkelde pagina waardoor er niet verder kan worden gegaan met afdrukken. Selecteer `Close (Sluiten)` om door te gaan met afdrukken of druk op de **Stop**-toets om de afdruktaak te annuleren. Als deze melding nogmaals verschijnt, selecteert u - in het printerstuurprogramma.

Als u dit bericht blijft ontvangen wanneer u een bepaalde pagina afdrukt, kunt u proberen de pagina te vereenvoudigen door het aantal afbeeldingen te beperken of het aantal en de grootte van lettertypen te verminderen.

U kunt ook meer geheugen aan de printer toevoegen, zoals beschreven in "Geheugenmodule" op pagina 204.

### **Printer Error Unable to Copy (Printerfout Kan niet kopiëren)**

Er is een fout opgetreden in de printer. Schakel de printer uit, wacht enkele minuten en zet hem dan weer aan.

### **RAM CHECK**

Het RAM-geheugen wordt gecontroleerd.

### **Ready (Gereed)**

De printer is gereed om gegevens te ontvangen en af te drukken.

### **Ready to Copy (Gereed om te kopiëren)**

De printer is gereed om te kopiëren.

### **Replace ADF Unit (ADF vervangen)**

De ADF-eenheid is bijna versleten en moet worden vervangen. Raadpleeg uw leverancier als u deze fout krijgt.

### **Replace Fax Backup Memory (Back-upgeheugen fax vervangen)**

Zorg ervoor dat alle ontvangen faxgegevens worden afgedrukt. Schakel de printer uit, wacht enkele minuten en zet hem dan weer aan. Als het geheugengebruik niet naar 0 % gaat, wist u het faxback-upgeheugen. Als de fout nogmaals optreedt, neemt u voor hulp contact op met uw leverancier of met een gekwalificeerde medewerker van de afdeling ondersteuning.

### **Replace Maintenance Unit (Vervang onderhoudseenheid)**

De onderhoudseenheid heeft het eind van zijn levensduur bereikt. Vervang de onderhoudseenheid door een nieuwe. Zie “Verbruiksgoederen en printeronderdelen vervangen” op pagina 208 voor meer informatie.

De fout wordt automatisch gewist nadat u de eenheid hebt vervangen en alle deksels hebt gesloten. De levensduurteller van de onderhoudseenheid wordt automatisch gereset.

Wanneer het foutlampje knippert, kunt u doorgaan met afdrukken door op de **Start**-toets te drukken. De afdrukkwaliteit wordt dan echter niet meer gegarandeerd.

### **Replace Toner Cartridge (Vervang tonercartridge)**

De tonercartridge is versleten en moet worden vervangen. Zie “Verbruiksgoederen en printeronderdelen vervangen” op pagina 208 voor instructies.

### **Reset**

De huidige interface van de printer is opnieuw ingesteld en de buffer is leeggemaakt. Er zijn echter nog andere interfaces actief waarvoor de instellingen en gegevens behouden zijn gebleven.

**Reset All (Reset alles)**

Alle printerinstellingen zijn teruggezet naar de standaardconfiguratie of naar de laatst opgeslagen instellingen.

**ROM CHECK**

Het ROM-geheugen wordt gecontroleerd.

**Scanner Error (Scannerfout)/Scanner Error Cannot Be Executedxxxxxxx (Uitvoeren niet mogelijk: scannerfoutxxxxxxx)**

Er is een fout opgetreden in de scannereenheid. Schakel de printer uit en zet hem na enkele minuten weer aan. Als de fout nogmaals optreedt, neemt u voor hulp contact op met uw leverancier of met een gekwalificeerde medewerker van de afdeling ondersteuning.

**Scanner Error Unable to Scan (Scannerfout Kan niet scannen)/Scanner Error Unable to Copy (Scannerfout Kan niet kopiëren)**

Er is een fout opgetreden in de scannereenheid. Schakel de printer uit, wacht enkele minuten en zet hem dan weer aan.

**Scanner Lamp Error (Fout scanlamp)**

Er is een fout opgetreden in de scannerwagen. Schakel de printer uit, wacht enkele minuten en zet hem dan weer aan. Als de fout nogmaals optreedt, neemt u voor hulp contact op met uw leverancier of met een gekwalificeerde medewerker van de afdeling ondersteuning.

**Scanner Lock Error (Fout scanner vast)**

Zet de transportvergrendeling in de ontgrendelde positie en schakel dan de printer in. Als de fout nogmaals optreedt, neemt u voor hulp contact op met uw leverancier of met een gekwalificeerde medewerker van de afdeling ondersteuning.

**Searching Files (Bestanden zoeken...)**

De printer zoekt naar bestanden op het USB-geheugen.

**Select A4, A5, LT or LGL paper (Selecteer A4-, A5-, LT- of LGL-papier)**

U bent gestart met lay-outkopiëren terwijl het geladen papier in de gespecificeerde papierbron een ander formaat heeft dan A4, A5, LT of LGL. Vervang het geladen papier door papier met het juiste formaat.

**Select Other Paper Size (Ander papierformaat selecteren)**

Vervang het geladen papier door papier met het juiste formaat.

**Service Req Cffff (Service nodig Cffff)/Service Req Eggg (Service nodig Eggg)/Service Req Xffff (Service nodig Xffff)**

Er is een controllerfout of een printerfout gevonden. Schakel de printer uit. Wacht ten minste vijf seconden en schakel de printer weer in. Als het bericht blijft verschijnen, noteert u het foutnummer dat wordt weergegeven op het LCD-scherm (Cffff/Eggg/Xffff) en schakelt u de printer uit. Trek de stekker uit het stopcontact en neem contact op met een ervaren onderhoudsmonteur.

**Sleep (Rust)**

De printer staat in de energiebesparingsmodus. Deze modus wordt geannuleerd wanneer de printer taakgegevens ontvangt of de **Energie-besparing**-toets wordt ingedrukt.

**Specified folder could not be opened (Kan opgegeven map niet openen)**

Het opslaan van gegevens naar de gespecificeerde gedeelde map op het netwerk is mislukt, omdat de opgegeven map niet kon worden geopend. Controleer of het pad van de map, de gebruikersnaam en het wachtwoord gespecificeerd in Folder Address (Adres van map) van Address Settings (Adresinstellingen) correct zijn.

**Specified save dest cannot be used (Kan opgegeven bestemming niet gebruiken)**

Opslaan van gegevens in de gespecificeerde gedeelde map op het netwerk is mislukt. Bij het opgeven van een bestemming worden tekens gebruikt die niet ondersteund worden.

**Testing e-mail transmission (Test e-mail verzenden)**

De verbindingstest wordt uitgevoerd. De printer test het e-mailen naar het gespecificeerde adres.

**The specified user name cannot be used (Kan opgegeven naam niet gebruiken)**

Opslaan van gegevens in de gespecificeerde gedeelde map op het netwerk is mislukt. Bij het opgeven van de gebruikersnaam worden tekens gebruikt die niet ondersteund worden.

**There is no A4, A5, LT, or LGL sized paper (Er is geen A4-, A5-, LT- of LGL-papier)**

U heeft een papierbron geselecteerd die niet het papierformaat A4, A5, LT of LGL heeft voor lay-outkopiëren. Controleer of de gespecificeerde papierbron papier van het juiste formaat bevat.

**Toner Low (Weinig toner)**

Dit bericht geeft aan dat de tonercartridge bijna versleten is. Bereid een nieuwe tonercartridge voor.

**Unable Clear Error (Verhelpt fout niet)**

Het foutbericht kan niet worden gewist omdat het probleem niet is opgelost. Probeer nogmaals het probleem op te lossen.

**Unable to scan because PC-FAX is saving files (Kan niet scannen: PC-FAX is bezig met opslaan van bestanden)**

De PC-FAX-bewerking kan worden uitgevoerd. Voltooi de PC-FAX-bewerking en probeer dan de fax opnieuw te verzenden.

**Unable to Transmit Fax (Kan fax niet verzenden)**

Kan geen faxen verzenden. Deze melding verschijnt wanneer u een fax handmatig verzendt. Bij het verzenden van een fax met behulp van de geheugenverzendfunctie verschijnt deze melding niet.

**Unable to Transmit Fax (Kan fax niet verzenden)**

Er is een faxcommunicatiefout opgetreden tijdens het verzenden. Wacht enkele minuten en probeer het dan opnieuw. Zorg er ook voor dat het faxnummer juist is.

**Unsupported USB Device xxx (Niet-ondersteund USB-apparaat xxx)**

Er is een USB-apparaat aangesloten dat niet ondersteund wordt.

**USB Memory Error (Fout USB-geheugen)**

Het USB-geheugen is mogelijk beschadigd of u gebruikt een verkeerde module. Vervang de geheugenmodule.

**USB Memory Full (USB-geheugen vol)**

Er is geen ruimte beschikbaar op het USB-geheugen dat is aangesloten op de printer. Verwijder gegevens van het USB-geheugen om vrije ruimte te maken, of gebruik een ander USB-geheugen.

**USB Memory Not Connected (USB-geheugen niet aangesloten)**

Er is geen USB-geheugen aangesloten op de printer. Sluit een USB-geheugen aan op de USB-hostinterface.

**USB Memory Write Error (Fout schrijven USB-geheugen)**

Opslaan van gegevens op het USB-geheugen is mislukt.

**USB Memory Write Protect (Schrijfbeveiliging USB-geheugen)**

Kan geen gegevens opslaan op het USB-geheugen. Controleer of het USB-geheugen dat is aangesloten op de printer niet alleen-lezen is.

**Using Fax Tool (Faxprogramma gebruiken)**

Een computer op een netwerk leest faxgerelateerde informatie. Wacht enkele minuten en probeer het dan opnieuw.

**Using Phone (Telefoon gebruiken)**

De externe telefoon die is aangesloten op de printer wordt gebruikt.

**Wait for a while and try again (Wacht even en probeer het opnieuw)**

U bent gestart met afdrukken vanaf een USB-geheugen, terwijl er meerdere taken zijn opgeslagen in de printer. Wacht enkele minuten en probeer het dan opnieuw.

**Warming Up (Opwarmen)**

De printer is bezig met opwarmen, zodat er niet kan worden afgedrukt, gekopieerd, gefaxt of gescand.

**Write Error ROM P (Schr.fout ROM P)**

De printer kan geen gegevens naar de ROM-module schrijven. U kunt de ROM P niet verwijderen, omdat de ROM P een ROM-programmamodule is. Neem contact op met uw leverancier.

**Writing and saving files on PC (Best. schrijven en opslaan op pc)**

De verbindingstest wordt uitgevoerd. De printer test het schrijven en opslaan van gegevens naar de gespecificeerde gedeelde map op het netwerk.

**Writing ROM P (Schrijven ROM P)**

De printer schrijft gegevens naar de ROM-module in ROM-slot P.

---

## Een statusvel afdrukken

1. Druk op de **Instellingen**-toets.
2. Gebruik de ▲- en ▼-toetsen om System Information (Systeeminformatie) te selecteren en druk dan op de **OK**-toets.
3. Gebruik de ▲- en ▼-toetsen om System Report Printing (Systeemrapport afdrukken) te selecteren en druk dan op de **OK**-toets.
4. Gebruik de ▲- en ▼-toetsen om Status Sheet (Statusvel) te selecteren en druk dan op de **OK**-toets.

### **Opmerking:**

- Als de geïnstalleerde opties niet correct worden weergegeven op het statusvel, controleert u of de printer correct is aangesloten.*
- Als het statusvel niet goed wordt afgedrukt, neemt u contact op met de leverancier.*
- Druk het statusvel af op A4-papier.*

## Hoofdstuk 8

### Optionele onderdelen installeren

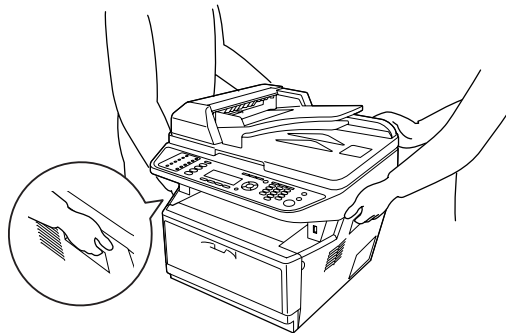
#### Optionele papercassette

Zie “Optionele papercassette” op pagina 41 voor informatie over de papiertypen en -formaten die u in de optionele papercassette kunt gebruiken. Zie “Optionele papercassette” op pagina 299 voor specificaties.

#### Vorzorgsmaatregelen

Neem altijd de volgende voorzorgsmaatregelen in acht wanneer u het optionele onderdeel installeert:

De AcuLaser MX20DN-printer weegt ongeveer 18,4 kg en de Aculaser MX20DNF/MX21DNF-printer 18,5 kg. De printer moet niet worden opgetild door één persoon. De printer moet door twee of meer personen worden opgetild en moet worden vastgepakt op de juiste positie, zoals hieronder wordt weergegeven.



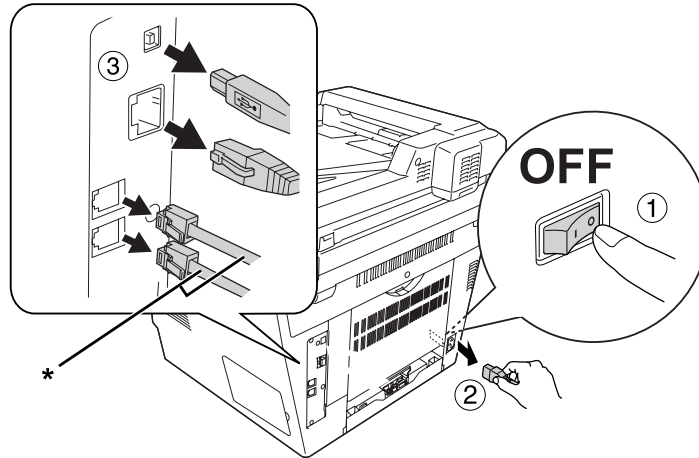
**Waarschuwing:**

*Om de printer veilig op te tillen, moet u hem op de posities vasthouden die hierboven zijn weergegeven. Bij onjuist dragen, kan de printer vallen en beschadigd raken of letsel veroorzaken.*



## De optionele papercassette installeren

1. Schakel de printer uit en maak het netsnoer en alle interfacekabels los.



\* alleen DNF-model



### **Let op:**

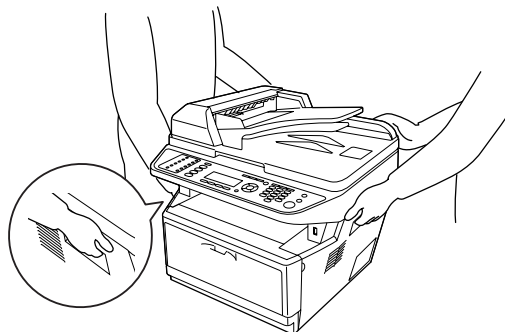
*Voorkom elektrische schokken en trek het netsnoer uit de printer.*

2. Haal de optionele papercassette voorzichtig uit de verpakking en leg de cassette op de plaats waar u de printer wilt zetten.

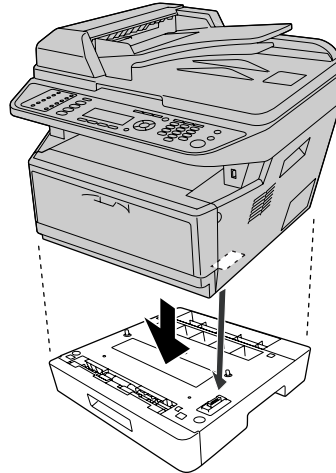
### **Opmerking:**

- Verwijder de beschermingsmaterialen van de eenheid.*
- Bewaar alle beschermingsmaterialen voor het geval u in de toekomst de optionele papercassette wilt verzenden.*

3. Pak de printer zorgvuldig vast bij de aangegeven posities en til hem voorzichtig op.



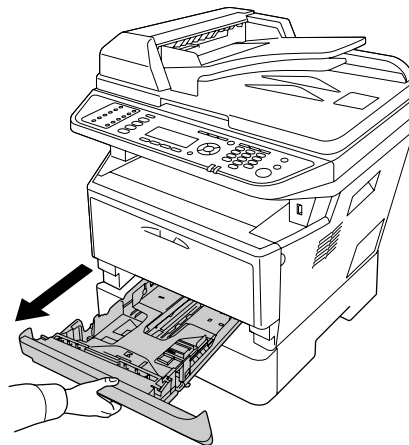
4. Lijn de hoeken van de printer en de eenheid met elkaar uit en laat vervolgens de printer zachtjes op de eenheid zakken, zodat de connector en de twee pennen bovenop de eenheid in respectievelijk het aansluitblok en de gaten aan de onderkant van de printer vallen.



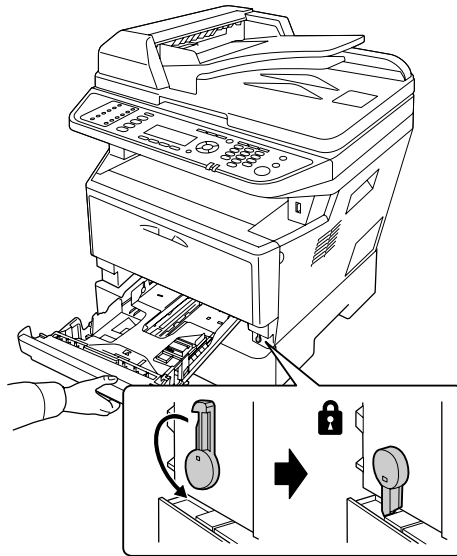
**Opmerking:**

*U kunt maximaal twee optionele papercassette-eenheden installeren. Wanneer u twee eenheden installeert, stapelt u ze op elkaar en plaatst u de printer daar bovenop.*

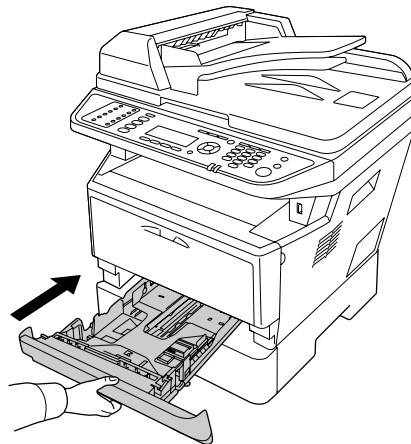
5. Trek de papercassette uit de eenheid.



6. Draai de hendel naar de hieronder getoonde stand om de optionele papiercassette-eenheid te vergrendelen.



7. Plaats de papiercassette terug in de eenheid.



8. Sluit alle interfacekabels en het netsnoer weer aan.
9. Steek het netsnoer van de printer in een stopcontact.
10. Zet de printer aan.

Druk een statusvel af om te controleren of het optionele onderdeel correct is geïnstalleerd. Zie “Een statusvel afdrukken” op pagina 199.

**Opmerking voor gebruikers van Windows:**

Wanneer EPSON Status Monitor niet is geïnstalleerd, moet u de instellingen handmatig opgeven in het printerstuurprogramma. Zie "Optionele instellingen opgeven" op pagina 272 voor meer informatie.

## De optionele papercassette verwijderen

Voer de installatieprocedure uit in omgekeerde volgorde.

---

## Geheugenmodule

U kunt het printergeheugen vergroten tot maximaal 512 MB door DIMM's (Dual In-line Memory Module) met een grotere capaciteit te installeren. U wilt wellicht het printergeheugen vergroten als er problemen optreden bij het afdrukken van complexe afbeeldingen.

Deze printer heeft slechts één geheugensleuf en daarin is in de fabriek een DIMM van 256 MB geïnstalleerd. Om het printergeheugen meer dan 256 MB te vergroten, moet u eerst de originele 256 MB DIMM verwijderen en dan een optionele 512 MB DIMM installeren.

## Geheugenmodule installeren

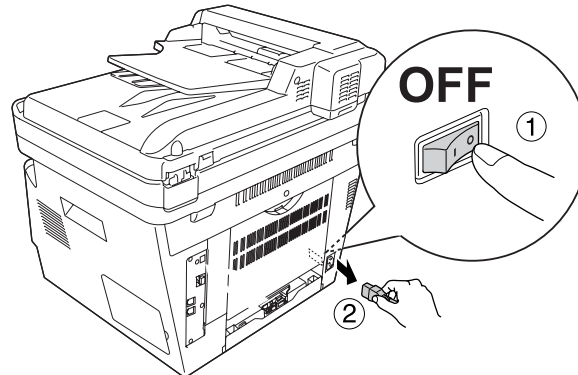
**Waarschuwing:**

Wees voorzichtig wanneer u onderdelen in de printer plaatst of vervangt. Sommige onderdelen zijn scherp en kunnen letsel veroorzaken.

**Let op:**

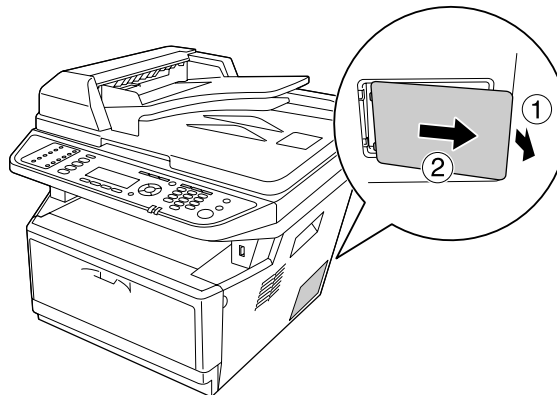
Voordat u een geheugenmodule installeert, ontlad u statische elektriciteit door een geaard metaal voorwerp aan te raken. Anders beschadigt u mogelijk onderdelen die gevoelig zijn voor statische elektriciteit.

1. Schakel de printer uit en trek de stekker uit het stopcontact.

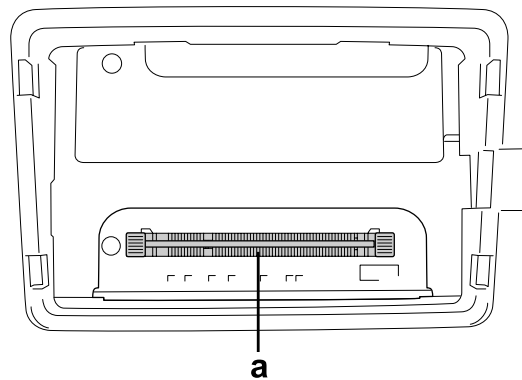
**Let op:**

*Voorkom elektrische schokken en trek het netsnoer uit de printer.*

2. Verwijder de optionele kap.

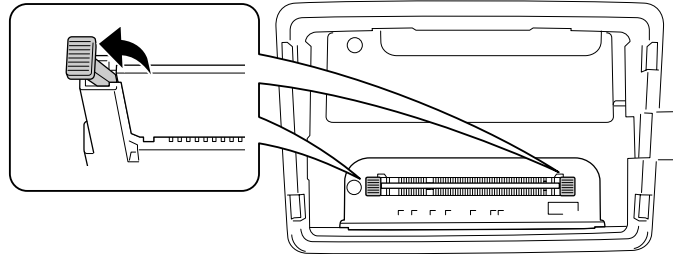


3. Bepaal de locatie van de geheugenleuf. De positie is hieronder aangegeven.

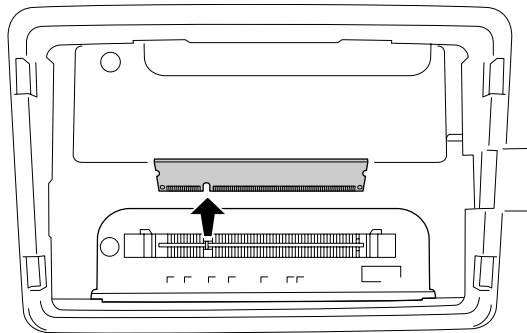


## a. geheugensleuf

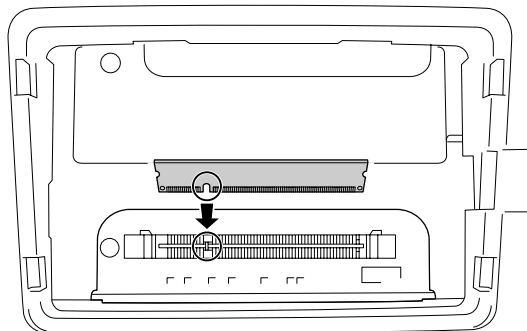
4. Druk de zwarte klemmen omlaag totdat ze niet verder kunnen.



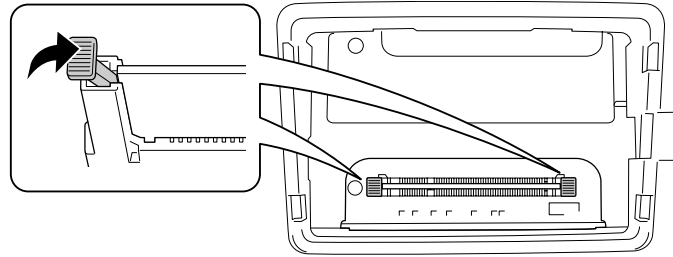
5. Verwijder de geheugenmodule uit de geheugensleuf



6. Steek de geheugenmodule in de geheugensleuf totdat hij niet verder kan.



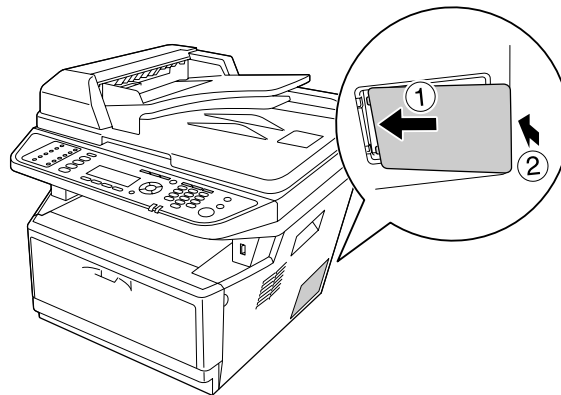
7. Klik de zwarte klemmen vast om de geheugenmodule te vergrendelen.



**Let op:**

- Gebruik niet teveel kracht.
- Het geheugen moet in de juiste richting in de sleuf worden geplaatst.
- Verwijder geen modules van de printplaat. Anders werkt de printer niet.

8. Plaats de optionele kap terug.



9. Sluit alle interfacekabels en het netsnoer weer aan.  
 10. Steek het netsnoer van de printer in een stopcontact.  
 11. Zet de printer aan.

Druk een statusvel af om te controleren of het optionele onderdeel correct is geïnstalleerd. Zie “Een statusvel afdrukken” op pagina 199.

**Opmerking voor gebruikers van Windows:**

Wanneer EPSON Status Monitor niet is geïnstalleerd, moet u de instellingen handmatig opgeven in het printerstuurprogramma. Zie “Optionele instellingen opgeven” op pagina 272.

## Hoofdstuk 9

# Verbruiksgoederen en printeronderdelen vervangen

## Voorzorgsmaatregelen tijdens het vervangen

Houd u bij het vervangen van verbruiksmaterialen of printeronderdelen altijd aan de volgende voorzorgsmaatregelen:

Raadpleeg voor details over vervanging de instructies die bij de verbruiksgoederen of printeronderdelen worden meegeleverd.



### **Waarschuwing:**

- Raak nooit de fixeereenheid of de omgeving van de eenheid aan. De fixeereenheid is gemarkeerd met het etiket **LETOP**. Wanneer de printer in gebruik is, kan de fixeereenheid zeer warm worden.
- Verbrand gebruikte verbruiksmaterialen of printeronderdelen niet. Ze kunnen exploderen en letsel veroorzaken. Neem bij het weggooien van deze onderdelen de geldende milieuvoorschriften in acht.
- Zorg voor voldoende ruimte. U moet enkele onderdelen (de klep van de printer bijvoorbeeld) openen om verbruiksgoederen of printeronderdelen te vervangen.
- Installeer geen verbruiksgoederen of printeronderdelen in de printer die bijna aan het eind van hun levensduur zijn.

Zie “Hanteren van verbruiksmaterialen en printeronderdelen” op pagina 19 voor details over de voorzorgsmaatregelen.

## Vervangingsberichten

Als een verbruiksgoed of printeronderdeel het einde van zijn levensduur heeft bereikt, worden de volgende meldingen op het LCD-scherm van de printer of in het venster van EPSON Status Monitor weergegeven. Wanneer dit gebeurt, vervangt u de verbruiksgoederen of printeronderdelen die op zijn.



<b>Bericht op display</b>	<b>Beschrijving</b>
Replace Toner Cartridge (Vervang tonercartridge)	De tonercartridge heeft het einde van de functionele levensduur bereikt.
Replace Maintenance Unit (Vervang onderhoudseenheid)	De onderhoudseenheid heeft het eind van zijn levensduur bereikt.

**Opmerking:**

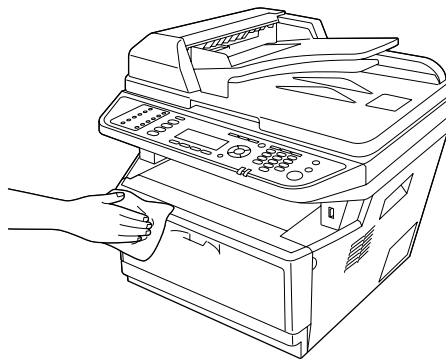
*Er wordt per product een individueel bericht weergegeven. Nadat een bepaald verbruiksgoed is vervangen, controleert u of op het LCD-scherm nog berichten voor andere verbruiksgoederen worden weergegeven.*

## Hoofdstuk 10

### Printer reinigen en vervoeren

#### Printer reinigen

U hoeft de printer niet vaak te reinigen. Als de behuizing van de printer vuil of stoffig is, schakelt u de printer uit en reinigt u de behuizing met een schone en pluisvrije doek met een neutraal reinigingsmiddel.

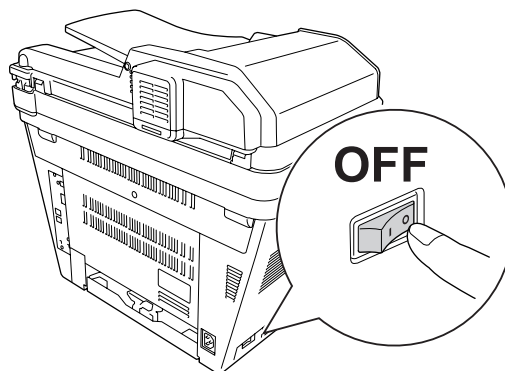


**Let op:**

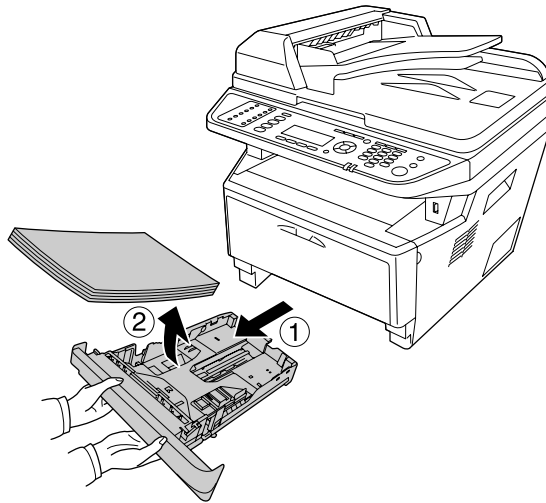
*Gebruik nooit alcohol of verdunner om de printerbehuizing te reinigen. Deze chemische producten kunnen zowel de behuizing als de onderdelen van de printer beschadigen. Er mag geen water in het printermechanisme of op een van de elektronische componenten terechtkomen.*

#### De papierinvoerrol reinigen

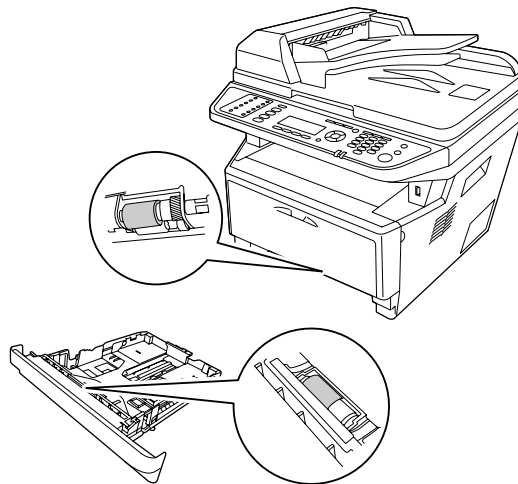
1. Schakel de printer uit.



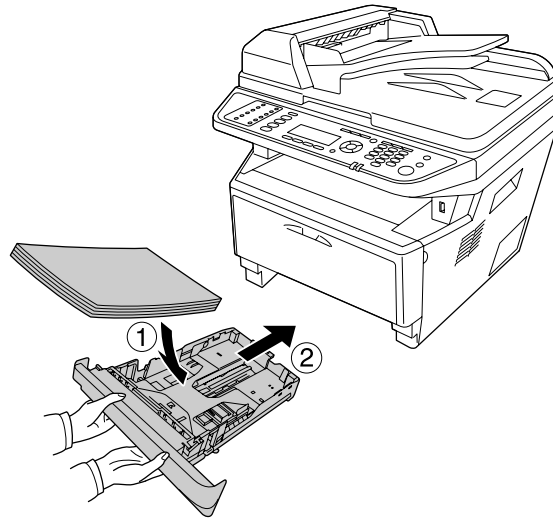
2. Trek de papiercassette-eenheid naar buiten en verwijder het papier.



3. Veeg de rubberen onderdelen van de papierinvoerrol in de printer af met een goed uitgewrongen vochtige doek.

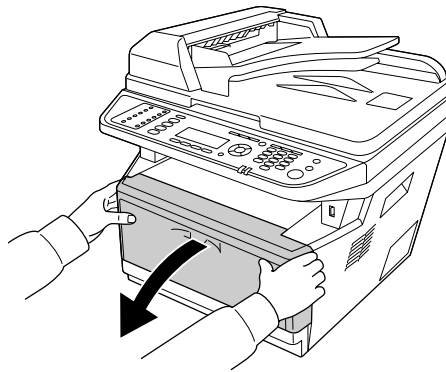


4. Plaats het papier terug in de papercassette-eenheid en plaats de cassette terug.

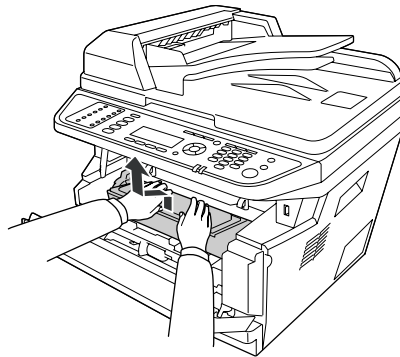


## ***De binnenkant van de printer reinigen***

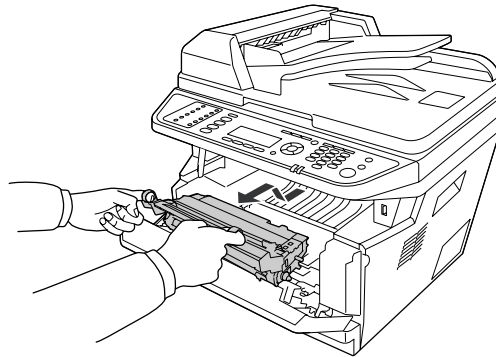
1. Open klep A.



2. Verwijder de ontwikkelseenheid met de tonercartridge.



3. Steek uw vinger in het gat van de buitenste groene knop aan elke zijde van de fotogeleidingseenheid. Trek vervolgens de fotogeleidingseenheid naar u toe.

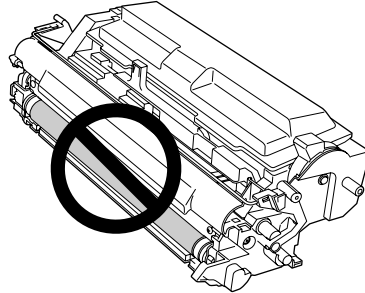


**Waarschuwing:**

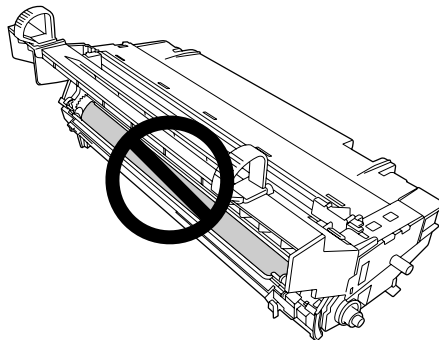
*Raak nooit de fixeereenheid of de omgeving van de eenheid aan. De fixeereenheid is gemarkeerd met het etiket **LETOP**. Wanneer de printer in gebruik is, kan de fixeereenheid zeer warm worden. Als u een van deze delen moet aanraken, moet u het apparaat eerst 30 minuten laten afkoelen.*

**Let op:**

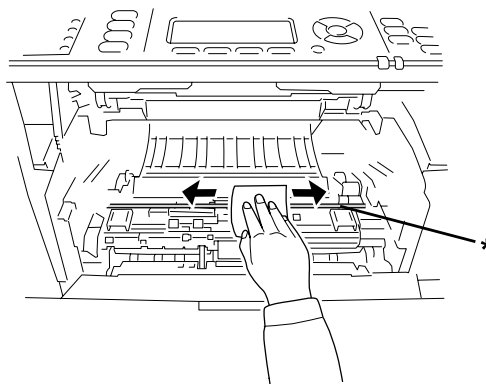
- ❑ Raak de blootliggende ontwikkelrol nooit aan na het verwijderen van de beschermingskap, anders kan de afdrukkwaliteit achteruit gaan.



- ❑ Stel de fotogeleidingseenheid niet langer dan noodzakelijk bloot aan het licht in de kamer.
- ❑ Raak nooit de lichtgevoelige drum van de fotogeleidingseenheid aan; anders kan de afdrukkwaliteit achteruit gaan.

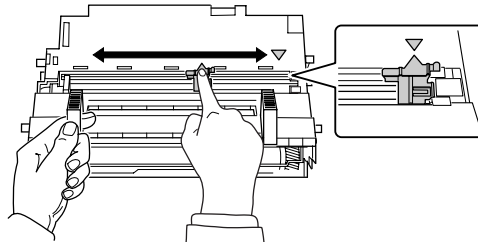


4. Veeg papierstof en vlekken van de metalen rol in de printer af met een droge, zachte doek, zoals hieronder weergegeven.



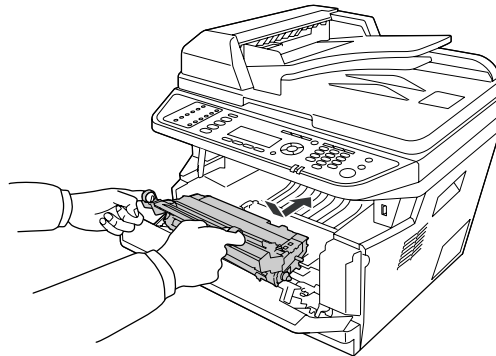
\* metalen rol

5. Verplaats de groene reinigingshendel van de draad van de fotogeleidingseenheid enkele keren langzaam heen en weer van het ene uiteinde naar het andere.

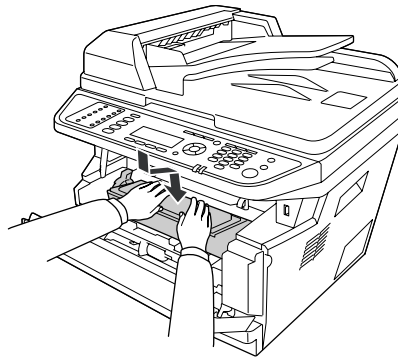


**Opmerking:**

- Als de beschermingstape vastzet aan de fotogeleidingseenheid, verwijdert u de tape voordat u de reinigingshendel verplaatst.
  - Zorg er na het reinigen voor dat u de groene reinigingshendel terugzet in zijn oorspronkelijke positie, totdat hij vastklikt.
6. Voer de fotogeleidingseenheid langzaam helemaal naar binnen.



7. Voer de ontwikkel eenheid met de tonercartridge langzaam helemaal naar binnen.

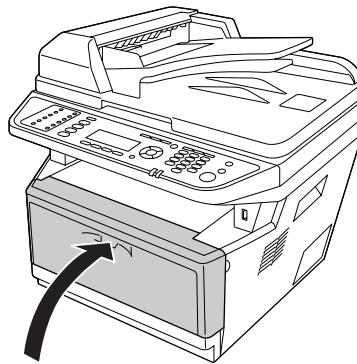


**Opmerking:**

Let erop dat de vergrendeling voor de papierinvoerrol van de MP-lade in de vergrendelde stand staat (omhoog). Zie “Binnenzijde” op pagina 25 voor de locatie van de vergrendeling en de papierinvoerrol.

Als de vergrendeling in de ontgrendelde stand staat (omlaag), is de papierinvoerrol mogelijk losgekomen. Installeer in dat geval de papierinvoerrol opnieuw. Zie “De papierinvoerrol installeren” op pagina 36 voor meer informatie.

8. Sluit klep A.



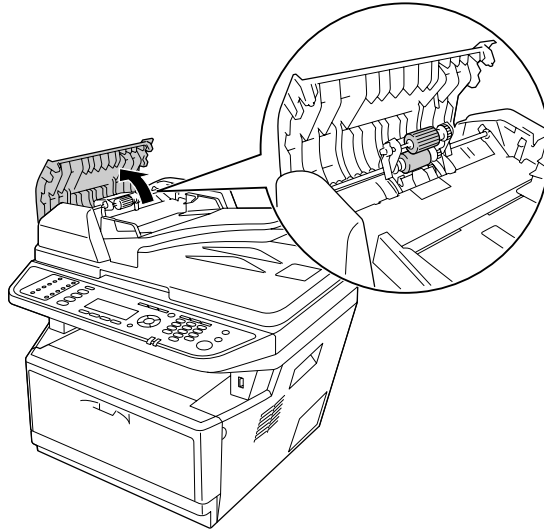
## **De glasplaat reinigen**

Wanneer de scankwaliteit is verminderd, opent u de documentklep en veegt u de glasplaat af met een zachte, droge doek.



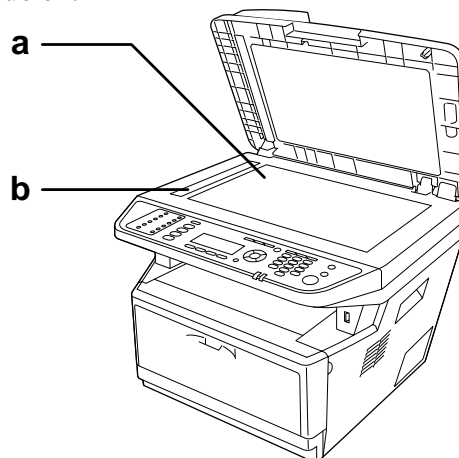
## De ADF-papierinvoerrol reinigen

Wanneer de automatische documenttoevoer geen papier meer doorvoert, opent u het ADF-deksel en veegt de rol af met een natte, goed uitgewrongen doek en verwijdert het papierstof.



## De glasplaat en het belichtingsvenster voor de automatische documenttoevoer reinigen

Als er in uw gescande afbeeldingen, faxafbeeldingen of kopieën altijd een rij puntjes verschijnt, is de glasplaat of het belichtingsvenster van de automatische documenttoevoer mogelijk stoffig of zitten er krassen op. Reinig die onderdelen.



- a. glasplaat
- b. belichtingsvenster voor automatische documenttoevoer

---

## **Printer vervoeren**

### **Grote afstanden**

Voordat u de printer overbrengt naar een andere locatie, moet u die locatie daarop voorbereiden. Zie de volgende instructies.

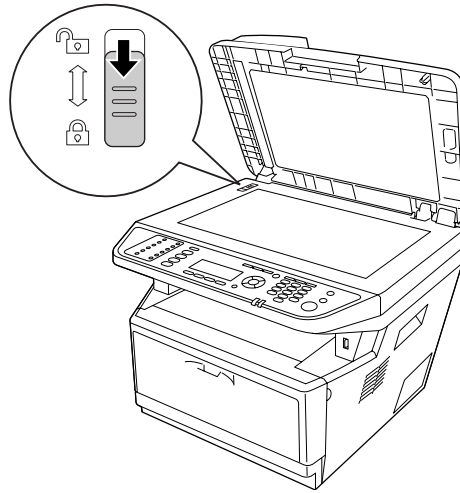
- “Printer installeren” op pagina 14
- “Plaats voor de printer bepalen” op pagina 16

### **Printer opnieuw inpakken**

Als u de printer over een grotere afstand moet vervoeren, verpakt u het apparaat in de oorspronkelijke doos en het oorspronkelijke verpakkingsmateriaal.

1. Zet de scanwagen met behulp van het bedieningspaneel in de vergrendelde positie. Om dit te doen, druk u op de **Instellingen**-toets en selecteert u `Scan Settings` (Scaninstellingen), `Default Scan Settings` (Standaardscaninstellingen) en vervolgens `Carriage Lock Settings` (Instell. voor vergrendelen wagen).

2. Zet de transportvergrendeling aan de linkerzijde van de glasplaat in de vergrendelde positie.



3. Schakel de printer uit en verwijder de volgende onderdelen:

- Netsnoer
- Interfacekabels
- Geladen papier
- Tonercartridge
- Ontwikkeleenheid
- Geïnstalleerde opties

**Let op:**

*Verwijder de fotogeleidingseenheid niet. Als u de printer draagt zonder fotogeleidingseenheid, kan de printer beschadigd raken.*

4. Plaats het beschermmateriaal om de printer en verpak de printer in de oorspronkelijke doos.

**Let op:**

*Houd de printer altijd horizontaal wanneer u deze verplaatst.*

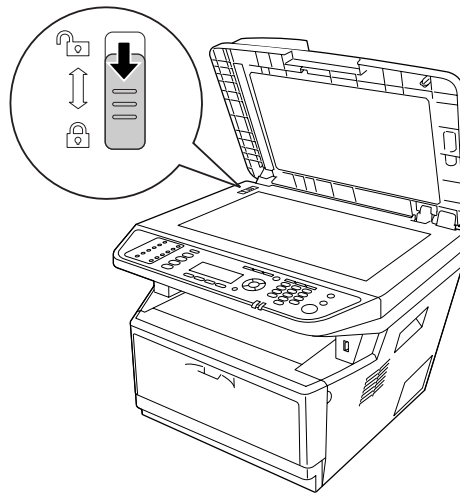
## Kleine afstanden

Voordat u de printer overbrengt naar een andere locatie, moet u die locatie daarop voorbereiden. Zie de volgende instructies.

- “Printer installeren” op pagina 14
- “Plaats voor de printer bepalen” op pagina 16

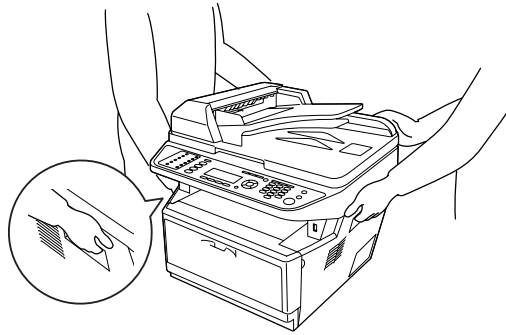
De printer moet door twee of meer personen worden opgetild en verplaatst.

1. Zet de scanwagen met behulp van het bedieningspaneel in de vergrendelde positie. Om dit te doen, druk u op de **Instellingen**-toets en selecteert u *Scan Settings* (Scaninstellingen), *Default Scan Settings* (Standaardscaninstellingen) en vervolgens *Carriage Lock Settings* (Instell. voor vergrendelen wagen).
2. Zet de transportvergrendeling aan de linkerkzijde van de glasplaat in de vergrendelde positie.



3. Schakel de printer uit en verwijder de volgende onderdelen:
  - Netsnoer
  - Interfacekabels
  - Geladen papier
  - Geïnstalleerde opties

4. De printer moet worden opgetild op de juiste posities, zoals hieronder wordt weergegeven.



**Let op:**

*Houd de printer altijd horizontaal wanneer u deze verplaatst.*

## Hoofdstuk 11

# Probleemoplossing

## Papierstoringen verhelpen

Wanneer er papier is vastgelopen in de printer, worden op het printerdisplay en in EPSON Status Monitor waarschuwingsberichten weergegeven.

## Voorzorgsmaatregelen voor het verhelpen van papierstoringen

Houd rekening met de volgende punten als u een papierstoring wilt verhelpen.

- Verwijder vastgelopen papier voorzichtig. Het is vaak lastig om gescheurd papier te verwijderen. Het kan andere papierstoringen veroorzaken. Trek er voorzichtig aan om scheuren te vermijden.
- Verwijder het vastgelopen papier altijd met beide handen om scheuren te voorkomen. Vastgelopen papier moet worden verwijderd in de richting waarin het papier toegevoerd wordt.
- Wanneer het papier is gescheurd en vastzit in de printer of als het papier is vastgelopen op een plaats die niet in dit gedeelte wordt genoemd, neemt u contact op met de leverancier.
- Zorg dat de papiersoort in de printer overeenkomt met de instelling bij Paper Type (Papiertype) in het printerstuurprogramma.
- Stel de fotogeleidingseenheid in het geheel niet bloot aan zonlicht.

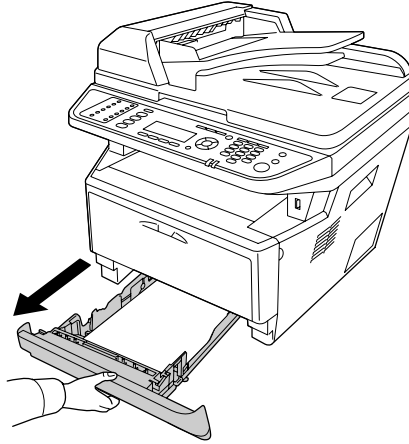


### **Waarschuwing:**

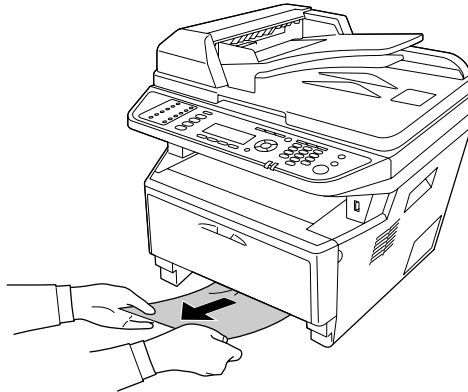
- Raak nooit de fixeereenheid of de omgeving van de eenheid aan. De fixeereenheid is gemarkeerd met het etiket **LETOP**. Wanneer de printer in gebruik is, kan de fixeereenheid zeer warm worden.*
- Steek uw hand niet te ver in de fixeereenheid. Sommige onderdelen zijn scherp en kunnen letsel veroorzaken.*

## ***Papierstoring bij de standaard papercassette***

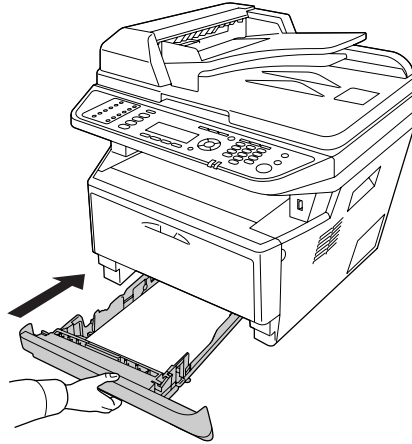
1. Trek de standaard papercassette naar buiten.



2. Verwijder het vastgelopen papier voorzichtig met beide handen. Pas op dat u het papier niet scheurt.

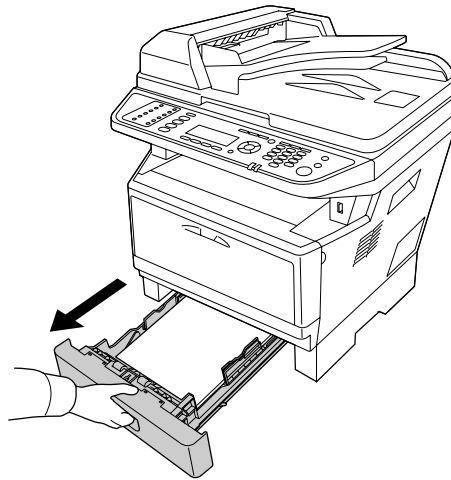


3. Plaats de papiercassette terug in de printer.



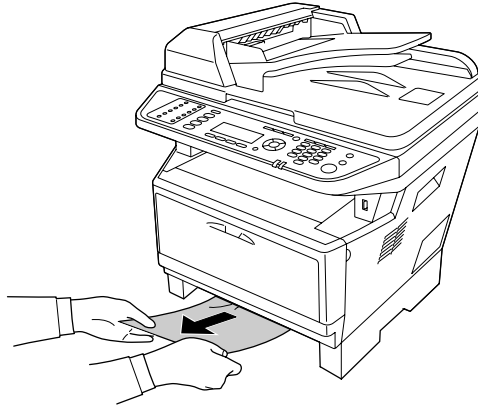
### ***Papierstoring bij de papiercassette-eenheid voor 250 vel.***

1. Trek de optionele papiercassette naar buiten.

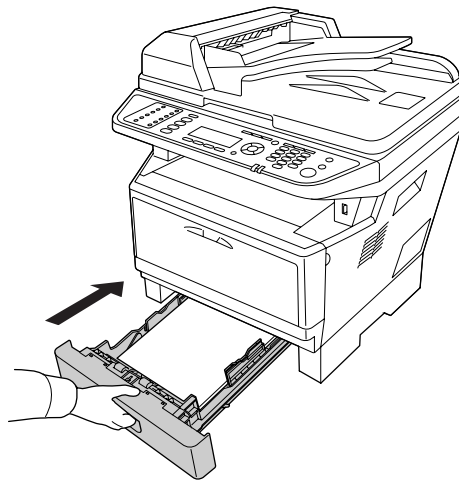




2. Verwijder het vastgelopen papier voorzichtig met beide handen. Pas op dat u het papier niet scheurt.

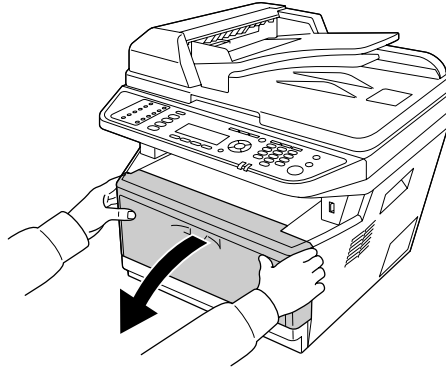


3. Plaats de papercassette terug in de printer.

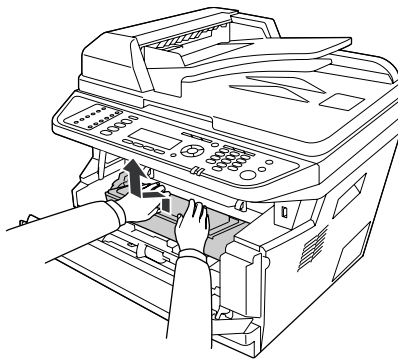


## ***Papierstoring binnenin de printer***

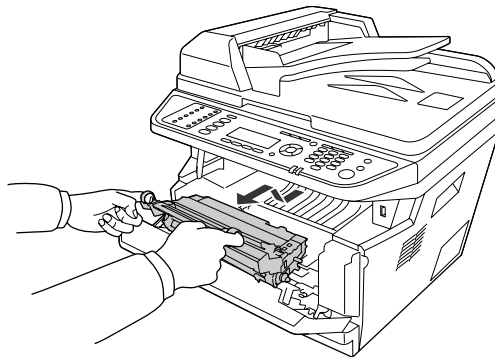
1. Open klep A.



2. Verwijder de ontwikkel eenheid met de tonercartridge.



3. Steek uw vinger in het gat van de buitenste groene knop aan elke zijde van de fotogeleidingseenheid. Trek vervolgens de fotogeleidingseenheid naar u toe.

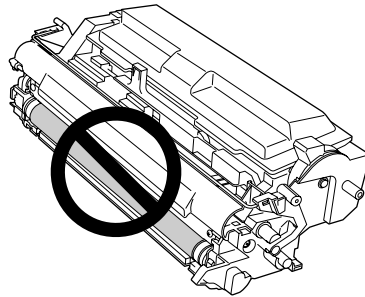


**Waarschuwing:**

Raak nooit de fixeereenheid of de omgeving van de eenheid aan. De fixeereenheid is gemarkeerd met het etiket **LETOP**. Wanneer de printer in gebruik is, kan de fixeereenheid zeer warm worden. Als u een van deze delen moet aanraken, moet u het apparaat eerst 30 minuten laten afkoelen.

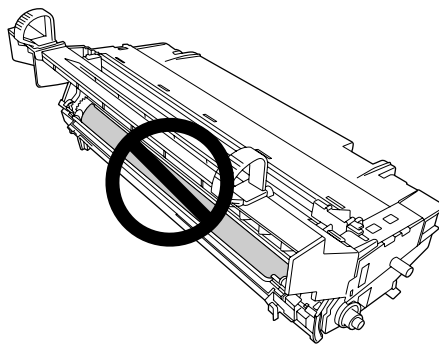
**Let op:**

❑ Raak de blootliggende ontwikkelrol nooit aan na het verwijderen van de beschermingskap, anders kan de afdrukkwaliteit achteruit gaan.

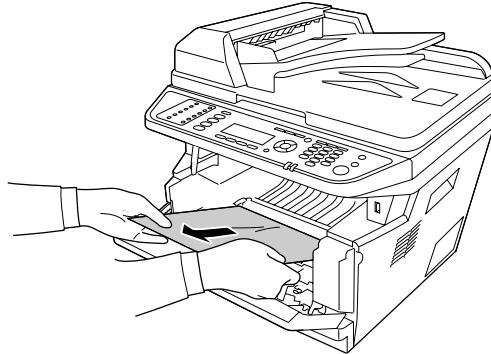


❑ Stel de fotogeleidingseenheid niet langer dan noodzakelijk bloot aan het licht in de kamer.

❑ Raak nooit de lichtgevoelige drum van de fotogeleidingseenheid aan; anders kan de afdrukkwaliteit achteruit gaan.

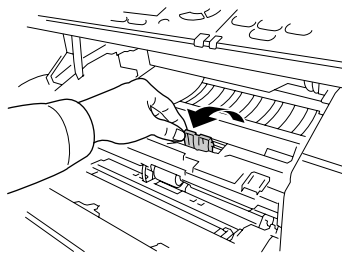


4. Trek voorzichtig de aanwezige vellen papier naar buiten naar u toe.

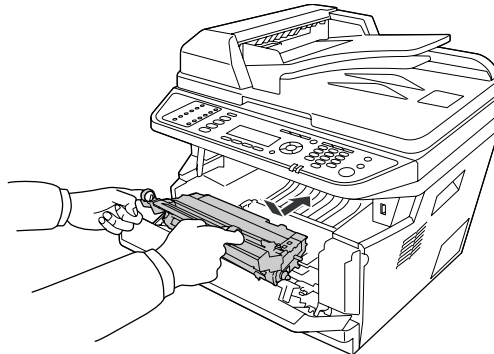


**Opmerking:**

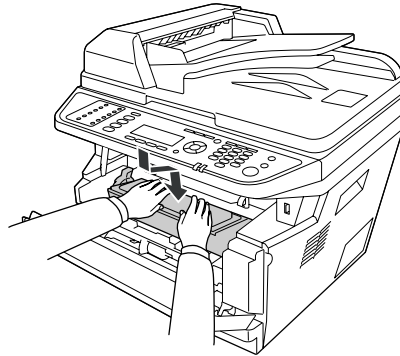
*Als het papier vastzit in het reinigingsvenster, opent u het venster om het vastgelopen papier te verwijderen.*



5. Voer de fotogeleidingseenheid langzaam helemaal naar binnen.



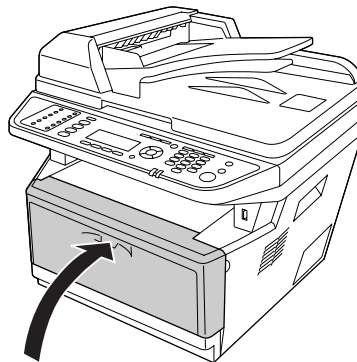
6. Voer de ontwikkelleenheid met de tonercartridge langzaam helemaal naar binnen.



**Opmerking:**

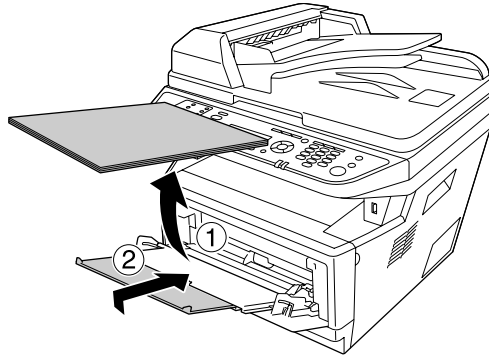
- ❑ Als u de ontwikkelleenheid niet helemaal in kunt voeren, verwijdt u de fotogeleidingseenheid, plaatst deze terug en voert dan de ontwikkelleenheid opnieuw in.
- ❑ Let erop dat de vergrendeling voor de papierinvoerrol van de MP-lade in de vergrendelde stand staat (omhoog). Zie “Binnenzijde” op pagina 25 voor de locatie van de vergrendeling en de papierinvoerrol.  
Als de vergrendeling in de ontgrendelde stand staat (omlaag), is de papierinvoerrol mogelijk losgekomen. Installeer in dat geval de papierinvoerrol opnieuw. Zie “De papierinvoerrol installeren” op pagina 36 voor meer informatie.

7. Sluit klep A.

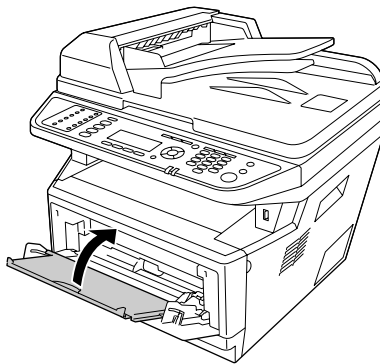


## Papierstoring bij de MP-lade

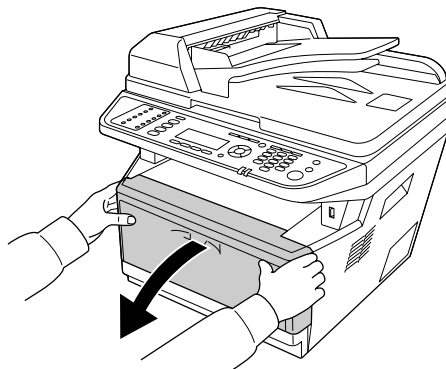
1. Verwijder het papier uit de uitschuiflade en plaats de uitschuiflade dan terug in de MP-lade.



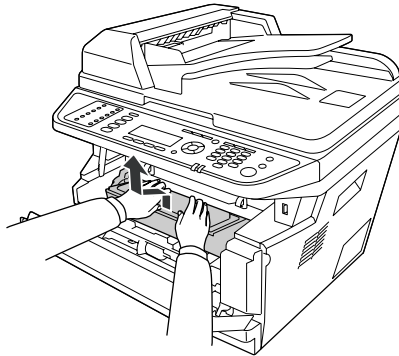
2. Sluit de MP-lade.



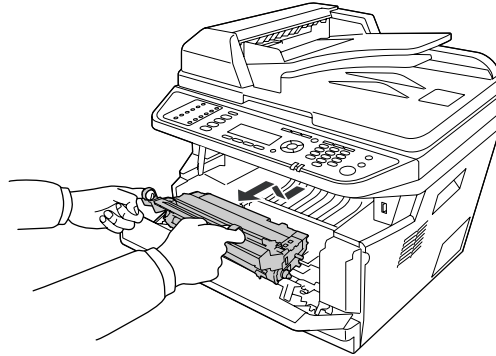
3. Open klep A.



4. Verwijder de ontwikkelseenheid met de tonercartridge.



5. Steek uw vinger in het gat van de buitenste groene knop aan elke zijde van de fotogeleidingseenheid. Trek vervolgens de fotogeleidingseenheid naar u toe.

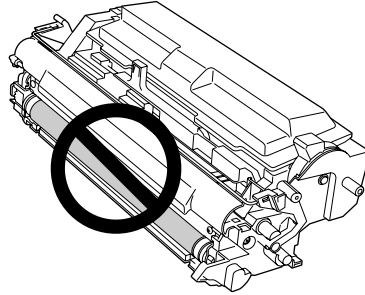


**Waarschuwing:**

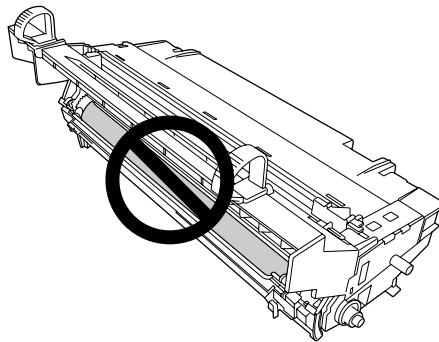
*Raak nooit de fixeereenheid of de omgeving van de eenheid aan. De fixeereenheid is gemarkeerd met het etiket **LETOP**. Wanneer de printer in gebruik is, kan de fixeereenheid zeer warm worden. Als u een van deze delen moet aanraken, moet u het apparaat eerst 30 minuten laten afkoelen.*

**Let op:**

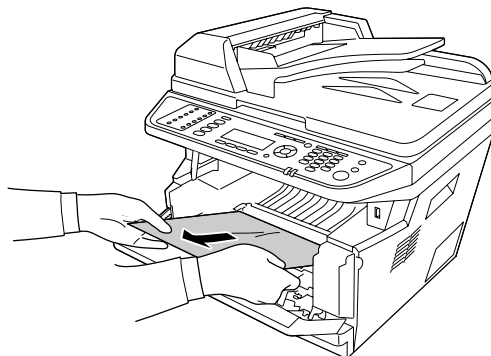
- Raak de blootliggende ontwikkelrol nooit aan na het verwijderen van de beschermingskap, anders kan de afdrukkwaliteit achteruit gaan.



- Stel de fotogeleidingseenheid niet langer dan noodzakelijk bloot aan het licht in de kamer.
- Raak nooit de lichtgevoelige drum van de fotogeleidingseenheid aan; anders kan de afdrukkwaliteit achteruit gaan.



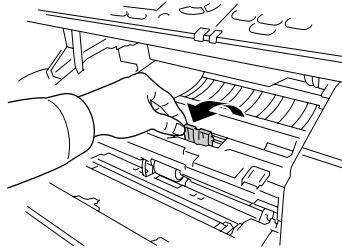
- Trek voorzichtig de aanwezige vellen papier naar buiten naar u toe.



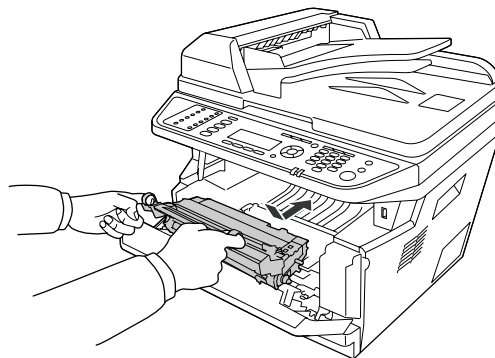


**Opmerking:**

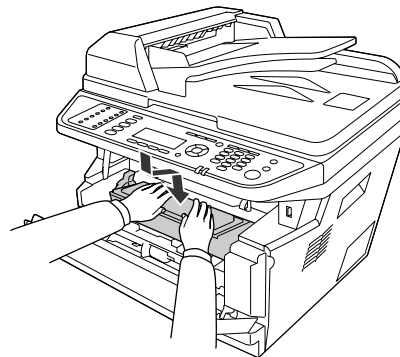
Als het papier vastzit in het reinigingsvenster, opent u het venster om het vastgelopen papier te verwijderen.



7. Voer de fotogeleidingseenheid langzaam helemaal naar binnen.



8. Voer de ontwikkelseenheid met de tonercartridge langzaam helemaal naar binnen.

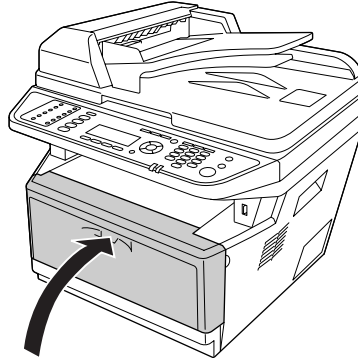
**Opmerking:**

- ❑ Als u de ontwikkelseenheid niet helemaal in kunt voeren, verwijdert u de fotogeleidingseenheid, plaatst deze terug en voert dan de ontwikkelseenheid opnieuw in.

- ❑ *Let erop dat de vergrendeling voor de papierinvoerrol van de MP-lade in de vergrendelde stand staat (omhoog). Zie “Binnenzijde” op pagina 25 voor de locatie van de vergrendeling en de papierinvoerrol.*

*Als de vergrendeling in de ontgrendelde stand staat (omlaag), is de papierinvoerrol mogelijk losgekomen. Installeer in dat geval de papierinvoerrol opnieuw. Zie “De papierinvoerrol installeren” op pagina 36 voor meer informatie.*

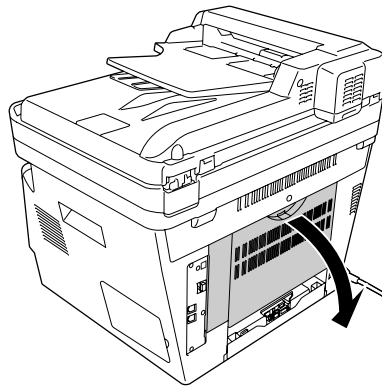
9. Sluit klep A.



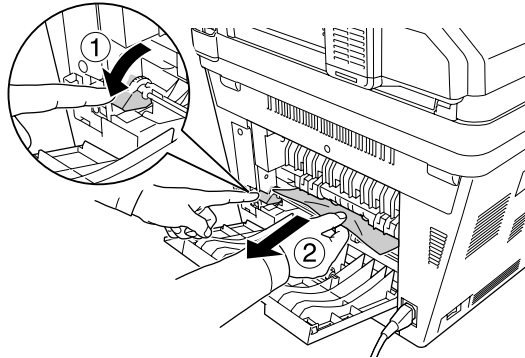
10. Open de MP-lade en plaats het papier terug in de MP-lade.

## **Papierstoring bij de achterklep**

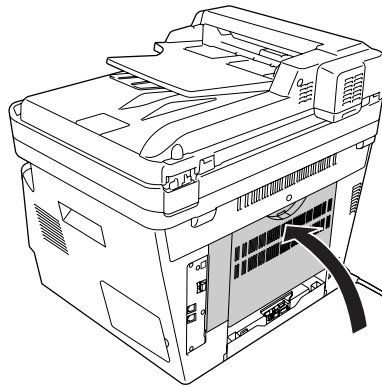
1. Open de achterklep.



2. Trek de groene, gelabelde hendel omlaag en trek voorzichtig de aanwezige vellen papier naar buiten.

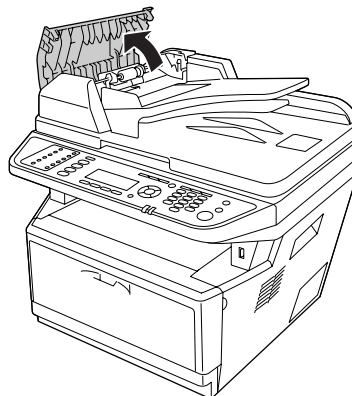


3. Sluit de achterklep.

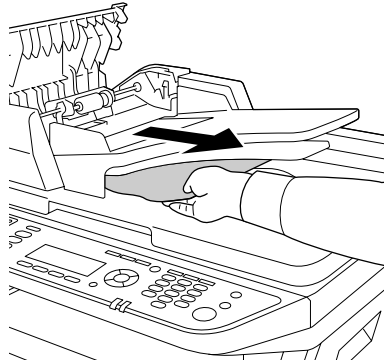


### ***Papierstoring in de automatische documenttoevoer***

1. Open de ADF-klep.

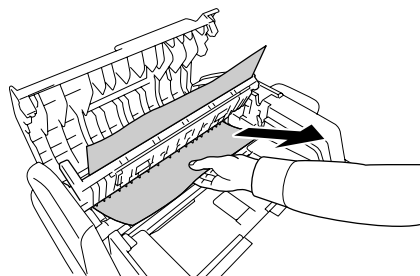
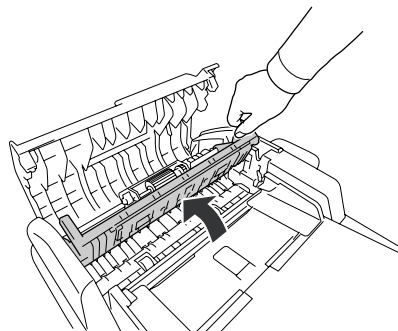


2. Trek voorzichtig de aanwezige vellen papier naar buiten in de richting waarin het papier wordt toegevoerd.

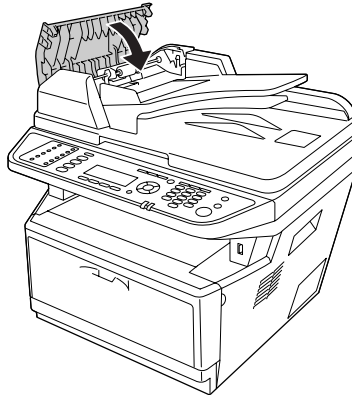


**Opmerking:**

*Bij duplex afdrukken opent u de duplexklep en trekt voorzichtig de aanwezige vellen papier naar buiten.*



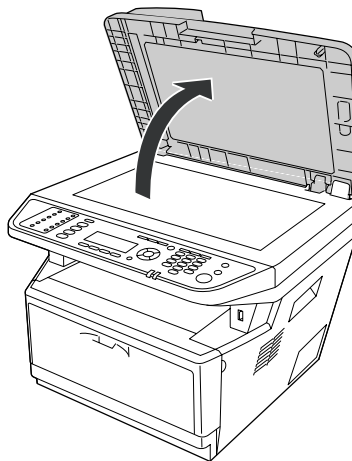
3. Sluit de ADF-klep.



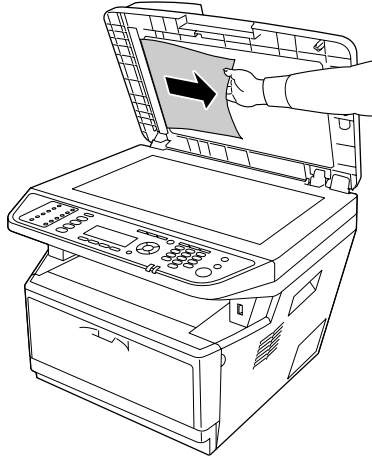
**Opmerking:**

*Als u niet aan het vastgelopen papier kunt trekken, gaat u verder met de volgende stap.*

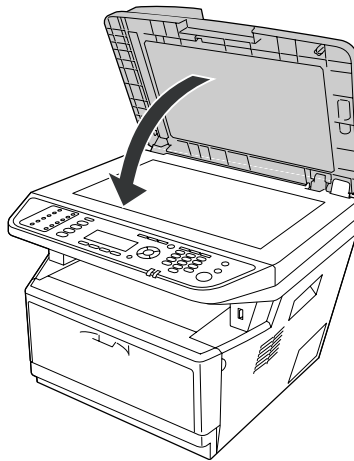
4. Open de documentklep.



5. Trek voorzichtig de aanwezige vellen papier naar buiten.

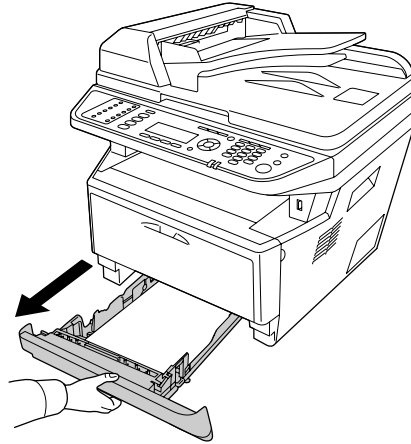


6. Sluit de documentklep.

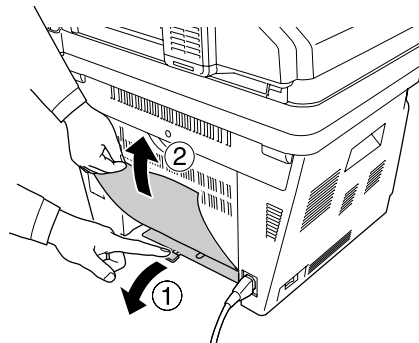


## Papierstoring bij de DM-lade

1. Verwijder de standaard papiercassette.



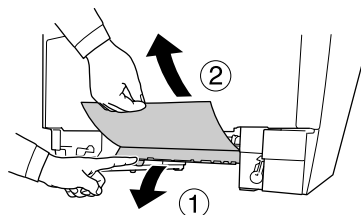
2. Druk aan de achterzijde van het apparaat op de DM-lade en trek voorzichtig de aanwezige vellen papier naar buiten.



### **Opmerking:**

*Raak geen metalen delen aan, behalve de groene hendel op de DM-lade.*

3. Druk aan de voorzijde van het apparaat op de DM-lade en trek voorzichtig de aanwezige vellen papier naar buiten.



4. Plaats de papiercassette terug in de printer.

---

## **Een statusvel afdrukken**

Druk via het bedieningspaneel van de printer of via het printerstuurprogramma een statusvel af om de huidige status van de printer te controleren en om te controleren of de onderdelen correct zijn geïnstalleerd.

Zie “Een statusvel afdrukken” op pagina 199 voor meer informatie over het afdrukken van een statusvel via het bedieningspaneel van de printer.

Zie “Een statusvel afdrukken” op pagina 272 voor meer informatie over het afdrukken van een statusvel vanuit het printerstuurprogramma.

---

## **Printer functioneert niet optimaal**

### **Het lampje Print gaat niet branden**

Oorzaak	Oplossing
De stekker van het netsnoer zit wellicht niet goed in het stopcontact.	Schakel de printer uit en controleer of het netsnoer goed is aangesloten op de printer en het stopcontact. Schakel de printer vervolgens weer in.
Voor het stopcontact wordt een schakelaar of een automatische tijdschakelklok gebruikt.	Controleer of de schakelaar in de juiste positie staat of sluit een ander elektrisch apparaat aan op het stopcontact om na te gaan of het probleem bij het stopcontact ligt.

### **De printer drukt niet af (het lampje Print brandt niet)**

Oorzaak	Oplossing
De printer is offline.	Druk één keer op de <b>Start</b> -toets om de printer weer gebruiksklaar te maken. Controleer of het lampje <b>Afdrukken</b> gaat branden.
Er heeft zich wellicht een fout voorgedaan.	Controleer het display op foutberichten.



## Het lampje Print brandt, maar er wordt niet afgedrukt

Oorzaak	Oplossing
De computer is wellicht niet goed aangesloten op de printer.	Voer de procedure uit die in de <i>Installatiehandleiding</i> wordt uitgelegd.
De interfacekabel is mogelijk niet goed aangesloten.	Controleer of de interfacekabel goed is aangesloten op de computer en de printer.
U gebruikt wellicht een verkeerde interfacekabel.	Als u de parallele interface gebruikt, gebruik dan een dubbel afgeschermd interfacekabel met in elkaar gedraaide draadparen van maximaal 1,8 meter lang. Gebruik een USB-kabel die voldoet aan USB 2.0.
De toepassing is wellicht niet goed ingesteld voor de printer.	Controleer of de printer is geselecteerd in de toepassing.
Het geheugen van de computer is niet toereikend voor de hoeveelheid gegevens in het document.	Verlaag in de toepassing de resolutie van de afbeelding in het document of installeer indien mogelijk meer geheugen in de computer.

## Het optionele onderdeel is niet beschikbaar

Oorzaak	Oplossing
Het optionele onderdeel wordt niet herkend.	Druk een statusvel af om na te gaan of het optionele onderdeel door de printer wordt herkend. Zo niet, installeer het onderdeel dan opnieuw.
Voor gebruikers van Windows wordt EPSON Status Monitor niet geïnstalleerd.	<b>Voor Windows -gebruikers:</b> U moet EPSON Status Monitor installeren of de instellingen handmatig opgeven in het printerstuurprogramma. Zie "Optionele instellingen opgeven" op pagina 272.

## ***De resterende levensduur van de verbruiksgoederen wordt niet vernieuwd (alleen Windows)***

Oorzaak	Oplossing
Het interval waarmee de gegevens voor de verbruiksgoederen worden bijgewerkt is te lang.	Druk in het dialoogvenster Consumables Info Settings (Instellingen verbruiksmaterialen) op <b>Get Information Now (Info nu opvragen)</b> . U kunt tevens het interval voor het wijzigen van informatie over de verbruiksgoederen wijzigen in het dialoogvenster Consumables Info Settings (Instellingen verbruiksmaterialen).

## ***Kan de software of drivers niet installeren***

Oorzaak	Oplossing
U bent niet met beheerdersrechten aangemeld bij het besturingssysteem.	Meld u met beheerdersrechten aan bij het besturingssysteem.

## ***Kan de gedeelde printer niet gebruiken***

Oorzaak	Oplossing
In de Share-naam van de gedeelde printer worden tevens gebruikt die niet zijn toegestaan.	Gebruik geen spaties of liggende streepjes in de Share-naam.
Er kan geen extra driver worden geïnstalleerd op de clientcomputer, hoewel het besturingssysteem van de af-drukserver en dat van de client verschillen.	Installeer de printerstuurprogramma's vanaf de Software Disc.
Uw netwerkstelsel veroorzaakt dit probleem.	Raadpleeg de netwerkbeheerder.

### ***Opmerking:***

*Zie de onderstaande tabel voor de extra driver die u moet installeren.*

Besturingssysteem van server	Besturingssysteem van client	Extra driver
Windows 2000	Clients met Windows XP of 2000	Intel Windows 2000
Windows XP*	Clients met Windows XP of 2000	Intel Windows 2000 of XP
	Clients met Windows XP x64	x64 Windows XP

Besturingssysteem van server	Besturingssysteem van client	Extra driver
Windows XP x64, Server 2003 of Server 2003 x64*	Clients met Windows XP of 2000	x86 Windows 2000, Windows XP en Windows Server 2003
	Clients met Windows XP x64	x64 Windows XP en Windows Server 2003
Windows 7, Vista, Vista x64, Server 2008, Server 2008 x64 of Server 2008 R2	Clients met Windows 7, Vista, XP of 2000	x86 Type 3 - gebruikersmodus
	Clients met Windows 7 x64, Vista x64 of XP x64	x64 Type 3 - gebruikersmodus

\* Het extra stuurprogramma voor Windows XP x64 en Server 2003 x64 kan worden gebruikt in Windows XP Service Pack 2, Windows 2003 Service Pack 1 of hoger.

## Problemen met afgedrukte documenten

### Het lettertype kan niet worden afgedrukt

Oorzaak	Oplossing
Mogelijk gebruikt u (Windows-gebruiker) printerlettertypen die bepaalde TrueType-lettertypen vervangen.	Vink in het printerstuurprogramma het selectievakje <b>Print TrueType fonts as bitmap (TrueType-lettertypen als bitmap afdrucken)</b> aan in het dialoogvenster Extended Settings (Uitgebreide instellingen).
Het geselecteerde lettertype wordt niet ondersteund door de printer.	Controleer of u het juiste lettertype hebt geselecteerd. Raadpleeg de <i>Handleiding bij de lettertypen</i> voor meer informatie.

### Tekens zijn verkeerd afgedrukt

Oorzaak	Oplossing
De interfacekabel is mogelijk niet goed aangesloten.	Zorg ervoor dat beide uiteinden van de interfacekabel stevig zijn aangesloten.
U gebruikt wellicht een verkeerde interfacekabel.	Als u de parallele interface gebruikt, gebruik dan een dubbel afgeschermd interfacekabel met in elkaar gedraaide draadparen van maximaal 1,8 meter lang. Gebruik een USB-kabel die voldoet aan USB 2.0.

Oorzaak	Oplossing
De emulatie-instelling voor de poort is wellicht onjuist.	Geef de emulatiemodus op via het bedieningspaneel van de printer. Zie "Emulation Menu (Menu Emulatie)" op pagina 163.

**Opmerking:**

*Als een statusvel niet correct wordt afgedrukt, is de printer wellicht beschadigd. Neem contact op met de leverancier of een ervaren onderhoudsmonteur.*

**De afdrukpositie klopt niet**

Oorzaak	Oplossing
De paginalengte en marges zijn misschien verkeerd ingesteld in de toepassing waarmee u werkt.	Zorg ervoor dat u in uw toepassing de juiste instellingen opgeeft voor de paginalengte en marges.
De instelling Paper Size (Papierbak) is mogelijk verkeerd.	Controleer of het juiste papierformaat is ingesteld in het Tray Menu (Menu Papierbak) op het bedieningspaneel.
De instelling MP Tray Size (Std Papierbak) is mogelijk verkeerd.	Controleer of het juiste papierformaat is ingesteld in de MP Tray Size (Std Papierbak)-instelling in het Tray Menu (Menu Papierbak) op het bedieningspaneel.
Het formaat van het geplaatste papier is verkeerd.	<p><b>MP-lade:</b> Zorg ervoor dat het papierformaat dat is geladen in de MP-lade overeenkomt met de instelling MP Tray Size (Std Papierbak) in Tray Menu (Menu Papierbak). Zie "MP-lade" op pagina 34 voor meer informatie.</p> <p><b>Papiercassette:</b> Zorg ervoor dat het papierformaat dat is geladen in de papiercassette overeenkomt met de instelling Cassette1 Size (Formaat lade1), Cassette2 Size (Formaat lade2) of Cassette3 Size (Formaat lade3) in Tray Menu (Menu Papierbak) en dat de papiergeleiders goed gepositioneerd zijn. Zie "Standaard papiercassette" op pagina 38 voor meer informatie.</p>

**Afbeeldingen worden niet goed afgedrukt**

Oorzaak	Oplossing
De instelling voor de printeremulatie in de toepassing is mogelijk verkeerd.	Controleer of de toepassing is ingesteld voor de gebruikte printeremulatie. Als u bijvoorbeeld de ESC/Page-modus gebruikt moet u ervoor zorgen dat de toepassing is ingesteld voor een ESC/Page-printer.

Oorzaak	Oplossing
De printer heeft wellicht te weinig geheugen.	Afbeeldingen gebruiken veel geheugen. Installeer een geheugenmodule. Zie "Geheugenmodule" op pagina 204 voor meer informatie.

### ***De afdrukken zijn erg gekruld.***

Oorzaak	Oplossing
De afdrukken zijn gekruld vanwege de warmte en druk van de fixeereenheid.	Draai het papier om of laad een ander type papier.

## ***Gebrekkige afdrukkwaliteit***

### ***De achtergrond is donker of vuil***

Oorzaak	Oplossing
U gebruikt mogelijk een papiersoort die niet geschikt is voor de printer.	Als het oppervlak van het papier te ruw is, worden tekens vervormd of slechts gedeeltelijk afgedrukt. Voor een optimaal resultaat wordt glad, hoogwaardig kopieerpapier aanbevolen. Zie "Beschikbare papiersoorten" op pagina 292 voor informatie over geschikte papiersoorten.
Het papierpad in de printer is wellicht stoffig.	Maak de interne printeronderdelen schoon door drie afzonderlijke pagina's met slechts één teken af te drukken.
De Density (Dichtheid) kan te donker zijn ingesteld.	Klik in het printerstuurprogramma op <b>Extended Settings (Uitgebreide instellingen)</b> in het tabblad Optional Settings (Optionele instellingen) en maak de Density (Dichtheid)-instelling lichter.

### ***Afdrukken bevatten witte plekken***

Oorzaak	Oplossing
Het papierpad in de printer is wellicht stoffig.	Maak de interne printeronderdelen schoon door drie afzonderlijke pagina's met slechts één teken af te drukken.

## Afdrukkwaliteit of raster is ongelijkmatig

Oorzaak	Oplossing
Het papier is wellicht klam of vochtig.	Bewaar het papier in een droge omgeving.
De tonercartridge heeft bijna het einde van de functionele levensduur bereikt.	Als op het LCD-scherm of in EPSON Status Monitor wordt gemeld dat de tonercartridge bijna aan het eind van zijn levensduur is, moet u de tonercartridge vervangen. Zie "Verbruiksgoederen en printeronderdelen vervangen" op pagina 208 voor meer informatie.  Windows-gebruikers kunnen de resterende levensduur van de tonercartridge ook controleren aan de hand van het tabblad Basic Settings (Basisinstellingen) in het printerstuurprogramma.
Er kan een probleem zijn met de tonercartridge.	Vervang de tonercassette. Zie "Verbruiksgoederen en printeronderdelen vervangen" op pagina 208.

## Rasterafbeeldingen worden ongelijk afgedrukt

Oorzaak	Oplossing
Het papier is wellicht klam of vochtig.	Bewaar het papier in een droge omgeving. Gebruik papier dat u net uit de verpakking hebt gehaald.
De tonercartridge heeft bijna het einde van de functionele levensduur bereikt.	Als op het LCD-scherm of in EPSON Status Monitor wordt gemeld dat de tonercartridge bijna aan het eind van zijn levensduur is, moet u de tonercartridge vervangen. Zie "Verbruiksgoederen en printeronderdelen vervangen" op pagina 208.  Windows-gebruikers kunnen de resterende levensduur van de tonercartridge ook controleren aan de hand van het tabblad Basic Settings (Basisinstellingen) in het printerstuurprogramma.
De overgangsinstelling is te laag voor het afdrukken van afbeeldingen.	Gebruikt u Windows, dan selecteert u op het tabblad Basic Settings (Basisinstellingen) in het printerstuurprogramma <b>Advanced (Geavanceerd)</b> en klikt u op <b>More Settings (Meer instellingen)</b> . Vervolgens selecteert u <b>Halftoning</b> .
Er kan een probleem zijn met de tonercartridge.	Vervang de tonercassette. Zie "Verbruiksgoederen en printeronderdelen vervangen" op pagina 208.

**Er verschijnt een verticale lijn op de afdruk**

Oorzaak	Oplossing
Ofwel de metalen rol of de fotogeleiderdraad binnenin de printer is vuil.	Reinig de metalen rol en de fotogeleiderdraad binnenin de printer. Zie "De binnenkant van de printer reinigen" op pagina 212 voor meer informatie.

**Er zitten vlekken op de afdruk**

Oorzaak	Oplossing
Het papier is wellicht klam of vochtig.	Bewaar het papier in een droge omgeving.
U gebruikt mogelijk een papiersoort die niet geschikt is voor de printer.	Gebruik EPSON Color Laser Paper (EPSON Kleurenlaserpapier) of effen kopieerpapier van goede kwaliteit voor optimale resultaten. Zie "Beschikbare papiersoorten" op pagina 292 voor informatie over geschikte papiersoorten.
Het papierpad in de printer is wellicht stoffig.	Maak de interne printeronderdelen schoon door drie afzonderlijke pagina's met slechts één teken af te drukken.
Er kan een probleem zijn met de tonercartridge.	Vervang de tonercassette. Zie "Verbruiksgoederen en printeronderdelen vervangen" op pagina 208.

**Afbeeldingen zijn niet volledig afgedrukt**

Oorzaak	Oplossing
Het papier is wellicht klam of vochtig.	Bij deze printer heeft de vochtigheidsgraad van het papier invloed op de afdrukkwaliteit. Hoe vochtiger het papier, hoe lichter de afdruk. Bewaar het papier in een droge omgeving.
U gebruikt mogelijk een papiersoort die niet geschikt is voor de printer.	Als het oppervlak van het papier te ruw is, worden tekens vervormd of slechts gedeeltelijk afgedrukt. Voor een optimaal resultaat wordt glad, hoogwaardig kopieerpapier aanbevolen. Zie "Beschikbare papiersoorten" op pagina 292 voor informatie over geschikte papiersoorten.

## Er worden lege pagina's uitgevoerd

Oorzaak	Oplossing
Mogelijk worden er meerdere vellen tegelijk ingevoerd.	Verwijder de stapel papier en waaier de stapel los. Klop de stapel recht op een vlakke ondergrond om de randen gelijk te krijgen. Plaats het papier weer in de printer.
Mogelijk ligt het probleem bij de toepassing of de interfacekabel.	Druk een statusvel af. Zie "Een statusvel afdrukken" op pagina 240 voor meer informatie. Als een lege pagina wordt uitgevoerd, is er mogelijk iets mis met de printer. Schakel de printer uit en neem contact op met de leverancier.
De instelling Paper Size (Papierbak) is mogelijk verkeerd.	Controleer of het juiste papierformaat is ingesteld in het Tray Menu (Menu Papierbak) op het bedieningspaneel.
De instelling MP Tray Size (Std Papierbak) is mogelijk verkeerd.	Wanneer u papier laadt waarvoor geen formaat is opgegeven met Auto, moet u zelf het juiste formaat opgeven met de knop voor het papierformaat in de lade of bij MP Tray Size (Std Papierbak) in het Tray Menu (Menu Papierbak) op het bedieningspaneel.
De afdichting is niet uit de tonercartridge getrokken.	Trek de afdichting volledig uit de cartridge. Raadpleeg voor details de instructies die meegeleverd zijn met het product.
De tonercartridge heeft bijna het einde van de functionele levensduur bereikt.	Als op het LCD-scherm of in EPSON Status Monitor wordt gemeld dat de tonercartridge bijna aan het eind van zijn levensduur is, moet u de tonercartridge vervangen. Zie "Verbruiksgoederen en printeronderdelen vervangen" op pagina 208. Windows-gebruikers kunnen de resterende levensduur van de tonercartridge ook controleren aan de hand van het tabblad Basic Settings (Basisinstellingen) in het printerstuurprogramma.
Er kan een probleem zijn met de tonercartridge.	Vervang de tonercassette. Zie "Verbruiksgoederen en printeronderdelen vervangen" op pagina 208.

## De afdruk is licht of vaag

Oorzaak	Oplossing
Het papier is wellicht klam of vochtig.	Bewaar het papier in een droge omgeving.



Oorzaak	Oplossing
De Toner Save (Toner sparen)-modus staat misschien aan.	Schakel de Toner Save (Toner sparen)-modus uit in het printerstuurprogramma of via het bedieningspaneel van de printer.  Gebruikt u Windows, dan klikt u op het tabblad Basic Settings (Basisinstellingen) in het printerstuurprogramma op <b>Advanced (Geavanceerd)</b> en selecteert <b>More Settings (Meer instellingen)</b> . Schakel vervolgens het selectievakje <b>Toner Save (Toner sparen)</b> uit.
De tonercartridge heeft bijna het einde van de functionele levensduur bereikt.	Als op het LCD-scherm of in EPSON Status Monitor wordt gemeld dat de tonercartridge bijna aan het eind van zijn levensduur is, moet u de tonercartridge vervangen. Zie "Verbruiksgoederen en printeronderdelen vervangen" op pagina 208.  Windows-gebruikers kunnen de resterende levensduur van de tonercartridge ook controleren aan de hand van het tabblad Basic Settings (Basisinstellingen) in het printerstuurprogramma.
Er kan een probleem zijn met de tonercartridge.	Vervang de tonercassette. Zie "Verbruiksgoederen en printeronderdelen vervangen" op pagina 208 voor meer informatie.
De Density (Dichtheid) kan te donker zijn ingesteld.	Klik in het printerstuurprogramma op <b>Extended Settings (Uitgebreide instellingen)</b> in het tabblad Optional Settings (Optionele instellingen) en maak de Density (Dichtheid)-instelling lichter.

## ***De onbedrukte zijde van de pagina is vuil***

Oorzaak	Oplossing
Er zit mogelijk tonerpoeder in het papierpad.	Maak de interne printeronderdelen schoon door drie afzonderlijke pagina's met slechts één teken af te drukken.
Er is direct na het opheffen van een papierstoring afgedrukt.	Maak enkele eenzijdige afdrukken.

## ***Verminderde afdrukkwaliteit***

Oorzaak	Oplossing
Er kan niet worden afgedrukt met het gewenste kwaliteitsniveau omdat er onvoldoende geheugen is. De afdrukkwaliteit wordt automatisch verminderd om het afgedrukte te hervatten.	Controleer of de afdrukkwaliteit acceptabel is. Als dit niet het geval is, voegt u voor een definitieve oplossing meer geheugen toe. Als tijdelijke oplossing kunt u een lagere afdrukkwaliteit opgeven in de printerdriver.

## Geheugenproblemen

### Onvoldoende geheugen voor de huidige taak

Oorzaak	Oplossing
Er is onvoldoende geheugen beschikbaar voor het uitvoeren van de huidige taak.	Als dit niet het geval is, voegt u voor een definitieve oplossing meer geheugen toe. Als tijdelijke oplossing kunt u een lagere afdrukkwaliteit opgeven in de printerdriver.

### Onvoldoende geheugen om alle exemplaren af te drukken

Oorzaak	Oplossing
De printer heeft niet voldoende geheugen om afdruktaken te verzamelen.	Maak de afdruktaken kleiner of vergroot het beschikbare geheugen van de printer. Zie "Geheugenmodule installeren" op pagina 204 voor meer informatie hierover.

## Problemen met de papierverwerking

### Het papier wordt niet op de juiste wijze ingevoerd

Oorzaak	Oplossing
De papiergeleiders zijn niet correct ingesteld.	Controleer of de papiergeleiders in de papiercassettes en de MP-lade zijn ingesteld op de juiste papierformaten.
De instelling voor de papierbron is mogelijk verkeerd.	Controleer of u in de toepassing de juiste papierbron hebt geselecteerd.
De papierbron bevat wellicht geen papier.	Plaats papier in de geselecteerde papierbron.
Het formaat van het geplaatste papier verschilt van de instellingen op het bedieningspaneel of in de printerdriver.	Controleer of het juiste papierformaat en de juiste papierbron zijn ingesteld op het bedieningspaneel of in de printerdriver.
Er zijn wellicht te veel vellen in de MP-lade of de papiercassettes geplaatst.	Controleer of de cassette niet te veel papier bevat. Zie "Algemeen" op pagina 294 voor meer informatie over de maximale hoeveelheid papier voor elke papierbron.

Oorzaak	Oplossing
Wanneer er geen papier wordt ingevoerd uit de optionele papercassette, is deze eenheid mogelijk niet correct geïnstalleerd.	Zie "Optionele papercassette" op pagina 200 voor meer informatie over het installeren van deze eenheid.
De papierinvoerrol is vies.	Reinig de papierinvoerrol. Zie "De papierinvoerrol reinigen" op pagina 210 voor instructies.
De optionele papercassette is wellicht niet correct geïnstalleerd.	Zie "Optionele papercassette" op pagina 200 voor instructies over het installeren van een optionele papercassette.
De standaard papercassette is niet geïnstalleerd bij het duplex afdrukken vanuit de MP-lade.	Installeer de standaard papercassette.
Als de MP-lade gebruikt wordt kan de papierinvoerrol van de MP-lade loskomen.	Controleer of de vergrendeling in de vergrendelde positie (omhoog) staat. Zie "Binnenzijde" op pagina 25 voor de locatie van de vergrendeling en de papierinvoerrol. Als de vergrendeling in de ontgrendelde stand staat (omlaag), is de papierinvoerrol mogelijk losgekomen. Installeer in dat geval de papierinvoerrol opnieuw. Zie "De papierinvoerrol installeren" op pagina 36 voor meer informatie.

## ***Problemen bij het gebruik van de onderdelen***

Druk een statusvel af om te controleren of de onderdelen correct zijn geïnstalleerd. Zie "Een statusvel afdrukken" op pagina 240 voor meer informatie.

## ***Het papier uit de optionele papercassette gaat niet in de printer***

Oorzaak	Oplossing
De papiergeleiders zijn niet correct ingesteld.	Controleer of de papiergeleiders in de optionele papercassettes zijn ingesteld op de juiste papierformaten.
De optionele papercassette is wellicht niet correct geïnstalleerd.	Zie "Optionele papercassette" op pagina 200 voor instructies over het installeren van een optionele papercassette.
De instelling voor de papierbron is mogelijk verkeerd.	Controleer of u in de toepassing de juiste papierbron hebt geselecteerd.
De papercassette bevat wellicht geen papier.	Plaats papier in de geselecteerde papierbron.

Oorzaak	Oplossing
Er zijn wellicht te veel vellen in de papercassette geplaatst.	Controleer of de cassette niet te veel papier bevat. Zie "MP-lade" op pagina 34, "Standaard papercassette" op pagina 38 en "Optionele papercassette" op pagina 41 voor meer informatie over de maximale hoeveelheid papier voor elke papierbron.
Het papierformaat is niet correct ingesteld.	Controleer of de papiergeleiders in de optionele papercassette goed staan.

### ***Invoerprobleem bij gebruik van de optionele papercassette***

Oorzaak	Oplossing
Het papier is vastgelopen bij de optionele papercassette.	Zie "Papierstoringen verhelpen" op pagina 222 om de papierstoring te verhelpen.

### ***Een geïnstalleerd onderdeel kan niet worden gebruikt***

Oorzaak	Oplossing
Het geïnstalleerde onderdeel kan niet worden opgegeven in de printerdriver.	<b>VoorWindows -gebruikers:</b> U moet de instellingen handmatig opgeven in de printerdriver. Zie "Optionele instellingen opgeven" op pagina 272 voor meer informatie.

## ***USB-problemen oplossen***

Als u problemen hebt met een printer met een USB-aansluiting, kijkt u of uw probleem hieronder wordt aangegeven en voert u de aanbevolen handelingen uit.

### ***USB-aansluitingen***

Soms worden de USB-problemen veroorzaakt door de USB-kabels of -aansluitingen.

Voor optimale resultaten sluit u de printer rechtstreeks aan op de USB-poort van de computer. Als u meerdere USB-hubs moet gebruiken, kunt u het beste de printer aansluiten op de eerste hub in de reeks.

## Besturingssysteem Windows

Uw computer moet een van de door deze printer ondersteunde besturingssystemen geïnstalleerd hebben of geüpgraded zijn vanaf Windows 2000, XP, Vista, Server 2003 of Server 2008 naar een door deze printer ondersteund besturingssysteem. U moet het USB-printerstuurprogramma niet installeren of uitvoeren op een computer die niet aan deze specificaties voldoet of die niet is voorzien van een ingebouwde USB-poort.

Neem contact op met uw leverancier voor informatie over de computer.

## Installatie van de printersoftware

USB-problemen kunnen worden veroorzaakt door onjuiste of onvolledige installatie van de software. Lees het volgende gedeelte en voer de aanbevolen controles uit om zeker te zijn van de juiste installatie.

### De installatie van de printersoftware controleren

Wanneer u Windows 7, 7 x64, Vista, Vista x64, XP, XP x64, 2000, Server 2008, Server 2008 x64, Server 2003 of Server 2003 x64 gebruikt, moet u de stappen volgen in de *Installatiehandleiding* die meegeleverd is bij de printer om de printersoftware te installeren. Anders wordt de algemene driver van Microsoft geïnstalleerd. Voer de volgende procedure uit om te controleren of de algemene driver is geïnstalleerd.

1. Open de map **Printers** en klik met de rechtermuisknop op het pictogram van de printer.
2. Klik op **Printing Preferences (Voorkeursinstellingen voor afdrukken)** in het snelmenu dat wordt weergegeven en klik met de rechtermuisknop in het stuurprogramma.

Klik op About (Info) in het snelmenu dat verschijnt. Als een berichtvenster met de mededeling "Unidrv Printer Driver" (Unidrv-printerstuurprogramma) wordt weergegeven, moet u de printersoftware opnieuw installeren zoals wordt aangegeven in de *Installatiehandleiding*. Als Info niet wordt weergegeven, is de printersoftware correct geïnstalleerd.

#### Opmerking:

- ❑ Als tijdens de installatieprocedure in Windows 2000 het dialoogvenster *Kan digitale handtekening niet vinden* verschijnt, klikt u op **Ja**. Als u op **Neer** klikt, moet u de printersoftware opnieuw installeren.
- ❑ Gebruikt u Windows Vista, Vista x64, XP, XP x64, Server 2003 of Server 2003 x64, dan klikt u bij het verschijnen van het dialoogvenster *Software-installatie* op **Toch doorgaan**. Als u op **STOP Installation (Installatie beëindigen)** klikt, moet u de printersoftware opnieuw installeren.

- ❑ *Gebruikt u Windows 7, 7 x64, Server 2008 of Server 2008 x64, dan klikt u bij het verschijnen van het dialoogvenster Windows-beveiliging op **Dit stuurprogramma toch installeren**. Als u op **Don't install this driver software (Dit stuurprogramma niet installeren)** klikt, moet u de printersoftware opnieuw installeren.*

---

## Status- en foutberichten

De printerstatus en foutberichten worden weergegeven op het display van de printer. Zie “Status- en foutberichten” op pagina 185 voor meer informatie.

---

## Afdrukken annuleren

Druk op de **Stop**-toets op het bedieningspaneel van de printer en druk dan de **F3**-toets om Yes (Ja) te selecteren.

Zie “Afdruktaak annuleren” op pagina 66 als u een afdruktaak wilt annuleren voordat die door de computer wordt verzonden.

---

## Problemen bij het afdrukken met PostScript 3

De hier beschreven problemen kunnen zich voordoen wanneer u afdrukt met de PostScript-driver. Alle hier gegeven instructies hebben betrekking op de PostScript-printerdriver.

### De printer drukt niet goed af in PostScript-modus

Oorzaak	Oplossing
De emulatiemodus van de printer is niet goed ingesteld.	<p>De printer staat standaard op Auto, zodat de codering van de ontvangen afdruktaak automatisch kan worden bepaald, waarna de juiste emulatiemodus wordt geselecteerd. In sommige gevallen is de printer echter niet in staat om de juiste emulatiemodus te selecteren. In dit geval moet u zelf PS3 instellen.</p> <p>Stel de emulatiemodus in via het Emulation Menu (Menu Emulatie) op de printer. Zie “Emulation Menu (Menu Emulatie)” op pagina 163.</p>

Oorzaak	Oplossing
De emulatiemodus van de printer is niet goed ingesteld voor de interface die u gebruikt.	De emulatiemodus kan apart worden ingesteld voor elke interface die afdrukgegevens ontvangt. Zet de emulatiemodus voor de gebruikte interface op PS3.  Stel de emulatiemodus in via het Emulation Menu (Menu Emulatie) op de printer. Zie "Emulation Menu (Menu Emulatie)" op pagina 163.

### ***De printer drukt niet af***

Oorzaak	Oplossing
Het selectievakje <b>Save as File (Bewaar als bestand)</b> is ingeschakeld op het tabblad Output Options (Uitvoeropties) van het afdrukvenster (Mac OS X 10.3.9).	Schakel het selectievakje <b>Save as File (Bewaar als bestand)</b> uit op het tabblad Output Options (Uitvoeropties) van het dialoogvenster Print (Afdrukken).
Er is een verkeerde printerdriver geselecteerd.	Zorg ervoor dat de PostScript-printerdriver die u voor het afdrukken gebruikt, is geselecteerd.
In het Emulation Menu (Menu Emulatie) van het bedieningspaneel van de printer is een andere modus ingesteld dan Auto of PS3 voor de interface die u gebruikt.	Wijzig deze instelling in Auto of PS3.

### ***De printer of printerdriver wordt niet weergegeven in de hulpprogramma's van de printerconfiguratie (alleen Macintosh)***

Oorzaak	Oplossing
De naam van de printer is gewijzigd.	Vraag de netwerkbeheerder om meer informatie en selecteer de juiste printernaam.
De AppleTalk-zone is verkeerd ingesteld (Mac OS X 10,5 en lager).	Open <b>Print &amp; Fax (Afdrukken en faxen)</b> (Mac OS X 10.5) of <b>Printer Setup Utility (Printerconfiguratie)</b> (Mac OS X 10.4 of lager) en selecteer de AppleTalk-zone waarmee de printer is verbonden.

## ***Het lettertype op de afdruk is anders dan het lettertype op het scherm***

Oorzaak	Oplossing
De PostScript-schermllettertypen zijn niet geïnstalleerd.	De PostScript-schermllettertypen moeten worden geïnstalleerd op de computer die u gebruikt. Anders wordt het geselecteerde lettertype op het scherm vervangen door een ander lettertype.
<p><b>Alleen voor Windows -gebruikers:</b></p> <p>De juiste vervangende lettertypen zijn niet goed opgegeven op het tabblad Device Settings (Apparaatinstellingen) van het dialoogvenster Properties (Eigenschappen) van de printer.</p>	Specificeer de juiste vervangende lettertypen met behulp van de Font Substitution Table (Lettertypensubstitutietabel).

## ***De printerlettertypen kunnen niet worden geïnstalleerd***

Oorzaak	Oplossing
Het Emulation Menu (Menu Emulatie) van het Control Panel (bedieningspaneel) van de printer staat niet op P <sub>33</sub> voor de interface die u gebruikt.	Zet de instelling in het Emulation Menu (Menu Emulatie) op P <sub>33</sub> voor de gebruikte interface en installeer de printerlettertypen opnieuw.

## ***Tekst en afbeeldingen hebben geen strakke randen***

Oorzaak	Oplossing
De Print Quality (Afdrukkwaliteit) is ingesteld op <b>Fast (Snel)</b> .	Wijzig de instelling Print Quality (Afdrukkwaliteit) naar <b>Fine (Fijn)</b> of <b>Maximum (Maximaal)</b> .
De printer heeft onvoldoende geheugen.	Installeer extra geheugen.



## De printer drukt niet normaal af via de USB-interface

Oorzaak	Oplossing
<p><b>Alleen voor Windows -gebruikers:</b></p> <p>De instelling Data Format (Gegevensindeling) in Properties (Eigenschappen) van de printer is niet ingesteld op <b>ASCII</b> of <b>TBCP</b>.</p>	<p>Als de printer via de USB-interface op de computer is aangesloten, kunnen geen binaire gegevens worden afgedrukt. Zorg ervoor dat de instelling bij Data Format (Gegevensindeling) (u vindt deze instelling door te klikken op <b>Advanced (Geavanceerd)</b> op het tabblad PostScript van de printereigenschappen) op <b>ASCII</b> of <b>TBCP</b> staat.</p> <p>Windows Vista, Vista x64, XP of XP x64: klik op het tabblad <b>Device Settings (Apparaatinstellingen)</b> in Properties (Eigenschappen) van de printer, klik vervolgens op <b>Output Protocol (Uitvoerprotocol)</b> en selecteer <b>ASCII</b> of <b>TBCP</b>.</p>
<p><b>Alleen voor Macintosh -gebruikers:</b></p> <p>De afdrukinstelling in het programma staat op Binary (Binair) voor de codering.</p>	<p>Als de printer via de USB-interface op de computer is aangesloten, kunnen geen binaire gegevens worden afgedrukt. De afdrukinstelling in het programma moet op ASCII worden gezet.</p>

## De printer drukt niet normaal af via de netwerkinterface

Oorzaak	Oplossing
<p><b>Alleen voor Windows -gebruikers:</b></p> <p>De instelling bij Data Format (Gegevensindeling) is anders dan de overeenkomstige instelling in de toepassing.</p>	<p>Als het bestand is gemaakt in een toepassing waarin u zelf de gegevensindeling (gegevensstructuur of codering) kunt aanpassen, zoals Photoshop, moet u ervoor zorgen dat de instelling in de toepassing overeenkomt met de instelling in de printerdriver.</p>
<p><b>Alleen voor Windows -gebruikers:</b></p> <p>De computer is op basis van AppleTalk verbonden met het netwerk in een Windows 2000-omgeving en de instelling <b>Send CTRL+D Before Each Job (CTRL+D verzenden voor elke taak)</b> of <b>Send CTRL+D After Each Job (CTRL+D verzenden na elke taak)</b> op het tabblad Device Settings (Apparaatinstellingen) van de Properties (Eigenschappen) van de printer is ingesteld op <b>Yes (Ja)</b>.</p>	<p>Zorg ervoor dat zowel de instelling <b>Send CTRL+D Before Each Job (CTRL+D verzenden voor elke taak)</b> als <b>Send CTRL+D After Each Job (CTRL+D verzenden na elke taak)</b> zijn ingesteld op <b>No (Nr)</b>.</p>
<p><b>Alleen voor Windows -gebruikers:</b></p> <p>De afdrukgegevens zijn te groot.</p>	<p>Klik op <b>Advanced (Geavanceerd)</b> op het tabblad PostScript van de Properties (Eigenschappen) van de printer en wijzig de instelling bij Data Format (Gegevensindeling) van ASCII in TBCP (Tagged binary communications protocol).</p> <p>TBCP kan niet worden gebruikt wanneer Binary (Binair) op On (Aan) staat. Gebruik het Binary (Binair) protocol. Zie "PS3 Menu (Menu PS3)" op pagina 165 voor meer informatie hierover.</p>

Oorzaak	Oplossing
<p><b>Alleen voor Windows -gebruikers:</b></p> <p>Afdrukken via de netwerkinterface is niet mogelijk.</p>	<p>Klik op <b>Advanced (Geavanceerd)</b> op het tabblad PostScript van de Properties (Eigenschappen) van de printer en wijzig de instelling van ASCII-data (standaard) naar TBCP (Tagged binary communications protocol).</p> <p>TBCP kan niet worden gebruikt wanneer Binary (Binair) op On (Aan) staat. Gebruik het Binary (Binair) protocol. Zie "PS3 Menu (Menu PS3)" op pagina 165 voor meer informatie hierover.</p>

### ***Er is een niet nader gespecificeerde fout opgetreden (alleen Macintosh)***

Oorzaak	Oplossing
<p>U gebruikt een versie van Mac OS die niet wordt ondersteund.</p>	<p>Het stuurprogramma van deze printer kan alleen worden gebruikt op Macintosh-computers met Mac OS X versie 10.3.9 of hoger.</p>

## **Scanproblemen**

### **Operationele scanproblemen**

#### ***U kunt niet scannen met behulp van de automatische documenttoevoer***

- Zorg ervoor dat ofwel **Office Mode (Kantoormodus)** of **Professional Mode (Professionele modus)** geselecteerd is in Epson Scan. Zie "De scanmodus wijzigen" op pagina 73 voor instructies.
- Zorg ervoor dat **Auto Detect (Automatisch detecteren)** (alleen Office Mode (Kantoormodus)), **ADF, ADF - Double-sided (ADF - Dubbelzijdig)** of **ADF - Single-sided (ADF - Enkelzijdig)** geselecteerd is als instelling voor Document Source (Documentbron) in Epson Scan. Zie "Scannen in de Office Mode (Kantoormodus) met behulp van de automatische documenttoevoer." op pagina 75 of "Scannen in de Professional Mode (Professionele modus) met behulp van de automatische documenttoevoer." op pagina 81 voor instructies.
- Sluit de documentafdekking of klep van de ADF als deze is geopend en probeer het opnieuw.

## **Softwareproblemen met scannen**

### ***U kunt Epson Scan niet starten***

- ❑ Als u gebruikmaakt van een TWAIN-programma, zoals Adobe Photoshop Elements, controleert u of de juiste scanner is geselecteerd bij Scanner of Source (Bron).
- ❑ Als u een upgrade hebt geïnstalleerd voor het besturingssysteem van uw computer, moet Epson Scan opnieuw worden geïnstalleerd. Verwijder Epson Scan zoals beschreven in “Installatie van de printersoftware ongedaan maken” op pagina 282 en installeer het dan opnieuw vanaf de Software Disc van de printer.

#### **Alleen voor Windows:**

Controleer of onder Imaging-apparaten in het venster Device Manager (Apparaatbeheer) de naam van uw printer zonder vraagteken (?) of uitroepteken (!) wordt weergegeven. Als de naam van de printer met een van deze tekens of als Unknown (Onbekend) wordt weergegeven, verwijdert u Epson Scan zoals beschreven in “Installatie van de printersoftware ongedaan maken” op pagina 282 en installeert het opnieuw vanaf de Software Disc van de printer.

## **Problemen met de scankwaliteit**

### ***De randen van het origineel worden niet gescand***

Verplaats het document of de foto ongeveer 3 mm (0,12") van de horizontale en verticale randen van de glasplaat om afsnijden te voorkomen.

### ***Er verschijnt altijd een lijn of een stippelijntje op de afbeelding***

Mogelijk zit er stof op de glasplaat of op het belichtingsvenster voor de automatische documenttoevoer. Zie “De glasplaat en het belichtingsvenster voor de automatische documenttoevoer reinigen” op pagina 217 voor details over reinigen.

Als het probleem blijft optreden, zitten er misschien krassen op de glasplaat. Neem contact op met uw leverancier voor advies.

### ***Rechte lijnen worden in de afbeelding scheef weergegeven***

Controleer of het document volledig recht op de glasplaat ligt.

***De afbeelding is vervormd of wazig***


- Controleer of het document of de foto volledig plat op de glasplaat ligt. Ook mag uw document of foto geen kreukels of golven bevatten.
- Zorg ervoor dat u het document, de foto of de printer tijdens het scanproces niet beweegt.
- Zorg ervoor dat de printer op een vlakke en stabiele ondergrond staat.
- Vink het selectievakje **Unsharp Mask (Verscherpen)** aan in het venster Office Mode (Kantoormodus) of Professional Mode (Professionele modus). Zie “Kleur- en andere beeldinstellingen aanpassen” op pagina 94 voor instructies.
- Pas de instelling **Auto Exposure Type (Automatische belichting)** in het venster Professional Mode (Professionele modus) aan. Zie “Kleur- en andere beeldinstellingen aanpassen” op pagina 94 voor instructies.
- Klik op **Configuration (Configuratie)**, selecteer het tabblad **Color (Kleur)** en selecteer **Color Control (Kleurencontrole)** en **Continuous auto exposure (Continue automatische belichting)** in het Color (Kleur)-menu. Zie Epson Scan Help voor meer informatie hierover.
- Klik op **Configuration (Configuratie)**, selecteer het tabblad **Color (Kleur)** en klik op **Recommended Value (Aanbevolen waarde)** om de instelling Auto Exposure Level (Autom. belichting) terug te zetten naar de standaardwaarde. Zie Epson Scan Help voor meer informatie hierover.
- Verhoog de resolutie. Zie “De resolutie voor de scan selecteren” op pagina 86 voor instructies.

***De kleuren aan de randen van de afbeelding zijn vlekkerig of vervormd***

Als uw document erg dik is of gekruld is aan de randen, moet u de randen met papier bedekken om externe lichtinval te voorkomen.

### ***De gescande afbeelding is te donker***



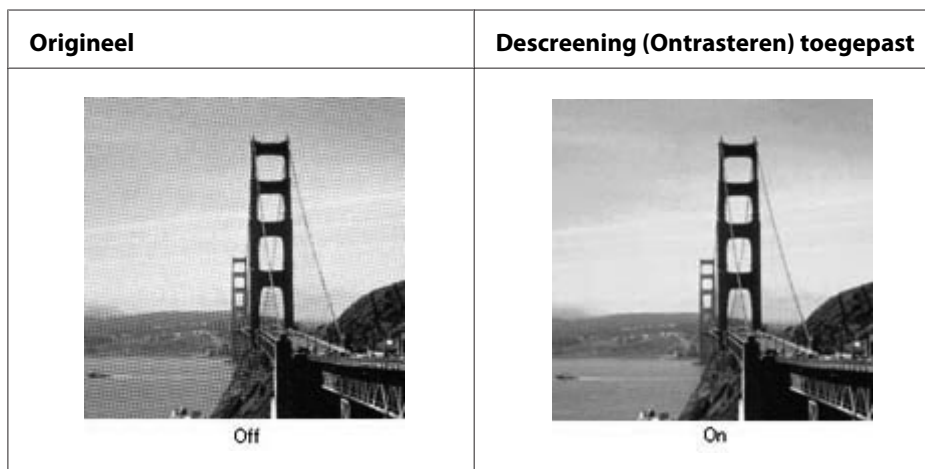
- Als uw origineel te donker is, probeer dan de functie **Backlight Correction (Tegenlichtcorrectie)** in Home Mode (Thuismodus) of Professional Mode (Professionele modus). Zie “Foto's met tegenlicht corrigeren” op pagina 111 voor instructies.
- Controleer de **Brightness (Helderheid)**-instelling. Zie “Kleur- en andere beeldinstellingen aanpassen” op pagina 94 voor instructies.
- Klik op **Configuration (Configuratie)**, selecteer het tabblad **Color (Kleur)** en wijzig de instelling voor **Display Gamma (Schermgamma)** zodat die overeenstemt met het uitvoerapparaat (bijvoorbeeld uw monitor of printer) in het Color (Kleur)-menu. Zie Epson Scan Help voor meer informatie hierover.
- Klik op **Configuration (Configuratie)**, selecteer het tabblad **Color (Kleur)** en selecteer **Color Control (Kleurencontrole)** en **Continuous auto exposure (Continue automatische belichting)** in het Color (Kleur)-menu. Zie Epson Scan Help voor meer informatie hierover.
- Klik op **Configuration (Configuratie)**, selecteer het tabblad **Color (Kleur)** en klik op **Recommended Value (Aanbevolen waarde)** om de instelling Auto Exposure Level (Autom. belichting) terug te zetten naar de standaardwaarde. Zie Epson Scan Help voor meer informatie hierover.
- Klik op het pictogram  Histogram Adjustment (Histogramaanpassing) in Professional Mode (Professionele modus) om de helderheid aan te passen.
- Controleer de helderheid en het contrast van uw beeldscherm.

### ***In de gescande afbeelding is te zien wat er achter op het origineel staat***

Als uw origineel op dun papier staat, kan de achterzijde doorschijnen. Dit doorschijnende beeld wordt meegescand en dus zichtbaar gemaakt in de scan. Leg een vel zwart papier achter uw origineel tijdens het scannen. Zorg er ook voor dat de instellingen **Document Type (Documenttype)** en **Image Type (Beeldtype)** correct zijn voor het origineel. Zie “Scannen in Home Mode (Thuismodus)” op pagina 77 of “Scannen in Professional Mode (Professionele modus)” op pagina 79 voor instructies.

### ***In de gescande afbeelding zijn ribbelpatronen te zien***

Een moiré is een arceringpatroon dat zichtbaar kan worden bij het scannen van drukwerk. Het ontstaat doordat de scanner een iets ander raster gebruikt dan het halftoonraster van het origineel.



- Vink het selectievakje **Descreening (Ontrasteren)** aan. Selecteer in Professional Mode (Professionele modus) een goede **Screen Ruling (Schermlijniëring)** voor de Descreening (Ontrasteren) en schakel **Unsharp Mask (Verscherpen)** uit. Zie “Kleur- en andere beeldinstellingen aanpassen” op pagina 94 voor instructies.
- Verlaag de resolutie. Zie “De resolutie voor de scan selecteren” op pagina 86 voor instructies.

***Opmerking:***

*Moiré kan niet worden verwijderd bij het scannen met een resolutie van meer dan 600 dpi.*

### ***De kleuren verschillen van het origineel***

- Controleer of **Image Type (Beeldtype)** juist is ingesteld. Zie “Scannen in Office Mode (Kantoormodus)” op pagina 74, “Scannen in Home Mode (Thuismodus)” op pagina 77 of “Scannen in Professional Mode (Professionele modus)” op pagina 79 voor instructies.

- ❑ Klik op **Configuration (Configuratie)**, selecteer het tabblad **Color (Kleur)** en wijzig de instelling voor **Display Gamma (Schermgamma)** zodat die overeenstemt met het uitvoerapparaat (bijvoorbeeld uw monitor of printer) in het Color (Kleur)-menu. Zie Epson Scan Help voor meer informatie hierover.
- ❑ Pas de instelling **Auto Exposure Type (Automatische belichting)** in Professional Mode (Professionele modus) aan. Probeer ook een andere instelling bij **Tone Correction (Tooncorrectie)**. Zie “Kleur- en andere beeldinstellingen aanpassen” op pagina 94 voor instructies.
- ❑ Klik op **Configuration (Configuratie)**, selecteer het tabblad **Color (Kleur)** en selecteer **Color Control (Kleurencontrole)** en **Continuous auto exposure (Continue automatische belichting)** in het Color (Kleur)-menu. Zie Epson Scan Help voor meer informatie hierover.
- ❑ Klik op **Configuration (Configuratie)**, selecteer het tabblad **Color (Kleur)** en klik op **Recommended Value (Aanbevolen waarde)** om de instelling Auto Exposure Level (Autom. belichting) terug te zetten naar de standaardwaarde. Zie Epson Scan Help voor meer informatie hierover.
- ❑ Zorg ervoor dat u de instelling **Embed ICC Profile (ICC-profiel insluiten)** inschakelt. Selecteer **JPEG** of **TIFF** in het venster File Save Settings (Instellingen voor Bewaar bestand) als de Type-instelling. Klik op **Options (Opties)** en vink dan het selectievakje **Embed ICC Profile (ICC-profiel insluiten)** aan. Zie “File Save Settings (Instellingen voor Bewaar bestand) selecteren” op pagina 83 om toegang te krijgen tot het venster File Save Settings (Instellingen voor Bewaar bestand).
- ❑ Controleer welke mogelijkheden uw computer, videokaart en software bieden voor kleurenovereenkomst en kleurbeheer. Bij sommige computers kunt u het kleurenpalet wijzigen en zo de kleuren op het scherm aanpassen. Raadpleeg de handleiding van uw software en hardware voor meer informatie.
- ❑ **Windows:** Gebruik het kleurbeheersysteem van uw computer, ICM U kunt een kleurprofiel toevoegen dat overeenstemt met uw monitor en zo de schermweergave van de kleuren verbeteren. Een volledige kleurenovereenkomst is zeer moeilijk te realiseren. Raadpleeg de handleidingen van uw software en uw monitor voor meer informatie over kleurenovereenkomst en kalibratie.
- ❑ **Mac OS X:** Gebruik het kleurbeheersysteem van de computer, ColorSync Een volledige kleurenovereenkomst is zeer moeilijk te realiseren. Raadpleeg de handleidingen van uw software en uw monitor voor meer informatie over kleurenovereenkomst en kalibratie.
- ❑ Afgedrukte kleuren komen nooit volledig overeen met de kleuren op uw monitor, aangezien printers en monitors werken met verschillende kleursystemen: monitors gebruiken RGB (rood, groen en blauw) terwijl printers meestal CMYK gebruiken (cyaan, magenta, geel en zwart).

**De afbeeldingen zijn onjuist gedraaid**

Controleer of de documenten of foto's op de juiste manier op de glasplaat zijn gelegd. Zie "Instellingen voor originelen" op pagina 49 voor meer informatie hierover.

**Kopieerproblemen****Operationele kopieerproblemen****De printer kopieert niet**

Zorg ervoor dat het origineel correct geladen is. Zie "Originelen instellen om te kopiëren" op pagina 120.

Automatische documenttoevoer: Plaats het origineel met de bedrukte zijde naar boven in de automatische documenttoevoer.

glasplaat: Leg het origineel op de glasplaat met de bedrukte zijde naar beneden.

**Problemen met de kopieerkwaliteit**

Raadpleeg allereerst "Gebrekkige afdrukkwaliteit" op pagina 245.

**De afdruk is niet fijn genoeg**

Oorzaak	Oplossing
U gebruikt mogelijk een papiersoort die niet geschikt is voor kopiëren.	De beschikbare papiertypen voor kopiëren zijn niet hetzelfde als voor afdrukken. Gebruik het juiste type papier wanneer u een origineel kopieert. Zie "Eenvoudig kopiëren" op pagina 120 voor details over de beschikbare papiertypen.



**De informatie op de achterzijde of de achtergrondkleur wordt op de kopie afgedrukt.**

Oorzaak	Oplossing
Het origineel is bijna transparant of extreem dun.	Wanneer u een dun dubbelzijdig origineel kopieert, kan de informatie van de achterzijde van het origineel op de kopie afgedrukt worden. Het gebruik van zwart papier of een onderliggend vel onder het origineel kan het probleem oplossen.
De kopieerinstellingen komen mogelijk niet overeen met het origineel.	Selecteer de instellingen die overeenkomen met het origineel en maak een kopie. Wanneer de instellingen correct worden uitgevoerd, wordt de achterzijde niet gekopieerd, omdat het helderste gedeelte aangepast wordt naar wit. Dit verwijdert ook de gelige kleur in de achtergrond.  Als deze problemen niet opgelost kunnen worden, zelfs als de instellingen correct zijn uitgevoerd, selecteert u <b>Text</b> (AntRe-æ1) voor documenttype of stelt u het contrast in op een positieve waarde.

**Kopieën zijn blanco of afbeeldingen ontbreken of zijn vervaagd.**

Probeer een of meer van de volgende oplossingen.

- De nauwkeurigheid van de kopie hangt af van de kwaliteit en afmeting van het origineel. Probeer het contrast aan te passen met de printer. Als het origineel te licht is, kan de kopie dit mogelijk niet compenseren, zelfs niet als u het contrast aanpast.
- Als het origineel een gekleurde achtergrond heeft, kunnen afbeeldingen in de voorgrond teveel vermengd raken of wordt de achtergrond mogelijk in een andere kleur weergegeven. Pas de instellingen vóór het kopiëren aan of verbeter het beeld nadat het is gekopieerd.

**Kopieerkwaliteit verbeteren**

Probeer een of meer van de volgende oplossingen.

- Kopiëren vanaf de glasplaat. Dit geeft een kopie met een hogere kwaliteit dan kopiëren met de automatische documenttoevoer.
- Gebruik originelen met een goede kwaliteit.
- Open of sluit de MP-lade om hem aan te passen aan de kopieertaak. Gebruik de papercassette als u op papier met standaard gewicht kopieert. Gebruik de MP-lade als u op zwaar papier kopieert.
- Als de printer vaak meer dan een pagina tegelijk invoert, vervangt u de papierinvoerrol.
- Gebruik of maak een insteekhoes om uw originelen te beschermen.

***Er worden lege pagina's uitgevoerd***

Probeer een of meer van de volgende oplossingen.

- Het origineel is mogelijk ondersteboven geladen. Laad in de automatische documenttoevoer het origineel met de korte rand naar voren en met de te scannen zijde naar boven.
- Als u blanco pagina's krijgt bij het scannen vanaf de glasplaat, zorg er dan voor dat het origineel correct geladen is. Plaats het origineel met de afdrukzijde naar beneden op de glasplaat en plaats de linkerbovenhoek van het document in de hoek rechtsonder op de glasplaat.

***De achtergrond is donker en vuil***

Zorg ervoor dat u de juiste instellingen heeft uitgevoerd voor de kopieerkwaliteit. Probeer de instellingen aan te passen. Zie “Kopieerinstellingen wijzigen” op pagina 125.

***Er verschijnt altijd een stippellijn op de afbeelding***

Mogelijk zit er stof op het belichtingsvenster van de automatische documenttoevoer. Reinig de glasplaat. Zie “De glasplaat en het belichtingsvenster voor de automatische documenttoevoer reinigen” op pagina 217 voor meer informatie hierover. Als het probleem niet verholpen is, neemt u contact op met de leverancier.

***Er verschijnen zwarte, verticale lijnen in de gescande afbeelding of de afbeelding is helemaal zwart.***

Controleer of de transportvergrendeling aan de linkerkant van de glasplaat in de ontgrendelde positie staat. De transportvergrendeling moet altijd in de ontgrendelde positie staan, behalve bij het vervoeren van de printer.

***Het scangebied past niet.***

Controleer of de transportvergrendeling aan de linkerkant van de glasplaat in de ontgrendelde positie staat. De transportvergrendeling moet altijd in de ontgrendelde positie staan, behalve bij het vervoeren van de printer.

***Er wordt tijdens scannen een blanco kopie uitgevoerd, terwijl er een origineel is geplaatst in de automatische documenttoevoer.***

Controleer of de documentklep of het ADF-deksel stevig gesloten is.

## **Faxproblemen**

### **Problemen met het verzenden en ontvangen van faxen**

#### **De invoer van het document stopt tijdens het faxen**

Probeer een of meer van de volgende oplossingen.

- De maximale lengte van een pagina die u kunt laden is 356 mm. Faxt u een langere pagina dan stopt deze bij 356 mm. Het minimale paginaformaat voor de automatische documenttoevoer is 140 × 210 mm. Als het item te klein is, kan het vastlopen in de automatische documenttoevoer.
- Probeer naar een andere faxmachine te verzenden. Er zijn mogelijk problemen met de faxmachine waar u naartoe verzendt.
- Probeer een van de volgende mogelijkheden. Er zijn mogelijk problemen met de telefoonlijn.

Draai het luidsprekervolume van de printer omhoog en druk op de **Start**-toets op het bedieningspaneel. Als u een kiestoon hoort, werkt de telefoonlijn goed. Zie “Basic Settings (Basisinstellingen)” op pagina 175 voor het wijzigen van het luidsprekervolume. Verwijder de telefoonaansluiting uit de printer en sluit er een telefoon op aan. Draai een telefoonnummer en controleer of de telefoonlijn werkt.

#### **De printer ontvangt geen faxen**

Probeer een of meer van de volgende oplossingen.

- Controleer of `Line Type (Lijntype)` in `Basic Settings (Basisinstellingen)` goed is ingesteld voor uw telefoonlijn.
- Controleer of `Dial Type (Kiestype)` in `Basic Settings (Basisinstellingen)` goed is ingesteld voor uw telefoonlijn.

#### **De printer verzendt geen faxen**

Probeer een of meer van de volgende oplossingen.

- Als de printer in de instellingenmodus staat, beëindigt u de instelling en probeert de fax opnieuw te verzenden.
- Als de printer bezig is een fax te ontvangen, probeer dan de fax opnieuw te verzenden als de fax ontvangen is.

- Als de PC-FAX-functie actief is, wacht u tot deze voltooid is en probeert dan de fax opnieuw te versturen.

### ***De printer ontvangt wel faxen maar verzendt ze niet***

Probeer een of meer van de volgende oplossingen.

- Als uw printer op een PBX-systeem zit, genereert het PBX-systeem mogelijk een kiestoon die de printer niet kan detecteren. Schakel de instelling kiestoon detecteren uit. Zie “Basic Settings (Basisinstellingen)” op pagina 175.
- Als u denkt dat er mogelijk een slechte verbinding meet deze telefoonlijn is, probeert u de fax later nog eens te verzenden en kijkt u of het dan wel lukt.

### ***Faxen die u verzendt komen niet aan***

Probeer een of meer van de volgende oplossingen.

- Bel de ontvanger zodat u zeker weet dat de faxmachine aan staat en gereed is voor het ontvangen van faxen.
- Zorg ervoor dat de fax nog steeds klaarstaat in het geheugen. Een fax kan in het geheugen zitten, omdat het wacht om nogmaals een druk nummer te draaien, omdat er andere taken voorgeplaatst zijn die wachten op verzending of omdat de fax is ingesteld op uitgestelde verzending. Als er om een van deze redenen een faxtaak in het geheugen staat, drukt u op de **Fax-geheugen**-toets om het overzicht van faxtaken weer te geven en bevestigt u dat er geen uit te voeren taken meer zijn.

### ***Inkomende faxoproepen worden niet beantwoord***

Probeer een of meer van de volgende oplossingen.

- Controleer of de Incoming Mode (Inkomende modus) is ingesteld op Fax Only (Alleen fax). Als de Incoming Mode (Inkomende modus) is ingesteld op Phone Only (Alleen telefoon) beantwoordt de printer geen oproepen. Neem de telefoon op en start zelf met het ontvangen van de fax. Zie “Reception Settings (Ontvangstinstell.)” op pagina 177.
- Zorg ervoor dat de printer correct is aangesloten op een telefoonlijn.
- Controleer of er niet teveel apparaten aangesloten zijn op de telefoonlijn. Probeer het laatst aangesloten apparaat te verwijderen en kijk of de printer nu werkt. Zo niet dan blijft u een voor een apparaten verwijderen en probeert u het na elke verwijdering opnieuw.
- Controleer of de telefoonlijn werkt. Probeer een van de volgende mogelijkheden.

Draai het luidsprekervolume van de printer omhoog en druk op de **Start**-toets op het bedieningspaneel. Als u een kiestoon hoort, werkt de telefoonlijn goed. Verwijder de telefoonaansluiting uit de printer en sluit er een telefoon op aan. Draai een telefoonnummer en controleer of de telefoonlijn werkt.

- Controleer of de printer nog voldoende papier heeft. Als het papier van de printer op is en het geheugen is vol, kan de printer geen faxen ontvangen. Vul papier bij in de MP-lade of de papercassette. De printer drukt alle faxen die zijn opgeslagen in het geheugen af en gaat dan verder met het beantwoorden van faxoproepen.

### ***Faxen worden erg langzaam verzonden of ontvangen***

Probeer een of meer van de volgende oplossingen.

- Controleer of u een erg complexe fax verzendt of ontvangt. Het verzenden of ontvangen van een complexe fax, met bijvoorbeeld veel afbeeldingen, duurt langer.
- Controleer of de ontvangende faxmachine een lage modemsnelheid heeft. De printer verzendt de fax alleen op de hoogste modemsnelheid die de ontvangende faxmachine ondersteunt.
- Controleer of de resolutie waarmee de fax is verzonden of ontvangen erg hoog is. Een hogere resolutie leidt over het algemeen tot een betere kwaliteit, maar vereist ook meer tijd om te verzenden. Als u de fax ontvangt, bel de afzender dan op met het verzoek de resolutie te verlagen en de fax opnieuw te verzenden. Als u bezig bent met verzenden, verlaagt u de resolutie en verzendt de fax opnieuw.
- Controleer of er sprake is van een slechte telefoonverbinding. Als er sprake is van een slechte telefoonlijn, verlagen de printer en de ontvangende faxmachine de verzendingssnelheid om te corrigeren voor fouten. Verbreek de verbinding en verzend de fax opnieuw. Als dit niet werkt, laat u de telefoonlijn controleren door de telefoonmaatschappij.

### ***Er treden kwaliteitsproblemen op***

Controleer of `Image Quality Selection` (Selectie afbeeldingskwaliteit) en `Fax Density Selection` (Selectie faxdichtheid) in het tabblad `Basic Settings` (Basisinstell.) correct gespecificeerd zijn.

### ***Er verschijnen vlekken in de afdrukken***

Reinig de glasplaat. Zie "De glasplaat en het belichtingsvenster voor de automatische documenttoevoer reinigen" op pagina 217 voor meer informatie.

***Het beeld van de ontvangen gegevens is verdeeld of verkleind***

Controleer of het uitgevoerde papierformaat overeenkomt met het formaat van de ontvangen gegevens.

***De gegevens van de afzender worden niet afgedrukt***

Probeer een of meer van de volgende oplossingen.

- Controleer of `Print Sender Info (Afzender afdrukken)` is ingesteld op `On (Aan)`. Zie “`Transmission Settings (Verzendinstellingen)`” op pagina 176 voor meer informatie.
- Registreer uw naam en nummer in `Personal Settings (Persoonlijke inst.)`. Zie “`Basic Settings (Basisinstellingen)`” op pagina 175 voor details.

***De tijdstelling klopt niet***

De tijdstelling kan gereset worden als de printer langere tijd uitgeschakeld blijft. Stel de tijd opnieuw in in `Time Settings (Tijd)` in het `Setup Menu (Menu Setup)`. Zie “`Setup Menu (Menu Setup)`” op pagina 151 voor instructies.

***Problemen met afgedrukte documenten******Faxen worden niet of niet goed afgedrukt***

Zorg ervoor dat er papier is geladen in de MP-lade of de papercassette. Als er geen papier is geladen, vul de MP-lade of de papercassette dan bij. Faxen die worden ontvangen terwijl de invoerlade leeg is, worden opgeslagen in het geheugen en worden afgedrukt zodra de lade weer bijgevuld is.

## Hoofdstuk 12

### De printersoftware

---

#### De printersoftware voor Windows gebruiken

---

##### Het printerstuurprogramma gebruiken

De printerdriver is de software waarmee u de printer instelt voor het beste resultaat.

**Opmerking:**

*Raadpleeg de Help bij de printerdriver voor meer informatie over de beschikbare instellingen.*

**Opmerking voor gebruikers van Windows Vista:**

*Druk niet op de voedingsschakelaar en zet de computer niet op stand-by of in de slaapstand tijdens het afdrukken.*

##### De printerdriver openen

U kunt de printerdriver rechtstreeks openen vanuit een toepassing of vanuit Windows.

De printerinstellingen van een Windows-toepassing krijgen voorrang op de instellingen die in het besturingssysteem zijn vastgelegd.


##### Vanuit de toepassing

Klik op **Afdrukken**, **Printerinstelling** of **Pagina-instelling** in het menu Bestand. Klik zo nodig op **Instellen**, **Opties**, **Eigenschappen** of een combinatie van deze knoppen.

##### Gebruikers van Windows 7

Klik op de startknop en selecteer **Apparaten en printers**. Rechtsklik dan op de printer en selecteer **Voorkeursinstellingen voor afdrukken**.

##### Gebruikers van Windows Vista en Server 2008

Klik op  **Start** gevolgd door **Configuratiescherm** en dubbelklik vervolgens op **Printers**. Klik met de rechtermuisknop op het pictogram van uw printer en klik op **Voorkeursinstellingen voor afdrukken**.

### *Gebruikers van Windows XP en Server 2003*

Klik op **Start** gevolgd door **Printers en faxapparaten**. Klik met de rechtermuisknop op het pictogram van uw printer en klik op **Voorkeursinstellingen voor afdrukken**.

### *Gebruikers van Windows 2000*

Klik op **Start**, wijs naar **Instellingen** en klik op **Printers**. Klik met de rechtermuisknop op het pictogram van uw printer en klik op **Voorkeursinstellingen voor afdrukken**.

## **Een statusvel afdrukken**

U kunt de status van de printer controleren door een statusvel af te drukken vanuit het printerstuurprogramma.

### **Opmerking:**

*Druk het statusvel af op A4-papier (portret).*

1. Open de printerdriver.
2. Klik op het tabblad **Optional Settings (Optionele instellingen)** en klik dan op **Status Sheet (Statusvel)**.

## **Uitgebreide instellingen opgeven**

U kunt verscheidene instellingen opgeven in het dialoogvenster Extended Settings (Uitgebreide instellingen). Om het dialoogvenster te openen, klikt u op **Extended Settings (Uitgebreide instellingen)** in het tabblad Optional Settings (Optionele instellingen).

## **Optionele instellingen opgeven**

U kunt de gegevens over geïnstalleerde onderdelen handmatig bijwerken als u onderdelen op de printer hebt geïnstalleerd.

1. Open de printerdriver.
2. Klik op het tabblad **Optional Settings (Optionele instellingen)** en selecteer dan **Update the Printer Option Info Manually (Update handmatig de printeroptie-informatie)**.
3. Klik op **Settings (Instellingen)**. Het dialoogvenster Optional Settings (Optionele instellingen) verschijnt.
4. Geef instellingen op voor elke geïnstalleerde optie en klik op **OK**.



## Informatie van verbruiksgoederen tonen

De resterende levensduur van de verbruiksgoederen wordt weergegeven op het tabblad Basic Settings (Basisinstellingen).

### Opmerking:

- Deze functie is alleen beschikbaar wanneer EPSON Status Monitor geïnstalleerd is.
- Deze informatie is mogelijk anders dan de informatie die wordt weergegeven in de EPSON Status Monitor. Gebruik EPSON Status Monitor om meer gedetailleerde informatie te verkrijgen over verbruiksgoederen.
- Als er geen originele verbruiksgoederen worden gebruikt, worden de indicator voor het tonerpeil en het waarschuwingssymbool voor de resterende levensduur niet weergegeven.

## Verbruiksgoederen en printeronderdelen bestellen

Klik in het tabblad Basic Settings (Basisinstellingen) op **Order Online (Bestel on line)**. Zie “Order Online (Bestel on line)” op pagina 281 voor meer informatie.

### Opmerking:

Deze functie is alleen beschikbaar wanneer EPSON Status Monitor geïnstalleerd is.


## EPSON Status Monitor gebruiken

EPSON Status Monitor is een hulpprogramma dat de printer controleert en u informeert over de huidige status van de printer.

## EPSON Status Monitor installeren

1. Zet de printer uit en controleer of Windows wordt uitgevoerd op de computer.
2. Plaats de Software Disc in het CD-ROM-station.

### Opmerking:

Als het venster Epson Install Navi niet automatisch verschijnt, klikt u op  **Start** gevolgd door **Computer** (Windows 7, Vista en Server 2008) of klikt u op het pictogram **Deze computer** op het bureaublad (Windows XP, 2000 en Server 2003). Klik met de rechtermuisknop op het pictogram Cd-rom, klik op **Open (Openen)** in het menu dat verschijnt en dubbelklik vervolgens op **Epsetup.exe**.

### 3. Klik op **Software List (Software lijst)**.



#### **Opmerking:**

- Raadpleeg de Netwerkhandleiding voor meer informatie over de installatie van EPSON Status Monitor in een netwerk.
- Als u de printer wilt gebruiken via de afdrukserver, moet u EPSON Status Monitor met beheerdersrechten op elke client installeren vanaf de Software Disc.

### 4. Selecteer **Epson Status Monitor** en klik vervolgens op **Next (Volgende)**.

### 5. Lees de licentieovereenkomst en klik op **Accept (Akkoord)**.

### 6. Als de installatie is voltooid, klikt u op **Cancel (Annuleren)**.

## **EPSON Status Monitor openen**

Klik met de rechtermuisknop op het pictogram van EPSON Status Monitor op de taakbalk en selecteer de printer en het gewenste menu.



**Opmerking:**

- ❑ U kunt ook toegang krijgen tot de EPSON Status Monitor door op **Simple Status (Eenvoudige status)** te drukken in het tabblad *Optional Settings (Optionele instellingen)* in het printerstuurprogramma.
- ❑ Het dialoogvenster *Order Online (Bestel on line)* verschijnt ook door op **Order Online (Bestel on line)** te klikken in het tabblad *Basic Settings (Basisinstellingen)* in het printerstuurprogramma.

About (Info)	Hiermee krijgt u informatie over de EPSON Status Monitor, zoals de versie van de software zelf of van de interface.
Simple Status (Eenvoudige status)	Hiermee raadpleegt u de printerstatus, foutmeldingen en waarschuwingen.
Detailed Status (Gedetailleerde status)*	Hiermee controleert u de printerstatus in detail. Wanneer een fout optreedt, wordt de meest waarschijnlijke oplossing weergegeven. Zie "Gedetailleerde status" op pagina 276 voor meer informatie.
Replacement Parts Information*	Hiermee krijgt u informatie over papierbronnen en vervangingsonderdelen. Zie "Vervangingsonderdelen" op pagina 276 voor meer informatie.
Job Information (Taakinformatie)*	Hiermee krijgt u informatie over de afdruktaak. Zie "Taakinformatie" op pagina 277 voor meer informatie.
Notice Settings (Mededelingsinstellingen)	Hiermee kunt u specifieke instellingen voor de controle opgeven. Zie "Notice Settings (Mededelingsinstellingen)" op pagina 279 voor meer informatie.
Order Online (Bestel on line)	U kunt verbruiksgoederen of printeronderdelen online bestellen. Zie "Order Online (Bestel on line)" op pagina 281 voor meer informatie.
Tray Icon Settings	Hiermee kunt u instellen welke informatie moet worden weergegeven wanneer u dubbelklikt op het taakbalkpictogram (wanneer er geen taken worden verzonden vanaf de computer).

\* U kunt de menu's ook openen door op het desbetreffende tabblad van elk informatievenster te klikken.

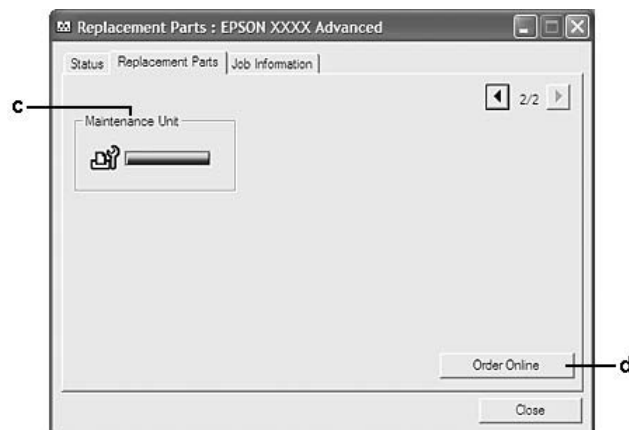
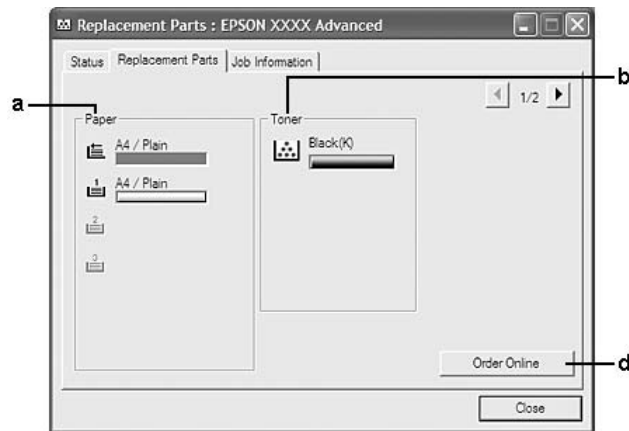
**Opmerking voor gebruikers van Windows XP:**

*EPSON Status Monitor is niet beschikbaar als u afdrukt via een verbinding met een externe desktop.*



### Gedetailleerde status



### Vervangingsonderdelen



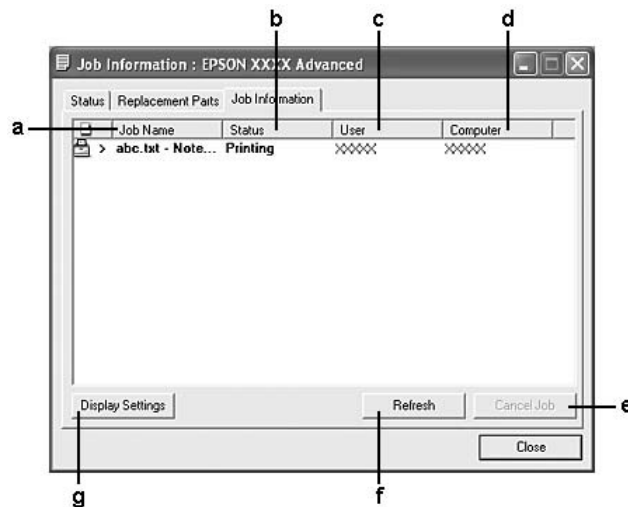
**Opmerking:**

Met  en  bladert u door de twee bovenstaande vensters.

a.	Paper (Papier):	Toont het papierformaat, de papiersoort en een schatting van de hoeveelheid papier die in de papierbron overblijft.
b.	Toner:	Hier wordt de resterende levensduur van de tonercartridge weergegeven. Het tonerpictogram knippert wanneer er een fout is opgetreden voor de tonercartridge of wanneer de cartridge bijna is versleten.
c.	Maintenance Unit (Onderhoudseenheid):	Hier wordt de resterende levensduur van de onderhoudseenheid weergegeven. Het pictogram van de onderhoudseenheid knippert wanneer er een fout is opgetreden voor de eenheid of wanneer deze bijna is versleten.
d.	Knop Order Online (Bestel online):	Klik op deze knop wanneer u verbruiksgoederen en printeronderdelen wilt bestellen via internet. Zie "Order Online (Bestel online)" op pagina 281 voor meer informatie.

**Opmerking:**

De resterende levensduur van de vervangingsonderdelen wordt alleen weergegeven als originele onderdelen van Epson worden gebruikt.

**Taakinformatie**

a.	Job Name (Naam afdruktaak):	Hier worden de namen van de afdruktaken van de gebruiker weergegeven. Afdruktaken van andere gebruikers worden weergegeven als -----.
----	-----------------------------	---

b.	Status:	Waiting (Wachten):	De afdruktaak staat in de afdrukwachtrij.
		Spooling (Bezig met spoolen):	De afdruktaak wordt in de wachtrij geplaatst op uw computer.
		Deleting (Bezig met verwijderen):	De afdruktaak wordt verwijderd.
		Printing (Bezig af te drukken):	De afdruktaak wordt afgedrukt.
		Completed (Voltooid):	De afdruktaak is voltooid.
		Canceled (Geannuleerd):	De afdruktaak is geannuleerd.
		Held (Opgehouden):	De afdruktaak staat in de wacht.
c.	User (Gebruiker):	De naam van de gebruiker.	
d.	Computer:	De naam van de computer waarvan de afdruktaak afkomstig is.	
e.	Knop Cancel Job (Annuleer taak):	Hiermee annuleert de geselecteerde afdruktaak.	
f.	Knop Refresh (Vernieuw):	Hiermee actualiseert u de informatie in dit menu.	
g.	Knop Display Settings (Weergave-instellingen):	Hiermee wordt het dialoogvenster Display Settings (Weergave-instellingen) geopend waarin items kunnen worden geselecteerd alsmede de volgorde waarin deze in het scherm Job Information (Taakinformatie) verschijnen en waarin kan worden geselecteerd welk type taken wordt weergegeven.	

**Opmerking voor gebruikers van Windows XP:**

*De functie Taakbeheer wordt niet ondersteund voor Windows-clients waarvoor gedeelde LPR-verbindingen en gedeelde standaard-TCP/IP-verbindingen in Windows XP worden gebruikt.*

De functie **Job Information (Taakinformatie)** kan worden gebruikt voor de volgende verbindingen:

**Omgevingen met server en clients:**

- Wanneer u de gedeelde Windows 2000, Server 2008, Server 2008 x64, Server 2003 of Server 2003 x64 LPR-verbinding met Windows Vista, Vista x64, XP, XP x64 of 2000 clients gebruikt.

- ❑ Wanneer u de gedeelde Windows Vista, Vista x64, 2000, Server 2008, Server 2008 x64, Server 2003 of Server 2003 x64 standaard TCP/IP-verbinding met Windows Vista, Vista x64, XP, XP x64 of 2000 gebruikt.
- ❑ Wanneer u de gedeelde Windows Vista, Vista x64, 2000, Server 2008, Server 2008 x64, Server 2003 of Server 2003 x64 EpsonNet Print TCP/IP-verbinding met Windows Vista, Vista x64, XP, XP x64 of 2000 clients gebruikt.

### Omgevingen met alleen clients:

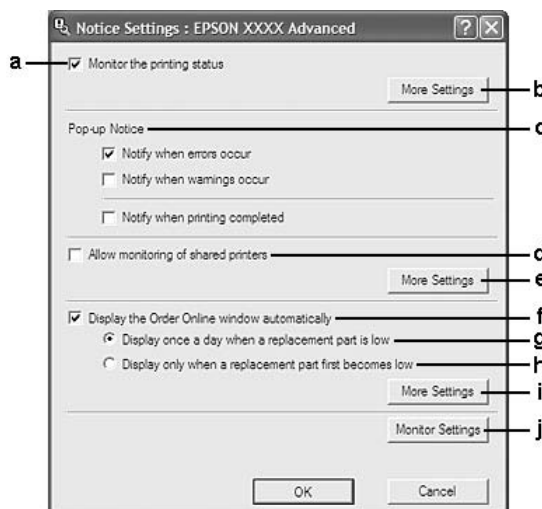
- ❑ Wanneer u de LPR-verbinding gebruikt (in Windows 7, Vista, Vista x64, XP, XP x64 of 2000).
- ❑ Wanneer u de standaard TCP/IP-verbinding gebruikt (in Windows 7, Vista, Vista x64, XP, XP x64 of 2000).
- ❑ Wanneer u de EpsonNet Print TCP/IP-verbinding gebruikt (in Windows 7, Vista, Vista x64, XP, XP x64 of 2000).

### Opmerking:

*U kunt de functie niet gebruiken in de volgende omstandigheden:*

- ❑ Wanneer u een optionele Ethernet-interfacekaart gebruikt die de functie Job Management (Taakbeheer) niet ondersteunt.
- ❑ Als u zich bij een client aanmeldt via een andere gebruikersaccount dan die waarmee u bent aangemeld bij de server, is de functie Job Management (Taakbeheer) niet beschikbaar.

## Notice Settings (Mededelingsinstellingen)



a.	Monitor the Printing Status (De afdrukstatus controleren) selectievakje:	Wanneer dit selectievakje is ingeschakeld, wordt de printerstatus door EPSON Status Monitor gecontroleerd tijdens het verwerken van een afdruktaak.
b.	Knop More Settings (Meer instellingen):	Hiermee opent u het dialoogvenster More Settings (Meer instellingen) voor het instellen van de weergave van het taakbalkpictogram.
c.	Pop-up Notice (Pop-upmededeling):	Hiermee bepaalt u de weer te geven mededelingen.
d.	Allow monitoring of shared printers (Controle van gedeelde printers toestaan) selectievakje:	Als u dit selectievakje hebt ingeschakeld, kan een gedeelde printer worden gecontroleerd door andere computers.  Als u de printer aansluit via een server met Windows Point & Print en de server en de client beide Windows XP of later gebruiken, communiceert deze met de communicatiefunctie van het besturingssysteem. U kunt daarom de printer controleren zonder dit selectievakje in te schakelen.
e.	Knop More Settings (Meer instellingen):	Hiermee opent u het dialoogvenster More Settings (Meer instellingen) voor het instellen van de communicatie met de gedeelde printer.
f.	Display the Order Online window automatically (Venster Bestel online automatisch tonen) selectievakje:	Wanneer u dit selectievakje inschakelt, wordt het dialoogvenster Order Online (Bestel online) automatisch weergegeven wanneer een vervangingsonderdeel het punt bereikt waarop kan worden gemeld dat het bijna op of versleten is.
g.	Display once a day when a replacement part is low (Eenmaal per dag tonen wanneer een vervangingsonderdeel bijna op is) selectievakje:	Wanneer dit keuzerondje is geselecteerd, verschijnt het venster Order Online (Bestel online) automatisch eenmaal per dag op het moment waarop u met afdrukken begint of de status opvraagt met EPSON Status Monitor.
h.	Display only when a replacement part first becomes low (Alleen tonen wanneer een vervangingsonderdeel bijna op is) selectievakje:	Wanneer u dit keuzerondje selecteert, wordt het dialoogvenster Order Online (Bestel online) alleen automatisch weergegeven wanneer een vervangingsonderdeel voor het eerst het punt bereikt waarop kan worden gemeld dat het bijna op is.
i.	Knop More Settings (Meer instellingen):	Hiermee opent u het dialoogvenster More Settings (Meer instellingen) voor het instellen van de website voor bestellingen.
j.	Knop Monitor Settings (Controle-instellingen):	Hiermee opent u het dialoogvenster Monitor Settings (Controle-instellingen) voor het selecteren van het controle-interval.

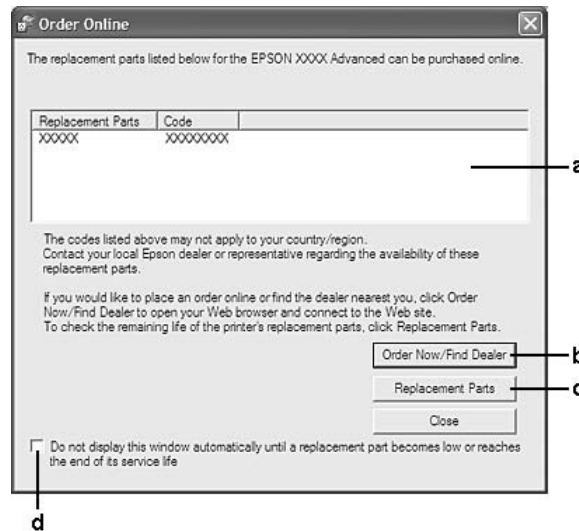
**Opmerking voor gebruikers van Windows 7 of Vista:**

Wanneer het selectievakje **Allow monitoring of shared printers (Controle van gedeelde printers toestaan)** is ingeschakeld, verschijnt het dialoogvenster *User Account Control* (Gebruikersaccountbeheer). Klik vervolgens op **Continue (Doorgaan)** om de instellingen op te geven.



**Opmerking:**

Wanneer u de printer deelt, moet u EPSON Status Monitor instellen zodat de gedeelde printer kan worden gecontroleerd op de afdrukservers.

**Order Online (Bestel on line)**

a.	Tekstvak:	Hier worden de vervangingsonderdelen en codes weergegeven.
b.	Knop Order Now/Find Dealer (Bestel nu/Leverancier vinden):	Hiermee gaat u naar de URL waar u een order kunt plaatsen en de dichtstbijzijnde leverancier kunt zoeken.  Als u geen bevestigingsbericht wilt, vinkt u het selectievakje <b>Do not display the confirmation message before connecting (Geen bevestiging weergeven voor verbinding)</b> aan in het dialoogvenster More Settings (Meer instellingen). Het dialoogvenster More Settings (Meer instellingen) verschijnt door op <b>More Settings (Meer instellingen)</b> te klikken in het dialoogvenster Notice Settings (Mededelingsinstellingen).
c.	Knop Replacement Parts (Vervangingsonderdelen):	Hiermee krijgt u informatie over de vervangingsonderdelen.
d.	Do not display this window automatically until a replacement part becomes low or reaches the end of its service life (Dit venster pas automatisch tonen wanneer een vervangingsonderdeel bijna op of versleten is) selectievakje:	Wanneer u dit selectievakje inschakelt, wordt het dialoogvenster Order Online (Bestel on line) alleen automatisch weergegeven wanneer een vervangingsonderdeel eerst het punt bereikt waarop kan worden gemeld dat het bijna op of versleten is.

**Gebruikers van Windows:**

Als u de URL niet registreert tijdens de installatie van EPSON Status Monitor, kunt u niet bestellen via internet. Verwijder EPSON Status Monitor zo nodig en registreer de URL dan bij het opnieuw installeren.

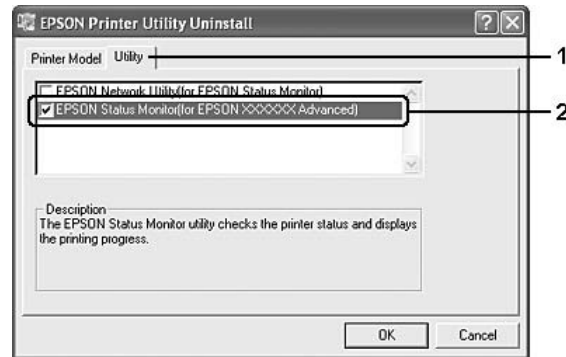
## Installatie van de printersoftware ongedaan maken

**Opmerking:**

De in dit gedeelte getoonde illustraties zijn afkomstig uit Windows XP. In uw besturingssysteem kunnen de schermen er anders uitzien.

1. Sluit alle toepassingen.
2. In Windows 7, Vista of Server 2008 klikt u op  **Start (Start)** en vervolgens op **Control Panel (Configuratiescherm)**.  
In Windows XP, XP x64, Server 2003 of Server 2003 x64 klikt u op **Start (Start)**, op **Control Panel (Configuratiescherm)** en dan op **Add or Remove Programs (Programma's en onderdelen)**.  
In Windows 2000 klikt u op **Start (Start)**, wijst naar **Settings (Instellingen)** en klikt dan op **Control Panel (Configuratiescherm)**.
3. In Windows 7, Vista of Server 2008 dubbelklikt u op het pictogram **Programs and Features (Programma's en onderdelen)**.  
In Windows XP, XP x64, Server 2003 of Server 2003 x64 klikt u op het pictogram **Change or Remove Programs (Programma's wijzigen of verwijderen)**.  
In Windows 2000 dubbelklikt u op het pictogram **Add/Remove Programs (Programma's en onderdelen)**.
4. In Windows 7, Vista of Server 2008 selecteert u het printerstuurprogramma en klikt dan op **Uninstall/Change (Verwijderen/wijzigen)**.  
In Windows XP, XP x64, 2000, Server 2003 of Server 2003 x64 selecteert u het printerstuurprogramma en klikt dan op **Change/Remove (Verwijderen/wijzigen)**.
5. Klik op het tabblad **Printer Model (Printermodel)** en selecteer het pictogram van uw printer.

6. Als u alleen een hulpprogramma wilt verwijderen, klikt u op het tabblad **Utilities (Hulpprogramma's)** en schakelt u het selectievakje in van de printersoftware die u wilt verwijderen.



7. Klik op **OK**.

**Opmerking:**

*U kunt EPSON Network Utility verwijderen. Als het hulpprogramma is verwijderd, kunt u de printerstatus niet weergeven vanuit EPSON Status Monitor op andere printers.*

8. Volg de instructies op het scherm.

## Het PostScript-stuurprogramma gebruiken

### Systemeisen

#### Vereisten voor de printerhardware

	Aanbevolen
<b>Geheugen</b>	512 MB (voor duplexafdrukken van afbeeldingsgegevens op Fine (Fijn))

**Opmerking:**

*Installeer extra geheugenmodules in uw printer als de geïnstalleerde hoeveelheid ontoereikend blijkt.*

## Systemeisen voor de computer

### Windows

	Aanbevolen
<b>Besturingssysteem</b>	Windows 7, 7 x64, Vista, Vista x64, XP, XP x64, 2000, Server 2008, Server 2008 x64, Server 2003 of Server 2003 x64
<b>Opmerkingen</b>	Geen beperkingen voor deze systemen

### Mac OS X

	Aanbevolen
<b>Versie besturingssysteem</b>	Mac OS X 10.3.9 en hoger
<b>Computer</b>	Power Mac G3, G4, G5, iMac, eMac, PowerBook G3, G4 of iBook

#### Opmerking:

Voor binaire gegevens raadt Epson u aan om AppleTalk te gebruiken voor de netwerkverbinding van de printer. Als u voor de netwerkverbinding een ander protocol dan AppleTalk gebruikt, moet u op het bedieningspaneel Binary (Binair) instellen op On (Aan) in het PS3 Menu (Menu PS3). Als u een lokaal aangesloten printer gebruikt, kunt u geen binaire gegevens gebruiken.

## Het PostScript-stuurprogramma gebruiken onder Windows

Als u wilt afdrukken in PostScript-modus, moet u de printerdriver eerst installeren. Hierna vindt u de juiste installatie-instructies voor de interface die u voor het afdrukken gebruikt.

### PostScript-printerdriver installeren voor de USB-interface



#### Let op:

Wanneer de printer is aangesloten via een parallelle poort, mag u EPSON Status Monitor en het PostScript 3-stuurprogramma nooit tegelijk gebruiken. Hierdoor kan uw systeem schade oplopen.

#### Opmerking:

- Mogelijk zijn er beheerdersmachtigingen vereist om de printersoftware in Windows te installeren. Vraag uw systeembeheerder om uitleg als u problemen ondervindt.
- Schakel alle antivirussoftware uit voordat u de printersoftware installeert.

1. Zet de printer uit. Plaats de Software Disc van de printer in het CD-ROM-station.
2. Sluit uw computer met een USB-kabel aan op de printer en zet de printer vervolgens aan.

**Gebruikers van Windows:**

Zonder Windows-driver of Adobe PS-driver wordt *Found New Hardware (Nieuwe hardware gevonden)* weergegeven op het scherm. Klik in dit geval op **Ask me again later (Later opnieuw vragen)**.

3. In Windows 7 klikt u op de startknop, selecteert u **Devices and Printers (Apparaten en printers)** en klikt op de knop **Add a printer (Een printer toevoegen)**.  
In Windows Vista, Vista x64, XP, XP x64, Server 2008 en Server 2008 x64 klikt u op **Start**, wijst naar **Printer and Faxes (Printers en faxapparaten)** en klikt op **Add a printer (Een printer toevoegen)** in het menu Printer Tasks (Printertaken).  
In Windows 2000, Server 2003 en Server 2003 x64 klikt u op **Start**, wijst naar **Settings (Instellingen)** en klikt op **Printers**. Dubbelklik vervolgens op het pictogram **Add Printer (Printer toevoegen)**.
4. De wizard Add Printer Wizard (Printer toevoegen) verschijnt. Klik nu op **Next (Volgende)**.
5. Selecteer **Local printer (Lokale printer)** en klik op **Next (Volgende)**.

**Opmerking:**

U mag het selectievakje **Automatically detect and install my Plug and Play printer (Mijn Plug en Play-printer automatisch detecteren en installeren)** niet inschakelen.

6. Selecteer **USB** als poort waarop de printer is aangesloten en klik op **Next (Volgende)**.
7. Klik op **Have Disk** en specificeer het volgende pad voor de Software Disc. Als het CD-ROM-station D: is, is het pad D:\ADOBEPS\DUTCH\PS\_SETUP. Klik vervolgens op **OK**.

**Opmerking:**

Gebruik de juiste stationsletter voor uw systeem.

8. Selecteer de printer en klik op **Next (Volgende)**.
9. Volg de instructies op het scherm om de installatie te voltooien.
10. Als de installatie is voltooid, klikt u op **Finish (Voltooien)**.

## PostScript-printerdriver installeren voor de netwerkinterface

### Opmerking:

- Geef de netwerkinstellingen op voordat u de printerdriver installeert. Raadpleeg de bij uw printer geleverde Netwerkhandleiding voor meer informatie.
- Schakel alle antivirussoftware uit voordat u de printersoftware installeert.

1. Zet de printer aan. Plaats de Software Disc van de printer in het CD-ROM-station.
2. In Windows 7 klikt u op de startknop, selecteert u **Devices and Printers (Apparaten en printers)** en klikt op de knop **Add a printer (Een printer toevoegen)**.  
In Windows Vista, Vista x64, XP, XP x64, Server 2008 en Server 2008 x64 klikt u op **Start**, wijst naar **Printer and Faxes (Printers en faxapparaten)** en klikt op **Add a printer (Een printer toevoegen)** in het menu Printer Tasks (Printertaken).  
In Windows 2000, Server 2003 en Server 2003 x64 klikt u op **Start**, wijst naar **Settings (Instellingen)** en klikt op **Printers**. Dubbelklik vervolgens op het pictogram **Add Printer (Printer toevoegen)**.
3. De wizard Add Printer (Printer toevoegen) verschijnt. Klik nu op **Next (Volgende)**.
4. Selecteer **Local printer (Lokale printer)** en klik op **Next (Volgende)**.

### Opmerking:

*U mag het selectievakje **Automatically detect and install my Plug and Play printer (Mijn Plug en Play-printer automatisch detecteren en installeren)** niet inschakelen.*

5. Schakel het selectievakje **Create a new port (Nieuwe poort maken)** in en selecteer **Standard TCP/IP Port (Standaard TCP/IP-poort)** in de keuzelijst. Klik op **Next (Volgende)**.
6. Klik op **Next (Volgende)**.
7. Geef het IP-adres en de poortnaam op en klik op **Next (Volgende)**.
8. Klik op **Finish (Voltooien)**.
9. Klik in de wizard Add Printer Wizard (Printer toevoegen) op **Have Disk** en specificeer het volgende pad voor de Software Disc. Als het CD-ROM-station D: is, is het pad D:\ADOBEPS\DUTCH\PS\_SETUP.  
Klik vervolgens op **OK**.

**Opmerking:**

*Gebruik de juiste stationsletter voor uw systeem.*

10. Selecteer de printer en klik op **Next (Volgende)**.
11. Volg de instructies op het scherm om de installatie te voltooien.
12. Als de installatie is voltooid, klikt u op **Finish (Voltooien)**.

**De PostScript-printerdriver openen**

U kunt de PostScript-printerdriverinstellingen wijzigen in de PostScript-printerdriver. Zie “De printerdriver openen” op pagina 271 voor het openen van de printerdriver.

**AppleTalk gebruiken onder Windows 2000**

Gebruik de volgende instellingen als Windows 2000 op uw computer is geïnstalleerd en de printer is aangesloten via een netwerkinterface waarvoor AppleTalk wordt gebruikt als protocol:

- Selecteer **PS3** als Netwerk-instelling in het **Emulatie Menu (Menu Emulatie)** op het bedieningspaneel.
- Zorg er op het tabblad Device Settings (Apparaatinstellingen) van het dialoogvenster Properties (Eigenschappen) van de printer voor dat **SEND CTRL-D Before Each Job (CTRL-D verzenden voor elke taak)** en **SEND CTRL-D After Each Job (CTRL-D verzenden na elke taak)** zijn ingesteld op **No (Nee)**.
- TBCP (Tagged Binary Communications Protocol) kan niet worden gebruikt als instelling bij Output Protocol (Uitvoerprotocol).

**Het PostScript-printerstuurprogramma gebruiken onder Macintosh****De PostScript-printerdriver installeren****Opmerking:**

*Zorg ervoor dat er geen enkel programma actief is op uw Macintosh wanneer u de printerdriver wilt installeren.*

## Voor gebruikers van Mac OS X

### **Opmerking:**

Zorg ervoor dat **Print & Fax (Afdrukken en faxen)** (Mac OS X 10.5 of hoger) of **Printer Setup Utility (Printerconfiguratie)** (Mac OS X 10.4 of lager) gesloten is.

1. Plaats de Software Disc van de printer in het CD-ROM-station.
2. Dubbelklik op het cd-rompictogram.
3. Dubbelklik op **Adobe PS** en dubbelklik dan op **PS Installer**.
4. Klik op **Continue (Doorgaan)** wanneer het venster Install EPSON PostScript Software verschijnt en volg verder de instructies op het scherm.
5. Easy Install (Snelle installatie) verschijnt op het scherm. Klik op **Install (Installeren)**.

### **Opmerking:**

Mac OS X 10.4 en lager: als het venster voor de controle van uw identiteit verschijnt, voert u de gebruikersnaam en het wachtwoord van een beheerder in.

6. Als de installatie is voltooid, klikt u op **Close (Sluit)**.

## **Printer selecteren**

Na de installatie van de PostScript 3-printerdriver moet u de printer selecteren.

### *In een netwerkomgeving*

#### Voor gebruikers van Mac OS X

### **Opmerking:**

- EPSON FireWire** wordt weliswaar weergegeven in het interfacemenu, maar gebruik ervan in combinatie met de PostScript 3-modus is niet mogelijk.
- U moet de instellingen voor de geïnstalleerde opties handmatig opgeven wanneer de printer is aangesloten via USB, Afdrukken via IP of Bonjour (Rendezvous). Wanneer de printer is aangesloten via AppleTalk worden de instellingen automatisch vastgelegd door de printersoftware.
- Geef ASCII op als gegevensindeling in het programma.



1. Gebruikers van Mac OS X 10.5 openen de System Preferences (Systeemvoorkeuren) en dubbelklikken dan op het pictogram Print & Fax (Afdrukken en faxen).  
Mac OS X 10.4 en lager: open de map **Applications (Programma's)**, open de map **Utilities (Hulpprogramma's)** en dubbelklik vervolgens op **Printer Setup Utility (Printerconfiguratie)**.  
Het venster Printer List (Printers) verschijnt.
2. Klik op **Add (Toevoegen)** in het venster Printer List (Printers).
3. Selecteer het protocol of de interface die u gebruikt in de keuzelijst.

**Gebruikers van AppleTalk:**

Zorg ervoor dat u **AppleTalk** selecteert. Selecteer niet **EPSON AppleTalk**. Deze optie is namelijk niet geschikt voor gebruik met het PostScript 3-printerstuurprogramma.

**Gebruikers van Afdrukken via IP:**

Zorg ervoor dat u **IP Printing (Afdrukken via IP)** selecteert. Selecteer niet **EPSON TCP/IP**. Deze optie is namelijk niet geschikt voor gebruik met het PostScript 3-printerstuurprogramma.

Na selectie van **IP Printing (Afdrukken via IP)** voert u het IP-adres van de printer in. Schakel vervolgens ook het selectievakje **Use default queue on server (Gebruik standaardwachtrij op server)** in.

**Gebruikers van USB:**

Zorg ervoor dat u **USB** selecteert. Selecteer niet **EPSON USB**. Deze optie is namelijk niet geschikt voor gebruik met het PostScript 3-printerstuurprogramma.

4. Volg de onderstaande instructies die op uw situatie van toepassing zijn om de printer te selecteren.

**AppleTalk**

Selecteer uw printer in de Namenlijst en selecteer vervolgens **Auto Select (Automatische selectie)** in de lijst Printer Model (Printermodel).

**IP Printing (Afdrukken via IP)**

Selecteer **Epson** in de Namenlijst en selecteer vervolgens uw printer in de lijst Printer model (Printermodel).

**USB**

Selecteer uw printer in de Namenlijst en selecteer vervolgens uw printer in de lijst Printer Model (Printermodel).

**Voor gebruikers van Mac OS X 10.4 en lager:**

*Als het ESC/Page-stuurprogramma niet is geïnstalleerd, wordt uw model printer automatisch geselecteerd in de lijst Printer Model (Printermodel) zodra u de printer selecteert in de Namenlijst terwijl de printer aanstaat.*

**Bonjour (Rendezvous)**

Selecteer uw printer (printernaam gevolgd door **(PostScript)**) in de Namenlijst. Uw model printer wordt automatisch geselecteerd in de lijst Printer Model (Printermodel).

**Gebruikers van Bonjour (Rendezvous):**

*Als uw model printer niet automatisch wordt geselecteerd in de lijst Printer Model (Printermodel), moet u het PostScript-printerstuurprogramma opnieuw installeren. Zie “De PostScript-printerdriver installeren” op pagina 287 voor meer informatie.*

5. Klik op **Toevoegen**.

**Gebruikers van Afdrukken via IP, USB of Bonjour (Rendezvous):**

*Selecteer uw printer in de lijst Printer (Printers) en selecteer **Show Info (Toon info)** in het Printers-menu. Het dialoogvenster Printer Info (Printerinfo) verschijnt. Selecteer **Installable Options (Installeerbare opties)** in de keuzelijst en geef de gewenste instellingen op.*

6. Controleer of de naam van uw printer is toegevoegd aan de lijst Printer (Printers). Stop vervolgens **Print & Fax (Afdrukken en faxen)** (Mac OS X 10.5 of hoger) of **Printer Setup Utility (Printerconfiguratie)** (Mac OS X 10.4 of lager).

**De PostScript-printerdriver openen**

U kunt de PostScript-printerdriverinstellingen wijzigen in de PostScript-printerdriver.

**Printerinstellingen wijzigen**

U kunt de printerinstellingen wijzigen wanneer andere opties worden geïnstalleerd in uw printer.

Voor gebruikers van Mac OS X

1. Open de printerdriver. Het venster Printer (Printers) verschijnt.
2. Selecteer de printer in de lijst.
3. Selecteer **Show Info (Toon info)** in het Printers-menu. Het dialoogvenster Printer Info (Printerinfo) verschijnt.
4. Breng de gewenste wijzigingen aan en sluit het dialoogvenster.

5. Sluit **Print & Fax (Afdrukken en faxen)** (Mac OS X 10.5 of hoger) of **Printer Setup Utility (Printerconfiguratie)** (Mac OS X 10.4 of lager) af.

---

## ***Het PCL6-printerstuurprogramma gebruiken***

Als u wilt afdrukken in PCL-modus, moet u de printerdriver eerst installeren. Vraag advies aan de klantenservice in uw regio over het verkrijgen van het printerstuurprogramma en systeemvereisten zoals de versies van ondersteunde besturingssystemen.

## Appendix A

### Technische specificaties

#### Papier

Aangezien de kwaliteit van een bepaald merk of type papier op elk moment door de fabrikant kan worden gewijzigd, kan Epson de kwaliteit van geen enkele papiersoort garanderen. Test enkele vellen papier voordat u een grote hoeveelheid aanschaft of afdrukt.

#### Beschikbare papiersoorten

Papiersoort	Beschrijving
Gewoon papier	Gewicht: 60 tot 90 g/m <sup>2</sup> (ook gerecycled papier*)
Enveloppen	Geen lijm of plakstrip. Geen plastic vensters (tenzij specifiek ontworpen voor laserprinters).
Etiketten	Het achtervel moet volledig bedekt zijn, zonder ruimtes tussen de etiketten.
Zwaar papier	Gewicht: 121 tot 220 g/m <sup>2</sup>
Papier met briefhoofd	Het papier en de inkt van briefhoofden moeten geschikt zijn voor laserprinters.  Gewicht: 91 tot 120 g/m <sup>2</sup> (ook kringlooppapier*)

\*Gebruik kringlooppapier uitsluitend bij een normale temperatuur en vochtigheidsgraad. Papier van slechte kwaliteit kan de afdrukkwaliteit verminderen en papierstoringen en andere problemen veroorzaken.

#### Ongeschikt papier

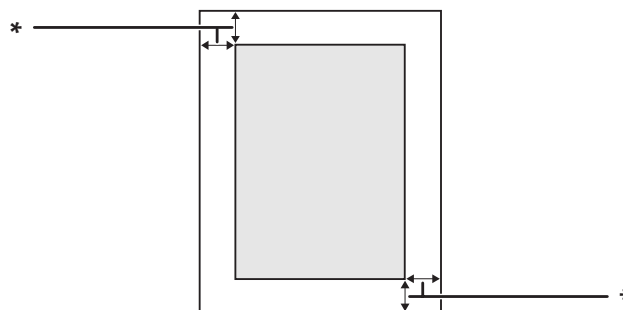
Het volgende papier mag niet in deze printer worden gebruikt. Het kan schade aan de printer, papierstoringen en slechte afdrukkwaliteit veroorzaken.

- Afdrukmaterialen die zijn bestemd voor andere kleurenlaserprinters, zwart-witlaserprinters, kleurenkopieerapparaten, zwart-witkopieerapparaten of inkjetprinters
- Papier waarop eerder is afgedrukt met een andere kleurenlaserprinter, zwart-witlaserprinter, kleuren- of zwart-witkopieerapparaat, een inkjetprinter of thermische transferprinter

- Carbonpapier, doorschrijfpapier, warmtegevoelig papier, drukgevoelig papier, zuurhoudend papier of papier met inkt die gevoelig is voor hoge temperaturen (rond 200 °C)
- Etiketten die gemakkelijk loslaten of niet de volledige oppervlakte van het achtervel bedekken
- Speciaal gecoat papier of gekleurd papier met een speciaal oppervlak
- Papier met ringbandgaten of geperforeerd papier
- Papier met lijm, nietjes, papierklemmen of plakstrips
- Papier dat statische elektriciteit aantrekt
- Klam of vochtig papier
- Papier met variërend gewicht
- Extreem zwaar of licht papier
- Papier dat te glad of te ruw is
- Papier met een verschillende voor- en achterzijde
- Gevouwen, gekreukeld, golvend of gescheurd papier
- Papier met een onregelmatige vorm, of papier waarvan de hoeken niet recht zijn

## Afdrukgebied

Een gebied van 4 mm rondom kan niet worden bedrukt.



\* 4 mm

### Opmerking:

Afhankelijk van het programma dat u gebruikt kan het afdrukgebied kleiner zijn.

## Printer

### Algemeen

Afdrukmethode:	Laserscannen en droog elektrografisch proces	
Resolutie:	600 × 600 dpi, 1200 × 1200 dpi	
Afdruksnelheid*:	Maximaal 28 pagina's per minuut op A4-papier	
Papierinvoer:	Automatische of handmatige invoer	
Uitlijning papierinvoer:	Centreren voor alle papierformaten	
Laadvermogen papiercassettes:		
MP-lade:	gewoon papier	Maximaal 50 vel (60 tot 120 g/m <sup>2</sup> )
	enveloppen	Maximaal 5 stuks
	transparanten	Maximaal 5 vel
	etiketten	Maximaal 5 vel
	zwaar papier	Maximaal 5 vel
Standaard papiercassette:	gewoon papier	Maximaal 250 vel (60 tot 120 g/m <sup>2</sup> )
Optionele papiercassette:	gewoon papier	Maximaal 250 vel (60 tot 120 g/m <sup>2</sup> )
Papieruitvoer:	Afdruk-benedenlade	Voor alle papiertypen en -formaten
Papieruitvoercapaciteit:	Afdruk-benedenlade	Maximaal 150 vel gewoon papier (80 g/m <sup>2</sup> )
Printertaal:	ECP/Page	
	Emulatie van 24-pins ESC/P 2-printer (modus ESC/P 2)	
	Emulatie van 9-pins ESC/P-printer (modus FX)	
	Emulatie van IBM Pro-printer (modus I239X)	
	Adobe PostScript3 (PS3-modus)	
	PCL5/PCL6-emulatie (PCL-modus)	
	PDF 1.6	

Beschikbare lettertypen:	84 schaalbare lettertypen en 7 bitmaplettertypen voor ESC/Page 95 schaalbare lettertypen en 5 bitmaplettertypen voor PCL5 80 schaalbare lettertypen en 1 bitmaplettertype voor PCL6 136 schaalbare lettertypen voor PostScript3
RAM:	256 MB, uitbreidbaar tot 512 MB

\* De precieze afdruksnelheid hangt af van het papiertype en andere omstandigheden.

## Scanner

Scannertype	Flatbed kleurens scanner
Foto-elektrische opnemer	4-lijnen-CCD (R, G, B, Z/W)
Effectief gebied	216 × 356 mm
Effectieve pixels	5100 × 8400 pixels bij 600 dpi
Documentformaat	A4, Letter (LT), Legal (LGL)
Beeldgegevens	16 bits per pixel per kleur intern 1 tot 8 bits per pixel per kleur extern

## Automatische documenttoevoer

Type:	Paginatransport en duplex scannen met automatische richtingswisseling.
Maximaal papierformaat:	Legal (LGL)
Inhoud:	Maximaal 50 vel (80 g/m <sup>2</sup> )
Gewicht:	50 tot 120 g/m <sup>2</sup> (50 tot 110 g/m <sup>2</sup> voor duplex afdrukken)
Papiertype:	Gewoon papier, hoge kwaliteit papier, gerecycled papier, printerpaginapapier, inkjetpapier
Documentlay-out:	Gecentreerd
Levensduur:	100.000 keer of 5 jaar, eender welk het eerst is bereikt

## Kopiëren

Kopieermodus	Zwart-wit A4/ 600 dpi
Eerste kopie	9,0 sec

Kopieersnelheid	Meerdere kopieën	28 ppm
	Continue kopiëren (ADF)	17,8 ppm

### ***Faxen (alleen DNF-model)***

Ondersteunde communicatielijnen	PSTN (abonnementlijnen) PBX (interne lijnen van onafhankelijke onderkomens)	
Communicatiesnelheid	33600/ 31200/ 28800/ 26400/ 24000/ 21600/ 19200/ 16800/ 14400/ 12000/ 9600/ 7200/ 4800/ 2400 bps	
Protocol	G3, G3ECM	
Verzendings- en ontvangstmodus	Verzendt en ontvangt 1 bit monochroom	
Beeldcompressiemethode	MH, MR, MMR	
Scanlijndichtheid verzending en ontvangst	8 × 15,4; 8 × 7,7; 8 × 3,85 pt/mm	
Documentformaat	Glasplaat	8,5 × 14" (maximaal papierformaat)
	Automatische documenttoevoer	A4, Letter, Legal
Afdrukpapierformaat	A3, A4, B4, B5, Letter, Legal	

### ***Duplexeenschap***

Papierformaat:	A4, Letter (LT)
Papiergewicht:	60 tot 105 g/m <sup>2</sup>
Papierinvoer:	Automatisch papierinvoersysteem
Papiersoorten:	Gewoon papier

### ***Omgevingspecificaties***

Temperatuur:	In gebruik:	10 tot 32,5 °C
	Niet in gebruik:	0 tot 35 °C (32 tot 95 °F)



Vochtigheid:	In gebruik:	15 tot 80% RV
	Niet in gebruik:	15 tot 80% RV
Hoogte:	Maximaal 2.500 meter	

## ***Mechanische specificaties***

Afmetingen	DN-model	Hoogte: 448 mm Breedte: 494 mm Diepte: 430 mm
	DNF-model	Hoogte: 448 mm Breedte: 494 mm Diepte: 430 mm
Gewicht	DN-model	Ca. 18,4 kg (Exclusief verbruiksgoederen en opties)
	DNF-model	Ca. 18,5 kg (Exclusief verbruiksgoederen en opties)

## ***Elektrische specificaties***

	<b>DN-model 220-240 V</b>	<b>DNF-model 220-240 V</b>	<b>DNF-model 110 V</b>
Nominaal voltage	220 V - 240 V	220 V - 240 V	110 V - 120 V
Nominale frequentie	50 Hz / 60 Hz	50 Hz / 60 Hz	50 Hz / 60 Hz
Stroomsterkte	4,0 A	4,0 A	9,1 A

			<b>DN-model 220-240 V</b>	<b>DNF-model 220-240 V</b>	<b>DNF-model 110 V</b>
Stroomverbruik	Tijdens afdruk- ken	Gemid- deld	499 W	495 W	484 W
		Max.	820 W	870 W	810 W
	In de gebruiksklare modus		68 W	72 W	69 W
	In de rustmodus*		10 W of minder	11 W of minder	9 W of minder

\*De waarden geven het stroomverbruik weer wanneer alle taken volledig gestopt zijn. Het stroomverbruik varieert, afhankelijk van de bedrijfsomstandigheden, en of er al dan niet een interfacekaart type B en USB-geheugen is geïnstalleerd.

## Standaard en goedkeuringen

Europees model:

Laagspanningsrichtlijn 2006/95/EG	EN 60950-1 EN 60825-1 EN 62311
EMC-richtlijn 2004/108/EG	EN 55022 klasse B EN 55024 EN 61000-3-2 EN 61000-3-3
R&TTE-richtlijn 1999/5/EC (EU-96)	TBR21 EN 55022 klasse B EN 55024 EN 60950-1

### Voor gebruikers in Europa (alleen Epson AcuLaser MX20DNF):

Wij, van Seiko Epson Corporation verklaren hierbij dat het telecommunicatieapparaat Model EU-96, dat gebruikt wordt in dit product, voldoet aan de essentiële vereisten en andere relevante bepalingen van Richtlijn 1999/5/EC.

Alleen voor gebruik in:

Ierland, VK, Oostenrijk, Duitsland, Liechtenstein, Zwitserland, Frankrijk, België, Luxemburg, Nederland, Italië, Portugal, Spanje, Denemarken, Finland, Noorwegen, Zweden, IJsland, Cyprus, Griekenland, Slovenië, Bulgarije, Tsjechië, Slowakije, Polen, Roemenie, Slowakije, Malta.

## Interfaces

### USB-interface

Hoge-snelheid USB - compatibel met de USB 2.0-specificatie

**Opmerking:**

- Uw computer moet hoge-snelheid USB ondersteunen om hoge-snelheid USB of USB te kunnen gebruiken als interface om uw computer aan te sluiten op de printer.
- Omdat hoge-snelheid USB volledig compatibel is met USB, kan USB gebruikt worden als interface.

### USB-hostinterface

Hoge-snelheid USB - compatibel met de USB 2.0-specificatie

**Opmerking:**

Neem contact op met uw leverancier voor ondersteunde apparatuur.

### Ethernet-interface

U kunt een rechtstreekse, afgeschermdde IEEE 802.3 100BASE-TX/10BASE-T-interfacekabel (twisted-pair) met een RJ45-connector gebruiken.

## Optionele onderdelen

### Optionele papercassette

Productcode:	C12C802641
Papierformaat:	A4, A5, B5, Letter (LT), Legal (LGL), Executive (EXE), Government Legal (GLG), F4
Papiergewicht:	60 tot 120 g/m <sup>2</sup>
Papierinvoer:	Eén geïnstalleerde papercassette Automatisch papierinvoersysteem Capaciteit van cassette maximaal 250 vel

Papiertypen:	Gewoon papier
Voeding:	24V gelijkspanning / 0,7 A en 3,3 V gelijkspanning / 0,37 A vanuit de printervoeding
Afmetingen en gewicht:	
Hoogte:	100 mm
Breedte:	375 mm
Diepte:	390 tot 447 mm
Gewicht:	3,5 kg inclusief cassette

**Opmerking:**

Dit product voldoet aan de CE-markeringsvereisten in overeenstemming met EG-richtlijn 2004/108/EG.

**Geheugenmodules**

Zorg ervoor dat u een geheugenmodule (type DIMM) gebruikt die compatibel is met de producten van Epson. Neem voor meer informatie contact op met de leverancier van deze printer of de Epson-verkoper.

Geheugengrootte:	256 of 512 MB
------------------	---------------

**Verbruiksgoederen****Toner cartridge/Retourtonercartridge**

Productcode/model:	Grote-inhoud tonercartridge	0582/0586*1*3
	Standaard-inhoud tonercartridge	0583/0587*1*3
	Grote-inhoud retourtonercartridge*2	0584/0588*1*3
	Standaard-inhoud retourtonercartridge*2	0585/0589*1*3
Opslagtemperatuur:	0 tot 35 °C (32 tot 95 °F)	

Vochtigheid opslag:	15 tot 85% RV
---------------------	---------------

\*1 Dit product voldoet aan de CE-markeringsvereisten in overeenstemming met EMC-richtlijn 2004/108/EG.

\*2 Retourtonercartridges zijn in sommige landen niet verkrijgbaar.

\*3 Onderdeelnummers van tonercartridges/retourtonercartridges variëren per locatie.

---

## **Printeronderdelen**

### **Onderhoudseenheid**

Productcode/model:	1199/1200*1*2
Opslagtemperatuur:	0 tot 35°C
Vochtigheid opslag:	15 tot 85% RV

\*1 Dit product voldoet aan de CE-markeringsvereisten in overeenstemming met EMC-richtlijn 2004/108/EG.

\*2 Onderdeelnummers van onderhoudseenheden variëren per locatie.

## Appendix B

### Hulp vragen

---

#### Contact opnemen met ondersteuning van Epson

---

##### Voordat u contact opneemt met Epson

Wanneer uw Epson-product niet goed functioneert en het niet lukt het probleem te verhelpen aan de hand van de probleemoplossing in de bijgeleverde documentatie, kunt u contact opnemen met de Epson klantenservice. Als de Epson klantenservice voor uw land hieronder niet vermeld staat, neemt u contact op met de leverancier bij wie u het product hebt aangeschaft.

De Epson klantenservice kan u sneller helpen als u de volgende gegevens bij de hand hebt:

- Serienummer van het product  
(Het serienummer vindt u meestal op een etiket aan de achterzijde van het product.)
- model van het product;
- Softwareversie van het product  
(Klik op **About (Info)**, **Version Info (Versie-info)** of een soortgelijke knop in de productsoftware.)
- merk en model van uw computer;
- naam en versie van uw besturingssysteem;
- naam en versie van de toepassing(en) die u meestal met het product gebruikt.

##### Help voor gebruikers in Europa

Raadpleeg het **pan-Europese garantiebewijs** als u wilt weten hoe u contact kunt opnemen met de klantenservice van Epson.

## Index

- A**
- Afdrukken annuleren.....254
  - Afdruklay-out
    - Afdruklay-out aanpassen (Windows).....58
  - Annuleertoets.....119
  - Automatische documenttoevoer (ADF)
    - scannen in kantoormodus.....75
  - Automatische documenttoevoer (ADF)
    - scannen in professionele modus.....81
    - specificaties.....295
- B**
- Bedieningspaneel
    - overzicht.....27
    - Scannen naar e-mail.....70
    - Scannen naar PC.....70
    - Scannen naar USB-geheugen.....70
  - Beschikbaar papier.....120
- C**
- Communicatie-instelling.....179
  - Contact opnemen met Epson.....302
- D**
- De PostScript-printerdriver installeren (Macintosh)
    - .....287
  - Direct vanaf een USB-geheugen afdrukken.....68
  - Documenten of foto's
    - kleuren herstellen.....109
  - Donkere afbeeldingen, corrigeren.....111
  - Duplex afdrukken.....57
  - Duplexeenschap
    - specificaties.....296
- E**
- Epson Scan
    - modus selecteren.....72
- F**
- EPSON Status Monitor
    - Bestel on line.....281
    - EPSON Status Monitor installeren (Windows).....273
    - EPSON Status Monitor openen (Windows).....274
    - Mededelingsinstellingen (Windows).....279
    - Status (Windows).....276
    - Taakinformatie (Windows).....277
    - Vervangingsonderdelen (Windows).....276
  - Ethernet.....299
- F**
- Fax
    - uitvoerpapierformaat.....137
  - Faxen
    - Faxen naar e-mail.....129
    - Faxen naar PC.....129
    - Faxen naar USB-geheugen.....129
    - opnieuw kiezen.....134
    - PC-FAX.....135
    - snelkeuze.....133
    - snelkeuzetoetsen.....134
    - specificaties.....296
  - Foto's met tegenlicht corrigeren.....111
  - Foto's of documenten
    - kleuren herstellen.....109
    - stof verwijderen van.....110
    - tegenlicht corrigeren in.....111
- G**
- Geheugenmodule
    - installeren.....204
    - specificaties.....300
  - Geschikt papier.....292
  - Gesorteerd kopiëren.....123
- H**
- Handleidingen
    - Gebruikershandleiding.....32

Handleiding bij de lettertypen.....	33	Menu Emulatie.....	163
Installatiehandleiding.....	32	Menu ESCP2.....	166
Netwerkhandleiding.....	33	Menu Faxinstellingen	
Online-Help.....	33	Communicatie-instelling.....	179
Help		Ontvangstinstellingen.....	177
Epson.....	302	Verzendinstellingen.....	175, 176
Herstellen van kleuren.....	109	Menu FX.....	169
<b>I</b>		Menu I239X.....	171
Installatieopties		Menu Informatie.....	150
de papercassette-eenheid installeren.....	201	Menu Netwerk.....	157
de papercassette-eenheid verwijderen.....	204	Menu Papierbak.....	160
Instellingen printerstuurprogramma		Menu PCL.....	163
Afdrukken met een overlay (Windows).....	65	Menu PS3.....	165
afdruklay-out.....	58	Menu Reset.....	159
Kop- en voetteksten gebruiken.....	62	Menu Setup.....	151, 173
Nieuwe watermerken maken (Windows).....	61	toegang krijgen tot.....	147
Overlays gebruiken (Windows).....	63	Menu USB.....	155
Watermerk gebruiken (Windows).....	60	Menu's van bedieningspaneel	
Instellingen voor bewaren van bestand.....	83	afdrukken.....	151, 161 , 169
Interfaces		emulatie.....	163
Ethernet.....	299	ESCP2.....	166
USB.....	299	I239X.....	171
USB-hostinterface.....	299	instellingen via bedieningspaneel.....	150
<b>K</b>		lade.....	160
Kantoormodus, basisinstellingen.....	74	netwerk.....	157
Kleuren		PCL.....	163
aanpassen.....	94	PS3.....	165
Kleuren herstellen.....	109	reset.....	159
Kop- en voetteksten		USB.....	155
gebruik.....	62	USB-host.....	157
Kopie van volledige pagina.....	128	MP-lade	
Kopieerinstellingen		Ondersteund papier.....	34
Instellingen kopieerfunctie.....	173	<b>N</b>	
Kopiëren		Network Image Express Card	
gesorteerd kopiëren.....	123	scannen over netwerk.....	111
kopie van volledige pagina.....	128	<b>O</b>	
specificaties.....	295	Onderhoud	
<b>M</b>		ADF-papierinvoer.....	217
Menu Afdruk.....	161	belichtingsvenster.....	217
		glasplaat.....	216, 217
		printer.....	210



printer (binnenkant van de printer).....	212	Poll.....	137
printer (papierinvoerrol).....	210	PostScript-printerdriver	
Onderhoudseenheid		hardwarevereisten.....	283
Specificaties.....	301	PostScript-printerdriver installeren (Mac OS X).....	288
Ongeschikt papier.....	292	PostScript-printerdriver openen (Macintosh).....	290
Ontvangstinstellingen.....	177	PostScript-printerdriver openen (Windows).....	287
Optionele onderdelen		Printer selecteren in een netwerkomgeving (Mac OS X).....	288
specificaties (geheugenmodule).....	300	PostScript-printerdriver installeren voor de	
specificaties (optionele papercassette).....	299	netwerkkinterface (Windows).....	286
Optionele onderdelen installeren		PostScript-printerdriver installeren voor de USB-	
geheugenmodule installeren.....	204	interface (Windows).....	284
Optionele papercassette		PostScript-printerdriverinstellingen	
specificaties.....	299	AppleTalk gebruiken onder Windows 2000.....	287
optionele papercassette-eenheid		Printer	
installeren.....	201	algemeen.....	294
verwijderen.....	204	elektrische specificaties.....	297
Overdruk		mechanische specificaties.....	297
maken (Windows).....	63	omgevingsspecificaties.....	296
Overlay		onderdelen (achteraanzicht).....	24
afdrukken (Windows).....	65	onderdelen (binnenin de scanner).....	26
gebruiken (Windows).....	63	onderdelen (binnenzijde).....	25
		onderdelen (scanner).....	26
		onderdelen (vooraanzicht).....	23
		optionele producten.....	30
		printeronderdelen.....	31
		reinigen.....	210
		reinigen (binnenkant van de printer).....	212
		reinigen (papierinvoerrol).....	210
		standaard en goedkeuringen.....	298
		transport (grote afstanden).....	218
		transport (kleine afstanden).....	220
		verbruiksmaterialen.....	30
		vervoeren.....	16
		Printer verplaatsen.....	16
		Printerdriver	
		Printerdriver openen (Windows).....	271
		Printerdriver verwijderen (Windows).....	282
		Printerdriverinstellingen	
		Optionele instellingen opgeven (Windows).....	272
		Overdrukken maken (Windows).....	63
		Uitgebreide instellingen opgeven (Windows).....	272
		Printeronderdelen	
		specificaties (onderhoudseenheid).....	301
		Vervangen.....	208
<b>P</b>			
Papier			
afdrukgebied.....	293		
geschikt papier.....	292		
ongeschikt papier.....	292		
optionele papercassette laden.....	41		
plaatsen in MP-lade.....	34		
Speciaal afdruk materiaal.....	44		
standaard papercassette laden.....	38		
Papierbron			
MP-lade.....	34		
optionele papercassette.....	41		
standaard papercassette.....	38		
Papierstoring			
bij de achterklep.....	234		
bij de DM-lade.....	239		
bij de MP-lade.....	230		
bij de papercassette-eenheid voor 250 vel.....	224		
binnenin de printer.....	226		
in de automatische documenttoevoer.....	235		
Papierstoringen			
verhelpen.....	222		

Printersoftware (Windows)	
Info.....	271
Printerstuurprogramma	
Duplex afdrukken.....	57
Probleemoplossing.....	185, 199, 222, 240, 254
gebrekkige afdrukwaliteit.....	245
geheugenproblemen.....	250
opties.....	251
PostScript 3.....	254
printer functioneert niet optimaal.....	240
problemen met afgedrukte documenten.....	243
problemen met de papierverwerking.....	250
USB-problemen.....	252
Problemen	
contact opnemen met Epson.....	302
oplossen.....	302
Problemen oplossen.....	185
faxproblemen.....	267
kopieerproblemen.....	264
scanproblemen.....	258
Product	
onderdelen (scanner).....	26
Professionele modus, basisinstellingen.....	79
<b>R</b>	
Reinigen	
ADF-papierinvoerrol.....	217
belichtingsvenster.....	217
glasplaat.....	216, 217
Resolutie, selecteren.....	86
<b>S</b>	
Scan vooraf weergeven.....	88
Scanformaat, selecteren.....	103
Scanmodus, selecteren.....	72
Scanner	
specificaties.....	295
Selectiekader, maken.....	91
Speciaal afdruk materiaal	
Afdrukken op.....	44
Status- en foutberichten.....	185
Status- en foutmeldingen.....	185
Statusvel	
afdrukken.....	199, 240
Stof verwijderen.....	110
<b>T</b>	
Taakgeheugen.....	148
Tegenlichtcorrectie.....	111
Thuismodus, basisinstellingen.....	77
Toets	
Annuleren.....	119
Toner	
Toner sparen.....	57
Toner sparen.....	57
Tonercartridge	
Specificaties.....	300
Transport van de printer (grote afstanden).....	218
Transport van de printer (kleine afstanden).....	220
Transportvergrendeling.....	26
<b>U</b>	
USB.....	299
USB-hostmenu.....	157
<b>V</b>	
Verbruiksgoederen	
specificaties (tonercartridge).....	300
Vervangen.....	208
Verkleurde foto's, corrigeren.....	109
Vervangingsberichten.....	208
Verwijderen van stof.....	110
Verzendinstellingen.....	175, 176
Voorzorgsmaatregelen	
Printeronderdelen vervangen.....	208
Verbruiksgoederen vervangen.....	208
<b>W</b>	
Watermerk	
gebruiken.....	60
maken.....	61

**Z**

Zoomratio.....127