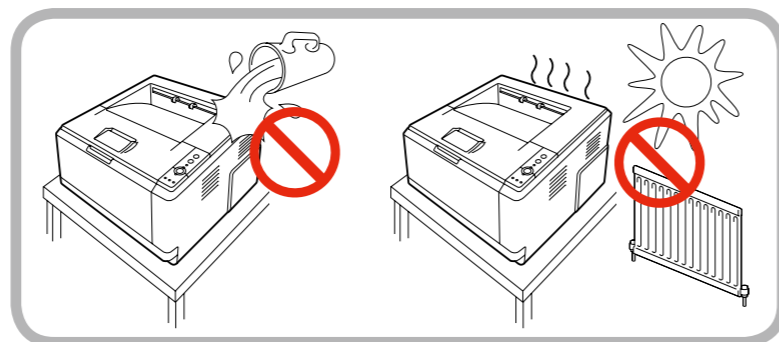
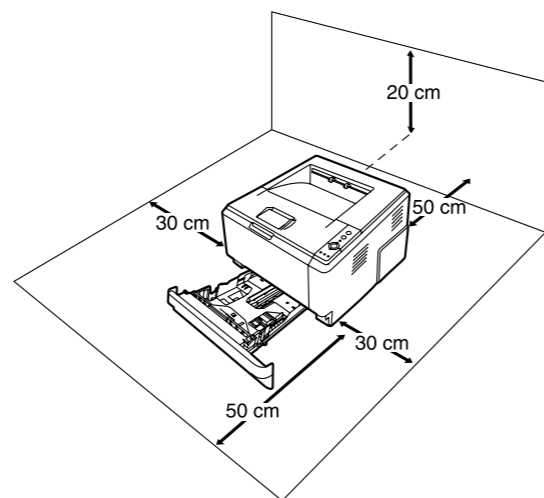
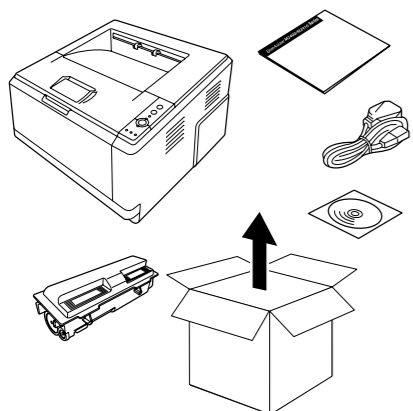


Epson AcuLaser M2300/M2310/M2400/M2410 Series

EPSON
EXCEED YOUR VISION

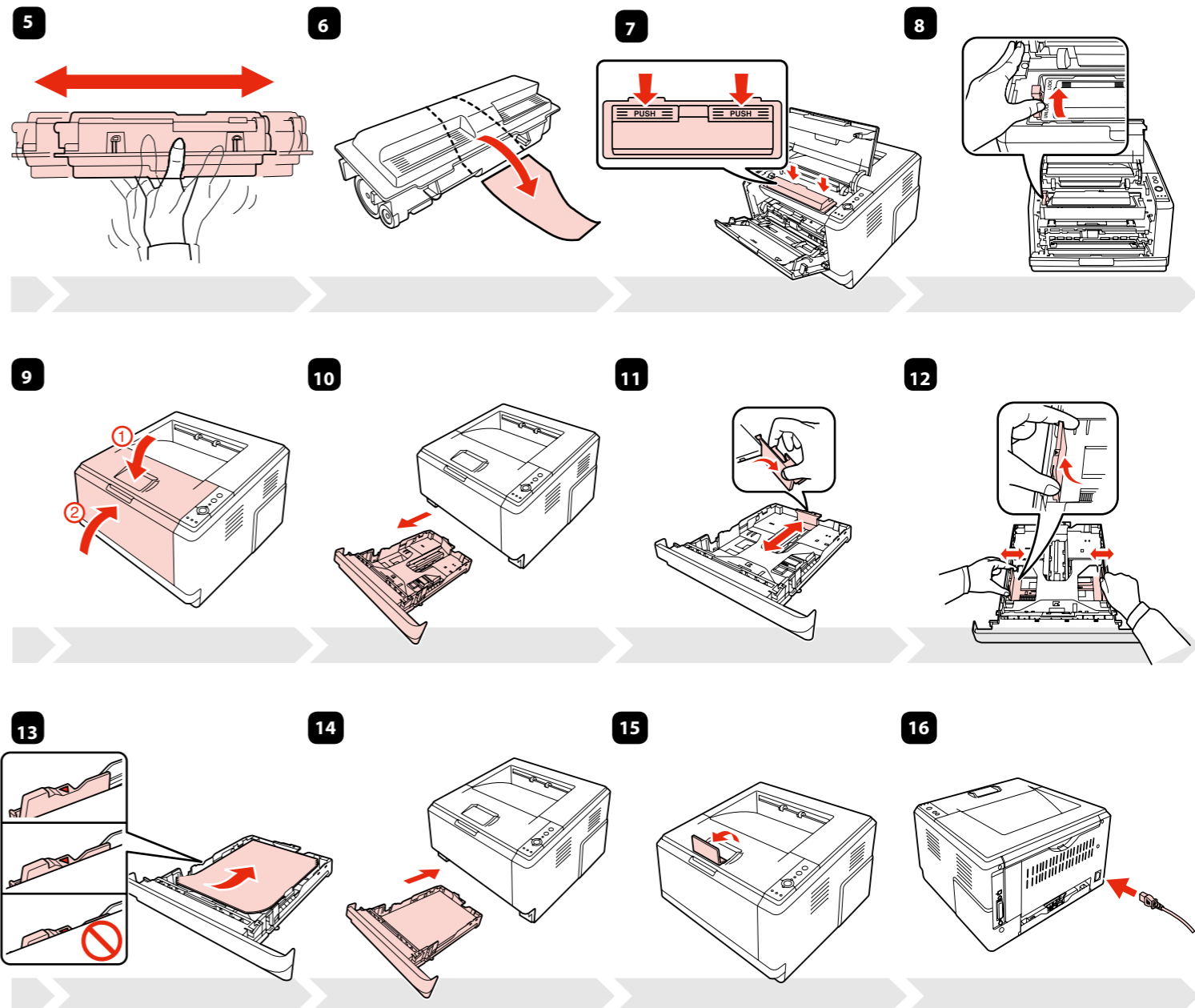


411947700

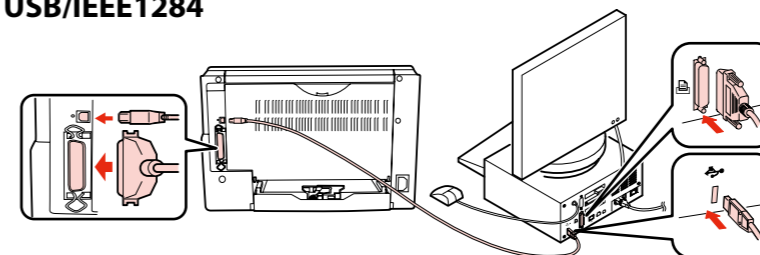
Printed in XXXXXX

EN	Setup Guide
DE	Installationshandbuch
FR	Guide d'installation
IT	Guida de installazione
ES	Guía de instalación
CA	Manual d'instal·lació
PT	Manual de instalação
NL	Installatiehandleiding
DA	Installationsvejledning
FI	Asennusopas
NO	Installeringshåndbok
SV	Installationshandbok
CS	Instalační příručka
HU	Üzembe helyezési útmutató
PL	Podręcznik konfiguracji i instalacji

SK	Inštaláčna príručka
BG	Ръководство за инсталация
RO	Ghid de instalare
ET	Seadistusjuhend
EL	Οδηγός εγκατάστασης
TR	Kurulum kılavuzu
SL	Priročnik za namestitev
HR	Vodič za postavu
MK	Упатство за поставување
SR	Uputstvo za postavljanje
RU	Руководство по установке
UK	Посібник зі встановлення
KK	Орнату нұсқаулығы
AR	دليل الإعداد
KO	설치안내서

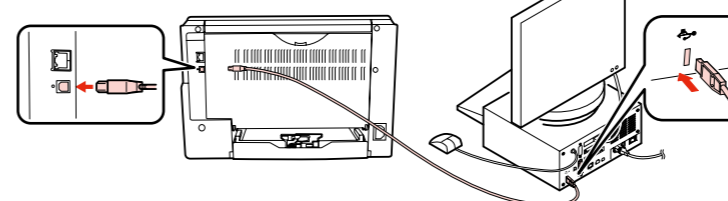


17 Epson AcuLaser M2300D/M2310D/M2400D/M2410D USB/IEEE1284

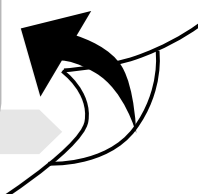
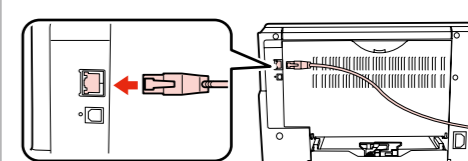


17 Epson AcuLaser M2300DN/M2310DN/M2400DN/M2410DN

USB



10/100 Base TX





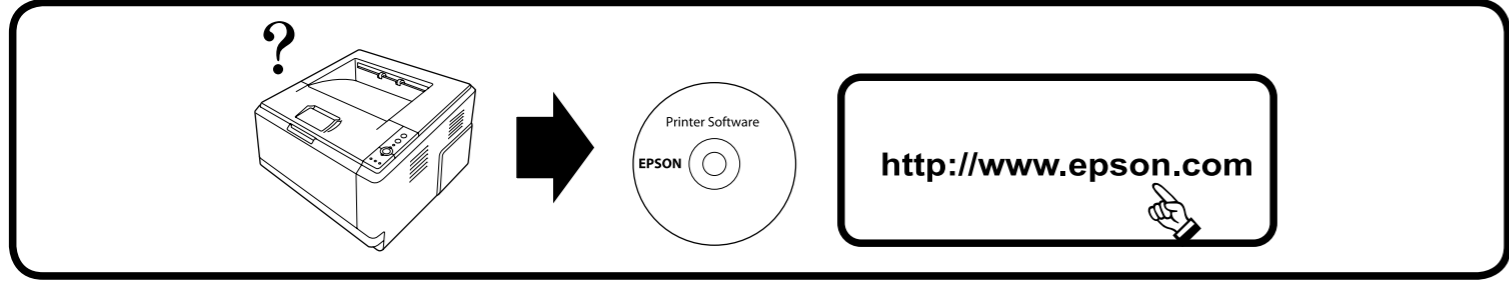
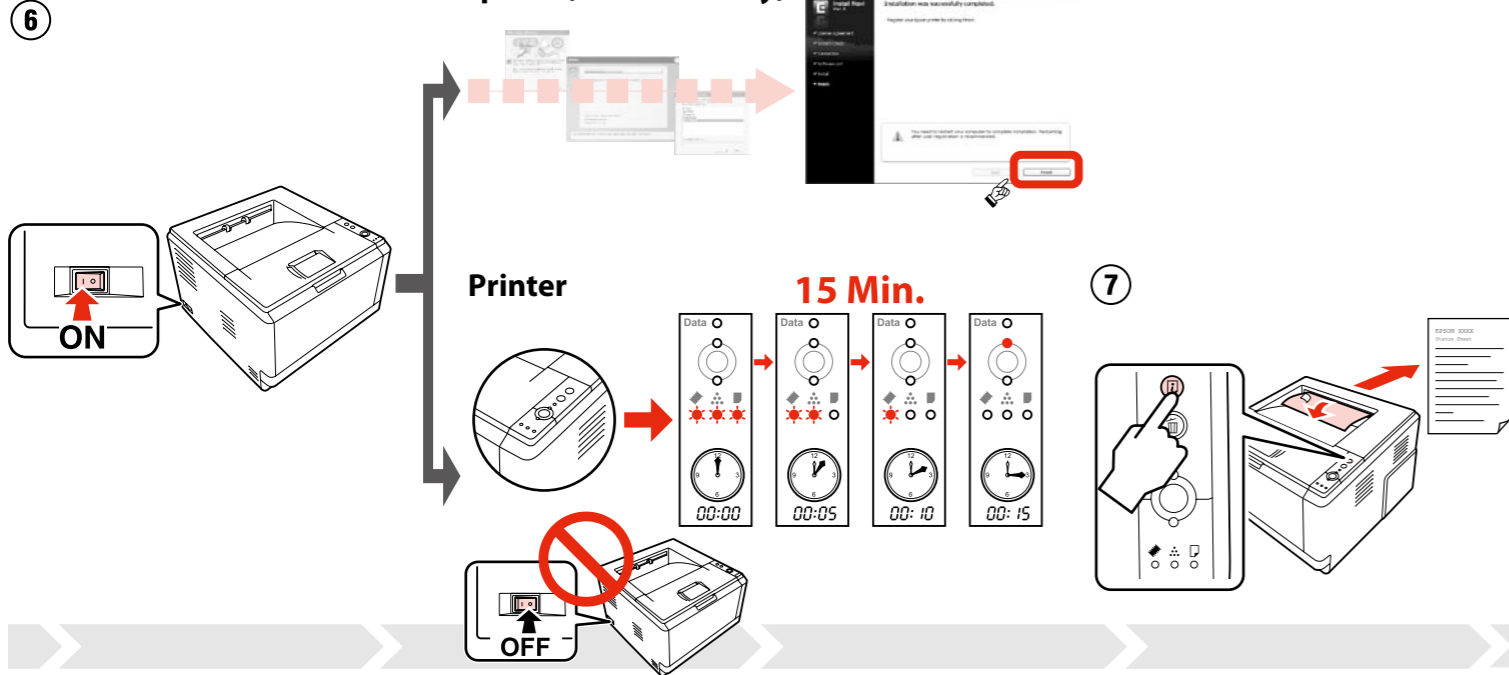
5 Windows



5 Macintosh



6 Computer (Windows only)



To read the online guide, you must have Adobe Acrobat Reader 5.0 or later, or Adobe Reader, installed on your computer.

No part of this publication may be reproduced, stored in a retrieval system, or transmitted in any form or by any means, mechanical, photocopying, recording, or otherwise, without the prior written permission of Seiko Epson Corporation. Neither is any liability assumed for damages resulting from the use of the information contained herein. Neither Seiko Epson Corporation nor its affiliates shall be liable to the purchaser of this product or third parties for damages, losses, costs, or expenses incurred by purchaser or third parties as a result of: accident, misuse, or abuse of this product or unauthorized modifications, repairs, or alterations to this product, or (excluding the U.S.) failure to strictly comply with Seiko Epson Corporation's operating and maintenance instructions. Seiko Epson Corporation and its affiliates shall not be liable against any damages or problems arising from the use of any options or any consumable products other than those designated as Original Epson Products or Epson Approved Products by Seiko Epson Corporation. EPSON is a registered trademark and EPSON AcuLaser is a trademark of Seiko Epson Corporation. Microsoft, Windows, and Windows Vista are registered trademarks of Microsoft Corporation. General Notice: Other product names used herein are for identification purposes only and may be trademarks of their respective owners. Epson disclaims any and all rights in those marks. Apple and Macintosh are registered trademarks of Apple, Inc.

EN	For detailed information and safety recommendations, refer to the User's Guide (installed with the software).
DE	Ausführliche Informationen und Sicherheitsempfehlungen finden Sie im Benutzerhandbuch, das mit der Software installiert wurde.
FR	Pour plus d'informations et des recommandations concernant la sécurité, reportez-vous au Guide de l'utilisateur (installé avec le logiciel).
IT	Per informazioni dettagliate e suggerimenti sulla sicurezza consultare la Guida per l'utente installata con il software.
ES	Para obtener información detallada y recomendaciones sobre seguridad consulte la Guía de usuario (instalada con el software).
CA	Per obtenir informació detallada consulti el Manual d'usuari (instal·lada amb el software).
PT	Para mais informações e recomendações sobre segurança, consulte o Manual do Utilizador (instalado com o software).
NL	Raadpleeg de gebruikershandleiding (geïnstalleerd met de software) voor meer informatie en veiligheidsvoorschriften.
DA	Der findes yderligere oplysninger og anbefalinger om sikkerhed i brugervejledningen (installeret sammen med softwaren).
FI	Lisätietoja ja turvaohjeita on Käyttöoppaassa (asennetaan ohjelmiston kanssa).
NO	Hvis du vil ha mer detaljert informasjon og sikkerhetsanbefalinger, kan du se i brukerhåndboken (som installeret med programvaren).
SV	Detaljerad information och säkerhetsföreskrifter finns i Användarhandboken (installerat tillsammans med programmet).
CS	Podrobné informace a bezpečnostní doporučení najdete v Uživatelské příručce (instaluje se společně se softwarem).
HU	Részletes információk és a biztonsággal kapcsolatos tudnivalók a szoftverrel együtt telepített használati útmutatóban találhatóak.
PL	Szczegółowe informacje oraz zalecenia dotyczące bezpieczeństwa zawiera Podręcznik użytkownika (instalowany razem z oprogramowaniem).
SK	Podrobné informácie a bezpečnostné odporúčanie nájdete v Uživatelskej príručke (inštaluje sa spolu so softvérom).
BG	Подробна информация и препоръки за безопасност ще намерите в Ръководството за потребителя (инсталирано със софтуера).

Sicherheitsinformationen

Aufkleber zu Laserstrahlung

Vorsicht: Die Durchführung von Verfahren und Einstellungen, die nicht in der Dokumentation zum Drucker aufgeführt sind, kann zu gefährlicher Strahlenbelastung führen. Dieser Drucker ist ein Laserprodukt der Klasse 1 gemäß der Definition in den IEC60825-Spezifikationen. Der abgebildete Aufkleber ist in Ländern, in denen dies erforderlich ist, an der Rückseite des Druckers angebracht.



Interne Laserstrahlung

In der Druckkopfeinheit befindet sich eine Laserdioden-Baugruppe der Klasse III mit einem unsichtbaren Laserstrahl. Der Druckkopf ist KEINE WARTBARE VORRICHTUNG, daher darf die Druckkopfeinheit unter keinen Umständen geöffnet werden. Im Inneren des Druckers ist ein zusätzlicher Aufkleber zur Laserstrahlung angebracht.

DANGER	CLASS 3B INVISIBLE LASER RADIATION WHEN OPEN, AVOID DIRECT EXPOSURE TO BEAM.
ATTENTION	CLASSE 3B RAYONNEMENT LASER INVISIBLE EN CAS D'OUVERTURE, EXPOSITION DANGEREUSE AU FAISCEAU.
VORSICHT	KLASSE 3B UNSICHTBARE LASERSTRAHLUNG, WENN ABDECKUNG GEÖFFNET, NICHT DEM STRAHL AUSSETZEN.
ATTENZIONE	CLASSE 3B RADIAZIONE LASER INVISIBLE IN CASO DI APERTURA, EVITARE L'ESPOSIZIONE AL FASCIO.
PRECAUCION	CLASSE 3B RADIACIONE LASER INVISIBLE CUANDO SE ABRE, EVITAR EXPOSERSE AL RAYO.
VARO!	AVATTASSA OLET ALTIINA LUOKAN 3B NÄKYMÄTTÖMÄLLÄ LASERSÄTELYLLE. ÄLÄ KATSO SÄTEESEEN.
警告	该产品为3B类不可见激光产品, 打开盖子后有激光辐射, 请避免光束照射.
警告	该产品为3B类不可见激光产品, 打开盖子后会有激光辐射, 请避免光束照射.
위험	CLASS 3B 불가시 레이저광선을 직접 보지 마십시오.
警告	ここを覗くとクラス3B 不可視レーザー光がでます. ビームを直接見たり、触れないでください.

RO	Pentru informații detaliate și recomandări cu privire la siguranță, consultați User's Guide (Ghidul utilizatorului instalat cu software-ul).
ET	Lähemat teavet ja ohutusalseid soovitusi vt (koos tarkvaraga installeeritud) kasutusjuhendist User's Guide.
EL	Για περισσότερες πληροφορίες και συστάσεις για την ασφάλεια, ανατρέξτε στον Οδηγό χρήσης (εγκαταστάθηκε μαζί με το λογισμικό).
TR	Ayrıntılı bilgi ve güvenli önerileri için lütfen (yazılımla yüklenmiş olan) Kullanım Kılavuzu'na bakın. EEE Yönetmeliğine Uygundur.
SL	Podrobnejše informacije in varnostna priporočila najdete v uporabniškem priročniku (namesti se skupaj s programsko opremo).
HR	Detaljne informacije i preporuke o sigurnosti pogledajte u Korisničkom priručniku (instaliranom sa softverom).
MK	За подетални информации и препорачи за безбедноста видете во „Корисничкиот прирачник“ (што се инсталира заедно со софтверот).
SR	Za detaljne informacije i mere bezbednosti pogledajte Korisničko uputstvo (instalirano zajedno sa softverom).
RU	Для получения подробных сведений и рекомендаций по безопасности см. Руководство пользователя (поставляется вместе с программным обеспечением).
RU	Информация об изготовителе Seiko Epson Corporation (Япония) Юридический адрес: 4-1, Ниси-Синзюку, 2-Чоме, Синзюку-ку, Токио, Япония Срок службы: 5 лет
UK	Щоб отримати докладнішу інформацію та рекомендації щодо безпеки, звертайтеся до посібника користувача (встановленого з програмним забезпеченням).
KK	Толыгырақ ақпараттар мен қауіпсіздік туралы кеңестер алу үшін Пайдаланушы нұсқалығына қараңыз. (бағдарламалық жасақтамамен бірге орнатылған)
AR	للحصول على معلومات مفصلة وتوصيات الأمان، ارجع إلى User's Guide (دليل المستخدم) (المثبت مع البرنامج)
KO	자세한 정보 및 안전지시사항은 온라인 사용설명서를 참조하십시오. (소프트웨어와 함께 설치됩니다.)

Ozon-Sicherheit

Ozonemission
Laserdrucker erzeugen Ozongas als Nebenprodukt des Druckprozesses. Ozon wird nur erzeugt, während der Drucker druckt.

Ozon-Belastungsgrenze
Der Epson-Laserdrucker erzeugt weniger als 3 mg/h bei Dauerdruckbetrieb.

Risiko minimieren
Um das Risiko der Ozonbelastung minimal zu halten, sollten Sie die folgenden Bedingungen vermeiden:

- Einsatz von mehreren Laserdruckern in einem abgeschlossenen Bereich
- Betrieb bei extrem niedriger Luftfeuchtigkeit
- Schlechte Raumventilation
- Langer kontinuierlicher Druckbetrieb in Verbindung mit einer der obigen Bedingungen

Aufstellplatz des Druckers

Der Drucker sollte so aufgestellt werden, dass erzeugte Abgase und Wärme:

- nicht direkt auf das Gesicht des Benutzers gerichtet sind
- nach Möglichkeit direkt aus dem Gebäude ins Freie geleitet werden

Das Gerät ist nicht für die Benutzung im unmittelbaren Gesichtsfeld am Bildschirmarbeitsplatz vorgesehen. Um störende Reflexionen am Bildschirmarbeitsplatz zu vermeiden, darf dieses Produkt nicht im unmittelbaren Gesichtsfeld platziert werden.

Maschinenlärminformations-Verordnung 3. GPSGV: Der höchste Schalldruckpegel beträgt 70 dB(A) oder weniger gemäß EN ISO 7779. Importeur EPSON EUROPE B.V. AMSTERDAM, THE NETHERLANDS