



Epson AcuLaser M2300/M2310/M2400/M2410 Series

Οδηγίες χρήστη

NPD4346-00 EL

Περιεχόμενα

Πνευματικά δικαιώματα και εμπορικά σήματα

Εκδόσεις λειτουργικών συστημάτων

Οδηγίες για την ασφάλεια

Προειδοποιήσεις, επισημάνσεις και σημειώσεις.	11
Σημαντικές οδηγίες ασφάλειας.	11
Εγκατάσταση του εκτυπωτή.	11
Η κατάλληλη θέση για τον εκτυπωτή.	13
Χρήση του εκτυπωτή.	15
Χειρισμός αναλώσιμων προϊόντων και εξαρτημάτων συντήρησης.	16
Πληροφορίες για την ασφάλεια.	17
Ετικέτες ασφάλειας για τη χρήση λέιζερ.	17
Εσωτερική ακτινοβολία λέιζερ.	18
Προστασία από το όζον.	18

Κεφάλαιο 1 Γνωριμία με τον εκτυπωτή

Πηγές πληροφοριών.	20
Μέρη του εκτυπωτή.	21
Πρόσοψη.	21
Πίσω όψη.	21
Το εσωτερικό του εκτυπωτή.	23
Πίνακας ελέγχου.	24
Πρόσθετα στοιχεία.	25
Αναλώσιμα προϊόντα.	26
Εξαρτήματα συντήρησης.	26

Κεφάλαιο 2 Εργασίες εκτύπωσης

Τοποθέτηση χαρτιού στον εκτυπωτή σας.	27
Θήκη πολλαπλών χρήσεων.	27

Κάτω μονάδα κασέτας χαρτιού.	31
Επιλογή και Χρήση μέσω εκτύπωσης.	34
Ετικέτες.	35
Φάκελοι.	36
Χοντρό χαρτί.	37
Χαρτί μέτριου πάχους.	37
Διαφάνειες.	37
Χαρτί μη τυποποιημένου μεγέθους.	38
Ακύρωση μιας εργασίας εκτύπωσης.	39
Από τον εκτυπωτή.	39
Από τον υπολογιστή.	39
Ρύθμιση ποιότητας εκτύπωσης.	40
Χρήση της ρύθμισης Automatic.	40
Χρήση της ρύθμισης Advanced.	42
Προσαρμογή των ρυθμίσεων εκτύπωσης.	44
Κατάσταση Toner Save.	46
Ρύθμιση της Σύνθετης διάταξης.	47
Εκτύπωση διπλής όψης.	47
Τροποποίηση της διάταξης εκτύπωσης.	49
Αλλαγή μεγέθους εκτυπώσεων.	51
Εκτύπωση υδατογραφημάτων.	53
Εκτύπωση κεφαλίδων και υποσέλιδων.	58
Εκτύπωση με επικάλυψη.	60
Εκτύπωση ιστοσελίδων προσαρμοσμένων στο μέγεθος του χαρτιού σας.	62

Κεφάλαιο 3 Εγκατάσταση πρόσθετων στοιχείων

Πρόσθετη μονάδα κασέτας χαρτιού.	64
Προφυλάξεις κατά το χειρισμό.	64
Εγκατάσταση της πρόσθετης μονάδας κασέτας χαρτιού.	65
Αφαίρεση της πρόσθετης μονάδας κασέτας χαρτιού.	68
Μονάδα μνήμης.	69
Εγκατάσταση μονάδας μνήμης.	69
Αφαίρεση μονάδας μνήμης.	72

Κεφάλαιο 4 Αντικατάσταση αναλώσιμων προϊόντων/εξαρτημάτων συντήρησης

Προφυλάξεις κατά την αντικατάσταση.	74
---	----

Μηνύματα αντικατάστασης.	74
----------------------------------	----

Κεφάλαιο 5 **Καθαρισμός και μεταφορά του εκτυπωτή**

Καθαρισμός του εκτυπωτή.	78
Καθαρισμός του κυλίνδρου συλλογής.	78
Καθαρισμός του εσωτερικού του εκτυπωτή.	80
Μεταφορά του εκτυπωτή.	84
Για μεγάλες αποστάσεις.	84
Για μικρές αποστάσεις.	85

Κεφάλαιο 6 **Αντιμετώπιση προβλημάτων**

Αφαίρεση χαρτιού που έχει μπλοκάρει.	87
Προφυλάξεις κατά την απεμπλοκή χαρτιού.	87
Εμπλοκή χαρτιού γύρω από την κανονική κάτω κασέτα χαρτιού.	88
Εμπλοκή χαρτιού γύρω από τη μονάδα κασέτας χαρτιού 250 φύλλων.	88
Εμπλοκή χαρτιού στη μονάδα κασέτας χαρτιού 250 φύλλων.	89
Εμπλοκή χαρτιού μέσα στον εκτυπωτή.	90
Εμπλοκή χαρτιού γύρω από τη θήκη πολλαπλών χρήσεων.	94
Εμπλοκή χαρτιού γύρω από το πίσω κάλυμμα.	99
Εμπλοκή χαρτιού γύρω από τη θήκη DM.	100
Εκτύπωση μιας σελίδας κατάστασης.	101
Προβλήματα λειτουργίας.	102
Η φωτεινή ένδειξη ετοιμότητας δεν ανάβει.	102
Ο εκτυπωτής δεν εκτυπώνει (η φωτεινή ένδειξη ετοιμότητας είναι σβηστή).	102
Η φωτεινή ένδειξη ετοιμότητας είναι αναμμένη αλλά δεν γίνεται εκτύπωση.	102
Το πρόσθετο στοιχείο δεν είναι διαθέσιμο.	103
Η υπολειπόμενη διάρκεια ζωής των κασετών τόνερ δεν ενημερώνεται (Μόνο για χρήστες Windows).	103
Προβλήματα εκτύπωσης.	104
Δεν είναι δυνατή η εκτύπωση της γραμματοσειράς.	104
Οι εκτυπώσεις είναι παραμορφωμένες.	104
Η θέση εκτύπωσης δεν είναι σωστή.	104
Τα γραφικά δεν εκτυπώνονται σωστά.	105
Προβλήματα ποιότητας εκτύπωσης.	105
Το φόντο είναι σκούρο ή μουτζουρωμένο.	105
Στην εκτύπωση εμφανίζονται λευκές κουκίδες.	105

Η ποιότητα εκτύπωσης ή ο τόνος παρουσιάζουν ανομοιομορφία.	106
Στην εκτύπωση εμφανίζεται μια κατακόρυφη γραμμή.	106
Μουντζούρες στην εκτύπωση.	106
Τμήματα της εικόνας δεν έχουν εκτυπωθεί.	107
Οι σελίδες βγαίνουν από τον εκτυπωτή κενές.	107
Οι εκτυπώσεις είναι εξαιρετικά κατσαρωμένες.	108
Η εκτυπωμένη εικόνα είναι ανοιχτόχρωμη ή ξεθωριασμένη.	108
Η μη εκτυπωμένη πλευρά του φύλλου είναι ακάθαρτη.	108
Χαμηλή ποιότητα εκτύπωσης.	109
Προβλήματα μνήμης.	109
Η μνήμη δεν επαρκεί για την τρέχουσα εργασία.	109
Η μνήμη δεν επαρκεί για την εκτύπωση όλων των αντιγράφων.	109
Προβλήματα χειρισμού του χαρτιού.	110
Η τροφοδοσία του χαρτιού δεν γίνεται σωστά.	110
Προβλήματα στη χρήση των πρόσθετων στοιχείων.	111
Εμπλοκή τροφοδοσίας κατά τη χρήση της πρόσθετης κασέτας χαρτιού.	111
Δεν είναι δυνατή η χρήση ενός εγκατεστημένου πρόσθετου στοιχείου.	111
Επίλυση προβλημάτων σύνδεσης USB.	112
Συνδέσεις USB.	112
Λειτουργικό σύστημα Windows.	112
Εγκατάσταση λογισμικού εκτυπωτή.	112
Προβλήματα σύνδεσης δικτύου (μόνο για το μοντέλο DN).	113
Δεν είναι δυνατή η εγκατάσταση του λογισμικού ή των προγραμμάτων οδήγησης.	113
Δεν έχετε πρόσβαση στον κοινόχρηστο εκτυπωτή.	114
Ενδεικτικές λυχνίες κατάστασης και σφάλματος.	115
Ακύρωση εκτύπωσης.	123
Προβλήματα εκτύπωσης στην κατάσταση λειτουργίας PostScript 3 (Μόνο για τη σειρά Epson AcuLaser M2400/M2410).	123
Ο εκτυπωτής δεν εκτυπώνει.	123
Ο εκτυπωτής ή το πρόγραμμα οδήγησής του δεν εμφανίζονται στις εφαρμογές στη διαμόρφωση του εκτυπωτή (μόνο Macintosh).	123
Η γραμματοσειρά στο εκτυπωμένο έγγραφο είναι διαφορετική από αυτή που εμφανίζεται στην οθόνη.	124
Τα άκρα των κειμένων ή/και των εικόνων δεν είναι ομαλά.	124
Ο εκτυπωτής δεν εκτυπώνει κανονικά μέσω της διασύνδεσης USB.	124
Ο εκτυπωτής δεν εκτυπώνει κανονικά μέσω της διασύνδεσης δικτύου (μόνο για το μοντέλο DN).	125
Εμφανίστηκε απροσδιόριστο σφάλμα (Μόνο για Macintosh).	126

Κεφάλαιο 7 Σχετικά με το λογισμικό του εκτυπωτή

Χρήση του λογισμικού εκτυπωτή για Windows.	127
Χρήση του προγράμματος οδήγησης εκτυπωτή.	127
Χρήση του EPSON Status Monitor.	129
Κατάργηση της εγκατάστασης του λογισμικού του εκτυπωτή.	138
Κοινή χρήση του εκτυπωτή σε δίκτυο.	139
Χρήση του λογισμικού του εκτυπωτή για Macintosh.	149
Χρήση του προγράμματος οδήγησης εκτυπωτή.	149
Χρήση του EPSON Status Monitor.	150
Κατάργηση της εγκατάστασης του λογισμικού του εκτυπωτή.	156
Χρήση του προγράμματος οδήγησης εκτυπωτή PostScript (Μόνο για τη σειρά Epson AcuLaser M2400/M2410).	157
Απαιτήσεις συστήματος.	157
Χρήση του προγράμματος οδήγησης του εκτυπωτή PostScript με Windows.	158
Χρήση του προγράμματος οδήγησης εκτυπωτή PostScript με Macintosh.	161
Χρήση του προγράμματος οδήγησης εκτυπωτή PCL6.	165

Παράρτημα Α Τεχνικές προδιαγραφές

Χαρτί.	166
Διαθέσιμοι τύποι χαρτιού.	166
Χαρτί που δεν θα πρέπει να χρησιμοποιείται.	166
Περιοχή εκτύπωσης.	167
Εκτυπωτής.	168
Γενικά.	168
Συνθήκες περιβάλλοντος.	169
Μηχανικά στοιχεία.	169
Ηλεκτρικά στοιχεία.	170
Πρότυπα και εγκρίσεις.	170
Διασυνδέσεις.	171
Διασύνδεση USB.	171
Διασύνδεση Ethernet.	171
Πρόσθετα στοιχεία.	171
Πρόσθετη μονάδα κασέτας χαρτιού.	171
Μονάδες μνήμης.	172
Αναλώσιμα προϊόντα.	172
Κασέτα τόνερ/Επιστρεφόμενη κασέτα τόνερ.	172
Εξαρτήματα συντήρησης.	173

Μονάδα συντήρησης.	173
----------------------------	-----

Παράρτημα Β Πού μπορείτε να λάβετε βοήθεια

Επικοινωνία με το Τμήμα υποστήριξης πελατών της Epson.	174
Πριν επικοινωνήσετε με την Epson.	174
Βοήθεια για χρήστες στην Ευρώπη.	174
Βοήθεια για χρήστες στην Σιγκαπούρη.	175
Βοήθεια για χρήστες στην Ταϊλάνδη.	175
Βοήθεια για χρήστες στο Βιετνάμ.	176
Βοήθεια για χρήστες στην Ινδονησία.	176
Βοήθεια για χρήστες στο Χονγκ Κονγκ.	177
Βοήθεια για χρήστες στη Μαλαισία.	178
Βοήθεια για χρήστες στην Ινδία.	179
Βοήθεια για χρήστες στις Φιλιππίνες.	180

Ευρετήριο

Πνευματικά δικαιώματα και εμπορικά σήματα

Δεν επιτρέπεται η αναπαραγωγή, η αποθήκευση σε σύστημα ανάκτησης ή η μεταβίβαση μέρους αυτής της έκδοσης σε οποιαδήποτε μορφή ή με οποιοδήποτε μέσο, μηχανικό, με φωτοτυπίες ή ηχογράφηση ή με άλλο τρόπο, χωρίς την προηγούμενη γραπτή άδεια της Seiko Epson Corporation. Δεν αναλαμβάνεται καμία ευθύνη σχετικά με δικαιώματα ευρεσιτεχνίας για τη χρήση των πληροφοριών που περιέχονται στο παρόν. Επίσης, δεν αναλαμβάνεται καμία ευθύνη για βλάβες που μπορεί να προκύψουν από τη χρήση των πληροφοριών που περιέχονται στο παρόν.

Η Seiko Epson Corporation και οι θυγατρικές της δεν φέρουν ευθύνη απέναντι στον αγοραστή αυτού του προϊόντος ή σε τρίτα μέρη για τυχόν βλάβες, απώλειες, κόστος ή δαπάνες που βαρύνουν τον αγοραστή ή τρίτα μέρη ως αποτέλεσμα: ατυχήματος, εσφαλμένης χρήσης ή κακομεταχείρισης του προϊόντος ή μη εγκεκριμένων τροποποιήσεων, επισκευών ή αλλαγών στο προϊόν ή (με εξαίρεση τις Η.Π.Α.) παράλειψης συμμόρφωσης με τις οδηγίες λειτουργίας και συντήρησης της Seiko Epson Corporation.

Η Seiko Epson Corporation και οι θυγατρικές της δεν φέρουν ευθύνη για τυχόν βλάβες ή προβλήματα που προκαλούνται από τη χρήση πρόσθετων στοιχείων ή αναλώσιμων προϊόντων διαφορετικών από αυτά που χαρακτηρίζονται Αυθεντικά Προϊόντα Epson ή Εγκεκριμένα Προϊόντα Epson από τη Seiko Epson Corporation.

Περιλαμβάνει το Integrated Print System (IPS) της Zoran Corporation για εξομίωση της γλώσσας εκτύπωσης.



Μέρος του προφίλ ICC που περιλαμβάνεται σε αυτό το προϊόν δημιουργήθηκε από το Gretag Macbeth ProfileMaker. Η ονομασία Gretag Macbeth είναι κατατεθέν εμπορικό σήμα της Gretag Macbeth Holding AG Logo. Η ονομασία ProfileMaker είναι εμπορικό σήμα της LOGO GmbH.

Οι ονομασίες IBM και PS/2 είναι κατατεθέντα εμπορικά σήματα της International Business Machines Corporation.

Οι επωνυμίες Microsoft®, Windows® και Windows Vista® είναι κατατεθέντα εμπορικά σήματα Microsoft Corporation.

Οι ονομασίες Apple®, Macintosh®, Mac®, Mac OS®, AppleTalk®, Bonjour® είναι κατατεθέντα εμπορικά σήματα της Apple, Inc.

Οι ονομασίες EPSON και EPSON ESC/P αποτελούν κατατεθέντα εμπορικά σήματα και οι ονομασίες EPSON AcuLaser και EPSON ESC/P 2 αποτελούν εμπορικά σήματα της Seiko Epson Corporation.

Η επωνυμία Bitstream είναι εμπορικό σήμα της Bitstream Inc. κατατεθέν στην Υπηρεσία Ευρεσιτεχνιών και Εμπορικών Σημάτων των ΗΠΑ, που ενδέχεται να είναι κατατεθέν και σε άλλες περιοχές δικαιοδοσίας.

Η επωνυμία Monotype είναι εμπορικό σήμα της Monotype Imaging, Inc. κατατεθέν στην Υπηρεσία Ευρεσιτεχνιών και Εμπορικών Σημάτων των ΗΠΑ, που ενδέχεται να είναι κατατεθέν και σε άλλες περιοχές δικαιοδοσίας.

Η επωνυμία Swiss είναι εμπορικό σήμα της Bitstream Inc. κατατεθέν στην Υπηρεσία Ευρεσιτεχνιών και Εμπορικών Σημάτων των ΗΠΑ, που ενδέχεται να είναι κατατεθέν και σε άλλες περιοχές δικαιοδοσίας.

Το ITC Symbol είναι εμπορικό σήμα της International Typeface Corporation, που ενδέχεται να είναι κατατεθέν σε συγκεκριμένες περιοχές δικαιοδοσίας.

Οι ονομασίες Helvetica και Times είναι εμπορικά σήματα της Heidelberger Druckmaschinen AG που ενδέχεται να είναι κατατεθέντα σε ορισμένες περιοχές δικαιοδοσίας.

Τα Adobe SansMM και Adobe SerifMM είναι κατατεθέντα εμπορικά σήματα της Adobe Systems Incorporated.

Οι ονομασίες HP και HP LaserJet είναι κατατεθέντα εμπορικά σήματα της Hewlett-Packard Company.

Η ονομασία PCL είναι κατατεθέν εμπορικό σήμα της Hewlett-Packard Company.

Η ονομασία Adobe, το λογότυπο Adobe και η ονομασία PostScript3 είναι εμπορικά σήματα της Adobe Systems Incorporated που ενδέχεται να είναι κατατεθέντα σε ορισμένες περιοχές δικαιοδοσίας.

Γενική σημείωση: Άλλα ονόματα προϊόντων που χρησιμοποιούνται στο παρόν προορίζονται μόνο για σκοπούς αναγνώρισης και ενδέχεται να αποτελούν εμπορικά σήματα των αντίστοιχων κατόχων τους. Η Epson αποποιείται κάθε δικαιώματος αυτών των σημάτων.

Πνευματικά δικαιώματα © 2010 Seiko Epson Corporation. Με την επιφύλαξη παντός δικαιώματος.

Εκδόσεις λειτουργικών συστημάτων

Στο παρόν εγχειρίδιο χρησιμοποιούνται οι παρακάτω σύντομες εκφράσεις ορολογίας.

Ο όρος Windows αναφέρεται στα Windows 7, 7 x64, Vista, Vista x64, XP, XP x64, 2000, Server 2008, Server 2008 x64, Server 2008 R2, Server 2003 και Server 2003 x64.

- ❑ Ο όρος Windows 7 αναφέρεται στα Windows 7 Ultimate Edition, Windows 7 Home Premium Edition, Windows 7 Home Basic Edition και Windows 7 Professional Edition.
- ❑ Ο όρος Windows 7 x64 αναφέρεται στα Windows 7 Ultimate x64 Edition, Windows 7 Home Premium x64 Edition, Windows 7 Home Basic x64 Edition και Windows 7 Professional x64 Edition.
- ❑ Ο όρος Windows Vista αναφέρεται στα Windows Vista Ultimate Edition, Windows Vista Home Premium Edition, Windows Vista Home Basic Edition, Windows Vista Enterprise Edition και Windows Vista Business Edition.
- ❑ Ο όρος Windows Vista x64 αναφέρεται στα Windows Vista Ultimate x64 Edition, Windows Vista Home Premium x64 Edition, Windows Vista Home Basic x64 Edition, Windows Vista Enterprise x64 Edition και Windows Vista Business x64 Edition.
- ❑ Ο όρος Windows XP αναφέρεται στα Windows XP Home Edition και Windows XP Professional.
- ❑ Ο όρος Windows XP x64 αναφέρεται στα Windows XP Professional x64 Edition.
- ❑ Ο όρος Windows 2000 αναφέρεται στα Windows 2000 Professional.
- ❑ Ο όρος Windows Server 2008 αναφέρεται στα Windows Server 2008 Standard Edition και Windows Server 2008 Enterprise Edition.
- ❑ Ο όρος Windows Server 2008 x64 αναφέρεται στα Windows Server 2008 x64 Standard Edition, Windows Server 2008 x64 Enterprise Edition, Windows Server 2008 R2 Standard Edition και Windows Server 2008 R2 Enterprise Edition.
- ❑ Ο όρος Windows Server 2003 αναφέρεται στα Windows Server 2003 Standard Edition και Windows Server 2003 Enterprise Edition.
- ❑ Ο όρος Windows Server 2003 x64 αναφέρεται στα Windows Server 2003 x64 Standard Edition και Windows Server 2003 x64 Enterprise Edition.

Ο όρος Macintosh αναφέρεται στο Mac OS X.

- ❑ Ο όρος Mac OS X αναφέρεται στο Mac OS X 10.4.11 ή σε νεότερη έκδοση.

Οδηγίες για την ασφάλεια

Προειδοποιήσεις, επισημάνσεις και σημειώσεις



Οι προειδοποιήσεις

πρέπει να τηρούνται με προσοχή για την αποφυγή τραυματισμών.



Οι επισημάνσεις

πρέπει να λαμβάνονται υπόψη για την αποφυγή βλαβών στον εξοπλισμό σας.

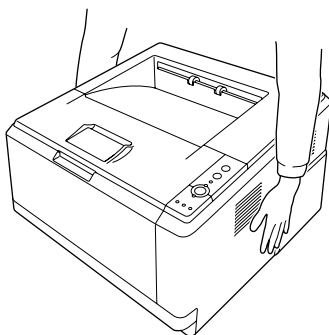
Οι σημειώσεις

περιέχουν σημαντικές πληροφορίες και χρήσιμες συμβουλές σχετικά με τη λειτουργία του εκτυπωτή.

Σημαντικές οδηγίες ασφάλειας

Εγκατάσταση του εκτυπωτή

- Βεβαιωθείτε ότι σηκώνετε τον εκτυπωτή από τα σωστά σημεία, όπως φαίνεται στην παρακάτω εικόνα.



- Αν έχετε προβλήματα με τη σύνδεση του καλωδίου τροφοδοσίας εναλλασσόμενου ρεύματος (AC) στην πρίζα, απευθυνθείτε σε κάποιον ηλεκτρολόγο.

- Βεβαιωθείτε ότι το καλώδιο τροφοδοσίας ικανοποιεί τα σχετικά τοπικά πρότυπα ασφαλείας. Χρησιμοποιείτε μόνο το καλώδιο τροφοδοσίας που παρέχεται μαζί με τον εκτυπωτή. Η χρήση διαφορετικού καλωδίου μπορεί να προκαλέσει φωτιά ή ηλεκτροπληξία. Το καλώδιο τροφοδοσίας αυτού του εκτυπωτή προορίζεται για χρήση μόνο με το συγκεκριμένο εκτυπωτή. Η χρήση του με άλλον εξοπλισμό μπορεί να προκαλέσει φωτιά ή ηλεκτροπληξία.
- Εάν προκληθεί ζημιά στην πρίζα, αντικαταστήστε το καλώδιο ή απευθυνθείτε σε κάποιον ηλεκτρολόγο. Εάν η πρίζα διαθέτει ασφάλειας, βεβαιωθείτε ότι τις αντικαταστήσατε με ασφάλειες σωστού μεγέθους και ορίου.
- Χρησιμοποιήστε γειωμένη πρίζα που να ταιριάζει με το βύσμα τροφοδοσίας του εκτυπωτή. Μην χρησιμοποιείτε βύσμα προσαρμογέα.
- Μην χρησιμοποιείτε πρίζες που ελέγχονται από διακόπτες ή αυτόματους χρονοδιακόπτες. Η διακοπή της τροφοδοσίας κατά λάθος μπορεί να έχει ως αποτέλεσμα τη διαγραφή πολύτιμων πληροφοριών από τη μνήμη του υπολογιστή και του εκτυπωτή σας.
- Βεβαιωθείτε ότι δεν υπάρχει σκόνη στην υποδοχή.
- Φροντίστε να εισάγετε πλήρως το βύσμα στην πρίζα.
- Ο χειρισμός του βύσματος δεν θα πρέπει να γίνεται με βρεγμένα χέρια.
- Αποσυνδέστε τον εκτυπωτή από την πρίζα και απευθυνθείτε σε εξουσιοδοτημένο τεχνικό αντιπρόσωπο εάν συμβαίνουν τα παρακάτω:

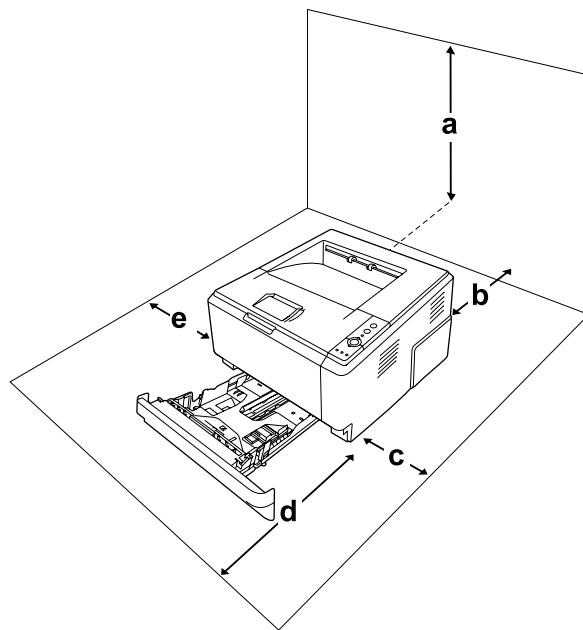
A	Το καλώδιο τροφοδοσίας ή το βύσμα έχουν υποστεί ζημιά ή έχουν φθαρεί.
B	Έχει χυθεί υγρό μέσα στον εκτυπωτή.
C	Έχει εκτεθεί σε νερό ή βροχή.
D	Δεν λειτουργεί κανονικά ενώ ακολουθούνται οι οδηγίες χειρισμού του. Ρυθμίζετε μόνο τα στοιχεία ελέγχου που καλύπτονται από τις οδηγίες χρήσης, δεδομένου ότι η μη σωστή ρύθμιση άλλων στοιχείων ελέγχου μπορεί να έχει ως αποτέλεσμα την πρόκληση ζημιάς και συνήθως απαιτεί εκτεταμένη εργασία από εξουσιοδοτημένο τεχνικό για την αποκατάσταση της κανονικής λειτουργίας του εκτυπωτή.
E	Σε περίπτωση που η συσκευή πέσει κάτω ή προκληθεί ζημιά στο περίβλημα.
F	Εάν παρουσιάζει αισθητή διαφορά στην απόδοση, υποδεικνύοντας έτσι ότι απαιτείται συντήρηση.

- Μην χρησιμοποιείτε πρίζες στις οποίες είναι συνδεδεμένες και άλλες συσκευές.
- Να συνδέετε τον εξοπλισμό σας σε κατάλληλα γειωμένες πρίζες τροφοδοσίας. Αποφύγετε τη χρήση πριζών στο ίδιο κύκλωμα με φωτοαντιγραφικές συσκευές ή συστήματα ελέγχου αέρα, τα οποία απενεργοποιούνται και ενεργοποιούνται ανά τακτά χρονικά διαστήματα.

- ❑ Συνδέστε τον εκτυπωτή σε πρίζα που πληροί τις προδιαγραφές τροφοδοσίας αυτού του εκτυπωτή. Οι προδιαγραφές τροφοδοσίας του εκτυπωτή αναγράφονται στην ετικέτα πάνω στον εκτυπωτή. Αν δεν είστε σίγουροι για τις προδιαγραφές τροφοδοσίας που ισχύουν στην περιοχή σας, συμβουλευθείτε τον προμηθευτή σας ή την εταιρεία παροχής ηλεκτρισμού.
- ❑ Εάν χρησιμοποιείτε καλώδιο επέκτασης, βεβαιωθείτε ότι η συνολική τάση σε αμπέρ των προϊόντων που είναι συνδεδεμένα στο καλώδιο επέκτασης δεν υπερβαίνει το όριο για το καλώδιο επέκτασης.
- ❑ Όταν συνδέετε αυτόν τον εκτυπωτή σε υπολογιστή ή άλλη συσκευή με καλώδιο, βεβαιωθείτε για τον σωστό προσανατολισμό των συνδέσμων. Κάθε βύσμα διαθέτει μόνο ένα σωστό προσανατολισμό. Η τοποθέτηση ενός βύσματος με εσφαλμένο προσανατολισμό μπορεί να προκαλέσει ζημιά και στις δύο συσκευές που συνδέονται με το καλώδιο.

Η κατάλληλη θέση για τον εκτυπωτή

Όταν αλλάζετε τη θέση του εκτυπωτή, επιλέγετε πάντοτε θέσεις με αρκετό χώρο για να διεξάγονται εύκολα η λειτουργία και η συντήρηση. Στην παρακάτω εικόνα απεικονίζεται ο κενός χώρος που πρέπει να υπάρχει γύρω από τον εκτυπωτή, ώστε να εξασφαλίζεται η σωστή λειτουργία του.



a	20 cm
b	20 cm

c	30 cm
d	50 cm
e	30 cm

Για την εγκατάσταση και τη χρήση των παρακάτω πρόσθετων στοιχείων θα χρειαστείτε τον ενδεικνυόμενο πρόσθετο χώρο.

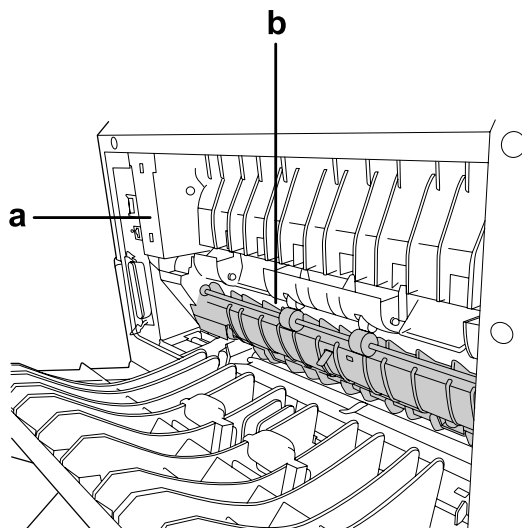
Η μονάδα κασέτας χαρτιού 250 φύλλων προσθέτει 10 cm στη βάση του εκτυπωτή.

Πέρα από το θέμα του χώρου, πρέπει να ακολουθείτε πάντα τις παρακάτω προφυλάξεις όταν αναζητείτε την κατάλληλη θέση για την τοποθέτηση του εκτυπωτή:

- Φροντίστε να είναι κοντά σε πρίζα όπου θα μπορείτε εύκολα να συνδέσετε και να αποσυνδέσετε το καλώδιο τροφοδοσίας.
- Μην τοποθετείτε τον εκτυπωτή σε σημείο όπου μπορεί να πατηθεί το καλώδιο τροφοδοσίας.
- Μην χρησιμοποιείτε τον εκτυπωτή σε περιβάλλον με υγρασία.
- Αποφύγετε σημεία που είναι εκτεθειμένα άμεσα στο φως του ήλιου, σε υπερβολική ζέστη, υγρασία, ατμούς λαδιού ή σκόνη.
- Μην τοποθετείτε τον εκτυπωτή σε ασταθή επιφάνεια.
- Οι υποδοχές και τα ανοίγματα στο περίβλημα καθώς και στο πίσω μέρος ή τη βάση του εκτυπωτή παρέχονται για εξαερισμό. Μην τα φράσσετε, ούτε να τα καλύψετε. Μην τοποθετείτε τον εκτυπωτή σε κρεβάτι, καναπέ, χαλάκι ή άλλη παρόμοια επιφάνεια ή σε εντοιχισμένη εγκατάσταση, εκτός εάν παρέχεται επαρκής εξαερισμός.
- Φροντίστε ολόκληρο το σύστημα υπολογιστή και εκτυπωτή να βρίσκεται μακριά από πιθανές πηγές παρεμβολών, όπως ηχεία ή συσκευές βάσης ασύρματων τηλεφώνων.
- Αφήστε αρκετό χώρο γύρω από τον εκτυπωτή ώστε να επιτυγχάνεται ο επαρκής αερισμός του.

Χρήση του εκτυπωτή

- ❑ Προσέξτε να μην αγγίξετε τη μονάδα τήξης, που φέρει την ένδειξη **CAUTION**, ή τις περιοχές γύρω από αυτή. Εάν ο εκτυπωτής έχει χρησιμοποιηθεί πρόσφατα, η θερμοκρασία της μονάδας τήξης και των γύρω περιοχών μπορεί να είναι εξαιρετικά υψηλή. Εάν πρέπει να αγγίξετε ένα από αυτά τα μέρη, απενεργοποιήστε τον εκτυπωτή και περιμένετε 30 λεπτά μέχρι να υποχωρήσει η θερμότητα.



a. **CAUTION**

b. Μην τοποθετείτε το χέρι σας μέσα στη μονάδα τήξης.

- ❑ Μην τοποθετείτε το χέρι σας μέσα στη μονάδα τήξης καθώς ορισμένα εξαρτήματα είναι αιχμηρά και ίσως προκαλέσουν τραυματισμό.
- ❑ Ποτέ μην ωθείτε αντικείμενα οποιουδήποτε είδους μέσα από τις υποδοχές του περιβλήματος διότι μπορεί να αγγίξουν σημεία με τάση ή να προκαλέσουν βραχυκύκλωμα σε εξαρτήματα, με ενδεχόμενο αποτέλεσμα την πρόκληση φωτιάς ή ηλεκτροπληξίας.
- ❑ Μην στηρίζετε ή κάθεστε στον εκτυπωτή. Μην τοποθετείτε βαριά αντικείμενα στον εκτυπωτή.
- ❑ Μην χρησιμοποιείτε κανενός είδους εύφλεκτο αέριο εντός ή γύρω από τον εκτυπωτή.
- ❑ Ποτέ μην ασκείτε υπερβολική δύναμη για να τοποθετήσετε τα εξαρτήματα του εκτυπωτή στη θέση τους. Παρόλο που ο εκτυπωτής έχει σχεδιαστεί έτσι ώστε να είναι ανθεκτικός, ενδέχεται να προκληθούν ζημιές εξαιτίας τυχόν μη προσεκτικής μεταχείρισης.
- ❑ Εάν προκληθεί εμπλοκή χαρτιού, μην αφήσετε το χαρτί μέσα στον εκτυπωτή. Ενδέχεται να προκληθεί υπερθέρμανση.
- ❑ Ποτέ μην χύνετε υγρό οποιουδήποτε είδους πάνω στον εκτυπωτή.

- Ρυθμίστε μόνο τα στοιχεία ελέγχου που αναφέρονται στις οδηγίες χρήσης. Η λανθασμένη ρύθμιση άλλων στοιχείων ελέγχου μπορεί να προκαλέσει βλάβη και να απαιτείται επισκευή από κάποιον εξουσιοδοτημένο τεχνικό αντιπρόσωπο.
- Μην απενεργοποιήσετε τον εκτυπωτή:
 - Αφού ενεργοποιήσετε τον εκτυπωτή, περιμένετε έως ότου ανάψει η φωτεινή ένδειξη ετοιμότητας.
 - Όταν είναι αναμμένη ή αναβοσβήνει η φωτεινή ένδειξη Data.
 - Όταν εκτυπώνει.
- Μην αγγίζετε τα εξαρτήματα που βρίσκονται στο εσωτερικό του εκτυπωτή εκτός αν σας δίνονται σχετικές οδηγίες στον οδηγό αυτό.
- Τηρείτε όλες τις προειδοποιήσεις και τις οδηγίες που αναγράφονται στον εκτυπωτή.
- Εκτός εάν αναφέρεται ρητά στην τεκμηρίωση του εκτυπωτή, μην επιχειρείτε να συντηρήσετε μόνοι σας τον εκτυπωτή.
- Να αποσυνδέετε περιοδικά το βύσμα από την πρίζα και να καθαρίζετε τις λεπίδες.
- Μην αποσυνδέετε το βύσμα ενώ είναι ενεργοποιημένη η τροφοδοσία ρεύματος στον εκτυπωτή.
- Εάν ο εκτυπωτής δεν πρόκειται να χρησιμοποιηθεί για εκτεταμένο χρονικό διάστημα, αποσυνδέστε το βύσμα από την πρίζα.
- Πριν τον καθαρίσετε, αποσυνδέστε τον εκτυπωτή από την πρίζα.
- Χρησιμοποιήστε ένα καλά στραγγισμένο πανί καθαρισμού και μην χρησιμοποιείτε καθαριστικά υγρά ή σπρέι.

Χειρισμός αναλώσιμων προϊόντων και εξαρτημάτων συντήρησης

- Μη πετάτε τα χρησιμοποιημένα αναλώσιμα προϊόντα ή εξαρτήματα συντήρησης στη φωτιά, καθώς μπορεί να εκραγούν και να προκληθεί τραυματισμός. Η απόρριψή τους πρέπει να πραγματοποιείται σύμφωνα με τους τοπικούς κανονισμούς.
- Φροντίστε να φυλάσσετε τα αναλώσιμα προϊόντα και τα εξαρτήματα συντήρησης μακριά από τα παιδιά.
- Κατά το χειρισμό μιας κασέτας τόνερ, τοποθετείτε την πάντα πάνω σε μια καθαρή, λεία επιφάνεια.
- Μην προσπαθήσετε να τροποποιήσετε μια κασέτα τόνερ ή να την αποσυναρμολογήσετε.
- Μην αγγίζετε το τόνερ. Κρατάτε πάντοτε το τόνερ μακριά από τα μάτια σας. Εάν το τόνερ πέσει στο δέρμα ή στα ρούχα σας, ξεπλύνετε αμέσως με σαπούνι και νερό.

- ❑ Εάν το τόνερ χυθεί, σκουπίστε το με σκούπα και φαράσι ή καθαρίστε το με πανί, σαπούνι και νερό. Καθώς τα λεπτά σωματίδια μπορούν να προκαλέσουν φωτιά ή έκρηξη αν έρθουν σε επαφή με σπινθήρα, μην χρησιμοποιείτε ηλεκτρική σκούπα.
- ❑ Περιμένετε τουλάχιστον μία ώρα πριν χρησιμοποιήσετε μια κασέτα τόνερ που έχετε μεταφέρει από κρύο σε θερμό περιβάλλον προκειμένου να αποφευχθούν ζημιές λόγω συμπίκνωσης υγρασίας.
- ❑ Για βέλτιστη ποιότητα εκτύπωσης, μην αποθηκεύετε την κασέτα τόνερ, τη μονάδα υγρού εμφάνισης ή τη μονάδα φωτοαγωγού σε περιοχή που εκτίθεται άμεσα στο φως του ηλίου, σε σκόνη, θαλασσινό αέρα ή διαβρωτικά αέρια (όπως η αμμωνία). Αποφύγετε επίσης χώρους όπου σημειώνονται απότομες ή ακραίες αλλαγές θερμοκρασίας ή υγρασίας.
- ❑ Κατά την αφαίρεση της μονάδας φωτοαγωγού, αποφύγετε πλήρως την έκθεσή της στο φως του ηλίου και αποφύγετε την έκθεσή της στο φως του δωματίου για περισσότερο από πέντε λεπτά. Η μονάδα φωτοαγωγού περιέχει ένα φωτοευαίσθητο τύμπανο. Η έκθεση στο φως μπορεί να καταστρέψει το τύμπανο, προκαλώντας την εμφάνιση σκούρων ή φωτεινών περιοχών στις εκτυπωμένες σελίδες και μειώνοντας το χρόνο ζωής του τυμπάνου. Εάν χρειάζεστε τη μονάδα φωτοαγωγού εκτός του εκτυπωτή για εκτεταμένα χρονικά διαστήματα, καλύψτε τη με ένα αδιαφανές ύφασμα.
- ❑ Προσέξτε να μη γρατσουνίσετε την επιφάνεια του τυμπάνου. Όταν αφαιρείτε τη μονάδα φωτοαγωγού από τον εκτυπωτή, τοποθετείτε την πάντα σε μια καθαρή, λεία επιφάνεια. Αποφύγετε την επαφή με το τύμπανο, γιατί η λιπαρότητα του δέρματος μπορεί να προκαλέσει μόνιμη ζημιά στην επιφάνειά του επηρεάζοντας την ποιότητα εκτύπωσης.

Πληροφορίες για την ασφάλεια

Ετικέτες ασφαλείας για τη χρήση λέιζερ



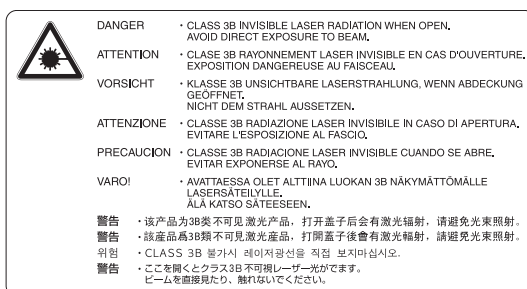
Προειδοποίηση:

Η εκτέλεση διαδικασιών και ρυθμίσεων που δεν ορίζονται στην τεκμηρίωση του εκτυπωτή ενδέχεται να οδηγήσει σε έκθεση σε επικίνδυνη ακτινοβολία. Ο εκτυπωτής σας αποτελεί προϊόν λέιζερ Κλάσης 1, σύμφωνα με τις προδιαγραφές του προτύπου IEC60825. Μια ετικέτα παρόμοια με αυτήν που παρουσιάζεται παρακάτω, είναι τοποθετημένη στο πίσω μέρος των εκτυπωτών στις χώρες όπου απαιτείται.



Εσωτερική ακτινοβολία λέιζερ

Υπάρχει ένα συγκρότημα διόδου λέιζερ Κλάσης III b με αόρατη ακτίνα λέιζερ εντός της μονάδας κεφαλής του εκτυπωτή. Η μονάδα κεφαλής του εκτυπωτή ΔΕΝ ΑΠΟΤΕΛΕΙ ΣΤΟΙΧΕΙΟ ΣΥΝΤΗΡΗΣΗΣ, συνεπώς, δεν πρέπει να ανοίγεται υπό οποιεσδήποτε συνθήκες. Μια πρόσθετη ετικέτα προειδοποίησης είναι τοποθετημένη στο εσωτερικό του εκτυπωτή.



Προστασία από το όζον

Εκπομπή όζοντος

Το αέριο όζον παράγεται από τους εκτυπωτές λέιζερ ως παραπροϊόν της διαδικασίας εκτύπωσης. Το όζον παράγεται μόνον όταν ο εκτυπωτής εκτυπώνει.

Όριο έκθεσης στο όζον

Ο εκτυπωτής λέιζερ της Epson παράγει λιγότερο από 3 mg/ώρα συνεχούς εκτύπωσης.

Ελαχιστοποίηση του κινδύνου

Για να ελαχιστοποιήσετε τον κίνδυνο έκθεσης στο όζον, πρέπει να αποφεύγετε τα ακόλουθα:

- Χρήση πολλών εκτυπωτών λέιζερ σε περιορισμένο χώρο
- Λειτουργία σε συνθήκες υπερβολικά υψηλής υγρασίας
- Κακές συνθήκες εξαερισμού
- Συνεχής, μεγάλης διάρκειας εκτύπωση σε συνδυασμό με οποιαδήποτε από τις παραπάνω συνθήκες

Θέση του εκτυπωτή

Η θέση του εκτυπωτή πρέπει να επιλέγεται κατά τρόπον ώστε τα αέρια εξαγωγής και η θερμότητα που παράγονται να:

- Μην εξάγονται απευθείας στο πρόσωπο του χρήστη
- Απομακρύνονται, ει δυνατόν, μέσω εξαερισμού εκτός κτιρίου

Κεφάλαιο 1

Γνωριμία με τον εκτυπωτή

Πηγές πληροφοριών

Οδηγίες εγκατάστασης

Παρέχει πληροφορίες σχετικά με τη συναρμολόγηση του εκτυπωτή και την εγκατάσταση του λογισμικού του εκτυπωτή.

Οδηγίες χρήστη (το παρόν εγχειρίδιο)

Παρέχει λεπτομερείς πληροφορίες σχετικά με τις λειτουργίες, τα πρόσθετα στοιχεία, τη συντήρηση, την αντιμετώπιση προβλημάτων και τις τεχνικές προδιαγραφές του εκτυπωτή.

Network Guide (μόνο για το μοντέλο DN)

Παρέχει στους διαχειριστές δικτύων πληροφορίες σχετικά με το πρόγραμμα οδήγησης του εκτυπωτή και τις ρυθμίσεις δικτύου.

Font Guide

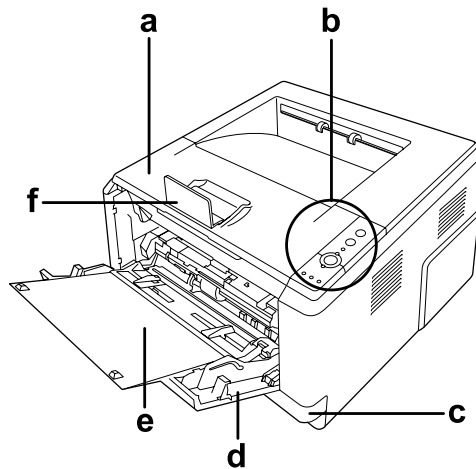
Παρέχει πληροφορίες σχετικά με τις γραμματοσειρές που χρησιμοποιούνται στον εκτυπωτή.

Ηλεκτρονική βοήθεια για το λογισμικό του εκτυπωτή

Επιλέξτε **Help** για λεπτομερείς πληροφορίες και οδηγίες σχετικά με το λογισμικό που ελέγχει τον εκτυπωτή σας. Η ηλεκτρονική βοήθεια εγκαθίσταται αυτόματα κατά την εγκατάσταση του λογισμικού του εκτυπωτή.

Μέρη του εκτυπωτή

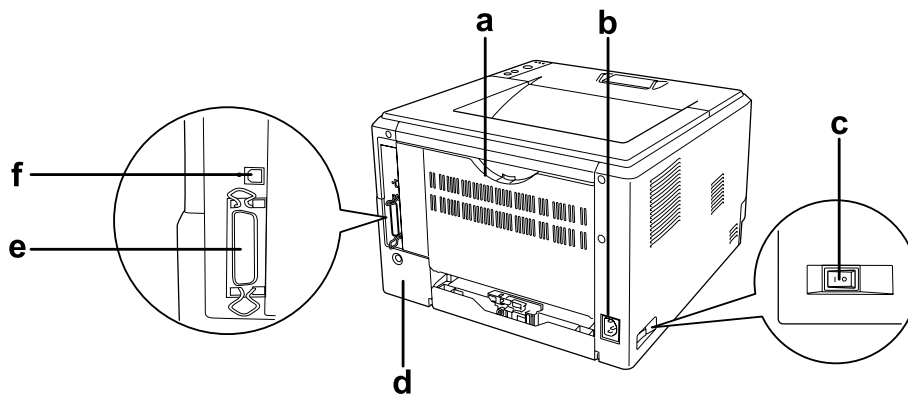
Πρόσοψη

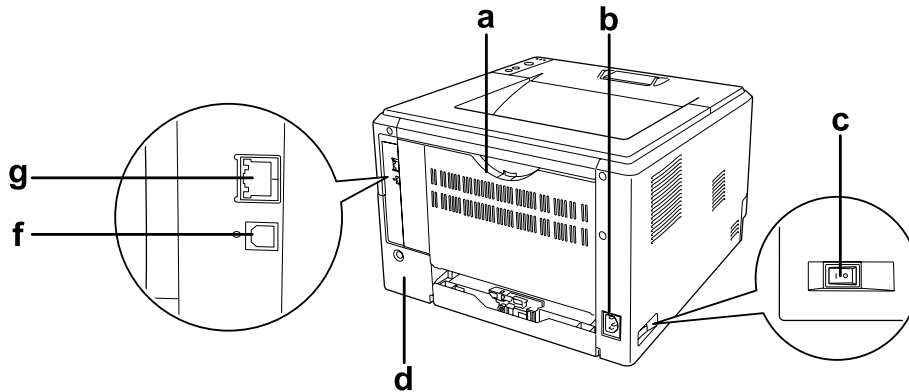


- a. επάνω κάλυμμα (κάλυμμα Α)
- b. πίνακας ελέγχου
- c. κανονική κάτω κασέτα χαρτιού
- d. θήκη πολλαπλών χρήσεων
- e. επέκταση θήκης
- f. στήριγμα χαρτιού

Πίσω όψη

Μοντέλο D



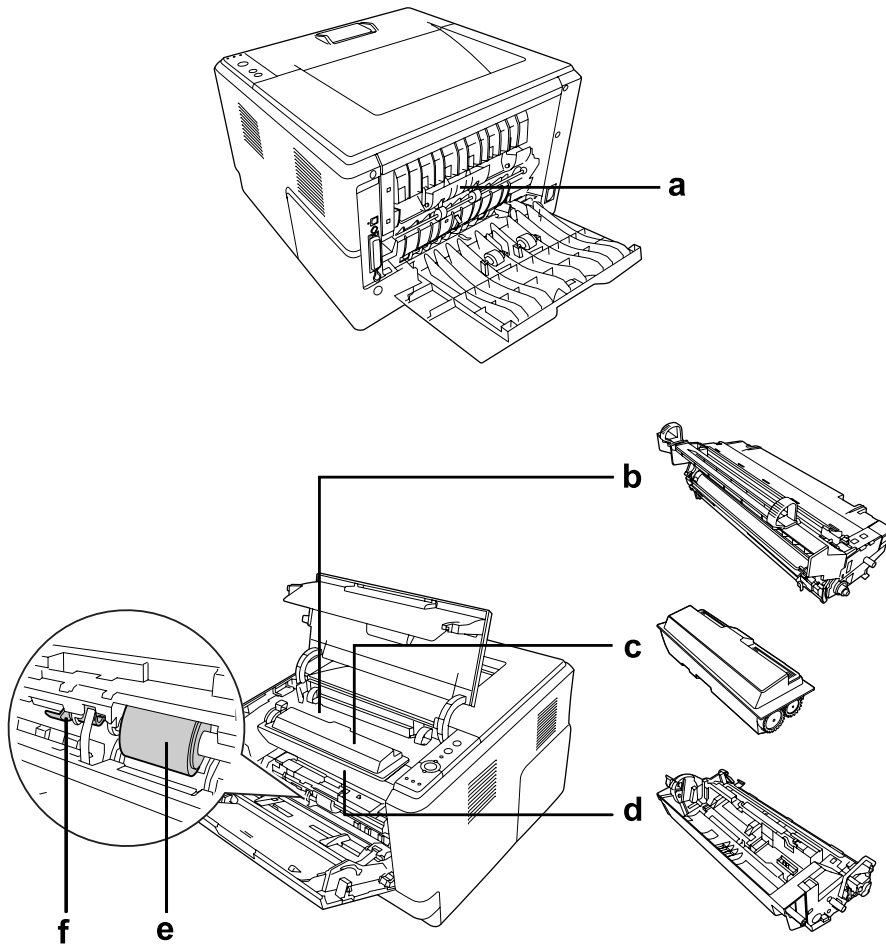
Μοντέλο DN

- a. πίσω κάλυμμα
- b. είσοδος εναλλασσόμενου ρεύματος
- c. διακόπτης λειτουργίας
- d. πρόσθετο κάλυμμα
- e. παράλληλη υποδοχή διασύνδεσης (μόνο για το μοντέλο D)
- f. υποδοχή διασύνδεσης USB
- g. υποδοχή διασύνδεσης δικτύου (μόνο για το μοντέλο DN)

Σημείωση:

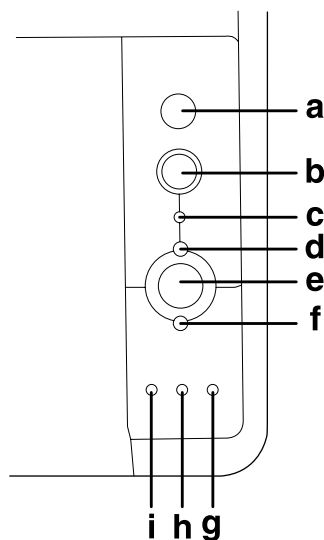
Στο παρόν εγχειρίδιο χρησιμοποιείται το μοντέλο D ως παράδειγμα στις εικόνες της πίσω όψης.

Το εσωτερικό του εκτυπωτή



- a. μονάδα τήξης
- b. μονάδα φωτοαγωγού
- c. κασέτα τόνερ
- d. μονάδα υγρού εμφάνισης
- e. κύλινδρος συλλογής
- f. μοχλός κλειδώματος

Πίνακας ελέγχου



- a. Κουμπί **Πληροφορίες** Εκτυπώνονται σελίδες κατάστασης όταν η ενδεικτική λυχνία σφάλματος είναι σβηστή και δεν υπάρχει καμιά προειδοποίηση. Όταν πατηθεί μία φορά, εκτυπώνεται μια σελίδα κατάστασης. Εάν ο εκτυπωτής σας είναι μοντέλο DN, πατώντας το κουμπί αυτό για περισσότερο από δύο δευτερόλεπτα, εκτυπώνεται μια σελίδα κατάστασης δικτύου. Απαλείφεται η προειδοποίηση στην περίπτωση που εμφανίζεται κάποια.
- b. Κουμπί **Ακύρωση εργασίας** Πατήστε μία φορά για να ακυρώσετε την τρέχουσα εργασία εκτύπωσης. Πατήστε και κρατήστε πατημένο για περισσότερο από δύο δευτερόλεπτα για να διαγράψετε όλες τις εργασίες από τη μνήμη του εκτυπωτή.
- c. Ενδεικτική λυχνία **Data** (Πράσινη) Ανάβει όταν έχουν αποθηκευτεί δεδομένα προς εκτύπωση στην προσωρινή μνήμη του εκτυπωτή (το τμήμα της μνήμης του εκτυπωτή που προορίζεται για τη λήψη δεδομένων) χωρίς να έχουν ακόμη εκτυπωθεί. Αναβοσβήνει όταν ο εκτυπωτής επεξεργάζεται δεδομένα. Είναι σβηστή όταν δεν υπάρχουν δεδομένα στην προσωρινή μνήμη του εκτυπωτή.
- d. Ενδεικτική λυχνία **Ετοιμότητας** (πράσινη) Ανάβει όταν ο εκτυπωτής είναι έτοιμος να λάβει και να εκτυπώσει δεδομένα. Είναι σβηστή όταν ο εκτυπωτής δεν είναι έτοιμος. Η ενδεικτική αυτή λυχνία ανάβει, επίσης, σε συνδυασμό με άλλες λυχνίες, υποδεικνύοντας περιπτώσεις σφαλμάτων.

- | | | |
|----|---|--|
| e. | Κουμπί Έναρξη/Διακοπή | Εναλλάσσονται οι καταστάσεις ετοιμότητας και εκτός σύνδεσης του εκτυπωτή. |
| f. | Ενδεικτική λυχνία Σφάλμα (πορτοκαλί) | Ανάβει ή αναβοσβήνει όταν παρουσιαστεί κάποιο σφάλμα. |
| g. | Ενδεικτική λυχνία Χαρτί (πορτοκαλί) | Ανάβει ή αναβοσβήνει και όταν ανάβει σε συνδυασμό με την ενδεικτική λυχνία Σφάλμα, συνήθως δηλώνει ότι υπάρχει κάποιο πρόβλημα σχετικά με το χαρτί. Όταν είναι αναμμένη δηλώνει εμπλοκή χαρτιού, ενώ όταν αναβοσβήνει συνήθως δηλώνει ότι υπάρχει σφάλμα ή κάποια προειδοποίηση σχετικά με το χαρτί, όπως όταν η προέλευση του χαρτιού είναι κενή. |
| h. | Ενδεικτική λυχνία Τόνερ (πορτοκαλί) | Ανάβει όταν η κασέτα τόνερ του εκτυπωτή δεν έχει τόνερ. Αναβοσβήνει δηλώνοντας ότι η στάθμη του τόνερ είναι χαμηλή. Εάν η λυχνία αυτή αναβοσβήνει, πρέπει να έχετε έτοιμη μια νέα κασέτα τόνερ. |
| i. | Ενδεικτική λυχνία Μνήμη (πορτοκαλί) | Συνήθως ανάβει ή αναβοσβήνει σε συνδυασμό με άλλες λυχνίες, δηλώνοντας σφάλματα ή προειδοποιήσεις σχετικά με τη μνήμη. |

Πρόσθετα στοιχεία

Μπορείτε να επεκτείνετε τις δυνατότητες του εκτυπωτή σας με την εγκατάσταση οποιουδήποτε από τα παρακάτω πρόσθετα στοιχεία.

- Μονάδα κασέτας χαρτιού 250 φύλλων
 Αυτή η μονάδα αυξάνει τη δυνατότητα τροφοδοσίας του εκτυπωτή με χαρτί έως τα 250 φύλλα. Μπορείτε να εγκαταστήσετε μία πρόσθετη μονάδα κασέτας χαρτιού (Epson AcuLaser σειράς M2300/M2310) ή δύο πρόσθετες μονάδες κασέτας χαρτιού (Epson AcuLaser σειράς M2400/M2410) στον εκτυπωτή.
- Μονάδα μνήμης
 Αυτό το πρόσθετο στοιχείο επεκτείνει τη μνήμη του εκτυπωτή, επιτρέποντάς σας έτσι να εκτυπώνετε πολύπλοκα έγγραφα και έγγραφα που περιλαμβάνουν πολλά γραφικά. Η χωρητικότητα μνήμης RAM του εκτυπωτή μπορεί να αυξηθεί έως 288 MB (320 MB για τα μοντέλα DN) με την προσθήκη μιας μονάδας 64, 128 ή 256 MB 90 pin SDRAM DIMM.

Σημείωση:

Βεβαιωθείτε ότι η DIMM που αγοράζετε είναι συμβατή με προϊόντα Epson. Για λεπτομέρειες, επικοινωνήστε με το κατάστημα από όπου προμηθευτήκατε αυτόν τον εκτυπωτή ή με εξουσιοδοτημένο τεχνικό αντιπρόσωπο της Epson.

Αναλώσιμα προϊόντα

Η διάρκεια ζωής των παρακάτω αναλώσιμων προϊόντων ελέγχεται από τον εκτυπωτή. Ο εκτυπωτής σας ενημερώνει όποτε χρειάζονται αντικατάσταση.

Όνομα προϊόντος	Κωδικός προϊόντος
Κασέτα τόνερ μεγάλης χωρητικότητας (Μόνο για τη σειρά Epson AcuLaser M2400/M2410)	0582/0586
Κασέτα τόνερ κανονικής χωρητικότητας	0583/0587
Επιστρεφόμενη κασέτα τόνερ μεγάλης χωρητικότητας (Μόνο για τη σειρά Epson AcuLaser M2400/M2410)	0584/0588
Επιστρεφόμενη κασέτα τόνερ κανονικής χωρητικότητας	0585/0589

Σημείωση:

- Οι αριθμοί των μερών των κασετών τόνερ διαφέρουν ανά περιοχή.
- Σε ορισμένες περιοχές δεν πωλούνται επιστρεφόμενες κασέτες τόνερ. Επικοινωνήστε με τον τοπικό σας αντιπρόσωπο ή διανομέα της Epson σχετικά με τη διαθεσιμότητα της επιστρεφόμενης κασέτας τόνερ.

Εξαρτήματα συντήρησης

Όνομα προϊόντος	Κωδικός προϊόντος
Μονάδα συντήρησης (Μόνο για τη σειρά Epson AcuLaser M2300/M2310)	1199/1200
Μονάδα συντήρησης (Μόνο για τη σειρά Epson AcuLaser M2400/M2410)	1206/1207

Σημείωση:

Οι αριθμοί μερών της μονάδας συντήρησης διαφέρουν ανά περιοχή.

Κεφάλαιο 2

Εργασίες εκτύπωσης

Τοποθέτηση χαρτιού στον εκτυπωτή σας

Η ενότητα αυτή περιγράφει τον τρόπο τοποθέτησης του χαρτιού. Εάν χρησιμοποιείτε ειδικά μέσα, όπως διαφάνειες ή φακέλους, ανατρέξτε επίσης στην ενότητα “Επιλογή και Χρήση μέσων εκτύπωσης” στη σελίδα 34. Για προδιαγραφές ή λεπτομέρειες σχετικά με τους τύπους και τα μεγέθη χαρτιού, ανατρέξτε στη “Χαρτί” στη σελίδα 166.

Σημείωση:

Μετά την τοποθέτηση του χαρτιού, φροντίστε να ορίσετε το μέγεθος του χαρτιού/τύπο του χαρτιού στο παράθυρο διαλόγου *Printer Settings* στις οδηγίες εκτυπωτή. Διαφορετικά, η τροφοδοσία του χαρτιού μπορεί να μην γίνει σωστά.

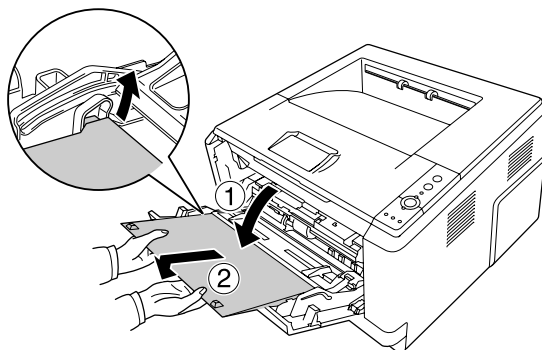
Θήκη πολλαπλών χρήσεων

Η θήκη πολλαπλών χρήσεων είναι η προέλευση χαρτιού που διατίθεται για διάφορους τύπους χαρτιού, όπως ετικέτες, φάκελοι, χοντρό χαρτί και διαφάνειες.

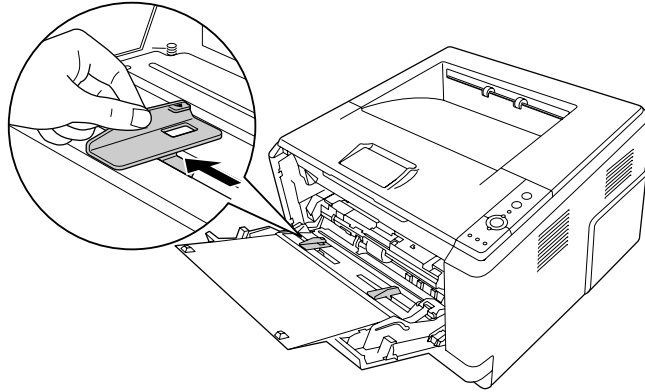
Σημείωση:

Για να τοποθετήσετε φακέλους, ανατρέξτε στη “Φάκελοι” στη σελίδα 36.

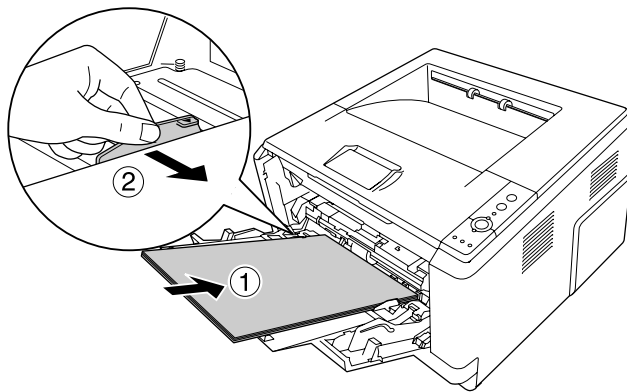
1. Ανοίξτε τη θήκη πολλαπλών χρήσεων και, στη συνέχεια, τραβήξτε την επέκταση θήκης προς τα έξω.



2. Ολισθήστε τους οδηγούς χαρτιού προκειμένου να εφαρμόσει το χαρτί που τοποθετείτε.



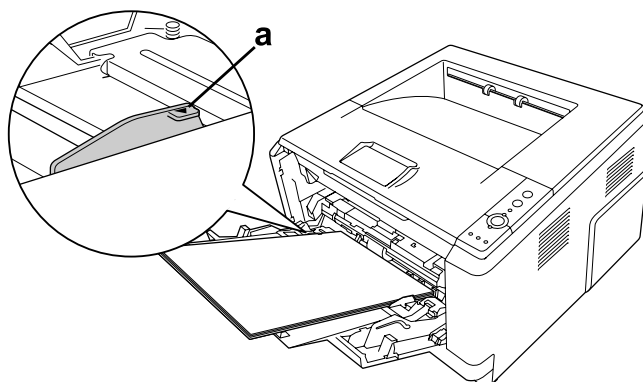
3. Σύρετε μία δεσμίδα από το επιθυμητό χαρτί στο κέντρο της θήκης του χαρτιού με την όψη εκτύπωσης προς τα επάνω. Στη συνέχεια, προσαρμόστε τον οδηγό στο μέγεθος του χαρτιού.



Σημείωση:

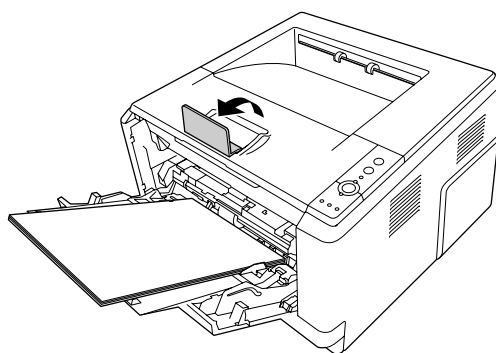
- Βεβαιωθείτε ότι έχετε τοποθετήσει το χαρτί ώστε να φθάσει στο εσωτερικό της θήκης πολλαπλών χρήσεων.

- ❑ Βεβαιωθείτε ότι δεν έχετε τοποθετήσει το χαρτί πέρα από το γλωσσίδι ορίου.



a. γλωσσίδι ορίου

4. Ανασηκώστε το στήριγμα χαρτιού.



Σημείωση:

- ❑ Όταν χρησιμοποιείτε χαρτί με μήκος μεγαλύτερο από A4, μην ανασηκώνετε το στήριγμα χαρτιού. Για να αποφύγετε τη στοίβαξη και το πέσιμο των εκτυπώσεων από τη θήκη εξόδου, κάθε φορά που ο εκτυπωτής εξάγει δύο εκτυπώσεις, αφαιρείτε τις από τη θήκη.
- ❑ Βεβαιωθείτε ότι ο μοχλός κλειδώματος για τον κύλινδρο συλλογής της θήκης πολλαπλών χρήσεων βρίσκεται στην κλειδωμένη θέση (επάνω). Για τη θέση του μοχλού κλειδώματος και του κυλίνδρου συλλογής, βλ. “Το εσωτερικό του εκτυπωτή” στη σελίδα 23. Εάν ο μοχλός κλειδώματος βρίσκεται στη μη κλειδωμένη θέση (κάτω), ο κύλινδρος συλλογής ενδέχεται να έχει αποσπαστεί. Σε αυτή την περίπτωση, επανεγκαταστήστε τον κύλινδρο συλλογής. Για λεπτομέρειες, ανατρέξτε στην ενότητα “Εγκατάσταση του κυλίνδρου συλλογής” στη σελίδα 30.

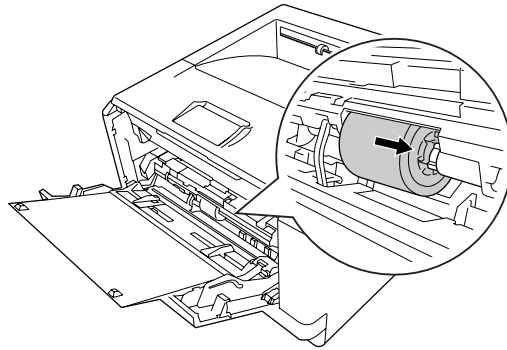
Εγκατάσταση του κυλίνδρου συλλογής

Εάν ο κύλινδρος συλλογής έχει αποσπαστεί, επανεγκαταστήστε τον ως εξής.

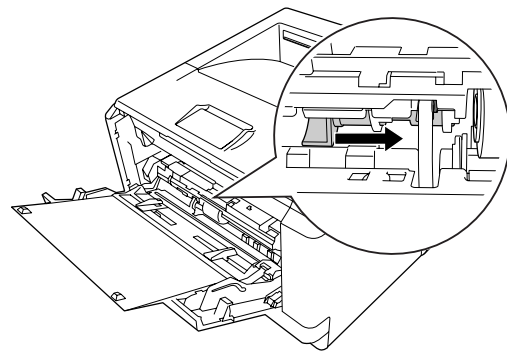
Σημείωση:

Μην αφαιρέσετε τον κύλινδρο συλλογής χωρίς να παρευρίσκεται καταρτισμένος αντιπρόσωπος συντήρησης.

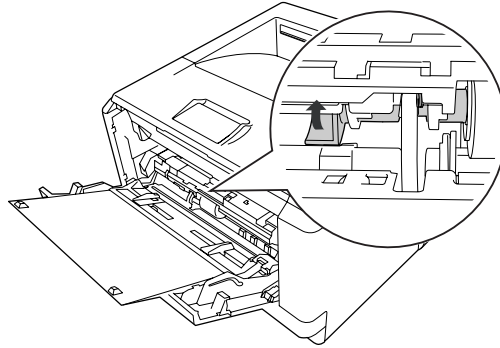
1. Ευθυγραμμίστε την αυλάκωση στο δεξιό άκρο του κυλίνδρου συλλογής με τη λευκή ράβδο και στη συνέχεια ολισθήστε τον κύλινδρο στη ράβδο.



2. Ολισθήστε το μοχλό κλειδώματος προς τα δεξιά μέχρι να σταματήσει και εισάγετε την γκρι ράβδο στην οπή του κυλίνδρου συλλογής.



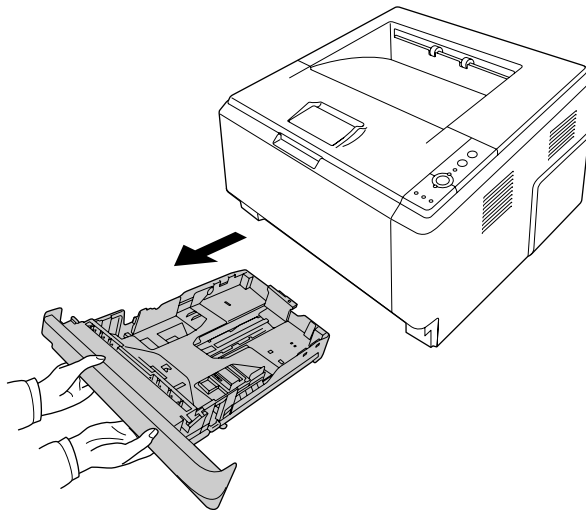
3. Ωθήστε το μοχλό κλειδώματος προς τα επάνω για να κλειδώσετε τον κύλινδρο συλλογής.



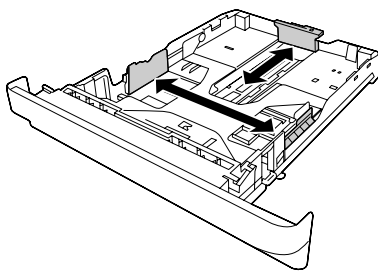
Κάτω μονάδα κασέτας χαρτιού

Η κασέτα σας προσφέρει μια δεύτερη προέλευση χαρτιού, πέραν της θήκης πολλαπλών χρήσεων.

1. Τραβήξτε τη θήκη χαρτιού έξω από τη μονάδα κασέτας.

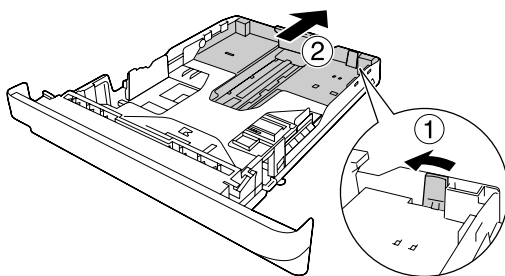


2. Κρατήστε το γλωσσίδι και σύρετε τους οδηγούς χαρτιού στο μέγεθος του χαρτιού.

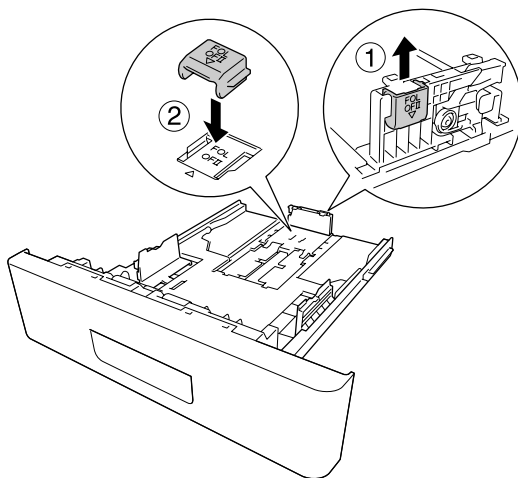


Σημείωση:

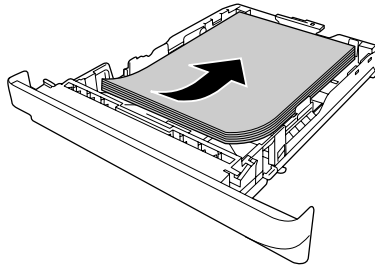
- Για την κανονική κάτω κασέτα χαρτιού, όταν το μέγεθος του χαρτιού που τοποθετείται είναι μεγαλύτερο του A4, πιέστε το μοχλό απελευθέρωσης και επεκτείνετε την κασέτα χαρτιού για να υποδεχθεί σωστά το χαρτί.



- Για την πρόσθετη κασέτα χαρτιού, όταν το μέγεθος του χαρτιού που τοποθετείται είναι μεγαλύτερο του A4, αποσυνδέστε το πράσινο στήριγμα χαρτιού και προσαρτήστε το στον οδηγό χαρτιού.

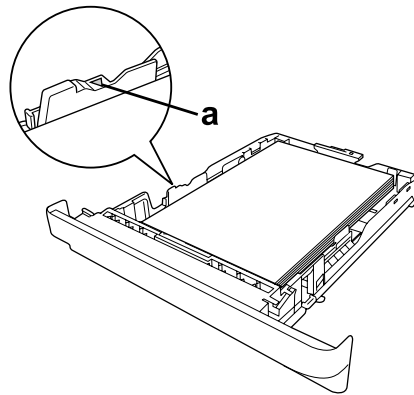


3. Τοποθετήστε μία δεσμίδα από το επιθυμητό χαρτί στο κέντρο της κασέτας χαρτιού με την όψη εκτύπωσης προς τα επάνω.



Σημείωση:

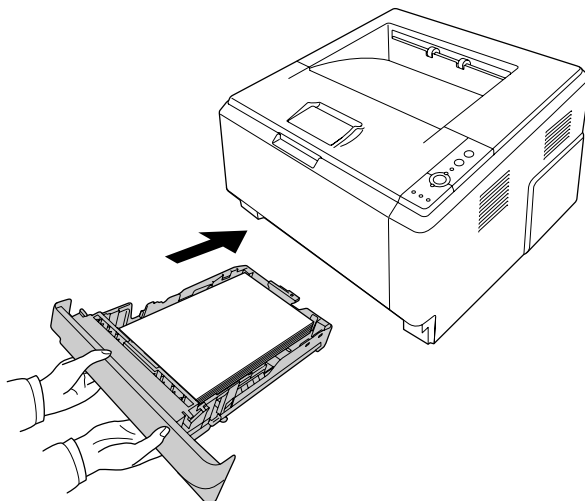
- ❑ Βεβαιωθείτε ότι δεν έχετε τοποθετήσει το χαρτί πέρα από την ένδειξη ορίου.



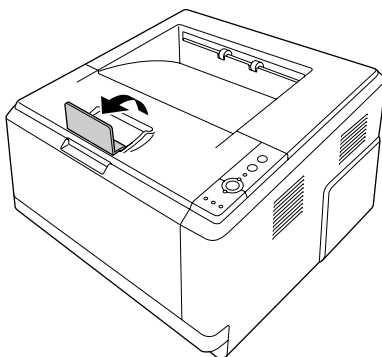
a. ένδειξη ορίου

- ❑ Τοποθετήστε τα επιστολόχαρτα με την όψη εκτύπωσης προς τα κάτω και με την κεφαλίδα του επιστολόχαρτου στην κορυφή.

4. Τοποθετήστε πάλι την κασέτα χαρτιού μέσα στη μονάδα.



5. Ανασηκώστε το στήριγμα χαρτιού.



Σημείωση:

Όταν χρησιμοποιείτε χαρτί με μήκος μεγαλύτερο από A4, μην ανασηκώνετε το στήριγμα χαρτιού. Για να αποφύγετε τη στοίβαξη και το πέσιμο των εκτυπώσεων από τη θήκη εξόδου, κάθε φορά που ο εκτυπωτής εξάγει δύο εκτυπώσεις, αφαιρείτε τις από τη θήκη.

Επιλογή και Χρήση μέσων εκτύπωσης

Μπορείτε να χρησιμοποιήσετε ειδικά μέσα, όπως ετικέτες, φακέλους, χοντρό χαρτί και διαφάνειες.

Σημείωση:

- Καθώς η ποιότητα οποιασδήποτε μάρκας ή τύπου μέσου εκτύπωσης μπορεί να αλλάξει από τον κατασκευαστή οποιαδήποτε στιγμή, η Epson δεν μπορεί να εγγυηθεί την ποιότητα κανενός τύπου μέσου εκτύπωσης. Να δοκιμάζετε πάντα δείγματα του μέσου εκτύπωσης πριν αγοράσετε μεγάλες ποσότητες ή εκτυπώσετε εργασίες μεγάλου όγκου.
- Απλό χαρτί, όπως A4, A5, B5, LT, LGL, GLG, EXE και F4, διατίθεται για κάθε προέλευση χαρτιού. Σημειώστε ότι το απλό χαρτί μεγέθους A6 και HLT μπορεί επίσης να τοποθετηθεί στη θήκη πολλαπλών χρήσεων ή την κανονική κάτω κασέτα χαρτιού.

Ετικέτες**Διαθέσιμες ετικέτες:**

- Ετικέτες που έχουν σχεδιαστεί για εκτυπωτές λέιζερ ή φωτοτυπικά απλού χαρτιού
- Ετικέτες που καλύπτουν τελείως το πίσω φύλλο και δεν έχουν κενά ανάμεσά τους

Διαθέσιμη προέλευση χαρτιού:

- Θήκη πολλαπλών χρήσεων

Ρυθμίσεις προγράμματος οδήγησης εκτυπωτή:

Paper Size: A4, LT
Paper Source: MP Tray
Paper Type: Labels

Σημείωση:

- Ανάλογα με την ποιότητα των ετικετών, το περιβάλλον εκτύπωσης ή τη διαδικασία εκτύπωσης, οι ετικέτες ενδέχεται να τσαλακωθούν. Κάντε μία δοκιμαστική εκτύπωση πριν εκτυπώσετε πολλές ετικέτες.
- Δεν είναι δυνατή η εκτύπωση διπλής όψης σε ετικέτες.
- Πιέστε ένα φύλλο χαρτιού πάνω από κάθε φύλλο με ετικέτες. Εάν το χαρτί κολλήσει, μην χρησιμοποιήσετε αυτές τις ετικέτες στον εκτυπωτή.

Φάκελοι

Διαθέσιμοι φάκελοι:

- Φάκελοι χωρίς κόλλα ή ταινία

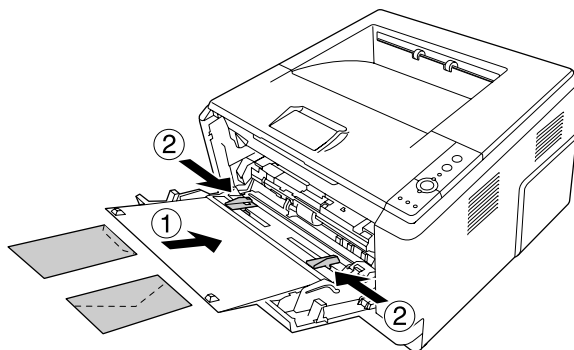


Οι επισημάνσεις

Μη χρησιμοποιείτε φακέλους με παραθυράκια πέραν αυτών που είναι σχεδιασμένοι για εκτυπωτές λέιζερ. Το πλαστικό στους περισσότερους φακέλους με παραθυράκια θα λιώσει.

Διαθέσιμη προέλευση χαρτιού:

- Θήκη πολλαπλών χρήσεων



Ρυθμίσεις προγράμματος οδήγησης εκτυπωτή:

Paper Size: MON, C10, DL, C5, C6, IB5

Paper Source: MP Tray

Σημείωση:

- Τοποθετήστε το φάκελο με την όψη εκτύπωσης προς τα επάνω.
- Ανάλογα με την ποιότητα των φακέλων, το περιβάλλον εκτύπωσης ή τη διαδικασία εκτύπωσης, οι φάκελοι ενδέχεται να τσαλακωθούν. Κάντε μία δοκιμαστική εκτύπωση πριν εκτυπώσετε πολλούς φακέλους.
- Δεν είναι δυνατή η εκτύπωση διπλής όψης σε φακέλους.

Χοντρό χαρτί

Διαθέσιμη προέλευση χαρτιού:

- Θήκη πολλαπλών χρήσεων

Ρυθμίσεις προγράμματος οδήγησης εκτυπωτή:

Paper Size: A4, A5, B5, LT, EXE

Paper Source: MP Tray

Paper Type: Thick (χαρτί 121 έως 220 g/m²)

Χαρτί μέτριου πάχους

Διαθέσιμη προέλευση χαρτιού:

- Θήκη πολλαπλών χρήσεων
- Κανονική κάτω κασέτα χαρτιού
- Πρόσθετη κασέτα χαρτιού

Ρυθμίσεις προγράμματος οδήγησης εκτυπωτή:

Paper Size: A4, A5, B5, LT, EXE

Paper Source: Auto Selection

Paper Type: Semi-Thick (χαρτί 91 έως 120 g/m²)

Διαφάνειες

Διαθέσιμη προέλευση χαρτιού:

- Θήκη πολλαπλών χρήσεων

Ρυθμίσεις προγράμματος οδήγησης εκτυπωτή:

Paper Size: A4, LT
Paper Source: MP Tray
Paper Type: Transparency

Χαρτί μη τυποποιημένου μεγέθους

Διαθέσιμο μέγεθος χαρτιού:

- 70,0 × 148,0 mm έως 215,9 × 356,0 mm

Διαθέσιμη προέλευση χαρτιού:

- Θήκη πολλαπλών χρήσεων

Ρυθμίσεις προγράμματος οδήγησης εκτυπωτή:


Paper Size: User Defined Size
Paper Source: MP Tray
Paper Type: Normal, Semi-Thick ή Thick

Σημείωση:

Ανάλογα με την ποιότητα του χαρτιού μη τυποποιημένου μεγέθους, το περιβάλλον εκτύπωσης ή τη διαδικασία εκτύπωσης, το χαρτί ενδέχεται να τσαλακωθεί. Κάντε μία δοκιμαστική εκτύπωση πριν εκτυπώσετε σε πολλά χαρτιά μη τυποποιημένου μεγέθους.

Σημείωση:

- Για Windows, μεταβείτε στο πρόγραμμα οδήγησης του εκτυπωτή και κατόπιν επιλέξτε **User Defined Size** από τη λίστα Paper Size στην καρτέλα Basic Settings. Στο παράθυρο διαλόγου User defined Paper Size, προσαρμόστε τις ρυθμίσεις Paper Width, Paper Length και Unit ώστε να ταιριάζουν με το μη τυποποιημένο χαρτί. Στη συνέχεια, κάντε κλικ στο **OK** και το μη τυποποιημένο μέγεθος χαρτιού που ορίσατε θα αποθηκευτεί.
- Τα αποθηκευμένα μεγέθη χαρτιού μπορούν να χρησιμοποιηθούν μόνο με το πρόγραμμα οδήγησης εκτυπωτή στο οποίο τα αποθηκεύσατε. Ακόμα και αν έχουν οριστεί πολλά ονόματα εκτυπωτών για ένα πρόγραμμα οδήγησης, οι ρυθμίσεις είναι διαθέσιμες μόνο για το όνομα του εκτυπωτή στον οποίο τις έχετε αποθηκεύσει.

- ❑ Όταν γίνεται κοινή χρήση του εκτυπωτή σε δίκτυο, δεν μπορείτε να δημιουργήσετε *User defined size* (Μέγεθος οριζόμενο από το χρήστη) στον πελάτη.
- ❑ Για Mac OS X, ακολουθήστε τα παρακάτω βήματα για να αποθηκεύσετε το μη τυποποιημένο μέγεθος χαρτιού.
 1. Ανοίξτε το πλαίσιο διαλόγου *Page Setup* (Διαμόρφωση σελίδας).
 2. Επιλέξτε **Manage Custom Sizes (Διαχείριση μη τυποποιημένων μεγεθών)** από την αναπτυσσόμενη λίστα *Paper Size* (Μέγεθος σελίδας).
 3. Κάντε κλικ στο .
 4. Κάντε διπλό κλικ στην επιλογή *Untitled* (Χωρίς όνομα) και πληκτρολογήστε το όνομα της ρύθμισης.
 5. Ορίστε το μέγεθος του χαρτιού και κάντε κλικ στο **OK**.

Ακύρωση μιας εργασίας εκτύπωσης

Από τον εκτυπωτή

Πατήστε το κουμπί  **Ακύρωση εργασίας** στον πίνακα ελέγχου του εκτυπωτή.

Από τον υπολογιστή

Για χρήστες Windows

Κάντε διπλό κλικ στο εικονίδιο του εκτυπωτή σας στη γραμμή εργασιών. Επιλέξτε την εργασία από τη λίστα και στη συνέχεια **Cancel (Άκυρο)** από το μενού *Document* (Έγγραφο).



Για χρήστες Mac OS X

Ανοίξτε το **Print & Fax (Εκτύπωση & Φαξ)** (για Mac OS X 10.5 ή μεταγενέστερο) ή το **Print Setup Utility (Βοηθητικό πρόγραμμα εγκατάστασης εκτυπωτή)** (για Mac OS X 10.4) και κάντε διπλό κλικ στον εκτυπωτή σας από την ουρά εκτυπωτών. Κατόπιν, επιλέξτε **Delete (Διαγραφή)** από το μενού εργασιών.

Ρύθμιση ποιότητας εκτύπωσης

Μπορείτε να αλλάξετε την ποιότητα της εκτύπωσης προβαίνοντας στις κατάλληλες ρυθμίσεις στο πρόγραμμα οδήγησης του εκτυπωτή.

Από τη ρύθμιση Automatic, μπορείτε να επιλέξετε μια κατάσταση εκτύπωσης ανάλογα με το σκοπό της εκτύπωσης. Το πρόγραμμα οδήγησης του εκτυπωτή επιλέγει τις βέλτιστες ρυθμίσεις ανάλογα με την κατάσταση εκτύπωσης που έχετε επιλέξει. Μέσω των ρυθμίσεων Advanced, έχετε περισσότερες επιλογές ρύθμισης.

Σημείωση:

Η ηλεκτρονική βοήθεια του προγράμματος οδήγησης του εκτυπωτή παρέχει λεπτομέρειες σχετικά με τις ρυθμίσεις του προγράμματος οδήγησης του εκτυπωτή.

Σημείωση για χρήστες Macintosh:

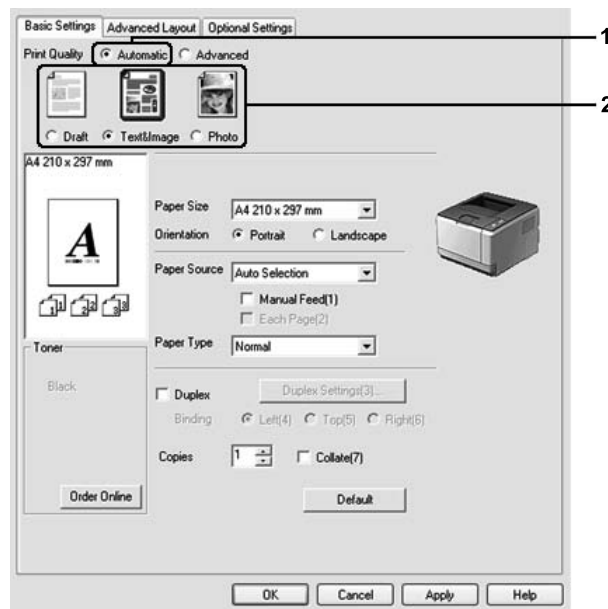
- Για το Mac OS X 10.4, δεν μπορείτε να επιλέξετε *Maximum* από τη ρύθμιση *Automatic*. Μεταβείτε στις ρυθμίσεις *Advanced* και επιλέξτε *Maximum*.
- Στην παρακάτω διαδικασία χρησιμοποιείται το Mac OS X 10.4 ως παράδειγμα.

Χρήση της ρύθμισης Automatic

Για χρήστες Windows

1. Κάντε κλικ στην καρτέλα **Basic Settings**.

2. Επιλέξτε **Automatic** και, στη συνέχεια, επιλέξτε την επιθυμητή ποιότητα εκτύπωσης.

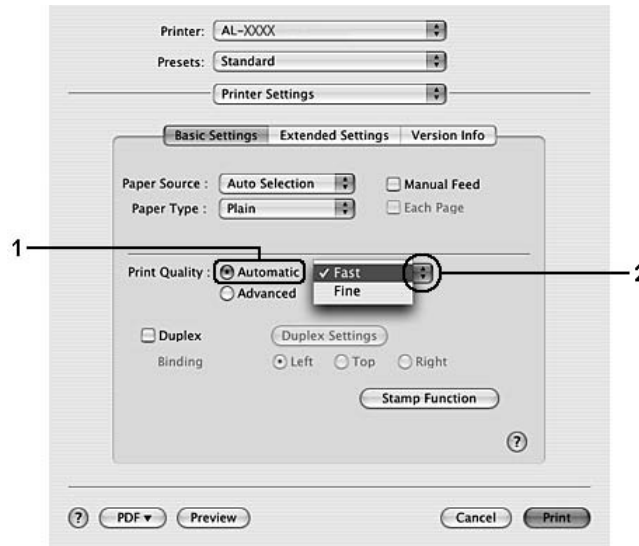


3. Κάντε κλικ στο **OK**.

Για χρήστες Mac OS X

1. Ανοίξτε το παράθυρο διαλόγου Print (Εκτύπωση).
2. Επιλέξτε **Printer Settings** από την αναπτυσσόμενη λίστα και στη συνέχεια **Basic Settings**.

3. Επιλέξτε **Automatic** και, στη συνέχεια, επιλέξτε την ανάλυση από την αναπτυσσόμενη λίστα.

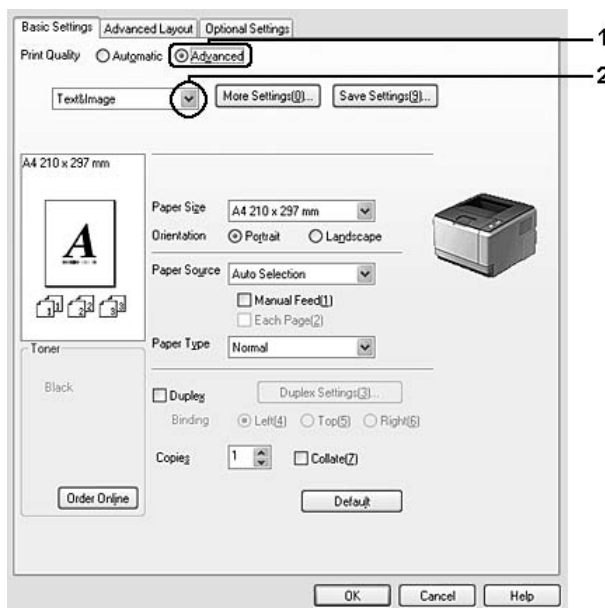


Χρήση της ρύθμισης *Advanced*

Για χρήστες Windows

1. Κάντε κλικ στην καρτέλα **Basic Settings**.

2. Επιλέξτε **Advanced**. Στη συνέχεια, επιλέξτε την καταλληλότερη ρύθμιση από τη λίστα, ανάλογα με τον τύπο του εγγράφου ή της εικόνας που θέλετε να εκτυπώσετε.

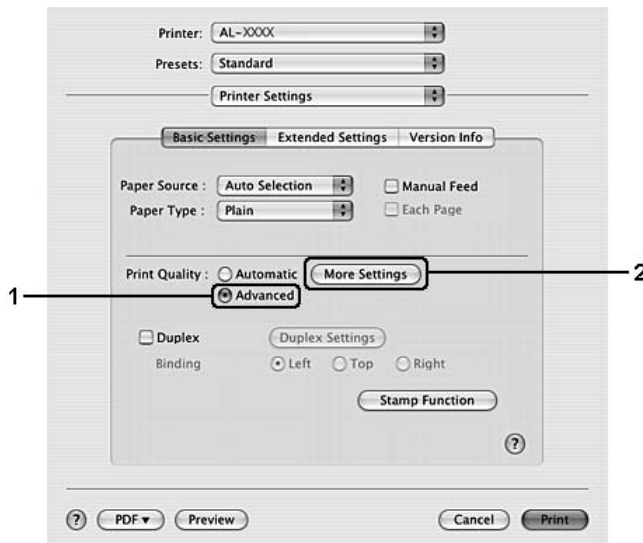


Όταν επιλέγετε μια προκαθορισμένη ρύθμιση, άλλες ρυθμίσεις όπως οι Print Quality και Graphics, ορίζονται αυτόματα. Οι αλλαγές εμφανίζονται στη λίστα τρεχουσών ρυθμίσεων του παραθύρου διαλόγου Setting Information το οποίο ανοίγει πατώντας το κουμπί **Setting Info**, στην καρτέλα Optional Settings.

Για χρήστες Mac OS X

1. Ανοίξτε το παράθυρο διαλόγου Print (Εκτύπωση).
2. Επιλέξτε **Printer Settings** από την αναπτυσσόμενη λίστα και στη συνέχεια **Basic Settings**.

3. Επιλέξτε **Advanced** και έπειτα κάντε κλικ στο **More Settings**.



4. Ορίστε την κατάλληλη ρύθμιση από το παράθυρο διαλόγου Advanced.

Όταν επιλέγετε μια προκαθορισμένη ρύθμιση, άλλες ρυθμίσεις όπως οι Print Quality και Graphics, ορίζονται αυτόματα. Οι αλλαγές εμφανίζονται στην αναπτυσσόμενη λίστα Summary (Σύνοψη) στο παράθυρο διαλόγου Print (Εκτύπωση).

Προσαρμογή των ρυθμίσεων εκτύπωσης

Εάν χρειαστεί να αλλάξετε τις αναλυτικές ρυθμίσεις, ορίστε τις ρυθμίσεις μη αυτόματα.

Σημείωση:

Για εκτύπωση με τη μέγιστη ανάλυση, ορίστε τη ρύθμιση Print Quality στο **Maximum**.

Για χρήστες Windows

1. Κάντε κλικ στην καρτέλα **Basic Settings**.
2. Επιλέξτε **Advanced** και έπειτα κάντε κλικ στο **More Settings**.
3. Επιλέξτε τις κατάλληλες ρυθμίσεις. Για λεπτομέρειες σχετικά με την κάθε ρύθμιση, ανατρέξτε στην ηλεκτρονική βοήθεια.
4. Κάντε κλικ στο **OK**.

Για χρήστες Mac OS X

1. Ανοίξτε το παράθυρο διαλόγου Print (Εκτύπωση).
2. Επιλέξτε **Printer Settings** από την αναπτυσσόμενη λίστα και στη συνέχεια **Basic Settings**.
3. Επιλέξτε **Advanced** και έπειτα κάντε κλικ στο **More Settings**.
4. Επιλέξτε τις κατάλληλες ρυθμίσεις. Για λεπτομέρειες σχετικά με την κάθε ρύθμιση, κάντε κλικ στο κουμπί (?).
5. Κάντε κλικ στο **OK**.

Αποθήκευση των ρυθμίσεων

Μπορείτε να αποθηκεύσετε τις προσαρμοσμένες ρυθμίσεις.

Σημείωση:

- Δεν μπορείτε να χρησιμοποιήσετε το όνομα προκαθορισμένης ρύθμισης για τις προσαρμοσμένες ρυθμίσεις.
- Οι αποθηκευμένες προσαρμοσμένες ρυθμίσεις μπορούν να χρησιμοποιηθούν μόνο με το πρόγραμμα οδήγησης εκτυπωτή στο οποίο τις αποθηκεύσατε. Ακόμα και αν έχουν οριστεί πολλά ονόματα εκτυπωτών για ένα πρόγραμμα οδήγησης, οι ρυθμίσεις είναι διαθέσιμες μόνο για το όνομα του εκτυπωτή στον οποίο τις έχετε αποθηκεύσει.
- Δεν είναι δυνατή η διαγραφή προκαθορισμένων ρυθμίσεων.

Για χρήστες Windows

Σημείωση:

Όταν γίνεται κοινή χρήση του εκτυπωτή σε δίκτυο, η ρύθμιση *Save Settings* είναι απενεργοποιημένη και δεν μπορείτε να δημιουργήσετε προσαρμοσμένη ρύθμιση στον πελάτη.

1. Κάντε κλικ στην καρτέλα **Basic Settings**.
2. Επιλέξτε **Advanced** και, στη συνέχεια, επιλέξτε **Save Settings** για να ανοίξει το παράθυρο διαλόγου Custom Settings.
3. Πληκτρολογήστε ένα όνομα για τις προσαρμοσμένες ρυθμίσεις στο πλαίσιο Name και πατήστε **Save**.

Οι ρυθμίσεις σας θα εμφανίζονται στη λίστα που βρίσκεται στην καρτέλα Basic Settings.

Σημείωση:

Για να διαγράψετε μια προσαρμοσμένη ρύθμιση, ακολουθήστε τα βήματα 1 και 2, επιλέξτε τη ρύθμιση στο παράθυρο διαλόγου *Custom Settings* και, στη συνέχεια, κάντε κλικ στο **Delete**.

Μπορείτε να δημιουργήσετε νέες ρυθμίσεις από το παράθυρο διαλόγου *More Settings*. Όταν δημιουργείτε νέες ρυθμίσεις, εμφανίζονται οι *Custom Settings* στη λίστα που βρίσκεται στην καρτέλα *Basic Settings*. Στην περίπτωση αυτή, η αρχική ρύθμιση δεν διαγράφεται. Για να αποθηκεύσετε τις νέες ρυθμίσεις, επιλέξτε ένα νέο όνομα.

Για χρήστες Mac OS X

1. Ανοίξτε το παράθυρο διαλόγου *Print* (Εκτύπωση).
2. Επιλέξτε **Save (Αποθήκευση)** ή **Save As (Αποθήκευση ως)** στο *Presets* (Προεπιλογές).
3. Πληκτρολογήστε ένα όνομα για τις προσαρμοσμένες ρυθμίσεις στο πλαίσιο *Name* (Όνομα) και πατήστε **OK**.

Οι ρυθμίσεις σας θα εμφανίζονται στην αναπτυσσόμενη λίστα *Presets* (Προεπιλογές).

Σημείωση:

- Για να διαγράψετε μια προσαρμοσμένη ρύθμιση, επιλέξτε τη ρύθμιση και, στη συνέχεια, επιλέξτε **Delete (Διαγραφή)** στην αναπτυσσόμενη λίστα *Presets* (Προεπιλογές).
- Η επιλογή *Custom Setting* (Προσαρμοσμένη ρύθμιση) είναι μια τυπική λειτουργία του *Mac OS X*.

Κατάσταση Toner Save

Για να μειώσετε την ποσότητα του τόνερ που χρησιμοποιείται κατά την εκτύπωση εγγράφων, μπορείτε να εκτυπώσετε πρόχειρα χρησιμοποιώντας την κατάσταση *Toner Save*.

Για χρήστες Windows

1. Κάντε κλικ στην καρτέλα **Basic Settings**.
2. Επιλέξτε **Advanced** και, στη συνέχεια, επιλέξτε **More Settings** για να ανοίξει το παράθυρο διαλόγου *More Settings*.
3. Επιλέξτε το πλαίσιο ελέγχου **Toner Save** και κάντε κλικ στο **OK**.

Για χρήστες Mac OS X

1. Ανοίξτε το παράθυρο διαλόγου Print (Εκτύπωση).
2. Επιλέξτε **Printer Settings** από την αναπτυσσόμενη λίστα και στη συνέχεια **Basic Settings**.
3. Επιλέξτε **Advanced** και έπειτα κάντε κλικ στο **More Settings**.
4. Επιλέξτε το πλαίσιο ελέγχου **Toner Save** και κάντε κλικ στο **OK**.

Ρύθμιση της Σύνθετης διάταξης

Σημείωση για χρήστες Macintosh:

Στην παρακάτω διαδικασία χρησιμοποιείται το Mac OS X 10.4 ως παράδειγμα.

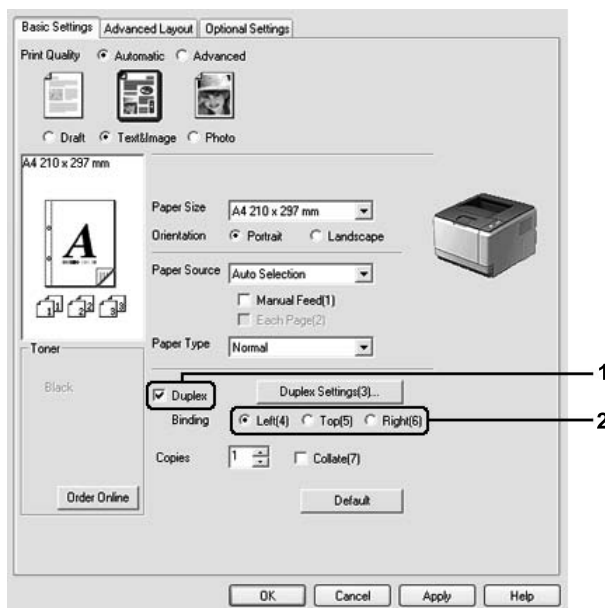
Εκτύπωση διπλής όψης

Η λειτουργία αυτή σας παρέχει τη δυνατότητα να εκτυπώνετε και στις δύο πλευρές του χαρτιού αυτόματα.

Για χρήστες Windows

1. Κάντε κλικ στην καρτέλα **Basic Settings**.

- Επιλέξτε το πλαίσιο ελέγχου **Duplex** και κατόπιν επιλέξτε **Left**, **Top** ή **Right** ως θέση βιβλιοδεσίας.



- Εάν θέλετε να κάνετε αναλυτικές ρυθμίσεις, κάντε κλικ στο **Duplex Settings** για να ανοίξετε το πλαίσιο διαλόγου Duplex Settings.
- Επιλέξτε τις κατάλληλες ρυθμίσεις. Για λεπτομέρειες σχετικά με την κάθε ρύθμιση, ανατρέξτε στην ηλεκτρονική βοήθεια.
- Επιλέξτε **OK**.

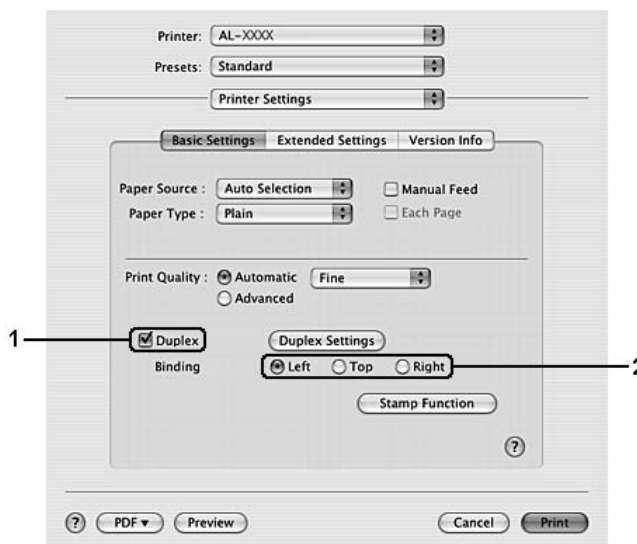
Σημείωση:

Εμφανίζεται στην οθόνη του υπολογιστή μια ειδοποίηση. Επιλέξτε **OK**.

Για χρήστες Mac OS X

- Ανοίξτε το παράθυρο διαλόγου Print (Εκτύπωση).
- Επιλέξτε **Printer Settings** από την αναπτυσσόμενη λίστα και στη συνέχεια **Basic Settings**.

- Επιλέξτε το πλαίσιο ελέγχου **Duplex** και κατόπιν επιλέξτε **Left**, **Top** ή **Right** ως θέση βιβλιοδεσίας.



- Εάν θέλετε να κάνετε αναλυτικές ρυθμίσεις, κάντε κλικ στο **Duplex Settings** για να ανοίξετε το πλαίσιο διαλόγου Duplex Settings.
- Επιλέξτε τις κατάλληλες ρυθμίσεις. Για λεπτομέρειες σχετικά με την κάθε ρύθμιση, ανατρέξτε στην ηλεκτρονική βοήθεια.
- Επιλέξτε **Print**.

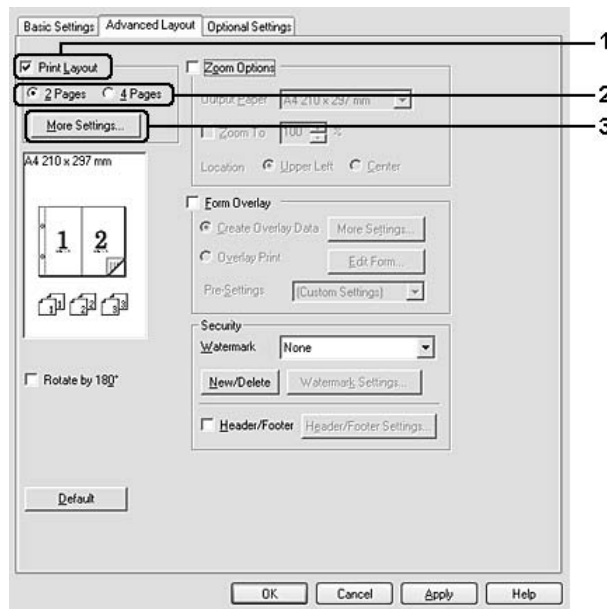
Τροποποίηση της διάταξης εκτύπωσης

Η λειτουργία αυτή σας παρέχει τη δυνατότητα να εκτυπώνετε πολλαπλές σελίδες σε μονά φύλλα χαρτιού.

Για χρήστες Windows

- Κάντε κλικ στην καρτέλα **Advanced Layout**.
- Επιλέξτε το πλαίσιο ελέγχου **Print Layout** και τον αριθμό των σελίδων που θέλετε να εκτυπώσετε σε ένα φύλλο χαρτιού.

- Εάν θέλετε να κάνετε αναλυτικές ρυθμίσεις, κάντε κλικ στο **More Settings**. Εμφανίζεται το παράθυρο διαλόγου ρυθμίσεων Print Layout.

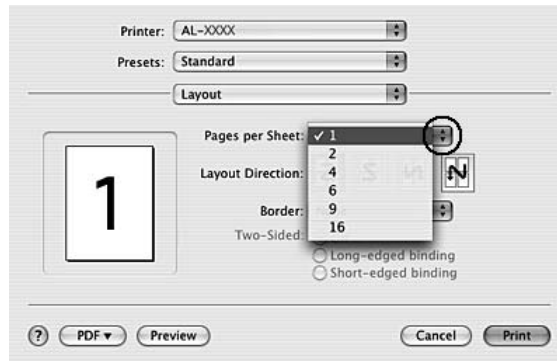


- Επιλέξτε τις κατάλληλες ρυθμίσεις. Για λεπτομέρειες σχετικά με την κάθε ρύθμιση, ανατρέξτε στην ηλεκτρονική βοήθεια.
- Κάντε κλικ στο **OK**.

Για χρήστες Mac OS X

- Ανοίξτε το παράθυρο διαλόγου Print (Εκτύπωση).
- Επιλέξτε **Layout (Διάταξη)** από την αναπτυσσόμενη λίστα.

- Επιλέξτε τον αριθμό των σελίδων που θέλετε να εκτυπώσετε σε ένα φύλλο χαρτιού από την αναπτυσσόμενη λίστα.



- Επιλέξτε **Print (Εκτύπωση)**.

Σημείωση:

Οι ρυθμίσεις *Layout (Διάταξη)* αποτελούν μια τυπική λειτουργία του Mac OS X.

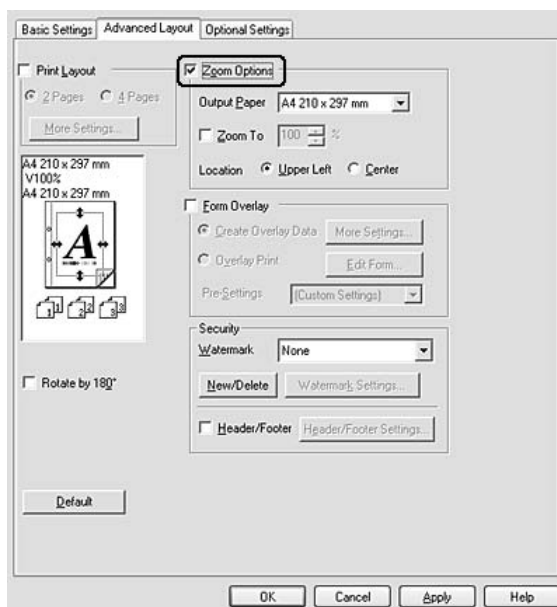
Αλλαγή μεγέθους εκτυπώσεων

Η λειτουργία αυτή σας παρέχει τη δυνατότητα να μεγεθύνετε ή να μειώσετε το μέγεθος του εγγράφου σας.

Για χρήστες Windows

- Κάντε κλικ στην καρτέλα **Advanced Layout**.

2. Επιλέξτε το πλαίσιο ελέγχου **Zoom Options**.



3. Για να αλλάξετε αυτόματα το μέγεθος των σελίδων ώστε να ταιριάζουν με το χαρτί εξόδου, επιλέξτε το μέγεθος χαρτιού που θέλετε από την αναπτυσσόμενη λίστα Output Paper. Εάν θέλετε να αλλάξετε το μέγεθος των σελίδων σε ένα συγκεκριμένο ποσοστό μεγέθυνσης, επιλέξτε το πλαίσιο ελέγχου **Zoom To** και κατόπιν ορίστε το ποσοστό. Μπορείτε, επίσης, να επιλέξετε το μέγεθος του χαρτιού εξόδου.
4. Επιλέξτε **Upper Left** (για να εκτυπωθεί η εικόνα σελίδας με το μειωμένο μέγεθος στην επάνω αριστερή γωνία του χαρτιού) ή **Center** (για να εκτυπωθεί η εικόνα σελίδας με το μειωμένο μέγεθος στο κέντρο του χαρτιού) στη ρύθμιση Location.

Σημείωση:

Η ρύθμιση αυτή δεν είναι διαθέσιμη όταν έχετε επιλέξει το πλαίσιο ελέγχου **Zoom To**.

5. Κάντε κλικ στο **OK**.

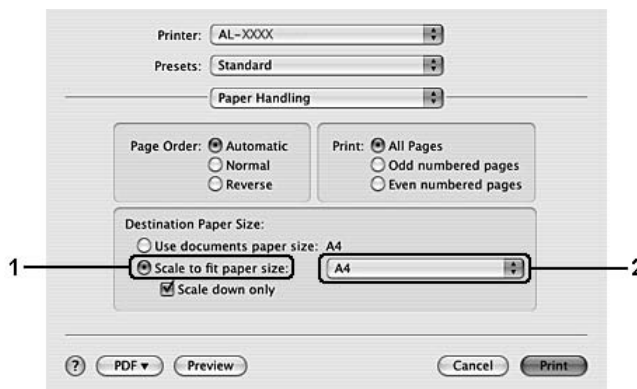
Για χρήστες Mac OS X

Σημείωση:

Το ποσοστό μεγέθυνσης ή μείωσης του μεγέθους ορίζεται αυτόματα, ανάλογα με το μέγεθος χαρτιού που επιλέγετε.

1. Ανοίξτε το παράθυρο διαλόγου Print (Εκτύπωση).

2. Επιλέξτε **Paper Handling (Χειρισμός χαρτιού)** από την αναπτυσσόμενη λίστα.
3. Επιλέξτε το πλαίσιο ελέγχου **Scale to fit paper size (Προσαρμογή στο μέγεθος του χαρτιού)** και κατόπιν επιλέξτε το μέγεθος χαρτιού που θέλετε από την αναπτυσσόμενη λίστα.



Σημείωση:

Εάν επιλέξετε **Scale down only (Προσαρμογή μόνο με σμίκρυνση)** τα έγγραφά σας δεν θα μεγεθυνθούν ακόμα και αν επιλέξετε μεγάλο μέγεθος χαρτιού.

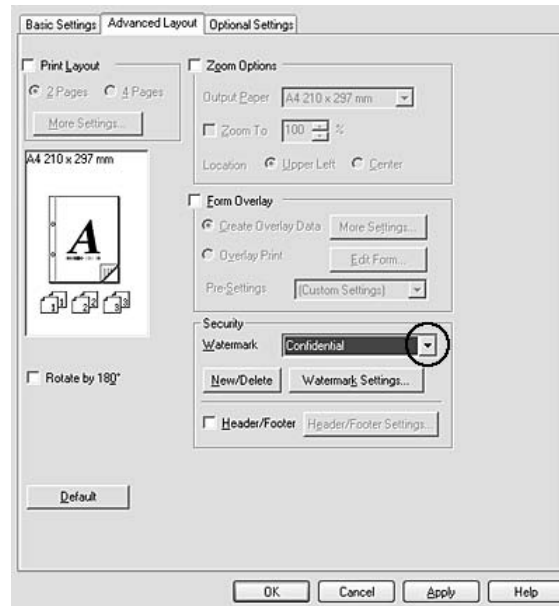
Εκτύπωση υδατογραφημάτων

Η λειτουργία αυτή σας παρέχει τη δυνατότητα να εκτυπώνετε ένα υδατογράφημα με κείμενο ή εικόνα στο έγγραφό σας.

Για χρήστες Windows

1. Κάντε κλικ στην καρτέλα **Advanced Layout**.

2. Επιλέξτε το υδατογράφημα που θέλετε να χρησιμοποιήσετε από την αναπτυσσόμενη λίστα Watermark.

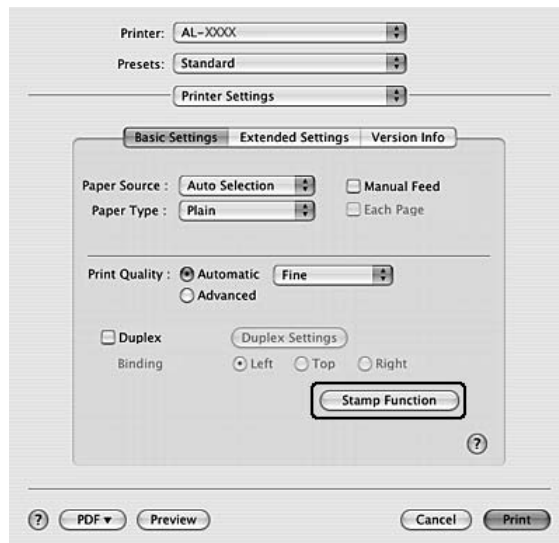


3. Εάν θέλετε να κάνετε αναλυτικές ρυθμίσεις, κάντε κλικ στο **Watermark Settings** και κάντε τις απαραίτητες ρυθμίσεις. Για λεπτομέρειες σχετικά με την κάθε ρύθμιση, ανατρέξτε στην ηλεκτρονική βοήθεια.
4. Κάντε κλικ στο **OK**.

Για χρήστες Mac OS X

1. Ανοίξτε το παράθυρο διαλόγου Print (Εκτύπωση).
2. Επιλέξτε **Printer Settings** από την αναπτυσσόμενη λίστα και στη συνέχεια **Basic Settings**.

3. Κάντε κλικ στο **Stamp Function**.



4. Επιλέξτε το πλαίσιο ελέγχου **Watermark** και κάντε κλικ στο **Watermark Settings**.
5. Επιλέξτε το υδατογράφημα που θέλετε από την αναπτυσσόμενη λίστα Watermark.
6. Επιλέξτε τις κατάλληλες ρυθμίσεις. Για λεπτομέρειες σχετικά με την κάθε ρύθμιση, ανατρέξτε στην ηλεκτρονική βοήθεια.
7. Κάντε κλικ στο **OK**.

Δημιουργία νέου υδατογραφήματος

Για χρήστες Windows

1. Κάντε κλικ στην καρτέλα **Advanced Layout**.
2. Κάντε κλικ στο **New/Delete**.
3. Επιλέξτε **Text** ή **BMP** και πληκτρολογήστε ένα όνομα για το νέο υδατογράφημα στο πλαίσιο Name.
4. Εάν επιλέξετε **Text**, πληκτρολογήστε το κείμενο του υδατογραφήματος στο πλαίσιο **Text**. Εάν επιλέξετε **BMP**, κάντε κλικ στο κουμπί **Browse**, επιλέξτε το αρχείο BMP που θέλετε να χρησιμοποιήσετε και στη συνέχεια πατήστε **Open (Άνοιγμα)**.

5. Πληκτρολογήστε το όνομα του υδατογραφήματος στο πλαίσιο **Name**.
6. Κάντε κλικ στο **Save**. Το υδατογράφημά σας θα εμφανιστεί στο πλαίσιο List.

Σημείωση:

- Για να τροποποιήσετε το αποθηκευμένο υδατογράφημα κειμένου, επιλέξτε το από το πλαίσιο List και, στη συνέχεια, ακολουθήστε τα βήματα 4 έως 6.
- Για να καταργήσετε το αποθηκευμένο υδατογράφημα, επιλέξτε το από το πλαίσιο List και, στη συνέχεια, κάντε κλικ στο **Delete**. Μετά τη διαγραφή του, πατήστε **OK** για να κλείσετε το παράθυρο διαλόγου.

7. Κάντε κλικ στο **OK**.

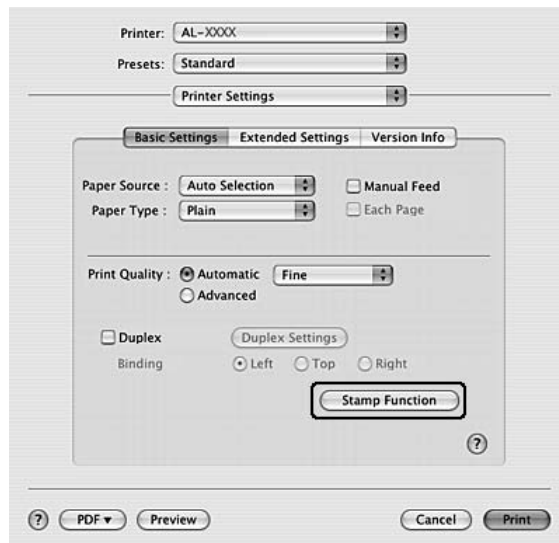
Σημείωση:

- Μπορείτε να καταχωρήσετε έως 10 προσαρμοσμένα υδατογραφήματα.
- Τα αποθηκευμένα υδατογραφήματα μπορούν να χρησιμοποιηθούν μόνο με το πρόγραμμα οδήγησης στο οποίο τα αποθηκεύσατε. Ακόμα και αν έχουν οριστεί πολλά ονόματα εκτυπωτών για ένα πρόγραμμα οδήγησης, οι ρυθμίσεις είναι διαθέσιμες μόνο για το όνομα του εκτυπωτή στον οποίο τις έχετε αποθηκεύσει.
- Όταν γίνεται κοινή χρήση του εκτυπωτή σε δίκτυο, δεν μπορείτε να δημιουργήσετε υδατογράφημα ορισμένο από τον χρήστη στον πελάτη.

Για χρήστες Mac OS X

1. Ανοίξτε το παράθυρο διαλόγου Print (Εκτύπωση).
2. Επιλέξτε **Printer Settings** από την αναπτυσσόμενη λίστα και στη συνέχεια **Basic Settings**.

3. Κάντε κλικ στο **Stamp Function**.



4. Επιλέξτε το πλαίσιο ελέγχου **Watermark** και κάντε κλικ στο **Watermark Settings**.
5. Κάντε κλικ στο **New/Delete**.
6. Κάντε κλικ στο **Add Text** ή **Add Image** από το πλαίσιο διαλόγου Custom Settings.
7. Εάν επιλέξετε **Add Text**, πληκτρολογήστε το κείμενο του υδατογραφήματος, επιλέξτε **Font** και **Style** και στη συνέχεια πατήστε **OK** στο πλαίσιο διαλόγου Edit Text. Εάν επιλέξετε **Add Image**, επιλέξτε ένα αρχείο εικόνας (PDF, PNG, ή JPG) και στη συνέχεια κάντε κλικ στο **Open (Άνοιγμα)**.

Σημείωση:

Για να πληκτρολογήσετε το κείμενο του υδατογραφήματος, ανοίξτε το πλαίσιο διαλόγου εισαγωγής κειμένου κάνοντας κλικ στο πλαίσιο κειμένου. Πληκτρολογήστε το κείμενο και στη συνέχεια κάντε κλικ στο **OK**.

8. Πληκτρολογήστε το όνομα του αρχείου στο πλαίσιο Watermark και πατήστε **Save**.

Σημείωση:

- Για να τροποποιήσετε το αποθηκευμένο υδατογράφημα του κειμένου, επιλέξτε το από το πλαίσιο Mark List και, κατόπιν, κάντε κλικ στο **Edit Text**. Μετά την τροποποίηση, φροντίστε να κάνετε κλικ στο **Save**.

- ❑ Για να καταργήσετε το αποθηκευμένο υδατογράφημα, επιλέξτε το από το πλαίσιο **Mark List** και, στη συνέχεια, κάντε κλικ στο **Mark Delete**. Αφού το καταργήσετε, φροντίστε να κάνετε κλικ στο **Save**.

9. Επιλέξτε ένα αποθηκευμένο προσαρμοσμένο υδατογράφημα από την αναπτυσσόμενη λίστα Watermark στο παράθυρο διαλόγου Watermark Settings και κατόπιν πατήστε **OK**.

Σημείωση:

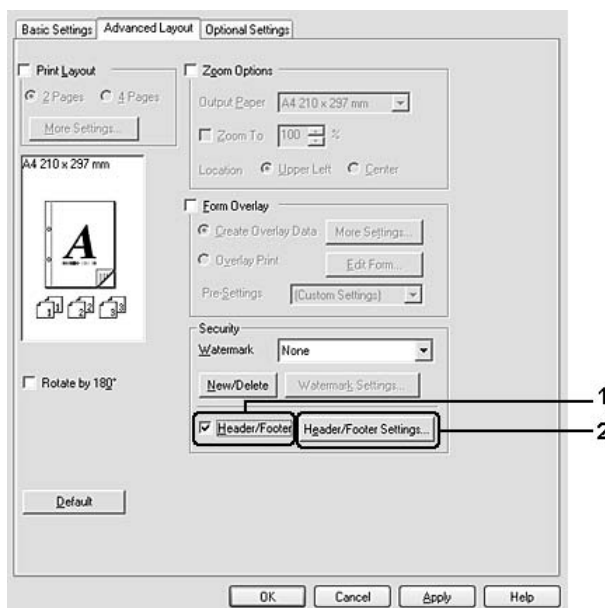
Μπορείτε να καταχωρήσετε έως 32 προσαρμοσμένα υδατογραφήματα.

Εκτύπωση κεφαλίδων και υποσέλιδων

Η λειτουργία αυτή σας παρέχει τη δυνατότητα να εκτυπώνετε το όνομα χρήστη, το όνομα του υπολογιστή, την ημερομηνία, την ώρα, ή τον αριθμό των αντιγράφων στο επάνω ή το κάτω μέρος κάθε σελίδας ενός εγγράφου.

Για χρήστες Windows

1. Κάντε κλικ στην καρτέλα **Advanced Layout**.
2. Επιλέξτε το πλαίσιο ελέγχου **Header/Footer** και κάντε κλικ στο **Header/Footer Settings**.



3. Επιλέξτε τα στοιχεία από την αναπτυσσόμενη λίστα.

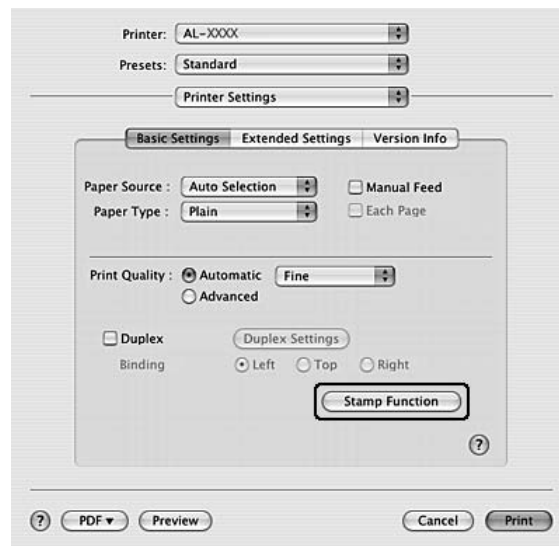
Σημείωση:

Εάν επιλέξετε **Collate Number**, θα εκτυπωθεί ο αριθμός των αντιγράφων.

4. Κάντε κλικ στο **OK**.

Για χρήστες Mac OS X

1. Ανοίξτε το παράθυρο διαλόγου Print (Εκτύπωση).
2. Επιλέξτε **Printer Settings** από την αναπτυσσόμενη λίστα και στη συνέχεια **Basic Settings**.
3. Κάντε κλικ στο **Stamp Function**.



4. Επιλέξτε το πλαίσιο ελέγχου **Header/Footer** και κάντε κλικ στο **Header/Footer Settings**.
5. Επιλέξτε τα στοιχεία από την αναπτυσσόμενη λίστα.

Σημείωση:

Εάν επιλέξετε **Collate Number**, θα εκτυπωθεί ο αριθμός των αντιγράφων.

6. Κάντε κλικ στο **OK**.

Εκτύπωση με επικάλυψη

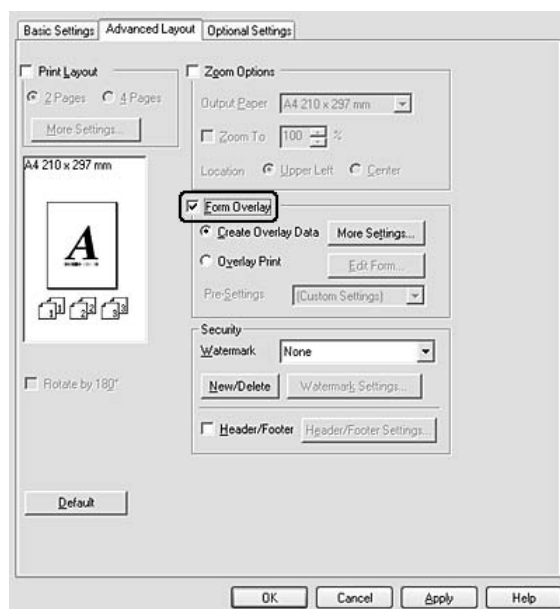
Η λειτουργία αυτή σας επιτρέπει να εκτυπώσετε πρότυπες φόρμες ή επιστολόχαρτα στο αρχικό έγγραφο.

Σημείωση:

- Αυτό το λογισμικό προορίζεται μόνο για *Windows*.
- Η λειτουργία επικάλυψης είναι διαθέσιμη μόνον όταν είναι επιλεγμένη η ρύθμιση **High Quality (Printer)** για την επιλογή *Printing Mode* στο παράθυρο διαλόγου *Extended Settings* από την καρτέλα *Optional Settings*.

Δημιουργία επικάλυψης

1. Ανοίξτε το αρχείο στο οποίο θέλετε να δημιουργήσετε μια επικάλυψη.
2. Από την εφαρμογή, μεταβείτε στο πρόγραμμα οδήγησης του εκτυπωτή. Για λεπτομέρειες, ανατρέξτε στην ενότητα “Μετάβαση στο πρόγραμμα οδήγησης του εκτυπωτή” στη σελίδα 127.
3. Κάντε κλικ στην καρτέλα **Advanced Layout**.
4. Επιλέξτε το πλαίσιο ελέγχου **Form Overlay**.



5. Επιλέξτε **Create Overlay Data** και έπειτα κάντε κλικ στο **More Settings**. Εμφανίζεται το πλαίσιο διαλόγου Create Form.
6. Πληκτρολογήστε το όνομα της φόρμας στο πλαίσιο Form Name και την περιγραφή της στο πλαίσιο Description.
7. Επιλέξτε **Foreground Document** ή **Background Document** για να καθορίσετε εάν η επικάλυψη θα εκτυπωθεί στο πρώτο πλάνο ή ως φόντο του εγγράφου.
8. Επιλέξτε το πλαίσιο ελέγχου **Assign to Paper Source** για να εμφανίσετε το όνομα της φόρμας στην αναπτυσσόμενη λίστα Paper Source από την καρτέλα Basic Settings.
9. Πατήστε **OK** στο πλαίσιο διαλόγου Create Form.
10. Κάντε κλικ στο **OK** (Για Windows 2000, κάντε κλικ στο **Apply (Εφαρμογή)**) στην καρτέλα Advanced Layout.

Σημείωση:

Για να αλλάξετε τις ρυθμίσεις των δεδομένων φόρμας επικάλυψης που δημιουργήσατε, μεταβείτε στο πρόγραμμα οδήγησης εκτυπωτή και επαναλάβετε όλα τα βήματα στην παρούσα σελίδα. Σημειώστε ότι στο βήμα 5 επιλέγετε **Overlay Print** και, στη συνέχεια, κάνετε κλικ στο **Edit Form**.

Εκτύπωση εγγράφου με επικάλυψη

Μπορείτε να επιλέξετε τα καταχωρημένα δεδομένα φόρμας από την αναπτυσσόμενη λίστα Paper Source στην καρτέλα Basic Settings. Για καταχώρηση δεδομένων φόρμας στο Paper Source, ανατρέξτε στο βήμα 8 στο “Δημιουργία επικάλυψης” στη σελίδα 60.

Εάν δεν υπάρχουν καταχωρημένα δεδομένα φόρμας επικάλυψης στο Paper Source ή, εάν θέλετε να κάνετε αναλυτικές ρυθμίσεις, ακολουθήστε τα παρακάτω βήματα.

1. Ανοίξτε το αρχείο προς εκτύπωση με δεδομένα επικάλυψης.
2. Από την εφαρμογή, μεταβείτε στο πρόγραμμα οδήγησης του εκτυπωτή. Για λεπτομέρειες, ανατρέξτε στην ενότητα “Μετάβαση στο πρόγραμμα οδήγησης του εκτυπωτή” στη σελίδα 127.
3. Κάντε κλικ στην καρτέλα **Advanced Layout**.
4. Επιλέξτε το πλαίσιο ελέγχου **Form Overlay**.
5. Επιλέξτε το πλαίσιο ελέγχου **Overlay Print** και κάντε κλικ στο **More Settings**. Εμφανίζεται το πλαίσιο διαλόγου Form Selection.

6. Επιλέξτε τις κατάλληλες ρυθμίσεις. Για λεπτομέρειες σχετικά με την κάθε ρύθμιση, ανατρέξτε στην ηλεκτρονική βοήθεια.
7. Πατήστε **OK** στο πλαίσιο διαλόγου Form Selection.
8. Κάντε κλικ στο **OK** στην καρτέλα Advanced Layout.
9. Κάντε κλικ στο **OK** (Για Windows 2000, κάντε κλικ στο **Print**).

Αποθήκευση προρυθμίσεων φόρμας με επικάλυψη

Η λειτουργία αυτή σας επιτρέπει να αποθηκεύσετε τις ρυθμίσεις που δημιουργήσατε στο “Εκτύπωση εγγράφου με επικάλυψη” στη σελίδα 61.

1. Από το πλαίσιο διαλόγου Form Selection, πατήστε **Save/Delete**. Για να ανοίξετε το παράθυρο διαλόγου, ανατρέξτε στην ενότητα “Εκτύπωση εγγράφου με επικάλυψη” στη σελίδα 61.
2. Πληκτρολογήστε το όνομα των προρυθμίσεων στο πλαίσιο Form Pre-Settings Name και πατήστε **Save**. Το όνομα των προρυθμίσεών σας θα εμφανίζεται στην αναπτυσσόμενη λίστα Form Pre-Settings στο πλαίσιο διαλόγου Form Selection.
3. Κάντε κλικ στο **OK**. Το όνομα των προρυθμίσεών σας θα εμφανίζεται στην αναπτυσσόμενη λίστα Pre-Settings στο πλαίσιο διαλόγου Advanced Layout.

Σημείωση:

- Για να διαγράψετε μια προρύθμιση φόρμας επικάλυψης, ακολουθήστε το βήμα 1, επιλέξτε το όνομα της προρύθμισης που επιθυμείτε να διαγράψετε από την αναπτυσσόμενη λίστα Form Pre-Settings και κάντε κλικ στο **Delete**. Στη συνέχεια, κάντε κλικ στο **OK**.
- Μπορείτε να αποθηκεύσετε έως 20 προρυθμίσεις.

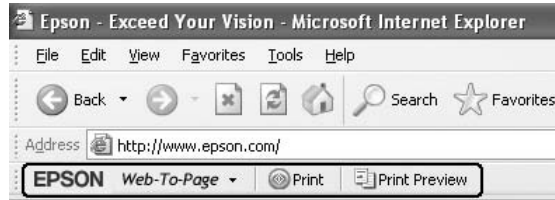
Εκτύπωση ιστοσελίδων προσαρμοσμένων στο μέγεθος του χαρτιού σας

Η λειτουργία αυτή σας παρέχει τη δυνατότητα να προσαρμόζετε τις ιστοσελίδες στο μέγεθος χαρτιού που χρησιμοποιείτε κατά την εκτύπωση. Εγκατάσταση EPSON Web-To-Page από το Δίσκο λογισμικού του εκτυπωτή.

Σημείωση:

Αυτό το λογισμικό προορίζεται μόνο για Windows.

Αφού εγκαταστήσετε το EPSON Web-To-Page, η γραμμή μενού εμφανίζεται στη Microsoft Internet Explorer Toolbar (γραμμή εργαλείων του Microsoft Internet Explorer). Εάν δεν εμφανίζεται, επιλέξτε **Toolbars (Γραμμές εργαλείων)** από το μενού View (Προβολή) του Internet Explorer και κατόπιν επιλέξτε **EPSON Web-To-Page**.



Κεφάλαιο 3

Εγκατάσταση πρόσθετων στοιχείων

Πρόσθετη μονάδα κασέτας χαρτιού

Για λεπτομέρειες σχετικά με τους τύπους και τα μεγέθη χαρτιού που μπορείτε να χρησιμοποιήσετε με την πρόσθετη κασέτα χαρτιού, ανατρέξτε στην ενότητα “Κάτω μονάδα κασέτας χαρτιού” στη σελίδα 31. Για πληροφορίες σχετικά με τις προδιαγραφές, ανατρέξτε στην ενότητα “Πρόσθετη μονάδα κασέτας χαρτιού” στη σελίδα 171.

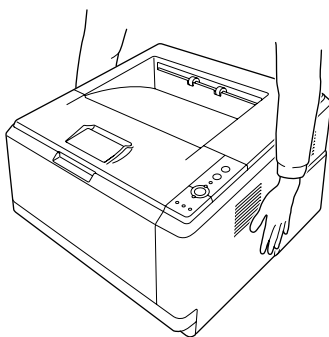
Σημείωση:

Μπορείτε να εγκαταστήσετε μία πρόσθετη μονάδα κασέτας χαρτιού (Epson AcuLaser σειράς M2300/M2310) ή δύο πρόσθετες μονάδες κασέτας χαρτιού (Epson AcuLaser σειράς M2400/M2410) στον εκτυπωτή.

Προφυλάξεις κατά το χειρισμό

Ακολουθείτε πάντα τις παρακάτω προφυλάξεις κατά το χειρισμό πριν εγκαταστήσετε το πρόσθετο στοιχείο:

Βεβαιωθείτε ότι σηκώνετε τον εκτυπωτή από τις θέσεις που φαίνονται παρακάτω.



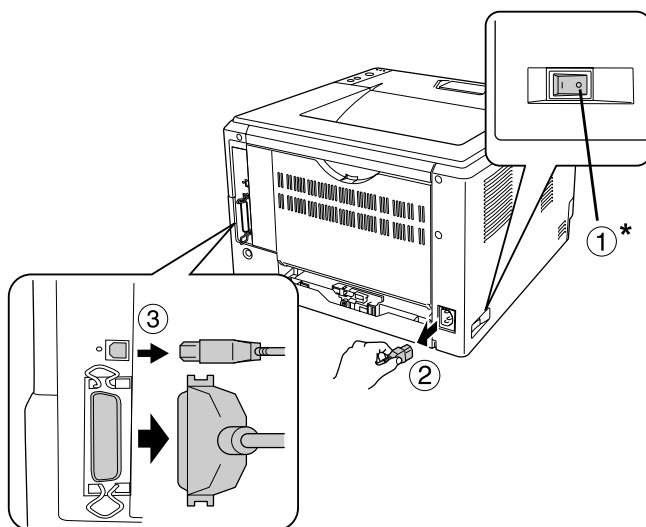
Προειδοποίηση:

Για να σηκώσετε τον εκτυπωτή με ασφάλεια, πρέπει να τον κρατάτε από τις θέσεις που φαίνονται παραπάνω. Εάν δεν τον μεταφέρετε σωστά, ο εκτυπωτής μπορεί να πέσει και να υποστεί ζημιά ή να προκληθεί τραυματισμός.

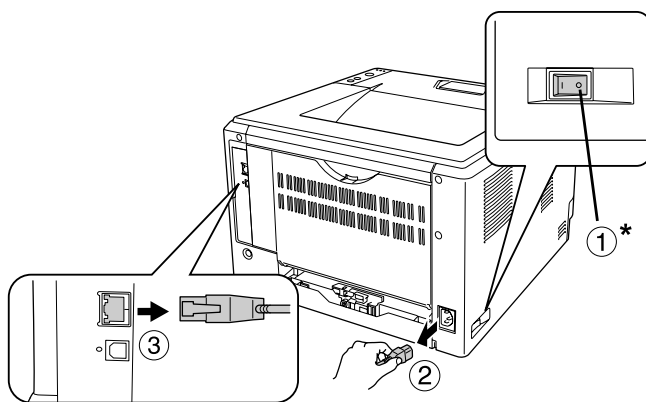
Εγκατάσταση της πρόσθετης μονάδας κασέτας χαρτιού

1. Απενεργοποιήστε τον εκτυπωτή και αποσυνδέστε το καλώδιο τροφοδοσίας και όλα τα καλώδια διασύνδεσης.

Μοντέλο D



Μοντέλο DN



* Απενεργοποίηση



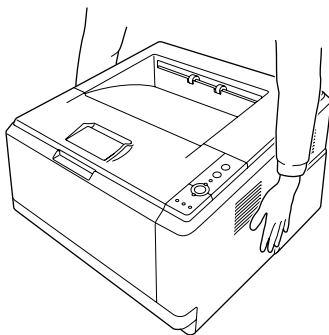
Προσοχή:

Φροντίστε να αποσυνδέσετε το καλώδιο τροφοδοσίας από τον εκτυπωτή για να αποφύγετε την ηλεκτροπληξία.

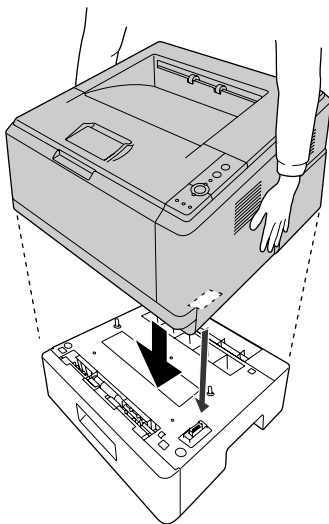
2. Αφαιρέστε προσεκτικά την πρόσθετη μονάδα κασέτας χαρτιού από το χαρτόνι της συσκευασίας της και τοποθετήστε την στο σημείο που σκοπεύετε να εγκαταστήσετε τον εκτυπωτή.

Σημείωση:

- Αφαιρέστε τα προστατευτικά υλικά από τη μονάδα.
 - Φυλάξτε όλα τα προστατευτικά υλικά για την περίπτωση που χρειαστεί να αποστείλετε την πρόσθετη κασέτα χαρτιού στο μέλλον.
3. Πιάστε τον εκτυπωτή στη θέση που υποδεικνύεται παρακάτω και σηκώστε τον προσεκτικά.



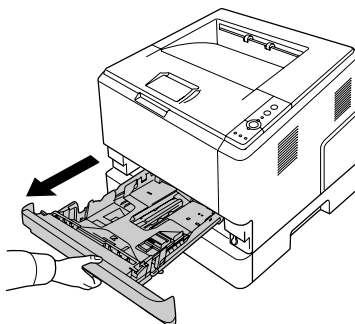
4. Ευθυγραμμίστε τις γωνίες του εκτυπωτή και της μονάδας και, στη συνέχεια, χαμηλώστε προσεκτικά τον εκτυπωτή επάνω στη μονάδα ούτως ώστε η υποδοχή και οι δύο ακίδες στο πάνω μέρος της μονάδας να εισέλθουν στις οπές στη βάση του εκτυπωτή.



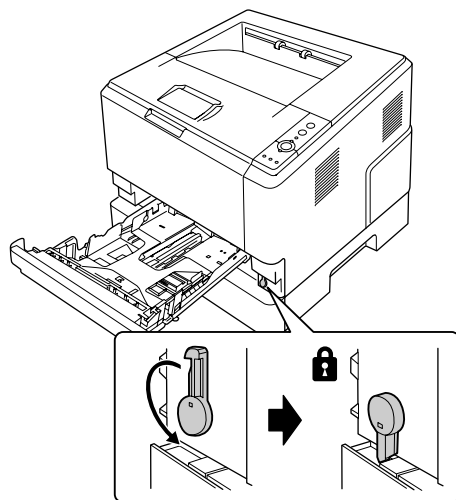
Σημείωση:

Μπορείτε να εγκαταστήσετε μία πρόσθετη μονάδα κασέτας χαρτιού (Epson AcuLaser σειράς M2300/M2310) ή δύο πρόσθετες μονάδες κασέτας χαρτιού (Epson AcuLaser σειράς M2400/M2410) στον εκτυπωτή. Για να εγκαταστήσετε τις δύο μονάδες, τοποθετήστε τη μία επάνω στην άλλη και στη συνέχεια τοποθετήστε τον εκτυπωτή επάνω σε αυτές.

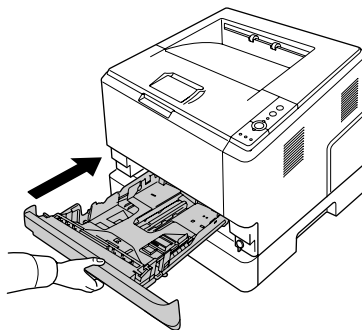
5. Τραβήξτε τη θήκη χαρτιού έξω από τη μονάδα κασέτας.



6. Στρίψτε τον μοχλό στη θέση όπως φαίνεται παρακάτω, ώστε να ασφαλίσει την πρόσθετη μονάδα κασέτας χαρτιού.



7. Τοποθετήστε πάλι την κασέτα χαρτιού μέσα στη μονάδα.



8. Συνδέστε πάλι όλα τα καλώδια διασύνδεσης και το καλώδιο τροφοδοσίας.
9. Τοποθετήστε το καλώδιο τροφοδοσίας του εκτυπωτή σε μία ηλεκτρική πρίζα.
10. Ενεργοποιήστε τον εκτυπωτή.

Για να βεβαιωθείτε ότι το πρόσθετο στοιχείο έχει εγκατασταθεί σωστά, εκτυπώστε μία σελίδα κατάστασης. Ανατρέξτε στην ενότητα “Εκτύπωση μιας σελίδας κατάστασης” στη σελίδα 101.

Σημείωση για χρήστες Windows:

Αν δεν έχει εγκατασταθεί το EPSON Status Monitor, πρέπει να ορίσετε τις ρυθμίσεις μη αυτόματα στο πρόγραμμα οδήγησης του εκτυπωτή. Ανατρέξτε στην ενότητα “Δημιουργία προαιρετικών ρυθμίσεων” στη σελίδα 128.

Σημείωση για χρήστες Macintosh:

Όταν έχετε συνδέσει ή αφαιρέσει πρόσθετα στοιχεία, πρέπει να διαγράψετε τον εκτυπωτή χρησιμοποιώντας το **Print & Fax (Εκτύπωση & Φαξ)** (για Mac OS X 10.5 ή μεταγενέστερο) ή το **Printer Setup Utility (Βοηθητικό πρόγραμμα εγκατάστασης εκτυπωτή)** (για Mac OS X 10.4) και στη συνέχεια να καταχωρήσετε πάλι τον εκτυπωτή.

Αφαίρεση της πρόσθετης μονάδας κασέτας χαρτιού

Πραγματοποιήστε τη διαδικασία εγκατάστασης με την αντίστροφη σειρά.

Μονάδα μνήμης

Εγκαθιστώντας μια πρόσθετη μονάδα μνήμης DIMM (Dual In-line Memory Module), μπορείτε να αυξήσετε τη μνήμη του εκτυπωτή έως 288MB (320 MB για τα μοντέλα DN). Ίσως χρειαστεί να αυξήσετε τη μνήμη του εκτυπωτή εάν αντιμετωπίζετε προβλήματα κατά την εκτύπωση πολύπλοκων γραφικών.

Εγκατάσταση μονάδας μνήμης



Προειδοποίηση:

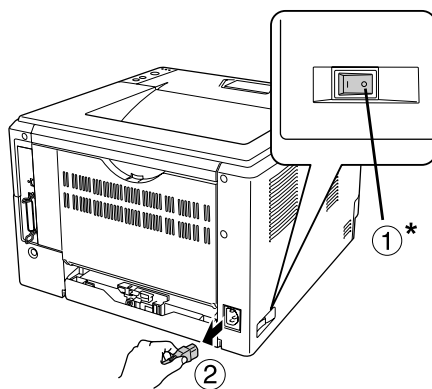
Να είστε προσεκτικοί όταν εκτελείτε κάποια εργασία στο εσωτερικό του εκτυπωτή καθώς κάποια εξαρτήματα είναι αιχμηρά και ίσως προκαλέσουν τραυματισμό.



Προσοχή:

Πριν εγκαταστήσετε τη μονάδα μνήμης, αγγίξτε ένα γειωμένο μεταλλικό αντικείμενο για να βεβαιωθείτε ότι έχετε αποφορτιστεί από τυχόν στατικό ηλεκτρισμό. Διαφορετικά, ίσως προκαλέσετε βλάβη σε εξαρτήματα που είναι ευαίσθητα στον στατικό ηλεκτρισμό.

1. Απενεργοποιήστε τον εκτυπωτή και αποσυνδέστε το καλώδιο τροφοδοσίας.



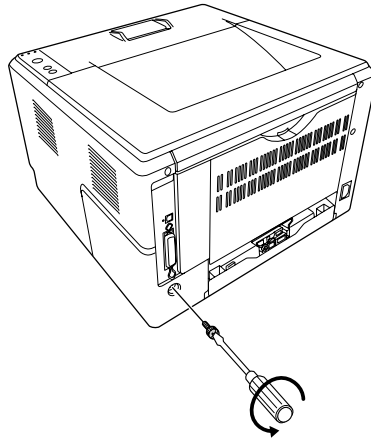
* Απενεργοποίηση



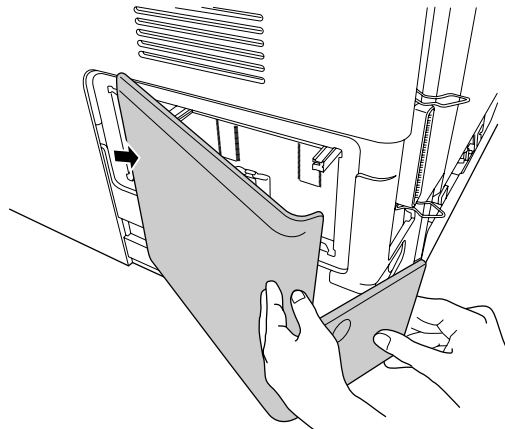
Προσοχή:

Φροντίστε να αποσυνδέσετε το καλώδιο τροφοδοσίας από τον εκτυπωτή για να αποφύγετε την ηλεκτροπληξία.

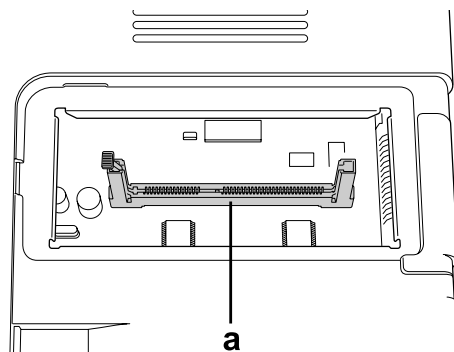
2. Αφαιρέστε τη βίδα από το πρόσθετο κάλυμμα στο πίσω μέρος του εκτυπωτή, χρησιμοποιώντας το κατσαβίδι.



3. Αφαιρέστε το πρόσθετο κάλυμμα.

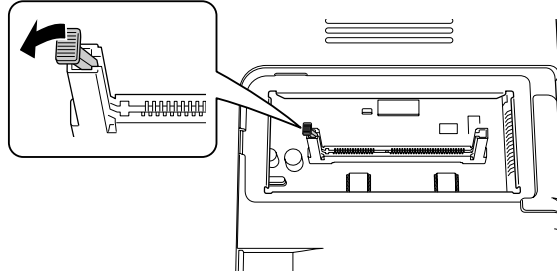


4. Εντοπίστε την υποδοχή μνήμης. Η θέση υποδεικνύεται παρακάτω.

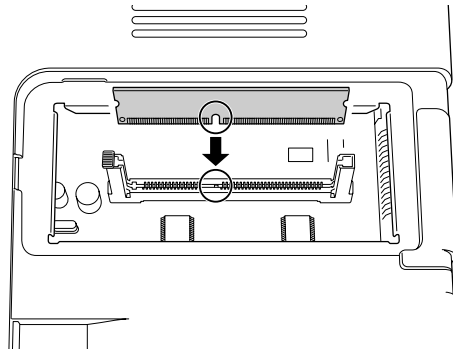


a. υποδοχή μνήμης

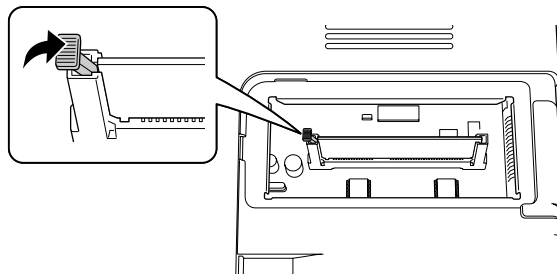
5. Πιέστε ένα λευκό στήριγμα χαρτιού έως ότου σταματήσει.



6. Ωθήστε τη μονάδα μνήμης στην υποδοχή μνήμης έως ότου σταματήσει.



7. Ολισθήστε το λευκό στήριγμα χαρτιού προς το μέρος σας ώστε να ασφαλίσει η μονάδα μνήμης.



**Προσοχή:**

- Μην εφαρμόζετε υπερβολική δύναμη.
- Φροντίστε να τοποθετήσετε τη μνήμη ώστε αυτή να είναι στραμμένη προς τη σωστή κατεύθυνση.
- Μην αφαιρέσετε καμία μονάδα από την πλακέτα τυπωμένου κυκλώματος. Διαφορετικά, ο εκτυπωτής δεν θα λειτουργεί.

8. Τοποθετήστε ξανά το πρόσθετο κάλυμμα.
9. Σφίξτε τη βίδα στο πρόσθετο κάλυμμα χρησιμοποιώντας το κατσαβίδι.
10. Συνδέστε πάλι όλα τα καλώδια διασύνδεσης και το καλώδιο τροφοδοσίας.
11. Τοποθετήστε το καλώδιο τροφοδοσίας του εκτυπωτή σε μία ηλεκτρική πρίζα.
12. Ενεργοποιήστε τον εκτυπωτή.

Για να βεβαιωθείτε ότι το πρόσθετο στοιχείο έχει εγκατασταθεί σωστά, εκτυπώστε μία σελίδα κατάστασης. Ανατρέξτε στην ενότητα “Εκτύπωση μιας σελίδας κατάστασης” στη σελίδα 101.

Σημείωση για χρήστες Windows:

Αν δεν έχει εγκατασταθεί το EPSON Status Monitor, πρέπει να ορίσετε τις ρυθμίσεις μη αυτόματα στο πρόγραμμα οδήγησης του εκτυπωτή. Ανατρέξτε στην ενότητα “Δημιουργία προαιρετικών ρυθμίσεων” στη σελίδα 128.

Σημείωση για χρήστες Macintosh:

Όταν έχετε συνδέσει ή αφαιρέσει πρόσθετα στοιχεία, πρέπει να διαγράψετε τον εκτυπωτή χρησιμοποιώντας το **Print & Fax (Εκτύπωση & Φαξ)** (για Mac OS X 10.5 ή μεταγενέστερο) ή το **Printer Setup Utility (Βοηθητικό πρόγραμμα εγκατάστασης εκτυπωτή)** (για Mac OS X 10.4) και στη συνέχεια να καταχωρήσετε πάλι τον εκτυπωτή.

Αφαίρεση μονάδας μνήμης**Προειδοποίηση:**

Να είστε προσεκτικοί όταν εκτελείτε κάποια εργασία στο εσωτερικό του εκτυπωτή καθώς κάποια εξαρτήματα είναι αιχμηρά και ίσως προκαλέσουν τραυματισμό.

**Προσοχή:**

Πριν αφαιρέσετε μια μονάδα μνήμης, αγγίξτε ένα γειωμένο μεταλλικό αντικείμενο για να βεβαιωθείτε ότι έχετε αποφορτιστεί από τυχόν στατικό ηλεκτρισμό. Διαφορετικά, ίσως προκαλέσετε βλάβη σε εξαρτήματα που είναι ευαίσθητα στον στατικό ηλεκτρισμό.

Πραγματοποιήστε τη διαδικασία εγκατάστασης με την αντίστροφη σειρά.

Κεφάλαιο 4

Αντικατάσταση αναλώσιμων προϊόντων/εξαρτημάτων συντήρησης

Προφυλάξεις κατά την αντικατάσταση

Ακολουθείτε πάντα τις παρακάτω προφυλάξεις κατά το χειρισμό όταν αντικαθιστάτε αναλώσιμα προϊόντα ή εξαρτήματα αντικατάστασης:

Για λεπτομέρειες σχετικά με την αντικατάσταση, ανατρέξτε στις οδηγίες που συνοδεύουν τα αναλώσιμα προϊόντα ή τα εξαρτήματα συντήρησης.



Προειδοποίηση:

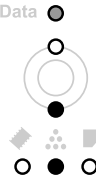
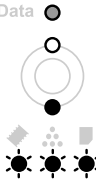
- Προσέξτε να μην αγγίζετε τη μονάδα τήξης, που φέρει την ένδειξη **CAUTION**, ή τις περιοχές γύρω από αυτή. Εάν ο εκτυπωτής έχει χρησιμοποιηθεί πρόσφατα, η θερμοκρασία της μονάδας τήξης και των γύρω περιοχών μπορεί να είναι εξαιρετικά υψηλή.
- Μη πετάτε τα χρησιμοποιημένα αναλώσιμα προϊόντα ή εξαρτήματα συντήρησης στη φωτιά, καθώς μπορεί να εκραγούν και να προκληθεί τραυματισμός. Η απόρριψή τους πρέπει να πραγματοποιείται σύμφωνα με τους τοπικούς κανονισμούς.
- Φροντίστε να υπάρχει αρκετός χώρος κατά τη διαδικασία της αντικατάστασης. Κατά την αντικατάσταση αναλώσιμων προϊόντων ή εξαρτημάτων συντήρησης, θα πρέπει να ανοίξετε ορισμένα μέρη του εκτυπωτή (όπως το κάλυμμα).
- Μην εγκαθιστάτε στον εκτυπωτή αναλώσιμα προϊόντα ή εξαρτήματα συντήρησης που πλησιάζουν στη λήξη της διάρκειας ζωής τους.

Για λεπτομέρειες σχετικά με τις προφυλάξεις κατά το χειρισμό, ανατρέξτε στην ενότητα “Χειρισμός αναλώσιμων προϊόντων και εξαρτημάτων συντήρησης” στη σελίδα 16.

Μηνύματα αντικατάστασης

Εάν ένα αναλώσιμο προϊόν ή ένα εξάρτημα συντήρησης φθάσει στη λήξη του χρόνου της διάρκειας ζωής του, ο εκτυπωτής εμφανίζει τις ακόλουθες ενδεικτικές λυχνίες στον πίνακα ή το παράθυρο του EPSON Status Monitor. Όταν συμβαίνει αυτό, θα πρέπει να αντικαθιστάτε το ληγμένο αναλώσιμο προϊόν ή εξάρτημα συντήρησης.

Σημειώστε ότι η κασέτα τόνερ που παρέχεται με τον εκτυπωτή σας χρησιμοποιείται μερικώς κατά τη διάρκεια της αρχικής εγκατάστασης. Επομένως, η κασέτα εκτυπώνει λιγότερες σελίδες σε σύγκριση με τις μεταγενέστερες κασέτες τόνερ.

Μοτίβο ενδεικτικών λυχνιών	Περιγραφή
	<p>Αντικατάσταση τόνερ</p> <p>Επεξήγηση:</p> <p>Η διάρκεια ζωής της κασέτας τόνερ έχει λήξει και πρέπει να αντικατασταθεί. Εάν ανάψει η ενδεικτική λυχνία Σφάλμα, δεν είναι δυνατή η συνέχιση της εκτύπωσης. Αντικαταστήστε την κασέτα τόνερ με μία καινούργια. Για οδηγίες, ανατρέξτε στην ενότητα “Αντικατάσταση αναλώσιμων προϊόντων/εξαρτημάτων συντήρησης” στη σελίδα 74.</p>
	<p>Αντικατάσταση μονάδας συντήρησης</p> <p>Επεξήγηση:</p> <p>Η διάρκεια ζωής της μονάδας συντήρησης έχει λήξει και πρέπει να αντικατασταθεί. Εάν ανάψει η ενδεικτική λυχνία Σφάλμα, δεν είναι δυνατή η συνέχιση της εκτύπωσης. Αντικαταστήστε τη μονάδα συντήρησης με μία καινούργια. Για οδηγίες, ανατρέξτε στην ενότητα “Αντικατάσταση αναλώσιμων προϊόντων/εξαρτημάτων συντήρησης” στη σελίδα 74.</p>

Σημείωση:

Η ενδεικτική λυχνία σφάλματος εμφανίζεται για ένα προϊόν αντικατάστασης τη φορά. Μετά την αντικατάσταση του προϊόντος, ελέγξτε τις λυχνίες στον πίνακα για τυχόν άλλα προϊόντα αντικατάστασης.

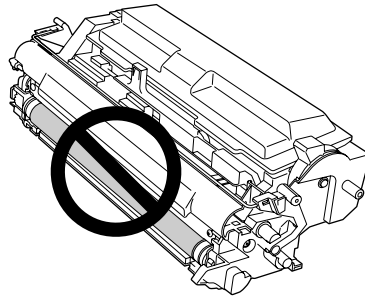
- Η κασέτα τόνερ δεν είναι μια ανεξάρτητη μονάδα την οποία τοποθετείτε απευθείας στον εκτυπωτή. Η κασέτα πρέπει να τοποθετηθεί στη θήκη της μονάδας υγρού εμφάνισης και, στη συνέχεια να εγκατασταθεί στον εκτυπωτή.

**Προειδοποίηση:**

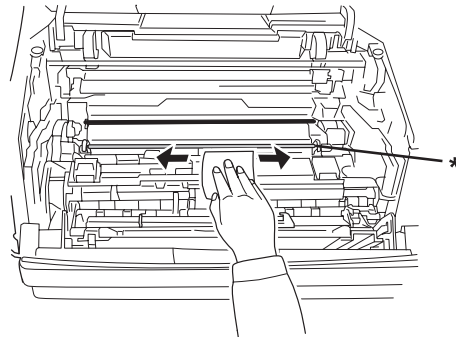
- ❑ Μην αγγίζετε το τόνερ. Κρατάτε πάντοτε το τόνερ μακριά από τα μάτια σας. Εάν το τόνερ πέσει στο δέρμα ή στα ρούχα σας, ξεπλύνετε αμέσως με σαπούνι και νερό.
- ❑ Αποθηκεύετε τα αναλώσιμα προϊόντα και τα εξαρτήματα συντήρησης μακριά από τα παιδιά.
- ❑ Μην πετάτε τα χρησιμοποιημένα αναλώσιμα προϊόντα ή εξαρτήματα συντήρησης στη φωτιά, καθώς μπορεί να εκραγούν και να προκληθεί τραυματισμός. Η απόρριψή τους πρέπει να πραγματοποιείται σύμφωνα με τους τοπικούς κανονισμούς.
- ❑ Εάν το τόνερ χυθεί, σκουπίστε το με σκούπα και φαράσι ή καθαρίστε το με πανί, σαπούνι και νερό. Καθώς τα λεπτά σωματίδια μπορούν να προκαλέσουν φωτιά ή έκρηξη αν έρθουν σε επαφή με σπινθήρα, μην χρησιμοποιείτε ηλεκτρική σκούπα.
- ❑ Προσέξτε να μην αγγίζετε τη μονάδα τήξης, που φέρει την ένδειξη **CAUTION** ή τις περιοχές γύρω από αυτή. Εάν ο εκτυπωτής έχει χρησιμοποιηθεί πρόσφατα, η θερμοκρασία της μονάδας τήξης και των γύρω περιοχών μπορεί να είναι εξαιρετικά υψηλή. Εάν πρέπει να αγγίξετε ένα από αυτά τα μέρη, περιμένετε 30 λεπτά μέχρι να υποχωρήσει η θερμότητα.

**Προσοχή:**

- ❑ Πριν αντικαταστήσετε την κασέτα τόνερ, πρέπει να ανοίξετε τελείως το κάλυμμα του εκτυπωτή. Διαφορετικά, ενδέχεται να προκληθεί ζημιά στον εκτυπωτή.
- ❑ Μην αγγίζετε ποτέ τον κύλινδρο εμφάνισης που εμφανίζεται μετά την απομάκρυνση του προστατευτικού καλύμματος. Διαφορετικά, η ποιότητα εκτύπωσης ενδέχεται να επηρεαστεί αρνητικά.



- ❑ Όταν αντικαθιστάτε την κασέτα τόνερ, σκουπίστε τη σκόνη από το χαρτί και τα σημάδια από τον μεταλλικό κύλινδρο μέσα στον εκτυπωτή με ένα στεγνό, μαλακό πανί όπως φαίνεται παρακάτω.



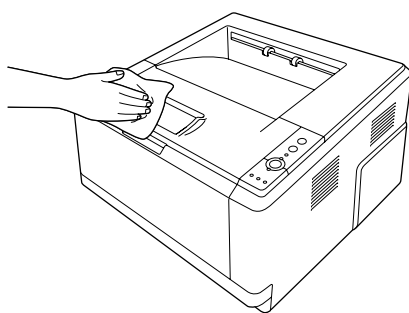
* μεταλλικός κύλινδρος

Κεφάλαιο 5

Καθαρισμός και μεταφορά του εκτυπωτή

Καθαρισμός του εκτυπωτή

Ο εκτυπωτής χρειάζεται ελάχιστο καθαρισμό. Αν το περίβλημα του εκτυπωτή είναι λερωμένο ή σκονισμένο, απενεργοποιήστε τον εκτυπωτή και καθαρίστε τον με ένα μαλακό, καθαρό πανί νοτισμένο με ένα ήπιο καθαριστικό.

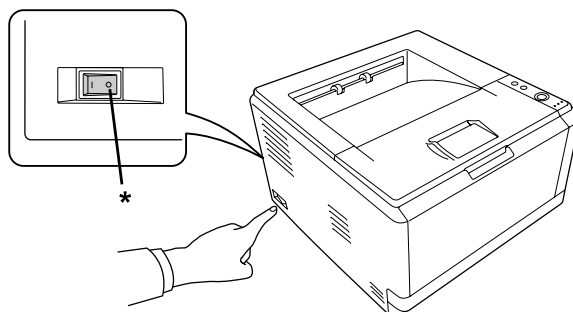


Προσοχή:

Ποτέ μη χρησιμοποιείτε οινόπνευμα ή διαλυτικό για να καθαρίσετε το κάλυμμα του εκτυπωτή. Τα χημικά αυτά μπορεί να προκαλέσουν βλάβη στα εξαρτήματα και το περίβλημα. Προσέξτε να μην εισχωρήσει νερό στο μηχανισμό του εκτυπωτή ή σε κάποιο ηλεκτρικό εξάρτημα.

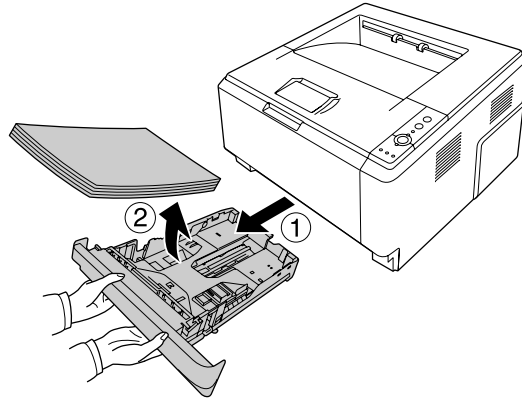
Καθαρισμός του κυλίνδρου συλλογής

1. Απενεργοποιήστε τον εκτυπωτή.

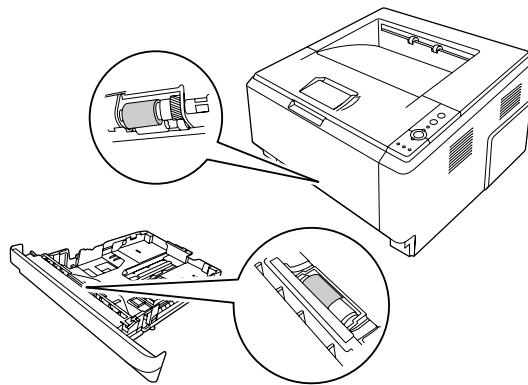


* Απενεργοποίηση

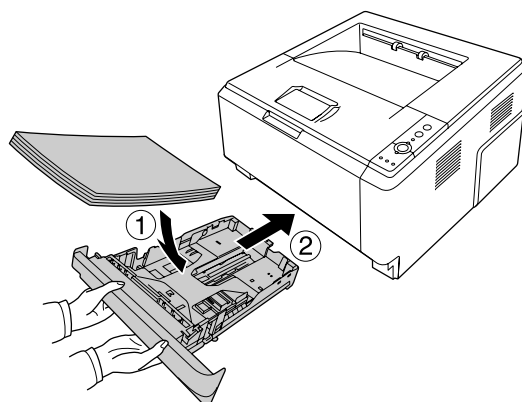
2. Τραβήξτε τη μονάδα κασέτας χαρτιού έξω και αφαιρέστε τα χαρτιά.



3. Σκουπίστε απαλά τα ελαστικά μέρη του κυλίνδρου συλλογής μέσα στον εκτυπωτή με ένα βρεγμένο, καλά στυμμένο πανί.

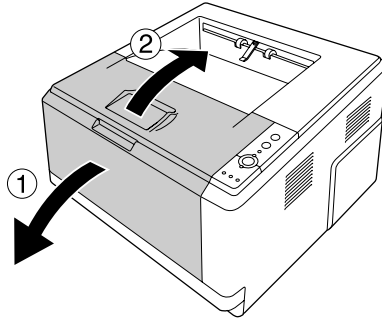


4. Τοποθετήστε τα χαρτιά ξανά στη μονάδα κασέτας χαρτιού και τοποθετήστε ξανά την κασέτα.

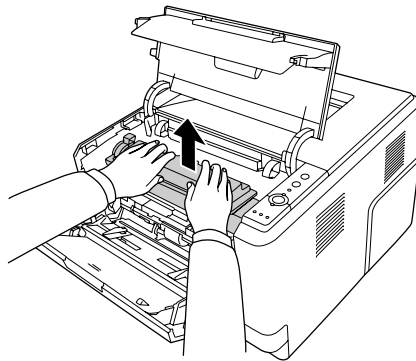


Καθαρισμός του εσωτερικού του εκτυπωτή

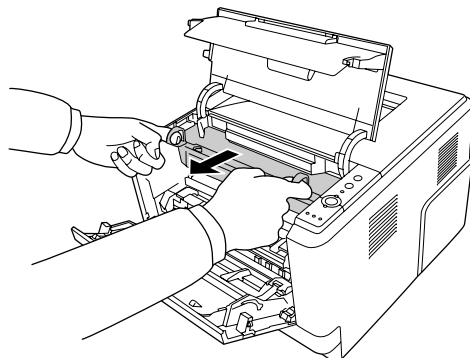
1. Ανοίξτε το επάνω κάλυμμα και τη θήκη πολλαπλών χρήσεων.



2. Αφαιρέστε τη μονάδα υγρού εμφάνισης που περιέχει την κασέτα τόνερ.



3. Τοποθετήστε το δάκτυλό σας στην οπή του εξωτερικού πράσινου μοχλού σε κάθε πλευρά της μονάδας φωτοαγωγού. Στη συνέχεια, τραβήξτε τη μονάδα φωτοαγωγού προς το μέρος σας.

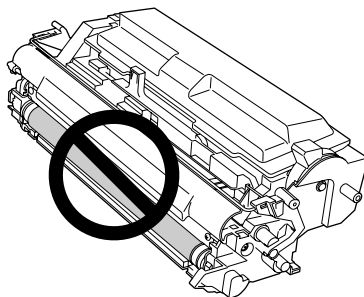


**Προειδοποίηση:**

Προσέξτε να μην αγγίξετε τη μονάδα τήξης, που φέρει την ένδειξη **CAUTION**, ή τις περιοχές γύρω από αυτή. Εάν ο εκτυπωτής έχει χρησιμοποιηθεί πρόσφατα, η θερμοκρασία της μονάδας τήξης και των γύρω περιοχών μπορεί να είναι εξαιρετικά υψηλή. Εάν πρέπει να αγγίξετε ένα από αυτά τα μέρη, περιμένετε 30 λεπτά μέχρι να υποχωρήσει η θερμότητα.

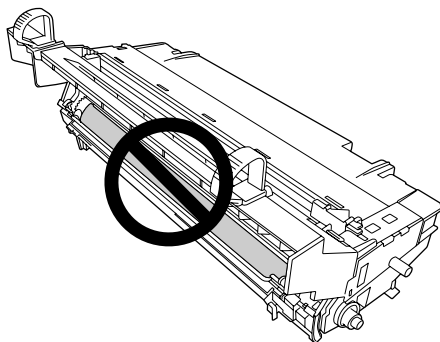
**Προσοχή:**

❑ Μην αγγίζετε ποτέ τον κύλινδρο εμφάνισης που εμφανίζεται μετά την απομάκρυνση του προστατευτικού καλύμματος. Διαφορετικά, η ποιότητα εκτύπωσης ενδέχεται να επηρεαστεί αρνητικά.

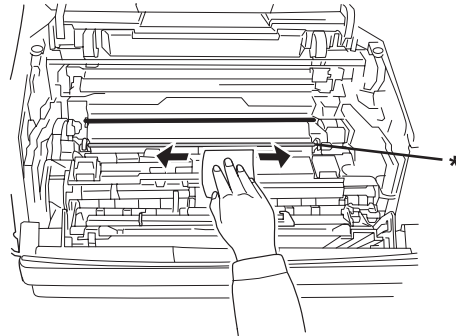


❑ Μην εκθέτετε τη μονάδα φωτοαγωγού σε φως δωματίου περισσότερο από όσο είναι απαραίτητο.

❑ Μην αγγίζετε ποτέ το φωτοευαίσθητο τύμπανο μονάδας φωτοαγωγού. Διαφορετικά, η ποιότητα εκτύπωσης ενδέχεται να επηρεαστεί αρνητικά.

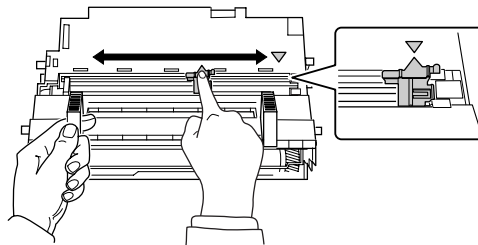


4. Σκουπίστε τη σκόνη από το χαρτί και τα σημάδια από τον μεταλλικό κύλινδρο μέσα στον εκτυπωτή με ένα στεγνό, μαλακό πανί όπως φαίνεται παρακάτω.



* μεταλλικός κύλινδρος

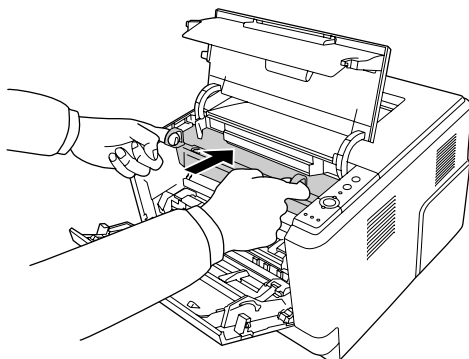
5. Μετακινήστε αργά τον πράσινο μοχλό καθαρισμού του καλωδίου του φωτοαγωγού πίσω-μπρος από το ένα άκρο ως το άλλο αρκετές φορές.



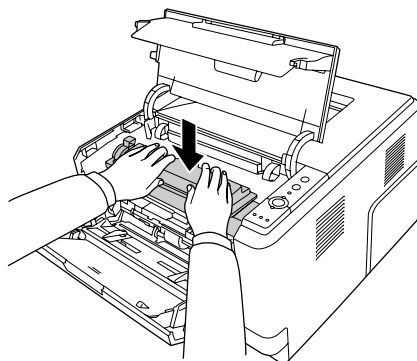
Σημείωση:

- Εάν η ταινία προστασίας είναι κολλημένη στη μονάδα φωτοαγωγού, αφαιρέστε την ταινία πριν μετακινήσετε τον μοχλό καθαρισμού.
- Μετά τον καθαρισμό, φροντίστε να επαναφέρετε τον πράσινο μοχλό καθαρισμού στην αρχική του θέση έως ότου κλειδώσει.

6. Εισάγετε αργά τη μονάδα φωτοαγωγού ως το τέρμα.



7. Εισάγετε αργά τη μονάδα υγρού εμφάνισης που περιέχει τη κασέτα τόνερ ως το τέρμα.

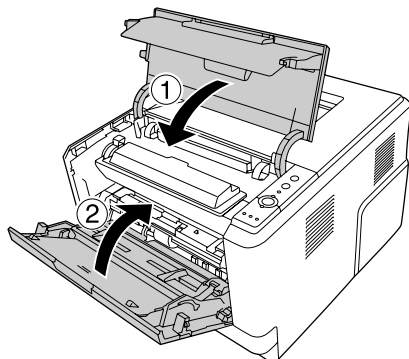


Σημείωση:

Βεβαιωθείτε ότι ο μοχλός κλειδώματος για τον κύλινδρο συλλογής της θήκης πολλαπλών χρήσεων βρίσκεται στην κλειδωμένη θέση (επάνω). Για τη θέση του μοχλού κλειδώματος και του κυλίνδρου συλλογής, βλ. “Το εσωτερικό του εκτυπωτή” στη σελίδα 23.

Εάν ο μοχλός κλειδώματος βρίσκεται στη μη κλειδωμένη θέση (κάτω), ο κύλινδρος συλλογής ενδέχεται να έχει αποσπαστεί. Σε αυτή την περίπτωση, επανεγκαταστήστε τον κύλινδρο συλλογής. Για λεπτομέρειες, ανατρέξτε στην ενότητα “Εγκατάσταση του κυλίνδρου συλλογής” στη σελίδα 30.

8. Κλείστε το επάνω κάλυμμα και τη θήκη πολλαπλών χρήσεων.



Μεταφορά του εκτυπωτή

Για μεγάλες αποστάσεις

Πριν μετακινήσετε τον εκτυπωτή, προετοιμάστε το σημείο όπου πρόκειται να τον τοποθετήσετε. Δείτε τις παρακάτω ενότητες.

- “Εγκατάσταση του εκτυπωτή” στη σελίδα 11
- “Η κατάλληλη θέση για τον εκτυπωτή” στη σελίδα 13

Εκ νέου συσκευασία του εκτυπωτή

Εάν χρειαστεί να μεταφέρετε τον εκτυπωτή σε μεγάλη απόσταση, πακετάρετέ τον χρησιμοποιώντας τα υλικά συσκευασίας και το κουτί στο οποίο βρισκόταν κατά την παραλαβή του.

1. Απενεργοποιήστε τον εκτυπωτή και αφαιρέστε τα παρακάτω:
 - Καλώδιο τροφοδοσίας
 - Καλώδια διασύνδεσης
 - Τοποθετημένο χαρτί
 - Κασέτα τόνερ
 - Μονάδα υγρού εμφάνισης
 - Εγκατεστημένα πρόσθετα στοιχεία

**Προσοχή:**

Μην αφαιρείτε τη μονάδα φωτοαγωγού. Εάν μεταφέρετε τον εκτυπωτή χωρίς να έχετε εγκαταστήσει τη μονάδα φωτοαγωγού, ο εκτυπωτής μπορεί να υποστεί βλάβη.

2. Τοποθετήστε τα προστατευτικά υλικά στον εκτυπωτή και μετά βάλτε τον στο κουτί που ήταν συσκευασμένος όταν τον παραλάβετε.

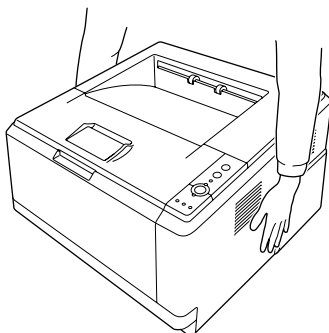
**Προσοχή:**

Όταν μετακινείτε τον εκτυπωτή, να τον κρατάτε πάντα οριζόντια.

Για μικρές αποστάσεις

Πριν μετακινήσετε τον εκτυπωτή, προετοιμάστε το σημείο όπου πρόκειται να τον τοποθετήσετε. Δείτε τις παρακάτω ενότητες.

- “Εγκατάσταση του εκτυπωτή” στη σελίδα 11
 - “Η κατάλληλη θέση για τον εκτυπωτή” στη σελίδα 13
1. Απενεργοποιήστε τον εκτυπωτή και αφαιρέστε τα παρακάτω:
 - Καλώδιο τροφοδοσίας
 - Καλώδια διασύνδεσης
 - Τοποθετημένο χαρτί
 - Εγκατεστημένα πρόσθετα στοιχεία
 2. Βεβαιωθείτε ότι σηκώνετε τον εκτυπωτή από τα σωστά σημεία, όπως φαίνεται στην παρακάτω εικόνα.





Προσοχή:

Όταν μετακινείτε τον εκτυπωτή, να τον κρατάτε πάντα οριζόντια.

Κεφάλαιο 6

Αντιμετώπιση προβλημάτων

Αφαίρεση χαρτιού που έχει μπλοκάρει

Εάν μπλοκάρει το χαρτί στον εκτυπωτή, το EPSON Status Monitor εμφανίζει μηνύματα ειδοποίησης.

Προφυλάξεις κατά την απεμπλοκή χαρτιού

Ακολουθήστε τις παρακάτω οδηγίες κατά την απεμπλοκή χαρτιού.

- Μη χρησιμοποιείτε υπερβολική δύναμη όταν αφαιρείτε το μπλοκαρισμένο χαρτί. Το σκισμένο χαρτί αφαιρείται δύσκολα και ενδέχεται να προκαλέσει και άλλη εμπλοκή χαρτιού. Τραβήξτε το απαλά για να μην σκιστεί.
- Αφαιρείτε πάντα το μπλοκαρισμένο χαρτί με τα δύο χέρια σας για να μην σκιστεί. Το μπλοκαρισμένο χαρτί θα πρέπει να αφαιρείται προς την κατεύθυνση τροφοδοσίας του χαρτιού.
- Εάν το μπλοκαρισμένο χαρτί είναι σκισμένο και δεν αφαιρείται από τον εκτυπωτή ή εάν έχει μπλοκάρει σε κάποια θέση που δεν αναφέρεται σε αυτή την ενότητα, επικοινωνήστε με τον προμηθευτή σας.
- Βεβαιωθείτε ότι ο τύπος του χαρτιού που έχετε τοποθετήσει στον εκτυπωτή είναι ίδιος με αυτόν που έχετε επιλέξει για τη ρύθμιση Paper Type στο πρόγραμμα οδήγησης του εκτυπωτή.
- Μην εκθέτετε καθόλου τη μονάδα φωτοαγωγού στο φως.

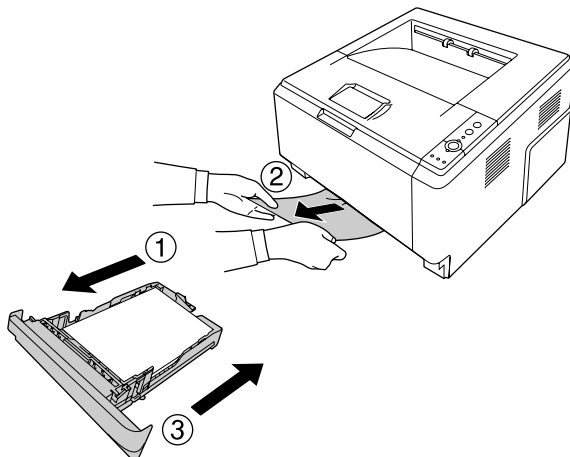


Προειδοποίηση:

- Προσέξτε να μην αγγίξετε τη μονάδα τήξης, που φέρει την ένδειξη **CAUTION**, ή τις περιοχές γύρω από αυτή. Εάν ο εκτυπωτής έχει χρησιμοποιηθεί πρόσφατα, η θερμοκρασία της μονάδας τήξης και των γύρω περιοχών μπορεί να είναι εξαιρετικά υψηλή.
- Μην τοποθετείτε το χέρι σας μέσα στη μονάδα τήξης καθώς ορισμένα εξαρτήματα είναι αιχμηρά και ίσως προκαλέσουν τραυματισμό.

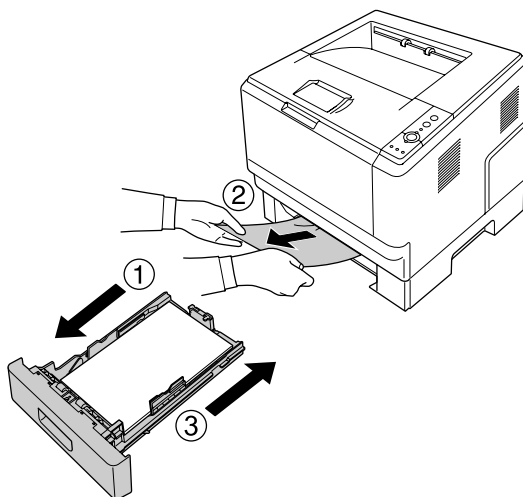
Εμπλοκή χαρτιού γύρω από την κανονική κάτω κασέτα χαρτιού

1. Αφαιρέστε την κανονική κασέτα χαρτιού από τον εκτυπωτή, τραβήξτε απαλά τα φύλλα χαρτιού που έχουν μπλοκάρει και τοποθετήστε πάλι την κασέτα χαρτιού.

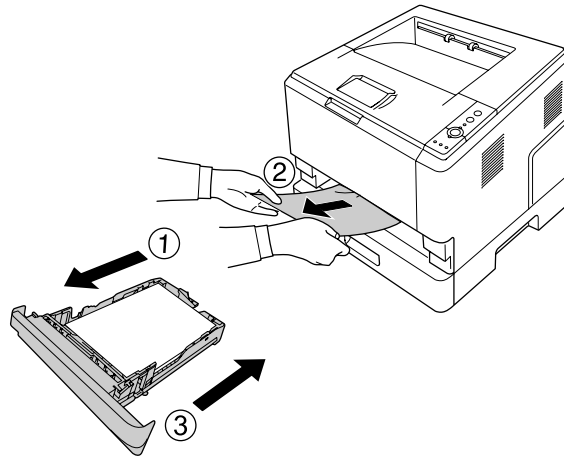


Εμπλοκή χαρτιού γύρω από τη μονάδα κασέτας χαρτιού 250 φύλλων

1. Αφαιρέστε την πρόσθετη κασέτα χαρτιού από τον εκτυπωτή, τραβήξτε απαλά τα φύλλα χαρτιού που έχουν μπλοκάρει και τοποθετήστε πάλι την κασέτα χαρτιού.

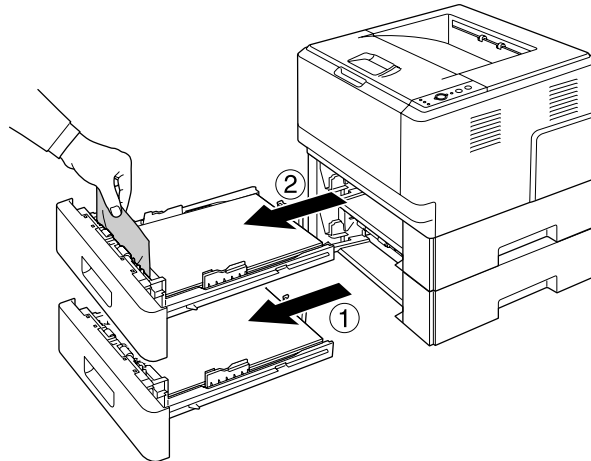


2. Αφαιρέστε την κανονική κασέτα χαρτιού από τον εκτυπωτή, τραβήξτε απαλά τα φύλλα χαρτιού που έχουν μπλοκάρει και τοποθετήστε πάλι την κασέτα χαρτιού.

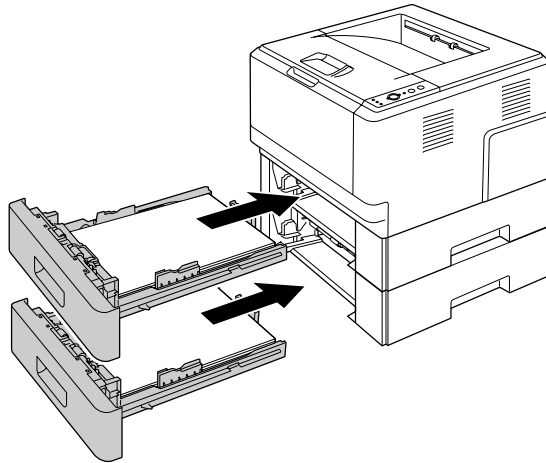


Εμπλοκή χαρτιού στη μονάδα κασέτας χαρτιού 250 φύλλων

1. Αφαιρέστε τις πρόσθετες κασέτες χαρτιού από την τελευταία και, στη συνέχεια, τραβήξτε απαλά τα φύλλα χαρτιού.

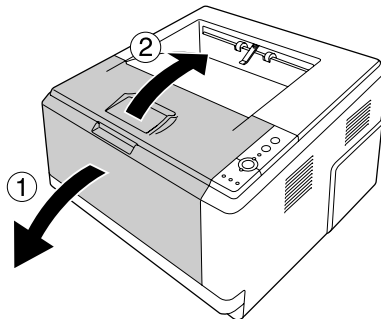


2. Τοποθετήστε ξανά τις κασέτες χαρτιού.

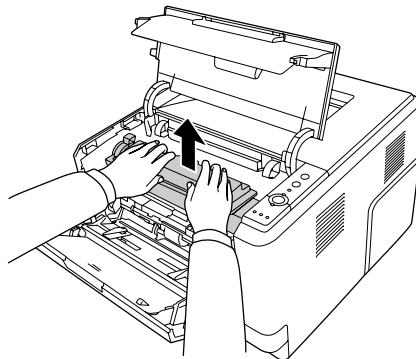


Εμπλοκή χαρτιού μέσα στον εκτυπωτή

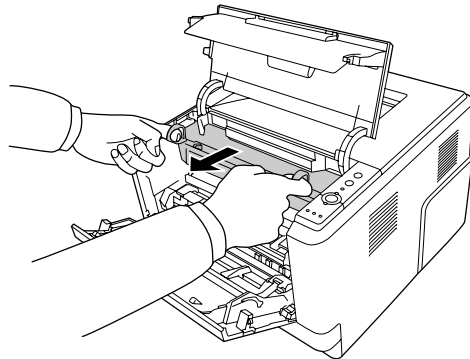
1. Ανοίξτε το επάνω κάλυμμα και τη θήκη πολλαπλών χρήσεων.



2. Αφαιρέστε τη μονάδα υγρού εμφάνισης που περιέχει την κασέτα τόνερ.



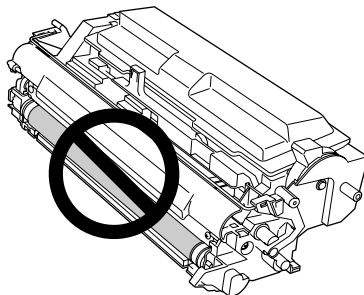
3. Τοποθετήστε το δάκτυλό σας στην οπή του εξωτερικού πράσινου μοχλού σε κάθε πλευρά της μονάδας φωτοαγωγού. Στη συνέχεια, τραβήξτε τη μονάδα φωτοαγωγού προς το μέρος σας.

**Προειδοποίηση:**

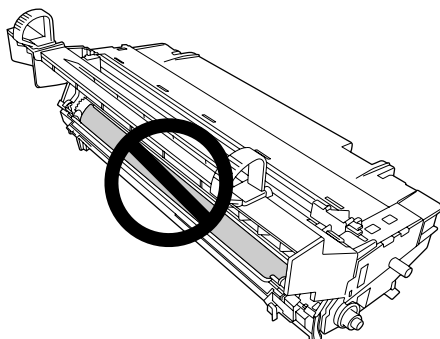
Προσέξτε να μην αγγίξετε τη μονάδα τήξης, που φέρει την ένδειξη **CAUTION**, ή τις περιοχές γύρω από αυτή. Εάν ο εκτυπωτής έχει χρησιμοποιηθεί πρόσφατα, η θερμοκρασία της μονάδας τήξης και των γύρω περιοχών μπορεί να είναι εξαιρετικά υψηλή. Εάν πρέπει να αγγίξετε ένα από αυτά τα μέρη, περιμένετε 30 λεπτά μέχρι να υποχωρήσει η θερμότητα.

**Προσοχή:**

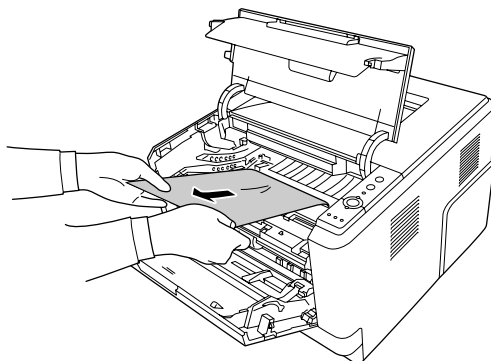
- ❑ Μην αγγίζετε ποτέ τον κύλινδρο εμφάνισης που εμφανίζεται μετά την απομάκρυνση του προστατευτικού καλύμματος. Διαφορετικά, η ποιότητα εκτύπωσης ενδέχεται να επηρεαστεί αρνητικά.



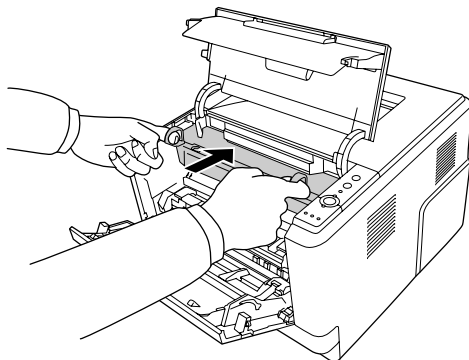
- ❑ Μην εκθέτετε τη μονάδα φωτοαγωγού σε φως δωματίου περισσότερο από όσο είναι απαραίτητο.
- ❑ Μην αγγίζετε ποτέ το φωτοευαίσθητο τύμπανο μονάδας φωτοαγωγού. Διαφορετικά, η ποιότητα εκτύπωσης ενδέχεται να επηρεαστεί αρνητικά.



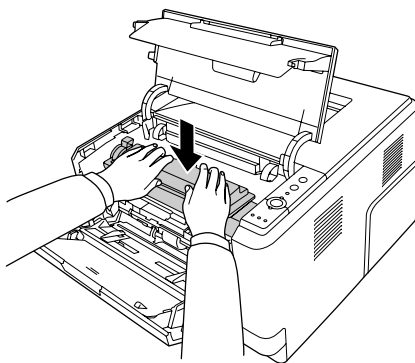
4. Τραβήξτε απαλά προς το μέρος σας τυχόν φύλλα χαρτιού.



5. Εισάγετε αργά τη μονάδα φωτοαγωγού ως το τέρμα.



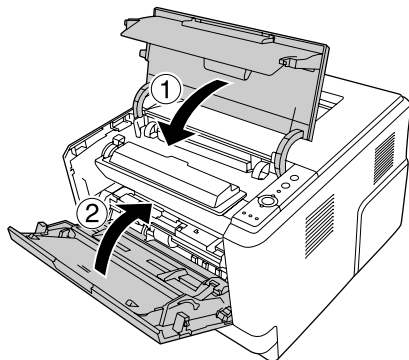
6. Εισάγετε αργά τη μονάδα υγρού εμφάνισης που περιέχει τη κασέτα τόνερ ως το τέρμα.



Σημείωση:

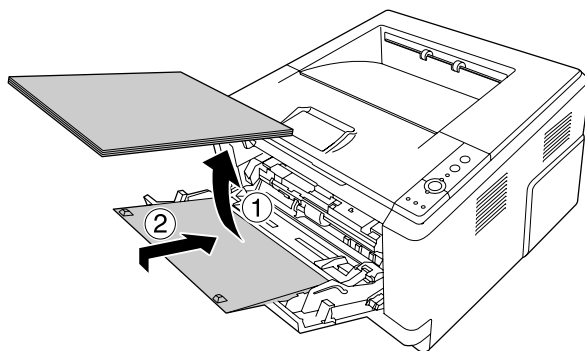
- ❑ Εάν δεν μπορείτε να εισάγετε τη μονάδα υγρού εμφάνισης ως το τέρμα, αφαιρέστε και εισάγετε τη μονάδα φωτοαγωγού και, στη συνέχεια, εισάγετε ξανά τη μονάδα υγρού εμφάνισης.
- ❑ Βεβαιωθείτε ότι ο μοχλός κλειδώματος για τον κύλινδρο συλλογής της θήκης πολλαπλών χρήσεων βρίσκεται στην κλειδωμένη θέση (επάνω). Για τη θέση του μοχλού κλειδώματος και του κυλίνδρου συλλογής, βλ. “Το εσωτερικό του εκτυπωτή” στη σελίδα 23. Εάν ο μοχλός κλειδώματος βρίσκεται στη μη κλειδωμένη θέση (κάτω), ο κύλινδρος συλλογής ενδέχεται να έχει αποσπαστεί. Σε αυτή την περίπτωση, επανεγκαταστήστε τον κύλινδρο συλλογής. Για λεπτομέρειες, ανατρέξτε στην ενότητα “Εγκατάσταση του κυλίνδρου συλλογής” στη σελίδα 30.

7. Κλείστε το επάνω κάλυμμα και τη θήκη πολλαπλών χρήσεων.



Εμπλοκή χαρτιού γύρω από τη θήκη πολλαπλών χρήσεων

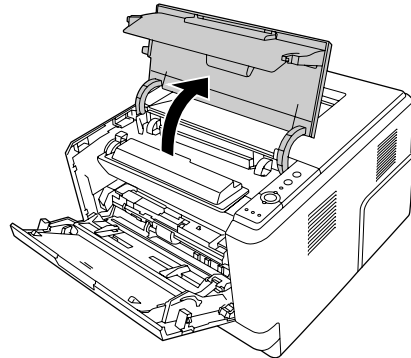
1. Αφαιρέστε το χαρτί από την επέκταση θήκης και, στη συνέχεια, τοποθετήστε ξανά την επέκταση στη θήκη πολλαπλών χρήσεων.



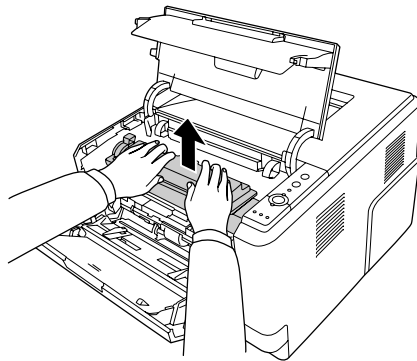
Προσοχή:

Ακόμα και αν δείτε μπλοκαρισμένο χαρτί όταν εκτελείτε το παρόν βήμα, μην το τραβήξετε προς τα έξω. Διαφορετικά, ο εκτυπωτής μπορεί να υποστεί βλάβη.

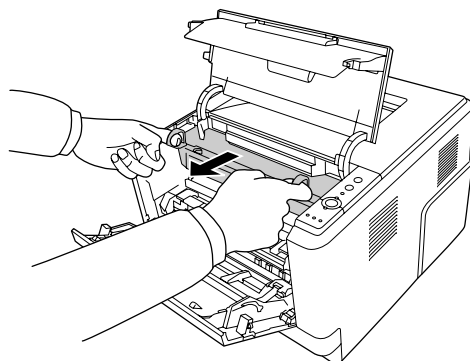
2. Ανοίξτε το επάνω κάλυμμα.



3. Αφαιρέστε τη μονάδα υγρού εμφάνισης που περιέχει την κασέτα τόνερ.



4. Τοποθετήστε το δάκτυλό σας στην οπή του εξωτερικού πράσινου μοχλού σε κάθε πλευρά της μονάδας φωτοαγωγού. Στη συνέχεια, τραβήξτε τη μονάδα φωτοαγωγού προς το μέρος σας.

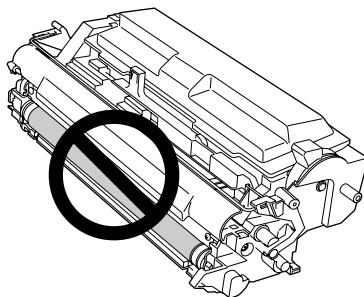


**Προειδοποίηση:**

Προσέξτε να μην αγγίξετε τη μονάδα τήξης, που φέρει την ένδειξη **CAUTION**, ή τις περιοχές γύρω από αυτή. Εάν ο εκτυπωτής έχει χρησιμοποιηθεί πρόσφατα, η θερμοκρασία της μονάδας τήξης και των γύρω περιοχών μπορεί να είναι εξαιρετικά υψηλή. Εάν πρέπει να αγγίξετε ένα από αυτά τα μέρη, περιμένετε 30 λεπτά μέχρι να υποχωρήσει η θερμότητα.

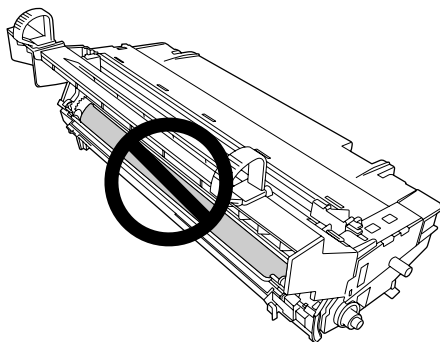
**Προσοχή:**

❑ Μην αγγίζετε ποτέ τον κύλινδρο εμφάνισης που εμφανίζεται μετά την απομάκρυνση του προστατευτικού καλύμματος. Διαφορετικά, η ποιότητα εκτύπωσης ενδέχεται να επηρεαστεί αρνητικά.

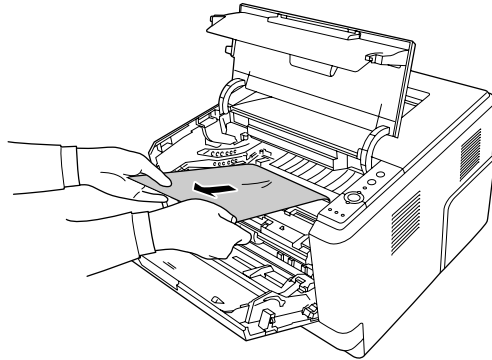


❑ Μην εκθέτετε τη μονάδα φωτοαγωγού σε φως δωματίου περισσότερο από όσο είναι απαραίτητο.

❑ Μην αγγίζετε ποτέ το φωτοευαίσθητο τύμπανο μονάδας φωτοαγωγού. Διαφορετικά, η ποιότητα εκτύπωσης ενδέχεται να επηρεαστεί αρνητικά.

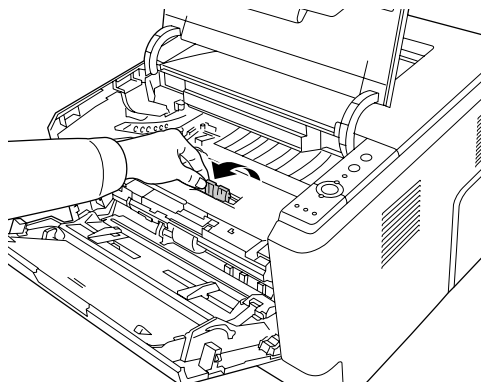


5. Τραβήξτε απαλά προς το μέρος σας τυχόν φύλλα χαρτιού.

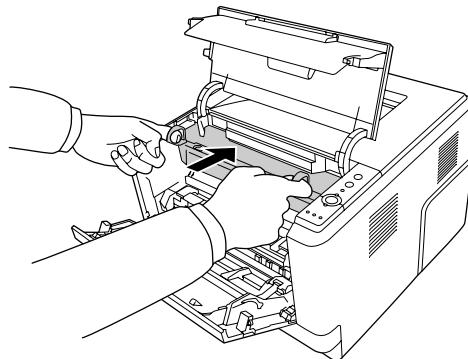


Σημείωση:

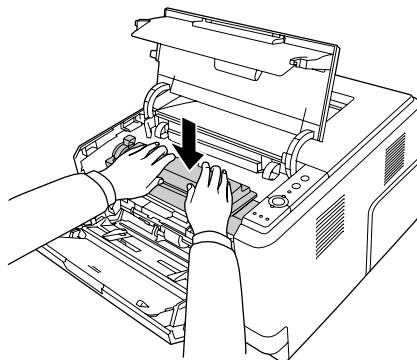
Εάν το χαρτί έχει κολλήσει στο παράθυρο, ανοίξτε το παράθυρο για να αφαιρέσετε το μπλοκαρισμένο χαρτί.



6. Εισάγετε αργά τη μονάδα φωτοαγωγού ως το τέρμα.



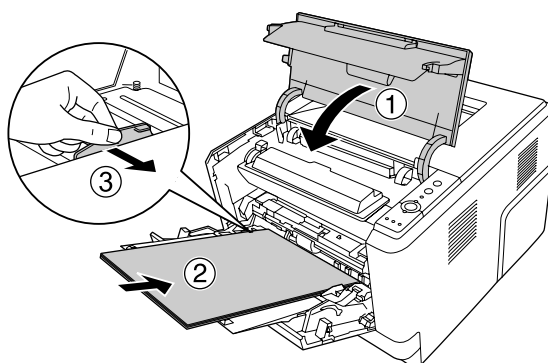
7. Εισάγετε αργά τη μονάδα υγρού εμφάνισης που περιέχει τη κασέτα τόνερ ως το τέρμα.



Σημείωση:

Εάν δεν μπορείτε να εισάγετε τη μονάδα υγρού εμφάνισης ως το τέρμα, αφαιρέστε και εισάγετε τη μονάδα φωτοαγωγού και, στη συνέχεια, εισάγετε ξανά τη μονάδα υγρού εμφάνισης.

8. Κλείστε το επάνω κάλυμμα και τοποθετήστε το χαρτί ξανά στη θήκη πολλαπλών χρήσεων.

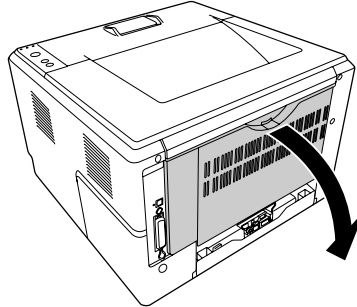


Σημείωση:

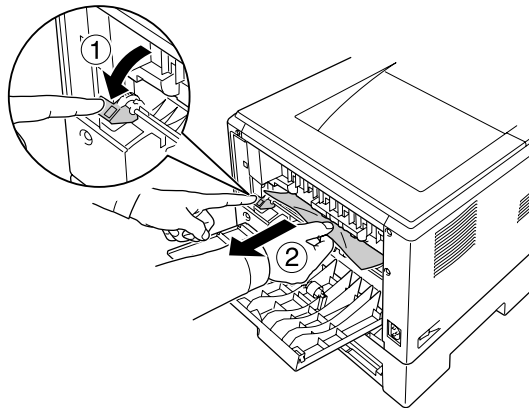
- ❑ Βεβαιωθείτε ότι ο μοχλός κλειδώματος για τον κύλινδρο συλλογής της θήκης πολλαπλών χρήσεων βρίσκεται στην κλειδωμένη θέση (επάνω). Για τη θέση του μοχλού κλειδώματος και του κυλίνδρου συλλογής, βλ. “Το εσωτερικό του εκτυπωτή” στη σελίδα 23. Εάν ο μοχλός κλειδώματος βρίσκεται στη μη κλειδωμένη θέση (κάτω), ο κύλινδρος συλλογής ενδέχεται να έχει αποσπαστεί. Σε αυτή την περίπτωση, επανεγκαταστήστε τον κύλινδρο συλλογής. Για λεπτομέρειες, ανατρέξτε στην ενότητα “Εγκατάσταση του κυλίνδρου συλλογής” στη σελίδα 30.
- ❑ Για αναλυτικές πληροφορίες σχετικά με την τοποθέτηση χαρτιού, ανατρέξτε στην ενότητα “Θήκη πολλαπλών χρήσεων” στη σελίδα 27.

Εμπλοκή χαρτιού γύρω από το πίσω κάλυμμα

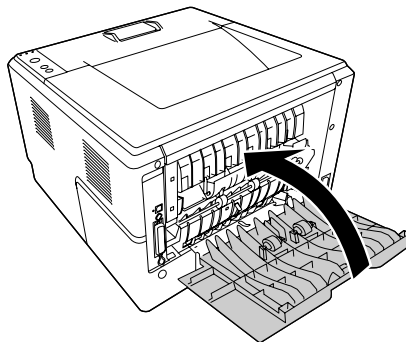
1. Ανοίξτε το πίσω κάλυμμα.



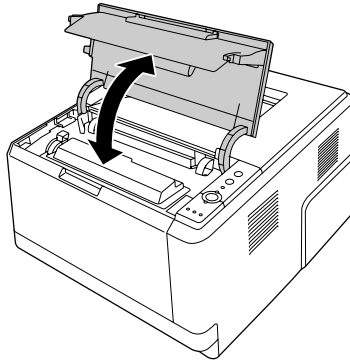
2. Τραβήξτε τον μοχλό που είναι μαρκαρισμένος με πράσινο χρώμα προς τα κάτω και τραβήξτε απαλά τυχόν φύλλα χαρτιού προς τα έξω.



3. Κλείστε το πίσω κάλυμμα.

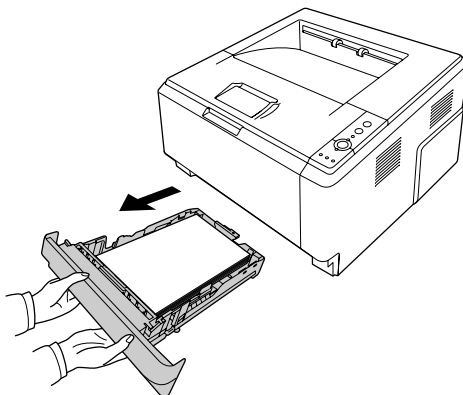


4. Ανοίξτε και κλείστε το επάνω κάλυμμα.

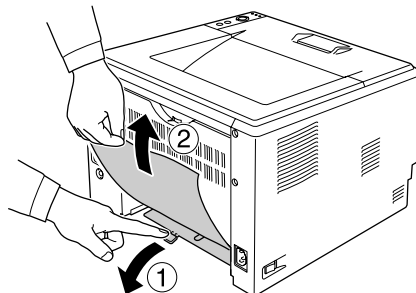


Εμπλοκή χαρτιού γύρω από τη θήκη DM

1. Αφαιρέστε την κανονική κασέτα χαρτιού.



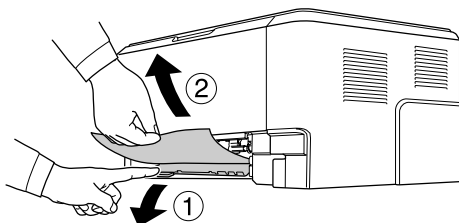
2. Από την πίσω πλευρά, πιέστε τη θήκη DM και τραβήξτε απαλά τυχόν φύλλα χαρτιού προς τα έξω.



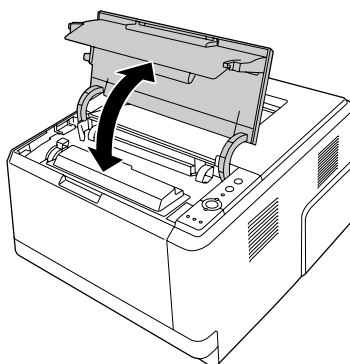
Σημείωση:

Μην αγγίζετε κανένα άλλο μεταλλικό εξάρτημα εκτός από τον πράσινο μοχλό στη θήκη DM.

3. Από την μπροστά πλευρά, πιέστε τη θήκη DM και τραβήξτε απαλά τυχόν φύλλα χαρτιού προς τα έξω.



4. Τοποθετήστε ξανά την κασέτα χαρτιού.
5. Ανοίξτε και κλείστε το επάνω κάλυμμα.



Εκτύπωση μιας σελίδας κατάστασης

Για να επιβεβαιώσετε την τρέχουσα κατάσταση του εκτυπωτή και ότι έχουν εγκατασταθεί σωστά τα πρόσθετα στοιχεία, εκτυπώστε μια σελίδα κατάστασης χρησιμοποιώντας τον πίνακα ελέγχου ή το πρόγραμμα οδήγησης του εκτυπωτή.

Για να εκτυπώσετε ένα φύλλο κατάστασης χρησιμοποιώντας τον πίνακα ελέγχου του εκτυπωτή, ανατρέξτε στην ενότητα “Πίνακας ελέγχου” στη σελίδα 24.

Για να εκτυπώσετε μια σελίδα κατάστασης από το πρόγραμμα οδήγησης εκτυπωτή, για Windows ανατρέξτε στην ενότητα “Εκτύπωση μιας σελίδας κατάστασης” στη σελίδα 128 και για Macintosh στην “Εκτύπωση μιας σελίδας κατάστασης” στη σελίδα 149.

Προβλήματα λειτουργίας

Η φωτεινή ένδειξη ετοιμότητας δεν ανάβει

Αιτία	Αναγκαίες ενέργειες
Το καλώδιο τροφοδοσίας ενδέχεται να μην είναι σωστά συνδεδεμένο στην πρίζα.	Απενεργοποιήστε τον εκτυπωτή, ελέγξτε τις συνδέσεις του καλωδίου τροφοδοσίας μεταξύ του εκτυπωτή και της πρίζας και ενεργοποιήστε πάλι τον εκτυπωτή.
Η λειτουργία της πρίζας ηλεκτρικού ρεύματος ίσως να ελέγχεται από εξωτερικό διακόπτη ή αυτόματο χρονοδιακόπτη.	Βεβαιωθείτε ότι ο διακόπτης είναι ενεργοποιημένος ή συνδέστε μια άλλη ηλεκτρική συσκευή στην πρίζα για να ελέγξετε αν λειτουργεί.

Ο εκτυπωτής δεν εκτυπώνει (η φωτεινή ένδειξη ετοιμότητας είναι σβηστή)

Αιτία	Αναγκαίες ενέργειες
Ο εκτυπωτής είναι εκτός σύνδεσης.	Πατήστε το κουμπί Start/Stop (Έναρξη/Διακοπή) μία φορά για να θέσετε τον εκτυπωτή σε κατάσταση ετοιμότητας.
Ενδέχεται να παρουσιάστηκε κάποιο σφάλμα.	Ελέγξτε εάν αναβοσβήνει ή όχι κάποια ενδεικτική λυχνία σφάλματος. Ανατρέξτε στην ενότητα “Ενδεικτικές λυχνίες κατάστασης και σφάλματος” στη σελίδα 115.

Η φωτεινή ένδειξη ετοιμότητας είναι αναμμένη αλλά δεν γίνεται εκτύπωση

Αιτία	Αναγκαίες ενέργειες
Ο υπολογιστής ενδέχεται να μην είναι σωστά συνδεδεμένος με τον εκτυπωτή.	Εκτελέστε τη διαδικασία που περιγράφεται στις <i>Οδηγίες εγκατάστασης</i> .
Το καλώδιο διασύνδεσης ενδέχεται να μην έχει συνδεθεί σωστά.	Ελέγξτε και τις δύο άκρες του καλωδίου που συνδέει τον εκτυπωτή με τον υπολογιστή.
Ενδέχεται να μην χρησιμοποιείτε το σωστό καλώδιο διασύνδεσης.	Εάν χρησιμοποιείτε διασύνδεση USB, χρησιμοποιήστε καλώδιο που είναι συμβατό με USB υψηλής ταχύτητας.
Το λογισμικό της εφαρμογής που χρησιμοποιείτε δεν έχει ρυθμιστεί σωστά για τον εκτυπωτή σας.	Βεβαιωθείτε ότι στο λογισμικό της εφαρμογής που χρησιμοποιείτε έχει επιλεγεί ο συγκεκριμένος εκτυπωτής.
Η μνήμη του συστήματος του υπολογιστή είναι πολύ μικρή για να διαχειριστεί τον όγκο των δεδομένων του εγγράφου σας.	Μειώστε την ανάλυση εικόνας του εγγράφου στο λογισμικό της εφαρμογής που χρησιμοποιείτε ή αυξήστε τη μνήμη του υπολογιστή σας, εάν αυτό είναι δυνατό.

Το πρόσθετο στοιχείο δεν είναι διαθέσιμο

Αιτία	Αναγκαίες ενέργειες
Ο εκτυπωτής δεν αναγνωρίζει το πρόσθετο στοιχείο.	Εκτυπώστε μια σελίδα κατάστασης για να δείτε εάν ο εκτυπωτής αναγνωρίζει το πρόσθετο στοιχείο. Εάν δεν το αναγνωρίζει, εγκαταστήστε ξανά το πρόσθετο στοιχείο.
Για χρήστες Windows, το EPSON Status Monitor δεν είναι εγκατεστημένο. Εάν χρησιμοποιείτε Macintosh, μην καταχωρήσετε πάλι τον εκτυπωτή.	<p>Για χρήστες Windows: Πρέπει να εγκαταστήσετε το EPSON Status Monitor ή να πραγματοποιήσετε τις ρυθμίσεις μη αυτόματα από το πρόγραμμα οδήγησης του εκτυπωτή. Ανατρέξτε στην ενότητα “Δημιουργία προαιρετικών ρυθμίσεων” στη σελίδα 128.</p> <p>Για χρήστες Macintosh: Όταν έχετε συνδέσει ή αφαιρέσει πρόσθετα στοιχεία από τον εκτυπωτή, πρέπει να κάνετε εκκίνηση του EPSON Status Monitor ή να διαγράψετε και στη συνέχεια να καταχωρήσετε πάλι τον εκτυπωτή. Για να διαγράψετε τον εκτυπωτή, χρησιμοποιήστε το Print & Fax (Εκτύπωση & Φαξ) (για Mac OS X 10.5 ή μεταγενέστερο) ή το Printer Setup Utility (Βοηθητικό πρόγραμμα εγκατάστασης εκτυπωτή) (για Mac OS X 10.4).</p>

Η υπολειπόμενη διάρκεια ζωής των κασετών τόνερ δεν ενημερώνεται (Μόνο για χρήστες Windows)

Αιτία	Αναγκαίες ενέργειες
Το χρονικό διάστημα που μεσολαβεί μεταξύ των ενημερώσεων των πληροφοριών για τα αναλώσιμα είναι πάρα πολύ μεγάλο.	Πατήστε το κουμπί Get Information Now στο πλαίσιο διαλόγου Consumables Info Settings. Μπορείτε επίσης να αλλάξετε το χρονικό διάστημα που μεσολαβεί για την ενημέρωση των πληροφοριών σχετικά με τα αναλώσιμα στο παράθυρο διαλόγου Consumables Info Settings.

Προβλήματα εκτύπωσης

Δεν είναι δυνατή η εκτύπωση της γραμματοσειράς

Αιτία	Αναγκαίες ενέργειες
Αν χρησιμοποιείτε Windows, μπορεί να χρησιμοποιείτε τις γραμματοσειρές εκτυπωτή που υποκαθιστούν τις καθορισμένες γραμματοσειρές TrueType.	Στο πρόγραμμα οδήγησης του εκτυπωτή, πατήστε το κουμπί Print TrueType fonts as bitmap στο παράθυρο διαλόγου Extended Settings.
Η επιλεγμένη γραμματοσειρά δεν υποστηρίζεται από τον εκτυπωτή σας.	Βεβαιωθείτε ότι έχετε εγκαταστήσει τη σωστή γραμματοσειρά. Ανατρέξτε στην ενότητα <i>Font Guide</i> για περισσότερες πληροφορίες.

Οι εκτυπώσεις είναι παραμορφωμένες

Αιτία	Αναγκαίες ενέργειες
Το καλώδιο διασύνδεσης ενδέχεται να μην έχει συνδεθεί σωστά.	Βεβαιωθείτε ότι και οι δύο άκρες του καλωδίου διασύνδεσης έχουν συνδεθεί σωστά.
Ενδέχεται να μην χρησιμοποιείτε το σωστό καλώδιο διασύνδεσης.	Εάν χρησιμοποιείτε διασύνδεση USB, χρησιμοποιήστε καλώδιο που είναι συμβατό με USB υψηλής ταχύτητας.

Σημείωση:

Εάν δεν εκτυπώνεται σωστά ένα φύλλο κατάστασης, ενδέχεται να υπάρχει βλάβη στον εκτυπωτή.

Επικοινωνήστε με τον προμηθευτή σας ή με κάποιον εξουσιοδοτημένο τεχνικό αντιπρόσωπο.

Η θέση εκτύπωσης δεν είναι σωστή

Αιτία	Αναγκαίες ενέργειες
Το μήκος σελίδας και τα περιθώρια μπορεί να μην έχουν ρυθμιστεί σωστά στην εφαρμογή σας.	Βεβαιωθείτε ότι χρησιμοποιείτε τις σωστές ρυθμίσεις μήκους σελίδας και περιθωρίων στην εφαρμογή σας.
Το επιλεγμένο μέγεθος στη ρύθμιση Paper Size μπορεί να μην είναι σωστό.	Βεβαιωθείτε ότι έχει οριστεί το σωστό μέγεθος χαρτιού στο πρόγραμμα οδήγησης του εκτυπωτή.
Το επιλεγμένο μέγεθος στη ρύθμιση MP Tray Paper Size μπορεί να μην είναι σωστό.	Βεβαιωθείτε ότι έχετε επιλέξει MP Tray στην αναπτυσσόμενη λίστα Paper Source και ότι έχετε ορίσει το σωστό μέγεθος χαρτιού στο πρόγραμμα οδήγησης του εκτυπωτή.

Τα γραφικά δεν εκτυπώνονται σωστά

Αιτία	Αναγκαίες ενέργειες
Μπορεί να μην έχετε ρυθμίσει σωστά την εξομίωση εκτυπωτή στην εφαρμογή σας.	Βεβαιωθείτε ότι η εφαρμογή σας έχει ρυθμιστεί κατάλληλα για την εξομίωση εκτυπωτή που χρησιμοποιείτε. Για παράδειγμα, εάν χρησιμοποιείτε την κατάσταση ESC/Page, βεβαιωθείτε ότι η εφαρμογή σας έχει ρυθμιστεί για χρήση εκτυπωτή ESC/Page.
Μπορεί να χρειάζεστε περισσότερη μνήμη.	Τα γραφικά απαιτούν μεγάλες ποσότητες μνήμης. Εγκαταστήστε την κατάλληλη μονάδα μνήμης. Ανατρέξτε στην ενότητα "Μονάδα μνήμης" στη σελίδα 69.

Προβλήματα ποιότητας εκτύπωσης

Το φόντο είναι σκούρο ή μουτζουρωμένο

Αιτία	Αναγκαίες ενέργειες
Μπορεί να μην χρησιμοποιείτε τον κατάλληλο τύπο χαρτιού για τον εκτυπωτή σας.	Εάν το χαρτί που χρησιμοποιείτε είναι πολύ τραχύ, οι τυπωμένοι χαρακτήρες μπορεί να εμφανίζονται παραμορφωμένοι ή ατελείς. Για βέλτιστα αποτελέσματα, συνιστάται η χρήση λείου χαρτιού φωτοτυπικού υψηλής ποιότητας. Ανατρέξτε στην ενότητα "Διαθέσιμοι τύποι χαρτιού" στη σελίδα 166 για πληροφορίες σχετικά με την επιλογή χαρτιού.
Η διαδρομή χαρτιού στο εσωτερικό του εκτυπωτή μπορεί να είναι σκονισμένη.	Καθαρίστε τα εσωτερικά εξαρτήματα του εκτυπωτή εκτυπώνοντας τρεις σελίδες με έναν μόνο χαρακτήρα στην καθεμία.
Η ρύθμιση Density ενδέχεται να είναι πολύ σκούρα.	Στο πρόγραμμα οδήγησης εκτυπωτή, κάντε κλικ στο Optional Settings στις Extended Settings και στη συνέχεια επισημάνετε τη ρύθμιση Density .

Στην εκτύπωση εμφανίζονται λευκές κουκίδες

Αιτία	Αναγκαίες ενέργειες
Η διαδρομή χαρτιού στο εσωτερικό του εκτυπωτή μπορεί να είναι σκονισμένη.	Καθαρίστε τα εσωτερικά εξαρτήματα του εκτυπωτή εκτυπώνοντας τρεις σελίδες με έναν μόνο χαρακτήρα στην καθεμία.

Η ποιότητα εκτύπωσης ή ο τόνος παρουσιάζουν ανομοιομορφία

Αιτία	Αναγκαίες ενέργειες
Το χαρτί που χρησιμοποιείτε μπορεί να είναι υγρό ή νοτισμένο.	Μην αποθηκεύετε το χαρτί σε περιβάλλον με υγρασία.
Η κασέτα τόνερ ενδέχεται να πλησιάζει στο τέλος του χρόνου ζωής της.	Εάν το μήνυμα στο EPSON Status Monitor δηλώνει ότι η κασέτα τόνερ ενδέχεται να πλησιάζει στο τέλος του χρόνου ζωής της, αντικαταστήστε την. Ανατρέξτε στην ενότητα “Μηνύματα αντικατάστασης” στη σελίδα 74. Αν χρησιμοποιείτε Windows, μπορείτε επίσης να ελέγξετε την υπολειπόμενη διάρκεια ζωής των κασετών τόνερ από την καρτέλα Basic Settings στο πρόγραμμα οδήγησης του εκτυπωτή.

Στην εκτύπωση εμφανίζεται μια κατακόρυφη γραμμή

Αιτία	Αναγκαίες ενέργειες
Ο μεταλλικός μοχλός ή η μονάδα φωτοαγωγού στο εσωτερικό του εκτυπωτή είναι ακάθαρτα.	Καθαρίστε τον μεταλλικό μοχλό και το καλώδιο φωτοαγωγού στο εσωτερικό του εκτυπωτή. Για λεπτομέρειες, ανατρέξτε στην ενότητα “Καθαρισμός του εσωτερικού του εκτυπωτή” στη σελίδα 80.

Μουντζούρες στην εκτύπωση

Αιτία	Αναγκαίες ενέργειες
Το χαρτί που χρησιμοποιείτε μπορεί να είναι υγρό ή νοτισμένο.	Μην αποθηκεύετε το χαρτί σε περιβάλλον με υγρασία.
Μπορεί να μην χρησιμοποιείτε τον κατάλληλο τύπο χαρτιού για τον εκτυπωτή σας.	Για βέλτιστα αποτελέσματα, συνιστάται η χρήση λείου χαρτιού φωτοτυπικού υψηλής ποιότητας. Ανατρέξτε στην ενότητα “Διαθέσιμοι τύποι χαρτιού” στη σελίδα 166 για πληροφορίες σχετικά με την επιλογή χαρτιού.
Η διαδρομή χαρτιού στο εσωτερικό του εκτυπωτή μπορεί να είναι σκονισμένη.	Καθαρίστε τα εσωτερικά εξαρτήματα του εκτυπωτή εκτυπώνοντας τρεις σελίδες με έναν μόνο χαρακτήρα στην καθεμία.

Τμήματα της εικόνας δεν έχουν εκτυπωθεί

Αιτία	Αναγκαίες ενέργειες
Το χαρτί που χρησιμοποιείτε μπορεί να είναι υγρό ή νοτισμένο.	Ο συγκεκριμένος εκτυπωτής είναι ευαίσθητος στην υγρασία που απορροφάται από το χαρτί. Όσο πιο υγρό είναι το χαρτί, τόσο πιο αχνή είναι η εκτύπωση. Μην αποθηκεύετε το χαρτί σε περιβάλλον με υγρασία.
Μπορεί να μην χρησιμοποιείτε τον κατάλληλο τύπο χαρτιού για τον εκτυπωτή σας.	Εάν το χαρτί που χρησιμοποιείτε είναι πολύ τραχύ, οι τυπωμένοι χαρακτήρες μπορεί να εμφανίζονται παραμορφωμένοι ή ατελείς. Για βέλτιστα αποτελέσματα, συνιστάται η χρήση λείου χαρτιού φωτοτυπικού υψηλής ποιότητας. Ανατρέξτε στην ενότητα "Διαθέσιμοι τύποι χαρτιού" στη σελίδα 166 για πληροφορίες σχετικά με την επιλογή χαρτιού.

Οι σελίδες βγαίνουν από τον εκτυπωτή κενές

Αιτία	Αναγκαίες ενέργειες
Ο εκτυπωτής μπορεί να φόρτωσε ταυτόχρονα περισσότερα από ένα φύλλα.	Αφαιρέστε τη δεσμίδα χαρτιού και ξεφυλλίστε την. Χτυπήστε την πάνω σε μια επίπεδη επιφάνεια για να είναι ομοιόμορφα τα άκρα των φύλλων και τοποθετήστε πάλι το χαρτί.
Το πρόβλημα μπορεί να αφορά την εφαρμογή ή το καλώδιο διασύνδεσης.	Εκτυπώστε ένα φύλλο κατάστασης. Ανατρέξτε στην ενότητα "Εκτύπωση μιας σελίδας κατάστασης" στη σελίδα 101. Εάν ο εκτυπωτής βγάλει μια κενή σελίδα, το πρόβλημα εντοπίζεται μάλλον στον εκτυπωτή. Απενεργοποιήστε τον εκτυπωτή και επικοινωνήστε με τον προμηθευτή σας.
Το επιλεγμένο μέγεθος στη ρύθμιση Paper Size μπορεί να μην είναι σωστό.	Βεβαιωθείτε ότι έχει οριστεί το σωστό μέγεθος χαρτιού στο πρόγραμμα οδήγησης του εκτυπωτή.
Το επιλεγμένο μέγεθος στη ρύθμιση MP Tray Paper Size μπορεί να μην είναι σωστό.	Βεβαιωθείτε ότι έχετε επιλέξει MP Tray στην αναπτυσσόμενη λίστα Paper Source και ότι έχετε ορίσει το σωστό μέγεθος χαρτιού στο πρόγραμμα οδήγησης του εκτυπωτή.
Η ταινία ασφαλείας μπορεί να μην έχει αφαιρεθεί από την κασέτα τόνερ.	Βεβαιωθείτε ότι η ταινία ασφαλείας της κασέτας έχει αφαιρεθεί πλήρως. Για λεπτομέρειες ανατρέξτε στις οδηγίες που παρέχονται με το προϊόν.
Η κασέτα τόνερ ενδέχεται να πλησιάζει στο τέλος του χρόνου ζωής της.	Εάν το μήνυμα στο EPSON Status Monitor δηλώνει ότι η κασέτα τόνερ ενδέχεται να πλησιάζει στο τέλος του χρόνου ζωής της, αντικαταστήστε την. Ανατρέξτε στην ενότητα "Μηνύματα αντικατάστασης" στη σελίδα 74. Αν χρησιμοποιείτε Windows, μπορείτε επίσης να ελέγξετε την υπολειπόμενη διάρκεια ζωής των κασετών τόνερ από την καρτέλα Basic Settings στο πρόγραμμα οδήγησης του εκτυπωτή.

Αιτία	Αναγκαίες ενέργειες
Το τόνερ δεν πληρώθηκε μετά την αντικατάσταση της μονάδας συντήρησης.	Γεμίστε το τόνερ. Για λεπτομέρειες ανατρέξτε στις οδηγίες που παρέχονται με τη μονάδα συντήρησης.

Οι εκτυπώσεις είναι εξαιρετικά κατσαρωμένες

Αιτία	Αναγκαίες ενέργειες
Οι εκτυπώσεις είναι κατσαρωμένες εξαιτίας της πίεσης και της θερμότητας της μονάδας τήξης.	Αναποδογυρίστε το χαρτί ή τοποθετήστε διαφορετικό τύπο χαρτιού.

Η εκτυπωμένη εικόνα είναι ανοιχτόχρωμη ή ξεθωριασμένη

Αιτία	Αναγκαίες ενέργειες
Το χαρτί που χρησιμοποιείτε μπορεί να είναι υγρό ή νοτισμένο.	Μην αποθηκεύετε το χαρτί σε περιβάλλον με υγρασία.
Μπορεί να έχει ενεργοποιηθεί η κατάσταση λειτουργίας Toner Save.	Απενεργοποιήστε την κατάσταση λειτουργίας Toner Save χρησιμοποιώντας το πρόγραμμα οδήγησης του εκτυπωτή. Για να τροποποιήσετε την κατάσταση λειτουργίας Toner Save χρησιμοποιώντας το πρόγραμμα οδήγησης του εκτυπωτή, επιλέξτε Advanced στις Basic Settings και κάντε κλικ στο More Settings . Απενεργοποιήστε το πλαίσιο ελέγχου Toner Save στο παράθυρο διαλόγου More Settings εάν χρησιμοποιείτε Windows ή στο παράθυρο διαλόγου Advanced εάν χρησιμοποιείτε Mac.
Η κασέτα τόνερ ενδέχεται να πλησιάζει στο τέλος του χρόνου ζωής της.	Εάν το μήνυμα στο EPSON Status Monitor δηλώνει ότι η κασέτα τόνερ ενδέχεται να πλησιάζει στο τέλος του χρόνου ζωής της, αντικαταστήστε την. Ανατρέξτε στην ενότητα "Μηνύματα αντικατάστασης" στη σελίδα 74. Αν χρησιμοποιείτε Windows, μπορείτε επίσης να ελέγξετε την υπολειπόμενη διάρκεια ζωής των κασετών τόνερ από την καρτέλα Basic Settings στο πρόγραμμα οδήγησης του εκτυπωτή.

Η μη εκτυπωμένη πλευρά του φύλλου είναι ακάθαρτη

Αιτία	Αναγκαίες ενέργειες
Μπορεί να έχει χυθεί τόνερ στη διαδρομή τροφοδοσίας χαρτιού.	Καθαρίστε τα εσωτερικά εξαρτήματα του εκτυπωτή εκτυπώνοντας τρεις σελίδες με έναν μόνο χαρακτήρα στην καθεμία.

Αιτία	Αναγκαίες ενέργειες
Η εκτύπωση πραγματοποιήθηκε αμέσως μετά την απεμπλοκή του χαρτιού.	Πραγματοποιήστε μερικές εκτυπώσεις από τη μία μόνο πλευρά.

Χαμηλή ποιότητα εκτύπωσης

Αιτία	Αναγκαίες ενέργειες
Ο εκτυπωτής δεν μπορεί να εκτυπώσει στο απαιτούμενο επίπεδο ποιότητας γιατί η μνήμη δεν επαρκεί και ο εκτυπωτής μειώνει αυτόματα την ποιότητα ώστε να μπορεί να συνεχίσει την εκτύπωση.	Ελέγξτε αν η ποιότητα των εκτυπώσεων είναι αποδεκτή. Εάν η ποιότητα δεν είναι αυτή που θέλετε, αυξήστε τη μνήμη του εκτυπωτή για να λύσετε το πρόβλημα μόνιμα. Για να αντιμετωπίσετε το πρόβλημα προσωρινά, μειώστε την ποιότητα εκτύπωσης στο πρόγραμμα οδήγησης του εκτυπωτή.

Προβλήματα μνήμης

Η μνήμη δεν επαρκεί για την τρέχουσα εργασία

Αιτία	Αναγκαίες ενέργειες
Η μνήμη του εκτυπωτή δεν επαρκεί για την εκτέλεση της τρέχουσας εργασίας.	Αυξήστε τη μνήμη του εκτυπωτή για να λύσετε το πρόβλημα μόνιμα. Για να αντιμετωπίσετε το πρόβλημα προσωρινά, μειώστε την ποιότητα εκτύπωσης στο πρόγραμμα οδήγησης του εκτυπωτή.

Η μνήμη δεν επαρκεί για την εκτύπωση όλων των αντιγράφων

Αιτία	Αναγκαίες ενέργειες
Η μνήμη του εκτυπωτή δεν επαρκεί για τη συρραφή των εργασιών εκτύπωσης.	Θα εκτυπωθεί μόνο ένα σύνολο αντιγράφων. Μειώστε τα περιεχόμενα των εργασιών εκτύπωσης ή αυξήστε τη μνήμη. Για πληροφορίες σχετικά με την εγκατάσταση πρόσθετης μνήμης, ανατρέξτε στην ενότητα "Μονάδα μνήμης" στη σελίδα 69.

Προβλήματα χειρισμού του χαρτιού

Η τροφοδοσία του χαρτιού δεν γίνεται σωστά

Αιτία	Αναγκαίες ενέργειες
Οι οδηγοί χαρτιού δεν έχουν ρυθμιστεί σωστά.	Βεβαιωθείτε ότι οι οδηγοί χαρτιού σε όλες τις κασέτες χαρτιού και στη θήκη πολλαπλών χρήσεων έχουν ρυθμιστεί κατάλληλα για το μέγεθος χαρτιού που υπάρχει στις κασέτες.
Μπορεί να μην έχει επιλεγεί η σωστή ρύθμιση για την προέλευση του χαρτιού.	Βεβαιωθείτε ότι στην εφαρμογή που χρησιμοποιείτε έχετε επιλέξει τη σωστή ρύθμιση για την προέλευση του χαρτιού.
Μπορεί να μην υπάρχει χαρτί στην κασέτα χαρτιού.	Τοποθετήστε χαρτί στην επιλεγμένη προέλευση χαρτιού.
Το μέγεθος του χαρτιού που έχει τοποθετηθεί στον εκτυπωτή διαφέρει από το μέγεθος του χαρτιού που έχει οριστεί στο πρόγραμμα οδήγησης του εκτυπωτή.	Βεβαιωθείτε ότι έχει οριστεί το σωστό μέγεθος χαρτιού στο πρόγραμμα οδήγησης του εκτυπωτή.
Το μέγεθος/ο τύπος του τοποθετημένου χαρτιού δεν είναι επιλεγμένο στο πλαίσιο διαλόγου Printer Settings.	Στο πλαίσιο διαλόγου Printer Settings στο πρόγραμμα οδήγησης του εκτυπωτή, ορίστε το κατάλληλο μέγεθος/τύπο του τοποθετημένου χαρτιού.
Μπορεί να έχουν τοποθετηθεί πολλά φύλλα στη θήκη πολλαπλών χρήσεων ή στις κασέτες χαρτιού.	Βεβαιωθείτε ότι δεν έχετε τοποθετήσει πάρα πολλά φύλλα χαρτιού. Για πληροφορίες σχετικά με τη μέγιστη χωρητικότητα κάθε προέλευσης χαρτιού, ανατρέξτε στην ενότητα "Γενικά" στη σελίδα 168.
Αν δε γίνεται τροφοδοσία του χαρτιού από την πρόσθετη κασέτα χαρτιού, η κασέτα μπορεί να μην έχει εγκατασταθεί σωστά.	Για οδηγίες σχετικά με την τοποθέτηση της μονάδας, ανατρέξτε στην ενότητα "Πρόσθετη μονάδα κασέτας χαρτιού" στη σελίδα 64.
Όταν πραγματοποιείτε εκτύπωση διπλής όψης από τη θήκη πολλαπλών χρήσεων, η κανονική κασέτα χαρτιού δεν είναι εγκατεστημένη.	Εγκαταστήστε την κανονική κασέτα χαρτιού.
Όταν έχει εγκατασταθεί η πρόσθετη κασέτα χαρτιού, οι κασέτες που βρίσκονται πάνω από αυτή από την οποία γίνεται η τροφοδοσία χαρτιού, δεν είναι εγκατεστημένες.	Ρυθμίστε όλες τις κασέτες χαρτιού πάνω από αυτή από την οποία γίνεται η τροφοδοσία χαρτιού.
Ο κύλινδρος συλλογής είναι ακάθαρτος.	Καθαρίστε τον κύλινδρο συλλογής. Για οδηγίες, ανατρέξτε στην ενότητα "Καθαρισμός του κυλίνδρου συλλογής" στη σελίδα 78.
Η πρόσθετη κασέτα χαρτιού μπορεί να μην έχει τοποθετηθεί σωστά.	Για πληροφορίες σχετικά με την εγκατάσταση της πρόσθετης κασέτας χαρτιού, ανατρέξτε στην ενότητα "Πρόσθετη μονάδα κασέτας χαρτιού" στη σελίδα 64.

Αιτία	Αναγκαίες ενέργειες
Εάν χρησιμοποιείται η θήκη πολλαπλών χρήσεων, ο κύλινδρος συλλογής της θήκης ενδέχεται να έχει αποκολληθεί.	Βεβαιωθείτε ότι ο μοχλός ρύθμισης κλειδώματος βρίσκεται στην ξεκλειδωτή θέση (κάτω). Για τη θέση του μοχλού κλειδώματος και του κυλίνδρου συλλογής, βλ. “Το εσωτερικό του εκτυπωτή” στη σελίδα 23. Εάν ο μοχλός κλειδώματος βρίσκεται στη μη κλειδωμένη θέση (κάτω), ο κύλινδρος συλλογής ενδέχεται να έχει αποσπαστεί. Σε αυτή την περίπτωση, επανεγκαταστήστε τον κύλινδρο συλλογής. Για λεπτομέρειες, ανατρέξτε στην ενότητα “Εγκατάσταση του κυλίνδρου συλλογής” στη σελίδα 30.

Προβλήματα στη χρήση των πρόσθετων στοιχείων

Για να ελέγξετε ότι τα πρόσθετα στοιχεία έχουν εγκατασταθεί σωστά, εκτυπώστε μια σελίδα κατάστασης. Για λεπτομέρειες, ανατρέξτε στην ενότητα “Εκτύπωση μιας σελίδας κατάστασης” στη σελίδα 101.

Εμπλοκή τροφοδοσίας κατά τη χρήση της πρόσθετης κασέτας χαρτιού

Αιτία	Αναγκαίες ενέργειες
Έχει μπλοκάρει χαρτί στην πρόσθετη κασέτα χαρτιού.	Για την απεμπλοκή του χαρτιού, ανατρέξτε στην ενότητα “Αφαίρεση χαρτιού που έχει μπλοκάρει” στη σελίδα 87.

Δεν είναι δυνατή η χρήση ενός εγκατεστημένου πρόσθετου στοιχείου

Αιτία	Αναγκαίες ενέργειες
Το πρόσθετο στοιχείο που εγκαταστήσατε δεν έχει οριστεί στο πρόγραμμα οδήγησης του εκτυπωτή.	<p>Για χρήστες Windows: Πρέπει να πραγματοποιήσετε τις ρυθμίσεις μη αυτόματα, από το πρόγραμμα οδήγησης του εκτυπωτή. Ανατρέξτε στην ενότητα “Δημιουργία προαιρετικών ρυθμίσεων” στη σελίδα 128.</p> <p>Για χρήστες Macintosh: Όταν έχετε συνδέσει ή αφαιρέσει πρόσθετα στοιχεία από τον εκτυπωτή, πρέπει να κάνετε εκκίνηση του EPSON Status Monitor ή να διαγράψετε και στη συνέχεια να καταχωρήσετε πάλι τον εκτυπωτή. Για να διαγράψετε τον εκτυπωτή, χρησιμοποιήστε το Print & Fax (Εκτύπωση & Φαξ) (για Mac OS X 10.5 ή μεταγενέστερο) ή το Printer Setup Utility (Βοηθητικό πρόγραμμα εγκατάστασης εκτυπωτή) (για Mac OS X 10.4).</p>

Επίλυση προβλημάτων σύνδεσης USB

Αν αντιμετωπίζετε προβλήματα κατά τη χρήση εκτυπωτή με σύνδεση USB, δείτε αν αναφέρεται το πρόβλημά σας παρακάτω και ακολουθήστε τις προτεινόμενες ενέργειες.

Συνδέσεις USB

Τα καλώδια ή οι συνδέσεις USB μπορεί μερικές φορές να ευθύνονται για τα προβλήματα σύνδεσης USB.

Για καλύτερα αποτελέσματα, συνδέστε τον εκτυπωτή απευθείας στη θύρα USB του υπολογιστή. Αν πρέπει να χρησιμοποιήσετε πολλούς διανομείς USB, συνιστάται να συνδέσετε τον εκτυπωτή στον πρώτο διανομέα της σειράς.

Λειτουργικό σύστημα Windows

Ο υπολογιστής σας θα πρέπει να διαθέτει προεγκατεστημένο ένα από τα λειτουργικά συστήματα που υποστηρίζει ο εν λόγω εκτυπωτής ή να είναι μοντέλο που έχει υποστεί αναβάθμιση από Windows 2000, XP, Vista, Server 2003 ή Server 2008 σε λειτουργικό σύστημα που υποστηρίζει ο εκτυπωτής. Δεν θα μπορέσετε να εγκαταστήσετε ή να εκτελέσετε το πρόγραμμα οδήγησης εκτυπωτή USB σε υπολογιστή που δεν πληροί αυτές τις προδιαγραφές ή δεν διαθέτει μια ενσωματωμένη θύρα USB.

Για αναλυτικές πληροφορίες σχετικά με τον υπολογιστή σας, επικοινωνήστε με τον προμηθευτή σας.

Εγκατάσταση λογισμικού εκτυπωτή

Η εσφαλμένη ή ελλιπής εγκατάσταση του λογισμικού μπορεί να προκαλέσει προβλήματα σύνδεσης USB. Λάβετε υπόψη σας τα ακόλουθα και εκτελέστε τις προτεινόμενες ενέργειες για να βεβαιωθείτε ότι η εγκατάσταση έχει γίνει σωστά.

Έλεγχος της εγκατάστασης του λογισμικού εκτυπωτή

Όταν χρησιμοποιείτε Windows, πρέπει να ακολουθήσετε τα βήματα που περιγράφονται στις *Οδηγίες εγκατάστασης* που συνοδεύουν τον εκτυπωτή για να εγκαταστήσετε το λογισμικό του εκτυπωτή. Διαφορετικά, μπορείτε να εγκαταστήσετε το πρόγραμμα οδήγησης Universal της Microsoft. Για να ελέγξετε αν έχει εγκατασταθεί το πρόγραμμα οδήγησης Universal, ακολουθήστε την παρακάτω διαδικασία.

1. Ανοίξτε το φάκελο **Printers (Εκτυπωτές)** και κάντε δεξί κλικ στο εικονίδιο του εκτυπωτή σας.

2. Κάντε κλικ στην επιλογή **Printing Preferences (Προτιμήσεις εκτύπωσης)** του μενού συντόμευσης που εμφανίζεται και στη συνέχεια κάντε δεξί κλικ σε οποιοδήποτε σημείο στο πρόγραμμα οδήγησης.

Αν εμφανιστεί η επιλογή About (Πληροφορίες) στο μενού συντόμευσης, επιλέξτε την. Αν εμφανιστεί ένα παράθυρο μηνύματος με τις λέξεις “Unidrv Printer Driver” (Πρόγραμμα οδήγησης εκτυπωτή Unidrv), πρέπει να εγκαταστήσετε πάλι το λογισμικό του εκτυπωτή όπως περιγράφεται στον *Οδηγό εγκατάστασης*. Αν δεν εμφανιστεί η επιλογή About (Πληροφορίες), το λογισμικό εκτυπωτή έχει εγκατασταθεί σωστά.

Σημείωση:

- Για τα Windows 2000, αν εμφανιστεί το παράθυρο διαλόγου *Digital Signature Not Found* (Δεν είναι δυνατή η εύρεση ψηφιακής υπογραφής) κατά τη διαδικασία εγκατάστασης, κάντε κλικ στην επιλογή **Yes (Ναι)**. Αν επιλέξετε **No (Όχι)**, θα πρέπει να εγκαταστήσετε πάλι το λογισμικό του εκτυπωτή.
- Για τα Windows Vista, Vista x64, XP, XP x64, Server 2003 ή Server 2003 x64, αν εμφανιστεί το παράθυρο διαλόγου *Software Installation* (Εγκατάσταση λογισμικού) κατά τη διαδικασία εγκατάστασης, επιλέξτε **Continue Anyway (Συνέχιση)**. Αν επιλέξετε **STOP Installation (Διακοπή εγκατάστασης)**, θα πρέπει να εγκαταστήσετε πάλι το λογισμικό του εκτυπωτή.
- Για τα Windows 7, 7 x64, Server 2008 ή Server 2008 x64, αν εμφανιστεί το παράθυρο διαλόγου *Windows Security* (Ασφάλεια Windows) κατά τη διαδικασία εγκατάστασης, επιλέξτε **Install this driver software anyway (Εγκατάσταση του λογισμικού προγράμματος οδήγησης)**. Εάν κάνετε κλικ στο **Don't install this driver software (Να μην εγκατασταθεί αυτό το λογισμικό προγράμματος οδήγησης)**, θα χρειαστεί να εγκαταστήσετε ξανά το λογισμικό του εκτυπωτή.

Προβλήματα σύνδεσης δικτύου (μόνο για το μοντέλο DN)

Δεν είναι δυνατή η εγκατάσταση του λογισμικού ή των προγραμμάτων οδήγησης

Αιτία	Αναγκαίες ενέργειες
Δεν συνδέεστε στο λειτουργικό σύστημα με προνόμια διαχειριστή.	Συνδεθείτε στο λειτουργικό σύστημα με προνόμια διαχειριστή.

Δεν έχετε πρόσβαση στον κοινόχρηστο εκτυπωτή

Αιτία	Αναγκαίες ενέργειες
Χρησιμοποιούνται ακατάλληλα στοιχεία για το Share name (Όνομα κοινής χρήσης) του κοινόχρηστου εκτυπωτή.	Μην χρησιμοποιείτε διαστήματα ή παύλες για το Share name (Όνομα κοινής χρήσης) του κοινόχρηστου εκτυπωτή.
Δεν είναι δυνατή η εγκατάσταση πρόσθετου προγράμματος οδήγησης στον υπολογιστή-πελάτη, αν και το λειτουργικό σύστημα του διακομιστή εκτύπωσης και του υπολογιστή-πελάτη είναι διαφορετικά.	Εγκαταστήστε τα προγράμματα οδήγησης εκτυπωτή από το Δίσκο λογισμικού.
Το σύστημα δικτύου σας προκαλεί αυτό το πρόβλημα.	Απευθυνθείτε στο διαχειριστή του δικτύου για βοήθεια.

Σημείωση:

Σχετικά με την εγκατάσταση του πρόσθετου προγράμματος οδήγησης εκτυπωτή, ανατρέξτε στον παρακάτω πίνακα.

Λειτουργικό σύστημα διακομιστή	Λειτουργικό σύστημα υπολογιστή-πελάτη	Πρόσθετο πρόγραμμα οδήγησης
Windows 2000	Για πελάτες με Windows XP ή 2000	Intel Windows 2000
Windows XP*	Για πελάτες με Windows XP ή 2000	Intel Windows 2000 ή XP
	Για πελάτες με Windows XP x64	x64 Windows XP
Windows XP x64, Server 2003 ή Server 2003 x64*	Για πελάτες με Windows XP ή 2000	x86 Windows 2000, Windows XP και Windows Server 2003
	Για πελάτες με Windows XP x64	x64 Windows XP και Windows Server 2003
Windows 7, Vista, Vista x64, Server 2008, Server 2008 x64 ή Server 2008 R2	Για πελάτες με Windows 7, Vista, XP ή 2000	x86 Τύπος 3 - Λειτουργία χρήστη
	Για πελάτες με Windows 7 x64, Vista x64 ή XP x64	x64 Τύπος 3 - Λειτουργία χρήστη

* Το πρόσθετο πρόγραμμα οδήγησης για Windows XP x64 και Server 2003 x64 μπορεί να χρησιμοποιηθεί με Windows XP Service Pack 2, Windows 2003 Service Pack 1 ή νεότερη έκδοση.






Ενδεικτικές λυχνίες κατάστασης και σφάλματος

Μπορείτε να ελέγξετε την κατάσταση του εκτυπωτή από τους συνδυασμούς και τα μοτίβα των ενδεικτικών λυχνιών σφάλματος στον πίνακα ελέγχου. Για περισσότερες πληροφορίες σχετικά με τη θέση των ενδεικτικών λυχνιών, ανατρέξτε στην ενότητα “Πίνακας ελέγχου” στη σελίδα 24.

Σημείωση:

Μπορείτε εύκολα να ελέγξετε την κατάσταση και τα σφάλματα του εκτυπωτή στον υπολογιστή χρησιμοποιώντας το EPSON Status Monitor. Για λεπτομέρειες σχετικά με το EPSON Status Monitor, για Windows ανατρέξτε στο “Χρήση του EPSON Status Monitor” στη σελίδα 129 και για Macintosh ανατρέξτε στο “Χρήση του EPSON Status Monitor” στη σελίδα 150.

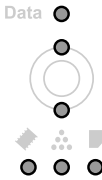
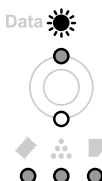
Η κατάσταση των ενδεικτικών λυχνιών παρουσιάζεται παρακάτω.


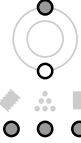







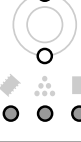




	αναμμένη
	αναβοσβήνει γρήγορα (κάθε 0,3 δευτερόλεπτα)
	αναβοσβήνει αργά (κάθε 0,6 δευτερόλεπτα)
	αναβοσβήνει πολύ αργά (ανάβει για 0,6 δευτερόλεπτα, σβήνει για 2,4 δευτερόλεπτα)
	σβηστή

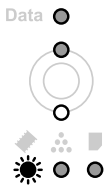
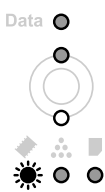






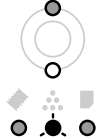

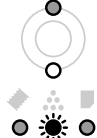





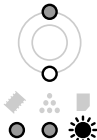


Σημείωση:

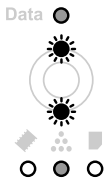
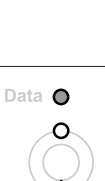


Ο τρόπος αλλαγής των ενδεικτικών λυχνιών εξαρτάται από τον τύπο του σφάλματος. Αγνοήστε αυτήν την ένδειξη.

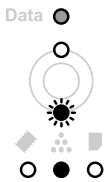
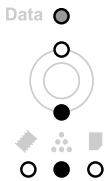
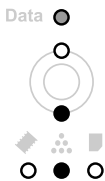
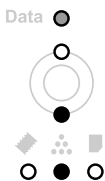
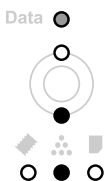
	Επαναφορά
	Επεξήγηση: Έχει γίνει επαναφορά του τρέχοντος περιβάλλοντος εργασίας του εκτυπωτή και η προσωρινή μνήμη έχει διαγραφεί. Ωστόσο, κάποια άλλα περιβάλλοντα εργασίας είναι ακόμη ενεργά και διατηρούν τις ρυθμίσεις και τα δεδομένα τους.
	Τροφοδοσία σελίδας
	Επεξήγηση: Ο εκτυπωτής εξάγει το χαρτί ύστερα από αίτημα του χρήστη. Αυτή η προειδοποίηση εμφανίζεται όταν πατήσετε το κουμπί Έναρξη/Διακοπή μία φορά για να τεθεί ο εκτυπωτής εκτός σύνδεσης και στη συνέχεια πατήσετε το κουμπί Έναρξη/Διακοπή για περισσότερα από 2 δευτερόλεπτα προκειμένου να μη λάβει εντολή τροφοδοσίας σελίδας.


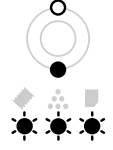

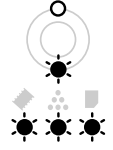

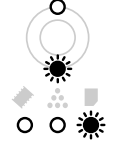
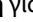

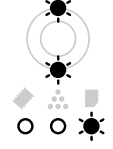

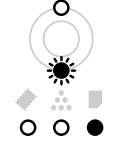
 	<p>Σελίδα κατάστασης</p> <p>Επεξήγηση: Ο εκτυπωτής εκτυπώνει μια σελίδα κατάστασης. Περιμένετε έως ότου ολοκληρωθεί η εκτύπωση.</p>
 	<p>Εγγραφή ROM</p> <p>Επεξήγηση: Πραγματοποιείται εγγραφή της μονάδας ROM στην υποδοχή. Περιμένετε έως ότου σβήσει η ενδεικτική λυχνία.</p>
 	<p>Κατάσταση αναστολής</p> <p>Επεξήγηση: Ο εκτυπωτής βρίσκεται σε κατάσταση εξοικονόμησης ενέργειας. Η κατάσταση αυτή ακυρώνεται όταν ο εκτυπωτής λαμβάνει δεδομένα.</p>
 	<p>Προθέρμανση</p> <p>Επεξήγηση: Ο εκτυπωτής προθερμαίνει τη μονάδα τήξης για να είναι έτοιμο για εκτύπωση.</p>
 	<p>Έτοιμο</p> <p>Επεξήγηση: Ο εκτυπωτής είναι έτοιμος να λάβει δεδομένα και να εκτυπώσει.</p>
 	<p>Χωρίς σύνδεση</p> <p>Επεξήγηση: Ο εκτυπωτής δεν είναι έτοιμος για εκτύπωση. Πατήστε το κουμπί Έναρξη/Διακοπή.</p>
 	<p>Κάλυμμα ανοιχτό</p> <p>Επεξήγηση: Το κάλυμμα στον εκτυπωτή είναι ανοικτό. Κλείστε το κάλυμμα.</p>



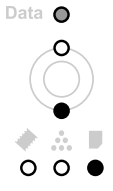
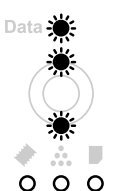
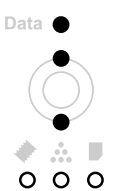
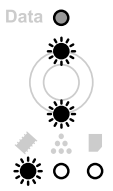
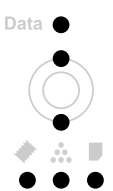
	Σφάλμα δεδομένων εκτύπωσης
	<p>Επεξήγηση:</p> <p>Τα δεδομένα εκτύπωσης διαγράφονται διότι δεν είναι σωστά. Βεβαιωθείτε ότι χρησιμοποιείτε το κατάλληλο πρόγραμμα οδήγησης εκτυπωτή.</p>
	Η μνήμη δεν επαρκεί για την εκτύπωση όλων των αντιγράφων
	<p>Επεξήγηση:</p> <p>Η εκτύπωση του καθορισμένου αριθμού αντιγράφων δεν είναι πλέον εφικτή λόγω έλλειψης μνήμης (RAM). Εκτυπώστε μόνο ένα αντίγραφο κάθε φορά.</p>
	Χαμηλή ποιότητα εκτύπωσης (λόγω μη επαρκούς μνήμης)
	<p>Επεξήγηση:</p> <p>Δεν υπάρχει αρκετή μνήμη για την εκτύπωση της σελίδας με την καθορισμένη ποιότητα εκτύπωσης. Ο εκτυπωτής μειώνει αυτόματα την ποιότητα της εκτύπωσης για να μπορέσει να συνεχιστεί η εκτύπωση. Εάν η ποιότητα της εκτύπωσης δεν είναι ικανοποιητική, απλοποιήστε τη σελίδα περιορίζοντας τον αριθμό των γραφικών ή μειώνοντας τον αριθμό και τα μεγέθη των γραμματοσειρών. Ενδέχεται να χρειάζεται να αυξήσετε τη μνήμη του εκτυπωτή, ώστε να επιτύχετε την επιθυμητή ποιότητα εκτύπωσης για το έγγραφό σας. Για περισσότερες πληροφορίες σχετικά με την προσθήκη μνήμης, ανατρέξτε στην ενότητα "Μονάδα μνήμης" στη σελίδα 69.</p>
	Η μνήμη δεν επαρκεί για την τρέχουσα εργασία
	<p>Επεξήγηση:</p> <p>Ο εκτυπωτής δεν έχει αρκετή μνήμη για την ολοκλήρωση της τρέχουσας εργασίας εκτύπωσης. Πατήστε το κουμπί Information (Πληροφορίες) στον πίνακα ελέγχου για να σβήσετε το μήνυμα προειδοποίησης. Για να ακυρώσετε την εργασία εκτύπωσης, χρησιμοποιήστε τον υπολογιστή σας για να τον διαγράψετε από την ουρά εκτυπωτών. Για να αποτρέψετε την επανεμφάνιση αυτού του προβλήματος, προσθέστε περισσότερη μνήμη στον εκτυπωτή σας όπως περιγράφεται στην ενότητα "Μονάδες μνήμης" στη σελίδα 172 ή μειώστε την ανάλυση της προς εκτύπωση εικόνας.</p>
	Αυτόματος έλεγχος
	<p>Επεξήγηση:</p> <p>Ο εκτυπωτής πραγματοποιεί τη δεδομένη χρονική στιγμή αυτόματο έλεγχο και αρχικοποίηση.</p>

 	<p>Η εγκατεστημένη κασέτα τόνερ δεν είναι γνήσιο προϊόν Epson</p> <p>Επεξήγηση:</p> <p>Η εγκατεστημένη κασέτα τόνερ δεν αποτελεί γνήσιο προϊόν της Epson. Προτείνεται η εγκατάσταση γνήσιας κασέτας τόνερ. Αν δεν χρησιμοποιήσετε γνήσια κασέτα τόνερ ενδέχεται να επηρεαστεί η ποιότητα της εκτύπωσης. Η Epson δεν φέρει ευθύνη για τυχόν βλάβες ή προβλήματα που έχουν προκληθεί από τη χρήση αναλώσιμων προϊόντων που δεν κατασκευάζονται ή δεν εγκρίνονται από την Epson. Εγκαταστήστε ένα γνήσιο προϊόν της Epson. Ανατρέξτε στην ενότητα “Μηνύματα αντικατάστασης” στη σελίδα 74 για οδηγίες σχετικά με την αντικατάσταση της κασέτας τόνερ.</p>
 	<p>Κασέτα τόνερ σχεδόν στο τέλος του χρόνου ζωής της.</p> <p>Επεξήγηση:</p> <p>Η κασέτα τόνερ πλησιάζει στο τέλος του χρόνου ζωής της. Εγκαταστήστε καινούρια κασέτα τόνερ.</p>
 	<p>Φθαρμένη μονάδα συντήρησης/Αντικατάσταση μονάδας συντήρησης (προειδοποίηση)</p> <p>Επεξήγηση:</p> <p>Η μονάδα συντήρησης πλησιάζει στο τέλος του χρόνου ζωής της. Προετοιμάστε μια νέα μονάδα συντήρησης.</p> <p>Η μονάδα συντήρησης πλησιάζει στο τέλος του χρόνου ζωής της αλλά συνεχίζετε να εκτυπώνετε πατώντας το κουμπί Έναρξη/Διακοπή. Αντικαταστήστε τη μονάδα συντήρησης με μία καινούργια. Για οδηγίες, ανατρέξτε στην ενότητα “Αντικατάσταση αναλώσιμων προϊόντων/εξαρτημάτων συντήρησης” στη σελίδα 74. Δείτε επίσης τις οδηγίες που παρέχονται με τη μονάδα συντήρησης.</p>
 	<p>Έλεγχος RAM</p> <p>Επεξήγηση:</p> <p>Ο εκτυπωτής ελέγχει τη μνήμη RAM.</p>
 	<p>Ελέγξτε τον τύπο χαρτιού</p> <p>Επεξήγηση:</p> <p>Το χαρτί που έχει τοποθετηθεί στον εκτυπωτή δε συμφωνεί με τη ρύθμιση για τον τύπο χαρτιού στο πρόγραμμα οδήγησης του εκτυπωτή. Τοποθετήστε το σωστό τύπο χαρτιού στον εκτυπωτή. Για να σβήσετε το μήνυμα προειδοποίησης, πατήστε το κουμπί Information (Πληροφορίες) στον πίνακα ελέγχου.</p>
 	<p>Έλεγχος ROM</p> <p>Επεξήγηση:</p> <p>Ο εκτυπωτής ελέγχει τη μνήμη ROM.</p>

	<p>Ακύρωση εργασίας εκτύπωσης</p>
	<p>Επεξήγηση: Ακυρώνεται η τρέχουσα εργασία εκτύπωσης. Περιμένετε έως ότου ολοκληρωθεί η ακύρωση.</p>
	<p>Ακύρωση εργασίας εκτύπωσης (από κεντρικό υπολογιστή)</p>
	<p>Επεξήγηση: Ακυρώνεται η εργασία εκτύπωσης στο πρόγραμμα οδήγησης εκτυπωτή. Περιμένετε έως ότου ολοκληρωθεί η ακύρωση.</p>
	<p>Η μνήμη δεν επαρκεί για την τρέχουσα εργασία</p>
	<p>Επεξήγηση: Ο εκτυπωτής δεν έχει αρκετή μνήμη για την εκτέλεση της τρέχουσας εργασίας. Πατήστε το κουμπί Έναρξη/Διακοπή στον πίνακα ελέγχου για να συνεχίσει η εκτύπωση ή πατήστε το κουμπί  Ακύρωση εργασίας για να ακυρώσετε την εργασία εκτύπωσης.</p>
	<p>Η μνήμη δεν επαρκεί για εκτύπωση διπλής όψης</p>
	<p>Επεξήγηση: Δεν υπάρχει αρκετή μνήμη για εκτύπωση διπλής όψης. Το χαρτί εκτυπώνεται μόνο από τη μία πλευρά και εξάγεται από τον εκτυπωτή. Πατήστε το κουμπί Έναρξη/Διακοπή για να εκτυπώσετε στην πίσω όψη του επόμενου φύλλου, ή πατήστε το κουμπί  Ακύρωση εργασίας για να ακυρώσετε την εργασία εκτύπωσης. Η εκτύπωση συνεχίζεται αυτόματα μετά από συγκεκριμένο χρονικό διάστημα.</p>
	<p>Η σελίδα περιέχει υπερβολικά πολλά δεδομένα προς επεξεργασία</p>
	<p>Επεξήγηση: Ο απαιτούμενος χρόνος για την επεξεργασία των δεδομένων εκτύπωσης έχει υπερβεί την ταχύτητα του μηχανισμού του εκτυπωτή, διότι η συγκεκριμένη σελίδα είναι εξαιρετικά πολύπλοκη. Αντικαταστήστε το χαρτί που έχει τοποθετηθεί με χαρτί σωστού μεγέθους και πατήστε το κουμπί Έναρξη/Διακοπή για να συνεχίσει η εκτύπωση ή πατήστε το κουμπί  Ακύρωση εργασίας για να ακυρώσετε την εργασία εκτύπωσης.</p>
	<p>Σφάλμα εγγραφής στη μονάδα ROM</p>
	<p>Επεξήγηση: Αυτό το μήνυμα δηλώνει ένα εσωτερικό σφάλμα του εκτυπωτή. Προβείτε σε επαναφορά του εκτυπωτή. Εάν το σφάλμα εξακολουθεί, επικοινωνήστε με τον προμηθευτή σας.</p>

	<p>Η εγκατεστημένη κασέτα τόνερ δεν είναι γνήσιο προϊόν Epson</p> <p>Επεξήγηση:</p> <p>Η εγκατεστημένη κασέτα τόνερ δεν αποτελεί γνήσιο προϊόν της Epson. Προτείνεται η εγκατάσταση γνήσιας κασέτας τόνερ. Αν δεν χρησιμοποιήσετε γνήσια κασέτα τόνερ ενδέχεται να επηρεαστεί η ποιότητα της εκτύπωσης. Η Epson δεν φέρει ευθύνη για τυχόν βλάβες ή προβλήματα που έχουν προκληθεί από τη χρήση αναλώσιμων προϊόντων που δεν κατασκευάζονται ή δεν εγκρίνονται από την Epson.</p> <p>Εγκαταστήστε ένα γνήσιο προϊόν της Epson. Ανατρέξτε στην ενότητα “Μηνύματα αντικατάστασης” στη σελίδα 74 για οδηγίες σχετικά με την αντικατάσταση της κασέτας τόνερ. Για να συνεχίσετε την εκτύπωση, πατήστε το κουμπί Εναρξη/Διακοπή.</p>
	<p>Δεν έχει εγκατασταθεί κασέτα τόνερ/μονάδα υγρού εμφάνισης</p> <p>Επεξήγηση:</p> <p>Είτε δεν έχει εγκατασταθεί η κασέτα τόνερ/μονάδα υγρού εμφάνισης είτε έχει εγκατασταθεί λάθος. Ελέγξτε εάν η κασέτα τόνερ και η μονάδα υγρού εμφάνισης έχουν εγκατασταθεί σωστά και ακολουθήστε τις οδηγίες στην ενότητα “Μηνύματα αντικατάστασης” στη σελίδα 74 για να τις εγκαταστήσετε ή να καταργήσετε την εγκατάστασή τους.</p>
	<p>Σφάλμα προσδιορισμού κασέτας τόνερ</p> <p>Επεξήγηση:</p> <p>Η κασέτα τόνερ είτε δεν έχει εγκατασταθεί σωστά είτε έχει εγκατασταθεί κασέτα τρίτου κατασκευαστή. Πραγματοποιήστε επαναφορά της κασέτας τόνερ ή αντικαταστήστε τη με μία καινούργια. Για οδηγίες, ανατρέξτε στην ενότητα “Μηνύματα αντικατάστασης” στη σελίδα 74.</p>
	<p>Σφάλμα μνήμης κασέτας τόνερ</p> <p>Επεξήγηση:</p> <p>Παρουσιάστηκε σφάλμα ανάγνωσης/εγγραφής μνήμης. Πραγματοποιήστε επαναφορά της κασέτας τόνερ ή αντικαταστήστε τη με μία καινούργια. Για οδηγίες, ανατρέξτε στην ενότητα “Μηνύματα αντικατάστασης” στη σελίδα 74. Εάν δεν επιλυθεί το πρόβλημα, απενεργοποιήστε και ενεργοποιήστε ξανά τον εκτυπωτή.</p>
	<p>Αντικατάσταση τόνερ</p> <p>Επεξήγηση:</p> <p>Η διάρκεια ζωής της κασέτας τόνερ έχει λήξει και πρέπει να αντικατασταθεί. Εάν ανάψει η ενδεικτική λυχνία Σφάλμα, δεν είναι δυνατή η συνέχιση της εκτύπωσης. Αντικαταστήστε την κασέτα τόνερ με μία καινούργια. Για οδηγίες, ανατρέξτε στην ενότητα “Αντικατάσταση αναλώσιμων προϊόντων/εξαρτημάτων συντήρησης” στη σελίδα 74.</p>

 	<p>Αντικατάσταση μονάδας συντήρησης (σφάλμα)</p> <p>Επεξήγηση:</p> <p>Η διάρκεια ζωής της μονάδας συντήρησης έχει λήξει και πρέπει να αντικατασταθεί. Αντικαταστήστε τη μονάδα συντήρησης με μία καινούργια. Για οδηγίες, ανατρέξτε στην ενότητα “Αντικατάσταση αναλώσιμων προϊόντων/εξαρτημάτων συντήρησης” στη σελίδα 74. Δείτε επίσης τις οδηγίες που παρέχονται με τη μονάδα συντήρησης.</p>
 	<p>Αντικατάσταση μονάδας συντήρησης (σφάλμα)</p> <p>Επεξήγηση:</p> <p>Η διάρκεια ζωής της μονάδας συντήρησης έχει λήξει και πρέπει να αντικατασταθεί. Αντικαταστήστε τη μονάδα συντήρησης με μία καινούργια. Για οδηγίες, ανατρέξτε στην ενότητα “Αντικατάσταση αναλώσιμων προϊόντων/εξαρτημάτων συντήρησης” στη σελίδα 74. Δείτε επίσης τις οδηγίες που παρέχονται με τη μονάδα συντήρησης. Μπορείτε να συνεχίσετε την εκτύπωση πατώντας το κουμπί Έναρξη/Διακοπή, αλλά η Epson δεν μπορεί να εγγυηθεί για την ποιότητα των εν λόγω εκτυπώσεων.</p>
 	<p>Ελέγξτε το μέγεθος χαρτιού</p> <p>Επεξήγηση:</p> <p>Το χαρτί που έχει τοποθετηθεί στην καθορισμένη προέλευση χαρτιού δεν αντιστοιχεί στο απαιτούμενο μέγεθος χαρτιού. Αντικαταστήστε το χαρτί που έχει τοποθετηθεί με χαρτί σωστού μεγέθους και πατήστε το κουμπί Έναρξη/Διακοπή για να συνεχίσει η εκτύπωση ή πατήστε το κουμπί  Ακύρωση εργασίας για να ακυρώσετε την εργασία εκτύπωσης.</p>
 	<p>Μη αυτόματη τροφοδοσία</p> <p>Επεξήγηση:</p> <p>Δηλώνει ότι στο πρόγραμμα οδήγησης του εκτυπωτή έχει οριστεί η ρύθμιση Manual Feed. Βεβαιωθείτε ότι το χαρτί που θέλετε εμφανίζεται στο πρόγραμμα οδήγησης του εκτυπωτή και ότι έχει τοποθετηθεί στη μη αυτόματη υποδοχή τροφοδοσίας στη θήκη πολλαπλών χρήσεων. Όταν θέλετε να εκτυπώσετε σε κατάσταση μη αυτόματης τροφοδοσίας, πρέπει να πατήσετε μία φορά το κουμπί Έναρξη/Διακοπή. Εάν θέλετε να εκτυπώσετε από τη θήκη πολλαπλών χρήσεων ή από την πρόσθετη μονάδα κασέτας χαρτιού 250 φύλλων μετά την εκτύπωση σε μη αυτόματη κατάσταση, βεβαιωθείτε ότι έχετε αποεπιλέξει τη ρύθμιση Manual Feed στις ρυθμίσεις του προγράμματος οδήγησης του εκτυπωτή.</p> <p>Σημείωση:</p> <p>Πριν εκτυπώσετε σε κατάσταση μη αυτόματης τροφοδοσίας, αφαιρέστε το χαρτί από άλλες προελεύσεις χαρτιού.</p>
 	<p>Σφάλμα εκτύπωσης διπλής όψης</p> <p>Επεξήγηση:</p> <p>Ο εκτυπωτής αντιμετώπισε προβλήματα κατά την εκτύπωση διπλής όψης. Ενδέχεται να οφείλονται σε εσφαλμένες ρυθμίσεις για την προέλευση χαρτιού που χρησιμοποιείτε. Βεβαιωθείτε ότι ο τύπος και το μέγεθος του χαρτιού που χρησιμοποιείτε ενδείκνυνται για εκτύπωση διπλής όψης.</p>

	<p>Δεν έχει εγκατασταθεί κασέτα χαρτιού</p> <p>Επεξήγηση: Η κασέτα χαρτιού δεν έχει εγκατασταθεί ή δεν έχει εγκατασταθεί σωστά. Εγκαταστήστε σωστά την κασέτα χαρτιού.</p>
	<p>Τέλος χαρτιού</p> <p>Επεξήγηση: Δεν υπάρχει χαρτί στην καθορισμένη προέλευση χαρτιού. Τοποθετήστε χαρτί μεγέθους στην προέλευση χαρτιού.</p>
	<p>Εμπλοκή χαρτιού</p> <p>Επεξήγηση: Υπάρχει εμπλοκή χαρτιού. Απεμπλέξτε το χαρτί. Για οδηγίες, ανατρέξτε στην ενότητα “Αφαίρεση χαρτιού που έχει μπλοκάρει” στη σελίδα 87.</p>
	<p>Επαναφορά όλων</p> <p>Επεξήγηση: Έχει γίνει επαναφορά όλων των προεπιλεγμένων παραμέτρων διαμόρφωσης του εκτυπωτή ή των τελευταίων αποθηκευμένων ρυθμίσεων.</p>
	<p>Απαιτείται επισκευή (σφάλμα μηχανισμού)</p> <p>Επεξήγηση: Εντοπίστηκε σφάλμα στο μηχανισμό εκτύπωσης. Απενεργοποιήστε τον εκτυπωτή. Περιμένετε τουλάχιστον 5 δευτερόλεπτα και ενεργοποιήστε τον πάλι. Εάν οι ενδεικτικές λυχνίες ανάψουν ξανά, απενεργοποιήστε τον εκτυπωτή, αποσυνδέστε το καλώδιο τροφοδοσίας και επικοινωνήστε με κάποιον εξουσιοδοτημένο τεχνικό αντιπρόσωπο.</p>
	<p>Ακύρωση όλων των εργασιών εκτύπωσης</p> <p>Επεξήγηση: Ακυρώνονται όλες οι εργασίες εκτύπωσης που βρίσκονται στη μνήμη του εκτυπωτή, συμπεριλαμβανομένων των εργασιών που λαμβάνονται ή εκτυπώνονται τη δεδομένη χρονική στιγμή. Περιμένετε έως ότου ολοκληρωθεί η ακύρωση.</p>
	<p>Απαιτείται επισκευή (σφάλμα ελεγκτή)</p> <p>Επεξήγηση: Παρουσιάστηκε σφάλμα ελεγκτή. Απενεργοποιήστε τον εκτυπωτή. Περιμένετε τουλάχιστον 5 δευτερόλεπτα και ενεργοποιήστε τον πάλι. Εάν οι ενδεικτικές λυχνίες ανάψουν ξανά, απενεργοποιήστε τον εκτυπωτή, αποσυνδέστε το καλώδιο τροφοδοσίας και επικοινωνήστε με κάποιον εξουσιοδοτημένο τεχνικό αντιπρόσωπο.</p>

Ακύρωση εκτύπωσης

Πατήστε το κουμπί  **Ακύρωση εργασίας** στον πίνακα ελέγχου του εκτυπωτή.

Για να ακυρώσετε μια εργασία εκτύπωσης από τον υπολογιστή σας, ανατρέξτε στην ενότητα “Ακύρωση μιας εργασίας εκτύπωσης” στη σελίδα 39.

Προβλήματα εκτύπωσης στην κατάσταση λειτουργίας PostScript 3 (Μόνο για τη σειρά Epson AcuLaser M2400/M2410)

Τα προβλήματα που παρατίθενται σε αυτή την ενότητα είναι αυτά που μπορεί να συναντήσετε όταν εκτυπώνετε με το πρόγραμμα οδήγησης PostScript. Όλες οι οδηγίες αναφέρονται στο πρόγραμμα οδήγησης PostScript του εκτυπωτή.

Ο εκτυπωτής δεν εκτυπώνει

Αιτία	Αναγκαίες ενέργειες
Έχει επιλεγθεί εσφαλμένο πρόγραμμα οδήγησης εκτυπωτή.	Βεβαιωθείτε ότι έχει επιλεγθεί το πρόγραμμα οδήγησης εκτυπωτή PostScript που χρησιμοποιείτε για να εκτυπώσετε.

Ο εκτυπωτής ή το πρόγραμμα οδήγησής του δεν εμφανίζονται στις εφαρμογές στη διαμόρφωση του εκτυπωτή (μόνο Macintosh)

Αιτία	Αναγκαίες ενέργειες
Έχει αλλάξει το όνομα του εκτυπωτή.	Για λεπτομέρειες, απευθυνθείτε στο διαχειριστή δικτύου και στη συνέχεια επιλέξτε το κατάλληλο όνομα εκτυπωτή.
Η ρύθμιση AppleTalk zone (Ζώνη Appletalk) είναι λανθασμένη (για Mac OS X 10.5 ή προγενέστερο).	Ανοίξτε το Print & Fax (Εκτύπωση και Φαξ) (για Mac OS X 10.5) ή το Printer Setup Utility (Βοηθητικό πρόγραμμα εγκατάστασης εκτυπωτή) (Mac OS 10.4.x) και στη συνέχεια επιλέξτε τη AppleTalk zone (Ζώνη Appletalk) στην οποία είναι συνδεδεμένος ο εκτυπωτής.

Η γραμματοσειρά στο εκτυπωμένο έγγραφο είναι διαφορετική από αυτή που εμφανίζεται στην οθόνη

Αιτία	Αναγκαίες ενέργειες
Δεν έχουν εγκατασταθεί οι γραμματοσειρές οθόνης PostScript.	Πρέπει να εγκαταστήσετε τις γραμματοσειρές οθόνης PostScript στον υπολογιστή που χρησιμοποιείτε. Διαφορετικά, η γραμματοσειρά που επιλέγετε υποκαθίσταται με κάποια άλλη γραμματοσειρά στην οθόνη.
Μόνο για χρήστες Windows Δεν έχουν καθοριστεί σωστά οι κατάλληλες γραμματοσειρές υποκατάστασης στο φύλλο Device Settings (Ρυθμίσεις συσκευής) του παράθυρου διαλόγου Properties (Ιδιότητες) του εκτυπωτή.	Καθορίστε τις κατάλληλες γραμματοσειρές υποκατάστασης χρησιμοποιώντας τον πίνακα Font Substitution Table.

Τα άκρα των κειμένων ή/και των εικόνων δεν είναι ομαλά

Αιτία	Αναγκαίες ενέργειες
Η Print Quality έχει οριστεί στο Fast .	Αλλάξτε τη ρύθμιση Print Quality σε Fine ή Maximum .
Ο εκτυπωτής δεν διαθέτει επαρκή μνήμη.	Αυξήστε τη μνήμη του εκτυπωτή.

Ο εκτυπωτής δεν εκτυπώνει κανονικά μέσω της διασύνδεσης USB

Αιτία	Αναγκαίες ενέργειες
Μόνο για χρήστες Windows Η ρύθμιση Data Format (Μορφότυπος δεδομένων) στο παράθυρο διαλόγου Properties (Ιδιότητες) του εκτυπωτή δεν έχει οριστεί σε ASCII ή TBCP .	Ο εκτυπωτής δεν μπορεί να εκτυπώσει δυαδικά δεδομένα όταν είναι συνδεδεμένος στον υπολογιστή μέσω της διασύνδεσης USB. Βεβαιωθείτε ότι η ρύθμιση Data Format (Μορφότυπος δεδομένων), στην οποία μπορείτε να μεταβείτε επιλέγοντας Advanced στο φύλλο PostScript των ιδιοτήτων του εκτυπωτή, είναι ASCII ή TBCP . Αν ο υπολογιστής σας χρησιμοποιεί Windows Vista, Vista x64, XP, XP x64, κάντε κλικ στην καρτέλα Device Settings (Ρυθμίσεις συσκευής) του παραθύρου διαλόγου Properties (Ιδιότητες) του εκτυπωτή, στη συνέχεια κάντε κλικ στη ρύθμιση Output Protocol (Πρωτόκολλο εξόδου) και επιλέξτε ASCII ή TBCP .
Μόνο για χρήστες Macintosh Η ρύθμιση εκτύπωσης στην εφαρμογή έχει οριστεί στην κωδικοποίηση Binary (Δυαδική).	Ο εκτυπωτής δεν μπορεί να εκτυπώσει δυαδικά δεδομένα όταν είναι συνδεδεμένος στον υπολογιστή μέσω της διασύνδεσης USB. Βεβαιωθείτε ότι η ρύθμιση εκτύπωσης στην εφαρμογή έχει οριστεί στην κωδικοποίηση ASCII.

Ο εκτυπωτής δεν εκτυπώνει κανονικά μέσω της διασύνδεσης δικτύου (μόνο για το μοντέλο DN)

Αιτία	Αναγκαίες ενέργειες
<p>Μόνο για χρήστες Windows</p> <p>Η ρύθμιση Data Format (Μορφότυπος δεδομένων) είναι διαφορετική από τη ρύθμιση μορφότυπου δεδομένων που έχει καθοριστεί στην εφαρμογή.</p>	<p>Εάν το αρχείο δημιουργηθεί με μια εφαρμογή όπως το Photoshop, η οποία σας παρέχει τη δυνατότητα αλλαγής του μορφότυπου ή της κωδικοποίησης δεδομένων, βεβαιωθείτε ότι η ρύθμιση στην εφαρμογή συμφωνεί με αυτήν στο πρόγραμμα οδήγησης του εκτυπωτή.</p>
<p>Μόνο για χρήστες Windows</p> <p>Ο υπολογιστής είναι συνδεδεμένος στο δίκτυο χρησιμοποιώντας AppleTalk σε περιβάλλον Windows 2000 και η ρύθμιση Send CTRL+D Before Each Job (Αποστολή CTRL+D πριν από κάθε εργασία) ή Send CTRL+D After Each Job (Αποστολή CTRL+D μετά από κάθε εργασία) στο φύλλο Device Settings (Ρυθμίσεις συσκευής) του παράθυρου διαλόγου Properties (Ιδιότητες) του εκτυπωτή είναι στο Yes.</p>	<p>Βεβαιωθείτε ότι οι ρυθμίσεις Send CTRL+D Before Each Job (Αποστολή CTRL+D πριν από κάθε εργασία) και Send CTRL+D After Each Job (Αποστολή CTRL+D μετά από κάθε εργασία) είναι στο No.</p>
<p>Μόνο για χρήστες Windows</p> <p>Τα δεδομένα εκτύπωσης είναι υπερβολικά πολλά.</p>	<p>Κάντε κλικ στην επιλογή Advanced στο φύλλο PostScript του στοιχείου Properties (Ιδιότητες) του εκτυπωτή και, στη συνέχεια, αλλάξτε τη ρύθμιση Data Format (Μορφότυπος δεδομένων) από δεδομένα ASCII (προεπιλογή) σε TBCP (Tagged binary communications protocol - Διαδικό πρωτόκολλο επικοινωνιών με ετικέτα).</p> <p>Όταν η ρύθμιση Binary έχει οριστεί σε On, το TBCP δεν είναι διαθέσιμο. Χρησιμοποιήστε το πρωτόκολλο Binary. Για πληροφορίες σχετικά με τη ρύθμιση, ανατρέξτε στις Network Guide.</p>
<p>Μόνο για χρήστες Windows</p> <p>Η εκτύπωση δεν είναι εφικτή με χρήση διασύνδεσης δικτύου.</p>	<p>Κάντε κλικ στην επιλογή Advanced στο φύλλο PostScript του στοιχείου Properties (Ιδιότητες) του εκτυπωτή και, στη συνέχεια, αλλάξτε τη ρύθμιση από δεδομένα ASCII (προεπιλογή) σε TBCP (Tagged binary communications protocol - Διαδικό πρωτόκολλο επικοινωνιών με ετικέτα).</p> <p>Όταν η ρύθμιση Binary έχει οριστεί σε On, το TBCP δεν είναι διαθέσιμο. Χρησιμοποιήστε το πρωτόκολλο Binary. Για πληροφορίες σχετικά με τη ρύθμιση, ανατρέξτε στις Network Guide.</p>

Εμφανίστηκε απροσδιόριστο σφάλμα (Μόνο για Macintosh)

Αιτία	Αναγκαίες ενέργειες
Δεν υποστηρίζεται η έκδοση Mac OS που χρησιμοποιείται.	Το πρόγραμμα οδήγησης του εκτυπωτή μπορεί να χρησιμοποιηθεί μόνο σε υπολογιστές Mac OS X version 10.4.11 (Mac με OS X έκδοση 10.4.11) ή νεότερη.

Κεφάλαιο 7

Σχετικά με το λογισμικό του εκτυπωτή

Χρήση του λογισμικού εκτυπωτή για Windows

Χρήση του προγράμματος οδήγησης εκτυπωτή

Το πρόγραμμα οδήγησης του εκτυπωτή είναι το λογισμικό που σας παρέχει τη δυνατότητα να προσαρμόζετε τις ρυθμίσεις του εκτυπωτή για να επιτύχετε τα καλύτερα δυνατά αποτελέσματα.

Σημείωση:

Η ηλεκτρονική βοήθεια του προγράμματος οδήγησης του εκτυπωτή παρέχει λεπτομέρειες σχετικά με τις ρυθμίσεις του προγράμματος οδήγησης του εκτυπωτή.

Σημείωση για χρήστες Windows Vista:

Μην πατάτε το κουμπί λειτουργίας και μην θέτετε τον υπολογιστή σε κατάσταση αναμονής ή αδρανοποίησης με μη αυτόματο τρόπο στη διάρκεια της εκτύπωσης.

Μετάβαση στο πρόγραμμα οδήγησης του εκτυπωτή

Μπορείτε να μεταβείτε απευθείας στο πρόγραμμα οδήγησης εκτυπωτή από οποιαδήποτε προγράμματα εφαρμογών καθώς και από το λειτουργικό σύστημα των Windows.

Οι ρυθμίσεις εκτυπωτή που ορίζονται από οποιαδήποτε εφαρμογή των Windows υπερσχύουν των ρυθμίσεων που ορίζονται από το λειτουργικό σύστημα.


Από την εφαρμογή

Επιλέξτε **Print (Εκτύπωση)**, **Print Setup (Διαμόρφωση εκτύπωσης)** ή **Page Setup (Διαμόρφωση σελίδας)** από το μενού File (Αρχείο). Ανάλογα με τις ανάγκες, επιλέξτε **Setup (Εγκατάσταση)**, **Options (Επιλογές)**, **Properties (Ιδιότητες)** ή κάποιο συνδυασμό των παραπάνω κουμπιών.

Χρήστες Windows 7

Κάντε κλικ στο κουμπί Start (Εναρξη) και επιλέξτε **Devices and Printers (Συσκευές και Εκτυπωτές)**. Στη συνέχεια, κάντε δεξί κλικ στον εκτυπωτή και επιλέξτε **Printing preferences (Προτιμήσεις εκτύπωσης)**.

Χρήστες Windows Vista, Server 2008

Επιλέξτε  **Start (Έναρξη)**, κάντε κλικ στο **Control Panel (Πίνακας ελέγχου)** και, στη συνέχεια, διπλό κλικ στο **Printers (Εκτυπωτές)**. Κάντε δεξί κλικ στο εικονίδιο του εκτυπωτή σας και επιλέξτε **Printing Preferences (Προτιμήσεις εκτύπωσης)**.

Χρήστες Windows XP, Server 2003

Επιλέξτε **Start (Έναρξη)** και **Printers and Faxes (Εκτυπωτές και φαξ)**. Κάντε δεξί κλικ στο εικονίδιο του εκτυπωτή σας και επιλέξτε **Printing Preferences (Προτιμήσεις εκτύπωσης)**.

Χρήστες Windows 2000

Επιλέξτε **Start (Έναρξη)**, τοποθετήστε το δείκτη στο **Settings (Ρυθμίσεις)** και, στη συνέχεια, κάντε κλικ στο **Printers (Εκτυπωτές)**. Κάντε δεξί κλικ στο εικονίδιο του εκτυπωτή σας και επιλέξτε **Printing Preferences (Προτιμήσεις εκτύπωσης)**.

Εκτύπωση μιας σελίδας κατάστασης

Για να επιβεβαιώσετε την τρέχουσα κατάσταση του εκτυπωτή, εκτυπώστε μια σελίδα κατάστασης από το πρόγραμμα οδήγησης του εκτυπωτή.

Σημείωση:

Εκτυπώστε το φύλλο κατάστασης σε χαρτί μεγέθους A4 (Κατακόρυφο).

1. Μεταβείτε στο πρόγραμμα οδήγησης του εκτυπωτή.
2. Κάντε κλικ στην καρτέλα **Optional Settings** και στη συνέχεια πατήστε **Status Sheet**.

Δημιουργία πρόσθετων ρυθμίσεων

Μπορείτε να πραγματοποιήσετε διάφορες ρυθμίσεις από το παράθυρο διαλόγου Extended Settings. Για να ανοίξετε το παράθυρο διαλόγου, επιλέξτε **Extended Settings** στην καρτέλα Optional Settings.

Δημιουργία προαιρετικών ρυθμίσεων

Μπορείτε να ενημερώσετε μη αυτόματα τις πληροφορίες για τα πρόσθετα στοιχεία εφόσον αυτά έχουν εγκατασταθεί στον εκτυπωτή σας.

1. Μεταβείτε στο πρόγραμμα οδήγησης του εκτυπωτή.

2. Κάντε κλικ στην καρτέλα **Optional Settings** και στη συνέχεια πατήστε **Update the Printer Option Info Manually**.
3. Κάντε κλικ στο **Settings**. Εμφανίζεται το πλαίσιο διαλόγου Optional Settings.
4. Ορίστε τις ρυθμίσεις για κάθε εγκατεστημένο πρόσθετο στοιχείο και κατόπιν πατήστε **OK**.

Εμφάνιση πληροφοριών σχετικά με τα αναλώσιμα

Η υπολειπόμενη διάρκεια ζωής των αναλώσιμων προϊόντων εμφανίζεται στην καρτέλα Basic Settings.

Σημείωση:

- Η ρύθμιση αυτή είναι διαθέσιμη μόνο όταν έχει εγκατασταθεί το EPSON Status Monitor.
- Οι πληροφορίες αυτές ενδέχεται να διαφέρουν από τις πληροφορίες που εμφανίζονται στο EPSON Status Monitor. Χρησιμοποιήστε το EPSON Status Monitor για να δείτε περισσότερες πληροφορίες σχετικά με τα αναλώσιμα προϊόντα.
- Εάν δεν χρησιμοποιούνται γνήσια αναλώσιμα προϊόντα, η ένδειξη στάθμης και το εικονίδιο ειδοποίησης που δείχνουν την υπολειπόμενη διάρκεια ζωής των κασετών δεν εμφανίζονται.

Παραγγελία αναλώσιμων προϊόντων και εξαρτημάτων συντήρησης

Κάντε κλικ στο κουμπί **Order Online** στην καρτέλα Basic Settings. Για λεπτομέρειες, ανατρέξτε στην ενότητα “Order Online” στη σελίδα 137.

Σημείωση:

Η ρύθμιση αυτή είναι διαθέσιμη μόνο όταν έχει εγκατασταθεί το EPSON Status Monitor.


Χρήση του EPSON Status Monitor

Το EPSON Status Monitor είναι ένα βοηθητικό πρόγραμμα που παρακολουθεί τον εκτυπωτή σας και σας δίνει πληροφορίες σχετικά με την τρέχουσα κατάστασή του.

Εγκατάσταση του EPSON Status Monitor

1. Βεβαιωθείτε ότι ο εκτυπωτής είναι απενεργοποιημένος και ότι έχει γίνει εκκίνηση των Windows στον υπολογιστή σας.
2. Τοποθετήστε το Δίσκο λογισμικού στη μονάδα CD-ROM.

Σημείωση:

Αν η οθόνη *Epson Install Navi* δεν εμφανιστεί αυτόματα, κάντε κλικ στην επιλογή  **Start (Εναρξη)**, στη συνέχεια επιλέξτε **Computer (Υπολογιστής)** (για Windows 7, Vista ή Server 2008) ή κάντε κλικ στο εικονίδιο **My Computer (Ο Υπολογιστής μου)** στην επιφάνεια εργασίας (για Windows XP, 2000 ή Server 2003). Κάντε δεξί κλικ στο εικονίδιο CD-ROM, επιλέξτε στο μενού που εμφανίζεται **Open (Άνοιγμα)** και κατόπιν κάντε διπλό κλικ στο αρχείο **Epsetup.exe**.

3. Κάντε κλικ στο **Software List (Λίστα Λογισμικού)**.

**Σημείωση:**

- Ανατρέξτε στις *Network Guide* για πληροφορίες σχετικά με την εγκατάσταση του *EPSON Status Monitor* σε δίκτυο.
 - Εάν θέλετε να χρησιμοποιήσετε τον εκτυπωτή μέσω του διακομιστή εκτύπωσης, πρέπει να εγκαταστήσετε το *EPSON Status Monitor* από το Δίσκο λογισμικού με προνόμια διαχειριστή για κάθε υπολογιστή-πελάτη.
4. Επιλέξτε **Epson Status Monitor** και στη συνέχεια πατήστε το κουμπί **Next (Επόμενο)**.
 5. Διαβάστε τη δήλωση της άδειας χρήσης λογισμικού και, στη συνέχεια, πατήστε **Accept (Αποδοχή)**.
 6. Όταν ολοκληρωθεί η εγκατάσταση, κάντε κλικ στο κουμπί **Cancel (Ακύρωση)**.

Πρόσβαση στο EPSON Status Monitor

Κάντε κλικ στο εικονίδιο του EPSON Status Monitor στη γραμμή εργασιών και, στη συνέχεια, επιλέξτε το όνομα του εκτυπωτή και το μενού που θέλετε να προσπελάσετε.



Σημείωση:

- Μπορείτε επίσης να αποκτήσετε πρόσβαση στο EPSON Status Monitor κάνοντας κλικ στο κουμπί **Simple Status** στην καρτέλα *Optional Settings* στο πρόγραμμα οδήγησης του εκτυπωτή.
- Το παράθυρο διαλόγου *Order Online* εμφανίζεται επίσης πατώντας το κουμπί **Order Online** στην καρτέλα *Basic Settings* στο πρόγραμμα οδήγησης του εκτυπωτή.

About	Μπορείτε να λάβετε πληροφορίες, όπως εκδόσεις προϊόντων ή εκδόσεις διασύνδεσης, σχετικά με το EPSON Status Monitor.
Simple Status	Μπορείτε να ελέγξετε την κατάσταση του εκτυπωτή, σφάλματα και ειδοποιήσεις.
Detailed Status*	Μπορείτε να παρακολουθείτε την αναλυτική κατάσταση του εκτυπωτή. Σε περίπτωση που παρουσιαστεί κάποιο πρόβλημα, εμφανίζεται η πιο πιθανή λύση. Ανατρέξτε στην ενότητα "Detailed Status" στη σελίδα 132.
Replacement Parts Information*	Μπορείτε να ενημερώνετε σχετικά με την προέλευση του χαρτιού και τα ανταλλακτικά. Ανατρέξτε στην ενότητα "Πληροφορίες για τα Replacement Parts" στη σελίδα 133.
Job Information*	Μπορείτε να ελέγχετε τις πληροφορίες εργασιών. Ανατρέξτε στην ενότητα "Job Information" στη σελίδα 134.
Notice Settings	Μπορείτε να πραγματοποιήσετε συγκεκριμένες ρυθμίσεις παρακολούθησης. Ανατρέξτε στην ενότητα "Notice Settings" στη σελίδα 136.
Order Online	Μπορείτε να παραγγείλετε αναλώσιμα προϊόντα και εξαρτήματα συντήρησης ηλεκτρονικά. Ανατρέξτε στην ενότητα "Order Online" στη σελίδα 137.
Tray Icon Settings	Μπορείτε να ορίσετε τις πληροφορίες που θα εμφανίζονται όταν κάνετε διπλό κλικ στο εικονίδιο στη γραμμή εργασιών, ενώ δεν υπάρχουν εργασίες που έχουν αποσταλεί από τον υπολογιστή.

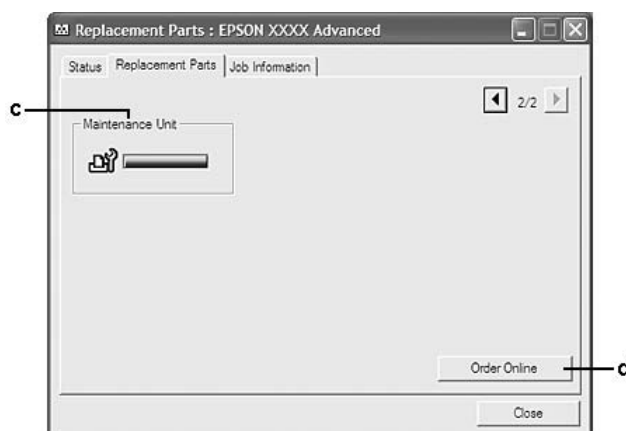
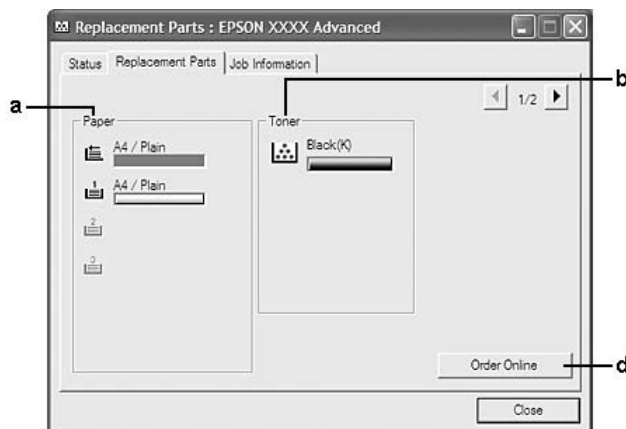
* Μπορείτε, επίσης, να έχετε πρόσβαση σε οποιοδήποτε μενού, κάνοντας κλικ στην αντίστοιχη καρτέλα σε κάθε παράθυρο πληροφοριών.

Σημείωση για χρήστες Windows XP:



Το EPSON Status Monitor δεν είναι διαθέσιμο κατά την εκτύπωση από σύνδεση απομακρυσμένης επιφάνειας εργασίας.

Detailed Status

Πληροφορίες για τα Replacement Parts



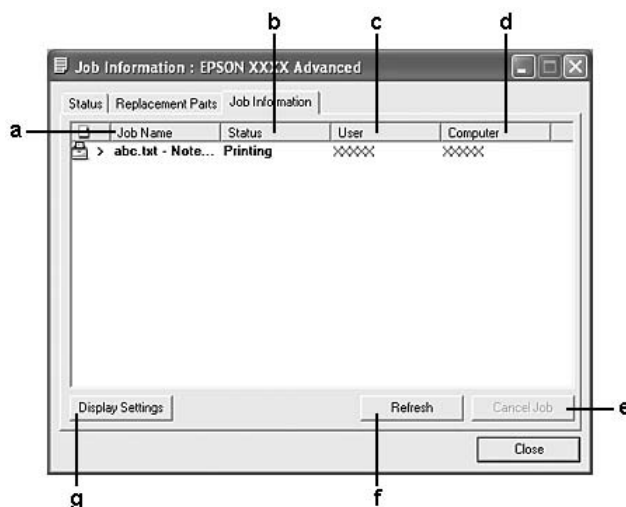
Σημείωση:

Για να αλλάξετε τα δύο αυτά παράθυρα, κάντε κλικ στο  ή .

a.	Paper:	Εμφανίζει το μέγεθος χαρτιού, τον τύπο χαρτιού και την ποσότητα χαρτιού, κατά προσέγγιση, που έχει απομείνει στην προέλευση χαρτιού.
b.	Toner:	Δηλώνει τη διάρκεια ζωής που απομένει στις κασέτες τόνερ. Το εικονίδιο του τόνερ αναβοσβήνει όταν η κασέτα τόνερ εμφανίσει σφάλμα ή πλησιάζει στο τέλος της διάρκειας ζωής της.
c.	Maintenance Unit:	Δηλώνει τη διάρκεια ζωής που απομένει στη μονάδα συντήρησης. Το εικονίδιο σέρβις αναβοσβήνει όταν η μονάδα συντήρησης εμφανίσει σφάλμα ή πλησιάζει στο τέλος της διάρκειας ζωής της.
d.	Κουμπί Order Online:	Πατώντας αυτό το κουμπί μπορείτε να παραγγείλετε αναλώσιμα προϊόντα και εξαρτήματα συντήρησης με ηλεκτρονικό τρόπο. Για λεπτομέρειες, ανατρέξτε στην ενότητα "Order Online" στη σελίδα 137.

Σημείωση:

Η υπολειπόμενη διάρκεια ζωής των ανταλλακτικών εμφανίζεται μόνο αν χρησιμοποιούνται γνήσια ανταλλακτικά της Epson.

Job Information

a.	Job Name:	Εμφανίζονται τα ονόματα των εργασιών εκτύπωσης του χρήστη. Οι εργασίες εκτύπωσης άλλων χρηστών εμφανίζονται ως -----.	
b.	Status:	Waiting:	Δηλώνει ότι η εργασία εκτύπωσης περιμένει να εκτυπωθεί.
		Spooling:	Δηλώνει ότι η εργασία εκτύπωσης βρίσκεται στην ουρά εκτύπωσης στον υπολογιστή σας.
		Deleting:	Δηλώνει ότι η εργασία εκτύπωσης διαγράφεται.
		Printing:	Δηλώνει ότι η εργασία εκτύπωσης εκτυπώνεται τη δεδομένη χρονική στιγμή.
		Completed:	Δηλώνει ότι η εργασία εκτύπωσης ολοκληρώθηκε.
		Canceled:	Δηλώνει ότι η εργασία εκτύπωσης ακυρώθηκε.
c.	User:	Εμφανίζει το όνομα του χρήστη.	
d.	Computer:	Εμφανίζει το όνομα του υπολογιστή από τον οποίο εστάλη η εργασία εκτύπωσης.	
e.	Κουμπί Cancel Job:	Ακυρώνεται η επιλεγμένη εργασία εκτύπωσης.	
f.	Κουμπί Refresh:	Ανανεώνονται οι πληροφορίες σε αυτό το μενού.	

g.	Κουμπί Display Settings:	Εμφανίζει το παράθυρο διαλόγου Display Settings για να επιλέξετε στοιχεία και τη σειρά που θα εμφανίζονται στην οθόνη Job Information καθώς και να επιλέξετε τον τύπο εργασιών που θέλετε να εμφανίζονται.
----	--------------------------	--

Σημείωση για χρήστες Windows XP:

Οι κοινόχρηστες συνδέσεις LPR των Windows XP και οι τυπικές συνδέσεις TCP/IP των Windows XP με πελάτες των Windows δεν υποστηρίζουν τη λειτουργία Job Management.

Η καρτέλα **Job Information** είναι διαθέσιμη όταν χρησιμοποιούνται οι παρακάτω συνδέσεις:

Περιβάλλον διακομιστή και πελάτη:

- Όταν χρησιμοποιούνται κοινόχρηστες συνδέσεις LPR Windows 2000, Server 2008, Server 2008 x64, Server 2003 ή Server 2003 x64 με πελάτες Windows Vista, Vista x64, XP, XP x64 ή 2000.
- Όταν χρησιμοποιούνται κοινόχρηστες τυπικές συνδέσεις TCP/IP Windows Vista, Vista x64, 2000, Server 2008, Server 2008 x64, Server 2003 ή Server 2003 x64 με Windows Vista, Vista x64, XP, XP x64 ή 2000.
- Όταν χρησιμοποιούνται τυπικές συνδέσεις TCP/IP Windows Vista, Vista x64, 2000, Server 2008, Server 2008 x64, Server 2003 ή Server 2003 x64 EpsonNet Print με πελάτες Windows Vista, Vista x64, XP, XP x64 ή 2000.

Περιβάλλον μόνο πελάτη:

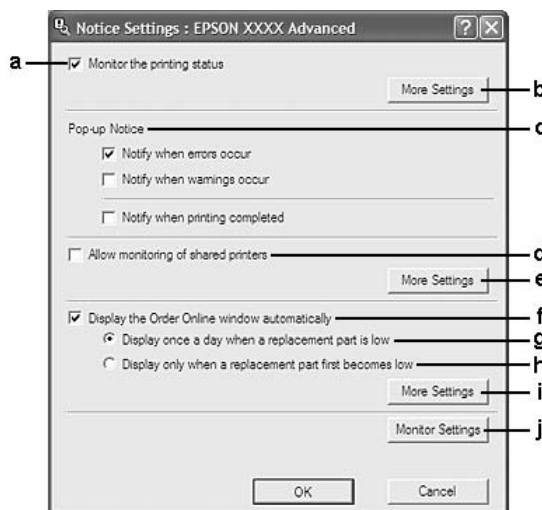
- Όταν χρησιμοποιείται σύνδεση LPR (σε Windows 7, Vista, Vista x64, XP, XP x64 ή 2000).
- Όταν χρησιμοποιείται τυπική σύνδεση TCP/IP (σε Windows 7, Vista, Vista x64, XP, XP x64 ή 2000).
- Όταν χρησιμοποιείται σύνδεση TCP/IP EpsonNet Print (σε Windows 7, Vista, Vista x64, XP, XP x64 ή 2000).

Σημείωση:

Δεν μπορείτε να χρησιμοποιείτε αυτή τη λειτουργία στις παρακάτω περιπτώσεις:

- Όταν χρησιμοποιείτε πρόσθετη κάρτα διασύνδεσης Ethernet που δεν υποστηρίζει τη λειτουργία διαχείρισης εργασιών.
- Εάν ο λογαριασμός χρήστη που χρησιμοποιείται για τη σύνδεση στον πελάτη είναι διαφορετικός από το λογαριασμό χρήστη που χρησιμοποιείται για τη σύνδεση στο διακομιστή, η λειτουργία διαχείρισης εργασιών δεν είναι διαθέσιμη.

Notice Settings



a.	Πλαίσιο ελέγχου Monitor the Printing Status:	Όταν έχει επιλεχθεί αυτό πλαίσιο ελέγχου, το EPSON Status Monitor παρακολουθεί την κατάσταση εκτυπωτή στη διάρκεια διεκπεραίωσης μια εργασίας εκτύπωσης.
b.	Κουμπί More Settings:	Εμφανίζει το παράθυρο διαλόγου More Settings για να ρυθμίσετε τον τρόπο εμφάνισης του εικονιδίου στη γραμμή εργασιών.
c.	Pop-up Notice:	Ρυθμίζει την ειδοποίηση που θα εμφανίζεται.
d.	Πλαίσιο ελέγχου Allow monitoring of shared printers:	Όταν έχει επιλεγεί το συγκεκριμένο πλαίσιο ελέγχου, επιτρέπεται η παρακολούθηση ενός κοινόχρηστου εκτυπωτή από άλλους υπολογιστές. Εάν συνδέσετε τον εκτυπωτή μέσω ενός διακομιστή με δυνατότητα Windows Point & Print (Κατάδειξη & Εκτύπωση) και ο διακομιστής και ο πελάτης χρησιμοποιούν Windows XP ή νεότερη έκδοση, ο εκτυπωτής μπορεί να επικοινωνήσει με τη λειτουργία επικοινωνίας του λειτουργικού συστήματος. Συνεπώς, μπορείτε να παρακολουθείτε τον εκτυπωτή χωρίς να επιλέγετε αυτό το πλαίσιο ελέγχου.
e.	Κουμπί More Settings:	Εμφανίζει το παράθυρο διαλόγου More Settings για ορισμό του τρόπου επικοινωνίας με τον κοινόχρηστο εκτυπωτή.
f.	Πλαίσιο ελέγχου Display the Order Online window automatically:	Όταν επιλέγεται αυτό το πλαίσιο ελέγχου, το παράθυρο διαλόγου Order Online εμφανίζεται αυτόματα μόνον αφού η ποσότητα ενός ανταλλακτικού έχει μειωθεί ή αυτό έχει πλησιάσει τη λήξη της διάρκειας ζωής του.
g.	Πλαίσιο ελέγχου Display once a day when a replacement part is low:	Όταν έχει επιλεχθεί αυτό το κουμπί ελέγχου, το παράθυρο Order Online εμφανίζεται αυτόματα μία φορά την ημέρα, όταν αρχίζετε να εκτυπώνετε ή εμφανίζετε την κατάσταση μέσω πρόσβασης στο EPSON Status Monitor.

h.	Πλαίσιο ελέγχου Display only when a replacement part first becomes low:	Όταν έχει επιλεγθεί αυτό το κουμπί ελέγχου, το παράθυρο διαλόγου Order Online εμφανίζεται αυτόματα μόνον όταν ανιχνευθεί για πρώτη φορά ότι η ποσότητα ενός ανταλλακτικού έχει μειωθεί.
i.	Κουμπί More Settings:	Εμφανίζεται το παράθυρο διαλόγου More Settings στο οποίο μπορείτε να ορίσετε τη διεύθυνση URL για την υποβολή μιας παραγγελίας.
j.	Κουμπί Monitor Settings:	Εμφανίζει το πλαίσιο διαλόγου Monitor Settings για να ορίσετε το χρονικό διάστημα παρακολούθησης.

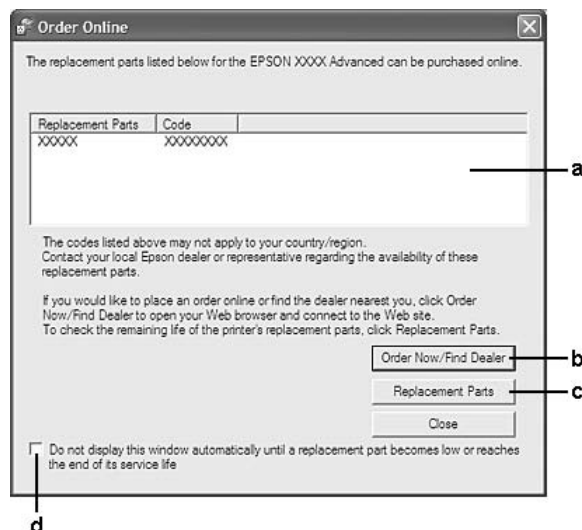
Σημείωση για χρήστες Windows 7 ή Vista:

Όταν έχει επιλεγεί το πλαίσιο ελέγχου **Allow monitoring of shared printers**, θα εμφανιστεί το παράθυρο διαλόγου *User Account Control* (Έλεγχος λογαριασμού χρήστη). Στη συνέχεια επιλέξτε **Continue (Συνέχεια)** για να πραγματοποιήσετε τις ρυθμίσεις.

Σημείωση:

Όταν κάνετε κοινή χρήση του εκτυπωτή, ρυθμίστε το *EPSON Status Monitor* έτσι ώστε να είναι δυνατή η παρακολούθηση του κοινόχρηστου εκτυπωτή από το διακομιστή εκτύπωσης.

Order Online



a.	Πλαίσιο κειμένου:	Εμφανίζει τα ανταλλακτικά και τους κωδικούς.
----	-------------------	--

b.	Κουμπί Order Now/Find Dealer:	Συνδέει με τη διεύθυνση URL όπου μπορείτε να υποβάλετε παραγγελία και να βρείτε τον πλησιέστερο προμηθευτή. Εάν δεν θέλετε να εμφανίζεται μήνυμα επιβεβαίωσης, επιλέξτε το πλαίσιο ελέγχου Do not display the confirmation message before connecting στο παράθυρο διαλόγου More Settings. Το παράθυρο διαλόγου More Settings εμφανίζεται πατώντας το κουμπί More Settings στο παράθυρο διαλόγου Notice Settings.
c.	Κουμπί Replacement Parts:	Εμφανίζει πληροφορίες για τα ανταλλακτικά.
d.	Πλαίσιο ελέγχου Do not display this window automatically until a replacement part becomes low or reaches the end of its service life:	Όταν επιλέγεται αυτό το πλαίσιο ελέγχου, το παράθυρο διαλόγου Order Online εμφανίζεται αυτόματα μόνον όταν ανιχνεύεται για πρώτη φορά ότι η ποσότητα ενός ανταλλακτικού έχει μειωθεί ή αυτό έχει πλησιάσει τη λήξη της διάρκειας ζωής του.

Κατάργηση της εγκατάστασης του λογισμικού του εκτυπωτή

Για να καταργήσετε την εγκατάσταση του λογισμικού του εκτυπωτή, κλείστε πρώτα όλες τις εφαρμογές και στη συνέχεια απεγκαταστήστε το λογισμικό του εκτυπωτή από το ακόλουθο μενού στο Control Panel (Πίνακας ελέγχου).

- Programs and Features (Προγράμματα και δυνατότητες)** (για Windows 7, Vista, Server 2008)
- Change or Remove Programs (Αλλαγή ή κατάργηση προγραμμάτων)** (για Windows XP ή Server 2003)
- Εικονίδιο **Change or Remove (Αλλαγή ή κατάργηση)** (για Windows 2000)

Επιλέξτε το λογισμικό εκτυπωτή που θέλετε να απεγκαταστήσετε και στη συνέχεια κάντε κλικ στο παρακάτω στοιχείο.

- Uninstall/Change (Κατάργηση/αλλαγή)** (για Windows 7, Vista, Server 2008)
- Change/Remove (Αλλαγή/κατάργηση)** (για Windows XP, 2000, Server 2003)

Σημείωση:

Μπορείτε να καταργήσετε την εγκατάσταση του EPSON Network Utility επιλέγοντας EPSON Status Monitor από το μενού. Εάν παρακολουθείτε περισσότερους από έναν εκτυπωτές στο δίκτυο χρησιμοποιώντας το EPSON Status Monitor και εάν καταργήσετε την εγκατάσταση του EPSON Network Utility, δεν θα έχετε τη δυνατότητα να εμφανίσετε καμία κατάσταση εκτυπωτή από το EPSON Status Monitor.

Κοινή χρήση του εκτυπωτή σε δίκτυο

Σε αυτή την ενότητα περιγράφεται ο τρόπος με τον οποίο γίνεται κοινή χρήση του εκτυπωτή σε ένα τυπικό δίκτυο των Windows.

Οι υπολογιστές ενός δικτύου μπορούν να κάνουν κοινή χρήση ενός εκτυπωτή που είναι απευθείας συνδεδεμένος με έναν από αυτούς. Ο υπολογιστής που είναι απευθείας συνδεδεμένος με τον εκτυπωτή είναι ο διακομιστής εκτύπωσης και οι άλλοι υπολογιστές είναι πελάτες που χρειάζονται άδεια για να κάνουν κοινή χρήση του εκτυπωτή με το διακομιστή εκτύπωσης. Οι υπολογιστές-πελάτες κάνουν κοινή χρήση του εκτυπωτή μέσω του διακομιστή εκτύπωσης.

Τα ακόλουθα λειτουργικά συστήματα μπορούν να χρησιμοποιηθούν ως λειτουργικά συστήματα διακομιστή εκτύπωσης και υπολογιστή-πελάτη:

Λειτουργικό σύστημα διακομιστή εκτύπωσης	Λειτουργικό σύστημα 32 bit	Windows 7, Vista, XP, 2000, Server 2008, Server 2003
	Λειτουργικό σύστημα 64 bit	Windows 7 x64, Vista x64, XP x64, Server 2008 x64, Server 2003
Λειτουργικό σύστημα υπολογιστή-πελάτη	Λειτουργικό σύστημα 32 bit	Windows 7, Vista, XP, 2000
	Λειτουργικό σύστημα 64 bit	Windows 7 x64, Vista x64, XP x64

Σημείωση:

- Όταν κάνετε κοινή χρήση του εκτυπωτή, ρυθμίστε το EPSON Status Monitor έτσι ώστε να είναι δυνατή η παρακολούθηση του κοινόχρηστου εκτυπωτή από το διακομιστή εκτύπωσης. Ανατρέξτε στην ενότητα “Notice Settings” στη σελίδα 136.
- Ο διακομιστής εκτύπωσης και οι υπολογιστές-πελάτες πρέπει να ανήκουν στο ίδιο σύστημα δικτύου και πρέπει να βρίσκονται ήδη υπό την ίδια διαχείριση δικτύου.


Ρύθμιση του διακομιστή εκτύπωσης

Ακολουθήστε τα παρακάτω βήματα για να ορίσετε έναν υπολογιστή ως διακομιστή εκτύπωσης και να εγκαταστήσετε πρόσθετα προγράμματα οδήγησης στο διακομιστή. Τα πρόσθετα προγράμματα οδήγησης είναι απαραίτητα για την πραγματοποίηση εκτυπώσεων από υπολογιστές-πελάτες που έχουν διαφορετικό λειτουργικό σύστημα σε σχέση με το διακομιστή.

Σημείωση:

Η πρόσβαση στα Windows θα πρέπει να γίνεται με προνόμια Διαχειριστή από τον τοπικό υπολογιστή.

1. Για Windows 7 ή 7 x64, κάντε κλικ στο  **Start (Έναρξη)** και επιλέξτε **Devices and Printers (Συσκευές και εκτυπωτές)**.

Για διακομιστή εκτύπωσης με Windows Vista, Vista x64, Server 2008 ή Server 2008 x64, κάντε κλικ στο  **Start (Έναρξη)**, στο **Control Panel (Πίνακας Ελέγχου)** και, στη συνέχεια, κάντε διπλό κλικ στο **Printers (Εκτυπωτές)**.

Για διακομιστή εκτύπωσης με Windows XP, XP x64, Server 2003 ή Server 2003 x64, κάντε κλικ στο **Start (Έναρξη)** και τοποθετήστε το δείκτη στο **Printers and Faxes (Εκτυπωτές και φαξ)**.

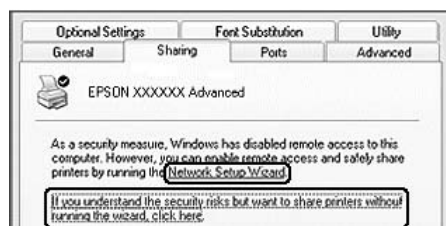
Για διακομιστή εκτύπωσης με Windows 2000, κάντε κλικ στο **Start (Έναρξη)**, τοποθετήστε τον δείκτη στο **Settings (Ρυθμίσεις)** και, στη συνέχεια, κάντε κλικ στο **Printers (Εκτυπωτές)**.

2. Κάντε δεξί κλικ στο εικονίδιο του εκτυπωτή σας, επιλέξτε **Printer properties (Ιδιότητες εκτυπωτή)** και έπειτα πατήστε **Sharing (Κοινή χρήση)** στο μενού που εμφανίζεται.

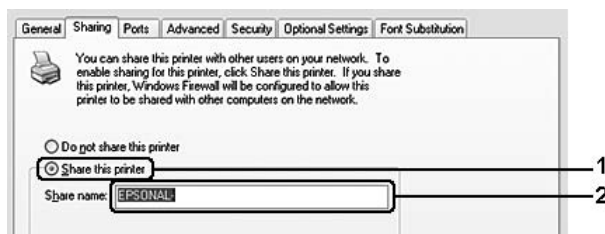
Αν χρησιμοποιείτε Windows Vista, Vista x64, Server 2008 ή Server 2008 x64, επιλέξτε **Change sharing options (Αλλαγή επιλογών κοινής χρήσης)** και **Continue (Συνέχεια)**.

Στα Windows XP, XP x64, Server 2003 ή Server 2003 x64, αν εμφανιστεί το παρακάτω μενού, κάντε κλικ στο **Network Setup Wizard (Οδηγός εγκατάστασης δικτύου)** ή στο **If you understand the security risks but want to share printers without running the wizard, click here (Εάν κατανοείτε τους κινδύνους ασφαλείας αλλά εξακολουθείτε να θέλετε να κάνετε κοινή χρήση εκτυπωτών χωρίς να εκτελέσετε τον οδηγό, κάντε κλικ εδώ)**.

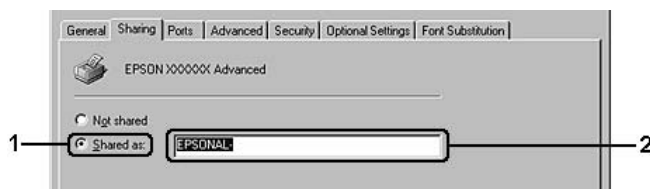
Σε κάθε περίπτωση, ακολουθήστε τις οδηγίες που θα εμφανιστούν στην οθόνη.



3. Επιλέξτε **Share this printer (Κοινή χρήση αυτού του εκτυπωτή)** και στη συνέχεια πληκτρολογήστε το όνομα κοινόχρηστου στοιχείου.



Για διακομιστή εκτύπωσης με Windows 2000, επιλέξτε **Shared as (Κοινόχρηστο ως)** και στη συνέχεια πληκτρολογήστε το όνομα κοινόχρηστου στοιχείου.



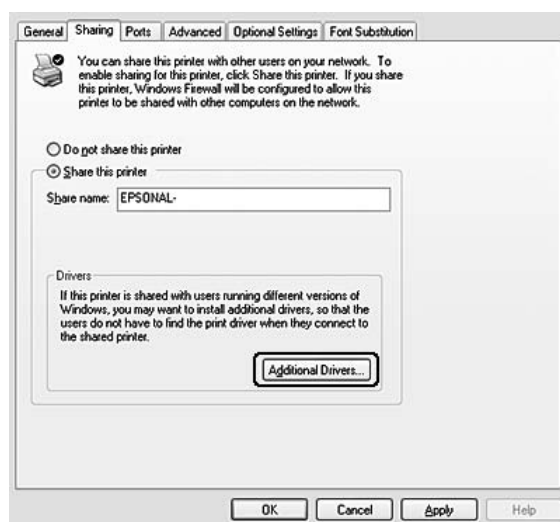
Σημείωση:

Μην χρησιμοποιείτε διαστήματα ή παύλες για το όνομα του κοινόχρηστου εκτυπωτή.

4. Επιλέξτε **Additional Drivers (Πρόσθετα προγράμματα οδήγησης)**.

Σημείωση:

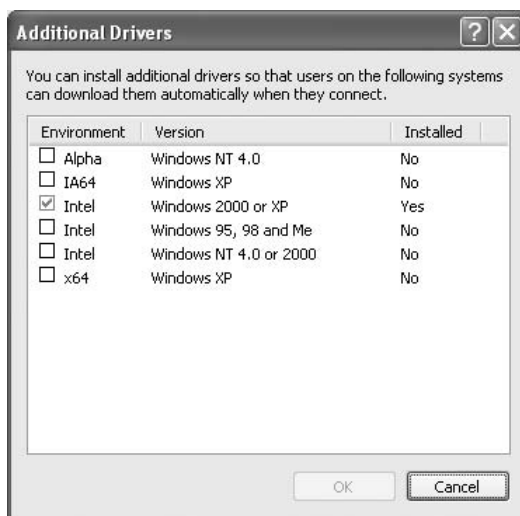
Εάν οι υπολογιστές του διακομιστή και των υπολογιστών-πελατών χρησιμοποιούν το ίδιο λειτουργικό σύστημα, δεν χρειάζεται να εγκαταστήσετε τα πρόσθετα προγράμματα οδήγησης. Πατήστε απλώς **OK** μετά το βήμα 3.



5. Επιλέξτε την έκδοση των Windows που χρησιμοποιούν οι υπολογιστές-πελάτες και πατήστε **OK**.

Όνομα διακομιστή	Λειτουργικό σύστημα υπολογιστή-πελάτη	Πρόγραμμα οδήγησης
Windows 2000	Λειτουργικό σύστημα 32 bit	Intel Windows 2000
Windows XP*	Λειτουργικό σύστημα 32 bit	Intel Windows 2000 ή XP
	Λειτουργικό σύστημα 64 bit	x64 Windows XP
Windows XP x64, Server 2003 ή Server 2003 x64*	Λειτουργικό σύστημα 32 bit	x86 Windows 2000, Windows XP και Windows Server 2003
	Λειτουργικό σύστημα 64 bit	x64 Windows XP και Windows Server 2003
Windows 7, 7 x64, Vista, Vista x64, Server 2008, Server 2008 x64 ή Server 2008 R2	Λειτουργικό σύστημα 32 bit	x86 Τύπος 3 - Λειτουργία χρήστη
	Λειτουργικό σύστημα 64 bit	x64 Τύπος 3 - Λειτουργία χρήστη

* Το πρόσθετο πρόγραμμα οδήγησης για Windows XP x64 και Server 2003 x64 μπορεί να χρησιμοποιηθεί με Windows XP Service Pack 2, Windows 2003 Service Pack 1 ή νεότερη έκδοση.



Σημείωση:

- Τα προγράμματα οδήγησης που σημειώνονται στο πλαίσιο διαλόγου *Additional Drivers* (Πρόσθετα προγράμματα οδήγησης) είναι προεγκατεστημένα και, επομένως, δεν χρειάζεται να τα εγκαταστήσετε εκ νέου.

- ❑ Επιλέγετε μόνο τα πρόσθετα προγράμματα οδήγησης που παρατίθενται στον παραπάνω πίνακα. Τα υπόλοιπα πρόσθετα προγράμματα οδήγησης δεν είναι διαθέσιμα.

Ρύθμιση υπολογιστή-πελάτη

Σε αυτή την ενότητα περιγράφεται ο τρόπος ρύθμισης ενός υπολογιστή-πελάτη με πρόσβαση στον κοινόχρηστο εκτυπωτή δικτύου.

Σημείωση:

- ❑ Για να κάνετε κοινή χρήση του εκτυπωτή σε δίκτυο των Windows πρέπει να ρυθμίσετε το διακομιστή εκτύπωσης. Για λεπτομέρειες, ανατρέξτε στην ενότητα “Ρύθμιση του διακομιστή εκτύπωσης” στη σελίδα 139.
- ❑ Σε αυτή την ενότητα περιγράφεται ο τρόπος πρόσβασης στον κοινόχρηστο εκτυπωτή σε ένα τυπικό σύστημα δικτύου με τη χρήση του διακομιστή (ομάδα εργασίας Microsoft). Εάν δεν έχετε πρόσβαση στον κοινόχρηστο εκτυπωτή και αυτό οφείλεται στο σύστημα δικτύου, απευθυνθείτε στο διαχειριστή του δικτύου για βοήθεια.
- ❑ Σε αυτή την ενότητα περιγράφεται ο τρόπος εγκατάστασης του προγράμματος οδήγησης εκτυπωτή με πρόσβαση στον κοινόχρηστο εκτυπωτή από το φάκελο **Printers (Εκτυπωτές)**.
- ❑ Εάν θέλετε να χρησιμοποιείτε το EPSON Status Monitor σε υπολογιστές-πελάτες, πρέπει να εγκαταστήσετε σε κάθε υπολογιστή-πελάτη το EPSON Status Monitor από το Δίσκο λογισμικού με προνόμια διαχειριστή.
- ❑ Αν θέλετε να παρακολουθήσετε έναν κοινόχρηστο εκτυπωτή με πολλούς χρήστες σε υπολογιστή-πελάτη, επιλέξτε το πλαίσιο ελέγχου **Allow monitoring of shared printers** στο **EPSON Status Monitor**.

Εγκατάσταση του προγράμματος οδήγησης του εκτυπωτή χρησιμοποιώντας πρόσθετο πρόγραμμα οδήγησης

Ακολουθήστε τις παρακάτω οδηγίες για να εγκαταστήσετε το πρόγραμμα οδήγησης του εκτυπωτή σε υπολογιστή-πελάτη, χρησιμοποιώντας ένα πρόσθετο πρόγραμμα οδήγησης εγκατεστημένο στο διακομιστή εκτύπωσης.

Μπορείτε να εγκαταστήσετε το πρόγραμμα οδήγησης εκτυπωτή για τον κοινόχρηστο εκτυπωτή, αν έχετε δικαιώματα της ομάδας Power Users (Ισχυροί χρήστες) ή πιο ισχυρά δικαιώματα πρόσβασης, ακόμα και αν δεν έχετε δικαιώματα διαχειριστή.

Στα Windows Vista ή Vista x64, ακόμα και αν δεν είστε διαχειριστής ή δεν έχετε δικαιώματα της ομάδας Power Users (Ισχυροί χρήστες), μπορείτε να εγκαταστήσετε το πρόγραμμα οδήγησης εκτυπωτή επιλέγοντας **Continue (Συνέχεια)** όταν εμφανιστεί το μήνυμα για τη συνέχιση της εγκατάστασης.

Σημείωση:

Οι εικόνες στην παρούσα ενότητα είναι από οθόνες των Windows XP. Ενδέχεται να διαφέρουν από τις οθόνες στο δικό σας λειτουργικό σύστημα.

1. Για υπολογιστές-πελάτες με Windows 7 ή 7 x64, κάντε κλικ στο **Start (Έναρξη)** και επιλέξτε **Devices and Printers (Συσκευές και εκτυπωτές)**.

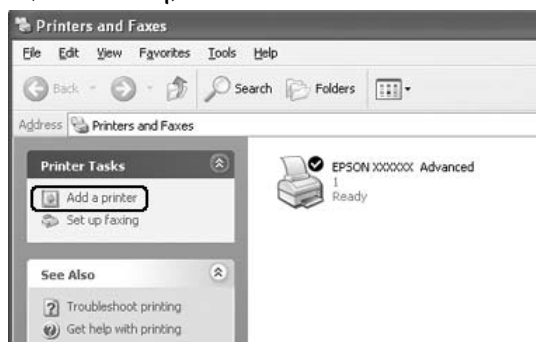
Για υπολογιστές-πελάτες με Windows Vista ή Vista x64, κάντε κλικ στο **Start (Έναρξη)**, στο **Control Panel (Πίνακας Ελέγχου)** και, στη συνέχεια, κάντε διπλό κλικ στο **Printers (Εκτυπωτές)**.

Για υπολογιστές-πελάτες με Windows XP ή XP x64, κάντε κλικ στο **Start (Έναρξη)** και τοποθετήστε τον δείκτη στο **Printers and Faxes (Εκτυπωτές και φαξ)**.

Για υπολογιστές-πελάτες με Windows 2000, επιλέξτε **Start (Έναρξη)**, τοποθετήστε το δείκτη στο **Settings (Ρυθμίσεις)** και επιλέξτε **Printers (Εκτυπωτές)**.

2. Στα Windows 7, 7 x64, Vista ή Vista x64, επιλέξτε **Add a printer (Προσθήκη εκτυπωτή)** στη γραμμή μενού.

Στα Windows XP ή XP x64, κάντε κλικ στο **Add a printer (Προσθήκη εκτυπωτή)** στο μενού Printer Tasks (Εργασίες εκτυπωτή).



Αν χρησιμοποιείτε Windows 2000, κάντε διπλό κλικ στο εικονίδιο **Add Printer (Προσθήκη εκτυπωτή)** και, στη συνέχεια, κάντε κλικ στο **Next (Επόμενο)**.

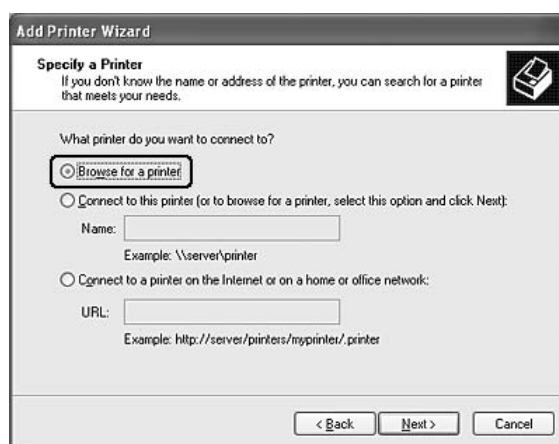
3. Στα Windows 7, 7 x64, Vista ή Vista x64, κάντε κλικ στο **Add a network, wireless or Bluetooth printer (Προσθήκη εκτυπωτή δικτύου, ασύρματου ή Bluetooth)**. Εάν ο κοινόχρηστος εκτυπωτής εντοπιστεί αυτόματα, προχωρήστε στο βήμα 5. Εάν όχι, κάντε κλικ στο **stop**, πατήστε **The printer that I want isn't listed (Ο εκτυπωτής που επιθυμώ δεν αναγράφεται στη λίστα)** και μεταβείτε στο βήμα 4.

Στα Windows XP ή XP x64, επιλέξτε **A network printer, or a printer attached to another computer (Εκτυπωτής δικτύου ή εκτυπωτής συνδεδεμένος με άλλον υπολογιστή)** και, στη συνέχεια, κάντε κλικ στο **Next (Επόμενο)**.

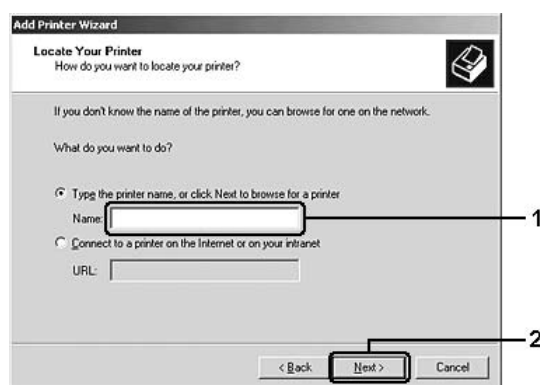
Στα Windows 2000, επιλέξτε **Network printer (Εκτυπωτής δικτύου)** και, στη συνέχεια **Next (Επόμενο)**.

4. Στα Windows 7 ή 7 x64, επιλέξτε **Find a printer in the directory, based on location of feature (Εντοπισμός εκτυπωτή στον κατάλογο με βάση τη θέση της λειτουργίας)** και επιλέξτε **Next (Επόμενο)**.

Για Windows Vista, Vista x64, XP ή XP x64, επιλέξτε **Browse for a printer (Αναζήτηση εκτυπωτή)** και στη συνέχεια πατήστε **Next (Επόμενο)**.



Για Windows 2000, πληκτρολογήστε το όνομα του κοινόχρηστου εκτυπωτή ή πατήστε **Next (Επόμενο)**.



Σημείωση:

- ❑ Μπορείτε επίσης να πληκτρολογήσετε “\\(το όνομα του υπολογιστή που είναι συνδεδεμένος απευθείας με τον κοινόχρηστο εκτυπωτή)\(το όνομα του κοινόχρηστου εκτυπωτή)” στη διαδρομή δικτύου ή στο όνομα ουράς.
 - ❑ Δεν χρειάζεται να πληκτρολογήσετε απαραίτητως το όνομα του κοινόχρηστου εκτυπωτή.
5. Για Windows 7 ή 7 x64, αναζητήστε τον υπολογιστή ή το διακομιστή που είναι συνδεδεμένος στον κοινόχρηστο εκτυπωτή στη λειτουργία **Find Printers (Εντοπισμός εκτυπωτών)**. Όταν εμφανιστεί το παράθυρο διαλόγου για την εισαγωγή του ονόματος χρήστη και του κωδικού πρόσβασης, εισαγάγετε τις πληροφορίες για τον διακομιστή εκτύπωσης, επιλέξτε το όνομα του κοινόχρηστου εκτυπωτή και στη συνέχεια πατήστε **OK**. Όταν εμφανιστεί το παράθυρο διαλόγου **Add Printer (Προσθήκη εκτυπωτή)**, επιλέξτε **Next (Επόμενο)**.

Για Windows Vista ή Vista x64, κάντε κλικ στο εικονίδιο του υπολογιστή ή του διακομιστή που είναι συνδεδεμένος στον κοινόχρηστο εκτυπωτή. Όταν εμφανιστεί το παράθυρο διαλόγου για την εισαγωγή του ονόματος χρήστη και του κωδικού πρόσβασης, εισαγάγετε τις πληροφορίες για τον διακομιστή εκτύπωσης, επιλέξτε το όνομα του κοινόχρηστου εκτυπωτή και στη συνέχεια πατήστε **Next (Επόμενο)**. Όταν εμφανιστεί το παράθυρο διαλόγου **Add Printer (Προσθήκη εκτυπωτή)**, επιλέξτε **Next (Επόμενο)**.

Για Windows XP, XP x64 και 2000, κάντε κλικ στο εικονίδιο του υπολογιστή ή του διακομιστή που είναι συνδεδεμένος στον κοινόχρηστο εκτυπωτή. Όταν εμφανιστεί το παράθυρο διαλόγου για την εισαγωγή του ονόματος χρήστη και του κωδικού πρόσβασης, εισαγάγετε τις πληροφορίες για τον διακομιστή εκτύπωσης, κάντε κλικ στο όνομα του κοινόχρηστου εκτυπωτή και στη συνέχεια πατήστε **Next (Επόμενο)**.



Σημείωση:

- ❑ Το όνομα του κοινόχρηστου εκτυπωτή ενδέχεται να αλλάξει από τον υπολογιστή ή το διακομιστή που είναι συνδεδεμένος στον κοινόχρηστο εκτυπωτή. Για να επαληθεύσετε το όνομα του κοινόχρηστου εκτυπωτή, απευθυνθείτε στο διαχειριστή του δικτύου.
 - ❑ Εάν το πρόγραμμα οδήγησης έχει εγκατασταθεί εκ των προτέρων στον πελάτη, πρέπει να επιλέξετε το νέο ή το τρέχον πρόγραμμα οδήγησης εκτυπωτή. Όταν εμφανιστεί το σχετικό μήνυμα, επιλέξτε το πρόγραμμα οδήγησης εκτυπωτή σύμφωνα με τις οδηγίες.
 - ❑ Αν το πρόσθετο πρόγραμμα οδήγησης για τα αντίστοιχα Windows έχει εγκατασταθεί στον διακομιστή εκτύπωσης, μεταβείτε στο επόμενο βήμα.
6. Επιλέξτε εάν θέλετε να ορίσετε τον εκτυπωτή ως προεπιλεγμένο εκτυπωτή και στη συνέχεια πατήστε **Next (Επόμενο)**.
7. Ελέγξτε τις ρυθμίσεις και πατήστε **Finish (Τέλος)**.

**Εγκατάσταση του προγράμματος οδήγησης εκτυπωτή από το Δίσκο λογισμικού**

Ακολουθήστε τις οδηγίες παρακάτω για να εγκαταστήσετε το πρόγραμμα οδήγησης του εκτυπωτή από το Δίσκο λογισμικού που παρέχεται με τον εκτυπωτή σας.

Τα μηνύματα που εμφανίζονται στην οθόνη, τα οποία παρουσιάζονται στις επόμενες σελίδες, ενδέχεται να διαφέρουν ανάλογα με την έκδοση του λειτουργικού συστήματος Windows.

Σημείωση:

- ❑ Όταν η εγκατάσταση γίνεται σε υπολογιστές-πελάτες με Windows XP, XP x64 ή 2000, η πρόσβαση στα Windows XP, XP x64 ή 2000 πρέπει να γίνει με δικαιώματα διαχειριστή.

- ❑ Στα Windows 7, 7 x64, Vista ή Vista x64, ακόμα και αν δεν είστε διαχειριστής ή δεν έχετε δικαιώματα της ομάδας Power Users (Ισχυροί χρήστες), μπορείτε να εγκαταστήσετε το πρόγραμμα οδήγησης εκτυπωτή επιλέγοντας **Continue (Συνέχεια)** όταν εμφανιστεί το μήνυμα για τη συνέχιση της εγκατάστασης.
 - ❑ Εάν έχει γίνει η εγκατάσταση των πρόσθετων προγραμμάτων οδήγησης ή οι υπολογιστές του διακομιστή και των υπολογιστών-πελατών χρησιμοποιούν το ίδιο λειτουργικό σύστημα, δεν χρειάζεται να εγκαταστήσετε τα προγράμματα οδήγησης εκτυπωτή από το Δίσκο λογισμικού.
1. Μετά την πρόσβαση στον κοινόχρηστο εκτυπωτή ενδέχεται να παρουσιαστεί ένα μήνυμα. Πατήστε **OK** και ακολουθήστε τις οδηγίες που εμφανίζονται στην οθόνη για να εγκαταστήσετε το πρόγραμμα οδήγησης εκτυπωτή από το Δίσκο λογισμικού.
 2. Τοποθετήστε το Δίσκο λογισμικού, πληκτρολογήστε το σωστό όνομα της μονάδας και του φακέλου όπου βρίσκεται το πρόγραμμα οδήγησης εκτυπωτή για τους υπολογιστές-πελάτες και πατήστε **OK**.



Κατά την εγκατάσταση προγραμμάτων οδήγησης, ενδέχεται να εμφανιστεί το μήνυμα “Digital Signature is not found” (Δεν είναι δυνατή η εύρεση ψηφιακής υπογραφής). Κάντε κλικ στο **Continue Anyway (Συνέχιση)** (για Windows 7, 7 x64, Vista, Vista x64, XP, XP x64, Server 2003 ή Server 2003 x64) ή το **Yes (Ναι)** (για Windows 2000) και συνεχίστε την εγκατάσταση.

Το όνομα του φακέλου διαφέρει ανάλογα με το λειτουργικό σύστημα που χρησιμοποιείται.

Λειτουργικό σύστημα υπολογιστή-πελάτη	Όνομα φακέλου
Windows 7, Vista, XP ή 2000	\<Γλώσσα>\WINX86
Windows 7 x64, Vista x64 ή XP x64	\<Γλώσσα>\WINX64

3. Επιλέξτε το όνομα του εκτυπωτή, πατήστε **OK** και ακολουθήστε τις οδηγίες που εμφανίζονται στην οθόνη.

Χρήση του λογισμικού του εκτυπωτή για Macintosh

Χρήση του προγράμματος οδήγησης εκτυπωτή

Το πρόγραμμα οδήγησης του εκτυπωτή είναι το λογισμικό που σας παρέχει τη δυνατότητα να προσαρμόζετε τις ρυθμίσεις του εκτυπωτή για να επιτύχετε τα καλύτερα δυνατά αποτελέσματα.

Σημείωση:

Η ηλεκτρονική βοήθεια του προγράμματος οδήγησης του εκτυπωτή παρέχει λεπτομέρειες σχετικά με τις ρυθμίσεις του προγράμματος οδήγησης του εκτυπωτή.

Μετάβαση στο πρόγραμμα οδήγησης του εκτυπωτή

Μπορείτε να μεταβείτε απευθείας στο πρόγραμμα οδήγησης εκτυπωτή από οποιαδήποτε προγράμματα εφαρμογών καθώς και από το λειτουργικό σας σύστημα.

Από ένα λειτουργικό σύστημα

Καταχωρήστε τον εκτυπωτή σας στο **Print & Fax (Εκτύπωση & Φαξ)** (για Mac OS X 10.5 ή μεταγενέστερο) ή το **Printer Setup Utility (Βοηθητικό πρόγραμμα εγκατάστασης εκτυπωτή)** (για Mac OS X 10.4), κάντε κλικ στην επιλογή **Print (Εκτύπωση)** στο μενού File (Αρχείο) οποιασδήποτε εφαρμογής και επιλέξτε τον εκτυπωτή σας.

Από μια εφαρμογή

- Για να ορίσετε το μέγεθος του χαρτιού, επιλέξτε **Page Setup (Διαμόρφωση σελίδας)** ή **Print (Εκτύπωση)** από το μενού File (Αρχείο) οποιασδήποτε εφαρμογής.
- Για να ανοίξετε την καρτέλα Printer Settings (Ρυθμίσεις εκτυπωτή), επιλέξτε **Print (Εκτύπωση)** από το μενού File (Αρχείο) οποιασδήποτε εφαρμογής.

Εκτύπωση μιας σελίδας κατάστασης

Για να επιβεβαιώσετε την τρέχουσα κατάσταση του εκτυπωτή, εκτυπώστε μια σελίδα κατάστασης από το πρόγραμμα οδήγησης του εκτυπωτή.

1. Κάντε κλικ στο εικονίδιο **EPSONRemotePanel** από το Dock.
2. Επιλέξτε τον εκτυπωτή σας στο πλαίσιο διαλόγου EPSONRemoteControlPanel.
3. Κάντε κλικ στο **Status Sheet**.

Σημείωση για χρήστες Mac OS X 10.4:

Για να αποκτήσετε πρόσβαση στο EPSONRemoteControlPanel από Dock για πρώτη φορά μετά την εγκατάσταση του προγράμματος οδήγησης του εκτυπωτή, θα χρειαστεί να ανοίξετε πρώτα το πλαίσιο διαλόγου εκτύπωσης.

Αλλαγή των ρυθμίσεων του εκτυπωτή

Μπορείτε να αλλάξετε τις ρυθμίσεις εκτυπωτή, όπως την προέλευση χαρτιού, τον τύπο χαρτιού και την ποιότητα εκτύπωσης.

Ανοίξτε το παράθυρο διαλόγου Print (Εκτύπωση), επιλέξτε **Printer Settings (Ρυθμίσεις εκτυπωτή)** από την αναπτυσσόμενη λίστα και κατόπιν επιλέξτε το κουμπί **Basic Settings (Βασικές ρυθμίσεις)** (για Mac OS X 10.5 ή μεταγενέστερο) ή την καρτέλα **Basic Settings (Βασικές ρυθμίσεις)** (για Mac OS X 10.4).

Δημιουργία πρόσθετων ρυθμίσεων

Μπορείτε να πραγματοποιήσετε διάφορες ρυθμίσεις, όπως Skip Blank Page (Παράλειψη κενής σελίδας).

Ανοίξτε το παράθυρο διαλόγου Print (Εκτύπωση), επιλέξτε **Printer Settings (Ρυθμίσεις εκτυπωτή)** από την αναπτυσσόμενη λίστα και κατόπιν επιλέξτε το κουμπί **Extended Settings (Πρόσθετες ρυθμίσεις)** (για Mac OS X 10.5 ή μεταγενέστερο) ή την καρτέλα **Extended Settings (Πρόσθετες ρυθμίσεις)** (για Mac OS X 10.4).

Χρήση του EPSON Status Monitor

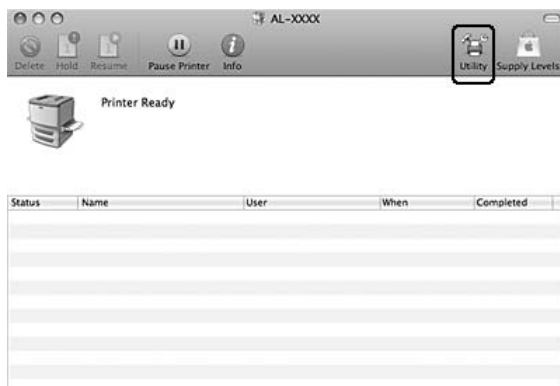
Το EPSON Status Monitor είναι ένα βοηθητικό πρόγραμμα που παρακολουθεί τον εκτυπωτή σας και σας δίνει πληροφορίες σχετικά με την τρέχουσα κατάστασή του.

Πρόσβαση στο EPSON Status Monitor

Για χρήστες Mac OS X 10.5 ή νεότερης έκδοσης

1. Ανοίξτε τις System Preferences (Προτιμήσεις συστήματος) και στη συνέχεια κάντε διπλό κλικ στο εικονίδιο **Print & Fax (Εκτύπωση & Φαξ)**.
2. Επιλέξτε τον εκτυπωτή σας από τη λίστα Printers (Εκτυπωτές) και κάντε κλικ στο **Open Print Queue (Άνοιγμα ουράς εκτύπωσης)**.
3. Κάντε κλικ στο εικονίδιο **Utility (Βοηθητικό πρόγραμμα)**.

Για Mac OS X 10.6, κάντε κλικ στην καρτέλα **Utility (Βοηθητικό πρόγραμμα)** και στη συνέχεια πατήστε το κουμπί **Open Printer Utility (Άνοιγμα βοηθητικού προγράμματος εκτυπωτή)**.

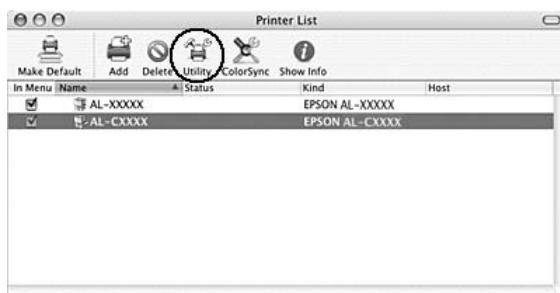


Για χρήστες Mac OS X 10.4

Σημείωση:

Αφού εγκαταστήσετε το EPSON Status Monitor και πριν ακολουθήσετε την παρακάτω διαδικασία, πρέπει να ανοίξετε το παράθυρο διαλόγου Print (Εκτύπωση) ώστε να μπορεί το EPSON Status Monitor να εμφανίσει την τρέχουσα κατάσταση του εκτυπωτή.

1. Ανοίξτε τον φάκελο Applications (Εφαρμογές) στο σκληρό δίσκο και, κατόπιν, ανοίξτε τον φάκελο Utilities (Βοηθητικά προγράμματα).
2. Κάντε διπλό κλικ στο εικονίδιο **Printer Setup Utility (Βοηθητικό πρόγραμμα εγκατάστασης εκτυπωτή)**.
3. Κάνετε διπλό κλικ στον εκτυπωτή σας από τη λίστα Name (Όνομα).
4. Κάντε κλικ στο εικονίδιο **Utility (Βοηθητικό πρόγραμμα)**.

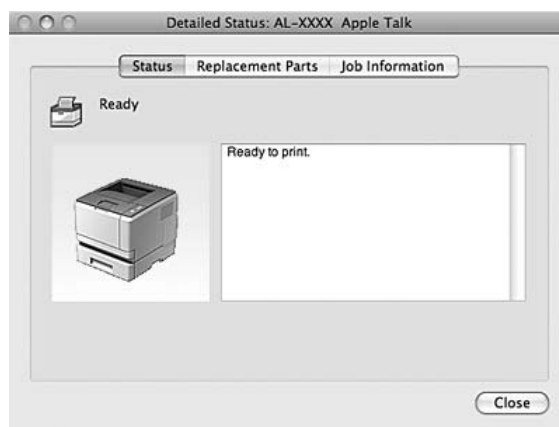


Σημείωση:

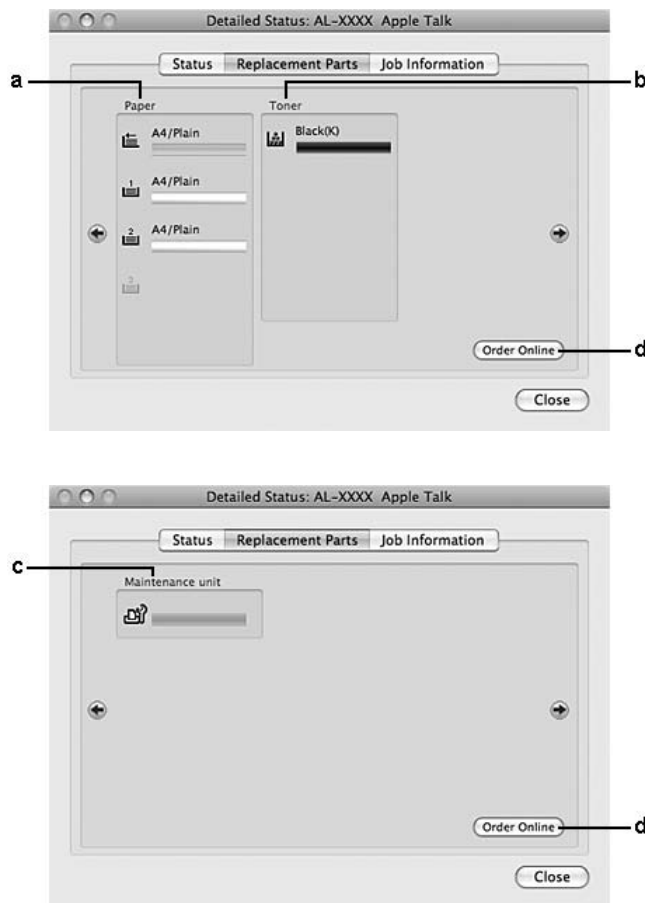
Μπορείτε επίσης να μεταβείτε στο *EPSON Status Monitor* κάνοντας κλικ στο εικονίδιο **EPSON Status Monitor** στο *Dock*.

Simple Status	Μπορείτε να ελέγξετε τον τύπο των σφαλμάτων και την πιθανή λύση τους. Το παράθυρο αυτό εμφανίζεται όταν παρουσιάζεται ένα σφάλμα ή μια προειδοποίηση και κλείνει αυτόματα μόλις λυθεί το πρόβλημα.
Detailed Status*	Μπορείτε να παρακολουθείτε την αναλυτική κατάσταση του εκτυπωτή. Σε περίπτωση που παρουσιαστεί κάποιο πρόβλημα, εμφανίζεται η πιο πιθανή λύση. Ανατρέξτε στην ενότητα "Detailed Status" στη σελίδα 152.
Replacement Parts Information*	Μπορείτε να ενημερώνεστε σχετικά με την προέλευση του χαρτιού και τα ανταλλακτικά. Ανατρέξτε στην ενότητα "Πληροφορίες για τα Replacement Parts" στη σελίδα 153.
Job Information*	Μπορείτε να ελέγχετε τις πληροφορίες εργασιών. Ανατρέξτε στην ενότητα "Job Information" στη σελίδα 154.
Notice Settings	Μπορείτε να πραγματοποιήσετε συγκεκριμένες ρυθμίσεις παρακολούθησης. Μεταβείτε στο <i>EPSON Status Monitor</i> και επιλέξτε Notice Settings από το μενού Αρχείο. Ανατρέξτε στην ενότητα "Notice Settings" στη σελίδα 155.

* Μπορείτε, επίσης, να έχετε πρόσβαση σε οποιοδήποτε μενού, κάνοντας κλικ στην αντίστοιχη καρτέλα σε κάθε παράθυρο πληροφοριών.

Detailed Status

Πληροφορίες για τα Replacement Parts

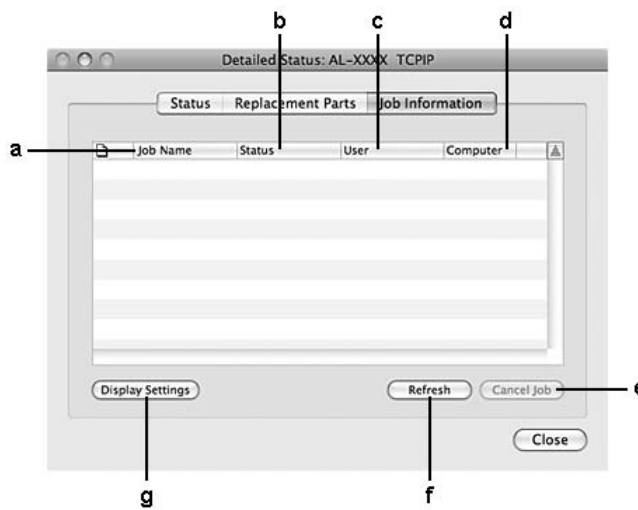


a.	Paper:	Εμφανίζει το μέγεθος χαρτιού, τον τύπο χαρτιού και την ποσότητα χαρτιού, κατά προσέγγιση, που έχει απομείνει στην προέλευση χαρτιού.
b.	Toner:	Δηλώνει τη διάρκεια ζωής που απομένει στις κασέτες τόνερ. Το εικονίδιο του τόνερ αναβοσβήνει όταν η κασέτα τόνερ εμφανίσει σφάλμα ή πλησιάζει στο τέλος της διάρκειας ζωής της.
c.	Maintenance Unit:	Δηλώνει τη διάρκεια ζωής που απομένει στη μονάδα συντήρησης. Το εικονίδιο της μονάδας συντήρησης αναβοσβήνει όταν μονάδα εμφανίσει σφάλμα ή πλησιάζει στο τέλος της διάρκειας ζωής της.
d.	Κουμπί Order Online:	Πατώντας αυτό το κουμπί μπορείτε να παραγγείλετε αναλώσιμα με ηλεκτρονικό τρόπο. Για λεπτομέρειες, ανατρέξτε στην ενότητα "Order Online" στη σελίδα 137.

Σημείωση:

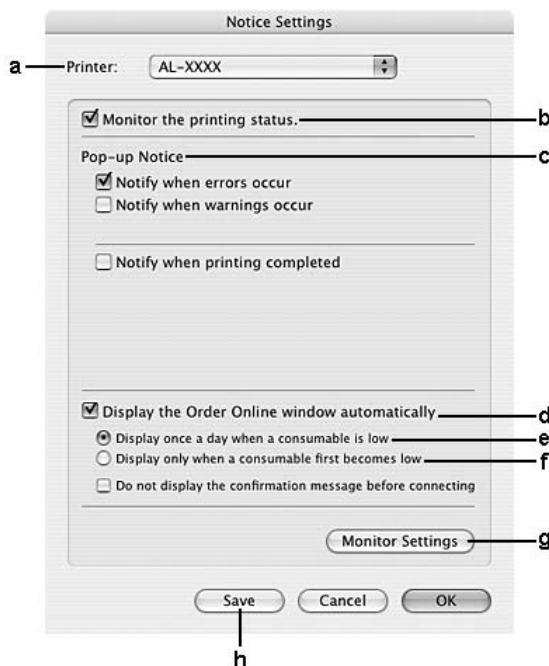
Η υπολειπόμενη διάρκεια ζωής των κασετών τόνερ εμφανίζεται μόνο αν χρησιμοποιούνται γνήσιες κασέτες τόνερ της Epson.

Job Information



a.	Job Name:	Εμφανίζονται τα ονόματα των εργασιών εκτύπωσης του χρήστη. Οι εργασίες εκτύπωσης άλλων χρηστών εμφανίζονται ως -----.	
b.	Status:	Waiting:	Δηλώνει ότι η εργασία εκτύπωσης περιμένει να εκτυπωθεί.
		Spooling:	Δηλώνει ότι η εργασία εκτύπωσης βρίσκεται στην ουρά εκτύπωσης στον υπολογιστή σας.
		Deleting:	Δηλώνει ότι η εργασία εκτύπωσης διαγράφεται.
		Printing:	Δηλώνει ότι η εργασία εκτύπωσης εκτυπώνεται τη δεδομένη χρονική στιγμή.
		Completed:	Δηλώνει ότι η εργασία εκτύπωσης ολοκληρώθηκε.
		Canceled:	Δηλώνει ότι η εργασία εκτύπωσης ακυρώθηκε.
		Held:	Η εργασία είναι σε αναμονή.
c.	User:	Εμφανίζει το όνομα του χρήστη.	
d.	Computer:	Εμφανίζει το όνομα του υπολογιστή από τον οποίο εστάλη η εργασία εκτύπωσης.	
e.	Κουμπί Cancel Job:	Ακυρώνεται η επιλεγμένη εργασία εκτύπωσης. Μπορείτε να ακυρώσετε μόνο τις εργασίες που στέλνετε.	
f.	Κουμπί Refresh:	Ανανεώνονται οι πληροφορίες σε αυτό το μενού.	
g.	Κουμπί Display Settings:	Εμφανίζει το παράθυρο διαλόγου Display Settings για να επιλέξετε τα προς εμφάνιση στοιχεία.	

Notice Settings



a.	Αναπτυσσόμενη λίστα Printer:	Επιλέξτε τον εκτυπωτή από την αναπτυσσόμενη λίστα.
b.	Πλαίσιο ελέγχου Monitor the printing status:	Όταν έχει επιλεγθεί αυτό πλαίσιο ελέγχου, το EPSON Status Monitor παρακολουθεί την κατάσταση εκτυπωτή στη διάρκεια διεκπεραίωσης μια εργασίας εκτύπωσης.
c.	Pop-up Notice:	Ρυθμίζει την ειδοποίηση που θα εμφανίζεται.
d.	Πλαίσιο ελέγχου Display the Order Online window automatically:	Όταν επιλέγεται αυτό το πλαίσιο ελέγχου, το παράθυρο διαλόγου Order Online εμφανίζεται αυτόματα μόνον αφού η ποσότητα ενός αναλώσιμου έχει μειωθεί ή αυτό έχει πλησιάσει τη λήξη της διάρκειας ζωής του.
e.	Πλαίσιο ελέγχου Display once a day when a consumable is low:	Όταν έχει επιλεγθεί αυτό το κουμπί ελέγχου, το παράθυρο Order Online εμφανίζεται αυτόματα μία φορά την ημέρα, όταν αρχίζετε να εκτυπώνετε ή εμφανίζετε την κατάσταση μέσω πρόσβασης στο EPSON Status Monitor.
f.	Πλαίσιο ελέγχου Display only when a replacement part first becomes low:	Όταν έχει επιλεγθεί αυτό το κουμπί ελέγχου, το παράθυρο διαλόγου Order Online εμφανίζεται αυτόματα μόνον όταν ανιχνευθεί για πρώτη φορά ότι η ποσότητα ενός ανταλλακτικού έχει μειωθεί.

g.	Κουμπί Monitor Settings:	Εμφανίζει το πλαίσιο διαλόγου Monitor Settings για να ορίσετε το χρονικό διάστημα παρακολούθησης.
h.	Κουμπί Save:	Αποθηκεύει τις νέες αλλαγές και κλείνει το παράθυρο διαλόγου.

Κατάργηση της εγκατάστασης του λογισμικού του εκτυπωτή

Για χρήστες Mac OS X

1. Κλείστε όλες τις εφαρμογές στον υπολογιστή.
2. Τοποθετήστε στον υπολογιστή σας Macintosh το Δίσκο με το λογισμικό του εκτυπωτή Epson.
3. Κάντε διπλό κλικ στο φάκελο **Printer**.
4. Κάντε διπλό κλικ στο φάκελο **Driver**.
5. Κάνετε διπλό κλικ στο εικονίδιο του εκτυπωτή σας.

Σημείωση:

Αν εμφανιστεί το παράθυρο διαλόγου *Authorization (Εξουσιοδότηση)*, εισάγετε τον κωδικό πρόσβασης ή τη φράση και κατόπιν κάντε κλικ στο **OK**.

6. Όταν εμφανιστεί η οθόνη της άδειας χρήσης, διαβάστε τη δήλωση, κάντε κλικ στο **Continue (Συνέχεια)** και στη συνέχεια, κάντε κλικ στο **Agree (Συμφωνώ)**.
7. Επιλέξτε **Uninstall (Απεγκατάσταση)** από το μενού επάνω αριστερά και κατόπιν πατήστε **Uninstall (Απεγκατάσταση)**.
8. Ακολουθήστε τις οδηγίες που εμφανίζονται στην οθόνη.

Χρήση του προγράμματος οδήγησης εκτυπωτή PostScript (Μόνο για τη σειρά Epson AcuLaser M2400/M2410)

Απαιτήσεις συστήματος

Απαιτήσεις υλικού εκτυπωτή

	Συνιστάται
Μνήμη	Τυπικό + 64 MB (για εκτύπωση διπλής όψης δεδομένων εικόνας στο Fine)

Σημείωση:

Εάν η ποσότητα μνήμης που είναι ήδη εγκατεστημένη δεν ικανοποιεί τις ανάγκες σας για εκτύπωση, προσθέστε περισσότερες μονάδες μνήμης στον εκτυπωτή σας.

Απαιτήσεις συστήματος υπολογιστή

Windows

	Συνιστάται
Λειτουργικό σύστημα	Windows 7, 7 x64, Vista, Vista x64, XP, XP x64, 2000, Server 2008, Server 2008 x64, Server 2003 ή Server 2003 x64
Παρατηρήσεις	Δεν υπάρχουν περιορισμοί για τα συστήματα αυτά.

Mac OS X

	Συνιστάται
Έκδοση OS	Mac OS X 10.4.11 ή νεότερη έκδοση
Υπολογιστής	Power Mac G3, G4, G5, iMac, eMac, PowerBook G3, G4 ή iBook

Σημείωση:

Για δεδομένα δυαδικής μορφής, η Epson συνιστά τη χρήση του AppleTalk για τη σύνδεση δικτύου του εκτυπωτή σας. Εάν χρησιμοποιείτε πρωτόκολλο διαφορετικό από το AppleTalk για τη σύνδεση δικτύου, στη ρύθμιση Binary (Δυαδική μορφή) πρέπει να επιλέξετε On, στο μενού PS3 Menu του πίνακα ελέγχου. Για πληροφορίες σχετικά με τις ρυθμίσεις, ανατρέξτε στο Network Guide. Εάν χρησιμοποιείτε τον εκτυπωτή με τοπική σύνδεση, δεν μπορείτε να χρησιμοποιήσετε δεδομένα δυαδικής μορφής.

Χρήση του προγράμματος οδήγησης του εκτυπωτή PostScript με Windows

Για να εκτυπώσετε σε κατάσταση λειτουργίας PostScript, θα πρέπει να εγκαταστήσετε το πρόγραμμα οδήγησης του εκτυπωτή. Για οδηγίες σχετικά με την εγκατάσταση ανάλογα με τη διασύνδεση που χρησιμοποιείτε για την εκτύπωση, ανατρέξτε στις αντίστοιχες ενότητες παρακάτω.

Εγκατάσταση του προγράμματος οδήγησης εκτυπωτή PostScript για διασύνδεση USB ή παράλληλη διασύνδεση



Προσοχή:

Ποτέ μην χρησιμοποιείτε το πρόγραμμα οδήγησης EPSON Status Monitor και PostScript 3 ταυτόχρονα όταν ο εκτυπωτής είναι συνδεδεμένος μέσω θύρας USB. Ενδέχεται να προκληθεί ζημιά στο σύστημα.

Σημείωση:

- ❑ Η εγκατάσταση του λογισμικού εκτυπωτή για Windows ενδέχεται να απαιτεί προνόμια διαχειριστή. Εάν αντιμετωπίζετε προβλήματα, ρωτήστε τον διαχειριστή σας για περισσότερες πληροφορίες.
 - ❑ Πριν εγκαταστήσετε το λογισμικό εκτυπωτή, απενεργοποιήστε όλα τα προγράμματα προστασίας από ιούς.
1. Βεβαιωθείτε ότι ο εκτυπωτής είναι απενεργοποιημένος. Τοποθετήστε το Δίσκο λογισμικού του εκτυπωτή στη μονάδα CD-ROM.
 2. Εάν ο εκτυπωτής είναι συνδεδεμένος σε διασύνδεση USB, συνδέστε τον υπολογιστή σας στον εκτυπωτή με καλώδιο USB και στη συνέχεια ενεργοποιήστε τον εκτυπωτή. Αν ο εκτυπωτής είναι συνδεδεμένος σε παράλληλη διασύνδεση, προχωρήστε στο βήμα 3.

Σημείωση για χρήστες Windows Vista:

Χωρίς το πρόγραμμα οδήγησης των Windows ή το πρόγραμμα οδήγησης Adobe PS, εμφανίζεται το μήνυμα “Found New Hardware (Εντοπίστηκε νέο υλικό)”. Σε αυτήν την περίπτωση, επιλέξτε **Ask me again later (Ερώτηση ξανά αργότερα)**.

3. Για τα Windows 7, κάντε κλικ στο κουμπί Start (Εναρξη), επιλέξτε **Devices and Printers (Συσκευές και Εκτυπωτές)** και πατήστε το κουμπί **Add a printer (Προσθήκη εκτυπωτή)**. Για Windows Vista, Vista x64, XP, XP x64, Server 2008 ή Server 2008 x64, επιλέξτε **Start (Εναρξη)**, τοποθετήστε το δείκτη στο **Printer and Faxes (Εκτυπωτές και φαξ)** και επιλέξτε **Add a printer (Προσθήκη εκτυπωτή)** στο μενού Printer Tasks (Εργασίες εκτυπωτή). Για Windows 2000, Server 2003 ή Server 2003 x64, επιλέξτε **Start (Εναρξη)**, τοποθετήστε το δείκτη στο **Settings (Ρυθμίσεις)** και επιλέξτε **Printers (Εκτυπωτές)**. Κάντε διπλό κλικ στο εικονίδιο **Add Printer (Προσθήκη εκτυπωτή)**.

4. Εμφανίζεται το Add Printer Wizard (Οδηγός προσθήκης εκτυπωτή). Πατήστε **Next (Επόμενο)**.
5. Επιλέξτε **Local printer (Τοπικός εκτυπωτής)** και στη συνέχεια **Next (Επόμενο)**.

Σημείωση:

Μην επιλέγετε το πλαίσιο ελέγχου **Automatically detect and install my Plug and Play printer (Αυτόματος εντοπισμός εκτυπωτή τοποθέτησης και άμεσης λειτουργίας)**.

6. Εάν ο εκτυπωτής είναι συνδεδεμένος σε διασύνδεση USB, επιλέξτε **USB** και στη συνέχεια πατήστε **Next (Επόμενο)**, ή εάν ο εκτυπωτής είναι συνδεδεμένος σε παράλληλη διασύνδεση, επιλέξτε **LPT1** και στη συνέχεια πατήστε **Next (Επόμενο)**.
7. Κάντε κλικ στο **Have Disk (Από δίσκο)** και καθορίστε την ακόλουθη διαδρομή για το Δίσκο λογισμικού. Εάν η μονάδα CD-ROM είναι η D:, η διαδρομή θα είναι η D:\ADOBEPS\(\your printer name)\PS_SETUP. Κατόπιν, πατήστε **OK**.

Σημείωση:

Αλλάξτε το γράμμα της μονάδας δίσκου ανάλογα με το σύστημά σας.

8. Επιλέξτε τον εκτυπωτή και πατήστε **Next (Επόμενο)**.
9. Ακολουθήστε τις οδηγίες που εμφανίζονται στην οθόνη για να ολοκληρώσετε την εγκατάσταση.
10. Μόλις ολοκληρωθεί η εγκατάσταση, πατήστε **Finish (Τέλος)**.

Εγκατάσταση του προγράμματος οδήγησης εκτυπωτή PostScript για τη διασύνδεση δικτύου

Σημείωση:

- Πριν εγκαταστήσετε το πρόγραμμα οδήγησης εκτυπωτή, ορίστε τις ρυθμίσεις δικτύου. Για λεπτομέρειες, ανατρέξτε στον *Network Guide* που παρέχεται με τον εκτυπωτή σας.
 - Πριν εγκαταστήσετε το λογισμικό εκτυπωτή, απενεργοποιήστε όλα τα προγράμματα προστασίας από ιούς.
1. Βεβαιωθείτε ότι ο εκτυπωτής είναι ενεργοποιημένος. Τοποθετήστε το Δίσκο λογισμικού του εκτυπωτή στη μονάδα CD-ROM.

2. Για τα Windows 7, κάντε κλικ στο κουμπί Start (Εναρξη), επιλέξτε **Devices and Printers (Συσκευές και Εκτυπωτές)** και πατήστε το κουμπί **Add a printer (Προσθήκη εκτυπωτή)**. Για Windows Vista, Vista x64, XP, XP x64, Server 2008 ή Server 2008 x64, επιλέξτε **Start (Εναρξη)**, τοποθετήστε το δείκτη στο **Printer and Faxes (Εκτυπωτές και φαξ)** και επιλέξτε **Add a printer (Προσθήκη εκτυπωτή)** στο μενού Printer Tasks (Εργασίες εκτυπωτή). Για Windows 2000, Server 2003 ή Server 2003 x64, επιλέξτε **Start (Εναρξη)**, τοποθετήστε το δείκτη στο **Settings (Ρυθμίσεις)** και επιλέξτε **Printers (Εκτυπωτές)**. Κάντε διπλό κλικ στο εικονίδιο **Add Printer (Προσθήκη εκτυπωτή)**.

3. Εμφανίζεται το Add Printer Wizard (Οδηγός προσθήκης εκτυπωτή). Πατήστε **Next (Επόμενο)**.

4. Επιλέξτε **Local printer (Τοπικός εκτυπωτής)** και στη συνέχεια **Next (Επόμενο)**.

Σημείωση:

Μην επιλέγετε το πλαίσιο ελέγχου **Automatically detect and install my Plug and Play printer (Αυτόματος εντοπισμός εκτυπωτή τοποθέτησης και άμεσης λειτουργίας)**.

5. Επιλέξτε **Create a new port check box and select Standard TCP/IP Port (Δημιουργία πλαισίου ελέγχου νέας θύρας και επιλογή βασικής θύρας TCP/IP)** από την αναπτυσσόμενη λίστα. Επιλέξτε **Next (Επόμενο)**.
6. Επιλέξτε **Next (Επόμενο)**.
7. Επιλέξτε τη διεύθυνση IP και το όνομα της θύρας και πατήστε **Next (Επόμενο)**.
8. Επιλέξτε **Finish (Τέλος)**.
9. Κάντε κλικ στο **Have Disk (Από δίσκο)** και στο Add Printer Wizard (Οδηγός προσθήκης εκτυπωτή) καθορίστε την ακόλουθη διαδρομή για το Δίσκο λογισμικού. Εάν η μονάδα CD-ROM είναι η D:, η διαδρομή θα είναι η D:\ADOBEPS\\PS_SETUP. Κατόπιν, πατήστε **OK**.

Σημείωση:

Αλλάξτε το γράμμα της μονάδας δίσκου ανάλογα με το σύστημά σας.

10. Επιλέξτε τον εκτυπωτή και πατήστε **Next (Επόμενο)**.
11. Ακολουθήστε τις οδηγίες που εμφανίζονται στην οθόνη για να ολοκληρώσετε την εγκατάσταση.
12. Μόλις ολοκληρωθεί η εγκατάσταση, πατήστε **Finish (Τέλος)**.

Πρόσβαση στο πρόγραμμα οδήγησης εκτυπωτή PostScript

Μπορείτε να αλλάξετε τις ρυθμίσεις του προγράμματος οδήγησης εκτυπωτή PostScript στο πρόγραμμα οδήγησης εκτυπωτή PostScript. Για να μεταβείτε στο πρόγραμμα οδήγησης του εκτυπωτή, ανατρέξτε στην ενότητα “Μετάβαση στο πρόγραμμα οδήγησης του εκτυπωτή” στη σελίδα 127.

Χρήση του AppleTalk σε περιβάλλον Windows 2000

Χρησιμοποιήστε τις ακόλουθες ρυθμίσεις εάν ο υπολογιστής σας χρησιμοποιεί Windows 2000 και ο εκτυπωτής είναι συνδεδεμένος μέσω διασύνδεσης δικτύου με χρήση πρωτοκόλλου AppleTalk:

- Επιλέξτε **PS3** ως ρύθμιση Network (Δίκτυο) στην κατάσταση εξομοίωσης του εκτυπωτή. Για πληροφορίες σχετικά με τις ρυθμίσεις, ανατρέξτε στο Network Guide.
- Στο φύλλο Device Settings (Ρυθμίσεις συσκευής) του παραθύρου διαλόγου Properties (Ιδιότητες), βεβαιωθείτε ότι τα **SEND CTRL-D Before Each Job (Αποστολή CTRL-D πριν από κάθε εργασία)** και **SEND CTRL-D After Each Job (Αποστολή CTRL-D μετά από κάθε εργασία)** είναι ρυθμισμένα στο **No (Όχι)**.
- Η επιλογή TBCP (Tagged binary communications protocol-Δυναδικό πρωτόκολλο επικοινωνιών με ετικέτα) δεν μπορεί να χρησιμοποιηθεί ως ρύθμιση Output Protocol (Πρωτόκολλο εξόδου).

Χρήση του προγράμματος οδήγησης εκτυπωτή PostScript με Macintosh

Εγκατάσταση του προγράμματος οδήγησης εκτυπωτή PostScript

Σημείωση:

Βεβαιωθείτε ότι δεν υπάρχουν εφαρμογές σε λειτουργία στον υπολογιστή σας Macintosh πριν εγκαταστήσετε το πρόγραμμα οδήγησης εκτυπωτή.

Για χρήστες Mac OS X

Σημείωση:

Βεβαιωθείτε ότι το **Print & Fax (Εκτύπωση & Φαξ)** (για Mac OS X 10.5 ή μεταγενέστερο) ή το **Printer Setup Utility (Βοηθητικό πρόγραμμα εγκατάστασης εκτυπωτή)** (για Mac OS X 10.4) δεν είναι ανοικτό.

1. Τοποθετήστε το Δίσκο λογισμικού του εκτυπωτή στη μονάδα CD-ROM.
2. Κάντε διπλό κλικ στο εικονίδιο CD-ROM.

3. Κάντε διπλό κλικ στο **Adobe PS** και στη συνέχεια στο **PS Installer**.
4. Εμφανίζεται η οθόνη Install EPSON PostScript Software, πατήστε **Continue (Συνέχεια)** και ακολουθήστε τις οδηγίες που εμφανίζονται στην οθόνη.
5. Στην οθόνη εμφανίζεται η ένδειξη Easy Install (Εύκολη Εγκατάσταση). Επιλέξτε **Install (Εγκατάσταση)**.

Σημείωση:

Εάν χρησιμοποιείτε Mac OS X 10.4, σε περίπτωση που εμφανιστεί το παράθυρο Authenticate (Έλεγχος ταυτότητας), πληκτρολογήστε το όνομα χρήστη και τον κωδικό πρόσβασης ενός διαχειριστή.

6. Μόλις ολοκληρωθεί η εγκατάσταση, πατήστε **Close (Κλείσιμο)**.

Επιλογή εκτυπωτή

Μετά την εγκατάσταση του προγράμματος οδήγησης PostScript 3, πρέπει να επιλέξετε εκτυπωτή.

Σε περιβάλλον δικτύου

Για χρήστες Mac OS X

Σημείωση:

- Αν και το **EPSON FireWire** εμφανίζεται στην αναπτυσσόμενη λίστα διασυνδέσεων, δεν μπορείτε να χρησιμοποιήσετε FireWire για σύνδεση εκτυπωτή στην κατάσταση PostScript 3.
 - Πρέπει να κάνετε τις ρυθμίσεις για τα εγκατεστημένα πρόσθετα στοιχεία με μη αυτόματο τρόπο όταν ο εκτυπωτής είναι συνδεδεμένος μέσω USB, IP printing ή Bonjour. Όταν ο εκτυπωτής είναι συνδεδεμένος με AppleTalk, το λογισμικό εκτυπωτή εκτελεί αυτόματα τις ρυθμίσεις.
 - Φροντίστε να ορίσετε το ASCII ως το μορφότυπο δεδομένων στην εφαρμογή.
1. Για χρήστες Mac OS X 10.5 ή νεότερης έκδοσης, ανοίξτε τις System Preferences (Προτιμήσεις συστήματος) και στη συνέχεια κάντε διπλό κλικ στο εικονίδιο Print & Fax (Εκτύπωση & Φαξ). Για Mac OS X 10.4, ανοίξτε το φάκελο **Applications (Εφαρμογές)**, ανοίξτε το φάκελο **Utilities (Βοηθητικά προγράμματα)** και στη συνέχεια κάντε διπλό κλικ στο **Printer Setup Utility (Βοηθητικό πρόγραμμα εγκατάστασης εκτυπωτή)**. Εμφανίζεται το παράθυρο Printer List (Λίστα εκτυπωτών).
 2. Κάντε κλικ στο **Add (Προσθήκη)** στο παράθυρο Printer List (Λίστα εκτυπωτών).
 3. Επιλέξτε το πρωτόκολλο ή τη διασύνδεση που χρησιμοποιείτε από την αναδυόμενη λίστα.

Σημείωση για χρήστες AppleTalk:

Βεβαιωθείτε ότι έχετε επιλέξει **AppleTalk**. Μην επιλέξετε **EPSON AppleTalk**, διότι δεν μπορεί να χρησιμοποιηθεί με το πρόγραμμα οδήγησης εκτυπωτή PostScript 3.

Σημείωση για χρήστες IP Printing:

- Φροντίστε να επιλέξετε **IP Printing**. Μην επιλέξετε **EPSON TCP/IP**, διότι δεν μπορεί να χρησιμοποιηθεί με το πρόγραμμα οδήγησης εκτυπωτή PostScript 3.
- Αφού επιλέξετε **IP Printing**, πληκτρολογήστε τη διεύθυνση IP για τον εκτυπωτή και κατόπιν φροντίστε να επιλέξετε το πλαίσιο ελέγχου **Use default queue on server (Χρήση προεπιλεγμένης ουράς στο διακομιστή)**.

Σημείωση για χρήστες USB:

Φροντίστε να επιλέξετε **USB**. Μην επιλέξετε **EPSON USB**, διότι δεν μπορεί να χρησιμοποιηθεί με το πρόγραμμα οδήγησης εκτυπωτή PostScript 3.

4. Ακολουθήστε τις οδηγίες που δίνονται παρακάτω για να επιλέξετε τον εκτυπωτή.

AppleTalk

Επιλέξτε τον εκτυπωτή σας από το Name List (Λίστα ονομάτων) και κατόπιν επιλέξτε **Auto Select (Αυτόματη επιλογή)** από το Printer Model List (Λίστα μοντέλων εκτυπωτή).

IP Printing

Επιλέξτε **Epson** από το Name List (Λίστα ονομάτων) και κατόπιν επιλέξτε τον εκτυπωτή σας από το Printer Model List (Λίστα μοντέλων εκτυπωτή).

USB

Επιλέξτε τον εκτυπωτή σας από το Name List (Λίστα ονομάτων) και κατόπιν επιλέξτε τον εκτυπωτή σας από το Printer Model List (Λίστα μοντέλων εκτυπωτή).

Σημείωση για χρήστες Mac OS X 10.4:

Εάν δεν είναι εγκατεστημένο το πρόγραμμα οδήγησης ESC/Page, το μοντέλο του εκτυπωτή σας επιλέγεται αυτόματα στο Printer Model List (Λίστα μοντέλων εκτυπωτή), όταν επιλέγετε τον εκτυπωτή σας από το Name List (Λίστα ονομάτων) ενώ είναι ενεργοποιημένος ο εκτυπωτής.

Bonjour

Επιλέξτε τον εκτυπωτή σας, το όνομα του εκτυπωτή ακολουθείται από το **(PostScript)**, από το Name List (Λίστα ονομάτων). Το μοντέλο του εκτυπωτή σας επιλέγεται αυτόματα από το Printer Model List (Λίστα μοντέλων εκτυπωτή).

Σημείωση για χρήστες Bonjour:

Εάν το μοντέλο του εκτυπωτή σας δεν επιλεγεί αυτόματα στο *Printer Model list* (Λίστα μοντέλων εκτυπωτή), πρέπει να εγκαταστήσετε ξανά το πρόγραμμα οδήγησης εκτυπωτή *PostScript*. Ανατρέξτε στην ενότητα “Εγκατάσταση του προγράμματος οδήγησης εκτυπωτή *PostScript*” στη σελίδα 161.

5. Κάντε κλικ στο **Add (Προσθήκη)**.

Σημείωση για χρήστες IP Printing, USB ή Bonjour:

Επιλέξτε τον εκτυπωτή σας από το *Printer List* (Λίστα εκτυπωτών) και κατόπιν επιλέξτε **Show Info (Εμφάνιση πληροφοριών)** από το μενού *Printers* (Εκτυπωτές). Εμφανίζεται το παράθυρο διαλόγου *Printer Info* (Πληροφορίες εκτυπωτή). Επιλέξτε **Installable Options (Πρόσθετα στοιχεία για εγκατάσταση)** από την αναδυόμενη λίστα και στη συνέχεια εκτελέστε τις απαραίτητες ρυθμίσεις.

6. Βεβαιωθείτε ότι το όνομα του εκτυπωτή σας έχει προστεθεί στο *Printer List* (Λίστα εκτυπωτών). Στη συνέχεια εξέλθετε από το **Print & Fax (Εκτύπωση & Φαξ)** (για Mac OS X 10.5 ή μεταγενέστερο) ή το **Printer Setup Utility (Βοηθητικό πρόγραμμα εγκατάστασης εκτυπωτή)** (για Mac OS X 10.4).

Πρόσβαση στο πρόγραμμα οδήγησης εκτυπωτή *PostScript*

Μπορείτε να αλλάξετε τις ρυθμίσεις του προγράμματος οδήγησης εκτυπωτή *PostScript* στο πρόγραμμα οδήγησης εκτυπωτή *PostScript*.

Αλλαγή των ρυθμίσεων εκτυπωτή

Μπορείτε να αλλάξετε ή να ενημερώσετε τις ρυθμίσεις του εκτυπωτή σας βάσει των πρόσθετων στοιχείων που είναι εγκατεστημένα στον εκτυπωτή σας.

Για χρήστες Mac OS X

1. Μεταβείτε στο πρόγραμμα οδήγησης του εκτυπωτή. Εμφανίζεται το παράθυρο *Printer* (Λίστα εκτυπωτών) *List*.
2. Επιλέξτε τον εκτυπωτή από τη λίστα.
3. Επιλέξτε **Show Info (Εμφάνιση πληροφοριών)** από το μενού *Printers* (Εκτυπωτές). Εμφανίζεται το παράθυρο διαλόγου *Printer Info* (Πληροφορίες εκτυπωτή).
4. Πραγματοποιήστε τις απαραίτητες ρυθμίσεις και στη συνέχεια κλείστε το παράθυρο διαλόγου.

5. Εξέλθετε από το **Print & Fax (Εκτύπωση & Φαξ)** (για Mac OS X 10.5 ή μεταγενέστερο) ή το **Printer Setup Utility (Βοηθητικό πρόγραμμα εγκατάστασης εκτυπωτή)** (για Mac OS X 10.4).

Χρήση του προγράμματος οδήγησης εκτυπωτή PCL6

Για να εκτυπώσετε σε κατάσταση λειτουργίας PCL θα πρέπει να εγκαταστήσετε το πρόγραμμα οδήγησης του εκτυπωτή. Επικοινωνήστε με την υποστήριξη πελατών στην περιοχή σας σχετικά με τον τρόπο λήψης του προγράμματος οδήγησης εκτυπωτή και τις απαιτήσεις συστήματος όπως οι εκδόσεις των υποστηριζόμενων λειτουργικών συστημάτων.

Παράρτημα Α

Τεχνικές προδιαγραφές

Χαρτί

Καθώς η ποιότητα οποιασδήποτε μάρκας ή τύπου χαρτιού μπορεί να αλλάξει από τον κατασκευαστή οποιαδήποτε στιγμή, η Epson δε μπορεί να εγγυηθεί την ποιότητα κανενός τύπου χαρτιού. Να δοκιμάζετε πάντα δείγματα της δεσμίδας χαρτιού πριν αγοράσετε μεγάλες ποσότητες ή εκτυπώσετε εργασίες μεγάλου όγκου.

Διαθέσιμοι τύποι χαρτιού

Τύπος χαρτιού	Περιγραφή
Απλό χαρτί	Βάρος: 60 έως g/m^2 (Το ανακυκλωμένο χαρτί είναι αποδεκτό.*)
Χαρτί μέτριου πάχους	Βάρος: 91 έως $120 g/m^2$ (Το ανακυκλωμένο χαρτί είναι αποδεκτό.*)
Διαφάνεια	Διαφάνειες για ασπρόμαυρους εκτυπωτές λέιζερ ή φωτοτυπικά.
Φάκελοι	Χωρίς κόλλα και χωρίς ταινία. Χωρίς πλαστικό πλαίσιο. (εκτός αν έχει σχεδιαστεί ειδικά για εκτυπωτές λέιζερ).
Ετικέτες	Το πίσω φύλλο πρέπει να είναι καλυμμένο πλήρως, χωρίς κενά μεταξύ των ετικετών.
Χοντρό χαρτί	Βάρος: 121 έως $220 g/m^2$

* Να χρησιμοποιείτε ανακυκλωμένο χαρτί μόνο σε κανονικές συνθήκες θερμοκρασίας και υγρασίας. Το χαρτί κακής ποιότητας μπορεί να επηρεάσει την ποιότητα εκτύπωσης ή να προκαλέσει εμπλοκές χαρτιού και άλλα προβλήματα.

Χαρτί που δεν θα πρέπει να χρησιμοποιείται

Δεν είναι δυνατή η χρήση των παρακάτω τύπων χαρτιού σε αυτό τον εκτυπωτή. Μπορεί να προκληθεί βλάβη στον εκτυπωτή, εμπλοκές χαρτιού και εκτυπώσεις κακής ποιότητας:

- Μέσα που προορίζονται για έγχρωμους εκτυπωτές λέιζερ, άλλους ασπρόμαυρους εκτυπωτές λέιζερ, έγχρωμα φωτοτυπικά, ασπρόμαυρα φωτοτυπικά ή εκτυπωτές ψεκασμού μελάνης

- Χαρτί όπου προηγουμένως έχει γίνει εκτύπωση από οποιονδήποτε άλλον έγχρωμο εκτυπωτή λέιζερ, ασπρόμαυρο εκτυπωτή λέιζερ, έγχρωμο φωτοτυπικό, ασπρόμαυρο φωτοτυπικό, εκτυπωτή ψεκασμού μελάνης ή εκτυπωτή θερμομεταφοράς
- Χαρτί καρμπόν, αυτοαντιγραφικό χαρτί, θερμοευαίσθητο χαρτί, χαρτί με ευαισθησία στην πίεση, όξινο χαρτί ή χαρτί που χρησιμοποιεί μελάνι ευαίσθητο στις υψηλές θερμοκρασίες (περίπου 225 °C)
- Ετικέτες που αποκολλώνται εύκολα ή ετικέτες που δεν καλύπτουν εντελώς το πίσω φύλλο
- Χαρτί με επίστρωση ή ειδικό χαρτί με έγχρωμη επιφάνεια
- Χαρτί που έχει τρύπες δεσίματος ή είναι διάτρητο
- Χαρτί που έχει επάνω του κόλλα, συρραπτικά, συνδετήρες ή ταινία
- Χαρτί που δημιουργεί στατικό ηλεκτρισμό
- Υγρό ή βρεγμένο χαρτί
- Χαρτί ανομοιομορφου πάχους
- Υπερβολικά χοντρό ή λεπτό χαρτί
- Χαρτί υπερβολικά λείο ή τραχύ
- Χαρτί που είναι διαφορετικό στο μπροστινό και πίσω μέρος
- Χαρτί που είναι διπλωμένο, τσαλακωμένο, κυματιστό ή σκισμένο
- Χαρτί ακανόνιστου σχήματος ή χαρτί που δεν έχει ορθές γωνίες

Περιοχή εκτύπωσης

4-mm ελάχιστο περιθώριο σε όλες τις πλευρές. (Το πλάτος εκτύπωσης πρέπει να είναι 202 mm ή μικρότερο).

Σημείωση:

- Η περιοχή εκτύπωσης ποικίλει, ανάλογα με τη χρησιμοποιούμενη κατάσταση εξομίωσης.
- Όταν χρησιμοποιείτε γλώσσα ESC/Page, υπάρχει ελάχιστο περιθώριο 5-mm σε όλες τις πλευρές.
- Η ποιότητα εκτύπωσης μπορεί να μην είναι ομοιόμορφη ανάλογα με το χαρτί που χρησιμοποιείτε. Τυπώστε ένα ή δύο φύλλα χαρτιού για να ελέγξετε την ποιότητα της εκτύπωσης.

ΕΚΤΥΠΩΤΗΣ

Γενικά

Μέθοδος εκτύπωσης:	Σάρωση με ακτίνες λέιζερ και ηλεκτροφωτογραφική διαδικασία ξηρού μελανιού	
Ανάλυση:	600 × 600 dpi, 1200 × 1200 dpi	
Ταχύτητα συνεχούς εκτύπωσης*1:	<p>Σειρά Epson AcuLaser M2300/M2310 Έως 30 σελίδες ανά λεπτό με ανάλυση 600 dpi για μέγεθος χαρτιού A4 Έως 15 σελίδες ανά λεπτό με ανάλυση 1200 dpi για μέγεθος χαρτιού A4</p> <p>Σειρά Epson AcuLaser M2400/M2410 Έως 35 σελίδες ανά λεπτό με ανάλυση 600 dpi για μέγεθος χαρτιού A4 Έως 17,5 σελίδες ανά λεπτό με ανάλυση 1200 dpi για μέγεθος χαρτιού A4</p>	
Τροφοδοσία χαρτιού:	Αυτόματη ή μη αυτόματη τροφοδοσία	
Ευθυγράμμιση τροφοδοσίας χαρτιού:	Ευθυγράμμιση στο κέντρο για όλα τα μεγέθη	
Χωρητικότητα για χαρτί εισόδου:		
Θήκη πολλαπλών χρήσεων:	Έως 50 φύλλα απλού χαρτιού (60~90 g/m ²) Έως 5 φύλλα μέτριου πάχους/χοντρού χαρτιού(91~220 g/m ²) Έως 5 φύλλα φακέλων/διαφανειών/ετικετών	
Κανονική κάτω κασέτα χαρτιού:	Έως 28 mm απλού χαρτιού(60~120 g/m ²) (Έως 250 φύλλα απλού χαρτιού (80 g/m ²))	
Έξοδος χαρτιού:	Για όλους τους τύπους και τα μεγέθη χαρτιού	
Χωρητικότητα για χαρτί εξόδου:	Έως 250 φύλλα απλού χαρτιού (80 g/m ²)/200 φύλλα απλού χαρτιού για εκτύπωση διπλής όψης (80 g/m ²)	
Διπλή όψη:	Τύπος χαρτιού:	Μέγεθος χαρτιού:
	Απλό χαρτί, Χαρτί μέτριου πάχους	A4, Letter (LT)

Γλώσσα εκτυπωτή:	Γλώσσα εκτυπωτή ECP/Page
	Εξομοίωση εκτυπωτή ESC/P 2 24 ακίδων (κατάσταση ESC/P 2)
	Εξομοίωση εκτυπωτή ESC/P 9 ακίδων (Κατάσταση FX)
	Εξομοίωση IBM Proprinter (Κατάσταση I239X)
	Adobe PostScript3 (Κατάσταση PS3) ^{*2} Εξομοίωση PCL6/PCL5 (Κατάσταση PCL) Adobe PDF 1.3 (Κατάσταση PDF 1.3) ^{*2}
Γραμματοσειρές εκτυπωτή:	84 προσαρμόσιμες γραμματοσειρές και 7 γραμματοσειρές bitmap για ESC/Page 95 προσαρμόσιμες γραμματοσειρές και 5 γραμματοσειρές bitmap PCL5 80 προσαρμόσιμες γραμματοσειρές και 1 γραμματοσειρά bitmap για PCL5 17 προσαρμόσιμες γραμματοσειρές για PostScript3 ^{*2}
RAM:	32 MB, με δυνατότητα επέκτασης έως 288 MB (64MB, με δυνατότητα επέκτασης έως 320 MB για το μοντέλο DN)

*1 Η ταχύτητα εκτύπωσης ποικίλει ανάλογα με την προέλευση του χαρτιού ή άλλες συνθήκες.

*2 Σειρά Epson AcuLaser M2400/M2410 μόνο

Συνθήκες περιβάλλοντος

Θερμοκρασία:	Σε λειτουργία: [*]	10 έως 32,5 °C
	Εκτός λειτουργίας:	0 έως 35 °C
Υγρασία:	Σε λειτουργία: [*]	15 έως 80 % RH
	Εκτός λειτουργίας:	15 έως 80 % RH
Υψόμετρο:	2500 μέτρα μέγιστο	

* Οι συνιστώμενες συνθήκες περιβάλλοντος είναι 15 έως 28 °C και 20 έως 70 % RH.

Μηχανικά στοιχεία

Διαστάσεις	Ύψος:	255 mm
	Πλάτος:	378 mm
	Βάθος:	390 mm

Βάρος	Περίπου 11,5 kg (Εξαιρουμένων των αναλώσιμων και των πρόσθετων στοιχείων)
-------	--

Ηλεκτρικά στοιχεία

		Epson AcuLaser M2300 Epson AcuLaser M2310	Epson AcuLaser M2400 Epson AcuLaser M2410	
Ονομαστική τάση		220 V - 240 V	220 V - 240 V	
Ονομαστική συχνότητα		50/60 Hz	50/60 Hz	
Ονομαστικό ρεύμα		4,2 A	4,2 A	
Κατανάλωση ρεύματος	Κατά τη διάρκεια της εκτύπωσης	Μέσος όρος	491 W	505W
		Μέγιστη	830 W	840 W
	Σε κατάσταση ετοιμότητας		9 W	9 W
	Σε κατάσταση αναστολής*		3 W ή μικρότερη	4 W ή μικρότερη

* Οι τιμές αναπαριστούν την κατανάλωση ρεύματος όταν όλες οι λειτουργίες ανασταλεί. Η κατανάλωση ενέργειας εξαρτάται από τα σφάλματα και τις συνθήκες λειτουργίας.

Πρότυπα και εγκρίσεις

Μοντέλο Ευρώπης:

Οδηγία 2006/95/ΕΚ περί χαμηλής τάσης
Οδηγία 2004/108/ΕΟΚ περί ηλεκτρομαγνητικής συμβατότητας

EN 60950-1
EN 55022 Class B
EN 55024
EN 61000-3-2
EN 61000-3-3

Διασυνδέσεις

Διασύνδεση USB

USB Υψηλής Ταχύτητας - Συμβατό με την προδιαγραφή USB 2.0

Σημείωση:

- Ο υπολογιστής σας πρέπει να υποστηρίζει USB Υψηλής Ταχύτητας ή USB προκειμένου να χρησιμοποιήσετε τη διασύνδεση USB Υψηλής Ταχύτητας ή USB για να συνδέσετε τον υπολογιστή σας με τον εκτυπωτή.
- Εφόσον το USB Υψηλής Ταχύτητας είναι πλήρως συμβατό με το USB, μπορείτε να χρησιμοποιήσετε το USB ως διασύνδεση.

Διασύνδεση Ethernet

Μπορείτε να χρησιμοποιήσετε ένα θωρακισμένο, συνεστραμμένου ζεύγους καλώδιο διασύνδεσης IEEE 802.3 100BASE-TX/10BASE-T με βύσμα RJ45.

Σημείωση:

Η διασύνδεση Ethernet ενδέχεται να μην είναι διαθέσιμη, ανάλογα με το μοντέλο του εκτυπωτή.

Πρόσθετα στοιχεία

Πρόσθετη μονάδα κασέτας χαρτιού

Κωδικός προϊόντος:	C12C802641
Μέγεθος χαρτιού:	A4, A5, B5, Letter (LT), Legal (LGL), Executive (EXE), Government Legal (GLG), F4
Βάρος χαρτιού:	60 έως 120 g/m ²
Τροφοδοσία χαρτιού:	Μία τοποθετημένη κασέτα χαρτιού Σύστημα αυτόματης τροφοδοσίας Χωρητικότητα κασέτας έως 250 φύλλα
Τύποι χαρτιού:	Απλό χαρτί
Τροφοδοσία ρεύματος:	DC 24V/0,7 A και DC 3,3 V/0,34 A παρεχόμενο από τον εκτυπωτή

Διαστάσεις και βάρος:	
Ύψος:	100 mm
Πλάτος:	375 mm
Βάθος:	390 έως 447 mm
Βάρος:	3,5 kg συμπεριλαμβανομένης της κασέτας

Σημείωση:

Αυτό το προϊόν συμμορφώνεται με τις απαιτήσεις σήμανσης CE σύμφωνα με την οδηγία 2004/108/EK της Ε.Κ.

Μονάδες μνήμης

Βεβαιωθείτε ότι η DIMM που αγοράζετε είναι συμβατή με προϊόντα Epson. Για λεπτομέρειες, επικοινωνήστε με το κατάστημα από όπου προμηθευτήκατε αυτόν τον εκτυπωτή ή στην εταιρεία πωλήσεων της Epson.

Μέγεθος μνήμης:	64 MB, 128 MB ή 256 MB
-----------------	------------------------

Αναλώσιμα προϊόντα**Κασέτα τόνερ/Επιστρεφόμενη κασέτα τόνερ**

Κωδικός προϊόντος/μοντέλο	Κασέτα τόνερ μεγάλης χωρητικότητας	0582/0586*1*3*4
	Κασέτα τόνερ κανονικής χωρητικότητας	0583/0587*1*3
	Επιστρεφόμενη κασέτα τόνερ μεγάλης χωρητικότητας*2	0584/0588*1*3*4
	Επιστρεφόμενη κασέτα τόνερ κανονικής χωρητικότητας*2	0585/0589*1*3
Θερμοκρασία αποθήκευσης:	0 έως 35 °C	

Υγρασία αποθήκευσης:	15 έως 85% RH
----------------------	---------------

*1 Αυτό το προϊόν συμμορφώνεται με τις απαιτήσεις σήμανσης CE σύμφωνα με την οδηγία 2004/108/EK της Ε.Κ.

*2 Σε ορισμένες περιοχές δεν πωλούνται επιστρεφόμενες κασέτες τόνερ. Επικοινωνήστε με τον τοπικό σας αντιπρόσωπο ή διανομέα της Epson σχετικά με τη διαθεσιμότητα της επιστρεφόμενης κασέτας τόνερ.

*3 Οι αριθμοί των μερών των κασετών τόνερ/επιστρεφόμενων κασετών τόνερ διαφέρουν ανά περιοχή.

*4 Οι κασέτες τόνερ μεγάλης χωρητικότητας διατίθενται μόνο για τη σειρά Epson AcuLaser M2400/M2410.

Εξαρτήματα συντήρησης

Μονάδα συντήρησης

Κωδικός προϊόντος/μοντέ- λο:	Σειρά Epson AcuLaser M2300/M2310	1199/1200*1*2
	Σειρά Epson AcuLaser M2400/M2410	1206/1207*1*2
Θερμοκρασία αποθήκευ- σης:	0 έως 35 °C	
Υγρασία αποθήκευσης:	15 έως 85% RH	

*1 Αυτό το προϊόν συμμορφώνεται με τις απαιτήσεις σήμανσης CE σύμφωνα με την οδηγία 2004/108/EK της Ε.Κ.

*2 Οι αριθμοί μερών της μονάδας συντήρησης διαφέρουν ανά περιοχή.

Παράρτημα Β

Πού μπορείτε να λάβετε βοήθεια

Επικοινωνία με το Τμήμα υποστήριξης πελατών της Epson

Πριν επικοινωνήσετε με την Epson

Εάν το προϊόν Epson που έχετε παρουσιάζει προβλήματα και δεν μπορείτε να τα αντιμετωπίσετε σύμφωνα με τις υποδείξεις της αντιμετώπισης προβλημάτων που παρατίθενται στην τεκμηρίωση του προϊόντος, επικοινωνήστε για βοήθεια με το τμήμα υποστήριξης πελατών. Εάν το τμήμα υποστήριξης πελατών Epson της περιοχής σας δεν περιλαμβάνεται στην παρακάτω λίστα, επικοινωνήστε με τον προμηθευτή από όπου αγοράσατε τη συσκευή.

Θα διευκολύνετε το έργο των τεχνικών στο τμήμα υποστήριξης πελατών της Epson εάν τους δώσετε τα παρακάτω στοιχεία:

- Αριθμός σειράς προϊόντος
(Η ετικέτα αριθμού σειράς βρίσκεται συνήθως στο πίσω μέρος του προϊόντος.)
- Μοντέλο προϊόντος
- Έκδοση λογισμικού προϊόντος
(Πατήστε **About (Πληροφορίες)**, **Version Info (Πληροφορίες έκδοσης)** ή άλλο ανάλογο κουμπί στο λογισμικό του προϊόντος που χρησιμοποιείτε.)
- Μάρκα και μοντέλο του υπολογιστή σας
- Όνομα και έκδοση του λειτουργικού συστήματος του υπολογιστή σας
- Ονόματα και εκδόσεις των εφαρμογών λογισμικού που χρησιμοποιείτε συνήθως με το προϊόν

Βοήθεια για χρήστες στην Ευρώπη

Ανατρέξτε στο **Pan-European Warranty Document (Πανερωπαϊκό έγγραφο εγγύησης)** για πληροφορίες σχετικά με την επικοινωνία με το τμήμα υποστήριξης πελατών της Epson.

Βοήθεια για χρήστες στην Σιγκαπούρη

Πηγές πληροφοριών, τεχνική υποστήριξη και διαθέσιμες υπηρεσίες της Epson Singapore:

Διαδίκτυο (<http://www.epson.com.sg>)

Διατίθενται πληροφορίες σχετικά με τις προδιαγραφές του προϊόντος, προγράμματα οδήγησης προς λήψη, Συνήθεις ερωτήσεις (FAQ), υπηρεσία υποβολής ερωτημάτων σχετικά με τις πωλήσεις και τεχνική υποστήριξη μέσω e-mail.

Γραφείο βοήθειας της Epson (Τηλέφωνο: (65) 6586 3111)

Η ομάδα του γραφείου βοήθειας μπορεί να σας παράσχει βοήθεια στους ακόλουθους τομείς μέσω τηλεφώνου:

- Ερωτήματα σχετικά με τις πωλήσεις και πληροφορίες για το προϊόν
- Ερωτήσεις ή προβλήματα σχετικά με τη χρήση του προϊόντος
- Ερωτήματα σχετικά με τις υπηρεσίες επισκευής και την εγγύηση

Βοήθεια για χρήστες στην Ταϊλάνδη

Επαφές για επικοινωνία, τεχνική υποστήριξη και υπηρεσίες:

Διαδίκτυο (<http://www.epson.co.th>)

Διατίθενται πληροφορίες σχετικά με τις προδιαγραφές του προϊόντος, προγράμματα οδήγησης προς λήψη, Συνήθεις ερωτήσεις (FAQ) και επικοινωνία μέσω e-mail.

Ανοιχτή γραμμή Epson (Τηλέφωνο: (66)2685-9899)

Η ομάδα της ανοιχτής γραμμής μπορεί να σας παράσχει βοήθεια στους ακόλουθους τομείς μέσω τηλεφώνου:

- Ερωτήματα σχετικά με τις πωλήσεις και πληροφορίες για το προϊόν
- Ερωτήσεις ή προβλήματα σχετικά με τη χρήση του προϊόντος
- Ερωτήματα σχετικά με τις υπηρεσίες επισκευής και την εγγύηση

Βοήθεια για χρήστες στο Βιετνάμ

Επαφές για επικοινωνία, τεχνική υποστήριξη και υπηρεσίες:

Ανοιχτή γραμμή Epson (Τη- 84-8-823-9239
λέφωνο):

Κέντρο υπηρεσιών: 80 Truong Dinh Street, District 1, Hochiminh City
Βιετνάμ

Βοήθεια για χρήστες στην Ινδονησία

Επαφές για επικοινωνία, τεχνική υποστήριξη και υπηρεσίες:

Διαδίκτυο (<http://www.epson.co.id>)

- Πληροφορίες σχετικά με τις προδιαγραφές του προϊόντος, προγράμματα οδήγησης προς λήψη
- Συνήθεις ερωτήσεις (FAQ), υπηρεσία υποβολής ερωτημάτων σχετικά με τις πωλήσεις, ερωτήσεις μέσω e-mail

Ανοιχτή γραμμή Epson (Τηλέφωνο):

- Ερωτήματα σχετικά με τις πωλήσεις και πληροφορίες για το προϊόν
- Τεχνική υποστήριξη

Τηλέφωνο: (62) 21-572 4350

Φαξ: (62) 21-572 4357

Κέντρο υπηρεσιών της Epson

Τζακάρτα Mangga Dua Mall 3rd floor No 3A/B
Jl. Arteri Mangga Dua,
Τζακάρτα

Τηλέφωνο/Φαξ: (62) 21-62301104

Μπαντούγκ	Στον 8 όροφο του Lippo Center Jl. Gatot Subroto No.2 Μπαντούγκ Τηλέφωνο/Φαξ: (62) 22-7303766
Σουραμπάγια	Hitech Mall It IIB No. 12 Jl. Kusuma Bangsa 116 – 118 Σουραμπάγια Τηλέφωνο: (62) 31-5355035 Φαξ: (62)31-5477837
Γιογκιακάρτα	Hotel Natour Garuda Jl. Malioboro No. 60 Γιογκιακάρτα Τηλέφωνο: (62) 274-565478
Μεντάν	Στον 4 όροφο του Wisma HSBC Jl. Diponegoro No. 11 Μεντάν Τηλέφωνο/Φαξ: (62) 61-4516173
Μακασάρ	MTC Karebosi Lt. III Kav. P7-8 Jl. Ahmad Yani No.49 Μακασάρ Τηλέφωνο: (62)411-350147/411-350148

Βοήθεια για χρήστες στο Χονγκ Κονγκ

Για τεχνική υποστήριξη καθώς και για άλλες υπηρεσίες μετά την πώληση, οι χρήστες μπορούν να επικοινωνήσουν με την Epson Hong Kong Limited.

Κεντρική σελίδα στο Internet

Η Epson Hong Kong έχει δημιουργήσει μια τοπική κεντρική σελίδα στο Internet στα Κινέζικα και τα Αγγλικά, για να παράσχει στους χρήστες τις ακόλουθες πληροφορίες:

- Πληροφορίες για το προϊόν
- Απαντήσεις στις Συνήθεις ερωτήσεις (FAQs)
- Τελευταίες εκδόσεις προγραμμάτων οδήγησης των προϊόντων της Epson

Οι χρήστες μπορούν να αποκτήσουν πρόσβαση στην κεντρική σελίδα μας στο World Wide Web από τη διεύθυνση:

<http://www.epson.com.hk>

Ανοιχτή γραμμή τεχνικής υποστήριξης

Μπορείτε επίσης να επικοινωνήσετε με το προσωπικό τεχνικής υποστήριξης στους ακόλουθους αριθμούς τηλεφώνου και φαξ:

Τηλέφωνο: (852) 2827-8911

Φαξ: (852) 2827-4383

Βοήθεια για χρήστες στη Μαλαισία

Επαφές για επικοινωνία, τεχνική υποστήριξη και υπηρεσίες:

Διαδίκτυο (<http://www.epson.com.my>)

- Πληροφορίες σχετικά με τις προδιαγραφές του προϊόντος, προγράμματα οδήγησης προς λήψη
- Συνήθεις ερωτήσεις (FAQ), υπηρεσία υποβολής ερωτημάτων σχετικά με τις πωλήσεις, ερωτήσεις μέσω e-mail

Epson Trading (M) Sdn. Bhd.

Κεντρικά γραφεία.

Τηλέφωνο: 603-56288288

Φαξ: 603-56288388/399

Γραφείο βοήθειας της Epson

- ❑ Ερωτήματα σχετικά με τις πωλήσεις και πληροφορίες για το προϊόν (Γραμμή πληροφοριών)

Τηλέφωνο: 603-56288222

- ❑ Ερωτήματα σχετικά με τις υπηρεσίες επισκευής, την εγγύηση και τη χρήση του προϊόντος και παροχή τεχνικής υποστήριξης (Γραμμή τεχνικής υποστήριξης)

Τηλέφωνο: 603-56288333

Βοήθεια για χρήστες στην Ινδία

Επαφές για επικοινωνία, τεχνική υποστήριξη και υπηρεσίες:

Διαδίκτυο (<http://www.epson.co.in>)

Διατίθενται πληροφορίες σχετικά με τις προδιαγραφές του προϊόντος, προγράμματα οδήγησης προς λήψη, Συνήθεις ερωτήσεις (FAQ) και υπηρεσία υποβολής ερωτημάτων σχετικά με το προϊόν.

Κεντρικά γραφεία της Epson India- Μπανγκαλόρ

Τηλέφωνο: 080-30515000

Φαξ: 30515005

Περιφερειακά γραφεία της Epson India :

Θέση	Τηλέφωνο	Φαξ
Μουμπάι	022-28261515 /16/17	022-28257287
Δελχί	011-30615000	011-30615005
Μαντράς	044-30277500	044-30277575
Καλκούτα	033-22831589 / 90	033-22831591
Χιντεραμπάντ	040-66331738/ 39	040-66328633
Κοτσίν	0484-2357950	0484-2357950
Κοϊμπατόρε	0422-2380002	ΔΥ

Θέση	Τηλέφωνο	Φαξ
Πιουν	020-30286000 /30286001/30286002	020-30286000
Αχμενταμπάντ	079-26407176 / 77	079-26407347

Γραμμή βοήθειας

Για συντήρηση, πληροφορίες προϊόντων ή παραγγελία κασέτας - 18004250011 (9π.μ. - 9μ.μ.) - Αριθμός χωρίς χρέωση.

Για συντήρηση (χρήστες CDMA & κινητών) - 3900 1600 (9π.μ. - 6μ.μ.) Τοπικός κωδικός STD

Βοήθεια για χρήστες στις Φιλιππίνες

Για τεχνική υποστήριξη καθώς και για άλλες υπηρεσίες μετά την πώληση, οι χρήστες μπορούν να επικοινωνήσουν με την Epson Philippines Corporation χρησιμοποιώντας τους παρακάτω αριθμούς τηλεφώνου και φαξ καθώς και την ακόλουθη διεύθυνση e-mail:

Κεντρική γραμμή:	(63-2) 706 2609
Φαξ:	(63-2) 706 2665
Άμεση γραμμή γραφείου βοήθειας:	(63-2) 706 2625
E-mail:	epchelpdesk@epc.epson.com.ph

Διαδίκτυο (<http://www.epson.com.ph>)

Διατίθενται πληροφορίες σχετικά με τις προδιαγραφές του προϊόντος, προγράμματα οδήγησης προς λήψη, Συνήθεις ερωτήσεις (FAQ) και υπηρεσία υποβολής ερωτημάτων μέσω E-mail.

Αρ. ατελούς κλήσης 1800-1069-EPSON(37766)

Η ομάδα της ανοιχτής γραμμής μπορεί να σας παράσχει βοήθεια στους ακόλουθους τομείς μέσω τηλεφώνου:

- Ερωτήματα σχετικά με τις πωλήσεις και πληροφορίες για το προϊόν
- Ερωτήσεις ή προβλήματα σχετικά με τη χρήση του προϊόντος

- ❑ Ερωτήματα σχετικά με τις υπηρεσίες επισκευής και την εγγύηση

Ευρετήριο

E		B	
EPSON Status Monitor		Βοήθεια	
Εγκατάσταση του EPSON Status Monitor		Epson.....	174
(Windows).....	129		
Ηλεκτρονική παραγγελία.....	137	Δ	
Κατάσταση (Macintosh).....	152	Διασυνδέσεις	
Κατάσταση (Windows).....	132	ethernet.....	171
Πληροφορίες για τα ανταλλακτικά (Macintosh).....	153	USB.....	171
Πληροφορίες για τα ανταλλακτικά (Windows).....	133	Διάταξη εκτύπωσης	
Πληροφορίες εργασίας (Macintosh).....	154	Τροποποίηση της διάταξης εκτύπωσης (Windows)...	49
Πληροφορίες εργασίας (Windows).....	134		
Πρόσβαση στο EPSON Status Monitor (Macintosh)		E	
.....	150	Εγκατάσταση πρόσθετων στοιχείων	
Πρόσβαση στο EPSON Status Monitor (Windows)		αφαίρεση μονάδας κασέτας χαρτιού.....	68
.....	131	αφαίρεση μονάδας μνήμης.....	72
Ρυθμίσεις ειδοποίησης (Macintosh).....	155	εγκατάσταση μονάδας κασέτας χαρτιού.....	65
Ρυθμίσεις ειδοποίησης (Windows).....	136	εγκατάσταση μονάδας μνήμης.....	69
Ethernet.....	171	μονάδα κασέτας χαρτιού.....	64
		μονάδας μνήμης.....	69
U		Εγκατάσταση του προγράμματος οδήγησης εκτυπωτή	
USB.....	171	postScript (Macintosh).....	161
		Εγκατάσταση του προγράμματος οδήγησης εκτυπωτή	
A		PostScript για τη διασύνδεση USB (Windows)	
Ακύρωση εκτύπωσης.....	123	158
Αναλώσιμα		Εγκατάσταση του προγράμματος οδήγησης εκτυπωτή	
προδιαγραφή (κασέτα τόνερ).....	172	PostScript για τη διασύνδεση δικτύου	
Αναλώσιμα προϊόντα		(Windows).....	159
αντικατάσταση.....	74	Ειδικά μέσα	
Αντιμετώπιση προβλημάτων.....	87, 101, 123	Εκτύπωση σε.....	34
Κατάσταση PostScript 3.....	123	Εκτύπωση διπλής όψης.....	47
προβλήματα USB.....	112	Εκτυπωτής	
προβλήματα λειτουργίας.....	102	αναλώσιμα προϊόντα.....	26
προβλήματα μνήμης.....	109	γενικά.....	168
προβλήματα ποιότητας εκτύπωσης.....	105	εξαρτήματα συντήρησης.....	26
προβλήματα χειρισμού του χαρτιού.....	110	ηλεκτρικά στοιχεία.....	170
πρόσθετα στοιχεία.....	111	καθαρισμός (εσωτερικό του εκτυπωτή).....	80
		καθαρισμός (κύλινδρος συλλογής).....	78
		καθαρισμός, Συντήρηση:εκτυπωτής.....	78
		μέρη (εσωτερικό).....	23

μέρη (πίσω όψη).....	21
μέρη (πρόσοψη).....	21
μεταφορά (μεγάλη απόσταση), Μεταφορά του εκτυπωτή (μεγάλη απόσταση).....	84
μεταφορά (μικρή απόσταση).....	85
μεταφορά, Αλλαγή της θέσης του εκτυπωτή.....	13
μηχανικά στοιχεία.....	169
περιβάλλον.....	169
πρόσθετα προϊόντα.....	25
πρότυπα και εγκρίσεις.....	170
Εξαρτήματα συντήρησης αντικατάσταση.....	74
προδιαγραφή (μονάδα συντήρησης).....	173
Επικάλυψη	
τρόπος δημιουργίας (Windows).....	60
τρόπος εκτύπωσης (Windows).....	61
τρόπος χρήσης (Windows).....	60
Επικοινωνία με την Epson.....	174

Θ

Θήκη πολλαπλών χρήσεων υποστηριζόμενο χαρτί.....	27
--	----

Κ

Κασέτα τόνερ	
Προδιαγραφές.....	172
Κατάσταση εξοικονόμησης τόνερ.....	46
Κεφαλίδα και υποσέλιδο	
τρόπος χρήσης.....	58
Κοινή χρήση εκτυπωτή	
Ρύθμιση πελατών (Windows).....	143
Κοινή χρήση του εκτυπωτή	
Εγκατάσταση του προγράμματος οδήγησης εκτυπωτή από το Δίσκο λογισμικού (Windows).....	147
Χρήση πρόσθετου προγράμματος οδήγησης (Windows).....	139

Λ

Λογισμικό εκτυπωτή (Macintosh)	
πληροφορίες.....	149
Λογισμικό εκτυπωτή (Windows)	

Πληροφορίες.....	127
------------------	-----

Μ

Μεταφορά του εκτυπωτή (μικρή απόσταση).....	85
Μη διαθέσιμο χαρτί.....	166
Μηνύματα αντικατάστασης.....	74
Μονάδα μνήμης	
προδιαγραφές.....	172
τρόπος αφαίρεσης.....	72
τρόπος εγκατάστασης.....	69
Μονάδα συντήρησης	
Προδιαγραφές.....	173
Μπλοκάρισμα χαρτιού	
τρόπος αφαίρεσης.....	87

Ο

Οδηγοί	
Font Guide.....	20
Network Guide.....	20
Ηλεκτρονική βοήθεια.....	20
Οδηγίες εγκατάστασης.....	20
Οδηγίες χρήστη.....	20

Π

Πίνακας ελέγχου επισκόπηση.....	24
Προβλήματα	
επικοινωνία με την Epson.....	174
επίλυση.....	174
Πρόγραμμα οδήγησης εκτυπωτή	
Κατάργηση εγκατάστασης λογισμικού εκτυπωτή (Macintosh).....	156
Κατάργηση εγκατάστασης λογισμικού εκτυπωτή (Windows).....	138
Πρόσβαση στο πρόγραμμα οδήγησης εκτυπωτή (Macintosh).....	149
Πρόσβαση στο πρόγραμμα οδήγησης εκτυπωτή (Windows).....	127
Πρόγραμμα οδήγησης εκτυπωτή PostScript	
απαιτήσεις υλικού.....	157
Εγκατάσταση του προγράμματος οδήγησης εκτυπωτή PostScript για χρήστες Mac OS X.....	161

Επιλογή εκτυπωτή σε περιβάλλον δικτύου για χρήστες Mac OS X.....	162	Κατάσταση εξοικονόμησης τόνερ.....	46
Πρόσβαση στο πρόγραμμα οδήγησης εκτυπωτή PostScript (Macintosh).....	164	Υ	
Πρόσβαση στο πρόγραμμα οδήγησης εκτυπωτή PostScript (Windows).....	161	Υδατογράφημα	
Προέλευση χαρτιού		τρόπος δημιουργίας.....	55
θήκη πολλαπλών χρήσεων.....	27	τρόπος χρήσης.....	53
Πρόσθετα στοιχεία		Φ	
προδιαγραφές (μονάδα μνήμης).....	172	Φύλλο κατάστασης	
προδιαγραφές (πρόσθετη μονάδα κασέτας χαρτιού).....	171	τρόπος εκτύπωσης.....	101
Πρόσθετη μονάδα κασέτας χαρτιού		Χ	
προδιαγραφές.....	171	Χαρτί	
τρόπος αφαίρεσης.....	68	διαθέσιμο χαρτί, Διαθέσιμο χαρτί.....	166
τρόπος εγκατάστασης.....	65	Ειδικά μέσα.....	34
Προφυλάξεις		μη διαθέσιμο χαρτί.....	166
Αντικατάσταση αναλώσιμων προϊόντων.....	74	περιοχή εκτύπωσης.....	167
P			
Ρυθμίσεις προγράμματος οδήγησης εκτυπωτή			
Δημιουργία προαιρετικών ρυθμίσεων (Windows)....	128		
Δημιουργία πρόσθετων ρυθμίσεων (Macintosh).....	150		
Δημιουργία πρόσθετων ρυθμίσεων (Windows).....	128		
διάταξη εκτύπωσης.....	49		
Ρυθμίσεις προγράμματος οδήγησης εκτυπωτή PostScript			
Χρήση του AppleTalk στα Windows 2000.....	161		
Ρυθμίσεις του προγράμματος οδήγησης εκτυπωτή			
Δημιουργία επικάλυψης (Windows).....	60		
Δημιουργία νέου υδατογραφήματος (Windows).....	55		
Εκτύπωση με επικάλυψη (Windows).....	61		
Χρήση επικάλυψης (Windows).....	60		
Χρήση κεφαλίδας και υποσέλιδου.....	58		
Χρήση υδατογραφήματος (Windows).....	53		
Σ			
Συντήρηση.....	174		
εκτυπωτής (εσωτερικό του εκτυπωτή).....	80		
εκτυπωτής (κύλινδρος συλλογής).....	78		
T			
Τόνερ			