



Epson AcuLaser M2300/M2310/M2400/M2410 Series

РУКОВОДСТВО ПОЛЬЗОВАТЕЛЯ

NPD4346-00.RU

Содержание

Авторские права и торговые марки

Версии операционных систем

Важные инструкции по безопасности

Предупреждения, предостережения и примечания	11
Важные инструкции по безопасности	11
При установке данного устройства	11
Выбор места для установки принтера	13
При работе с устройством	15
Обращение с расходными материалами и блоками обслуживания	16
Сведения о безопасности	17
Этикетки со сведениями о лазерной безопасности	17
Внутреннее лазерное излучение	18
Озоновая безопасность	18

Глава 1 Знакомство с принтером

Дополнительная информация	20
Элементы устройства	21
Вид спереди	21
Вид сзади	21
Внутренние элементы принтера	23
Панель управления	24
Дополнительное оборудование	25
Расходные материалы	26
Блоки обслуживания	26

Глава 2 Печать заданий

Загрузка бумаги в принтер	27
МЦ-лоток	27
Нижний кассетный лоток	31

Выбор и обращение с печатными носителями	34
Наклейки	35
Конверты	36
Толстая бумага	37
Бумага средней плотности	37
Пленка	37
Бумага нестандартного размера	38
Отмена печати	40
С помощью принтера	40
С помощью компьютера	40
Настройка качества печати	40
Использование автоматических (Automatic) настроек качества печати	41
Использование расширенных (Advanced) настроек качества печати	42
Настройка собственных параметров печати	44
Режим экономии тонера (Toner Save)	46
Настройки макета	47
Двусторонняя печать	47
Настройка режима печати	49
Настройка размера отпечатка	51
Печать водяных знаков	53
Печать колонтитулов	58
Печать с использованием перекрытия	59
Печать web-страниц по размеру бумаги	62

Глава 3 Установка дополнительного оборудования

Дополнительный кассетный лоток	64
Меры предосторожности	64
Установка дополнительного кассетного лотка	65
Снятие дополнительного кассетного лотка	68
Модуль памяти	68
Установка модуля памяти	68
Извлечение модуля памяти	72

Глава 4 Замена расходных материалов и элементов обслуживания

Меры предосторожности при замене	73
Сообщения о необходимости замены	73

Глава 5 Очистка и транспортировка принтера

Очистка принтера	77
Очистка ролика загрузки бумаги	77
Очистка внутренних деталей принтера	79
Транспортировка принтера	84
На большие расстояния	84
На небольшие расстояния	85

Глава 6 Устранение неполадок

Извлечение замятой бумаги	86
Меры предосторожности при удалении замятой бумаги	86
Замятие бумаги в районе стандартного нижнего кассетного лотка	87
Замятие бумаги в районе кассетного лотка на 250 листов	87
Замятие бумаги в кассетном лотке на 250 листов	88
Замятие бумаги в принтере	89
Замятие бумаги в районе МЦ-лотка	93
Замятие бумаги в районе задней крышки	98
Замятие бумаги в районе ДМ-лотка	99
Печать страницы проверки состояния	100
Неполадки в работе	101
Индикатор Ready не загорается при включении принтера	101
Принтер не печатает (индикатор Ready погашен)	101
Индикатор Ready горит, но принтер ничего не печатает	101
Установленное дополнительное оборудование недоступно	102
Остаток ресурса картриджей не обновляется (только в Windows)	102
Проблемы с отпечатками	103
Не печатаются некоторые шрифты	103
Отпечаток искажен	103
Неправильное расположение отпечатка на листе	103
Графика печатается неправильно	104
Проблемы с качеством печати	104
Фон затемнен или загрязнен	104
На отпечатке появляются белые точки	105
Неоднородное качество печати на странице	105
На отпечатке присутствует вертикальная линия	105
Тонер смазывается	105
Пропущенные области на отпечатанном изображении	106
Выводятся совершенно чистые страницы	106

Отпечатки сильно скручены	107
Отпечатанное изображение светлое или бледное	107
Непечатаемая сторона страницы загрязнена	108
Снизилось качество печати	108
Проблемы с памятью	108
Недостаточно памяти для печати текущего задания	108
Недостаточно памяти для печати всех копий документа	108
Проблемы с подачей бумаги	109
Бумага подается неправильно	109
Проблемы с использованием дополнительного оборудования	110
Бумага заминается при подаче из дополнительного кассетного лотка	110
Установленное дополнительное оборудование не может быть использовано	111
Устранение неполадок USB	111
Соединение USB	111
ОС Windows	111
Установка ПО принтера	112
Неполадки при работе в сети (только для модели DN)	113
Невозможно установить ПО или драйверы	113
Невозможно получить доступ к совместно используемому принтеру	113
Индикаторы работы и ошибки	114
Отмена печати	122
Проблемы с печатью в режиме PostScript 3 (только для Epson AcuLaser M2400/M2410 series)	122
Принтер не печатает	122
Драйвер принтера или сам принтер отсутствует в соответствующих утилитах (только для Macintosh)	122
Шрифт на отпечатках отличается от шрифта на экране	123
Края текста и/или изображений неровные	123
Принтер неправильно печатает через интерфейс USB	124
Принтер неправильно печатает через сетевой интерфейс (только для модели DN)	124
Произошла неизвестная ошибка (только в Macintosh)	125

Глава 7 О программном обеспечении принтера

Использование программного обеспечения принтера в Windows	126
Использование драйвера принтера	126
Работа с EPSON Status Monitor	128
Удаление ПО принтера	138
Совместное использование принтера в сети	138
Использование программного обеспечения принтера на Macintosh	148

Использование драйвера принтера.....	148
Работа с EPSON Status Monitor	150
Удаление ПО принтера	156
Использование драйвера принтера PostScript (только для Epson AcuLaser M2400/M2410)	157
Требования к системе.....	157
Использование драйвера принтера PostScript в Windows	158
Использование драйвера принтера PostScript в Macintosh	161
Использование драйвера принтера PCL6	165

Приложение А **Технические характеристики**

Бумага	166
Доступные типы бумаги	166
Бумага, которую не следует использовать	166
Область печати.....	167
Принтер.....	168
Документы общего характера.....	168
Условия окружающей среды	169
Механические характеристики.....	169
Электрические характеристики.....	170
Стандарты и допуски.....	170
Интерфейсы	171
USB-интерфейс.....	171
Интерфейс Ethernet.....	171
Дополнительное оборудование	171
Дополнительный кассетный лоток.....	171
Модули памяти	172
Расходные материалы	173
Картридж с тонером / Возвратный картридж с тонером	173
Блоки обслуживания	174
Блок обслуживания.....	174

Приложение В **Служба поддержки**

Обращение в службу поддержки пользователей продукции EPSON.....	175
Служба поддержки пользователей EPSON.....	176
Сервисные центры	176

Предметный указатель

Авторские права и торговые марки

Никакую часть данного документа нельзя воспроизводить, хранить в поисковых системах или передавать в любой форме и любыми способами (механическими, путем копирования, записи или иными) без предварительного письменного разрешения Seiko Epson Corporation. По отношению использования содержащейся здесь информации никаких патентных обязательств не предусмотрено. Равно как не предусмотрено никакой ответственности за повреждение, произошедшие вследствие использования содержащейся здесь информации.

Компания Seiko Epson Corporation и ее филиалы не несут ответственности перед покупателями данного продукта или третьими сторонами за понесенные ими повреждения, потери, сборы или затраты, вызванные несчастными случаями, неправильным использованием продукта, недозволенной модификацией, ремонтом или изменением продукта и невозможностью (исключая США) строгого соблюдения инструкций по работе и обслуживанию, разработанных Seiko Epson Corporation.

Seiko Epson Corporation не несет ответственности за любые повреждения или проблемы, возникшие из-за использования любых функций или расходных материалов, не являющихся оригинальными продуктами Epson (Original Epson Products) или продуктами, одобренными Epson (Epson Approved Products).

Оснащен системой печати Zoran Corporation Integrated Print System (IPS) для эмуляции языка печати.



Часть профиля ICC, содержащегося в данном устройстве была произведена Gretag Macbeth ProfileMaker. Gretag Macbeth — зарегистрированная торговая марка Gretag Macbeth Holding AG Logo. ProfileMaker — торговая марка LOGO GmbH.

IBM и PS/2 — зарегистрированные торговые марки International Business Machines Corporation.

Microsoft[®], Windows[®] и Windows Vista[®] — зарегистрированные торговые марки Microsoft Corporation.

Apple[®], Macintosh[®], Mac[®], Mac OS[®], AppleTalk[®], Bonjour[®] — зарегистрированные торговые марки Apple, Inc.

EPSON и EPSON ESC/P — зарегистрированные торговые марки; EPSON AcuLaser и EPSON ESC/P 2 — торговые марки Seiko Epson Corporation.

Bitstream - зарегистрированная торговая марка Bitstream Inc., зарегистрированная в Патентном бюро США, которая также может быть защищена соответствующим законодательством других стран.

Monotype - торговая марка Monotype Imaging, Inc., зарегистрированная в Патентном бюро США, которая также может быть защищена соответствующим законодательством других стран.

Swiss — торговая марка Bitstream Inc., зарегистрированная в Патентном бюро США, которая также может быть защищена соответствующим законодательством других стран.

ITC Symbol — торговая марка International Typeface Corporation, которая также может быть защищена соответствующим законодательством других стран.

Helvetica и Times — торговые марки Heidelberg Druckmaschinen AG, которые могут быть защищены соответствующим законодательством других стран.

Adobe SansMM и Adobe SerifMM — зарегистрированные торговые марки Adobe Systems Incorporated.

HP и HP LaserJet — зарегистрированные торговые марки Hewlett-Packard Company.

PCL — зарегистрированная торговая марка Hewlett-Packard Company.

Adobe, логотип Adobe и PostScript3 — торговые марки Adobe System Incorporated, которые могут быть зарегистрированы в некоторых юрисдикциях.

Общее примечание: Прочие названия продуктов упоминаются в документе только для идентификации и могут являться торговыми марками соответствующих владельцев. Epson отрицает владение любыми правами на эти марки.

Информация об изготовителе:

Seiko EPSON Corporation (Япония)

Юридический адрес: 4-1, Ниси-Синзюку, 2-Чоме, Синзюку-ку, Токио, Япония

Информация о продавце:

Компания "Эпсон Европа Б.В." (Нидерланды)

Юридический адрес: Нидерланды, Амстердам 1096EJ, Энтрада 701

Юридический адрес Московского представительства: Россия, г. Москва, 129110, ул. Щепкина, д. 42, стр. 2а

Срок службы изделия: 5 лет.

Авторские права © 2010, Seiko Epson Corporation. Все права защищены.

Версии операционных систем

В этом руководстве пользователя приняты следующие сокращения.

Windows означает **Windows 7, 7 x64, Vista, Vista x64, XP, XP x64, 2000, Server 2008, Server 2008 x64, Server 2008 R2, Server 2003 и Server 2003 x64.**

- ❑ Windows 7 означает Windows 7 Ultimate Edition, Windows 7 Home Premium Edition, Windows 7 Home Basic Edition и Windows 7 Professional Edition.
- ❑ Windows 7 x64 означает Windows 7 Ultimate x64 Edition, Windows 7 Home Premium x64 Edition, Windows 7 Home Basic x64 Edition и Windows 7 Professional x64 Edition.
- ❑ Windows Vista означает Windows Vista Ultimate Edition, Windows Vista Home Premium Edition, Windows Vista Home Basic Edition, Windows Vista Enterprise Edition и Windows Vista Business Edition.
- ❑ Windows Vista x64 означает Windows Vista Ultimate x64 Edition, Windows Vista Home Premium x64 Edition, Windows Vista Home Basic x64 Edition, Windows Vista Enterprise x64 Edition и Windows Vista и Windows Vista Business x64 Edition.
- ❑ Windows XP означает Windows XP Home Edition и Windows XP Professional.
- ❑ Windows XP x64 означает Windows XP Professional x64 Edition.
- ❑ Windows 2000 означает Windows 2000 Professional.
- ❑ Windows Server 2008 означает Windows Server 2008 Standard Edition и Windows Server 2008 Enterprise Edition.
- ❑ Windows Server 2008 x64 означает Windows Server 2008 x64 Standard Edition, Windows Server 2008 x64 Enterprise Edition, Windows Server 2008 R2 Standard Edition и Windows Server 2008 R2 Enterprise Edition.
- ❑ Windows Server 2003 означает Windows Server 2003 Standard Edition и Windows Server 2003 Enterprise Edition.
- ❑ Windows Server 2003 x64 означает Windows Server 2003 x64 Standard Edition и Windows Server 2003 x64 Enterprise Edition.

Macintosh означает **Mac OS X**

- ❑ Mac OS X означает Mac OS X 10.4.11 и более поздние версии.

Важные инструкции по безопасности

Предупреждения, предостережения и примечания



Предупреждения

необходимо соблюдать во избежание телесных травм.



Предостережения

необходимо соблюдать, чтобы не повредить оборудование.

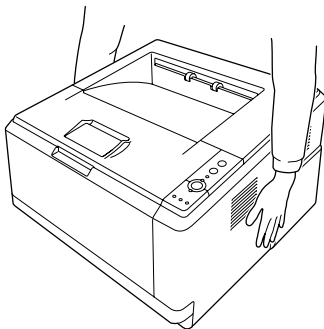
Примечания

содержат важные сведения и полезные советы по работе с принтером.

Важные инструкции по безопасности

При установке данного устройства

- Поднимайте принтер, поддерживая его в определенных местах, как показано на рисунке.



- Если вы не можете подключить вилку к розетке, обратитесь к электрику.

- Убедитесь, что шнур питания отвечает соответствующим местным стандартам безопасности. Используйте только тот шнур питания, который поставляется с устройством. Применение другого шнура может привести к возгоранию или поражению электрическим током. Шнур питания, прилагаемый к устройству, предназначен для использования только с этим устройством. Применение этого шнура для подключения другой аппаратуры может привести к возгоранию или поражению электрическим током.
- Если вилка повреждена, замените весь кабель или обратитесь к квалифицированному электрику. Если в вилку устанавливается предохранитель убедитесь, что вы заменили его предохранителем подходящего размера и номинала.
- Пользуйтесь заземленной розеткой, соответствующей вилке сетевого шнура принтера. Не пользуйтесь адаптером для вилки.
- Не используйте электрическую розетку, которая управляется настенным выключателем или автоматическим таймером. Случайное размыкание цепи электропитания может привести к потере ценной информации из памяти компьютера и принтера.
- Убедитесь, что в гнездах разъемов нет пыли
- Убедитесь, что вилка шнура питания полностью вставлена в электрическую розетку.
- Не касайтесь шнура питания мокрыми руками.
- Отключите устройство от источника питания и обратитесь для обслуживания к квалифицированному персоналу в следующих случаях:

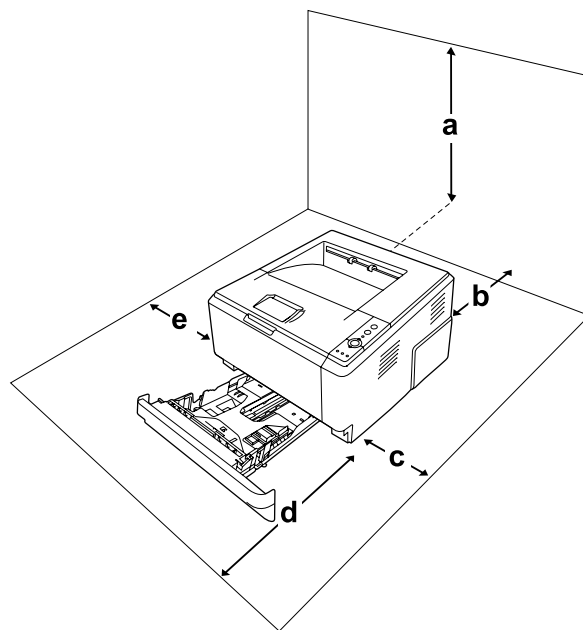
A	Шнур питания поврежден или перетерся.
B	В принтер была пролита жидкость.
C	Принтер попал под дождь или в воду.
D	Принтер работает неправильно при полном соблюдении инструкций по работе. Выполняйте только регулировки, которые описаны в инструкции по эксплуатации; недозволённые регулировки могут привести к повреждениям, требующим сложного ремонта и обращения к квалифицированному персоналу.
E	Принтер уронили или его корпус поврежден.
F	Принтер работает с заметными отклонениями от обычного состояния, необходимо обслуживание.

- Не включайте принтер в одну розетку с другими приборами.
- Подключайте все устройства к правильно заземленным розеткам электропитания. Не подключайте устройства к розеткам, от которых питаются регулярно включающиеся и выключающиеся фотокопировальные аппараты или системы кондиционирования.

- ❑ Подключите принтер к электрической розетке, которая отвечает его электрическим параметрам. Электрические параметры принтера указаны на этикетке, прикрепленной к его корпусу. Если вам неизвестны характеристики электрического тока в вашей местности, обратитесь в местное управление электроснабжения или к своему поставщику.
- ❑ Если вы используете удлинитель, убедитесь, что общая нагрузка от всех устройств, подключенных к удлинителю, не превышает максимально допустимой.
- ❑ При подключении данного устройства к компьютеру или другому устройству с помощью кабеля убедитесь в правильности ориентации разъемов. Каждый разъем можно подключить лишь одним способом. Если вставить разъем неправильно, можно повредить оба устройства, соединенные кабелем.

Выбор места для установки принтера

При перемещении принтера всегда выбирайте место, обеспечивающее достаточное количество свободного пространства для его использования и обслуживания. Используйте следующий рисунок для определения количества свободного места, необходимого для нормальной эксплуатации и обслуживания принтера.



a	20 см
b	20 см

c	30 см
d	50 см
e	30 см

Если установлено следующее дополнительное оборудование, вам понадобится дополнительное место.

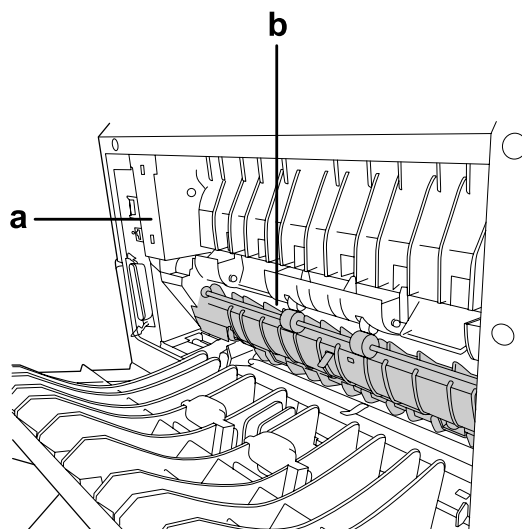
С установленным кассетным лотком на 250 листов понадобится дополнительно 10 см в нижней части принтера.

Помимо требований к пространству всегда соблюдайте следующие правила при размещении принтера.

- Размещайте принтер рядом с электрической розеткой, откуда при необходимости можно легко отключить шнур питания.
- Не устанавливайте принтер в местах, где на его шнур могут наступить.
- Не используйте принтер в сырых помещениях.
- Не устанавливайте принтер в местах, подверженных воздействию прямого солнечного света, нефтяных испарений, высокой температуры и влажности, а также в запыленных помещениях.
- Не устанавливайте принтер на неустойчивых поверхностях.
- Слоты и отверстия в корпусе, на тыльной или нижней сторонах предназначены для вентиляции. Не блокируйте и не закрывайте их. Не ставьте принтер на кровать, софу, ковер или подобные поверхности и не встраивайте его, если не обеспечена хорошая вентиляция.
- Устанавливайте компьютер и принтер вдали от потенциальных источников помех, таких как громкоговорители или базовые модули беспроводных телефонов.
- Вокруг принтера должно быть достаточно места для обеспечения хорошей вентиляции.

При работе с устройством

- ❑ Не прикасайтесь к блоку печки, на который нанесена метка **CAUTION (ОСТОРОЖНО)**, и к соседним областям. Во время использования принтера эти области сильно нагреваются. Если необходимо к ним прикасаться, выключите принтер и подождите 30 минут, чтобы эти области охладились в достаточной степени.



a. **CAUTION (ОСТОРОЖНО)**

b. Не просовывайте руку внутрь блока печки.

- ❑ Не просовывайте руку внутрь блока печки, поскольку некоторые компоненты имеют острые края и могут нанести травму.
- ❑ Никогда не вставляйте предметы в отверстия на корпусе принтера — они могут прикоснуться к точкам высокого напряжения и вызвать короткое замыкание, что может привести к пожару или поражению электрическим током.
- ❑ Не садитесь и не опирайтесь на принтер. Не кладите на принтер тяжелые предметы.
- ❑ Не используйте рядом с принтером легковоспламеняющиеся вещества.
- ❑ Никогда не применяйте силу для установки компонентов на место. Хотя принтер — прочное устройство, грубое обращение может привести к его повреждению.
- ❑ Не оставляйте замятую бумагу внутри принтера. Это может привести к перегреву принтера.
- ❑ Никогда не проливайте жидкость на принтер.

- Выполняйте только регулировки, которые описаны в инструкции по эксплуатации. Недозволенные регулировки могут привести к повреждению принтера; для ремонта потребуется обратиться к квалифицированному персоналу.
- Не выключайте принтер:
 - после включения принтера дождитесь пока не загорится индикатор Ready (Готов);
 - пока горит или мигает индикатор Data (Данные);
 - в процессе печати.
- Не прикасайтесь к деталям внутри принтера, если это не оговорено в инструкции.
- Следуйте всем предупреждениям и инструкциям, нанесенным на корпус принтера.
- Не пытайтесь самостоятельно отремонтировать принтер, если это не оговорено в руководстве.
- Периодически отключайте шнур питания от электрической розетки и очищайте контакты.
- Не отключайте шнур питания во время печати.
- Если принтер не используется продолжительный период времени, выньте шнур питания из розетки.
- Перед очисткой принтера отключайте его от электрической розетки.
- Очищайте принтер хорошо отжатой влажной тканью; не используйте жидкие или аэрозольные средства.

Обращение с расходными материалами и блоками обслуживания

- Не сжигайте использованные расходные материалы — это может привести к взрыву и телесным травмам. Утилизируйте их согласно местному природоохранному законодательству.
- Храните расходные материалы и блоки обслуживания в местах, недоступных детям.
- При обращении с тонер-картриджем всегда кладите его на чистую ровную поверхность.
- Не пытайтесь модифицировать или разбирать картриджи с тонером.
- Не трогайте тонер руками. Не допускайте его попадания в глаза. Если тонер попал на кожу или одежду, немедленно смойте его водой с мылом.

- ❑ Если тонер просыпался, соберите его при помощи веника и совка или влажной намывленной ткани. Поскольку искра может вызвать воспламенение или взрыв мелких частиц, не собирайте тонер пылесосом.
- ❑ Если картридж с тонером был внесен с холодного воздуха в теплое помещение, перед его установкой он должен прогреться в течение часа во избежание повреждения из-за конденсации влаги.
- ❑ Чтобы обеспечить наилучшее качество печати, храните картридж с тонером, блок проявителя и блок фотокондуктора вдали от прямого солнечного света, пыли, соляных паров или вызывающих коррозию газов (например, аммония). Избегайте хранилищ с экстремальными условиями и резкими перепадами температур и влажности воздуха.
- ❑ При извлечении блока фотокондуктора не выносите его на солнечный свет и не допускайте его пребывания при комнатном освещении более пяти минут. В блоке фотокондуктора находится светочувствительный барабан. Свет может повредить барабан и привести к появлению темных или светлых областей на напечатанном изображении и сокращению срока службы барабана. Если вам нужно в течении долгого времени хранить блок отдельно от принтера, заверните его в непрозрачную ткань.
- ❑ Не царапайте поверхность барабана. При модуля фотокондуктора всегда кладите его на чистую ровную поверхность. Не прикасайтесь к барабану, поскольку на его поверхности могут остаться жировые отпечатки, ухудшающие качество печати.

Сведения о безопасности

Этикетки со сведениями о лазерной безопасности



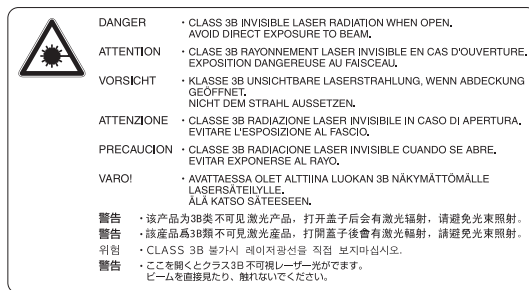
Предупреждение

Выполнение действий и регулировок, не описанных в документации по принтеру, может привести к опасному радиоактивному облучению. Этот принтер является лазерным продуктом класса 1, как определено в характеристиках IEC60825. Наклейка, аналогичная одной из представленных ниже, прикрепляется к тыльной стороне принтера в странах, где это необходимо.



Внутреннее лазерное излучение

Этот продукт является устройством с лазерным диодом класса III б с лазерным лучом за пределами видимого диапазона. Блок печатающей головки ОБСЛУЖИВАНИЮ НЕ ПОДЛЕЖИТ, поэтому блок печатающей головки нельзя открывать ни при каких обстоятельствах. Дополнительная наклейка с предупреждением о лазере находится внутри принтера.



Озоновая безопасность

Выделение озона

Озон выделяется в лазерных принтерах как побочный продукт процесса печати. Озон выделяется только тогда, когда принтер печатает.

Ограничение на выход озона

Лазерный принтер Epson создает менее 3 мг/ч при непрерывной печати.

Минимизация риска

Для уменьшения риска выхода озона остерегайтесь следующего:

- использования нескольких лазерных принтеров в замкнутом помещении;
- работы в условиях чрезвычайно низкой влажности;
- плохой вентиляции помещений;
- продолжительной непрерывной печати в сочетании с любым из вышеприведенных условий.

Размещение принтера

Принтер должен быть размещен таким образом, чтобы выходящие газы и производимое тепло:

- не были направлены в лицо пользователя;
- при помощи вытяжной вентиляции выводились напрямую из здания, если это возможно.

Глава 1

Знакомство с принтером

Дополнительная информация

Руководство по установке

Содержит информацию об установке принтера и установке его программного обеспечения.

Руководство пользователя (данное руководство)

Содержит подробную информацию о функциях принтера, дополнительных продуктах, обслуживании, устранении неполадок и технические характеристики.

Руководство по работе в сети (только для модели DN)

Содержит информацию для системного администратора о драйвере принтера и настройках сети.

Руководство по шрифтам

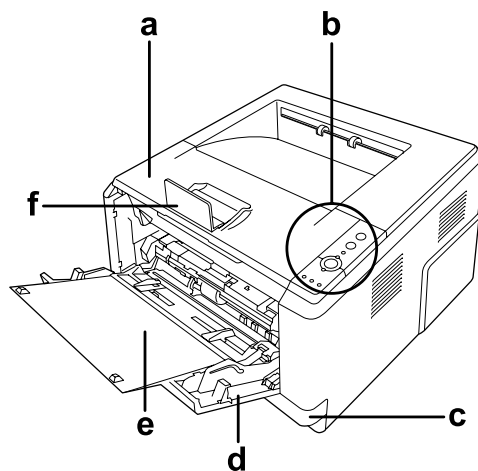
Содержит информацию о шрифтах, используемых в принтере.

Интерактивная справка для ПО принтера

Щелкните **Help (Справка)** для получения подробной информации и инструкциям по ПО принтера, которое управляет вашим принтером. Интерактивная справка автоматически устанавливается вместе с программным обеспечением принтера.

Элементы устройства

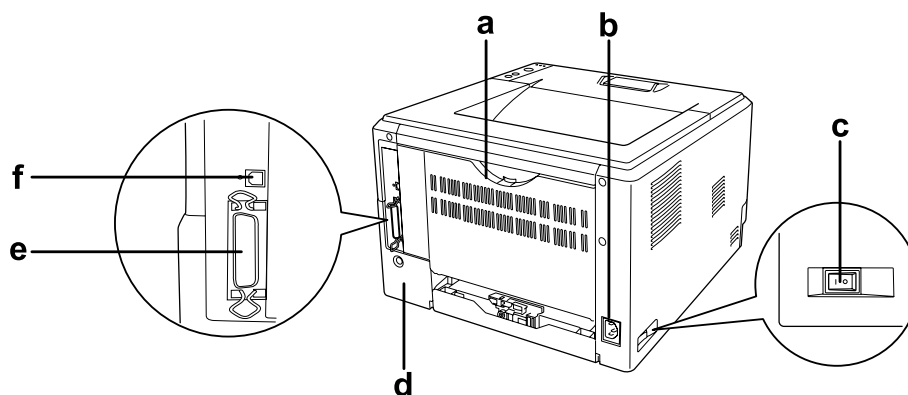
Вид спереди



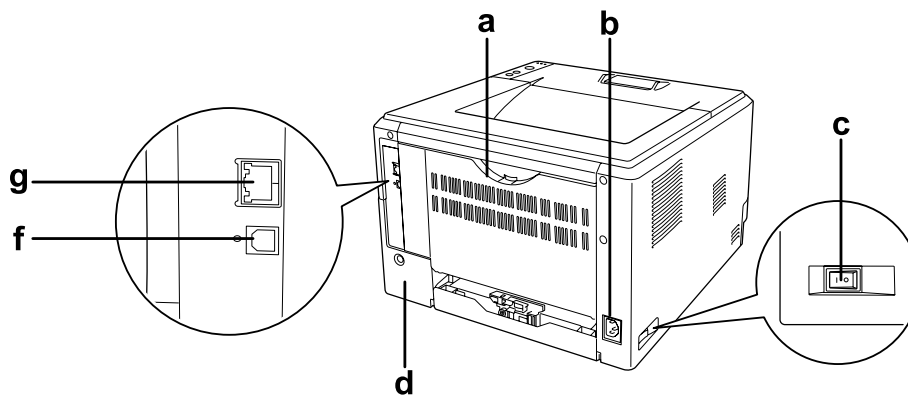
- a. верхняя крышка (крышка А)
- b. панель управления
- c. стандартный нижний кассетный лоток
- d. МЦ-лоток (Многоцелевой лоток)
- e. удлинитель лотка
- f. ограничитель

Вид сзади

Модель D



Модель DN

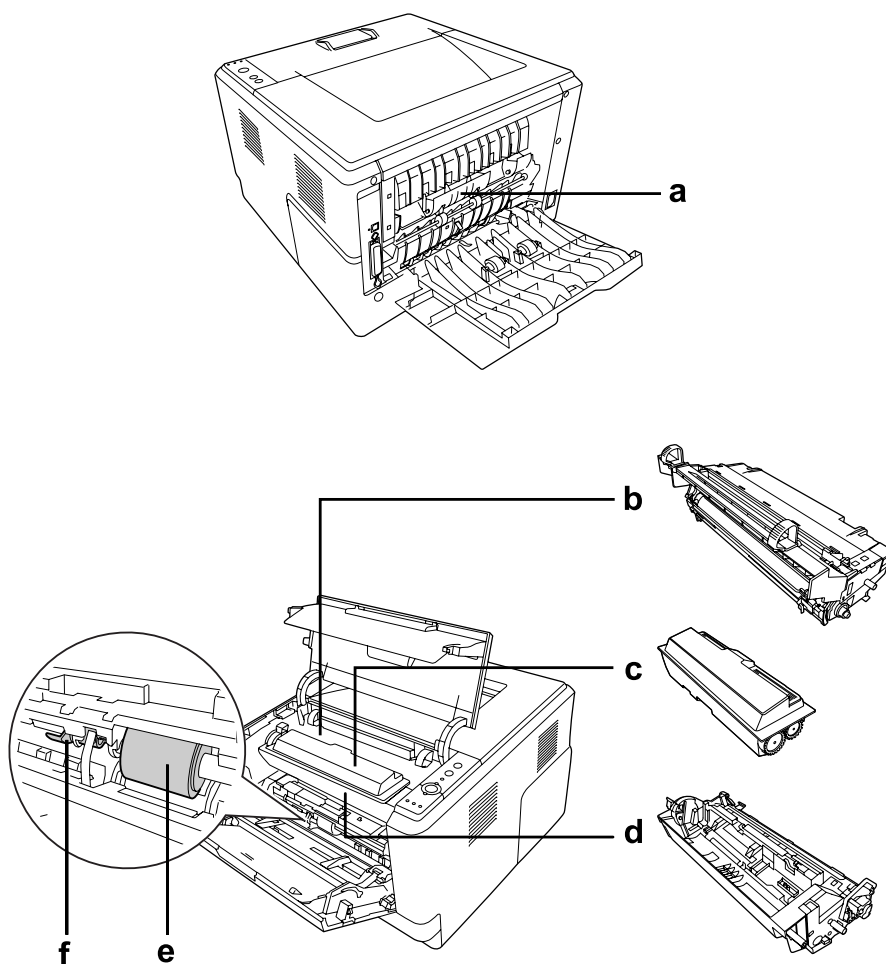


- a. тыльная крышка
- b. разъем питания
- c. выключатель питания
- d. крышка отсека дополнительного оборудования
- e. разъем параллельного интерфейса (только для модели D)
- f. разъем интерфейса USB
- g. разъем сетевого интерфейса (только для модели DN)

Примечание:

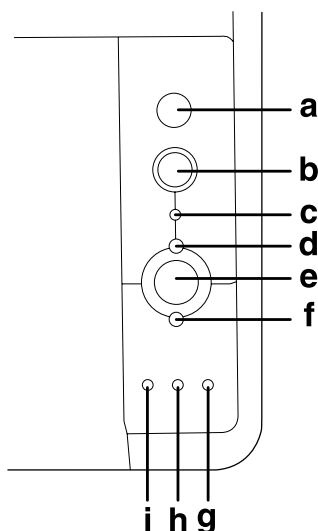
В данном руководстве для иллюстраций используется тыльный вид модели D.

Внутренние элементы принтера



- a. блок печки
- b. блок фотокондуктора
- c. картридж с тонером
- d. блок проявителя
- e. ролик загрузки бумаги
- f. блокирующий рычаг

Панель управления



- | | |
|--|---|
| <p>a. Кнопка
Information
(Информация)</p> | <p>Печать страницы состояния когда индикатор ошибки не горит и не отображаются предупреждения. Для печати проверки состояния нажмите один раз. Для модели DN: нажмите и удерживайте кнопку более 2-х секунд для печати листа проверки состояния. Нажмите для сброса отображаемого предупреждения.</p> |
| <p>b. Кнопка
Job Cancel
(Отмена задания)</p> | <p>Нажмите один раз для отмены текущего задания печати. Нажмите и удерживайте не менее двух секунд для удаления всех заданий из памяти принтера.</p> |
| <p>c. Индикатор
Data (Данные)
(зеленый)</p> | <p>Горит, когда данные для печати находятся в буфере памяти принтера (область памяти принтера, зарезервированная для поступающих данных), но не распечатываются. Мигает, когда принтер обрабатывает данные для печати. Погашен, когда в буфере памяти принтера нет данных.</p> |
| <p>d. Индикатор
Ready (Готов)
(зеленый)</p> | <p>Горит, когда принтер готов к приему и печати данных. Выключен, когда принтер не готов к работе. Этот индикатор также загорается в комбинации с другими индикаторами указывая на разнообразные ошибки.</p> |
| <p>e. Кнопка
Start/Stop
(Старт/Стоп)</p> | <p>Переключает принтер между режимом готовности и автономным режимом.</p> |

- | | | |
|----|--|--|
| f. | Индикатор
Error (Ошибка)
(Оранжевый) | Горит или мигает при возникновении ошибки. |
| g. | Индикатор
Paper (Бумага)
(Оранжевый) | Горит или мигает и, в комбинации с индикатором Error, указывает на проблемы, связанные с бумагой. Горящий индикатор обычно указывает на замятие бумаги. Мигающий — о предупреждениях, связанных с бумагой, например о пустом подающем лотке. |
| h. | Индикатор
Toner (Тонер)
(Оранжевый) | Горит, когда тонер в картридже закончился. Мигает, когда картридж заканчивается. Когда индикатор мигает, приготовьте новый картридж. |
| i. | Индикатор
Memory (Память)
(Оранжевый) | Горит или мигает указывая на проблемы связанные с памятью. |

Дополнительное оборудование

Вы можете расширить возможности принтера, установив следующее оборудование.

- Кассетный лоток на 250 листов
Позволяет увеличить емкость податчиков до 250 листов. Вы можете установить один (для Epson AcuLaser M2300/M2310 series) или два (Epson AcuLaser M2400/M2410 series) дополнительных кассетных лотка.
- Модуль памяти
Дополнительный модуль памяти для принтера увеличивает ее объем, что позволяет печатать сложные документы, насыщенные графикой. Память принтера может быть увеличена вплоть до 288 МБ (до 320 МБ для моделей DN) добавлением 90-контактного модуля SDRAM DIMM на 64, 128 или 256 Мб.

Примечание:

Убедитесь, что установленный в принтер модуль DIMM, совместим с продукцией Epson. За более подробными сведениями обратитесь в магазин, где вы приобрели принтер, или к квалифицированному персоналу.

Расходные материалы

Срок службы следующих расходных материалов отслеживается принтером. Принтер сигнализирует о необходимости их замены.

Наименование изделия	Код продукта
Картридж с тонером большой емкости (только для Epson AcuLaser M2400/M2410)	0582/0586
Картридж с тонером стандартной емкости	0583/0587
Возвратный картридж с тонером большой емкости (только для Epson AcuLaser M2400/M2410)	0584/0588
Возвратный картридж с тонером стандартной емкости	0585/0589

Примечание:

- Номера картриджей варьируются в зависимости от страны поставки.
- Возвратные картриджи продаются не во всех регионах. Свяжитесь с поставщиком продукции Epson, чтобы получить информацию о возвратных картриджах.

Блоки обслуживания

Наименование изделия	Код продукта
Блок обслуживания (для Epson AcuLaser M2300/M2310 series)	1199/1200
Блок обслуживания (для Epson AcuLaser M2400/M2410 series)	1206/1207

Примечание:

Номера запчасти (партномера), относящиеся к блоку обслуживания, могут различаться в зависимости от региона.

Глава 2

Печать заданий

Загрузка бумаги в принтер

В этом разделе описывается порядок загрузки бумаги. Если используются специальные носители, например пленки или конверты, см. также раздел “Выбор и обращение с печатными носителями” на стр. 34. О характеристиках, а также размерах и типах бумаги см. раздел “Бумага” на стр. 166.

Примечание:

Убедитесь, что значение параметра Paper Type/Size (Формат/тип бумаги), выбранное в драйвере принтера, соответствует типу бумаги, загруженной в устройство. Иначе бумага может подаваться неправильно.

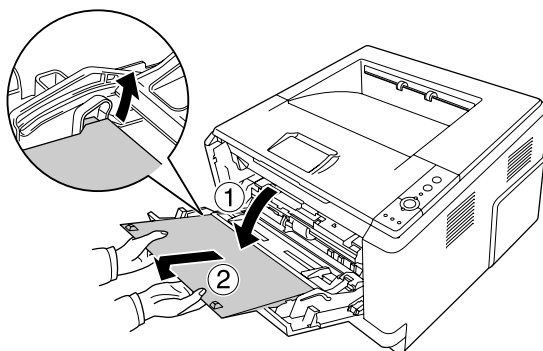
МЦ-лоток

МЦ-лоток (многоцелевой лоток) предназначен для печати на бумаге, конвертах, этикетках, плотной бумаге или на пленках.

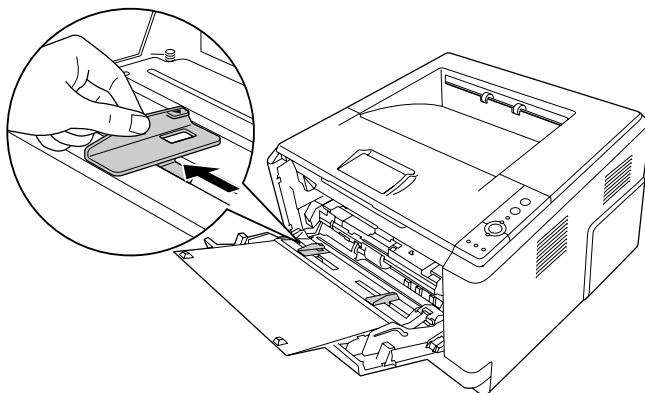
Примечание:

О загрузке конвертов см раздел “Конверты” на стр. 36.

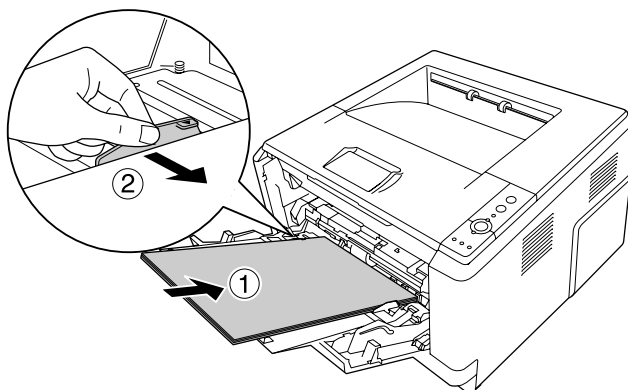
1. Откройте МЦ-лоток и выдвиньте удлинитель лотка.



2. Раздвиньте направляющие в зависимости от ширины используемой бумаги.



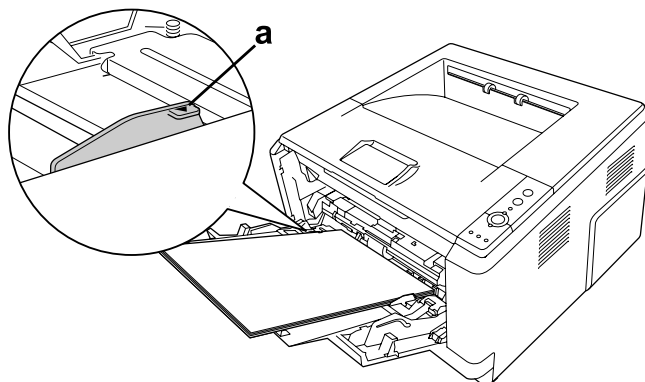
3. Загрузите стопку с нужной бумагой по центру лотка стороной для печати вверх. Отрегулируйте положение направляющих в зависимости от ширины используемой бумаги.



Примечание:

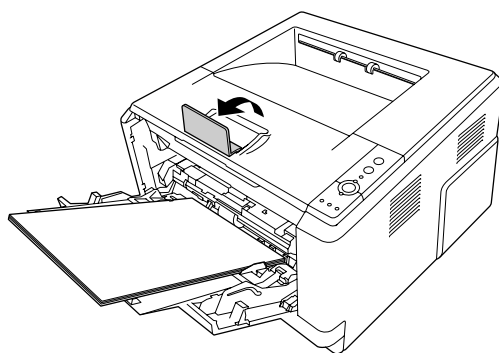
- Убедитесь, что бумага загружена в МЦ-лоток до упора.

- Убедитесь, что загруженная бумага не выступает над ограничительным выступом.



а. ограничительный выступ

4. Поднимите ограничитель



Примечание:

- При использовании бумаги длиннее формата А4 не поднимайте ограничитель. Для предотвращения спадания бумаги с приемного лотка, убирайте её каждый раз после того, как принтер напечатает очередную порцию.
- Убедитесь, что блокирующий рычаг ролика загрузки бумаги МЦ-лотка находится в блокирующей позиции (поднят). Подробнее об этом, см. “Внутренние элементы принтера” на стр. 23.
Если блокирующий рычаг опущен, ролик загрузки бумаги может выпасть. В этом случае установите ролик загрузки бумаги на место. Подробности см. в разделе “Установка ролика загрузки бумаги” на стр. 29.

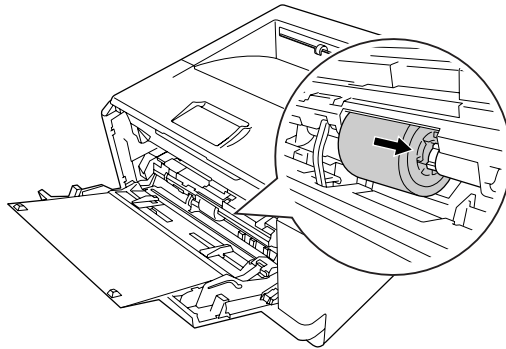
Установка ролика загрузки бумаги

Если ролик загрузки бумаги выпал, переустановите его сделав следующее.

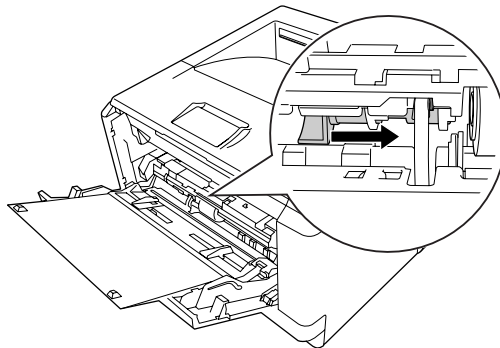
Примечание:

Не извлекайте ролик загрузки бумаги без присутствия квалифицированного представителя сервисной службы.

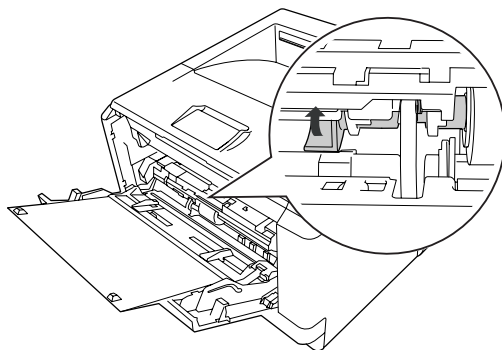
1. Настройте выступ на правой стороне ролика загрузки бумаги по белой планке и затем установите на нее ролик.



2. Передвиньте блокирующий рычаг вправо до упора и затем вставьте серую планку в отверстие ролика загрузки бумаги.



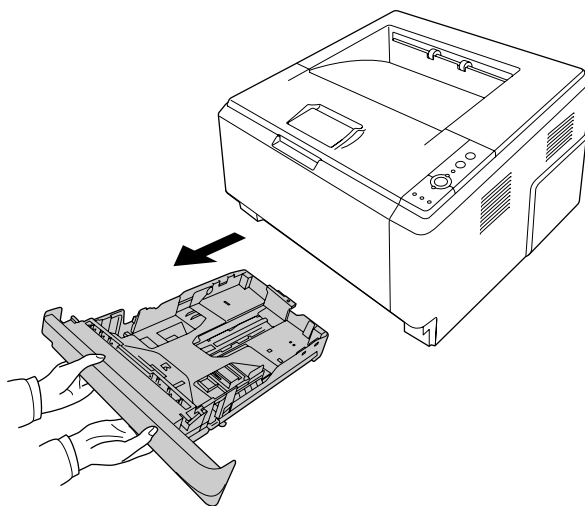
3. Поднимите блокирующий рычаг вверх для фиксации ролика загрузки бумаги.



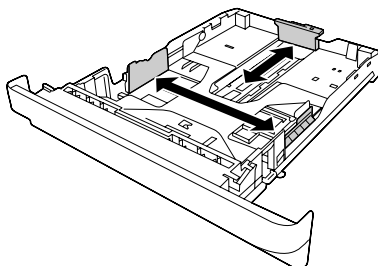
Нижний кассетный лоток

Этот кассетный лоток — дополнительный источник бумаги.

1. Выньте кассетный лоток.

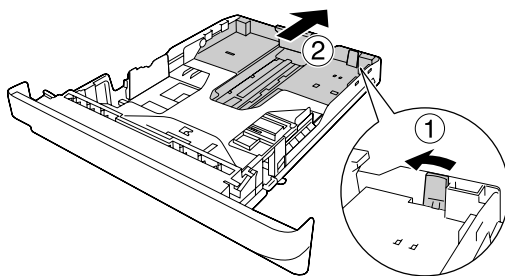


2. Нажмите на выступ и передвиньте направляющие под размер бумаги.

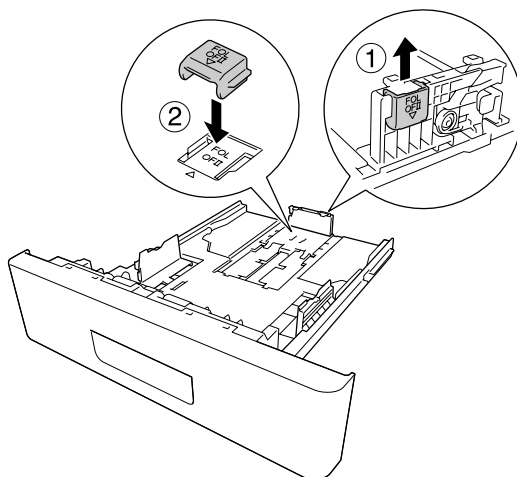


Примечание:

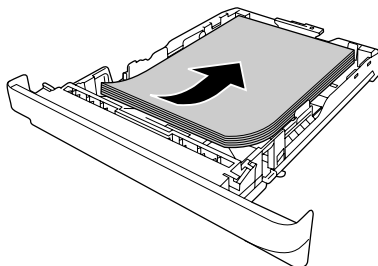
- При загрузке бумаги в стандартный нижний кассетный лоток, если размер загружаемой бумаги больше чем А4, измените положение ограничителей в соответствии с размером загружаемой бумаги.



- При загрузке бумаги в дополнительный кассетный лоток, если размер загружаемой бумаги больше чем А4, отсоедините зеленый ограничитель и присоедините его к направляющей для бумаги.

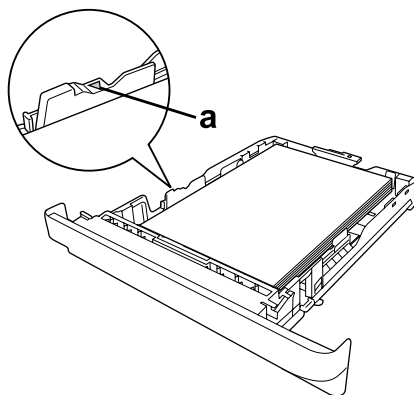


3. Загрузите стопку с нужной бумагой по центру кассетного лотка стороной для печати вниз.



Примечание:

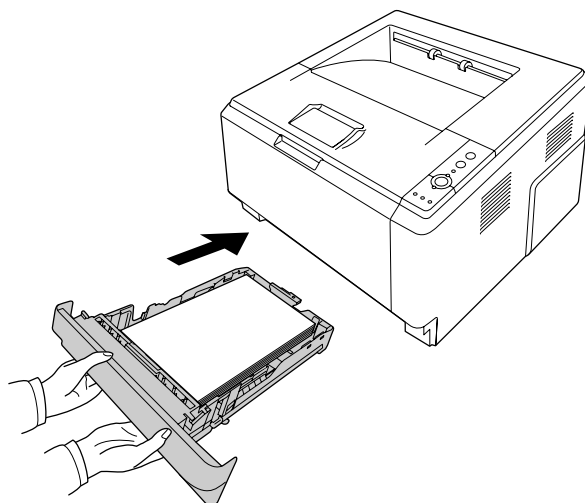
- Убедитесь, что загруженная бумага не выступает над ограничивающей меткой.



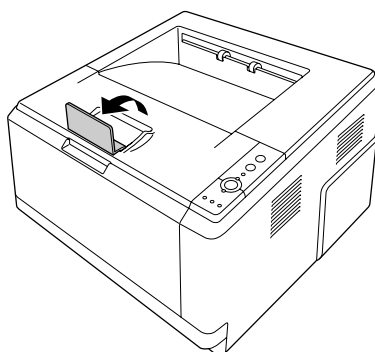
а. ограничительный значок

- Загрузите конверты стороной для печати «лицом» вниз, «шапкой» вверх.

4. Вставьте кассетный лоток в принтер.



5. Поднимите ограничитель



Примечание:

При использовании бумаги длиннее формата А4 не поднимайте ограничитель. Для предотвращения спадания бумаги с приемного лотка, убирайте её каждый раз после того, как принтер напечатает очередную порцию.

Выбор и обращение с печатными носителями

Вы можете печатать на специальных носителях, например на наклейках, плотной бумаге, конвертах и этикетках.

Примечание:

- Поскольку качество каждого типа бумаги может быть изменено производителем без предварительного уведомления, Epson не гарантирует удовлетворительного качества любого носителя. Перед покупкой больших партий бумаги и печатью объемных документов всегда производите тестовую печать.
- Простая бумага формата А4, А5, В5, LT, LGL, GLG, EXE и F4 может быть загружена в любой источник бумаги. Простая бумага формата А6 и HLT может быть загружена в МЦ-лоток или в стандартный нижний кассетный лоток.

Наклейки

Поддерживаемые типы наклеек:

- наклейки, предназначенные для печати на лазерных принтерах или копировальных аппаратах;
- наклейки, у которых лист подложки закрывается полностью, без пробелов между соседними наклейками.

Доступные источники бумаги:

- МЦ-лоток

Параметры драйвера принтера:

Paper Size
(Размер бумаги): А4, LT;

Paper Source
(Источник бумаги): МЦ-лоток

Paper Type
(Тип бумаги): Labels (Наклейки)

Примечание:

- В зависимости от своего качества, условий окружающей среды при печати или процедуры печати, наклейки могут быть смятыми. Сделайте пробный отпечаток при печати большого числа наклеек.
- Функция двусторонней печати для наклеек не доступна.
- Чтобы проверить лист наклеек на вытекание клея, прижмите к нему сверху лист простой бумаги. Если листы слипнутся, не используйте эти наклейки для печати на вашем принтере.

Конверты

Поддерживаемые типы конвертов:

- конверты без клея и без отрывных лент.

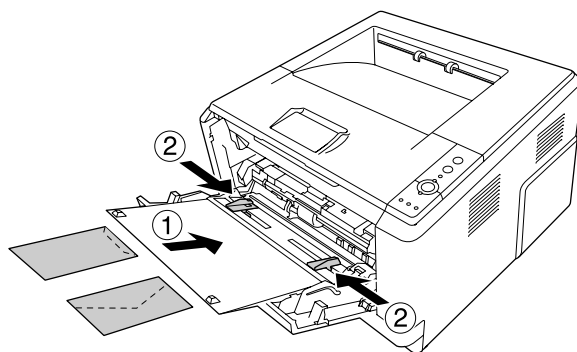


Предостережения

Не используйте конверты, если они не предназначены специально для лазерных принтеров. Пластик у большинства из них будет оплавляться.

Доступные источники бумаги:

- МЦ-лоток



Параметры драйвера принтера:

Paper Size
(Размер бумаги): MON, C10, DL, C5, C6, IB5.

Paper Source
(Источник бумаги): МЦ-лоток

Примечание:

- Загружайте конверты стороной для печати вверх.
- В зависимости от своего качества, условий окружающей среды при печати или процедуры печати, конверты могут быть замятыми. Сделайте пробный отпечаток при печати на большом количестве конвертов.
- Функция двусторонней печати для конвертов не доступна.

Толстая бумага

Доступные источники бумаги:

- МЦ-лоток

Параметры драйвера принтера:

Paper Size
(Размер бумаги): A4, A5, B5, LT, EHE

Paper Source
(Источник бумаги): МЦ-лоток

Paper Type
(Тип бумаги): Плотная (121—220 г/м²)

Бумага средней плотности

Доступные источники бумаги:

- МЦ-лоток
- Стандартный нижний кассетный лоток
- Дополнительный кассетный лоток

Параметры драйвера принтера:

Paper Size
(Размер бумаги): A4, A5, B5, LT, EHE

Paper Source
(Источник бумаги): Автоматический выбор (Auto Selection)

Paper Type
(Тип бумаги): Semi-Thick (Бумага средней плотности) (91—120 г/м²)

Пленка

Доступные источники бумаги:

- МЦ-лоток

Параметры драйвера принтера:

Paper Size (Размер бумаги):	A4, LT;
Paper Source (Источник бумаги):	МЦ-лоток
Paper Type (Тип бумаги):	Transparency (Пленка)

Бумага нестандартного размера

Поддерживаемые размеры бумаги:

- 70.0 x 148,0 мм – 215,9 x 356,0 мм

Доступные источники бумаги:

- МЦ-лоток

Параметры драйвера принтера:

Paper Size (Размер бумаги):	User Defined Size (Размер, определенный пользователем)
Paper Source (Источник бумаги):	МЦ-лоток
Paper Type (Тип бумаги):	Normal (Простая), Semi-Thick (Средней плотности) или Thick (Плотная)

Примечание:


В зависимости от качества бумаги нестандартного размера, условий окружающей среды и процедуры печати бумага может перекашиваться. Сделайте пробный отпечаток при печати на большом количестве нестандартных листов.

Примечание:

- ❑ В Windows откройте диалоговое окно драйвера принтера, затем выберите **User-Defined Size (Определенный пользователем)** из списка Paper Size (Размер бумаги) на вкладке Basic Settings (Основные настройки). В диалоговом окне User Defined Paper Size (Размер бумаги, определенный пользователем) настройте параметры Paper Width (Ширина бумаги), Paper Length (Длина бумаги) и Unit (Блок). Затем щелкните **OK**, и ваш размер бумаги будет сохранен.
- ❑ Сохраненные размеры бумаги можно использовать только с тем принтером, с помощью которого они были сохранены. Если принтер ассоциирован с несколькими именами, сохраненные настройки можно использовать только с тем принтером, имя которого совпадает с именем в настройках.
- ❑ При совместном использовании принтера в сети, вы не можете создавать размеры User defined size (Определенный пользователем) на клиентской машине.
- ❑ В Mac OS X для сохранения пользовательского размера бумаги сделайте следующее.
 1. Откройте диалоговое окно Page Setup (Параметры страницы).
 2. Выберите **Manage Custom Sizes** из раскрывающегося списка Page Size (Размер страницы).
 3. Щелкните **+**.
 4. Дважды щелкните Untitled и введите имя набора параметров.
 5. Задайте размер бумаги и щелкните **OK**.

Отмена печати

С помощью принтера

Нажмите на кнопку  **Cancel Job** (Отмена задания) на панели управления принтера.

С помощью компьютера

Для пользователей Windows

Дважды щелкните значок принтера на панели задач. Выберите задание из списка и в меню Document (Документ) щелкните **Cancel (Отмена)**.



Для пользователей Mac OS X

Откройте **Print & Fax** (в Mac OS X 10.5 и более поздней версии) или **Print Setup Utility** (в Mac OS X 10.4) и дважды щелкните свой принтер в очереди печати. В меню заданий выберите **Delete (Удалить)**.

Настройка качества печати

Качество печати можно настроить с помощью параметров драйвера принтера.

При использовании настройки Automatic (Автоматически) качество печати выбирается автоматически в зависимости от выбранной цели печати. Драйвер принтера выбирает оптимальные настройки в соответствии с вашим выбором. В режиме Advanced (Дополнительно) вы получаете доступ к большему количеству настроек.

Примечание:

Интерактивная справка драйвера принтера содержит подробные сведения о его настройках.

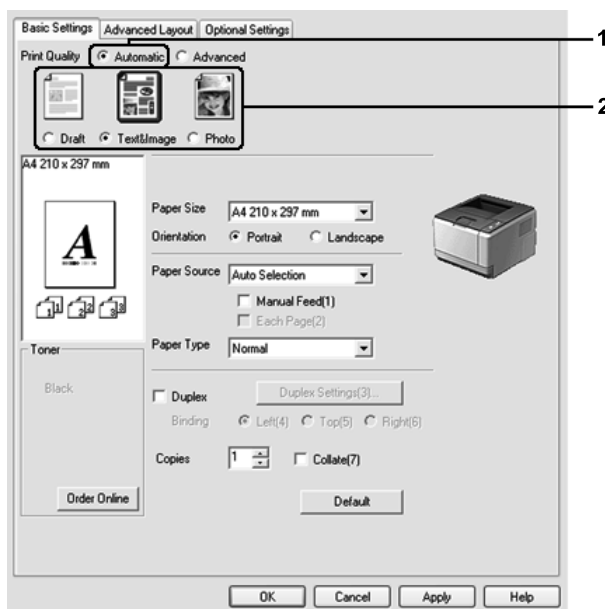
Примечание для пользователей Macintosh:

- ❑ В Mac OS X 10.4 значение *Maximize* не может быть выбрано из автоматических (*Automatic*) настроек. Выберите настройки *Advanced* (*Расширенные*) для выбора значения *Maximize* (*Максимально*).
- ❑ В приведенной ниже процедуре используется ОС Mac OS X 10.4.

Использование автоматических (*Automatic*) настроек качества печати

Для пользователей Windows

1. Откройте вкладку **Basic Settings (Основные настройки)**.
2. Выберите **Automatic (Автоматически)**, затем выберите желаемое качество печати.

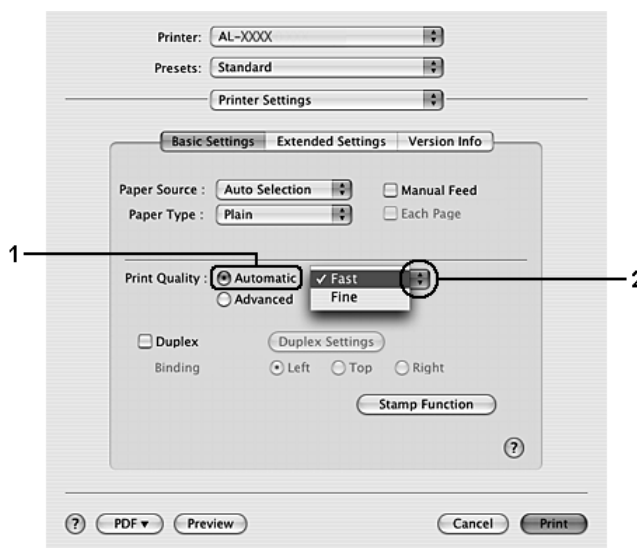


3. Щелкните **ОК**.

Для пользователей Mac OS X

1. Откройте диалоговое окно Print (Печать).

2. Выберите **Printer Settings (Настройки принтера)** из раскрывающегося списка и откройте вкладку **Basic settings (Основные настройки)**.
3. Выберите **Automatic (Автоматически)** и выберите разрешение из раскрывающегося списка.

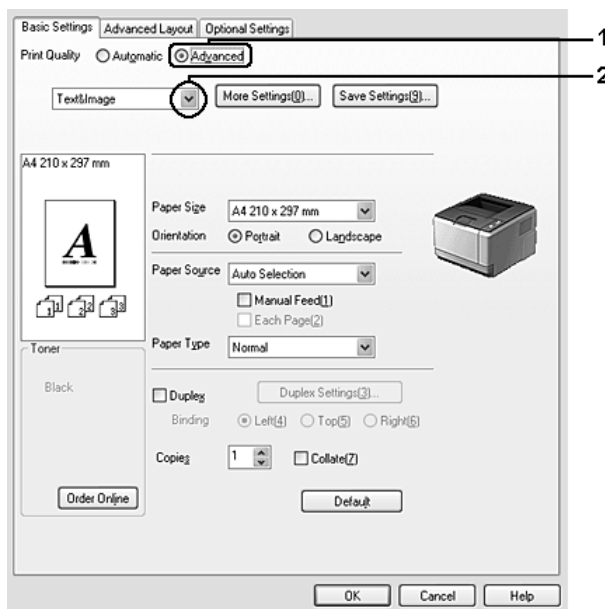


Использование расширенных (Advanced) настроек качества печати

Для пользователей Windows

1. Откройте вкладку **Basic Settings (Основные настройки)**.

- Выберите **Advanced (Дополнительно)**. Выберите значение из списка, которое лучше всего соответствует типу документа или изображения.

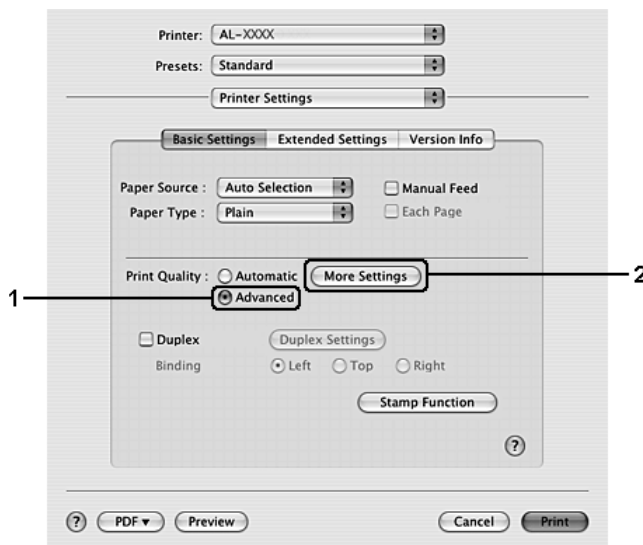


При выборе predetermined настройки такие параметры, как Printing Quality (Качество печати) и Graphics (Графика), настраиваются автоматически. Изменения отображаются в списке текущих параметров в диалоговом окне Setting Information (Сведения о настройках), которое можно открыть, щелкнув кнопку **Setting Info (Информация о настройках)** на вкладке Optional Settings (Дополнительные параметры).

Для пользователей Mac OS X

- Откройте диалоговое окно Print (Печать).
- Выберите **Printer Settings (Настройки принтера)** из раскрывающегося списка и откройте вкладку **Basic settings (Основные настройки)**.

3. Выберите **Advanced (Дополнительно)** и щелкните кнопку **More Settings (Больше настроек)**.



4. Выберите соответствующую настройку в диалоговом окне Advanced (Расширенные).

При выборе predetermined настройки такие параметры, как Printing Quality (Качество печати) и Graphics (Графика), настраиваются автоматически. Изменения отражаются в раскрывающемся списке Summary (Сводка) диалогового окна Print (Печать).

Настройка собственных параметров печати

Для более точной настройки выберите значения параметров вручную.

Примечание:

Для печати с наивысшим разрешением задайте для параметра Print Quality (Качество печати) значение **Maximum (Максимальное)**.

Для пользователей Windows

1. Откройте вкладку **Basic Settings (Основные настройки)**.
2. Выберите **Advanced (Дополнительно)** и щелкните кнопку **More Settings (Больше настроек)**.
3. Измените соответствующие настройки. Подробнее об этих настройках — в интерактивной справке.

4. Щелкните **ОК**.

Для пользователей Mac OS X

1. Откройте диалоговое окно Print (Печать).
2. Выберите **Printer Settings (Настройки принтера)** из раскрывающегося списка и откройте вкладку **Basic settings (Основные настройки)**.
3. Выберите **Advanced (Дополнительно)** и щелкните кнопку **More Settings (Больше настроек)**.
4. Измените соответствующие настройки. Для получения подробной информации об этих настройках щелкните кнопку (?).
5. Щелкните **ОК**.

Сохранение собственных настроек

Вы можете сохранить сделанные настройки.

Примечание:

- При сохранении пользовательских настроек нельзя использовать имена predetermined параметров.
- Сохраненные пользовательские настройки можно использовать только с тем принтером, с помощью которого они были сохранены. Если принтер ассоциирован с несколькими именами, сохраненные настройки можно использовать только с тем принтером, имя которого совпадает с именем в настройках.
- Предetermined настройки удалить нельзя.

Для пользователей Windows

Примечание:

При совместном использовании принтера в сети, пункт *Save Settings (Сохранить настройки)* отображается серым, поскольку вы не можете создавать пользовательские настройки на клиентской машине.

1. Откройте вкладку **Basic Settings (Основные настройки)**.
2. Выберите **Advanced (Дополнительно)**, затем щелкните **Save Settings (Сохранить настройки)** чтобы открыть диалоговое окно Custom Settings (Пользовательские настройки).

3. Введите имя пользовательской настройки в поле Name (Имя) и щелкните кнопку **Save (Сохранить)**.

Ваши настройки будут отображаться в списке на вкладке Basic Settings (Основные настройки).

Примечание:

Для удаления пользовательских настроек выполните шаги 1 и 2, выберите необходимый набор настроек в диалоговом окне Custom Settings (Пользовательские настройки) и щелкните кнопку **Delete (Удалить)**.

Вы можете создать новый набор настроек в окне More Settings (Больше настроек). При создании новых настроек, в списке на вкладке Basic Settings (Основные настройки) отображаются Custom Settings (Пользовательские настройки). В этом случае оригинальные настройки не будут переписаны. Для сохранения новых настроек сохраните их с новым именем.

Для пользователей Mac OS X

1. Откройте диалоговое окно Print (Печать).
2. Щелкните **Save (Сохранить)** или **Save As (Сохранить как)** в списке Presets (Предустановленные).
3. Введите имя пользовательской настройки в поле Name (Имя) и щелкните кнопку **OK**.

Ваши настройки отобразятся в раскрывающемся списке Presets (Предустановленные).

Примечание:

- Для удаления пользовательских настроек выберите необходимый набор настроек и щелкните кнопку **Delete (Удалить)** в раскрывающемся списке Presets (Предустановленные).
- Параметр Custom Setting является стандартной функцией Mac OS X.

Режим экономии тонера (Toner Save)

Для снижения количества тонера, используемого при печати документов, вы можете печатать в черновом режиме, используя режим Toner Save (Экономия тонера).

Для пользователей Windows

1. Откройте вкладку **Basic Settings (Основные настройки)**.

2. Выберите **Advanced (Расширенные)**, затем щелкните **More Settings (Дополнительно)** чтобы открыть диалоговое окно More Settings (Дополнительно).
3. Установите флажок **Toner Save (Экономия тонера)** и щелкните **ОК**.

Для пользователей Mac OS X

1. Откройте диалоговое окно Print (Печать).
2. Выберите **Printer Settings (Настройки принтера)** из раскрывающегося списка и откройте вкладку **Basic settings (Основные настройки)**.
3. Выберите **Advanced (Дополнительно)** и щелкните кнопку **More Settings (Больше настроек)**.
4. Установите флажок **Toner Save (Экономия тонера)** и щелкните **ОК**.

Настройки макета

Примечание для пользователей Macintosh:

В приведенной ниже процедуре используется ОС Mac OS X 10.4.

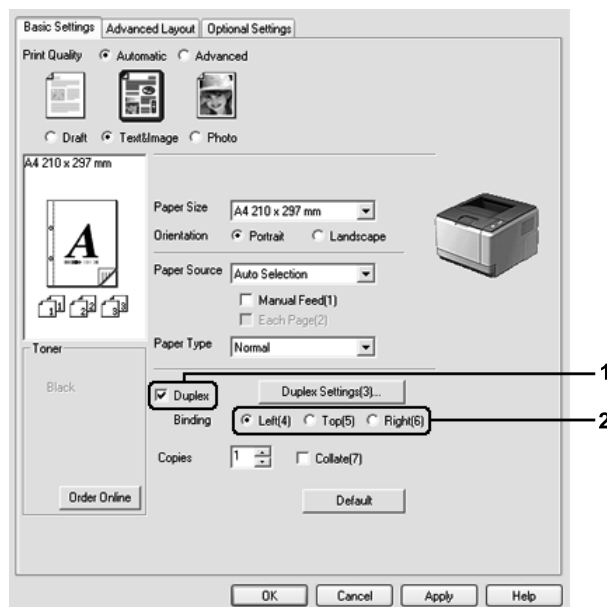
Двусторонняя печать

Эта функция позволяет печатать автоматически на обеих сторонах страницы.

Для пользователей Windows

1. Откройте вкладку **Basic Settings (Основные настройки)**.

- Установите флажок **Duplex (Двусторонняя печать)** и укажите край переплета: **Left (Слева), Top (Сверху)** или **Right (Справа)**.



- Чтобы выполнить точную настройку, щелкните кнопку **Duplex Settings (Настройка двусторонней печати)** чтобы открыть окно Duplex Settings (Настройка двусторонней печати).
- Измените соответствующие настройки. Подробнее об этих настройках — в интерактивной справке.
- Щелкните **ОК**.

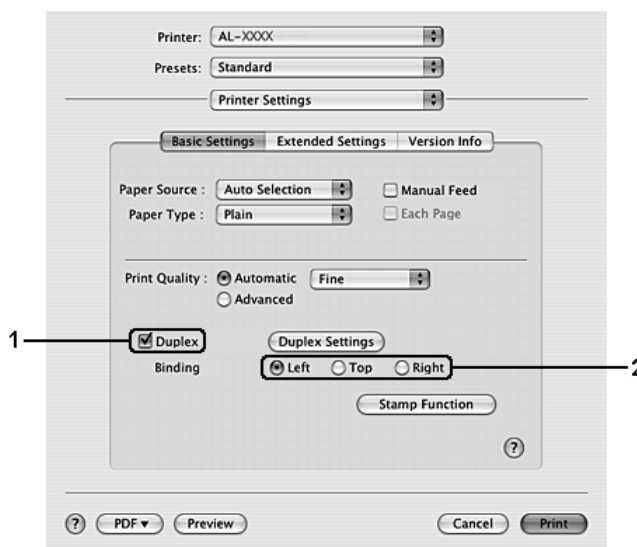
Примечание:

На экране компьютера появится предупреждение. Щелкните **ОК**.

Для пользователей Mac OS X

- Откройте диалоговое окно Print (Печать).
- Выберите **Printer Settings (Настройки принтера)** из раскрывающегося списка и откройте вкладку **Basic settings (Основные настройки)**.

- Установите флажок **Duplex (Двусторонняя печать)** и укажите край переплета: **Left (Слева), Top (Сверху)** или **Right (Справа)**.



- Чтобы выполнить точную настройку, щелкните кнопку **Duplex Settings (Настройка двусторонней печати)** чтобы открыть окно Duplex Settings (Настройка двусторонней печати).
- Измените соответствующие настройки. Подробнее об этих настройках — в интерактивной справке.
- Щелкните кнопку **Print (Печать)**.

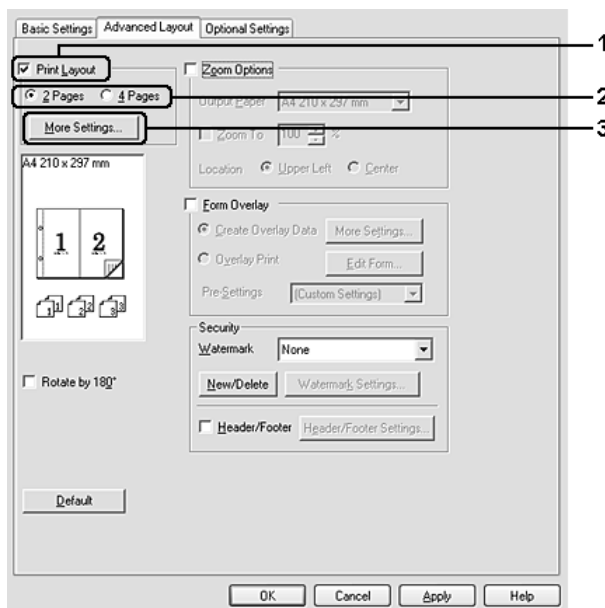
Настройка режима печати

Эта функция позволяет печатать несколько страниц на одном листе бумаги.

Для пользователей Windows

- Перейдите на вкладку **Advanced Layout (Расширенный макет)**.
- Установите флажок **Print Layout (Макет печати)** и выберите количество страниц, которые нужно напечатать на одном листе бумаги.

- Чтобы выполнить точную настройку, щелкните **More Settings (Дополнительно)**. Откроется диалоговое окно Print Layout Settings (Настройка макета страницы).

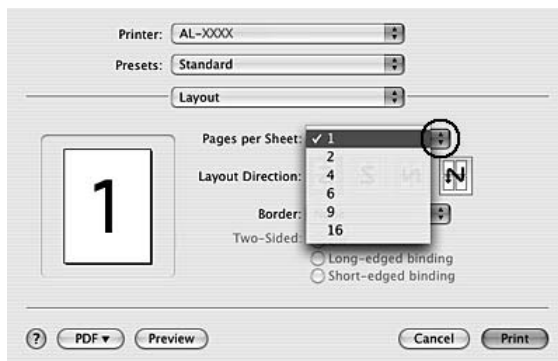


- Измените соответствующие настройки. Подробнее об этих настройках — в интерактивной справке.
- Щелкните **ОК**.

Для пользователей Mac OS X

- Откройте диалоговое окно Print (Печать).
- В раскрывающемся списке выберите значение **Layout (Макет)**.

3. В раскрывающемся списке укажите, сколько страниц нужно печатать на одном листе.



4. Щелкните кнопку **Print (Печать)**.

Примечание:

Настройки *Layout (Макет)* являются стандартной функцией Mac OS X.

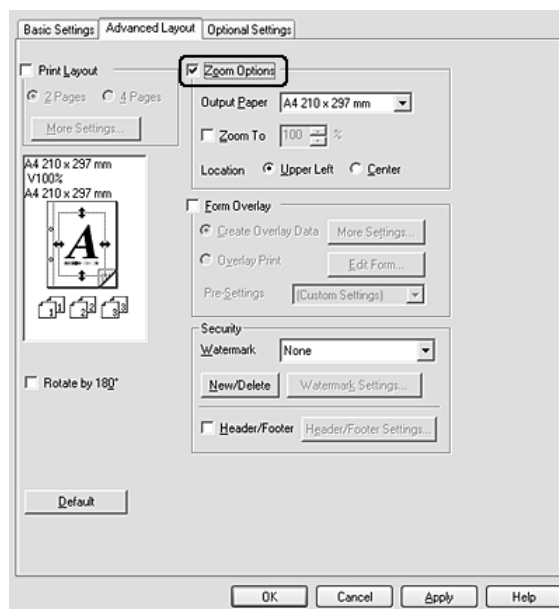
Настройка размера отпечатка

Эта функция позволяет увеличивать или уменьшать изображение.

Для пользователей Windows

1. Перейдите на вкладку **Advanced Layout (Расширенный макет)**.

- Установите флажок **Zoom Options (Параметры масштабирования)**.



- Чтобы автоматически подогнать размер страницы под размер бумаги выберите из раскрывающегося списка **Output Paper (Размер выходной бумаги)** нужный размер бумаги.
Чтобы изменить размер страницы вручную, установите флажок **Zoom To (Масштаб)** и укажите процент. Вы также можете выбрать выходной размер бумаги.
- Выберите значение **Upper Left (Верхняя левая)** (для печати уменьшенного изображения страницы в верхнем левом углу листа) или **Center (Центр)** (для печати уменьшенного изображения страницы по центру) для параметра **Location (Расположение)**.

Примечание:

Этот параметр недоступен при установке флажка **Zoom To (Масштаб)**.

- Щелкните **ОК**.

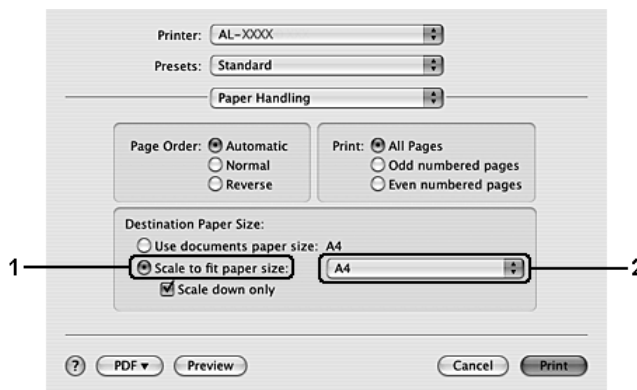
Для пользователей Mac OS X

Примечание:

Коэффициент увеличения или уменьшения настраивается автоматически в соответствии с выбранным размером бумаги.

- Откройте диалоговое окно **Print (Печать)**.

2. В раскрывающемся списке выберите **Paper Handling (Обращение с бумагой)**.
3. Щелкните **Scale to fit paper size (Масштабировать по размеру бумаги)** и выберите из раскрывающегося списка нужный размер бумаги.



Примечание:

При выборе режима **Scale down only (Только уменьшение)** документы не будут увеличиваться даже при выборе большего размера бумаги.

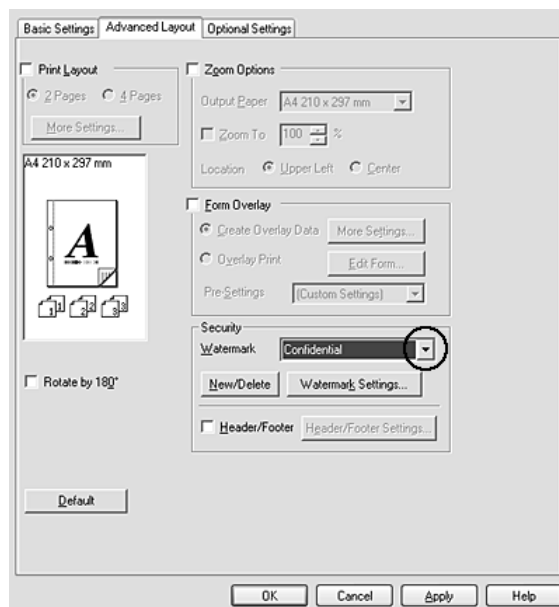
Печать водяных знаков

Эта функция позволяет напечатать на документе водяной знак на основе текста или изображения.

Для пользователей Windows

1. Перейдите на вкладку **Advanced Layout (Расширенный макет)**.

- Из раскрывающегося списка Watermark (Водяной знак) выберите подходящий водяной знак.

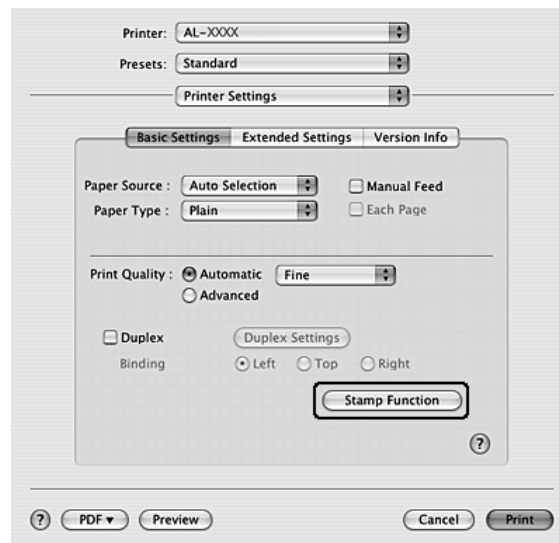


- Чтобы выполнить точную настройку, щелкните **Watermark Settings (Настройка водяного знака)** и измените соответствующие настройки. Подробнее об этих настройках — в интерактивной справке.
- Щелкните **ОК**.

Для пользователей Mac OS X

- Откройте диалоговое окно Print (Печать).
- Выберите **Printer Settings (Настройки принтера)** из раскрывающегося списка и откройте вкладку **Basic settings (Основные настройки)**.

3. Щелкните **Stamp Function (Функция штампа)**.



4. Установите флажок **Watermark (Водяной знак)** и щелкните кнопку **Watermark Settings (Настройка водяного знака)**.
5. В раскрывающемся списке **Watermark (Водяной знак)** выберите нужный водяной знак.
6. Измените соответствующие настройки. Подробнее об этих настройках — в интерактивной справке.
7. Щелкните **ОК**.

Создание нового водяного знака

Для пользователей Windows

1. Перейдите на вкладку **Advanced Layout (Расширенный макет)**.
2. Щелкните кнопку **New/Delete (Создать/удалить)**.
3. Выберите **Text (Текст)** или **BMP** в качестве типа водяного знака и введите имя нового водяного знака в поле **Name (Имя)**.
4. Если вы выбрали тип **Text (Текст)**, введите текст водяного знака в поле **Text (Текст)**. Если вы выбрали тип **BMP**, щелкните кнопку **Browse (Обзор)**, выберите нужный BMP-файл и щелкните **Open (Открыть)**.

5. Введите имя файла в поле **Name (Имя)**.
6. Щелкните **Save (Сохранить)**. Водяной знак появится в списке.

Примечание:

- Чтобы изменить сохраненный текстовый водяной знак, выберите его в списке и выполните шаги 4–6.
- Чтобы удалить сохраненный водяной знак, выберите его в списке и щелкните кнопку **Delete (Удалить)**. Удалив водяной знак, щелкните кнопку **OK**, чтобы закрыть диалоговое окно.

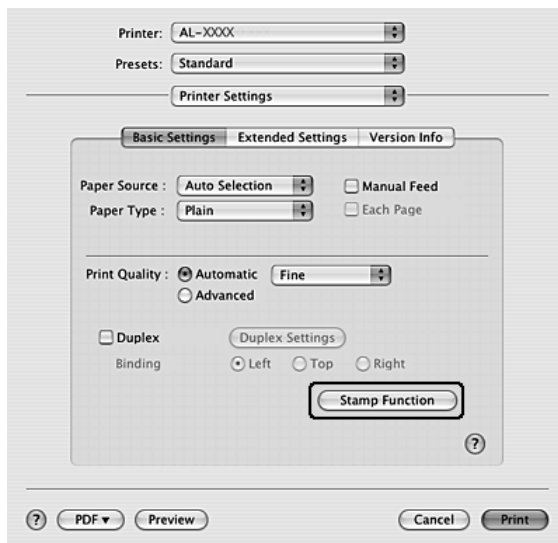
7. Щелкните **OK**.

Примечание:

- Вы можете зарегистрировать до 10 водяных знаков.
- Сохраненные водяные знаки можно использовать только с тем принтером, с помощью которого они были сохранены. Если принтер ассоциирован с несколькими именами, сохраненные настройки можно использовать только с тем принтером, имя которого совпадает с именем в настройках.
- При совместном использовании принтера в сети, вы не можете создавать пользовательские водяные знаки на клиентской машине.

Для пользователей Mac OS X

1. Откройте диалоговое окно Print (Печать).
2. Выберите **Printer Settings (Настройки принтера)** из раскрывающегося списка и откройте вкладку **Basic settings (Основные настройки)**.

3. Щелкните **Stamp Function (Функция штампа)**.

4. Установите флажок **Watermark (Водяной знак)** и щелкните кнопку **Watermark Settings (Настройка водяного знака)**.
5. Щелкните кнопку **New/Delete (Создать/удалить)**.
6. Щелкните **Add Text (Добавить текст)** или **Add Image (Добавить изображение)** в окне Custom Settings (Пользовательские настройки).
7. Если вы выбрали **Add Text (Добавить текст)**, введите текст водяного знака, выберите **Font (Шрифт)** и **Style (Стиль)**, и щелкните **OK** в диалоговом окне Edit Text (Редактирование текста). Если вы выбрали **(Добавить изображение)**, выберите файл изображения (PDF, PNG или JPG) и щелкните **Open (Открыть)**.

Примечание:

Для ввода текста водяного знака откройте диалоговое окно ввода текста щелкнув на текстовой области. Введите текст и щелкните **OK**.

8. Введите имя файла в поле Watermark (Водяной знак) и щелкните кнопку **Save (Сохранить)**.

Примечание:

- Чтобы изменить сохраненный текстовый водяной знак, выберите его в списке и щелкните кнопку **Edit Text (Редактирование текста)**. После редактирования щелкните **Save (Сохранить)**.

- Чтобы удалить сохраненный водяной знак, выберите его в списке и щелкните кнопку **Mark Delete** (Удалить знак). После удаления щелкните **Save (Сохранить)**.
9. Выберите сохраненный водяной знак из раскрывающегося списка Watermark (Водяной знак) в диалоговом окне Watermark Settings (Настройка водяного знака) и щелкните **ОК**.

Примечание:

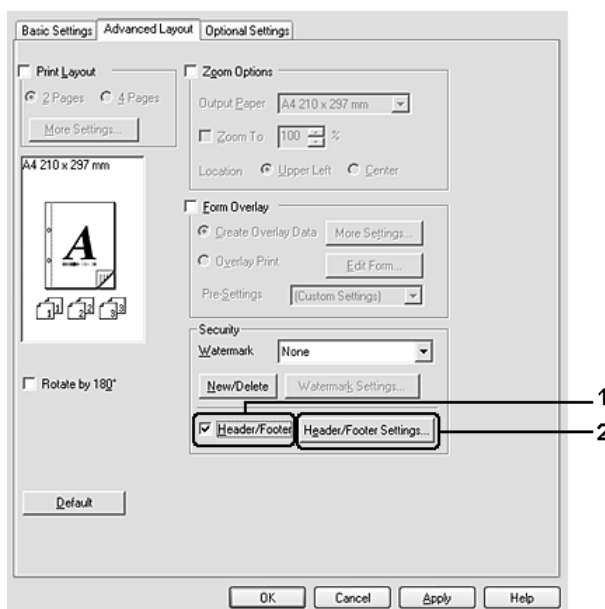
Вы можете зарегистрировать до 32 водяных знаков.

Печать КОЛОНИТУЛОВ

Эта функция позволяет печатать колонтитулы внизу и наверху документа содержащие такие сведения как имя пользователя, имя компьютера, дату, время или номер копии.

Для пользователей Windows

1. Перейдите на вкладку **Advanced Layout (Расширенный макет)**.
2. Установите флажок **Header/Footer (Колонтитулы)** и щелкните **Header/Footer Settings (Параметры колонтитулов)**.



3. В раскрывающемся списке выберите ваш принтер.

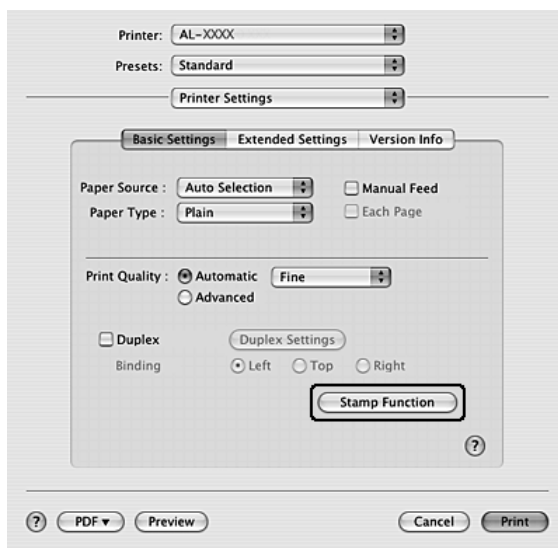
Примечание:

При выборе **Collate Number (Номер копии)** печатается выбранное число копий.

4. Щелкните **ОК**.

Для пользователей Mac OS X

1. Откройте диалоговое окно Print (Печать).
2. Выберите **Printer Settings (Настройки принтера)** из раскрывающегося списка и откройте вкладку **Basic settings (Основные настройки)**.
3. Щелкните **Stamp Function (Функция штампа)**.



4. Установите флажок **Header/Footer (Колонтитулы)** и щелкните **Header/Footer Settings (Параметры колонтитулов)**.
5. В раскрывающемся списке выберите ваш принтер.

Примечание:

При выборе **Collate Number (Номер копии)** печатается выбранное число копий.

6. Щелкните **ОК**.

Печать с использованием перекрытия

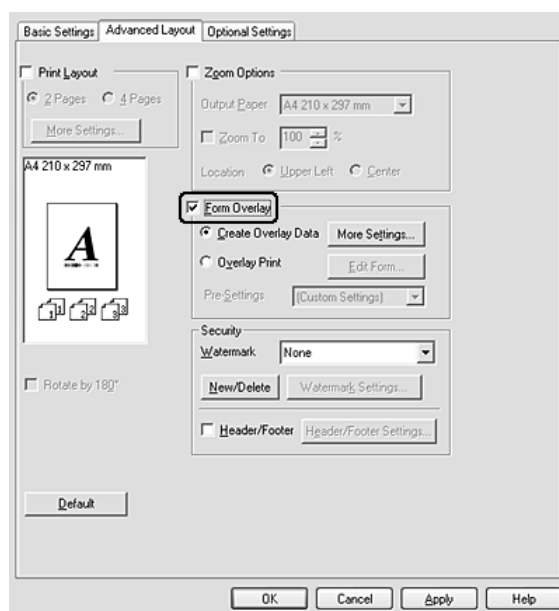
Эта функция позволяет печатать стандартную форму или шаблон при печати документов.

Примечание:

- Эта функция доступна только в Windows.
- Функция перекрытия доступна, только если выбран режим печати **High Quality (Printer) (Высокое качество (Принтер))** на вкладке *Optional Settings (Дополнительные параметры)* в диалоговом окне *Extended Settings (Расширенные параметры)*.

Создание перекрытия

1. Откройте файл, который будет использоваться в качестве перекрытия.
2. Раскройте драйвер принтера из приложения. Подробности см. в разделе “Доступ к драйверу принтера” на стр. 126.
3. Перейдите на вкладку **Advanced Layout (Расширенный макет)**.
4. Установите флажок **Form Overlay (Форма перекрытия)**.



5. Выберите **Create Overlay Data (Создать данные перекрытия)** и щелкните кнопку **More Settings (Дополнительно)**. Откроется диалоговое окно Create Form (Создать форму).
6. Введите имя формы в поле Form Name (Имя формы) и описание в поле Description (Описание).

7. Выберите значение **Foreground Document (На переднем плане)** или **Background Document (На заднем плане)** для печати перекрытия на переднем или заднем плане.
8. Когда флажок **Assign to Paper Source (Назначить источнику бумаги)** установлен, имя формы отображается в списке Paper Source (Источник бумаги) на вкладке Basic Settings (Основные настройки).
9. Щелкните **ОК** в диалоговом окне Create Form (Создать форму).
10. Щелкните **ОК** (в Windows 2000 щелкните **Apply (Применить)**) на вкладке Advanced Layout (Расширенный макет).

Примечание:

Для изменения созданной формы перекрытия откройте драйвер принтера и повторите описанные выше шаги. На шаге 5 выберите **Overlay Print (Печать макета)** и щелкните **Edit Form (Редактировать форму)**.

Печать документа с формой перекрытия

Вы можете выбрать сохраненную форму из списка Paper Source (Источник бумаги) на вкладке Basic Settings (Основные настройки). О создании форм для списка Paper Source (Источник бумаги), обратитесь к шагу 8 в разделе “Создание перекрытия” на стр. 60. Если форма не сохранена в списке Paper Source (Источник бумаги) или вы хотите сделать дополнительные настройки, следуйте описанным ниже шагам.

1. Откройте файл, который нужно напечатать с данными перекрытия.
2. Раскройте драйвер принтера из приложения. Подробности см. в разделе “Доступ к драйверу принтера” на стр. 126.
3. Перейдите на вкладку **Advanced Layout (Расширенный макет)**.
4. Установите флажок **Form Overlay (Форма перекрытия)**.
5. Установите флажок **Overlay Print (Печать макета)** и щелкните кнопку **More Settings (Дополнительно)**. Откроется диалоговое окно Form Selection (Выбор формы).
6. Измените соответствующие настройки. Подробнее об этих настройках — в интерактивной справке.
7. Щелкните **ОК** в диалоговом окне Form Selection (Выбор форм).
8. Щелкните **ОК** на вкладке Advanced Layout (Расширенный макет).

- Щелкните **ОК** (или **Print (Печать)** в Windows 2000).

Сохранение настроек наложения форм

Эта функция позволяет сохранить настройки, сделанные в разделе “Печать документа с формой перекрытия” на стр. 61.

- В окне Form Selection (Выбор форм) щелкните **Save/Delete (Сохранить/Удалить)**. Чтобы открыть это диалоговое окно см. раздел “Печать документа с формой перекрытия” на стр. 61.
- Введите имя для предварительной настройки формы в поле Form Pre-Settings Name (Имя предварительной настройки формы) и щелкните **Save (Сохранить)**. Название вашей предварительной настройки формы отобразится в списке Form Pre-Settings (Предварительные настройки формы) в окне Form Selection (Выбор формы).
- Щелкните **ОК**. Название вашей предварительной настройки формы отобразится в списке Form Pre-Settings (Предварительные настройки формы) в окне Advanced Layout (Расширенный макет).

Примечание:

- Для удаления предварительной настройки формы перейдите к шагу 1, выберите настройку из списка Form Pre-Settings (Предварительные настройки формы) щелкните **Delete (Удалить)** и затем **ОК**.
- Можно сохранить до 20 настроек.

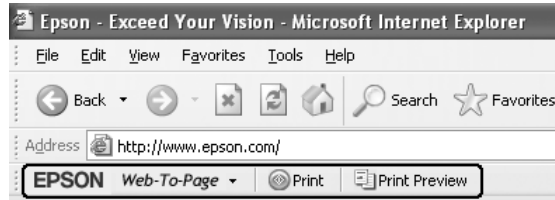
Печать web-страниц по размеру бумаги

Эта функция позволяет печатать web-страницы, подгоняя их размер под выбранный размер бумаги. Установите программу EPSON Web-To-Page с компакт-диска с ПО принтера.

Примечание:

Эта программа доступна только в Windows.

После установки EPSON Web-To-Page в Microsoft Internet Explorer появится панель инструментов этой программы. Если она отсутствует, в меню View (Вид), в Internet Explorer выберите меню **Toolbars (Панели инструментов)** и щелкните **EPSON Web-To-Page**.



Глава 3

Установка дополнительного оборудования

Дополнительный кассетный лоток

О размерах и типах бумаги, которые можно использовать с дополнительным кассетным лотком, см. раздел “Нижний кассетный лоток” на стр. 31. О технических характеристиках см. раздел “Дополнительный кассетный лоток” на стр. 171.

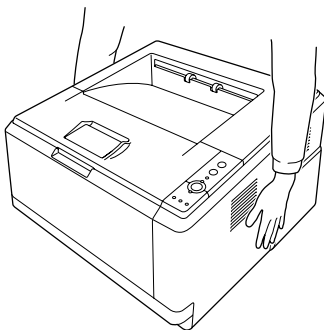
Примечание:

Вы можете установить один (для Epson AcuLaser M2300/M2310 series) или два (для Epson AcuLaser M2400/M2410 series) дополнительных кассетных лотка.

Меры предосторожности

Всегда соблюдайте следующие меры предосторожности перед установкой дополнительного устройства:

Поднимайте принтер, поддерживая его, как показано на рисунке.



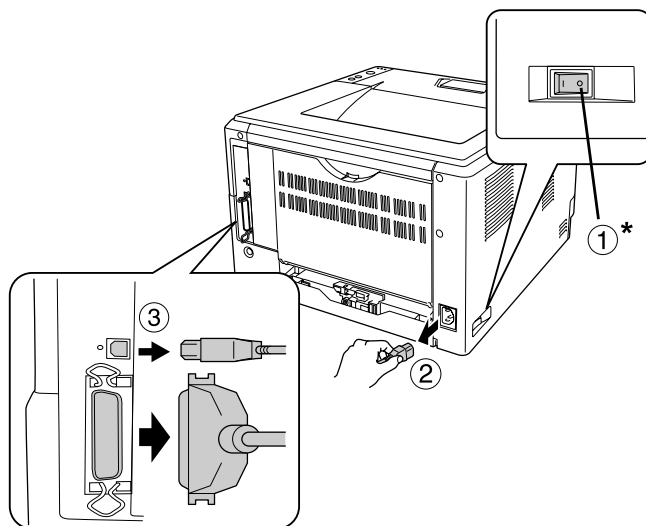
Предупреждение

Для безопасной переноски принтера его необходимо поддерживать в местах, показанных выше. При неправильной переноске принтер может упасть, повредиться или нанести травму.

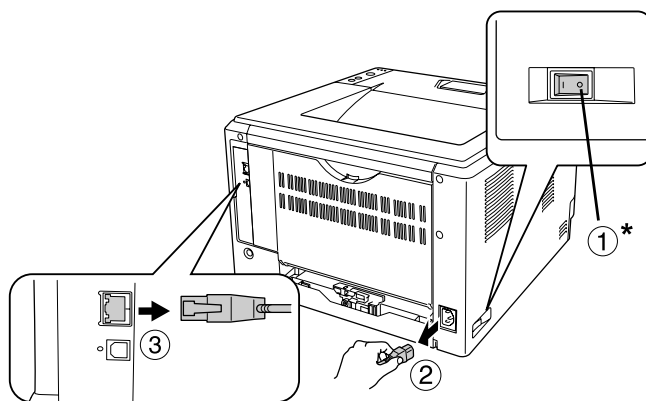
Установка дополнительного кассетного лотка

1. Выключите принтер и отсоедините шнур питания и интерфейсные кабели.

Модель D



Модель DN



* OFF (ВЫКЛ.)



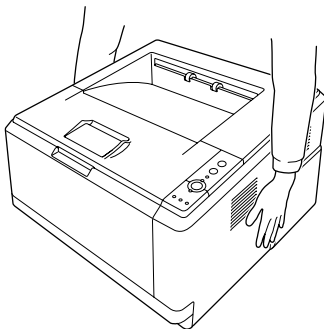
Предостережение

Убедитесь, что шнур питания отсоединен от розетки.

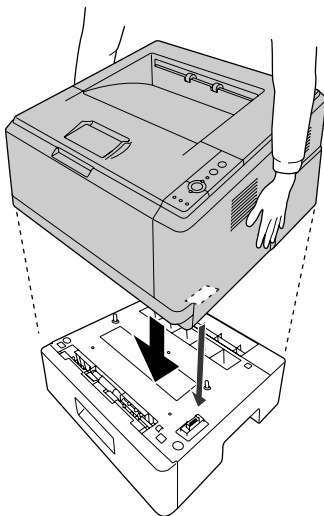
2. Осторожно выньте дополнительный кассетный лоток из упаковки и перенесите его к месту установки принтера.

Примечание:

- Удалите защитные материалы с нового блока.
 - Сохраните защитные материалы на случай, если впоследствии потребуются транспортировать дополнительный кассетный лоток.
3. Осторожно и крепко возьмите принтер в местах, показанных на рисунке, и поднимите его.

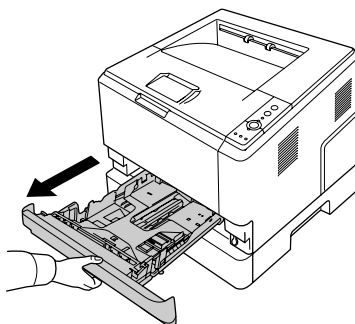


4. Выровняйте углы принтера так, чтобы они совпадали с углами устройства, затем осторожно опустите принтер на устройство так, чтобы разъем и два штыря попали в отверстия внизу принтера.

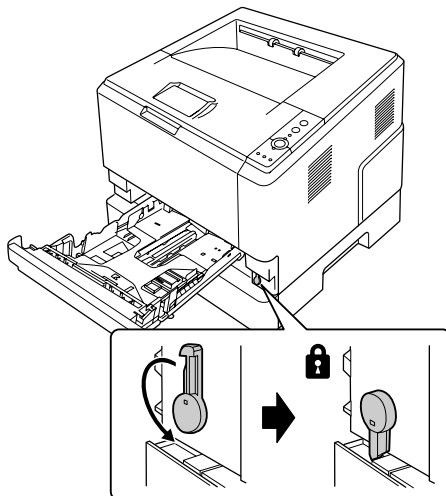
**Примечание:**

Вы можете установить один (для Epson AcuLaser M2300/M2310 series) или два (для Epson AcuLaser M2400/M2410 series) дополнительных кассетных лотка. При установке двух кассетных лотков, составьте их один на другой и поставьте сверху принтер.

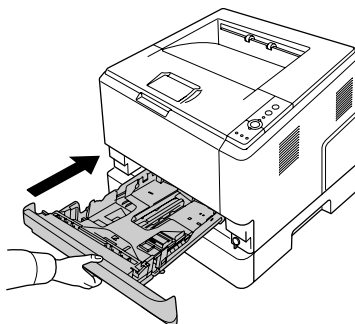
5. Выньте кассетный лоток.



6. Поверните рычаг в положение показанное ниже для закрепления дополнительного кассетного лотка.



7. Вставьте кассетный лоток в принтер.



8. Подсоедините интерфейсные кабели и шнур питания.
9. Подключите шнур питания принтера к электрической розетке.
10. Включите устройство.

Чтобы убедиться, что дополнительное устройство установлено правильно, напечатайте страницу проверки состояния. См. раздел “Печать страницы проверки состояния” на стр. 100.

Примечание для пользователей Windows

Если утилита EPSON Status Monitor не установлена, необходимые настройки можно выполнить вручную в драйвере принтера. См. раздел “Настройка параметров дополнительного оборудования” на стр. 127.

Примечание для пользователей Macintosh:

После установки или снятия дополнительного оборудования следует удалить принтер через **Print & Fax** (для Mac OS X 10.5 или более поздней версии) или **Print Setup Utility** (для Mac OS X 10.4), а затем заново его зарегистрировать.

Снятие дополнительного кассетного лотка

Выполните процедуру установки в обратном порядке.

Модуль памяти

Установив модуль памяти DIMM (Dual In-line Memory Module), можно увеличить объем памяти принтера до 288 МБ (до 320 МБ для моделей DN). Дополнительная память может потребоваться, если вы печатаете документы, насыщенные графикой.

Установка модуля памяти



Предупреждение

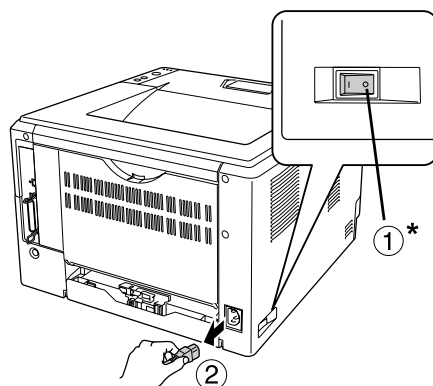
Будьте осторожны, производя манипуляции внутри принтера, так как некоторые компоненты имеют острые края, что может нанести травму.



Предостережение

Перед установкой модуля памяти обязательно снимите с себя электростатический заряд, прикоснувшись к заземленному металлическому предмету. Иначе вы можете повредить чувствительные к статическому электричеству компоненты.

1. Выключите принтер и отсоедините шнур питания.



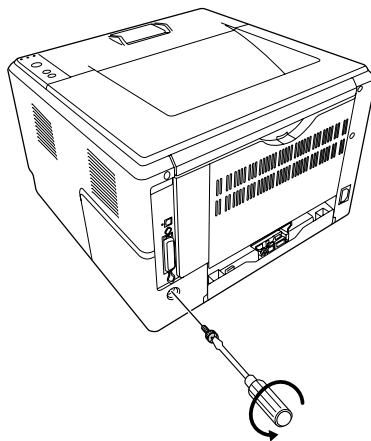
* Не горит



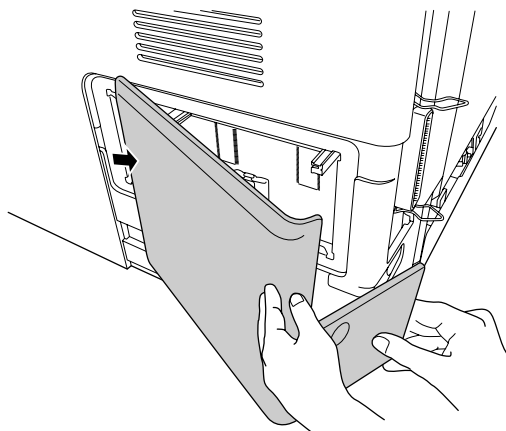
Предостережение

Убедитесь, что шнур питания отсоединен от розетки.

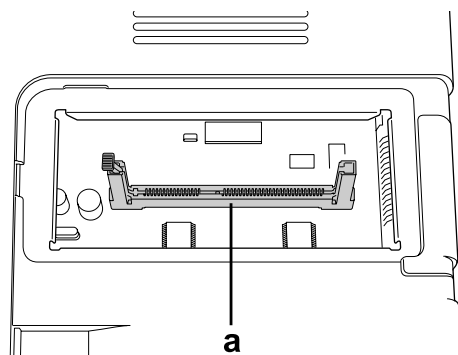
2. С помощью отвертки открутите винт на крышке отсека дополнительного оборудования.



3. Снимите крышку отсека дополнительного оборудования.

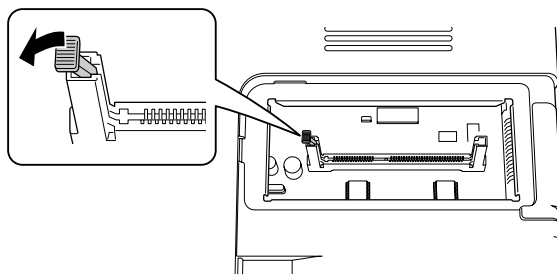


4. Найдите слот для модулей памяти. Его расположение показано на рисунке.

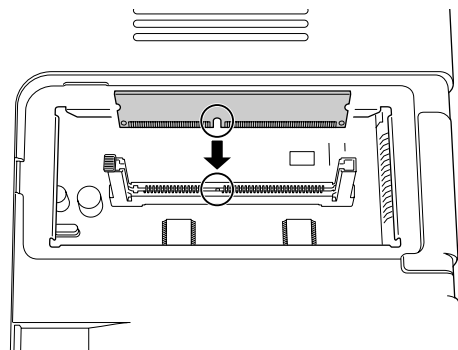


а. слот для модулей памяти

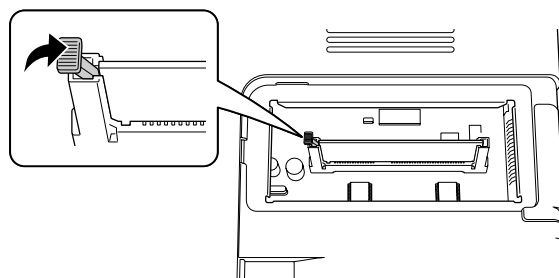
5. Нажмите на белый ограничитель до упора.



6. Вставьте модуль памяти до упора.



7. Сдвиньте белый ограничитель на себя для закрепления модуля памяти.



Предостережение

- Не нажимайте слишком сильно.
- Убедитесь, что вставляете модуль правильной стороной.
- Не удаляйте никакие модули с монтажной платы. Иначе принтер не будет работать.

8. Установите крышку на место.
9. Закрутите винты на крышке отсека дополнительного оборудования с помощью отвертки.
10. Подсоедините интерфейсные кабели и шнур питания.
11. Подключите шнур питания принтера к электрической розетке.
12. Включите устройство.

Чтобы убедиться, что дополнительное устройство установлено правильно, напечатайте страницу проверки состояния. См. раздел “Печать страницы проверки состояния” на стр. 100.

Примечание для пользователей Windows

Если утилита EPSON Status Monitor не установлена, необходимые настройки можно выполнить вручную в драйвере принтера. См. раздел “Настройка параметров дополнительного оборудования” на стр. 127.

Примечание для пользователей Macintosh:

После установки или снятия дополнительного оборудования следует удалить принтер через **Print & Fax** (для Mac OS X 10.5 или более поздней версии) или **Print Setup Utility** (для Mac OS X 10.4), а затем заново его зарегистрировать.

Извлечение модуля памяти



Предупреждение

Будьте осторожны, производя манипуляции внутри принтера, так как некоторые компоненты имеют острые края, что может нанести травму.



Предостережение

Перед извлечением модуля памяти обязательно снимите с себя электростатический заряд, прикоснувшись к заземленному металлическому предмету. Иначе вы можете повредить чувствительные к статическому электричеству компоненты.

Выполните процедуру установки в обратном порядке.

Глава 4

Замена расходных материалов и элементов обслуживания

Меры предосторожности при замене

Всегда соблюдайте следующие меры предосторожности при замене расходных материалов или элементов обслуживания.

Для получения более подробной информации по замене расходных материалов или элементов обслуживания, см. инструкции, поставляемые с ними.



Предупреждение

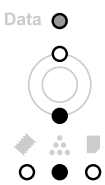
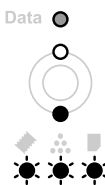
- Не прикасайтесь к блоку печки, на который нанесена метка **CAUTION (ОСТОРОЖНО)**, и к соседним областям. Во время использования принтера эти области сильно нагреваются.
- Не сжигайте отработанные расходные материалы или элементы обслуживания, так как они могут взорваться и нанести травму. Утилизируйте их согласно местному природоохранному законодательству.
- Обеспечьте достаточно свободного места. Вам нужно будет открывать разные части принтера (например его крышку) для замены расходных материалов или элементов обслуживания.
- Не устанавливайте отработанные расходные материалы или элементы обслуживания в принтер.

Подробнее об этом — в разделе “Обращение с расходными материалами и блоками обслуживания” на стр. 16.

Сообщения о необходимости замены

Если срок службы расходного материала или элементов обслуживания подходит к концу, на панели управления принтера или в окне приложения EPSON Status Monitor загораются следующие индикаторы. Если это произошло, необходимо заменить расходные материалы или элементы обслуживания.

Помните, что тонер картриджа, поставляемого с данным принтером, частично расходуется во время первоначальной настройки, поэтому используя этот картридж вы сможете напечатать меньшее количество страниц чем при печати следующими картриджами.

Индикаторы	Описание
	<p>Замените картридж</p> <p>Описание:</p> <p>Срок службы картриджа с тонером подошел к концу и данный картридж необходимо заменить. Печать не может быть продолжена, когда загорается индикатор Error (Ошибка). Замените картридж на новый. Подробнее об этом — в разделе “Замена расходных материалов и элементов обслуживания” на стр. 73.</p>
	<p>Замените блок обслуживания</p> <p>Описание:</p> <p>Закончился срок службы блока обслуживания, и его нужно заменить. Печать не может быть продолжена, пока горит индикатор Error. Замените блок обслуживания на новый. Подробнее об этом — в разделе “Замена расходных материалов и элементов обслуживания” на стр. 73.</p>

Примечание:

Индикатор ошибок может загораться, сообщая о нехватке какого-либо одного расходного материала за раз. После замены проверьте не горят ли индикаторы ошибок, сообщая о необходимости замены других расходных материалов.

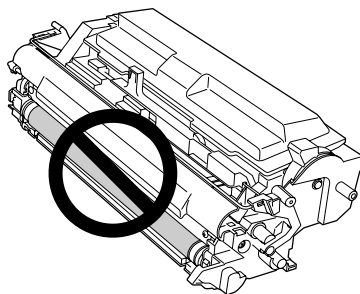
- Картридж не является самостоятельным элементом, который вы можете установить непосредственно в принтер. Картридж необходимо установить в блок проявителя и затем установить в принтер.

**Предупреждение**

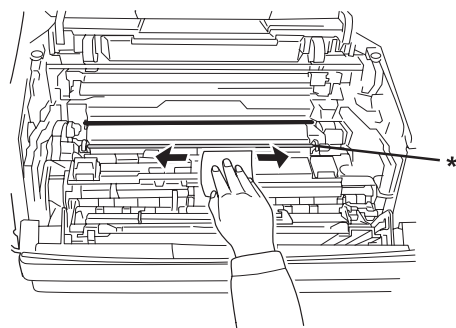
- Не трогайте тонер руками. Не допускайте его попадания в глаза. Если тонер попал на кожу или одежду, немедленно смойте его водой с мылом.
- Держите расходные материалы и блоки обслуживания в местах, недоступных детям.
- Не сжигайте отработанные расходные материалы или элементы обслуживания, так как они могут взорваться и нанести травму. Утилизируйте их согласно местному природоохранному законодательству.
- Если тонер просыпался, соберите его при помощи веника и совка или влажной намыленной ткани. Поскольку искра может вызвать воспламенение или взрыв мелких частиц, не собирайте тонер пылесосом.
- Не прикасайтесь к блоку печки, на который нанесена метка **CAUTION (ОСТОРОЖНО)**, и к соседним областям. Во время использования принтера эти области сильно нагреваются. Если необходимо к ним прикоснуться, подождите 30 минут, пока области не остынут.

**Предостережение**

- Для замены картриджа необходимо полностью открыть крышку принтера, в противном случае вы можете повредить принтер.
- Не прикасайтесь к проявляющему валу, который становится уязвимым к внешним воздействиям после снятия защитной крышки, иначе качество печати может снизиться.



- При замене картриджа протрите сухой мягкой тканью металлический вал внутри принтера от бумажной пыли и кусочков бумаги.



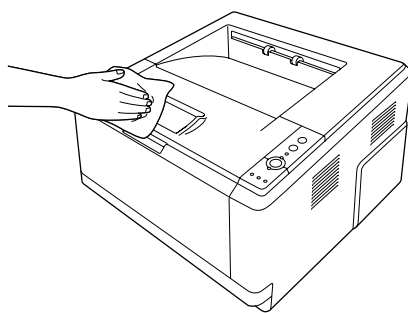
* металлический вал

Глава 5

Очистка и транспортировка принтера

Очистка принтера

Принтеру требуется лишь минимальная очистка. Если наружные поверхности корпуса принтера загрязнены или запылены, выключите его и оботрите его чистой и мягкой салфеткой, смоченной в слабом растворе стирального порошка.

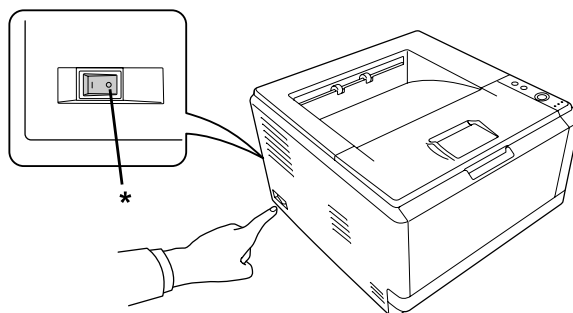


Предостережение

При чистке корпусных деталей принтера никогда не используйте спиртосодержащие жидкости и растворители. Эти вещества могут повредить как детали, так и сам корпус. Не допускайте попадания воды на механизм принтера и на его электронные компоненты.

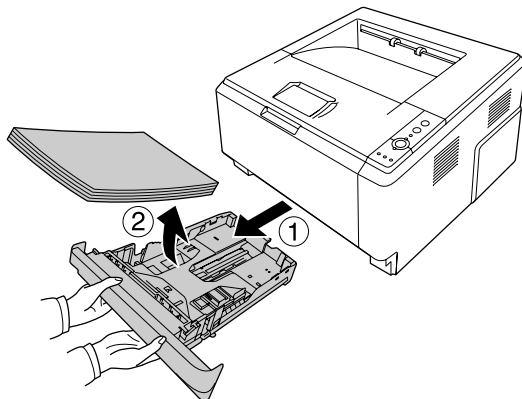
Очистка ролика загрузки бумаги

1. Выключите принтер.

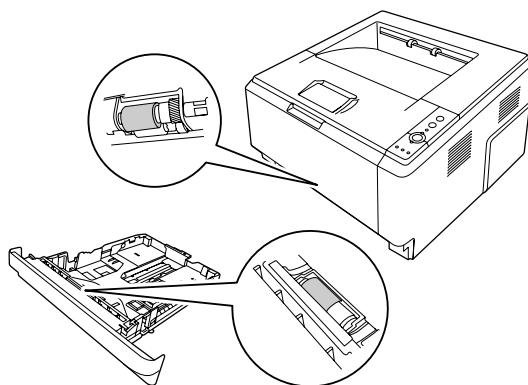


* Не горит

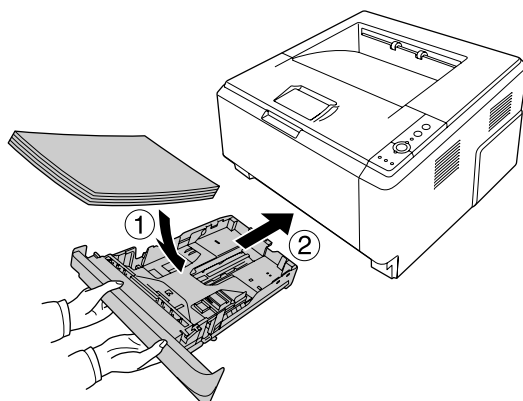
2. Выньте кассетный лоток и затем выньте из него всю бумагу.



3. Осторожно протрите резиновые части ролика загрузки бумаги внутри принтера отжатой влажной тканью.

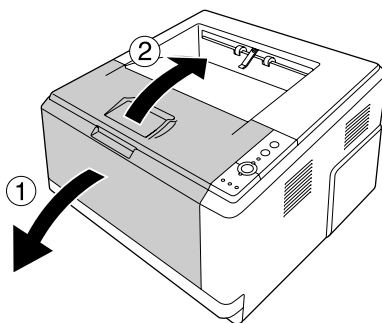


4. Загрузите бумагу в лоток и установите кассету заново.

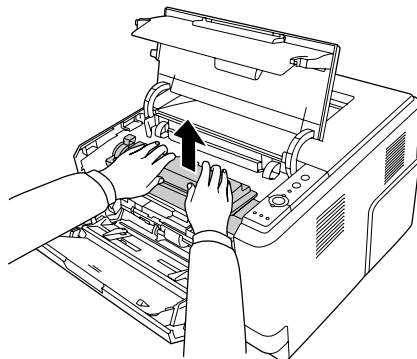


Очистка внутренних деталей принтера

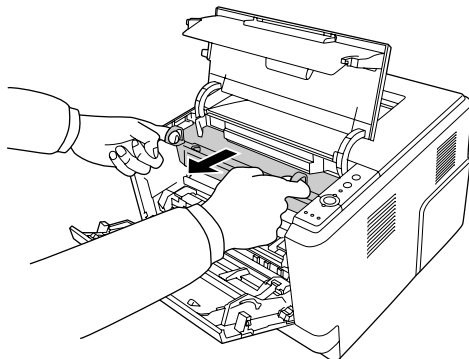
1. Откройте верхнюю крышку и МЦ-лоток.



2. Извлеките блок проявителя с картриджем.



3. Вставьте пальцы в отверстия зеленых ручек с обеих сторон фотокондуктора. Потяните фотокондуктор на себя.

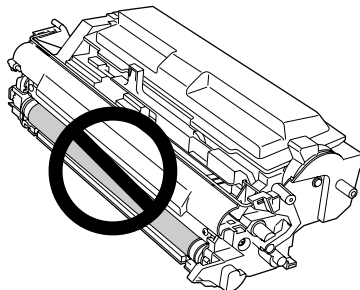
**Предупреждение**

Не прикасайтесь к блоку печки, на который нанесена метка **CAUTION (ОСТОРОЖНО)**, и к соседним областям. Во время использования принтера эти области сильно нагреваются. Если необходимо к ним прикоснуться, подождите 30 минут, пока области не остынут.

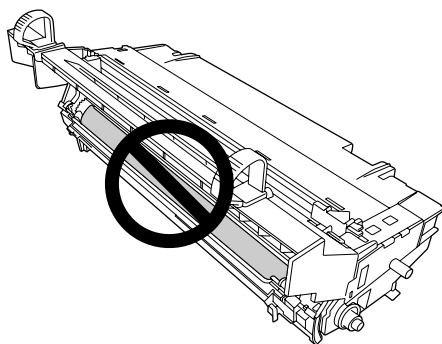


Предостережение

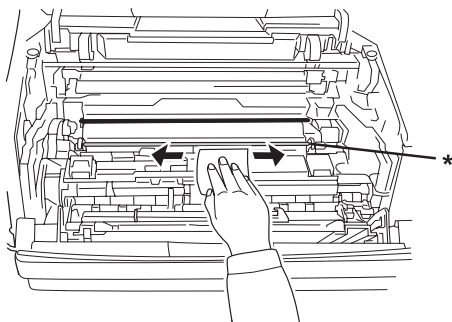
- ❑ Не прикасайтесь к проявляющему валу, который становится уязвим к внешним воздействиям после снятия защитной крышки, иначе качество печати может снизиться.



- ❑ Не оставляйте фотокондуктор на свету дольше необходимого.
- ❑ Никогда не прикасайтесь к светочувствительному барабану фотоуондуктора, иначе качество печати может снизиться.

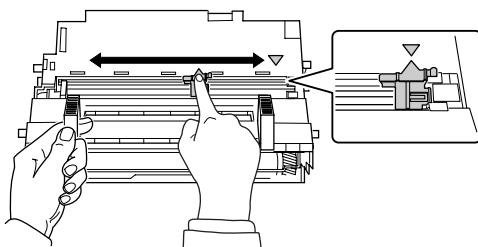


4. Протрите сухой мягкой тканью металлический вал внутри принтера от бумажной пыли и кусочков бумаги.



* металлический вал

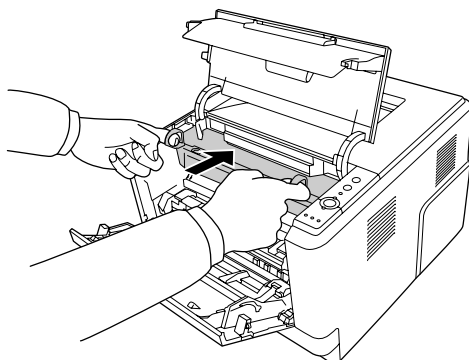
5. Несколько раз медленно подвигайте зеленый рычаг очистки провода фотокондуктора от одного края до другого.



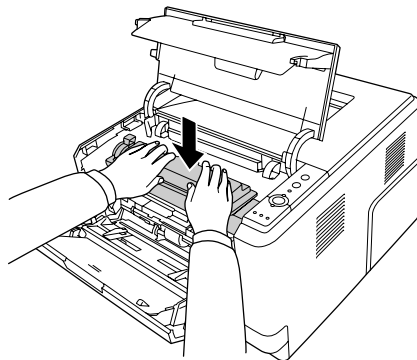
Примечание:

- Если к модулю фотокондуктора приклеена защитная лента, удалите её перед передвижением чистящего рычага.
- После чистки убедитесь то вы переместили чистящий рычаг в начальное положение до щелчка.

6. Аккуратно установите фотокондуктор на место.



7. Аккуратно установите блок проявителя с картриджем на место.

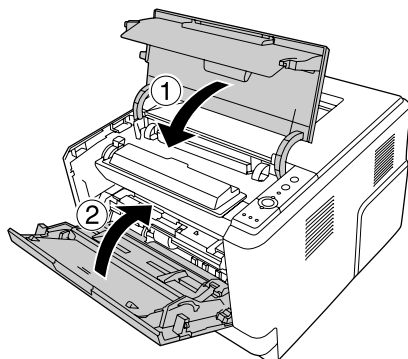


Примечание:

Убедитесь, что блокирующий рычаг ролика загрузки бумаги МЦ-лотка находится в блокирующей позиции (поднят). Подробнее об этом, см. “Внутренние элементы принтера” на стр. 23.

Если блокирующий рычаг опущен, ролик загрузки бумаги может выпасть. В этом случае установите ролик загрузки бумаги на место. Подробности см. в разделе “Установка ролика загрузки бумаги” на стр. 29.

8. Закройте верхнюю крышку и МЦ-лоток.



Транспортировка принтера

На большие расстояния

Перед перемещением принтера подготовьте место, в котором он будет установлен. См. следующие разделы.

- “При установке данного устройства” на стр. 11
- “Выбор места для установки принтера” на стр. 13

Упаковка принтера

Если необходимо перевезти принтер на большие расстояния, тщательно упакуйте его, используя сохраненные упаковочные материалы.

1. Выключите принтер и выньте следующие элементы:
 - Шнур питания
 - Интерфейсные кабели
 - Загруженную бумагу
 - Картридж с тонером
 - Блок проявителя

- Установленное дополнительное оборудование

**Предостережение**

Не вынимайте блок фотокондуктора. Переноса принтер без установленного в него блока фотокондуктора вы можете повредить его.

- Наденьте все защитные материалы на принтер, после чего упакуйте принтер в его оригинальную коробку.

**Предостережение**

При переносе принтера сохраняйте горизонтальное положение.

На небольшие расстояния

Перед перемещением принтера подготовьте место, в котором он будет установлен. См. следующие разделы.

- “При установке данного устройства” на стр. 11

- “Выбор места для установки принтера” на стр. 13

- Выключите принтер и выньте следующие элементы:

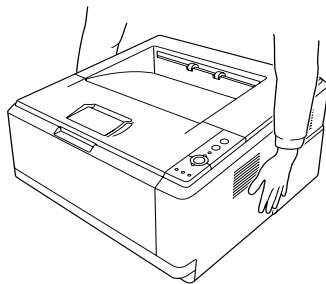
- Шнур питания

- Интерфейсные кабели

- Загруженную бумагу

- Установленное дополнительное оборудование

- Поднимайте принтер, поддерживая его в определенных местах, как показано на рисунке.

**Предостережение**

При переносе принтера сохраняйте горизонтальное положение.

Глава 6

Устранение неполадок

Извлечение замятой бумаги

Если бумага замята в принтере, утилита EPSON Status Monitor выдает предупредительное сообщение об этом.

Меры предосторожности при удалении замятой бумаги

Соблюдайте, пожалуйста, следующие правила при удалении замятой бумаги.

- Не тяните замятую бумагу с усилием. Порванную бумагу трудно извлекать, и она может быть причиной повторных замятий. Вытаскивайте бумагу осторожно, чтобы не порвать.
- Во избежание разрыва бумаги всегда старайтесь удалять ее обеими руками. Замятая бумага должна быть удалена в направлении, соответствующем направлению подачи бумаги.
- Если замятая бумага порвана и осталась в принтере, или замятие не описано в данном разделе, свяжитесь с представителем службы технической поддержки.
- Убедитесь, что загруженная бумага имеет тип, аналогичный значению параметра Paper Type (Тип бумаги) в драйвере принтера.
- Никогда не выставляйте блок фотокондуктора на солнечный свет.

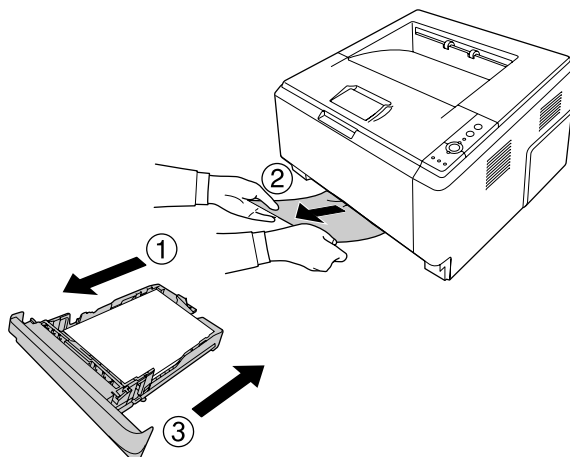


Предупреждение

- Не прикасайтесь к блоку печки, на который нанесена метка **CAUTION (ОСТОРОЖНО)**, и к соседним областям. Во время использования принтера эти области сильно нагреваются.
- Не просовывайте руку внутрь блока печки, поскольку некоторые компоненты имеют острые края и могут нанести травму.

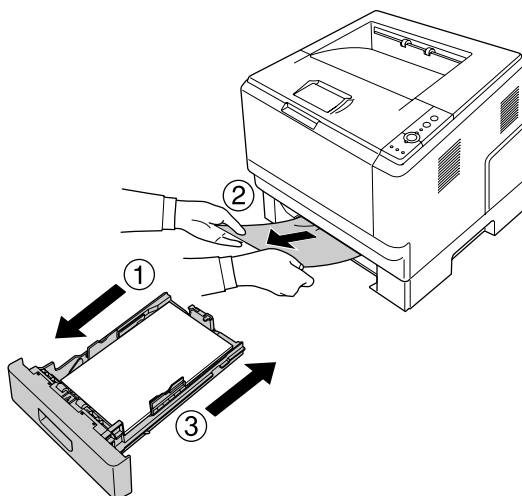
Замятие бумаги в районе стандартного нижнего кассетного лотка

1. Выньте стандартный кассетный лоток для бумаги, осторожно выньте из него все листы и вставьте лоток снова.

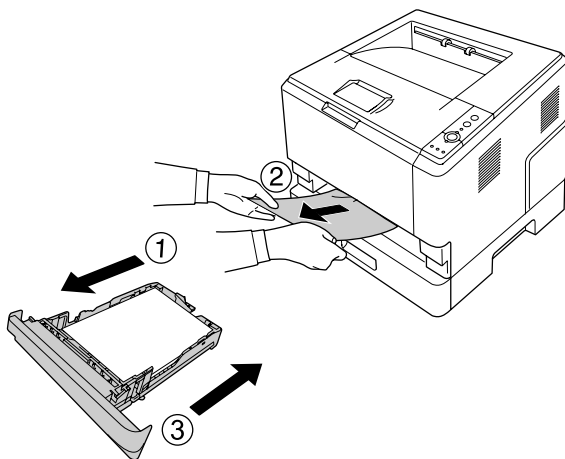


Замятие бумаги в районе кассетного лотка на 250 листов

1. Выньте дополнительный кассетный лоток для бумаги, осторожно выньте из него все листы и вставьте лоток снова.

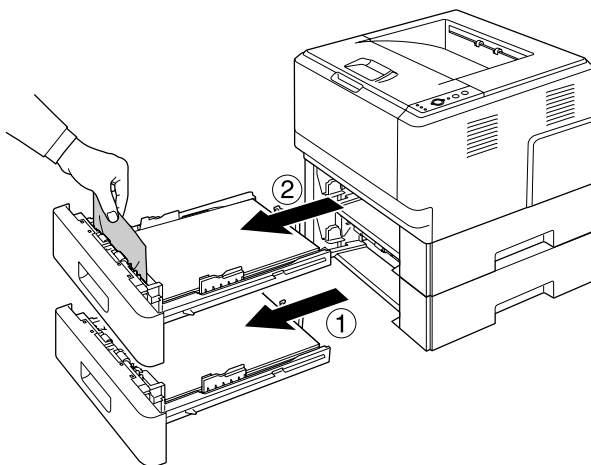


2. Выньте стандартный кассетный лоток для бумаги, осторожно выньте из него все листы и вставьте лоток снова.

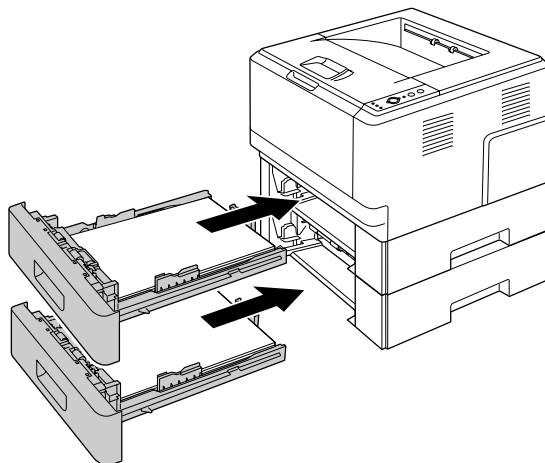


Замятие бумаги в кассетном лотке на 250 листов

1. Выньте дополнительные кассетные лотки для бумаги начиная с нижнего и осторожно выньте все листы.

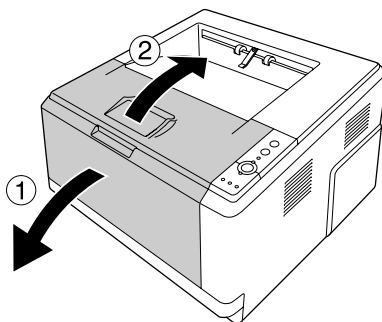


2. Установите кассетные лотки на место.

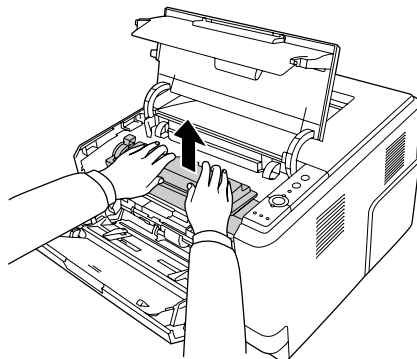


Замятие бумаги в принтере

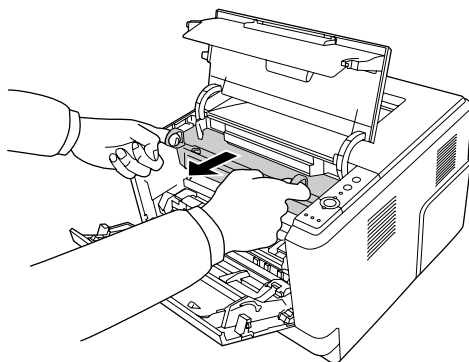
1. Откройте верхнюю крышку и МЦ-лоток.



2. Извлеките блок проявителя с картриджем.



3. Вставьте пальцы в отверстия зеленых ручек с обеих сторон фотокондуктора. Потяните фотокондуктор на себя.

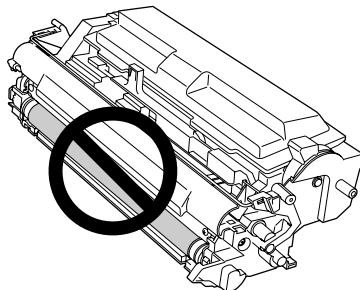


Предупреждение

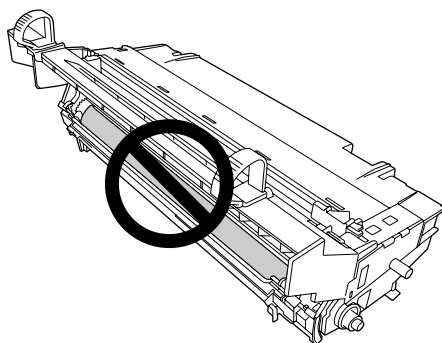
Не прикасайтесь к блоку печки, на который нанесена метка **CAUTION (ОСТОРОЖНО)**, и к соседним областям. Во время использования принтера эти области сильно нагреваются. Если необходимо к ним прикоснуться, подождите 30 минут, пока области не остынут.

**Предостережение**

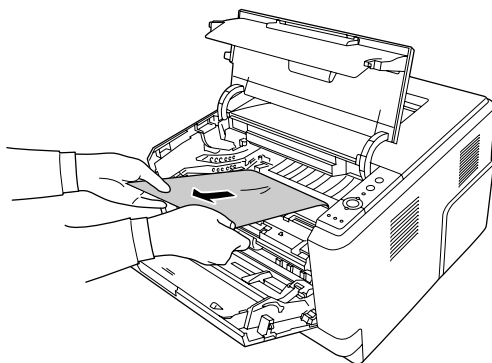
- ❑ Не прикасайтесь к проявляющему валу, который становится уязвим к внешним воздействиям после снятия защитной крышки, иначе качество печати может снизиться.



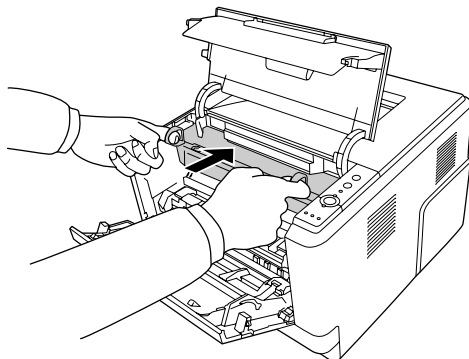
- ❑ Не оставляйте фотокондуктор на свету дольше необходимого.
- ❑ Никогда не прикасайтесь к светочувствительному барабану фотокондуктора, иначе качество печати может снизиться.



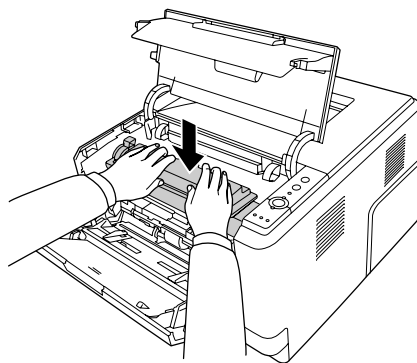
4. Осторожно вытащите все листы бумаги по направлению к себе.



5. Аккуратно установите фотокондуктор на место.



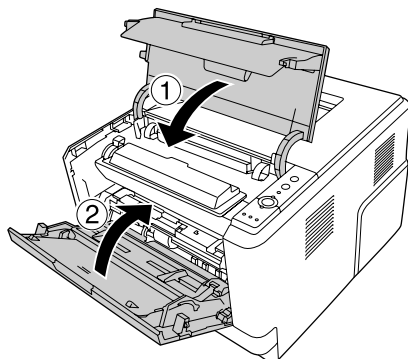
6. Аккуратно установите блок проявителя с картриджем на место.



Примечание:

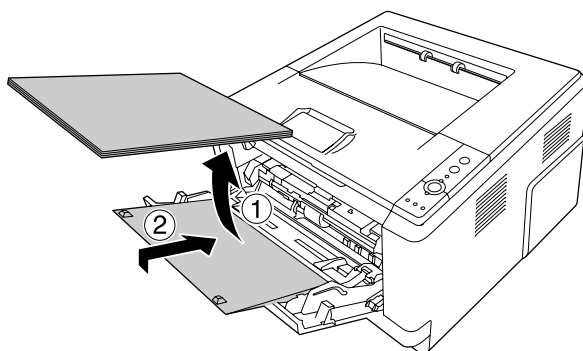
- ❑ Если установить блок проявителя на место не получается, извлеките и заново установите фотокондуктор и затем попробуйте ещё раз.
- ❑ Убедитесь, что блокирующий рычаг ролика загрузки бумаги МЦ-лотка находится в блокирующей позиции (поднят). Подробнее об этом, см. “Внутренние элементы принтера” на стр. 23.
Если блокирующий рычаг опущен, ролик загрузки бумаги может выпасть. В этом случае установите ролик загрузки бумаги на место. Подробности см. в разделе “Установка ролика загрузки бумаги” на стр. 29.

7. Закройте верхнюю крышку и МЦ-лоток.



Замятие бумаги в районе МЦ-лотка

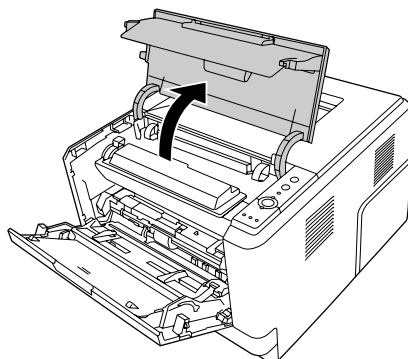
1. Удалите бумагу с удлинителя приемного лотка и установите удлинитель на МЦ-лоток.



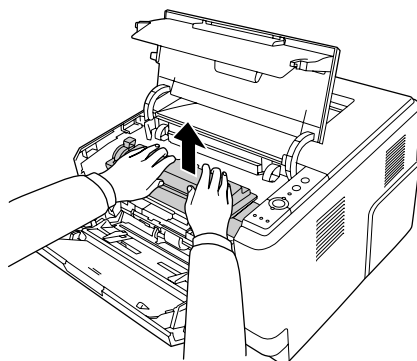
Предостережение

Даже если вы обнаружите замятую бумагу на этом шаге, не удаляйте её. Это может привести к повреждению принтера.

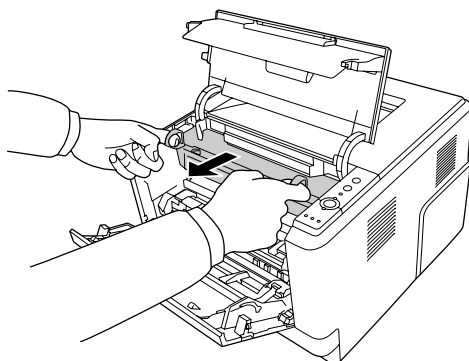
2. Откройте верхнюю крышку.



3. Извлеките блок проявителя с картриджем.



4. Вставьте пальцы в отверстия зеленых ручек с обеих сторон фотокондуктора. Потяните фотокондуктор на себя.

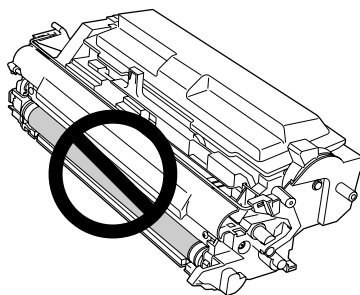


**Предупреждение**

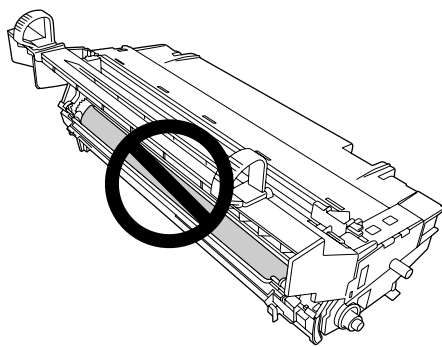
Не прикасайтесь к блоку печки, на который нанесена метка **CAUTION (ОСТОРОЖНО)**, и к соседним областям. Во время использования принтера эти области сильно нагреваются. Если необходимо к ним прикоснуться, подождите 30 минут, пока области не остынут.

**Предостережение**

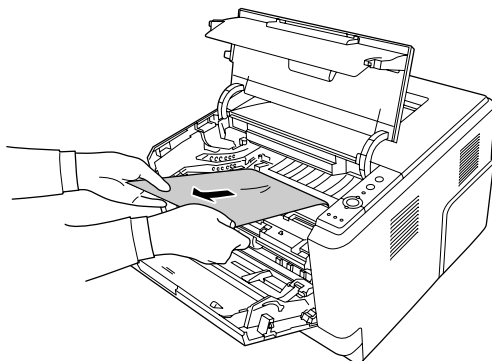
- ❑ Не прикасайтесь к проявляющему валу, который становится уязвим к внешним воздействиям после снятия защитной крышки, иначе качество печати может снизиться.



- ❑ Не оставляйте фотокондуктор на свету дольше необходимого.
- ❑ Никогда не прикасайтесь к светочувствительному барабану фотокондуктора, иначе качество печати может снизиться.

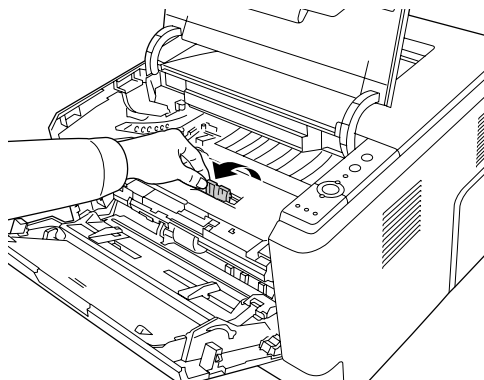


5. Осторожно вытащите все листы бумаги по направлению к себе.

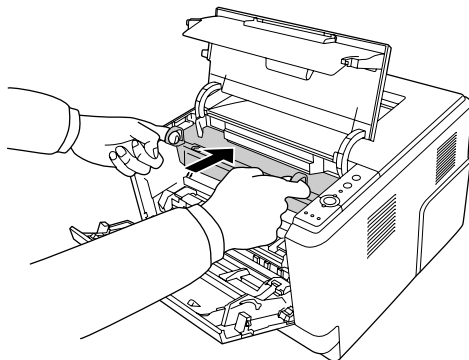


Примечание:

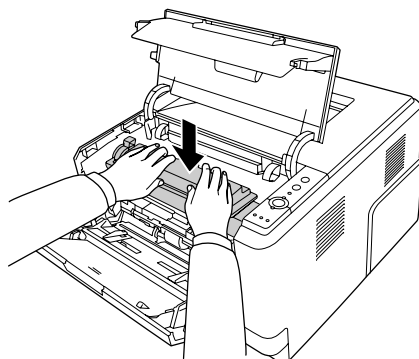
Если бумага застряла в окне, откройте окно и уберите замятие.



6. Аккуратно установите фотокондуктор на место.



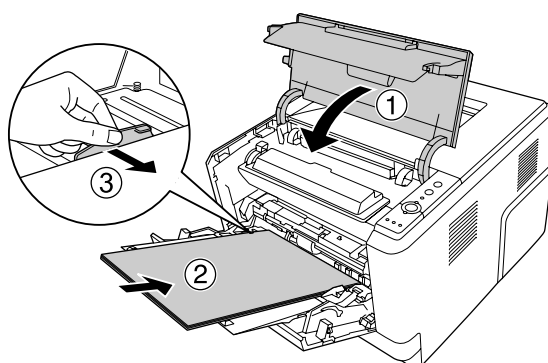
7. Аккуратно установите блок проявителя с картриджем на место.



Примечание:

Если установить блок проявителя на место не получается, извлеките и заново установите фотокондуктор и затем попробуйте ещё раз.

8. Закройте верхнюю крышку и загрузите бумагу в МЦ-лоток.

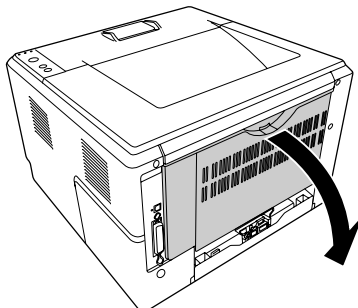


Примечание:

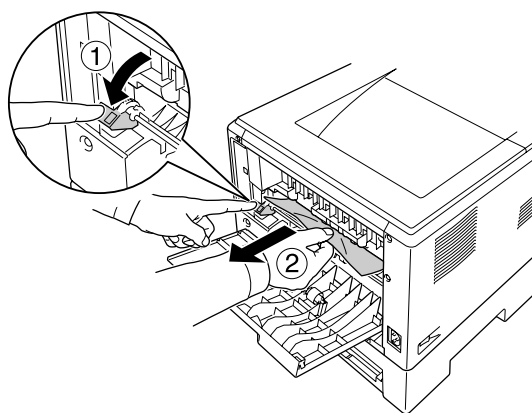
- ❑ Убедитесь, что блокирующий рычаг ролика загрузки бумаги МЦ-лотка находится в блокирующей позиции (поднят). Подробнее об этом, см. “Внутренние элементы принтера” на стр. 23.
Если блокирующий рычаг опущен, ролик загрузки бумаги может вытаскивать бумагу. В этом случае установите ролик загрузки бумаги на место. Подробности см. в разделе “Установка ролика загрузки бумаги” на стр. 29.
- ❑ Подробнее о загрузке бумаги см. в разделе “МЦ-лоток” на стр. 27.

Замятие бумаги в районе задней крышки

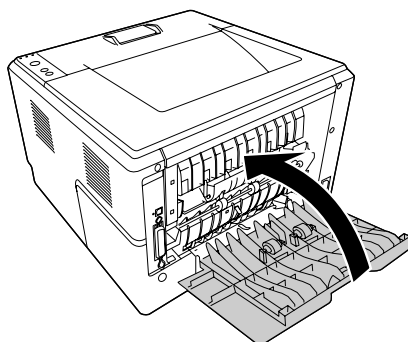
1. Откройте заднюю крышку.



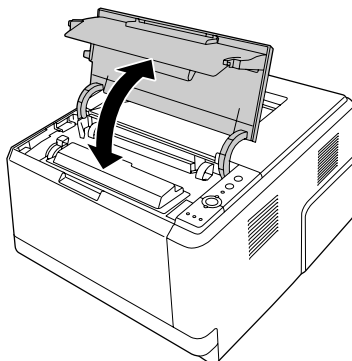
2. Надавите по направлению вниз на зеленый рычаг и аккуратно выньте все листы бумаги.



3. Закройте заднюю крышку.

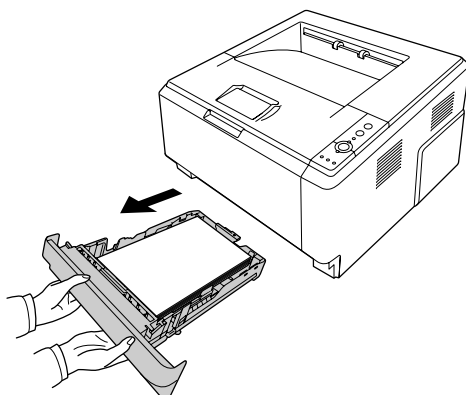


4. Откройте и закройте верхнюю крышку.

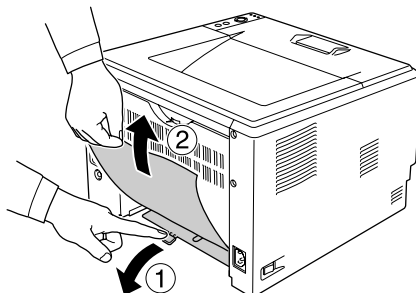


Замятие бумаги в районе DM-лотка

1. Выньте стандартную кассету для бумаги.



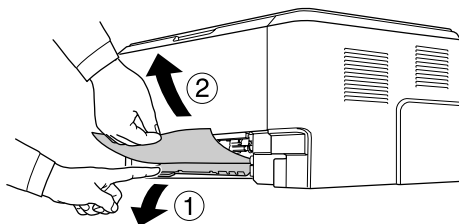
2. Нажмите на DM-лоток с тыльной стороны и осторожно выньте всю бумагу.



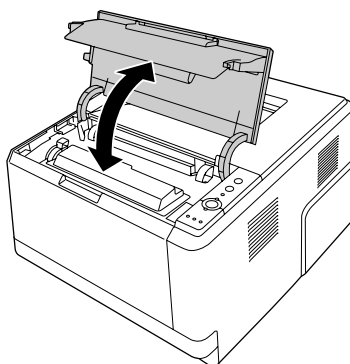
Примечание:

Не прикасайтесь к металлическим частям кроме зеленого рычага на ДМ-лотке.

3. Нажмите на ДМ-лоток с передней стороны и осторожно выньте всю бумагу.



4. Установите кассетный лоток на место.
5. Откройте и закройте верхнюю крышку.



Печать страницы проверки состояния

Чтобы проверить текущее состояние принтера и убедиться в правильности установки дополнительного оборудования, распечатайте страницу проверки состояния, используя панель управления или драйвер принтера.

О печати страницы проверки состояния с помощью панели управления принтера см. раздел “Панель управления” на стр. 24.

О печати страницы проверки состояния из драйвера принтера см. раздел “Печать страницы проверки состояния” на стр. 127 (для Windows) или “Печать страницы проверки состояния” на стр. 149 (для Macintosh).

Неполадки в работе

Индикатор Ready не загорается при включении принтера

Причина	Что делать
Возможно, шнур питания неправильно подключен к электрической розетке.	Отключите принтер, проверьте подключение шнура питания от принтера к электрической розетке и снова включите принтер.
Возможно, электрическая розетка управляется внешним переключателем или автоматическим таймером.	Удостоверьтесь, что переключатель включен, или подключите к розетке другое электрическое устройство, чтобы убедиться, что она работает правильно.

Принтер не печатает (индикатор Ready погашен)

Причина	Что делать
Принтер находится в автономном режиме (в состоянии offline).	Нажмите на кнопку Start/Stop (Старт/Стоп) один раз, чтобы перевести принтер в состояние готовности.
Произошла какая-то ошибка.	Посмотрите, не мигает ли или не горит индикатор Error. См. раздел "Индикаторы работы и ошибки" на стр. 114.

Индикатор Ready горит, но принтер ничего не печатает

Причина	Что делать
Возможно, принтер неправильно подключен к компьютеру.	Выполните процедуру, описанную в <i>Руководстве по установке</i> .
Интерфейсный кабель подсоединен не плотно.	Проверьте оба разъема интерфейсного кабеля между принтером и компьютером.
Возможно, используется неподходящий интерфейсный кабель.	Если подключение осуществляется через USB-интерфейс, используйте кабель, поддерживающий высокоскоростное USB-соединение.
Программное обеспечение неправильно настроено для работы с вашим принтером.	Убедитесь, что в программе, откуда идет печать, выбран нужный принтер.

Причина	Что делать
Объем памяти компьютера слишком мал для хранения объема данных, содержащихся в вашем документе.	Попытайтесь понизить разрешение изображения документа в приложении или увеличить объем памяти компьютера.

Установленное дополнительное оборудование недоступно

Причина	Что делать
Принтер не распознал дополнительное устройство.	Напечатайте страницу проверки состояния и убедитесь, что принтер распознал дополнительное устройство. Если это не так, переустановите дополнительное устройство.
Для пользователей Windows: Не установлен EPSON Status Monitor в Windows. Для пользователей Macintosh: принтер не перерегистрирован.	<p>Для пользователей Windows: Необходимо установить EPSON Status Monitor или вручную настроить параметры в драйвере принтера. См. раздел "Настройка параметров дополнительного оборудования" на стр. 127.</p> <p>Для пользователей Macintosh: После установки или снятия дополнительного оборудования следует запустить EPSON Status Monitor или удалить и перерегистрировать принтер. Для удаления принтера обратитесь к Print & Fax (в Mac OS X 10.5 или более поздней версии) или Printer Setup Utility (в Mac OS X 10.4).</p>

Остаток ресурса картриджей не обновляется (только в Windows)

Причина	Что делать
Установленный интервал между обновлениями информации о расходных материалах слишком велик	Нажмите кнопку Get Information Now (Получить информацию) в диалоговом окне Consumable Info Settings (Настройка сведений о расходных материалах). Кроме того, можно изменить интервал обновления информации о расходных материалах в диалоговом окне Consumables Info Settings (Настройка сведений о расходных материалах).

Проблемы с отпечатками

Не печатаются некоторые шрифты

Причина	Что делать
Для пользователей Windows: вы используете внутренние шрифты принтера для печати шрифтов TrueType.	В диалоговом окне Extended Settings (Расширенные параметры) драйвера принтера установите флажок Print TrueType fonts as bitmap (Печатать шрифты True Type как графику) .
Выбранный шрифт не поддерживается принтером.	Убедитесь, что установлен правильный шрифт. Подробнее об этом — в <i>Руководстве по шрифтам</i> .

Отпечаток искажен

Причина	Что делать
Интерфейсный кабель подсоединен не плотно.	Убедитесь, что интерфейсный кабель подключен плотно.
Возможно, используется неподходящий интерфейсный кабель.	Если подключение осуществляется через USB-интерфейс, используйте кабель, поддерживающий высокоскоростное USB-соединение.

Примечание:

Если страница проверки состояния распечатывается неправильно, возможно, устройство повреждено. Обратитесь в авторизованный сервисный центр.

Неправильное расположение отпечатка на листе

Причина	Что делать
Длина страницы и поля установлены неправильно в вашем приложении.	Проверьте, правильно ли установлены длина страницы и поля в вашем приложении.
Неправильно настроен параметр Paper Size (Размер бумаги).	Убедитесь, что в драйвере принтера задан правильный размер бумаги.
Параметр MP Tray Paper Size (Размер бумаги для МЦ-лотка) может быть настроен неправильно.	Убедитесь, что установлен правильный размер бумаги в в драйвере принтера и выбран MP Tray (МЦ-лоток) в списке Paper Source (Источник бумаги).

Графика печатается неправильно

Причина	Что делать
Установлен неверный режим эмуляции принтера в приложении.	Проверьте, правильно ли установлен режим эмуляции принтера в программном приложении. Например, если используется режим эмуляции ESC/Page, приложение должно быть настроено на использование принтера ESC/Page.
Следует увеличить объем памяти.	Для работы с графикой требуется большой объем памяти. Установите соответствующий модуль памяти. См. раздел "Модуль памяти" на стр. 68.

Проблемы с качеством печати

Фон затемнен или загрязнен

Причина	Что делать
Возможно вы используете бумагу неправильного типа.	Если поверхность бумаги слишком шершавая, напечатанные буквы будут искаженными или рваными. Для получения хороших результатов используйте гладкую бумагу высокого качества для копировальных аппаратов. Подробности о выборе бумаги см. в разделе "Доступные типы бумаги" на стр. 166.
Путь протяжки бумаги внутри принтера может быть загрязнен.	Очистите внутренние компоненты принтера, распечатав три страницы, содержащие только один символ.
Значение параметра Density (Насыщенность) может быть слишком велико.	В драйвере принтера щелкните вкладку Optional Settings (Дополнительные настройки) в окне Extended Settings (Расширенные параметры) и уменьшите значение параметра Density (Насыщенность) .

На отпечатке появляются белые точки

Причина	Что делать
Путь протяжки бумаги внутри принтера может быть загрязнен.	Очистите внутренние компоненты принтера, распечатав три страницы, содержащие только один символ.

Неоднородное качество печати на странице

Причина	Что делать
Используемая бумага сырая или промокшая.	Не храните бумагу в сырых помещениях с повышенной влажностью воздуха.
Картридж заканчивается.	Если сообщение EPSON Status Monitor указывает на то, что картридж заканчивается, замените его. См. раздел "Сообщения о необходимости замены" на стр. 73. В Windows: проверить остаток ресурса картриджа можно также на вкладке Basic Settings (Основные настройки) драйвера принтера

На отпечатке присутствует вертикальная линия

Причина	Что делать
Металлический вал или блок фотокондуктора загрязнен.	Очистите металлический вал или блок фотокондуктора. Подробности см. в разделе "Очистка внутренних деталей принтера" на стр. 79.

Тонер смазывается

Причина	Что делать
Используемая бумага сырая или промокшая.	Не храните бумагу в сырых помещениях с повышенной влажностью воздуха.
Возможно вы используете бумагу неправильного типа.	Для получения хороших результатов используйте гладкую бумагу высокого качества для копировальных аппаратов. Подробности о выборе бумаги см. в разделе "Доступные типы бумаги" на стр. 166.

Причина	Что делать
Путь протяжки бумаги внутри принтера может быть загрязнен.	Очистите внутренние компоненты принтера, распечатав три страницы, содержащие только один символ.

Пропущенные области на отпечатанном изображении

Причина	Что делать
Используемая бумага сырая или промокшая.	Принтер особо чувствителен к влажности бумаги. Чем выше содержание влаги, тем светлее отпечаток. Не храните бумагу в сырых помещениях с повышенной влажностью воздуха.
Возможно вы используете бумагу неправильного типа.	Если поверхность бумаги слишком шершавая, напечатанные буквы будут искаженными или рваными. Для получения хороших результатов используйте гладкую бумагу высокого качества для копировальных аппаратов. Подробности о выборе бумаги см. в разделе "Доступные типы бумаги" на стр. 166.

Выводятся совершенно чистые страницы

Причина	Что делать
Принтер загружает несколько листов одновременно.	Извлеките стопку бумаги и встряхните ее. Подбейте ее на плоской поверхности, чтобы подравнять края листов, и загрузите заново.
Проблема может быть связана с приложением или с интерфейсным кабелем.	Напечатайте страницу проверки состояния. См. раздел "Печать страницы проверки состояния" на стр. 100. Если чистые листы продолжают выходить, возможно, неполадки в работе принтера. Выключите принтер и обратитесь к продавцу.
Неправильно настроен параметр Paper Size (Размер бумаги).	Убедитесь, что в драйвере принтера задан правильный размер бумаги.
Параметр MP Tray Paper Size (Размер бумаги для МЦ-лотка) может быть настроен неправильно.	Убедитесь, что установлен правильный размер бумаги в в драйвере принтера и выбран MP Tray (МЦ-лоток) в списке Paper Source (Источник бумаги).
Возможно, с картриджа не удалена предохраняющая лента.	Убедитесь, что предохраняющая лента удалена полностью. Для получения более подробной информации см. инструкции, поставляемые с продуктом.

Причина	Что делать
Картридж заканчивается.	Если сообщение EPSON Status Monitor указывает на то, что картридж заканчивается, замените его. См. раздел "Сообщения о необходимости замены" на стр. 73. В Windows: проверить остаток ресурса картриджа можно также на вкладке Basic Settings (Основные настройки) драйвера принтера.
Тонер не был заправлен после того как блок обслуживания был заменен.	Заправьте тонер. Для получения более подробной информации см. инструкции, поставляемые с блоком обслуживания.

Отпечатки сильно скручены

Причина	Что делать
Отпечатки скручены от нагрева и давления блока печки.	Переверните бумагу или загрузите бумагу другого типа.

Отпечатанное изображение светлое или бледное

Причина	Что делать
Используемая бумага сырая или промокшая.	Не храните бумагу в сырых помещениях с повышенной влажностью воздуха.
Активирован режим Toner Save (Экономия тонера).	Отключите режим Toner Save (Экономия тонера) в драйвере принтера. Чтобы изменить режим Toner Save (Экономия тонера) в драйвере принтера, выберите Advanced (Расширенные) в меню Basic Setting (Основные настройки) и щелкните More Settings (Дополнительно) . Снимите флажок Toner Save (Экономия тонера) в диалоговом окне More Settings (Дополнительно) в Windows или в диалоговом окне Advanced (Расширенные) в Mac OS.
Картридж заканчивается.	Если сообщение EPSON Status Monitor указывает на то, что картридж заканчивается, замените его. См. раздел "Сообщения о необходимости замены" на стр. 73. В Windows: проверить остаток ресурса картриджа можно также на вкладке Basic Settings (Основные настройки) драйвера принтера

Непечатаемая сторона страницы загрязнена

Причина	Что делать
Вероятно, просыпался тонер на пути протяжки бумаги.	Очистите внутренние компоненты принтера, распечатав три страницы, содержащие только один символ.
Отпечаток был сделан после удаления замятой бумаги.	Сделайте несколько односторонних отпечатков.

Снизилось качество печати

Причина	Что делать
Объем памяти принтера недостаточен для печати необходимого уровня качества, поэтому принтер автоматически снижает уровень качества для продолжения печати.	Если вас не удовлетворяет уровень качества печати, вы можете, в качестве временного решения, снизить насыщенность графики в документе. Впоследствии необходимо увеличить объем памяти принтера.

Проблемы с памятью**Недостаточно памяти для печати текущего задания**

Причина	Что делать
Объем памяти принтера недостаточен для печати текущего задания.	Вы можете, в качестве временного решения, снизить насыщенность графики в документе либо увеличить объем памяти принтера (более приемлемый вариант).

Недостаточно памяти для печати всех копий документа

Причина	Что делать
Объем памяти принтера недостаточен для печати всех копий документа.	Отправляйте на печать только одну копию документа. Не печатайте слишком объемные задания или добавьте памяти. Подробности о добавлении памяти см. в разделе "Модуль памяти" на стр. 68.

Проблемы с подачей бумаги

Бумага подается неправильно

Причина	Что делать
Положение направляющих для бумаги установлено неправильно.	Убедитесь, что положение направляющих для бумаги во всех кассетах и в МЦ-лотке соответствует размеру используемой бумаги.
Источник бумаги выбран неправильно.	Проверьте, правильно ли вы выбрали источник бумаги в приложении.
Возможно в кассетном лотке нет бумаги.	Загрузите бумагу в выбранный источник.
Размер загруженной бумаги отличается от размера, указанного в драйвере принтера.	Убедитесь, что в драйвере принтера задан правильный размер бумаги.
Размер и (или) тип загруженной бумаги отличается от выбранного в окне Printer Settings (Настройки принтера).	Выберите правильные настройки для типа и размера бумаги в окне Printer Settings (Настройки принтера) драйвера принтера.
Возможно, загружено слишком много листов в МЦ-лоток или кассетный лоток.	Убедитесь, что вы не загрузили слишком много листов бумаги. О вместимости лотков различных источников бумаги см. раздел "Документы общего характера" на стр. 168.
Если бумага не подается из дополнительного кассетного лотка, возможно, устройство установлено неправильно.	Инструкции по установке данного устройства см. в разделе "Дополнительный кассетный лоток" на стр. 64.
При двусторонней печати из МЦ-лотка стандартный кассетный лоток не установлен.	Установите стандартный кассетный лоток для бумаги.
При использовании дополнительного кассетного лотка, лоток для подачи бумаги, расположенный выше не установлен.	Установите лоток для подачи бумаги выше дополнительного кассетного лотка.
Ролик загрузки бумаги загрязнен.	Очистите ролик загрузки бумаги. Подробности см. в разделе "Очистка ролика загрузки бумаги" на стр. 77.
Возможно, дополнительный кассетный лоток для бумаги установлен неправильно.	Инструкции по установке дополнительного кассетного лотка для бумаги см. в разделе "Дополнительный кассетный лоток" на стр. 64.

Причина	Что делать
Если использовался МЦ-лоток, ролик загрузки бумаги МЦ-лотка мог выпасть.	Проверьте, не находится ли блокирующий рычаг в разблокированной позиции (опущен вниз). Подробнее об этом, см. “Внутренние элементы принтера” на стр. 23. Если блокирующий рычаг опущен, ролик загрузки бумаги может выпасть. В этом случае установите ролик загрузки бумаги на место. Подробности см. в разделе “Установка ролика загрузки бумаги” на стр. 29.

Проблемы с использованием дополнительного оборудования

Чтобы удостовериться в том, что дополнительное оборудование установлено правильно, напечатайте страницу проверки состояния. Подробности см. в разделе “Печать страницы проверки состояния” на стр. 100.

Бумага заминается при подаче из дополнительного кассетного лотка

Причина	Что делать
Бумага замялась при подаче из дополнительного кассетного лотка.	Об извлечении застрявшей бумаги см. раздел “Извлечение замятой бумаги” на стр. 86.

Установленное дополнительное оборудование не может быть использовано

Причина	Что делать
Установленное оборудование не определено в драйвере принтера.	<p>В Windows: Следует выполнить необходимые настройки вручную в драйвере принтера. См. раздел "Настройка параметров дополнительного оборудования" на стр. 127.</p> <p>Для пользователей Macintosh: После установки или снятия дополнительного оборудования следует запустить EPSON Status Monitor или удалить и перерегистрировать принтер. Для удаления принтера обратитесь к Print & Fax (в Mac OS X 10.5 или более поздней версии) или Printer Setup Utility (в Mac OS X 10.4).</p>

Устранение неполадок USB

Если принтер не работает нормально с USB-кабелем, воспользуйтесь следующими предлагаемыми способами устранения неисправности.

Соединение USB

USB-кабели и соединения могут быть причиной неполадок.

Для получения лучших результатов необходимо подключать устройство напрямую к порту USB компьютера. При использовании нескольких концентраторов USB мы рекомендуем подключать устройство к концентратору первого уровня.

ОС Windows

На вашем компьютере должна быть предустановлена одна из операционных систем, поддерживаемых данным принтером, или ОС, обновленная с Windows 2000, XP, Vista, Server 2003 или Server до поддерживаемой данным принтером. Установить и использовать драйвер USB-принтера на компьютере, который не соответствует этим требованиям или не оборудован встроенным портом USB, не удастся.

Подробную информацию о вашем компьютере узнайте у поставщика.

Установка ПО принтера

Неправильная или неполная установка ПО может привести к возникновению проблем с USB. Обратите внимание на следующие пункты и выполните рекомендуемую проверку для правильной установки.

Проверка установки ПО принтера

В Windows для установки ПО принтера необходимо выполнять действия, описанные в *Руководстве по установке*, прилагаемом к принтеру. Иначе вместо нужного драйвера будет установлен универсальный драйвер Microsoft. Чтобы проверить, был ли установлен универсальный драйвер, сделайте следующее.

1. Откройте папку **Printers (Принтеры)**, щелкните правой кнопкой значок нужного принтера.
2. Щелкните **Printing Preferences (Настройка печати)** в контекстном меню и щелкните правой кнопкой мыши в любом месте окна драйвера.

Если в появившемся контекстном меню будет пункт About (О программе), выберите его. Если появилось сообщение со словами Unidrv Printer Driver, необходимо переустановить ПО принтера, как описано в *Руководстве по установке*. Если пункт About (Подробности) отсутствует, ПО принтера было установлено правильно.

Примечание:

- ❑ В Windows 2000 при появлении диалогового окна *Digital Signature Not Found (Цифровая подпись не найдена)* в процессе установки щелкните **Yes (Да)**. Если щелкнуть **No (Нет)**, придется повторно устанавливать ПО принтера.
- ❑ В Windows Vista, Vista x64, XP, XP x64, Server 2003 или Server 2003 x64, если в процессе установки появляется диалоговое окно *Software Installation (Установка ПО)*, щелкните **Continue Anyway (Продолжить все равно)**. Если щелкнуть **STOP Installation (Прервать установку)**, придется повторно устанавливать ПО принтера.
- ❑ В Windows 7, 7 x64, Server 2008 или Server 2008 x64 при появлении диалогового окна *Windows Security (Безопасность Windows)* в процессе установки щелкните **Install this driver software anyway**. Если вы щелкните **Don't install this driver software**, необходимо будет установить ПО принтера еще раз.

Неполадки при работе в сети (только для модели DN)

Невозможно установить ПО или драйверы

Причина	Что делать
Вы не вошли в ОС с административными привилегиями.	Войдите в ОС с административными привилегиями.

Невозможно получить доступ к совместно используемому принтеру

Причина	Что делать
В сетевом имени принтера использованы недопустимые символы.	В сетевом имени не должно быть пробелов и дефисов.
Дополнительный драйвер не может быть установлен на компьютер-клиент, несмотря на то что ОС на сервере печати и на компьютере-клиенте разные.	Установите драйвер принтера с компакт-диска с ПО.
Проблема вызвана настройкой локальной сети	Обратитесь за помощью к администратору сети.

Примечание:

Для установки дополнительных драйверов обратитесь к следующей таблице.

ОС сервера	ОС клиента	Дополнительный драйвер
В Windows 2000	Windows XP или 2000	Intel Windows 2000
Windows XP*	Windows XP или 2000	Intel Windows 2000 или XP
	Windows XP x64	x64 Windows XP
Windows XP x64, Server 2003 или Server 2003 x64*	Windows XP или 2000	x86 Windows 2000, Windows XP и Windows Server 2003
	Windows XP x64	x64 Windows XP и Windows Server 2003
Windows 7, Vista, Vista x64, Server 2008, Server 2008 x64 или Server 2008 R2	Windows 7, Vista, XP или 2000	x86 Type 3 - User Mode
	Windows 7 x64, Vista x64 или XP x64	x64 Type 3 - User Mode

* Дополнительный драйвер для Windows XP x64 и Server 2003 x64 может использоваться в Windows XP Service Pack 2, Windows 2003 Service Pack 1 и более поздних версиях.






Индикаторы работы и ошибки

Определить состояние принтера можно по комбинациям индикаторов работы и ошибки на панели управления. О расположении индикаторов см. в “Панель управления” на стр. 24.

Примечание:

Можно узнавать состояние принтера на компьютере с помощью EPSON Status Monitor. Подробнее об утилите EPSON Status Monitor для Windows см. раздел “Работа с EPSON Status Monitor” на стр. 128. Для Macintosh — “Работа с EPSON Status Monitor” на стр. 150.

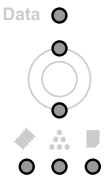
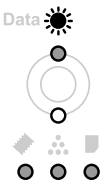
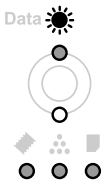
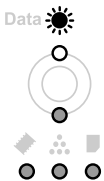
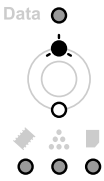
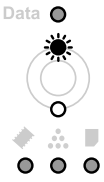
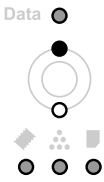
Состояние индикаторов изображено ниже.

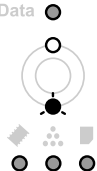
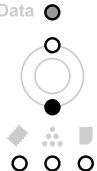
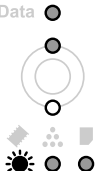
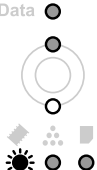
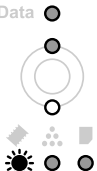
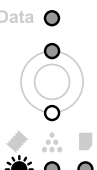
	горит
	мигает часто (каждые 0,3 секунды)
	мигает редко (каждые 0,6 секунды)
	мигает очень редко (горит 0,6 секунды, не горит 2,4 секунды)
	Не горит




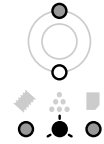

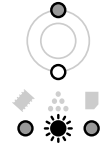

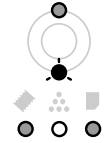



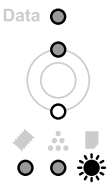
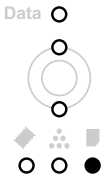
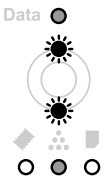
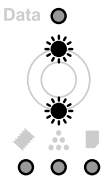
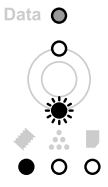
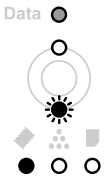
Примечание:

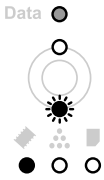
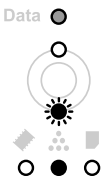
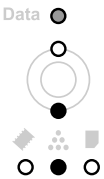
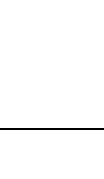

Мигание индикатора зависит от типа ошибки. Не обращайтесь внимания на этот значок.

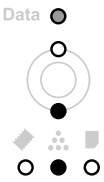
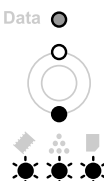
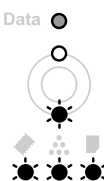
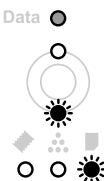
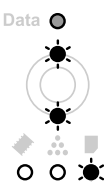
	<p>Сброс</p>
	<p>Описание: Настройки текущего интерфейса принтера сброшены, и буфер очищен от данных. Однако другие интерфейсы все еще активны и сохраняют свои настройки и данные.</p>
	<p>Перевод страницы</p>
	<p>Описание: Принтер выгружает бумагу по запросу пользователя. Это предупреждение появляется, если перевести принтер в автономный режим, один раз нажав на кнопку Start/Stop и удерживая кнопку Start/Stop не менее двух секунд, чтобы допечатать данные, оставшиеся в памяти принтера.</p>
	<p>Страница проверки состояния</p>
	<p>Описание: Принтер печатает страницу проверки состояния. Дождитесь завершения печати.</p>
	<p>Запись данных в модуль ПЗУ</p>
	<p>Описание: Происходит передача данных в ПЗУ. Дождитесь пока индикатор погаснет.</p>
	<p>Спящий режим</p>
	<p>Описание: Принтер находится в энергосберегающем режиме. Принтер выходит из данного режима при получении данных печати.</p>
	<p>Прогрев</p>
	<p>Описание: Принтер разогревает и подготавливает к печати свою печку.</p>
	<p>Готов</p>
	<p>Описание: Принтер готов к печати.</p>

	<p>Автономно</p> <p>Описание: Принтер не готов к печати. Нажмите на кнопку Start/Stop (Старт/Стоп).</p>
	<p>Открыта крышка</p> <p>Описание: Открыта крышка принтера. Закройте крышку.</p>
	<p>Ошибка данных</p> <p>Описание: Поступили некорректные данные и задание печати удалено. Убедитесь, что используется правильный драйвер принтера.</p>
	<p>Недостаточно памяти для печати всех копий документа</p> <p>Описание: Печать заданного числа копий больше невозможна из-за недостатка памяти принтера. Печатайте по одной копии за раз.</p>
	<p>Качество печати снизилось (из-за недостатка памяти)</p> <p>Описание: У принтера недостаточно памяти, чтобы отпечатать страницу с заданным качеством. Принтер понижает качество автоматически; тогда он может продолжать печать. Если вас не устраивает качество отпечатка, упростите страницу, сократив количество графического материала или уменьшив число и размеры шрифтов. Вам может потребоваться увеличение объема памяти принтера, чтобы печатать документы с желаемым качеством. Подробности о добавлении памяти см. в разделе "Модуль памяти" на стр. 68.</p>
	<p>Недостаточно памяти для печати текущего задания</p> <p>Описание: У принтера недостаточно памяти, чтобы выполнить текущее задание. Нажмите кнопку Information (Информация) чтобы снять данное предупреждение об ошибке. Чтобы отменить задание печати удалите его из очереди печати с помощью компьютера. Чтобы эта проблема не возникала вновь, увеличьте объем памяти на своем принтере, как описано в разделе "Модули памяти" на стр. 172, или снизьте разрешение печатаемого изображения.</p>

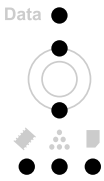
 	<p>Внутренний тест</p> <p>Описание: Принтер в настоящее время выполняет внутреннее тестирование и инициализацию.</p>
 	<p>Установленный картридж с тонером не является оригинальным продуктом Epson</p> <p>Описание: Установленный картридж с тонером не является оригинальным продуктом Epson. Рекомендуем использовать оригинальный тонерный картридж. Использование картриджей с тонером других производителей может повлиять на качество печати. Epson не несет ответственности за любые повреждения ли проблемы, возникшие из-за использования расходных материалов, не произведенных или одобренных Epson. Установите оригинальный продукт Epson. Подробнее о замене картриджа — в разделе “Сообщения о необходимости замены” на стр. 73.</p>
 	<p>Заканчивается срок службы картриджа с тонером</p> <p>Описание: Срок службы картриджа подошел к концу. Приготовьте новый картридж.</p>
 	<p>Изношен блок обслуживания/Замените блок обслуживания (предупреждение)</p> <p>Описание: Заканчивается срок службы блока обслуживания. Приобретите новый блок обслуживания для замены. Ресурс блока обслуживания почти исчерпан, однако вы можете продолжать печать если нажмете на кнопку Start/Stop (Старт/Стоп). Замените блок обслуживания на новый. Подробнее об этом — в разделе “Замена расходных материалов и элементов обслуживания” на стр. 73. Для получения более подробной информации см. инструкции, поставляемые с блоком обслуживания.</p>
 	<p>Проверка ОЗУ (RAM)</p> <p>Описание: Принтер проверяет оперативную память.</p>

	<p>Проверьте тип бумаги</p> <p>Описание: Бумага, загруженная в принтер, не соответствует типу бумаги, заданному в драйвере принтера. Загрузите в принтер бумагу соответствующего типа. Нажмите кнопку Information чтобы очистить данное предупреждение об ошибке</p>
	<p>Проверка ПЗУ (ROM)</p> <p>Описание: Принтер проверяет ПЗУ.</p>
	<p>Отмена задания на печать</p> <p>Описание: Принтер отменяет текущее задание печати. Дождитесь завершения отмены.</p>
	<p>Отмена задания печати (с компьютера)</p> <p>Описание: Задание печати отменяется в драйвере принтера. Дождитесь завершения отмены.</p>
	<p>Недостаточно памяти для печати текущего задания</p> <p>Описание: Памяти принтера недостаточно для выполнения текущей задачи. Нажмите на кнопку Start/Stop (Старт/Стоп) на панели управления для продолжения печати, либо нажмите на кнопку Cancel Job (Отмена задания) для того чтобы отменить задание печати.</p>
	<p>Недостаточно памяти для двусторонней печати</p> <p>Описание: Недостаточно памяти для двусторонней печати. Принтер печатает только на одной стороне листа и затем прогоняет его. Нажмите на кнопку Start/Stop, чтобы напечатать данные на обратной стороне листа, или нажмите на кнопку Cancel Job, чтобы отменить задание печати. Печать продолжится автоматически через некоторое время.</p>

	Страница содержит слишком много данных
	<p>Описание:</p> <p>Время, необходимое для обработки данных печати, превышает скорость печатающего механизма из-за чрезмерной сложности текущей страницы. Для продолжения печати замените загруженную бумагу на бумагу правильного размера и нажмите на кнопку Start/Stop (Старт/Стоп), или нажмите на кнопку Cancel Job чтобы отменить задание печати.</p>
	Ошибка записи в модуль ПЗУ
	<p>Описание:</p> <p>Это сообщение указывает на внутреннюю ошибку принтера. Перезагрузите принтер. Если ошибка не устранилась, свяжитесь с поставщиком.</p>
	Установленный картридж с тонером не является оригинальным продуктом Epson
	<p>Описание</p> <p>Установленный картридж с тонером не является оригинальным продуктом Epson. Рекомендуется установка оригинального картриджа. Использование картриджей с тонером других производителей может повлиять на качество печати. Epson не несет ответственности за любые повреждения ли проблемы, возникшие из-за использования расходных материалов, не произведенных или одобренных Epson. Установите оригинальный продукт Epson. Подробнее о замене картриджа — в разделе “Сообщения о необходимости замены” на стр. 73. Для продолжения печати нажмите на кнопку Start/Stop.</p>
	Не установлен картридж/блок проявителя
	<p>Описание</p> <p>Картридж или блок проявителя не установлен или установлен неправильно. Проверьте, правильно ли установлены картридж и блок проявителя. Обратитесь к разделу “Сообщения о необходимости замены” на стр. 73 для правильной установки.</p>
	Ошибка распознавания картриджа
	<p>Описание</p> <p>Картридж не установлен (установлен неправильно) или установлен картридж другого производителя. Установите картридж заново или замените его на новый. Подробнее об этом — в разделе “Сообщения о необходимости замены” на стр. 73.</p>
	Ошибка памяти картриджа
	<p>Описание</p> <p>Произошла ошибка чтения/записи. Установите картридж заново или замените его на новый. Подробнее об этом — в разделе “Сообщения о необходимости замены” на стр. 73. Если проблема не устранена, выключите и включите питание принтера.</p>

	<p>Замените картридж</p> <p>Описание:</p> <p>Срок службы картриджа с тонером подошел к концу и данный картридж необходимо заменить. Печать не может быть продолжена, когда загорается индикатор Error (Ошибка). Замените картридж на новый. Подробнее об этом — в разделе “Замена расходных материалов и элементов обслуживания” на стр. 73.</p>
	<p>Замените блок обслуживания (ошибка)</p> <p>Описание:</p> <p>Закончился срок службы блока обслуживания и его нужно заменить. Замените блок обслуживания на новый. Подробнее об этом — в разделе “Замена расходных материалов и элементов обслуживания” на стр. 73. Для получения более подробной информации см. инструкции, поставляемые с блоком обслуживания.</p>
	<p>Замените блок обслуживания (ошибка)</p> <p>Описание:</p> <p>Закончился срок службы блока обслуживания и его нужно заменить. Замените блок обслуживания на новый. Подробнее об этом — в разделе “Замена расходных материалов и элементов обслуживания” на стр. 73. Для получения более подробной информации см. инструкции, поставляемые с блоком обслуживания. Вы можете продолжить печать нажав на кнопку Start/Stop (Старт/Стоп), однако при этом Epson не гарантирует хорошее качество печати.</p>
	<p>Проверьте размер бумаги</p> <p>Описание:</p> <p>В указанный податчик загружена бумага такого типа, который не соответствует заданному размеру. Для продолжения печати замените загруженную бумагу на бумагу правильного размера и нажмите на кнопку Start/Stop (Старт/Стоп), или нажмите на кнопку Cancel Job чтобы отменить печать.</p>
	<p>Ручная подача</p> <p>Описание:</p> <p>Указывает на то, что в драйвере принтера выбран тип подачи Manual Feed (Ручная подача). Убедитесь, что необходимая бумага отображается в настройках драйвера принтера и загружена в МЦ-лоток. Для печати в режиме ручной подачи нажмите один раз кнопку Start/Stop. Для печати с использованием МЦ-лотка или дополнительного лотка на 250 листов после печати в ручном режиме, отключите настройку Manual Feed (Ручная подача) в драйвере принтера.</p> <p>Примечание: Перед печатью в ручном режиме извлеките бумагу из других источников.</p>

	<p>Ошибка двусторонней печати</p> <p>Описание: Возникают ошибки в ходе двусторонней печати. Ошибка может быть вызвана неправильной настройкой используемого источника бумаги. Проверьте, используете ли вы правильный тип и размер бумаги для двусторонней печати.</p>
	<p>Кассетный лоток не установлен</p> <p>Описание: Кассетный лоток для бумаги не установлен или установлен неправильно. Правильно установите кассетный лоток.</p>
	<p>Кончилась бумага</p> <p>Описание: В указанном податчике отсутствует бумага. Загрузите бумагу в источник бумаги.</p>
	<p>Замятие бумаги</p> <p>Описание: Произошло замятие бумаги. Устраните замятие. Подробнее об этом — в разделе “Извлечение замятой бумаги” на стр. 86.</p>
	<p>Сбросить все</p> <p>Описание: Все установки принтера возвращены к настройкам по умолчанию либо к последним сохраненным настройкам.</p>
	<p>Обратиться в сервис (проблема двигателя)</p> <p>Описание: Ошибка механизма принтера. Выключите принтер. Подождите не менее пяти секунд и затем снова включите его. Если индикаторы загорелись снова, выключите принтер, отключите кабель питания и обратитесь в авторизованный сервисный центр.</p>
	<p>Отмена всех заданий печати</p> <p>Описание: Принтер отменяет все задания печати в своей памяти, в том числе задания, принимаемые или печатаемые в данный момент. Дождитесь завершения отмены.</p>

	Обратитесь в сервис (ошибка контроллера)
	<p>Описание:</p> <p>Ошибка контроллера принтера. Выключите принтер. Подождите не менее пяти секунд и затем снова включите его. Если все индикаторы загорелись снова, выключите принтер, отключите кабель питания и обратитесь в авторизированный сервисный центр.</p>

Отмена печати

Нажмите на кнопку  **Cancel Job** (Отмена задания) на панели управления принтера.

Для отмены печати с компьютера до отправления задания на принтер см. раздел “Отмена печати” на стр. 40.

Проблемы с печатью в режиме PostScript 3 (только для Epson AcuLaser M2400/M2410 series)

Проблемы, перечисленные в этом разделе, могут встретиться при работе с драйвером PostScript. Все инструкции см. в драйвере принтера PostScript.

Принтер не печатает

Причина	Что делать
Выбран неверный драйвер принтера.	Убедитесь, что выбран драйвер принтера PostScript, который используется для печати.

Драйвер принтера или сам принтер отсутствует в соответствующих утилитах (только для Macintosh)

Причина	Что делать
Изменилось имя принтера.	Обратитесь за помощью к администратору сети и выберите нужное имя принтера.

Причина	Что делать
The Неверная настройка зоны AppleTalk (для Mac OS X 10.5 или более ранней версии).	Откройте Print & Fax (в Mac OS X 10.5) или Printer Setup Utility (в Mac OS X 10.4), затем выберите зону AppleTalk, к которой подключен принтер.

Шрифт на отпечатках отличается от шрифта на экране

Причина	Что делать
Экранные шрифты PostScript не установлены.	На компьютере необходимо установить экранные шрифты PostScript. В противном случае используемые шрифты будут заменяться какими-либо другими шрифтами при отображении на экране.
Только для пользователей Windows Соответствующие подстановочные шрифты неверно указаны на вкладке Device Settings (Настройки устройства) диалогового окна свойств принтера.	Укажите нужные подстановочные шрифты, используя таблицу Font Substitution Table.

Края текста и/или изображений неровные

Причина	Что делать
Выбрано качество печати Fast (Быстрая) .	Измените значение параметра Print Quality (Качество печати) на Fine (Качество) или Maximum (Максимум) .
Объем памяти принтера недостаточен.	Увеличьте объем памяти принтера.

Принтер неправильно печатает через интерфейс USB

Причина	Что делать
<p>Только для пользователей Windows</p> <p>Параметр Data Format (Формат данных) в диалоговом окне свойств принтера не установлен в ASCII или TBCP.</p>	<p>Принтер, подключенный к компьютеру через интерфейс USB, не может печатать двоичные данные. Щелкните кнопку Advanced (Расширенные) на вкладке PostScript диалогового окна свойств принтера и выберите ASCII или TBCP в качестве значения параметра Data Format (Формат данных).</p> <p>Если на вашем компьютере установлена ОС Windows Vista, Vista x64 или XP, XP x64 перейдите на вкладку Device Settings (Параметры устройства) диалогового окна свойств принтера, выберите настройку Output Protocol (Протокол вывода) и установите для нее значение ASCII или TBCP.</p>
<p>Только для пользователей Macintosh</p> <p>Настройка печати из приложений устанавливается как Binary (Двоичное кодирование).</p>	<p>Принтер, подключенный к компьютеру через интерфейс USB, не может печатать двоичные данные. Убедитесь, что для настройки печати из приложений выбрано кодирование ASCII.</p>

Принтер неправильно печатает через сетевой интерфейс (только для модели DN)

Причина	Что делать
<p>Только для пользователей Windows</p> <p>Значение параметра Data Format (Формат данных) не соответствует формату данных, указанному в приложении</p>	<p>Если файл создан в приложении, позволяющем изменять формат данных или кодировку, например в Photoshop, убедитесь, что формат данных приложения совпадает с настройками драйвера принтера.</p>
<p>Только для пользователей Windows</p> <p>Для подключения компьютера к сети используется протокол AppleTalk в среде Windows 2000 и параметрам Send CTRL+D Before Each Job (Отправлять CTRL+D перед каждым заданием) или Send CTRL+D After Each Job (Отправлять CTRL+D после каждого задания) на вкладке Device Settings (Параметры устройства) в диалоговом окне свойств принтера присвоено значение Yes (Да).</p>	<p>Убедитесь, что параметрам Send CTRL+D Before Each Job и Send CTRL+D After Each Job присвоено значение No (Нет).</p>

Причина	Что делать
<p>Только для пользователей Windows</p> <p>Объем данных слишком велик.</p>	<p>Щелкните кнопку Advanced (Расширенные) на вкладке PostScript в диалоговом окне свойств принтера и измените значение параметра Data Format (Формат данных) с ASCII data (Данные ASCII) (используется по умолчанию) на TBCP — Tagged binary communications protocol (Протокол TBCP).</p> <p>Когда параметр Binary (Двоичные данные) имеет значение On (Вкл.), протокол TBCP не доступен. Используйте протокол Binary (Двоичные данные). Подробнее об этой настройке — в Руководстве по работе в сети.</p>
<p>Только для пользователей Windows</p> <p>Не удается напечатать данные на принтере, подключенном через сетевой интерфейс.</p>	<p>Щелкните кнопку Advanced (Расширенные) на вкладке PostScript в диалоговом окне свойств принтера и измените значение ASCII data (Данные ASCII) (используется по умолчанию) на TBCP — Tagged binary communications protocol (Протокол TBCP).</p> <p>Когда параметру Binary (Двоичные данные) присвоено значение On (Вкл.), протокол TBCP не доступен. Используйте протокол Binary (Двоичные данные). Подробнее об этой настройке — в Руководстве по работе в сети.</p>

Произошла неизвестная ошибка (только в Macintosh)

Причина	Что делать
<p>Версия Mac OS, установленная на вашем компьютере, не поддерживается.</p>	<p>С данным драйвером принтера можно работать на компьютере Macintosh под управлением Mac OS X версии 10.4.11 или более поздней.</p>

Глава 7

О программном обеспечении принтера

Использование программного обеспечения принтера в Windows

Использование драйвера принтера

Драйвер принтера — это программа для настройки параметров принтера для получения наилучших результатов.

Примечание:

Интерактивная справка драйвера принтера содержит подробные сведения о его настройках.

Примечание для пользователей Windows Vista:

Не нажимайте на кнопку выключения компьютера и не переводите компьютер в ждущий режим во время печати.

Доступ к драйверу принтера

Доступ к драйверу принтера можно получить из любого приложения ОС Windows.

Значения параметров приложений для Windows имеют приоритет над значениями, заданными в операционной системе.


Из приложения

В меню File (Файл) щелкните **Print (Печать)**, **Print Setup (Настройка печати)** или **Page Setup (Параметры страницы)**. Кроме того, нужно щелкнуть кнопку **Setup (Настройка)**, **Options (Параметры)**, **Properties (Свойства)** или комбинацию этих кнопок.

Пользователям Windows 7

Щелкните кнопку Пуск и затем **Devices and Printers (Устройства и принтеры)**. Щелкните правой кнопкой значок вашего принтера и выберите **Printing Preferences (Свойства принтера)**.

Для пользователей Windows Vista и Server 2008

Щелкните кнопку  **Start (Пуск)**, выберите **Control Panel (Панель управления)** и затем дважды щелкните **Printers (Принтеры)**. Щелкните значок принтера правой кнопкой мыши и выберите **Printing Preferences (Свойства принтера)**.

Для пользователей Windows XP и Server 2003

Щелкните **Start (Пуск)**, затем — **Printers and Faxes (Принтеры и факсы)**. Щелкните значок принтера правой кнопкой мыши и выберите **Printing Preferences (Свойства принтера)**.

Пользователям Windows 2000

Щелкните **Start (Пуск)**, выберите **Settings (Настройка)** и щелкните **Printers (Принтеры)**. Щелкните значок принтера правой кнопкой мыши и выберите **Printing Preferences (Свойства принтера)**.

Печать страницы проверки состояния

Чтобы проверить текущее состояние принтера, напечатайте страницу проверки состояния.

Примечание:

Печатайте лист статуса на бумаге формата А4 (портретная ориентация).

1. Откройте драйвер принтера.
2. Откройте вкладку **Optional Settings (Дополнительные настройки)** и щелкните **Status Sheet (Страница состояния)**.

Настройка расширенных параметров

Диалоговое окно Extended Settings (Расширенные параметры) служит для настройки различных параметров. Чтобы открыть это окно, щелкните кнопку **Extended Settings (Расширенные параметры)** на вкладке Optional Settings (Дополнительные параметры).

Настройка параметров дополнительного оборудования

Информацию о дополнительном оборудовании, установленном на вашем принтере, можно обновлять вручную.

1. Откройте драйвер принтера.

2. Перейдите на вкладку **Optional Settings (Дополнительные параметры)** и установите флажок **Update the Printer Option Info Manually (Обновить сведения о дополнительном оборудовании вручную)**.
3. Щелкните кнопку **Settings (Настройка)**. Откроется диалоговое окно Optional Settings (Дополнительные параметры).
4. Настройте параметры дополнительного оборудования и щелкните **ОК**.

Отображение информации о расходных материалах

Остаток ресурса расходных материалов отображается на вкладке Basic Settings (Основные настройки).

Примечание:

- Эта функция доступна только если установлена утилита EPSON Status Monitor.
- Эта информация может отличаться от информации, отображаемой в утилите EPSON Status Monitor. Более подробную информацию о расходных материалах отображает EPSON Status Monitor.
- При использовании неоригинальных расходных материалов (не Epson), индикатор уровня и предупредительный значок отображаться не будут.

Заказ расходных материалов и блоков обслуживания

Щелкните кнопку **Order Online (Заказ по Интернету)** на вкладке Basic Settings (Основные настройки). Подробности см. в разделе “Заказ по Интернету” на стр. 137.

Примечание:

Эта функция доступна только если установлена утилита EPSON Status Monitor.


Работа с EPSON Status Monitor

EPSON Status Monitor — это программа, контролирующая поведение принтера и сообщающая его текущее состояние.

Установка EPSON Status Monitor

1. Убедитесь, что принтер выключен и на компьютере установлена ОС Windows.
2. Вставьте компакт-диск с программным обеспечением в привод CD-ROM.

Примечание:

Если окно *Epson Install Navi* не открывается автоматически, щелкните  **Start (Пуск)** и затем щелкните **Computer (Компьютер)** (в Windows 7, Vista или Server 2008) или **My Computer (Мой компьютер)** (в Windows XP, 2000 или Server 2003). Правой кнопкой мыши щелкните значок CD-ROM и в раскрывшемся меню щелкните **Open (Открыть)**. Затем дважды щелкните **Epsetup.exe**.

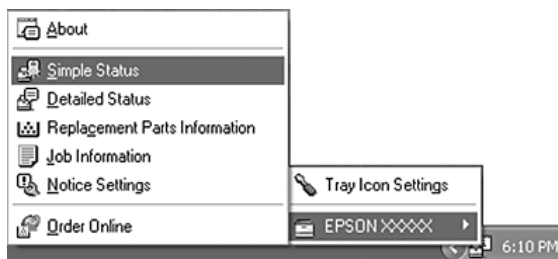
- Щелкните **Software List (Список ПО)**.

**Примечание:**

- Подробнее об установке EPSON Status Monitor в сети — в Руководстве по работе в сети.
 - Для использования принтера через сервер печати необходимо установить EPSON Status Monitor с компакт-диска с ПО на каждый компьютер-клиент с привилегиями администратора.
- Выберите **Epson Status Monitor** и затем щелкните кнопку **Next (Далее)**.
 - Прочитайте лицензионное соглашение и щелкните **Assent (Согласен)**.
 - После завершения установки щелкните **Cancel (Отмена)**.

Запуск EPSON Status Monitor

Щелкните значок EPSON Status Monitor на панели задач и выберите имя принтера и меню, к которому вы хотите получить доступ.



Примечание:

- ❑ Также можно запустить EPSON Status Monitor, щелкнув кнопку **Simple Status (Состояние (кратко))** на вкладке драйвера принтера *Optional Settings (Дополнительные параметры)*.
- ❑ Также открыть диалоговое окно *Order Online (Заказ по Интернету)* можно, щелкнув кнопку **Order Online (Заказ по Интернету)** на вкладке *Basic Settings (Основные настройки)* драйвера принтера.

Сведения о	EPSON Status Monitor позволяет просмотреть информацию о версиях принтера и ПО.
Окно Simple Status (Состояние (кратко))	Окно Simple Status (Состояние (кратко)) отображает информацию о состоянии принтера, ошибках и предупреждениях.
Окно Detailed Status (Состояние (подробно))*	Вы можете наблюдать подробную информацию о состоянии принтера. При возникновении проблемы здесь отображается ее возможное решение. См. раздел "Окно Detailed Status (Состояние (подробно))" на стр. 132.
Replacement Parts Information (Информация о расходных материалах)*	Вы можете получить информацию об источниках бумаги и расходных материалах. См. раздел "Информация о расходных материалах (Replacement Parts)" на стр. 132.
Job Information (Сведения о заданиях)*	Вы можете просмотреть информацию о задании печати. См. раздел "Сведения о заданиях" на стр. 133.
Параметры уведомлений	Вы можете изменить настройки параметров контроля. См. раздел "Параметры уведомлений" на стр. 135.
Заказ по Интернету	Вы можете заказать расходные материалы и блоки обслуживания через Интернет. См. раздел "Заказ по Интернету" на стр. 137.
Параметры значка в панели задач	Вы можете настроить информацию, которая будет отображаться при двойном щелчке на значке в панели задач, если в этот момент выполняется печать заданий, отправленных с компьютера.

* Вы можете получить доступ к меню, щелкая соответствующую вкладку в каждом информационном окне.

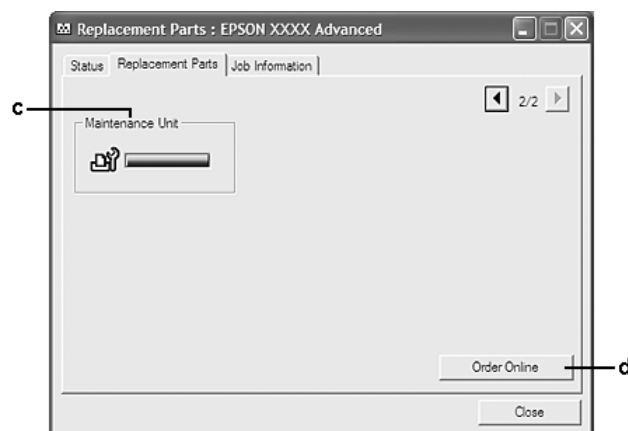
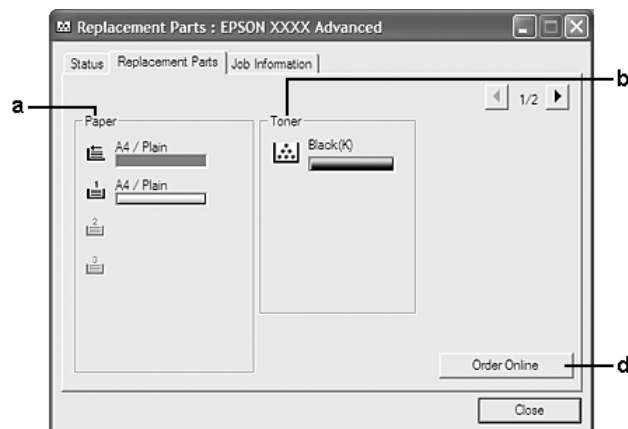
Примечание для пользователей Windows XP

Утилита EPSON Status Monitor не доступна при печати с использованием соединения Remote Desktop (Удаленный рабочий стол).



Окно *Detailed Status* (Состояние (подробно))



Информация о расходных материалах (*Replacement Parts*)



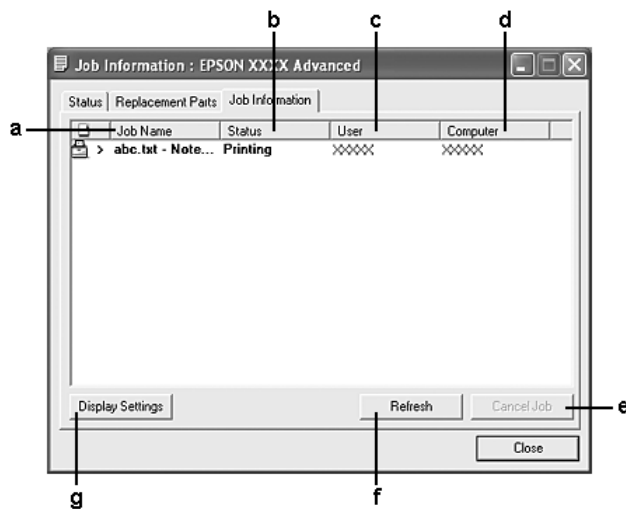
Примечание:

Чтобы выбрать одно из двух окон, щелкните  или .

a.	Paper (Бумага)	Отображает размер и тип бумаги и приблизительное количество листов, оставшихся в источнике бумаги.
b.	Toner (Тонер)	Указывает оставшийся срок службы картриджа. Значок тонера мигает, когда обнаружены неполадки, связанные с картриджем или ресурс картриджа подходит к концу.
c.	Maintenance Unit (Блок обслуживания)	Указывает оставшийся срок службы блока обслуживания. Сервисный значок мигает, когда обнаружены неполадки либо ресурс блока обслуживания подходит к концу.
d.	Кнопка Order Online (Заказ по Интернету)	Щелкнув эту кнопку, можно заказать расходные материалы и блоки обслуживания через Интернет. Подробности см. в разделе "Заказ по Интернету" на стр. 137.

Примечание:

Остаток ресурса расходных материалов отображается только при использовании оригинальных материалов Epson.

Сведения о заданиях

a.	Job Name (Имя задания)	Отображает имена файлов заданий печати, которые отправлены пользователем. Задания печати других пользователей отображаются в виде -----.
----	------------------------	--

b.	Status (Состояние)	Waiting (Ожидание)	Указывает на задание печати, ожидающее своей очереди.
		Spooling (Постановка в очередь)	Указывает на задание печати, которое буферизируется на вашем компьютере.
		Deleting (Удаление)	Указывает на задание печати, которое удаляется.
		Printing (Печать)	Указывает на задание печати, которое печатается.
		Completed (Завершено)	Указывает на выполненное задание.
		Canceled (Отменено)	Указывает на отмененное задание.
c.	User (Пользователь)	Отображает имя пользователя.	
d.	Computer (Компьютер)	Отображает имя компьютера, с которого задание было отправлено на принтер.	
e.	Кнопка Cancel Job (Отмена задания)	Отмена выбранного задания печати.	
f.	Кнопка Refresh (Обновить)	Обновляет информацию.	
g.	Кнопка Display settings (Параметры отображения)	Выводит диалоговое окно Display Settings (Параметры отображения) для выбора элементов и порядка из отображения в окне Job Information (Сведения о заданиях) и отбора отображаемых типов заданий.	

Примечание для пользователей Windows XP

Совместно используемые LPR-соединения и стандартные TCP/IP-соединения Windows XP с клиентами Windows не поддерживают функцию Job Management (Управление заданиями).

Функция **Job Information (Сведения о заданиях)** доступна при использовании следующих подключений:

Среда с клиентами и серверами:

- Совместно используемое LPR-соединение Windows 2000, Server 2008, Server 2008 x64, Server 2003 или Server 2003 x64 для клиентов Windows Vista, Vista x64, XP, XP x64 или 2000.

- Совместно используемое стандартное TCP/IP-соединение Windows Vista, Vista x64, 2000, Server 2008, Server 2008 x64, Server 2003 или Server 2003 x64 с клиентами Windows Vista, Vista x64, XP, XP x64 или 2000.
- Совместно используемое TCP/IP-соединение EpsonNet Print Windows Vista, Vista x64, 2000, Server 2008, Server 2008 x64, Server 2003 или Server 2003 x64 с клиентами Windows Vista, Vista x64, XP, XP x64 или 2000.

Среда только с клиентами:

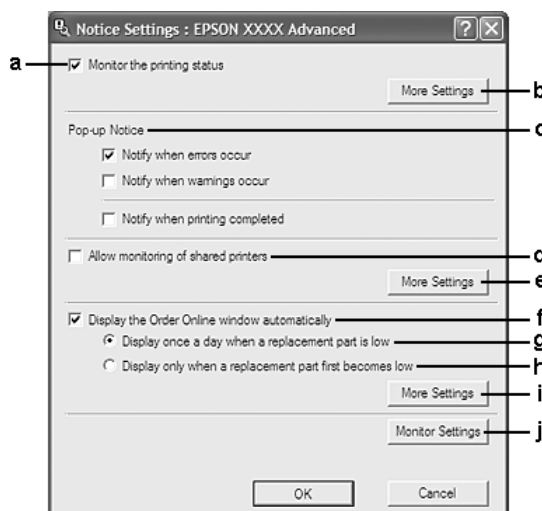
- При использовании LPR-соединения (в Windows 7, Vista, Vista x64, XP, XP x64 и 2000).
- При использовании стандартного TCP/IP-соединения (в Windows 7, Vista, Vista x64, XP, XP x64 или 2000).
- При использовании TCP/IP-соединения EpsonNet Print (в Windows 7, Vista, Vista x64, XP, XP x64 или 2000).

Примечание:

Данную функцию нельзя использовать в следующих ситуациях:

- при использовании дополнительной интерфейсной платы Ethernet, которая не поддерживает функцию Job Management (Управление заданиями);
- Примечание: если для входа в систему клиента и подключения к серверу используются разные учетные записи, функция Job Management (Управление заданиями) не доступна.

Параметры уведомлений



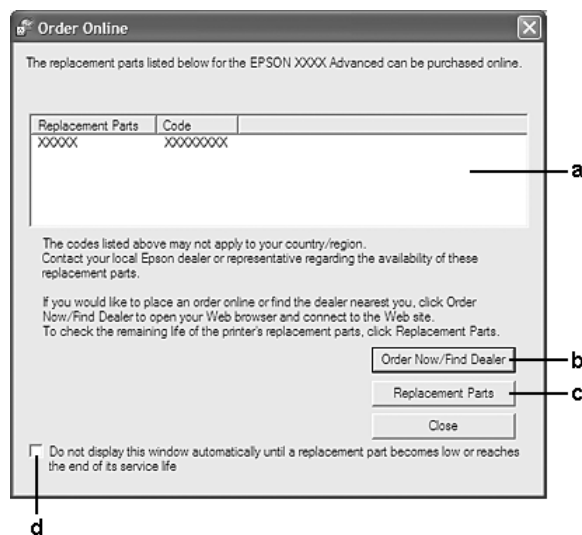
a.	Флажок Monitor the printer status (Наблюдать за состоянием принтера)	Если этот флажок установлен, EPSON Status Monitor контролирует состояние принтера во время выполнения задания печати.
b.	Кнопка More Settings (Дополнительно)	Открывает диалоговое окно More Settings (Дополнительно), в котором можно задать способ отображения значка в панели задач
c.	Параметр Pop-up Notice (Всплывающие уведомления)	Активирует вывод уведомлений.
d.	Флажок Allow monitoring of shared printers (Разрешить контроль общих принтеров)	Если установлен этот флажок, общие принтеры можно контролировать с других компьютеров. При подключении принтера через сервер с Windows Point & Print, когда и сервер, и клиент работают под управлением Windows XP или более поздней версии, принтер взаимодействует с функциями связи ОС. Поэтому можно выполнять мониторинг принтера без установки данного флажка.
e.	Кнопка More Settings (Дополнительно)	Открывает диалоговое окно More Settings (Дополнительно), в котором можно задать способ связи с общим принтером.
f.	Флажок Display the Order Online window automatically (Показывать окно для заказа по Интернету автоматически)	Если установлен этот флажок, окно Order Online (Заказ по Интернету) открывается автоматически, когда расходный материал заканчивается или истекает срок его службы.
g.	Флажок Display once a day when a replacement part is low (Показывать один раз в день, когда расходный материал заканчивается)	Если установлен этот переключатель, окно Order Online (Заказ по Интернету) открывается автоматически один раз в день в начале печати, или когда выводится информация о состоянии в EPSON Status Monitor.
h.	Флажок Display only when a replacement part first becomes low (Выводить только один раз, когда расходный материал начинает заканчиваться)	Если установлен этот переключатель, окно Order Online (Заказ по Интернету) открывается один раз, когда расходный материал начинает заканчиваться
i.	Кнопка More Settings (Дополнительно)	Выводит диалоговое окно More Settings (Дополнительно), в котором можно задать URL-адрес для отправки заказов
j.	Кнопка Monitor Settings (Параметры наблюдения)	Выводит диалоговое окно Monitor Settings (Параметры наблюдения), где можно задать интервал наблюдения.

Примечание для пользователей Windows 7 или Vista

При установке флажка **Allow monitoring of shared printers (Разрешить контроль общих принтеров)** отобразится окно User Account Control (Контроль учетных записей). Для продолжения нажмите **Continue (Продолжить)**.

Примечание:

При совместном использовании принтера обязательно установите EPSON Status Monitor, чтобы сервер печати мог контролировать состояние принтера.

Заказ по Интернету

a.	Текстовое поле	Содержит список расходных материалов и их коды.
b.	Кнопка Order Now/Find Dealer (Заказать сейчас/Найти дилера)	Соединяется с URL-адресом, где можно разместить заказ, и находит ближайшего к вам поставщика. Если вы не хотите, чтобы выводилось подтверждающее сообщение, установите флажок Do not display the confirmation message before connecting (Не запрашивать подтверждение перед соединением) в диалоговом окне More Settings (Дополнительно). Диалоговое окно More Settings (Дополнительно) открывается щелчком кнопки More Settings (Дополнительно) в диалоговом окне Notice Settings (Параметры уведомлений).
c.	Кнопка Replacement Parts (Расходные материалы)	Отображает информацию о расходных материалах.

d.	Флажок Do not display this window automatically until a replacement part becomes low or reaches the end of its service life (Не отображать это окно автоматически, пока расходный материал или его срок службы не начнут заканчиваться):	Если установлен этот переключатель, окно Order Online (Заказ по Интернету) открывается один раз, когда расходный материал заканчивается или истекает срок его службы.
----	---	---

Удаление ПО принтера

Для удаления ПО принтера сперва закройте все открытые приложения и затем удалите нужное ПО через следующее меню Панели управления.

- Program and Features (Программы и компоненты)** (в Windows 7, Vista, Server 2008)
- Change or Remove Programs (Изменение или удаление программ)** (в Windows XP или Server 2003)
- значок **Change or Remove (Изменение или удаление)** (в Windows 2000)

Выберите ПО, которое требуется удалить, и щелкните по одному из нижеследующих пунктов.

- Uninstall/Change (Удалить/Изменить)** (в Windows 7, Vista, Server 2008)
- Change/Remove (Изменить/Удалить)** (в Windows XP, 2000, Server 2003)

Примечание:

Вы можете удалить EPSON Network Utility выбрав EPSON Status Monitor в меню. Если с помощью EPSON Status Monitor вы осуществляете сетевой мониторинг более одного принтера, при удалении EPSON Network Utility, вы не сможете получать информацию о состоянии принтеров через утилиту EPSON Status Monitor.

Совместное использование принтера в сети

В этом разделе описано, как предоставить принтер в совместное пользование в стандартной сети Windows.

Компьютеры в локальной сети могут использовать принтер, подсоединенный к одному из них. Компьютер, к которому подключен принтер, является сервером печати, а другие компьютеры выступают клиентами, которым требуется разрешение сервера печати для доступа к принтеру. Клиенты совместно используют принтер через сервер печати.

Следующие ОС могут быть использованы в качестве сервера печати и ОС клиента:

Сервер печати	32-битные ОС	Windows 7, Vista, XP, 2000, Server 2008, Server 2003
	64-битные ОС	Windows 7 x64, Vista x64, XP x64, Server 2008 x64, Server 2003
Клиент	32-битные ОС	Windows 7, Vista, XP, 2000
	64-битные ОС	Windows 7 x64, Vista x64, XP x64

Примечание:



- ❑ При совместном использовании принтера обязательно установите EPSON Status Monitor, чтобы сервер печати мог контролировать состояние принтера. См. раздел “Параметры уведомлений” на стр. 135.
- ❑ Сервер печати и клиенты должны быть предварительно установлены в одной и той же сети и находиться под единым административным управлением.

Настройка сервера печати

Для того чтобы использовать компьютер в качестве сервера печати и чтобы установить на сервер дополнительные драйверы, сделайте следующее. Дополнительные драйверы необходимы для печати с клиентских компьютеров, имеющих операционные системы, отличные от установленной на сервере.

Примечание:

Вы должны войти в Windows с правами администратора компьютера.

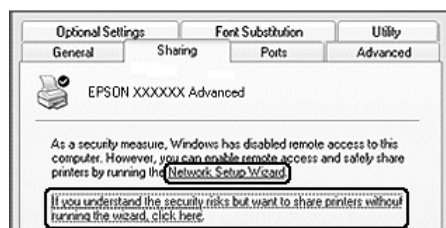
1. В Windows 7 или 7 x64 щелкните  **Start (Пуск)** и выберите **Devices and Printers (Устройства и принтеры)**.
 В сервере печати на Windows Vista, Vista x64, Server 2008 или Server 2008 x64 щелкните  **Start (Пуск)** затем **Control Panel (Панель управления)** и затем дважды щелкните **Printers (Принтеры)**.
 В сервере печати на Windows XP, XP x64, Server 2003 или Server 2003 x64 щелкните **Start (Пуск)** и перейдите к **Printers and Faxes (Принтеры и факсы)**.
 В сервере печати на Windows 2000 щелкните **Start (Пуск)** перейдите к **Settings (Настройки)** и затем щелкните **Printers (Принтеры)**.

- Щелкните правой кнопкой значок нужного принтера затем щелкните **Printer properties (Свойства принтера)**, и затем щелкните **Sharing (Доступ)** в раскрывшемся меню.

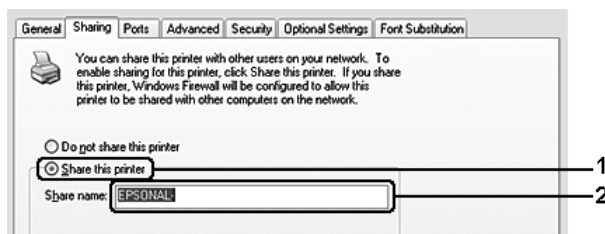
В Windows Vista, Vista x64, Server 2008 или Server 2008 x64 щелкните **Change sharing Options (Изменить параметры общего доступа)** и щелкните **Continue (Продолжить)**.

В Windows XP, XP x64, Server 2003 или Server 2003 x64, когда появится следующая вкладка, щелкните либо **Network Setup Wizard (Мастер сетевой установки)**, либо ссылку **If you understand the security risks but want to share printers without running the wizard, click here (Если вы понимаете важность безопасности, но не хотите пользоваться мастером, щелкните здесь)**.

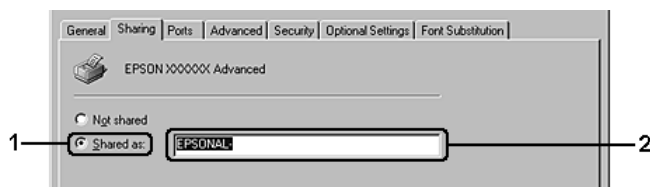
В обоих случаях выполняйте инструкции на экране.



- Выберите **Share this printer (Совместно использовать этот принтер)** и введите имя в поле Share name (Имя общего ресурса).



Для сервера печати Windows 2000 выберите **Shared as (Общий ресурс)** и введите имя в текстовое поле Share Name (Сетевое имя).

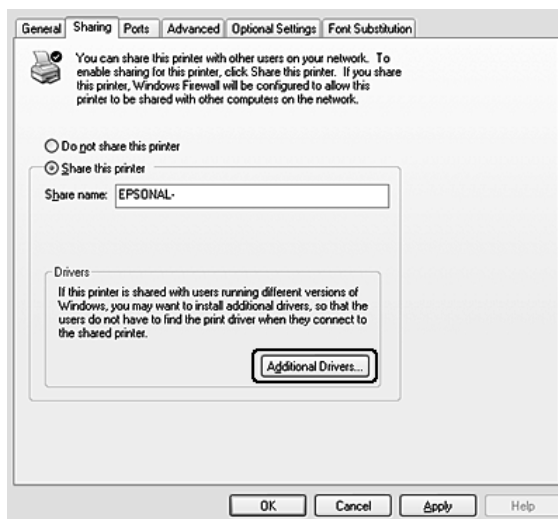


Примечание:

В сетевом имени не должно быть пробелов и дефисов.

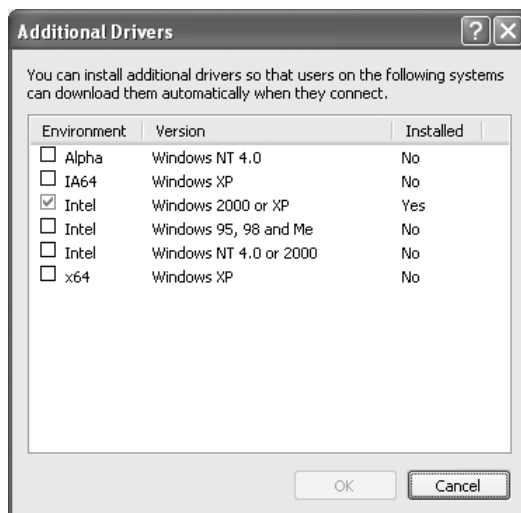
4. Щелкните **Additional Drivers (Дополнительные драйверы)**.**Примечание:**

Если сервер печати и клиенты используют одну и ту же ОС, не нужно устанавливать дополнительные драйверы. Щелкните **OK** после шага 3.

5. Выберите версию Windows-клиентов, затем щелкните **OK**.

Имя сервера	ОС клиента	Драйвер
B Windows 2000	32-битные ОС	Intel Windows 2000
Windows XP*	32-битные ОС	Intel Windows 2000 или XP
	64-битные ОС	x64 Windows XP
Windows XP x64, Server 2003 или Server 2003 x64*	32-битные ОС	x86 Windows 2000, Windows XP и Windows Server 2003
	64-битные ОС	x64 Windows XP и Windows Server 2003
Windows 7, 7 x64, Vista, Vista x64, Server 2008, Server 2008 x64 или Server 2008 R2	32-битные ОС	x86 Type 3 - User Mode
	64-битные ОС	x64 Type 3 - User Mode

* Дополнительный драйвер для Windows XP x64 и Server 2003 x64 может использоваться в Windows XP Service Pack 2, Windows 2003 Service Pack 1 и более поздних версиях.



Примечание:

- Драйверы, отмеченные в диалоговом окне *Additional Drivers* (Дополнительные драйверы), предустановлены, так что вам не нужно переустанавливать их.
- Не выбирайте дополнительные драйверы помимо перечисленных в таблице выше. Другие дополнительные драйверы недоступны.

Настройка клиентов

В этом разделе описано, как настроить клиентский компьютер для совместного использования принтера.

Примечание:

- ❑ Для совместного использования принтера в сети Windows необходимо настроить сервер печати. Подробности см. в разделе “Настройка сервера печати” на стр. 139.
- ❑ В этом разделе описано, как получить доступ к общему принтеру в стандартной сети, используя сервер (рабочая группа Microsoft). Если вы не можете получить доступ к общему принтеру из-за особенностей сети, обратитесь за помощью к администратору сети.
- ❑ В этом разделе описано, как установить драйвер общего принтера из папки **Printers (Принтеры)**.
- ❑ Для установки EPSON Status Monitor 3 на клиенте необходимо установить EPSON Status Monitor 3 с компакт-диска на каждом клиенте с правами администратора.
- ❑ Если вы хотите контролировать совместно используемый принтер с компьютера клиента, установите флажок **Allow monitoring of the shared printers (Разрешить контроль общих принтеров)** в окне **EPSON Status Monitor**.

Установка драйвера принтера с помощью дополнительного драйвера


Для того чтобы установить драйвер принтера на клиентский компьютер с помощью дополнительного драйвера, установленного на сервере печати, сделайте следующее.


Драйвер общего принтера можно устанавливать, если имеются права уровня группы Power Users (Опытные пользователи) или выше, даже если вы не являетесь администратором.

В Windows Vista и Vista x64 вы можете установить принтер, даже если вы не принадлежите к группам Power Users (Опытные пользователи) или Administrator (Администратор), щелкнув кнопку **Continue (Продолжить)**, когда во время установки отобразится такое предложение.

Примечание:

В инструкции приведены иллюстрации диалоговых окон из операционной системы Windows XP. Внешний вид вашей системы может немного отличаться.

1. Для клиентов на Windows 7 или 7 x64: щелкните  **Start (Пуск)** и затем **Device and Printers (Устройства и принтеры)**.

Для клиентов на Windows Vista или Vista x64: щелкните  **Start (Пуск)**, затем **Control Panel (Панель управления)** и щелкните **Printers (Принтеры)**.

Для клиентов на Windows XP или XP x64: щелкните **Start (Пуск)** и перейдите к пункту **Printers and Faxes (Принтеры и факсы)**.

Для клиентов на Windows 2000: щелкните **Start (Пуск)**, выберите пункт **Settings (Настройка)** и щелкните **Printers (Принтеры)**.

- Для клиентов на Windows 7, 7 x64, Vista или Vista x64 щелкните **Add a printer (Добавить принтер)** в меню.

Для клиентов на Windows XP или XP x64: щелкните **Add a printer (Добавить принтер)** в меню Printer Tasks (Принтеры).



В Windows 2000 дважды щелкните значок **Add Printer (Добавить принтер)** и щелкните **Next (Далее)**.

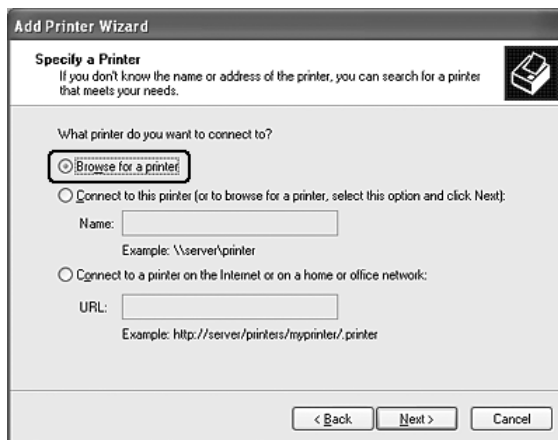
- В Windows 7, 7 x64, Vista или Vista x64 щелкните **Add a network, wireless or Bluetooth printer (Добавление сетевого, беспроводного или Bluetooth принтера)**. Если принтер найден автоматически, перейдите к шагу 5. Если нет, щелкните **stop (стоп)** и затем щелкните **The printer that I want isn't listed (Принтер отсутствует в списке)** и перейдите к шагу 4.

В Windows XP или XP x64 выберите **A network printer, or a printer attached to another computer (Сетевой принтер, подключенный к другому компьютеру)** и щелкните **Next (Далее)**.

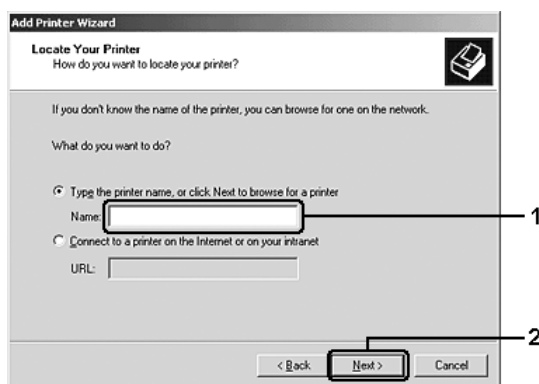
В Windows 2000 выберите **Network printer (Сетевой принтер)** и щелкните **Next (Далее)**.

- В Windows 7 или 7 x64 щелкните **Find a printer in the directory, based on location of feature** и затем щелкните **Next (Далее)**.

В Windows Vista, Vista x64, XP или XP x64 щелкните **Browse for a printer (Обзор принтера)** и затем щелкните **Next (Далее)**.



В Windows 2000 введите имя общего принтера или щелкните **Next (Далее)**.

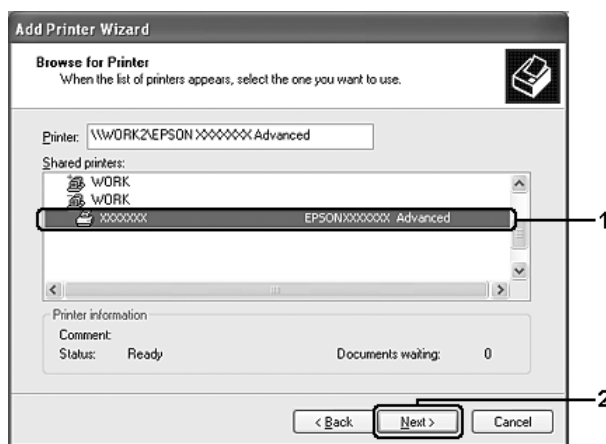


Примечание:

- ❑ Также можно ввести "\\ (имя компьютера, к которому локально подключен принтер) \ (имя принтера общего доступа)" в поле *Network path (Сетевой путь)* или имя очереди.
 - ❑ Не обязательно вводить имя общего принтера.
5. В Windows 7 или 7 x64 произведите поиск компьютера или сервера, соединенного с принтером общего доступа с помощью функции **Find Printers (Найти принтеры)**. Когда отобразится диалоговое окно для ввода имени пользователя и пароля, введите информацию о сервере печати, выберите имя совместно используемого принтера и щелкните **ОК**. В диалоговом окне **Add Printer (Добавление принтера)** щелкните **Next (Далее)**.

В Windows Vista или Vista x64, щелкните по значку компьютера или сервера, подключенного к принтеру общего доступа. Когда отобразится диалоговое окно для ввода имени пользователя и пароля, введите информацию о сервере печати, выберите имя совместно используемого принтера и щелкните **Next (Далее)**. В диалоговом окне **Add Printer (Добавление принтера)** щелкните **Next (Далее)**.

В Windows XP, XP x64 и 2000, щелкните по значку компьютера или сервера, подключенного к принтеру общего доступа. Когда отобразится диалоговое окно для ввода имени пользователя и пароля, введите информацию о сервере печати, выберите имя совместно используемого принтера и щелкните **Next (Далее)**.



Примечание:

- ❑ *Имя общего принтера может быть изменено компьютером или сервером, который подсоединен к общему принтеру. Правильное название общего принтера узнайте у администратора сети.*
 - ❑ *Если драйвер принтера предварительно установлен на клиентском компьютере, следует выбрать новый или текущий драйвер принтера. В ответ на запрос выберите драйвер принтера согласно сообщению.*
 - ❑ *Если дополнительный драйвер для соответствующей версии Windows установлен на сервере печати, переходите к следующему шагу.*
6. Укажите, будете ли вы пользоваться принтером как принтером по умолчанию или нет, и щелкните **Next (Далее)**.

7. Проверьте настройки и щелкните **Finish (Готово)**.

Установка драйвера принтера с компакт-диска с ПО

Для того чтобы установить драйвер принтера с компакт-диска с ПО, поставляемого с вашим принтером, сделайте следующее.

Примеры на следующих страницах могут различаться в зависимости от версии Windows.

Примечание:

- ❑ Для установки клиента Windows XP, XP x64, 2000 следует войти в Windows XP, XP x64 или 2000 с правами администратора.
 - ❑ В Windows 7, 7 x64, Vista, или Vista x64 вы можете установить принтер, даже если вы не принадлежите к группам Power Users (Опытные пользователи) или Administrator (Администратор), щелкнув кнопку **Continue (Продолжить)**, когда во время установки отобразится такое предложение.
 - ❑ Когда дополнительные драйверы установлены или когда компьютеры сервера и клиентов используют одну и ту же ОС, не нужно устанавливать драйверы принтера с компакт-диска.
1. Откройте окно общего принтера; на экране появится подсказка. Щелкните **OK** и выполняйте инструкции на экране, чтобы установить драйверы принтера с компакт-диска.

2. Вставьте компакт-диск, затем введите соответствующие имена дисководов и папки, в которой находится драйвер принтера для клиентов и щелкните **ОК**.



Во время установки драйверов может появиться сообщение "Digital Signature is not found (Цифровая подпись не найдена)". Щелкните **Yes (Да)** (в Windows 2000) или **Continue Anyway (Продолжить)** (в Windows 7, 7 x64, Vista, Vista x64, XP, XP x64, Server 2003 или Server 2003 x64) и продолжайте установку.

Название папки зависит от используемой ОС.

ОС клиента	Имя папки
Windows 7, Vista, XP или 2000	\<Language>\WINX86
Windows 7 x64, Vista x64 или XP x64	\<Language>\WINX64

3. Выберите имя принтера, щелкните **ОК** и выполняйте инструкции на экране.

Использование программного обеспечения принтера на Macintosh

Использование драйвера принтера

Драйвер принтера — это программа для настройки параметров принтера для получения наилучших результатов.

Примечание:

Интерактивная справка драйвера принтера содержит подробные сведения о его настройках.

Доступ к драйверу принтера

Доступ к драйверу принтера можно получить из любого приложения используемой ОС.

Из операционной системы

Зарегистрируйте принтер в **Print & Fax** (в Mac OS X 10.5 и более поздних версиях) или **Printer Setup Utility** (в Mac OS X 10.4), в меню File (Файл) любого приложения щелкните **Print (Печать)** и выберите нужный принтер.

Из приложения

- Для того чтобы задать размер бумаги выберите **Page Setup (Параметры страницы)** или **Print (Печать)** в меню File (Файл) любого приложения.
- Чтобы открыть диалоговое окно Printer Settings (Настройки принтера), в меню File (Файл) любого приложения выберите команду **Print (Печать)**.

Печать страницы проверки состояния

Чтобы проверить текущее состояние принтера, напечатайте страницу проверки состояния.

1. В Dock щелкните значок **EPSONRemotePanel**.
2. Выберите свой принтер в диалоговом окне EPSONRemoteControlPanel.
3. Щелкните **Status Sheet (Страница проверки состояния)**.

Примечание для пользователей Mac OS X 10.4:

Для доступа к EPSONRemoteControlPanel из Dock в первый раз, после установки драйвера принтера сначала вы должны открыть диалоговое окно печати.

Изменение параметров печати

Вы можете изменить параметры печати, такие как источник бумаги, тип бумаги и качество печати.

Откройте диалоговое окно Print (Печать) и в выпадающем списке выберите **Printer Settings (Настройки принтера)**, затем нажмите на кнопку **Basic Settings** (в Mac OS X 10.5 и более поздней версии) или перейдите на вкладку **Basic Settings** (в Mac OS X 10.4).

Настройка расширенных параметров

Вы можете установить различные настройки, такие как Skip Blank Page (Пропускать пустые страницы).

Откройте диалоговое окно Print (Печать) и в выпадающем списке выберите **Printer Settings (Настройки принтера)**, затем нажмите на кнопку **Extended Settings** (в Mac OS X 10.5 и более поздней версии) или перейдите на вкладку **Extended Settings** (в Mac OS X 10.4).

Работа с EPSON Status Monitor

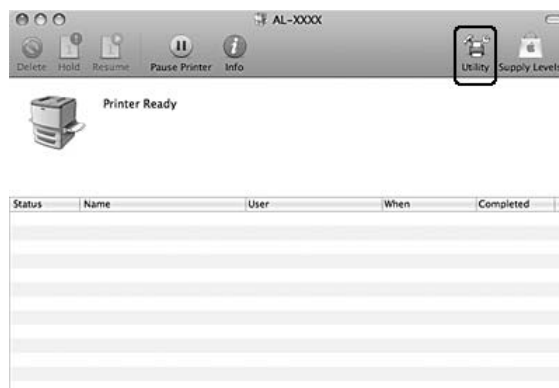
EPSON Status Monitor — это программа, контролирующая поведение принтера и сообщающая его текущее состояние.

Запуск EPSON Status Monitor

В Mac OS X 10.5 или более поздней версии

1. Откройте System Preferences (Настройки системы) и затем дважды щелкните иконку **Print & Fax (Принтеры и факсы)**.
2. Выберите свой принтер из списка Printers (Принтеры) и щелкните **Open Print Queue (Открыть очередь печати)**.
3. Щелкните значок **Utility (Утилиты)**.

В Mac OS X 10.6 перейдите на вкладку **Utility** и затем щелкните **Open Printer Utility**.

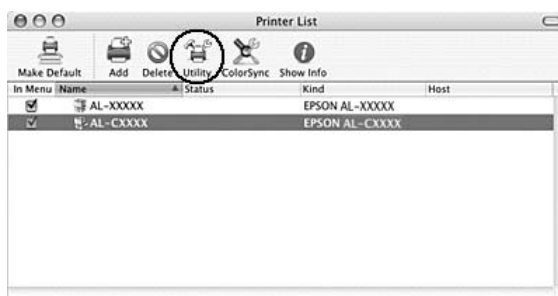


Для пользователей Mac OS X 10.4

Примечание:

После установки утилиты EPSON Status Monitor и перед выполнением следующей процедуры необходимо открыть диалоговое окно Print (Печать), чтобы утилита EPSON Status Monitor вывела информацию о текущем состоянии принтера.

1. Откройте на жестком диске папку Applications, а затем папку Utilities.
2. Дважды щелкните значок **Printer Setup Utility**.
3. Дважды щелкните по имени вашего принтера в списке Name.
4. Щелкните значок **Utility (Утилиты)**.



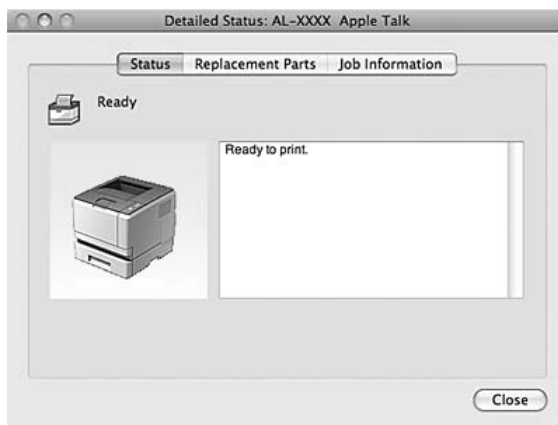
Примечание:

Также можно открыть EPSON Status Monitor, щелкнув значок **EPSON Status Monitor** в панели Dock.

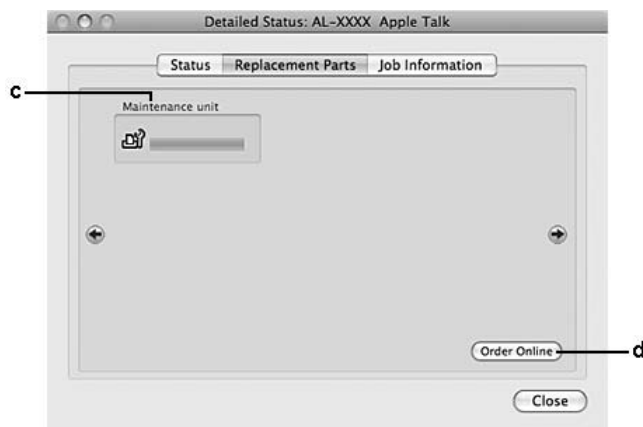
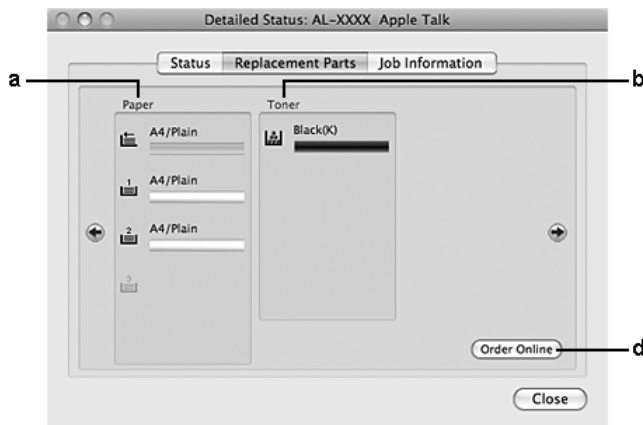
Окно Simple Status (Состояние (кратко))	Вы можете определить тип ошибки и возможное решение. Это окно открывается при появлении ошибки или предупреждения и закрывается при устранении проблемы.
Окно Detailed Status (Состояние (подробно))*	Вы можете наблюдать подробную информацию о состоянии принтера. При возникновении проблемы здесь отображается ее возможное решение. См. раздел "Окно Detailed Status (Состояние (подробно))" на стр. 152.
Replacement Parts Information (Информация о расходных материалах)*	Вы можете получить информацию об источниках бумаги и расходных материалах. См. раздел "Информация о расходных материалах (Replacement Parts)" на стр. 153.
Job Information (Сведения о заданиях)*	Вы можете просмотреть информацию о задании печати. См. раздел "Job Information (Сведения о заданиях)" на стр. 154.
Параметры уведомлений	Вы можете изменить настройки параметров контроля. Откройте EPSON Status Monitor и выберите Notice Settings (Параметры уведомлений) из меню File (Файл). См. раздел "Параметры уведомлений" на стр. 155.

* Вы можете получить доступ к меню, щелкая соответствующую вкладку в каждом информационном окне.

Окно Detailed Status (Состояние (подробно))



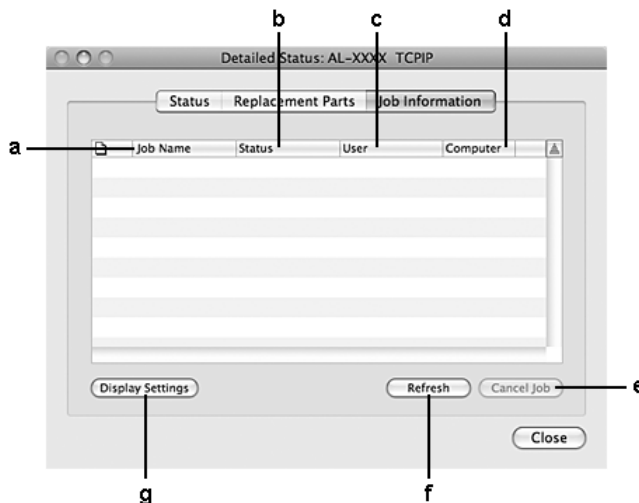
Информация о расходных материалах (Replacement Parts)



a.	Paper (Бумага)	Отображает размер и тип бумаги и приблизительное количество листов, оставшихся в источнике бумаги.
b.	Toner (Тонер)	Указывает оставшийся срок службы картриджей с тонером. Значок тонера мигает, когда обнаружены неполадки, связанные с картриджем или ресурс картриджа подходит к концу.
c.	Maintenance Unit (Блок обслуживания)	Указывает оставшийся срок службы блока обслуживания. Значок блока обслуживания мигает, когда обнаружены неполадки либо ресурс блока подходит к концу.
d.	Кнопка Order Online (Заказ по Интернету)	Щелкнув эту кнопку, можно заказать расходные материалы через Интернет. Подробности см. в разделе "Заказ по Интернету" на стр. 137.

Примечание:

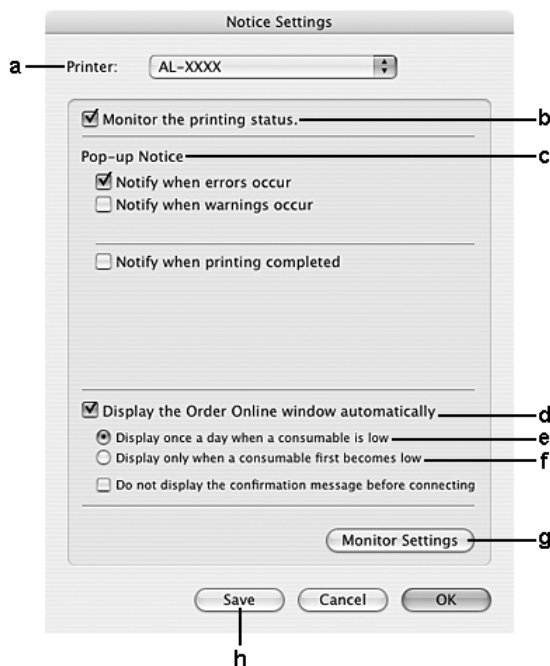
Остаток ресурса картриджа отображается только при использовании оригинального картриджа Epson.

Job Information (Сведения о заданиях)

a.	Job Name (Имя задания)	Отображает имена файлов заданий печати, которые отправлены пользователем. Задания печати других пользователей отображаются в виде -----.	
b.	Status (Состояние)	Waiting (Ожидание)	Указывает на задание печати, ожидающее своей очереди.
		Spooling (Постановка в очередь)	Указывает на задание печати, которое буферизируется на вашем компьютере.
		Deleting (Удаление)	Указывает на задание печати, которое удаляется.
		Printing (Печать)	Указывает на задание печати, которое печатается.
		Completed (Завершено)	Указывает на выполненное задание.
		Canceled (Отменено)	Указывает на отмененное задание.
		Held (Приостановлено)	Задание приостановлено.
c.	User (Пользователь)	Отображает имя пользователя.	
d.	Computer (Компьютер)	Отображает имя компьютера, с которого задание было отправлено на принтер.	
e.	Кнопка Cancel Job (Отмена задания):	Отмена выбранного задания печати. Отменить можно только задание отправленное на печать вами.	

f.	Кнопка Refresh (Обновить)	Обновляет информацию.
g.	Кнопка Display settings (Параметры отображения)	Выводит диалоговое окно Display settings (Параметры отображения), где можно указать сведения, которые нужно выводить на дисплей.

Параметры уведомлений



a.	Раскрывающийся список Printer (Принтер)	В этом раскрывающемся списке выберите ваш принтер.
b.	Флажок Monitor the printer status (Наблюдать за состоянием принтера)	Если этот флажок установлен, EPSON Status Monitor контролирует состояние принтера во время выполнения задания печати.
c.	Параметр Pop-up Notice (Всплывающие уведомления)	Активирует вывод уведомлений.

d.	Флажок Display the Order Online window automatically (Показывать окно для заказа по Интернету автоматически)	Если установлен этот переключатель, окно Order Online (Заказ по Интернету) открывается автоматически, когда расходный материал заканчивается или истекает срок его службы.
e.	Флажок Display once a day when a consumable is low (Показывать один раз в день, когда расходный материал заканчивается)	Если установлен этот переключатель, окно Order Online (Заказ по Интернету) открывается автоматически один раз в день в начале печати, или когда выводится информация о состоянии в EPSON Status Monitor.
f.	Флажок Display only when a replacement part first becomes low (Выводить только один раз, когда расходный материал начинает заканчиваться)	Если установлен этот переключатель, окно Order Online (Заказ по Интернету) открывается один раз, когда расходный материал начинает заканчиваться
g.	Кнопка Monitor Settings (Параметры наблюдения)	Выводит диалоговое окно Monitor Settings (Параметры наблюдения), где можно задать интервал наблюдения.
h.	Кнопка Save (Сохранить):	Сохраняет изменения и закрывает диалоговое окно.

Удаление ПО принтера

Для пользователей Mac OS X

1. Закройте все запущенные на компьютере приложения.
2. Вставьте компакт-диск с ПО принтера в привод CD-ROM.
3. Дважды щелкните папку **Printer**.

4. Дважды щелкните папку **Driver**.
5. Дважды щелкните значок принтера.

Примечание:

Если раскроется диалоговое окно *Authorization (Авторизация)*, введите пароль или фразу и щелкните **ОК**.

6. Прочитайте лицензионное соглашение, щелкните **Continue (Продолжить)** и щелкните **Agree (Согласен)**.
7. В меню в левом верхнем углу выберите **Uninstall (Удалить)** и щелкните кнопку **Uninstall (Удалить)**.
8. Выполняйте инструкции, отображаемые на экране.

Использование драйвера принтера PostScript (только для Epson AcuLaser M2400/M2410)

Требования к системе

Требования к аппаратному обеспечению

	Рекомендуется
Память	Стандартный объем памяти +64 МБ (для двусторонней печати в режиме Fine)

Примечание:

Если текущий объем памяти принтера не удовлетворяет требованиям к печати, установите дополнительные модули памяти.

Требования к компьютеру

В Windows

	Рекомендуется
ОС	Windows 7, 7 x64, Vista, Vista x64, XP, XP x64, 2000, Server 2008, Server 2008 x64, Server 2003 или Server 2003 x64

	Рекомендуется
Комментарии	В этих ОС ограничений нет.

Mac OS X

	Рекомендуется
Версия ОС	Mac OS X 10.4, 11 или более поздняя версия
Компьютер	Power Mac G3, G4, G5, iMac, eMac, PowerBook G3, G4 или iBook

Примечание:

Чтобы использовать двоичные данные, Epson рекомендует для сетевого соединения с принтером применять протокол AppleTalk. Если используется другой протокол, необходимо присвоить параметру `Binary` (Двоичные данные) значение `On` (Вкл.) в меню `PS3 Menu` (Меню PS3) на панели управления. Подробнее об этой настройке — в Руководстве по работе в сети. Если принтер подключен локально, отправлять на принтер двоичные данные нельзя.

Использование драйвера принтера PostScript в Windows

Для печати в режиме PostScript необходимо установить драйвер принтера. Инструкции по установке для каждого интерфейса см. в соответствующем разделе.

Установка драйвера принтера PostScript для интерфейса USB или параллельного интерфейса



Предостережение

Никогда не используйте EPSON Status Monitor и драйвер PostScript 3 одновременно, когда принтер подключен через порт USB. Это может повредить систему.

Примечание:

- Для установки ПО принтера в Windows могут потребоваться права администратора. Если возникли проблемы, обратитесь за помощью к вашему администратору.
 - Перед установкой программного обеспечения принтера отключите все антивирусные программы.
1. Убедитесь, что принтер выключен. Вставьте компакт-диск с программным обеспечением принтера в привод.
 2. Если подключение принтера осуществляется через USB-интерфейс, подключите принтер к компьютеру USB-кабелем и затем включите принтер. Если принтер подключен через параллельный интерфейс перейдите к шагу 3.

Примечание для пользователей Windows Vista

Если не установлен драйвер для Windows или драйвер Adobe PS, на дисплее отобразится сообщение “Found New Hardware (Найдено новое оборудование).” В этом случае щелкните **Ask me again later (Напомнить позже)**.

3. В Windows 7: щелкните кнопку Пуск, выберите **Devices and Printers (Устройства и принтеры)**, и затем щелкните **Add a printer (Добавить принтер)**.
В Windows Vista, Vista x64, XP, XP x64, Server 2008 или Server 2008 x64: щелкните **Start (Пуск)**, выберите **Printer and Faxes (Принтеры и факсы)** и щелкните **Add a printer (Добавить принтер)** в меню Printer Tasks (Принтеры).
В Windows 2000, Server 2003 или Server 2003 x64: щелкните **Start (Пуск)**, выберите **Settings (Настройка)** и щелкните **Printers (Принтеры)**. Дважды щелкните значок **Add Printer (Добавить принтер)**.
4. Откроется окно Add Printer Wizard (Мастер установки принтеров). Затем щелкните **Next (Далее)**.
5. Выберите **Local printer (Локальный принтер)** и щелкните **Next (Далее)**.

Примечание:

Не устанавливайте флажок **Automatically detect and install my Plug and Play printer (Автоматическое определение и установка принтера "Plug and Play")**.

6. Если принтер подключен через USB-интерфейс выберите **USB** и затем щелкните **Next (Далее)**; если принтер подключен через параллельный интерфейс выберите **LPT1** и затем щелкните **Next (Далее)**.
7. Щелкните **Have Disk (Жесткий диск)** и укажите следующий путь к диску с ПО. Если приводу назначен диск D:, путь будет выглядеть следующим образом: D:\ADOBEPS\<имя вашего принтера>\PS_SETUP. Затем щелкните **OK**.

Примечание:

Измените букву диска в соответствии с вашей системой.

8. Выберите принтер и щелкните кнопку **Next (Далее)**.
9. Для продолжения установки выполняйте инструкции на экране.
10. После завершения установки щелкните кнопку **Finish (Готово)**.

Установка драйвера принтера *PostScript* для сетевого интерфейса

Примечание:

Перед установкой драйвера принтера настройте параметры сети. Подробности см. в Руководстве по работе в сети, прилагаемом к вашему принтеру.

Перед установкой программного обеспечения принтера отключите все антивирусные программы.

1. Убедитесь, что питание принтера включено. Вставьте компакт-диск с программным обеспечением принтера в привод.
2. В Windows 7: щелкните кнопку Пуск, выберите **Devices and Printers (Устройства и принтеры)**, и затем щелкните **Add a printer (Добавить принтер)**.
В Windows Vista, Vista x64, XP, XP x64, Server 2008 или Server 2008 x64: щелкните **Start (Пуск)**, далее **Printer and Faxes (Принтеры и факсы)** и затем щелкните **Add a printer (Добавить принтер)** в меню Printer Tasks (Задания принтеров).
В Windows 2000, Server 2003 или Server 2003 x64: щелкните **Start (Пуск)**, далее **Settings (Настройки)** и затем щелкните **Printers (Принтеры)**. Дважды щелкните значок **Add Printer (Добавить принтер)**.
3. Откроется окно Add Printer Wizard (Мастер установки принтеров). Затем щелкните **Next (Далее)**.
4. Выберите **Local printer (Локальный принтер)** и щелкните **Next (Далее)**.

Примечание:

Не устанавливайте флажок **Automatically detect and install my Plug and Play printer (Автоматическое определение и установка принтера "Plug and Play")**.

5. Установите флажок **Create a new port (Создать новый порт)** и выберите Standard TCP/IP Port (Стандартный порт TCP/IP) из раскрывающегося списка. Щелкните **Next (Далее)**.
6. Щелкните **Next (Далее)**.
7. Укажите IP-адрес и имя порта и щелкните кнопку **Next (Далее)**.
8. Щелкните **Finish (Готово)**.
9. Щелкните **Have Disk (Жесткий диск)** в Мастере установки принтеров и укажите следующий путь к диску с ПО. Если приводу назначен диск D:, путь будет выглядеть следующим образом: D:\ADOBEPS\<имя вашего принтера>\PS_SETUP.
Затем щелкните **OK**.

Примечание:

Измените букву диска в соответствии с вашей системой.

10. Выберите принтер и щелкните кнопку **Next (Далее)**.
11. Для продолжения установки выполняйте инструкции на экране.
12. После завершения установки щелкните кнопку **Finish (Готово)**.

Доступ к драйверу принтера PostScript

Вы можете изменить параметры принтера PostScript в драйвере принтера PostScript. Для доступа к драйверу принтера см. раздел “Доступ к драйверу принтера” на стр. 126.

Использование AppleTalk под управлением Windows 2000

Настройте следующие параметры, если ваш компьютер работает под управлением Windows 2000, принтер подключен к сетевому интерфейсу компьютера и используется протокол AppleTalk:

- Выберите **PS3** для параметра Network (Сеть) в режиме эмуляции принтера. Подробнее об этой настройке — в Руководстве по работе в сети.
- Убедитесь, что на вкладке Device Settings (Параметры устройства) в окне свойств принтера параметрам **SEND CTRL-D Before Each Job (Отправлять CTRL-D перед каждым заданием)** и **SEND CTRL-D After Each Job (Отправлять CTRL-D после каждого задания)** присвоено значение **No (Нет)**.
- Протокол ТВСР (Tagged binary communications protocol) нельзя использовать в качестве значения параметра Output Protocol (Выходной протокол).

Использование драйвера принтера PostScript в Macintosh

Установка драйвера печати PostScript

Примечание:

Перед установкой драйвера принтера закройте все приложения на компьютере Macintosh.

Для пользователей Mac OS X

Примечание:

Убедитесь, что **Print & Fax** (в Mac OS X 10.5 и более поздней версии) или **Printer Setup Utility** (в Mac OS X 10.4) закрыты.

1. Вставьте компакт-диск с программным обеспечением принтера в привод.
2. Дважды щелкните значок компакт-диска.
3. Дважды щелкните **Adobe PS**, затем дважды щелкните **PS Installer**.
4. Откроется окно Install EPSON PostScript Software, щелкните **Continue** и выполняйте инструкции на экране.
5. Откроется окно Easy Install (Быстрая установка). Щелкните **Install (Установить)**.

Примечание:

Если в Mac OS X 10.4 откроется окно *Authenticate* введите имя и пароль администратора.

6. После завершения установки щелкните кнопку **Close (Закреть)**.

Выбор принтера

После установки драйвера принтера PostScript 3 необходимо выбрать принтер.

В сетевом окружении

Для пользователей Mac OS X

Примечание:

- Хотя пункт **EPSON FireWire** появляется в раскрывающемся списке интерфейсов, FireWire нельзя использовать с драйвером принтера PostScript 3.
- Если принтер подключен к порту USB, применяется IP-печать или Bonjour, настройку установленного дополнительного оборудования необходимо выполнить вручную. Если для подключения принтера используется протокол AppleTalk, ПО принтера автоматически выполняет все настройки.
- Убедитесь, что в приложении выбран формат данных ASCII.

1. В Mac OS X 10.5 или более поздней: откройте System Preferences (Настройки системы) и дважды щелкните значок Print & Fax.
В Mac OS X 10.4 откройте папку **Applications**, затем папку **Utilities** и дважды щелкните **Printer Setup Utility**.
Откроется окно Printer List (Список принтеров).
2. В окне Printer List (Список принтеров) щелкните кнопку **Add (Добавить)**.
3. В раскрывающемся списке выберите используемый протокол или интерфейс.

Примечание для пользователей AppleTalk

Выберите протокол **AppleTalk**. Не пытайтесь выбрать протокол **EPSON AppleTalk**, поскольку его нельзя использовать с драйвером принтера PostScript 3.

Примечание для пользователей IP-печати:

- Выберите протокол **IP Printing**. Не пытайтесь выбрать протокол **EPSON TCP/IP**, поскольку его нельзя использовать с драйвером принтера PostScript 3.
- Выбрав протокол **IP Printing**, введите IP-адрес принтера и установите флажок **Use default queue on server (Использовать очередь по умолчанию на сервере)**.

Примечание для пользователей USB:

Выберите интерфейс **USB**. Не пытайтесь выбрать **EPSON USB**, поскольку его нельзя использовать с драйвером принтера PostScript 3.

4. Выполните соответствующие инструкции, чтобы выбрать принтер.

AppleTalk

Выберите имя вашего принтера из списка имен и затем выберите **Auto Select (Автовыбор)** в списке моделей принтеров.

IP Printing

Выберите **Epson** в списке имен и затем ваш принтер из списка моделей принтеров.

USB

Выберите ваш принтер в списке имен и затем в списке моделей принтеров.

Примечание для пользователей Mac OS X 10.4:

Если драйвер ESC/Page не установлен, модель вашего принтера автоматически выбирается в списке моделей, когда вы выбираете ваш принтер в списке имен, если принтер включен.

Bonjour

Выберите имя вашего принтера, сопровождаемое **(PostScript)** из списка имен. Модель принтера будет автоматически выбрана в списке моделей принтеров.

Примечание для пользователей Bonjour:

Если модель принтера не выбирается в списке моделей автоматически, необходимо переустановить драйвер принтера PostScript. См. раздел “Установка драйвера печати PostScript” на стр. 161.

5. Щелкните кнопку **Add (Добавить)**.

Примечание для пользователей IP-печати, USB или Bonjour:

Выберите свой принтер в списке принтеров и в меню Printers (Принтеры) выберите команду **Show Info (Показать сведения)**. Откроется диалоговое окно Printer Info (Информация о принтере). В раскрывающемся списке выберите значение **Installable Options (Дополнительное оборудование)** и измените нужные параметры.

6. Убедитесь, что название вашего принтера добавилось в список принтеров. Закройте окно **Print & Fax** (в Mac OS X 10.5 или более поздней версии) или **Printer Setup Utility** (в Mac OS X 10.4).

Доступ к драйверу принтера PostScript

Вы можете изменить параметры принтера PostScript в драйвере принтера PostScript.

Изменение параметров драйвера принтера, заданных при установке

Вы можете изменить или обновить параметры принтера, заданные при установке, в соответствии с оборудованием, установленном на вашем принтере.

Для пользователей Mac OS X

1. Откройте драйвер принтера. Откроется окно Printer List (Список принтеров).
2. Выберите принтер из списка.
3. Выберите команду **Show Info (Показать сведения)** в меню Printers (Принтеры). Откроется диалоговое окно Printer Info (Информация о принтере).
4. Измените нужные параметры и закройте диалоговое окно.
5. Закройте окно **Print & Fax** (в Mac OS X 10.5 или более поздней версии) или **Printer Setup Utility** (в Mac OS X 10.4).

Использование драйвера принтера PCL6

Для печати в режиме PCL необходимо установить драйвер принтера. Проконсультируйтесь с представителем местной службы поддержки пользователей по поводу того как получить принтер драйвера и насчет системных требований, таких как поддерживаемые версии операционных систем.

Приложение А

Технические характеристики

Бумага

Поскольку качество каждого типа бумаги может быть изменено производителем без предварительного уведомления, EPSON не может гарантировать качество любой бумаги. Поэтому перед покупкой большого количества бумаги или перед выполнением больших объемов печатных работ, всегда проводите тестирование образцов этой бумаги.

Доступные типы бумаги

Тип бумаги	Описание
Обычная бумага	Вес: от 60 до 90 г/м ² (Допустимо использование вторичной бумаги.* ¹)
Бумага средней плотности	Вес: от 91 до 120 г/м ² (Допустимо использование вторичной бумаги.*)
Transparency (Пленка)	Пленка для черно-белых лазерных принтеров и копиров.
Envelopes (Конверты)	Без клея и липкой ленты. Без пластиковых окошек (за исключением предназначенных специально для лазерных принтеров).
Labels (Наклейки)	Лист подложки должен быть закрыт полностью, без пробелов между соседними этикетками.
Thick paper (Толстая бумага)	Вес: от 121 до 220 г/м ²

* Используйте вторичную бумагу только при обычной температуре и влажности. Плохая бумага снижает качество печати, может застревать в подающем механизме и вызывать другие неполадки.

Бумага, которую не следует использовать

В данном принтере нельзя использовать следующие типы бумаги. В противном случае, это может привести к повреждению принтера, замятию бумаги и снижению качества печати:

- носители, предназначенные для других цветных лазерных принтеров, черно-белых лазерных принтеров, цветных копиров, черно-белых копиров или струйных принтеров;

- бумага, на которой уже производилась печать на цветных лазерных принтерах, монохромных лазерных принтерах, цветных копировальных аппаратах, монохромных копировальных аппаратах струйных принтерах и термопринтерах;
- копировальная бумага, безугольная копировальная бумага, термочувствительная бумага, клейкая бумага, кислотная бумага либо бумага, в которой используются чувствительные к высокой температуре (порядка 225 °С) чернила;
- этикетки, которые легко отклеиваются или этикетки, не закрывающие полностью лист подложки;
- бумага с покрытием или бумага со специальным цветным покрытием;
- бумага с отверстиями для переплета или перфорацией;
- бумага с клеем, скобками, скрепками или лентой;
- бумага, накапливающая статическое электричество;
- сырая или промокшая бумага;
- бумага неровной толщины;
- слишком тонкая или плотная бумага;
- слишком гладкая или неровная бумага;
- бумага с различающейся передней и обратной стороной;
- сложенная, скрученная, смятая или разорванная бумага;
- бумага нестандартной формы либо бумага без углов.

Область печати

Минимальные поля: 4 мм по всем сторонам. (Ширина печати не должна превышать 202 мм.)

Примечание:

- Область печати зависит от режима эмуляции.
- При использовании языка ESC/Page поля по всем сторонам листа должны быть не меньше 5 мм.
- Качество печати зависит от используемой бумаги. Для проверки качества печати напечатайте одну или две пробных страницы.

Принтер

Документы общего характера

Способ печати	Развертка лазерного луча и сухое электрофотографическое копирование	
Разрешение	600 x 600 dpi, 1200 x 1200 dpi	
Скорость непрерывной печати* ¹	<p>Для Epson AcuLaser M2300/M2310 series: До 30 стр./мин. при разрешении 600 dpi на бумаге формата А4 До 15 стр./мин. при разрешении 1200 dpi на бумаге формата А4</p> <p>Для Epson AcuLaser M2400/M2410 series: До 35 стр./мин. при разрешении 600 dpi на бумаге формата А4 До 17,5 стр./мин. при разрешении 1200 dpi на бумаге формата А4</p>	
Подача бумаги	Автоматическая или ручная подача	
Выравнивание подаваемой бумаги	Выравнивание по центру для всех размеров	
Вместимость источников бумаги		
МЦ-лоток	До 50 листов простой бумаги (60~90 г/м ²) До 5 листов бумаги средней плотности/ плотной бумаги (91~220 г/м ²) До 5 конвертов/пленок/наклеек	
Стандартный нижний кассетный лоток	До 28 мм простой бумаги (60~120 г/м ²) (До 250 листов простой бумаги (80 г/м ²))	
Приемный лоток	Для всех типов и размеров бумаги	
Вместимость приемного лотка	До 250 листов простой бумаги (80 г/м ²)/ 200 листов простой бумаги для двусторонней печати (80 г/м ²)	
Duplex (Двусторонняя печать)	Тип бумаги	Размер бумаги
	Обычная бумага, бумага средней плотности	A4, Letter (LT)

Язык принтера	Язык принтера ECP/Page
	Эмуляция 24-игольчатого принтера ESC/P 2 (режим ESC/P 2)
	Эмуляция 9-игольчатого принтера ESC/P (режим FX)
	Эмуляция принтера IBM (режим I239X)
	Adobe PostScript3 (режим PS3) ^{*2} Эмуляция PCL6/PCL5 (режим PCL) Adobe PDF 1.3 (режим PDF 1.3) ^{*2}
Резидентные шрифты	84 масштабируемых шрифта и 7 растровых шрифтов для ESC/Page 95 масштабируемых шрифтов и 5 растровых шрифтов для PCL5 80 масштабируемых шрифтов и 1 растровый шрифт для PCL6 17 масштабируемых шрифтов для PostScript3 ^{*2}
ОЗУ	32 МБ, расширяемые до 288 МБ (64МБ, расширяемые до 320 МБ для модели DN)

*1 Скорость печати может меняться в зависимости от источника бумаги и других факторов.

*2 Только для Epson AcuLaser M2400/M2410 series

Условия окружающей среды

Температура	Рабочая*	от 10 до 32,5 °C
	Хранения	от 0 до 35 °C
Влажность	Рабочая*	15–80% относит. влажности
	Хранения	15–80% относит. влажности
Высота над уровнем моря	максимум 2500 метров	

* Рекомендуемые условия: от 15 до 28 °C и от 20 до 70% относительной влажности.

Механические характеристики

Размеры	Высота	255 мм
	Ширина	378 мм
	Глубина	390 мм

Вес	Приблизительно 11,5 кг (исключая расходные материалы и дополнительное оборудование)
-----	--

Электрические характеристики

		Epson AcuLaser M2300 Epson AcuLaser M2310	Epson AcuLaser M2400 Epson AcuLaser M2410	
Номинальное напряжение		220–240 В	220–240 В	
Номинальная частота		50/60 Гц	50/60 Гц	
Номинальный ток		4,2 А	4,2 А	
Потребляемая мощность	Во время печати	Средняя	491 Вт	
		Максимальная	830 Вт	
	В режиме ожидания		9 Вт	9 Вт
	В спящем режиме*		3 Вт или менее	4 Вт или менее

* Значения характеризуют потребление электроэнергии, когда все операции полностью остановлены. Потребление электроэнергии изменяется в зависимости от сбоев и окружающих условий.

Стандарты и допуски

Модель соответствует требованиям нормативных документов ГОСТ Р МЭК 60950-2002, ГОСТ Р 51318.22-99 (Класс Б), ГОСТ Р 51318.24-99, ГОСТ 26329-84, ГОСТ Р 51317.3.2-99, ГОСТ Р 51317.3.3-99.

Модель для Европы

Директива о низком напряжении
2006/95/ЕС
Директива об электромагнитной
совместимости 2004/108/ЕС

EN 60950-1
EN 55022 Класс В
EN 55024
EN 61000-3-2
EN 61000-3-3

Интерфейсы

USB-интерфейс

Высокоскоростной USB - соответствующий спецификациям USB 2.0

Примечание:

- Ваш компьютер должен поддерживать высокоскоростной USB или USB для их использования в качестве интерфейса подключения принтера к компьютеру.
- Так как высокоскоростной USB полностью совместим с USB, USB может использоваться в качестве интерфейса.

Интерфейс Ethernet

Можно использовать прямой экранированный кабель на витой паре IEEE 802.3 100BASE-TX/10 BASE-T с разъемом RJ45.

Примечание:

Интерфейс Ethernet в некоторых моделях может отсутствовать.

Дополнительное оборудование

Дополнительный кассетный лоток

Код продукта	C12C802641
Размер бумаги	A4, A5, B5, Letter (LT), Legal (LGL), Executive (EXE), Government Legal (GLG), F4
Плотность бумаги	60–120 г/м ²
Подача бумаги	Установлена одна кассета для бумаги Система автоматической подачи Емкость кассеты до 250 листов
Типы бумаги	Обычная бумага
Электропитание	24 В пост. тока / 0,7 А и 3,3 В пост. тока / 0,34 А от принтера
Размеры и вес	

Высота	100 мм
Ширина	375 мм
Глубина	390–447 мм
Вес	3,5 кг включая кассету

Примечание:

Данный продукт удовлетворяет требованиям CE, описанным в директиве ЕС за номером 2004/108/ЕС.

Модули памяти

Убедитесь, что установленный в принтер модуль памяти DIMM совместим с продукцией Epson. За более подробными сведениями обратитесь в магазин, где вы приобрели принтер, или к торговому представителю Epson.

Объем памяти	64 МБ, 128 МБ или 256 МБ
--------------	--------------------------

Расходные материалы

Картридж с тонером / Возвратный картридж с тонером

Код продукта/ Модель	Картридж с тонером большой емкости	0582/0586 ^{*1*3*4}
	Картридж с тонером стандартной емкости	0583/0587 ^{*1*3}
	Возвратный картридж с тонером большой емкости ^{*2}	0584/0588 ^{*1*3*4}
	Возвратный картридж с тонером стандартной емкости ^{*2}	0585/0589 ^{*1*3}
Температура хранения	0–35°C	
Влажность воздуха при хранении	15–85% относит. влажности	

^{*1} Данный продукт удовлетворяет требованиям CE, описанным в директиве EMC за номером 2004/108/ЕС.

^{*2} Возвратные картриджи продаются не во всех регионах. Свяжитесь с поставщиком продукции Epson, чтобы получить информацию о возвратных картриджах.

^{*3} Номера запчастей (партиномер), относящиеся к картриджам с тонером/возвратным картриджам с тонером, могут различаться в зависимости от региона.

^{*4} Картриджи с тонером большой емкости доступны только для моделей Epson AcuLaser M2400/M2410 series.

Блоки обслуживания

Блок обслуживания

Код продукта/ Модель	Epson AcuLaser M2300/M2310 series	1199/1200* ¹ * ²
	Epson AcuLaser M2400/M2410 series	1206/1207* ¹ * ²
Температура хранения	0–35°C	
Влажность воздуха при хранении	15–85% относит. влажности	

*¹ Данный продукт удовлетворяет требованиям CE, описанным в директиве EMC за номером 2004/108/EC.

*² Номера запчастей (партимеров), относящиеся к блоку обслуживания, могут различаться в зависимости от региона.

Приложение В

Служба поддержки

Обращение в службу поддержки пользователей продукции EPSON

Если ваше устройство EPSON работает неправильно, и вы не можете решить проблему самостоятельно при помощи советов по устранению неполадок в документации, обратитесь в службу поддержки покупателей.

В службе поддержки вам смогут быстрее оказать помощь, если вы предоставите следующую информацию:

Серийный номер устройства.
(Обычно серийный номер находится на этикетке на тыльной стороне устройства).

Модель устройства.

Версию программного обеспечения устройства.
[В ПО устройства в меню **About (О программе)**, выберите команду **Version Info (Версия)** или аналогичную.]

Марку и модель вашего компьютера.

Название и версию операционной системы вашего компьютера.

Названия и версии приложений, с которыми вы обычно используете устройство.

Если вы можете установить связь с Internet и располагаете программой просмотра web, вы сможете получить доступ к нашему web-сайту по адресу <http://support.epson.ru>. Здесь вы найдете информацию о драйверах, оперативные руководства пользователя, а также сможете получить ответы на интересующие вас вопросы.

Также дополнительную информацию по продукту вы сможете найти на нашем сайте <http://www.epson.ru>

Служба поддержки пользователей EPSON

Вы можете написать письмо на web-сайте технической поддержки
<http://support.epson.ru/contact.asp>

Вы можете позвонить по телефону 8 (495) 737-3788 и вам помогут решить любую возникшую проблему специалисты Службы оперативной поддержки пользователей EPSON. Кроме того, вы можете воспользоваться бесплатным телефонным номером для поддержки пользователей EPSON в России 8 (800) 200-37-88. Список городов, в которых доступен сервис бесплатной телефонной поддержки, смотрите на нашем сайте <http://support.epson.ru>

Сервисные центры

Вы можете получить техническую помощь в авторизованных сервисных центрах EPSON, которые указаны в вашем гарантийном талоне и на нашем сайте в разделе Контактная информация.

Также обратите внимание, что продукту могут потребоваться профилактические работы в авторизованном сервисном центре, которые вы не сможете выполнить самостоятельно.

Предметный указатель

- E**
- EPSON Status Monitor
 - Запуск EPSON Status Monitor (в Macintosh), 150
 - Ethernet, 171
- T**
- Toner (Тонер)
 - Режим экономии тонера, 46
- U**
- USB, 171
- W**
- Watermark (Водяной знак)
 - как использовать, 53
 - как создать, 55
- Б**
- Блоки обслуживания
 - характеристики (блок обслуживания), 174
 - Блок обслуживания
 - Характеристики, 174
 - Бумага
 - доступная бумага, 166
 - неподходящая бумага, 166
 - область печати, 167
 - Специальные носители, 34
- Д**
- Двусторонняя печать, 47
 - Дополнительный кассетный лоток
 - порядок снятия, 68
 - порядок установки, 65
 - характеристики, 171
 - Дополнительное оборудование
 - характеристики (дополнительный кассетный лоток для бумаги), 171
 - характеристики (модуль памяти), 172
 - Доступная бумага, 166
 - Драйвер принтера
 - доступ к драйверу принтера (Macintosh), 149
 - Доступ к драйверу принтера (Windows), 126
 - Удаление ПО принтера (Macintosh), 156
 - Удаление ПО принтера (Windows), 138
 - Драйвер принтера PostScript
 - Выбор принтера в сетевом окружении OS X, 162
 - Доступ к драйверу принтера PostScript (Macintosh), 164
 - Доступ к драйверу принтера PostScript (Windows), 161
 - требования к аппаратному обеспечению, 157
 - Установка драйвера принтера PostScript в Mac OS X, 162
- З**
- Замытие бумаги
 - порядок удаления, 86
- И**
- Интерфейсы
 - ethernet, 171
 - USB, 171
 - Источник бумаги
 - МЦ-лоток, 27
- К**
- Картридж с тонером
 - Характеристики, 173
 - Колоннитулы
 - как использовать, 58
- М**
- Меры предосторожности
 - Замена расходных материалов, 73
 - Модуль памяти
 - порядок снятия, 72
 - порядок установки, 68

- характеристики, 172
- МЦ-лоток
 - Поддерживаемые типы бумаги, 27
 - Характеристики, 168
- Н**
- Настройка параметров драйвера принтера PostScript
 - Использование AppleTalk под управлением Windows 2000, 161
- Настройки драйвера принтера
 - Использование водяных знаков (Windows), 53
 - Использование колонтитулов, 58
 - Использование перекрытия (Windows), 59
 - Настройка параметров дополнительного оборудования (Windows), 127
 - Настройка расширенных параметров (Macintosh), 150
 - Настройка расширенных параметров (Windows), 127
 - Печать с использованием перекрытия (Windows), 61
 - порядок печати, 49
 - Создание нового водяного знака (Windows), 55
 - создание перекрытия (Windows), 60
- Неподходящая бумага, 166
- О**
- Обслуживание
 - принтер, 77
 - принтер (внутри принтера), 79
 - принтер (ролик загрузки бумаги), 77
- Отмена печати, 122
- П**
- Панель управления
 - обзор, 24
- Перекрытие
 - как использовать (Windows), 59
 - как печатать (Windows), 61
 - как создать (Windows), 60
- Перемещение принтера, 13
- ПО принтера (Macintosh)
 - описание, 148
- ПО принтера (Windows)
 - Сведения о, 126
- порядок печати
 - Настройка режима печати (Windows), 49
- Принтер
 - блоки обслуживания, 26
 - дополнительное оборудование, 25
 - механические, 169
 - общие сведения, 168
 - окружающая среда, 169
 - очистка (внутри принтера), 79
 - очистка (ролик загрузки бумаги), 77
 - прочистка, 77
 - расходные материалы, 26
 - стандарты и допуски, 170
 - транспортировка, 13
 - транспортировка (на большие расстояния), 84
 - транспортировка (на небольшие расстояния), 85
 - электрические, 170
 - элементы (вид сзади), 21
 - элементы (вид спереди), 21
 - элементы (внутренние), 23
- Проблемы
 - solving, 175
 - связь с Epson, 175
- Р**
- Расходные материалы
 - замена, 73
 - характеристики (картридж с тонером), 173
- Режим экономии тонера, 46
- Руководства
 - Интерактивное справочное руководство, 20
 - Руководство пользователя, 20
 - Руководство по работе в сети, 20
 - Руководство по установке, 20
 - Руководство по шрифтам, 20

- С**
- Связь с Epson, 175
 - Служба, 175
 - Совместное использование принтера
 - Использование дополнительных драйверов (Windows), 139
 - Настройка клиентов (Windows), 142
 - Установка драйвера принтера с компакт-диска с ПО (В Windows), 147
 - Сообщения о необходимости замены, 73
 - Специальные носители
 - Печать на, 34
 - Справка
 - Epson, 175
 - Страница проверки состояния
 - порядок печати, 100
 - неполадки в работе, 101
 - проблемы с качеством печати, 104
 - проблемы с памятью, 108
 - проблемы с подачей бумаги, 109
 - режим PostScript 3, 122
 - Утилита EPSON Status Monitor
 - Status (Состояние) (Macintosh), 152
 - Вкладка Job Information (Сведения о заданиях) (Windows), 133
 - Заказ по Интернету, 137
 - Запуск EPSON Status Monitor (Windows), 130
 - Информация о расходных материалах (Windows), 132, 153
 - Параметры уведомлений (Windows), 135, 155
 - Сведения о заданиях (Macintosh), 154
 - Состояние (Windows), 132
 - Установка EPSON Status Monitor (Windows), 128
- Т**
- Транспортировка принтера (на большие расстояния), 84
 - Транспортировка принтера (на небольшие расстояния), 85
- У**
- Установка дополнительного оборудования
 - извлечение модуля памяти, 72
 - кассетный лоток для бумаги, 64
 - модуль памяти, 68
 - снятие кассетного лотка, 68
 - установка кассетного лотка, 65
 - установка модуля памяти, 68
 - Установка драйвера принтера PostScript (Macintosh), 161
 - Установка драйвера принтера PostScript для интерфейса USB (Windows), 158
 - Установка драйвера принтера PostScript для сетевого интерфейса (Windows), 160
 - Устранение неполадок, 86, 100, 122
 - дополнительное оборудование, 110
 - неполадки USB, 111
- Э**
- Элементы обслуживания
 - замена, 73