



Epson AcuLaser M2300/M2310/M2400/M2410 Series

Kullanım Kılavuzu

NPD4346-00 TR

İçindekiler

Telif Hakkı ve Ticari Markalar

İşletim Sistemi Sürümleri

Güvenlik Talimatları

Uyarılar, Dikkat Notları ve Notlar.	11
Önemli Güvenlik Talimatları.	11
Yazıcının kurulması.	11
Yazıcı için yer bulma.	13
Yazıcıyı kullanma.	14
Sarf malzemelerinin ve bakım parçalarının kullanılması.	16
Güvenlik Bilgileri.	17
Lazer güvenliği etiketleri.	17
Dahili lazer radyasyonu.	17
Ozon güvenliği.	17

Bölüm 1 Yazıcınızı Tanıma

Nerede Bilgi Bulunabilir.	19
Yazıcı Parçaları.	20
Önden görünüm.	20
Arkadan görünüm.	20
Yazıcının içi.	22
Kumanda paneli.	23
İsteğe Bağlı Birimler.	24
Sarf Malzemeleri.	24
Bakım Parçaları.	25

Bölüm 2 Yazdırma Görevleri

Yazıcınıza Kağıt Yerleştirme.	26
ÇA tepsi.	26

Alt Kağıt Kaseti Birimi.	30
Yazdırılabilir Ortam Seçimi ve Kullanımı.	33
Etiketler.	33
Zarflar.	34
Kalın kağıt.	34
Yarım kalın kağıt.	35
Saydamlar.	35
Özel kağıt boyutu.	36
Bir Yazdırma İşini iptal etmek.	37
Yazıcıdan.	37
Bilgisayardan.	37
Baskı Kalitesini ayarlamak.	38
Automatic ayarının kullanılması.	38
Advanced ayarının kullanılması.	39
Baskı ayarlarını özelleştirme.	41
Toner Save modu.	43
Gelişmiş Düzen Ayarları.	44
Dupleks yazdırma.	44
Baskı yerleşimini değiştirme.	45
Çıktıları yeniden boyutlandırma.	47
Filigran yazdırma.	49
Başlıklar ve sayfa altlıklarının yazdırılması.	53
Form kalıbı ile yazdırma.	55
Kağıt Boyutunuzu Sığdırmak için Web Sayfaları Yazdırma.	58

Bölüm 3 İsteğe Bağlı Birimleri Takma

İsteğe Bağlı Kağıt Kaseti Birimi.	59
Kullanım önlemleri.	59
İsteğe bağlı kağıt kaseti birimini takma.	59
İsteğe bağlı kağıt kaseti birimini çıkarma.	63
Bellek Modülü.	63
Bellek modülü takma.	63
Bellek modülünün çıkarılması.	67

Bölüm 4 Sarf Malzemelerini/Bakım Parçalarını Değiştirme

Değiştirme Esnasında Alınacak Önlemler.	68
-------------------------------------------------	----

Değiştirme Mesajları.	68
-------------------------------	----

Bölüm 5 Yazıcıyı Temizleme ve Nakletme

Yazıcıyı Temizleme.	71
İlerletme silindirini temizleme.	71
Yazıcının içini temizleme.	73
Yazıcıyı Nakletme.	77
Uzun mesafeler için.	77
Kısa mesafeler için.	78

Bölüm 6 Sorun Giderme

Sıkışan Kağıdı Çıkarma.	79
Sıkışan kağıdı çıkarmak için önlemler.	79
Standart alt kağıt kaseti civarındaki Kağıt Sıkışması.	80
250-yaprak Kağıt Kaseti Birimi civarındaki Kağıt Sıkışması.	80
250-yaprak Kağıt Kaseti Birimindeki Kağıt Sıkışması.	81
Yazıcının içinde meydana gelen Kağıt Sıkışması.	82
ÇA tepsi civarında Kağıt Sıkışması.	86
Arka kapak civarındaki Kağıt Sıkışması.	91
DM tepsi civarında Kağıt Sıkışması.	92
Bir Durum Sayfası Yazdırma.	93
Çalışma Sorunları.	94
Hazır ışığı yanmıyor.	94
Yazıcı yazdırmıyor (Hazır ışığı yanmıyor).	94
Hazır ışığı yanıyor ama hiçbir şey yazdırmıyor.	94
İsteğe bağlı ürün kullanılamıyor.	95
Toner kartuşunun kalan servis ömrü güncellenmiyor (Sadece Windows kullanıcıları için).	95
Yazılı Çıktı Sorunları.	95
Yazı tipi yazdırılmıyor.	95
Yazılı çıktı bozuk.	96
Çıktı konumu doğru değil.	96
Grafikler doğru yazdırılmıyor.	96
Baskı Kalitesi Sorunları.	97
Arka plan karanlık veya kirli.	97
Yazılı çıktıda beyaz noktalar görünüyor.	97
Baskı kalitesi veya ton düzgün değil.	97

Çıktıda dikey bir çizgi görünüyor.	98
Toner bulaştırıyor.	98
Yazdırılan görüntüde eksik alanlar var.	98
Tamamen boş sayfalar çıkıyor.	98
Çıktılar aşırı derece kıvrılmış.	99
Yazdırılan görüntünün rengi açık veya soluk.	99
Kağıdın yazdırılmayan tarafı kirli.	100
Baskı kalitesi düştü.	100
Bellek Sorunları.	100
Geçerli görev için bellek yetersiz.	100
Tüm kopyaların yazdırılabilmesi için bellek yetersiz.	101
Kağıt Kullanım Sorunları.	101
Kağıt doğru beslenmiyor.	101
İsteğe Bağlı Birimlerin Kullanımıyla İlgili Sorunlar.	102
İsteğe bağlı kağıt kaseti kullanılırken besleme sırasında sıkışma.	102
Takılı isteğe bağlı birimlerden biri kullanılamıyor.	102
USB Sorunlarını Giderme.	103
USB bağlantıları.	103
Windows işletim sistemi.	103
YAZICI yazılımını yükleme.	103
Ağ Bağlantısı Sorunları (sadece DN modeli için).	104
Yazılım veya sürücüler yüklenemiyor.	104
Paylaşılan yazıcıya erişilemiyor.	104
Durum ve Hata Işıkları.	105
Yazdırmayı İptal Etme.	112
PostScript 3 Modunda Yazdırma Sorunları (sadece Epson AcuLaser M2400/M2410 serisi).	113
Yazıcı yazdırmıyor.	113
YAZICI veya sürücüsü yazıcı yapılandırması içerisindeki yardımcı programlarda görünmüyor (yalnızca Macintosh)..	113
Yazılı çıktıdaki yazı tipi ekrandakinden farklı.	113
Metinlerin kenarları ve/veya görüntüler düzgün değildir.	114
YAZICI, USB arabirim üzerinde normal yazdırmıyor.	114
YAZICI, ağ arabirimi üzerinden normal olarak yazdırmıyor (sadece DN modeli için).	115
Tanımlanamayan bir hata meydana geldi (Yalnızca Macintosh).	115

Bölüm 7 Yazıcı Yazılımı Hakkında

Windows İçin Yazıcı Yazılımını Kullanma.	116
YAZICI sürücüsünün kullanımı.	116

EPSON Status Monitor Kullanımı.	118
Yazıcı yazılımını kaldırma.	126
Yazıcının ağ üzerinde paylaşılması.	126
Macintosh İçin Yazıcı Yazılımını Kullanma.	136
Yazıcı sürücüsünün kullanımı.	136
EPSON Status Monitor Kullanımı.	138
Yazıcı yazılımını kaldırma.	143
PostScript Yazıcı Sürücüsünün Kullanımı (sadece Epson AcuLaser M2400/M2410 serisi).	144
Sistem gereksinimleri.	144
PostScript yazıcı sürücüsünü Windows'la kullanma.	145
PostScript yazıcı sürücüsünü Macintosh'la kullanma.	148
PCL6 yazıcı sürücüsünün kullanımı.	151

Ek A **Teknik Özellikler**

Kağıt.	152
Mevcut kağıt türleri.	152
Kullanılmaması gereken kağıtlar.	152
Yazdırılabilir alan.	153
Yazıcı.	154
Genel.	154
Çevre Koşulları.	155
Mekanik Özellikler.	155
Elektrik Özellikleri.	155
Standart ve onaylar.	156
Arabirimler.	156
USB arabirimi.	156
Ethernet arabirimi.	157
İsteğe Bağlı Birimler.	157
İsteğe bağlı kağıt kaseti birimi.	157
Bellek modülleri.	157
Sarf Malzemeleri.	158
Toner kartuşu/İadeli toner kartuşu.	158
Bakım Parçaları.	158
Bakım birimi.	158

Ek B Nereden Yardım Alabilirsiniz

Epson Desteğine Başvurma.	159
Epson'a Başvurmadan Önce.	159
Avrupa'daki Kullanıcılar için Yardım.	159
Singapur'daki Kullanıcılar için Yardım.	159
Tayland'daki Kullanıcılar için Yardım.	160
Vietnam'daki Kullanıcılar için Yardım.	160
Endonezya'daki Kullanıcılar için Yardım.	161
Hong Kong'taki Kullanıcılar için Yardım.	162
Malezya'daki Kullanıcılar için Yardım.	163
Hindistan'daki Kullanıcılar için Yardım.	164
Filipinler'deki Kullanıcılar için Yardım.	165

Dizin

Telif Hakkı ve Ticari Markalar

Bu belge, Seiko Epson Corporation'ın önceden yazılı izni olmadan kısmen veya tamamen çoğaltılamaz, bilgi erişim sistemlerinde saklanamaz veya elektronik, fotokopi, kayıt yöntemleriyle veya diğer yöntemlerle başka ortamlara aktarılamaz. İşbu belgede bulunan bilgilerin kullanımına ilişkin olarak patent hakkı sorumluluğu üstlenilmemektedir. Yine bu belgedeki bilgilerin kullanımından doğan zarar ve ziyanlar için de sorumluluk kabul edilmemektedir.

Seiko Epson Corporation ve bağlı kuruluşları, ürünü satın alanın veya üçüncü kişilerin aşağıdaki nedenlerden ötürü uğradıkları zarar, kayıp, maliyet veya gider konusunda ürünü satın alana veya üçüncü kişilere karşı kesinlikle yükümlü olmayacaktır: kaza, ürünün yanlış veya uygun olmayan amaçlarla kullanılması, ürün üzerinde yetkisiz kişilerce yapılan modifikasyonlar, onarımlar veya değişiklikler veya (ABD hariç olmak üzere) Seiko Epson Corporation'ın işletme ve bakım talimatlarına aykırı hareketler.

Seiko Epson Corporation ve bağlı kuruluşları, Seiko Epson Corporation tarafından Orijinal Epson Ürünleri veya Epson Onaylı Ürünler olarak tanımlanmış ürünler dışındaki herhangi bir isteğe bağlı aygıtın veya sarf malzemesinin kullanılmasından doğacak zararlardan ve sorunlardan sorumlu olmayacaktır.

Yazdırma dili benzetimi için Zoran Corporation Integrated Print System (IPS) özelliğine sahiptir.



Bu üründe yer alana ICC Profilinin bir kısmı Gretag Macbeth ProfileMaker tarafından oluşturulmuştur. Gretag Macbeth, Gretag Macbeth Holding AG Logo'nun tescilli ticari markasıdır. ProfileMaker, LOGO GmbH'nin ticari markasıdır.

IBM ve PS/2, International Business Machines Corporation'ın tescilli ticari markalarıdır.

Microsoft®, Windows® ve Windows Vista® Microsoft Corporation'ın tescilli ticari markalarıdır.

Apple®, Macintosh®, Mac®, Mac OS®, AppleTalk®, Bonjour® Apple, Inc.'in tescilli ticari markalarıdır.

EPSON ve EPSON ESC/P tescilli ticari marka, EPSON AcuLaser ve EPSON ESC/P 2 ise ticari marka olmak kaydıyla Seiko Epson Corporation'a aittir.

Bitstream, Bitstream Inc. şirketinin Amerika Birleşik Devletleri Patent ve Ticari Marka Dairesi'nde kayıtlı tescilli ticari markasıdır ve belirli yargı bölgelerinde tescil edilebilir.

Monotype Monotype Imaging, Inc.'in Amerika Birleşik Devletleri Patent ve Ticari Marka Dairesi'nde kayıtlı ticari markasıdır ve belirli yargı bölgelerinde tescil edilebilir.

Swiss, Bitstream Inc. şirketinin Amerika Birleşik Devletleri Patent ve Ticari Marka Dairesi'nde kayıtlı ticari markasıdır ve belirli yargı bölgelerinde tescil edilebilir.

ITC Symbol, International Typeface Corporation'ın ticari markasıdır ve belirli yargı bölgelerinde tescil edilmiş olabilir.

Helvetica ve Times, Heidelberg Druckmaschinen AG'nin ticari markalarıdır ve belirli yargı bölgelerinde tescil edilmiş olabilir.

Adobe SansMM ve Adobe SerifMM, Adobe Systems Incorporated şirketinin tescilli ticari markalarıdır.

HP ve HP LaserJet, Hewlett-Packard Şirketinin tescilli ticari markalarıdır.

PCL, Hewlett-Packard Company'nin tescilli ticari markasıdır.

Adobe, Adobe logosu ve PostScript3, Adobe Systems Incorporated şirketinin ticari markalarıdır ve belirli yargı bölgelerinde tescil edilmiş olabilir.

Genel Uyarı: Bu belgede kullanılan diğer ürün adları yalnızca ürünü belirtmek amacıyla kullanılmıştır ve ilgili sahiplerinin ticari markaları olabilir. Epson bu markalarla ilgili olarak hiçbir hak talep etmemektedir.

Copyright © 2010 Seiko Epson Corporation. All rights reserved.

İşletim Sistemi Sürümleri

Bu kılavuzda, aşağıdaki kısaltmalar kullanılmaktadır.

Windows ifadesi, Windows 7, 7 x64, Vista, Vista x64, XP, XP x64, 2000, Server 2008, Server 2008 x64, Server 2008 R2, Server 2003 ve Server 2003 x64 işletim sistemlerini temsil eder.

- ❑ Windows 7 ifadesi, Windows 7 Ultimate Edition, Windows 7 Home Premium Edition, Windows 7 Home Basic Edition ve Windows 7 Professional Edition'ı temsil eder.
- ❑ Windows 7 x64 ifadesi, Windows 7 Ultimate x64 Edition, Windows 7 Home Premium x64 Edition, Windows 7 Home Basic x64 Edition ve Windows 7 Professional x64 Edition'ı temsil eder.
- ❑ Windows Vista ifadesi, Windows Vista Ultimate Edition, Windows Vista Home Premium Edition, Windows Vista Home Basic Edition, Windows Vista Enterprise Edition ve Windows Vista Business Edition işletim sistemlerini temsil eder.
- ❑ Windows Vista x64 ifadesi, Windows Vista Ultimate x64 Edition, Windows Vista Home Premium x64 Edition, Windows Vista Home Basic x64 Edition, Windows Vista Enterprise x64 Edition ve Windows Vista Business x64 Edition işletim sistemlerini temsil eder.
- ❑ Windows XP ifadesi, Windows XP Home Edition ve Windows XP Professional işletim sistemlerini temsil eder.
- ❑ Windows XP x64, Windows XP Professional x64 Edition işletim sistemini temsil eder.
- ❑ Windows 2000 ifadesi, Windows 2000 Professional işletim sistemini temsil eder.
- ❑ Windows Server 2008 ifadesi, Windows Server 2008 Standard Edition ve Windows Server 2008 Enterprise Edition işletim sistemlerini ifade eder.
- ❑ Windows Server 2008 x64 ifadesi, Windows Server 2008 x64 Standard Edition, Windows Server 2008 x64 Enterprise Edition, Windows Server 2008 R2 Standard Edition ve Windows Server 2008 R2 Enterprise Edition işletim sistemlerini temsil eder.
- ❑ Windows Server 2003 ifadesi, Windows Server 2003 Standard Edition ve Windows Server 2003 Enterprise Edition işletim sistemlerini ifade eder.
- ❑ Windows Server 2003 x64 ifadesi, Windows Server 2003 x64 Standard Edition ve Windows Server 2003 x64 Enterprise Edition işletim sistemlerini temsil eder.

Macintosh, Mac OS X'i temsil eder.

- ❑ Mac OS X, Mac OS X 10.4.11 veya üzerini temsil eder.

Güvenlik Talimatları

Uyarılar, Dikkat Notları ve Notlar



Uyarılar

bedensel yaralanmaları önlemek için uyulması gerekenlere işaret eder.



Dikkat

donanımınıza zarar gelmesini önlemek için uyulması gerekenlere işaret eder.

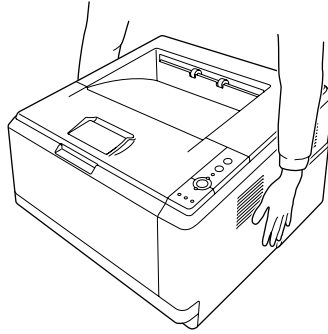
Notlar

yazıcınızın işletimi hakkında önemli bilgiler ve faydalı ipuçları içerir.

Önemli Güvenlik Talimatları

Yazıcının kurulması

- ❑ Yazıcıyı aşağıda gösterildiği gibi doğru biçimde taşımaya dikkat edin.



- ❑ AC fişini elektrik prizine takamıyorsanız, bir elektrikçiye başvurun.
- ❑ AC elektrik kablosunun ilgili yerel güvenlik standartlarına uygun olduğundan emin olun. Sadece bu yazıcıyla birlikte gelen elektrik kablosunu kullanın. Başka bir kablonun kullanılması yangına veya elektrik çarpmasına yol açabilir. Bu yazıcının elektrik kablosu sadece bu yazıcıya özgüdür. Başka donanımlarla kullanılması yangına veya elektrik çarpmasına yol açabilir.

- Fiş kısmında bir hasar oluşması durumunda kablo setini yenisi ile değiştirin ya da kalifiye bir elektrik teknisyeni ile irtibata geçin. Fişte sigorta varsa, doğru ebatta ve sınıfta olan sigortalar ile değiştirdiğinizden emin olun.
- Yazıcının elektrik fişine uygun topraklanmış priz kullanın. Fiş bağdaştırıcısı kullanmayın.
- Duvar şalterleri veya otomatik zamanlayıcılarla kumanda edilen elektrik prizlerini kullanmaktan kaçının. Gücün kazara kesilmesi, bilgisayarınızın ve yazıcınızın belleğindeki değerli bilgileri silebilir.
- Soket üzerinde toz bulunmadığından emin olun.
- Fişi elektrik prizine tamamen yerleştirdiğinizden emin olun.
- Fişi ıslak elle tutmayın.
- Aşağıdaki koşullarda bu yazıcıyı prizden çıkarın ve servis almak için ehliyetli bir servis temsilcisine başvurun:

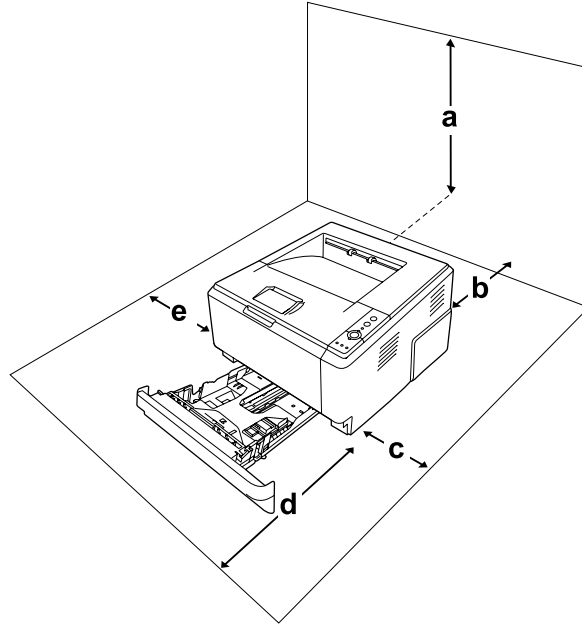
A	Elektrik kablosu veya fişi hasar görmüş veya aşınmışsa.
B	İçine sıvı dökülmüşse.
C	Yağmur veya suya maruz kalmışsa.
D	İşletim talimatlarının izlenmesine rağmen normal çalışmazsa. Kumandaların doğru ayarlanmaması hasara yol açabileceği ve çoğunlukla yazıcıyı normal çalışır duruma getirmek için ehliyetli bir teknisyenin kapsamlı bir çalışma yapmasını gerektireceği için yalnızca çalıştırma talimatlarında yer alan kumandaları ayarlayın.
E	Düşürülmüş veya kabin zarar görmüşse.
F	Performansta, servise ihtiyaç duyduğunu gösterir bir fark sergiliyorsa.

- Prizleri başka aygıtlarla paylaşmayın.
- Tüm ekipmanı gerektiği gibi topraklanmış elektrik prizlerine takın. Düzenli olarak açılıp kapanan fotokopi makineleri veya hava kontrol sistemleri ile aynı devrede bulunan prizleri kullanmaktan kaçının.
- Yazıcınızı, bu yazıcının güç gereksinimlerine uygun bir elektrik prizine takın. Yazıcınızın güç gereksinimleri, üzerine yapıştırılmış bir etikette belirtilmektedir. Bölgenizdeki güç kaynağı özelliklerini tam olarak bilmiyorsanız, yerel elektrik şirketine veya satıcınıza başvurun.
- Bir uzatma kablosu kullanıyorsanız, uzatma kablosuna takılan ürünlerin toplam amper değerinin uzatma kablosunun amper değerini aşmadığından emin olun.

- ❑ Bu yazıcıyı bir kablo yardımıyla bir bilgisayara veya başka cihazlara bağlarken bağlayıcıların yönünün doğru olduğundan emin olun. Her bir bağlayıcının yalnızca bir doğru yönü vardır. Bağlayıcının yanlış yönde takılması kabloya bağlanan her iki cihaza da zarar verebilir.

Yazıcı için yer bulma

Yazıcıyı yeniden yerleştirirken, her zaman rahat kullanmaya ve bakım yapmaya olanak tanıyan yeterli alana sahip bir yer seçin. Düzgün çalışmasını sağlamak için yazıcının çevresinde gerekli olan yer konusunda şu çizimi kılavuz olarak kullanın.



a	20 cm
b	20 cm
c	30 cm
d	50 cm
e	30 cm

Aşağıdaki isteğe bağlı birimlerden birini takmak ve kullanmak için, belirtilen genişlikte yer gereklidir.

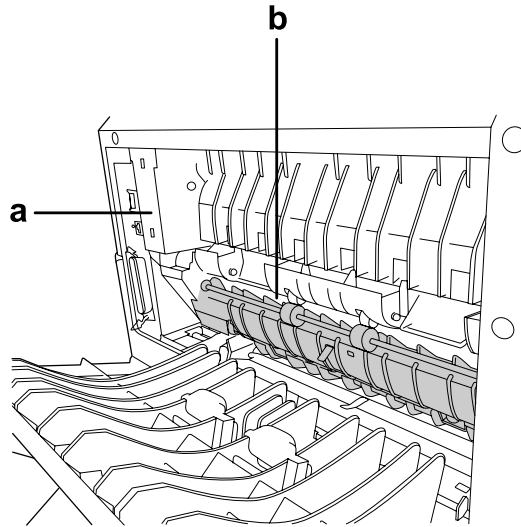
250-Yapraklık Kağıt Kaseti Birimi yazıcının tabanına 10 cm ekler.

Yazıcıyı yerleştirmek için bir yer ayarlarken alanla ilgili hususların yanı sıra daima aşağıdaki önlemleri de alın:

- Yazıcıyı elektrik kablosunu kolayca takabileceğiniz ve çıkarabileceğiniz bir elektrik prizinin yakınına yerleştirin.
- Yazıcınızı kablonun üzerine basılabilecek yerlere koymayın.
- Yazıcıyı nemli bir ortamda kullanmayın.
- Doğrudan güneş ışığına, aşırı sıcağa, neme, benzin buharına ve toza maruz kalan yerlerden uzak tutun.
- Yazıcıyı dengesiz bir yüzeye yerleştirmeyin.
- Kabindeki ve arka veya alttaki oyuklar ve açıklıklar havalandırma amaçlı tasarlanmıştır. Bunları engellemeyin veya kapatmayın. Yazıcıyı yatağa, divana, halıya veya benzeri diğer yüzeylere ya da yeterli havalandırma olmadığı sürece dahili bir tesisata yerleştirmeyin.
- Bilgisayar ve yazıcı sisteminin tümünü, hoparlör veya kablosuz telefon ana birimi gibi olası parazit kaynaklarından uzak tutun.
- Yeterli havalandırma sağlanabilmesi için yazıcının etrafında yeterli boşluk bırakın.

Yazıcıyı kullanma

- DİKKAT** yazıcının bulunduğu füzere veya çevresindeki alana dokunmamaya dikkat edin. Yazıcı kullanıldıysa füzer ve çevresindeki alan çok sıcak olabilir. Bu alanlardan birine dokunmanız gerekiyorsa, yazıcıyı kapatın ve öncelikle ısının düşmesi için 30 dakika bekleyin.



a. DİKKAT

b. Elinizi füzere birimi içine sokmayın.

- Bazı parçaları keskin olup yaralanmalara neden olabileceğinden elinizi füzere biriminin içine sokmayın.
- Kabindeki oyukluklardan kesinlikle hiçbir şey sokmayın çünkü bunlar, tehlikeli voltaj noktalarına temas edebilir veya yangın ve elektrik çarpması riskine yol açabilecek parça kısa devrelerine neden olabilir.
- Yazıcının üstüne oturmeyin veya dayanmayın. Yazıcının üzerine ağır nesnelere koymayın.
- Yazıcı etrafında ne tipte olursa olsun yanıcı gaz kullanmayın.
- Yazıcının parçalarını hiçbir zaman zorlayarak yerlerine oturtmayın. Yazıcı dayanıklı olarak tasarlanmış olsa da kaba kullanımdan dolayı zarar görebilir.
- Yazıcının içinde sıkışmış kağıt bırakmayın. Bu, yazıcının fazla ısınmasına neden olabilir.
- Yazıcının üzerine kesinlikle hiçbir türden sıvı dökmeyin.
- Yalnızca işletim talimatlarında belirtilen kumanda ayarlarını yapın. Diğer kumanda ayarlarının yanlış yapılması, hasara neden olabilir ve yetkili servis temsilcisi tarafından onarım yapılmasını gerektirebilir.
- Aşağıdaki durumlarda yazıcıyı kapatmayın:
 - Yazıcı açıldıktan sonra, Ready (Hazır) ışığı yanıcaya kadar bekleyin.
 - Data ışığı yanırken veya yanıp sönerken.
 - Yazdırırken.
- Bu kılavuzda aksi belirtilmediği sürece yazıcının içindeki parçalara dokunmayın.
- Yazıcı üzerinde yer alan tüm uyarı ve talimatları izleyin.
- Yazıcının belgelerinde özel olarak açıklanmadığı sürece bu yazıcıyı kendiniz servise almaya kalkışmayın.
- Fişi düzenli olarak prizden çekerek uçlarını temizleyin.
- Fişi yazıcı açıkken çekmeyin.
- Yazıcı uzun süre boyunca kullanılmayacaksa, fişi elektrik prizinden çekin.
- Yazıcıyı temizlemeden önce fişini prizden çekin.
- Temizlemek için iyice sıkılmış bir bez kullanın ve sıvı veya aerosollü temizlik maddeleri kullanmayın.

Sarf malzemelerinin ve bakım parçalarının kullanılması

- Patlayarak başkalarına zarar verebileceklerinden kullanılmış sarf malzemelerini veya bakım parçalarını yakmayın. Bunları yerel yönetmeliklere uygun olarak atın.
- Sarf malzemelerini ve bakım parçalarını çocukların ulaşamayacağı yerlerde saklamaya dikkat edin.
- Bir toner kartuşunu elinize aldığınızda her zaman temiz ve düz bir yüzeye koyun.
- Bir toner kartuşunda değişiklik yapmaya veya bu kartuşu parçalarına ayırmaya çalışmayın.
- Tonere dokunmayın. Toneri her zaman gözlerinizden uzak tutun. Toner gözünüze veya giysilerinize değerse, derhal sabun ve suyla yıkayın.
- Toner dökülürse temizlemek için süpürge ve faraş veya sabun ve suyla nemlendirilmiş bir bez kullanın. Küçük parçacıklar kıvılcım değdiğinde, yangına veya patlamaya neden olabileceğinden elektrikli süpürge kullanmayın.
- Bir toner kartuşunu serin bir ortamdan sıcak bir ortama taşıdığınızda yoğunlaşmadan oluşabilecek zararı önlemek için kullanmadan önce en az bir saat bekleyin.
- En iyi baskı kalitesini elde etmek için toner kartuşu, geliştirici birim veya fotoiletken birimi doğrudan güneş ışığına, toza, tuzlu havaya veya aşındırıcı gazlara (amonyum gibi) maruz kalan yerlerde saklamayın. Aşırı veya hızlı ısı veya nem değişikliklerinin olduğu yerlerden uzak tutun.
- Fotoiletken birimi çıkarırken, asla gün ışığına maruz bırakmayın ve beş dakikadan fazla oda ışığı altında tutmayın. Fotoiletken birim ışığa duyarlı bir silindir içerir. Bu silindirin ışığa maruz kalması silindire zarar verebilir, yazdırılan sayfa üzerinde koyu veya açık alanlar kalmasına neden olur ve silindirin servis ömrünü kısaltır. Fotoiletken birimi uzun süre yazıcının dışında tutmanız gerektiğinde üzerini ışık geçirmeyen bir kumaşla örtün.
- Silindir yüzeyini çizmemeye dikkat edin. Fotoiletken birimi yazıcıdan çıkardığınız zaman, daima temiz, düz bir yüzey üzerine koyun. Cildinizin yağı silindir yüzeyine kalıcı hasar verebileceği ve baskı kalitesini etkileyebileceğinden, silindire dokunmayın.

Güvenlik Bilgileri

Lazer güvenliği etiketleri



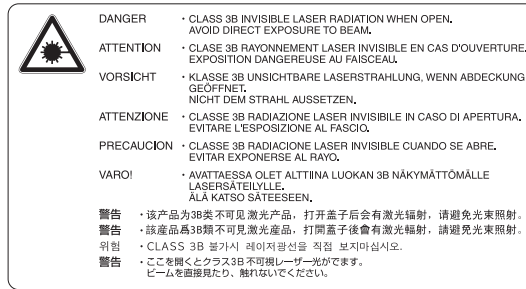
Uyarı:

Yazıcı belgelerinde yer alanlar dışında farklı işlem ve ayarlamaların yapılması zararlı ışın yayılmasına neden olabilir. Yazıcınız IEC60825 teknik özelliklerinde tanımlandığı üzere Sınıf 1 lazer ürünüdür. Aşağıda gösterilene benzer bir etiket, gerekli olan ülkelerde yazıcıların arkasına yapıştırılır.



Dahili lazer radyasyonu

Yazıcı kafasında, görünmez bir lazer ışınına sahip olan Sınıf III b Lazer Diyot Grubudur. Yazıcı kafası BAKIMI YAPILABİLİR bir birim değildir ve bu nedenle, hiçbir koşulda açılmamalıdır. Yazıcının içine ilave bir lazer uyarı etiketi yapıştırılmıştır.



Ozon güvenliği

Ozon emisyonu

Lazer yazıcılar tarafından yazdırma işleminin bir yan ürünü olarak ozon gazı açığa çıkartılır. Ozon, yalnızca yazıcı yazdırırken üretilir.

Ozona maruz kalma sınırı

Epson lazer yazıcı kesintisiz çalışma boyunca 3 mg/h'den daha az ozon yayar.

Riski en aza indirin

Ozona maruz kalma riskini en aza indirmek için aşağıdaki durumlardan kaçınmalısınız:

- Dar bir alanda çok sayıda lazer yazıcı kullanılması
- Aşırı derecede düşük nem koşullarında çalıştırılması
- Oda havalandırmasının yetersiz olması
- Yukarıdaki koşullardan herhangi birinde uzun süreli kesintisiz yazdırma

Yazıcının yeri

Yazıcı, açığa çıkan egzoz gazları ve ısı itibarıyla aşağıdaki koşulları karşılayan bir yere yerleştirilmelidir:

- Doğrudan kullanıcının yüzüne üflememelidir
- Mümkün olan her durumda doğrudan binanın dışına yönlendirilmelidir

Bölüm 1

Yazıcınızı Tanıma

Nerede Bilgi Bulunabilir

Kurulum Kılavuzu

Yazıcının montajı ve yazıcı yazılımının yüklenmesi hakkında bilgi verir.

Kullanım Kılavuzu (bu kılavuz)

Yazıcının işlevleri, isteğe bağlı ürünler, bakım, sorun giderme ve teknik özellikler hakkında ayrıntılı bilgi verir.

Network Guide (sadece DN modeli için)

Ağ yöneticilerine hem yazıcı sürücüsü, hem de ağ ayarları hakkında bilgi verir.

Font Guide

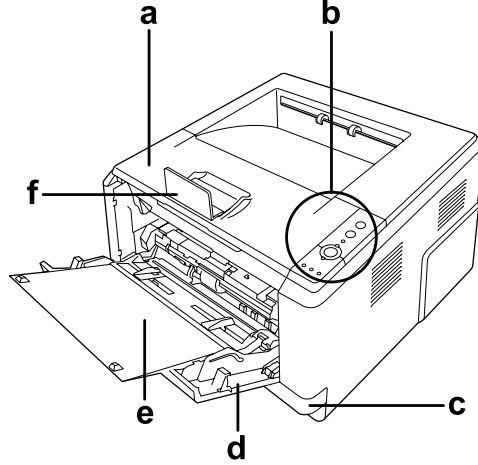
Yazıcıda kullanılan yazı tipleri hakkında bilgiler sunar.

Yazıcı yazılımı için Çevrimiçi Yardım

Yazıcınızı denetleyen yazıcı yazılımı hakkında ayrıntılı bilgi ve talimatlar için **Yardım** düğmesini tıklatın. Çevrimiçi yardım, yazıcı yazılımını yüklediğinizde otomatik olarak yüklenir.

Yazıcı Parçaları

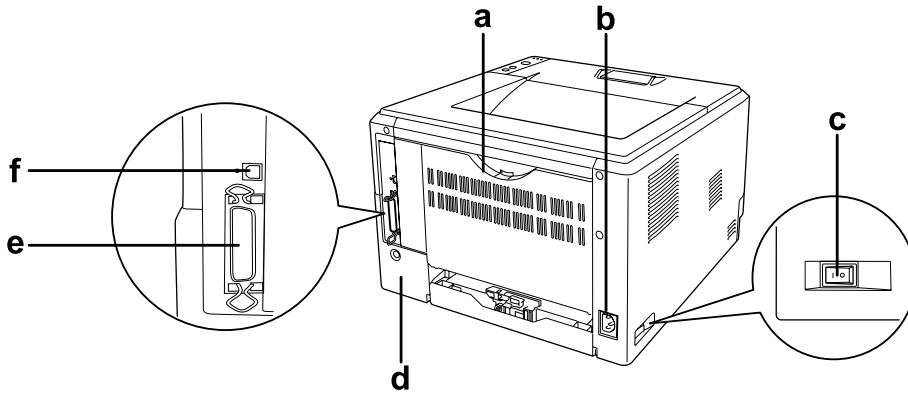
Önden görünüm

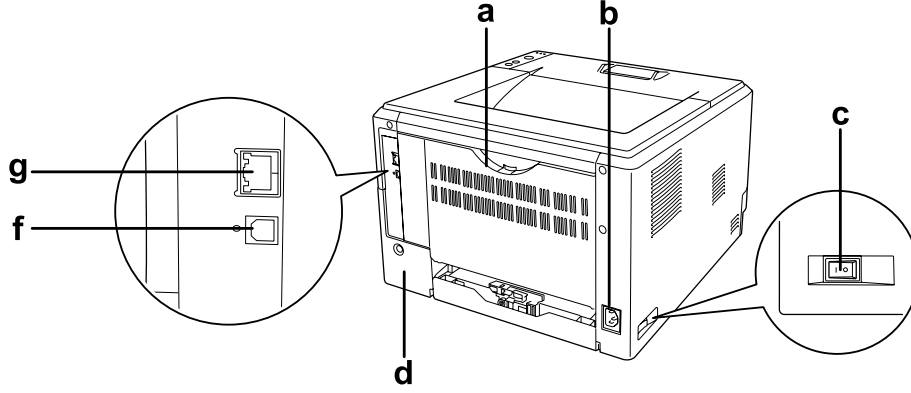


- a. üst kapak (kapak A)
- b. kontrol paneli
- c. standart alt kağıt kaseti
- d. ÇA tepsi (Çok Amaçlı tepsi)
- e. alt tepsi
- f. durdurucu

Arkadan görünüm

D modeli



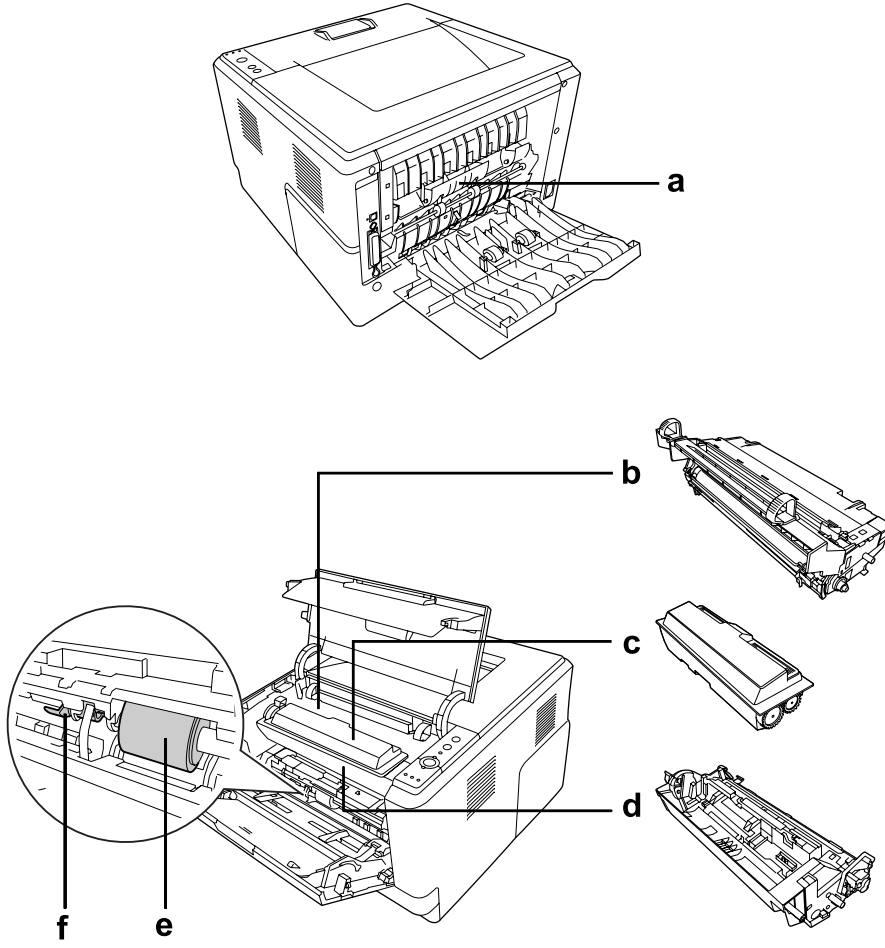
DN modeli

- a. arka kapak
- b. AC girişı
- c. açma-kapama düğmesi
- d. seçim kapağı
- e. paralel arabirim konnektörü (sadece D modeli için)
- f. USB arabirim konnektörü
- g. ağ arabirim konnektörü (sadece DN modeli için)

Not:

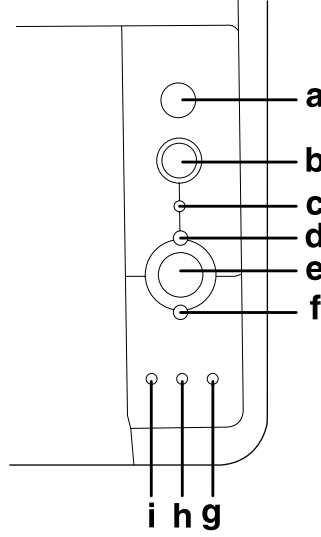
Bu kılavuzda arkadan görünüm resimlerine örnek olarak D modeli kullanılmıştır.

Yazıcının İçi



- a. füzör birimi
- b. fotoiletken birim
- c. toner kartuşu
- d. geliştirici birim
- e. ilerletme silindiri
- f. kilitleme kolu

Kumanda paneli



- | | |
|---------------------------------|-----------------------------------------------------------------------------------------------------------------------------------------------------------------------------------------------------------------------------------------------------------------------------------------|
| a. Bilgi düğmesi | Hata ışığı söndüğünde ve hiçbir uyarı gösterilmediğinde durum sayfalarını yazdırır. Bir kez basıldığında durum sayfası yazdırır. Yazıcınız bir DN modeli ise, bu düğmeye iki saniyeden daha fazla basıldığında bir ağ durumu sayfası yazdırır. Bir uyarı gösterildiğinde uyarıyı siler. |
| b. İş iptal düğmesi | Geçerli yazdırma işini iptal etmek için bir kez basın. Tüm işleri yazıcı belleğinden silmek için iki saniyeden daha fazla basılı tutun. |
| c. Data ışığı (Yeşil) | Yazdırma verisinin yazdırma arabelleğinde (yazıcı belleğinin veri alma kısmı) saklandığı ancak henüz basılmadığı durumlarda yanar. Yazıcı veriyi işlerken yanıp söner. Yazıcı arabelleğinde hiçbir veri kalmadığı zaman söner. |
| d. Hazır ışığı (Yeşil) | Yazıcı hazır olduğunda yanar, yazıcının veri almaya ve yazdırmaya hazır olduğunu gösterir. Yazıcı hazır değilse yanmaz. Bu ışık, hata durumlarını göstermek için diğer ışıklarla birlikte de yanar. |
| e. Başlat/Durdur düğmesi | Yazıcının hazır ve çevrimdışı durumu arasında geçiş yapmasını sağlar. |
| f. Hata ışığı (Turuncu) | Bir hata olduğunda yanar veya yanıp söner. |

- g. **Kağıt** ışığı (Turuncu) Yanar veya yanıp söner, Hata ışığı ile birlikte genellikle kağıtla ilgili bir sorunu gösterir. Sürekli yanması kağıt sıkışmasını gösterir, yanıp sönmeye ise genellikle kağıt kaynağının boş olması gibi kağıtla ilgili bir hata veya uyarıyı gösterir.
- h. **Toner** ışığı (Turuncu) Yazıcının toner kartuşunda toner bittiği zaman yanar. Yanıp sönmeye tonerin azaldığını gösterir. Işık yanıp sönyorsa, yeni bir toner kartuşu hazırlayın.
- i. **Bellek** ışığı (Turuncu) Genellikle bellek ile ilgili hata veya uyarıları göstermek için yanar veya diğer ışıklarla birlikte yanıp söner.

İsteğe Bağlı Birimler

Aşağıdaki isteğe bağlı birimlerden herhangi birini takarak yazıcınızın olanaklarını genişletebilirsiniz.

- 250-Yapraklık Kağıt Kaseti Birimi
Bu birim kağıt besleme kapasitesini 250 yaprağa kadar çıkarır. Yazıcıya bir adet isteğe bağlı kağıt kaseti birimi (Epson AcuLaser M2300/M2310 serisi) veya iki adet isteğe bağlı kağıt kaseti birimi (Epson AcuLaser M2400/M2410 serisi) ekleyebilirsiniz.
- Bellek Modülü
Bu isteğe bağlı birim, yazıcının belleğini artırarak karmaşık ve grafik yoğun belgeleri yazdırmanızı sağlar. İlave 64, 128 veya 256 MB 90 pin SDRAM DIMM ekleyerek yazıcının RAM kapasitesi 288 MB'a (DN modelleri için 320 MB) kadar artırılabilir.

Not:

Satın aldığımız DIMM'in Epson ürünleriyle uyumlu olduğundan emin olun. Ayrıntılı bilgi için, bu yazıcıyı satın aldığımız mağazayla veya Epson yetkili servis temsilcisi ile temas kurun.

Sarf Malzemeleri

Aşağıdaki sarf malzemelerinin ömrü yazıcı tarafından izlenir. Yazıcı ne zaman değiştirmek gerektiğini size bildirir.

Ürün adı	Ürün kodu
Yüksek Kapasiteli Toner Kartuşu (Sadece Epson AcuLaser M2400/M2410 serisi için)	0582/0586

Ürün adı	Ürün kodu
Standart Kapasiteli Toner Kartuşu	0583/0587
İadeli Yüksek Kapasiteli Toner Kartuşu (Sadece Epson AcuLaser M2400/M2410 serisi için)	0584/0588
İadeli Standart Kapasiteli Toner Kartuşu	0585/0589

Not:

- Toner kartuşu parça numaraları konuma göre değişir.
- İadeli toner kartuşları bazı bölgelerde satılmaz. İadeli toner kartuşu planının olup olmadığı hakkında bilgi almak için bölgenizdeki Epson bayiliği/temsilcisiyle temasa geçin.

Bakım Parçaları

Ürün adı	Ürün kodu
Bakım Birimi (Epson AcuLaser M2300/M2310 serisi için)	1199/1200
Bakım Birimi (Epson AcuLaser M2400/M2410 serisi için)	1206/1207

Not:

Bakım birimi parça numaraları konuma göre değişir.

Bölüm 2

Yazdırma Görevleri

Yazıcınıza Kağıt Yerleştirme

Bu bölümde kağıdın nasıl yükleneceği anlatılmaktadır. Saydamlar veya zarflar gibi özel ortamlar kullanıyorsanız, ayrıca bkz. “Yazdırılabilir Ortam Seçimi ve Kullanımı” sayfa 33. Kağıt tipleri ve boyutları ile ilgili detaylı bilgi ya da teknik özellikler için bkz. “Kağıt” sayfa 152.

Not:

Kağıt yükledikten sonra, yazıcı sürücüsündeki Printer Settings iletişim kutusunda kağıt boyutu/kağıt türünü ayarladığımızdan emin olun. Aksi takdirde, kağıt beslemesi düzgün olmayabilir.

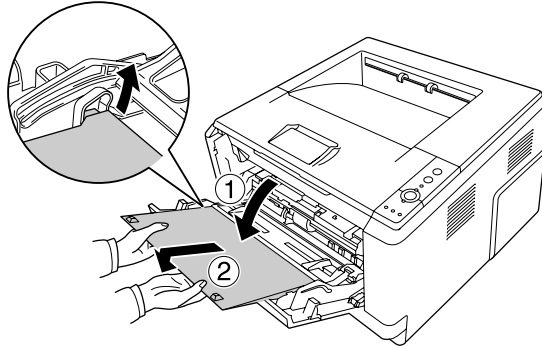
ÇA tepsi

MP tray (Çok amaçlı tepsi), etiketler, zarflar, kalın kağıt ve saydamlar gibi çeşitli kağıt türleri için kullanılabilen bir kağıt kaynağıdır.

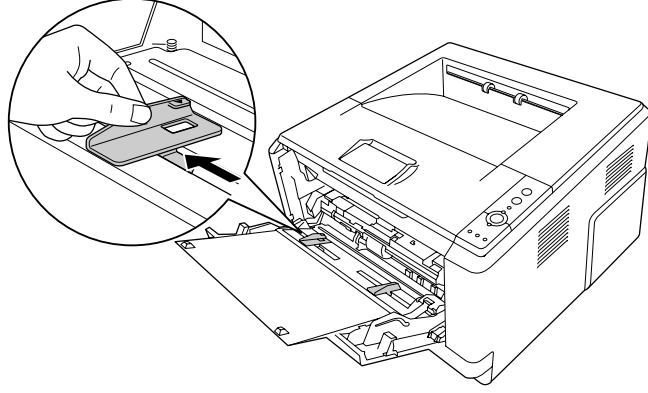
Not:

Zarfları yerleştirmek için, bkz. “Zarflar” sayfa 34.

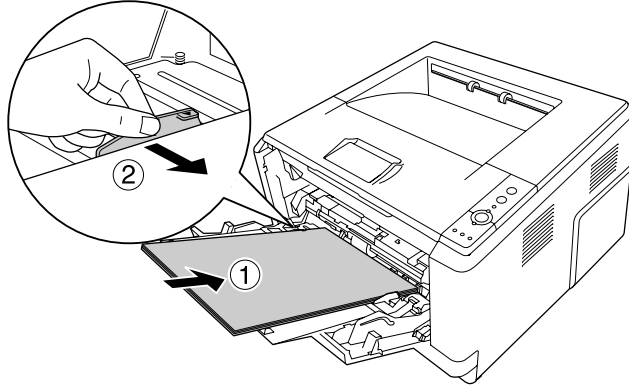
1. ÇA tepsiyi açın ve ardından alt tepsiyi dışarıya doğru çekin.



2. Kağıt kılavuzlarını yüklediğiniz kağıt boyutuna uygun şekilde dışa doğru kaydırın.



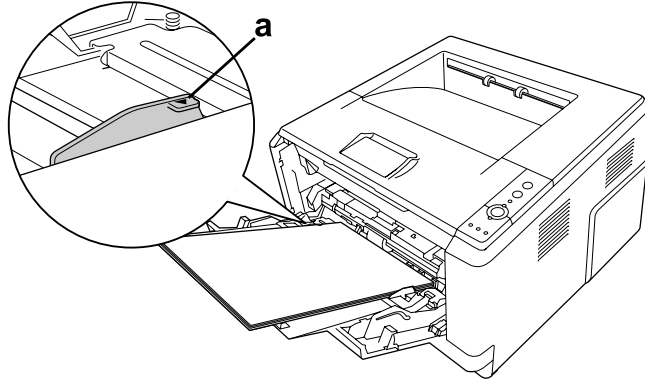
3. Kağıt tepsisinin merkezine yazdırılabilir yüzeyleri yukarı bakacak şekilde arzu edilen kağıttan bir deste yerleştirin. Ardından kağıt kılavuzunu kağıdın boyutuna göre ayarlayın.



Not:

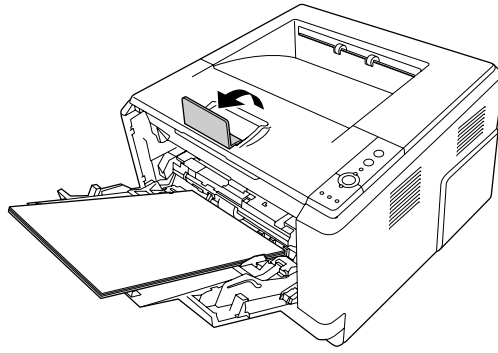
- ❑ Kağıdı ÇA tepsi içinde gidebildiği kadar ileri doğru yüklediğinizden emin olun.

- ❑ Kağıdı sınır sekmesinin ötesine yerleştirmeden emin olun.



a. sınır sekmesi

4. Durdurucuyu kaldırın.



Not:

- ❑ A4 boyutundan daha uzun kağıt kullandığınızda durdurucuyu kaldırmayın. Çıktıların yığılmasını ve çıkış tepsisinden dışarı doğru itilmesini önlemek için, yazıcıdan bir kaç çıktı alındıkça çıktıları tepside çıkarın.
- ❑ ÇA tepsinin ilerletme silindiri kilitleme kolunun kilitli konumda (yukarı) olduğundan emin olun. Kilitleme kolu ve ilerletme silindirinin yeri için bkz. “Yazıcının içi” sayfa 22. Kilitleme kolu kilit açık konumunda (aşağı) ise, ilerletme silindiri çıkmış olabilir. Bu durumda ilerletme silindirini yeniden takın. Ayrıntılı bilgi için, bkz. “İlerletme silindirinin takılması” sayfa 28.

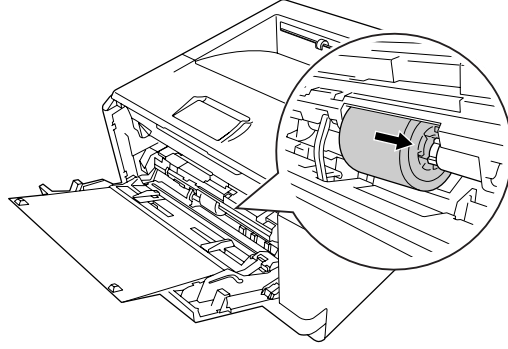
İlerletme silindirinin takılması

İlerletme silindiri çıkarsa, aşağıda açıklandığı gibi yerine takın.

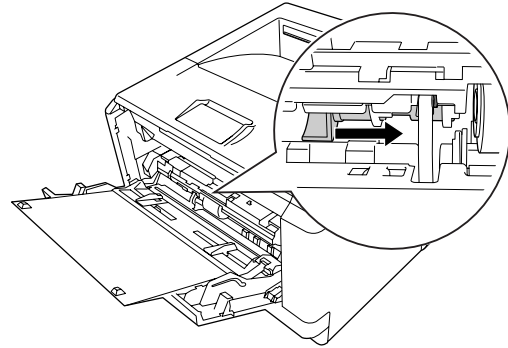
Not:

Yetkili servis temsilcisi olmadan ilerletme silindirini sökmeyin.

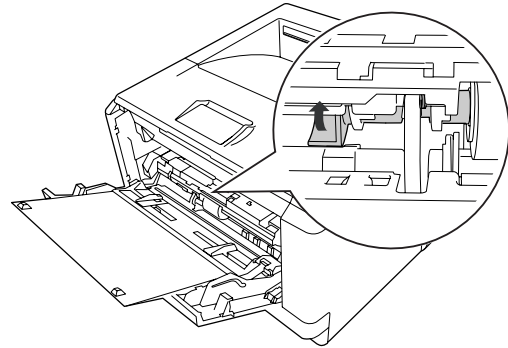
1. İlerletme silindirinin sağ kenarındaki çentiği beyaz çubuk ile hizalayın ve ardından ilerletme silindirini çubuk üzerine kaydırın.



2. Kilitleme kolunu duruncaya kadar sağa doğru kaydırın ve gri çubuğu ilerletme silindiri üzerindeki deliğe takın.



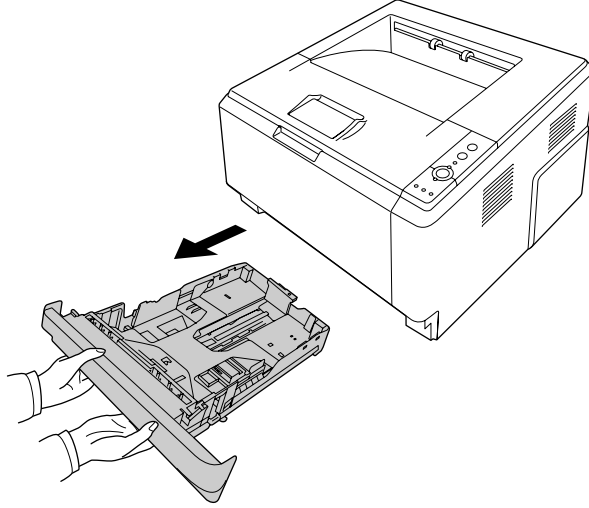
3. Kilitleme kolunu yukarıya iterek ilerletme silindirini kilitleyin.



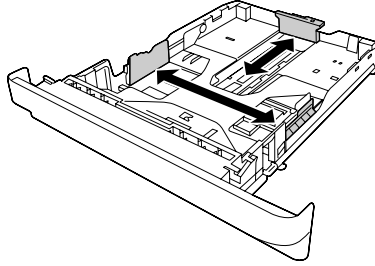
Alt Kağıt Kaseti Birimi

Bu kaset, ÇA tepsiye ilave olarak size ikinci bir kağıt kaynağı sağlar.

1. Kağıt kasetini çekerek birimden çıkartın.

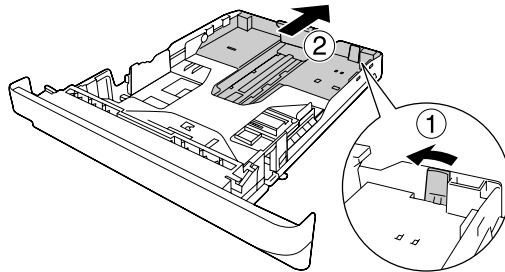


2. Sekmeyi sıkın ve kağıt boyutuna göre kağıt kılavuzlarını kaydırın.

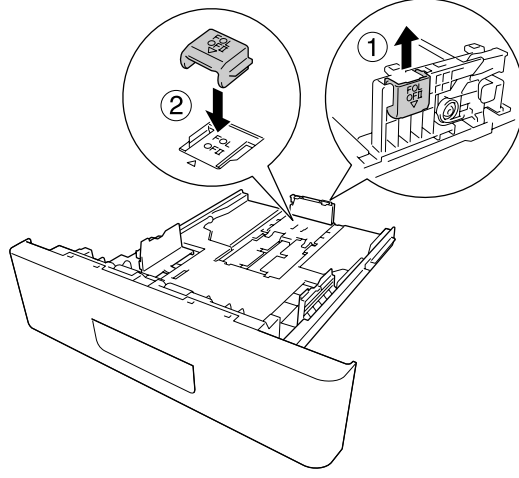


Not:

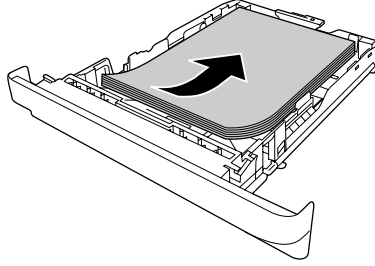
- Standart alt kağıt kaseti için, yerleştirilen kağıt boyutu A4'ten daha büyük olduğunda, açma kolunu itin ve kağıt kasetini genişleterek kağıdı yerleştirin.



- ❑ *İsteğe bağlı kağıt kaseti için, yerleştirilen kağıt boyutu A4'ten daha büyük olduğunda, yeşil durdurucuyu ayırın ve kağıt kılavuzuna yerleştirin.*

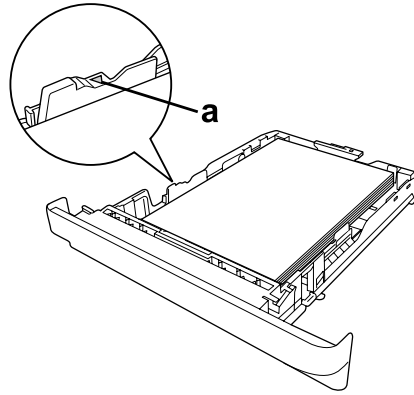


3. Kağıt kasetinin merkezine yazdırılabilir yüzeyleri aşağı bakacak şekilde arzu edilen kağıttan bir deste yerleştirin.



Not:

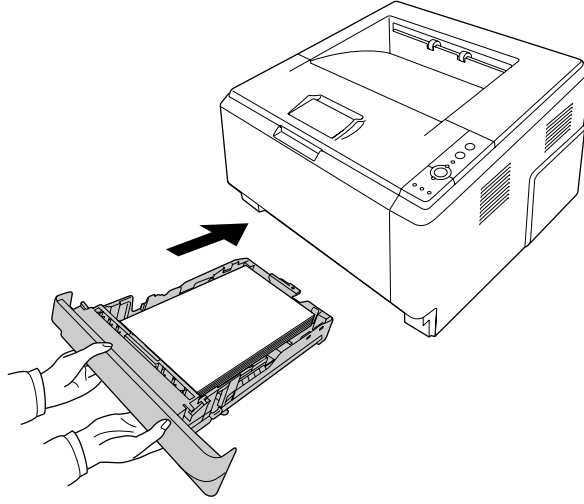
- ❑ *Kağıdı sınır işaretinin ötesine yerleştirmedenizden emin olun.*



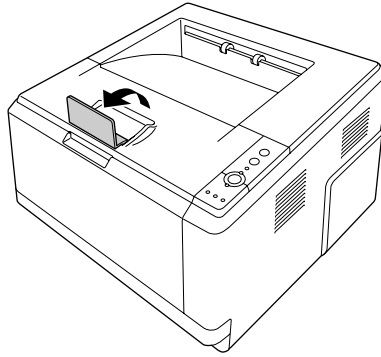
a. sınır işareti

- ❑ *Antetli kağıtları yazdırılacak yüzü aşağıya bakacak ve antetli kısmı üstte olacak şekilde yerleştirin.*

4. Kağıt yüklü kaseti tekrar birime takın.



5. Durdurucuyu kaldırın.



Not:

A4 boyutundan daha uzun kağıt kullandığınızda durdurucuyu kaldırmayın. Çıktıların yığılmasını ve çıkış tepsisinden dışarı doğru itilmesini önlemek için, yazıcıdan bir kaç çıktı alındıkça çıktıları tepside çıkarın.

Yazdırılabilir Ortam Seçimi ve Kullanımı

Etiketler, zarflar, kalın kağıt ve saydamlar gibi özel ortam tiplerini kullanabilirsiniz.

Not:

- Herhangi bir marka veya türdeki medyanın kalitesi üretici tarafından her an değiştirilebileceği için Epson, herhangi bir medyanın kalitesine ilişkin garanti vermez. Büyük miktarlarda ortam satın almadan veya büyük yazdırma işlerinden önce, her zaman ortam örnekleriyle deneme yapın.
- Herhangi bir kağıt kaynağı için A4, A5, B5, LT, LGL, GLG, EXE ve F4 gibi düz kağıtlar kullanılabilir. ÇA tepsiye veya standart alt kağıt kasetine A6 ve HLT boy düz kağıt yüklenebileceğini de unutmayın.

Etiketler

Kullanılabilir etiketler:

- Lazer yazıcılar veya düz kağıt fotokopi makineleri için tasarlanmış olan etiketler
- Aralarında boşluk olmayan ve arka yaprağı tamamen kaplayan etiketler

Kullanılabilir kağıt kaynağı:

- ÇA tepsi

Yazıcı sürücüsü ayarları:

Paper Size: A4, LT
Paper Source: MP Tray
Paper Type: Labels

Not:

- Etiketlerin kalitesine, yazdırma koşullarına veya yazdırma işlemine bağlı olarak, etiketler buruşabilir. Çok sayıda etiket yazdırmadan önce deneme baskısı yapın.
- Etiketler çift taraflı yazdırmada kullanılamaz.
- Deneme amacıyla her etiket yaprağının üstüne bir yaprak kağıt bastırın. Kağıt yapıştıyorsa, bu etiketleri yazıcınızda kullanmayın.

Zarflar

Kullanılabilir zarflar:

- Yapıştırıcı ya da bantı olmayan zarflar

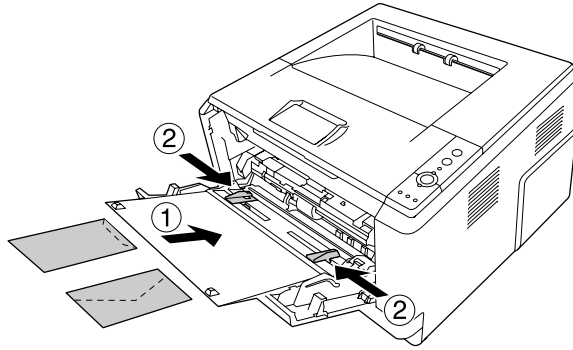


Dikkat

Lazer yazıcılar için tasarlananların dışında pencerele zarf kullanmayın. Çoğu pencerele zarfın üzerindeki plastik eriyecektir.

Kullanılabilir kağıt kaynağı:

- ÇA tepsi



Yazıcı sürücüsü ayarları:

Paper Size: MON, C10, DL, C5, C6, IB5

Paper Source: ÇA (Çok Amaçlı) Tepsi

Not:

- Zarfı yazdırılabilir yüzeyi yukarı bakacak şekilde yerleştirin.
- Zarfların kalitesine, yazdırma koşullarına veya yazdırma işlemine bağlı olarak, zarflar buruşabilir. Çok sayıda zarfa yazdırmadan önce, bir deneme baskısı yapın.
- Zarflar çift taraflı yazdırmada kullanılamaz.

Kalın kağıt

Kullanılabilir kağıt kaynağı:

- ÇA tepsi

Yazıcı sürücüsü ayarları:

Paper Size: A4, A5, B5, LT, EXE
Paper Source: MP Tray
Paper Type: Thick (121 ila 220 g/m² kağıt)

Yarım kalın kağıt**Kullanılabilir kağıt kaynağı:**

- ÇA tepsi
- Standart alt kağıt kaseti
- İsteğe bağlı kağıt kaseti

Yazıcı sürücüsü ayarları:

Paper Size: A4, A5, B5, LT, EXE
Paper Source: Auto Selection
Paper Type: Semi-Thick (91 ila 120 g/m² kağıt)

Saydamlar**Kullanılabilir kağıt kaynağı:**

- MP tray

Yazıcı sürücüsü ayarları:

Paper Size: A4, LT
Paper Source: MP Tray

Paper Type: Transparency (Saydam)

Özel kağıt boyutu

Kullanılabilir kağıt kaynağı:

- 70,0 × 148,0 mm - 215,9 × 356,0 mm

Kullanılabilir kağıt kaynağı:

- MP tray

Yazıcı sürücüsü ayarları:

Paper Size: User Defined Size

Paper Source: MP Tray


Paper Type: Normal, Semi-Thick veya Thick

Not:

Standart olmayan boyuttaki kağıdın kalitesine, yazdırma koşullarına veya yazdırma işlemine bağlı olarak, zarflar buruşabilir. Çok sayıda standart boyutta olmayan kağıda yazdırmadan önce, bir deneme baskısı yapın.

Not:

- Windows için, yazıcı sürücüsüne erişin, ardından Basic Settings sekmesindeki Paper Size listesinden **User Defined Size** seçeneğini seçin. User defined Paper Size iletişim kutusunda, Paper Width, Paper Length ve Unit ayarlarını özel kağıdınıza göre yapın. **OK** düğmesini tıklattığınızda özel kağıdınız kaydedilir.
- Kayıtlı kağıt boyutları sadece üzerine kaydını yaptığınız yazıcı sürücüsü ile kullanılabilir. Bir yazıcı sürücüsü için birden fazla yazıcı adı atanmış olsa bile, ayarlar sadece ayarları kaydettiğiniz yazıcı adı için geçerli olacaktır.
- Yazıcıyı bir ağ üzerinde paylaşırken, istemci üzerinde User defined size (Kullanıcı Tanımlı Boyut) oluşturamazsınız.

- ❑ Mac OS X için, özel kağıt boyutunuzu kaydederken aşağıdaki adımları izleyin.
 1. Page Setup (Sayfa Yapısı) iletişim kutusunu açın.
 2. Paper Size (Kağıt Boyutu) açılan listesinden **Manage Custom Sizes (Özel Boyutları Yönet)** seçeneğini seçin.
 3.  simgesini tıklattın.
 4. Untitled (Adsız)'ı çift tıklattın ve ayarların adını girin.
 5. Kağıt boyutunu belirtin ve **OK (Tamam)**'i tıklattın.

Bir Yazdırma İşini iptal etmek

Yazıcıdan

Yazıcının kontrol panelindeki  **İşi İptal Et** düğmesine basın.

Bilgisayardan

Windows kullanıcıları için

Yazıcınızın görev çubuğundaki simgesini çift tıklattın. Listedeki işi seçip Document (Belge) menüsünden **Cancel (İptal)** düğmesini tıklattın.



Mac OS X kullanıcıları için

Print & Fax (Yazdır ve Faks) (Mac OS X 10.5 veya üzeri için) veya **Printer Setup Utility (Yazıcı Ayarları Hizmet Programı)** (Mac OS X 10.4 için) uygulamalarını açın ve yazdırma sırasında yazıcınızı çift tıklattın. Ardından, işler menüsünden **Delete (Sil)**'i seçin.

Baskı Kalitesini ayarlamak

Çıktıların baskı kalitesini yazıcı sürücüsündeki ayarlardan değiştirebilirsiniz.

Automatic ayarında, yazdırma amacınıza göre bir baskı modu seçebilirsiniz. Yazıcı sürücüsü, seçtiğiniz yazdırma moduna göre en uygun ayarları yapar. Advanced ayarında, daha çok ayar seçeneğiniz olur.

Not:

Yazıcı sürücüsünün çevrimiçi yardımı yazıcı sürücüsü ayarları hakkında ayrıntılar sunmaktadır.

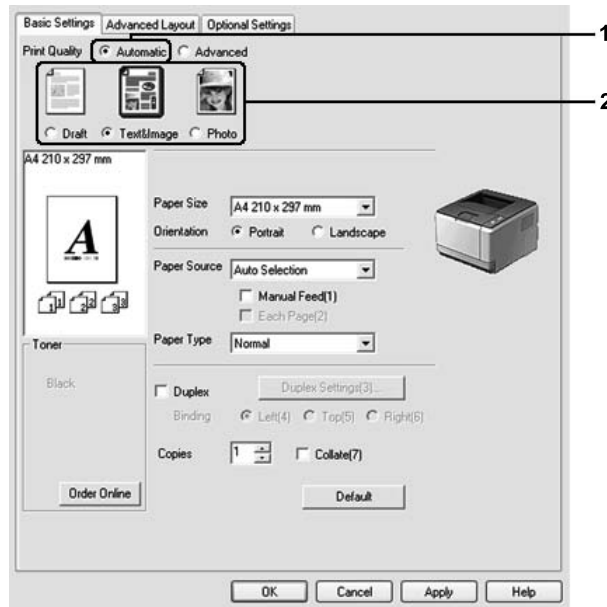
Macintosh kullanıcıları için not:

- Mac OS X 10.4 için, Automatic ayarlarından Maximum seçilemez. Advanced ayarlarını seçerek Maximum'u seçin.
- Aşağıdaki prosedür örnek olarak Mac OS X 10.4'ü kullanmaktadır.

Automatic ayarının kullanılması

Windows kullanıcıları için

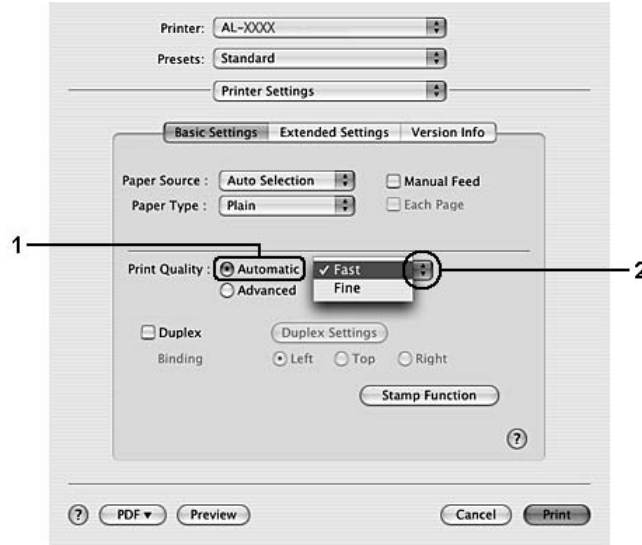
1. **Basic Settings** sekmesini tıklatın.
2. **Automatic** öğesini seçin, ardından istediğiniz baskı kalitesini belirleyin.



3. **OK** ögesini tıkladın.

Mac OS X kullanıcıları için

1. Print (Yazdır) iletişim kutusunu açın.
2. Açılan listeden **Printer Settings**'i seçin ve **Basic Settings**'i seçin.
3. **Automatic** seçeneğini seçin ve açılan listeden çözünürlüğü seçin.

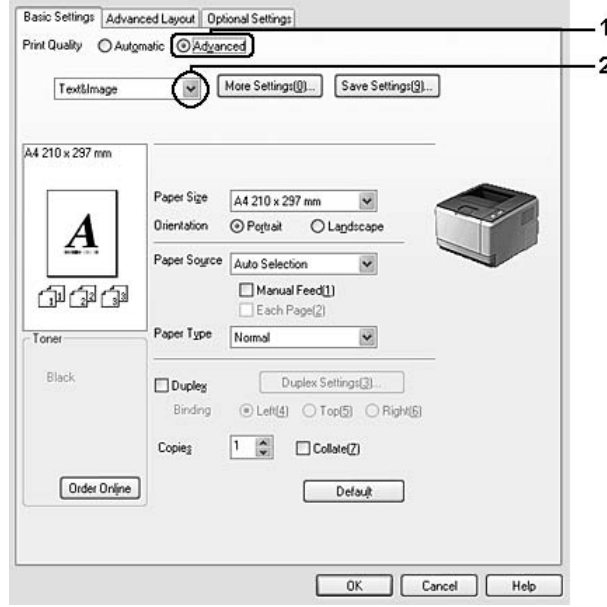


Advanced ayarının kullanılması

Windows kullanıcıları için

1. **Basic Settings** sekmesini tıkladın.

2. **Advanced** ögesini seçin. Ardından yazdırmak istediğiniz belge veya resim türüne göre, listeden en uygun ayarları seçin.

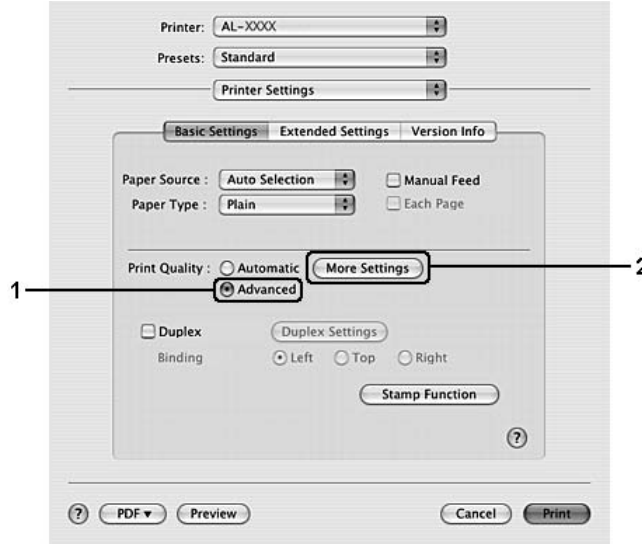


Önceden tanımlanmış bir ayar seçtiğinizde, Print Quality ve Graphics gibi diğer ayarlar otomatik olarak yapılır. Değişiklikler, Optional Settings sekmesindeki **Setting Info.** düğmesine tıklayarak açılan Setting Information iletişim kutusundaki geçerli ayarlar listesinde gösterilir.

Mac OS X kullanıcıları için

1. Print (Yazdır) iletişim kutusunu açın.
2. Açılan listeden **Printer Settings**'i seçin ve **Basic Settings**'i seçin.

3. **Advanced** seçeneğini seçin ve ardından **More Settings**'i tıklayın.



4. Advanced iletişim kutusunda uygun ayarları yapın.

Önceden tanımlanmış bir ayar seçtiğinizde, Print Quality ve Graphics gibi diğer ayarlar otomatik olarak yapılır. Değişiklikler, Print (Yazdır) iletişim kutusundaki Summary (Özet) açılan listesinde gösterilir.

Baskı ayarlarını özelleştirme

Ayrıntılı ayarları değiştirmeniz gerekirse, ayarları elle yapın.

Not:

En yüksek çözünürlüğü yazdırmak için, Print Quality ayarını **Maximum** yapın.

Windows kullanıcıları için

1. **Basic Settings** sekmesini tıklayın.
2. **Advanced** ögesini seçin, ardından **More Settings** ögesini tıklayın.
3. Uygun ayarları yapın. Ayarlarla ilgili ayrıntılar için çevrimiçi yardıma bakın.
4. **OK** ögesini tıklayın.

Mac OS X kullanıcıları için

1. Print (Yazdır) iletişim kutusunu açın.
2. Açılan listeden **Printer Settings**'i seçin ve **Basic Settings**'i seçin.
3. **Advanced** seçeneğini seçin ve ardından **More Settings**'i tıklatın.
4. Uygun ayarları yapın. Her bir ayarla ilgili ayrıntılar için, (?) düğmesini tıklatın.
5. **OK** simgesini tıklatın.

Ayarlarınızı kaydetme

Özel ayarlarınızı kaydedebilirsiniz.

Not:

- Özel ayarınız için önceden tanımlanmış bir ayar adı kullanamazsınız.
- Kayıtlı özel ayarlar sadece üzerine kaydı yaptığımız yazıcı sürücüsü ile kullanılabilir. Bir yazıcı sürücüsü için birden fazla yazıcı adı atanmış olsa bile, ayarlar sadece ayarları kaydettiğiniz yazıcı adı için geçerli olacaktır.
- Önceden tanımlı ayarları silemezsiniz.

Windows kullanıcıları için

Not:

Yazıcıyı bir ağ üzerinde paylaştırırken, **Save Settings** sönük hale gelir ve istemcide özel bir ayar oluşturamazsınız.

1. **Basic Settings** sekmesini tıklatın.
2. **Advanced** öğesini seçin, ardından Custom Settings iletişim kutusunu açmak için **Save Settings** öğesini tıklatın.
3. Name kutusuna özel ayarlarınız için bir ad yazın ve ardından **Save** düğmesini tıklatın.

Ayarlarınız Basic Settings sekmesindeki listede görüntülenecektir.

Not:

Özel bir ayarı silmek için, adım 1 ve 2'yi izleyin, Custom Settings iletişim kutusundaki ayarı seçin, ardından **Delete** düğmesini tıklatın.

More Settings iletişim kutusunda yeni ayarlar oluşturabilirsiniz. Yeni ayarlar oluşturduğunuzda, Basic Settings sekmesindeki listede Custom Settings görüntülenir. Bu durumda orijinal ayarın üzerine yazılmaz. Yeni ayarları kaydetmek için, onları yeni bir isimle kaydedin.

Mac OS X kullanıcıları için

1. Print (Yazdır) iletişim kutusunu açın.
2. Presets (Önayarlar)'da **Save (Kaydet)** veya **Save As (Farklı Kaydet)**'i tıklatın.
3. Name (Ad) kutusuna özel ayarlarınız için bir ad yazın ve ardından **OK (Tamam)** düğmesini tıklatın.

Ayarlarınız Presets (Önayarlar) açılan listesinde görünecektir.

Not:

- Özel bir ayarı silmek için ayarı seçin, ardından Presets (Önayarlar) açılan listesinden **Delete (Sil)**'i seçin.
- Custom Setting (Özel Ayar) seçeneği Mac OS X'in standart bir özelliğidir.

Toner Save modu

Yazdırılan belgelerde kullanılan toner miktarını azaltmak için, Toner Save modunu kullanarak kaba taslaklar yazdırabilirsiniz.

Windows kullanıcıları için

1. **Basic Settings** sekmesini tıklatın.
2. **Advanced** ögesini seçin, ardından More Settings iletişim kutusunu açmak için **More Settings** ögesini tıklatın.
3. **Toner Save** onay kutusunu seçin, ardından **OK** ögesini tıklatın.

Mac OS X kullanıcıları için

1. Print (Yazdır) iletişim kutusunu açın.
2. Açılan listeden **Printer Settings**'i seçin ve **Basic Settings**'i seçin.
3. **Advanced** seçeneğini seçin ve ardından **More Settings**'i tıklatın.

4. **Toner Save** onay kutusunu seçin, ardından **OK**'i tıklatın.

Gelişmiş Düzen Ayarları

Macintosh kullanıcıları için not:

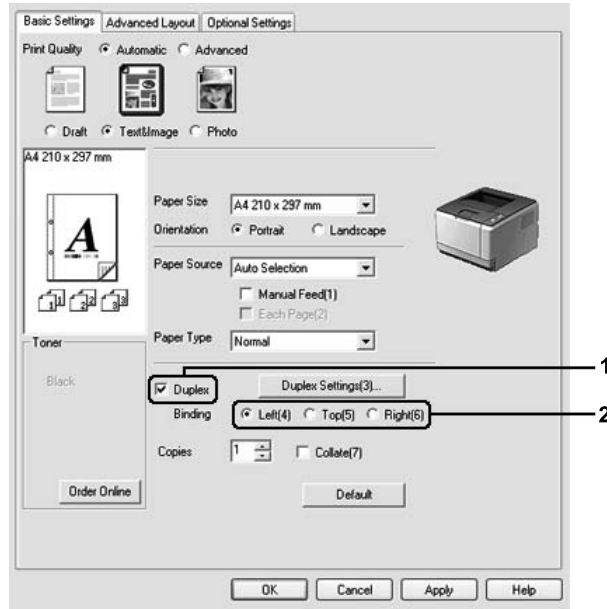
Aşağıdaki prosedür örnek olarak Mac OS X 10.4'ü kullanmaktadır.

Dupleks yazdırma

Bu işlev, kağıdın her iki yüzüne otomatik olarak yazdırma yapmanızı sağlar.

Windows kullanıcıları için

1. **Basic Settings** sekmesini tıklatın.
2. **Duplex** onay kutusunu seçin, ardından ciltleme konumu olarak **Left**, **Top** veya **Right** seçeneğini seçin.



3. Ayrıntılı ayarlar yapmak isterseniz, Duplex Settings iletişim kutusunu açmak için **Duplex Settings**'i tıklatın.
4. Uygun ayarları yapın. Ayarlarla ilgili ayrıntılar için çevrimiçi yardıma bakın.

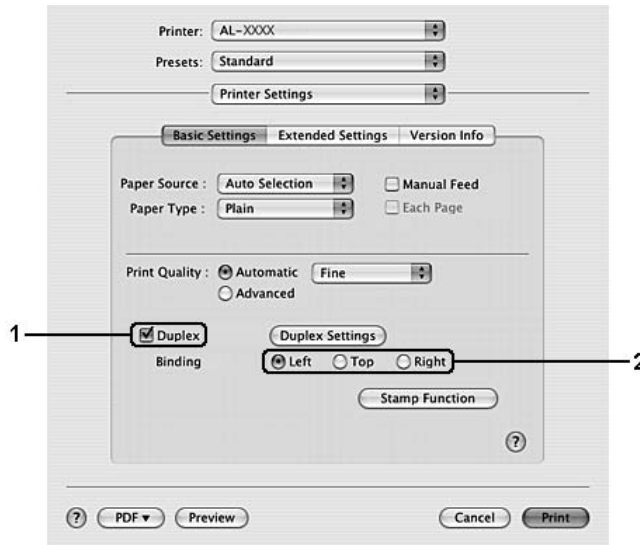
5. **OK** ögesini tıkladın.

Not:

*Bilgisayarda uyarı ekranı görüntülenir. **OK** ögesini tıkladın.*

Mac OS X kullanıcıları için

1. Print (Yazdır) iletişim kutusunu açın.
2. Açılan listeden **Printer Settings**'i seçin ve **Basic Settings**'i seçin.
3. **Duplex** onay kutusunu seçin, ardından ciltleme konumu olarak **Left**, **Top** veya **Right** seçeneğini seçin.



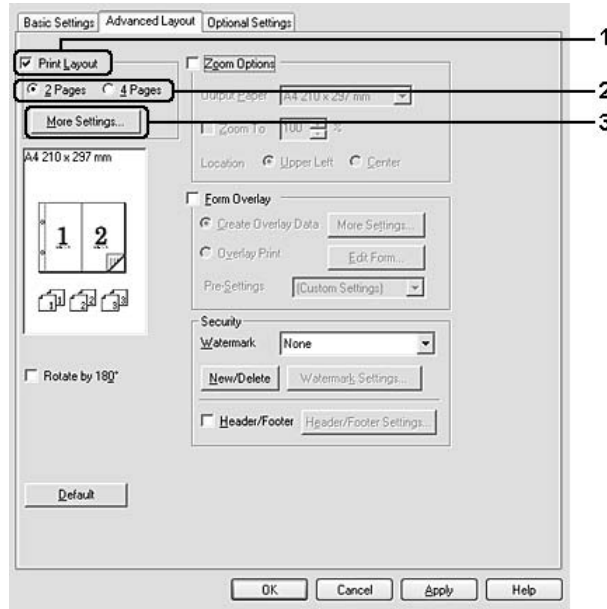
4. Ayrıntılı ayarlar yapmak isterseniz, Duplex Settings iletişim kutusunu açmak için **Duplex Settings**'i tıkladın.
5. Uygun ayarları yapın. Ayarlarla ilgili ayrıntılar için çevrimiçi yardıma bakın.
6. **Print** simgesini tıkladın.

Baskı yerleşimini değiştirme

Bu özellik kağıdın tek bir yaprağına birden fazla sayfa yazdırmanıza imkan verir.

Windows kullanıcıları için

1. **Advanced Layout** sekmesini tıklayın.
2. **Print Layout** onay kutusunu ve bir yapağa yazdırmak istediğiniz sayfa sayısını seçin.
3. Ayrıntılı ayarlar yapmak isterseniz, **More Settings**'i tıklayın. Print Layout Ayarları iletişim kutusu görüntülenir.

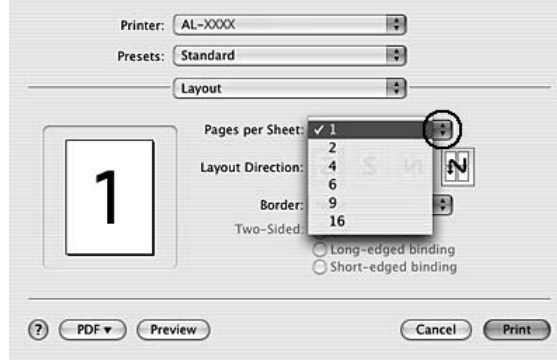


4. Uygun ayarları yapın. Ayarlarla ilgili ayrıntılar için çevrimiçi yardıma bakın.
5. **OK** simgesini tıklayın.

Mac OS X kullanıcıları için

1. Print (Yazdır) iletişim kutusunu açın.
2. Açılan listeden **Layout (Düzen)**'i seçin.

3. Açılan listeden bir kağıt yaprağı üzerine yazdırmak istediğiniz sayfa sayısını seçin.



4. **Print (Yazdır)** düğmesini tıkkatın.

Not:

Layout (Düzen) ayarları Mac OS X'in standart bir özelliğidir.

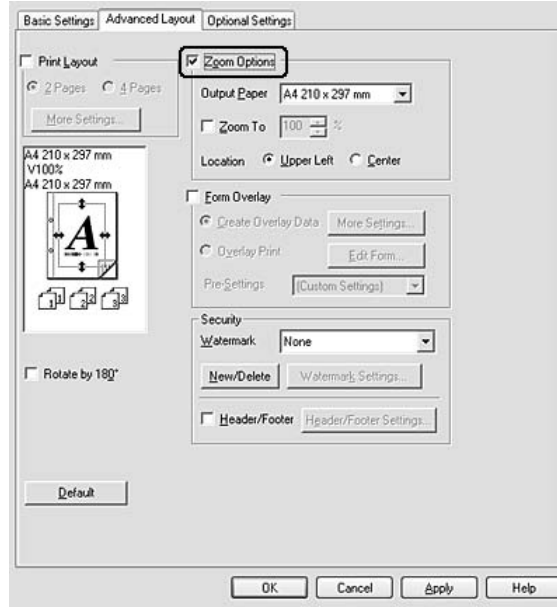
Çıktıları yeniden boyutlandırma

Bu özellik belgenizi genişletip küçültmenize imkan verir.

Windows kullanıcıları için

1. **Advanced Layout** sekmesini tıkkatın.

2. **Zoom Options** onay kutusunu seçin.



3. Sayfaları çıktı kağıdına uyacak şekilde otomatik boyutlandırmak için, Output Paper açılır listesinden istenilen kağıt boyutunu seçin.
Sayfaları özel bir büyüklükte yeniden boyutlandırmak istiyorsanız, **Zoom To** onay kutusunu seçin, ardından yüzdeyi belirleyin. Ayrıca çıktı kağıdı boyutunu da seçebilirsiniz.
4. Location ayarı için **Upper Left** (küçültülmüş sayfa görüntüsünü sayfanın sol üst köşesine yazdırmak için) veya **Center** (küçültülmüş sayfa görüntüsünü kağıdın ortasına yazdırmak için) seçin.

Not:

Zoom To onay kutusunu seçtiğinizde bu ayar kullanılamaz.

5. **OK** ögesini tıklatın.

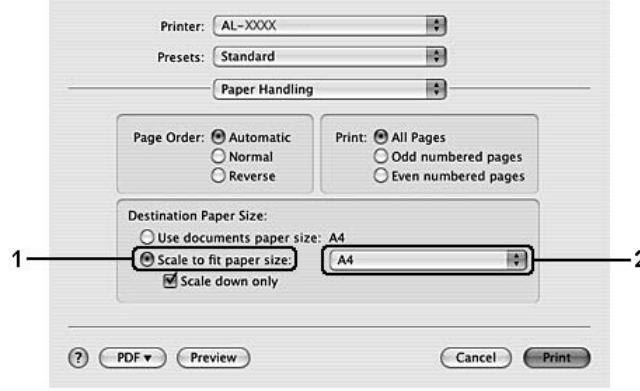
Mac OS X kullanıcıları için

Not:

Seçtiğiniz kağıt boyutuna göre büyütme veya küçültme oranı otomatik olarak belirlenir.

1. Print (Yazdır) iletişim kutusunu açın.
2. Açılan listeden **Paper Handling (Kağıt Kullanımı)** seçeneğini seçin.

3. **Scale to fit paper size (kağıt boyutuna sığdırmak için ölçeklendir)** seçeneğini ve açılan listeden arzu edilen kağıt boyutunu seçin.



Not:

Scale down only (Sadece aşağı ölçeklendir) seçeneğini seçerseniz, büyük kağıt boyutunu seçerseniz bile belgeleriniz büyütülmez.

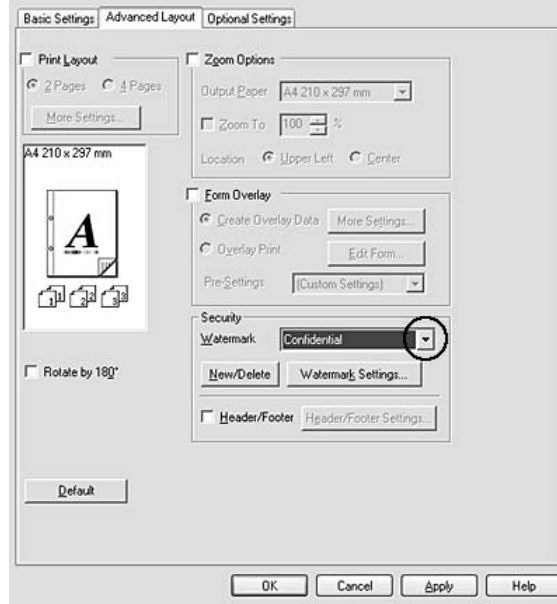
Filigran yazdırma

Bu özellik belgenize metin tabanlı ya da görüntü tabanlı bir filigran yazdırmanıza imkan verir.

Windows kullanıcıları için

1. **Advanced Layout** sekmesini tıklayın.

- Watermark açılır listesinden kullanmak istediğiniz filigranı seçin.

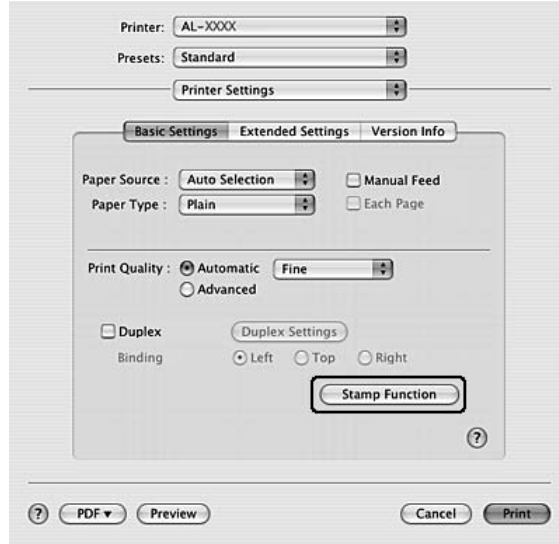


- Ayrıntılı ayarlar yapmak isterseniz, **Watermark Settings** düğmesini tıklatın ve uygun ayarları yapın. Ayarlarla ilgili ayrıntılar için çevrimiçi yardıma bakın.
- OK** ögesini tıklatın.

Mac OS X kullanıcıları için

- Print (Yazdır) iletişim kutusunu açın.
- Açılan listeden **Printer Settings**'i seçin ve **Basic Settings**'i seçin.

3. **Stamp Function** simgesini tıklatın.



4. **Watermark** onay kutusunu seçin, ardından **Watermark Settings**'i tıklatın.
5. Watermark açılan listesinden bir filigran seçin.
6. Uygun ayarları yapın. Ayarlarla ilgili ayrıntılar için çevrimiçi yardıma bakın.
7. **OK** simgesini tıklatın.

Yeni bir filigran oluşturma

Windows kullanıcıları için

1. **Advanced Layout** sekmesini tıklatın.
2. **New/Delete** öğesini tıklatın.
3. **Text** veya **BMP** öğesini seçin ve Name kutusuna yeni filigran için bir ad yazın.
4. **Text** seçeneğini seçerseniz, **Text** kutusuna filigran metnini yazın. **BMP** seçeneğini seçerseniz, **Browse** düğmesini tıklatın, kullanmak istediğiniz BMP dosyasını seçin, ardından **Open (Aç)** düğmesini tıklatın.
5. **Name** kutusuna filigran adını yazın.

6. **Save** ögesini tıkladın. Filigranınız List kutusunda görüntülenir.

Not:

- Kaydedilen metin filigranını düzenlemek için, List kutusundan seçin, ardından adım 4 ila 6'yı izleyin.
- Kaydedilen filigranı kaldırmak için, filigranı List kutusundan seçin ve ardından **Delete** düğmesini tıkladın. Kaldırdıktan sonra, iletişim kutusunu kapatmak için **OK** düğmesini tıklattığınızdan emin olun.

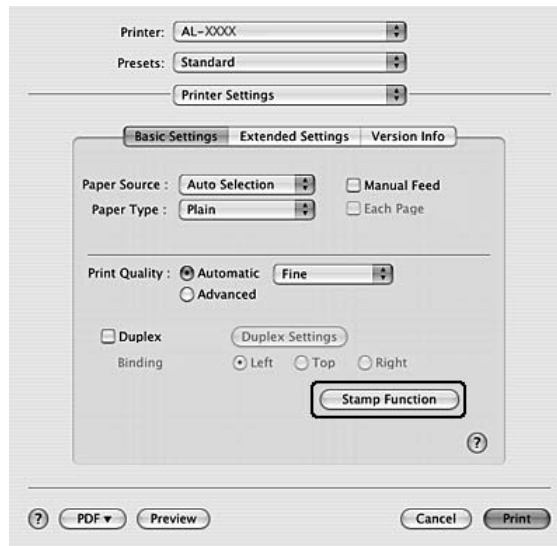
7. **OK** ögesini tıkladın.

Not:

- 10 taneye kadar özel filigran kaydedebilirsiniz.
- Kayıtlı filigranlar sadece üzerine kaydı yaptığınız yazıcı sürücüsü ile kullanılabilir. Bir yazıcı sürücüsü için birden fazla yazıcı adı atanmış olsa bile, ayarlar sadece ayarları kaydettiğiniz yazıcı adı için geçerli olacaktır.
- Yazıcıyı bir ağ üzerinde paylaşırken, istemcide kullanıcı tanımlı bir filigran oluşturamazsınız.

Mac OS X kullanıcıları için

1. Print (Yazdır) iletişim kutusunu açın.
2. Açılan listeden **Printer Settings**'i seçin ve **Basic Settings**'i seçin.
3. **Stamp Function** simgesini tıkladın.



4. **Watermark** onay kutusunu seçin, ardından **Watermark Settings**'i tıklatın.
5. **New/Delete** simgesini tıklatın.
6. Custom Settings iletişim kutusunda **Add Text** veya **Add Image** ögesini tıklatın.
7. **Add Text**'i seçerseniz, filigran metnini yazın, **Font** ve **Style**'ı seçin, ardından Edit Text iletişim kutusunda **OK** düğmesini tıklatın. **Add Image** ögesini seçerseniz, bir görüntü dosyası (PDF, PNG veya JPG) seçin, ardından **Open (Aç)**'i tıklatın.

Not:

*Filigran metnini yazmak için, metin kutusunu tıklatarak metin giriş iletişim kutusunu açın. Metni girin, ardından **OK**'i tıklatın.*

8. Watermark kutusuna dosya adını yazın, ardından **Save**'i tıklatın.

Not:

*Kaydedilen metin filigranını düzenlemek için, filigranı Mark List kutusundan seçin ve ardından **Edit Text** düğmesini tıklatın. Düzenledikten sonra **Save**'i tıklattığınızdan emin olun.*

*Kaydedilen filigranı silmek için, filigranı Mark List kutusundan seçin ve ardından **Mark Delete** düğmesini tıklatın. Sildikten sonra **Save**'i tıklattığınızdan emin olun.*

9. Watermark Settings iletişim kutusundaki Watermark açılan listesinden kaydedilen özel bir filigranı seçin ve ardından **OK**'i tıklatın.

Not:

En çok 32 adet özel filigran kaydedebilirsiniz.

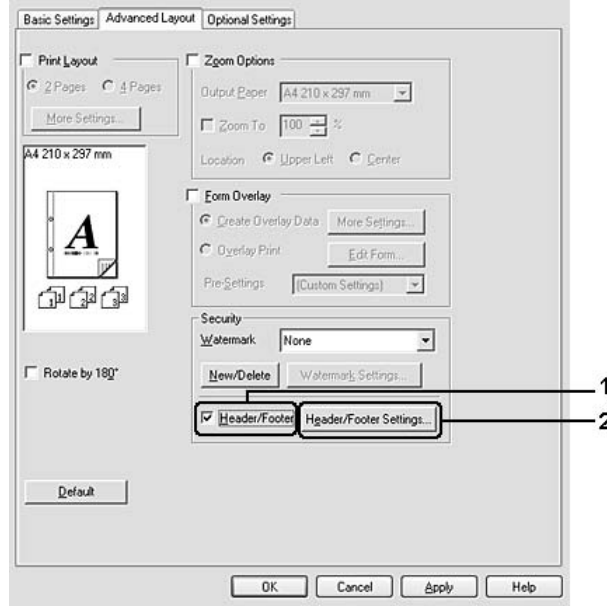
Başlıklar ve sayfa altlıklarının yazdırılması

Bu özellik size, bir belgedeki her sayfanın altına ya da üstüne kullanıcı adı, bilgisayar adı, tarih, saat, ya da harmanlama numarası yazdırmanıza imkan verir.

Windows kullanıcıları için

1. **Advanced Layout** sekmesini tıklatın.

2. **Header/Footer** onay kutusunu seçin, ardından **Header/Footer Settings** öğesini tıklayın.



3. Açılan listeden öğeleri seçin.

Not:

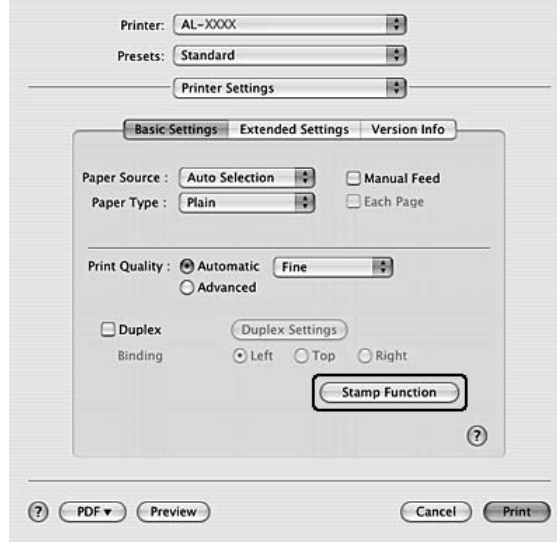
Collate Number seçeneğini seçerseniz, kopya sayısı yazdırılır.

4. **OK** simgesini tıklayın.

Mac OS X kullanıcıları için

1. Print (Yazdır) iletişim kutusunu açın.
2. Açılan listeden **Printer Settings**'i seçin ve **Basic Settings**'i seçin.

3. **Stamp Function** simgesini tıklatın.



4. **Header/Footer** onay kutusunu seçin, ardından **Header/Footer Settings**'i tıklatın.
5. Açılan listeden öğeleri seçin.

Not:

Collate Number seçeneğini seçerseniz, kopya sayısı yazdırılır.

6. **OK** simgesini tıklatın.

Form kalıbı ile yazdırma

Bu fonksiyon orijinal belgeye standart bir form veya antet yazdırmanıza imkan tanır.

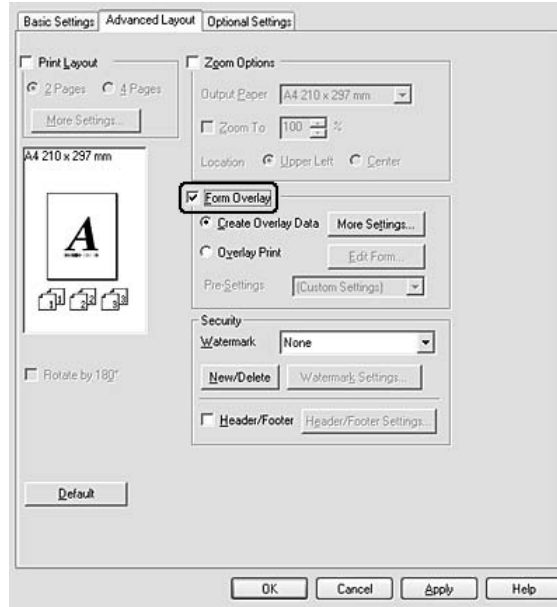
Not:

- Bu özellik sadece Windows içindir.
- Form kalıbı işlevi sadece *Optional Settings* sekmesinden *Extended Settings* iletişim kutusunda *Printing Mode* için **High Quality (Printer)** seçildiğinde kullanılabilir.

Form kalıbı oluşturma

1. Form kalıbı oluşturmak istediğiniz dosyayı açın.

2. Uygulamadan yazıcı sürücüsüne erişin. Ayrıntılar için bkz. “Yazıcı sürücüsüne erişme” sayfa 116.
3. **Advanced Layout** sekmesini tıklatın.
4. **Form Overlay** onay kutusunu seçin.



5. **Create Overlay Data** öğesini seçin, ardından **More Settings** öğesini tıklatın. Create Form iletişim kutusu görüntülenir.
6. Form Name kutusuna form adını ve Description kutusuna ise açıklamasını yazın.
7. Form kalıbının belgenin ön planına mı arka planına mı yazdırılacağını belirlemek için **Foreground Document** veya **Background Document** seçeneğini seçin.
8. Basic Settings sekmesindeki Paper Source açılır listesinde form adını görüntülemek için **Assign to Paper Source** onay kutusunu seçin.
9. Create Form iletişim kutusunda **OK** düğmesini tıklatın.
10. Advanced Layout sekmesinde **OK** düğmesini (Windows 2000 için, **Apply (Uygula)** düğmesini) tıklatın.

Not:

Oluşturduğunuz form kalıbı verisinin ayarlarını değiştirmek için, yazıcı sürücüsüne erişin ve bu sayfada yer alan bütün adımları tekrarlayın. 5. adımda **Overlay Print**'i seçmeyi ve ardından **Edit Form**'u tıklatmayı unutmayın.

Form kalıbı oluşturulmuş bir belgeyi yazdırma

Kayıtlı form verisini Basic Settings sekmesindeki Paper Source açılır listesinden seçebilirsiniz. Paper Source'da yer alan form verisini kaydetmek için, "Form kalıbı oluşturma" sayfa 55'de bulunan 8. adıma bakın.

Form kalıbı verisi Paper Source'da kayıtlı değilse veya ayrıntılı ayarlar yapmak isterseniz, aşağıdaki adımları takip edin.

1. Form kalıbı verisi ile yazdırmak istediğiniz dosyayı açın.
2. Uygulamadan yazıcı sürücüsüne erişin. Ayrıntılı bilgi için, bkz. "Yazıcı sürücüsüne erişme" sayfa 116.
3. **Advanced Layout** sekmesini tıklatın.
4. **Form Overlay** onay kutusunu seçin.
5. **Overlay Print** onay kutusunu seçin, ardından **More Settings** ögesini tıklatın. Form Selection iletişim kutusu görüntülenir.
6. Uygun ayarları yapın. Ayarlarla ilgili ayrıntılar için çevrimiçi yardıma bakın.
7. Form Selection iletişim kutusunda **OK** düğmesini tıklatın.
8. Advanced Layout sekmesinde **OK** düğmesini tıklatın.
9. **OK** düğmesini (Windows 2000 için, **Print** düğmesini) tıklatın.

Kalıplı bir formun ön ayarlarını kaydetme

Bu fonksiyon "Form kalıbı oluşturulmuş bir belgeyi yazdırma" sayfa 57'da yaptığınız ayarları kaydetmenize imkan tanır.

1. Form Selection iletişim kutusundan **Save/Delete** düğmesini tıklatın. İletişim kutusunu açmak için, bkz. "Form kalıbı oluşturulmuş bir belgeyi yazdırma" sayfa 57.

2. Form Pre-Settings Name kutusuna önayarların adını yazın, ardından **Save**'i tıkklatın. Ön ayarlar adınız Form Selection iletişim kutusundaki Form Pre-Settings açılır listesinde görüntülenecektir.
3. **OK** öğesini tıkklatın. Ön ayarlar adınız Advanced Layout iletişim kutusundaki Pre-Settings açılır listesinde görüntülenecektir.

Not:

- Kalıplı bir formun ön ayarlarını silmek için, Form Pre-Settings açılır listesinden silmek istediğiniz ön ayarların adlarını seçin ve **Delete** düğmesini, ardından **OK** düğmesini tıkklatın.
- 20 taneye kadar ön ayar kaydedebilirsiniz.

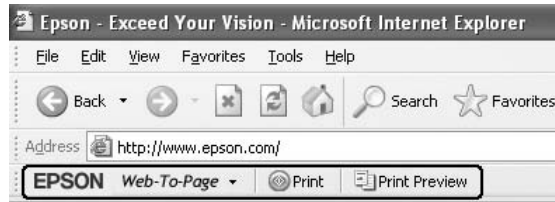
Kağıt Boyutunuzu Sıđdırmak için Web Sayfaları Yazdırma

Bu özellik, Web sayfalarını yazdırırken onları kağıt boyutunuza sıđdırmanızı sağlar. Yazıcı Yazılım Diskinden EPSON Web-To-Page uygulamasını yükleyin.

Not:

Bu yazılım sadece Windows içindir.

EPSON Web-To-Page uygulamasını yükledikten sonra, menü çubuğu Microsoft Internet Explorer Toolbar (Microsoft Internet Explorer Araç Çubuğu) üzerinde görüntülenir. Görünmemesi halinde, Internet Explorer'ın View (Görünüm) menüsünden **Toolbars (Araç çubukları)** seçeneğini ve ardından **EPSON Web-To-Page** seçeneğini seçin.



Bölüm 3

İsteğe Bağlı Birimleri Takma

İsteğe Bağlı Kağıt Kaseti Birimi

İsteğe bağlı kağıt kaseti birimiyle kullanabileceğiniz kağıt türleri ve boyutları hakkında ayrıntılı bilgi için bkz. “Alt Kağıt Kaseti Birimi” sayfa 30. Teknik özellikler için bkz. “İsteğe bağlı kağıt kaseti birimi” sayfa 157.

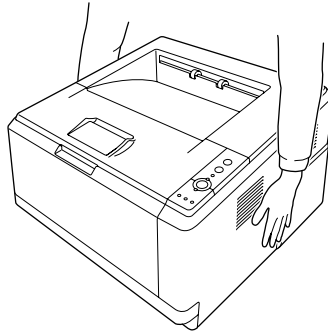
Not:

Yazıcıya bir adet isteğe bağlı kağıt kaseti birimi (Epson AcuLaser M2300/M2310 serisi) veya iki adet isteğe bağlı kağıt kaseti birimi (Epson AcuLaser M2400/M2410 serisi) ekleyebilirsiniz.

Kullanım önlemleri

İsteğe bağlı birimleri takmadan önce her zaman aşağıdaki kullanım önlemlerine dikkat edin:

Yazıcıyı aşağıda gösterildiği şekilde kaldırmaya dikkat edin.

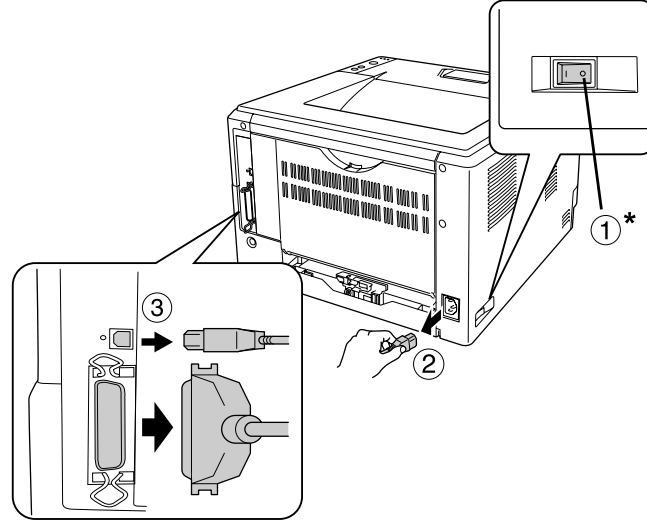
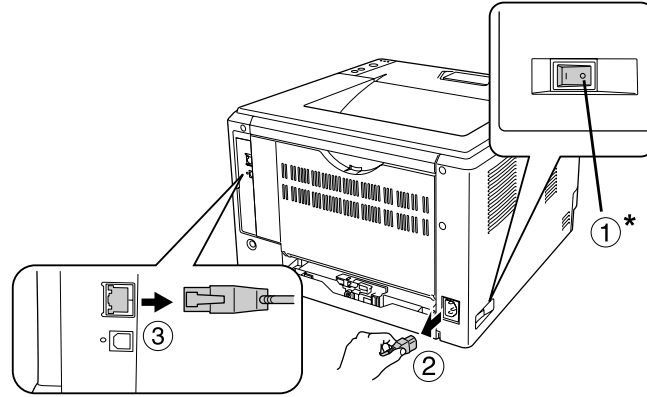


Uyarı:

Yazıcıyı güvenli bir şekilde kaldırmak için, yukarıda gösterilen şekilde tutmalısınız. Yanlış taşınması durumunda yazıcı yere düşebilir ve hasar görebilir veya yaralanmaya neden olabilir.

İsteğe bağlı kağıt kaseti birimini takma

1. Yazıcıyı kapatın ve elektrik kablosunu ve tüm arabirim kablolarını çıkarın.

D modeli**DN modeli**

* KAPALI

**Dikkat:**

Elektrik çarpmasını önlemek için elektrik kablosunu yazıcıdan çıkarın.

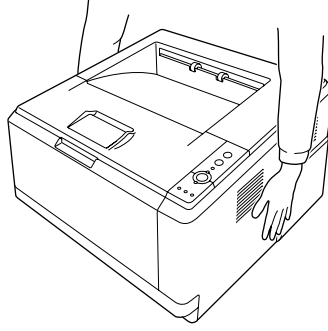
- İsteğe bağlı kağıt kaseti birimini kartonundan dikkatlice çıkarın ve yazıcıyı kurmayı düşündüğünüz yere bunu yerleştirin.

Not:

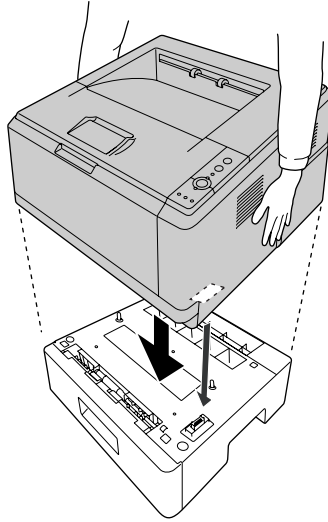
- ❑ Koruyucu malzemeleri birimden çıkartın.

- ❑ *Gelecekte isteğe bağlı kağıt kaseti birimini göndermek istemeniz durumuna karşı tüm koruyucu malzemeleri saklayın.*

3. Yazıcıyı aşağıda gösterildiği şekilde tutun ve dikkatlice taşıyın.



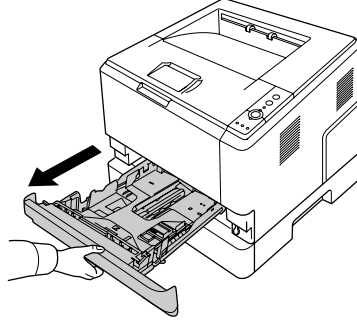
4. Yazıcının ve birimin köşelerini hizalayın, ardından yazıcıyı birim üzerine yavaşça oturtun. Birimin üst bölümünde yer alan konnektör ve iki adet pin, yazıcının altındaki terminale ve deliklere oturmalıdır.



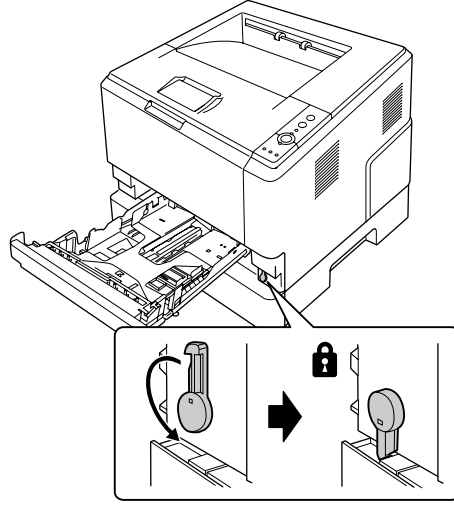
Not:

Yazıcıya bir adet isteğe bağlı kağıt kaseti birimi (Epson AcuLaser M2300/M2310 serisi) veya iki adet isteğe bağlı kağıt kaseti birimi (Epson AcuLaser M2400/M2410 serisi) takabilirsiniz. İki birim monte ederken, birimleri üst üste oturtun ve ardından yazıcıyı üzerine yerleştirin.

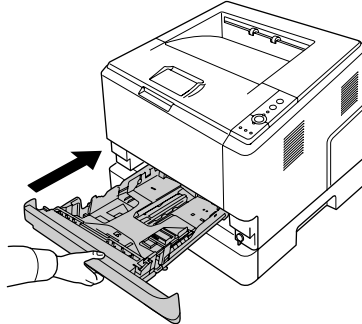
5. Kağıt kasetini çekerek birimden çıkartın.



6. İsteğe bağlı kağıt kaset birimini kilitlemek için kolu aşağıda gösterilen konuma çevirin.



7. Kağıt kasetini tekrar birime takın.



8. Tüm arabirim kablolarını ve elektrik kablosunu takın.

9. Yazıcının elektrik kablosunu prize takın.

10. Yazıcıyı açın.

İsteğe bağlı birimin gerektiği gibi takıldığını doğrulamak için bir Durum Sayfası yazdırın. Bkz. “Bir Durum Sayfası Yazdırma” sayfa 93.

Windows kullanıcıları için not:

EPSON Status Monitor kurulmamışsa, ayarları yazıcı sürücüsünde el ile yapmanız gerekir. Bkz. “İsteğe Bağlı Ayarlar Yapma” sayfa 117.

Macintosh kullanıcıları için not:

Yazıcı isteğe bağlı birimlerini taktığınızda veya kaldırdığınızda, **Print & Fax (Yazdır ve Faksla)** (Mac OS X 10.5 veya üzeri için) veya **Print Setup Utility (Yazıcı Ayarları Hizmet Programı)** (Mac OS X 10.4 için) uygulamalarını kullanarak yazıcıyı silmeniz ve ardından yeniden kaydetmeniz gerekir.

İsteğe bağlı kağıt kaseti birimini çıkarma

Takma yordamının tersini gerçekleştirin.

Bellek Modülü

Bir Dual In-line Memory Module (DIMM) takarak, yazıcı belleğini 288 MB'a (DN modelleri için 320 MB'a) kadar artırabilirsiniz. Karmaşık grafikleri yazdırmakta güçlük çekiyorsanız ilave bellek eklemek isteyebilirsiniz.

Bellek modülü takma



Uyarı:

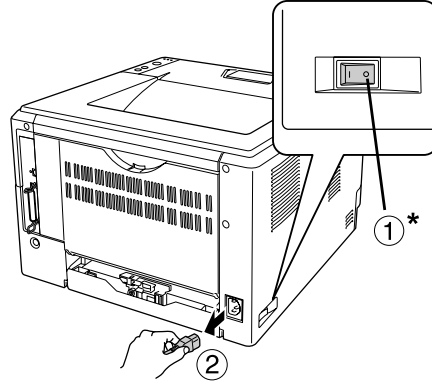
Bazı parçalar keskin oldukları ve yaralanmalara neden olabilecekleri için yazıcının içinde çalışırken dikkatli olun.



Dikkat:

Bellek modülünü takmadan önce topraklanmış bir metal parçasına dokunarak var olabilecek statik elektriği boşaltmayı unutmayın. Aksi halde statik elektriğe duyarlı parçalara zarar verebilirsiniz.

1. Yazıcıyı kapatın ve elektrik kablosunun fişini çıkarın.



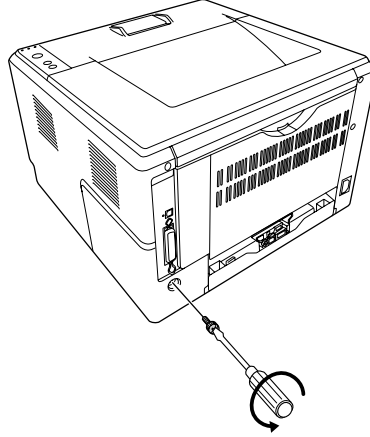
* KAPALI



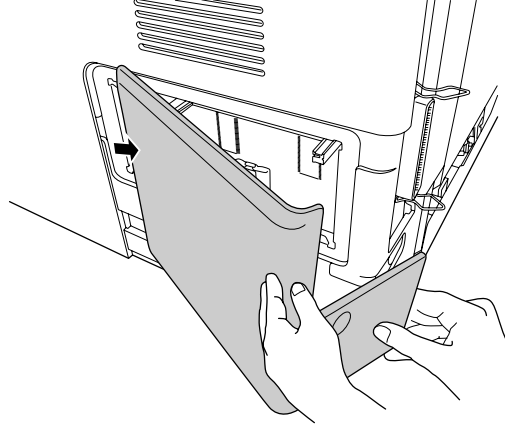
Dikkat:

Elektrik çarpmasını önlemek için elektrik kablosunu yazıcıdan çıkarın.

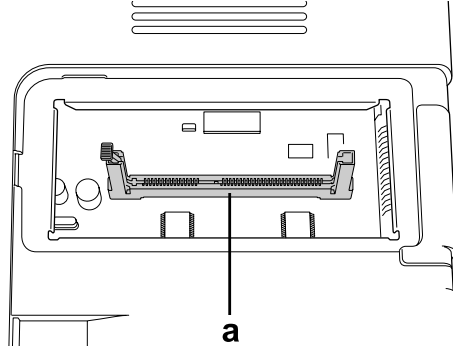
2. Tornavida kullanarak yazıcının arkasındaki seçenek kapağında yer alan vidayı sökün.



3. Seçim kapağını çıkarın.

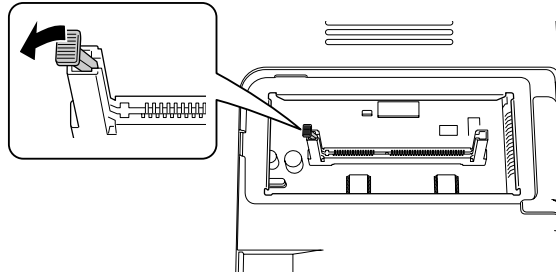


4. Bellek yuvasını bulun. Yeri aşağıda gösterilmiştir.

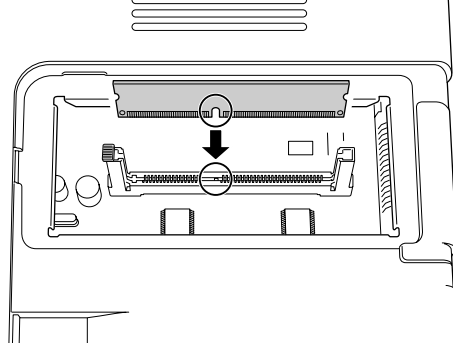


a. bellek yuvası

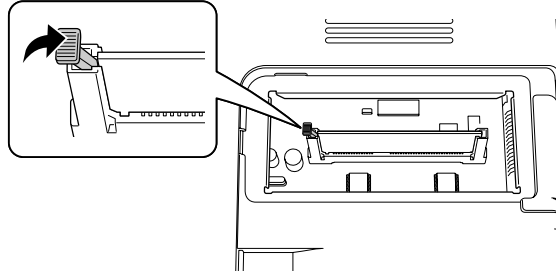
5. Beyaz durdurucu mandalı duruncaya kadar itin.



6. Bellek modülünü duruncaya kadar bellek yuvasına yerleştirin.



7. Bellek modülünü kilitlemek için beyaz durdurucuyu kendinize doğru kaydırın.



Dikkat:

- Çok fazla kuvvet uygulamayın.
- Belleği doğru yönde yerleştirdiğinizden emin olun.
- Devre kartından herhangi bir modül çıkarmayın. Aksi halde yazıcı çalışmaz.

8. Seçim kapağını yerine takın.
9. Tornavidayı kullanarak seçenek kapağındaki vidayı sıkın.
10. Tüm arabirim kablolarını ve elektrik kablosunu takın.
11. Yazıcının elektrik kablosunu prize takın.
12. Yazıcıyı açın.

İsteğe bağlı birimin gerektiği gibi takıldığını doğrulamak için bir Durum Sayfası yazdırın. Bkz. “Bir Durum Sayfası Yazdırma” sayfa 93.

Windows kullanıcıları için not:

EPSON Status Monitor kurulmamışsa, ayarları yazıcı sürücüsünde el ile yapmanız gerekir. Bkz. “İsteğe Bağlı Ayarlar Yapma” sayfa 117.

Macintosh kullanıcıları için not:

Yazıcı isteğe bağlı birimlerini taktığınızda veya kaldırdığınızda, **Print & Fax (Yazdır ve Faks)** (Mac OS X 10.5 veya üzeri için) veya **Print Setup Utility (Yazıcı Ayarları Hizmet Programı)** (Mac OS X 10.4 için) uygulamalarını kullanarak yazıcıyı silmeniz ve ardından yeniden kaydetmeniz gerekir.

Bellek modülünün çıkarılması

**Uyarı:**

Bazı parçalar keskin oldukları ve yaralanmalara neden olabilecekleri için yazıcının içinde çalışırken dikkatli olun.

**Dikkat:**

Bellek modülünü çıkarmadan önce topraklanmış bir metal parçasına dokunarak var olabilecek statik elektriği boşaltmayı unutmayın. Aksi halde statik elektriğe duyarlı parçalara zarar verebilirsiniz.

Takma yordamının tersini gerçekleştirin.

Bölüm 4

Sarf Malzemelerini/Bakım Parçalarını Değiştirme

Değiştirme Esnasında Alınacak Önlemler

Sarf malzemelerini veya bakım parçalarını değiştirirken her zaman aşağıdaki önlemlere göre hareket edin:

Değiştirme hakkında bilgi için, sarf malzemelerle veya bakım parçalarıyla birlikte gelen talimatlara bakın.



Uyarı:

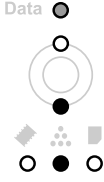
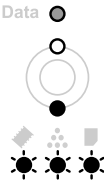
- DİKKAT** yazısının bulunduğu füzere veya çevresindeki alana dokunmamaya dikkat edin. Yazıcı kullanıldıysa füzer ve çevresindeki alan çok sıcak olabilir.
- Patlayarak yaralanmaya yol açabilecekleri için kullanılmış sarf malzemelerini veya bakım parçalarını ateşe atmayın. Bunları yerel yönetmeliklere uygun olarak atın.
- Değiştirme işlemi için yeterli boş alan sağlayın. Sarf malzemelerini veya bakım parçalarını değiştirirken yazıcının bazı parçalarını (yazıcı kapağı gibi) açmak zorunda kalacaksınız.
- Hizmet ömrünün sonuna ulaşmış sarf malzemelerini veya bakım parçalarını yazıcıya takmayın.

Kullanım önlemleri ile ilgili ayrıntılar için, bkz. “Sarf malzemelerinin ve bakım parçalarının kullanılması” sayfa 16.

Değiştirme Mesajları

Bir sarf malzemesinin veya bakım parçasının kullanım ömrü bittiğinde, yazıcının panelinde veya EPSON Status Monitor penceresinde aşağıdaki ışıklar görüntülenir. Bu durumda, tükenmiş olan sarf malzemesini veya bakım parçasını değiştirin.

Yazıcınızla birlikte verilen toner kartuşunun ilk kurulumda kısmen kullanıldığını, bu nedenle kartuşun müteakip toner kartuşlarına kıyasla birkaç sayfa daha az yazdırdığını unutmayın.

Işık deseni	Açıklama
	<p>Toneri Değiştirin</p> <p>Açıklama: Toner kartuşunun hizmet ömrü sona ermiş ve yenisi ile değiştirilmesi gerekiyor. Hata ışığı yandığında, yazdırmaya devam edemezsiniz. Toner kartuşunu yenisiyle değiştirin. Talimatlar için bkz. "Sarf Malzemelerini/Bakım Parçalarını Değiştirme" sayfa 68.</p>
	<p>Bakım Birimini Değiştirin</p> <p>Açıklama: Bakım biriminin hizmet ömrü sona ermiş ve yenisi ile değiştirilmesi gerekiyor. Hata ışığı yandığında, yazdırmaya devam edemezsiniz. Bakım birimini yenisi ile değiştirin. Talimatlar için bkz. "Sarf Malzemelerini/Bakım Parçalarını Değiştirme" sayfa 68.</p>

Not:

Tek bir sarf malzemesine ilişkin Hata Işıkları bir seferde görünür. Sarf malzemesi değiştirildikten sonra, paneldeki diğer sarf malzemelerine ilişkin ışıkları kontrol edin.

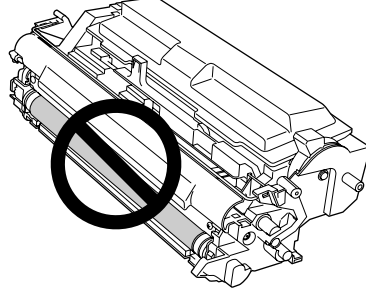
- Toner kartuşu doğrudan yazıcıya yüklediğiniz bağımsız bir birim değildir. Kartuşun geliştirici birimin gövdesine yerleştirilmesi ve ardından yazıcıya takılması gerekir.

**Uyarı:**

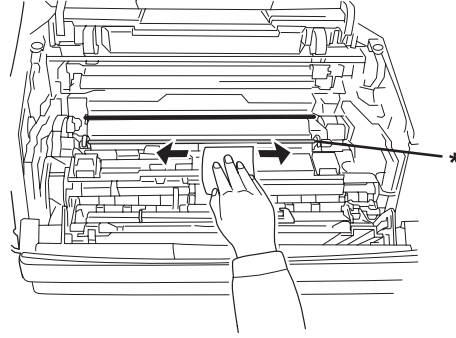
- Tonere dokunmayın. Toneri her zaman gözlerinizden uzak tutun. Toner gözüne veya giysilerinize değerse, derhal sabun ve suyla yıkayın.
- Sarf malzemelerini ve bakım parçalarını çocukların ulaşamayacağı yerlerde saklayın.
- Patlayarak yaralanmaya yol açabilecekleri için kullanılmış sarf malzemelerini veya bakım parçalarını ateşe atmayın. Bunları yerel yönetmeliklere uygun olarak atın.
- Toner dökülürse temizlemek için süpürge ve faraş veya sabun ve suyla nemlendirilmiş bir bez kullanın. Küçük parçacıklar kıvılcım değdiğinde, yangına veya patlamaya neden olabileceğinden elektrikli süpürge kullanmayın.
- DİKKAT** yazısının bulunduğu füzere veya çevresindeki alana dokunmamaya dikkat edin. Yazıcı kullanıldıysa füzer ve çevresindeki alan çok sıcak olabilir. Bu alanlardan birine dokunmanız gerekiyorsa, öncelikle ısının düşmesi için 30 dakika bekleyin.

**Dikkat:**

- ❑ Toner kartuşunu değiştirirken yazıcı kapağını tamamen açmalısınız; aksi takdirde yazıcıya zarar verebilirsiniz.
- ❑ Koruyucu kapağı çıkardıktan sonra maruz kalan geliştirme silindirin(e) asla dokunmayın; aksi takdirde, baskı kalitesi düşebilir.



- ❑ Toner kartuşunu değiştirirken, yazıcının içindeki kağıt tozlarını ve metal silindirden gelen izleri aşağıda gösterildiği gibi kuru ve yumuşak bir bezle silin.



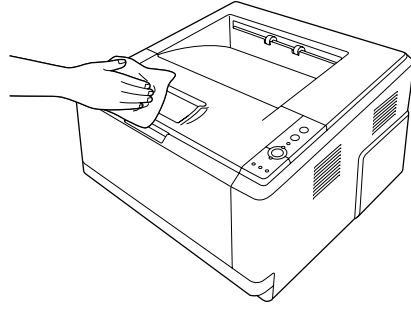
* metal silindir

Bölüm 5

Yazıcıyı Temizleme ve Nakletme

Yazıcıyı Temizleme

Yazıcı çok az bir temizlik gerektirmektedir. Yazıcının dış kasası kirlenmiş veya tozlanmışsa, yazıcıyı kapatın ve hafif bir deterjan katılmış suyla ıslattığınız yumuşak ve temiz bir bezle silin.

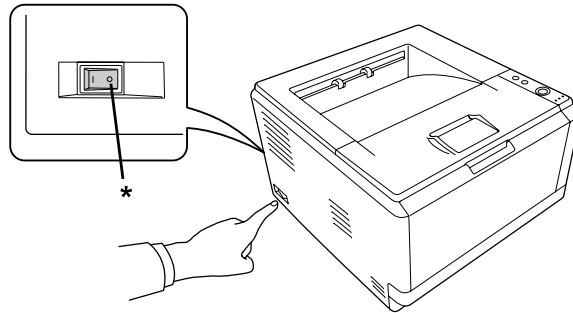


Dikkat:

Yazıcı kapağını temizlemek için asla alkol veya boya çözücü kullanmayın. Bu kimyasal maddeler yazıcının parçalarına ve kasasına zarar verebilir. Yazıcının mekanik veya elektronik parçalarına su değdirmemeye dikkat edin.

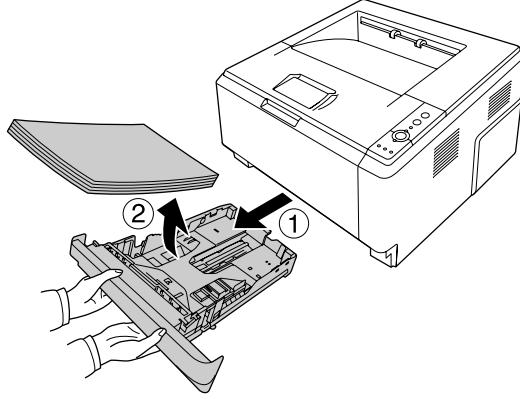
İlerletme silindirini temizleme

1. Yazıcıyı kapatın.

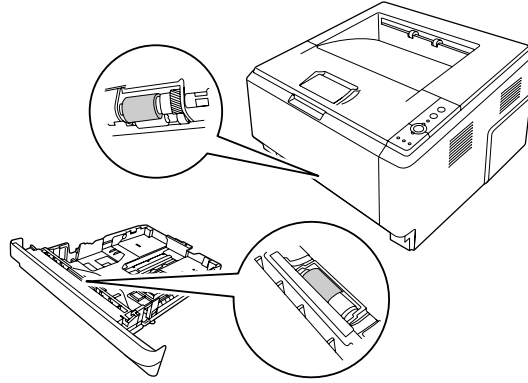


* KAPALI

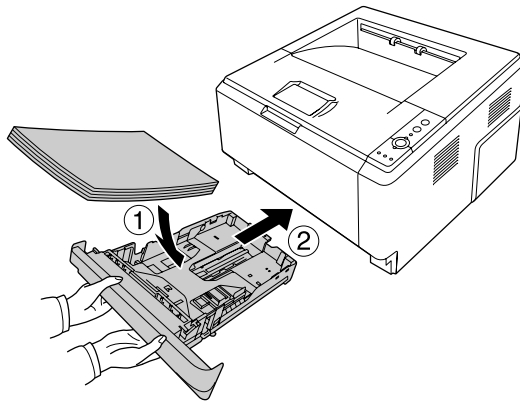
2. Kağıt kaseti birimini çekerek çıkartın ve kağıtları alın.



3. Yazıcının içindeki iletleme silindirinin kauçuk bölümlerini iyice sıkılmış ıslak bir bezle hafifçe silin.

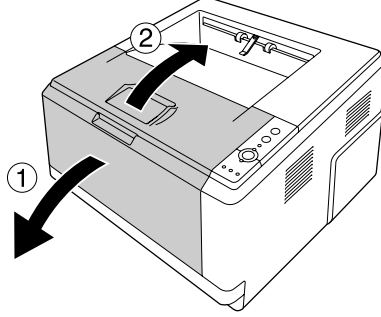


4. Kağıtları kağıt kaseti birimine yükleyin ve kaseti yerine takın.

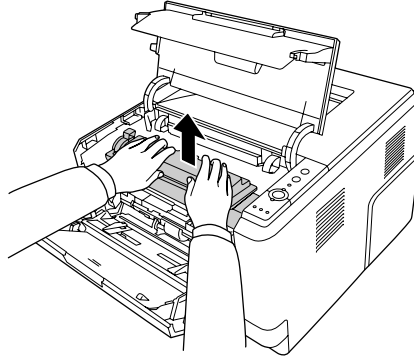


Yazıcının içini temizleme

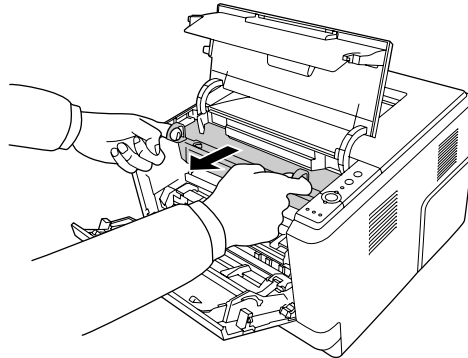
1. Üst kapağı ve ÇA tepsiyi açın.



2. Toner kartuşunu içeren geliştirici birimi çıkarın.



3. Parmaklarınızı fotoiletken birimin her iki kenarında yer alan yeşil dış nob deliğine yerleştirin. Ardından fotoiletken birimi kendinize doğru çekin.

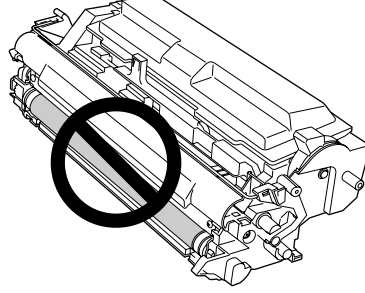


**Uyarı:**

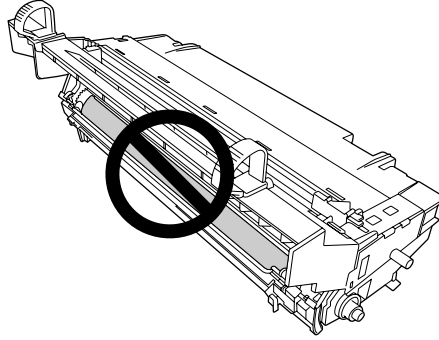
DİKKAT yazısının bulunduğu füzere veya çevresindeki alana dokunmamaya dikkat edin. Yazıcı kullanıldıysa füzer ve çevresindeki alan çok sıcak olabilir. Bu alanlardan birine dokunmanız gerekiyorsa öncelikle ısının düşmesi için 30 dakika bekleyin.

**Dikkat:**

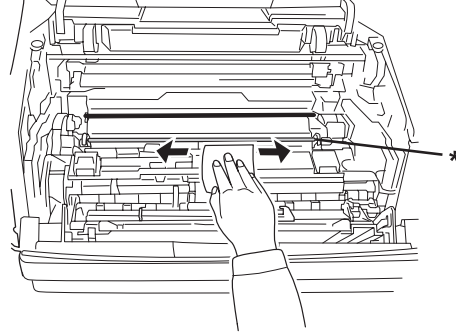
- Koruyucu kapağı çıkardıktan sonra maruz kalan geliştirme silindirine asla dokunmayın; aksi takdirde, baskı kalitesi düşebilir.



- Fotoiletken birimi gereğinden fazla oda ışığına maruz bırakmayın.
- Asla fotoiletken birimin ışığa duyarlı silindirine dokunmayın; aksi takdirde, baskı kalitesi düşebilir.

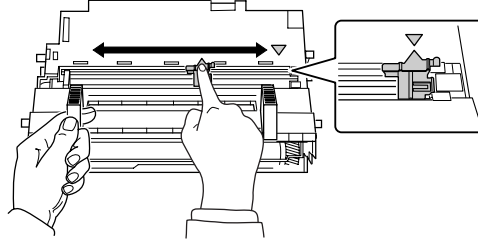


4. Yazıcının içindeki kağıt tozlarını ve metal silindirden gelen işaretleri aşağıda gösterildiği gibi kuru ve yumuşak bir bezle silin.



* metal silindir

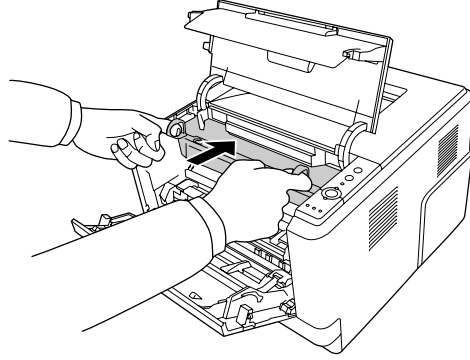
5. Fotoiletken kablonun yeşil temizleme kolunu bir uçtan diğer uca birkaç kez yavaşça ileri geri hareket ettirin.



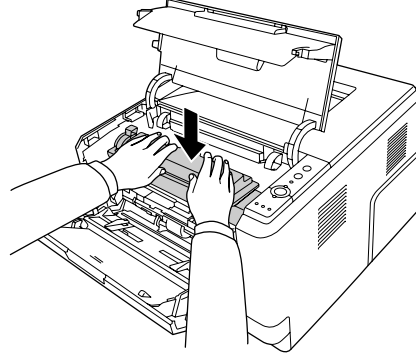
Not:

- Koruyucu bant fotoiletken birime takılırsa, temizleme kolunu hareket ettirmeden önce bantı çıkarın.
- Temizlikten sonra, yeşil temizleme kolunu yerine oturuncaya kadar orijinal konumuna getirin.

6. Fotoiletken birimi yavaşça yerine yerleştirin.



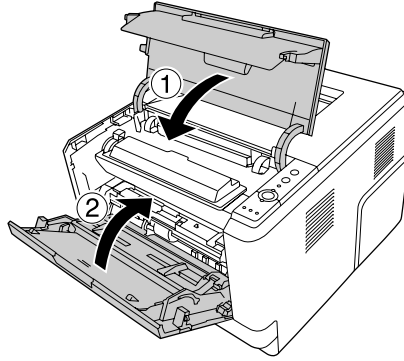
7. Toner kartuşu içeren geliştirici birimi yavaşça yerine yerleştirin.



Not:

ÇA tepsinin ilerletme silindiri kilitleme kolunun kilitli konumda (yukarı) olduğundan emin olun. Kilitleme kolu ve ilerletme silindirinin yeri için bkz. “Yazıcının içi” sayfa 22.
Kilitleme kolu kilit açık konumunda (aşağı) ise, ilerletme silindiri çıkmış olabilir. Bu durumda ilerletme silindirini yeniden takın. Ayrıntılı bilgi için, bkz. “İlerletme silindirinin takılması” sayfa 28.

8. Üst kapağı ve ÇA tepsiyi kapatın.



Yazıcıyı Nakletme

Uzun mesafeler için

Yazıcıyı taşımadan önce, yerleştireceğiniz yeri hazırlayın. Aşağıdaki bölümlere bakın.

- “Yazıcının kurulması” sayfa 11
- “Yazıcı için yer bulma” sayfa 13

Yazıcıyı tekrar paketleme

Yazıcınızı uzak bir yere nakletmeniz gerekiyorsa, kendi kutusunu ve ambalaj malzemesini kullanarak özenle paketleyin.

1. Yazıcıyı kapatın ve şu öğeleri çıkartın:

- Elektrik kablosu
- Arabirim kabloları
- Yüklü kağıt
- Toner kartuşu
- Geliştirici birim
- Takılı isteğe bağlı birimler

**Dikkat:**

Fotoiletken birimi çıkarmayın. Yazıcıyı fotoiletken birim takılı olmadığı halde taşırsanız, yazıcı hasar görebilir.

2. Koruyucu malzemeleri yazıcıya takın ve yazıcıyı kendi orijinal kutusunda yeniden paketleyin.

**Dikkat:**

Yazıcıyı taşıırken her zaman yatay konumda tutun.

Kısa mesafeler için

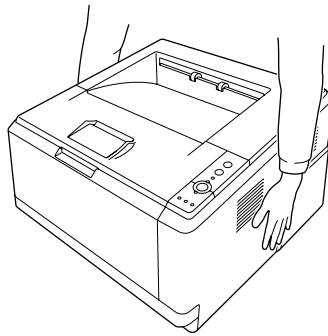
Yazıcıyı taşımadan önce, yerleştireceğiniz yeri hazırlayın. Aşağıdaki bölümlere bakın.

- “Yazıcının kurulması” sayfa 11
- “Yazıcı için yer bulma” sayfa 13

1. Yazıcıyı kapatın ve şu öğeleri çıkartın:

- Elektrik kablosu
- Arabirim kabloları
- Yüklü Kağıt
- Takılı isteğe bağlı birimler

2. Yazıcıyı aşağıda gösterildiği gibi doğru biçimde taşımaya dikkat edin.

**Dikkat:**

Yazıcıyı taşıırken her zaman yatay konumda tutun.

Bölüm 6

Sorun Giderme

Sıkışan Kağıdı Çıkarma

Yazıcıda kağıt sıkışırsa, EPSON Status Monitor uyarı mesajları verir.

Sıkışan kağıdı çıkarmak için önlemler

Sıkışan kağıdı çıkarırken aşağıdaki noktalara dikkat edin.

- Sıkışan kağıdı zorlayarak çıkarmayın. Yırtılan kağıdın çıkarılması zordur ve başka kağıt sıkışmalarına yol açabilir. Yırtılmaması için yavaşça çekin.
- Yırtmamak için, sıkışan kağıdı her zaman iki elinizle çıkarmaya çalışın. Sıkışan kağıt, kağıdın beslendiği yönde çıkarılmalıdır.
- Sıkışan kağıt yırtılırsa veya kağıt bu bölümünde söz edilmeyen bir yerde sıkışırsa, satıcınıza başvurun.
- Yüklenen kağıdın türüyle yazıcı sürücüsündeki Paper Type ayarının aynı olmasına dikkat edin.
- Fotoiletken birimi güneş ışığına maruz bırakmayın.

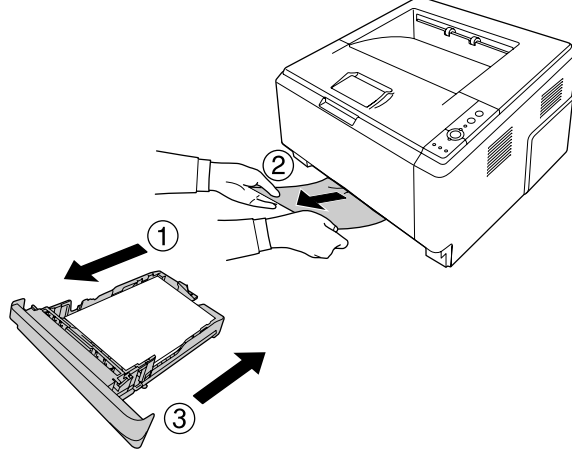


Uyarı:

- DİKKAT** yazısının bulunduğu füzere veya çevresindeki alana dokunmamaya dikkat edin. Yazıcı kullanıldıysa füzer ve çevresindeki alan çok sıcak olabilir.
- Bazı parçaları keskin olup yaralanmalara neden olabileceğinden elinizi füzer biriminin içine sokmayın.

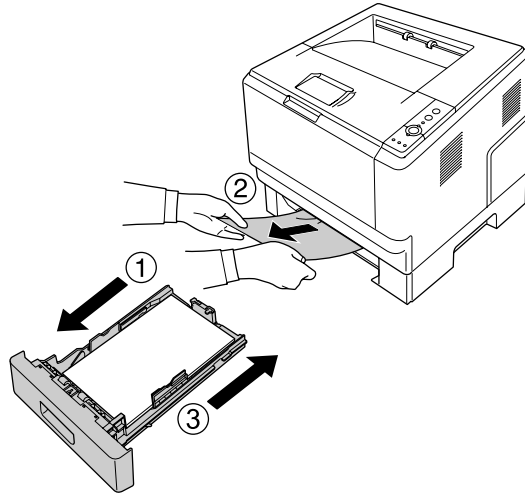
Standart alt kağıt kaseti civarındaki Kağıt Sıkışması

1. Standart kağıt kasetini çıkarın, sıkışan kağıdı yavaşça dışarı çekin ve kağıt kasetini yerine takın.

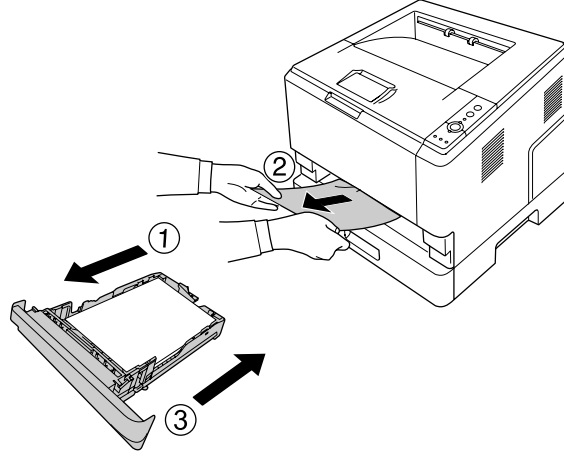


250-yaprak Kağıt Kaseti Birimi civarındaki Kağıt Sıkışması

1. İsteğe bağlı kağıt kasetini çıkarın, sıkışan kağıdı yavaşça dışarı çekin ve kağıt kasetini yerine takın.

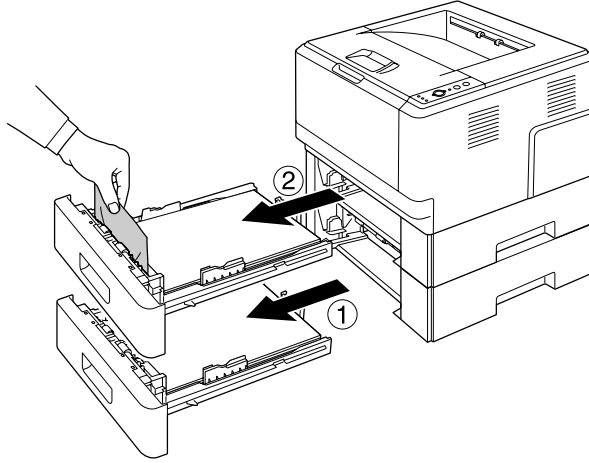


2. Standart kağıt kasetini çıkarın, sıkışan kağıdı yavaşça dışarı çekin ve kağıt kasetini yerine takın.

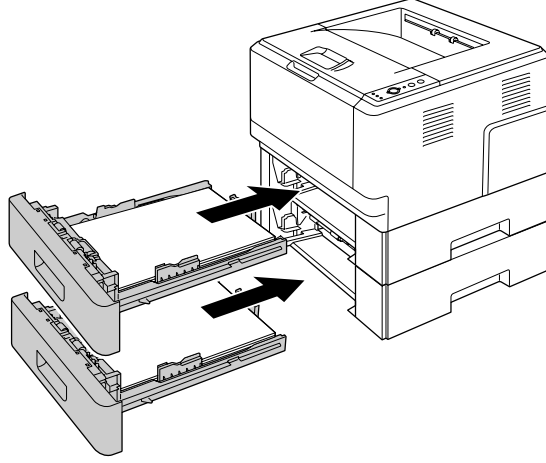


250-yaprak Kağıt Kaseti Birimindeki Kağıt Sıkışması

1. İsteğe bağlı kağıt kasetlerini alt taraftan çıkarın, ardından sıkışan kağıdı yavaşça dışarı çekin.

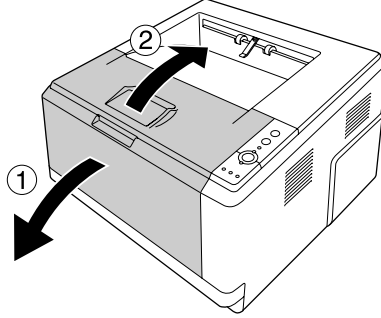


2. Kağıt kasetlerini yerine takın.

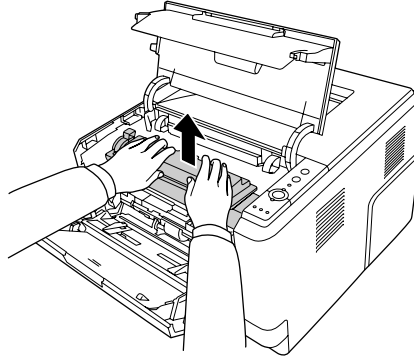


Yazıcının içinde meydana gelen Kağıt Sıkışması

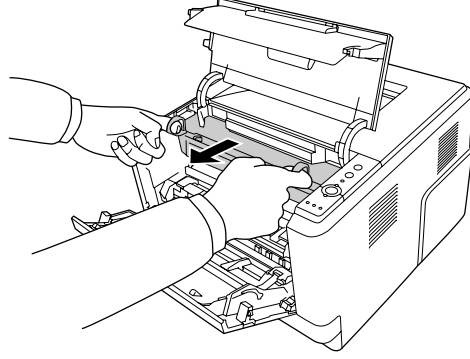
1. Üst kapağı ve ÇA tepsiyi açın.



2. Toner kartuşunu içeren geliştirici birimi çıkarın.



3. Parmaklarınızı fotoiletken birimin her iki kenarında yer alan yeşil dış nob deliğine yerleştirin. Ardından fotoiletken birimi kendinize doğru çekin.



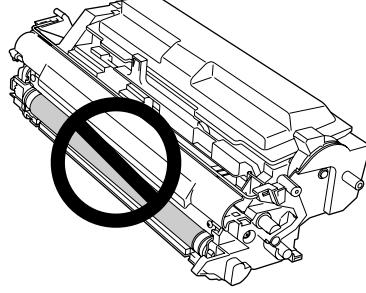
Uyarı:

DİKKAT yazısının bulunduğu füzere veya çevresindeki alana dokunmamaya dikkat edin. Yazıcı kullanıldıysa füzere ve çevresindeki alan çok sıcak olabilir. Bu alanlardan birine dokunmanız gerekiyorsa öncelikle ısının düşmesi için 30 dakika bekleyin.

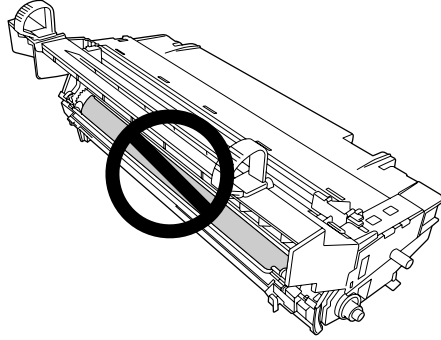


Dikkat:

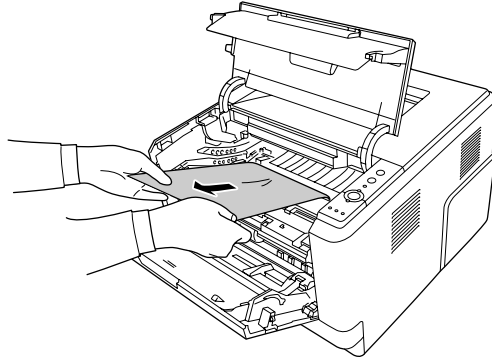
- ❑ *Koruyucu kapağı çıkardıktan sonra maruz kalan geliştirme silindirine asla dokunmayın; aksi takdirde, baskı kalitesi düşebilir.*



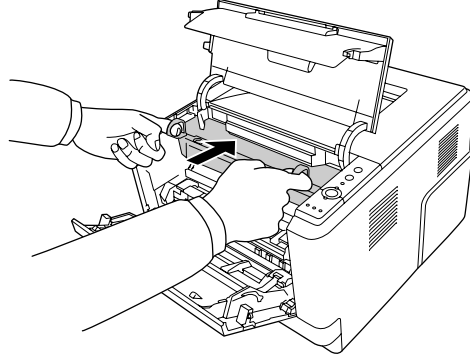
- ❑ *Fotoiletken birimi gereğinden fazla oda ışığına maruz bırakmayın.*
- ❑ *Asla fotoiletken birimin ışığa duyarlı silindirine dokunmayın; aksi takdirde, baskı kalitesi düşebilir.*



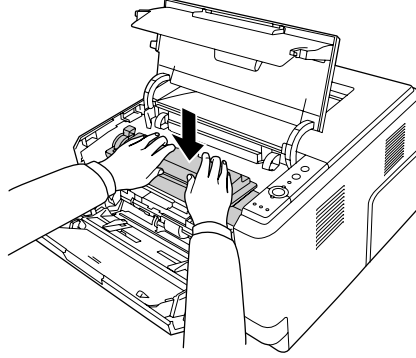
4. Kağıt sayfalarını yavaşça kendinize doğru çekin.



5. Fotoiletken birimi yavaşça yerine yerleştirin.



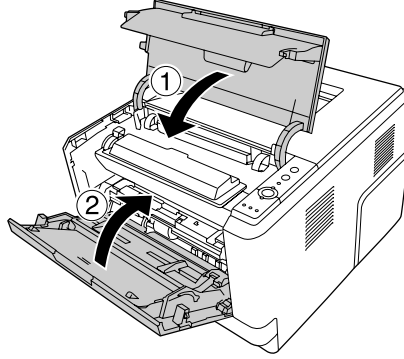
6. Toner kartuşu içeren geliştirici birimi yavaşça yerine yerleştirin.



Not:

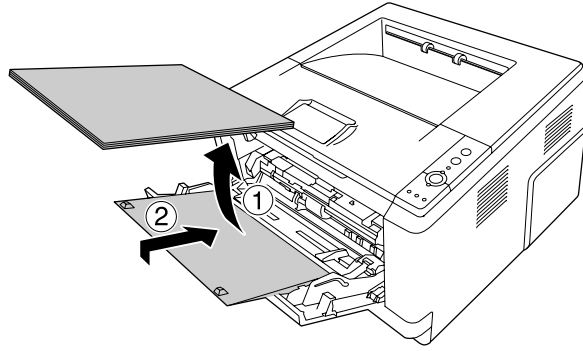
- ❑ Geliştirici birimi tam olarak yerleştiremezseniz, fotoiletken birimi çıkarıp tekrar takın, ardından geliştirici birimi yerleştirin.
- ❑ ÇA tepsinin ilerletme silindiri kilitleme kolunun kilitli konumda (yukarı) olduğundan emin olun. Kilitleme kolu ve ilerletme silindirin yeri için bkz. “Yazıcının içi” sayfa 22. Kilitleme kolu kilit açık konumunda (aşağı) ise, ilerletme silindiri çıkmış olabilir. Bu durumda ilerletme silindirini yeniden takın. Ayrıntılı bilgi için, bkz. “İlerletme silindirinin takılması” sayfa 28.

7. Üst kapağı ve ÇA tepsiyi kapatın.



ÇA tepsi civarında Kağıt Sıkışması

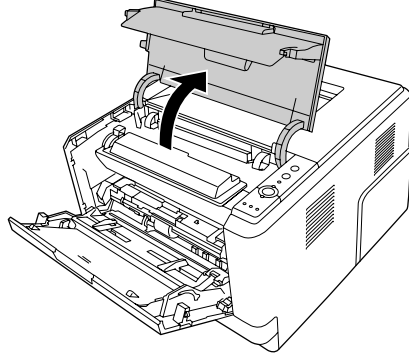
1. Alt tepsideki kağıdı çıkarın, ardından alt tepsiyi ÇA tepsiye takın.



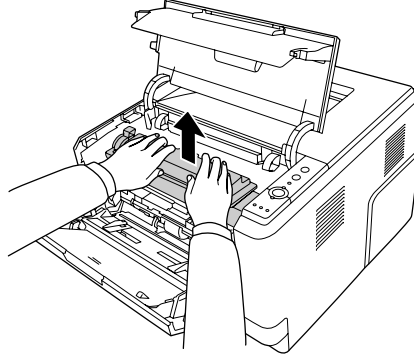
Dikkat:

Bu adımı gerçekleştirirken sıkışan kağıdı görmeniz bile dışarı çekmeyin. Aksi takdirde yazıcı hasar görebilir.

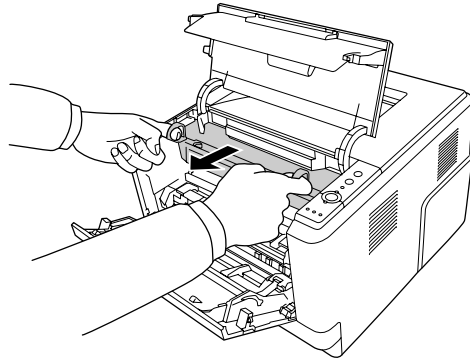
2. Üst kapağı açın.



3. Toner kartuşunu içeren geliştirici birimi çıkarın.



4. Parmaklarınızı fotoiletken birimin her iki kenarında yer alan yeşil dış nob deliğine yerleştirin. Ardından fotoiletken birimi kendinize doğru çekin.

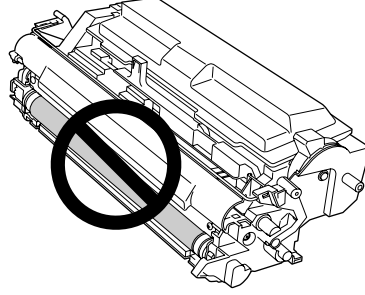


**Uyarı:**

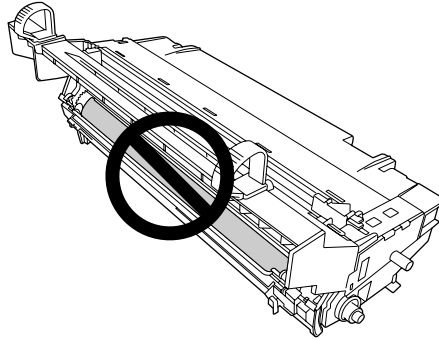
DİKKAT yazısının bulunduğu füzere veya çevresindeki alana dokunmamaya dikkat edin. Yazıcı kullanıldıysa füzer ve çevresindeki alan çok sıcak olabilir. Bu alanlardan birine dokunmanız gerekiyorsa öncelikle ısının düşmesi için 30 dakika bekleyin.

**Dikkat:**

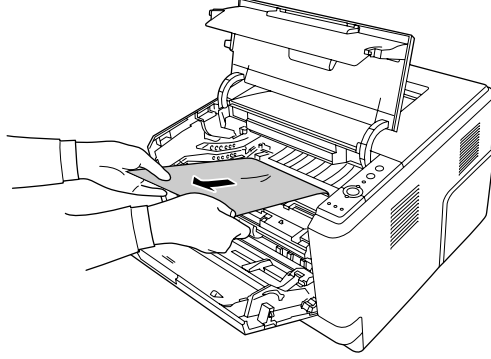
- ❑ Koruyucu kapağı çıkardıktan sonra maruz kalan geliştirme silindirine asla dokunmayın; aksi takdirde, baskı kalitesi düşebilir.



- ❑ Fotoiletken birimi gereğinden fazla oda ışığına maruz bırakmayın.
- ❑ Asla fotoiletken birimin ışığa duyarlı silindirine dokunmayın; aksi takdirde, baskı kalitesi düşebilir.

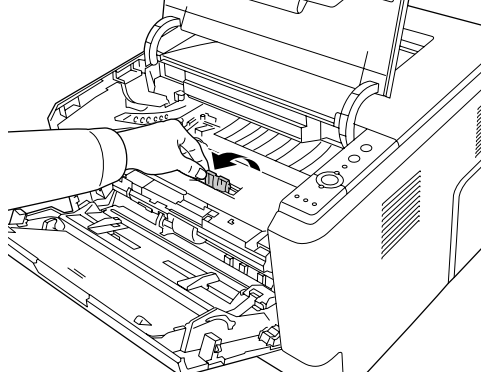


5. Kağıt sayfalarını yavaşça kendinize doğru çekin.

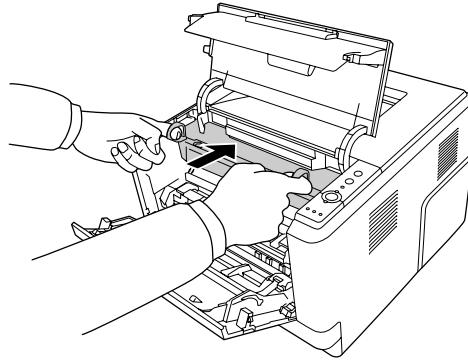


Not:

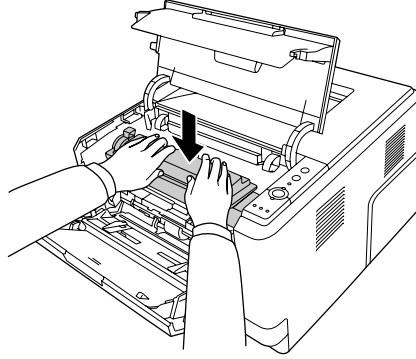
Kağıt temiz pencerede sıkıştırsa, sıkışan kağıdı çıkarmak için pencereyi açın.



6. Fotoiletken birimi yavaşça yerine yerleştirin.



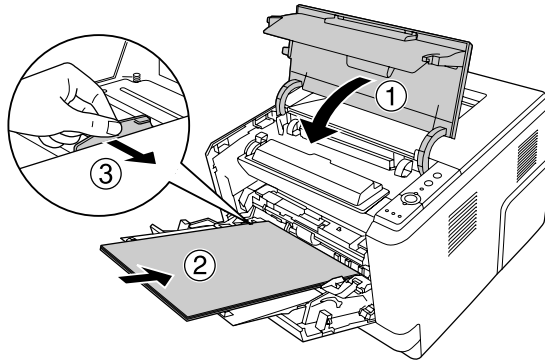
7. Toner kartuşu içeren geliştirici birimi yavaşça yerine yerleştirin.



Not:

Geliştirici birimi tam olarak yerleştiremezseniz, fotoiletken birimi çıkarıp tekrar takın, ardından geliştirici birimi yerleştirin.

8. Üst kapağı kapatın ve kağıdı tekrar ÇA tepsiye yerleştirin.

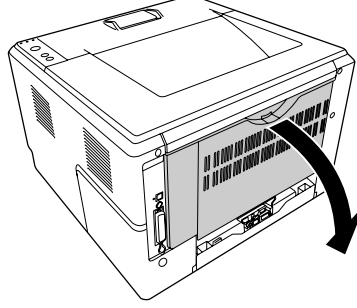


Not:

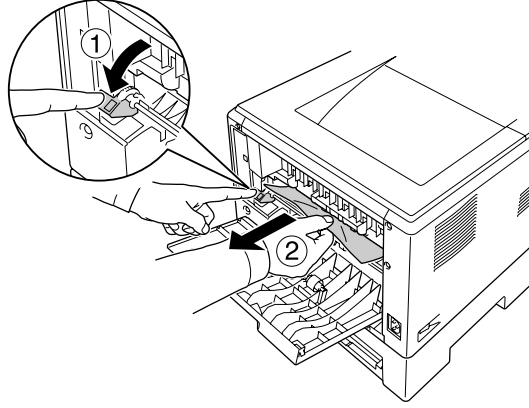
- ❑ ÇA tepsinin ilerletme silindiri kilitleme kolunun kilitli konumda (yukarı) olduğundan emin olun. Kilitleme kolu ve ilerletme silindirinin yeri için bkz. “Yazıcının içi” sayfa 22. Kilitleme kolu kilit açık konumunda (aşağı) ise, ilerletme silindiri çıkmış olabilir. Bu durumda ilerletme silindirini yeniden takın. Ayrıntılı bilgi için, bkz. “İlerletme silindirinin takılması” sayfa 28.
- ❑ Kağıt yerleştirme ile ilgili ayrıntılar için, bkz. “ÇA tepsi” sayfa 26.

Arka kapak civarındaki Kağıt Sıkışması

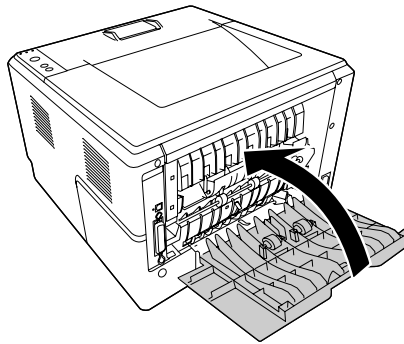
1. Arka kapağı açın.



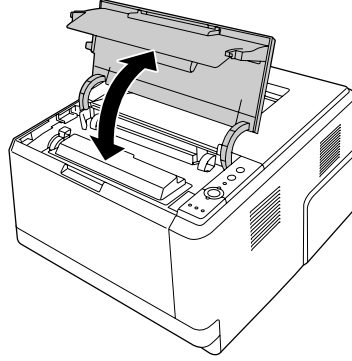
2. Yeşil etiketli kolu aşağıya doğru itin ve kağıdı yavaşça dışarı çekin.



3. Arka kapağı kapatın.

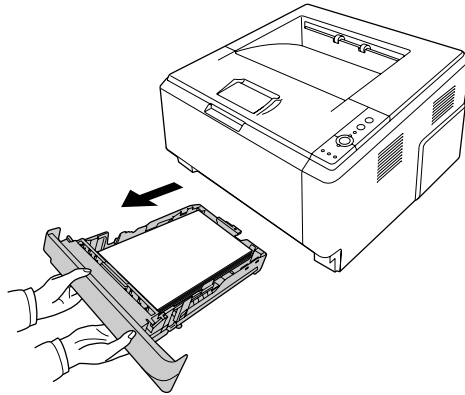


4. Üst kapağı açın ve kapatın.

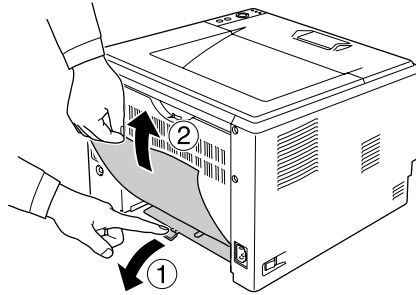


DM tepsi civarında Kağıt Sıkışması

1. Standart kağıt kasetini çıkarın.



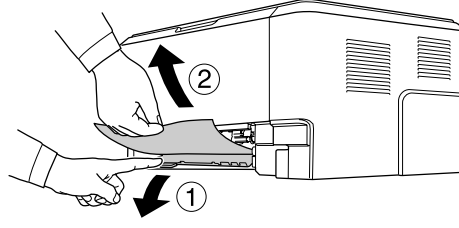
2. Arka görünümünden, DM tepsiyi itin ve kağıdı yavaşça dışarı çekin.



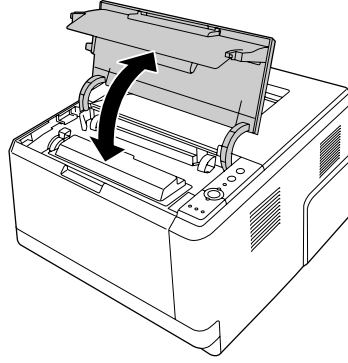
Not:

DM tepsi üzerinde yeşil kol dışındaki metal parçalara dokunmayın.

3. Ön görünümünden, DM tepsiyi itin ve kağıdı yavaşça dışarı çekin.



4. Kağıt kasetini yerine takın.
5. Üst kapağı açın ve kapatın.



Bir Durum Sayfası Yazdırma

Yazıcının geçerli durumunu ve isteğe bağlı birimlerin düzgün takıldığını doğrulamak için, yazıcının kontrol panelini veya yazıcı sürücüsünü kullanarak bir durum sayfası yazdırın.

Yazıcının kontrol panelinden bir durum sayfası yazdırmak için, bkz. “Kumanda paneli” sayfa 23.

Yazıcı sürücüsünden bir durum sayfası yazdırmak için, bkz. “Bir durum sayfası yazdırma” sayfa 117 (Windows) ve bkz. “Bir durum sayfası yazdırma” sayfa 137 (Macintosh).

Çalışma Sorunları

Hazır ışığı yanmıyor

Nedeni	Ne yapmalı
Elektrik kablosu elektrik prizine doğru takılmamış olabilir.	Yazıcıyı kapatın, yazıcıyla elektrik prizi arasındaki elektrik kablosu bağlantılarını kontrol edin ve sonra yazıcıyı tekrar açın.
Elektrik prizi dışarıdan bir şalterle veya otomatik zamanlayıcı ile denetleniyor olabilir.	Şalterin açık olduğundan emin olun veya prizin doğru çalışıp çalışmadığını anlamak için prize başka bir elektrikli cihaz takın.

Yazıcı yazdırmıyor (Hazır ışığı yanmıyor)

Nedeni	Ne yapmalı
Yazıcı çevrimdışıdır.	Yazıcıyı hazır duruma geçirmek için Başlat/Durdur düğmesine bir kez basın.
Bazı hatalar meydana gelmiş olabilir.	Sürekli yanan veya yanıp sönen bir hata ışığının olup olmadığını kontrol edin. Bkz. "Durum ve Hata Işıkları" sayfa 105.

Hazır ışığı yanıyor ama hiçbir şey yazdırmıyor

Nedeni	Ne yapmalı
Bilgisayarınız yazıcıya doğru olarak bağlanmamış olabilir.	<i>Kurulum Kılavuzu</i> 'nda gösterilen işlemleri uygulayın.
Arabirim kablosu doğru takılmamış olabilir.	Yazıcı ile bilgisayar arasındaki arabirim kablosunun her iki ucunu kontrol edin.
Doğru arabirim kablosunu kullanmıyor olabilirsiniz.	USB arabirimi kullanıyorsanız, Yüksek Hızlı USB ile uyumlu bir kablo kullanın.
Uygulama yazılımınız yazıcınız için uygun şekilde ayarlanmamıştır.	Yazıcının, uygulama yazılımında seçili olduğundan emin olun.
Bilgisayar sisteminizin belleği, belgenizdeki verilerin hacmini işleyemeyecek kadar küçüktür.	Uygulama yazılımında belgenizin görüntü çözünürlüğünü azaltmayı deneyin veya mümkünse bilgisayarınıza daha çok bellek yükleyin.

İsteğe bağlı ürün kullanılmıyor

Nedeni	Ne yapmalı
Yazıcı isteğe bağlı ürünü tanımıyor.	Yazıcının isteğe bağlı ürünü tanıyıp tanımadığını görmek için bir durum sayfası yazdırın. Tanımıyorsa, isteğe bağlı ürünü yeniden yükleyin.
Windows kullanıcıları için, EPSON Status Monitor yüklü değil. Macintosh kullanıcıları için, yazıcıyı yeniden kaydetmediniz.	<p>Windows kullanıcıları için: EPSON Status Monitor uygulamasını yüklemeniz veya yazıcı sürücüsünde ayarları elle yapmanız gerekir. Bkz. "İsteğe Bağlı Ayarlar Yapma" sayfa 117.</p> <p>Macintosh kullanıcıları için: Yazıcıya isteğe bağlı birim eklediğinizde veya yazıcıdan isteğe bağlı birim çıkardığınızda, EPSON Status Monitor uygulamasını başlatmanız veya yazıcıyı silip yeniden kaydetmeniz gerekir. Yazıcıyı silmek için, Print & Fax (Yazdır ve Faks) (Mac OS X 10.5 veya üzeri için) veya Printer Setup Utility (Yazıcı Ayarları Hizmet Programı) (Mac OS X 10.4 için) uygulamalarını kullanın.</p>

Toner kartuşunun kalan servis ömrü güncellenmiyor (Sadece Windows kullanıcıları için)

Nedeni	Ne yapmalı
Sarf malzemeleri için bilgi güncelleme arasındaki aralık çok uzun.	Consumables Info Settings iletişim kutusundaki Get Information Now düğmesine basın. Consumables Info Settings iletişim kutusunda, sarf malzemeleri hakkındaki bilgi güncelleme aralığını da değiştirebilirsiniz.

Yazılı Çıktı Sorunları

Yazı tipi yazdırılmıyor

Nedeni	Ne yapmalı
Windows kullanıcıları için belirtilen TrueType yazı tipleri için yazıcının yedek yazı tiplerini kullanabilirsiniz.	Yazıcı sürücüsünde, Extended Settings iletişim kutusunda Print TrueType fonts as bitmap onay kutusunu seçin.
Seçilen yazı tipi yazıcınız tarafından desteklenmez.	Doğru yazı tipini seçtiğinizden emin olun. Daha fazla bilgi için bkz. <i>Font Guide</i> .

Yazılı çıktı bozuk

Nedeni	Ne yapmalı
Arabirim kablosu doğru takılmamış olabilir.	Arabirim kablosunun iki ucunun da sıkıca takılmış olduğundan emin olun.
Doğru arabirim kablosunu kullanmıyor olabilirsiniz.	USB arabirimi kullanıyorsanız, Yüksek Hızlı USB ile uyumlu bir kablo kullanın.

Not:

Bir durum sayfası düzgün yazdırılmazsa, yazıcınız hasar görmüş olabilir. Satıcınıza veya yetkili bir servis temsilcisine başvurun.

Çıktı konumu doğru değil

Nedeni	Ne yapmalı
Sayfa uzunluğu ve kenar boşlukları yazıcı uygulamanızda yanlış ayarlanmış olabilir.	Uygulamanızda doğru sayfa uzunluğu ve kenar boşluğu ayarlarını kullandığınızdan emin olun.
Paper Size ayarı yanlış olabilir.	Yazıcı sürücüsü ayarlarında doğru kağıt boyutunun seçildiğinden emin olun.
MP Tray Paper Size ayarı yanlış olabilir.	Paper Source açılır listesinde MP Tray seçeneğini seçtiğinizden ve yazıcı sürücüsü ayarlarında doğru kağıt boyutunu belirttiğinizden emin olun.

Grafikler doğru yazdırılmıyor

Nedeni	Ne yapmalı
Uygulamanızdaki yazıcı benzetimi ayarı yanlış olabilir.	Uygulamanızın, kullanmakta olduğunuz yazıcı benzetimine göre ayarlanmış olduğundan emin olun. Örneğin, ESC/Page benzetim modunu kullanıyorsanız uygulamanızın da ESC/Page yazıcıyı kullanacak şekilde ayarlandığından emin olun.
Daha fazla belleğe ihtiyaç duyabilirsiniz.	Grafikler, büyük miktarlarda bellek gerektirir. Uygun bir bellek modülü takın. Bkz. "Bellek Modülü" sayfa 63.

Baskı Kalitesi Sorunları

Arka plan karanlık veya kirli

Nedeni	Ne yapmalı
Yazıcınız için doğru türde kağıt kullanmıyor olabilirsiniz.	Kağıdınızın yüzeyi çok kabaysa, yazdırılan karakterler bozuk veya kırık görünebilir. En iyi sonucu alabilmeniz için düzgün, yüksek kaliteli fotokopi kağıdı önerilir. Kağıt seçimi hakkında bilgi için bkz. "Mevcut kağıt türleri" sayfa 152.
Yazıcının içindeki kağıt yolu tozlu olabilir.	Her sayfada yalnızca bir karakter olacak şekilde üç sayfa yazdırarak yazıcının içindeki parçaları temizleyin.
Density ayarı çok koyu olabilir.	Yazıcı sürücüsünde, Extended Settings içinde Optional Settings 'i tıklattın, ardından Density ayarını açın.

Yazılı çıktıda beyaz noktalar görünüyor

Nedeni	Ne yapmalı
Yazıcının içindeki kağıt yolu tozlu olabilir.	Her sayfada yalnızca bir karakter olacak şekilde üç sayfa yazdırarak yazıcının içindeki parçaları temizleyin.

Baskı kalitesi veya ton düzgün değil

Nedeni	Ne yapmalı
Kağıdınız yaş veya nemli olabilir.	Kağıtları yaş veya nemli ortamda depolamayın.
Toner kartuşu servis ömrünün sonuna yaklaşmış olabilir.	EPSON Status Monitor tarafından gösterilen mesajda toner kartuşunun servis ömrünün sonuna yaklaştığı bildiriliyorsa kartuşu değiştirin. Bkz. "Değiştirme Mesajları" sayfa 68. Windows kullanıcıları, ayrıca yazıcı sürücüsünde bulunan Basic Settings sekmesine bakarak da toner kartuşunun kalan kullanım ömrünü kontrol edebilir.

Çıktıda dikey bir çizgi görünüyor

Nedeni	Ne yapmalı
Yazıcı içindeki metal silindir veya fotoiletken kablo kirli-dir.	Yazıcı içindeki metal silindiri ve fotoiletken kabloyu temizleyin. Ayrıntılı bilgi için, bkz. "Yazıcının içini temizleme" sayfa 73.

Toner bulaştırıyor

Nedeni	Ne yapmalı
Kağıdınız yaş veya nemli olabilir.	Kağıtlarınızı yaş veya nemli ortamda depolamayın.
Yazıcınız için doğru türde kağıt kullanmıyor olabilirsiniz.	En iyi sonucu alabilmeniz için düzgün, yüksek kaliteli fotokopi kağıdı önerilir. Kağıt seçimi hakkında bilgi için bkz. "Mevcut kağıt türleri" sayfa 152.
Yazıcının içindeki kağıt yolu tozlu olabilir.	Her sayfada yalnızca bir karakter olacak şekilde üç sayfa yazdırarak yazıcının içindeki parçaları temizleyin.

Yazdırılan görüntüde eksik alanlar var

Nedeni	Ne yapmalı
Kağıdınız yaş veya nemli olabilir.	Bu yazıcı, kağıdın emdiği neme karşı duyarlıdır. Kağıdın nem içeriği arttıkça, yazılı çıktının rengi açılır. Kağıtları yaş veya nemli ortamda depolamayın.
Yazıcınız için doğru türde kağıt kullanmıyor olabilirsiniz.	Kağıdınızın yüzeyi çok kabaysa, yazdırılan karakterler bozuk veya kırık görünebilir. En iyi sonucu alabilmeniz için düzgün, yüksek kaliteli fotokopi kağıdı önerilir. Kağıt seçimi hakkında bilgi için bkz. "Mevcut kağıt türleri" sayfa 152.

Tamamen boş sayfalar çıkıyor

Nedeni	Ne yapmalı
Yazıcıya bir seferde birden fazla kağıt yüklenmiş olabilir.	Kağıt destesini çıkarın ve üfleyip havalandırın. Kenarları eşitlemek için düzgün bir yüzeye hafifçe vurun, sonra kağıdı tekrar yükleyin.
Sorun uygulamanızda veya arabirim kablonuzda olabilir.	Bir durum sayfası yazdırın. Bkz. "Bir Durum Sayfası Yazdırma" sayfa 93. Boş sayfa çıkıyorsa, sorun yazıcıda olabilir. Yazıcıyı kapatın ve satıcınıza başvurun.

Nedeni	Ne yapmalı
Paper Size ayarı yanlış olabilir.	Yazıcı sürücüsü ayarlarında doğru kağıt boyutunun seçildiğinden emin olun.
MP Tray Paper Size ayarı yanlış olabilir.	Paper Source açılır listesinde MP Tray seçeneğini seçtiğinizden ve yazıcı sürücüsü ayarlarında doğru kağıt boyutunu belirttiğinizden emin olun.
Toner kartuşu mührü sökülmemiş olabilir.	Kartuş mührünün tamamen çıkartıldığından emin olun. Detaylı bilgi için, ürünle birlikte gelen talimatlara bakın.
Toner kartuşu servis ömrünün sonuna yaklaşmış olabilir.	EPSON Status Monitor tarafından gösterilen mesajda toner kartuşunun servis ömrünün sonuna yaklaştığı bildiriliyorsa kartuşu değiştirin. Bkz. "Değiştirme Mesajları" sayfa 68. Windows kullanıcıları, ayrıca yazıcı sürücüsünde bulunan Basic Settings sekmesine bakarak da toner kartuşunun kalan kullanım ömrünü kontrol edebilir.
Bakım birimi değiştirildikten sonra toner doldurulmamıştır.	Toneri doldurun. Detaylı bilgi için, bakım birimiyle birlikte gelen talimatlara bakın.

Çıktılar aşırı derece kıvrılmış

Nedeni	Ne yapmalı
Füzer biriminin ısısı veya basıncı nedeniyle çıktılar kıvrılmış.	Kağıdı ters çevirin veya farklı bir kağıt türü yükleyin.

Yazdırılan görüntünün rengi açık veya soluk

Nedeni	Ne yapmalı
Kağıdınız yaş veya nemli olabilir.	Kağıtlarınızı yaş veya nemli ortamda depolamayın.
Toner Save modu açık olabilir.	Yazıcı sürücüsünü kullanarak Toner Save modunu kapatın. Yazıcı sürücüsünü kullanarak Toner Save modunu değiştirmek için, Basic Settings içinde Advanced ögesini seçin ve More Settings 'i tıklatın. Windows kullanıcıları için More Settings iletişim kutusunda veya Mac kullanıcıları için Advanced iletişim kutusunda Toner Save onay kutusunun seçimini kaldırın.

Nedeni	Ne yapmalı
Toner kartuşu servis ömrünün sonuna yaklaşmış olabilir.	EPSON Status Monitor tarafından gösterilen mesajda toner kartuşunun servis ömrünün sonuna yaklaştığı bildiriliyorsa kartuşu değiştirin. Bkz. "Değiştirme Mesajları" sayfa 68. Windows kullanıcıları, ayrıca yazıcı sürücüsünde bulunan Basic Settings sekmesine bakarak da toner kartuşunun kalan kullanım ömrünü kontrol edebilir.

Kağıdın yazdırılmayan tarafı kirli

Nedeni	Ne yapmalı
Kağıt besleme yoluna toner dökülmüş olabilir.	Her sayfada yalnızca bir karakter olacak şekilde üç sayfa yazdırarak yazıcının içindeki parçaları temizleyin.
Yazdırma işlemi, kağıt sıkışıklığının giderilmesinin hemen ardından yapılmıştır.	Birkaç adet tek taraflı çıktı alın.

Baskı kalitesi düştü

Nedeni	Ne yapmalı
Bellek yetersizliği nedeniyle yazıcı istenen kalite düzeyinde yazamıyor ve yazmaya devam edebilmek için kaliteyi otomatik olarak düşürüyordur.	Yazılı çıktının kabul edilebilir olup olmadığını denetleyin. Kabul edilebilir değilse, kalıcı bir çözüm için belleği artırın veya yazıcı sürücüsünde geçici olarak baskı kalitesini düşürün.

Bellek Sorunları

Geçerli görev için bellek yetersiz

Nedeni	Ne yapmalı
Yazıcının geçerli görevi yerine getirmek için belleği yetersizdir.	Kalıcı bir çözüm için belleği artırın veya yazıcı sürücüsünde geçici olarak baskı kalitesini düşürün.

Tüm kopyaların yazdırılabilmesi için bellek yetersiz

Nedeni	Ne yapmalı
Yazıcının belleği yazdırma işlerini harmanlamak için yeterli değildir.	Sadece bir kopya seti yazdırılır. Yazdırma işlerinin içeriğini azaltın veya daha fazla bellek ekleyin. Bellek ekleme konusunda bilgi için, bkz. "Bellek Modülü" sayfa 63.

Kağıt Kullanım Sorunları

Kağıt doğru beslenmiyor

Nedeni	Ne yapmalı
Kağıt kılavuzları doğru ayarlanmamıştır.	Tüm kağıt kasetlerindeki kağıt kılavuzlarının ve çok amaçlı tepsi-lerin doğru kağıt boyutu konumlarına ayarlanmasına dikkat edin.
Kağıt kaynağı ayarı doğru olmayabilir.	Uygulamanızda doğru kağıt kaynağını seçtiğinizden emin olun.
Kağıt kaynağında kağıt olmayabilir.	Seçilen kağıt kaynağına kağıt yükleyin.
Yerleştirilen kağıdın boyutu yazıcı sürücüsünde seçilen kağıt boyutundan farklı.	Yazıcı sürücüsü ayarlarında doğru kağıt boyutunun seçildiğinden emin olun.
Yerleştirilen kağıdın boyutu/türü Printer Settings iletişim kutusunda seçili değil.	Yazıcı sürücüsünde Printer Settings iletişim kutusunda yerleştirilen kağıdın boyutunu/türünü düzgün ayarlayın.
Çok amaçlı tepsiye veya kağıt kasetlerine çok fazla kağıt yüklenmiş olabilir.	Çok fazla kağıt yüklemeye çalışmadığınızdan emin olun. Her bir kağıt kaynağının maksimum kağıt kapasitesi için bkz. "Genel" sayfa 154.
İsteğe bağlı kağıt kaseti biriminden kağıt beslenmiyorsa, birim düzgün takılmamış olabilir.	Birimin takılmasıyla ilgili talimatlar için bkz. "İsteğe Bağlı Kağıt Kaseti Birimi" sayfa 59.
ÇA tepside dupleks yazdırma yaptığınızda, standart kağıt kaseti takılmamıştır.	Standart kağıt kasetini takın.
İsteğe bağlı kağıt kaseti takıldığında, kağıt beslemesi yapılan kasetin üzerinde yer alan kasetler takılı değildir.	Kağıdın beslendiği kasetin üzerindeki tüm kağıt kasetlerini takın.
İlerletme silindiri kirlidir.	İlerletme silindirini temizleyin. Talimatlar için, bkz. "İlerletme silindirini temizleme" sayfa 71.
İsteğe bağlı kağıt kaseti düzgün takılmamış olabilir.	İsteğe bağlı kağıt kaseti birimini takma talimatları için, bkz. "İsteğe Bağlı Kağıt Kaseti Birimi" sayfa 59.

Nedeni	Ne yapmalı
ÇA tepsi kullanılıyorsa, ÇA tepsinin ilerletme silindiri çıkmış olabilir.	Kilitleme kolunun kilit açık konumunda (aşağı) olup olmadığını kontrol edin. Kilitleme kolu ve ilerletme silindirinin yeri için bkz. "Yazıcının içi" sayfa 22. Kilitleme kolu kilit açık konumunda (aşağı) ise, ilerletme silindiri çıkmış olabilir. Bu durumda ilerletme silindirini yeniden takın. Ayrıntılı bilgi için, bkz. "İlerletme silindirinin takılması" sayfa 28.

İsteğe Bağlı Birimlerin Kullanımıyla İlgili Sorunlar

İsteğe bağlı birimlerin düzgün takıldığını doğrulamak için, bir durum sayfası yazdırın. Ayrıntılar için bkz. "Bir Durum Sayfası Yazdırma" sayfa 93.

İsteğe bağlı kağıt kaseti kullanılırken besleme sırasında sıkışma

Nedeni	Ne yapmalı
İsteğe bağlı kağıt kasetinde kağıt sıkışmıştır.	Sıkışmış kağıdı çıkarmak için bkz. "Sıkışan Kağıdı Çıkarma" sayfa 79.

Takılı isteğe bağlı birimlerden biri kullanılamıyor

Nedeni	Ne yapmalı
Takılı isteğe bağlı birim yazıcı sürücüsünde tanımlı değildir.	<p>Windows kullanıcıları için: Yazıcı sürücüsünde ayarları elle yapmanız gerekmektedir. Bkz. "İsteğe Bağlı Ayarlar Yapma" sayfa 117.</p> <p>Macintosh kullanıcıları için: Yazıcıya isteğe bağlı birim eklediğinizde veya yazıcıdan isteğe bağlı birim çıkardığınızda, EPSON Status Monitor uygulamasını başlatmanız veya yazıcıyı silip yeniden kaydetmeniz gerekir. Yazıcıyı silmek için, Print & Fax (Yazdır ve Faksla) (Mac OS X 10.5 veya üzeri için) veya Printer Setup Utility (Yazıcı Ayarları Hizmet Programı) (Mac OS X 10.4 için) uygulamalarını kullanın.</p>

USB Sorunlarını Giderme

USB bağlantı noktası olan yazıcıyı kullanırken zorluk yaşıyorsanız, sorununuzun aşağıdaki listede bulunup bulunmadığına bakın ve önerilen işlemleri yapın.

USB bağlantıları

USB sorunlarının kaynağı kimi zaman USB kabloları veya bağlantıları olabilir.

En iyi sonuçları elde etmek için, yazıcınızı doğrudan bilgisayarın USB bağlantı noktasına bağlamalısınız. Birden çok USB hub kullanmanız gerekiyorsa, yazıcınızı ilk kademe hub'a bağlamanızı öneririz.

Windows işletim sistemi

Bilgisayarınız, bu yazıcı tarafından desteklenen işletim sistemlerinden birine sahip olmalı veya Windows 2000, XP, Vista, Server 2003 veya Server 2008'den bu yazıcı tarafından desteklenen bir işletim sistemine yükseltilmiş olmalıdır. USB bağlantı noktası ile donatılmamış ya da gerekli teknik özellikleri karşılamayan bir bilgisayara USB yazıcı sürücüsünü yüklememeli ya da çalıştırmamalısınız.

Bilgisayarınızla ilgili ayrıntılar için satıcınıza başvurun.

Yazıcı yazılımını yükleme

Yazılımın yanlış veya eksik yüklenmesi USB sorunlarına yol açabilir. Aşağıdakileri not edin ve yüklemenin doğruluğundan emin olmak için önerilen denetimleri yapın.

Yazıcı yazılım kurulumunu kontrol etme

Windows kullanırken, yazıcı yazılımını yüklemek için yazıcı ile birlikte gelen *Kurulum Kılavuzu*'ndaki adımları izlemelisiniz. Aksi halde, onun yerine Microsoft'un Universal (Evrensel) sürücüsü yüklenebilir. Universal (Evrensel) sürücüsünün yüklenmiş olup olmadığını anlamak için aşağıdaki adımları izleyin.

1. **Printers (Yazıcılar)** klasörünü açın ve sonra yazıcınızın simgesini sağ tıklayın.
2. Görüntülenen kısayol menüsünde **Printing Preferences (Yazdırma Tercihleri)** düğmesini tıklayın ve sonra sürücüde herhangi bir yeri sağ tıklayın.

Görüntülenen kısayol menüsünde, About (Hakkında) görüntüleniyorsa, tıklatın. “Unidrv Printer Driver” (Evrensel Yazıcı Sürücüsü) sözcüklerini içeren bir mesaj kutusu belirirse, yazıcı yazılımını *Kurulum Kılavuzu*’nda açıklanan şekilde yeniden yüklemelisiniz. About (Hakkında) görüntülenmiyorsa, yazıcınızın yazılımı düzgün bir şekilde yüklenmiştir.

Not:

- ❑ Windows 2000’de, yükleme sırasında *Digital Signature Not Found (Dijital İmza Bulunamadı)* iletişim kutusu görüntülenirse **Yes (Evet)** düğmesini tıklatın. **No** düğmesini tıklatırsanız, yazıcı yazılımını yeniden yüklemeniz gerekecektir.
- ❑ Windows Vista, Vista x64, XP, XP x64, Server 2003 veya Server 2003 x64 için, kurulum işlemi sırasında *Yazılım Kurulumu* iletişim kutusu görünürse, **Continue Anyway (Devam Et)** seçeneğini tıklatın. **STOP Installation (Yüklemeyi DURDUR)** düğmesini tıklatırsanız, yazıcı yazılımını yeniden yüklemeniz gerekecektir.
- ❑ Windows 7, 7 x64, Server 2008 veya Server 2008 x64 için, yükleme sırasında *Windows Security (Windows Güvenliği)* iletişim kutusu görünürse, **Install this driver software anyway (Bu sürücü yazılımını yine de yükle)** ögesini tıklatın. **Don’t install this driver software** ögesine tıklarsanız, yazıcı sürücüsünü yeniden yüklemek zorunda kalırsınız.

Ağ Bağlantısı Sorunları (sadece DN modeli için)

Yazılım veya sürücüler yüklenemiyor

Nedeni	Ne yapmalı
İşletim sistemine yönetici ayrıcalıkları ile erişmiyorsunuz.	İşletim sistemine yönetici ayrıcalıkları ile erişin.

Paylaşılan yazıcıya erişilemiyor

Nedeni	Ne yapmalı
Paylaşılan yazıcının Share name (Paylaşım adı) için uygun olmayan metinler kullanılıyor.	Share name (Paylaşım adı) için boşluk veya kısa çizgi kullanmayın.
Yazıcı sunucusunun işletim sistemi ile istemcinin işletim sistemi farklı olmasına rağmen, istemci bilgisayara ek sürücü yüklenemiyor.	Yazıcı sürücülerini Yazılım Diskinden yükleyin.
Bu soruna ağ sisteminiz neden oluyor.	Yardım almak için ağ yöneticisine başvurun.

Not:

Yüklenecek ek sürücü için, lütfen aşağıdaki tabloya bakın.

Sunucunun İşletim Sistemi	İstemcinin İşletim Sistemi	Ek Sürücü
Windows 2000	Windows XP veya 2000 istemcileri	Intel Windows 2000
Windows XP*	Windows XP veya 2000 istemcileri	Intel Windows 2000 veya XP
	Windows XP x64 istemcileri	x64 Windows XP
Windows XP x64, Server 2003 veya Server 2003 x64*	Windows XP veya 2000 istemcileri	x86 Windows 2000, Windows XP ve Windows Server 2003
	Windows XP x64 istemcileri	x64 Windows XP ve Windows Server 2003
Windows 7, Vista, Vista x64, Server 2008, Server 2008 x64 veya Server 2008 R2	Windows 7, Vista, XP veya 2000 istemcileri	x86 Type 3 - Kullanıcı Modu
	Windows 7 x64, Vista x64 veya XP x64 istemcileri	x64 Type 3 - Kullanıcı Modu

* Windows XP x64 ve Server 2003 x64 için ek sürücü Windows XP Service Pack 2, Windows 2003 Service Pack 1 veya üst sürümünde kullanılabilir.




Durum ve Hata Işıkları



Yazıcının durumunu kontrol panelindeki hata ışıklarının kombinasyonundan ve deseninden kontrol edebilirsiniz. Işıkların konumu hakkında bilgi için, bkz. “Kumanda paneli” sayfa 23.

Not:

EPSON Status Monitor uygulamasını kullanarak yazıcı durumunu ve hatayı bilgisayar üzerinde kolayca kontrol edebilirsiniz. EPSON Status Monitor hakkında ayrıntılı bilgi için, bkz. “EPSON Status Monitor Kullanımı” sayfa 118 (Windows), bkz. “EPSON Status Monitor Kullanımı” sayfa 138 (Macintosh).


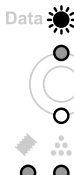
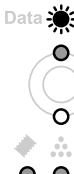



Işıkların durumu aşağıda gösterilmiştir.

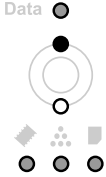
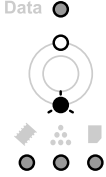
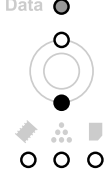
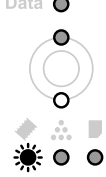
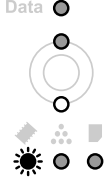
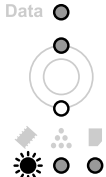
	ışık açık
	hızlı yanıp sönme (0,3 saniyede bir)
	yavaş yanıp sönme (0,6 saniyede bir)

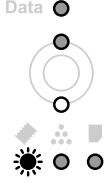
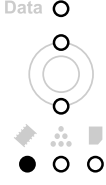
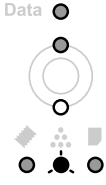
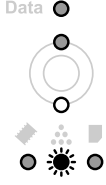
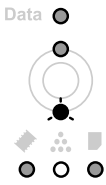
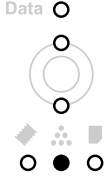
	çok yavaş yanıp sönme (0,6 saniye açık, 2,4 saniye kapalı)
	Işık kapalı

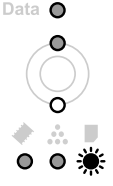
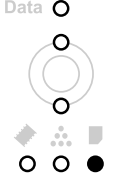
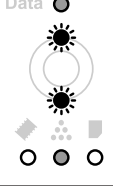
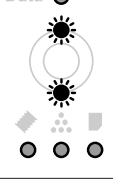
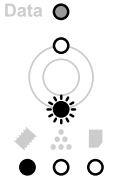

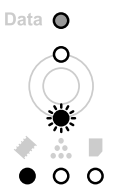
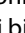
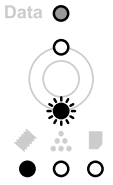
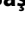
**Not:**

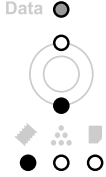
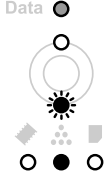
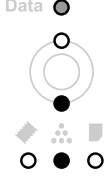
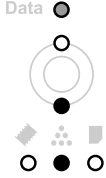
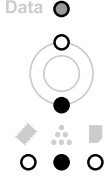
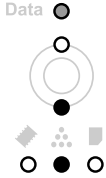
Işıkların nasıl değiştiği hata türüne bağlıdır. Bu işareti yoksayın.


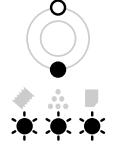
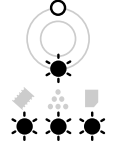

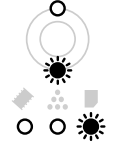

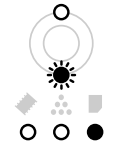

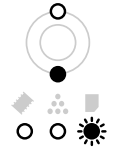
	<p>Sıfırla</p> <p>Açıklama: Yazıcının geçerli arabirimi sıfırlanmış ve arabellek temizlenmiştir. Ancak, diğer arabirimler halen etkindir ve ayarlarını ve verilerini korumaktadır.</p>
	<p>Form Besleme</p> <p>Açıklama: Yazıcı, kullanıcı isteği sonucu kağıdı çıkartıyor. Bu uyarı, yazıcıyı çevrimdışı yapmak için Başlat/Durdur düğmesine bir kez basıldığında, ardından form besleme komutunu almamak için Başlat/Durdur düğmesine 2 saniyeden daha fazla süreyle basıldığında görüntülenir.</p>
	<p>Durum Sayfası</p> <p>Açıklama: Yazıcı durum sayfası yazdırıyor. Yazdırma işlemi bitinceye kadar bekleyin.</p>
	<p>ROM'a yazılıyor</p> <p>Açıklama: Yuvaya takılı ROM modülüne veri yazılıyor. Işık sönünceye kadar bekleyin.</p>
	<p>Uyku Modu</p> <p>Açıklama: Yazıcı şu anda enerji tasarrufu modundadır. Yazıcı yazdırma verisini aldığı anda bu mod iptal edilir.</p>
	<p>Isınıyor</p> <p>Açıklama: Yazıcı, yazdırmaya hazır olması için füzeri ısıtıyor.</p>

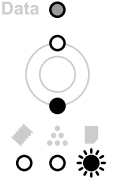
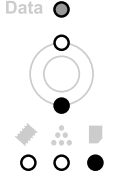
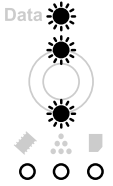
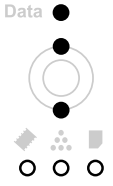
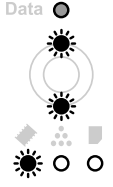
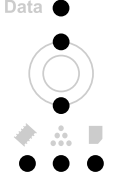
	<p>Hazır</p> <p>Açıklama: Yazıcı verileri almak ve yazdırmak için hazır.</p>
	<p>Çevrimdışı</p> <p>Açıklama: Yazıcı yazdırmaya hazır değil. Başlat/Durdur düğmesine basın.</p>
	<p>Kapak Açık</p> <p>Açıklama: Yazıcının kapağı açık. Kapağı kapatın.</p>
	<p>Yazdırma Verisi Hatası</p> <p>Açıklama: Yazdırma verileri yanlış olduğundan silinir. Uygun yazıcı sürücüsünün kullanıldığından emin olun.</p>
	<p>Tüm kopyaların yazdırılabilmesi için bellek yetersiz</p> <p>Açıklama: Yetersiz bellek (RAM) nedeniyle belirlenen sayıda kopya yazdırma artık olanaksızdır. Bir seferde sadece tek bir kopya yazdırın.</p>
	<p>Yazdırma Kalitesi Düşük (yetersiz bellek nedeniyle)</p> <p>Açıklama: Sayfanın belirtilen baskı kalitesi ile yazdırılması için yeterli bellek yoktur. Yazıcı yazdırma işini sürdürebilmek için baskı kalitesini otomatik olarak düşürür. Çıktı kalitesi kabul edilemez düzeydeyse, grafiklerin sayısını kısıtlayarak veya yazı tiplerinin sayı ve boyutunu azaltarak sayfayı sadeleştirin. Belgenizde istenen baskı kalitesini elde edebilmek için, yazıcı belleğinin miktarını artırmanız gerekebilir. Bellek ekleme konusunda daha fazla bilgi için bkz. "Bellek Modülü" sayfa 63.</p>

	<p>Geçerli görev için bellek yetersiz</p> <p>Açıklama: Yazıcı, geçerli yazdırma işini tamamlamak için yeterli belleğe sahip değil. Uyarıyı silmek için kontrol panelindeki Bilgi düğmesine basın. Yazdırma işini iptal etmek için, bilgisayarınızı kullanarak işi yazdırma sırasından silin. Bu sorunun yinelenmesini önlemek için, "Bellek modülleri" sayfa 157 bölümünde açıklandığı şekilde yazıcınıza bellek ekleyin veya yazdırılacak görüntü çözünürlüğünü düşürün.</p>
	<p>Kendi Kendini Sınama</p> <p>Açıklama: Yazıcı şu anda kendi kendini sınyor ve başlatılıyor.</p>
	<p>Takılan Toner Kartuşu Orijinal Epson Ürünü Değil</p> <p>Açıklama: Takılı olan toner kartuşu orijinal Epson ürünü değildir. Orijinal bir toner kartuşu takmanız önerilir. Orijinal olmayan toner kartuşu kullanımı yazdırma kalitesini etkileyebilir. Epson, Epson tarafından üretilmeyen veya onaylanmayan sarf malzemelerinin kullanımından doğacak hasar veya sorunlardan sorumlu değildir. Orijinal bir Epson ürünü takın. Toner kartuşunun değiştirilmesi ile ilgili talimatlar için bkz. "Değiştirme Mesajları" sayfa 68.</p>
	<p>Toner kartuşu servis ömrünün sonuna gelmiş durumda</p> <p>Açıklama: Toner kartuşu neredeyse servis ömrünün sonuna gelmiştir. Yeni bir toner kartuşu hazırlayın.</p>
	<p>Eski Bakım Birimi/Bakım Birimini Değiştirin (uyarı)</p> <p>Açıklama: Bakım birimi servis ömrünün sonuna gelmiştir. Yeni bir bakım birimi hazırlayın. Bakım birimi servis ömrünün sonuna gelmiş ancak Başlat/Durdur düğmesini kullanarak yazdırmaya devam ediyorsunuz. Bakım birimini yenisi ile değiştirin. Talimatlar için bkz. "Sarf Malzemelerini/Bakım Parçalarını Değiştirme" sayfa 68. Ayrıca bakım birimiyle birlikte gelen talimatlara bakın.</p>
	<p>RAM kontrolü</p> <p>Açıklama: Yazıcı RAM'i denetliyor.</p>

	<p>Kağıt Türünü Kontrol Et</p> <p>Açıklama: Yazıcıya yüklenen kağıt, yazıcı sürücüsündeki kağıt türü ayarı ile eşleşmiyor. Yazıcıya doğru kağıt türünü yerleştirin. Uyarıyı silmek için, kontrol panelindeki Bilgi düğmesine basın.</p>
	<p>ROM kontrolü</p> <p>Açıklama: Yazıcı ROM'u denetliyor.</p>
	<p>Yazdırma İşini İptal Et</p> <p>Açıklama: Yazıcı geçerli yazdırma işini iptal eder. İptal etme işlemi bitinceye kadar bekleyin.</p>
	<p>Yazdırma İşini İptal Et (ana makine tarafından)</p> <p>Açıklama: Yazdırma işi yazıcı sürücüsünde iptal edilir. İptal etme işlemi bitinceye kadar bekleyin.</p>
	<p>Geçerli görev için bellek yetersiz</p> <p>Açıklama: Yazıcının geçerli işi yerine getirmek için belleği yetersizdir. Kontrol panelindeki Başlat/Durdur düğmesine basarak yazdırmaya devam edin veya  İş İptal Et düğmesine basarak yazdırma işini iptal edin.</p>
	<p>Dupleks Yazdırma için Yetersiz Bellek</p> <p>Açıklama: Çift taraflı yazdırma için yeterli bellek yoktur. Yazıcı yalnızca bir yüze yazdırır ve kağıdı çıkarır. Başlat/Durdur düğmesine basarak bir sonraki sayfanın arkasına yazdırın veya  İş İptal Et düğmesine basarak yazdırma işini iptal edin. Belirli bir süre sonra yazdırma otomatik olarak devam eder.</p>
	<p>Sayfada işlenecek çok sayıda veri var</p> <p>Açıklama: Geçerli sayfa fazla karmaşık olduğundan, yazdırma verilerinin işlenmesi için gereken süre, yazdırma motorunun hızını aşmıştır. Yazdırmayı sürdürmek için yüklenmiş olan kağıdı doğru boyutta kağıtla değiştirin ve Başlat/Durdur düğmesine basın veya yazdırma işini iptal etmek için  İş İptal Et düğmesine basın.</p>

	Yazma Hatası ROM
	Takılan Toner Kartuşu Orijinal Epson Ürünü Değil Açıklama: Takılı olan toner kartuşu orijinal Epson ürünü değildir. Orijinal bir toner kartuşu takmanız önerilir. Orijinal olmayan toner kartuşu kullanımı yazdırma kalitesini etkileyebilir. Epson, Epson tarafından üretilmeyen veya onaylanmayan sarf malzemelerinin kullanımından doğacak hasar veya sorunlardan sorumlu değildir. Orijinal bir Epson ürünü takın. Toner kartuşunun değiştirilmesi ile ilgili talimatlar için bkz. "Değiştirme Mesajları" sayfa 68. Yazdırmaya devam etmek için, Başlat/Durdur düğmesine basın.
	Toner Kartuşu/Geliştirici Birim Takılı Değil Açıklama: Toner kartuşu/geliştirici birim takılı değil ya da yanlış takılmış. Toner kartuşu ve geliştirici birimin düzgün takılıp takılmadığını kontrol edin ve takma veya çıkarma ile ilgili "Değiştirme Mesajları" sayfa 68 bölümünde anlatılan talimatları izleyin.
	Toner Kartuşu Tanımlama Hatası Açıklama: Toner kartuşu yanlış takılmış ya da farklı bir üreticiye ait kartuş takılmış. Toner kartuşu sıfırlayın veya yenisiyle değiştirin. Talimatlar için bkz. "Değiştirme Mesajları" sayfa 68.
	Toner Kartuşu Bellek Hatası Açıklama: Bellek okuma/yazma hatası oluştu. Toner kartuşu sıfırlayın veya yenisiyle değiştirin. Talimatlar için bkz. "Değiştirme Mesajları" sayfa 68. Bu işlem sorunu çözmezse, makineyi kapatın ve tekrar açın.
	Toneri Değiştirin Açıklama: Toner kartuşunun hizmet ömrü sona ermiş ve yenisi ile değiştirilmesi gerekiyor. Hata ışığı yandığında, yazdırmaya devam edemezsiniz. Toner kartuşunu yenisiyle değiştirin. Talimatlar için bkz. "Sarf Malzemelerini/Bakım Parçalarını Değiştirme" sayfa 68.

 	<p>Bakım Birimini Değiştirin (hata)</p> <p>Açıklama:</p> <p>Bakım biriminin hizmet ömrü sona ermiş ve yenisi ile değiştirilmesi gerekiyor. Bakım birimini yenisi ile değiştirin. Talimatlar için bkz. "Sarf Malzemelerini/Bakım Parçalarını Değiştirme" sayfa 68. Ayrıca bakım birimiyle birlikte gelen talimatlara bakın.</p>
 	<p>Bakım Birimini Değiştirin (hata)</p> <p>Açıklama:</p> <p>Bakım biriminin hizmet ömrü sona ermiş ve yenisi ile değiştirilmesi gerekiyor. Bakım birimini yenisi ile değiştirin. Talimatlar için bkz. "Sarf Malzemelerini/Bakım Parçalarını Değiştirme" sayfa 68. Ayrıca bakım birimiyle birlikte gelen talimatlara bakın.</p> <p>Başlat/Durdur düğmesine basarak yazdırmaya devam edebilirsiniz ancak Epson baskı kalitesini garanti edemez.</p>
 	<p>Kağıt Boyutunu Kontrol Edin</p> <p>Açıklama:</p> <p>Belirtilen kağıt kaynağına yüklenen kağıt, gerekli kağıt boyutu ile uyumuyor. Yazdırmayı sürdürmek için yüklenmiş olan kağıdı doğru boyutta kağıtla değiştirin ve Başlat/Durdur düğmesine basın veya yazdırma işini iptal etmek için İşi İptal Et düğmesine basın.</p>
 	<p>Elle Besleme</p> <p>Açıklama:</p> <p>Yazıcı sürücüsünde Manual Feed ayarının seçili olduğunu gösterir. İstenen kağıdın yazıcı sürücüsünde gösterildiğinden ve ÇA tepside el ile besleme yuvasına yerleştirildiğinden emin olun. El ile besleme modunda yazdırmak istediğinizde Başlat/Durdur düğmesine bir kez basmalısınız.</p> <p>El ile besleme modunda yazdırma yaptırdıktan sonra ÇA tepsi veya isteğe bağlı 250-yaprak Kağıt Kaseti Biriminden yazdırmak isterseniz, yazıcı sürücüsü ayarlarında Manual Feed ayarını sildiğinizden emin olun.</p> <p>Not:</p> <p>El ile besleme modunda yazdırmadan önce, diğer kağıt kaynaklarındaki kağıdı alın.</p>
 	<p>Dupleks Yazdırma Hatası</p> <p>Açıklama:</p> <p>Yazıcı çift taraflı yazdırma sırasında sorunlarla karşılaşmıştır. Bu sorunlar, kullandığınız kağıt kaynağı için yanlış ayarların yapılmasından kaynaklanıyor olabilir. Çift taraflı yazdırma için uygun bir kağıt türü ve boyutu kullandığınızdan emin olun.</p>
 	<p>Kağıt Kaseti Takılı Değil</p> <p>Açıklama:</p> <p>Kağıt kaseti takılı değil veya düzgün takılı değil. Kağıt kasetini doğru takın.</p>

	<p>Kağıt Bitti</p> <p>Açıklama: Belirtilen kağıt kaynağında kağıt yok. Kağıt kaynağına belirtilen boyutta kağıt yükleyin.</p>
	<p>Kağıt Sıkışması</p> <p>Açıklama: Kağıt sıkışıyor. Kağıt sıkışmasını giderin. Talimatlar için bkz. "Sıkışan Kağıdı Çıkarma" sayfa 79.</p>
	<p>Sıfırla All</p> <p>Açıklama: Tüm yazıcı ayarları varsayılan yapılandırmaya veya kaydedildikleri son ayarlara sıfırlanmıştır.</p>
	<p>Servis Gerekıyor (motor hatası)</p> <p>Açıklama: Yazdırma motor hatası algılandı. Yazıcıyı kapatın. En az 5 saniye bekleyip, daha sonra yeniden açın. Işıklar tekrar yanarsa yazıcıyı kapatın, elektrik kablosunun fişini çekin ve yetkili bir servis sorumlusu ile temasa geçin.</p>
	<p>Tüm Yazdırma İşlerini İptal Et</p> <p>Açıklama: Yazıcı, yazıcının halen aldığı veya yazdırdığı işlerle birlikte, yazıcı belleğindeki tüm yazdırma işlerini iptal eder. İptal etme işlemi bitinceye kadar bekleyin.</p>
	<p>Servis Gerekıyor (denetleyici hatası)</p> <p>Açıklama: Denetleyici hatası algılandı. Yazıcıyı kapatın. En az 5 saniye bekleyip, daha sonra yeniden açın. Tüm ışıklar tekrar yanarsa yazıcıyı kapatın, elektrik kablosunun fişini çekin ve yetkili bir servis sorumlusu ile temasa geçin.</p>

Yazdırmayı İptal Etme

Yazıcının kontrol panelindeki  **İşi İptal Et** düğmesine basın.

Yazdırma işini bilgisayarınızdan gönderilmeden önce iptal etmek için, bkz. “Bir Yazdırma İşini iptal etmek” sayfa 37.

PostScript 3 Modunda Yazdırma Sorunları (sadece Epson AcuLaser M2400/M2410 serisi)

Bu bölümde belirtilen sorunlar, PostScript sürücüsüyle yazdırırken karşılaşılabileceğiniz sorunlardır. İşlemlerle ilgili tüm talimatlar PostScript yazıcı sürücüsüne ilişkindir.

Yazıcı yazdırmıyor

Nedeni	Ne yapmalı
Yanlış bir yazıcı sürücüsü seçilidir.	Yazdırmak için kullandığınız PostScript yazıcı sürücüsünün seçili olduğundan emin olun.

Yazıcı veya sürücüsü yazıcı yapılandırması içerisindeki yardımcı programlarda görünmüyor (yalnızca Macintosh).

Nedeni	Ne yapmalı
Yazıcının adı değiştirilmiştir.	Ağ yöneticisinden gerekli ayrıntıları isteyin ve uygun yazıcı adını seçin.
AppleTalk zone (AppleTalk bölgesi) ayarı yanlış (Mac OS X 10.5 veya aşağısı için).	Print & Fax (Yazdır ve Faks) (Mac OS X 10.5 için) veya Printer Setup Utility (Yazıcı Ayarları Hizmet Programı) (Mac OS X 10.4 için) seçeneğini açın ve yazıcının bağlanacağı AppleTalk zone (AppleTalk bölgesi)nı seçin.

Yazılı çıktıdaki yazı tipi ekrandakinden farklı

Nedeni	Ne yapmalı
PostScript ekran yazı tipleri yüklü değildir.	PostScript ekran yazı tipleri kullandığınız bilgisayara yüklenmelidir. Aksi takdirde, seçtiğiniz yazı tipi, ekranda görüntülenmek üzere başka bir yazı tipiyle değiştirilir.

Nedeni	Ne yapmalı
<p>Sadece Windows kullanıcıları için</p> <p>Uygun alternatif yazı tipleri, yazıcının Properties (Özellikler) iletişim kutusunun Device Settings (Aygıt Ayarları) sayfasında doğru belirlenmemiştir.</p>	Font Substitution Table'ı kullanarak uygun alternatif yazı tiplerini belirleyin.

Metinlerin kenarları ve/veya görüntüler düzgün değildir

Nedeni	Ne yapmalı
Print Quality ayarı Fast yapılmıştır.	Print Quality ayarını Fine veya Maximum olarak değiştirin.
Yazıcıda yeterli bellek yoktur.	Yazıcının belleğini artırın.

Yazıcı, USB arabirim üzerinde normal yazdırmıyor

Nedeni	Ne yapmalı
<p>Sadece Windows kullanıcıları için</p> <p>Yazıcının Properties (Özellikler) menüsündeki Data Format (Veri Biçimi) ayarı ASCII veya TBCP olarak ayarlanmamıştır.</p>	<p>Yazıcı, bilgisayara USB arabirimi üzerinden bağlı olduğunda ikili verileri yazdıramaz. Yazıcının Properties (Özellikler) menüsünde PostScript sayfasındaki Advanced düğmesi tıklatılarak erişilen Data Format (Veri Biçimi) ayarının ASCII veya TBCP olarak ayarlandığından emin olun.</p> <p>Bilgisayarınız Windows Vista, Vista x64, XP, XP x64 sistemlerinde çalışıyorsa, yazıcının Properties (Özellikler) ayarından Device Settings (Aygıt Ayarları) sekmesini, ardından Output Protocol (Çıktı İletişim Kuralı) ayarını tıklatın ve ASCII veya TBCP seçeneklerini seçin.</p>
<p>Sadece Macintosh kullanıcıları için</p> <p>Uygulamadaki yazdırma ayarı Binary kodlama olarak ayarlanmıştır.</p>	Yazıcı, bilgisayara USB arabirimi üzerinden bağlı olduğunda ikili verileri yazdıramaz. Uygulamadaki yazdırma ayarının ASCII kodlama olarak ayarlandığından emin olun.

Yazıcı, ağ arabirimi üzerinden normal olarak yazdırmıyor (sadece DN modeli için)

Nedeni	Ne yapmalı
<p>Sadece Windows kullanıcıları için</p> <p>Data Format (Veri Biçimi) ayarı, uygulamada belirlenmiş olan veri biçimi ayarından farklıdır.</p>	<p>Dosya, veri biçimi veya kodlamayı değiştirmeye olanak tanıyan Photoshop gibi bir uygulamada oluşturulmuşsa, uygulamadaki ayarların yazıcı sürücüsündekiyle aynı olduğundan emin olun.</p>
<p>Sadece Windows kullanıcıları için</p> <p>Bilgisayar ağı Windows 2000 ortamında AppleTalk kullanılarak bağlanmaktadır ve yazıcının Properties (Özellikler) iletişim kutusunun Device Settings (Aygıt Ayarları) sayfasındaki Send CTRL+D Before Each Job (Her İşten Önce CTRL+D Gönderin) veya Send CTRL+D After Each Job (Her İşten Sonra CTRL+D Gönderin) ayarı Yes olarak ayarlanmıştır.</p>	<p>Send CTRL+D Before Each Job (Her İşten Önce CTRL+D Gönderin) ve Send CTRL+D After Each Job (Her İşten Sonra CTRL+D Gönderin) ayarlarının No olarak ayarlandığından emin olun.</p>
<p>Sadece Windows kullanıcıları için</p> <p>Yazıcı verileri çok büyüktür.</p>	<p>Yazıcının Properties (Özellikler) iletişim kutusunda PostScript sayfasındaki Advanced düğmesini tıklatın ve ardından Data Format (Veri Biçimi) ayarını ASCII veriden (varsayılan) TBCP (Tagged binary communications protocol) (İmli ikili haberleşmeler iletişim kuralı) haline getirin.</p> <p>Binary (İkili) ayarı On (Açık) yapıldığında, TBCP kullanılmaz. Binary kuralı kullanın. Ayar hakkında ayrıntılı bilgi için, bkz. Network Guide.</p>
<p>Sadece Windows kullanıcıları için</p> <p>Ağ arabirimi kullanılarak yazdırılmıyor.</p>	<p>Yazıcının Properties (Özellikler) iletişim kutusunda PostScript sayfasındaki Advanced düğmesini tıklatın ve ardından ayarı ASCII veriden (varsayılan) TBCP (Tagged binary communications protocol) (İmli ikili haberleşmeler iletişim kuralı) haline getirin.</p> <p>Binary (İkili) ayarı On (Açık) yapıldığında, TBCP kullanılmaz. Binary kuralı kullanın. Ayar hakkında ayrıntılı bilgi için, bkz. Network Guide.</p>

Tanımlanamayan bir hata meydana geldi (Yalnızca Macintosh)

Nedeni	Ne yapmalı
<p>Kullandığınız Mac OS sürümü desteklenmemektedir.</p>	<p>Yazıcının sürücüsü sadece Mac OS X sürüm 10.4.11 ya da daha üst sürümleri ile çalışan Macintosh bilgisayarlarında kullanılabilir.</p>

Bölüm 7

Yazıcı Yazılımı Hakkında

Windows İçin Yazıcı Yazılımını Kullanma

Yazıcı sürücüsünün kullanımı

Yazıcı sürücüsü, yazıcı ayarlarını en iyi sonucu alabileceğiniz şekilde ayarlamanızı sağlayan yazılımdır.

Not:

Yazıcı sürücüsünün çevrimiçi yardımı yazıcı sürücüsü ayarları hakkında ayrıntılar sunmaktadır.

Windows Vista kullanıcıları için not:

Yazdırma sırasında güç düğmesine basmayın veya manuel olarak bilgisayarınızı bekleme veya hazırda bekleme moduna almayın.

Yazıcı sürücüsüne erişme

Yazıcı sürücüsüne doğrudan herhangi bir uygulama programından ve Windows işletim sisteminizden erişebilirsiniz.

Herhangi bir Windows uygulamasından yapılan yazıcı ayarları, işletim sisteminden yapılan ayarları geçersiz kılar.


Uygulamadan

File (Dosya) menüsünden **Print (Yazdır)**, **Print Setup (Yazıcı Ayarları)** veya **Page Setup (Sayfa Yapısı)** öğesini tıklatın. Gerekirse, **Setup (Ayarlar)**, **Options (Seçenekler)**, **Properties (Özellikler)** veya bu düğmelerin bir birleşimini tıklatın.

Windows 7 kullanıcıları

Başlat düğmesini tıklatın, **Devices and Printers (Aygıtlar ve Yazıcılar)** öğesini seçin. Ardından yazıcıyı sağ tıklatın ve **Printing preferences (Yazdırma Tercihleri)** öğesini seçin.

Windows Vista, Server 2008 kullanıcıları

 **Start (Başlat), Control Panel (Denetim Masası)** ögesini tıklatın ve ardından **Printers (Yazıcılar)** ögesini çift tıklatın. Yazıcınızın simgesini sağ tıklatın, sonra **Printing Preferences (Yazdırma Tercihleri)** düğmesini tıklatın.

Windows XP ve Server 2003 kullanıcıları

Start (Başlat) düğmesini ve **Printers and Faxes (Yazıcılar ve Fakslar)** ögesini tıklatın. Yazıcınızın simgesini sağ tıklatın, sonra **Printing Preferences (Yazdırma Tercihleri)** düğmesini tıklatın.

Windows 2000 kullanıcıları

Start (Başlat) ögesine tıklatın, **Settings (Ayarlar)** üzerine gelin ve **Printers (Yazıcılar)** seçeneğini tıklatın. Yazıcınızın simgesini sağ tıklatın, sonra **Printing Preferences (Yazdırma Tercihleri)** düğmesini tıklatın.

Bir durum sayfası yazdırma

Yazıcının mevcut durumunu doğrulamak için, yazıcı sürücüsünden bir durum sayfası yazdırın.

Not:

Durum sayfasını A4 boyutunda kağıda (Dikey) yazdırın.

1. Yazıcı sürücüsüne erişin.
2. **Optional Settings** sekmesini tıklatın ve ardından **Status Sheet**'i tıklatın.

Genişletilmiş Ayarlar Yapma

Extended Settings iletişim kutusunda çeşitli ayarlar yapabilirsiniz. İletişim kutusunu açmak için, Optional Settings sekmesinde **Extended Settings**'i tıklatın.

İsteğe Bağlı Ayarlar Yapma

Takılmış olan isteğe bağlı birim bilgilerini ilgili isteğe bağlı birimleri yazıcınıza takmış olmanız halinde elle güncelleyebilirsiniz.

1. Yazıcı sürücüsüne erişin.
2. **Optional Settings** sekmesini tıklatın ve ardından **Update the Printer Option Info Manually**'i seçin.

3. **Settings** ögesini tıklatın. Optional Settings iletişim kutusu görüntülenir.
4. Takılı her seçeneğin ayarlarını yapın ve sonra **OK** düğmesini tıklatın.

Sarf malzemeleri bilgilerini görüntüleme

Sarf malzemelerinin kalan servis ömrü Basic Settings sekmesinde gösterilir.

Not:

- Bu işlev sadece EPSON Status Monitor kurulu olduğunda kullanılabilir.*
- Bu bilgiler EPSON Status Monitor'de görüntülenen bilgilerden farklı olabilir. Sarf malzemelerine dair ayrıntılı bilgi için, EPSON Status Monitor'ü kullanın.*
- Orijinal sarf malzemeleri kullanılmazsa, kalan servis ömrünü gösteren düzey göstergesi ve uyarı simgesi görüntülenmez.*

Sarf malzemelerinin ve bakım parçalarının sipariş edilmesi

Basic Settings sekmesindeki **Order Online** düğmesini tıklatın. Ayrıntılar için bkz. "Order Online" sayfa 125.

Not:

Bu fonksiyon sadece EPSON Status Monitor kurulu olduğunda kullanılabilir.


EPSON Status Monitor Kullanımı

EPSON Status Monitor, yazıcınızı izleyip güncel durumu hakkında size bilgi veren bir yardımcı programdır.

EPSON Status Monitor Kurulumu

1. Yazıcının kapalı ve bilgisayarınızda da Windows'un çalışır durumda olduğundan emin olun.
2. Yazılım Diskini CD-ROM sürücüsüne yerleştirin.

Not:

Epson Install Navi ekranı otomatik olarak görüntülenmezse,  **Start (Başlat)** düğmesini ve ardından **Computer (Bilgisayar)** simgesini (Windows 7, Vista veya Server 2008 için) veya masaüstündeki **My Computer (Bilgisayarım)** simgesini (Windows XP, 2000 veya Server 2003 için) tıklatın. CD-ROM simgesini sağ tıklatın ve açılan menüde **Open (Aç)** ögesini tıklatın, ardından **Epsetup.exe** dosyasını çift tıklatın.

3. **Software List (Yazılım Listesi)** ögesini tıklatın.



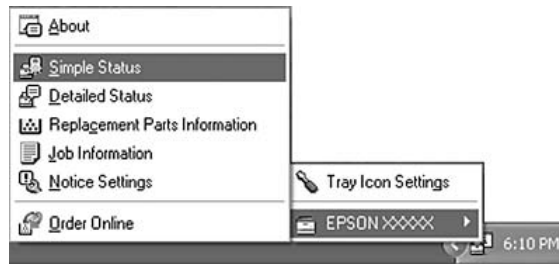
Not:

- EPSON Status Monitor 'ü bir ağa kurma hakkında bilgi için Network Guide'na bakın.
- Yazıcıyı yazıcı sunucusu üzerinden kullanmak isterseniz, her bir istemcide yönetici ayrıcalıkları ile EPSON Status Monitor'ü Yazılım Diskinden yüklemeniz gerekir.

4. **Epson Status Monitor**'ü seçin ve ardından **Next (İleri)** düğmesini tıklatın.
5. Lisans sözleşmesi bildirimini okuyun ve **Accept (Kabul)** düğmesini tıklatın.
6. Yükleme tamamlandığında, **Cancel (İptal)** düğmesini tıklatın.

EPSON Status Monitor'e Erişim

Görev çubuğundaki EPSON Status Monitor tepsi simgesini tıklatın, ardından erişmek istediğiniz yazıcının adını ve menüyü seçin.



Not:

- ❑ Yazıcı sürücüsünde *Optional Settings* sekmesinde yer alan **Simple Status** düğmesini tıklatarak da EPSON Status Monitor uygulamasına erişebilirsiniz.
- ❑ *Order Online* iletişim kutusu, yazıcı sürücüsünde *Basic Settings* sekmesindeki **Order Online** düğmesi tıklandığında da açılır.

About	EPSON Status Monitor hakkında, ürün sürümleri veya arabirim sürümleri gibi, daha fazla bilgi alabilirsiniz.
Simple Status	Yazıcı durumunu, hataları ve uyarıları kontrol edebilirsiniz.
Detailed Status*	Yazıcının durumunu ayrıntılı olarak izleyebilirsiniz. Bir sorun oluştuğunda, en olası çözüm görüntülenir. Bkz. "Detailed Status" sayfa 120.
Replacement Parts Information*	Kağıt kaynakları ve yedek parçalar hakkında bilgi alabilirsiniz. Bkz. "Replacement Parts Bilgileri" sayfa 121.
Job Information*	Yazdırma işi bilgilerini kontrol edebilirsiniz. Bkz. "Job Information" sayfa 122.
Notice Settings	Özel izleme ayarları yapabilirsiniz. Bkz. "Notice Settings" sayfa 124.
Order Online	Sarf malzemelerini ve bakım parçalarını çevrimiçi sipariş edebilirsiniz. Bkz. "Order Online" sayfa 125.
Tray Icon Settings	Bilgiyi bilgisayardan gönderilen herhangi bir iş olmadığı zamanlarda Tepsiyeye çift tıklanmışken görüntülenecek şekilde ayarlayabilirsiniz.

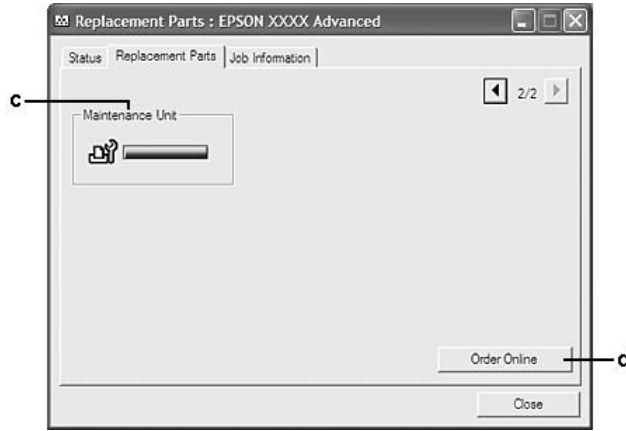
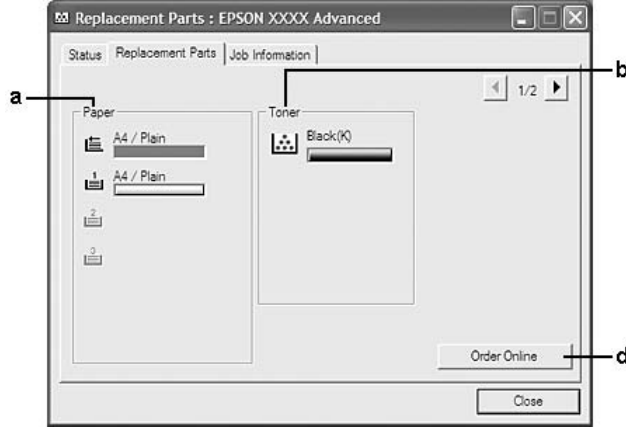
* Menülere, her bilgi penceresinde bulunan uygun sekmeye tıklayarak da ulaşabilirsiniz.

Windows XP kullanıcıları için not:



Uzak Masaüstü bağlantısından yazdırılırken EPSON Status Monitor kullanılamaz.

Detailed Status

Replacement Parts Bilgileri



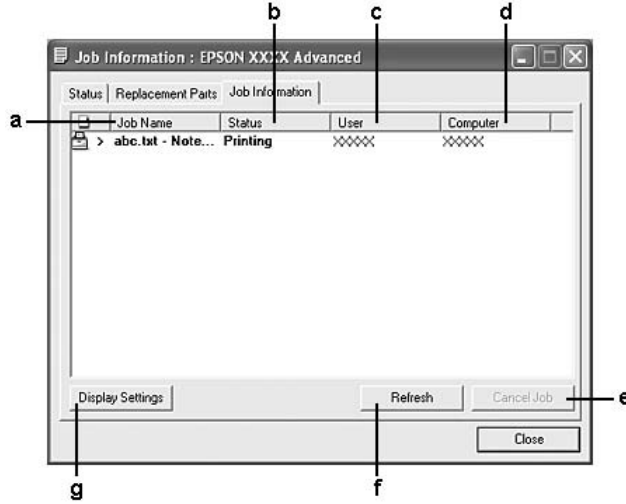
Not:

Yukarıdaki iki pencereyi değiştirmek için  veya  tuşlarına tıklayın.

a.	Paper:	Kağıt boyutunu, kağıt türünü ve kağıt kaynağında kalan yaklaşık kağıt miktarını görüntüler.
b.	Toner:	Toner kartuşunun kalan servis ömrünü gösterir. Toner kartuşunda arıza varsa veya servis ömrünün sonuna gelmişse toner simgesi yanıp söner.
c.	Maintenance Unit:	Bakım biriminin kalan servis ömrünü gösterir. Bakım biriminde arıza varsa veya servis ömrünün sonuna gelmişse servis simgesi yanıp söner.
d.	Order Online düğmesi:	Bu düğmeyi tıkladığınızda sarf malzemelerini ve bakım parçalarını çevrim içi sipariş edebilirsiniz. Ayrıntılar için bkz. "Order Online" sayfa 125.

Not:

Yedek parçaların kalan servis ömürleri ancak orijinal Epson parçaları kullanıldığı takdirde görüntülenir.

Job Information

a.	Job Name:	Kullanıcının yazdırma işi adlarını görüntüler. Diğer kullanıcıların yazdırma işleri ----- olarak görüntülenir.	
b.	Status:	Waiting:	Yazdırma işinin yazdırılmayı beklediğini belirtir.
		Spooling:	Yazdırma işinin bilgisayarınızda kuyrukta olduğunu belirtir.
		Deleting:	Yazdırma işinin silinmekte olduğunu belirtir.
		Printing:	Yazdırma işinin yazdırılmakta olduğunu belirtir.
		Completed:	Yazdırma işinin bittiğini gösterir.
		Canceled:	Yazdırma işinin iptal edildiğini gösterir.
c.	User:	Kullanıcı adını görüntüler.	
d.	Computer:	Yazdırma işini gönderen bilgisayarın adını görüntüler.	
e.	Cancel Job düğmesi:	Seçilen yazdırma işini iptal eder.	
f.	Refresh düğmesi:	Bu menüdeki bilgileri yeniler.	
g.	Display Settings düğmesi:	Öğeleri ve bunların Job Information ekranında görüntüleme sırasını seçmek ve görüntülenecek işlerin türünü seçmek için Display Settings iletişim kutusunu gösterir.	

Windows XP kullanıcıları için not:

Windows istemcileri ile paylaşılan Windows XP LPR bağlantıları ve paylaşılan Windows XP Standart TCP/IP bağlantıları Job Management (İş yönetimi) işlevini desteklemez.

Aşağıdaki bağlantılar kullanıldığında, **Job Information** sekmesi kullanılabilir:

Sunucu ve İstemci Ortamları:

- Windows Vista, Vista x64, XP, XP x64 veya 2000 istemcileri ile paylaştırılmış Windows 2000, Server 2008, Server 2008 x64, Server 2003 veya Server 2003 x64 LPR bağlantısı kullanıldığında.
- Windows Vista, Vista x64, XP, XP x64 veya 2000 ile paylaştırılmış Windows Vista, Vista x64, 2000, Server 2008, Server 2008 x64, Server 2003 veya Server 2003 x64 Standart TCP/IP bağlantısı kullanıldığında.
- Windows Vista, Vista x64, XP, XP x64 veya 2000 istemcileri ile paylaştırılmış Windows Vista, Vista x64, 2000, Server 2008, Server 2008 x64, Server 2003 veya Server 2003 x64 EpsonNet Print TCP/IP bağlantısı kullanıldığında.

Yalnız İstemci Ortamları:

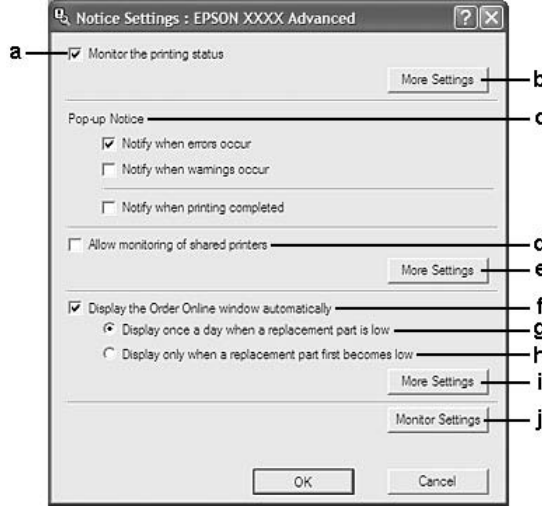
- LPR bağlantısı kullanılırken (Windows 7, Vista, Vista x64, XP, XP x64 veya 2000'de).
- Standart TCP/IP bağlantısı kullanılırken (Windows 7, Vista, Vista x64, XP, XP x64 veya 2000'de).
- EpsonNet Print TCP/IP bağlantısı kullanılırken (Windows 7, Vista, Vista x64, XP, XP x64 veya 2000'de).

Not:

Bu işlevi aşağıdaki durumlarda kullanamazsınız:

- Job management işlevini desteklemeyen isteğe bağlı bir Ethernet arabirim kartı kullanırken.*
- Bir istemcide oturum açmak için kullanılan hesap, sunucuya bağlanmak için kullanılan hesaptan farklıysa, job management işlevinin kullanılamayacağını unutmayın.*

Notice Settings



a.	Monitor the Printing Status onay kutusu:	Bu onay kutusu seçildiğinde, EPSON Status Monitor yazdırma işi sırasında yazıcının durumunu izler.
b.	More Settings düğmesi:	Tepsi simgesinin nasıl görüntüleneceğini ayarlamak için More Settings iletişim kutusunu açar.
c.	Pop-up Notice:	Görüntülenecek bildirim ayarlar.
d.	Allow monitoring of shared printers onay kutusu:	Bu onay kutusu seçildiğinde paylaşılan yazıcılar başka bilgisayarlar tarafından izlenebilir. Eğer yazıcıyı Windows Point & Print (İşaretle ve Yazdır)'li bir sunucu üzerinden bağlıyorsanız ve sunucu ile istemcinin her ikisi de Windows XP ya da sonraki bir sürümse, yazıcı OS iletişim fonksiyonu ile iletişim kurar. Bu nedenle bu onay kutusunu seçmeden yazıcıyı izleyebilirsiniz.
e.	More Settings düğmesi:	Paylaşılan yazıcı ile nasıl iletişim kurulacağını belirlemek için More Settings iletişim kutusunu açar.
f.	Display the Order Online window automatically onay kutusu:	Bu onay kutusu seçildiğinde, Order Online penceresi bir sarf malzemesi azaldığında veya servis ömrünün sonuna geldiğinde otomatik olarak belirir.
g.	Display once a day when a replacement part is low onay kutusu:	Bu radyo düğmesi seçildiğinde, yazdırmaya başladığınız veya EPSON Status Monitor'e erişerek durumu görüntülediğiniz zaman, Order Online penceresi otomatik olarak günde bir kez belirir.
h.	Display only when a replacement part first becomes low onay kutusu:	Bu radyo düğmesi seçildiğinde, Order Online penceresi öncelikli bir yedek parça azaldığında otomatik olarak belirir.
i.	More Settings düğmesi:	Sipariş vermek için ayarladığınız URL'nin görüldüğü More Settings iletişim kutusunu açar.

j.	Monitor Settings düğmesi:	Monitor Settings iletişim kutusunu izleme aralığını ayarlamak için görüntüler.
----	---------------------------	--------------------------------------------------------------------------------

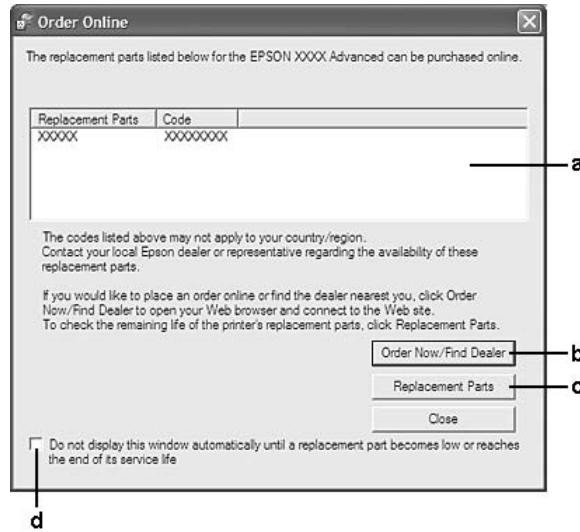
Windows 7 veya Vista kullanıcıları için not:

Allow monitoring of shared printers onay kutusu seçildiğinde, User Account Control (Kullanıcı Hesabı Denetimi) iletişim kutusu görüntülenir. Ardından, ayarları yapmak için **Continue** seçeneğine tıklatın.

Not:

Yazıcıyı paylaşırken, EPSON Status Monitor'ü, paylaşılan yazıcının yazıcı sunucusunda izlenebileceği şekilde ayarlamaya dikkat edin.

Order Online



a.	Metin kutusu:	Sarf malzemelerini ve kodlarını görüntüler.
b.	Order Now/Find Dealer düğmesi:	Sipariş verebileceğiniz ve size en yakın satıcıyı bulabileceğiniz URL'ye bağlanır. Bir onay mesajı istemiyorsanız, More Settings iletişim kutusunda Do not display the confirmation message before connecting onay kutusunu seçin. Notice Settings iletişim kutusunda More Settings düğmesi tıklatıldığında More Settings iletişim kutusu görüntülenir.
c.	Replacement Parts düğmesi:	Yedek parça bilgisini görüntüler.

d.	Do not display this window automatically until a replacement part becomes low or reaches the end of its service life onay kutusu:	Bu onay kutusu seçildiğinde, Order Online penceresi sadece bir sarf malzemesi azaldığında veya servis ömrünün sonuna geldiğinde otomatik olarak belirir.
----	-----------------------------------------------------------------------------------------------------------------------------------	----------------------------------------------------------------------------------------------------------------------------------------------------------

Yazıcı yazılımını kaldırma

Yazıcı yazılımını kaldırmak için, önce tüm uygulamaları kapatın ve ardından Control Panel (Denetim Masası)'nda yer alan aşağıdaki menüden yazıcı yazılımını kaldırın.

- Program and Features (Programlar ve Özellikler)** (Windows 7, Vista, Server 2008 için)
- Change or Remove Programs (Programları Değiştir veya Kaldır)** (Windows XP veya Server 2003 için)
- Change or Remove (Değiştir veya Kaldır)** simgesi (Windows 2000 için)

Kaldırmak istediğiniz yazıcı yazılımını seçin ve ardından aşağıdaki öğeyi tıklayın.

- Uninstall/Change (Kaldır/Değiştir)** (Windows 7, Vista, Server 2008 için)
- Change/Remove (Değiştir/Kaldır)** (Windows XP, 2000, Server 2003 için)

Not:

Menüden EPSON Status Monitor'ü seçerek EPSON Network Utility uygulamasını kaldırabilirsiniz. EPSON Status Monitor'ü kullanarak ağ üzerinde birden fazla yazıcıyı izliyorsanız ve EPSON Network Utility uygulamasını kaldırırsanız, EPSON Status Monitor'den herhangi bir yazıcı durumunu görüntüleyemezsiniz.

Yazıcının ağ üzerinde paylaşılması

Bu bölümde yazıcının standart bir Windows ağında nasıl paylaşılacağı açıklanmıştır.

Bir ağ üzerindeki bilgisayarlar, bilgisayarlardan birine doğrudan bağlı olan bir yazıcıyı paylaşabilir. Yazıcıya doğrudan bağlı olan bilgisayar yazdırma sunucusudur. Diğer bilgisayarlar yazıcıyı yazdırma sunucusu ile paylaşmak için izine ihtiyaç duyan istemcilerdir. İstemciler yazıcıyı yazdırma sunucusu üzerinden paylaşırlar.

Aşağıdaki işletim sistemleri yazdırma sunucusu ve istemci işletim sistemleri olarak kullanılabilir:

Yazdırma Sunucusu OS	32 bit OS	Windows 7, Vista, XP, 2000, Server 2008, Server 2003
	64 bit OS	Windows 7 x64, Vista x64, XP x64, Server 2008 x64, Server 2003
İstemci OS	32 bit OS	Windows 7, Vista, XP, 2000
	64 bit OS	Windows 7 x64, Vista x64, XP x64

Not:



- Yazıcıyı paylaşırken, EPSON Status Monitor'ü, paylaşılan yazıcının yazıcı sunucusunda izlenebileceği şekilde ayarlamaya dikkat edin. Bkz. "Notice Settings" sayfa 124.
- Yazdırma sunucusu ve istemciler aynı ağ sisteminde olmalı ve önceden aynı ağ yönetimi altında bulunmalıdırlar.

Yazdırma sunucusunun kurulması

Bir bilgisayarı yazdırma sunucusu olarak kurmak ve sunucuya ek sürücüler yüklemek için aşağıdaki adımları izleyin. Ek sürücülerin sunucu bilgisayarından farklı işletim sistemlerine sahip istemci bilgisayarlardan yazdırılmaları gerekir.

Not:

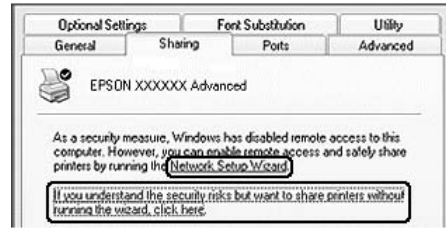
Windows'a yerel makinenin Yöneticileri olarak erişim sağlamalısınız.

1. Windows 7 veya 7 x64 için,  **Start (Başlat)**'ı tıklatın ve **Devices and Printers (Aygıtlar ve Yazıcılar)**'i seçin.
Bir Windows Vista, Vista x64, Server 2008 veya Server 2008 x64 yazdırma sunucusu için,  **Start (Başlat)**'i, **Control Panel (Denetim Masası)**'ni tıklatın, ardından **Printers (Yazıcılar)**'i çift tıklatın.
Bir Windows XP, XP x64, Server 2003 veya Server 2003 x64 yazdırma sunucusu için, **Start (Başlat)**'i tıklatın, **Printers and Faxes (Yazıcı ve Fakslar)** üzerine gelin.
Windows 2000 yazdırma sunucusu için, **Start (Başlat)** düğmesini tıklatın, **Settings (Ayarlar)** öğesinin üzerine gelin ve ardından **Printers (Yazıcılar)** öğesini tıklatın.
2. Yazıcınızın simgesini sağ tıklatın, **Printer properties (Yazıcı özellikleri)**'ni tıklatın, ardından görüntülenen menüde **Sharing (Paylaşım)**'i tıklatın.

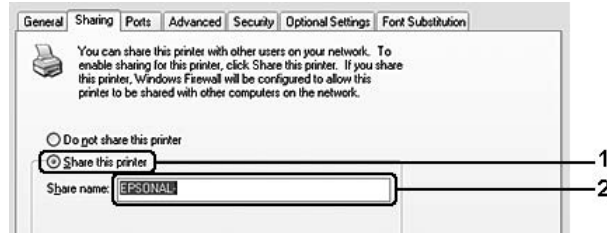
Windows Vista, Vista x64, Server 2008 veya Server 2008 x64 için, **Change sharing options (Paylaşım seçeneklerini değiştir)**'i, ardından **Continue (Devam)**'i tıklatın.

Windows XP, XP x64, Server 2003 veya Server 2003 x64 için, aşağıdaki menü ekrana gelirse, **Network Setup Wizard (Ağ Kurulum Sihirbazı)**'ni veya **If you understand the security risks but want to share printers without running the wizard, click here (Tehlikeyi bildiğiniz halde sihirbazı çalıştırmadan yazıcıları paylaşmak istiyorsanız burayı tıklatın)**'i tıklatın.

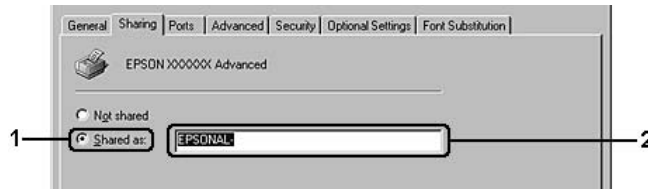
Her iki durumda da ekrandaki talimatları izleyin.



3. **Share this printer (Bu yazıcıyı paylaş)**'i seçin, ardından paylaşım adına adı yazın.



Bir Windows 2000 yazdırma sunucusu için, **Shared as (Paylaşım adı)**'ni seçin, ardından paylaşım adı bölümüne adı yazın.



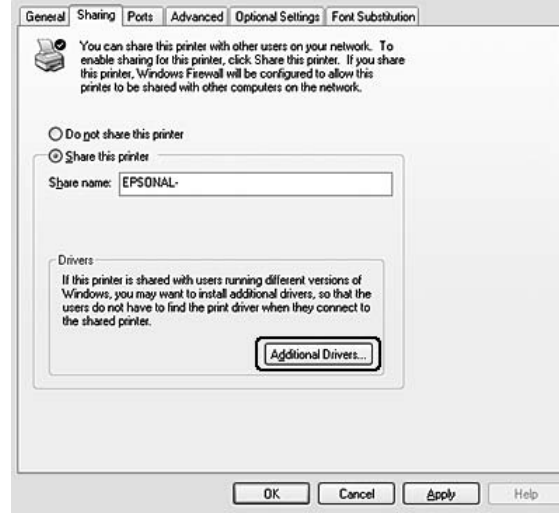
Not:

Paylaşım adında boşluk veya kısa çizgi kullanmayın.

4. **Additional Drivers (Ek Sürücüler)**'i tıklatın.

Not:

Sunucu ve istemcilerin bilgisayarları aynı işletim sistemini kullanıyorsa, ek sürücülerini yüklemek zorunda değilsiniz. Adım 3'ten sonra **OK (Tamam)**'ı tıklatmanız yeterlidir.



5. İstemciler için kullanılan Windows'u seçin, ardından **OK (Tamam)**'ı tıklatın.

Sunucu Adı	İstemcinin İşletim Sistemi	Sürücü
Windows 2000	32 bit OS	Intel Windows 2000
Windows XP*	32 bit OS	Intel Windows 2000 veya XP
	64 bit OS	x64 Windows XP
Windows XP x64, Server 2003 veya Server 2003 x64*	32 bit OS	x86 Windows 2000, Windows XP ve Windows Server 2003
	64 bit OS	x64 Windows XP ve Windows Server 2003

Sunucu Adı	İstemcinin İşletim Sistemi	Sürücü
Windows 7, 7 x64, Vista, Vista x64, Server 2008, Server 2008 x64 veya Server 2008 R2	32 bit OS	x86 Type 3 - Kullanıcı Modu
	64 bit OS	x64 Type 3 - Kullanıcı Modu

* Windows XP x64 ve Server 2003 x64 için ek sürücü, Windows XP Service Pack 2, Windows 2003 Service Pack 1 veya üst sürümünde kullanılabilir.



Not:

- Additional Drivers (Ek Sürücüler) iletişim kutusunda işaretlenen sürücüler önceden yüklenmiştir, bu nedenle tekrar yüklemenize gerek yoktur.*
- Yukarıdaki tabloda listelenen sürücülerin dışındaki ek sürücüleri seçmeyin. Diğer ek sürücüler kullanılamaz.*

Bir istemcinin kurulması

Bu bölümde, ağ üzerinde paylaşılan yazıcıya erişilerek bir istemci bilgisayarın nasıl kurulacağı açıklanmıştır.

Not:

- Yazıcıyı bir Windows ağında paylaşmak için, yazdırma sunucusunu ayarlamanız gerekir. Ayrıntılı bilgi için, bkz. "Yazdırma sunucusunun kurulması" sayfa 127.*
- Bu bölümde, sunucuyu kullanarak standart bir ağ sisteminde paylaşılan yazıcıya nasıl erişileceği açıklanmıştır (Microsoft çalışma grubu). Ağ sistemi nedeniyle paylaşılan yazıcıya erişemiyorsanız, yardım için ağ yöneticinize danışın.*

- ❑ Bu bölümde, paylaşılan yazıcıya **Printers (Yazıcılar)** klasöründen erişilerek yazıcı sürücüsünün nasıl yükleneceği açıklanmıştır.
- ❑ Bir istemcide EPSON Status Monitor'ü kullanmak istediğinizde, her istemcide yönetici ayrıcalıkları ile Yazılım Diskinden EPSON Status Monitor'ü yüklemeniz gerekir.
- ❑ Birkaç kullanıcıyla paylaşılmış bir yazıcıyı bir istemci bilgisayarında izlemek isterseniz, **EPSON Status Monitor**'de **Allow monitoring of shared printers** onay kutusunu seçin.

Ek sürücü kullanarak yazıcı sürücüsünün yüklenmesi

Yazdırma sunucusunda yüklü bir ek sürücü kullanarak yazıcı sürücüsünü istemci bilgisayarına yüklemek için aşağıdaki talimatları izleyin.

Yönetici olmasanız bile Power User veya daha güçlü erişim haklarınız varsa, paylaşılmış yazıcı için yazıcı sürücüsünü yükleyebilirsiniz.

Windows Vista veya Vista x64 için, yönetici veya power user olmasanız bile, kuruluma devam etme mesajı görüntülendiğinde **Continue (Devam)**'ı tıklatarak yazıcı sürücüsünü yükleyebilirsiniz.

Not:

Bu bölümdeki resimler Windows XP ekranlarını göstermektedir. Bunlar işletim sisteminizdeki ekranlardan farklı olabilir.

1. Windows 7 veya 7 x64 istemcileri için,  **Start (Başlat)**'ı tıklatın, ardından **Device and Printers (Aygıtlar ve Yazıcılar)**'i seçin.

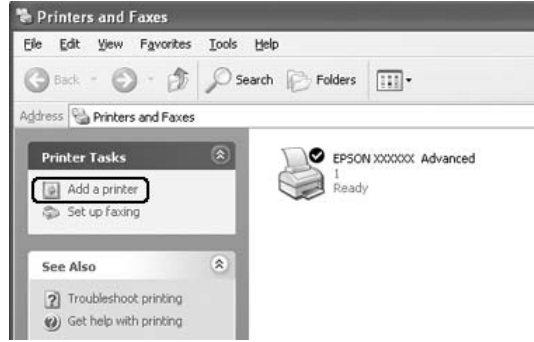
Windows Vista veya Vista x64 istemcileri için,  **Start (Başlat)**'ı tıklatın, **Control Panel (Denetim Masası)**'ni tıklatın, ardından **Printers (Yazıcılar)**'i çift tıklatın.

Windows XP veya XP x64 istemcileri için, **Start (Başlat)**'ı tıklatın, **Printers and Faxes (Yazıcı ve Fakslar)**'in üzerine gelin.

Windows 2000 istemcileri için, **Start (Başlat)**'ı tıklatın, **Settings (Ayarlar)** öğesinin üzerine gelin ve **Printers (Yazıcılar)** öğesini tıklatın.

2. Windows 7, 7 x64, Vista veya Vista x64 için, menü çubuğunda **Add a printer (Yazıcı ekle)**'yi tıklatın.

Windows XP veya XP x64 için, Printer Tasks (Yazıcı Görevleri) menüsünde **Add a printer (Yazıcı ekle)** öğesini tıklayın.



Windows 2000 için, **Add Printer (Yazıcı Ekle)** simgesini çift tıklayın, ardından **Next (İleri)**'yi tıklayın.

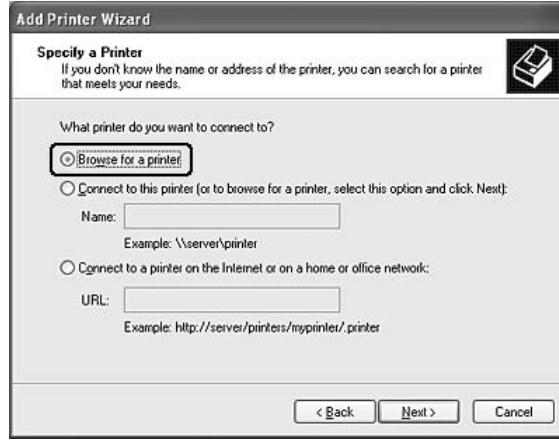
- Windows 7, 7 x64, Vista veya Vista x64 için, **Add a network, wireless or Bluetooth printer (Ağ, kablosuz veya Bluetooth yazıcı ekle)**'yi tıklayın. Paylaşılan yazıcı otomatik olarak bulunursa, adım 5'e geçin. Bulunmazsa, **stop (durdur)**'u tıklayın ve **The printer that I want isn't listed (İstediğim yazıcı listelenmiyor)**'u tıklayın, ardından adım 4'e geçin.

Windows XP veya XP x64 için, **A network printer, or a printer attached to another computer (Ağ yazıcısı veya başka bir bilgisayara bağlı yazıcı)**'yi seçin, ardından **Next (İleri)**'yi tıklayın.

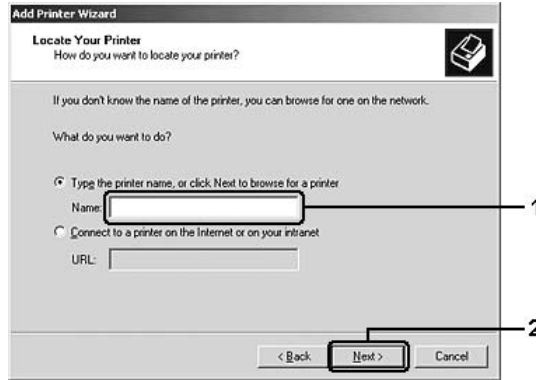
Windows 2000 için, **Network printer (Ağ yazıcısı)**'nı seçin, ardından **Next (İleri)**'yi tıklayın.

- Windows 7 veya 7 x64 için, **Find a printer in the directory, based on location of feature (Konuma veya özelliğe göre dizinde bir yazıcı bul)**'u tıklayın, ardından **Next (İleri)**'yi tıklayın.

Windows Vista, Vista x64, XP veya XP x64 için, **Browse for a printer (Yazıcı için gözet)**'i seçin, ardından **Next (İleri)**'yi tıklayın.



Windows 2000 için, paylaşılan yazıcının adını yazın veya **Next (İleri)**'yi tıklayın.



Not:

- ❑ Ağ yolu veya kuyruk adına “\\(paylaşılan yazıcıya yerel olarak bağlı bilgisayarın adı)\ (paylaşılan yazıcının adı)”nı da yazabilirsiniz.
- ❑ Paylaşılan yazıcının adını yazmanız gerekmez.

5. Windows 7 veya 7 x64 için, **Find Printers (Yazıcı Bul)**'da paylaşılan yazıcıya bağlı bilgisayar veya sunucuyu arayın. Kullanıcı adı ve parola girmek için iletişim kutusu görüntülediğinde, yazdırma sunucusu hakkındaki bilgileri girin, paylaşılan yazıcının adını seçin, ardından **OK (Tamam)**'i tıklayın. **Add Printer (Yazıcı Ekle)** iletişim kutusu görüntülediğinde **Next (İleri)**'yi tıklayın.

Windows Vista veya Vista x64 için, paylaşılan yazıcıya bağlanan bilgisayarın veya sunucunun simgesini tıklatın. Kullanıcı adı ve parola girmek için iletişim kutusu görüntülediğinde, yazdırma sunucusu hakkındaki bilgileri girin, paylaşılan yazıcının adını seçin, ardından **Next (İleri)**'yi tıklatın. **Add Printer (Yazıcı Ekle)** iletişim kutusu görüntülediğinde **Next (İleri)**'yi tıklatın.

Windows XP, XP x64 ve 2000 için, paylaşılan yazıcıya bağlanan bilgisayarın veya sunucunun simgesini tıklatın. Kullanıcı adı ve parola girmek için iletişim kutusu görüntülediğinde, yazdırma sunucusu hakkındaki bilgileri girin, paylaşılan yazıcının adını tıklatın, ardından **Next (İleri)**'yi tıklatın.



Not:

- Paylaşılan yazıcının adı, paylaşılan yazıcıya bağlı bilgisayar veya sunucu tarafından değiştirilebilir. Paylaşılan yazıcının adından emin olmak için, ağ yöneticinize danışın.
- Yazıcı sürücüsü önceden istemciye yüklenmişse, yeni yazıcı sürücüsünü veya geçerli yazıcı sürücüsünü seçmeniz gerekir. Yazıcı sürücüsünü seçme mesajı görüntülediğinde, mesaja göre yazıcı sürücüsünü seçin.
- Yazdırma sürücüsünde karşılık gelen Windows için ek sürücü yüklenirse, bir sonraki adıma gidin.

6. Yazıcıyı varsayılan yazıcı olarak kullanmak isteyip istemediğinizi seçin, ardından **Next (İleri)**'yi tıklatın.

7. Ayarlardan emin olun ve ardından **Finish (Son)**'u tıklayın.



Yazıcı sürücüsünün Yazılım Diskinden yüklenmesi

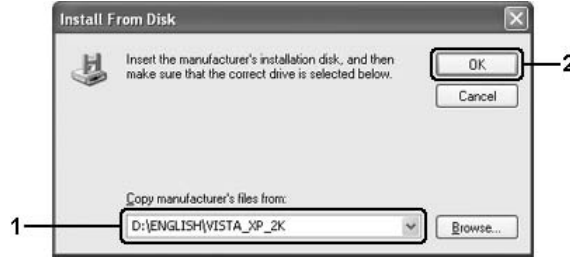
Yazıcı sürücüsünü yazıcınızla birlikte gelen Yazılım Diskinden kurmak için aşağıdaki talimatları izleyin.

Aşağıdaki sayfalarda gösterilen ekran görüntüleri Windows OS sürümüne bağlı olarak farklılık gösterebilir.

Not:

- Windows XP, XP x64 veya 2000 istemcilerinde kurulum yaparken, Windows XP, XP x64 veya 2000'e Yönetici olarak erişmelisiniz.
 - Windows 7, 7 x64, Vista veya Vista x64 için, yönetici veya power user olmasanız bile, kurulumla devam etme mesajı görüntülediğinde **Continue (Devam)**'i tıklayarak yazıcı sürücüsünü yükleyebilirsiniz.
 - Ek sürücüler yüklenirse veya sunucu ve istemcilerin bilgisayarları aynı işletim sistemini kullanıyorsa, Yazılım Diskinden yazıcı sürücülerini yüklemek zorunda değilsiniz.
1. Paylaşılan yazıcıya eriştiğinizde bir mesaj ekrana gelir. **OK (Tamam)**'i tıklayın, ardından Yazılım Diskinden yazıcı sürücüsünü yüklemek için ekrandaki talimatları izleyin.

2. Yazılım Diskini yerleştirin, istemciler için yazıcı sürücüsünün bulunduğu uygun sürücü ve klasör adlarını yazın, ardından **OK (Tamam)**'i tıklayın.



Sürücüler yüklerken, “Digital Signature is not found. (Dijital İmza bulunamadı.)” yazısı görüntülenebilir. **Continue Anyway (Devam Et)**'i (Windows 7, 7 x64, Vista, Vista x64, XP, XP x64, Server 2003 veya Server 2003 x64 için) veya **Yes (Evet)**'i (Windows 2000 için) tıklayın ve yüklemeye devam edin.

Klasör adı, kullanılan işletim sistemine bağlı olarak farklılık gösterir.

İstemci OS	Klasör Adı
Windows 7, Vista, XP veya 2000	\<Dil>\WINX86
Windows 7 x64, Vista x64 veya XP x64	\<Dil>\WINX64

3. Yazıcının adını seçin, **OK (Tamam)**'i tıklayın, ardından ekrandaki talimatları izleyin.

Macintosh İçin Yazıcı Yazılımını Kullanma

Yazıcı sürücüsünün kullanımı

Yazıcı sürücüsü, yazıcı ayarlarını en iyi sonucu alabileceğiniz şekilde ayarlamınızı sağlayan yazılımdır.

Not:

Yazıcı sürücüsünün çevrimiçi yardımı yazıcı sürücüsü ayarları hakkında ayrıntılar sunmaktadır.

Yazıcı sürücüsüne erişme

Yazıcı sürücüsüne doğrudan herhangi bir uygulama programından ve işletim sisteminizden erişebilirsiniz.

Bir işletim sisteminden

YAZICINIZI **Print & Fax (Yazdır ve Faks)** (Mac OS X 10.5 veya üzeri için) veya **Printer Setup Utility (Yazıcı Ayarları Hizmet Programı)** de (Mac OS X 10.4 için) kaydedin, herhangi bir uygulamanın File (Dosya) menüsünden **Print (Yazdır)**'ı tıklatın, ardından yazıcınızı seçin.

Bir uygulamadan

- Kağıt boyutunu ayarlamak için, herhangi bir uygulamanın File (Dosya) menüsünden **Page Setup (Sayfa Yapısı)** veya **Print (Yazdır)**'ı seçin.
- Printer Settings (Yazıcı Ayarları)'nı açmak için, herhangi bir uygulamanın File (Dosya) menüsünden **Print (Yazdır)**'ı seçin.

Bir durum sayfası yazdırma

Yazıcının mevcut durumunu doğrulamak için, yazıcı sürücüsünden bir durum sayfası yazdırın.

1. Dock (Yerleştir)'den **EPSONRemotePanel** simgesini tıklatın.
2. EPSONRemoteControlPanel iletişim kutusundan yazıcınızı seçin.
3. **Status Sheet** simgesini tıklatın.

Mac OS X 10.4 kullanıcıları için not:

Yazıcı sürücüsünü yükledikten sonra Dock (Yerleştir)'den EPSONRemoteControlPanel'e ilk kez erişmek için, önce yazdırma iletişim kutusunu açmanız gerekir.

Yazıcı Ayarlarının Değiştirilmesi

Kağıt kaynağı, kağıt türü ve baskı kalitesi gibi yazıcı ayarlarını değiştirebilirsiniz.

Print (Yazdır) iletişim kutusunu açın ve açılır listeden **Printer Settings (Yazıcı Ayarları)**'nı seçin, ardından **Basic Settings (Temel Ayarlar)** düğmesini (Mac OS X 10.5 veya üzeri için) veya **Basic Settings (Temel Ayarlar)** sekmesini (Mac OS X 10.4 için) seçin.

Genişletilmiş Ayarlar Yapma

Skip Blank Page (Boş Sayfayı Atla) gibi çeşitli ayarlar yapabilirsiniz.

Print (Yazdır) iletişim kutusunu açın ve açılır listeden **Printer Settings (Yazıcı Ayarları)**'nı seçin, ardından **Extended Settings (Ek Ayarlar)** düğmesini (Mac OS X 10.5 veya üzeri için) veya **Extended Settings (Ek Ayarlar)** sekmesini (Mac OS X 10.4 için) seçin.

EPSON Status Monitor Kullanımı

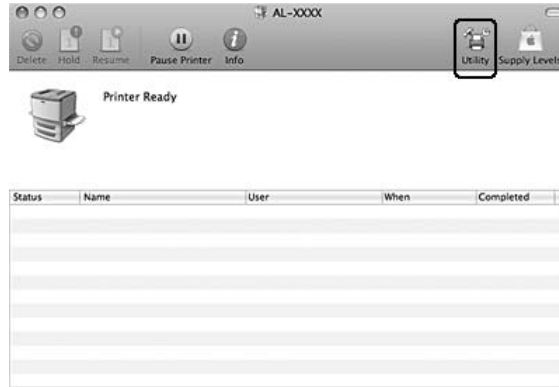
EPSON Status Monitor, yazıcınızı izleyip güncel durumu hakkında size bilgi veren bir yardımcı programdır.

EPSON Status Monitor'e Erişim

Mac OS X 10.5 veya üzeri kullanıcıları için

1. System Preferences (Sistem Tercihleri)'ni açın ve ardından **Print & Fax (Yazdır ve Faks)** simgesini çift tıklayın.
2. Printers (Yazıcılar) listesinden yazıcınızı seçin ve **Open Print Queue (Yazdırma Sırası Aç)**'i tıklayın.
3. **Utility (Hizmet Programı)** simgesini tıklayın.

Mac OS X 10.6 için, **Utility (Hizmet Programı)** sekmesini tıklayın ve **Open Printer Utility (Yazıcı Hizmet Programını Aç)** düğmesini tıklayın.



Mac OS X 10.4 kullanıcıları için

Not:

EPSON Status Monitor'ü yükledikten sonra ve aşağıdaki prosedürü gerçekleştirmeden önce, EPSON Status Monitor uygulamasının yazıcının geçerli durumunu gösterebilmesi için Yazdır iletişim kutusunu açmanız gerekir.

1. Sabit disk sürücünüzde Applications (Uygulamalar) klasörünü ve ardından Utilities (Hizmet Programları) klasörünü açın.
2. **Printer Setup Utility (Yazıcı Ayarları Hizmet Programı)** simgesini çift tıklayın.

3. Name (Ad) listesinden yazıcınızı çift tıklatın.
4. **Utility (Hizmet Programı)** simgesini tıklatın.



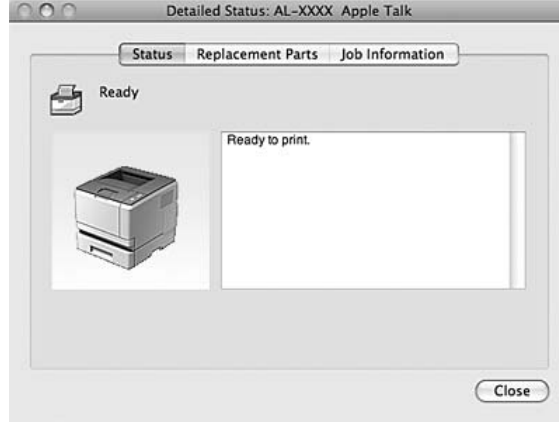
Not:

Dock (Yerleştir) içinde **EPSON Status Monitor** simgesini tıklatarak da EPSON Status Monitor'e erişebilirsiniz.

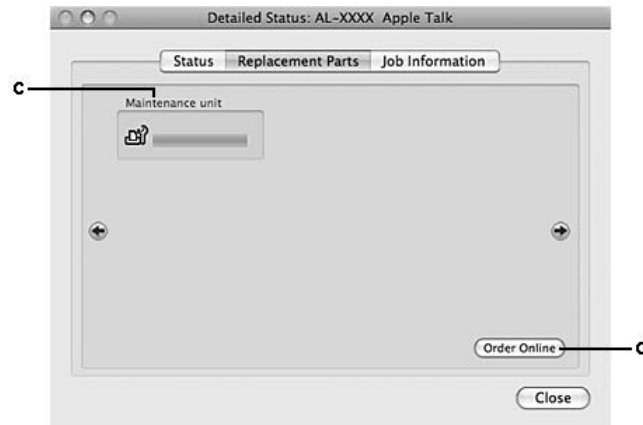
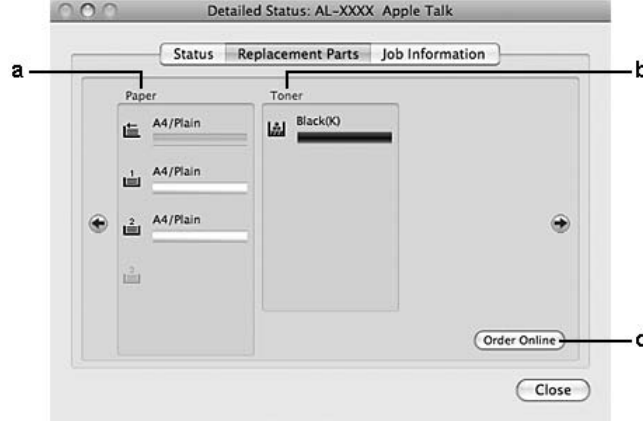
Simple Status	Hataların türünü ve olası çözümünü kontrol edebilirsiniz. Bir hata veya uyarı meydana geldiğinde bu pencere görüntülenir ve sorun giderildikten sonra otomatik olarak kapanır.
Detailed Status*	Yazıcının durumunu ayrıntılı olarak izleyebilirsiniz. Bir sorun oluştuğunda, en olası çözüm görüntülenir. Bkz. "Detailed Status" sayfa 140.
Replacement Parts Information*	Kağıt kaynakları ve yedek parçalar hakkında bilgi alabilirsiniz. Bkz. "Replacement Parts Bilgileri" sayfa 140.
Job Information*	Yazdırma işi bilgilerini kontrol edebilirsiniz. Bkz. "Job Information" sayfa 141.
Notice Settings	Özel izleme ayarları yapabilirsiniz. EPSON Status Monitor'e erişin ve dosya menüsünden Notice Settings'i seçin. Bkz. "Notice Settings" sayfa 142.

* Menülere, her bilgi penceresinde bulunan uygun sekme tıklayarak da ulaşabilirsiniz.

Detailed Status



Replacement Parts Bilgileri

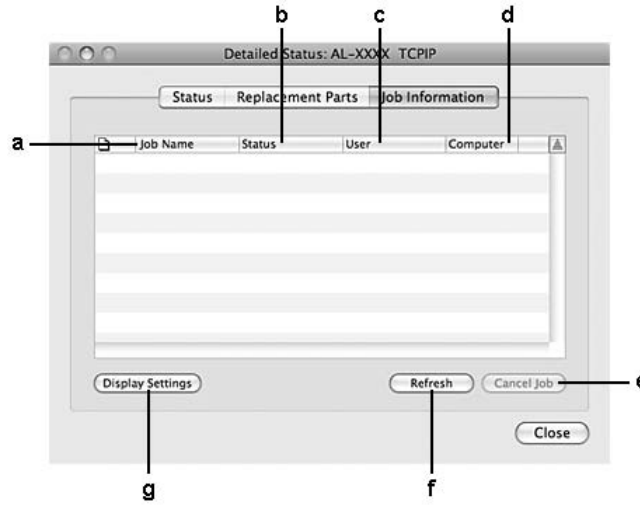


a.	Paper:	Kağıt boyutunu, kağıt türünü ve kağıt kaynağında kalan yaklaşık kağıt miktarını görüntüler.
----	--------	---------------------------------------------------------------------------------------------

b.	Toner:	Toner kartuşlarının kalan servis ömrünü gösterir. Toner kartuşunda arıza varsa veya servis ömrünün sonuna gelmişse toner simgesi yanıp söner.
c.	Maintenance Unit:	Bakım biriminin kalan servis ömrünü gösterir. Bakım biriminde arıza varsa veya bakım birimi servis ömrünün sonuna gelmişse bakım birimi simgesi yanıp söner.
d.	Order Online düğmesi:	Bu düğmeyi tıklattığınızda sarf malzemelerini çevrimiçi olarak sipariş edebilirsiniz. Ayrıntılar için bkz. "Order Online" sayfa 125.

Not:

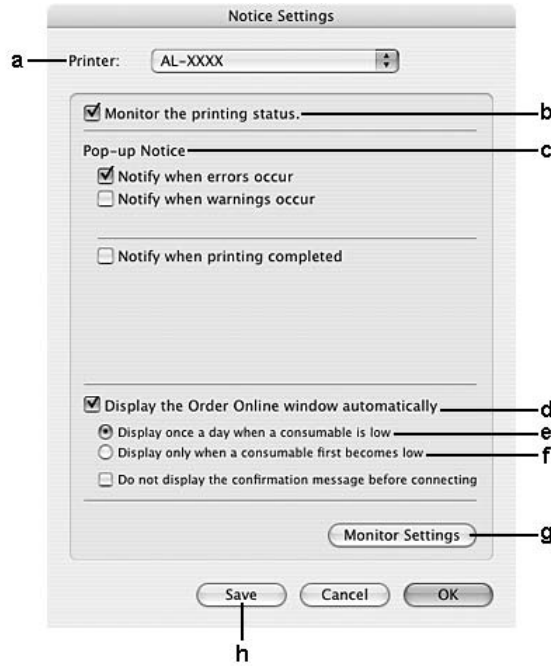
Toner kartuşunun kalan kullanım ömrü sadece orijinal Epson toner kartuşu kullanıldığında görüntülenir.

Job Information

a.	Job Name:	Kullanıcının yazdırma işi adlarını görüntüler. Diğer kullanıcıların yazdırma işleri ----- olarak görüntülenir.	
b.	Status:	Waiting:	Yazdırma işinin yazdırılmayı beklediğini belirtir.
		Spooling:	Yazdırma işinin bilgisayarınızda kuyrukta olduğunu belirtir.
		Deleting:	Yazdırma işinin silinmekte olduğunu belirtir.
		Printing:	Yazdırma işinin yazdırılmakta olduğunu belirtir.
		Completed:	Yazdırma işinin bittiğini gösterir.
		Canceled:	Yazdırma işinin iptal edildiğini gösterir.
		Held:	İş beklemede.

c.	User:	Kullanıcı adını görüntüler.
d.	Computer:	Yazdırma işini gönderen bilgisayarın adını görüntüler.
e.	Cancel Job düğmesi:	Seçilen yazdırma işini iptal eder. Sadece gönderdiğiniz işleri iptal edebilirsiniz.
f.	Refresh düğmesi:	Bu menüdeki bilgileri yeniler.
g.	Display Settings düğmesi:	Gösterilecek öğeleri seçmek için Display Settings iletişim kutusunu görüntüler.

Notice Settings



a.	Printer açılır listesi:	Açılan listeden yazıcınızı seçin.
b.	Monitor the printing status onay kutusu:	Bu onay kutusu seçildiğinde, EPSON Status Monitor yazdırma işi sırasında yazıcının durumunu izler.
c.	Pop-up Notice:	Görüntülenecek bildirim ayarlar.
d.	Display the Order Online window automatically onay kutusu:	Bu onay kutusu seçildiğinde, Order Online penceresi bir sarf malzemesi azaldığında veya servis ömrünün sonuna geldiğinde otomatik olarak belirir.

e.	Display once a day when a consumable is low onay kutusu:	Bu radyo düğmesi seçildiğinde, yazdırmaya başladığınız veya EPSON Status Monitor'e erişerek durumu görüntülediğiniz zaman Order Online penceresi otomatik olarak günde bir kez belirir.
f.	Display only when a replacement part first becomes low onay kutusu:	Bu radyo düğmesi seçildiğinde, Order Online penceresi öncelikle bir yedek parça azaldığında otomatik olarak belirir.
g.	Monitor Settings düğmesi:	İzleme aralığını ayarlamak için Monitor Settings iletişim kutusunu açar.
h.	Save düğmesi:	Yeni yapılan değişiklikleri kaydeder ve iletişim kutusunu kapatır.

Yazıcı yazılımını kaldırma

Mac OS X kullanıcıları için

1. Bilgisayardaki tüm uygulamalardan çıkın.
2. Macintosh bilgisayarınıza Epson yazıcı Yazılım Diskini yerleştirin.
3. **Printer** klasörünü çift tıklatın.
4. **Driver** klasörünü çift tıklatın.
5. Yazıcınızın simgesini çift tıklatın.

Not:

*Authorization (Yetkilendirme) iletişim kutusu görüntülenirse, Parolayı veya tümceciği girin, ardından **OK (Tamam)**'i tıklatın.*

6. Yazılım lisans sözleşmesi ekranı görüntülendiğinde, ifadeyi okuyun, **Continue (Devam)**'ı, ardından **Agree (Kabul)**'yi tıklatın.
7. Sol üst kısımdaki menüden **Uninstall (Kaldır)**'ı seçin, ardından **Uninstall (Kaldır)**'i tıklatın.
8. Ekrandaki talimatları izleyin.

PostScript Yazıcı Sürücüsünün Kullanımı (sadece Epson AcuLaser M2400/M2410 serisi)

Sistem gereksinimleri

Yazıcı donanımı gereksinimleri

	Tavsiye edilen
Bellek	Standart + 64 MB (Fine kalitesinde resim verilerinin iki yönlü yazdırılması için)

Not:

Halihazırda takılı olan bellek miktarı baskı ihtiyaçlarınızı karşılamıyorsa yazıcınıza ek bellek modülleri takın.

Bilgisayar sistem gereksinimleri

Windows

	Tavsiye edilen
İşletim Sistemi	Windows 7, 7 x64, Vista, Vista x64, XP, XP x64, 2000, Server 2008, Server 2008 x64, Server 2003 veya Server 2003 x64
Açıklamalar	Bu sistemler için kısıtlama yoktur

Mac OS X

	Tavsiye edilen
OS Sürümü	Mac OS X 10.4.11 veya üzeri
Bilgisayar	Power Mac G3, G4, G5, iMac, eMac, PowerBook G3, G4 veya iBook

Not:

Epson, ikili verileri kullanabilmeniz için yazıcının ağ bağlantısına ait AppleTalk'u kullanmanızı tavsiye eder. Ağ bağlantısı için Apple Talk harici bir protokol kullanıyorsanız, kontrol panelinde PS3 Menü (PS3 Menüsü)'de yer alan Binary (ikili) seçeneğini On (Açık) olarak ayarlamanız gerekir. Ayarlar hakkında ayrıntılı bilgi için, bkz. Network Guide. Yerel bağlantılı bir yazıcı kullanıyorsanız ikili verileri kullanamazsınız.

PostScript yazıcı sürücüsünü Windows'la kullanma

PostScript modunda yazdırmak için yazıcı sürücüsünü yüklemeniz gerekecektir. Yazdırmak için kullandığınız arabirime göre yükleme talimatları için aşağıdaki ilgili bölüme bakın.

USB arabirimine veya paralel arabirime ait PostScript yazıcı sürücüsünü yükleme



Dikkat:

Yazıcı USB bağlantı noktası üzerinden bağlandığında, EPSON Status Monitor ile PostScript 3 sürücüsünü kesinlikle aynı anda kullanmayın. Sisteme zarar verebilir.

Not:

- Windows için yazıcı yazılımının yüklenmesi yönetici ayrıcalıkları gerektirebilir. Herhangi bir sorunla karşılaşmanız halinde daha fazla yardım için yöneticinize başvurun.
 - Yazıcı yazılımını yüklemeyen önce tüm virüs koruma programlarını kapatın.
1. Yazıcının kapalı olduğundan emin olun. Yazıcı Yazılım Diskini CD-ROM sürücünüze yerleştirin.
 2. Yazıcı bir USB arabirimine bağlanırsa, bilgisayarınızı bir USB kablo ile yazıcıya bağlayın, ardından yazıcıyı açın. Yazıcı bir paralel arabirime bağlanırsa, adım 3'e gidin.

Windows Vista kullanıcıları için not:

Windows sürücüsü veya Adobe PS sürücüsü olmadan, ekranda "Found New Hardware (Yeni Donanım Bulundu)" yazısı görüntülenir. Bu durumda, **Ask me again later (Daha sonra yeniden sor)**'u tıklatın.

3. Windows 7 için, başlat düğmesini tıklatın, **Devices and Printers (Aygıtlar ve Yazıcılar)** öğesini seçin ve **Add a printer (Yazıcı Ekle)** düğmesini tıklatın.
Windows Vista, Vista x64, XP, XP x64, Server 2008 veya Server 2008 x64 için, **Start (Başlat)**'ı tıklatın, **Printer and Faxes (Yazıcı ve Fakslar)** üzerine gelin ve Printer Tasks (Yazıcı Görevleri) menüsünde **Add a printer (Bir yazıcı ekle)** seçeneğini tıklatın.
Windows 2000, Server 2003, or Server 2003 x64 için, **Start (Başlat)** düğmesini tıklatın, **Settings (Ayarlar)** öğesinin üzerine gelin ve **Printers (Yazıcılar)** öğesini tıklatın. Sonra, **Add Printer (Yazıcı Ekle)** simgesini çift tıklatın.
4. Add Printer Wizard (Yazıcı Ekleme Sihirbazı) görüntülenir. Sonra, **Next (İleri)** düğmesini tıklatın.
5. **Local printer (Yerel yazıcı)** seçeneğini seçin ve **Next (İleri)** düğmesini tıklatın.

Not:

Automatically detect and install my Plug and Play printer (Tak ve Kullan yazıcımı otomatik algıla ve yükle) onay kutusunu seçmeyin.

6. Yazıcı bir USB arabirimine bağlanırsa, **USB**'yi seçin, ardından **Next (İleri)**'yi tıkkatın veya yazıcı bir paralel arabirime bağlanırsa, **LPT1**'i seçin, ardından **Next (İleri)**'yi tıkkatın.
7. **Have Disk (Disketi Var)** düğmesini tıkkatın ve Yazılım Diski için aşağıdaki yolu gösterin. CD-ROM sürücünüz D: ise, yol D:\ADOBEPS\ (yazıcı adınız)\PS_SETUP olacaktır. Sonra **OK** düğmesini tıkkatın.

Not:

Sürücü harfini kendi sisteminize göre değiştirin.

8. Yazıcıyı seçin ve sonra **Next (İleri)** düğmesini tıkkatın.
9. Yükleme işleminin kalan kısmı için ekrandaki talimatları izleyin.
10. Yükleme tamamlandığında **Finish (Son)** düğmesini tıkkatın.

Ağ arabirimine ait PostScript yazıcı sürücüsünü yükleme

Not:

- Yazıcı sürücüsünü yüklemeyden önce ağ ayarlarını yapın. Ayrıntılar için yazıcınızla birlikte gelen Network Guide'na başvurun.
 - Yazıcı yazılımını yüklemeyden önce tüm virüs koruma programlarını kapatın.
1. Yazıcının açık olduğundan emin olun. Yazıcı Yazılım Diskini CD-ROM sürücünüze yerleştirin.
 2. Windows 7 için, başlat düğmesini tıkkatın, **Devices and Printers (Aygıtlar ve Yazıcılar)** ögesini seçin ve **Add a printer (Yazıcı Ekle)** düğmesini tıkkatın.
Windows Vista, Vista x64, XP, XP x64, Server 2008 veya Server 2008 x64 için, **Start (Başlat)**'ı tıkkatın, **Printer and Faxes (Yazıcı ve Fakslar)** üzerine gelin ve Printer Tasks (Yazıcı Görevleri) menüsünde **Add a printer (Bir yazıcı ekle)** seçeneğini tıkkatın.
Windows 2000, Server 2003, or Server 2003 x64 için, **Start (Başlat)** düğmesini tıkkatın, **Settings (Ayarlar)** ögesinin üzerine gelin ve **Printers (Yazıcılar)** ögesini tıkkatın. Sonra, **Add Printer (Yazıcı Ekle)** simgesini çift tıkkatın.
 3. Add Printer Wizard (Yazıcı Ekleme Sihirbazı) görüntülenir. Sonra, **Next (İleri)** düğmesini tıkkatın.

4. **Local printer (Yerel yazıcı)** seçeneğini seçin ve **Next (İleri)** düğmesini tıklatın.

Not:

Automatically detect and install my Plug and Play printer (Tak ve Kullan yazıcıyı otomatik algıla ve yükle) onay kutusunu seçmeyin.

5. **Create a new port (Yeni bağlantı noktası oluştur)** onay kutusunu işaretleyin ve açılan listeden Standard TCP/IP Port (Standart TCP/IP Port) seçeneğini seçin. **Next (İleri)** düğmesini tıklatın.
6. **Next (İleri)** düğmesini tıklatın.
7. IP adresini ve bağlantı noktası adını belirleyip **Next (İleri)** düğmesini tıklatın.
8. **Finish (Son)** düğmesini tıklatın.
9. Add Printer Wizard (Yazıcı Ekleme Sihirbazı)'nda **Have Disk (Disketi Var)** düğmesini tıklatın ve Yazılım Diski için aşağıdaki yolu gösterin. CD-ROM sürücünüz D: ise, yol D:\ADOBEPS\ (yazıcı adınız)\PS_SETUP olacaktır.
Sonra **OK** düğmesini tıklatın.

Not:

Sürücü harfini kendi sisteminize göre değiştirin.

10. Yazıcıyı seçin ve **Next (İleri)** düğmesini tıklatın.
11. Yükleme işleminin kalan kısmı için ekrandaki talimatları izleyin.
12. Yükleme tamamlandığında **Finish (Son)** düğmesini tıklatın.

PostScript yazıcı sürücüsüne erişme

PostScript yazıcı sürücüsü ayarlarını PostScript yazıcı sürücüsünden değiştirebilirsiniz. Yazıcı sürücüsüne erişmek için, bkz. "Yazıcı sürücüsüne erişme" sayfa 116.

Windows 2000 altında AppleTalk kullanma

Bilgisayarınız Windows 2000 ile çalışıyor ve yazıcınız AppleTalk iletişim kuralının kullanıldığı bir ağ arabirimi üzerinden bağlı ise aşağıdaki ayarları kullanın:

- Yazıcının öykünme modunda Network (Ağ) ayarı olarak **PS3**'ü seçin. Ayarlar hakkında ayrıntılı bilgi için, bkz. Network Guide.

- ❑ Yazıcının Properties (Özellikler) iletişim kutusunun Device Settings (Aygıt Ayarları) sayfasında, **SEND CTRL-D Before Each Job (Her İşten önce CTRL-D GÖNDER)** ve **SEND CTRL-D After Each Job (Her İşten Sonra CTRL-D GÖNDER)** seçeneklerinin **No** olarak ayarlandığından emin olun.
- ❑ Output Protocol (Çıktı İletişim Kuralı) ayarı olarak TBCP (Tagged binary communications protocol) (İmli ikili haberleşmeler iletişim kuralı) kullanılamaz.

PostScript yazıcı sürücüsünü Macintosh'la kullanma

PostScript yazıcı sürücüsünü yükleme

Not:

Yazıcı sürücüsünü yüklemeyen önce Macintosh'unuzda hiçbir uygulamanın çalışmadığından emin olun.

Mac OS X kullanıcıları için

Not:

Print & Fax (Yazdır ve Faksla) (Mac OS X 10.5 veya üzeri için) veya **Printer Setup Utility (Yazıcı Ayarları Hizmet Programı)** (Mac OS X 10.4 için) öğelerinin açık olmadığından emin olun.

1. Yazıcı Yazılım Diskini CD-ROM sürücünüze yerleştirin.
2. CD-ROM simgesini çift tıklatın.
3. **Adobe PS**'i çift tıklatın, ardından **PS Installer**'ı çift tıklatın.
4. Install EPSON PostScript Software ekranı görüntülenir, **Continue (Devam)** öğesini tıklatın ve ardından ekrandaki talimatları izleyin.
5. Ekranda Easy Install (Kolay Kurulum) görüntülenir. **Install (Kur)** öğesini tıklatın.

Not:

Mac OS X 10.4 için Authenticate (Kimlik Denetimi) penceresi belirirse, bir yöneticiye ait kullanıcı adı ve şifreyi girin.

6. Yükleme tamamlandığında **Close** düğmesini tıklatın.

Yazıcıyı seçme

PostScript 3 yazıcı sürücüsünü yükledikten sonra yazıcıyı seçmeniz gerekir.

Bir ağ ortamında

Mac OS X kullanıcıları için

Not:

- Arabirim açılan listesinde **EPSON FireWire** görünse de, PostScript 3 modunda yazıcı bağlantısı için FireWire kullanamazsınız.
 - Yazıcı USB, IP ile yazdırma veya Bonjour kullanılarak bağlandığında, takılı isteğe bağlı birimleriniz için ayarları elle yapmanız gerekmektedir. Yazıcı AppleTalk kullanılarak bağlandığında, yazıcı yazılımı ayarları otomatik olarak yapar.
 - Uygulamada veri biçimi olarak ASCII'yi seçtiğinizden emin olun.
1. Mac OS X 10.5 veya üzeri kullanıcıları için, System Preferences'ı açın ve ardından Print & Fax simgesini çift tıklayın.
Mac OS X 10.4 işletim sistemi kullanıcıları için, **Applications (Uygulamalar)** klasörünü açın, **Utilities (Hizmet Programları)** klasörünü açın ve ardından **Printer Setup Utility (Yazıcı Ayarları Hizmet Programı)** ögesini çift tıklayın.
Printer List (Yazıcı Listesi) penceresi belirir.
 2. Printer List (Yazıcı Listesi) penceresinde **Add (Ekle)** düğmesini tıklayın.
 3. Açılan listeden kullandığınız iletişim kuralını veya arabirimi seçin.

AppleTalk kullanıcıları için not:

AppleTalk seçeneğini seçtiğinizden emin olun. **EPSON AppleTalk** seçeneğini seçmeyin çünkü bu, PostScript 3 yazıcı sürücüsüyle kullanılamaz.

IP Printing (IP ile Yazdırma) kullanıcıları için not:

- IP Printing (IP ile Yazdırma)** seçeneğini seçtiğinizden emin olun. **EPSON TCP/IP** seçeneğini seçmeyin çünkü bu, PostScript 3 yazıcı sürücüsüyle kullanılamaz.
- IP Printing (IP ile Yazdırma)** seçeneğini seçtikten sonra yazıcı için IP adresini girin ve sonra, **Use default queue on server (Sunucuda varsayılan kuyruğu kullan)** onay kutusunu seçtiğinizden emin olun.

USB kullanıcıları için not:

USB seçeneğini seçtiğinizden emin olun. **EPSON USB** seçeneğini seçmeyin çünkü bu, PostScript 3 yazıcı sürücüsüyle kullanılamaz.

4. Yazıcınızı seçmek için aşağıdaki adımları gerektiği şekilde izleyin.

AppleTalk

Name (Ad) Listesi'nden yazıcınızı seçin, ardından Printer Model (Yazıcı Modeli) Listesi'nden **Auto Select (Otomatik Seç)** seçeneğini seçin.

IP Printing

Name List (Ad Listesi)'nden **Epson**'u seçin, ardından Printer Model (Yazıcı Modeli) Listesi'nden yazıcınızı seçin.

USB

Name List (Ad Listesi)'nden yazıcınızı seçin, ardından Printer Model (Yazıcı Modeli) Listesi'nden yazıcınızı seçin.

Mac OS X 10.4 kullanıcıları için not:

ESC/Page sürücüsü yüklü değilse, yazıcı açıkken Name (Ad) Listesinden yazıcınızı seçtiğinizde Printer Model (Yazıcı Modeli) Listesinde yazıcınızın modeli otomatik olarak seçilir.

Bonjour

Name (Ad) Listesi'nden yazıcınızı seçin, yazıcı adının arkasından **(PostScript)** gelir. Yazıcınızın modeli Printer Model (Yazıcı Modeli) Listesinde otomatik olarak seçilir.

Bonjour kullanıcıları için not:

Yazıcı modeliniz Printer Model (Yazıcı Modeli) listesinde otomatik olarak seçilmezse, PostScript yazıcı sürücüsünü yeniden yüklemeniz gerekir. Bkz. "PostScript yazıcı sürücüsünü yükleme" sayfa 148.

5. **Add (Ekle)** düğmesini tıklatın.

IP ile yazdırma, USB veya Bonjour kullanıcıları için not:

*Printer (Yazıcı) listesinden yazıcınızı seçin ve sonra Printers (Yazıcılar) menüsünden **Show Info (Bilgileri Göster)** öğesini seçin. Printer Info (Yazıcı Bilgileri) iletişim kutusu belirir. Açılan listeden **Installable Options (Takılabilir İsteğe Bağlı Birimler)** öğesini seçin ve gerekli ayarları yapın.*

6. Yazıcı adının Printer (Yazıcı) Listesine eklendiğini doğrulayın. Ardından **Print & Fax (Yazdır ve Faksla)** (Mac OS X 10.5 veya üzeri için) veya **Printer Setup Utility (Yazıcı Ayarları Hizmet Programı)** (Mac OS X 10.4 için) uygulamalarını kapatın.

PostScript yazıcı sürücüsüne erişme

PostScript yazıcı sürücüsü ayarlarını PostScript yazıcı sürücüsünden değiştirebilirsiniz.

Yazıcı kurulum ayarlarını deęiřtirme

Yazıcı kurulum ayarlarını, yazıcınıza takılı olan ek parçalara göre deęiřtirebilir veya güncelleřtirebilirsiniz.

Mac OS X kullanıcıları için

1. Yazıcı sürücüsüne eriřin. Printer (Yazıcı) Listesi penceresi belirir.
2. Listedен yazıcıyı seęin.
3. Printers (Yazıcılar) menüsünden **Show Info (Bilgileri Göster)** öęesini seęin. Printer Info (Yazıcı Bilgileri) iletiřim kutusu belirir.
4. Ayarlarda gerekli deęiřiklikleri yapın ve iletiřim kutusunu kapatın.
5. **Print & Fax (Yazdır ve Faksla)** (Mac OS X 10.5 veya üzeri için) veya **Printer Setup Utility (Yazıcı Ayarları Hizmet Programı)** (Mac OS X 10.4 için) uygulamalarını kapatın.

PCL6 yazıcı sürücüsünün kullanımı

PCL modunda yazdırmak için yazıcı sürücüsünü yüklemeniz gerekecektir. Yazıcı sürücüsü ve desteklenen iřletim sistemlerinin sürümleri gibi sistem gereksinimleri ile ilgili olarak bölgenizdeki müşteri hizmetlerine bařvurun.

Ek A

Teknik Özellikler

Kağıt

Herhangi bir marka veya türdeki kağıdın kalitesi üretici tarafından her an değiştirilebileceği için, Epson herhangi bir kağıdın kalitesine ilişkin garanti veremez. Büyük miktarlarda kağıt satın almadan veya büyük yazdırma işlerinden önce, her zaman kağıt örnekleriyle deneme yapın.

Mevcut kağıt türleri

Kağıt türü	Açıklama
Düz kağıt	Ağırlık: 60 ila 90 g/m ² (Geri dönüşümlü kağıt kabul edilir.*)
Yarım kalın kağıt	Ağırlık: 91 ila 120 g/m ² (Geri dönüşümlü kağıt kabul edilir.*)
Transparency (Saydam)	Siyah-beyaz lazer yazıcılar veya fotokopi makineleri için asetatlar.
Zarflar	Üzerinde yapıştırıcı veya bant olmamalıdır. Plastik penceresi olmamalıdır. (eğer lazer yazıcılar için özel olarak tasarlanmamışsa.)
Labels	Etiketlerin üzerinde bulunduğu arka yaprak, etiketler arasında hiç boşluk olmayacak şekilde tümüyle kaplı olmalıdır.
Kalın kağıt	Ağırlık: 121 ila 220 g/m ²

* Geri dönüşümlü kağıdı sadece normal sıcaklık ve nem koşullarında kullanın. Düşük kaliteli kağıtlar baskı kalitesini düşürebilir veya kağıt sıkışmaları ve başka sorunlara yol açabilir.

Kullanılmaması gereken kağıtlar

Aşağıdaki kağıtları bu yazıcıda kullanamazsınız. Yazıcının hasar görmesine, kağıt sıkışmalarına ve kötü baskı kalitesine neden olabilirler:

- Renkli lazer yazıcılar, diğer siyah beyaz lazer yazıcılar, renkli fotokopi makineleri, siyah beyaz fotokopi makineleri veya mürekkep püskürtmeli yazıcılar için kullanılması öngörülen ortamlar
- Daha önce renkli lazer yazıcılar, diğer siyah beyaz lazer yazıcılar, renkli fotokopi makineleri, siyah beyaz fotokopi makineleri, mürekkep püskürtmeli yazıcılar veya ısı aktarmalı yazıcılar tarafından baskı yapılmış kağıtlar

- Karbon kağıdı, karbonsuz kağıt, ısıya duyarlı kağıt, basınca duyarlı kağıt, asitli kağıt veya yüksek sıcaklığa (yaklaşık 225 °C) duyarlı mürekkep kullanan kağıt
- Kolayca sıyrılan veya arka yaprağı tümüyle örtmeyen etiketler
- Kaplanmış kağıt veya özel yüzeyli renkli kağıt
- Ciltleme delikleri olan kağıt veya delikli kağıt
- Üzerinde zambak, zımba, ataç veya bant bulunan kağıt
- Statik elektrik toplayan kağıt
- Nemli veya ıslak kağıt
- Düzensiz kalınlıkta kağıt
- Aşırı kalın veya ince kağıt
- Aşırı yumuşak veya aşırı sert kağıt
- Ön ve arka yüzü farklı olan kağıt
- Katlanmış, kıvrılmış, buruşuk veya yırtık kağıt
- Düzensiz şekilli veya düzgün açılı köşeleri olmayan kağıt

Yazdırılabilir alan

Tüm kenarlarda 4-mm minimum kenar boşluğu. (Yazdırılabilir genişlik 202 mm veya daha az olmalıdır.)

Not:

- Yazdırılabilir alan, kullanımda olan öykünme moduna bağlı olarak değişir.*
- ESC/Sayfa dili kullanırken, tüm kenarlarda 5-mm minimum kenar boşluğu vardır.*
- Baskı kalitesi, kullandığımız kağıda bağlı olarak düzensiz olabilir. Baskı kalitesini kontrol etmek için bir veya iki yaprak kağıda baskı alın.*

Yazıcı

Genel

Yazdırma yöntemi:	Lazer ışınli tarama ve kuru elektrofotografik işlem	
Çözünürlük:	600 × 600 dpi, 1200 × 1200 dpi	
Sürekli yazdırma hızı*1:	Epson AcuLaser M2300/M2310 serisi A4 boy kağıda 600 dpi çözünürlükte dakikada 30 sayfaya kadar A4 boy kağıda 1200 dpi çözünürlükte dakikada 15 sayfaya kadar Epson AcuLaser M2400/M2410 serisi A4 boy kağıda 600 dpi çözünürlükte dakikada 35 sayfaya kadar A4 boy kağıda 1200 dpi çözünürlükte dakikada 17,5 sayfaya kadar	
Kağıt besleme:	Otomatik veya el ile besleme	
Kağıt besleme hizalaması:	Tüm boyutlar için ortada hizalama	
Kağıt giriş birimleri:		
ÇA tepsi:	50 sayfaya kadar düz kağıt (60~90 g/m ²) 5 sayfaya kadar yarım kalın/kalın kağıt (91~220 g/m ²) 5 sayfaya kadar zarflar/asetatlar/etiketler	
Standart alt kağıt kaseti:	28 sayfaya kadar düz kağıt (60~120 g/m ²) (250 sayfaya kadar düz kağıt (80 g/m ²))	
Kağıt çıkışı:	Tüm kağıt tipleri ve boyutları için	
Kağıt çıkış kapasitesi:	250 sayfaya kadar düz kağıt (80 g/m ²)/Çift taraflı yazdırma için 200 sayfaya kadar düz kağıt (80 g/m ²)	
Dupleks:	Kağıt Türü:	Kağıt Boyutu:
	Düz kağıt, Yarım kalın kağıt	A4, Letter (LT)
Yazıcı dili:	ECP/Sayfa yazıcı dili	
	ESC/P 2 24-ığneli yazıcı benzetimi (ESC/P 2 modu)	
	ESC/P 9-ığneli yazıcı benzetimi (FX modu)	
	IBM Proprinter benzetimi (I239X modu)	
	Adobe PostScript3 (PS3 modu)*2 PCL6/PCL5 emülasyonu (PCL mode) Adobe PDF 1.3 (PDF 1.3 modu)*2	

Yerleşik yazı tipleri:	ESC/Sayfa için 84 ölçeklenebilir yazı tipi ve 7 biteşlem yazı tipi 95 ölçeklenebilir yazı tipi ve 5 biteşlem PCL5 PCL6 için 80 ölçeklenebilir yazı tipi ve 1 biteşlem yazı tipi PostScript3 için 17 ölçeklenebilir yazı tipi* ²
RAM:	32 MB, 288 MB'a kadar genişletilebilir (64MB, DN modeli için 320 MB'a kadar genişletilebilir)

*1 Yazdırma hızı kağıt kaynağına veya diğer koşullara göre değişir.

*² Sadece Epson AcuLaser M2400/M2410 serisi

Çevre Koşulları

Sıcaklık:	Kullanımda:*	10 ila 32,5 °C
	Kullanım dışında:	0 ila 35 °C
Nem:	Kullanımda:*	%15 ila 80 Bağıl Nem
	Kullanım dışında:	%15 ila 80 Bağıl Nem
Rakım:	Maksimum 2500 metre	

* Önerilen ortam 15 ila 28 °C ve % 20 ila 70 bağıl nemdir.

Mekanik Özellikler

Boyutlar	Yükseklik:	255 mm
	Genişlik:	378 mm
	Derinlik:	390 mm
Ağırlık	Yaklaşık 11,5 kg (Sarf malzemeleri ve opsiyonlar hariç)	

Elektrik Özellikleri

	Epson AcuLaser M2300 Epson AcuLaser M2310	Epson AcuLaser M2400 Epson AcuLaser M2410
Nominal voltaj	220 V - 240 V	220 V - 240 V
Nominal frekans	50/60 Hz	50/60 Hz

			Epson AcuLaser M2300 Epson AcuLaser M2310	Epson AcuLaser M2400 Epson AcuLaser M2410
Nominal akım			4,2 A	4,2 A
Güç tüketimi	Yazdırma sırasında	Ortalama	491 W	505 W
		MAX	830 W	840 W
	Hazır modu sırasında		9 W	9 W
	Uyku modu sırasında*		3 W veya altı	4 W veya altı

* Değerler, bütün işlemler tamamen askıya alındığındaki güç tüketimini gösterir. Güç tüketimi hatalara ve çalışma şartlarına bağlı olarak değişir.

Standart ve onaylar

Avrupa modeli:

Düşük Voltaj Direktifi 2006/95/EC
EMC Direktifi 2004/108/EC

EN 60950-1
EN 55022 Sınıf B
EN 55024
EN 61000-3-2
EN 61000-3-3

Arabirimler

USB arabirimi

Yüksek Hızlı USB - USB 2.0 teknik özellikleri ile uyumlu

Not:

- Bilgisayarınız, bilgisayarınızı yazıcıya bağlamak için arabirim olarak Yüksek Hızlı USB veya USB'yi kullanabilmek amacıyla Yüksek Hızlı USB veya USB'yi desteklemelidir.
- Yüksek Hızlı USB, USB ile tam uyumlu olduğundan, USB arabirim olarak kullanılabilir.

Ethernet arabirimi

RJ45 bağlayıcısıyla birlikte tümüyle blendajlı, bükümlü çift telli IEEE 802.3 100BASE-TX/10 BASE-T arabirim kablosunu kullanabilirsiniz.

Not:

Ethernet Arabirimi, yazıcı modeline bağlı olarak kullanılmayabilir.

İsteğe Bağlı Birimler

İsteğe bağlı kağıt kaseti birimi

Ürün kodu:	C12C802641
Kağıt boyutu:	A4, A5, B5, Letter (LT), Legal (LGL), Executive (EXE), Government Legal (GLG), F4
Kağıt ağırlığı:	60 ila 120 g/m ²
Kağıt besleme:	Bir kağıt kaseti monte edilir Otomatik besleme sistemi 250 sayfaya kadar kaset kapasitesi
Kağıt türleri:	Düz kağıt
Güç kaynağı:	DC 24V / 0,7 A ve DC 3,3 V / 0,34 A, yazıcı tarafından beslenir
Boyutları ve ağırlığı:	
Yükseklik:	100 mm
Genişlik:	375 mm
Derinlik:	390 ila 447 mm
Ağırlık:	3,5 kg, kaset dahil

Not:

Bu ürün EC Direktifi 2004/108/EC uyarınca CE işaretleme gereksinimlerini karşılamaktadır.

Bellek modülleri

Satın aldığınız DIMM'nin Epson ürünleriyle uyumlu olduğundan emin olun. Ayrıntılar için, bu yazıcıyı satın aldığınız mağazayla veya Epson satış firması ile temas kurun.

Bellek boyutu:	64 MB, 128 MB veya 256 MB
----------------	---------------------------

Sarf Malzemeleri

Toner kartuşu/İadeli toner kartuşu

Ürün kodu/Model:	Yüksek Kapasiteli Toner Kartuşu	0582/0586 ^{*1*3*4}
	Standart Kapasiteli Toner Kartuşu	0583/0587 ^{*1*3}
	İadeli Yüksek Kapasiteli Toner Kartuşu ^{*2}	0584/0588 ^{*1*3*4}
	İadeli Standart Kapasiteli Toner Kartuşu ^{*2}	0585/0589 ^{*1*3}
Saklama sıcaklığı:	0 ila 35°C	
Saklama nem oranı:	%15 ila 85 Bağıl Nem	

*1 Bu ürün EMC Yönetmeliği 2004/108/EC uyarınca CE işaretleme gereksinimlerini karşılamaktadır.

*2 İadeli toner kartuşları bazı bölgelerde satılmaz. İadeli toner kartuşu planının olup olmadığı hakkında bilgi almak için bölgenizdeki Epson bayiliği/temsilcisiyle temasa geçin.

*3 Toner kartuşu/İadeli toner kartuşu parça numaraları konuma göre değişir.

*4 Yüksek kapasiteli toner kartuşları sadece Epson AcuLaser M2400/M2410 serisi için kullanılabilir.

Bakım Parçaları

Bakım birimi

Ürün kodu/Model:	Epson AcuLaser M2300/M2310 serisi	1199/1200 ^{*1*2}
	Epson AcuLaser M2400/M2410 serisi	1206/1207 ^{*1*2}
Saklama sıcaklığı:	0 ila 35°C	
Saklama nem oranı:	%15 ila 85 Bağıl Nem	

*1 Bu ürün EMC Yönetmeliği 2004/108/EC uyarınca CE işaretleme gereksinimlerini karşılamaktadır.

*2 Bakım birimi parça numaraları konuma göre değişir.

Ek B

Nereden Yardım Alabilirsiniz

Epson Desteğine Başvurma

Epson'a Başvurmadan Önce

Epson ürününüz doğru çalışmıyorsa ve ürün belgelerindeki sorun giderme bilgilerini kullanarak sorunu çözemiyorsanız, yardım için Epson müşteri destek hizmetlerine başvurun. Bulduğunuz bölge için Epson müşteri destek hizmetleri aşağıda belirtilmemişse, ürünü satın aldığınız yetkili satıcıya başvurun.

Aşağıdaki bilgileri verirseniz, Epson müşteri destek hizmetleri size çok daha hızlı yardımcı olabilir:

- Ürün seri numarası
(Seri numarası etiketi genelde ürünün arkasında bulunur.)
- Ürün modeli
- Ürün yazılım sürümü
(Ürün yazılımında **About, Version Info** veya benzeri bir düğmeyi tıklayın.)
- Bilgisayarınızın markası ve modeli
- Bilgisayarınızın işletim sistemi adı ve sürümü
- Ürün ile normalde kullandığınız yazılım uygulamalarının adları ve sürümleri

Avrupa'daki Kullanıcılar için Yardım

Epson müşteri desteğine nasıl başvurabileceğiniz hakkında bilgi almak için **Pan-European Warranty Document**'i kontrol edin.

Singapur'daki Kullanıcılar için Yardım

Bilgi, destek ve servis kaynakları Epson Singapur'dan elde edilebilir:

World Wide Web (<http://www.epson.com.sg>)

Ürün teknik özellikleri hakkında bilgi, indirilecek sürücüler, Sıkça Sorulan Sorular (SSS), Satış bilgisi sorguları ve e-posta üzerinden Teknik Destek alınabilir.

Epson HelpDesk (Telefon: (65) 6586 3111)

HelpDesk takımımız telefon üzerinden aşağıdaki konularda size yardımcı olabilir:

- Satış ve ürün konusunda bilgi
- Ürün kullanımı ile ilgili sorular veya sorunlar
- Onarım servisi ve garanti ile ilgili sorgular

Tayland'daki Kullanıcılar için Yardım

Bilgi, destek ve servisler için irtibat bilgileri:

World Wide Web (<http://www.epson.co.th>)

Ürün teknik özellikleri hakkında bilgi, indirilecek sürücüler, Sıkça Sorulan Sorular (SSS) ve e-posta bilgileri mevcuttur.

Epson Hotline (Telefon: (66)2685-9899)

Bilgi hattı ekibimiz telefon üzerinden aşağıdaki konularda size yardımcı olabilir:

- Satış ve ürün konusunda bilgi
- Ürün kullanımı ile ilgili sorular veya sorunlar
- Onarım servisi ve garanti ile ilgili sorgular

Vietnam'daki Kullanıcılar için Yardım

Bilgi, destek ve servisler için irtibat bilgileri:

Epson Hotline (Telefon): 84-8-823-9239

Servis Merkezi: 80 Truong Dinh Street, District 1, Hochiminh City
Vietnam

Endonezya'daki Kullanıcılar için Yardım

Bilgi, destek ve servisler için irtibat bilgileri:

World Wide Web (<http://www.epson.co.id>)

- Ürün teknik özellikleri, indirilecek sürücüler ile ilgili bilgiler
- Sıkça Sorulan Sorular (SSS), Satış sorguları, e-posta üzerinden sorular

Epson Hotline

- Satış ve ürün konusunda bilgi
- Teknik destek

Telefon (62) 21-572 4350

Faks: (62) 21-572 4357

Epson Servis Merkezi

Jakarta Mangga Dua Mall 3rd floor No 3A/B
Jl. Arteri Mangga Dua,
Jakarta

Telefon/Faks: (62) 21-62301104

Bandung Lippo Center 8th floor
Jl. Gatot Subroto No.2
Bandung

Telefon/Faks: (62) 22-7303766

Surabaya	Hitech Mall It IIB No. 12 Jl. Kusuma Bangsa 116 – 118 Surabaya Telefon: (62) 31-5355035 Faks: (62)31-5477837
Yogyakarta	Hotel Natour Garuda Jl. Malioboro No. 60 Yogyakarta Telefon: (62) 274-565478
Medan	Wisma HSBC 4th floor Jl. Diponegoro No. 11 Medan Telefon/Faks: (62) 61-4516173
Makassar	MTC Karebosi Lt. III Kav. P7-8 Jl. Ahmad Yani No.49 Makassar Telefon: (62)411-350147/411-350148

Hong Kong'taki Kullanıcılar için Yardım

Teknik destek yanında diğer satış sonrası hizmetleri de almak için kullanıcıların Epson Hong Kong Limited ile irtibata geçmesi rica olunur.

Internet Giriş Sayfası

Epson Hong Kong tarafından internette Çince ve İngilizce olarak yerel giriş sayfası oluşturularak kullanıcılara aşağıdaki bilgiler sağlanmıştır:

- Ürün bilgileri
- Sıkça Sorulan Sorulara (SSS) verilen yanıtlar
- Epson ürün sürücülerinin en son sürümleri

Kullanıcılar World Wide Web ana sayfamıza şu adresten ulaşabilirler:

<http://www.epson.com.hk>

Teknik Destek Bilgi Hattı

Aşağıdaki telefon ve faks numaralarından da teknik ekibimize ulaşabilirsiniz:

Telefon: (852) 2827-8911

Faks: (852) 2827-4383

Malezya'daki Kullanıcılar için Yardım

Bilgi, destek ve servisler için irtibat bilgileri:

World Wide Web (<http://www.epson.com.my>)

- Ürün teknik özellikleri, indirilecek sürücüler ile ilgili bilgiler
- Sıkça Sorulan Sorular (SSS), Satış sorguları, e-posta üzerinden sorular

Epson Trading (M) Sdn. Bhd.

Genel Merkez.

Telefon: 603-56288288

Faks: 603-56288388/399

Epson Yardım Masası

- Satış ve ürün konusunda bilgi (bilgi hattı)

Telefon: 603-56288222

- Onarım hizmetleri ve garanti, ürün kullanımı ve teknik destek (Techline) ile ilgili sorgular

Telefon: 603-56288333

Hindistan'daki Kullanıcılar için Yardım

Bilgi, destek ve servisler için irtibat bilgileri:

World Wide Web (<http://www.epson.co.in>)

Ürün teknik özellikleri ile ilgili bilgiler, indirilecek sürücüler ve ürün sorguları mevcuttur.

Epson Hindistan Genel Merkezi - Bangalore

Telefon: 080-30515000

Faks: 30515005

Epson Hindistan Bölge Ofisleri:

Yer	Telefon numarası	Faks numarası
Mumbai	022-28261515 /16/17	022-28257287
Delhi	011-30615000	011-30615005
Chennai	044-30277500	044-30277575
Kolkata	033-22831589 / 90	033-22831591
Hyderabad	040-66331738/ 39	040-66328633
Cochin	0484-2357950	0484-2357950
Coimbatore	0422-2380002	NA
Pune	020-30286000 /30286001/30286002	020-30286000
Ahmedabad	079-26407176 / 77	079-26407347

Yardım hattı

Servis, Ürün bilgisi veya kartuş siparişi için - 18004250011 (9AM - 9PM) - Bu numara ücretsizdir.

Servis için (CDMA ve Mobil Kullanıcılar) - 3900 1600 (9AM - 6PM) Önek yerel STD kodu

Filipinler'deki Kullanıcılar için Yardım

Teknik destek yanında diğer satış sonrası hizmetleri de almak için kullanıcıların Epson Philippines Corporation ile aşağıdaki telefon, faks numaraları ve e-posta adresinden irtibata geçmesi rica olunur:

Ana Hat:	(63-2) 706 2609
Faks:	(63-2) 706 2665
Yardım Masası Doğrudan Hat:	(63-2) 706 2625
E-posta:	epchelpdesk@epc.epson.com.ph

World Wide Web (<http://www.epson.com.ph>)

Ürün teknik özellikleri hakkında bilgi, indirilecek sürücüler, Sıkça Sorulan Sorular (SSS) ve e-posta sorguları mevcuttur.

Ücretsiz No. 1800-1069-EPSON(37766)

Bilgi hattı ekibimiz telefon üzerinden aşağıdaki konularda size yardımcı olabilir:

- Satış ve ürün konusunda bilgi
- Ürün kullanımı ile ilgili sorular veya sorunlar
- Onarım servisi ve garanti ile ilgili sorgular

Dizin

A		E	
Ağ arabirimine ait PostScript yazıcı sürücüsünü yükleme (Windows).....	146	EPSON Status Monitor	
Arabirimler		Çevrimiçi Sipariş.....	125
ethernet.....	157	Durum (Macintosh).....	140
USB.....	156	Durum (Windows).....	120
B		EPSON Status Monitor (Windows) Yükleme.....	118
Bakım		EPSON Status Monitor'e Erişim (Macintosh).....	138
yazıcı.....	71	EPSON Status Monitor'e Erişim (Windows).....	119
yazıcı (ilerletme silindiri).....	71	İş Bilgileri (Macintosh).....	141
yazıcı (yazıcının için).....	73	İş Bilgileri (Windows).....	122
Bakım birimi		Replacement Parts information (Windows).....	121
Teknik Özellikler.....	158	Uyarı Ayarları (Macintosh).....	142
Bakım Parçaları		Uyarı Ayarları (Windows).....	124
teknik özellik (bakım birimi).....	158	Yedek Parça bilgileri (Macintosh).....	140
Bakım parçaları		Epson'a Başvurma.....	159
değiştirme.....	68	Ethernet.....	157
Baskı yerleşimi		F	
Baskı yerleşimini değiştirme (Windows).....	45	Filigran	
Başlıklar ve altlıklar		nasıl kullanılır.....	49, 51
nasıl kullanılır.....	53	Form kalıbı	
Bellek modülü		nasıl kullanılır (Windows).....	55
nasıl çıkarılır.....	67	nasıl oluşturulur (Windows).....	55
nasıl takılır.....	63	nasıl yazdırılır (Windows).....	57
teknik özellikler.....	157	I	
Ç		İsteğe bağlı birimleri takma	
ÇA tepsi		bellek modülü.....	63
Desteklenen kağıt.....	26	bellek modülü çıkarma.....	67
D		bellek modülü takma.....	63
Değiştirme Mesajları.....	68	kağıt kaseti birimi.....	59
Dupleks yazdırma.....	44	kağıt kaseti biriminin çıkarılması.....	63
Durum sayfası		kağıt kaseti biriminin takılması.....	59
nasıl yazdırılır.....	93	İsteğe bağlı kağıt kaset birimi	
		teknik özellikler.....	157
		İsteğe bağlı kağıt kaseti birimi	
		nasıl çıkarılır.....	63
		nasıl takılır.....	59

K	
Kağıt	
kullanılabilir kağıt.....	152
mevcut olmayan kağıt.....	152
Özel ortam.....	33
yazdırılabilir alan.....	153
Kağıt kaynağı	
ÇA tepsi.....	26
Kağıt sıkışmaları	
nasıl çıkarılır.....	79
Kılavuzlar	
Çevrimiçi Yardım.....	19
Font Guide.....	19
Kullanım Kılavuzu.....	19
Kurulum kılavuzu.....	19
Network Guide.....	19
Kullanılabilir kağıt.....	152
Kumanda paneli	
genel bakış.....	23
M	
Mevcut olmayan kağıt.....	152
O	
Opsiyonlar	
teknik özellikler (bellek modülü).....	157
teknik özellikler (isteğe bağlı kağıt kaset birimi).....	157
Ö	
Önlemler	
Sarf malzemelerini değiştirme.....	68
Özel ortam	
Yazdırıyor.....	33
P	
PostScript yazıcı sürücüsü	
donanım gereksinimleri.....	144
Mac OS X kullanıcıları için bir ağ ortamında yazıcı seçme.....	149
Mac OS X kullanıcıları için PostScript yazıcı sürücüsünü yükleme.....	148
PostScript yazıcı sürücüsüne erişim (Macintosh).....	150
PostScript yazıcı sürücüsüne erişim (Windows).....	147
PostScript yazıcı sürücüsü ayarları	
Windows 2000 altında AppleTalk kullanma.....	147
PostScript yazıcı sürücüsünü yükleme (Macintosh).....	148
S	
Sarf malzemeleri	
değiştirme.....	68
teknik özellikler (toner kartuşu).....	158
Servis.....	159
Sorun giderme.....	79, 93 , 112
baskı kalitesi sorunları.....	97
bellek sorunları.....	100
çalışma sorunları.....	94
isteğe bağlı birimler.....	102
kağıt kullanım sorunları.....	101
PostScript 3 modu.....	113
USB sorunları.....	103
Sorunlar	
çözüm.....	159
Epson'a başvurma.....	159
T	
Toner	
Tonerden Tasarruf modu.....	43
Toner kartuşu	
Teknik Özellikler.....	158
Tonerden Tasarruf modu.....	43
U	
USB.....	156
USB arabirimine ait PostScript yazıcı sürücüsünü yükleme (Windows).....	145
Y	
Yardım	
Epson.....	159
Yazdırmayı iptal etme.....	112

Yazıcı	Yazıcıyı yeniden yerleştirme.....	13
bakım parçaları.....		25
çevre koşulları.....		155
elektrik özellikleri.....		155
genel.....		154
isteğe bağlı ürünler.....		24
Mekanik Özellikler.....		155
parçalar (arkadan görünüm).....		20
parçalar (iç).....		22
parçaları (önden görünüm).....		20
sarf malzemeleri.....		24
standart ve onaylar.....		156
taşıma.....		13
taşıma (kısa mesafe).....		78
taşıma (uzun mesafe).....		77
temizleme.....		71
temizleme (ilerletme silindiri).....		71
temizleme (yazıcının içi).....		73
Yazıcı sürücüsü		
Yazıcı sürücüsüne erişme (Macintosh).....		136
Yazıcı sürücüsüne erişme (Windows).....		116
Yazıcı Yazılımını Kaldırma (Macintosh).....		143
Yazıcı Yazılımını Kaldırma (Windows).....		126
Yazıcı sürücüsü ayarları		
baskı yerleşimi.....		45
Başlıkları ve altlıkları kullanma.....		53
Filigran kullanma (Windows).....		49
Form kalıbı ile yazdırma (Windows).....		57
Form kalıbı kullanma (Windows).....		55
Form kalıbı oluşturma (Windows).....		55
Genişletilmiş Ayarlar Yapma (Macintosh).....		137
Genişletilmiş Ayarlar Yapma (Windows).....		117
İsteğe bağlı ayarlar yapma (Windows).....		117
Yeni bir filigran oluşturma (Windows).....		51
Yazıcı yazılımı (Macintosh)		
hakkında.....		136
Yazıcı yazılımı (Windows)		
Hakkında.....		116
Yazıcının paylaşılması		
Ek sürücü kullanma (Windows).....		127
İstemcilerin kurulması (Windows).....		130
Yazıcı sürücüsünün Yazılım Diskinden yüklenmesi (Windows).....		135
Yazıcıyı taşıma (kısa mesafe).....		78
Yazıcıyı taşıma (uzun mesafe).....		77