

Epson Stylus® **Pro 9890**

Epson Stylus® **Pro 9908**

Epson Stylus® **Pro 7890**

Epson Stylus® **Pro 7908**

Gebruikershandleiding

Copyright en handelsmerken

Copyright en handelsmerken

Niets uit deze uitgave mag worden verveelvoudigd, opgeslagen in een geautomatiseerd gegevensbestand of openbaar worden gemaakt, in enige vorm of op enige wijze, hetzij elektronisch, mechanisch, door fotokopieën, opnamen of op enige andere manier, zonder voorafgaande schriftelijke toestemming van Seiko Epson Corporation. De informatie in dit document is uitsluitend bestemd voor gebruik met deze Epson-printer. Epson is niet verantwoordelijk voor gebruik van deze informatie in combinatie met andere printers.

Seiko Epson Corporation noch haar filialen kunnen verantwoordelijk worden gesteld door de koper van dit product of derden voor schade, verlies, kosten of uitgaven die de koper of derden oplopen als gevolg van al dan niet foutief gebruik of misbruik van dit product of onbevoegde wijzigingen en herstellingen of (met uitzondering van de V.S.) het zich niet strikt houden aan de gebruiks- en onderhoudsvoorschriften van Seiko Epson Corporation.

Seiko Epson Corporation kan niet verantwoordelijk worden gesteld voor schade of problemen als gevolg van het gebruik van andere dan originele onderdelen of verbruiksgoederen kenbaar als Original Epson Products of Epson Approved Products by Seiko Epson.

Seiko Epson Corporation kan niet verantwoordelijk worden gesteld voor schade voortvloeiend uit elektromagnetische interferentie als gevolg van het gebruik van andere interfacekabels die door Seiko Epson Corporation worden aangeduid als Epson Approved Products.

EPSON®, EPSON STYLUS®, Epson UltraChrome® en SpectroProofer® zijn gedeponeerde handelsmerken en EPSON EXCEED YOUR VISION of EXCEED YOUR VISION is een gewoon handelsmerk van Seiko Epson Corporation.

Microsoft®, Windows® en Windows Vista® zijn gedeponeerde handelsmerken van Microsoft Corporation.

Apple®, Macintosh® en Mac OS® zijn gedeponeerde handelsmerken van Apple Inc.

Intel® is een gedeponeerd handelsmerk van Intel Corporation.

PowerPC® is een gedeponeerd handelsmerk van International Business Machines Corporation.

Adobe®, Photoshop®, Elements®, Lightroom® en Adobe® RGB zijn gedeponeerde handelsmerken van Adobe Systems Incorporated.

Algemene kennisgeving: andere productnamen vermeld in dit document dienen uitsluitend als identificatie en kunnen handelsmerken zijn van hun respectieve eigenaars. Epson maakt geen enkele aanspraak op enige rechten op deze handelsmerken.

© 2010 Seiko Epson Corporation. All rights reserved.

Inhoudsopgave

Copyright en handelsmerken

Veiligheidsinstructies

Belangrijke veiligheidsinstructies	6
Waarschuwing, Let op en Opmerking	6
Een plaats kiezen voor dit product	6
Dit product installeren	6
Dit product gebruiken	7
De behandeling van de cartridges	8
Dit product vervoeren	8

Inleiding

Funcies	9
Onderdelen van de printer	11
Voorkant	11
Achterkant	11

Het bedieningspaneel

Knoppen, lampjes en berichten	12
Knoppen	12
Lampjes	14
Scherm	14
Menumodus	17
Werken met de Menumodus	17
Menulijst	20
Details van Menumodus	22
Onderhoudsmodus	32
Lijst met onderhoudsmodi	32

Papier gebruiken

Ondersteunde media	34
Rolpapier	34
Losse vellen	34
Rolpapier gebruiken	35
Rolpapier laden	35
Het papier van de rol snijden	39
Het rolpapier verwijderen	40
Losse vellen papier gebruiken	42
Losse vellen kleiner dan A3 laden	42
Losse vellen van A3-formaat of groter/dik papier laden	43
Papier uitvoeren	45

Rolpapier uitvoeren	45
Losse vellen papier uitvoeren	45
De papieropvang en papiergeleiders gebruiken	46
Automatische rolopvangenschap (alleen voor de Epson Stylus Pro 9890/9908)	50
Afdrukgebied	57

Basisinstellingen

Afdrukinstellingen	58
Afdrukprocedures (Windows)	58
Afdrukprocedures (Mac OS X)	59
De printerstatus controleren	63
Wanneer zich problemen voordoen tijdens het afdrukken	63
Het afdrukken annuleren	64
Afdrukken annuleren via de computer (Windows)	65
Afdrukken annuleren via de computer (Mac OS X)	65
Afdrukken annuleren via de printer	65
Zwarte inkt vervangen	66

Opties en verbruiksartikelen

Onderhoud

Dagelijks onderhoud	69
Instructies voor het plaatsen van de printer	69
Tips voor wanneer u de printer niet gebruikt	69
Instructies voor het gebruik van papier	69
Cartridges vervangen	71
Wanneer inkt moet worden vervangen/Wanneer de inkt bijna op is	71
Resterende inkt controleren	72
Over cartridges	74
Cartridges vervangen	75
De onderhoudscassette vervangen	77
De beschikbare ruimte in de onderhoudscassette controleren	77
De onderhoudscassette vervangen	78
Het mes van het snijmechanisme vervangen	79
De printkop afstellen	82
Spuitkanaaltjescontrole	83
Printkop reinigen	85
Printkop schoonmaken	87
Automatisch onderhoud	88

Printkop uitlijnen	89
De printer reinigen.....	92
De buitenkant van de printer reinigen.....	92
De binnenkant van de printer reinigen	92
De printer opslaan	94
Als u de printer lange tijd niet gebruikt	94
Als u de printer langer dan zes maanden niet hebt gebruikt	94
De printkop beschermen	94
De printer vervoeren	95
De printer opnieuw verpakken	95
De printer vervoeren.....	95
De printer na het transport installeren.....	96

Problemen oplossen

Foutberichten op het LCD-scherm	97
Foutberichten.....	97
Als het onderhoudsverzoek zich voordoet.....	108
Indien het verzoek om service zich voordoet	108
Probleemoplossing.....	109
U kunt niet afdrukken (omdat de printer niet werkt)	109
Het klinkt of de printer afdrukken maakt, maar er wordt niets afgedrukt	113
De afdrukken zien er anders uit dan verwacht ..	114
Problemen met in- of uitvoeren van papier.....	119
Andere problemen.....	122

Werken met de printerdriver (Windows)

Instelvenster weergeven.....	123
Met het pictogram van de printer.....	123
Help weergeven.....	124
Help openen met de knop Help.....	124
Klik met de rechtermuisknop op het onderdeel dat u wilt nakijken en openen	125
Printerdriver aanpassen.....	125
Instellingen opslaan als Selecteerinstelling	125
Instellingen afdruk materiaal opslaan	126
Weergegeven schermonderdelen wijzigen.....	127
Overzicht van het tabblad Hulpprogramma's	128
De printerdriver verwijderen	129

Werken met de printerdriver (Mac OS X)

Instelvenster weergeven.....	131
Help weergeven.....	131
Epson Printer Utility 4 gebruiken	131
Epson Printer Utility 4 starten.....	131
Functies van Epson Printer Utility 4.....	131
De printerdriver verwijderen	132
EPSON LFP Remote Panel 2 verwijderen	133

Varianten afdrukken

Kleuren automatisch corrigeren en foto's afdrukken (PhotoEnhance)	134
Kleuren corrigeren en afdrukken.....	135
Foto's afdrukken in zwart-wit.....	139
Randloos afdrukken	142
Manieren van randloos afdrukken	142
Ondersteunde formaten voor randloos afdrukken.....	143
Rolpapier en het afsnijden ervan.....	144
Instellingen opgeven voor het afdrukken.....	146
Vergroot/verkleind afdrukken	148
Fit to Page/Scale to fit paper size (Volledige pagina/Aanpassen aan papierformaat).....	149
Fit to Roll Paper Width (Aanpassen aan breedte rolpapier) (uitsluitend Windows)	150
Aangepaste schaal instellen	151
Meerdere pagina's afdrukken	153
Poster afdrukken (vergroot afdrukken op meerdere vellen - uitsluitend Windows)	154
Instellingen opgeven voor het afdrukken.....	155
Afdrukken aan elkaar plakken.....	156
Afdrukken op aangepast papier	159
Banier afdrukken (op rolpapier).....	162
Layout Manager (Lay-outbeheer) (uitsluitend Windows).....	166
Instellingen opgeven voor het afdrukken.....	167
Instellingen van Lay- outbeheer opslaan en openen	168

Afdrukken op basis van kleurenbeheer

Kleurenbeheer.....	169
Afdrukinstellingen voor kleurenbeheer	170
Profielen instellen	170
Kleurenbeheer instellen in een toepassing	171

Kleurenbeheer instellen in de printerdriver	172
Afdrukken op basis van kleurenbeheer via Host-ICM (Windows)	172
Afdrukken op basis van kleurenbeheer via ColorSync (Mac OS X)	173
Afdrukken op basis van kleurenbeheer via Driver ICM (alleen Windows)	174

Informatie over afdruk materiaal

Informatie over afdruk materiaal	177
Rolpapier	178
Losse vellen	186

Hulp en ondersteuning

Website voor technische ondersteuning	189
Contact opnemen met Epson	189
Voordat u contact opneemt met Epson	189
Hulp voor gebruikers in Noord-Amerika	190
Hulp voor gebruikers in Europa	190
Hulp voor gebruikers in Australië	190
Hulp voor gebruikers in Singapore	191
Hulp voor gebruikers in Thailand	191
Hulp voor gebruikers in Vietnam	191
Hulp voor gebruikers in Indonesië	191
Hulp voor gebruikers in Hongkong	192
Hulp voor gebruikers in Maleisië	192
Hulp voor gebruikers in India	193
Hulp voor gebruikers in de Filippijnen	193

Productinformatie

Systeemvereisten voor de printerdriver	195
Systeemvereisten	195
Printerspecificaties	195
Afdrukken	195
Elektrische specificaties	196
Cartridges	197
Omgevingspecificaties	197
Normen en goedkeuringen	198
Interface	198

Softwarelicentievoorwaarden

Licenties met betrekking tot openbronsoftware . . .	199
Bonjour	199
Andere softwarelicenties	206
Info-ZIP copyright and license	206

Veiligheidsinstructies

Veiligheidsinstructies

Belangrijke veiligheidsinstructies

Lees al deze instructies alvorens de printer te gebruiken. Neem tevens alle waarschuwingen en instructies in acht die zijn aangebracht op de printer.

Waarschuwing, Let op en Opmerking



Waarschuwing:

moet nauwkeurig worden gevolgd om letsel te voorkomen.



Let op:

moet in acht worden genomen om schade aan de apparatuur te voorkomen.

Opmerking:

bevat belangrijke informatie en nuttige tips voor de bediening van deze printer.

Een plaats kiezen voor dit product

- Plaats dit product op een vlak, stabiel oppervlak dat groter is dan dit product. Dit product functioneert niet goed als het scheef staat of onder een hoek is opgesteld.
- Vermijd plaatsen waar snelle wisselingen optreden van temperatuur en vochtigheid. Stel het product niet bloot aan direct zonlicht, intens licht of warmtebronnen.
- Vermijd plaatsen waar zich schokken of trillingen kunnen voordoen.
- Stel dit product niet op in stoffige ruimtes.
- Plaats dit product in de nabijheid van een stopcontact zodat de stekker eenvoudig kan worden losgemaakt.

Dit product installeren

- Blokkeer of bedek de openingen niet in de behuizing van dit product.
- Steek geen objecten door de sleuven. Voorkom dat er vloeistof wordt gemorst op dit product.
- Het netsnoer bij dit product is uitsluitend bedoeld voor gebruik in combinatie met dit product. Gebruik in combinatie met andere apparatuur kan brand of een elektrische schok tot gevolg hebben.
- Sluit alle apparatuur aan op goed werkende, gearde stopcontacten. Vermijd het gebruik van stopcontacten op een groep waarop tevens fotokopieer- of luchtbehandelingsapparatuur is aangesloten die regelmatig in- en uitschakelt.
- Gebruik geen stopcontacten die kunnen worden in- en uitgeschakeld met een muurschakelaar of een automatische tijdklok.
- Houd afstand tussen het volledige computersysteem en potentiële bronnen van elektromagnetische interferentie, zoals luidsprekers of het basisstation van een draadloze telefoon.

Veiligheidsinstructies

- ❑ Gebruik uitsluitend het type voedingsbron dat is vermeld op de label van het product.
- ❑ Gebruik uitsluitend het netsnoer dat wordt geleverd bij het product. Gebruik van een ander snoer kan brand of een elektrische schok tot gevolg hebben.
- ❑ Gebruik geen beschadigd of versleten netsnoer.
- ❑ Als u een verlengsnoer gebruikt voor dit product, zorg er dan voor dat het totale ampère van de op het verlengsnoer aangesloten apparatuur niet hoger is dan het voor het snoer opgegeven ampère. Zorg er tevens voor dat het totale ampère van alle op het stopcontact aangesloten apparaten niet hoger is dan het voor het stopcontact opgegeven ampère.
- ❑ Voer zelf geen onderhoud uit aan dit product.
- ❑ Trek de stekker van dit product uit het stopcontact en laat het onderhoud over aan gekwalificeerde servicetechnici wanneer zich de volgende omstandigheden voordoen:

Het netsnoer of de stekker is beschadigd, vloeistof is het product binnengedrongen, het product is gevallen of de behuizing is beschadigd, het product functioneert niet normaal of vertoont een opvallende verandering in de prestaties.

- ❑ Als u de printer in Duitsland gebruikt, houdt u rekening met het volgende:

Om adequate kortsluitbeveiliging en beveiliging tegen overbelasting te realiseren voor deze printer, moet de elektrische installatie in het gebouw worden beveiligd met een smeltzekering van 10 of 16 ampère.

- ❑ Als de stekker beschadigd is, vervangt u het volledige netsnoer of neemt u contact op met een gekwalificeerde elektricien. Als de stekker is uitgerust met een zekering, vervangt u die uitsluitend door een zekering met de juiste afmeting en de juiste capaciteit.

Dit product gebruiken

- ❑ Steek geen hand in dit product en raak de cartridges niet aan tijdens het afdrukken.
- ❑ Verplaats de printkoppen niet met de hand, anders kan dit product worden beschadigd.
- ❑ Schakel dit product altijd uit met de **Power (Aan/uit)**-knop op het bedieningspaneel. Wanneer op deze knop wordt gedrukt, knippert het **Power (Aan/uitlampje)** kort en dooft vervolgens. Maak het netsnoer niet los en schakel het product pas uit nadat het **Power (Aan/uitlampje)** is gestopt met knipperen.

Veiligheidsinstructies

De behandeling van de cartridges

- Houd cartridges buiten het bereik van kinderen en slik de inkt niet in.
- Als u inkt op uw huid krijgt, wast u die af met water en zeep. Als u inkt in uw ogen krijgt, spoelt u uw ogen onmiddellijk met water.
- Schud nieuwe cartridges vóór het installeren ongeveer 15 keer binnen vijf seconden heen en weer in horizontale richting over een afstand van vijf centimeter.
- Gebruik de cartridges vóór de houdbaarheidsdatum die op de verpakking staat.
- Verbruik cartridges binnen zes maanden na installatie om het beste resultaat te bereiken.
- Open de cartridges niet en probeer niet de cartridges te hervullen. Daardoor zouden de printkoppen kunnen beschadigen.
- Raak de groene IC-chip aan de zijkant van de cartridge niet aan. Dat kan invloed hebben op de normale werking en het afdrucken.
- De IC-chip op de cartridge bevat een verscheidenheid aan informatie met betrekking tot de cartridge, bijvoorbeeld de status van de cartridge, zodat de cartridge probleemloos kan worden verwijderd en teruggeplaatst. Elke keer dat de cartridge wordt geplaatst, wordt echter wel wat inkt verbruikt omdat de printer automatisch een betrouwbaarheidstest uitvoert.
- Als u een cartridge verwijdert voor later gebruik, beschermt u het gedeelte met de inktuitvoer tegen stof en vuil en slaat u de cartridge op in dezelfde omgeving als dit product. De poort voor de inktuitvoer is weliswaar voorzien van een klepje waardoor een deksel of plug niet nodig is, maar wees toch voorzichtig om inktvlekken te voorkomen op voorwerpen waar de cartridges mee in contact komen. Raak de poort van de inktuitvoer of het gebied daaromheen niet aan.

Dit product vervoeren

- Voordat u de printer vervoert, controleert u of de printkoppen in de uitgangspositie staan (uiterst rechts).

Inleiding

Functies

De Epson Stylus Pro 9890/9908 en de Epson Stylus Pro 7890/7908 zijn grootformaat kleureninkjetprinters die geschikt zijn voor papier van respectievelijk 44 en 24 inch.

Onderstaand worden de functies van deze printer beschreven.

De toepassing van pigmentinkt zorgt ervoor dat de afdrukken niet vervagen of verkleuren

Hiermee komt een reeks toepassingen onder handbereik: van het afdrukken van foto's tot etalagemateriaal en spandoeken op lang papier, posters en andere toepassingen waar vervagen een probleem was.

Kleinere kleurverschillen bij verschillende lichtbronnen

Tot voor kort werd kleuring met lichte kleuren toegepast om subtiele tonen te bewerkstelligen. Om deze praktijk terug te dringen en daarmee de kleurverschillen bij verschillende lichtbronnen en -omstandigheden te verkleinen, wordt in plaats daarvan Light Light Black (Lichtgrijs) inkt gebruikt. De kleur blijft zelfs bij verschillende lichtbronnen stabiel* zodat consistent met een hoge kwaliteit kan worden afgedrukt.

* Resultaten gemeten met A/F11-lichtbronnen ten opzichte van een D50-lichtbron.

Zwart-witfoto's afdrukken

De combinatie van zwarte hoofdkinten in drie intensiteiten aangepast met lichte kleuring maakt het mogelijk subtiele zwarte en witte tonen te realiseren. Tevens kunt u uitsluitend met behulp van de functies van de printerdriver zwart-witfoto's met rijke tonen afdrukken van kleurengegevens, zonder dat u een toepassing hoeft te gebruiken.

☞ Zie „Foto's afdrukken in zwart-wit” op pagina 139

Ondersteuning voor een reeks papiersoorten

Epson levert een reeks speciale media waarmee afdrukken van hoge kwaliteit kunnen worden gemaakt. Door het juiste papier te kiezen voor de toepassing, hetzij voor gebruik binnen, hetzij voor gebruik buiten (lamineren aanbevolen), kunt u uitdrukking geven aan een volledig nieuw beelduniversum. Bovendien is de printer geschikt voor papier tot 1,5 mm dik en kan deze tevens afdrukken op karton.

☞ Zie „Informatie over afdruk materiaal” op pagina 177

Geen as betekent eenvoudiger papier plaatsen

Aangezien de printer geen as heeft, is het plaatsen van het papier veel eenvoudiger. Een bijkomend voordeel is dat de printer ook in een kleinere ruimte kan worden gebruikt.

De spanning van het papier wordt automatisch ingesteld op basis van het afdruk materiaal. U kunt de spanning echter ook instellen op het LCD-scherm.

Inktstabiliteit na afdrukken

Omdat de kleur van de inkt kort na de afdruk stabiliseert, kunnen de afdrukken worden gebruikt in de prepress-werkstroom en voor proefdrukken in kleur.

Ondersteuning van twee zwarte inkten

In deze printer is zowel Photo Black (Foto Zwart) inkt als Matte Black (Mat Zwart) inkt geïnstalleerd. Photo Black (Foto Zwart) inkt kan op alle media worden gebruikt met een professionele kwaliteit als resultaat. Matte Black (Mat Zwart) inkt vergroot de optische intensiteit van zwart aanzienlijk bij het afdrukken op mat en fine-art papier. Op het bedieningspaneel van de printer kunt u aangeven welke zwarte inkt u wilt gebruiken.

Inkcartridges met grote capaciteit (350 of 700 ml)

Epson levert voor deze printer inkcartridges met een grote capaciteit (350 of 700 ml), waarmee de hoge productiviteit kan worden gerealiseerd die nodig is voor professioneel werk.

Resterend rolpapier

De resterende hoeveelheid papier op de rol wordt weergegeven op het LCD-paneel. Wanneer u de rol papier verwijdert, wordt de streepjescode (met onder andere de papiersoort, de lengte van de rol papier en informatie over de waarde voor de rollengtewaarschuwing) afgedrukt op de rand van de rol papier. De volgende keer dat hetzelfde papier wordt gebruikt, kan met de streepjescode de papierinstelling eenvoudig worden uitgevoerd.

Inleiding

High-speed USB / Ethernet

U kunt de printer via Hi-Speed USB of Ethernet aansluiten op een netwerk.

Randloos afdrukken

Met de optie Auto Expand (Automatisch vergroten) of Retain Size (Behoud grootte) kunt u randloos afdrukken.

☞ Zie „Randloos afdrukken” op pagina 142

Er is tevens een functie voor het randloos afdrukken van posters zodat u grote posters kunt maken door simpelweg een aantal afdrukken samen te voegen.

☞ Zie „Poster afdrukken (vergroot afdrukken op meerdere vellen - uitsluitend Windows)” op pagina 154

Nabewerking automatiseren met automatische rolopvangeenheid en SpectroProofer (optie)

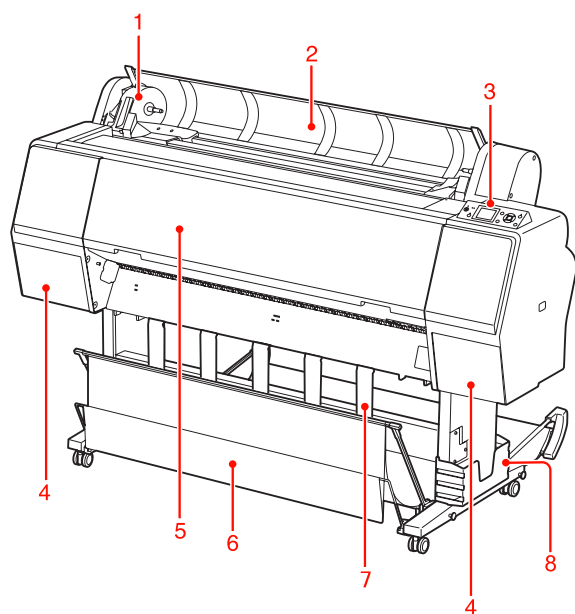
Met behulp van het programma SpectroProofer kunt u kleurmeting uitvoeren aan de hand van de afdrukresultaten.

De automatische rolopvangeenheid zorgt ervoor dat het rolpapier automatisch wordt opgerold.

De automatische rolopvangeenheid is een optie voor de Epson Stylus Pro 9890/9908.

Onderdelen van de printer

Voorkant



1. Adapterhouder

Gebruik deze houder bij het plaatsen van een rol papier in de printer.


2. Kap van de papierrol

Open de kap van de papierrol om de rol papier te plaatsen of te verwijderen.

3. Bedieningspaneel

Op het bedieningspaneel van de printer bevinden zich knoppen, lampjes en een LCD-scherm.

4. Inktklep (aan beide zijden)

Open de inktklep om de inktcartridges te plaatsen. De klep wordt iets geopend wanneer u op het bedieningspaneel van de printer op de knop  drukt.

5. Voorkap

Open de voorkap om vastgelopen papier te verwijderen.

6. Papieropvang

Hier wordt het uitgevoerde papier in opgevangen.

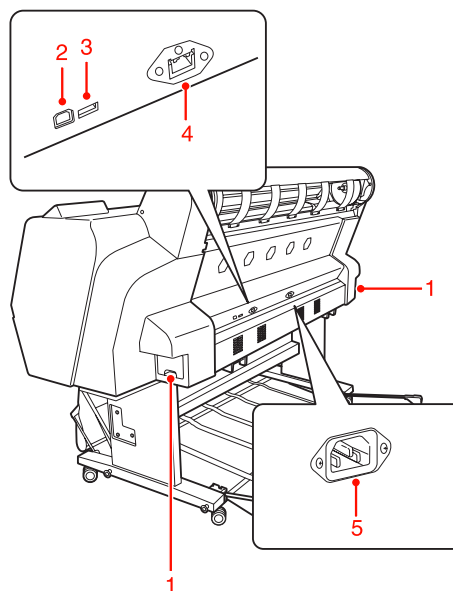
7. Papiergeleiders

Gebruik de papiergeleiders om het papier te geleiden bij voorwaarts of achterwaarts invoeren.

8. Opbergvak handleiding

Hier kunt u de handleiding bewaren. U kunt het opbergvak aan de linker- of de rechterkant plaatsen.

Achterkant



1. Onderhoudscassette (aan beide zijden)

Hier wordt de verbruikte inkt in opgevangen. De Epson Stylus Pro 9890/9908 heeft aan beide zijden één onderhoudscassette. De Epson Stylus Pro 7890/7908 heeft maar één onderhoudscassette, aan de rechterkant.

2. USB-aansluiting

Hiermee kunt u de printer via een USB-kabel verbinden met een computer.

3. Aansluiting voor opties

Hiermee kunt u de printer via een kabel aansluiten op opties.

4. Netwerkaansluiting

Hiermee kunt u de printer via een netwerkkabel verbinden met het netwerk.

5. Netsnoeraansluiting

Hier sluit u het netsnoer aan.

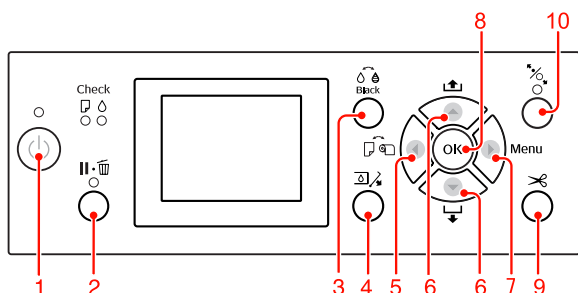
Het bedieningspaneel

Het bedieningspaneel

Knoppen, lampjes en berichten

Op het bedieningspaneel kunt u de resterende inkt en de printerstatus controleren.

Knoppen



1. Aan-uitknop ()

Hiermee schakelt u de printer in en uit.

2. Pauze/Reset-knop ()

- Als u in de modus READY (GEREED) op deze knop drukt, wordt de printer in de modus PAUSE (PAUZE) geplaatst. Als u de pauzmodus wilt annuleren, selecteert u PAUZE ANNULEREN op het LCD-scherm. Als u TAÄK ANNULEREN kiest, gebeurt er hetzelfde als bij het indrukken van de knop Reset. Het afdrukken wordt dan gestopt en alle afdrukgegevens worden verwijderd uit het geheugen van de printer. Het kan dan ook even duren voordat de printer weer READY (GEREED) is voor gebruik.
- Als u in de modus Menu op deze knop drukt, keert de printer terug naar de status READY (GEREED).
- Druk op deze knop om fouten op te lossen (lukt niet altijd).
 ↪ Zie „Foutberichten” op pagina 97

3. Knop voor kiezen van zwarte inkt ()

Hiermee kunt u schakelen tussen de twee verschillende zwarte inkten.

↪ Zie „Zwarte inkt vervangen” op pagina 66

4. Knop Inktklep openen ()

Hiermee kunt u de geselecteerde inktklep iets openen. Geef op het scherm aan welke klep u wilt openen.

5. Knop Papierbron ()

- Met deze knop selecteert u een papierbron en de snijmethode voor rolpapier. Het pictogram verandert wanneer u op deze knop drukt. U kunt het pictogram voor de papierbron echter niet wijzigen in Sheet (Vel) wanneer u het papier instelt terwijl RESTEREND PAP.INST. is ingesteld op AAN.

Pictogram	Uitleg	
	Rol automatisch afsnijden	Afdrukken op een rol papier. Na het afdrukken van elke pagina wordt het papier automatisch van de rol gesneden.
	Rol niet automatisch afsnijden	Afdrukken op een rol papier. Na het afdrukken wordt het papier niet automatisch afgesneden. U moet het papier handmatig afsnijden met een mes.
	Vel	Afdrukken op vellen.

- Als u in de modus Menu op deze knop drukt, keert de printer terug naar het vorige niveau.
- Wanneer u afdrukt via de printerdriver, hebben de instellingen van de printerdriver prioriteit boven de instellingen die u kiest op het bedieningspaneel.

6. Knop Papiertoevoer ()

- Laadt de rol papier in voorwaartse ▼ of achterwaartse ▲ richting. Druk één keer op deze knop om het papier 3 m verder ▼ door te voeren. Als u het papier sneller wilt afrollen (▼), houdt u de knop drie seconden ingedrukt. Druk één keer op deze knop om het papier 20 cm op te rollen ▲.

Het bedieningspaneel

- ❑ Als u op deze knoppen drukt terwijl het aandrukmechanisme is ontgrendeld, kunt u de aanvoersterkte voor rolpapier in de papierbaan in drie stappen aanpassen.
☞ Zie „Losse vellen van A3-formaat of groter/dik papier laden” op pagina 43
- ❑ Druk op ▼ als u een vel papier wilt gebruiken dat dunner is dan 0,5 mm. De printer voert het vel papier dan automatisch in en wordt vervolgens in de modus READY (GEREED) geplaatst.
- ❑ Wanneer u op de knop ▼ drukt, wordt het vel in voorwaartse richting ingevoerd.
- ❑ Wijzigt de parameters in voorwaartse ▼ of achterwaartse ▲ volgorde bij het selecteren van parameters in de modus Menu.

7. Menuknop (▶)

- ❑ Als u deze knop indrukt tijdens de status READY (GEREED), gaat u naar de modus Menu.
☞ Zie „Menumodus” op pagina 17
- ❑ Als u tijdens het afdrukken op deze knop drukt, wordt het menu PRINTERSTATUS geopend.
☞ Zie „PRINTERSTATUS” op pagina 26
- ❑ Als u deze knop indrukt in de modus Menu, kunt u een gewenst menu selecteren.

8. Knop OK (OK)

- ❑ Stelt de geselecteerde parameter in voor het geselecteerde item in de modus Menu. Voert het item uit, als het item daarvoor bedoeld is.
- ❑ Druk op deze knop als het afdrukken klaar is om het losse vel uit te voeren.
- ❑ Als u op deze knop drukt terwijl de inkt of een kleurengrafiek droogt, wordt de bewerking gestopt.
- ❑ Wanneer u op deze knop drukt terwijl er geen papier in de printer is geladen, kunt u de papiertoevoerprocedures zien op het LCD-scherm.

9. Knop Papier snijden (✂)

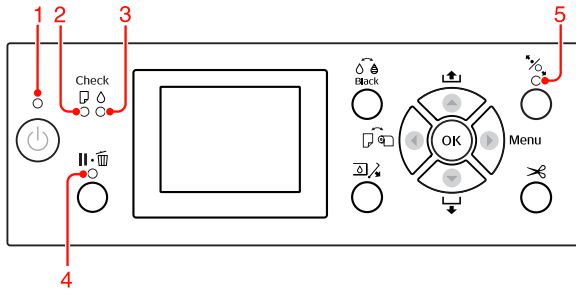
Druk op deze knop om het rolpapier af te snijden door het ingebouwde snijmechanisme.

10. Knop Papierhendel (⌘)

- ❑ Met deze knop kunt u het aandrukmechanisme vergrendelen of ontgrendelen. Als u papier wilt plaatsen, drukt u eerst op deze knop om het aandrukmechanisme te ontgrendelen. Plaats vervolgens het papier. Druk nogmaals op de knop om het papier in te voeren. Als dat is gebeurd, is de printer READY (GEREED) voor afdrukken.
- ❑ Als u op deze knop drukt terwijl `RESTEREND PAP.` `INST.` is ingesteld op `AAN`, wordt er op de rand van het rolpapier een streepjescode afgedrukt en wordt het aandrukmechanisme ontgrendeld.

Het bedieningspaneel

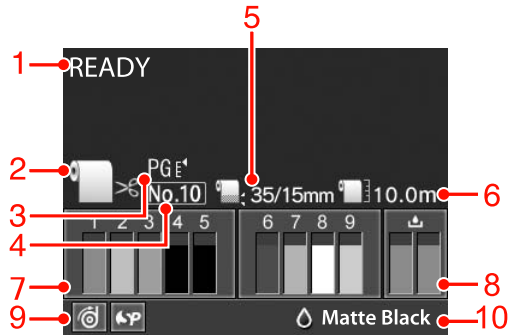
Lampjes



1	Aan/uit-lampje	Aan	De printer is ingeschakeld.
		Knippert	De printer is bezig met het ontvangen van gegevens. De printer is bezig met uitschakelen.
		Uit	De printer is uitgeschakeld.
2	Papier-lampje	Aan	Er is geen papier in de papierbron geladen. De papierinstelling is onjuist.
		Knippert	Het papier is vastgelopen. Het papier is niet recht ingevoerd.
		Uit	De printer is klaar om gegevens af te drukken.
3	Inktlampje	Aan	De geïnstalleerde inktcartridge is leeg. De inktcartridge is niet geïnstalleerd. Er is een verkeerde inktcartridge geplaatst.
		Knippert	De geïnstalleerde cartridge is vrijwel leeg.
		Uit	De printer is klaar om gegevens af te drukken.

4	Pauze-lampje	Aan	De printer staat in de modus Menu of Pauze. Er is een fout opgetreden.
		Uit	De printer is klaar om gegevens af te drukken.
5	Papierhendel-lampje	Aan	Het aandrukmechanisme is ontgrendeld.
		Uit	De printer is klaar om gegevens af te drukken.

Scherm



1. Berichten

Geeft de printerstatus, de werking en foutberichten weer.

☞ Zie „Foutberichten op het LCD-scherm” op pagina 97

☞ Zie „Details van Menumodus” op pagina 22




2. Pictogram Papierbron

Geeft de papierbron en de instelling voor het snijden van rolpapier weer.

U kunt de volgende papierbronpictogrammen kiezen door op het LCD-scherm op de knop ◀ te drukken.

Wanneer u afdrukt via de printerdriver, hebben de instellingen die u invoert voor de printerdriver voorrang op de instellingen die u invoert via het bedieningspaneel.





Het bedieningspaneel

Pictogram	Uitleg
	Afdrukken op een rol papier. Na het afdrukken van elke pagina wordt het papier automatisch van de rol gesneden. Als u de automatische rolopvangeneheid (optie) gebruikt, stel Auto (Automatisch) dan in op Off (Uit). Als u dat niet doet, wordt het papier namelijk niet afgesneden.
	Afdrukken op een rol papier. Na het afdrukken wordt het papier niet automatisch afgesneden.
	Afdrukken op vellen.

3. Pictogram Degelruimte

Geeft de instelling voor Degelruimte weer.

☞ Zie „Menulijst” op pagina 20


Pictogram	Uitleg
Geen	STANDAARD
	KLEIN
	GROOT
	GROTER
	GROOTST

4. Papiernummer

Wanneer u voor AANGEPAST PAPIER een nummer (1 tot 10) kiest, verschijnt het door u geselecteerde nummer.

☞ Zie „Afdrukken op aangepast papier” op pagina 159

5. Pictogram Rolpapiermarge


Geeft het pictogram papiermarge  weer met de marges die u hebt geselecteerd voor de ROLPAPIERMARGE.

- 15 mm: wanneer BOVEN/ONDER 15 mm is geselecteerd.

- 35/15 mm: wanneer BOV. 35/ONDER 15 mm is geselecteerd.
- 3 mm: wanneer 3 mm is geselecteerd.
- 15 mm: wanneer 15 mm is geselecteerd.
- Auto (Automatisch): wanneer STANDAARD is geselecteerd.

☞ Zie „Menulijst” op pagina 20

6. Pictogram Rolpapiermeter

Geeft de resterende hoeveelheid papier op de rol weer. Als u de volgende instellingen opgeeft in in RESTEREND ROLPAPIER in het menu PAPIERINSTELLING, worden het pictogram  en de resterende hoeveelheid papier op de rol weergegeven.

- RESTEREND PAP. INST. is ingesteld op AAN.
- De lengte van het rolpapier is ingesteld bij ROLPAPIERLENGTE.
- De waarde voor de rollengte waarschuwing is ingesteld bij ROLLENGTEWAARSCHUW.

☞ Zie „PAPIERINSTELLING” op pagina 27

7. Pictogram Cartridgestatus




Geeft de hoeveelheid resterende inkt weer voor elk van de cartridges.

- Cartridge

Nummer	Inktkleur
1	Cyan (Cyaan) (C)
2	Yellow (Geel) (Y)
3	Light Cyan (Licht Cyaan) (LC)
4	Matte Black (Mat Zwart) (MK)
5	Photo Black (Foto Zwart) (PK)
6	Vivid Magenta (Levendig magenta) (VM)
7	Light Black (Licht Zwart) (LK)
8	Light Light Black (Lichtgrijs) (LLK)
9	Vivid Light Magenta (Levendig lichtmagenta) (VLM)




Het bedieningspaneel

□ Inktpeil

Picto-gram	Beschrijving
	Er is genoeg inkt.
	Bereid een nieuwe cartridge voor. (knippert) Dit pictogram staat voor de gele cartridge.
	De inkt is verbruikt, u kunt niet afdrukken. Vervang de lege cartridge door een nieuwe. (knippert) Dit pictogram staat voor de gele cartridge.
	Cartridgefout of geen cartridge aanwezig. (knippert) Dit pictogram staat voor de gele cartridge.





8. Pictogram voor de onderhoudscassette

De pictogrammen uiterst rechts geven de vrije ruimte weer in de onderhoudscassettes. De Epson Stylus Pro 9890/9908 heeft twee pictogrammen voor onderhoudscassettes en de Epson Stylus Pro 7890/7908 één pictogram.

Picto-gram	Beschrijving
	Er is voldoende vrije ruimte in de onderhoudscassettes.
	Het is raadzaam een nieuwe onderhoudscassette voor te bereiden. (knippert)
	De onderhoudscassette is aan het eind van zijn levensduur. Vervang de onderhoudscassette door een nieuwe. (knippert)

9. Optiepictogrammen

Deze pictogrammen geven aan of er opties zijn aangesloten en of deze beschikbaar zijn.

Optie	Picto-gram	Beschrijving
Automatische rolopvang-eenheid		Beschikbaar
		Niet beschikbaar
	Geen pictogram	Niet aangesloten
Spectro-Proof		Beschikbaar
		Niet beschikbaar
	Geen pictogram	Niet aangesloten

10. Pictogram voor zwarte inkt

Geeft aan welke zwarte inkt er wordt gebruikt.

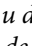
Het bedieningspaneel

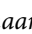
Menumodus

In de Menumodus kunt u rechtstreeks via het bedieningspaneel printeropties instellen die u normaal gesproken in de driver of de software zou instellen. Bovendien zijn hier extra instellingen mogelijk. Op het bedieningspaneel wordt informatie over de printer weergegeven en u kunt met het bedieningspaneel bewerkingen uitvoeren zoals een spuitkanaaltjescontrole.

Werken met de Menumodus

Opmerking:

Druk op de knop  wanneer u de Menumodus wilt verlaten om terug te keren naar de status READY (GEREED).

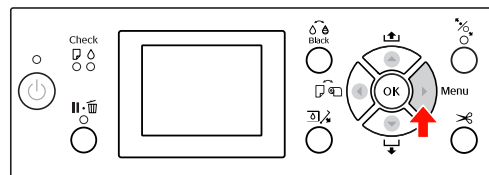
Druk op  om terug te gaan naar de vorige stap.

Volg de onderstaande stappen om met de Menumodus te werken.

1. Selecteer een menu.

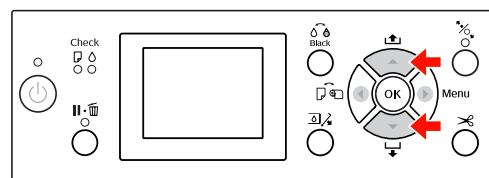
Voorbeeld: selecteer `PRINTERINSTELLING`.

- 1 Druk op de knop  om de Menumodus te activeren.

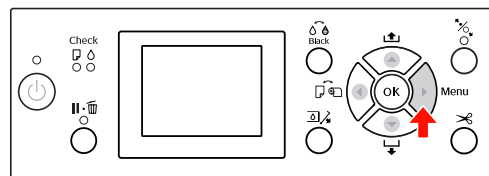


Het eerste menu verschijnt op het LCD-scherm.

- 2 Druk op de knop  /  om `PRINTERINSTELLING` te selecteren.



- 3 Druk op de knop  om het menu `PRINTERINSTELLING` te openen.



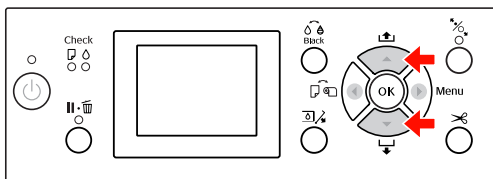
Het bedieningspaneel

2. Er zijn drie mogelijke situaties, afhankelijk van de items die u hebt geselecteerd.

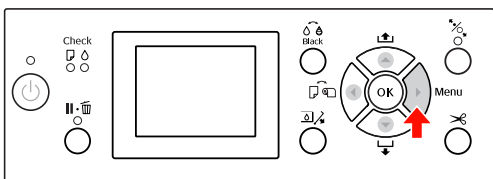
A. Wanneer u een parameter selecteert

Voorbeeld: u selecteert DEGELRUIMTE in het menu PRINTERINSTELLING

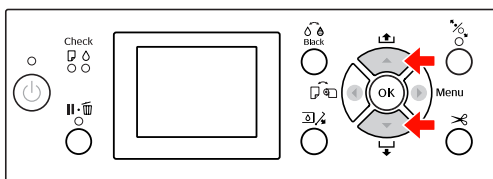
- 1 Druk op de knop ▲ / ▼ om DEGELRUIMTE te selecteren.



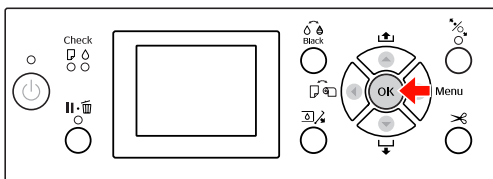
- 2 Druk op de knop ► om het item DEGELRUIMTE te activeren.



- 3 Druk op de knop ▲ / ▼ om een parameter te selecteren voor het item. De huidige instelling is gemarkeerd met een vinkje (✓).



- 4 Druk op de knop OK om de geselecteerde parameter op te slaan.

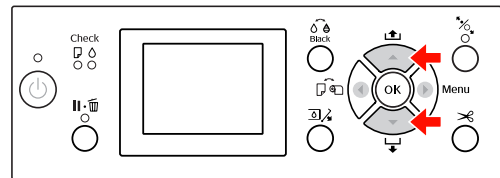


- 5 Druk op de knop ◀ om terug te gaan naar het vorige niveau of druk op de knop II • 🗑️ om de Menu-modus te verlaten.

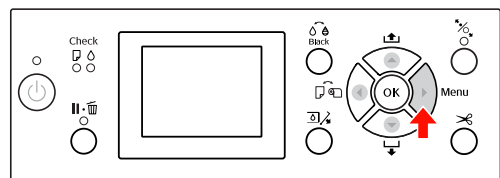
B. Wanneer u een functie uitvoert

Voorbeeld: u selecteert SPUITKANAALTJESCONTR in het menu PROEFAFDruk

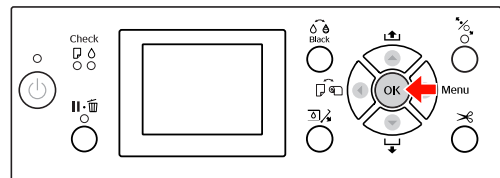
- 1 Druk in het menu PROEFAFDruk op de knop ▲ / ▼ om SPUITKANAALTJESCONTR te selecteren.



- 2 Druk op de knop ► om het item SPUITKANAALTJESCONTR te activeren.



- 3 Druk op de knop OK om de functie SPUITKANAALTJESCONTR uit te voeren.

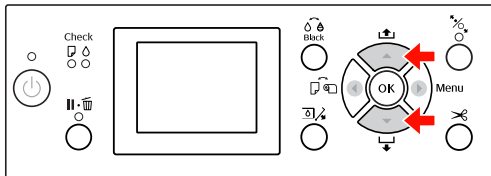


Het bedieningspaneel

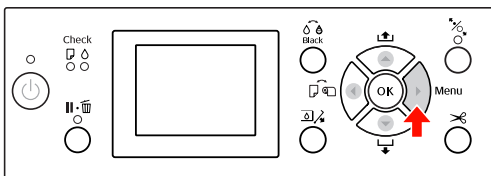
C. Wanneer u informatie wilt weergeven over de printer

Voorbeeld: u selecteert INKTNIVEAU in het menu PRINTERSTATUS.

- 1 Druk in het menu PRINTERSTATUS op de knop ▲ / ▼ om INKTPEIL te selecteren.

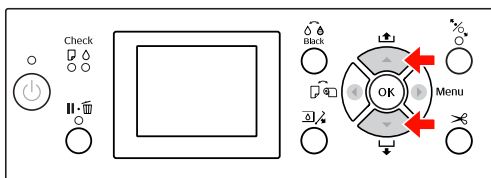


- 2 Druk op de knop ► om het item INKTPEIL te activeren.



- 3 Bekijk de resterende inkt op het scherm. Druk op de knop ▲ / ▼ om voor elke kleur de resterende hoeveelheid inkt weer te geven.

Voorbeeld: Matte Black (Mat Zwart) 84%



- 4 Druk op de knop ◀ om terug te gaan naar het vorige niveau of druk op de knop ||·☒ om de Menumodus te verlaten.

Het bedieningspaneel

Menulijst

Menu	Item	Parameter
„PRINTERINSTELLING“ op pagina 22	DEGELRUIMTE	KLEIN, STANDAARD, GROOT, GROTER, GROOTST
	PAGINALIJN	AAN, UIT
	ROLPAPIERMARGE	STANDAARD, BOVEN/ONDER 15 mm, BOV. 35/ONDER 15 mm, 3 mm, 15 mm
	CONTROLE PAPIERFORM.	AAN, UIT
	CONTROLE PAP. SCHEEF	AAN, UIT
	MARGE VERNIEUWEN	AAN, UIT
	AUTOM. CONTR. SP.KAN	AAN: REGELMATIG, AAN: ELKE TAAK, UIT
	SPIITKANAALTJESPATR.	UIT, AAN: ELKE PAGINA, AAN: ELKE 10 PAG.
	WISSEL ZWARTE INKT	HANDMATIG, AUTOMATISCH
	INITIALISATIE INST.	UITVOEREN
„PROEFAFDruk“ op pagina 25	SPIITKANAALTJESCONTR	AFDRUKKEN
	STATUSBLAD	AFDRUKKEN
	NETWERKSTATUSBLAD	AFDRUKKEN
	TAAKINFORMATIE	AFDRUKKEN
	AANGEPAST PAPIER	AFDRUKKEN
„ONDERHOUD“ op pagina 25	AANPASSING SNIJMECH.	UITVOEREN
	MES VERVANGEN	UITVOEREN
	SCHOONMAKEN	NORMAAL SCHOONMAKEN, REINIG KLEURENPAAR, PRINTKOP SCHOONMAKEN
	KLOK INSTELLEN	JJ/MM/DD UU:MM
„PRINTERSTATUS“ op pagina 26	VERSIE	JW0xxxx-xx.xx.IBCC of JN0xxxx-xx.xx.IBCC
	INKTPEIL	(inktkleur) nn%
	ONDERHOUDSCASSETTE	L nn% R nn%
	TAAKOVERZICHT	NO. 0-NO. 9 INKT xxxxx.xml PAPIER xxx.x cm2
	TOTAALAANTAL AFDR.	nnnnnn PAG.
	EDM-STATUS (of mijnEpsonPrinter-status)	INITIALISEREN, NIET GESTART, INGESHAKELD, UITGESCHAKELD LAATST VERZONDEN MM/DD/YY HH:MM GMT, (NIET VERZONDEN)

Het bedieningspaneel

„PAPIERINSTELLING“ op pagina 27	RESTEREND ROLPAPIER	RESTEREND PAP. INST. ROLPAPIERLENGTE ROLLENGTEWAARSCHUW.
	PAPIERSOORT	Photo Paper (Fotopapier) Proofing Paper (Proefdrukpapier) Fine Art Paper (Fine Art-papier) Matte Paper (Mat papier) Plain Paper (Normaal papier) Others (Overige) AANGEPAST PAPIER GEEN PAPIER GESEL.
	AANGEPAST PAPIER	PAPIER 1 - 10
„PRINTKOP UITLIJNEN“ op pagina 30	PAPIERDIKTE	PAPIERSOORT SELECT. DIKTE SELECTEREN
	UITLIJNEN	AUTOMATISCH, HANDMATIG
„NETWERKINSTELLING“ op pagina 30	NETWERKINSTELLING	UITSCHAKELEN, INSCHAKELEN
	IP-ADRES INSTELLEN	AUTOMATISCH, PANEEL
	IP/MASKER/GATEWAY	IP-ADRES 000.000.000.000 - 255.255.255.255 SUBNETMASKER 000.000.000.000 - 255.255.255.255 STANDAARDGATEWAY 000.000.000.000 - 255.255.255.255
	BONJOUR	AAN, UIT
	WSD	UIT, AAN
	NETWERKINST. INIT.	UITVOEREN
„OPTIE-INSTELLING“ op pagina 31	SpectroProofer	STATUSINFORMATIE UITLIJNING APPARAAT
	INVOERROL	INVOERROLVERSIE

Het bedieningspaneel

Details van Menumodus


PRINTERINSTELLING

Item	Parameter	Uitleg
DEGELRUIMTE	KLEIN	<p>U kunt de afstand tussen de printkop en het papier aanpassen.</p> <ul style="list-style-type: none"> <input type="checkbox"/> STANDAARD: in de meeste gevallen selecteert u STANDAARD. <input type="checkbox"/> Bij een andere keuze dan STANDAARD, verschijnt het volgende pictogram op het LCD-scherm. <p>PGE : KLEIN PGE : GROOT PGE : GROTER PGE : GROOTST</p>
	STANDAARD	
	GROOT	
	GROTER	
	GROOTST	
PAGINALIJN	AAN	<p>U kunt voor rolpapier opgeven of u een paginalijn wilt afdrukken (een lijn waarlangs u het papier kunt afsnijden). Selecteer AAN als u een paginalijn wilt afdrukken en UIT als u dat niet wilt.</p> <p>De verticale lijn kan worden afgedrukt wanneer de breedte van de rol papier die is ingesteld in de printerdriver kleiner is dan de breedte van de rol papier die in de printer is geladen.</p> <p>Deze instelling is uitsluitend beschikbaar voor rolpapier.</p>
	UIT	
ROLPAPIERMARGE	STANDAARD	<p>U kunt marges instellen voor rolpapier.</p> <ul style="list-style-type: none"> <input type="checkbox"/> STANDAARD: De bovenmarge van Premium Glossy Photo Paper (250) (Fotopapier glanzend Premium (250)), Premium Semigloss Photo Paper (250) (Fotopapier halfglanzend Premium (250)) en Premium Luster Photo Paper (260) (Fotopapier Premium Luster (260)) is 20 mm en de ondermarge is 15 mm. <input type="checkbox"/> BOVEN/ONDER 15 mm: De marges boven en onder zijn 15 mm en de marges links en rechts zijn 3 mm. <input type="checkbox"/> BOV. 35/ONDER 15 mm: De bovenmarge is 35 mm, de ondermarge 15 mm en de marges links en rechts zijn 3 mm. <input type="checkbox"/> 15 mm: De marges aan alle vier de zijden zijn 15 mm. <input type="checkbox"/> 3 mm: De marges aan alle vier de zijden zijn 3 mm. <p>Het formaat van de afdruk verandert niet, zelfs niet wanneer de marges worden gewijzigd.</p>
	BOVEN/ONDER 15 mm	
	BOV. 35/ONDER 15 mm	
	15 mm	
	3 mm	

Het bedieningspaneel

Item	Parameter	Uitleg
CONTROLE PAPIERFORM.	AAN	<p>U kunt aangeven of u de papierbreedte wilt controleren of niet.</p> <ul style="list-style-type: none"> <input type="checkbox"/> AAN: de papierbreedte en de bovenrand van het papier controleren. <input type="checkbox"/> UIT: de papierbreedte en de bovenrand van het papier niet controleren. De printer drukt af zelfs wanneer de papierbreedte niet overeenkomt met de opgegeven breedte in de afdrukgegevens. Mogelijk wordt naast het papier afgedrukt. Omdat daardoor het binnenwerk van de printer vervuilt, is het raadzaam AAN te selecteren. Daardoor kan de blanco marge aan de bovenkant van elke pagina breder zijn.
	UIT	
CONTROLE PAP. SCHEEF	AAN	<ul style="list-style-type: none"> <input type="checkbox"/> AAN: als het papier niet recht is, wordt op het LCD-scherm een foutbericht weergegeven en stopt de printer met afdrukken. <input type="checkbox"/> UIT: fouten in de uitlijning van het papier worden niet gemeld, ook niet als de afdruk niet op het papier past. De printer gaat gewoon verder met afdrukken. <p>Deze instelling is uitsluitend beschikbaar voor rolpapier.</p>
	UIT	
MARGE VERNIEUWEN	AAN	<p>Wanneer u AAN selecteert, wordt na randloos afdrukken automatisch een extra afdrukgebied afgesneden.</p>
	UIT	
AUTOM. CONTR. SP.KAN	AAN: REGELMATIG	<p>De printer voert een controle uit van de spuitkanaaltjes. Als er puntjes ontbreken, worden de spuitkanaaltjes automatisch gereinigd.</p> <ul style="list-style-type: none"> <input type="checkbox"/> AAN: REGELMATIG er wordt regelmatig een automatische controle uitgevoerd van de spuitkanaaltjes. <input type="checkbox"/> AAN: ELKE TAAK voorafgaand aan elke afdraktaak wordt een controle uitgevoerd van de spuitkanaaltjes. <input type="checkbox"/> UIT de spuitkanaaltjes worden niet automatisch gecontroleerd, behalve bij enkele speciale bewerkingen.
	AAN: ELKE TAAK	
	UIT	
SPUITKANAALTJESPATR.	UIT	<p>Wanneer u AAN selecteert, drukt de printer het spuitkanaaltjespatroon af voorafgaand aan elke afdraktaak of op elke tiende pagina, afhankelijk van de instelling die u hebt geselecteerd.</p> <p>Deze instelling is uitsluitend beschikbaar voor rolpapier.</p>
	AAN: ELKE PAGINA	
	AAN: ELKE 10 PAG.	

Het bedieningspaneel

Item	Parameter	Uitleg
WISSEL ZWARTE INKT	HANDMATIG	<p>Deze functie kan worden gebruikt wanneer u afdrukt op papier dat zowel matzwarte inkt als fotozwarte inkt ondersteunt.</p> <p>U kunt kiezen uit automatische (AUTOMATISCH) of handmatige (HANDMATIG) omschakeling van de inkt wanneer van type zwart wordt veranderd in de printerdriver.</p> <p>Met AUTOMATISCH schakelt de printer automatisch om naar het type zwart dat in de printerdriver is ingesteld, zelfs als het type zwart in de printerdriver niet overeenstemt met het type zwart dat in de printer zelf is ingesteld.</p> <p>Met HANDMATIG wordt een bevestiging weergegeven. Als u doorgaat met afdrukken, schakelt de printer om naar het type zwart dat in de printerdriver is opgegeven.</p> <p>Wanneer u wilt afdrukken op papier voor een specifiek type zwarte inkt, is het niet mogelijk om het type zwart in te stellen vanuit de printerdriver. In het bedieningspaneel van de printer moet u voordat u begint met afdrukken het type zwart instellen dat compatibel is met het papier.  Zie „Zwarte inkt vervangen“ op pagina 66</p>
	AUTOMATISCH	
INITIALISATIE INST.	UITVOEREN	U kunt alle waarden die u hebt ingesteld in het menu PRINTERINSTELLING terugzetten op de fabrieksinstellingen.


Het bedieningspaneel

PROEFAFDruk

Item	Parameter	Uitleg
SPUITKANAALTJESCONTR	AFDRUKKEN	U kunt voor elke cartridge een testpatroon voor de spuitkanaaltjes van de printkop afdrukken.  Zie „Spuitkanaaltjescontrole” op pagina 83
STATUSBLAD	AFDRUKKEN	U kunt de huidige printerstatus afdrukken.
NETWERKSTATUSBLAD	AFDRUKKEN	U kunt de huidige netwerkstatus afdrukken.
TAAKINFORMATIE	AFDRUKKEN	Hiermee drukt u de taakinformatie af die in de printer is opgeslagen (maximaal 10 taken).
AANGEPAST PAPIER	AFDRUKKEN	Hiermee drukt u de informatie af over aangepast papier die is vastgelegd in het menu AANGEPAST PAPIER.

ONDERHOUD

Hiermee kunt u onderhoudstaken uitvoeren, zoals de printkop schoonmaken.

Item	Parameter	Uitleg
AANPASSING SNIJMECH.	UITVOEREN	Hiermee kunt u de snijpositie heel nauwkeurig bijregelen wanneer u afdrukt op rolpapier zonder marges rondom. Als u deze functie gebruikt, wordt er een uitlijningspatroon voor de mespositie afgedrukt. U kunt het nummer van de gewenste mespositie kiezen tussen -120 tot +120 mil (-3,0 tot +3,0 mm) in stappen van 8 mil (0,2 mm).
MES VERVANGEN	UITVOEREN	Kies deze parameter als u het mes wilt vervangen.  Zie „Het mes van het snijmechanisme vervangen” op pagina 79
SCHOONMAKEN	NORMAAL SCHOONMAKEN	Hiermee kunt u een normale reinigingsprocedure uitvoeren.
	REINIG KLEURENPAAR	U kunt de spuitkanaaltjes reinigen door de volgende combinaties van twee kleuren te kiezen; C/VM, PK (MK)/LK, LLK/Y, of VLM/LC.
	PRINTKOP SCHOONMAKEN	U kunt de printkop op een effectievere manier schoonmaken dan bij de normale reinigingsprocedure.
KLOK INSTELLEN	JJ/MM/DD UU:MM	Hiermee kunt u het jaar, de maand, de dag, de uren en de minuten instellen.

Het bedieningspaneel

PRINTERSTATUS

Hiermee geeft u het menu Printerstatus weer.

Item	Parameter	Uitleg
VERSIE	JW0xxx-xx.xx.IBCC of JN0xxx-xx.xx.IBCC	Het versienummer van de firmware.
INKTPEIL	(inktkleur) nn%	U kunt de status voor elk van de cartridges weergeven.
ONDERHOUDSCASSETTE	L nn%	U kunt de beschikbare ruimte in de onderhoudscassette weergeven.
	R nn%	
TAAKOVERZICHT	NO. 0 - NO. 9 INKT xxxx.xml PAPIER xxx.x cm2	Het inktverbruik (INKT) in milliliter en het papierformaat (PAPIER) per afdruktaak die in de printer is opgeslagen. De laatste taak wordt opgeslagen als nummer 0.
TOTAALAANTAL AFDR.	nnnnnn PAG.	Het totaal aantal afgedrukte pagina's.
EDM-STATUS (of mijnEpsonPrinter-status)*	INITIALISEREN, NIET GESTART, INGESCHAKELD, UITGESCHAKELD	Hier kunt u zien of de EDM (of mijnEpsonPrinter) is in- of uitgeschakeld. Als de EDM is ingeschakeld, wordt het tijdstip weergegeven waarop de status het laatst is geüpload.
	LAATST VERZONDEN MM/DD/YY HH:MM GMT, (NIET VERZONDEN)	

* Deze functie is niet overal beschikbaar. Ga voor meer informatie naar de website van Epson of neem contact op met uw dealer/accountmanager van Epson.


Opmerking:

- ❑ Als het Ink Check (Inktlampje) knippert of blijft branden, moet u de lege cartridge vervangen. Als u de cartridge op de juiste manier vervangt, wordt de teller automatisch opnieuw ingesteld.
☞ Zie „Cartridges vervangen” op pagina 71
- ❑ U moet de onderhoudscassette vervangen als het LCD-scherm hiertoe opdracht geeft. Als u de cassette op de juiste manier vervangt, wordt de teller automatisch opnieuw ingesteld.
☞ Zie „De onderhoudscassette vervangen” op pagina 77


Het bedieningspaneel

PAPIERINSTELLING

Wanneer u geen Epson-media gebruikt, zorg er dan voor de juiste instellingen te kiezen voor het papier.

Item	Parameter	Uitleg
RESTEREND ROLPAPIER	RESTEREND PAP. INST.	<p>U kunt de functie voor het meten van resterend papier alleen instellen als het papier nog niet in de printer is geladen.</p> <ul style="list-style-type: none"> <input type="checkbox"/> UIT: De functie RESTEREND ROLPAPIER is uitgeschakeld. Het pictogram Roll Paper Counter (Rolpapiermeter) wordt niet op het LCD-scherm weergegeven. <input type="checkbox"/> AAN: De resterende hoeveelheid papier op de rol wordt weergegeven op het LCD-scherm. Wanneer u op de knop  drukt, wordt de streepjescode (met onder andere de papiersoort, de lengte van de rol papier en informatie over de waarde voor de rollengtewaarschuwing) afgedrukt op de rand van de rol papier. Als het rolpapier wordt vervangen, wordt de streepjescode gescand en worden de papiersoort, de lengte van de rol papier en informatie over de waarde voor de rollengtewaarschuwing automatisch ingesteld.
	ROLPAPIERLENGTE	<p>Deze instellingen zijn alleen beschikbaar als RESTEREND PAP.INST. is ingesteld op AAN.</p> <p>U kunt instellen dat u een bericht ontvangt wanneer het rolpapier bijna op is.</p> <p>Als u rolpapier gebruikt, geeft u de lengte op van het in de printer geplaatste rolpapier en de waarde voor de rolwaarschuwing. U kunt voor het rolpapier een lengte van 5,0 tot 99,5 m instellen. Voor de waarschuwing kunt u een lengte van 1 tot 15 m instellen.</p>
	ROLLENGTEWAARSCHUW.	
PAPIERSOORT	Photo Paper (Fotopapier)	<p>U kunt de in de printer geladen papiersoort selecteren.</p>
	Proofing Paper (Proefdrukpapier)	
	Fine Art Paper (Fine Art papier)	
	Matte Paper (Mat papier)	
	Plain Paper (Gewoon papier)	
	Others (Overig)	
	AANGEPAST PAPIER	
	GEEN PAPIER GESEL.	

Het bedieningspaneel

Item	Parameter	Uitleg
AANGEPAST PAPIER	PAPIER 1 - 10	<p>U kunt een nummer selecteren (van 1 tot 10) om de instellingen vast te leggen (zoals Paper Type (Papiersoort), Platen Gap (Degelruimte), Thickness Pattern (Diktepatroon), Paper Feed Adjust (Papiertoev. aanpass.), Drying Time (Droogtijd) en Paper Suction (Zuigdruk)) of om instellingen terug te halen die u eerder hebt ingesteld.</p> <p>Het nummer dat u hier selecteert, verschijnt op het LCD-scherm.</p> <p> Zie „AANGEPAST PAPIER“ op pagina 29</p>

Het bedieningspaneel

AANGEPAST PAPIER

Wanneer u geen Epson-media gebruikt, moet u de instellingen kiezen die geschikt zijn voor die media.

Nadat u het papiernummer hebt geselecteerd, stelt u het volgende in. Selecteer eerst het juiste papier bij PAPIERSOORT en geef vervolgens instellingen op voor bijvoorbeeld DEGELRUIMTE.

Zie het volgende gedeelte voor informatie over het instellen van aangepast papier.

☞ „Afdrukken op aangepast papier” op pagina 159

Item	Parameter	Uitleg
PAPIERSOORT	Photo Paper (Fotopapier)	Selecteer het afdruk materiaal dat het meeste overeenkomt met het papier dat u gebruikt.
	Proofing Paper (Proefdrukpapier)	
	Fine Art Paper (Fine Art papier)	
	Matte Paper (Mat papier)	
	Plain Paper (Gewoon papier)	
	Others (Overig)	
DEGELRUIMTE	KLEIN	U kunt de afstand tussen de printkop en het papier aanpassen. STANDAARD: in de meeste gevallen selecteert u STANDAARD. KLEIN: kies deze instelling wanneer u afdrukt op dun papier. GROOT of GROTER: selecteer een van deze instellingen als de afdruk vegen vertoont.
	STANDAARD	
	GROOT	
	GROTER	
DIKTEPATROON	AFDRUKKEN	U kunt een patroon afdrukken voor detectie van de papierdikte.
PAPIERTOEV. AANPASS.	0,00%	Hier stelt u de papier toevoer in voor het afdrukbare gebied. U kunt een hoeveelheid instellen van -0,70 tot 0,70%. Bij een te hoge toevoerwaarde kunnen heel fijne witte horizontale strepen zichtbaar worden. Bij een te lage toevoerwaarde kunnen heel fijne donkere horizontale strepen zichtbaar worden.
	-0,70% tot +0,70%	
DROOGTIJD	0,0 sec	Hier stelt u voor elke printkoppassage in hoe lang de inkt moet drogen. U kunt een tijd instellen tussen 0 en 10 seconden. Afhankelijk van de hoeveelheid inkt en de papiersoort droogt de inkt soms minder snel. Stel in dat geval een langere droogtijd in.
	0,0 sec tot 10,0 sec	
ZUIGDRUK	STANDAARD	Hier stelt u de zuigdruk in waarmee het bedrukte papier wordt doorgevoerd.
	-1 tot -4	
ROLPAPIERSPANNING INST.	NORMAAL	Als bij het werken met textiel of dun papier kreuken ontstaan, stelt u de spanning in HOOG of HOGER.
	HOOG	
	HOGER	
SCHEEFTREKKEN VOORK.	AAN	U kunt deze functie inschakelen om scheeffrekken van het papier te voorkomen.
	UIT	

Het bedieningspaneel

PRINTKOP UITLIJNEN

U kunt de printkop uitlijnen. Zie het volgende gedeelte voor meer informatie.

☞ „Printkop uitlijnen” op pagina 89

Item	Parameter	Uitleg
PAPIERDIKTE	PAPIERSOORT SELECT.	Wanneer u speciaal afdruk materiaal gebruikt van Epson, selecteert u de papiersoort. Als u speciaal afdruk materiaal gebruikt dat niet van Epson afkomstig is, voert u een papierdikte in van 0,1 tot 1,5 mm.
	DIKTE SELECTEREN	
UITLIJNEN	AUTOMATISCH	Wanneer u AUTOMATISCH selecteert, leest de sensor het uitlijningspatroon voor uitvoer en wordt de optimale aanpassingswaarde automatisch vastgelegd in de printer. Wanneer u HANDMATIG selecteert, controleert u het patroon zelf en voert u de waarde in voor uitlijning.
	HANDMATIG	

NETWERKINSTELLING

Stel de volgende opties in als u de printer in een netwerk gebruikt.

Item	Parameter	Uitleg
NETWERKINSTELLING	UITSCHAKELEN	U kunt de netwerkinstellingen definiëren via het bedieningspaneel van de printer. De volgende items worden uitsluitend weergegeven wanneer INSCHAKELEN is geselecteerd. Na het instellen van de items drukt u op de knop ◀ in het menu NETWERKINSTELLING . Het netwerk wordt opnieuw ingesteld en de netwerkverbinding is na 40 seconden beschikbaar. Tijdens het opnieuw instellen van het netwerk wordt het menu NETWERKINSTELLING niet weergegeven.
	INSCHAKELEN	
IP-ADRES INSTELLEN	AUTOMATISCH	U kunt de methode selecteren voor het instellen van het IP-adres van de printer. Wanneer u PANEEL selecteert, wordt IP/MASKER/GATEWAY weergegeven.
	PANEEL	
IP/MASKER/ GATEWAY	Neem voor meer informatie contact op met de systeembeheerder.	
BONJOUR	AAN	U kunt de instelling Bonjour in- of uitschakelen.
	UIT	
WSD	UIT	Hiermee geeft u aan of de netwerkinterface werkt met WSD (AAN) of niet (UIT).
	AAN	
NETWERKINST. INIT.	UITVOEREN	U kunt de netwerkinstellingen van de printer weer terugzetten op de fabrieksinstellingen.

Het bedieningspaneel

OPTIE-INSTELLING


Stel de volgende opties in als u optionele apparatuur gebruikt.

Item	Parameter	Uitleg
SpectroProofer	STATUSINFORMATIE	Kies STATUSINFORMATIE om de status weer te geven van SpectroProofer, zoals de versie van SpectroProofer, de productnummers van de witte kalibratietegels, de temperatuur van het kleurmeetinstrument (ILS20EP), de omgevingstemperatuur en de kleur van de achtergrond. Kies UITLIJNING APPARAAT om de instellingen voor SpectroProofer op te geven.
	UITLIJNING APPARAAT	
INVOERROL	INVOERROLVERSIE	Hiermee geeft u de versie van de automatische rolpvangenheid weer.

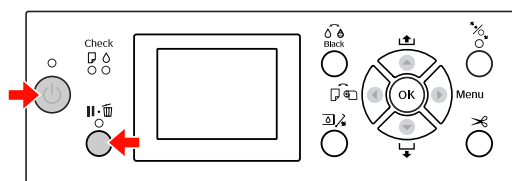
Het bedieningspaneel

Onderhoudsmodus

U kunt de taal of de eenheden wijzigen die op het scherm worden weergegeven of alle ingestelde waarden terugzetten op de fabrieksinstellingen.

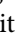
1 Schakel de printer uit door op de knop  te drukken.

2 Druk de knoppen  en  tegelijk in om de printer in te schakelen.



In de lijst met onderhoudsmodi aan de rechterkant vindt u meer informatie. De instelprocedures zijn gelijk aan die voor de Menumodus.

 Zie „Werken met de Menumodus” op pagina 17

3 Als u de Onderhoudsmodi wilt beëindigen, drukt u op de knop  om de printer uit te schakelen.

Lijst met onderhoudsmodi

Item	Parameter	Uitleg
TAAL	JAPANESE	U kunt selecteren welke taal u wilt gebruiken op het LCD-scherm.
	ENGLISH	
	FRENCH	
	ITALIAN	
	GERMAN	
	PORTUGUE	
	SPANISH	
	DUTCH	
	KOREAANS	
CHINEES		
EENHEID	METER/CENTIMETER	U kunt zelf bepalen in welke eenheid de lengte wordt aangegeven.
	FEET/INCH	
TEMPERATUUREENHEID	°C	U kunt selecteren hoe u de temperatuur wilt aangeven op het LCD-scherm.
	F	
ROLPAPIER-SPANNING	1 - 5	Hier kunt u maximumwaarde voor de spanning van het rolpapier wijzigen.
SUPERSONISCH SCHOON	UITVOEREN	Hiermee kunt u de printkop ultrasoon reinigen.
STANDAARD-INSTELLING	UITVOEREN	U kunt alle waarden die u hebt ingesteld in de Menumodus, terugzetten op de fabrieksinstellingen.

Het bedieningspaneel

Item	Parameter	Uitleg
AANT. MAAL REINIGEN	1 - 3	Het aantal keren dat een automatische reiniging moet plaatsvinden na detectie van een verstopping na een automatische spuitkanaaltjesc ontrole.
CUSTOM	0 - 255	U kunt aangepaste waarden instellen.

Papier gebruiken

Papier gebruiken

Ondersteunde media

We raden u aan speciaal afdruk materiaal van Epson te gebruiken dat de gebruiksmogelijkheden vergroot en de afdrukken extra uitdrukingskracht geeft. Zie het volgende gedeelte voor meer informatie over het papier.

☞ Zie „Informatie over afdruk materiaal” op pagina 177

Opmerking:

- ❑ *Gebruik geen gekreukt, gescheurd, stroef of vuil papier of papier dat andere gebreken vertoont.*
- ❑ *Plaats het papier kort voordat u gaat afdrukken. Verwijder het papier uit de printer als u klaar bent met afdrukken en sla het op volgens de instructies die gelden voor het papier dat u gebruikt.*
- ❑ *Bij gebruik van ander papier dan speciaal Epson-afdruk materiaal, raadpleegt u de instructies bij het papier of neemt u contact op met de leverancier voor meer informatie. Test eerst de afdrukkwaliteit voordat u grote hoeveelheden papier inkoopt.*

Rolpapier

Afdruk-materiaal	Normaal papier, gerecycled papier, overige
Formaat rolpapier	Kern van 2 inch: buitendiameter max. 103 mm
	Kern van 3 inch: buitendiameter max. 150 mm
Papier-formaat	Epson Stylus Pro 9890/9908: kern van 2 inch: 254 tot 1 118 mm × 45 m kern van 3 inch: 254 tot 1 118 mm × 202 m
	Epson Stylus Pro 7890/7908: kern van 2 inch: 254 tot 610 mm × 45 m kern van 3 inch: 254 tot 610 mm × 202 m

Dikte	Normaal papier, gerecycled papier: 0,08 tot 0,11 mm (gewicht: 64 tot 90 g/m ²)
	Overige: 0,08 tot 0,5 mm
Beschik-bare breedte voor randloos afdrukken	10 inch, 300 mm, 13 inch (Super A3), 16 inch, 17 inch, 512 mm (B2), 594 mm (A1), 24 inch (Super A1), 728 mm (B1), 36 inch (Super A0), 44 inch (Super B0)

Losse vellen

Afdrukmat-eriaal	Normaal papier, gerecycled papier, overige
Papier-formaat	Epson Stylus Pro 9890/9908: Breedte: 210 tot 1118 mm Lengte: 297 tot 1 580 mm (A4 tot Super B0) Epson Stylus Pro 7890/7908: Breedte: 210 tot 610 mm Lengte: 297 tot 914 mm (A4 tot Super A1)
Dikte	Normaal papier, gerecycled papier: 0,08 tot 0,11 mm (gewicht: 64 tot 90 g/m ²)
	Overige: 0,08 tot 1,50 mm Voor dik papier (0,5 to 1,5 mm) is de lengte echter maximaal 762 mm.
Beschik-bare breedte voor randloos afdrukken	10 inch, 300 mm, 13 inch (Super A3), 16 inch, 17 inch, 512 mm (B2), 594 mm (A1), 24 inch (Super A1), 728 mm (B1), 36 inch (Super A0), 44 inch (Super B0)

Papier gebruiken

Opmerking:

- ❑ Aangezien de kwaliteit van een bepaald merk of type papier op elk moment kan worden gewijzigd door de fabrikant, kan Epson niet instaan voor de kwaliteit van papier dat niet door Epson zelf wordt geleverd. Probeer papier altijd eerst uit voordat u er grote hoeveelheden van aanschaft of hierop grote taken afdrukt.
- ❑ Papier van slechte kwaliteit kan leiden tot een minder goede afdrukkwaliteit, vastlopen van papier of andere problemen. Gebruik papier van een betere kwaliteit als u problemen ondervindt.

Rolpapier gebruiken


Rolpapier laden

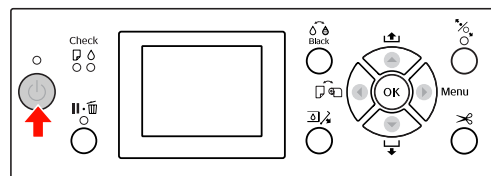
Voer de onderstaande stappen uit om een rol papier te laden.

Opmerking:

- ❑ Wanneer **RESTEREND PAP. INST.** is ingesteld op **AAN**, wordt de streepjescode (met de papierinformatie) afgedrukt op de rand van de rol papier voordat het papier wordt verwijderd. De volgende keer dat hetzelfde papier wordt gebruikt, kan met de streepjescode de papierinstelling eenvoudig worden uitgevoerd. *Zie „PAPIERINSTELLING” op pagina 27*
- ❑ We raden u aan het papier pas kort voor het afdrucken te laden. Als de rol papier langere tijd ongebruikt in de printer ligt, kan de roller voor het vergrendelen van het papier een indruk achterlaten op het oppervlak van het papier.

1

Schakel de printer in door op de knop  te drukken.

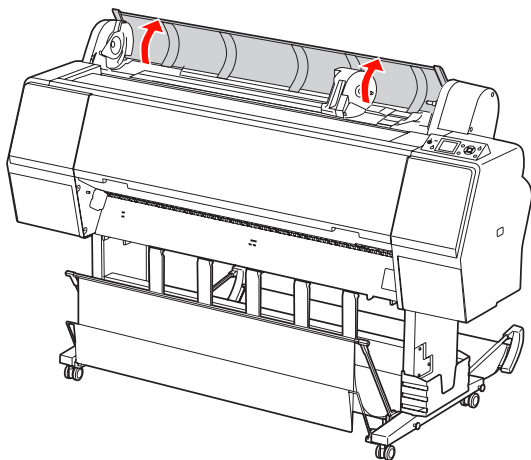


Opmerking:

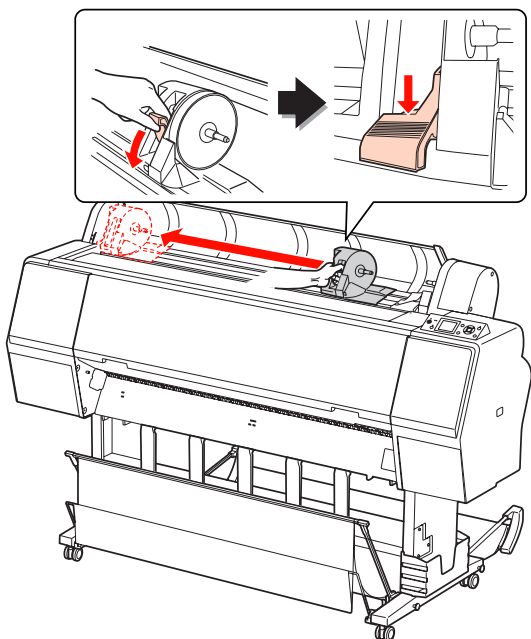
Druk na het inschakelen van de printer op **OK** om instructies voor de papierinstellingen te bekijken voordat u het papier gaat laden.

Papier gebruiken

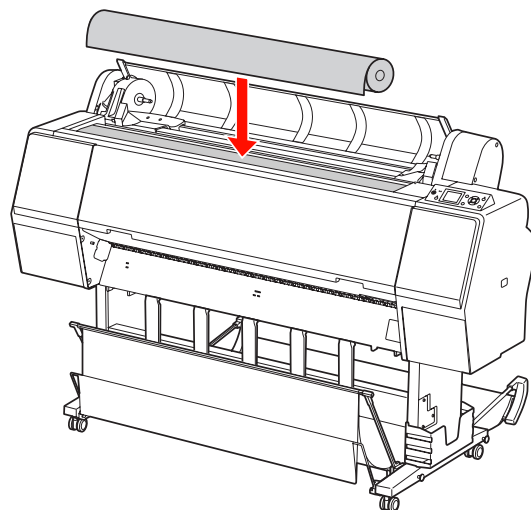
- 2** Open de kap van de papierrol.



- 3** Ontgrendel de adapterhouder door de vergrendelingshendel van de houder stevig omlaag te drukken. Beweeg de houder vervolgens met de hendel naar links.

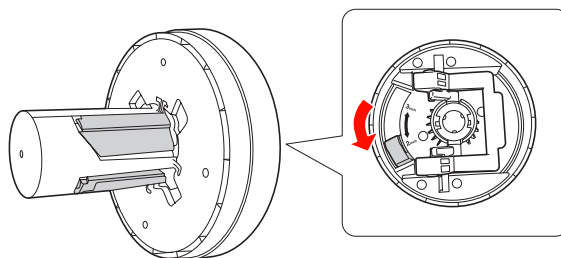


- 4** Leg de rol papier in de opening aan de bovenzijde van de printer.

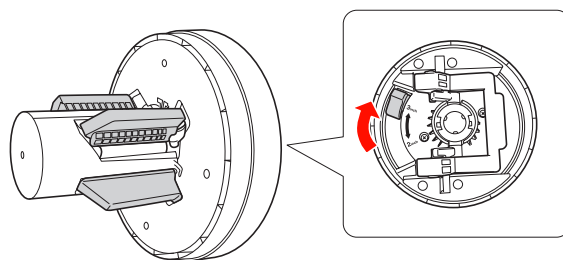


- 5** Draai de hendel van de adapter voor het afdrukmateriaal in de juiste stand voor de kern van het rolpapier.

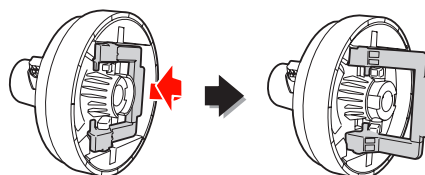
Kern van 2 inch:



Kern van 3 inch:



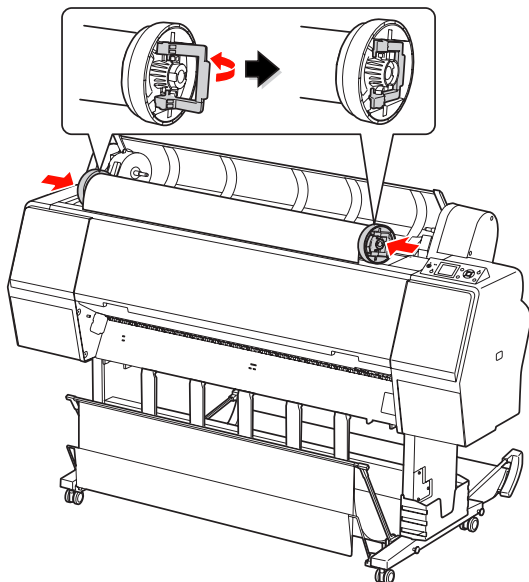
- 6** Ontgrendel aan beide zijden de vergrendelingshendel van de adapters.



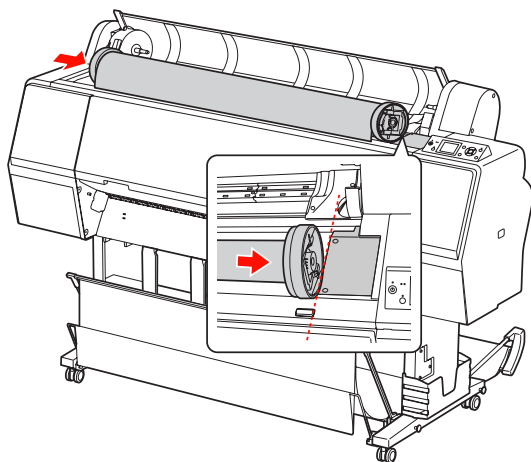
Papier gebruiken

- 7** Plaats de adapters voor het afdruk materiaal aan beide uiteinden van het rolpapier. Druk aan beide zijden de vergrendelingshendel van de adapters omlaag om deze te vergrendelen.

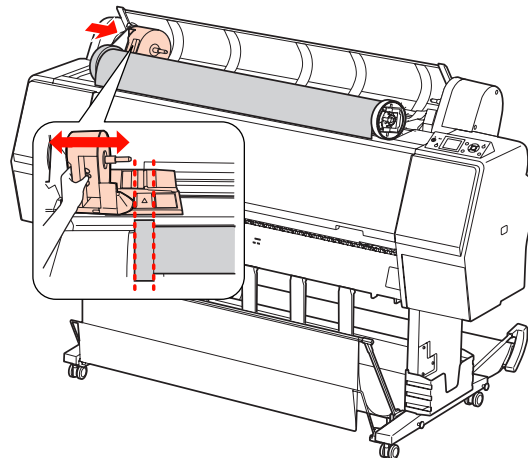
Duw de adapters stevig in de kern van de rol papier.



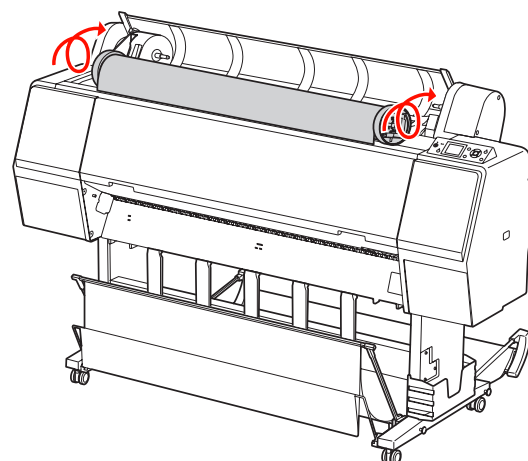
- 8** Schuif de rol papier naar rechts totdat deze de geleider raakt.



- 9** Schuif de adapterhouder met de hendel om de adapter voor het afdruk materiaal aan de linkerkant uit te lijnen met ▲ op de adapterhouder.



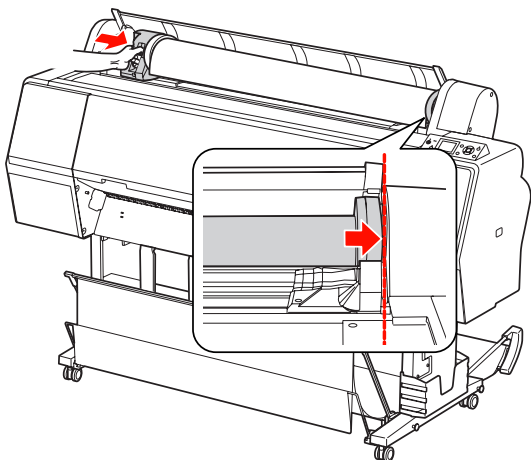
- 10** Draai het papier langzaam in de houder van het rolpapier.



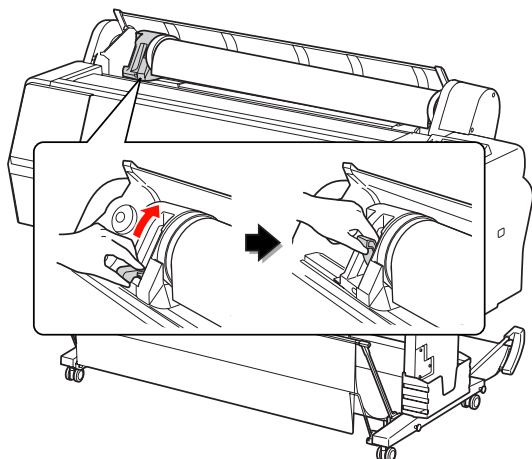
- 11** Schuif de adapterhouder met de hendel naar rechts om deze stevig in de as van de houder te drukken.


Papier gebruiken

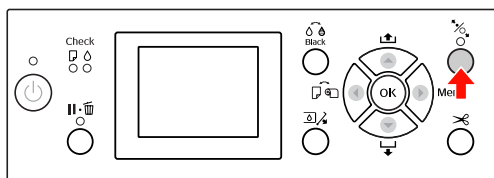
Zorg ervoor dat beide uiteinden van het rolpapier stevig in de adapters zitten.



- 12** Duw de vergrendelingshendel van de adapterhouder omhoog om te vergrendelen.

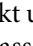
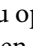


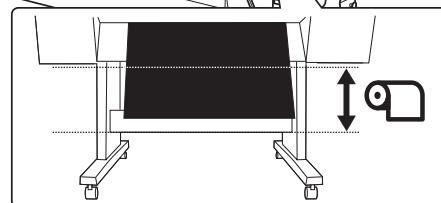
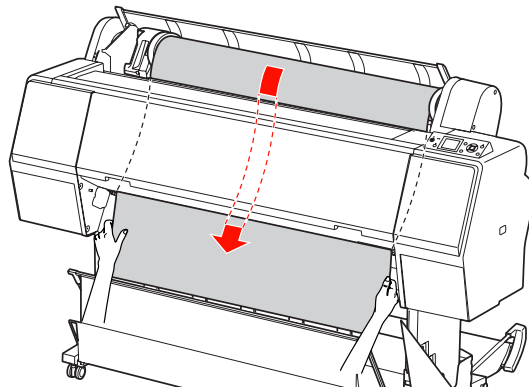
- 13** Druk op de knop .



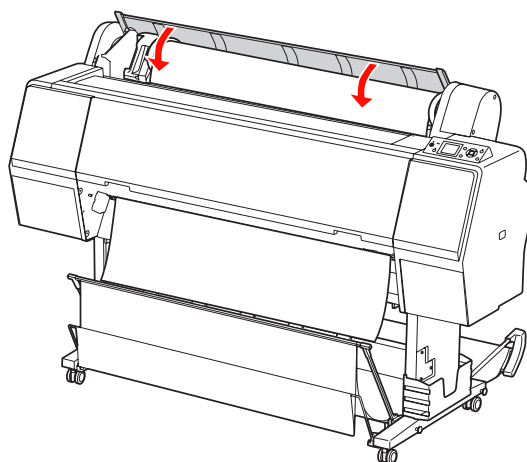
- 14** Steek het papier in de invoersleuf. Trek het papier door de sleuf naar beneden tot het er aan de onderkant uitkomt.

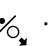
Trek het papier strak en zorg ervoor dat u daarbij de rand van het papier niet vouwt.

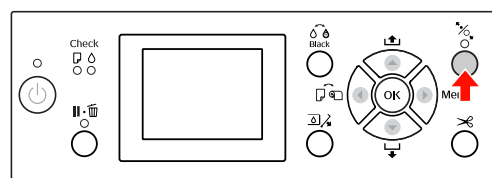
Als het invoeren van het papier moeilijk gaat, drukt u op  of  om de aanvoersterkte aan te passen. Trek het papier tot de rand van het papier gelijk ligt met het etiket.



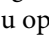
- 15** Sluit de kap van de papierrol.



- 16** Druk op de knop .



Na een paar seconden wordt het papier doorgevoerd tot de afdrukpositie.

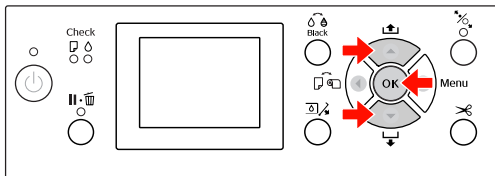
Als u op  drukt, gebeurt dit direct.

Papier gebruiken

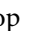
17

Als **ZIJN DEZE INSTELL. OK?** op het LCD-scherm verschijnt, drukt u op de knop ▲ of ▼ om **NEE** te selecteren en drukt u op de knop **OK**. Geef instellingen op voor het afdruk materiaal en resterend papier en druk op de knop **OK** om te bevestigen.

De vorige instelling verschijnt op het LCD-scherm. Als de instellingen voor het afdruk materiaal en resterend papier juist zijn, selecteert u **JA** en drukt u op de knop **OK**.




18


Als er aan de rand van het papier vouwen zitten, drukt u op  om deze weg te snijden.

19

Als u de papieropvang gebruikt, plaatst u deze naar voren of naar achteren.

Als u de Epson Stylus Pro 9890/9908 gebruikt, kunt u ook de optionele automatische rolopvangeneheid gebruiken.

 Zie „De papieropvang en papiergeleiders gebruiken” op pagina 46

 Zie „Automatische rolopvangeneheid (alleen voor de Epson Stylus Pro 9890/9908)” op pagina 50

Het papier van de rol snijden

Er zijn twee manieren om papier van de rol te snijden.

Methode	Gebruik
Automatisch afsnijden	Na het afdrukken van elke pagina wordt het papier automatisch van de rol gesneden.
Handmatig afsnijden	Snij het papier handmatig van de rol of snij het papier met een losse snijmachine.


Opmerking:



- Bepaalde soorten rolpapier kunnen niet met het ingebouwde snijmechanisme worden gesneden. Gebruik een losse snijmachine om het papier te snijden.*
- Het kan even duren voordat het papier van de rol wordt gesneden.*

De snijmethode instellen

Voordat u begint met afdrukken, selecteert u de snijmethode.

Afdrukken vanaf het bedieningspaneel van de printer (zoals een statusblad)

Druk op de knop  om de snijmethode te selecteren.

Pictogram	Uitleg
	Rol automatisch afsnijden
	Rol niet automatisch afsnijden

Afdrukken vanaf de computer

Selecteer de instelling voor Auto Cut (Automatisch afsnijden) in het dialoogvenster Roll Paper Option (Rolpapieroptie) van de printerdriver.

Papier gebruiken

Het papier van de rol snijden na het afdrukken

Het papier automatisch van de rol snijden

Na het afdrukken van elke pagina wordt het papier automatisch van de rol gesneden.

Het papier handmatig van de rol snijden

Voer de onderstaande stappen uit als u het papier handmatig van de rol wilt snijden.

- 1 Kijk door het venstertje in de printerkap in het binnenwerk van het apparaat. Druk op de knop ▼ om het rolpapier in te voeren. Breng op deze manier de gewenste snijpositie naar het teken ←↯ aan de linkerkant van de printkop.

- 2 Druk op de knop ↯. Kies in het selectiemenu AFSNIJDEN met de knop ▲ of ▼ en druk op de knop OK.

Het papier wordt afgesneden door het ingebouwde snijmechanisme.

Opmerking:

- ❑ Als het papier niet kan worden afgesneden door het ingebouwde snijmechanisme, houdt u de knop ▼ ingedrukt. Het papier wordt dan automatisch doorgevoerd naar de positie waar u het handmatig kunt afsnijden. Snij het papier af met een mes.
- ❑ Afhankelijk van de papiersoort is de minimale lengte papier die u kunt snijden ingesteld van 60 tot 127 mm. Dit kunt u niet wijzigen.

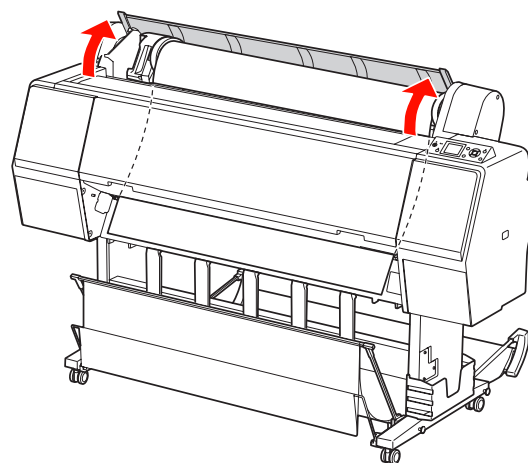
Het rolpapier verwijderen

Opmerking:

We raden u aan het papier uit de printer te verwijderen nadat u gereed bent met afdrukken. Als de rol papier langere tijd ongebruikt in de printer ligt, kan de roller voor het vergrendelen van het papier een indruk achterlaten op het oppervlak van het papier.

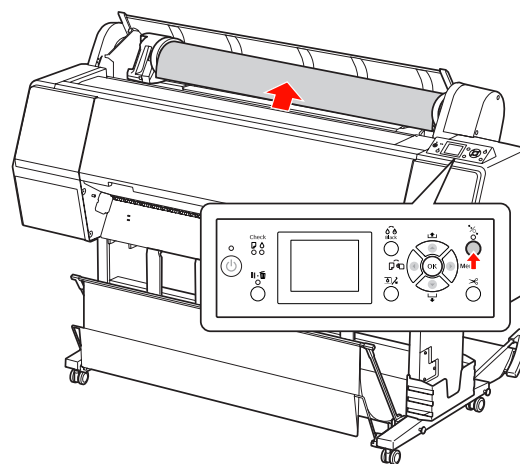
- 1 Zorg ervoor dat de printer is ingeschakeld.

- 2 Open de kap van de papierrol.



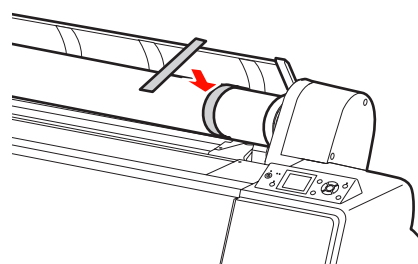
- 3 Druk op de knop $\frac{1}{2}$ om het aandrukmechanisme te ontgrendelen.

Het rolpapier wordt automatisch opgerold als het papier is afgesneden en READY (GEREED) is voor gebruik. Als u gebruikmaakt van de optionele automatische rolpvangenheid, wordt het papier niet opgerold. In dat geval moet u het papier met de hand oprollen.



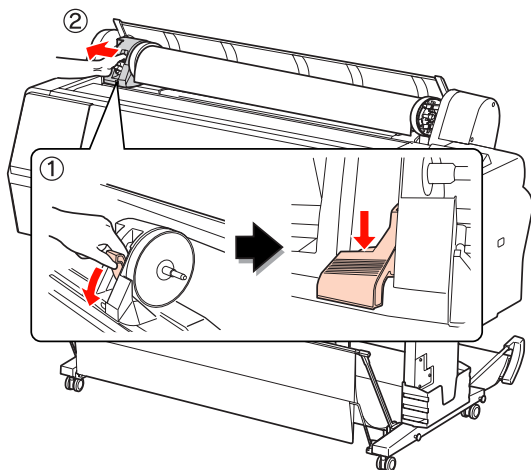
Opmerking:

Wanneer u het rolpapier niet gebruikt, zet u het papier vast met de optionele rolpapierband.

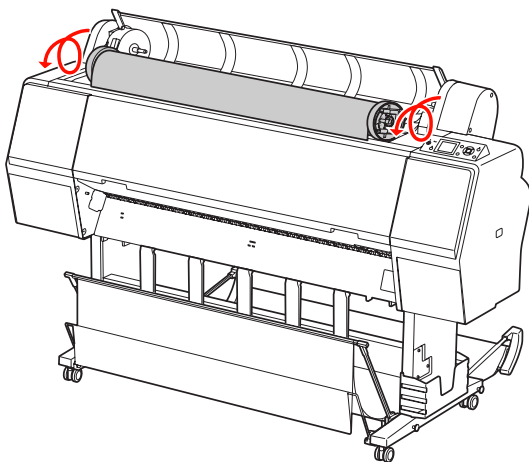


Papier gebruiken

- 4** Ontgrendel de adapterhouder door de vergrendelingshendel van de houder stevig omlaag te drukken. Beweeg de houder vervolgens met de hendel helemaal naar links. Verwijder de houder van de as.

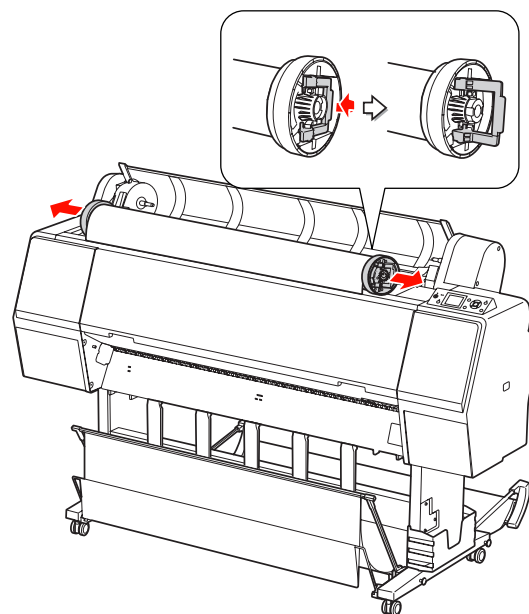


- 5** Draai de rol papier om en leg de rol in de opening aan de bovenzijde van de printer.



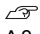

- 6** Duw de vergrendelingshendel van de adapter omhoog om te ontgrendelen. Haal de adapter voor het afdrukmateriaal van de papierrol.

Nadat u het papier zorgvuldig terug op de rol hebt gewikkeld, plaatst u de rol in de originele verpakking.



Losse vellen papier gebruiken


De procedures verschillen afhankelijk van het formaat en de dikte van het papier.

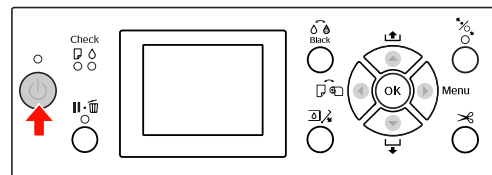
Papier	Lees
Kleiner dan A3	 „Losse vellen kleiner dan A3 laden” op pagina 42
A3 of groter of dik papier	 „Losse vellen van A3-formaat of groter/dik papier laden” op pagina 43



Opmerking:

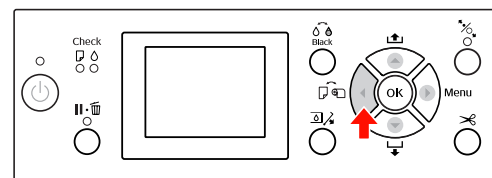
- ❑ *Maak het papier vlak voordat u het in de printer laadt. Als slap of gegolfd papier wordt geladen, herkent de printer het papierformaat niet goed of drukt de printer niet goed af. Tevens raden we u aan het papier altijd terug te doen in de oorspronkelijke verpakking en het horizontaal op te slaan. Haal het papier uitsluitend uit de zak kort voordat u het gebruikt.*
- ❑ *Als een rol papier is geladen, wikkelt u het papier eerst terug voordat u vellen laadt.*
- ❑ *Bij gebruik van ander papier dan speciaal Epson-afdrukmateriaal, raadpleegt u de instructies bij het papier of neemt u contact op met de leverancier voor meer informatie.*

Losse vellen kleiner dan A3 laden

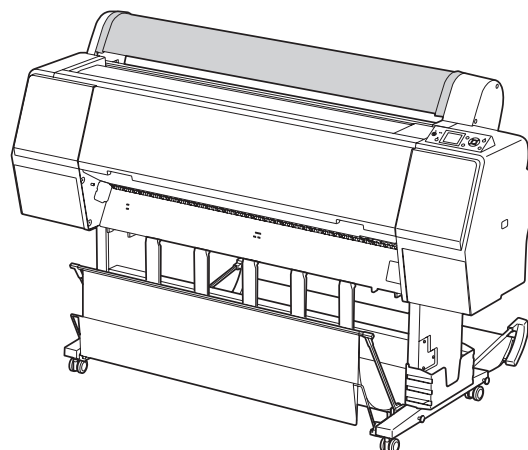
- 1 Schakel de printer in door op de knop  te drukken.



- 2 Druk meerdere malen op de knop  totdat Sheet (Vel)  verschijnt.



- 3 Zorg ervoor dat de kap van de papierrol is gesloten.

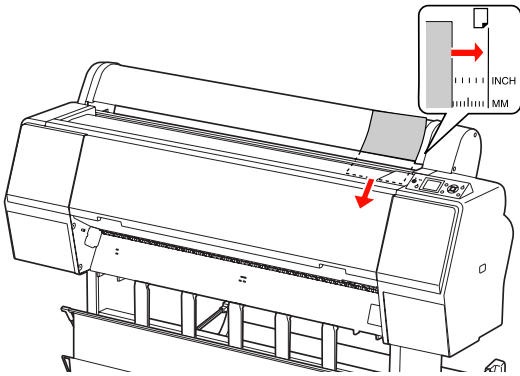


- 4 Schuif het papier in de invoersleuf totdat u weerstand voelt.

Papier gebruiken

Lijn de rechterkant van het papier uit met de positie voor de papierinstelling en voer het papier in totdat u weerstand voelt. Wanneer u papier van het formaat A4 of kleiner gebruikt, voert u het papier in tot de onderzijde het metalen onderdeel onder de papierinvoersleuf raakt.

DRUK OP DE KNOP ▼ verschijnt op het LCD-scherm.



Opmerking:

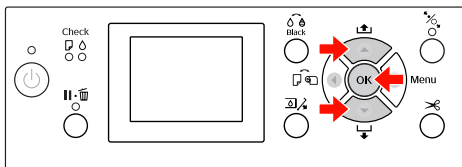
Laad het vel verticaal, zoals de meeste tijdschriften.

5 Druk op de knop ▼.

Het papier wordt doorgevoerd tot de beginpositie.

6 Als **ZIJN DEZE INSTELL. OK?** op het LCD-scherm verschijnt, drukt u op de knop ▲ of ▼ om **NEE** te selecteren en drukt u op de knop **OK**. Geef instellingen op voor het afdruk materiaal en resterend papier en druk op de knop **OK** om te bevestigen.

De vorige instelling verschijnt op het LCD-scherm. Als de instellingen voor het afdruk materiaal en resterend papier juist zijn, selecteert u **JA** en drukt u op de knop **OK**.



7 Als u de papieropvang gebruikt, plaatst u deze naar achteren.

➔ Zie „De papieropvang en papiergeleiders gebruiken” op pagina 46


Losse vellen van A3-formaat of groter/dik papier laden

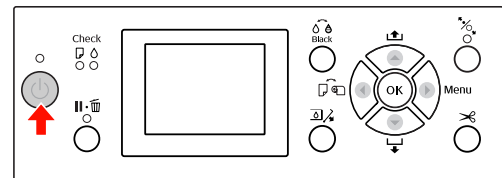
Ga als volgt te werk om losse vellen van A3-formaat of groter of dik papier (0,5 tot 1,5 mm) te laden.



Papier wordt normaal verticaal geladen.

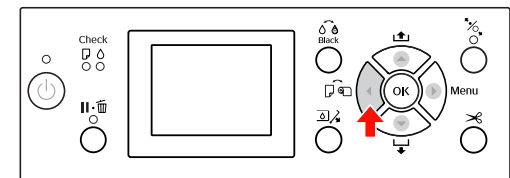
Dik papier kan maximaal 762 mm lang zijn.

Als u echter de Epson Stylus Pro 9890/9908 gebruikt, kunt u horizontaal dik papier langer dan 762 mm laden.


1 Schakel de printer in door op de knop  te drukken.

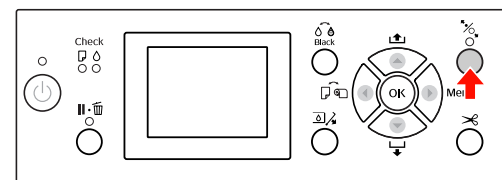


2 Druk meerdere malen op de knop  totdat **Sheet (Vel)**  verschijnt.



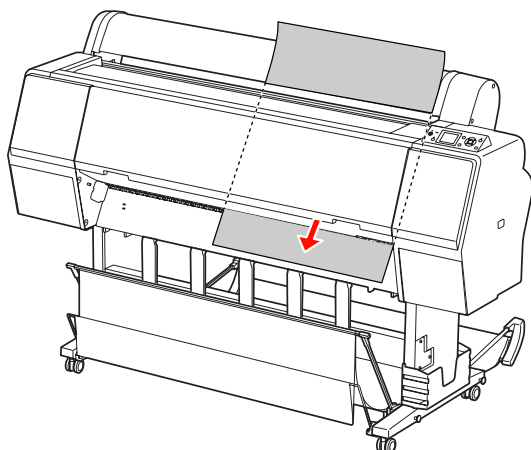
3 Zorg ervoor dat de kap van de papierrol is gesloten.

4 Druk op de knop .



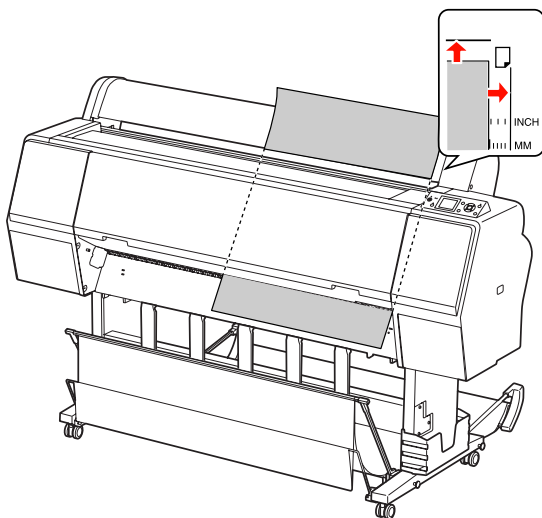
Papier gebruiken


- 5 Schuif het vel in de papierinvoersleuf.




- 6 Zorg ervoor dat de onderrand en rechterkant van het papier recht liggen en evenwijdig zijn aan de instellijn.


Als het invoeren van dik papier moeilijk gaat, drukt u op ▲ of ▼ om de aanvoersterkte aan te passen.

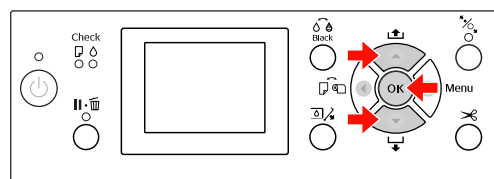


- 7 Druk op de knop .


Na een paar seconden wordt het papier doorgevoerd tot de beginpositie. Als u op  drukt, gebeurt dit direct.

- 8 Als ZIJN DEZE INSTELL. OK? op het LCD-scherm verschijnt, drukt u op de knop ▲ of ▼ om NEE te selecteren en drukt u op de knop OK. Geef instellingen op voor het afdrukmetaal en resterend papier en druk op de knop OK om te bevestigen.

De vorige instelling verschijnt op het LCD-scherm. Als de instellingen voor het afdrukmetaal en resterend papier juist zijn, selecteert u  en drukt u op de knop OK.



- 9 Als u de papieropvang gebruikt, plaatst u deze naar voren.

 Zie „De papieropvang en papiergeleiders gebruiken” op pagina 46

Papier gebruiken

Papier uitvoeren

In dit gedeelte wordt uitgelegd hoe u na het afdrukken papier kunt uitvoeren.

Opmerking:

Zie het volgende gedeelte als u de papieropvang gebruikt.

☞ „De papieropvang en papiergeleiders gebruiken” op pagina 46

Lees het volgende gedeelte wanneer u gebruikmaakt van de optionele automatische rolopvangeenheid.

☞ „Automatische rolopvangeenheid (alleen voor de Epson Stylus Pro 9890/9908)” op pagina 50

Rolpapier uitvoeren

Zie het volgende gedeelte voor informatie over het afsnijden van rolpapier.

☞ „Het papier van de rol snijden” op pagina 39

Losse vellen papier uitvoeren

1

Als het afdrukken is voltooid, houdt de printer de afdrukken vast en verschijnt **PAPIER OP . LAAD PAPER** op het LCD-scherm.

Als **GEREED** wordt weergegeven op het LCD-scherm, houdt u de knop ▼ ingedrukt om het papier uit te voeren.

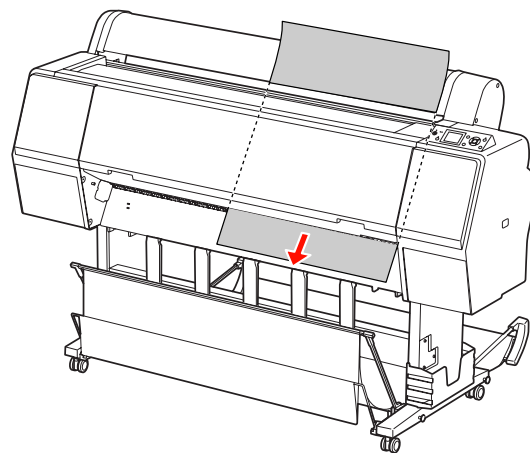


Let op:

Druk niet op een knop wanneer het aan-uitlampje of het pauzelampje knippert.

2

Druk op de knop ▼ om het papier te verwijderen.



Let op:

Het papier kan op de grond vallen nadat het is uitgevoerd. Houdt het papier vast om te voorkomen dat het papier valt en wordt beschadigd.

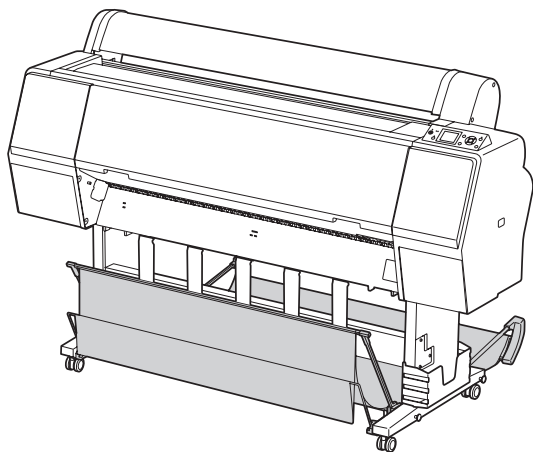
Papier gebruiken

De papieropvang en papiergeleiders gebruiken

Voorkom vuile en gekreukte afdrukken en plaats de papieropvang zoals hierna uitgelegd.

De uitvoerrichting van het papier wordt bepaald door het afdruk materiaal.

Richting	Epson Stylus Pro 9890/9908	Epson Stylus Pro 7890/7908
Naar voren	Papierlengte: min. 1 580 mm Papierdikte: min. 0,5 mm	Papierlengte: min. 914,4 mm Papierdikte: min. 0,5 mm
Naar achteren	Papierlengte: minder dan 1 580 mm Papierdikte: minder dan 0,5 mm	Papierlengte: minder dan 914,4 mm Papierdikte: minder dan 0,5 mm



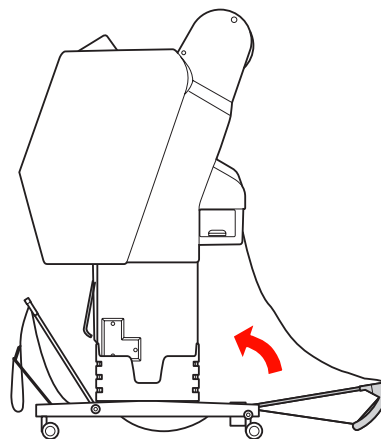
Opmerking:

Als afdrukken in de verkeerde richting worden uitgevoerd, kan dit vuile of gekreukte afdrukken tot gevolg hebben.

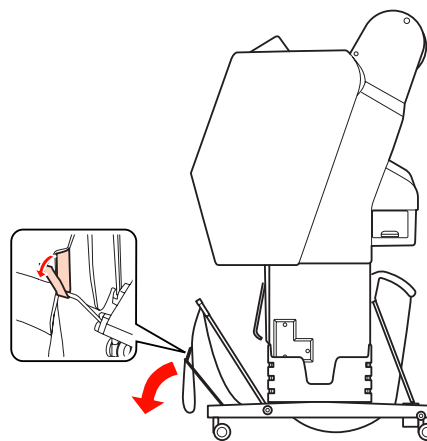
Papier naar voren uitvoeren

De papiergeleiders zorgen ervoor dat de uitgevoerde afdrukken mooi recht blijven. In dit gedeelte wordt uitgelegd hoe u papier naar voren kunt uitvoeren in plaats van naar achteren.

- 1 Als u de Epson Stylus Pro 9890/9908 gebruikt, zet u de achterste papieropvang in de verticale stand.

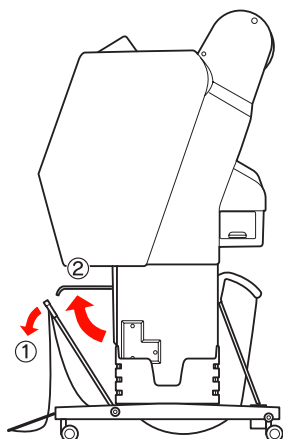


- 2 Maak de bevestigingen van de voorste papieropvang los en klap de opvang omlaag.



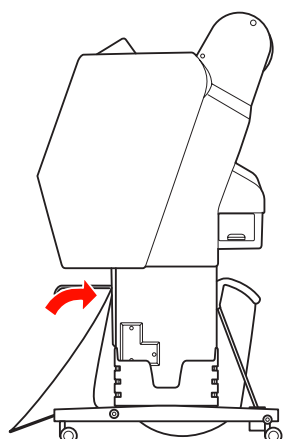
Papier gebruiken

- 3** Kantel de voorste papieropvang iets om de papiergeleiders in de horizontale stand te zetten.

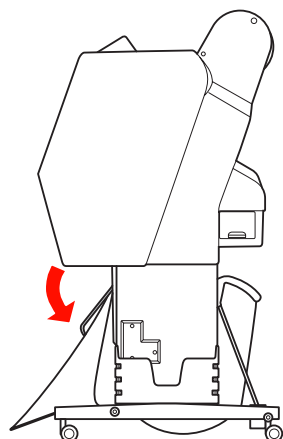


- 4** Zet de papieropvang in de verticale stand.

Hierdoor komt het doek van de papieropvang strak te staan.



- 5** Verplaats de papiergeleiders om het doek van de opvang mooi uit te lijnen.



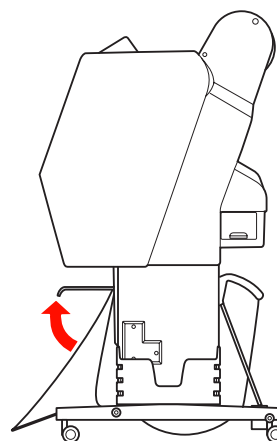
Papier naar achteren uitvoeren

U kunt afdrukken aan de achterzijde uitvoeren en bewaren in de papieropvang. In dit gedeelte wordt uitgelegd hoe u papier naar achteren kunt uitvoeren in plaats van naar voren.

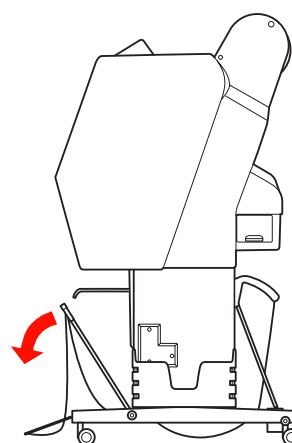
Opmerking:

Vang niet meer dan één afdruk op in de papieropvang. Als u meerdere afdrukken opvangt, wordt de ruimte tussen de papiersteunen en de papieropvang te klein. Daardoor kan een fout optreden bij de papiertoevoer.

- 1** Stel de papiergeleiders in op de horizontale stand.

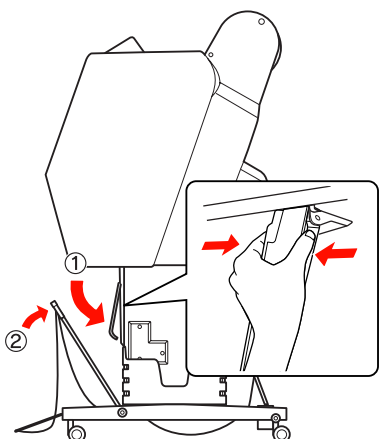


- 2** Kantel de voorste papieropvang iets omlaag vanuit de opbergstand.



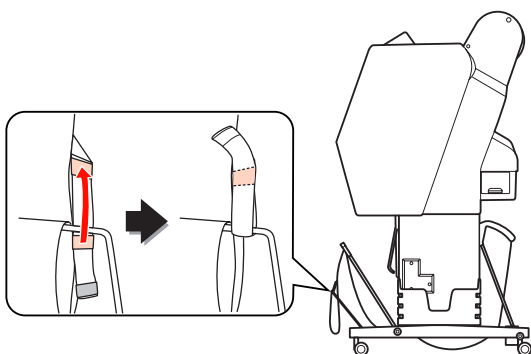
Papier gebruiken

- 3** Schuif de papiergeleiders in de verticale stand en plaats de voorste opvang zo ver mogelijk naar achteren.



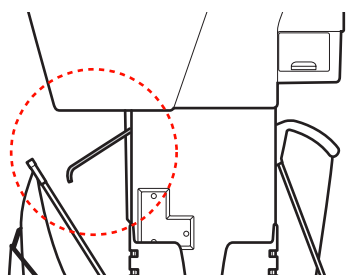
- 4** Breng de voorste papieropvang omhoog en zet deze vast met de haken.

Vergeet niet de haak aan de bovenzijde vast te zetten.



Opmerking:

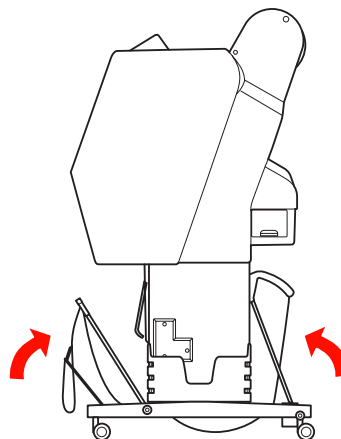
Als u zich zorgen maakt over de afdrukkwaliteit bij het afdrucken op Doubleweight Matte Paper (Mat papier Doubleweight) of Enhanced Matte Paper (Mat papier extra), plaatst u de papiergeleiders naar voren.



- 5** In het geval van de Epson Stylus Pro 9890/9908 bepaalt u de stand van de achterste opvang afhankelijk van het papierformaat.

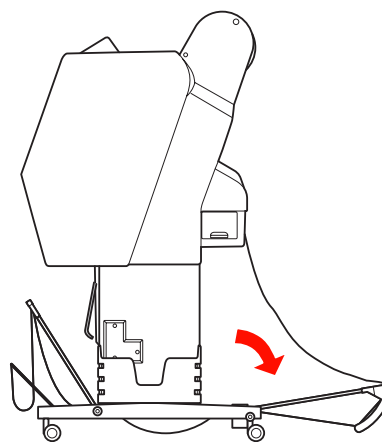
A1-formaat of kleiner:

Zet zowel de voorste als de achterste papieropvang omhoog.



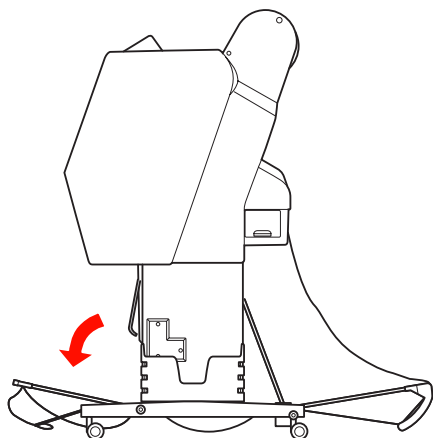
Formaat groter dan A1:

Kantel de achterste opvang totdat deze parallel ligt met de vloer.



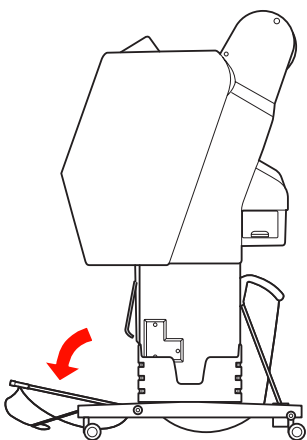
Papier gebruiken

Kantel de voorste opvang parallel met de vloer als u afdrukken gaat uitvoeren.



Opmerking:

Als u afdrukt op Enhanced Matte Paper (Mat papier extra), kunt u in de voorste opvang meerdere afdrukken stapelen door de opvang parallel met de vloer te plaatsen. De kwaliteit van de afdrukken kan hierbij echter niet worden gegarandeerd omdat de afdrukken vuil kunnen worden of kunnen kreuken.

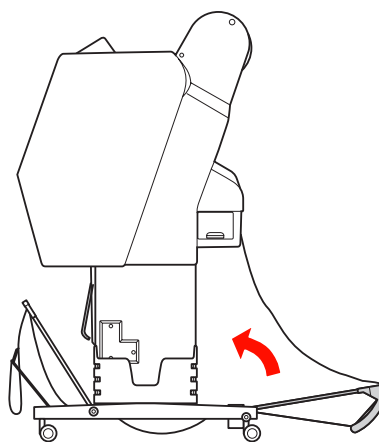


De papieropvang opbergen

Als u de papieropvang niet gebruikt, zet u de voorste opvang in de verticale stand. In dit gedeelte wordt uitgelegd hoe u de papieropvang in de opbergstand kunt plaatsen als het papier naar achteren wordt uitgevoerd.

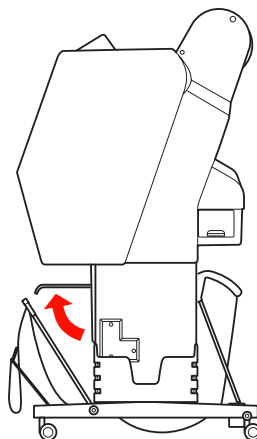
1

Als u de Epson Stylus Pro 9890/9908 gebruikt, zet u de achterste papieropvang in de verticale stand.



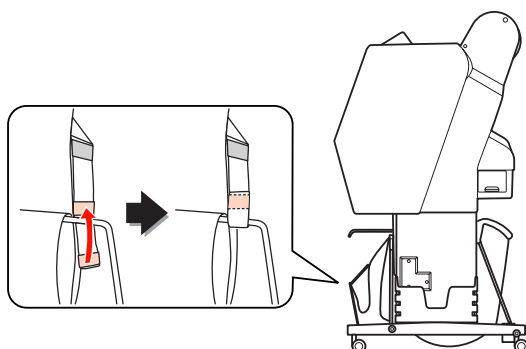
2

Stel de papiergeleiders in op de horizontale stand.

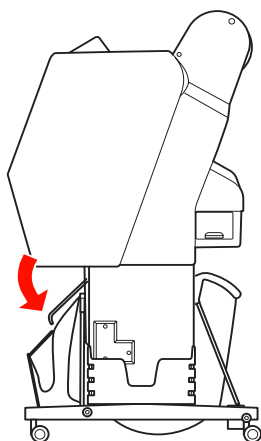


Papier gebruiken

- 3** Verwijder de bevestigingen van de opvang en zet deze aan de onderzijde vast. Zet de voorste papieropvang omhoog in de verticale stand.



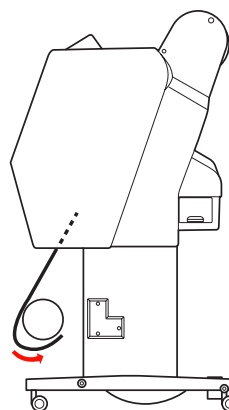
- 4** Kantel de papiergeleiders.



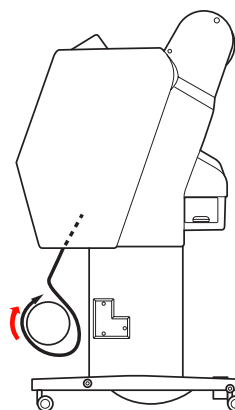
Automatische rolopvangenheid (alleen voor de Epson Stylus Pro 9890/9908)

Met de automatische rolopvangenheid kunt u afdrukken op rolpapier zonder dat het papier wordt afgesneden en zonder dat het bedrukte papier op de vloer terecht komt. Deze optionele eenheid zorgt er voor dat het bedrukte papier netjes wordt opgerold.

U kunt het papier voorwaarts of achterwaarts oprollen.



Naar voren



Naar achteren



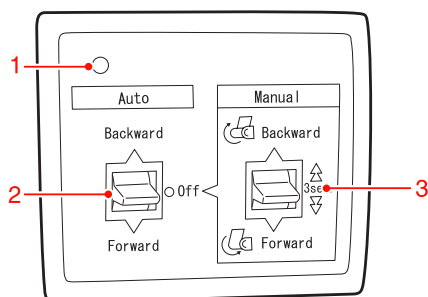
Waarschuwing:

Zorg ervoor dat de eenheid op een juiste en veilige manier is gemonteerd. Als de eenheid valt, kan dat letsel tot gevolg hebben.

Papier gebruiken

Opmerking:

- ❑ Zorg ervoor dat de voorste rand van het papier recht is, anders rolt de automatische rolopvangeenheid het papier niet goed op.
☞ Zie „Het papier van de rol snijden” op pagina 39
- ❑ Zie voor meer informatie de installatiehandleiding van de automatische rolopvangeenheid.
- ❑ Als u Doubleweight Matte Paper (Mat papier Doubleweight) of Singleweight Matte Paper (Mat papier Singleweight) gebruikt, rolt u het papier in voorwaartse richting op.
- ❑ Als u Singleweight Matte Paper (Mat papier Singleweight) gebruikt van minimaal 24 inch, gebruikt u de spanner van de automatische rolopvangeenheid om de afdrukkwaliteit te garanderen.
☞ Zie „Papier in voorwaartse richting oprollen” op pagina 51

Bedieningspaneel**1. Sensorlampje**

Dit lampje geeft de status van de automatische rolopvangeenheid aan.

Lampje	Status
Aan	De eenheid is gereed voor gebruik.
Knippert snel	De eenheid is in bedrijf.
Knippert langzaam	De energiebesparende stand is actief.
Knippert met zeer grote tussenpozen	Er is een fout opgetreden.
Uit	De eenheid is uitgeschakeld.

2. De schakelaar Auto

Met deze schakelaar bepaalt u of en hoe het papier op de rol wordt doorgevoerd na het afdrucken.

Item	Beschrijving
Naar achteren	Het papier wordt automatisch op de rol doorgevoerd met de bedrukte zijde naar binnen.
Naar voren	Het papier wordt automatisch op de rol doorgevoerd met de bedrukte zijde naar buiten.
Uit	Het papier wordt niet automatisch doorgevoerd.

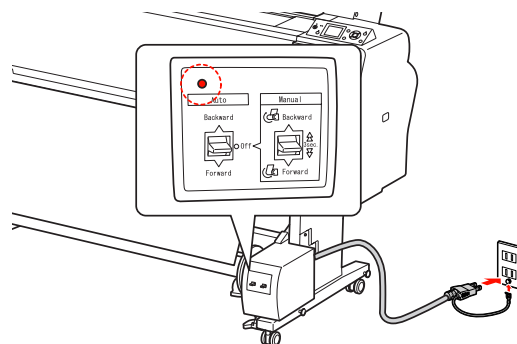
3. De schakelaar Manual

Met deze schakelaar bepaalt u of en hoe het papier op de rol wordt doorgevoerd na het afdrucken. Deze modus kunt u gebruiken wanneer de schakelaar **Auto** op **Off** staat.


Item	Beschrijving
Naar achteren	Het papier wordt handmatig op de rol doorgevoerd met de bedrukte zijde naar binnen. U kunt het papier sneller doorvoeren door deze knop 3 seconden ingedrukt te houden.
Naar voren	Het papier wordt handmatig op de rol doorgevoerd met de bedrukte zijde naar buiten. U kunt het papier sneller doorvoeren door deze knop 3 seconden ingedrukt te houden.

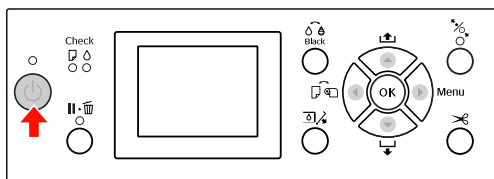
Papier in voorwaartse richting oprollen

- 1 Steek de stekker in een stopcontact en kijk of het sensorlampje brandt.



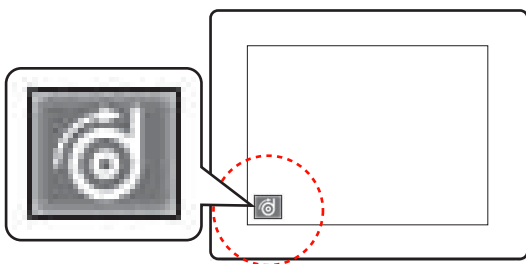
Papier gebruiken

- 2** Schakel de printer in door op de knop  te drukken.







- 3** Kijk of het pictogram van de automatisch rolopvangenheid wordt weergegeven op het LCD-scherm van de printer.

Als dat niet het geval is, controleer dan of de eenheid goed is aangesloten en is ingeschakeld.



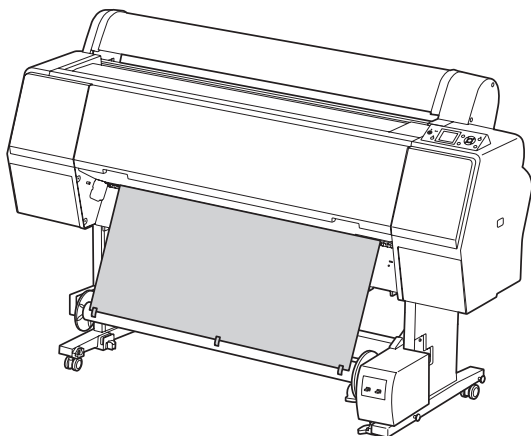
- 4** Plaats het rolpapier.

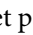
 Zie „Rolpapier laden” op pagina 35

- 5** Druk op de knop  en selecteer Roll Auto Cut Off (Rol niet automatisch afsnijden)  of Roll Auto Cut On (Rol automatisch afsnijden) .

- 6** Druk op de knop  om het rolpapier in te voeren.

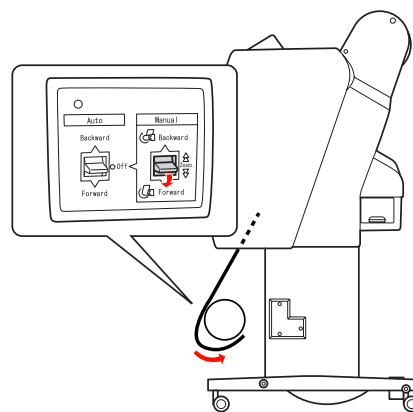
- 7** Zet het rolpapier op drie plaatsen (met tape) vast aan de kern van de oproleenheid.



- 8** Druk op de knop  om het papier in voorwaartse richting toe te voeren zodat een vrijhangende lus ontstaat.

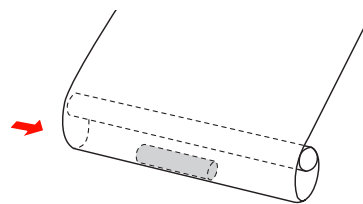
- 9** Zet de schakelaar **Manual (Handboek)** in de stand **Forward (Naar voren)** en laat de schakelaar even zo staan om het papier drie of meer slagen op te rollen.

Na het oprollen van de eerste wikkelingen controleert u of er genoeg papier vrijhangt tussen de papierrol en de kern van de oproleenheid.



Opmerking:

In het geval van Singleweight Matte Paper (Mat papier Singleweight) van minimaal 24 inch plaatst u de spanner in de vrijhangende lus van het rolpapier. Leg de spanner precies in het midden.



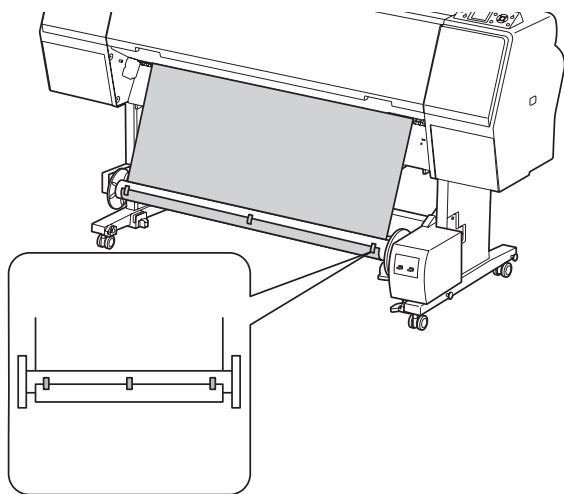
Papier gebruiken

Papier in achterwaartse richting oprollen

- 1 Zet de printer aan en trek het rolpapier naar buiten. Zie stap 3 tot 6 van het volgende gedeelte.

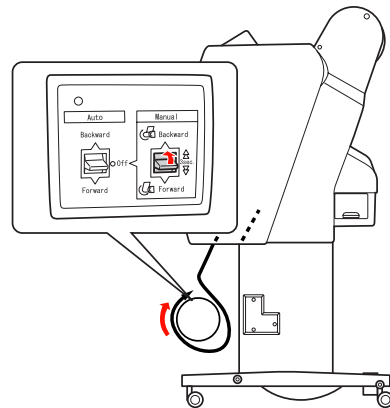
☞ „Papier in voorwaartse richting oprollen” op pagina 51

- 2 Trek de onderkant van het rolpapier achter de kern van de oproleenheid langs (zie illustratie). Zet het rolpapier nu op drie plaatsen (met tape) vast aan de kern.



- 3 Druk op de knop ▼ om het papier in voorwaartse richting toe te voeren zodat een vrijhangende lus ontstaat.
- 4 Zet de schakelaar **Manual (Handboek)** in de stand **Backward (Naar achteren)** en laat de schakelaar even zo staan om het papier drie of meer slagen op te rollen.

Na het oprollen van de eerste wikkelingen controleert u of er genoeg papier vrijhangt tussen de papierrol en de kern van de oproleenheid.



Bedrukt papier oprollen

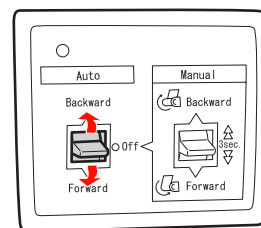
Wanneer de automatische rollopvangenheid is geïnstalleerd en op de kern is papier aangebracht om te worden opgerold in de gewenste richting, kunt u met de eenheid uw afdrucken automatisch oprollen.



Waarschuwing:

Raak de automatische rollopvangenheid niet aan wanneer de eenheid actief is. U zou letsel kunnen oplopen.


- 1 Zet de schakelaar **Auto** in de stand **Forward (Naar voren)** of **Backward (Naar achteren)**.



- 2 Stuur een afdruktaak naar de printer.
De printer begint met afdrucken. Het bedrukte papier wordt opgerold in de richting die u in stap 1 hebt ingesteld.

Papier gebruiken

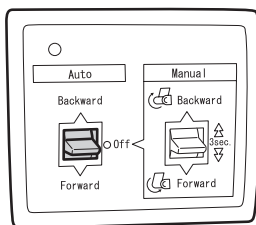
Opmerking:

Als u afdrukt met de optie Roll Auto Cut On (Rol automatisch afsnijden) , zet u de schakelaar **Auto** van de automatische rolopvangenheid op **Off (Uit)**. Als u dat niet doet, wordt het papier niet afgesneden. U kunt de schakelaar **Auto** tijdens het afdrukken op **Off (Uit)** zetten om het papier automatisch af te snijden.


Opgerold papier verwijderen

Nadat het papier is opgerold, volgt u de onderstaande stappen om de kern met het opgerolde papier te verwijderen.

- 1 Zet de schakelaar **Auto** in de stand **Off (Uit)**.

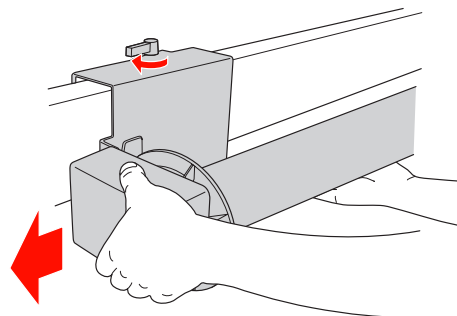


- 2 Snij het papier af.

- Druk op de knop  om het rolpapier af te snijden.
- Als de rol papier niet kan worden losgesneden met het ingebouwde snijmechanisme, gebruikt u een schaar of een mes.

- 3 Ontgrendel de beweegbare eenheid door de hendel te draaien. Schuif de eenheid vervolgens naar links, zodat het uitstekende deel van de flens niet meer in het uiteinde van de kern zit.

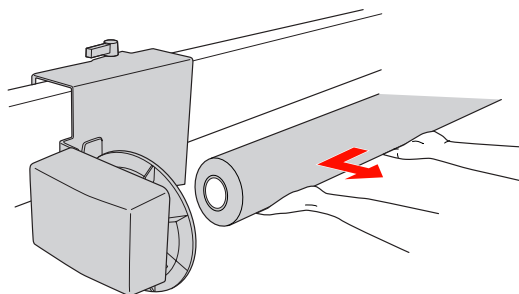
Houd ondertussen één hand onder de kern, zodat die niet kan vallen.



- 4 Beweeg de kern naar links en naar u toe om die vrij te maken van de uitstekende delen van de flenzen op de beweegbare eenheid en de aandrijfseenheid.

! Let op:

De papierrol is zwaar en moet aan de uiteinden door twee personen worden vastgehouden.



Papier gebruiken

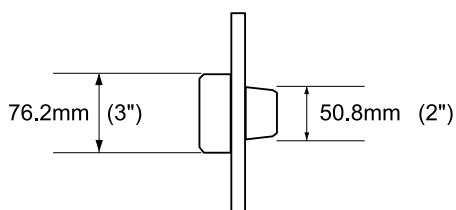
De kern van een gebruikte papierrol gebruiken als kern voor de automatische rolopvangenheid

U kunt een gebruikte papierrol gebruiken als kern voor het oprollen van papier.

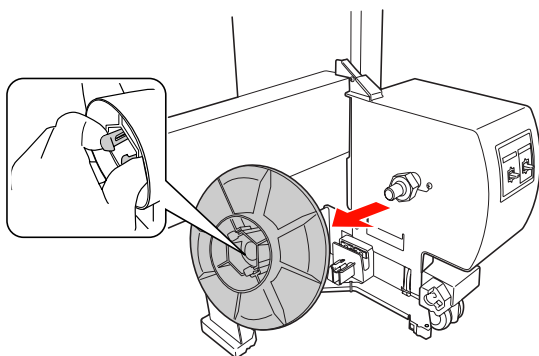
Opmerking:

Als de kern van de papierrol is vervormd of beschadigd, kan die niet worden gebruikt als oprolkern.

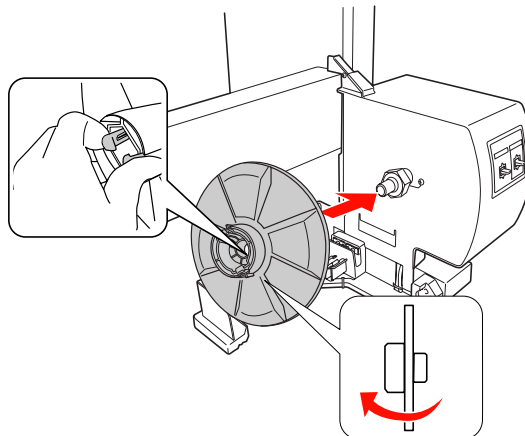
De montage van de flens aan de automatische rolopvangenheid verschilt naargelang de kerndiameter van het papier.



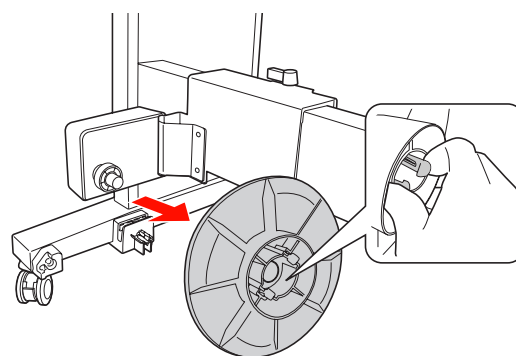
- 1** Verwijder de flens door het uitstekende deel in te knijpen.



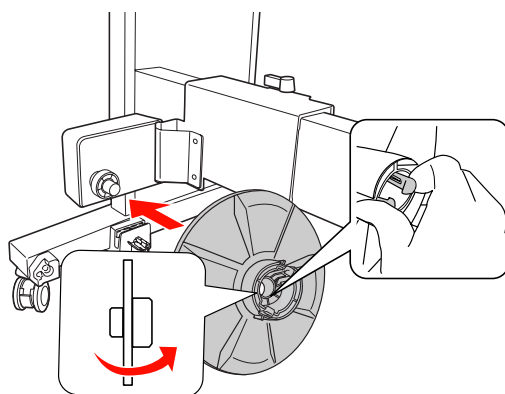
- 2** Draai de flens om zodat het kleinere uitstekende deel zich aan de buitenkant bevindt en plaats de flens op de aandrijfeenheid door het uitstekende deel opnieuw in te knijpen.



- 3** Verwijder de flens door het uitstekende deel in te knijpen.



- 4** Draai de flens om zodat het kleinere uitstekende deel zich aan de buitenkant bevindt en plaats de flens op de beweegbare eenheid door het uitstekende deel opnieuw in te knijpen.

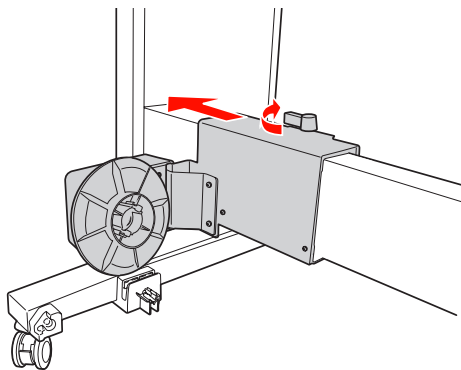


Papier gebruiken

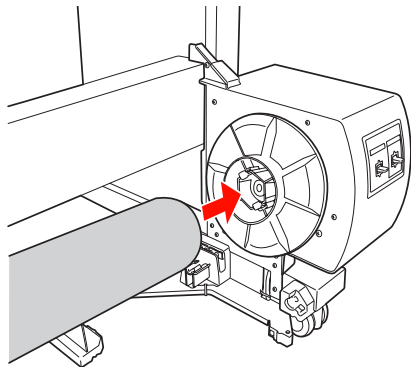
De kern van de opvangeenheid installeren

Het monteren van de automatische rolopvangeenheid is hetzelfde voor kernen van 2 en 3 inch.

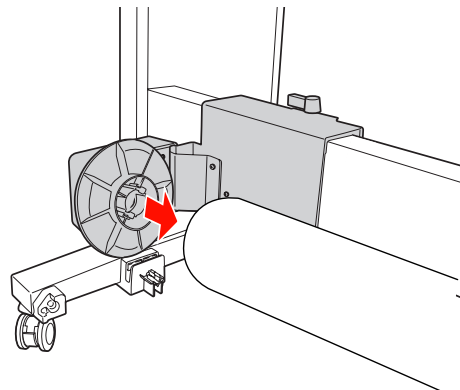
- 1 Controleer of de vergrendelingshendel vrij is (naar links gedraaid). Schuif de beweegbare eenheid naar het linker uiteinde van de horizontale steunbalk.



- 2 Schuif het ene uiteinde van de kern van de opvangeenheid over de flensknop op de aandrijfeenheid.

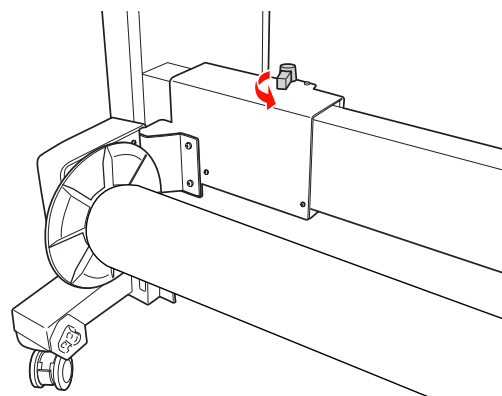


- 3 Plaats de flensknop van de beweegbare eenheid in het andere uiteinde van de kern.



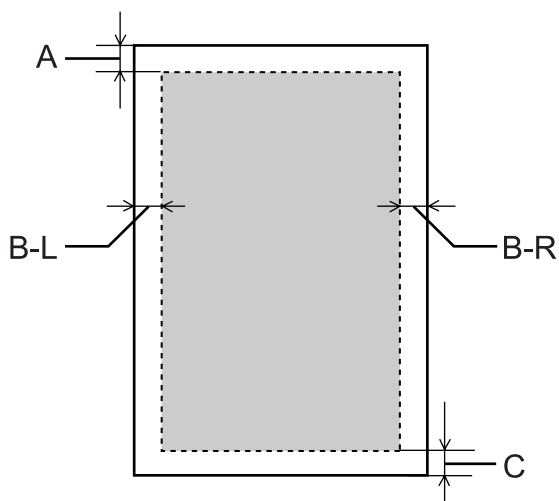
- 4 Draai de vergrendelingshendel naar voren om de beweegbare eenheid te vergrendelen.

Zorg ervoor dat de eenheid juist en veilig is vergrendeld.



Papier gebruiken

Afdrukgebied



A	Rolpapier	De bovenmarge is minimaal 3,0 mm (0,12")
	Losse vellen	De bovenmarge is minimaal 3,0 mm (0,12")
B-L	Rolpapier	De linkermarge is minimaal 0,0 mm (0")
	Losse vellen	De linkermarge is minimaal 0,0 mm (0")
B-R	Rolpapier	De rechtermarge is minimaal 0,0 mm (0")
	Losse vellen	De rechtermarge is minimaal 0,0 mm (0")
C	Rolpapier	De ondermarge is minimaal 3,0 mm (0,12")
	Losse vellen	De ondermarge is minimaal 14,0 mm (0,55")

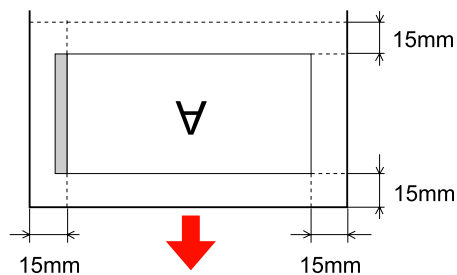
Voor rolpapier kunt u op het bedieningspaneel de marges selecteren.

☞ Zie „PRINTERINSTELLING” op pagina 22

Parameter	A	B-L	B-R	C
BOVEN/ ONDER 15mm	15 mm	3 mm	3 mm	15 mm
BOV. 35/ ONDER 15mm	35 mm	3 mm	3 mm	15 mm
15mm	15 mm	15 mm	15 mm	15 mm
3mm	3 mm	3 mm	3 mm	3 mm

Opmerking:

- ❑ *Het afdrukgebied verandert niet, zelfs niet wanneer de marges worden gewijzigd.*
- ❑ *De printer detecteert automatisch de afmetingen van het papier dat is geladen. Als een afdruktaak niet in het afdrukgebied past, worden de gegevens niet afgedrukt.*
- ❑ *Als dezelfde gegevens worden afgedrukt met een marge van 3 mm en een marge van 15 mm, kunt u zien dat bij de afdruk met een marge van 15 mm een deel aan de rechterkant niet wordt afgedrukt.*



Basisinstellingen

Afdrukinstellingen

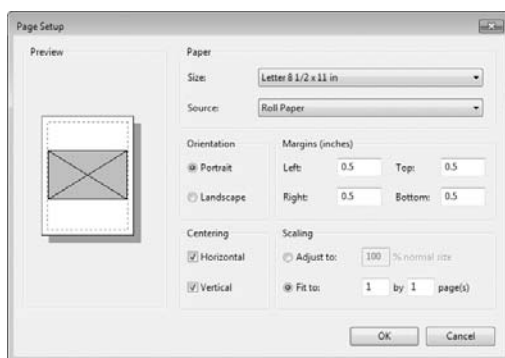
In dit gedeelte wordt beschreven hoe u vanuit een toepassing kunt afdrucken met de Epson printerdriver.

Afdrukprocedures (Windows)

Papierinstellingen opgeven

- 1 Start het gewenste programma.
- 2 Selecteer **Page Setup (Pagina-instelling)** in het menu File (Bestand) (of een vergelijkbare opdracht voor het opgeven van de papierinstellingen, zoals **Print (Afdrukken)**).
- 3 Geef in het dialoogvenster Page Setup (Pagina-instelling) instellingen op voor bijvoorbeeld het papierformaat.

Voorbeeld: Paint



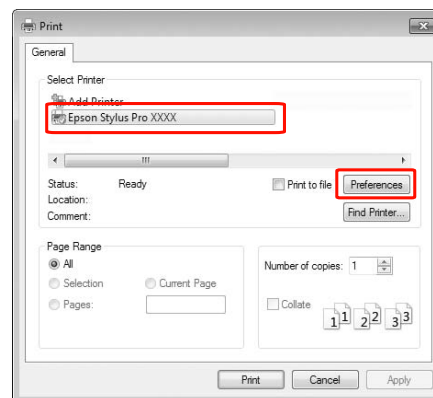
Opmerking:

Het dialoogvenster verschilt per programma. Zie de online Help van het programma voor meer informatie.

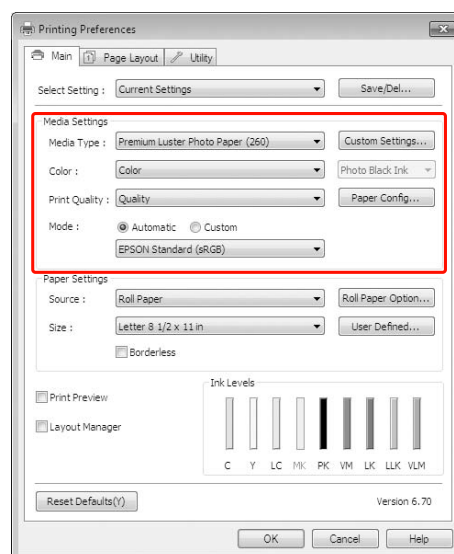
- 4 Klik op **OK** om het dialoogvenster te sluiten. Maak of open de gegevens die u wilt afdrucken.

De instellingen voor de printerdriver invoeren

- 1 Zet de printer aan en plaats het papier in de printer.
 Zie „Papier gebruiken” op pagina 34
- 2 Selecteer **Print (Afdrukken)** of **Page Setup (Pagina-instelling)** in het menu File (Bestand).
- 3 Controleer of de juiste printer is geselecteerd en klik op **Printer, Setup (Instelling), Options (Opties), Properties (Eigenschappen)** of **Preferences (Voorkeuren)**.



- 4 Selecteer het afdrukmateriaal, de kleur en de afdrukkwaliteit voor het papier dat in de printer is geladen.

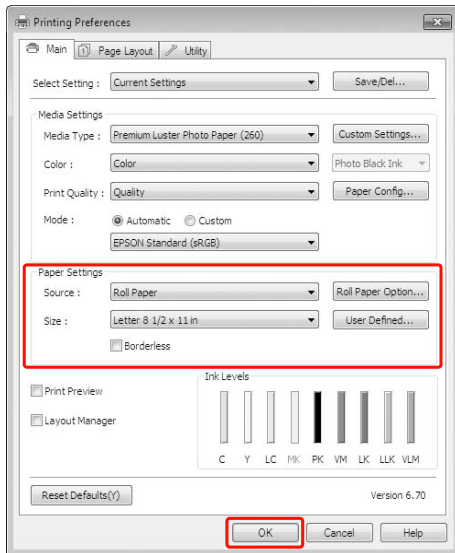


Basisinstellingen

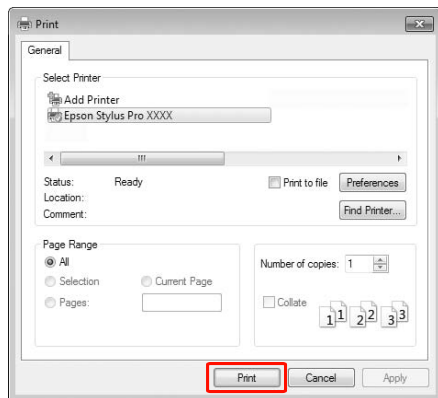
- 5** Selecteer de papierbron en het papierformaat voor het papier dat in de printer is geladen.

Klik op **OK** als u klaar bent.

Selecteer het papierformaat dat u in het programma hebt ingesteld.



- 6** Klik op **Print (Afdrukken)**.



Er verschijnt een voortgangsbalk op het scherm en het afdrukken wordt gestart.

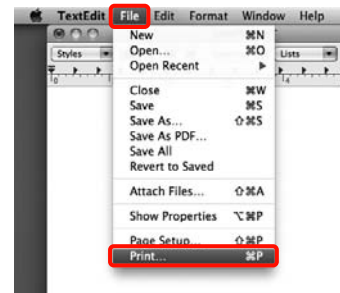
Afdrukprocedures (Mac OS X)

- 1** Zet de printer aan en laad het papier.

➤ Zie „Losse vellen papier gebruiken” op pagina 42

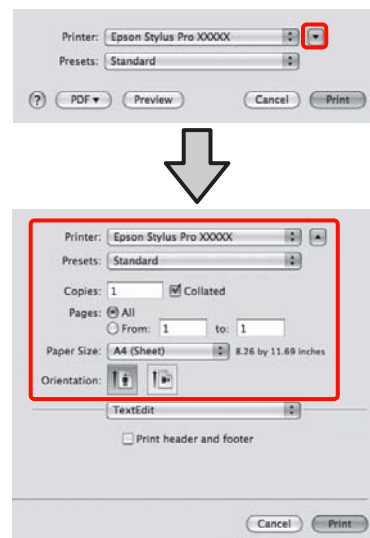
➤ Zie „Rolpapier laden” op pagina 35

- 2** Wanneer u hebt gemaakt wat u wilt afdrukken, klikt u in het menu **File (Bestand)** van het programma op **Print (Afdrukken)** enzovoort.



- 3** Het afdrukvenster wordt weergegeven.

Voor Mac OS X 10.6 en 10.5: klik op de pijl (▼) om instellingen op te geven in het venster Page Setup (Pagina-instelling).

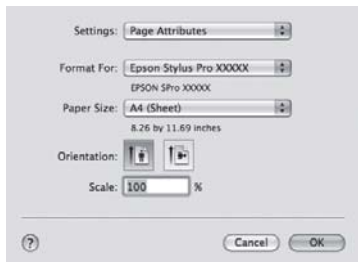


Basisinstellingen

Opmerking:

Als u Mac OS X 10.4 gebruikt of als items van het venster Page Setup (Pagina-instelling) niet worden weergegeven in het afdrukvenster door de toepassing in Mac OS X 10.6 of 10.5, volg dan de onderstaande stappen om het venster Page Setup (Pagina-instelling) weer te geven.

Klik in het menu **File (Bestand)** van het programma op **Page Setup (Pagina-instelling)**.



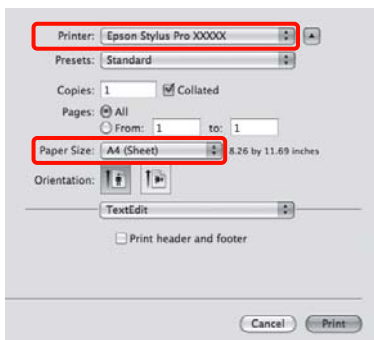
4

Controleer of de printer is geselecteerd en stel het papierformaat in.

Selecteer bij **Paper Size (Papierformaat)** een van de volgende opties, afhankelijk van het geladen papier. XXXX is het papierformaat, zoals A4.

XXXX: Afdrukken met marges op rolpapier. Er wordt afgedrukt met de marge die is ingesteld bij **Roll Paper Margin (Rolpapiermarge)** in het menu. [Zie „PRINTERINSTELLING”](#) op pagina 22

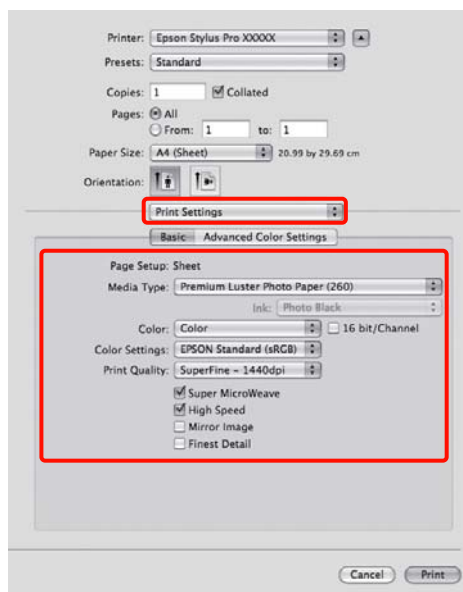
(XXXX (los vel): er wordt met marge afgedrukt op losse vellen. De marge is 3 mm aan de boven-, rechter- en linkerkant en 14 mm aan de onderkant.



Randloos afdrukken of een banier of spandoek (banier) afdrukken [Zie „Randloos afdrukken”](#) op pagina 142, „Banier afdrukken (op rolpapier)” op pagina 162

5

Selecteer **Print Settings (Printerinstellingen)** in de lijst en stel de verschillende items in.



Selecteer de gewenste instellingen bij **Media Type (Afdruk materiaal)**, **Color (Kleur)** en **Print Quality (Afdrukkwaliteit)**, afhankelijk van de papierinvoermethode voor het papier dat in de printer is geladen (voor losse vellen). Meestal kunt u zonder problemen afdrukken door instellingen op te geven in het dialoogvenster **Print Settings (Printerinstellingen)**.

6

Klik op **Print (Afdrukken)** wanneer u klaar bent met instellen.

Basisinstellingen

Het papierformaat selecteren

	*XXXX is het papierformaat.	Uitleg
Rolpapier	XXXX Roll Paper - Banner (Rolpapier - Banier)	Selecteer dit formaat als u banners wilt afdrukken. Er wordt dan een afdruk gemaakt zonder boven- en ondermarges, en met een linker- en rechtermarge van 3 mm.
	XXXX Roll Paper - Borderless (Auto Expand) (Rolpapier - Randloos (Automatisch vergroten))	Selecteer dit formaat als u randloos wilt afdrukken op rolpapier. Als u dit formaat selecteert, dus met Auto Expand (Automatisch vergroten), worden de afdrukgegevens aan de linker- en rechterkant 3 mm groter gemaakt. De mate van vergroting kunt u wijzigen met de optie Expansion (Vergroten). De grootte van de afdrukgegevens wordt aan de bovenzijde en onderzijde evenredig aangepast. Gebruik deze optie dus om de afdrukgegevens automatisch groot genoeg te maken voor randloos afdrukken. Vergrote delen die buiten het papierformaat vallen, worden niet afgedrukt.
	XXXX Roll Paper - Borderless (Retain Size) (Rolpapier - Randloos (Behoud grootte))	Selecteer dit formaat als u randloos wilt afdrukken op rolpapier. De afdrukgegevens worden afgedrukt zonder de verhoudingen aan te passen. De afbeeldingsgegevens worden dus niet vergroot. U moet de afdrukgegevens dan ook vooraf aan de linker- en rechterkant met 3 mm vergroten. Gebruik hiervoor het programma waarin u de gegevens hebt gemaakt of geopend.
	XXXX Roll Paper - Borderless Banner (Rolpapier - Randloze banier)	Selecteer dit formaat wanneer u een banner zonder randen wilt afdrukken. Het afdrukgebied wordt aan de linker- en rechterkant 3 mm groter gemaakt door de printerdriver. Aangezien de afdrukgegevens niet worden vergroot, worden de boven- en onderzijde ongewijzigd afgedrukt. U moet er vooraf voor zorgen dat de gegevens aan weerszijden 3 mm voorbij de paginarand lopen. Met deze optie worden er geen boven- en ondermarge afgedrukt.

Basisinstellingen

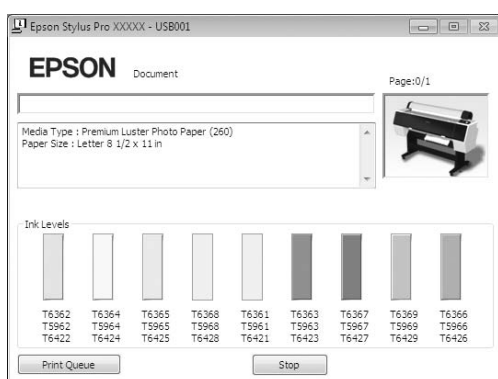
	*XXXX is het papierformaat.	Uitleg
Losse vellen	XXXX Sheet - Borderless (Auto Expand) (Vel - Randloos (Automatisch vergroten))	Selecteer dit formaat wanneer u randloos wilt afdrukken op een los vel. Als u dit formaat selecteert, dus met Auto Expand (Automatisch vergroten), worden de afdrukgegevens aan de linker- en rechterkant 3 mm groter gemaakt. De mate van vergroting kunt u wijzigen met de optie Expansion (Vergroten). De grootte van de afdrukgegevens wordt aan de bovenzijde en onderzijde evenredig aangepast. Gebruik deze optie dus om de afdrukgegevens automatisch groot genoeg te maken voor randloos afdrukken. Vergrote delen die zowel rechts als links buiten het papierformaat vallen, worden niet afgedrukt. Bovendien wordt er aan de bovenzijde een marge van 3 mm toegevoegd en aan de onderzijde een marge van 14 mm.
	XXXX Sheet - Borderless (Retain Size) (Vel - Randloos (Behoud grootte))	Selecteer dit formaat wanneer u randloos wilt afdrukken op een los vel. Als u afdrukt met de optie Retain Size (Behoud grootte), wordt er randloos afgedrukt zonder de afdrukgegevens te vergroten. U moet er vooraf voor zorgen dat de gegevens aan weerszijden 3 mm voorbij de paginarand lopen. De boven- en onderzijde worden afgedrukt zoals door u ingesteld. Bovenaan wordt echter een marge van 3 mm gemaakt, terwijl de ondermarge wordt ingesteld op 14 mm.

Basisinstellingen

De printerstatus controleren

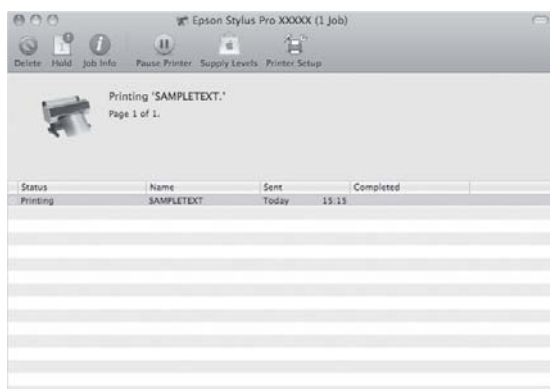
Voor Windows

De Progress Meter (Voortgangsbalk) verschijnt op uw scherm zodra u het afdrukken start. De voortgang van de huidige afdruktaak wordt weergegeven evenals informatie over de printerstatus zoals het inktpeil en de productnummers van de cartridges. Tevens kunt u een afdruktaak annuleren met de Progress Meter (Voortgangsbalk).



Voor Mac OS X

Het printerpictogram verschijnt in het Dock. Klik op het pictogram om de voortgang van de huidige afdruktaak te controleren en om de printerstatus te bekijken. U kunt een afdruktaak ook annuleren.

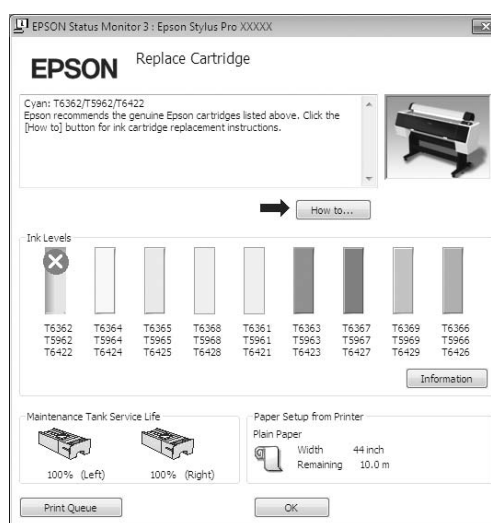


Wanneer zich problemen voordoen tijdens het afdrukken

Voor Windows


Als zich tijdens het afdrukken een fout voordoet, verschijnt een foutbericht in het venster EPSON Status Monitor 3.

Klik op **How to (Hoe)**. U wordt dan door EPSON Status Monitor 3 stap voor stap door een procedure geleid om het probleem op te lossen.



Voor Mac OS X

Als zich tijdens het afdrukken een fout voordoet, verschijnt een foutbericht. Klik op **How to (Hoe)**. U wordt dan door EPSON StatusMonitor stap voor stap door een procedure geleid om het probleem op te lossen.

Als er zich tijdens het afdrukken een fout voordoet, wordt er een  weergegeven op het printerpictogram in het Dock. U kunt de inhoud van de fout zien door te klikken op het printerpictogram.



Basisinstellingen

Het afdrukken annuleren

Afhankelijk van de situatie, kunt u het afdrukken op verschillende manieren stoppen.

Tijdens het verzenden van gegevens

Annu-leren via de com-puter	Annu-leren via de printer	Gebruik
✓	-	Selecteer op de computer de afdruktaak die u wilt annuleren.

Tijdens het verzenden of afdrukken van gegevens

✓	✓	<ul style="list-style-type: none"> <input type="checkbox"/> Zelfs als u een afdruktaak annuleert via de computer, is het onmogelijk een afdruktaak te annuleren die al naar de printer is gestuurd. In dat geval moet u de taak ook annuleren op de printer. Als u dat niet doet, worden mogelijk nog de gegevens afgedrukt die al aanwezig zijn in het geheugen van de printer. <input type="checkbox"/> Zelfs als u een afdruktaak annuleert via de printer, is het onmogelijk een afdruktaak te annuleren die is opgeslagen op de computer. In dat geval moet u de bewerking ook annuleren op de computer. Als u dat niet doet, worden de gegevens op de computer mogelijk opnieuw verzonden en wordt het afdrukken opnieuw gestart nadat de printer is gereset. <input type="checkbox"/> Wanneer u de afdruktaak annuleert vanaf de printer, worden de overige afdruktaken in de wachtrij ook verwijderd.
---	---	--

Tijdens het afdrukken

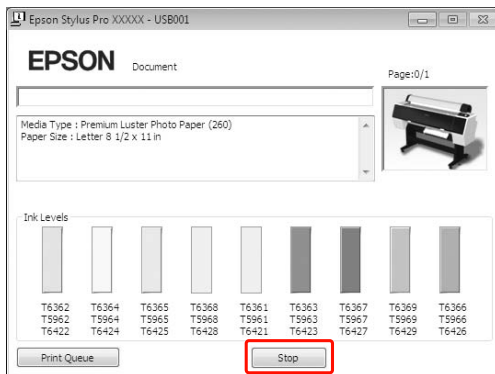
-	✓	Alle afdruktaken worden verwijderd.
---	---	-------------------------------------

✓ : Mogelijk
- : Niet mogelijk

Basisinstellingen

Afdrukken annuleren via de computer (Windows)

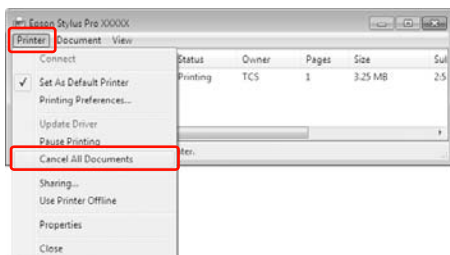
Terwijl de voortgangsbalk wordt weergegeven
Klik op **Stop (Stoppen)** in het dialoogvenster EPSON
Voortgangsbalk.



Terwijl de voortgangsbalk niet wordt weergegeven

- 1 Dubbelklik op het printerpictogram op de taakbalk.
- 2 Selecteer de afdruktaak die u wilt verwijderen en kies **Cancel (Annuleren)** in het menu Document.

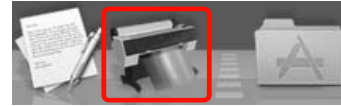
Als u alle afdruktaken wilt verwijderen, kiest u **Cancel all documents (Alle documenten annuleren)** in het menu Printer.



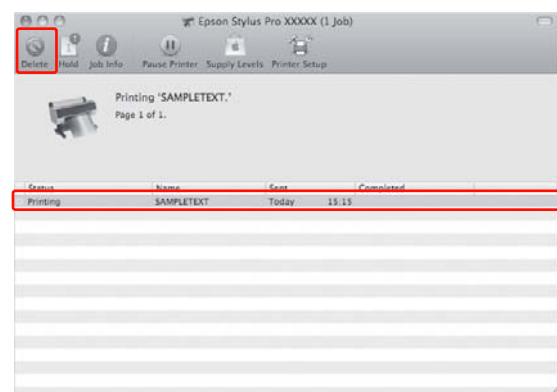
Als de afdruktaak al naar de printer is gestuurd, worden de afdrukgegevens niet weergegeven in het bovenstaande dialoogvenster. In dat geval annuleert u de afdruktaak via de printer.

Afdrukken annuleren via de computer (Mac OS X)

- 1 Klik op het printerpictogram in het Dock.



- 2 Selecteer de taak die u wilt verwijderen en klik op de knop **Delete (Verwijder)**.



Als de afdruktaak al naar de printer is gestuurd, worden de afdrukgegevens niet weergegeven in het bovenstaande dialoogvenster. In dat geval annuleert u de afdruktaak via de printer.

Afdrukken annuleren via de printer

Druk op de knop **II** om **TAAK ANNULEREN** te selecteren en druk op de knop **OK**.

Zelfs wanneer de printer een afdruktaak uitvoert, wordt het afdrukken geannuleerd. Na het annuleren van een afdruktaak duurt het enige tijd voor de printer weer **READY (GEREED)** is.

Opmerking:

U kunt een afdruktaak niet annuleren als deze in de wachtrij op de computer wordt geplaatst. Zie het gedeelte „Afdrukken annuleren via de computer (Windows)” op pagina 65 of „Afdrukken annuleren via de computer (Mac OS X)” op pagina 65 voor meer informatie.


Basisinstellingen

Zwarte inkt vervangen

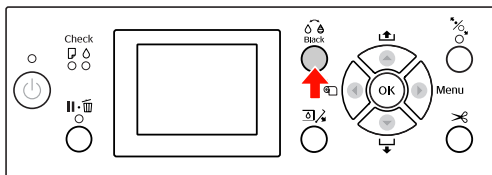
In deze printer is zowel Photo Black (Foto Zwart) inkt als Matte Black (Mat Zwart) inkt geïnstalleerd. Photo Black (Foto Zwart) inkt in combinatie met speciaal fotopapier levert afdrucken van uitstekende kwaliteit op. Matte Black (Mat Zwart) inkt vergroot de optische intensiteit van zwart aanzienlijk bij het afdrucken op mat en fine art papier.

Zie het volgende gedeelte voor meer informatie over geschikte zwarte inkt voor het soort afdruk materiaal.

➔ Zie „Informatie over afdruk materiaal” op pagina 177

Druk op het bedieningspaneel van de printer op de knop  om van zwarte inkt te veranderen.

Het overschakelen van Photo Black (Foto Zwart) inkt naar Matte Black (Mat Zwart) inkt duurt ongeveer twee minuten en verbruikt ongeveer 1,2 ml inkt. Het overschakelen van Matte Black (Mat Zwart) inkt naar Photo Black (Foto Zwart) inkt duurt ongeveer drie minuten en verbruikt ongeveer 3,4 ml inkt. Om inkt te besparen is het dan ook raadzaam alleen tussentijds over te schakelen naar een andere zwarte inkt als dit echt nodig is.



Volg de onderstaande stappen om de zwarte inkt te selecteren wanneer het afdruk materiaal zowel Photo Black (Foto Zwart) inkt als Matte Black (Mat Zwart) inkt ondersteunt.

1 Zet **WISSEL ZWARTE INKT** op **AUTOMATISCH** in het menu.

Als **WISSEL ZWARTE INKT** op **AUTOMATISCH** staat, kunt u automatisch van inkt veranderen vanuit de printerdriver.

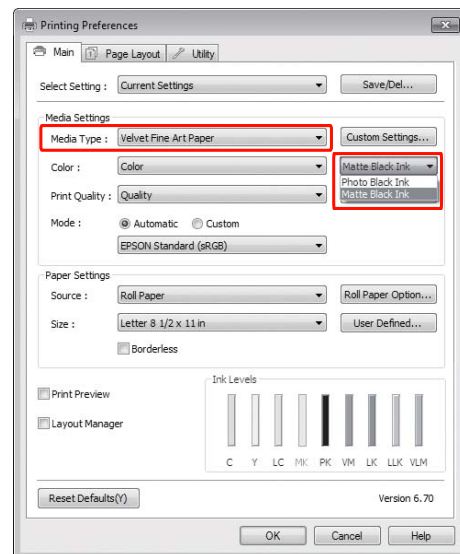
De standaardinstelling is **HANDMATIG**. ➔
Zie „**PRINTERINSTELLING**” op pagina 22

2 Geef de tab **Main (Hoofdgroep)** weer (Windows) of het dialoogvenster **Print Settings (Afdrukinstellingen)** (Mac OS X).

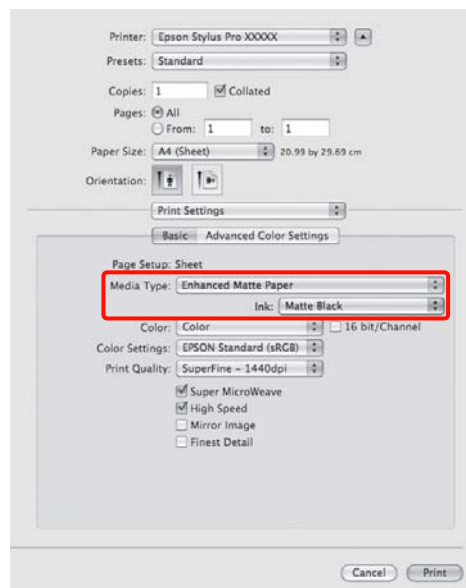
3 Selecteer de papiersoort bij **Media Type (Afdruk materiaal)** en selecteer het gewenste type zwarte inkt.

Als de papiersoort die is gekozen in **Media Type (Afdruk materiaal)** alleen voor een bepaalde soort zwarte inkt is ontwikkeld, kunt u het type zwarte inkt niet wijzigen. Kies van tevoren het type zwarte inkt die het papier ondersteunt vanaf het bedieningspaneel van de printer.

Windows



Mac OS X






4 Controleer de overige instellingen en begin met afdrucken.

Opties en verbruiksartikelen

Opties en verbruiksartikelen

Voor uw printer zijn de volgende verbruiksartikelen verkrijgbaar (met ingang van augustus 2010).

Naam	Productcode							Uitleg
Speciaal afdrukmat eriaal van EPSON	Lees het volgende gedeelte voor informatie over afdrukmaterialen.  „Informatie over afdruk materiaal” on page 177 Bezoek de website van Epson voor actuele informatie over de afdrukmaterialen.							
Cartridges	(Kleur)	Epson Stylus Pro 7890/9890			Epson Stylus Pro 7908/9908			De bij deze printer geleverde printerdriver is geoptimaliseerd voor de kleuren van originele Epson-cartridges. Als u geen originele cartridges gebruikt, kan de afdruk vaag zijn of kan het inktpeil niet goed worden vastgesteld. Opmerking: Het productnummer verschilt per land. Zie het volgende gedeelte voor informatie over het vervangen van de cartridge.  „Cartridges vervangen” on page 75
	Cyan (Cyaan)	T6422	T5962	T6362	T6822	T5972	T6372	
	Yellow (Geel)	T6424	T5964	T6364	T6824	T5974	T6374	
	Light Cyan (Licht Cyaan)	T6425	T5965	T6365	T6825	T5975	T6375	
	Matte Black (Mat Zwart)	T6428	T5968	T6368	T6828	T5978	T6378	
	Photo Black (Foto Zwart)	T6421	T5961	T6361	T6821	T5971	T6371	
	Vivid Magenta (Levendig magenta)	T6423	T5963	T6363	T6823	T5973	T6373	
	Light Black (Licht Zwart)	T6427	T5967	T6367	T6827	T5977	T6377	
	Light Light Black (Lichtgrijs)	T6429	T5969	T6369	T6829	T5979	T6379	
Vivid Light Magenta (Levendig lichtma- genta)	T6426	T5966	T6366	T6826	T5976	T6376		
Onderhoudscassette	C12C890191							Zie het volgende gedeelte voor informatie over het vervangen van de onderhoudscassette.  „De onderhoudscassette vervangen” on page 77

Opties en verbruiksartikelen

Naam	Productcode	Uitleg
Reservemes voor het automatische snijmechanisme	C12C815331	Zie het volgende gedeelte voor informatie over het vervangen van het snijmechanisme (mes). ☞ „Het mes van het snijmechanisme vervangen” on page 79
Klem voor rolpapier	C12C890121	
Automatische rolopvangenheid (voor de Epson Stylus Pro 9890/9908)	C12C815321	De automatische rolopvangenheid kan alleen worden gebruikt met de Epson Stylus Pro 9890/9908. U kunt deze optie niet gebruiken met de Epson Stylus Pro 7890/7908. Raadpleeg de <i>Automatische rolopvangenheid Installatiehandleiding</i> voor installatie-instructies. Lees het volgende gedeelte voor informatie over het gebruik van de automatische rolopvangenheid. ☞ „Automatische rolopvangenheid (alleen voor de Epson Stylus Pro 9890/9908)” on page 50
SpectroProofer Mounter 44" (voor de Epson Stylus Pro 9890/9908)	C12C890521	Raadpleeg de <i>SpectroProofer Mounter 24"/44" Installatiehandleiding en Gebruikershandleiding</i> voor meer informatie.
SpectroProofer Mounter 24" (voor de Epson Stylus Pro 7890/7908)	C12C890531	
Adapter voor afdruk materiaal	C12C811241	Lees het volgende gedeelte voor meer informatie. ☞ „Rolpapier gebruiken” on page 35

Opmerking:

- ❑ Wanneer u de USB-aansluiting gebruikt in combinatie met een USB-hub, is het raadzaam de printer aan te sluiten op de eerste hub die rechtstreeks op de computer is aangesloten. Bovendien kunnen bepaalde hubs voor een onstabiele werking zorgen. Als er zich problemen voordoen, sluit u de printer rechtstreeks aan op de USB-poort van de computer.
- ❑ Maak gebruik van een LAN-kabel als u een Ethernet-verbinding gebruikt. Als u een afgeschermde 100BASE-TX twisted-pair-kabel gebruikt, moet deze minimaal Cat 5 zijn.

Onderhoud

Dagelijks onderhoud

Instructies voor het plaatsen van de printer

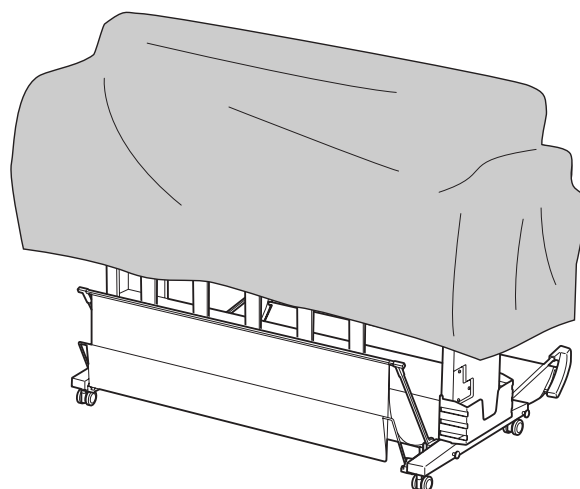
Houd bij het plaatsen van de printer rekening met het volgende:

- Kies een vlakke en stabiele ondergrond die het gewicht van de printer kan dragen (ongeveer 135 kg voor de Epson Stylus Pro 9890/9908 en 101 kg voor de Epson Stylus Pro 7890/7908).
- Gebruik alleen een stopcontact dat voldoet aan de eisen die deze printer stelt aan de stroomvoorziening.
- Laat voldoende ruimte vrij voor ventilatie en om het apparaat gemakkelijk te kunnen gebruiken en onderhouden.
☞ Zie „Choosing a place for the printer” (een plaats kiezen voor de printer) in de *Installatiehandleiding*
- Gebruik de printer in de volgende bedrijfsomstandigheden (temperatuur van 10 tot 35 °C en relatieve vochtigheid van 20 tot 80%).

Zelfs wanneer aan de hierboven vermelde voorwaarden is voldaan, kunnen er problemen met afdrukken optreden als de bedrijfsomstandigheden niet geschikt zijn voor het gebruikte papier. Zorg ervoor dat u de printer gebruikt op een locatie die voldoet aan de voor het papier vereiste omstandigheden. Raadpleeg de gebruiksaanwijzing bij het papier voor meer informatie. Stel de printer niet bloot aan direct zonlicht of warmtebronnen om de juiste luchtvochtigheid te behouden.

Tips voor wanneer u de printer niet gebruikt

De spuitkanaaltjes van de printkop zijn zeer klein en kunnen daarom makkelijk verstopt raken als zich stof verzameld op de printkop. Om dit te voorkomen sluit u de kap van de papierrol en de voorkap wanneer de printer niet wordt gebruikt. Als u de printer langere tijd niet gebruikt, legt u een anti-statische doek op de printer om te voorkomen dat zich stof verzameld op de printer.



Instructies voor het gebruik van papier

Tips voor het behandelen van papier

Raadpleeg voor meer bijzonderheden de onderstaande instructies en de gebruiksaanwijzing bij het papier.

- Gebruik speciaal afdruk materiaal van Epson in de volgende bedrijfsomstandigheden (temperatuur van 15 tot 25 °C en relatieve vochtigheid van 40 tot 60%).
- Buig het papier niet en maak geen krassen op het oppervlak van het papier.
- Raak de afdrukzijde van het materiaal niet aan. Vingerafdrukken kunnen de afdrukkwaliteit verminderen.

Onderhoud

- ❑ Verplaats de rol papier door deze bij de randen op te pakken. Gebruik waar mogelijk handschoenen als u met afdruk materiaal omgaat.
- ❑ Het papier kan kromtrekken als de temperatuur en de relatieve vochtigheid snel veranderen. Buig het papier niet en maak er geen vlekken op. Maak het papier vlak voordat u het in de printer plaatst.
- ❑ Bewaar de verpakking van het papier om die te kunnen gebruiken voor de opslag van het papier.

Tips voor na het afdrukken

Zie de onderstaande instructies voor na het afdrukken.

- ❑ Raak het oppervlak van de afdruk niet aan, anders kan de inkt vlekken.
- ❑ Wrijf of kras niet over het oppervlak van de afdruk, anders kan de inkt loslaten.
- ❑ Buig en stapel het papier niet en laat het volledig drogen. De kleur kan worden aangetast wanneer het papier wordt gestapeld. Als u afdrukken op elkaar laat liggen, kunnen krasjes aanwezig blijven, zelfs nadat het papier is gedroogd.
- ❑ Als u de afdrukken in het album plakt voordat ze droog zijn, kunnen ze vervagen. Zorg ervoor dat het papier na het afdrukken volledig droogt.
- ❑ Gebruik geen droger om de afdruk te drogen.
- ❑ Vermijd direct zonlicht.
- ❑ Raadpleeg de instructies bij het papier voor meer informatie over het voorkomen van het vervagen van de kleuren. De kleur in de afdruk kan lange tijd goed blijven als u de afdruk correct bewaart.

Opmerking:

Meestal vervagen afdrukken en foto's (veranderen van kleur) in de loop der tijd als gevolg van de inwerking van licht en verschillende stoffen in de lucht. Dat geldt ook voor speciaal afdruk materiaal van Epson. Maar met de juiste opslagmethode kan de mate van kleurverandering tot het minimum beperkt blijven.

- ❑ *Raadpleeg de instructies bij het speciaal afdruk materiaal van Epson voor gedetailleerde informatie over het behandelen van het papier nadat het is bedrukt.*
- ❑ *De kleuren van foto's, posters en andere afdrukken lijken verschillend onder verschillende lichtomstandigheden (lichtbronnen*). De kleuren van de afdrukken van deze printer lijken eveneens verschillend bij verschillende lichtbronnen.*
* Lichtbronnen zijn onder andere de zon, TL-verlichting, gloeilampen, enzovoort.

Tips voor het opslaan van papier

Raadpleeg voor meer bijzonderheden de onderstaande instructies en de gebruiksaanwijzing bij het papier.

- ❑ Vermijd ruimtes waarin het papier bloot staat aan direct zonlicht, overmatige warmte of vocht.
- ❑ Bewaar het papier in de verpakking, op een vlakke ondergrond.
- ❑ Verwijder een rol papier die niet wordt gebruikt uit de printer. Rol het papier goed op en bewaar het in de oorspronkelijke verpakking. Als u de rol papier in de printer laat zitten, gaat de kwaliteit van het papier achteruit.
- ❑ Maak het papier niet nat.
- ❑ Bewaar afdrukken op een donkere plaats en vermijd blootstelling aan direct zonlicht, overmatige warmte of vocht om de afgedrukte kleuren te behouden.

Cartridges vervangen

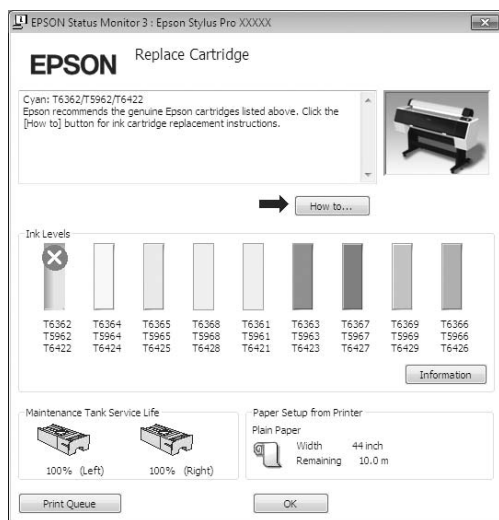
Opmerking:

Wanneer u cartridges vervangt terwijl de printer is uitgeschakeld, kan het inktpeil niet goed worden gedetecteerd en kan de inkt opraken voordat het Ink Check (Inktlampje) gaat branden. Er wordt dan niet goed afgedrukt. Voer de onderstaande stappen uit om een cartridge te vervangen.

Wanneer inkt moet worden vervangen/Wanneer de inkt bijna op is

Wanneer het Ink Check (Inktlampje) knippert, is het inktpeil laag. Als EPSON Status Monitor is geïnstalleerd, verschijnt een bericht op het scherm van de computer waarin wordt aangegeven dat het inktpeil laag is. Als het inktpeil laag is, moet u de cartridge zo snel mogelijk vervangen. Ook als er maar één cartridge leeg is, kunt u niet verder gaan met afdrukken. Als een cartridge leegraakt tijdens het afdrukken, vervangt u die door een nieuwe zodat het afdrukken kan worden voortgezet.

Windows



Klik op **How to (Hoe)** om instructies weer te geven voor het vervangen van een cartridge.

Mac OS X



Onderhoud

Resterende inkt controleren

Met het bedieningspaneel van de printer

De resterende inkt in de cartridges wordt weergegeven op het LCD-scherm.

☞ Zie „Scherm” op pagina 14

U kunt de precieze hoeveelheid resterende inkt controleren in het menu **PRINTERSTATUS**. Controleer de hoeveelheid resterende inkt voordat u een grote hoeveelheid gegevens gaat afdrukken. Als een cartridge bijna leeg is, bereidt u een nieuwe cartridge voor.

☞ Zie „Werken met de Menumodus” op pagina 17

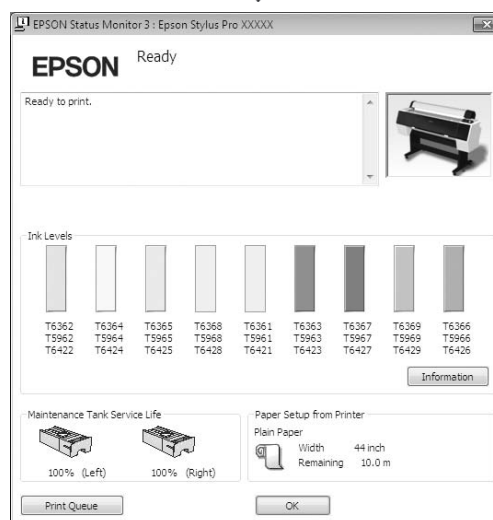
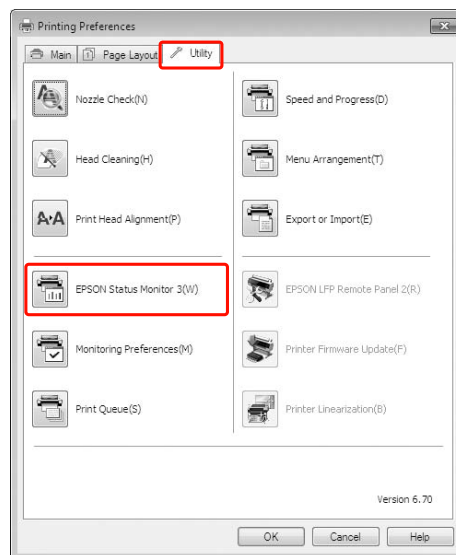
☞ Zie „PRINTERSTATUS” op pagina 26

Met de printerdriver

U kunt de hoeveelheid resterende inkt op de computer controleren met behulp van de EPSON Status Monitor.

Voor Windows

Open het venster printerdriver en klik op het tabblad **Utility (Hulpprogramma's)** en klik vervolgens op **EPSON Status Monitor 3**.

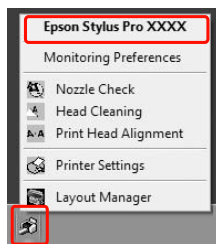


Onderhoud

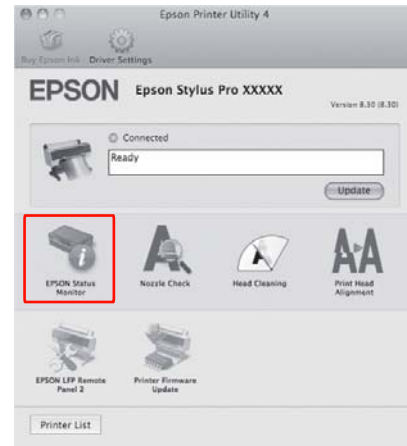
Opmerking:

Open het dialoogvenster *Monitoring Preferences* (Controlevoorkeursinstellingen) en schakel het selectievakje **Shortcut Icon** (**Snelkoppelingspictogram**) in als u een pictogram voor een snelkoppeling wilt weergeven op de taakbalk van Windows. Klik met de rechtermuisknop op het snelkoppelingspictogram en selecteer de naam van de printer om het dialoogvenster **EPSON Status Monitor 3** weer te geven.

☞ Zie „Overzicht van het tabblad Hulpprogramma's” op pagina 128

**Voor Mac OS X**

Open het dialoogvenster **Epson Printer Utility 4** en klik vervolgens op **EPSON StatusMonitor**.



Over cartridges

Gebruik voor deze printer uitsluitend aanbevolen cartridges.

☞ Zie „Opties en verbruiksartikelen” op pagina 67

Opmerking:

De printer bevat een beveiliging tegen het onjuist installeren van de cartridges. Als u de cartridge niet soepel kunt installeren, is het mogelijk niet het juiste type cartridge. Controleer de verpakking en de productcode.

Tips voor de behandeling van de cartridges

- ❑ Wanneer INKT BIJNA OP op het LCD-schermbescherming verschijnt, vervangt u de cartridges zo snel mogelijk door nieuwe om te voorkomen dat de inkt opraaft tijdens het afdrukken.
- ❑ Verbruik cartridges binnen zes maanden na installatie om het beste resultaat te bereiken.
- ❑ Als u de cartridge verplaatst van een koude naar een warme locatie, kan er condensvorming optreden. Laat de cartridge minstens vier uur op kamertemperatuur komen voordat u deze gebruikt.
- ❑ Gebruik geen cartridges waarvan de op de verpakking afgedrukte houdbaarheidsdatum is verstreken. Als u een cartridge gebruikt waarvan de houdbaarheidsdatum is verstreken, kan dat invloed hebben op de kwaliteit van de afdruk.
- ❑ Bewaar cartridges onder dezelfde omstandigheden als de printer.
- ❑ Raak de poort van de inktuitvoer of het gebied daaromheen niet aan. Anders kan de inkt gaan lekken.
- ❑ Raak de groene IC-chip aan de zijkant van de cartridge niet aan. Anders drukt de printer mogelijk niet meer naar behoren af.
- ❑ Omdat de groene IC-chip informatie over de cartridge en de resterende inkt bevat, kunt u de cartridge uit de printer verwijderen en die later toch weer gebruiken.

- ❑ Haal de cartridge niet uit elkaar en verander er niets aan, anders kunt u mogelijk niet meer normaal afdrukken.
- ❑ Laat de cartridge niet vallen en stoot die niet tegen harde voorwerpen, anders kan er inkt uit lekken.
- ❑ Hoewel er misschien niets wordt afgedrukt, gebruikt de printer bij het reinigen van de printkoppen en andere onderhoudswerkzaamheden inkt uit alle cartridges om de printkoppen in goede conditie te houden.
- ❑ De cartridges kunnen gerecycleerd materiaal bevatten. Dit heeft echter geen enkele invloed op de goede werking van het product.

Tips voor het vervangen van de cartridges


- ❑ Het beste resultaat krijgt u wanneer u de cartridge voor het installeren goed horizontaal schudt (ongeveer vijf seconden).
- ❑ Zorg ervoor dat er altijd cartridges in de printer zijn geïnstalleerd. Anders kan de inkt in de printer uitdrogen en kunt u mogelijk niet meer afdrukken.
- ❑ Installeer een cartridge in elke sleuf. Als een van de sleuven leeg is, kunt u niet afdrukken.
- ❑ Zorg ervoor dat de printer is ingeschakeld wanneer u een cartridge vervangt. Als u een cartridge vervangt terwijl de printer is uitgeschakeld, kan het inktpeil niet goed worden gedetecteerd en kunt u niet goed afdrukken.
- ❑ Wees voorzichtig omdat er inkt aanwezig is rond de poort van het inktstelsel van de gebruikte cartridge.
- ❑ Om een optimale afdrukkwaliteit te verkrijgen en de printkop te beschermen, is er nog een variabele reservehoeveelheid inkt in de cartridge aanwezig wanneer de printer aangeeft dat de cartridge moet worden vervangen.

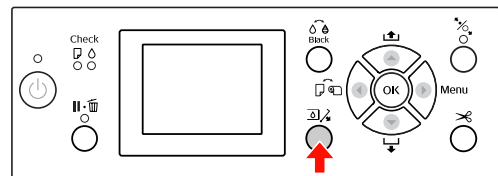
Tips voor de opslag van de cartridges

- ❑ Sla de cartridges op onder dezelfde omstandigheden als de printer (temperatuur van 10 tot 35 °C en relatieve vochtigheid van 20 tot 80%).
- ❑ Cartridges die zijn verwijderd voordat ze leeg waren, kunnen weer in de printer worden geïnstalleerd en opnieuw worden gebruikt, mits de op de verpakking afgedrukte houdbaarheidsdatum niet is overschreden.
- ❑ Voorkom dat de poort van het inksysteem vuil wordt en bewaar de cartridge op de juiste manier. Het is niet nodig de cartridge weer in de verpakking te doen. De poort van het inksysteem bevat een klepje zodat het niet nodig is een kapje op de cartridge te plaatsen. Raak de poort van het inksysteem niet aan.

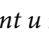
Cartridges vervangen

1 Zorg ervoor dat de printer is ingeschakeld.

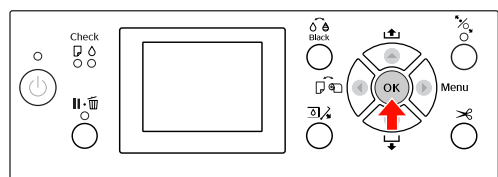
2 Druk op de knop .



Opmerking:

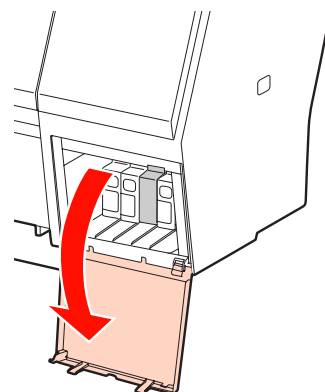
De knop  kunt u niet kiezen tijdens het afdrukken of reinigen.

3 Selecteer de klep van de cartridge die u wilt vervangen en druk op de knop **OK**.



De inktklep wordt ontgrendeld en wordt iets geopend.

4 Open de inktklep helemaal.

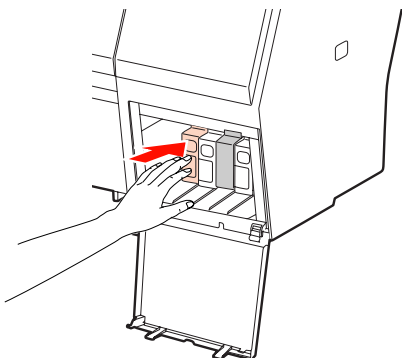


Opmerking:

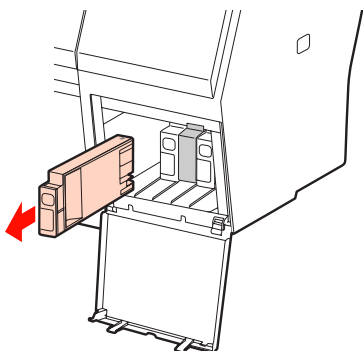
Open de klep pas als deze is ontgrendeld.

Onderhoud

- 5** Duw tegen de lege cartridge zodat de cartridge enigszins naar buiten wordt gedrukt.

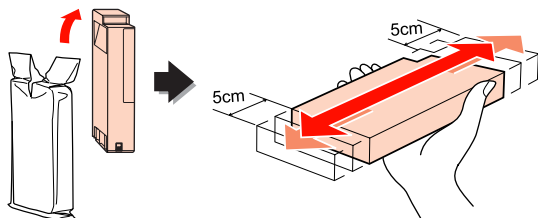


- 6** Trek de lege cartridge voorzichtig recht uit de sleuf.

**Waarschuwing:**

Als u inkt op uw handen krijgt, wast u uw handen grondig met water en zeep. Als u inkt in uw ogen krijgt, spoelt u uw ogen onmiddellijk met water.

- 7** Haal de nieuwe cartridge uit de verpakking, schud hem minstens 15 keer in horizontale richting over een afstand van ongeveer vijf centimeter (zie figuur).

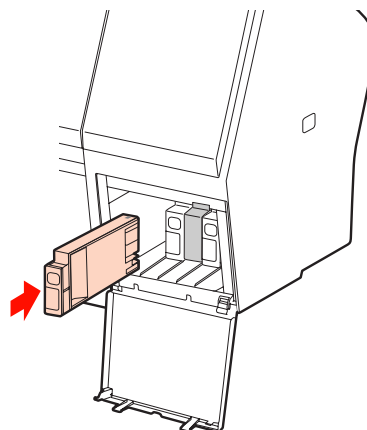
**Let op:**

Raak de groene chip aan de zijkant van de cartridge niet aan. Anders drukt de printer mogelijk niet meer naar behoren af.

8

Houd de cartridge vast met het pijltje naar boven en naar de achterkant van de printer gericht en druk de cartridge in de sleuf totdat deze vastklikt.

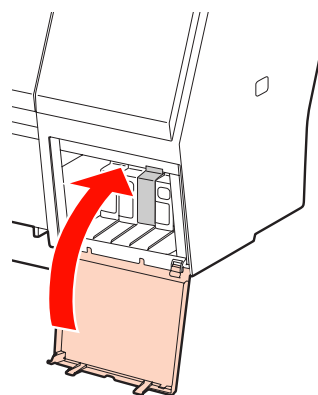
Zorg ervoor dat de kleuraanduiding op de cartridge overeenkomt met de kleurlabel op de achterkant van de inktklep.

**Opmerking:**

Vergeet niet alle negen cartridges te installeren. Als een van de cartridges niet is geïnstalleerd, kunt u niet afdrucken.

9

Sluit de inktklep.



De onderhoudscassette vervangen

De onderhoudscassette absorbeert de inkt die wordt geloosd tijdens het reinigen van de printkop. De Epson Stylus Pro 9890/9908 heeft twee onderhoudscassettes (links en rechts) en de Epson Stylus Pro 7890/7908 één (aan de rechterkant). U moet de onderhoudscassette vervangen als het LCD-scherm hiertoe opdracht geeft.

De beschikbare ruimte in de onderhoudscassette controleren

Met het bedieningspaneel van de printer

De vrije ruimte van de onderhoudscassettes wordt altijd weergegeven op het LCD-scherm.

☞ Zie „Scherm” op pagina 14

U kunt de vrije ruimte controleren in het menu **PRINTERSTATUS**. Controleer de vrije ruimte voordat u een grote hoeveelheid gegevens gaat afdrukken. Als de onderhoudscassette bijna vol is, bereidt u een nieuwe cassette voor.

☞ Zie „Werken met de Menumodus” op pagina 17

☞ Zie „PRINTERSTATUS” op pagina 26

Met de printerdriver

U kunt de hoeveelheid vrije ruimte in de onderhoudscassette op de computer controleren met behulp van de EPSON Status Monitor. De instructies zijn gelijk aan die voor het controleren van het inktpeil.

☞ Zie „Met de printerdriver” op pagina 72



De onderhoudscassette vervangen

Gebruik voor deze printer uitsluitend aanbevolen onderhoudscassettes.

☞ Zie „Opties en verbruiksartikelen” op pagina 67



Let op:

Vervang de onderhoudscassette niet tijdens het afdrukken.

1

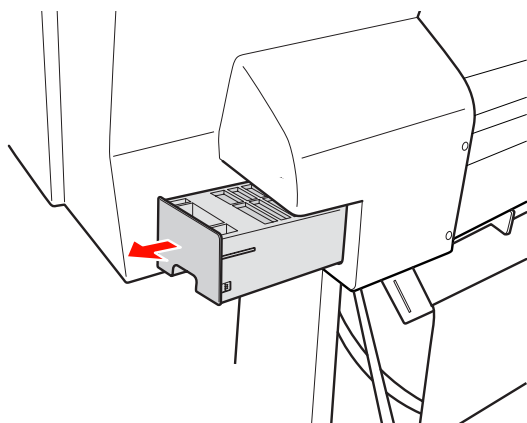
Zet de printer uit.

2

Verwijder de verpakking van een nieuwe onderhoudscassette.

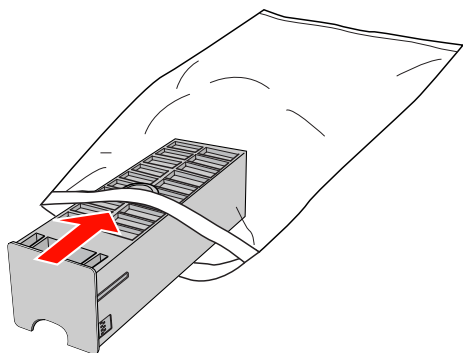
3

Plaats uw hand op de hendel van de onderhoudscassette en trek die voorzichtig naar buiten.



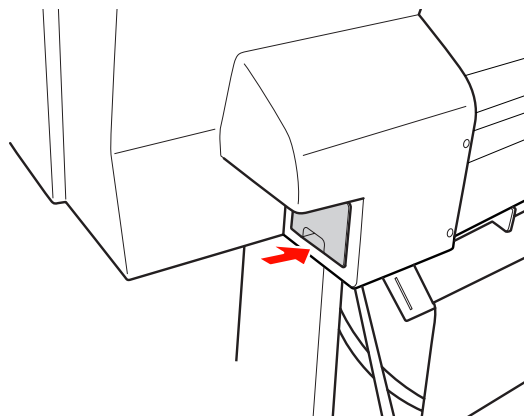
4

Berg de gebruikte onderhoudscassette op in de plastic zak die bij de vervangende cassette is geleverd en verwijder de cassette, rekening houdend met de lokale milieuvorschriften.



5

Schuif de nieuwe onderhoudscassette zo ver mogelijk in de printer.



Let op:

Raak de groene chip aan de zijkant van de onderhoudscassette niet aan. Anders is normaal bedrijf misschien niet meer mogelijk.

6

In het geval van de Epson Stylus Pro 9890/9908 herhaalt u stappen 3 - 5 to om de onderhoudscassette aan de andere kant te vervangen.

Het mes van het snijmechanisme vervangen

Wanneer het snijmechanisme het papier niet scherp afsnijdt, is het mes waarschijnlijk bot en moet het worden vervangen. In het volgende gedeelte vindt u informatie over de productcode van het mes dat geschikt is voor deze printer.

Zie „Opties en verbruiksartikelen” op pagina 67



Let op:


Zorg ervoor dat het mes niet wordt beschadigd. Als het mes valt of tegen een hard voorwerp stoot, kan er een stukje afbreken.

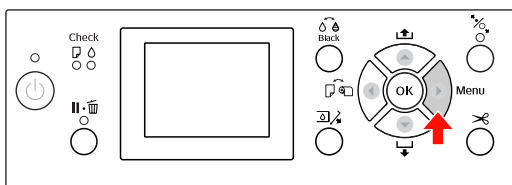
1

Zorg ervoor dat de printer is ingeschakeld.

Verwijder papier dat eventueel in de printer is geladen.

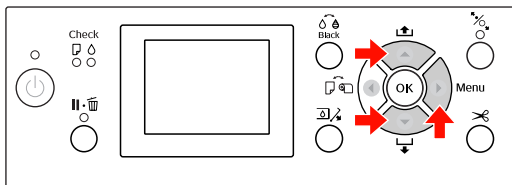
2

Druk op de knop  om de Menumodus te activeren.



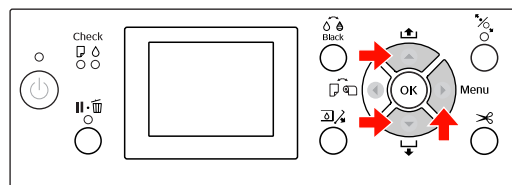
3

Druk op de knop  /  om ONDERHOUD te selecteren en druk vervolgens op de knop .



4

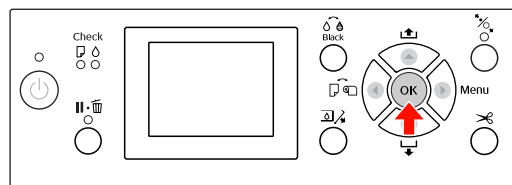
Druk op de knop  /  om MES VERVANGEN te selecteren en druk vervolgens op de knop .



5

Druk op de knop OK.

De houder van het papiermes stopt op de positie waar het mes kan worden vervangen.



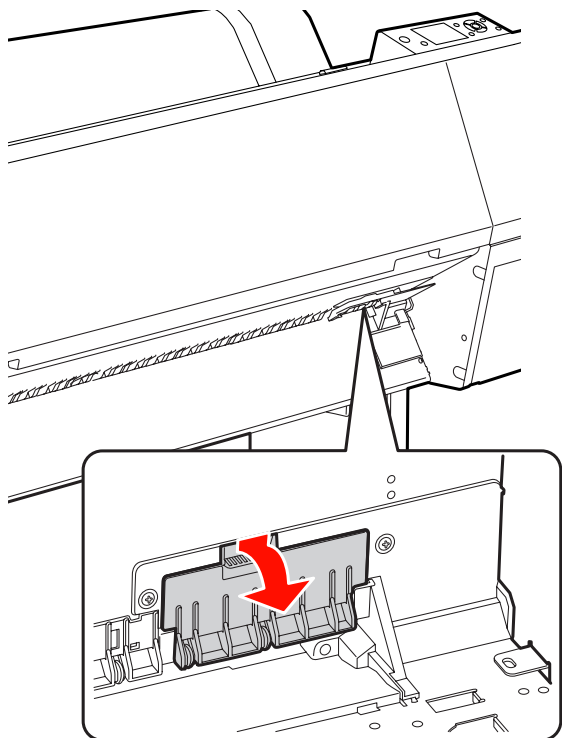
6

Als de optionele SpectroProofer Mounter is bevestigd aan de printer, verwijdert u deze van de printer en schakelt u vervolgens de printer uit.

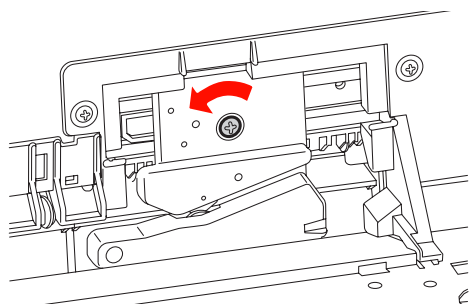
Raadpleeg de *SpectroProofer Mounter 24"/44" Gebruikershandleiding* voor informatie over het verwijderen van deze optie.

Onderhoud

- 7** Om de kap te verwijderen, laat u deze zakken met de knop en klapt u de kap omlaag.

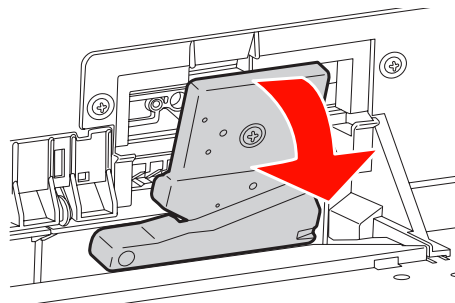


- 8** Gebruik een schroevendraaier om het snijmechanisme los te draaien.



- 9** Verwijder het oude snijmechanisme voorzichtig uit de printer.

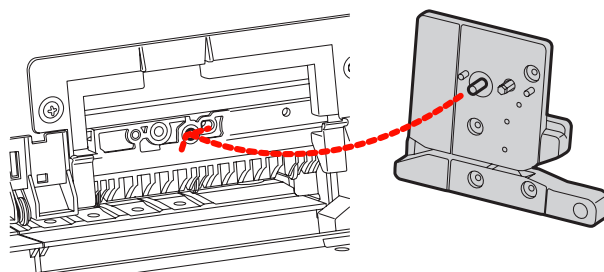
⚠ Waarschuwing:
Zorg ervoor dat u zich niet bezeert aan het mes van het snijmechanisme. Houd het mes buiten het bereik van kinderen.



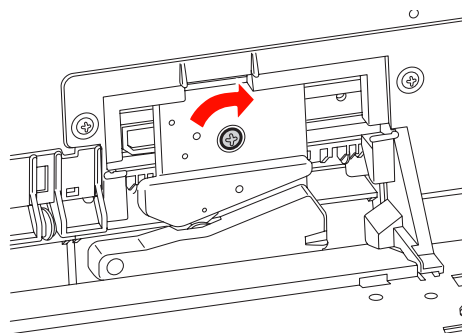
Opmerking:
Stop het gebruikte mes in een zak of een andere passende verpakking en verwijder het conform de lokale milieuvoorschriften.

- 10** Verwijder de verpakking van het nieuwe mes en plaats het mes zoals afgebeeld.

Plaats het snijmechanisme in de houder door de pen in de opening in de houder te laten vallen.



- 11** Draai het snijmechanisme stevig vast met een kruiskopschroevendraaier.

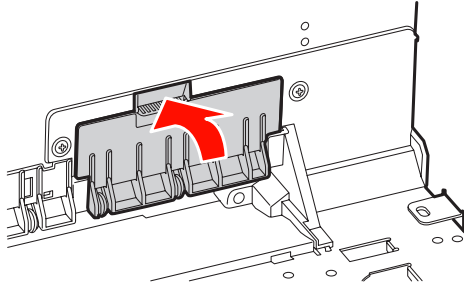


Onderhoud

Opmerking:

Zet het snijmechanisme stevig vast om te voorkomen dat het mes iets verschuift of scheef komt te staan.

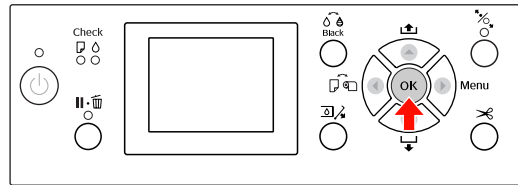
- 12** Lijn de onderzijde van de kap en de houder van het snijmechanisme uit. Druk de kap vervolgens dicht (u hoort een klik als de kap goed is gesloten).



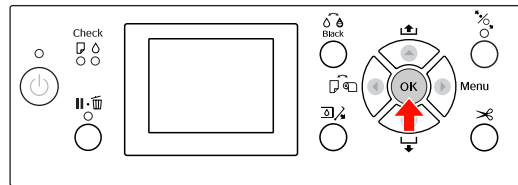
- 13** Plaats eventueel de SpectroProofer Mounter terug en zet de printer aan.

De houder van het snijmechanisme wordt nu naar de uitgangspositie verplaatst. Als u de SpectroProofer Mounter gebruikt, zijn de volgende handelingen (stap 14 en 15) niet nodig.

- 14** Druk op de knop OK .



- 15** Controleer of de kap goed is gesloten en druk op de knop OK .



Onderhoud

De printkop afstellen

Het kan nodig zijn de printkop af te stellen als er witte lijnen ontstaan in de afdrukken of als u merkt dat de afdrukkwaliteit achteruit gaat. U kunt de volgende functies voor printeronderhoud uitvoeren om de printkop permanent in een goede conditie te houden en zo verzekerd te zijn van de beste afdrukkwaliteit.

Handmatig reinigen

U kunt handmatig reinigen afhankelijk van de afdrukkwaliteit.

Funcies	Printerdriver	Printer	Uitleg
Spuitskanaaltjes controleren	✓	✓	Controleert de spuitkanaaltjes van de printkop op verstopping door een spuitkanaaltjespatroon af te drukken.
Printkop reinigen	✓	✓	Reinigt de printkop om de afdrukkwaliteit te verbeteren. U kunt aangeven welke printkop u wilt reinigen.
Printkop schoonmaken	—	✓	Reinigt de printkop op een effectievere manier dan bij de normale reinigingsprocedure. Deze bewerking verbruikt meer inkt dan de vorige bewerking. Controleer daarom eerst of er voldoende inkt aanwezig is voordat u deze bewerking gaat uitvoeren. Bereid anders een nieuwe inktcartridge voor.

Automatisch reinigen (Automatisch onderhoud)

Funcie	Uitleg
AUTOM. CONTR. SP.KAN	De printer voert een controle uit van de spuitkanaaltjes. Als er puntjes ontbreken, worden de spuitkanaaltjes automatisch gereinigd.
Printkoppen afdekken	Plaats een kapje over de printkop om uitdrogen te voorkomen.

Printkop uitlijnen

Funcies	Printerdriver	Printer	Uitleg
Printkop uitlijnen	✓	✓	Lijnt de printkop uit wanneer lijnen in de afdruk niet mooi recht zijn.

Spuitkanaaltjescontrole

Deze functie controleert de printkop^{*1} op verstopping van de spuitkanaaltjes^{*2} door een spuitkanaaltjespatroon af te drukken. Reinig de printkop wanneer u vaststelt dat het spuitkanaaltjespatroon onverwacht vaag is of wanneer er puntjes ontbreken in het spuitkanaaltjespatroon.

Wanneer u **AUTOM. CONTR. SP.KAN** selecteert, voert de printer een controle uit van de spuitkanaaltjes zonder een patroon af te drukken. Als er puntjes ontbreken, worden de spuitkanaaltjes automatisch gereinigd.

*1 Printkop: het onderdeel waarmee wordt afgedrukt door inkt op het papier te spuiten.

*2 Spuitkanaaltje: een zeer kleine opening voor het spuiten van inkt. De kanaaltjes zijn van buitenaf niet zichtbaar.

U kunt een spuitkanaaltjescontrole uitvoeren met:

- Printerdriver
- Het bedieningspaneel van de printer

Opmerking:

U kunt geen spuitkanaaltjescontrole uitvoeren wanneer het Ink Check (Inktlampje) brandt.

U kunt de spuitkanaaltjes van de printkop controleren met behulp van de printerdriver

In dit gedeelte wordt uitgelegd hoe u de spuitkanaaltjes van de printkop kunt controleren met behulp van de printerdriver van Windows.

Gebruik Epson Printer Utility 4 voor Mac OS X.

☞ Zie „Epson Printer Utility 4 starten” op pagina 131

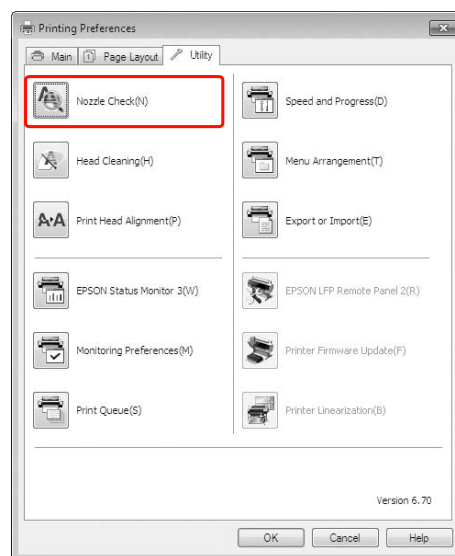
- 1** Controleer of een papierrol of papier van minimaal A4- of Letter-formaat in de printer is geladen.

Selecteer aan de hand van het geladen papier de juiste papierbron.

☞ Zie „Papier gebruiken” op pagina 34

- 2** Open het menu Utility (Hulpprogramma's) van de printerdriver.

- 3** Klik op **Nozzle Check (Spuitkanaaltjes controleren)**.



- 4** Klik op **Print (Afdrukken)**.

Het spuitkanaaltjespatroon wordt afgedrukt.

- 5** Controleer of er puntjes ontbreken in het spuitkanaaltjespatroon.

Als er geen puntjes ontbreken, klikt u op **Finish (Voltooien)**.

Als er wel puntjes ontbreken, klikt u op **Clean (Schoonmaken)**.

Wacht bij het afdrukken van een spuitkanaaltjespatroon tot het afdrukken van het patroon volledig is voltooid voordat u gaat afdrukken of de printkop gaat reinigen.


De spuitkanaaltjes van de printkop controleren met behulp van het bedieningspaneel van de printer

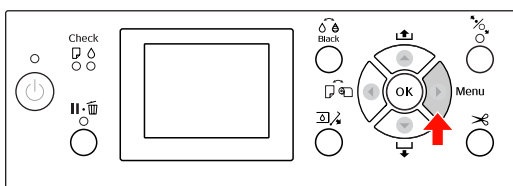
- 1** Controleer of een papierrol of papier van minimaal A4- of Letter-formaat in de printer is geladen.

Selecteer aan de hand van het geladen papier de juiste papierbron.

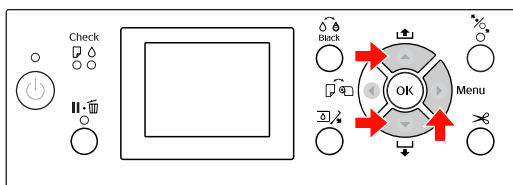
☞ Zie „Papier gebruiken” op pagina 34

Onderhoud

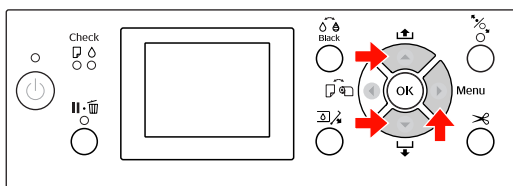
- 2** Druk op de knop  om de Menumodus te activeren.



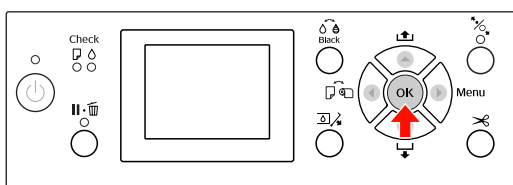
- 3** Druk op de knop  /  om TESTAFDRUK weer te geven. Druk vervolgens op de knop .



- 4** Druk op de knop  /  om SPUITKANAALTJESCONTR weer te geven. Druk vervolgens op de knop .



- 5** Druk op OK om het afdrukken van het spuitkanaaltjespatroon te starten.



- 6** Controleer het spuitkanaaltjespatroon.

Goed




Er ontbreken geen puntjes, de spuitkanaaltjes zijn dus niet verstopt.

Fout



Er ontbreken puntjes, de spuitkanaaltjes zijn dus verstopt. Reinig de printkop.

 Zie „Printkop reinigen” op pagina 85

Printkop reinigen

Als uw afdrukken opeens vager worden of als er puntjes in de afgedrukte gegevens ontbreken, kunt u proberen het probleem op te lossen door de printkop te reinigen, zodat de inkt weer op de juiste wijze door de spuitkanaaltjes wordt toegevoerd. U doet dit met het hulpprogramma Head Cleaning (Printkop reinigen).

U kunt Printkop reinigen uitvoeren met:

- Printerdriver
- Het bedieningspaneel van de printer

Opmerking:

- Tijdens het reinigingsproces wordt tegelijkertijd inkt gebruikt uit alle cartridges. Zelfs wanneer u uitsluitend zwarte inkt gebruikt, wordt bij het reinigen ook kleureninkt gebruikt.
- Het is niet nodig de printkop te reinigen, tenzij de afdruk vaag is of de kleuren van de afdruk niet goed zijn.
- Druk na het reinigen van de printkop een spuitkanaaltjespatroon af om te controleren of dit goed wordt afgedrukt.
- Wanneer het Ink Check (Inktlampje) knippert of brandt, kunt u de printkop niet reinigen. Vervang eerst de lege cartridge door een nieuwe. (Als er voldoende inkt aanwezig is om de printkop te reinigen, kunt u het reinigen van de printkop uitvoeren met behulp van het bedieningspaneel van de printer.)
☞ Zie „Cartridges vervangen” op pagina 71
- Als u de printkop in een korte periode meerdere keren reinigt, bestaat de kans dat de onderhoudscassette snel aan het eind van zijn levensduur is omdat de opgevangen inkt geen tijd heeft om te verdampen.

De printkop reinigen met behulp van de printerdriver

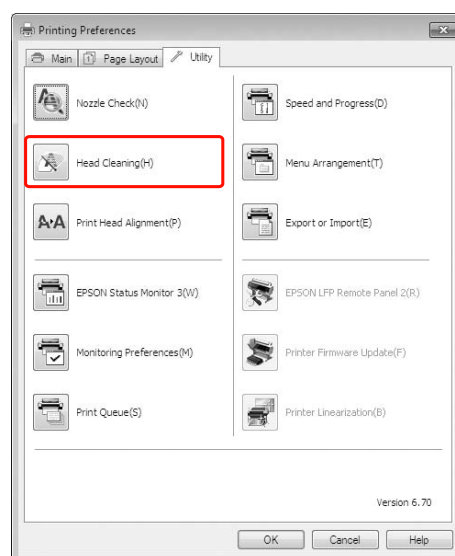
In dit gedeelte wordt uitgelegd hoe u de printkop kunt reinigen met behulp van de printerdriver van Windows.

Gebruik Epson Printer Utility 4 voor Mac OS X.

☞ Zie „Epson Printer Utility 4 starten” op pagina 131

1 Open het menu Utility (Hulpprogramma's) van de printerdriver.

2 Klik op **Head Cleaning (Printkop reinigen)**.



3 Klik op **Start**.

Het reinigen van de koppen wordt gestart. Het reinigen duurt 2 tot 13 minuten.

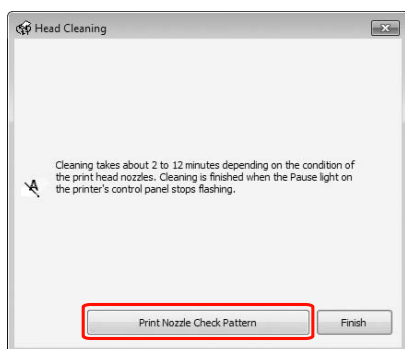


Onderhoud

- 4** Klik op **Print Nozzle Check Pattern (Spuitskanaaltjespatroon afdrukken)** in het dialoogvenster Head Cleaning (Printkop reinigen).

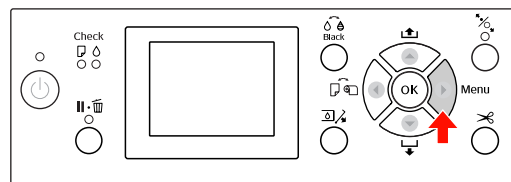
Bevestig het spuitkanaaltjespatroon.

☞ Zie „Spuitskanaaltjescontrole” op pagina 83

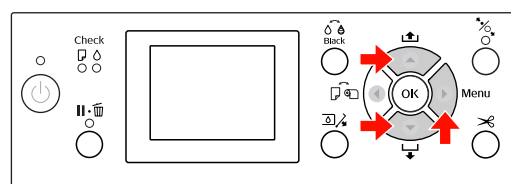


De printkop reinigen met behulp van het bedieningspaneel van de printer

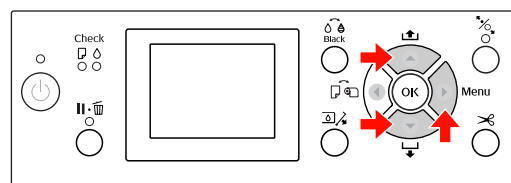
- 1** Houd de knop ► ingedrukt.



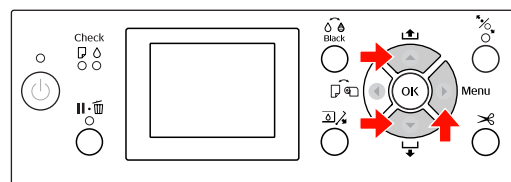
- 2** Druk op de knop ▲ / ▼ om ONDERHOUD weer te geven en druk vervolgens op de knop ►.



- 3** Druk op de knop ▲ / ▼ om SCHOONMAKEN weer te geven en druk vervolgens op de knop ►.



- 4** Druk op de knop ▲ / ▼ om NORMAAL SCHOONMAKEN weer te geven en druk vervolgens op de knop ►.



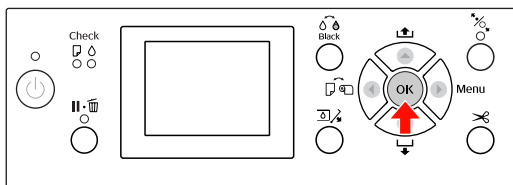
Opmerking:

U kunt ook bepaalde spuitkanaaltjes reinigen door REINIG KLEURENFAAR te selecteren in het menu ONDERHOUD.

☞ Zie „ONDERHOUD” op pagina 25

Onderhoud

5 Druk op de knop **OK**.



Het Power (aan/uit-lampje) begint te knipperen en het reinigen van de printkop wordt gestart (duurt ongeveer 2 tot 13 minuten). Het reinigen van de printkop is voltooid als het Power (aan/uit-lampje) brandt en niet meer knippert.

6 Druk een spuitkanaaltjespatroon af en controleer het resultaat.

☞ Zie „Spuitkanaaltjescontrole” op pagina 83

Opmerking:

- ❑ *Als de spuitkanaaltjes na een paar keer reinigen nog steeds verstopt zijn, voert u de functie Printkop schoonmaken uit.
☞ Zie „Printkop schoonmaken” op pagina 87*
- ❑ *Deze bewerking verbruikt meer inkt dan normaal schoonmaken.*
- ❑ *Als na het uitvoeren van de functie Printkop schoonmaken de spuitkanaaltjes nog steeds verstopt zijn, schakelt u de printer uit en wacht u tot de volgende dag of langer om de inkt de tijd te geven op te lossen.
Zijn de spuitkanaaltjes daarna nog steeds verstopt, dan neemt u contact op met de Epson-dealer.*
- ❑ *Als FOUT BIJ SCHOONMAKEN op het LCD-scherm verschijnt, leest u het volgende gedeelte om het probleem op te lossen.
☞ Zie „Foutberichten op het LCD-scherm” op pagina 97*

Printkop schoonmaken

Als de spuitkanaaltjes na een paar keer reinigen nog steeds verstopt zijn, voert u de functie Printkop schoonmaken uit.

- 1** Druk op de knop **▶** om de Menumodus te activeren.
 - 2** Druk op de knop **▲ / ▼** om **ONDERHOUD** weer te geven en druk vervolgens op de knop **▶**.
 - 3** Druk op de knop **▲ / ▼** om **SCHOONMAKEN** te selecteren en druk vervolgens op de knop **▶**.
 - 4** Druk op de knop **▲ / ▼** om **PRINTKOP SCHOONMAKEN** te selecteren. Druk vervolgens op de knop **▶**.
 - 5** Druk vervolgens op **OK** om de procedure uit te voeren.
- 6** Druk een spuitkanaaltjespatroon af om te controleren of er nog puntjes ontbreken.

EVEN GEDULD verschijnt op het LCD-scherm. De hele procedure duurt ongeveer vier minuten.

☞ Zie „Spuitkanaaltjescontrole” op pagina 83

Automatisch onderhoud

De printer beschikt over functies voor zelfreiniging en het afdekken van de printkoppen om die permanent in een goede conditie te houden en de beste afdrukkwaliteit te leveren.

De functie AUTOM. CONTR. SP.KAN

De printer voert een controle van de spuitkanaaltjes uit zonder een patroon af te drukken. Als er puntjes ontbreken, worden de spuitkanaaltjes automatisch gereinigd (duurt ongeveer 2 tot 13 minuten).

De functie AUTOM. CONTR. SP.KAN wordt alleen uitgevoerd als aan de volgende voorwaarden wordt voldaan:

- (1) Net na het laden van inkt
- (2) Na reiniging van de printkop
- (3) Wanneer het afdrukken wordt gestart

Nummer (3) wordt ook uitgevoerd met AAN: REGELMATIG of AAN: ELKE TAAK, afhankelijk van de timing die u hebt gekozen op het bedieningspaneel. Als er een verstopping wordt vastgesteld, wordt een automatische reiniging uitgevoerd. Dit gebeurt het aantal keren dat is ingesteld op het bedieningspaneel (standaard eenmaal, maximaal driemaal) totdat de verstopte spuitkanaaltjes schoongemaakt zijn, nummer (2) wordt alleen eenmaal uitgevoerd onafhankelijk van het vooraf ingestelde nummer.


Printkoppen afdekken

Printkoppen afdekken is een functie voor het automatisch afdekken van de printkoppen met een kap (deksel) om te voorkomen dat de printkop uitdroogt. De functie Printkoppen afdekken wordt in de volgende situaties geactiveerd.

- Wanneer een aantal seconden is verstreken nadat het afdrukken is voltooid (dat wil zeggen, als er geen nieuwe afdrukgegevens zijn verzonden)

- Wanneer het afdrukken wordt gestopt

Let op de volgende punten om er voor te zorgen dat de printkop goed wordt afgedekt.

- Als de printkop zich niet aan de rechterkant bevindt (en niet is afgedekt), schakelt u de printer in en vervolgens weer uit. Door de printer uit te schakelen met de knop , wordt de printkop goed afgedekt.
- Als u de printer uitschakelt bij een papierstoring of een fout en de printkop wordt niet afgedekt, schakelt u de printer weer in. Kort daarna wordt de printkop automatisch afgedekt. Controleer of de printkop goed is afgedekt en schakel de printer vervolgens uit.
- Verplaats in geen geval de printkop met de hand.
- Trek de stekker van de printer niet los wanneer de printer is ingeschakeld en schakel de groep niet uit waar de printer op is aangesloten. De printkop wordt dan mogelijk niet goed afgedekt.

Printkop uitlijnen

Om een teruglopende afdrukkwaliteit door onjuiste uitlijning van de printkop te voorkomen, kunt u de printkop uitlijnen voordat u uw gegevens afdrukt.

U kunt de printkop uitlijnen met:

- pinterdriver
- het bedieningspaneel van de printer

In de meeste gevallenlijnt u de printkop uit met behulp van de printerdriver. Als u niet over een computer of over software beschikt, gebruikt u het bedieningspaneel van de printer.

Opmerking:

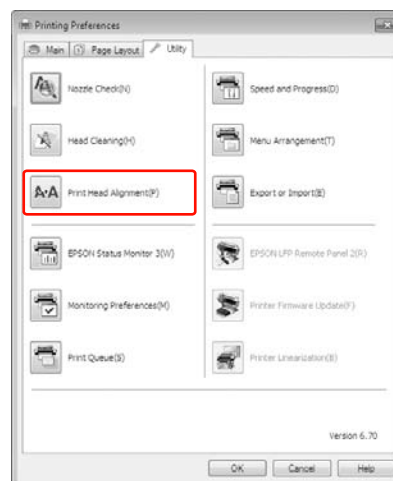
Lijn de printkop uit voor het papier dat in de printer is geladen. Gebruik het speciale afdrukmateriaal van Epson (met uitzondering van gewoon papier) met dezelfde papierbreedte als het papier dat u feitelijk voor het afdrukken gebruikt.

De printkop uitlijnen met behulp van de printerdriver

- 1 Zorg ervoor dat er rolpapier of een vel papier van minimaal A4/Letter-formaat of groter in de printer is geladen.
 ↪ Zie „Papier gebruiken” op pagina 34
- 2 Open het menu Utility (Hulpprogramma's) van de printerdriver.

- 3 Klik op **Print Head Alignment (Printkop uitlijnen)**.

Volg de instructies op het scherm om de printkoppen uit te lijnen.



De printkop uitlijnen met behulp van het bedieningspaneel

Selecteer **AUTOMATISCH** om de printkop automatisch uit te lijnen als dat nodig is om de beste afdrukkwaliteit te bereiken.

Als u **HANDMATIG** selecteert, controleert u zelf het patroon en voert u de waarde in voor uitlijning.

Opmerking:

U kunt geen gewoon papier gebruiken voor automatisch uitlijnen.

Het soort papier en de papierdikte instellen

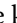
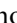

Stel het soort papier in op speciaal afdrukmateriaal van Epson en gebruik de papierdikte voor materiaal dat niet van Epson afkomstig is.

1 Zorg ervoor dat er rolpapier of een vel papier van minimaal A4/Letter-formaat of groter in de printer is geladen.

Zorg ervoor dat het papier goed is ingesteld voor het papier dat in de printer is geladen.

☞ Zie „Papier gebruiken” op pagina 34

2 Druk op de knop  om de Menumodus te activeren.


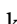
3 Druk op de knop  /  om **PRINTKOP UITLIJNEN** te selecteren en druk vervolgens op de knop .

4 Druk op de knop  /  om **PAPIERDIKTE** te selecteren en druk vervolgens op de knop .



5 Stel het soort papier of de papierdikte in, afhankelijk van het papier dat in de printer is geladen.



Speciaal afdrukmateriaal van Epson:

1. Druk op de knop  /  om **PAPIERSOORT SELECT.** te selecteren en druk vervolgens op de knop .


2. Druk op de knop  /  om de papiersoort te selecteren die u hebt ingesteld in de printer en druk op de knop **OK**.

Materiaal dat niet afkomstig is van Epson:

1. Druk op de knop  /  om **DIKTE SELECTEREN** te selecteren en druk vervolgens op de knop .

2. Druk op de knop  /  om een papierdikte te selecteren tussen 0,1 en 1,5 mm en druk vervolgens op de knop **OK**.

Raadpleeg de verpakking van het papier voor informatie over de dikte.

6 Druk tweemaal op de knop  voor afdrukmateriaal dat niet van Epson afkomstig is en driemaal voor speciaal afdrukmateriaal van Epson.


Lees een van de volgende gedeelten voor informatie over het uitlijnen van de printkop.


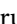
☞ „De printkop automatisch uitlijnen” op pagina 90

☞ „De printkop handmatig uitlijnen” op pagina 91

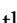
De printkop automatisch uitlijnen

1 Druk op de knop  /  om **UITLIJNEN** te selecteren en druk vervolgens op de knop .

2 Selecteer **AUTOMATISCH** en druk op de knop .

3 Druk op de knop  /  om **BI-D 2-COLOR** te selecteren en druk vervolgens op de knop **OK**.

De sensor leest het uitlijningspatroon voor uitvoer en de optimale aanpassingswaarde wordt automatisch vastgelegd in de printer.

Als u niet tevreden bent met het resultaat van de uitlijning, drukt u op de knop  om terug te keren naar het vorige niveau, waarna u **BI-D ALL** selecteert.

Als u niet tevreden bent met het patroon dat met **BI-D ALL** wordt afgedrukt, probeer dan **UNI-D**.

U kunt ook een afzonderlijke printkopuitlijning uitvoeren door **BI-D #1**, **BI-D #2**, **BI-D #3** of **BI-D #4** te selecteren. Kies een puntgrootte van **BI-D #1** tot **BI-D #4**, afhankelijk van het afdrukmateriaal dat u gebruikt en de afdrukmodus die u wilt proberen.

Onderhoud

De printkop handmatig uitlijnen

Omdat er een afstand bestaat tussen de printkop en het papier, kan onjuiste uitlijning optreden als gevolg van de vochtigheidsgraad of de temperatuur of door de bidirectionele beweging van de printkop. Probeer in zo'n geval eerst UNI-D en dan BI-D 2-COLOR. Als u een zeer nauwkeurige uitlijning wilt uitvoeren, kiest u BI-D ALL.

Uitlijnen	Uitleg
UNI-D	Gebruik alle inktkleuren met uitzondering van lichtcyaan om de printkoppen unidirectioneel uit te lijnen.
BI-D 2-COLOR	Gebruik de inktkleuren Light Cyan (Licht Cyaan) en Vivid Light Magenta (Levendig lichtmagenta) om de printkop bidirectioneel uit te lijnen.
BI-D ALL	Gebruik alle inktkleuren om de printkoppen bidirectioneel uit te lijnen.

- 1 Druk op de knop ▲ / ▼ om **UITLIJNEN** te selecteren en druk vervolgens op de knop ► .
 - 2 Druk op de knop ▲ / ▼ om **HANDMATIG** te selecteren en druk vervolgens op de knop ► .
 - 3 Druk op de knop ▲ / ▼ om **UNI-D** te selecteren en druk vervolgens op de knop OK .
- Opmerking:**
 Wanneer u het patroon afdruckt op een vel papier, bereidt u een aantal vellen voor.
 Wanneer de eerste pagina wordt afgedrukt, laadt u het volgende vel.
- 4 Controleer het patroon en selecteer het nummer met de kleinste tussenruimtes.
 - 5 Wanneer **UNI-D #1 C** op het LCD-scherm verschijnt, drukt u op de knop ▲ / ▼ om het nummer te selecteren en drukt u op de knop OK .
 - 6 Stel het nummer in voor #1 C tot #4 VLM en druk op de knop OK .
 - 7 Druk op de knop ▲ / ▼ om **BI-D 2-COLOR** te selecteren. Druk vervolgens op OK .

- 8 Controleer het patroon en selecteer het nummer met de kleinste tussenruimtes.
- 9 Wanneer **BI-D 2-COLOR #1 LC** op het LCD-scherm verschijnt, drukt u op de knop ▲ / ▼ om het nummer te selecteren en drukt u op de knop OK .
- 10 Stel het nummer in voor #1 LC tot #4 VLM en druk op de knop OK .

Als u niet tevreden bent met het resultaat van deze uitlijning, leest u het volgende gedeelte en probeert u BI-D ALL.

Als u de patronen hebt vastgelegd, drukt u op de knop II • III om terug te keren naar de status READY (GEREED).

Bi-D ALL-uitlijning

- 1 Druk op de knop ▲ / ▼ om **BI-D ALL** te selecteren en druk vervolgens op de knop OK om een patroon af te drukken.

Opmerking:

Wanneer u het patroon afdruckt op een vel papier, bereidt u een aantal vellen voor.
 Wanneer de eerste pagina wordt afgedrukt, laadt u het volgende vel.

- 2 Controleer het patroon en selecteer het nummer met de kleinste tussenruimtes.
- 3 Wanneer **BI-D ALL #1 C** op het LCD-scherm verschijnt, drukt u op de knop ▲ / ▼ om het nummer te selecteren en drukt u op de knop OK .
- 4 Stel het nummer in voor #1 C tot #4 VLM en druk op de knop OK .

De printer reinigen

Voor een optimale werking moet u de printer grondig te reinigen wanneer deze is vervuild.



Let op:

Zorg ervoor dat er geen water of ander vreemd materiaal in de printer komt. Als vocht, vuil of ander materiaal de printer binnendringt, kan dat niet alleen invloed hebben op de afdrukkwaliteit, maar kan er ook kortsluiting ontstaan in de elektrische schakelingen.

De buitenkant van de printer reinigen

- 1 Verwijder het papier uit de printer.
- 2 Controleer of de printer is uitgeschakeld en alle lampjes zijn gedoofd. Trek vervolgens de stekker uit het stopcontact.
- 3 Gebruik een zachte, schone doek om vuil en stof zorgvuldig te verwijderen.

Als het vuil niet loslaat, maakt u de printer schoon met een zachte en schone doek, bevochtigd met een mild schoonmaakmiddel. Vervolgens wrijft u de buitenkant van de printer droog met een droge, zachte doek.



Let op:

Gebruik nooit alcohol of thinner om de printer schoon te maken. Deze chemische stoffen kunnen zowel de behuizing als de onderdelen van de printer beschadigen.

De binnenkant van de printer reinigen

Als een afdruk vlekt, voert u de volgende stappen uit om de binnenkant van de printer schoon te maken.

De rol reinigen

Als de afdruk is vervuild door inkt op de rol, volgt u de ondersteunde stappen om de rol te reinigen door het toevoeren van gewoon papier.

1

Zet de printer aan en plaats het rolpapier.

Plaats rolpapier van 44 inch voor de Epson Stylus Pro 9890/9908 en van 24 inch voor de Epson Stylus Pro 7890/7908.

Zie „Rolpapier gebruiken” op pagina 35

2

Druk op de knop ▼ om het papier toe te voeren.

Herhaal stap twee een aantal keren totdat het papier niet langer verontreinigd is met inkt.

Snij het papier af nadat het reinigen is voltooid.

Zie „Het papier van de rol snijden” op pagina 39

Binnenkant reinigen

1

Controleer of de printer is uitgeschakeld en alle lampjes zijn gedoofd. Trek vervolgens de stekker uit het stopcontact.

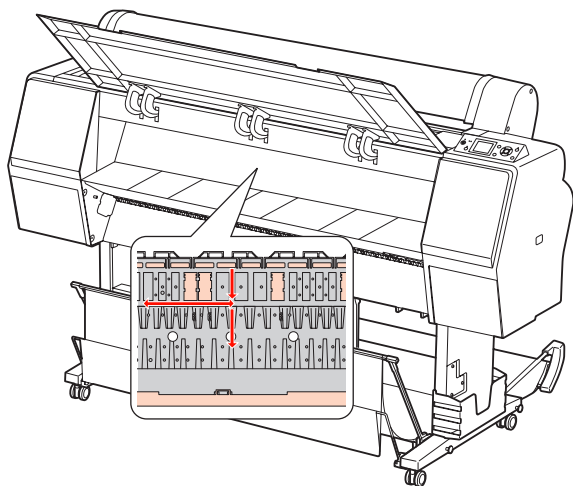
2

Laat de printer een minuut zo staan.

Onderhoud

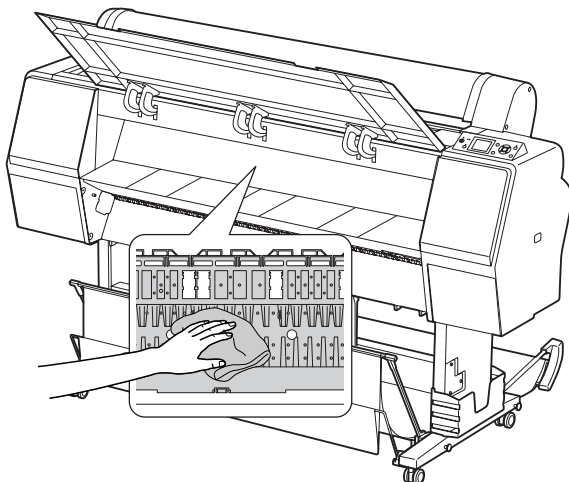
- 3** Open de voorkap en veeg met een zachte, schone doek eventueel aanwezig stof of vuil uit de printer.

Veeg het grijze gedeelte af in de richting van de pijlen. Als de printer aan de binnenkant erg vies is, reinigt u de printer met een zachte en schone doek, bevochtigd met een mild schoonmaakmiddel. Vervolgens wrijft u de binnenkant van de printer droog met een droge, zachte doek.

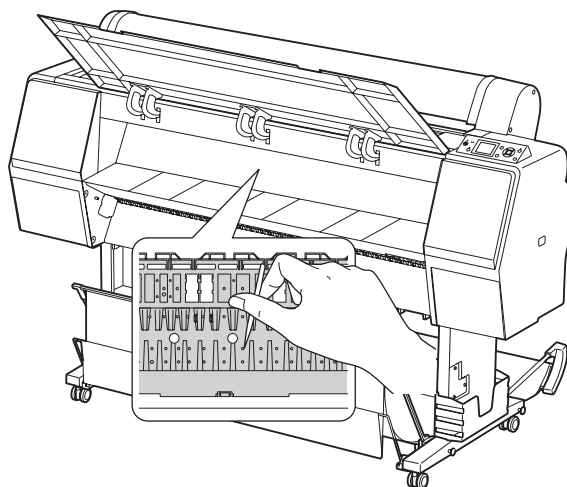
**Let op:**

- ❑ Raak de hierboven afgebeelde licht magenta delen (rol en inktabsorptie) niet aan, anders kunnen er vlekken ontstaan op de afdrukken.
- ❑ Raak de inkleidingen in de printer niet aan.

- 4** Als de achterkant van de afdruk vlekken vertoont, reinig u het grijze gedeelte zorgvuldig.



- 5** Als zich poederachtig papierstof heeft verzameld op de degel, verwijdert u het stof met bijvoorbeeld een tandenstoker.



De printer opslaan

Wanneer u de printer opslaat, plaatst u die op een horizontaal oppervlak met de cartridges in de printer geïnstalleerd.



Let op:

De printer moet horizontaal blijven. Zet de printer niet scheef, op een zijkant of ondersteboven.

Als u de printer lange tijd niet gebruikt

- ❑ Als u de printer lange tijd niet gebruikt, kunnen de spuitkanaaltjes van de printkoppen verstopt raken. We raden u aan regelmatig af te drukken om verstopping te voorkomen. Schakel de printer ten minste één keer per maand in en laat de printer enige minuten ingeschakeld.
- ❑ Laat de printer niet langere tijd staan zonder cartridges, anders kan de inkt indrogen en kan de printer niet goed afdrukken. Zelfs wanneer u de printer niet gebruikt, moet in alle sleuven een cartridge aanwezig zijn.
- ❑ Laat papier niet langere tijd ongebruikt in de printer liggen, anders kan de roller voor het vergrendelen van het papier een indruk achterlaten op het oppervlak van het papier.

Als u de printer langer dan zes maanden niet hebt gebruikt

- ❑ Als u de optie **AUT. CONTROLE SPUITKAN.** activeert op het bedieningspaneel van de printer, controleert de printer op verstopping van de spuitkanaaltjes. Indien nodig wordt de printkop automatisch gereinigd.
- ❑ Als u de printer lange tijd niet hebt gebruikt, drukt u een spuitkanaaltjespatroon af om te controleren op verstopping. Als het spuitkanaaltjespatroon niet goed is, reinigt u de printkop voordat u gegevens afdrukt.
 - ☞ Zie „Spuitkanaaltjescontrole” op pagina 83
 - ☞ Zie „Printkop reinigen” op pagina 85
 - ☞ Zie „Printkop schoonmaken” op pagina 87
- ❑ U moet de printkop een aantal keren reinigen voordat het spuitkanaaltjespatroon goed wordt afgedrukt. Als de spuitkanaaltjes na drie keer reinigen nog steeds verstopt zijn, voert u de functie Printkop schoonmaken uit.
 - ☞ Zie „Printkop reinigen” op pagina 85
 - ☞ Zie „Printkop schoonmaken” op pagina 87
- ❑ Als u de printkoppen een paar keer hebt gereinigd, schakelt u de printer uit en wacht u tot de volgende dag of langer om de inkt de tijd te geven op te lossen.
- ❑ Zijn de spuitkanaaltjes na het uitvoeren van de bovenstaande instructies nog steeds verstopt, dan neemt u contact op met de Epson-dealer.

De printkop beschermen

Deze printer is uitgerust met een functie voor het automatisch afdekken van de printkoppen om te voorkomen dat de printkop uitdroogt. Als de printkop niet wordt afgedekt, kan de afdrukkwaliteit achteruit gaan. Wanneer de printer niet wordt gebruikt, controleert u of de printkop zich uiterst rechts in de printer bevindt zodat deze is afgedekt.

☞ Zie „Printkoppen afdekken” op pagina 88

De printer vervoeren

Als u de printer moet vervoeren, verpakt u de printer in de oorspronkelijke doos en verpakkingsmaterialen om de printer te beschermen tegen schokken en trillingen.

Let op:

- Verwijder de cartridges niet om te voorkomen dat de spuitkanaaltjes in de printkop uitdrogen of er inkt gaat lekken uit de cartridge.
- Let erop dat u de onderdelen niet aanraakt om beschadiging van de printer te voorkomen.

De printer opnieuw verpakken

- 1** Schakel de printer uit en maak alle kabels los, zoals het netsnoer.
- 2** Verwijder het rolpapier en de adapter voor het afdruk materiaal als deze aanwezig zijn in de printer.
- 3** Verwijder de papieropvang als deze is gemonteerd.
- 4** Verwijder de optionele Auto Take-up Reel Unit (Automatische rolopvangenheid) of SpectroProofer Mounter als deze is gemonteerd.
- 5** Open de voorkap om het beschermingsmateriaal van de printkop aan te brengen en sluit de kap.

 Zie de *Installatiehandleiding*

De printer vervoeren

Als u de printer moet vervoeren, verpakt u de printer in de oorspronkelijke doos en verpakkingsmaterialen.


Let op:

- Houd de printer horizontaal tijdens het verplaatsen of transporteren. Zet de printer niet scheef, op een zijkant of ondersteboven. Doet u dit toch, dan kan er inkt lekken in de printer. Bovendien kan de goede werking van de printer na het verplaatsen of transporteren niet meer worden gegarandeerd.
- Als u de printer moet vervoeren, verpakt u de printer in de oorspronkelijke doos en verpakkingsmaterialen om de printer te beschermen tegen schokken en trillingen.
- Als u het product over een ongelijkmatige ondergrond wilt verplaatsen of vervoeren terwijl het onderstel is gemonteerd, moet u de printer optillen en dragen.
- Als u het product wilt verplaatsen of vervoeren terwijl het onderstel is gemonteerd, controleert u daarna of alle bouten van het onderstel nog stevig zijn aangedraaid.


De printer na het transport installeren

Als u de printer hebt verplaatst, voert u vrijwel dezelfde stappen uit voor de installatie als wanneer u de printer de eerste keer installeert. Raadpleeg voor het opnieuw installeren van de printer de *Installatiehandleiding*.


- 1** Zorg ervoor dat de plaats waar de printer wordt opgesteld schoon is.

 Zie „Choosing a place for the printer” in de *Installatiehandleiding*


- 2** Sluit het netsnoer aan op een stopcontact en schakel de printer in.

 Zie „Setting up” in de *Installatiehandleiding*

- 3** Voer een spuitkanaaltjescontrole uit om vast te stellen of er puntjes ontbreken.

 Zie „Spuitkanaaltjescontrole” op pagina 83

- 4** Lijn de printkop uit om een optimale afdrukkwaliteit te garanderen.

 Zie „Printkop uitlijnen” op pagina 89

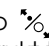
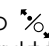
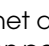


Problemen oplossen

Foutberichten op het LCD-scherm

Foutberichten

Er wordt onderscheid gemaakt tussen statusberichten en foutberichten. De meest voorkomende printerproblemen kunt u identificeren aan de hand van de lampjes en berichten op het LCD-scherm. U kunt problemen oplossen aan de hand van de volgende berichten.



Foutberichten met betrekking tot papier

Foutberichten	Beschrijving	Oplossing
PAPIER OP LAAD PAPIER	Er is geen papier in de printer geladen.	Laad het papier goed in de printer. ☞ Zie „Rolpapier gebruiken” op pagina 35 ☞ Zie „Losse vellen papier gebruiken” op pagina 42
	De knop  is ingedrukt terwijl er geen papier in de printer is geladen.	Druk op de knop  om het aandrukmechanisme te ontgrendelen en plaats papier.
	Tijdens het afdrukken is er geen papier meer.	Druk op de knop  om het aandrukmechanisme te ontgrendelen en verwijder het papier. Plaats vervolgens nieuw papier.
PAPIERHENDEL VRIJ LAAD PAPIER	Het aandrukmechanisme is ontgrendeld.	Plaats papier en druk op de knop  .
PAPIER SCHEEF LAAD PAPIER OP DE JUISTE MANIER	Het papier is niet recht in de printer geladen.	<ul style="list-style-type: none"> <input type="checkbox"/> Mogelijk wordt niet goed binnen het afdrukgebied afgedrukt. Controleer het afdrukresultaat. <input type="checkbox"/> Druk op de knop  om het aandrukmechanisme te ontgrendelen en plaats het papier recht in de printer. ☞ Zie „Rolpapier gebruiken” op pagina 35 ☞ Zie „Losse vellen papier gebruiken” op pagina 42
FOUTE PAPIERINSTELL. CONTROLEER PAPIERBRON IN DRIVERINSTELLINGEN EN LAAD HET PAPIER OP DE JUISTE MANIER	De papierbron die is geselecteerd in de printerdriver komt niet overeen met de bron die is geselecteerd op het bedieningspaneel van de printer.	Controleer de instelling van Source (Bron) in de printerdriver en op het bedieningspaneel en plaats het papier op de juiste manier.

Problemen oplossen

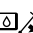


Foutberichten	Beschrijving	Oplossing
FOUT BIJ SNIJDEN VERWIJDER PAPIER DAT NIET IS AFGESNEDEN	Het papier is niet juist afgesneden.	<ul style="list-style-type: none"> ❑ Druk op de knop  om het aandrukmechanisme te ontgrendelen en open de voorkap. Verwijder het niet-afgesneden papier. <ul style="list-style-type: none"> ☞ Zie „Problemen met in- of uitvoeren van papier” op pagina 119 ❑ Misschien is het mes bot. Vervang het mes. <ul style="list-style-type: none"> ☞ Zie „Het mes van het snijmechanisme vervangen” op pagina 79
SNIJMECHANISME BIJNA AAN EIND LEVENSDUUR. VERVANGING WORDT AANBEVOLEN	Misschien is het mes bot.	Vervang het mes. ☞ Zie „Het mes van het snijmechanisme vervangen” op pagina 79
PAPIERFOUT LAAD PAPIER OP JUISTE MANIER ZIE HANDLEIDING	Het papier is niet juist in de printer geladen.	Druk op de knop  om het aandrukmechanisme te ontgrendelen en verwijder het papier. Plaats het papier op de juiste manier. ☞ Zie „Rolpapier gebruiken” op pagina 35 ☞ Zie „Losse vellen papier gebruiken” op pagina 42
PAPIERSENSORFOUT DRUK OP DE KNOP  LAAD ANDER PAPIER	De streepjescode is niet goed gelezen.	Druk op de knop  om de fout te wissen of druk op  om het aandrukmechanisme te ontgrendelen en ander papier te plaatsen. ☞ Zie „Rolpapier gebruiken” op pagina 35 ☞ Zie „Losse vellen papier gebruiken” op pagina 42
PAPIER BIJNA OP	Het rolpapier is bijna op.	Vervang de rol door een nieuwe. ☞ Zie „Rolpapier gebruiken” op pagina 35
FOUT RANDLOOS LAAD ONDERSTEUND PAPIERFORMAAT OF LAAD PAPIER OP JUISTE MANIER	Het geïnstalleerde papier is niet geschikt voor randloos afdrukken.	Druk op de knop  om de afdruktaak te annuleren en voer het papier uit. Plaats vervolgens papier van het juiste formaat. ☞ Zie „Rolpapier gebruiken” op pagina 35 ☞ Zie „Losse vellen papier gebruiken” op pagina 42 ☞ Zie „Informatie over afdruk materiaal” op pagina 177
	Het papierformaat van de losse vellen wordt niet goed herkend.	Als slap of gegolfd papier wordt geladen, herkent de printer het papierformaat niet goed. Maak in dat geval het papier vlak voordat u het in de printer laadt. ☞ Zie „Losse vellen papier gebruiken” op pagina 42
	Het papier is niet juist in de printer geladen.	Plaats het papier op de juiste manier in de printer. ☞ Zie „Rolpapier gebruiken” op pagina 35 ☞ Zie „Losse vellen papier gebruiken” op pagina 42

Problemen oplossen

Foutberichten	Beschrijving	Oplossing
PAPIERUITVOERFOUT VERWIJDER PAPIER UIT PRINTER	Het rolpapier wordt gebruikt in de modus voor het afdrukken van losse vellen.	Druk op de knop  om het aandrukmechanisme te ontgrendelen en verwijder het papier.
FOUT PAPIERFORMAAT LAAD PAPIER VAN HET JUISTE FORMAAT	Het formaat van het geladen papier komt niet overeen met het gegevensformaat.	Stem het geladen papier af op het gegevensformaat.
PAPIER VAST VERWIJDER PAPIER	Het papier is vastgelopen.	Verwijder het vastgelopen papier.  Zie „Problemen met in- of uitvoeren van papier” op pagina 119


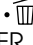


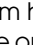




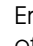






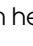

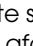


Problemen oplossen

Foutberichten met betrekking tot de printer

Foutberichten	Beschrijving	Oplossing
KAP AAN VOORZIJDEN OPEN SLUIT KAP	De voorkap is open.	Sluit de voorkap.
INKTKLEP OPEN SLUIT INKTKLEP RECHTS EN LINKS	De inktklep/inktkleppen is/zijn open.	Sluit de inktklep(pen).
INKTKLEP OPEN SLUIT INKTKLEP RECHTS		
INKTKLEP OPEN SLUIT INKTKLEP LINKS		
INKTKLEP KAN NIET OPEN WORDT INKTKLEP RECHTS GEHINDERD? DRUK OP KNOP OM INKTKLEP TE OPENEN	De inktklep/inktkleppen kan/kunnen niet worden geopend.	Verwijder voorwerpen die het openen van de inktklep of inktkleppen voorkomen. Druk vervolgens nogmaals op  .
INKTKLEP KAN NIET OPEN WORDT INKTKLEP LINKS GEHINDERD? DRUK OP KNOP OM INKTKLEP TE OPENEN		
FOUT INSTALLATIE FIRMWARE UPDATE MISLUKT START DE PRINTER OPNIEUW	De firmware in de printer kan niet worden bijgewerkt.	Zet de printer uit en weer aan. Vernieuw de firmware vervolgens opnieuw met behulp van EPSON LFP Remote Panel 2.
PRINTERFOUT START PRINTER OPNIEUW	De printer moet opnieuw worden gestart om de fout te verhelpen.	Zet de printer uit en na enige tijd weer aan.
FOUTE OPDRACHT CONTROLEER INSTELLING VAN DRIVER	De printer ontvangt gegevens die niet worden ondersteund door de printer.	Stop het afdrucken, druk op  om de taak te annuleren en reset de printer.
	De printer ontvangt gegevens met een verkeerde opdracht.	
	De geïnstalleerde printerdriver is niet geschikt voor de printer.	Stop het afdrucken, druk op  om de taak te annuleren en reset de printer. Controleer tot slot of de geïnstalleerde printerdriver geschikt is voor de printer.

Problemen oplossen

Foutberichten met betrekking tot onderhoud

Foutberichten	Beschrijving	Oplossing
PAPIERSENSORFOUT DRUK OP DE KNOP   LAAD HET JUISTE PAPIER ZIE HANDLEIDING	Het geladen papier is niet geschikt voor het uitlijnen van de printkop.	Druk op de knop   om de fout te wissen. Druk op de knop  om het aandrukmechanisme te ontgrendelen en laad het papier dat overeenkomt met het afdruk materiaal dat geselecteerd is voor het uitlijnen van de printkop.  Zie „Printkop uitlijnen” op pagina 89
REINIGINGSFOUT AUTOMATISCHE REINIGING PRINTKOP MISLUKT OPNIEUW PROBEREN JA NEE	Spuitkanaaltjes zijn nog steeds verstopt hoewel er een automatische reiniging is uitgevoerd. (Als afdrukken begint en automatische reiniging reeds driemaal (maximum) is uitgevoerd.)	Druk op de knop   om de fout te wissen en reinig de printkop opnieuw.  Zie „Spuitkanaaltjescontrole” op pagina 83 Als het reinigen niet wordt gestart, stopt u het afdrukken vanaf de computer en zet u de printer uit en weer aan.
FOUT BIJ SCHOONMAKEN ONVOLDOENDE INKT OF RUIMTE IN OND.CASS. SCHOONMAKEN VOORTZET.? JA (AANBEVOLEN) NEE	Er is onvoldoende inkt of te weinig ruimte in de onderhoudscassette om de reinigingsprocedure uit te voeren.	Als u op  klikt, verschijnt het bericht over het vervangen van de inktcartridge of onderhoudscassette. Vervang de cartridge of onderhoudscassette voordat u verdergaat met de reinigingsprocedure.  Zie „Cartridges vervangen” op pagina 71  Zie „De onderhoudscassette vervangen” op pagina 77
GEEN INKT VOOR REIN. VERVANG CARTRIDGE	Er is onvoldoende inkt om de reinigingsprocedure uit te voeren.	Vervang de lege cartridge door een nieuwe.  Zie „Cartridges vervangen” op pagina 71
GEEN INKT VOOR REIN. DE GEBRUIKTE CARTRIDGE KAN OPNIEUW WORDEN GEÏNSTALLEERD	Er is onvoldoende inkt om de reinigingsprocedure uit te voeren.	Vervang de lege cartridge door een nieuwe.  Zie „Cartridges vervangen” op pagina 71
GEEN CARTRIDGE INSTALLEER CARTRIDGE	Er is geen inktcartridge geïnstalleerd of de cartridge past niet.	Installeer een cartridge op de juiste wijze. Installeer niet opnieuw een cartridge die een fout heeft veroorzaakt.  Zie „Cartridges vervangen” op pagina 71
INKT BIJNA OP. VERVANG CARTRIDGE	De cartridge is leeg.	Vervang de lege cartridge door een nieuwe.  Zie „Cartridges vervangen” op pagina 71
ZWARTE INKT VERKEERD TYPE ZWARTE INKT IS ANDERS ALS U WILT ANNULEREN, ANNULEERT U AFDRUKTAAK ALS U WILT DOORGAAN, VERVANGT U ZWARTE INKT	De instelling van de zwarte inkt is niet hetzelfde op de printer en in de printerdriver.	Druk op   om het afdrukken te annuleren. Druk op  om over te schakelen naar de juiste zwarte inkt en het afdrukken verder uit te voeren.  Zie „Zwarte inkt vervangen” op pagina 66
INKT BIJNA OP	De cartridge is bijna leeg.	De cartridge moet bijna worden vervangen.  Zie „Over cartridges” op pagina 74

Problemen oplossen

Foutberichten	Beschrijving	Oplossing
CARTRIDGEFOUT VERVANG CARTRIDGE	De cartridge is defect. Mogelijk heeft de cartridge een slecht contactpunt of is er sprake van condensatie in de cartridge.	<ul style="list-style-type: none"> ❑ Verwijder de cartridge en installeer deze opnieuw. Als dit bericht ook na het opnieuw installeren van de cartridge verschijnt, moet u de cartridge door een nieuw exemplaar vervangen. (Installeer niet opnieuw een cartridge die een fout heeft veroorzaakt.) <ul style="list-style-type: none"> ☞ Zie „Over cartridges” op pagina 74 ☞ Zie „Cartridges vervangen” op pagina 75 ❑ Omdat in de cartridge condensatie kan optreden, verdient het aanbeveling de cartridge minstens vier uur op kamertemperatuur te laten komen voordat u deze installeert. <ul style="list-style-type: none"> ☞ Zie „Tips voor het vervangen van de cartridges” op pagina 74
GEEN ONDERHOUDSCASS. INSTALLEER ONDERH.CASS. AAN LINKERZIJDE	Er is geen onderhoudscassette aanwezig in de printer.	Installeer de onderhoudscassette. ☞ Zie „De onderhoudscassette vervangen” op pagina 77
GEEN ONDERHOUDSCASS. INSTALLEER ONDERH.CASS. AAN RECHTERZIJDE.		
ONVOLDOENDE CAPACITEIT VERVANG DE ONDERH.CASS. AAN RECHTERZIJDE.	De onderhoudscassette heeft niet genoeg vrije ruimte dus de reiniging kan niet worden uitgevoerd.	Vervang de beoogde onderhoudscassette door een nieuw exemplaar. ☞ Zie „De onderhoudscassette vervangen” op pagina 77
ONDERHOUDSCASSETTE MOET BIJNA WORDEN VERVANGEN	De onderhoudscassette nadert het eind van zijn levensduur.	Hoewel u kunt blijven afdrukken, moet u de onderhoudscassette zo snel mogelijk vervangen door een nieuw exemplaar. ☞ Zie „De onderhoudscassette vervangen” op pagina 77
FOUT ONDERHOUDSCASSETTE VERVANG DE ONDERH.CASS. AAN LINKERZIJDE.	De onderhoudscassette is niet goed in de printer geïnstalleerd.	Plaats de onderhoudscassette op de juiste manier. Als dezelfde fout nogmaals optreedt, vangt u de cassette. ☞ Zie „De onderhoudscassette vervangen” op pagina 77
FOUT ONDERHOUDSCASSETTE VERVANG DE ONDERH.CASS. AAN RECHTERZIJDE.		
ONDERHOUDSCASSETTE VERVANG DE ONDERH.CASS. AAN LINKERZIJDE.	De onderhoudscassette is aan het eind van zijn levensduur.	Vervang de onderhoudscassette door een nieuwe. ☞ Zie „De onderhoudscassette vervangen” op pagina 77
ONDERHOUDSCASSETTE VERVANG DE ONDERH.CASS. AAN RECHTERZIJDE.		
CARTRIDGE GEBUIK ORIGINELE CARTRIDGES VAN EPSON	Er is een niet-originele cartridge geïnstalleerd.	Vervang de cartridge door een originele Epson-cartridge. ☞ Zie „Over cartridges” op pagina 74 ☞ Zie „Cartridges vervangen” op pagina 75

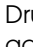
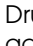
Problemen oplossen

Foutberichten	Beschrijving	Oplossing
CARTRIDGE GEEN ORIG. CARTRIDGE! INKTKWALITEIT KAN VARIËREN GEEN ORIG. CARTRIDGE WERKING WELLICHT NIET OPTIMAAL. DOORGAAN? ANNULEREN DOORGAAN	Er is een niet-originele cartridge geïnstalleerd.	Selecteer ANNULEREN om de cartridge te vervangen door een originele Epson-cartridge. Als u DOORGAAN selecteert, kan de garantie van Epson vervallen. ☞ Zie „Over cartridges” op pagina 74 ☞ Zie „Cartridges vervangen” op pagina 75
CARTRIDGEFOUT INSTALLEER JUISTE CARTRIDGE	Geïnstalleerde cartridge kan niet worden gebruikt in deze printer.	Verwijder de cartridge en installeer de juiste cartridge voor deze printer. ☞ Zie „Over cartridges” op pagina 74 ☞ Zie „Cartridges vervangen” op pagina 75
SPIITKAN. VERSTOPT ONVOLDOENDE INKT SCHOONMAKEN VOORTZET.? JA (AANBEVOLEN) NEE	Er is onvoldoende inkt om de reinigingsprocedure uit te voeren.	Als u klinkt op JĀ , verschijnt het bericht dat u de cartridge moet vervangen. Vervang de lege cartridge door een nieuwe om de reinigingsprocedure voort te zetten. ☞ Zie „Cartridges vervangen” op pagina 71
SPIITKAN. VERSTOPT ONVOLDOENDE RUIMTE IN OND.CASS. SCHOONMAKEN VOORTZET.? JA (AANBEVOLEN) NEE	Er is niet genoeg ruimte in de onderhoudscassette om de reiniging uit te voeren.	Als u klinkt op JĀ , verschijnt het bericht dat u de reinigingscassette moet vervangen. Vervang de onderhoudscassette door een nieuwe om de reinigingsprocedure voort te zetten. ☞ Zie „De onderhoudscassette vervangen” op pagina 77
SPIITKAN. VERSTOPT REINIGING AANBEVOLEN	Spuitkanaaltjes van de printkop zijn verstopt.	Reinig de printkop om verstoppingen te verwijderen. Deze melding blijft terugkomen totdat de verstopping is verholpen, maar wordt gewist wanneer een spuitkanaaltjespatroon wordt afgedrukt. Afdrukken is wel mogelijk wanneer deze melding wordt weergegeven. ☞ Zie „Printkop reinigen” op pagina 85

Foutberichten met betrekking tot opties

Foutberichten	Beschrijving	Oplossing
TAKE-UP IS LOS PLAATS TAKE-UP-REEL-SYSTEEM IN PRINTER EN START PRINTER OPNIEUW	De automatische rolopvangeenheid is niet juist in de printer geïnstalleerd.	Zet de printer uit en installeer de rolopvangeenheid op de juiste manier. ☞ Zie „Automatische rolopvangeenheid (alleen voor de Epson Stylus Pro 9890/9908)” op pagina 50
TAKE-UP IS LOS AUTO TAKE-UP REEL UNIT IS LOSGEMAAKT DOORGAAN? NEE JA	De automatische rolopvangeenheid is niet juist in de printer geïnstalleerd.	Selecteer NEE , zet de printer uit en installeer de rolopvangeenheid op de juiste manier. Als u JĀ selecteert, wordt het papier uitgevoerd zonder de automatische rolopvangeenheid te gebruiken. ☞ Zie „Automatische rolopvangeenheid (alleen voor de Epson Stylus Pro 9890/9908)” op pagina 50

Problemen oplossen

Foutberichten	Beschrijving	Oplossing
TAKE-UP-FOUT CONTROLEER STATUS VAN AUTO TAKE-UP REEL UNIT EN START PRINTER OPNIEUW	Het rolpapier is niet op de juiste manier in de automatische rolopvangeneheid geplaatst.	Druk op de knop  om het aandrukmechanisme te ontgrendelen en plaats het rolpapier op de juiste manier in de rolopvangeneheid. ☞ Zie „Automatische rolopvangeneheid (alleen voor de Epson Stylus Pro 9890/9908)” op pagina 50
TAKE-UP-FOUT ZIT ER IETS VOOR DE SENSOR VAN HET TAKE-UP-REEL-SYSTEEM? LAAD PAPIER OPNIEUW	De automatische rolopvangeneheid rolt het papier niet op.	Zorg ervoor dat de sensor niet geblokkeerd is. Druk op de knop  om het aandrukmechanisme te ontgrendelen en plaats het papier op de juiste manier in de rolopvangeneheid. ☞ Zie „Automatische rolopvangeneheid (alleen voor de Epson Stylus Pro 9890/9908)” op pagina 50
SProofer LOSGEMAAKT SLUIT SpectroProofer AAN OP DE PRINTER EN START DE PRINTER OPNIEUW	De SpectroProofer is niet goed aangesloten op de printer.	Zet de printer uit en sluit de SpectroProofer goed aan op de printer. ☞ Raadpleeg voor meer informatie de <i>SpectroProofer Mounter 24"/44" Installatiehandleiding</i>
ILS20EP IS LOS CONTROLEER DE HANDLEIDING OM ILS20EP AAN TE SLUITEN OP SpectroProofer START PRINTER OPNIEUW	Het kleurmeetinstrument (ILS20EP) is niet goed aangesloten.	Zet de printer uit en sluit het kleurmeetinstrument (ILS20EP) op de juiste manier aan op de SpectroProofer. ☞ Raadpleeg voor meer informatie de <i>SpectroProofer Mounter 24"/44" Installatiehandleiding</i>

Problemen oplossen




Foutberichten	Beschrijving	Oplossing
SpectroProofer-FOUT CONTROLEER DE HANDLEIDING OM HET PROBLEEM OP TE LOSSEN NN *NN is het foutnummer.	Foutnummer 01 De SpectroProofer is niet goed aangesloten op de printer.	Zet de printer uit en koppel de SpectroProofer los van de printer. Sluit de SpectroProofer op de juiste manier aan op de printer en zet de printer aan. ➤ Raadpleeg voor meer informatie "Removing the Mounter" in de <i>SpectroProofer Mounter 24"/44" Gebruikershandleiding</i> ➤ Raadpleeg voor meer informatie de <i>SpectroProofer Mounter 24"/44" Installatiehandleiding</i> Als dezelfde fout optreedt, neemt u contact op met uw leverancier.
	Foutnummer 13 Als gevolg van een van deze oorzaken, werkt het aandrukmechanisme niet goed: <ul style="list-style-type: none"> <input type="checkbox"/> De achtergrond is niet goed aangebracht. <input type="checkbox"/> Er bevinden zich vreemde voorwerpen tussen het aandrukmechanisme en de achtergrond. <input type="checkbox"/> Het afdrukmetaal wordt niet ondersteund. <input type="checkbox"/> Het product is gebruikt in verkeerde gebruiksomstandigheden. 	<ul style="list-style-type: none"> <input type="checkbox"/> Zet de printer uit en verwijder de SpectroProofer. Verwijder eventuele voorwerpen in de buurt van de achtergrond, zoals verpakkingsmateriaal. Bevestig de achtergrond vervolgens op de juiste manier en zet de printer weer aan. ➤ Raadpleeg voor meer informatie de <i>SpectroProofer Mounter 24"/44" Gebruikershandleiding</i> ➤ Raadpleeg voor meer informatie de <i>SpectroProofer Mounter 24"/44" Installatiehandleiding</i> <input type="checkbox"/> Controleer het afdrukmetaal en de systeemvereisten. ➤ Raadpleeg voor meer informatie "Supported Media" en "System Requirements" in de <i>SpectroProofer Mounter 24"/44" Gebruikershandleiding</i> Als dezelfde fout optreedt, neemt u contact op met uw dealer.
	Foutnummer 15 Als gevolg van een van deze oorzaken, werkt het loopstuk van het kleurmeetinstrument niet goed: <ul style="list-style-type: none"> <input type="checkbox"/> Er bevindt zich een vreemd voorwerp in het pad van het loopstuk. <input type="checkbox"/> De achtergrond is niet goed aangebracht. <input type="checkbox"/> De houder van de witte kalibratietegel is niet goed geïnstalleerd. <input type="checkbox"/> Het afdrukmetaal wordt niet ondersteund. <input type="checkbox"/> Het product is gebruikt in verkeerde gebruiksomstandigheden. 	<ul style="list-style-type: none"> <input type="checkbox"/> Zet de printer uit en verwijder de SpectroProofer. Verwijder eventuele voorwerpen in de buurt van de achtergrond, zoals verpakkingsmateriaal. Bevestig de achtergrond vervolgens op de juiste manier en zet de printer aan. ➤ Raadpleeg voor meer informatie de <i>SpectroProofer Mounter 24"/44" Gebruikershandleiding</i> ➤ Raadpleeg voor meer informatie de <i>SpectroProofer Mounter 24"/44" Installatiehandleiding</i> <input type="checkbox"/> Controleer het afdrukmetaal en de systeemvereisten. ➤ Raadpleeg voor meer informatie "Supported Media" en "System Requirements" in de <i>SpectroProofer Mounter 24"/44" Gebruikershandleiding</i> Als dezelfde fout optreedt, neemt u contact op met uw dealer.

Problemen oplossen

Foutberichten	Beschrijving	Oplossing
SpectroProofer-FOUT CONTROLEER DE HANDLEIDING OM HET PROBLEEM OP TE LOSSEN NN *NN is het foutnummer.	Foutnummer 80 Kan kleurmeting niet uitvoeren.	Zet de printer uit en verwijder het apparaat voor kleurmeting en het witte kalibratiepaneel van de SpectroProofer mounter. Controleer of het nummer op het label op het apparaat voor kleurmeting hetzelfde is als het nummer op het witte kalibratiepaneel. Zo niet, probeer het dan opnieuw met een ILS20EP en kalibratiepaneel met hetzelfde nummer. Maak de lens in het apparaat voor kleurmeting of het witte kalibratiepaneel zo nodig schoon. Breng alle onderdelen op de juiste manier aan en zet vervolgens de printer aan. ☞ Raadpleeg de <i>SpectroProofer Mounter 24"/44" Gebruikershandleiding</i> Als dit bericht opnieuw op het LCD-scherm komt, neemt u contact op met uw leverancier of de Epson-ondersteuning.
	Foutnummers 12, 14, D5, D6, 65 Er heeft zich een fout voorgedaan in de SpectroProofer.	Noteer de code en neem contact op met uw leverancier.
SProofer IS LOS SpectroProofer IS LOSGEMAAKT DOORGAAN? NEE JA	SpectroProofer is niet goed aangesloten op de printer.	Selecteer NEE , zet de printer uit en sluit de SpectroProofer op de juiste manier op de printer aan. Als u JA selecteert, gaat de printer verder met afdrukken. ☞ Raadpleeg voor meer informatie de <i>SpectroProofer Mounter 24"/44" Installatiehandleiding</i>
UITLIJNING APPARAAT AANPASSING NIET VOLTOOID	De SpectroProofer is nog niet geconfigureerd.	Raadpleeg de volgende handleiding om de SpectroProofer in te stellen. ☞ Raadpleeg de <i>SpectroProofer Mounter 24"/44" Gebruikershandleiding</i>
ILS20EP IS LOS ILS20EP IS LOSGEMAAKT DOORGAAN? NEE JA	Het kleurmeetinstrument (ILS20EP) is niet goed aangesloten.	Selecteer NEE , zet de printer uit en sluit het kleurmeetinstrument (ILS20EP) op de juiste manier aan. Als u JA selecteert, gaat de printer verder met afdrukken. ☞ Raadpleeg voor meer informatie de <i>SpectroProofer Mounter 24"/44" Installatiehandleiding</i>

Problemen oplossen

Verzoek om service / Onderhoudsverzoek

Foutberichten	Beschrijving	Oplossing
ONDERHOUDSVERZOEK CODE NNNN RAADPLEEG DE HANDLEIDING	Een van de printeronderdelen heeft bijna het einde van de levensduur bereikt.	Noteer de code en neem contact op met uw leverancier.  Zie „Als het onderhoudsverzoek zich voordoet” op pagina 108
BEL SERVICE CODE NNNN ZET HET TOESTEL UIT EN WEER AAN. ALS DIT NIET HELPT, NOTEER DAN DE CODE EN BEL DE SERVICE.	Als 3000 wordt weergegeven, is het netsnoer niet op de juiste manier aangesloten op het stopcontact of op de netsnoeraansluiting van de printer.	Zet de printer uit. Sluit het netsnoer op de juiste manier aan op het stopcontact of op de netsnoeraansluiting van de printer. Zet de printer vervolgens enkele malen aan en uit. Als dit bericht opnieuw op het LCD-scherm verschijnt, neemt u contact op met uw leverancier.  Zie „Indien het verzoek om service zich voordoet” op pagina 108
	Er heeft zich een onherstelbare fout voorgedaan.	Zet de printer uit, wacht enkele ogenblikken en zet de printer weer aan. Als dit bericht opnieuw op het LCD-scherm verschijnt, noteer dan de code en neem contact op met uw leverancier.  Zie „Indien het verzoek om service zich voordoet” op pagina 108

Problemen oplossen

Als het onderhoudsverzoek zich voordoet

Een onderhoudsverzoek waarschuwt u dat u de verbruiksartikelen zeer binnenkort moet vervangen door nieuw. Als ONDERHOUDSVERZOEK NNNN op het LCD-scherm verschijnt, neemt u contact op met de leverancier en vertelt u hem de aangegeven code. Als u de printer blijft gebruiken, blijft de servicefout optreden.

Indien het verzoek om service zich voordoet



Een verzoek om service doet zich voor in de volgende gevallen:

- Het netsnoer is niet op de juiste manier aangesloten op het stopcontact of op de netsnoeraansluiting van de printer.
- Er heeft zich een onherstelbare fout voorgedaan.

Als er zich een verzoek om service voordoet, verschijnt BEL SERVICE NNNN en stopt de printer met afdrukken. Zet de printer uit en controleer of het netsnoer op de juiste manier is aangesloten op het stopcontact of op de netsnoeraansluiting van de printer. Sluit het netsnoer op de juiste manier aan en zet de printer weer aan. Als het verzoek om service verdwijnt, kunt u de printer verder gebruiken. Als hetzelfde verzoek om service op het LCD-scherm verschijnt, neemt u contact op met uw leverancier voor ondersteuning. Geef hun de servicecode "NNNN" door.

Probleemoplossing

U kunt niet afdrukken (omdat de printer niet werkt)

Oorzaak	Oplossing
De printer gaat niet aan.	<p>Is het netsnoer aangesloten op het stopcontact of de printer? Controleer of het netsnoer op de juiste manier is aangesloten op de printer.</p> <p>Is er een probleem met het stopcontact? Controleer of het stopcontact werkt door het netsnoer van een ander elektrisch apparaat aan te sluiten.</p>
De printerdriver is niet goed geïnstalleerd (Windows).	<p>Bevindt het printerpictogram zich in de map Printers and faxes (Printers en faxapparaten) of Printers?</p> <p><input type="checkbox"/> Ja De printerdriver is geïnstalleerd. Controleer de poort, zoals beschreven in het volgende item.</p> <p><input type="checkbox"/> Nee De printerdriver is niet geïnstalleerd. Installeer de printerdriver.  Zie de <i>Installatiehandleiding</i></p> <p>Komen de poortinstellingen van de printer overeen met de printeraansluiting? Controleer de printerpoort.</p> <p>Klik op het tabblad Ports (Poorten) in het dialoogvenster Eigenschappen van de printerdriver en controleer de printerpoort.</p> <p><input type="checkbox"/> (USBxxx) (x staat voor het poortnummer) voor de USB-aansluiting</p> <p><input type="checkbox"/> Een juist IP-adres voor de netwerkverbinding</p> <p>Als deze niet wordt vermeld, is de printerdriver niet goed geïnstalleerd. Verwijder de printerdriver en installeer deze opnieuw.  Zie „De printerdriver verwijderen” op pagina 129</p>
De printerdriver is niet goed geïnstalleerd (Mac OS X).	<p>Is de printer toegevoegd aan de lijst met printers? Voor Mac OS X 10.4:</p> <ol style="list-style-type: none"> 1. Dubbelklik op het pictogram van de harde schijf. 2. Dubbelklik op de map Applications (Programma's) en dubbelklik vervolgens op de map Utility (Hulpprogramma's). 3. Dubbelklik op het pictogram Printer Setup Utility (Printerconfiguratie). <p>Als de naam van de printer niet wordt weergegeven, leest u het onderstaande onderwerp om de printer alsnog toe te voegen.</p> <p>Voor Mac OS X 10.5 tot 10.6:</p> <ol style="list-style-type: none"> 1. Dubbelklik op het pictogram van de harde schijf. 2. Dubbelklik op de map Applications (Programma's) en dubbelklik vervolgens op de map System Preferences (Systeemvoorkeuren). 3. Dubbelklik op het pictogram Printer & Fax (Printer en faxapparaat). <p>Als de naam van de printer niet wordt weergegeven, leest u het onderstaande onderwerp om de printer alsnog toe te voegen.</p>


Problemen oplossen

Oorzaak	Oplossing
De printer is niet op de juiste manier aangesloten op de computer.	<p>Is de kabel goed aangesloten? Controleer of de interfacekabel van de printer goed is aangesloten op de juiste aansluiting van de computer. Controleer ook of de kabel niet gebroken of gebogen is. Gebruik een reservekabel als u daarover beschikt.</p> <p>Komt de specificatie van de interfacekabel overeen met de specificaties van de computer? Controleer of de specificatie van de interfacekabel overeenkomt met de specificaties van de printer en de computer. ☞ Zie „Interface” op pagina 198</p> <p>Is de interfacekabel rechtstreeks op de computer aangesloten? Controleer of de interfacekabel rechtstreeks is aangesloten op de computer en niet eerst op een ander apparaat, zoals een printerschakelaar of een verlengkabel.</p> <p>Wanneer u gebruikmaakt van een USB-hub, wordt deze dan op de juiste manier gebruikt? Volgens de USB-specificatie kunnen vijf in serie geschakelde USB-hubs worden gebruikt. We raden u echter aan de printer aan te sluiten op de eerste hub die rechtstreeks op de computer is aangesloten. Bovendien kunnen bepaalde hubs voor een onstabiele werking zorgen. Als er zich problemen voordoen, sluit u de printer rechtstreeks aan op de USB-poort van de computer.</p> <p>Wordt de USB-hub herkend? (Windows) Controleer of de USB-hub door de computer wordt herkend. Als dat het geval is, koppelt u alle USB-hubs los van de USB-poort van de computer en sluit u de USB-aansluiting van de printer rechtstreeks aan op de USB-poort van de computer. Informeer bij de fabrikant van de USB-hub naar de werking van de USB-hub.</p>
De printer is niet beschikbaar in de netwerkomgeving.	<p>Zijn de netwerkinstellingen correct? Informeert u uw netwerkbeheerder naar de netwerkinstellingen.</p> <p>Sluit de printer rechtstreeks op de computer aan via een USB-kabel en probeer vervolgens af te drukken. Als u wel via USB kunt afdrukken, zijn er problemen in de netwerkomgeving. Neem contact op met uw netwerkbeheerder of raadpleeg de documentatie bij uw netwerksysteem. Als u nog steeds niet kunt afdrukken, gaat u naar het van toepassing zijnde gedeelte in deze handleiding.</p>
Er heeft zich een fout voorgedaan.	<p>Controleer aan de hand van de lampjes en berichten op het bedieningspaneel van de printer of er zich fouten in de printer hebben voorgedaan. ☞ Zie „Lampjes” op pagina 14 ☞ Zie „Foutberichten op het LCD-scherm” op pagina 97</p>

Problemen oplossen

Oorzaak	Oplossing
De printer stopt met afdrukken.	<p>Is de status van de afdrukwachtrij "pauses (onderbroken)"? (Windows) Als u het afdrukken stopt of als de printer met afdrukken stopt vanwege problemen, verandert de status van de afdrukwachtrij in "paused (onderbroken)". In een dergelijke situatie kunt u niet afdrukken. Dubbelklik op het printerpictogram in de map Printers en schakel het selectievakje Pause Printing (Afdrukken onderbreken) in het menu Printer uit.</p> <p>Wordt in Print Center (Afdrukbeheer) of Printer Setup Utility (Printerconfiguratie) als status "Pausing (Wordt onderbroken)" weergegeven? (Mac OS X) Voor Mac OS X 10.4:</p> <p>Als u in Printer Setup Utility (Printerconfiguratie) op Stop Jobs (Afdruktaken stoppen) klikt, begint de printer pas af te drukken nadat deze weer is vrijgegeven.</p> <ol style="list-style-type: none"> 1. Dubbelklik op de map Applications (Programma's) en dubbelklik vervolgens op de map Utility (Hulpprogramma's). Dubbelklik op het pictogram Printer Setup Utility (Printerconfiguratie). 2. Dubbelklik op de printer waarvan de werking is onderbroken. 3. Klik op de onderbroken afdruktaak en klik op Start Jobs (Afdruktaken starten). <p>Als Print Center (Afdrukbeheer) of Printer Setup Utility (Printerconfiguratie) wordt weergegeven in het Dock, kunt u deze stappen uitvoeren.</p> <ol style="list-style-type: none"> 1. Klik op het pictogram Print Center (Afdrukbeheer) of Printer Setup Utility (Printerconfiguratie) in het Dock. 2. Dubbelklik op de printer waarvan de werking is onderbroken. 3. Klik op de onderbroken afdruktaak en klik op Print Center (Afdrukbeheer). <p>Voor Mac OS X 10.5 tot 10.6:</p> <p>Als u in Printer & Fax (Printer en faxapparaat) op Stop Jobs (Afdruktaken stoppen) klikt, begint de printer pas af te drukken nadat deze weer is vrijgegeven.</p> <ol style="list-style-type: none"> 1. Dubbelklik op de map Applications (Programma's) en dubbelklik vervolgens op de map System Preferences (Systeemvoorkeuren). Dubbelklik op het pictogram Printer & Fax (Printer en faxapparaat). 2. Dubbelklik op de printer waarvan de werking is onderbroken. 3. Klik op de onderbroken afdruktaak en klik op Start Jobs (Afdruktaken starten).

Problemen oplossen

Oorzaak	Oplossing
Uw probleem wordt niet hier vermeld.	<p>Ga na of het probleem wordt veroorzaakt door de printerdriver of de toepassingssoftware.</p> <p>Maak een proefafdruk vanuit de printerdriver om te controleren of de verbinding tussen de printer en de computer werkt en of de instellingen van de printerdriver juist zijn.</p> <ol style="list-style-type: none"> 1. Controleer of de printer READY (GEREED) is en plaats een vel A4-papier of groter. 2. Klik op het menu Start en open de map Printers and faxes (Printers en faxapparaten) of Printer. 3. Klik met de rechtermuisknop op het pictogram van de gewenste printer en klik op Propertes (Eigenschappen). 4. Op het tabblad General (Algemeen) klikt u op de knop Print Test Page (Testpagina afdrukken). <p>Na enkele ogenblikken begint de printer een testpagina af te drukken.</p> <ul style="list-style-type: none"> <input type="checkbox"/> Als de testpagina goed wordt afgedrukt, is de verbinding tussen de printer en de computer in orde. Ga naar het volgende gedeelte. <input type="checkbox"/> Als de testpagina niet goed wordt afgedrukt, controleert u nogmaals de punten hierboven.  Zie „U kunt niet afdrukken (omdat de printer niet werkt)” op pagina 109 <p>* De op de testpagina vermelde "Stuurprogrammaversie" is de versie van de in Windows geïnstalleerde driver. Dit is niet de versie van de Epson-printerdriver die u hebt geïnstalleerd.</p>

Problemen oplossen

Het klinkt of de printer afdrukken maakt, maar er wordt niets afgedrukt

Oorzaak	Oplossing
Er kan een probleem zijn met de cartridges.	<p>Als de printkop wel beweegt maar niets wordt afgedrukt, controleert u de werking van de printer. Druk een spuitkanaaltjespatroon af. U kunt de werking en status van de printer controleren zonder de printer op de computer aan te sluiten. ☞ Zie „Spuitkanaaltjescontrole” op pagina 83</p> <p>Als er puntjes ontbreken in het spuitkanaaltjespatroon, reinigt u de printkop. ☞ Zie „Printkop reinigen” op pagina 85</p> <p>Als u een cartridge vervangt terwijl de printer uitstaat, kan de resterende hoeveelheid inkt niet goed worden vastgesteld. Daardoor gaat het Inktlampje niet branden, zelfs niet wanneer de cartridge moet worden vervangen. Het gevolg is dat u niet goed kunt afdrukken. Volg alle instructies in deze handleiding voor het vervangen van de cartridge. ☞ Zie „Cartridges vervangen” op pagina 71</p> <p>Is de printer al lange tijd niet gebruikt? Als de printer lange tijd niet is gebruikt, zijn de spuitkanaaltjes ingedroogd en kunnen ze verstopt zijn geraakt. Zie het volgende gedeelte. ☞ „Als u de printer langer dan zes maanden niet hebt gebruikt” op pagina 94</p>
De printkop beweegt wel, maar er wordt niets afgedrukt.	<p>Wordt de melding Motor Self Adjustment (Zelfaanpassing Motor) weergegeven op het display op het bedieningspaneel? De printer regelt zijn interne motor bij. Wacht even zonder de printer uit te zetten.</p>

Problemen oplossen

De afdrukken zien er anders uit dan verwacht

Oorzaak	Oplossing
<p>De afdrukwaliteit is slecht, ongelijk, te licht of te donker.</p>	<p>Zijn de spuitkanaaltjes van de printkop verstopt? Als de spuitkanaaltjes verstopt zijn, neemt de afdrukwaliteit af. Druk een spuitkanaaltjespatroon af.</p> <p>Als u een cartridge vervangt terwijl de printer uitstaat, kan de resterende hoeveelheid inkt niet goed worden vastgesteld. Daardoor gaat het Ink Check (Inktlampje) niet branden, zelfs niet wanneer de cartridge moet worden vervangen. Het gevolg is dat u niet goed kunt afdrukken. Volg alle instructies in deze handleiding voor het vervangen van de cartridge. ☞ Zie „Cartridges vervangen” op pagina 71</p> <p>Vertoont de printkop een tussenuimte bij het afdrukken in twee richtingen? Bij afdrukken in twee richtingen drukt de printkop af tijdens de beweging naar rechts en naar links. Als de printkop niet goed is uitgelijnd, worden uitgelijnde lijnen afgedrukt met tussenuimtes. Als verticaal uitgelijnde lijnen niet goed worden uitgelijnd bij afdrukken in twee richtingen, past u de tussenuimte aan. ☞ Zie „Printkop uitlijnen” op pagina 89</p> <p>Gebruikt u een originele Epson-cartridge? Als u geen originele Epson-cartridge gebruikt, kunnen de afdrukken vlekkerig zijn of kan de kleur van de afdruk er anders uitzien omdat niet juist is gedetecteerd dat de inkt (bijna) op is. Gebruik altijd de juiste cartridge.</p> <p>Gebruikt u een oude cartridge? De afdrukwaliteit neemt af wanneer u een oude cartridge gebruikt. Vervang de oude cartridge door een nieuw exemplaar. Neem de cartridge in gebruik voordat de houdbaarheidsdatum is verstreken (binnen een half jaar nadat de cartridge in de printer is geïnstalleerd).</p> <p>Is de instelling voor het afdruk materiaal correct? De afdrukwaliteit neemt af als het papier dat u hebt geselecteerd op het tabblad Main (Hoofdgroep) (Windows) of in het dialoogvenster Print Settings (Afdrukinstellingen) (Mac OS X) niet overeenkomt met het papier dat in de printer is geladen. Zorg ervoor dat de instelling voor het afdruk materiaal overeenkomt met het in de printer geladen papier.</p> <p>Hebt u bij Print Quality (Afdrukwaliteit) de optie Speed (Snelheid) geselecteerd? De afdrukwaliteit kan afnemen wanneer u in plaats van Quality (Kwaliteit) de optie Speed (Snelheid) selecteert. Als u de afdrukwaliteit wilt verbeteren, selecteert u Quality (Kwaliteit) als instelling bij Print Quality (Afdrukwaliteit) in de Main (Hoofdgroep).</p> <p>Maakt u gebruik van PhotoEnhance? Photo Enhance biedt tal van instellingen voor beeldverbetering voor de afbeeldingsgegevens waarvoor het contrast of de helderheid niet optimaal is. Als Photo Enhance is ingeschakeld, is dat de reden waarom de kleur van afdrukken kan afwijken van de op het scherm weergegeven kleur. ☞ Zie „Kleuren automatisch corrigeren en foto's afdrukken (PhotoEnhance)” op pagina 134</p> <p>Hebt u instellingen voor kleuraanpassing gebruikt? Er wordt een andere kleur gegenereerd omdat de uitvoerapparaten (zoals scherm, printer) verschillend zijn. U kunt de kleurverschillen tussen de apparaten verminderen door kleuraanpassing uit te voeren. ☞ Zie „Afdrukken op basis van kleurenbeheer” op pagina 169</p>

Problemen oplossen

Oorzaak	Oplossing
<p>De afdrukkwaliteit is slecht, ongelijk, te licht of te donker.</p>	<p>Hebt u het afdrukresultaat vergeleken met het resultaat op het scherm? De kleuren op een afdruk komen nooit precies overeen met de kleuren op het scherm omdat monitors en printers kleuren op een verschillende manier genereren.</p> <ul style="list-style-type: none"> <input type="checkbox"/> Tv's en monitoren produceren een kleurbereik door een combinatie van de drie primaire kleuren rood (R), groen (G) en blauw (B). Wanneer geen van deze kleuren wordt gegenereerd, is het resultaat zwart. Wanneer alle drie de kleuren 100 procent worden gegenereerd, is het resultaat wit. <input type="checkbox"/> In gravuredruk en bij kleurenprinters wordt echter een combinatie van de drie primaire pigmentkleuren, geel (yellow - Y), magenta (M) en cyaan (C) gebruikt. Wanneer geen kleur wordt toegepast, is het resultaat wit en wanneer alle drie de kleuren in gelijke mate worden gecombineerd, is het resultaat zwart. <input type="checkbox"/> Bij het afdrukken van een gescande afbeelding moet eerst de oorspronkelijke afbeelding (CMY) worden geconverteerd naar de monitor (RGB) en vervolgens naar de afdruk (CMY), waardoor de kleuraanpassing nog moeilijker wordt. In dit geval wordt de kleuraanpassing tussen de apparaten verwerkt door ICM (Windows) of ColorSync (Mac OS X). <p>Hebt u bij gebruik van een kleurenbeheersysteem zoals ICM (Windows) of ColorSync (Mac OS X) een monitorprofiel ingesteld? Voor een juist kleurenbeheer moeten de gebruikte apparaten en toepassingen ICM (Windows) of ColorSync (Mac OS X) ondersteunen. Bovendien moet u het profiel instellen voor de gebruikte monitor.</p> <p>Hebt u tijdens het afdrukken de voorkap geopend? Als tijdens het afdrukken de voorkap wordt geopend, stopt het loopstuk plotseling waardoor onregelmatigheden in de kleur ontstaan. Open de voorkap niet tijdens het afdrukken.</p> <p>Verschijnt INKT BIJNA OP op het LCD-scherm? De afdrukkwaliteit kan afnemen wanneer de inkt bijna op is. Vervang de lege cartridge door een nieuwe. Als de afdrukkwaliteit niet optimaal is na vervanging van de cartridge, reinigt u de printkop enkele malen achter elkaar.</p>
<p>De kleur is niet hetzelfde als bij een andere printer.</p>	<p>Aangezien elke printer specifieke eigenschappen heeft, verschillen de kleuren per type printer. De afdrukresultaten kunnen per printermodel iets verschillen omdat de inkt, de printerdriver en het printerprofiel specifiek voor dat type printer zijn. U kunt via de printerdriver vergelijkbare kleuren produceren door dezelfde methode voor kleuraanpassing (sRGB of Adobe RGB) of gamma-instelling te gebruiken. <i>☞</i> Zie „Afdrukken op basis van kleurenbeheer“ op pagina 169</p> <p>Als de kleuren exact moeten overeenkomen, gebruikt u het kleurmeetinstrument om kleurenbeheer uit te voeren.</p>

Problemen oplossen

Oorzaak	Oplossing
De positie van de afdruk op het papier is niet juist.	<p>Hebt u het afdrukgebied opgegeven? Controleer het afdrukgebied in de instellingen van de toepassing en de printer.</p> <p>Is de instelling van het papierformaat juist? Als de instelling voor Paper Size (Papierformaat) en het formaat van het feitelijk geplaatste papier niet met elkaar overeenkomen, bevindt de afdruk zich mogelijk niet op de gewenste positie of is de afdruk slechts deels zichtbaar. Controleer in dat geval de afdrুকinstellingen.</p> <p>Is het papier scheef geladen? Als CONTROLE PAP. SCHEEF in het LCD-scherm is ingesteld op UIT, drukt de printer ook af als het papier scheef is geladen. In dat geval valt de afdruk niet samen met het afdrukgebied. Activeer de Menumodus en stel CONTROLE PAP. SCHEEF in op AAN. ☞ Zie „PRINTERINSTELLING” op pagina 22</p> <p>Past de afdruk binnen de papierbreedte? Als de afdruk groter is dan de breedte van het papier, wordt het afdrukken standaard stopgezet. Als CONTROLE PAPIERFORM. echter is ingesteld op UIT, wordt ook afgedrukt als de papierbreedte wordt overschreden. Activeer de Menumodus en stel CONTROLE PAPIERFORM. in op AAN. ☞ Zie „PRINTERINSTELLING” op pagina 22</p> <p>Is de marge voor rolpapier ingesteld op 15 of 35 mm? Bij automatisch draaien of wanneer u op de volledige breedte van het papier afdrukt (afdrukken met A1 verticaal formaat op 24-inch breed rolpapier of afdrukken met A2 horizontaal formaat), worden de gegevens buiten het afdrukgebied rechts op het papier niet afgedrukt als de optie ROLPAPIERMARGE is ingesteld op 15 mm of 35 mm. Stel ROLPAPIERMARGE in op 3 mm. ☞ Zie „PRINTERINSTELLING” op pagina 22</p>
Links /rechts uitgelijnde lijnen zijn bobbelig.	<p>Is de printkop niet goed uitgelijnd en ontstaan er tussenruimtes? (bij afdrukken in twee richtingen) Bij afdrukken in twee richtingen drukt de printkop af tijdens de beweging naar rechts en naar links. Als de printkop niet goed is uitgelijnd, worden uitgelijnde lijnen afgedrukt met tussenruimtes. Als verticaal uitgelijnde lijnen niet goed worden uitgelijnd bij afdrukken in twee richtingen, past u de tussenruimte aan. ☞ Zie „Printkop uitlijnen” op pagina 89</p>
De bedrukte zijde is stroef of vlekkerig.	<p>Is het papier te dik of te dun? Controleer of het papier voldoet aan de specificaties voor deze printer. Voor informatie over het afdruk materiaal en de juiste instellingen voor afdrukken op papier van andere fabrikanten of bij gebruik van een RIP (Raster Image Processor) raadpleegt u de gebruiksaanwijzing voor het papier of neemt u contact op met de leverancier van het papier of de fabrikant van het RIP-systeem.</p> <p>Schuurt de printkop over de afdrukzijde bij gebruik van dik papier? Bij gebruik van dik papier kan de printkop over de afdrukzijde van het papier schuren. Stel in dat geval DEGELRUIMTE in op een punt tussen GROOT en GROOTST. ☞ Zie „PRINTERINSTELLING” op pagina 22</p>

Problemen oplossen

Oorzaak	Oplossing
Het papier is gekreukt.	<p>Werkt u met de printer bij een normale kamertemperatuur? Speciaal papier van Epson moet worden gebruikt bij een normale kamertemperatuur (temperatuur: 15 tot 25 °C, luchtvochtigheid: 40 tot 60%). Raadpleeg de relevante gebruiksaanwijzing bij het papier voor informatie over bijvoorbeeld dun papier van andere fabrikanten waarvoor speciale instructies zijn vereist.</p> <p>Hebt u bij gebruik van ander papier dan speciaal afdruk materiaal van Epson de papiereigenschappen ingesteld? Stel bij gebruik van ander papier dan speciaal afdruk materiaal van Epson de papiereigenschappen (aangepast papier) in voordat u gaat afdrukken. ☞ Zie „Afdrukken op aangepast papier” op pagina 159</p>
De achterzijde van het bedrukte papier is vlekkelig.	<p>Activeer de menumodus en stel CONTROLE PAPIERFORM. in op AAN. Als de afdruk groter is dan de breedte van het papier en CONTROLE PAPIERFORM. is ingesteld op UIT, wordt de afbeelding afgedrukt tot voorbij het afdrukgebied, waardoor het binnenwerk van de printer wordt vervuild. Om ervoor te zorgen dat het binnenwerk van de printer schoon blijft, activeert u de Menumodus en stelt u CONTROLE PAPIERFORM. in op AAN. ☞ Zie „PRINTERINSTELLING” op pagina 22</p>
Er wordt te veel inkt gebruikt.	<p>Is de instelling voor Media Type (Afdruk materiaal) correct? Controleer of de papierinstellingen van de printer overeenkomen met het papier dat u gebruikt. Gebruik van de juiste hoeveelheid inkt wordt geregeld op basis van het afdruk materiaal. Als u op gewoon papier afdrukt met de instelling voor fotopapier, wordt voor dat type papier te veel inkt gebruikt.</p> <p>Is de instelling voor Color Density (Kleurintensiteit) correct? Verlaag de dichtheid van de inkt in het dialoogvenster Paper Configuration (Papierconfiguratie) van de printerdriver. De printer gebruikt wellicht te veel inkt voor het gebruikte papier. Raadpleeg de online-Help bij de printerdriver voor uitvoerige informatie over het dialoogvenster Paper Configuration (Papierconfiguratie).</p>

Problemen oplossen

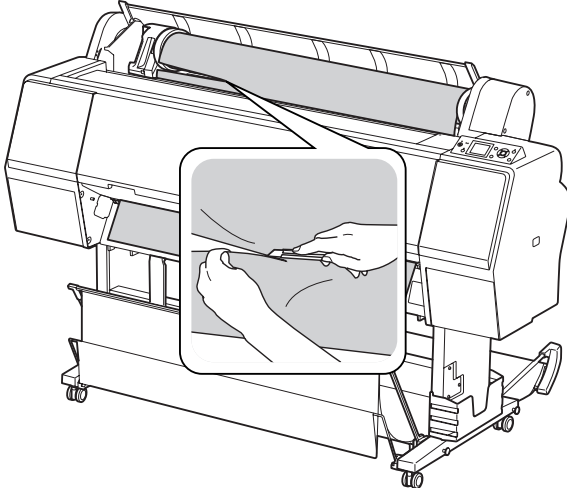
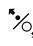
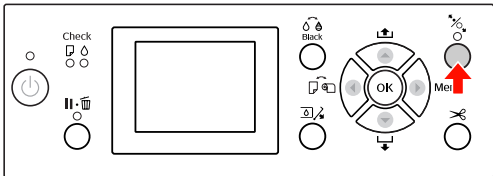
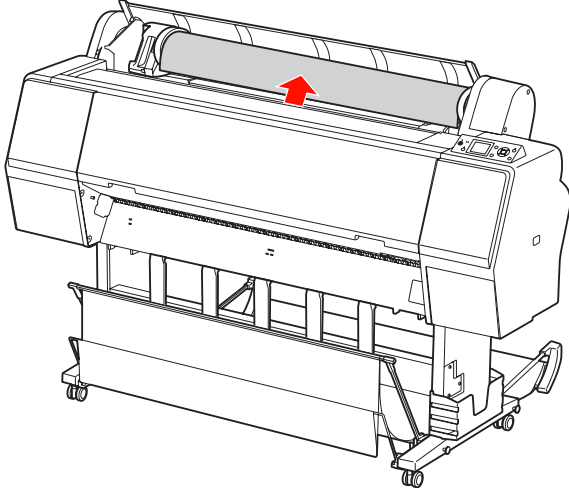
Oorzaak	Oplossing
<p>Er verschijnen marges bij randloos afdrukken.</p>	<p>Zijn de instellingen voor de afdrukgegevens in de toepassing juist? Controleer of de papierinstellingen in zowel de toepassing als de printerdriver juist zijn. ☞ Zie „Randloos afdrukken” op pagina 142</p> <p>Zijn de papierinstellingen correct? Controleer of de papierinstellingen van de printer overeenkomen met het papier dat u gebruikt. ☞ Zie „Informatie over afdruk materiaal” op pagina 177</p> <p>Hebt u de mate van vergroting gewijzigd? Pas de mate van vergroting voor randloos afdrukken aan. Er kunnen marges verschijnen als u de mate van vergroting op Min (Minimum) instelt. ☞ Zie „Randloos afdrukken” op pagina 142</p> <p>Wordt het papier op de juiste manier bewaard? Het papier kan uitzetten of inkrimpen als het verkeerd wordt bewaard, zodat er marges verschijnen hoewel randloos afdrukken is ingesteld. Raadpleeg de gebruiksaanwijzing bij het papier voor informatie over het op de juiste manier bewaren van papier.</p> <p>Gebruikt u papier dat randloos afdrukken ondersteunt? Papier dat niet geschikt is voor randloos afdrukken kan tijdens het gebruik uitzetten of inkrimpen, zodat er marges verschijnen hoewel randloos afdrukken is ingesteld. We raden u aan voor randloos afdrukken het aanbevolen papier te gebruiken. ☞ Zie „Informatie over afdruk materiaal” op pagina 177</p> <p>Stel het snijmechanisme af. Als het rolpapier tijdens randloos afdrukken marges bevat aan de boven- en onderkant, wijzig dan de instelling van de optie <code>AANPASSING_SNIJMECH.</code> U kunt de marges zo mogelijk verkleinen. ☞ Zie „ONDERHOUD” op pagina 25</p>

Problemen oplossen

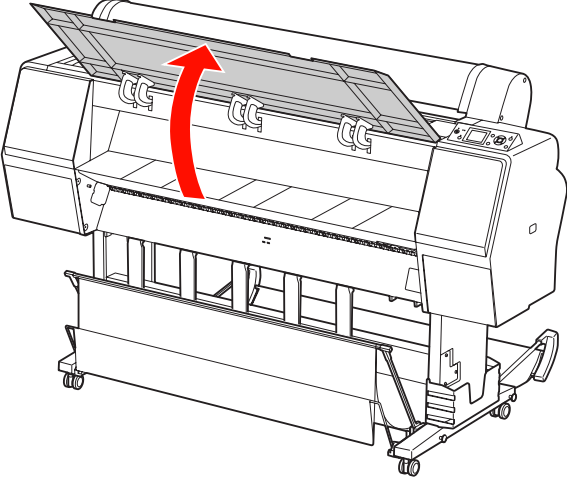
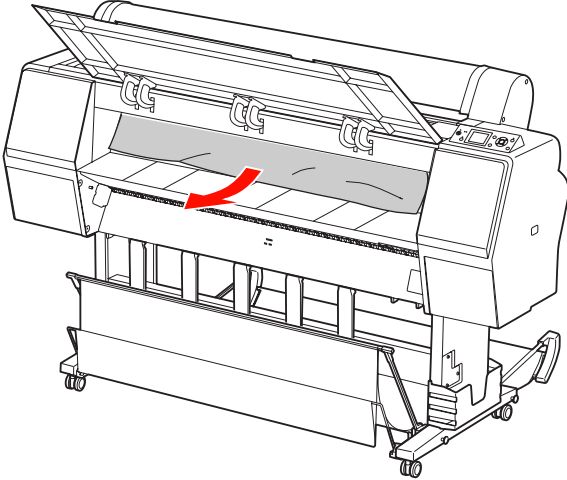


Problemen met in- of uitvoeren van papier

Oorzaak	Oplossing
Papier kan niet worden in- of uitgevoerd.	<p>Is het papier in de juiste positie geladen? Voor informatie over de juiste positie bij het laden van papier: ☞ Zie „Papier gebruiken” op pagina 34</p> <p>Als het papier correct is geladen, controleert u andere aspecten van het papier dat u gebruikt.</p> <p>Is het papier verticaal geladen? Losse vellen moeten altijd in verticale richting worden geladen. Als deze horizontaal worden geladen, wordt het papier niet herkend en treedt er een fout op. ☞ Zie „Ondersteunde media” op pagina 34</p> <p>Is het papier gekreukt of gevouwen? Gebruik geen oud papier of papier waarin vouwen zitten. Gebruik altijd nieuw papier.</p> <p>Is het papier vochtig? Gebruik geen papier dat vochtig is. Bovendien moet u speciaal afdruk materiaal van Epson in de zak laten zitten totdat u het gaat gebruiken. Als het papier lange tijd buiten de zak bewaard blijft, gaat het papier krullen en neemt het vocht, waardoor het niet goed kan worden ingevoerd.</p> <p>Is het papier slap of gegolfd? Losse vellen worden slap of gaan golven als gevolg van schommelingen in temperatuur of luchtvochtigheid, waardoor de printer het papierformaat niet meer goed kan herkennen. Maak in dat geval het papier vlak voordat u het in de printer laadt.</p> <p>Is het papier te dik of te dun? Controleer of het papier voldoet aan de specificaties voor deze printer. Voor informatie over het afdruk materiaal en de juiste instellingen voor afdrukken op papier van andere fabrikanten of bij gebruik van een RIP (Raster Image Processor) raadpleegt u de gebruiksaanwijzing voor het papier of neemt u contact op met de leverancier van het papier of de fabrikant van het RIP-systeem.</p> <p>Werkt u met de printer bij een normale kamertemperatuur? Speciaal afdruk materiaal van Epson moet bij een normale kamertemperatuur worden gebruikt (temperatuur: 15 tot 25 °C, luchtvochtigheid: 40 tot 60%).</p> <p>Is het papier vastgelopen in de printer? Open de voorkap van de printer en controleer of het papier niet is vastgelopen en of er zich geen vreemde voorwerpen in de printer bevinden. Als het papier is vastgelopen, verwijdert u het papier. Voor meer informatie: ☞ Zie „Voer de onderstaande stappen uit om vastgelopen papier te verwijderen:” op pagina 120</p>
Het papier wordt niet automatisch opgerold.	<p>Is de status van de printer READY (GEREED) nadat het papier is afgesneden? Als u in dat geval op de knop  drukt, wordt het papier na het afsnijden automatisch opgerold. Als u gebruikmaakt van de optionele automatische rolopvang eenheid, wordt het papier niet opgerold.</p>

Problemen oplossen



Oorzaak	Oplossing
Het papier is vastgelopen.	<p>Voer de onderstaande stappen uit om vastgelopen papier te verwijderen:</p> <p>1. Als rolpapier is vastgelopen, opent u de kap van de papierrol en snijdt u het papier af bij de papierinvoerleuf.</p>  <p>2. Zorg ervoor dat het pauselampje niet knippert en druk op de knop  om het aandrukmechanisme te ontgrendelen.</p>  <p>3. Wikkel de papierrol terug.</p> 

Problemen oplossen

Oorzaak	Oplossing
<p>Het papier is vastgelopen</p>	<p>4. Open de voorkap als het papier is vastgelopen in het binnenwerk van de printer.</p>  <p>Let op: Let erop dat u de kabels rond de printkop niet aanraakt om beschadiging van de printer te voorkomen.</p> <p>5. Verwijder voorzichtig het vastgelopen papier.</p> <p>Zorg ervoor dat u de rol, inktabsorptie en inktbuisjes binnen in de printer niet aanraakt.</p>  <p>6. Sluit de voorkap en zet de printer uit en weer aan.</p> <p>Zie het volgende gedeelte voor informatie over het laden van het papier.</p> <ul style="list-style-type: none">  „Rolpapier gebruiken” op pagina 35  „Losse vellen papier gebruiken” op pagina 42

Problemen oplossen

Andere problemen

Oorzaak	Oplossing
De hoeveelheid kleureninkt wordt snel minder, ook bij afdrukken in de modus Advanced B&W Photo (Zwart-witfoto geavanceerd) of bij afdrukken van zwarte gegevens.	<p>Er wordt kleureninkt verbruikt bij het reinigen van de printkop. Bij het reinigen van de printkop worden alle spuitkanaaltjes schoongemaakt, waarbij inkt voor alle kleuren wordt gebruikt. (Ook wanneer de modus Advanced B&W Photo (Zwart-witfoto geavanceerd) is geselecteerd, worden alle kleuren inkt bij het reinigen gebruikt.) Wanneer u echter met behulp van REINIG KLEURENPAAR in het menu ONDERHOUD spuitkanaaltjes selecteert, kunt u op inkt besparen wanneer u de printkop reinigt.  Zie „Printkop reinigen” op pagina 85</p>
De versie van de printerdriver is niet de nieuwste versie.	<p>Download de nieuwste versie van de printerdriver. In de meeste gevallen kan de bij de printer geleverde printerdriver zonder enig probleem worden gebruikt. Maar wanneer er een upgrade voor een toepassing wordt uitgevoerd, hebt u mogelijk een nieuwe versie van de printerdriver nodig. Ga in dat geval naar de Epson-website om de nieuwste printerdriver te downloaden.</p>
Het papier wordt niet scherp afgesneden.	<p>Vervang het mes. Als het papier niet scherp wordt afgesneden of als de snijrand rafelig is, moet u het mes vervangen.  Zie „Het mes van het snijmechanisme vervangen” op pagina 79</p>
Er zijn meerdere exemplaren van de printerdriver in Windows.	<p>Hebt u dezelfde printerdriver meerdere malen geïnstalleerd? Als u de driver voor deze printer installeert wanneer die driver al in Windows is geïnstalleerd, worden als kopieën gemarkeerde pictogrammen weergegeven in de map Printer of Printers and Faxes (Printers en faxapparaten) (bijvoorbeeld (EPSON Stylus Pro 9890 (Kopie 2)), (EPSON Stylus Pro 9890 (Kopie 3))). U kunt de kopieën verwijderen en het pictogram van de oorspronkelijke driver intact laten. Als voor de printer minimaal één pictogram in de printermap aanwezig blijft, wordt de printerdriver zelf niet verwijderd, ook niet als de andere pictogrammen worden verwijderd.</p>
Er brandt een rood lampje in de printer.	<p>Dit hoort zo. Dit lampje moet juist aan zijn.</p>
Het kunststof gedeelte van de kap van het rolpapier is los gekomen.	<p>Bevestig het gedeelte weer aan de kap. Bevestig het kunststof gedeelte langs de achterzijde van de printer weer aan de kap terwijl de kap gesloten is. Schuif het gedeelte langs de bovenzijde op de kap.</p>

Werken met de printerdriver (Windows)

Werken met de printerdriver (Windows)

Instelvenster weergeven

U kunt de printerdriver op de volgende manieren openen:


- ❑ Vanuit Windows-toepassingen
 - ☞ Zie „Afdrukinstellingen” op pagina 58
- ❑ Met het pictogram van de printer

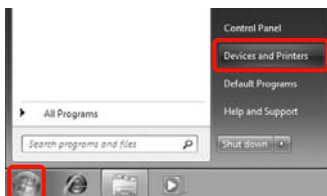
Met het pictogram van de printer

Volg de onderstaande stappen om algemene instellingen op te geven voor alle toepassingen of om printeronderhoud uit te voeren, zoals Nozzle Check (Spuitskanaaltjes controleren) of Head Cleaning (Printkop reinigen).


- 1 Open de map **Printers** of **Printers and Faxes** (**Printers en faxapparaten**).

Voor Windows 7

Klik op  gevolgd door **Devices and Printers** (**Apparaten en printers**).



Voor Windows Vista

Klik op , **Control Panel** (**Bedieningspaneel**), **Hardware and Sound** (**Hardware en geluiden**) en **Printer**.



Voor Windows XP

Klik op **Start**, **Control Panel** (**Bedieningspaneel**), **Printers and Other Hardware** (**Printers en andere hardware**) en **Printers and Faxes** (**Printers en faxapparaten**).

Opmerking:

Als u in Windows XP het Control Panel (Bedieningspaneel) op **Classic View** (Klassieke weergave) hebt staan, klik dan op **Start**, **Control Panel** (Bedieningspaneel) en **Printers and Faxes** (Printers en faxapparaten).

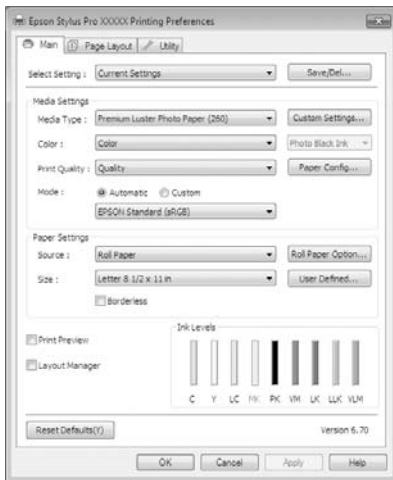
2

Klik met de rechtermuisknop op het pictogram van uw printer en klik op **Printing preferences** (**Voorkeursinstellingen voor afdrukken**).



Werken met de printerdriver (Windows)

Het venster met instellingen van de printerdriver wordt weergegeven.



Stel de benodigde instellingen in. De instellingen die u hier opgeeft worden de standaardinstellingen voor de printerdriver.

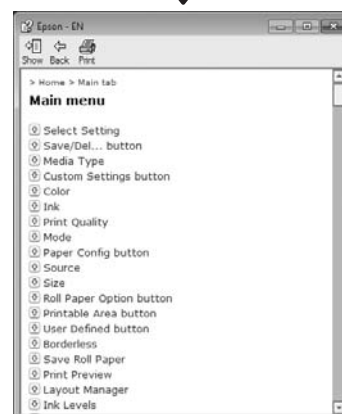
Help weergeven

U kunt de Help van de printerdriver op de volgende manieren openen:

- Klik op **Help**
- Klik met de rechtermuisknop op het onderdeel dat u wilt nakijken

Help openen met de knop Help

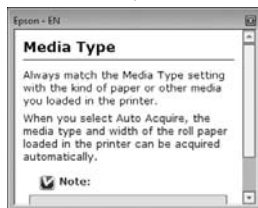
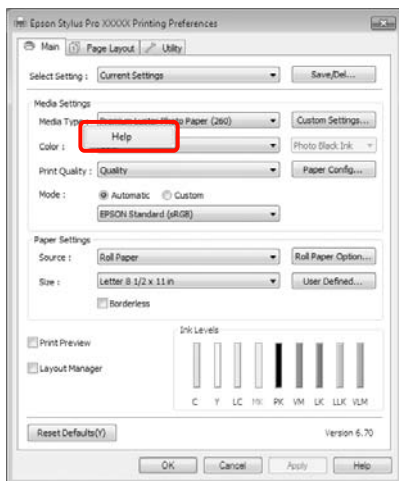
U kunt de Help raadplegen met behulp van de inhoudsopgave of door trefwoorden te zoeken.




Werken met de printerdriver (Windows)

Klik met de rechtermuisknop op het onderdeel dat u wilt nakijken en openen

Klik met de rechtermuisknop op het onderdeel en klik op **Help**.



Opmerking:

Klik in Windows XP op  op de titelbalk en klik vervolgens op het Help-onderdeel dat u wilt weergeven.

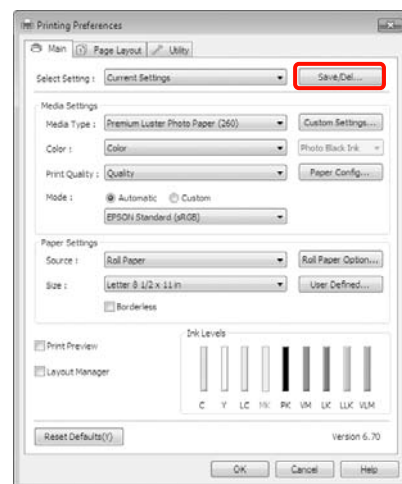
Printerdriver aanpassen

U kunt de instellingen opslaan of de schermonderdelen naar wens wijzigen.

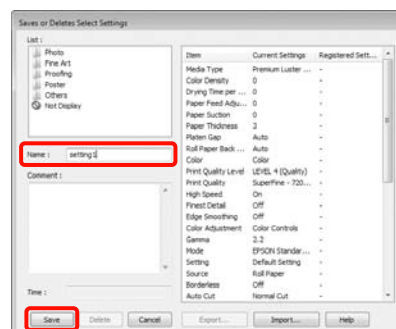
Instellingen opslaan als Selecteerinstelling

U kunt alle instellingen van de printerdriver opslaan.

- 1 Stel elk item van het tabblad **Main (Hoofdgroep)** en het tabblad **Page Layout (Paginalay-out)** in dat u wilt opslaan als Select Settings (Selecteerinstellingen).
- 2 Klik op **Save/Del. (Opslaan/verwijderen...)** op het tabblad **Main (Hoofdgroep)** of **Page Layout (Paginalay-out)**.



- 3 Geef een naam op in het vak **Name (Naam)** en klik vervolgens op **Save (Opslaan)**.



Werken met de printerdriver (Windows)

U kunt maximaal 100 combinaties van instellingen opslaan. In de keuzelijst **Select Settings** (**Selecteerinstellingen**) kunt u een instelling kiezen die u eerder hebt vastgelegd.

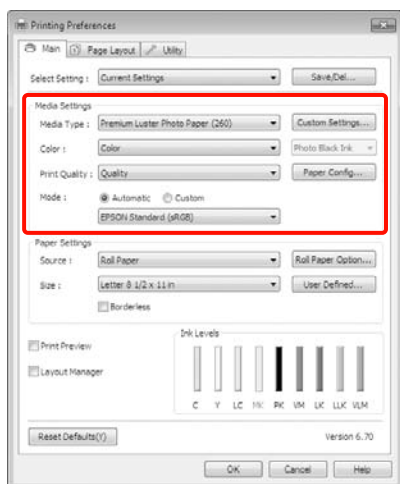
Opmerking:

U kunt de instellingen opslaan als bestand door te klikken op **Export (Exporteren)**. U kunt de instellingen delen door te klikken op **Import (Importeren)** (voor het importeren van het opgeslagen bestand op een andere computer).

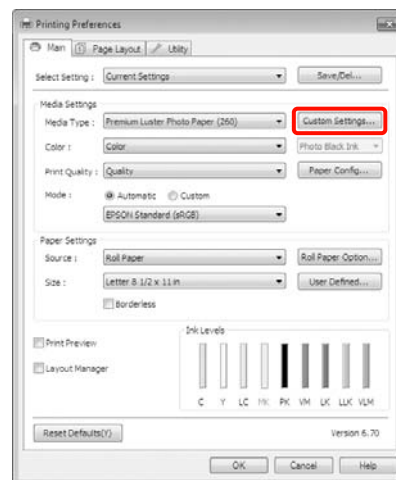
Instellingen afdruk materiaal opslaan

U kunt de onderdelen van **Media Settings** (**Instellingen afdruk materiaal**) van het tabblad **Main** (**Hoofdgroep**) opslaan.

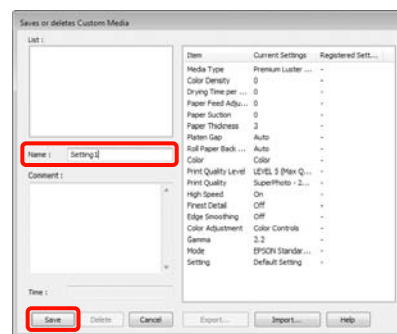
- 1 Wijzig de onderdelen van **Media Settings** (**Instellingen afdruk materiaal**) op het tabblad **Main** (**Hoofdgroep**).



- 2 Klik op **Custom Settings (Aangepaste instellingen)**.



- 3 Geef een naam op in het vak **Name (Naam)** en klik vervolgens op **Save (Opslaan)**.



U kunt maximaal 100 combinaties van instellingen opslaan. In de keuzelijst **Media Type** (**Afdruk materiaal**) kunt u een instelling kiezen die u eerder hebt vastgelegd.

Opmerking:

U kunt de instellingen opslaan als bestand door te klikken op **Export (Exporteren)**. U kunt de instellingen delen door te klikken op **Import (Importeren)** (voor het importeren van het opgeslagen bestand op een andere computer).

Werken met de printerdriver (Windows)

Weergegeven schermonderdelen wijzigen

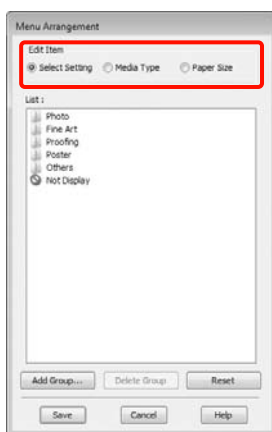
Als u de veelgebruikte onderdelen meteen wilt weergeven, kunt u **Select Setting (Selecteerinstelling)**, **Media Type (Afdrukmateriaal)** en **Paper Size (Papierformaat)** als volgt aanpassen.

- U kunt onderdelen die u niet nodig hebt, verbergen.
- U kunt de volgorde aanpassen op basis van gebruik.
- U kunt indelen in groepen (mappen).

- 1 Ga naar het tabblad **Utility (Hulpprogramma's)** en klik vervolgens op **Menu Arrangement (Menu's indelen)**.

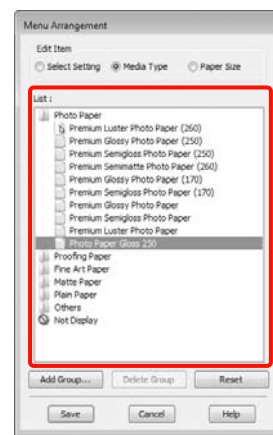


- 2 Selecteer **Edit Item (Item bewerken)**.



- 3 Deel onderdelen in het vak **List (Lijst)** in.

- U kunt onderdelen verplaatsen en van volgorde wijzigen door ze te verslepen.
- Als u een nieuwe groep (map) wilt toevoegen, klikt u op **Add Group (Groep toevoegen)**.
- Als u een groep (map) wilt verwijderen, klikt u op **Delete Group (Groep verwijderen)**.
- Sleep onderdelen die u niet nodig hebt naar **Not Display (Niet weergeven)**.



Opmerking:

Wanneer u **Delete Group (Groep verwijderen)** gebruikt, wordt de groep (map) verwijderd, maar de onderdelen uit de verwijderde groep (map) blijven wel bestaan.

- 4 Klik op **Save (Opslaan)**.

Werken met de printerdriver (Windows)

Overzicht van het tabblad Hulpprogramma's

Via het tabblad **Utility (Hulpprogramma's)** van de printerdriver kunt u de volgende onderhoudstaken uitvoeren.



Nozzle Check (Spuitkanaaltjes controleren)

Met deze functie drukt u een spuitkanaaltjespatroon af om te controleren of er verstopte spuitkanaaltjes zijn. Als u strepen of ontbrekende delen krijgt in uw afdrukken, moet u de printkop reinigen om de spuitkanaaltjes weer vrij te maken.

☞ Zie „Printkop reinigen” op pagina 85

Head cleaning (Printkop reinigen)

Als u strepen of ontbrekende delen krijgt in uw afdrukken, moet u de printkop reinigen. Op deze manier reinigt u de printkop en verbetert u de afdrukkwaliteit.

☞ Zie „Printkop reinigen” op pagina 85

Print Head Alignment (Printkop uitlijnen)

Als het afdrukresultaat korrelig of onscherp lijkt, gebruik dan Print Head Alignment (Printkop uitlijnen). De functie Print Head Alignment (Printkop uitlijnen) corrigeert een verkeerde uitlijning van de printkop.

☞ Zie „Printkop uitlijnen” op pagina 89

EPSON Status Monitor 3

Hiermee kunt u op uw computerscherm de printerstatus raadplegen, zoals de resterende hoeveelheid inkt en eventuele foutmeldingen.



Monitoring Preferences (Controlevoorkeursinstellingen)

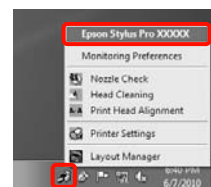
Hiermee kunt u instellen welke foutmeldingen u wilt zien in het scherm van EPSON Status Monitor 3. Ook kunt u een snelkoppeling voor een pictogram toevoegen aan de Taskbar (Taakbalk).

Opmerking:

Als u **Shortcut Icon (Snelkoppelingspictogram)** selecteert in het venster **Monitoring Preferences (Controlevoorkeursinstellingen)**, wordt het snelkoppelingspictogram weergegeven op de Windows-Taskbar (Taakbalk).

Met een klik op de rechtermuisknop geeft u het volgende menu weer en kunt u onderhoudsfuncties uitvoeren.

EPSON Status Monitor 3 wordt automatisch gestart wanneer u in het weergegeven menu op de printer-naam klikt.



Print Queue (Afdrukwachtrij)

Hiermee krijgt u een overzicht van alle wachtende afdruktaken.

De afdrukwachtrij bevat informatie over de gegevens die moeten worden afgedrukt. Ook kunt u de afdruktaken verwijderen en opnieuw afdrukken.

Werken met de printerdriver (Windows)

Speed and Progress (Snelheid Voortgang)

Hiermee kunt u diverse functies instellen voor basistaken van de printerdriver.

Menu Arrangement (Menu's indelen)

U kunt schermonderdelen wijzigen, **Select Setting (Selecteerinstelling)**, **Media Type (Afdruk materiaal)** en **Paper Size (Papierformaat)** bijvoorbeeld, en de volgorde aanpassen op basis van het aantal keren dat u de functie gebruikt. Zie „Weergegeven schermonderdelen wijzigen” op pagina 127

Export or Import (Exporteren of Importeren)

U kunt de instellingen van de printerdriver exporteren of importeren. Deze functie is handig wanneer u dezelfde instellingen van de printerdriver wilt gebruiken op verschillende computers.

EPSON LFP Remote Panel 2

Hiermee kunt u de firmware van de printer bijwerken en aangepaste papierinstellingen opgeven. Raadpleeg voor meer informatie de Help van EPSON LFP Remote Panel 2.

Opmerking:

Als **EPSON LFP Remote Panel 2** en **Printer Firmware Update (Update van printerfirmware)** grijs worden weergegeven, is EPSON LFP Remote Panel 2 niet geïnstalleerd. Installeer de software via de Software List (Softwarelijst) op de softwareschijf.

Printer Firmware Update (De printerfirmware updaten)

Hiermee kunt u de firmware van de printer bijwerken naar de nieuwste versie. Raadpleeg voor meer informatie de Help van EPSON LFP Remote Panel 2.

Printer Linearization (Printer kalibreren)

Deze functie kan worden gebruikt wanneer u het hulpprogramma SpectroProofer installeert dat met de optionele SpectroProofer wordt meegeleverd. De SpectroProofer kalibreert de printer. Zie de Help van SpectroProofer voor meer informatie.

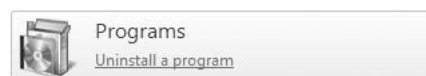
De printerdriver verwijderen

Volg de onderstaande stappen om de printerdriver en EPSON LFP Remote Panel 2 te verwijderen.

Opmerking:

- Meld u aan met een Administrator account (Beheerdersaccount).
- Als in Windows 7/Windows Vista om het wachtwoord van een Administrator of om een bevestiging wordt gevraagd, voer dan het wachtwoord in en ga door met de taak.

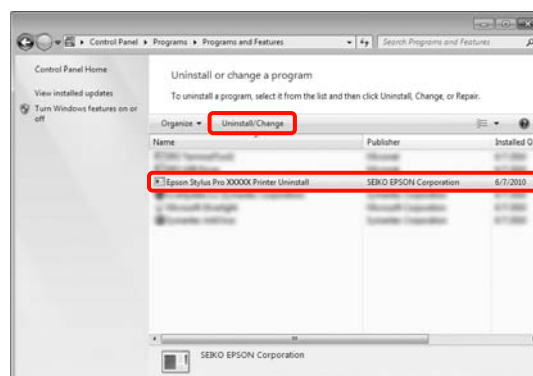
- 1** Schakel de printer uit en maak de interfacekabel los.
- 2** Ga naar het **Control Panel (Bedieningspaneel)** en klik op **Uninstall a program (Een programma verwijderen)** in de categorie **Programs (Programma's)**.



- 3** Selecteer de software die u wilt verwijderen en klik vervolgens op **Uninstall/Change (Verwijderen/wijzigen)** (of **Change/Remove (Wijzigen/Verwijderen)**/add or remove (toevoegen of verwijderen)).

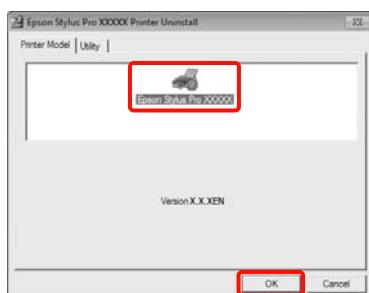
U kunt EPSON Status Monitor 3 en de printerdriver verwijderen door **Epson Stylus Pro 9890/9908 (of 7890/7908) Printer Uninstall (Printer verwijderen)** te kiezen.

Selecteer **EPSON LFP Remote Panel 2** als u EPSON LFP Remote Panel 2 wilt verwijderen.



Werken met de printerdriver (Windows)

- 4** Selecteer het pictogram van de gewenste printer en klik op **OK**.



Opmerking:

*U kunt ook **Epson Network Utility** verwijderen door te klikken op het tabblad **Utility (Hulpprogramma's)** en **Epson Network Utility** te selecteren. Als u echter een of meer andere Epson-printer(s) gebruikt, kan de printerdriver van die printers ook gebruikmaken van **Epson Network Utility**. Verwijder **Epson Network Utility** niet als u nog meer Epson-printers gebruikt.*

- 5** Volg de instructies op het scherm om door te gaan.

Wanneer u wordt gevraagd het verwijderen te bevestigen, klikt u op **Yes (Ja)**.

Start de computer opnieuw als u de printerdriver opnieuw installeert.


Werken met de printerdriver (Mac OS X)

Instelvenster weergeven

De weergavemethode van het scherm met printerdriverinstellingen kan verschillen, afhankelijk van de toepassing of het besturingssysteem.

☞ Zie „Afdrukprocedures (Mac OS X)” op pagina 59

Help weergeven

Klik op  in het venster met instellingen van de printerdriver om de Help weer te geven.



Epson Printer Utility 4 gebruiken

Met Epson Printer Utility 4 kunt u diverse onderhoudstaken uitvoeren, zoals een controle van de spuitkanaaltjes en reiniging van de printkop. Dit hulpprogramma wordt automatisch met de printerdriver meegeïnstalleerd.

Epson Printer Utility 4 starten

Dubbeltklik op de map **Applications (Toepassingen)**, de map **Epson Software**, en vervolgens op het pictogram **Epson Printer Utility 4**.

Functies van Epson Printer Utility 4

Met Epson Printer Utility 4 kunt u de volgende onderhoudstaken uitvoeren.



Werken met de printerdriver (Mac OS X)

EPSON Status Monitor

Hiermee kunt u op uw computerscherm de printerstatus raadplegen, zoals de resterende hoeveelheid inkt en eventuele foutmeldingen.



Nozzle Check (Spuitkanaaltjes controleren)

Met deze functie drukt u een spuitkanaaltjespatroon af om te controleren of er verstopte spuitkanaaltjes zijn. Als u strepen of ontbrekende delen krijgt in uw afdrukken, moet u de printkop reinigen om de spuitkanaaltjes weer vrij te maken.

☞ Zie „Printkop reinigen” op pagina 85

Head cleaning (Printkop reinigen)

Als u strepen of ontbrekende delen krijgt in uw afdrukken, moet u de printkop reinigen. Op deze manier reinigt u de printkop en verbetert u de afdrukkwaliteit.

☞ Zie „Printkop reinigen” op pagina 85

Print Head Alignment (Printkop uitlijnen)

Als het afdrukresultaat korrelig of onscherp lijkt, gebruik dan Print Head Alignment (Printkop uitlijnen). De functie Print Head Alignment (Printkop uitlijnen) corrigeert een verkeerde uitlijning van de printkop.

☞ Zie „Printkop uitlijnen” op pagina 89

EPSON LFP Remote Panel 2

Hiermee kunt u de firmware van de printer bijwerken en aangepaste papierinstellingen opgeven. Raadpleeg voor meer informatie de Help van EPSON LFP Remote Panel 2.

Printer Firmware Update (De printerfirmware updaten)

Hiermee kunt u de firmware van de printer bijwerken naar de nieuwste versie. Raadpleeg voor meer informatie de Help van EPSON LFP Remote Panel 2.

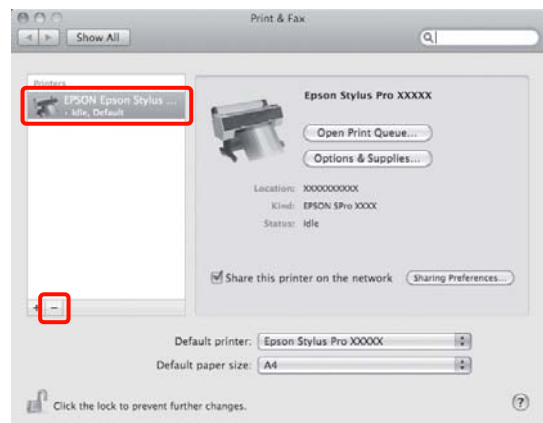
De printerdriver verwijderen

Volg de onderstaande stappen om de printerdriver en EPSON LFP Remote Panel 2 te verwijderen.

Opmerking:

Meld u aan met een Administrator account (Beheerdersaccount).

- 1 Schakel de printer uit en maak de interfacekabel los.
- 2 Sluit alle open toepassingen.
- 3 Klik in het Apple-menu op de map **System Preferences (Systeemvoorkeuren)** gevolgd door de map **Printer & Fax (Printer en faxapparaat)**.
- 4 Selecteer deze printer en klik op -.



- 5 Klik op **Delete Printer (Verwijder printer)** (of OK).
- 6 Plaats de softwareschijf die u bij deze printer hebt gekregen in de computer.

Werken met de printerdriver (Mac OS X)

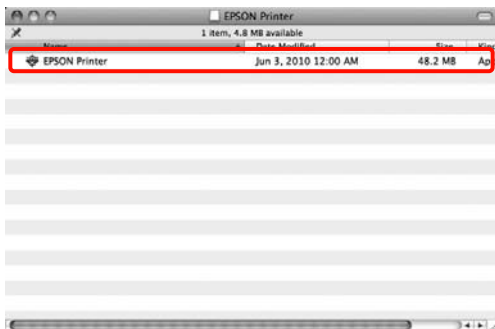
- 7 Dubbelklik op de map **Printer** en dan op de map **Driver**.

**Opmerking:**

Als de map niet verschijnt, dubbelklikt u op het EPSON-pictogram op het bureaublad.



- 8 Dubbelklik op het pictogram.

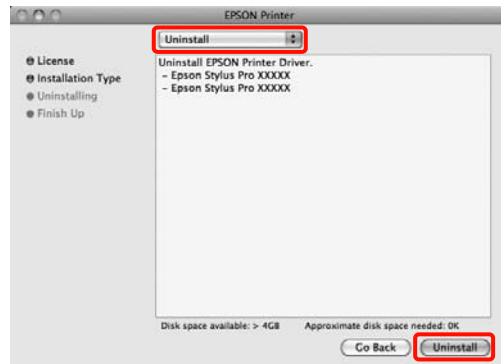


- 9 Als het volgende venster wordt weergegeven, voert u het wachtwoord in van de bij Mac OS X aangemelde gebruiker en klikt u vervolgens op **OK**.



- 10 Lees de licentieovereenkomst als die wordt weergegeven, klik op **Continue (Ga door)** en klik vervolgens op **Agree (Akkoord)**.

- 11 Selecteer **Uninstall (Verwijderen)** en klik vervolgens op **Uninstall (Verwijderen)**.



- 12 Volg de instructies op het scherm om door te gaan.

EPSON LFP Remote Panel 2 verwijderen

Verwijder EPSON LFP Remote Panel 2 door de map EPSON LFP Remote Panel 2 te verwijderen. Raadpleeg voor meer informatie de Help van EPSON LFP Remote Panel 2.

Varianten afdrukken

Kleuren automatisch corrigeren en foto's afdrukken (PhotoEnhance)

De printerdriver voor deze printer heeft de door Epson zelf ontwikkelde functie PhotoEnhance, waarmee kleuren zo zorgvuldig mogelijk worden gereproduceerd en kleuren kunnen worden verbeterd vóór het afdrukken.

Met PhotoEnhance kunt u de kleuren van foto's corrigeren op basis van onderwerp, zoals mensen, scène of nachtfoto. Kleurgegevens kunnen worden afgedrukt in sepia of zwart-wit. Kleuren worden automatisch gecorrigeerd wanneer u een afdrukmodus selecteert.

Deze functie is niet beschikbaar voor Mac OS X.

1 Wanneer u toepassingen gebruikt met een eigen functie voor kleurenbeheer, geef dan in die toepassing op hoe kleuren moeten worden aangepast.

Begin bij stap 2 wanneer u een toepassing gebruikt zonder functie voor kleurenbeheer.

Geef de instellingen op aan de hand van de onderstaande tabel, afhankelijk van het soort toepassing.

Adobe Photoshop CS3 of hoger
Adobe Photoshop Elements 6.0 of hoger
Adobe Photoshop Lightroom 1 of hoger

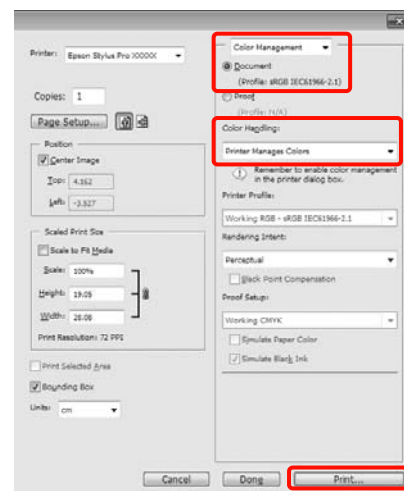
Besturingssysteem	Instellingen voor kleurenbeheer
Windows 7 Windows Vista	Kleurenbeheer door printer
Windows XP (Service Pack 2 of hoger en .NET 3.0 of hoger)	
Windows XP (anders dan hierboven)	Geen kleurenbeheer

Stel in andere toepassingen **No Color Management (Geen kleurenbeheer)** in.

Voorbeeld van Adobe Photoshop CS4

Open het venster **Print (Afdrukken)**.

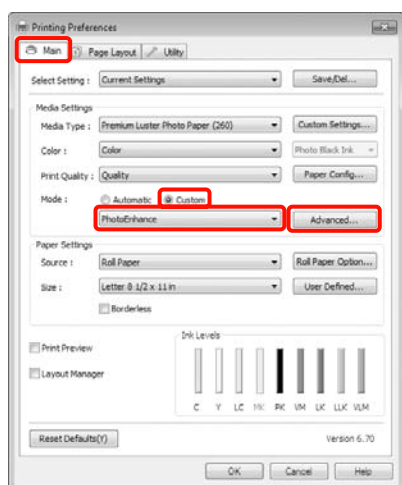
Selecteer **Color Management (Kleurenbeheer)** en vervolgens **Document**. Selecteer **Printer Manages Colors (Printer beheert kleuren)** bij **Color Handling (Kleurverwerking)** en klik vervolgens op **Print (Afdrukken)**.



2 Klik wanneer het tabblad **Main (Hoofdgroep)** van de printerdriver wordt weergegeven op **Custom (Aangepast)**, **PhotoEnhance** en vervolgens **Advanced (Geavanceerd)**.

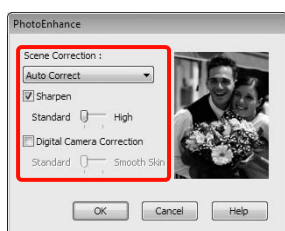
Varianten afdrukken

☞ Zie „Afdrukinstellingen” op pagina 58



- 3** In het venster **PhotoEnhance** kunt u effecten instellen om toe te passen op de afdrukegevens.

Zie de Help van de printerdriver voor meer informatie over elk onderdeel.



- 4** Controleer de overige instellingen en start vervolgens het afdrukken.

Kleuren corrigeren en afdrukken

De printerdriver zorgt er automatisch voor dat de kleuren worden afgestemd op de kleurruimte. U kunt kiezen uit de volgende manieren van corrigeren.

- Charts and Graphs (Diagrammen en illustraties)

Kleurcorrectie om afbeeldingen scherper te maken op basis van de sRGB-ruimte.

- EPSON Standard (sRGB) EPSON-standaard (sRGB)

Optimalisatie van de sRGB-ruimte en correctie van kleuren.

- Adobe RGB

Optimalisatie van de Adobe RGB-ruimte en correctie van kleuren.

Als u Color Controls (Kleurencontrole) selecteert, wordt het bovendien mogelijk om Gamma, Brightness (Helderheid), Contrast, Saturation (Verzadiging) en de kleurbalans bij te regelen per manier van corrigeren.

Gebruik deze optie wanneer de gebruikte toepassing geen functie voor correctie van de kleuren heeft.

Instellingen opgeven in Windows

- 1** Wanneer u toepassingen gebruikt met een eigen functie voor kleurenbeheer, geef dan in die toepassing op hoe kleuren moeten worden aangepast.

Begin bij stap 2 wanneer u een toepassing gebruikt zonder functie voor kleurenbeheer.

Geef de instellingen op aan de hand van de onderstaande tabel, afhankelijk van het soort toepassing.

Adobe Photoshop CS3 of hoger
 Adobe Photoshop Elements 6.0 of hoger
 Adobe Photoshop Lightroom 1 of hoger

Varianten afdrukken

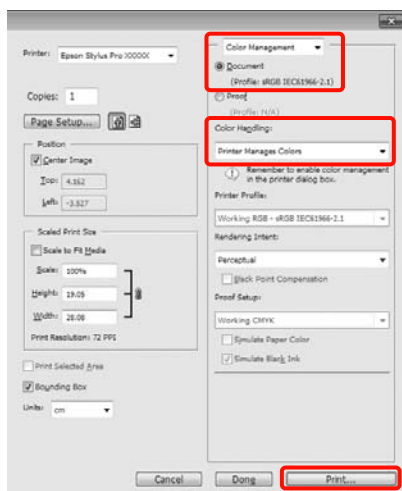
Besturingssysteem	Instellingen voor kleurenbeheer
Windows 7 Windows Vista	Kleurenbeheer door printer
Windows XP (Service Pack 2 of hoger en .NET 3.0 of hoger)	
Windows XP (anders dan hierboven)	Geen kleurenbeheer

Stel in andere toepassingen **No Color Management (Geen kleurenbeheer)** in.

Voorbeeld van Adobe Photoshop CS4

Open het venster **Print (Afdrukken)**.

Selecteer **Color Management (Kleurenbeheer)** en vervolgens **Document**. Selecteer **Printer Manages Colors (Printer beheert kleuren)** bij **Color Handling (Kleurverwerking)** en klik vervolgens op **Print (Afdrukken)**.



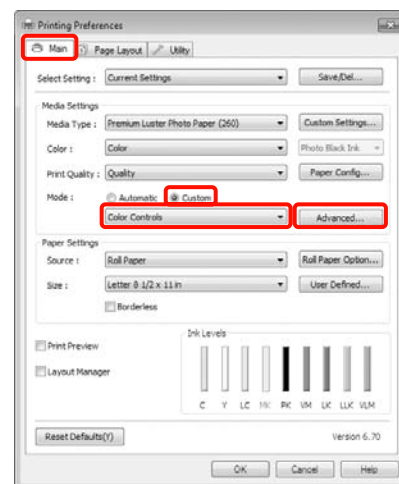
2

Selecteer de vorm van kleurencorrectie wanneer het tabblad **Main (Hoofdgroep)** van de printerdriver wordt weergegeven.

☞ Zie „Afdrukinstellingen” op pagina 58

Voor automatische correctie van de kleuren selecteert u **Automatic (Automatisch)** en vervolgens selecteert u de correctie.

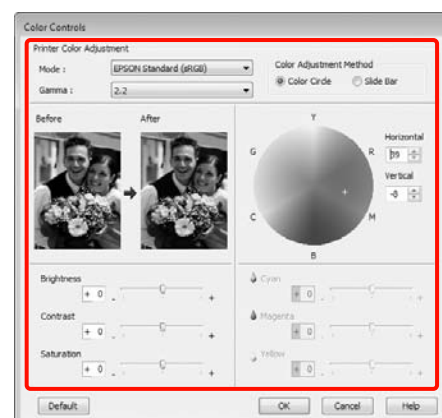
Als u **Custom (Aangepast)** selecteert om handmatig instellingen op te geven, selecteer dan **Color Controls (Kleurencontrole)** en klik op **Advanced (Geavanceerd)**.



3

Stel elk onderdeel in wanneer u **Custom (Aangepast)** selecteert.

Zie de Help van de printerdriver voor meer informatie over elk onderdeel.



Varianten afdrukken

Opmerking:

U kunt de correctiewaarde aanpassen met behulp van de voorbeeldafbeelding links in het venster. Daarnaast kan de kleurencirkel worden gebruikt om de kleuren nauwkeurig aan te passen.

- 4** Controleer de overige instellingen en start vervolgens het afdrukken.

Instellingen opgeven in Mac OS X

- 1** Wanneer u toepassingen gebruikt met een eigen functie voor kleurenbeheer, geef dan in die toepassing op hoe kleuren moeten worden aangepast.

Begin bij stap 2 wanneer u een toepassing gebruikt zonder functie voor kleurenbeheer.

Geef de instellingen op aan de hand van de onderstaande tabel, afhankelijk van het soort toepassing.

Adobe Photoshop CS3 of hoger
Adobe Photoshop Elements 6 of hoger
Adobe Photoshop Lightroom 1 of hoger

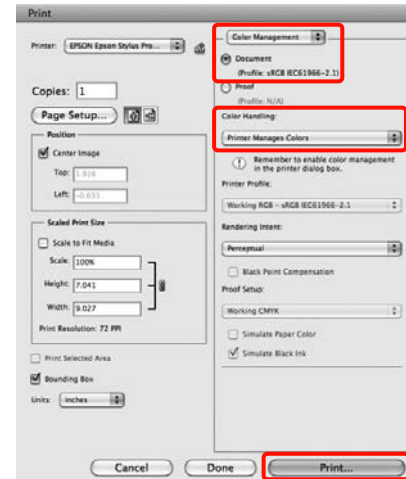
Besturingssysteem	Instellingen voor kleurenbeheer
Mac OS X 10.6 en 10.5	Kleurenbeheer door printer
Mac OS X 10.4	Geen kleurenbeheer

Stel in andere toepassingen **No Color Management (Geen kleurenbeheer)** in.

Voorbeeld van Adobe Photoshop CS4

Open het venster **Print (Afdrukken)**.

Selecteer **Color Management (Kleurenbeheer)** en vervolgens **Document**. Selecteer **Printer Manages Colors (Printer beheert kleuren)** bij **Color Handling (Kleurverwerking)** en klik vervolgens op **Print (Afdrukken)**.

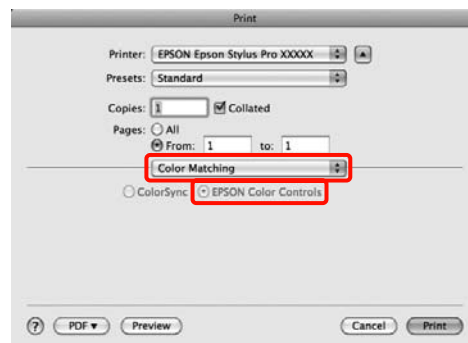


- 2** Geef het venster Print (Afdrukken) weer.

☞ Zie „Afdrukprocedures (Mac OS X)” op pagina 59

- 3** Voor Mac OS X 10.5 en 10.6: selecteer **Color Matching (Kleuraanpassing)** in de lijst en klik vervolgens op **EPSON Color Controls (EPSON Kleurencontrole)**.

Ga voor Mac OS X 10.4 naar stap 4.



Varianten afdrukken

Opmerking:

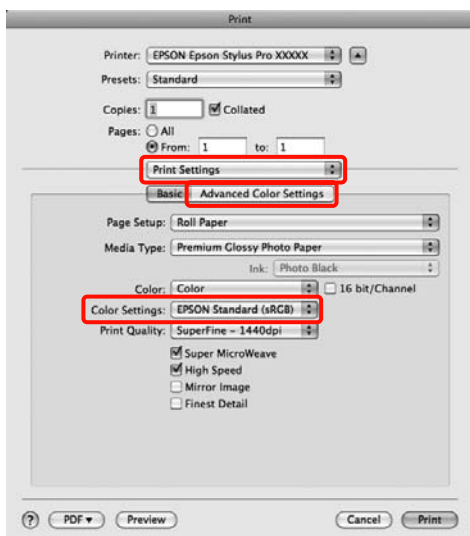
Wanneer u de volgende toepassingen gebruikt onder Mac OS X 10.5 of 10.6, moet u ervoor zorgen dat u stap 1 uitvoert. Als u dit niet doet, kunt u **EPSON Color Controls (EPSON Kleurencontrole)** niet selecteren.

- Adobe Photoshop CS3 of hoger
- Adobe Photoshop Lightroom 1 of hoger
- Adobe Photoshop Elements 6 of hoger

4

Geef het venster **Advanced Color Settings (Geavanceerde kleurinstellingen)** voor kleurcorrectie weer.

Selecteer **Print Settings (Printerinstellingen)** in de lijst en selecteer **EPSON Standard (sRGB) (EPSON-standaard (sRGB))** of **Charts and Graphs (Diagrammen en illustraties)** bij **Color Controls (Kleurencontrole)** in **Color Settings (Kleurinstellingen)**. Als u de parameters handmatig aanpast, klikt u op **Advanced Color Settings (Geavanceerde kleurinstellingen)**.

**Opmerking:**

Wanneer u de volgende toepassingen gebruikt onder Mac OS X 10.5, schakelt u het selectievakje **Use Generic RGB (Alg. RGB gebruiken)** uit.

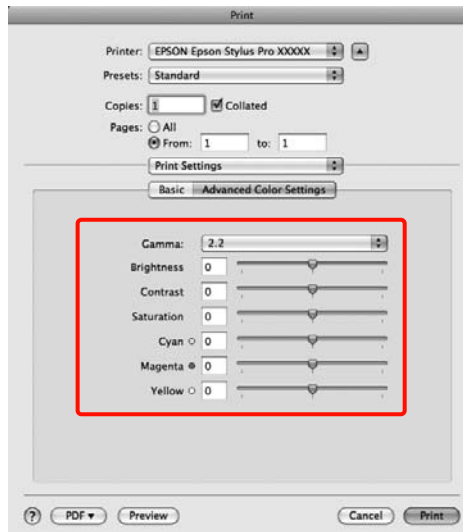
- Adobe Photoshop CS3 of hoger
- Adobe Photoshop Lightroom 1 of hoger
- Adobe Photoshop Elements 6 of hoger

Schakel het selectievakje in wanneer u een andere toepassing gebruikt dan hierboven genoemd.

5

Stel de benodigde instellingen in.

Zie de Help van de printerdriver voor meer informatie over elk onderdeel.



6

Controleer de overige instellingen en start vervolgens het afdrukken.

Varianten afdrukken

Foto's afdrukken in zwart-wit

U kunt zwart-witfoto's afdrukken met rijke schakeringen door de kleuren van de afbeeldingsgegevens te laten aanpassen door de printerdriver.

Aan de gegevens van het origineel verandert niets.

U kunt afbeeldingsgegevens corrigeren tijdens het afdrukken zonder verdere verwerking van de gegevens uit de toepassing.

Instellingen opgeven in Windows

- 1 Wanneer u toepassingen gebruikt met een eigen functie voor kleurenbeheer, geef dan in die toepassing op hoe kleuren moeten worden aangepast.

Begin bij stap 2 wanneer u een toepassing gebruikt zonder functie voor kleurenbeheer.

Geef de instellingen op aan de hand van de onderstaande tabel, afhankelijk van het soort toepassing.

Adobe Photoshop CS3 of hoger
Adobe Photoshop Elements 6 of hoger
Adobe Photoshop Lightroom 1 of hoger

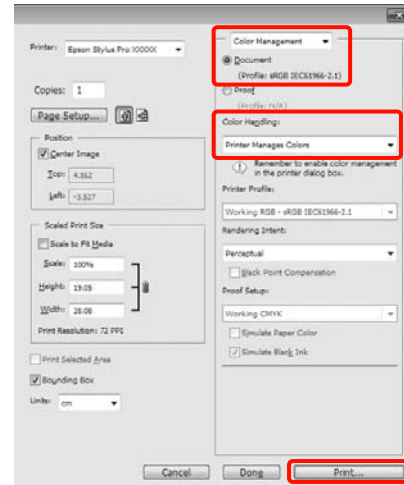
Besturingssysteem	Instellingen voor kleurenbeheer
Windows 7 Windows Vista	Kleurenbeheer door printer
Windows XP (Service Pack 2 of hoger en .NET 3.0 of hoger)	
Windows XP (anders dan hierboven)	Geen kleurenbeheer

Stel in andere toepassingen **No Color Management (Geen kleurenbeheer)** in.

Voorbeeld van Adobe Photoshop CS4

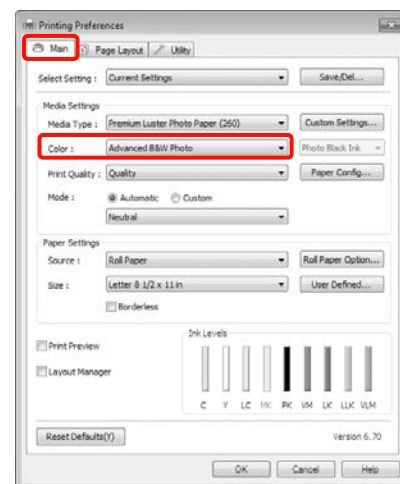
Open het venster **Print (Afdrukken)**.

Selecteer **Color Management (Kleurenbeheer)** en vervolgens **Document**. Selecteer **Printer Manages Colors (Printer beheert kleuren)** of **No Color Management (Geen kleurenbeheer)** bij **Color Handling (Kleurverwerking)** en klik vervolgens op **Print (Afdrukken)**.



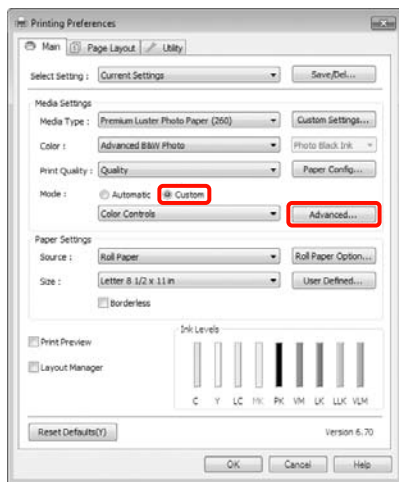
- 2 Selecteer, wanneer het tabblad **Main (Hoofdgroep)** van de printerdriver wordt weergegeven, de optie **Advanced B&W Photo (Zwart-witfoto geavanceerd)** als **Color (Kleur)**.

☞ Zie „Afdrukinstellingen” op pagina 58



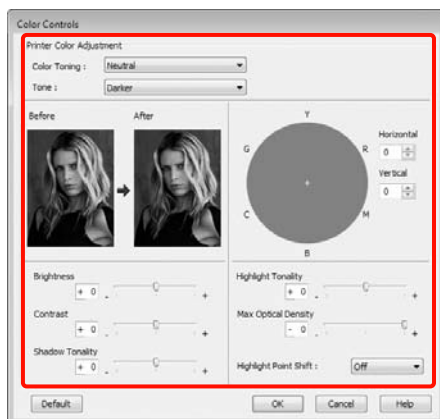
Varianten afdrukken

- 3** Selecteer **Custom (Aangepast)** als **Mode (Modus)** en klik vervolgens op **Advanced (Geavanceerd)**.



- 4** Stel de benodigde instellingen in.

Zie de Help van de printerdriver voor meer informatie over elk onderdeel.



- 5** Controleer de overige instellingen en start vervolgens het afdrukken.

Instellingen opgeven voor Mac OS X

- 1** Wanneer u toepassingen gebruikt met een eigen functie voor kleurenbeheer, geef dan in die toepassing op hoe kleuren moeten worden aangepast.

Geef de instellingen op aan de hand van de onderstaande tabel, afhankelijk van het soort toepassing.

Adobe Photoshop CS3 of hoger
Adobe Photoshop Elements 6 of hoger
Adobe Photoshop Lightroom 1 of hoger

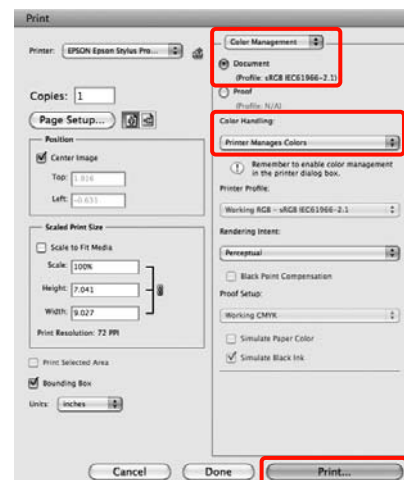
Besturingssysteem	Instellingen voor kleurenbeheer
Mac OS X 10.6 en 10.5	Kleurenbeheer door printer
Mac OS X 10.4	Geen kleurenbeheer

Stel in andere toepassingen **No Color Management (Geen kleurenbeheer)** in.

Voorbeeld van Adobe Photoshop CS4

Open het venster **Print (Afdrukken)**.

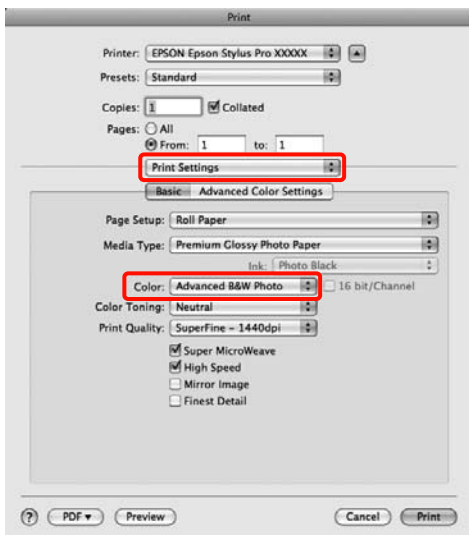
Selecteer **Color Management (Kleurenbeheer)** en vervolgens **Document**. Selecteer **Printer Manages Colors (Printer beheert kleuren)** bij **Color Handling (Kleurverwerking)** en klik vervolgens op **Print (Afdrukken)**.



Varianten afdrukken

- 2** Open het afdrukvenster, selecteer **Print Settings (Printerinstellingen)** in de lijst en selecteer vervolgens **Advanced B&W Photo (Zwart-witfoto geavanceerd)** bij **Color (Kleur)**.

➔ Zie „Afdrukprocedures (Mac OS X)” op pagina 59

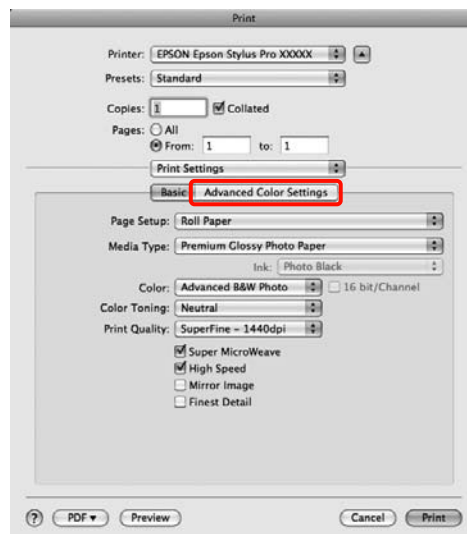
**Opmerking:**

Wanneer u de volgende toepassingen gebruikt onder Mac OS X 10.5, schakelt u het selectievakje **Use Generic RGB (Alg. RGB gebruiken)** uit.

- Adobe Photoshop CS3 of hoger
- Adobe Photoshop Lightroom 1 of hoger
- Adobe Photoshop Elements 6 of hoger

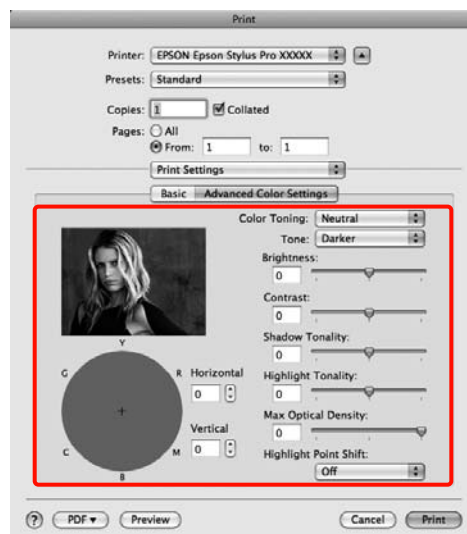
Schakel het selectievakje in wanneer u een andere toepassing gebruikt dan hierboven genoemd.

- 3** Klik op **Advanced Color Settings (Geavanceerde kleurinstellingen)**.



- 4** Stel de benodigde instellingen in.

Zie de Help van de printerdriver voor meer informatie over elk onderdeel.



- 5** Controleer de overige instellingen en start vervolgens het afdrukken.

Randloos afdrukken


Hiermee kunt u afdrukken zonder marge (randloos).

Welke manieren van randloos afdrukken u kunt kiezen hangt af van het afdruk materiaal.


Rolpapier: geen marges rondom* , geen marges links en rechts

Losse vellen: alleen links en rechts geen marges

* Wanneer de optionele SpectroProofer is geïnstalleerd, is rondom randloos afdrukken niet mogelijk.

Wanneer u rondom randloos afdrukt, kunt u ook de manier van afsnijden instellen.  Zie „Rolpapier en het afsnijden ervan” op pagina 144

Wanneer u links en rechts randloos afdrukt, krijgt u wel marges boven- en onderaan het papier.

Margewaarden boven en onder  Zie „Afdrukgebied” op pagina 57

Manieren van randloos afdrukken

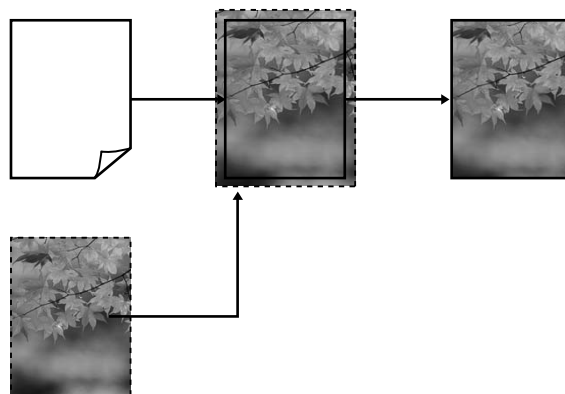
Er zijn twee manieren om randloos af te drukken.

Auto Expand (Automatisch vergroten)

De printerdriver maakt de afbeeldingsgegevens iets groter dan het papierformaat en drukt dan de vergroting af. De delen die buiten het papier vallen worden niet afgedrukt. Resultaat: een afdruk zonder witrand.

Gebruik de instellingsmogelijkheden van de toepassing, zoals Page Layout (Paginalay-out), om het formaat van de afbeeldingsgegevens in te stellen.

- Stel het papierformaat en de pagina-instellingen correct in voor de afbeeldingsgegevens.
- Als in de toepassing marges kunnen worden ingesteld, stelt u die in op 0 mm.
- Maak de afbeeldingsgegevens net zo groot als het papierformaat.



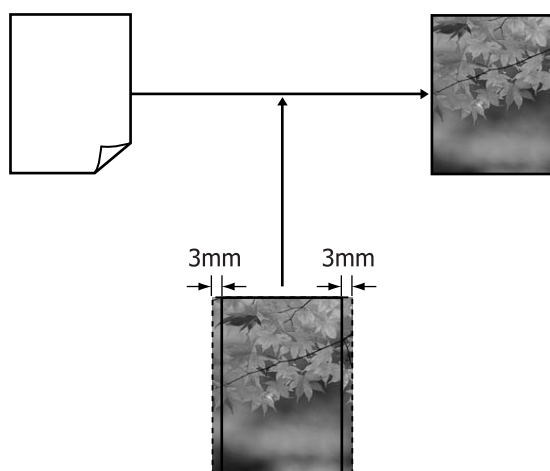
Retain Size (Behoud grootte)

Maak de afbeeldingsgegevens in de toepassing groter dan het papierformaat om een randloos resultaat te krijgen. De printerdriver vergroot de afbeeldingsgegevens niet. Gebruik de instellingsmogelijkheden van de toepassing, zoals Page Layout (Paginalay-out), om het formaat van de afbeeldingsgegevens in te stellen.

Varianten afdrukken

- Maak de afdrukgegevens groter dan het eigenlijke afdrukformaat met 3 mm links en rechts (6 mm in totaal).
- Als in de toepassing marges kunnen worden ingesteld, stelt u die in op 0 mm.
- Maak de afbeeldingsgegevens net zo groot als het papierformaat.

Selecteer deze instelling als u wilt voorkomen dat de printerdriver de afdrukgegevens groter maakt.



Ondersteunde formaten voor randloos afdrukken

Voor randloos afdrukken wordt afdruk materiaal met de volgende afmetingen ondersteund.

Papierbreedtes
254 mm/10 inch
300 mm
329 mm/13 inch/Super A3
406 mm/16 inch
432 mm/17 inch
515 mm/B2
594 mm/A1
610 mm/24 inch/Super A1
728 mm/B1*
914 mm/36 inch/Super A0*
1 118 mm/44 inch/Super B0*

* De Epson Stylus Pro 7890/7908 biedt geen ondersteuning voor dit formaat.

Afhankelijk van het soort afdruk materiaal kan de kwaliteit afnemen of wordt randloos afdrukken niet ondersteund.

Lees voor gedetailleerde informatie het volgende gedeelte.

☞ Zie „Informatie over afdruk materiaal” op pagina 177


Varianten afdrukken

Rolpapier en het afsnijden ervan

Bij het randloos afdrukken op rolpapier kunt u bij **Roll Paper Option (Rolpapieroptie)** in de printerdriver opgeven of alleen links en rechts of rondom randloos moet worden afgedrukt. De mogelijkheden worden uitgelegd in de volgende tabel.

Printerdriver instellen	Normal Cut (Normaal afsnijden)	Single Cut (Enkelvoudig afsnijden)	Double Cut (Dubbelzijdig afsnijden)
Manier van snijden			

Varianten afdrukken

Uitleg	<p>Normal Cut (Normaal afsnijden) is de standaardinstelling van de printerdriver.</p>	<ul style="list-style-type: none"> ❑ Het bovenste gedeelte kan een beetje ongelijkmatig worden, afhankelijk van de afbeelding, aangezien met afdrukken wordt gestopt wanneer de bovenrand van het rolpapier wordt afgesneden. ❑ Als de snijpositie iets verkeerd valt, kan een klein deel van de afbeelding boven- of onderaan op de pagina's ervoor of erna terechtkomen. Als dit gebeurt, gebruik dan Cutter Adjustment (Aanpassing Snijmech.)  Zie „ONDERHOUD” op pagina 25 ❑ Wanneer er maar één pagina wordt afgedrukt, is de manier van snijden gelijk aan die voor Double Cut (Dubbelzijdig afsnijden). Wanneer u meerdere vellen achter elkaar bedrukt, snijdt de printer 1 mm binnen de bovenrand van de eerste pagina en de onderrand van de volgende pagina's om witruimte te voorkomen. 	<ul style="list-style-type: none"> ❑ Het bovenste gedeelte kan een beetje ongelijkmatig worden, afhankelijk van de afbeelding, aangezien met afdrukken wordt gestopt wanneer de bovenrand van het rolpapier wordt afgesneden. ❑ Het bedrukte papier wordt circa 2 mm korter dan het opgegeven formaat, aangezien het papier binnen de afbeelding wordt afgesneden. Zo wordt een witrand boven- en onderaan voorkomen. ❑ Na het afsnijden van de onderrand van de vorige pagina wordt het papier verder doorgevoerd en wordt de bovenrand van de volgende pagina afgesneden. Hoewel hierdoor stukken van 80 tot 127 mm worden weggegooid, is de snede nauwkeuriger.
--------	--	--	---

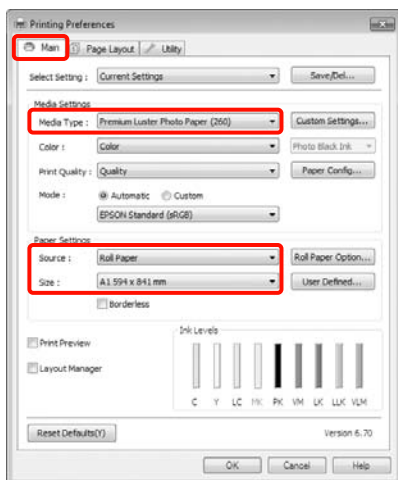
Varianten afdrukken

Instellingen opgeven voor het afdrukken

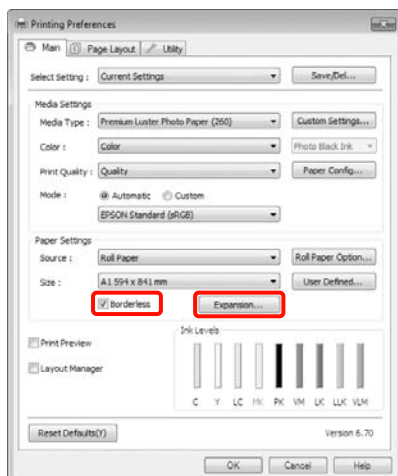
Instellingen opgeven in Windows

- Op het tabblad **Main (Hoofdgroep)** van de printerdriver kunt u diverse afdrukinstellingen opgeven, zoals **Media Type (Afdrukmateriaal)**, **Source (Bron)** en **Page Size (Paginaformaat)**.

☞ Zie „Afdrukinstellingen” op pagina 58



- Selecteer **Borderless (Randloos)** en klik vervolgens op **Expansion (Vergroten)**.



- Selecteer **Auto Expand (Automatisch vergroten)** of **Retain Size (Behoud grootte)** bij **Method of Enlargement (Wijze van vergroting)**. Als u **Auto Expand (Automatisch vergroten)** selecteert, geef dan aan hoeveel van de afbeelding buiten de rand van het papier mag vallen.

Maximum : 3 mm voor links en 5 mm voor rechts (de afbeelding verschuift 1 mm naar rechts)

Standaard : 3 mm voor links en voor rechts

Minimum : 1,5 mm voor links en voor rechts



Opmerking:

Als u de schuifbalk richting **Min (Minimum)** verplaatst, neemt de vergroting van de afbeelding af. Hierdoor kunnen marges ontstaan langs een of meer randen van het papier, afhankelijk van het papier en de afdrukgeving.

- Wanneer u afdrukt op rolpapier, klikt u op **Roll Paper Option (Rolpapieroptie)** en selecteert u de instelling **Auto Cut (Automatisch afsnijden)**.

☞ Zie „Rolpapier en het afsnijden ervan” op pagina 144

- Controleer de overige instellingen en start vervolgens het afdrukken.

Instellingen opgeven in Mac OS X

- Open het afdrukvenster, selecteer het papierformaat bij **Paper Size (Papierformaat)** en geef vervolgens aan hoe u randloos wilt afdrukken.

☞ Zie „Afdrukprocedures (Mac OS X)” op pagina 59

Varianten afdrukken

Hieronder staan de keuzemogelijkheden voor randloos afdrukken.

XXXX (Roll Paper - Borderless (Auto Expand))
(Rolpapier - Randloos (Automatisch vergroten))

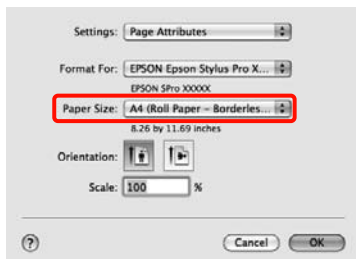
XXXX (Roll Paper - Borderless (Retain Size))
(Rolpapier - Randloos (Behoud grootte))

XXXX (Sheet - Borderless (Auto Expand))
(Vel - Randloos (Automatisch vergroten))

XXXX (Sheet - Borderless (Retain Size))
(Vel - Randloos (Behoud grootte))

XXXX is hierbij het huidige papierformaat, zoals A4.

Als u Mac OS X 10.4 gebruikt of als items van het venster Page Setup (Pagina-instelling) niet worden weergegeven in het afdrukvenster van het programma onder Mac OS X 10.6 of 10.5, open dan het venster Page Setup (Pagina-instelling) en geef de instellingen daarin op.



2

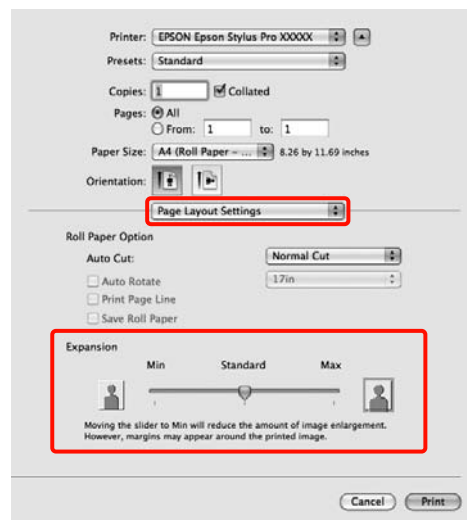
Als **Auto Expand (Automatisch vergroten)** is geselecteerd, geef dan in het venster **Expansion (Uitbreiding)** aan hoeveel van de afbeelding buiten de rand van het papier mag vallen.

Selecteer **Page Layout Settings (Instellingen voor paginalay-out)** in de lijst. Hierna is te zien hoeveel van de afbeelding buiten het papier valt.

Maximum : 3 mm voor links en 5 mm voor rechts (de afbeelding verschuift 1 mm naar rechts)

Standaard : 3 mm voor links en voor rechts

Minimum : 1,5 mm voor links en voor rechts

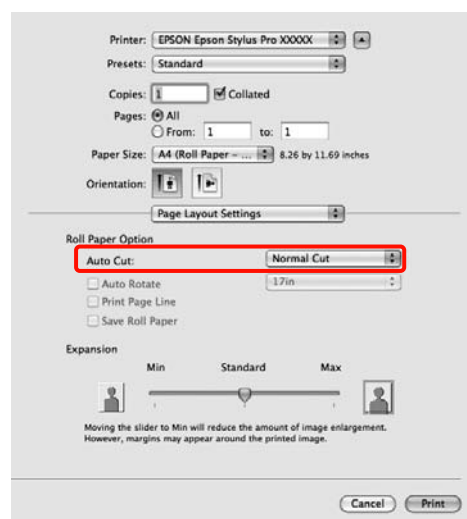


Opmerking:

Als u de schuifbalk richting **Min (Minimum)** verplaatst, neemt de vergroting van de afbeelding af. Hierdoor kunnen marges ontstaan langs een of meer randen van het papier, afhankelijk van het papier en de afdrukgeving.

3

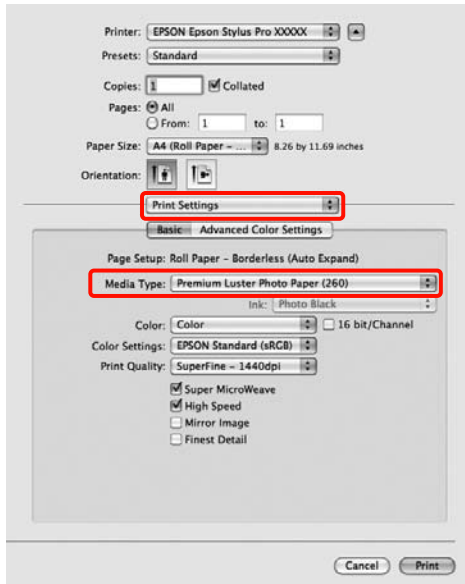
Selecteer **Auto Cut (Automatisch afsnijden)** wanneer u afdrukt op rolpapier.



Varianten afdrukken

☞ Zie „Rolpapier en het afsnijden ervan” op pagina 144

- 4** Selecteer **Print Settings (Printerinstellingen)** in de lijst en stel vervolgens **Media Type (Afdruk materiaal)** in.



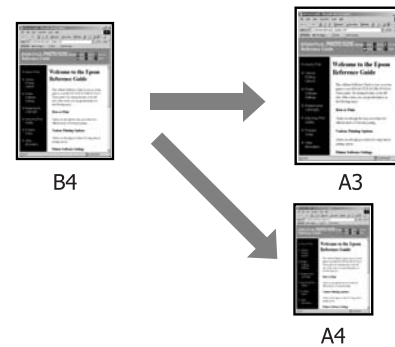
- 5** Controleer de overige instellingen en start vervolgens het afdrukken.

Vergroot/verkleind afdrukken

U kunt de afdrukgegevens vergroot of verkleind afdrukken. Hiervoor hebt u drie instelmogelijkheden.

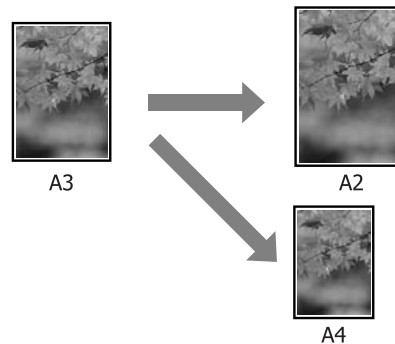
- Fit to Page (Volledige pagina)

Hiermee wordt de afbeelding automatisch groter of kleiner gemaakt om op het papier te passen.



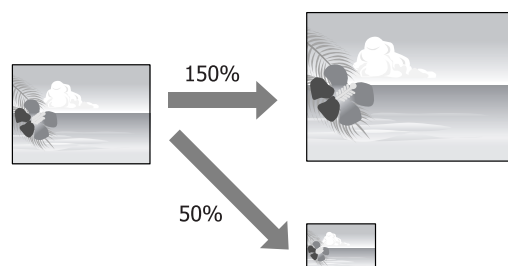
- Fit to Roll Paper Width (Aanpassen aan breedte rolpapier) (uitsluitend Windows)

Hiermee wordt de afbeelding automatisch groter of kleiner gemaakt om op de breedte van het rolpapier te passen.



- Custom (Aangepast)

Hiermee geeft u zelf op in welke mate de afbeelding moet worden vergroot of verkleind. Gebruik deze optie voor afwijkende papierformaten.



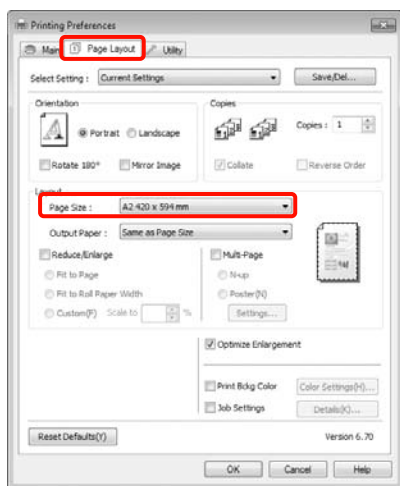
Varianten afdrukken

Fit to Page/Scale to fit paper size (Volledige pagina/Aanpassen aan papierformaat)

Instellingen opgeven in Windows

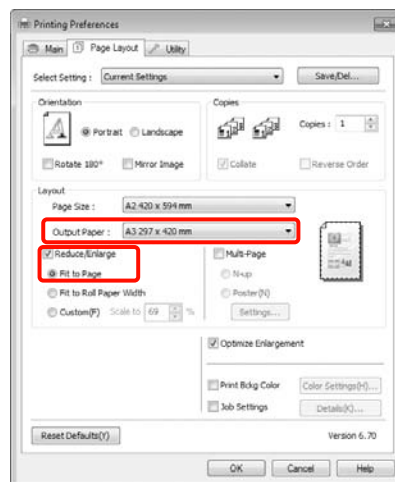
- 1 Op het tabblad **Page Layout (Paginalay-out)** van de printerdriver stelt u hetzelfde papierformaat als het papierformaat van de gegevens in bij **Page Size (Paginaformaat)** of **Paper Size (Papierformaat)**.

☞ Zie „Afdrukinstellingen” op pagina 58



- 2 Selecteer het formaat van het papier dat in de printer is geladen in de lijst **Output Paper (Uitvoerpapier)**.

Fit to Page (Volledige pagina) is geselecteerd bij **Reduce/Enlarge (Verkleinen/Vergrotten)**.



- 3 Controleer de overige instellingen en start vervolgens het afdrukken.

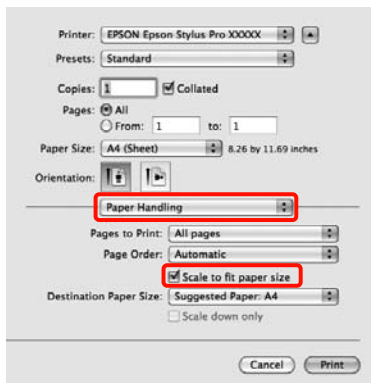
Varianten afdrukken

Instellingen opgeven in Mac OS X

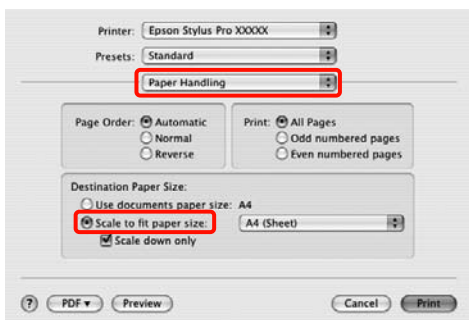
- 1 Open het afdrukvenster, selecteer **Paper Handling (Papierafhandeling)** in de lijst en schakel vervolgens **Scale to fit paper size (Pas aan papierformaat aan)** in.

➔ Zie „Afdrukprocedures (Mac OS X)” op pagina 59

Voor Mac OS X 10.5 of 10.6



Voor Mac OS X 10.4



- 2 Selecteer het formaat van het papier dat in de printer is geladen in de lijst **Destination Paper Size (Doelpapierformaat)**.

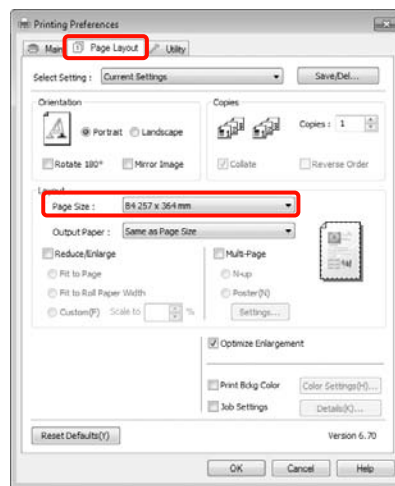
Opmerking:
Schakel het selectievakje **Scale down only (Verklein alleen)** in.

- 3 Controleer de overige instellingen en start vervolgens het afdrukken.

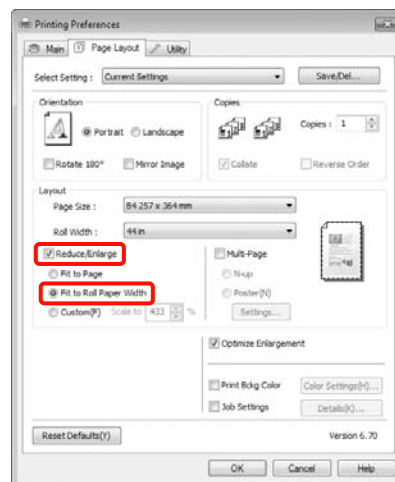
Fit to Roll Paper Width (Aanpassen aan breedte rolpapier) (uitsluitend Windows)

- 1 Op het tabblad **Page Layout (Paginalay-out)** van de printerdriver stelt u hetzelfde papierformaat als het papierformaat van de gegevens in bij **Page Size (Paginaformaat)** of **Paper Size (Papierformaat)**.

➔ Zie „Afdrukinstellingen” op pagina 58

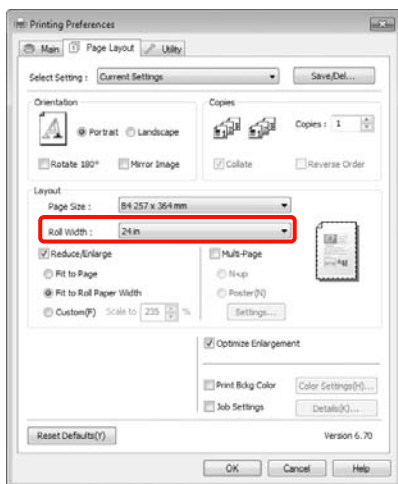


- 2 Selecteer **Reduce/Enlarge (Verkleinen/Vergroten)** en klik vervolgens op **Fit to Roll Paper Width (Aanpassen aan breedte rolpapier)**.



Varianten afdrukken

- 3** Selecteer de breedte van het rolpapier dat in de printer is geladen in de lijst **Roll Width (Rolbreedte)**.



- 4** Controleer de overige instellingen en start vervolgens het afdrukken.

Aangepaste schaal instellen

Instellingen opgeven in Windows

- 1** Op het tabblad **Page Layout (Paginalay-out)** van de printerdriver stelt u hetzelfde papierformaat als het papierformaat van de gegevens in bij **Page Size (Paginaformaat)** of **Paper Size (Papierformaat)**.

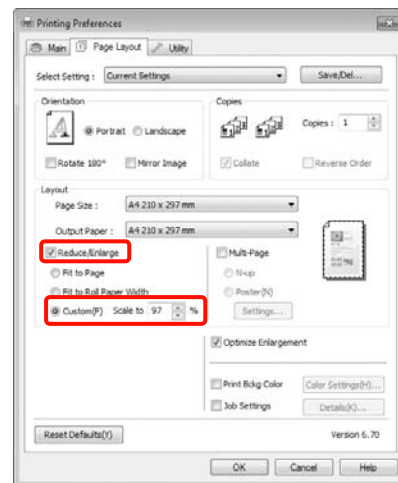
☞ Zie „Afdrukinstellingen” op pagina 58

- 2** Selecteer het formaat van het papier dat in de printer is geladen in de lijst **Output Paper (Uitvoerpapier)** of **Roll Width (Rolbreedte)**.

- 3** Selecteer **Reduce/Enlarge (Verkleinen/Vergroten)**, klik op **Custom (Aangepast)** en stel een waarde in bij **Scale to (Vergroten)**.

Voer rechtstreeks een waarde in of klik op de pijlen rechts naast het vak om een waarde in te stellen.

U kunt een waarde van 10 tot 650% gebruiken.



- 4** Controleer de overige instellingen en start vervolgens het afdrukken.

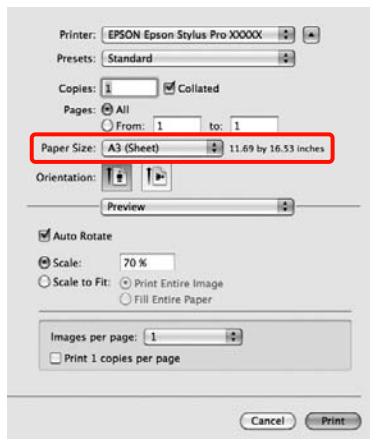
Instellingen opgeven voor Mac OS X

- 1** Selecteer in het afdrukvenster het formaat van het papier dat in de printer is geladen in de lijst **Paper Size (Papierformaat)**.

Als u Mac OS X 10.4 gebruikt of als items van het venster Page Setup (Pagina-instelling) niet worden weergegeven in het afdrukvenster van het programma onder Mac OS X 10.6 of 10.5, open dan het venster Page Setup (Pagina-instelling) en geef de instellingen daarin op.

Varianten afdrukken

➤ Zie „Afdrukprocedures (Mac OS X)” op pagina 59



2

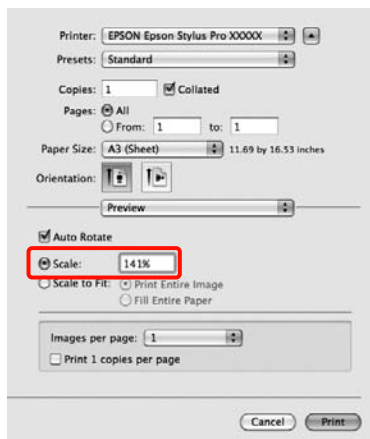
Voer de schaal in.

U kunt maximaal de volgende waarden gebruiken.

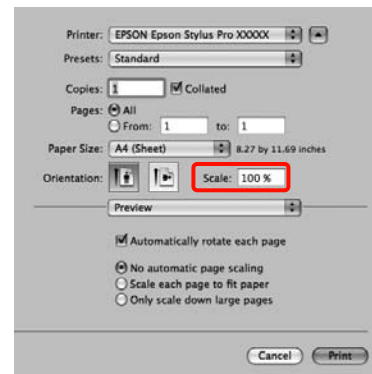
Mac OS X 10.5 en 10.6: 1 tot 10 000%

Mac OS X 10.4: 1 tot 400%

Voor Mac OS X 10.6



Voor Mac OS X 10.4 of 10.5



De waarde voor Scale (Vergroten) is nu ingesteld.

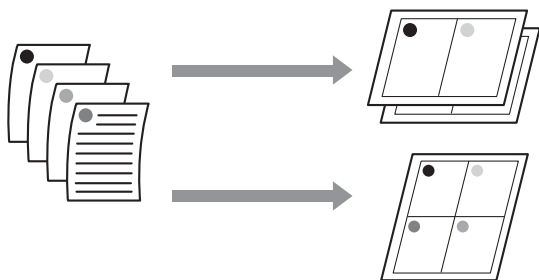
U kunt nu op de normale manier afdrukken.

Varianten afdrukken

Meerdere pagina's afdrukken

U kunt meerdere pagina's van een document op één vel papier afdrukken.

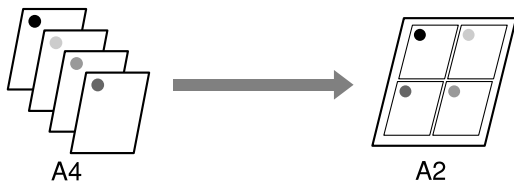
Als u aaneengesloten gegevens afdrukt, opgemaakt voor A4-formaat, worden die gegevens als volgt afgedrukt.



Opmerking:

- In Windows is het niet mogelijk om de functie Multi-Page (Meerdere pagina's) te gebruiken in combinatie met randloos afdrukken.
- In Windows is het wel mogelijk om de gegevens met de functie Fit to Page (Volledige pagina) af te drukken op verschillende papierformaten.

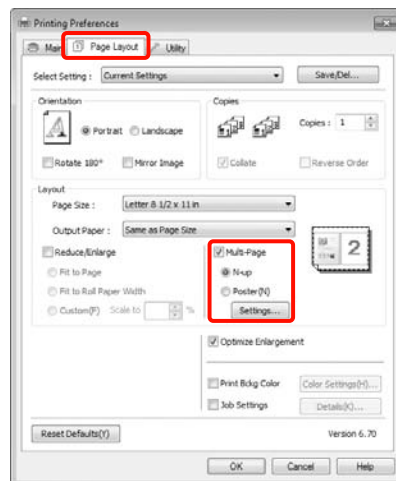
☞ Zie „Vergroot/verkleind afdrukken” op pagina 148



Instellingen opgeven in Windows

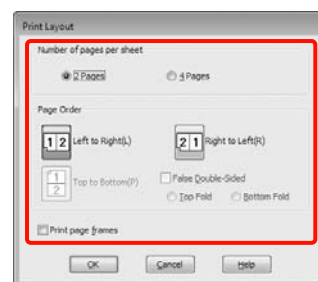
- 1 Schakel op het tabblad **Page Layout** (Paginalay-out) van de printerdriver het selectievakje **Multi-Page** (Meerdere pagina's) in, selecteer **N-up** (x-op-één) en klik op **Settings** (Instellingen).

☞ Zie „Afdrukinstellingen” op pagina 58



- 2 Geef in het dialogovenster **Print Layout** (Afdrukindeling) het aantal pagina's per vel en de paginavolgorde op.

Als het selectievakje **Print page frames** (Paginakaders afdrukken) is ingeschakeld, worden op elke pagina kaders rond de pagina's afgedrukt.



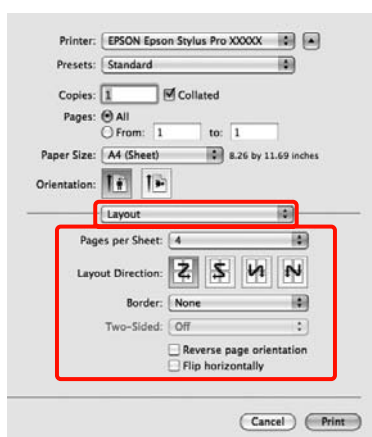
- 3 Controleer de overige instellingen en start vervolgens het afdrukken.

Varianten afdrukken

Instellingen opgeven in Mac OS X

- 1 Selecteer in het afdrukvenster de optie **Layout (Lay-out)** in de lijst en geef het aantal pagina's per vel enzovoort op.

☞ Zie „Afdrukprocedures (Mac OS X)” op pagina 59



Opmerking:

Met de functie **Border (Rand)** kunt u een kader laten afdrukken rond de pagina's.

- 2 Controleer de overige instellingen en start vervolgens het afdrukken.

Poster afdrukken (vergroot afdrukken op meerdere vellen - uitsluitend Windows)

Met de posterfunctie worden de afdrukgegevens automatisch vergroot en verdeeld. De afdrukken kunt u daarna aan elkaar plakken, zodat een grote poster of kalender ontstaat. U kunt posters afdrukken die maximaal bestaan uit 4 bij 4 vellen. Er zijn twee manieren om een poster af te drukken.

- Randloze posterafdruk (alleen rolpapier)

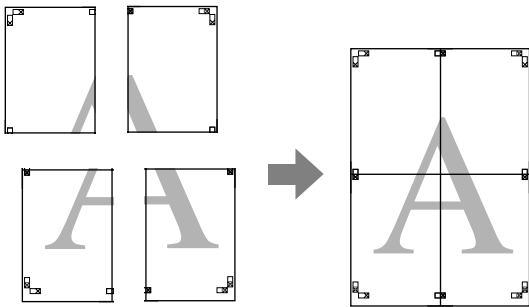
Hiermee worden de afmetingen van de afdrukgegevens automatisch vergroot, verdeeld en randloos afgedrukt. U kunt een poster maken door de bedrukte vellen papier aan elkaar te plakken. Om randloze afdrukken te krijgen worden de gegevens vergroot, zodat de afdruk iets buiten het papierformaat komt. Het deel van de vergroting dat buiten het papier valt, wordt niet afgedrukt. Daardoor valt de afbeelding op de naden mogelijk niet goed samen. Om de pagina's goed aan elkaar te kunnen plakken drukt u posters af met marges.



Varianten afdrukken

❑ Posterafdruk met marges

Hiermee worden de afmetingen van de afdrukgegevens automatisch vergroot, verdeeld en met rand afgedrukt. U moet de marges zelf wegsnijden en de verschillende vellen papier aan elkaar te plakken. Het uiteindelijke formaat is ietsje kleiner, doordat u de marges wegsnijdt, maar de naden passen perfect op elkaar.



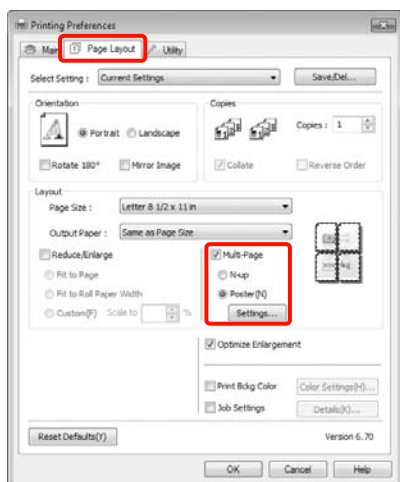
Instellingen opgeven voor het afdrukken

- 1 Maak de afdrukgegevens met het gewenste programma.

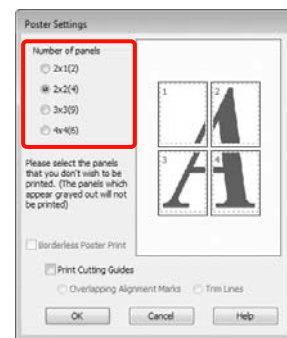
De printerdriver vergroot de afbeeldingsgegevens automatisch tijdens het afdrukken.

- 2 Schakel op het tabblad **Page Layout (Paginalay-out)** van de printerdriver het selectievakje **Multi-Page (Meerdere pagina's)** in, selecteer **Poster** en klik op **Settings (Instellingen)**.

☞ Zie „Afdrukinstellingen” op pagina 58

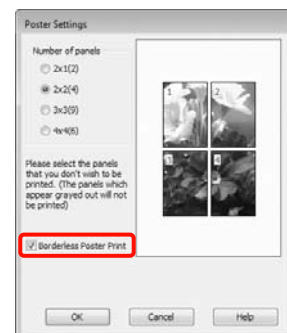


- 3 Selecteer in het dialoogvenster **Poster Settings (Posterinstellingen)** het aantal afgedrukte pagina's waarop u de poster wilt afdrukken.



- 4 Kies voor een randloze posterafdruk of een posterafdruk met marges en selecteer vervolgens eventueel de pagina's die u niet wilt afdrukken.

Als borderless (randloos) is geselecteerd:
Selecteer **Borderless Poster Print (Randloze posterafdruk)**.



Varianten afdrukken

Opmerking:

- Als **Borderless Poster Print (Randloze posterafdruk)** grijs wordt weergegeven, wordt randloos afdrukken niet ondersteund door het geselecteerde papier of het formaat.

☞ Zie „Ondersteunde formaten voor randloos afdrukken” op pagina 143

☞ Zie „Informatie over afdrukmateriaal” op pagina 177

- Als **Single Cut (Enkelvoudig afsnijden)** of **Double Cut (Dubbelzijdig afsnijden)** is geselecteerd bij **Auto Cut (Automatisch afsnijden)**, wordt het papier 1 of 2 mm minder lang en passen de naden niet meer perfect tegen elkaar.

Selecteer **Off (Uit)** of **Normal Cut (Normaal afsnijden)**. ☞ Zie „Randloos afdrukken” op pagina 142

Met marges geselecteerd:

Schakel **Borderless Poster Print (Randloze posterafdruk)** uit.



Opmerking:

Het formaat na het samenvoegen:

Wanneer **Borderless Poster Print (Randloze posterafdruk)** wordt uitgeschakeld en met marges wordt geselecteerd, worden de items onder **Print Cutting Guides (Snijlijnen afdrukken)** weergegeven.

Voor het uiteindelijke formaat maakt het niet uit of **Trim Lines (Trimlijnen)** is geselecteerd. Als u echter **Overlapping Alignment Marks (Overlappende uitlijningstekens)** selecteert, wordt het uiteindelijke formaat kleiner door de overlap.

5

Controleer de overige instellingen en start vervolgens het afdrukken.

Afdrukken aan elkaar plakken

De stappen voor het aan elkaar plakken van de afdrukken zijn voor een randloze posterafdruk en posterafdruk met marges verschillend.

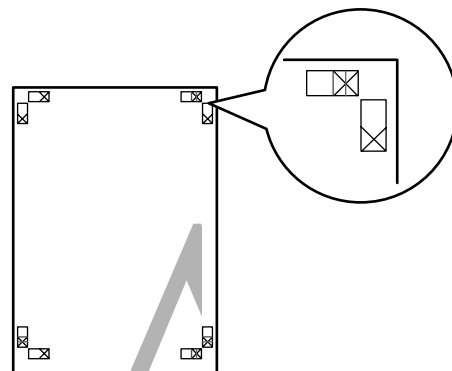
Randloze posterafdruk

In dit gedeelte wordt beschreven u hoe u de vier afgedrukte pagina's samenvoegt. Zoek de afdrukken bij elkaar en plak ze met tape aan de achterzijde aan elkaar in de hieronder aangegeven volgorde.



Posterafdruk met marges

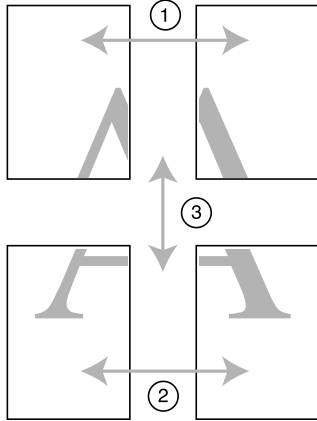
Wanneer u **Overlapping Alignment Marks (Overlappende uitlijningstekens)** selecteert, worden de volgende tekens op het papier afgedrukt. Volg de onderstaande procedures om de vier afgedrukte pagina's samen te voegen met behulp van de uitlijningstekens.



Varianten afdrukken

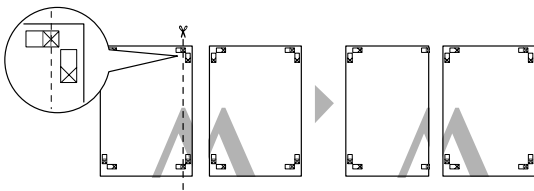
Opmerking:

Bij een zwart-witafdruk zijn de uitlijningstekens zwart.

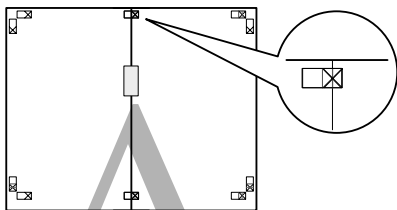


In het volgende gedeelte wordt beschreven u hoe u de vier afgedrukte pagina's samenvoegt.

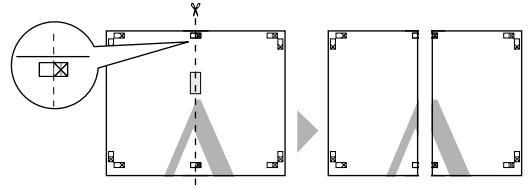
- 1** Snij het vel linksboven af langs het uitlijningsteken (verticale blauwe lijn).



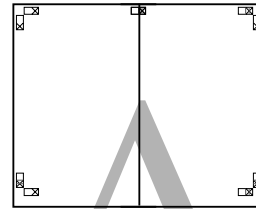
- 2** Leg het vel linksboven op het vel rechtsboven. De kruisjes moeten op elkaar worden gelegd zoals afgebeeld. Plak de vellen tijdelijk met plakband vast aan de achterzijde.



- 3** Snijd de twee overlappende pagina's af langs het uitlijningsteken (verticale rode lijn).

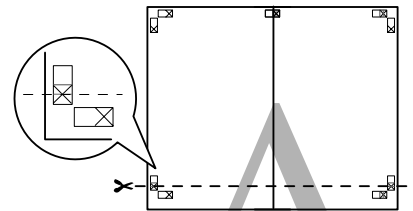


- 4** Plak het vel links en rechts aan elkaar.
Plak de vellen aan de achterzijde aan elkaar met plakband.



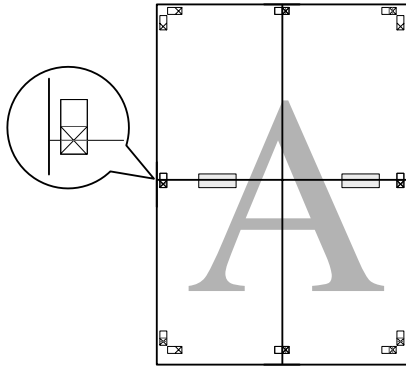
- 5** Herhaal de stappen 1 tot en met 4 voor de onderste vellen.

- 6** Snij de onderkant van de bovenste vellen af langs het uitlijningsteken (horizontale blauwe lijn).

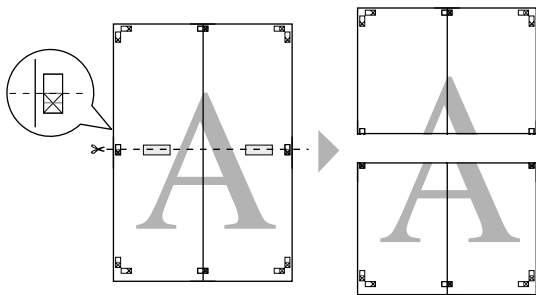


Varianten afdrukken

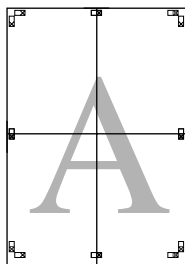
- 7** Leg het bovenste vel op het onderste vel. De kruisjes moeten op elkaar worden gelegd zoals afgebeeld. Plak de vellen tijdelijk met plakband vast aan de achterzijde.



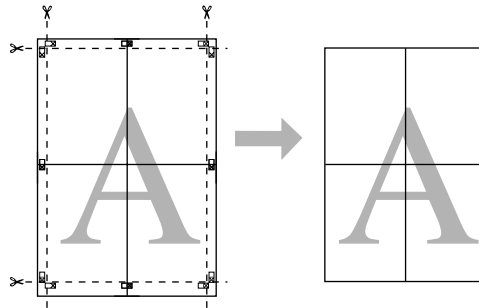
- 8** Snijd de twee overlappende pagina's af langs het uitlijningsteken (horizontale rode lijn).



- 9** Plak het bovenste en onderste vel aan elkaar.
Plak de vellen aan de achterzijde aan elkaar met plakband.



- 10** Nadat u alle vellen aan elkaar hebt geplakt, snijdt u de marges af langs de buitenste snijlijnen.



Afdrukken op aangepast papier

U kunt ook afdrukken op papierformaten die niet standaard aanwezig zijn in de printerdriver. Aan de hand van de stappen hieronder kunt u zelf een papierformaat maken en opslaan, dat u vervolgens kunt selecteren via de optie **Page Setup (Pagina-instelling)** van de toepassing die u gebruikt. Als uw toepassing het maken van eigen formaten ondersteunt, volg dan de stappen hieronder om het formaat te selecteren dat in de toepassing is gemaakt, en druk vervolgens af.



U kunt volgende formaten registreren.

Deze printer ondersteunt papier van minimaal 210 (breedte) x 297 (lengte) mm. Als u een gebruikergedefinieerd papierformaat maakt dat kleiner is dan dit minimum, kunt u afdrukken op papier dat groter is dan 210 (breedte) x 297 (lengte) en vervolgens de marges wegsnijden om het gewenste formaat te krijgen.

Breedte	Epson Stylus Pro 9890/9908: 89 tot 1 118 mm Epson Stylus Pro 7890/7908: 89 tot 610 mm
Lengte*	Windows: 127 tot 15 000 mm Mac OS X: 127 tot 15 240 mm

* Het papier kan langer zijn als u een toepassing gebruikt die het afdrukken van banners ondersteunt. Het daadwerkelijke formaat van de afdruk hangt echter af van de toepassing, het in de printer ingestelde papierformaat en de bestuingsomgeving van de computer.

Opmerking:

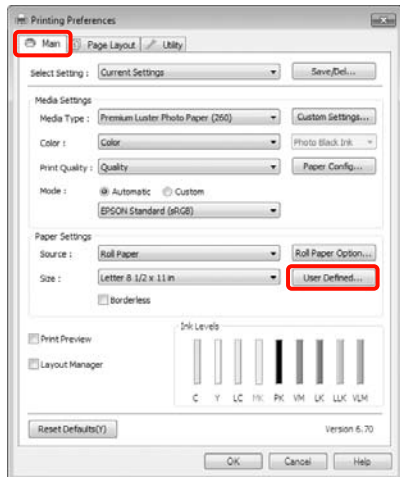
- Voor de Custom Paper Sizes (Aangepaste papierformaten) van Mac OS X: u kunt wel een groot papierformaat opgeven dat niet in deze printer kan worden geladen, maar dit wordt niet goed afgedrukt.
- Het beschikbare uitvoerformaat wordt beperkt door de toepassing.

Varianten afdrukken

Instellingen opgeven in Windows

- 1 Klik op het tabblad **Main (Hoofdgroep)** van de printerdriver op **User Defined (Gebruikergedefinieerd)**.

☞ Zie „Afdrukinstellingen” op pagina 58



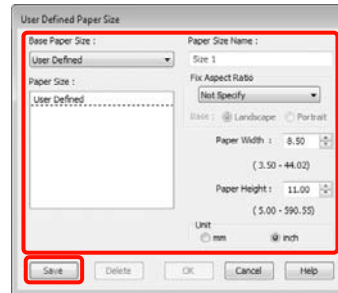
Opmerking:

U kunt **User Defined (Gebruikergedefinieerd)** niet selecteren als **Sheet (Vel)** is geselecteerd voor **Source (Bron)** en **Borderless (Randloos)** als **Paper Settings (Papierinstellingen)**.

- 2 Stel bij **User Defined Paper Size (Gebruikergedefinieerd papierformaat)** het aangepaste papierformaat in dat u wilt gebruiken en klik vervolgens op **Save (Opslaan)**.

- ☐ U kunt een naam van maximaal 24 single-byte tekens opgeven bij **Paper Size Name (Naam papierformaat)**.
- ☐ U kunt het formaat eenvoudig instellen door bij **Base Paper Size (Standaardpapierformaat)** het gedefinieerde papierformaat te kiezen dat het formaat benadert dat u wilt instellen.

- ☐ Als de lengte-breedteverhouding gelijk is aan die van een gedefinieerd papierformaat, selecteert u dat gedefinieerde papierformaat bij **Fix Aspect Ratio (Vaste beeldverhouding)** en selecteert u **Landscape (Liggend)** of **Portrait (Staand)** bij **Base (Standaard)**. In dit geval kunt u uitsluitend de papierbreedte of de papierhoogte aanpassen.



Opmerking:

- ☐ Als u het papierformaat dat u hebt vastgelegd wilt wijzigen, selecteert u de naam van het papierformaat in de lijst links.
- ☐ Als u het gebruikergedefinieerde formaat dat u hebt vastgelegd wilt verwijderen, selecteert u de naam van het papierformaat in de lijst links en klikt u op **Delete (Verwijderen)**.
- ☐ U kunt maximaal 100 papierformaten opslaan.

- 3 Klik op **OK**.

U kunt het opgeslagen papierformaat selecteren bij **Size (Formaat)** in het dialoogvenster **Paper Settings (Papierinstellingen)**.

U kunt nu op de normale manier afdrukken.

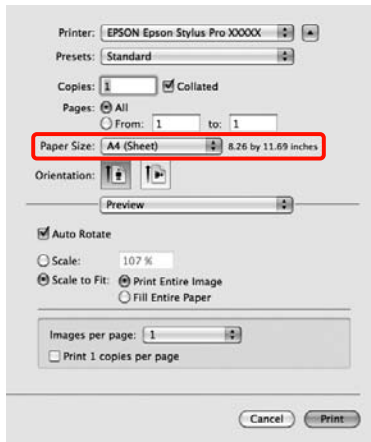
Instellingen opgeven in Mac OS X

- 1 Selecteer in het afdrukvenster de optie **Manage Custom Sizes (Aangepaste formaten beheren)** in de lijst **Paper Size (Papierformaat)**.

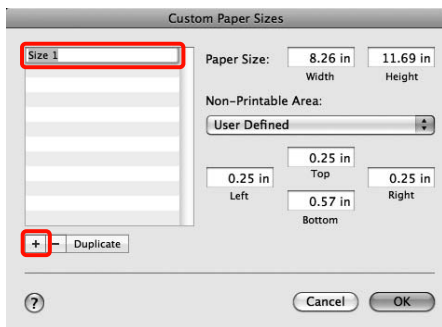
Als u Mac OS X 10.4 gebruikt of als items van het venster Page Setup (Pagina-instelling) niet worden weergegeven in het afdrukvenster van het programma onder Mac OS X 10.6 of 10.5, open dan het venster Page Setup (Pagina-instelling) en geef de instellingen daarin op.

Varianten afdrukken

Zie „Afdrukprocedures (Mac OS X)” op pagina 59



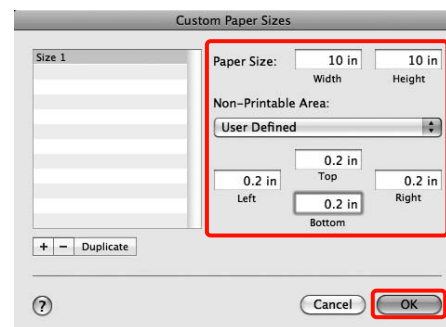
2 Klik op + en voer de naam in voor het papierformaat.



3 Voer de **Width (Breedte)** en **Height (Hoogte)** van het **Paper Size (Papierformaat)** in, voer de marges in en klik vervolgens op **OK**.

U kunt het paginaformaat en de printermarges instellen afhankelijk van de afdrukmethode.

Pagina-instellingen	Paginagrootte	Printermarges
Sheet (Vel)	Ondersteunde mediaformaten	3 mm voor boven, links en rechts 14,2 mm voor onder
Roll Paper (Rolpapier)	Ondersteunde mediaformaten	3 mm voor boven, onder, links en rechts
Roll Paper - Banner (Rolpapier - Bannier)	Ondersteunde mediaformaten	0 mm voor boven en voor onder 3 mm voor links en voor rechts
Roll Paper - Borderless (Auto Expand) (Rolpapier - Randloos (Autom. vergroten))	Ondersteunde papierbreedte voor randloos afdrukken	0 mm voor boven, onder, links en rechts
Roll Paper - Borderless (Retain Size) (Rolpapier - Randloos (Behoud grootte))	Ondersteunde papierbreedte voor randloos afdrukken + 6 mm	0 mm voor boven, onder, links en rechts
Roll Paper - Borderless Banner (Rolpapier - Randloos Banier)		



Varianten afdrukken

Opmerking:

- Als u wat u hebt vastgelegd wilt wijzigen, selecteert u de naam van het papierformaat in de lijst links in het dialoogvenster **Custom Paper Sizes (Aangepaste papierformaten)**.
- Als u het gebruiksgedefinieerde formaat dat u hebt vastgelegd wilt kopiëren, selecteert u de naam van het papierformaat in de lijst links in het dialoogvenster **Custom Paper Sizes (Aangepaste papierformaten)** en klikt u op **Duplicate (Dupliceer)**.
- Als u het gebruiksgedefinieerde formaat dat u hebt vastgelegd wilt verwijderen, selecteert u de naam van het papierformaat in de lijst links in het dialoogvenster **Custom Paper Sizes (Aangepaste papierformaten)** en klikt u op -.
- De manier waarop u een aangepast papierformaat kunt instellen hangt af van de versie van het besturingssysteem. Raadpleeg de documentatie van uw besturingssysteem voor meer informatie.

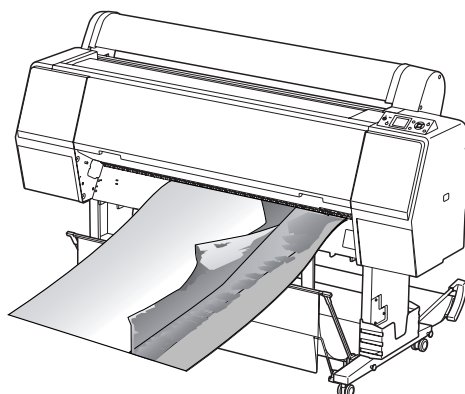
4Klik op **OK**.

U kunt het opgeslagen papierformaat selecteren bij Paper Size (Papierformaat).

U kunt nu op de normale manier afdrukken.

Banier afdrukken (op rolpapier)

U kunt banieren en panoramafoto's afdrukken als u in uw toepassing afdrukgegevens maakt en instelt die hiervoor geschikt zijn.



Er zijn twee manieren om een banier af te drukken.

Bron in de printerdriver	Ondersteunde toepassingen
Roll paper (Rolpapier)	Documentopmaaksoftware, beeldbewerkingssoftware enzovoort*
Roll paper (Banner) (Rolpapier (Banier))	Toepassingen met ondersteuning voor het afdrukken van banieren

* Maak afdrukgegevens op een formaat dat door de desbetreffende toepassing wordt ondersteund met behoud van de lengte-breedteverhouding van de afdruk.

De volgende afdrukformaten zijn beschikbaar.

Deze printer ondersteunt papier van minimaal 210 (breedte) x 297 (lengte) mm. Als u een gebruiksgedefinieerd papierformaat maakt dat kleiner is dan dit minimum, kunt u afdrukken op papier dat groter is dan 210 (breedte) x 297 (lengte) en vervolgens de marges wegsnijden om het gewenste formaat te krijgen.

Varianten afdrukken

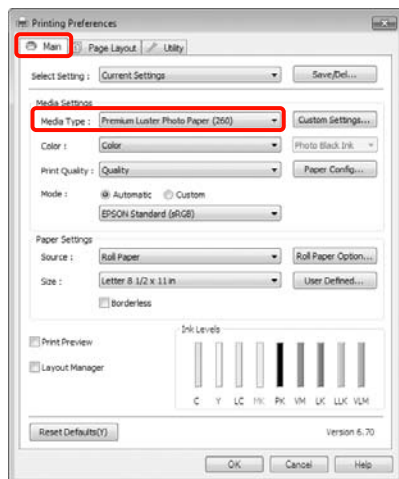
Beschikbare formaten	
Breedte	Epson Stylus Pro 9890/9908: 89 tot 1 118 mm Epson Stylus Pro 7890/7908: 89 tot 610 mm
Lengte*	Windows: max. 15 000 mm Mac OS X: max. 15 240 mm

* Het papier kan langer zijn als u een toepassing gebruikt die het afdrukken van banners ondersteunt. Het daadwerkelijke formaat van de afdruk hangt echter af van de toepassing, het in de printer ingestelde papierformaat en de besturingsomgeving van de computer.

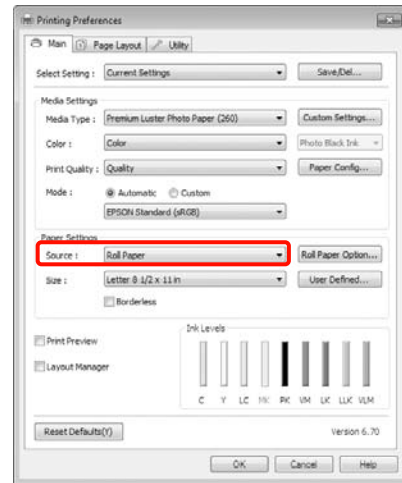
Instellingen opgeven in Windows

- 1 Selecteer het **Media Type (Afdruk materiaal)** op het tabblad **Main (Hoofdgroep)** van de printerdriver.

☞ Zie „Afdrukinstellingen” op pagina 58

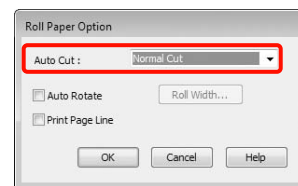


- 2 Selecteer **Roll Paper (Rolpapier)** of **Roll Paper (Banner) (Rolpapier (Banier))** in de lijst **Source (Bron)**.

**Opmerking:**

- ☐ U kunt **Roll Paper (Banner) (Rolpapier (Banier))** alleen gebruiken voor toepassingen die het afdrukken van banieren ondersteunen.
- ☐ Wanneer u **Roll Paper (Banner) (Rolpapier (Banier))** selecteert, worden de boven- en ondermarge van het papier ingesteld op 0 mm.

- 3 Klik op **Roll Paper Option (Rolpapieroptie)** en selecteer **Normal Cut (Normaal afsnijden)** of **Off (Uit)** in de lijst **Auto Cut (Automatisch afsnijden)**.



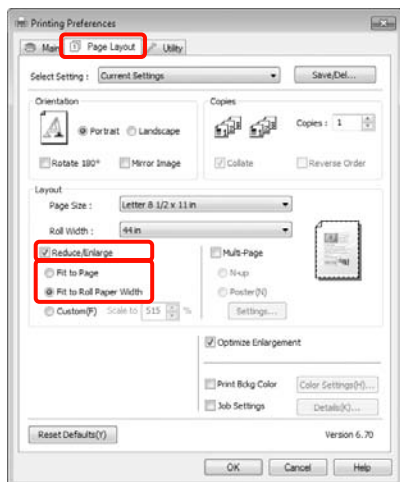
- 4 Klik op **User Defined (Gebruikergedefinieerd)** als u het papierformaat wilt afstemmen op het formaat van de gegevens.

Opmerking:

Als u een toepassing gebruikt die banieren kan afdrukken, hoeft u **User Defined Paper Size (Gebruikergedefinieerd papierformaat)** niet in te stellen als u **Roll Paper (Banner) (Rolpapier (Banier))** selecteert bij **Source (Bron)**.

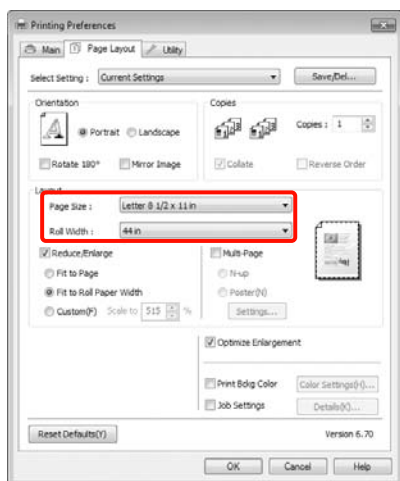
Varianten afdrukken

- 5** Klik op het tabblad **Page Layout (Paginalay-out)**, selecteer **Reduce/Enlarge (Verkleinen/Vergroten)** en selecteer **Fit to Page (Volledige pagina)** of **Fit to Roll Paper Width (Aanpassen aan breedte rolpapier)**.

**Opmerking:**

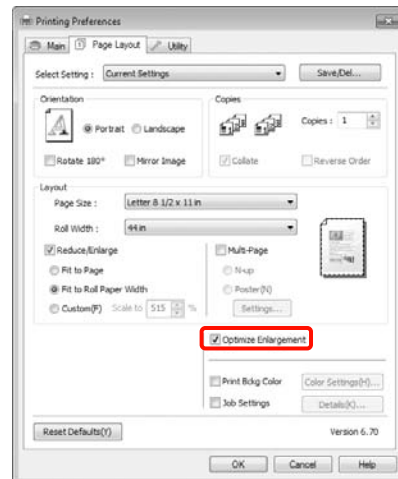
Als u een toepassing gebruikt die banieren kan afdrukken, hoeft u **Reduce/Enlarge (Verkleinen/Vergroten)** niet in te stellen als u **Roll Paper (Banner) (Rolpapier (Banier))** selecteert bij **Source (Bron)**.

- 6** Selecteer in de lijst **Page Size (Paginaformaat)** het formaat van de gegevens die u met de toepassing hebt gemaakt en selecteer de breedte van het rolpapier in de printer bij **Roll Width (Rolbreedte)** of **Output Paper (Uitvoerpapier)**.

**Opmerking:**

De instellingen in een toepassing met ondersteuning voor het afdrukken van banieren worden genegeerd.

- 7** Zorg ervoor dat het selectievakje **Optimize Enlargement (Vergroting optimaliseren)** is ingeschakeld.



- 8** Controleer de overige instellingen en start vervolgens het afdrukken.

Varianten afdrukken

Instellingen opgeven in Mac OS X

- 1** Selecteer in het afdrukvenster bij **Paper Size (Papierformaat)** het formaat van de gegevens die met de toepassing zijn gemaakt.

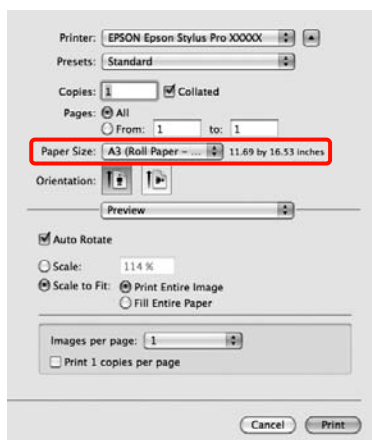
Als u Mac OS X 10.4 gebruikt of als items van het venster Page Setup (Pagina-instelling) niet worden weergegeven in het afdrukvenster van het programma onder Mac OS X 10.6 of 10.5, open dan het venster Page Setup (Pagina-instelling) en geef de instellingen daarin op.

➤ Zie „Afdrukprocedures (Mac OS X)” op pagina 59

Randloze banieren afdrukken kan ook door het **Paper Size (Papierformaat)** te selecteren, zoals hieronder getoond. XXXX is het papierformaat, zoals A4.

XXXX (Roll Paper - Banner) (Rolpapier - Banier): Hiermee krijgt u boven en onder een marge van 0 mm en links en rechts een marge van 3 mm.

XXXX (Roll Paper - Borderless Banner) (Rolpapier - Randloos Banier): Het afdrukgebied wordt door de printerdriver aan de linker- en rechterkant 3 mm groter gemaakt ten opzichte van de papierbreedte, zodat er links en rechts geen marge van 3 mm is. U moet er bij het maken van uw gegevens dus voor zorgen dat die gegevens links en rechts 3 mm breder zijn dan het papierformaat. Boven en onder is de marge 0 mm.



Selecteer **Manage Custom Sizes (Aangepaste formaten beheren)** in de lijst **Paper Size (Papierformaat)** en stel het papierformaat in.

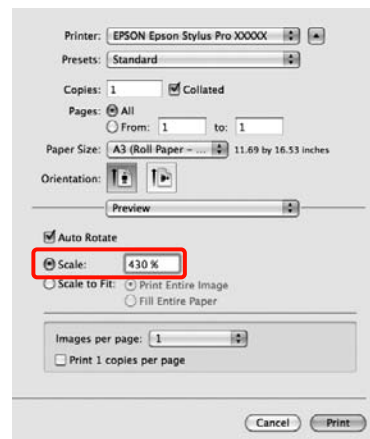
- 2** Voer een schaal in om de gegevens die met de toepassing zijn gemaakt groter te maken, uitgaande van het formaat van het papier waarop u afdrukt.

U kunt maximaal de volgende waarden gebruiken.

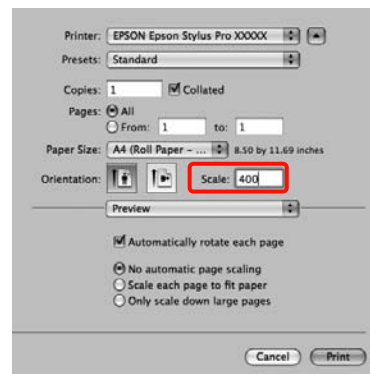
Mac OS X 10.5 en 10.6: 1 tot 10 000%

Mac OS X 10.4: 1 tot 400%

Voor Mac OS X 10.6



Voor Mac OS X 10.4 of 10.5



Hiermee zijn de instellingen voor banieren voltooid.

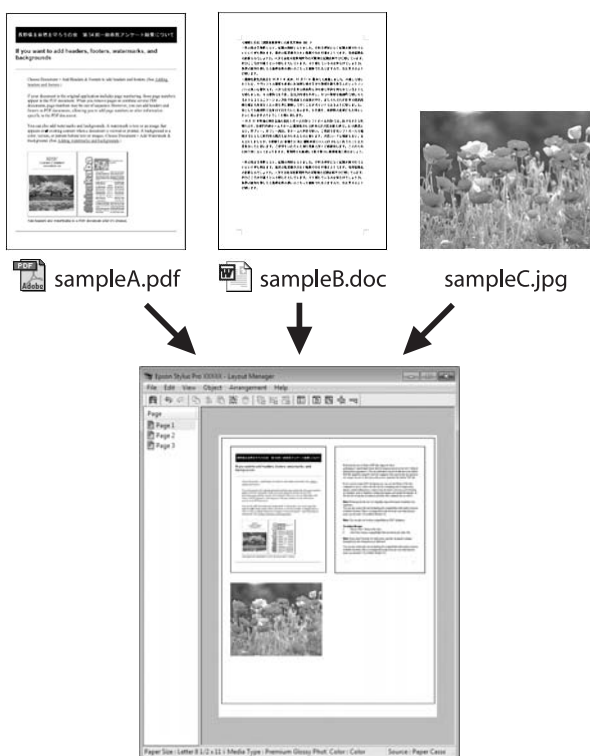
U kunt nu op de normale manier afdrukken.

Varianten afdrukken

Layout Manager (Lay-outbeheer) (uitsluitend Windows)

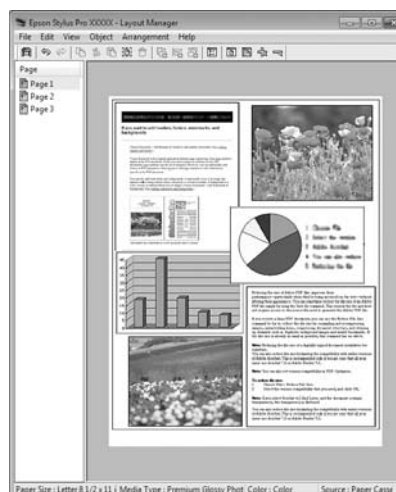
Met Layout Manager (Lay-outbeheer) kunt u afdrrukgegevens uit diverse toepassingen vrij op het papier plaatsen en samen afdrukken.

Zo is het bijvoorbeeld mogelijk om een poster of display samen te stellen met uiteenlopende gegevens. Layout Manager (Lay-outbeheer) kan ook handig zijn om het papier doeltreffender te gebruiken.



Dit is een voorbeeld van een lay-out.

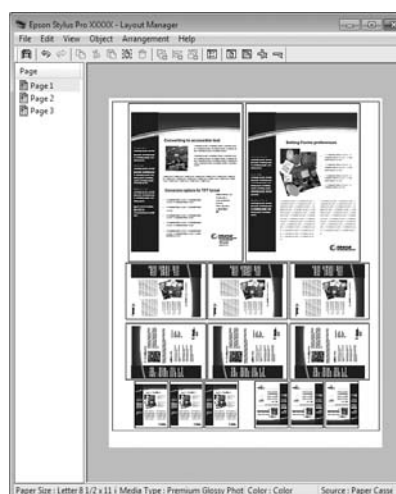
Meerdere gegevensitems



Identieke gegevens

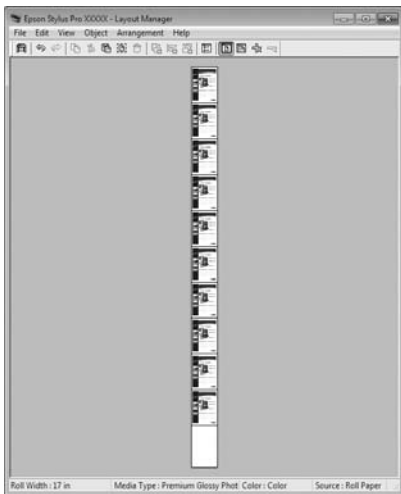


Vrije plaatsing



Varianten afdrukken

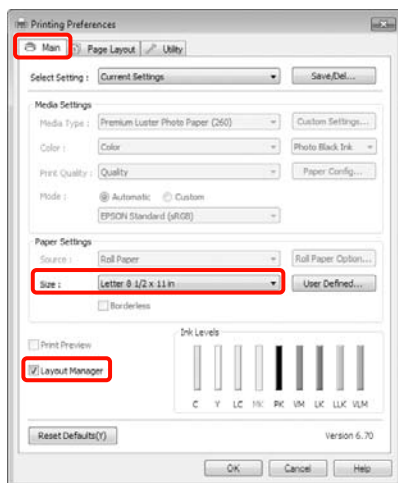
Gegevens op rolpapier



Instellingen opgeven voor het afdrukken

- 1 Controleer of de printer aangesloten en gebruiksklaar is.
- 2 Open het bestand dat u wilt afdrukken in uw toepassing.
- 3 Schakel **Layout Manager (Lay-outbeheer)** in op het tabblad **Main (Hoofdgroep)** van de printerdriver en selecteer bij **Size (Formaat)** het formaat van het document dat u in de toepassing hebt gemaakt.

☞ Zie „Afdrukinstellingen” op pagina 58



Opmerking:

Het hier ingestelde **Size (Formaat)** wordt gebruikt in het venster **Layout Manager (Lay-outbeheer)**. Het eigenlijke papierformaat van het papier waarop u afdrukt, geeft u in stap 7 op.

- 4 Klik op **OK**. Wanneer u afdrukt met een toepassing, wordt het venster **Layout Manager (Lay-outbeheer)** geopend.

De afdrukgegevens worden niet afgedrukt, maar er wordt één pagina als object toegevoegd aan het venster **Layout Manager (Lay-outbeheer)**.

- 5 Laat het venster **Layout Manager (Lay-outbeheer)** open en herhaal stap 2 tot en met 4 om de volgende gegevensitems te plaatsen.

De objecten worden toegevoegd aan het venster **Layout Manager (Lay-outbeheer)**.

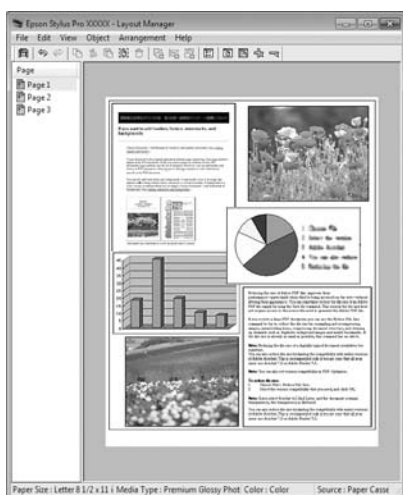
- 6 Zet de objecten op de gewenste plaats in het venster **Layout Manager (Lay-outbeheer)**.

U kunt objecten verslepen en groter en kleiner maken. Gebruik ook de functieknoppen en het menu **Objects (Objecten)** om objecten uit te lijnen en te draaien in het venster **Layout Manager (Lay-outbeheer)**.

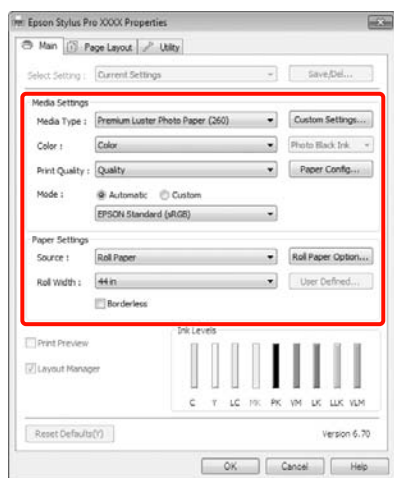
U kunt hele objecten van formaat en plaats veranderen in het dialoogvenster **Preference (Voorkeuren)** of **Arrangement Settings (Indeelininstellingen)**.

Varianten afdrukken

Meer informatie over de verschillende functies vindt u in de Help van het venster **Layout Manager (Lay-outbeheer)**.



- 7** Klik op **File (Bestand) - Properties (Eigenschappen)** en geef afdrukinstellingen op in het venster van de printerdriver.



Geef instellingen op bij **Media Type (Afdruk materiaal)**, **Source (Bron)**, **Size (Formaat)** enzovoort.

- 8** Selecteer het menu **File (Bestand)** in het venster **Layout Manager (Lay-outbeheer)** en klik op **Print (Afdrukken)**.

Het afdrukken wordt gestart.

Instellingen van Lay-outbeheer opslaan en openen

De indeling en instellingen van het venster **Layout Manager (Lay-outbeheer)** kunnen worden opgeslagen in een bestand. Als u halverwege het maken van een lay-out moet stoppen, kunt u uw werk opslaan en later voortzetten.

Opslaan

- 1 Klik in het venster **Layout Manager (Lay-outbeheer)** op het menu **File (Bestand)** gevolgd door **Save as (Opslaan als)**.
- 2 Voer de bestandsnaam in, selecteer de locatie en klik vervolgens op **Save (Opslaan)**.
- 3 Sluit het venster **Layout Manager (Lay-outbeheer)**.

Opgeslagen bestanden openen

- 1 Klik met de rechtermuisknop op het snelkoppelingspictogram voor hulpprogramma's op de Windows-Taskbar (Taakbalk) (📌) en klik vervolgens op **Layout Manager (Lay-outbeheer)** in het menu dat wordt weergegeven.

Het venster **Layout Manager (Lay-outbeheer)** wordt weergegeven.

Als het snelkoppelingspictogram niet wordt weergegeven op de Windows-Taskbar (Taakbalk) 📌 Zie „Overzicht van het tabblad Hulpprogramma's” op pagina 128

- 2 Klik in het venster **Layout Manager (Lay-outbeheer)** op het menu **File (Bestand)** gevolgd door **Open (Openen)**.
- 3 Selecteer de locatie en open het gewenste bestand.

Afdrukken op basis van kleurenbeheer

Kleurenbeheer

Zelfs bij gebruik van dezelfde afbeeldingsgegevens kunnen de oorspronkelijke afbeelding en de weergegeven afbeelding er heel anders uitzien. Het afdrukresultaat kan er weer heel anders uitzien dan de afbeelding op het scherm. Dit verschijnsel doet zich voor door de verschillende eigenschappen van de gebruikte apparatuur. Invoerapparatuur, zoals scanners en digitale camera's, leggen elektronische gegevens op een andere manier vast dan de uitvoerapparatuur, zoals schermen en printer, die de kleuren op basis van die kleurgegevens moeten reproduceren. Door middel van kleurenbeheer kunnen de verschillen tussen invoer- en uitvoerapparaten worden opgeheven. Net als grafische toepassingen hebben besturingssystemen een kleurenbeheersysteem, zoals ICM in Windows en ColorSync in Mac OS X.

In een kleurenbeheersysteem wordt een bestand met kleurdefinities gebruikt, een profiel, om de kleuren van de verschillende apparaten beter op elkaar af te stemmen. (Dit bestand wordt ook wel een ICC-profiel genoemd.) Het profiel van een invoerapparaat wordt een invoerprofiel (of bronprofiel) genoemd. Het profiel van een uitvoerapparaat (zoals een printer) wordt een printerprofiel (of uitvoerprofiel) genoemd. In deze printerdriver is een profiel gedefinieerd voor elk medium.

Het kleurconversiegebied van een invoerapparaat en het kleurreproductiegebied van een uitvoerapparaat zijn verschillend. Het gevolg is dat er altijd een kleurgebied is dat niet overeenkomt, zelfs niet als er kleuraanpassing wordt toegepast met een profiel. Behalve profielen hanteert het kleurenbeheersysteem conversievoorwaarden voor gebieden. Hiervoor dient de 'intentie'. Het naam en het soort intentie verschillen naargelang het kleurenbeheersysteem dat u gebruikt.

Het is niet mogelijk om de kleur van het afdrukresultaat en de kleur van de afbeelding op het scherm op elkaar af te stemmen door kleurenbeheer tussen het invoerapparaat en de printer. Dit is alleen mogelijk als er ook kleurenbeheer plaatsvindt tussen het invoerapparaat en het beeldscherm.

Afdrukinstellingen voor kleurenbeheer

U kunt op de volgende twee manieren afdrukken op basis van kleurenbeheer via de printerdriver.

Kies de beste manier voor uw toepassing, uw besturingssysteem, het doel van de afdruk enzovoort.

Kleurenbeheer instellen in toepassingen

Kleurenbeheer kan worden ingesteld in toepassingen die kleurenbeheer ondersteunen. Het volledige kleurenbeheer wordt verzorgd door het kleurenbeheersysteem van de toepassing in kwestie. Deze manier van werken is handig wanneer u met een bepaalde toepassing hetzelfde afdrukresultaat wilt bereiken over diverse besturingssystemen heen.

☞ Zie „Kleurenbeheer instellen in een toepassing” op pagina 171

Kleurenbeheer instellen in de printerdriver

De printerdriver gebruikt het kleurenbeheersysteem van het besturingssysteem en verzorgt alle kleurenbeheerprocessen. U kunt het kleurenbeheer op de volgende twee manieren instellen in de printerdriver.

- Host ICM (Host-ICM) (Windows)/ColorSync (Mac OS X)

Instellen wanneer u wilt afdrukken vanuit toepassingen die kleurenbeheer ondersteunen. Dit is een goede oplossing wanneer u een consistent afdrukresultaat wilt bereiken uit verschillende toepassingen onder hetzelfde besturingssysteem.

☞ Zie „Afdrukken op basis van kleurenbeheer via Host-ICM (Windows)” op pagina 172

☞ Zie „Afdrukken op basis van kleurenbeheer via ColorSync (Mac OS X)” op pagina 173

- Driver ICM (Driver-ICM) (uitsluitend Windows)

Hiermee kunt u afdrukken met kleurenbeheer vanuit toepassingen zonder ondersteuning voor kleurenbeheer.

☞ Zie „Afdrukken op basis van kleurenbeheer via Driver ICM (alleen Windows)” op pagina 174

Profielen instellen

De instellingen voor het invoerprofiel, het printerprofiel en de intentie (manier van overeenstemming) verschillen volgens drie typen kleurenbeheer, aangezien de onderliggende engines anders worden gebruikt. Andere engines hebben namelijk een ander gebruik van het kleurenbeheer. Geef instellingen op in de printerdriver of in de toepassing zoals beschreven in de volgende tabel.

	Instellingen invoerprofiel	Instellingen printerprofiel	Instellingen intentie
Driver-ICM (Windows)	Printerdriver	Printerdriver	Printerdriver
Host-ICM (Windows)	Toepassing	Printerdriver	Printerdriver
ColorSync (Mac OS X)	Toepassing	Printerdriver	Toepassing
Toepassing	Toepassing	Toepassing	Toepassing

Printerprofielen voor kleurenbeheer met elke papiersoort worden meegeïnstalleerd met de printerdriver van de printer. U selecteert het profiel in het venster met instellingen van de printerdriver.

Lees voor gedetailleerde informatie het hieronder aangegeven gedeelte.

☞ Zie „Afdrukken op basis van kleurenbeheer via Driver ICM (alleen Windows)” op pagina 174

☞ Zie „Afdrukken op basis van kleurenbeheer via Host-ICM (Windows)” op pagina 172

☞ Zie „Afdrukken op basis van kleurenbeheer via ColorSync (Mac OS X)” op pagina 173

☞ Zie „Kleurenbeheer instellen in een toepassing” op pagina 171

Kleurenbeheer instellen in een toepassing

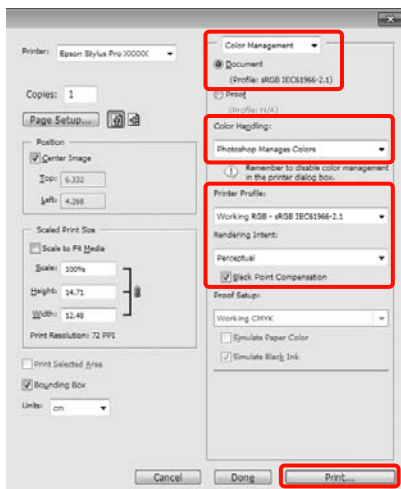
Druk af met een toepassing met een functie voor kleurenbeheer. Geef de instellingen voor kleurenbeheer op in de toepassing en schakel de kleuraanpassingsfunctie in de printerdriver uit.

- 1 Geef de instellingen voor het kleurenbeheer op in de toepassing.

Voorbeeld van Adobe Photoshop CS4

Open het venster **Print (Afdrukken)**.

Selecteer **Color Management (Kleurenbeheer)** en vervolgens **Document**. Selecteer **Photoshop Manages Colors (Photoshop beheert kleuren)** bij **Color Handling (Kleurverwerking)**, selecteer het **Printer Profile (Printerprofiel)** en de **Rendering Intent (Renderingdoel)** en klik vervolgens op **Print (Afdrukken)**.



- 2 Open het instelvenster van de printerdriver (Windows) of het afdrukvenster (Mac OS X).

Geef instellingen op in de printerdriver.

Voor Windows

➤ Zie „Afdrukinstellingen” op pagina 58

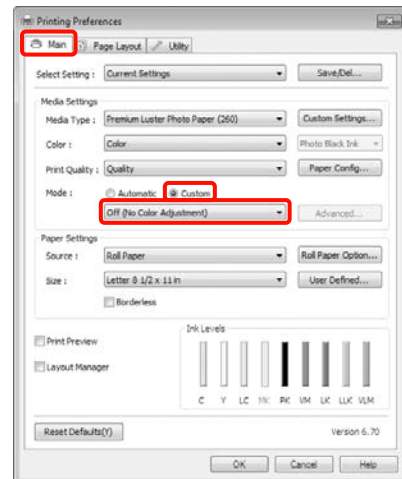
Voor Mac OS X

➤ Zie „Afdrukprocedures (Mac OS X)” op pagina 59

- 3 Schakel kleurenbeheer uit.

Voor Windows

Selecteer op het tabblad **Main (Hoofdgroep)** de optie **Custom (Aangepast)** bij **Mode (Modus)** en selecteer **Off (No Color Adjustment) (Uit (Geen kleuraanpassing))**.

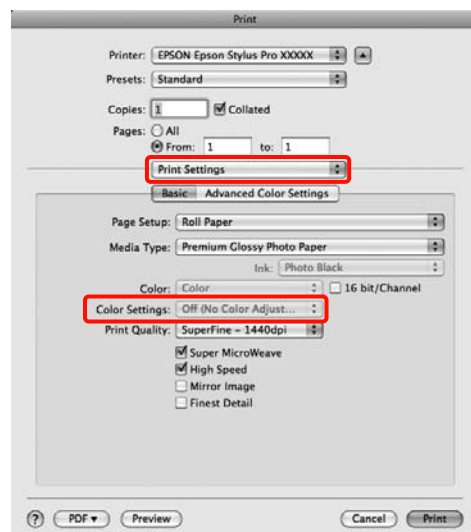


Opmerking:

Bij gebruik van Windows 7/Windows Vista/Windows XP (Service Pack 2 of hoger en .NET 3.0) wordt **Off (No Color Adjustment) (Uit (Geen kleuraanpassing))** automatisch geselecteerd.

Voor Mac OS X

Selecteer **Print Settings (Printerinstellingen)** in de lijst en selecteer vervolgens **Off (No Color Adjustment) (Uit (Geen kleuraanpassing))** bij **Color Settings (Kleurinstellingen)**.



- 4 Controleer de overige instellingen en start vervolgens het afdrukken.

Kleurenbeheer instellen in de printerdriver

Afdrukken op basis van kleurenbeheer via Host-ICM (Windows)

Gebruik afbeeldingsgegevens met een ingesloten invoerprofiel. De toepassing moet ICM wel ondersteunen.

- 1 Geef de instellingen voor het kleurenbeheer door de toepassing op.

Geef de instellingen op aan de hand van de onderstaande tabel, afhankelijk van het soort toepassing.

Adobe Photoshop CS3 of hoger
Adobe Photoshop Elements 6.0 of hoger
Adobe Photoshop Lightroom 1 of hoger

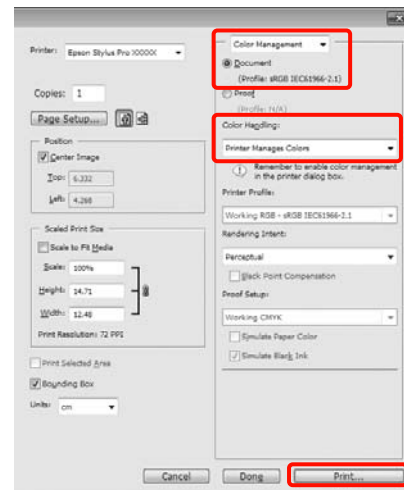
Besturingssysteem	Instellingen voor kleurenbeheer
Windows 7 Windows Vista	Kleurenbeheer door printer
Windows XP (Service Pack 2 of hoger en .NET 3.0 of hoger)	
Windows XP (anders dan hierboven)	Geen kleurenbeheer

Stel in andere toepassingen **No Color Management (Geen kleurenbeheer)** in.

Voorbeeld van Adobe Photoshop CS4

Open het venster **Print (Afdrukken)**.

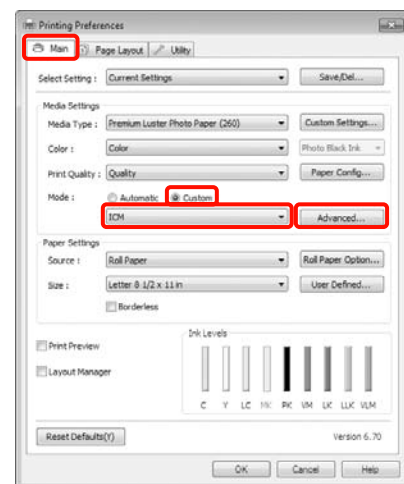
Selecteer **Color Management (Kleurenbeheer)** en vervolgens **Document**. Selecteer **Printer Manages Colors (Printer beheert kleuren)** bij **Color Handling (Kleurverwerking)** en klik vervolgens op **Print (Afdrukken)**.



Begin bij stap 2 wanneer u een toepassing gebruikt zonder functie voor kleurenbeheer.

- 2 Selecteer op het tabblad **Main (Hoofdgroep)** van de printerdriver **Custom (Aangepast)** als **Mode (Modus)**, selecteer **ICM** en klik vervolgens op **Advanced (Geavanceerd)**.

➤ Zie „Afdrukinstellingen” op pagina 58

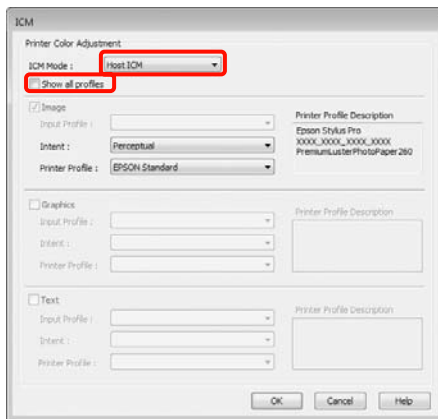


- 3 Selecteer **Host ICM (Host-ICM)**.

Afdrukken op basis van kleurenbeheer

Wanneer speciaal afdruk materiaal van Epson is geselecteerd bij **Media Type (Afdruk materiaal)** op het tabblad **Main (Hoofdgroep)**, wordt het printerprofiel voor dat afdruk materiaal automatisch geselecteerd en weergegeven bij **Printer Profile Description (Beschrijving van printerprofiel)**.

Als u dit profiel wilt wijzigen, selecteert u **Show all profiles (Alle profielen weergeven)** onderaan.



- 4** Controleer de overige instellingen en start vervolgens het afdrukken.

Afdrukken op basis van kleurenbeheer via ColorSync (Mac OS X)

Gebruik afbeeldingsgegevens met een ingesloten invoerprofiel. De toepassing moet ColorSync wel ondersteunen.

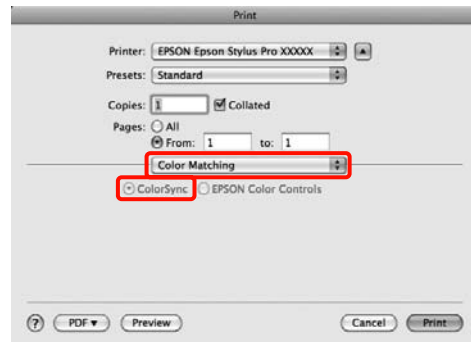
Voor Mac OS X 10.5 of 10.6

Afhankelijk van de toepassing wordt kleurenbeheer via **ColorSync** mogelijk niet ondersteund.

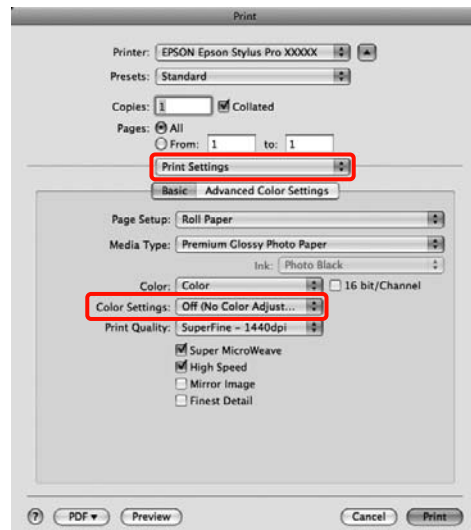
- 1** Schakel de functies voor kleurenbeheer uit in de toepassing.
- 2** Geef het venster Print (Afdrukken) weer.

Zie „Afdrukprocedures (Mac OS X)” op pagina 59

- 3** Selecteer **Color Matching (Kleuraanpassing)** in de lijst en klik op **ColorSync**.



- 4** Selecteer in Mac OS X 10.5 bovendien **Print Settings (Printerinstellingen)** in de lijst en selecteer vervolgens **Off (No Color Adjustment) (Uit (Geen kleuraanpassing))** bij **Color Settings (Kleurinstellingen)**.



Voor Mac OS X 10.4

- 1** Schakel de functies voor kleurenbeheer uit in de toepassing.

Geef de instellingen op aan de hand van de onderstaande tabel, afhankelijk van het soort toepassing.

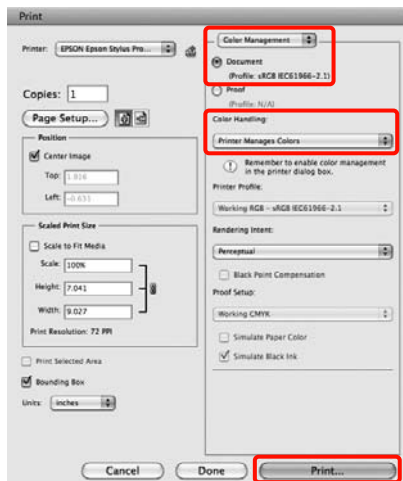
Afdrukken op basis van kleurenbeheer

Toepassingen	Instellingen voor kleurenbeheer
Adobe Photoshop CS3 of hoger Adobe Photoshop Lightroom 1 of hoger Adobe Photoshop Elements 6 of hoger	Kleurenbeheer door printer
Andere toepassingen	Geen kleurenbeheer

Voorbeeld van Adobe Photoshop CS4

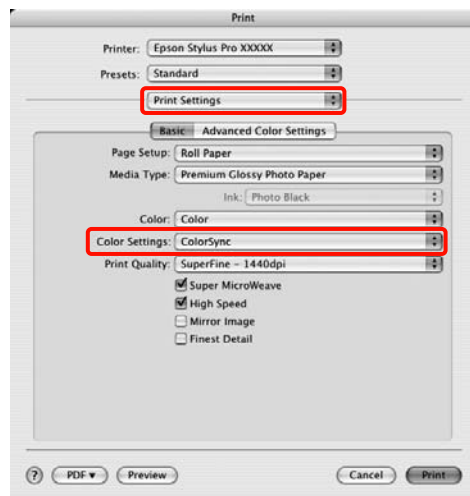
Open het venster **Print (Afdrukken)**.

Selecteer **Color Management (Kleurenbeheer)** en vervolgens **Document**. Selecteer **Printer Manages Colors (Printer beheert kleuren)** bij **Color Handling (Kleurverwerking)** en klik vervolgens op **Print (Afdrukken)**.



- 2** Open het afdrukvenster, selecteer **Print Settings (Printerinstellingen)** in de lijst en selecteer vervolgens **ColorSync** bij **Color Settings (Kleurinstellingen)**.

Zie „Afdrukprocedures (Mac OS X)” op pagina 59



- 3** Controleer de overige instellingen en start vervolgens het afdrukken.

Afdrukken op basis van kleurenbeheer via Driver ICM (alleen Windows)

Voor het kleurenbeheer gebruikt de printerdriver zijn eigen printerprofielen. U kunt kiezen uit de volgende twee manieren van kleurcorrectie.

- Driver ICM (Basic) (Driver-ICM (standaard))

Geef één type profiel en intentie op voor het verwerken van alle afbeeldingsgegevens.

- Driver ICM (Advanced) (Driver-ICM (geavanceerd))

De printerdriver maakt onderscheid tussen afbeeldingsgegevens (**Image (Afb.)**, **Graphics (Figuren)** en **Text (Tekst)**). Geef drie typen profielen en intenties op voor het verwerken van de verschillende delen.

Gebruik van een toepassing met een functie voor kleurenbeheer

Geef de instellingen voor het verwerken van de kleuren op in de toepassing, voordat u de printerdriver instelt.

Afdrukken op basis van kleurenbeheer

Geef de instellingen op aan de hand van de onderstaande tabel, afhankelijk van het soort toepassing.

Adobe Photoshop CS3 of hoger
 Adobe Photoshop Elements 6.0 of hoger
 Adobe Photoshop Lightroom 1 of hoger

Besturingssysteem	Instellingen voor kleurenbeheer
Windows 7 Windows Vista	Kleurenbeheer door printer
Windows XP (Service Pack 2 of hoger en .NET 3.0 of hoger)	
Windows XP (anders dan hierboven)	Geen kleurenbeheer

Stel in andere toepassingen **No Color Management (Geen kleurenbeheer)** in.

Voorbeeld van Adobe Photoshop CS4

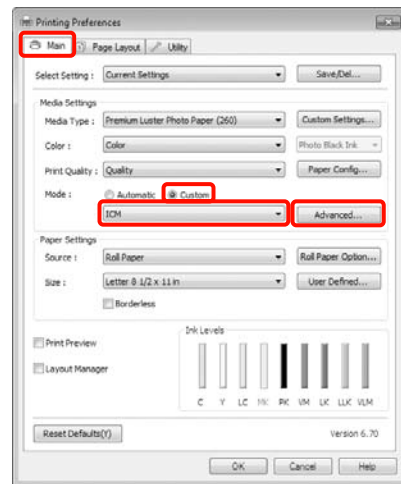
Open het venster **Print (Afdrukken)**.

Selecteer **Color Management (Kleurenbeheer)** en vervolgens **Document**. Selecteer **Printer Manages Colors (Printer beheert kleuren)** bij **Color Handling (Kleurverwerking)** en klik vervolgens op **Print (Afdrukken)**.



- 1 Selecteer bij **Mode (Modus)** op het tabblad **Main (Hoofdgroep)** van de printerdriver **Custom (Aangepast)** als modus, selecteer **ICM** en klik vervolgens op **Advanced (Geavanceerd)**.

Zie „Afdrukinstellingen” op pagina 58

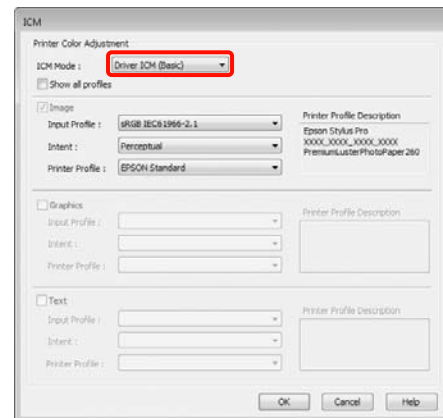


- 2 Selecteer bij **ICM Mode (ICM-modus)** in het venster **ICM** de optie **Driver ICM (Basic) (Driver-ICM (standaard))** of **Driver ICM (Advanced) (Driver-ICM (geavanceerd))**.

Als u **Driver ICM (Advanced) (Driver-ICM (geavanceerd))** selecteert, kunt u de profielen en intentie opgeven voor de afzonderlijke afbeeldingen (foto's, figuren, tekst).

Afdrukken op basis van kleurenbeheer

Intent	Uitleg
Saturation (Verzadiging)	Hiermee blijft de verzadiging ongewijzigd en worden de gegevens geconverteerd.
Perceptual (Waarneming)	Hiermee worden de gegevens geconverteerd, zodat u een afbeelding krijgt die natuurlijker aandoet. Deze functie wordt gebruikt wanneer voor afbeeldingsgegevens een breder kleureng gebied wordt gebruikt.
Relative Colorimetric (Relatieve Colorimetric)	Hiermee wordt een conversie uitgevoerd zodat een set coördinaten voor gamma en witpunt (of kleurtemperatuur) in de oorspronkelijke gegevens overeenkomt met de corresponderende afdrukcoördinaten. Deze functie wordt toegepast voor veel verschillende manieren van kleurafstemming.
Absolute Colorimetric	Hiermee worden absolute kleurengammacoördinaten toegekend aan zowel de oorspronkelijke gegevens als de afdrukgegevens en wordt deze conversie uitgevoerd. Daarom wordt geen kleurtoonaanpassing uitgevoerd op de kleurtemperatuur (witpunt) van de oorspronkelijke gegevens of de afdrukgegevens. Deze functie wordt in speciale gevallen toegepast, bijvoorbeeld voor het afdrukken van logokleuren.



3

Controleer de overige instellingen en start vervolgens het afdrukken.

Informatie over afdrukmateriaal

Informatie over afdrukmateriaal

Epson levert speciaal afdrukmateriaal voor inkjetprinters dat voldoet aan de hoogste eisen met betrekking tot de afdrukkwaliteit.

Item	Uitleg
Naam van afdrukmateriaal	Beschrijft de naam van het afdrukmateriaal.
Formaat	Beschrijft voor vellen het papierformaat en voor rolpapier de papierbreedte.
Randloos	Beschrijft of randloos afdrukken mogelijk is. Aanbevolen: het aanbevolen papier voor randloos afdrukken. Mogelijk: randloos afdrukken is mogelijk.* Niet mogelijk: randloos afdrukken is niet mogelijk. * U kunt zonder marges afdrukken op papier, maar de kwaliteit van de afdruk kan teruglopen of er kunnen ongewenste marges ontstaan door krimp of rek van het papier. Bovendien kunnen bepaalde gangbare papierproducten niet worden gebruikt voor randloos afdrukken.
Dikte	Beschrijft de dikte voor elk afdrukmateriaal.
Kerndiameter	Beschrijft de kerndiameter van de rol papier.
ICC-profiel	Beschrijft het ICC-profiel van het soort afdrukmateriaal. Het profiel wordt met de profielnaam weergegeven in de printerdriver of de toepassing. De bestandsnaam van het profiel wordt gebruikt als profielnaam in de printerdriver of de toepassing. Voor papierproducten waarbij zowel fotozwarte inkt als matzwarte inkt kan worden gebruikt, worden beide profielen geleverd.
Afdrukmateriaal van de printerdriver	Beschrijft het type materiaal van de printerdriver. Zorg ervoor dat in de printerdriver hetzelfde afdrukmateriaal is ingesteld als het papier dat in de printer is geladen om te voorkomen dat de kwaliteit afneemt.
Auto Cut (Automatisch afsnijden)	Beschrijft of de functie Auto Cut (Automatisch afsnijden) wordt ondersteund. Y (J): Auto Cut (Automatisch afsnijden) wordt ondersteund. N: Auto Cut (Automatisch afsnijden) wordt niet ondersteund. Gebruik een losse snijmachine om het papier te snijden.

Informatie over afdrukmateriaal

Rolpapier

Premium Glossy Photo Paper (250) (Fotopapier glanzend Premium (250))				
Formaat		Randloos	Dikte	Kerndiameter
406 mm	16"	Aanbevolen	0,27 mm	3"
610 mm	24"			
914 mm *	36" *			
1 118 mm *	44" *			
ICC-profiel		Afdrukmateriaal van de printerdriver		Auto Cut (Automatisch afsnijden)
Photo Black (Foto Zwart)	Matte Black (Mat Zwart)	Photo Paper (Fotopapier)	Premium Glossy Photo Paper (250) (Fotopapier glanzend Premium (250))	J
Pro9890_9908_7890_7908 PremiumGlossyPhoto Paper250.icc	—			

Premium Semigloss Photo Paper (250) (Fotopapier halfglanzend Premium (250))				
Formaat		Randloos	Dikte	Kerndiameter
406 mm	16"	Aanbevolen	0,27 mm	3"
610 mm	24"			
914 mm *	36" *			
1 118 mm *	44" *			
ICC-profiel		Afdrukmateriaal van de printerdriver		Auto Cut (Automatisch afsnijden)
Photo Black (Foto Zwart)	Matte Black (Mat Zwart)	Photo Paper (Fotopapier)	Premium Semigloss Photo Paper (250) (Fotopapier halfglanzend Premium (250))	J
Pro9890_9908_7890_7908 PremiumSemigloss PhotoPaper250.icc	—			

Informatie over afdruk materiaal

Premium Luster Photo Paper (260) (Fotopapier Premium Luster (260))				
Formaat		Randloos	Dikte	Kerndiameter
254 mm	10"	Aanbevolen	0,27 mm	3"
300 mm	12"			
406 mm	16"			
508 mm	20"	Niet mogelijk		
610 mm	24"	Aanbevolen		
914 mm *	36" *			
1 118 mm *	44" *			
ICC-profiel		Afdruk materiaal van de printerdriver		Auto Cut (Automatisch afsnijden)
Photo Black (Foto Zwart)	Matte Black (Mat Zwart)	Photo Paper (Fotopapier)	Premium Luster Photo Paper (260) (Fotopapier Premium Luster (260))	J
Pro9890_9908_7890_7908 PremiumLusterPhoto Paper260.icc	—			

Premium Semimatte Photo Paper (260) (Fotopapier halfmat Premium (260))				
Formaat		Randloos	Dikte	Kerndiameter
406 mm	16"	Aanbevolen	0,27 mm	3"
610 mm	24"			
914 mm *	36" *			
1 118 mm *	44" *			
ICC-profiel		Afdruk materiaal van de printerdriver		Auto Cut (Automatisch afsnijden)
Photo Black (Foto Zwart)	Matte Black (Mat Zwart)	Photo Paper (Fotopapier)	Premium Semimatte Photo Paper (260) (Fotopapier halfmat Premium (260))	J
Pro9890_9908_7890_7908 PremiumSemimatte PhotoPaper260.icc	—			

Informatie over afdrukmateriaal

Photo Paper Gloss 250 (Fotopapier glanzend 250)				
Formaat		Randloos	Dikte	Kerndiameter
432 mm	17"	Aanbevolen	0,25 mm	3"
610 mm	24"			
914 mm *	36" *			
1 118 mm *	44" *			
ICC-profiel		Afdrukmateriaal van de printerdriver		Auto Cut (Automatisch afsnijden)
Photo Black (Foto Zwart)	Matte Black (Mat Zwart)	Photo Paper (Fotopapier)	Photo Paper Gloss 250 (Fotopapier glanzend 250)	J
Pro9890_9908_7890_7908 PhotoPaperGloss250.icc	—			

Premium Glossy Photo Paper (170) (Fotopapier glanzend Premium (170))				
Formaat		Randloos	Dikte	Kerndiameter
420 mm (A2)		Niet mogelijk	0,18 mm	2"
610 mm	24"	Aanbevolen		
914 mm *	36" *			
1 118 mm *	44" *			
ICC-profiel		Afdrukmateriaal van de printerdriver		Auto Cut (Automatisch afsnijden)
Photo Black (Foto Zwart)	Matte Black (Mat Zwart)	Photo Paper (Fotopapier)	Premium Glossy Photo Paper (170) (Fotopapier glanzend Premium (170))	J
Pro9890_9908_7890_7908 PremiumGlossyPhoto Paper170.icc	—			

Informatie over afdruk materiaal

Premium Semigloss Photo Paper (170) (Fotopapier halfglanzend Premium (170))				
Formaat		Randloos	Dikte	Kerndiameter
420 mm (A2)		Niet mogelijk	0,18 mm	2"
610 mm	24"	Aanbevolen		
914 mm *	36" *			
1 118 mm *	44" *			
ICC-profiel		Afdruk materiaal van de printerdriver		Auto Cut (Automatisch afsnijden)
Photo Black (Foto Zwart)	Matte Black (Mat Zwart)	Photo Paper (Fotopapier)	Premium Semigloss Photo Paper (170) (Fotopapier halfglanzend Premium (170))	J
Pro9890_9908_7890_7908 PremiumSemigloss PhotoPaper170.icc	—			

Proofing Paper Semimatte (Proefdrukpapier halfmat)				
Formaat		Randloos	Dikte	Kerndiameter
330 mm	13"	Mogelijk	0,25 mm	3"
432 mm	17"			
610 mm	24"			
914 mm *	36" *			
1 118 mm *	44" *			
ICC-profiel		Afdruk materiaal van de printerdriver		Auto Cut (Automatisch afsnijden)
Photo Black (Foto Zwart)	Matte Black (Mat Zwart)	Proofing Paper (Proefdrukpapier)	Proofing Paper Semimatte (Proefdrukpapier halfmat)	J
Pro9890_9908_7890_7908 EpsonProofingPaper WhiteSemimatte.icc	—			

Informatie over afdrukmateriaal

Epson Proofing Paper Publication (Proefdrukpapier publicatie)				
Formaat		Randloos	Dikte	Kerndiameter
330 mm	13"	Mogelijk	0,20 mm	3"
432 mm	17"			
610 mm	24"			
914 mm *	36" *			
1 118 mm *	44" *			
ICC-profiel		Afdrukmateriaal van de printerdriver		Auto Cut (Automatisch afsnijden)
Photo Black (Foto Zwart)	Matte Black (Mat Zwart)	Proofing Paper (Proefdrukpapier)	Epson Proofing Paper Publication (Proefdrukpapier publicatie)	J
Pro9890_9908_7890_7908 EpsonProofingPaper Publication.icc	—			

Epson Proofing Paper Publication				
Formaat		Randloos	Dikte	Kerndiameter
330 mm	13"	Mogelijk	0,20 mm	3"
432 mm	17"			
610 mm	24"			
914 mm *	36" *			
1 118 mm *	44" *			
ICC-profiel		Afdrukmateriaal van de printerdriver		Auto Cut (Automatisch afsnijden)
Photo Black (Foto Zwart)	Matte Black (Mat Zwart)	Proofing Paper (Proefdrukpapier)	Epson Proofing Paper Publication	J
Pro9890_9908_7890_7908 EpsonProofingPaper Commercial.icc	—			

Enhanced Synthetic Paper (Synthetisch papier extra)				
Formaat		Randloos	Dikte	Kerndiameter
610 mm	24"	Mogelijk	0,12 mm	2"
1 118 mm *	44" *			
ICC-profiel		Afdrukmateriaal van de printerdriver		Auto Cut (Automatisch afsnijden)
Photo Black (Foto Zwart)	Matte Black (Mat Zwart)	Overig	Enhanced Synthetic Paper (Synthetisch papier extra)	J
—	Pro9890_9908_7890_7908 EnhancedSyntheticPaper.icc			

Informatie over afdruk materiaal

Enhanced Adhesive Synthetic Paper (Synthetisch papier zelfklevend extra)				
Formaat		Randloos	Dikte	Kerndiameter
610 mm	24"	Mogelijk	0,17 mm	2"
1 118 mm *	44" *			
ICC-profiel		Afdruk materiaal van de printerdriver		Auto Cut (Automatisch afsnijden)
Photo Black (Foto Zwart)	Matte Black (Mat Zwart)	Overig	Enhanced Adhesive Synthetic Paper (Synthetisch papier zelfklevend extra)	J
—	Pro9890_9908_7890_7908 EnhancedAdhesive SyntheticPaper.icc			

Doubleweight Matte Paper (Mat papier Doubleweight)				
Formaat		Randloos	Dikte	Kerndiameter
610 mm	24"	Aanbevolen	0,21 mm	2"
914 mm *	36" *			
1 118 mm *	44" *			
ICC-profiel		Afdruk materiaal van de printerdriver		Auto Cut (Automatisch afsnijden)
Photo Black (Foto Zwart)	Matte Black (Mat Zwart)	Matte Paper (Mat papier)	Doubleweight Matte Paper (Mat papier Doubleweight)	J
—	Pro9890_9908_7890_7908 DoubleweightMatte Paper.icc			

Enhanced Matte Paper (Mat papier extra)				
Formaat		Randloos	Dikte	Kerndiameter
432 mm	17"	Mogelijk	0,25 mm	3"
610 mm	24"			
914 mm *	36" *			
1 118 mm *	44" *			
ICC-profiel		Afdruk materiaal van de printerdriver		Auto Cut (Automatisch afsnijden)
Photo Black (Foto Zwart)	Matte Black (Mat Zwart)	Matte Paper (Mat papier)	Enhanced Matte Paper (Mat papier extra)	J
Pro9890_9908_7890_7908 EnhancedMattePaper_PK.icc	Pro9890_9908_7890_7908 EnhancedMattePaper_MK.icc			

Informatie over afdrukmateriaal

Singleweight Matte Paper (Mat papier Singleweight)				
Formaat		Randloos	Dikte	Kerndiameter
432 mm	17"	Aanbevolen	0,14 mm	2"
610 mm	24"			
914 mm *	36" *			
1 118 mm *	44" *			
ICC-profiel		Afdrukmateriaal van de printerdriver		Auto Cut (Automatisch afsnijden)
Photo Black (Foto Zwart)	Matte Black (Mat Zwart)	Matte Paper (Mat papier)	Singleweight Matte Paper (Mat papier Singleweight)	J
—	Pro9890_9908_7890_7908 SingleweightMatte Paper.icc			

Watercolor Paper - Radiant White (Aquarelpapier stralend wit)				
Formaat		Randloos	Dikte	Kerndiameter
610 mm	24"	Mogelijk	0,29 mm	3"
914 mm *	36" *			
1 118 mm *	44" *			
ICC-profiel		Afdrukmateriaal van de printerdriver		Auto Cut (Automatisch afsnijden)
Photo Black (Foto Zwart)	Matte Black (Mat Zwart)	Fine Art Paper (Fine Art papier)	Watercolor Paper - Radiant White (Aquarel-papier stralend wit)	J
Pro9890_9908_7890_7908 WatercolorPaper-RadiantWhite_PK.icc	Pro9890_9908_7890_7908 WatercolorPaper-RadiantWhite_MK.icc			

UltraSmooth Fine Art Paper (Ultraglad papier Fine Art)				
Formaat		Randloos	Dikte	Kerndiameter
432 mm	17"	Mogelijk	0,32 mm	3"
610 mm	24"			
1 118 mm *	44" *			
ICC-profiel		Afdrukmateriaal van de printerdriver		Auto Cut (Automatisch afsnijden)
Photo Black (Foto Zwart)	Matte Black (Mat Zwart)	Fine Art Paper (Fine Art papier)	UltraSmooth Fine Art Paper (Ultraglad papier Fine Art)	J
Pro9890_9908_7890_7908 UltraSmoothFineArt Paper_PK.icc	Pro9890_9908_7890_7908 UltraSmoothFineArt Paper_MK.icc			

Informatie over afdrukmateriaal

Textured Fine Art Paper (Textuurpapier Fine Art)				
Formaat		Randloos	Dikte	Kerndiameter
432 mm	17"	Mogelijk	0,37 mm	3"
610 mm	24"			
914 mm *	36" *			
1 118 mm *	44" *			
ICC-profiel		Afdrukmateriaal van de printerdriver		Auto Cut (Automatisch afsnijden)
Photo Black (Foto Zwart)	Matte Black (Mat Zwart)	Fine Art Paper (Fine Art papier)	Textured Fine Art Paper (Textuurpapier Fine Art)	J
Pro9890_9908_7890_7908 TexturedFineArtPaper_PK.icc	Pro9890_9908_7890_7908 TexturedFineArtPaper_MK.icc			

Canvas (Doek)				
Formaat		Randloos	Dikte	Kerndiameter
610 mm	24"	Mogelijk	0,46 mm	2"
914 mm *	36" *			
1 118 mm *	44" *			
ICC-profiel		Afdrukmateriaal van de printerdriver		Auto Cut (Automatisch afsnijden)
Photo Black (Foto Zwart)	Matte Black (Mat Zwart)	Fine Art Paper (Fine Art papier)	Canvas (Doek)	J
Pro9890_9908_7890_7908 Canvas_PK.icc	Pro9890_9908_7890_7908 Canvas_MK.icc			

* De Epson Stylus Pro 7890/7908 biedt geen ondersteuning voor dit formaat.

Informatie over afdrukmateriaal

Losse vellen

Premium Glossy Photo Paper (Fotopapier glanzend Premium)			
Formaat		Randloos	Dikte
Super A3/B		Mogelijk	0,27 mm
A2		Niet mogelijk	
ICC-profiel		Afdrukmateriaal van de printerdriver	
Photo Black (Foto Zwart)	Matte Black (Mat Zwart)	Photo Paper (Fotopapier)	Premium Glossy Photo Paper (Fotopapier glanzend Premium)
Pro9890_9908_7890_7908 PremiumGlossyPhoto Paper.icc	—		

Premium Semigloss Photo Paper (Fotopapier halfglanzend Premium)			
Formaat		Randloos	Dikte
Super A3/B		Mogelijk	0,27 mm
A2		Niet mogelijk	
ICC-profiel		Afdrukmateriaal van de printerdriver	
Photo Black (Foto Zwart)	Matte Black (Mat Zwart)	Photo Paper (Fotopapier)	Premium Semigloss Photo Paper (Fotopapier halfglanzend Premium)
Pro9890_9908_7890_7908 PremiumSemiglossPhoto Paper.icc	—		

Premium Luster Photo Paper (Fotopapier Premium Luster)			
Formaat		Randloos	Dikte
Super A3/B		Mogelijk	0,27 mm
A2		Niet mogelijk	
ICC-profiel		Afdrukmateriaal van de printerdriver	
Photo Black (Foto Zwart)	Matte Black (Mat Zwart)	Photo Paper (Fotopapier)	Premium Luster Photo Paper (Fotopapier Premium Luster)
Pro9890_9908_7890_7908 PremiumLusterPhotoPaper.icc	—		

Informatie over afdruk materiaal

Archival Matte Paper (Archiefpapier mat)/Enhanced Matte Paper (Mat papier extra)			
Formaat		Randloos	Dikte
Super A3/B		Mogelijk	0,26 mm
A2		Niet mogelijk	
ICC-profiel		Afdruk materiaal van de printerdriver	
Photo Black (Foto Zwart)	Matte Black (Mat Zwart)	Matte Paper (Mat papier)	Archival Matte Paper (Archiefpapier mat) Enhanced Matte Paper (Mat papier extra)
Pro9890_9908_7890_7908 ArchivalMattePaper_PK.icc	Pro9890_9908_7890_7908 ArchivalMattePaper_MK.icc		

Photo Quality Inkjet Paper (Inkjetpapier fotokwaliteit)			
Formaat		Randloos	Dikte
Super A3/B		Mogelijk	0,12 mm
A2		Niet mogelijk	
ICC-profiel		Afdruk materiaal van de printerdriver	
Photo Black (Foto Zwart)	Matte Black (Mat Zwart)	Matte Paper (Mat papier)	Photo Quality Ink Jet Paper (Inkjetpapier fotokwaliteit)
—	Pro9890_9908_7890_7908 PhotoQualityInkJetPaper.icc		

Proofing Paper Semimatte (Proefdrukpapier halfmat)			
Formaat		Randloos	Dikte
Super A3/B		Mogelijk	0,25 mm
SuperW A3		Mogelijk	
ICC-profiel		Afdruk materiaal van de printerdriver	
Photo Black (Foto Zwart)	Matte Black (Mat Zwart)	Proofing Paper (Proefdrukpapier)	Proofing Paper Semimatte (Proefdrukpapier halfmat)
Pro9890_9908_7890_7908 EpsonProofingPaperWhite Semimatte.icc	—		

Watercolor Paper - Radiant White (Aquarelpapier stralend wit)			
Formaat		Randloos	Dikte
Super A3/B		Mogelijk	0,29 mm
ICC-profiel		Afdruk materiaal van de printerdriver	
Photo Black (Foto Zwart)	Matte Black (Mat Zwart)	Fine Art Paper (Fine Art papier)	Watercolor Paper - Radiant White (Aquarelpapier stralend wit)
Pro9890_9908_7890_7908 WatercolorPaper-Radiant White_PK.icc	Pro9890_9908_7890_7908 WatercolorPaper-Radiant White_MK.icc		

Informatie over afdrukmateriaal

UltraSmooth Fine Art Paper (Ultraglad papier Fine Art)			
Formaat		Randloos	Dikte
Super A3		Mogelijk	0,46 mm
A2		Niet mogelijk	
ICC-profiel		Afdrukmateriaal van de printerdriver	
Photo Black (Foto Zwart)	Matte Black (Mat Zwart)	Fine Art Paper (Fine Art papier)	UltraSmooth Fine Art Paper (Ultraglad papier Fine Art)
Pro9890_9908_7890_7908 UltraSmoothFineArtPaper_PK.icc	Pro9890_9908_7890_7908 UltraSmoothFineArtPaper_MK.icc		

Velvet Fine Art Paper (Fluweelpapier Fine Art)			
Formaat		Randloos	Dikte
Super A3/B		Mogelijk	0,48 mm
A2		Niet mogelijk	
ICC-profiel		Afdrukmateriaal van de printerdriver	
Photo Black (Foto Zwart)	Matte Black (Mat Zwart)	Fine Art Paper (Fine Art papier)	Velvet Fine Art Paper (Fluweelpapier Fine Art)
Pro9890_9908_7890_7908 TexturedFineArtPaper_PK.icc	Pro9890_9908_7890_7908 TexturedFineArtPaper_MK.icc		

Textured Fine Art Paper (Textuurpapier Fine Art)			
Formaat		Randloos	Dikte
24" × 30"		Mogelijk	0,67 mm
36" × 44"			
ICC-profiel		Afdrukmateriaal van de printerdriver	
Photo Black (Foto Zwart)	Matte Black (Mat Zwart)	Fine Art Paper (Fine Art papier)	Textured Fine Art Paper (Textuurpapier Fine Art)
Pro9890_9908_7890_7908 TexturedFineArtPaper_PK.icc	Pro9890_9908_7890_7908 TexturedFineArtPaper_MK.icc		

Enhanced Matte Posterboard (Posterboard mat extra)			
Formaat		Randloos	Dikte
24" × 30"		Mogelijk	1,30 mm
30" × 40"			
ICC-profiel		Afdrukmateriaal van de printerdriver	
Photo Black (Foto Zwart)	Matte Black (Mat Zwart)	Overig	Enhanced Matte Poster Board (Posterboard mat extra)
Pro9890_9908_7890_7908 EnhancedMattePosterBoard_PK.icc	Pro9890_9908_7890_7908 EnhancedMattePosterBoard_MK.icc		

Hulp en ondersteuning

Website voor technische ondersteuning

De website voor technische ondersteuning van Epson biedt u hulp bij problemen die u niet kunt oplossen met de informatie in de productdocumentatie. Als u een webbrowser hebt en verbinding kunt maken met internet, gaat u naar:

<http://support.epson.net/>

Voor de nieuwste drivers, veelgestelde vragen, handleidingen en ander materiaal om te downloaden, gaat u naar:

<http://www.epson.com>

Vervolgens selecteert u het gedeelte met ondersteuning van de Epson-website voor uw land.

Contact opnemen met Epson

Voordat u contact opneemt met Epson

Als uw Epson-printer niet goed functioneert en u het probleem niet kunt oplossen met behulp van de informatie in de printerdocumentatie, kunt u contact opnemen met de klantenservice van Epson. Als de klantenservice voor uw regio niet hieronder wordt vermeld, neemt u contact op met de leverancier bij wie u het product hebt aangeschaft.

Zorg dat u de volgende informatie bij de hand hebt, zodat de klantenservice u sneller van dienst kan zijn:

- Serienummer van product
(Het etiket met het serienummer vindt u meestal aan de achterzijde van de printer)
- Het model van de printer
- Versie van software
(Klik op **About (Over)**, **Version Info (Versie-informatie)** of een vergelijkbare knop in de printersoftware.)
- Het merk en het model van uw computer
- Naam en versie van het besturingssysteem op uw computer
- De toepassingen die u meestal met de printer gebruikt en de versie nummers hiervan

Hulp voor gebruikers in Noord-Amerika

Epson biedt de volgende services voor technische ondersteuning.

Ondersteuning via internet

Ga naar de Epson-website voor ondersteuning op <http://epson.com/support> en selecteer uw product voor oplossingen voor algemene problemen. U kunt drivers en documentatie downloaden, antwoorden op uw vragen krijgen en advies voor problemen ontvangen of Epson een e-mailbericht met uw vragen sturen.

Spreken met een ondersteuningsmedewerker

Bel: (562) 276-1300 (V.S.) of (905) 709-9475 (Canada), van 06.00 tot 18.00 uur, Pacific Time, van maandag tot en met vrijdag. De dagen en tijden waarop ondersteuning wordt geboden, kunnen zonder voorafgaande kennisgeving worden gewijzigd. Voor deze gesprekken kan een tarief voor interlokaal bellen in rekening worden gebracht.

Houd de volgende informatie bij de hand wanneer u voor ondersteuning naar Epson belt:

- Productnaam
- Het serienummer van de printer
- Aankoopbewijs (zoals een kassabon) en datum van aankoop
- Computerconfiguratie
- Beschrijving van het probleem

Opmerking:

Voor hulp bij het gebruik van andere software op uw systeem raadpleegt u de documentatie bij die software voor informatie over technische ondersteuning.

Verbruiksartikelen en accessoires

U kunt originele inktcartridges, lintcartridges, papier en accessoires van Epson aanschaffen bij een erkende Epson-leverancier. Bel 800-GO-EPSON (800-463-7766) voor de dichtstbijzijnde leverancier.

U kunt producten ook online kopen op <http://www.epsonstore.com> (V.S.) of <http://www.epson.ca> (Canada).

Hulp voor gebruikers in Europa

Het **Europese garantiedocument** geeft informatie over hoe u contact kunt opnemen met de Epson-klantenservice in uw regio.

Hulp voor gebruikers in Australië

Epson Australia biedt u een klantenservice van het allerhoogste niveau. Naast documentatie over uw product bieden wij de volgende bronnen voor het verkrijgen van informatie:

Uw leverancier

Vergeet niet dat uw leverancier u vaak kan helpen bij het opsporen en oplossen van problemen.

De leverancier dient altijd als eerste te worden geraadpleegd voor advies bij problemen.

De leverancier kan problemen vaak snel en gemakkelijk verhelpen en u advies geven over de volgende te nemen stappen.

Internet-URL

<http://www.epson.com.au>

Bezoek de website van Epson Australia. De site heeft het nodige te bieden en bevat een downloadgedeelte voor drivers, Epson-contactpunten, informatie over nieuwe producten en technische ondersteuning (per e-mail).

Hulp en ondersteuning

Epson Helpdesk

De Epson Helpdesk dient als laatste hulpmiddel om onze klanten van advies te kunnen voorzien. Medewerkers van de Helpdesk assisteren u bij het installeren, configureren en bedienen van uw Epson-product. De medewerkers van onze Pre-sales Helpdesk kunnen u literatuur over nieuwe Epson-producten aanraden en aangeven waar de dichtstbijzijnde leverancier of servicebedrijf is gevestigd. Hier vindt u antwoord op vele soorten vragen.

Dit zijn de nummers van de Helpdesk:

Telefoon: 1300 361 054
Fax: (02) 8899 3789

Wij verzoeken u alle relevante informatie bij de hand te houden wanneer u ons belt. Hoe meer informatie u ons kunt verschaffen, hoe sneller wij u kunnen helpen het probleem op te lossen. Het betreft dan informatie zoals de documentatie bij uw Epson-product, type computer, besturingssysteem, toepassingen en alle andere informatie waarvan u denkt dat deze van belang kan zijn.

Hulp voor gebruikers in Singapore

De bronnen voor informatie, ondersteuning en services van Epson Singapore zijn de volgende:

World Wide Web (<http://www.epson.com.sg>)

Informatie over productspecificaties, drivers om te downloaden, veelgestelde vragen (FAQ's), verkoopinformatie en technische ondersteuning via e-mail.

Epson HelpDesk (Telefoon: (65) 6586 3111)

Ons HelpDesk-team kan u telefonisch helpen met het volgende:

- Verkoop- en productinformatie

- Vragen over of problemen met gebruik van producten
- Inlichtingen over reparatieservice en garantie

Hulp voor gebruikers in Thailand

Contactgegevens voor informatie, ondersteuning en services:

World Wide Web (<http://www.epson.co.th>)

Informatie over productspecificaties, drivers om te downloaden, veelgestelde vragen (FAQ's) en e-mail.

Epson Hotline (Telefoon: (66)2685-9899)

Ons HelpDesk-team kan u telefonisch helpen met het volgende:

- Verkoop- en productinformatie
- Vragen over of problemen met gebruik van producten
- Inlichtingen over reparatieservice en garantie

Hulp voor gebruikers in Vietnam

Contactgegevens voor informatie, ondersteuning en services:

Epson Hotline (Telefoon): 84-8-823-9239

Service Center: 80 Truong Dinh Street,
District 1, Hochiminh City
Vietnam

Hulp voor gebruikers in Indonesië

Contactgegevens voor informatie, ondersteuning en services:

Hulp en ondersteuning

World Wide Web
(<http://www.epson.co.id>)

- Informatie over productspecificaties, drivers om te downloaden
- Veelgestelde vragen (FAQ's), verkoopinformatie, vragen via e-mail

Epson Hotline

- Verkoop- en productinformatie
- Technische ondersteuning

Telefoon (62) 21-572 4350

Fax (62) 21-572 4357

Epson Service Center

Jakarta	Mangga Dua Mall 3rd floor No 3A/B Jl. Arteri Mangga Dua, Jakarta Telefoon/fax: (62) 21-62301104
Bandung	Lippo Center 8th floor Jl. Gatot Subroto No.2 Bandung Telefoon/fax: (62) 22-7303766
Surabaya	Hitech Mall It IIB No. 12 Jl. Kusuma Bangsa 116 - 118 Surabaya Telefoon: (62) 31-5355035 Fax: (62)31-5477837
Yogyakarta	Hotel Natour Garuda Jl. Malioboro No. 60 Yogyakarta Telefoon: (62) 274-565478
Medan	Wisma HSBC 4th floor Jl. Diponegoro No. 11 Medan Telefoon/fax: (62) 61-4516173
Makassar	MTC Karebosi Lt. III Kav. P7-8 Jl. Ahmad Yani No.49 Makassar Telefoon: (62)411-350147/411-350148

Help voor gebruikers in Hongkong

Voor technische ondersteuning en andere after-sales services kunnen gebruikers contact opnemen met Epson Hong Kong Limited.

Startpagina op internet

Epson Hong Kong heeft een eigen startpagina in zowel het Chinees als het Engels die gebruikers de volgende informatie verschaft:

- Productinformatie
- Antwoorden op veelgestelde vragen (FAQ's)
- Nieuwste versies van drivers voor Epson-producten

Gebruikers kunnen onze startpagina bereiken op:

<http://www.epson.com.hk>

Technical Support Hotline

U kunt ook onze technische medewerkers bereiken via het volgende telefoon- en faxnummer:

Telefoon: (852) 2827-8911

Fax: (852) 2827-4383

Hulp voor gebruikers in Maleisië

Contactgegevens voor informatie, ondersteuning en services:

World Wide Web
(<http://www.epson.com.my>)

- Informatie over productspecificaties, drivers om te downloaden
- Veelgestelde vragen (FAQ's), verkoopinformatie, vragen via e-mail

Hulp en ondersteuning

Epson Trading (M) Sdn. Bhd.

Head Office.

Telefoon: 603-56288288

Fax: 603-56288388/399

Epson Helpdesk

- Verkoop- en productinformatie (Infoline)

Telefoon: 603-56288222

- Inlichtingen over reparatieservices en garantie, gebruik van producten en technische ondersteuning (Techline)

Telefoon: 603-56288333

Hulp voor gebruikers in India

Contactgegevens voor informatie, ondersteuning en services:

World Wide Web (<http://www.epson.co.in>)

Informatie over productspecificaties, drivers om te downloaden en productinformatie.

Epson India Head Office - Bangalore

Telefoon: 080-30515000

Fax: 30515005

Epson India Regional Offices:

Locatie	Telefoonnummer	Faxnummer
Mumbai	022-28261515 /16/17	022-28257287
Delhi	011-30615000	011-30615005
Chennai	044-30277500	044-30277575
Kolkata	033-22831589 / 90	033-22831591
Hyderabad	040-66331738/ 39	040-66328633
Cochin	0484-2357950	0484-2357950
Coimbatore	0422-2380002	N.v.t.
Pune	020-30286000 /30286001 /30286002	020-30286000
Ahmedabad	079-26407176 / 77	079-26407347

Helplijn

Voor service, productinfo of voor bestellingen van cartridges - 18004250011 (09.00 - 21.00 uur) - Gratis nummer.

Voor service (voor CDMA en GSM) - 3900 1600 (09.00 - 18.00 uur) Prefix lokale STD-code

Help voor gebruikers in de Filippijnen

Voor technische ondersteuning en andere after-sales services kunnen gebruikers contact opnemen met de Epson Philippines Corporation via het telefoon- en faxnummer en e-mailadres hieronder:

Hoofdlijn: (63-2) 706 2609

Fax: (63-2) 706 2665

Helpdesk Direct Line: (63-2) 706 2625

E-mail: epchelpdesk@epc.epson.com.ph

World Wide Web
(<http://www.epson.com.ph>)

Hulp en ondersteuning

Informatie over productspecificaties, drivers om te downloaden, veelgestelde vragen (FAQ's) en e-mail.

Gratis nummer 1800-1069-EPSON(37766)

Ons HelpDesk-team kan u telefonisch helpen met het volgende:

- Verkoop- en productinformatie
- Vragen over of problemen met gebruik van producten
- Inlichtingen over reparatieservice en garantie

Productinformatie

Systeemvereisten voor de printerdriver

Uw computer moet aan de volgende systeemvereisten voldoen om gebruik te kunnen maken van de printerdriver:

Systeemvereisten

Windows

Besturings-systeem	Windows 7, Windows Vista x64, Windows Vista, Windows XP x64, Windows XP
CPU	Pentium 4 2GHz of snellere processor
Geheugen	1 GB RAM of meer
Schijfruimte	32 GB of meer vrije ruimte op de harde schijf
Scherm	SVGA (800 x 600) of hogere resolutie

Opmerking:

Meld u aan met een Administrator account (Beheerdersaccount) account. U kunt de printerdriver niet installeren met een beperkte account. Wanneer u de printersoftware installeert in Windows Vista, kan een wachtwoord vereist zijn. Als u om een wachtwoord wordt gevraagd, voert u dit in en gaat u verder met de bewerking.

Mac OS X

Besturings-systeem	Macintosh-computers met een PowerPC-processor en Mac OS X 10.4.11 of hoger Macintosh-computers met een Intel-processor met Rosetta
CPU	PowerPC G5 2 GHz of snellere processor
Geheugen	1 GB of meer beschikbaar geheugen
Schijfruimte	32 GB of meer vrije schijfruimte

Printerspecificaties

Afdrukken

Afdrukmethode	On-demand inkjet
Configuratie van de spuitkanaaltjes	Zwart: 360 kanaaltjes x 3 (Photo Black (Foto Zwart) / Matte Black (Mat Zwart), Light Black (Licht Zwart), Light Light Black (Lichtgrijs))
	Kleur: 360 kanaaltjes x 5 (Cyan (Cyaan), Vivid Magenta (Levendig magenta), Light Cyan (Licht Cyaan), Vivid Light Magenta (Levendig lichtmagenta), Yellow (Geel))

Tekstmodus	Teken-breedte	Afdrukkolom
	10 cpi*	437 (Epson Stylus Pro 9890/9908) 237 (Epson Stylus Pro 7890/7908)

* tekens per inch

Raster graphic mode (Rastermodus) (Epson Stylus Pro 9890/9908)	Horizontale resolutie	Afdruk-breedte	Beschikbare punten
	360 dpi*	1125,6 mm (44,31")	15,953
	720 dpi	1125,6 mm (44,31")	31,906
	1 440 dpi	1125,6 mm (44,31")	63,813
	2 880 dpi	1125,6 mm (44,31")	127,627
Raster graphic mode (Rastermodus) (Epson Stylus Pro 7890/7908)	360 dpi*	617,6 mm (24,31")	8,753
	720 dpi	617,6 mm (24,31")	17,506
	1 440 dpi	617,6 mm (24,31")	35,013
	2 880 dpi	617,6 mm (24,31")	70,027

* dots per inch (punten per inch)

Productinformatie

Resolutie	Maximaal 2 880 × 1 440 dpi
Afdrukrichting	Bidirectioneel
Besturingscode	ESC/P2, ESC/P3
RAM	256 MB voor hoofdtaken 65 MB voor netwerk
Tekensets	PC 437 (US, Standard Europe)
Lettertype	EPSON Courier 10 cpi

Methode van papierinvoer	Frictie
Papierpad	Roll paper (Rolpapier) Cut sheet (Los vel) (handmatige invoer)
Afmetingen	Epson Stylus Pro 9890/9908: Breedte: 1 864 mm Diepte: 667 mm Hoogte: 1 218 mm Epson Stylus Pro 7890/7908: Breedte: 1 356 mm Diepte: 667 mm Hoogte: 1 218 mm
Gewicht (printer, onderstel en papieropvang)	Epson Stylus Pro 9890/9908: Ongeveer 135 kg zonder de inktcartridges Epson Stylus Pro 7890/7908: Ongeveer 101 kg zonder de inktcartridges

Elektrische specificaties

Nominale spanning	AC 100-240 V
Invoervoltage	AC 90 tot 264 V
Frequentiebereik	50 tot 60 Hz
Invoerfrequentie	49,5 tot 60,5 Hz
Stroomsterkte	Epson Stylus Pro 9890/9908: 1,0 tot 0,5 A Epson Stylus Pro 7890/7908: 1,0 tot 0,5 A
Stroomverbruik	Epson Stylus Pro 9890/9908: Ongeveer 80 W Ongeveer 16 W of lager in Slaapstand Ongeveer 1 W of minder wanneer uitgeschakeld Epson Stylus Pro 7890/7908: Ongeveer 70 W Ongeveer 16 W of lager in Slaapstand Ongeveer 1 W of minder wanneer uitgeschakeld

Productinformatie

Cartridges

Kleur	Photo Black (Foto Zwart)	
	Matte Black (Mat Zwart)	
	Light Black (Licht Zwart)	
	Light Light Black (Lichtgrijs)	
	Cyan (Cyaan)	
	Vivid Magenta (Levendig magenta)	
	Yellow (Geel)	
	Light Cyan (Licht Cyaan)	
	Vivid Light Magenta (Levendig lichtmagenta)	
Levensduur	Zie de datum op de verpakking indien ongeopend.	
	Binnen 6 maanden na installatie voor de beste resultaten.	
Temperatuur	Opslag (niet geïnstalleerd)	-20 tot 40 °C (-4 tot 104 °F)
		1 maand bij 40 °C (104 °F)
	Opslag (geïnstalleerd)	-20 tot 40 °C (-4 tot 104 °F)
		1 maand bij 40 °C (104 °F)
Capaciteit	700 ml/350 ml/150 ml	
Afmetingen	700 ml: (B) 40 mm × (D) 320 mm × (H) 107 mm 350 ml/150 ml: (W) 40 mm × (D) 240 mm × (H) 107 mm	

Opmerking:

- ❑ De bij uw printer geleverde cartridges worden voor een deel gebruikt tijdens de eerste installatie. Om afdrukken van hoge kwaliteit te verkrijgen, wordt de printkop in de printer volledig geladen met inkt. Deze eenmalige procedure verbruikt een bepaalde hoeveelheid inkt, waardoor deze cartridges minder pagina's kunnen afdrukken in vergelijking met cartridges die daarna worden geïnstalleerd.
- ❑ Het feitelijke inktverbruik is afhankelijk van de afbeeldingen die u afdrukt, het papierstype dat u gebruikt, de frequentie waarmee u afdrukt en omgevingsfactoren zoals temperatuur.
- ❑ Bij de volgende bewerkingen wordt inkt verbruikt: reinigen van de printkop en laden van inkt wanneer een cartridge wordt geïnstalleerd.
- ❑ Voor behoud van de afdrukkwaliteit is het raadzaam regelmatig enkele pagina's af te drukken.

Omgevingspecificaties

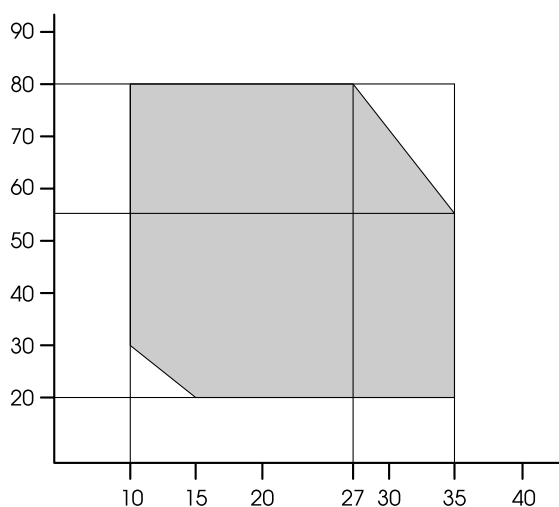
Temperatuur	Gebruik	10 tot 35 °C (50 tot 95 °F)
	Gegarandeerde afdrukkwaliteit	15 tot 25 °C (59 tot 77 °F)
	Opslag	-20 tot 40 °C (-4 tot 104 °F)
Luchtvochtigheid	Gebruik	20 tot 80% RV*
	Gegarandeerde afdrukkwaliteit	40 tot 60% RV*
	Opslag	5 tot 85% RV**

* Zonder condensatie

** Bij opslag in transportcontainer

Productinformatie

Gebruiksomgeving (temperatuur en luchtvochtigheid):



Normen en goedkeuringen

Veiligheid	UL 60950-1	
	CSA C22.2 Nr. 60950-1	
	Laagspanningsrichtlijn 2006/95/EC	EN 60950-1
EMC	FCC lid 15 sublid B klasse B	
	CAN/CSA-CEI/IEC CISPR 22 klasse B	
	AS/NZS CISPR 22 klasse B	
	EMC-richtlijn 2004/108/EC	EN 55022 klasse B
		EN 55024
		EN 61000-3-2
		EN 61000-3-3

Interface

De printer is uitgerust met een USB-interface en een Ethernet-interface.

USB-interface

Hi-Speed USB, compatibel met USB 2.0.

Ethernet-interface

De printer heeft een ingebouwde Ethernet-interface. Gebruik een 10BASE-T, 100BASE-TX afgeschermd twisted-pair-kabel via de RJ-45-aansluiting om verbinding te maken met een netwerk.

Softwarelicentievoorwaarden

Licenties met betrekking tot openbronsoftware

Bonjour

This printer product includes the open source software programs which apply the Apple Public Source License Version1.2 or its latest version ("Bonjour Programs").

We provide the source code of the Bonjour Programs pursuant to the Apple Public Source License Version1.2 or its latest version until five (5) years after the discontinuation of same model of this printer product. If you desire to receive the source code of the Bonjour Programs, please see the "Contacting Customer Support" in Appendix or Printing Guide of this User's Guide, and contact the customer support of your region.

You can redistribute Bonjour Programs and/or modify it under the terms of the Apple Public Source License Version1.2 or its latest version.

These Bonjour Programs are WITHOUT ANY WARRANTY; without even the implied warranty of MERCHANTABILITY AND FITNESS FOR A PARTICULAR PURPOSE.

The Apple Public Source License Version1.2 is as follows. You also can see the Apple Public Source License Version1.2 at <http://www.opensource.apple.com/apsl/>.

APPLE PUBLIC SOURCE LICENSE
Version 2.0 - August 6, 2003

1. General; Definitions. This License applies to any program or other work which Apple Computer, Inc. ("Apple") makes publicly available and which contains a notice placed by Apple identifying such program or work as "Original Code" and stating that it is subject to the terms of this Apple Public Source License version 2.0 ("License"). As used in this License:

1.1 "Applicable Patent Rights" mean: (a) in the case where Apple is the grantor of rights, (i) claims of patents that are now or hereafter acquired, owned by or assigned to Apple and (ii) that cover subject matter contained in the Original Code, but only to the extent necessary to use, reproduce and/or distribute the Original Code without infringement; and (b) in the case where You are the grantor of rights, (i) claims of patents that are now or hereafter acquired, owned by or assigned to You and (ii) that cover subject matter in Your Modifications, taken alone or in combination with Original Code.

1.2 "Contributor" means any person or entity that creates or contributes to the creation of Modifications.

1.3 "Covered Code" means the Original Code, Modifications, the combination of Original Code and any Modifications, and/or any respective portions thereof.

Softwarelicentievoorwaarden

1.4 "Externally Deploy" means: (a) to sublicense, distribute or otherwise make Covered Code available, directly or indirectly, to anyone other than You; and/or (b) to use Covered Code, alone or as part of a Larger Work, in any way to provide a service, including but not limited to delivery of content, through electronic communication with a client other than You.

1.5 "Larger Work" means a work which combines Covered Code or portions thereof with code not governed by the terms of this License.

1.6 "Modifications" mean any addition to, deletion from, and/or change to, the substance and/or structure of the Original Code, any previous Modifications, the combination of Original Code and any previous Modifications, and/or any respective portions thereof. When code is released as a series of files, a Modification is: (a) any addition to or deletion from the contents of a file containing Covered Code; and/or (b) any new file or other representation of computer program statements that contains any part of Covered Code.

1.7 "Original Code" means (a) the Source Code of a program or other work as originally made available by Apple under this License, including the Source Code of any updates or upgrades to such programs or works made available by Apple under this License, and that has been expressly identified by Apple as such in the header file(s) of such work; and (b) the object code compiled from such Source Code and originally made available by Apple under this License

1.8 "Source Code" means the human readable form of a program or other work that is suitable for making modifications to it, including all modules it contains, plus any associated interface definition files, scripts used to control compilation and installation of an executable (object code).

1.9 "You" or "Your" means an individual or a legal entity exercising rights under this License. For legal entities, "You" or "Your" includes any entity which controls, is controlled by, or is under common control with, You, where "control" means (a) the power, direct or indirect, to cause the direction or management of such entity, whether by contract or otherwise, or (b) ownership of fifty percent (50%) or more of the outstanding shares or beneficial ownership of such entity.

2. Permitted Uses; Conditions & Restrictions. Subject to the terms and conditions of this License, Apple hereby grants You, effective on the date You accept this License and download the Original Code, a world-wide, royalty-free, non-exclusive license, to the extent of Apple's Applicable Patent Rights and copyrights covering the Original Code, to do the following:

2.1 Unmodified Code. You may use, reproduce, display, perform, internally distribute within Your organization, and Externally Deploy verbatim, unmodified copies of the Original Code, for commercial or non-commercial purposes, provided that in each instance:

(a) You must retain and reproduce in all copies of Original Code the copyright and other proprietary notices and disclaimers of Apple as they appear in the Original Code, and keep intact all notices in the Original Code that refer to this License; and

(b) You must include a copy of this License with every copy of Source Code of Covered Code and documentation You distribute or Externally Deploy, and You may not offer or impose any terms on such Source Code that alter or restrict this License or the recipients' rights hereunder, except as permitted under Section 6.

Softwarelicentievoorwaarden

2.2 Modified Code. You may modify Covered Code and use, reproduce, display, perform, internally distribute within Your organization, and Externally Deploy Your Modifications and Covered Code, for commercial or non-commercial purposes, provided that in each instance You also meet all of these conditions:

(a) You must satisfy all the conditions of Section 2.1 with respect to the Source Code of the Covered Code;

(b) You must duplicate, to the extent it does not already exist, the notice in Exhibit A in each file of the Source Code of all Your Modifications, and cause the modified files to carry prominent notices stating that You changed the files and the date of any change; and

(c) If You Externally Deploy Your Modifications, You must make Source Code of all Your Externally Deployed Modifications either available to those to whom You have Externally Deployed Your Modifications, or publicly available. Source Code of Your Externally Deployed Modifications must be released under the terms set forth in this License, including the license grants set forth in Section 3 below, for as long as you Externally Deploy the Covered Code or twelve (12) months from the date of initial External Deployment, whichever is longer. You should preferably distribute the Source Code of Your Externally Deployed Modifications electronically (e.g. download from a web site).

2.3 Distribution of Executable Versions. In addition, if You Externally Deploy Covered Code (Original Code and/or Modifications) in object code, executable form only, You must include a prominent notice, in the code itself as well as in related documentation, stating that Source Code of the Covered Code is available under the terms of this License with information on how and where to obtain such Source Code.

2.4 Third Party Rights. You expressly acknowledge and agree that although Apple and each Contributor grants the licenses to their respective portions of the Covered Code set forth herein, no assurances are provided by Apple or any Contributor that the Covered Code does not infringe the patent or other intellectual property rights of any other entity. Apple and each Contributor disclaim any liability to You for claims brought by any other entity based on infringement of intellectual property rights or otherwise. As a condition to exercising the rights and licenses granted hereunder, You hereby assume sole responsibility to secure any other intellectual property rights needed, if any. For example, if a third party patent license is required to allow You to distribute the Covered Code, it is Your responsibility to acquire that license before distributing the Covered Code.

3. Your Grants. In consideration of, and as a condition to, the licenses granted to You under this License, You hereby grant to any person or entity receiving or distributing Covered Code under this License a non-exclusive, royalty-free, perpetual, irrevocable license, under Your Applicable Patent Rights and other intellectual property rights (other than patent) owned or controlled by You, to use, reproduce, display, perform, modify, sublicense, distribute and Externally Deploy Your Modifications of the same scope and extent as Apple's licenses under Sections 2.1 and 2.2 above.

4. Larger Works. You may create a Larger Work by combining Covered Code with other code not governed by the terms of this License and distribute the Larger Work as a single product. In each such instance, You must make sure the requirements of this License are fulfilled for the Covered Code or any portion thereof.

5. Limitations on Patent License. Except as expressly stated in Section 2, no other patent rights, express or implied, are granted by Apple herein. Modifications and/or Larger Works may require additional patent licenses from Apple which Apple may grant in its sole discretion.

Softwarelicentievoorwaarden

6. Additional Terms. You may choose to offer, and to charge a fee for, warranty, support, indemnity or liability obligations and/or other rights consistent with the scope of the license granted herein ("Additional Terms") to one or more recipients of Covered Code. However, You may do so only on Your own behalf and as Your sole responsibility, and not on behalf of Apple or any Contributor. You must obtain the recipient's agreement that any such Additional Terms are offered by You alone, and You hereby agree to indemnify, defend and hold Apple and every Contributor harmless for any liability incurred by or claims asserted against Apple or such Contributor by reason of any such Additional Terms.

7. Versions of the License. Apple may publish revised and/or new versions of this License from time to time. Each version will be given a distinguishing version number. Once Original Code has been published under a particular version of this License, You may continue to use it under the terms of that version. You may also choose to use such Original Code under the terms of any subsequent version of this License published by Apple. No one other than Apple has the right to modify the terms applicable to Covered Code created under this License.

8. NO WARRANTY OR SUPPORT. The Covered Code may contain in whole or in part pre-release, untested, or not fully tested works. The Covered Code may contain errors that could cause failures or loss of data, and may be incomplete or contain inaccuracies. You expressly acknowledge and agree that use of the Covered Code, or any portion thereof, is at Your sole and entire risk. THE COVERED CODE IS PROVIDED "AS IS" AND WITHOUT WARRANTY, UPGRADES OR SUPPORT OF ANY KIND AND APPLE AND APPLE'S LICENSOR(S) (COLLECTIVELY REFERRED TO AS "APPLE" FOR THE PURPOSES OF SECTIONS 8 AND 9) AND ALL CONTRIBUTORS EXPRESSLY DISCLAIM ALL WARRANTIES AND/OR CONDITIONS, EXPRESS OR IMPLIED, INCLUDING, BUT NOT LIMITED TO, THE IMPLIED WARRANTIES AND/OR CONDITIONS OF MERCHANTABILITY, OF SATISFACTORY QUALITY, OF FITNESS FOR A PARTICULAR PURPOSE, OF ACCURACY, OF QUIET ENJOYMENT, AND NONINFRINGEMENT OF THIRD PARTY RIGHTS. APPLE AND EACH CONTRIBUTOR DOES NOT WARRANT AGAINST INTERFERENCE WITH YOUR ENJOYMENT OF THE COVERED CODE, THAT THE FUNCTIONS CONTAINED IN THE COVERED CODE WILL MEET YOUR REQUIREMENTS, THAT THE OPERATION OF THE COVERED CODE WILL BE UNINTERRUPTED OR ERROR-FREE, OR THAT DEFECTS IN THE COVERED CODE WILL BE CORRECTED. NO ORAL OR WRITTEN INFORMATION OR ADVICE GIVEN BY APPLE, AN APPLE AUTHORIZED REPRESENTATIVE OR ANY CONTRIBUTOR SHALL CREATE A WARRANTY. You acknowledge that the Covered Code is not intended for use in the operation of nuclear facilities, aircraft navigation, communication systems, or air traffic control machines in which case the failure of the Covered Code could lead to death, personal injury, or severe physical or environmental damage.

9. LIMITATION OF LIABILITY. TO THE EXTENT NOT PROHIBITED BY LAW, IN NO EVENT SHALL APPLE OR ANY CONTRIBUTOR BE LIABLE FOR ANY INCIDENTAL, SPECIAL, INDIRECT OR CONSEQUENTIAL DAMAGES ARISING OUT OF OR RELATING TO THIS LICENSE OR YOUR USE OR INABILITY TO USE THE COVERED CODE, OR ANY PORTION THEREOF, WHETHER UNDER A THEORY OF CONTRACT, WARRANTY, TORT (INCLUDING NEGLIGENCE), PRODUCTS LIABILITY OR OTHERWISE, EVEN IF APPLE OR SUCH CONTRIBUTOR HAS BEEN ADVISED OF THE POSSIBILITY OF SUCH DAMAGES AND NOTWITHSTANDING THE FAILURE OF ESSENTIAL PURPOSE OF ANY REMEDY. SOME JURISDICTIONS DO NOT ALLOW THE LIMITATION OF LIABILITY OF INCIDENTAL OR CONSEQUENTIAL DAMAGES, SO THIS LIMITATION MAY NOT APPLY TO YOU. In no event shall Apple's total liability to You for all damages (other than as may be required by applicable law) under this License exceed the amount of fifty dollars (\$50.00).

Softwarelicentievoorwaarden

10. Trademarks. This License does not grant any rights to use the trademarks or trade names "Apple", "Apple Computer", "Mac", "Mac OS", "QuickTime", "QuickTime Streaming Server" or any other trademarks, service marks, logos or trade names belonging to Apple (collectively "Apple Marks") or to any trademark, service mark, logo or trade name belonging to any Contributor. You agree not to use any Apple Marks in or as part of the name of products derived from the Original Code or to endorse or promote products derived from the Original Code other than as expressly permitted by and in strict compliance at all times with Apple's third party trademark usage guidelines which are posted at <http://www.apple.com/legal/guidelinesfor3rdparties.html>.

11. Ownership. Subject to the licenses granted under this License, each Contributor retains all rights, title and interest in and to any Modifications made by such Contributor. Apple retains all rights, title and interest in and to the Original Code and any Modifications made by or on behalf of Apple ("Apple Modifications"), and such Apple Modifications will not be automatically subject to this License. Apple may, at its sole discretion, choose to license such Apple Modifications under this License, or on different terms from those contained in this License or may choose not to license them at all.

12. Termination.

12.1 Termination. This License and the rights granted hereunder will terminate:

- (a) automatically without notice from Apple if You fail to comply with any term(s) of this License and fail to cure such breach within 30 days of becoming aware of such breach;
- (b) immediately in the event of the circumstances described in Section 13.5(b); or
- (c) automatically without notice from Apple if You, at any time during the term of this License, commence an action for patent infringement against Apple; provided that Apple did not first commence an action for patent infringement against You in that instance.

12.2 Effect of Termination. Upon termination, You agree to immediately stop any further use, reproduction, modification, sublicensing and distribution of the Covered Code. All sublicenses to the Covered Code which have been properly granted prior to termination shall survive any termination of this License. Provisions which, by their nature, should remain in effect beyond the termination of this License shall survive, including but not limited to Sections 3, 5, 8, 9, 10, 11, 12.2 and 13. No party will be liable to any other for compensation, indemnity or damages of any sort solely as a result of terminating this License in accordance with its terms, and termination of this License will be without prejudice to any other right or remedy of any party.

13. Miscellaneous.

13.1 Government End Users. The Covered Code is a "commercial item" as defined in FAR 2.101. Government software and technical data rights in the Covered Code include only those rights customarily provided to the public as defined in this License. This customary commercial license in technical data and software is provided in accordance with FAR 12.211 (Technical Data) and 12.212 (Computer Software) and, for Department of Defense purchases, DFAR 252.227-7015 (Technical Data -- Commercial Items) and 227.7202-3 (Rights in Commercial Computer Software or Computer Software Documentation). Accordingly, all U.S. Government End Users acquire Covered Code with only those rights set forth herein.

Softwarelicentievoorwaarden

13.2 Relationship of Parties. This License will not be construed as creating an agency, partnership, joint venture or any other form of legal association between or among You, Apple or any Contributor, and You will not represent to the contrary, whether expressly, by implication, appearance or otherwise.

13.3 Independent Development. Nothing in this License will impair Apple's right to acquire, license, develop, have others develop for it, market and/or distribute technology or products that perform the same or similar functions as, or otherwise compete with, Modifications, Larger Works, technology or products that You may develop, produce, market or distribute.

13.4 Waiver; Construction. Failure by Apple or any Contributor to enforce any provision of this License will not be deemed a waiver of future enforcement of that or any other provision. Any law or regulation which provides that the language of a contract shall be construed against the drafter will not apply to this License.

13.5 Severability. (a) If for any reason a court of competent jurisdiction finds any provision of this License, or portion thereof, to be unenforceable, that provision of the License will be enforced to the maximum extent permissible so as to effect the economic benefits and intent of the parties, and the remainder of this License will continue in full force and effect. (b) Notwithstanding the foregoing, if applicable law prohibits or restricts You from fully and/or specifically complying with Sections 2 and/or 3 or prevents the enforceability of either of those Sections, this License will immediately terminate and You must immediately discontinue any use of the Covered Code and destroy all copies of it that are in your possession or control.

13.6 Dispute Resolution. Any litigation or other dispute resolution between You and Apple relating to this License shall take place in the Northern District of California, and You and Apple hereby consent to the personal jurisdiction of, and venue in, the state and federal courts within that District with respect to this License. The application of the United Nations Convention on Contracts for the International Sale of Goods is expressly excluded.

13.7 Entire Agreement; Governing Law. This License constitutes the entire agreement between the parties with respect to the subject matter hereof. This License shall be governed by the laws of the United States and the State of California, except that body of California law concerning conflicts of law.

Where You are located in the province of Quebec, Canada, the following clause applies: The parties hereby confirm that they have requested that this License and all related documents be drafted in English. Les parties ont exigé que le présent contrat et tous les documents connexes soient rédigés en anglais.

EXHIBIT A.

"Portions Copyright (c) 1999-2003 Apple Computer, Inc. All Rights Reserved.

This file contains Original Code and/or Modifications of Original Code as defined in and that are subject to the Apple Public Source License Version 2.0 (the 'License'). You may not use this file except in compliance with the License. Please obtain a copy of the License at <http://www.opensource.apple.com/apsl/> and read it before using this file.

Softwarelicentievoorwaarden

The Original Code and all software distributed under the License are distributed on an 'AS IS' basis, WITHOUT WARRANTY OF ANY KIND, EITHER EXPRESS OR IMPLIED, AND APPLE HEREBY DISCLAIMS ALL SUCH WARRANTIES, INCLUDING WITHOUT LIMITATION, ANY WARRANTIES OF MERCHANTABILITY, FITNESS FOR A PARTICULAR PURPOSE, QUIET ENJOYMENT OR NON-INFRINGEMENT. Please see the License for the specific language governing rights and limitations under the License."

Andere softwarelicenties

Info-ZIP copyright and license

This is version 2007-Mar-4 of the Info-ZIP license. The definitive version of this document should be available at <ftp://ftp.info-zip.org/pub/infozip/license.html> indefinitely and a copy at <http://www.info-zip.org/pub/infozip/license.html>.

Copyright © 1990-2007 Info-ZIP. All rights reserved.

For the purposes of this copyright and license, “Info-ZIP” is defined as the following set of individuals:

Mark Adler, John Bush, Karl Davis, Harald Denker, Jean-Michel Dubois, Jean-loup Gailly, Hunter Goatley, Ed Gordon, Ian Gorman, Chris Herborth, Dirk Haase, Greg Hartwig, Robert Heath, Jonathan Hudson, Paul Kienitz, David Kirschbaum, Johnny Lee, Onno van der Linden, Igor Mandrichenko, Steve P. Miller, Sergio Monesi, Keith Owens, George Petrov, Greg Roelofs, Kai Uwe Rommel, Steve Salisbury, Dave Smith, Steven M. Schweda, Christian Spieler, Cosmin Truta, Antoine Verheijen, Paul von Behren, Rich Wales, Mike White.

Permission is granted to anyone to use this software for any purpose, including commercial applications, and to alter it and redistribute it freely, subject to the above disclaimer and the following restrictions:

1. Redistributions of source code (in whole or in part) must retain the above copyright notice, definition, disclaimer, and this list of conditions.
2. Redistributions in binary form (compiled executables and libraries) must reproduce the above copyright notice, definition, disclaimer, and this list of conditions in documentation and/or other materials provided with the distribution. The sole exception to this condition is redistribution of a standard UnZipSFX binary (including SFXWiz) as part of a self-extracting archive; that is permitted without inclusion of this license, as long as the normal SFX banner has not been removed from the binary or disabled.
3. Altered versions—including, but not limited to, ports to new operating systems, existing ports with new graphical interfaces, versions with modified or added functionality, and dynamic, shared, or static library versions not from Info-ZIP—must be plainly marked as such and must not be misrepresented as being the original source or, if binaries, compiled from the original source. Such altered versions also must not be misrepresented as being Info-ZIP releases—including, but not limited to, labeling of the altered versions with the names “Info-ZIP” (or any variation thereof, including, but not limited to, different capitalizations), “Pocket UnZip,” “WiZ” or “MacZip” without the explicit permission of Info-ZIP. Such altered versions are further prohibited from misrepresentative use of the Zip-Bugs or Info-ZIP e-mail addresses or the Info-ZIP URL(s), such as to imply Info-ZIP will provide support for the altered versions.
4. Info-ZIP retains the right to use the names “Info-ZIP,” “Zip,” “UnZip,” “UnZipSFX,” “WiZ,” “Pocket UnZip,” “Pocket Zip,” and “MacZip” for its own source and binary releases.