

**EPSON**  
EXCEED YOUR VISION

Epson Stylus® **Pro 9890**

Epson Stylus® **Pro 9908**

Epson Stylus® **Pro 7890**

Epson Stylus® **Pro 7908**

# Przewodnik użytkownika

---

---

NPD4384-00 PL

---

## Prawa autorskie i znaki towarowe

Żadnej części niniejszej publikacji nie można powielać, przechowywać w jakimkolwiek systemie wyszukiwania informacji ani przysyłać w żadnej formie za pomocą jakichkolwiek środków (elektronicznych, mechanicznych, fotokopii, nagrywania i innych) bez pisemnej zgody firmy Seiko Epson Corporation. Informacje tu zawarte są przeznaczone wyłącznie do użytku z niniejszą drukarką Epson. Firma Epson nie ponosi odpowiedzialności za stosowanie niniejszych informacji w przypadku innych drukarek.

Ani firma Seiko Epson Corporation, ani firmy od niej zależne nie ponoszą odpowiedzialności przed nabywcą tego produktu lub osobami trzecimi za uszkodzenia, straty, koszty lub wydatki poniesione przez nabywcę lub osoby trzecie, będące wynikiem wypadku, niewłaściwej eksploatacji lub wykorzystania tego produktu do celów innych niż określono, nieautoryzowanych modyfikacji, napraw lub zmian dokonanych w tym produkcie lub (oprócz USA) nieprzestrzegania instrukcji firmy Seiko Epson Corporation dotyczących obsługi i konserwacji.

Firma Seiko Epson Corporation nie ponosi odpowiedzialności za ewentualne uszkodzenia lub problemy, które wynikają ze stosowania składników opcjonalnych lub materiałów eksploatacyjnych, niebędących oryginalnymi produktami firmy Epson (oznaczenie Original Epson Products) ani przez nią niezatwierdzonych (oznaczenie Epson Approved Products).

Firma Seiko Epson Corporation nie ponosi odpowiedzialności za żadne uszkodzenia będące wynikiem zakłóceń elektromagnetycznych powstałych w wyniku użycia kabli interfejsu niezatwierdzonych przez firmę Seiko Epson Corporation (oznaczenie Epson Approved Products).

EPSON®, EPSON STYLUS®, Epson UltraChrome® oraz SpectroProofer® są zarejestrowanymi znakami handlowymi, a EPSON EXCEED YOUR VISION oraz EXCEED YOUR VISION są znakami handlowymi firmy Seiko Epson Corporation.

Microsoft®, Windows® i Windows Vista® są zastrzeżonymi znakami towarowymi firmy Microsoft Corporation.

Apple®, Macintosh® i Mac OS® są zarejestrowanymi znakami handlowymi firmy Apple Inc.

Intel® jest zastrzeżonym znakiem towarowym firmy Intel Corporation.

PowerPC® jest zastrzeżonym znakiem towarowym firmy International Business Machines Corporation.

Adobe®, Photoshop®, Elements®, Lightroom® i Adobe® RGB są zastrzeżonymi znakami towarowymi firmy Adobe Systems Incorporated.

*Uwaga ogólna: Inne nazwy produktów zostały użyte w niniejszym dokumencie wyłącznie w celach identyfikacji i mogą być znakami towarowymi ich prawnych właścicieli. Firma Epson nie rości sobie żadnych praw do tych znaków.*

© 2010 Seiko Epson Corporation. All rights reserved.

---

## Spis treści

### **Prawa autorskie i znaki towarowe**

### **Instrukcje dotyczące bezpieczeństwa**

Ważne instrukcje dotyczące bezpieczeństwa . . . . .	6
Ostrzeżenia, przestrogi i uwagi . . . . .	6
Wybór miejsca na niniejszy produkt . . . . .	6
Podczas instalacji niniejszego produktu . . . . .	6
Podczas korzystania z niniejszego produktu . . . . .	7
Podczas obsługi pojemników z tuszem . . . . .	8
Transportowanie niniejszego produktu . . . . .	8

### **Wprowadzenie**

Funkcje . . . . .	9
Części drukarki . . . . .	11
Sekcja przednia . . . . .	11
Sekcja tylna . . . . .	11

### **Panel sterowania**

Przyciski, lampki i komunikaty . . . . .	12
Przyciski . . . . .	12
Lampki . . . . .	13
Ekran . . . . .	14
Tryb Menu . . . . .	16
Korzystanie z trybu Menu . . . . .	16
Lista menu . . . . .	19
Szczegółowe informacje na temat trybu Menu . . . . .	21
Tryb konserwacji . . . . .	30
Lista trybu konserwacji . . . . .	30

### **Obsługa papieru**

Obsługiwane nośniki . . . . .	31
Papier rolkowy . . . . .	31
Arkusz . . . . .	31
Używanie papieru rolkowego . . . . .	32
Ładowanie papieru rolkowego . . . . .	32
Odcinanie papieru rolkowego . . . . .	37
Zdejmowanie papieru rolkowego . . . . .	38
Korzystanie z papieru w arkuszach . . . . .	40
Ładowanie papieru w arkuszach o rozmiarze mniejszym niż A3 . . . . .	40

Ładowanie papieru w arkuszach o rozmiarze A3 lub większym/grubego papieru . . . . .	41
Wysuwanie papieru . . . . .	43
Dla papieru rolkowego . . . . .	43
Dla papieru w arkuszach . . . . .	43
Korzystanie z kosza na papier i z prowadnic papieru . . . . .	44
Używanie modułu bębna automatycznego odbierania (tylko dla drukarki Epson Stylus Pro 9890/9908) . . . . .	48
Obszar drukowania . . . . .	55

### **Ustawienia podstawowe**

Ustawienia drukowania . . . . .	57
Procedury drukowania (Windows) . . . . .	57
Procedury drukowania (Mac OS X) . . . . .	58
Sprawdzanie stanu drukarki . . . . .	62
Gdy podczas drukowania wystąpi problem . . . . .	62
Anulowanie drukowania . . . . .	63
Anulowanie drukowania za pomocą komputera (Windows) . . . . .	63
Anulowanie drukowania za pomocą komputera (Mac OS X) . . . . .	64
Anulowanie drukowania z drukarki . . . . .	64
Zmiana czarnego tuszu . . . . .	64

### **Wyposażenie opcjonalne i materiały eksploatacyjne**

#### **Konserwacja**

Codzienna konserwacja . . . . .	68
Instrukcje dotyczące umieszczania drukarki . . . . .	68
Uwagi dotyczące sytuacji, gdy drukarka nie jest używana . . . . .	68
Instrukcje dotyczące korzystania z papieru . . . . .	68
Wymienianie pojemników z tuszem . . . . .	70
Kiedy tusz wymaga wymiany/kiedy tuszu jest mało . . . . .	70
Potwierdzanie ilości pozostałego tuszu w pojemniku . . . . .	71
Informacje na temat pojemników z tuszem . . . . .	72
Wymienianie pojemników z tuszem . . . . .	74
Wymiana zbiornika konserwacyjnego . . . . .	75

Potwierdzanie wolnego miejsca w zbiorniku konserwacyjnym .....	75
Wymiana zbiornika konserwacyjnego .....	76
Wymiana modułu odcinania .....	77
Dopasowywanie głowicy drukującej .....	80
Test dysz .....	81
Czyszczenie głowicy .....	83
Czyszczenie ulepszone .....	85
Funkcja konserwacji automatycznej .....	86
Wyrównanie głowicy drukującej .....	87
Czyszczenie drukarki .....	90
Czyszczenie obudowy drukarki .....	90
Czyszczenie wnętrza drukarki .....	90
Przechowywanie drukarki .....	92
Jeśli drukarka nie jest używana przez dłuższy czas .....	92
Jeśli drukarka nie była używana przez ponad pół roku .....	92
Ochrona głowicy drukującej .....	92
Transportowanie drukarki .....	93
Ponowne pakowanie drukarki .....	93
Transportowanie drukarki .....	93
Ustawianie drukarki po jej przetransportowaniu .....	94

## **Rozwiązywanie problemów**

Komunikaty o błędach na panelu LCD .....	95
Komunikaty o błędach .....	95
W przypadku wystąpienia wezwania konserwacyjnego .....	105
W przypadku wystąpienia wezwania serwisowego .....	105
Rozwiązywanie problemów .....	106
Nie można drukować (ponieważ drukarka nie działa) .....	106
Drukarka emituje dźwięk drukowania, lecz nie drukuje .....	110
Wydruki są inne, niż oczekiwano .....	111
Problemy z podawaniem lub wysuwaniem .....	115
Inne problemy .....	118

## **Korzystanie ze sterownika drukarki (Windows)**

Wyświetlanie ekranu ustawień .....	119
Za pomocą ikony drukarki .....	119
Wyświetlanie ekranu pomocy .....	120
Wyświetlanie ekranu pomocy za pomocą przycisku Pomoc .....	120

Wyświetlanie ekranu pomocy za pomocą prawego przycisku myszy .....	121
Dostosowywanie sterownika drukarki .....	121
Zapisywanie ustawień na liście Wybrane ustawienia .....	121
Zapisywanie ustawień dotyczących nośników .....	122
Zmiana układu elementów na ekranie .....	123
Zawartość karty Program narzędziowy .....	124
Odinstalowywanie sterownika drukarki .....	126

## **Korzystanie ze sterownika drukarki (Mac OS X)**

Wyświetlanie ekranu ustawień .....	127
Wyświetlanie ekranu pomocy .....	127
Korzystanie z narzędzia Epson Printer Utility 4 .....	127
Uruchamianie narzędzia Epson Printer Utility 4 .....	127
Funkcje narzędzia Epson Printer Utility 4 .....	127
Odinstalowywanie sterownika drukarki .....	129
Usuwanie programu EPSON LFP Remote Panel 2 (Panel zdalnej obsługi EPSON LFP) .....	130

## **Różne funkcje związane z drukowaniem**

Automatyczne korygowanie kolorów i drukowanie zdjęć (funkcja PhotoEnhance) .....	131
Korygowanie kolorów i drukowanie .....	133
Drukowanie zdjęć czarno-białych .....	137
Drukowanie bez obramowania .....	140
Metody drukowania bez marginesów .....	140
Rozmiary nośników obsługiwane przy drukowaniu bez marginesów .....	141
Informacje o odcinaniu papieru rolkowego .....	143
Wybieranie ustawień drukowania .....	145
Drukowanie z powiększeniem/ pomniejszeniem .....	147
Opcja Dopasuj do strony/Skaluj, aby dopasować do formatu papieru .....	148
Dopasuj do szerokości papieru rolkowego (tylko w systemie Windows) .....	149
Opcja niestandardowej skali .....	150
Drukowanie kilku stron na jednym arkuszu papieru .....	151
Drukowanie plakatu (dzielenie obrazu na części, drukowanie i łączenie – tylko w systemie Windows) .....	153



Wybieranie ustawień drukowania. . . . .	154
Łączenie poszczególnych wydruków w plakat . . .	155
Drukowanie na papierze niestandardowym. . . . .	158
Drukowanie transparentów (na papierze rolkowym) . . . . .	161
Layout Manager (tylko w systemie Windows). . . . .	165
Wybieranie ustawień drukowania. . . . .	166
Zapisywanie i wywoływanie ustawień funkcji Layout Manager. . . . .	167

### **Drukowanie z zarządzaniem kolorami**

Informacje o systemie zarządzania kolorami . . . . .	168
Ustawienia drukowania z zarządzaniem kolorami . . .	169
Ustawianie profili . . . . .	169
Zarządzanie kolorami przez aplikację. . . . .	170
Zarządzanie kolorami przez sterownik drukarki. . . . .	172
Drukowanie z zarządzaniem kolorami przy użyciu opcji Serwer ICM (system Windows). . . . .	172
Drukowanie z zarządzaniem kolorami przy użyciu opcji ColorSync (system Mac OS X). . . . .	173
Zarządzanie kolorami przez sterownik Driver ICM (Sterownik ICM) (tylko system Windows) . . . . .	175

### **Informacje o papierze**

Informacje o papierze . . . . .	177
Papier rolkowy . . . . .	178
Arkusze . . . . .	185

### **Gdzie uzyskać pomoc**

Witryna pomocy technicznej w sieci Web . . . . .	189
Kontakt z pomocą firmy Epson . . . . .	189
Zanim skontaktujesz się z firmą Epson . . . . .	189
Pomoc dla użytkowników w Ameryce Północnej. . . . .	190
Pomoc dla użytkowników w Europie . . . . .	190
Pomoc dla użytkowników w Australii . . . . .	190
Pomoc dla użytkowników w Singapurze . . . . .	191
Pomoc dla użytkowników w Tajlandii . . . . .	191
Pomoc dla użytkowników w Wietnamie . . . . .	191
Pomoc dla użytkowników w Indonezji . . . . .	192
Pomoc dla użytkowników w Hongkongu . . . . .	192
Pomoc dla użytkowników w Malezji . . . . .	193
Pomoc dla użytkowników w Indiach . . . . .	193
Pomoc dla użytkowników na Filipinach . . . . .	194

### **Informacje o urządzeniu**

Wymagania systemowe dla sterownika drukarki. . . . .	195
Wymagania systemowe. . . . .	195
Specyfikacje drukarki. . . . .	195
Drukowanie . . . . .	195
Parametry elektryczne. . . . .	196
Pojemniki z tuszem . . . . .	197
Parametry środowiskowe . . . . .	198
Standardy i normy . . . . .	198
Interfejs . . . . .	199

### **Warunki licencyjne dotyczące oprogramowania**

Licencje dotyczące oprogramowania typu Open Source . . . . .	200
Bonjour . . . . .	200
Inne licencje dotyczące oprogramowania. . . . .	207
Prawa autorskie i licencja Info-ZIP . . . . .	207

# Instrukcje dotyczące bezpieczeństwa

## Ważne instrukcje dotyczące bezpieczeństwa

Przed użyciem drukarki należy przeczytać niniejsze instrukcje. Należy również pamiętać o przestrzeganiu wszelkich ostrzeżeń i instrukcji znajdujących się na drukarce.

### Ostrzeżenia, przestrogi i uwagi



**Ostrzeżenie:**

*musi być ściśle przestrzegane, aby uniknąć obrażeń ciała.*



**Przeestroga:**

*musi być przestrzegana, aby uniknąć uszkodzenia sprzętu.*

**Uwaga:**

*zawiera ważne informacje i przydatne wskazówki dotyczące pracy niniejszej drukarki.*

## Wybór miejsca na niniejszy produkt

- Produkt ten należy umieścić na płaskiej, stabilnej powierzchni, która jest od niego większa. Produkt nie będzie działał prawidłowo, jeśli będzie przechylony lub ustawiony pod kątem.
- Należy unikać miejsc narażonych na gwałtowne zmiany temperatury i wilgotności. Należy również trzymać urządzenie z dala od bezpośredniego działania promieni słonecznych, silnego światła lub źródeł ciepła.
- Należy unikać miejsc narażonych na wstrząsy lub wibracje.
- Produkt należy trzymać z dala od zakurzonych obszarów.
- Niniejszy produkt należy ustawić w pobliżu gniazdka sieciowego, aby umożliwić jego łatwe podłączanie i odłączanie.

## Podczas instalacji niniejszego produktu

- Nie należy blokować ani zakrywać otworów w szafce produktu.
- Nie należy wkładać żadnych przedmiotów przez otwory. Należy uważać, aby nie rozlać płynów na ten produkt.
- Przewód zasilający niniejszego produktu jest przeznaczony do użytku wyłącznie z tym produktem. Użycie z innym sprzętem może doprowadzić do pożaru lub porażenia prądem elektrycznym.
- Sprzęt należy podłączać do prawidłowo uziemionych gniazdek sieciowych. Należy unikać korzystania z gniazdek znajdujących się w tym samym obwodzie co kserokopiarki lub klimatyzatory, które regularnie włączają się i wyłączają.
- Należy unikać gniazdek elektrycznych sterowanych włącznikami ściennymi lub automatycznymi licznikami.

## Instrukcje dotyczące bezpieczeństwa

- ❑ Cały system komputerowy należy trzymać z dala od potencjalnych źródeł zakłóceń elektromagnetycznych, takich jak głośniki lub stacje bazowe telefonów bezprzewodowych.
- ❑ Należy używać wyłącznie typów źródeł zasilania, które zostały podane na etykiecie produktu.
- ❑ Należy używać wyłącznie przewodu zasilającego, który został dostarczony z tym produktem. Użycie innego przewodu może spowodować pożar lub porażenie prądem elektrycznym.
- ❑ Nie należy używać uszkodzonego lub przypalonego przewodu zasilającego.
- ❑ W przypadku użycia przedłużacza z niniejszym produktem należy się upewnić, że suma poboru prądu urządzeń podpiętych do przedłużacza nie przekracza wartości znamionowej produktu. Ponadto należy się upewnić, że suma poboru prądu wszystkich urządzeń podłączonych do gniazdka sieciowego nie przekracza wartości znamionowej gniazdka.
- ❑ Nie należy próbować samemu naprawiać produktu.
- ❑ W następujących sytuacjach należy odłączyć niniejszy produkt i zlecić naprawę wykwalifikowanemu personelowi serwisu:  
  
Przewód zasilania lub wtyczka są uszkodzone, płyn dostał się do wnętrza produktu, produkt został upuszczony lub szafka została uszkodzona, produkt nie działa normalnie lub wykazuje znaczną zmianę w wydajności.
- ❑ Jeśli drukarka będzie używana na terenie Niemiec, należy przestrzegać następujących zaleceń:  
  
Aby zapewnić wystarczającą ochronę przed zwarciami i przepięciami w drukarce, instalacja budynku musi być zabezpieczona 10- lub 16-amperowym bezpiecznikiem.
- ❑ Jeśli wtyczka ulegnie uszkodzeniu, należy wymienić zestaw przewodu lub skonsultować się z wykwalifikowanym elektrykiem. Jeśli we wtyczce znajdują się bezpieczniki, należy upewnić się, że zostały wymienione na bezpieczniki o odpowiednim rozmiarze i wartości znamionowej.

## Podczas korzystania z niniejszego produktu

- ❑ Nie należy wkładać rąk do wnętrza produktu ani dotykać pojemników z tuszem podczas drukowania.
- ❑ Nie należy przesuwając ręką głowic drukujących, ponieważ w przeciwnym razie produkt może ulec uszkodzeniu.
- ❑ Zawsze należy wyłączać produkt za pomocą przycisku **Power (Zasilanie)** na panelu sterowania. Po naciśnięciu tego przycisku lampka **Power (Zasilanie)** krótko miga, a następnie wyłącza się. Nie należy odłączać przewodu zasilania lub wyłączać produktu, zanim lampka **Power (Zasilanie)** nie przestanie migać.

## Podczas obsługi pojemników z tuszem

- ❑ Pojemniki z tuszem należy trzymać poza zasięgiem dzieci i nie wolno pić tuszu.
- ❑ W przypadku zabrudzenia skóry tuszem należy go zmyć wodą z mydłem. Jeśli dostanie się on do oczu, należy natychmiast przemyć je wodą.
- ❑ Przed zamontowaniem nowego pojemnika z tuszem w drukarce należy nim przez pięć sekund ok. 15 razy poziomo potrząsać pięć centymetrów do tyłu i do przodu.
- ❑ Pojemnika z tuszem należy użyć przed datą wydrukowaną na jego opakowaniu.
- ❑ Pojemniki z tuszem należy zużyć w ciągu sześciu miesięcy od chwili instalacji, aby uzyskać najlepsze wyniki.
- ❑ Nie należy demontować pojemników z tuszem ani próbować ich napełniać. Może to spowodować uszkodzenie głowicy drukującej.
- ❑ Nie należy dotykać zielonego chipu z boku pojemnika. Może to negatywnie wpłynąć na działanie i drukowanie.
- ❑ Chip pojemnika z tuszem przechowuje szereg informacji związanych z pojemnikiem, takich jak stan pojemnika z tuszem, aby pojemnik można było swobodnie wyjmować i ponownie wkładać. Jednak po każdorazowym włożeniu pojemnika zużywana jest pewna ilość tuszu, ponieważ drukarka automatycznie wykonuje test niezawodności.
- ❑ Jeśli pojemnik z tuszem zostanie wyjęty w celu późniejszego użycia, należy zabezpieczyć obszar dostarczania tuszu przed brudem i kurzem i przechowywać pojemnik w takich samych warunkach jak niniejszy produkt. Należy zwrócić uwagę, że w porcie dostarczania tuszu znajduje się zawór, eliminujący konieczność używania pokrywek lub zatyczek. Należy jednak uważać, aby tusz nie pobrudził elementów, których dotyka pojemnik. Nie należy dotykać portu podawania tuszu ani obszaru w jego pobliżu.

## Transportowanie niniejszego produktu

- ❑ Przed transportem drukarki należy upewnić się, że głowice drukujące znajdują się w pozycji początkowej (po prawej stronie).

# Wprowadzenie

## Funkcje

Epson Stylus Pro 9890/9908 i Epson Stylus Pro 7890/7908 to wielkoformatowe kolorowe drukarki atramentowe obsługujące papier o rozmiarze, odpowiednio 44 i 24 cale.

Poniżej opisano cechy tej drukarki.

### **Tusze pigmentowe charakteryzują się większą odpornością na działanie światła i ozonu, co zmniejsza efekt blaknięcia**

Umożliwia to szereg zastosowań, od drukowania zdjęć po drukowanie plakatów i transparentów na witryny sklepowe, przy użyciu długiego papieru lub plakatów, które mają tendencję do blaknięcia.

### **Zmniejszona różnica kolorów w różnych warunkach oświetlenia**

Wcześniej do uzyskania subtelných tonów używane były jaśniejsze kolory. Jednak, aby to zminimalizować i zmniejszyć różnice kolorów w różnych warunkach oświetlenia, zastosowano tusz Light Light Black (Czarny bardzo delikatny). Kolor jest stabilny niezależnie od rodzaju źródła światła\*, zapewniając spójną, wysoką jakość drukowania.

\* Wyniki zmierzone z wykorzystaniem źródeł światła A/F11 względem źródła światła D50.

### **Drukowanie zdjęć monochromatycznych**

Dzięki wykorzystaniu trzech różnych gęstości czarnego tuszu jako głównych tuszów dopasowanych przy użyciu delikatnego kolorowania można uzyskać delikatne czarne i białe tony. Ponadto, można drukować zdjęcia monochromatyczne zawierające bogate tony na podstawie zdjęć kolorowych, korzystając wyłącznie z funkcji sterownika drukarki, bez konieczności użycia aplikacji.

☞ Patrz sekcja „Drukowanie zdjęć czarno-białych” na stronie 137

### **Obsługa szeregu typów papieru**

Firma Epson oferuje szereg nośników specjalnych zapewniających wysoką jakość wydruków. Wybierając odpowiedni papier do danego zastosowania, czy do wykorzystania wewnątrz, czy na zewnątrz (zalecana jest laminacja), można stworzyć całkiem nowy świat sztuki. Ponadto drukarka obsługuje papier o grubości do 1,5 mm i może drukować na kartonie.

☞ Patrz sekcja „Informacje o papierze” na stronie 177

### **Brak wałków upraszcza ustawianie papieru rolkowego**

Ponieważ drukarka zawiera mechanizm bezwałkowy, nie trzeba ustawiać papieru rolkowego na wałku. Umożliwia to również ustawienie papieru na mniejszym obszarze.

Korekta naprężenia jest wykonywana automatycznie, stosownie do typu nośnika. Naprężenie można również ustawić na panelu LCD.

### **Stabilność tuszu po wydrukowaniu**

Ponieważ kolor tuszu stabilizuje się tuż po wydrukowaniu, drukarka może być używana w przedprodukcyjnym przepływie prac oraz do wykonywania kolorowych wydruków próbnych.

### **Obsługa dwóch rodzajów czarnych tuszów**

W drukarce zainstalowany jest zarówno tusz Photo Black (Czarny fotograficzny), jak i Matte Black (Czarny matowy). Tusz Photo Black (Czarny fotograficzny) może być używany w przypadku wszystkich typów nośników, w celu uzyskania wyników o profesjonalnej jakości. Tusz Matte Black (Czarny matowy) znacznie zwiększa gęstość optyczną czerni w przypadku drukowania na papierach matowych i wysokiej jakości. Odpowiedni tusz czarny, w zależności od używanego papieru, wybiera się z poziomu panelu sterowania drukarki.

### **Pojemnik z tuszem o dużej pojemności (350 lub 700 ml)**

Firma Epson oferuje dla tej drukarki pojemniki z tuszem o dużej pojemności (350 lub 700 ml), dzięki czemu możliwe jest uzyskanie dużej produktywności wymaganej w profesjonalnych zastosowaniach.

### **Pozostała ilość papieru rolkowego**

Pozostała ilość papieru rolkowego jest wyświetlana na panelu LCD. Po wyjęciu papieru rolkowego na jego krawędzi drukowany jest kod kreskowy (zawierający typ papieru, długość rolki papieru oraz informację o wartości alertu dotyczącej długości papieru rolkowego). Ułatwia to skonfigurowanie ustawień tego samego papieru przy kolejnym jego użyciu.

## Wprowadzenie

---

### **Interfejs High-speed USB/Ethernet**

Można połączyć się z siecią za pomocą interfejsu Hi-Speed USB lub Ethernet.

### **Drukowanie bez obramowania**

Za pomocą opcji Auto Expand (Automatyczne rozszerzanie) lub Retain Size (Zachowanie rozmiaru) można wykonać drukowanie bez obramowania.

☞ Patrz sekcja „Drukowanie bez obramowania” na stronie 140

Dostępna jest również funkcja drukowania plakatu bez obramowania, która umożliwi wykonywanie dużych plakatów poprzez łączenie ze sobą kilku wydruków.

☞ Patrz sekcja „Drukowanie plakatu (dzielenie obrazu na części, drukowanie i łączenie – tylko w systemie Windows)” na stronie 153

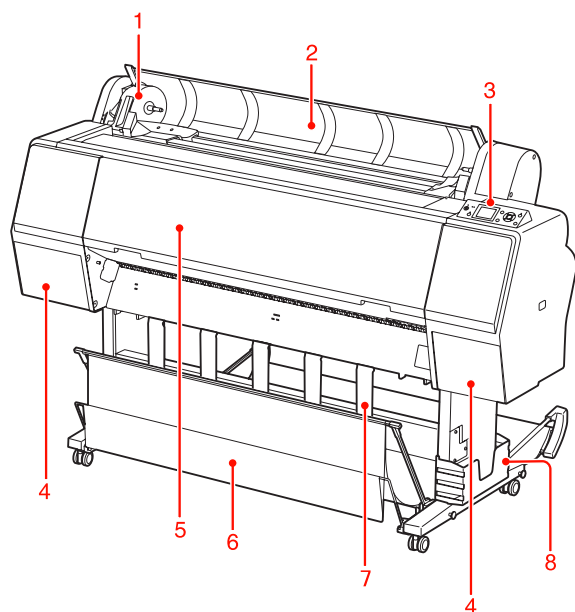
### **Przetwarzanie końcowe można zautomatyzować poprzez użycie modułu bębna automatycznego odbierania i modułu SpectroProofer (opcjonalne)**

Po zainstalowaniu modułu SpectroProofer można wykonać operację pomiaru koloru przy użyciu wykonanych wydruków.

Moduł bębna automatycznego odbierania powoduje automatyczne nawijanie papieru rolkowego. Moduł bębna automatycznego odbierania jest opcjonalny w modelu Epson Stylus Pro 9890/9908.

## Części drukarki

### Sekcja przednia



#### 1. Uchwyt adaptera

Zablokuj papier rolkowy podczas ustawiania papieru rolkowego.

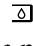
#### 2. Pokrywa papieru rolkowego

Otwórz pokrywę papieru rolkowego podczas wkładania lub wyjmowania papieru rolkowego.

#### 3. Panel sterowania

Panel sterowania składa się z przycisków, kontrolki oraz wyświetlacza ciekłokrystalicznego (LCD).

#### 4. Pokrywa tuszu (po obu stronach)

Otwórz pokrywę tuszu, aby zainstalować pojemniki z tuszem. Po naciśnięciu przycisku  na panelu sterowania drukarki otworzy się ona nieznacznie.

#### 5. Pokrywa przednia

Otwórz pokrywę przednią, aby usunąć zakleszczony papier.

#### 6. Kosz na papier

Odbiera wysunięty papier.

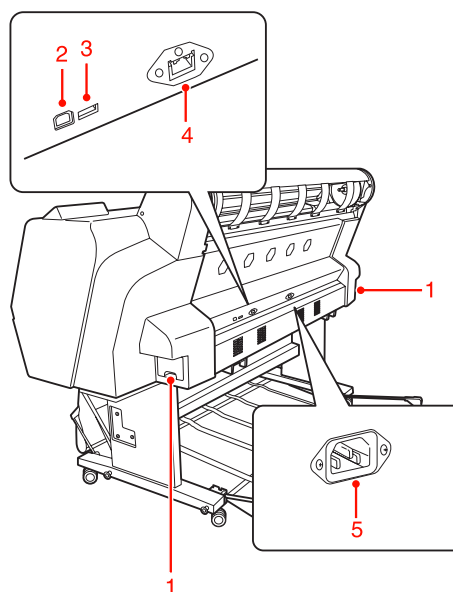
#### 7. Prowadnice papieru

Użyj prowadnic papieru do prowadzenia papieru w celu podawania go do przodu i do tyłu.

#### 8. Pojemnik na podręcznik

Umieść tutaj podręcznik. Można go ustawić po lewej lub po prawej stronie stojaka.

### Sekcja tylna



#### 1. Zbiorniki konserwacyjne (po obu stronach)

Zbiornik, w którym znajduje się zużyty tusz. Urządzenie Epson Stylus Pro 9890/9908 zawiera dwa zbiorniki konserwacyjne, umieszczone po obu stronach. Urządzenie Epson Stylus Pro 7890/7908 zawiera jeden zbiornik konserwacyjny po prawej stronie.

#### 2. Złącze interfejsu USB

Umożliwia połączenie komputera i drukarki za pomocą kabla USB.

#### 3. Złącze interfejsu opcjonalnego

Umożliwia połączenie drukarki i wyposażenia opcjonalnego za pomocą kabla.

#### 4. Złącze interfejsu sieciowego

Umożliwia podłączenie drukarki do sieci za pomocą kabla interfejsu sieciowego.

#### 5. Gniazdo prądu zmiennego

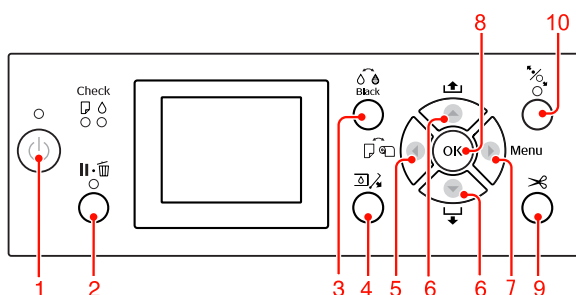
Podłącz przewód zasilania.

# Panel sterowania

## Przyciski, lampki i komunikaty

Na panelu sterowania można sprawdzić ilość pozostałego tuszu i stan drukarki.

### Przyciski



#### 1. Przycisk Zasilanie ( ⏻ )

Włącza lub wyłącza drukarkę.

#### 2. Przycisk Wstrzymaj/Resetuj ( ⏸ / 🗑️ )

❑ Drukarka przechodzi do stanu PAUSE (Wstrzymaj), gdy ten przycisk zostanie naciśnięty w stanie READY (Gotowa). Aby anulować pauzę, wybierz opcję PAUSE CANCEL na panelu LCD. Opcja JOB CANCEL działa jak przycisk Reset (Resetuj). Drukarka zatrzymuje drukowanie i usuwa dane drukowania z drukarki. Po usunięciu danych, powrót do stanu READY może chwilę potrwać.

❑ Po naciśnięciu tego przycisku w trybie Menu drukarka powraca do stanu READY (Gotowa).

❑ Usuwa błędy, jeśli to możliwe.  
☞ Patrz sekcja „Komunikaty o błędach” na stronie 95

#### 3. Przycisk Zmiana tuszu czarnego ( ⚫ )

Przełącza pomiędzy typami tuszu czarnego.

☞ Patrz sekcja „Zmiana czarnego tuszu” na stronie 64

#### 4. Przycisk Otwórz pokrywę tuszu ( 🗑️ )

Nieznacznie otwiera pokrywę wybranego tuszu, wybierając lewą lub prawą stronę wskazaną na wyświetlaczu.

#### 5. Przycisk Źródło papieru ( ◀ )

❑ Wybiera źródło papieru i metodę cięcia papieru rolkowego. Po naciśnięciu tego przycisku ikona się zmienia. Jednak nie można zmienić ikony źródła papieru na arkusz 📄 podczas wkładania papieru, gdy opcja REMAINING PAPER SETUP jest ustawiona na ON.

Ikona	Objaśnienie	
	Włączone automatyczne odcinanie rolki	Drukuje na papierze rolkowym. Papier jest automatycznie cięty po wydrukowaniu każdej strony.
	Wyłączone automatyczne odcinanie rolki	Drukuje na papierze rolkowym. Papier nie jest automatycznie cięty po wydrukowaniu. Należy ręcznie odciąć papier przy użyciu odcinarki.
	Arkusz	Drukuje na arkuszu.

❑ Jeśli zostanie naciśnięty w trybie Menu, umożliwia powrót do poprzedniego poziomu.

❑ W przypadku drukowania ze sterownika drukarki ustawienia wprowadzone w sterowniku drukarki mają priorytet nad ustawieniami wprowadzonymi na panelu sterowania drukarki.

#### 6. Przycisk Źródło papieru ( ▲ / ▼ )

❑ Podaje papier rolkowy do przodu ▼ lub do tyłu ▲.  
Za jednym naciśnięciem można podać 3 metry papieru w kierunku do przodu ▼. Aby szybciej podać papier do przodu ▼, naciśnij i przytrzymaj ten przycisk przez 3 sekundy. Za jednym naciśnięciem można podać 20 cm papieru w kierunku do tyłu ▲.

❑ Jeśli ten przycisk zostanie naciśnięty, gdy dociskarka papieru jest zwolniona, można w 3 etapach dostosować zasysanie papieru w ścieżce podawania papieru.  
☞ Patrz sekcja „Ładowanie papieru w arkuszach o rozmiarze A3 lub większym/grubego papieru” na stronie 41



## Panel sterowania

- ❑ Naciśnij przycisk ▼ ustawiając pojedynczy arkusz o grubości mniejszej niż 0,5 mm, aby drukarka rozpoczęła podawanie papieru i przeszła do stanu READY (Gotowa).
- ❑ Podaje arkusz do przodu po naciśnięciu przycisku ▼.
- ❑ Po wybraniu odpowiedniego parametru w trybie Menu zmienia parametr wysuwania w kierunku do przodu ▼ lub do tyłu ▲.

### 7. Przycisk Menu (▶)

- ❑ Jego naciśnięcie w stanie READY (Gotowa) włącza tryb Menu.  
☞ Patrz sekcja „Tryb Menu” na stronie 16
- ❑ Jeśli zostanie naciśnięty podczas drukowania, wyświetlone zostanie menu PRINTER STATUS.  
☞ Patrz sekcja „PRINTER STATUS” na stronie 25
- ❑ Jego naciśnięcie w trybie Menu umożliwia wybór odpowiedniego menu.

### 8. Przycisk OK (OK)

- ❑ Ustawia wybrany parametr w wybranej opcji w trybie Menu. Wykonuje daną pozycję, jeżeli jest ona tylko do wykonania.
- ❑ Gdy ten przycisk zostanie naciśnięty po wydrukowaniu, drukarka wysunie arkusz.
- ❑ Gdy ten przycisk zostanie naciśnięty podczas suszenia tuszu lub suszenia arkusza kolorów, drukarka zakończy działanie.
- ❑ Gdy ten przycisk zostanie naciśnięty, gdy w drukarce nie ma papieru, na panelu LCD zostanie wyświetlona procedura podawania papieru.

### 9. Przycisk Odcięcie papieru (✂)

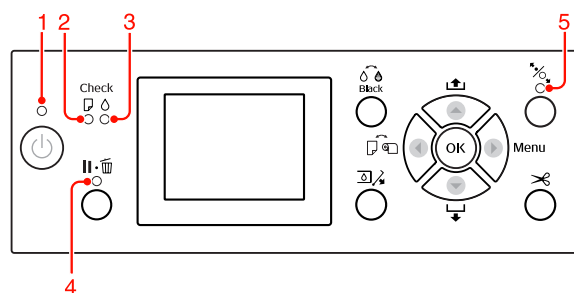
Papier rolkowy zostanie odcięty przy użyciu wbudowanej odcinarki.

### 10. Przycisk Zabezpieczenie papieru (⌘)

- ❑ Ten przycisk blokuje lub odblokuje dociskarkę papieru. Po ustawieniu papieru, naciśnij przycisk, aby najpierw odblokować dociskarkę papieru, a następnie ustawić papier. Naciśnij przycisk ponownie, aby drukarka rozpoczęła podawanie papieru, a następnie przeszła do stanu READY (Gotowa).

- ❑ Po naciśnięciu tego przycisku, gdy opcja REMAINING PAPER SETUP jest ustawiona na ON, na krawędzi papieru rolkowego zostanie wydrukowany kod kreskowy, a dociskarka papieru zostanie zwolniona.

## Lampki

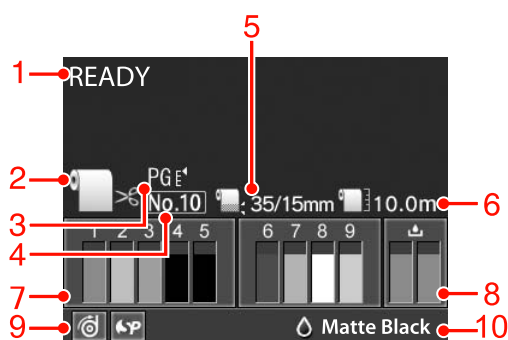


1	Lampka Zasilanie	Włączona	Drukarka jest włączona.
		Miga	Drukarka odbiera dane. Drukarka jest w fazie wyłączenia.
		Wyłączona	Drukarka jest wyłączona.
2	Lampka Test papieru	Włączona	Źródło papieru nie zawiera załadowanego papieru. Ustawienie papieru jest nieprawidłowe.
		Miga	Papier jest zakleszczony. Papier nie jest załadowany prosto.
		Wyłączona	Drukarka jest gotowa do drukowania danych.
3	Lampka Test tuszu	Włączona	Zainstalowany pojemnik z tuszem jest zużyty. Pojemnik z tuszem nie jest zainstalowany. Zainstalowany jest niewłaściwy pojemnik z tuszem.
		Miga	Zainstalowany pojemnik z tuszem jest bliski wyczerpaniu.
		Wyłączona	Drukarka jest gotowa do drukowania danych.

## Panel sterowania

4	Lampka Wstrzymaj	Włączona	Drukarka znajduje się w trybie Menu lub w trybie pauzy. Wystąpił błąd z drukarką.
		Wyłączona	Drukarka jest gotowa do drukowania danych.
5	Lampka Zabezpieczenie papieru	Włączona	Dociskarka papieru jest zwalniana.
		Wyłączona	Drukarka jest gotowa do drukowania danych.

## Ekran



## 1. Komunikaty

Wyświetla stan drukarki, działanie oraz komunikaty o błędach.

☞ Patrz sekcja „Komunikaty o błędach na panelu LCD” na stronie 95

☞ Patrz sekcja „Szczegółowe informacje na temat trybu Menu” na stronie 21

## 2. Ikona źródła papieru

Wyświetla źródło papieru i ustawienie odcinania papieru rolkowego.

Można wybrać następujące ikony źródła papieru, naciskając przycisk ◀ wyświetlany na panelu LCD. W przypadku drukowania ze sterownika drukarki ustawienia wprowadzone w sterowniku drukarki mają priorytet nad ustawieniami wprowadzonymi na panelu sterowania drukarki.

Ikona	Objaśnienie
	Drukuje na papierze rolkowym. Papier jest automatycznie cięty po wydrukowaniu każdej strony.  W przypadku korzystania z modułu bębna automatycznego odbierania ustaw przełącznik Auto (Auto) w pozycji Off (Wyłączone); w przeciwnym razie drukarka nie odetnie papieru.
	Drukuje na papierze rolkowym. Papier nie jest automatycznie cięty po wydrukowaniu.
	Drukuje na arkuszu.

## 3. Ikona Odstęp od płyty dociskowej

Wyświetla ustawienie Platen Gap (Odległość od listwy dociskowej).

☞ Patrz sekcja „Lista menu” na stronie 19

Ikona	Objaśnienie
Brak	STANDARDOWY
	NARROW
	WIDE
	WIDER
	WIDEST

## 4. Numer papieru

Po wybraniu numeru papieru (od 1 do 10) w opcji CUSTOM PAPER, wyświetlony zostanie wybrany numer.

☞ Patrz sekcja „Drukowanie na papierze niestandardowym” na stronie 158

## 5. Ikona marginesu papieru rolkowego

Wyświetla ikonę marginesu papieru z marginesami wybranymi w opcji ROLL PAPER MARGIN.


- 15 mm: gdy wybrana zostanie opcja TOP/BOTTOM 15 mm.
- 35/15 mm: gdy wybrana zostanie opcja TOP 35/BOTTOM 15 mm.

## Panel sterowania

- 3 mm: gdy wybrana zostanie opcja 3 mm.
- 15 mm: gdy wybrana zostanie opcja 15 mm.
- Auto: gdy wybrana zostanie opcja DEFAULT.

☞ Patrz sekcja „Lista menu” na stronie 19

### 6. Ikona licznika papieru rolkowego

Wyświetla ilość pozostałego papieru rolkowego. Po wprowadzeniu następujących ustawień w opcji ROLL PAPER REMAINING w menu PAPER SETUP wyświetlana jest ikona  i ilość pozostałego papieru rolkowego.

- Opcja REMAINING PAPER SETUP jest ustawiona na ON.
- Długość papieru rolkowego jest ustawiona w opcji ROLL PAPER LENGTH.
- Wartość alertu dotyczącego długości papieru rolkowego jest ustawiona w opcji ROLL LENGTH ALERT.

☞ Patrz sekcja „PAPER SETUP” na stronie 26





### 7. Ikona stanu pojemnika z tuszem

Wyświetla ilość pozostałego tuszu w każdym z pojemników.

- Pojemnik z tuszem




Numer	Kolor tuszu
1	Cyan (Błękitny) (C)
2	Yellow (Żółty) (Y)
3	Light Cyan (Jasnobłękitny) (LC)
4	Matte Black (Czarny matowy) (MK)
5	Photo Black (Czarny fotograficzny) (PK)
6	Vivid Magenta (Jaskrawy amarantowy) (VM)
7	Light Black (Czarny delikatny) (LK)
8	Light Light Black (Czarny bardzo delikatny) (LLK)
9	Vivid Light Magenta (Jaskrawy jasny amarantowy) (VLM)

- Pozostała ilość tuszu

Ikona	Opis
	Pozostała wystarczająca ilość tuszu.
	Przygotuj nowy pojemnik z tuszem. (miga) Ta ikona oznacza żółty zbiornik.
	Tusz jest zużyty, więc nie można drukować. Wymień pojemnik z tuszem na nowy. (miga) Ta ikona oznacza żółty zbiornik.
	Błąd pojemnika lub brak pojemnika. (miga) Ta ikona oznacza żółty zbiornik.

### 8. Ikona Maintenance tank (Zbiornik konserwacyjny)





Ikony po prawej stronie pokazują wolne miejsce w zbiorniku konserwacyjnym. W drukarce Epson Stylus Pro 9890/9908 występują dwie ikony konserwacyjne, a w drukarce Epson Stylus Pro 7890/7908 — jedna.

Ikona	Opis
	W zbiornikach konserwacyjnych jest wystarczająca ilość wolnego miejsca.
	Zalecamy przygotowanie nowego zbiornika konserwacyjnego. (miga)
	Zbiornik konserwacyjny jest prawie całkowicie zużyty. Wymień zbiornik konserwacyjny na nowy. (miga)

### 9. Ikona użycia wyposażenia opcjonalnego

Określa, czy wyposażenie opcjonalne jest dostępne czy nie.

## Panel sterowania

Wyposażenie opcjonalne	Ikona	Opis
Moduł bębna automatycznego odbierania		Dostępne
		Niedostępne
	Brak ikony	Niepodłączone
SpectroProofer		Dostępne
		Niedostępne
	Brak ikony	Niepodłączone

**10. Ikona czarnego tuszu**

Wyświetla wybrany czarny tusz.

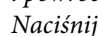
## Tryb Menu

Tryb Menu umożliwia określanie bezpośrednio z panelu sterowania ustawień drukarki podobnych do tych, które są normalnie wybierane w sterowniku lub oprogramowaniu, jak również innych dodatkowych ustawień. Panel sterowania przedstawia informacje o drukarce oraz umożliwia wykonanie takich operacji jak test dysz.

## Korzystanie z trybu Menu

**Uwaga:**

Naciśnij przycisk  , aby wyjść z trybu Menu i powrócić do stanu READY (Gotowa).

Naciśnij przycisk  , aby powrócić do poprzedniego kroku.

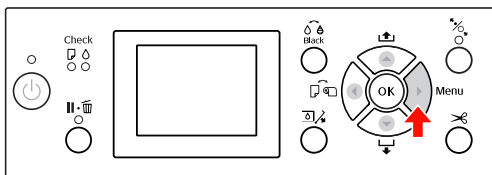
Wykonaj poniższe kroki, aby użyć trybu Menu.

## Panel sterowania

## 1. Wybierz menu.

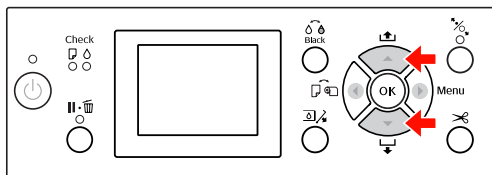
Przykład: Wybierz opcję **PRINTER SETUP**.

- 1 Naciśnij przycisk **▶**, aby przejść do trybu Menu.

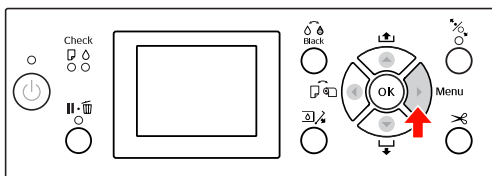


Na panelu LCD pojawi się pierwsze menu.

- 2 Naciśnij przycisk **▲ / ▼**, aby wybrać opcję **PRINTER SETUP**.



- 3 Naciśnij przycisk **▶**, aby przejść do trybu **PRINTER SETUP**.

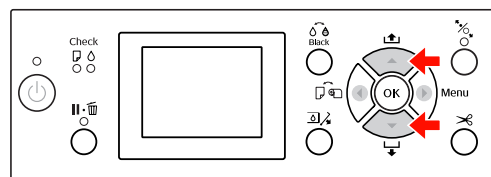


## 2. Istnieją trzy przypadki, w zależności od wybranych pozycji.

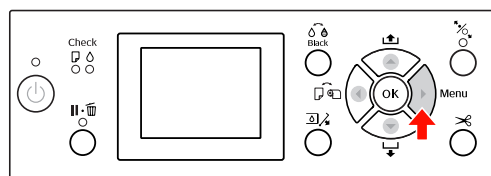
## A. Gdy można wybrać parametr

Przykład: Wybór opcji **PLATEN GAP** w menu **PRINTER SETUP**

- 1 Naciśnij przycisk **▲ / ▼**, aby wybrać opcję **PLATEN GAP**.

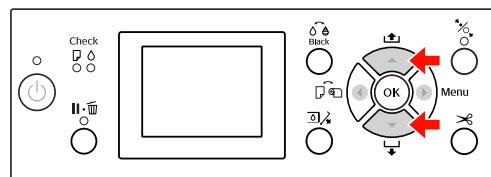


- 2 Naciśnij przycisk **▶**, aby przejść do pozycji **PLATEN GAP**.

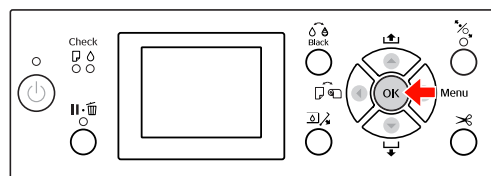


- 3 Naciśnij przycisk **▲ / ▼**, aby wybrać parametr dla pozycji.

Bieżące ustawienie oznaczone jest symbolem (✓).



- 4 Naciśnij przycisk **OK**, aby zapisać wybrany parametr.



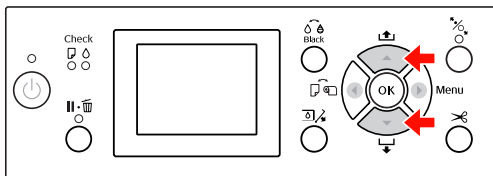
- 5 Naciśnij przycisk **◀**, aby powrócić do poprzedniego poziomu, lub naciśnij przycisk **⏏**, aby wyjść z trybu Menu.

## Panel sterowania

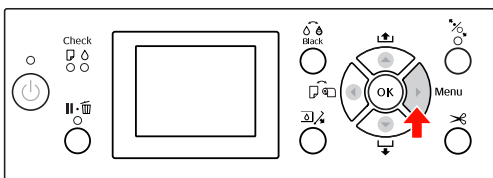
**B. Gdy wykonywana jest funkcja**

Przykład: Wybór opcji NOZZLE CHECK w menu TEST PRINT

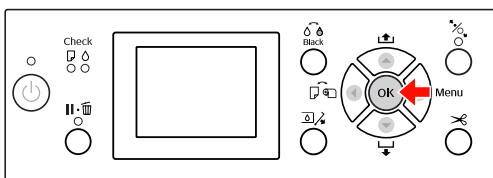
- 1 W menu TEST PRINT naciśnij przycisk ▲ / ▼ , aby wybrać opcję NOZZLE CHECK.



- 2 Naciśnij przycisk ► , aby przejść do pozycji NOZZLE CHECK.

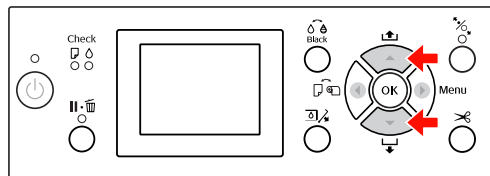


- 3 Naciśnij przycisk OK , aby wykonać opcję NOZZLE CHECK.

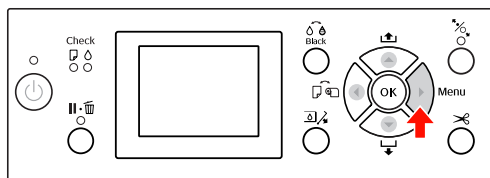
**C. Gdy chcesz wyświetlić informacje o drukarce**

Przykład: Wybór opcji INK LEVEL w menu PRINTER STATUS.

- 1 W menu PRINTER STATUS naciśnij przycisk ▲ / ▼ , aby wybrać opcję INK LEVEL.

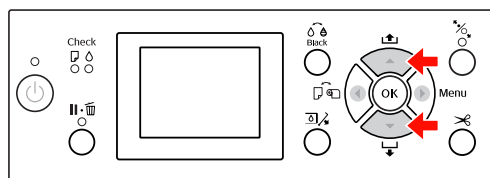


- 2 Naciśnij przycisk ► , aby przejść do pozycji INK LEVEL.



- 3 Potwierdź ilość pozostałego tuszu na wyświetlaczu. Naciśnij przycisk ▲ / ▼ , aby wyświetlić ilość pozostałego tuszu dla każdego koloru.

Przykład: Matte Black (Czarny matowy) 84%



- 4 Naciśnij przycisk ◀ , aby powrócić do poprzedniego poziomu, lub naciśnij przycisk II • III , aby wyjść z trybu Menu.

## Panel sterowania

## Lista menu

Menu	Pozycja	Parametr
„PRINTER SETUP” na stronie 21	PLATEN GAP	NARROW, STANDARD, WIDE, WIDER, WIDEST
	PAGE LINE	ON, OFF
	ROLL PAPER MARGIN	DEFAULT, TOP/BOTTOM 15 mm, TOP 35/BOTTOM 15 mm, 3 mm, 15 mm
	PAPER SIZE CHECK	ON, OFF
	PAPER SKEW CHECK	ON, OFF
	REFRESH MARGIN	ON, OFF
	AUTO NOZZLE CHECK	ON: PERIODICALLY, ON: EVERY JOB, OFF
	PRINT NOZZLE PATTERN	OFF, ON: EVERY PAGE, ON: EVERY 10 PAGES
	CHANGE BLACK INK	MANUAL, AUTO
	INITIALIZE SETTINGS	EXECUTE
„TEST PRINT” na stronie 24	NOZZLE CHECK	PRINT
	STATUS SHEET	PRINT
	NETWORK STATUS SHEET	PRINT
	JOB INFORMATION	PRINT
	CUSTOM PAPER	PRINT
„MAINTENANCE” na stronie 24	CUTTER ADJUSTMENT	EXECUTE
	CUTTER REPLACEMENT	EXECUTE
	CLEANING	NORMAL CLEANING, CLEAN EACH COLOR, POWER CLEANING
	CLOCK SETTING	MM/DD/YY HH:MM
„PRINTER STATUS” na stronie 25	VERSION	JW0xxx-xx.xx.IBCC lub JN0xxx-xx.xx.IBCC
	INK LEVEL	(kolor tuszu) nn%
	MAINTENANCE TANK	LEFT nn% RIGHT nn%
	JOB HISTORY	No. 0 - No. 9 INK xxxx.xml PAPER xxx.x cm <sup>2</sup>
	TOTAL PRINTS	nnnnnn PAGES
	EDM (lub myEpsonPrinter) STATUS	INITIALIZING, NOT STARTED, ENABLED, DISABLED LAST UPLOADED MM/DD/YY HH:MM GMT, (NOT UPLOADED)

## Panel sterowania







„PAPER SETUP” na stronie 26	ROLL PAPER REMAINING	REMAINING PAPER SETUP ROLL PAPER LENGTH ROLL LENGTH ALERT
	PAPER TYPE	Photo Paper Proofing Paper Fine Art Paper Matte Paper Plain Paper Others CUSTOM PAPER NO PAPER SELECTED
	CUSTOM PAPER	PAPER No. 1 - 10
„HEAD ALIGNMENT” na stronie 28	PAPER THICKNESS	SELECT PAPER TYPE SELECT THICKNESS
	ALIGNMENT	AUTO, MANUAL
„NETWORK SETUP” na stronie 28	NETWORK SETUP	DISABLE, ENABLE
	IP ADDRESS SETTING	AUTO, PANEL
	IP, SM, DG SETTING	IP ADDRESS 000.000.000.000 - 255.255.255.255  SUBNET MASK 000.000.000.000 - 255.255.255.255  DEFAULT GATEWAY 000.000.000.000 - 255.255.255.255
	BONJOUR	ON, OFF
	WSD	OFF, ON
	INIT NETWORK SETTING	EXECUTE
„OPTIONS SETUP” na stronie 29	SpectroProofer	STATUS INFORMATION DEVICE ALIGNMENT
	TAKE UP REEL	TAKE UP REEL VERSION



## Panel sterowania

## Szczegółowe informacje na temat trybu Menu


## PRINTER SETUP

Pozycja	Parametr	Objaśnienie
PLATEN GAP	NARROW	<p>Umożliwia dostosowanie odległości między głowicą drukującą a papierem.</p> <ul style="list-style-type: none"> <li><input type="checkbox"/> STANDARD: Zazwyczaj należy wybrać ustawienie STANDARD.</li> <li><input type="checkbox"/> W przypadku wybrania ustawienia innego niż STANDARD na panelu LCD zostanie wyświetlona poniższa ikona.</li> </ul> <p> : NARROW</p> <p> : WIDE</p> <p> : WIDER</p> <p> : WIDEST</p>
	STANDARD	
	WIDE	
	WIDER	
	WIDEST	
PAGE LINE	ON	<p>Umożliwia określenie, czy na papierze rolkowym ma być drukowana linia strony (linia, wzdłuż której należy oderwać papier). Aby ją wydrukować, należy wybrać opcję . W przeciwnym przypadku należy wybrać opcję .</p> <p>Jeśli szerokość papieru rolkowego ustawiona w sterowniku drukarki jest mniejsza niż szerokość papieru rolkowego załadowanego w drukarce, wydrukowana może zostać pionowa linia.</p> <p>To ustawienie jest dostępne tylko w przypadku papieru rolkowego.</p>
	OFF	
ROLL PAPER MARGIN	DEFAULT	<p>Umożliwia wybranie marginesów papieru rolkowego.</p> <ul style="list-style-type: none"> <li><input type="checkbox"/> DEFAULT: Górny margines dla papieru Premium Glossy Photo Paper (250) (Wysokiej jakości błyszczący papier fotograficzny (250)), Premium Semigloss Photo Paper (250) (Wysokiej jakości półbłyszczący papier fotograficzny (250)) i Premium Luster Photo Paper (260) (Profesjonalny połyskliwy papier fotograficzny (260)) ma wielkość 20 mm, a dolny margines — 15 mm.</li> <li><input type="checkbox"/> TOP/BOTTOM 15mm: Górny i dolny margines ma wielkość 15 mm, a lewy i prawy — 3 mm.</li> <li><input type="checkbox"/> TOP 35/BOTTOM 15 mm: Górny margines ma wielkość 35 mm, dolny — 15 mm, a lewy i prawy — 3 mm.</li> <li><input type="checkbox"/> 15 mm: Marginesy po wszystkich stronach mają wielkość 15 mm.</li> <li><input type="checkbox"/> 3 mm: Marginesy po wszystkich stronach mają wielkość 3 mm.</li> </ul> <p>Rozmiar drukowania nie ulega zmianie nawet po zmianie marginesów.</p>
	TOP/BOTTOM 15 mm	
	TOP 35/BOTTOM 15 mm	
	15 mm	
	3 mm	

## Panel sterowania

Pozycja	Parametr	Objaśnienie
PAPER SIZE CHECK	ON	Można określić, czy szerokość papieru ma być sprawdzana.
	OFF	<input type="checkbox"/> ON: Sprawdzana jest szerokość papieru i jego górna krawędź.  <input type="checkbox"/> OFF: Szerokość papieru i jego górna krawędź nie są sprawdzane. Drukarka kontynuuje drukowanie, nawet jeśli szerokość papieru nie odpowiada szerokości danych, a drukarka może drukować poza papierem. Ponieważ powoduje to zabrudzenie wnętrza drukarki, zalecamy wybranie ustawienia <input type="checkbox"/> . Może to spowodować powstanie szerszego pustego marginesu na górze każdej strony.
PAPER SKEW CHECK	ON	<input type="checkbox"/> ON: Jeśli papier nie jest prosty, na panelu LCD wyświetlany jest komunikat o błędzie i drukarka przestaje drukować.  <input type="checkbox"/> OFF: Błąd wyrównania papieru nie wystąpi, nawet jeżeli drukowane dane wykraczają poza szerokość papieru, a drukarka będzie kontynuować drukowanie.  To ustawienie jest dostępne tylko w przypadku papieru rolkowego.
	OFF	
REFRESH MARGIN	ON	Po wybraniu ustawienia <input type="checkbox"/> drukarka odcina dodatkowy obszar drukowania automatycznie, po zastosowaniu drukowania bez obramowania.
	OFF	
AUTO NOZZLE CHECK	ON: PERIODICALLY	Drukarka wykonuje test dysz i gdy brakuje punktów, wykonuje automatyczne czyszczenie.  <input type="checkbox"/> ON: PERIODICALLY Drukarka automatycznie wykonuje okresowy test dysz.  <input type="checkbox"/> ON: EVERY JOB Drukarka wykonuje test dysz przed wydrukowaniem każdego zadania.  <input type="checkbox"/> OFF Drukarka nie wykonuje automatycznego testu dysz, z wyjątkiem niektórych czynności.
	ON: EVERY JOB	
	OFF	
PRINT NOZZLE PATTERN	OFF	Po wybraniu ustawienia <input type="checkbox"/> drukarka drukuje wzór testu dysz przed wydrukowaniem każdego zadania drukowania lub co dziesiąty arkusz, w zależności od ustawień.
	ON: EVERY PAGE	
	ON: EVERY 10 PAGES	To ustawienie jest dostępne tylko w przypadku papieru rolkowego.

## Panel sterowania

Pozycja	Parametr	Objaśnienie
CHANGE BLACK INK	MANUAL	Ta funkcja jest włączana podczas drukowania na papierze, który obsługuje zarówno tusz czarny matowy, jak i czarny fotograficzny.
	AUTO	<p>Wybór automatycznego włączania czarnego tuszu AUTO (Auto) lub niewłączania czarnego tuszu automatycznie MANUAL (Ręcznie) podczas zmiany rodzaju czarnego tuszu w sterowniku drukarki.</p> <p>Po wybraniu opcji AUTO (Auto) ustawienie drukarki dla rodzaju czarnego tuszu zostanie automatycznie przełączone zgodnie z ustawieniem w sterowniku drukarki, nawet jeśli rodzaj czarnego tuszu ustawiony sterowniku drukarki i w drukarce nie są zgodne.</p> <p>Komunikat potwierdzenia jest wyświetlany, jeśli wybrano opcję MANUAL (Ręcznie). W przypadku wyboru kontynuacji drukowania drukarka zostanie przełączona na rodzaj czarnego tuszu zdefiniowany w sterowniku drukarki, a następnie wykona operację drukowania.</p> <p>W przypadku drukowania na papierze ze zdefiniowanym rodzajem czarnego tuszu nie można ustawić rodzaju czarnego tuszu za pomocą sterownika drukarki, niezależnie od tego ustawienia. Przed drukowaniem należy ustawić rodzaj czarnego tuszu zgodny z ustawieniem dla papieru na panelu sterowania drukarki.  Patrz sekcja „Zmiana czarnego tuszu” na stronie 64</p>
INITIALIZE SETTINGS	EXECUTE	Umożliwia przywrócenie wartości fabrycznych wszystkich ustawień określonych w menu PRINTER SETUP.

## Panel sterowania

### TEST PRINT

Pozycja	Parametr	Objaśnienie
NOZZLE CHECK	PRINT	Umożliwia wydrukowanie wzoru testu dyszy głowicy drukującej dla każdego pojemnika z tuszem. ☞ Patrz sekcja „Test dysz” na stronie 81
STATUS SHEET	PRINT	Umożliwia wydrukowanie bieżącego stanu drukarki.
NETWORK STATUS SHEET	PRINT	Umożliwia wydrukowanie bieżącego stanu sieci.
JOB INFORMATION	PRINT	Umożliwia wydrukowanie informacji o zadaniu zapisanym w drukarce (maksymalnie 10 zadań).
CUSTOM PAPER	PRINT	Umożliwia wydrukowanie informacji o papierze niestandardowym zarejestrowanym w menu CUSTOM PAPER.

### MAINTENANCE

Umożliwia wykonanie funkcji konserwacyjnych, takich jak czyszczenie głowicy.

Pozycja	Parametr	Objaśnienie
CUTTER ADJUSTMENT	EXECUTE	Podczas drukowania na papierze rolkowym bez marginesów we wszystkich kierunkach można dokładnie wyregulować pozycję odcinania. W przypadku użycia tej funkcji drukowany jest wzór dostosowania pozycji modułu odcinania. Pozycję modułu odcinania można ustawić w zakresie od -120 do +120 mil (od -3,0 do +3,0 mm) w krokach co 8 mil (0,2 mm).
CUTTER REPLACEMENT	EXECUTE	Uruchamia operację wymiany modułu odcinania. ☞ Patrz sekcja „Wymiana modułu odcinania” na stronie 77
CLEANING	NORMAL CLEANING	Umożliwia wykonanie normalnego czyszczenia.
	CLEAN EACH COLOR	Umożliwia wybranie dyszy do czyszczenia, spośród następujących kombinacji dwóch kolorów: C/VM, PK (MK)/LK, LLK/Y lub VLM/LC.
	POWER CLEANING	Umożliwia bardziej skuteczne czyszczenie głowicy drukującej niż normalne czyszczenie głowicy.
CLOCK SETTING	MM/DD/YY HH:MM	Umożliwia ustawienie roku, miesiąca, daty, dnia, godziny oraz minut.

## Panel sterowania

## PRINTER STATUS

To menu przedstawia stan drukarki.

Pozycja	Parametr	Objaśnienie
VERSION	JW0xxx-xx.xx.IBCC lub JN0xxx-xx.xx.IBCC	Umożliwia sprawdzenie wersji oprogramowania układowego.
INK LEVEL	(kolor tuszu) nn%	Pozwala sprawdzić stan każdego z pojemników z tuszem.
MAINTENANCE TANK	LEFT nn%	Umożliwia sprawdzenie wolnego miejsca w zbiorniku konserwacyjnym.
	RIGHT nn%	
JOB HISTORY	No. 0 - No. 9 INK xxxxx.xml PAPER xxx.x cm2	Umożliwia sprawdzenie zużycia tuszu (INK) w milimetrach oraz rozmiar papieru (PAPER) dla każdego zadania drukowania zapisanego w drukarce. Ostatnie zadanie jest zapisane jako No. 0.
TOTAL PRINTS	nnnnnn PAGES	Umożliwia sprawdzenie całkowitej liczby wydrukowanych stron.
EDM (lub myEpsonPrinter) STATUS *	INITIALIZING, NOT STARTED, ENABLED, DISABLED	Umożliwia sprawdzenie, czy agent EDM (lub myEpsonPrinter) jest włączony czy wyłączony. Jeśli jest włączony, wyświetlany jest czas ostatniego ładowania stanu agenta EDM.
	LAST UPLOADED MM/DD/YY HH:MM GMT, (NOT UPLOADED)	

\* Ta funkcja nie jest obsługiwana w niektórych obszarach. Aby uzyskać szczegółowe informacje, przejdź do lokalnej witryny firmy Epson lub skontaktuj się z lokalnym sprzedawcą/przedstawicielem firmy Epson.

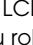

**Uwaga:**

- ❑ *Gdy lampka Test tuszu miga lub świeci się, należy wymienić zużyty pojemnik z tuszem. Jeśli pojemnik zostanie wymieniony prawidłowo, licznik zresetuje się automatycznie.*  
*☞ Patrz sekcja „Wymienianie pojemników z tuszem” na stronie 70*
- ❑ *Jeśli na panelu LCD zostanie wyświetlona informacja o konieczności wymiany zbiornika konserwacyjnego, należy to zrobić. Jeśli pojemnik zostanie wymieniony prawidłowo, licznik zresetuje się automatycznie.*  
*☞ Patrz sekcja „Wymiana zbiornika konserwacyjnego” na stronie 75*

## Panel sterowania

## PAPER SETUP

W przypadku użycia nośnika innej firmy niż Epson, należy upewnić się, że wprowadzono prawidłowe ustawienia papieru.

Pozycja	Parametr	Objaśnienie
ROLL PAPER REMAINING	REMAINING PAPER SETUP	<p>Umożliwia ustawienie funkcji licznika pozostałego papieru tylko wtedy, gdy papier nie jest załadowany w drukarce.</p> <ul style="list-style-type: none"> <li><input type="checkbox"/> OFF: Funkcja ROLL PAPER REMAINING jest wyłączona. Ikona licznika papieru rolkowego nie jest wyświetlana na panelu LCD.</li> <li><input type="checkbox"/> ON: Pozostała ilość papieru rolkowego jest wyświetlana na panelu LCD. Po naciśnięciu przycisku  na krawędzi papieru rolkowego drukowany jest kod kreskowy (zawierający typ papieru, długość rolki papieru oraz informację o wartości alertu dotyczącej długości papieru rolkowego). Po zmianie papieru rolkowego kod kreskowy jest skanowany i ustawiane są informacje o typie papieru, długości papieru rolkowego oraz wartości alertu dotyczącej długości papieru rolkowego.</li> </ul>
	ROLL PAPER LENGTH	<p>Te ustawienia są dostępne tylko wtedy, gdy opcja REMAINING PAPER SETUP jest ustawiona na ON.</p> <p>Dzięki ustawieniu alertu dotyczącego papieru rolkowego możliwe jest wyświetlanie komunikatu, gdy zaczyna brakować papieru.</p> <p>W przypadku używania papieru rolkowego należy wprowadzić długość papieru rolkowego znajdującego się w drukarce oraz wartość alertu. Długość papieru rolkowego może być wartością z zakresu od 5,0 do 99,5 m, a wartość alertu dotycząca długości papieru rolkowego – od 1 do 15 m.</p>
	ROLL LENGTH ALERT	
PAPER TYPE	Photo Paper (Papier fotograficzny)	Można wybrać typ nośnika załadowanego do drukarki.
	Proofing Paper (Papier do próbnych wydruków)	
	Fine Art Paper (Papier artystyczny)	
	Matte Paper (Papier matowy)	
	Plain Paper (Zwykły papier)	
	Others (Inne)	
	CUSTOM PAPER	
	NO PAPER SELECTED	
CUSTOM PAPER	PAPER No. 1 - 10	<p>Umożliwia wybór numeru (pomiędzy 1 a 10), pod którym ma nastąpić zarejestrowanie ustawień (takich jak Paper Type, Platen Gap, Thickness Pattern, Paper Feed Adjust, Drying Time, Paper Suction) lub przywołanie wprowadzonych ustawień. Wybrany tutaj numer jest wyświetlany na panelu LCD.</p> <p> Patrz sekcja „CUSTOM PAPER” na stronie 27</p>


## Panel sterowania

### CUSTOM PAPER

W przypadku użycia nośnika innej firmy niż Epson należy wprowadzić ustawienia odpowiednie dla tego nośnika.

Po wybraniu numeru papieru należy wprowadzić poniższe ustawienia. Upewnij się, że papier został najpierw wybrany z opcji PAPER TYPE, a następnie wprowadź ustawienie PLATEN GAP i inne.

Aby ustawić papier niestandardowy, patrz poniższa sekcja.

 „Drukowanie na papierze niestandardowym” na stronie 158

Pozycja	Parametr	Objaśnienie
PAPER TYPE	Photo Paper (Papier fotograficzny)	Umożliwia wybranie typu nośnika, który najbardziej przypomina używany nośnik.
	Proofing Paper (Papier do próbnych wydruków)	
	Fine Art Paper (Papier artystyczny)	
	Matte Paper (Papier matowy)	
	Plain Paper (Zwykły papier)	
	Others (Inne)	
PLATEN GAP	NARROW	Umożliwia dostosowanie odległości między głowicą drukującą a papierem. STANDARD: Zazwyczaj należy wybrać ustawienie STANDARD. NARROW: Użyj tego ustawienia w przypadku drukowania na cienkim papierze. WIDE lub WIDER: Użyj tego ustawienia, jeśli wydrukowane obrazy są rozmazane.
	STANDARD	
	WIDE	
	WIDER	
THICKNESS PATTERN	PRINT	Umożliwia wydrukowanie wzorca wykrywania grubości papieru.
PAPER FEED ADJUST	0.00%	Umożliwia ustawienie ilości podawanego papieru w obszarze drukowania. Zakres wynosi od -0,70 do 0,70%. Jeśli ilość podawanego papieru jest za duża, mogą pojawić się białe, poziome mikropasy. Jeśli ilość podawanego papieru jest za mała, mogą pojawić się ciemne, poziome mikropasy.
	Od -0,70% do +0,70%	
DRYING TIME	0,0 sec	Umożliwia ustawienie czasu wysychania dla każdego przebiegu głowicy drukującej. Zakres wynosi od 0 do 10 sekund. Tusz może nie wyschnąć szybko, w zależności od jego gęstości i typu papieru. W takim przypadku należy wydłużyć czas schnięcia.
	Od 0,0 sec do 10,0 sec	
PAPER SUCTION	STANDARD	Umożliwia ustawienie ciśnienia zasysania papieru używanego do podawania zadrukowanych stron.
	Od -1 do -4	
SET ROLL PAPER TENSION	NORMAL	W przypadku użycia płótna lub cienkiego papieru, lub gdy podczas drukowania papier zacznie się marszczyć, należy wybrać ustawienie HIGH lub EXTRA HIGH.
	HIGH	
	EXTRA HIGH	
REMOVE SKEW	ON	Umożliwia określenie, czy ta operacja ma być wykonywana w celu zmniejszenia przekrzywienia papieru.
	OFF	

## Panel sterowania

### HEAD ALIGNMENT

Umożliwia wykonanie wyrównania głowicy. Więcej informacji zawiera poniższa sekcja.

☞ „Wyrównanie głowicy drukującej” na stronie 87

Pozycja	Parametr	Objaśnienie
PAPER THICKNESS	SELECT PAPER TYPE	W przypadku używania nośnika specjalnego firmy Epson należy wybrać typ papieru. W przypadku używania nośników specjalnych innych producentów należy wprowadzić grubość papieru w zakresie od 0,1 do 1,5 mm.
	SELECT THICKNESS	
ALIGNMENT	AUTO	Po wybraniu ustawienia <b>AUTO</b> wzór dostosowania wydruku jest odczytywany przez czujnik i automatycznie w drukarce rejestrowana jest optymalna wartość dostosowania. Po wybraniu ustawienia <b>MANUAL</b> należy sprawdzić wzór i wprowadzić wartość dostosowania.
	MANUAL	

### NETWORK SETUP

W przypadku korzystania z drukarki w sieci należy ustawić poniższe pozycje.

Pozycja	Parametr	Objaśnienie
NETWORK SETUP	DISABLE	Ustawienia sieciowe można wprowadzić za pomocą panelu sterowania drukarki. Następujące pozycje są wyświetlane tylko po wybraniu ustawienia <b>ENABLE</b> . Po ustawieniu tych pozycji naciśnij przycisk ◀ w menu <b>NETWORK SETUP</b> , aby sieć została zresetowana. Połączenie sieciowe będzie dostępne po upływie 40 sekund. Menu <b>NETWORK SETUP</b> nie jest wyświetlane podczas resetowania sieci.
	ENABLE	
IP ADDRESS SETTING	AUTO	Można wybrać metodę ustawiania adresu IP w drukarce. Po wybraniu opcji <b>PANEL</b> wyświetlane jest ustawienie <b>IP, SM, DG SETTING</b> .
	PANEL	
IP, SM, DG SETTING	Skontaktuj się z administratorem systemu, aby uzyskać szczegółowe informacje.	
BONJOUR	ON	Umożliwia włączenie lub wyłączenie ustawienia Bonjour.
	OFF	
WSD	OFF	Wybór używania przez interfejs sieciowy opcji WSD (ON) lub nie (OFF).
	ON	
INIT NETWORK SETTING	EXECUTE	Można przywrócić ustawienia sieci drukarki do fabrycznych wartości domyślnych.



## Panel sterowania

---

### OPTIONS SETUP

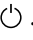
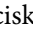
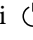
W przypadku korzystania z wyposażenia opcjonalnego należy ustawić poniższe pozycje.

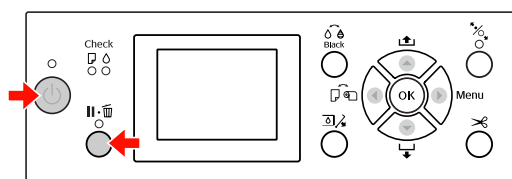
Pozycja	Parametr	Objaśnienie
SpectroProofer	STATUS INFORMATION	W opcji STATUS INFORMATION wyświetlany jest stan każdego elementu modułu SpectroProofer, na przykład wersja modułu SpectroProofer, numery produktu białych arkuszy kalibracyjnych, temperatura urządzenia pomiaru koloru (ILS20EP), temperatura powietrza otoczenia oraz kolor tła. W opcji DEVICE ALIGNMENT można ustawić zainstalowany moduł SpectroProofer.
	DEVICE ALIGNMENT	
TAKE UP REEL	TAKE UP REEL VERSION	Wyświetla wersję modułu bębna automatycznego odbierania.

## Panel sterowania

## Tryb konserwacji

Umożliwia zmianę języka lub jednostek wyświetlanych na wyświetlaczu lub przywrócenie wszystkich ustawień do wartości domyślnych.


- 1 Wyłącz drukarkę naciskając przycisk .
- 2 Naciśnij jednocześnie przyciski  i , aby włączyć drukarkę.



Zapoznaj się z sekcją „Lista trybu konserwacji” po prawej stronie, aby uzyskać szczegółowe informacje.

Te procedury ustawień są takie same jak w trybie Menu.

☞ Patrz sekcja „Korzystanie z trybu Menu” na stronie 16

- 3 Aby wyjść z trybu konserwacji, naciśnij przycisk  w celu wyłączenia drukarki.

## Lista trybu konserwacji

Pozycja	Parametr	Objaśnienie
LANGUAGE	JAPANESE	Można wybrać język, w jakim informacje będą wyświetlane na panelu LCD.
	ENGLISH	
	FRENCH	
	ITALIAN	
	GERMAN	
	PORTUGUE	
	SPANISH	
	DUTCH	
	KOREAN	
CHINESE		
LENGTH UNITS	METRIC	Można wybrać jednostkę miary stosowaną do wyświetlania długości.
	FEET/INCH	
TEMPERATURE UNITS	°C	Można wybrać jednostkę temperatury wyświetlanej na panelu LCD.
	F	
ROLL PAPER TENSION	1 - 5	Umożliwia zmianę maksymalnej wartości napięcia papieru rolkowego.
SS CLEANING	EXECUTE	Można wykonać ultradźwiękowe czyszczenie głowicy.
DEFAULT PANEL	EXECUTE	We wszystkich ustawieniach zdefiniowanych w trybie Menu można przywrócić wartości fabryczne.
AUTO CLEANING TIMES	1 - 3	Liczba określająca, ile razy ma być wykonywane automatyczne czyszczenie w przypadku wykrycia zatkania dyszy podczas automatycznego testu dysz.
CUSTOM	0 - 255	Umożliwia wprowadzenie ustawień niestandardowych.

## Obsługa papieru

# Obsługa papieru

## Obsługiwane nośniki

Zalecamy korzystanie z nośników specjalnych firmy Epson, które mogą ulepszyć wykorzystanie i zwiększyć siłę wyrazu wydruków. Poniższa sekcja zawiera więcej informacji na temat papieru.

☞ Patrz sekcja „Informacje o papierze” na stronie 177

### Uwaga:

- Nie należy używać papieru, który jest pomarszczony, przetarty, podarty, brudny lub posiada inne niedoskonałości.
- Włóż papier tuż przed drukowaniem. Wyjmij go z drukarki po zakończeniu drukowania i przechowuj zgodnie z instrukcjami dotyczącymi używanego nośnika.
- Jeśli używany jest papier, który nie jest nośnikiem specjalnym firmy Epson, zapoznaj się z instrukcjami dostarczonymi wraz z papierem lub skontaktuj się z dostawcą, aby uzyskać więcej informacji. Przed zakupem dużej ilości papieru sprawdź jakość wydruku.

## Papier rolkowy

<b>Typy nośników</b>	Papier zwykły, wtórnice przetwarzany, inny
<b>Rozmiary papieru rolkowego</b>	2-calowy rdzeń: Średnica zewnętrzna 103 mm lub mniej
	3-calowy rdzeń: Średnica zewnętrzna 150 mm lub mniej
<b>Rozmiar papieru</b>	Epson Stylus Pro 9890/9908: 2-calowy rdzeń: od 254 do 1118 mm x 45 m 3-calowy rdzeń: od 254 do 1118 mm x 202 m
	Epson Stylus Pro 7890/7908: 2-calowy rdzeń: od 254 do 610 mm x 45 m 3-calowy rdzeń: od 254 do 610 mm x 202 m

<b>Grubość</b>	Papier zwykły, wtórnice przetwarzany: od 0,08 do 0,11 mm (Masa: od 64 do 90 g/m <sup>2</sup> )
	Inne: od 0,08 do 0,5 mm
<b>Dostępna szerokość dla drukowania bez obramowania</b>	10 cali, 300 mm, 13 cali (Super A3), 16 cali, 17 cali, 512 mm (B2), 594 mm (A1), 24 cale (Super A1), 728 mm (B1), 36 cali (Super A0), 44 cale (Super B0)

## Arkusze

<b>Typy nośników</b>	Papier zwykły, wtórnice przetwarzany, inny
<b>Rozmiar papieru</b>	Epson Stylus Pro 9890/9908: Szerokość: od 210 do 1118 mm Długość: od 297 do 1580 mm (od A4 do Super B0)
	Epson Stylus Pro 7890/7908: Szerokość: od 210 do 610 mm Długość: od 297 do 914 mm (od A4 do Super A1)
<b>Grubość</b>	Papier zwykły, wtórnice przetwarzany: od 0,08 do 0,11 mm (Masa: od 64 do 90 g/m <sup>2</sup> )
	Inne: od 0,08 do 1,50 mm  Jednakże w przypadku grubego papieru (od 0,5 do 1,5 mm), długość wynosi do 762 mm.
<b>Dostępna szerokość dla drukowania bez obramowania</b>	10 cali, 300 mm, 13 cali (Super A3), 16 cali, 17 cali, 512 mm (B2), 594 mm (A1), 24 cale (Super A1), 728 mm (B1), 36 cali (Super A0), 44 cale (Super B0)

**Uwaga:**

- ❑ Ponieważ jakość określonego gatunku lub rodzaju papieru może zostać zmieniona przez producenta w dowolnym momencie, firma Epson nie może zagwarantować jakości jakiegokolwiek gatunku lub rodzaju papieru firmy innej niż Epson. Zaleca się każdorazowe testowanie próbek papieru przed zakupieniem go w dużej ilości lub przed drukowaniem dużych zadań.
- ❑ Papier słabej jakości może pogorszyć jakość wydruków i powodować zacięcia lub inne problemy. W razie wystąpienia takich problemów zaleca się użycie papieru lepszej jakości.

## Używanie papieru rołkowego


### Ładowanie papieru rołkowego

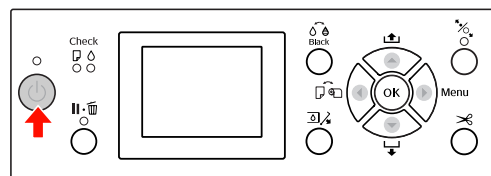
Aby załadować papier rołkowy, należy wykonać poniższe kroki.

**Uwaga:**

- ❑ Gdy opcja REMAINING PAPER SETUP jest ustawiona na ON, przed wyjęciem papieru rołkowego na jego krawędzi drukowany jest kod kreskowy (zawierający informacje o papierze). Ułatwia to skonfigurowanie ustawień papieru przy kolejnym jego użyciu.  
☞ Patrz sekcja „PAPER SETUP” na stronie 26
- ❑ Zalecamy ładowanie papieru rołkowego tuż przed drukowaniem. Jeśli rolka papieru zostanie pozostawiona w drukarce, rolka zabezpieczająca papier może pozostawić ślad na powierzchni papieru.

1

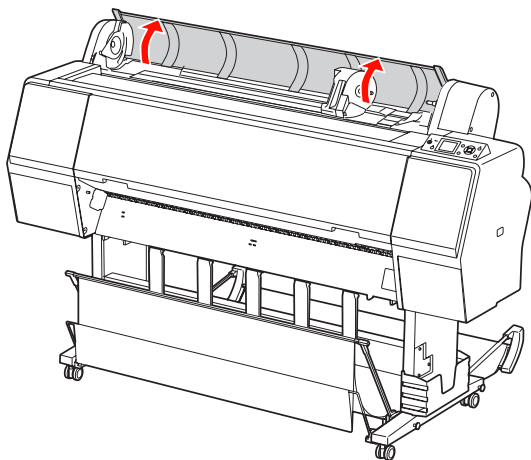
Włącz drukarkę naciskając przycisk .

**Uwaga:**

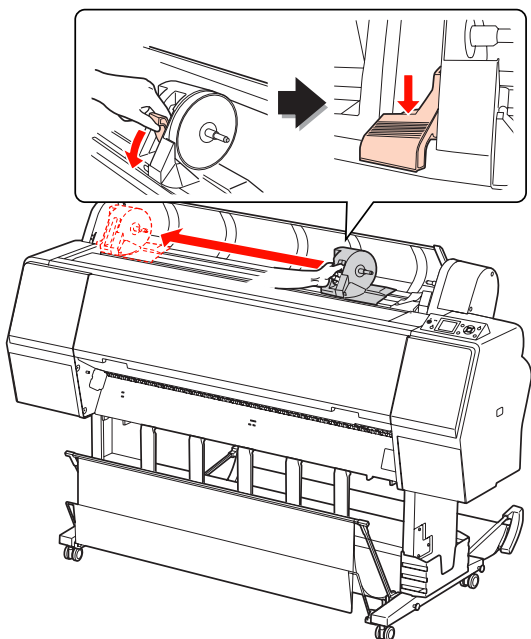
Po włączeniu drukarki, przed załadowaniem papieru naciśnij przycisk OK, aby wyświetlić instrukcje dotyczące ustawień papieru.

## Obsługa papieru

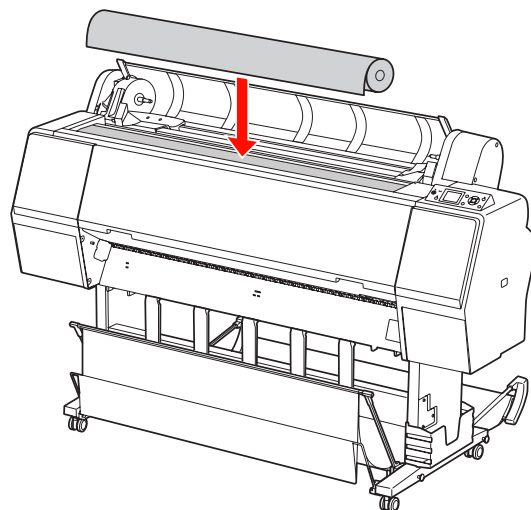
**2** Otwórz pokrywę papieru rolkowego.



**3** Aby odblokować uchwyt adaptera, popchnij dźwignię blokady uchwytu adaptera w dół. Następnie przesuń uchwyt adaptera w lewo za pomocą rączki.



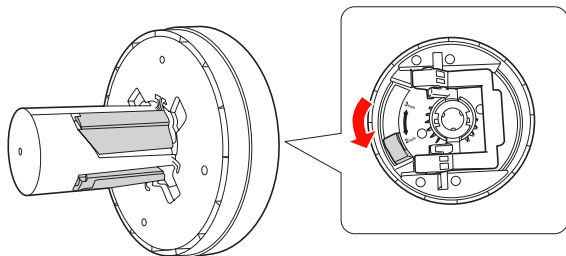
**4** Umieść rolkę papieru w otworze znajdującym się w górnej części drukarki.



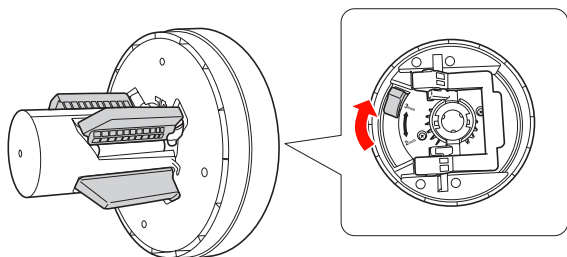
## Obsługa papieru

- 5** Przesuń dźwignię adaptera rolki nośnika, aby dopasować ją do rozmiaru rdzenia papieru rolkowego.

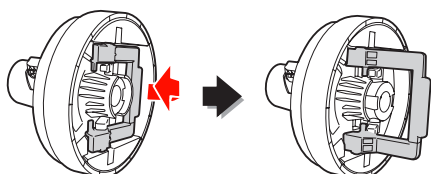
Używanie rdzenia 2-calowego:



Używanie rdzenia 3-calowego:

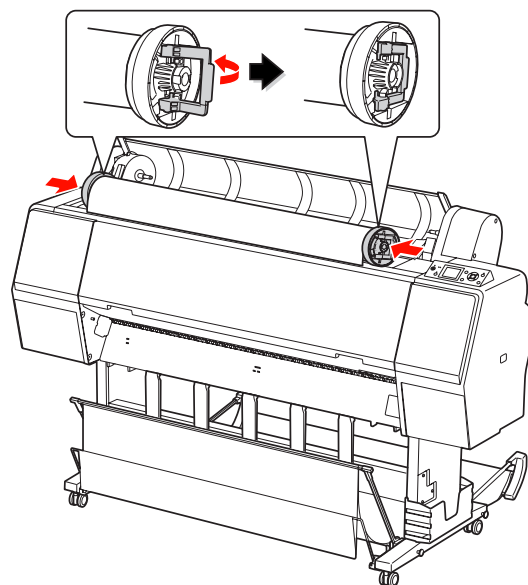


- 6** Zwolnij dźwignię blokady w adapterach po obu stronach.

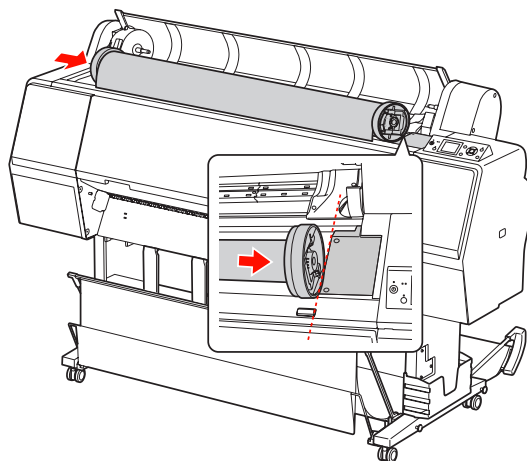


- 7** Dołącz adaptery rolki nośnika do obu końców papieru rolkowego. Następnie pociągnij w dół dźwignię blokady adapterów po obu stronach, aby je zablokować.

Wepchnij adaptery na rdzeń papieru.

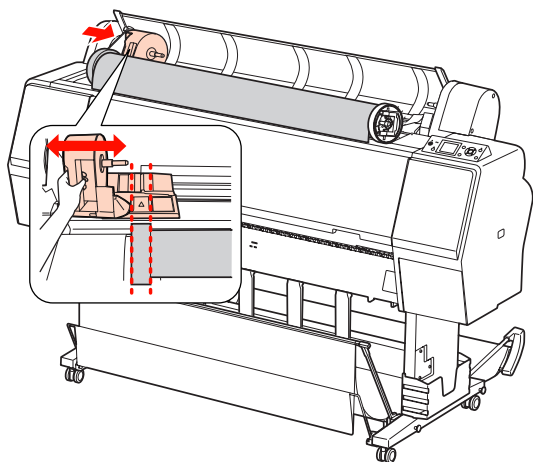


- 8** Przesuń rolkę papieru w prawo, aż dotknie prowadnicy papieru rolkowego.

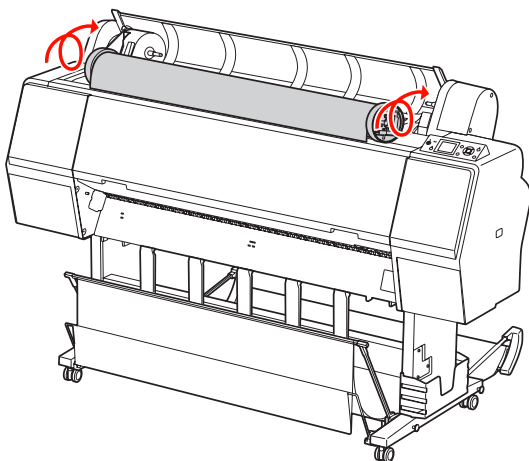


## Obsługa papieru

- 9** Przesuń uchwyt adaptera za pomocą rączki, aby wyrównać lewą rolkę nośnika ze znacznikiem ▲ na uchwycie adaptera.

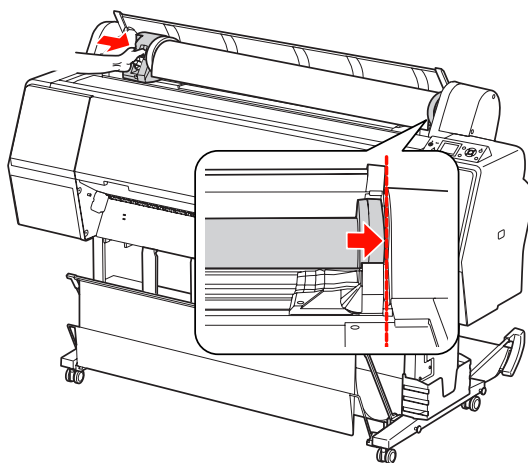


- 10** Nawiń papier rolkowy powoli na uchwyt papieru rolkowego.

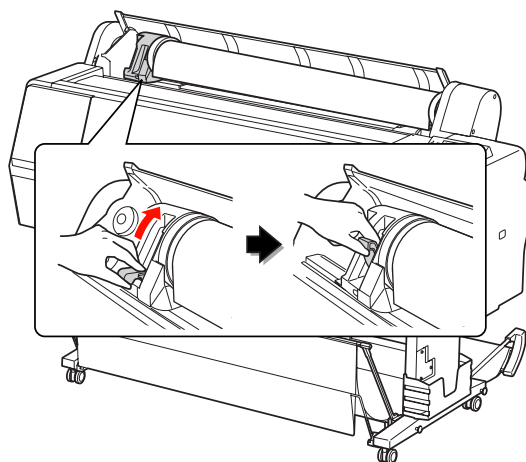



- 11** Przesuń uchwyt adaptera za pomocą rączki w prawo, aby ustawić oś uchwytu.

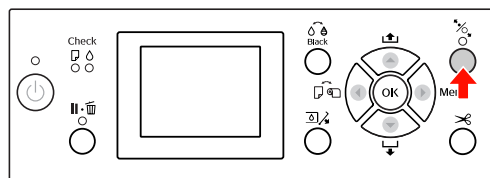
Upewnij się, że oba końce papieru rolkowego są dobrze ustawione w adapterach.



- 12** Popchnij dźwignię blokady uchwytu adaptera w górę, aby ją zablokować.



- 13** Naciśnij przycisk .

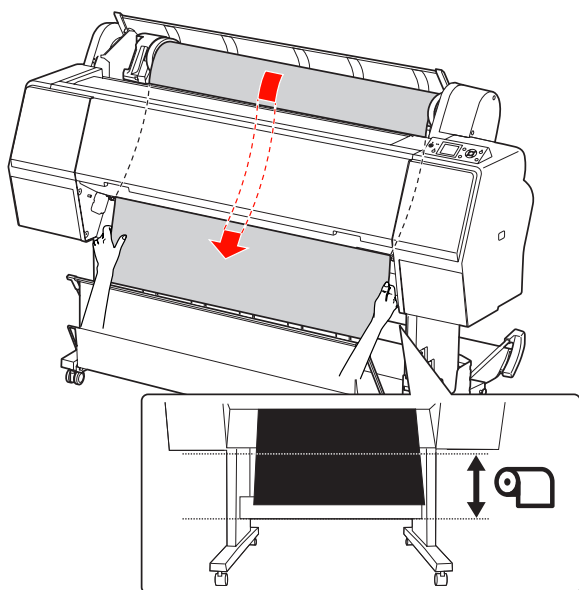


## Obsługa papieru

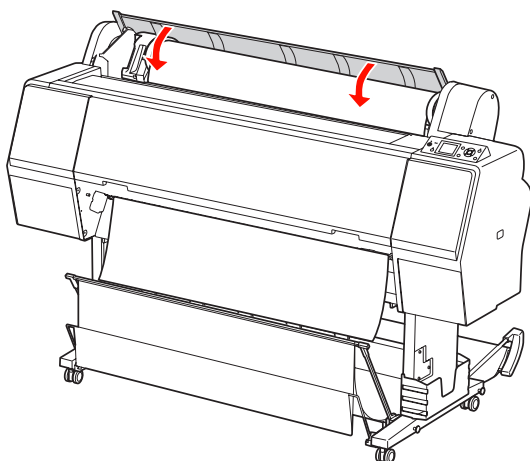
- 14** Włóż papier do gniazda wkładania papieru. Pociągnij papier do dołu przez gniazdo wkładania papieru, tak aby wysunął się poniżej.


Należy uważać, aby nie zgiąć krawędzi papieru, oraz wkładać go tak, aby nie zwisał.

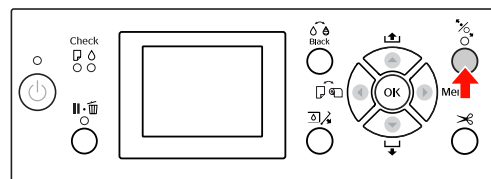
W przypadku problemów z podawaniem papieru dostosuj zasysanie papieru, naciskając przycisk ▲ lub ▼. Pociągnij papier, aby ustawić krawędź papieru w pozycji etykiety.




- 15** Zamknij pokrywę papieru rolkowego.



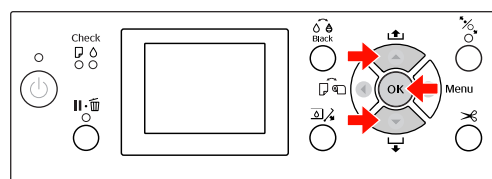
- 16** Naciśnij przycisk .



Po kilku sekundach papier przesunie się do pozycji drukowania. Po naciśnięciu przycisku  papier przesunie się automatycznie.

- 17** Po wyświetleniu na panelu LCD komunikatu ARE THESE SETTINGS OK? naciśnij przycisk ▲ lub ▼, aby wybrać opcję NO, a następnie naciśnij przycisk OK. Ustaw typ nośnika i ilość pozostałego papieru, a następnie naciśnij przycisk OK, aby ustawić nośnik.


Na panelu LCD pojawi się poprzednie ustawienie. Jeśli typ nośnika i ilość pozostałego papieru jest prawidłowa, wybierz opcję YES, a następnie naciśnij przycisk OK.




- 18** Jeśli krawędź papieru rolkowego ma zgięcia, naciśnij przycisk , aby obciąć krawędź.

- 19** W przypadku korzystania z kosza na papier należy go położyć z przodu lub z tyłu.

W przypadku używania drukarki Epson Stylus Pro 9890/9908 można również użyć opcjonalnego modułu bębna automatycznego odbierania.

 Patrz sekcja „Korzystanie z kosza na papier i z prowadnic papieru” na stronie 44

 Patrz sekcja „Używanie modułu bębna automatycznego odbierania (tylko dla drukarki Epson Stylus Pro 9890/9908)” na stronie 48



## Odcinanie papieru rolkowego

Papier rolkowy można ciąć na dwa sposoby.

Metoda	Działanie
Automatyczne odcinanie	Papier jest automatycznie cięty po wydrukowaniu każdej strony.
Ręczne odcinanie	Papier rolkowy należy ciąć ręcznie lub przy użyciu odcinarki dostępnej w sprzedaży osobno.


### Uwaga:



- Niektóre papiery rolkowe nie mogą być cięte przy użyciu wbudowanej odcinarki. Użyj odcinarki sprzedawanej osobno, aby odciąć papier.
- Odcięcie papieru rolkowego może chwilę potrwać.

## Ustawianie metody odcinania

Przed drukowaniem wybierz metodę odcinania.

### Drukowanie z panelu sterowania drukarki (na przykład drukowanie arkusza stanu)

Naciśnij przycisk , aby wybrać metodę odcinania.

Ikona	Objaśnienie
	Automatyczne odcinanie rolki włączone
	Automatyczne odcinanie rolki wyłączone

### Drukowanie z komputera

Ustaw opcję Auto Cut (Cięcie automatyczne) w oknie dialogowym Roll Paper Option (Opcja papieru rolkowego) w sterowniku drukarki.


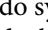
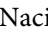


## Odcinanie papieru rolkowego po wydrukowaniu

### Automatyczne odcinanie papieru rolkowego

Papier jest automatycznie cięty po wydrukowaniu każdej strony.

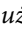
### Ręczne odcinanie papieru rolkowego

Aby odciąć ręcznie papier rolkowy, należy wykonać następujące kroki.

- 1** Obserwując wewnątrz drukarki przed przednią pokrywą, naciśnij przycisk  w celu podania rolki papieru i wyregulowania pozycji odcinania do symbolu  po lewej stronie głowicy drukującej.
- 2** Naciśnij przycisk . Po wyświetleniu menu wyboru, wybierz opcję CUT za pomocą przycisku  lub , a następnie naciśnij przycisk OK.

Papier zostanie odcięty przy użyciu wbudowanej odcinarki.

### Uwaga:

- Jeśli papier nie może być odcinany przy użyciu wbudowanej odcinarki, naciśnij przycisk , aby drukarka automatycznie podała papier do pozycji, w której można go obciąć automatycznie. Odetnij papier przy użyciu odcinarki.
- W zależności od typu papieru, minimalna długość papieru, którą można odciąć, ustawiana jest w zakresie od 60 do 127 mm. Nie można tego zmienić.

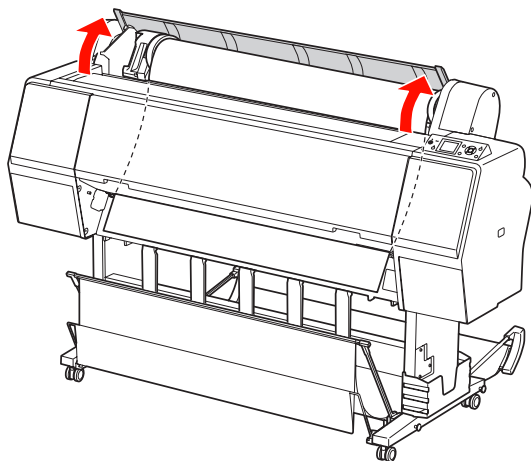
## Zdejmowanie papieru rolkowego

**Uwaga:**


Po zakończeniu drukowania zaleca się wyjęcie papieru rolkowego z drukarki. Jeśli rolka papieru zostanie pozostawiona w drukarce, rolka zabezpieczająca papier może pozostawić ślad na powierzchni papieru.

**1** Upewnij się, że drukarka jest wyłączona.

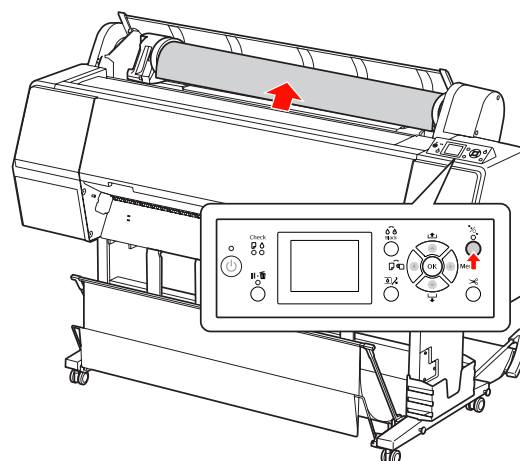
**2** Otwórz pokrywę papieru rolkowego.



**3**

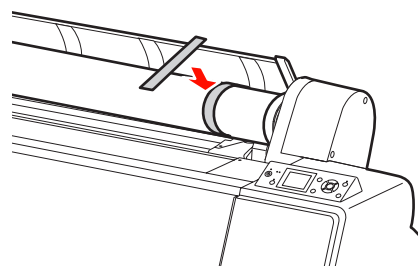
Naciśnij przycisk , aby zwolnić dociskarkę papieru.

Papier rolkowy zostanie automatycznie zwinięty, jeśli papier został odcięty, ale drukarka znajduje się w stanie READY (Gotowa). Jednak w przypadku używania opcjonalnego modułu bębna automatycznego odbierania, drukarka nie nawija papieru. Papier należy nawinąć ręcznie, jeśli nie zostanie nawinięty automatycznie.



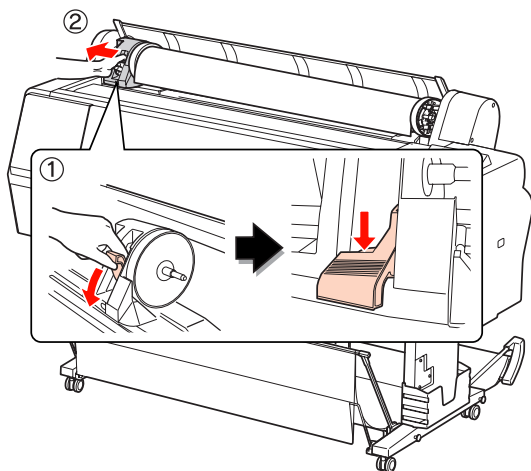
**Uwaga:**

Jeśli papier rolkowy nie jest używany, należy nawinąć papier za pomocą opcjonalnego pasa papieru rolkowego.

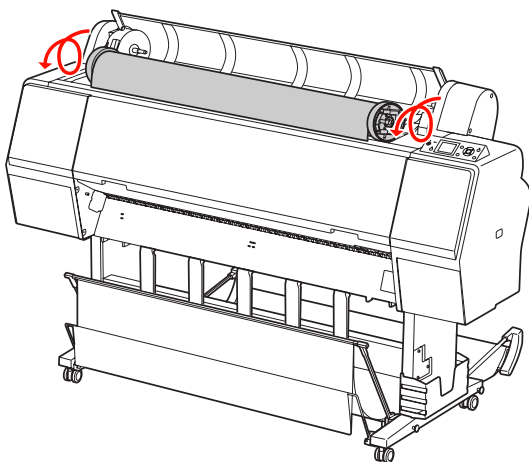


## Obsługa papieru

- 4** Aby odblokować uchwyt adaptera, popchnij dźwignię blokady uchwytu adaptera w dół. Przesuń uchwyt adaptera w lewo, aż do końca, za pomocą rączki. Zdejmij go z osi uchwytu.

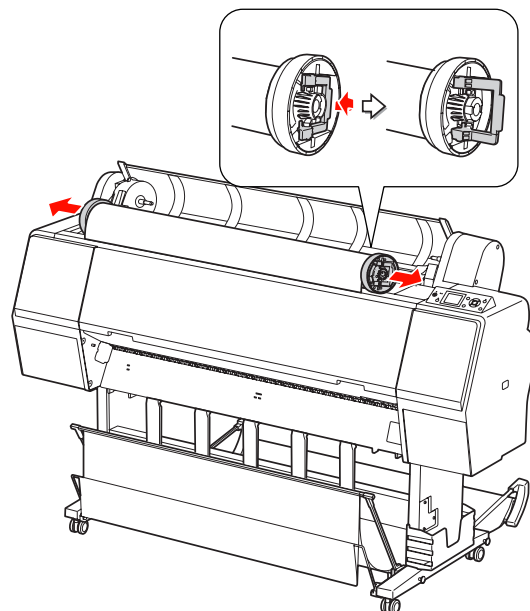


- 5** Obróć rolkę papieru do przodu, a następnie umieść ją w otworze w górnej części drukarki.





- 6** Pociągnij dźwignię blokady uchwytu adaptera w górę, aby ją odblokować. Następnie zdejmij adapter rolki nośnika z rolki papieru.

Po ostrożnym nawinięciu papieru rolkowego umieść go w oryginalnym opakowaniu, które zostało dostarczone podczas zakupu.



## Korzystanie z papieru w arkuszach


Procedury różnią się w zależności od rozmiaru i grubości papieru.

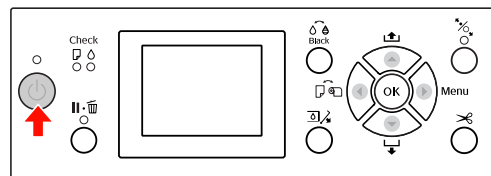
Papier	Patrz
Mniejszy niż A3	 „Ładowanie papieru w arkuszach o rozmiarze mniejszym niż A3” na stronie 40
A3 lub większy, bądź gruby papier	 „Ładowanie papieru w arkuszach o rozmiarze A3 lub większym/grubego papieru” na stronie 41



### Uwaga:

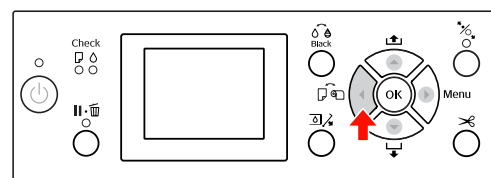
- ❑ Rozprostuj papier przed załadowaniem go do drukarki. Jeśli zostanie załadowany papier, który jest pofalowany lub przetarty, drukarka może nie rozpoznać prawidłowo jego rozmiaru lub może nie drukować poprawnie. Ponadto zalecamy zapakowanie papieru w oryginalne opakowanie i przechowywanie go w pozycji leżącej oraz wyciąganie tuż przed jego użyciem.
- ❑ Jeśli załadowany jest papier rolkowy, nawiń go przed załadowaniem pojedynczego arkusza papieru.
- ❑ Jeśli używany jest papier, który nie jest nośnikiem specjalnym firmy Epson, zapoznaj się z instrukcjami dostarczonymi wraz z papierem lub skontaktuj się z dostawcą, aby uzyskać więcej informacji.

## Ładowanie papieru w arkuszach o rozmiarze mniejszym niż A3

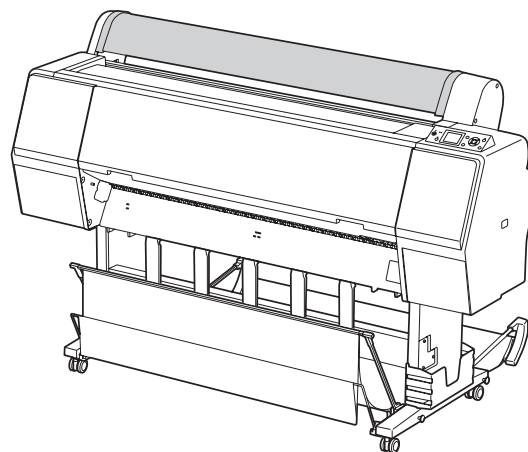
- 1 Włącz drukarkę naciskając przycisk .



- 2 Naciśnij kilkakrotnie przycisk , aż zostanie wyświetlona ikona arkusza .



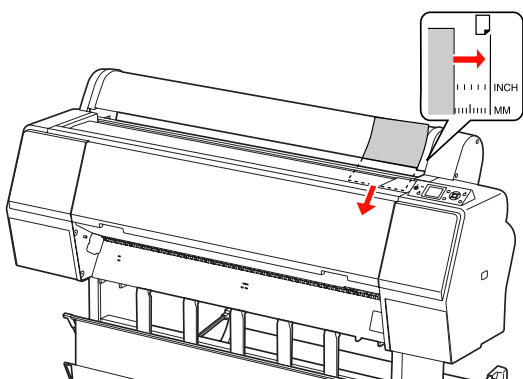
- 3 Upewnij się, że pokrywa papieru rolkowego jest zamknięta.



## Obsługa papieru

- 4** Załaduj arkusz do gniazda wkładania papieru, aż do momentu napotkania oporu.

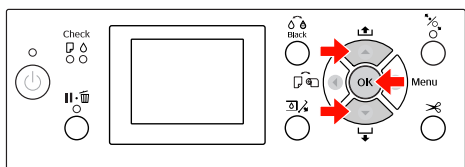
Wyrównaj prawą krawędź papieru z pozycją ustawienia, a następnie włóż papier, aż do momentu napotkania oporu. W przypadku używania papieru o rozmiarze A4 lub mniejszym wkładaj papier wzdłuż linii znajdującej się na metalowej części pod gniazdem wkładania papieru, aż dotknie dna. Na panelu LCD zostanie wyświetlony komunikat **PRESS THE ▼ BUTTON**.

**Uwaga:**

Ładuj arkusz pionowo, jak w przypadku większości czasopism.

- 5** Naciśnij przycisk ▼ .  
Papier przesunie się do pozycji początkowej.
- 6** Po wyświetleniu na panelu LCD komunikatu **ARE THESE SETTINGS OK?** naciśnij przycisk ▲ lub ▼ , aby wybrać opcję **NO** , a następnie naciśnij przycisk **OK** . Ustaw typ nośnika i ilość pozostałego papieru, a następnie naciśnij przycisk **OK** , aby ustawić nośnik.

Na panelu LCD pojawi się poprzednie ustawienie. Jeśli typ nośnika i ilość pozostałego papieru jest prawidłowa, wybierz opcję **YES** , a następnie naciśnij przycisk **OK** .



- 7** W przypadku korzystania z kosza na papier, należy położyć go z tyłu.

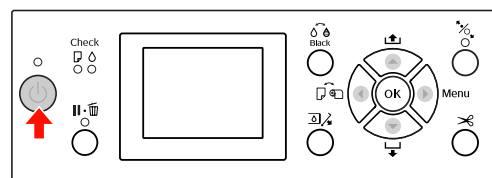
👉 Patrz sekcja „Korzystanie z kosza na papier i z prowadnic papieru” na stronie 44

## Ładowanie papieru w arkuszach o rozmiarze A3 lub większym/grubego papieru

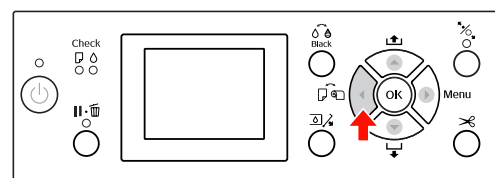
W przypadku ładowania papieru w arkuszach o rozmiarze A3 lub większym bądź grubego papieru (od 0,5 do 1,5 mm) należy wykonać następujące kroki.

Papier jest zwykle ładowany pionowo. Gruby papier może mieć długość do 762 mm. Jednak w przypadku używania drukarki Epson Stylus Pro 9890/9908, gruby papier o długości przekraczającej 762 mm można ładować pionowo.

- 1** Włącz drukarkę naciskając przycisk ⏻ .

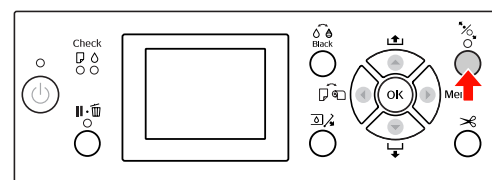


- 2** Naciśnij kilkakrotnie przycisk ◀ , aż zostanie wyświetlona ikona arkusza 📄 .



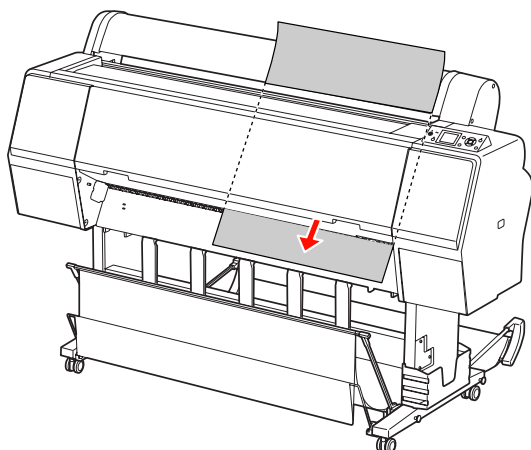
- 3** Upewnij się, że pokrywa papieru rolkowego jest zamknięta.

- 4** Naciśnij przycisk 📄 .



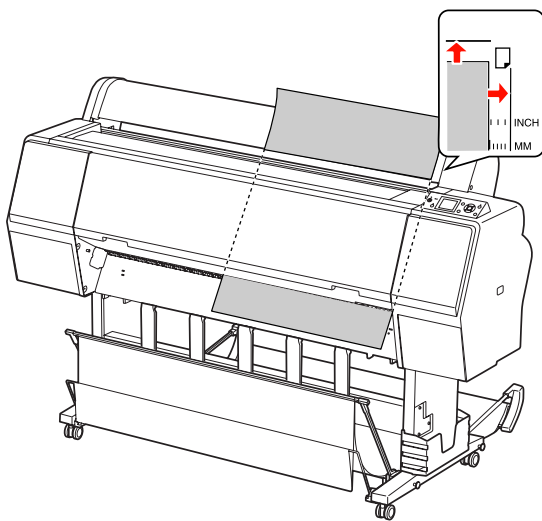
## Obsługa papieru


- 5 Załaduj arkusz do gniazda wkładania papieru.




- 6 Upewnij się, że prawa i dolna krawędź arkusza są proste i wyrównane do linii ustawiania.

W przypadku problemów z dostosowaniem grubości papieru dostosuj zasysanie papieru, naciskając przycisk ▲ lub ▼.

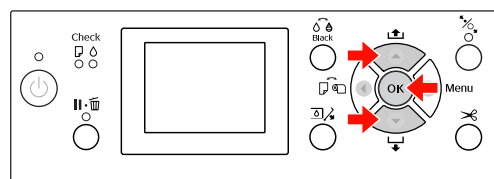


- 7 Naciśnij przycisk .


Po kilku sekundach papier przesunie się do pozycji początkowej. Po naciśnięciu przycisku  papier natychmiast się przesunie.

- 8 Po wyświetleniu na panelu LCD komunikatu ARE THESE SETTINGS OK? naciśnij przycisk ▲ lub ▼, aby wybrać opcję NO, a następnie naciśnij przycisk OK. Ustaw typ nośnika i ilość pozostałego papieru, a następnie naciśnij przycisk OK, aby ustawić nośnik.

Na panelu LCD pojawi się poprzednie ustawienie. Jeśli typ nośnika i ilość pozostałego papieru jest prawidłowa, wybierz opcję YES, a następnie naciśnij przycisk OK.



- 9 W przypadku korzystania z kosza na papier należy położyć go z przodu.

 Patrz sekcja „Korzystanie z kosza na papier i z prowadnic papieru” na stronie 44

## Wysuwanie papieru

W tej sekcji opisano, jak wysuwać papier po wydrukowaniu.

### Uwaga:

W przypadku korzystania z kosza na papier należy zapoznać się z poniższą sekcją.

☞ „Korzystanie z kosza na papier i z prowadnic papieru” na stronie 44

W przypadku korzystania z opcjonalnego modułu bębna automatycznego odbierania należy zapoznać się z poniższą sekcją.

☞ „Używanie modułu bębna automatycznego odbierania (tylko dla drukarki Epson Stylus Pro 9890/9908)” na stronie 48

## Dla papieru rolkowego

Aby odciąć papier rolkowy, patrz poniższa sekcja.

☞ „Odcinanie papieru rolkowego” na stronie 37

## Dla papieru w arkuszach

1

Gdy drukowanie jest zakończone, drukarka podtrzymuje wydrukowany papier, a komunikat PAPER OUT. LOAD PAPER jest wyświetlany na panelu LCD.

Jeśli na panelu LCD zostanie wyświetlony komunikat READY, naciśnij przycisk ▼, aby podać papier.

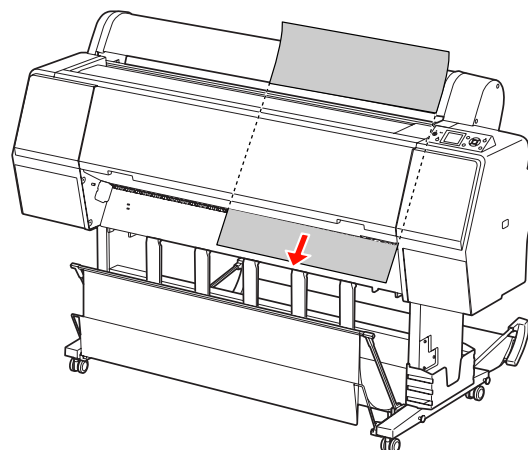


### Przeostroga:

Nie należy naciskać przycisków, gdy kontrolka Zasilanie lub Wstrzymaj miga.

2

Naciśnij przycisk ▼, aby wyjąć papier.



### Przeostroga:

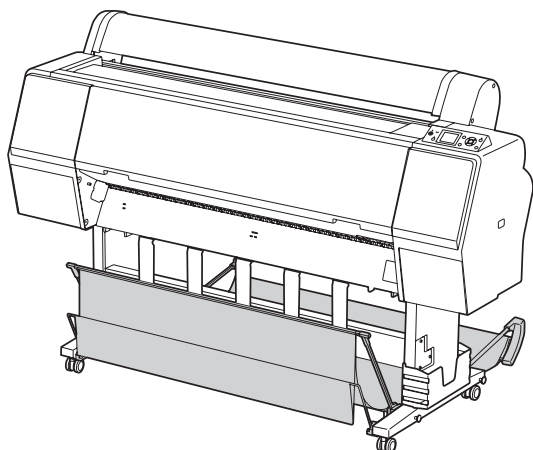
Papier może spaść po wysunięciu. Należy podtrzymywać papier, aby nie spadł i nie uszkodził się.



## Korzystanie z kosza na papier i z prowadnic papieru

Aby uniknąć zabrudzenia lub zgniecenia wydruków, kosz na papier należy ustawić w opisany poniżej sposób. Kierunek podawania zależy od typu nośnika.

Kierunek	Epson Stylus Pro 9890/9908	Epson Stylus Pro 7890/7908
Do przodu	Długość papieru: 1580 mm lub większa  Grubość papieru: 0,5 lub większa	Długość papieru: 914,4 mm lub większa  Grubość papieru: 0,5 lub większa
Do tyłu	Długość papieru: Mniejsza niż 1580 mm  Grubość papieru: Mniejsza niż 0,5 mm	Długość papieru: Mniejsza niż 914,4 mm  Grubość papieru: Mniejsza niż 0,5 mm



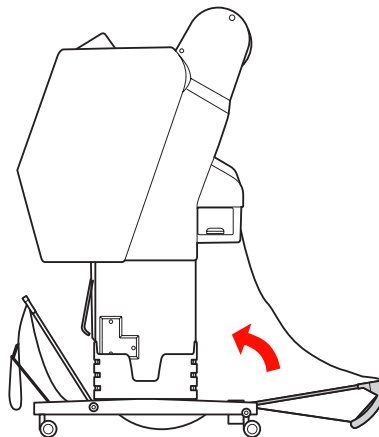
**Uwaga:**

Wysuwanie wydruków w niewłaściwym kierunku może spowodować ich pobrudzenie lub pomarszczenie.

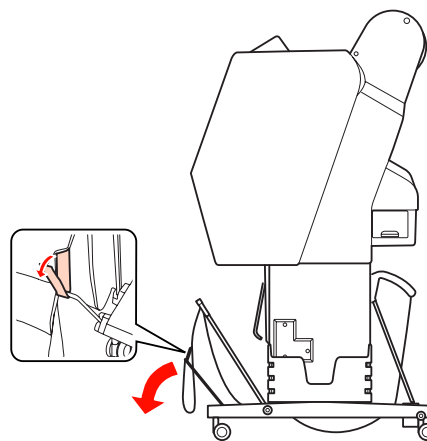
## Przy podawaniu papieru do przodu

Prowadnice papieru zapewniają jego proste wysuwanie. W tej sekcji opisano sposób przełączenia stanu z podawania papieru do tyłu na podawanie papieru do przodu.

- 1 W przypadku drukarki Epson Stylus Pro 9890/9908 należy ustawić tylko kosz w pozycji pionowej.



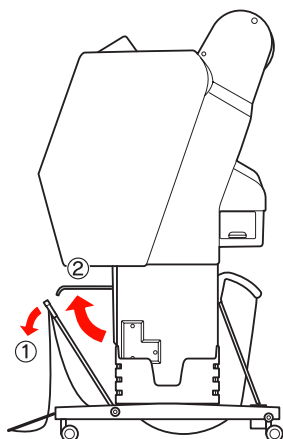
- 2 Zdejmij paski mocujące z kosza na przednim panelu i pochyl go w dół.



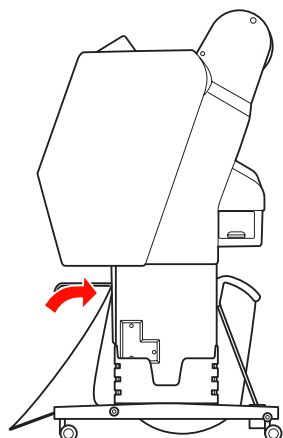


## Obsługa papieru

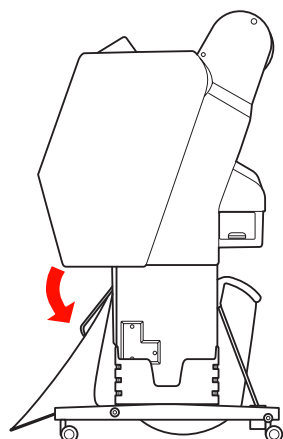
- 3** Delikatnie pochyl kosz na przednim panelu, aby ustawić prowadnice papieru w pozycji poziomej.



- 4** Ustaw kosz na papier w pozycji pionowej. Spowoduje to naprężenie materiału kosza.



- 5** Aby ustawić materiał kosza równoległe, przesunij prowadnice papieru.



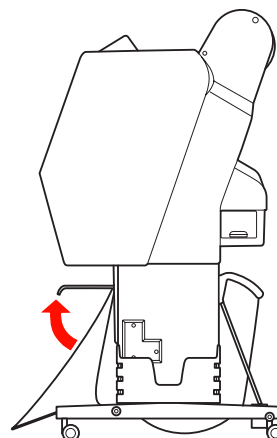
## Przy podawaniu papieru do tyłu

Podaj wydruki do tyłu i przechowuj je w koszu na papier. W tej sekcji opisano sposób przełączenia stanu z podawania papieru do przodu na podawanie papieru do tyłu.

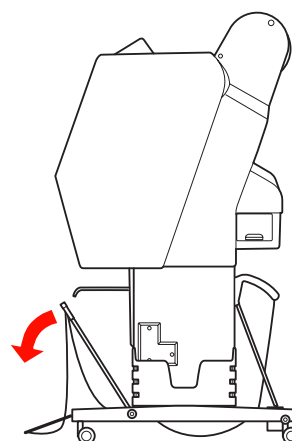
**Uwaga:**

Nie należy układać więcej niż jednego wydruku w koszu na papier. W przypadku ułożenia kilku wydruków odległość pomiędzy wspornikami papieru a koszem na papier zmniejszy się. Może to powodować błąd podawania papieru.

- 1** Ustaw prowadnice papieru w pozycji poziomej.

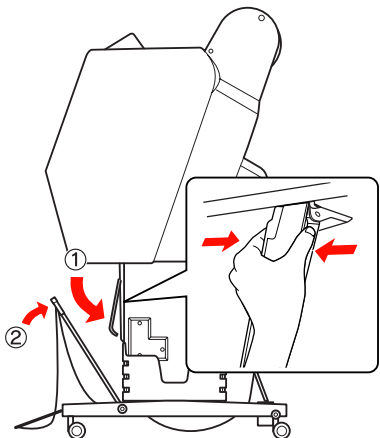


- 2** Przechył przedni kosz na papier nieznacznie w dół od pozycji zablokowania.



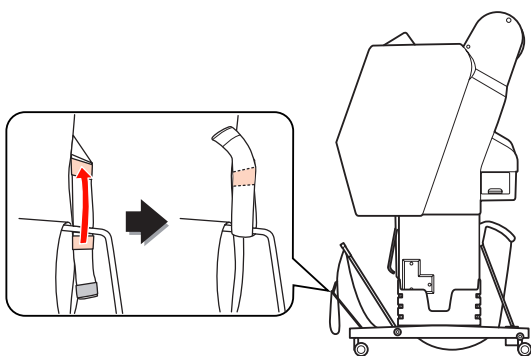
## Obsługa papieru

- 3** Przesuń prowadnice papieru do pozycji poziomej, a następnie ustaw kosz na papier w poprzedniej pozycji na tyle, na ile to jest możliwe.

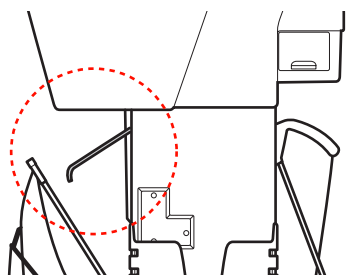


- 4** Przeważ przedni kosz na papier do góry i zamocuj go za pomocą pasków mocujących.

Należy pamiętać, aby zamocować paski mocujące w górę.

**Uwaga:**

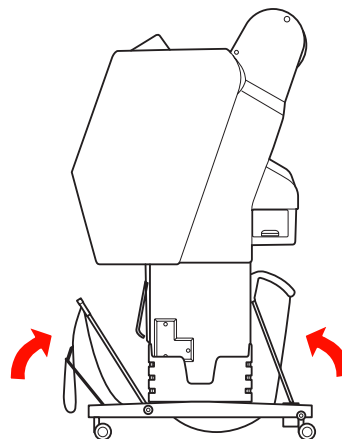
W przypadku obaw dotyczących jakości druku na papierze Doubleweight Matte Paper lub Enhanced Matte Paper (Ulepszony papier matowy) należy spróbować ustawić prowadnice papieru do przodu.



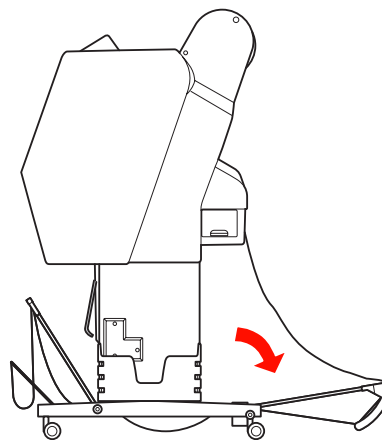
- 5** W przypadku drukarki Epson Stylus Pro 9890/9908 przełącz pozycję tylnego kosza na papier w zależności od rozmiaru papieru.

**Jeśli papier ma rozmiar A1 lub mniejszy:**

Podnieś przedni i tylny kosz w sposób pokazany poniżej.

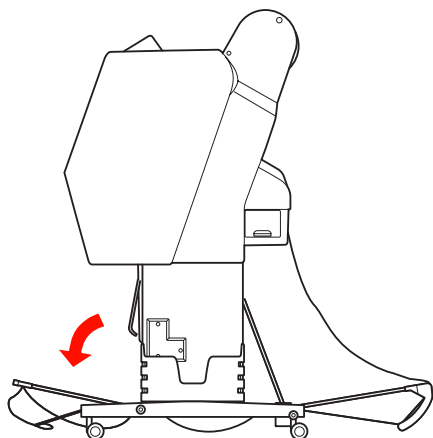
**Jeśli papier ma rozmiar większy niż A1:**

Przechyl tylny kosz, aż będzie równoległy z podłogą podczas drukowania.

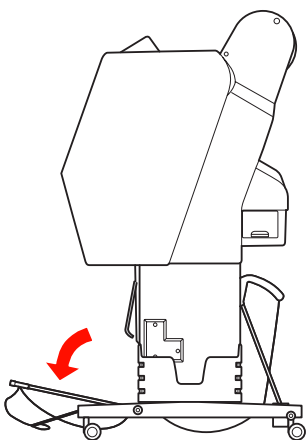


## Obsługa papieru

Przechył przedni kosz, aż będzie równoległy z podłogą podczas wysuwania wydruków.

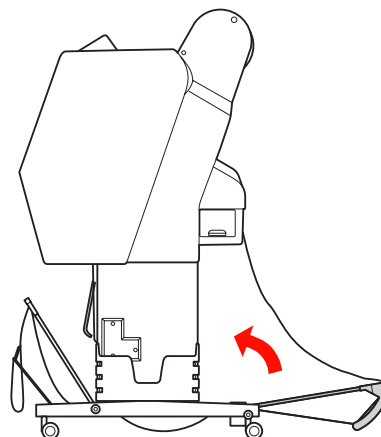
**Uwaga:**

Podczas drukowania na papierze Enhanced Matte Paper (Ulepszony papier matowy) można składować podwójne wydruki na przednim koszu poprzez przechylenie go tak, aby był równoległy do podłoża. Jakość wydruków nie będzie zapewniona i mogą pojawić się, między innymi, zadrapania i zabrudzenia.

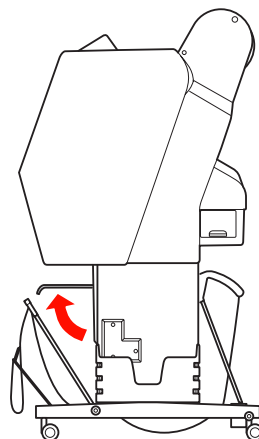
**Przechowywanie kosza na papier**

Jeśli kosz na papier nie jest używany, należy go ustawić w pozycji pionowej. W tej sekcji opisano sposób przełączenia stanu z podawania papieru do tyłu na przechowywanie kosza na papier.

- 1 W przypadku drukarki Epson Stylus Pro 9890/9908 należy ustawić tylko kosz w pozycji pionowej.

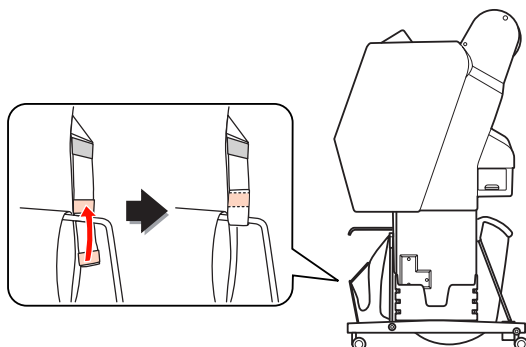


- 2 Ustaw prowadnice papieru w pozycji poziomej.

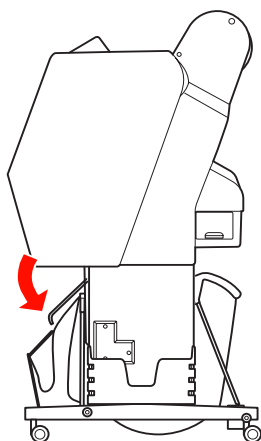


## Obsługa papieru

- 3** Zdejmij paski mocujące i zamocuj je na dole. Następnie ustaw przedni kosz na papier w pozycji pionowej.



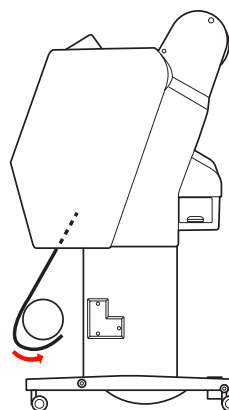
- 4** Przechył prowadnice papieru.



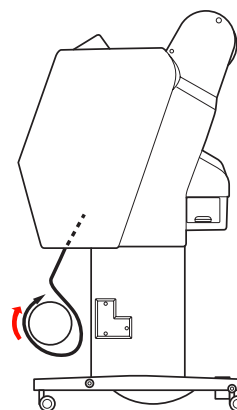
### Używanie modułu bębna automatycznego odbierania (tylko dla drukarki Epson Stylus Pro 9890/9908)

W przypadku gdy dane drukowane są na papierze rolkowym i nie ma potrzeby odcinania papieru, a papier nie powinien być podawany na podłogę, można użyć opcjonalnego modułu bębna automatycznego odbierania do zwijania wydruku.

Papier rolkowy można nawijać do przodu lub do tyłu.



Do przodu



Do tyłu

**Ostrzeżenie:**

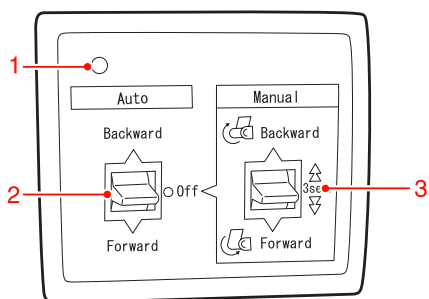
Należy upewnić się, że moduł bębna odbierającego jest poprawnie i bezpiecznie zainstalowany. Jeśli moduł spadnie, może dojść do obrażeń ciała.

## Obsługa papieru

**Uwaga:**

- ❑ *Upewnij się, że krawędź wiodąca papieru rolkowego jest prosta, ponieważ w przeciwnym wypadku moduł bębna automatycznego odbierania może nie chwycić prawidłowo papieru rolkowego.*  
☞ *Patrz sekcja „Odcinanie papieru rolkowego” na stronie 37*
- ❑ *Aby uzyskać szczegółowe informacje na temat instalowania modułu bębna automatycznego odbierania, patrz Przewodnik konfigurowania modułu bębna automatycznego odbierania.*
- ❑ *W przypadku używania papieru Doubleweight Matte Paper lub Singleweight Matte Paper (Matowy papier o zwykłej gramaturze) nawij papier rolkowy do przodu.*
- ❑ *W przypadku używania papieru Singleweight Matte Paper (Matowy papier o zwykłej gramaturze) z 24-calowym lub szerszym rdzeniem użyj naprężacza dostarczonego z modułem bębna automatycznego odbierania, aby zapewnić jakość wydruku.*  
☞ *Patrz sekcja „Nawijanie papieru do przodu” na stronie 50*

## Panel kontrolny

**1. Lampka czujnika**

Wyświetla stan modułu bębna automatycznego odbierania.

Lampka	Stan
Włączona	Gotowa do użycia.
Miga szybko	Działa.
Miga powoli	Znajduje się w trybie oszczędzania energii.
Miga przez dłuższy czas	Wystąpił błąd.
Wyłączona	Wyłączona.

**2. Przełącznik trybu automatycznego**

Automatycznie nawija papier rolkowy po wydrukowaniu.

Pozycja	Opis
Backward (Do tyłu)	Automatycznie nawija papier rolkowy zadrukowaną powierzchnią do środka.
Forward (Do przodu)	Automatycznie nawija papier rolkowy zadrukowaną powierzchnią na zewnątrz.
Off (Wylaczone)	Nie nawija papieru rolkowego.

**3. Przełącznik trybu ręcznego**

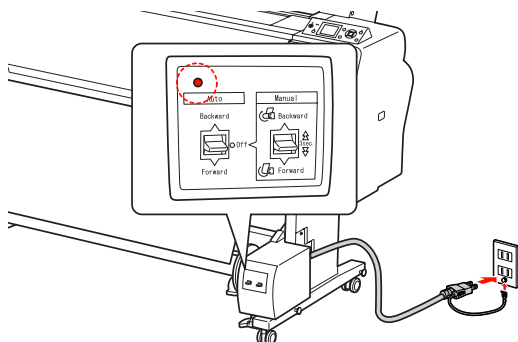
Ręcznie nawija papier rolkowy po wydrukowaniu. Ten tryb jest dostępny, gdy przełącznik **Auto (Auto)** jest ustawiony w pozycji Off (Wyczone).

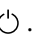
Pozycja	Opis
Backward (Do tyłu)	Nawija papier rolkowy zadrukowaną powierzchnią do środka. Przytrzymanie przycisku przez 3 sekundy powoduje szybsze nawijanie.
Forward (Do przodu)	Nawija papier rolkowy zadrukowaną powierzchnią na zewnątrz. Przytrzymanie przycisku przez 3 sekundy powoduje szybsze nawijanie.

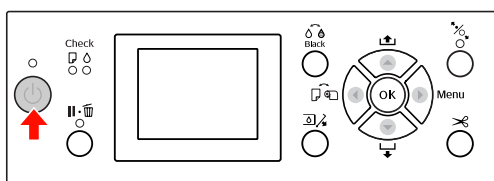
## Obsługa papieru

## Nawijanie papieru do przodu

- 1 Podłącz przewód zasilania do gniazdka i upewnij się, że kontrolka czujnika świeci się.

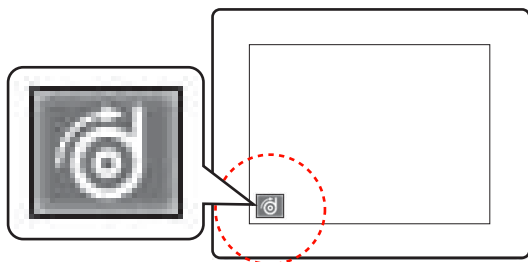


- 2 Włącz drukarkę naciskając przycisk .







- 3 Upewnij się, że na panelu LCD wyświetlana jest ikona modułu bębna automatycznego odbierania.

Jeśli ikona nie jest wyświetlana, upewnij się, że moduł bębna automatycznego odbierania jest prawidłowo podłączony, a zasilanie jest włączone.



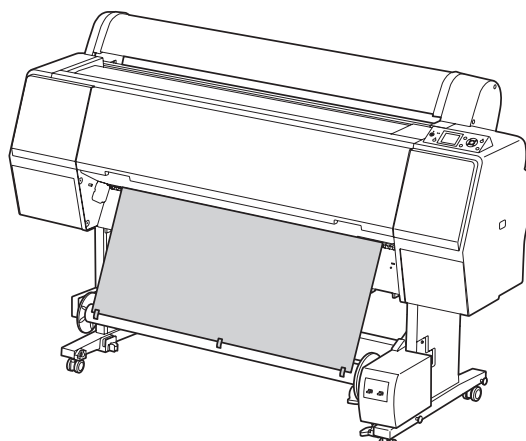
- 4 Ustaw papier rolkowy.


 Patrz sekcja „Ładowanie papieru rolkowego” na stronie 32

- 5 Naciśnij przycisk , aby wybrać opcję wyłączenia automatycznego odcinania rolki  lub włączenia automatycznego odcinania rolki .

- 6 Naciśnij przycisk , aby podać papier rolkowy.

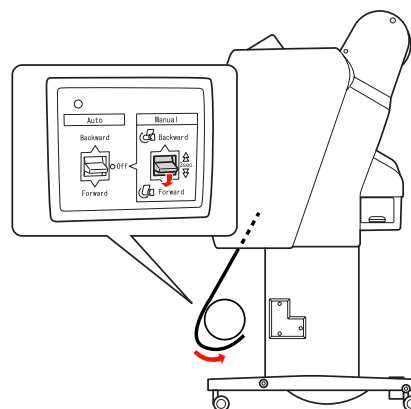
- 7 Przyklej krawędź wiodącą papieru w trzech miejscach do rdzenia bębna odbierającego.



- 8 Naciśnij przycisk , aby podać papier do przodu i utworzyć luźną pętlę papieru.

- 9 Ustaw przełącznik **Manual (Recznie)** w pozycji **Forward (Do przodu)** i przytrzymaj go przez chwilę, aby podać papier rolkowy na długość co najmniej trzech obrotów rdzenia papieru.

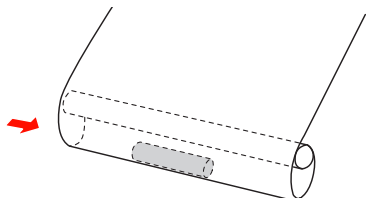
Po podaniu papieru upewnij się, że między papierem rolkowym a rdzeniem bębna odbierającego jest odpowiedni luz.



## Obsługa papieru

**Uwaga:**

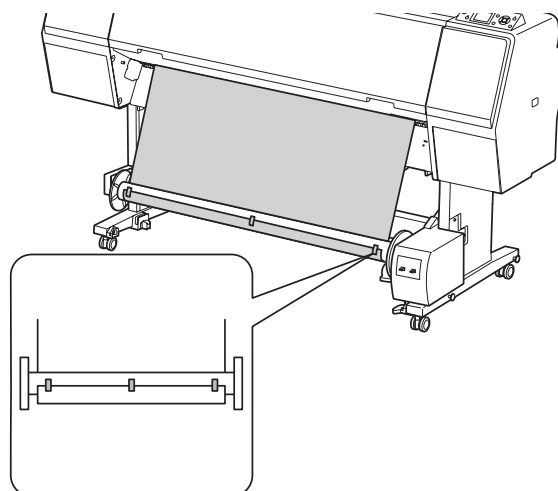
W przypadku papieru *Singleweight Matte Paper* (Matowy papier o zwykłej gramaturze) z rdzeniem o szerokości 24 cali lub szerszym umieść naprężacz w miejscu luzu papieru rolkowego. Upewnij się, aby był on umieszczony na środku papieru rolkowego.

**Nawijanie papieru do tyłu**

- 1 Włącz drukarkę, a następnie wyciągnij papier rolkowy. Patrz kroki od 3 do 6 w poniższej sekcji.

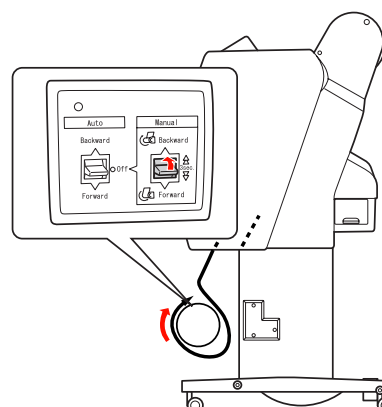
☞ „Nawijanie papieru do przodu” na stronie 50

- 2 Przeciągnij dolną krawędź papieru rolkowego z tyłu rdzenia bębna w sposób przedstawiony poniżej. Następnie przyklej krawędź wiodącą papieru w trzech miejscach do rdzenia bębna.



- 3 Naciśnij przycisk ▼, aby podać papier do przodu i utworzyć luźną pętlę papieru.
- 4 Ustaw przełącznik **Manual (Ręcznie)** w pozycji **Backward (Do tyu)** i przytrzymaj go przez chwilę, aby podać papier rolkowy na długość co najmniej trzech obrotów rdzenia papieru.

Po podaniu papieru upewnij się, że między papierem rolkowym a rdzeniem bębna odbierającego jest odpowiedni luz.



## Odbieranie wydruków

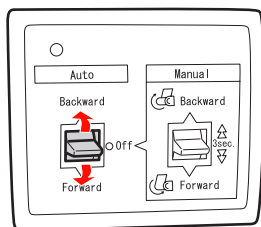
Gdy zainstalowany jest moduł bębna automatycznego odbierania i na rdzeń bębna załadowano papier, aby był odbierany w żądanym kierunku, tego modułu można używać do odbierania wydruków.



### Ostrzeżenie:

Nie należy dotykać modułu bębna automatycznego odbierania podczas jego pracy. Może to doprowadzić do obrażeń.

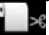
- 1 Ustaw przełącznik **Auto (Auto)** w pozycji **Forward (Do przodu)** lub **Backward (Do tyłu)**.



- 2 Wyślij zadanie drukowania do drukarki.

Drukarka rozpocznie drukowanie. Moduł bębna automatycznego odbierania odbiera papier rolkowy w kierunku wybranym w kroku 1.

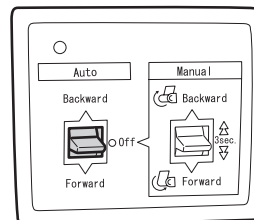
### Uwaga:


W przypadku drukowania z opcją włączenia automatycznego odcinania rolki  ustaw przełącznik **Auto (Auto)** w module bębna automatycznego odbierania w pozycji **Off (Wyłączone)**, ponieważ w przeciwnym razie drukarka nie odetnie papieru. Można ustawić przełącznik **Auto (Auto)** w pozycji **Off (Wyłączone)** podczas drukowania, aby odciąć papier automatycznie.

## Zdejmowanie papieru po odebraniu

Po odebraniu papieru wykonaj poniższe kroki, aby zdjąć rdzeń bębna odbierającego.

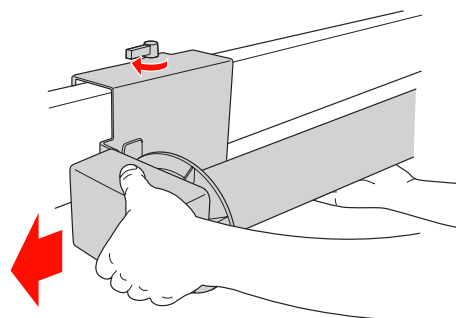
- 1 Ustaw przełącznik **Auto (Auto)** w pozycji **Off (Wyłączone)**.



- 2 Odetnij papier rolkowy.
  - Naciśnij przycisk , aby odciąć papier rolkowy.
  - Jeśli papier rolkowy nie może być odcięty przy użyciu wbudowanej odcinarki, użyj nożyczek lub odcinarki sprzedawanej osobno.

- 3 Obróć dźwignię, aby odbezpieczyć ruchomy moduł, a następnie przesun go w lewo, tak aby koniec rdzenia bębna odbierającego został wysunięty z kołnierza.

W trakcie wykonywania tej czynności podtrzymuj rdzeń bębna odbierającego jedną ręką, aby nie upadł.



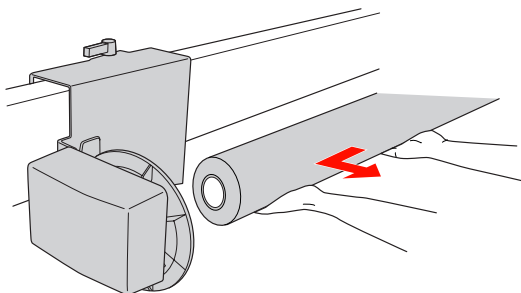


## Obsługa papieru

- 4** Wyjmij rdzeń bębna odbierającego z kołnierza w module ruchomym i w module napędu.

**Przeostoga:**

*Papier rolkowy jest ciężki, więc dwie osoby powinny go trzymać po obu stronach.*



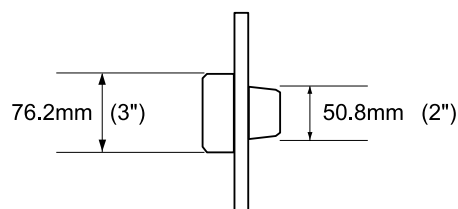
## Używanie rdzenia ze zużytej rolki papieru jako rdzenia bębna odbierającego

Zużytej rolki papieru można użyć jako rdzenia bębna odbierającego.

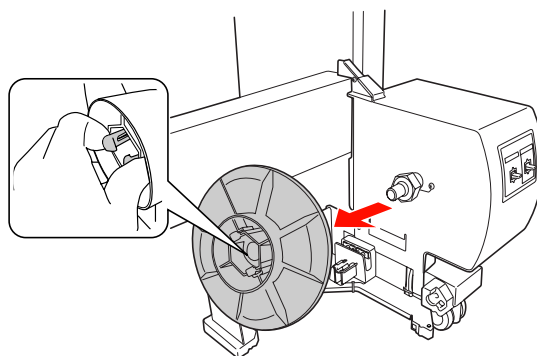
**Uwaga:**

*Jeśli rdzeń rolki papieru jest zdeformowany lub uszkodzony, nie może być użyty jako rdzeń bębna odbierającego.*

Instalacja kołnierza w module bębna automatycznego odbierania różni się w zależności od rozmiaru rdzenia papieru.

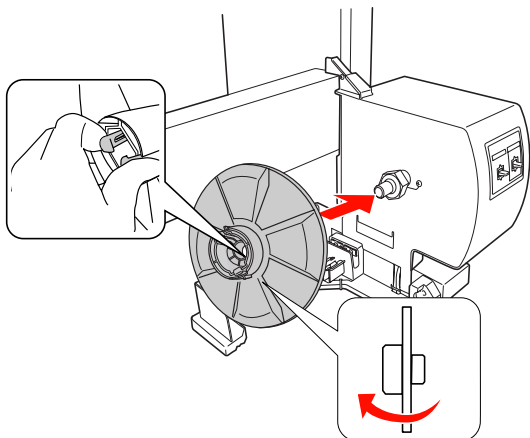


- 1** Zdejmij kołnierz, ściskając pokrętko.

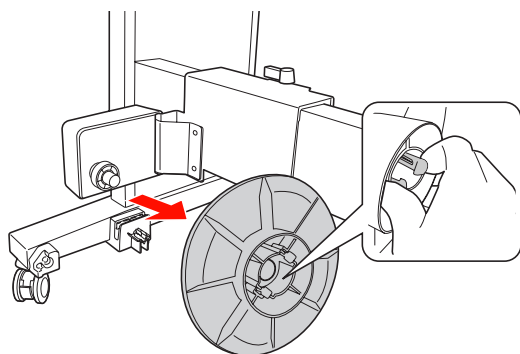


## Obsługa papieru

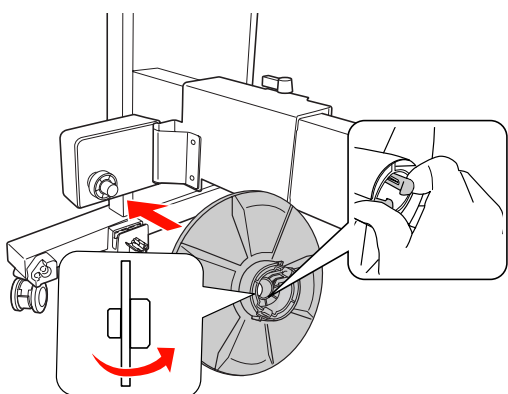
- 2** Odwróć kołnierz, aby mniejsze pokrętło było ustawione na zewnątrz, a następnie załóż go na module napędu, ściskając pokrętło.



- 3** Zdejmij kołnierz, ściskając pokrętło.



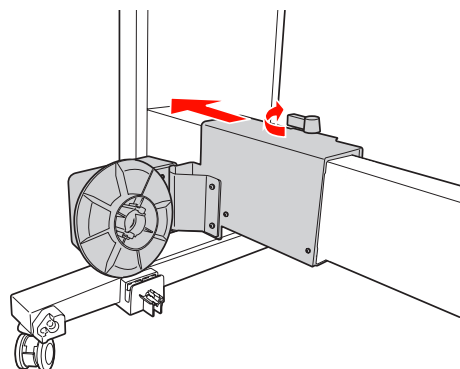
- 4** Odwróć kołnierz, aby mniejsze pokrętło było ustawione na zewnątrz, a następnie załóż go na module ruchomym, ściskając pokrętło.



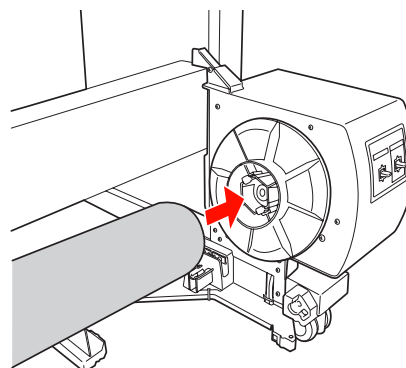
## Instalowanie rdzenia bębna odbierającego

Metoda instalowania modułu rdzenia bębna odbierającego jest taka sama w przypadku 2- i 3-calowych rdzeni bębna.

- 1** Upewnij się, że dźwignia blokady jest zwolniona (przekręcona w lewo). Przesuń moduł ruchomy do lewego końca poziomego pręta.

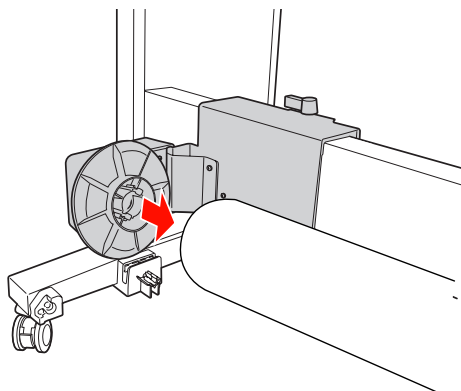


- 2** Wsuń jeden koniec rdzenia bębna odbierającego na pokrętło z kołnierzem w module napędu.



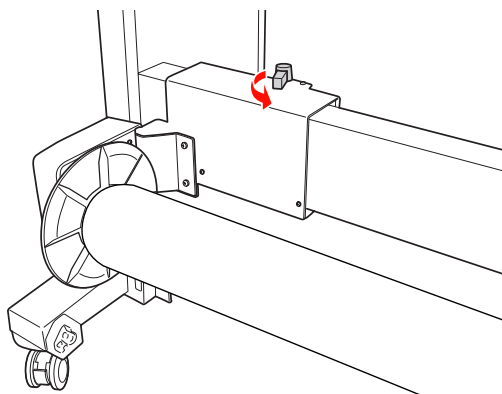
## Obsługa papieru

- 3** Włóż pokrętkę z kołnierzem na module ruchomym na drugi koniec rdzenia bębna odbierającego.

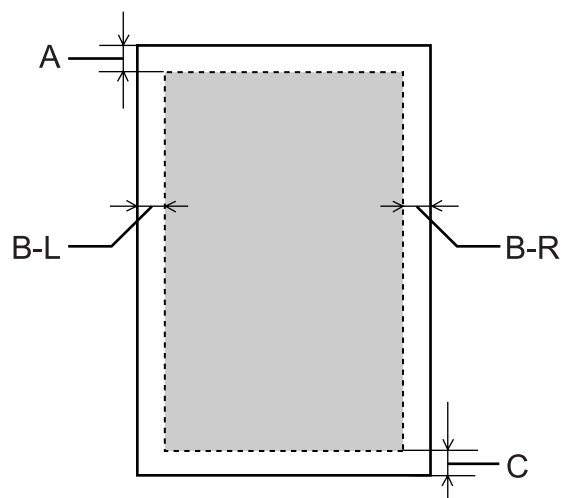


- 4** Przekręć dźwignię blokady do przodu, aby zablokować moduł ruchomy.

Należy upewnić się, że moduł bębna odbierającego jest prawidłowo i bezpiecznie zablokowany.



## Obszar drukowania



<b>A</b>	Papier rolkowy	Minimalny rozmiar górnego marginesu wynosi 3,0 mm (0,12 cala)
	Arkusze	Minimalny rozmiar górnego marginesu wynosi 3,0 mm (0,12 cala)
<b>B-L</b>	Papier rolkowy	Minimalny rozmiar lewego marginesu wynosi 0,0 mm (0 cali)
	Arkusze	Minimalny rozmiar lewego marginesu wynosi 0,0 mm (0 cali)
<b>B-R</b>	Papier rolkowy	Minimalny rozmiar prawego marginesu wynosi 0,0 mm (0 cali)
	Arkusze	Minimalny rozmiar prawego marginesu wynosi 0,0 mm (0 cali)
<b>C</b>	Papier rolkowy	Minimalny rozmiar dolnego marginesu wynosi 3,0 mm (0,12 cala)
	Arkusze	Minimalny rozmiar dolnego marginesu wynosi 14,0 mm (0,55 cala)

Dla papieru rolkowego można ustawić poniższe rozmiary marginesów, korzystając z panelu sterowania.

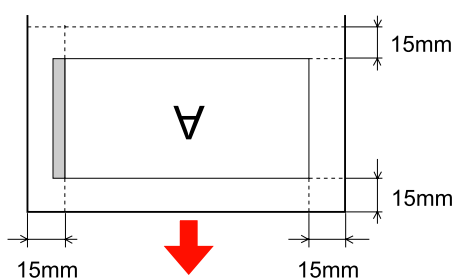
☞ Patrz sekcja „PRINTER SETUP” na stronie 21

## Obsługa papieru

Parametr	A	B-L	B-R	C
TOP/ BOTTOM 15 mm	15 mm	3 mm	3 mm	15 mm
TOP35/ BOTTOM 15 mm	35 mm	3 mm	3 mm	15 mm
15 mm	15 mm	15 mm	15 mm	15 mm
3 mm	3 mm	3 mm	3 mm	3 mm

**Uwaga:**

- Obszar drukowania nie ulega zmianie nawet po zmianie marginesów.
- Drukarka automatycznie wykrywa wymiary załadowanego papieru. Elementy wydruku, które wykraczają poza obszar drukowania papieru, nie są drukowane.
- Gdy porówna się wydruki z marginesami 3 mm i 15 mm, można zauważyć, że na wydruku z marginesem 15 mm część obrazu nie została wydrukowana.



## Ustawienia podstawowe

# Ustawienia podstawowe

## Ustawienia drukowania

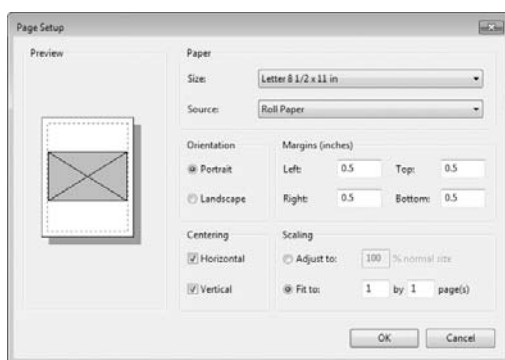
W tej sekcji opisano sposób drukowania danych z aplikacji za pomocą sterownika drukarki Epson.

### Procedury drukowania (Windows)

#### Określanie ustawień papieru

- 1 Uruchom aplikację.
- 2 Z menu File (Plik) wybierz pozycję **Page Setup (Ustawienia strony)** (lub menu ustawień papieru, takie jak **Print (Drukuj)**).
- 3 Wprowadź ustawienia, takie jak rozmiar papieru, w polu dialogowym Page Setup (Ustawienia strony).

Przykład: Paint



**Uwaga:**

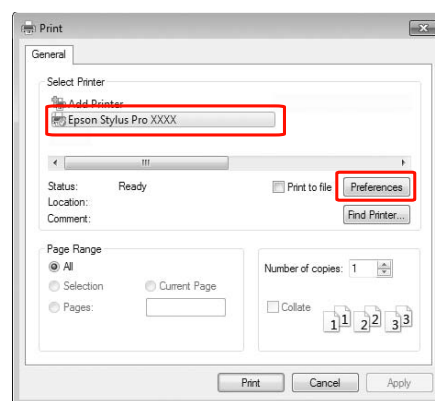
Okno dialogowe może różnić się w zależności od aplikacji. Szczegółowe informacje znajdują się w jej pomocy online.

- 4 Kliknij przycisk **OK**, aby zamknąć okno dialogowe.

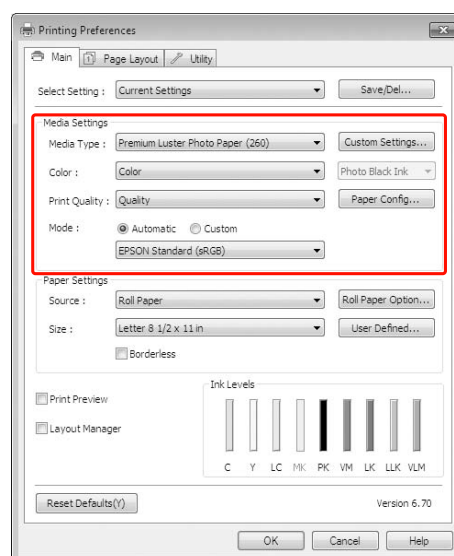
Następnie, utwórz dane drukowania.

## Wprowadzanie ustawień sterownika drukarki

- 1 Włącz drukarkę i ułóż w niej papier.  
 ➔ Patrz sekcja „Obsługa papieru” na stronie 31
- 2 Z menu File (Plik) wybierz pozycję **Print (Drukuj)** lub **Page Setup (Ustawienia strony)**.
- 3 Upewnij się, że drukarka jest wybrana, a następnie kliknij przycisk **Printer (Drukarka)**, **Setup (Instalacja)**, **Options (Wyposażenie opcjonalne)**, **Properties (Właściwości)** lub **Preferences (Preferencje)**.



- 4 Wybierz rodzaj nośnika, kolor lub jakość druku odpowiednio do papieru załadowanego w drukarce.

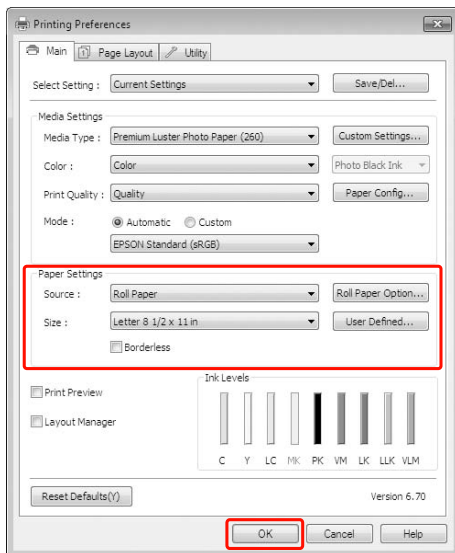


## Ustawienia podstawowe

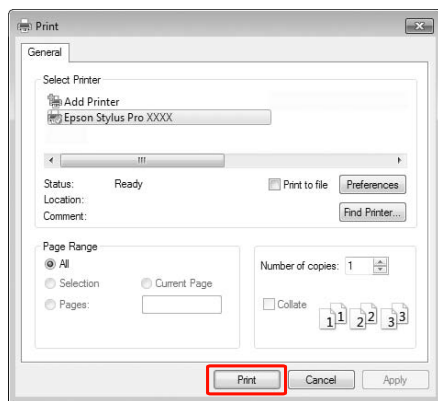
- 5** Wybierz źródło i rozmiar papieru odpowiednio do papieru załadowanego w drukarce.

Po wprowadzeniu ustawień, kliknij przycisk **OK**.

Upewnij się, że wybrano ten sam rozmiar papieru, co ustawiony w aplikacji.



- 6** Kliknij przycisk **Print (Drukuj)**.



Na wyświetlaczu zostanie wyświetlony wskaźnik postępu i drukowanie zostanie rozpoczęte.

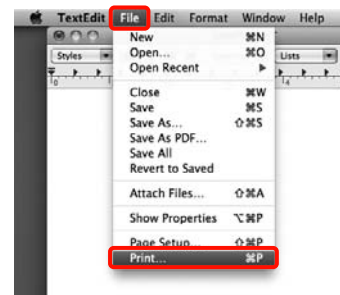
## Procedury drukowania (Mac OS X)

- 1** Włącz drukarkę i załaduj papier.

☞ Patrz sekcja „Korzystanie z papieru w arkuszach” na stronie 40

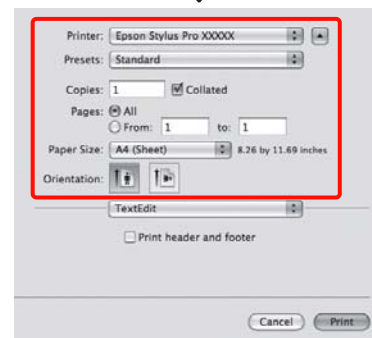
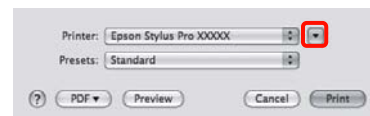
☞ Patrz sekcja „Ładowanie papieru rolkowego” na stronie 32

- 2** Po zakończeniu pracy nad dokumentem kliknij menu **File (Plik)** aplikacji, a następnie kliknij polecenie **Print (Drukuj)** i wykonaj inne niezbędne czynności.



- 3** Zostanie wyświetlony ekran drukowania.

W przypadku korzystania z systemu operacyjnego Mac OS X w wersji 10.6 lub 10.5 kliknij strzałkę (▼) i wybierz odpowiednie ustawienia na ekranie Page Setup (Ustawienia strony).

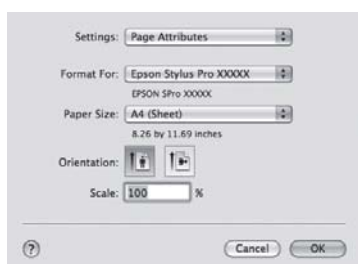


## Ustawienia podstawowe

**Uwaga:**

W przypadku korzystania z systemu operacyjnego Mac OS X w wersji 10.4, a także gdy elementy z ekranu Page Setup (Ustawienia strony) nie są wyświetlane na ekranie Print (Drukowanie) z powodu uruchomienia aplikacji w systemie Mac OS X w wersji 10.6 lub 10.5, należy wykonać poniższą procedurę w celu wyświetlenia ekranu Page Setup (Ustawienia strony).

Kliknij menu **File (Plik)** aplikacji i wybierz z niego polecenie **Page Setup (Ustawienia strony)**.

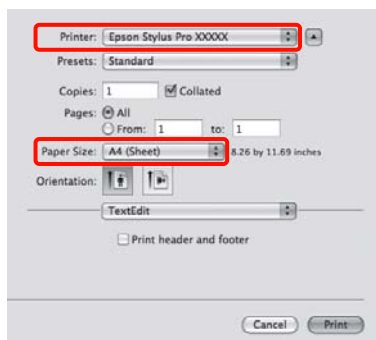
**4**

Sprawdź, czy jest zaznaczona właściwa drukarka, a następnie określ rozmiar papieru.

Wybierz jedno z poniższych ustawień z listy **Paper Size (Rozmiar papieru)**, w zależności od rodzaju załadowanego papieru. Ciąg XXXX oznacza rozmiar papieru, na przykład A4.

XXXX: Drukowanie z marginesami na papierze rolkowym. Dokument jest drukowany z marginesami określonymi za pomocą opcji **Roll Paper Margin** dostępnej w menu. Patrz sekcja „PRINTER SETUP” na stronie 21

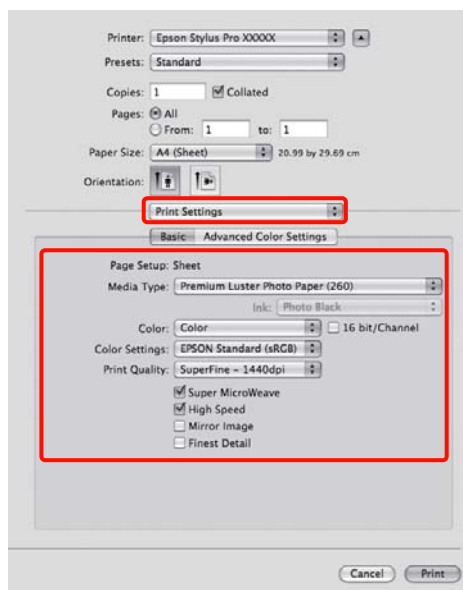
XXXX (cut sheet (arkusz)): Drukowanie z marginesami na pojedynczych arkuszach. Marginesy na górze oraz po lewej i prawej stronie mają wartość 3 mm, a na dole – 14 mm.



Aby uzyskać informacje na temat drukowania bez marginesów lub drukowania transparentów, patrz „Drukowanie bez obramowania” na stronie 140, „Drukowanie transparentów (na papierze rolkowym)” na stronie 161

**5**

Wybierz z listy opcję **Print Settings (Ustawienia drukowania)**, a następnie skonfiguruj poszczególne ustawienia.



Wybierz odpowiednie ustawienia dla opcji **Media Type (Rodzaj nośnika)**, **Color (Kolor)** lub **Print Quality (Jakość druku)** stosownie do metody podawania papieru umieszczonego w drukarce (w przypadku arkuszy). Zazwyczaj w celu poprawnego wydrukowania dokumentu wystarczy jedynie określić ustawienia na ekranie **Print Settings (Ustawienia drukowania)**.

**6**

Po skonfigurowaniu wszystkich ustawień kliknij przycisk **Print (Drukuj)**.

## Ustawienia podstawowe

## Wybór rozmiaru papieru

	Rozmiar papieru *XXXX to rozmiar papieru.	Objaśnienie
Papier rolkowy	XXXX Roll Paper – Banner (Papier rolkowy – Transparent)	Wybierz ten rozmiar w przypadku korzystania z aplikacji do drukowania transparentów. Powoduje to druk bez marginesów u góry i na dole oraz z marginesem o wielkości 3 mm po lewej i po prawej stronie.
	XXXX Roll Paper – Borderless (Auto Expand) (Papier rolkowy – Bez obramowania (Automatyczne rozszerzenie))	Wybierz ten rozmiar podczas wykonywania drukowania bez obramowania na papierze rolkowym. W przypadku drukowania bez obramowania z opcją Auto Expand (Automatyczne rozszerzenie) sterownik drukarki powiększy rozmiar danych drukowania o 3 mm po lewej i prawej stronie. Wielkość powiększenia można zmienić w ustawieniu Expansion (Rozszerzenie). Rozmiar danych drukowania jest również zmieniany równomiernie na górze i na dole. Spowoduje to automatyczne powiększenie rozmiaru danych drukowania, aby można było z łatwością wykonać drukowanie bez obramowania. Powiększone obszary, które wykraczają poza rozmiar papieru, nie zostaną wydrukowane na tym papierze.
	XXXX Roll Paper – Borderless (Retain Size) (Papier rolkowy – Bez obramowania (Zachowanie rozmiaru))	Wybierz ten rozmiar podczas wykonywania drukowania bez obramowania na papierze rolkowym. Sterownik drukarki drukuje bez zmiany współczynnika danych drukowania. Nie zwiększa on danych obrazu. Należy zawnocześnie powiększyć dane o 3 mm po lewej i prawej stronie w aplikacji, w której dane zostały utworzone.
	XXXX Roll Paper – Borderless Banner (Papier rolkowy – Transparent bez obramowania)	Wybierz ten rozmiar podczas drukowania bez obramowania przy użyciu aplikacji do drukowania transparentów. Sterownik drukarki powiększa obszar drukowania o 3 mm po lewej i prawej stronie, dla szerokości papieru. Ponieważ dane drukowania nie są powiększane, rozmiary na górze i na dole są drukowane w takiej wielkości, w jakiej zostały utworzone. Należy jednak wcześniej utworzyć dane wykraczające o 3 mm po lewej i prawej stronie. To ustawienie nie ma marginesu na górze i na dole.



### Ustawienia podstawowe

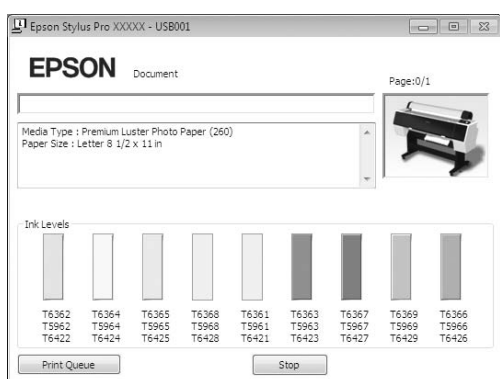
	<b>Rozmiar papieru *XXXX to rozmiar papieru.</b>	<b>Objaśnienie</b>
Arkusz	XXXX Sheet - Borderless (Auto Expand) (Arkusz - Bez obramowania (Automatyczne rozszerzenie))	Wybierz ten rozmiar podczas wykonywania drukowania bez obramowania po lewej i prawej stronie arkusza. W przypadku drukowania bez obramowania z opcją Auto Expand (Automatyczne rozszerzenie) sterownik drukarki powiększy rozmiar danych drukowania o 3 mm po lewej i prawej stronie. Wielkość powiększenia można zmienić w ustawieniu Expansion (Rozszerzenie). Rozmiar danych drukowania jest również powiększany równomiernie na górze i na dole. Spowoduje to automatyczne powiększenie rozmiaru danych drukowania, aby można było z łatwością wykonać drukowanie bez obramowania. Powiększone obszary, które wykraczają poza rozmiar papieru na górze i na dole, nie zostaną wydrukowane na papierze. Ponadto wystąpi margines o rozmiarze 3 mm na górze i 14 mm na dole.
	XXXX Sheet - Borderless (Retain Size) (Arkusz - Bez obramowania (Zachowanie rozmiaru))	Wybierz ten rozmiar podczas wykonywania drukowania bez obramowania po lewej i prawej stronie arkusza. W przypadku opcji Retain Size (Zachowanie rozmiaru) sterownik wykonuje drukowanie bez obramowania, bez powiększenia danych drukowania. Należy wcześniej utworzyć dane wykraczające o 3 mm po lewej i prawej stronie. Podczas gdy marginesy na górze i dole są drukowane w rozmiarze, w jakim zostały utworzone, na górze pojawia się margines o rozmiarze 3 mm, a na dole o rozmiarze 14 mm.

## Ustawienia podstawowe

## Sprawdzanie stanu drukarki

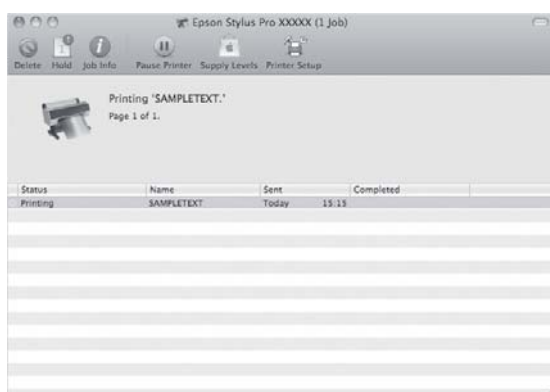
## W systemie Windows

Po rozpoczęciu drukowania na ekranie zostanie wyświetlone okno Progress Meter. Wskazuje ono postęp bieżącego zadania drukowania i dostarcza informacje o stanie drukarki, takie jak pozostała ilość tuszu i numer katalogowy pojemników z tuszem. Ponadto za pomocą okna Progress Meter można anulować zadanie drukowania.



## W systemie Mac OS X

Ikona drukarki wyświetlana jest w Dock (Zasobniku). Klikając ikonę drukarki można sprawdzić postęp bieżącego zadania drukowania oraz informacje o stanie drukarki. Można również anulować zadanie drukowania.

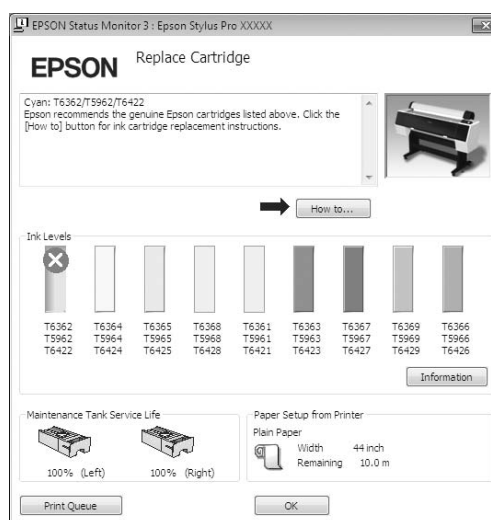


## Gdy podczas drukowania wystąpi problem

## W systemie Windows


Jeśli podczas drukowania wystąpi problem, w oknie programu EPSON Status Monitor 3 zostanie wyświetlony komunikat o błędzie.

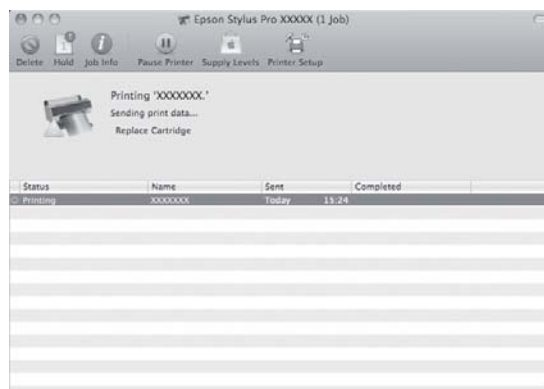
Po kliknięciu przycisku **How to (Jak)** program EPSON Status Monitor 3 przeprowadzi użytkownika krok po kroku przez procedurę rozwiązywania problemu.



## W systemie Mac OS X

Jeśli podczas drukowania wystąpi problem, zostanie wyświetlony komunikat o błędzie. Po kliknięciu przycisku **How to (Jak)** program EPSON StatusMonitor przeprowadzi użytkownika krok po kroku przez procedurę rozwiązywania problemu.

Jeśli podczas drukowania wystąpi błąd, symbol  zostanie wyświetlony na ikonie drukarki w obszarze Dock (Zasobnik). Komunikat o błędzie można zobaczyć klikając ikonę drukarki.



## Ustawienia podstawowe

## Anulowanie drukowania

Istnieje kilka sposobów zatrzymania czynności drukowania, w zależności od sytuacji.

### Podczas wysyłania danych

Anulowanie za pomocą komputera	Anulowanie za pomocą drukarki	Działanie
✓	-	Wybierz w komputerze dane, które chcesz anulować.

### Podczas wysyłania lub drukowania danych

✓	✓	<ul style="list-style-type: none"> <li><input type="checkbox"/> Nawet jeśli drukowanie zostanie anulowane w komputerze, nie można anulować danych drukowania, które już zostały wysłane do drukarki. Należy wykonać operację anulowania również w drukarce, bo w przeciwnym razie może ona drukować dane już w niej zapisane.</li> <li><input type="checkbox"/> Nawet jeśli drukowanie zostanie anulowane w drukarce, nie można anulować zadania drukowania, które zostało zapisane w komputerze. Należy wykonać operację anulowania również w komputerze, ponieważ w przeciwnym razie może on ponownie wysłać zapisane dane i rozpocząć drukowanie po zresetowaniu drukarki.</li> <li><input type="checkbox"/> Po anulowaniu zadania drukowania z drukarki, reszta zadań drukowania w kolejce również zostanie usunięta.</li> </ul>
---	---	--

### Podczas drukowania

-	✓	Wszystkie zadania są kasowane.
---	---	--------------------------------

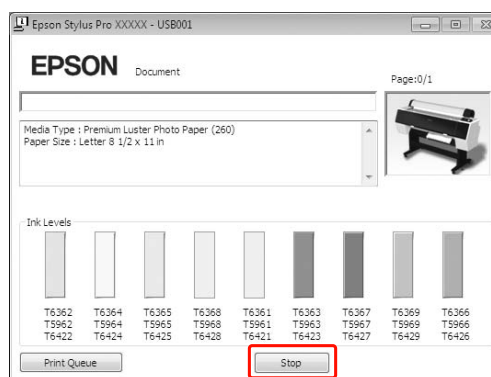
✓ : Dostępne

- : Niedostępne

## Anulowanie drukowania za pomocą komputera (Windows)

### Gdy okno Progress Meter jest wyświetlane

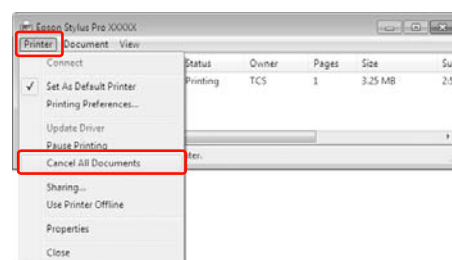
Kliknij przycisk **Stop (Zatrzymaj)** w oknie dialogowym programu EPSON Progress Meter.



### Gdy okno Progress Meter nie jest wyświetlane

- 1** Kliknij dwukrotnie ikonę drukarki na pasku zadań.
- 2** Wybierz zadanie, które chcesz usunąć, a następnie wybierz opcję **Cancel (Anuluj)** z menu Document (Dokument).

Aby usunąć wszystkie zadania, wybierz opcję **Cancel all documents (Anuluj wszystkie dokumenty)** z menu Printer (Drukarka).



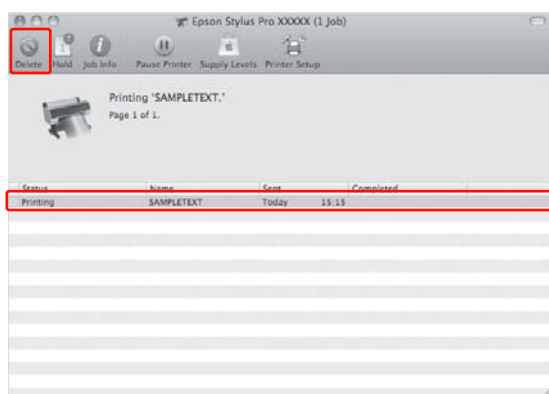
Jeśli zadanie zostało wysłane do drukarki, dane drukowania nie są wyświetlane w powyższym oknie dialogowym. W takim przypadku należy anulować zadanie drukowania z drukarki.

## Anulowanie drukowania za pomocą komputera (Mac OS X)

- 1 Kliknij ikonę Printer (Drukarka) w Dock (Zasobniku).




- 2 Wybierz zadanie do usunięcia, a następnie kliknij przycisk Delete (Usuń).



Jeśli zadanie zostało wysłane do drukarki, dane drukowania nie są wyświetlane w powyższym oknie dialogowym. W takim przypadku należy anulować zadanie drukowania z drukarki.

## Anulowanie drukowania z drukarki

Naciśnij przycisk **||** , aby wybrać opcję JOB CANCEL, a następnie naciśnij przycisk OK.

Nawet jeśli trwa drukowanie zadania, drukowanie zostanie anulowane. Po anulowaniu zadania należy poczekać chwilę, zanim drukarka przejdzie w stan READY (Gotowa).

### Uwaga:

Nie można w ten sposób anulować buforowania zadania w komputerze. Aby anulować buforowanie zadania w komputerze, patrz sekcja „Anulowanie drukowania za pomocą komputera (Windows)” na stronie 63 lub „Anulowanie drukowania za pomocą komputera (Mac OS X)” na stronie 64.

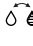
## Zmiana czarnego tuszu

W drukarce zainstalowany jest zarówno tusz Photo Black (Czarny fotograficzny), jak i Matte Black (Czarny matowy).

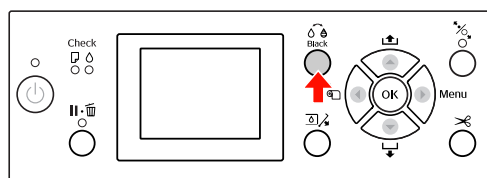
Tusz Photo Black (Czarny fotograficzny) może być używany w przypadku papierów fotograficznych, w celu uzyskania efektów o profesjonalnej jakości. Tusz Matte Black (Czarny matowy) znacznie zwiększa gęstość optyczną czerni w przypadku drukowania na papierach matowych i wysokiej jakości.

W kolejnej sekcji znajdują się informacje na temat czarnego tuszu odpowiedniego dla danego typu nośnika.

➔ Patrz sekcja „Informacje o papierze” na stronie 177

Aby przełączyć czarny tusz, naciśnij przycisk  na panelu sterowania drukarki.

Zmiana czarnego tuszu z Photo Black (Czarny fotograficzny) na Matte Black (Czarny matowy) trwa około dwóch minut i powoduje zużycie około 1,2 ml tuszu. Zmiana czarnego tuszu z Matte Black (Czarny matowy) na Photo Black (Czarny fotograficzny) trwa około trzech minut i powoduje zużycie około 3,4 ml tuszu. Dlatego zaleca się wykonywanie drukowania w sposób zaplanowany, aby uniknąć niepotrzebnego zużycia tuszu.



Aby wybrać czarny tusz, gdy typ nośnika obsługuje zarówno tusz Photo Black (Czarny fotograficzny), jak i Matte Black (Czarny matowy), wykonaj poniższe kroki.

- 1 Przejdź do menu i wybierz dla opcji CHANGE BLACK INK ustawienie AUTO.

Po wybraniu dla opcji CHANGE BLACK INK ustawienia AUTO możliwe będzie automatyczne wybieranie odpowiedniego rodzaju czarnego tuszu za pomocą sterownika drukarki.

Ustawienie fabryczne to MANUAL. ➔ Patrz sekcja „PRINTER SETUP” na stronie 21

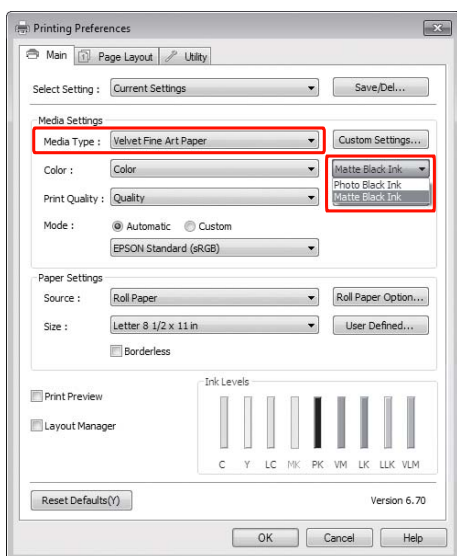
## Ustawienia podstawowe

**2** Otwórz menu **Main (Główne)** (Windows) lub okno dialogowe Print Settings (Ustawienia drukowania) (Mac OS X).

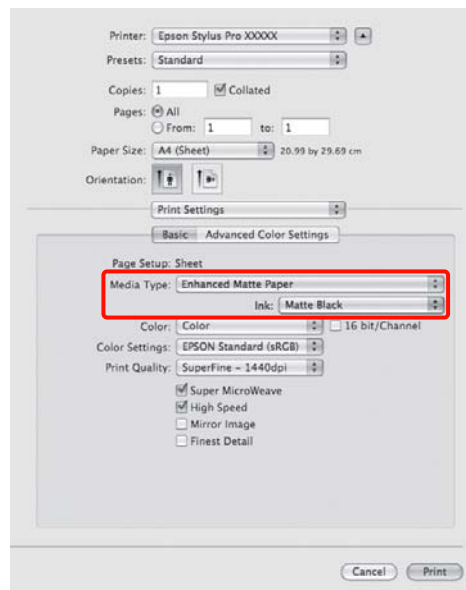
**3** Po wybraniu typu papieru za pomocą opcji **Media Type (Rodzaj nośnika)** wybierz żądany rodzaj czarnego tuszu.

Gdy papier wybrany w opcji **Media Type (Typ nośnika)** jest przeznaczony wyłącznie do określonego typu czarnego tuszu, nie można zmienić typu czarnego tuszu. Należy wcześniej wybrać na panelu sterowania drukarki typ czarnego tuszu odpowiedni dla papieru.

### Windows



### Mac OS X



**4** Sprawdź inne ustawienia, a następnie rozpocznij drukowanie.



## Wyposażenie opcjonalne i materiały eksploatacyjne

# Wyposażenie opcjonalne i materiały eksploatacyjne

Poniższe materiały eksploatacyjne mogą być stosowane wraz z drukarką (stan z sierpnia 2010).

Nazwa	Kod produktu							Objaśnienie
Nośniki specjalne firmy Epson	Patrz poniższa sekcja dotycząca nośników. ☞ "Informacje o papierze" na stronie 177 Najnowsze informacje na temat nośników znajdują się w witrynie sieci Web firmy Epson.							
Pojemniki z tuszem	(Kolor)	Epson Stylus Pro 7890/9890			Epson Stylus Pro 7908/9908			Sterownik drukarki dostarczony z tą drukarką ma kolory dopasowane do oryginalnych pojemników z tuszem firmy Epson. W przypadku użycia pojemników nieoryginalnych, wydruk może być wyblakły, bądź koniec tuszu może nie być prawidłowo wykrywany.  Uwaga: Numer katalogowy różni się zależnie od kraju.  Patrz poniższa sekcja, aby wymienić pojemnik z tuszem. ☞ "Wymienianie pojemników z tuszem" na stronie 74
		150 ml	350 ml	700 ml	150 ml	350 ml	700 ml	
	Cyan (Błękitny)	T6422	T5962	T6362	T6822	T5972	T6372	
	Yellow (Żółty)	T6424	T5964	T6364	T6824	T5974	T6374	
	Light Cyan (Jasnobłękitny)	T6425	T5965	T6365	T6825	T5975	T6375	
	Matte Black (Czarny matowy)	T6428	T5968	T6368	T6828	T5978	T6378	
	Photo Black (Czarny fotograficzny)	T6421	T5961	T6361	T6821	T5971	T6371	
	Vivid Magenta (Jaskrawy amarantowy)	T6423	T5963	T6363	T6823	T5973	T6373	
	Light Black (Czarny delikatny)	T6427	T5967	T6367	T6827	T5977	T6377	
	Light Light Black (Czarny bardzo delikatny)	T6429	T5969	T6369	T6829	T5979	T6379	
Vivid Light Magenta (Jaskrawy jasny amarantowy)	T6426	T5966	T6366	T6826	T5976	T6376		
Zbiornik konserwacyjny	C12C890191							Patrz poniższa sekcja, aby wymienić zbiornik konserwacyjny. ☞ "Wymiana zbiornika konserwacyjnego" na stronie 75
Zapassowe ostrze modułu automatycznego odcinania	C12C815331							Patrz poniższa sekcja, aby wymienić moduł odcinania. ☞ "Wymiana modułu odcinania" na stronie 77
Pas papieru rolkowego	C12C890121							

## Wyposażenie opcjonalne i materiały eksploatacyjne

Nazwa	Kod produktu	Objaśnienie
Moduł bębna automatycznego odbierania (dla drukarki Epson Stylus Pro 9890/9908)	C12C815321	Moduł bębna automatycznego odbierania tylko dla drukarki Epson Stylus Pro 9890/9908. Nie można go użyć z drukarką Epson Stylus Pro 7890/7908. Aby go zainstalować, patrz <i>Podręcznik konfiguracji i instalacji oraz Przewodnik użytkownika</i> .  Patrz poniższa sekcja, aby korzystać z modułu bębna automatycznego odbierania.  "Używanie modułu bębna automatycznego odbierania (tylko dla drukarki Epson Stylus Pro 9890/9908)" na stronie 48
Moduł montażowy modułu SpectroProofer 44" (dla drukarki Epson Stylus Pro 9890/9908)	C12C890521	Aby uzyskać szczegółowe informacje, patrz <i>Przewodnik konfigurowania oraz Przewodnik użytkownika modułu montażowego modułu SpectroProofer 24"/44"</i> .
Moduł montażowy modułu SpectroProofer 24" (dla drukarki Epson Stylus Pro 7890/7908)	C12C890531	
Adapter rolki nośnika	C12C811241	Patrz poniższa sekcja, aby uzyskać szczegółowe informacje.  "Używanie papieru rolkowego" na stronie 32

**Uwaga:**

- W przypadku korzystania z połączenia USB i z koncentratora USB zalecamy podłączenie drukarki najpierw do koncentratora, który jest bezpośrednio podłączony do komputera. Ponadto niektóre koncentratory mogą powodować niestabilne działanie. W przypadku wystąpienia problemów należy podłączyć drukarkę bezpośrednio do portu USB w komputerze.
- W przypadku korzystania z połączenia Ethernet należy użyć kabla LAN. W przypadku użycia kabla STP (skrętka ekranowana) 100BASE-TX powinien być on kategorii 5 lub wyższej.

# Konservacja

## Codzienna konserwacja

### Instrukcje dotyczące umieszczania drukarki

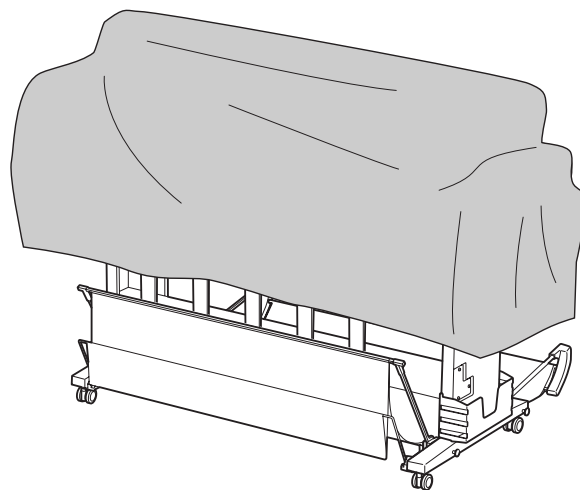
Podczas ustawiania drukarki należy zwrócić uwagę na następujące kwestie:

- ❑ Należy wybrać płaską i stabilną lokalizację, zdolną do utrzymania ciężaru drukarki (około 135 kg dla drukarki Epson Stylus Pro 9890/9908 i 101 kg dla drukarki Epson Stylus Pro 7890/7908).
- ❑ Należy używać wyłącznie gniazdka, które spełnia wymagania drukarki dotyczące zasilania.
- ❑ Należy pozostawić odpowiednią przestrzeń w celu łatwej obsługi, konserwacji i wentylacji.  
☞ Patrz sekcja „Wybór miejsca na drukarkę” w *Przewodniku konfiguracji i instalacji*
- ❑ Drukarkę należy obsługiwać w następujących warunkach (temperatura od 10 do 35 °C i wilgotność od 20 do 80%).

Nawet gdy powyższe warunki zostaną spełnione, drukowanie może nie przebiegać prawidłowo, jeśli warunki otoczenia nie są odpowiednie dla papieru. Drukarki należy używać w warunkach odpowiednich dla papieru. Aby uzyskać szczegółowe informacje, patrz instrukcje dotyczące papieru. Aby utrzymać odpowiednią wilgotność, drukarkę należy trzymać z dala suszarek, bezpośrednich promieni słońca oraz źródeł ciepła.

### Uwagi dotyczące sytuacji, gdy drukarka nie jest używana

Dysze głowicy drukującej są bardzo małe, więc mogą się z łatwością zatkać, gdy do głowicy drukującej dostanie się kurz. Aby tego uniknąć, gdy drukarka nie jest używana, należy zamknąć pokrywę papieru rolkowego lub przednią pokrywę. Jeśli drukarka nie jest używana przez dłuższy okres, należy przykryć ją antystatyczną ściereczką, aby nie dostał się do niej kurz.



### Instrukcje dotyczące korzystania z papieru

#### Uwagi dotyczące obsługi papieru

Aby uzyskać szczegółowe informacje, patrz poniższe instrukcje oraz instrukcje obsługi papieru.

- ❑ Nośników specjalnych firmy Epson należy używać w następujących warunkach (temperatura od 15 do 25 °C i wilgotność od 40 do 60%).
- ❑ Nie należy wyginać papieru lub drapać jego powierzchni.
- ❑ Nie należy dotykać palcami powierzchni nośnika, ponieważ odciski palców mogą obniżyć jakość wydruku.
- ❑ Ustaw papier rolkowy trzymając go za jego krawędzie. Zawsze, gdy to możliwe, nośników należy dotykać w rękawiczkach.



## Konserwacja

- ❑ Papier może się zgiąć, jeśli temperatura i wilgotność gwałtownie się zmieniają. Należy uważać, aby nie zagiąć ani nie zabrudzić papieru, oraz należy go wyprostować przed włożeniem do drukarki.
- ❑ Nie należy wyrzucać opakowania na papier, aby można go było użyć do przechowywania papieru.

### Uwagi po wydrukowaniu

Po wydrukowaniu patrz poniższe instrukcje.

- ❑ Nie należy dotykać powierzchni wydruku, ponieważ tusz może się rozmazać.
- ❑ Nie należy pocierać ani drapać wydruku, ponieważ może to doprowadzić do odklejenia się tuszu.
- ❑ Należy uważać, aby nie zgiąć papieru ani nie układać go na innym, a także należy pozwolić mu całkowicie wyschnąć. Kolor może się zmienić, gdy papier zostanie położony na innym, zadrapania mogą pozostać na papierze, nawet gdy wyschnie.
- ❑ Jeśli wydruki zostaną włożone do albumu przed wyschnięciem, mogą się rozmazać. Po wydrukowaniu należy upewnić się, że papier wysechł całkowicie.
- ❑ Do suszenia wydruku nie należy używać suszarki.
- ❑ Należy unikać bezpośredniego światła słonecznego.
- ❑ Aby uniknąć wyblaknięcia kolorów, patrz instrukcje dotyczące papieru. Wydruk może zachować kolor przez długi okres, jeśli będzie prawidłowo przechowywany.

#### **Uwaga:**

Zazwyczaj wydruki i zdjęcia z czasem blakną (zmieniają kolor) z powodu działania światła i różnych substancji znajdujących się w powietrzu. Dotyczy to również nośników specjalnych firmy Epson. Jednakże stosując właściwą metodę przechowywania, zmiany koloru można utrzymać na poziomie minimalnym.

- ❑ Aby uzyskać szczegółowe informacje na temat obchodzenia się z papierem po wydrukowaniu, patrz instrukcje dotyczące nośników specjalnych firmy Epson.
- ❑ Kolory zdjęć, plakatów i innych wydruków różnią się w zależności od warunków oświetlenia (źródła światła\*). Kolory wydruków wykonanych na tej drukarce mogą również wyglądać inaczej przy oświetleniu różnymi źródłami światła.  
\* Źródła światła to światło słoneczne, fluorescencyjne, żarowe oraz innego typu.

## Uwagi dotyczące przechowywania papieru

Aby uzyskać szczegółowe informacje, patrz poniższe instrukcje oraz instrukcje obsługi papieru.

- Należy unikać lokalizacji podatnych na działanie bezpośrednich promieni słońca, nadmiernego ciepła lub wilgoci.
- Papier należy trzymać w opakowaniu i na płaskiej powierzchni.
- Nieużywany papier rolkowy należy wyjąć z drukarki. Należy prawidłowo go zwinąć, a następnie przechowywać w oryginalnym opakowaniu papieru rolkowego. Jeśli papier rolkowy zostanie pozostawiony w drukarce, jego jakość ulegnie pogorszeniu.
- Nie należy moczyć papieru.
- Wydruki należy przechowywać w ciemnym miejscu, aby uniknąć bezpośredniego działania promieni słońca, nadmiernego ciepła i wilgoci oraz aby zachować kolor.

## Wymienianie pojemników z tuszem

### Uwaga:

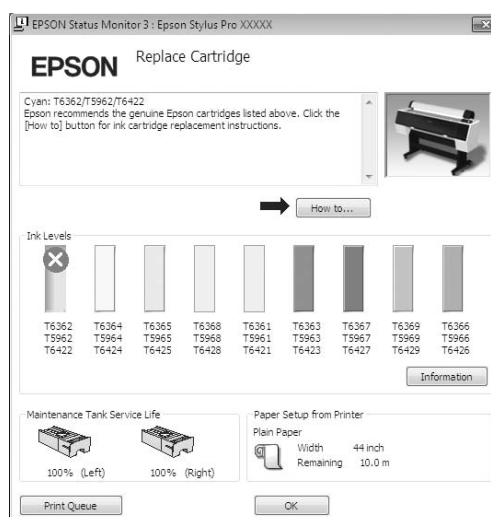
W przypadku wymiany pojemników z tuszem przy wyłączonej drukarce ilość pozostałego tuszu nie będzie mogła zostać wykryta prawidłowo, więc tusz może być bezużyteczny przed zapaleniem się lampki Test tuszu i prawidłowe drukowanie może nie być możliwe.

Wykonaj poniższe kroki, aby wymienić pojemnik z tuszem.

## Kiedy tusz wymaga wymiany/kiedy tuszu jest mało

Gdy lampka Test tuszu miga, oznacza to, że poziom tuszu jest niski. Jeśli zainstalowany jest program EPSON Status Monitor, na ekranie komputera wyświetlany jest komunikat informujący o niskim poziomie tuszu. Jeśli tuszu jest mało, należy jak najszybciej wymienić pojemnik z tuszem. Nie można drukować nawet wtedy, gdy tylko jeden pojemnik z tuszem jest zużyty. Jeśli pojemnik z tuszem wyczerpie się podczas drukowania, należy wymienić go na nowy, aby drukarka mogła kontynuować drukowanie.

### Windows



Kliknij opcję **How to (Jak)**, aby uzyskać informacje na temat wymiany pojemnika z tuszem.

## Konserwacja

### Mac OS X



## Potwierdzanie ilości pozostałego tuszu w pojemniku

### Korzystanie z panelu sterowania drukarki

Ilość pozostałego w pojemnikach tuszu zawsze jest wyświetlana na panelu LCD.

☞ Patrz sekcja „Ekran” na stronie 14

Dokładną ilość pozostałego tuszu można sprawdzić w menu **PRINTER STATUS**. Przed wydrukowaniem dużej ilości danych należy sprawdzić ilość pozostałego tuszu. Jeśli tuszu w pojemniku jest mało, należy przygotować nowy.

☞ Patrz sekcja „Korzystanie z trybu Menu” na stronie 16

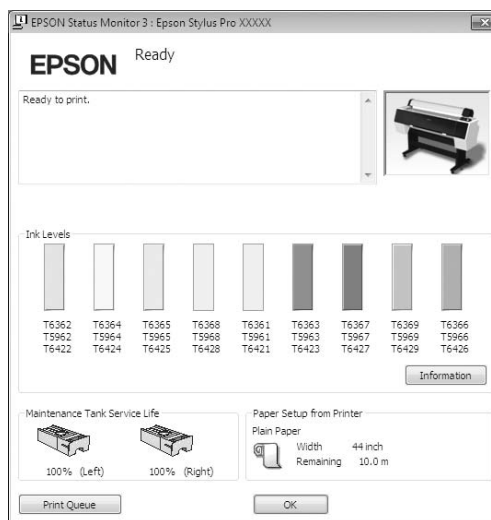
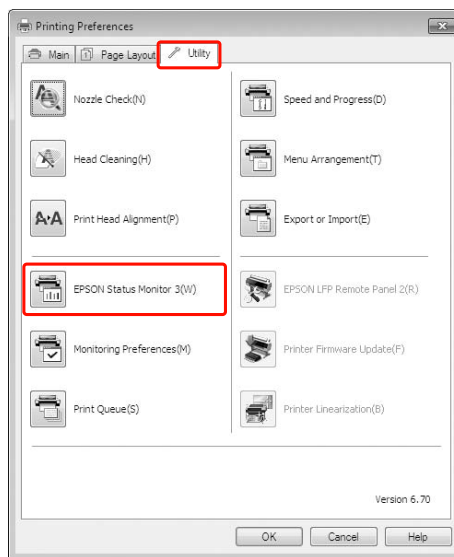
☞ Patrz sekcja „PRINTER STATUS” na stronie 25

### Korzystanie ze sterownika drukarki

Ilość pozostałego tuszu można sprawdzić na komputerze, używając programu **EPSON Status Monitor**.

#### W systemie Windows

Otwórz okno sterownika drukarki i kliknij kartę **Utility (Program narzędziowy)**, a następnie kliknij pozycję **EPSON Status Monitor 3**.

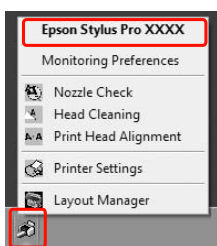


## Konserwacja

### Uwaga:

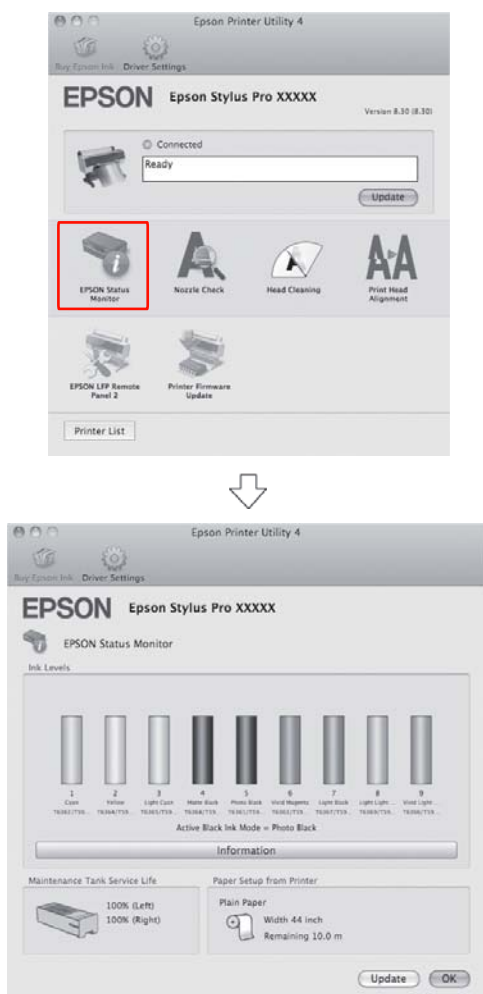
Aby wyświetlać ikonę skrótów na pasku zadań systemu Windows, w oknie dialogowym *Monitoring Preferences* (Preferencje monitorowania) zaznacz pole wyboru **Shortcut Icon (Ikona skrótów)**. Kliknij prawym przyciskiem myszy ikonę skrótów i wybierz nazwę drukarki, aby wyświetlić okno dialogowe programu *EPSON Status Monitor 3*.

☞ Patrz sekcja „Zawartość karty Program narzędziowy” na stronie 124



### W systemie Mac OS X

Otwórz okno programu Epson Printer Utility 4, a następnie kliknij pozycję **EPSON StatusMonitor**.



## Informacje na temat pojemników z tuszem

Należy używać pojemników z tuszem, które są obsługiwane przez tę drukarkę.

☞ Patrz sekcja „Wyposażenie opcjonalne i materiały eksploatacyjne” na stronie 66

### Uwaga:

Dostępny jest system ochronny zapobiegający nieprawidłowemu włożeniu pojemnika. Jeśli nie można swobodnie włożyć pojemnika z tuszem, typ pojemnika może być nieprawidłowy. Sprawdź informacje na opakowaniu i kod produktu.

## Uwagi dotyczące obsługi pojemników z tuszem

- Po wyświetleniu się na panelu LCD komunikatu **INK LOW** należy jak najszybciej wymienić pojemniki na nowe, aby uniknąć wyczerpania tuszu podczas drukowania.
- Pojemniki z tuszem należy zużyć w ciągu sześciu miesięcy od chwili instalacji, aby uzyskać najlepsze wyniki.
- Jeśli pojemnik z tuszem zostanie przeniesiony z zimnego do ciepłego pomieszczenia, może dojść do kondensacji. Przed użyciem pojemnika z tuszem należy pozostawić go w temperaturze pokojowej na ponad cztery godziny.
- Nie należy używać pojemników z tuszem po terminie wydrukowanym na kartonowym opakowaniu pojemnika. Użycie przeterminowanego pojemnika z tuszem może negatywnie wpłynąć na jakość druku.
- Pojemniki z tuszem należy przechowywać w tych samych warunkach co drukarkę.
- Nie należy dotykać portu podawania tuszu ani obszaru w jego pobliżu. Może z niego cieknąć tusz.
- Nie należy dotykać zielonego chipu z boku pojemnika z tuszem. Może to negatywnie wpłynąć na działanie i drukowanie.

## Konserwacja

- ❑ Ponieważ zielony chip zawiera informacje o pojemniku oraz informacje o pozostałej ilości tuszu, pojemnika z tuszem wciąż można używać po wyjęciu go z drukarki.
- ❑ Pojemników z tuszem nie wolno rozmontowywać ani modernizować, ponieważ może to uniemożliwić normalne drukowanie.
- ❑ Nie należy go upuszczać ani uderzać o twarde przedmioty, bo może to doprowadzić do wycieku tuszu.
- ❑ Mimo iż nic może nie zostać wydrukowane, drukarka podczas czyszczenia głowicy i w trakcie innych czynności konserwacyjnych zużywa tusz ze wszystkich pojemników, aby utrzymać głowice drukujące w dobrym stanie.
- ❑ Mimo że pojemniki z tuszem mogą zawierać wtórnie przetwarzane materiały, nie wpływają na działanie produktu ani na jego wydajność.

### Uwagi dotyczące wymiany pojemników z tuszem

- ❑ Aby uzyskać najlepsze rezultaty, przed zainstalowaniem potrząśnij dobrze pojemnikiem z tuszem na boki (przez około 5 sekund).
- ❑ Nie należy pozostawiać drukarki bez zainstalowanych pojemników z tuszem. Tusz znajdujący się wewnątrz drukarki może wyschnąć i uniemożliwić drukowanie.
- ❑ Zainstaluj pojemniki z tuszem w każdym gnieździe. Nie można drukować, jeśli którekolwiek z gniazd jest puste.
- ❑ Podczas wymiany pojemnika z tuszem upewnij się, że drukarka jest włączona. Jeśli drukarka jest wyłączona podczas wymiany pojemnika z tuszem, ilość pozostałego tuszu nie zostanie poprawnie wykryta, uniemożliwiając prawidłowe drukowanie.
- ❑ Należy uważać na tusz znajdujący się wokół portu systemowego tuszu na zużytych pojemnikach z tuszem.
- ❑ Aby zapewnić otrzymanie najwyższej jakości druku i pomóc chronić głowicę drukującą, pewna rezerwa bezpieczeństwa tuszu pozostaje w pojemniku, gdy drukarka wskazuje, że należy wymienić pojemnik.

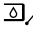
### Uwagi dotyczące przechowywania pojemników z tuszem

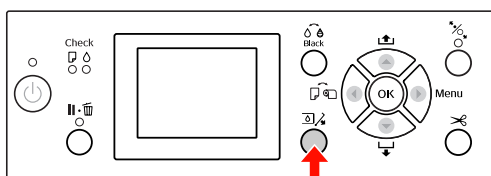
- ❑ Pojemniki z tuszem należy przechowywać w takich samych warunkach jak drukarkę (temperatura od 10 do 35 °C i wilgotność od 20 do 80%).
- ❑ Pojemniki z tuszem, które zostały wyjęte przed wykryciem braku tuszu mogą być ponownie zainstalowane w drukarce i użyte, jeśli data ważności wydrukowana na opakowaniu pojemników z tuszem nie upłynęła.
- ❑ Należy unikać pobrudzenia portu systemowego tuszu i przechowywać pojemnik z tuszem w prawidłowy sposób. Nie ma potrzeby wkładania pojemnika z tuszem do opakowania. Port systemowy tuszu posiada zawór, więc nie ma potrzeby zakrywania go. Jednakże należy zachować ostrożność i nie manipulować przy porcie systemowym tuszu.

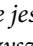
## Konservacja

## Wymienianie pojemników z tuszem

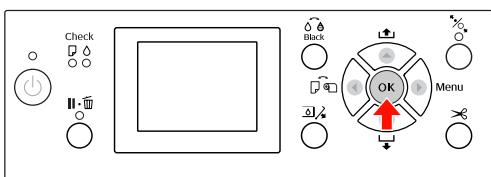
1 Upewnij się, że drukarka jest włączona.

2 Naciśnij przycisk .

**Uwaga:**

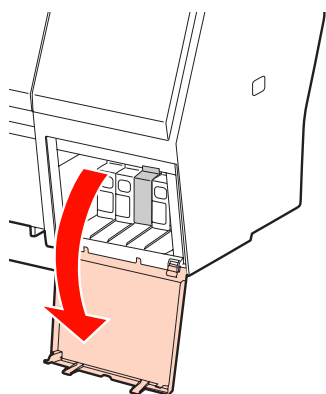
Przycisk  nie jest dostępny podczas drukowania lub czyszczenia.

3 Wybierz pokrywę danego pojemnika z tuszem, a następnie naciśnij przycisk OK.



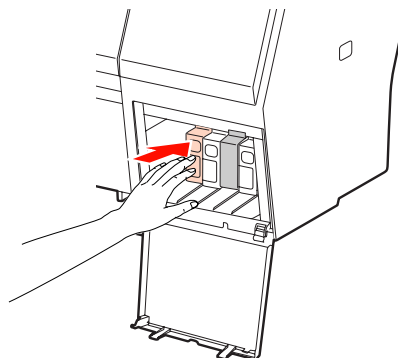
Pokrywa tuszu zostanie odblokowana i nieznacznie otwarta.

4 Otwórz ręcznie pokrywę tuszu.

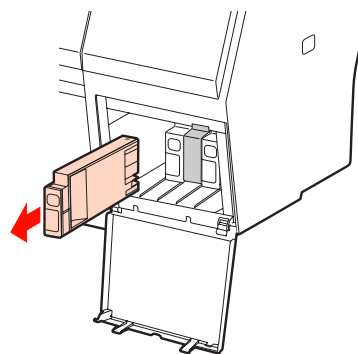
**Uwaga:**

Nie należy otwierać pokrywy, jeśli jest zablokowana.

5 Popchnij wyczerpane pojemniki, aby zostały nieznacznie wypchnięte.

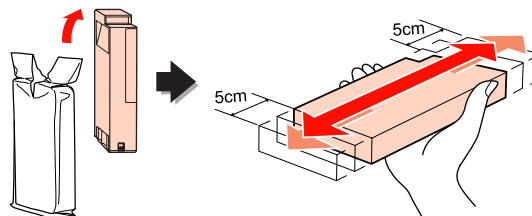


6 Ostrożnie wyciągnij zużyty pojemnik z gniazda.

**Ostrzeżenie:**

W przypadku zabrudzenia rąk tuszem umyj je dokładnie wodą z mydłem. Jeśli tusz dostanie się do oczu, należy natychmiast przemyć je wodą.

7 Wyjmij nowy pojemnik z opakowania, potrząśnij pojemnikiem z tuszem przynajmniej 15 razy w poziomie, wykonując ruchy na dystansie około 5 cm, tak jak to przedstawiono na ilustracji.

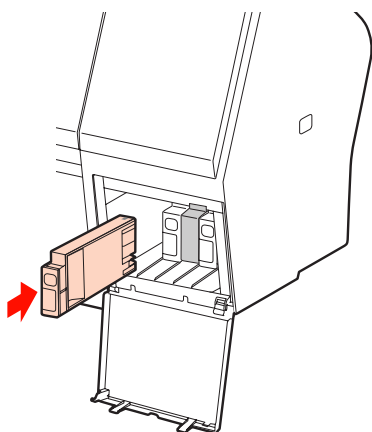
**Przeostroga:**

Nie należy dotykać zielonego chipu z boku pojemnika. Może to uniemożliwić normalne działanie i drukowanie.

## Konservacja

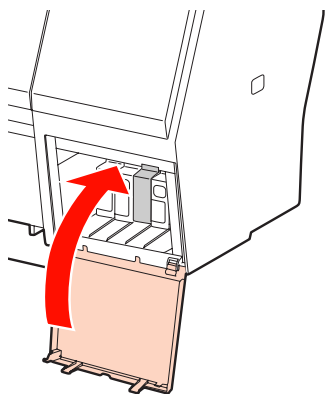
- 8** Przytrzymaj pojemnik z tuszem, tak aby symbol strzałki był skierowany do góry i skierowany był w stronę tylnego panelu drukarki, a następnie włóż pojemnik do gniazda, tak daleko jak to możliwe, aż wskoczy na swoje miejsce.

Dopasuj kolor pojemnika z tuszem do koloru etykiety w tylnej części pokrywy tuszu.

**Uwaga:**

Należy zainstalować wszystkie dziewięć pojemników z tuszem. Drukowanie będzie niemożliwe, jeśli którykolwiek z pojemników z tuszem nie zostanie zainstalowany.

- 9** Zamknij pokrywę tuszu.



## Wymiana zbiornika konserwacyjnego

Zbiornik konserwacyjny pochłania tusz wypływający podczas czyszczenia głowicy drukującej. W drukarce Epson Stylus Pro 9890/9908 znajdują się dwa zbiorniki konserwacyjne, po lewej i po prawej stronie, a w drukarce Epson Stylus Pro 7890/7908 — jeden po prawej stronie. Jeśli na panelu LCD zostanie wyświetlona informacja o konieczności wymiany zbiornika konserwacyjnego, należy to zrobić.

## Potwierdzanie wolnego miejsca w zbiorniku konserwacyjnym

### Korzystanie z panelu sterowania drukarki

Ilość wolnego miejsca w zbiorniku konserwacyjnym jest zawsze wyświetlana na panelu LCD.

☞ Patrz sekcja „Ekran” na stronie 14

Ilość wolnego miejsca można sprawdzić w menu **PRINTER STATUS**. Należy ją sprawdzić przed wydrukowaniem dużej ilości danych. Jeśli zbiornik konserwacyjny nie będzie miał wystarczającej ilości wolnego miejsca, należy przygotować nowy.

☞ Patrz sekcja „Korzystanie z trybu Menu” na stronie 16

☞ Patrz sekcja „PRINTER STATUS” na stronie 25

## Konserwacja

### Korzystanie ze sterownika drukarki

Ilość wolnego miejsca w zbiorniku konserwacyjnym można sprawdzić na komputerze, używając programu EPSON Status Monitor. Instrukcje są takie same jak w przypadku potwierdzania ilości pozostałego tuszu.

☞ Patrz sekcja „Korzystanie ze sterownika drukarki” na stronie 71



### Wymiana zbiornika konserwacyjnego

Należy używać zbiornika konserwacyjnego, który jest obsługiwany przez tę drukarkę.

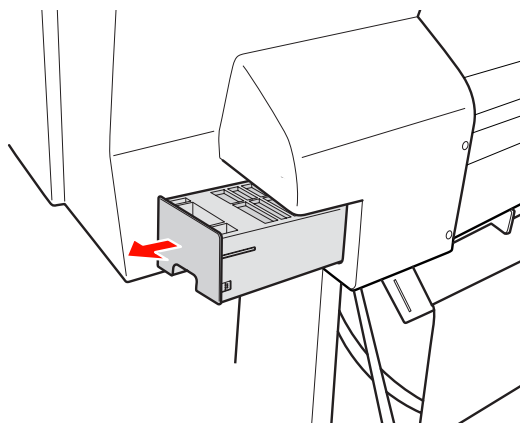
☞ Patrz sekcja „Wyposażenie opcjonalne i materiały eksploatacyjne” na stronie 66



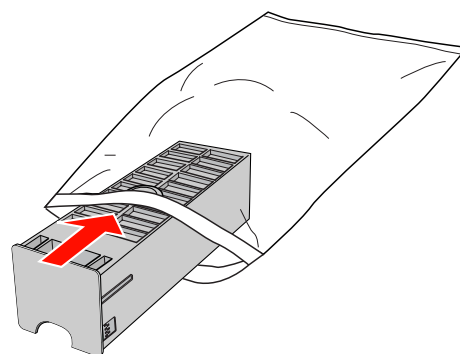
#### **Przeostroga:**

*Nie należy wymieniać zbiornika konserwacyjnego podczas drukowania danych.*

- 1 Wyłącz drukarkę.
- 2 Wyjmij nowy zbiornik konserwacyjny z opakowania.
- 3 Umieść rękę na uchwycie zbiornika konserwacyjnego, a następnie delikatnie go wyciągnij.



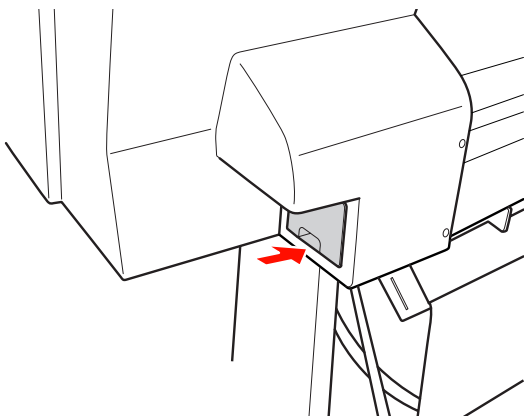
- 4 Umieść zużyty zbiornik konserwacyjny w plastikowej torebce dostarczonej z nowym pojemnikiem, a następnie wyrzuć go w prawidłowy sposób.





## Konservacja

- 5** Włóż nowy zbiornik konserwacyjny na miejsce, tak daleko jak to możliwe.



**! Przewaga:**  
Nie należy dotykać zielonego chipu z boku zbiornika konserwacyjnego. Może to uniemożliwić normalne działanie.

- 6** W przypadku drukarki Epson Stylus Pro 9890/9908, powtórz kroki od 3 do 5, aby wymienić zbiornik konserwacyjny z drugiej strony.

## Wymiana modułu odcinania

Gdy moduł odcinania papieru nie tnie prawidłowo, może być stępiony i wymagać wymiany. Patrz poniższa sekcja, aby uzyskać informacje na temat kodu produktu modułu odcinania papieru obsługiwanego przez tę drukarkę.

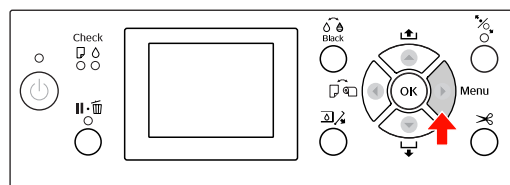
☞ Patrz sekcja „Wyposażenie opcjonalne i materiały eksploatacyjne” na stronie 66

**! Przewaga:**  
Należy uważać, aby nie uszkodzić ostrza tnącego. Upuszczenie go lub uderzenie o twarde przedmiot może wyszczerbić ostrze.

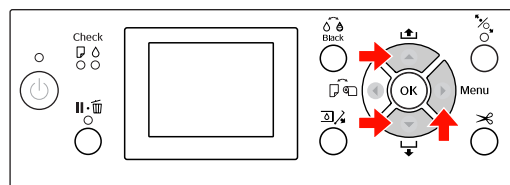
- 1** Upewnij się, że drukarka jest włączona.

Jeśli papier jest załadowany, wyjmij go z drukarki.

- 2** Naciśnij przycisk **▶**, aby przejść do trybu Menu.

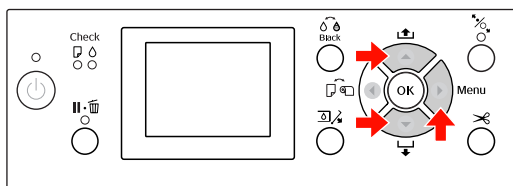


- 3** Naciśnij przycisk **▲ / ▼**, aby wybrać opcję MAINTENANCE, a następnie naciśnij przycisk **▶**.



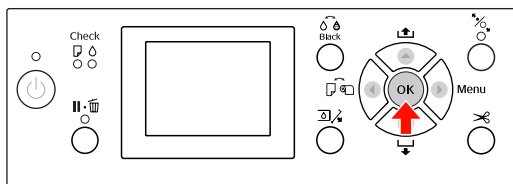
## Konservacja

- 4** Naciśnij przycisk ▲ / ▼ , aby wybrać opcję CUTTER REPLACEMENT, a następnie naciśnij przycisk ► .



- 5** Naciśnij przycisk OK .

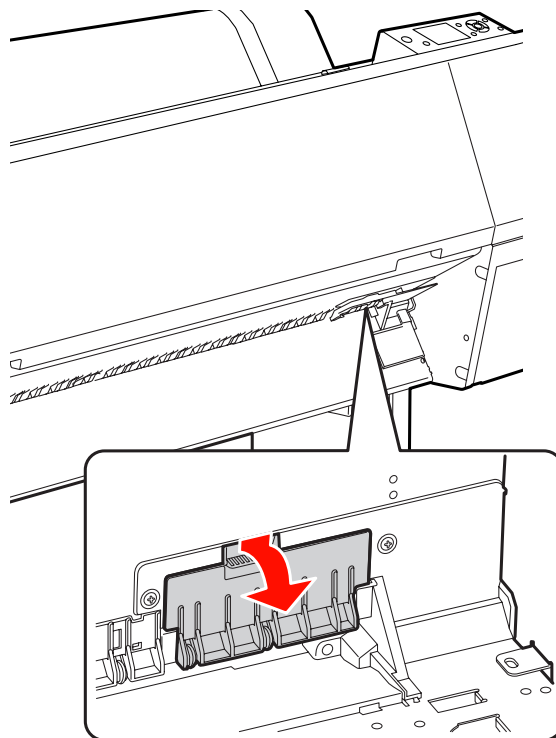
Uchwyt modułu odcinania papieru zatrzyma się w pozycji wymiany.



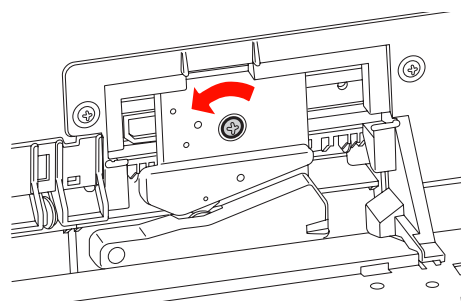
- 6** Jeśli do drukarki dołączony jest opcjonalny moduł montażowy modułu SpectroProofer, wyjmij go z drukarki, a następnie wyłącz drukarkę.

Aby uzyskać szczegółowe informacje na temat wyjmowania go z drukarki, patrz *Przewodnik użytkownika modułu montażowego modułu SpectroProofer 24"/44"*.

- 7** Aby zdjąć pokrywę, obniż ją za pomocą pokrętki, a następnie pociągnij ją w dół.



- 8** Odkręć moduł odcinania za pomocą śrubokręta.

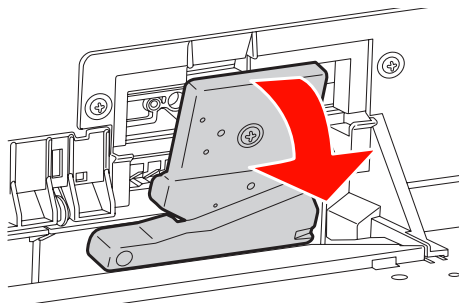


- 9** Ostrożnie wyjmij stary moduł odcinania z drukarki.

## Konservacja

**Ostrzeżenie:**

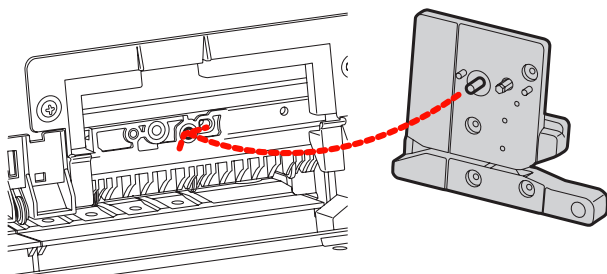
Należy uważać, aby nie zranić się ostrzem modułu odcinania. Nie wolno pozwolić dzieciom dotykać ostrza.

**Uwaga:**

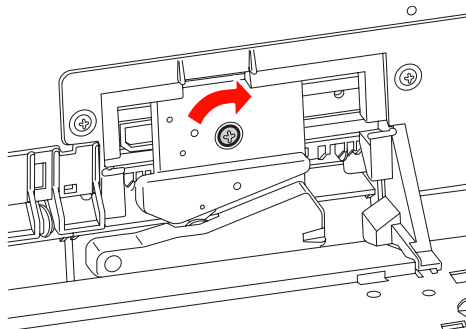
Umieść zużyty moduł odcinania w opakowaniu i wyrzuć go zgodnie z przepisami lokalnymi.

- 10** Wyciągnij nowy moduł odcinania z opakowania i włóż go tak, jak zostało to pokazane.

Zainstaluj moduł odcinania w jego uchwycie, ustawiając bolec modułu odcinania w otworze w uchwycie.

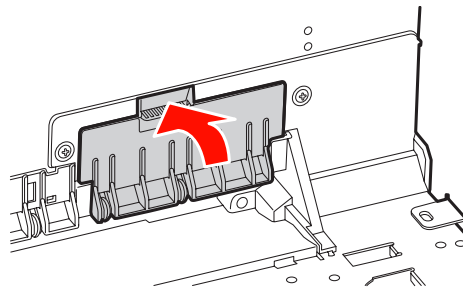


- 11** Przykręć dobrze moduł odcinania za pomocą śrubokręta krzyżakowego.

**Uwaga:**

Moduł odcinania należy dobrze przykręcić, ponieważ w przeciwnym razie pozycja odcinania może być nieznacznie przesunięta lub pochylona.

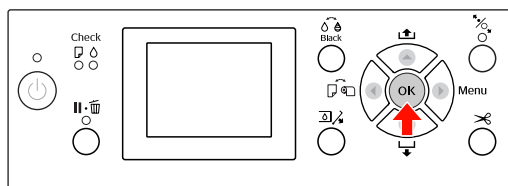
- 12** Wyrównaj dolną część pokrywy z uchwytem modułu odcinania, a następnie naciśnij pokrywę, aż wskoczy na swoje miejsce.



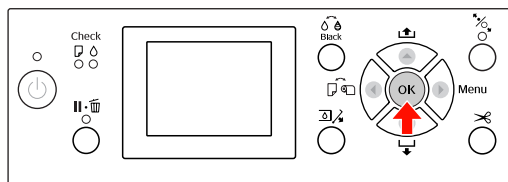
- 13** Zainstaluj moduł montażowy modułu SpectroProofer, jeśli był dołączony, a następnie włącz drukarkę.

Uchwyt modułu odcinania przesunie się na pozycję początkową. Jeśli moduł montażowy modułu SpectroProofer jest zainstalowany, nie ma potrzeby wykonywania poniższych czynności (krok 14 i 15).

- 14** Naciśnij przycisk OK .



- 15** Upewnij się, że pokrywa jest zainstalowana i naciśnij przycisk OK .



## Konserwacja

# Dopasowywanie głowicy drukującej

Jeśli na wydrukowanych danych pojawiają się białe linie, lub gdy zauważone zostanie pogorszenie jakości druku, konieczne może być dopasowanie głowicy drukującej. Można wykonać następujące funkcje konserwacji drukarki w celu utrzymania głowicy drukującej w dobrym stanie, aby zapewnić najlepszą jakość drukowania.

### Funkcja ręcznego czyszczenia

Stosownie do jakości druku można wykonać czyszczenie ręczne.

Funkcje	Sterownik drukarki	Drukarka	Objaśnienie
Test dysz	✓	✓	Sprawdza, czy dysze głowicy drukującej nie są zatkane poprzez wydrukowanie wzoru testu dysz.
Czyszczenie głowicy	✓	✓	Czyści głowicę drukującą, aby zwiększyć jakość drukowania. Można wybrać głowicę drukującą, która zostanie wyczyszczona.
Czyszczenie ulepszone	—	✓	Umożliwia bardziej skuteczne czyszczenie głowicy drukującej niż normalne czyszczenie głowicy.  Proces czyszczenia ulepszanego zużywa więcej tuszu niż czyszczenie głowicy. Podczas wykonywania czyszczenia ulepszanego należy się upewnić, że ilość pozostałego tuszu jest wystarczająca. W przeciwnym wypadku należy przygotować nowy pojemnik z tuszem.

### Funkcja czyszczenia automatycznego (funkcja konserwacji automatycznej)

Funkcja	Objaśnienie
AUTO NOZZLE CHECK	Drukarka wykonuje test dysz i gdy brakuje punktów, wykonuje automatyczne czyszczenie.
Zakrywanie	Umieszcza korek na głowicy drukującej, aby zapobiec jej wyschnięciu.

### Funkcja wyrównania głowicy drukującej

Funkcje	Sterownik drukarki	Drukarka	Objaśnienie
Wyrównanie głowicy drukującej	✓	✓	Wyrównuje głowicę drukującą, gdy na wydruku pojawią się niewyrównane linie.

## Konservacja

## Test dysz

Ta funkcja sprawdza, czy głowica drukująca <sup>\*1</sup> ma zapchane dysze <sup>\*2</sup> poprzez wydrukowanie wzoru testu dysz. Wykonaj czyszczenie głowicy, jeśli wzór testu dysz jest nieoczekiwanie wyblakły lub zawiera brakujące punkty.

Poprzez użycie funkcji **AUTO NOZZLE CHECK** drukarka wykonuje test dysz bez drukowania wzoru i jeśli brakuje jakichkolwiek punktów, automatycznie wykonuje czyszczenie.

\*<sup>1</sup> Głowica drukująca: część, która drukuje poprzez rozpryskiwanie tuszu na papierze.

\*<sup>2</sup> Dysza: drobny otwór przez który rozpryskiwany jest tusz. Znajduje się w miejscu niewidocznym z zewnątrz.

Test dysz można wykonać z:

- sterownika drukarki
- panelu sterowania drukarki

**Uwaga:**

Nie można wykonać testu dysz, gdy lampka Test tuszu się świeci.

## Sprawdzanie dysz głowicy drukującej za pomocą sterownika drukarki

W tej sekcji opisano sposób sprawdzenia dysz głowicy drukującej za pomocą sterownika drukarki systemu Windows.

W przypadku systemu Mac OS X należy korzystać z programu Epson Printer Utility 4.

☞ Patrz sekcja „Uruchamianie narzędzia Epson Printer Utility 4” na stronie 127

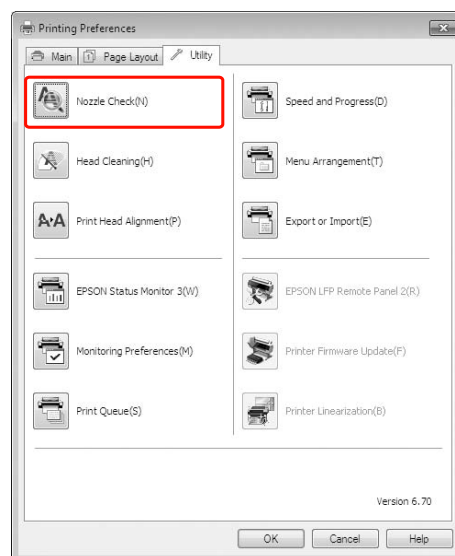
- 1** Upewnij się, że w drukarce załadowany jest papier rolkowy lub papier o rozmiarze A4/Letter lub większy.

Wybierz właściwe źródło papieru, odpowiednio do papieru.

☞ Patrz sekcja „Obsługa papieru” na stronie 31

- 2** Otwórz menu Utility (Program narzędziowy) w sterowniku drukarki.

- 3** Kliknij opcję **Nozzle Check (Test dysz)**.



- 4** Kliknij przycisk **Print (Drukuj)**.

Wzór testu dysz zostanie wydrukowany.

- 5** Sprawdź, czy we wzorze testu dysz brakuje punktów.

Jeśli nie ma brakujących punktów, kliknij **Finish (Zakończ)**.

Jeśli są brakujące punkty, kliknij **Clean (Wyczyścić)**.

## Konserwacja


Po wydrukowaniu wzoru testu dysz, przed rozpoczęciem drukowania danych lub czyszczeniem głowicy drukującej upewnij się, że drukowanie wzoru testu dysz zostało zakończone.

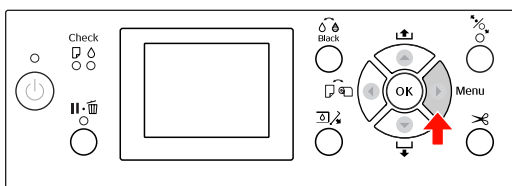
### Sprawdzanie dysz głowicy drukującej za pomocą panelu sterowania drukarki

- 1 Upewnij się, że w drukarce załadowany jest papier rolkowy lub papier o rozmiarze A4/Letter lub większy.

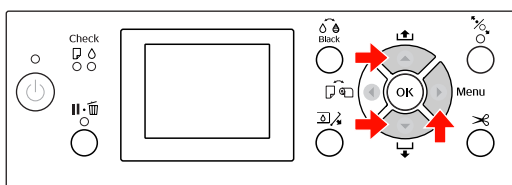
Wybierz właściwe źródło papieru, odpowiednio do papieru.




☞ Patrz sekcja „Obsługa papieru” na stronie 31

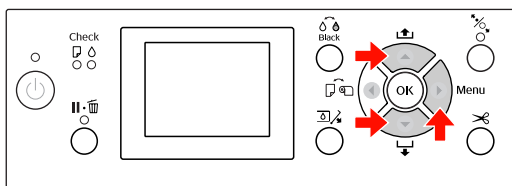
- 2 Naciśnij przycisk , aby przejść do trybu Menu.



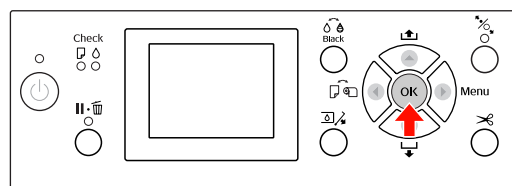
- 3 Naciśnij przycisk  / , aby wyświetlić opcję TEST PRINT, a następnie naciśnij przycisk .



- 4 Naciśnij przycisk  / , aby wyświetlić opcję NOZZLE CHECK, a następnie naciśnij przycisk .



- 5 Naciśnij przycisk OK, aby rozpocząć drukowanie wzoru testu dysz.



- 6 Sprawdź wzór testu dysz.

#### Prawidłowy



Nie ma brakujących punktów, więc dysze nie są zatkane.

#### Nieprawidłowy



Brakuje punktów, więc dysze są zatkane.

Wykonaj czyszczenie głowicy.

☞ Patrz sekcja „Czyszczenie głowicy” na stronie 83

## Czyszczenie głowicy

Jeśli wydrukowane dane są nieoczekiwanie wyblakłe lub brakuje w nich punktów, rozwiązanie tych problemów może umożliwić użycie programu narzędziowego Head Cleaning (Czyszczenie głowicy) i wyczyszczenie głowicy, które zapewnia prawidłowe doprowadzenie tuszu do dysz.

Czyszczenie głowicy można wykonać z:

- sterownika drukarki
- panelu sterowania drukarki

### Uwaga:

- Proces czyszczenia zużywa tusz ze wszystkich pojemników z tuszem jednocześnie. Nawet gdy używane są wyłącznie czarne tusze, czyszczenie głowicy powoduje również zużycie tuszy kolorowych.
- Nie ma potrzeby wykonywania czyszczenia głowicy, chyba że dane drukowania są rozmazane lub kolor na obrazie nie jest dobry.
- Po wyczyszczeniu głowicy drukującej wydrukuj wzór testu dysz, aby sprawdzić, czy jest prawidłowy.
- Gdy lampka Test tuszu miga lub jest włączona, nie można wyczyścić głowicy drukującej. Wymień najpierw pojemnik z tuszem na nowy. (Jeśli ilość tuszu jest wystarczająca do wyczyszczenia głowicy, można wykonać czyszczenie głowicy za pomocą panelu sterowania drukarki).  
☞ Patrz sekcja „Wymienianie pojemników z tuszem” na stronie 70
- W przypadku kilkukrotnego czyszczenia głowicy w krótkich odcinkach czasu, zbiornik konserwacyjny może szybko zacząć się zużywać z powodu minimalnego parowania.

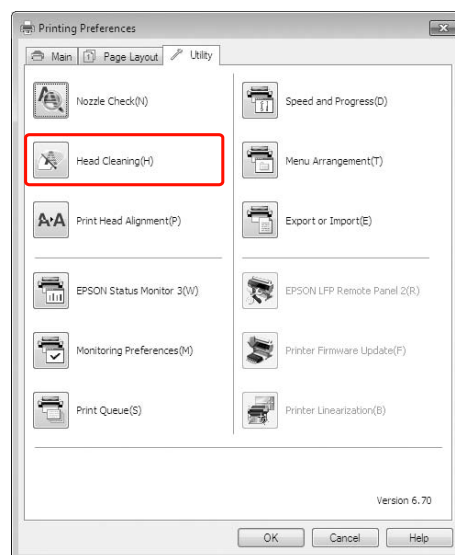
## Czyszczenie głowicy drukującej za pomocą sterownika drukarki

W tej sekcji opisano sposób czyszczenia głowicy drukującej za pomocą sterownika drukarki systemu Windows.

W przypadku systemu Mac OS X należy korzystać z programu Epson Printer Utility 4.

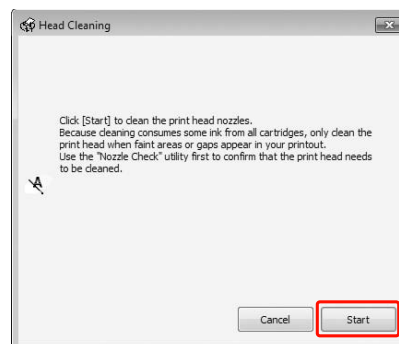
☞ Patrz sekcja „Uruchamianie narzędzia Epson Printer Utility 4” na stronie 127

- 1** Otwórz menu Utility (Program narzędziowy) w sterowniku drukarki.
- 2** Kliknij opcję **Head Cleaning (Czyszczenie głowicy)**.



- 3** Kliknij przycisk **Start (Rozpocznij)**.

Rozpocznie się czyszczenie głowicy, które potrwa od 2 do 13 minut.

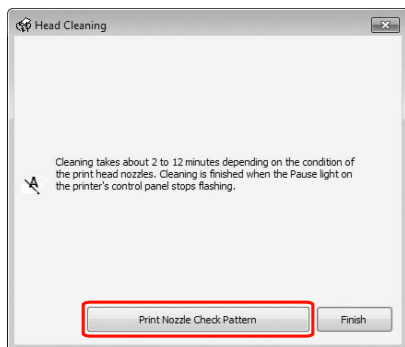


## Konservacja

- 4** Kliknij opcję **Print Nozzle Check Pattern** w oknie dialogowym **Head Cleaning** (Czyszczenie głowicy).

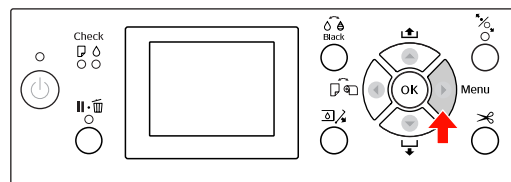
Potwierdź wzór testu dysz.

☞ Patrz sekcja „Test dysz” na stronie 81

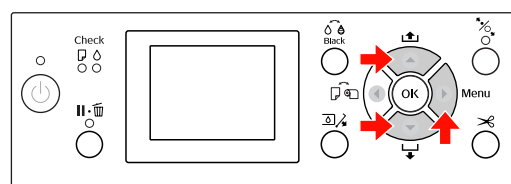


## Czyszczenie głowicy drukującej za pomocą panelu sterowania drukarki

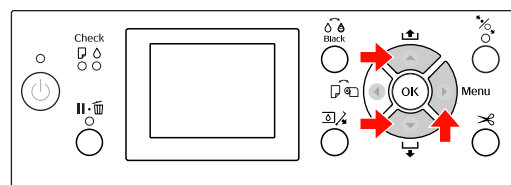
- 1** Naciśnij i przytrzymaj przycisk ►.



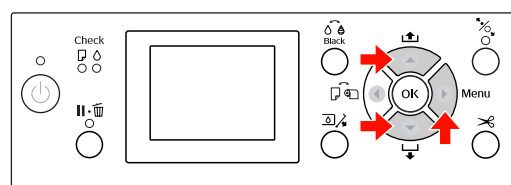
- 2** Naciśnij przycisk ▲ / ▼, aby wyświetlić opcję **MAINTENANCE**, a następnie naciśnij przycisk ►.



- 3** Naciśnij przycisk ▲ / ▼, aby wyświetlić opcję **CLEANING**, a następnie naciśnij przycisk ►.



- 4** Naciśnij przycisk ▲ / ▼, aby wyświetlić opcję **NORMAL CLEANING**, a następnie naciśnij przycisk ►.



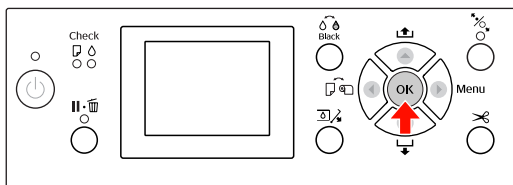
**Uwaga:**

Po wybraniu opcji **CLEAN EACH COLOR** w menu **MAINTENANCE** można wykonać czyszczenie tylko wybranych dysz.

☞ Patrz sekcja „MAINTENANCE” na stronie 24



## Konservacja

**5** Naciśnij przycisk **OK**.

Lampka Zasilanie zacznie migać i rozpocznie się czyszczenie głowicy (potrwa od 2 do 13 minut). Czyszczenie jest zakończone, gdy lampka Zasilanie świeci się światłem ciągłym.

**6** Wydrukuj wzór testu dysz i sprawdź wyniki.

☞ Patrz sekcja „Test dysz” na stronie 81

**Uwaga:**

- ❑ Jeśli dysze po kilkukrotnym wyczyszczeniu głowicy drukującej wciąż są zatkane, wykonaj czyszczenie ulepszone.  
☞ Patrz sekcja „Czyszczenie ulepszone” na stronie 85
- ❑ Proces czyszczenia ulepszonego zużywa więcej tuszu niż czyszczenie normalne.
- ❑ Jeśli po wykonaniu czyszczenia ulepszonego głowice wciąż są zatkane, wyłącz drukarkę i pozostaw ją na noc lub na dłużej, aby tusz mógł się rozpuścić. Jeśli dysze wciąż są zatkane, skontaktuj się ze sprzedawcą firmy Epson.
- ❑ Jeśli na panelu LCD zostanie wyświetlony komunikat **CLEANING ERROR**, aby rozwiązać problem, patrz poniższa sekcja.  
☞ Patrz sekcja „Komunikaty o błędach na panelu LCD” na stronie 95

**Czyszczenie ulepszone**

Jeśli dysze po kilkukrotnym wyczyszczeniu głowicy drukującej wciąż są zatkane, wykonaj czyszczenie ulepszone.

- 1** Naciśnij przycisk **▶**, aby przejść do trybu Menu.
- 2** Naciśnij przycisk **▲ / ▼**, aby wyświetlić opcję **MAINTENANCE**, a następnie naciśnij przycisk **▶**.
- 3** Naciśnij przycisk **▲ / ▼**, aby wybrać opcję **CLEANING**, a następnie naciśnij przycisk **▶**.
- 4** Naciśnij przycisk **▲ / ▼**, aby wybrać opcję **POWER CLEANING**, a następnie naciśnij przycisk **▶**.
- 5** Naciśnij przycisk **OK**, aby wykonać czyszczenie ulepszone.

Na panelu LCD zostanie wyświetlony komunikat **PLEASE WAIT**. Wykonanie czyszczenia ulepszonego trwa około 4 minut.

- 6** Wydrukuj wzór testu dysz, aby sprawdzić, czy nie brakuje punktów.

☞ Patrz sekcja „Test dysz” na stronie 81

## Funkcja konserwacji automatycznej

Drukarka posiada funkcje autoczyszczenia i zakrywania, utrzymujące głowicę drukującą w dobrym stanie, zapewniając najlepszą jakość druku.

### Funkcja AUTO NOZZLE CHECK

Drukarka wykonuje test dysz bez drukowania wzoru i jeśli brakuje punktów, wykonuje automatyczne czyszczenie (trwające od 2 do 13 minut).

Funkcja AUTO NOZZLE CHECK działa w następujących przypadkach:

- (1) Tuż po ładowaniu tuszu
- (2) Po czyszczeniu głowicy
- (3) Po uruchomieniu drukowania

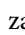
Ponadto, wariant (3) jest wykonywany przy użyciu opcji ON: PERIODICALLY lub ON: EVERY JOB, w zależności od czasu wybranego na panelu operacyjnym. W przypadku wykrycia zatkania, automatyczne czyszczenie wykonywane jest tyle razy, ile ustawiono na panelu sterowania (fabrycznie ustawiony jest raz; maksymalnie trzykrotnie), aż dysze zostaną odetkane; wariant (2) wykonywany jest tylko raz, niezależnie od ustawionej liczby.

## Funkcja zakrywania

Zakrywanie to funkcja automatycznego przykrywania głowicy drukującej zatyczką (korkiem) zapobiegająca jej wysychaniu. Zakrywanie jest wykonywane w następujących sytuacjach.

- Gdy upłynęło kilka sekund od zakończenia drukowania (nie ma wysłanych danych drukowania)
- Gdy drukowanie jest zatrzymane

Należy zwrócić uwagę na następujące punkty, aby upewnić się, że głowica drukująca jest prawidłowo zakryta.

- Jeśli głowica drukująca nie znajduje się po prawej stronie (nie jest zakryta), włącz drukarkę, a następnie wyłącz ją. Gdy drukarka jest wyłączana za pomocą przycisku , głowica jest zakrywana prawidłowo.
- Jeśli drukarka zostanie wyłączona, gdy dojdzie do zakleszczenia papieru lub błędu, i głowica drukująca nie zostanie zakryta, włącz drukarkę ponownie. Głowica drukująca zostanie zakryta automatycznie. Sprawdź, czy jest poprawnie zakryta, a następnie wyłącz drukarkę.
- W żadnym wypadku nie przesuwaj głowicy drukującej ręcznie.
- Nie wyciągaj wtyczki zasilającej z drukarki, gdy drukarka jest włączona, ani nie przerywaj bezpiecznika. Głowica może nie zostać poprawnie zakryta.

## Konserwacja

### Wyrównanie głowicy drukującej

Aby zapobiec pogorszeniu się jakości wydruku spowodowanego przez nieodpowiednie wyrównanie głowicy drukującej, przed rozpoczęciem drukowania danych należy wyrównać głowicę drukującą.

Wyrównanie głowicy drukującej można wykonać za pomocą:

- sterownika drukarki
- panelu sterowania drukarki

Zazwyczaj wyrównanie głowicy drukującej wykonuje się za pomocą sterownika drukarki. W przypadku braku komputera lub oprogramowania należy użyć panelu sterowania drukarki.

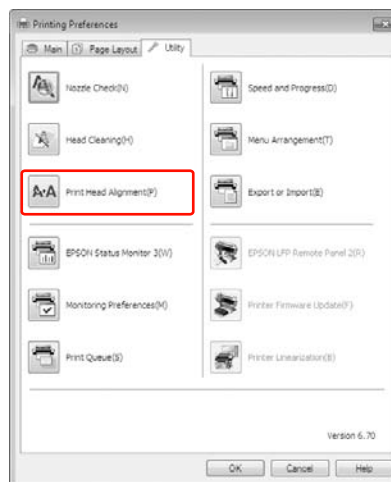
**Uwaga:**

Wyrównaj głowicę drukującą dla szerokości papieru załadowanego do drukarki. Użyj nośnika specjalnego firmy Epson (z wyjątkiem zwykłego papieru), którego szerokość papieru jest taka sama jak papieru używanego do drukowania.

### Wyrównywanie głowicy drukującej za pomocą sterownika drukarki

- 1** Upewnij się, że w drukarce załadowany jest papier rolkowy lub jeden arkusz papieru o rozmiarze A4/Letter lub większy.  
☞ Patrz sekcja „Obsługa papieru” na stronie 31
- 2** Otwórz menu Utility (Program narzędziowy) w sterowniku drukarki.
- 3** Kliknij opcję **Print Head Alignment** (Wyrównanie głowicy drukującej).

Postępuj zgodnie z instrukcjami wyświetlanymi na ekranie, aby wyrównać głowice drukujące.



## Konserwacja

### Wyrównywanie głowicy drukującej za pomocą panelu sterowania

Wybierz opcję **AUTO**, aby automatycznie dokonać korekty nieprawidłowego ułożenia głowicy w celu uzyskania optymalnych wyników drukowania. Po wybraniu ustawienia **MANUAL** należy sprawdzić wzór i wprowadzić wartość dostosowania.

**Uwaga:**

Przy automatycznym wyrównywaniu nie można użyć papieru *Plain Paper* (Papier zwykły).

#### Wybierz typ i grubość papieru

Ustaw typ papieru dla nośnika specjalnego Epson i ustaw grubość papieru dla nośnika innej firmy niż Epson.

- 1** Upewnij się, że w drukarce załadowany jest papier rolkowy lub jeden arkusz papieru o rozmiarze A4/Letter lub większy.  
  
Upewnij się, że papier został ustawiony prawidłowo.  
☞ Patrz sekcja „Obsługa papieru” na stronie 31
- 2** Naciśnij przycisk **▶**, aby przejść do trybu Menu.
- 3** Naciśnij przycisk **▲ / ▼**, aby wybrać opcję **HEAD ALIGNMENT**, a następnie naciśnij przycisk **▶**.
- 4** Naciśnij przycisk **▲ / ▼**, aby wybrać opcję **PAPER THICKNESS**, a następnie naciśnij przycisk **▶**.
- 5** Ustaw typ lub grubość papieru w zależności od papieru ustawionego w drukarce.

**Nośniki specjalne firmy Epson:**

1. Naciśnij przycisk **▲ / ▼**, aby wybrać opcję **SELECT PAPER TYPE**, a następnie naciśnij przycisk **▶**.
2. Naciśnij przycisk **▲ / ▼**, aby wybrać typ papieru ustawionego w drukarce, a następnie naciśnij przycisk **OK**.

**Nośnik innej firmy niż Epson:**

1. Naciśnij przycisk **▲ / ▼**, aby wybrać opcję **SELECT THICKNESS**, a następnie naciśnij przycisk **▶**.
2. Naciśnij przycisk **▲ / ▼**, aby wybrać wartość grubości papieru od 0,1 do 1,5 mm, a następnie naciśnij przycisk **OK**.

Aby uzyskać informacje na temat grubości papieru, patrz instrukcja dostarczona wraz z papierem.

- 6** Naciśnij dwukrotnie przycisk **◀** dla nośnika innej firmy niż Epson lub trzykrotnie dla nośnika specjalnego firmy Epson.

Aby wyrównać głowicę drukującą, patrz poniższa sekcja.

- ☞ „Automatyczne wyrównywanie głowicy drukującej” na stronie 88
- ☞ „Ręczne wyrównywanie głowicy drukującej” na stronie 89

#### Automatyczne wyrównywanie głowicy drukującej

- 1** Naciśnij przycisk **▲ / ▼**, aby wybrać opcję **ALIGNMENT**, a następnie naciśnij przycisk **▶**.
- 2** Wybierz opcję **AUTO**, a następnie naciśnij przycisk **▶**.
- 3** Naciśnij przycisk **▲ / ▼**, aby wybrać opcję **BI-D 2-COLOR**, a następnie naciśnij przycisk **OK**, aby wydrukować wzór.

Wzór dostosowania wydruku jest odczytywany przez czujnik i automatycznie w drukarce rejestrowana jest optymalna wartość dostosowania.

Jeżeli wynik tego wyrównania jest niezadowolający, naciśnij przycisk **◀**, aby powrócić do poprzedniego poziomu, a następnie wybierz opcję **BI-D ALL**.

Jeżeli wynik wyrównania z wykorzystaniem opcji **BI-D ALL** jest niezadowolający, spróbuj użyć opcji **UNI-D**.

## Konservacja

Główce można wyrównywać pojedynczo, wybierając opcję BI-D #1, BI-D #2, BI-D #3 lub BI-D #4. Wybierz rozmiar punktu tuszu, określając opcje od BI-D #1 do BI-D #4 w zależności od używanego nośnika oraz trybu drukowania.

### Ręczne wyrównywanie głowicy drukującej

Ponieważ głowica drukująca znajduje się w pewnej odległości od papieru, brak wyrównania może być spowodowany wilgotnością lub temperaturą bądź dwukierunkowym ruchem głowicy drukującej. W takim przypadku spróbuj najpierw użyć opcji UNI-D, a następnie BI-D 2-COLOR. Aby wykonać bardzo dokładną korektę, spróbuj użyć opcji BI-D ALL.

Wyrównanie	Objaśnienie
UNI-D	Używa wszystkich kolorów tuszów z wyjątkiem Light Cyan (Jasnoblękitny) do jednokierunkowego wyrównania głowicy drukującej.
BI-D 2-COLOR	Używa tuszu w kolorze Light Cyan (Jasnoblękitny) i Vivid Light Magenta (Jaskrawy jasny amarantowy) do dwukierunkowego wyrównania głowicy drukującej.
BI-D ALL	Używa wszystkich kolorów tuszów do dwukierunkowego wyrównania głowicy drukującej.

- 1 Naciśnij przycisk ▲ / ▼ , aby wybrać opcję ALIGNMENT, a następnie naciśnij przycisk ► .
- 2 Naciśnij przycisk ▲ / ▼ , aby wybrać opcję MANUAL, a następnie naciśnij przycisk ► .
- 3 Naciśnij przycisk ▲ / ▼ , aby wybrać opcję UNI-D, a następnie naciśnij przycisk OK , aby wydrukować wzór.

#### **Uwaga:**

*W przypadku drukowania wzoru na papierze w arkuszach należy przygotować kilka arkuszy. Po wydrukowaniu pierwszej strony ustaw następny arkusz.*

- 4 Sprawdź wzór i wybierz liczbę o najmniejszych przerwach.

- 5 Gdy na panelu LCD zostanie wyświetlony komunikat UNI-D #1 C, naciśnij przycisk ▲ / ▼ w celu wybrania numeru, a następnie naciśnij przycisk OK .

- 6 Ustaw numer dla ustawienia od #1 C do #4 VLM, a następnie naciśnij przycisk OK .


- 7 Naciśnij przycisk ▲ / ▼ , aby wybrać opcję BI-D 2-COLOR. Następnie naciśnij przycisk OK .

- 8 Sprawdź wzór i wybierz liczbę o najmniejszych przerwach.

- 9 Gdy na panelu LCD zostanie wyświetlony komunikat BI-D 2-COLOR #1 LC, naciśnij przycisk ▲ / ▼ w celu wybrania numeru, a następnie naciśnij przycisk OK .

- 10 Ustaw numer dla ustawienia od #1 LC do #4 VLM, a następnie naciśnij przycisk OK .

Jeżeli wynik wyrównania jest niezadowolający, patrz poniższa sekcja, aby wypróbować opcję BI-D ALL.

Po ustawieniu wzorów naciśnij przycisk  , aby powrócić do stanu READY (Gotowa).

### Wyrównanie Bi-D ALL

- 1 Naciśnij przycisk ▲ / ▼ , aby wybrać opcję BI-D ALL, a następnie naciśnij przycisk OK , aby wydrukować wzór.

#### **Uwaga:**

*W przypadku drukowania wzoru na papierze w arkuszach należy przygotować kilka arkuszy. Po wydrukowaniu pierwszej strony ustaw następny arkusz.*

- 2 Sprawdź wzór i wybierz liczbę o najmniejszych przerwach.

- 3 Gdy na panelu LCD zostanie wyświetlony komunikat BI-D ALL #1 C, naciśnij przycisk ▲ / ▼ w celu wybrania numeru, a następnie naciśnij przycisk OK .

- 4 Ustaw numer dla ustawienia od #1 C do #4 VLM, a następnie naciśnij przycisk OK .

## Czyszczenie drukarki

Aby zapewnić najlepsze działanie drukarki, należy ją dokładnie wyczyścić w przypadku poplamienia.



### **Przeostoga:**

Należy uważać, aby do wnętrza drukarki nie dostała się woda lub inna substancja. Jeśli wilgoć, brud lub inne substancje dostaną się do wnętrza drukarki, może to spowodować, oprócz pogorszenia jakości druku, również zwarcia obwodów elektrycznych.

## Czyszczenie obudowy drukarki

- 1 Wyjmij papier z drukarki.
- 2 Upewnij się, że drukarka jest wyłączona oraz że żadne lampki się nie świecą, a następnie odłącz przewód zasilania od gniazdka elektrycznego.
- 3 Użyj miękkiej, czystej ściereczki i ostrożnie usuń kurz lub brud.

Jeśli brud nie schodzi, wyczyść go za pomocą miękkiej, czystej ściereczki zwilżonej łagodnym detergentem. Następnie wytrzyj zewnętrzną część drukarki za pomocą suchej miękkiej ściereczki.



### **Przeostoga:**

Nigdy nie należy używać alkoholu lub rozcieńczalników do czyszczenia drukarki; te chemikalia mogą uszkodzić części, a także obudowę.

## Czyszczenie wnętrza drukarki

Jeśli wydruk jest zadrapany lub rozmazany, wykonaj poniższe kroki, aby wyczyścić zabrudzenia wewnątrz drukarki.

### Czyszczenie rolki

Jeśli wydruk jest pobrudzony tuszem z rolki, wykonaj poniższe kroki, aby wyczyścić rolękę poprzez podanie zwykłego papieru.

1

Włącz drukarkę i ustaw papier rolkowy.

W drukarce Epson Stylus Pro 9890/9908 ustaw papier rolkowy o szerokości 44 cali, a w drukarce Epson Stylus Pro 7890/7908 — o szerokości 24 cale.

☞ Patrz sekcja „Używanie papieru rolkowego” na stronie 32

2

Naciśnij przycisk ▼, aby podać papier.

Powtórz krok 2 kilkakrotnie, aż papier nie będzie brudzony.

Odetnij papier po zakończeniu czyszczenia.

☞ Patrz sekcja „Odcinanie papieru rolkowego” na stronie 37

### Czyszczenie wnętrza

1

Upewnij się, że drukarka jest wyłączona oraz że żadne lampki się nie świecą, a następnie odłącz przewód zasilania od gniazdka elektrycznego.

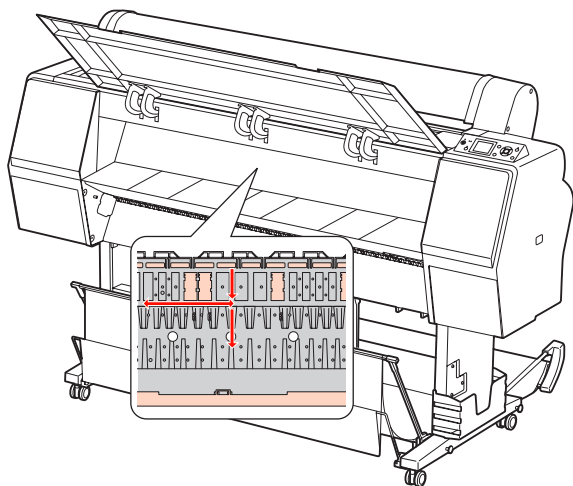
2

Pozostaw drukarkę przez minutę.

## Konserwacja

- 3** Otwórz pokrywę przednią i za pomocą miękkiej, czystej szmatki ostrożnie usuń wszelki kurz i brud wewnątrz drukarki.

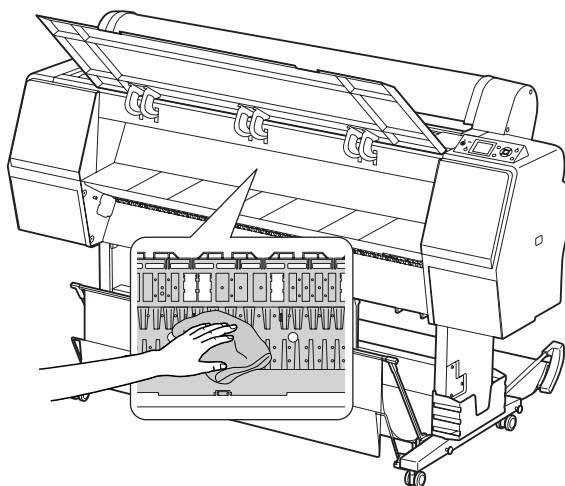
Wytrzyj szarą część zgodnie z kierunkiem wskazywanym przez strzałki. Jeśli wystąpi poważny problem z brudem wewnątrz drukarki, wyczyść go za pomocą miękkiej, czystej ściereczki zwilżonej łagodnym detergentem. Następnie wytrzyj wewnętrzną część drukarki za pomocą suchej miękkiej ściereczki.



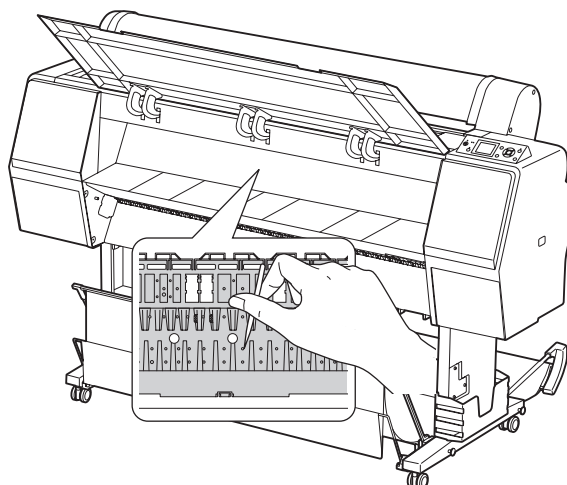
### Przeostroga:

- ❑ Nie należy dotykać części oznaczonych kolorem jasnoamarantowym (rolka i pochłanianie tuszu) na powyższej ilustracji, bo w przeciwnym wypadku wydruki mogą zostać pobrudzone.
- ❑ Nie należy dotykać rurek tuszu znajdujących się wewnątrz drukarki.

- 4** Jeśli tył wydruku jest brudny, wytrzyj dokładnie szarą część.



- 5** Jeśli drobiny papierowego kurzu nagromadziły się na płycie, użyj wykałaczki lub podobnego przedmiotu, aby je usunąć.





## Przechowywanie drukarki

Na czas przechowywania drukarki należy umieścić ją na poziomej powierzchni, z zainstalowanymi pojemnikami z tuszem.



### **Przeostroga:**

*Drukarka musi stać płasko. Nie należy jej przechylać, stawiać na jednym boku lub przewracać do góry dnem.*

## Jeśli drukarka nie jest używana przez dłuższy czas

- ❑ Jeśli drukarka nie jest używana przez dłuższy czas, dysze głowicy drukującej mogą się zatkać. Zalecamy regularne drukowanie, aby zapobiec zatykaniu. Ponadto włączaj drukarkę przynajmniej raz w miesiącu i pozostaw ją włączoną na kilka minut.
- ❑ Nie pozostawiaj drukarki bez pojemników z tuszem, ponieważ tusz może wyschnąć i drukarka może nie drukować prawidłowo. Nawet jeśli drukarka nie jest używana, pozostaw wszystkie pojemniki z tuszem w gniazdach.
- ❑ Nie należy pozostawiać papieru w drukarce przez dłuższy czas, ponieważ rolki zabezpieczające papier mogą pozostawić ślady na jego powierzchni.

## Jeśli drukarka nie była używana przez ponad pół roku

- ❑ Po aktywowaniu opcji **AUTO NOZZLE CHECK** w ustawieniach panelu drukarka sprawdzi, czy dysze głowicy drukującej nie są zatkane i w razie konieczności automatycznie wykona czyszczenie głowicy drukującej.
- ❑ Jeśli drukarka nie była używana przez dłuższy czas, wydrukuj wzór testu dysz, aby sprawdzić, czy nie są one zatkane. Jeśli wzór testu dysz nie jest prawidłowy, przed rozpoczęciem drukowania wykonaj czyszczenie głowicy.
  - ☞ Patrz sekcja „Test dysz” na stronie 81
  - ☞ Patrz sekcja „Czyszczenie głowicy” na stronie 83
  - ☞ Patrz sekcja „Czyszczenie ulepszone” na stronie 85
- ❑ Należy wykonać czyszczenie głowicy kilkakrotnie, aż wzór testu dysz zostanie wydrukowany prawidłowo. Jeśli dysze po trzykrotnym wyczyszczeniu głowicy drukującej wciąż są zatkane, wykonaj czyszczenie ulepszone.
  - ☞ Patrz sekcja „Czyszczenie głowicy” na stronie 83
  - ☞ Patrz sekcja „Czyszczenie ulepszone” na stronie 85
- ❑ Po kilkakrotnym wykonaniu czyszczenia głowicy, wyłącz drukarkę i pozostaw ją na noc lub na dłużej, aby tusz mógł się rozpuścić.
- ❑ Jeśli dysze wciąż są zatkane po wykonaniu powyższych instrukcji, skontaktuj się ze sprzedawcą firmy Epson.

## Ochrona głowicy drukującej

Drukarka posiada funkcję zakrywania, która automatycznie umieszcza korek na głowicy drukującej, zapobiegając jej wysychaniu.

Jeśli głowica drukująca zostanie pozostawiona bez zakrycia, jakość druku może się pogorszyć. Jeśli nie używasz drukarki, upewnij się, że głowica drukująca znajduje się po prawej stronie i jest zakryta.

☞ Patrz sekcja „Funkcja zakrywania” na stronie 86



## Transportowanie drukarki

Na czas transportowania drukarki zapakuj ją w oryginalne opakowanie i materiały pakunkowe, aby ochronić ją przed uderzeniami i wibracją.



### **Przeostoga:**

- ❑ *Nie wyjmuj pojemników z tuszem, ponieważ dysze głowicy drukującej mogą wyschnąć lub z pojemnika z tuszem może wylać się tusz.*
- ❑ *Należy uważać, aby nie dotykać części, jeśli nie jest to konieczne, ponieważ można uszkodzić drukarkę.*

## Ponowne pakowanie drukarki

- 1** Wyłącz drukarkę, a następnie odłącz kable, takie jak kabel zasilania.
- 2** Wyjmij papier rolkowy i adapter nośnika rolkowego, jeśli są umieszczone w drukarce.
- 3** Wyjmij kosz papieru, jeśli jest zainstalowany.
- 4** Wyjmij opcjonalny moduł bębna automatycznego odbierania lub moduł montażowy modułu SpectroProofer, jeśli są zainstalowane.
- 5** Otwórz pokrywę przednią, aby zainstalować materiał ochronny w celu unieruchomienia głowicy drukującej, a następnie zamknij pokrywę.

☞ Patrz Przewodnik konfiguracji i instalacji

## Transportowanie drukarki

Podczas transportowania drukarki upewnij się, że została ona zapakowana w oryginalne pudełko i materiały pakunkowe.







### **Przeostoga:**

- ❑ *Podczas przesuwania lub transportowania drukarki należy trzymać ją poziomo. Nie należy jej przechylać, stawiać na jednym boku ani przewracać do góry dnem. Może to spowodować wylanie się tuszu do wnętrza drukarki. Ponadto nie będzie gwarancji prawidłowego działania drukarki po przesunięciu lub transporcie.*
- ❑ *Na czas transportowania drukarki zapakuj ją w oryginalne opakowanie i materiały pakunkowe, aby ochronić ją przed uderzeniami i wibracją.*
- ❑ *Podczas przesuwania lub transportu produktu wyposażonego w stojak po nierównej powierzchni należy podnieść drukarkę i nieść ją.*
- ❑ *Podczas przesuwania lub transportu produktu wyposażonego w stojak po zakończeniu sprawdź, czy wszystkie śruby w stojaku są dokręcone.*

## Ustawianie drukarki po jej przetransportowaniu

Kroki, które należy wykonać podczas przygotowania drukarki po jej przetransportowaniu są prawie takie same jak kroki wykonywane przy pierwszym ustawianiu drukarki. Podczas ponownego ustawiania drukarki patrz sekcja *Przewodnik konfiguracji i instalacji*.

- 1** Upewnij się, że miejsce jest prawidłowe.  
 Patrz sekcja „Wybór miejsca na drukarkę” w *Przewodniku konfiguracji i instalacji*
- 2** Podłącz kabel zasilania do gniazdka elektrycznego i włącz drukarkę.  
 Patrz sekcja „Ustawianie” w *Przewodniku konfiguracji i instalacji*
- 3** Wykonaj test dysz aby sprawdzić, czy brakuje punktów.  
 Patrz sekcja „Test dysz” na stronie 81
- 4** Wykonaj wyrównanie głowicy drukującej, aby zapewnić jakość druku.  
 Patrz sekcja „Wyrównanie głowicy drukującej” na stronie 87



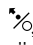
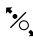
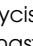
# Rozwiązywanie problemów

## Komunikaty o błędach na panelu LCD

### Komunikaty o błędach

Komunikaty dzielą się na komunikaty o stanie i komunikaty o błędach. Wiele typowych problemów można rozpoznać po komunikatach na panelu LCD. Patrz poniższe komunikaty, aby rozwiązać problemy.



### Komunikaty o błędach związane z papierem

Komunikaty o błędach	Opis	Co należy zrobić
PAPER OUT LOAD PAPER	Do drukarki nie załadowano papieru.	<p> Załaduj papier prawidłowo.</p> <p>☞ Patrz sekcja „Używanie papieru rolkowego” na stronie 32</p> <p>☞ Patrz sekcja „Korzystanie z papieru w arkuszach” na stronie 40</p>
	Przycisk  został naciśnięty, gdy w drukarce nie było papieru.	Naciśnij przycisk  , aby zwolnić dociskarkę papieru, a następnie włóż papier.
	Podczas drukowania zabrakło papieru.	Naciśnij przycisk  , aby zwolnić dociskarkę papieru, a następnie wyjmij papier. Następnie załaduj nowy papier.
PAPER RELEASED LOAD PAPER	Dociskarka papieru jest zwalniana.	Ustaw papier, a następnie naciśnij przycisk  .
PAPER SKEW LOAD PAPER PROPERLY	Nie załadowano papieru prosto.	<ul style="list-style-type: none"> <li><input type="checkbox"/> Prawidłowe drukowanie w obszarze drukowania może nie być możliwe. Sprawdź wynik druku.</li> <li><input type="checkbox"/> Naciśnij przycisk , aby zwolnić dociskarkę papieru, a następnie załaduj papier prosto.</li> </ul> <p>☞ Patrz sekcja „Używanie papieru rolkowego” na stronie 32</p> <p>☞ Patrz sekcja „Korzystanie z papieru w arkuszach” na stronie 40</p>
PAPER SETTING ERROR CHECK THE PAPER SOURCE IN THE DRIVER SETTINGS AND LOAD PAPER CORRECTLY	Źródła papieru wybrane w sterowniku drukarki i w panelu sterowania drukarki nie pasują do siebie.	Sprawdź ustawienie Source w sterowniku drukarki i panelu sterowania drukarki, a następnie załaduj papier prawidłowo.

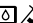


## Rozwiązywanie problemów

Komunikaty o błędach	Opis	Co należy zrobić
PAPER CUT ERROR REMOVE UNCUT PAPER	Papier nie jest odcinany prawidłowo.	<ul style="list-style-type: none"> <li><input type="checkbox"/> Naciśnij przycisk , aby zwolnić dociskarkę papieru, a następnie otwórz pokrywę przednią. Następnie wyjmij odcięty papier.</li> <li> Patrz sekcja „Problemy z podawaniem lub wysuwaniem” na stronie 115</li> <li><input type="checkbox"/> Ostrze modułu odcinania papieru może być stępione. Wyjmij moduł odcinania papieru.</li> <li> Patrz sekcja „Wymiana modułu odcinania” na stronie 77</li> </ul>
CUTTER UNIT NEARING END OF SERVICE LIFE. RECOMMEND REPLACING THE CUTTER UNIT	Ostrze modułu odcinania papieru może być stępione.	<p>Wyjmij moduł odcinania papieru.</p>  Patrz sekcja „Wymiana modułu odcinania” na stronie 77
PAPER ERROR LOAD PAPER CORRECTLY REFER TO THE MANUAL	Nie załadowano prawidłowo papieru.	<p>Naciśnij przycisk , aby zwolnić dociskarkę papieru, a następnie wyjmij papier. Następnie ustaw papier prawidłowo.</p>  Patrz sekcja „Używanie papieru rolkowego” na stronie 32
PAPER SENSOR ERROR PRESS THE  BUTTON LOAD DIFFERENT PAPER	Kod kreskowy nie został prawidłowo odczytany.	<p>Naciśnij przycisk , aby wyczyścić błąd lub naciśnij przycisk , aby zwolnić dociskarkę papieru i ustawić inny papier.</p>  Patrz sekcja „Używanie papieru rolkowego” na stronie 32
PAPER LOW	Papier rolkowy zaraz się skończy.	<p>Wymień papier rolkowy na nowy.</p>  Patrz sekcja „Używanie papieru rolkowego” na stronie 32
BORDERLESS ERROR LOAD A SUPPORTED PAPER SIZE OR LOAD PAPER CORRECTLY	Zainstalowany papier nie obsługuje drukowania bez obramowania.	<p>Naciśnij przycisk , aby anulować zadania, a następnie wysuń papier. Załaduj papier o innym rozmiarze.</p>  Patrz sekcja „Używanie papieru rolkowego” na stronie 32
	Rozmiar papieru w arkuszach nie jest prawidłowo rozpoznany.	<p>Jeśli papier jest pofałdowany lub przetarty, drukarka nie może prawidłowo rozpoznać jego rozmiaru. W takim przypadku rozprostuj papier przed załadowaniem go do drukarki.</p>  Patrz sekcja „Korzystanie z papieru w arkuszach” na stronie 40
	Nie ustawiono prawidłowo papieru.	<p>Ustaw papier prawidłowo w drukarce.</p>  Patrz sekcja „Używanie papieru rolkowego” na stronie 32
		 Patrz sekcja „Korzystanie z papieru w arkuszach” na stronie 40

## Rozwiązywanie problemów

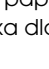


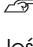



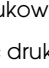

Komunikaty o błędach	Opis	Co należy zrobić
PAPER EJECT ERROR REMOVE PAPER FROM PRINTER	Papier rolkowy jest używany w trybie arkuszy.	Naciśnij przycisk  , aby zwolnić dociskarkę papieru, a następnie wyjmij papier.
PAPER SIZE ERROR LOAD CORRECT PAPER SIZE	Rozmiar załadowanego papieru nie odpowiada rozmiarowi danych.	Dopasuj rozmiar załadowanego papieru do rozmiaru danych.
PAPER JAM REMOVE PAPER	Papier zakleszczył się.	Wyjmij zakleszczony papier.  Patrz sekcja „Problemy z podawaniem lub wysuwaniem” na stronie 115

## Komunikaty o błędach związane z drukarką

Komunikaty o błędach	Opis	Co należy zrobić
FRONT COVER OPEN CLOSE FRONT COVER	Pokrywa przednia jest otwarta.	Zamknij pokrywę przednią.
INK COVER OPEN CLOSE RIGHT AND LEFT INK COVERS	Pokrywa/-y tuszu/-ów są otwarte.	Zamknij pokrywę/-y tuszu/-ów.
INK COVER OPEN CLOSE RIGHT INK COVER		
INK COVER OPEN CLOSE LEFT INK COVER		
CANNOT OPEN INK COVER IS ANYTHING OBSTRUCTING THE RIGHT INK COVER? PRESS INK COVER OPEN BUTTON	Pokrywa/-y tuszu/-ów nie mogą być otwarte.	Wyjmij wszelkie obiekty, które blokują pokrywę tuszów. Następnie naciśnij ponownie przycisk  .
CANNOT OPEN INK COVER IS ANYTHING OBSTRUCTING THE LEFT INK COVER? PRESS INK COVER OPEN BUTTON		
F/W INSTALL ERROR UPDATE FAILED RESTART THE PRINTER	Nie powiodła się aktualizacja oprogramowania układowego drukarki.	Wyłącz drukarkę, a następnie uruchom ją ponownie. Następnie zaktualizuj ponownie oprogramowanie za pomocą programu EPSON LFP Remote Panel 2 (Panel zdalnej obsługi EPSON LFP).
PRINTER ERROR RESTART THE PRINTER	Podczas usuwania błędu drukarka musi zostać ponownie uruchomiona.	Wyłącz drukarkę i włącz ją ponownie po chwili.
COMMAND ERROR CHECK DRIVER SETTINGS	Drukarka odbiera dane, których nie obsługuje.	Zatrzymaj drukowanie i naciśnij przycisk  , aby anulować zadanie i zresetować drukarkę.
	Drukarka otrzymuje dane z niewłaściwym poleceniem.	
	Zainstalowany sterownik drukarki jest nieodpowiedni dla tej drukarki.	Zatrzymaj drukowanie i naciśnij przycisk  , aby anulować zadanie i zresetować drukarkę. Następnie upewnij się, że zainstalowany sterownik drukarki jest odpowiedni dla tej drukarki.

## Rozwiązywanie problemów

## Komunikaty o błędach związane z konserwacją

Komunikaty o błędach	Opis	Co należy zrobić
PAPER SENSOR ERROR PRESS THE  BUTTON LOAD THE CORRECT PAPER REFER TO THE MANUAL	Załadowany papier nie jest odpowiedni do wyrównania głowicy drukującej.	Naciśnij przycisk  , aby usunąć błąd. Naciśnij przycisk  , aby zwolnić dociskarkę papieru, a następnie załaduj papier odpowiadający typowi wybranego nośnika dla wyrównywania głowicy drukującej.   Patrz sekcja „Wyrównanie głowicy drukującej” na stronie 87
CLEANING ERROR AUTOMATIC HEAD CLEANING FAILED RETRY? YES NO	Dysze są wciąż zapchane, nawet po wykonaniu automatycznego czyszczenia (Gdy drukowanie jest rozpoczynane, a automatyczne czyszczenie zostało już wykonane trzykrotnie (maksymalnie)).	Naciśnij przycisk  , aby usunąć błąd i wykonać czyszczenie ponownie.   Patrz sekcja „Test dysz” na stronie 81  Jeśli czyszczenie nie zostanie rozpoczęte, zatrzymaj drukowanie z komputera, a następnie wyłącz i włącz drukarkę.
CLEANING ERROR NOT ENOUGH INK OR SPACE IN MAINT TANK CONTINUE CLEANING? YES (RECOMMENDED) NO	Za mało tuszu lub miejsca w zbiorniku konserwacyjnym do wykonania czyszczenia.	Po kliknięciu przycisku YES zostanie wyświetlony komunikat z informacją o konieczności wymiany pojemnika z tuszem lub zbiornika konserwacyjnego. Wymień pojemnik z tuszem lub zbiornik konserwacyjny na nowy, aby kontynuować czyszczenie.   Patrz sekcja „Wymienianie pojemników z tuszem” na stronie 70   Patrz sekcja „Wymiana zbiornika konserwacyjnego” na stronie 75
INK TOO LOW TO CLEAN REPLACE INK CARTRIDGE	Za mało tuszu do wykonania czyszczenia.	Wymień pojemnik z tuszem na nowy.   Patrz sekcja „Wymienianie pojemników z tuszem” na stronie 70
INK TOO LOW TO CLEAN THE CARTRIDGE BEING USED CAN BE INSTALLED AGAIN FOR PRINTING	Za mało tuszu do wykonania czyszczenia.	Wymień pojemnik z tuszem na nowy.   Patrz sekcja „Wymienianie pojemników z tuszem” na stronie 70
NO CARTRIDGE INSTALL INK CARTRIDGE	Pojemnik z tuszem nie jest zainstalowany lub nie pasuje.	Zainstaluj prawidłowo pojemnik z tuszem. Nie instaluj ponownie pojemnika z tuszem, który spowodował błąd.   Patrz sekcja „Wymienianie pojemników z tuszem” na stronie 70
INK CARTRIDGE INK LOW REPLACE INK CARTRIDGE	Pojemnik z tuszem jest zużyty.	Wymień pojemnik z tuszem na nowy.   Patrz sekcja „Wymienianie pojemników z tuszem” na stronie 70
BLACK INK MISMATCH THE TYPE OF BLACK INK IS DIFFERENT TO CANCEL PRINTING CANCEL THE PRINT JOB TO CONTINUE PRINTING CHANGE THE BLACK INK	Ustawienie pojemnika z czarnym tuszem różni się w drukarce i sterowniku drukarki.	Aby anulować drukowanie, naciśnij przycisk  .  Aby kontynuować drukowanie, naciśnij przycisk  w celu zmiany czarnego tuszu.   Patrz sekcja „Zmiana czarnego tuszu” na stronie 64

## Rozwiązywanie problemów

Komunikaty o błędach	Opis	Co należy zrobić
INK LOW	Pojemnik z tuszem jest prawie zużyty.	Wkrótce będzie potrzebna wymiana pojemnika z tuszem. ☞ Patrz sekcja „Informacje na temat pojemników z tuszem” na stronie 72
INK CARTRIDGE ERROR REPLACE CARTRIDGE	Wykryto wadliwy pojemnik z tuszem. Może mieć miejsce nieprawidłowy kontakt lub doszło do kondensacji pary w pojemniku.	<ul style="list-style-type: none"> <li>☐ Wyjmij pojemnik z tuszem i zainstaluj go ponownie. Jeśli ten komunikat pojawi się po ponownej instalacji pojemnika z tuszem, wymień go na nowy (Nie instaluj ponownie pojemnika z tuszem, który spowodował błąd). ☞ Patrz sekcja „Informacje na temat pojemników z tuszem” na stronie 72</li> <li>☞ Patrz sekcja „Wymienianie pojemników z tuszem” na stronie 74</li> <li>☐ W pojemniku z tuszem mogło dojść do kondensacji, więc przed jego instalacją należy go pozostawić w temperaturze pokojowej na przynajmniej cztery godziny. ☞ Patrz sekcja „Uwagi dotyczące wymiany pojemników z tuszem” na stronie 73</li> </ul>
NO MAINTENANCE TANK INSTALL THE LEFT SIDE MAINTENANCE TANK	W drukarce nie ma zbiornika konserwacyjnego.	Zainstaluj zbiornik konserwacyjny. ☞ Patrz sekcja „Wymiana zbiornika konserwacyjnego” na stronie 75
NO MAINTENANCE TANK INSTALL THE RIGHT SIDE MAINTENANCE TANK		
NOT ENOUGH EMPTY SPACE REPLACE THE RIGHT SIDE MAINTENANCE TANK	Zbiornik konserwacyjny ma za mało wolnego miejsca, aby wykonane zostało czyszczenie.	Wymień zbiornik konserwacyjny na nowy. ☞ Patrz sekcja „Wymiana zbiornika konserwacyjnego” na stronie 75
REPLACE MAINTENANCE TANK SOON	Zbiornik konserwacyjny jest prawie całkowicie zużyty.	Mimo iż kontynuowanie drukowania jest możliwe, należy jak najszybciej wymienić zbiornik konserwacyjny na nowy. ☞ Patrz sekcja „Wymiana zbiornika konserwacyjnego” na stronie 75
MAINTENANCE TANK ERROR REPLACE THE LEFT SIDE MAINTENANCE TANK	Zbiornik konserwacyjny jest prawidłowo włożony do drukarki.	Ustaw prawidłowo zbiornik konserwacyjny. Jeśli wystąpi ten sam błąd, wymień zbiornik konserwacyjny na nowy. ☞ Patrz sekcja „Wymiana zbiornika konserwacyjnego” na stronie 75
MAINTENANCE TANK ERROR REPLACE THE RIGHT SIDE MAINTENANCE TANK		
MAINTENANCE TANK REPLACE THE LEFT SIDE MAINTENANCE TANK	Zbiornik konserwacyjny jest prawie całkowicie zużyty.	Wymień zbiornik konserwacyjny na nowy. ☞ Patrz sekcja „Wymiana zbiornika konserwacyjnego” na stronie 75
MAINTENANCE TANK REPLACE THE RIGHT SIDE MAINTENANCE TANK		


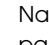
## Rozwiązywanie problemów

Komunikaty o błędach	Opis	Co należy zrobić
INK CARTRIDGE PLEASE USE GENUINE EPSON INK CARTRIDGES	Zainstalowano pojemnik z tuszem niebędący produktem oryginalnym.	Wymień pojemnik z tuszem na oryginalny pojemnik z tuszem firmy Epson. ☞ Patrz sekcja „Informacje na temat pojemników z tuszem” na stronie 72 ☞ Patrz sekcja „Wymienianie pojemników z tuszem” na stronie 74
INK CARTRIDGE NON-GENUINE CARTRIDGE! QUALITY OF NON-GENUINE INK MAY VARY  NON-GENUINE CARTRIDGE MAY NOT PERFORM AT OPTIMUM. CONTINUE?  DECLINE ACCEPT	Zainstalowano pojemnik z tuszem niebędący produktem oryginalnym.	Wybierz opcję <b>DECLINE</b> , aby wymienić pojemnik z tuszem na oryginalny pojemnik z tuszem firmy Epson. Wybranie opcji <b>ACCEPT</b> może spowodować unieważnienie gwarancji firmy EPSON. ☞ Patrz sekcja „Informacje na temat pojemników z tuszem” na stronie 72 ☞ Patrz sekcja „Wymienianie pojemników z tuszem” na stronie 74
INK CARTRIDGE ERROR PLEASE INSTALL THE CORRECT CARTRIDGE	Zainstalowano pojemnik z tuszem, którego nie można używać z tą drukarką.	Wyjmij pojemnik z tuszem i zainstaluj dozwolony do użytkowania z tą drukarką. ☞ Patrz sekcja „Informacje na temat pojemników z tuszem” na stronie 72 ☞ Patrz sekcja „Wymienianie pojemników z tuszem” na stronie 74
NOZZLE CLOG DETECTED NOT ENOUGH INK CONTINUE CLEANING? YES (RECOMMENDED) NO	Za mało tuszu do wykonania czyszczenia.	Po kliknięciu przycisku <b>YES</b> zostanie wyświetlony komunikat z informacją o konieczności wymiany pojemnika z tuszem. Wymień pojemnik z tuszem na nowy, aby kontynuować czyszczenie. ☞ Patrz sekcja „Wymienianie pojemników z tuszem” na stronie 70
NOZZLE CLOG DETECTED NOT ENOUGH EMPTY SPACE IN MAINT TANK CONTINUE CLEANING? YES (RECOMMENDED) NO	Za mało miejsca w zbiorniku konserwacyjnym do wykonania czyszczenia.	Po kliknięciu przycisku <b>YES</b> zostanie wyświetlony komunikat z informacją o konieczności wymiany zbiornika konserwacyjnego. Wymień zbiornik konserwacyjny na nowy i kontynuuj czyszczenie. ☞ Patrz sekcja „Wymiana zbiornika konserwacyjnego” na stronie 75
CLOGGED NOZZLES DETECTED CLEANING RECOMMENDED	Dysze głowicy drukującej są zatkane.	Wykonaj czyszczenie głowic, aby usunąć wszelkie blokady. Komunikat jest wyświetlany aż do wyczyszczenia zablokowanych dysz i znika po wydrukowaniu wzoru testu. Podczas wyświetlania komunikatu możliwe jest drukowanie. ☞ Patrz sekcja „Czyszczenie głowicy” na stronie 83











## Rozwiązywanie problemów

## Komunikaty o błędach związane z wyposażeniem opcjonalnym

Komunikaty o błędach	Opis	Co należy zrobić
TAKE-UP DISCONNECTED SET AUTO TAKE-UP REEL SYSTEM IN PRINTER AND RESTART THE PRINTER	Moduł bębna automatycznego odbierania nie jest obecnie zainstalowany w drukarce.	Wyłącz drukarkę, a następnie zainstaluj prawidłowo moduł bębna automatycznego odbierania.  ☞ Patrz sekcja „Używanie modułu bębna automatycznego odbierania (tylko dla drukarki Epson Stylus Pro 9890/9908)” na stronie 48
TAKE-UP DISCONNECTED AUTO TAKE-UP REEL UNIT IS DISCONNECTED DO YOU CONTINUE? NO YES	Moduł bębna automatycznego odbierania nie jest obecnie zainstalowany w drukarce.	Wybierz opcję NO, wyłącz drukarkę, a następnie zainstaluj prawidłowo moduł bębna automatycznego odbierania. W przypadku wybrania opcji YES papier zostanie wysunięty bez użycia modułu bębna automatycznego odbierania.  ☞ Patrz sekcja „Używanie modułu bębna automatycznego odbierania (tylko dla drukarki Epson Stylus Pro 9890/9908)” na stronie 48
TAKE-UP ERROR CHECK THE STATUS OF AUTO TAKE-UP REEL UNIT AND RESTART THE PRINTER	Papier rolkowy nie jest prawidłowo ustawiony w module bębna automatycznego odbierania.	Naciśnij przycisk  , aby zwolnić dociskarkę papieru, a następnie ustaw prawidłowo papier rolkowy w module bębna automatycznego odbierania.  ☞ Patrz sekcja „Używanie modułu bębna automatycznego odbierania (tylko dla drukarki Epson Stylus Pro 9890/9908)” na stronie 48
TAKE-UP ERROR IS ANYTHING OBSTRUCTING THE TAKE-UP REEL SENSOR SYSTEM? LOAD PAPER AGAIN	Moduł bębna automatycznego odbierania nie nawija papieru.	Upewnij się, że nic nie blokuje systemu czujników. Naciśnij przycisk  , aby zwolnić dociskarkę papieru, a następnie ustaw prawidłowo papier w module bębna automatycznego odbierania.  ☞ Patrz sekcja „Używanie modułu bębna automatycznego odbierania (tylko dla drukarki Epson Stylus Pro 9890/9908)” na stronie 48
SProofer DISCONNECTED CONNECT SpectroProofer TO THE PRINTER AND RESTART THE PRINTER	Moduł SpectroProofer nie jest prawidłowo podłączony do drukarki.	Wyłącz drukarkę, a następnie podłącz prawidłowo moduł SpectroProofer do drukarki.  ☞ Patrz Podręcznik konfiguracji i instalacji modułu montażowego SpectroProofer 24"/44"
ILS20EP DISCONNECTED REFER TO THE MANUAL AND CONNECT ILS20EP TO SpectroProofer RESTART THE PRINTER	Urządzenie pomiaru koloru (ILS20EP) nie jest podłączone prawidłowo.	Wyłącz drukarkę, a następnie podłącz prawidłowo urządzenie pomiaru koloru (ILS20EP) do modułu SpectroProofer.  ☞ Patrz Podręcznik konfiguracji i instalacji modułu montażowego SpectroProofer 24"/44"

## Rozwiązywanie problemów




Komunikaty o błędach	Opis	Co należy zrobić
<p>SpectroProofer ERROR REFER TO THE MANUAL TO FIND OUT HOW TO SOLVE THE PROBLEM NN</p> <p>*NN to numer błędu.</p>	<p>Błąd nr 01</p> <p>Moduł SpectroProofer nie jest prawidłowo podłączony do drukarki.</p>	<p>Wyłącz drukarkę, a następnie odłącz moduł SpectroProofer od drukarki. Podłącz prawidłowo moduł SpectroProofer do drukarki, a następnie włącz drukarkę.</p> <p> Patrz sekcja „Usuwanie modułu montażowego” w <i>Przewodniku użytkownika modułu montażowego SpectroProofer 24"/44"</i></p> <p> Patrz <i>Podręcznik konfiguracji i instalacji modułu montażowego SpectroProofer 24"/44"</i></p> <p>Jeśli wystąpi ten sam błąd, skontaktuj się ze sprzedawcą.</p>
	<p>Błąd nr 13</p> <p>Dociskarka papieru nie działa prawidłowo z powodu jednego z następujących czynników:</p> <ul style="list-style-type: none"> <li><input type="checkbox"/> Tło nie jest podłączone prawidłowo.</li> <li><input type="checkbox"/> Pomiędzy dociskarką papieru a tłem znajdują się ciała obce.</li> <li><input type="checkbox"/> Typ nośnika nie jest obsługiwany.</li> <li><input type="checkbox"/> Produkt jest używany w warunkach wykraczających poza zalecane.</li> </ul>	<ul style="list-style-type: none"> <li><input type="checkbox"/> Wyłącz drukarkę, a następnie wyjmij moduł SpectroProofer. Jeśli w pobliżu tła znajdują się obiekty takie jak materiały pakunkowe, usuń je. Następnie podłącz tło prawidłowo i włącz drukarkę.</li> <li> Patrz <i>Przewodnik użytkownika modułu montażowego SpectroProofer 24"/44"</i></li> <li> Patrz <i>Podręcznik konfiguracji i instalacji modułu montażowego SpectroProofer 24"/44"</i></li> <li><input type="checkbox"/> Sprawdź typ nośnika i wymagania systemu.</li> <li> Patrz sekcja „Obsługiwane nośniki” i „Wymagania systemowe” w <i>Przewodniku użytkownika modułu montażowego SpectroProofer 24"/44"</i></li> </ul> <p>Jeśli wystąpi ten sam błąd, skontaktuj się ze sprzedawcą.</p>
	<p>Błąd nr 15</p> <p>Karetki urządzenia pomiaru koloru nie działa prawidłowo z powodu jednego z następujących czynników:</p> <ul style="list-style-type: none"> <li><input type="checkbox"/> W obszarze ruchu karetki znajdują się obiekty obce.</li> <li><input type="checkbox"/> Tło nie jest podłączone prawidłowo.</li> <li><input type="checkbox"/> Uchwyt białego arkusza kalibracyjnego nie jest zainstalowany prawidłowo.</li> <li><input type="checkbox"/> Typ nośnika nie jest obsługiwany.</li> <li><input type="checkbox"/> Produkt jest używany w warunkach wykraczających poza zalecane.</li> </ul>	<ul style="list-style-type: none"> <li><input type="checkbox"/> Wyłącz drukarkę, a następnie wyjmij moduł SpectroProofer. Jeśli w pobliżu tła znajdują się obiekty takie jak materiały pakunkowe, usuń je. Następnie podłącz tło prawidłowo i włącz drukarkę.</li> <li> Patrz <i>Przewodnik użytkownika modułu montażowego SpectroProofer 24"/44"</i></li> <li> Patrz <i>Podręcznik konfiguracji i instalacji modułu montażowego SpectroProofer 24"/44"</i></li> <li><input type="checkbox"/> Sprawdź typ nośnika i wymagania systemu.</li> <li> Patrz sekcja „Obsługiwane nośniki” i „Wymagania systemowe” w <i>Przewodniku użytkownika modułu montażowego SpectroProofer 24"/44"</i></li> </ul> <p>Jeśli wystąpi ten sam błąd, skontaktuj się ze sprzedawcą.</p>

## Rozwiązywanie problemów

Komunikaty o błędach	Opis	Co należy zrobić
SpectroProofer ERROR REFER TO THE MANUAL TO FIND OUT HOW TO SOLVE THE PROBLEM NN *NN to numer błędu.	Błąd nr 80 Nie można wykonać pomiaru koloru.	Wyłącz drukarkę, a następnie wyjmij urządzenie do pomiaru koloru oraz białą płytkę kalibracyjną z modułu SpectroProofer. Sprawdź, czy numery etykiety pokazany na urządzeniu do pomiaru koloru oraz na białej płytce kalibracyjnej są takie same; jeśli nie, spróbuj ponownie z kombinacją tego samego numeru. Jeśli soczewki w urządzeniu do pomiaru koloru lub na białej płytce kalibracyjnej są zanieczyszczone, wyczyść je. Włóż prawidłowo części z powrotem i włącz drukarkę.  <i>☞ Patrz Przewodnik użytkownika modułu montażowego SpectroProofer 24"/44"</i>  Po ponownym wyświetleniu tego komunikatu na panelu LCD należy skontaktować się ze sprzedawcą lub przedstawicielem firmy Epson w celu uzyskania pomocy.
	Błąd nr 12, 14, D5, D6, 65 Wystąpił błąd z modułem SpectroProofer.	Zanotuj kod i skontaktuj się ze sprzedawcą.
SProofer DISCONNECTED SpectroProofer IS DISCONNECTED DO YOU CONTINUE? NO YES	Moduł SpectroProofer nie jest prawidłowo podłączony do drukarki.	Wybierz opcję <b>NO</b> , a następnie wyłącz drukarkę i podłącz prawidłowo moduł SpectroProofer do drukarki. W przypadku wybrania opcji <b>YES</b> drukarka kontynuuje drukowanie.  <i>☞ Patrz Podręcznik konfiguracji i instalacji modułu montażowego SpectroProofer 24"/44"</i>
DEVICE ALIGNMENT ADJUSTMENT NOT COMPLETE	Ustawienia początkowe nie zostały wprowadzone dla modułu SpectroProofer.	Zapoznaj się z poniższym przewodnikiem, aby wprowadzić ustawienia początkowe modułu SpectroProofer.  <i>☞ Patrz Przewodnik użytkownika modułu montażowego SpectroProofer 24"/44"</i>
ILS20EP DISCONNECTED ILS20EP IS DISCONNECTED DO YOU CONTINUE? NO YES	Urządzenie pomiaru koloru (ILS20EP) nie jest podłączone prawidłowo.	Wybierz opcję <b>NO</b> , a następnie wyłącz drukarkę i podłącz prawidłowo urządzenie pomiaru koloru (ILS20EP). W przypadku wybrania opcji <b>YES</b> drukarka kontynuuje drukowanie.  <i>☞ Patrz Podręcznik konfiguracji i instalacji modułu montażowego SpectroProofer 24"/44"</i>

## Rozwiązywanie problemów

## Wezwanie serwisowe / Wezwanie konserwacyjne

Komunikaty o błędach	Opis	Co należy zrobić
MAINTENANCE REQUEST CODE NNNN REFER TO THE MANUAL	Część używana w drukarce została prawie całkowicie wyeksploatowana.	Zanotuj kod i skontaktuj się ze sprzedawcą.  Patrz sekcja „W przypadku wystąpienia wezwania konserwacyjnego” na stronie 105
CALL FOR SERVICE CODE NNNN POWER OFF AND THEN ON. IF THIS DOESN'T WORK, NOTE THE CODE AND CALL FOR SERVICE	W przypadku wyświetlenia numeru 3000 przewód zasilania nie jest prawidłowo podłączony do gniazdka sieciowego lub gniazda prądu przemiennego w drukarce	Wyłącz drukarkę. Podłącz prawidłowo przewód zasilania do gniazdka sieciowego i gniazda prądu przemiennego w drukarce. Następnie włącz i wyłącz drukarkę kilkakrotnie. Jeśli ten komunikat zostanie ponownie wyświetlony na panelu LCD, skontaktuj się ze sprzedawcą.  Patrz sekcja „W przypadku wystąpienia wezwania serwisowego” na stronie 105
	Wystąpił błąd krytyczny.	Wyłącz drukarkę, pozostaw ją na pewien czas, a następnie włącz ją ponownie. Jeśli ten komunikat ponownie pojawi się na panelu LCD, zanotuj kod, a następnie skontaktuj się ze sprzedawcą.  Patrz sekcja „W przypadku wystąpienia wezwania serwisowego” na stronie 105

---

**Rozwiązywanie problemów**

---

---

**W przypadku wystąpienia wezwania konserwacyjnego**

Wezwanie konserwacyjne ostrzega użytkownika o konieczności wymiany materiałów eksploatacyjnych na nowe. Jeśli na panelu LCD zostanie wyświetlony komunikat MAINTENANCE REQUEST NNNN, skontaktuj się ze sprzedawcą i podaj mu kod wezwania konserwacyjnego. W przypadku kontynuowania używania drukarki wystąpi błąd wezwania serwisowego.

---

**W przypadku wystąpienia wezwania serwisowego**



Wezwanie serwisowe występuje w następujących sytuacjach:

- Przewód zasilania nie jest prawidłowo podłączony do gniazdka sieciowego lub złącza zasilania w drukarce.
- Wystąpił błąd krytyczny.

W przypadku wystąpienia wezwania serwisowego wyświetlany jest komunikat CALL FOR SERVICE NNNN, a drukarka przestaje drukować. Wyłącz drukarkę, a następnie sprawdź, czy przewód zasilania jest prawidłowo podłączony do gniazdka sieciowego i złącza zasilania w drukarce. Podłącz prawidłowo przewód zasilania, a następnie włącz drukarkę. Jeśli wezwanie serwisowe zostanie usunięte, można kontynuować korzystanie z drukarki. Jeśli na panelu LCD zostanie wyświetlone to samo wezwanie serwisowe, skontaktuj się ze sprzedawcą, aby uzyskać pomoc. Podaj kod wezwania serwisowego „NNNN”.

## Rozwiązywanie problemów

### Nie można drukować (ponieważ drukarka nie działa)

Przyczyna	Co należy zrobić
Drukarka nie włącza się.	<p><b>Czy przewód zasilania jest połączony do gniazdka sieciowego i do drukarki?</b> Upewnij się, że przewód zasilania jest dobrze podłączony do drukarki.</p> <p><b>Czy wystąpił problem z gniazdkiem sieciowym?</b> Upewnij się, że gniazdko sieciowe działa poprzez podłączenie do niego kabla zasilającego innego urządzenia.</p>
Sterownik drukarki nie jest zainstalowany prawidłowo (Windows).	<p><b>Czy w folderze Printers and Faxes (Drukarki i faksy) lub Printers (Drukarki) znajduje się ikona tej drukarki?</b></p> <p><input type="checkbox"/> Tak Sterownik drukarki jest zainstalowany. Sprawdź port w sposób opisany w kolejnym punkcie.</p> <p><input type="checkbox"/> Nie Sterownik drukarki nie jest zainstalowany. Zainstaluj sterownik drukarki.  Patrz <i>Przewodnik konfiguracji i instalacji</i></p> <p><b>Czy ustawienie portu drukarki odpowiada portowi połączenia drukarki?</b> Sprawdź port drukarki.</p> <p>Kliknij kartę Ports (Porty) w oknie dialogowym Właściwości sterownika drukarki i sprawdź port drukarki.</p> <p><input type="checkbox"/> (USBxxx) (x oznacza numer portu) dla połączenia USB</p> <p><input type="checkbox"/> Prawidłowy adres IP dla połączenia sieciowego</p> <p>Jeśli nie jest określony, oznacza to, że sterownik drukarki nie jest zainstalowany prawidłowo. Odinstaluj sterownik drukarki i zainstaluj go ponownie.  Patrz sekcja „Odinstalowywanie sterownika drukarki” na stronie 126</p>
Sterownik drukarki nie jest zainstalowany prawidłowo (Mac OS X).	<p><b>Czy drukarka jest dodana do listy drukarek?</b> W systemie Mac OS X 10.4:</p> <ol style="list-style-type: none"> <li>1. Kliknij dwukrotnie ikonę dysku twardego.</li> <li>2. Kliknij dwukrotnie teczkę Applications (Aplikacje), a następnie kliknij dwukrotnie teczkę Utility (Narzędzia).</li> <li>3. Kliknij dwukrotnie pozycję Printer Setup Utility (Narzędzie konfiguracji drukarki).</li> </ol> <p>Jeśli nazwa drukarki nie jest wyświetlana, patrz poniższe informacje, aby zainstalować drukarkę.</p> <p>W systemie Mac OS X od 10.5 do 10.6:</p> <ol style="list-style-type: none"> <li>1. Kliknij dwukrotnie ikonę dysku twardego.</li> <li>2. Kliknij dwukrotnie teczkę Applications (Aplikacje), a następnie kliknij dwukrotnie teczkę System Preferences (Właściwości systemu).</li> <li>3. Kliknij dwukrotnie pozycję Printer &amp; Fax (Drukarka i faks).</li> </ol> <p>Jeśli nazwa drukarki nie jest wyświetlana, patrz poniższe informacje, aby zainstalować drukarkę.</p>

## Rozwiązywanie problemów


Przyczyna	Co należy zrobić
Drukarka nie jest prawidłowo podłączona do komputera.	<p><b>Czy kabel jest podłączony prawidłowo?</b> Upewnij się, że kabel interfejsu drukarki jest prawidłowo podłączony do właściwego złącza komputera. Ponadto upewnij się, że kabel nie jest złamany lub wygięty. Jeśli posiadasz zapasowy kabel, spróbuj go użyć.</p> <p><b>Czy specyfikacja kabla interfejsu odpowiada specyfikacjom komputera?</b> Upewnij się, że specyfikacja kabla interfejsu jest zgodna ze specyfikacją drukarki i komputera. ☞ Patrz sekcja „Interfejs” na stronie 199</p> <p><b>Czy kabel interfejsu jest bezpośrednio podłączony do komputera?</b> Upewnij się, że kabel interfejsu jest podłączony do komputera bezpośrednio, bez pośrednictwa jakiegokolwiek urządzenia, na przykład przełącznika drukarkowego lub przedłużacza.</p> <p><b>W przypadku używania koncentratora USB, czy jest on używany prawidłowo?</b> Specyfikacja USB przewiduje możliwość łączenia sekwencyjnego do pięciu koncentratorów USB. Jednak zalecamy podłączenie drukarki do pierwszego koncentratora, który jest podłączony bezpośrednio do komputera. Ponadto niektóre koncentratory mogą powodować niestabilne działanie. W przypadku wystąpienia problemów, podłącz drukarkę bezpośrednio do portu USB w komputerze.</p> <p><b>Czy koncentrator USB został rozpoznany prawidłowo? (Windows)</b> Upewnij się, że koncentrator USB jest prawidłowo rozpoznany przez komputer. Jeśli koncentrator USB jest rozpoznany prawidłowo, odłącz wszystkie koncentratory od portu USB w komputerze, a następnie podłącz złącze USB drukarki bezpośrednio do portu USB komputera. Zapytaj producenta koncentratora USB o działanie koncentratora USB.</p>
Drukowanie nie jest dostępne w środowisku sieciowym.	<p><b>Czy ustawienia sieci są prawidłowe?</b> Zapytaj administratora sieci o ustawienia sieciowe.</p> <p><b>Podłącz drukarkę bezpośrednio do komputera za pomocą kabla USB, a następnie spróbuj wydrukować.</b> Jeśli można drukować za pośrednictwem połączenia USB, oznacza to, że występują problemy ze środowiskiem sieciowym. Zapytaj administratora systemu lub zapoznaj się z podręcznikiem systemu sieciowego. Jeśli nie można drukować, patrz odpowiednia sekcja w tym podręczniku.</p>
Wystąpił błąd z drukarką.	<p><b>Potwierdź, że wystąpił błąd z drukarką, sprawdzając lampki i komunikaty na panelu sterowania drukarki.</b> ☞ Patrz sekcja „Lampki” na stronie 13 ☞ Patrz sekcja „Komunikaty o błędach na panelu LCD” na stronie 95</p>

## Rozwiązywanie problemów

Przyczyna	Co należy zrobić
Drukarka przestała drukować.	<p><b>Czy stan kolejki druku to „paused” (wstrzymano)? (Windows)</b>            Jeśli drukowanie zostanie zatrzymane lub drukarka zatrzyma drukowanie z powodu błędu, stan kolejki druku zmieni się na „paused” (wstrzymano). W tym stanie nie można drukować.            Kliknij dwukrotnie ikonę drukarki w folderze Printers (Drukarki) i wybierz opcję Pause Printing (Wstrzymaj Drukowanie) z menu Printer (Drukarka), aby usunąć zaznaczenie pola wyboru.</p> <p><b>Czy stan w programie Print Center (Centrum drukowania) lub Printer Setup Utility (Narzędzie konfiguracji drukarki) to „Pausing” (Wstrzymano)? (Mac OS X)</b>            W systemie Mac OS X 10.4:            Po kliknięciu opcji Stop Jobs (Uruchom zadania) w programie Printer Setup Utility (Narzędzie konfiguracji drukarki) drukarka nie rozpocznie drukowania, aż nie zostanie zwolniona.</p> <ol style="list-style-type: none"> <li>1. Kliknij dwukrotnie teczkę Applications (Aplikacje), a następnie kliknij dwukrotnie teczkę Utility (Narzędzia). Następnie kliknij dwukrotnie ikonę Printer Setup Utility (Narzędzie konfiguracji drukarki).</li> <li>2. Kliknij dwukrotnie drukarkę, która jest wstrzymywana.</li> <li>3. Kliknij zadanie, które jest wstrzymane, a następnie kliknij polecenie Start Jobs (Uruchom zadania).</li> </ol> <p>Jeśli program Print Center (Centrum drukowania) lub Printer Setup Utility (Narzędzie konfiguracji drukarki) jest wyświetlany w zasobniku, można wykonać poniższe kroki.</p> <ol style="list-style-type: none"> <li>1. W Dock (Zasobniku) kliknij ikonę Print Center (Centrum drukowania) lub Printer Setup Utility (Narzędzie konfiguracji drukarki).</li> <li>2. Kliknij dwukrotnie drukarkę, która jest wstrzymywana.</li> <li>3. Kliknij zadanie, które jest wstrzymane, a następnie kliknij polecenie Start Jobs (Uruchom zadania).</li> </ol> <p>W systemie Mac OS X od 10.5 do 10.6:            Po kliknięciu opcji Stop Jobs (Zatrzymaj zadania) w oknie Printer &amp; Fax (Drukarka i faks) drukarka nie rozpocznie drukowania, aż nie zostanie zwolniona.</p> <ol style="list-style-type: none"> <li>1. Kliknij dwukrotnie teczkę Applications (Aplikacje), a następnie kliknij dwukrotnie teczkę System Preferences (Właściwości systemu). Następnie kliknij dwukrotnie pozycję Printer &amp; Fax (Drukarka i faks).</li> <li>2. Kliknij dwukrotnie drukarkę, która jest wstrzymywana.</li> <li>3. Kliknij zadanie, które jest wstrzymane, a następnie kliknij polecenie Start Jobs (Uruchom zadania).</li> </ol>



## Rozwiązywanie problemów

Przyczyna	Co należy zrobić
Dany problem nie jest tu wymieniony.	<p><b>Określ, czy problem jest spowodowany przez sterownik drukarki, czy przez aplikację.</b></p> <p>Wykonaj wydruk testowy ze sterownika drukarki, aby sprawdzić, czy połączenie pomiędzy drukarką a komputerem jest prawidłowe i ustawienia sterownika drukarki są poprawne.</p> <ol style="list-style-type: none"> <li>1. Upewnij się, że drukarka znajduje się w stanie READY (Gotowa) i włóż arkusz o rozmiarze A4 lub większym.</li> <li>2. Z menu Start otwórz folder Printers and Faxes (Drukarki i faksy) lub Printer (Drukarka).</li> <li>3. Kliknij prawym przyciskiem myszy ikonę drukarki docelowej, a następnie wybierz opcję Properties (Właściwości).</li> <li>4. Na zakładce General (Ogólne) kliknij przycisk Print Test Page (Drukuj stronę testową).</li> </ol> <p>Po chwili drukarka rozpocznie drukowanie strony testowej.</p> <ul style="list-style-type: none"> <li><input type="checkbox"/> Jeśli strona testowa zostanie wydrukowana prawidłowo, oznacza to, że połączenie pomiędzy drukarką a komputerem jest prawidłowe. Przejdź do następnej sekcji.</li> <li><input type="checkbox"/> Jeśli strona testowa nie zostanie wydrukowana prawidłowo, sprawdź ponownie powyższe pozycje. <ul style="list-style-type: none"> <li> Patrz sekcja „Nie można drukować (ponieważ drukarka nie działa)” na stronie 106</li> </ul> </li> </ul> <p>* „Wersja sterownika” pokazana na stronie testowej to wersja sterownika zainstalowanego w systemie Windows. Nie jest to wersja zainstalowanego sterownika drukarki Epson.</p>

## Rozwiązywanie problemów

## Drukarka emituje dźwięk drukowania, lecz nie drukuje

Przyczyna	Co należy zrobić
<p>Mógł wystąpić problem z pojemnikiem z tuszem.</p>	<p><b>Jeśli głowica drukująca rusza się, ale nic nie drukuje, sprawdź działanie drukarki.</b>            Wydrukuj wzór testu dysz. Działanie i stan drukarki można sprawdzić bez podłączania jej do komputera.            ↪ Patrz sekcja „Test dysz” na stronie 81</p> <p><b>Jeśli na wzorze testu dysz brakuje punktów, wykonaj czyszczenie głowicy drukującej.</b>            ↪ Patrz sekcja „Czyszczenie głowicy” na stronie 83</p> <p>Jeśli wymieniono pojemniki z tuszem, gdy drukarka była wyłączona, pozostała ilość tuszu nie może zostać wykryta prawidłowo, więc lampka Test tuszu nie świeci się, nawet gdy pojemnik z tuszem wymaga wymiany lub nie można drukować prawidłowo. Należy postępować zgodnie z instrukcjami przedstawionymi w tym podręczniku, aby wymienić pojemnik z tuszem.            ↪ Patrz sekcja „Wymienianie pojemników z tuszem” na stronie 70</p> <p><b>Czy drukarka nie była używana przez długi okres?</b>            Jeśli drukarka nie była używana przez długi okres, dysze są zaschnięte i mogły się zatkać. Patrz następująca sekcja.            ↪ „Jeśli drukarka nie była używana przez ponad pół roku” na stronie 92</p>
<p>Głowica drukująca przesuwają się, ale drukarka nie drukuje.</p>	<p><b>Czy na ekranie panelu sterowania jest wyświetlany komunikat Motor Self Adjustment?</b>            W drukarce odbywa się regulacja wewnętrznego silnika. Odczekaj chwilę bez wyłączenia drukarki.</p>

## Rozwiązywanie problemów

## Wydruki są inne, niż oczekiwano

Przyczyna	Co należy zrobić
<p>Jakość wydruku jest niska, nierówna, jest on zbyt jasny lub zbyt ciemny.</p>	<p><b>Czy dysze głowicy drukującej są zatkane?</b>          Jeśli dysze są zatkane, jakość druku jest zmniejszona. Wydrukuj wzór testu dysz.</p> <p>Jeśli wymieniono pojemniki z tuszem, gdy drukarka była wyłączona, pozostała ilość tuszu nie może zostać wykryta prawidłowo, więc lampka Test tuszu nie świeci się, nawet gdy pojemnik z tuszem wymaga wymiany lub nie można drukować prawidłowo. Należy postępować zgodnie z instrukcjami przedstawionymi w tym podręczniku, aby wymienić pojemnik z tuszem.   Patrz sekcja „Wymienianie pojemników z tuszem” na stronie 70</p> <p><b>Czy występuje przerwa w głowicy drukującej podczas drukowania dwukierunkowego?</b>          W przypadku drukowania dwukierunkowego głowica drukująca drukuje podczas ruchu w lewo i w prawo. Jeśli głowica drukująca nie jest wyrównana, linie mogą być wydrukowane z przerwami. Jeśli przy drukowaniu dwukierunkowym nie są wyrównane pionowe linie, dostosuj przerwę.   Patrz sekcja „Wyrównanie głowicy drukującej” na stronie 87</p> <p><b>Czy używasz oryginalnego pojemnika z tuszem firmy Epson?</b>          W przypadku używania pojemnika z tuszem innej firmy niż Epson, drukarka może rozmazywać wydruki bądź kolory wydrukowanego obrazu mogą ulec zmianie, ponieważ koniec tuszu nie jest prawidłowo wykrywany. Należy używać prawidłowego pojemnika z tuszem.</p> <p><b>Czy używasz starego pojemnika z tuszem?</b>          Jakość druku zmniejsza się w przypadku używania starego pojemnika z tuszem. Wymień stary pojemnik z tuszem na nowy. Pojemnik z tuszem należy zużyć przed upływem daty ważności (w ciągu sześciu miesięcy od zainstalowania w drukarce).</p> <p><b>Czy typ nośnika jest ustawiony prawidłowo?</b>          Jeśli papier wybrany w menu Main (Główne) (Windows) lub w oknie dialogowym Print Settings (Ustawienia druku) (Mac OS X) nie odpowiada papierowi załadowanemu do drukarki, ma to wpływ na jakość druku. Należy dopasować ustawienie typu nośnika do papieru załadowanego do drukarki.</p> <p><b>Czy wybrano ustawienie Speed (Prędkość) w opcji Print Quality (Jakość druku)?</b>          Jakość druku może zmniejszyć się po wybraniu ustawienia Speed (Prędkość) w przeciwieństwie do ustawienia Quality (Jakość). Aby zwiększyć jakość druku, wybierz ustawienie Quality (Jakość) w opcji Print Quality (Jakość druku) w menu Main (Główne).</p> <p><b>Czy używasz funkcji PhotoEnhance?</b>          Funkcja Photo Enhance oferuje szereg ustawień korekty obrazu dla obrazów, których kontrast lub jasność są nieodpowiednie. Z tego powodu, gdy funkcja Photo Enhance jest włączona, kolor wydruków może różnić się od koloru widocznego na ekranie.   Patrz sekcja „Automatyczne korygowanie kolorów i drukowanie zdjęć (funkcja PhotoEnhance)” na stronie 131</p> <p><b>Czy wprowadzono ustawienia dostosowania koloru?</b>          Reprodukowany kolor jest inny, ponieważ urządzenia wyjściowe (takie jak monitor, drukarka) są inne. Aby zmniejszyć różnice koloru pomiędzy urządzeniami, należy wykonać dopasowanie koloru.   Patrz sekcja „Drukowanie z zarządzaniem kolorami” na stronie 168</p>






## Rozwiązywanie problemów

Przyczyna	Co należy zrobić
<p>Jakość wydruku jest niska, nierówna, jest on zbyt jasny lub zbyt ciemny.</p>	<p><b>Czy porównano wynik drukowania z obrazem na ekranie monitora?</b> Ponieważ kolory na monitorach i drukarkach powstają w różny sposób, kolory na wydruku nie zawsze są idealnie zgodne z kolorami na ekranie.</p> <ul style="list-style-type: none"> <li><input type="checkbox"/> Telewizory i monitory reprodukcją gamę kolorów poprzez połączenie 3 kolorów znanych jako 3 podstawowe kolory światła – czerwony (R), zielony (G) i niebieski (B). Gdy żaden z nich nie świeci, otrzymuje się czerń, a gdy wszystkie 3 świecą, otrzymuje się biel.</li> <li><input type="checkbox"/> Jednak kolorowe maszyny do druku wklęsłego i drukarki kolorowe używają kombinacji 3 kolorów podstawowych pigmentu – żółtego (Y), amarantowego (M) i błękitnego (C). Gdy żaden kolor nie jest stosowany, wynikiem jest biel, a gdy wszystkie 3 kolory zostaną równo wymieszane, wynikiem jest czerń.</li> <li><input type="checkbox"/> Drukowanie zeskanowanego obrazu wymaga zmiany obrazu oryginalnego (CMY) na obraz monitora (RGB), a następnie na wydruk (CMY), jeszcze bardziej utrudniając dopasowanie kolorów. W takim przypadku dopasowanie kolorów pomiędzy urządzeniami jest obsługiwane przez system ICM (Windows) lub ColorSync (Mac OS X).</li> </ul> <p><b>Czy w przypadku używania systemu zarządzania kolorami takiego jak ICM (Windows) lub ColorSync (Mac OS X) ustawiono profil monitora?</b> W celu prawidłowego zarządzania, użyte urządzenia wejściowe i aplikacje muszą obsługiwać system ICM (Windows) lub ColorSync (Mac OS X). Ponadto konieczne jest ustawienie profilu dla używanego monitora.</p> <p><b>Czy podczas drukowania otwarto pokrywę?</b> Jeśli pokrywa przednia zostanie otwarta podczas drukowania, karetki zatrzymają się gwałtownie, powodując nierówności koloru. Nie otwieraj pokrywę przedniej podczas drukowania.</p> <p><b>Czy na panelu LCD wyświetlany jest komunikat INK LOW?</b> Jakość druku może zmniejszyć się, gdy tusz jest bliski wyczerpania. Wymień pojemnik z tuszem na nowy. Jeśli jakość druku nie jest dobra po wymianie pojemnika z tuszem, wykonaj kilkakrotnie czyszczenie głowicy drukującej.</p>
<p>Kolor nie jest taki sam jak na innej drukarce.</p>	<p><b>Kolory pomiędzy różnymi typami drukarek różnią się z powodu charakterystyk drukarek.</b> Ponieważ pomiędzy modelami drukarek występują różnice, np. pod względem tuszu, sterownika drukarki i profilu drukarki, wyniki na każdej drukarce będą również nieznacznie się różnić. Podobne kolory można uzyskać za pomocą tej samej metody dopasowania kolorów (sRGB lub Adobe RGB) lub ustawień gamma poprzez użycie sterownika drukarki.</p> <p> Patrz sekcja „Drukowanie z zarządzaniem kolorami” na stronie 168</p> <p>Aby precyzyjnie dopasować kolory, należy użyć urządzenia pomiaru koloru do zarządzania kolorami.</p>

## Rozwiązywanie problemów

Przyczyna	Co należy zrobić
<p>Wydruk nie jest prawidłowo ułożony na papierze.</p>	<p><b>Czy określono obszar drukowania?</b> Sprawdź obszar drukowania w ustawieniach aplikacji i drukarki.</p> <p><b>Czy rozmiar papieru jest ustawiony prawidłowo?</b> Jeśli ustawienie Paper Size (Rozmiar papieru) i rzeczywisty rozmiar papieru nie pasują do siebie, wydruk może nie znajdować się w żądanym miejscu lub może zostać obcięty. W takim przypadku należy sprawdzić ustawienia druku.</p> <p><b>Czy papier jest przekrzywiony?</b> Jeśli opcja PAPER SKEW CHECK w ustawieniach panelu jest ustawiona na OFF, wydruk na papierze następuje nawet wtedy, gdy jest on przekrzywiony. W takim przypadku wydruk nie nastąpi w obszarze drukowania. Ustaw opcję PAPER SKEW CHECK na ON w trybie Menu. ☞ Patrz sekcja „PRINTER SETUP” na stronie 21</p> <p><b>Czy dane drukowania mieszczą się na szerokości papieru?</b> Jeśli drukowany obraz jest większy niż szerokość drukowania, zazwyczaj drukowanie jest zatrzymywane. Jeśli jednak opcja PAPER SIZE CHECK jest ustawiona na OFF, wydruk na papierze nastąpi nawet wtedy, gdy szerokość papieru zostanie przekroczona. Ustaw opcję PAPER SIZE CHECK na ON w trybie Menu. ☞ Patrz sekcja „PRINTER SETUP” na stronie 21</p> <p><b>Czy margines papieru rolkowego jest ustawiony na 15 mm lub 35 mm?</b> W przypadku automatycznego obracania lub drukowania na całej szerokości papieru (drukowanie przy rozmiarze pionowym A1 na papierze rolkowym o szerokości 24 cale lub drukowanie przy rozmiarze poziomym A2), jeśli opcja ROLL PAPER MARGIN jest ustawiona na 15 mm lub 35 mm, dane wykraczające poza obszar drukowania po prawej stronie papieru nie są drukowane. Ustaw opcję ROLL PAPER MARGIN na 3 mm. ☞ Patrz sekcja „PRINTER SETUP” na stronie 21</p>
<p>Linie po lewej i prawej stronie nie są proste.</p>	<p><b>Czy głowica drukująca nie jest wyrównana (pozostawia przerwy)? (podczas drukowania dwukierunkowego)</b> W przypadku drukowania dwukierunkowego głowica drukująca drukuje podczas ruchu w lewo i w prawo. Jeśli głowica drukująca nie jest wyrównana, linie mogą być wydrukowane z przerwami. Jeśli przy drukowaniu dwukierunkowym nie są wyrównane pionowe linie, dostosuj przerwę. ☞ Patrz sekcja „Wyrównanie głowicy drukującej” na stronie 87</p>
<p>Powierzchnia drukowania jest zadrapana lub zabrudzona.</p>	<p><b>Czy papier jest zbyt gruby lub zbyt cienki?</b> Sprawdź, czy specyfikacja papieru pozwala na jego użycie w tej drukarce. Aby uzyskać informacje na temat typów nośników i odpowiednich ustawień drukowania na papierze innych producentów lub jeśli używany jest procesor obrazu rastrowego (RIP), zapoznaj się z instrukcjami obsługi papieru bądź skontaktuj się ze sprzedawcą papieru lub producentem procesora RIP.</p> <p><b>Czy głowica drukująca trze o drukowaną powierzchnię, gdy używany jest gruby papier?</b> W przypadku użycia grubego papieru głowica drukująca może zadrapać drukowaną powierzchnię. W takim przypadku należy ustawić opcję PLATEN GAP w punkcie pomiędzy WIDE i WIDEST. ☞ Patrz sekcja „PRINTER SETUP” na stronie 21</p>
<p>Papier jest pomarszczony.</p>	<p><b>Czy używasz drukarki w normalnej temperaturze pokojowej?</b> Papier specjalny firmy Epson powinien być używany w normalnej temperaturze pokojowej (temperatura: od 15 do 25 °C, wilgotność: od 40 do 60%). Aby uzyskać informacje na temat papieru takiego jak cienki papier innych producentów, który wymaga specjalnej obsługi, zapoznaj się z odpowiednimi instrukcjami obsługi.</p> <p><b>W przypadku użycia papieru innego niż nośnik specjalny firmy Epson, czy ustawiono parametry papieru?</b> W przypadku użycia papieru innego niż nośnik specjalny firmy Epson przed drukowaniem należy ustawić parametry papieru (papier niestandardowy). ☞ Patrz sekcja „Drukowanie na papierze niestandardowym” na stronie 158</p>

## Rozwiązywanie problemów

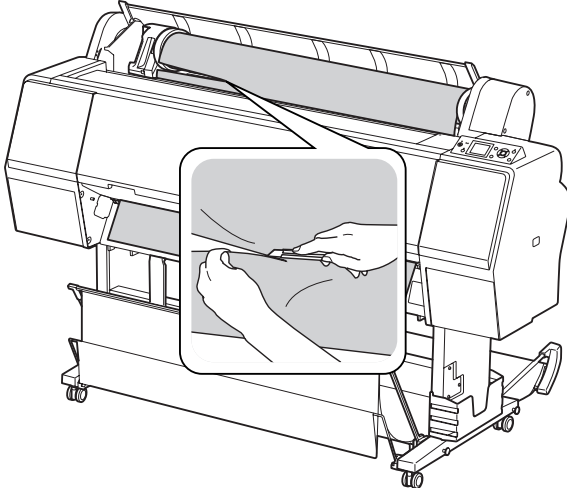
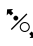
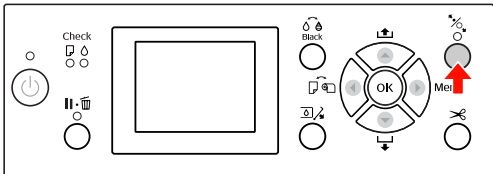
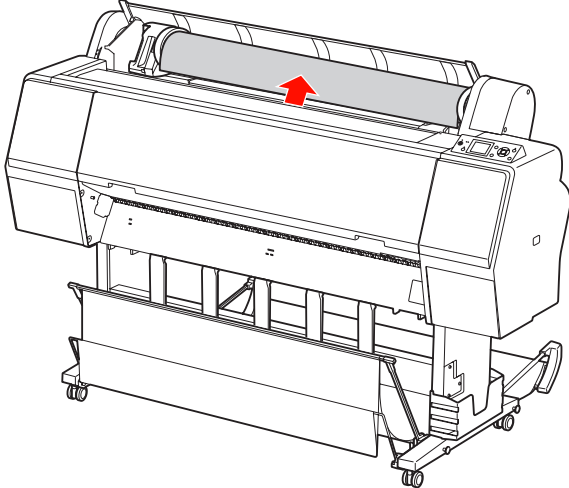
Przyczyna	Co należy zrobić
Tył zadrukowanego papieru jest brudny.	<p><b>Ustaw opcję PAPER SIZE CHECK na ON w trybie Menu.</b>            Jeśli wydrukowany obraz jest większy niż szerokość papieru i opcja PAPER SIZE CHECK jest ustawiona na OFF, obraz wciąż jest drukowany poza obszarem drukowania, powodując zabrudzenie wnętrza drukarki. Aby utrzymać czystość wnętrza drukarki, ustaw opcję PAPER SIZE CHECK na ON w trybie Menu.   Patrz sekcja „PRINTER SETUP” na stronie 21</p>
Drukarka używa za dużo tuszu.	<p><b>Czy opcja Media Type (Rodzaj nośnika) jest ustawiona prawidłowo?</b>            Upewnij się, że ustawienie papieru w drukarce odpowiada używanemu papierowi. Ilość tuszu jest kontrolowana stosownie do typu nośnika. W przypadku drukowania na zwykłym papierze z ustawieniami papieru fotograficznego drukarka użyje za dużo tuszu dla tego typu papieru.</p> <p><b>Czy opcja Color Density (Gęstość koloru) jest ustawiona prawidłowo?</b>            Zmniejsz gęstość tuszu w oknie dialogowym Paper Configuration (Konfiguracja papieru) w sterowniku drukarki. Drukarka może używać za dużo tuszu dla danego papieru. Patrz pomoc online sterownika drukarki, aby uzyskać szczegółowe informacje na temat okna dialogowego Paper Configuration (Konfiguracja papieru).</p>
Przy drukowaniu bez obramowania pojawiają się marginesy.	<p><b>Czy ustawienia danych drukowania w aplikacji są prawidłowe?</b>            Upewnij się, że ustawienia papieru w aplikacji i w sterowniku drukarki są prawidłowe.   Patrz sekcja „Drukowanie bez obramowania” na stronie 140</p> <p><b>Czy ustawienia papieru są prawidłowe?</b>            Upewnij się, że ustawienie papieru w drukarce odpowiada używanemu papierowi.   Patrz sekcja „Informacje o papierze” na stronie 177</p> <p><b>Czy zmieniono wielkość powiększenia?</b>            Dopasuj wielkość powiększenia dla drukowania bez obramowań. Marginesy mogą pojawić się, gdy wielkość powiększenia zostanie ustawiona na Min (Min.).   Patrz sekcja „Drukowanie bez obramowania” na stronie 140</p> <p><b>Czy papier jest przechowywany prawidłowo?</b>            Papier może rozszerzać się i kurczyć, jeśli nie jest przechowywany prawidłowo, więc marginesy mogą pojawiać się nawet w przypadku ustawienia drukowania bez obramowań. Zapoznaj się z instrukcją obsługi papieru, aby uzyskać informacje na temat prawidłowego przechowywania.</p> <p><b>Czy używasz papieru obsługującego drukowanie bez obramowań?</b>            Papier, który nie jest przeznaczony do drukowania bez obramowań, może rozszerzać się i kurczyć, więc marginesy mogą pojawić się nawet w przypadku ustawienia drukowania bez obramowań. Zalecamy użycie papieru zalecanego do drukowania bez obramowań.   Patrz sekcja „Informacje o papierze” na stronie 177</p> <p><b>Spróbuj dopasować moduł odcinania.</b>            Gdy na górze i dole papieru rolkowego podczas drukowania bez obramowań występują marginesy, spróbuj użyć opcji CUTTER ADJUSTMENT. Może to zmniejszyć marginesy.   Patrz sekcja „MAINTENANCE” na stronie 24</p>

## Rozwiązywanie problemów

## Problemy z podawaniem lub wysuwaniem

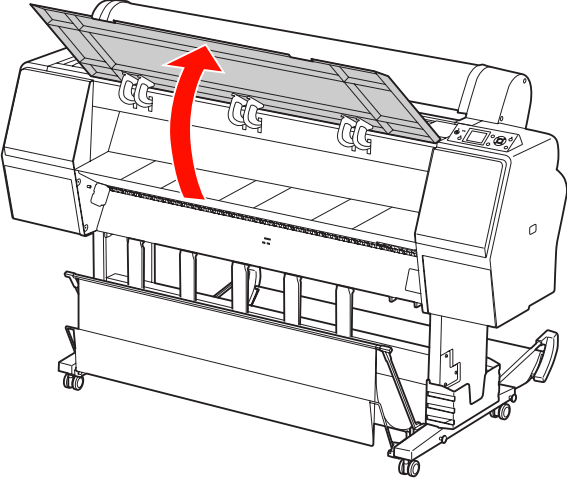
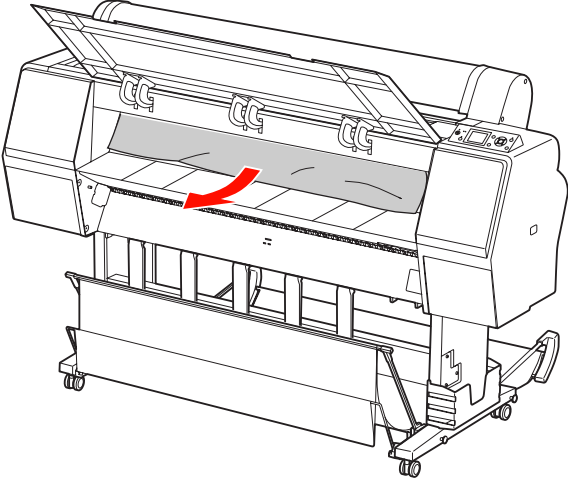


Przyczyna	Co należy zrobić
<p>Nie można podać lub wysunąć papieru.</p>	<p><b>Czy papier jest załadowany we właściwym położeniu?</b> Zapoznaj się następującą sekcją, aby uzyskać informacje na temat prawidłowej pozycji ładowania papieru. ☞ Patrz sekcja „Obsługa papieru” na stronie 31</p> <p>Jeśli papier jest ładowany prawidłowo, sprawdź stan używanego papieru.</p> <p><b>Czy papier jest ładowany pionowo?</b> Pojedyncze arkusze powinny być zawsze ładowane pionowo. Jeśli są ładowane poziomo, papier nie zostanie rozpoznany i wystąpi błąd. ☞ Patrz sekcja „Obsługiwane nośniki” na stronie 31</p> <p><b>Czy papier jest pomarszczony lub zgięty?</b> Nie należy używać starego papieru lub papieru posiadającego zgięcia. Zawsze należy używać nowego papieru.</p> <p><b>Czy papier jest wilgotny?</b> Nie należy używać wilgotnego papieru. Ponadto nośniki specjalny firmy Epson powinny być pozostawione w opakowaniu aż do momentu użycia. Jeśli zostaną pozostawione na zewnątrz przez zbyt długi czas, zwiną się i zawilgotnieją, uniemożliwiając prawidłowe podanie.</p> <p><b>Czy papier jest pofalowany lub przetarty?</b> Pojedyncze arkusze papieru mogą pofalować się lub osłabić z powodu zmian temperatury lub wilgotności, co uniemożliwi drukarce prawidłowe rozpoznanie rozmiaru papieru. W takim przypadku rozprostuj papier przed załadowaniem go do drukarki.</p> <p><b>Czy papier jest zbyt gruby lub zbyt cienki?</b> Sprawdź, czy specyfikacja papieru pozwala na jego użycie w tej drukarce. Aby uzyskać informacje na temat typów papieru i odpowiednich ustawień drukowania na papierze innych producentów lub jeśli używany jest procesor obrazu rastrowego (RIP), zapoznaj się z instrukcjami obsługi papieru bądź skontaktuj się ze sprzedawcą papieru lub producentem procesora RIP.</p> <p><b>Czy używasz drukarki w normalnej temperaturze pokojowej?</b> Nośniki specjalne firmy Epson powinny być używane w normalnej temperaturze pokojowej (temperatura: od 15 do 25 °C, wilgotność: od 40 do 60%).</p> <p><b>Czy papier w drukarce jest zakleszczony?</b> Otwórz pokrywę przednią drukarki i sprawdź, czy papier nie zakleszczył się lub czy nie ma obiektów obcych w drukarce. Jeśli papier zakleszczył się, wyjmij go zgodnie z poniższą sekcją. ☞ Patrz sekcja „Aby usunąć zakleszczony papier, wykonaj poniższe kroki:” na stronie 116</p>
<p>Nie można nawinąć papieru rolkowego.</p>	<p><b>Czy stan drukarki po odcięciu papieru to READY (Gotowa)?</b> Papier rolkowy jest przewijany automatycznie po naciśnięciu przycisku  w trybie oczekiwania po odcięciu papieru. W przypadku używania modułu bębna automatycznego odbierania drukarka nie nawija papieru.</p>

## Rozwiązywanie problemów

Przyczyna	Co należy zrobić
Papier zakleszczył się.	<p><b>Aby usunąć zakleszczony papier, wykonaj poniższe kroki:</b></p> <p>1. Jeśli zakleszczony jest papier rolkowy, otwórz pokrywę papieru rolkowego i odetnij papier przy gnieździe wkładania papieru.</p>  <p>2. Upewnij się, że lampka Pause (Wstrzymaj) nie miga, a następnie naciśnij przycisk , aby zwolnić dociskarkę papieru.</p>  <p>3. Nawin papier rolkowy.</p> 



## Rozwiązywanie problemów

Przyczyna	Co należy zrobić
Papier zakleszczył się	<p>4. Jeśli papier zakleszczył się w drukarce, otwórz pokrywę przednią.</p>  <p>Przeostroga: Należy uważać, aby nie dotknąć kabli wokół głowicy drukujących, bo w przeciwnym wypadku może dojść do uszkodzenia drukarki.</p> <p>5. Wyjmij ostrożnie zakleszczony papier.</p> <p>Uważaj, aby nie dotknąć rolki, obszaru pochtaniania tuszu i rurek tuszu znajdujących się wewnątrz drukarki.</p>  <p>6. Zamknij pokrywę przednią, a następnie wyłącz i włącz drukarkę.</p> <p>Aby załadować papier, patrz poniższa sekcja.</p> <p> „Używanie papieru rolkowego” na stronie 32</p> <p> „Korzystanie z papieru w arkuszach” na stronie 40</p>

## Rozwiązywanie problemów

## Inne problemy

Przyczyna	Co należy zrobić
Kolorowy tusz szybko się kończy, nawet w trybie Advanced B&W Photo (Zaawansowane zdjęcia CZ-B) lub podczas drukowania czarnych danych.	<b>Kolorowy tusz jest zużywany podczas czyszczenia głowicy drukującej.</b> Podczas czyszczenia głowicy drukującej czyszczone są wszystkie dysze, więc zużywany jest tusz dla wszystkich kolorów (Nawet gdy wybrany jest tryb Advanced B&W Photo (Zaawansowane zdjęcia CZ-B), podczas czyszczenia zużywany jest tusz dla wszystkich kolorów). Jednak w przypadku określenia dysz za pomocą opcji CLEAN EACH COLOR w menu MAINTENANCE można oszczędzić tusz podczas czyszczenia. ☞ Patrz sekcja „Czyszczenie głowicy” na stronie 83
Sterownik drukarki nie jest w najnowszej wersji.	<b>Uzyskaj najnowszy sterownik drukarki.</b> Zwykle sterownik drukarki dostarczony z drukarką może być używany bez żadnych problemów. Jednak w przypadku aktualizacji aplikacji konieczna może być aktualizacja sterownika drukarki. W takim przypadku należy przejść do witryny sieci Web firmy Epson, aby uzyskać najnowszy sterownik drukarki.
Papier nie jest równo odcinany.	<b>Wymień moduł odcinania.</b> Jeśli papier nie jest odcinany równo lub gdy krawędzie są postrzępione, należy wymienić moduł odcinania. ☞ Patrz sekcja „Wymiana modułu odcinania” na stronie 77
Kopie sterownika drukarki znajdują się w systemie Windows.	<b>Czy zainstalowano ten sam sterownik drukarki kilkakrotnie?</b> Jeśli zainstalowano sterownik drukarki, gdy był on już zainstalowany w systemie Windows, ikony oznaczone jako kopie mogą pojawić się w folderze Printer (Drukarka) lub Printers and Faxes (Drukarki i faksy) (np., (EPSON Stylus Pro 9890 (Copy 2)), (EPSON Stylus Pro 9890 (Copy 3))) Można usunąć kopie i pozostawić ikonę oryginalnego sterownika. Jeśli przynajmniej jedna ikona drukarki pozostanie w folderze drukarek, sterownik drukarki nie zostanie usunięty podczas usuwania pozostałych ikon.
Wewnątrz drukarki świeci się czerwone światło.	<b>To nie jest usterka.</b> Czerwone światło wewnątrz drukarki to lampka.
Plastikowa część pokrywy rolki papieru odchodzi.	<b>Przymocuj tę część ponownie.</b> Przymocuj ponownie plastikową część z tyłu drukarki, gdy pokrywa papieru rolkowego jest zamknięta. Włóż tę część od jej górnej krawędzi w stronę pokrywy papieru rolkowego.

# Korzystanie ze sterownika drukarki (Windows)

## Wyświetlanie ekranu ustawień

Dostęp do sterownika drukarki można uzyskać w następujący sposób:


- ❑ Z aplikacji systemu Windows
  - ☞ Patrz sekcja „Ustawienia drukowania” na stronie 57
- ❑ Za pomocą ikony drukarki

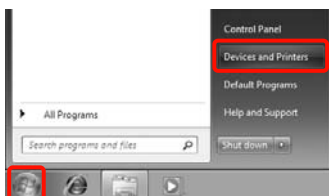
## Za pomocą ikony drukarki

Aby określić wspólne ustawienia dla wielu aplikacji albo przeprowadzić konserwację drukarki, na przykład procedurę Nozzle Check (Test dysz) lub Head Cleaning (Czyszczenie głowicy), należy wykonać poniższe czynności.


- 1 Otwórz folder **Printers (Drukarki)** lub **Printers and Faxes (Drukarki i faksy)**.

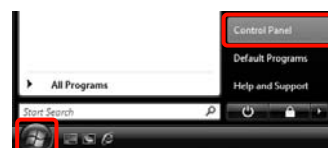
### W systemie Windows 7

Kliknij ikonę , a następnie wybierz polecenie **Devices and Printers (Urządzenia i drukarki)**.



### W systemie Windows Vista

Kliknij ikonę , a następnie wybierz kolejno opcje **Control Panel (Panel sterowania)**, **Hardware and Sound (Sprzęt i dźwięk)** i **Printer (Drukarka)**.



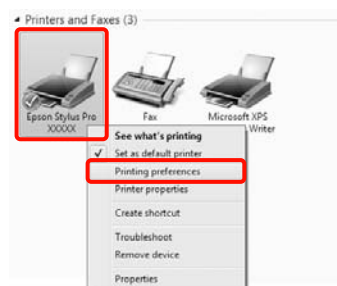
### W systemie Windows XP

Kliknij menu **Start (Rozpocznij)**, a następnie wybierz kolejno opcje **Control Panel (Panel sterowania)**, **Printers and Other Hardware (Drukarki i inny sprzęt)** i **Printers and Faxes (Drukarki i faksy)**.

#### Uwaga:

Jeśli w systemie Windows XP aplet Control Panel (Panel sterowania) jest wybierany w trybie **Classic View (Wygląd klasyczny)**, kliknij menu **Start (Rozpocznij)**, a potem kolejno opcje **Control Panel (Panel sterowania)** i **Printers and Faxes (Drukarki i faksy)**.

- 2 Kliknij prawym przyciskiem myszy ikonę drukarki i wybierz polecenie **Printing preferences (Preferencje drukowania)**.



## Korzystanie ze sterownika drukarki (Windows)

Zostanie wyświetlony ekran ustawień sterownika drukarki.



Wprowadź niezbędne ustawienia. Wprowadzone tu ustawienia stają się ustawieniami domyślnymi sterownika drukarki.

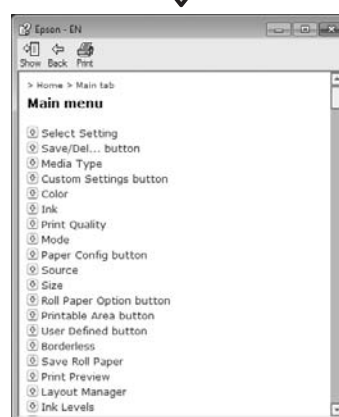
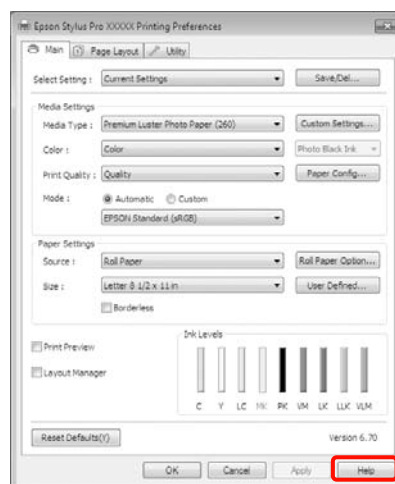
## Wyświetlanie ekranu pomocy

Dostęp do ekranu pomocy sterownika drukarki można uzyskać w następujący sposób:

- Kliknij przycisk **Help (Pomoc)**.
- Kliknij prawym przyciskiem myszy element, na którego temat potrzebujesz informacji.

## Wyświetlanie ekranu pomocy za pomocą przycisku Pomoc

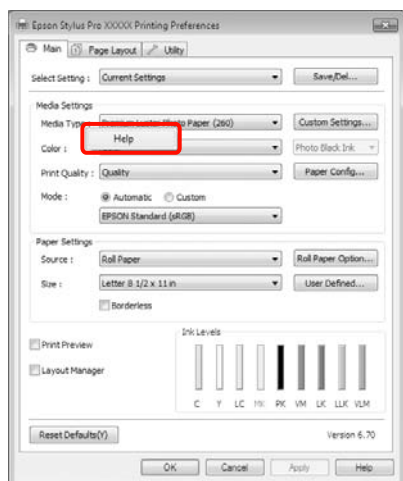
Po wyświetleniu ekranu pomocy można skorzystać ze spisu treści albo funkcji wyszukiwania przy użyciu słów kluczowych.




## Korzystanie ze sterownika drukarki (Windows)

## Wyświetlanie ekranu pomocy za pomocą prawego przycisku myszy

Kliknij prawym przyciskiem myszy wybraną pozycję i kliknij opcję **Help (Pomoc)**.



### Uwaga:

W systemie Windows XP należy kliknąć ikonę  na pasku tytułu, a potem kliknąć odpowiedni element na ekranie pomocy.

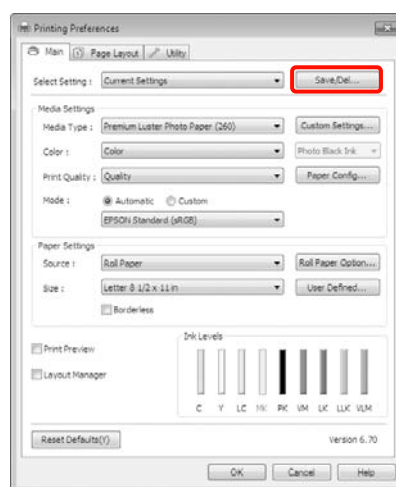
## Dostosowywanie sterownika drukarki

Można zapisać ustawienia lub zmienić wyświetlane pozycje, stosownie do preferencji.

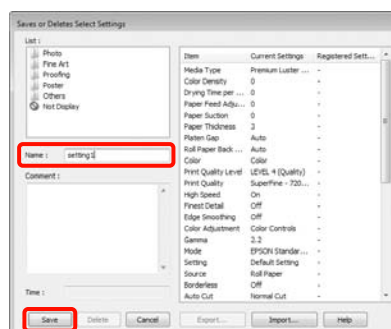
## Zapisywanie ustawień na liście Wybrane ustawienia

Istnieje możliwość zapisania wszystkich ustawień wybieranych w sterowniku drukarki.

- 1 Na ekranach **Main (Główne)** i **Page Layout (Układ strony)** wybierz ustawienia, które chcesz zapisać na liście Select Settings (Wybrane ustawienia).
- 2 Kliknij przycisk **Save/Del. (Zapisz/Usuń)** na ekranie **Main (Główne)** lub **Page Layout (Układ strony)**.



- 3 Wprowadź żadaną nazwę ustawień w polu **Name (Nazwa)**, a następnie kliknij przycisk **Save (Zapisz)**.



## Korzystanie ze sterownika drukarki (Windows)

Można zapisać do 100 różnych ustawień. Zarejestrowane ustawienia można wybrać z pola listy **Select Settings (Wybrane ustawienia)**.

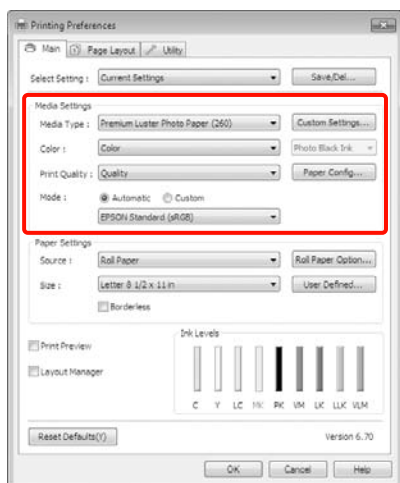
### Uwaga:

Kliknięcie przycisku **Export (Eksport)** umożliwia zapisanie ustawień w postaci pliku. Ustawienia zapisane w pliku można przenieść na inny komputer, klikając w nim przycisk **Import (Importuj)**.

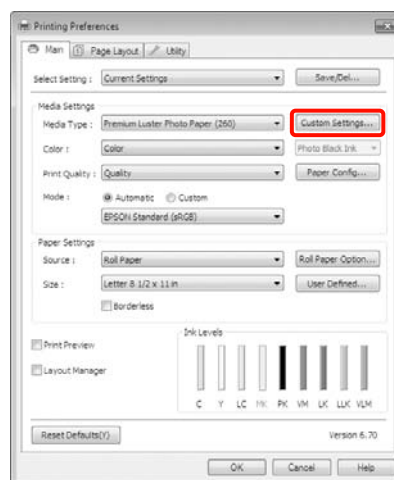
## Zapisywanie ustawień dotyczących nośników

Istnieje możliwość zapisania ustawień wybranych w obszarze **Media Settings (Ustawienia nośnika)** na ekranie **Main (Główny)**.

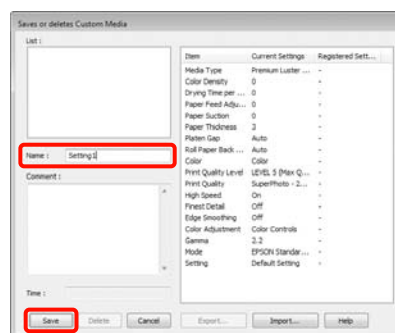
- 1 Wybierz żądane ustawienia dla opcji zgrupowanych w obszarze **Media Settings (Ustawienia nośnika)** na ekranie **Main (Główny)**.



- 2 Kliknij opcję **Custom Settings (Ustawienia niestandardowe)**.



- 3 Wprowadź żadaną nazwę ustawień w polu **Name (Nazwa)**, a następnie kliknij przycisk **Save (Zapisz)**.



Można zapisać do 100 różnych ustawień. Można wybrać zarejestrowane ustawienie z pola listy **Media Type (Rodzaj nośnika)**.

### Uwaga:

Kliknięcie przycisku **Export (Eksport)** umożliwia zapisanie ustawień w postaci pliku. Ustawienia zapisane w pliku można przenieść na inny komputer, klikając w nim przycisk **Import (Importuj)**.

## Korzystanie ze sterownika drukarki (Windows)

### Zmiana układu elementów na ekranie

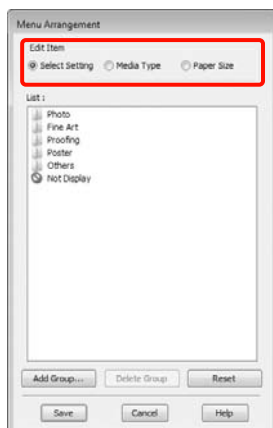
Aby zapewnić sobie natychmiastowy dostęp do często używanych elementów, można wykonać przedstawione poniżej czynności w odniesieniu do grup opcji **Select Setting (Wybrane ustawienia)**, **Media Type (Rodzaj nośnika)** i **Paper Size (Rozmiar papieru)**.

- Ukrycie niepotrzebnych elementów.
- Zmiana kolejności elementów odpowiednio do częstotliwości ich używania.
- Zgrupowanie elementów (w folderach).

- 1 Przejdź do karty **Utility (Program narzędziowy)**, a następnie kliknij opcję **Menu Arrangement (Układ menu)**.

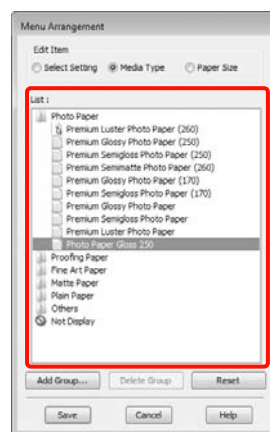


- 2 Wybierz żadaną opcję z obszaru **Edit Item (Edytuj element)**.



- 3 Pogrupuj elementy w polu **List (Lista)** albo zmień ich kolejność.

- Elementy można przenieść, przeciągając je i upuszczając.
- Aby dodać nową grupę (nowy folder), kliknij przycisk **Add Group (Dodaj grupę)**.
- Aby usunąć grupę (folder), kliknij przycisk **Delete Group (Usuń grupę)**.
- Niepotrzebne elementy przenieś do grupy **Not Display (Nie do ekspozycji)**, przeciągając je tam i upuszczając.



#### **Uwaga:**

Użycie przycisku **Delete Group (Usuń grupę)** powoduje jedynie usunięcie danej grupy (danego folderu), a nie znajdujących się tam elementów.

- 4 Kliknij przycisk **Save (Zapisz)**.



## Zawartość karty Program narzędziowy

Korzystając z karty **Utility (Program narzędziowy)** wyświetlanej na ekranie sterownika drukarki, można uaktywniać opisane poniżej funkcje konserwacji.



### Nozzle Check (Test dysz)

Ta funkcja służy do drukowania wzoru testu dysz w celu sprawdzenia, czy dysze głowicy drukującej nie są zatkane. Jeśli na wydrukach są widoczne pasy lub przerwy, należy przeprowadzić czyszczenie głowicy.

☞ Patrz sekcja „Czyszczenie głowicy” na stronie 83

### Head cleaning (Czyszczenie głowicy)

Jeśli na wydrukach są widoczne pasy lub przerwy, należy przeprowadzić czyszczenie głowicy. Ta funkcja umożliwia oczyszczenie głowicy drukującej w celu poprawienia jakości druku.

☞ Patrz sekcja „Czyszczenie głowicy” na stronie 83

### Print Head Alignment (Wyrównanie głowicy drukującej)

Jeśli wydruki są ziarniste lub nieostre, należy przeprowadzić wyrównanie głowicy drukującej (funkcja Print Head Alignment (Wyrównanie głowicy drukującej)). Funkcja Print Head Alignment (Wyrównanie głowicy drukującej) eliminuje przerwy pozostawiane na wydruku przez głowicę.

☞ Patrz sekcja „Wyrównanie głowicy drukującej” na stronie 87

### EPSON Status Monitor 3

Ta funkcja pozwala zapoznać się z informacjami o stanie drukarki, na przykład sprawdzić pozostałą ilość tuszu albo obecność komunikatów o błędzie, na ekranie monitora komputerowego.



### Monitoring Preferences (Preferencje monitorowania)

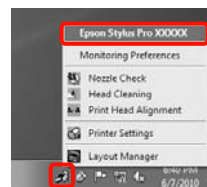
Korzystając z tej funkcji można określić powiadomienia o błędach wyświetlane na ekranie EPSON Status Monitor 3, a także umieścić ikonę Utility (Program narzędziowy) w obszarze Taskbar (Pasek zadań).

#### Uwaga:

W przypadku zaznaczenia opcji **Shortcut Icon (Ikona skrótu)** na ekranie **Monitoring Preferences (Preferencje monitorowania)** ikona Utility (Program narzędziowy) będzie wyświetlana w systemie Windows w obszarze Taskbar (Pasek zadań).

Kliknięcie tej ikony prawym przyciskiem myszy zapewnia dostęp do poniższego menu i funkcji konserwacji.

Kliknięcie nazwy drukarki w wyświetlonym menu powoduje uruchomienie narzędzia EPSON Status Monitor 3.



### Print Queue (Kolejka wydruku)

Ta funkcja służy do wyświetlania listy wszystkich zadań oczekujących.



## Korzystanie ze sterownika drukarki (Windows)

Na ekranie Print Queue (Kolejka wydruku) można zapoznać się z informacjami o danych oczekujących na wydrukowanie, a także usunąć powiązane z nimi zadania albo jeszcze raz wydrukować te dane.

### Speed and Progress (Prędkość i postęp)

Korzystając z tej funkcji, można skonfigurować różnego rodzaju funkcje powiązane z podstawowymi operacjami wykonywanymi przez sterownik drukarki.

### Menu Arrangement (Układ menu)

Za pomocą tej funkcji można zmienić układ wyświetlanych elementów w odniesieniu do grup opcji **Select Setting (Wybrane ustawienia)**, **Media Type (Rodzaj nośnika)** i **Paper Size (Rozmiar papieru)**, na przykład w celu dostosowania go do częstotliwości użycia poszczególnych elementów. ➔ Patrz sekcja „Zmiana układu elementów na ekranie” na stronie 123

### Export or Import (Eksport lub import)

Można eksportować lub importować ustawienia sterownika drukarki. Ta funkcja pozwala w wygodny sposób wprowadzać te same ustawienia w sterowniku drukarki na wielu komputerach.

### EPSON LFP Remote Panel 2

#### (Panel zdalnej obsługi EPSON LFP)

Korzystając z tej funkcji, można zaktualizować oprogramowanie sprzętowe drukarki i wybrać niestandardowe ustawienia papieru. Szczegółowe informacje na temat narzędzia EPSON LFP Remote Panel 2 zawarte są w pomocy.

#### **Uwaga:**

*Jeśli elementy EPSON LFP Remote Panel 2 (Panel zdalnej obsługi EPSON LFP) i **Printer Firmware Update (Aktualizacja oprogramowania sprzętowego drukarki)** są wygaszone, program EPSON LFP Remote Panel 2 (Panel zdalnej obsługi EPSON LFP) nie jest zainstalowany. Należy go zainstalować przy użyciu elementu Software List (Lista Oprogramowania) dostępnego na płycie Software Disc zawierającej oprogramowanie.*

### Printer Firmware Update (Aktualizacja oprogramowania sprzętowego drukarki)

Ta funkcja pozwala uaktualnić oprogramowanie sprzętowe drukarki do najnowszej wersji. Szczegółowe informacje na temat narzędzia EPSON LFP Remote Panel 2 (Panel zdalnej obsługi EPSON LFP) zawarte są w pomocy.

### Printer Linearization

Ta funkcja jest włączana po zainstalowaniu narzędzia SpectroProofer dostarczanego wraz z opcjonalnym modulem SpectroProofer. Program narzędziowy SpectroProofer służy do kalibrowania drukarki. Szczegółowe informacje na ten temat można znaleźć w pomocy programu SpectroProofer.

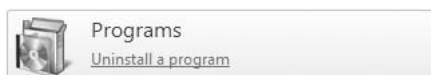
## Odinstalowywanie sterownika drukarki

W celu odinstalowania sterownika drukarki i programu EPSON LFP Remote Panel 2 (Panel zdalnej obsługi EPSON LFP) należy wykonać poniższe czynności.

### Uwaga:

- ❑ Wymagane jest zalogowanie się do konta Administrator account (Konto administratora).
- ❑ W systemie operacyjnym Windows 7/Windows Vista może być wymagane wprowadzenie hasła dla użytkownika Administrator albo potwierdzenie operacji. W takim wypadku należy wprowadzić hasło, aby można było kontynuować tę operację.

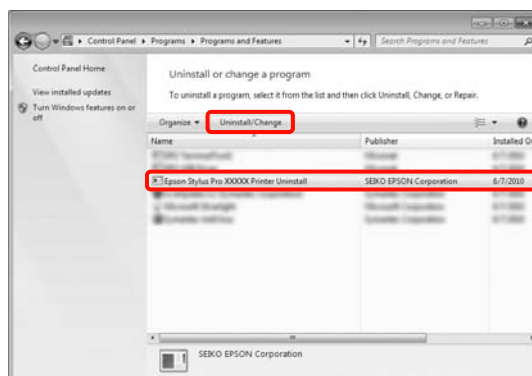
- 1 Wyłącz drukarkę i odłącz kabel interfejsu.
- 2 Przejdź do apletu **Control Panel (Panel sterowania)** i kliknij element **Uninstall a program (Odinstaluj program)** dostępny w kategorii **Programs (Programy)**.



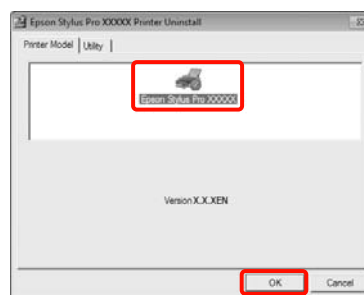
- 3 Zaznacz oprogramowanie, które chcesz usunąć, a następnie kliknij opcję **Uninstall/Change (Odinstaluj/Zmień)** (lub **Change/Remove (Zmień/Usuń)/add or remove (dodaj lub usuń)**).

W celu usunięcia programu EPSON Status Monitor 3 i sterownika drukarki wystarczy zaznaczyć element **Epson Stylus Pro 9890/9908 (or 7890/7908) Printer Uninstall [Odinstaluj drukarkę Epson Stylus Pro 9890/9908 (lub 7890/7908)]**.

W celu usunięcia programu **EPSON LFP Remote Panel 2 (Panel zdalnej obsługi EPSON LFP)** należy zaznaczyć element **EPSON LFP Remote Panel 2 (Panel zdalnej obsługi EPSON LFP)**.



- 4 Wybierz ikonę drukarki docelowej, a następnie kliknij przycisk **OK**.



### Uwaga:

Można również usunąć narzędzie **Epson Network Utility**. W tym celu należy kliknąć kartę **Utility (Program narzędziowy)** i zaznaczyć element **Epson Network Utility**. Należy jednak pamiętać, że inne drukarki firmy Epson, których sterowniki zostały zainstalowane w systemie operacyjnym, również mogą korzystać z narzędzia **Epson Network Utility**. Dlatego w przypadku korzystania także z innych drukarek firmy Epson nie należy usuwać programu **Epson Network Utility**.

- 5 Dokończ proces dezinstalacji, postępując zgodnie z instrukcjami wyświetlanymi na ekranie.

Kiedy pojawi się komunikat z potwierdzeniem, kliknij przycisk **Yes (Tak)**.

Jeśli chcesz powtórnie zainstalować sterownik drukarki, uruchom ponownie komputer.


## Korzystanie ze sterownika drukarki (Mac OS X)

### Wyświetlanie ekranu ustawień

Sposób wyświetlania ekranu ustawień sterownika drukarki może być zależny od rodzaju używanych aplikacji i wersji systemu operacyjnego.

☞ Patrz sekcja „Procedury drukowania (Mac OS X)” na stronie 58

### Wyświetlanie ekranu pomocy

Aby wyświetlić ekran pomocy, kliknij ikonę  na ekranie ustawień sterownika drukarki.



## Korzystanie z narzędzia Epson Printer Utility 4

Zadania konserwacji drukarki, takie jak Nozzle Check (Test dysz) czy Head Cleaning (Czyszczenie głowicy), można wykonać za pomocą programu narzędziowego Epson Printer Utility 4. Narzędzie to jest instalowane automatycznie wraz ze sterownikiem drukarki.

### Uruchamianie narzędzia Epson Printer Utility 4

Kliknij dwukrotnie folder **Applications (Programy)**, a potem folder **Epson Software** i ikonę **Epson Printer Utility 4**.

### Funkcje narzędzia Epson Printer Utility 4

W programie narzędziowym Epson Printer Utility 4 są dostępne opisane poniżej funkcje konserwacji.



## Korzystanie ze sterownika drukarki (Mac OS X)

### EPSON Status Monitor

Ta funkcja pozwala zapoznać się z informacjami o stanie drukarki, na przykład sprawdzić pozostałą ilość tuszu albo obecność komunikatów o błędzie, na ekranie monitora komputerowego.



### Nozzle Check (Test dysz)

Ta funkcja służy do drukowania wzoru testu dysz w celu sprawdzenia, czy dysze głowicy drukującej nie są zatkane. Jeśli na wydrukach są widoczne pasy lub przerwy, należy przeprowadzić czyszczenie głowicy.

☞ Patrz sekcja „Czyszczenie głowicy” na stronie 83

### Head cleaning (Czyszczenie głowicy)

Jeśli na wydrukach są widoczne pasy lub przerwy, należy przeprowadzić czyszczenie głowicy. Ta funkcja umożliwia oczyszczenie głowicy drukującej w celu poprawienia jakości druku.

☞ Patrz sekcja „Czyszczenie głowicy” na stronie 83

### Print Head Alignment (Wyrównanie głowicy drukującej)

Jeśli wydruki są ziarniste lub nieostre, należy przeprowadzić wyrównanie głowicy drukującej (funkcja Print Head Alignment (Wyrównanie głowicy drukującej)). Funkcja Print Head Alignment (Wyrównanie głowicy drukującej) eliminuje przerwy pozostawiane na wydruku przez głowicę.

☞ Patrz sekcja „Wyrównanie głowicy drukującej” na stronie 87

### EPSON LFP Remote Panel 2

#### (Panel zdalnej obsługi EPSON LFP)

Korzystając z tej funkcji, można zaktualizować oprogramowanie sprzętowe drukarki i wybrać niestandardowe ustawienia papieru. Szczegółowe informacje na temat narzędzia EPSON LFP Remote Panel 2 (Panel zdalnej obsługi EPSON LFP) zawarte są w pomocy.

#### Aktualizacja oprogramowania układowego drukarki

Ta funkcja pozwala uaktualnić oprogramowanie sprzętowe drukarki do najnowszej wersji. Szczegółowe informacje na temat narzędzia EPSON LFP Remote Panel 2 (Panel zdalnej obsługi EPSON LFP) zawarte są w pomocy.

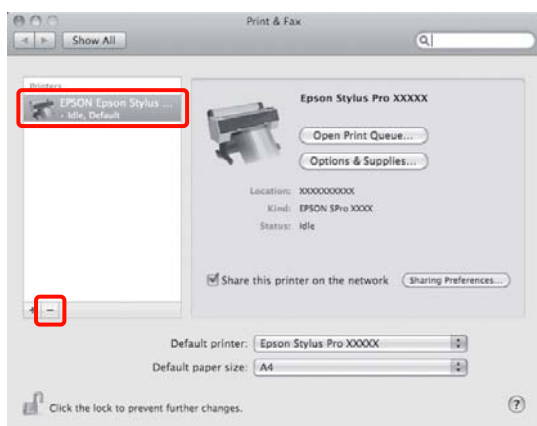
## Odinstalowywanie sterownika drukarki

W celu odinstalowania sterownika drukarki i programu EPSON LFP Remote Panel 2 (Panel zdalnej obsługi EPSON LFP) należy wykonać poniższe czynności.

### Uwaga:

Wymagane jest zalogowanie się do konta Administrator account (Konto administratora).

- 1 Wyłącz drukarkę i odłącz kabel interfejsu.
- 2 Zamknij wszystkie otwarte aplikacje.
- 3 Kliknij menu Apple, a potem kliknij kolejno folder **System Preferences (Preferencje systemowe)** i folder **Printer & Fax (Drukarkana stronie\ina stronie\faks)**.
- 4 Zaznacz tę drukarkę i kliknij przycisk -.



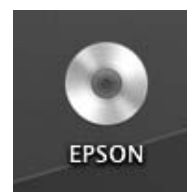
- 5 Kliknij opcję **Delete Printer (Usuń drukarkę)** (lub **OK**).
- 6 Umieść w napędzie optycznym komputera płytę „Software Disc” dostarczoną wraz z drukarką.

- 7 Kliknij dwukrotnie folder **Printer (Drukarka)**, a potem folder **Driver (Sterownik)**.

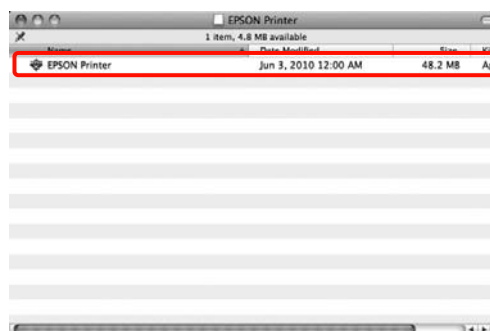


### Uwaga:

Jeśli folder nie zostanie wyświetlony, kliknij dwukrotnie ikonę EPSON na pulpicie.



- 8 Kliknij dwukrotnie ikonę.



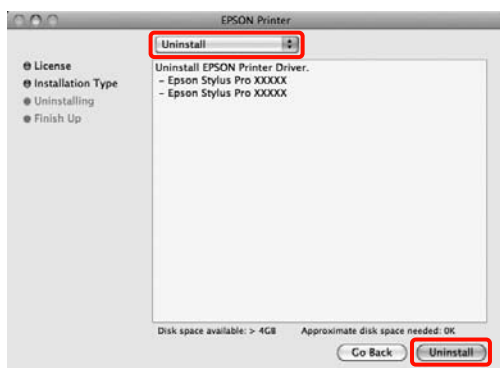
- 9 Jeśli zostanie wyświetlony poniższy ekran, wprowadź hasło użytkownika zalogowanego do systemu Mac OS X, a potem kliknij przycisk **OK**.



## Korzystanie ze sterownika drukarki (Mac OS X)

**10** Jeśli zostanie wyświetlony ekran z umową licencyjną, zapoznaj się z jej treścią, a potem kliknij kolejno przyciski **Continue (Dalej)** i **Agree (Akceptuję)**.

**11** Wybierz opcję **Uninstall (Odinstaluj)**, a następnie kliknij przycisk **Uninstall (Odinstaluj)**.



**12** Dokończ proces dezinstalacji, postępując zgodnie z instrukcjami wyświetlanymi na ekranie.

## Usuwanie programu EPSON LFP Remote Panel 2 (Panel zdalnej obsługi EPSON LFP)

W celu usunięcia programu EPSON LFP Remote Panel 2 (Panel zdalnej obsługi EPSON LFP) należy usunąć folder EPSON LFP Remote Panel 2 (Panel zdalnej obsługi EPSON LFP). Szczegółowe informacje na temat narzędzia EPSON LFP Remote Panel 2 (Panel zdalnej obsługi EPSON LFP) zawarte są w pomocy.

## Różne funkcje związane z drukowaniem

# Różne funkcje związane z drukowaniem

## Automatyczne korygowanie kolorów i drukowanie zdjęć (funkcja PhotoEnhance)

W sterowniku drukarki jest dostępna autorska funkcja PhotoEnhance firmy Epson, która zapewnia najbardziej efektywne wykorzystanie przestrzeni odwzorowania kolorów i koryguje dane obrazu w celu poprawienia kolorów jeszcze przed rozpoczęciem drukowania.

Korzystając z funkcji PhotoEnhance, można optymalnie dopasować kolory do zawartości zdjęć, takiej jak krajobrazy, ludzie czy scenaria nocna. Można również wydrukować zdjęcia w sepii lub w trybie czarno-białym. Korekcja kolorów jest wykonywana automatycznie po wybraniu trybu drukowania.

Opisywana funkcja nie jest dostępna w systemie operacyjnym Mac OS X.

1

W przypadku używania aplikacji wyposażonej w funkcję zarządzania kolorami określ sposób dopasowania kolorów w danej aplikacji.

W przypadku używania aplikacji pozbawionej funkcji zarządzania kolorami rozpocznij od kroku 2.

Wybierz odpowiednie ustawienia stosownie do rodzaju aplikacji, korzystając z poniższej tabeli.

Adobe Photoshop CS3 lub nowszy  
Adobe Photoshop Elements 6.0 lub nowszy  
Adobe Photoshop Lightroom 1 lub nowszy

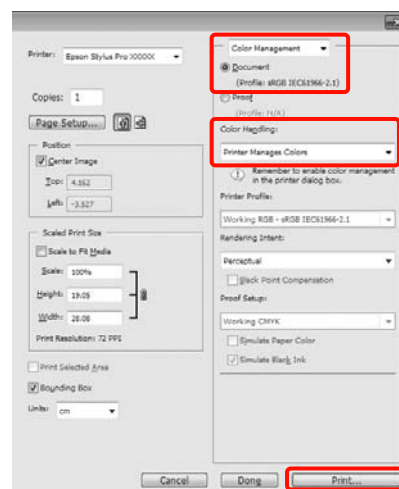
System operacyjny	Ustawienia opcji Color Management (Zarządzanie kolorami)
Windows 7 Windows Vista	Drukarka zarządza kolorami
Windows XP (z dodatkiem Service Pack (Dodatek Service Pack) 2 lub nowszym i pakietem .NET w wersji 3.0 lub nowszej)	
Windows XP (w konfiguracji innej niż powyższa)	Bez zarządzania kolorami

W przypadku innych aplikacji wybierz ustawienie **No Color Management (Bez zarządzania kolorami)**.

Przykład w programie Adobe Photoshop CS4

Otwórz okno **Print (Drukuj)**.

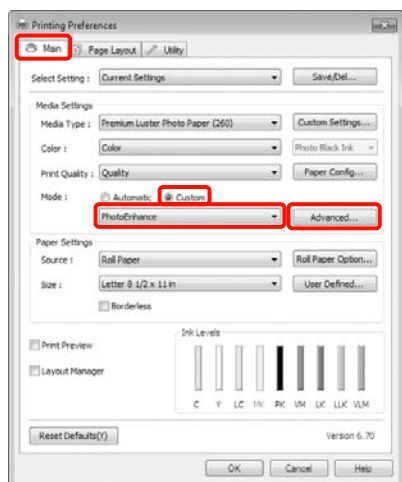
Wybierz opcję **Color Management (Zarządzanie kolorami)**, a następnie zaznacz pole wyboru **Document (Dokument)**. Wybierz opcję **Printer Manages Colors (Drukarka zarządza kolorami)** z listy **Color Handling (Przetwarzanie kolorów)**, a następnie kliknij przycisk **Print (Drukuj)**.



## Różne funkcje związane z drukowaniem

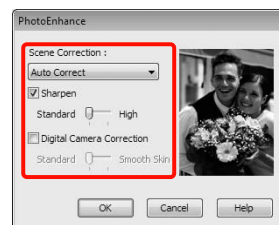
- 2** Po pojawieniu się ekranu **Main (Główne)** sterownika drukarki zaznacz pole wyboru **Custom (Niestandardowy)**, a następnie wybierz opcję **PhotoEnhance** i kliknij przycisk **Advanced (Zaawansowane)**.

☞ Patrz sekcja „Ustawienia drukowania” na stronie 57



- 3** Na ekranie **PhotoEnhance** można określić, jakie efekty mają zostać zastosowane do danych drukowania.

Szczegółowe informacje na temat każdego z dostępnych tu elementów można znaleźć w pomocy sterownika drukarki.



- 4** Sprawdź inne ustawienia, a następnie rozpocznij drukowanie.



## Różne funkcje związane z drukowaniem

## Korygowanie kolorów i drukowanie

Sterownik drukarki automatycznie koryguje wewnętrznie kolory odpowiednio do przestrzeni kolorów. Do wyboru są przedstawione poniżej tryby korekcji kolorów.

### Charts and Graphs (Rysunki i wykresy)

Korekcja kolorów pod kątem zwiększenia ostrości obrazu w oparciu o przestrzeń sRGB.

### EPSON Standard (sRGB)

Optymalizacja przestrzeni sRGB i korekcja kolorów.

### Adobe RGB

Optymalizacja przestrzeni Adobe RGB i korekcja kolorów.

Ponadto w przypadku wybrania opcji Color Controls (Kontrola kolorów) można precyzyjnie dostosować ustawienia Gamma, Brightness (Jasność), Contrast (Kontrast), Saturation (Nasycenie) i balansu kolorów odnośnie do każdego trybu korekcji kolorów.

Opcji tej należy użyć w przypadku, gdy w używanej aplikacji nie jest dostępna funkcja korekcji kolorów.

### Wybieranie ustawień w systemie Windows

**1** W przypadku używania aplikacji wyposażonej w funkcję zarządzania kolorami określ sposób dopasowania kolorów w danej aplikacji.

W przypadku używania aplikacji pozbawionej funkcji zarządzania kolorami rozpocznij od kroku 2.

Wybierz odpowiednie ustawienia stosownie do rodzaju aplikacji, korzystając z poniższej tabeli.

Adobe Photoshop CS3 lub nowszy  
Adobe Photoshop Elements 6.0 lub nowszy  
Adobe Photoshop Lightroom 1 lub nowszy

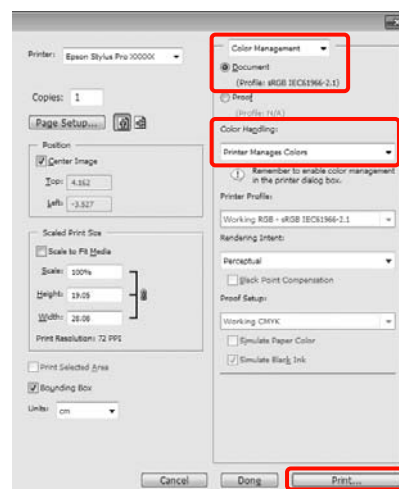
System operacyjny	Ustawienia opcji Color Management (Zarządzanie kolorami)
Windows 7 Windows Vista	Drukarka zarządza kolorami
Windows XP (z dodatkiem Service Pack (Dodatek Service Pack) 2 lub nowszym i pakietem .NET w wersji 3.0 lub nowszej)	
Windows XP (w konfiguracji innej niż powyższa)	Bez zarządzania kolorami

W przypadku innych aplikacji wybierz ustawienie **No Color Management (Bez zarządzania kolorami)**.

Przykład w programie Adobe Photoshop CS4

Otwórz okno **Print (Drukuj)**.

Wybierz opcję **Color Management (Zarządzanie kolorami)**, a następnie zaznacz pole wyboru **Document (Dokument)**. Wybierz opcję **Printer Manages Colors (Drukarka zarządza kolorami)** z listy **Color Handling (Przetwarzanie kolorów)**, a następnie kliknij przycisk **Print (Drukuj)**.



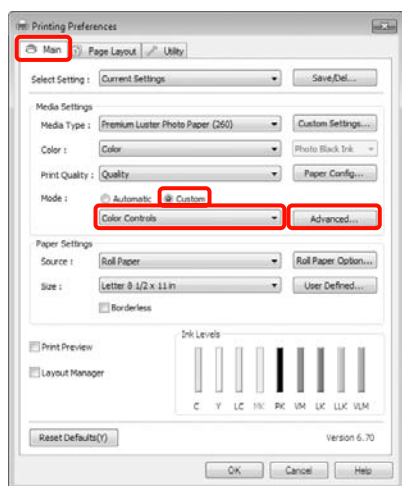
## Różne funkcje związane z drukowaniem

- 2** Po pojawieniu się ekranu **Main (Główne)** sterownika drukarki wybierz tryb korekcji kolorów.

☞ Patrz sekcja „Ustawienia drukowania” na stronie 57

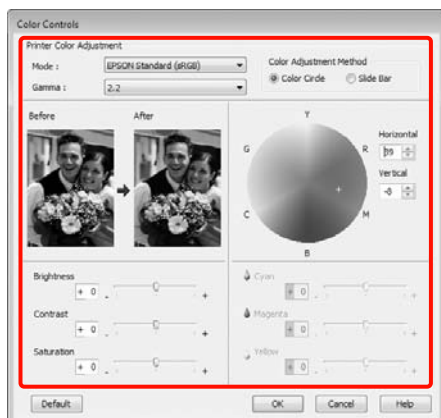
Jeśli chcesz, aby korekcja kolorów była wykonywana automatycznie, zaznacz pole wyboru **Automatic (Automatyczny)**, a następnie wybierz żądany tryb korekcji.

W przypadku wybrania trybu **Custom (Niestandardowy)**, służącego do ręcznego wybierania ustawień, wybierz opcję **Color Controls (Kontrola kolorów)**, a następnie kliknij przycisk **Advanced (Zaawansowane)**.



- 3** Po wybraniu trybu **Custom (Niestandardowy)** zdefiniuj ustawienia poszczególnych elementów.

Szczegółowe informacje na temat każdego z dostępnych tu elementów można znaleźć w pomocy sterownika drukarki.

**Uwaga:**

Wartość korekcji można dobrać, obserwując przykładowy obraz wyświetlany po lewej stronie ekranu. Można również użyć koła kolorów, aby precyzyjnie dostosować balans kolorów.

- 4** Sprawdź inne ustawienia, a następnie rozpocznij drukowanie.

**Wybieranie ustawień w systemie Mac OS X**

- 1** W przypadku używania aplikacji wyposażonej w funkcję zarządzania kolorami określ sposób dopasowania kolorów w danej aplikacji.

W przypadku używania aplikacji pozbawionej funkcji zarządzania kolorami rozpocznij od kroku 2.

Wybierz odpowiednie ustawienia stosownie do rodzaju aplikacji, korzystając z poniższej tabeli.

Adobe Photoshop CS3 lub nowszy  
Adobe Photoshop Elements 6 lub nowszy  
Adobe Photoshop Lightroom 1 lub nowszy

System operacyjny	Ustawienia opcji Color Management (Zarządzanie kolorami)
Mac OS X 10.6 i 10.5	Drukarka zarządza kolorami
Mac OS X 10.4	Bez zarządzania kolorami

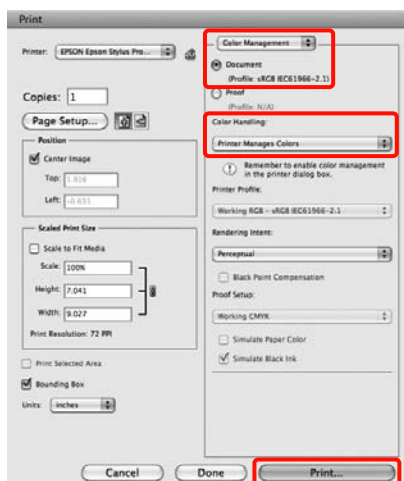
W przypadku innych aplikacji wybierz ustawienie **No Color Management (Bez zarządzania kolorami)**.

Przykład w programie Adobe Photoshop CS4

Otwórz okno **Print (Drukuj)**.

## Różne funkcje związane z drukowaniem

Wybierz opcję **Color Management (Zarządzanie kolorami)**, a następnie zaznacz pole wyboru **Document (Dokument)**. Wybierz opcję **Printer Manages Colors (Drukarka zarządza kolorami)** z listy **Color Handling (Przetwarzanie kolorów)**, a następnie kliknij przycisk **Print (Drukuj)**.



2

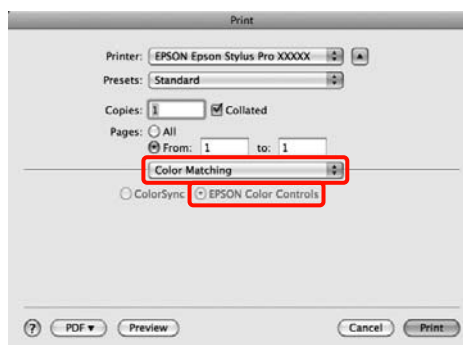
Otwórz ekran Print (Drukowanie).

☞ Patrz sekcja „Procedury drukowania (Mac OS X)” na stronie 58

3

W przypadku korzystania z systemu operacyjnego Mac OS X w wersji 10.5 lub 10.6 wybierz z listy opcję **Color Matching (Dopasowanie kolorów)**, a następnie kliknij opcję **EPSON Color Controls (Kontrola kolorów EPSON)**.

W przypadku korzystania z systemu Mac OS X w wersji 10.4 przejdź do kroku 4.

**Uwaga:**

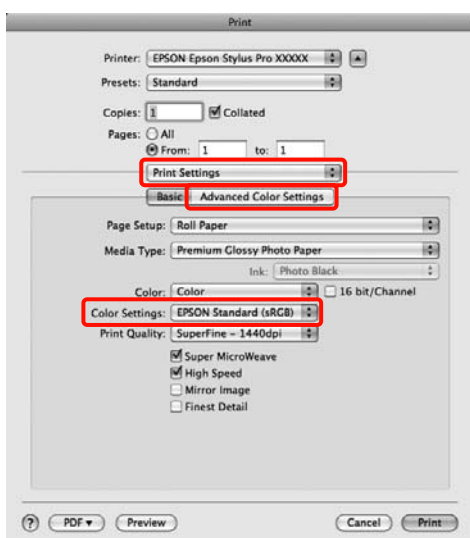
W przypadku korzystania z dowolnej z poniższych aplikacji zainstalowanych w systemie operacyjnym Mac OS X w wersji 10.5 lub 10.6 należy bezwzględnie wykonać czynność opisaną w kroku 1. W przeciwnym razie nie będzie można wybrać opcji **EPSON Color Controls (Kontrola kolorów EPSON)**.

- Adobe Photoshop CS3 lub nowszy
- Adobe Photoshop Lightroom 1 lub nowszy
- Adobe Photoshop Elements 6 lub nowszy

## Różne funkcje związane z drukowaniem

- 4** Otwórz ekran **Advanced Color Settings (Zaawansowane ustawienia koloru)** powiązany z funkcją korekcji kolorów.

Wybierz z listy opcję **Print Settings (Ustawienia druku)**, a następnie wybierz opcję **EPSON Standard (sRGB) [Standardowy EPSON (sRGB)]** lub **Charts and Graphs (Rysunki i wykresy)** z grupy **Color Controls (Kontrola kolorów)** w obszarze **Color Settings (Ustawienia koloru)**. W przypadku ręcznego konfigurowania parametrów kliknij opcję **Advanced Color Settings (Zaawansowane ustawienia koloru)**.

**Uwaga:**

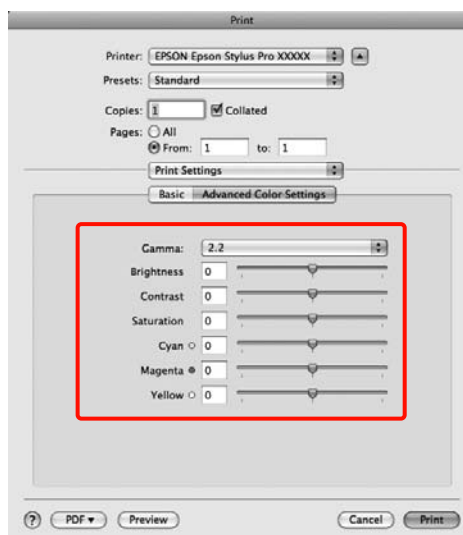
W przypadku korzystania z dowolnej z poniższych aplikacji zainstalowanych w systemie operacyjnym Mac OS X w wersji 10.5 należy usunąć zaznaczenie pola wyboru **Use Generic RGB (Użyj ogólnego RGB)**.

- Adobe Photoshop CS3 lub nowszy
- Adobe Photoshop Lightroom 1 lub nowszy
- Adobe Photoshop Elements 6 lub nowszy

W przypadku korzystania z aplikacji innych niż wymienione powyżej jest wymagane zaznaczenie tego pola wyboru.

- 5** Wprowadź niezbędne ustawienia.

Szczegółowe informacje na temat każdego z dostępnych tu elementów można znaleźć w pomocy sterownika drukarki.



- 6** Sprawdź inne ustawienia, a następnie rozpocznij drukowanie.

## Różne funkcje związane z drukowaniem

## Drukowanie zdjęć czarno-białych

Sterownik drukarki pozwala dostosowywać kolory w danych obrazu, dzięki czemu na wydrukach zdjęć czarno-białych można uzyskać bogatą gradację barw.

Co więcej, oryginalne dane pozostają nienaruszone.

Taka korekcja danych obrazu jest możliwa w przypadku drukowania zdjęć z pominięciem przetwarzania danych przez aplikację zewnętrzną.

### Wybieranie ustawień w systemie Windows

**1** W przypadku używania aplikacji wyposażonej w funkcję zarządzania kolorami określ sposób dopasowania kolorów w danej aplikacji.

W przypadku używania aplikacji pozbawionej funkcji zarządzania kolorami rozpocznij od kroku 2.

Wybierz odpowiednie ustawienia stosownie do rodzaju aplikacji, korzystając z poniższej tabeli.

Adobe Photoshop CS3 lub nowszy  
Adobe Photoshop Elements 6 lub nowszy  
Adobe Photoshop Lightroom 1 lub nowszy

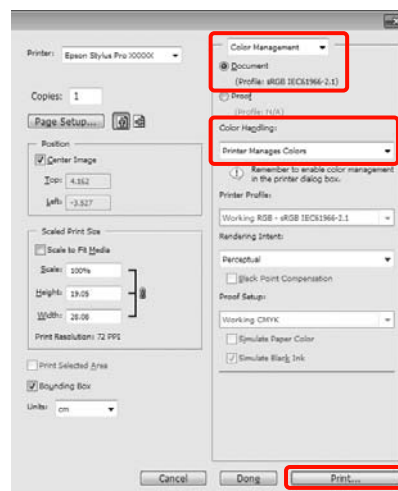
System operacyjny	Ustawienia opcji Color Management (Zarządzanie kolorami)
Windows 7 Windows Vista	Drukarka zarządza kolorami
Windows XP (z dodatkiem Service Pack (Dodatek Service Pack) 2 lub nowszym i pakietem .NET w wersji 3.0 lub nowszej)	Drukarka zarządza kolorami
Windows XP (w konfiguracji innej niż powyższa)	Bez zarządzania kolorami

W przypadku innych aplikacji wybierz ustawienie **No Color Management (Bez zarządzania kolorami)**.

Przykład w programie Adobe Photoshop CS4

Otwórz okno **Print (Drukuj)**.

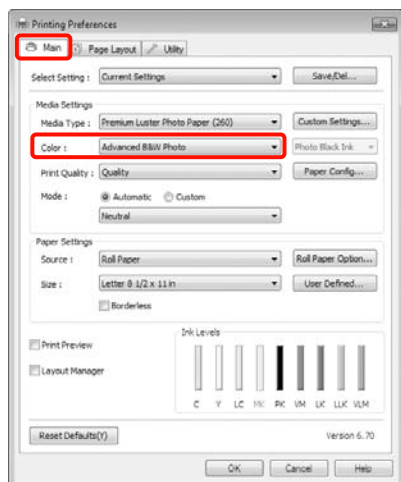
Wybierz opcję **Color Management (Zarządzanie kolorami)**, a następnie zaznacz pole wyboru **Document (Dokument)**. Wybierz opcję **Printer Manages Colors (Drukarka zarządza kolorami)** lub **No Color Management (Bez zarządzania kolorami)** z listy **Color Handling (Przetwarzanie kolorów)**, a następnie kliknij przycisk **Print (Drukuj)**.



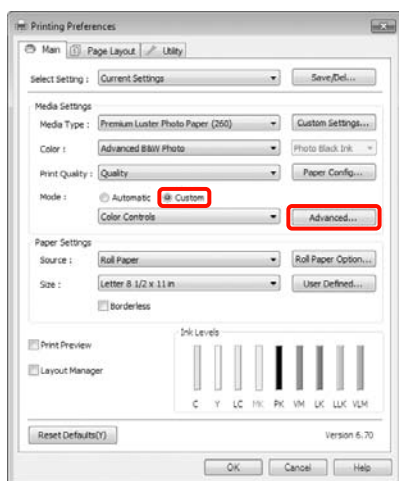
**2** Po pojawieniu się ekranu **Main (Główne)** sterownika drukarki wybierz opcję **Advanced B&W Photo (Zaawansowane zdjęcia CZ-B)** z listy **Color (Kolor)**.

## Różne funkcje związane z drukowaniem

☞ Patrz sekcja „Ustawienia drukowania” na stronie 57

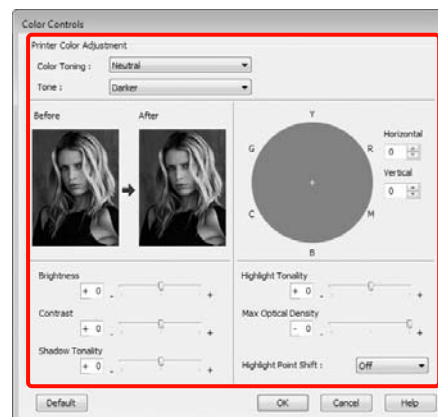


- 3** Wybierz opcję **Custom (Niestandardowy)** obok elementu **Mode (Tryb)**, a następnie kliknij przycisk **Advanced (Zaawansowane)**.



- 4** Wprowadź niezbędne ustawienia.

Szczegółowe informacje na temat każdego z dostępnych tu elementów można znaleźć w pomocy sterownika drukarki.



- 5** Sprawdź inne ustawienia, a następnie rozpocznij drukowanie.

## Wybieranie ustawień w systemie Mac OS X

- 1** W przypadku używania aplikacji wyposażonej w funkcję zarządzania kolorami określ sposób dopasowania kolorów w danej aplikacji.

Wybierz odpowiednie ustawienia stosownie do rodzaju aplikacji, korzystając z poniższej tabeli.

Adobe Photoshop CS3 lub nowszy  
Adobe Photoshop Elements 6 lub nowszy  
Adobe Photoshop Lightroom 1 lub nowszy

System operacyjny	Ustawienia opcji Color Management (Zarządzanie kolorami)
Mac OS X 10.6 i 10.5	Drukarka zarządza kolorami
Mac OS X 10.4	Bez zarządzania kolorami

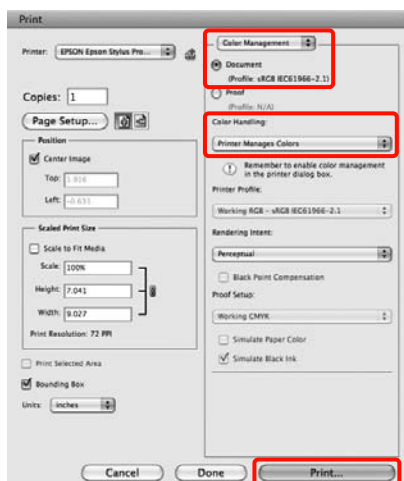
W przypadku innych aplikacji wybierz ustawienie **No Color Management (Bez zarządzania kolorami)**.

Przykład w programie Adobe Photoshop CS4

Otwórz okno **Print (Drukuj)**.

## Różne funkcje związane z drukowaniem

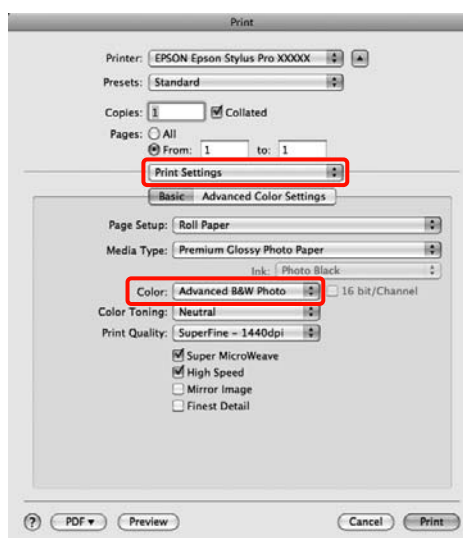
Wybierz opcję **Color Management (Zarządzanie kolorami)**, a następnie zaznacz pole wyboru **Document (Dokument)**. Wybierz opcję **Printer Manages Colors (Drukarka zarządza kolorami)** z listy **Color Handling (Przetwarzanie kolorów)**, a następnie kliknij przycisk **Print (Drukuj)**.



2

Otwórz ekran Print (Drukowanie), wybierz z listy opcję **Print Settings (Ustawienia druku)**, a następnie wybierz opcję **Advanced B&W Photo (Zaawansowane zdjęcia CZ-B)** z listy **Color (Kolor)**.

➤ Patrz sekcja „Procedury drukowania (Mac OS X)” na stronie 58

**Uwaga:**

W przypadku korzystania z dowolnej z poniższych aplikacji zainstalowanych w systemie operacyjnym Mac OS X w wersji 10.5 należy usunąć zaznaczenie pola wyboru **Use Generic RGB (Użyj ogólnego RGB)**.

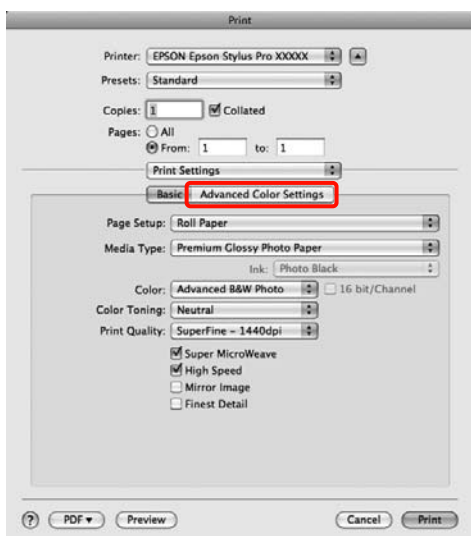
- Adobe Photoshop CS3 lub nowszy
- Adobe Photoshop Lightroom 1 lub nowszy
- Adobe Photoshop Elements 6 lub nowszy

W przypadku korzystania z aplikacji innych niż wymienione powyżej jest wymagane zaznaczenie tego pola wyboru.



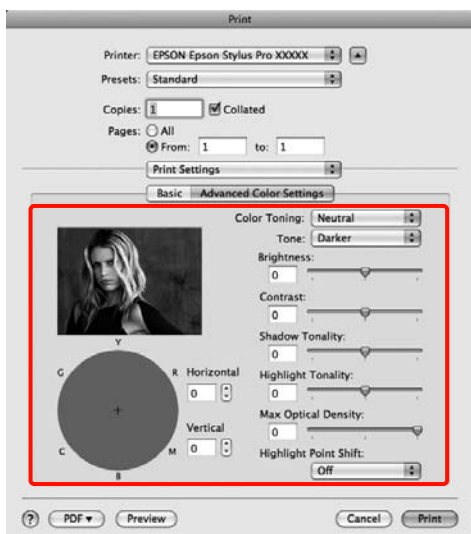
## Różne funkcje związane z drukowaniem

- 3** Kliknij opcję **Advanced Color Settings** (Zaawansowane ustawienia koloru).



- 4** Wprowadź niezbędne ustawienia.

Szczegółowe informacje na temat każdego z dostępnych tu elementów można znaleźć w pomocy sterownika drukarki.



- 5** Sprawdź inne ustawienia, a następnie rozpocznij drukowanie.

## Drukowanie bez obramowania

W razie potrzeby dokumenty można wydrukować bez marginesów.

Dostępne opcje drukowania bez marginesów są zależne od rodzaju nośnika.

Papier rolkowy: brak jakichkolwiek marginesów\*, brak marginesu lewego i prawego

Arkusze: brak marginesu lewego i prawego

\* W przypadku zamontowania opcjonalnego modułu SpectroProofer funkcja drukowania bez jakichkolwiek marginesów nie jest dostępna.

Gdy jest używana opcja drukowania bez jakichkolwiek marginesów, można również skonfigurować ustawienia odcinania papieru. [↗](#) Patrz sekcja „Informacje o odcinaniu papieru rolkowego” na stronie 143

W przypadku wybrania opcji drukowania bez marginesu lewego i prawego marginesy pojawiają się na górze i dole strony.

Aby uzyskać informacje na temat dostępnych wartości marginesu górnego i dolnego [↗](#) patrz „Obszar drukowania” na stronie 55

## Metody drukowania bez marginesów

Dostępne są dwie opisane poniżej metody drukowania bez marginesów.

- Auto Expand (Automatyczne rozszerzanie)

Sterownik drukarki powiększa elementy składowe obrazu do rozmiaru nieco większego od rozmiaru papieru i drukuje powiększony w ten sposób obraz. Fragmenty, które wykraczają poza krawędzie papieru, nie są drukowane, w związku z czym wydruk jest pozbawiony marginesów.

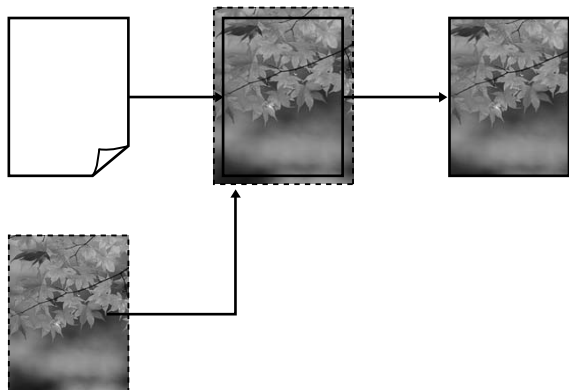
Rozmiar obrazu należy określić w przedstawiony poniżej sposób za pomocą dostępnych w używanej aplikacji ustawień, takich jak ustawienia układu



## Różne funkcje związane z drukowaniem

strony.

- Wybierz rozmiar papieru i ustawienia strony dopasowane do drukowanego obrazu.
- Jeśli w danej aplikacji można skonfigurować ustawienia marginesu, ustaw margines o szerokości 0 mm.
- Zwiększ dane obrazu do rozmiaru papieru.

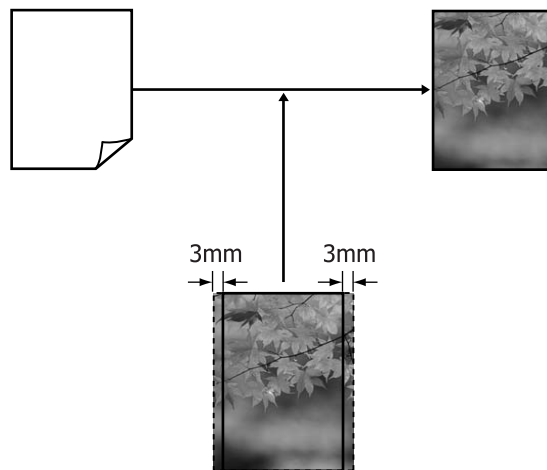


#### Retain Size (Zachowanie rozmiaru)

Aby uzyskać wydruk bez marginesów, w używanej aplikacji należy ustawić rozmiar obrazu większy od rozmiaru papieru. Sterownik drukarki nie powiększa danych obrazu. Rozmiar obrazu należy określić w przedstawiony poniżej sposób za pomocą dostępnych w używanej aplikacji ustawień, takich jak ustawienia układu strony.

- Utwórz obraz o rozmiarze przekraczającym rzeczywisty rozmiar wydruku o 3 mm po lewej i prawej stronie (łącznie o 6 mm).
- Jeśli w danej aplikacji można skonfigurować ustawienia marginesu, ustaw margines o szerokości 0 mm.
- Zwiększ dane obrazu do rozmiaru papieru.

Tej metody należy użyć, aby uniemożliwić powiększenie obrazu przez sterownik drukarki.



## Rozmiary nośników obsługiwane przy drukowaniu bez marginesów

Następujące rozmiary nośników są obsługiwane przy drukowaniu bez obramowania.

Szerokość papieru
254 mm/10 cali
300 mm
329 mm/13 cali/Super A3
406 mm/16 cali
432 mm/17 cali
515 mm/B2
594 mm/A1
610 mm/24 cale/Super A1
728 mm/B1*
914 mm/36 cali/Super A0*
1118 mm/44 cali/Super B0*

\* Drukarka Epson Stylus Pro 7890/7908 nie obsługuje tego rozmiaru.

W zależności od rodzaju nośnika jakość wydruku może się obniżyć lub drukowanie bez obramowania może nie być obsługiwane.

Patrz poniższa sekcja, aby uzyskać szczegółowe informacje.

## Różne funkcje związane z drukowaniem

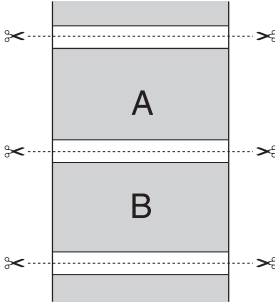
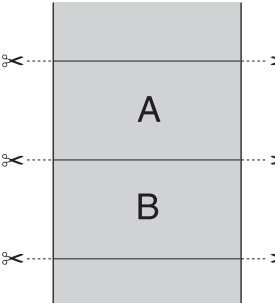
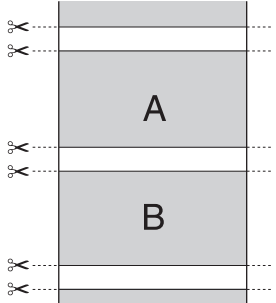
---

☞ Patrz sekcja „Informacje o papierze” na stronie 177


## Różne funkcje związane z drukowaniem

## Informacje o odcinaniu papieru rolkowego

W przypadku drukowania bez marginesów na papierze rolkowym można wybrać opcję drukowania bez marginesu lewego i prawego albo bez jakichkolwiek marginesów, a także określić sposób odcinania papieru, korzystając z opcji **Roll Paper Option (Opcja papieru rolkowego)** w sterowniku drukarki. Sposób odcinania papieru zależnie od wybranego ustawienia przedstawiono w poniższej tabeli.

Ustawienia sterownika drukarki	Normal Cut (Normalne cięcie)	Single Cut (Pojedyncze cięcie)	Double Cut (Podwójne cięcie)
Sposób odcinania			

## Różne funkcje związane z drukowaniem

Objaśnienie	<p>Ustawieniem domyślnym w sterowniku drukarki jest Normal Cut (Normalne cięcie).</p>	<ul style="list-style-type: none"> <li>❑ W przypadku niektórych obrazów obszar górny może być nieco nierówny, ponieważ operacja drukowania jest przerywana w momencie rozpoczynania odcinania górnej krawędzi papieru rolkowego.</li> <li>❑ Jeśli pozycja odcinania zostanie nieznacznie przesunięta, na górze lub dole sąsiadujących stron mogą być widoczne niewielkie fragmenty obrazu. W takiej sytuacji należy wykonać procedurę Cutter Adjustment (Regulacja modułu odcinania).  Patrz sekcja „MAINTENANCE” na stronie 24</li> <li>❑ Jeśli obraz jest drukowany tylko na jednej stronie, sposób odcinania jest taki sam jak w przypadku wybrania opcji Double Cut (Podwójne cięcie). W przypadku drukowania ciągłego na wielu arkuszach urządzenie odcina papier w odległości 1 mm od górnej krawędzi pierwszej strony i od dolnej krawędzi kolejnych stron w celu usunięcia marginesów.</li> </ul>	<ul style="list-style-type: none"> <li>❑ W przypadku niektórych obrazów obszar górny może być nieco nierówny, ponieważ operacja drukowania jest przerywana w momencie rozpoczynania odcinania górnej krawędzi papieru rolkowego.</li> <li>❑ Długość zadrukowanego arkusza jest o ok. 2 mm mniejsza od długości określonej w ustawieniach, ponieważ urządzenie odcina papier od wewnętrznej strony obrazu w celu usunięcia marginesów.</li> <li>❑ Po odcięciu dolnej krawędzi strony poprzedzającej drukarka podaje papier i odcina górną krawędź kolejnej strony. Pomimo ograniczenia długości odciętych arkuszy papieru do 80 – 127 mm ta metoda jest bardziej precyzyjna.</li> </ul>
-------------	---	--	--

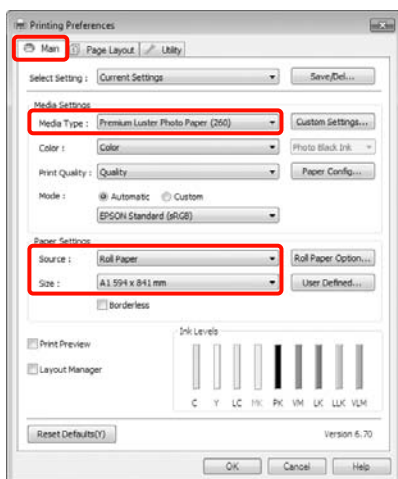
## Różne funkcje związane z drukowaniem

## Wybieranie ustawień drukowania

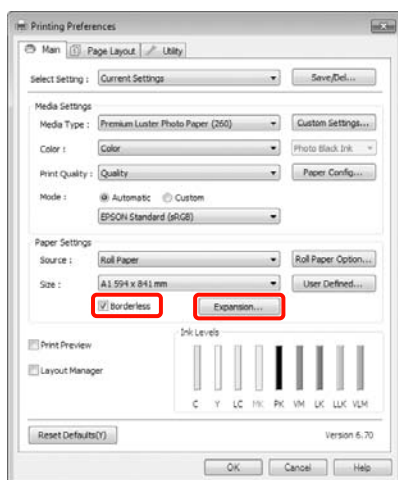
### Wybieranie ustawień w systemie Windows

- Po pojawieniu się ekranu **Main (Główne)** sterownika drukarki można skonfigurować różnego rodzaju ustawienia dotyczące drukowania, takie jak **Media Type (Rodzaj nośnika)**, **Source (Źródło)** czy **Page Size (Rozmiar strony)**.

☞ Patrz sekcja „Ustawienia drukowania” na stronie 57



- Wybierz opcję **Borderless (Bez obramowania)**, a następnie kliknij opcję **Expansion (Rozszerzenie)**.



- Wybierz opcję **Auto Expand (Automatyczne rozszerzanie)** lub **Retain Size (Zachowanie rozmiaru)** w obszarze **Method of Enlargement (Metoda powiększania)**. W przypadku wybrania opcji **Auto Expand (Automatyczne rozszerzanie)** określ, jaka część obrazu ma znaleźć się poza krawędziami papieru (patrz poniżej).

Max : 3 mm po lewej i 5 mm po prawej  
(obraz przesuwany jest o 1 mm w prawo)

Standard : 3 mm po lewej i prawej

Min : 1,5 mm po lewej i prawej



#### Uwaga:

Przesunięcie suwaka w kierunku ustawienia **Min (Min.)** powoduje wybranie mniejszej skali powiększenia obrazu. W związku z tym w niektórych warunkach i w przypadku korzystania z niektórych nośników na krawędziach arkusza papieru mogą zostać utworzone niewielkie marginesy.

- W przypadku drukowania na papierze rolkowym kliknij opcję **Roll Paper Option (Opcja papieru rolkowego)** i wybierz ustawienie **Auto Cut (Automatyczne cięcie)**.

☞ Patrz sekcja „Informacje o odcinaniu papieru rolkowego” na stronie 143

- Sprawdź inne ustawienia, a następnie rozpocznij drukowanie.

### Wybieranie ustawień w systemie Mac OS X

- Otwórz ekran **Print (Drukowanie)**, wybierz odpowiedni rozmiar papieru z listy **Paper Size (Rozmiar papieru)**, a następnie wybierz żadaną metodę drukowania bez marginesów.

## Różne funkcje związane z drukowaniem

☞ Patrz sekcja „Procedury drukowania (Mac OS X)” na stronie 58

Dostępne metody drukowania bez marginesów przedstawiono poniżej.

XXXX (Roll Paper - Borderless (Auto Expand))  
(Papier rolkowy – Bez obramowania (Automatyczne rozszerzanie))

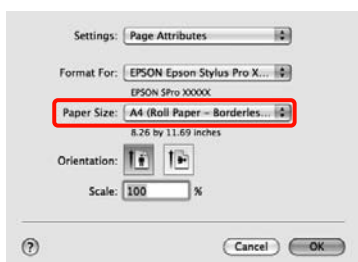
XXXX (Roll Paper - Borderless (Retain Size))  
(Papier rolkowy – Bez obramowania (Zachowanie rozmiaru))

XXXX (Sheet - Borderless (Auto Expand))  
(Arkusz – Bez obramowania (Automatyczne rozszerzanie))

XXXX (Sheet - Borderless (Retain Size))  
(Arkusz – Bez obramowania (Zachowanie rozmiaru))

Gdzie XXXX to rzeczywisty rozmiar papieru, na przykład A4.

W przypadku korzystania z systemu operacyjnego Mac OS X w wersji 10.4, a także gdy elementy z ekranu Page Setup (Ustawienia strony) nie są wyświetlane na ekranie Print (Drukowanie) z powodu uruchomienia aplikacji w systemie Mac OS X w wersji 10.6 lub 10.5, otwórz ekran Page Setup (Ustawienia strony) i wybierz odpowiednie ustawienia.



2

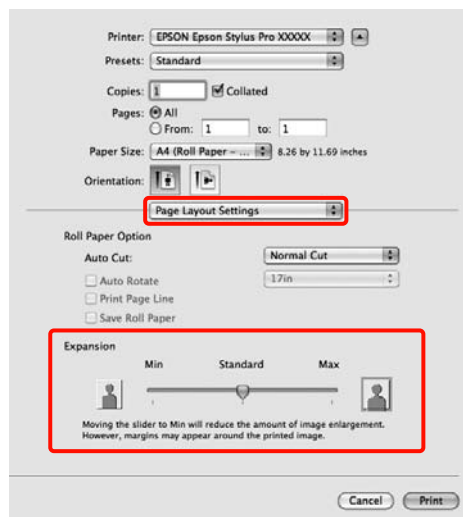
W przypadku wybrania opcji **Auto Expand (Automatyczne rozszerzanie)** określ na ekranie **Expansion (Rozszerzenie)**, jaka część obrazu ma znaleźć się poza krawędziami papieru.

Wybierz z listy opcję **Page Layout Settings (Układ strony ustawienia)**. Poniżej przedstawiono wpływ ustawień na zmianę wielkości obrazu w stosunku do rozmiaru papieru.

Max : 3 mm po lewej i 5 mm po prawej  
(obraz przesuwany jest o 1 mm w prawo)

Standard : 3 mm po lewej i prawej

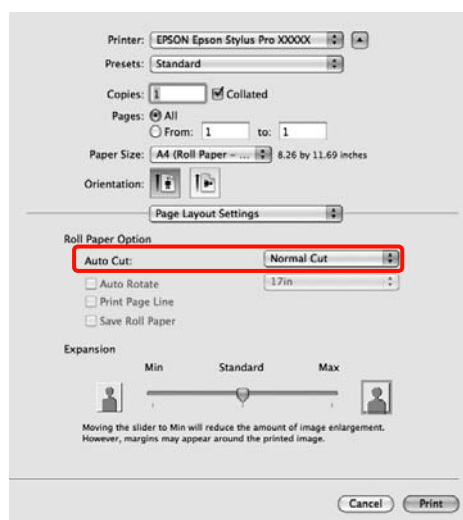
Min : 1,5 mm po lewej i prawej

**Uwaga:**

Przesunięcie suwaka w kierunku ustawienia **Min (Min.)** powoduje wybranie mniejszej skali powiększenia obrazu. W związku z tym w niektórych warunkach i w przypadku korzystania z niektórych nośników na krawędziach arkusza papieru mogą zostać utworzone niewielkie marginesy.

3

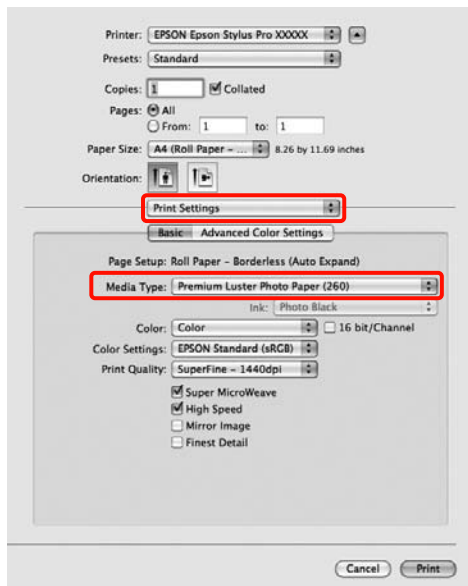
W przypadku drukowania na papierze rolkowym wybierz opcję **Auto Cut (Automatyczne cięcie)**.



☞ Patrz sekcja „Informacje o odcinaniu papieru rolkowego” na stronie 143

## Różne funkcje związane z drukowaniem

- 4** Wybierz z listy opcję **Print Settings** (**Ustawienia druku**), a następnie wybierz odpowiednie ustawienie dla opcji **Media Type** (**Rodzaj nośnika**).



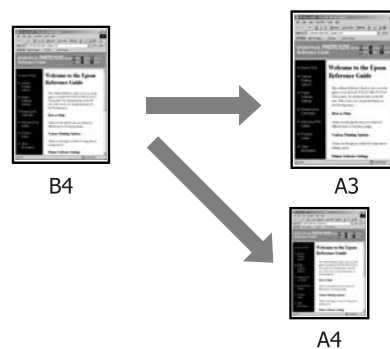
- 5** Sprawdź inne ustawienia, a następnie rozpocznij drukowanie.

## Drukowanie z powiększeniem/pomniejszeniem

W razie potrzeby można pomniejszyć lub powiększyć drukowany obraz. Dostępne są trzy metody drukowania ze zmianą skali obrazu.

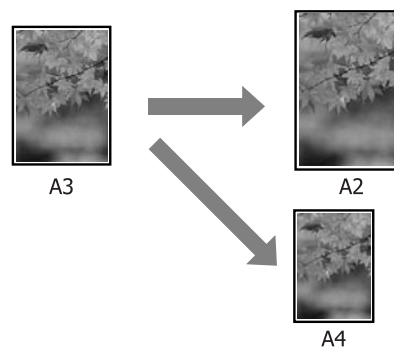
- Fit to Page (Dopasuj do strony)

Urządzenie automatycznie powiększa lub pomniejsza obraz w celu dopasowania go do rozmiaru papieru.



- Fit to Roll Paper Width (Dopasuj do szerokości papieru rolkowego) (tylko system Windows)

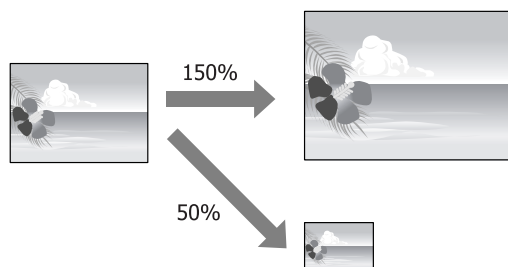
Urządzenie automatycznie powiększa lub pomniejsza obraz w celu dopasowania go do szerokości papieru rolkowego.



## Różne funkcje związane z drukowaniem

## ❑ Custom (Niestandardowy)

Korzystając z tej metody można samodzielnie określić współczynnik powiększenia lub pomniejszenia obrazu. Należy jej użyć w przypadku drukowania na papierze o rozmiarze niestandardowym.

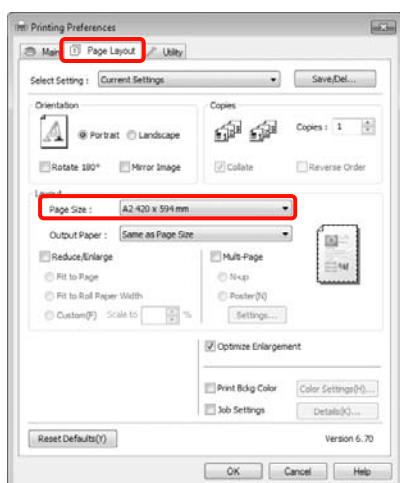


## Opcja Dopasuj do strony/Skaluj, aby dopasować do formatu papieru

### Wybieranie ustawień w systemie Windows

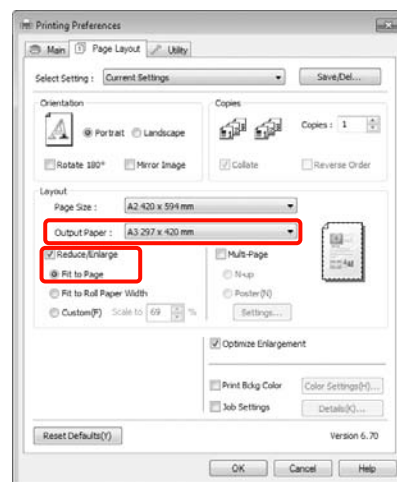
- 1 Po pojawieniu się ekranu **Page Layout (Układ strony)** sterownika drukarki można wybrać z listy **Page Size (Rozmiar strony)** lub **Paper Size (Rozmiar papieru)** taki sam rozmiar papieru jak rozmiar drukowanego obrazu.

👉 Patrz sekcja „Ustawienia drukowania” na stronie 57



- 2 Z listy **Output Paper (Papier wyjściowy)** wybierz rozmiar papieru załadowanego do drukarki.

Pole wyboru **Fit to Page (Dopasuj do strony)** zostanie zaznaczone jako ustawienie opcji **Reduce/Enlarge (Pomniejsz/powiększ)**.



- 3 Sprawdź inne ustawienia, a następnie rozpocznij drukowanie.



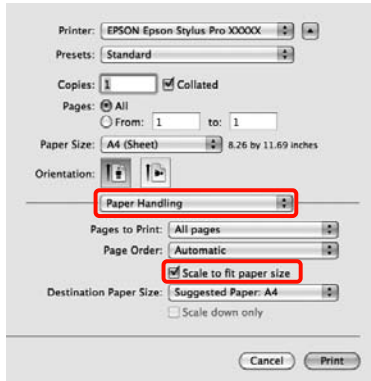
## Różne funkcje związane z drukowaniem

## Wybieranie ustawień w systemie Mac OS X

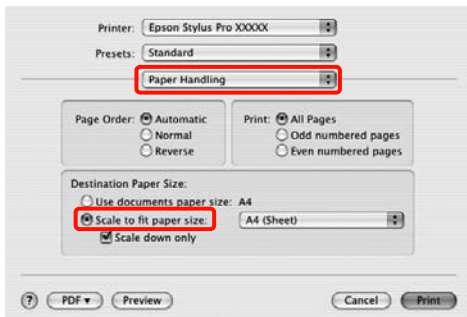
- 1 Otwórz ekran Print (Drukowanie), wybierz z listy opcję **Paper Handling (Obsługa papieru)**, a następnie zaznacz pole wyboru **Scale to fit paper size (Dopasuj do rozmiaru papieru)**.

☞ Patrz sekcja „Procedury drukowania (Mac OS X)” na stronie 58

## W systemie Mac OS X w wersji 10.5 lub 10.6



## W systemie Mac OS X w wersji 10.4



- 2 W obszarze **Destination Paper Size (Docelowy rozmiar papieru)** wybierz rozmiar papieru załadowanego do drukarki.

**Uwaga:**

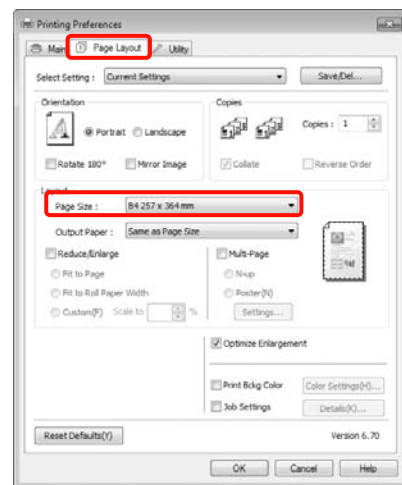
Jeśli ma zostać wydrukowany obraz powiększony, należy usunąć zaznaczenie pola wyboru **Scale down only (Tylko zmniejszaj)**.

- 3 Sprawdź inne ustawienia, a następnie rozpocznij drukowanie.

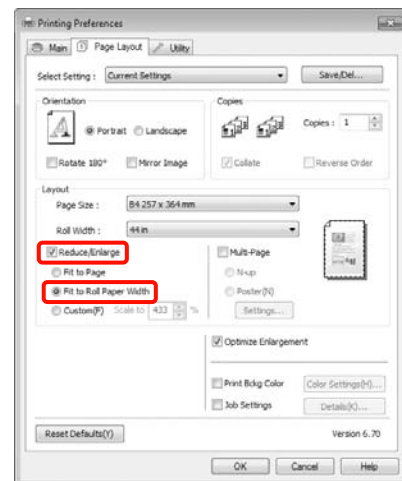
## Dopasuj do szerokości papieru rolkowego (tylko w systemie Windows)

- 1 Po pojawieniu się ekranu **Page Layout (Układ strony)** sterownika drukarki można wybrać z listy **Page Size (Rozmiar strony)** lub **Paper Size (Rozmiar papieru)** taki sam rozmiar papieru jak rozmiar drukowanego obrazu.

☞ Patrz sekcja „Ustawienia drukowania” na stronie 57

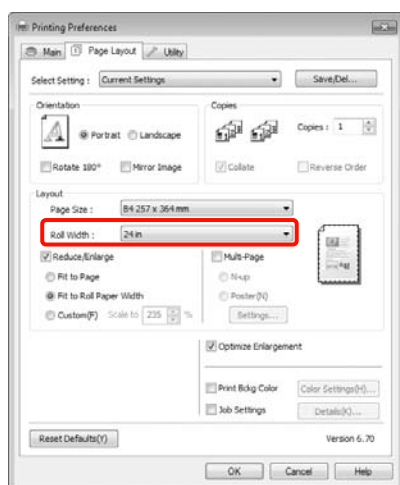


- 2 Wybierz opcję **Reduce/Enlarge (Pomniejsz/powiększ)**, a następnie kliknij opcję **Fit to Roll Paper Width (Dopasuj do szerokości papieru rolkowego)**.



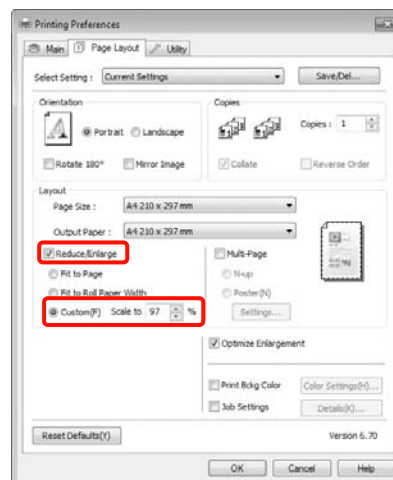
## Różne funkcje związane z drukowaniem

- 3** Z listy **Roll Width (Szerokość rolki)** wybierz szerokość papieru rolkowego załadowanego do drukarki.



- 4** Sprawdź inne ustawienia, a następnie rozpocznij drukowanie.

Dostępne są ustawienia skali z zakresu od 10 do 650%.



- 4** Sprawdź inne ustawienia, a następnie rozpocznij drukowanie.

## Opcja niestandardowej skali

### Wybieranie ustawień w systemie Windows

- 1** Po pojawieniu się ekranu **Page Layout (Układ strony)** sterownika drukarki można wybrać z listy **Page Size (Rozmiar strony)** lub **Paper Size (Rozmiar papieru)** taki sam rozmiar papieru jak rozmiar drukowanego obrazu.

☞ Patrz sekcja „Ustawienia drukowania” na stronie 57

- 2** Z listy **Output Paper (Papier wyjściowy)** lub **Roll Width (Szerokość rolki)** wybierz rozmiar papieru załadowanego do drukarki.

- 3** Zaznacz pole wyboru **Reduce/Enlarge (Pomniejsz/powiększ)**, kliknij opcję **Custom (Niestandardowy)**, a następnie określ żądaną wartość skalowania w polu **Scale to (Skaluj do)**.

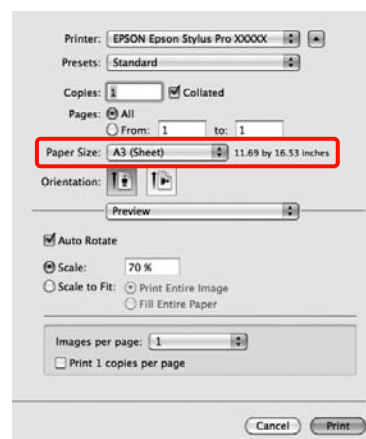
Wprowadź wartość bezpośrednio w polu albo użyj do tego celu strzałek znajdujących się po prawej stronie pola.

### Wybieranie ustawień w systemie Mac OS X

- 1** Po pojawieniu się ekranu **Print (Drukowanie)** wybierz z listy **Paper Size (Rozmiar papieru)** rozmiar papieru załadowanego do drukarki.

W przypadku korzystania z systemu operacyjnego Mac OS X w wersji 10.4, a także gdy elementy z ekranu **Page Setup (Ustawienia strony)** nie są wyświetlane na ekranie **Print (Drukowanie)** z powodu uruchomienia aplikacji w systemie Mac OS X w wersji 10.6 lub 10.5, otwórz ekran **Page Setup (Ustawienia strony)** i wybierz odpowiednie ustawienia.

☞ Patrz sekcja „Procedury drukowania (Mac OS X)” na stronie 58



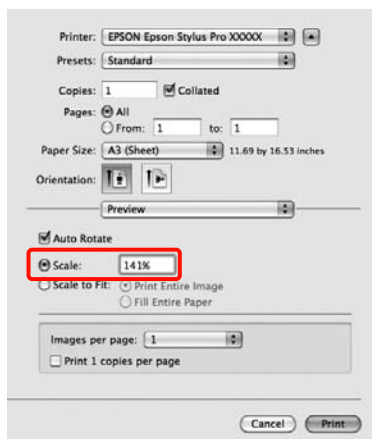
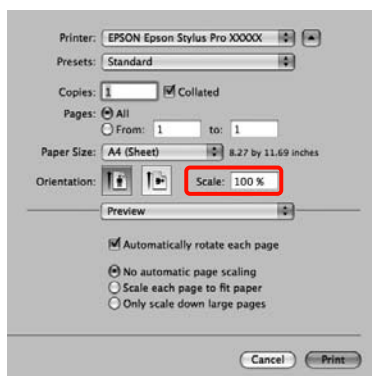
## Różne funkcje związane z drukowaniem

**2** Określ wartość skalowania.

Dostępne są przedstawione poniżej ustawienia skalowania.

System Mac OS X 10.5 i 10.6: od 1 do 10 000%

System Mac OS X 10.4: od 1 do 400%

**W systemie Mac OS X w wersji 10.6****W systemie Mac OS X w wersji 10.4 lub 10.5**

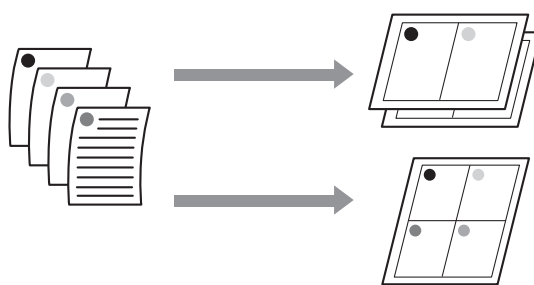
Wartość skalowania jest już ustawiona.

Teraz można wydrukować dokument, postępując w standardowy sposób.

## Drukowanie kilku stron na jednym arkuszu papieru

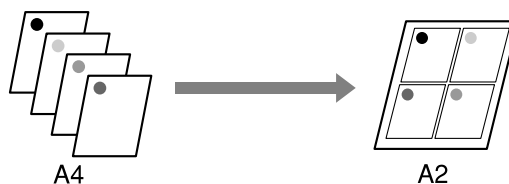
Urządzenie umożliwia wydrukowanie wielu stron dokumentu na jednym arkuszu papieru.

W przypadku drukowania w układzie ciągłym danych przygotowanych dla rozmiaru A4 wydruk będzie wyglądał tak jak pokazano poniżej.

**Uwaga:**

- ❑ W systemie Windows nie można korzystać jednocześnie z funkcji drukowania kilku stron na jednym arkuszu papieru i funkcji drukowania bez marginesów.
- ❑ W systemie Windows można użyć funkcji powiększania/pomniejszania (opcji Fit to Page (Dopasuj do strony)) w celu wydrukowania dokumentu z wykorzystaniem różnych rozmiarów papieru.

☞ Patrz sekcja „Drukowanie z powiększeniem/pomniejszeniem” na stronie 147

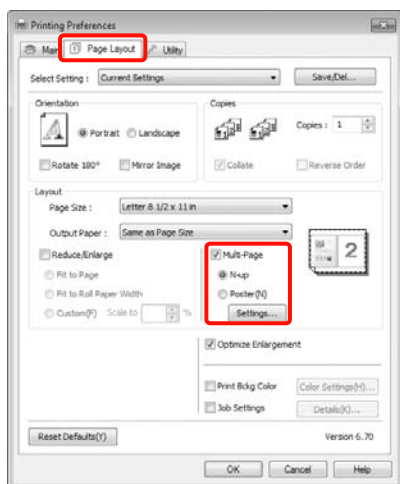


## Różne funkcje związane z drukowaniem

## Wybieranie ustawień w systemie Windows

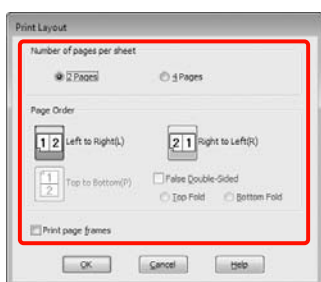
- 1 Po pojawieniu się ekranu **Page Layout (Układ strony)** sterownika drukarki zaznacz pole wyboru **Multi-Page (Kilka stron)**, wybierz opcję **N-up (Funkcja N-up)**, a następnie kliknij przycisk **Settings (Ustawienia)**.

☞ Patrz sekcja „Ustawienia drukowania” na stronie 57



- 2 Na ekranie **Print Layout (Układ wydruku)** podaj żadaną liczbę stron na arkuszu papieru i określ kolejność stron.

W przypadku zaznaczenia pola wyboru **Print page frames (Drukuj obramowanie strony)** na każdej stronie zostanie utworzone obramowanie.

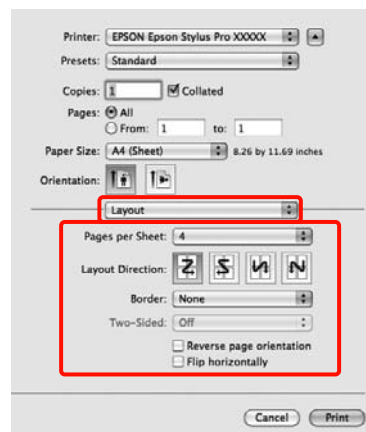


- 3 Sprawdź inne ustawienia, a następnie rozpocznij drukowanie.

## Wybieranie ustawień w systemie Mac OS X

- 1 Po pojawieniu się ekranu Print (Drukowanie) wybierz z listy opcję **Layout (Makieta)**, a następnie określ żadaną liczbę stron na arkuszu i skonfiguruj inne niezbędne ustawienia.

☞ Patrz sekcja „Procedury drukowania (Mac OS X)” na stronie 58

**Uwaga:**

Korzystając z funkcji **Border (Ramka)**, można utworzyć obramowanie poszczególnych stron na wydruku.

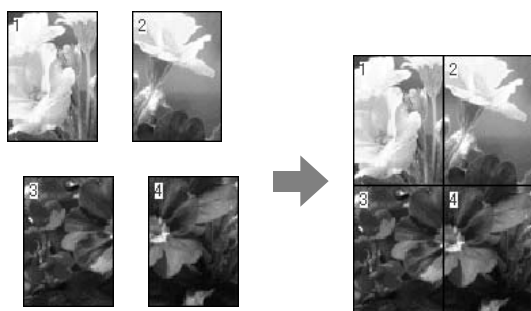
- 2 Sprawdź inne ustawienia, a następnie rozpocznij drukowanie.

## Drukowanie plakatu (dzielenie obrazu na części, drukowanie i łączenie – tylko w systemie Windows)

Funkcja drukowania plakatu automatycznie powiększa drukowany obraz i dzieli go na części. Wydrukowane w ten sposób arkusze można potem połączyć, aby utworzyć plakat czy kalendarz. Drukowanie plakatu jest możliwe na maksymalnie 16 arkuszach standardowego rozmiaru (cztery razy cztery arkusze). Dostępne są dwie metody drukowania plakatów.

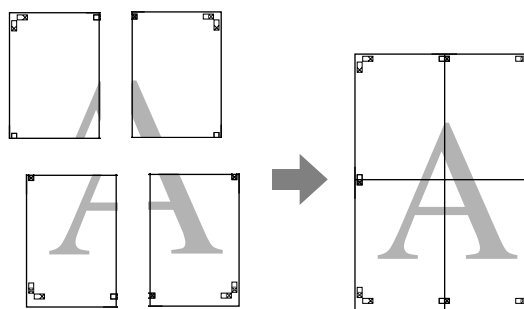
- Borderless poster printing (Drukowanie plakatu bez marginesów – tylko na papierze rolkowym)

Obraz jest automatycznie powiększany, dzielony na części i drukowany bez marginesów. W celu uzyskania plakatu wystarczy połączyć poszczególne wydruki. Ponieważ wydruki są pozbawione marginesów, obraz jest powiększany do rozmiaru nieco większego od rozmiaru papieru. Fragmenty obrazu niemieszczące się na papierze nie są drukowane. W związku z tym po połączeniu wydruków na uzyskanym plakacie może brakować części elementów składowych obrazu. W celu umożliwienia sobie precyzyjnego połączenia wydruków w plakat należy użyć opisanej poniżej metody drukowania z marginesami.



- Drukowanie plakatu z marginesami

Obraz jest automatycznie powiększany, dzielony na części i drukowany z marginesami. Na wydrukach należy odciąć marginesy, a następnie połączyć ze sobą poszczególne arkusze w celu uzyskania plakatu. Ze względu na konieczność odcięcia marginesów plakat jest nieco mniejszy, ale poszczególne wydruki są do siebie precyzyjnie dopasowane.



## Różne funkcje związane z drukowaniem

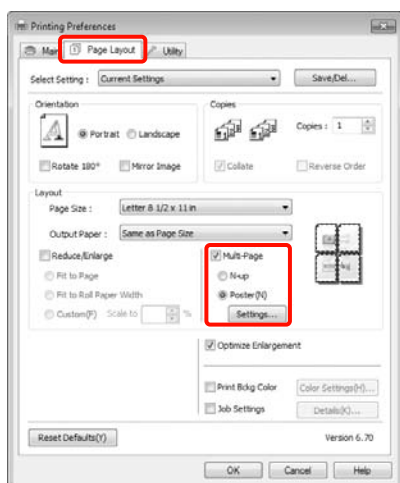
## Wybieranie ustawień drukowania

**1** Przygotuj obraz do wydrukowania za pomocą aplikacji zewnętrznej.

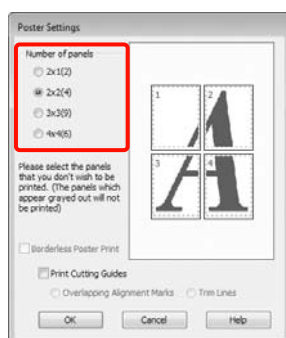
Sterownik drukarki automatycznie powiększy dane obrazu podczas drukowania.

**2** Po pojawieniu się ekranu **Page Layout (Układ strony)** sterownika drukarki zaznacz pole wyboru **Multi-Page (Kilka stron)**, wybierz opcję **Poster (Plakat)**, a następnie kliknij przycisk **Settings (Ustawienia)**.

☞ Patrz sekcja „Ustawienia drukowania” na stronie 57



**3** Na ekranie **Poster Settings (Ustawienia plakatu)** określ liczbę arkuszy składowych plakatu.



**4** Wybierz opcję drukowania plakatu bez marginesów albo z marginesami, a następnie wskaż strony, które chcesz pominąć (czynność opcjonalna).

Aby wydrukować plakat bez marginesów: Zaznacz pole wyboru **Borderless Poster Print (Drukowanie plakatów bez marginesów)**.

**Uwaga:**

❑ Jeśli pole wyboru **Borderless Poster Print (Drukowanie plakatów bez marginesów)** jest wygaszone, wybrany papier lub jego rozmiar jest niezgodny z funkcją drukowania bez marginesów.

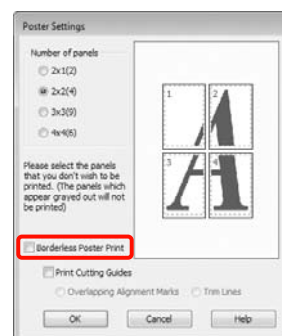
☞ Patrz sekcja „” na stronie 141

☞ Patrz sekcja „Informacje o papierze” na stronie 177

❑ W przypadku wybrania opcji **Single Cut (Pojedyncze cięcie)** lub **Double Cut (Podwójne cięcie)** z listy **Auto Cut (Automatyczne cięcie)** papier jest skracany o 1 lub 2 mm, w związku z czym poszczególnych wydruków nie można precyzyjnie połączyć.

W takiej sytuacji należy wybrać opcję **Off (Wyłączone)** lub **Normal Cut (Normalne cięcie)**. ☞ Patrz sekcja „Drukowanie bez obramowania” na stronie 140

Aby wydrukować plakat z marginesami: Usuń zaznaczenie pola wyboru **Borderless Poster Print (Drukowanie plakatów bez marginesów)**.



## Różne funkcje związane z drukowaniem

**Uwaga:**

Uwagi dotyczące rozmiaru uzyskanego plakatu:

W przypadku usunięcia zaznaczenia pola wyboru **Borderless Poster Print (Drukowanie plakatów bez marginesów)** i wybrania opcji drukowania z marginesami pojawiają się opcje **Print Cutting Guides (Drukuj linie cięcia)**.

Wybranie opcji **Trim Lines (Linie przycinania)** nie ma wpływu na rozmiar wynikowy plakatu. Jednak w przypadku wybrania opcji **Overlapping Alignment Marks (Znaczniki wyrównania dla zachodzenia)** plakat wynikowy jest mniejszy o obszar zachodzenia.

5

Sprawdź inne ustawienia, a następnie rozpocznij drukowanie.

## Łączenie poszczególnych wydruków w plakat

Sposób łączenia wydruków zależy od wybranej metody drukowania plakatu: bez marginesów lub z marginesami.

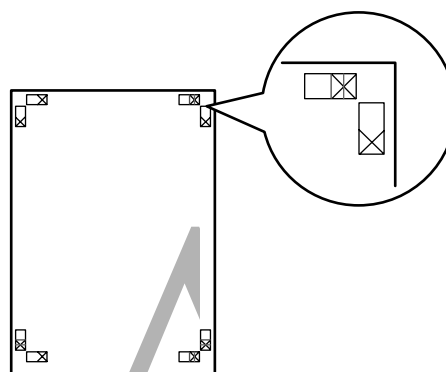
### Drukowanie plakatu bez obramowania

W tej sekcji opisano sposób łączenia ze sobą czterech wydruków. Poszczególne wydruki należy złożyć w sposób pokazany poniżej i połączyć z tyłu taśmą samoprzylepną.



### Drukowanie plakatu z marginesami

Jeśli wybrana została opcja **Overlapping Alignment Marks (Znaczniki wyrównania dla zachodzenia)**, następujące znaczniki zostaną wydrukowane na papierze. Aby połączyć ze sobą cztery wydrukowane strony, korzystając ze znaczników wyrównania, patrz poniższa procedura.

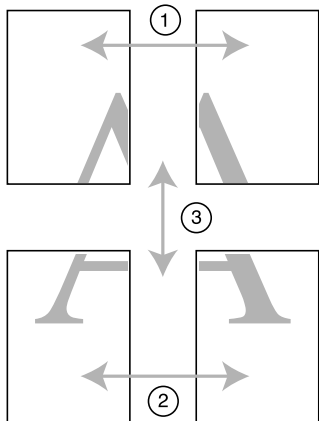




## Różne funkcje związane z drukowaniem

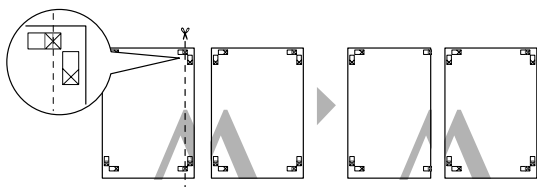
**Uwaga:**

W przypadku wydruków czarno-białych znaczniki wyrównania są czarne.

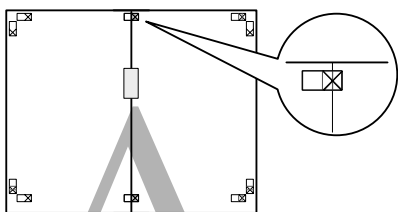


Poniżej przedstawiono sposób łączenia ze sobą czterech wydruków.

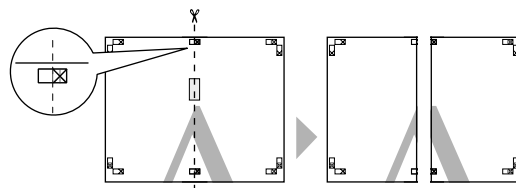
- 1** Odetnij górny lewy arkusz wzdłuż znacznika wyrównania (pionowa niebieska linia).



- 2** Połóż górny lewy arkusz na górnym prawym arkuszu. Dopasuj znaczniki X w sposób pokazany na poniższej ilustracji, a następnie tymczasowo połącz arkusze za pomocą taśmy samoprzylepnej naklejonej z tyłu.

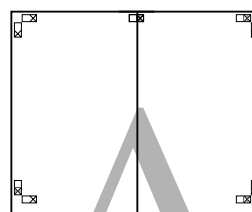


- 3** Teraz, gdy arkusze na siebie zachodzą, przetnij je wzdłuż znacznika wyrównania (pionowa czerwona linia).



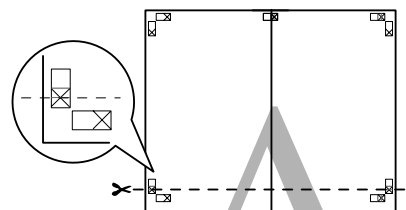
- 4** Połącz lewy i prawy arkusz.

Użyj do tego celu taśmy samoprzylepnej naklejonej od tyłu.



- 5** Powtórz czynności opisane w krokach od 1 do 4 odnośnie do arkuszy dolnych.

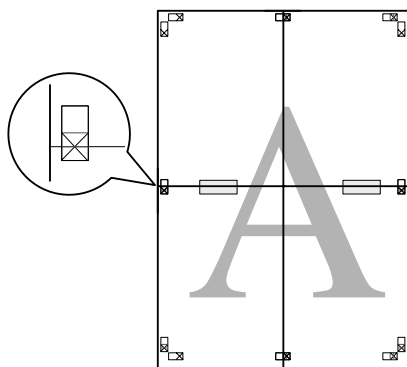
- 6** Odetnij dolną część górnych arkuszy wzdłuż znaczników wyrównania (pozioma niebieska linia).



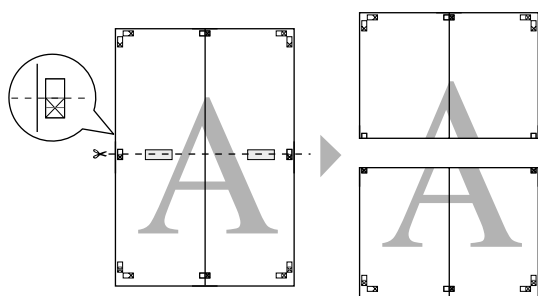


## Różne funkcje związane z drukowaniem

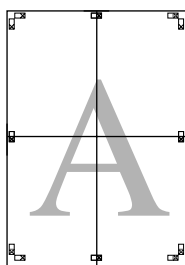
- 7** Połóż górne arkusze na dolnych arkuszach. Dopasuj znaczniki X w sposób pokazany na poniższej ilustracji, a następnie tymczasowo połącz arkusze za pomocą taśmy samoprzylepnej naklejonej z tyłu.



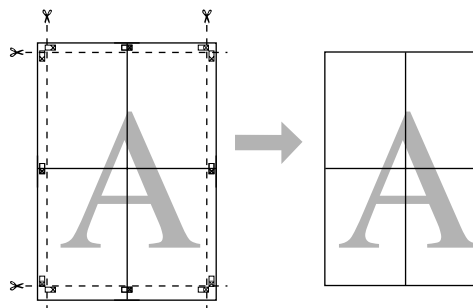
- 8** Teraz, gdy arkusze na siebie zachodzą, przetnij je wzdłuż znaczników wyrównania (pozioma czerwona linia).



- 9** Połącz górne i dolne arkusze. Użyj do tego celu taśmy samoprzylepnej naklejonej od tyłu.



- 10** Po połączeniu ze sobą wszystkich arkuszy odetnij marginesy wzdłuż zewnętrznych linii odniesienia.



## Drukowanie na papierze niestandardowym

W razie potrzeby do drukowania można użyć także papieru o rozmiarach niedostępnych w sterowniku. Po samodzielnym zdefiniowaniu i zapisaniu niestandardowego rozmiaru papieru będzie go można wybierać z ekranu **Page Setup (Ustawienia strony)** za pośrednictwem używanych aplikacji. Jeśli dana aplikacja umożliwia samodzielne definiowanie rozmiarów papieru, należy wykonać przedstawione poniżej czynności w celu wybrania takiego samego rozmiaru jak utworzony w aplikacji, a następnie wydrukować dokument.



Istnieje możliwość zarejestrowania rozmiarów opisanych poniżej.

Najmniejszy rozmiar papieru obsługiwany przez drukarkę to 210 (szerokość) x 297 (długość) mm. W przypadku zdefiniowania mniejszego rozmiaru można będzie drukować dokumenty na papierze o rozmiarze większym niż 210 (szerokość) x 297 (długość) mm, a potem odcinać marginesy w celu uzyskania wymaganego rozmiaru wydruku.

Szerokość	Epson Stylus Pro 9890/9908: od 89 do 1118 mm Epson Stylus Pro 7890/7908: od 89 do 610 mm
Długość*	Windows: 127–15 000 mm Mac OS X: 127–15 240 mm

\* Jeśli dana aplikacja obsługuje drukowanie transparentów, długość papieru może być większa. Jednak rzeczywisty rozmiar wydruku będzie zależny od rodzaju aplikacji, rozmiaru papieru umieszczonego w drukarce i środowiska roboczego używanego na komputerze.

### Uwaga:

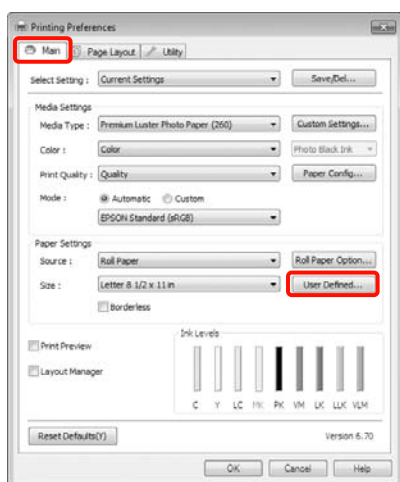
- W systemie Mac OS X jest dostępny ekran *Custom Paper Sizes (Niestandardowe formaty papieru)* umożliwiający wybranie papieru o rozmiarze większym niż obsługiwany przez podajniki drukarki. W przypadku zdefiniowania takiego rozmiaru urządzenie nie wykona poprawnie zadania drukowania.
- Dostępne rozmiary wyjściowe są zależne od używanych aplikacji.

## Różne funkcje związane z drukowaniem

## Wybieranie ustawień w systemie Windows

- 1 Po pojawieniu się ekranu **Main (Główne)** sterownika drukarki kliknij przycisk **User Defined (Definiowany przez użytk.)**.

☞ Patrz sekcja „Ustawienia drukowania” na stronie 57

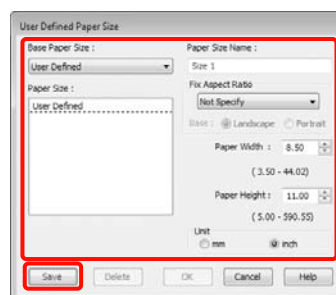
**Uwaga:**

Nie można wybrać ustawienia **User Defined (Definiowany przez użytk.)**, jeśli ustawienie **Sheet (Arkusze)** jest wybrane w opcji **Source (Źródło)** oraz ustawienie **Borderless (Bez obramowania)** jest wybrane w opcji **Paper Settings (Ustawienia papieru)**.

- 2 Na ekranie **User Defined Paper Size (Rozmiar papieru zdefiniowany przez użytkownika)** zdefiniuj żądany rozmiar papieru, a następnie kliknij przycisk **Save (Zapisz)**.

- ☐ Można wprowadzić do 24 znaków w polu **Paper Size Name (Nazwa rozmiaru papieru)**.
- ☐ Proces definiowania rozmiaru można sobie ułatwić, wybierając z listy **Base Paper Size (Podstawowy rozmiar papieru)** rozmiar zbliżony i odpowiednio go modyfikując.

- ☐ Jeśli stosunek długości papieru do jego szerokości jest taki sam jak w przypadku jednego z już zdefiniowanych rozmiarów, należy wybrać odpowiedni rozmiar zdefiniowany z listy **Fix Aspect Ratio (Ustaw współczynnik kształtu obrazu)**, a następnie wybrać ustawienie **Landscape (Poziomo)** lub **Portrait (Pionowo)** dla opcji **Base (Podstawa)**. W takim wypadku można zmodyfikować tylko jeden parametr: szerokość papieru lub jego wysokość.

**Uwaga:**

- ☐ Aby zmienić zapisany rozmiar papieru, należy wybrać jego nazwę z listy po lewej stronie.
- ☐ Aby usunąć samodzielnie zdefiniowany i zapisany rozmiar papieru, należy wybrać jego nazwę z listy po lewej stronie, a następnie kliknąć przycisk **Delete (Usuń)**.
- ☐ Istnieje możliwość zapisania do 100 rozmiarów papieru.

- 3 Kliknij przycisk **OK**.

Zapisany rozmiar papieru można wybrać z listy **Size (Rozmiar)** na ekranie **Paper Settings (Ustawienia papieru)**.

Teraz można wydrukować dokument, postępując w standardowy sposób.

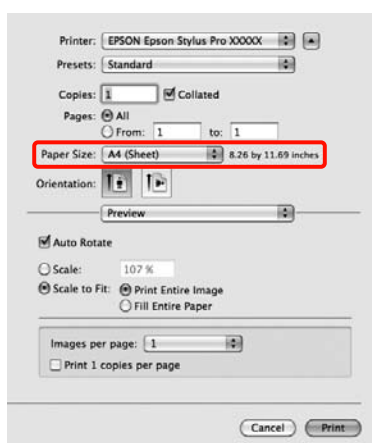
## Wybieranie ustawień w systemie Mac OS X

- 1 Po pojawieniu się ekranu **Print (Drukowanie)** wybierz opcję **Manage Custom Sizes (Własne wymiary stron)** z listy **Paper Size (Rozmiar papieru)**.

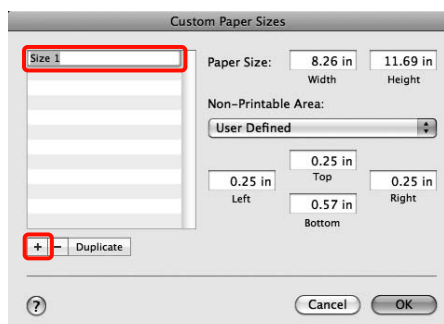
## Różne funkcje związane z drukowaniem

W przypadku korzystania z systemu operacyjnego Mac OS X w wersji 10.4, a także gdy elementy z ekranu Page Setup (Ustawienia strony) nie są wyświetlane na ekranie Print (Drukowanie) z powodu uruchomienia aplikacji w systemie Mac OS X w wersji 10.6 lub 10.5, otwórz ekran Page Setup (Ustawienia strony) i wybierz odpowiednie ustawienia.

☞ Patrz sekcja „Procedury drukowania (Mac OS X)” na stronie 58



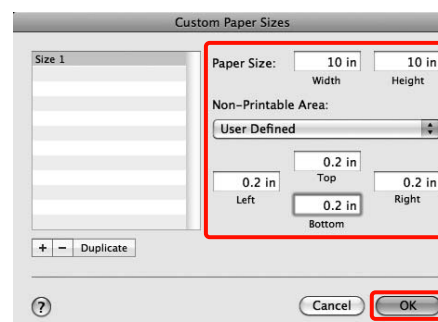
- 2 Kliknij przycisk + i wprowadź nazwę rozmiaru papieru.



- 3 Wprowadź żądane wartości w polach **Width (Szerokość)** i **Height (Wysokość)** obok elementu **Paper Size (Rozmiar papieru)**, po czym określ marginesy i kliknij przycisk **OK**.

Ustawienia rozmiaru strony i marginesów na wydruku można dostosować do metody drukowania.

Ustawienia strony	Rozmiar strony	Marginesy na wydruku
Sheet (Podajnik arkuszy)	Obsługiwane rozmiary nośników	3 mm u góry oraz po lewej i prawej stronie 14,2 mm na dole
Roll Paper (Papier rolkowy)	Obsługiwane rozmiary nośników	3 mm u góry, na dole oraz po lewej i prawej stronie
Roll Paper - Banner (Papier rolkowy - Transparent)	Obsługiwane rozmiary nośników	0 mm u góry i na dole 3 mm po lewej i prawej
Roll Paper - Borderless (Auto Expand) (Papier rolkowy - Bez obramowania (Automatyczne rozszerzenie))	Obsługiwane szerokości papieru dla drukowania bez marginesów	0 mm u góry, na dole oraz po lewej i prawej stronie
Roll Paper - Borderless (Retain Size) (Papier rolkowy - Bez obramowania (Zachowanie rozmiaru))	Obsługiwane szerokości papieru dla drukowania bez marginesów + 6 mm	0 mm u góry, na dole oraz po lewej i prawej stronie
Roll Paper - Borderless Banner (Papier rolkowy - Bez obramowania Transparent)		



**Uwaga:**

- ❑ Aby wprowadzić zmiany w zapisanych ustawieniach rozmiaru papieru, należy wybrać odpowiednią nazwę rozmiaru z listy po lewej stronie ekranu **Custom Paper Sizes (Niestandardowe formaty papieru)**.
- ❑ Aby zdublować samodzielnie zdefiniowany i zapisany rozmiar papieru, należy wybrać jego nazwę z listy po lewej stronie ekranu **Custom Paper Sizes (Niestandardowe formaty papieru)**, a następnie kliknąć przycisk **Duplicate (Powiel)**.
- ❑ Aby usunąć samodzielnie zdefiniowany i zapisany rozmiar papieru, należy wybrać jego nazwę z listy po lewej stronie ekranu **Custom Paper Sizes (Niestandardowe formaty papieru)**, a następnie kliknąć przycisk **-**.
- ❑ Ustawienia niestandardowego rozmiaru papieru różnią się w zależności od używanej wersji systemu operacyjnego. Szczegółowe informacje na ten temat można znaleźć w dokumentacji systemu operacyjnego.

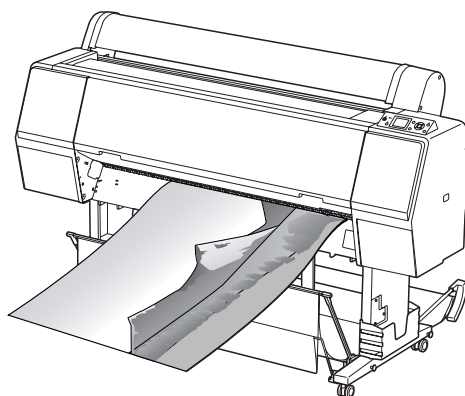
**4**Kliknij przycisk **OK**.

Zapisany rozmiar papieru można wybrać z menu rozwijanego Paper Size (Rozmiar papieru).

Teraz można wydrukować dokument, postępując w standardowy sposób.

## Drukowanie transparentów (na papierze rolkowym)

Transparenty i obrazy panoramiczne można drukować w przypadku utworzenia i skonfigurowania w aplikacji danych drukowania w sposób umożliwiający drukowanie transparentów.



Istnieją dwa sposoby drukowania transparentu.

Nośnik dostępny w sterowniku drukarki	Zgodne aplikacje
Roll paper (Papier rolkowy)	Oprogramowanie do przygotowywania dokumentów, edycji obrazów itp.*
Roll paper (Banner) (Papier rolkowy transparent)	Oprogramowanie obsługujące drukowanie transparentów

\* Dane drukowania należy utworzyć w rozmiarze obsługiwany przez daną aplikację, pamiętając o konieczności zachowania odpowiedniego stosunku długości i szerokości wydruku.

Poniżej wyszczególniono dostępne rozmiary drukowania.

Najmniejszy rozmiar papieru obsługiwany przez drukarkę to 210 (szerokość) x 297 (długość) mm. W przypadku zdefiniowania mniejszego rozmiaru można będzie drukować dokumenty na papierze o rozmiarze większym niż 210 (szerokość) x 297 (długość) mm, a potem odcinać marginesy w celu uzyskania wymaganego rozmiaru wydruku.

## Różne funkcje związane z drukowaniem

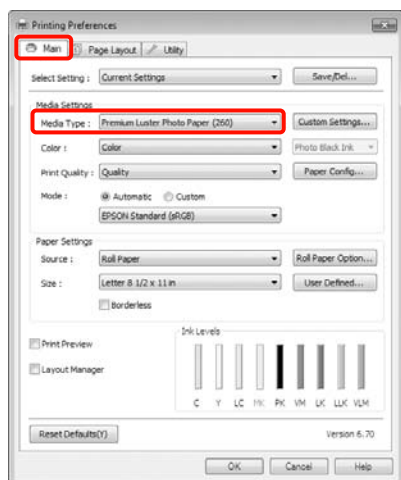
Dostępne rozmiary nośników	
Szerokość	Epson Stylus Pro 9890/9908: od 89 do 1118 mm Epson Stylus Pro 7890/7908: od 89 do 610 mm
Długość*	System Windows: maks. 15 000 mm System Mac OS X: maks. 15 240 mm

\* Jeśli dana aplikacja obsługuje drukowanie transparentów, długość papieru może być większa. Jednak rzeczywisty rozmiar wydruku będzie zależny od rodzaju aplikacji, rozmiaru papieru umieszczonego w drukarce i środowiska roboczego używanego na komputerze.

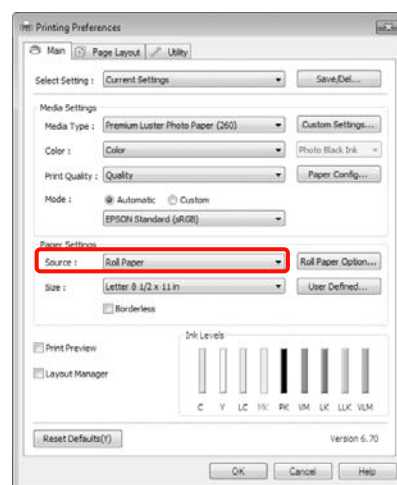
## Wybieranie ustawień w systemie Windows

- 1 Na ekranie **Main (Główne)** sterownika drukarki wybierz odpowiednie ustawienie dla opcji **Media Type (Rodzaj nośnika)**.

☞ Patrz sekcja „Ustawienia drukowania” na stronie 57

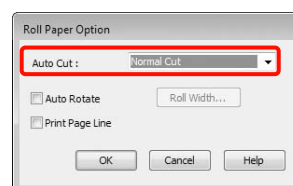


- 2 Wybierz opcję **Roll Paper (Papier rolkowy)** lub **Roll Paper (Banner) (Papier rolkowy (transparent))** z listy **Source (Źródło)**.

**Uwaga:**

- ❑ Opcji **Roll Paper (Banner) (Papier rolkowy (transparent))** można użyć wyłącznie w przypadku aplikacji obsługujących funkcję drukowania transparentów.
- ❑ W przypadku wybrania opcji **Roll Paper (Banner) (Papier rolkowy (transparent))** marginesy górny i dolny mają szerokość 0 mm.

- 3 Kliknij opcję **Roll Paper Option (Opcje papieru rolkowego)**, a następnie wybierz opcję **Normal Cut (Normalne cięcie)** lub **Off (Wyłączone)** z listy **Auto Cut (Automatyczne cięcie)**.



- 4 W razie potrzeby kliknij przycisk **User Defined (Definiowany przez użytk.)** i dostosuj rozmiar papieru do rozmiaru obrazu.

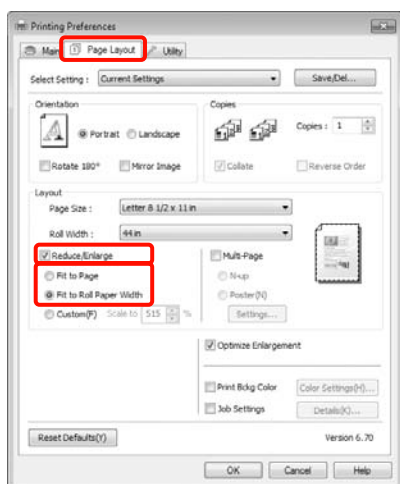
## Różne funkcje związane z drukowaniem

**Uwaga:**

W przypadku użycia aplikacji obsługującej drukowanie transparentów nie ma potrzeby definiowania rozmiaru niestandardowego na ekranie **User Defined Paper Size (Rozmiar papieru zdefiniowany przez użytkownika)**, jeśli wybrano opcję **Roll Paper (Banner) (Papier rolkowy (transparent))** z listy **Source (Źródło)**.

**5**

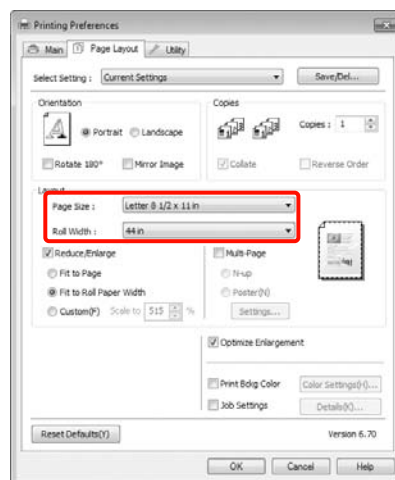
Kliknij kartę **Page Layout (Układ strony)** i wybierz opcję **Reduce/Enlarge (Pomniejsz/powiększ)**, a następnie wybierz opcję **Fit to Page (Dopasuj do strony)** lub **Fit to Roll Paper Width (Dopasuj do szerokości papieru rolkowego)**.

**Uwaga:**

W przypadku użycia aplikacji obsługującej drukowanie transparentów nie ma potrzeby wybierania opcji **Reduce/Enlarge (Pomniejsz/powiększ)**, jeśli wybrano opcję **Roll Paper (Banner) (Papier rolkowy (transparent))** z listy **Source (Źródło)**.

**6**

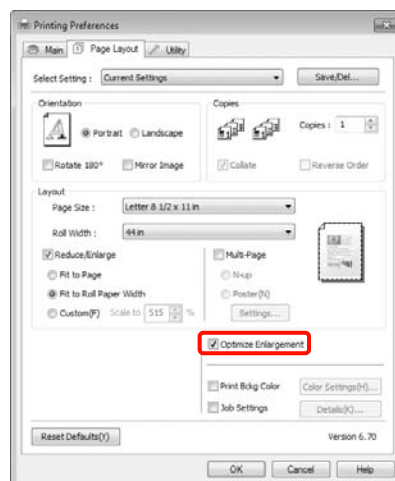
Wybierz z listy **Page Size (Rozmiar strony)** rozmiar obrazu utworzonego za pomocą aplikacji, a następnie wybierz szerokość papieru rolkowego załadowanego do drukarki, korzystając z listy **Roll Width (Szerokość rolki)** lub **Output Paper (Papier wyjściowy)**.

**Uwaga:**

Ustawienia wybrane w aplikacjach obsługujących funkcję drukowania transparentów są ignorowane.

**7**

Upewnij się, że pole wyboru **Optimize Enlargement (Optymalizacja powiększenia)** jest zaznaczone.

**8**

Sprawdź inne ustawienia, a następnie rozpocznij drukowanie.



## Różne funkcje związane z drukowaniem

## Wybieranie ustawień w systemie Mac OS X

- 1 Po pojawieniu się ekranu Print (Drukowanie) wybierz z listy **Paper Size (Rozmiar papieru)** rozmiar obrazu utworzonego w aplikacji.

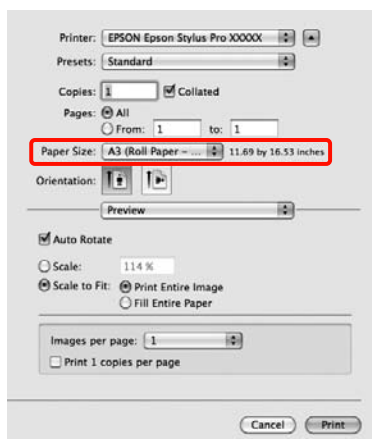
W przypadku korzystania z systemu operacyjnego Mac OS X w wersji 10.4, a także gdy elementy z ekranu Page Setup (Ustawienia strony) nie są wyświetlane na ekranie Print (Drukowanie) z powodu uruchomienia aplikacji w systemie Mac OS X w wersji 10.6 lub 10.5, otwórz ekran Page Setup (Ustawienia strony) i wybierz odpowiednie ustawienia.

☞ Patrz sekcja „Procedury drukowania (Mac OS X)” na stronie 58

Istnieje również możliwość drukowania transparentów bez marginesów. W tym celu należy wybrać pokazaną poniżej opcję z listy **Paper Size (Rozmiar papieru)**. Ciąg XXXX oznacza rozmiar papieru, na przykład A4.

XXXX (Roll Paper - Banner) (Papier rolkowy - Transparent): na wydruku powstają marginesy górny i dolny o szerokości 0 mm oraz lewy i prawy o szerokości 3 mm.

XXXX (Roll Paper - Borderless Banner) (Papier rolkowy - Bez obramowania Transparent): sterownik drukarki zwiększa szerokość obszaru wydruku o ok. 3 mm po lewej i prawej stronie względem szerokości papieru, dzięki czemu po lewej i prawej stronie nie ma marginesu o szerokości 3 mm. Dlatego należy wcześniej przygotować obraz w taki sposób, aby jego szerokość po lewej i prawej stronie była o 3 mm większa od szerokości typowej dla danego rozmiaru papieru. Marginesy górny i dolny mają wartość 0 mm.



Wybierz opcję **Manage Custom Sizes (Własne wymiary stron)** z listy **Paper Size (Rozmiar papieru)**, a następnie określ rozmiar papieru.

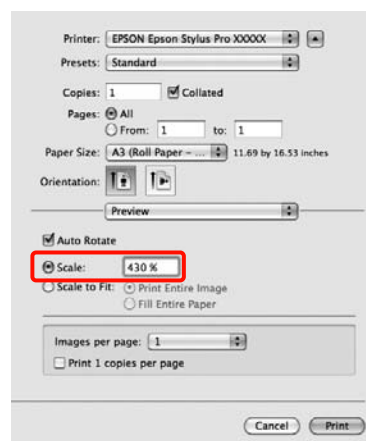
- 2 Określ skalę powiększenia obrazu utworzonego w aplikacji zewnętrznej stosownie do rozmiaru papieru wybranego na potrzeby drukowania.

Dostępne są przedstawione poniżej ustawienia skalowania.

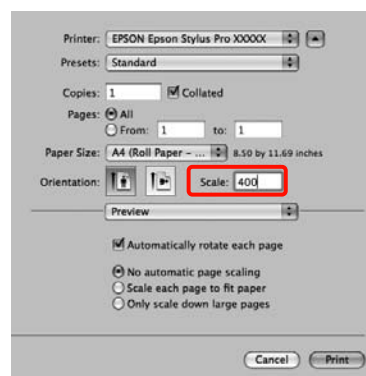
System Mac OS X 10.5 i 10.6: od 1 do 10 000%

System Mac OS X 10.4: od 1 do 400%

## W systemie Mac OS X w wersji 10.6



## W systemie Mac OS X w wersji 10.4 lub 10.5



Konfigurowanie ustawień drukowania transparentów dobiegło końca.

Teraz można wydrukować dokument, postępując w standardowy sposób.

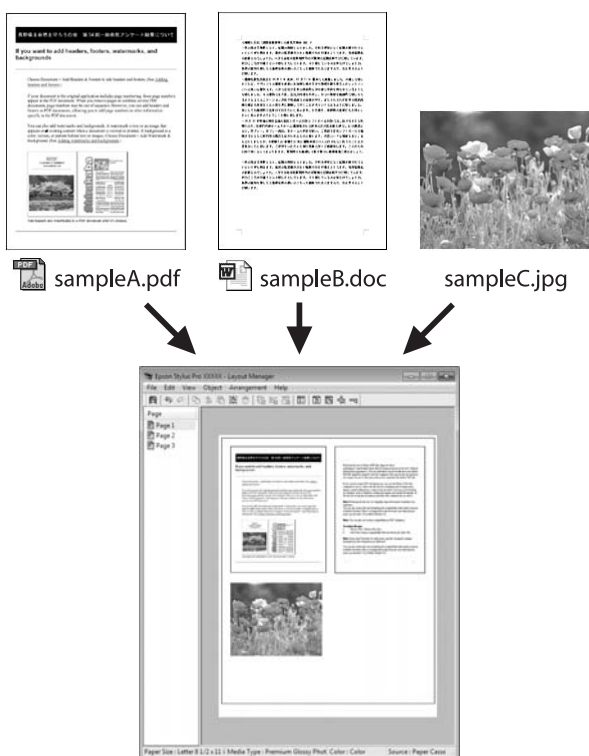


## Różne funkcje związane z drukowaniem

## Layout Manager (tylko w systemie Windows)

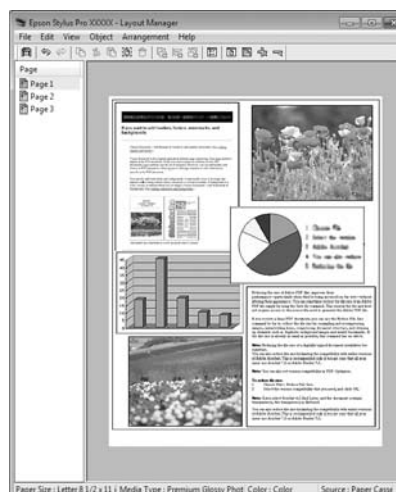
Funkcja Layout Manager umożliwia umieszczenie na jednej stronie wielu obrazów utworzonych w różnych aplikacjach i wydrukowanie utworzonego w ten sposób dokumentu.

Korzystając z tej funkcji można utworzyć plakat albo materiały marketingowe, nie przejmując się niemal żadnymi ograniczeniami. Ponadto funkcja Layout Manager pozwala zwiększyć efektywność wykorzystania papieru.

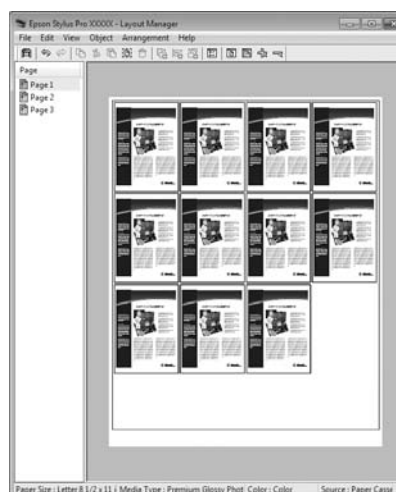


Poniżej przedstawiono przykładowe układy strony.

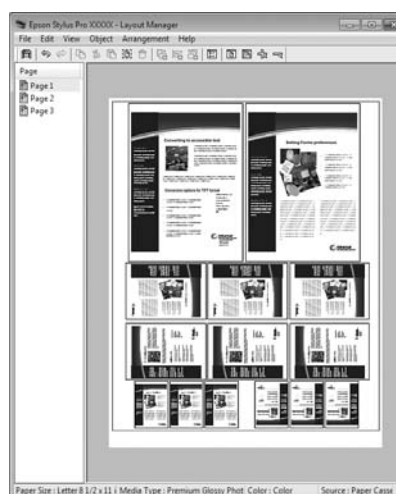
### Wiele różnych obrazów



### Ten sam obraz występujący wielokrotnie

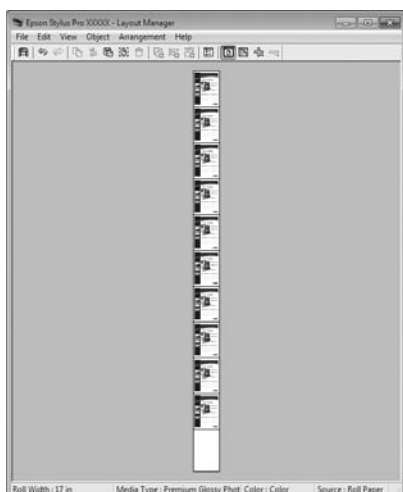


### Swobodna aranżacja układu strony



## Różne funkcje związane z drukowaniem

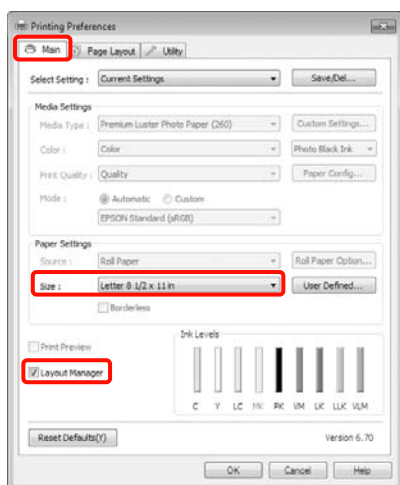
## Obrazy do wydrukowania na papierze rolkowym



## Wybieranie ustawień drukowania

- 1 Sprawdź, czy drukarka jest podłączona do komputera i gotowa do pracy.
- 2 Otwórz w aplikacji zewnętrznej plik, który chcesz wydrukować.
- 3 Na ekranie **Main (Główne)** sterownika drukarki zaznacz pole wyboru **Layout Manager**, a następnie wybierz rozmiar utworzonego dokumentu z listy **Size (Rozmiar)**.

☞ Patrz sekcja „Ustawienia drukowania” na stronie 57

**Uwaga:**

Ustawienie wybrane tutaj z listy **Size (Rozmiar)** jest używane na ekranie funkcji **Layout Manager**. Rozmiar papieru na potrzeby drukowania należy wybrać na ekranie opisanym w kroku 7.

- 4 Kliknij przycisk **OK**. Po uaktywnieniu funkcji drukowania w uruchomionej aplikacji zostanie wyświetlony ekran funkcji **Layout Manager**.

Obraz nie jest drukowany. Zamiast tego na stronie wyświetlanej na ekranie funkcji **Layout Manager** pojawia się pojedynczy obiekt (obraz).

- 5 Pozostaw otwarty ekran funkcji **Layout Manager** i powtórz czynności opisane w krokach od 2 do 4 w celu dodania do wyświetlanej strony kolejnych obrazów.

Na ekranie funkcji **Layout Manager** pojawią się kolejne obiekty.

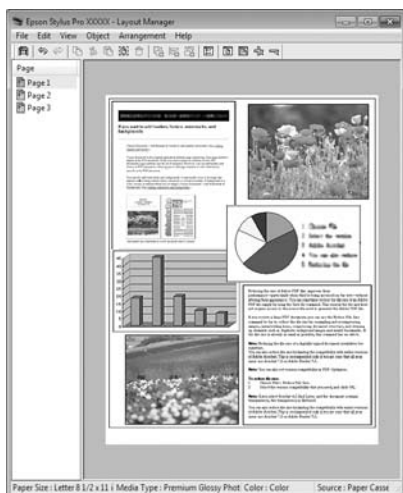
- 6 Wybierz żądany układ poszczególnych obiektów na ekranie funkcji **Layout Manager**.

Można przeciągać obiekty w celu zmiany ich położenia i wielkości, a także użyć przycisków na pasku narzędzi i poleceń menu **Object** w celu wyrównania obiektów na ekranie funkcji **Layout Manager** i ich obrócenia.

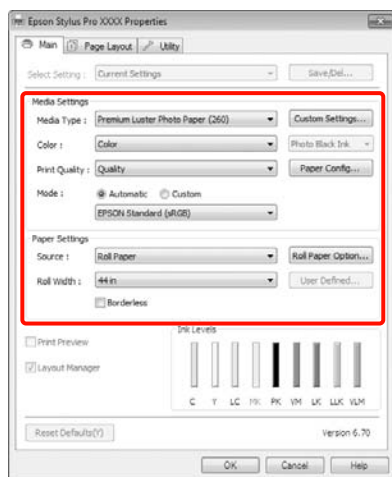
Na ekranach Preference (Preferencje) i Arrangement Settings (Ustawienia rozmieszczenia) można zmieniać wielkość całych obiektów, jak również zastępować istniejące obiekty innymi.

## Różne funkcje związane z drukowaniem

Szczegółowe informacje na temat każdej z dostępnych tu funkcji można znaleźć w pomocy dotyczącej ekranu funkcji **Layout Manager**.



- 7** Kliknij kolejno menu **File (Plik)** – polecenie **Properties (Właściwości)**, a po pojawieniu się ekranu sterownika drukarki wybierz odpowiednie ustawienia dotyczące drukowania.



Wymagane jest skonfigurowanie ustawień dla opcji **Media Type (Rodzaj nośnika)**, **Source (Zródło)**, **Size (Rozmiar)** itp.

- 8** Kliknij menu **File (Plik)** na ekranie funkcji **Layout Manager** i wybierz polecenie **Print (Drukuj)**.

Drukowanie rozpoczyna się.


## Zapisywanie i wywoływanie ustawień funkcji Layout Manager

Rozmieszczenie elementów na ekranie funkcji **Layout Manager** i ich ustawienia można zapisać w postaci pliku. Jeśli konieczne jest przerwanie niedokończonej pracy, dokument wynikowy można zapisać w pliku i później go otworzyć w celu kontynuowania edycji.


### Zapisywanie

- 1** Na ekranie funkcji **Layout Manager** kliknij menu **File (Plik)** i wybierz polecenie **Save as (Zapisz jako)**.
- 2** Wprowadź nazwę pliku, wybierz lokalizację docelową i kliknij przycisk **Save (Zapisz)**.
- 3** Zamknij ekran funkcji **Layout Manager**.

### Otwieranie zapisanego pliku

- 1** Kliknij prawym przyciskiem myszy ikonę Utility (Program narzędziowy) w systemie Windows, w obszarze Taskbar (Pasek zadań) (  ), a następnie kliknij polecenie **Layout Manager** w wyświetlonym menu.

Zostanie wyświetlony ekran funkcji **Layout Manager**.

Jeśli ikona Utility (Program narzędziowy) nie jest widoczna w systemie Windows w obszarze Taskbar (Pasek zadań),  patrz „Zawartość karty Program narzędziowy” na stronie 124

- 2** Na ekranie funkcji **Layout Manager** kliknij menu **File (Plik)** i wybierz polecenie **Open (Otwórz)**.
- 3** Wskaż lokalizację pliku i otwórz go.

# Drukowanie z zarządzaniem kolorami

## Informacje o systemie zarządzania kolorami

Ten sam obraz w oryginale może wyglądać inaczej niż na ekranie, a wygląd obrazu wyświetlanego na ekranie może odbiegać od wyglądu tego samego obrazu na wydruku. Dzieje się tak ze względu na odmienne parametry konwersji kolorów na dane elektroniczne przez urządzenia wejściowe, takie jak skanery czy aparaty fotograficzne, i parametry przekształcania tych danych z powrotem na kolory przez urządzenia wyjściowe, takie jak monitory czy drukarki.

Rozwiązaniem problemu niezgodności parametrów używanych przy konwersji kolorów przez urządzenia wejściowe i wyjściowe jest zastosowanie systemu zarządzania kolorami. Każdy system operacyjny, podobnie jak aplikacje do przetwarzania obrazu, korzysta z systemu zarządzania kolorami. Przykłady to system ICM używany w środowisku Windows i system ColorSync używany w środowisku Mac OS X.

W systemie zarządzania kolorami do zapewnienia zgodności koloru w różnych urządzeniach służy plik definicji kolorów, nazywany „profilem” (Ten plik jest również nazywany profilem ICC). Profil urządzenia wejściowego jest nazywany profilem wejściowym (lub profilem źródłowym), a profil urządzenia wyjściowego, takiego jak drukarka, jest nazywany profilem drukarki (lub profilem wyjściowym). Sterownik tej drukarki korzysta z profilu obsługującego wszystkie rodzaje nośników.

Przebież konwersji kolorów używana przez urządzenie wyjściowe różni się od przestrzeni odwzorowania kolorów wykorzystywanej przez urządzenie wejściowe. W związku z tym nawet po wykonaniu dopasowania kolorów przy użyciu profilu istnieją przestrzenie kolorów, w których występują niezgodności. System zarządzania kolorami nie tylko definiuje profile, lecz także określa warunki konwersji odnośnie do obszarów, w których dopasowanie kolorów ma zostać uniemożliwione ze względu na wybrane „przeznaczenie”. Nazwa i typ przeznaczenia różni się w zależności od używanego systemu zarządzania kolorami.

Kolorów na wydruku i ekranie nie można dopasować poprzez zastosowanie zarządzania kolorami jedynie pomiędzy urządzeniem wejściowym a drukarką. W celu dopasowania kolorów w tych urządzeniach konieczne jest także zastosowanie zarządzania kolorami pomiędzy urządzeniem wejściowym a ekranem.

## Ustawienia drukowania z zarządzaniem kolorami

Dostępne są dwie opisane poniżej metody drukowania z zarządzaniem kolorami przy użyciu sterownika tej drukarki.

Wyboru metody optymalnej należy dokonać z uwzględnieniem czynników takich, jak rodzaj używanej aplikacji, charakterystyka środowiska roboczego w używanym systemie operacyjnym czy przeznaczenie wydruków.

### Zarządzanie kolorami przez aplikację

Przy użyciu tej metody można drukować dokumenty z poziomu aplikacji obsługującej zarządzanie kolorami. Wszystkie procesy związane z zarządzaniem kolorami są nadzorowane przez system zarządzania kolorami używany w danej aplikacji. Ta metoda umożliwia uzyskanie takich samych wydruków (z wykorzystaniem tego samego systemu zarządzania kolorami) przy użyciu aplikacji zgodnej z różnymi systemami operacyjnymi.

☞ Patrz sekcja „Zarządzanie kolorami przez aplikację” na stronie 170

### Zarządzanie kolorami przez sterownik drukarki

Sterownik drukarki nadzoruje wszystkie procesy związane z zarządzaniem kolorami, korzystając z systemu zarządzania kolorami używanego przez system operacyjny. Do wyboru są dwie przedstawione poniżej metody zarządzania kolorami przez sterownik drukarki.

- ❑ Host ICM (Serwer ICM) (w systemie Windows)/ColorSync (w systemie Mac OS X)

Tę metodę należy wybrać w przypadku drukowania przy użyciu aplikacji obsługujących zarządzanie kolorami. Pozwala ona uzyskać podobne wydruki przy użyciu różnych aplikacji pracujących pod kontrolą tego samego systemu operacyjnego.

☞ Patrz sekcja „Drukowanie z zarządzaniem kolorami przy użyciu opcji Serwer ICM (system Windows)” na stronie 172

☞ Patrz sekcja „Drukowanie z zarządzaniem kolorami przy użyciu opcji ColorSync (system Mac OS X)” na stronie 173

- ❑ Driver ICM (Sterownik ICM) (w systemie Windows)

Tej metody można użyć na potrzeby drukowania z zarządzaniem kolorami przy użyciu aplikacji, które nie obsługują takiego zarządzania.

☞ Patrz sekcja „Zarządzanie kolorami przez sterownik Driver ICM (Sterownik ICM) (tylko system Windows)” na stronie 175

## Ustawianie profili

Ustawienia dotyczące profilu wejściowego, profilu drukarki i przeznaczenia (metody dopasowania) są różne w przypadku każdego z trzech typów drukowania z zarządzaniem kolorami ze względu na różnice w sposobie użycia mechanizmów zarządzania kolorami. Dzieje się tak, ponieważ każdy z tych mechanizmów inaczej wykonuje zarządzanie kolorami. W poniższej tabeli zamieszczono ustawienia, które należy wybrać w sterowniku drukarki lub aplikacji.

	Ustawienia profilu wejściowego	Ustawienia profilu drukarki	Ustawienia przeznaczenia
Driver ICM (Sterownik ICM) (w systemie Windows)	Sterownik drukarki	Sterownik drukarki	Sterownik drukarki
Host ICM (Serwer ICM) (w systemie Windows)	Aplikacja	Sterownik drukarki	Sterownik drukarki
ColorSync (w systemie Mac OS X)	Aplikacja	Sterownik drukarki	Aplikacja
Aplikacja	Aplikacja	Aplikacja	Aplikacja

Profile drukarki powiązane z każdym typem papieru potrzebnym podczas zarządzania kolorami są instalowane wraz ze sterownikiem tej drukarki. Odpowiedni profil można wybrać na ekranie ustawień sterownika.

Patrz poniżej, aby uzyskać szczegółowe informacje.

☞ Patrz sekcja „Zarządzanie kolorami przez sterownik Driver ICM (Sterownik ICM) (tylko system Windows)” na stronie 175

## Drukowanie z zarządzaniem kolorami

☞ Patrz sekcja „Drukowanie z zarządzaniem kolorami przy użyciu opcji Serwer ICM (system Windows)” na stronie 172

☞ Patrz sekcja „Drukowanie z zarządzaniem kolorami przy użyciu opcji ColorSync (system Mac OS X)” na stronie 173

☞ Patrz sekcja „Zarządzanie kolorami przez aplikację” na stronie 170

## Zarządzanie kolorami przez aplikację

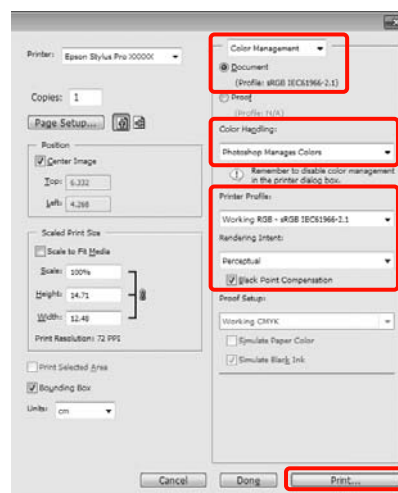
Zamieszczone poniżej informacje dotyczą drukowania za pomocą aplikacji z funkcją zarządzania kolorami. W przypadku tej metody drukowania wymagane jest wybranie ustawień zarządzania kolorami w aplikacji i wyłączenie funkcji dopasowania kolorów w sterowniku drukarki.

- 1 Wybierz w używanych aplikacjach odpowiednie ustawienia dotyczące zarządzania kolorami.

Przykład w programie Adobe Photoshop CS4

Otwórz okno **Print (Drukuj)**.

Wybierz opcję **Color Management (Zarządzanie kolorami)**, a następnie zaznacz pole wyboru **Document (Dokument)**. Wybierz opcję **Photoshop Manages Colors (Program Photoshop zarządza kolorami)** z listy **Color Handling (Przetwarzanie kolorów)**, następnie wybierz odpowiednie ustawienie dla opcji **Printer Profile (Profil drukarki)** i **Rendering Intent (Przeznaczenie renderowania)**, po czym kliknij przycisk **Print (Drukuj)**.



- 2 Przejdź do ekranu ustawień sterownika drukarki (w systemie Windows) lub do ekranu Print (Drukowanie – w systemie Mac OS X).

Wybierz ustawienia sterownika drukarki.

### W systemie Windows

☞ Patrz sekcja „Ustawienia drukowania” na stronie 57



## Drukowanie z zarządzaniem kolorami

**W systemie Mac OS X**

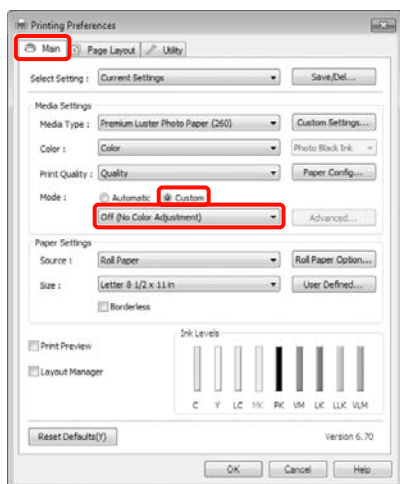
➤ Patrz sekcja „Procedury drukowania (Mac OS X)” na stronie 58

**3**

Wyłącz zarządzanie kolorami.

**W systemie Windows**

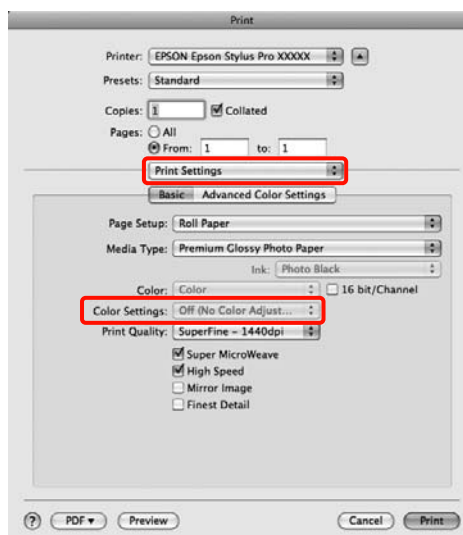
Na ekranie **Main (Główne)** wybierz opcję **Custom (Niestandardowy)** dla elementu **Mode (Tryb)**, a następnie wybierz opcję **Off (No Color Adjustment) (Wyłączona (Bez dopasowania kolorów))**.

**Uwaga:**

W przypadku korzystania z systemu operacyjnego Windows 7/Windows Vista/Windows XP (z dodatkiem Service Pack (Dodatek Service Pack) 2 lub nowszym i pakietem .NET w wersji 3.0) ustawienie **Off (No Color Adjustment) (Wyłączona (Bez dopasowania kolorów))** jest wybierane automatycznie.

**W systemie Mac OS X**

Wybierz z listy opcję **Print Settings (Ustawienia drukowania)**, a następnie wybierz opcję **Off (No Color Adjustment) (Wyłączona (Bez dopasowania kolorów))** z listy **Color Settings (Ustawienia koloru)**.

**4**

Sprawdź inne ustawienia, a następnie rozpocznij drukowanie.

## Zarządzanie kolorami przez sterownik drukarki

### Drukowanie z zarządzaniem kolorami przy użyciu opcji Serwer ICM (system Windows)

Użyj danych obrazu, w których osadzony został profil wejściowy. Aplikacja musi obsługiwać system ICM.

**1** Wybierz w używanych aplikacjach odpowiednie ustawienia dopasowania kolorów.

Wybierz odpowiednie ustawienia stosownie do rodzaju aplikacji, korzystając z poniższej tabeli.

Adobe Photoshop CS3 lub nowszy  
Adobe Photoshop Elements 6.0 lub nowszy  
Adobe Photoshop Lightroom 1 lub nowszy

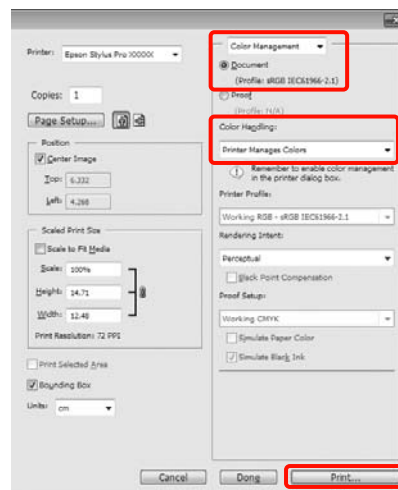
System operacyjny	Ustawienia opcji Color Management (Zarządzanie kolorami)
Windows 7 Windows Vista	Drukarka zarządza kolorami
Windows XP (z dodatkiem Service Pack (Dodatek Service Pack) 2 lub nowszym i pakietem .NET w wersji 3.0 lub nowszej)	Drukarka zarządza kolorami
Windows XP (w konfiguracji innej niż powyższa)	Bez zarządzania kolorami

W przypadku innych aplikacji wybierz ustawienie **No Color Management (Bez zarządzania kolorami)**.

Przykład w programie Adobe Photoshop CS4

Otwórz okno **Print (Drukuj)**.

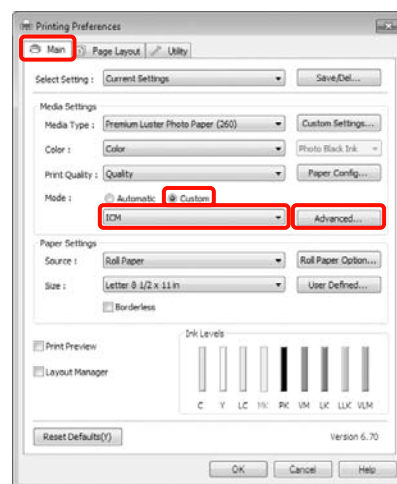
Wybierz opcję **Color Management (Zarządzanie kolorami)**, a następnie zaznacz pole wyboru **Document (Dokument)**. Wybierz opcję **Printer Manages Colors (Drukarka zarządza kolorami)** z listy **Color Handling (Przetwarzanie kolorów)**, a następnie kliknij przycisk **Print (Drukuj)**.



W przypadku używania aplikacji pozbawionej funkcji zarządzania kolorami rozpocznij od kroku 2.

**2** Na ekranie **Main (Główne)** sterownika drukarki wybierz opcję **Custom (Niestandardowy)** dla elementu **Mode (Tryb)**, następnie wybierz opcję **ICM**, po czym kliknij przycisk **Advanced (Zaawansowane)**.

☞ Patrz sekcja „Ustawienia drukowania” na stronie 57



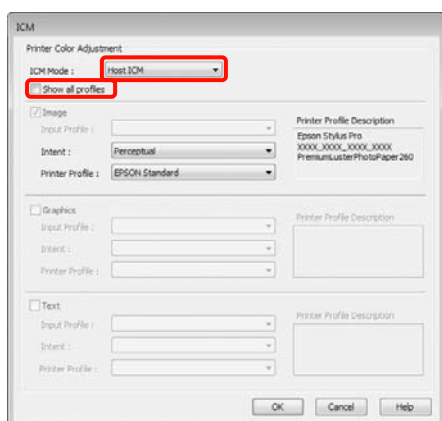


## Drukowanie z zarządzaniem kolorami

**3** Wybierz **Host ICM (Serwer ICM)**.

W przypadku wybrania nośnika specjalnego firmy Epson z listy **Media Type (Rodzaj nośnika)** na ekranie **Main (Główne)** profil drukarki odpowiedni dla danego rodzaju nośnika zostanie automatycznie wybrany i wyświetlony w polu **Printer Profile Description (Opis profilu drukarki)**.

Aby zmienić ten profil, zaznacz pole wyboru **Show all profiles (Wyświetl wszystkie profile)** na dole.

**4** Sprawdź inne ustawienia, a następnie rozpocznij drukowanie.

## Drukowanie z zarządzaniem kolorami przy użyciu opcji ColorSync (system Mac OS X)

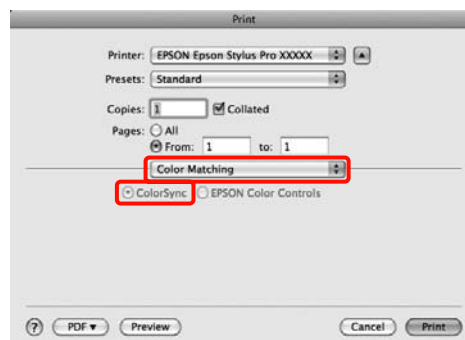
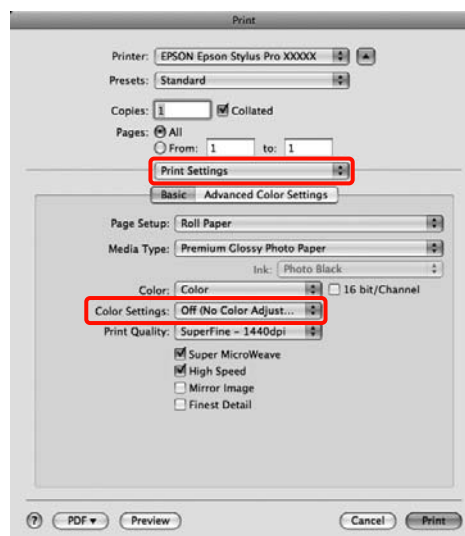
Użyj danych obrazu, w których osadzony został profil wejściowy. Aplikacja musi obsługiwać system ColorSync.

### W systemie Mac OS X w wersji 10.5 lub 10.6

W przypadku niektórych aplikacji funkcja drukowania z zarządzaniem kolorami przy użyciu opcji **ColorSync** nie jest obsługiwana.

**1** Wyłącz funkcje zarządzania kolorami w aplikacji.**2** Otwórz ekran Print (Drukowanie).

Patrz sekcja „Procedury drukowania (Mac OS X)” na stronie 58

**3** Wybierz z listy opcję **Color Matching (Dopasowanie kolorów)**, a następnie zaznacz pole wyboru **ColorSync**.**4** W przypadku korzystania z systemu Mac OS X w wersji 10.5 wybierz dodatkowo opcję **Print Settings (Ustawienia drukowania)** z listy na górze ekranu, a następnie wybierz opcję **Off (No Color Adjustment) (Wyłączona (Bez dopasowania kolorów))** z listy **Color Settings (Ustawienia koloru)**.

## Drukowanie z zarządzaniem kolorami

## W systemie Mac OS X w wersji 10.4

- 1** Wyłącz funkcje zarządzania kolorami w aplikacji.

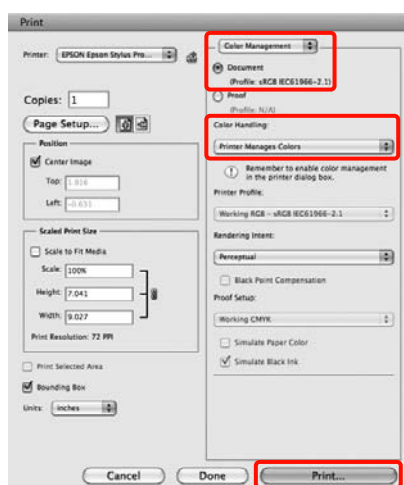
Wybierz odpowiednie ustawienia stosownie do rodzaju aplikacji, korzystając z poniższej tabeli.

Aplikacje	Ustawienia opcji Color Management (Zarządzanie kolorami)
Adobe Photoshop CS3 lub nowszy	Drukarka zarządza kolorami
Adobe Photoshop Lightroom 1 lub nowszy	
Adobe Photoshop Elements 6 lub nowszy	
Inne aplikacje	Bez zarządzania kolorami

Przykład w programie Adobe Photoshop CS4

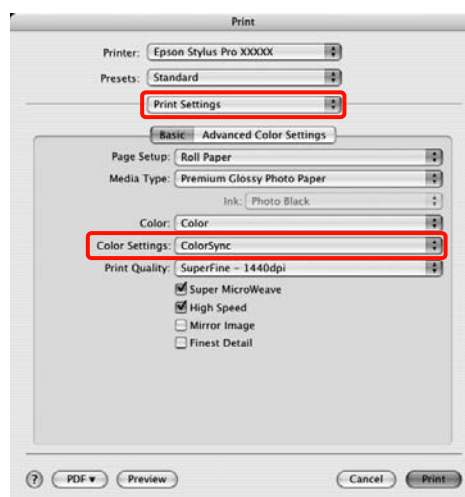
Otwórz okno **Print (Drukuj)**.

Wybierz opcję **Color Management (Zarządzanie kolorami)**, a następnie zaznacz pole wyboru **Document (Dokument)**. Wybierz opcję **Printer Manages Colors (Drukarka zarządza kolorami)** z listy **Color Handling (Przetwarzanie kolorów)**, a następnie kliknij przycisk **Print (Drukuj)**.



- 2** Otwórz ekran Print (Drukowanie), wybierz z listy opcję **Print Settings (Ustawienia drukowania)**, a następnie wybierz opcję **ColorSync** z listy **Color Settings (Ustawienia koloru)**.

➤ Patrz sekcja „Procedury drukowania (Mac OS X)” na stronie 58



- 3** Sprawdź inne ustawienia, a następnie rozpocznij drukowanie.

## Drukowanie z zarządzaniem kolorami

## Zarządzanie kolorami przez sterownik Driver ICM (Sterownik ICM) (tylko system Windows)

Sterownik drukarki używa własnych profili drukarki na potrzeby zarządzania kolorami. Dostępne są dwie opisane poniżej metody korekcji kolorów.

- Driver ICM (Basic) (Sterownik ICM (podstawowy))

W przypadku użycia tej metody wymagane jest określenie jednego typu profilu i przeznaczenia na potrzeby przetwarzania wszystkich danych obrazu.

- Driver ICM (Advanced) (Sterownik ICM (zaawansowany))

W przypadku wybrania tej metody sterownik rozróżnia dane obrazu z następujących typów obszarów: **Image (Zdjęcie)**, **Graphics (Obrazy)** i **Text (Tekst)**. Wymagane jest określenie trzech rodzajów profili i przeznaczeń na potrzeby przetwarzania każdego z tych typów obszarów.

### W przypadku korzystania z aplikacji z funkcją zarządzania kolorami

Najpierw należy wybrać ustawienia dotyczące przetwarzania kolorów w aplikacji, a dopiero potem ustawienia w sterowniku drukarki.

Wybierz odpowiednie ustawienia stosownie do rodzaju aplikacji, korzystając z poniższej tabeli.

Adobe Photoshop CS3 lub nowszy  
Adobe Photoshop Elements 6.0 lub nowszy  
Adobe Photoshop Lightroom 1 lub nowszy

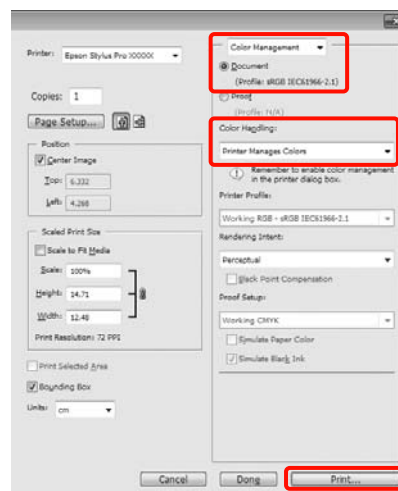
System operacyjny	Ustawienia opcji Color Management (Zarządzanie kolorami)
Windows 7 Windows Vista	Drukarka zarządza kolorami
Windows XP (z dodatkiem Service Pack (Dodatek Service Pack) 2 lub nowszym i pakietem .NET w wersji 3.0 lub nowszej)	
Windows XP (w konfiguracji innej niż powyższa)	Bez zarządzania kolorami

W przypadku innych aplikacji wybierz ustawienie **No Color Management (Bez zarządzania kolorami)**.

Przykład w programie Adobe Photoshop CS4

Otwórz okno **Print (Drukuj)**.

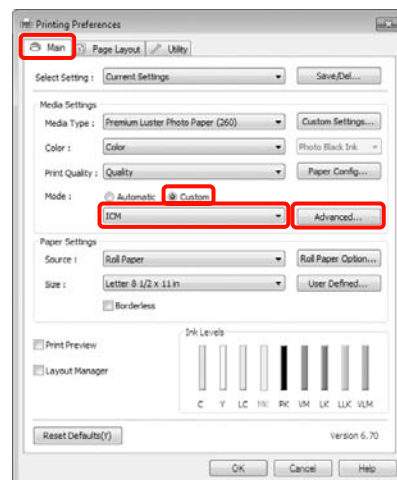
Wybierz opcję **Color Management (Zarządzanie kolorami)**, a następnie zaznacz pole wyboru **Document (Dokument)**. Wybierz opcję **Printer Manages Colors (Drukarka zarządza kolorami)** z listy **Color Handling (Przetwarzanie kolorów)**, a następnie kliknij przycisk **Print (Drukuj)**.



1

Obok elementu **Mode (Tryb)** na ekranie **Main (Główne)** sterownika drukarki zaznacz pole wyboru **Custom (Niestandardowy)**, po czym wybierz opcję **ICM** i kliknij przycisk **Advanced (Zaawansowane)**.

☞ Patrz sekcja „Ustawienia drukowania” na stronie 57



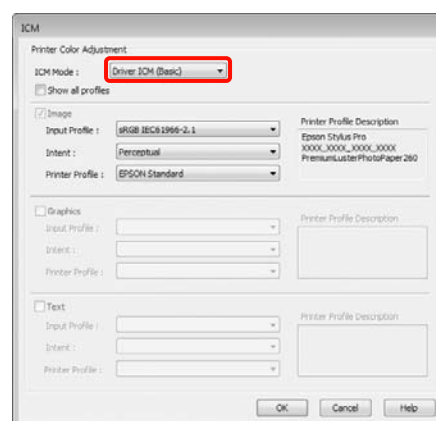
## Drukowanie z zarządzaniem kolorami

2

Z listy ICM Mode (Tryb ICM) na ekranie ICM wybierz żadaną opcję: **Driver ICM (Basic) (Sterownik ICM (podstawowy))** lub **Driver ICM (Advanced) (Sterownik ICM (zaawansowany))**.

W przypadku wybrania opcji **Driver ICM (Advanced) (Sterownik ICM (zaawansowany))** można osobno określić profile i przeznaczenie danych obrazu, grafiki i tekstu.

Przeznaczenie	Objaśnienie
Saturation (Nasylenie)	Dane są konwertowane bez zmieniania bieżącej wartości nasycenia.
Perceptual (Perceptualne)	Dane są konwertowane tak, aby obraz był bardziej naturalny. Ta funkcja jest używana, gdy kolor używany w danych obrazu ma większą gamę.
Relative Colorimetric (Względne kolorymetryczne)	Dane są konwertowane tak, aby zestaw współrzędnych gamy koloru i punktu bieli (lub temperatury koloru) w danych oryginalnych odpowiadał ich odpowiednim współrzędnym na wydruku. Ta funkcja jest używana w wielu typach dopasowania kolorów.
Absolute Colorimetric (Bezwzględne kolorymetryczne)	Przypisywane są bezwzględne współrzędne gamy kolorów w oryginale i na wydruku, a potem wykonywana jest konwersja danych. Dlatego dopasowanie tonu koloru nie jest wykonywane w żadnym punkcie bieli (lub temperatury koloru) ani w oryginale, ani na wydruku. Ta funkcja jest używana w specjalnych zastosowaniach, takich jak drukowanie kolorowego logo.



3

Sprawdź inne ustawienia, a następnie rozpocznij drukowanie.

## Informacje o papierze

# Informacje o papierze

## Informacje o papierze

Firma Epson oferuje specjalnie zaprojektowane nośniki do drukarek atramentowych, zaspokajające większość potrzeb związanych z drukiem wysokiej jakości.

Pozycja	Objaśnienie
Nazwa nośnika	Opisuje nazwę nośnika.
Rozmiar	Opisuje rozmiar papieru dla papieru w arkuszach oraz szerokość dla papieru rolkowego.
Bez obramowania	Określa, czy dostępne jest drukowanie bez obramowania. Zalecany: Zalecany papier dla drukowania bez obramowania. Możliwe: Drukowanie bez obramowania jest możliwe.* Niemożliwe: Drukowanie bez obramowania nie jest obsługiwane.  * Można drukować bez marginesów na papierze, jednak jakość druku może ulec pogorszeniu lub mogą powstać niechciane marginesy spowodowane rozszerzaniem bądź kurczeniem się papieru. Ponadto niektóre zwykłe typy papieru nie mogą być używane do drukowania bez obramowania.
Grubość	Opisuje grubość każdego nośnika.
Średnica rdzenia	Opisuje średnicę rdzenia dla papieru rolkowego.
Profil ICC	Opisuje profil ICC danego rodzaju nośnika. Jest on przedstawiany w postaci nazwy profilu w sterowniku drukarki lub w aplikacji. Nazwa pliku profilu jest używana jako nazwa profilu w sterowniku drukarki lub w aplikacji. Każdy profil jest dostarczony dla papierów, dla których można użyć tuszu Photo Black (Czarny fotograficzny) i Matte Black (Czarny matowy).
Rodzaj nośnika w sterowniku drukarki	Opisuje rodzaj nośnika w sterowniku drukarki. Należy dopasować rodzaj nośnika ustawiony w sterowniku drukarki i papieru załadowanego w drukarce, ponieważ w przeciwnym razie jakość druku może się pogorszyć.
Auto Cut (Automatyczne cięcie)	Opisuje, czy funkcja Auto Cut (Automatyczne cięcie) jest obsługiwana. T: Funkcja Auto Cut (Automatyczne cięcie) jest obsługiwana. N: Funkcja Auto Cut (Automatyczne cięcie) nie jest obsługiwana. Aby odciąć papier, użyj odcinarki sprzedawanej osobno.

## Informacje o papierze

## Papier rolkowy

Premium Glossy Photo Paper (250) (Wysokiej jakości błyszczący papier fotograficzny (250))				
Rozmiar		Bez obramowania	Grubość	Średnica rdzenia
406 mm	16"	Zalecany	0,27 mm	3"
610 mm	24"			
914 mm *	36" *			
1118 mm *	44" *			
Profil ICC		Rodzaj nośnika w sterowniku drukarki		Auto Cut (Automatyczne cięcie)
Photo Black (Czarny fotograficzny)	Matte Black (Czarny matowy)	Photo Paper (Papier fotograficzny)	Premium Glossy Photo Paper (250) (Wysokiej jakości błyszczący papier fotograficzny (250))	T
Pro9890_9908_7890_7908 PremiumGlossyPhoto Paper250.icc	—			

Premium Semigloss Photo Paper (250) (Wysokiej jakości półbłyszczący papier fotograficzny (250))				
Rozmiar		Bez obramowania	Grubość	Średnica rdzenia
406 mm	16"	Zalecany	0,27 mm	3"
610 mm	24"			
914 mm *	36" *			
1118 mm *	44" *			
Profil ICC		Rodzaj nośnika w sterowniku drukarki		Auto Cut (Automatyczne cięcie)
Photo Black (Czarny fotograficzny)	Matte Black (Czarny matowy)	Photo Paper (Papier fotograficzny)	Premium Semigloss Photo Paper (250) (Wysokiej jakości półbłyszczący papier fotograficzny (250))	T
Pro9890_9908_7890_7908 PremiumSemigloss PhotoPaper250.icc	—			

## Informacje o papierze

Premium Luster Photo Paper (260) (Profesjonalny połyskliwy papier fotograficzny (260))				
Rozmiar		Bez obramowania	Grubość	Średnica rdzenia
254 mm	10"	Zalecany	0,27 mm	3"
300 mm	12"			
406 mm	16"			
508 mm	20"	Niemożliwe		
610 mm	24"	Zalecany		
914 mm *	36" *			
1118 mm *	44" *			
Profil ICC		Rodzaj nośnika w sterowniku drukarki		Auto Cut (Automatyczne cięcie)
Photo Black (Czarny fotograficzny)	Matte Black (Czarny matowy)	Photo Paper (Papier fotograficzny)	Premium Luster Photo Paper (260) (Profesjonalny połyskliwy papier fotograficzny (260))	T
Pro9890_9908_7890_7908 PremiumLusterPhoto Paper260.icc	—			

Premium Semimatte Photo Paper (260) (Wysokiej jakości półmatowy papier fotograficzny (260))				
Rozmiar		Bez obramowania	Grubość	Średnica rdzenia
406 mm	16"	Zalecany	0,27 mm	3"
610 mm	24"			
914 mm *	36" *			
1118 mm *	44" *			
Profil ICC		Rodzaj nośnika w sterowniku drukarki		Auto Cut (Automatyczne cięcie)
Photo Black (Czarny fotograficzny)	Matte Black (Czarny matowy)	Photo Paper (Papier fotograficzny)	Premium Semimatte Photo Paper (260) (Wysokiej jakości półmatowy papier fotograficzny (260))	T
Pro9890_9908_7890_7908 PremiumSemimatte PhotoPaper260.icc	—			

Photo Paper Gloss 250				
Rozmiar		Bez obramowania	Grubość	Średnica rdzenia
432 mm	17"	Zalecany	0,25 mm	3"
610 mm	24"			
914 mm *	36" *			
1118 mm *	44" *			

## Informacje o papierze

Photo Paper Gloss 250				
Profil ICC		Rodzaj nośnika w sterowniku drukarki		Auto Cut (Automatyczne cięcie)
Photo Black (Czarny fotograficzny)	Matte Black (Czarny matowy)	Photo Paper (Papier fotograficzny)	Photo Paper Gloss 250	T
Pro9890_9908_7890_7908 PhotoPaperGloss250. icc	—			

Premium Glossy Photo Paper (170) (Wysokiej jakości błyszczący papier fotograficzny (170))				
Rozmiar		Bez obramowania	Grubość	Średnica rdzenia
420 mm (A2)		Nieosiągalne	0,18 mm	2"
610 mm	24"	Zalecany		
914 mm *	36" *			
1118 mm *	44" *			
Profil ICC		Rodzaj nośnika w sterowniku drukarki		Auto Cut (Automatyczne cięcie)
Photo Black (Czarny fotograficzny)	Matte Black (Czarny matowy)	Photo Paper (Papier fotograficzny)	Premium Glossy Photo Paper (170) (Wysokiej jakości błyszczący papier fotograficzny (170))	T
Pro9890_9908_7890_7908 PremiumGlossyPhoto Paper170.icc	—			

Premium Semigloss Photo Paper (170) (Wysokiej jakości półbłyszczący papier fotograficzny (170))				
Rozmiar		Bez obramowania	Grubość	Średnica rdzenia
420 mm (A2)		Nieosiągalne	0,18 mm	2"
610 mm	24"	Zalecany		
914 mm *	36" *			
1118 mm *	44" *			
Profil ICC		Rodzaj nośnika w sterowniku drukarki		Auto Cut (Automatyczne cięcie)
Photo Black (Czarny fotograficzny)	Matte Black (Czarny matowy)	Photo Paper (Papier fotograficzny)	Premium Semigloss Photo Paper (170) (Wysokiej jakości półbłyszczący papier fotograficzny (170))	T
Pro9890_9908_7890_7908 PremiumSemigloss PhotoPaper170.icc	—			

Epson Proofing Paper White Semimatte				
Rozmiar		Bez obramowania	Grubość	Średnica rdzenia



## Informacje o papierze

Epson Proofing Paper White Semimatte				
330 mm	13"	Możliwe	0,25 mm	3"
432 mm	17"			
610 mm	24"			
914 mm *	36" *			
1118 mm *	44" *			
<b>Profil ICC</b>		<b>Rodzaj nośnika w sterowniku drukarki</b>		<b>Auto Cut (Automatyczne cięcie)</b>
Photo Black (Czarny fotograficzny)	Matte Black (Czarny matowy)	Proofing Paper (Papier do próbnych wydruków)	Epson Proofing Paper White Semimatte	T
Pro9890_9908_7890_7908 EpsonProofingPaper WhiteSemimatte.icc	—			

Epson Proofing Paper Publication				
Rozmiar		Bez obramowania	Grubość	Średnica rdzenia
330 mm	13"	Możliwe	0,20 mm	3"
432 mm	17"			
610 mm	24"			
914 mm *	36" *			
1118 mm *	44" *			
<b>Profil ICC</b>		<b>Rodzaj nośnika w sterowniku drukarki</b>		<b>Auto Cut (Automatyczne cięcie)</b>
Photo Black (Czarny fotograficzny)	Matte Black (Czarny matowy)	Proofing Paper (Papier do próbnych wydruków)	Epson Proofing Paper Publication	T
Pro9890_9908_7890_7908 EpsonProofingPaper Publication.icc	—			

Epson Proofing Paper Commercial				
Rozmiar		Bez obramowania	Grubość	Średnica rdzenia
330 mm	13"	Możliwe	0,20 mm	3"
432 mm	17"			
610 mm	24"			
914 mm *	36" *			
1118 mm *	44" *			
<b>Profil ICC</b>		<b>Rodzaj nośnika w sterowniku drukarki</b>		<b>Auto Cut (Automatyczne cięcie)</b>

## Informacje o papierze

Epson Proofing Paper Commercial				
Photo Black (Czarny fotograficzny)	Matte Black (Czarny matowy)	Proofing Paper (Papier do próbnych wydruków)	Epson Proofing Paper Commercial	T
Pro9890_9908_7890_7908 EpsonProofingPaper Commercial.icc	—			

Enhanced Synthetic Paper (Ulepszony papier syntetyczny)				
Rozmiar		Bez obramowania	Grubość	Średnica rdzenia
610 mm	24"	Możliwe	0,12 mm	2"
1118 mm *	44" *			
Profil ICC		Rodzaj nośnika w sterowniku drukarki		Auto Cut (Automatyczne cięcie)
Photo Black (Czarny fotograficzny)	Matte Black (Czarny matowy)	Inne	Enhanced Synthetic Paper (Ulepszony papier syntetyczny)	T
—	Pro9890_9908_7890_7908 EnhancedSyntheticPaper.icc			

Enhanced Adhesive Synthetic Paper (Ulepszony samoprzylepny papier syntetyczny)				
Rozmiar		Bez obramowania	Grubość	Średnica rdzenia
610 mm	24"	Możliwe	0,17 mm	2"
1118 mm *	44" *			
Profil ICC		Rodzaj nośnika w sterowniku drukarki		Auto Cut (Automatyczne cięcie)
Photo Black (Czarny fotograficzny)	Matte Black (Czarny matowy)	Inne	Enhanced Adhesive Synthetic Paper (Ulepszony samoprzylepny papier syntetyczny)	T
—	Pro9890_9908_7890_7908 EnhancedAdhesive SyntheticPaper.icc			

Doubleweight Matte Paper				
Rozmiar		Bez obramowania	Grubość	Średnica rdzenia
610 mm	24"	Zalecany	0,21 mm	2"
914 mm *	36" *			
1118 mm *	44" *			
Profil ICC		Rodzaj nośnika w sterowniku drukarki		Auto Cut (Automatyczne cięcie)

## Informacje o papierze

Doubleweight Matte Paper				
Photo Black (Czarny fotograficzny)	Matte Black (Czarny matowy)	Matte Paper (Papier matowy)	Doubleweight Matte Paper	T
—	Pro9890_9908_7890_7908 DoubleweightMatte Paper.icc			

Enhanced Matte Paper (Ulepszony papier matowy)				
Rozmiar		Bez obramowania	Grubość	Średnica rdzenia
432 mm	17"	Możliwe	0,25 mm	3"
610 mm	24"			
914 mm *	36" *			
1118 mm *	44" *			
Profil ICC		Rodzaj nośnika w sterowniku drukarki		Auto Cut (Automatyczne cięcie)
Photo Black (Czarny fotograficzny)	Matte Black (Czarny matowy)	Matte Paper (Papier matowy)	Enhanced Matte Paper (Ulepszony papier matowy)	T
Pro9890_9908_7890_7908 EnhancedMattePaper_PK.icc	Pro9890_9908_7890_7908 EnhancedMattePaper_MK.icc			

Singleweight Matte Paper (Matowy papier o zwykłej gramaturze)				
Rozmiar		Bez obramowania	Grubość	Średnica rdzenia
432 mm	17"	Zalecany	0,14 mm	2"
610 mm	24"			
914 mm *	36" *			
1118 mm *	44" *			
Profil ICC		Rodzaj nośnika w sterowniku drukarki		Auto Cut (Automatyczne cięcie)
Photo Black (Czarny fotograficzny)	Matte Black (Czarny matowy)	Matte Paper (Papier matowy)	Singleweight Matte Paper (Matowy papier o zwykłej gramaturze)	T
—	Pro9890_9908_7890_7908 SingleweightMatte Paper.icc			

Watercolor Paper - Radiant White (Papier akwarelowy o promiennej bieli)				
Rozmiar		Bez obramowania	Grubość	Średnica rdzenia
610 mm	24"	Możliwe	0,29 mm	3"
914 mm *	36" *			
1118 mm *	44" *			

## Informacje o papierze

Watercolor Paper - Radiant White (Papier akwarelowy o promiennej bieli)				
Profil ICC		Rodzaj nośnika w sterowniku drukarki		Auto Cut (Automatyczne cięcie)
Photo Black (Czarny fotograficzny)	Matte Black (Czarny matowy)	Fine Art Paper (Papier artystyczny)	Watercolor Paper - Radiant White (Papier akwarelowy o promiennej bieli)	T
Pro9890_9908_7890_7908 WatercolorPaper-RadiantWhite_PK.icc	Pro9890_9908_7890_7908 WatercolorPaper-RadiantWhite_MK.icc			

UltraSmooth Fine Art Paper (Papier supergładki)				
Rozmiar		Bez obramowania	Grubość	Średnica rdzenia
432 mm	17"	Możliwe	0,32 mm	3"
610 mm	24"			
1118 mm *	44" *			
Profil ICC		Rodzaj nośnika w sterowniku drukarki		Auto Cut (Automatyczne cięcie)
Photo Black (Czarny fotograficzny)	Matte Black (Czarny matowy)	Fine Art Paper (Papier artystyczny)	UltraSmooth Fine Art Paper (Papier supergładki)	T
Pro9890_9908_7890_7908 UltraSmoothFineArt Paper_PK.icc	Pro9890_9908_7890_7908 UltraSmoothFineArt Paper_MK.icc			

Textured Fine Art Paper (Papier z teksturą)				
Rozmiar		Bez obramowania	Grubość	Średnica rdzenia
432 mm	17"	Możliwe	0,37 mm	3"
610 mm	24"			
914 mm *	36" *			
1118 mm *	44" *			
Profil ICC		Rodzaj nośnika w sterowniku drukarki		Auto Cut (Automatyczne cięcie)
Photo Black (Czarny fotograficzny)	Matte Black (Czarny matowy)	Fine Art Paper (Papier artystyczny)	Textured Fine Art Paper (Papier z teksturą)	T
Pro9890_9908_7890_7908 TexturedFineArtPaper_PK.icc	Pro9890_9908_7890_7908 TexturedFineArtPaper_MK.icc			

## Informacje o papierze

Canvas (Płótno)				
Rozmiar		Bez obramowania	Grubość	Średnica rdzenia
610 mm	24"	Możliwe	0,46 mm	2"
914 mm *	36" *			
1118 mm *	44" *			
Profil ICC		Rodzaj nośnika w sterowniku drukarki		Auto Cut (Automatyczne cięcie)
Photo Black (Czarny fotograficzny)	Matte Black (Czarny matowy)	Fine Art Paper (Papier artystyczny)	Canvas (Płótno)	T
Pro9890_9908_7890_7908 Canvas_PK.icc	Pro9890_9908_7890_7908 Canvas_MK.icc			

\* Drukarka Epson Stylus Pro 7890/7908 nie obsługuje tego rozmiaru.

## Arkusz

Premium Glossy Photo Paper (Wysokiej jakości błyszczący papier fotograficzny)				
Rozmiar		Bez obramowania	Grubość	
Super A3/B		Możliwe	0,27 mm	
A2		Nieemożliwe		
Profil ICC		Rodzaj nośnika w sterowniku drukarki		
Photo Black (Czarny fotograficzny)	Matte Black (Czarny matowy)	Photo Paper (Papier fotograficzny)	Premium Glossy Photo Paper (Wysokiej jakości błyszczący papier fotograficzny)	
Pro9890_9908_7890_7908 PremiumGlossyPhoto Paper.icc	—			

Premium Semigloss Photo Paper (Wysokiej jakości półbłyszczący papier fotograficzny)				
Rozmiar		Bez obramowania	Grubość	
Super A3/B		Możliwe	0,27 mm	
A2		Nieemożliwe		
Profil ICC		Rodzaj nośnika w sterowniku drukarki		
Photo Black (Czarny fotograficzny)	Matte Black (Czarny matowy)	Photo Paper (Papier fotograficzny)	Premium Semigloss Photo Paper (Wysokiej jakości półbłyszczący papier fotograficzny)	
Pro9890_9908_7890_7908 PremiumSemiglossPhoto Paper.icc	—			

Premium Luster Photo Paper (Profesjonalny połyskliwy papier fotograficzny)				
Rozmiar		Bez obramowania	Grubość	

## Informacje o papierze

Premium Luster Photo Paper (Profesjonalny połyskliwy papier fotograficzny)			
Super A3/B		Możliwe	0,27 mm
A2		Nieemożliwe	
<b>Profil ICC</b>		<b>Rodzaj nośnika w sterowniku drukarki</b>	
Photo Black (Czarny fotograficzny)	Matte Black (Czarny matowy)	Photo Paper (Papier fotograficzny)	Premium Luster Photo Paper (Profesjonalny połyskliwy papier fotograficzny)
Pro9890_9908_7890_7908 PremiumLusterPhotoPaper.icc	—		

Archival Matte Paper (Archiwalny papier matowy)/Enhanced Matte Paper (Ulepszony papier matowy)			
<b>Rozmiar</b>		<b>Bez obramowania</b>	<b>Grubość</b>
Super A3/B		Możliwe	0,26 mm
A2		Nieemożliwe	
<b>Profil ICC</b>		<b>Rodzaj nośnika w sterowniku drukarki</b>	
Photo Black (Czarny fotograficzny)	Matte Black (Czarny matowy)	Matte Paper (Papier matowy)	Archival Matte Paper (Archiwalny papier matowy)  Enhanced Matte Paper (Ulepszony papier matowy)
Pro9890_9908_7890_7908 ArchivalMattePaper_PK.icc	Pro9890_9908_7890_7908 ArchivalMattePaper_MK.icc		

Photo Quality Inkjet Paper (Papier fotograficzny do drukarek atramentowych)			
<b>Rozmiar</b>		<b>Bez obramowania</b>	<b>Grubość</b>
Super A3/B		Możliwe	0,12 mm
A2		Nieemożliwe	
<b>Profil ICC</b>		<b>Rodzaj nośnika w sterowniku drukarki</b>	
Photo Black (Czarny fotograficzny)	Matte Black (Czarny matowy)	Matte Paper (Papier matowy)	Photo Quality Ink Jet Paper (Papier fotograficzny do drukarek atramentowych)
—	Pro9890_9908_7890_7908 PhotoQualityInkJetPaper.icc		

Epson Proofing Paper White Semimatte			
<b>Rozmiar</b>		<b>Bez obramowania</b>	<b>Grubość</b>
Super A3/B		Możliwe	0,25 mm
SuperW A3		Możliwe	
<b>Profil ICC</b>		<b>Rodzaj nośnika w sterowniku drukarki</b>	
Photo Black (Czarny fotograficzny)	Matte Black (Czarny matowy)	Proofing Paper (Papier do próbnych wydruków)	Epson Proofing Paper White Semimatte
Pro9890_9908_7890_7908 EpsonProofingPaperWhite Semimatte.icc	—		

## Informacje o papierze

Watercolor Paper - Radiant White (Papier akwarelowy o promiennej bieli)			
Rozmiar		Bez obramowania	Grubość
Super A3/B		Możliwe	0,29 mm
Profil ICC		Rodzaj nośnika w sterowniku drukarki	
Photo Black (Czarny fotograficzny)	Matte Black (Czarny matowy)	Fine Art Paper (Papier artystyczny)	Watercolor Paper - Radiant White (Papier akwarelowy o promiennej bieli)
Pro9890_9908_7890_7908 WatercolorPaper-Radiant White_PK.icc	Pro9890_9908_7890_7908 WatercolorPaper-Radiant White_MK.icc		

UltraSmooth Fine Art Paper (Papier supergładki)			
Rozmiar		Bez obramowania	Grubość
Super A3		Możliwe	0,46 mm
A2		Nieemożliwe	
Profil ICC		Rodzaj nośnika w sterowniku drukarki	
Photo Black (Czarny fotograficzny)	Matte Black (Czarny matowy)	Fine Art Paper (Papier artystyczny)	UltraSmooth Fine Art Paper (Papier supergładki)
Pro9890_9908_7890_7908 UltraSmoothFineArtPaper_PK.icc	Pro9890_9908_7890_7908 UltraSmoothFineArtPaper_MK.icc		

Velvet Fine Art Paper (Papier aksamitny)			
Rozmiar		Bez obramowania	Grubość
Super A3/B		Możliwe	0,48 mm
A2		Nieemożliwe	
Profil ICC		Rodzaj nośnika w sterowniku drukarki	
Photo Black (Czarny fotograficzny)	Matte Black (Czarny matowy)	Fine Art Paper (Papier artystyczny)	Velvet Fine Art Paper (Papier aksamitny)
Pro9890_9908_7890_7908 VelvetFineArtPaper_PK.icc	Pro9890_9908_7890_7908 VelvetFineArtPaper_MK.icc		

Textured Fine Art Paper (Papier z teksturą)			
Rozmiar		Bez obramowania	Grubość
24" × 30"		Możliwe	0,67 mm
36" × 44"			
Profil ICC		Rodzaj nośnika w sterowniku drukarki	
Photo Black (Czarny fotograficzny)	Matte Black (Czarny matowy)	Fine Art Paper (Papier artystyczny)	Textured Fine Art Paper (Papier z teksturą)
Pro9890_9908_7890_7908 TexturedFineArtPaper_PK.icc	Pro9890_9908_7890_7908 TexturedFineArtPaper_MK.icc		

Enhanced Matte Posterboard (Ulepszony matowy karton)		
Rozmiar	Bez obramowania	Grubość

### Informacje o papierze

<b>Enhanced Matte Posterboard (Ulepszony matowy karton)</b>			
24" × 30"		Możliwe	1,30 mm
30" × 40"			
<b>Profil ICC</b>		<b>Rodzaj nośnika w sterowniku drukarki</b>	
Photo Black (Czarny fotograficzny)	Matte Black (Czarny matowy)	Inne	Enhanced Matte Poster Board (Ulepszony matowy karton)
Pro9890_9908_7890_7908 EnhancedMattePoster Board_PK.icc	Pro9890_9908_7890_7908 EnhancedMattePoster Board_MK.icc		



---

## Gdzie uzyskać pomoc

---

### Witryna pomocy technicznej w sieci Web

Witryna pomocy technicznej firmy Epson w sieci Web umożliwia uzyskanie pomocy w przypadku problemów, których nie można rozwiązać, stosując informacje dotyczące rozwiązywania problemów zawarte w dokumentacji produktu. Poprzez przeglądarkę sieci Web można połączyć się z Internetem i przejść pod adres:

<http://support.epson.net/>

Aby uzyskać najnowsze sterowniki, dostęp do najczęściej zadawanych pytań (FAQ) lub innych plików do pobierania, należy przejść pod adres:

<http://www.epson.com>

Następnie należy wybrać sekcję pomocy w lokalnej witrynie firmy Epson.

## Kontakt z pomocą firmy Epson

---

### Zanim skontaktujesz się z firmą Epson

Jeśli urządzenie firmy Epson nie działa prawidłowo i nie można rozwiązać problemu przy użyciu informacji dotyczących rozwiązywania problemów zawartych w dokumentacji, w celu uzyskania pomocy należy się skontaktować działem pomocy technicznej firmy Epson. Jeśli poniżej nie wymieniono pomocy firmy Epson w regionie użytkownika, należy skontaktować się ze sprzedawcą, u którego zakupiono produkt.

Pracownik pomocy firmy Epson będzie mógł udzielić szybszej pomocy, jeśli podane zostaną następujące informacje:

- Numer seryjny produktu  
(Naklejka z numerem seryjnym znajduje się zazwyczaj na tylnej części produktu)
- Model urządzenia
- Wersja oprogramowania produktu  
(Kliknij przycisk **About (Informacje)**, **Version Info (Informacje o wersji)** lub podobny przycisk w oprogramowaniu produktu)
- Marka i model komputera
- Nazwa i wersja systemu operacyjnego komputera
- Nazwy i wersje aplikacji używanych zazwyczaj z urządzeniem

## Pomoc dla użytkowników w Ameryce Północnej

Firma Epson oferuje następujące usługi pomocy technicznej.

### Pomoc przez Internet

Odwiedź witrynę pomocy firmy Epson pod adresem <http://epson.com/support> i wybierz produkt w celu uzyskania rozwiązań często występujących problemów. Można z niej pobrać sterowniki i dokumentację, przejrzeć listę najczęściej zadawanych pytań (FAQ) i uzyskać rady dotyczące rozwiązywania problemów lub wysłać do firmy Epson wiadomość e-mail z pytaniami.

### Kontakt telefoniczny z przedstawicielem pomocy technicznej

Wybierz numer: (562) 276-1300 (USA) lub (905) 709-9475 (Kanada), od 6:00 do 18:00 czasu pacyficznego, od poniedziałku do piątku. Dni i godziny pomocy technicznej mogą ulec zmianie bez powiadomienia. Mogą wystąpić opłaty za nawiązanie połączenia lub połączenie długodystansowe.

Przed wykonaniem telefonu do firmy Epson należy przygotować następujące informacje:

- Nazwa produktu
- Numer seryjny produktu
- Dowód zakupu (na przykład paragon) i data zakupu
- Konfiguracja komputera
- Opis problemu

#### **Uwaga:**

*Aby uzyskać pomoc na temat korzystania z innego oprogramowania w systemie, patrz dokumentacja danego oprogramowania.*

## Zakup materiałów eksploatacyjnych i akcesoriów

Można zakupić oryginalne pojemniki z tuszem firmy Epson, kasety taśmowe, papier i akcesoria od autoryzowanego sprzedawcy firmy Epson. Aby odszukać najbliższego sprzedawcę, zadzwoń pod numer 800-GO-EPSON (800-463-7766). Zakupu można również dokonać online pod adresem <http://www.epsonstore.com> (USA) lub <http://www.epson.ca> (Kanada).

## Pomoc dla użytkowników w Europie

Aby uzyskać informacje na temat kontaktu z pomocą firmy EPSON, przeczytaj dokument **Pan-European Warranty Document (Gwarancja Europejska)**.

## Pomoc dla użytkowników w Australii

Firma Epson Australia pragnie oferować obsługę klienta na najwyższym poziomie. Oprócz dokumentacji produktu oferujemy następujące źródła informacji:

### Sprzedawca

Należy pamiętać, że sprzedawca może oferować pomoc w zidentyfikowaniu i rozwiązaniu problemów. Zawsze najpierw należy dzwonić do sprzedawcy w celu uzyskania porady dotyczącej problemu. Często może on szybko rozwiązać problemy oraz doradzić, jakie kolejne kroki należy przedsięwziąć.

### Adres URL

**<http://www.epson.com.au>**

Odwiedź strony WWW firmy Epson Australia. Warto od czasu do czasu po nich posurfować! Ta witryna oferuje możliwości pobierania sterowników, punkty kontaktu z firmą Epson, informacje na temat nowych produktów oraz pomoc techniczną (e-mail).

## Gdzie uzyskać pomoc

---

### Helpdesk firmy Epson

Helpdesk firmy Epson to ostateczny sposób na uzyskanie porad przez klientów. Operatorzy Helpdesku mogą pomóc w instalacji, konfiguracji i korzystaniu z produktu Epson. Od pracowników Helpdesku zajmujących się przedsprzedażą można otrzymać informacje na temat nowych produktów firmy Epson oraz najbliższych punktów sprzedaży lub serwisu. Można tu uzyskać odpowiedzi na wiele różnych pytań.

Numery kontaktowe Helpdesku:

Telefon: 1300 361 054  
Faks: (02) 8899 3789

Przed zatelefonowaniem zalecamy przygotowanie wszystkich potrzebnych informacji. Im więcej informacji przygotujesz, tym szybciej będziemy mogli pomóc w rozwiązaniu problemu. Ważne informacje to m.in. dokumentacja produktu Epson, typ komputera, system operacyjny, aplikacje i inne informacje, które mogą okazać się przydatne.

---

### Pomoc dla użytkowników w Singapurze

Poniżej wymieniono źródła informacji, pomocy i serwisu dostępne w firmie Epson Singapore:

#### Strona WWW (<http://www.epson.com.sg>)

Dostępne są informacje na temat specyfikacji produktów, sterowników do pobrania, najczęściej zadawane pytania (FAQ), zapytania dotyczące zakupu oraz pomoc techniczna za pośrednictwem poczty e-mail.

#### Epson HelpDesk (Telefon: (65) 6586 3111)

Zespół HelpDesku może przez telefon pomóc w następujących kwestiach:

- Zapytania dotyczące sprzedaży i informacji o produkcie

- Pytania lub problemy związane z korzystaniem z produktu
- Zapytania dotyczące napraw serwisowych i gwarancji

---

### Pomoc dla użytkowników w Tajlandii

Dane kontaktowe w celu uzyskania informacji, pomocy i usług:

#### Strona WWW (<http://www.epson.co.th>)

Dostępne są tu informacje na temat specyfikacji produktów, sterowników do pobrania, najczęściej zadawane pytania (FAQ) oraz pomoc techniczna za pośrednictwem poczty elektronicznej.

#### Epson Hotline (Telefon: (66) 2685-9899)

Zespół Hotline może przez telefon pomóc w następujących kwestiach:

- Zapytania dotyczące sprzedaży i informacji o produkcie
- Pytania lub problemy związane z korzystaniem z produktu
- Zapytania dotyczące napraw serwisowych i gwarancji

---

### Pomoc dla użytkowników w Wietnamie

Dane kontaktowe w celu uzyskania informacji, pomocy i usług:

Epson Hotline (Telefon): 84-8-823-9239  
Centrum serwisowe: 80 Truong Dinh Street, District 1, Ho Chi Minh City, Vietnam

## Gdzie uzyskać pomoc

### Pomoc dla użytkowników w Indonezji

Dane kontaktowe w celu uzyskania informacji, pomocy i usług:

#### Strona WWW (<http://www.epson.co.id>)

- Informacje na temat specyfikacji produktu i sterowniki do pobrania
- Najczęściej zadawane pytania (FAQ), zapytania dotyczące sprzedaży, pytania poprzez pocztę e-mail

#### Epson Hotline

- Zapytania dotyczące sprzedaży i informacji o produkcie
- Pomoc techniczna

Telefon (62) 21-572 4350

Faks (62) 21-572 4357

### Centrum serwisowe Epson

Dżakarta Mangga Dua Mall 3rd floor No. 3A/B  
Jl. Arteri Mangga Dua,  
Dżakarta  
Telefon/faks: (62) 21-62301104

Bandung Lippo Center 8th floor  
Jl. Gatot Subroto No. 2  
Bandung  
Telefon/faks: (62) 22-7303766

Surabaya Hitech Mall It IIB No. 12  
Jl. Kusuma Bangsa 116 – 118  
Surabaya  
Telefon: (62) 31-5355035  
Faks: (62) 31-5477837

Yogyakarta Hotel Natour Garuda  
Jl. Malioboro No. 60  
Yogyakarta  
Telefon: (62) 274-565478

Medan Wisma HSBC 4th floor  
Jl. Diponegoro No. 11  
Medan  
Telefon/faks: (62) 61-4516173

Makassar MTC Karebosi Lt. III Kav. P7-8  
Jl. Ahmad Yani No. 49  
Makassar  
Telefon: (62) 411-350147/411-350148

### Pomoc dla użytkowników w Hongkongu

Aby uzyskać pomoc techniczną, a także inne usługi posprzedażne, skontaktuj się z firmą Epson Hong Kong Limited.

#### Internetowa strona domowa

Firma Epson Hong Kong utworzyła lokalną stronę domową w języku chińskim i angielskim w sieci Internet, aby oferować użytkownikom następujące usługi:

- Informacje o produkcie
- Odpowiedzi na najczęściej zadawane pytania (FAQ)
- Najnowsze wersje sterowników produktów firmy Epson

Użytkownicy mogą uzyskać dostęp do strony domowej WWW pod adresem:

<http://www.epson.com.hk>

#### Gorąca linia pomocy technicznej

Można również skontaktować się z pomocą techniczną pod następującymi numerami telefonów i faksów:

Telefon: (852) 2827-8911

Faks: (852) 2827-4383

## Gdzie uzyskać pomoc

## Pomoc dla użytkowników w Malezji

Dane kontaktowe w celu uzyskania informacji, pomocy i usług:

### Strona WWW (<http://www.epson.com.my>)

- Informacje na temat specyfikacji produktu i sterowniki do pobrania
- Najczęściej zadawane pytania (FAQ), zapytania dotyczące sprzedaży, pytania poprzez pocztę e-mail

### Epson Trading (M) Sdn. Bhd.

Siedziba główna.

Telefon: 603-56288288

Faks: 603-56288388/399

### Helpdesk firmy Epson

- Zapytania dotyczące sprzedaży i informacji o produkcie (infolinia)
 

Telefon: 603-56288222
- Zapytania dotyczące napraw serwisowych i gwarancji, korzystania z produktu i pomocy technicznej (techniczna infolinia)
 

Telefon: 603-56288333

## Pomoc dla użytkowników w Indiach

Dane kontaktowe w celu uzyskania informacji, pomocy i usług:

### Strona WWW (<http://www.epson.co.in>)

Dostępne są informacje dotyczące specyfikacji produktu, sterowniki do pobrania i pytania dotyczące produktu.

### Siedziba główna firmy Epson India - Bangalore

Telefon: 080-30515000

Faks: 30515005

### Biura regionalne firmy Epson India:

Lokalizacja	Numer telefonu	Numer faksu
Bombaj	022-28261515 /16/17	022-28257287
Delhi	011-30615000	011-30615005
Chennai	044-30277500	044-30277575
Kalkuta	033-22831589 / 90	033-22831591
Hyderabad	040-66331738/ 39	040-66328633
Cochin	0484-2357950	0484-2357950
Coimbatore	0422-2380002	NA
Pune	020-30286000 /30286001 /30286002	020-30286000
Ahmedabad	079-26407176 / 77	079-26407347

### Telefoniczna linia pomocy

W celu uzyskania informacji na temat produktu lub w celu zamówienia pojemnika — 18004250011 (9:00 – 21:00). Jest to numer bezpłatny.

W celu uzyskania usług (użytkownicy CDMA i telefonów komórkowych) — 3900 1600 (9:00 – 18:00) oraz prefiks lokalny.

## Pomoc dla użytkowników na Filipinach

Aby uzyskać pomoc techniczną oraz inne usługi posprzedażne, skontaktuj się z firmą Epson Philippines Corporation pod poniższymi numerami telefonu i faksu lub adresem e-mail:

Linia bezpośrednia:	(63-2) 706 2609
Faks:	(63-2) 706 2665
Bezpośrednie połączenie z Helpdesk:	(63-2) 706 2625
E-mail:	epchelpdesk@epc.epson.com.ph

### Strona WWW

(<http://www.epson.com.ph>)

Dostępne są tam informacje na temat specyfikacji produktów, sterowniki do pobrania, najczęściej zadawane pytania (FAQ) oraz zapytania poprzez pocztę e-mail.

### Numer bezpłatny: 1800-1069-EPSON(37766)

Zespół Hotline może przez telefon pomóc w następujących kwestiach:

- Zapytania dotyczące sprzedaży i informacji o produkcie
- Pytania lub problemy związane z korzystaniem z produktu
- Zapytania dotyczące napraw serwisowych i gwarancji

# Informacje o urządzeniu

## Wymagania systemowe dla sterownika drukarki

Aby móc korzystać ze sterownika drukarki, komputer powinien spełniać następujące wymagania:

### Wymagania systemowe

#### Windows

<b>System operacyjny</b>	Windows 7, Windows Vista x64, Windows Vista, Windows XP x64, Windows XP
<b>Procesor</b>	Pentium 4 2 GHz lub szybszy
<b>Pamięć</b>	1 GB RAM lub więcej
<b>Miejsce na dysku twardym</b>	32 GB lub więcej wolnego miejsca na dysku twardym
<b>Ekran</b>	SVGA (800 x 600) lub o wyższej rozdzielczości

#### Uwaga:

Wymagane jest zalogowanie się do konta administratora. Nie można zainstalować sterownika drukarki korzystając z konta ograniczonego. W przypadku instalacji oprogramowania drukarki w systemie Windows Vista może być wymagane podanie hasła. W przypadku prośby o podanie hasła, należy je wprowadzić i kontynuować pracę.

#### Mac OS X

<b>System operacyjny</b>	Komputery Macintosh z procesorem PowerPC z systemem operacyjnym Mac OS X 10.4.11 lub nowszym Komputery Macintosh z procesorem Intel z oprogramowaniem Rosetta
<b>Procesor</b>	PowerPC G5 2 GHz lub szybszy
<b>Pamięć</b>	1 GB lub więcej dostępnej pamięci
<b>Miejsce na dysku twardym</b>	32 GB lub więcej wolnego miejsca na dysku

## Specyfikacje drukarki

### Drukowanie

<b>Metoda drukowania</b>	Kropla na żądanie
<b>Konfiguracja dysz</b>	Black (Czarny): 360 dysz 3 (Photo Black (Czarny fotograficzny)/Matte Black (Czarny matowy), Light Black (Czarny delikatny), Light Light Black (Czarny bardzo delikatny)) Kolor: 360 dysz 5 (Cyan (Błękitny), Vivid Magenta (Jaskrawy amarantowy), Light Cyan (Jasnobłękitny), Vivid Light Magenta (Jaskrawy jasny amarantowy), Yellow (Żółty))

Tryb znaków	Gęstość znaków	Liczba znaków
	10 cpi*	437 (Epson Stylus Pro 9890/9908) 237 (Epson Stylus Pro 7890/7908)

\* znaki na cal

Tryb grafiki rastrowej (Epson Stylus Pro 9890/9908)	Rozdzielczość pozioma	Szerokość obszaru drukowania	Dostępna liczba punktów
360 dpi*	1125,6 mm (44,31")	1125,6 mm (44,31")	15 953
720 dpi	1125,6 mm (44,31")	1125,6 mm (44,31")	31 906
1440 dpi	1125,6 mm (44,31")	1125,6 mm (44,31")	63 813
2880 dpi	1125,6 mm (44,31")	1125,6 mm (44,31")	127 627
Tryb grafiki rastrowej (Epson Stylus Pro 7890/7908)	360 dpi*	617,6 mm (24,31")	8,753
720 dpi	617,6 mm (24,31")	617,6 mm (24,31")	17 506
1440 dpi	617,6 mm (24,31")	617,6 mm (24,31")	35 013
2880 dpi	617,6 mm (24,31")	617,6 mm (24,31")	70 027

\* punkty na cal

## Informacje o urządzeniu

<b>Rozdzielczość</b>	Maksymalna 2880 1440 dpi
<b>Kierunek drukowania</b>	Drukowanie dwukierunkowe
<b>Kod sterujący</b>	ESC/P2, ESC/P3
<b>Pamięć RAM</b>	256 MB dla aplikacji głównej 65 MB dla sieci
<b>Tabele znaków</b>	PC 437 (USA, europejska standardowa)
<b>Zestawy znaków</b>	EPSON Courier 10 cpi

<b>Metoda podawania papieru</b>	Watek
<b>Ścieżka papieru</b>	Papier rolkowy Arkusze (ręczne wkładanie)
<b>Wymiary</b>	<b>Epson Stylus Pro 9890/9908:</b> Szerokość: 1864 mm Głębokość: 667 mm Wysokość: 1218 mm <b>Epson Stylus Pro 7890/7908:</b> Szerokość: 1356 mm Głębokość: 667 mm Wysokość: 1218 mm
<b>Masa</b> (łącznie drukarki, stojaka i kosza na papier)	<b>Epson Stylus Pro 9890/9908:</b> Okolo 135 kg bez pojemników z tuszem <b>Epson Stylus Pro 7890/7908:</b> Okolo 101 kg bez pojemników z tuszem

## Parametry elektryczne

<b>Napięcie znamionowe</b>	Prąd zmienny 100–240 V
<b>Zakres napięcia wejściowego</b>	Prąd zmienny od 90 do 264 V
<b>Zakres częstotliwości znamionowej</b>	od 50 do 60 Hz
<b>Zakres częstotliwości wejściowych</b>	od 49,5 do 60,5 Hz
<b>Prąd znamionowy</b>	<b>Epson Stylus Pro 9890/9908:</b> od 1,0 do 0,5 A <b>Epson Stylus Pro 7890/7908:</b> od 1,0 do 0,5 A
<b>Pobór mocy</b>	<b>Epson Stylus Pro 9890/9908:</b> Okolo 80 W Okolo 16 W lub mniej w trybie uśpienia Okolo 1 W lub mniej w trybie wyłączenia <b>Epson Stylus Pro 7890/7908:</b> Okolo 70 W Okolo 16 W lub mniej w trybie uśpienia Okolo 1 W lub mniej w trybie wyłączenia



## Informacje o urządzeniu

## Pojemniki z tuszem

<b>Kolory</b>	Photo Black (Czarny fotograficzny)	
	Matte Black (Czarny matowy)	
	Light Black (Czarny delikatny)	
	Light Light Black (Czarny bardzo delikatny)	
	Cyan (Błękitny)	
	Vivid Magenta (Jaskrawy amarantowy)	
	Yellow (Żółty)	
	Light Cyan (Jasnobłękitny)	
	Vivid Light Magenta (Jaskrawy jasny amarantowy)	
<b>Czas przydatności pojemnika</b>	Patrz data wydrukowana na opakowaniu, jeśli nie zostało ono otwarte.	
	Dla uzyskania najlepszych rezultatów, 6 miesięcy od chwili instalacji.	
<b>Temperatura</b>	Przechowywanie (niezainstalowany)	od -20 do 40 °C (od -4 do 104 °F)
		1 miesiąc w temperaturze 40 °C (104 °F)
	Przechowywanie (zainstalowany)	od -20 do 40 °C (od -4 do 104 °F)
		1 miesiąc w temperaturze 40 °C (104 °F)
<b>Pojemność</b>	700 ml/350 ml/150 ml	
<b>Wymiary</b>	700 ml: (szer.) 40 mm (dł.) 320 mm (wys.) 107 mm	
	350 ml/150 ml: (szer.) 40 mm (dł.) 240 mm (wys.) 107 mm	

**Uwaga:**

- ❑ *Pojemniki z tuszem dostarczone z drukarką są częściowo zużywane podczas konfiguracji początkowej. Aby wytworzyć wydruki wysokiej jakości, głowica drukująca w drukarce zostanie w pełni naładowana tuszem. Ten jednorazowy proces zużywa określoną ilość tuszu i dlatego te pojemniki mogą wydrukować mniej stron niż kolejne pojemniki z tuszem.*
- ❑ *Rzeczywiste zużycie tuszu może różnić się w zależności od drukowanych obrazów, typu używanego papieru, częstotliwości wydruków i warunków otoczenia, takich jak temperatura.*
- ❑ *Tusze jest zużywany podczas następujących operacji: czyszczenie głowicy drukującej oraz ładowanie tuszu po zainstalowaniu pojemnika z tuszem.*
- ❑ *Aby utrzymać jakość wydruku, zalecamy regularne drukowanie kilku stron.*

## Informacje o urządzeniu

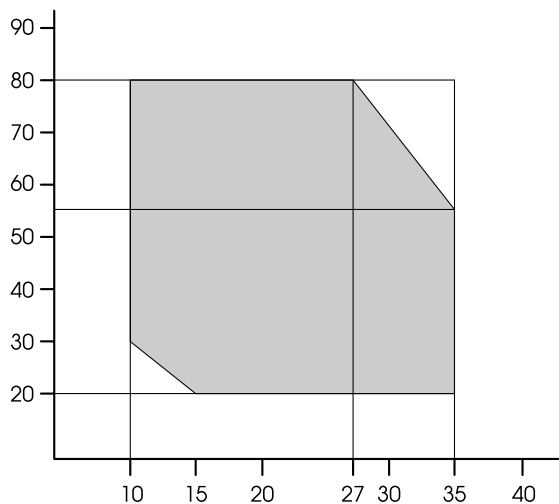
## Parametry środowiskowe

<b>Temperatura</b>	Działanie	od 10 do 35 °C (od 50 do 95 °F)
	Gwarantowa na jakość wydruku	od 15 do 25 °C (od 59 do 77 °F)
	Przechowywanie	od -20 do 40 °C (od -4 do 104 °F)
<b>Wilgotność</b>	Działanie	od 20 do 80% wilgotności względnej*
	Gwarantowa na jakość wydruku	od 40 do 60% wilgotności względnej*
	Przechowywanie	od 5 do 85% wilgotności względnej**

\* Bez skraplania

\*\* Przechowywanie w pojemniku transportowym

Warunki pracy (temperatura i wilgotność):



## Standardy i normy

<b>Bezpieczeństwo</b>	UL 60950-1	
	CSA C22.2 Nr 60950-1	
	Dyrektywa dotycząca urządzeń niskonapięciowych Low Voltage Directive 2006/95/EC	EN 60950-1
<b>Zgodność elektromagnetyczna</b>	FCC part 15 subpart B Class B	
	CAN/CAS-CEI/IEC CISPR 22 Class B	
	AS/NZS CISPR 22 Class B	
	Dyrektywa EMC 2004/108/EC	EN 55022 Class B
		EN 55024
		EN 61000-3-2
EN 61000-3-3		

---

## Interfejs

Drukarka jest wyposażona w interfejs USB oraz interfejs Ethernet.

### Interfejs USB

Zgodny ze standardem Hi-Speed USB lub USB 2.0.

### Interfejs Ethernet

Drukarka ma wbudowany interfejs Ethernet. Należy użyć kabla STP (skrętka ekranowana) 10BASE-T, 100BASE-TX ze złączem RJ-45 podłączonym do sieci.

---

# Warunki licencyjne dotyczące oprogramowania

---

## Licencje dotyczące oprogramowania typu Open Source

---

### Bonjour

This printer product includes the open source software programs which apply the Apple Public Source License Version 1.2 or its latest version („Bonjour Programs”).

We provide the source code of the Bonjour Programs pursuant to the Apple Public Source License Version 1.2 or its latest version until five (5) years after the discontinuation of same model of this printer product. If you desire to receive the source code of the Bonjour Programs, please see the „Contacting Customer Support” in Appendix or Printing Guide of this User's Guide, and contact the customer support of your region.

You can redistribute Bonjour Programs and/or modify it under the terms of the Apple Public Source License Version 1.2 or its latest version.

These Bonjour Programs are WITHOUT ANY WARRANTY; without even the implied warranty of MERCHANTABILITY AND FITNESS FOR A PARTICULAR PURPOSE.

The Apple Public Source License Version 1.2 is as follows. You also can see the Apple Public Source License Version 1.2 at <http://www.opensource.apple.com/apsl/>.

APPLE PUBLIC SOURCE LICENSE

Version 2.0 - August 6, 2003

1. General; Definitions. This License applies to any program or other work which Apple Computer, Inc. („Apple”) makes publicly available and which contains a notice placed by Apple identifying such program or work as „Original Code” and stating that it is subject to the terms of this Apple Public Source License version 2.0 („License”). As used in this License:

1.1 „Applicable Patent Rights” mean: (a) in the case where Apple is the grantor of rights, (i) claims of patents that are now or hereafter acquired, owned by or assigned to Apple and (ii) that cover subject matter contained in the Original Code, but only to the extent necessary to use, reproduce and/or distribute the Original Code without infringement; and (b) in the case where You are the grantor of rights, (i) claims of patents that are now or hereafter acquired, owned by or assigned to You and (ii) that cover subject matter in Your Modifications, taken alone or in combination with Original Code.

1.2 „Contributor” means any person or entity that creates or contributes to the creation of Modifications.

## Warunki licencyjne dotyczące oprogramowania

---

1.3 „Covered Code” means the Original Code, Modifications, the combination of Original Code and any Modifications, and/or any respective portions thereof.

1.4 „Externally Deploy” means: (a) to sublicense, distribute or otherwise make Covered Code available, directly or indirectly, to anyone other than You; and/or (b) to use Covered Code, alone or as part of a Larger Work, in any way to provide a service, including but not limited to delivery of content, through electronic communication with a client other than You.

1.5 „Larger Work” means a work which combines Covered Code or portions thereof with code not governed by the terms of this License.

1.6 „Modifications” mean any addition to, deletion from, and/or change to, the substance and/or structure of the Original Code, any previous Modifications, the combination of Original Code and any previous Modifications, and/or any respective portions thereof. When code is released as a series of files, a Modification is: (a) any addition to or deletion from the contents of a file containing Covered Code; and/or (b) any new file or other representation of computer program statements that contains any part of Covered Code.

1.7 „Original Code” means (a) the Source Code of a program or other work as originally made available by Apple under this License, including the Source Code of any updates or upgrades to such programs or works made available by Apple under this License, and that has been expressly identified by Apple as such in the header file(s) of such work; and (b) the object code compiled from such Source Code and originally made available by Apple under this License

1.8 „Source Code” means the human readable form of a program or other work that is suitable for making modifications to it, including all modules it contains, plus any associated interface definition files, scripts used to control compilation and installation of an executable (object code).

1.9 „You” or „Your” means an individual or a legal entity exercising rights under this License. For legal entities, „You” or „Your” includes any entity which controls, is controlled by, or is under common control with, You, where „control” means (a) the power, direct or indirect, to cause the direction or management of such entity, whether by contract or otherwise, or (b) ownership of fifty percent (50%) or more of the outstanding shares or beneficial ownership of such entity.

2. Permitted Uses; Conditions & Restrictions. Subject to the terms and conditions of this License, Apple hereby grants You, effective on the date You accept this License and download the Original Code, a world-wide, royalty-free, non-exclusive license, to the extent of Apple's Applicable Patent Rights and copyrights covering the Original Code, to do the following:

2.1 Unmodified Code. You may use, reproduce, display, perform, internally distribute within Your organization, and Externally Deploy verbatim, unmodified copies of the Original Code, for commercial or non-commercial purposes, provided that in each instance:

(a) You must retain and reproduce in all copies of Original Code the copyright and other proprietary notices and disclaimers of Apple as they appear in the Original Code, and keep intact all notices in the Original Code that refer to this License; and

## Warunki licencyjne dotyczące oprogramowania

---

(b) You must include a copy of this License with every copy of Source Code of Covered Code and documentation You distribute or Externally Deploy, and You may not offer or impose any terms on such Source Code that alter or restrict this License or the recipients' rights hereunder, except as permitted under Section 6.

2.2 Modified Code. You may modify Covered Code and use, reproduce, display, perform, internally distribute within Your organization, and Externally Deploy Your Modifications and Covered Code, for commercial or non-commercial purposes, provided that in each instance You also meet all of these conditions:

(a) You must satisfy all the conditions of Section 2.1 with respect to the Source Code of the Covered Code;

(b) You must duplicate, to the extent it does not already exist, the notice in Exhibit A in each file of the Source Code of all Your Modifications, and cause the modified files to carry prominent notices stating that You changed the files and the date of any change; and

(c) If You Externally Deploy Your Modifications, You must make Source Code of all Your Externally Deployed Modifications either available to those to whom You have Externally Deployed Your Modifications, or publicly available. Source Code of Your Externally Deployed Modifications must be released under the terms set forth in this License, including the license grants set forth in Section 3 below, for as long as you Externally Deploy the Covered Code or twelve (12) months from the date of initial External Deployment, whichever is longer. You should preferably distribute the Source Code of Your Externally Deployed Modifications electronically (e.g. download from a web site).

2.3 Distribution of Executable Versions. In addition, if You Externally Deploy Covered Code (Original Code and/or Modifications) in object code, executable form only, You must include a prominent notice, in the code itself as well as in related documentation, stating that Source Code of the Covered Code is available under the terms of this License with information on how and where to obtain such Source Code.

2.4 Third Party Rights. You expressly acknowledge and agree that although Apple and each Contributor grants the licenses to their respective portions of the Covered Code set forth herein, no assurances are provided by Apple or any Contributor that the Covered Code does not infringe the patent or other intellectual property rights of any other entity. Apple and each Contributor disclaim any liability to You for claims brought by any other entity based on infringement of intellectual property rights or otherwise. As a condition to exercising the rights and licenses granted hereunder, You hereby assume sole responsibility to secure any other intellectual property rights needed, if any. For example, if a third party patent license is required to allow You to distribute the Covered Code, it is Your responsibility to acquire that license before distributing the Covered Code.

3. Your Grants. In consideration of, and as a condition to, the licenses granted to You under this License, You hereby grant to any person or entity receiving or distributing Covered Code under this License a non-exclusive, royalty-free, perpetual, irrevocable license, under Your Applicable Patent Rights and other intellectual property rights (other than patent) owned or controlled by You, to use, reproduce, display, perform, modify, sublicense, distribute and Externally Deploy Your Modifications of the same scope and extent as Apple's licenses under Sections 2.1 and 2.2 above.

4. Larger Works. You may create a Larger Work by combining Covered Code with other code not governed by the terms of this License and distribute the Larger Work as a single product. In each such instance, You must make sure the requirements of this License are fulfilled for the Covered Code or any portion thereof.

## Warunki licencyjne dotyczące oprogramowania

---

5. Limitations on Patent License. Except as expressly stated in Section 2, no other patent rights, express or implied, are granted by Apple herein. Modifications and/or Larger Works may require additional patent licenses from Apple which Apple may grant in its sole discretion.

6. Additional Terms. You may choose to offer, and to charge a fee for, warranty, support, indemnity or liability obligations and/or other rights consistent with the scope of the license granted herein („Additional Terms”) to one or more recipients of Covered Code. However, You may do so only on Your own behalf and as Your sole responsibility, and not on behalf of Apple or any Contributor. You must obtain the recipient's agreement that any such Additional Terms are offered by You alone, and You hereby agree to indemnify, defend and hold Apple and every Contributor harmless for any liability incurred by or claims asserted against Apple or such Contributor by reason of any such Additional Terms.

7. Versions of the License. Apple may publish revised and/or new versions of this License from time to time. Each version will be given a distinguishing version number. Once Original Code has been published under a particular version of this License, You may continue to use it under the terms of that version. You may also choose to use such Original Code under the terms of any subsequent version of this License published by Apple. No one other than Apple has the right to modify the terms applicable to Covered Code created under this License.

8. NO WARRANTY OR SUPPORT. The Covered Code may contain in whole or in part pre-release, untested, or not fully tested works. The Covered Code may contain errors that could cause failures or loss of data, and may be incomplete or contain inaccuracies. You expressly acknowledge and agree that use of the Covered Code, or any portion thereof, is at Your sole and entire risk. THE COVERED CODE IS PROVIDED „AS IS” AND WITHOUT WARRANTY, UPGRADES OR SUPPORT OF ANY KIND AND APPLE AND APPLE'S LICENSOR(S) (COLLECTIVELY REFERRED TO AS „APPLE” FOR THE PURPOSES OF SECTIONS 8 AND 9) AND ALL CONTRIBUTORS EXPRESSLY DISCLAIM ALL WARRANTIES AND/OR CONDITIONS, EXPRESS OR IMPLIED, INCLUDING, BUT NOT LIMITED TO, THE IMPLIED WARRANTIES AND/OR CONDITIONS OF MERCHANTABILITY, OF SATISFACTORY QUALITY, OF FITNESS FOR A PARTICULAR PURPOSE, OF ACCURACY, OF QUIET ENJOYMENT, AND NONINFRINGEMENT OF THIRD PARTY RIGHTS. APPLE AND EACH CONTRIBUTOR DOES NOT WARRANT AGAINST INTERFERENCE WITH YOUR ENJOYMENT OF THE COVERED CODE, THAT THE FUNCTIONS CONTAINED IN THE COVERED CODE WILL MEET YOUR REQUIREMENTS, THAT THE OPERATION OF THE COVERED CODE WILL BE UNINTERRUPTED OR ERROR-FREE, OR THAT DEFECTS IN THE COVERED CODE WILL BE CORRECTED. NO ORAL OR WRITTEN INFORMATION OR ADVICE GIVEN BY APPLE, AN APPLE AUTHORIZED REPRESENTATIVE OR ANY CONTRIBUTOR SHALL CREATE A WARRANTY. You acknowledge that the Covered Code is not intended for use in the operation of nuclear facilities, aircraft navigation, communication systems, or air traffic control machines in which case the failure of the Covered Code could lead to death, personal injury, or severe physical or environmental damage.

9. LIMITATION OF LIABILITY. TO THE EXTENT NOT PROHIBITED BY LAW, IN NO EVENT SHALL APPLE OR ANY CONTRIBUTOR BE LIABLE FOR ANY INCIDENTAL, SPECIAL, INDIRECT OR CONSEQUENTIAL DAMAGES ARISING OUT OF OR RELATING TO THIS LICENSE OR YOUR USE OR INABILITY TO USE THE COVERED CODE, OR ANY PORTION THEREOF, WHETHER UNDER A THEORY OF CONTRACT, WARRANTY, TORT (INCLUDING NEGLIGENCE), PRODUCTS LIABILITY OR OTHERWISE, EVEN IF APPLE OR SUCH CONTRIBUTOR HAS BEEN ADVISED OF THE POSSIBILITY OF SUCH DAMAGES AND NOTWITHSTANDING THE FAILURE OF ESSENTIAL PURPOSE OF ANY REMEDY. SOME JURISDICTIONS DO NOT ALLOW THE LIMITATION OF LIABILITY OF INCIDENTAL OR CONSEQUENTIAL DAMAGES, SO THIS LIMITATION MAY NOT APPLY TO YOU. In no event shall Apple's total liability to You for all damages (other than as may be required by applicable law) under this License exceed the amount of fifty dollars (\$50.00).

## Warunki licencyjne dotyczące oprogramowania

---

10. Trademarks. This License does not grant any rights to use the trademarks or trade names „Apple”, „Apple Computer”, „Mac”, „Mac OS”, „QuickTime”, „QuickTime Streaming Server” or any other trademarks, service marks, logos or trade names belonging to Apple (collectively „Apple Marks”) or to any trademark, service mark, logo or trade name belonging to any Contributor. You agree not to use any Apple Marks in or as part of the name of products derived from the Original Code or to endorse or promote products derived from the Original Code other than as expressly permitted by and in strict compliance at all times with Apple's third party trademark usage guidelines which are posted at <http://www.apple.com/legal/guidelinesfor3rdparties.html>.

11. Ownership. Subject to the licenses granted under this License, each Contributor retains all rights, title and interest in and to any Modifications made by such Contributor. Apple retains all rights, title and interest in and to the Original Code and any Modifications made by or on behalf of Apple („Apple Modifications”), and such Apple Modifications will not be automatically subject to this License. Apple may, at its sole discretion, choose to license such Apple Modifications under this License, or on different terms from those contained in this License or may choose not to license them at all.

### 12. Termination.

12.1 Termination. This License and the rights granted hereunder will terminate:

(a) automatically without notice from Apple if You fail to comply with any term(s) of this License and fail to cure such breach within 30 days of becoming aware of such breach;

(b) immediately in the event of the circumstances described in Section 13.5(b); or

(c) automatically without notice from Apple if You, at any time during the term of this License, commence an action for patent infringement against Apple; provided that Apple did not first commence an action for patent infringement against You in that instance.

12.2 Effect of Termination. Upon termination, You agree to immediately stop any further use, reproduction, modification, sublicensing and distribution of the Covered Code. All sublicenses to the Covered Code which have been properly granted prior to termination shall survive any termination of this License. Provisions which, by their nature, should remain in effect beyond the termination of this License shall survive, including but not limited to Sections 3, 5, 8, 9, 10, 11, 12.2 and 13. No party will be liable to any other for compensation, indemnity or damages of any sort solely as a result of terminating this License in accordance with its terms, and termination of this License will be without prejudice to any other right or remedy of any party.

### 13. Miscellaneous.

13.1 Government End Users. The Covered Code is a „commercial item” as defined in FAR 2.101. Government software and technical data rights in the Covered Code include only those rights customarily provided to the public as defined in this License. This customary commercial license in technical data and software is provided in accordance with FAR 12.211 (Technical Data) and 12.212 (Computer Software) and, for Department of Defense purchases, DFAR 252.227-7015 (Technical Data -- Commercial Items) and 227.7202-3 (Rights in Commercial Computer Software or Computer Software Documentation). Accordingly, all U.S. Government End Users acquire Covered Code with only those rights set forth herein.



## Warunki licencyjne dotyczące oprogramowania

---

13.2 Relationship of Parties. This License will not be construed as creating an agency, partnership, joint venture or any other form of legal association between or among You, Apple or any Contributor, and You will not represent to the contrary, whether expressly, by implication, appearance or otherwise.

13.3 Independent Development. Nothing in this License will impair Apple's right to acquire, license, develop, have others develop for it, market and/or distribute technology or products that perform the same or similar functions as, or otherwise compete with, Modifications, Larger Works, technology or products that You may develop, produce, market or distribute.

13.4 Waiver; Construction. Failure by Apple or any Contributor to enforce any provision of this License will not be deemed a waiver of future enforcement of that or any other provision. Any law or regulation which provides that the language of a contract shall be construed against the drafter will not apply to this License.

13.5 Severability. (a) If for any reason a court of competent jurisdiction finds any provision of this License, or portion thereof, to be unenforceable, that provision of the License will be enforced to the maximum extent permissible so as to effect the economic benefits and intent of the parties, and the remainder of this License will continue in full force and effect. (b) Notwithstanding the foregoing, if applicable law prohibits or restricts You from fully and/or specifically complying with Sections 2 and/or 3 or prevents the enforceability of either of those Sections, this License will immediately terminate and You must immediately discontinue any use of the Covered Code and destroy all copies of it that are in your possession or control.

13.6 Dispute Resolution. Any litigation or other dispute resolution between You and Apple relating to this License shall take place in the Northern District of California, and You and Apple hereby consent to the personal jurisdiction of, and venue in, the state and federal courts within that District with respect to this License. The application of the United Nations Convention on Contracts for the International Sale of Goods is expressly excluded.

13.7 Entire Agreement; Governing Law. This License constitutes the entire agreement between the parties with respect to the subject matter hereof. This License shall be governed by the laws of the United States and the State of California, except that body of California law concerning conflicts of law.

Where You are located in the province of Quebec, Canada, the following clause applies: The parties hereby confirm that they have requested that this License and all related documents be drafted in English. Les parties ont exigé que le présent contrat et tous les documents connexes soient rédigés en anglais.

EXHIBIT A.

„Portions Copyright (c) 1999-2003 Apple Computer, Inc. All Rights Reserved.

This file contains Original Code and/or Modifications of Original Code as defined in and that are subject to the Apple Public Source License Version 2.0 (the 'License'). You may not use this file except in compliance with the License. Please obtain a copy of the License at <http://www.opensource.apple.com/apsl/> and read it before using this file.

### **Warunki licencyjne dotyczące oprogramowania**

---

The Original Code and all software distributed under the License are distributed on an 'AS IS' basis, WITHOUT WARRANTY OF ANY KIND, EITHER EXPRESS OR IMPLIED, AND APPLE HEREBY DISCLAIMS ALL SUCH WARRANTIES, INCLUDING WITHOUT LIMITATION, ANY WARRANTIES OF MERCHANTABILITY, FITNESS FOR A PARTICULAR PURPOSE, QUIET ENJOYMENT OR NON-INFRINGEMENT. Please see the License for the specific language governing rights and limitations under the License.”

## Inne licencje dotyczące oprogramowania

---

### Info-ZIP copyright and license

This is version 2007-Mar-4 of the Info-ZIP license. The definitive version of this document should be available at <ftp://ftp.info-zip.org/pub/infozip/license.html> indefinitely and a copy at <http://www.info-zip.org/pub/infozip/license.html>.

Copyright © 1990-2007 Info-ZIP. All rights reserved.

For the purposes of this copyright and license, “Info-ZIP” is defined as the following set of individuals:

Mark Adler, John Bush, Karl Davis, Harald Denker, Jean-Michel Dubois, Jean-loup Gailly, Hunter Goatley, Ed Gordon, Ian Gorman, Chris Herborth, Dirk Haase, Greg Hartwig, Robert Heath, Jonathan Hudson, Paul Kienitz, David Kirschbaum, Johnny Lee, Onno van der Linden, Igor Mandrichenko, Steve P. Miller, Sergio Monesi, Keith Owens, George Petrov, Greg Roelofs, Kai Uwe Rommel, Steve Salisbury, Dave Smith, Steven M. Schweda, Christian Spieler, Cosmin Truta, Antoine Verheijen, Paul von Behren, Rich Wales, Mike White.

Permission is granted to anyone to use this software for any purpose, including commercial applications, and to alter it and redistribute it freely, subject to the above disclaimer and the following restrictions:

1. Redistributions of source code (in whole or in part) must retain the above copyright notice, definition, disclaimer, and this list of conditions.
2. Redistributions in binary form (compiled executables and libraries) must reproduce the above copyright notice, definition, disclaimer, and this list of conditions in documentation and/or other materials provided with the distribution. The sole exception to this condition is redistribution of a standard UnZipSFX binary (including SFXWiz) as part of a self-extracting archive; that is permitted without inclusion of this license, as long as the normal SFX banner has not been removed from the binary or disabled.
3. Altered versions—including, but not limited to, ports to new operating systems, existing ports with new graphical interfaces, versions with modified or added functionality, and dynamic, shared, or static library versions not from Info-ZIP—must be plainly marked as such and must not be misrepresented as being the original source or, if binaries, compiled from the original source. Such altered versions also must not be misrepresented as being Info-ZIP releases—including, but not limited to, labeling of the altered versions with the names “Info-ZIP” (or any variation thereof, including, but not limited to, different capitalizations), “Pocket UnZip,” “WiZ” or “MacZip” without the explicit permission of Info-ZIP. Such altered versions are further prohibited from misrepresentative use of the Zip-Bugs or Info-ZIP e-mail addresses or the Info-ZIP URL(s), such as to imply Info-ZIP will provide support for the altered versions.
4. Info-ZIP retains the right to use the names “Info-ZIP,” “Zip,” “UnZip,” “UnZipSFX,” “WiZ,” “Pocket UnZip,” “Pocket Zip,” and “MacZip” for its own source and binary releases.