

Epson Stylus® Pro 9890

Epson Stylus® Pro 7890

Epson Stylus® Pro 9908

Epson Stylus® Pro 7908

EN

Setup Guide

DA

Installationsvejledning

FI

Asennusopas

NO

Installeringshåndbok

SV

Installationshandbok

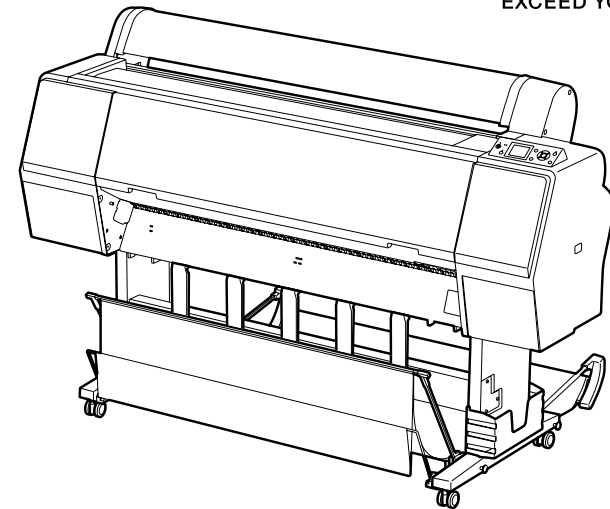
TR

Kurulum kılavuzu

EL

Οδηγός εγκατάστασης

EPSON
EXCEED YOUR VISION



Before assembling the printer, clear the work area by putting away the removed packing materials and bundled items. Working in an untidy place may cause injury.

Før du samler printeren, skal arbejdsområdet ryddes ved at lægge emballagen og medfølgende dele væk. Hvis der arbejdes på et rodet sted, kan det resultere i skader.

Ennen kuin kokoat tulostimen, siivoa työalue viemällä pois pakkausmateriaali ja muut niputetut materiaalit. Epäsiistissä tilassa työskentely saattaa aiheuttaa loukkaantumisia.

Rydd arbeidsområdet ved å fjerne emballasjen og ting som følger med, før du monterer skriveren. Jobbing på en uryddig plass kan forårsake skade.

Innan du monterar ihop skrivaren bör du rensa arbetsytan och ta bort förpackningsmaterial och medföljande saker. En ostädad arbetsplats kan orsaka olyckor.

Yazıcıyı kurmadan önce, ambalaj malzemelerini ve kutudan çıkan aksesuarları kaldırarak, çalışma alanını temizleyin. Dağınık bir yerde çalışmak yaralanmalara neden olabilir.

Πριν τη συναρμολόγηση του εκτυπωτή, καθαρίστε την περιοχή εργασίας απομακρύνοντας τα υλικά συσκευασίας καθώς και τα εξαρτήματα που συνοδεύουν τον εκτυπωτή. Όταν υπάρχει ακαταστασία, υπάρχει κίνδυνος ατυχημάτων.

Warning, Cautions, and Notes/Advarsel, forsigtighedsforanstaltninger og beskeder/Vaaratilanne, Varoitukset ja Huomautukset/Advarsler, forsiktighetsregler og merknader/Varning, Försiktighet och OBS!/Uyarı, Dikkat Notları ve Notlar/Ενδείξεις για Προειδοποίηση, Προσοχή και Σημειώσεις

		
Warning: Warnings must be followed carefully to avoid bodily injury.	Caution: Cautions must be observed to avoid damage to your equipment.	Note: Notes contain important information about the printer.
Advarsel: Advarsler skal følges omhyggeligt for at undgå legemsbeskadigelser.	Forsigtighedsforanstaltning: Forsigtighedsforanstaltninger skal overholdes for at undgå beskadigelse af udstyret.	Bemærkning: Bemærkninger indeholder vigtige oplysninger om printeren.
Vaaratilanne: Vaaratilanteesta kertovaa ohjetta on noudatettava huolellisesti loukkaantumisten välttämiseksi.	Varoitus: Varoituksia on noudatettava, jotta laitteen vaurioituminen voidaan välttää.	Huomautus: Huomautukset koskevat tärkeitä tulostinta koskevia tietoja.
Advarsel: Advarsler må følges nøye for å unngå personskade.	Forsiktig: Forsiktighetsregler må følges for å unngå skade på utstyret.	Merk: Merknader inneholder viktig informasjon om skriveren.
Varning: Varningar måste följas noga för att undvika kroppsskador.	Försiktighet: Följ dessa anvisningar för att undvika skador på din utrustning.	OBS! Innehåller viktig information om skrivaren.
Uyarı: Kendinize bir zarar gelmemesi için uyarılara dikkatle uyulması gerekir.	Dikkat: Aygıtınıza bir zarar gelmemesi için dikkat notlarına uyulması gerekir.	Not: Notlar, yazıcı hakkında önemli bilgiler içerir.
Προειδοποίηση: Οι προειδοποιήσεις πρέπει να λαμβάνονται σοβαρά υπόψη για να αποφευχθούν πιθανοί τραυματισμοί.	Προσοχή: Οι οδηγίες με την ένδειξη Προσοχή πρέπει να τηρούνται αυστηρά για να αποφευχθούν ζημιές στον εξοπλισμό.	Σημείωση: Οι Σημειώσεις περιέχουν σημαντικές πληροφορίες για τον εκτυπωτή.

Safety Instructions

Read all of these instructions before using your printer. Also be sure to follow all warnings and instructions marked on the printer.

Important Safety Instructions

- Do not block or cover the openings in the printer.
- Do not insert objects through the slots. Take care not to spill liquid on the printer.
- Use only the power cord that comes with the printer. Use of another cord may result in fire or electric shock.
- Except as specifically explained in your documentation, do not attempt to service the printer yourself.
- Unplug the printer and refer servicing to qualified service personnel under the following conditions: The power cord or plug is damaged; liquid has entered the printer; the printer has been dropped or the cabinet damaged; the printer does not operate normally or exhibits a distinct change in performance.

A Few Precautions

When using the printer

- Do not put your hand inside the printer or touch the ink cartridges during printing.
- Do not move the print heads by hand; otherwise you may damage the printer.

When handling the ink cartridges

- Keep ink cartridges out of the reach of children and do not drink their contents.
- Store ink cartridges in a cool, dark place.
- If ink gets on your skin, wash it off with soap and water. If ink gets in your eyes, flush them immediately with water.
- Do not use an ink cartridge beyond the date printed on the cartridge carton.
- Use up the ink cartridge within six months of installation for best results.
- Do not dismantle the ink cartridges or try to refill them. This could damage the print head.
- Do not touch the ink supply port or its surrounding area and the green IC chip on the side of the ink cartridge. Doing so may affect normal operation and printing.

Sikkerhedsanvisninger

Læs alle disse anvisninger, før du bruger printeren. Sørg også for at følge alle advarsler og instruktioner på printeren.

Vigtige sikkerhedsanvisninger

- Printerens åbninger må ikke blokeres eller dækkes til.
- Der må ikke indsættes genstande gennem sprækkerne. Pas på ikke at spilde væske på printeren.
- Brug kun den netledning, som fulgte med printeren. Anvendelse af en anden ledning kan resultere i brand eller elektrisk stød.
- Forsøg ikke at servicere printeren selv, bortset fra hvor det er specifikt forklaret i dokumentationen.
- Afbryd forbindelsen til printeren og lad kvalificeret servicepersonale servicere printeren under følgende omstændigheder: Netledningen eller stikket er beskadiget, der er kommet væske ind i printeren, printeren er blevet tabt, eller kabinettet er blevet beskadiget, printeren fungerer ikke som normalt eller opfører sig anderledes ved udskrivning.

Nogle få forholdsregler

Når printeren anvendes

- Tag ikke din hånd ind i printeren, og rør ikke ved blækpatronerne under udskrivning.
- Flyt ikke printerhovederne manuelt, da du ellers vil kunne beskadige printeren.

Ved håndtering af blækpatronerne

- Hold blækpatroner ude af børns rækkevidde, og drik ikke indholdet.
- Opbevar blækpatroner et køligt, mørkt sted.
- Hvis du får blæk på huden, skal det vaskes af med sæbe og vand. Hvis du får blæk i øjnene, skal du straks skylle dem med vand.
- Brug ikke en blækpatron, der har overskredet den dato, som er trykt på pakken.
- Brug blækpatronen inden for seks måneder efter isætningen for at få de bedste resultater.
- Forsøg ikke at skille blækpatronerne ad og at genfylde dem. Dette kan beskadige printerhovedet.
- Rør ikke ved blækforsyningsåbningen eller det omgivende område og den grønne IC-chip på siden af blækpatronen. I så fald vil den normale drift og udskrivning muligvis blive påvirket.

Turvaohjeet

Lue kaikki nämä ohjeet, ennen kuin käytät tulostinta. Muista myös noudattaa kaikkia tulostimeen merkittyjä varoituksia ja ohjeita.

Tärkeitä turvaohjeita.

- Älä peitä tai tuki tulostimen aukkoja.
- Älä työnnä tulostimen aukkojen sisään esineitä. Varo läikyttämästä nestettä tulostimelle.
- Käytä vain tulostimen mukana toimitettua virtajohtoa. Muun johdon käyttäminen saattaa aiheuttaa tulipalon tai sähköiskun.
- Jollei dokumentaatioissa ole muuta erikseen mainittu, älä yritä itse huoltaa tulostinta.
- Irrota tulostin verkkovirrasta ja anna valtuutetun huoltohenkilöstön hoitaa huolto, jos jokin seuraavista on tapahtunut: Virtajohto tai pistoke on vahingoittunut, tulostimeen on joutunut nestettä, tulostin on pudonnut tai sen kotelo on vahingoittunut, tulostin ei toimi normaalisti tai sen toiminnassa ilmenee selvä muutos.

Muutamia varotoimia

Tulostinta käytettäessä

- Älä laita kättäsi tulostimen sisään tai koske väriksetteihin tulostuksen aikana.
- Älä siirrä tulostuspäitä käsin, muussa tapauksessa voit vahingoittaa tulostinta.

Väriksetteja käsiteltäessä

- Säilytä väriksetit lasten ulottumattomissa äläkä juo niiden sisältöä.
- Säilytä väriksetit viileässä, pimeässä tilassa.
- Jos väriä joutuu iholle, pese se pois saippualla ja vedellä. Jos väriä joutuu silmiin, huuhtelee ne välittömästi vedellä.
- Älä käytä väriksettia, kun kasettipakkaukseen painettu viimeinen käyttöpäivä on ohitettu.
- Parhaan tuloksen saat, kun käytät väriksetin kuuden kuukauden sisällä sen asentamisesta.
- Älä pura väriksetteja äläkä yritä täyttää niitä itse. Tämä voi vahingoittaa tulostuspäätä.
- Älä koske tulostusväriporttiin tai sitä ympäröivään alueeseen tai väriksetin sivussa olevaan vihreään IC-siruun. Se voi vaikuttaa tulostimen normaaliin toimintaan ja tulostukseen.

Sikkerhetsinstruksjoner

Les alle disse instruksjonene før du tar skriveren i bruk. Pass også på at du følger alle advarsler og instruksjoner som er merket på skriveren.

Viktige sikkerhetsinstruksjoner

- Ikke blokker eller dekk til åpninger på skriveren.
- Ikke stikk inn objekter i sprekkene. Pass på at du ikke søler væske på skriveren.
- Bruk bare strømledningen som følger med skriveren. Ved bruk av en annen ledning kan det føre til brann eller elektrisk støt.
- Du må ikke forsøke å utføre vedlikehold av skriveren, annet enn det som er uttrykkelig beskrevet i dokumentasjonen.
- Trekk ut ledningene til skriveren og ta kontakt med kvalifisert serviceteknikere i følgende tilfeller: Strømledningen eller støpselet er skadet, det har kommet væske inn i skriveren, skriveren har blitt mistet i gulvet eller kabinettet er skadet, skriveren fungerer ikke som normalt eller viser merkbare tegn på endringer i ytelse.

Forholdsregler

Ved bruk av skriveren

- Ikke stikk hånden inn i skriveren eller berør blekkpatronene ved utskrift.
- Ikke flytt utskriftshodene for hånd, ettersom dette kan skade skriveren.

Når du håndterer blekkpatronene

- Hold blekkpatroner unna barn og ikke drikk innholdet i dem.
- Blekkpatroner skal lagres på et kaldt og mørkt sted.
- Hvis du får blekk på huden, vask det av med vann og såpe. Hvis du får blekk i øynene, må du skylle dem umiddelbart med vann.
- Ikke bruk en blekkpatron etter utløpsdatoen som står på emballasjen.
- Bruk opp blekkpatronen innen seks måneder etter at den er installert for best resultater.
- Ikke demonter eller forsøk å fylle blekkpatronene med nytt blekk. Dette kan skade utskriftshodet.
- Ikke berør blekktilførselsåpningen, området rundt den eller IC-brikken på siden av blekkpatronen. Dette kan påvirke normal bruk og utskrift.

Säkerhetsanvisningar

Läs igenom alla dessa anvisningar innan du börjar använda skrivaren. Var även noga med att följa alla varningar och anvisningar på skrivaren.

Viktiga säkerhetsanvisningar

- Blockera inte och täck inte över öppningarna på skrivaren.
- För inte in några föremål genom öppningarna. Var noga med att inte spilla vätska på skrivaren.
- Använd endast den strömsladd som medföljer skrivaren. Andra sladdar kan resultera i brand eller elstöt.
- Förutom sådant som specifikt förklaras i dokumentationen ska du aldrig försöka utföra service på skrivaren själv.
- Dra ur kontakten till skrivaren och låt kvalificerad servicepersonal utföra service i följande situationer: Elsladden eller kontakten är skadad, det har kommit in vätska i skrivaren, du har tappat skrivaren eller höljet har skadats, skrivaren fungerar inte normalt eller uppvisar ett förändrat beteende.

Några försiktighetsåtgärder

Vid användning av skrivaren

- Stoppa inte in handen i skrivaren och rör inte vid bläckpatronerna under utskrift.
- Flytta inte på skrivarhuvudena för hand, det kan skada skrivaren.

Vid hantering av bläckpatroner

- Förvara bläckpatronerna utom räckhåll för barn och drick inte innehållet.
- Förvara bläckpatronerna på en sval, mörk plats.
- Om du får bläck på huden tvättas det bort med tvål och vatten. Får du bläck i ögonen måste du genast skölja dem i vatten.
- Använd inte bläckpatronerna efter deras bäst-före-datum som är tryckt på förpackningen.
- Använd bläckpatronerna inom sex månader efter installationen för bästa resultat.
- Plocka inte isär bläckpatronerna och försök inte fylla på dem igen. Detta kan skada skrivarhuvudet.
- Rör inte vid bläckutloppet eller det omgivande området, och inte heller det gröna chipet på sidan av bläckpatronen. Det kan påverka den normala driften och utskrifterna.

Γüvenlik Talimatları

Yazıcınızı kullanmadan önce bu talimatların hepsini okuyun. Ayrıca, bu yazıcının üzerindeki tüm uyarılara ve talimatlara uymaya özen gösterin.

Önemli Güvenlik Talimatları

- Yazıcıdaki delikleri tıkamayın ya da örtmeyin.
- Yarıklardan içeri herhangi bir nesne sokmayın. Yazıcının üzerine sıvı dökmemeye dikkat edin.
- Yalnızca, yazıcıyla birlikte verilen güç kablosunu kullanın. Başka bir kablunun kullanılması yangın ya da elektrik çarpmasına neden olabilir.
- Belgelerde özellikle açıklanmadığı sürece, yazıcının servis işlemlerini kendiniz yapmaya çalışmayın.
- Aşağıdaki durumlarda yazıcının fişini çıkarın ve servis için yetkili bir servis personeline başvurun: Güç kablosu veya fiş hasar görmüşse, yazıcının içine su kaçmışsa, yazıcı yere düşürülmüş veya kasası zarar görmüşse, yazıcı normal biçimde çalışmıyor veya belirgin bir performans farkı gösteriyorsa.

Birkaç Önlem

Yazıcıyı kullanırken

- Yazıcı çalışır durumdayken, elinizi yazıcının içine sokmayın veya mürekkep kartuşlarına dokunmayın.
- Yazdırma kafalarını elle hareket ettirmeyin; yoksa yazıcıya zarar verebilirsiniz.

Mürekkep kartuşlarıyla işlem yaparken

- Mürekkep kartuşlarını çocukların ulaşamayacağı bir yerde tutun ve içindekini içmeyin.
- Mürekkep kartuşlarını serin ve karanlık bir yerde saklayın.
- Cildinize mürekkep bulaşırsa su ve sabunla yıkayın. Gözünüze mürekkep kaçarsa gözünüzü hemen suyla yıkayın.
- Bir mürekkep kartuşunu, kartuşun karton kutusunda basılı olan tarihten sonra kullanmayın.
- En iyi sonuçları almak için, mürekkep kartuşunu, takıldıktan sonra altı ay içinde tüketin.
- Mürekkep kartuşlarının içini açmayın veya kartuşları yeniden doldurmayın. Aksi takdirde, yazdırma kafası zarar görebilir.
- Mürekkep çıkış yerlerine veya çevresindeki alana ve mürekkep kartuşunun yanındaki yeşil mürekkep denetimi yongasına dokunmayın. Bu, normal çalışma ve yazdırma işlemi etkileyebilir.

Οδηγίες ασφάλειας

Διαβάστε όλες τις οδηγίες πριν αρχίσετε να χρησιμοποιείτε τον εκτυπωτή σας. Βεβαιωθείτε επίσης ότι τηρείτε όλες τις προειδοποιήσεις και τις οδηγίες που επισημαίνονται επάνω στον εκτυπωτή.

Σημαντικές οδηγίες ασφάλειας

- Μην φράσσετε και μην καλύπτετε τα ανοίγματα του εκτυπωτή.
- Μην εισάγετε αντικείμενα στις υποδοχές του εκτυπωτή. Προσέξτε να μην χυθεί υγρό στον εκτυπωτή.
- Χρησιμοποιήστε μόνο το καλώδιο ρεύματος που συνοδεύει τον εκτυπωτή. Αν χρησιμοποιήσετε άλλο καλώδιο, υπάρχει κίνδυνος πυρκαγιάς ή ηλεκτροπληξίας.
- Μην επιχειρήσετε να επισκευάσετε μόνοι σας τον εκτυπωτή εκτός από τις περιπτώσεις που αναφέρονται συγκεκριμένα στο εγχειρίδιο του εκτυπωτή.
- Αποσυνδέστε τον εκτυπωτή και απευθυνθείτε σε εξειδικευμένο τεχνικό προσωπικό για σέρβις του εκτυπωτή στις παρακάτω περιπτώσεις: Το καλώδιο ρεύματος ή το βύσμα του καλωδίου ρεύματος έχει υποστεί φθορά. Έχει εισχωρήσει υγρό στον εκτυπωτή. Ο εκτυπωτής έχει πέσει ή το περίβλημά του έχει υποστεί ζημιά. Ο εκτυπωτής δεν λειτουργεί κανονικά ή παρουσιάζει σημαντική παρέκκλιση στην απόδοσή του.

Προφυλάξεις

Κατά τη χρήση του εκτυπωτή

- Μην βάζετε τα χέρια σας στο εσωτερικό του εκτυπωτή και μην αγγίζετε τα δοχεία μελανιού κατά την εκτύπωση.
- Μην μετακινείτε τις κεφαλές εκτύπωσης με το χέρι γιατί μπορεί να προκαλέσετε ζημιά στον εκτυπωτή.

Οδηγίες για τα δοχεία μελανιού

- Μην αφήνετε τα παιδιά να έρθουν σε επαφή με τα δοχεία μελανιού και μην καταπίνετε το περιεχόμενό τους.
- Αποθηκεύστε τα δοχεία μελανιού σε δροσερό και σκοτεινό μέρος.
- Αν χυθεί μελάνι στο δέρμα σας, ξεπλύνετε καλά με σαπούνι και νερό. Αν μπει μελάνι στα μάτια σας, ξεπλύνετε αμέσως με άφθονο νερό.
- Μην χρησιμοποιείτε το δοχείο μελανιού μετά την ημερομηνία που είναι τυπωμένη στη συσκευασία του.
- Χρησιμοποιήστε το δοχείο μελανιού εντός έξι μηνών από την ημερομηνία που το ανοίξατε για καλύτερα αποτελέσματα.
- Μην αποσυναρμολογείτε τα δοχεία μελανιού και μην προσπαθήσετε να τα γεμίσετε ξανά. Αυτό μπορεί να καταστρέψει την κεφαλή εκτύπωσης.
- Μην αγγίζετε τη θύρα πλήρωσης μελανιού ή τη γύρω περιοχή και το πράσινο τσιπ στο πλάι του δοχείου μελανιού. Διαφορετικά μπορεί να επηρεαστεί η κανονική λειτουργία του εκτυπωτή.

Choosing a Place for the Printer/Valg af et sted til printeren/Tulostimen paikan valinta/Velge en plass for skriveren/Välja en plats där skrivaren ska stå/Yazıcı için Yer Seçme/Επιλογή θέσης εγκατάστασης για τον εκτυπωτή

Instructions for placing the printer

- Choose a flat and stable location that can support the printer weight (about 135 kg for ESP 9890 / 9908, about 101 kg for ESP 7890 / 7908).
- Use only an outlet that meets the power requirements of this printer.
- Operate the printer under the following conditions:
 - Temperature: 10 to 35°C
 - Humidity: 20 to 80% without condensation
- Even the conditions above are met, you may not print properly if the environmental conditions are not proper for the paper. See the instructions of the paper for more detailed information.
- Keep the printer away from drying, direct sunlight, or heat sources to maintain the appropriate humidity.
- Leave enough room for easy operation, maintenance, and ventilation.

Instruktioner til anbringelse af printeren

- Vælg et plant og stabilt sted, der kan holde til printerens vægt (ca. 135 kg for ESP 9890 / 9908, ca. 101 kg for ESP 7890 / 7908).
- Brug kun en stikkontakt, der overholder printerens strømkrav.
- Brug printeren under de følgende forhold:
 - Temperatur: 10 til 35°C
 - Fugtighed: 20 til 80% uden kondensation
- Selv når de ovenstående krav overholdes, vil du muligvis ikke kunne udskrive korrekt, hvis de miljømæssige forhold ikke er egnede til papiret. Se papirets instruktioner for yderligere detaljerede oplysninger.
- Hold printeren væk fra udtørrende, direkte sollys eller varmekilder for at opretholde den egnede fugtighed.
- Lad der være nok plads til nem drift, vedligeholdelse og ventilation.

Ohjeet tulostimen paikan valinnalle

- Valitse tasainen ja vakaa tila, joka pystyy kantamaan tulostimen painon (noin 135 kg mallit ESP 9890 / 9908, noin 101 kg mallit ESP 7890 / 7908).
- Käytä vain pistorasioita, jotka täyttävät tämän tulostimen tehovaatimukset.
- Käytä tulostinta seuraavissa olosuhteissa:
 - Lämpötila: 10 – 35 °C
 - Kosteus: 20 – 80 % ilman veden kertymistä
- Vaikka edellä olevat edellytykset täyttyisivätkin, et saa ehkä tulostettua oikein, jos ympäröivät olosuhteet eivät sovellu käytetylle paperille. Katso lisätietoja paperia koskevasta ohjeista.

- Pidä tulostin erossa kuivaavista olosuhteista, suorasta auringonvalosta tai lämmönlähteistä riittävän kosteuden ylläpitämiseksi.
- Jätä tulostimen ympärille riittävästi tilaa helpon käytettävyyden, kunnossapidon ja tuuletuksen takaamiseksi.

Plassering av skriveren

- Velge en flat og stabil plass som kan bære vekten til skriveren (ca. 135 kg for ESP 9890 / 9908, ca. 101 kg for ESP 7890 / 7908).
- Bruk bare en stikkontakt som møter strømkravene til denne skriveren.
- Bruk skriveren i følgende omgivelser:
 - Temperatur: 10 til 35°C
 - Fuktighet: 20 til 80% uten kondens
- Selv når disse kravene følges, kan det hende at utskriften ikke blir som forventet hvis omgivelsene ikke er de rette for papiret. Les instruksjonene for papiret for mer detaljert informasjon.
- Hold skriveren unna direkte sollys eller varmekilder for å beholde riktig fuktighetsnivå.
- La det være nok plass for enkel bruk, vedlikehold og ventilasjon.

Anvisningar för placering av skrivaren

- Placera skrivaren på en plan, stabil yta som tål skrivarens vikt (ca. 135 kg för ESP 9890 / 9908, ca. 101 kg för ESP 7890 / 7908).
- Använd endast uttag som uppfyller skrivarens strömkrav.
- Använd skrivaren i följande miljö:
 - Temperatur: 10 till 35°C
 - Luftfuktighet: 20 till 80 % utan kondensation
- Även om ovanstående villkor är uppfyllda kan utskrifterna bli felaktiga om det är fel miljö för pappret. Se anvisningarna för pappret för ytterligare information.
- Utsätt inte skrivaren för extrem värme, direkt solljus, eller andra varmekällor som gör att luftfuktigheten förändras.
- Lämna tillräckligt med utrymme runt skrivaren så att användningen, underhållet och ventilationen inte påverkas negativt.

Yazıcıyı yerleştirme talimatları

- Yazıcının ağırlığını taşıyabilecek, düz ve sağlam bir yer seçin (ESP 9890 / 9908 için yaklaşık 135 kg, ESP 7890 / 7908 için yaklaşık 101 kg).
- Ayrıca, bu yazıcının güç gereksinimlerine uygun bir elektrik prizi kullanın.
- Yazıcıyı aşağıdaki koşullarda çalıştırın:

- ❑ Sıcaklık: 10 ilâ 35°C
- ❑ Nem: % 20 ilâ 80, yoğuşmasız
- ❑ Yukarıdaki koşullar yerine gelmiş olsa bile, çevre koşulları kağıt için uygun değilse, düzgün şekilde baskı yapamayabilirsiniz. Daha ayrıntılı bilgi edinmek için, kağıdın talimatlarına bakın.
- ❑ Uygun nem oranını korumak için, yazıcıyı kurutma, doğrudan güneş ışığı veya ısı kaynaklarından uzak tutun.
- ❑ Kolay erişim, bakım ve havalandırma sağlamaya uygun olacak şekilde yeterli yer bırakın.

Οδηγίες για την εγκατάσταση του εκτυπωτή

- ❑ Διαλέξτε ένα επίπεδο και σταθερό σημείο που να μπορεί να αντέξει το βάρος του εκτυπωτή (περίπου 135 κιλά για τα μοντέλα ESP 9890 / 9908, περίπου 101 κιλά για τα μοντέλα ESP 7890 / 7908).
- ❑ Χρησιμοποιήστε μια ηλεκτρική πρίζα που να ανταποκρίνεται στις απαιτήσεις ισχύος του εκτυπωτή.
- ❑ Οι συνθήκες λειτουργίας του εκτυπωτή είναι οι ακόλουθες:
- ❑ Θερμοκρασία: 10 έως 35°C
- ❑ Υγρασία: 20 έως 80% χωρίς υγροποιήσεις υδρατμών
- ❑ Ωστόσο, ακόμα και όταν πληρούνται οι παραπάνω συνθήκες, μπορεί η ποιότητα της εκτύπωσης να μην είναι η αναμενόμενη εάν οι συνθήκες περιβάλλοντος δεν είναι οι κατάλληλες για το χαρτί. Δείτε τις οδηγίες για το χαρτί για περισσότερες πληροφορίες.
- ❑ Μην αφήνετε τον εκτυπωτή άμεσα εκτεθειμένο στην ηλιακή ακτινοβολία ή σε πηγές θερμότητας ώστε να διατηρείται η κατάλληλη υγρασία στα επιθυμητά επίπεδα για την ορθή λειτουργία του.
- ❑ Αφήστε γύρω από τον εκτυπωτή αρκετό ελεύθερο χώρο για τη λειτουργία, τη συντήρηση και τον εξαερισμό του.

Spaces around the printer

Leave adequate room (additional 300 mm to dimensions in the table below) for setting up the printer.

Plads omkring printeren

Lad der være tilstrækkelig plads (yderligere 300 mm til målene i nedenstående tabel) for at opsætte printeren.

Tulostimen ympärillä tarvittava tila

Jätä riittävästi tilaa (lisää 300 mm alla olevan taulukon mittasuhteisiin) tehdessäsi tulostimen asennuksia.

Plass rundt skriveren

La det være nok plass (300 mm i tillegg til målene i tabellen under) for oppsett av skriveren.

Fritt utrymme runt skrivaren

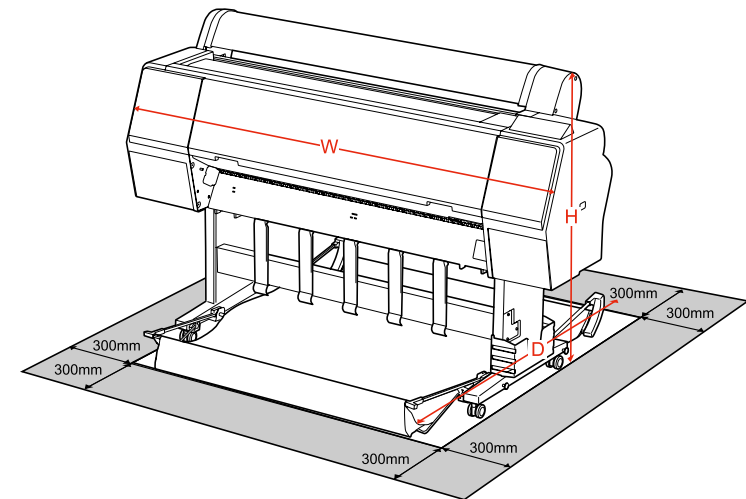
Lämna tillräckligt med fritt utrymme (lägg till 300 mm till måtten i tabellen nedan) för installation av skrivaren.

Yazıcının çevresindeki alanlar

Yazıcıyı kurmak için, çevresinde yeterli boşluk (aşağıdaki tablodaki boyutlara ek olarak 300 mm) bırakın.

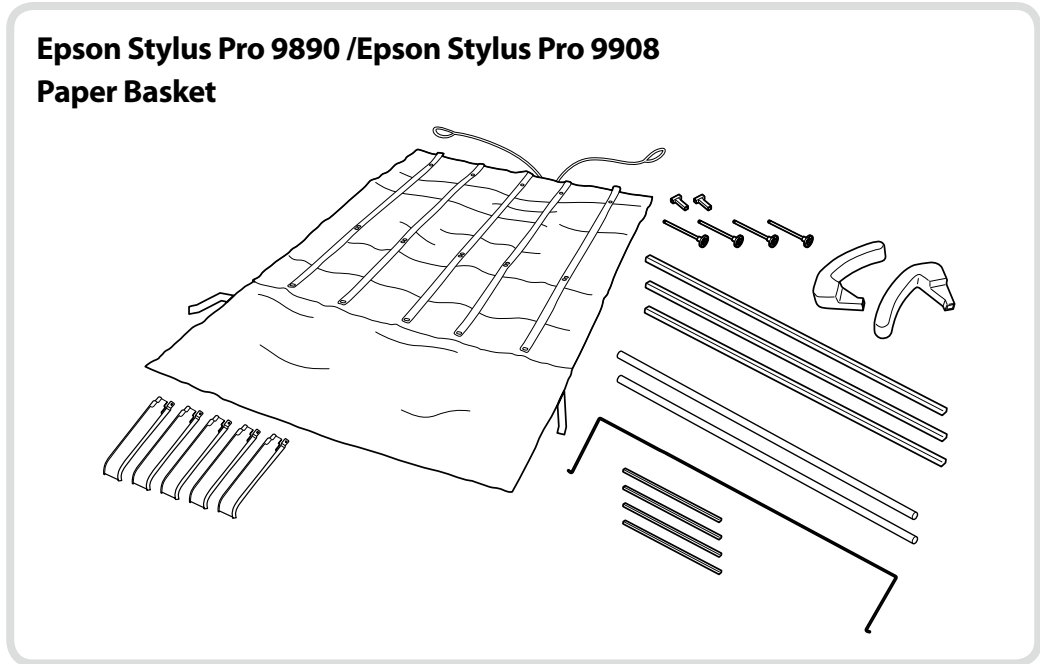
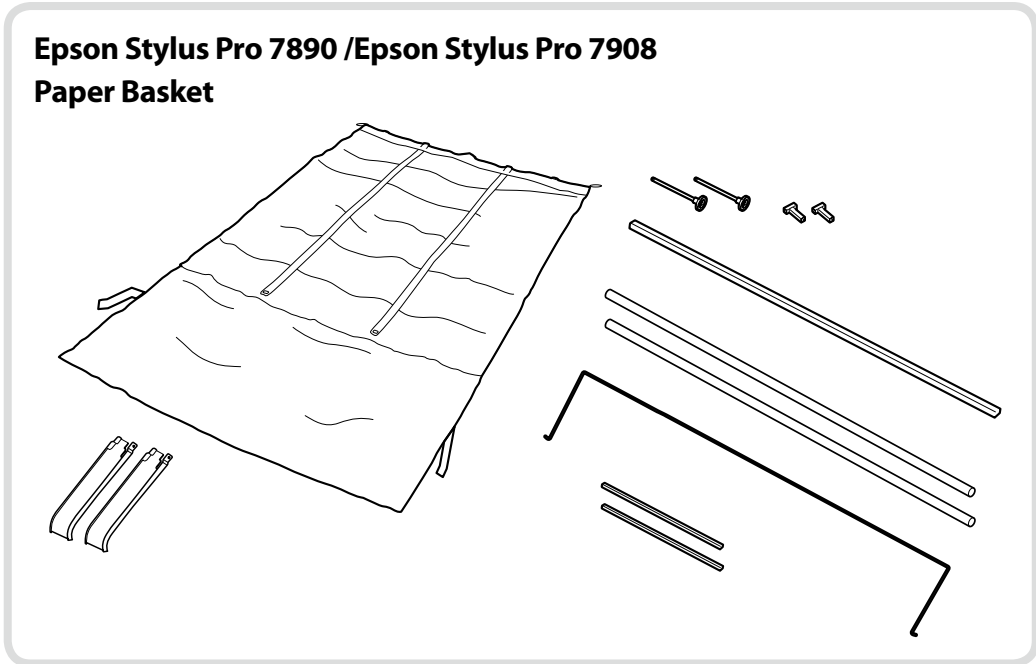
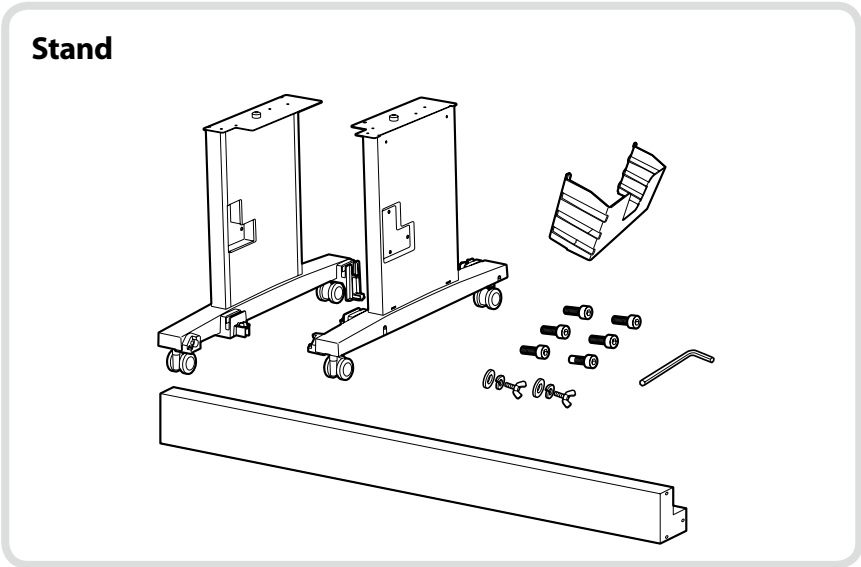
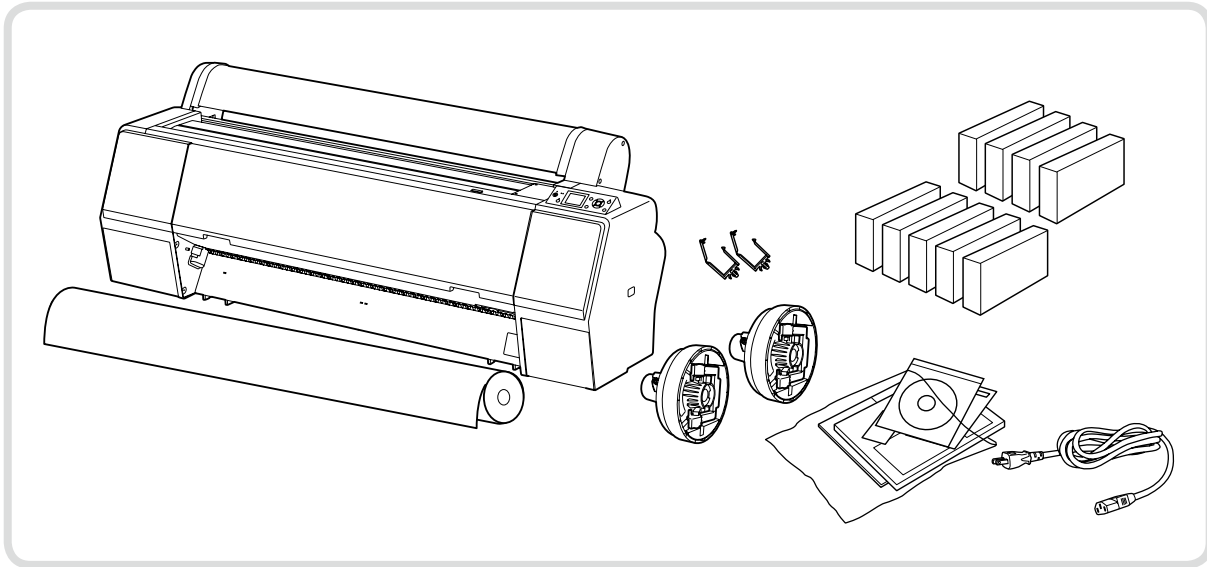
Χώροι γύρω από τον εκτυπωτή

Αφήστε αρκετό ελεύθερο χώρο (300 mm επιπλέον των διαστάσεων που αναγράφονται στον παρακάτω πίνακα) κατά την εγκατάσταση του εκτυπωτή.

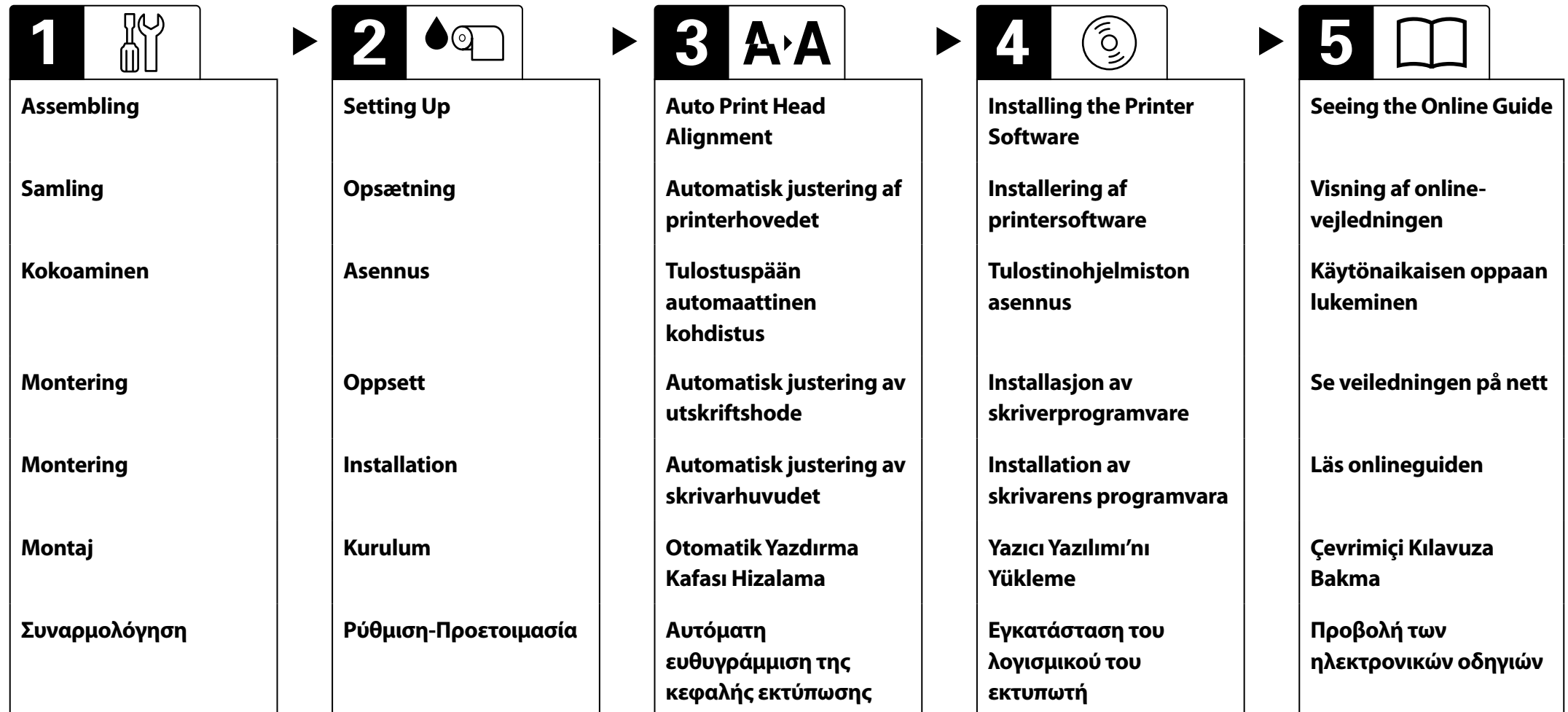


	Epson Stylus Pro 9890/9908	Epson Stylus Pro 7890/7908
W	1864 mm	1356 mm
D	1318 mm	903 mm
H	1218 mm	1218 mm

Unpacking/Udpakning/Pakkauksen avaaminen/Utpakking/Uppackning/Paketten çikarma/Αποσυσκευασία



**Setup Flow/Fremgangsmåde for opsætning/Asennuksen työvaiheet/Oppsettsflyt/Arbetsordning vid installation/Kurulum Sırası/
Βήματα εγκατάστασης**





Assembling/Samling/Kokoaminen/Montering/Montering/Montaj/Συναρμολόγηση



Have two people assemble the Stand (about 17 kg for ESP 9890 / 9908, about 16 kg for ESP 7890 / 7908).

Få to personer til at samle standeren (ca. 17 kg for ESP 9890 / 9908, ca. 16 kg for ESP 7890 / 7908).

Telineen asennuksessa on oltava mukana kaksi henkilöä (paino noin 17 kg malleissa ESP 9890 / 9908, noin 16 kg malleissa ESP 7890 / 7908).

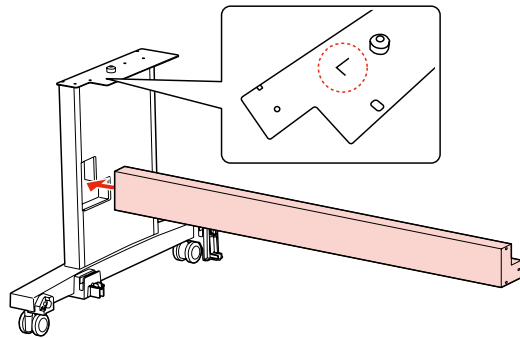
To personer bør montere stativet (ca. 17 kg for ESP 9890 / 9908, ca. 16 kg for ESP 7890 / 7908).

Det behövs två personer för att montera stället (ca. 17 kg för ESP 9890 / 9908, ca. 16 kg för ESP 7890 / 7908).

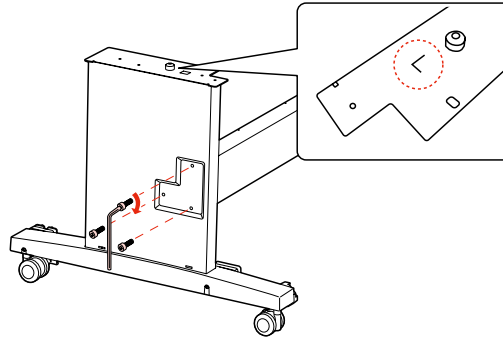
Standın montajını iki kişi yapmalıdır (ESP 9890 / 9908 için yaklaşık 17 kg, ESP 7890 / 7908 için yaklaşık 16 kg).

Η συναρμολόγηση της βάσης του εκτυπωτή πρέπει να γίνει από δύο άτομα (περίπου 17 κιλά για τα μοντέλα ESP 9890 / 9908, περίπου 16 κιλά για τα μοντέλα ESP 7890 / 7908).

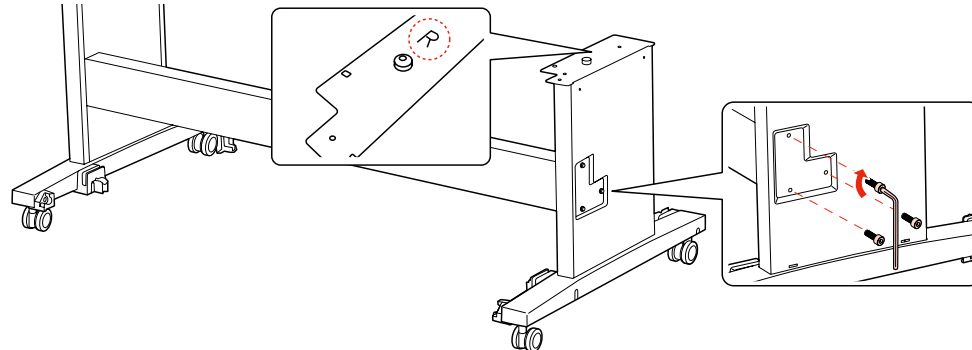
[1] Stand



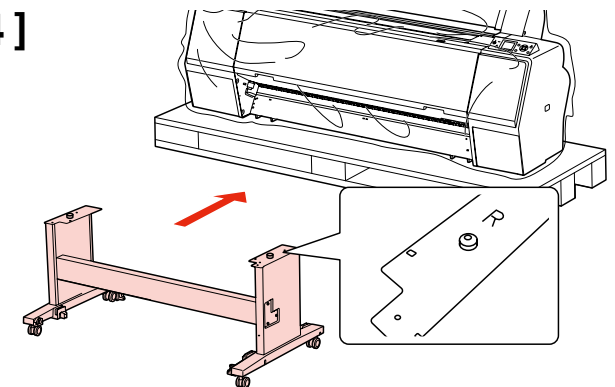
[2]



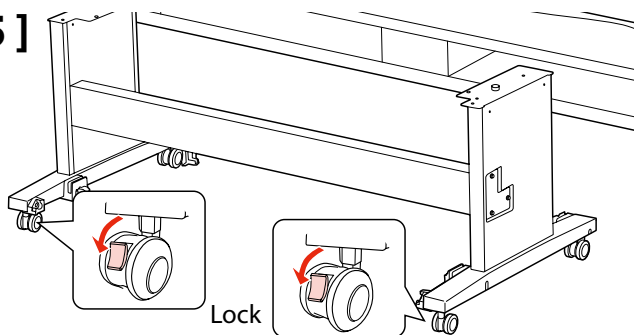
[3]



[4]



[5]



Always use the printer installed on its stand. If you place the printer unit directly on the floor or a desk, it may affect normal operation or printing.

Brug altid printeren monteret på dens stander. Hvis du placerer printeren direkte på gulvet eller et skrivebord, kan det muligvis påvirke normal drift eller udskrivning.

Käytä tulostinta aina telineeseen asennettuna. Tulostimen sijoittaminen suoraan lattialle tai pöydälle saattaa vaikuttaa tulostimen normaaliin toimintaan tai tulostukseen.

Skriveren skal alltid være installert på stativet under bruk. Hvis du plasserer skriverenheten rett på gulvet eller et skrivebord, kan det få følger for normal bruk eller utskrift.

Använd aldrig skrivaren om den inte är monterad i stället. Om du placerar skrivarenheten direkt på golvet eller på ett skrivbord kanske den inte fungerar som den ska och utskriftskvaliteten kan försämrans.

Yazıcıyı her zaman standa monteli durumda kullanın. Yazıcı ünitesini doğrudan zemine veya masaya yerleştirirseniz normal çalışma veya yazdırma etkilenebilir.

Να χρησιμοποιείτε πάντα τον εκτυπωτή τοποθετημένο στη βάση του. Αν τον τοποθετήσετε απευθείας στο δάπεδο ή στην επιφάνεια ενός γραφείου, μπορεί να επηρεαστεί η κανονική λειτουργία του εκτυπωτή.



Do not attempt to lift the printer unit with fewer than four people (about 116 kg for ESP 9890 / 9908, about 85 kg for ESP 7890 / 7908).

Forsøg ikke at løfte printeren med under fire personer (ca. 116 kg for ESP 9890 / 9908, ca. 85 kg for ESP 7890 / 7908).

Tulostinta ei saa nostaa ilman neljää nostajaa (paino noin 116 kg malleissa ESP 9890 / 9908, noin 85 kg malleissa ESP 7890 / 7908).

Ikke forsøk å løfte skriverenheten med mindre enn fire personer (ca. 116 kg for ESP 9890 / 9908, ca. 85 kg for ESP 7890 / 7908).

Försök aldrig lyfta skrivarenheten om ni är färre än fyra personer (ca. 116 kg för ESP 9890 / 9908, ca. 85 kg för ESP 7890 / 7908).

Yazıcı ünitesini dörtten az kişiyle kaldırmaya çalışmayın (ESP 9890 / 9908 için yaklaşık 116 kg, ESP 7890 / 7908 için yaklaşık 85 kg).

Για την τοποθέτηση του εκτυπωτή στη βάση του απαιτούνται τουλάχιστον τέσσερα άτομα (περίπου 116 κιλά για τα μοντέλα ESP 9890 / 9908, περίπου 85 κιλά για τα μοντέλα ESP 7890 / 7908).



When lifting the printer unit, only hold the area highlighted in red. Otherwise, it may affect normal operation and printing.

Hold kun området, der er markeret med rødt, når du løfter printeren. Ellers vil den normale drift og udskrivning muligvis blive påvirket.

Tulostinta nostettaessa sitä saa kannatella vain punaisella korostetuista kohdista. Muussa tapauksessa sillä olla vaikutusta tulostimen normaaliin toimintaan ja tulostukseen.

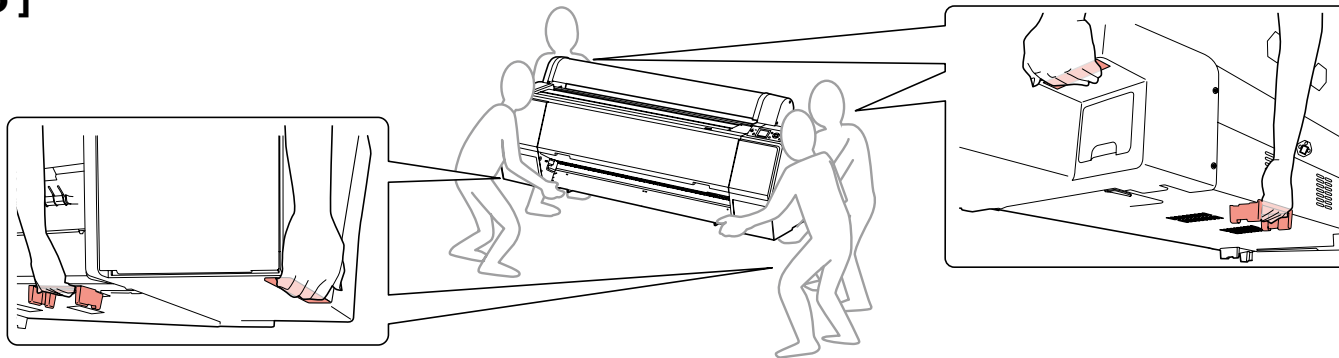
Ved løfting av skriverenheten, ta kun tak i området markert i rødt. Ellers kan det få følger for normal bruk og utskrift.

Om skrivaren ska flyttas får ni endast lyfta i det område som markerats i rött. Annars kanske skrivaren inte fungerar som den ska och utskriftskvaliteten kan försämras.

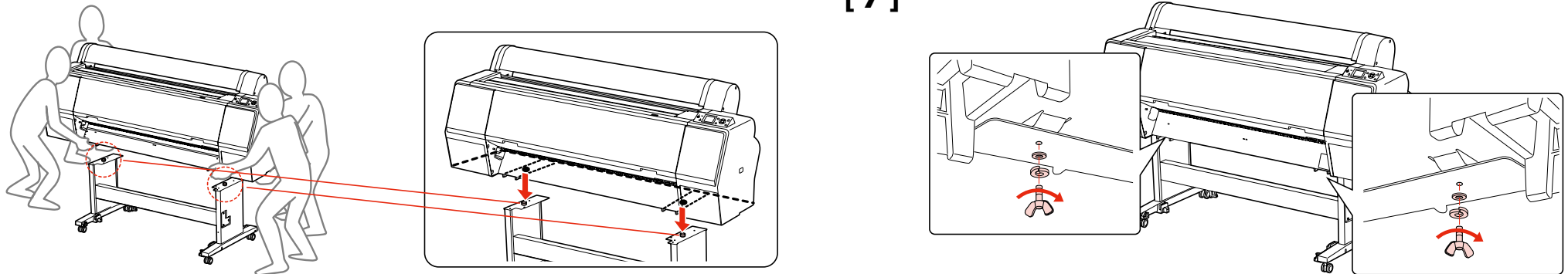
Yazıcı ünitesini kaldırırken yalnızca kırmızı ile gösterilen kısımdan tutun. Aksi takdirde normal çalışma ve yazdırma etkilenebilir.

Όταν σηκώνετε τον εκτυπωτή, προσέξτε να τον κρατάτε μόνο από την περιοχή που επισημαίνεται με κόκκινο. Διαφορετικά μπορεί να επηρεαστεί η κανονική λειτουργία του εκτυπωτή.

[6]

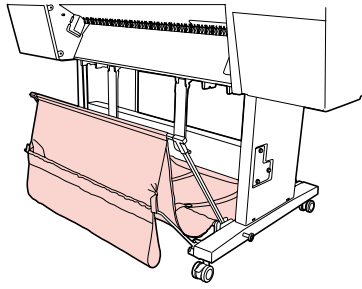


[7]



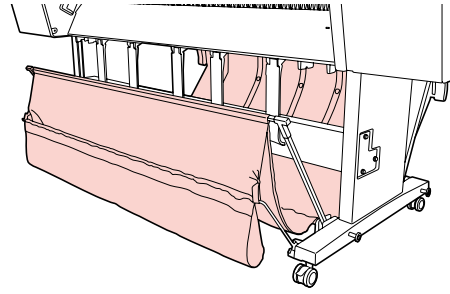
Paper Basket

Epson Stylus Pro 7890 / 7908 ➡ [8]



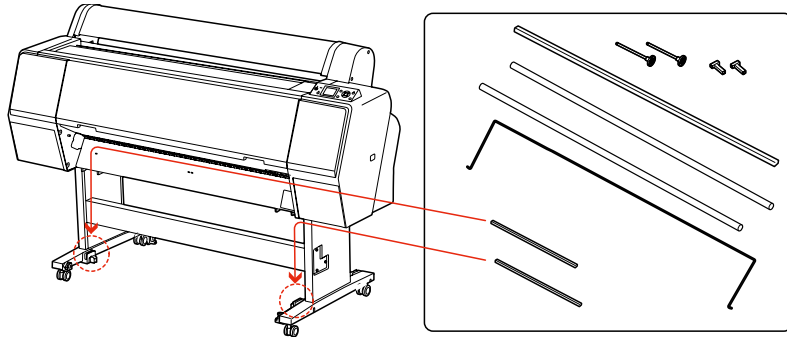
➡ [8]

Epson Stylus Pro 9890 / 9908 ➡ [20]

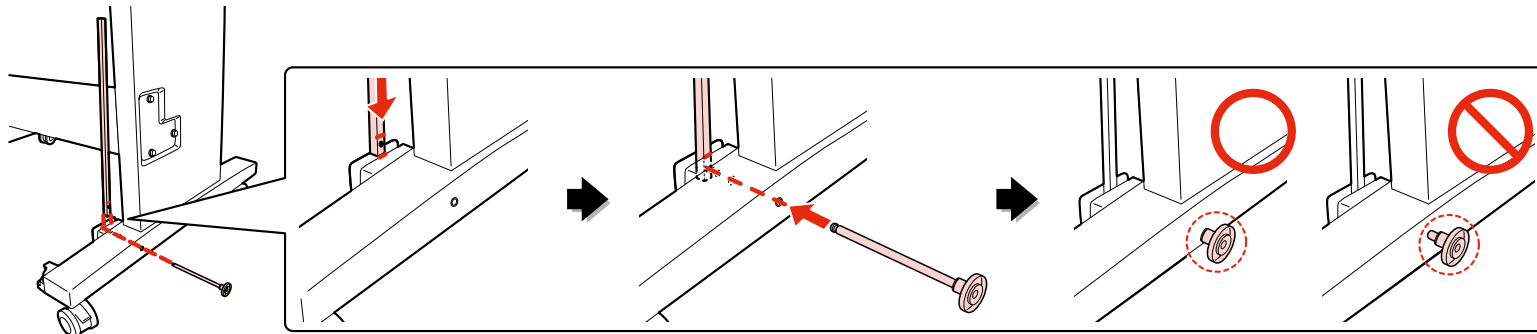


➡ [20]

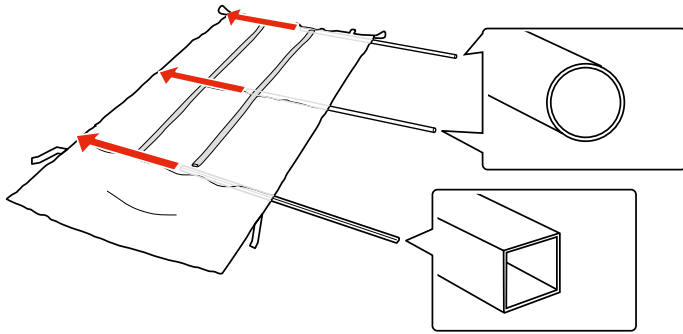
[8] Epson Stylus Pro 7890 / 7908



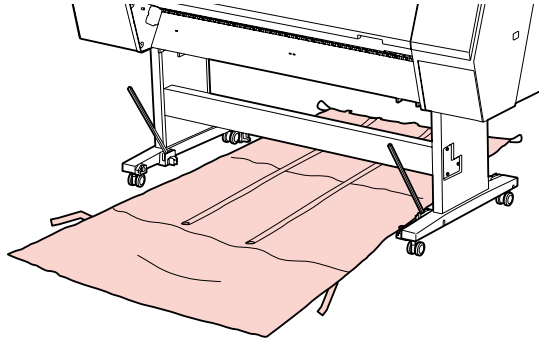
Epson Stylus Pro 7890 / 7908



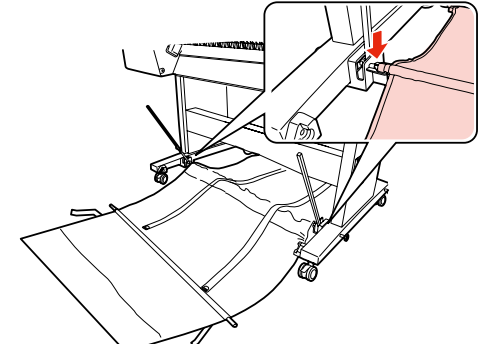
[9] Epson Stylus Pro 7890 / 7908



[10] Epson Stylus Pro 7890 / 7908



[11] Epson Stylus Pro 7890 / 7908



Push the black plastic part all the way in the pipe.

Før den sorte plastikdel helt ind i røret.

Työnnä musta muoviosa kokonaan putkeen.

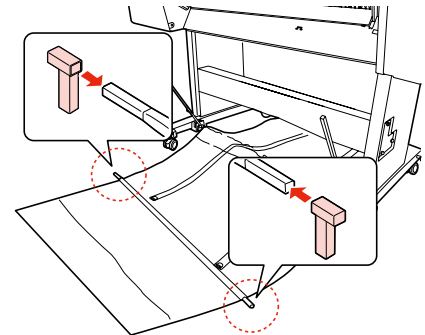
Skyv den svarte plastdelen helt inn i røret.

Tryck in hela den svarta plastdelen i røret.

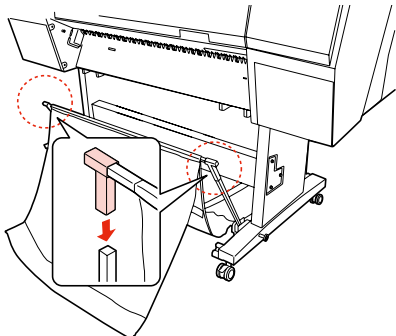
Plastik parçayı sonuna kadar borunun içine sokun.

Ωθήστε το μαύρο πλαστικό μέρος ώστε να εισαχθεί τελείως μέσα στο σωλήνα.

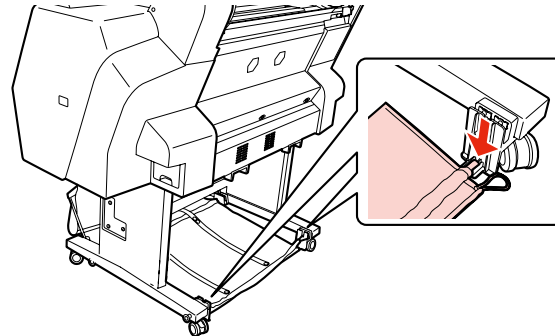
[12] Epson Stylus Pro 7890 / 7908



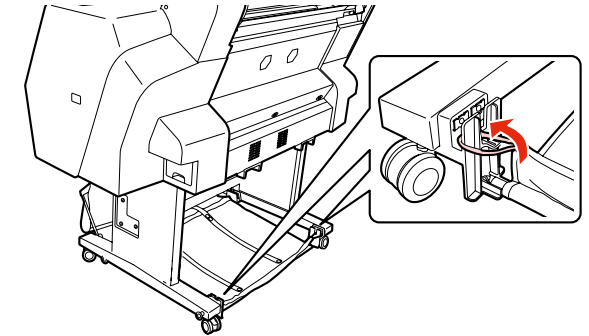
[13] Epson Stylus Pro 7890 / 7908



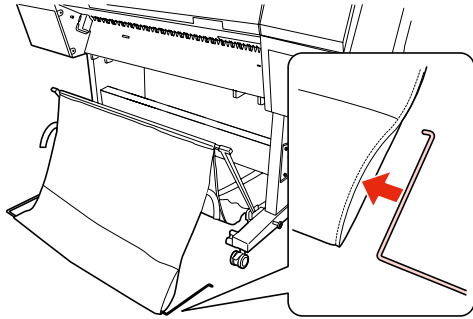
[14] Epson Stylus Pro 7890 / 7908



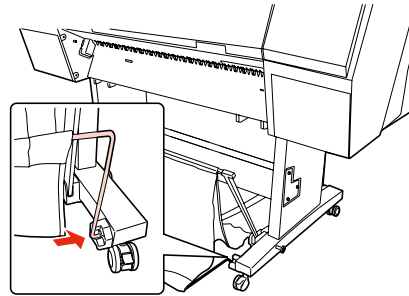
[15] Epson Stylus Pro 7890 / 7908



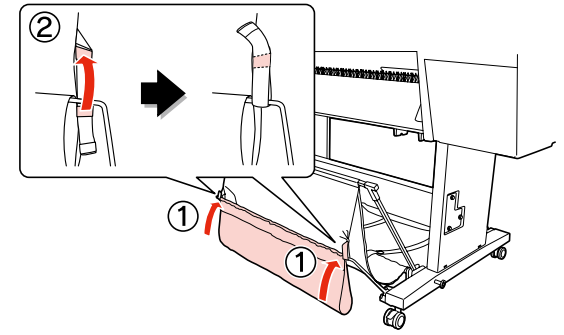
[16] Epson Stylus Pro 7890 / 7908



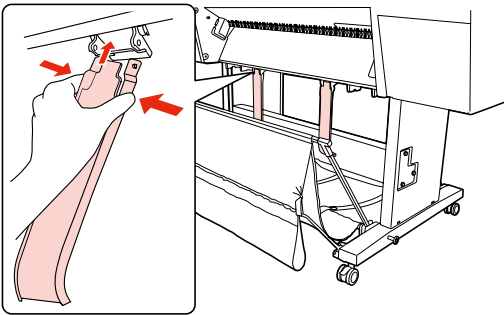
[17] Epson Stylus Pro 7890 / 7908



[18] Epson Stylus Pro 7890 / 7908

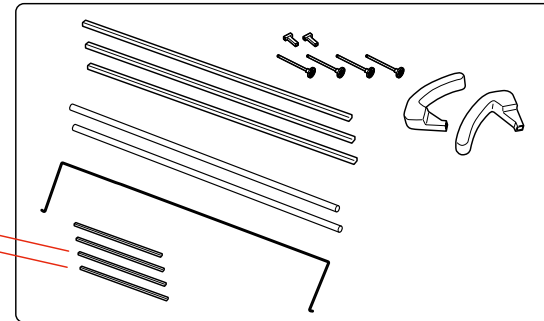
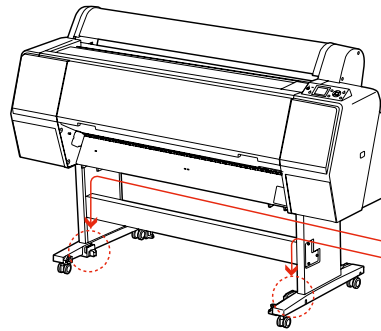


[19] Epson Stylus Pro 7890 / 7908

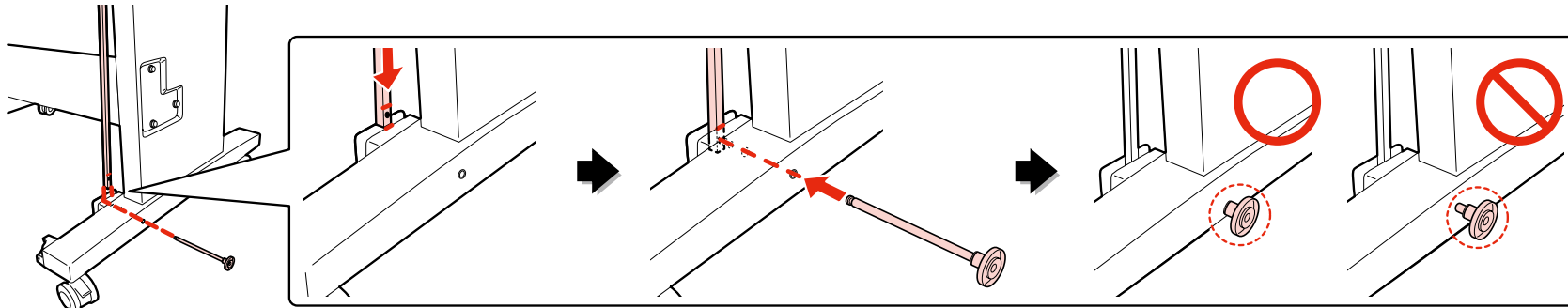


➔ [34]

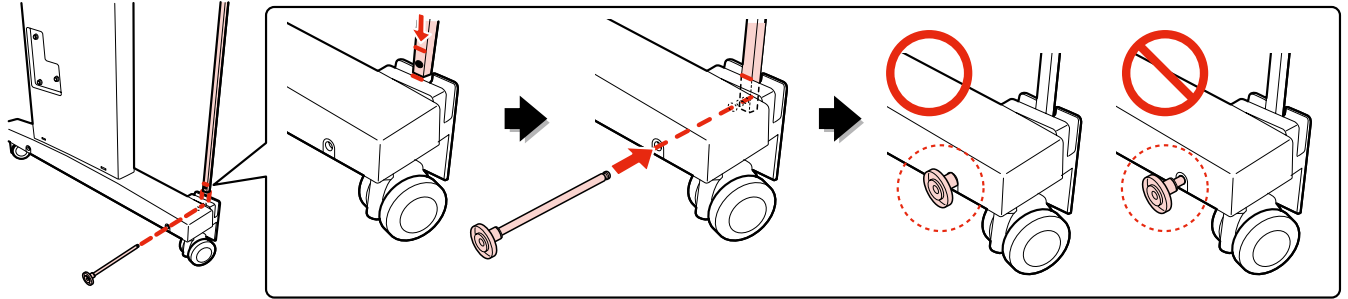
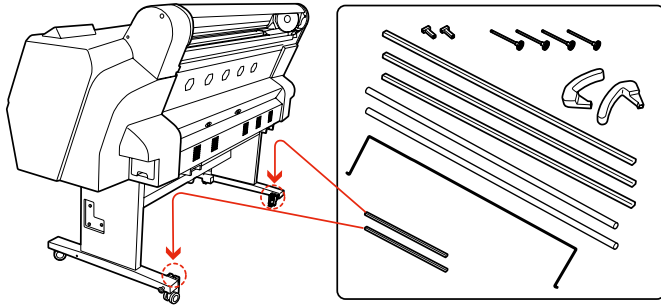
[20] Epson Stylus Pro 9890 / 9908



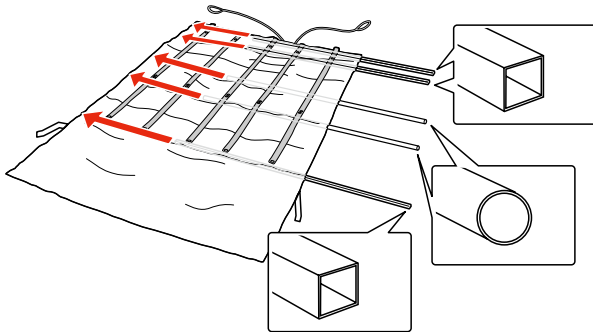
Epson Stylus Pro 9890 / 9908



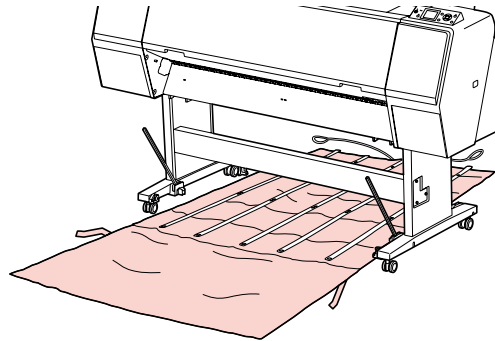
[21] Epson Stylus Pro 9890 / 9908



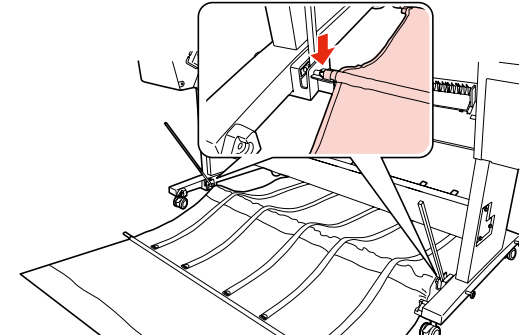
[22] Epson Stylus Pro 9890 / 9908



[23] Epson Stylus Pro 9890 / 9908



[24] Epson Stylus Pro 9890 / 9908



Push the black plastic part all the way in the pipe.

Før den sorte plastikdel helt ind i røret.

Työnnä musta muoviosa kokonaan putkeen.

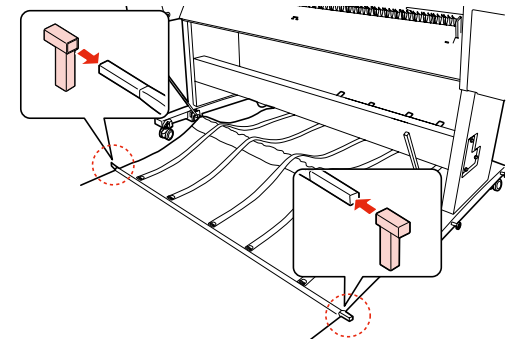
Skyv den svarte plastdelen helt inn i røret.

Tryck in hela den svarta plastdelen i røret.

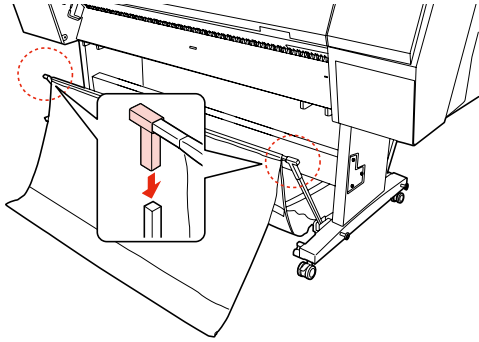
Plastik parçayı sonuna kadar borunun içine sokun.

Ωθήστε το μαύρο πλαστικό μέρος ώστε να εισαχθεί τελείως μέσα στο σωλήνα.

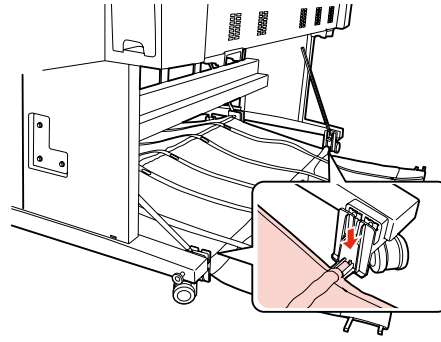
[25] Epson Stylus Pro 9890 / 9908



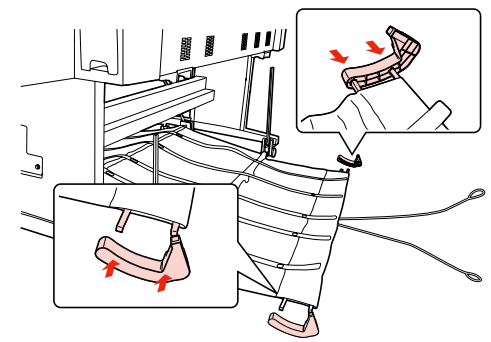
[26] Epson Stylus Pro 9890 / 9908



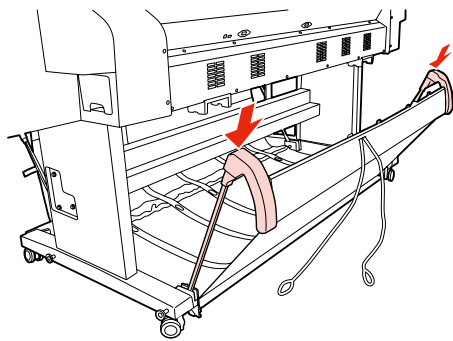
[27] Epson Stylus Pro 9890 / 9908



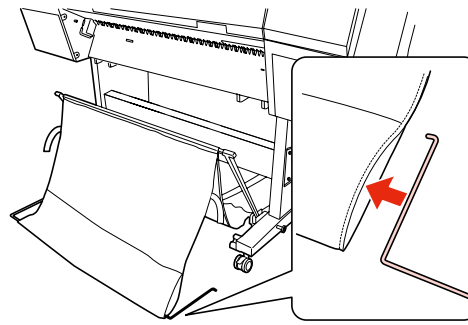
[28] Epson Stylus Pro 9890 / 9908



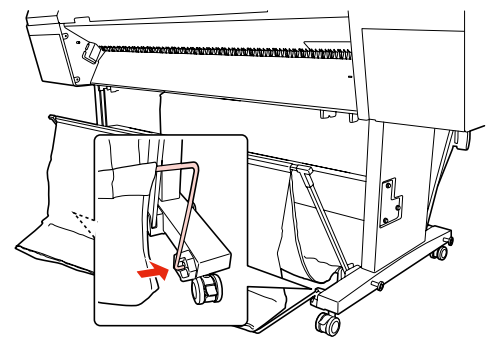
[29] Epson Stylus Pro 9890 / 9908



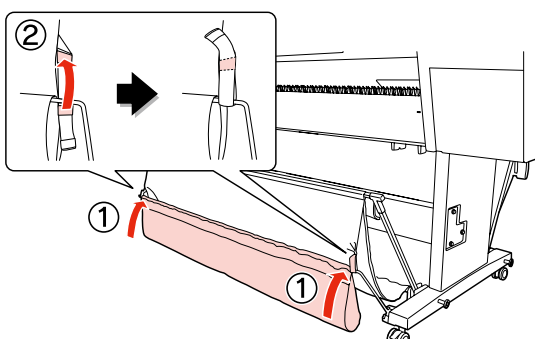
[30] Epson Stylus Pro 9890 / 9908



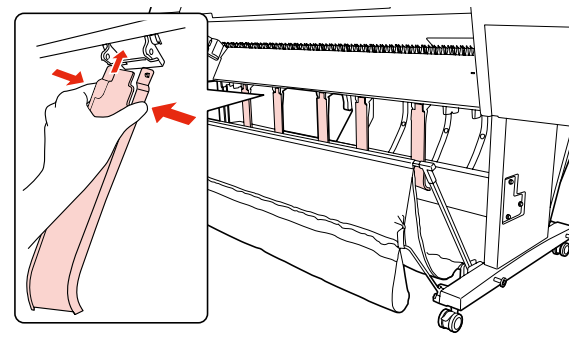
[31] Epson Stylus Pro 9890 / 9908



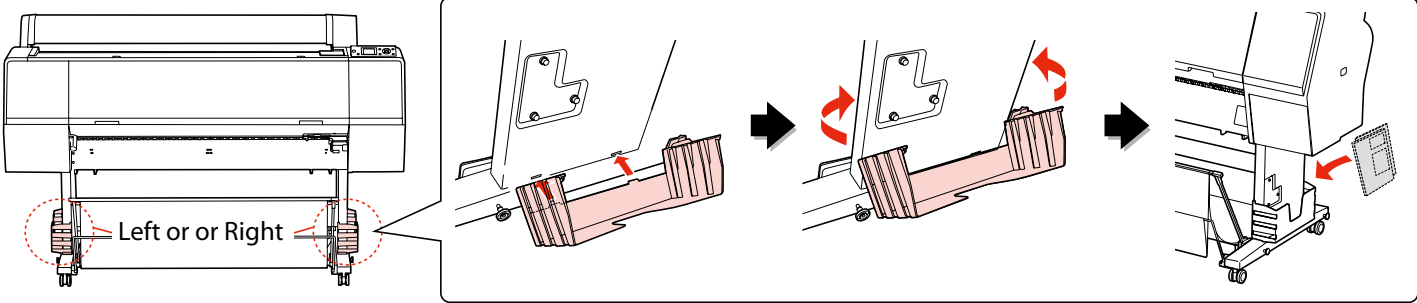
[32] Epson Stylus Pro 9890 / 9908



[33] Epson Stylus Pro 9890 / 9908



[34]





When you are removing the protective materials, touch a metallic part of the printer to prevent generating static electricity.

Når du fjerner de beskyttende materialer, bør du røre ved printerens metalliske del for at forhindre generel statisk elektricitet.

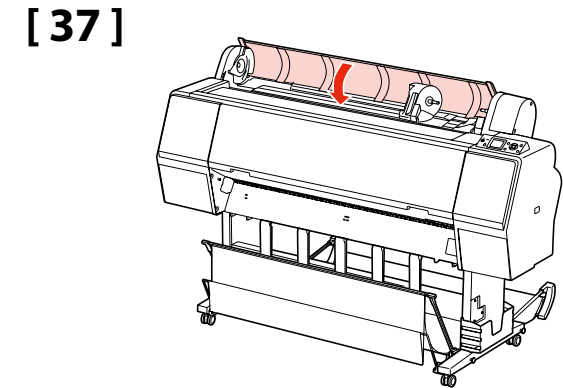
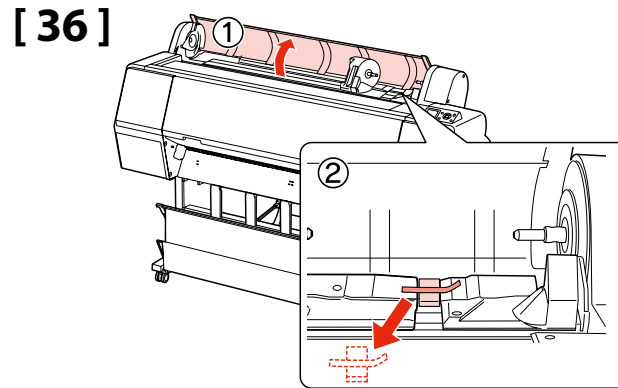
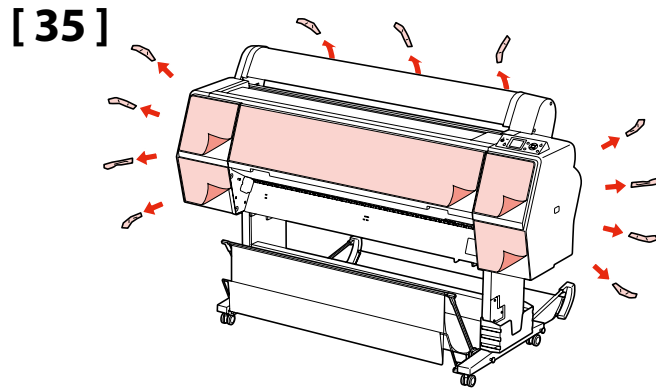
Kun poistat suojamateriaaleja, koske tulostimen metalliosaan staattisen sähköön välttämiseksi.

Berør en metallidél på skriveren når du fjerner beskyttende emballasje, for å forhindre at det lages statisk elektrisitet.

När ni tar bort skyddsmaterialet bör ni röra vid någon metallidél på skrivaren för att undvika att statisk elektricitet bildas.

Koruyucu malzemeleri çıkarırken, statik elektrik oluşmasını engellemek için, yazıcının metal bir parçasına dokununuz.

Όταν αφαιρείτε τα προστατευτικά υλικά, αγγίξτε ένα μεταλλικό μέρος του εκτυπωτή ώστε να αποτραπεί η δημιουργία στατικού ηλεκτρισμού.



Be sure to store the protective material for the print head fix for later use.

Sørg for at gemme det beskyttende materiale til printerhovedmonteringen til senere brug.

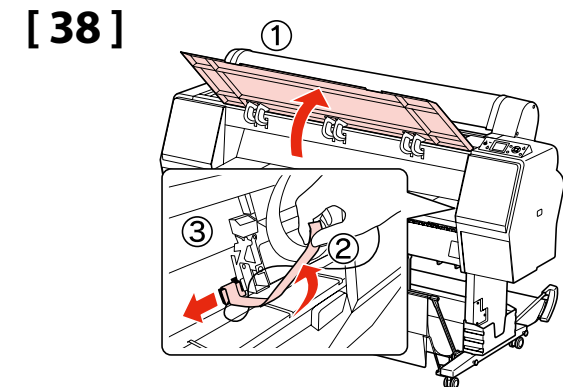
Varmista, että tulostuspään kiinnityksen suojamateriaali säilytetään myöhempää käyttöä varten.

Pass på at du tar vare på det beskyttende materialet for skriverhodet for senere bruk.

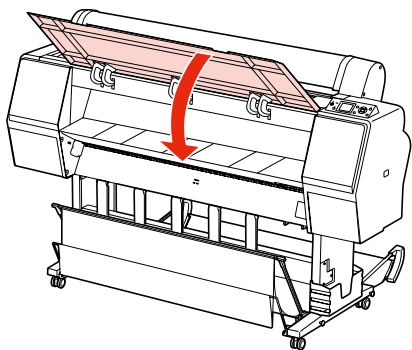
Spara skyddsmaterialet till skrivarhuvudet, du kan komma att behöva det vid ett senare tillfälle.

Yazdırma kafasını tutan koruyucu malzemeyi, sonradan tekrar kullanmak üzere saklayın.

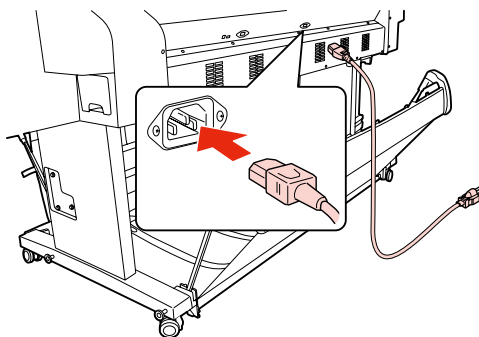
Φυλάξτε το προστατευτικό υλικό ακινητοποίησης της κεφαλής εκτύπωσης γιατί μπορεί να σας χρειαστεί στο μέλλον.



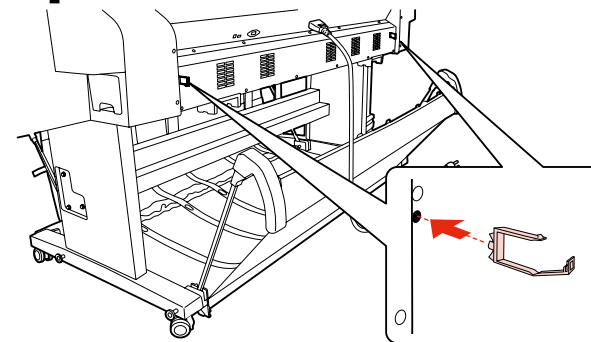
[39]



[40]



[41]

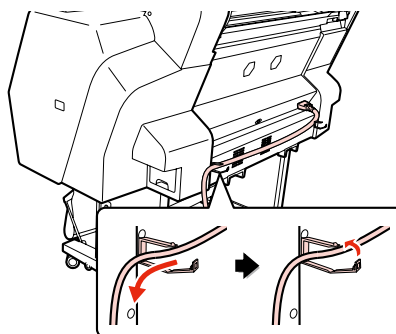


Epson Stylus Pro 7890 / 7908

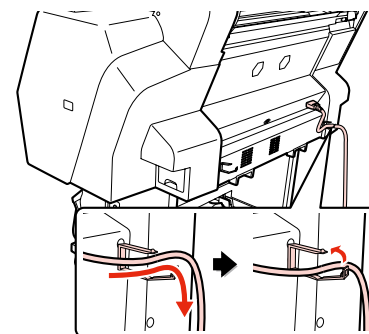


[42] Epson Stylus Pro 7890 / 7908

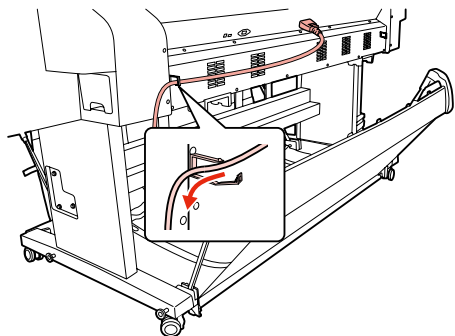
Epson Stylus Pro 9890 / 9908



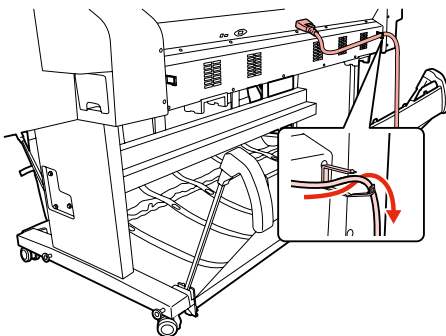
or



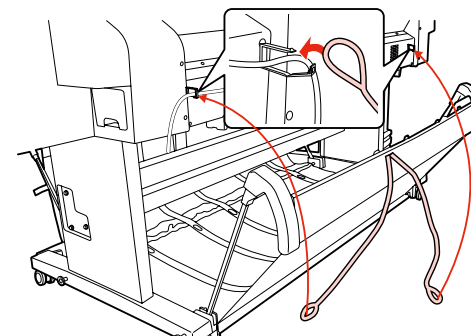
[43] Epson Stylus Pro 9890 / 9908



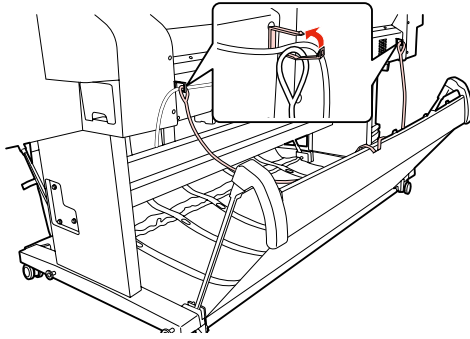
or



[44] Epson Stylus Pro 9890 / 9908



[45] Epson Stylus Pro 9890 / 9908



Use only the type of power source indicated on the printer's label.

Brug kun den type strøm, der er angivet på printerens mærkat.

Käytä vain tulostimen tyyppikilvessä ilmoitettua tehonlähdeyyppiä.

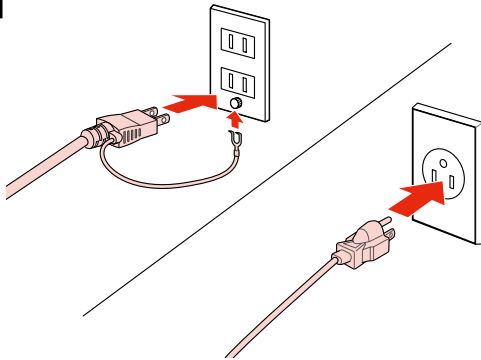
Bruk bare en strømkilde av samme type som er merket på skriveren.

Använd endast den typ av strömkälla som anges på skrivarens etikett.

Yalnızca, yazıcının etiketinde belirtilen türde güç kaynağı kullanın.

Χρησιμοποιήστε μόνο τον τύπο τροφοδοσίας που αναγράφεται στην ετικέτα του εκτυπωτή.

[46]



In order to prevent an initial ink charging from failing, be sure to read the Ink Charging Sheet.

For at undgå at den første påfyldning af blæk mislykkes, bør du sørge for at læse arket om påfyldning af blæk.

Jotta ensimmäinen värin lataus onnistuisi, muista lukea värinlataamista koskeva tiedote.

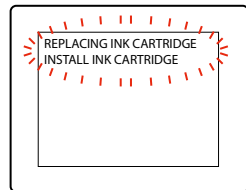
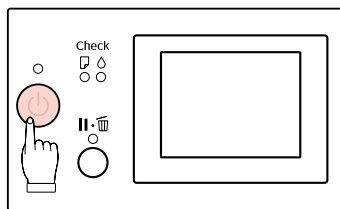
Pass på at du leser blekkladingsarket for å forhindre at den første blekkloadingen ikke mislykkes.

Var noga med att läsa bläckladdningsinformationen så att inte den första bläckladdningen misslyckas.

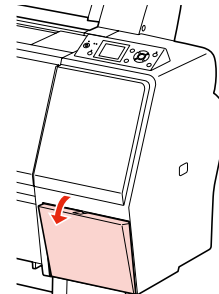
Mürekkep kafalarının başlangıçta dolması işleminin düzgün şekilde gerçekleşebilmesi için, mutlaka Mürekkep Dolum Belgesi'ni okuyun.

Προκειμένου να αποφευχθεί η αστοχία κατά την αρχική πλήρωση του μελανιού, διαβάστε προσεκτικά τις οδηγίες πλήρωσης μελανιού.

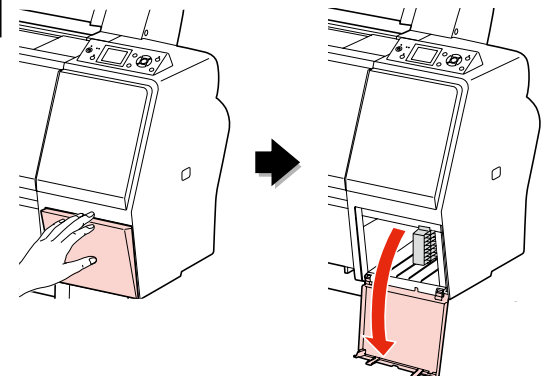
[47] Installing the Ink Cartridges



1 min.



[48]





Do not touch the green IC chip on the side of the ink cartridge. Doing so may prevent normal operation and printing.

Rør ikke ved den grønne IC-chip på siden af blækpatronen. I så fald kan det forhindre en normal drift og udskrivning.

Älä koske värikasetin sivussa olevaa vihreää IC-sirua. Se voi vaikuttaa tulostimen normaaliin toimintaan ja tulostukseen.

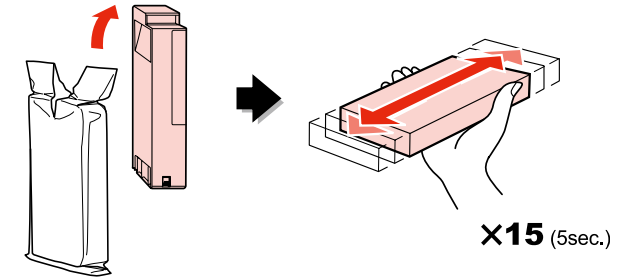
Ikke berør den grønne IC-brikken på siden av blekkpatronen. Dette kan forhindre normal bruk og utskrift.

Rör inte vid det gröna chipet på sidan av bläckpatronen. Annars kanske skrivaren inte fungerar som den ska och utskriftskvaliteten kan försämras.

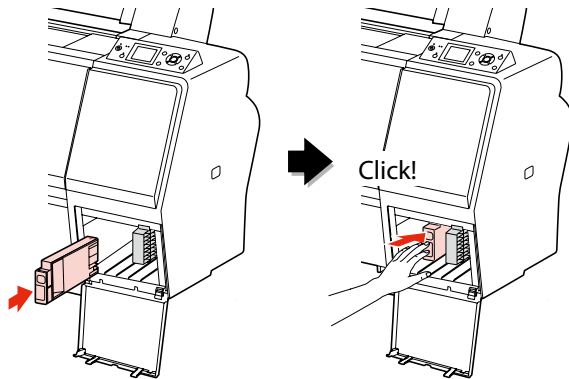
Mürekkep kartuşunun yanındaki mürekkep denetimi yongasına dokunmayın. Bu, normal çalışma ve yazdırma işlemini engelleyebilir.

Μην αγγίζετε το πράσινο τσιπ στο πλάι του δοχείου μελανιού. Διαφορετικά μπορεί να επηρεαστεί η κανονική λειτουργία του εκτυπωτή.

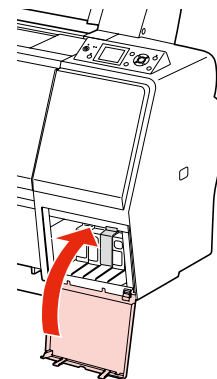
[49]



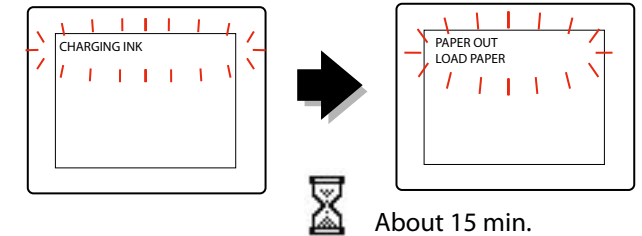
[50]



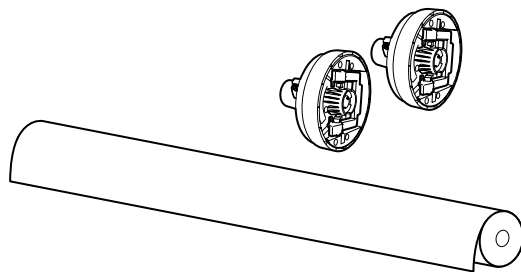
[51]



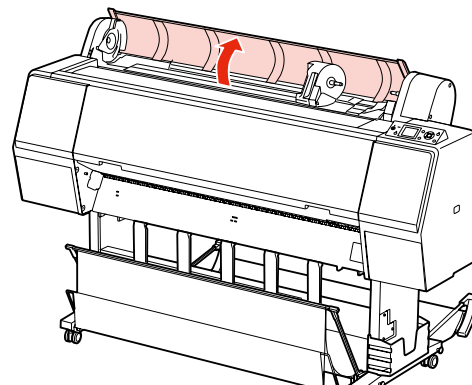
[52]



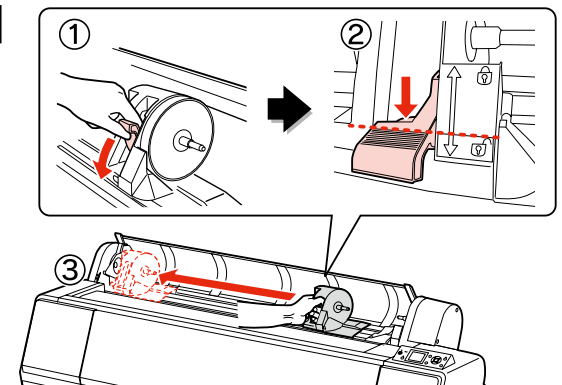
[53] Loading the Roll Paper



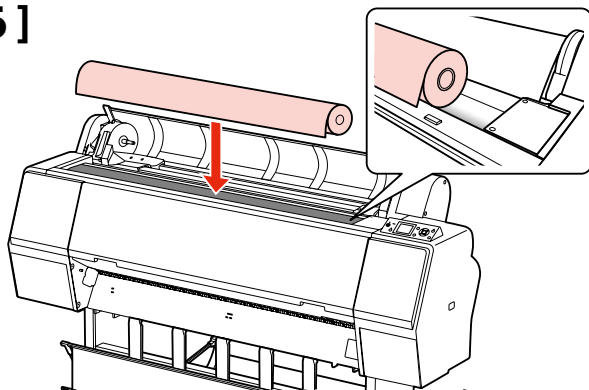
[54]



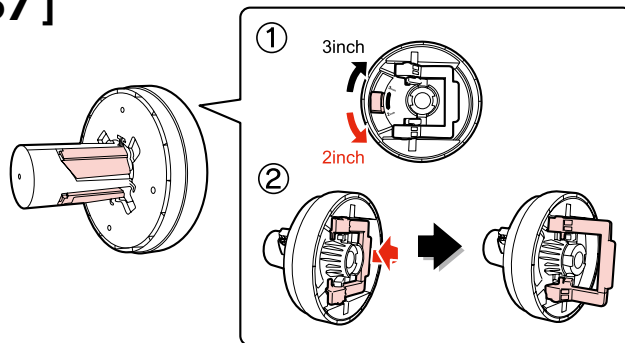
[55]



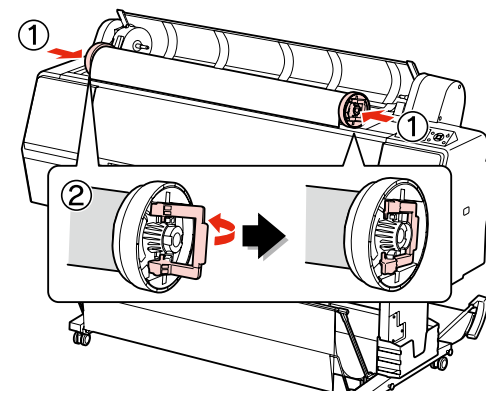
[56]



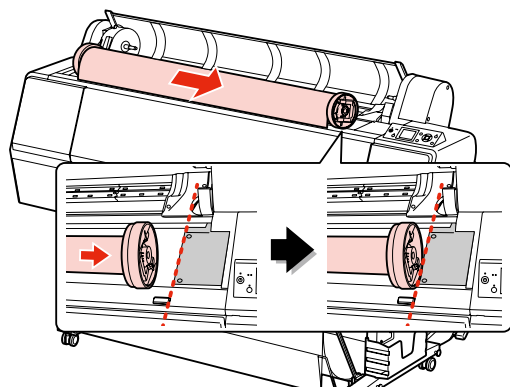
[57]



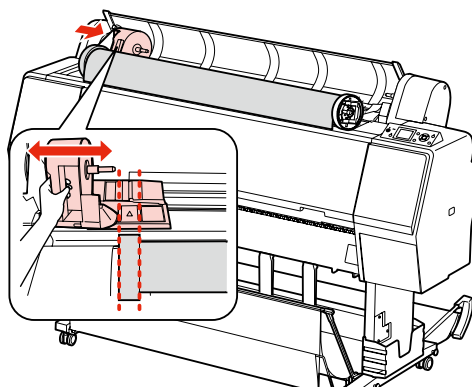
[58]



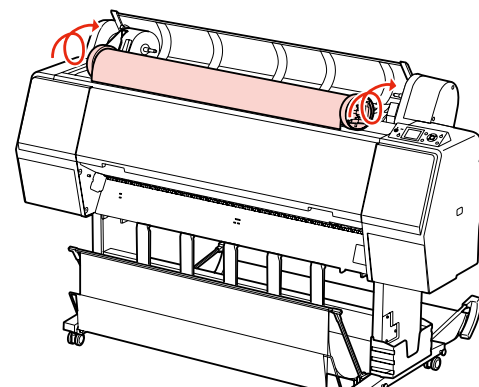
[59]



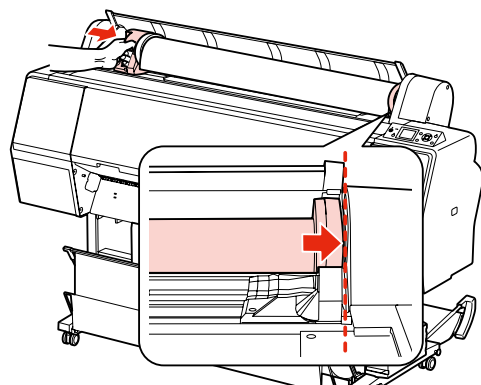
[60]



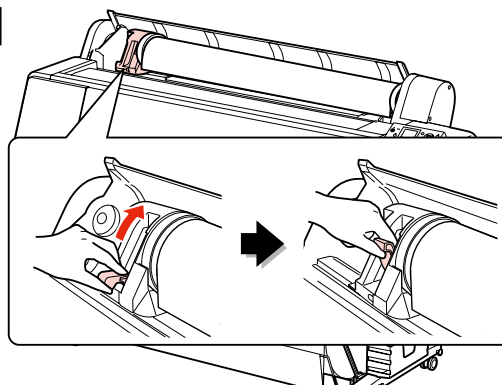
[61]



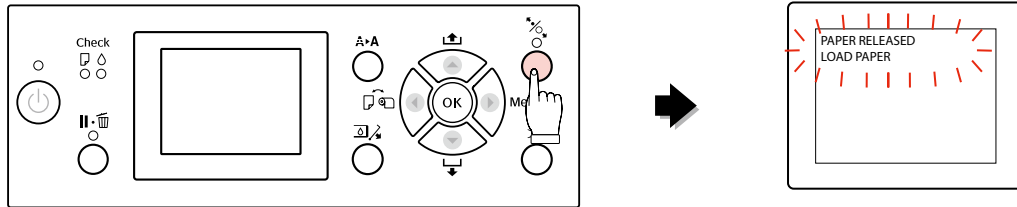
[62]



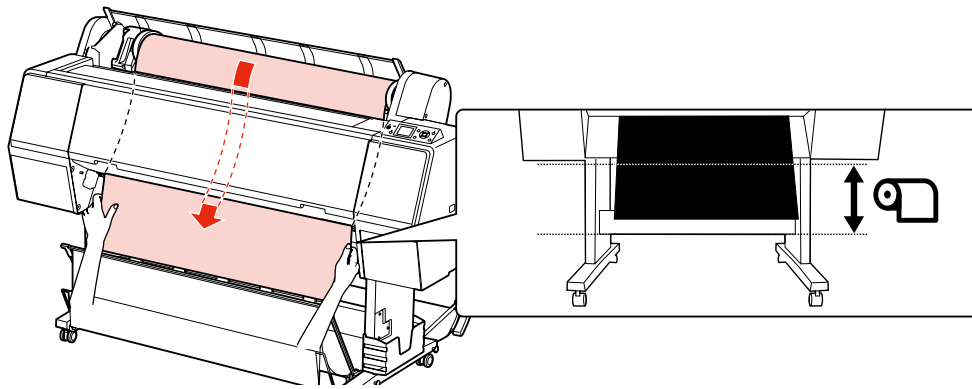
[63]



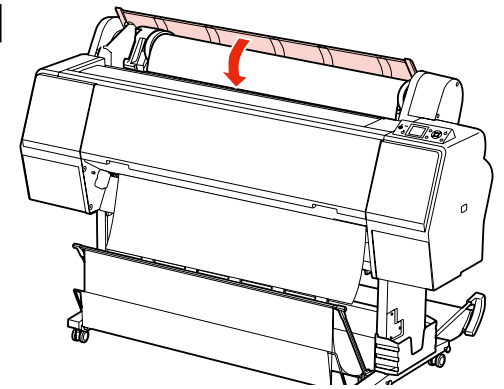
[64]



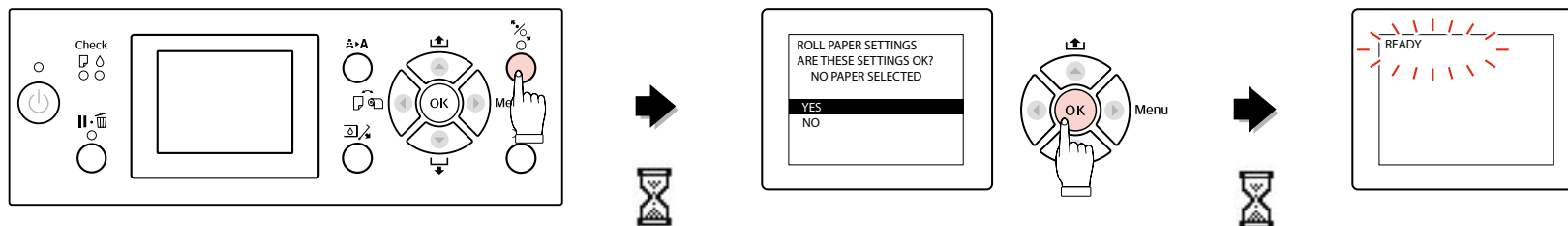
[65]



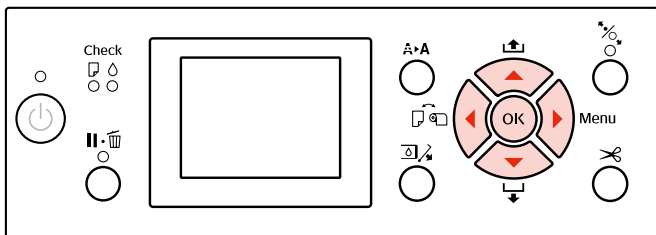
[66]




[67]



A A Auto Print Head Alignment/Automatisk justering af printerhovedet/Tulostuspään automaattinen kohdistus/Automatisk justering av utskriftshode/Automatisk justering av skrivarhuvudet/Otomatik Yazdırma Kafası Hizalama/Aυτόματη ευθυγράμμιση της κεφαλής εκτύπωσης



 If you cannot print properly, see "Problem Solver" in the User's Guide to solve the problem.

Hvis du ikke kan udskrive ordentligt, bør du se "Problemløser" i brugervejledningen for at løse problemet.

Jollet voi tulostaa kunnolla, katso Käyttöoppaan "Vianetsinnästä" ohjeet ongelman ratkaisemiseen.

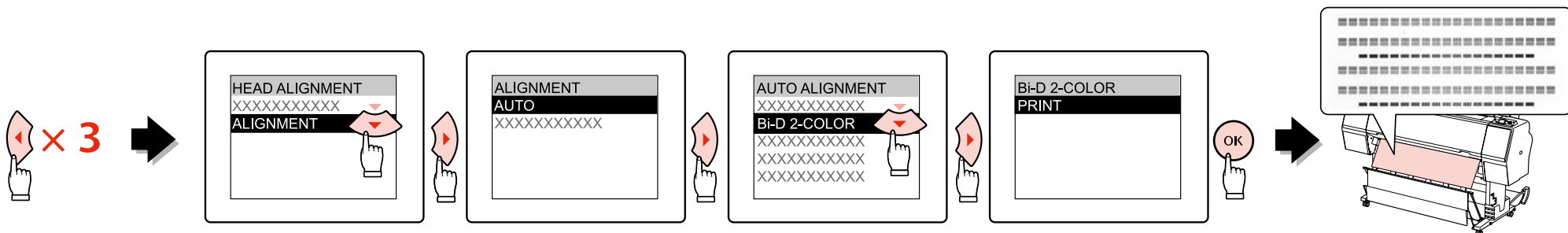
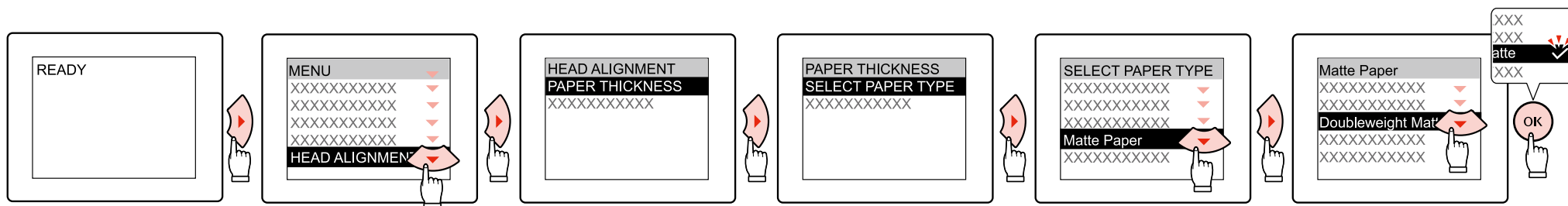
Hvis du ikke kan skrive ut skikkelig, leser du "Problemløsning" i Brukerhåndboken for å løse problemet.

Om utskrifterna blir felaktiga, se "Problemlösning" i Användarhandboken för hjälp.

Düzgün şekilde baskı yapamıyorsanız, sorunu çözmek için, Kullanım Kılavuzu'ndaki "Sorun Giderme" bölümüne bakın.

Αν η εκτύπωση δεν γίνεται σωστά, διαβάστε την ενότητα "Επίλυση προβλημάτων" στις Οδηγίες χρήστη.

[68]



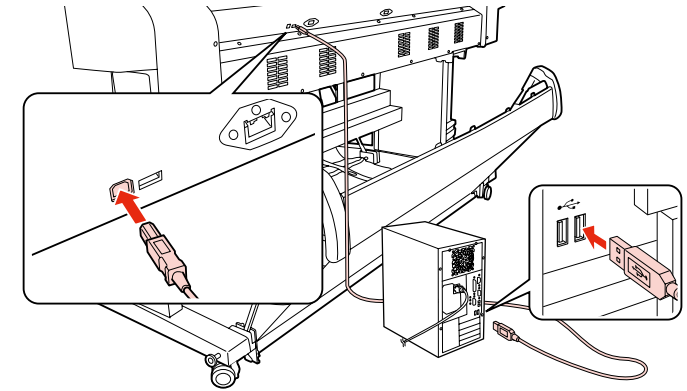
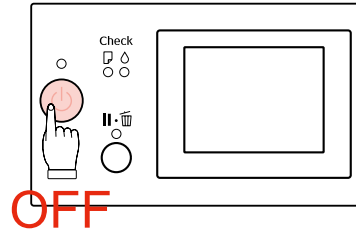


Installing the Printer Software/Installer af printersoftware/Tulostinohjelmiston asennus/Installasjon av skriverprogramvare/Installation av skrivarens programvara/Yazıcı Yazılımı'nı Yükleme/Εγκατάσταση του λογισμικού του εκτυπωτή

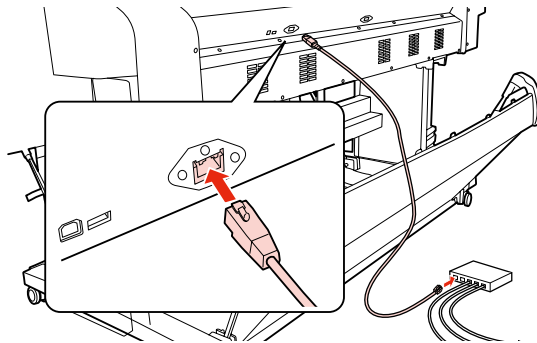
USB
Network

➔[69]
➔[70]

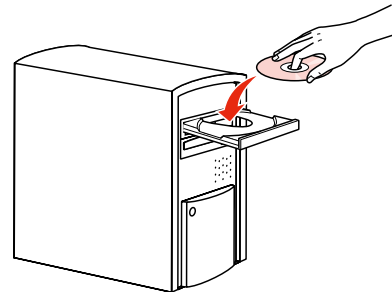
[69] USB



[70] Network



[71]



[72]



Follow the on-screen instructions to complete the installation.
Følg instruksjonene på skærmen for at færdiggøre installationen.
Suorita asennus loppuun noudattamalla näytön ohjeita.
Følg instruksjonene på skærmen for å fullføre installasjonen.
Følj anvisningarna på skärmen för att genomföra installationen.

Yüklemeyi tamamlamak için ekrandaki talimatları izleyin.
Ακολουθήστε τις οδηγίες που εμφανίζονται στην οθόνη για να ολοκληρωθεί η εγκατάσταση.

Windows



If the following dialog box appears, make sure the publisher is SEIKO EPSON, and then click Unblock.

Hvis den følgende dialogboks vises, bør du kontrollere at udgiveren er SEIKO EPSON og dernæst trykke på Fjern blokering.

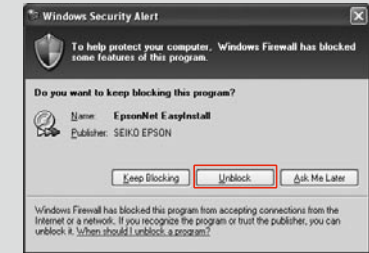
Jos näkyviin tulee seuraava valintaikkuna, varmista, että julkaisija on SEIKO EPSON ja napsauta sitten Pura esto.

Hvis følgende dialogboks vises, kontroller at utgiver er SEIKO EPSON og klikk Fjern blokkering.

Om följande dialogruta visas kontrollerar du att utgivaren är SEIKO EPSON och klickar sedan på Avblockera.

Şu iletişim kutusu çıkarsa, yayıncısının SEIKO EPSON olduğundan emin olun, sonra Engellemeyi Kaldır düğmesini tıklayın.

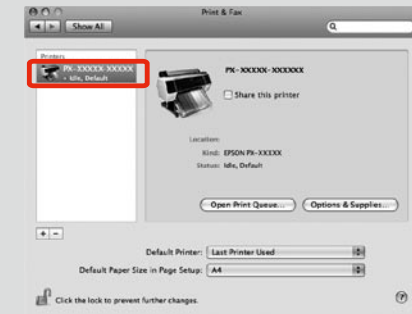
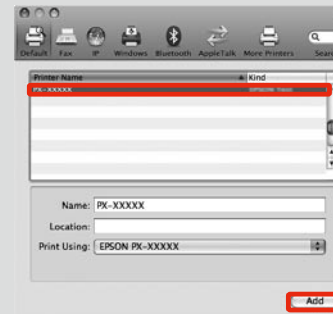
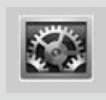
Αν εμφανιστεί το παρακάτω πλαίσιο διαλόγου, βεβαιωθείτε ότι εκδότης είναι η SEIKO EPSON και πατήστε "Άρση αποκλεισμού".



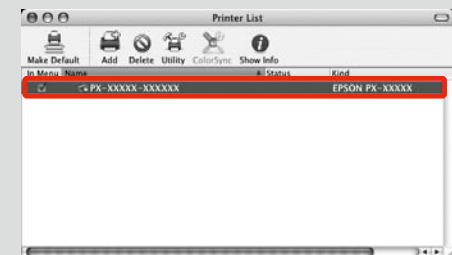
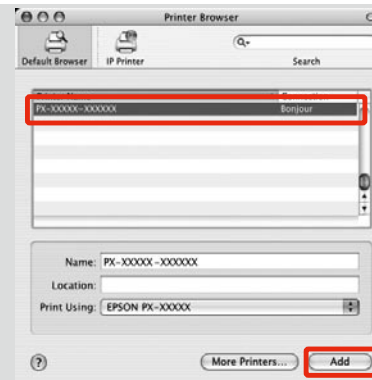
Mac OS X Adding the Printer



Mac OS X v10.6, v10.5



Mac OS X v10.4



Seeing the Online Guide/Visning af online-vejledningen/Käytönaikaisen oppaan lukeminen/Se veiledningen på nett/Läs onlineguiden/Çevrimiçi Kılavuzla Bakma/Προβολή των ηλεκτρονικών οδηγιών

Bundled Online Guides


The following online guides are contained in the Software CD-ROM.

	User's Guide (PDF)
	Network Guide (PDF)

You can open the online guides by clicking the Show Online Guide icon on the main menu of the Software CD-ROM. Copy the online guides onto the desktop of your PC for ease of use.

Medfølgende online-vejledninger


De følgende online-vejledninger er indeholdt i Software CD-ROM.

	Brugervejledning (PDF)
	Network Guide (PDF)

Du kan åbne online-vejledningerne ved at klikke på ikonet Vis online-vejledning i hovedmenuen af Software CD-ROM. Kopier online-vejledningerne over på din pc's skrivebord for at gøre det nemmere at bruge dem.

Mukana toimitetut käytönaikaiset oppaat


Software CD-ROM -levy sisältää seuraavat käytönaikaiset oppaat.

	Käyttöopas (PDF)
	Network Guide (PDF)

Voit avata käytönaikaiset oppaat napsauttamalla Software CD-ROM -levyn päävalikon Näytä käytönaikainen opas -kuvaketta. Käytön helpottamiseksi kopioi käytönaikaiset oppaat tietokoneen työpöydälle.

Sammenpakkede nettveiledninger


Du finner følgende nettveiledninger i Software CD-ROM.

	Brukerhåndbok (PDF)
	Network Guide (PDF)

Du kan åpne nettveiledningene ved å klikke på ikonet Vis nettveiledning i hovedmenyen av Software CD-ROM. Kopier nettveiledningene til skrivebordet på PC-en din for enkel bruk.

Medföljande onlineguider


Följande onlineguider finns på Software CD-ROM.

	Användarhandbok (PDF)
	Network Guide (PDF)

Du öppnar onlineguiderna genom att klicka på ikonen Visa onlineguide på huvudmenyn i Software CD-ROM. Kopiera onlineguiderna till datorns hårddisk för att underlätta användningen.

Yazıcı ile Gelen Çevrimiçi Kılavuzlar


Aşağıdaki çevrimiçi kılavuzlar Software CD-ROM'unda bulunmaktadır.

	Kullanım Kılavuzu (PDF)
	Network Guide (PDF)

Software CD-ROM'unun ana menüsündeki Çevrimiçi Kılavuz Göster simgesine tıklayarak çevrimiçi kılavuzları açabilirsiniz. Kullanım kolaylığı için çevrimiçi kılavuzları bilgisayarınızın masaüstüne kopyalayın.

Ηλεκτρονικές οδηγίες που συνοδεύουν τον εκτυπωτή

Οι παρακάτω ηλεκτρονικές οδηγίες περιέχονται στο Software CD-ROM.

	Οδηγίες χρήστη (PDF)
	Network Guide (PDF)

Μπορείτε να ανοίξετε τα έγγραφα με τις ηλεκτρονικές οδηγίες κάνοντας κλικ στο εικονίδιο προβολής των ηλεκτρονικών οδηγιών στο κυρίως μενού του Software CD-ROM. Αντιγράψτε τις ηλεκτρονικές οδηγίες στην επιφάνεια εργασίας του υπολογιστή σας για μεγαλύτερη ευκολία χρήσης.

