

Epson Stylus® Pro 9890

Epson Stylus® Pro 7890

Epson Stylus® Pro 9908

Epson Stylus® Pro 7908

EN Setup Guide

PL Podręcznik konfiguracji i instalacji

CS Instalační příručka

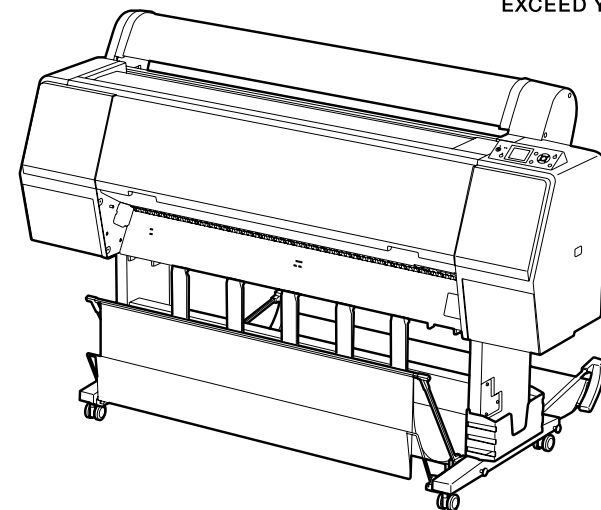
HU Üzembe helyezési útmutató

SK Inštalčná príručka

RO Ghid de instalare

BG Ръководство за инсталация

EPSON
EXCEED YOUR VISION



Before assembling the printer, clear the work area by putting away the removed packing materials and bundled items. Working in an untidy place may cause injury.

Przed zmontowaniem drukarki należy odłożyć na bok opakowania i luźne elementy zestawu celem uporządkowania obszaru roboczego. Praca w miejscu nieuporządkowanym może być przyczyną obrażeń.

Před montáží tiskárny uklidte pracovní prostor (odstraňte sejmutý obalový materiál a přiložené předměty). Práce v neuklizeném prostoru může mít za následek úraz.

A nyomtató összeszerelése előtt tegye szabaddá a munkaterületet: tegye félre az eltávolított csomagolóanyagokat és a csomagból kivett alkatrészeket. Ha rendetlenségben dolgozik, az sérülést okozhat.

Skôr než zostavíte tlačiareň, odstráňte z pracovného priestoru obalové materiály a ďalšie súčasti balíka. Práca v neporiadnom prostredí môže viesť k úrazu.

Înainte de a asambla imprimanta, curățați zona de lucru îndepărtând ambalajul și articolele grupate. Lucrul în locurile neîngrijite poate duce la răni.

Преди да монтирате принтера, сложете настрана свалените опаковъчни материали и другите елементи от пратката, за да разчистите мястото за работа. Работата на разхвърляно място може да доведе до наранявания.

Warning, Cautions, and Notes/Ostrzeżenie, przestrogi i uwagi/Varování, upozornění a poznámky/Figyelmeztetések és megjegyzések/Výstrahy, upozornenia a poznámky/Avertismente, măsuri de precauție și note/„Предупреждение”, „Внимание” и „Забележки”

		
Warning: Warnings must be followed carefully to avoid bodily injury.	Caution: Cautions must be observed to avoid damage to your equipment.	Note: Notes contain important information about the printer.
Ostrzeżenie: Ostrzeżenie należy ściśle przestrzegać celem uniknięcia obrażeń ciała.	Przeostoga: Należy postępować zgodnie z przestrogiami celem uniknięcia uszkodzeń urządzenia.	Uwaga: Uwagi zawierają ważne informacje dotyczące drukarki.
Varování: Varování je nutno respektovat, aby nedošlo ke zranění.	Upozornění: Upozornění je nutno respektovat, aby nedošlo k poškození tiskárny.	Poznámka: Poznámky obsahují důležité informace o tiskárně.
Vigyázat: A vigyázat szó előzi meg azokat a megjegyzéseket, amelyek testi sérülés veszélyére figyelmeztetnek.	Figyelmeztetés: A figyelmeztetés szó előzi meg azokat a megjegyzéseket, amelyek a készülék károsodásának veszélyére figyelmeztetnek.	Megjegyzés: A megjegyzés szó előzi meg a nyomtatóval kapcsolatos fontos tudnivalókat.
Výstraha: Výstrahy musíte rešpektovať, aby nedošlo k poraneniu.	Upozornenie: Upozornenia musíte rešpektovať, aby nedošlo k poškodeniu zariadenia.	Poznámka: Poznámky obsahujú dôležité informácie o tlačiarňi.
Avertisment: Pentru evitarea vătămărilor corporale, avertismentele trebuie respectate cu atenție.	Măsură de precauție: Măsurile de precauție trebuie aplicate pentru a se evita deteriorarea echipamentului.	Notă: Notele conțin informații importante despre imprimantă.
Предупреждение: Означенията „Предупреждение” трябва да се следват внимателно, за да се избегнат телесни наранявания.	Внимание: Означенията „Внимание” трябва да се съблюдават, за да се избегне повреда на оборудването.	Забележка: Означенията „Забележка” съдържат важна информация за принтера.

Safety Instructions

Read all of these instructions before using your printer. Also be sure to follow all warnings and instructions marked on the printer.

Important Safety Instructions

- Do not block or cover the openings in the printer.
- Do not insert objects through the slots. Take care not to spill liquid on the printer.
- Use only the power cord that comes with the printer. Use of another cord may result in fire or electric shock.
- Except as specifically explained in your documentation, do not attempt to service the printer yourself.
- Unplug the printer and refer servicing to qualified service personnel under the following conditions: The power cord or plug is damaged; liquid has entered the printer; the printer has been dropped or the cabinet damaged; the printer does not operate normally or exhibits a distinct change in performance.

A Few Precautions

When using the printer

- Do not put your hand inside the printer or touch the ink cartridges during printing.
- Do not move the print heads by hand; otherwise you may damage the printer.

When handling the ink cartridges

- Keep ink cartridges out of the reach of children and do not drink their contents.
- Store ink cartridges in a cool, dark place.
- If ink gets on your skin, wash it off with soap and water. If ink gets in your eyes, flush them immediately with water.
- Do not use an ink cartridge beyond the date printed on the cartridge carton.
- Use up the ink cartridge within six months of installation for best results.
- Do not dismantle the ink cartridges or try to refill them. This could damage the print head.
- Do not touch the ink supply port or its surrounding area and the green IC chip on the side of the ink cartridge. Doing so may affect normal operation and printing.

Instrukcje dotyczące bezpieczeństwa

Przed przystąpieniem do korzystania z drukarki należy przeczytać te instrukcje w całości. Należy również przestrzegać wszelkich ostrzeżeń i instrukcji znajdujących się na drukarce.

Ważne instrukcje dotyczące bezpieczeństwa

- Nie należy zatykać lub zasłaniać otworów w drukarce.
- W szczeliny nie należy wkładać przedmiotów. Należy uważać, aby nie rozlać cieczy na drukarkę.
- Należy korzystać wyłącznie z przewodu zasilającego dołączonego do drukarki. Stosowanie innego przewodu może spowodować pożar lub porażenie elektryczne.
- Nie należy podejmować prób samodzielnego serwisowania drukarki, poza przypadkami dokładnie opisanymi w dokumentacji.
- W następujących przypadkach należy odłączyć drukarkę od źródła zasilania i uzyskać pomoc wykwalifikowanych pracowników serwisu: uszkodzony przewód zasilający lub jego wtyczka, upuszczenie drukarki lub uszkodzenie szafki, nieprawidłowa praca drukarki lub wyraźna zmiana w wydajności pracy.

Środki ostrożności

Korzystanie z drukarki

- Podczas drukowania nie należy wkładać dłoni do wnętrza drukarki lub dotykać pojemników z tuszem.
- Nie należy ręcznie przesuwać głowic drukujących – może to spowodować uszkodzenie drukarki.

Użytkowanie pojemników z tuszem

- Pojemniki z tuszem należy przechowywać poza zasięgiem dzieci oraz nie należy spożywać ich zawartości.
- Pojemniki z tuszem należy przechowywać w chłodnym miejscu, osłoniętym od światła.
- Jeśli tusz wejdzie w kontakt ze skórą, należy go zmyć roztworem wody i mydła. Jeśli tusz dostanie się do oczu, należy je natychmiast przemyć wodą.
- Nie należy użytkować tuszu, jeśli minie data przydatności wyszczególniona na jego opakowaniu.
- Aby uzyskać najlepsze wyniki, należy zużyć pojemnik z tuszem w ciągu sześciu miesięcy od jego instalacji.
- Nie należy rozmontowywać pojemników z tuszem, ani podejmować prób ich napełniania. Może to spowodować uszkodzenie głowicy drukującej.
- Nie należy dotykać punktu podłączenia pojemnika z tuszem lub jego otoczenia oraz znajdującego się z boku pojemnika zielonego wskaźnika stanu napełnienia. Może to negatywnie wpłynąć na funkcjonowanie i drukowanie.

Bezpieczeństní pokyny

Před použitím tiskárny si přečtete všechny bezpečnostní pokyny. Dbejte rovněž na všechna varování a pokyny uvedené na tiskárně.

Důležité bezpečnostní pokyny

- Neblokujte ani nezakrývejte otvory v tiskárně.
- Do otvorů tiskárny nevkládejte žádné předměty. Dávejte pozor, aby se na tiskárnu nerozlila kapalina.
- Používejte pouze napájecí kabel dodaný s touto tiskárnou. Použití jiného kabelu může způsobit požár nebo úraz elektrickým proudem.
- Kromě případů výslovně popsanych v této příručce se tiskárnu nesnažte sami opravovat.
- Za následujících podmínek odpojte tiskárnu a svěřte servisní zásah kvalifikovanému servisnímu personálu: Napájecí šňůra nebo zástrčka je poškozena; do tiskárny pronikla kapalina; tiskárna spadla nebo byla její skříň poškozena, tiskárna nefunguje normálně nebo vykazuje výraznou změnu funkčnosti.

Několik preventivních opatření

Během provozu tiskárny

- Během tisku nedávejte ruce do tiskárny a nedotýkejte se inkoustových kazet.
- Nepřesunujte tiskovou hlavu rukou, protože by tím mohlo dojít k jejímu poškození.

Při manipulaci s inkoustovými kazetami

- Inkoustové kazety uchovávejte mimo dosah dětí a nepijte jejich obsah.
- Inkoustové kazety uchovávejte na chladném a temném místě.
- Pokud si pokožku znečistíte inkoustem, smyjte ho důkladně mýdlem a vodou. Vnikne-li inkoust do očí, vypláchněte je ihned vodou.
- Inkoustovou kazetu nepoužívejte, pokud už je po datu uvedeném na obalu kazety.
- Pro nejlepší dosažitelné výsledky spotřebujte inkoustovou kazetu do 6 měsíců od instalace.
- Nerozebírejte inkoustové kazety ani se je nepokoušejte znovu naplnit. Mohli byste poškodit tiskovou hlavu.
- Nedotýkejte se portu přívodu inkoustu ani jeho okolí a ani zeleného IC čipu na straně inkoustové kazety. Mohli byste tím ohrozit normální provoz tiskárny a tisk.

Biztonsági előírások

A nyomtató használata előtt olvassa el az összes biztonsági előírást. A nyomtatón található figyelmeztetéseket és utasításokat is tartsa szem előtt.

Fontos biztonsági előírások

- A nyomtató nyílásait nem szabad eltorlaszolni vagy letakarni.
- Ne helyezzen a nyomtató nyílásaiba tárgyakat. Ügyeljen arra, hogy a nyomtatóba ne kerüljön folyadék.
- Csak a nyomtatóhoz kapott tápkábelt használja. Másfajta kábel használata tüzet vagy áramütést okozhat.
- Csak olyan szerelési munkákat végezzen el a nyomtatón, amelyek leírása a dokumentációban szerepel.
- Húzza ki a nyomtatót, és kérje a szakszerviz segítségét a következő esetekben: a tápkábel vagy a csatlakozódugasz megsérült; folyadék került a nyomtatóba; a nyomtató leesett vagy a háza megsérült; a nyomtató nem jól működik, vagy a teljesítménye észrevehetően megváltozott.

Néhány óvintézkedés

A nyomtató használatakor:

- Nyomtatás közben ne nyúljon be a nyomtatóba, és ne érjen a tintapatronokhoz.
- A nyomtatófejeket ne mozgassa kézzel, különben károsodhat a nyomtató.

A tintapatronok kezelésekor:

- A tintapatronokat olyan helyen tárolja, ahol gyermekek nem érhetik el, és nem férhetnek hozzá a tartalmához.
- A tintapatronokat hűvös, sötét helyen kell tárolni.
- Ha tinta kerül a bőrre, szappannal és vízzel azonnal mossa le. Ha a tinta a szemébe kerül, azonnal öblítse ki bő vízzel.
- A patronok csomagolásán jelzett időpont után már ne használja fel a tintapatronokat.
- A tintapatronok optimálisan a behelyezéstől számított fél éven belül használhatók fel.
- Ne szerelje szét a tintapatronokat, és ne próbálja meg újratölteni őket. Ez károsíthatja a nyomtatófejet.
- Ne érjen a tintapatronon a tintaátömlő nyíláshoz és a környékéhez, és a patron oldalán lévő zöld IC-lapkához. Ellenkező esetben előfordulhat, hogy a nyomtató hibásan fog működni.

Bezpečnostné pokyny

Pred použitím tlačiarne si prečítajte všetky pokyny. Takisto dodržiavajte všetky výstrahy a pokyny vyznačené na tlačiarňi.

Dôležité bezpečnostné pokyny

- Neblokujte ani nezakrývajte otvory na tlačiarňi.
- Cez otvory nekladajte žiadne predmety. Dbajte na to, aby sa na tlačiareň nerozliala žiadna tekutina.
- Používajte iba sieťový kábel, ktorý sa dodáva s tlačiarňou. Použitie iného kábla môže viesť k požiaru alebo zásahu elektrickým prúdom.
- Okrem prípadov výslovne popísaných v tejto príručke sa tlačiareň nesnažte sami opravovať.
- V nasledujúcich situáciách odpojte tlačiareň a servisným zásahom poverte kvalifikovaného servisného pracovníka: sieťový kábel alebo prípojka sú poškodené, do tlačiarne vnikla tekutina, tlačiareň spadla alebo došlo k poškodeniu krytu, tlačiareň nefunguje obvyklým spôsobom alebo dochádza k zjavnej zmene jej výkonu.

Niekoľko bezpečnostných opatrení

Počas používania tlačiarne

- Počas tlače nekladajte ruky do tlačiarne ani sa nedotýkajte atramentových kaziet.
- Tlačové hlavy neposúvajte rukou. V takomto prípade môže dôjsť k poškodeniu tlačiarne.

Počas manipulácie s atramentovými kazetami

- Atramentové zásobníky uschovávajú mimo dosahu detí a nepite ich obsah.
- Atramentové kazety skladujte na chladnom tmavom mieste.
- Ak sa vám atrament dostane na pokožku, dôkladne ju umyte mydlom a vodou. Ak sa atrament dostane do očí, okamžite ich vypláchnite vodou.
- Atramentovú kazetu nepoužívajte po dátume vyznačenom na obale kazety.
- Najlepšie výsledky dosiahnete, ak atramentové kazety spotrebujete do šiestich mesiacov od inštalácie.
- Atramentové kazety nerozoberajte, ani ich neplňte. Môže to poškodiť tlačovú hlavu.
- Nedotýkajte sa portu prívodu atramentu, plochy v jeho blízkosti ani zeleného čipu IC na strane kazety s atramentom. Môže to ovplyvniť normálnu prevádzku a tlač.

Инструкции privind siguranța

Citiți toate aceste инструкции înainte de a utiliza imprimanta. De asemenea, respectați toate avertismentele și instrucțiunile marcate pe imprimantă.

Инструкции importante privind siguranța

- Nu obturați și nu acoperiți deschiderile imprimantei.
- Nu introduceți обекте в фанелите imprimantei. Nu vărsați lichid pe imprimantă.
- Folosiți numai каблul de alimentare livrat împreună cu imprimanta. Folosirea unui alt каблu de alimentare poate duce la incendiu sau electrocutare.
- Dacă nu се specifică altfel в документацията, не încercați să реparați imprimanta.
- Scoateți де sub tensiune imprimanta și аpelați la personal calificat pentru lucrările де service в următoarele situații: Каблul де alimentare sau ștecherul sunt deteriorate; а pătruns lichid в imprimantă; imprimanta а căzut pe podea sau carcasa acesteia este deteriorată; imprimanta nu funcționează normal sau performanța acesteia este afectată в mod evident.

Съветы мерки де precauție

Вън timpul utilizării imprimantei

- Nu introduceți мана в interiorul imprimantei și не аtingeți cartușе де cerneală в timpul tipării.
- Nu deplasați capetele де tipărire с мана; в caz contrar, imprimanta се poate deteriora.

Manipularea cartușelor де cerneală

- Nu lăsați la îndемана copiilor cartușе де cerneală și не ingerați conținutul acestora.
- Пăstrați cartușе де cerneală в locuri răcoroase și întunecoase.
- Dacă cerneala vine в contact с pielea, spăлаți с apă și săпун. Dacă cerneala vine в contact с очii, clăтиți имediat с apă.
- Nu folosiți cartușul де cerneală după data де expirare tipăритă pe ambalajul acestuia.
- Pentru rezultate optime, се recomandă utilizarea completă а cartușului в внtr-un interval де maxim șase luni де la instalarea acestuia.
- Nu dezmemбраți și не reumpleți cartușе де cerneală. Вн caz contrar, capul де tipărire се poate deteriora.
- Nu аtingeți duza де alimentare с cerneală sau zona din jurul acesteia, și nici cipul IC де culoare verde аflat pe partea laterală а cartușului де cerneală. Вн caz contrar, tipărireа și funcționarea normale pot fi afectate.

Мерки за безопасност

Прочетете всички мерки за безопасност, преди да използвате принтера. Необходимо е също така да следвате всички предупреждения и указания, маркирани върху принтера.

Важни мерки за безопасност

- Не блокирайте и не покривайте отворите в принтера.
- Не поставяйте предмети в отворите. Не разливайте течности върху принтера.
- Използвайте само доставения с принтера захранващ кабел. Използването на друг кабел може да доведе до пожар или токов удар.
- Не се опитвайте самостоятелно да обслужвате сервисно принтера, освен ако това не е посочено изрично в документацията.
- Извадете щепсела на принтера от контакта и се свържете с квалифициран сервисен персонал за сервисно обслужване в следните случаи: при повреда на захранващия кабел или щепсел; при влизане на течност в принтера; при изпускане на принтера или повреда на кутията; когато принтерът не функционира нормално или се наблюдава рязка промяна в работните му характеристики.

Предпазни мерки

При работа с принтера

- Не поставяйте ръцете си във вътрешността на принтера и не пипайте касетите с мастило по време на печат.
- Не местете ръчно печатащите глави – в противен случай е възможно да повредите принтера.

При работа с касетите с мастило

- Необходимо е касетите с мастило да се съхраняват извън обсега на деца и да не се пие съдържанието им.
- Съхранявайте касетите с мастило на хладно и тъмно място.
- При попадане на мастило върху кожата измийте обилно със сапун и вода. При попадане на мастило в очите незабавно измийте обилно с вода.
- Не използвайте касета с мастило след изтичане на посочената дата върху опаковката на касетата.
- За най-добри резултати използвайте касетата с мастило в рамките на шест месеца от поставянето ѝ.
- Не се опитвайте да разглобявате касетите с мастило и да ги пълните отново с мастило. Това може да повреди печатащата глава.
- Не пипайте порта за подаване на мастило или около него, както и зеления IC чип от страни на касетата с мастило. Това може да повлияе на нормалната експлоатация и печат.

Choosing a Place for the Printer/Wybór miejsca dla drukarki/Volba umístění tiskárny/A nyomtató helyének megválasztása/Výber miesta pre tlačiareň/Selectarea locului de amplasare a imprimantei/Избирание на място за принтера

Instructions for placing the printer

- Choose a flat and stable location that can support the printer weight (about 135 kg for ESP 9890 / 9908, about 101 kg for ESP 7890 / 7908).
- Use only an outlet that meets the power requirements of this printer.
- Operate the printer under the following conditions:
 - Temperature: 10 to 35°C
 - Humidity: 20 to 80% without condensation
- Even the conditions above are met, you may not print properly if the environmental conditions are not proper for the paper. See the instructions of the paper for more detailed information.
- Keep the printer away from drying, direct sunlight, or heat sources to maintain the appropriate humidity.
- Leave enough room for easy operation, maintenance, and ventilation.

Instrukcje dotyczące ustawiania drukarki

- Należy wybrać płaską i stabilną powierzchnię, która będzie w stanie utrzymać ciężar drukarki (około 135 kg w przypadku modelu ESP 9890 / 9908, około 101 kg w przypadku modelu ESP 7890 / 7908).
- Należy korzystać wyłącznie z gniazd elektrycznych zgodnych z poborem mocy drukarki.
- Drukarkę należy użytkować w następujących warunkach otoczenia:
 - Temperatura: 10 – 35°C
 - Wilgotność: 20 – 80%, bez skraplania
- Nawet jeśli powyższe warunki są spełnione, prawidłowe drukowanie może nie być możliwe, gdy warunki otoczenia nie są odpowiednie dla papieru. Bardziej szczegółowe informacje na ten temat znajdują się w instrukcjach dołączonych do papieru.
- Drukarkę należy trzymać z dala od wysuszającego, bezpośredniego nasłonecznienia lub źródeł ciepła celem utrzymania odpowiedniego poziomu wilgotności.
- Należy pozostawić wystarczająco dużo miejsca, aby zapewnić łatwą obsługę, konserwację i wentylację.

Pokyny pro umístování tiskárny

- Vyberte rovné a stabilní místo, které udrží váhu tiskárny (ESP 9890 / 9908 - cca 135 kg, ESP 7890 / 7908 - cca 101 kg).
- Používejte pouze zásuvku, která splňuje požadavky tiskárny.
- Tiskárnu provozujte pouze v následujících podmínkách:
 - Teplota: 10 až 35°C
 - Vlhkost: 20 až 80% bez kondenzace
- Tisk nemusí fungovat správně ani při splnění výše zmíněných podmínek, pokud nejsou splněny

podmínky prostředí při skladování papíru určeného k tisku. Více informací o nich najdete v pokynech k manipulaci s papírem.

- Abyste udrželi správnou vlhkost vzduchu, udržujte tiskárnu mimo zdroje tepla, suchého vzduchu a přímého slunečního světla.
- Nechte dostatečný prostor pro snadnou manipulaci, údržbu a ventilaci.

A nyomtató elhelyezésére vonatkozó előírások

- Válasszon olyan sík, stabil felületet, amely megtartja a nyomtató súlyát (az ESP 9890 / 9908 körülbelül 135 kg, az ESP 7890 / 7908 körülbelül 101 kg).
- Csak olyan konnektort használjon, amely a nyomtató áramellátási követelményeinek megfelel.
- A nyomtatót az alábbi feltételek között szabad csak üzemeltetni:
 - Hőmérséklet: 10 és 35 °C között
 - Páratartalom: 20 és 80% között (páraleszapódás nélkül)
- A fenti feltételek megléte esetén is lehet gyengébb minőségű a nyomtatás, ha a használt papír számára nem megfelelők a környezeti feltételek. További tudnivalók a papírhoz kapott útmutatóban találhatóak.
- A kivánt páratartalom megtartása érdekében ne tegye ki a nyomtatót szárító hatásoknak, közvetlen napfénynek vagy hőforrásoknak.
- A készülék környezetében legyen elég hely a könnyű kezeléshez, karbantartáshoz és a szellőzéshez.

Pokyny k umiestneniu tlačiarne

- Vyberte rovnú a stabilnú plochu, ktorá unesie hmotnosť tlačiarne (cca 135 kg pre ESP 9890 / 9908, cca 101 kg pre ESP 7890 / 7908).
- Použite iba zdroj napájania, ktorý spĺňa požiadavky tejto tlačiarne.
- Tlačiareň používajte za týchto podmienok:
 - Teplota: 10 – 35 °C
 - Vlhkosť: 20 – 80 % bez kondenzácie
- Ak je prostredie nevhodné pre papier, tlač nemusí byť kvalitná napriek tomu, že sú splnené vyššie uvedené podmienky. Podrobnejšie informácie nájdete v pokynoch pre papier.
- Zabráňte vyschnutiu tlačiarne. Nevystavujte ju priamemu slnečnému žiareniu alebo zdrojom tepla, aby sa zachovala potrebná vlhkosť.
- Okolo zariadenia nechajte dostatočný priestor pre uľahčenie obsluhy, údržbu a vetranie.

Instrucțiuni pentru amplasarea imprimantei

- Se va alege o suprafață plană și stabilă, care poate suporta greutatea imprimantei (circa 135 kg pentru modelul ESP 9890/9908 și circa 101 kg pentru modelul ESP 7890/7908).

- Folosiți numai priza de tensiune care respectă specificațiile pentru această imprimantă.
- Utilizați imprimanta în următoarele condiții:
- Temperatură: 10 - 35°C
- Umiditate: 20 - 80%, fără condens
- Chiar dacă se respectă aceste condiții, tipărirea se poate face necorespunzător în cazul în care condițiile de mediu nu sunt propice pentru tipul de hârtie. Pentru detalii, vezi instrucțiunile referitoare la tipul de hârtie.
- Pentru a păstra un nivel corespunzător al umidității, feriți imprimanta de sursele de căldură și lumina solară, precum și de locurile uscate.
- Lăsați spațiu suficient pentru acces, întreținere și ventilație.

Указания за определяне на мястото за принтера

- Изберете равна и стабилна повърхност, която може да издържи теглото на принтера (прибл. 135 кг за ESP 9890 / 9908, прибл. 101 кг за ESP 7890 / 7908).
- Използвайте само контакти, които отговарят на изискванията за мощност на този принтер.
- Работата с принтера се извършва при следните условия:
- Температура: От 10 до 35°C
- Влажност: От 20 до 80%, без кондензация
- Дори и ако горепосочените условия са изпълнени, е възможно да не печатате както трябва, ако не са спазени работните условия за хартията. За по-подробна информация направете справка с указанията за хартия.
- За поддържане на необходимата влажност принтерът трябва да не е в близост до източници на изсушаване или топлина и да не се излага на пряка слънчева светлина.
- Необходимо е да оставите достатъчно място за лесна експлоатация, поддръжка и проветрение.

Spaces around the printer

Leave adequate room (additional 300 mm to dimensions in the table below) for setting up the printer.

Przestrzeń wokół drukarki

Należy pozostawić wystarczająco dużo miejsca (dodatkowe 300 mm w stosunku do wymiarów podanych w poniższej tabeli) na potrzeby konfiguracji drukarki.

Prostor kolem tiskárny

Při instalaci tiskárny nechte dostatečný prostor (o 300 mm navíc oproti rozměrům v tabulce níže).

A nyomtató körüli szabad tér

A nyomtató üzembe helyezéséhez legyen elég szabad tér (az alábbi táblázatban jelzett méreteken felül további 300 mm).

Priestor okolo tlačiarne

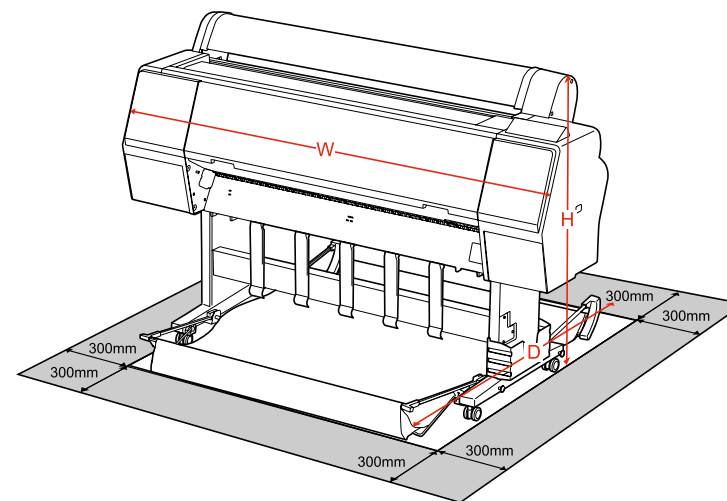
Pre nastavenie tlačiarne nechajte dostatočný priestor (ďalších 300 mm okrem rozmerov uvedených v nasledujúcej tabuľke).

Intervalele libere din jurul imprimantei

La instalarea imprimantei, lăsați un spațiu adecvat pentru aceasta (adăugați 300 mm la dimensiunile date în tabelul de mai jos).

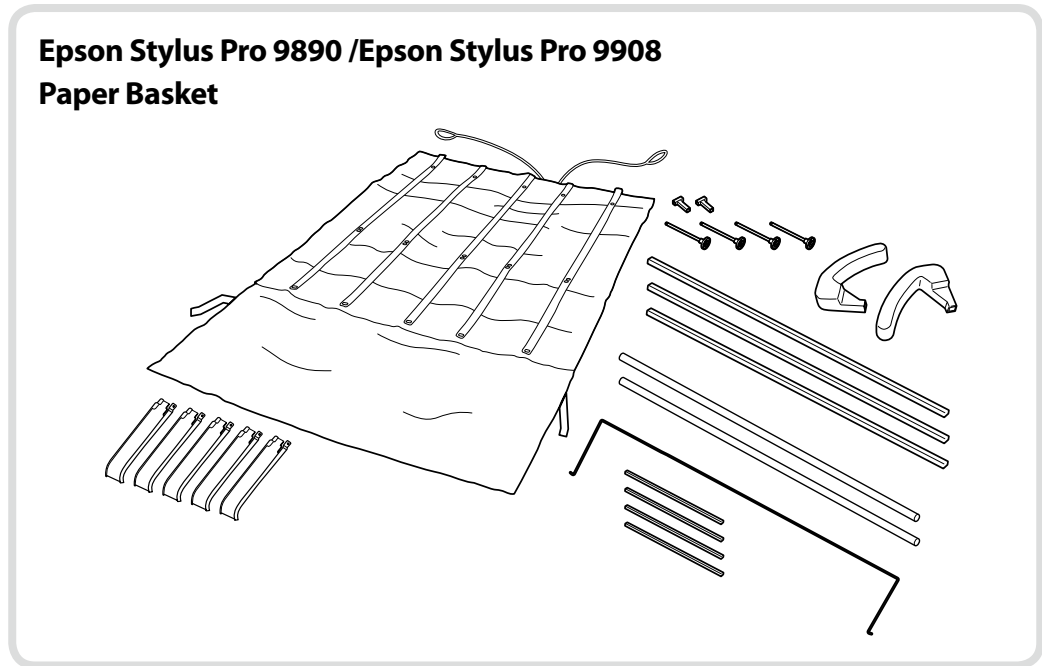
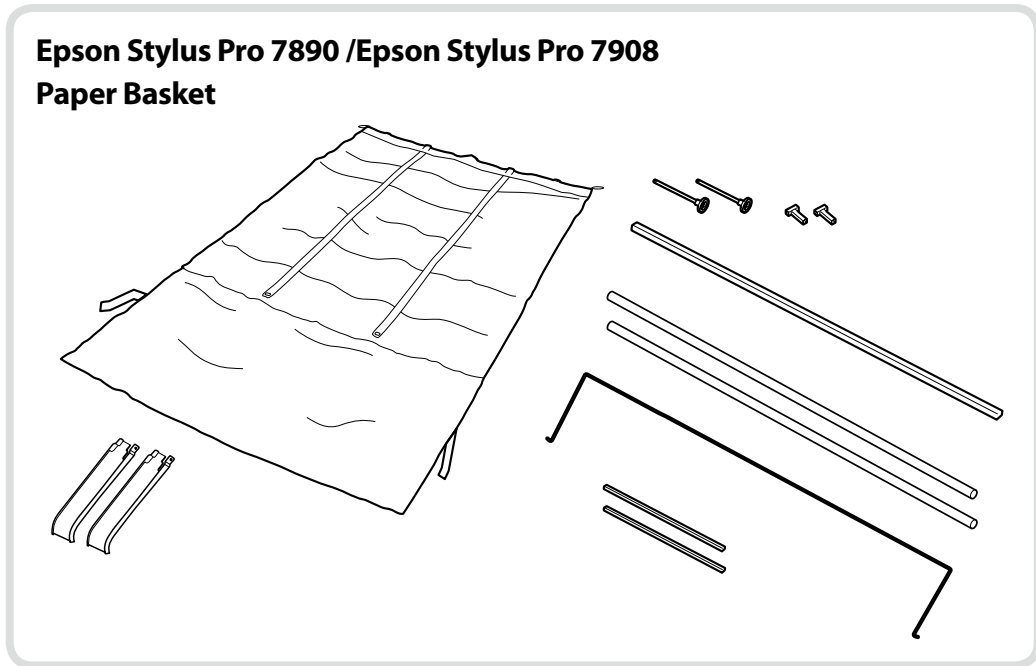
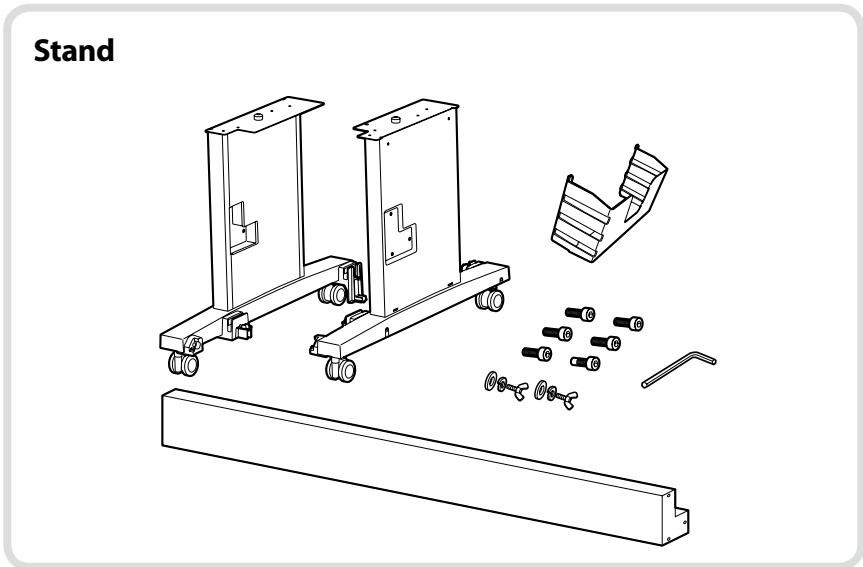
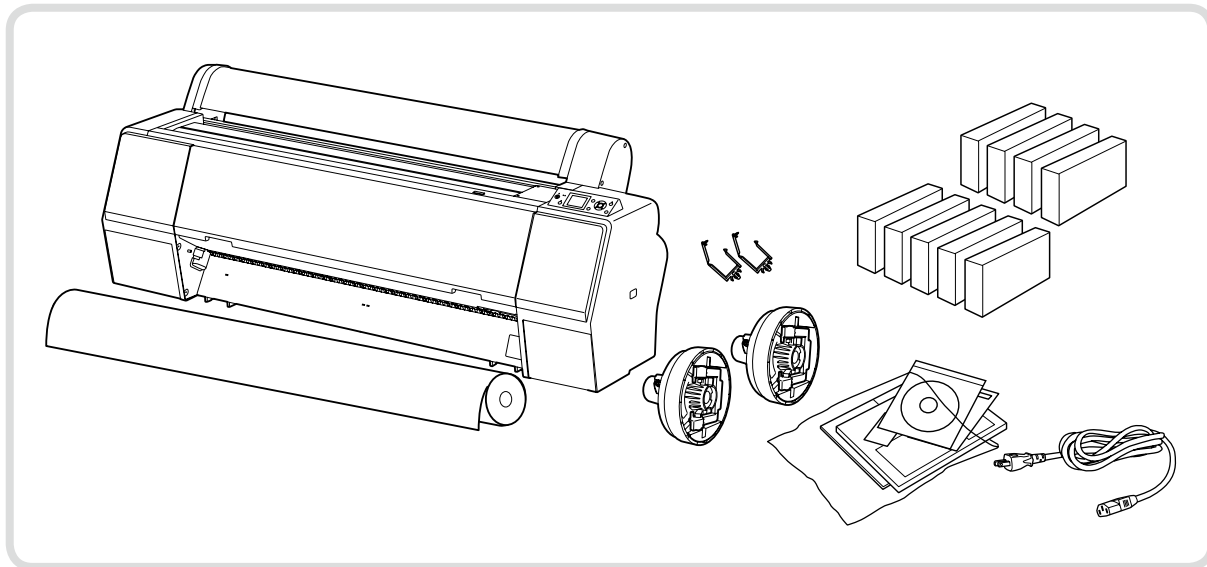
Пространство около принтера

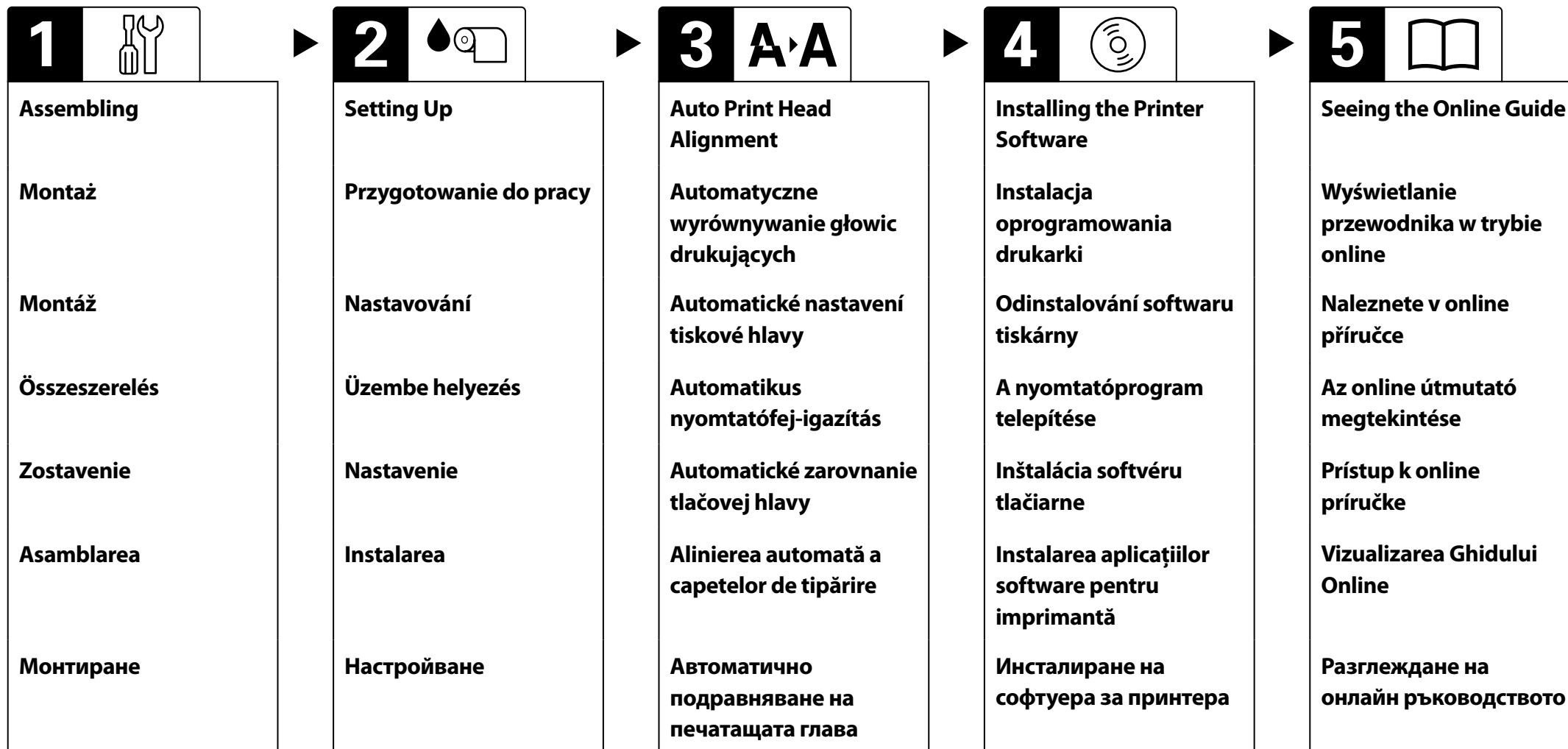
Оставете достатъчно място (300 мм допълнително към размерите от таблицата по-долу) за настройка на принтера.



	Epson Stylus Pro 9890/9908	Epson Stylus Pro 7890/7908
W	1864 mm	1356 mm
D	1318 mm	903 mm
H	1218 mm	1218 mm

Unpacking/Rozpakowywanie/Vybalování/Kicsomagolás/Vybalenie/Dezambalarea/Разопаковане







Assembling/Montaż/Montáž/Összeszerelés/Zostavenie/Asamblarea/Монтиране



Have two people assemble the Stand (about 17 kg for ESP 9890 / 9908, about 16 kg for ESP 7890 / 7908).

Podstawę powinny montować dwie osoby (około 17 kg w przypadku modelu ESP 9890 / 9908, około 16 kg w przypadku modelu ESP 7890 / 7908).

K montáži stojanu jsou potřeba dva lidé (ESP 9890 / 9908 - cca 17 kg, ESP 7890 / 7908 - cca 16 kg).

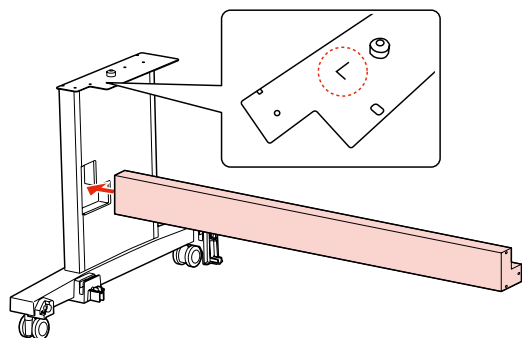
Az állvány összeszereléséhez két ember szükséges (az ESP 9890 / 9908 esetében körülbelül 17 kg, az ESP 7890 / 7908 esetében körülbelül 16 kg).

Postavením stojanu poverte dve osoby (cca 17 kg pre ESP 9890 / 9908, cca 16 kg pre ESP 7890 / 7908).

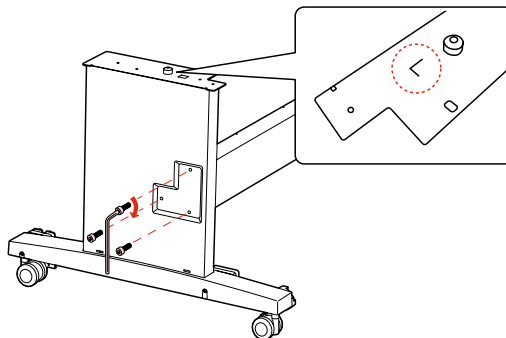
Pentru asamblarea standului este necesară prezența a două persoane (circa 17 kg pentru modelul ESP 9890/9908 și circa 16 kg pentru modelul ESP 7890/7908).

За монтирането на стойката са необходими двама души (прибл. 17 кг за ESP 9890 / 9908, прибл. 16 кг за ESP 7890 / 7908).

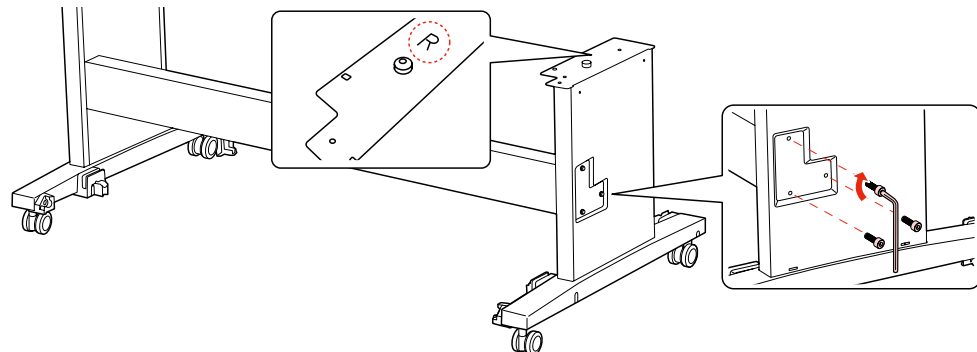
[1] Stand



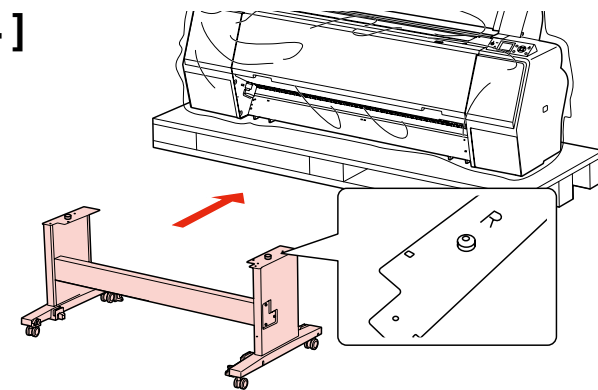
[2]



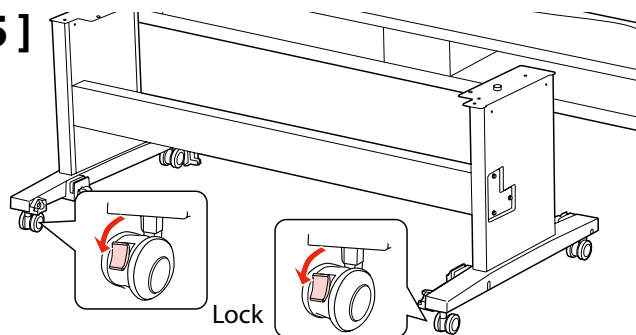
[3]



[4]



[5]



Always use the printer installed on its stand. If you place the printer unit directly on the floor or a desk, it may affect normal operation or printing.

Z drukarki można korzystać wyłącznie, gdy jest ona zainstalowana na stojaku. Jeśli drukarka zostanie postawiona bezpośrednio na podłodze lub biurku, może to mieć wpływ na normalną pracę lub drukowanie.

Vždy používejte tiskárnu nainstalovanou na stojan. Umístíte-li tiskárnu přímo na podlahu nebo na stůl, mohli byste tím ohrozit normální provoz tiskárny a tisk.

A nyomtatót csak az állványra szerelve használja. A nyomtató hibás működését okozhatja, ha a készüléket közvetlenül a földre vagy egy íróasztalra helyezi.

Tlačiareň používajte len vtedy, ak je namontovaná na stojane. Ak umiestnite tlačiareň priamo na podlahu alebo stôl, môže to ovplyvniť jej bežnú prevádzku alebo tlač.

Imprimanta poate fi folosită doar dacă este instalată pe stand. Amplasarea unității de imprimare direct pe pardoseală sau pe un birou ar putea afecta operarea normală a acesteia.

Принтерът да се използва само, когато е монтиран върху стойката. Ако модулет на принтера се постави директно на пода или върху маса, това може да се отрази на нормалната експлоатация или печат.



Do not attempt to lift the printer unit with fewer than four people (about 116 kg for ESP 9890 / 9908, about 85 kg for ESP 7890 / 7908).

Drukarkę powinny podnosić co najmniej cztery osoby (około 116 kg w przypadku modelu ESP 9890 / 9908, około 85 kg w przypadku modelu ESP 7890 / 7908).

Nepokoušejte se zvedat tiskovou jednotku v méně než 4 lidech (ESP 9890 / 9908 - cca 116 kg, ESP 7890 / 7908 - cca 85 kg).

A nyomtató megemeléséhez legalább négy ember kell (az ESP 9890 / 9908 körülbelül 116 kg, az ESP 7890 / 7908 körülbelül 85 kg).

Jednotku tlačiarne musia dvíhať minimálne štyria ľudia (cca 116 kg pre ESP 9890 / 9908, cca 85 kg pre ESP 7890 / 7908).

Imprimanta se va ridica de către cel puțin patru persoane (circa 116 kg pentru modelul ESP 9890/9908 și circa 85 kg pentru modelul 7890/7908).

Най-малко 4 души са необходими за повдигане на модула на принтера (прибл. 116 кг за ESP 9890 / 9908, прибл. 85 кг за ESP 7890 / 7908).



When lifting the printer unit, only hold the area highlighted in red. Otherwise, it may affect normal operation and printing.

Podczas podnoszenia drukarki należy trzymać wyłącznie za obszar oznaczony kolorem czerwonym. Trzymanie za inny obszar może negatywnie wpłynąć na funkcjonowanie i drukowanie.

Při zvedání tiskárny držte pouze v místech označených červeně. Jinak můžete ohrozit normální provoz tiskárny a tisk.

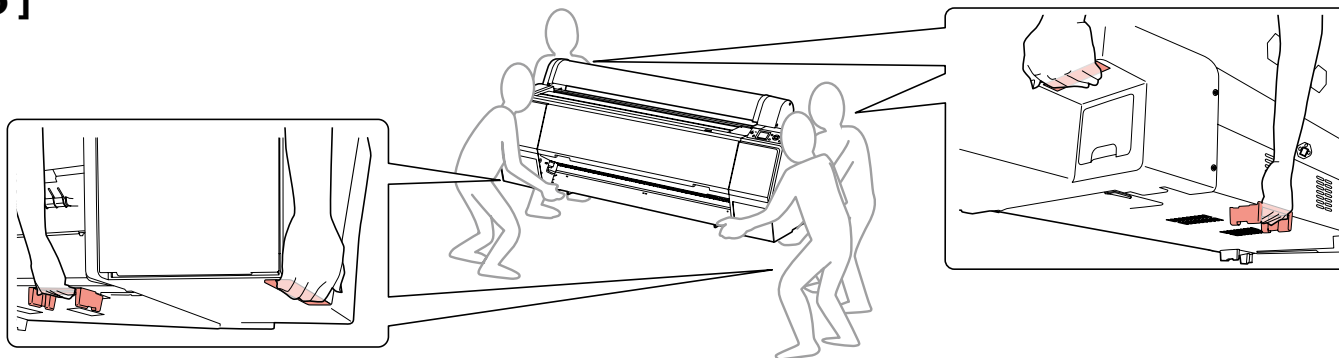
A nyomtató megemelésekor csak a pirossal jelölt helyeken szabad a készüléket fogni. Ellenkező esetben előfordulhat, hogy a nyomtató hibásan fog működni.

Pri zdvíhaní držte jednotku tlačiarne len za červeno vyznačenú oblasť. V opačnom prípade môžete ovplyvniť normálnu prevádzku a tlač.

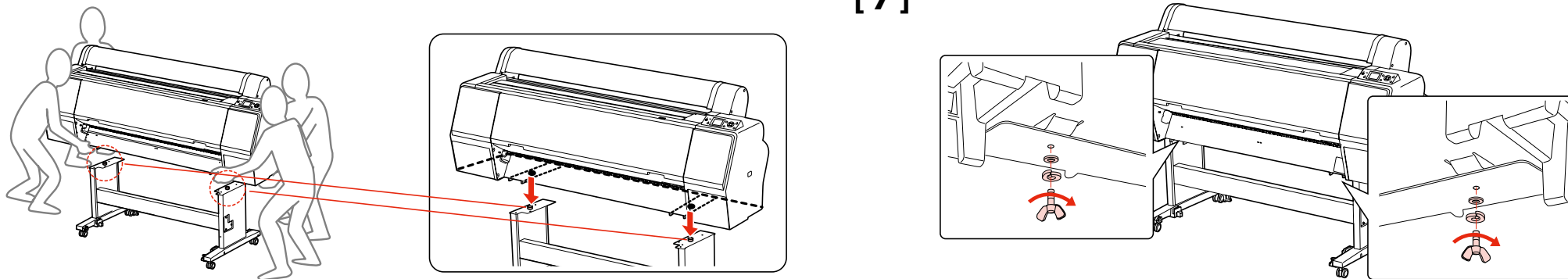
Atunci când ridicăți unitatea de imprimare, folosiți doar zonele marcate cu roșu. În caz contrar, tipărirea și funcționarea normale pot fi afectate.

При повдигане на модула на принтера придържайте само в маркирания в червено участък. В противен случай това може да повлияе на нормалната експлоатация и печат.

[6]

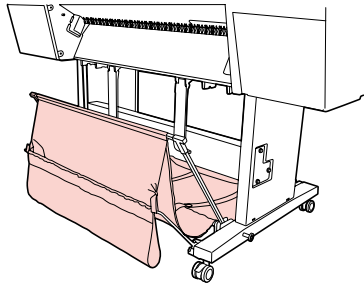


[7]



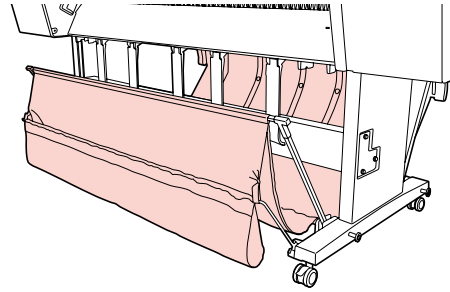
Paper Basket

Epson Stylus Pro 7890 / 7908 ➡ [8]



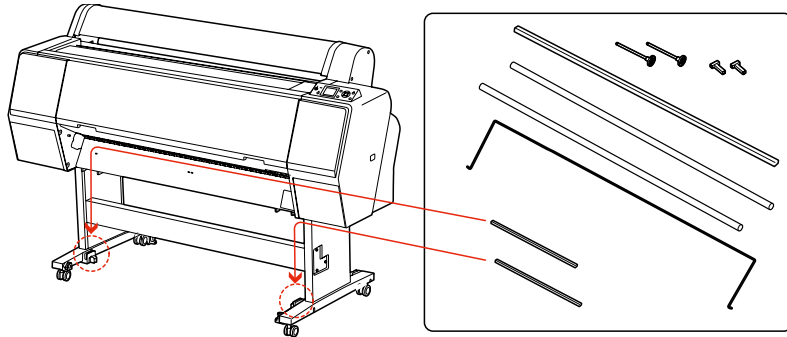
➡ [8]

Epson Stylus Pro 9890 / 9908 ➡ [20]

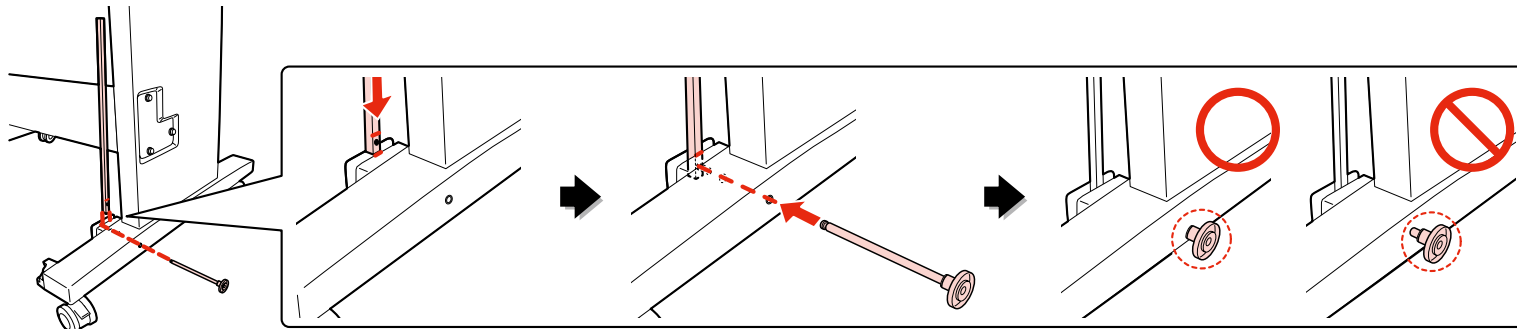


➡ [20]

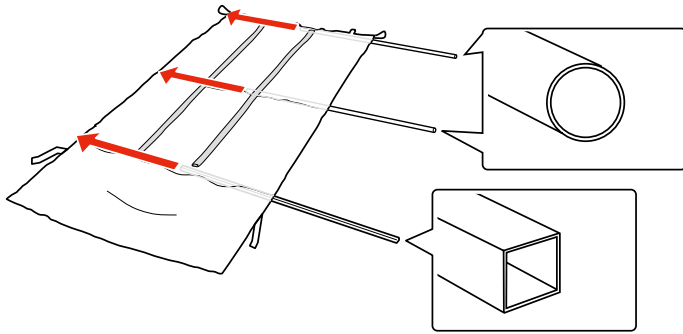
[8] Epson Stylus Pro 7890 / 7908



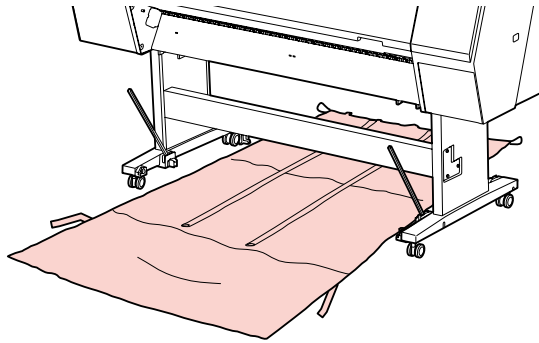
Epson Stylus Pro 7890 / 7908



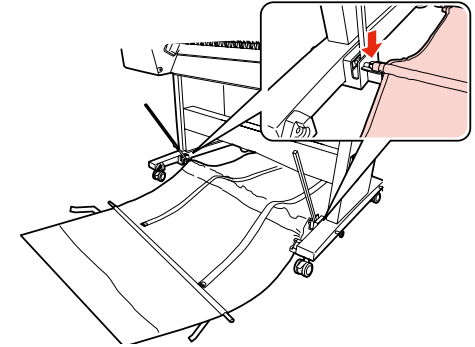
[9] Epson Stylus Pro 7890 / 7908



[10] Epson Stylus Pro 7890 / 7908



[11] Epson Stylus Pro 7890 / 7908



Push the black plastic part all the way in the pipe.

Czarny plastikowy element należy wcisnąć do końca w rurkę.

Úplně zamáčkněte černý plastový díl do trubky.

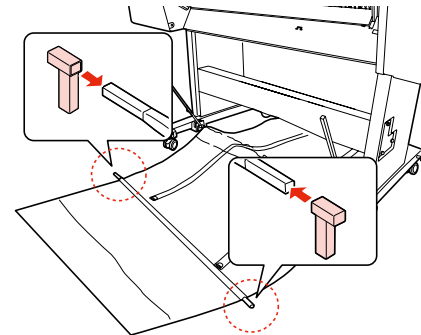
Nyomja a fekete műanyag alkatrészt ütközésig a csőbe.

Čiernu plastovú súčiastku úplne vložte do rúry.

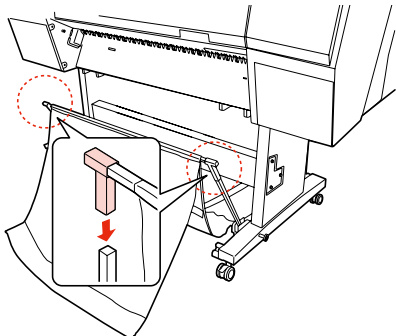
Introduceți complet în țevă piesa de plastic de culoare neagră.

Необходимо е черният пластмасов елемент да се постави плътно в тръбата.

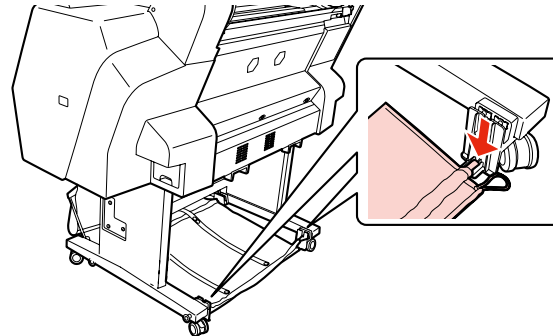
[12] Epson Stylus Pro 7890 / 7908



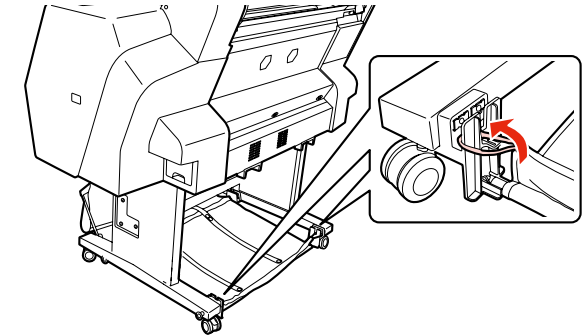
[13] Epson Stylus Pro 7890 / 7908



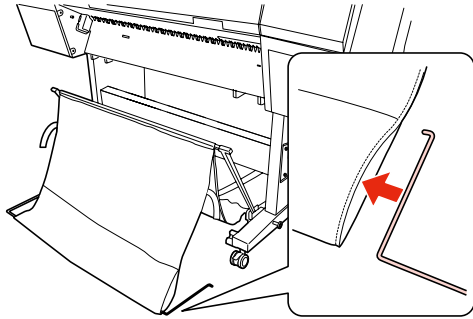
[14] Epson Stylus Pro 7890 / 7908



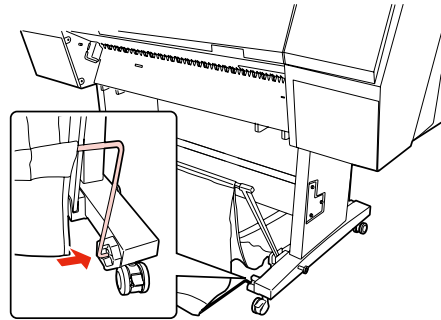
[15] Epson Stylus Pro 7890 / 7908



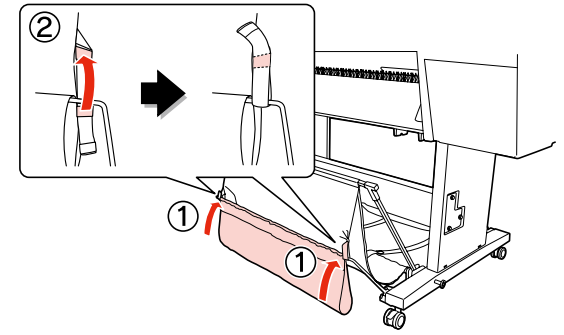
[16] Epson Stylus Pro 7890 / 7908



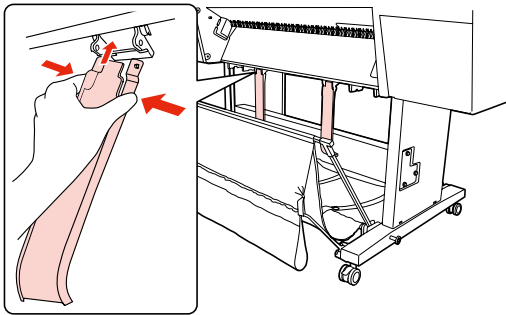
[17] Epson Stylus Pro 7890 / 7908



[18] Epson Stylus Pro 7890 / 7908

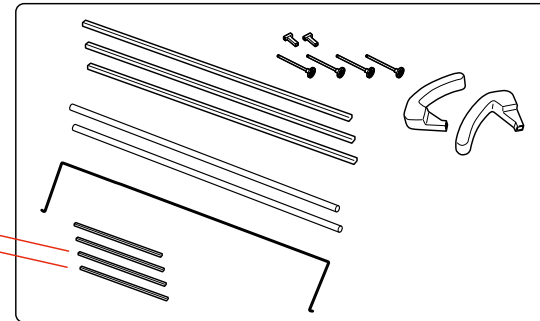
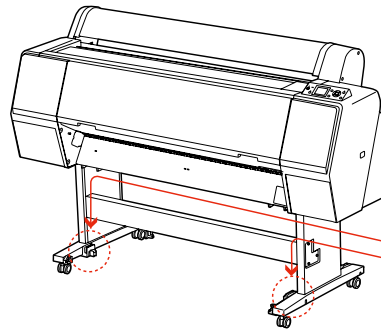


[19] Epson Stylus Pro 7890 / 7908

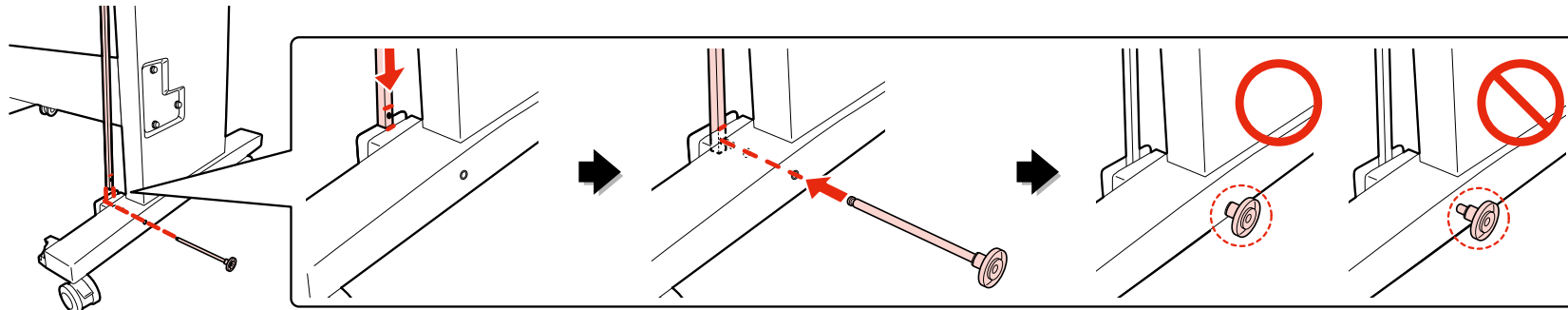


➔ [34]

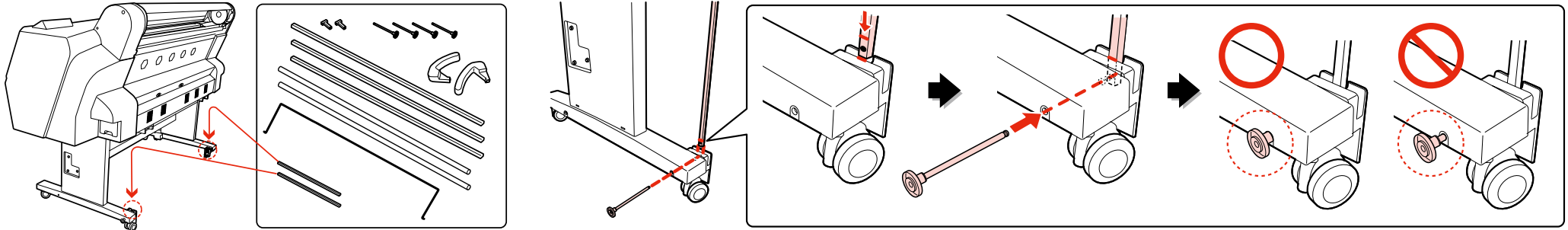
[20] Epson Stylus Pro 9890 / 9908



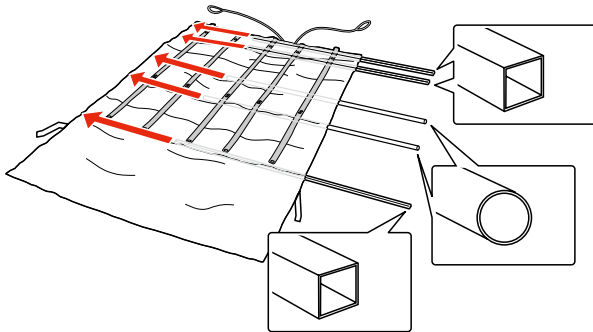
Epson Stylus Pro 9890 / 9908



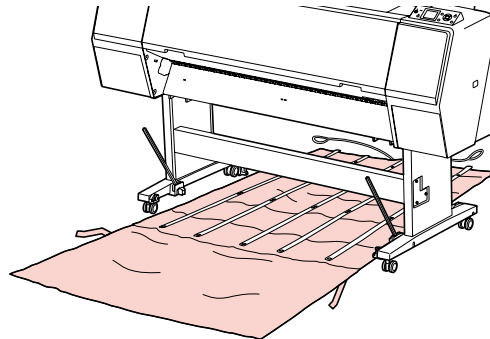
[21] Epson Stylus Pro 9890 / 9908



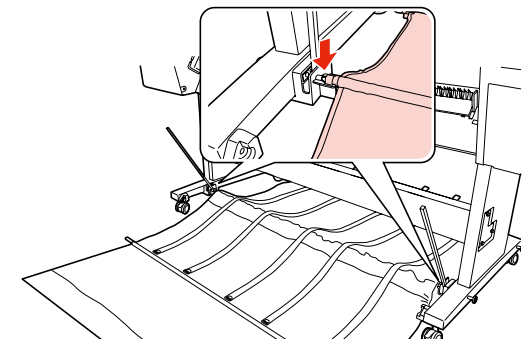
[22] Epson Stylus Pro 9890 / 9908



[23] Epson Stylus Pro 9890 / 9908



[24] Epson Stylus Pro 9890 / 9908



Push the black plastic part all the way in the pipe.

Czarny plastikowy element należy wcisnąć do końca w rurkę.

Úplně zamáčkněte černý plastový díl do trubky.

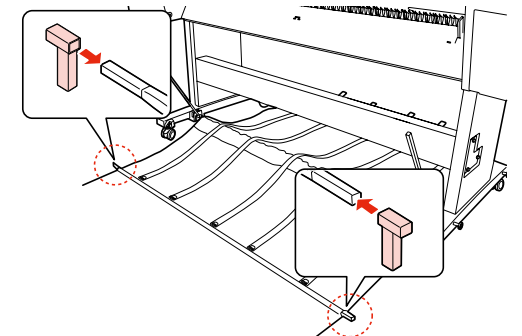
Nyomja a fekete műanyag alkatrészt ütközésig a csőbe.

Čiernu plastovú súčiastku úplne vložte do rúry.

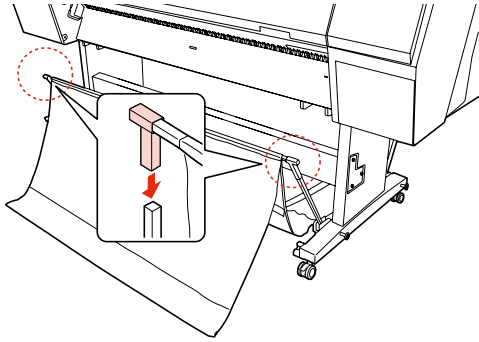
Introduceți complet în țevă piesa de plastic de culoare neagră.

Необходимо е черният пластмасов елемент да се постави плътно в тръбата.

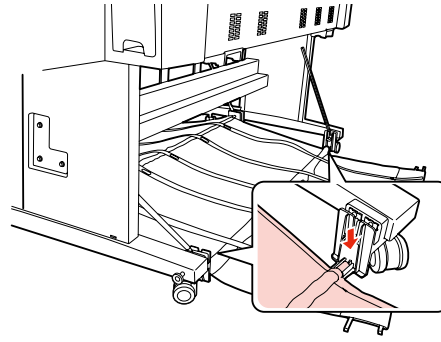
[25] Epson Stylus Pro 9890 / 9908



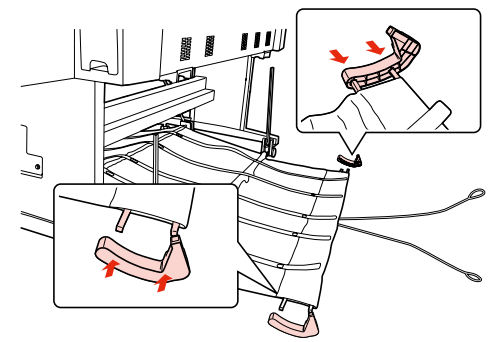
[26] Epson Stylus Pro 9890 / 9908



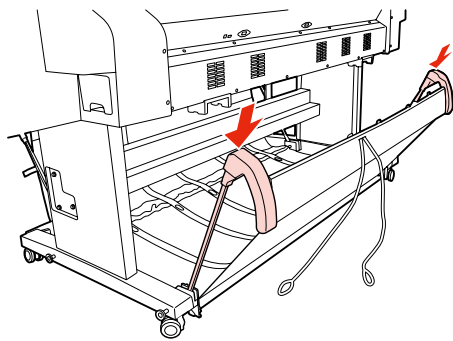
[27] Epson Stylus Pro 9890 / 9908



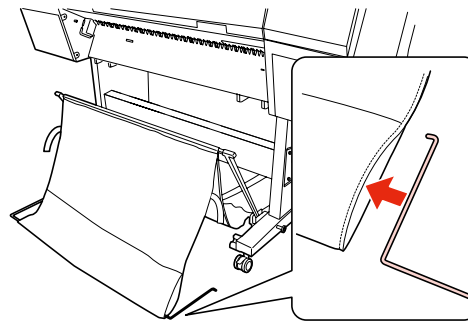
[28] Epson Stylus Pro 9890 / 9908



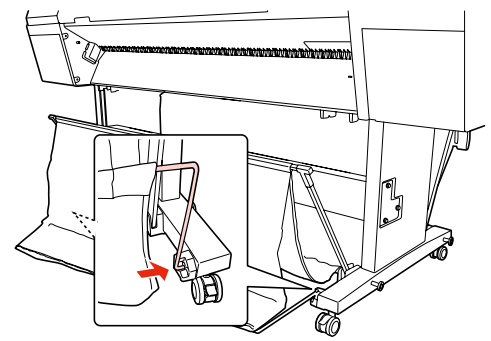
[29] Epson Stylus Pro 9890 / 9908



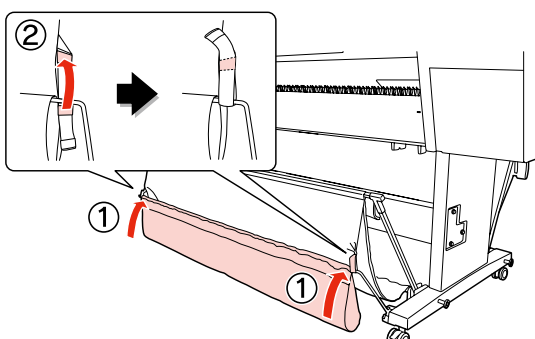
[30] Epson Stylus Pro 9890 / 9908



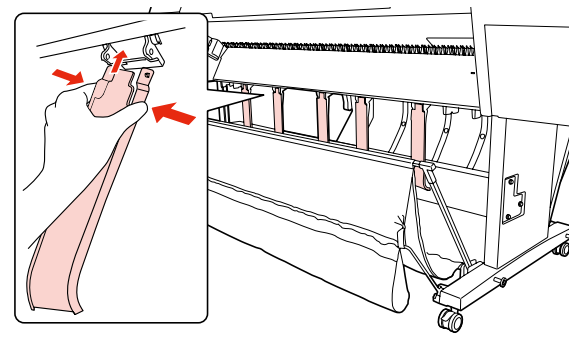
[31] Epson Stylus Pro 9890 / 9908



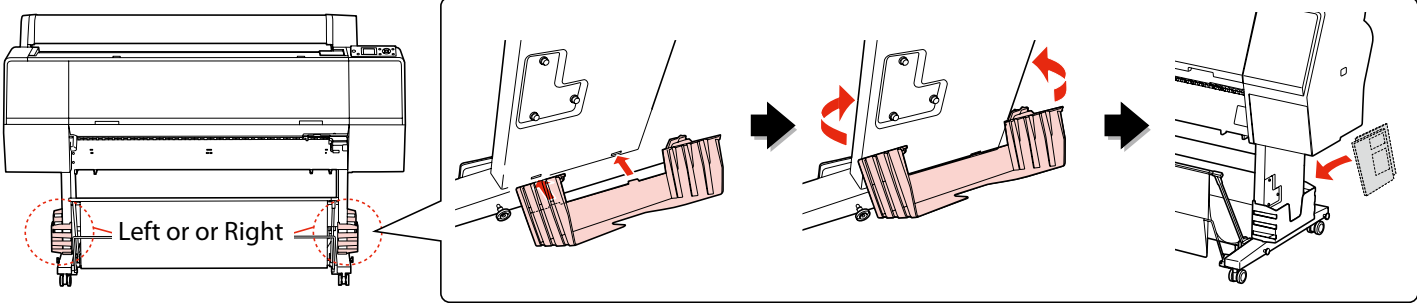
[32] Epson Stylus Pro 9890 / 9908



[33] Epson Stylus Pro 9890 / 9908



[34]





When you are removing the protective materials, touch a metallic part of the printer to prevent generating static electricity.

Podczas zdejmowania materiałów ochronnych należy dotknąć metalowej części drukarki, aby zapobiec wyladowaniom statycznym.

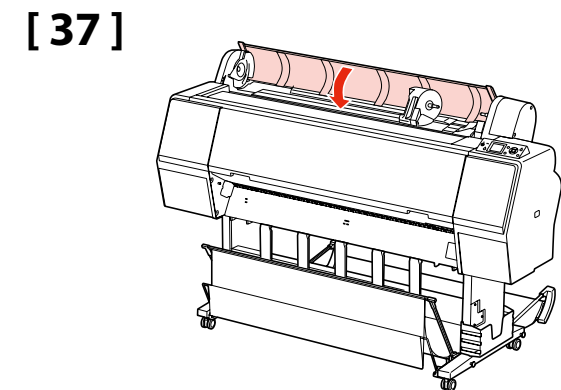
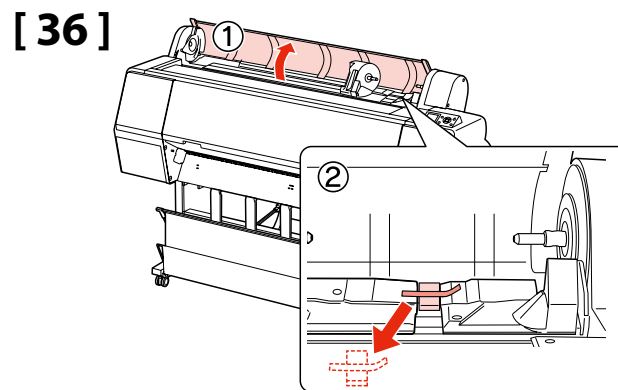
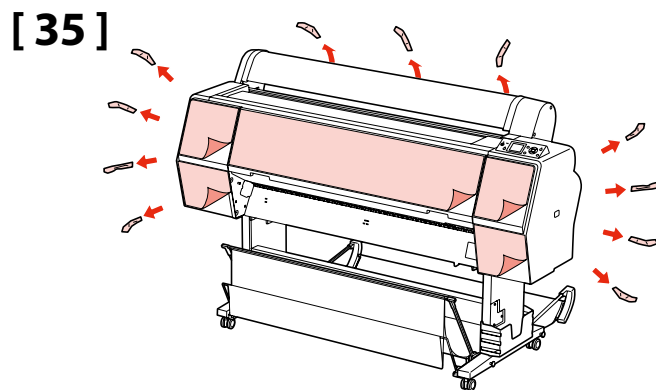
Při odstraňování ochranných materiálů se dotkněte kovové části tiskárny, předejdete tak tvorbě statické elektřiny.

Az elektrosztatikus feltöltődés megelőzése érdekében a védőcsomagolás eltávolításakor érintse meg a nyomtató valamelyik fém alkatrészét.

Keď odstraňujete ochranné materiály, dotknite sa kovových častí tlačiarne, aby ste zabránili vzniku statickej elektriny.

La îndepărtarea materialelor de protecție, atingeți una din piesele metalice ale a imprimantei, pentru a împiedica generarea de sarcini electrostatice.

При отстраняване на защитните материали докоснете метална част на принтера, за да предотвратите образуването на статично електричество.



Be sure to store the protective material for the print head fix for later use.

Materiał ochronny blokady głowicy drukującej należy przechowywać do późniejszego wykorzystania.

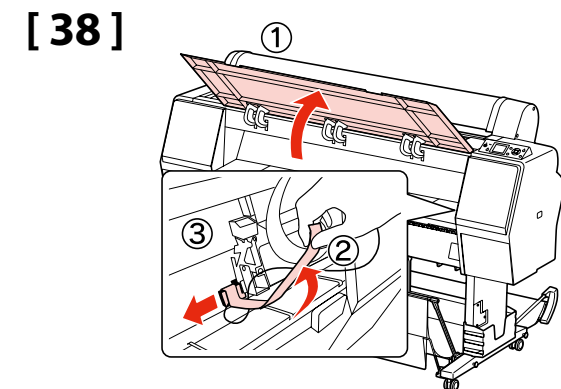
Ochranný materiál k fixaci tiskové hlavy uschovejte pro pozdější použití.

A nyomtatófej rögzítőjének védőcsomagolását tegye el, később még szükség lehet rá.

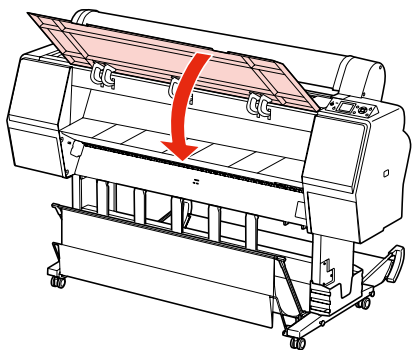
Ochranné materiály na zafixovanie tlačovej hlavy si uschovajte pre použitie v budúcnosti.

Asigurați-vă că materialul de protecție pentru dispozitivul de blocare a capetelor de tipărire a fost depozitat pentru a fi utilizat ulterior.

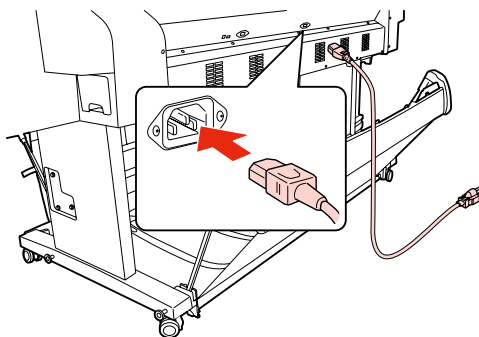
Необходимо е да запазите защитния материал за блокирането на печатащата глава за по-нататъшна употреба.



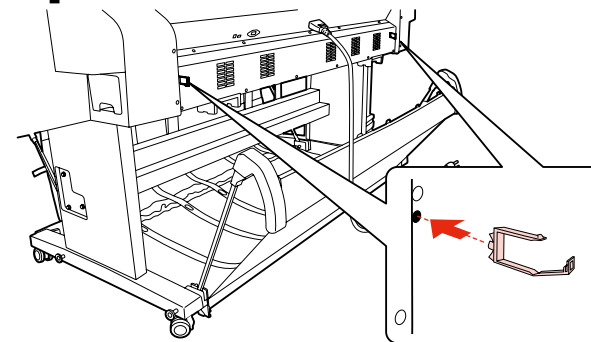
[39]



[40]



[41]

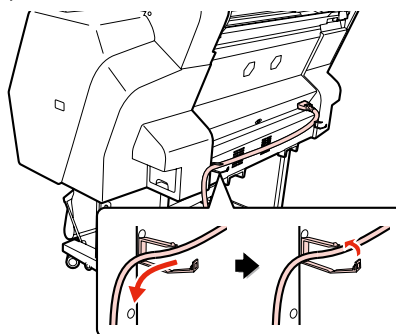


Epson Stylus Pro 7890 / 7908

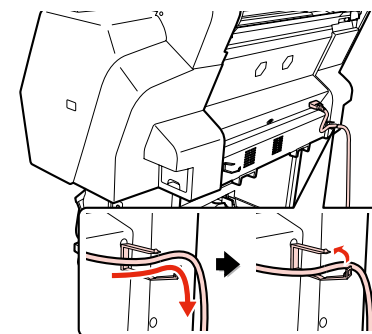


[42]

[42] Epson Stylus Pro 7890 / 7908

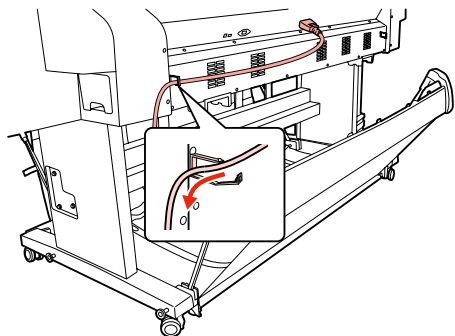


or

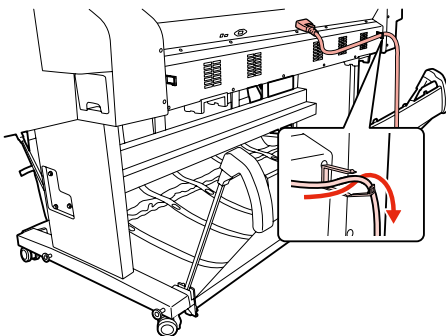


[46]

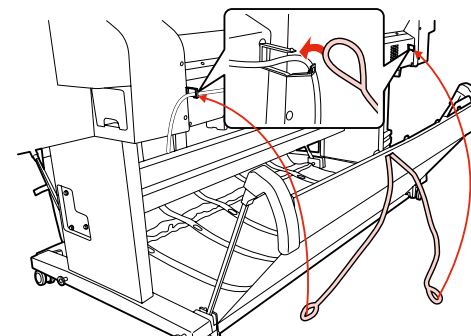
[43] Epson Stylus Pro 9890 / 9908



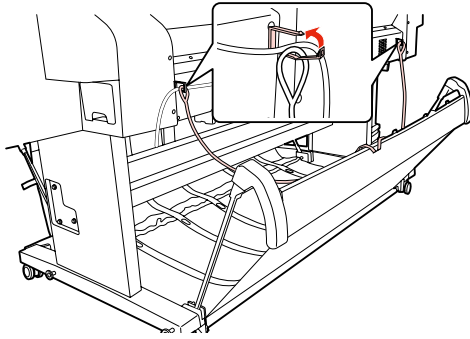
or



[44] Epson Stylus Pro 9890 / 9908



[45] Epson Stylus Pro 9890 / 9908



Use only the type of power source indicated on the printer's label.

Należy stosować wyłącznie źródła zasilania zgodnie z informacją wyszczególnioną na etykiecie drukarki.

Používejte pouze typ napájecího zdroje, který je vyznačen na štítku tiskárny.

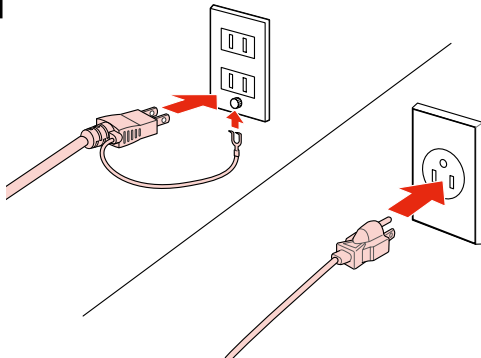
A nyomtatót csak a címkéjén feltüntetett paramétereknek megfelelő tápfeszültségről szabad üzemeltetni.

Používajte iba zdroj napájania typu vyznačeného na štítku tlačiarne.

Utilizați numai tipul de sursă de alimentare indicat pe eticheta imprimantei.

Използвайте само този тип на източник на хранване, който е указан върху етикета на принтера.

[46]



In order to prevent an initial ink charging from failing, be sure to read the Ink Charging Sheet.

Aby wstępne ładowanie tuszu przebiegło prawidłowo, należy zapoznać się z arkuszem informacji dotyczącym ładowania tuszu.

Aby při prvním plnění inkoustu nedošlo k selhání, přečtěte si nejdříve technický popis plnění inkoustu.

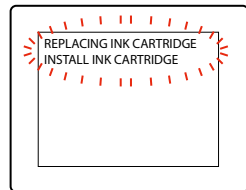
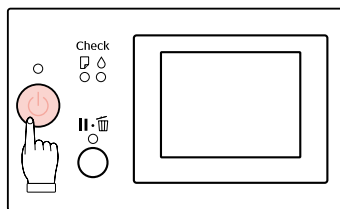
Olvassa el a tintapatron behelyezésének leírását, nehogy sikertelen legyen az első behelyezés.

Prečítajte si štítok o dopĺňaní atramentu, aby proces počiatočného napĺňania atramentu nezlyhal.

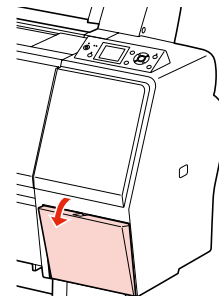
Pentru ca încărcarea inițială cu cerneală să se efectueze corect, citiți Operațiunile privind încărcarea cu cerneală.

За да предотвратите неуспешно първоначално зареждане с мастило, непременно прочетете информационния лист за зареждане с мастило.

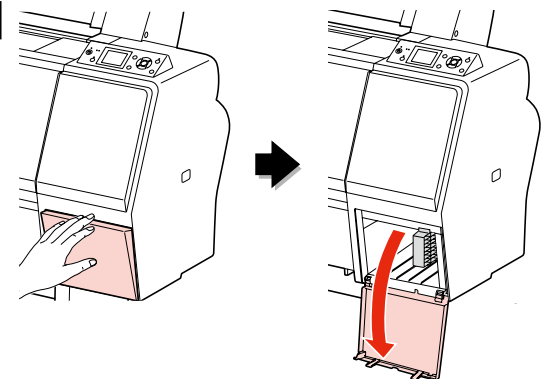
[47] Installing the Ink Cartridges



1 min.



[48]





Do not touch the green IC chip on the side of the ink cartridge. Doing so may prevent normal operation and printing.

Nie należy dotykać zielonego wskaźnika stanu napełnienia znajdującego się z boku pojemnika z tuszem. Może to negatywnie wpłynąć na funkcjonowanie i drukowanie.

Nedotýkejte se zeleného IC čipu na straně kazety. Mohli byste tím ohrozit normální provoz tiskárny a tisk.

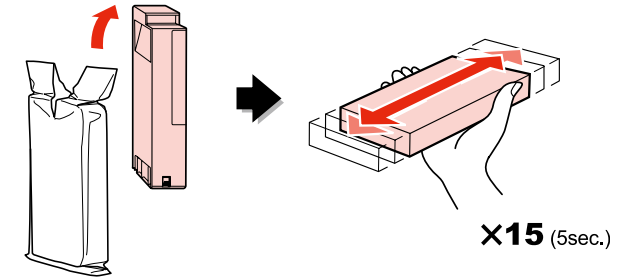
Ne érjen a tintapatron oldalán lévő zöld IC-lapkához. Ellenkező esetben előfordulhat, hogy a nyomtató hibásan fog működni.

Nedotýkajte sa zeleného čipu IC na strane atramentovej kazety. Môže to znemožniť normálnu prevádzku a tlač.

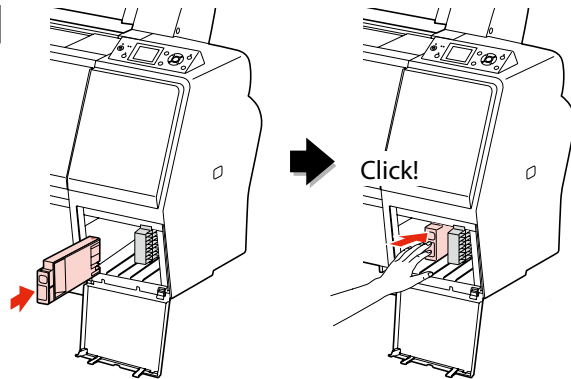
Nu atingeți cipul IC de culoare verde aflat pe partea laterală a cartușului de cerneală. În caz contrar, tipărirea și funcționarea normale pot fi afectate.

Не доковуйте зеления IC чип от страни на касетата с мастило. Това може да попречи на нормалната експлоатация и печат.

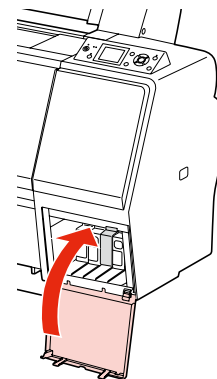
[49]



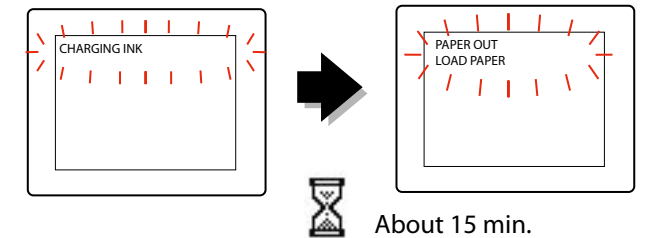
[50]



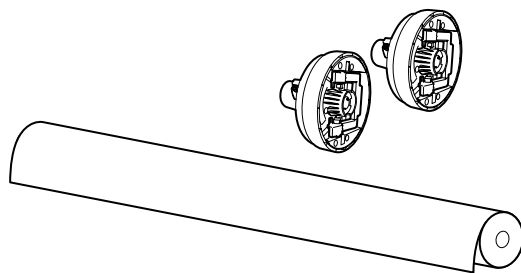
[51]



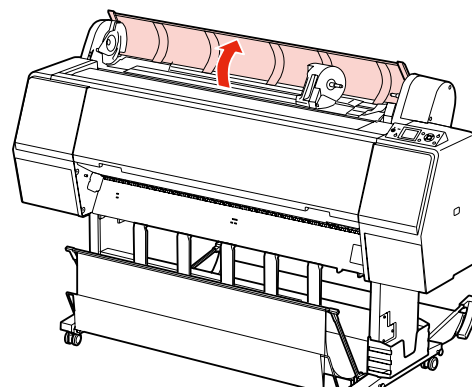
[52]



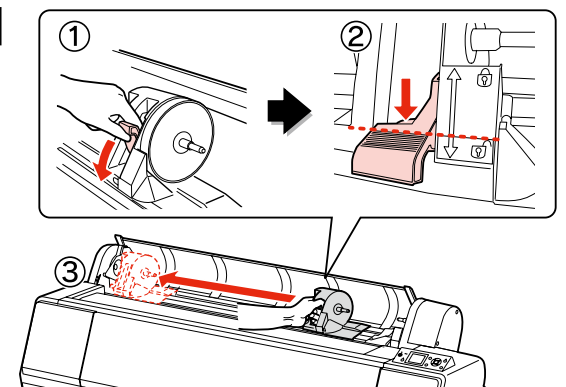
[53] Loading the Roll Paper



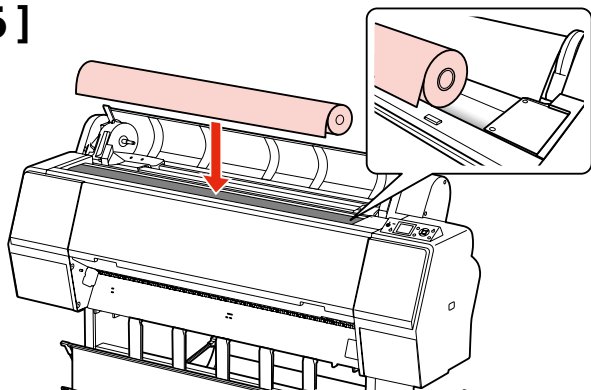
[54]



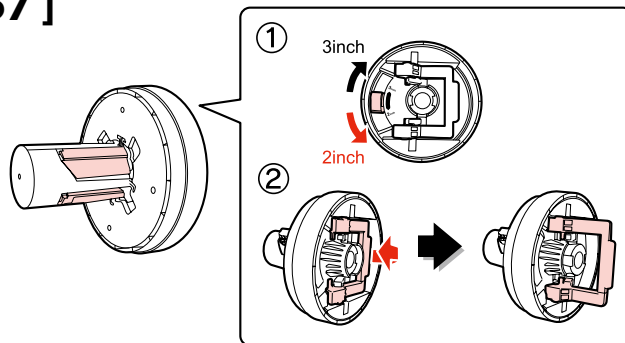
[55]



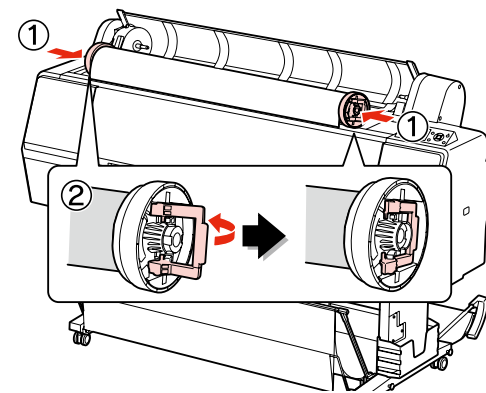
[56]



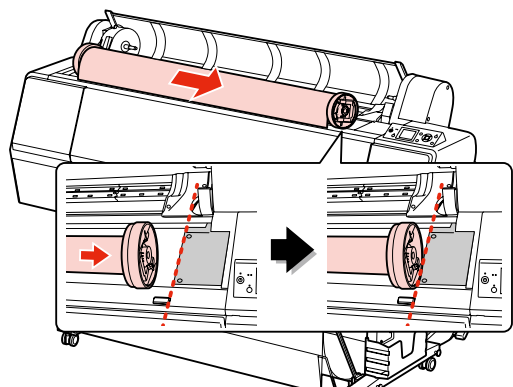
[57]



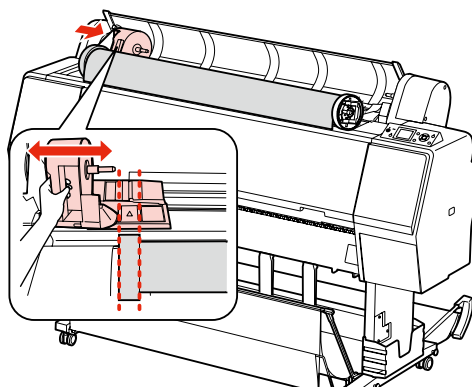
[58]



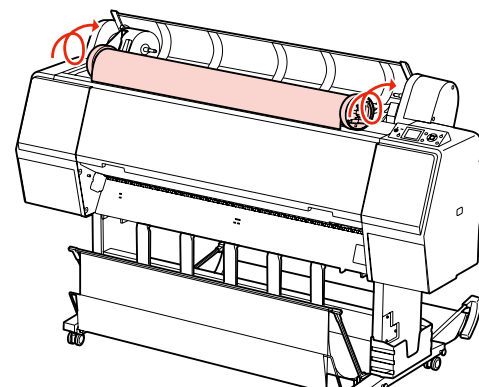
[59]



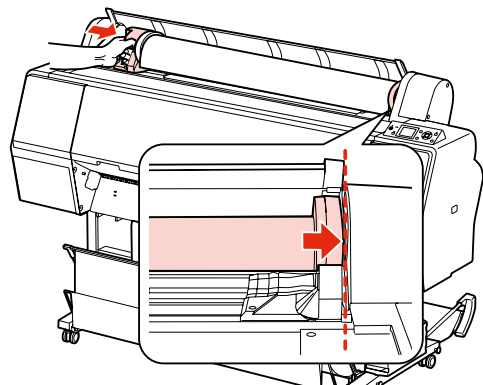
[60]



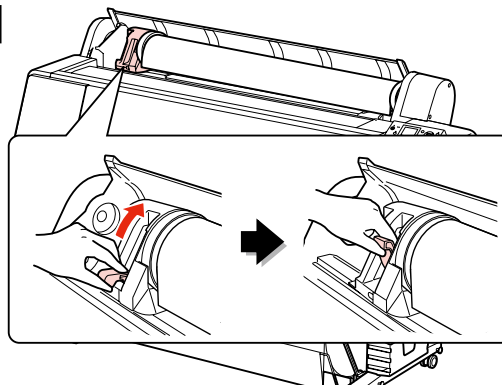
[61]



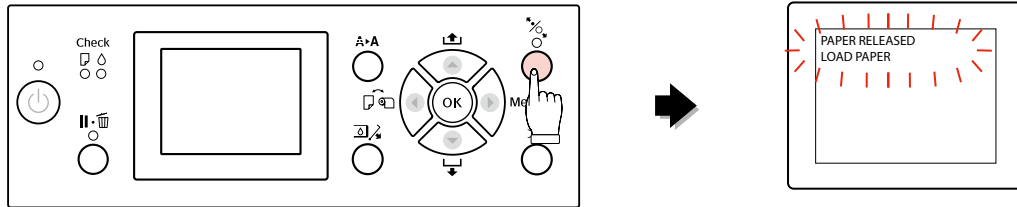
[62]



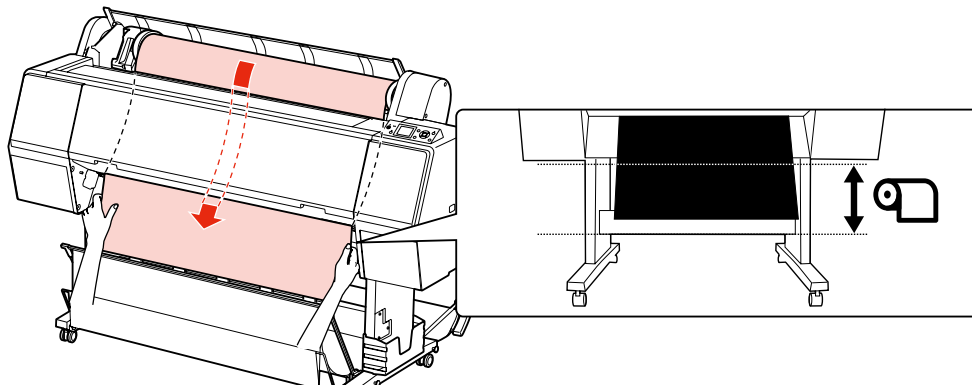
[63]



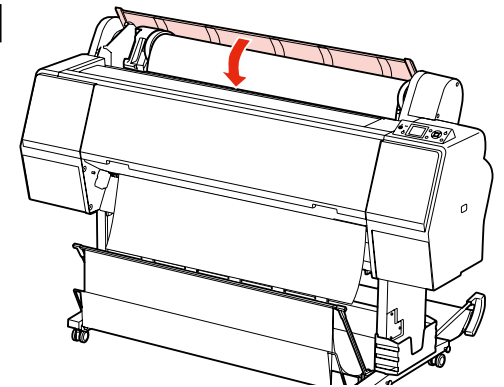
[64]



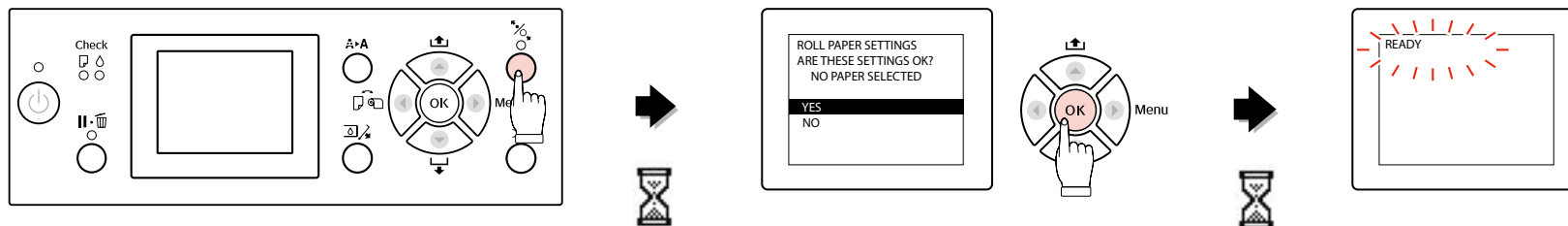
[65]



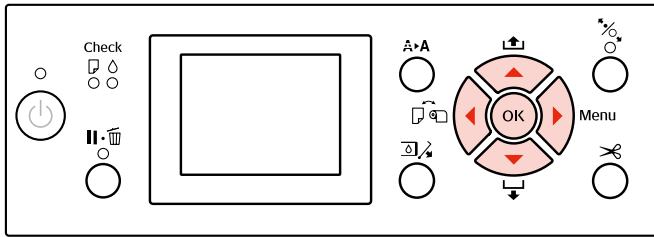
[66]




[67]



A A Auto Print Head Alignment/Automatyczne wyrównywanie głowic drukujących/Automatické nastavení tiskové hlavy/ Automatikus nyomtatófej-igazítás/Automatické zarovnanie tlačovej hlavy/Alinierea automată a capetelor de tipărire/ Автоматично подравняване на печатащата глава



 If you cannot print properly, see "Problem Solver" in the User's Guide to solve the problem.

Jeśli prawidłowe drukowanie nie jest możliwe, aby rozwiązać problem, należy zapoznać się z rozdziałem „Rozwiązywanie problemów” Przewodnika użytkownika.

Pokud neprobíhá tisk normálne, viz časť “Řešení potíží” v Uživatelské příručce.

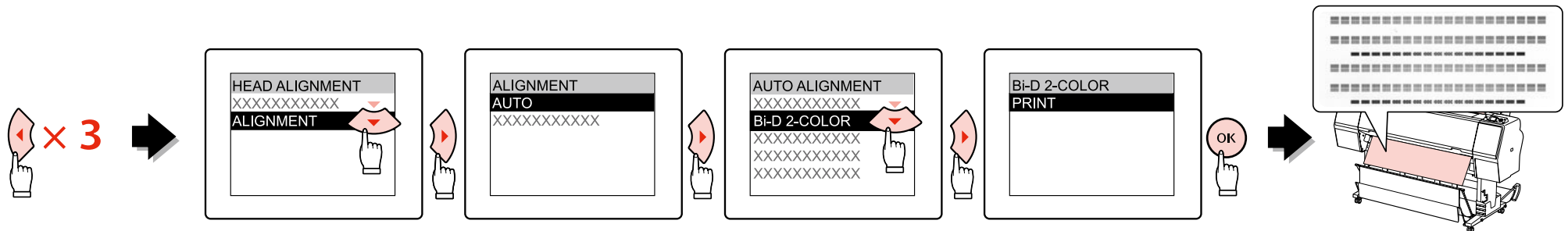
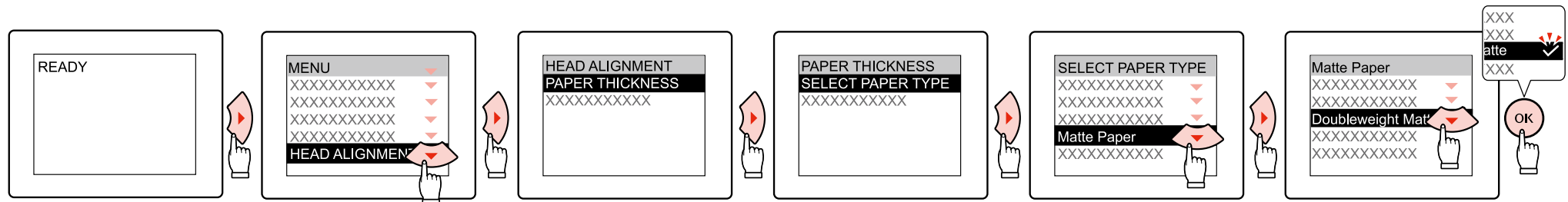
Ha nem elégedett a nyomtatással, a probléma elhárításában segíthet a Használati útmutató “Problémamegoldás” fejezete.

Ak sa vyskytnú problémy s tlačou, prečítajte si časť „Riešenie problémov” v Používateľskej príručke o riešení problému.

Dacă tipărirea nu se execută corect, vezi secțiunea “Soluționarea problemelor” din Ghidul utilizatorului.

Ако не можете да печатате както трябва, направете справка с „Проблеми и решения” в „Ръководството на потребителя” за разрешаване на проблема.

[68]



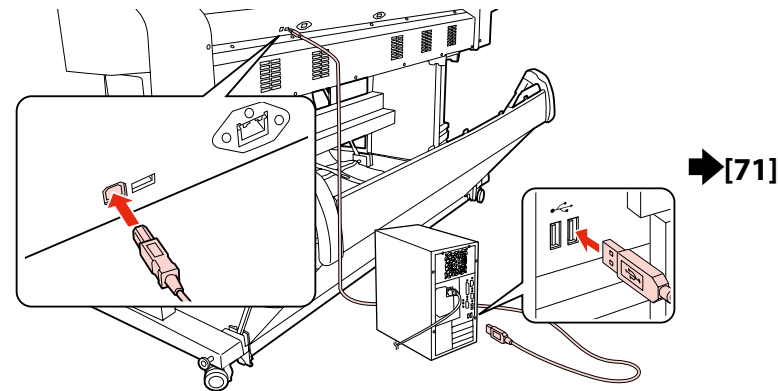
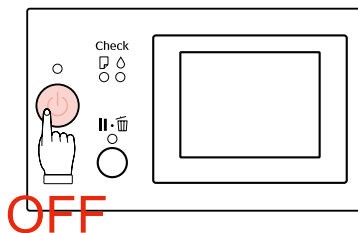


Installing the Printer Software/Instalacja oprogramowania drukarki/Odinstalování softwaru tiskárny/A nyomtatóprogram telepítése/Inštalácia softvéru tlačiarne/Instalarea aplicațiilor software pentru imprimantă/Инсталиране на софтуера за принтера

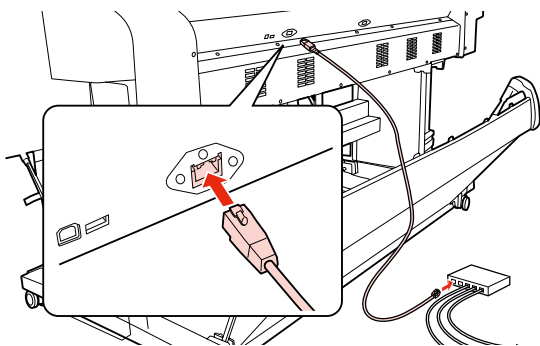
USB
Network

➔[69]
➔[70]

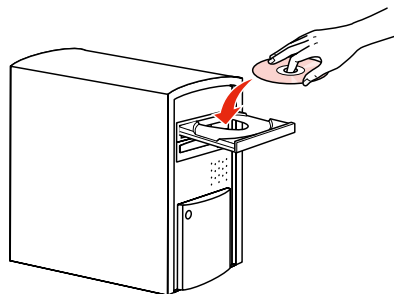
[69] USB



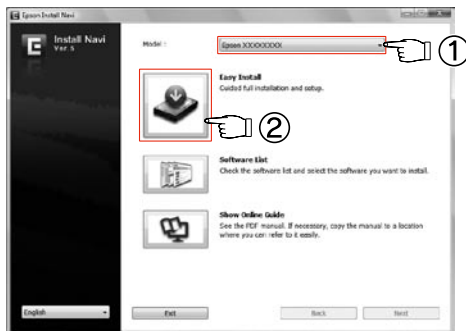
[70] Network



[71]



[72]



Follow the on-screen instructions to complete the installation.

Aby zakończyć instalację, należy postępować z instrukcjami wyświetlanymi na ekranie.

Při instalování postupujte podle pokynů na obrazovce.


A szoftver telepítéséhez kövesse a képernyőn megjelenő utasításokat.

Postupujte podľa pokynov na obrazovke a dokončite inštaláciu.

Pentru a termina instalarea, urmați instrucțiunile de pe ecran.

Следвайте указанията на екрана, за да завършите инсталацията.

Windows

 If the following dialog box appears, make sure the publisher is SEIKO EPSON, and then click Unblock.

Jeśli wyświetlone zostanie poniższe okno dialogowe, należy upewnić się, że jako wydawca widoczny jest SEIKO EPSON, a następnie kliknąć przycisk Odblokuj.

Pokud se objeví následující dialogové okno, ujistěte se, že vydavatelem je SEIKO EPSON a poté klepněte na tlačítko Odblokovat.

Ha a következő párbeszédpanel jelenik meg, akkor ellenőrizze, hogy gyártóként SEIKO EPSON van-e megjelölve, majd kattintson a Tiltás feloldása gombra.

Ak sa objaví nasledujúce dialógové okno, uistite sa, že vydavateľom je SEIKO EPSON, a kliknite sa tlačidlo Odblokovat.

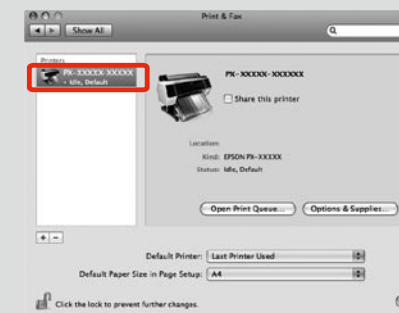
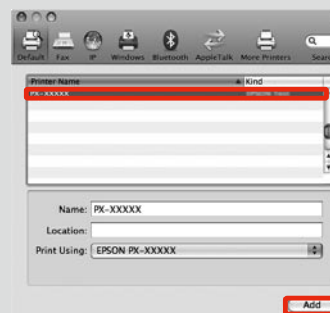
Dacă apare următoarea fereastră de dialog, verificați dacă autorul este SEIKO EPSON și apoi faceți clic pe Deblocare.

Ако се появи следният диалогов прозорец, се уверете, че издателят е SEIKO EPSON, и след това щракнете върху „Дембликиране“.

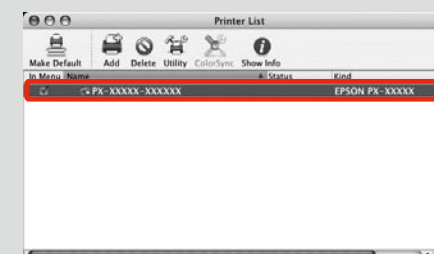
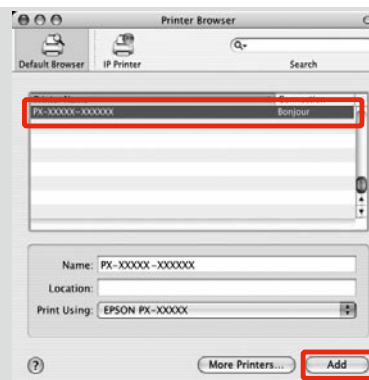


Mac OS X Adding the Printer

Mac OS X v10.6, v10.5




Mac OS X v10.4



Seeing the Online Guide/Wyświetlanie przewodnika w trybie online/Naleznete v online příručce/Az online útmutató megtekintése/Prístup k online príručke/Vizualizarea Ghidului Online/Разглеждане на онлайн ръководството

Bundled Online Guides


The following online guides are contained in the Software CD-ROM.

	User's Guide (PDF)
	Network Guide (PDF)

You can open the online guides by clicking the Show Online Guide icon on the main menu of the Software CD-ROM. Copy the online guides onto the desktop of your PC for ease of use.

Dostarczone przewodniki w trybie online


Następujące przewodniki w trybie online zostały dostarczone na dysku Software CD-ROM.

	Przewodnik użytkownika (PDF)
	Network Guide (PDF)

Przewodniki w trybie online można otworzyć klikając ikonę Pokaż przewodnik w trybie online w głównym menu dysku Software CD-ROM. Należy skopiować przewodniki w trybie online na pulpit komputera, aby ułatwić korzystanie z nich.

Přiložené příručky online


Disk Software CD-ROM obsahuje následující online příručky.

	Uživatelská příručka (PDF)
	Network Guide (PDF)

Online příručky lze otevřít klepnutím na ikonu Zobrazit online příručku v hlavní nabídce disku Software CD-ROM. Online příručky lze snáze používat, pokud je zkopírujete do počítače.

Online útmutatók

A készülékhez mellékelt Software CD-ROM a következő útmutatókat tartalmazza.

	Használati útmutató (PDF)
	Network Guide (PDF)

Az online útmutatók a Software CD-ROM főmenüjén található Online útmutató megjelenítése ikonra kattintva jeleníthetők meg. Az egyszerű használat kedvéért másolja az online útmutatókat a számítógép asztalára.

Pribalené online příručky


Na CD Software CD-ROM nájdete nasledujúce online príručky.

	Používateľská príručka (PDF)
	Network Guide (PDF)

Online príručky otvoríte kliknutím na ikonu Zobrazit online príručku v hlavnom menu CD Software CD-ROM. Pre uľahčenie používania si tieto online príručky skopírujte na plochu svojho počítača.

Ghiduri Online livrate odată cu imprimanta


Următoarele Ghiduri Online sunt conținute în Software CD-ROM.

	Ghidul utilizatorului (PDF)
	Network Guide (PDF)

Puteți accesa ghidurile online dând clic pe icoana pentru Vizualizare Ghid Online din meniul principal al Software CD-ROM. Pentru o accesare mai rapidă, copiați ghidurile online pe ecranul computerului Dvs.

Пакет онлайн ръководства

В Software CD-ROM се съдържат следните онлайн ръководства.

	Ръководство на потребителя (PDF файл)
	Network Guide (PDF файл)

Можете да ги отворите, като щракнете върху иконата „Показване на онлайн ръководство“ в главното меню на Software CD-ROM. За по-лесно използване копирайте онлайн ръководствата на работния плот на компютъра си.

