

Epson Stylus® Pro 9890

Epson Stylus® Pro 7890

Epson Stylus® Pro 9908

Epson Stylus® Pro 7908

EN

Setup Guide

RU

Руководство по установке

UK

Посібник зі встановлення

KK

Орнату нұсқаулығы

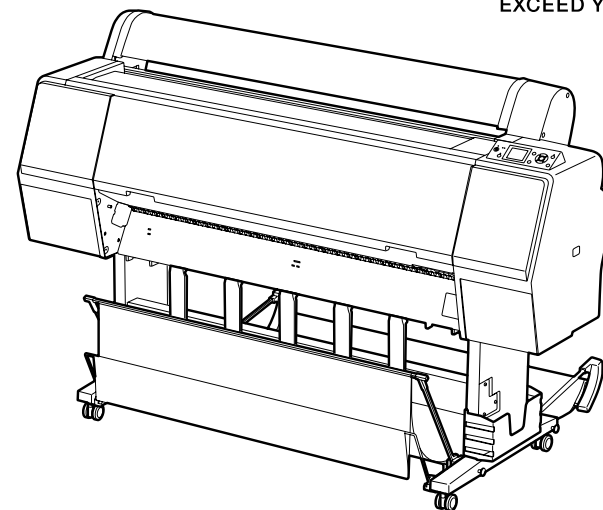
AR

دليل الإعداد

FA

راهنمای تنظیم

EPSON
EXCEED YOUR VISION



Before assembling the printer, clear the work area by putting away the removed packing materials and bundled items. Working in an untidy place may cause injury.

Перед сборкой принтера очистите рабочую поверхность, убрав весь упаковочный материал и дополнительные принадлежности. В противном случае есть опасность получения травм.

Перед складанням принтера підготуйте робоче місце: приберіть зняті пакувальні матеріали і ще не розпаковані компоненти. Робота у неприбраному місці може призвести до травмування.

Принтерді құрастырмастан бұрын жұмыс орнынан орама материалдар мен бірге келетін элементтерді алып тастаңыз. Шашылып жатқан жерде жұмыс істеу жарақат алуға әкелуі мүмкін.

قبل جميع الطابعة، قم بإخلاء منطقة العمل عن طريق وضع مواد الحزم المفكوكة وعناصر الحزم بعيداً. قد يؤدي العمل في منطقة غير مرتبة إلى وقوع إصابة.

پیش از سوار کردن قطعات چاپگر، بسته‌بندی باز شده و قطعات را کنار بگذارید تا فضای کار تمیز و خالی باشد. کار کردن در مکان نامنظم ممکن است باعث جراحت شود.

Warning, Cautions, and Notes/Предупреждения, меры предосторожности и примечания/Попередження, застереження та примітки/Ескерту, қауіпсіздік шаралары мен ескертпелер

تذير وتنبيهات وملاحظات/هشدار، تذكرها و نكتهها

		
Warning: Warnings must be followed carefully to avoid bodily injury.	Caution: Cautions must be observed to avoid damage to your equipment.	Note: Notes contain important information about the printer.
Внимание: Во избежание получения травм необходимо соблюдать все предупреждения.	Осторожно: Во избежание повреждения оборудования необходимо соблюдать все меры предосторожности.	Примечание: В примечаниях содержится важная информация о принтере.
Попередження. Попереджень необхідно ретельно дотримуватися, щоб уникнути травмування.	Застереження. Застережень треба дотримуватися, щоб уникнути пошкодження устаткування.	Примітка. Примітки містять важливу інформацію щодо принтера.
Ескерту: Дене жарақатының алдын алу үшін ескертулерді бұлжытпай орындау керек.	Абайлаңыз: Жабдыққа зақым келмеуі үшін Абайлаңыз жазбаларын ескеру керек.	Ескертпе: Ескертпелер принтер туралы маңызды ақпаратты қамтиды.
تذير: يجب اتباع التحذيرات بعناية لتجنب الإصابة الجسدية.	تنبيه: يجب الالتزام بالتنبيهات لتجنب تلف الجهاز.	ملاحظة: تشتمل الملاحظات على معلومات مهمة حول الطابعة.
هشدار: برای پیشگیری از آسیبهای بدنی باید هشدارها با دقت پیگیری شوند.	تذکر: برای پیشگیری از آسیب به دستگاهتان باید به تذکرها توجه کنید.	نکته: نکتهها اطلاعات مهمی درباره چاپگر را دربرمیگیرند.

Safety Instructions

Read all of these instructions before using your printer. Also be sure to follow all warnings and instructions marked on the printer.

Important Safety Instructions

- Do not block or cover the openings in the printer.
- Do not insert objects through the slots. Take care not to spill liquid on the printer.
- Use only the power cord that comes with the printer. Use of another cord may result in fire or electric shock.
- Except as specifically explained in your documentation, do not attempt to service the printer yourself.
- Unplug the printer and refer servicing to qualified service personnel under the following conditions:
The power cord or plug is damaged; liquid has entered the printer; the printer has been dropped or the cabinet damaged; the printer does not operate normally or exhibits a distinct change in performance.

A Few Precautions

When using the printer

- Do not put your hand inside the printer or touch the ink cartridges during printing.
- Do not move the print heads by hand; otherwise you may damage the printer.

When handling the ink cartridges

- Keep ink cartridges out of the reach of children and do not drink their contents.
- Store ink cartridges in a cool, dark place.
- If ink gets on your skin, wash it off with soap and water. If ink gets in your eyes, flush them immediately with water.
- Do not use an ink cartridge beyond the date printed on the cartridge carton.
- Use up the ink cartridge within six months of installation for best results.
- Do not dismantle the ink cartridges or try to refill them. This could damage the print head.
- Do not touch the ink supply port or its surrounding area and the green IC chip on the side of the ink cartridge. Doing so may affect normal operation and printing.

Інструкції по техніці безпеки

Перед началом эксплуатации внимательно ознакомьтесь с данными инструкциями. Также необходимо соблюдать все предупреждения и инструкции, нанесенные на принтер.

Важные инструкции по технике безопасности

- Запрещается загромождать или закрывать отверстия принтера.
- Не вставляйте инородные предметы через отверстия. Избегайте попадания жидкости на принтер.
- Используйте только шнур питания, прилагаемый к принтеру. В противном случае есть опасность возникновения пожара или поражения электрическим током.
- Если это не оговорено в технической документации, не выполняйте обслуживание принтера самостоятельно.
- Отключите принтер и обратитесь за помощью в сервисный центр в следующих ситуациях: шнур питания или штепсельная вилка повреждены; в принтер попала вода; принтер падал или поврежден корпус; есть сбои в работе принтера.

Некоторые меры предосторожности

Во время эксплуатации

- Во время работы принтера не касайтесь внутренних деталей принтера и картриджами с чернилами.
- Не перемещайте рукой печатающие головки. В противном случае можно повредить принтер.

При работе с картриджами

- Храните картриджи вдали от детей. Не пейте их содержимое.
- Храните картриджи в прохладном, темном месте.
- Если чернила попали на кожу, вымойте руки с мылом. В случае попадания чернил в глаза немедленно промойте их водой.
- Не используйте картриджи с истекшим сроком годности, указанным на упаковке.
- Для наилучшей производительности используйте картриджи в течение шести месяцев с момента их установки.
- Не разбирайте картриджи и не пытайтесь наполнить их. Данные действия могут повредить печатающую головку.
- Не касайтесь впускного отверстия чернил, прилегающей области, а также зеленого кристалла интегральной схемы сбоку на картридже. Это может повлиять на качество работы и печати.

Техніка безпеки

Перед використанням принтера ознайомтеся з усіма цими інструкціями. Крім того, дотримуйтеся всіх указівок і попереджень на маркуванні принтера.

Важливі вказівки з безпеки

- Не перекривайте доступ і не закривайте отвори принтера.
- Не встромляйте сторонні предмети в отвори. Слідкуйте за тим, щоб на принтер не потрапляла рідина.
- Користуйтеся лише шнуром живлення, який додається до принтера. Використання іншого шнура може призвести до ураження електричним струмом.
- Не намагайтеся самостійно проводити технічне обслуговування принтера, якщо це спеціально не обумовлено в документації.
- У разі виникнення описаних нижче проблем відключіть принтер від мережі й зверніться до кваліфікованих спеціалістів: пошкодження шнура живлення або вилки; потрапляння рідини у принтер; падіння принтера або пошкодження його корпусу; принтер працює не так як слід або його робочі характеристики значно змінилися.

Деякі правила безпеки

Правила безпеки під час експлуатації принтера

- Не всувайте руки всередину принтера і не торкайтеся чорнильних картриджів під час друкування.
- Не зсувайте друкувальну головку руками — це може пошкодити принтер.

Правила поводження з чорнильними картриджами

- Зберігайте чорнильні картриджі в місцях, недоступних для дітей, і не пийте їх вміст.
- Зберігайте картриджі у прохолодному темному місці.
- Якщо чорнило потрапило на шкіру, ретельно змийте його водою з милом. Якщо чорнило потрапило в очі, негайно змийте його водою.
- Не використовуйте картридж після терміну, вказаного на його упаковці.
- Рекомендується використовувати картриджі протягом шести місяців після їх установки.
- Не розбирайте картриджі та не намагайтеся заправляти їх чорнилом. Це може призвести до пошкодження друкувальної головки.
- Не торкайтеся отвору для подачі чорнила та області довкола нього, а також інтегральної мікросхеми зеленого кольору, розташованої збоку чорнильного картриджа. Це може призвести до порушення нормальної роботи і друкування.

Қауіпсіздік нұсқаулары

Принтерді қолданбастан бұрын барлық осы нұсқауларды оқып шығыңыз. Сондай-ақ, принтердегі барлық ескертулер мен нұсқауларды міндетті түрде орындаңыз.

Маңызды қауіпсіздік нұсқаулары

- Принтердегі тесіктерді бұғаттамаңыз не жаппаңыз.
- Ұяларға нысандарды салмаңыз. Принтерге сұйықтық төгіп алмаңыз.
- Принтермен бірге келетін қуат кабелін ғана қолданыңыз. Басқа кабельді қолдану өрт шығуына немесе тоқ соғуға әкелуі мүмкін.
- Құжаттамада арнайы түсіндірілгеннен басқа принтерге қызмет көрсетуге әрекеттенбеңіз.
- Принтерді қуат көзінен ажыратып, келесі жағдайларда қызмет көрсету үшін білікті қызмет көрсету мамандарына апарыңыз: Қуат кабелі немесе вилкасы зақымдалса; принтердің ішіне сұйықтық тамып кетсе; принтер жерге құлап кетсе немесе сырты зақымдалса; принтер дұрыс жұмыс істемесе немесе тиімділігі айтарлықтай өзгерсе.

Бірнеше сақтық шара

Принтерді қолданған кезде

- Басып шығару кезінде қолыңызды принтердің ішіне кіргізіп, сия картридждеріне тиіп көруге әрекеттенбеңіз.
- Басып шығару бастарын қолмен жылжытпаңыз; принтерді зақымдауыңыз мүмкін.

Сия картридждерімен жұмыс істегенде

- Сия картридждерін балалардың қолы жететін жерлерден аулақ ұстаңыз және олардың ішіндегі заттарды ішпеңіз.
- Сия картридждерін салқын әрі қараңғы жерлерде сақтаңыз.
- Егер сия теріңізге тамып кетсе, сабынды сумен жуып жіберіңіз. Егер сия көзіңізге тиіп кетсе, көзіңізді дереу сумен жуып жіберіңіз.
- Сия картриджін қорабында басылған күннен кейін қолданбаңыз.
- Ең жақсы нәтижелер алу үшін сия картриджін орнатылғаннан кейін алты ай ішінде тауысыңыз.
- Сия картридждерін ашуға немесе қайта толтыруға әрекеттенбеңіз. Бұл басып шығарудың зақымдалуына әкелуі мүмкін.
- Сия беру портына немесе оның айналасындағы жерге және сия картриджінің бүйіріндегі жасыл IC чипке тимеңіз. Мұндай әрекет қалыпты жұмыс істеуге және басып шығаруға әсер етуі мүмкін.

Тعليمات الأمان

اقرأ كل هذه التعليمات قبل استخدام الطابعة. وتأكد أيضًا من اتباع كافة التحذيرات والتعليمات المحددة على الطابعة.

تعليمات أمان مهمة

- لا تسد الفتحات في الطابعة أو تغطيها.
- لا تضع أشياء خلال المنافذ. توخ الحرص حتى لا تسكب سائل في الطابعة.
- استخدم فقط سلك الطاقة المتوفر مع الطابعة. قد يؤدي استخدام سلك آخر إلى نشوب حريق أو صدمة كهربية.
- لا حاول صيانة الطابعة بنفسك إلا كما هو موضح بالتحديد في المستندات الخاصة بك.
- أفضل الطابعة واستشر فني خدمة مؤهل في الظروف التالية: قابس أو سلك الطاقة تالف. دخل سائل في الطابعة. سقطت الطابعة أو الكابينة تالفة. الطابعة لا تعمل بشكل طبيعي أو يوجد تغير واضح في الأداء.

بعض الاحتياطات

عند استخدام الطابعة

- لا تضع يدك داخل الطابعة ولا تلمس خراطيش الحبر أثناء الطابعة.
- لا تحرك رؤوس الطابعة باليد. وإلا فقد تلف الطابعة.

عند التعامل مع خراطيش الحبر

- احتفظ بخراطيش الحبر بعيداً عن متناول الأطفال ولا تشرب محتوياتها.
- خزن خراطيش الحبر في مكان بارد وجاف.
- إذا لامس الحبر جلدك، فاغسل جلدك باستخدام ماء وصابون. إذا لامس الحبر عينيك، فاشطفها على الفور بالماء.
- لا تستخدم خرطوشة حبر بعد التاريخ المطبوع على علبة الخرطوشة.
- استخدم خرطوشة الحبر في خلال ستة أشهر من التثبيت للحصول على أفضل النتائج.
- لا تفك خراطيش الحبر أو تحاول إعادة تعبئتها. قد يتلف ذلك رأس الطابعة.
- لا تلمس منفذ مصدر الحبر أو المنطقة المحيطة به وشريحة IC الخضراء على جانب خرطوشة الحبر. قد يؤدي القيام بذلك إلى التأثير على الطابعة والتشغيل العادي.

دستورهای ایمنی

پیش از استفاده از چاپگر، همه این دستورات را بخوانید. همچنین حتما همه هشدارها و دستورهای نوشته شده روی چاپگر را اجرا نمایید.

دستورات مهم ایمنی

- از بستن یا پوشاندن سوراخهای چاپگر خودداری کنید.
- از وارد کردن اشیاء به درون شکافها خودداری کنید. مراقب باشید مایعات روی چاپگر نریزد.
- فقط از سیم برقی که همراه چاپگر است استفاده کنید. به کارگیری سیمهای متفرقه ممکن است به آتش سوزی یا برق گرفتگی منجر شود.
- به غیر از مواردی که به طور مشخص در اسنادتان توضیح داده شده، سعی نکنید شخصا چاپگر را تعمیر نمایید.
- در شرایط زیر، چاپگر را از برق بگیریید و تعمیر را به تعمیرکاران مجاز بسپارید: آسیب دیدن سیم برق یا دوشاخه؛ ورود مایعات به درون چاپگر؛ افتادن چاپگر یا آسیب دیدن محفظه چاپگر؛ هنگامی که چاپگر درست کار نکند یا تغییر آشکاری در کارکرد آن رخ دهد.

چند اقدام احتیاطی

هنگام استفاده از چاپگر

- دستتان را به درون چاپگر نبرید و هنگام چاپ به کارتریجهای جوهر دست نزنید.
- سرهای چاپگر را با دست جابجا نکنید؛ در غیر این صورت ممکن است به چاپگر آسیب برسانید.

هنگام کار با کارتریجهای جوهر.

- کارتریجهای جوهر را از دسترس کودکان دور نگه دارید و محتویات آنها را ننوشید.
- کارتریجهای جوهر را در جای خشک و خنک نگهداری کنید.
- در صورت تماس جوهر با پوستتان، آن را با آب و صابون بشویید. در صورت تماس جوهر با چشمهایتان، بیدرنگ چشمانتان را با آب فراوان بشویید.
- کارتریج جوهر را پس از گذشتن تاریخ چاپ شده روی جعبه کارتریج استفاده نکنید.
- برای دستیابی به بهترین نتایج، کارتریج جوهر را ظرف شش ماه از نصب آن، به طور کامل استفاده نمایید.
- از باز کردن روکش کارتریجهای جوهر و تلاش برای دوباره پر کردن آنها خودداری کنید. این کار میتواند به سر چاپگر آسیب بزند.
- به ورودی مخزن جوهر یا بخشهای اطراف آن و تراشه IC سبز رنگ کنار کارتریج جوهر دست نزنید. این کار ممکن است روی عملیات عادی چاپگر و چاپ تأثیر بگذارد.

Choosing a Place for the Printer/Выбор места для установки принтера/Вибір місця для принтера/Принтерге орын таңдау اختيار مكان للطابعة/انتخاب جای چاپگر

Instructions for placing the printer

- Choose a flat and stable location that can support the printer weight (about 135 kg for ESP 9890 / 9908, about 101 kg for ESP 7890 / 7908).
- Use only an outlet that meets the power requirements of this printer.
- Operate the printer under the following conditions:
 - Temperature: 10 to 35°C
 - Humidity: 20 to 80% without condensation
- Even the conditions above are met, you may not print properly if the environmental conditions are not proper for the paper. See the instructions of the paper for more detailed information.
- Keep the printer away from drying, direct sunlight, or heat sources to maintain the appropriate humidity.
- Leave enough room for easy operation, maintenance, and ventilation.

Инструкции по размещению принтера

- Выберите плоскую устойчивую поверхность, которая могла бы выдержать вес принтера (около 135 кг для ESP 9890 / 9908 и 101 кг для ESP 7890 / 7908).
- Розетка должна соответствовать потребляемой мощности принтера.
- Эксплуатация должна проходить в следующих условиях:
 - Температура: от 10 до 35°C
 - Влажность: от 20 до 80% без конденсата
- Даже если соблюдаются вышеуказанные условия, печать может не соответствовать нормальной из-за несоответствия окружающих условий бумаге. Для получения дополнительной информации см. инструкции для бумаги.
- Для поддержания соответствующей влажности на принтер не должны попадать прямые солнечные лучи, храните принтер вдали от источников тепла.
- Оставьте достаточно свободного пространства для упрощения эксплуатации, ремонта и процесса вентиляции.

Правила wyboru місця для принтера

- Принтер необхідно встановлювати на рівній стійкій основі, яка зможе витримати вагу принтера (вага моделей ESP 9890 / 9908 – близько 135 кг, моделей ESP 7890 / 7908 – близько 101 кг).
- Підключайте принтер до розетки електричної мережі, яка відповідає вимогам до електроживлення, визначеним для принтера.
- Умови експлуатації принтера:
 - Температура: від 10 до 35°C
 - Вологість: від 20 до 80%, без конденсації
- Навіть за виконання зазначених вище умов експлуатації, друкування може не виконуватися так, як слід, якщо умови навколишнього середовища не прийнятні для паперу. Детальні відомості див. в інструкціях до паперу.
- Задля підтримання належного рівня вологості розміщуйте принтер подалі від джерел тепла та місць, куди потрапляють прямі сонячні промені, які висушують повітря.
- Довкола принтера має бути достатньо місця для зручного користування та обслуговування, а також, для належної вентиляції.

Принтерді орналастыру бойынша нұсқаулар

- Принтердің ауырлығын (ESP 9890 / 9908 шамамен 135 кг, ESP 7890 / 7908 шамамен 101 кг) көтере алатын тегіс әрі тұрақты орынды таңдаңыз.
- Тек принтердің талаптарына сай келетін розетканы ғана қолданыңыз.
- Принтерді келесі жағдайларда жұмыс істетіңіз:
 - Температура: 10-35 °C
 - Ылғалдылық: конденсациясыз 20-80 %
- Жоғарыдағы жағдайлар сақталса да, егер қоршаған орта жағдайлары қағазға дұрыс болмаса, дұрыс басып шығара алмауыңыз мүмкін. Қосымша егжей-тегжейлі ақпаратты қағаздың нұсқауларынан қараңыз.
- Тиісті ылғалдылықты ұстау үшін принтерді кебуден, тікелей күн сәулелерінен немесе жылыту көздерінен аулақ ұстаңыз.
- Оңай жұмыс істеу, күтім көрсету және ауа алмасуы үшін жеткілікті орын қалдырыңыз.

تعليمات لوضع الطابعة

- اختر مكاناً ثابتاً ومستطحاً يمكنه دعم وزن الطابعة (حوالي 135 كجم للطابعة ESP 9890 / 9908. حوالي 101 كجم للطابع عة ESP 7890 / 7908).
- استخدم فقط مخرج مخرج يتوافق مع متطلبات الطاقة الخاصة بهذه الطابعة.
- شغل الطابعة تحت الظروف التالية:
- درجة الحرارة: 10 إلى 35 درجة مئوية
- الرطوبة: 20 إلى 80% بدون تكاثف
- حتى عند الالتزام بالشرط أعلاه، قد لا تطبع بشكل صحيح إذا لم تكن الظروف البيئية مناسبة للورق. انظر تعليمات الورق للحصول على مزيد من المعلومات المفصلة.
- احتفظ بالطابعة بعيداً عن ضوء الشمس الجاف المباشر أو مصادر الحرارة للحفاظ على الرطوبة المناسبة.
- اترك مساحة كافية للتهوية والصيانة والتشغيل السهل.

دستور العمل های قرار دادن چاپگر در محل خود

- یک محل صاف و محکم را انتخاب کنید که بتواند وزن چاپگر را تحمل کند (حدود 135 کیلوگرم برای ESP 9890 / 9908. حدود 101 کیلوگرم برای ESP 7890 / 7908).
- تنها از پریزی استفاده کنید که با مختصات برق مورد نیاز این چاپگر سازگار باشد.
- از چاپگر در شرایط زیر استفاده کنید:
- دما: 10 تا 35 درجه سانتیگراد
- رطوبت: 20 تا 80٪ بدون زاله زایی
- اگر شرایط برای کاغذ مناسب نباشد ممکن است حتی با رعایت شرایط بالا نیز نتوانید کار چاپ را به درستی انجام دهید. برای اطلاعات بیشتر، دستورالعملهای کاغذ را بخوانید.
- برای حفظ رطوبت مناسب، از خشک شدن چاپگر و قرار گرفتن آن در برابر تابش مستقیم آفتاب یا منابع گرمازا جلوگیری کنید.
- برای استفاده آسان، نگهداری و تهویه، فضای کافی فراهم کنید.

Spaces around the printer

Leave adequate room (additional 300 mm to dimensions in the table below) for setting up the printer.

Свободное пространство вокруг принтера

Для установки принтера оставьте соответствующее пространство (прибавьте 300 мм к размерам, указанным в таблице).

Вільне місце довкола принтера

Залиште довкола принтера достатньо місця для налаштування (300 мм додатково до габаритних розмірів, наведених у таблиці).

Принтердің айналасындағы орын

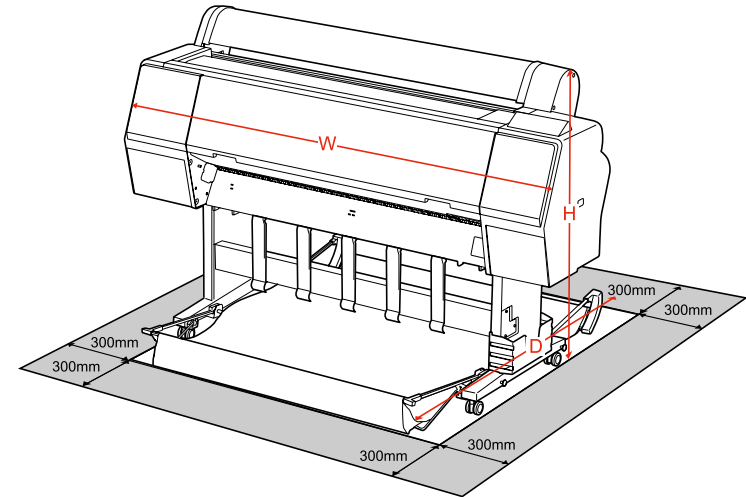
Принтерді орнату үшін тиісті түрде бос жер қалдырыңыз (астындағы үстелде өлшемдерге қосымша 300 мм).

المساحات حول الطابعة

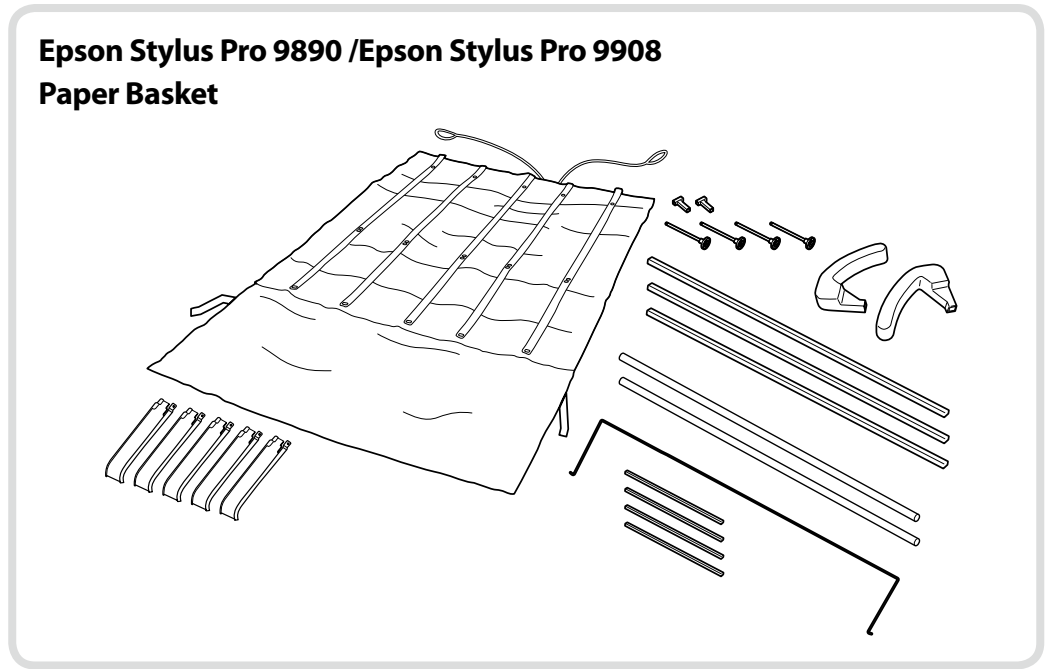
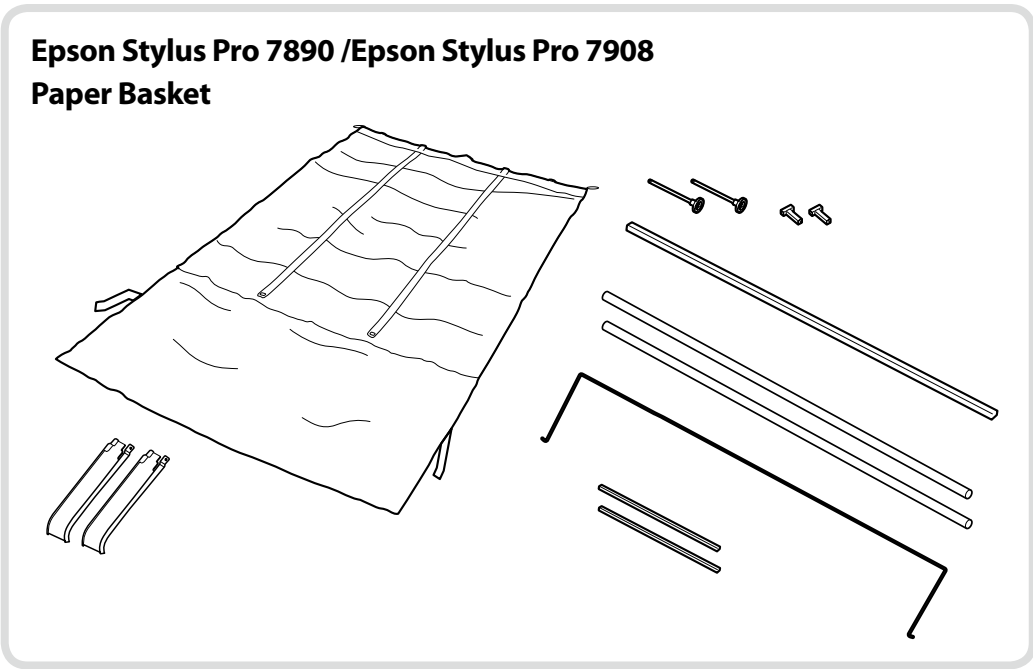
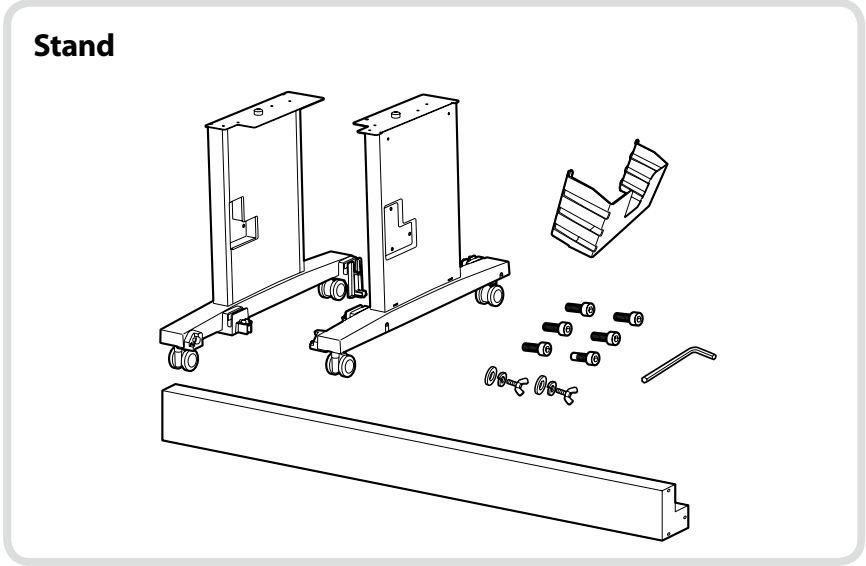
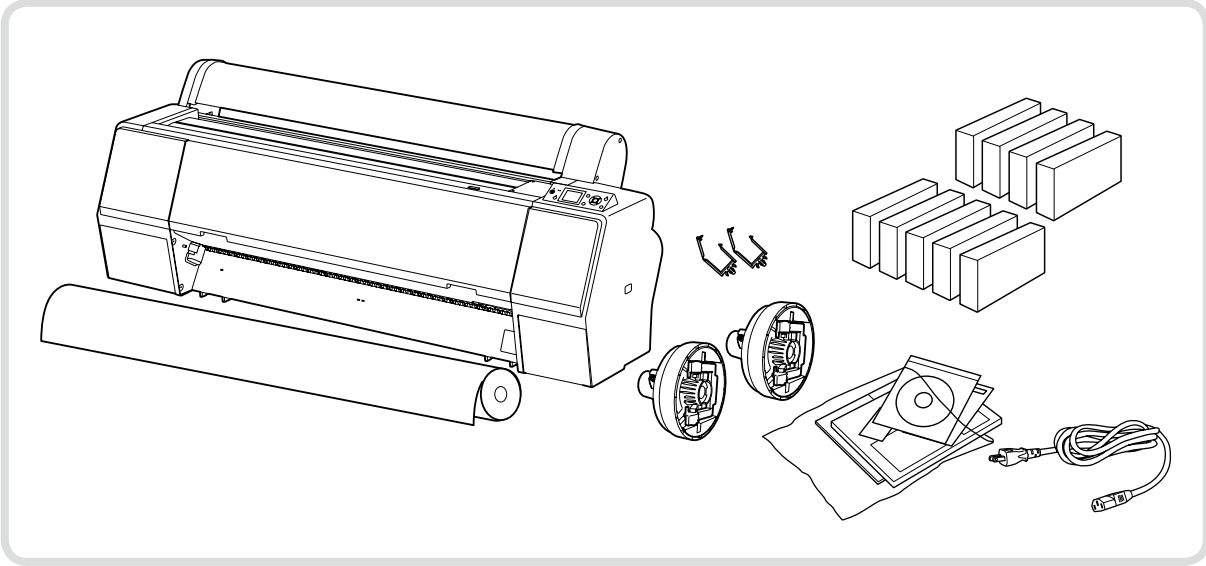
اترك مساحة كافية (300 ملم إضافية للأبعاد في الجدول أدناه) لإعداد الطابعة.

فضاهای اطراف چاپگر

برای راه اندازی چاپگر، فضای کافی (300 میلیمتر بیش از ابعاد نوشته شده در جدول زیر) فراهم نمایید.



	Epson Stylus Pro 9890/9908	Epson Stylus Pro 7890/7908
W	1864 mm	1356 mm
D	1318 mm	903 mm
H	1218 mm	1218 mm







Have two people assemble the Stand (about 17 kg for ESP 9890 / 9908, about 16 kg for ESP 7890 / 7908).

Для сборки стойки необходимы два человека (около 17 кг для ESP 9890 / 9908 и 16 кг для ESP 7890 / 7908).

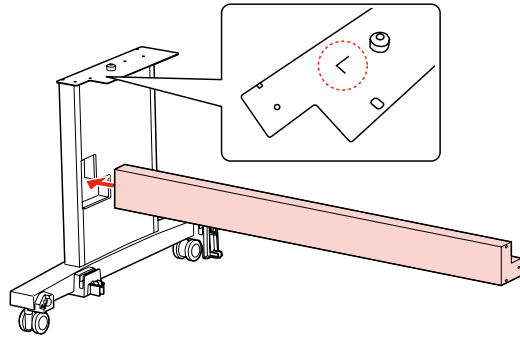
Монтаж підставки повинні виконувати дві особи (вага підставки для моделей ESP 9890 / 9908 – близько 17 кг, для моделей ESP 7890 / 7908 – близько 16 кг).

Тіректі (ESP 9890 / 9908 шамамен 17 кг, ESP 7890 / 7908 шамамен 16 кг) екі адам орнатуы тиіс.

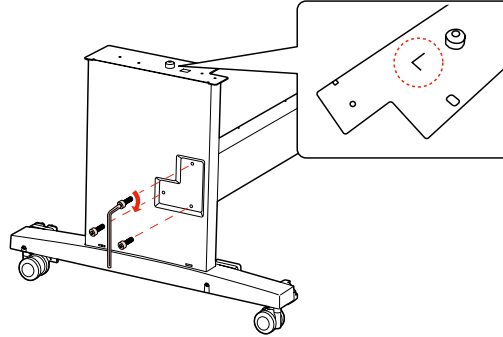
احرص على جميع الحامل بواسطة شخصين (حوالي 17 كجم للطابعة ESP 9890 / 9908. حوالي 16 كجم للطابعة ESP 7890 / 7908).

دو نفر باید پایه را سورا کنند (حدود 17 کیلوگرم برای ESP 9890 / 9908 . حدود 16 کیلوگرم برای ESP 7890 / 7908).

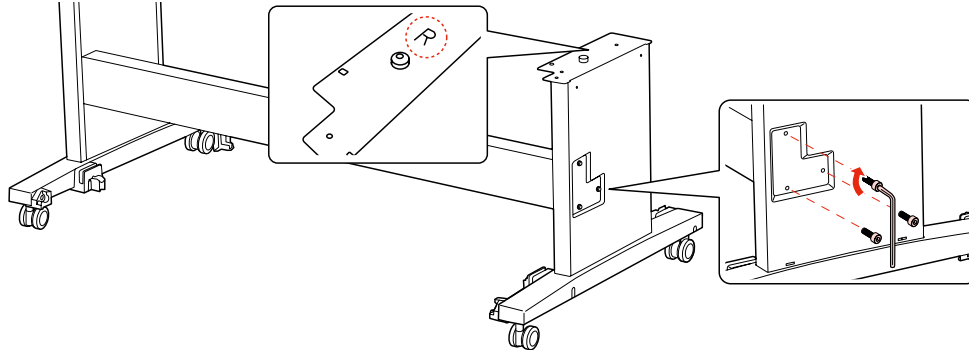
[1] Stand



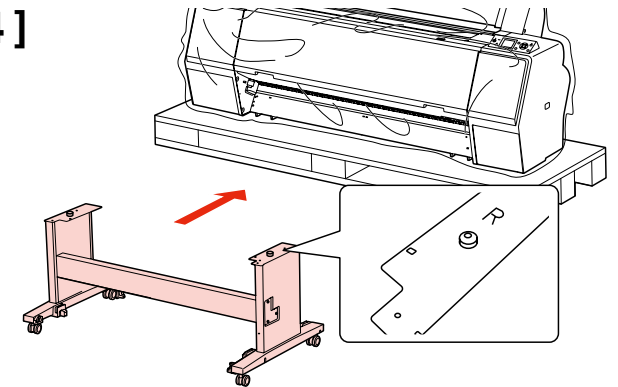
[2]



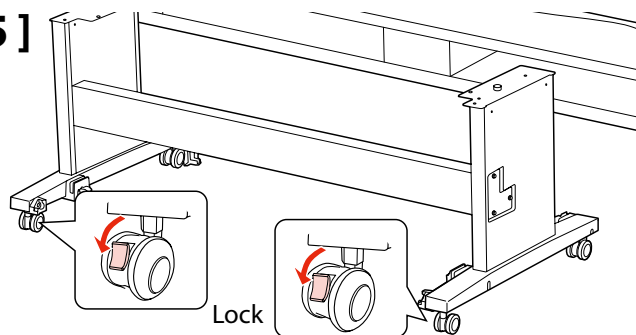
[3]



[4]



[5]



Always use the printer installed on its stand. If you place the printer unit directly on the floor or a desk, it may affect normal operation or printing.

Использование принтера разрешается только если он установлен на подставку. Если установить принтер непосредственно на пол или на стол, возможны неполадки в работе или снижение качества печати.

Під час використання принтер повинен стояти на підставці. Якщо принтер стоятиме на підлозі або на столі, це може призвести до порушення нормальної роботи і друкування.

Тірекке орнатылған принтерді ғана қолданыңыз. Принтерді тікелей еденге немесе үстелге қойсаңыз, ол қалыпты жұмыс істеуге немесе басып шығаруға әсер етуі мүмкін.

استخدم دوّمًا الطابعة المثبتة على الحامل الخاص بها. إذا وضعت وحدة الطابعة مباشرة على الأرض أو على منضدة، فقد يؤثر ذلك على التشغيل أو الطابعة العادية.

همواره چاپگر را روی پایه آن سوار کنید. اگر چاپگر را به طور مستقیم کف اتاق یا روی میز قرار دهید. ممکن است روی عملکرد نرمال یا چاپ آن تأثیر بگذارد.



Do not attempt to lift the printer unit with fewer than four people (about 116 kg for ESP 9890 / 9908, about 85 kg for ESP 7890 / 7908).

Не пытайтесь поднять блок принтера без помощи как минимум троих человек (около 116 кг для ESP 9890 / 9908 и 85 кг для ESP 7890 / 7908).

Піднімати принтер повинні щонайменше четверо осіб (вага моделей ESP 9890 / 9908 – близько 116 кг, моделей ESP 7890 / 7908 – близько 85 кг).

Принтерді төрттен аз адаммен көтеруге әрекеттенбеңіз (ESP 9890 / 9908 шамамен 116 кг, ESP 7890 / 7908 шамамен 85 кг).

لا تحاول رفع وحدة الطابعة بعدد أقل من أربعة أشخاص (حوالي 116 كجم للطابعة ESP 9890 / 9908. حوالي 85 كجم للطابعة ESP 7890 / 7908).

سعی نکنید واحد چاپگر را توسط کمتر از چهار نفر جابجا نمایید (حدود 116 کیلوگرم برای ESP 9890 / 9908. حدود 85 کیلوگرم برای ESP 7890 / 7908).



When lifting the printer unit, only hold the area highlighted in red. Otherwise, it may affect normal operation and printing.

Поднимая принтер, беритесь только за участки, отмеченные красным. В противном случае возможны неполадки в работе или снижение качества печати.

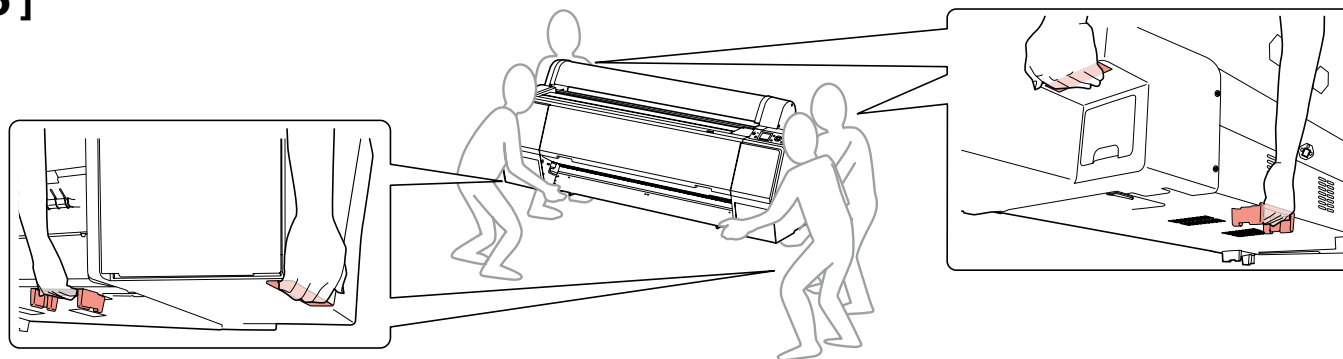
Піднімаючи принтер, тримайте його лише за місця, позначені червоним кольором. Невиконання цієї вказівки може призвести до порушення нормальної роботи і друкування.

Принтерді көтерген кезде, тек қызыл түспен бөлектелген жерлерден ұстаңыз. Әйтпесе, мұндай әрекет қалыпты жұмыс істеуге және басып шығаруға әсер етуі мүмкін.

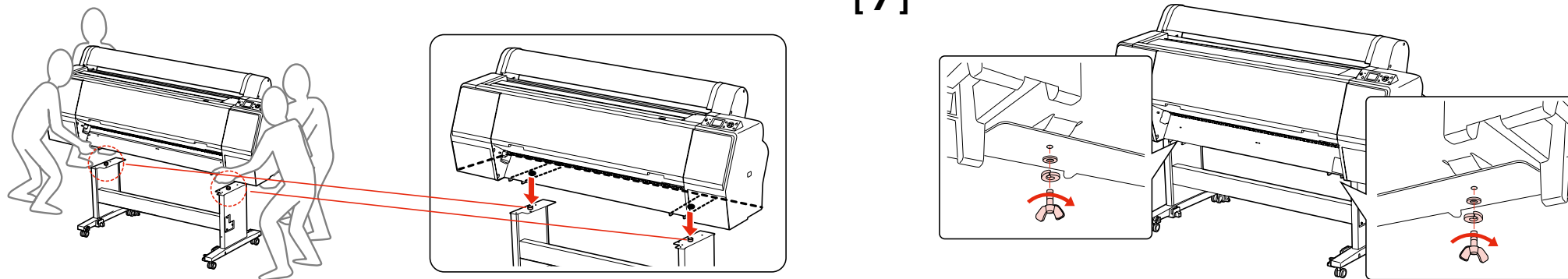
عند رفع وحدة الطابعة، أمسك فقط المنطقة المحددة باللون الأحمر. وإلا، فقد يؤدي إلى التأثير على الطابعة والتشغيل العادي.

هنگام بلند کردن واحد چاپگر، فقط جاهایی را که با قرمز مشخص شده نگه دارید. در غیر اینصورت ممکن است عملیات عادی چاپگر و چاپ دچار مشکل شود.

[6]

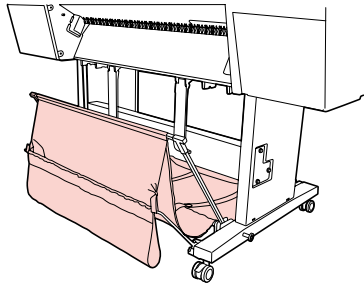


[7]



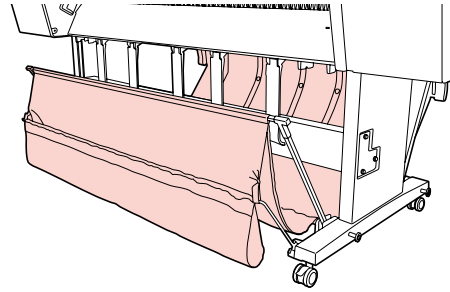
Paper Basket

Epson Stylus Pro 7890 / 7908 ➡ [8]



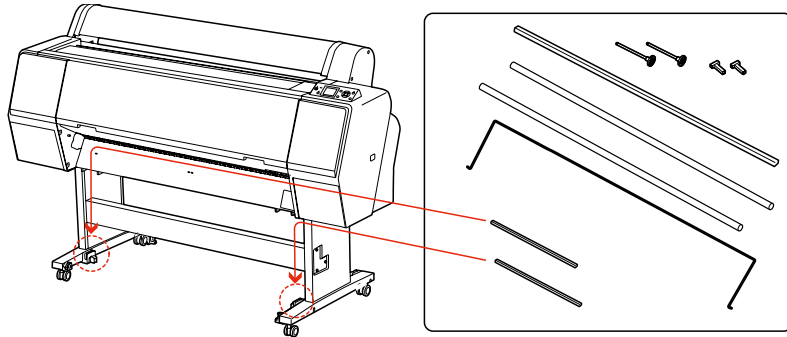
➡ [8]

Epson Stylus Pro 9890 / 9908 ➡ [20]

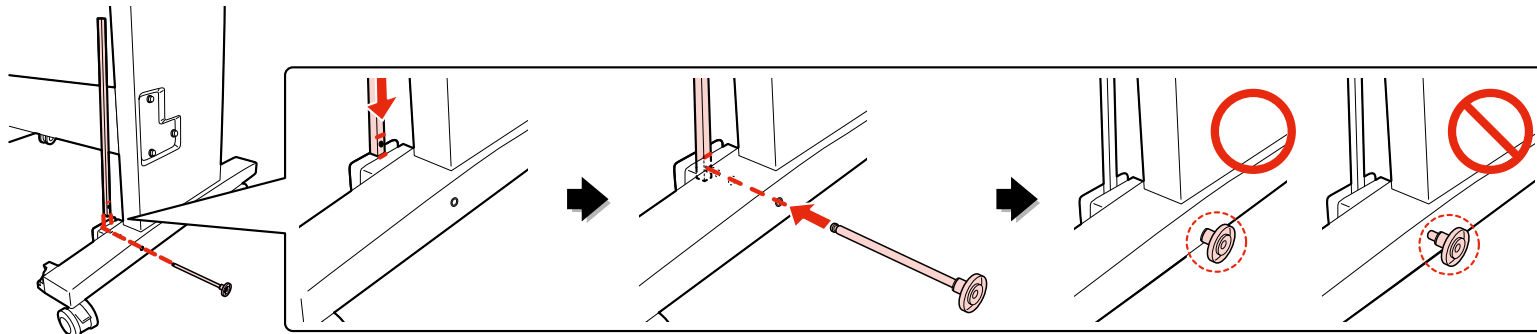


➡ [20]

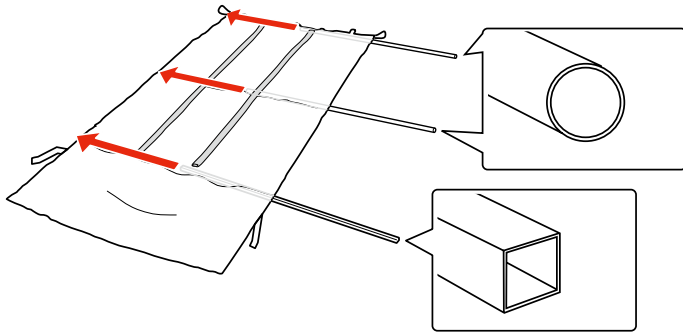
[8] Epson Stylus Pro 7890 / 7908



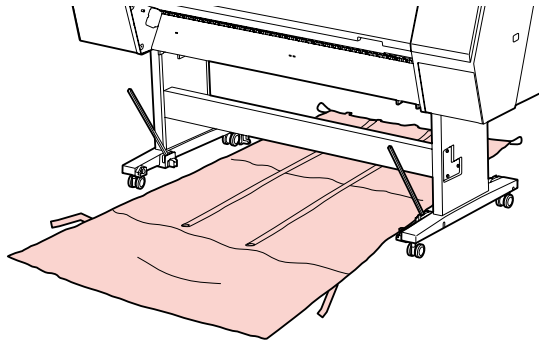
Epson Stylus Pro 7890 / 7908



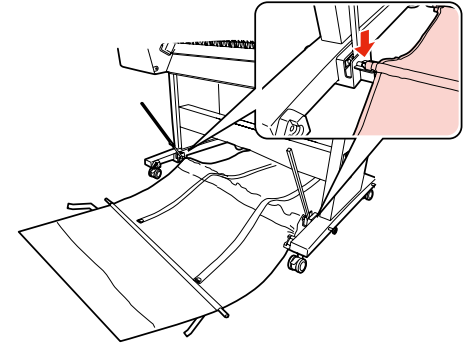
[9] Epson Stylus Pro 7890 / 7908



[10] Epson Stylus Pro 7890 / 7908



[11] Epson Stylus Pro 7890 / 7908



Push the black plastic part all the way in the pipe.

Протолкните черную пластиковую деталь на всю длину трубы.

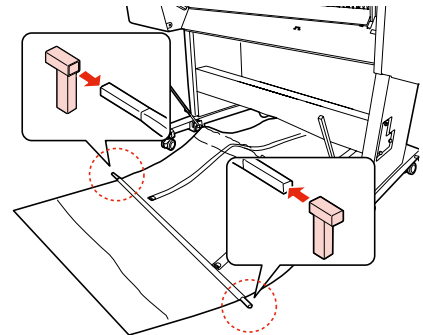
Повністю всуньте чорну пластикову деталь у трубку.

Қара пластикті труба бойына итеріңіз.

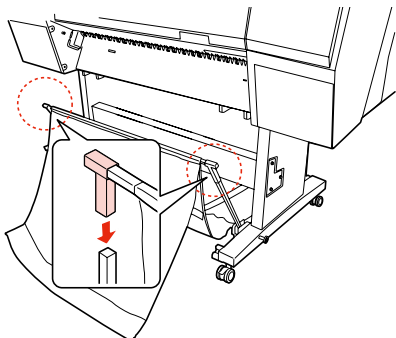
ادفع الجزء البلاستيكي الأسود إلى آخره في الأنبوب.

بخش پلاستیکی مشکی را به طور کامل به درون لوله فشار دهید.

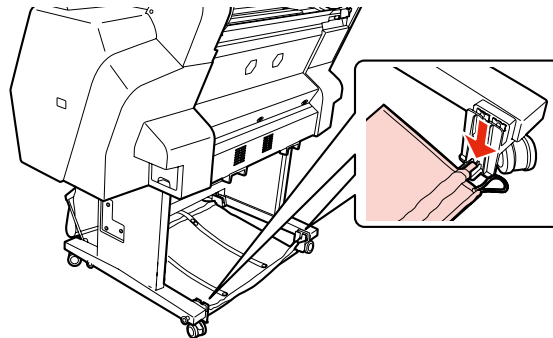
[12] Epson Stylus Pro 7890 / 7908



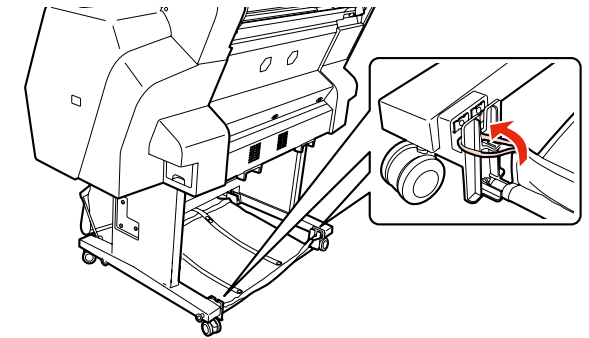
[13] Epson Stylus Pro 7890 / 7908



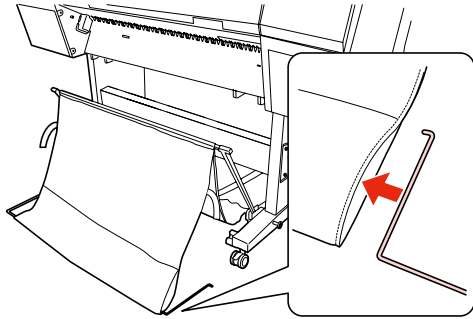
[14] Epson Stylus Pro 7890 / 7908



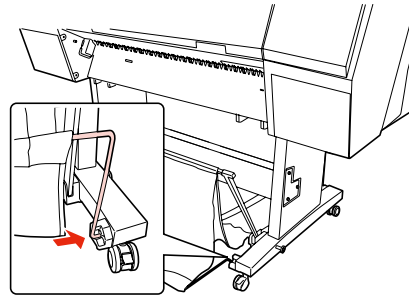
[15] Epson Stylus Pro 7890 / 7908



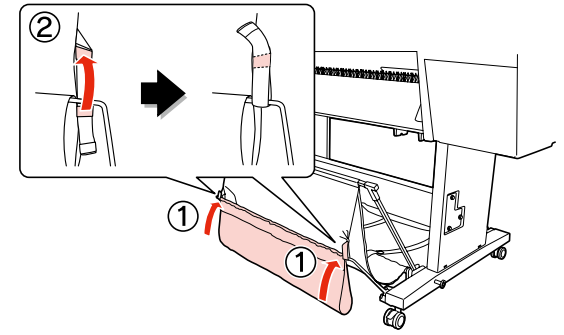
[16] Epson Stylus Pro 7890 / 7908



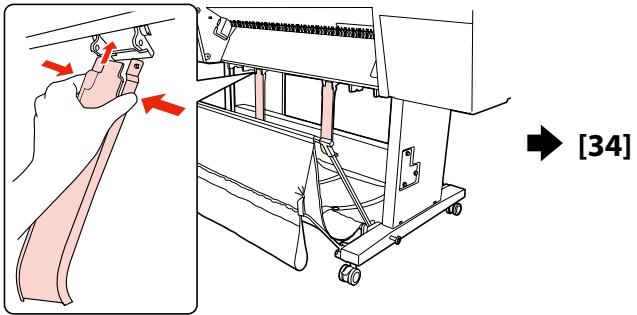
[17] Epson Stylus Pro 7890 / 7908



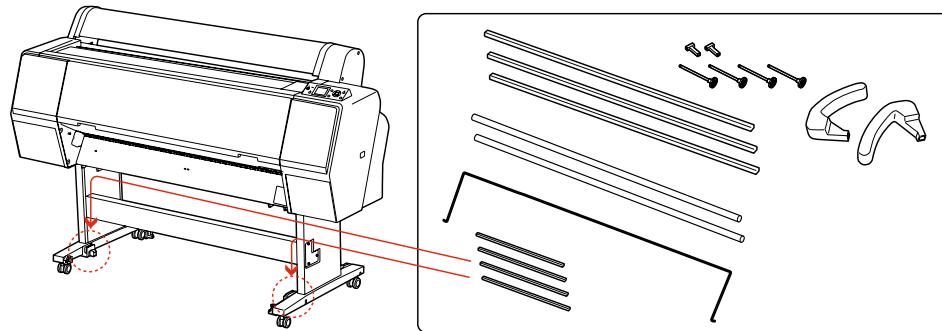
[18] Epson Stylus Pro 7890 / 7908



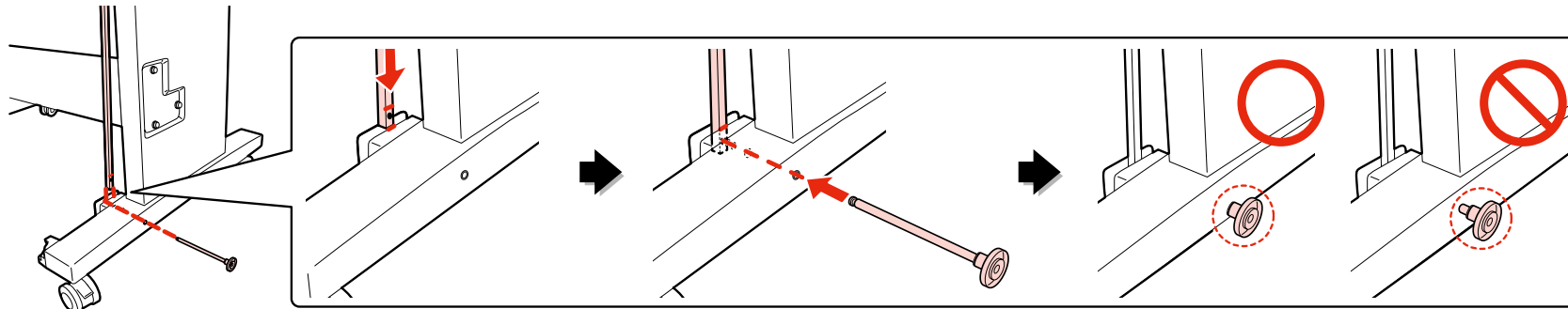
[19] Epson Stylus Pro 7890 / 7908



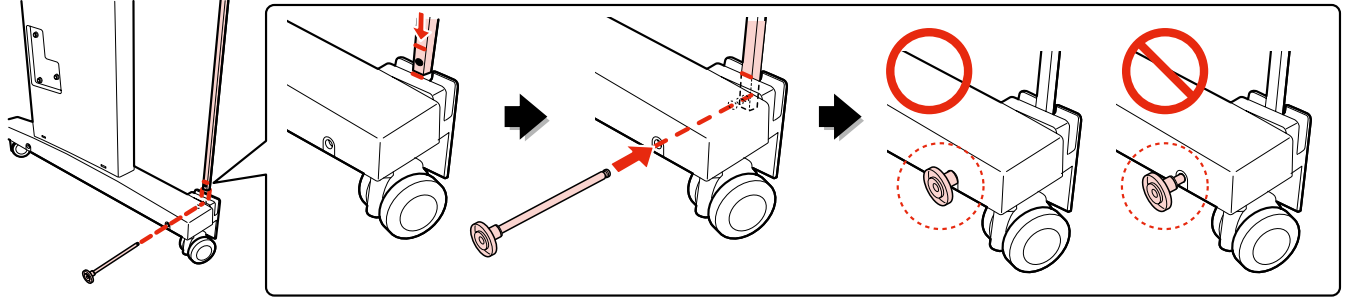
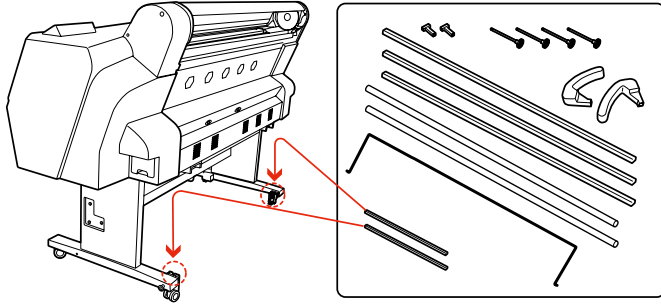
[20] Epson Stylus Pro 9890 / 9908



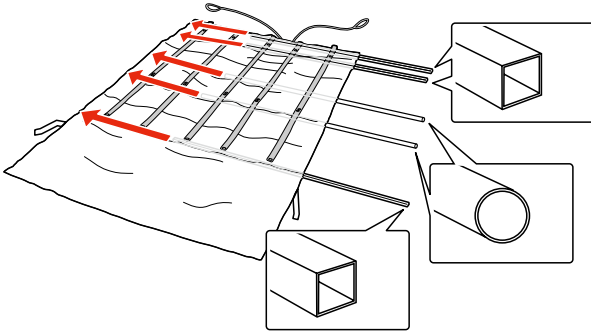
Epson Stylus Pro 9890 / 9908



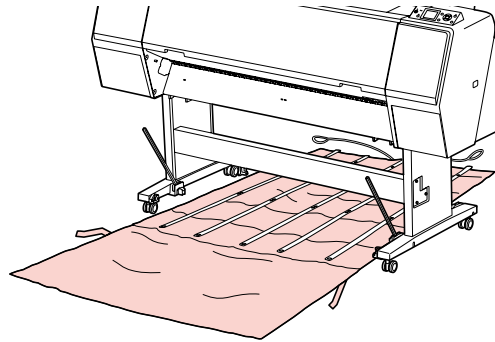
[21] Epson Stylus Pro 9890 / 9908



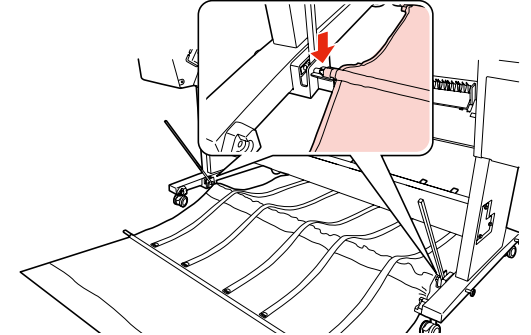
[22] Epson Stylus Pro 9890 / 9908



[23] Epson Stylus Pro 9890 / 9908



[24] Epson Stylus Pro 9890 / 9908



Push the black plastic part all the way in the pipe.

Протолкните черную пластиковую деталь на всю длину трубы.

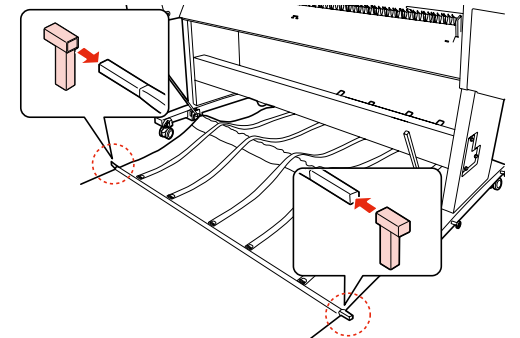
Повністю всуньте чорну пластикову деталь у трубку.

Қара пластикті труба бойына итеріңіз.

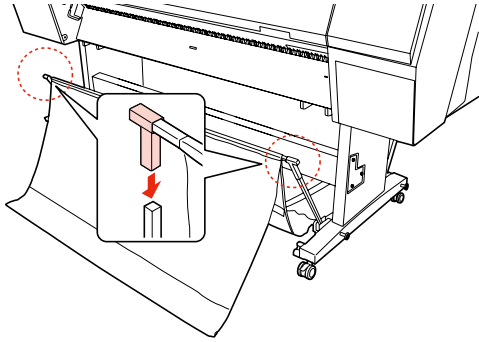
ادفع الجزء البلاستيكي الأسود إلى آخره في الأنبوب.

بخش پلاستیکی مشکی را به طور کامل به درون لوله فشار دهید.

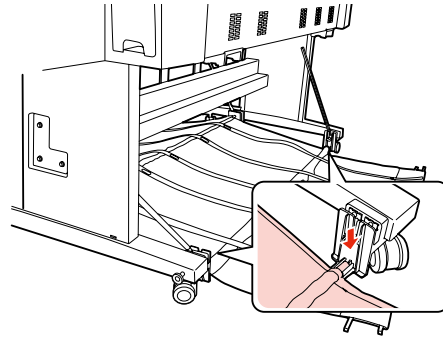
[25] Epson Stylus Pro 9890 / 9908



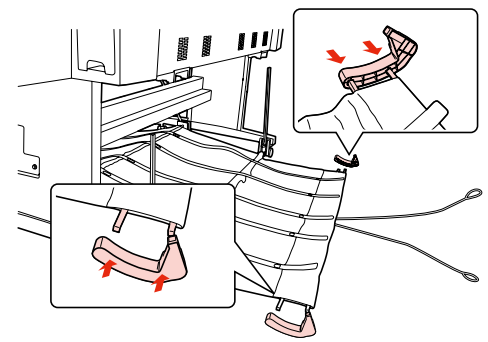
[26] Epson Stylus Pro 9890 / 9908



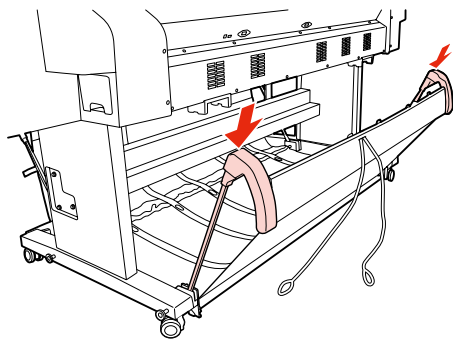
[27] Epson Stylus Pro 9890 / 9908



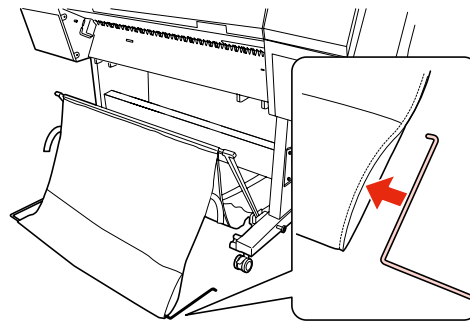
[28] Epson Stylus Pro 9890 / 9908



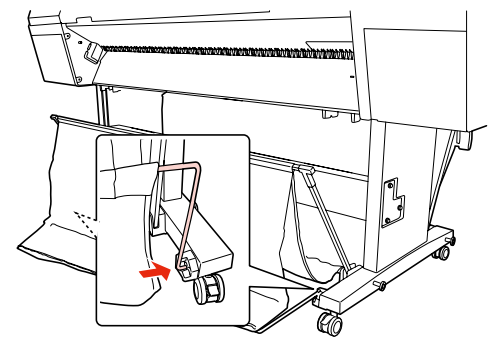
[29] Epson Stylus Pro 9890 / 9908



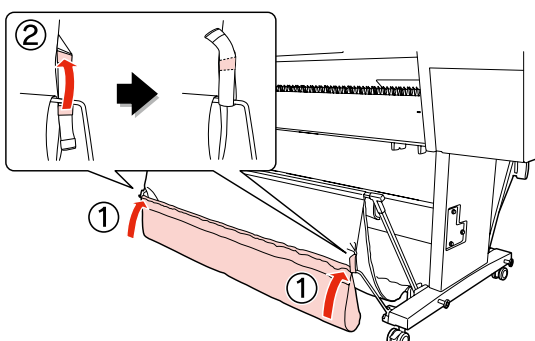
[30] Epson Stylus Pro 9890 / 9908



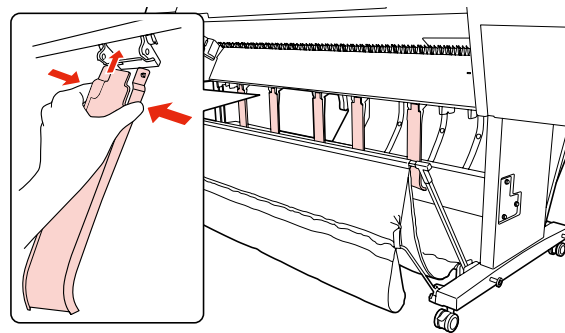
[31] Epson Stylus Pro 9890 / 9908



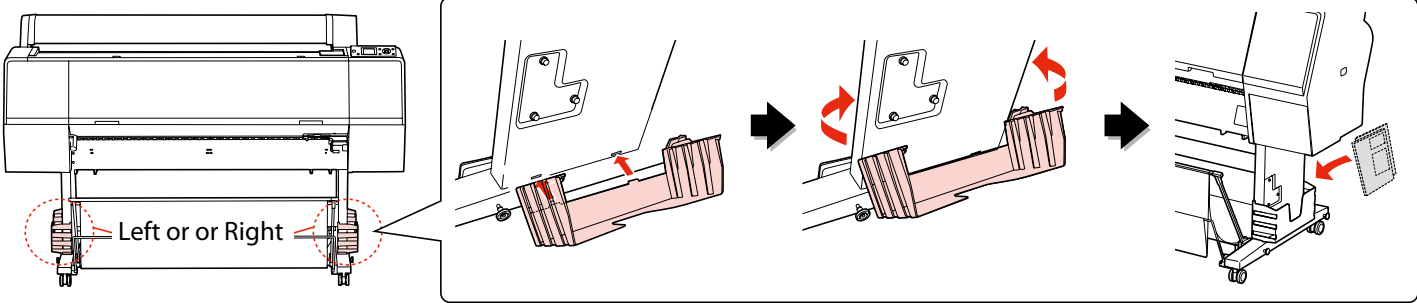
[32] Epson Stylus Pro 9890 / 9908



[33] Epson Stylus Pro 9890 / 9908



[34]





When you are removing the protective materials, touch a metallic part of the printer to prevent generating static electricity.

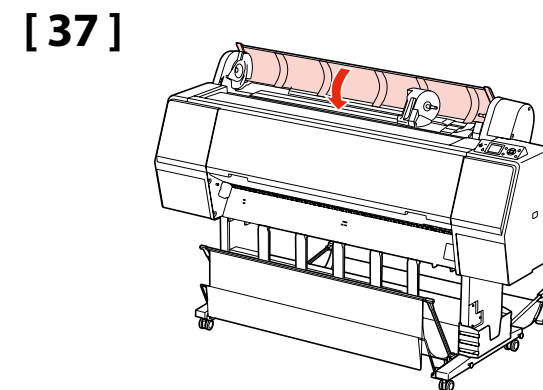
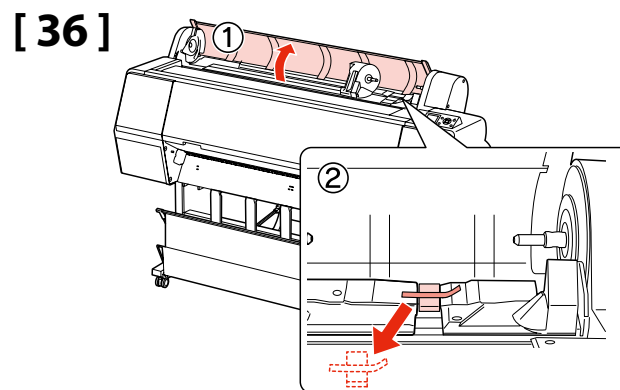
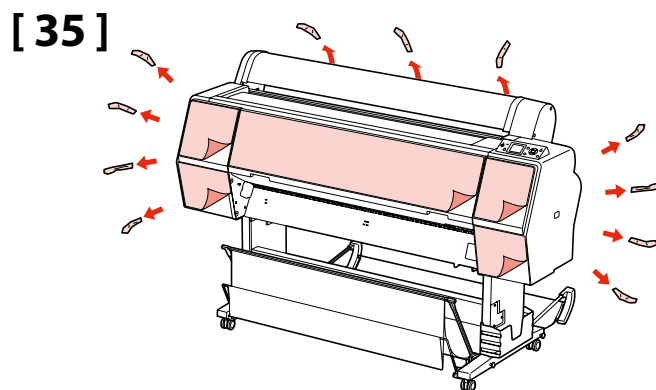
При удалении защитных материалов держитесь за металлическую часть принтера во избежание создания статического электричества.

Щоб запобігти виникненню розрядів статичної електрики під час видалення захисних матеріалів, торкайтеся металевих частин принтера.

Қорғаныс материалдарын алған кезде, статикалық электр қуатын туындатпау үшін принтердің металдан жасалған жағын ұстап тұрыңыз.

عند إزالة المواد الواقية، المس جزئاً معدنيًا من الطباعة لمنع توليد كهرباء استاتيكية.

هنگام برداشتن مواد محافظ، برای جلوگیری از ایجاد الکتریسیته ساکن، یکی از بخشهای فلزی را لمس کنید.



Be sure to store the protective material for the print head fix for later use.

Сохраните защитные материалы для фиксации печатающей головки для последующего использования.

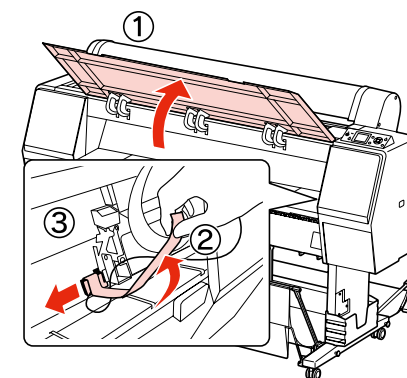
Збережіть для подальшого використання захисний матеріал, призначений для фіксації друкувальної головки.

Кейін қолдану үшін басып шығару басының бекітуіне қорғаныс материалын сақтаңыз.

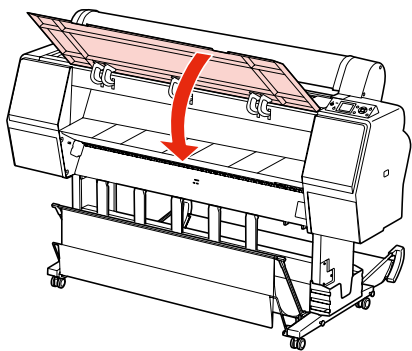
تأكد من تخزين المواد الواقية لتثبيت رأس الطباعة للاستخدام لاحقاً.

حتما مواد محافظ سر چاپگر را برای استفاده در آینده، نگهداری کنید.

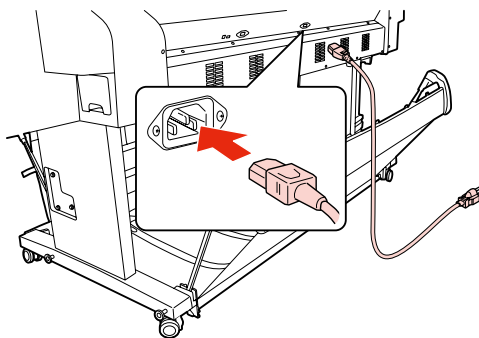
[38]



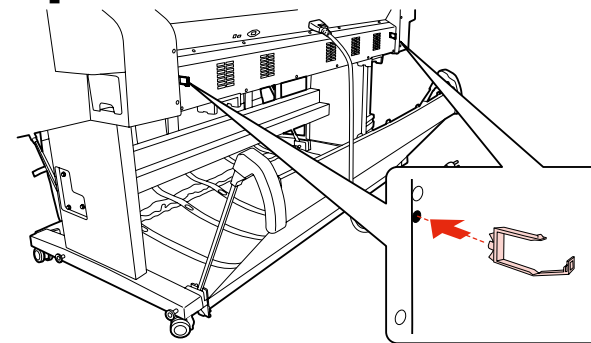
[39]



[40]



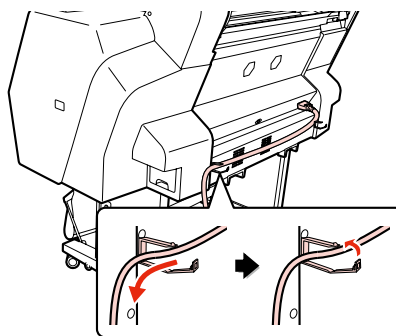
[41]



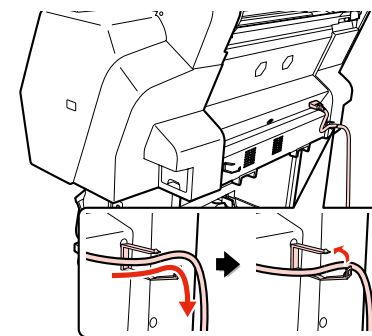
Epson Stylus Pro 7890 / 7908

➔ [42]

[42] Epson Stylus Pro 7890 / 7908



or

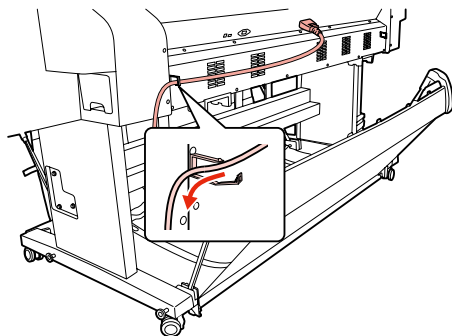


➔ [46]

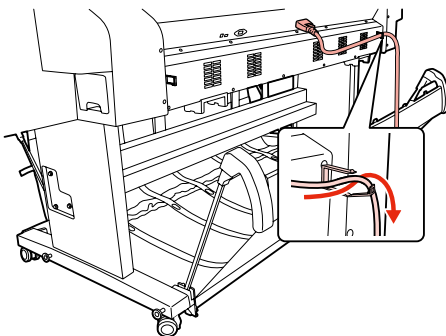
Epson Stylus Pro 9890 / 9908

➔ [43]

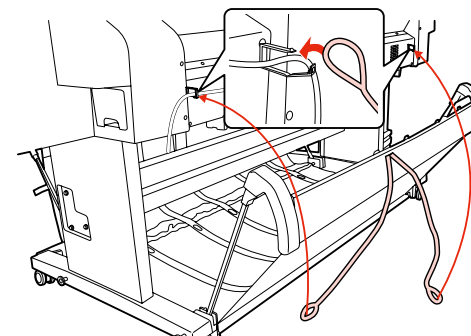
[43] Epson Stylus Pro 9890 / 9908



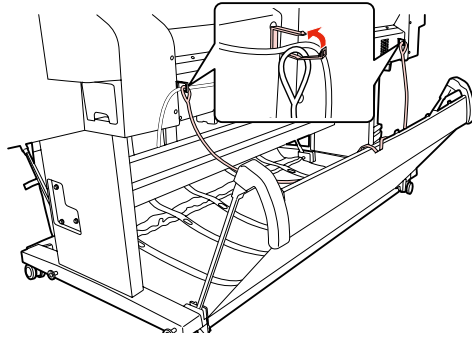
or



[44] Epson Stylus Pro 9890 / 9908



[45] Epson Stylus Pro 9890 / 9908



Use only the type of power source indicated on the printer's label.

Источник питания должен соответствовать указанному на ярлыке принтера.

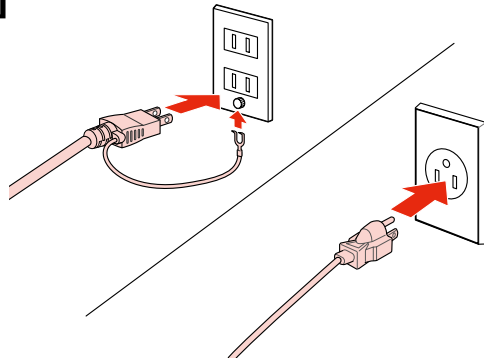
Використовуйте лише джерело живлення типу, вказаного на маркуванні принтера.

Тек принтердің жапсырмасында көрсетілген қуат көзі түрін ғана қолданыңыз.

استخدم فقط نوع مصدر الطاقة المُشار إليه في ملصق الطابعة.

تنها از نوع منبع برق نوشته شده روی برجسب چاپگر استفاده نمائید.

[46]



In order to prevent an initial ink charging from failing, be sure to read the Ink Charging Sheet.

Во избежание проблем при первоначальной загрузке чернил внимательно прочтите соответствующую информацию.

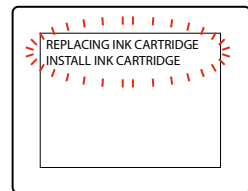
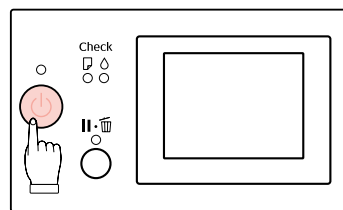
Щоб правильно виконати початкове заповнення системи подачі чорнила, обов'язково ознайомтеся з інструкцією по заповненню системи чорнилом.

Сияны бастапқы жүктеу кезінде сәтсіздіктер болмау үшін сия жүктеу парағын оқып шығыңыз.

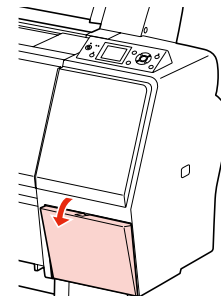
لتجنب نقص شحن الحبر الأولي، تأكد من قراءة ورقة شحن الحبر.

برای جلوگیری از خرابی شارژ اولیه جوهر، حتماً برگه شارژ جوهر را بخوانید.

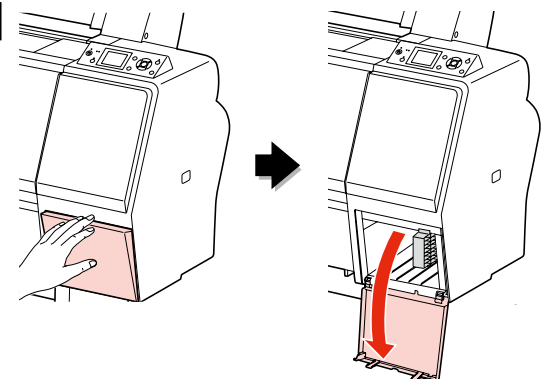
[47] Installing the Ink Cartridges



1 min.



[48]





Do not touch the green IC chip on the side of the ink cartridge. Doing so may prevent normal operation and printing.

Не касайтесь зеленого кристалла интегральной схемы сбоку на картридже - это может повлиять на качество работы и печати. При сбоях в процессе печати см.

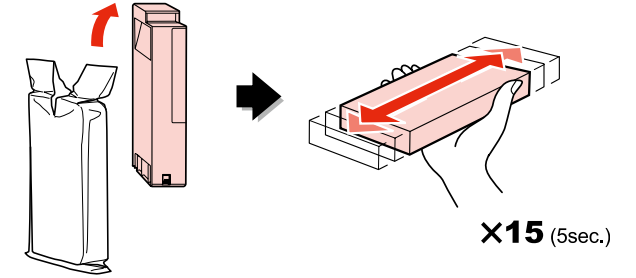
Не торкайтесь інтегральної мікросхеми зеленого кольору, розташованої збоку чорнильного картриджа. Це може призвести до порушення нормальної роботи і друкування.

Сия картриджінің бүйіріндегі жасыл ІС чипіне тиіменіз. Мұндай әрекет қалыпты жұмыс істеуге және басып шығаруға кері әсер етуі мүмкін.

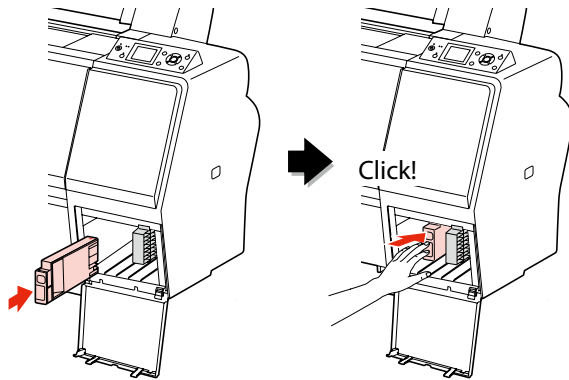
لا تلمس شريحة IC الخضراء الموجودة على جانب خرطوشة الحبر. قد يؤدي ملامستها إلى منع الطباعة والتشغيل الطبيعي.

به تراشه سبز IC کنار کارتریج جوهر دست نزنید. این کار ممکن است روی چاپ و عملکرد طبیعی دستگاه تاثیر بگذارد.

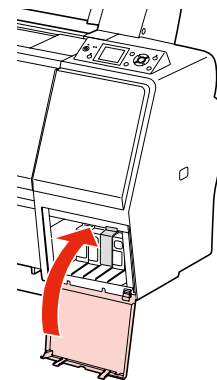
[49]



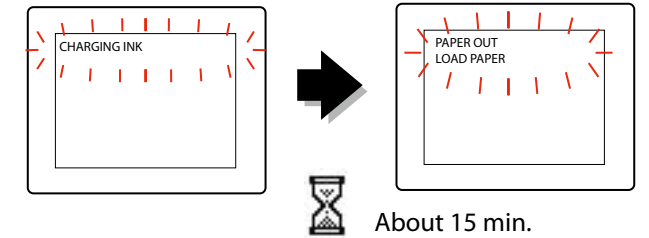
[50]



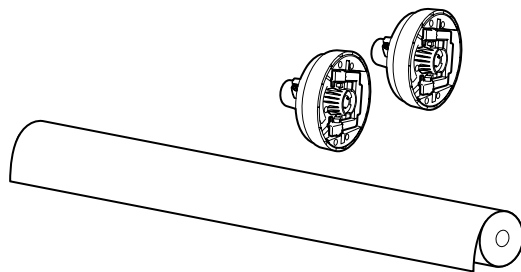
[51]



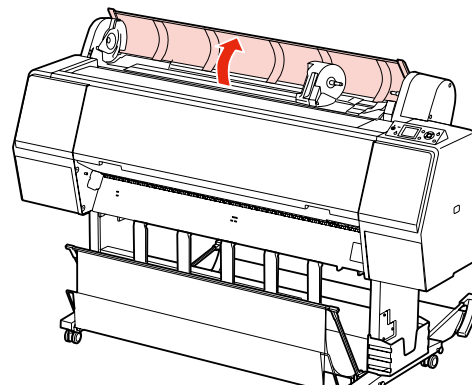
[52]



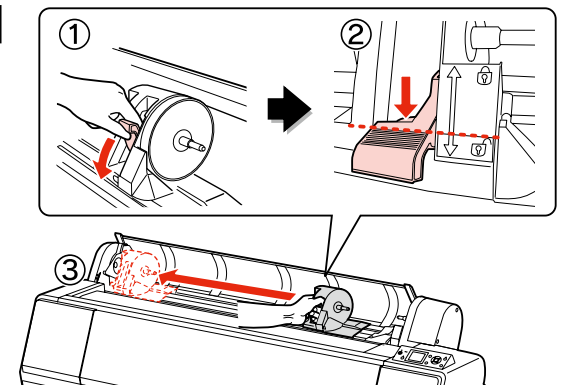
[53] Loading the Roll Paper



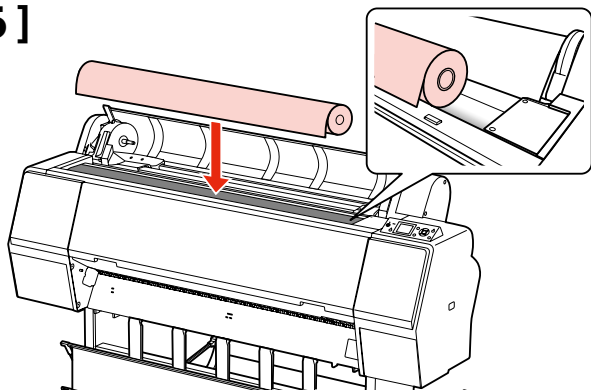
[54]



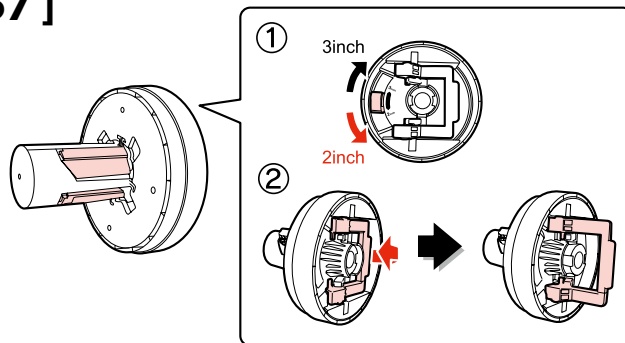
[55]



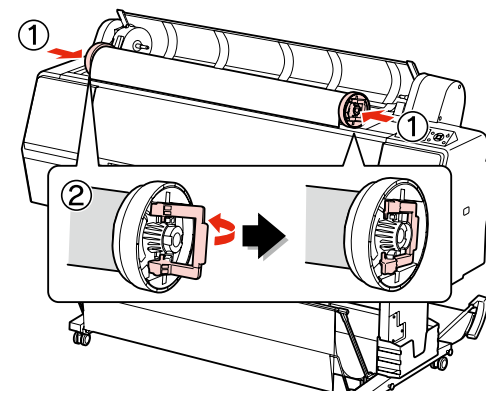
[56]



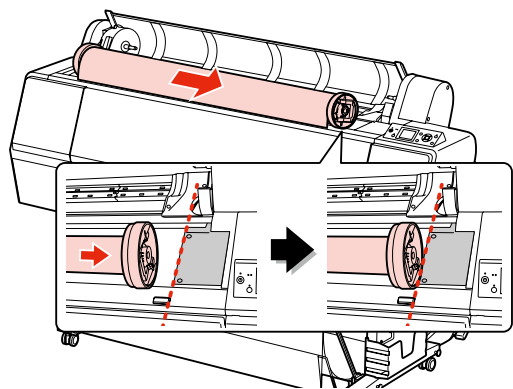
[57]



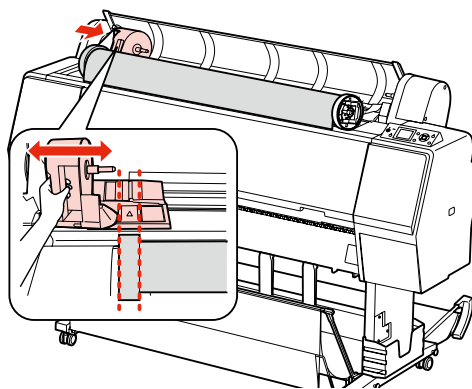
[58]



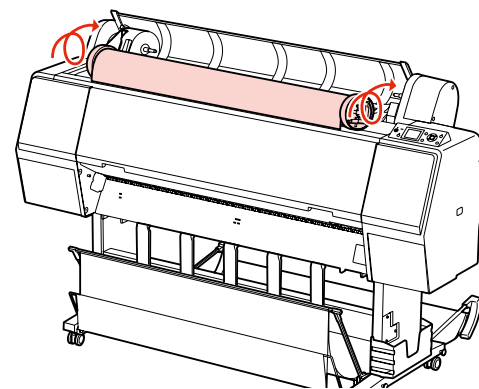
[59]



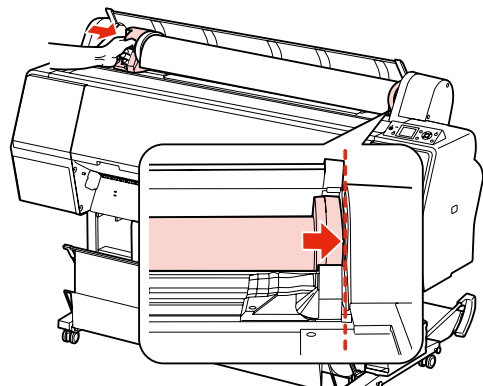
[60]



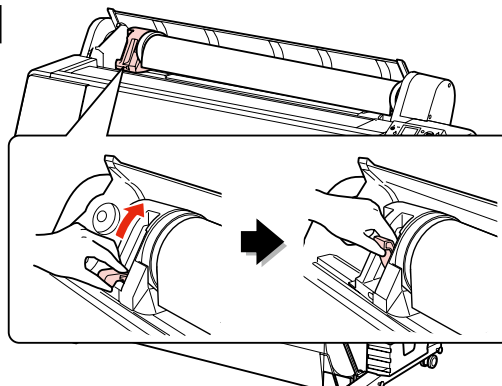
[61]



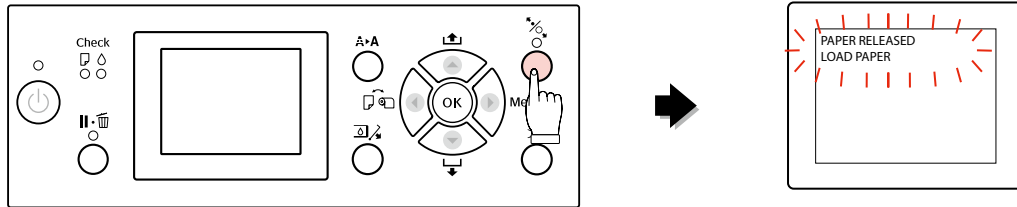
[62]



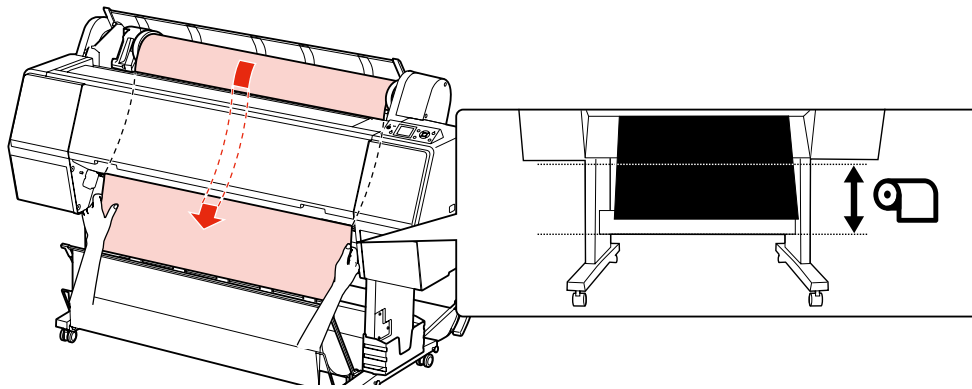
[63]



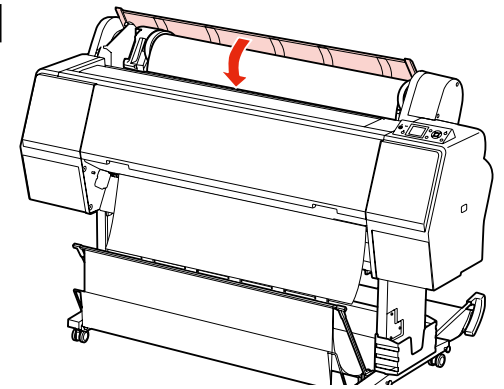
[64]



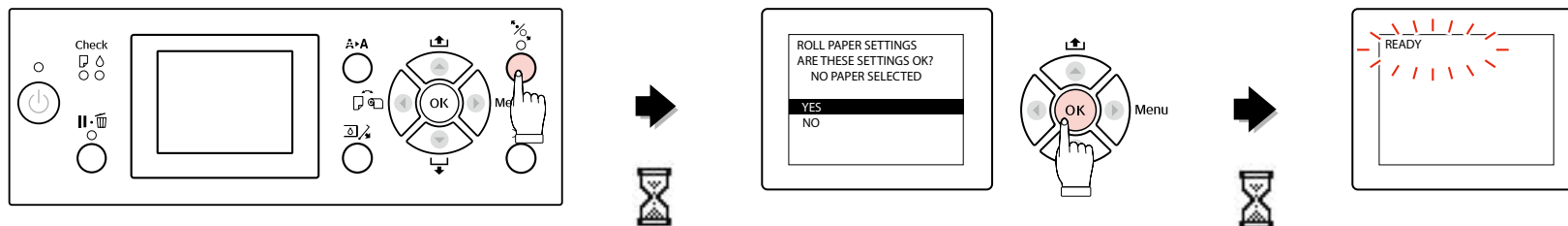
[65]



[66]

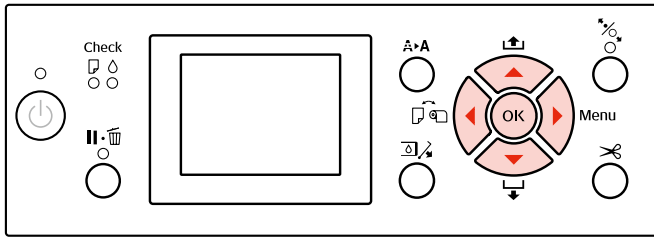


[67]



A A Auto Print Head Alignment/Автоматическая регулировка печатающей головки/Автоматичне калібрування друкувальної головки/Басып шығару басын автоматты түрде туралау

المحاذاة التلقائية لرأس الطباعة/تنظيم خودکار سر چاپگر



If you cannot print properly, see "Problem Solver" in the User's Guide to solve the problem.

"Устранение неисправностей" в Руководстве пользователя.

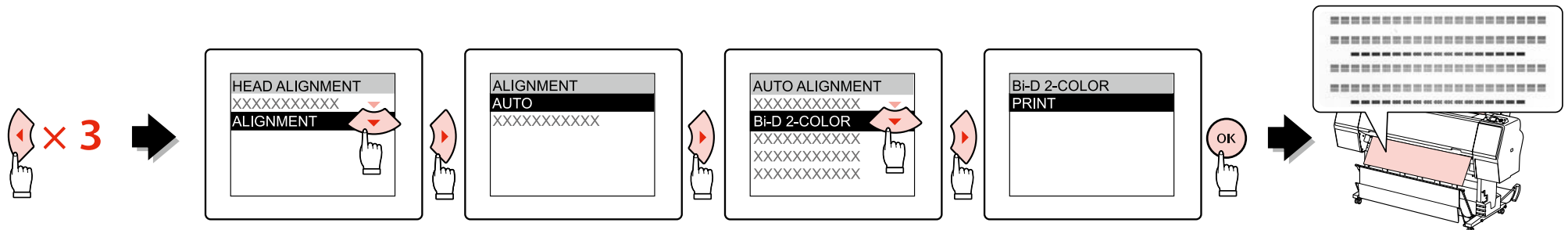
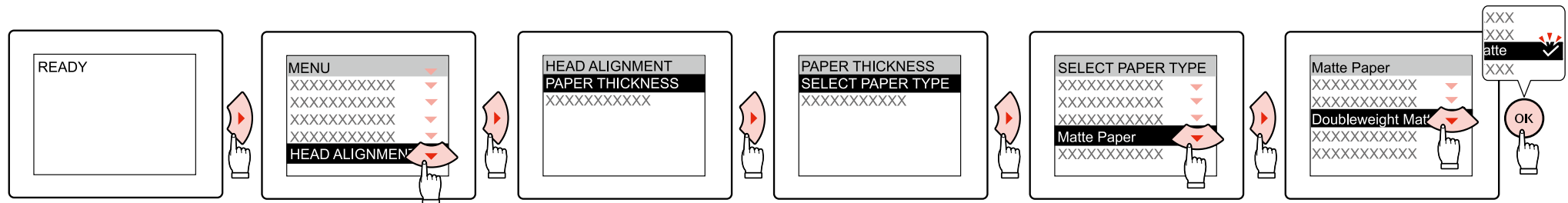
Якщо друкування виконується не так, як слід, спробуйте вирішити проблему за допомогою інформації, яка міститься у розділі "Засіб вирішення проблем" Посібника користувача.

Егер дұрыс басып шығара алмасаңыз, мәселені шешу үшін Пайдаланушы нұсқаулығындағы «Мәселе шешуші» тармағын қараңыз.

في حالة تعذر الطباعة بشكل صحيح، انظر "وحدة حل المشكلات" في دليل المستخدم لحل المشكلة.

اگر نمی‌توانید کار چاپ را به درستی انجام دهید، برای حل مشکل، بخش "رفع اشکال" در راهنمای کاربر را بخوانید.

[68]





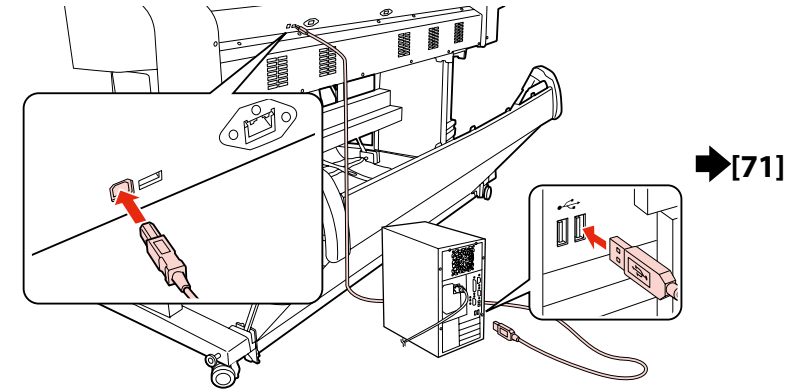
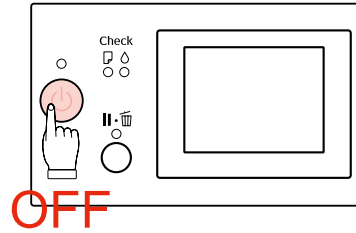
Installing the Printer Software/Установка программного обеспечения принтера/Установка программного обеспечения принтера/Принтердің бағдарламасын орнату

تثبيت برنامج الطابعة/نصب نرم افزار چاپگر

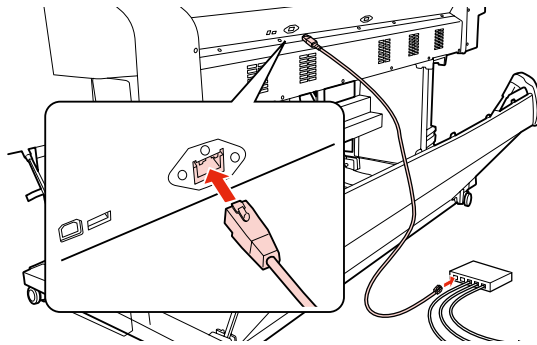
USB
Network

➔ [69]
➔ [70]

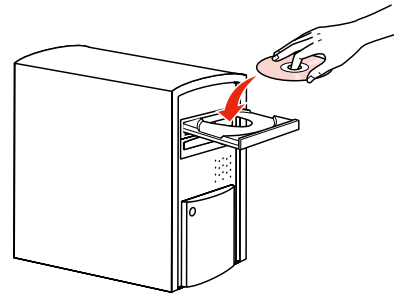
[69] USB



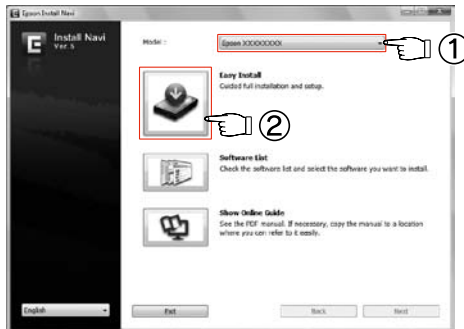
[70] Network



[71]



[72]



Follow the on-screen instructions to complete the installation.
Следуйте инструкциям на экране для завершения процесса установки.
Виконайте установку, дотримуючись указівок на екрані.
Орнатуды аяқтау үшін экрандағы нұсқауларды орындаңыз.

اتبع التعليمات التي تظهر على الشاشة لإكمال التثبيت.
برای تکمیل نصب، دستورات روی صفحه را اجرا نمایید.

Windows



If the following dialog box appears, make sure the publisher is SEIKO EPSON, and then click Unblock.

Если появляется следующее диалоговое окно, убедитесь, что издательство - SEIKO EPSON, а затем нажмите Разблокировать.

В разі появи цього діалогового вікна, перевірте, чи дійсно видавцем є SEIKO EPSON, і натисніть кнопку “Розблокувати”.

Егер мына тілқатысу терезесі пайда болса, жариялаушы SEIKO EPSON болғанына көз жеткізіп, “Бұғатын ашу түймешігін” басыңыз.

إذا ظهر مربع الحوار التالي. فتأكد من أن الناشر هو SEIKO EPSON. ثم انقر فوق إلغاء الحظر.

در صورت نمایان شدن پیغام تبادلی زیر. اطمینان حاصل کنید که ناشر SEIKO EPSON است و سپس روی باز کردن کلیک کنید.



Mac OS X Adding the Printer



Mac OS X v10.6, v10.5



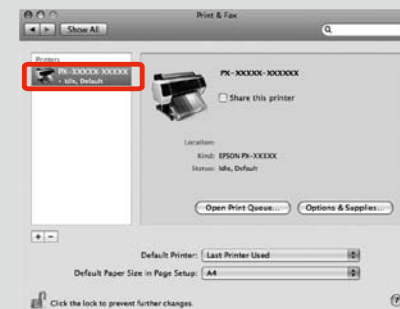
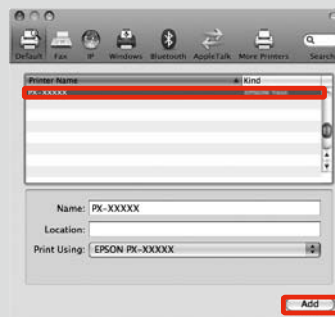
Applications



System Preferences



Print & Fax



Mac OS X v10.4



Applications



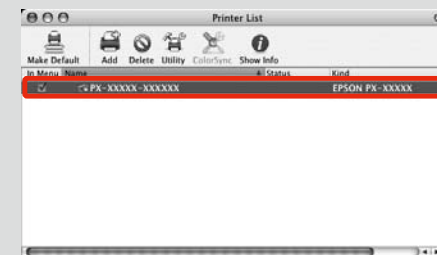
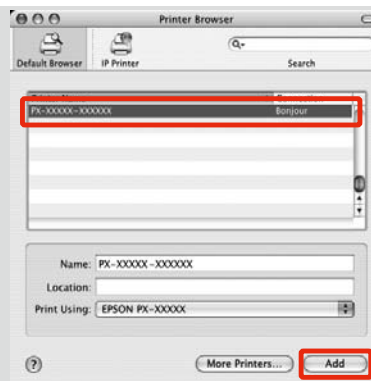
Utilities



Printer Setup Utility



Add





Seeing the Online Guide/Просмотр интерактивного руководства/Перегляд електронного посібника/

Интернеттегі нұсқаулықты қарау

مشاهدة الدليل الفوري/مشاهدة راهنمای آنلاین

Bundled Online Guides

The following online guides are contained in the Software CD-ROM.



User's Guide (PDF)

Network Guide (PDF)

You can open the online guides by clicking the Show Online Guide icon on the main menu of the Software CD-ROM. Copy the online guides onto the desktop of your PC for ease of use.

Интерактивные руководства из комплекта поставки

На Software CD-ROM содержатся следующие интерактивные руководства.



Руководство пользователя (PDF)

Руководство по работе в сети (PDF)

Чтобы открыть интерактивное руководство, щелкните на значке Показать интерактивное руководство в главном меню Software CD-ROM. Для простоты работы скопируйте интерактивные руководства на рабочий стол вашего ПК.

Комплект електронних посібників

Компакт-диск Software CD-ROM містить такі електронні посібники:



Посібник користувача (PDF)

Network Guide (PDF)

Для перегляду електронних посібників натисніть значок "Перегляд електронного посібника" у головному меню компакт-диска Software CD-ROM. Для зручності скопіюйте електронні посібники на робочий стіл комп'ютера.

Бумаланған интернеттегі нұсқаулықтар

Мына интернеттегі нұсқаулықтар Software CD-ROM дискінде орналасқан.



Пайдаланушы нұсқаулығы (PDF)

Network Guide (PDF)

Software CD-ROM дискінің негізгі мәзіріндегі "Интернеттегі нұсқаулықты көрсету" белгішесін нұқу арқылы интернеттегі нұсқаулықтарды аша аласыз. Пайдалануды жеңілдету үшін интернеттегі нұсқаулықтарды компьютеріңіздің жұмыс үстеліне көшіріңіз.

الأدلة الفورية المرفقة

الأدلة الفورية التالية مضمنة في Software CD-ROM.



دليل المستخدم (PDF)

Network Guide (PDF)

يمكنك فتح الأدلة الفورية بالنقر فوق رمز "عرض الدليل الفوري" في القائمة الرئيسية في Software CD-ROM. انسخ الأدلة الفورية على سطح مكتب الكمبيوتر الشخصي الخاص بك لاستخدامها بشكل أسهل.

مجموعه گردآوری شده راهنمای آنلاین

راهنماهای آنلاین زیر در Software CD-ROM گنجانده شده اند.



راهنمای کاربر (PDF)

Network Guide (PDF)

شما می توانید با کلیک کردن روی نشانگر نمایش راهنمای آنلاین در منوی اصلی Software CD-ROM، راهنمای آنلاین را باز کنید. برای استفاده آسان، راهنماهای آنلاین را روی دسکتاپ کامپیوتر خود کپی کنید.

