

Epson Stylus® Pro 9890

Epson Stylus® Pro 7890

Epson Stylus® Pro 9908

Epson Stylus® Pro 7908

SL Priročnik za namestitvev

HR Vodič za postavu

MK Упатство за поставување

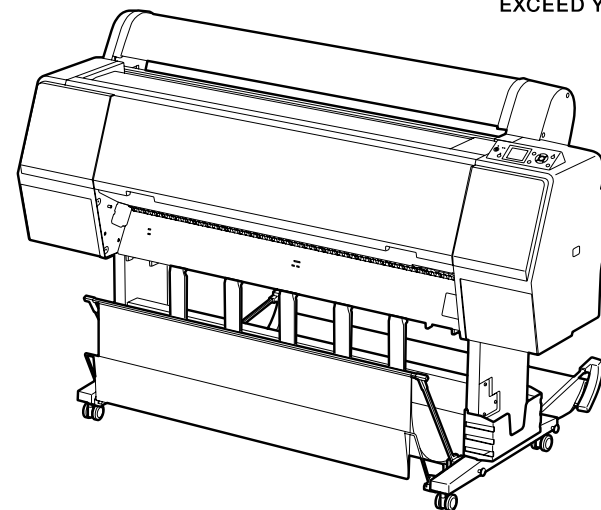
SR Uputstvo za postavljanje

LV Uzstādīšanas instrukcija

LT Parengties vadovas

ET Seadistusjuhend

**EPSON**  
EXCEED YOUR VISION



Pred začetkom sestavljanja tiskalnika pospravite delovno površino, tako da pospravite odstranjeno ovojnino in druge predmete, ki ste jih dobili skupaj s tiskalnikom. Delo v neurejenem prostoru lahko povzroči telesne poškodbe.

Prije sklapanja pisača pospravite radni prostor i uklonite materijal za pakiranje i druge nepotrebne predmete. Rad u neurednom prostoru može dovesti do ozljeda.

Пред да го составите печатачот, исчистете ја работната средина така што ќе ги отстраните сите материјали од пакувањето и другите непотребни предмети. Работење во неуредна работна средина може да доведе до повреда.

Pre sastavljanja štampača uredite radni prostor, tako što ćete ukloniti materijale za pakovanje i druge nepotrebne predmete. Rad u neurednom prostoru može da dovede do povreda.

Pirms printera salikšanas atbrīvojiet vietu no visa liekā, noliekot malā iesaiņojuma materiālus un iepakotus piederumus. Ja šo darbu veic vietā, kur atrodas dažādi priekšmeti, var gūt ievainojumus.

Prieš surinkdami spausdintuvą išvalykite darbo vietą ir pašalinkite nuimtas pakuotės medžiagas bei kartu buvusius elementus. Dirbant netvarkingoje aplinkoje galima susižeisti.

Enne printeri kokkupanekut korrastage tööpind pakkematerjalidest ja kuhjunud esemetest. Korrastamata töökoht võib põhjustada õnnetusi.

# Opozorila, previdnostni nasveti in opombe/Upozorenja, mjere opreza i napomene/Предупредувања, забелешки за внимавање и напомени/Upozorenja, mere predostrožnosti i beleške/Brīdinājumi, piesardzības norādes un piezīmes/İspējimas, perspējimai ir pastabos/Hoiatus, ettevaatusabinõud ja märkused

		
<b>Opozorilo:</b> Opozorila je treba skrbno upoštevati, saj tako preprečimo telesne poškodbe.	<b>Pozor:</b> Navodila, označena s "Pozor", je treba skrbno upoštevati, saj s tem preprečite poškodbe opreme.	<b>Opomba:</b> V opombah so pomembne informacije o tiskalniku.
<b>Upozorenje:</b> Upozorenja se treba pozorno pridržavati kako bi se izbegle tjelesne ozljede.	<b>Oprez:</b> Mjere opreza moraju se poštivati kako bi se izbeglo oštećivanje opreme.	<b>Napomena:</b> Napomene sadržavaju važne informacije o pisaču.
<b>Предупредување:</b> Предупредувањата мора да се почитуваат за да се избегнат телесни повреди.	<b>Внимателно:</b> Забелешките за внимавање мора да се почитуваат за да се избегне оштетување на опремата.	<b>Напомена:</b> Напомените содржат важни информации за печатачот.
<b>Upozorenje:</b> Upozorenja se moraju pažljivo pratiti da bi se izbegle telesne povrede.	<b>Predostrožnost:</b> Mere predostrožnosti se moraju poštovati da bi se izbegla oštećenja Vaše opreme.	<b>Beleška:</b> Beleške sadrže važne informacije o Vašem štampaču.
<b>Brīdinājums!</b> Brīdinājumi ir rūpīgi jāievēro, lai neizraisītu ievainojumus.	<b>Uzmanību!</b> Piesardzības norādes jāievēro, lai nesabojātu aprīkojumu.	<b>Piezīme.</b> Piezīmēs ietverta svarīga informācija par printeri.
<b>İspējimas:</b> İspėjimų privaloma atidžiai paisyti, kad būtų išvengta kūno sužalojimų.	<b>Perspėjimas:</b> Į perspėjimus reikia atkreipti dėmesį tam, kad nesugadintumėte savo įrangos.	<b>Pastaba:</b> Pastabose pateikiama svarbi informacija apie spausdintuvą.
<b>Hoiatus!</b> Kehavigastuste vältimiseks tuleb hoiatusi hoolega jälgida.	<b>Ettevaatus!</b> Ettevaatusabinõusid tuleb jälgida seadme kahjustamise vältimiseks.	<b>Märkus.</b> Märkused sisaldavad tähtsat informatsiooni printeri kohta.

## Varnostna navodila

Pred uporabo tiskalnika preberite celotna navodila. Upoštevajte vsa opozorila in navodila, ki so označena na tiskalniku.

### Pomembna varnostna navodila

- Ne zakrivajte ali prekrivajte odprtih tiskalnika.
- Ne vstavljajte predmetov v reže. Pazite, da ne polijete tekočine po tiskalniku.
- Uporabljajte samo napajalni kabel, ki je bil priložen tiskalniku. Če boste uporabili drug kabel, lahko povzročite požar ali električni udar.
- Razen če je to izrecno opisano v dokumentaciji, tiskalnika ne poskušajte popraviti sami.
- V naslednjih primerih izvalcite napajalni kabel tiskalnika in se obrnite na ustrezno usposobljenega serviserja: Če je bil poškodovan napajalni kabel ali vtikač; če je v tiskalnik vdrla tekočina; če je tiskalnik padel ali je poškodovano ohišje; če tiskalnik ne deluje kot običajno ali je njegova zmogljivost občutno spremenjena.

### Nekaj previdnostnih ukrepov

#### Pri uporabi tiskalnika

- Ne polagajte rok v tiskalnik ali se dotikajte kartuš s črnilom med tiskanjem.
- Ne premikajte tiskalne glave z roko, sicer lahko poškodujete tiskalnik.

#### Uporaba kartuš s črnilom

- Kartuše s črnilom hranite izven dosega otrok, njihove vsebine ne pijte.
- Hranite kartuše s črnilom v hladnem in temnem prostoru.
- Če pride črnilo v stik z vašo kožo, ga sperite z milom in vodo. Če pride črnilo v stik z vašimi očmi, jih takoj sperite z vodo.
- Ne uporabljajte kartuše s črnilom po iztečenem datumu, ki je natisnjen na škatli kartuš.
- Idealno je, da porabite kartuše s črnilom v roku šestih mesecev od namestitve.
- Ne razstavljajte kartuš s črnilom in jih ne poskušajte ponovno napolniti. To lahko poškoduje tiskalno glavo.
- Ne dotikajte se odprtine za dovod črnila ali delov okoli nje in zelenega integriranega vezja (IC) na strani kartuše s črnilom. To lahko vpliva na običajno delovanje tiskalnika in tiskanje.

## Sigurnosne upute

Prije uporabe pisača pročitajte sve navedene upute. Isto tako, neizostavno slijedite sva upozorenja i upute označene na pisaču.

### Važne sigurnosne upute

- Ne stavljajte zapreke pred otvore pisača i ne pokrivajte ih.
- Ne umećite predmete kroz utore. Vodite računa da ne prolijete tekućinu po pisaču.
- Koristite samo kabel za napajanje kojeg ste dobili s pisačem. Korištenje nekog drugog kabela može dovesti do požara ili električnog udara.
- Ne pokušavajte sami servisirati pisač, osim ako to nije izričito objašnjeno u dokumentaciji pisača.
- Iskopčajte kabel za napajanje pisača i servisiranje povjerite kvalificiranom osoblju pod sljedećim uvjetima: kabel za napajanje ili utikač je oštećen; u pisač je prodrla tekućina; pisač je pao na pod ili je njegovo kućište oštećeno; pisač ne funkcioniра на uobičajeni način ili pokazuje značajne razlike u odnosu на uobičajeno funkcioniranje.

### Nekoliko mjera opreza

#### Kad koristite pisač

- Ne stavljajte ruku unutar pisača i ne dodirujte spremnike tinte tijekom ispisa.
- Ne pomičite glave pisača rukom; u suprotnom možete oštetiti pisač.

#### Pri radu sa spremnicima tinte

- Držite spremnike tinte izvan dohvata djece i nemojte piti sadržaj spremnika.
- Čuvajte spremnike tinte на hladnom i tamnom mjestu.
- Ako Vam tinta kapne на кожу, isperite je sapunom i vodom. Ako Vam tinta dospije u oči, smjesta ih isperite vodom.
- Ne koristite spremnik tinte nakon isteka datuma otisnutog на kartonskoj ambalaži spremnika.
- Za najbolje rezultate iskoristite tintu u roku od šest mjeseci nakon instaliranja.
- Ne rasklapajte spremnike tinte i ne pokušavajte ih ponovno napuniti. Time se može oštetiti glava pisača.
- Ne dodirujte priključak за opskrbu tintom или dijelove koji ga okružuju, kao ni zeleni IC čip bočno на spremniku tinte. U suprotnom to se može odraziti на uobičajeni rad i ispis.

## Безбедносни упатства

Прочитајте ги сите упатства пред да го користите печатачот. Исто така, следете ги сите предупредувања и упатства означени на печатачот.

### Важни безбедносни упатства

- Не блокирајте ги и не покривајте ги отворите на печатачот.
- Не вметнувајте предмети во процепите. Внимавајте да не се истурат течности врз печатачот.
- Користете го само кабелот за струја што се испорачува со печатачот. Користењето друг кабел може да предизвика пожар или струен удар.
- Ако не е посебно објаснето во документацијата, не обидувајте се сами да го поправате печатачот.
- Исклучете го печатачот од струја и препуштете го сервисирањето на квалификувани лица во следниве услови: кабелот за струја или приклучокот се оштетени; во печатачот навлегла течност; печатачот паднал или куќиштето му е оштетено; печатачот не работи нормално или се чувствува значителна разлика во работата.

### Неколку безбедносни мерки

#### При употреба на печатачот

- Не ставајте ја раката во внатрешноста на печатачот и не допирајте ги касетите со мастило за време на печатење.
- Не движете ја главата за печатење со рака; во спротивно, можете да го оштетите печатачот.

#### При ракување со касетите за мастило

- Чувајте ги касетите со мастило вон досег на деца и не пијте го мастилото.
- Чувајте ги касетите со мастило на ладно, темно место.
- Ако ви капне мастило на кожата, измијте го со сапун и вода. Ако мастило ви влезе во очите, исплакнете ги веднаш со вода.
- Не користете касети со мастило доколку датумот кој е отпечатен на пакувањето е поминат.
- За најдобри резултати искористете ги касетите за мастило во рок од шест месеци по мesteњето.
- Не расклопувајте ги и не полнете ги касетите со мастило. Тоа може да ја оштети главата за печатење.
- Не допирајте го отворот за испуштање мастило и просторот околу него, како и зелениот IC чип од страната на касетата. Тоа може да има влијание врз нормалната работа и печатење.

## Uputstva o bezbednosti

Pre upotrebe štampača pročitajte sva navedena uputstva. Takođe obavezno sledite sva upozorenja i uputstva označena na štampaču.

### ***Važna uputstva o bezbednosti***

- Ne blokirajte i ne pokrivajte otvore štampača.
- Ne stavljajte predmete u otvore. Pazite da ne prospete tečnost po štampaču.
- Koristite samo kabl za napajanje koji se isporučuje sa štampačem. Upotreba nekog drugog kabla može da dovede do požara ili strujnog udara.
- Nikada ne pokušavajte da štampač popravite sami, osim kada je to posebno objašnjeno u Vašim dokumentima.
- Izvucite utikač štampača iz strujne utičnice i odnesite štampač na servis ovlašćenom osoblju pod sledećim uslovima: ukoliko je strujni kabl ili utikač oštećen; ukoliko je neka tečnost prodrla u štampač; ukoliko Vam je štampač ispao na pod ili je njegovo kućište oštećeno; ukoliko štampač ne funkcioniše normalno ili se njegov rad značajno razlikuje od ranijeg.

### ***Nekoliko mera predostrožnosti***

#### **Kada koristite štampač**

- Ne stavljajte ruku unutar štampača i ne dodirujte kasete sa mastilom za vreme štampanja.
- Ne pomerajte glave štampača rukom; u protivnom tako možete da oštetite štampač.

#### **Prilikom rada sa kasetama sa mastilom**

- Držite kasete za mastilo van dohvata dece i nikada ne pijte mastilo.
- Čuvajte kasete sa mastilom na hladnom i tamnom mestu.
- Ukoliko mastilo dođe u dodir s Vašom kožom, dobro je isperite sapunom i vodom. Ukoliko Vam mastilo uđe u oči, odmah ih isperite vodom.
- Ne koristite kasetu sa mastilom nakon isteka roka odštampanog na pakovanju kasete.
- Za najbolje rezultate iskoristite kasetu sa mastilom u roku od šest meseci nakon postavljanja kasete.
- Ne rastavljajte kasete sa mastilom i ne pokušavajte da ih ponovo napunite. Time biste mogli da oštetite glavu štampača.
- Ne dodirujte otvor za isporuku mastila ili prostor oko njega, kao i zeleni IC čip sa strane kasete za mastilo. U protivnom to može da ima uticaja na normalan rad i štampanje.

## Norādījumi par drošību

Pirms printera lietošanas izlasiet visus šos norādījumus. Ievērojiet arī visus uz printera atzīmētos brīdinājumus un norādījumus.

### ***Svarīgi norādījumi par drošību***

- Nenobloķējiet un nenosedziet printera atveres.
- Nelieciet atverēs nekādus priekšmetus. Uzmanieties, lai uz printera netiktu izliets šķidrums.
- Izmantojiet tikai to strāvas vadu, kas atrodas printera komplektācijā. Lietojot citu vadu, var izraisīt aizdegšanos vai strāvas triecienu.
- Printera apkopi nedrīkst veikt pašu spēkiem, izņemot tā dokumentācijā norādītajos gadījumos.
- Atvienojiet printeri no strāvas un labošanu uzticiet kvalificētiem apkopes speciālistiem šādos gadījumos: ja bojāts strāvas vads vai kontaktdakša; ja printerī iekļuvis šķidrums; ja printeris ir bijis nomests zemē vai ir bojāts tā korpuss; ja printeris nedarbojas pareizi vai novērojamas būtiskas izmaiņas tā veiktspējā.

### ***Daži piesardzības pasākumi***

#### **Strādājot ar printeri**

- Nebāziet pirkstus printerī un drukāšanas laikā neaiztieciat tintes kasetnes.
- Drukas galviņu nedrīkst virzīt ar roku, jo tādējādi var sabojāt printeri.

#### **Rīkojoties ar tintes kasetnēm**

- Glabājiet tintes kasetnes bērniem nepieejamā vietā; kasetņu saturu nedrīkst dzert.
- Glabājiet tintes kasetnes vēsā, tumšā vietā.
- Ja tinte nokļūst uz ādas, nomazgājiet to ar ziepēm un ūdeni. Ja tinte nokļūst acīs, nekavējoties izskalojiet tās ar ūdeni.
- Tintes kasetni nedrīkst lietot pēc termiņa beigām, kas norādīts uz kasetnes kartona iepakojuma.
- Lai druka būtu visaugstākajā kvalitātē, izlietojiet tintes kasetni sešu mēnešu laikā no tās uzstādīšanas brīža.
- Tintes kasetnes nedrīkst izjaukt vai atkārtoti uzpildīt. Tādējādi var sabojāt drukas galviņu.
- Nepieskarieties tintes padeves portam vai apkārtējām virsmām, kā arī zaļajai IC mikroshēmai tintes kasetnes malā. Pretējā gadījumā var tikt traucēta kasetnes normāla darbība un drukāšana.

## Saugos nurodymai

Prieš pradėdami naudotis spausdintuvu, perskaitykite visus šiuos nurodymus. Taip pat įsitikinkite, kad paisote visų įspėjimų ir nurodymų, pažymėtų ant spausdintuvo.

### Svarbūs saugos nurodymai

- Neužblokuokite ir neuždenkite spausdintuvo angų.
- Nekiškite daiktų į plyšius. Būkite atsargūs – neišpilkite jokio skysčio ant spausdintuvo.
- Naudokite tik tą maitinimo laidą, kuris yra pridėtas prie spausdintuvo. Naudojant kitokį laidą gali kilti gaisras arba elektros smūgis.
- Nemėginkite patys atlikti spausdintuvo patikrinimo ar priežiūros darbų, išskyrus tuos, kurie aiškiai nurodyti jūsų dokumentacijoje.
- Atjunkite spausdintuvą iš maitinimo tinklo ir kreipkitės į kvalifikuotą techninės priežiūros personalą esant šioms sąlygoms: maitinimo laidas arba kištukas pažeistas; į spausdintuvą pateko skysčio; spausdintuvas buvo nukritęs arba korpusas buvo pažeistas; spausdintuvas neveikia arba pastebėjote aiškius įprasto veikimo pokyčius.

### Keletas perspėjimų

#### Kai naudojate spausdintuvą

- Spausdinimo metu nekiškite rankų į spausdintuvą ir nelieskite rašalo kasečių.
- Nejudinkite spausdinimo galvutėlių rankomis, nes kitaip galite sugadinti spausdintuvą.

#### Kai tvarkote rašalo kasetes

- Laikykite rašalo kasetes vaikams nepasiekiamoje vietoje ir negerkite jų turinio.
- Saugokite rašalo kasetes vėsioje, tamsioje vietoje.
- Jei rašalas pateko ant odos, nuplaukite jį muilu ir vandeniu. Jei rašalas pateko į akis, nedelsdami išskalaukite jas vandeniu.
- Nenaudokite rašalo kasetės vėliau tos datos, kuri yra atspausdinta ant kasetės dėžutės.
- Norėdami gauti geriausius rezultatus, sunaudokite rašalo kasetę per šešis mėnesius nuo įdėjimo.
- Neardykite rašalo kasečių ir nemėginkite jų iš naujo užpildyti. Taip gali būti pažeista spausdinimo galvutė.
- Nelieskite rašalo tiekimo angos ir srities aplink ją, taip pat žalio IC lusto rašalo kasetės šone. Kitaip gali būti padarytas neigiamas poveikis normaliam darbui ir spausdinimui.

## Turvajuhised

Lugege kõiki neid juhiseid enne printeri kasutamist. Samuti järgige kindlasti kõiki printeril märgitud hoiatusi ja juhiseid.

### Tähtsad turvajuhised

- Ärge blokeerige ega katke printeri avasid.
- Ärge pange piludesse esemeid. Vaadake ette, et printerile vedelikke ei satuks.
- Kasutage ainult printeriga kaasas olevat voolujuhet. Teise juhtme kasutamine võib põhjustada tulekahju või elektrišoki.
- Ärge proovige printerit ise hooldada, välja arvatud dokumentides spetsiaalselt nimetatud juhtudel.
- Eemaldage printeri vooluvõrgust ja võtke ühendust hooldusteenindusega järgmistel juhtudel: voolujuhe või pistik on kahjustatud; printerisse on sattunud vedelikku; printer on maha kukkunud või korpus on kahjustatud; printer ei tööta korralikult või näitab erilist töörežiimi muutust.

### Mõned hoiatused

#### Printerit kasutades

- Ärge pange kätt printerisse ega katsuge printimise ajal tindikassetti.
- Ärge liigutage printimispaid, kuna see võib kahjustada printerit.

#### Tindikassette käsitsedes

- Hoidke tindikassettid laste käeulatuses eemal ja ärge jooge nende sisu.
- Säilitage tindikassette jahedas, pimedas kohas.
- Tindi eemaldamiseks nahalt peske kohta vee ja seebiga. Tindi sattumisel silma loputage koheselt veega.
- Ärge kasutage tindikassetti pärast kasseti karbil märgitud kuupäeva.
- Parimate tulemuste saamiseks kasutage tindikassettit ära kuu kuue jooksul pärast paigaldamist.
- Ärge võtke tindikassetti lahti ega püüdke seda ise täita. See võib printimispead kahjustada.
- Ärge katsuge tindijagajat või selle lähedast ala ega rohelist IC kiipi tindikasseti küljel. Selline teguviis võib mõjutada normaalset tööd ja printimist.

# Izbira primernega mesta za tiskalnik/Odabir mjesta za pisač/Бирање локација за печатачот/Izbor mesta za štampač/Printera vietas izvēle/Spausdintuvo vietas parinkimas/Printeri asukoha valimine

## Navodila za nameščanje tiskalnika

- Izberite ravno in stabilno mesto, ki lahko podpira težo tiskalnika (okrog 135 kg za ESP 9890 / 9908, okrog 101 kg za ESP 7890 / 7908).
- Uporabljajte le vtičnico, ki izpolnjuje električne zahteve tega tiskalnika.
- Upravljajte s tiskalnikom v skladu z naslednjimi pogoji:
- Temperatura: od 10 do 35 °C
- Vlažnost: 20 do 80 % brez kondenzacije
- Tudi če so zgornji pogoji izpolnjeni, morda ne boste mogli pravilno tiskati, če okoljski pogoji niso primerni za papir. Za več informacij glejte navodila za papir.
- Da bi ohranili primerno vlažnost, pazite, da se tiskalnik ne izsuši, da ni neposredno izpostavljen sončni svetlobi ali virom toplote.
- Pustite dovolj prostora za enostavno upravljanje, vzdrževanje in prezračevanje.

## Upute za postavljanje pisača

- Odaberite ravno i stabilnu površinu koja može izdržati težinu pisača (približno 135 kg za ESP 9890 / 9908, približno 101 kg za ESP 7890 / 7908).
- Koristite samo utičnicu koja udovoljava zahtjevima za napajanje pisača.
- Koristite pisač pod sljedećim uvjetima:
- Temperatura: 10 do 35°C
- Vlažnost zraka: 20 do 80% bez kondenzacije
- Čak i ako su navedeni uvjeti zadovoljeni, možda neće biti moguć pravilan ispis ako uvjeti okoline nisu sukladni papiru koji se koristi. Za detaljnije informacije pogledajte upute za papir.
- Čuvajte pisač podalje od utjecaja suhog zraka, izravne sunčeve svjetlosti i izvora topline kako bi se održala prikladna vlažnost.
- Ostavite dovoljno prostora za jednostavan rad, održavanje i ventilaciju.

## Упатства за поставување на печатачот

- Одберете рамна и стабилна локација којашто може да ја поднесе тежината на печатачот (околу 135 kg за ESP 9890 / 9908, околу 101 kg за ESP 7890 / 7908).
- Користете единствено штекер кој ги задоволува побарувањата на овој печатач.
- Користете го печатачот во следните услови:
- Температура: 10 до 35°C
- Влажност: 20 до 80% без кондензација
- Дури и ако наведените услови се задоволени, можеби нема да можете правилно да печатите доколку условите не се соодветни за хартијата. Видете ги упатствата на хартијата за подетални информации.
- Чувајте го печатачот од исушување, директна сончева светлина или извори на топлина за да се

зачува соодветната влажност.

- Оставете доволно простор за лесно ракување, одржување и вентилација.

## Упутства за postavljanje štampača

- Izaberite ravnu i stabilnu lokaciju koja može da izdrži težinu štampača (oko 135 kg za ESP 9890 / 9908, oko 101 kg za ESP 7890 / 7908).
- Koristite samo onu strujnu utičnicu koja zadovoljava zahteve štampača.
- Koristite štampač pod sledećim uslovima:
- Temperatura: 10 do 35°C
- Vlažnost: 20 do 80% bez kondenzacije
- Čak i ako su navedeni uslovi zadovoljeni, štampanje možda neće biti pravilno ako uslovi okoline nisu adekvatni za papir koji se koristi. Za detaljnije informacije pogledajte uputstva za papir.
- Čuvajte štampač van uticaja suvog vazduha, direktnog sunčevog svetla ili izvora topline da se održi odgovarajuća vlažnost.
- Ostavite dovoljno prostora za jednostavno rukovanje, održavanje i ventilaciju.

## Norādijumi printera novietošana

- Novietojiet printeri uz līdzenas un stabilas virsmas, kas var izturēt tā svaru (ESP 9890 / 9908 — aptuveni 135 kg, ESP 7890 / 7908 — aptuveni 101 kg).
- Lietojiet tikai tādu kontaktligzdu, kas atbilst šī printera elektrobarošanas prasībām.
- Šīs printeris ir jāekspluatē šādos apstākļos:
- Temperatūra: 10 – 35° C;
- Mitrums: 20 – 80 % bez kondensācijas.
- Ja iepriekš minētie vides apstākļi nav piemēroti papīram — pat ja tie ir ievēroti —, printeris var nedrukāt pareizi. Lai iegūtu sīkāku informāciju, skatiet norādījumus, kas ir komplektā ar papīru.
- Lai nodrošinātu pietiekamu mitrumu, nenovietojiet printeri ļoti sausā vietā, tiešos saules staros vai karstuma avotu tuvumā.
- Atstājiet pietiekami daudz vietas apkārt printerim, lai nodrošinātu pietiekamu ventilāciju un vieglāku lietošanu un apkopi.

## Nurodymai, kur padėti spausdintuvą

- Pasirinkite plokščią ir stabilų paviršių, kuris gali išlaikyti spausdintuvo svorį (apie 135 kg – ESP 9890 / 9908, apie 101 kg – ESP 7890 / 7908).
- Naudokite tik tokį elektros lizdą, kuris atitinka šio spausdintuvo maitinimo reikalavimus.
- Naudokite spausdintuvą tokiomis sąlygomis:
- Temperatūra: 10–35°C

- Drėgnumas: 20–80%, be kondensacijos
- Net jei minėtos sąlygos įvykdytos, spausdintuvas gali nespausdinti tinkamai, jei aplinkos sąlygos netinka popieriui. Daugiau informacijos rasite popieriaus naudojimo instrukcijoje.
- Laikykite spausdintuvą atokiau nuo džiovinančių, tiesioginių saulės spindulių arba šilumos šaltinių, kad būtų išlaikytas atitinkamas drėgnumas.
- Palikite pakankamai vietos tam, kad būtų lengva spausdintuvu naudotis, atlikti jo techninę priežiūrą ir vėdinti.

### Juhised printeri paigutamiseks

- Valige sile ja tasane koht, mis talub printeri kaalu (ligikaudu 135 kg mudelil ESP 9890 / 9908, ligikaudu 101 kg mudelil ESP 7890 / 7908).
- Kasutage vaid printeri voolunõudlusele vastavat elektripesa.
- Tõõtage printeriga järgmistel keskkonnatingimustel:
- temperatuur: 10 kuni 35 °C
- niiskus: 20 kuni 80% kondenseerumiseta
- Ka ülaltoodud tingimuste täitmisel ei pruugi printimine õnnestuda, kui keskkonnatingimused ei ole paberile sobivad. Lisateabe saamiseks tutvuge paberi kasutamishistega.
- Sobiva niiskustaseme säilitamiseks hoidke printeriit kuivamise, otsese päikesevalguse või kuumaallikate eest.
- Jätke piisavalt ruumi käepärase käsitemise, hooldamise ja ventilatsiooni jaoks.

### Prostor okrog tiskalnika

Pustite dovolj prostora (dodatnih 300 mm k meram v spodnji preglednici) za postavitev tiskalnika.

### Prostor okolo pisača

Ostavite dovoljno prostora za postavljanje pisača (dodatnih 300 mm u odnosu na dimenzije prikazane u tablici).

### Место околу печатачот

Оставете доволно простор (дополнителни 300 mm кон димензиите во табелата подолу) за поставување на печатачот.

### Prostor oko štampača

Ostavite dovoljno prostora za postavljanje štampača (dodatnih 300 mm u odnosu na dimenzije prikazane u tabeli).

### Brīva vieta apkārt printerim

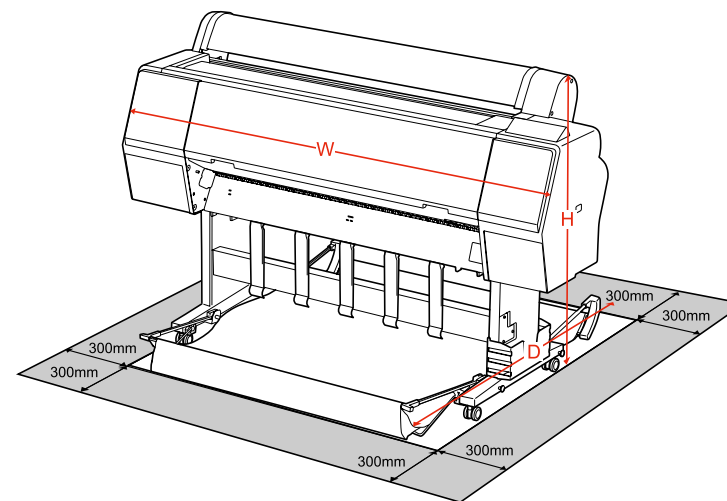
Nodrošiniet pietiekami daudz brīvas vietas printera uzstādīšanai (galdam jābūt par 300 mm lielākam nekā printera izmēri).

### Spausdintuvų supanti erdvė

Palikite pakankamus tarpus (papildomus 300 mm prie lentelėje žemiau pateiktų matmenų) spausdintuvo nustatymui atlikti.

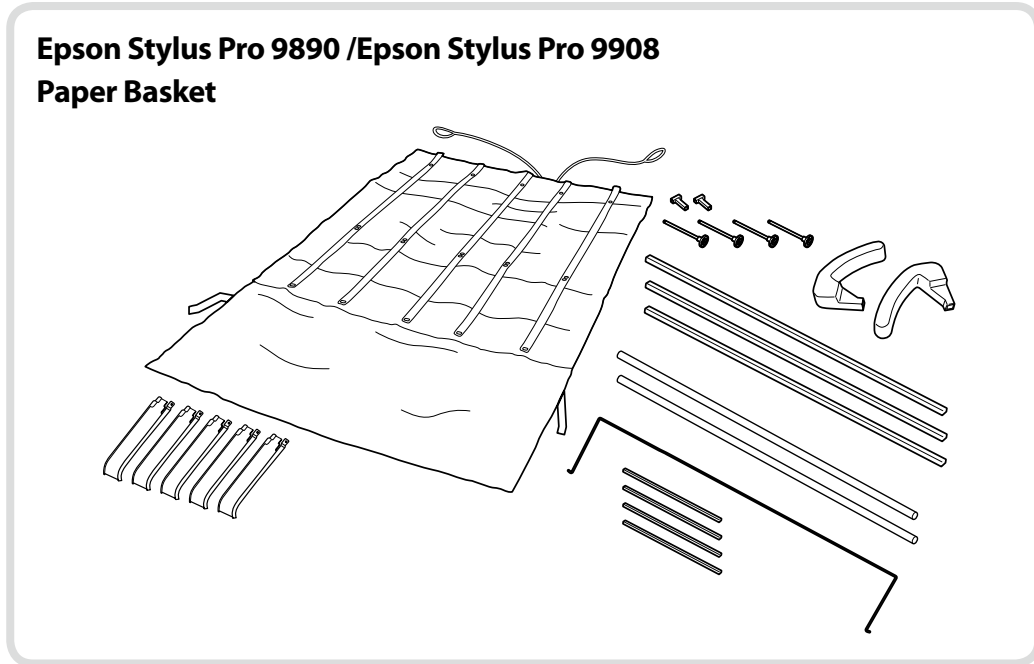
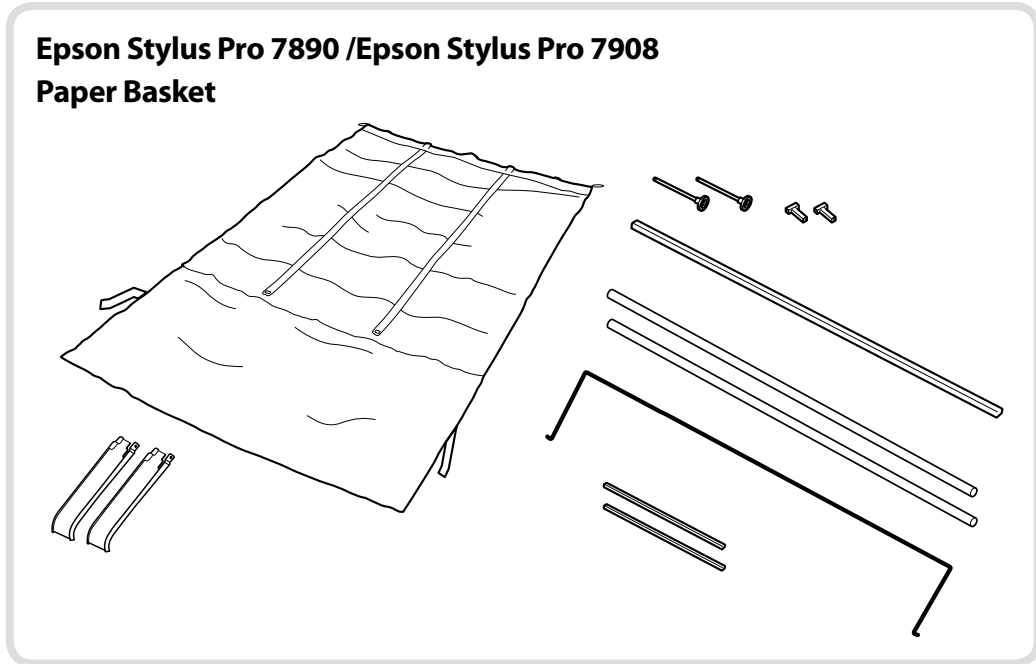
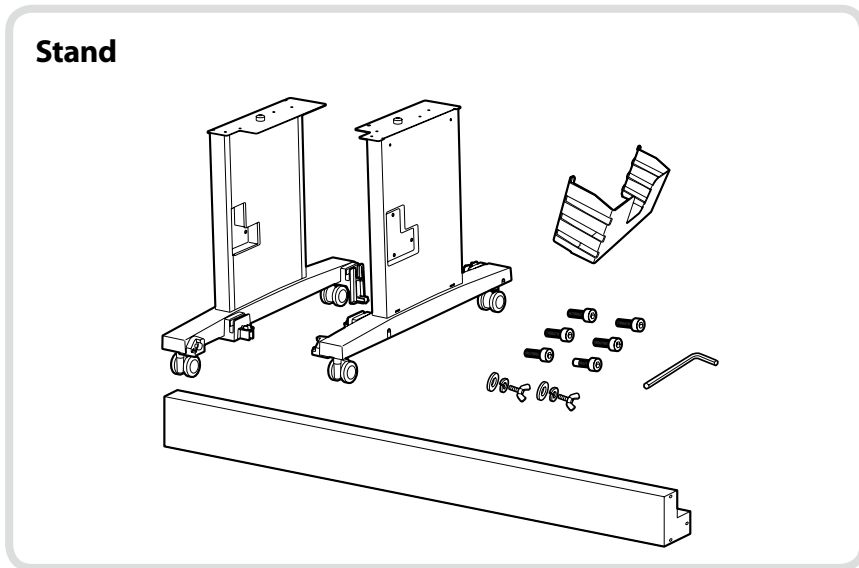
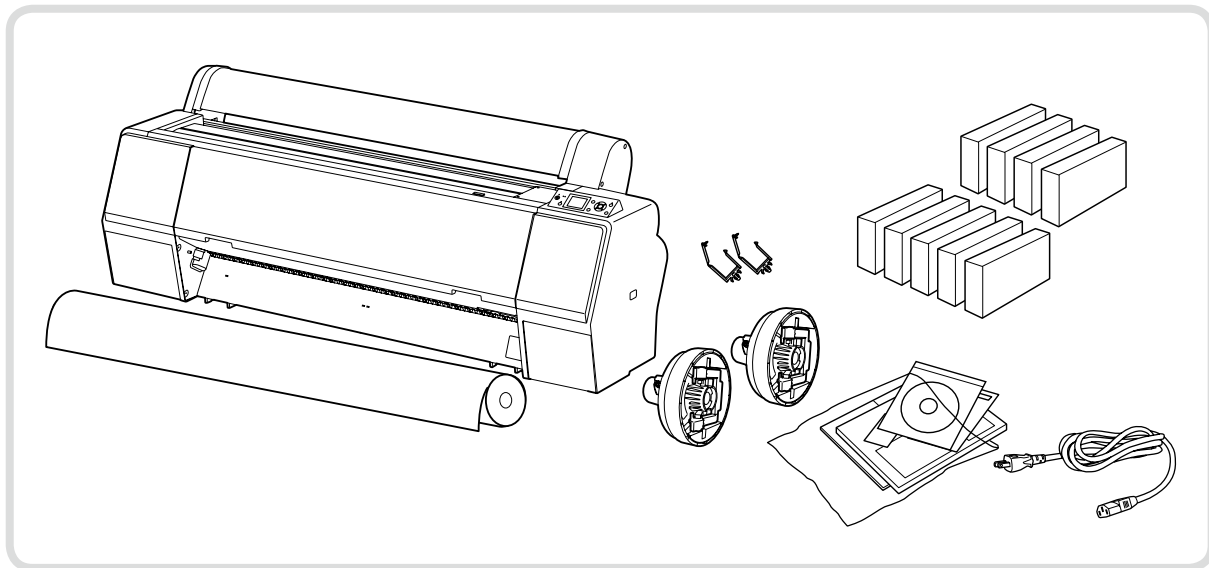
### Vaba ruum printeri ümbruses

Printeri ülesseadmiseks jätke piisavalt ruumi (alolevas tabelis toodud mõõtudele lisandub 300 mm).

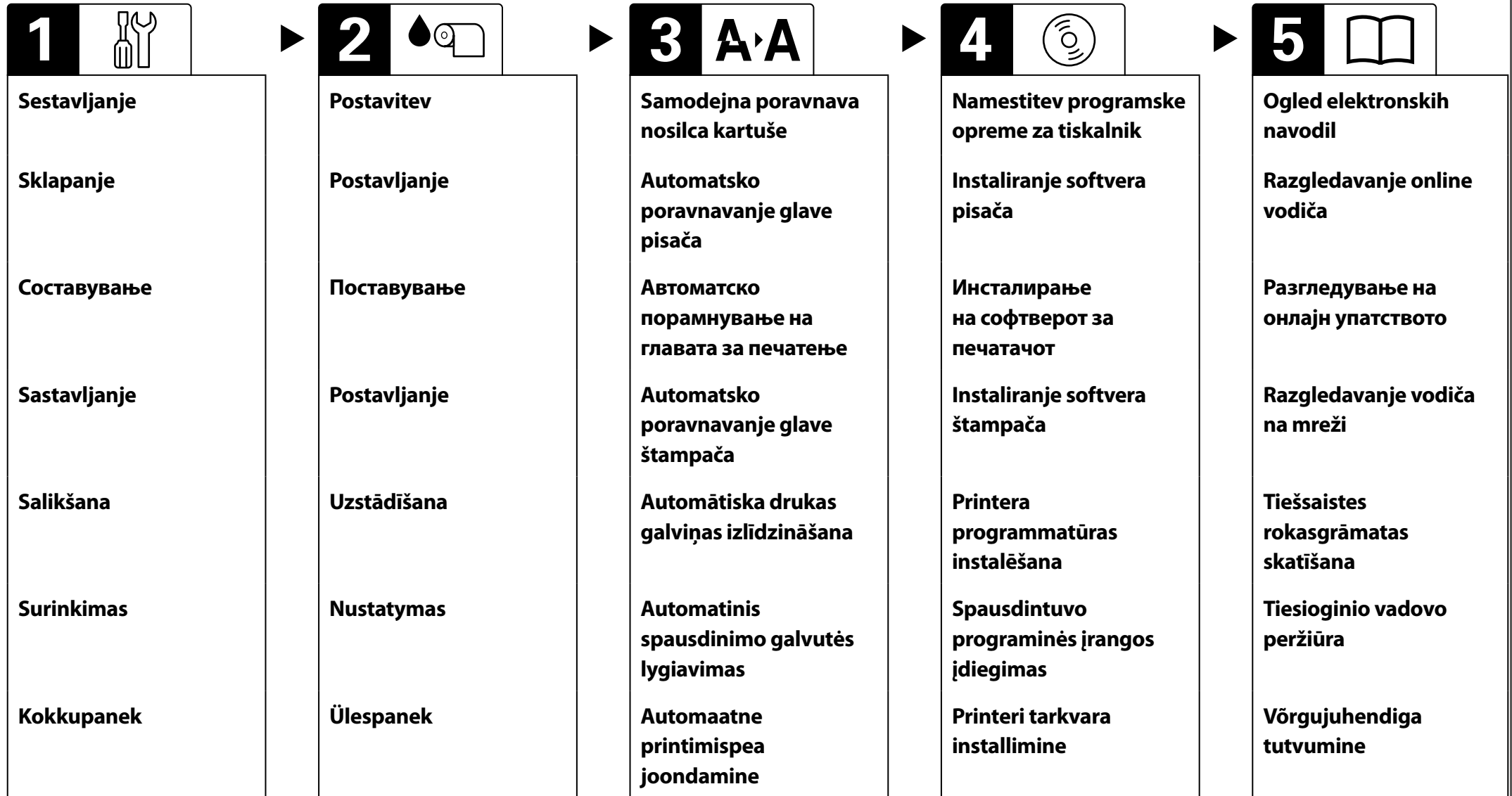


	Epson Stylus Pro 9890/9908	Epson Stylus Pro 7890/7908
W	1864 mm	1356 mm
D	1318 mm	903 mm
H	1218 mm	1218 mm

# Odstranitev ovojnine/Otvaranje paketa/Otvoraње na paketot/Otvaranje paketa/Izsaīņošana/Išpakavimas/Lahtipakkimine





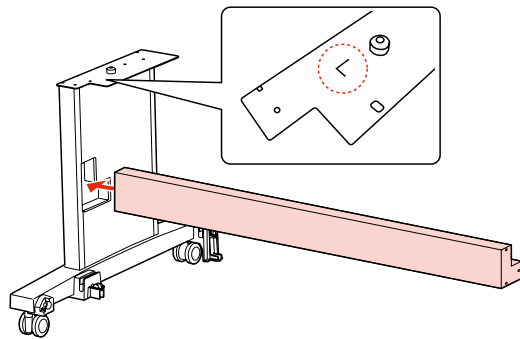




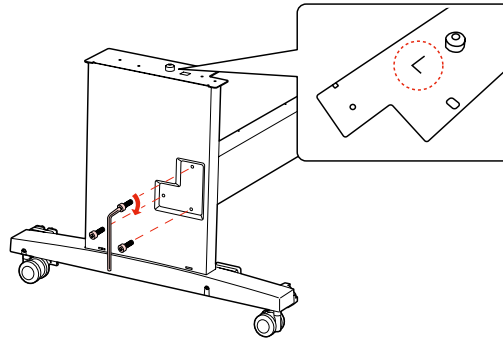
## Sestavljanje/Sklapanje/Составување/Sastavljanje/Salikšana/Surinkimas/Kokkupanek

- ⚡ Stojalo naj sestavita dve osebi (okrog 17 kg za ESP 9890 / 9908, okrog 16 kg za ESP 7890 / 7908).
- Odredite dvoje ljudi za sklapanje postolja (približno 17 kg za ESP 9890 / 9908, približno 16 kg za ESP 7890 / 7908).
- Потребни се две лица за составување на потпирачот (околу 17 kg за ESP 9890 / 9908, околу 16 kg за ESP 7890 / 7908).
- Odredite dve osobe da sastave postolje (oko 17 kg za ESP 9890 / 9908, oko 16 kg za ESP 7890 / 7908).
- Stativs ir jāsaliek divām personām (tā svars ESP 9890 / 9908 — aptuveni 17 kg, tā svars ESP 7890 / 7908 — aptuveni 16 kg).
- Pasirūpinkite, kad stovą surinktų du asmenys (apie 17 kg – ESP 9890 / 9908, apie 16 kg – ESP 7890 / 7908).
- Aluse paigaldamiseks on vaja kahte inimest (kaal ligikaudu 17 kg mudelil ESP 9890 / 9908, ligikaudu 16 kg mudelil ESP 7890 / 7908).

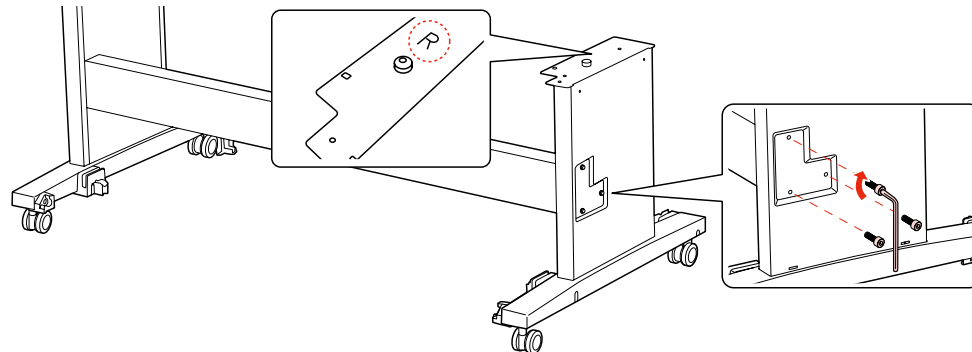
[ 1 ] Stand



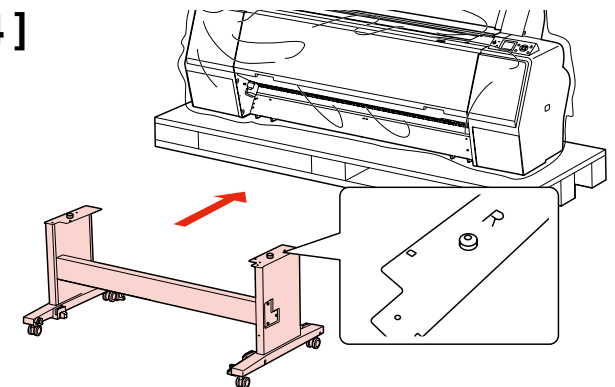
[ 2 ]



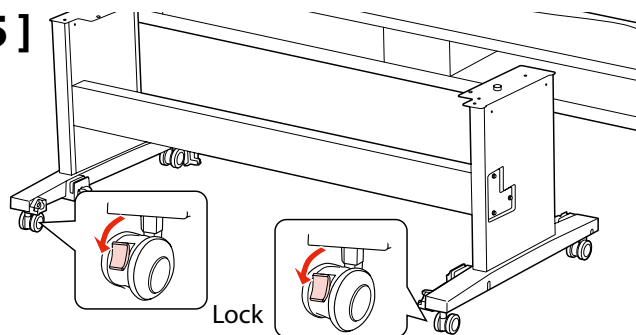
[ 3 ]



[ 4 ]



[5]



Tiskalnik uporabljajte samo, ko je nameščen na stojalu. Če tiskalnik postavite neposredno na tla ali mizo, lahko to vpliva na običajno delovanje tiskalnika ali tiskanje.

Uvijek koristite pisač postavljen na postolju. Ako postavite pisač izravno na pod ili uredski stol, to se može odraziti na uobičajeni rad ili ispis.

Секогаш користете го печатачот поставен на потпирачот. Доколку го поставите печатачот директно на подот или на работна маса, тоа може да влијае врз нормалната работа или печатење.

Uvek koristite štampač postavljen na postolju. Ako postavite štampač direktno na pod ili radni sto, to može da ima uticaja na normalan rad ili štampanje.

Vienmēr izmantojiet uz statīva uzstādītu printeri. Ja printeris tiek novietots tieši uz grīdas vai galda, tas var ietekmēt normālu darbību vai drukāšanu.

Spausdintuvą naudokite tik sumontuotą ant jo stovo. Jei spausdintuvą padedate tiesiai ant grindų arba stalo, taip gali būti padarytas poveikis jo normaliam veikimui arba spausdinimui.

Kasutage printerit alati alusele paigaldatuna. Kui asetate printeri otse põrandale või lauale, võib see mõjutada normaalset tööd ja printimist.



Manj kot štiri osebe naj ne poskušajo dvigniti tiskalnika (okrog 116 kg za ESP 9890 / 9908, okrog 85 kg za ESP 7890 / 7908).

Ne pokušavajte podići pisač s manje od četvoro ljudi (približno 116 kg za ESP 9890 / 9908, približno 85 kg za ESP 7890 / 7908).

Не обидувајте се да го подигнете печатачот со помалку од четири лица (околу 116 kg за ESP 9890 / 9908, околу 85 kg за ESP 7890 / 7908).

Ne pokušavajte da podignete štampač sa manje od četvoro ljudi (oko 116 kg za ESP 9890 / 9908, oko 85 kg za ESP 7890 / 7908).

Printeri drikst pacelt tikai tad, ja to dara vismaz četras personas (tā svars ESP 9890 / 9908 — aptuveni 116 kg, tā svars ESP 7890 / 7908 — aptuveni 85 kg).

Pasirūpinkite, kad spausdintuvą keltų ne mažiau nei keturi asmenys (apie 116 kg – ESP 9890 / 9908, apie 85 kg – ESP 7890 / 7908).

Ärge proovige printerit tõsta vähem kui nelja inimesega (kaal ligikaudu 116 kg mudelil ESP 9890 / 9908, ligikaudu 85 kg mudelil ESP 7890 / 7908).



Pri dvigovanju tiskalnika, le-tega primite za mesta označena z rdečo. V nasprotnem primeru boste morda vplivali na običajno delovanje tiskalnika in tiskanje.

Prilikom podizanja pisača držite ga samo za področje označeno crvenom bojom. U suprotnom to se može odraziti na uobičajeni rad i ispis.

Когa гo подигaте пeчaтaчoт, држeтe гo сaмo зa пoдрaчјeтo oзнaчeнo сo црвeнa бoјa. Вo спрoтнoвнo, тoa мoжe дa влнјae врз нoрмaлнaтa рaбoтa и пeчaтeњe.

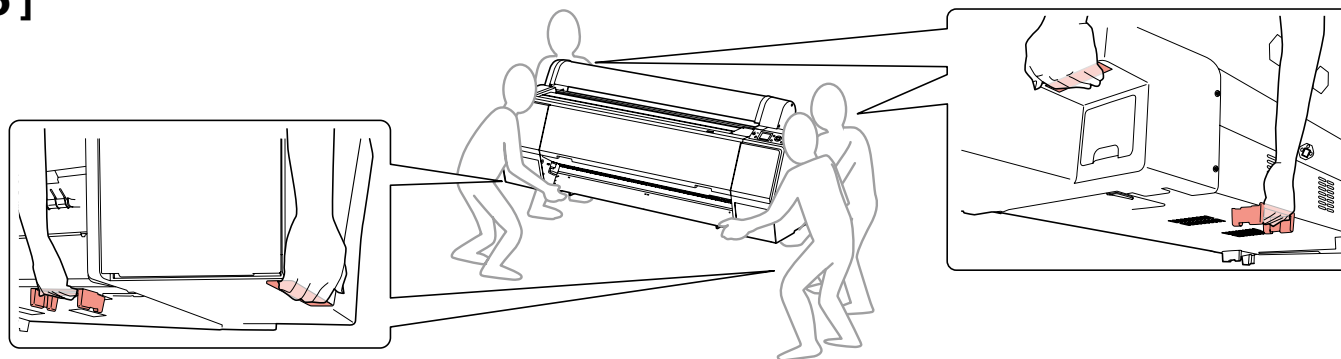
Prilikom podizanja štampača držite ga samo za područje obeleženo crvenom bojom. U protivnom to može da ima uticaja na normalan rad i štampanje.

Ceļot printeri, turiet to tikai aiz vietas, kas izcelta ar sarkanu krāsu. Pretējā gadījumā var tikt traucēta normāla darbība un drukāšana.

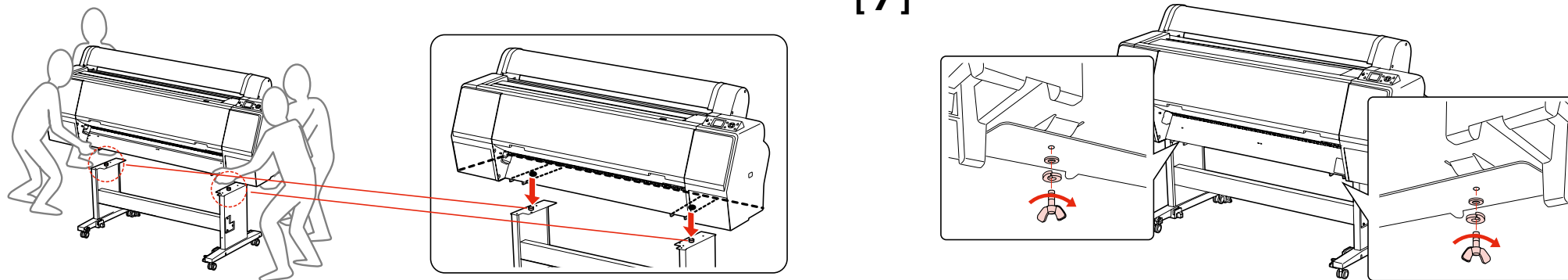
Kai keliate spausdintuvą, laikykite tik už srities, paryškintos raudonai. Kitaip gali būti padarytas neigiamas poveikis normaliam darbui ir spausdinimui.

Kui tõstate printerit, hoidke kinni ainult punasega märgitud kohast. Vastasel juhul võib teie tegevus mõjutada normaalset tööd ja printimist.

[6]

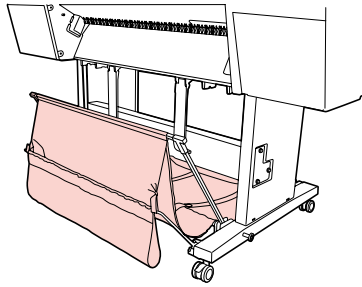


[7]



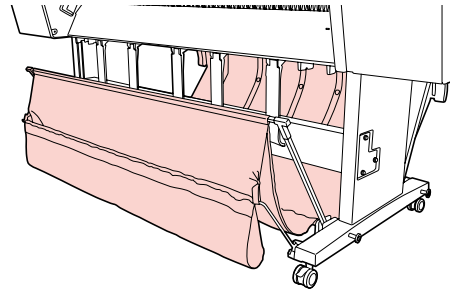
## Paper Basket

Epson Stylus Pro 7890 / 7908 ➡ [8]



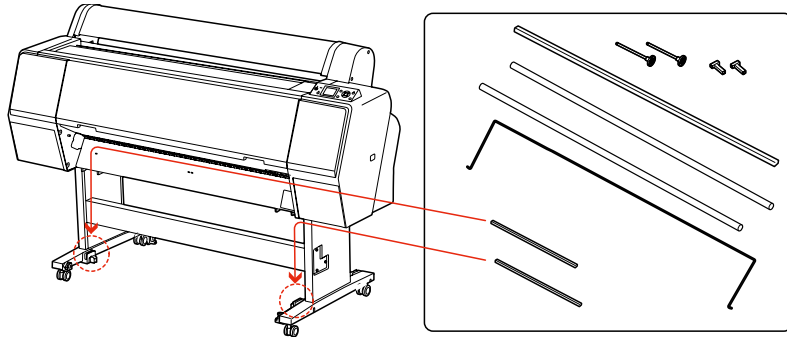
➡ [8]

Epson Stylus Pro 9890 / 9908 ➡ [20]

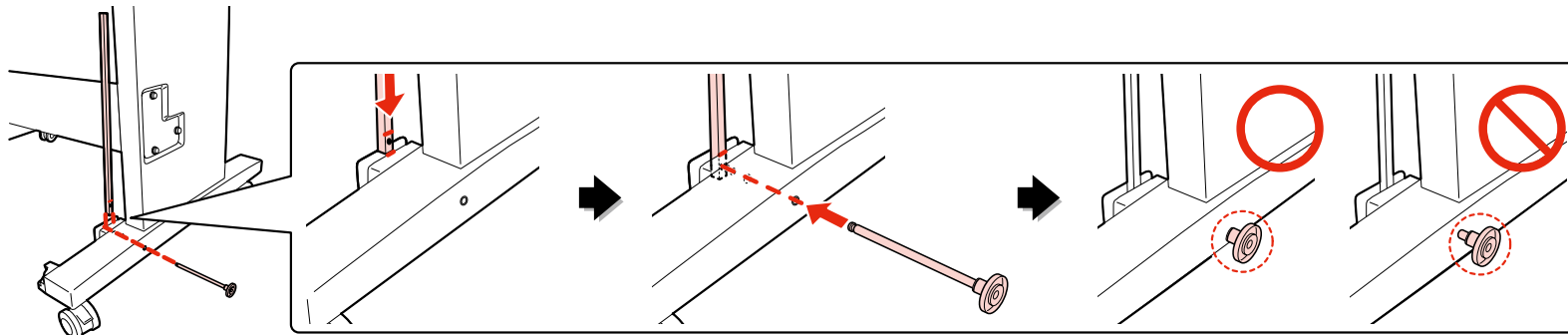


➡ [20]

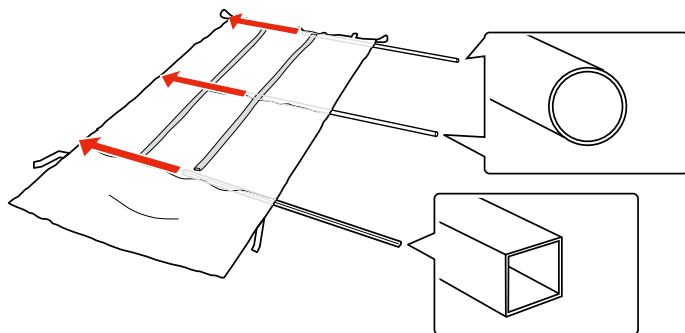
[8] Epson Stylus Pro 7890 / 7908



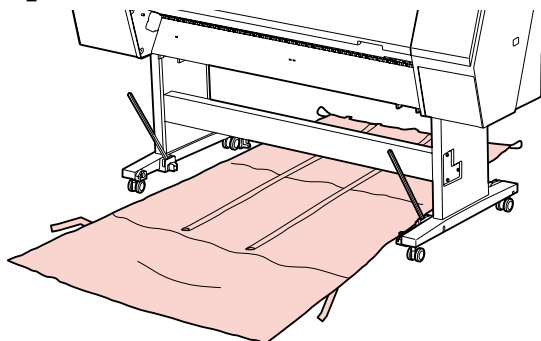
Epson Stylus Pro 7890 / 7908



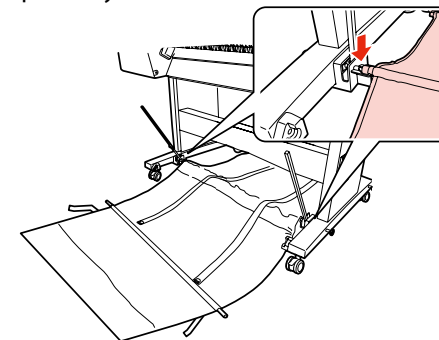
**[ 9 ]** Epson Stylus Pro 7890 / 7908



**[ 10 ]** Epson Stylus Pro 7890 / 7908



**[ 11 ]** Epson Stylus Pro 7890 / 7908



Potisnite črn plastičen del vse do konca cevi.

Gurnite crni plastični dio do kraja u cijev.

Притиснете го црниот пластичен дел до крај во цевката.

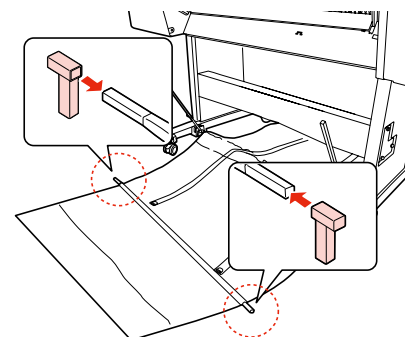
Gurnite crni plastični deo do kraja u cev.

Iespiediet melno plastmasas detaļu caurulē līdz galam.

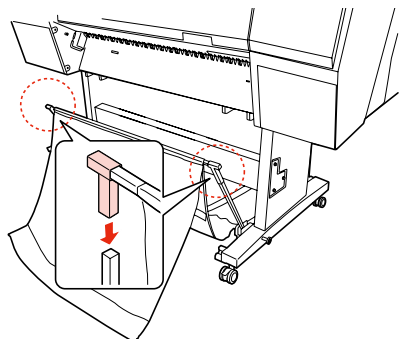
Įstumkite juodą plastikinę detalę į vamzdį iki pat galo.

Lūkake must plastikosa üleni toru sisse.

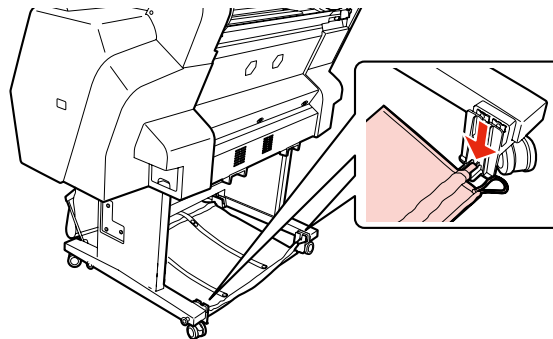
**[ 12 ]** Epson Stylus Pro 7890 / 7908



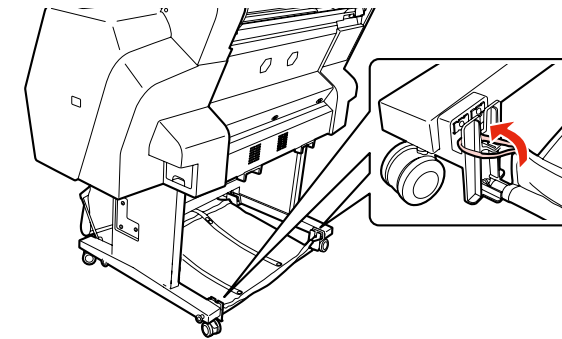
**[ 13 ]** Epson Stylus Pro 7890 / 7908



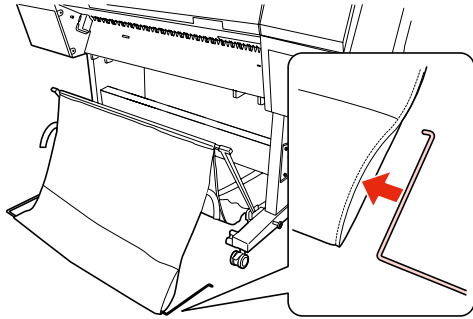
**[ 14 ]** Epson Stylus Pro 7890 / 7908



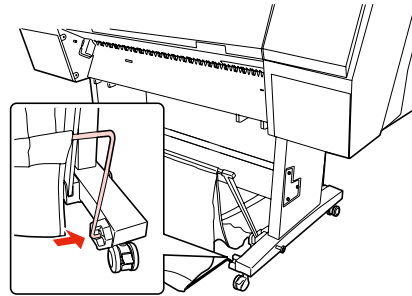
**[ 15 ]** Epson Stylus Pro 7890 / 7908



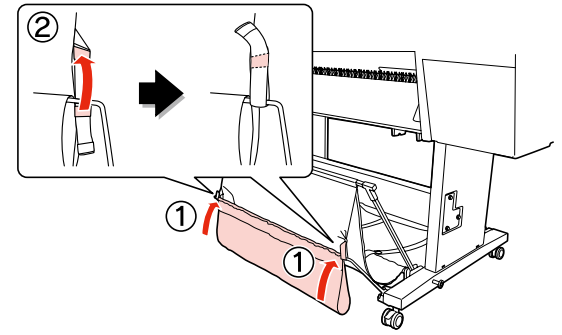
[ 16 ] Epson Stylus Pro 7890 / 7908



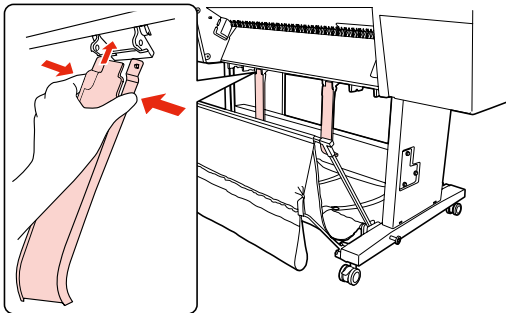
[ 17 ] Epson Stylus Pro 7890 / 7908



[ 18 ] Epson Stylus Pro 7890 / 7908

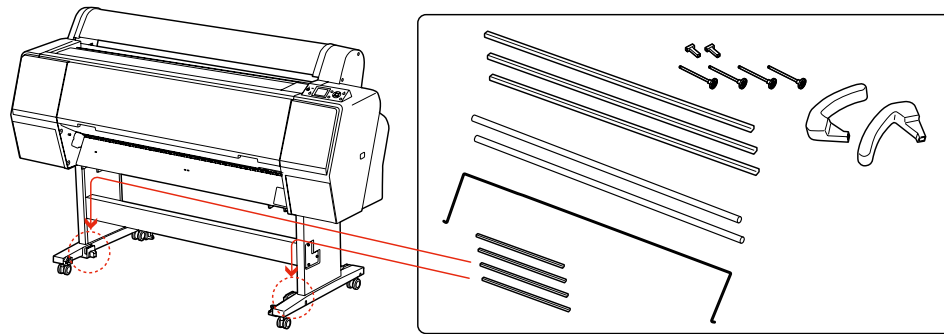


[ 19 ] Epson Stylus Pro 7890 / 7908

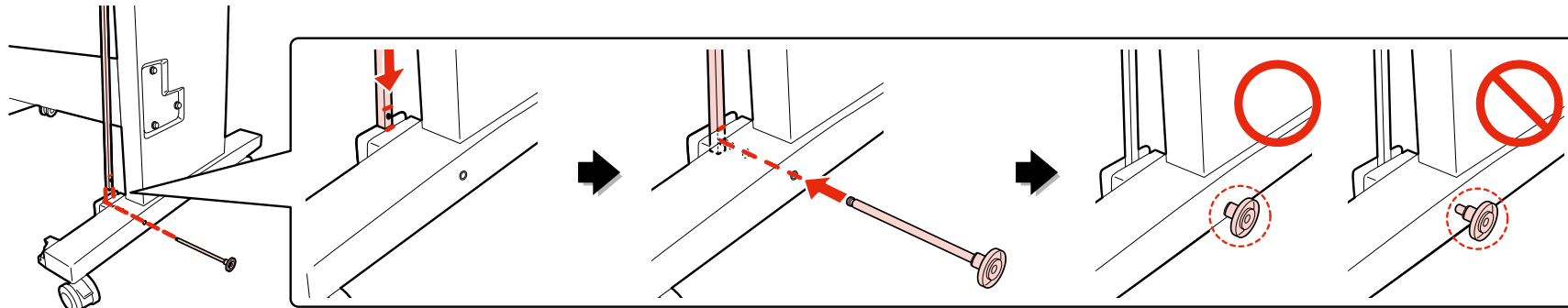


➔ [34]

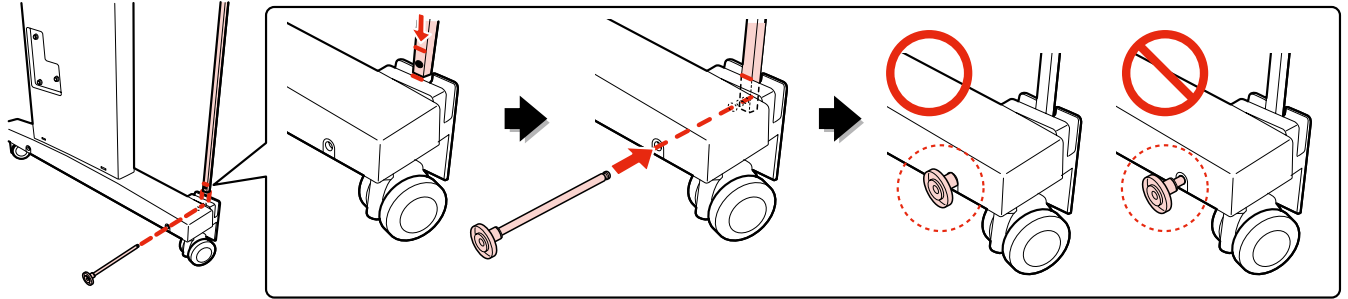
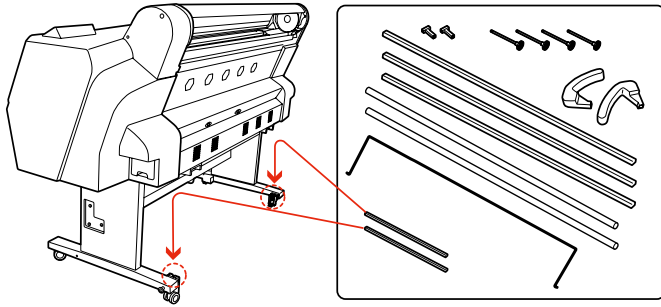
[ 20 ] Epson Stylus Pro 9890 / 9908



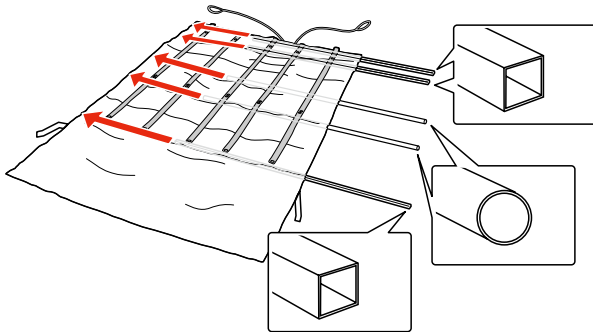
Epson Stylus Pro 9890 / 9908



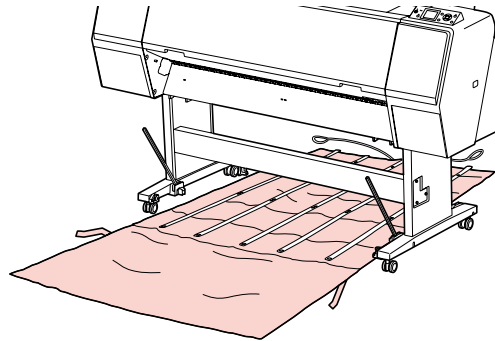
**[ 21 ]** Epson Stylus Pro 9890 / 9908



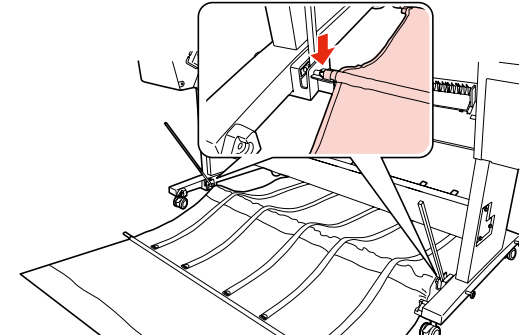
**[ 22 ]** Epson Stylus Pro 9890 / 9908



**[ 23 ]** Epson Stylus Pro 9890 / 9908



**[ 24 ]** Epson Stylus Pro 9890 / 9908



Potisnite črn plastičen del vse do konca cevi.

Gurnite crni plastični dio do kraja u cijev.

Притиснете го црниот пластичен дел до крај во цевката.

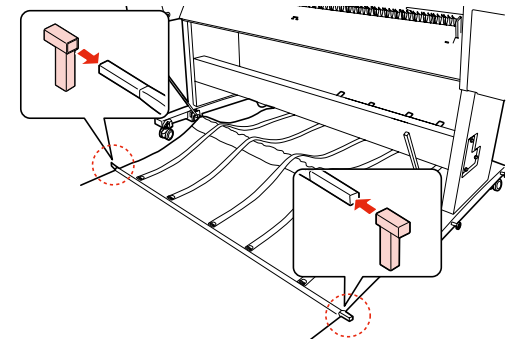
Gurnite crni plastični deo do kraja u cev.

Iespiediet melno plastmasas detaļu caurulē līdz galam.

Įstumkite juodą plastikinę detalę į vamzdį iki pat galo.

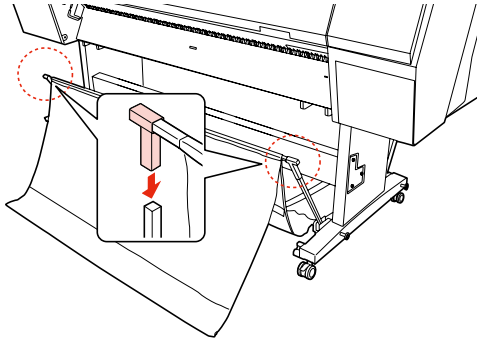
Lükake must plastikosa üleni toru sisse.

**[ 25 ]** Epson Stylus Pro 9890 / 9908

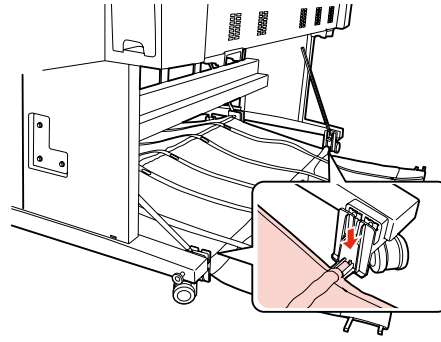




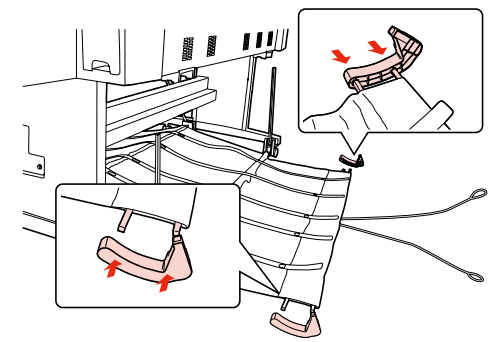
[ 26 ] Epson Stylus Pro 9890 / 9908



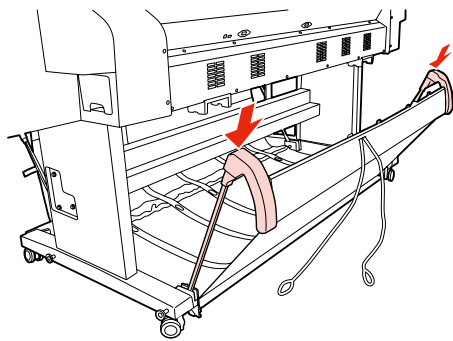
[ 27 ] Epson Stylus Pro 9890 / 9908



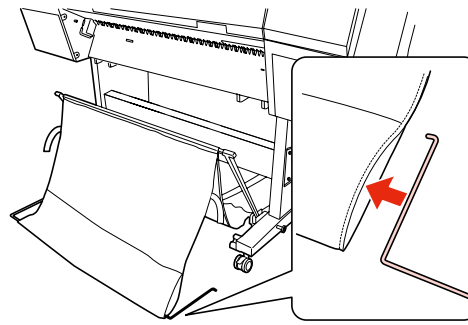
[ 28 ] Epson Stylus Pro 9890 / 9908



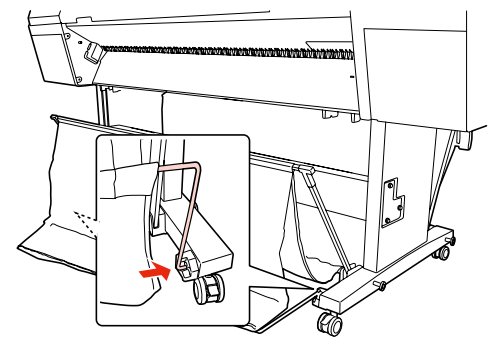
[ 29 ] Epson Stylus Pro 9890 / 9908



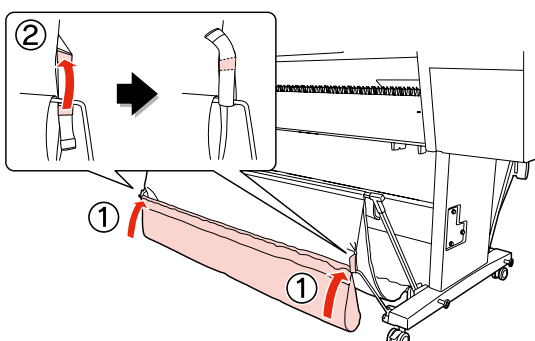
[ 30 ] Epson Stylus Pro 9890 / 9908



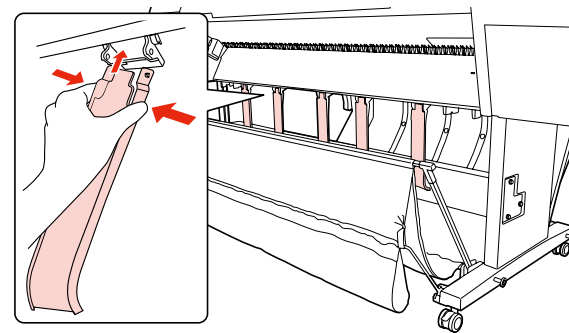
[ 31 ] Epson Stylus Pro 9890 / 9908



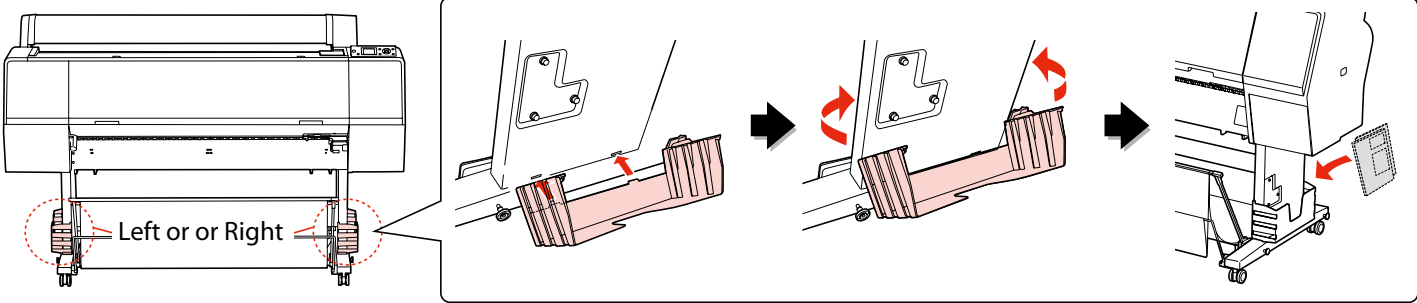
[ 32 ] Epson Stylus Pro 9890 / 9908



[ 33 ] Epson Stylus Pro 9890 / 9908

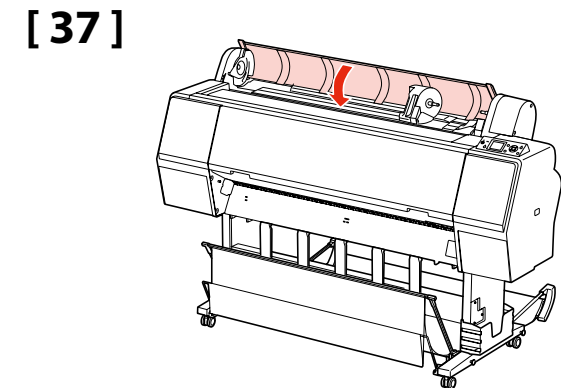
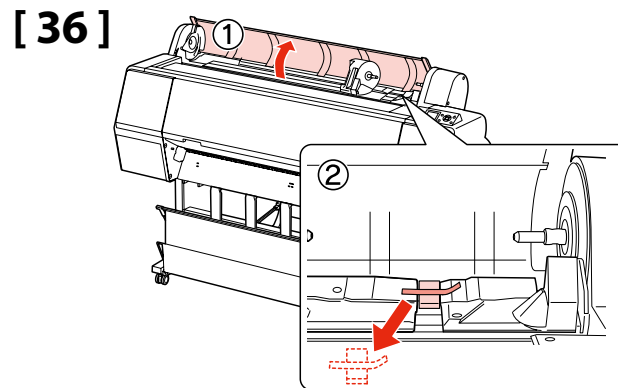
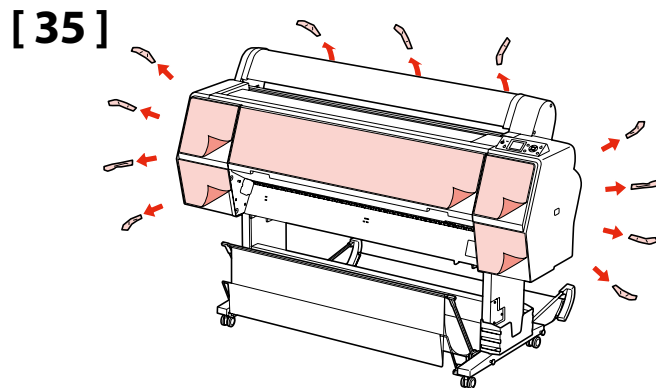


[ 34 ]

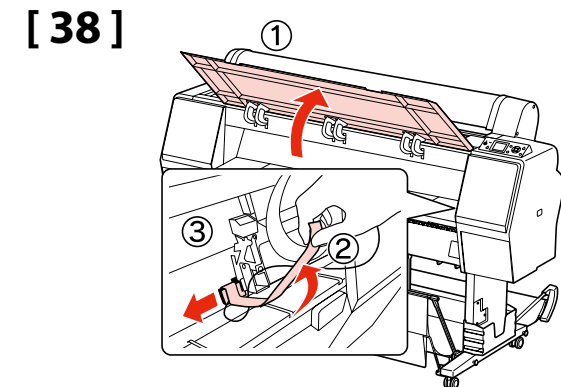




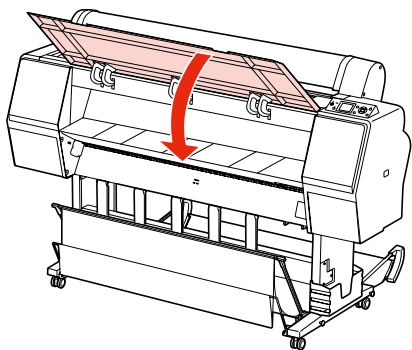
- Ob odstranjevanju zaščitnega materiala, se dotaknite kovinskega dela tiskalnika, da bi preprečili nastanek statične elektrike.
- Prilikom uklanjanja zaštitnih materijala dodirnite metalni dio pisača kako biste spriječili nastajanje statičkog elektriciteta.
- Когa ги отстранувате заштитните материјали, допрете метален дел од печатачот за да спречите генерирање на статички електрицитет.
- Kada odstranjujete zaštitne materijale, dodirnite metalni deo štampača da sprečite stvaranje statičkog elektriciteta.
- Neņemot aizsargmateriālus, pieskarieties printera metāla detaļām, lai nerastos statiskā elektrība.
- Kai nuimate apsaugines medžiagas, palieskite metalinę spausdintuvo dalį, kad išvengtumėte statinės elektros susidarymo.
- Kaitsematerjalide eemaldamisel puudutage staatilise elektri vältimiseks printeri metallosa.



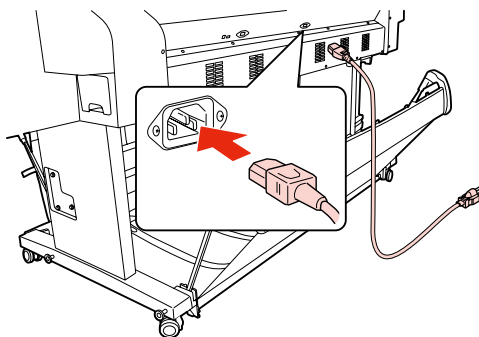
- Shranite zaščitni material zapirala nosilca kartuše za kasnejšo uporabo.
- Ne zaboravite spremiti zaštitni materijal za pričvršćenje glave pisača radi kasnije uporabe.
- Водете сметка да го чувате заштитниот материјал за прицврстување на главата за печатење за подоцнежна употреба.
- Ne zaboravite da sačuvate zaštitni materijal za učvršćivanje glave štampača za kasnije korišćenje.
- Drukas galviņas stiprinājuma aizsargmateriāls jāglabā turpmākai lietošanai.
- Išsaugokite apsaugines gabenimui skirtas medžiagas, kad vėliau jomis galėtumėte įtvirtinti spausdinimo galvutę.
- Hoidke printimispea kinnitus hilisemaks kasutamiseks kindlasti alles.



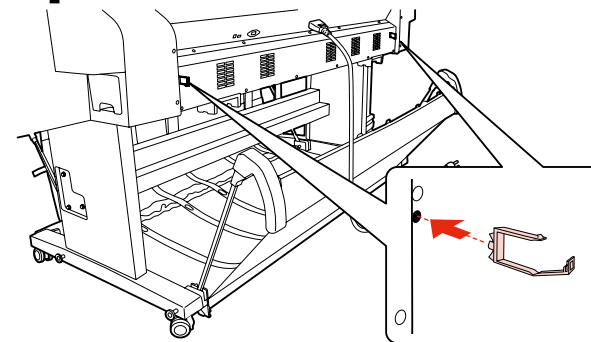
[ 39 ]



[ 40 ]



[ 41 ]



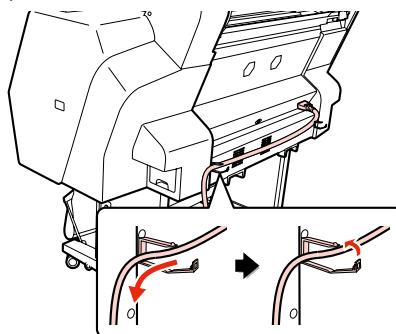
Epson Stylus Pro 7890 / 7908

➔ [42]

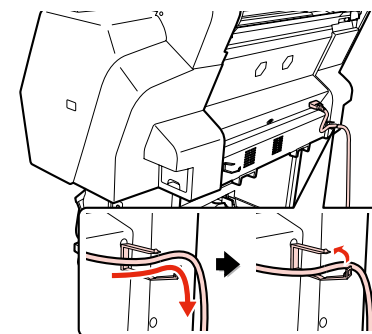
Epson Stylus Pro 9890 / 9908

➔ [43]

[ 42 ] Epson Stylus Pro 7890 / 7908

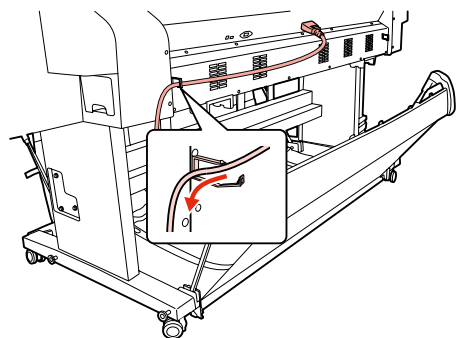


or

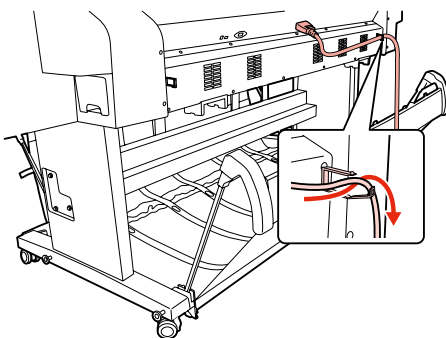


➔ [46]

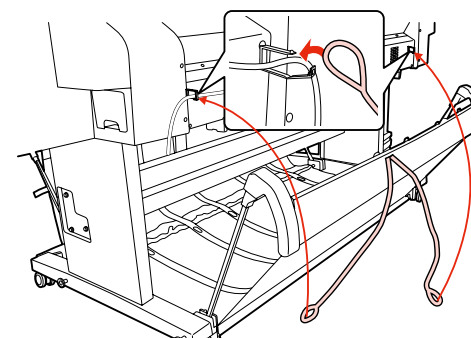
[ 43 ] Epson Stylus Pro 9890 / 9908



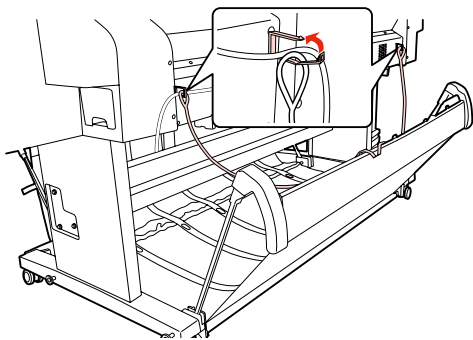
or



[ 44 ] Epson Stylus Pro 9890 / 9908



## [ 45 ] Epson Stylus Pro 9890 / 9908



Uporabljajte samo tisti vir napajanja, ki je označen na nalepki na tiskalniku.

Koristite izvor napajanje samo u skladu s oznakom na pisaču.

Користете само извор на напојување како што е назначено на етикетата на печатачот.

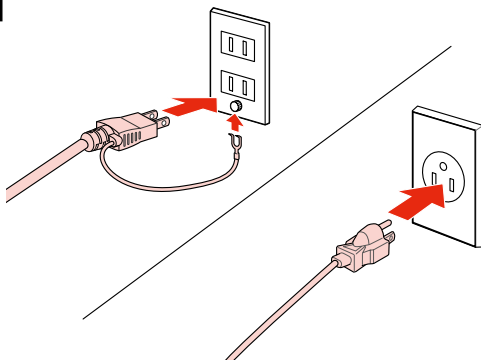
Koristite samo onaj tip struje koji je naveden na etiketi štampača.

Lietojiet tikai uz printera etiķetes norādīto elektroenerģijas avota veidu.

Naudokite tik tokio tipo maitinimo šaltinį, kuris nurodytas spausdintuvo etiketėje.

Kasutage ainult printeri etiķetel toodud vooluallikat.

## [ 46 ]



Preberite stran o polnjenju črnila, da bi preprečili neuspeh začetnega polnjenja črnila.

Da biste izbjegli neuspješno početno punjenje tintom, ne zaboravite pročitati informativni list o punjenju tintom.

За да спречите неуспешно иницијално полнење со мастило, внимателно прочитајте го Листот за полнење со мастило.

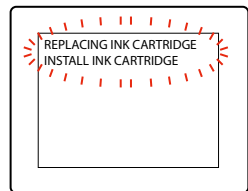
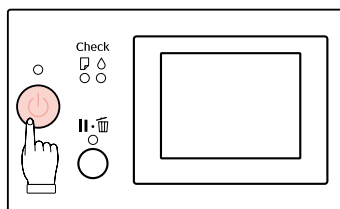
Da biste izbjegli neuspješno početno snabdevanje mastilom, obavezno pročitajte List za snabdevanje mastilom.

Lai sākotnējā tintes uzpildīšana nenotiktu kļūdaini, noteikti izlasiet tintes uzpildīšanas lapu.

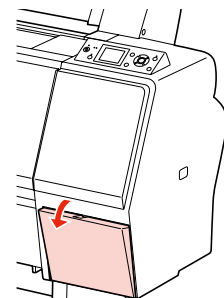
Tam, kad pavyktų pradinis rašalo pripildymas, būtina perskaitykite „Rašalo pripildymo lapą“.

Esimese tinditāitmise õnnestumiseks luguege kindlasti tindi laadimise lehte.

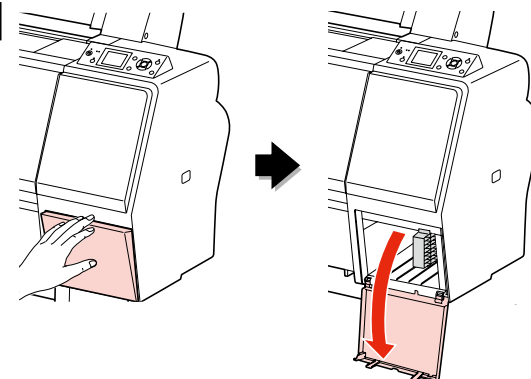
## [ 47 ] Installing the Ink Cartridges



1 min.



## [ 48 ]





Ne dotikajte se zelenega integriranega vezja (IC) na strani kartuše s črnilom. To lahko prepreči običajno delovanje in tiskanje.

Ne dodirujte zeleni IC čip bočno na spremniku tinte. U suprotnom to može spriječiti uobičajeni rad i ispis.

Не допірайте го зелениот IC чип од страната на касетата со мастило. Тоа може да ја спречи нормалната работа и печатење.

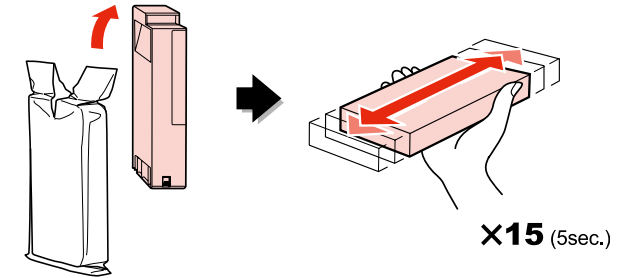
Ne dirajte zeleni IC čip smešten sa strane na kaseti sa mastilom. U protivnom to može da poremeti normalan rad i štampanje.

Nepieskarieties zaļajai IC mikroshēmai tintes kasetnes malā. Pretējā gadījumā var tikt traucēta kasetnes normāla darbība un drukāšana.

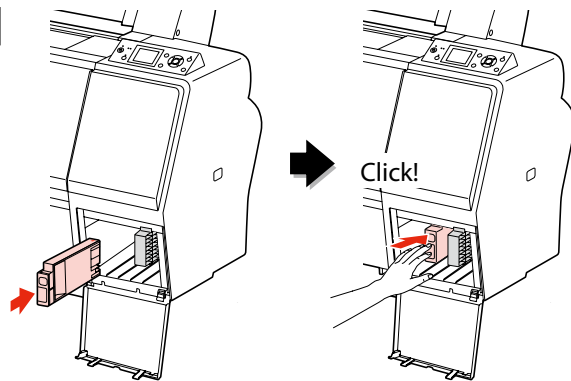
Nelieskite žalio IC lusto, esančio rašalo kasetės šone. Kitaip gali būti padarytas neigiamas poveikis normaliam darbui ir spausdinimui.

Ärge katsuge rohelist IC kiipi tindikasseti küljel. See võib takistada normaalset tööd ja printimist.

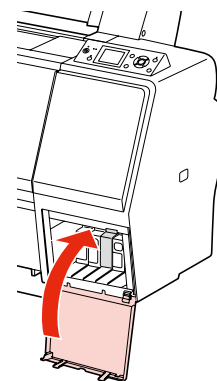
[ 49 ]



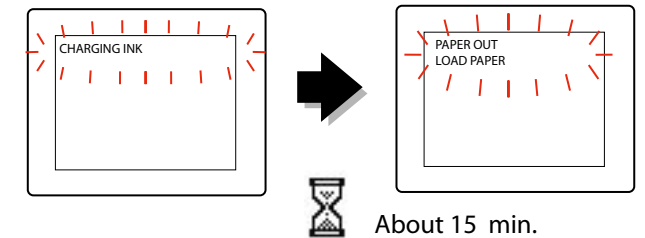
[ 50 ]



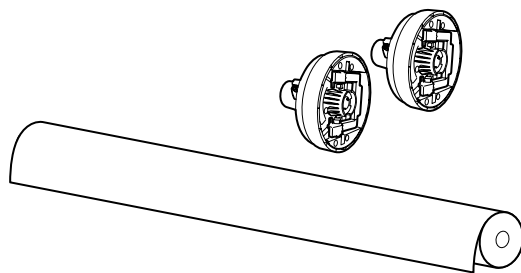
[ 51 ]



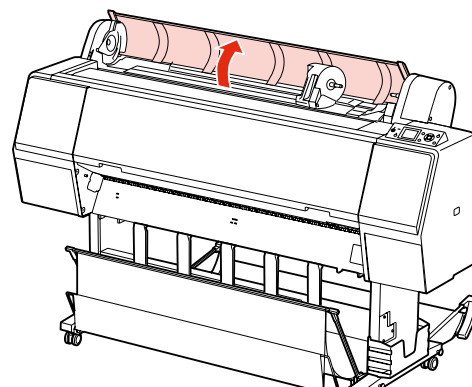
[ 52 ]



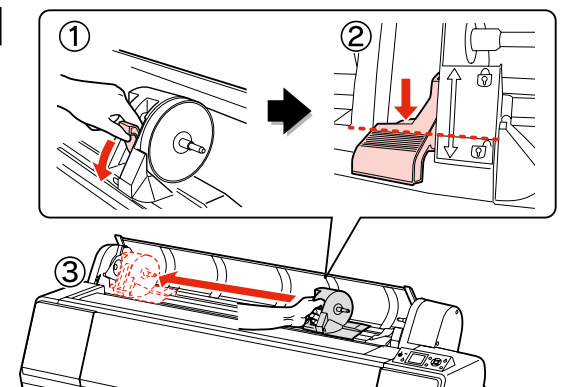
[ 53 ] Loading the Roll Paper



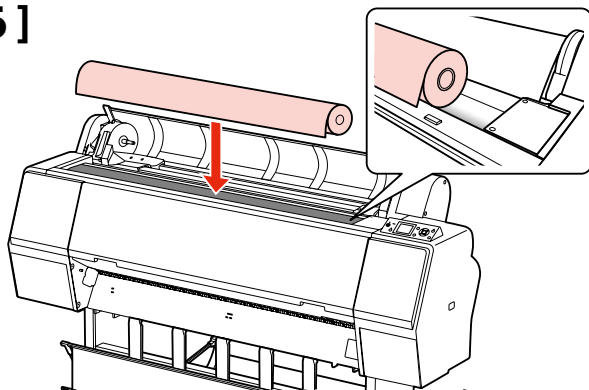
[ 54 ]



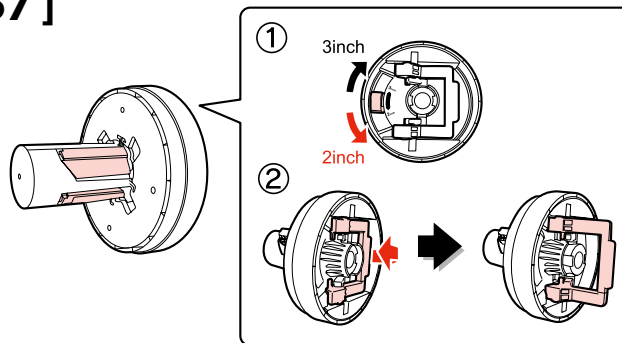
[ 55 ]



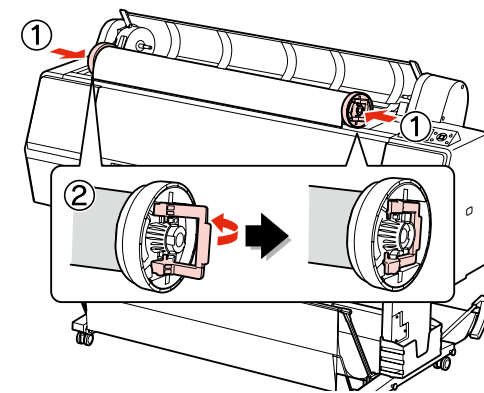
[ 56 ]



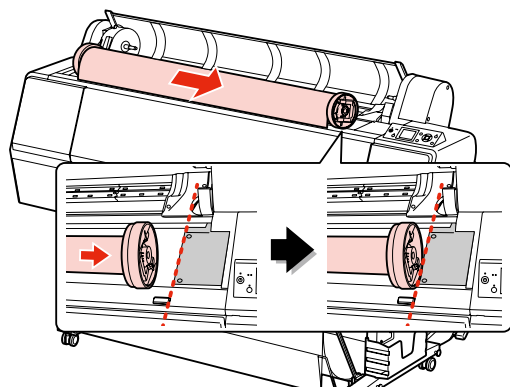
[ 57 ]



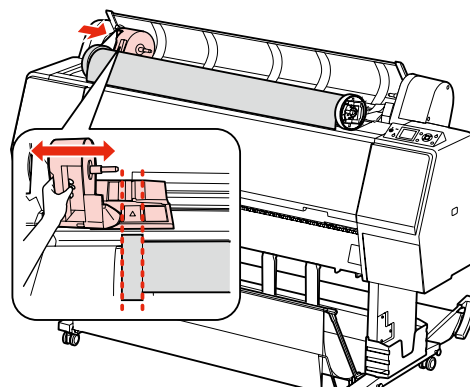
[ 58 ]



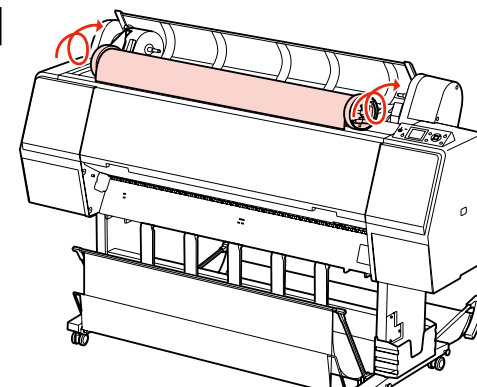
[ 59 ]



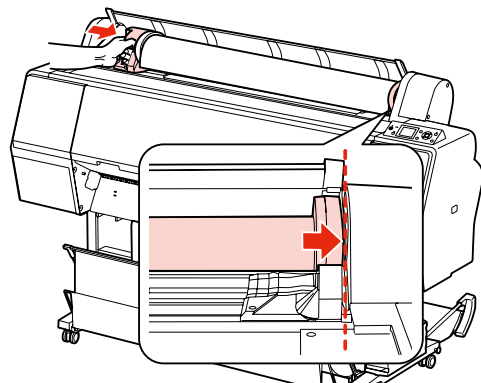
[ 60 ]



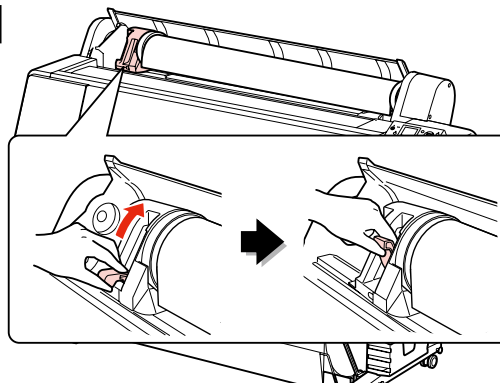
[ 61 ]



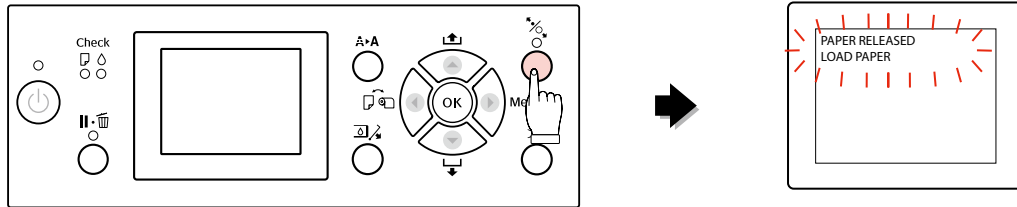
[ 62 ]



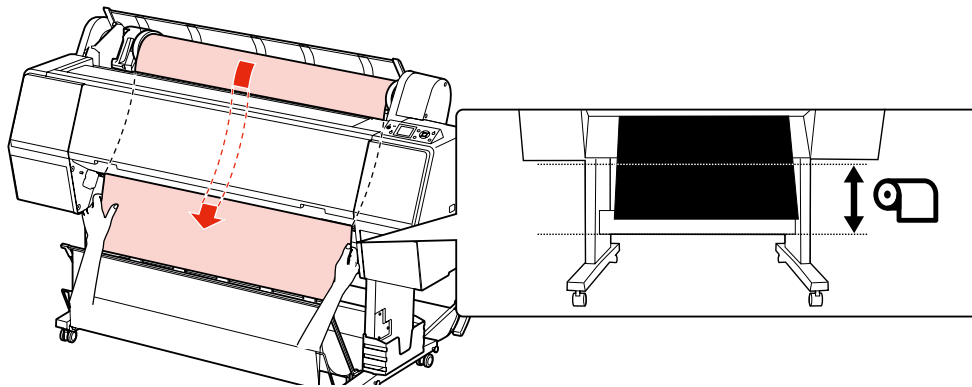
[ 63 ]



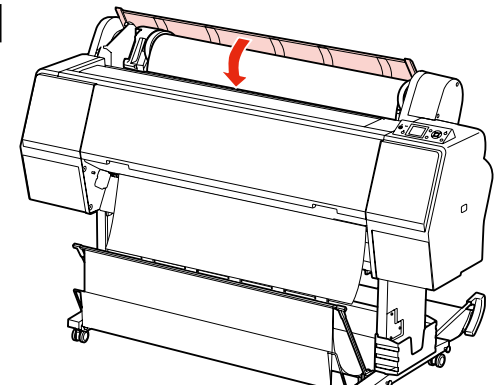
[ 64 ]



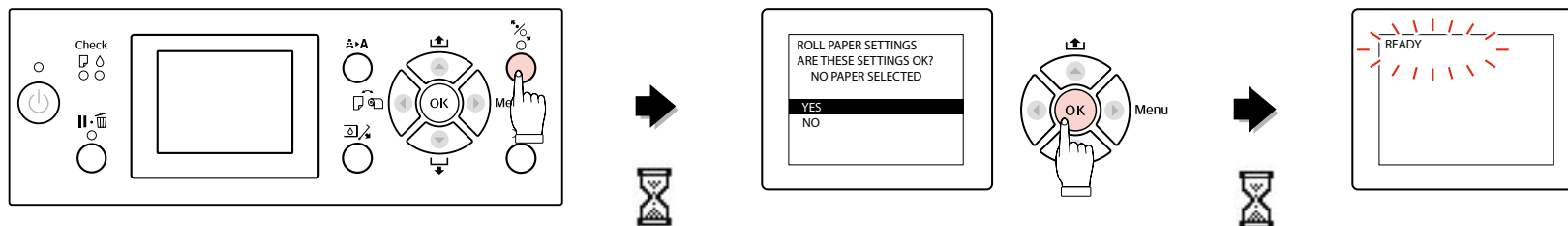
[ 65 ]



[ 66 ]

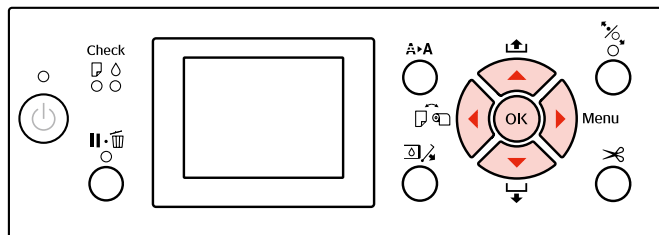


[ 67 ]





# A A Samodejna poravnava nosilca kartuše/Automatsko poravnavanje glave pisača/Автоматско порамнување на главата за печатење/Automatsko poravnavanje glave štampača/Automātiska drukas galviņas izlīdzināšana/Automatinis spausdinimo galvutės lygiavimas/Automaatne printimispera joondamine



Če ne morete pravilno tiskati, glejte "Odpravljanje težav" v Navodilih za uporabo za odpravo težave.

Ako nije moguć pravilan ispis, pogledajte "Rješavanje problema" u Korisničkom vodiču kako biste riješili problem.

Ако не можете правилно да печатите, погледнете „Решавање проблеми“ во Упатството за корисникот за да го решите проблемот.

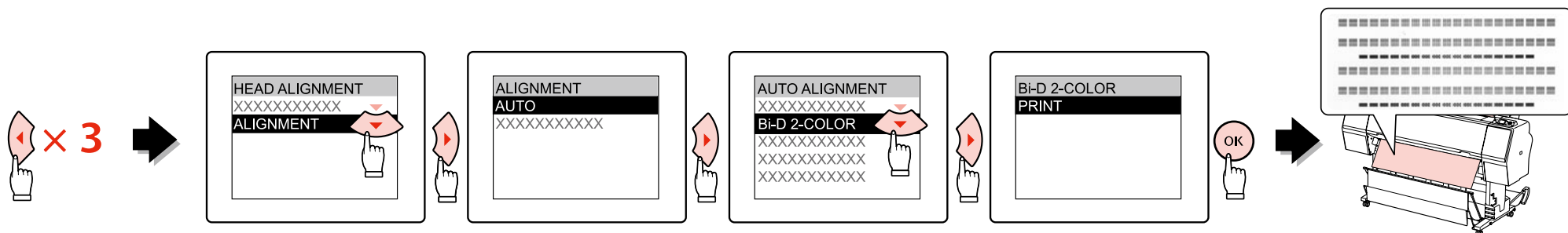
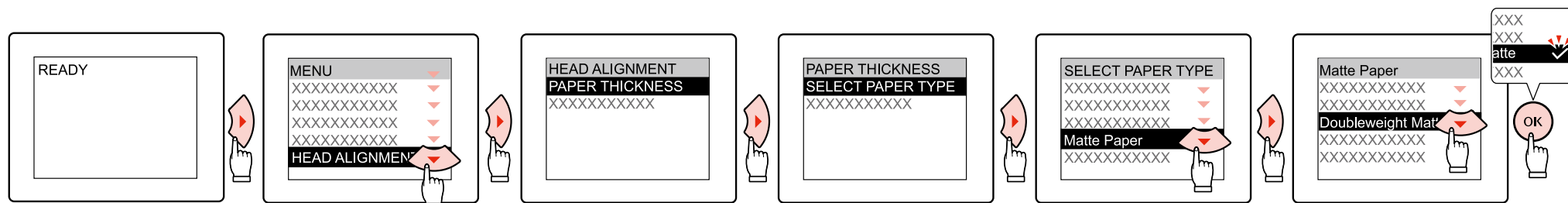
Ako ne možete pravilno da štampate, pogledajte „Rešavanje problema“ u Korisničkom vodiču da biste rešili problem.

Ja printeris nedrukā pareizi, risinājumu meklējiet Lietotāja rokasgrāmatas sadaļā „Problēmu novēršana“.

Jeį spausdintuvas nespausdina taip, kaip reikia, problemai išspręsti žr. skyrelį „Problemų sprendimas“ Vartotojo vadove.

Kui te ei saa korralikult printida, siis probleemid lahendamiseks vaadake „Probleemide lahendamine“ lehte Kasutusjuhendis.

[ 68 ]



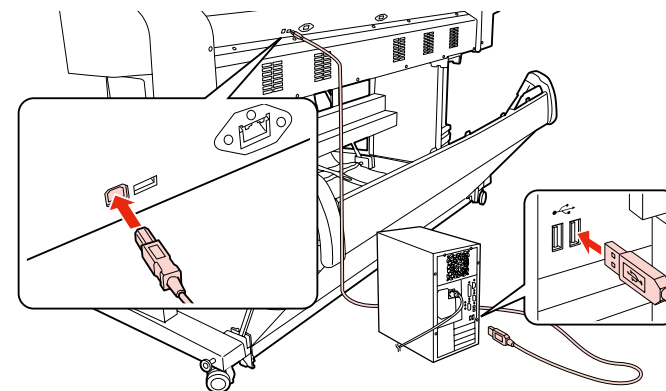
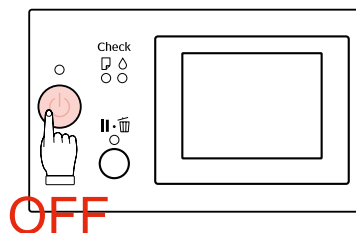


# Namestitev programske opreme za tiskalnik/Instaliranje softvera pisača/Инсталирање на софтверот за печатачот/ Instaliranje softvera štampača/Printera programmatūras instalēšana/Spausdintuvo programinės įrangos įdiegimas/ Printeri tarkvara installimine

USB  
Network

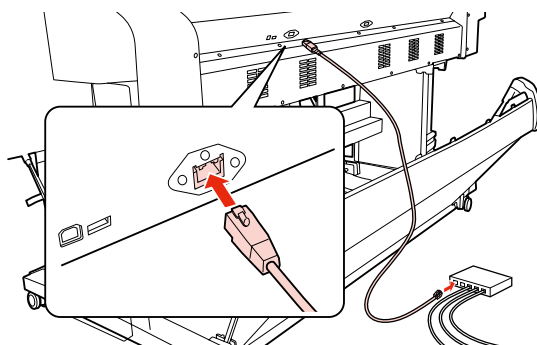
➔[69]  
➔[70]

[ 69 ] USB

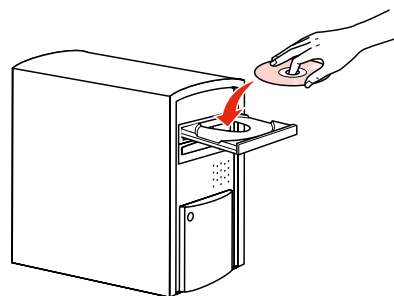


➔[71]

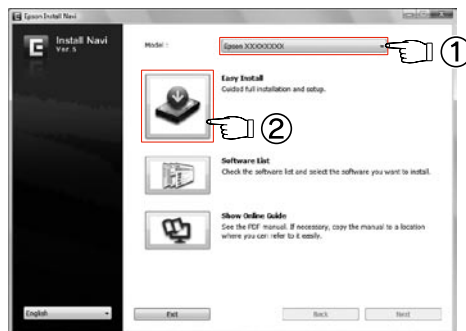
[ 70 ] Network



[ 71 ]



[ 72 ]



Sledite navodilom na zaslonu za zaključek namestitve.  
Slijedite upute na zaslonu kako biste dovršili instalaciju.  
Следете ги упатствата на екранот за да ја завршите инсталацијата.  
Sledite uputstva na ekranu da biste završili instalaciju.  
Lai veiktu instalēšanu, izpildiet ekrānā redzamos norādījumus.  
Norēdami įdiegti, laikykitės ekrane pateikiamų nurodymų.  
Installimise lõpetamiseks järgige ekraanil toodud juhiseid.

## Windows

Če se pojavi naslednje pogovorno okno, se prepričajte, da je izdajatelj SEIKO EPSON, in nato kliknite Odkleni.

Ako se pojavi sljedeći dijaloški okvir, pobrinite se da kao izdavač stoji SEIKO EPSON, a potom kliknite na Deblokiraj.

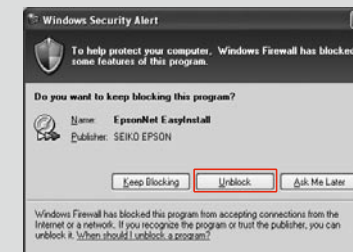
Доколку се појави следната дијалог рамка, проверете дали издавачот е SEIKO EPSON, а потоа кликнете на Одблокирај.

Ako se pojavi sledeći dijalog, uverite se da je izdavač SEIKO EPSON, a zatim kliknite Deblokiraj.

Ja tiek parādīts šāds dialoglodziņš, pārbaudiet, vai tajā minētais izdevējs ir SEIKO EPSON, un pēc tam noklikšķiniet uz Atbloķēt.

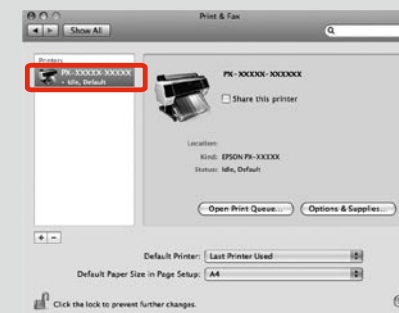
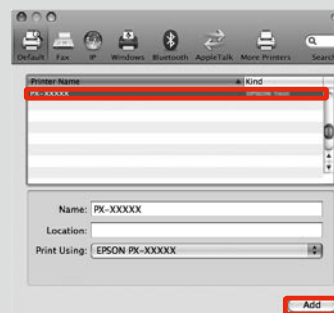
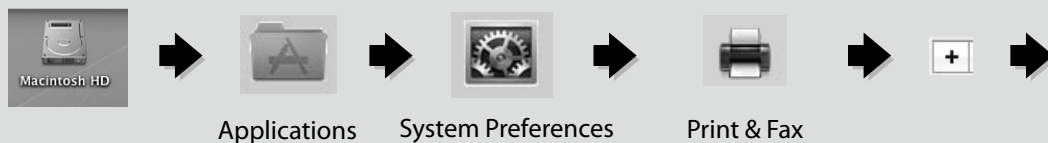
Jej parodomas toks dialogo langelis, įsitinkite, kad leidžjas yra SEIKO EPSON, ir tada spustelėkite „Unblock“ (atblokuoti).

Kui ilmub allpool toodud dialoogiaken, siis vaadake, et avaldajana oleks märgitud SEIKO EPSON ja seejärel klõpsake Vabasta.

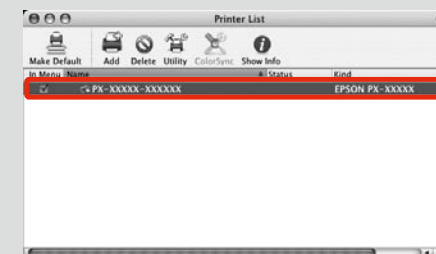
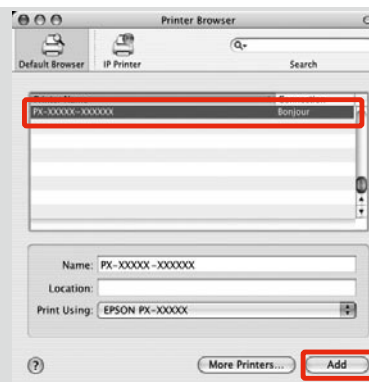


## Mac OS X Adding the Printer

Mac OS X v10.6, v10.5




Mac OS X v10.4



# **Ogled elektronskih navodil/Razgledavanje online vodiča/Разгледување на онлајн упатството/Razgledavanje vodiča na mreži/Tiešsaistes rokasgrāmatas skatīšana/Tiesioginio vadovo peržiūra/Võrgujuhendiga tutvumine**

## **Priložena elektronska navodila**


Na Software CD-ROM se nahajajo naslednja elektronska navodila.

	<b>Navodila za uporabo (PDF)</b>
	<b>Network Guide (PDF)</b>

Elektronska navodila lahko odprete s klikom ikone Show Online Guide (Odpri elektronska navodila) na glavnem meniju zgoščenke Software CD-ROM. Za lažjo uporabo kopirajte elektronska navodila na namizje vašega PC-ja.

## **Povezani online vodiči**


Sljedeći online vodiči nalaze se u paketu Software CD-ROM.

	<b>Korisnički vodič (PDF)</b>
	<b>Network Guide (PDF)</b>

Online vodiče možete otvoriti pritiskom na ikonu Prikaži online vodič na glavnom izborniku paketa Software CD-ROM. Za lakše korištenje kopirajte online vodiče na radnu površinu računala.

## **Поврзани онлајн упатства**


Следните онлајн упатства се содржани во пакетот Software CD-ROM.

	<b>Упатство за корисникот (PDF)</b>
	<b>Network Guide (PDF)</b>

Онлајн упатствата можете да ги отворите со клик на иконата Пrikaжи онлајн упатство на главното мени од пакетот Software CD-ROM. За лесно користење, копирајте ги онлајн упатствата на работната површина од Вашиот компјутер.

## **Povezani vodiči na mreži**


Sledeći vodiči na mreži sadržani su u paketu Software CD-ROM.

	<b>Korisnički vodič (PDF)</b>
	<b>Network Guide (PDF)</b>

Vodiče na mreži možete da otvorite klikom na ikonu Prikaži vodič na mreži na glavnom meniju paketa Software CD-ROM. Radi jednostavnog korišćenja kopirajte vodiče na mreži na radnu površinu Vašeg računara.

## **Tiešsaistes rokasgrāmatu komplekts**


Turpmākinētās tiešsaistes rokasgrāmatas ir ietvertas Software CD-ROM.

	<b>Lietotāja rokasgrāmata (PDF)</b>
	<b>Network Guide (PDF)</b>

Tiešsaistes rokasgrāmatas var atvērt, noklikšķinot uz ikonas Rādīt tiešsaistes rokasgrāmatu Software CD-ROM galvenajā izvēlnē. Lai atvieglotu lietošanu, nokopējiet tiešsaistes rokasgrāmatas uz datora darbvirsmas.

## **Kartu pateikti tiesioginiai vadovai**


Software CD-ROM yra toliau nurodyti tiesioginiai vadovai.

	<b>Vartotojo vadovas (PDF)</b>
	<b>Network Guide (PDF)</b>

Tiesioginius vadovus galite atidaryti spustelėdami tiesioginio vadovo parodymo piktogramą, esančią Software CD-ROM pagrindiniame meniu. Kad tiesioginius vadovus naudoti būtų lengviau, nukopijuokite juos į savo kompiuterio darbalaukį.

## **Kaasolevad võrgujuhendid**

Järgmised võrgujuhendid leiate Software CD-ROM-ilt.

	<b>Kasutusjuhend (PDF)</b>
	<b>Network Guide (PDF)</b>

Võrgujuhendeid saate avada, kui klõpsate Software CD-ROM-i põhimenüüs ikooni Näita võrgujuhendit. Kopeerige võrgujuhendid oma arvuti töölauale, et neid oleks lihtne kasutada.

