



Epson AcuLaser C3900 Series

Brugervejledning (Forkortet version)

NPD4281-00 DA

Om denne manual

Denne manual er en forkortet version af brugervejledningen.

Se skemaet nedenfor angående oplysninger om indholdet af brugervejledningen og de dele, der er uddraget fra brugervejledningen.

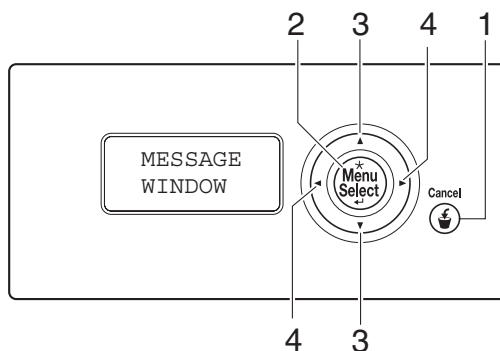
For at læse brugervejledningen på forskellige sprog skal du starte installationsprogrammet fra softwaredisken og vælge det ønskede sprog.

Brugervejledningens indhold og de dele, der er blevet uddraget.









Kapitel		Beskrivelse
Nr.	Titel	
1	Introduction	Giver et overblik over printeren som f.eks. navnene på printerens dele og systemkrav.
2	Using the Printer Driver	Beskriver hvordan printerdriveren opsættes og anvendes.
3	Printer Control Panel and Configuration Menu	Beskriver kontrolpanelet og indstillingerne for hver menu. Den forkortede version indeholder et uddrag fra dette kapitel, om hvordan kontrolpanelet anvendes. Se "Printerkontrolpanel" på side 3.
4	Memory Direct	Beskriver hvordan der udskrives fra en USB-hukommelsesenhed.
5	Media Handling	Beskriver understøttet papir, og hvordan der lægges papir i papirbakken.
6	Replacing Consumables and Maintenance Parts	Beskriver hvordan der udskiftes forbrugsvarer og vedligeholdelsesdele. Den forkortede version indeholder et uddrag fra dette kapitel. Se "Udskiftning af forbrugsvarer og vedligeholdelsesdele" på side 6.
7	Maintaining the Printer	Beskriver hvordan printeren transporteres og rengøres.
8	Troubleshooting	Beskriver hvordan du afhjælper indføringsfejl og andre problemer, samt forklarer fejlmeddelelserne.
9	Installing Accessories	Beskriver hvordan du udskifter ekstraudstyr.




Printerkontrolpanel

Om kontrolpanelet

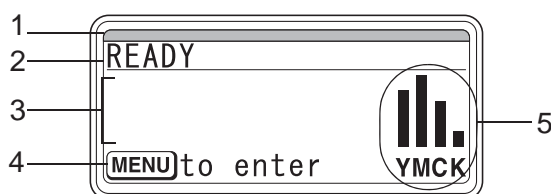




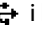

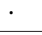
Kontrolpanelets indikatorer og knapper

Nr.	Knap	Funktion
1	<p>Cancel</p> 	<ul style="list-style-type: none"> <input type="checkbox"/> Tryk for at annullere den indstilling der aktuelt vises <input type="checkbox"/> Annullerer ét eller alle udskriftsjob, der aktuelt udskrives eller behandles: <ol style="list-style-type: none"> 1. Tryk på Cancel-knappen. 2. Tryk på \triangle eller ∇-knapperne for at vælge enten CURRENT JOB eller ALL JOBS. 3. Tryk på Menu/Select-knappen.
2	<p>* Menu Select</p> 	<ul style="list-style-type: none"> <input type="checkbox"/> Går ind i menu-systemet <input type="checkbox"/> Flytter ned i menustrukturen <input type="checkbox"/> Anvender den valgte indstilling <input type="checkbox"/> MENU vises i meddelelsesvinduet
3	 	<ul style="list-style-type: none"> <input type="checkbox"/> Flytter op og ned gennem menuer, funktioner eller valg <input type="checkbox"/> , , ,  vises i meddelelsesvinduet

Nr.	Knap	Funktion
4		<ul style="list-style-type: none"> <input type="checkbox"/> Flytter til venstre og højre gennem menuer, funktioner eller valg <input type="checkbox"/>  ,  vises i meddelelsesvinduet

Meddelelsesvindue



Nr.	Detaljer
1	<p>Printerens status angives med farven på indikatoren og lys/blink i meddelelsesvinduet.</p> <ul style="list-style-type: none"> <input type="checkbox"/> READY: Indikatoren lyser blå, og vinduet lyser <input type="checkbox"/> PROCESSING eller PRINTING: Indikatoren blinker, og vinduet lyser <input type="checkbox"/> ENERGY SAVER: Indikatoren lyser blå, og vinduet slukkes <input type="checkbox"/> ERROR: Indikatoren lyser rødt, og vinduet lyser
2	<p>Der vises den aktuelle status for printeren.</p> <ul style="list-style-type: none"> <input type="checkbox"/> Hvis operatøren eller servicerepræsentanten skal tilkaldes, vises symbolet  og fejlstatussen. <input type="checkbox"/> Hvis der opstår en advarsel, vises symbolet  . <input type="checkbox"/> Når der tilsluttes en USB-hukommelsesenhed til USB-hukommelsesporten, vises symbolet  i højre side af meddelelsesvinduet. <input type="checkbox"/> Mens der modtages et udskriftsjob, vises symbolet  i højre side af meddelelsesvinduet. Mens der modtages et direkte udskriftsjob, vises symbolet  .
3	<ul style="list-style-type: none"> <input type="checkbox"/> Der vises fejlmeddelelser. <input type="checkbox"/> Mens der modtages et udskriftsjob, vises brugernavnet og forløbet af udskriften.
4	Der vises nøgleinformation.
5	Der vises den omtrentlige mængde resterende toner.

Hjælpekærme

Hjælpekærmene vises, når der trykkes på knappen ∇ , efter der er opstået en fejl som f.eks. en fejl i medieindføringen, så fejlen kan afhjælpes.

Oversigt over konfigurationsmenu

PROOF/PRINT MENU

Bemærk:

Denne menu vises kun, hvis der er installeret en ekstra harddisk.

Med denne menu kan udskriftsjob, der blev indstillet til at gemmes på harddisken vha. Jobretention på printerdriverens fane Basic, udskrives eller slettes.

Bemærk:

Hvis `SYS DEFAULT MENU/SECURITY/LOCK PANEL` er indstillet til `ON`, skal kodeordet indtastes for at få vist indholdet af `PROOF/PRINT MENU`.

Udskrivning af et gemt job

1. Tryk på **Menu/Select**-knappen.
2. Vælg `PROOF/PRINT MENU` og tryk derefter på **Menu/Select**-knappen.
3. Vælg det ønskede brugernavn og tryk derefter på **Menu/Select**-knappen.
4. Vælg det ønskede jobnavn og tryk derefter på **Menu/Select**-knappen.
5. Vælg `PRINT` og tryk derefter på **Menu/Select**-knappen.
6. Tryk på \triangle - og ∇ -knapperne for at angive det antal kopier, der skal udskrives.
7. Tryk på **Menu/Select**-knappen.

Udskrivning begynder.

Udskiftning af forbrugsvarer og vedligeholdelsesdele

- Hvis du ikke følger instruktionerne i denne manual, kan det medføre tab af din garanti.
- Hvis der vises en fejlmeddelelse (REPLACE TONER, FUSER UNIT END OF LIFE osv.), skal du udskrive konfigurationssiden og kontrollere statussen for de andre forbrugsvarer.

Om tonerpatroner

Printeren bruger fire tonerpatroner: sort, gul, magenta og cyan. Tonerpatronerne skal håndteres forsigtigt for at undgå spild af toner inde i printerens eller på dig selv.

Bemærk:

- Når der udskiftes tonerpatroner, skal der kun installeres nye patroner. Hvis der installeres en brugt tonerpatron, vises den resterende mængde toner muligvis ikke korrekt.
- Åbn ikke tonerpatronen unødvendigt. Hvis der spildes toner, skal du undgå at indånde den eller lade den komme i kontakt med huden.
- Hvis du får toner på hænder eller tøj, skal du straks vaske dem med sæbe og vand.
- Hvis der blev indåndet toner, skal du gå til et område med frisk luft og gurgle omhyggeligt med masser af vand. Hvis der opstår symptomer som f.eks. hoste, skal du søge læge.
- Hvis du får toner i øjnene, skal du straks skylle dem med vand i mindst 15 minutter. Hvis der vedbliver irritation, skal du søge læge.
- Hvis du får toner i munden, skal du skylle den omhyggeligt og derefter drikke 1 til 2 kopper vand. Søg læge om nødvendigt.
- Opbevar tonerpatroner uden for børns rækkevidde.

Bemærk:

Brugen af uoriginale tonerpatroner kan muligvis resultere i ustabil ydelse. Endvidere er eventuelle skader forårsaget af brugen af uoriginale tonerpatroner ikke dækket af garantien, selv hvis den opstår under garantiperioden. (Selvom det ikke er sikkert, at der opstår skader pga. brug af uoriginale tonerpatroner, anbefaler vi, at du bruger originale tonerpatroner.)

Type	Varenummer
Tonerpatron (gul)	0590

Type	Varenummer
Tonerpatron (magenta)	0591
Tonerpatron (cyan)	0592
Tonerpatron (sort)	0593
Dobbelt tonerpatron (sort)	0594

Bemærk:

Brug kun den rigtige TYPE originale Epson-tonerpatroner for at få optimal printkvalitet og ydelse.

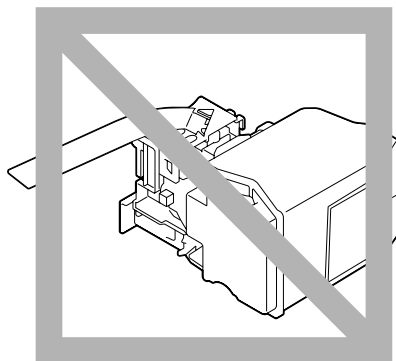
Opbevar tonerpatroner:

- I deres indpakning indtil du skal bruge dem.
- På et koldt, tørt sted væk fra sollys (pga. varmen).

Den maksimale opbevaringstemperatur er 35 °C, og den maksimale opbevaringsfugtighed er 85 % (ikke-kondenserende). Hvis tonerpatroner flyttes fra et koldt sted til et varmt, fugtigt sted, kan der forekomme kondensering, som vil nedsætte printkvaliteten. Lad toneren tilpasse sig til omgivelserne i ca. 1 time inden brug.

- Vandret under håndtering og opbevaring.

Vend ikke patroner på hovedet da toneren inden i patronerne muligvis kan klumpe sig sammen eller fordeles ujævnt.



- Væk fra saltholdig luft og korroderende luftarter som aerosoler.

Udskiftning af en tonerpatron

Bemærk:

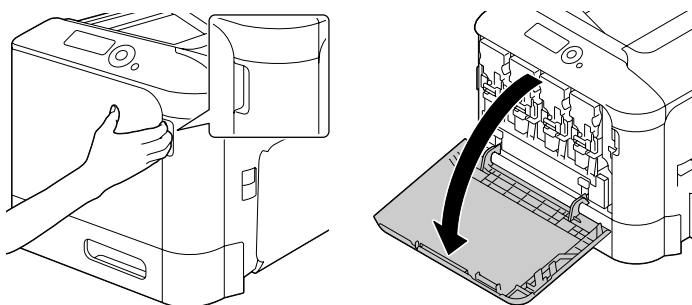
Pas på, at du ikke spilder toner under udskiftningen af en tonerpatron. Hvis der spildes toner, skal den øjeblikkeligt tørres af med en blød, tør klud.

Hvis TONER LOW på SYS DEFAULT MENU/ENABLE WARNING er indstillet til ON, vises meddelelsen TONER LOW X (hvor "X" repræsenterer farven på toneren), når tonerpatronen er ved at være tom. Følg trinene beskrevet nedenfor for at udskifte tonerpatronen.

Bemærk:

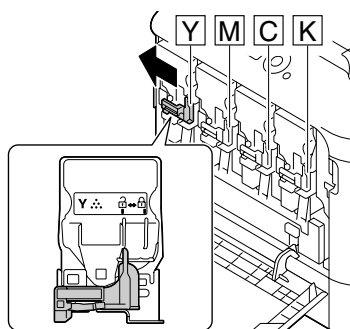
Hvis TONER LOW på SYS DEFAULT MENU/ENABLE WARNING er indstillet til OFF, anbefales det, at du udskifter den angivne tonerpatron, når meddelelsen REPLACE TONER X vises.

1. Åbn printerens frontdæksel.

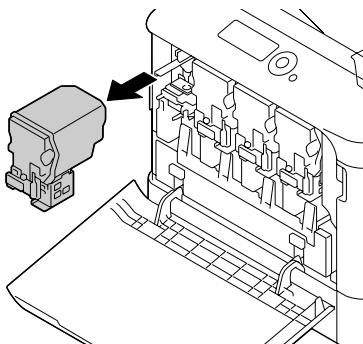


2. Træk i grebet foran på farvetonerpatronen som angivet til venstre.

Udskiftningsproceduren for tonerpatronen er den samme for alle farver (gul: Y, magenta: M, cyan: C og sort: K). De følgende instruktioner viser proceduren for udskiftning af tonerpatronen (Y).



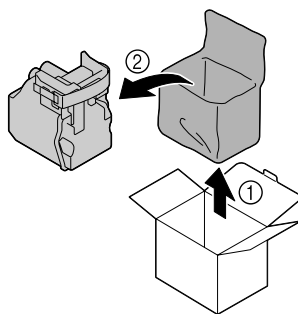
3. Tag fat i håndtaget på den tonerpatron, der skal udskiftes, og træk patronen ud. De følgende instruktioner viser proceduren for udskiftning af tonerpatronen (Y).



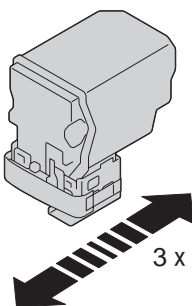
Bemærk:

Bortskaf den brugte tonerpatron i henhold til de lokale bestemmelser. Brænd ikke tonerpatronen. Se "Om tonerpatroner" på side 6 angående yderligere oplysninger.

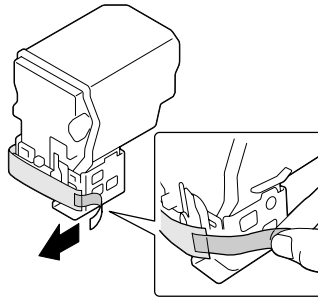
4. Kontroller farven på den nye tonerpatron, der skal installeres.
5. Tag tonerpatronen ud af posen.



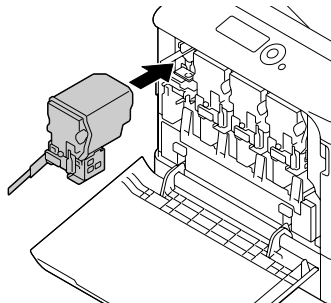
6. Ryst patronen for at fordele toneren.



7. Træk beskyttelsesfilmen af fra højre side af tonerpatronen.



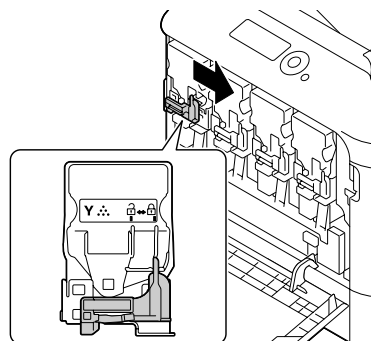
8. Kontroller, at tonerpatronen har den samme farve som printerrummet og indsæt derefter tonerpatronen i printeren.



Bemærk:

Sæt tonerpatronen helt ind.

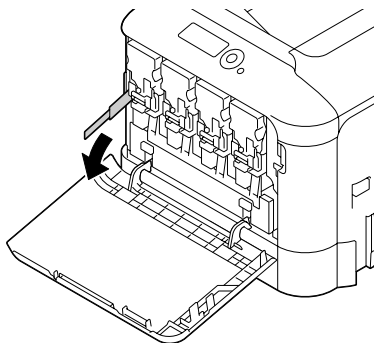
9. Træk grebet mod højre for at låse det på plads.



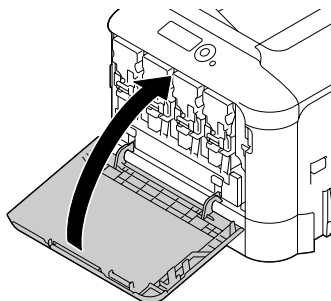
Bemærk:

- ❑ Grebet foran skal være ordentligt returneret til dets oprindelige plads, ellers kan printerens frontdæksel ikke lukkes.
- ❑ Hvis det er svært at betjene grebet, skal du skubbe det ind.

10. Kontroller at tonerpatronen er ordentligt installeret og træk derefter beskyttelsesfilmen af.

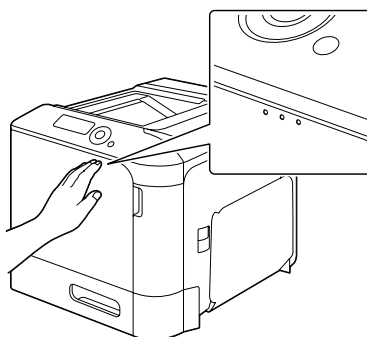


11. Luk frontdækslet.



Bemærk:

Når du lukker frontdækslet, skal du trykke på området af dækslet med små fremspring.

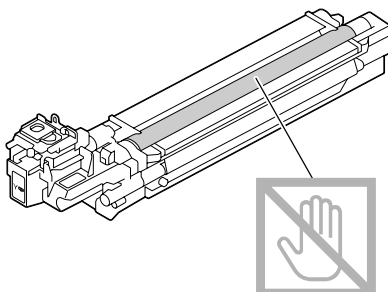


Udskiftning af en fotolederenhed

Type	Varenummer
Fotolederenhed (gul)	1201
Fotolederenhed (magenta)	1202
Fotolederenhed (cyan)	1203
Fotolederenhed (sort)	1204

Bemærk:

Rør ikke ved OPC-tromlens overflade. Dette kan forringe billedkvaliteten.

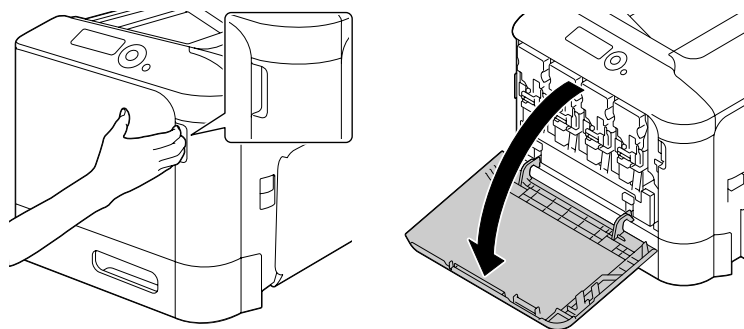


Hvis P/U LOW på SYS DEFAULT MENU/ENABLE WARNING er indstillet til ON, vises meddelelsen P/U LOW X (hvor "X" repræsenterer farven på toneren), når en fotolederenhed er ved at være tom. Følg trinene beskrevet nedenfor for at udskifte fotolederenheden.

Bemærk:

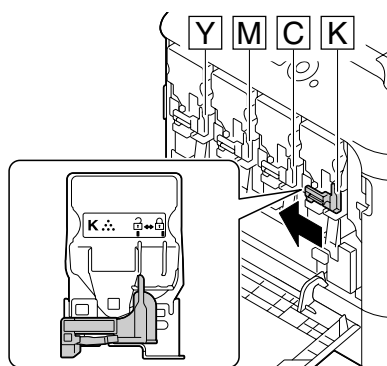
Det anbefales, at du udskifter den angivne fotolederenhed, når der meddelelsen P/U LIFE X vises.

1. Kontroller meddelelsesvinduet for at se hvilken farve fotolederenhed, der behøver udskiftning.
2. Åbn printerens frontdæksel.

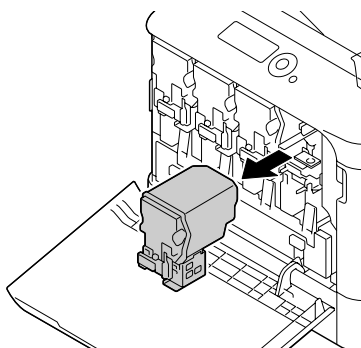


3. Træk i grebet foran på farvetonerpatronen som angivet til venstre.

Udskiftningsproceduren for fotolederenheden er den samme for alle farver (gul: Y, magenta: M, cyan: C og sort: K). De følgende instruktioner viser proceduren for udskiftning af tonerpatronen (K).



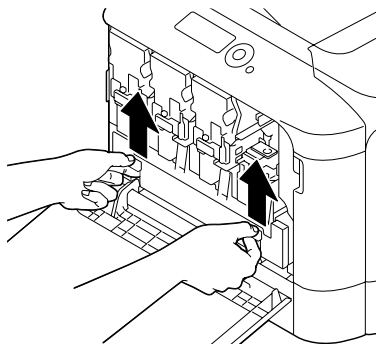
4. Tag fat i håndtaget på den tonerpatron, der skal fjernes, og træk patronen ud.



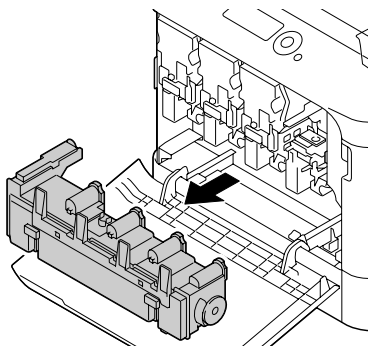
Bemærk:

Tip ikke den fjernede tonerpatron, da der muligvis spildes toner.

- Træk op i spildtonerflasken for at låse den op.



- Grib fat i venstre og højre håndtag på spildtonerflasken og træk derefter flasken langsomt ud.

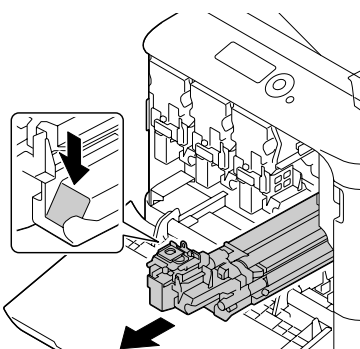


Bemærk:

Tip ikke den fjernede spildtonerboks, da der muligvis spildes spildtoner.

- Mens du trykker ned på området, der er markeret "Tryk", på den fotolederenhed, som skal udskiftes, skal du føre enheden helt ud af printeren.

De følgende instruktioner viser proceduren for udskiftning af fotolederenheden (sort).



Bemærk:

Bortskaf den brugte fotolederenhed i henhold til de lokale bestemmelser.
Brænd ikke fotolederenheden.

- Kontroller farven på den nye fotolederenhed, der skal installeres.

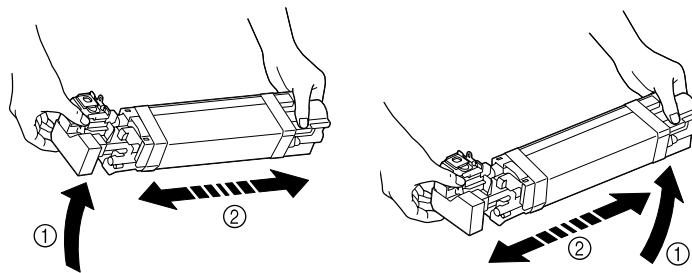
Bemærk:

For at forhindre spild af toner skal du lade fotolederenheden være i posen, indtil trin 7 udføres.

- Tag fotolederenheden ud af posen.

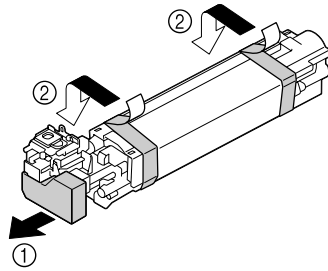


- Hold fotolederenheden med begge hænder og ryst den derefter to gange som vist på illustrationen.

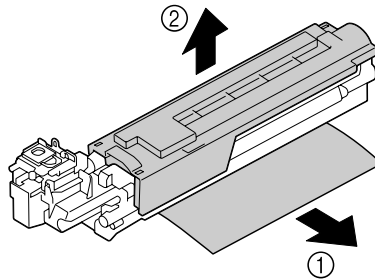
**Bemærk:**

Grib ikke fat i bunden af posen, da fotolederenheden ellers kan blive beskadiget, hvilket medfører forringet udskriftskvalitet.

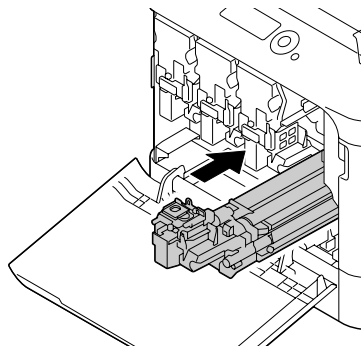
11. Fjern beskyttelsesdækslet fra fotolederenheden.
Fjern al indpakningstape fra fotolederenheden.



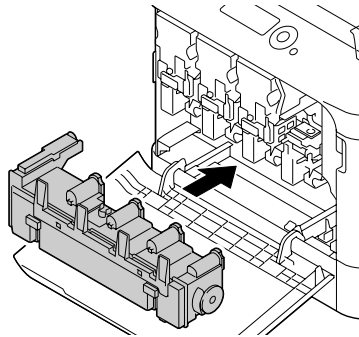
12. Fjern papiret fra fotolederenheden.
Fjern beskyttelsesdækslet fra fotolederenheden.



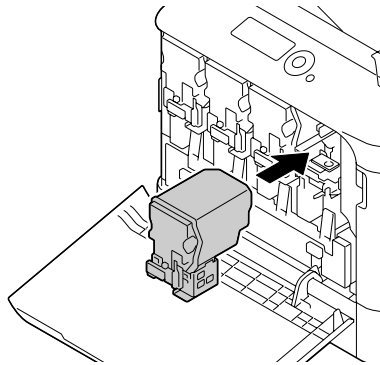
13. Kontroller at den nye fotolederenhed, som skal installeres, har den samme farve som printerrummet, og indsæt derefter fotolederenheden i printerens så den låser.



14. Tryk ind på spildtonerflasken, indtil den låses på plads.

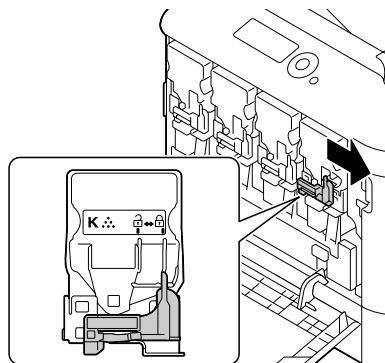


15. Kontroller, at tonerpatronen har den samme farve som printerrummet og indsæt derefter tonerpatronen i printeren.



Bemærk:
Sæt tonerpatronen helt ind.

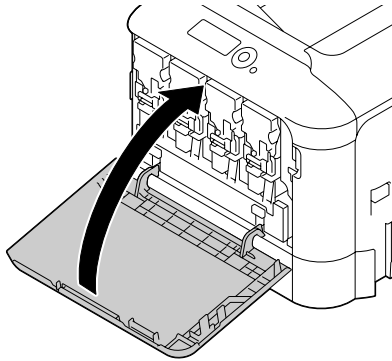
16. Træk grebet mod højre for at låse det på plads.



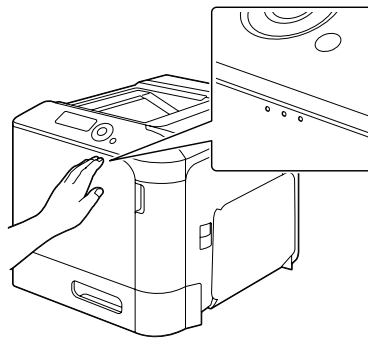
Bemærk:

- Grebet foran skal være ordentligt returneret til dets oprindelige plads, ellers kan printerens frontdæksel ikke lukkes.
- Hvis det er svært at betjene grebet, skal du skubbe det ind.

17. Luk frontdækslet.

**Bemærk:**

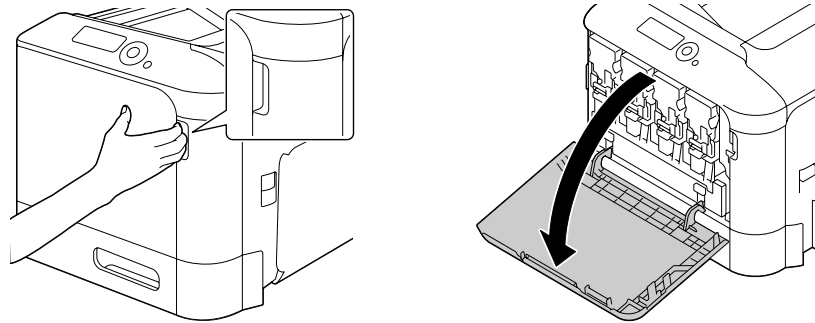
Når du lukker frontdækslet, skal du trykke på området af dækslet med små fremspring.



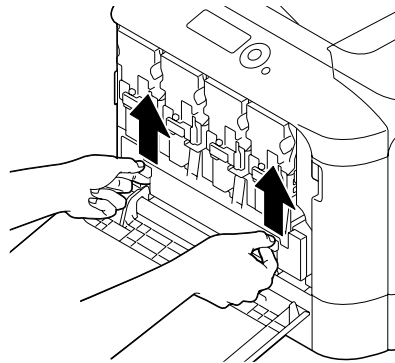
Udskiftning af spildtonerflasken

Når spildtonerflasken fyldes op, vises meddelelsen WASTE TONER FULL/REPLACE BOTTLE i meddelelsesvinduet. Printeren stopper og starter ikke igen, før spildtonerflasken er udskiftet.

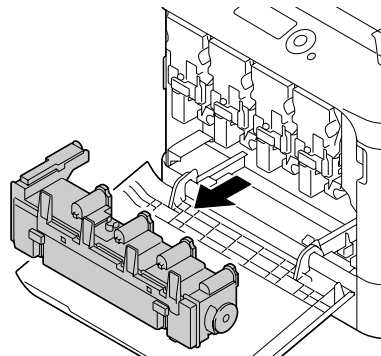
1. Åbn printerens frontdæksel.



2. Træk op i spildtonerflasken for at låse den op.



3. Grib fat i venstre og højre håndtag på spildtonerflasken og træk derefter flasken langsomt ud.



Bemærk:

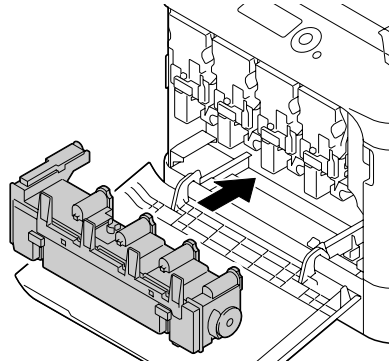
Tip ikke den fjernede spildtonerboks, da der muligvis spildes spildtoner.

4. Tag den nye spildtonerflaske ud fra dens indpakning. Indsæt den brugte spildtonerflaske i den pose, som er inkluderet i boksen, og luk posen til.

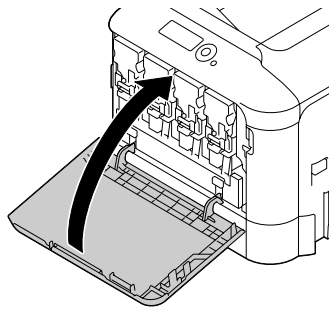
Bemærk:

Bortskaf den brugte spildtonerflaske i henhold til de lokale bestemmelser. Brænd ikke spildtonerflasken.

5. Tryk ind på spildtonerflasken, indtil den låses på plads.

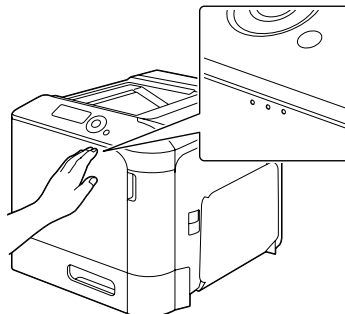


6. Luk frontdækslet.



Bemærk:

- ❑ Når du lukker frontdækslet, skal du trykke på området af dækslet med små fremspring.



- ❑ Hvis spildtonerflasken ikke er sat helt ind, kan frontdækslet ikke lukkes.

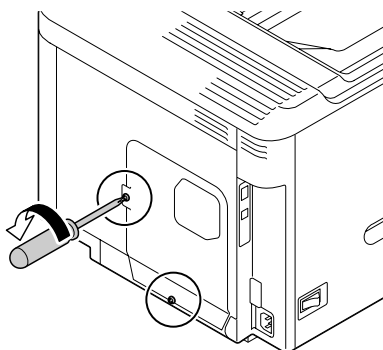
Udskiftning af backupbatteriet

Når backupbatteriet er ved slutningen af dets levetid, kan printerens dato og tid ikke bevares. Følg proceduren beskrevet nedenfor for at udskifte backupbatteriet.

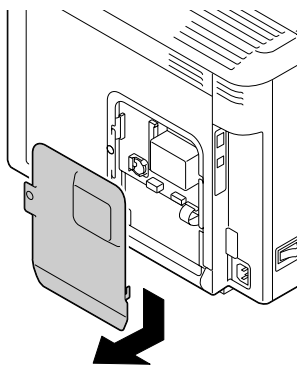
Bemærk:

Brug kun knapformede 3V litium-batteri CR2032. Det er meget vigtigt at beskytte printerens styretavle og andre tilknyttede printplader mod elektrostatisk skader. Endvidere skal printplader altid kun holdes i kanterne.

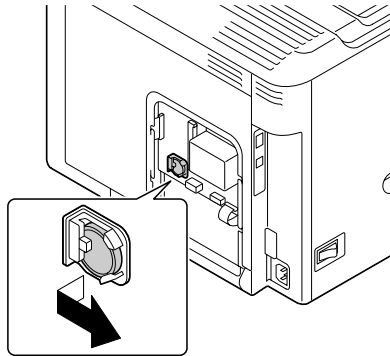
1. Sluk for printeren og frakobl netledningen og interface-kablerne.
2. Brug en skruetrækker til at fjerne to skruer.



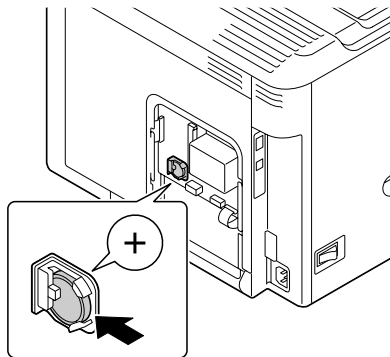
3. Skyd panelet lidt ned og løft det fri af printeren.



4. Tag backupbatteriet ud.



5. Indsæt et nyt backupbatteri.



Bemærk:

- Når du indsætter det nye backupbatteri, skal du sørge for at + siden vender mod fronten.
 - Der er risiko for eksplosion, hvis batteriet udskiftes med en forkert type. Bortskaf brugte batterier i henhold til lokale bestemmelser.
Brænd ikke backupbatteriet.
6. Monter panelet igen og spænd de to skruer.
7. Tilslut alle interface-kablerne igen.
8. Tilslut netledningen igen og tænd for printeren.
9. Brug DATE på SYS DEFAULT MENU/CLOCK-menuen til at indstille datoen og brug TIME på SYS DEFAULT MENU/CLOCK-menuen til at indstille tiden.

Udskiftning af fuserenheden

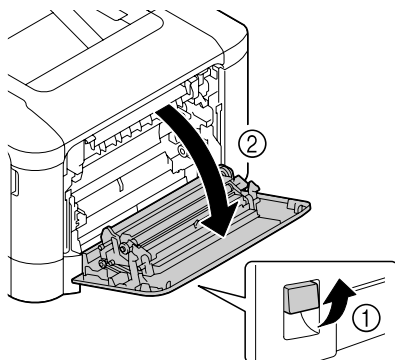
Når tiden for udskiftning af fuserenheden er nået, vises meddelelsen FUSER UNIT/END OF LIFE. Udskrivning kan fortsættes selv efter visning af denne meddelelse, men da udskriftskvaliteten er forringet, bør fuserenheden udskiftes med det samme.

1. Sluk for printeren.

Bemærk:

Der er ekstremt varme dele inden i maskinen. Inden udskiftning af fuserenheden skal du vente ca. 40 minutter efter slukning af maskinen, og derefter kontrollere at fusersektionen er nået ned på stuetemperatur, da ellers kan du brænde dig.

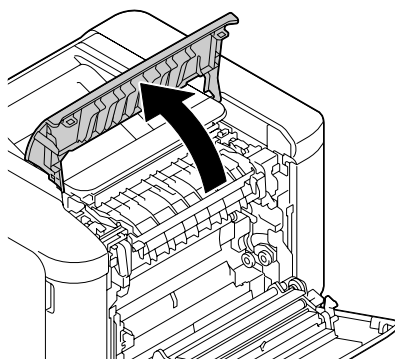
2. Træk i grebet og åbn det højre sidedæksel.



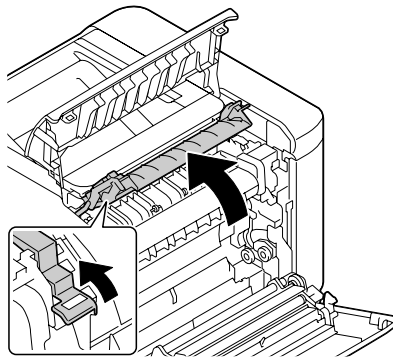
Bemærk:

Inden åbning af det højre sidedæksel foldes bakke 1 op.

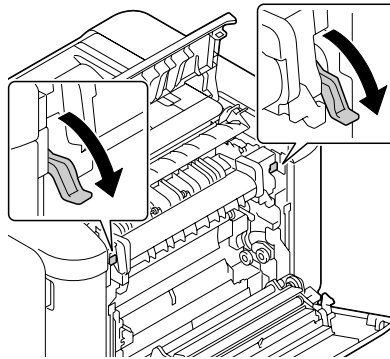
3. Åbn udskubningsdækslet.



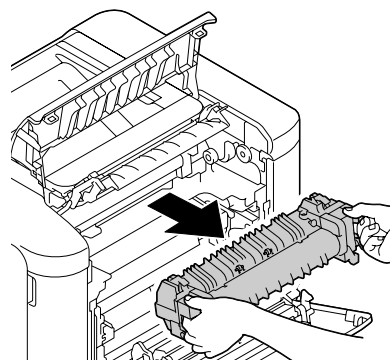
4. Åbn fuserenhedens dæksel.



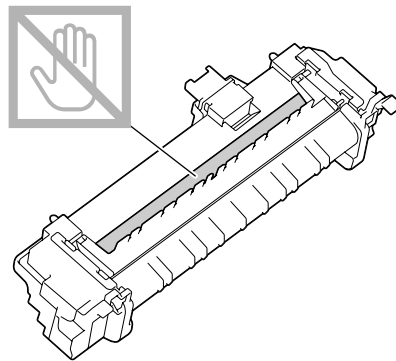
5. Træk de 2 greb ned.



6. Tag fuserenheden ud.

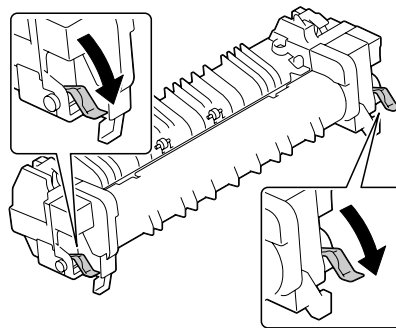


7. Klargør en ny fuserenhed.

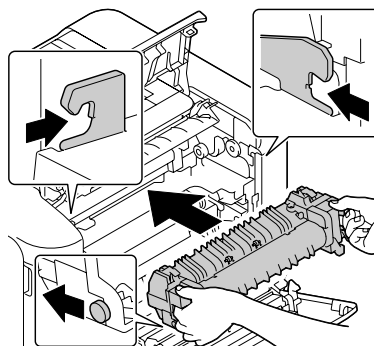


Bemærk:
Sørg for ikke at røre ved overfladen på fuserrullen.

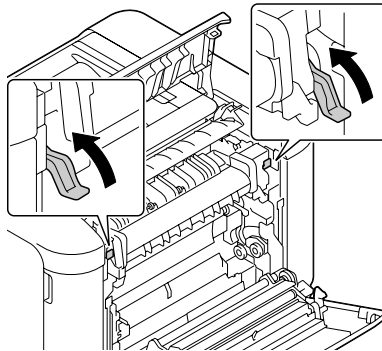
8. Træk ned i de 2 greb på den nye fuserenhed.



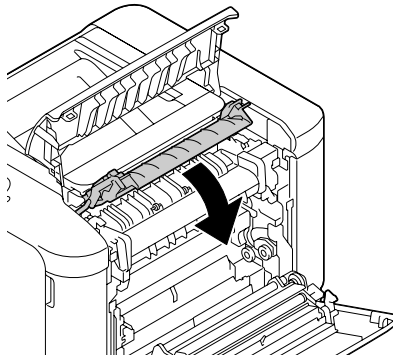
9. Indsæt fuserenheden indtil den låses på plads.



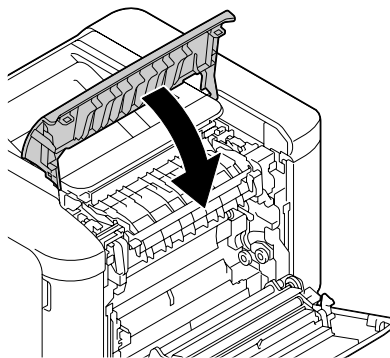
10. Løft de to greb op.



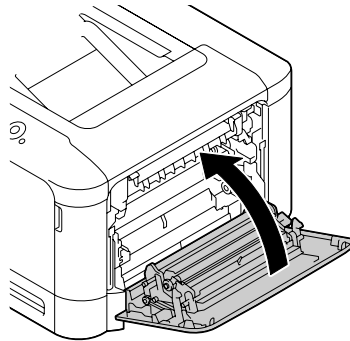
11. Luk fuserenhedens dæksel.



12. Luk udskubningsdækslet.



13. Luk det højre sidedæksel.



14. Nulstil tælleren i MAINTENANCE MENU/SUPPLIES/REPLACE/FUSER UNIT-menuen.