

Epson AcuLaser C3900 Series

# Οδηγίες χρήσης (Συνεπτυγμένη έκδοση)

---

---

## Σχετικά με αυτό το εγχειρίδιο

Το εγχειρίδιο αυτό είναι μια συνεπτυγμένη έκδοση των Οδηγιών χρήσης.

Ανατρέξτε στον παρακάτω πίνακα για πληροφορίες σχετικά με τα περιεχόμενα των Οδηγιών χρήσης και των αποσπασμάτων των Οδηγιών χρήσης.

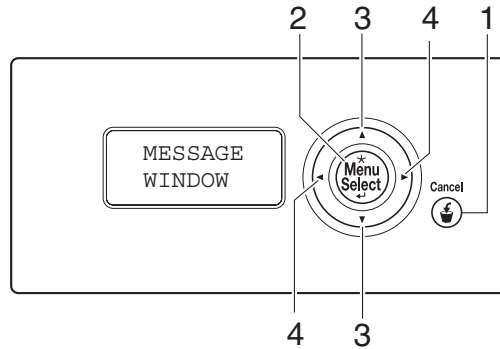
Για να διαβάσετε τις Οδηγίες χρήσης σε διαφορετικές γλώσσες, ξεκινήστε το πρόγραμμα εγκατάστασης από το δίσκο λογισμικού και επιλέξτε τη γλώσσα που θέλετε.

## Περιεχόμενα των Οδηγιών χρήσης και των αποσπασμάτων τους








Κεφάλαιο		Περιγραφή
Αρ.	Τίτλος	
1	Introduction	Παρέχει μια προεπισκόπηση του εκτυπωτή, όπως τα ονόματα των μερών του εκτυπωτή και τις απαιτήσεις συστήματος.
2	Using the Printer Driver	Περιγράφει τον τρόπο ρύθμισης και χρήσης του προγράμματος οδήγησης εκτυπωτή.
3	Printer Control Panel and Configuration Menu	Περιγράφει τον πίνακα ελέγχου και τις ρυθμίσεις για κάθε μενού. Η συνεπτυγμένη έκδοση περιέχει ένα απόσπασμα σχετικά με τον τρόπο χρήσης του πίνακα ελέγχου από αυτό το κεφάλαιο. Ανατρέξτε στην ενότητα "Πίνακας ελέγχου εκτυπωτή" στη σελίδα 3.
4	Memory Direct	Περιγράφει τον τρόπο εκτύπωσης από μια συσκευή μνήμης USB.
5	Media Handling	Περιγράφει τους αποδεκτούς τύπους χαρτιού και τον τρόπο φόρτωσης στη θήκη χαρτιού.
6	Replacing Consumables and Maintenance Parts	Περιγράφει τον τρόπο αντικατάστασης των αναλώσιμων και εξαρτημάτων συντήρησης. Η συνεπτυγμένη έκδοση περιέχει ένα απόσπασμα από αυτό το κεφάλαιο. Ανατρέξτε στην ενότητα "Αντικατάσταση αναλώσιμων και εξαρτημάτων συντήρησης" στη σελίδα 6.
7	Maintaining the Printer	Περιγράφει τον τρόπο μεταφοράς και καθαρισμού του εκτυπωτή.
8	Troubleshooting	Περιγράφει τον τρόπο επίλυσης προβλημάτων στην τροφοδοσία και άλλων προβλημάτων και επεξηγεί τα μηνύματα σφάλματος.
9	Installing Accessories	Περιγράφει τον τρόπο αντικατάστασης των πρόσθετων στοιχείων.




## Πίνακας ελέγχου εκτυπωτή

### Πληροφορίες για τον πίνακα ελέγχου

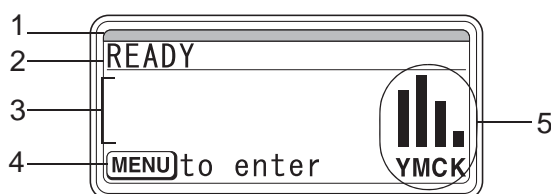





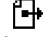

### Ενδείξεις και κουμπιά του πίνακα ελέγχου

Αρ.	Κουμπί	Λειτουργία
1	<p>Cancel</p> 	<ul style="list-style-type: none"> <li><input type="checkbox"/> Πατήστε το για να ακυρώσετε τη ρύθμιση που εμφανίζεται εκείνη τη στιγμή</li> <li><input type="checkbox"/> Ακυρώνει μία ή όλες τις εργασίες εκτύπωσης που εκτυπώνονται ή διεκπεραιώνονται εκείνη τη στιγμή:</li> </ul> <ol style="list-style-type: none"> <li>1. Πιέστε το κουμπί <b>Cancel</b>.</li> <li>2. Πιέστε τα κουμπιά <math>\Delta</math> ή <math>\nabla</math> για να επιλέξετε CURRENT JOB ή ALL JOBS.</li> <li>3. Πιέστε το κουμπί <b>Menu/Select</b>.</li> </ol>
2	<p>* Menu Select</p> 	<ul style="list-style-type: none"> <li><input type="checkbox"/> Μεταβαίνει στο μενού του συστήματος</li> <li><input type="checkbox"/> Μετακινείται προς τα κάτω στη δομή του μενού</li> <li><input type="checkbox"/> Εφαρμόζει την επιλεγμένη ρύθμιση</li> <li><input type="checkbox"/> Η ένδειξη <b>MENU</b> εμφανίζεται στο παράθυρο μηνυμάτων</li> </ul>
3		<ul style="list-style-type: none"> <li><input type="checkbox"/> Μετακινείται προς τα επάνω και προς τα κάτω στα μενού και τις επιλογές</li> <li><input type="checkbox"/> Η ένδειξη , , ,  εμφανίζεται στο παράθυρο μηνυμάτων</li> </ul>

Αρ.	Κουμπί	Λειτουργία
4		<ul style="list-style-type: none"> <li><input type="checkbox"/> Μετακινείται προς τα αριστερά και δεξιά στα μενού και τις επιλογές</li> <li><input type="checkbox"/> Η ένδειξη  ,  εμφανίζεται στο παράθυρο μηνυμάτων</li> </ul>

## Παράθυρο μηνυμάτων



Αρ.	Λεπτομέρειες
1	<p>Η κατάσταση του εκτυπωτή υποδηλώνεται από το χρώμα της ένδειξης και αν είναι αναμμένο/αναβοσβήνει το παράθυρο μηνυμάτων.</p> <ul style="list-style-type: none"> <li><input type="checkbox"/> <b>READY:</b> Ανάβει η ένδειξη με μπλε χρώμα και ανάβει το παράθυρο</li> <li><input type="checkbox"/> <b>PROCESSING</b> ή <b>PRINTING:</b> Αναβοσβήνει η ένδειξη και ανάβει το παράθυρο</li> <li><input type="checkbox"/> <b>ENERGY SAVER:</b> Ανάβει η ένδειξη με μπλε χρώμα και σβήνει το παράθυρο</li> <li><input type="checkbox"/> <b>ERROR:</b> Ανάβει η ένδειξη με κόκκινο χρώμα και ανάβει το παράθυρο</li> </ul>
2	<p>Εμφανίζεται η τρέχουσα κατάσταση του εκτυπωτή.</p> <ul style="list-style-type: none"> <li><input type="checkbox"/> Αν πρέπει να κληθεί ο χειριστής ή ο αντιπρόσωπος σέρβις, εμφανίζεται το σύμβολο  και η κατάσταση σφάλματος.</li> <li><input type="checkbox"/> Αν παρουσιαστεί προειδοποίηση, εμφανίζεται το σύμβολο .</li> <li><input type="checkbox"/> Όταν είναι συνδεδεμένη μια συσκευή μνήμης USB στη θύρα μνήμης USB, εμφανίζεται το σύμβολο  στα δεξιά του παραθύρου μηνυμάτων.</li> <li><input type="checkbox"/> Κατά τη λήψη μιας εργασίας εκτύπωσης, εμφανίζεται το σύμβολο  στα δεξιά του παραθύρου μηνυμάτων. Κατά τη λήψη μιας εργασίας εκτύπωσης απευθείας από τη μνήμη, εμφανίζεται το σύμβολο .</li> </ul>
3	<ul style="list-style-type: none"> <li><input type="checkbox"/> Εμφανίζονται τα μηνύματα σφάλματος.</li> <li><input type="checkbox"/> Κατά τη λήψη μιας εργασίας εκτύπωσης, εμφανίζεται το όνομα χρήστη και η πρόοδος της εκτύπωσης.</li> </ul>
4	Εμφανίζονται οι πληροφορίες κουμπιών.
5	Εμφανίζεται η κατ' εκτίμηση ποσότητα τόνερ που απομένει.

## Οθόνες βοήθειας

Οι οθόνες βοήθειας εμφανίζονται όταν πατηθεί το κουμπί ▽ αφού παρουσιαστεί ένα σφάλμα, όπως πρόβλημα στην τροφοδοσία των μέσων, ώστε να μπορεί να διορθωθεί το σφάλμα.

---

## Επισκόπηση του μενού παραμέτρων διαμόρφωσης

### PROOF/PRINT MENU

#### Σημείωση:

Το μενού αυτό εμφανίζεται μόνο αν έχει εγκατασταθεί ένας προαιρετικός σκληρός δίσκος.

Με αυτό το μενού, οι εργασίες εκτύπωσης που έχουν ρυθμιστεί να αποθηκευτούν στο σκληρό δίσκο χρησιμοποιώντας την επιλογή Job Retention (Διατήρηση εργασίας) στην καρτέλα Basic (Βασικά) του προγράμματος οδήγησης εκτυπωτή μπορούν να εκτυπωθούν ή διαγραφούν.

#### Σημείωση:

Αν η επιλογή SYS DEFAULT MENU/SECURITY/LOCK PANEL έχει ρυθμιστεί σε ON, πρέπει να εισαγάγετε τον κωδικό πρόσβασης για να εμφανιστούν τα περιεχόμενα του μενού PROOF/PRINT MENU.

### Εκτύπωση αποθηκευμένης εργασίας

1. Πιέστε το κουμπί **Menu/Select**.
2. Επιλέξτε PROOF/PRINT MENU και στη συνέχεια πιέστε το κουμπί **Menu/Select**.
3. Επιλέξτε το επιθυμητό όνομα χρήστη και στη συνέχεια πιέστε το κουμπί **Menu/Select**.
4. Επιλέξτε το επιθυμητό όνομα εργασίας και στη συνέχεια πιέστε το κουμπί **Menu/Select**.
5. Επιλέξτε PRINT και στη συνέχεια πιέστε το κουμπί **Menu/Select**.
6. Πιέστε τα κουμπιά △ και ▽ για να ορίσετε τον αριθμό των αντιγράφων που θέλετε να εκτυπώσετε.
7. Πιέστε το κουμπί **Menu/Select**.

Ξεκινάει η εκτύπωση.

## Αντικατάσταση αναλώσιμων και εξαρτημάτων συντήρησης

- Αν δεν τηρηθούν οι οδηγίες που δίνονται στο παρόν εγχειρίδιο ενδέχεται να μην ισχύει η εγγύηση.
- Αν εμφανιστεί μήνυμα σφάλματος (REPLACE TONER, FUSER UNIT END OF LIFE, κλπ.), εκτυπώστε τη σελίδα παραμέτρων διαμόρφωσης και στη συνέχεια ελέγξτε την κατάσταση των άλλων αναλώσιμων.

## Πληροφορίες για τις κασέτες τόνερ

Ο εκτυπωτής σας χρησιμοποιεί τέσσερις κασέτες τόνερ: μαύρο, κίτρινο, ματζέντα και γαλάζιο. Ο χειρισμός των κασετών τόνερ πρέπει να γίνεται με προσοχή για να μη χυθεί τόνερ στο εσωτερικό του εκτυπωτή ή πάνω σας.

### Σημείωση:

- Κατά την αντικατάσταση κασετών τόνερ, να τοποθετείτε μόνο νέες κασέτες. Αν τοποθετήσετε μια χρησιμοποιημένη κασέτα τόνερ, η ποσότητα του τόνερ που απομένει δεν θα εμφανιστεί σωστά.
- Μην ανοίγετε την κασέτα τόνερ χωρίς λόγο. Αν χυθεί τόνερ, προσέξτε να μην το εισπνεύσετε και να μην έρθει σε επαφή με το δέρμα σας.
- Αν το τόνερ πέσει στα χέρια ή στα ρούχα σας, ξεπλύνετε αμέσως με σαπούνι και νερό.
- Αν εισπνεύσατε τόνερ, μεταβείτε σε περιοχή με φρέσκο αέρα και κάνετε γαργάρα μια μεγάλη ποσότητα νερού. Αν εμφανιστούν συμπτώματα όπως βήχας, επικοινωνήστε με τον ιατρό σας.
- Αν μπει τόνερ στα μάτια σας, ξεπλύνετε αμέσως με νερό για τουλάχιστον 15 λεπτά. Αν παραμείνει κάποιος ερεθισμός, επικοινωνήστε με τον ιατρό σας.
- Αν το τόνερ μπει στο στόμα σας, ξεπλύνετε καλά και στη συνέχεια πιείτε 1 με 2 ποτήρια νερό. Αν είναι απαραίτητο, επικοινωνήστε με τον ιατρό σας.
- Φυλάσσετε τις κασέτες τόνερ μακριά από παιδιά.

### Σημείωση:

Η χρήση μη γνήσιων κασετών τόνερ μπορεί να έχει ως αποτέλεσμα μη σταθερή απόδοση. Επίσης, τυχόν βλάβη που προκαλείται από τη χρήση μη γνήσιων κασετών τόνερ δεν καλύπτεται από την εγγύηση, ακόμη και αν παρουσιαστεί κατά τη διάρκεια της περιόδου εγγύησης. (Αν και δεν είναι βέβαιο ότι θα προκληθεί βλάβη από τη χρήση μη γνήσιων κασετών τόνερ, συνιστάται να χρησιμοποιείτε γνήσιες κασέτες τόνερ.)

Τύπος	Αριθμός εξαρτήματος
Κασέτα τόνερ (Κίτρινο)	0590
Κασέτα τόνερ (Ματζέντα)	0591
Κασέτα τόνερ (Γαλάζιο)	0592
Κασέτα τόνερ (Μαύρο)	0593
Διπλή κασέτα τόνερ (Μαύρο)	0594

**Σημείωση:**

Για βέλτιστη ποιότητα και απόδοση εκτύπωσης, να χρησιμοποιείτε μόνο τις γνήσιες κασέτες τόνερ Epson για τον αντίστοιχο ΤΥΠΟ.

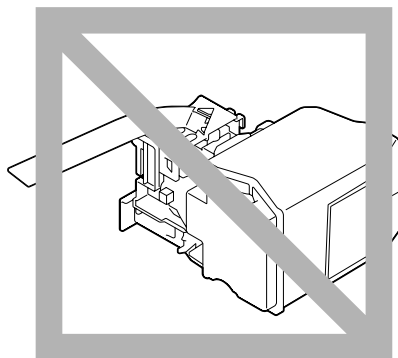
Διατηρείτε τις κασέτες τόνερ:

- Στη συσκευασία τους μέχρι να τις τοποθετήσετε.
- Σε δροσερό, ξηρό μέρος μακριά από το φως του ήλιου (λόγω της ζέστης).

Η μέγιστη θερμοκρασία αποθήκευσης είναι 35 °C και η μέγιστη υγρασία αποθήκευσης είναι 85% (μη συμπυκνωμένη). Αν η κασέτα τόνερ μεταφερθεί από κρύο σε θερμό, υγρό μέρος, ενδέχεται να προκληθεί συμπύκνωση υγρασίας και να επιβαρυνθεί η ποιότητα εκτύπωσης. Αφήστε το τόνερ να προσαρμοστεί στο περιβάλλον για μία ώρα περίπου πριν να το χρησιμοποιήσετε.

- Σε επίπεδη επιφάνεια κατά τον χειρισμό και την αποθήκευση.

Μη γυρίζετε ανάποδα τις κασέτες. Το τόνερ ενδέχεται να πήξει ή να κατανεμηθεί άνισα μέσα στις κασέτες.



- Μακριά από θαλασσινό αέρα και διαβρωτικά αέρια όπως τα σπρέι.

## Αντικατάσταση μιας κασέτας τόνερ

### Σημείωση:

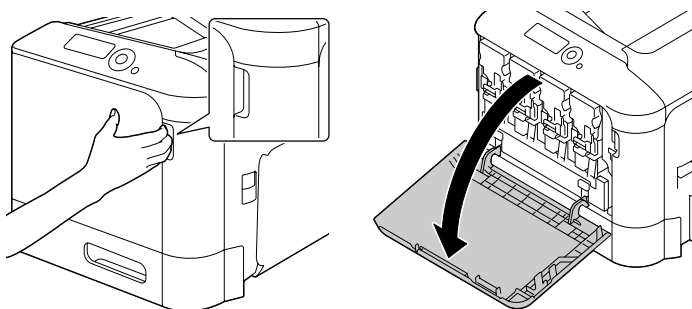
Κατά την αντικατάσταση μιας κασέτας τόνερ πρέπει να προσέξετε να μη χυθεί τόνερ. Αν χυθεί τόνερ, σκουπίστε το αμέσως με ένα μαλακό, στεγνό πανί.

Αν η επιλογή TONER LOW στο μενού SYS DEFAULT MENU/ENABLE WARNING έχει ρυθμιστεί σε ON, εμφανίζεται το μήνυμα TONER LOW X (όπου "X" αντιπροσωπεύει το χρώμα του τόνερ) όταν η κασέτα τόνερ έχει σχεδόν τελειώσει. Ακολουθήστε τα παρακάτω βήματα για να αντικαταστήσετε την κασέτα τόνερ.

### Σημείωση:

Αν η επιλογή TONER LOW στο μενού SYS DEFAULT MENU/ENABLE WARNING έχει ρυθμιστεί σε OFF, συνιστάται να αντικαταστήσετε την αντίστοιχη κασέτα τόνερ όταν εμφανιστεί το μήνυμα REPLACE TONER X.

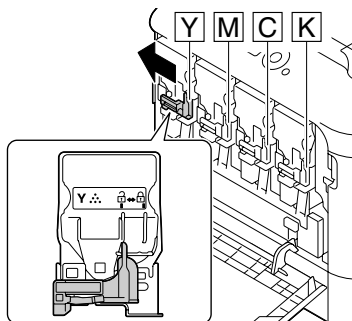
1. Ανοίξτε το μπροστινό κάλυμμα του εκτυπωτή.



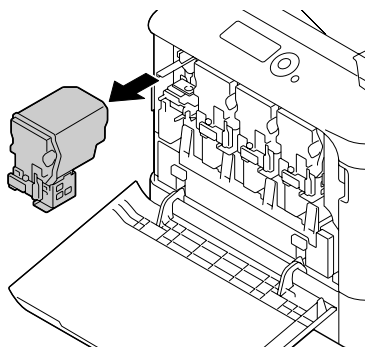
2. Τραβήξτε τον μπροστινό μοχλό της κασέτας έγχρωμου τόνερ που υποδεικνύεται προς τα αριστερά.



Η διαδικασία αντικατάστασης για την κασέτα τόνερ είναι ίδια για όλα τα χρώματα (κίτρινο: Y, ματζέντα: M, γαλάζιο: C, και μαύρο: K). Οι παρακάτω οδηγίες περιγράφουν τη διαδικασία για την αντικατάσταση της κασέτας τόνερ (Y).



3. Πιάστε τη λαβή της κασέτας τόνερ που θα αντικαταστήσετε και τραβήξτε έξω την κασέτα. Οι παρακάτω οδηγίες περιγράφουν τη διαδικασία για την αντικατάσταση της κασέτας τόνερ (Y).



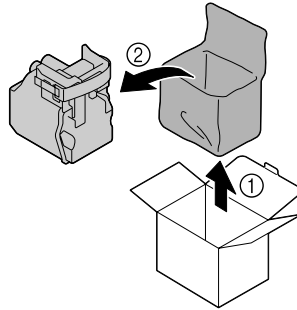
**Σημείωση:**

Η απόρριψη της χρησιμοποιημένης κασέτας τόνερ πρέπει να πραγματοποιείται σύμφωνα με τους τοπικούς κανονισμούς. Μην κάψετε την κασέτα τόνερ.

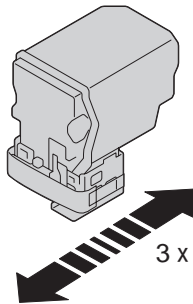
Για λεπτομέρειες, ανατρέξτε στην ενότητα “Πληροφορίες για τις κασέτες τόνερ” στη σελίδα 6.

4. Ελέγξτε το χρώμα της νέας κασέτας τόνερ που θα εγκαταστήσετε.

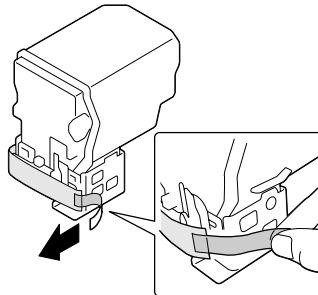
5. Αφαιρέστε την κασέτα τόνερ από τη σακούλα.



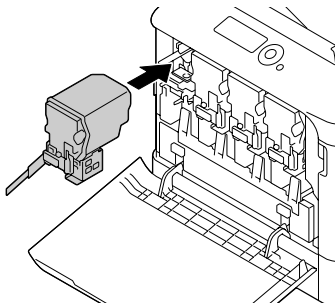
6. Ανακινήστε την κασέτα για να κατανομηθεί το τόνερ.



7. Αφαιρέστε την προστατευτική μεμβράνη από τη δεξιά πλευρά της κασέτας τόνερ.



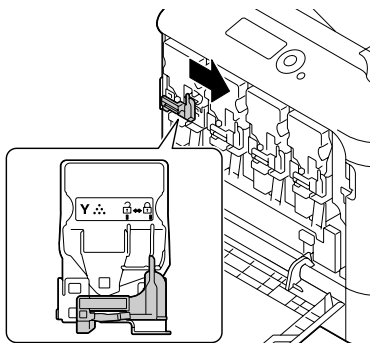
8. Βεβαιωθείτε ότι η κασέτα τόνερ είναι ίδιου χρώματος με το τμήμα του εκτυπωτή και στη συνέχεια τοποθετήστε την κασέτα τόνερ στον εκτυπωτή.



**Σημείωση:**

Εισαγάγετε πλήρως την κασέτα τόνερ.

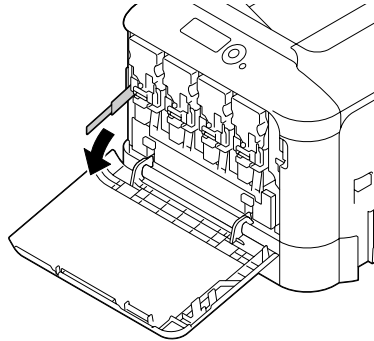
9. Τραβήξτε το μοχλό προς τα δεξιά για να την ασφαλίσετε.



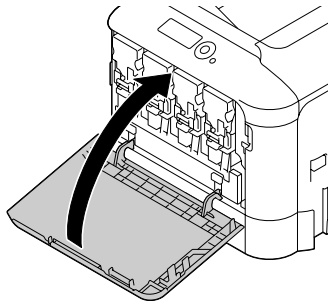
**Σημείωση:**

- Ο μπροστινός μοχλός πρέπει να επανέρχεται στην αρχική του θέση, διαφορετικά το μπροστινό κάλυμμα του εκτυπωτή δεν μπορεί να κλείσει.
- Αν δυσκολεύεστε να μετακινήσετε το μοχλό, σπρώξτε τον προς τα μέσα.

10. Βεβαιωθείτε ότι η κασέτα τόνερ έχει τοποθετηθεί σωστά και στη συνέχεια αφαιρέστε την προστατευτική μεμβράνη.

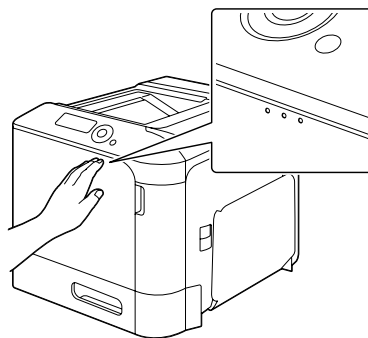


11. Κλείστε το μπροστινό κάλυμμα.



**Σημείωση:**

Όταν κλείνετε το μπροστινό κάλυμμα, πιέστε την περιοχή του καλύμματος με τις μικρές προεξοχές.

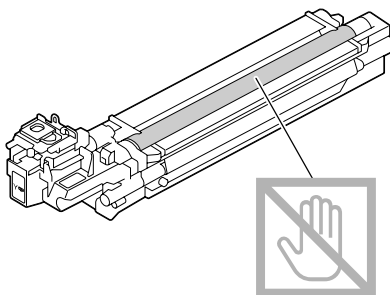


## Αντικατάσταση μιας μονάδας φωτοαγωγού

Τύπος	Αριθμός εξαρτήματος
Μονάδα φωτοαγωγού (Κίτρινο)	1201
Μονάδα φωτοαγωγού (Ματζέντα)	1202
Μονάδα φωτοαγωγού (Γαλάζιο)	1203
Μονάδα φωτοαγωγού (Μαύρο)	1204

### Σημείωση:

Μην αγγίζετε την επιφάνεια του κυλίνδρου OPC. Μπορεί να μειώσει την ποιότητα της εικόνας.

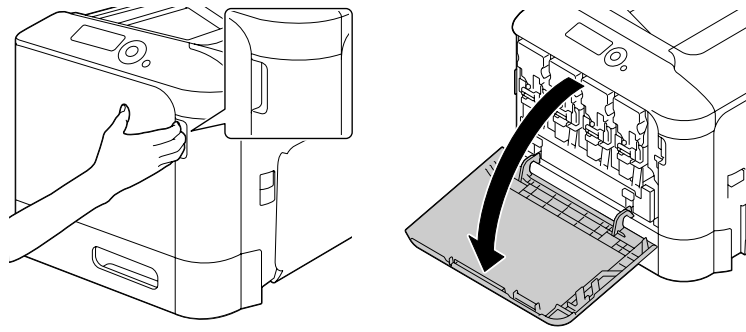


Αν η επιλογή P/U LOW στο μενού SYS DEFAULT MENU/ENABLE WARNING έχει ρυθμιστεί σε ON, εμφανίζεται το μήνυμα P/U LOW X (όπου "X" αντιπροσωπεύει το χρώμα του τόνερ) όταν η μονάδα φωτοαγωγού έχει σχεδόν τελειώσει. Ακολουθήστε τα παρακάτω βήματα για να αντικαταστήσετε τη μονάδα φωτοαγωγού.

### Σημείωση:

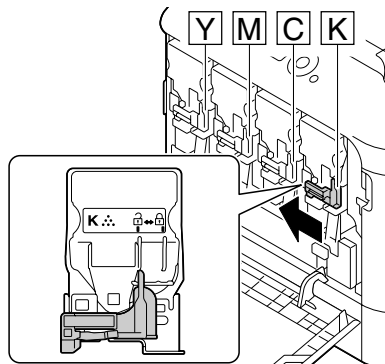
Συνιστάται να αντικαταστήσετε την αντίστοιχη μονάδα φωτοαγωγού όταν εμφανιστεί το μήνυμα P/U LIFE X.

1. Ελέγξτε το παράθυρο μηνυμάτων για να δείτε ποιου χρώματος η μονάδα φωτοαγωγού πρέπει να αντικατασταθεί.
2. Ανοίξτε το μπροστινό κάλυμμα του εκτυπωτή.

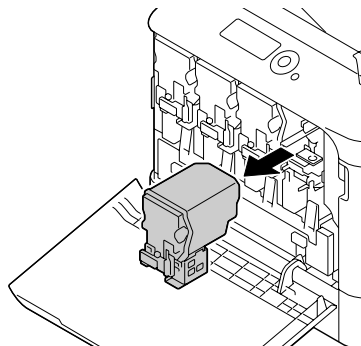


3. Τραβήξτε τον μπροστινό μοχλό της κασέτας έγχρωμου τόνερ που υποδεικνύεται προς τα αριστερά.

Η διαδικασία αντικατάστασης για τη μονάδα φωτοαγωγού είναι ίδια για όλα τα χρώματα (κίτρινο: Y, ματζέντα: M, γαλάζιο: C, και μαύρο: K). Οι παρακάτω οδηγίες περιγράφουν τη διαδικασία για την αντικατάσταση της κασέτας τόνερ (K).



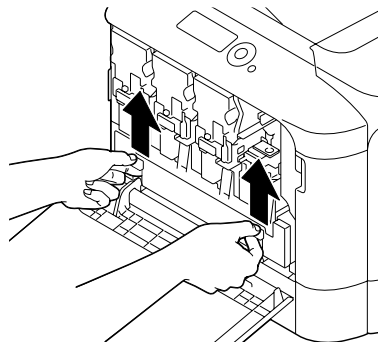
4. Πιάστε τη λαβή της κασέτας τόνερ που θα αφαιρέσετε και τραβήξτε έξω την κασέτα.



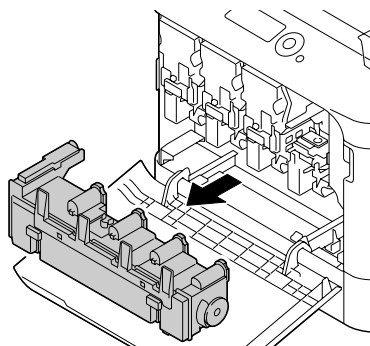
**Σημείωση:**

*Μη γέρνετε την κασέτα τόνερ που έχετε αφαιρέσει, καθώς μπορεί να χυθεί τόνερ.*

5. Τραβήξτε προς τα επάνω τη φιάλη απορριμμάτων τόνερ για να την απασφαλίσετε.



6. Πιάστε την αριστερή και δεξιά λαβή της φιάλης απορριμμάτων τόνερ και τραβήξτε αργά προς τα έξω τη φιάλη.

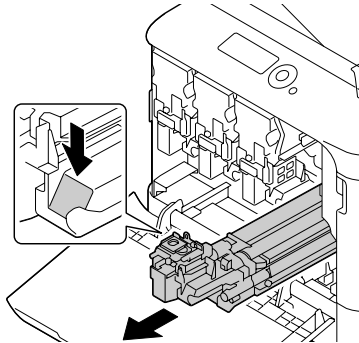


**Σημείωση:**

*Μη γέρνετε το κουτί απορριμμάτων τόνερ που έχετε αφαιρέσει, καθώς μπορεί να χυθεί τόνερ.*

7. Ενώ πιέζετε προς τα κάτω την περιοχή με την ένδειξη “Push” στη μονάδα φωτοαγωγού που θα αντικατασταθεί, αφαιρέστε πλήρως τη μονάδα από τον εκτυπωτή.

Οι παρακάτω οδηγίες περιγράφουν τη διαδικασία για την αντικατάσταση της μονάδας φωτοαγωγού (Μαύρο).



**Σημείωση:**

Η απόρριψη της χρησιμοποιημένης μονάδας φωτοαγωγού πρέπει να πραγματοποιείται σύμφωνα με τους τοπικούς κανονισμούς.

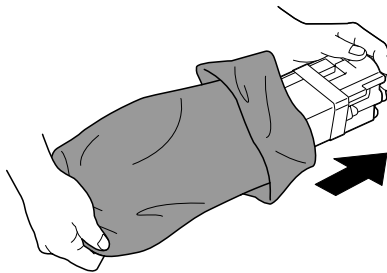
Μην κάψετε τη μονάδα φωτοαγωγού.

8. Ελέγξτε το χρώμα της νέας μονάδας φωτοαγωγού που θα εγκαταστήσετε.

**Σημείωση:**

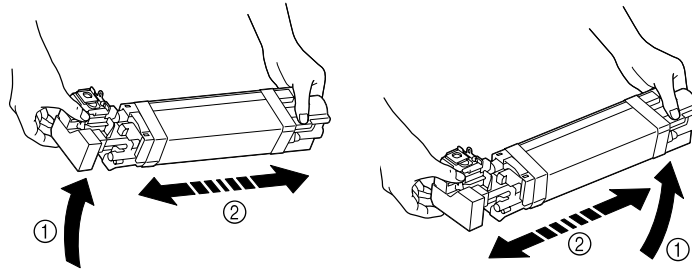
Για να μη χυθεί το τόνερ, αφήστε τη μονάδα φωτοαγωγού στη σακούλα έως ότου είστε έτοιμοι να εκτελέσετε το βήμα 7.

9. Αφαιρέστε τη μονάδα φωτοαγωγού από τη σακούλα.



10. Κρατώντας τη μονάδα φωτοαγωγού και με τα δύο χέρια, κουνήστε την δύο φορές όπως φαίνεται στην εικόνα.

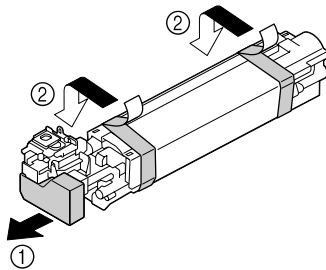




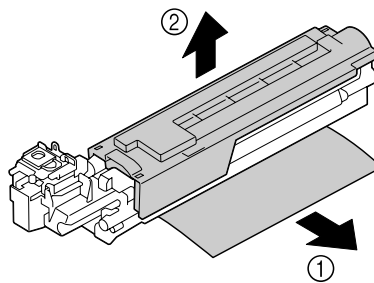
**Σημείωση:**

Μην πιάσετε το κάτω μέρος της σακούλας, καθώς μπορεί να προκληθεί βλάβη στη μονάδα φωτοαγωγού, με αποτέλεσμα να επιβαρυνθεί η ποιότητα της εκτύπωσης.

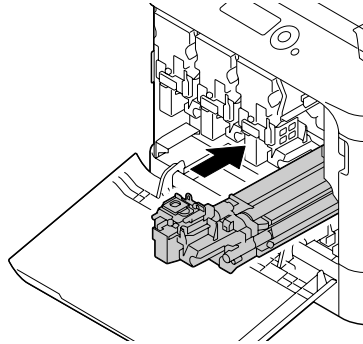
11. Αφαιρέστε το προστατευτικό κάλυμμα της μονάδας φωτοαγωγού.  
Αφαιρέστε τις ταινίες συσκευασίας από τη μονάδα φωτοαγωγού.



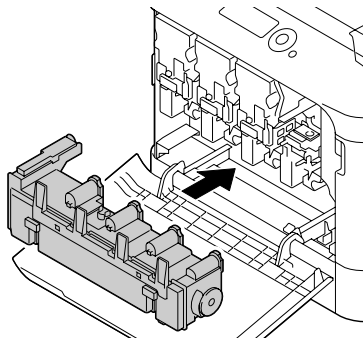
12. Αφαιρέστε το χαρτί από τη μονάδα φωτοαγωγού.  
Αφαιρέστε το προστατευτικό κάλυμμα της μονάδας φωτοαγωγού.



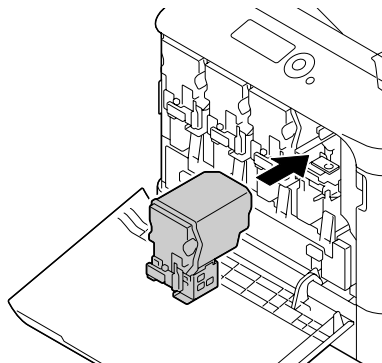
13. Βεβαιωθείτε ότι η νέα μονάδα φωτοαγωγού που θα τοποθετηθεί είναι ίδιου χρώματος με το τμήμα του εκτυπωτή και στη συνέχεια εισαγάγετε τη μονάδα φωτοαγωγού στον εκτυπωτή έως ότου κουμπώσει στη θέση της.



14. Πιέστε τη φιάλη απορριμμάτων τόνερ μέχρι να κουμπώσει στη θέση της.



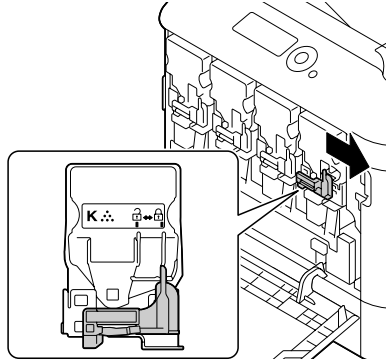
15. Βεβαιωθείτε ότι η κασέτα τόνερ είναι ίδιου χρώματος με το τμήμα του εκτυπωτή και στη συνέχεια τοποθετήστε την κασέτα τόνερ στον εκτυπωτή.



**Σημείωση:**

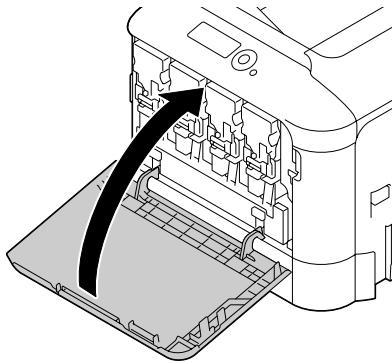
Εισαγάγετε πλήρως την κασέτα τόνερ.

16. Τραβήξτε το μοχλό προς τα δεξιά για να την ασφαλίσετε.

**Σημείωση:**

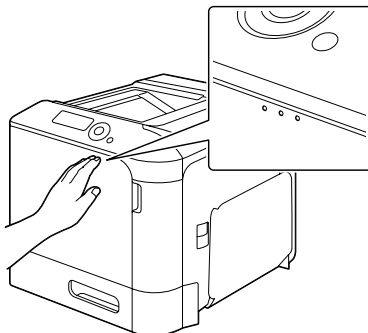
- Ο μπροστινός μοχλός πρέπει να επανέρχεται στην αρχική του θέση, διαφορετικά το μπροστινό κάλυμμα του εκτυπωτή δεν μπορεί να κλείσει.
- Αν δυσκολεύεστε να μετακινήσετε το μοχλό, σπρώξτε τον προς τα μέσα.

17. Κλείστε το μπροστινό κάλυμμα.



**Σημείωση:**

Όταν κλείνετε το μπροστινό κάλυμμα, πιέστε την περιοχή του καλύμματος με τις μικρές προεξοχές.

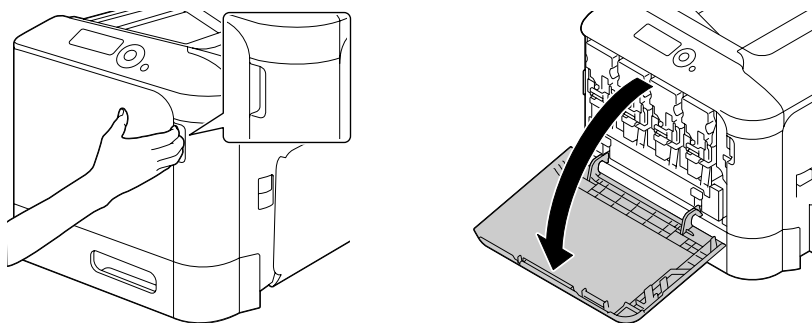


---

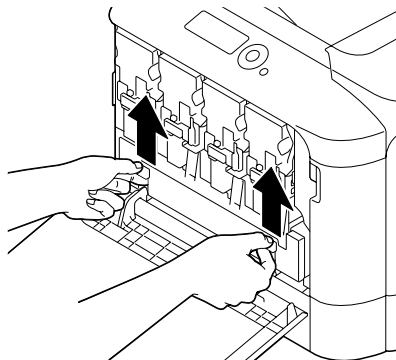
**Αντικατάσταση της φιάλης απορριμμάτων τόνερ**

Όταν γεμίσει η φιάλη απορριμμάτων τόνερ, το μήνυμα WASTE TONER FULL/REPLACE BOTTLE εμφανίζεται στο παράθυρο μηνυμάτων. Ο εκτυπωτής σταματάει και δεν θα ξεκινήσει να λειτουργεί πάλι έως ότου αντικατασταθεί η φιάλη απορριμμάτων τόνερ.

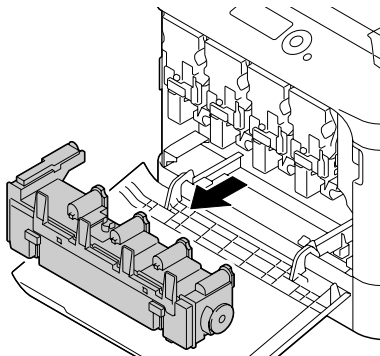
1. Ανοίξτε το μπροστινό κάλυμμα του εκτυπωτή.



2. Τραβήξτε προς τα επάνω τη φιάλη απορριμμάτων τόνερ για να την απασφαλίσετε.



3. Πιάστε την αριστερή και δεξιά λαβή της φιάλης απορριμμάτων τόνερ και τραβήξτε αργά προς τα έξω τη φιάλη.



**Σημείωση:**

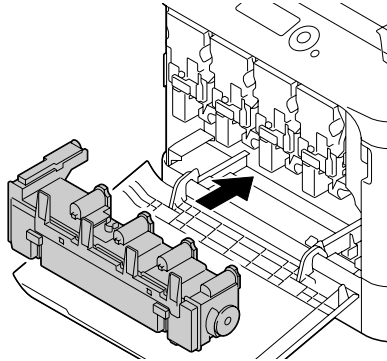
*Μη γέρνετε το κουτί απορριμμάτων τόνερ που έχετε αφαιρέσει, καθώς μπορεί να χυθεί τόνερ.*

4. Αφαιρέστε τη νέα φιάλη απορριμμάτων τόνερ από τη συσκευασία της. Τοποθετήστε τη χρησιμοποιημένη φιάλη απορριμμάτων τόνερ στην πλαστική σακούλα που περιλαμβάνεται στη συσκευασία και συσκευάστε την.

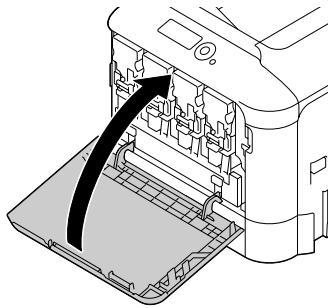
**Σημείωση:**

*Η απόρριψη της χρησιμοποιημένης φιάλης απορριμμάτων τόνερ πρέπει να πραγματοποιείται σύμφωνα με τους τοπικούς κανονισμούς. Μην κάψετε τη φιάλη απορριμμάτων τόνερ.*

5. Πιέστε τη φιάλη απορριμμάτων τόνερ μέχρι να κουμπώσει στη θέση της.

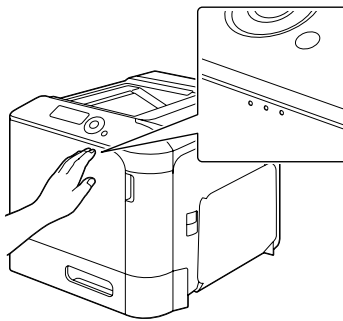


6. Κλείστε το μπροστινό κάλυμμα.



**Σημείωση:**

- Όταν κλείνετε το μπροστινό κάλυμμα, πιέστε την περιοχή του καλύμματος με τις μικρές προεξοχές.



- Αν η φιάλη απορριμμάτων τόνερ δεν έχει εισαχθεί πλήρως, το μπροστινό κάλυμμα του εκτυπωτή δεν μπορεί να κλείσει.

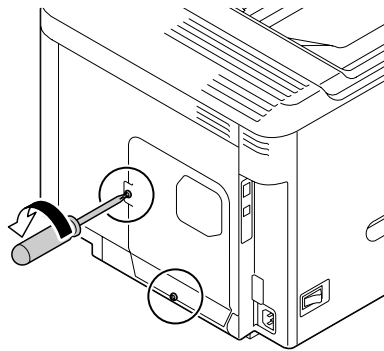
## Αντικατάσταση της εφεδρικής μπαταρίας

Όταν η ισχύς της εφεδρικής μπαταρίας έχει εξαντληθεί, δεν διατηρείται η ημερομηνία και ώρα του εκτυπωτή. Ακολουθήστε τη διαδικασία που περιγράφεται παρακάτω για να αντικαταστήσετε την εφεδρική μπαταρία.

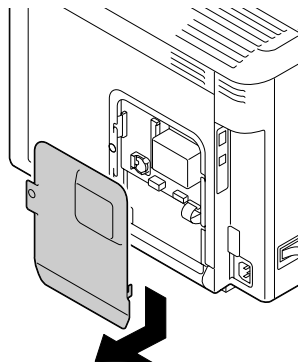
### Σημείωση:

Χρησιμοποιείτε μόνο μπαταρίες λιθίου 3V CR2032 σε σχήμα νομίσματος. Είναι πολύ σημαντικό να προστατεύετε την πλακέτα ελεγκτή και τυχόν σχετικές πλακέτες κυκλώματος από ηλεκτροστατική βλάβη. Επίσης, πάντα να πιάνετε τις πλακέτες κυκλώματος μόνο από τις άκρες.

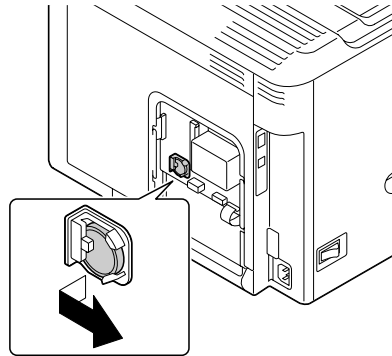
1. Απενεργοποιήστε τον εκτυπωτή και αποσυνδέστε το καλώδιο τροφοδοσίας και τα καλώδια διασύνδεσης.
2. Χρησιμοποιώντας ένα κατσαβίδι, αφαιρέστε τις δύο βίδες.



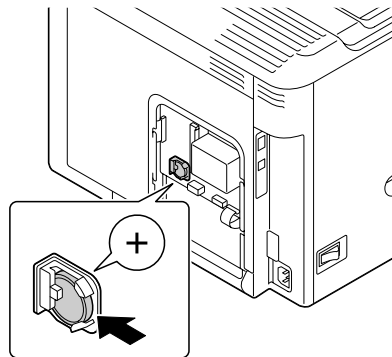
3. Σύρετε το κάλυμμα ελαφρώς προς τα κάτω και σηκώστε το για να το αφαιρέσετε από τον εκτυπωτή.



4. Αφαιρέστε την εφεδρική μπαταρία.



5. Τοποθετήστε μια νέα εφεδρική μπαταρία.



**Σημείωση:**

- Κατά την τοποθέτηση της νέας εφεδρικής μπαταρίας, φροντίστε η πλευρά + να είναι στραμμένη προς τα εμπρός.
  - Υπάρχει κίνδυνος έκρηξης αν η μπαταρία αντικατασταθεί με μπαταρία εσφαλμένου τύπου. Απορρίψτε τις μεταχειρισμένες μπαταρίες σύμφωνα με τους τοπικούς κανονισμούς. Μην κάψετε την εφεδρική μπαταρία.
6. Τοποθετήστε πάλι το κάλυμμα και βιδώστε τις δύο βίδες.
7. Επανασυνδέστε όλα τα καλώδια διασύνδεσης.
8. Συνδέστε πάλι το καλώδιο τροφοδοσίας και ενεργοποιήστε τον εκτυπωτή.
9. Χρησιμοποιήστε την επιλογή DATE στο μενού SYS DEFAULT MENU/CLOCK για να ρυθμίσετε την ημερομηνία και χρησιμοποιήστε την επιλογή TIME στο μενού SYS DEFAULT MENU/CLOCK για να ρυθμίσετε την ώρα.



## Αντικατάσταση της μονάδας τήξης

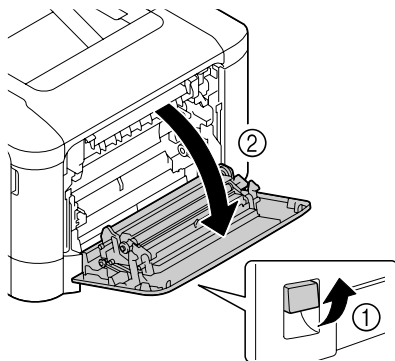
Όταν έρθει η στιγμή για την αντικατάσταση της μονάδας τήξης, εμφανίζεται το μήνυμα FUSER UNIT / END OF LIFE. Μπορείτε να συνεχίσετε να εκτυπώνετε μετά από την εμφάνιση αυτού του μηνύματος, ωστόσο καθώς επιβαρύνεται η ποιότητα της εκτύπωσης, συνιστάται να αντικατασταθεί η μονάδα τήξης αμέσως.

1. Απενεργοποιήστε τον εκτυπωτή.

### Σημείωση:

Υπάρχουν πολύ ζεστά εξαρτήματα εντός του μηχανήματος. Πριν αντικαταστήσετε τη μονάδα τήξης, περιμένετε περίπου 40 λεπτά αφού απενεργοποιήσετε το μηχάνημα και στη συνέχεια ελέγξτε ότι το τμήμα τήξης έχει φτάσει τη θερμοκρασία δωματίου, διαφορετικά μπορεί να πάθετε έγκαυμα.

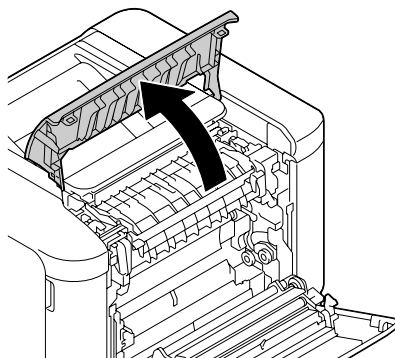
2. Τραβήξτε το μοχλό και ανοίξτε το κάλυμμα στη δεξιά πλευρά.



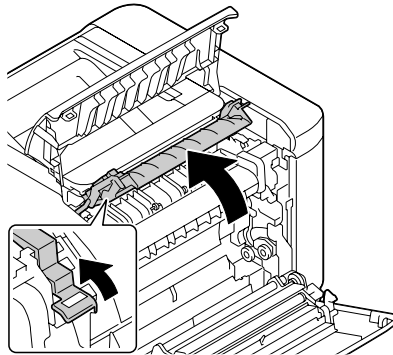
### Σημείωση:

Πριν ανοίξετε το κάλυμμα στη δεξιά πλευρά, κλείστε τη Θύκη 1.

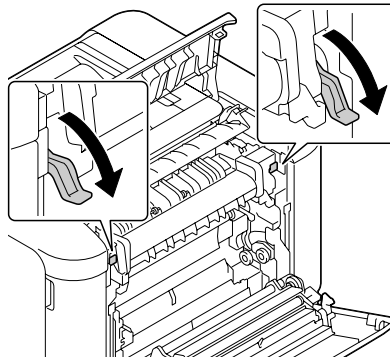
3. Ανοίξτε το κάλυμμα εξαγωγής.



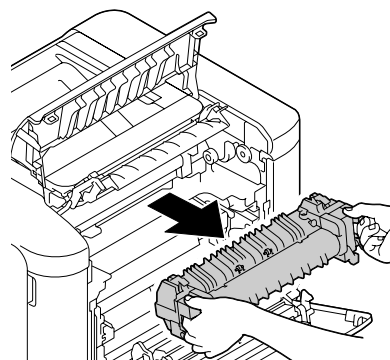
4. Ανοίξτε το κάλυμμα της μονάδας τήξης.



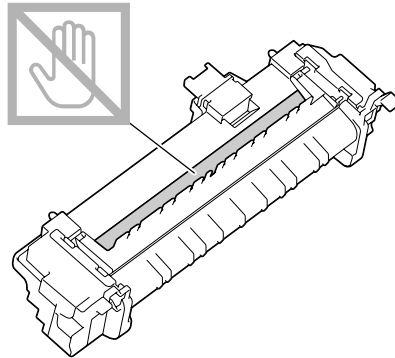
5. Τραβήξτε προς τα κάτω τους 2 μοχλούς.



6. Αφαιρέστε τη μονάδα τήξης.



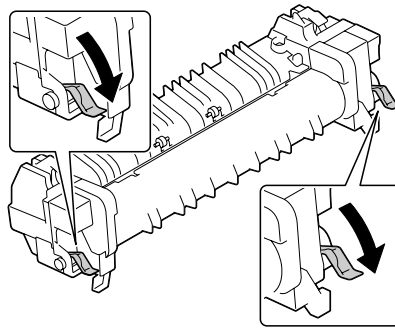
7. Ετοιμάστε μια νέα μονάδα τήξης.



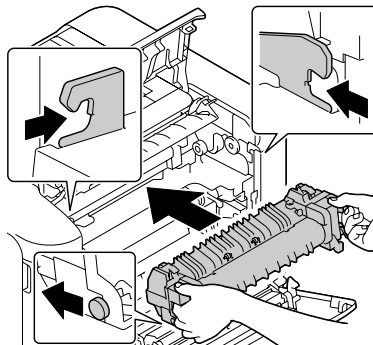
**Σημείωση:**

*Προσέξτε να μην ακουμπήσετε την επιφάνεια του κυλίνδρου τήξης.*

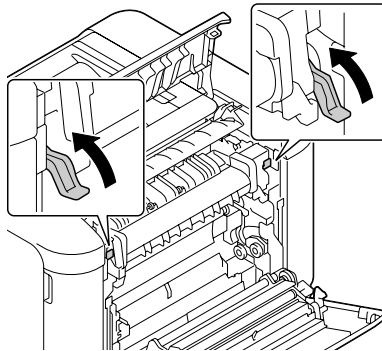
8. Τραβήξτε προς τα κάτω τους 2 μοχλούς της νέας μονάδας τήξης.



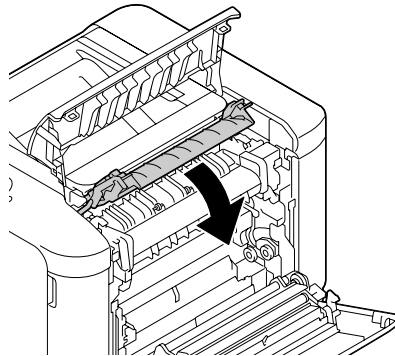
9. Εισαγάγετε τη μονάδα τήξης μέχρι να κουμπώσει στη θέση της.



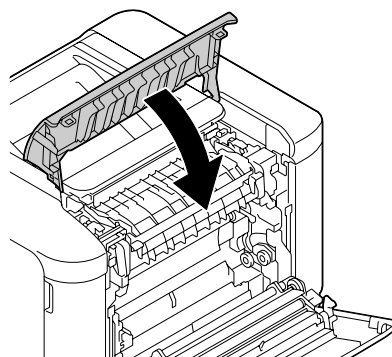
10. Σηκώστε τους δύο μοχλούς.



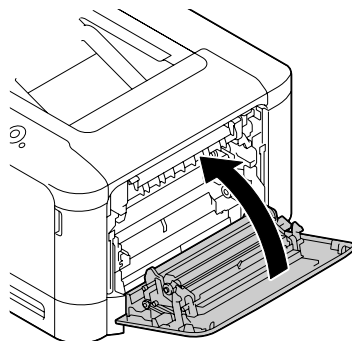
11. Κλείστε το κάλυμμα της μονάδας τήξης.



12. Κλείστε το κάλυμμα εξαγωγής.



13. Κλείστε το κάλυμμα στη δεξιά πλευρά.



14. Μηδενίστε το μετρητή στο μενού MAINTENANCE MENU/SUPPLIES/REPLACE/FUSER UNIT.