



Epson AcuLaser C3900 Series

Käyttöopas (lyhennelmä)

NPD4281-00 FI

Tietoja tästä ohjekirjasta

Tämä ohjekirja on käyttöoppaan lyhennelmä.

Katso alla olevasta taulukosta tiedot käyttöoppaan koko sisällöstä ja niistä käyttöoppaan osista, jotka on otettu mukaan.

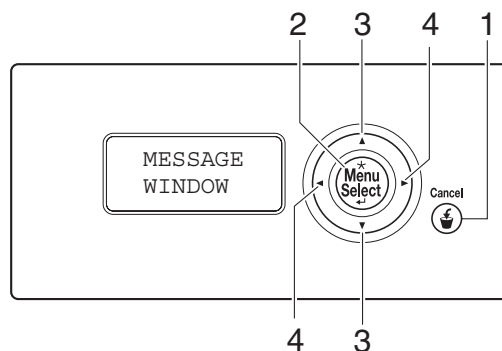
Kun haluat lukea käyttöopasta eri kielillä, käynnistä asennusohjelma ohjelmistolevystä ja valitse haluamasi kieli.

Käyttöoppaan sisällysluettelo ja ne osat, jotka on otettu mukaan









Kappale		Kuvaus
Nro.	Otsikko	
1	Introduction	Sisältää yleiskatsauksen tulostimesta, esimerkiksi tulostimen osien nimet ja järjestelmävaatimukset.
2	Using the Printer Driver	Kuvaa, miten tulostinohjaimen asetukset määritetään ja miten sitä käytetään.
3	Printer Control Panel and Configuration Menu	Kuvaa ohjauspaneelin ja eri valikoiden asetukset. Lyhennelmä sisältää otteita tässä kappaleessa olevista ohjauspaneelin käyttöohjeista. Katso "Tulostimen ohjauspaneeli" sivulla 3.
4	Memory Direct	Kuvaa tulostamisen USB-muistivälineestä.
5	Media Handling	Kuvaa tuetut paperiarkit ja miten paperia lisätään paperilokeroon.
6	Replacing Consumables and Maintenance Parts	Kuvaa tarvikkeiden ja varaosien vaihtamisen. Lyhennelmä sisältää otteita tästä kappaleesta. Katso "Tarvikkeiden vaihtaminen ja varaosat" sivulla 6.
7	Maintaining the Printer	Kuvaa, miten tulostinta kuljetetaan ja miten se puhdistetaan.
8	Troubleshooting	Kuvaa, miten syöttöhäiriöt ja muut ongelmat käsitellään ja selittää virheilmoitusten merkitykset.
9	Installing Accessories	Kuvaa, miten lisävarusteita vaihdetaan.



Tulostimen ohjauspaneeli

Tietoja ohjauspaneelistä

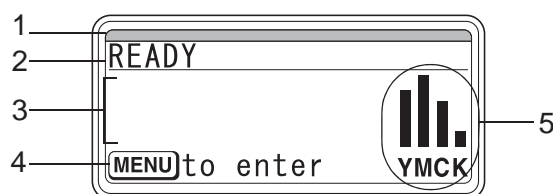







Ohjauspaneelin merkkivalot ja näppäimet

Nro.	Näppäin	Toiminto
1	<p>Cancel</p> 	<ul style="list-style-type: none"> <input type="checkbox"/> Paina peruuttaaksesi näytössä olevan asetuksen. <input type="checkbox"/> Peruuttaa yhden tai kaikki suoritettavina tai käsiteltävinä olevista tulostustöistä: <ol style="list-style-type: none"> 1. Paina Cancel -näppäintä. 2. Paina \triangle tai ∇ -näppäintä valitaksesi joko CURRENT JOB tai ALL JOBS. 3. Paina Menu/Select -näppäintä.
2	<p>* Menu Select</p> 	<ul style="list-style-type: none"> <input type="checkbox"/> Siirtyminen valikkojärjestelmään <input type="checkbox"/> Siirtyminen valikkojärjestelmässä alaspäin <input type="checkbox"/> Käytä valittua asetusta <input type="checkbox"/> MENU ilmestyy ilmoitusikkunaan
3	 	<ul style="list-style-type: none"> <input type="checkbox"/> Selataan valikoita, lisäominaisuuksia tai valintoja ylös- tai alaspäin <input type="checkbox"/> , , ,  ilmestyy ilmoitusikkunaan

Nro.	Näppäin	Toiminto
4		<input type="checkbox"/> Selataan valikoita, lisäominaisuuksia tai valintoja vasemmalle tai oikealle <input type="checkbox"/>  ilmestyy ilmoitusikkunaan

Ilmoitusikkuna



Nro.	Tiedot
1	<p>Tulostimen tila ilmaistaan merkkivalon värillä ja ilmoitusikkunan valolla/vilkkumisella.</p> <ul style="list-style-type: none"> <input type="checkbox"/> READY: Merkkivalo palaa sinisenä ja ikkunassa palaa valo <input type="checkbox"/> PROCESSING tai PRINTING: Merkkivalo vilkkuu ja ikkunassa palaa valo <input type="checkbox"/> ENERGY SAVER: Merkkivalo palaa sinisenä ja valo sammuu ikkunasta <input type="checkbox"/> ERROR: Merkkivalo palaa punaisena ja ikkunassa palaa valo
2	<p>Tulostimen nykyinen tila näytetään.</p> <ul style="list-style-type: none"> <input type="checkbox"/> Jos käyttäjä tai huoltoedustaja on kutsuttava paikalle, symboli  ja virheen tila näytetään näytössä. <input type="checkbox"/> Jos tapahtuu varoitus, symboli  tulee esiin. <input type="checkbox"/> Kun USB-muistiväline on liitetty USB-muistiliitäntään, symboli  ilmestyy ilmoitusikkunan oikealle puolelle. <input type="checkbox"/> Kun tulostustyö vastaanotetaan, symboli  ilmestyy ilmoitusikkunan oikealle puolelle. Kun vastaanotetaan tulostustyö suoraan muistista, symboli  tulee esiin.
3	<ul style="list-style-type: none"> <input type="checkbox"/> Virheilmoitukset näytetään. <input type="checkbox"/> Kun tulostustyö vastaanotetaan, käyttäjänimi ja tulostuksen edistyminen näytetään.
4	Tärkeät tiedot näytetään.
5	Jäljellä olevan musteen määrä näytetään.

Ohjenäytöt

Ohjenäytöt tulevat esiin, kun ▽ -näppäintä painetaan virheen (esim. tulostusmateriaalin syöttövirhe) esiintymisen jälkeen. Ohjenäyttö auttaa häiriön korjaamisessa.

Konfigurointivalikon yleiskatsaus

PROOF/PRINT MENU

Huomautus:

Tämä valikko tulee esiin vain, jos valinnainen kiintolevyasema on asennettuna.

Tässä valikossa voidaan tulostaa tai poistaa ne tulostustyöt, jotka on määritetty tallennettaviksi kiintolevyille tulostimen ohjaimen Basic-välilehden Job Retention -toiminnolla.

Huomautus:

Jos SYS DEFAULT MENU/SECURITY/LOCK PANEL on asetettu arvoon ON, on annettava salasana, jotta PROOF/PRINT MENU:n sisältö voitaisiin näyttää.

Tallennetun työn tulostaminen

1. Paina **Menu/Select** -näppäintä.
2. Valitse PROOF/PRINT MENU ja paina sitten **Menu/Select** -näppäintä.
3. Valitse haluttu käyttäjänimi ja paina sitten **Menu/Select** -näppäintä.
4. Valitse haluttu työn nimi ja paina sitten **Menu/Select** -näppäintä.
5. Valitse PRINT ja paina sitten **Menu/Select** -näppäintä.
6. Paina △ ja ▽ -näppäimiä määrittääksesi tulostettavien kopioiden määrän.
7. Paina **Menu/Select** -näppäintä.

Tulostus alkaa.

Tarvikkeiden vaihtaminen ja varaosat

- Tässä käyttöoppaassa esitettyjen ohjeiden noudattamatta jättäminen voi johtaa takuun raukeamiseen.
- Jos virheilmoitus `REPLACE TONER, FUSER UNIT END OF LIFE` jne.) tulee esiin, tulosta konfigurointisivu ja tarkista sitten muiden tarvikkeiden tila.

Tietoja värikaseteista

Tulostimessasi käytetään neljää värikasettia: mustaa, keltaista, tummanpunaista (magenta) ja turkoosia (syaani). Käsittele värikasetteja varovasti niin, ettei mustetta läiky tulostimen sisään tai päällesi.

Huomautus:

- Kun vaihdat värikasetteja, asenna vain uusia kasetteja. Jos asennetaan käytetty värikasetti, jäljellä olevan musteen määrä ei ehkä näy oikein.*
- Älä avaa värikasettia tarpeettomasti. Jos mustetta roiskuu, vältä sen hengittämistä ja pääsyä iholle.*
- Jos mustetta pääsee käsiisi tai vaatteisiisi, pese se heti pois vedellä ja miedolla saippualla.*
- Jos mustetta on hengitetty, siirry alueelle, jossa on raikasta ilmaa, ja kurlaa runsaalla vedellä. Jos saat yskänkohtauksia, hakeudu lääkärin hoitoon.*
- Jos mustetta pääsee silmiisi, huuhtelee silmiäsi heti vedellä vähintään 15 minuutin ajan. Jos koet ärsytystä, hakeudu lääkärin hoitoon.*
- Jos mustetta pääsee suuhusi, huuhtelee se heti pois ja juo sen jälkeen 1-2 lasillista vettä. Hakeudu tarvittaessa lääkärin hoitoon.*
- Varastoi värikasetteja lasten ulottumattomissa.*

Huomautus:

Muiden kuin alkuperäisten värikasettien käyttö voi aiheuttaa laatupoikkeamia. Lisäksi muiden kuin alkuperäisten värikasettien käytöstä aiheutuvat vahingot eivät sisälly takuun piiriin, vaikka ne tapahtuisivat takuun voimassaoloaikana. (Vaikka muiden kuin alkuperäisten värikasettien käyttö ei aina johda vahinkoihin, suosittelemme vakavasti käyttämään aina alkuperäisiä värikasetteja).

Tyyppi	Osanumero
Värikasetti (keltainen)	0590

Tyyppi	Osanumero
Värikasetti (tummanpunainen)	0591
Värikasetti (turkoosi)	0592
Värikasetti (musta)	0593
Kaksoisvärikasetti (musta)	0594

Huomautus:

Käytä parhaan tulostuslaadun saavuttamiseksi vain OIKEANTYYPPIÄ, aitoja Epson -värikasetteja.

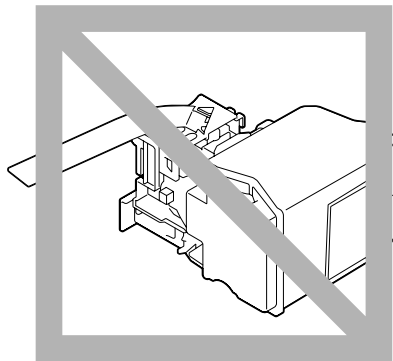
Säilytä värikasetit

- pakkauksissaan, kunnes haluat asentaa ne.
- viileässä, kuivassa paikassa suojattuna auringonvalolta (kuumuuden takia).

Varastointilämpötila saa olla enintään 35 °C ja varastointikosteus enintään 85% (ei kosteuden tiivistymistä). Värikasetin siirtäminen kylmästä paikasta lämpimään ja kosteaan paikkaan voi aiheuttaa kosteuden tiivistymistä, joka heikentää tulostuslaatua. Anna värikasetin olla uudessa ympäristössä ainakin tunnin ajan ennen käyttöä.

- Pidä vaakasuorassa käsittelyn ja varastoinnin aikana.

Älä käännä värikasetteja ylösalaisin. Värikasettien sisällä oleva muste voi muuten tulla kokkareiseksi tai jakautua epätasaisesti.



- kaukana suolapitoisesta ilmasta sekä syövyttävistä kaasuista, kuten aerosoleista.

Värikasetin vaihtaminen

Huomautus:

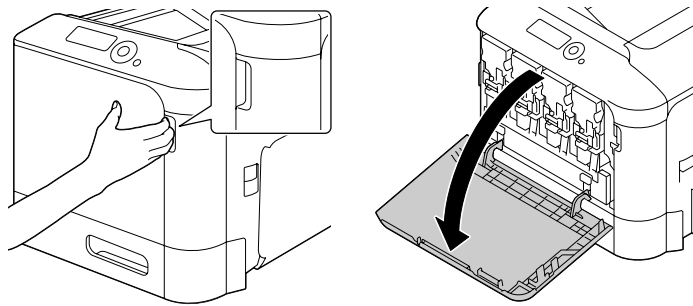
Älä läikytä mustetta, kun vaihdat värikasettia. Jos mustetta läikkyi, pyyhi se heti pois pehmeällä, kuivalla liinalla.

Jos TONER LOW valikossa SYS DEFAULT MENU/ENABLE WARNING on asetettu arvoon ON, ilmoitus TONER LOW X (jossa "X" tarkoittaa musteen väriä) tulee esiin, kun värikasetti on lähes tyhjä. Suorita seuraavat vaiheet vaihtaessasi värikasettia.

Huomautus:

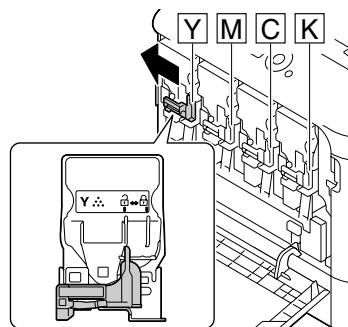
Jos TONER LOW valikossa SYS DEFAULT MENU/ENABLE WARNING on asetettu arvoon OFF, sinun on vaihdettava värikasetti, kun ilmoitus REPLACE TONER X tulee esiin.

1. Avaa tulostimen etukansi.

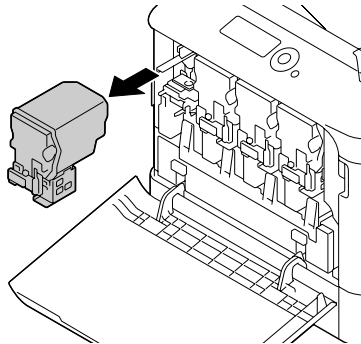


2. Vedä värikasetin etuvipua vasemmalle.

Värikasetin vaihtaminen suoritetaan samalla tavalla kaikilla väreillä (keltainen: Y, tummanpunainen: M, turkoosi: C ja musta: K). Seuraavissa ohjeissa on kuvattu värikasetin (Y) vaihtaminen.



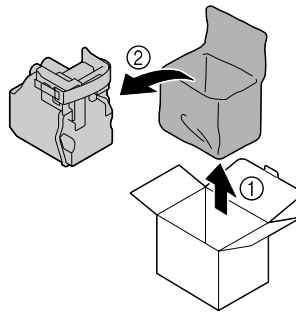
3. Tartu vaihdettavan värikasetin kahvaan ja vedä kasetti ulos. Seuraavissa ohjeissa on kuvattu värikasetin (Y) vaihtaminen.



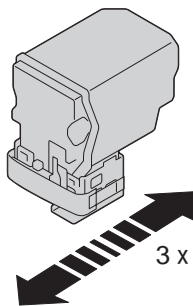
Huomautus:

Käytetyt värikasetit tulee hävittää paikallisten säännösten mukaisesti. Älä polta värikasettia. Katso lisätietoja kohdasta "Tietoja värikaseteista" sivulla 6.

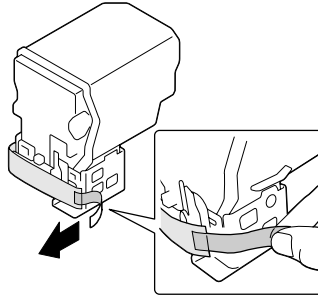
4. Tarkista uuden asennettavan värikasetin väri.
5. Poista värikasetti pussistaan.



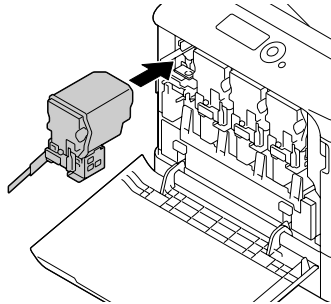
6. Ravista värikasettia, jotta muste leviää tasaisesti.



7. Kuori suojakalvo pois värikasetin oikealta puolelta.



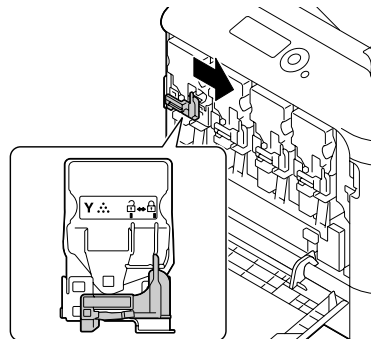
8. Varmista, että värikasetti on samanvärinen kuin tulostimen lokeron väri ja aseta sitten värikasetti tulostimeen.



Huomautus:

Aseta värikasetti kokonaan sisään.

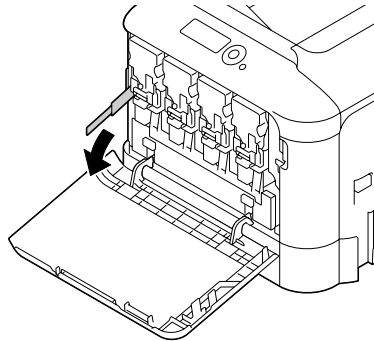
9. Vedä vipu oikealle lukitaksesi sen paikalleen.



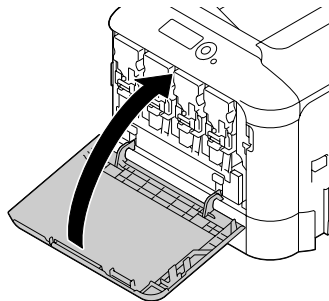
Huomautus:

- ❑ *Etuvipu on palautettava kunnolla alkuperäiseen asentoonsa, muuten tulostimen etukantta ei voi sulkea.*
- ❑ *Jos vipu on jäykkä, paina se sisään.*

10. Varmista, että värikasetti on asennettu hyvin ja kuori sitten suojakalvo pois.

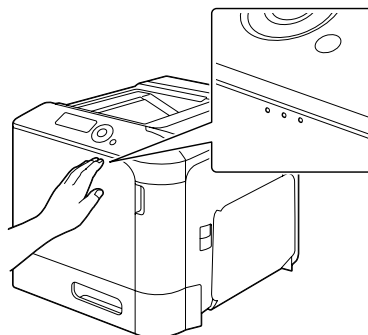


11. Sulje etukansi.



Huomautus:

Kun suljet etukantta, paina kannen aluetta vaiheittain.

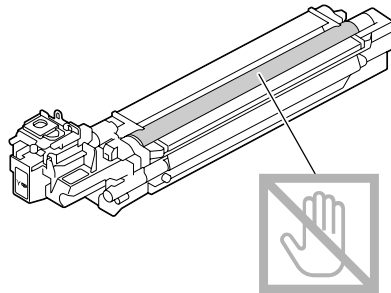


Valojohdeyksikön vaihtaminen

Tyyppi	Osanumero
Valojohdeyksikkö (keltainen)	1201
Valojohdeyksikkö (tummanpunainen)	1202
Valojohdeyksikkö (turkoosi)	1203
Valojohdeyksikkö (musta)	1204

Huomautus:

Älä koske OPC-ruumun pintaan. Se voi heikentää kuvanlaatua.

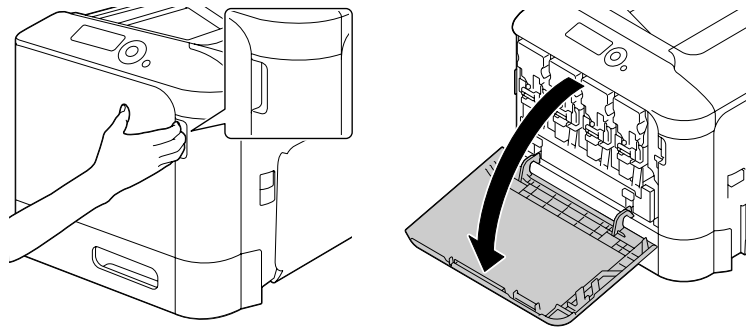


Jos P/U LOW valikossa SYS DEFAULT MENU/ENABLE WARNING on asetettu arvoon ON, ilmoitus P/U LOW X (jossa "X" tarkoittaa musteen väriä) tulee esiin, kun valojohdeyksikkö on lähes tyhjä. Suorita seuraavat vaiheet vaihtaessasi valojohdeyksikköä.

Huomautus:

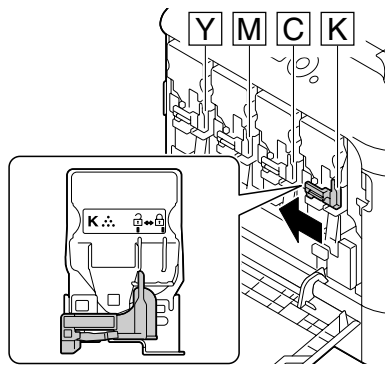
Valojohdeyksikkö on vaihdettava, kun ilmoitus P/U LIFE X tulee esiin.

1. Tarkista ilmoitusikkunasta, minkä värin valojohdeyksikkö vaihdettava.
2. Avaa tulostimen etukansi.

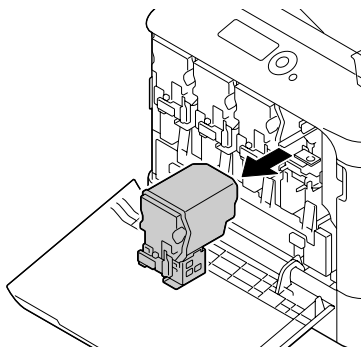


3. Vedä värikasetin etuvipua vasemmalle.

Valojohdeyksikön vaihtaminen suoritetaan samalla tavalla kaikilla väreillä (keltainen: Y, tummanpunainen: M, turkoosi: C ja musta: K). Seuraavissa ohjeissa on kuvattu värikasetin (K) vaihtaminen.



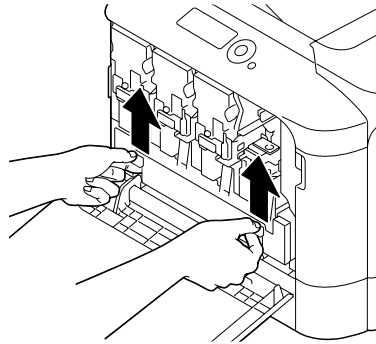
4. Tartu poistettavan värikasetin kahvaan ja vedä kasetti ulos.



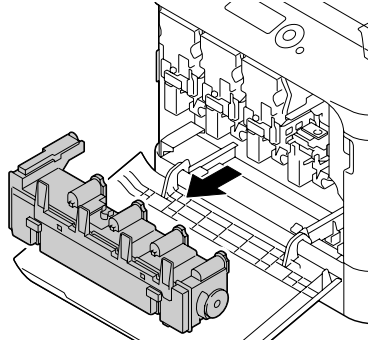
Huomautus:

Älä kallista poistettua värikasettia, muuten mustetta voi läikkyä.

5. Vedä jätemustepulloa ylös avataksesi sen lukituksesta.



6. Tartu jätemustepullon vasempaan ja oikeaan kahvaan ja vedä sitten pullo hitaasti ulos.

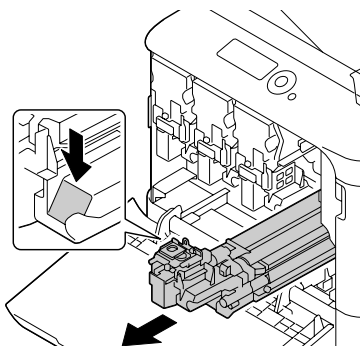


Huomautus:

Älä kallista poistettua jätemustepulloa, muuten jätemustetta voi läikkyä.

7. Samalla, kun painat "Push"-merkillä merkittyä kohtaa vaihdettavassa valojohdinyksikössä, liu'uta yksikkö kokonaan ulos tulostimesta.

Seuraavissa ohjeissa on kuvattu valojohdinyksikön (musta) vaihtaminen.



Huomautus:

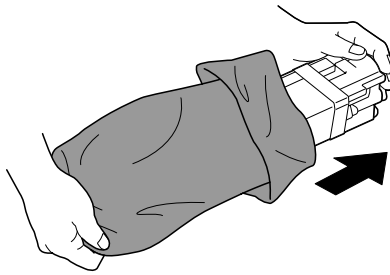
Käytetty valojohdeyksikkö tulee hävittää paikallisten säännösten mukaisesti.
Älä polta valojohdeyksikköä.

8. Tarkista uuden asennettavan valojohdinyksikön väri.

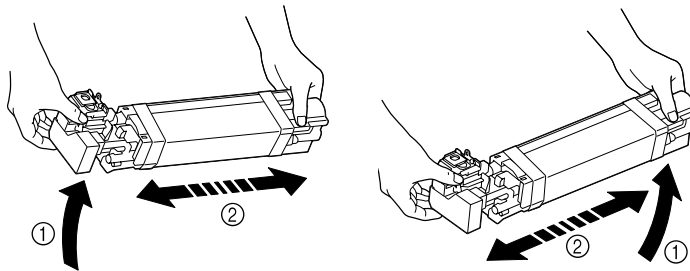
Huomautus:

Jotta mustetta ei läikkyisi, pidä valojohdinyksikkö suojapussissaan, kunnes vaihe 7 suoritetaan.

9. Poista valojohdinyksikkö suojapussistaan.

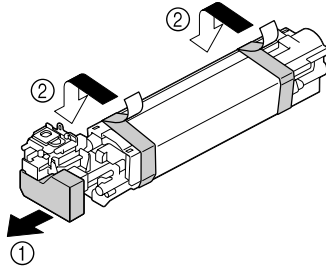


10. Pitele valojohdinyksikköä molemmin käsin ja ravista sitä kaksi kertaa kuvassa esitetyllä tavalla.

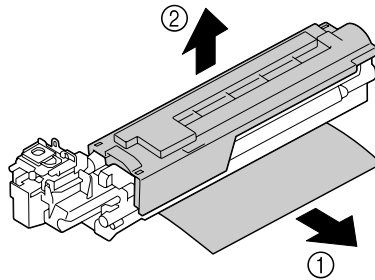
**Huomautus:**

Älä tartu suojapussiin sen pohjasta, koska valojohdinyksikkö voi vioittua, mikä heikentäisi tulosteiden laatua.

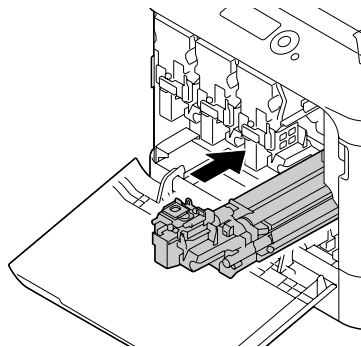
11. Poista suojus valojohdinyksiköstä.
Poista kaikki pakkausteipit valojohdinyksiköstä.



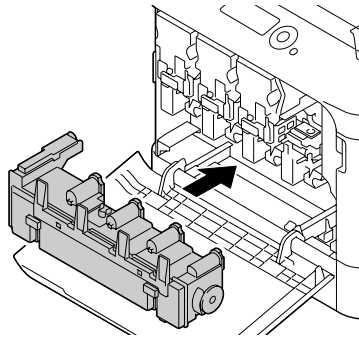
12. Poista paperi valojohdinyksiköstä.
Poista suojus valojohdinyksiköstä.



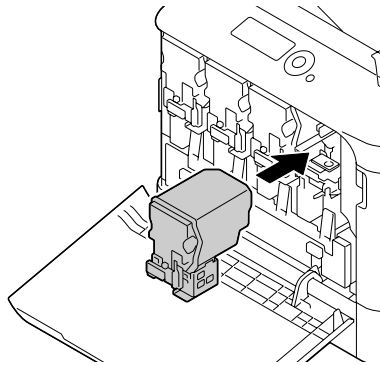
13. Varmista, että asennettava valojohdinyksikkö on samanvärisen kuin tulostimen lokeron väri, ja aseta sitten valojohdinyksikkö tulostimeen siten, että se lukittuu paikalleen.



14. Paina jätemustepulloa sisään, kunnes se lukkiutuu paikalleen.



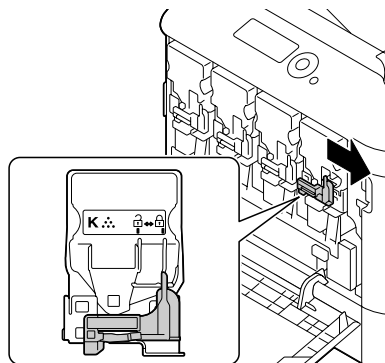
15. Varmista, että väriasetti on samanvärinen kuin tulostimen lokeron väri ja aseta sitten väriasetti tulostimeen.



Huomautus:

Aseta väriasetti kokonaan sisään.

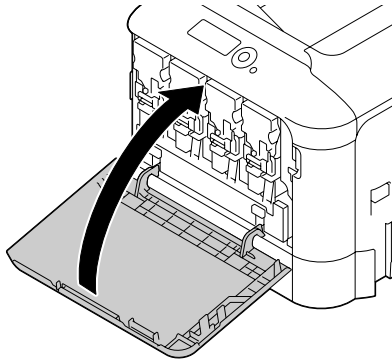
16. Vedä vipu oikealle lukitaksesi sen paikalleen.



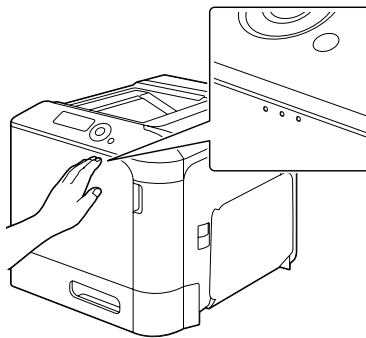
Huomautus:

- Etuvipu on palautettava kunnolla alkuperäiseen asentoonsa, muuten tulostimen etukantta ei voi sulkea.
- Jos vipu on jäykkä, paina se sisään.

17. Sulje etukansi.

**Huomautus:**

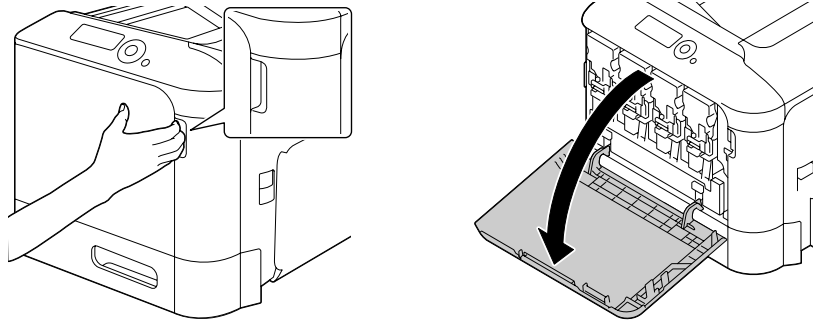
Kun suljet etukantta, paina kannen aluetta vaiheittain.



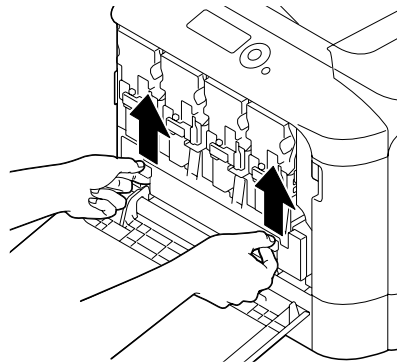
Jätetustepullon vaihtaminen

Kun jätetustepullo täyttyy, ilmoitus WASTE TONER FULL/REPLACE BOTTLE tulee esiin ilmoitusikkunaan. Tulostin pysähtyy eikä se käynnisty uudelleen ennen kuin jätetustepullo on vaihdettu.

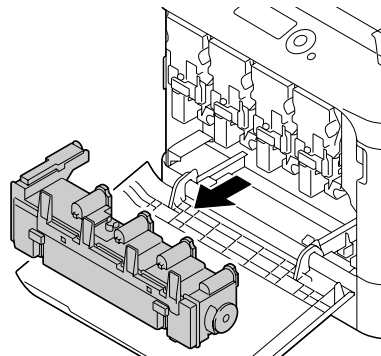
1. Avaa tulostimen etukansi.



2. Vedä jätemustepulloa ylös avataksesi sen lukituksesta.



3. Tartu jätemustepullon vasempaan ja oikeaan kahvaan ja vedä sitten pullo hitaasti ulos.



Huomautus:

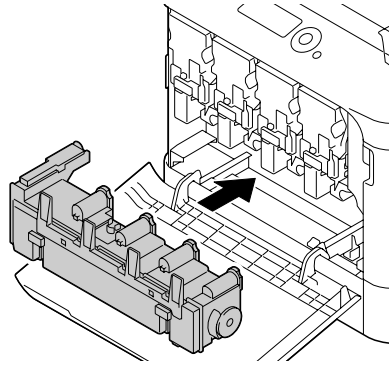
Älä kallista poistettua jätemustepulloa, muuten jätemustetta voi läikkyä.

4. Poista uusi jätemustepullo pakkauksestaan. Laita käytetty jätemustepullo muivipussiin, joka on ollut pakkauksen mukana.

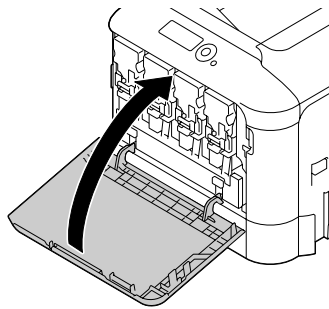
Huomautus:

Käytetyt jätemustepulot tulee hävittää paikallisten säännösten mukaisesti. Älä polta jätemustepulloa.

5. Paina jätemustepulloa sisään, kunnes se lukkiutuu paikalleen.

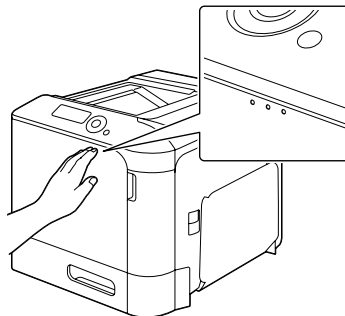


6. Sulje etukansi.



Huomautus:

- ❑ *Kun suljet etukantta, paina kannen aluetta vaiheittain.*



- ❑ *Jos jätemustepulloa ei ole asetettu kunnolla, etukantta ei voi sulkea.*

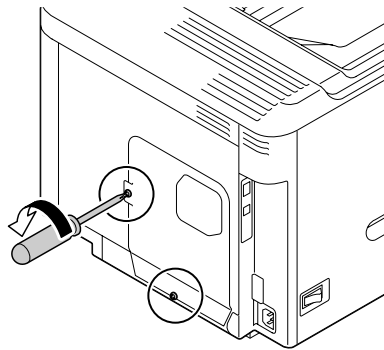
Backup-akun vaihtaminen

Kun backup-akku on elinikänsä lopussa, tulostimen päiväys- ja kellonaikatiedot eivät enää säily. Vaihda backup-akku seuraavien ohjeiden mukaisesti.

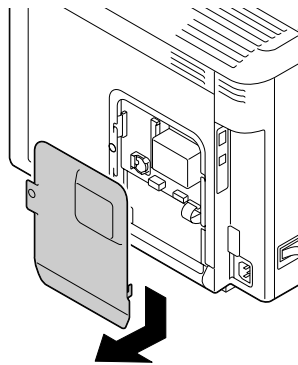
Huomautus:

Käytä vain kolikonmuotoista 3V-litiumakkua CR2032. On erittäin tärkeää suojata tulostimen ohjaimen levy ja siihen liittyvät piirilevyt staattisen sähkön aiheuttamilta vahingoilta. Lisäksi piirilevyihin saa koskea vain niiden reunoista.

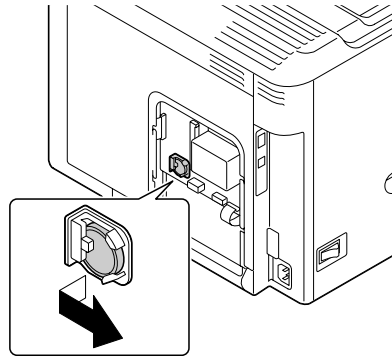
1. Sammuta tulostin, irrota se pistorasiasta ja irrota kaikki liitäntäkaapelit ennen puhdistusta.
2. Poista kaksi ruuvia ruuvimeisselillä.



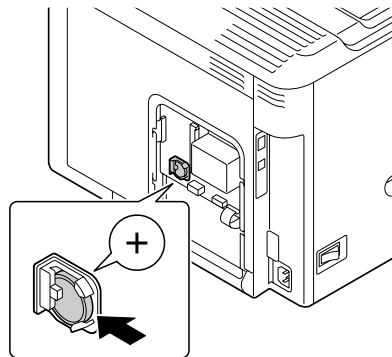
3. Liu'uta paneelia hieman alaspäin ja nosta se pois tulostimesta.



4. Poista backup-akku.



5. Aseta uusi backup-akku.

**Huomautus:**

- Kun uutta backup-akkua asetetaan, on varmistettava, että plus-puoli (+) osoittaa eteenpäin.
 - Räjähdyksvaara, jos akku vaihdetaan vääräntyyppiseen akkuun. Käytetyt akut tulee hävittää paikallisten säännösten mukaisesti.
Älä polta backup-akkua.
6. Asenna paneeli uudelleen ja kiristä kaksi ruuvia.
 7. Liitä kaikki johdot uudelleen.
 8. Liitä virtajohto uudelleen ja käynnistä tulostin.
 9. Käytä DATE SYS DEFAULT MENU/CLOCK -valikossa asettaaksesi päiväyksen ja käytä TIME SYS DEFAULT MENU/CLOCK -valikossa asettaaksesi kellonajan.

Kiinnitysyksikön vaihtaminen

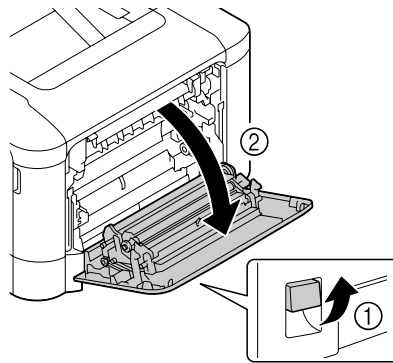
Kiinnitysyksikkö on vaihdettava, kun ilmoitus FUSER UNIT/END OF LIFE tulee esiin. Tulostamista voidaan jatkaa myös tämän ilmoituksen jälkeen, mutta koska tulostuslaatu heikkenee, kiinnitysyksikkö tulisi vaihtaa heti.

1. Sammuta tulostin.

Huomautus:

Koneessa on erittäin kuumiksi muuttuvia osia. Ennen kiinnitysyksikön vaihtamista on koneen sammuttamisen jälkeen odotettava noin 40 minuuttia, minkä jälkeen on tarkastettava, että kiinnitysosa on jäähtynyt huonelämpötilaan. Muuten voit saada palovammoja.

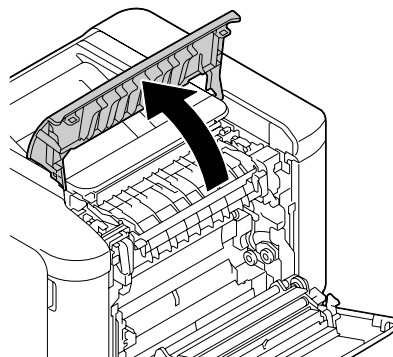
2. Vedä vipua ja avaa oikea sivusuojus.



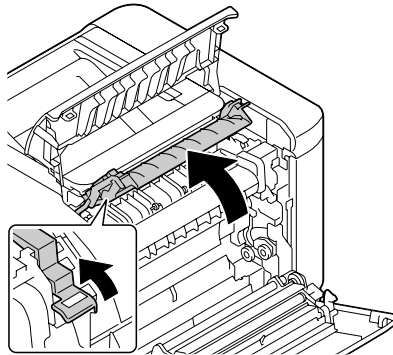
Huomautus:

Käännä lokero 1 ylös ennen kuin avaat oikean sivusuojuksen.

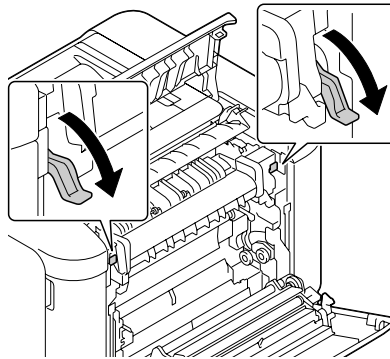
3. Avaa poistokansi.



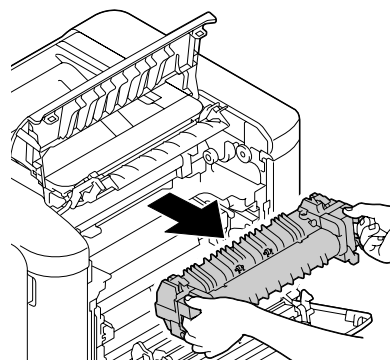
4. Avaa kiinnitysyksikön suojakansi.



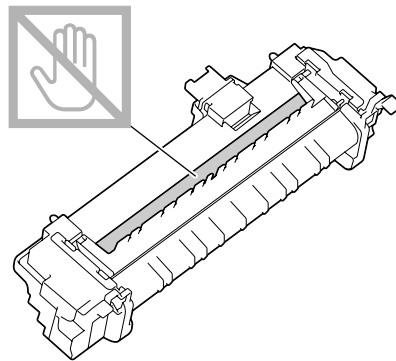
5. Vedä 2 vipua alas.



6. Poista kiinnitysyksikkö.



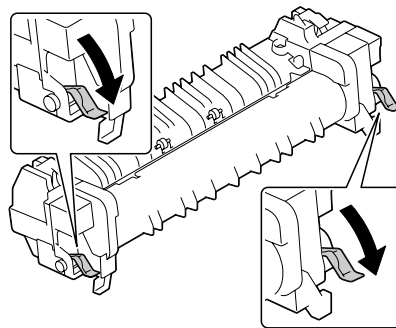
7. Valmistelee uusi kiinnitysyksikkö.



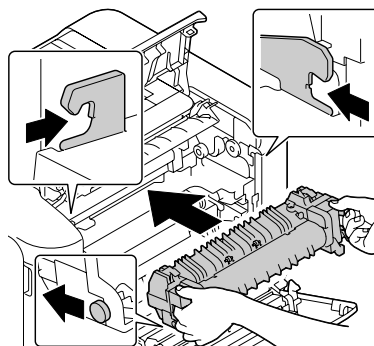
Huomautus:

Älä kosketa kiinnitysyksikön syöttötelan pintaa.

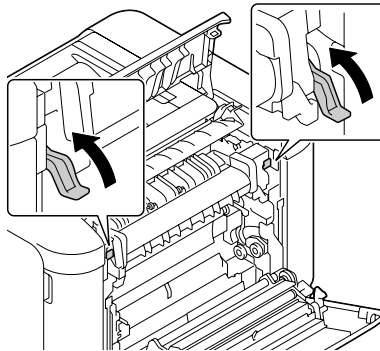
8. Vedä uuden kiinnitysyksikön 2 vipua alas.



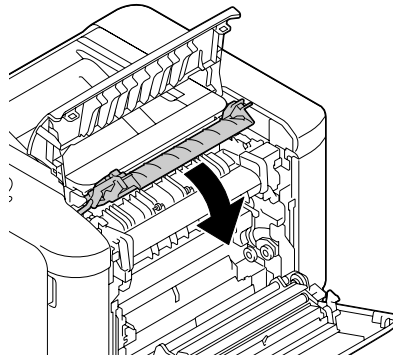
9. Aseta uutta kiinnitysyksikköä, kunnes se lukkiutuu paikalleen.



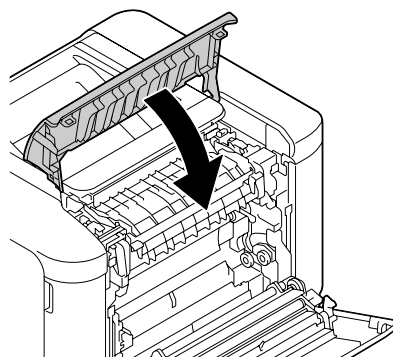
10. Nosta 2 vipua ylös.



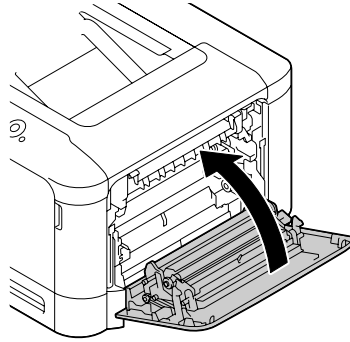
11. Sulje kiinnitysyksikön suojakansi.



12. Sulje poistokansi.



13. Sulje oikea sivusuojaus.



14. Nollaa laskuri MAINTENANCE MENU/SUPPLIES/REPLACE/FUSER UNIT -valikossa.