

Epson AcuLaser C3900 Series

Felhasználói Útmutató (Rövidített változat)

A jelen útmutatóról

A jelen útmutató a Felhasználói útmutató rövidített változata.

A Felhasználói útmutatónak és a Felhasználói útmutató kivonatolt részeinek a tartalmáról az alábbi táblázat szolgál tájékoztatással.

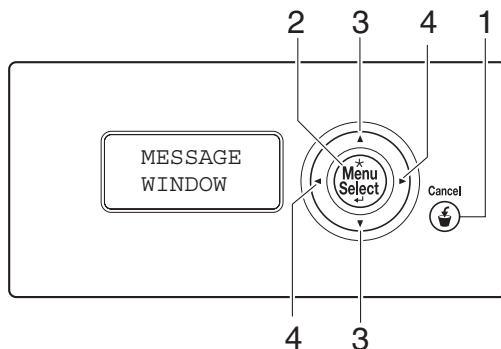
A Felhasználói útmutató különböző nyelvű változatainak olvasásához indítsa el a telepítőt a szoftverlemezen, és válassza ki a kívánt nyelvet.

A Felhasználói útmutató és kivonatolt részeinek tartalma








Fejezet		Leírás
Sz.	Cím	
1	Introduction	Áttekintést nyújt a nyomtatóról, egyebek között ismerteti a nyomtató részeinek megnevezését és a rendszerkövetelményeket.
2	Using the Printer Driver	Ismerteti a nyomtatóillesztő telepítését és használatát.
3	Printer Control Panel and Configuration Menu	Ismerteti a vezérlőpanelt és az egyes menük beállításait. Az útmutató rövidített változata ennek a fejezetnek a kivonata alapján ismerteti a vezérlőpanel használatát. Lásd "Nyomtató vezérlőpanelje" 3. oldal.
4	Memory Direct	Ismerteti az USB-memóriaegységről történő nyomtatás módját.
5	Media Handling	Ismerteti a támogatott papírfarmátumokat és a papírtálcába történő betöltésük módját.
6	Replacing Consumables and Maintenance Parts	Ismerteti a fogyóeszközök és a karbantartási alkatrészek cseréjének módját. Az útmutató rövidített változata ennek a fejezetnek a kivonatát tartalmazza. Lásd "Fogyóeszközök és karbantartási alkatrészek cseréje" 6. oldal.
7	Maintaining the Printer	Ismerteti a nyomtató szállításának és tisztításának módját.
8	Troubleshooting	Ismerteti az adagolási és egyéb problémák megoldásának módját, és elmagyarázza a hibaüzeneteket.
9	Installing Accessories	Ismerteti az opciók cseréjének módját.




Nyomtató vezérlőpanelje

A vezérlőpanelről

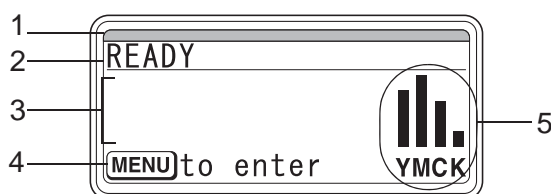




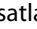
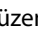
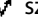
A vezérlőpanel jelzőfényei és gombjai

Sz.	Gomb	Funkció
1	<p>Cancel</p> 	<ul style="list-style-type: none"> <input type="checkbox"/> Nyomja meg a gombot az éppen megjelenített beállítás érvénytelenítéséhez <input type="checkbox"/> Érvényteleníti az éppen nyomtatás vagy feldolgozás alatt álló egyik vagy összes nyomtatási feladatot: <ol style="list-style-type: none"> 1. Nyomja meg a Cancel gombot. 2. Nyomja meg a \triangle vagy a ∇ gombot a CURRENT JOB vagy az ALL JOBS pont kiválasztásához. 3. Nyomja meg a Menu/Select gombot.
2	<p>* Menu Select</p> 	<ul style="list-style-type: none"> <input type="checkbox"/> Belépés a menürendszerbe <input type="checkbox"/> Lefelé mozgás a menürendszerben <input type="checkbox"/> A kijelölt beállítás alkalmazása <input type="checkbox"/> MENU jelenik meg az üzenet ablakában
3		<ul style="list-style-type: none"> <input type="checkbox"/> Felfelé és lefelé mozgás a menükben, valamint az opciók és az alternatívák között <input type="checkbox"/> , , ,  jelenik meg az üzenet ablakában

Sz.	Gomb	Funkció
4		<ul style="list-style-type: none"> <input type="checkbox"/> Balra és jobbra mozgás a menükben, valamint az opciók és az alternatívák között <input type="checkbox"/>  ,  jelenik meg az üzenet ablakában

Üzenet ablaka



Sz.	Részletek
1	<p>A nyomtató állapotát a jelzőfény színe és az üzenet ablakának világítása/villogása jelzi.</p> <ul style="list-style-type: none"> <input type="checkbox"/> READY: A jelzőfény kéken világít és az ablak világít <input type="checkbox"/> PROCESSING vagy PRINTING: A jelzőfény villog és az ablak világít <input type="checkbox"/> ENERGY SAVER: A jelzőfény kéken világít és az ablak nem világít <input type="checkbox"/> HIBA: A jelzőfény pirosan világít és az ablak világít
2	<p>A nyomtató aktuális állapota jelenik meg.</p> <ul style="list-style-type: none"> <input type="checkbox"/> Ha a kezelőt vagy a szerviz képviselőjét kell hívni, a  szimbólum és a hibaállapot jelenik meg. <input type="checkbox"/> Figyelmeztetés esetén a  szimbólum jelenik meg. <input type="checkbox"/> Amikor az USB-memória nyílásához USB-memóriaegységet csatlakoztat, az  szimbólum jelenik meg az üzenet ablakának jobb oldalán. <input type="checkbox"/> Nyomtatási feladat fogadásakor a  szimbólum jelenik meg az üzenet ablakának jobb oldalán. Közvetlenül a memóriából érkező nyomtatási feladat fogadásakor a  szimbólum jelenik meg.
3	<ul style="list-style-type: none"> <input type="checkbox"/> A hibaüzenetek jelennek meg. <input type="checkbox"/> Nyomtatási feladat fogadásakor a felhasználó neve és a nyomtatási feladat előrehaladása jelenik meg.
4	A gombokra vonatkozó információ jelenik meg.
5	A megmaradó festék hozzávetőleges mennyisége jelenik meg.

Súgó képernyők

A súgó képernyők akkor jelennek meg, amikor hiba bekövetkezése – például a nyomathordozó nem megfelelő adagolása – után megnyomja a ▽ gombot, hogy a hibát korrigálni lehessen.

A konfigurációs menü áttekintése

PROOF/PRINT MENU

Megjegyzés:

A menü csak akkor jelenik meg, ha lett telepítve opcionális merevlemez-meghajtó.

Ennek a menünek a segítségével kinyomtathatók vagy törölhetők azok a nyomtatási feladatok, amelyek a nyomtatóillesztő Basic (Alap) fülének Job Retention (Feladat visszatartása) pontja segítségével a merevlemezre történő mentésre lettek beállítva.

Megjegyzés:

Ha a SYS DEFAULT MENU/SECURITY/LOCK PANEL beállítása ON, akkor a PROOF/PRINT MENU tartalmának megjelenítéséhez meg kell adni a jelszót.

Tárolt feladat nyomtatása

1. Nyomja meg a **Menu/Select** gombot.
2. Válassza ki a PROOF/PRINT MENU pontot, majd nyomja meg a **Menu/Select** gombot.
3. Válassza ki a kívánt felhasználónevet, majd nyomja meg a **Menu/Select** gombot.
4. Válassza ki a kívánt feladatnevet, majd nyomja meg a **Menu/Select** gombot.
5. Válassza ki a PRINT pontot, majd nyomja meg a **Menu/Select** gombot.
6. A nyomtatandó példányok számának megadásához használja a △ és ▽ gombokat.
7. Nyomja meg a **Menu/Select** gombot.

Megkezdődik a nyomtatás.

Fogyóeszközök és karbantartási alkatrészek cseréje

- A jelen kézikönyvben ismertetett útmutatás be nem tartása a garancia megszűnését vonhatja maga után.
- Ha hibaüzenet (REPLACE TONER, FUSER UNIT END OF LIFE stb.) jelenik meg, nyomtassa ki a konfigurációs oldalt, majd ellenőrizze a többi fogyóeszköz állapotát.

A festékkazettákról

A nyomtató négy festékkazettát használ: feketét, sárgát, bíbort és ciánt. A festékkazettákat óvatosan kezelje, nehogy a festék a nyomtató belsejébe vagy Önre ömöljön.

Megjegyzés:

- A festékkazetták cseréjekor kizárólag új kazettákat szereljen be. Használt festékkazetta beszerelése esetén előfordulhat, hogy a megmaradó festék mennyisége hibásan jelenik meg.
- Ne nyissa fel szükségtelenül a festékkazettát. Ha a festék kiömlene, ügyeljen rá, hogy ne lélegezze be és ne érintkezzen a bőrével.
- Ha a festékanyag a kezére vagy ruhájára jut, azonnal mossa le hideg szappannal és vízzel.
- Ha belélegezte a festéket, menjen friss levegőre, és gargalizáljon nagy mennyiségű vízzel. Ha köhögés vagy egyéb hasonló állapot jelentkezik, kérjen szakszerű orvosi ellátást.
- Ha a festékanyag a szembe jut, azonnal öblítse ki vízzel, legalább 15 percen át. Ha ezt követően is jelentkezik irritáció, kérjen szakszerű orvosi ellátást.
- Ha a festék a szájába jutna, alaposan öblítse ki, majd igyon meg 1-2 pohár vizet. Szükség esetén kérjen szakszerű orvosi ellátást.
- A festékkazettákat gyermekektől elzárt helyen tárolja.

Megjegyzés:

Nem eredeti festékkazetták használata esetén a teljesítmény instabillá válhat. Ezenkívül a nem eredeti festékkazetták használata által okozott károkra a garancia nem terjed ki – még akkor sem, ha a kár a szavatossági időtartam alatt következik be. (Bár nem biztos, hogy a nem eredeti festékkazetták használata károsodáshoz vezet, nyomtatékosan ajánljuk az eredeti festékkazetták használatát.)

Típus	Alkatrészszám
Festékkazetta (sárga)	0590

Típus	Alkatrészszám
Festékkazetta (bíbor)	0591
Festékkazetta (cián)	0592
Festékkazetta (fekete)	0593
Dupla festékkazetta (fekete)	0594

Megjegyzés:

Az optimális nyomtatási minőség és teljesítmény biztosítása érdekében kizárólag megfelelő TÍPUSÚ eredeti Epson festékkazettákat használjon.

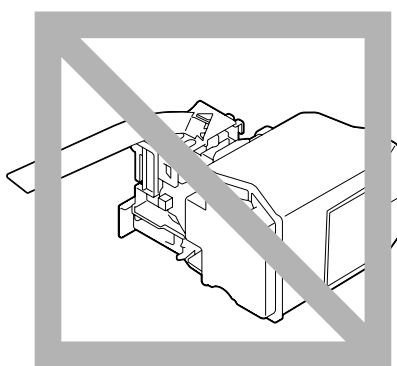
A festékkazettákat a következőképpen tárolja:

- Csomagolásukban, amíg készen nem áll a telepítésre.
- Hűvös, száraz helyen, napfénytől elzártan (a hő miatt).

A maximális tárolási hőmérséklet 35 °C, a maximális tárolási páratartalom pedig 85% (nem lecsapódó). Ha a festékkazettát hideg helyről meleg, nagy páratartalmú helyre helyezi át, páralecsapódás következhet be, ami ronthatja a nyomtatási minőséget. Használat előtt hagyja a festéket kb. egy órán át alkalmazkodni a környezeti viszonyokhoz.

- Vízszintesen, mozgatás és tárolás során egyaránt.

Ne fordítsa a kazettákat fejjel lefelé, ellenkező esetben a festékanyag a kazettában összeállhat, vagy egyenetlen eloszlásúvá válhat.



- Sós levegőtől és korrozív gázoktól, például aeroszoloktól távol.

Festékkazetta cseréje

Megjegyzés:

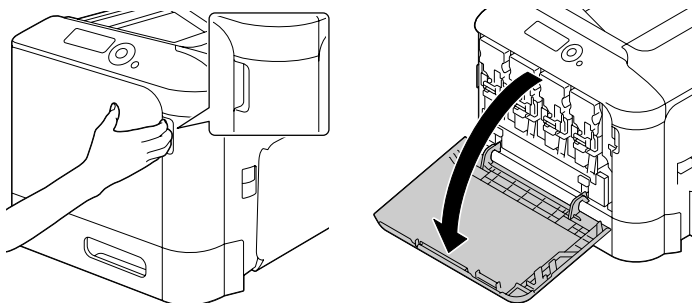
A festékkazetta cseréjekor ügyeljen arra, hogy ne ömöljön ki a festék. Ha a festék kiömlik, azonnal törölje fel puha, száraz törlőruhával.

Ha a TONER LOW pont beállítása a SYS DEFAULT MENU/ENABLE WARNING menüben ON, akkor a TONER LOW X üzenet (melyben "X" a festék színe) jelenik meg olyankor, amikor a festékkazetta majdnem kiürül. A festékkazetta cseréjéhez kövesse az alábbi lépéseket.

Megjegyzés:

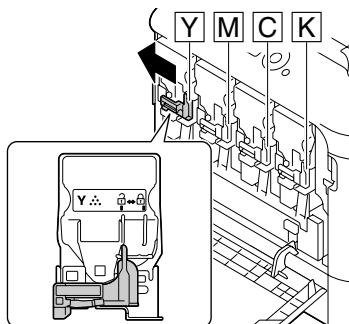
Ha a TONER LOW pont beállítása a SYS DEFAULT MENU/ENABLE WARNING menüben OFF, akkor a REPLACE TONER X üzenet megjelenésekor ajánlott kicserélni a jelzett festékkazettát.

1. Nyissa ki a nyomtató első részének fedelét.

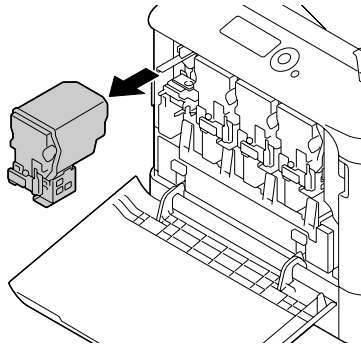


2. Húzza meg a bal oldalon jelzett színű festékkazetta elülső karját.

A festékkazetta cseréjének eljárása megegyezik az összes színre (sárga: Y, bíbor: M, cián: C és fekete: K). Az alábbi útmutatás a sárga (Y) festékkazetta cseréjének eljárását ismerteti.



3. Fogja meg a kicserélendő festékkazetta fogantyúját, majd húzza ki a kazettát. Az alábbi útmutatás a sárga (Y) festékkazetta cseréjének eljárását ismerteti.

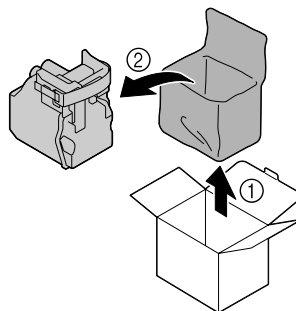


Megjegyzés:

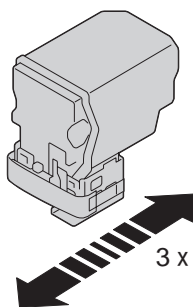
A használt festékkazettát a helyi előírásoknak megfelelően ártalmatlanítsa. Ne égesse el a festékkazettát.

A részleteket lásd: "A festékkazettákról" 6. oldal.

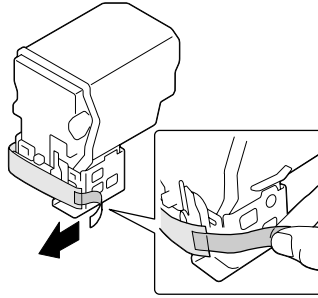
4. Ellenőrizze a beszerelendő új festékkazetta színét.
5. Távolítsa el a festékkazettát a tasakjából.



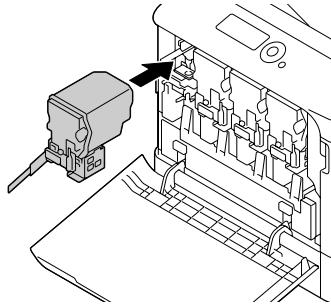
6. A festék megfelelő eloszlásának biztosításához rázza meg a kazettát.



7. Húzza le a festékkazetta jobb oldaláról a védőfóliát.



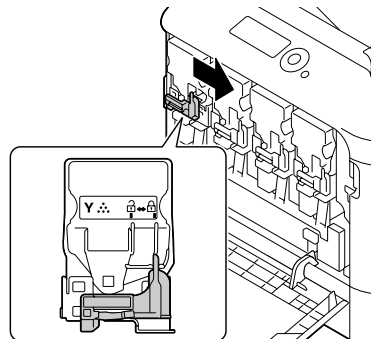
8. Győződjön meg róla, hogy a festékkazetta a nyomtató rekeszével egyező színű, majd helyezze a festékkazettát a nyomtatóba.



Megjegyzés:

Teljesen helyezze be a festékkazettát.

9. Húzza jobbra a kart, és rögzítse a helyén.

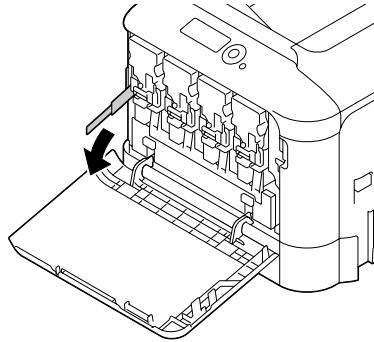


Megjegyzés:

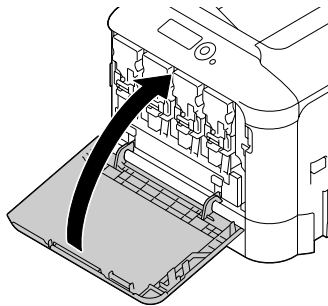
❑ *Az elülső kart biztonságosan vissza kell állítani eredeti helyzetébe, ellenkező esetben a nyomtató első részének fedelét nem lehet lezárni.*

❑ *Ha a kar nehezen működtethető, nyomja be.*

10. Győződjön meg róla, hogy a festékkazetta biztonságosan be lett szerelve, majd húzza le a védőfóliát.

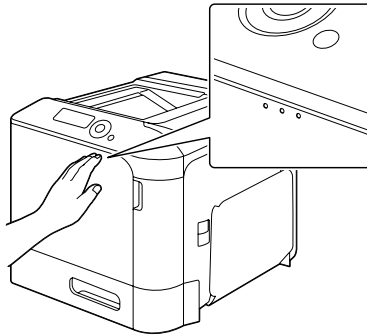


11. Zárja le az első rész fedelét.



Megjegyzés:

Az első rész fedelének lezárásakor a fedél kis kiálló részekkel rendelkező részét nyomja meg.

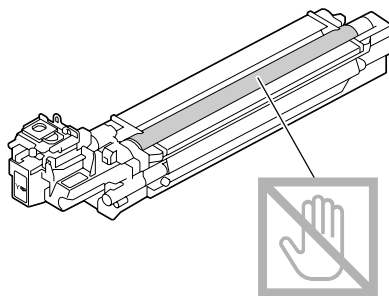


A fotokonduktor-egység cseréje

Típus	Alkatrészszám
Fotokonduktor-egység (sárga)	1201
Fotokonduktor-egység (bíbor)	1202
Fotokonduktor-egység (cián)	1203
Fotokonduktor-egység (fekete)	1204

Megjegyzés:

Ne érintse meg az optikai fotokonduktor-egység (OPC) dobjának felületét. Ellenkező esetben a képminőség romolhat.

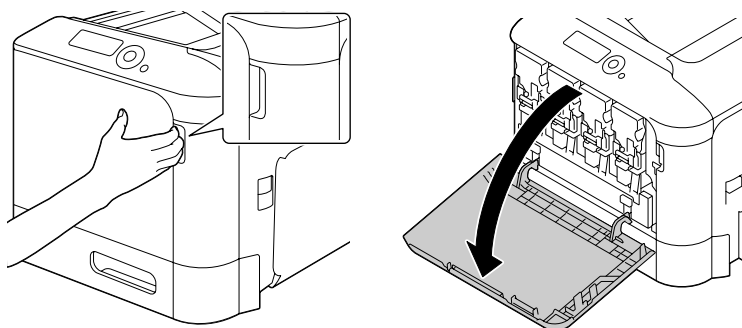


Ha a P/U LOW pont beállítása a SYS DEFAULT MENU/ENABLE WARNING menüben ON, akkor a P/U LOW X üzenet (melyben "X" a festék színe) jelenik meg olyankor, amikor a fotokonduktor-egység majdnem kiürül. A fotokonduktor-egység cseréjéhez kövesse az alábbi lépéseket.

Megjegyzés:

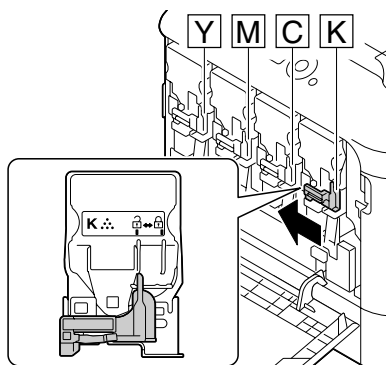
A P/U LIFE X üzenet megjelenésekor ajánlott kicserélni a jelzett fotokonduktor-egységet.

1. Az üzenet ablakában látható, hogy melyik színű fotokonduktor-egység szorul cserére.
2. Nyissa ki a nyomtató első részének fedelét.

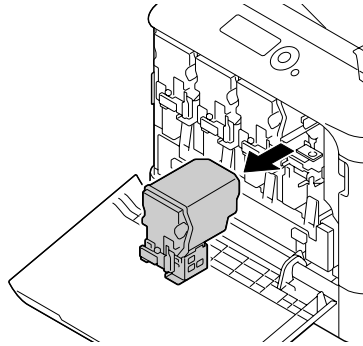


3. Húzza meg a bal oldalon jelzett színű festékkazetta elülső karját.

A fotokonduktor-egység cseréjének eljárása megegyezik az összes színre (sárga: Y, bíbor: M, cián: C és fekete: K). Az alábbi útmutatás a fekete (K) festékkazetta cseréjének eljárását ismerteti.



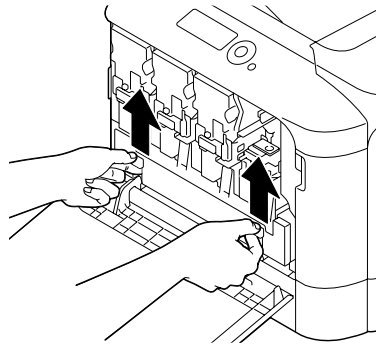
4. Fogja meg az eltávolítandó festékkazetta fogantyúját, majd húzza ki a kazettát.



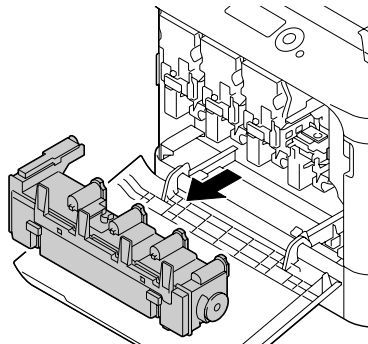
Megjegyzés:

Ne döntse meg az eltávolított festékkazettát, ellenkező esetben a festék kiömölhet.

5. Húzza fel a festékhulladék-gyűjtő palackot a palack rögzítésének kioldásához.



6. Fogja meg a festékhulladék-gyűjtő palack bal és jobb oldali fogantyúját, majd lassan húzza ki a palackot.

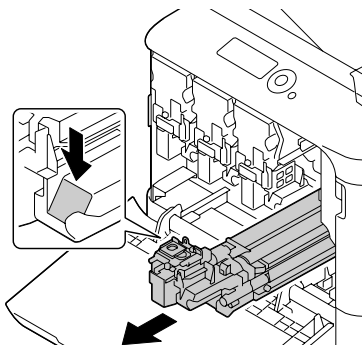


Megjegyzés:

Ne döntse meg az eltávolított festékhulladék-gyűjtő palackot, ellenkező esetben a festék kiömölhet.

7. Tartsa lenyomva a kicserélendő fotokonduktor-egység “Push” jelzésű területét, és csúsztassa teljesen ki az egységet a nyomtatóból.

Az alábbi útmutatás a (fekete) fotokonduktor-egység cseréjének eljárását ismerteti.

**Megjegyzés:**

A használt fotokonduktor-egységet a helyi előírásoknak megfelelően ártalmatlanítsa. Ne égesse el a fotokonduktor-egységet.

8. Ellenőrizze a beszerelendő új fotokonduktor-egység színét.

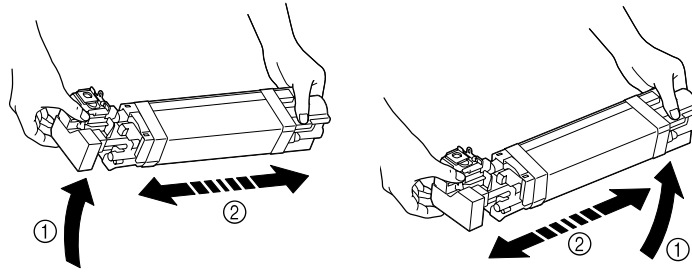
Megjegyzés:

A festék kiömlésének megelőzése érdekében hagyja a fotokonduktor-egységet mindaddig a tasakban, amíg a 7. lépésre nem kerül sor.

9. Távolítsa el a fotokonduktor-egységet a tasakjából.



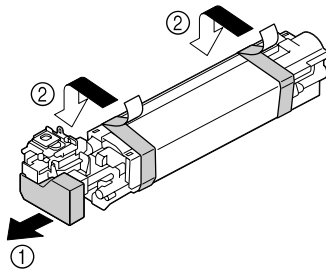
10. Két kézzel fogja meg a fotokonduktor-egységet, és rázza meg kétszer az ábrán látható módon.



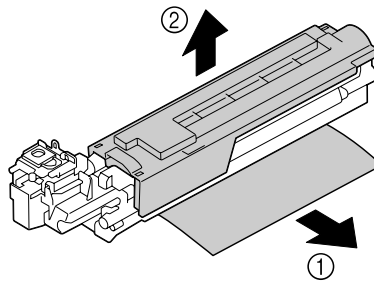
Megjegyzés:

Ne fogja meg a tasak alját, ellenkező esetben a fotokonduktor-egység megsérülhet, ami a nyomtatási minőség romlását eredményezheti.

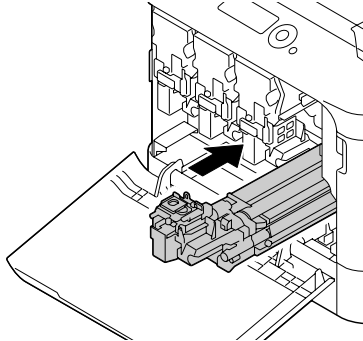
11. Távolítsa el a védőfedelelet a fotokonduktor-egységről.
Távolítsa el a csomagoláshoz használt összes ragasztószalagot a fotokonduktor-egységről.



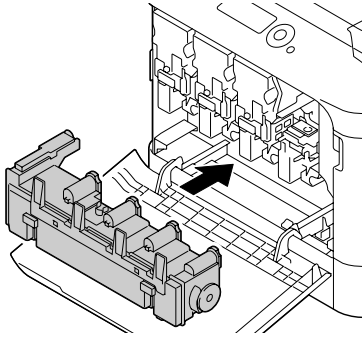
12. Távolítsa el a papírt a fotokonduktor-egységről.
Távolítsa el a védőfedelelet a fotokonduktor-egységről.



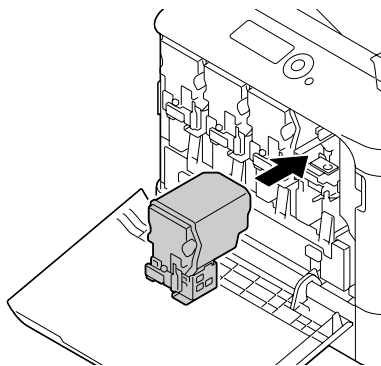
13. Győződjön meg róla, hogy a beszerelendő új fotokonduktor-egység a nyomtató rekeszával egyező színű, majd helyezze a fotokonduktor-egységet a nyomtatóba. úgy, hogy rögzüljön.



14. Nyomja be a festék-hulladék-gyűjtő palackot, úgy, hogy rögzüljön a helyén.



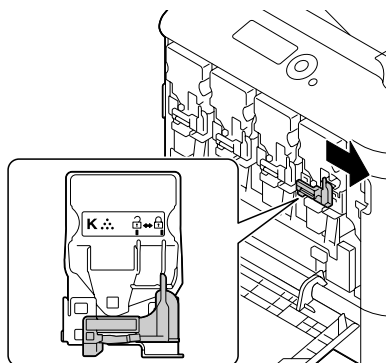
15. Győződjön meg róla, hogy a festékkazetta a nyomtató rekeszával egyező színű, majd helyezze a festékkazettát a nyomtatóba.



Megjegyzés:

Teljesen helyezze be a festékkazettát.

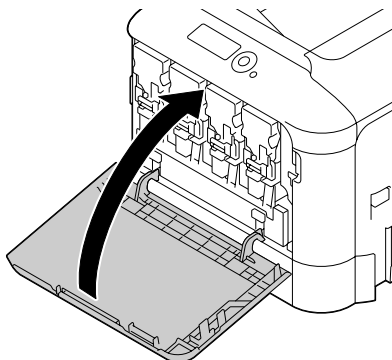
16. Húzza jobbra a kart, és rögzítse a helyén.



Megjegyzés:

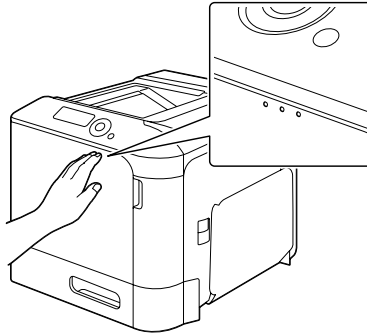
- Az előlapi kart biztonságosan vissza kell állítani eredeti helyzetébe, ellenkező esetben a nyomtató első részének fedelét nem lehet lezárni.
- Ha a kar nehezen működtethető, nyomja be.

17. Zárja le az első rész fedelét.



Megjegyzés:

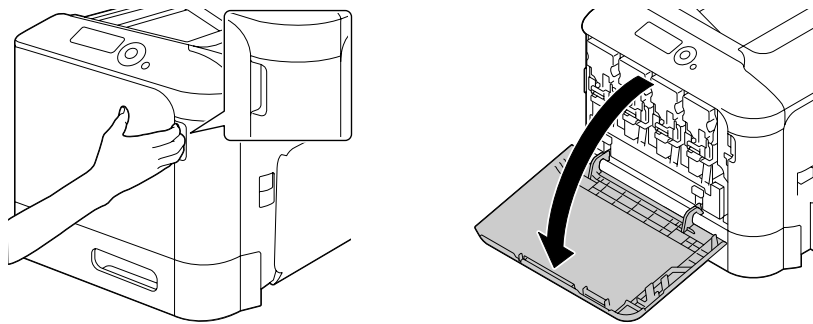
Az első rész fedelének lezárásakor a fedél kis kiálló részekkel rendelkező részét nyomja meg.



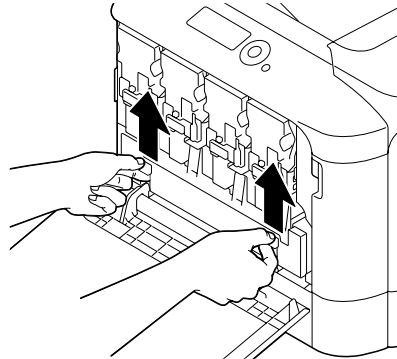
A festékhulladék-gyűjtő palack cseréje

Amikor a festékhulladék-gyűjtő palack megtelik, a WASTE TONER FULL/REPLACE BOTTLE üzenet jelenik meg az üzenet ablakában. A nyomtató leáll, és mindaddig nem indul el újra, amíg a festékhulladék-gyűjtő palack ki nem lett cserélve.

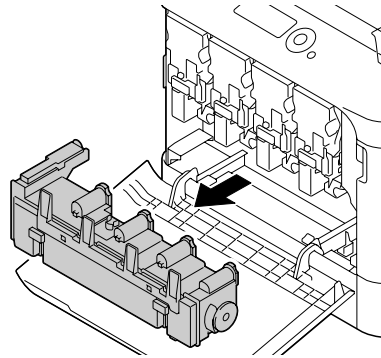
1. Nyissa ki a nyomtató első részének fedelét.



- Húzza fel a festékhulladék-gyűjtő palackot a palack rögzítésének kioldásához.



- Fogja meg a festékhulladék-gyűjtő palack bal és jobb oldali fogantyúját, majd lassan húzza ki a palackot.



Megjegyzés:

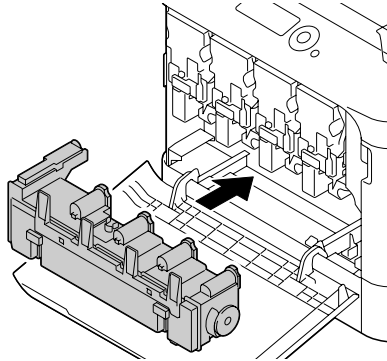
Ne döntse meg az eltávolított festékhulladék-gyűjtő palackot, ellenkező esetben a festék kiömölhet.

- Távolítsa el az új festékhulladék-gyűjtő palackot a csomagolásából. Helyezze a használt festékhulladék-gyűjtő palackot a dobozban található műanyag zacskóba, majd zárja a dobozba.

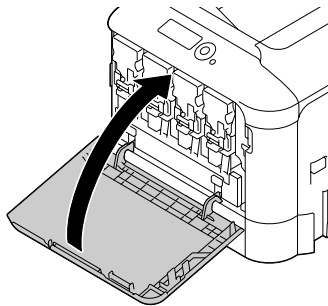
Megjegyzés:

A használt festékhulladék-gyűjtő palackot a helyi előírásoknak megfelelően ártalmatlanítsa. Ne égesse el a festékhulladék-gyűjtő palackot.

5. Nyomja be a festékhulladék-gyűjtő palackot, úgy, hogy rögzüljön a helyén.

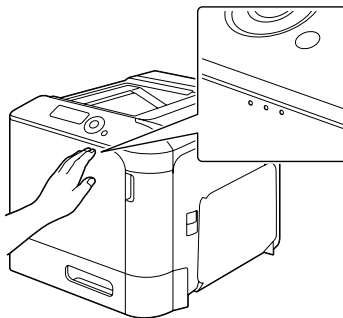


6. Zárja le az első rész fedelét.



Megjegyzés:

- Az első rész fedelének lezárásakor a fedél kis kiálló részekkel rendelkező részét nyomja meg.



- Amikor a festékhulladék-gyűjtő palack nincs egészen behelyezve, az első rész fedele nem zárható le.

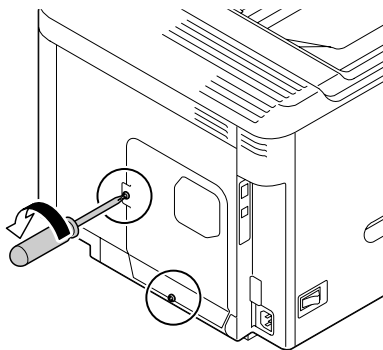
A tartalék akkumulátor cseréje

Amikor a tartalék akkumulátor üzemi élettartama végére ér, a nyomtató dátuma és ideje nem tartható meg. A tartalék akkumulátor cseréjéhez kövesse az alább ismertetett eljárást.

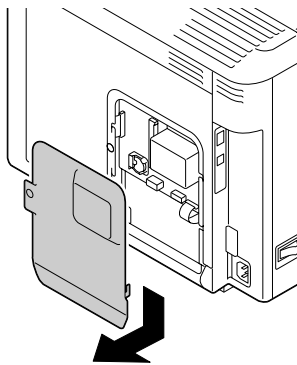
Megjegyzés:

Kizárólag gombelemszerű 3 V-os CR2032 lítiumakkumulátort használjon. Nagyon fontos a nyomtató vezérlőkártyájának és az ehhez kapcsolódó áramköri kártyáknak a védelme az elektrosztatikus károsodásokkal szemben. Az áramköri kártyákat mindig kizárólag a szélüket megfogva mozgassa.

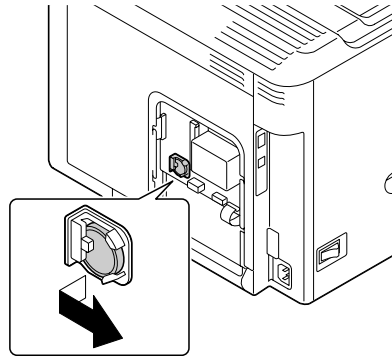
1. Kapcsolja ki a nyomtatót, és csatlakoztassa le a tápkábelt és az interfészkábeleket.
2. Csavarhúzóval távolítsa el a két csavart.



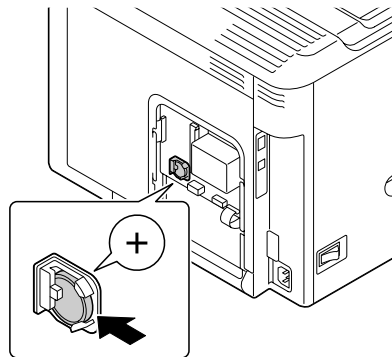
3. Csúsztassa kissé le a panelt, majd emelje le a nyomtatóról.



4. Távolítsa el a tartalék akkumulátort.



5. Helyezze be az új tartalék akkumulátort.



Megjegyzés:

- Az új tartalék akkumulátor behelyezésekor ügyeljen arra, hogy a + jelzésű oldal előrefelé álljon.
 - Ha az akkumulátort nem megfelelő típusú akkumulátorra cseréli, fennáll a robbanás kockázata. A használt akkumulátorokat a helyi előírásoknak megfelelően ártalmatlanítsa. Ne égesse el a tartalék akkumulátort.
6. Szerelje vissza a panelt, és húzza meg a két csavart.
7. Csatlakoztassa újra az összes interfészkábel.
8. Csatlakoztassa újra a tápkábelt, és kapcsolja be a nyomtatót.
9. A dátum beállításához használja a DATE pontot a SYS DEFAULT MENU/CLOCK menüben, az idő beállításához pedig használja a TIME pontot a SYS DEFAULT MENU/CLOCK menüben.

A fixálóegység cseréje

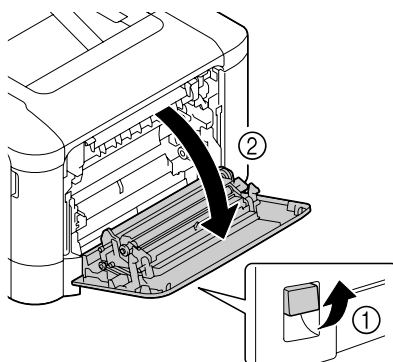
A fixálóegység cseréje idejének elérésekor a FUSER UNIT/END OF LIFE üzenet jelenik meg. A nyomtatás az üzenet megjelenése után is folytatható, azonban a nyomtatás minősége romlik, ezért a fixálóegységet célszerű haladéktalanul kicserélni.

1. Kapcsolja ki a nyomtatót.

Megjegyzés:

A gépen belül rendkívül forró alkatrészek találhatók. A gép kikapcsolását követően a fixálóegység cseréje előtt várjon kb. 40 percet, majd ellenőrizze, hogy a fixálórész hőmérséklete szobahőmérsékletre süllyedt – ellenkező esetben égési sérülést szenvedhet.

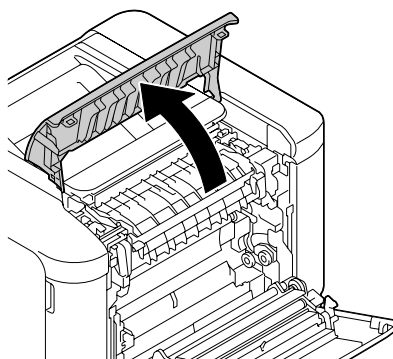
2. Húzza meg a kart, majd nyissa ki a jobb oldali fedelet.



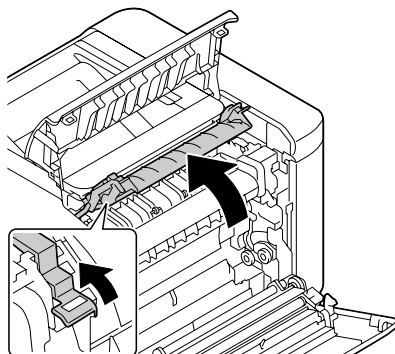
Megjegyzés:

A jobb oldali fedél felnyitása előtt hajtsa fel az 1. tálcát.

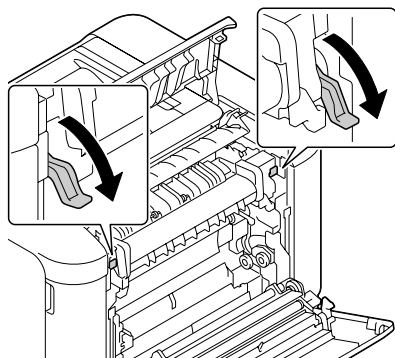
3. Nyissa fel a kiadórész fedelét.



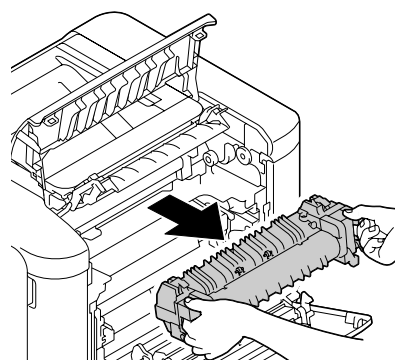
4. Nyissa fel a fixálóegység fedelét.



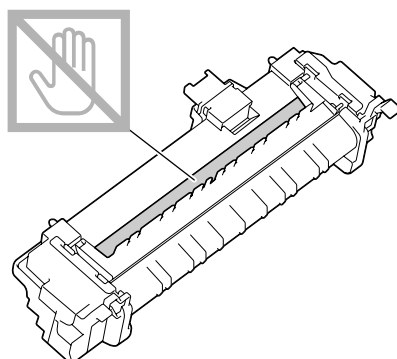
5. Húzza le a 2 kart.



6. Távolítsa el a fixálóegységet.



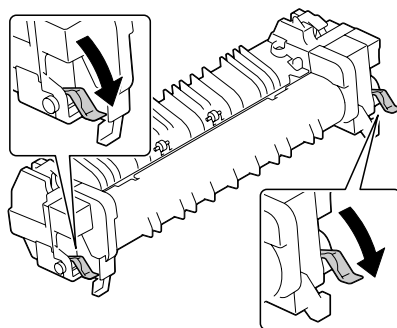
7. Készítse elő az új fixálóegységet.



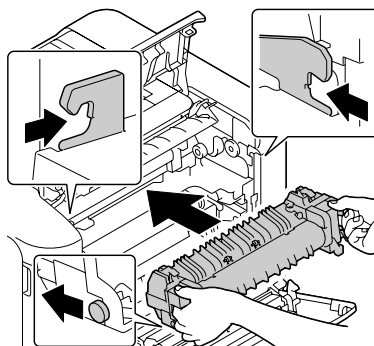
Megjegyzés:

Ügyeljen rá, hogy ne érintse meg a fixálógörgő felületét.

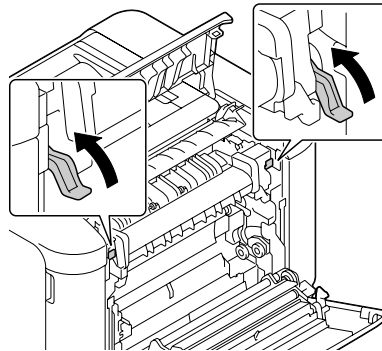
8. Húzza le az új fixálóegység 2 karját.



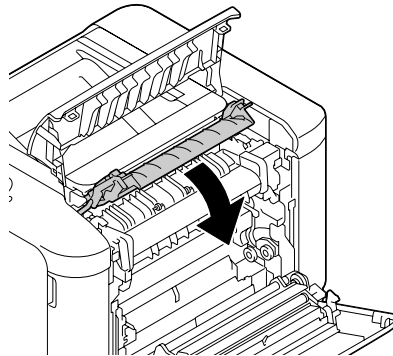
9. Helyezze be a fixálóegységet, úgy, hogy rögzüljön a helyén.



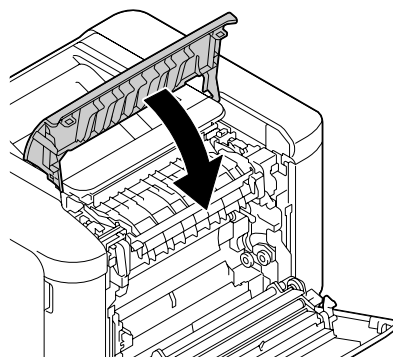
10. Emelje fel a 2 kart.



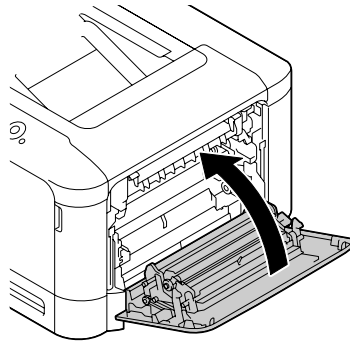
11. Zárja be a fixálóegység fedelét.



12. Zárja be a kiadórész fedelét.



13. Zárja be a jobb oldali fedelet.



14. Állítsa vissza a számlálót a MAINTENANCE MENU/SUPPLIES/REPLACE/FUSER UNIT menüben.